

# Prijedlog konstrukcije stereotaktičkog uređaja za kirurgiju glave čovjeka

---

**Božurić, Antonio**

**Master's thesis / Diplomski rad**

**2019**

*Degree Grantor / Ustanova koja je dodijelila akademski / stručni stupanj:* **University of Zagreb, Faculty of Mechanical Engineering and Naval Architecture / Sveučilište u Zagrebu, Fakultet strojarstva i brodogradnje**

*Permanent link / Trajna poveznica:* <https://urn.nsk.hr/urn:nbn:hr:235:754524>

*Rights / Prava:* [In copyright](#)/[Zaštićeno autorskim pravom.](#)

*Download date / Datum preuzimanja:* **2024-07-14**

*Repository / Repozitorij:*

[Repository of Faculty of Mechanical Engineering and Naval Architecture University of Zagreb](#)



SVEUČILIŠTE U ZAGREBU  
FAKULTET STROJARSTVA I BRODOGRADNJE

# **DIPLOMSKI RAD**

**Antonio Božurić**

Zagreb, 2019.

SVEUČILIŠTE U ZAGREBU  
FAKULTET STROJARSTVA I BRODOGRADNJE

**PRIJEDLOG KONSTRUKCIJE  
STEREOTAKTIČKOG UREĐAJA  
ZA KIRURGIJU GLAVE  
ČOVJEKA**

Mentor:

Prof. dr. sc. Aleksandar Sušić, dipl. ing.

Student:

Antonio Božurić

Zagreb, 2019.

Izjavljujem da sam ovaj rad izradio samostalno koristeći znanja stečena tijekom studija i navedenu literaturu.

Ovom prilikom želio bih se zahvaliti mentoru profesoru dr. sc. Aleksandu Sušiću na podršci i pomoći tijekom izrade diplomskog rada, a i na mnogobrojnim savjetima tijekom studiranja. Kolegama iz INETEC-a na velikodušnom prihvaćanju u tim i savjetima. Svim prijateljima i kolegama koji su mi bili podrška tijekom studiranja. Svojim roditeljima na strpljenju i potpori. Djevojci koja mi je pružila veliku podršku tijekom cijelog studiranja.

Antonio Božurić



SVEUČILIŠTE U ZAGREBU  
**FAKULTET STROJARSTVA I BRODOGRADNJE**



Središnje povjerenstvo za završne i diplomske ispite  
Povjerenstvo za diplomske ispite studija strojarstva za smjerove:  
procesno-energetski, konstrukcijski, brodstrojarski i inženjersko modeliranje i računalne simulacije

Sveučilište u Zagrebu Fakultet strojarstva i brodogradnje	
Datum	Prilog
Klasa:	
Ur. broj:	

## DIPLOMSKI ZADATAK

Student: **Antonio Božurić** Mat. br.: 0035197752

Naslov rada na hrvatskom jeziku: **Prijedlog konstrukcije stereotaktičkog uređaja za kirurgiju glave čovjeka**

Naslov rada na engleskom jeziku: **Design proposal of human head surgery stereotactic device**

Opis zadatka:

Svrha stereotaktičke kirurgije je prvenstveno precizno i pouzdano provođenje minimalno invazivnih kirurških zahvata, te je u tom smislu smanjenje ljudske greške u svim elementima postupka ključ uspjeha ovakvih zahvata. U tom su smislu utvrđeni zahtjevi na prijedlog ovakvog uređaja koji podrazumijevaju unaprijeđenja pouzdanosti, točnosti i trajanja postavljanja i pozicioniranja alata za kirurgiju glave, pristup zoni operativnog zahvata i smanjenje ljudske greške u postupku zahvata kao i u njegovoj pripremi. Na osnovi ovih zahtjeva potrebno je pristupiti izradi prijedloga konstrukcije za stereotaktičku kirurgiju glave.

U radu je potrebno:

- prikazati neka od postojećih rješenja s osvrtom na njihove karakteristike, prednosti i nedostatke,
- obrazložiti argumente za pristupanje izradi konstrukcijskog prijedloga stereotaktičkog uređaja,
- utvrditi ciljanu namjenu uređaja, uvjete i ograničenja primjene kao i željene mogućnosti,
- izvršiti analizu ključnih elemenata sustava i okruženja,
- na osnovi ovih spoznaja izlučiti konstrukcijske i funkcionalne zahtjeve,
- provesti konstrukcijsku razradu te predložiti rješenja odabranih podsklopova,
- definirati i prikazati zapis sljedivosti tijeka konstruiranja,
- za odabrani prijedlog izraditi računalni model te prikazati ključne prednosti prijedloga,
- istaknuti i diskutirati sve mogućnosti ostvarene predloženim konstrukcijskim rješenjem, kao i očekivanu tržišnu konkurentnost.

Opseg konstrukcijske razrade, modeliranja i izrade tehničke dokumentacije dogovoriti tijekom izrade rada. Svu dokumentaciju izraditi pomoću računala. U radu navesti korištenu literaturu, kao i eventualno dobivenu pomoć.

Zadatak zadan: Datum predaje rada: Predvideni datum obrane:  
2. svibnja 2019. 4. srpnja 2019. 10., 11. i 12. srpnja 2019.

Zadatak zadao: Predsjednica Povjerenstva:

Izv. prof. dr. sc. Aleksandar Sušić

Prof. dr. sc. Tanja Jurčević Lulić

**SADRŽAJ**

SADRŽAJ .....	I
POPIS SLIKA .....	V
POPIS TABLICA.....	X
POPIS DIJAGRAMA .....	X
POPIS OZNAKA .....	XI
SAŽETAK.....	XII
SUMMARY .....	XIII
1. UVOD .....	1
2. PRIMJENA ROBOTA U NEUROKIRURGIJI .....	3
3. PREGLED NEUROKIRURŠKIH ROBOTA I OPREME .....	6
3.1. Stereotaktički okviri.....	6
3.2. Pregled neurokirurških robota.....	11
3.2.1. Roboti namijenjeni za stereotaktičku neurokirurgiju.....	11
3.2.2. Opći roboti za stereotaktičku neurokirurgiju .....	18
3.3. Prilike za realizaciju novog uređaja .....	25
3.4. Osnovni zahtjevi na uređaj 3. generacije medicinskih robota .....	28
4. TEHNIČKI, ERGONOMSKI I KONSTRUKCIJSKI ZAHTJEVI I OGRANIČENJA .....	29
4.1. Definiranje kinematike uređaja.....	29
4.2. Osvrt na odabrano idejno rješenje.....	30
4.3. Izlučeni zahtjevi .....	33

---

4.4.	Podjela na pod komponente .....	33
4.4.1.	Potrebno radno područje .....	36
4.5.	Prilagodljivost operacijskim stolovima.....	38
4.6.	Jednostavnost korištenja .....	40
4.7.	Sigurnosni aspekti .....	41
4.8.	Sterilizacija elemenata robota .....	41
4.9.	Identifikacija rizika uporabe uređaja.....	42
4.10.	Osvrt na prethodni parcijalni prijedlog rješenja.....	43
5.	KONSTRUKCIJSKA RAZRADA .....	44
6.	KONSTRUKCIJSKA RAZRADA MODULA TRANSLACIJE Z OSI .....	45
6.1.	Funkcijska dekompozicija.....	46
6.2.	Morfološka tablica .....	47
6.3.	Koncepti.....	49
6.4.	Vrednovanje koncepata.....	50
6.5.	Konstruktivska razrada.....	52
6.5.1.	Proračun i odabir komponenti.....	53
6.5.1.1.	Proračun pogona translacije .....	53
6.5.1.2.	Proračun brzine pomaka tereta.....	57
6.5.1.1.	Proračun duljine remena .....	58
6.5.1.2.	Kontrolni proračun širine remena .....	59
6.5.1.3.	Odabir komponenata za praćenje pozicije .....	60
6.5.1.4.	Odabir komponenta vođenja .....	61
6.5.2.	Detaljno konstruktivsko rješenje modula translacije Z osi .....	63

---

7.	KONSTRUKCIJSKA RAZRADA R2 MODULA I LUKA .....	69
7.1.	Funkcijska dekompozicija.....	70
7.2.	Morfološka matrica .....	71
7.3.	Koncepti.....	74
7.4.	Vrednovanje koncepata.....	77
7.5.	Konstruktivska razrada.....	79
7.5.1.	Proračun i odabir komponenti.....	79
7.5.1.1.	Odabir i proračun motora .....	79
7.5.1.2.	Odabir kočnice .....	81
7.5.1.3.	Odabir komponenta za praćenje pozicije .....	81
7.5.2.	Detaljno konstruktivsko rješenje R2 modula i luka .....	82
7.5.2.1.	Luk .....	83
7.5.2.2.	R2 modul.....	83
8.	KONSTRUKCIJSKA RAZRADA PRIHVATA OKVIRA GLAVE.....	85
8.1.	Funkcijska dekompozicija.....	86
8.2.	Morfološka matrica .....	87
8.3.	Koncepti.....	89
8.4.	Vrednovanje koncepata.....	91
8.5.	Konstruktivska razrada.....	92
8.5.1.	Odabir komponenti .....	92
8.5.1.1.	Odabir komponenti za praćenje pozicija.....	92
8.5.2.	Detaljno konstruktivsko rješenje modula prihvata okvira glave .....	94
9.	VIZUALIZACIJA ODABRANIH KOMPONENTI U SKLOPU UREĐAJA	96



ZAKLJUČAK .....	99
LITERATURA.....	101
PRILOG .....	104

**POPIS SLIKA**

Slika 1.	Klasični Riechert-Mundinger sustav montiran na phantoma [4].....	7
Slika 2.	Lijevo: Riechert-Mundinger sustav, prsten za ciljanje fiksiran je u tri točke [5]. Desno: Crvenim strelicama pokazani smjerovi za pomicanje translacijskih osi.....	7
Slika 3.	Leksell okvir [7].....	8
Slika 4.	Leksell okvir – Prikaz različitih mogućih ulaznih točaka [6].....	9
Slika 5.	Zamorano-Dujovny stereotaktički okvir pričvršćen na pacijentovu glavu [3].....	10
Slika 6.	Nexframe stereotaktički burr-hole sustav; a) Nexframe toranj; b) Nexframe baza.....	11
Slika 7.	Paralelni delta mehanizam [7].....	12
Slika 8.	Robot Surgiscope [9] .....	12
Slika 9.	Neuromate [11] .....	14
Slika 10.	PathFinder robot [7] .....	15
Slika 11.	MARS robot [12].....	16
Slika 12.	Robocast robot [12] .....	17
Slika 13.	ROSA robot [13] .....	18
Slika 14.	MKM sustav [14] .....	19
Slika 15.	NeuRobot.....	20
Slika 16.	NeuroArm sustav [12] .....	22
Slika 17.	Unimate Puma 200 robot [7] .....	23
Slika 18.	Korištenje robota PUMA 200 prilikom operacije [7].....	23

---

Slika 19. DLR KineMedic robot [15] .....	24
Slika 20. RONNA [17] .....	25
Slika 22. Idejna motorizacija Leksell-ovog okvira [17] .....	26
Slika 23. Robotic Stereotaxy System [18] .....	29
Slika 24. X-Z ravnina u odnosu na pacijenta .....	30
Slika 25. Y-Z ravnina u odnosu na pacijenta .....	30
Slika 26. Idejna struktura neurokirurškog robota ; Pogled 1 [17] .....	31
Slika 27. Idejna struktura neurokirurškog robota ; Pogled 2 [17] .....	31
Slika 28. Idejna kinematska struktura uređaja [17] .....	34
Slika 29. Idejna kinematska struktura nosača okvira glave [17] .....	35
Slika 30. Nomenklatura osi .....	35
Slika 31. Prosječna veličina ljudske glave (Iskazano u [cm]) [19] .....	37
Slika 32. Operacijski stol [7] .....	38
Slika 33. Metalni izdanci metalne plohe stola [7] .....	39
Slika 34. Operacijski stol Maquet [20] .....	39
Slika 35. Dimenzije stola Maquet ; Slika 1 [20] .....	40
Slika 36. Dimenzije stola Maquet ; Slika 2 [20] .....	40
Slika 37. Parcijalni prijedlog rješenja .....	43
Slika 38. Realizirano parcijalno rješenje prijedloga .....	43
Slika 39. Transparentni pogled na opružni mehanizam modula R2 .....	43
Slika 40. Koncept 1 – Z linearna os .....	49

---

Slika 41. Koncept 2 – Z linearna os .....	50
Slika 42. Shema pogona translacije .....	53
Slika 43. Odabrano kuglično vreteno [22] .....	54
Slika 44. Odabrana reduktor proizvođača Maxon [23] .....	55
Slika 45. Odabrani motor proizvođača Maxon [23].....	55
Slika 46. Odabrana kočnica proizvođača Maxon [23] .....	55
Slika 47. Tehničke karakteristike motora [23] .....	55
Slika 48. Tehničke karakteristike reduktora [23] .....	55
Slika 49. Tehničke karakteristike kočnice [23] .....	55
Slika 50. Odabrani remen [25] .....	59
Slika 51. Odabrani enkoder proizvođača Maxon [23] .....	60
Slika 52. Čitaća glava sa optičkom trakom [11] .....	61
Slika 53. Specifikacije čitače glave [11] .....	61
Slika 54. Linearni kuglični ležaj [27] .....	61
Slika 55. Faktor trenja odabranog linearnog ležaja [27] .....	62
Slika 56. Razred preciznost odabranog linearnog ležaja [27] .....	62
Slika 57. Linearna tolerirana cijev [27] .....	62
Slika 58. Linearna vodilica [28] .....	63
Slika 59. Konfiguracija linearne vodilice [28] .....	63
Slika 60. Modul za ostvarivanje Z linearnog pomaka.....	63
Slika 61. Detaljni prikaz komponenti kućišta .....	64

---

Slika 62. Presjek uležištenja kugličnog vretena .....	64
Slika 63. Poprečni most za vođenje kablova.....	65
Slika 64. Komponenta za ostvarivanje pogona i kočenja.....	65
Slika 65. Presjek pogona modula .....	66
Slika 66. Gonjena komponenta Z modula .....	66
Slika 67. Pomak u smjeru Z osi.....	67
Slika 68. Modul spajanja uređaja za stol.....	67
Slika 69. Presjek modula za spajanje uređaja .....	67
Slika 70. Koncept luka 1 .....	74
Slika 71. Koncept luka 2 .....	74
Slika 72. Koncept 1 R2 modula i luka .....	76
Slika 73. Koncept 2 R2 modula i luka .....	77
Slika 74. Motor R2 modula [23] .....	80
Slika 75. Tehničke specifikacije motora R2 modula [23].....	80
Slika 76. Kočnica BXW-01-10S [29] .....	81
Slika 77. Specifikacije odabrane kočnice [29] .....	81
Slika 78. Čitaća glava [30] .....	82
Slika 79. Karakteristike čitaće glave [30] .....	82
Slika 80. Luk .....	83
Slika 81. R2 Modul .....	83
Slika 82. Pozicija čitaće glave u R2 modulu .....	84

---

Slika 83. Navlačenje R2 modula .....	84
Slika 84. Koncept 1 – Baza .....	89
Slika 85. Koncept 1 – Nosač okvira .....	89
Slika 86. Koncept 2 - Baza .....	90
Slika 87. Koncept 2 – Nosač okvira .....	90
Slika 88. Absolutni linearni enkoder [30] .....	93
Slika 89. Tehničke karakteristike enkodera [30].....	93
Slika 90. Čitaća glava.....	93
Slika 91. Prsten sa čitaćom trakom .....	93
Slika 92. Modul prihvata okvira glave .....	94
Slika 93. Prikaz funkcije nosača prihvata glave.....	95
Slika 94. Vizualizacija razrađenih komponenata u sklopu cijelog uređaja.....	96
Slika 95. Vizualizacija razrađenih komponenata u sklopu cijelog uređaja.....	96
Slika 96. Centar rotacije modula .....	97

**POPIS TABLICA**

Tablica 1. Pomaci i rotacije uređaja .....	38
Tablica 2. Morfološka matrica – Z linearna os .....	47
Tablica 3. Kriteriji za vrednovanje koncepata (Modul translacije Z osi).....	51
Tablica 4. Vrednovanje koncepata (Modul translacije Z osi) .....	52
Tablica 5. Ulazni parametri remenskog prijenosa.....	58
Tablica 6. Morfološka tablica R2 modula i luka.....	71
Tablica 7. Koncepti R2 modula.....	75
Tablica 8. Kriteriji vrednovanja koncepata (R2 modul) .....	77
Tablica 9. Vrednovanje koncepata (R2 modul).....	78
Tablica 10. Morfološka matrica – Nosač okvira glave .....	87
Tablica 11. Kriteriji vrednovanja koncepata (Modul prihvata okvira) .....	91
Tablica 12. Vrednovanje koncepata (Modul prihvata okvira) .....	91

**POPIS DIJAGRAMA**

Dijagram 1. Izlučeni zahtjevi .....	33
Dijagram 2. Podjela kinematske strukture .....	34
Dijagram 3. Prikaz pod komponenti koje su razrađivane u opsegu diplomskog rada .	44
Dijagram 4. Funkcijska dekompozicija Z linearne osi.....	46
Dijagram 5. Funkcijska dekompozicija R2 rotacijske osi.....	70
Dijagram 6. Funkcijska dekompozicija nosača prihvata glave .....	86

## POPIS OZNAKA

Oznaka	Jedinica	Opis
$B_{w'}$	mm	Proračunska duljina remena
$B_w$	mm	Odabrana duljina remena
$K_m$	-	Faktor broja zubi u zahvatu
$L_{rem}$	mm	Duljina remena
$M_p$	Nmm	Maksimalno dopušteni moment
$P_s$	W	Nominalna snaga karakteristična uz remen i njegovu širinu
$W_p$	mm	Standardna širina remena
$dw_m$	mm	Aktivni promjer manje remenice
$dw_v$	mm	Aktivni promjer veće remenice
$M$	Nmm	Moment
$F$	N	Sila
$P$	mm	Korak
$P$	W	Snaga
$T$	Nmm	Okretni moment
$i$	-	Prijenosni omjer
$n$	1/min	Brzina vrtnje
$r$	mm	Polumjer
$t$	s	Vrijeme
$\beta$	°	Obuhvatni kut na manjoj remenici
$\eta$	-	Efikasnost
$\omega$	1/min	Kutna brzina



## SAŽETAK

Cilj rada je razvoj stereotaktičkog uređaja za kirurgiju glave čovjeka s ciljem preciznog i pouzdanog provođenja minimalno invazivnih kirurških zahvata. U radu su opisani glavni razlozi pojave robota u neurokirurgiji i njihove povijesti. Kao prvi korak razvojnog procesa opisanog u radu je analiza trenutno dostupnih konkurentnih rješenja stereotaktičkih uređaja te uočavanje ključnih nedostataka. Na temelju analize dostupnih rješenja na tržištu istaknuta je motivacija za izradom novog uređaja, koja podrazumijeva smanjenje invazivnost, bolje pozicioniranje alata, brži oporavak i pouzdaniji uređaj. Na osnovi ovih spoznaja definirani su zahtjevi na stereotaktički uređaj, odnosno na njegove pod-sklopove koji će biti predmet konstrukcijske razrade obuhvaćene ovim radom. Na temelju tih spoznaja i zahtjeva generirane su morfološke matrice sklopova: modula translacije z osi, modula prihvata okvira glave te r2 modula i luka. Nakon što je utvrđeno koji su zahtjevi na svaki od neophodnih pod-sklopova, provedene su njihove konstrukcijske razrade. Kombiniranjem parcijalnih rješenja generirana su konceptualna rješenja za odabrane pod-sustave uređaja, koji su potom vrednovani kako bi zaključili koji koncept(i) najbolje udovoljavaju postavljenim zahtjevima. Također, svakoj značajci koja je ocjenjivana dodijeljeni su težinski faktori značaja u funkcijskoj ulozi čime je omogućeno da važniji elementi sustava značajnije utječu na konačni ishod vrednovanja. Nakon odabira koncepata svakoga pod-sklopa provedena je njihova detaljna konstrukcijska razrada. Osim konceptualnog prikaza, u radu su provedeni svi relevantni proračuni vezani uz pogonske komponente. Detaljno je popraćen odabir standardnih komponenti te je opisana njihova uloga. Vizualnim prikazom svih pod-komponenti uređaja i njihove međusobne interakcije omogućen je uvid u cjelovito rješenje sustava stereotaktičkog uređaja čime je osim tehničkih moguće uočiti i sve druge karakteristike sustava. Također funkcije sustava su detaljno opisane. Doprinos predloženog rješenja može se iskazati činjenicom da ne postoji sličan stereotaktički sustav, a da istovremeno funkcionalnost i upotrebljivost ovakvog sustava očekuje vrlo raširena primjena. I na kraju, ovakvo specijalizirano rješenje nudi mogućnost primjene u svim postojećim kirurškim prostorijama zbog svojih dimenzija, mobilnosti i načina postavljanja.

Ključne riječi : razvoj proizvoda, istraživanje tržišta, funkcijska dekompozicija, neurokirurgija

## **SUMMARY**

This paper presents the development of stereotactic devices for human head surgery with precise and reliable implementation of minimally invasive surgical procedures. The paper describes the main reasons for the robots in neurosurgery and their history. The first step is describing the development process in the currently available solutions in order to identify key shortcomings. Based on the analysis of available solutions on the market, the motivation for creating a new device is emphasized, which implies reducing invasiveness, better positioning of the tool, faster recovery and more reliable device. Based on these findings, requirements on the stereotactic device, regarding on its sub-assemblies, which will be the subject of structural design covered by this work, are defined. Based on these insights and requirements, the morphological matrices of the assemblies were generated: the z axis translation module, the head frame acceptor module and the r2 module. Once the requirements for each of the necessary sub-assemblies have been established, their structural design has been carried out. By combining partial solutions, conceptual solutions for selected sub-systems of the device were generated, which were then evaluated to determine which concept (s) best meet the requirements set. Also, each of the attributes evaluated is given weight factors of significance in the function role, enabling significant system elements to significantly influence the final outcome of the evaluation. After selecting the concepts of each sub-assembly, their detailed constructional design was performed. In addition to the conceptual presentation, all relevant calculations related to the drive components have been carried out. Detailed selection of standard components with their role is described. Visual representation of all sub-components of the device and their mutual interaction enabled insight into the complete solution of the stereotactic device system, which, besides technical, can be observed all other system characteristics. System functions are also described in detail. The contribution of the proposed solution can be demonstrated by the fact that there is no similar stereotactic system, while at the same time the functionality and usability of this system is expected to be very widespread. And finally, this kind of specialized solution offers the possibility of application in all existing surgical venues due to its dimensions, mobility, and setup.

Key words: product development, market research, functional decomposition, neurosurgery

## 1. UVOD

Revolucionarne prednosti u računalnoj i informatičkoj znanosti mijenjaju medicinu i kirurgiju. Interaktivni kirurški zahvati uz pomoć slike, računalno potpomognuti, vrlo su česti u medicinskim centrima. Medicinski roboti su proširenja računalnih sustava koji omogućuju programiranu fizičku interakciju s okolinom u području medicine. Imaju ogroman potencijal za poboljšanje preciznosti i sposobnosti liječnika pri izvođenju kirurških zahvata. Međutim, primjena robotike u medicini još je uvijek u ranoj fazi i mnoga pitanja ostaju otvorena u pogledu njihove učinkovitosti, sigurnosti i troškova. Unatoč razvoju industrijskih robota, čija je primjena naglo porasla između 1970 – 1980-ih godina, primjena u neurokirurgiji je imala slabiji rast. Njenu veću primjenu vidimo danas gdje nekolicina tvrtki prodaje svoja rješenja robota i trend raste. Pojam robot je prvi put definirao Češki autor Kapek. Prema Robotičkom Institutu u Americi robot je re-programibilan, multifunkcionalni manipulator konstruiran da bi pomicao materijale, alate, naprave ili druge specijalne alate kroz razne programirane pokrete. Robotski sustav je više od mehaničkog manipulatora. Ovi roboti se sastoje od gotovo krutih veza koje su povezane spojevima koji omogućuju relativno gibanje od jedne do druge veze. Roboti u neurokirurgiji prvu primjenu nalaze 1985 godine. Robot je mnogo precizniji i djeluju s više delikatnosti i preciznosti nego što to čovjek može i uzrokuje manje oštećenja mozga, ali trenutno ne može zamijeniti kirurge.

Ljudi i roboti trebali bi funkcionirati komplementarno, a ne kompetitivno jedan naspram drugog. Ljudska sposobnost proizlazi iz kvaliteta kao fleksibilnost, prilagodljivost, prosudba i koordinacija ruku i očiju. Ljudski nedostaci uključuju umornost, ograničenja pamćenja, nemogućnost istovremene obrade velike količine podataka i umora. Nadmoć robota uključuje sposobnost preciznog pozicioniranja i repositioniranja instrumenata, odsutnost tremora, ujednačenu i kontroliranu primjenu sile, izdržljivosti, snage, i sposobnost obrade velikih količina podataka istovremeno. Oni su ograničeni nedostatkom prosudbe, suboptimalnom prostornom koordinacijom, slabom sposobnošću prilagodbe i podložnošću kvarovima.

Postoji nekoliko načina klasifikacije upotrebe robota u medicini. Taylor Russel naglašava ulogu robota kao alata koji mogu surađivati s liječnicima u provođenju kirurških intervencija. Između brojnih uloga ovaj rad će se fokusirati na motive i prilike za razvoj novog uređaja za neurokirurške zahvate.

Uređaj služi kao pomoćni član kirurškog tima sale, koji svojim preciznim pozicioniranjem uklanja mogućnost krivog pozicioniranja alata korištenih za vrijeme operacije. Sam uređaj unijet će trend manje invazivnog postupka i bržeg oporavka, te poboljšanje ukupnih kliničkih rezultata.

Tema diplomskog rada proizašla je iz potreba kompanije INETEC za razvojem novog uređaja za stereotaktičku neurokirurgiju. Cilj ovoga rada je prikazati motive za realizacijom uređaja, njegove karakteristike i prednosti te dati prijedloge rješenja za pojedine pod sklopove uređaja dogovorene opsegom zadatka. Ograničenja razvoja su prvobitno budžet, te dostupnost pojedinih tehnologija. Od uređaja se očekuje visoka preciznost pozicioniranja, smanjenje vremena predoperativne pripreme, pouzdanost te široka primjena za većinu operativnih postupaka za područja glave čovjeka.

## 2. PRIMJENA ROBOTA U NEUROKIRURGIJI

Stereotaktički okvir je tradicionalni medicinski aparat koji je čvrsto ukorijenjen u neurološkoj praksi diljem svijeta. Ključna komponenta je lučni okvir s jednostavnim mehaničkim sistemom koji pomoću x, y i z koordinate može odrediti točku u 3D prostoru. Temelji se na tehnologiji koja je razvijena 50-tih godina 20. stoljeća, a koja se od tada nije mnogo mijenjala. Jednostavnost korištenja, visoka razina preciznosti i jednostavno održavanje su prednosti zbog koji se ovaj sustav od njegovog razvoja 50-ih godina do danas vrlo malo mijenjao. Međutim, stereotaktički okviri imaju i određena ograničenja. Ona se prvenstveno odnose na težu pristupačnost nekih kranijalnih područja (poput temporalnih režnjeva) s obzirom na raspon dohvata koji je ograničen na 180 stupnjeva. Drugi nedostatak je to što se za potrebe neuronavigacije okvir mora pričvrstiti na pacijentovu glavu što zahtjeva invazivne zahvate na zdravom tkivu pacijenta. Neuronavigacija je sistem pomoću kojeg se osigurava snalaženje kirurga i medicinskog alata (sonde, bušilice) u prostoru, a koja se osigurava fiksacijom pacijenta, lokalizacijom i preciznom registracijom oboljelog područja prije operacije. Neuronavigacija se kod stereotaktičkog okvira obavlja ručno u sklopu pred-operacijskog postupka, a podrazumijeva manualno bušenje lubanje pacijenta i postavljanje markera u pacijentovu glavu pomoću vijaka čime se dobiva kruti spoj s lubanjom.

Ovi tehnološki nedostaci u medicinskoj praksi rezultiraju dugotrajnim pred-operacijskim postupkom (do 60 minuta) tijekom kojeg mora biti prisutan neurokirurg i medicinsko osoblje, čime se direktno utječe na značajno povećanje troškova operacijskih zahvata. Posljedično, dolazi do produljenja trajanja neuroloških zahvata, od kojih su najčešće biopsija, duboka stimulacija mozga (DBS), stereoelektroencefalografija (SEEG) te ventrikularna drenaža. Manualna neuronavigacija se posebice negativno održava na trajanje stereoelektroencefalografije koja obuhvaća postavljanje elektroda u mozak pacijenta za liječenje raznih oblika epilepsije. Prilikom postupka neurokirurg prije postavljanje svake pojedine elektrode ponovno mora manualno izmjeriti i u okvir unijeti točnu lokaciju mjesta, što zahtjeva oko 20 minuta po elektrodi. Kako po operacijskom zahvatu neurokirurzi u prosjeku moraju ugraditi oko 20 elektroda slijedi da ovaj način neuronavigacije nije optimalan niti za liječnika niti za pacijenta. Nadalje, postupak fiksacije okvira za glavu pacijenta je neugodan i invazivan za pacijenta, te ne zadovoljava standarde moderne medicine. Naime, prolongirana i povećana izloženost pacijenta uzrokuje veću razinu operacijskih i post-operacijskih komplikacija i rizika, među kojima su najučestalije veći gubitci krvi te razne infekcije. Pored toga, rezultat je i teža

postoperativna trauma pacijenta koja uzrokuje duže vrijeme postoperativnog oporavka, duži boravak u bolnici te samim time više bolničke troškove liječenja.

Povijesno gledano, napredak u neurokirurgiji potaknuo je rast tehnoloških inovacija. Trend je započeo poboljšanjem neurokirurških instrumenata. Godine 1927. Bovie i Cushing revolucionirali su neurokirurgiju uvođenjem elektrokoagulacije<sup>1</sup>. Po prvi put neurokirurzi su dobili tehnologiju koja omogućava kontrolu krvarenje, što je rezultiralo značajnim smanjenjem operativnog morbiditeta. Tijekom istog vremenskog okvira, vizualizacija kirurškog mjesta razvila se pojavom operativnog mikroskopa, pomoću kojega se lakše može uočiti diferencijacija između normalnog i patološkog tkiva. Dobivena mikrokirurška revolucija zahtijevala je stvaranje sve manjih i preciznijih kirurških elemenata. Wilhem Conrad 1895. godine otkriva rendgenske zrake, koje su kasnijih godina ubrizgavanjem kontrasta omogućile vizualizaciju pomaka mozga pomicanjem ventrikula [1].

Razvoj mikroprocesora omogućio je eksplozivan rast računalne tehnologije, koja je povezana s rendgenskim snimanjem. Kombinacija razvoja mikroprocesora i rendgenskog snimanja dovela je do razvoja računalno tomografskog snimanja, danas poznatog pod skraćenicom CT. Karakterizacija spina elektrona u atomu vodika također je povezano sa računalnom tehnologijom za stvaranje magnetske rezonancije, poznate pod skraćenicom MR. Te su tehnologije omogućile serijsko 2D snimanje ljudskog tijela i točnu lokalizaciju lezija unutar određene 2D ravnine. Uslijedila je volumetrijska rekonstrukcija, tj. predstavljanje 3D virtualnih modela iz kojih se mogu promatrati lezije mozga. Eksplozivni rast tehnologija snimanja pridonio je novoj metodi obavljanja kirurških zahvata. Tehnologije su se vrlo brzo pojavile kao odgovor, opremivši kirurga nizom novih tehnoloških rješenja, poput endoskopije, kamera visoke razlučivosti, računalne zaslone i alata [1].

Razvojem svih tehnologije u pravcu smanjenja veličina alata, te boljem pozicioniranjem istih rezultiralo je smanjenjem duljine boravka u bolnici, nižim stopama kirurških komplikacija te sveopćim poboljšanjem zadovoljstva pacijenata. Osim toga, kako intrakranijalne operacije uključuju fiksnu anatomiju u sadržanom volumenu, istraživači su počeli iskoristavati trokutnu geometriju za povezivanje predoperativnih slika s intraoperativnom kirurškom navigacijom. Kao rezultat, kranijalni otvori postali su manji i kirurzi su bili u stanju točno ciljati patologiju dubokog mozga koristeći specifično snimanje. Nažalost, čin kirurške disekcije dovodi do

---

<sup>1</sup> Elektrokoagulacija - je dijatermijski postupak, koriste se dvije elektrode, jedna ima oblik igle ili omče, s njom se pristupa patološkoj tvorbi koja se uklanja bez krvarenja i šava.

pomaka u mozgu, bilo kroz anesteziološko liječenje, pozicioniranje pacijenta za operaciju, drenažu cerebralne spinalne tekućine, progresivnu eksciziju patologije ili edem mozga. Kao odgovor na taj izazov, nekoliko je istraživača počelo integrirati različite tehnologije. Kirurzi su uskoro dobili iznimnu lokalizaciju lezija prije i tijekom svake operacije.

Neurokirurški koridori postali su manji, gurajući kirurge prema njihovim fizičkim granicama preciznosti, točnosti i koordinacije. Istražitelji iz cijelog svijeta počeli su integrirati robotsku tehnologiju u sve složenije kirurško okruženje. Robotika je omogućila izvršnoj sposobnosti ljudskog mozga da se poveže sa sve preciznijom i preciznijom tehnologijom strojeva. Tako je nastala suvremena neurokirurgija. [1]

### 3. PREGLED NEUROKIRURŠKIH ROBOTA I OPREME

#### 3.1. Stereotaktički okviri

Stereotaktička neurokirurgija je minimalno invazivan postupak kojim se lokalizira područje interesa i tretira korištenjem stereotaktičkog uređaja. Postupak obuhvaća niz zahvata iz područja izvođenja biopsija, ablacija, lezija, stimulacija, radio kirurgije i sl. Mozak pacijenta se postavlja u koordinatni sustav stereotaktičkog uređaja te se pomoću njega pozicionira medicinski alat (npr. biopsijska igla) u prostoru kako bi definiranom putanjom došli u određenu mozgovnu strukturu [2].

Većina ručnih stereotaktičkih okvira napravljena je od metala kojeg je moguće sterilizirati kako bi se izbjegla potreba korištenja sterilnih pokrivača u toku operacije. Njihovi prostorni zahtjevi su veoma maleni, te stoga mogu biti lako pospremljeni kada nisu u upotrebi. Sva ta obilježja dovode do prihvaćanja među neurokirurzima. Registracija između pacijenta i koordinatnog sustava vizijskog sustava radi se preko lokalizacijske jedinice (sustava markera).

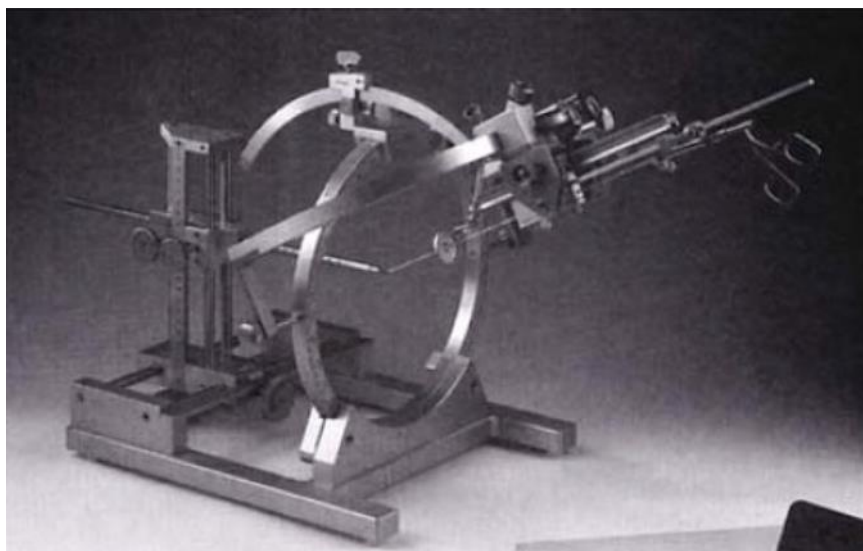
Postoje tri osnovna kinematička postava za ručne stereotaktičke okvire:

- Translacijski

Iz samog naziva da se zaključiti da je to okvir kojemu je ciljana točka definirana sa 3 međusobno okomite translacijske koordinate. U novijim verzijama okvira dodane su i osi rotacija.

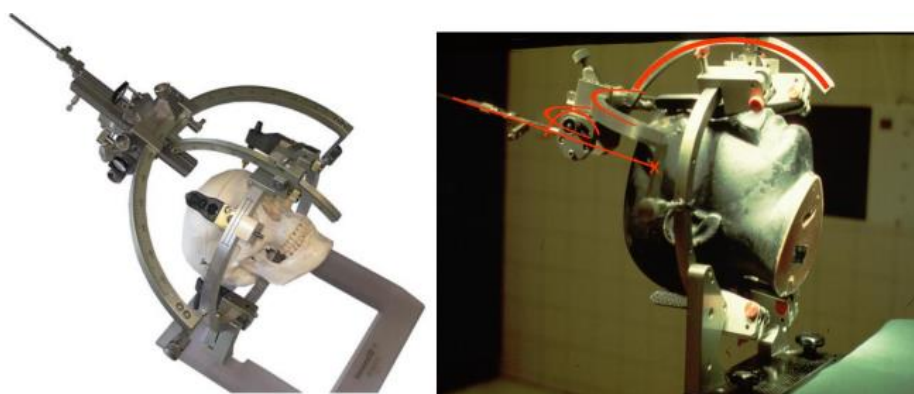
Jedan takav okvir predstavljen je 1950-ih godina pod nazivom **Riechert-Mundinger system** [3] [4]. To je bio jedan od prvih opće prihvaćenih okvira i imao je veliku distribuciju na području Europe. Originalni sustav izumio je Traugott Riechert 1940-ih godina uz pomoć fizičara Wolff-a. Sa tom prvom izvedbom preciznost uređaja bila je upitna. Nedugo zatim Fritz Mundinger unaprijedio je sustav, te je time okvir dobio današnji naziv. RM sustav pogodan je za biopsiju tumora, drenažu cista, implementacija katetera, funkcionalnu stereotaktičku kirurgiju, duboko mozgovnu stimulaciju, kraniotomiju vođenu slikom, stereotaktičku radio kirurgiju i radioterapiju.





*Slika 1. Klasični Riechert-Mundinger sustav montiran na phantoma [4]*

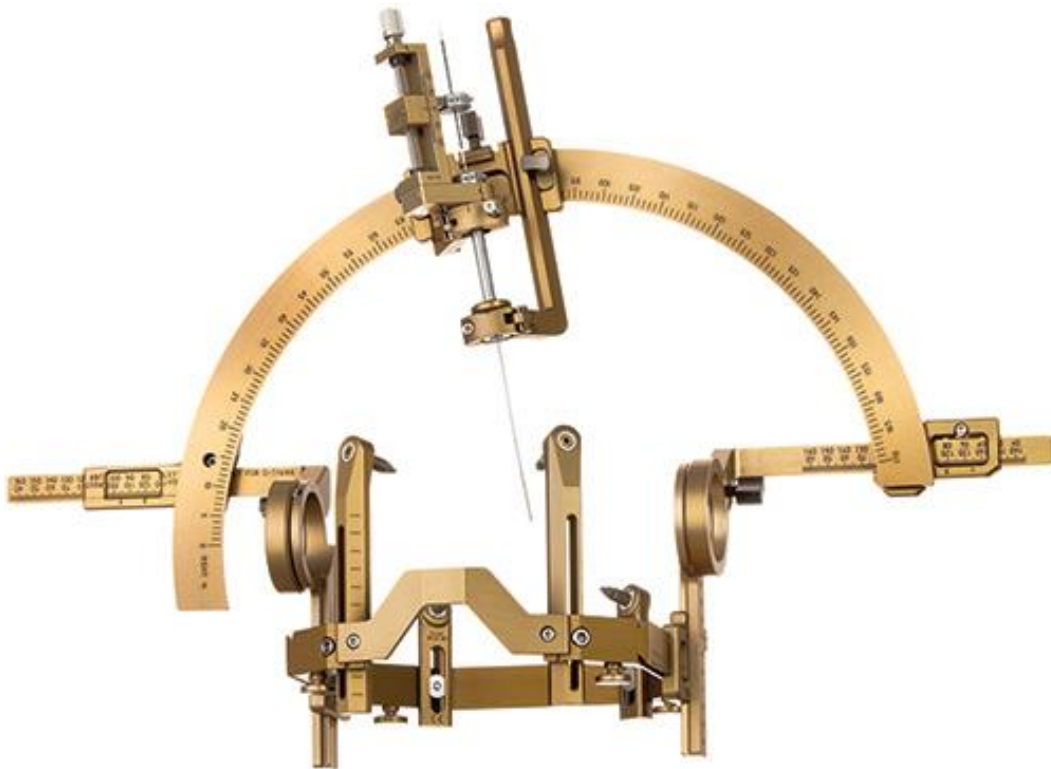
Ruechert-Mundinger aparatura sastoji se od kružnog prstena, ciljnog luka te držača instrumenata, koji se nalazi na ciljnom luku. Bazni prsten se radio od raznih materijala tijekom prošlosti, međutim danas je usuglašen materijal titana kao standard. Sustav je fiksiran pomoću četiri vijka na pacijentovu glavu. Četiri fiducijalne pločice se montiraju na luk tako da ih optički sustav može prepoznati. Luk RM sustava fiksno je vezan preko tri točke na baznom okviru što mu daje mehaničku stabilnost te preciznost pozicioniranja. Držac instrumenata može prihvatiti bilo koji alat koji se koristi u stereotaktičkoj i funkcionalno stereotaktičkoj neurokirurgiji dozvoljavajući precizno očitavanje pozicije alata. Glavne prednosti RM sustava su njegova stabilnost te raznovrsnost, odnosno bilo koje područje glave dostupno je korištenjem ovog sustava.



*Slika 2. Lijevo: Riechert-Mundinger sustav, prsten za ciljanje fiksiran je u tri točke [5]. Desno: Crvenim strelicama pokazani smjerovi za pomicanje translacijskih osi*

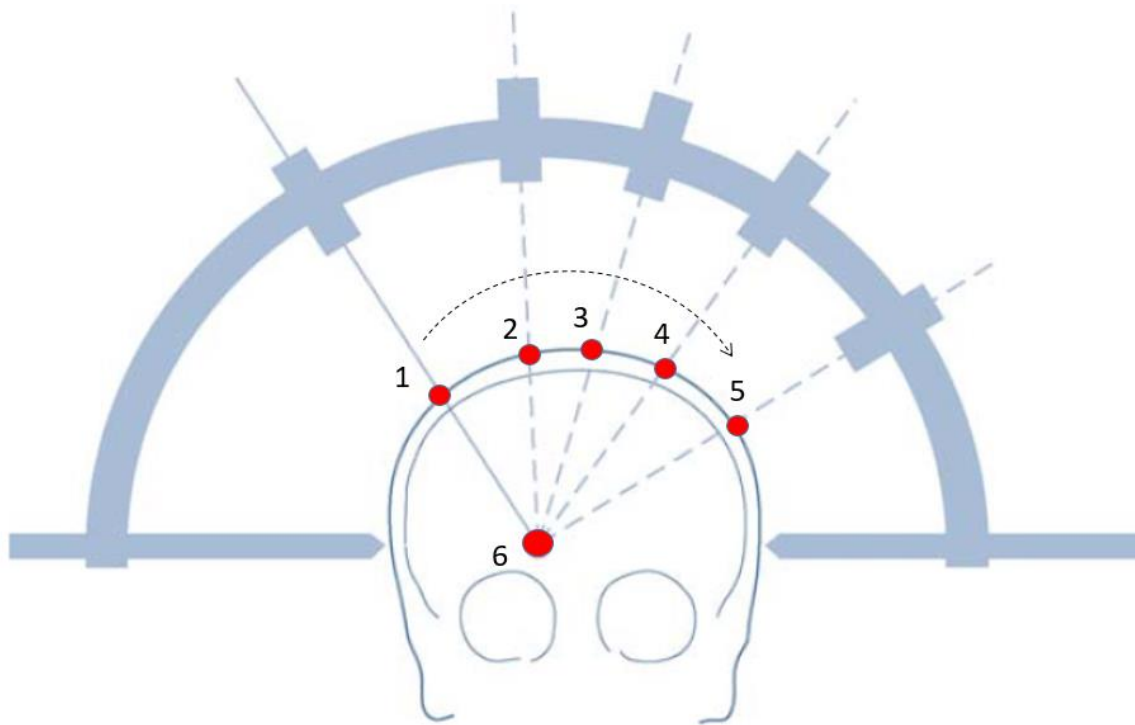
- Lučno-središnji

Najrašireniji lučno-središnji stereotaktički okvir zove se **Leksell**. Ime je dobio po znanstveniku Larsu Leksellu, koji je nakon dugog promatranja posljedica loših tehnika i instrumenata koji se primjenjuju u obavljanju delikatnih postupaka operacija mozga, došao na ideju napraviti uređaj koji će upravo zamijeniti sve nedostatke sa kojima su se kirurzi u to vrijeme borili [6]. Prvi Leksell okvir proizveden je 1949. godine. Jednostavnost korištenja i praktičnost bili su ključni motivi prilikom razrade koncepta, te na kraju i uređaja. Ti motivi su ostali i danas kao ključni prodajni faktori Leksell-a. Okvir se koristi za razne primjene poput: duboko mozgovne stimulacije, dijagnostičke biopsije, radio operacija te funkcionalne neurokirurgije.



Slika 3. Leksell okvir [7]

Okvir se sastoji od polukruga sa pomičnim držačem alata. Luk je fiksiran za pacijentovu glavu, na taj način da se centar okvira poklapa sa centrom cerebralne mete. Držać probe uvijek je usmjeren prema centru ciljane mete. Pomak držača probe po luku omogućava gađanje ciljane točke neovisno o položaju na luku, tj. pomakom držača probe po luku ciljana točka se ne mijenja, već se mijenja ulazna točka.



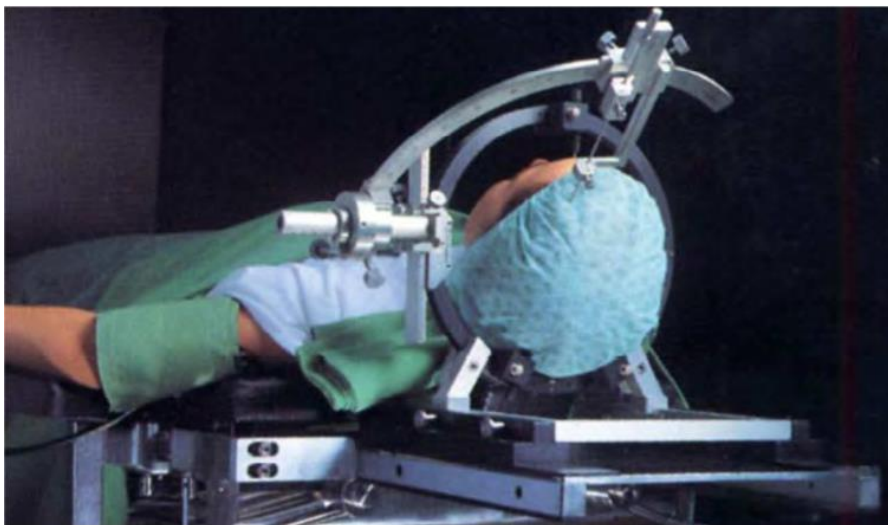
Slika 4. Leksell okvir – Prikaz različitih mogućih ulaznih točaka [6]

Na Slika 4. možemo lako uočiti kako promjenom ulaznih točaka označenih brojevima od 1 do 5 ne mijenjamo ciljnu točku pod brojem 6. Ovakav kinematički postav omogućava laku promjenu ulazne točke, kako bi se izbjeglo probadanje vitalnih dijelova mozga.

Prvo, bazni okvir koji je pogodan za snimanje slikom spaja se na pacijentovu glavu pomoću četiri vijka. Zatim, na bazni okvir se spajaju *fiduciali* koji omogućavaju lokalizaciju točaka koristeći razne radiološke tehnike. Verzije okvira unaprjeđuju se iz godine u godinu. Najveći napredak okvira može se uočiti u odabiru materijala, te prilagodbi na nove tehnologije snimanja referentnih točaka pomoću kamera. Polukružni luk je pričvršćen na osnovni prsten okvira tako da se luk može okretati oko prstenova u anteroposteriornom smjeru, ili lijevo i desno ako je montiran na prednjem i stražnjem dijelu okvira. Nosač instrumenata klizi duž luka, koji ima radijus od 190 mm. Intrakranijskom cilju se može pristupiti s bilo koje ulazne točke. Najvažnije načelo je odabrati sigurnu putanju za postizanje definiranog cilja.

**Zamorano-Dujovny** stereotaktički okvir [Slika 5] koristi bazni prsten RM stereotaktičkog okvira ali uz bitnu preinaku kojom ciljna točka ostaje uvijek u sredini luka. Ovim načinom je povećana fleksibilnost sustava i ostvarena mogućnost promjene ulaznih i ciljnih točaka. Ciljna točka namješta se pomoću tri koordinate kartezijskog sustava dok se

kutovima rotacijskih osiju definira ulazna točka. ZM stereotaktički okvir spada u grupu lučnih okvira (ciljna točka uvijek je u središtu luka)



Slika 5. Zamorano-Dujovny stereotaktički okvir pričvršćen na pacijentovu glavu [3]

- Burr-hole postolja

Ovi sustavi imali su nedostatak u vidu preciznosti, međutim trenutno proživljavaju renesansu. Razlog tome je integracija sustava navigacije u neurokirurgiji što poboljšava preciznost.

*Nexframe*, koji se montira na glavu pacijenta je robot za precizno stereotaktičko pozicioniranje za funkcionalne stereotaktičke postupke. Bazna jedinica (Slika 6) se montira na glavu pacijenta vijcima. Bitno je napomenuti kako odabir lokacije montaže robota znatno utječe na sposobnost obavljanja operacije. Lokacija burr holea bira se tako da je ciljna točka okomita na površinu lubanje. Drugi dio sustava je toranj koji se pričvršćuje za baznu jedinicu.

Postupak se obavlja tako da se prvo snima 3D slika pacijentove glave, te su markeri za registraciju, koji su vidljivi na 3D slici, registrirani su putem kamera. Ciljna točka i trajektorija proračunavaju se u programu koji dolazi zajedno sa robotom. Sustav poravnanja je podosta spor, pa prolongira vrijeme predoperativnog planiranja, a također preciznost sustava ovisi o preciznosti sustava za praćenje.



Slika 6. Nexframe stereotaktički burr-hole sustav; a) Nexframe toranj; b) Nexframe baza

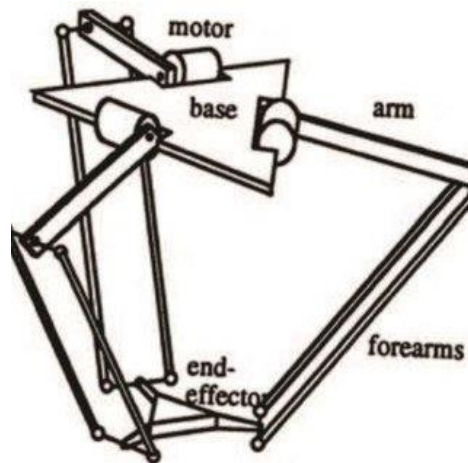
### 3.2. Pregled neurokirurških robota

Neurokirurški roboti imali su dugačak period prilagodbe zadnjih dva desetljeća. Glavni razlog ovako sporog razvoja su striktna pravila u zdravstvu i sigurnosti. U kontrastu, industrijski roboti su pušteni u pogon relativno brzo jer su izolirani od ljudi pomoću kaveza ili u sigurnom okruženju; neurokirurški roboti su naprotiv osmišljeni kako bi radili zajedno sa kirurzima i asistirali pri izvođenju kompleksnih zahvata. [8]

#### 3.2.1. Roboti namijenjeni za stereotaktičku neurokirurgiju

- Surgiscope

Razvoj robota započeo je 1989. godine u Francuskoj od strane sveučilišta i industrijske kompanije. Robot je trenutno u upotrebi u 40 operacijskih sala, pretežito u Francuskoj. Robotizirani manipulator sa 7 stupnjeva slobode [Slika 8] nalazi se na stropu operacijske sale i temelji se na paralelnom delta mehanizmu [Slika 7].



Slika 7. Paralelni delta mehanizam [7]

Robot je namijenjen za odvijanje endoskopskih i biopsijskih postupaka ili neuronavigacijskim aplikacijama. Njegova najveća prednost je korištenje za intrakranijalne<sup>2</sup> operacije, kada postupak zahtjeva navigaciju između osjetljivih neuronskih elemenata. Pogodnosti Surgiscope robota su njegova modularnost i mogućnost nadogradnje opreme, stoga smanjuje inicijalne troškove bolnice prilikom nabave uređaja. Preciznost uređaja u biopsijskom načinu rada je  $1,6 \pm 3,0$  mm s obzirom na ciljane točku.



Slika 8. Robot Surgiscope [9]

<sup>2</sup> Intrakranijalan - koji se nalazi unutar lubanje.

- Neuromate Robot

Neuromate je razvijen od strane kompanije Reninshaw-Mayfield koji su jedni od glavnih proizvođača preciznih enkodera u svijetu. Robot je baziran na podlozi industrijskog robota, koji sami po sebi imaju veliku preciznost pozicioniranja. Robot se montira iza pacijenta i sadrži nosač s kojim je čvrsto ostvarena veza između samog robota i pacijentove glave. Odobren je za rad 1997. godine za stereotaktičku kirurgiju u Europi, te 1999. godine za lokalizaciju bez baznog okvira. NeuroMate djeluje kao pasivni pomoćnik za držanje, podupiranje i stabilizaciju instrumenata pod kontrolom kirurga, čime se povećava kirurška sigurnost i poboljšava učinkovitost operacije. Sastoji se od 5 okretnih zglobova [Slika 9], od kojih je svaki mobiliziran zasebnim, visoko preciznim servo uređajem. Vrijednosti spoja očitavaju se enkoderima s rezolucijom od 1/26825 stupnjeva zbog visokog stupnja prijenosa. Neuromate je razvijen posebno za primjenu u neurokirurgiji što mu daje karakteristike poput male brzine, redundantnosti senzora te sveopće sigurnosti pri obavljanju rada.

Da bi se odvila operacija robot prvobitno mora znati svoju poziciju naspram ljudske glave kako bi se koordinatni sustavi poklopili. Postoje dva načina rada. Prvi način je pomoću stereotaktičkog okvira dok je drugi način bez njega. Kada se primjenjuje način rada u stereotaktičkom okviru, kalibracija se vrši u koordinatnom sustavu okvira. Nakon 3D vizualizacije glave pacijenta dodatne metode lokalizacije nisu potrebne jer je relacija između izvršnog člana robota i stereotaktičkog okvira poznata. Pri drugom načinu rada lokalizacija se vrši pomoću ultrazvuka i infracrvenih senzora kako bi se dobile zajedničke točke potrebne za registraciju pacijenta [10].



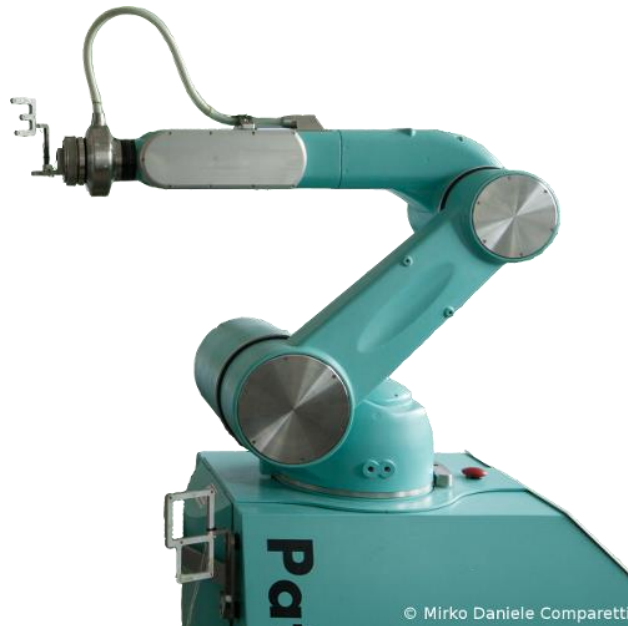
Slika 9. NeuroMate [11]

Korištenjem stereotaktičkog okvira, NeuroMate, *in-vivo* metodom postiže preciznost od  $0,86 \pm 0,32$  mm, dok je korištenjem bez okvira preciznost  $1,95 \pm 0,44$  mm.

- Path Finder

PathFinder je drugi komercijalno dostupni sustav prvi puta predstavljen 2001. godine. Ovaj sustav je također baziran na industrijskom robotu i sastoji se od šest stupnjeva slobode gibanja. Procedura kojom sustav pronalazi vezu između koordinatnog sustava stereotaktičkog okvira i koordinatnog sustava robota je sljedeća; markeri se pričvršćuju na lubanju pacijenta pomoću ljepljive trake ili su stegnuti vijcima u lubanju, zatim se provodi 3D skeniranje pacijenta i određuje se pomoću programa za planiranje operacije trajektorija robota. Pomoću kamere pričvršćene na ruku robota provodi se snimanje pacijenta iz različitih kutova kako bi se dobila relacija između koordinatnog sustava stereotaktičkog okvira i koordinatnog sustava robota [10]. Greška poravnanja koordinatnih sustava ja manja od 1.25 milimetara. Najčešći problem lokalizacije javlja se u mogućnosti pokreta kože između predoperativnih i intraoperativnih pregleda i propustima u registraciji identifikacije markera zbog loših uvjeta osvjetljenja. Projekt je ugašen 2009. godine, zbog nedostatka financiranja i problema certificiranja.





Slika 10. PathFinder robot [7]

- Renaissance - MARS

Robot Renaissance, razvijen u Izraelu, izvorno namijenjen za umetanje vijaka u kralježnicu, prilagođen je za minimalno invazivne neurokirurške zahvate. Sustav se sastoji od MARS robota i kontrolera, prilagođene baze robota, vodiča za ciljanje i registracije šablona. MARS je robot malih dimenzija (5 x 8 x 8 cm) i težine 250g, koji se sastoji od 6 stupnjeva slobode [Slika 11]. Posjeduje preciznost pozicioniranja od 0,1 mm i razlučivost od 0,02 mm. Robot se može izravno montirati na pacijentovu lubanju kroz prilagođenu bazu robota ili montirati na Mayfield. Opremljen je mehanizmom za otključavanje, koji se aktivira nakon poravnjanja vodiča s unaprijed definiranom ulaznom točkom. Robot ostaje zaključan i krut tijekom faze vođenja i bušenja i može izdržati bočne sile do 10 kg.



Slika 11. MARS robot [12]

Kirurški zahvat Renaissance sustavom odvija se na sljedeći način. U početku se izvodi CT / MRI skeniranje pacijenta bez markera i bez okvira, gdje kirurg definira ulazne i ciljne točke i tip montaže robota. Registracija između predoperativnog planiranja i intraoperativnog prostora postiže se usporedbom površine MRI i oblaka točaka laserskog skeniranja. Transformacija između baze robota MARS i intraoperativnog prostora izračunava se na temelju površinskog oblaka točaka koje sadrže i registracijsku šablonu i pacijentovo čelo ili uši. MARS robot sada zamjenjuje registracijsku šablonu i automatski postavlja svoj vodič duž planirane putanje umetanja. Na zahtjev kirurga, automatski mijenja svoj položaj vodiča na novu putanju. Pogreška registracije površine MARS sustava bila je približno 1 mm, dok je ciljana pogreška pri registraciji bila približno jednaka 1,7 mm.

- Robocast

Robocast [Slika 12] namijenjen je stvaranju modularnog sustava za integraciju navigacije slikom i robotskih pomagala za ostvarivanje pouzdane operacije. Sustav je zamišljen kao ljudsko-robotsko sučelje sa kontekstualno intuitivnom komunikacijom, ugrađenom haptičkom povratnom vezom, višestrukim robotskim lancem s kinematičkom redundancijom te autonomni planer putanje i kontroler visoke razine.



*Slika 12. Robocast robot [12]*

Sustav Robocast sastoji se od optičkog i elektro-magnetičkog sustava za praćenje ultrazvuka i tri robotska aktuatora s haptičkim uređajima. Prvi robot, pozicioner, je robot Pathfinder sa 6 stupnjeva slobode. Postoji još jedan fini pozicioner, koji je MARS paralelni robot s 6 stupnjeva slobode gibanja za daljnje poboljšanje točnosti. Treći je linearni piezo pogon koji osigurava linearno umetanje elektroda ili biopsijskih sondi. Optički sustav praćenja koristi se za registriranje intraoperativnog okruženja prema predoperativnom planu. Točnost pozicioniranja sustava in-vivo metodom procijenjena je na 0,6 i 0,4 mm za ulazne i ciljane točke. Postignuta točnost zadovoljava zahtjeve za kliničku aplikaciju. Projekt Robocast završen je 2011. godine, a nastavljen projektom Active.

- ROSA

ROSA™ je proizvod tvrtke Medtech S.A.S. i baziran je na industrijskom robotu. Uređaj je opremljen naprednim sustavima za registraciju pacijenta, navigaciju, te su integrirane napredne haptičke funkcije za ručno vođenje. Pretvornici sile i momenata omogućuju haptičku suradnju, ali intervencija čovjeka omogućava gibanje robota samo po unaprijed definiranoj trajektoriji. Kirurg može povlačenjem izvršnog člana kontrolirati razmak između glave pacijenta i prihvatnice robota. Lokalizacija pacijenta obavlja se pomoću laserskih mjerenja što omogućuje izvođenje zahvata bez markera i okvira. Neurokirurški softver za planiranje putanje

je integriran. ROSA™ posjeduje CE i FDA certifikate za uporabu u neurokirurgiji. ROSA™ robotski sustav trenutno je prisutan u 20 bolnica diljem svijeta. [13]



Slika 13. ROSA robot [13]

Rosa sustav postiže točnost ispod 1 mm za registraciju na temelju okvira i fiducijalne registracije, te točnost 1,22 mm za registraciju površine bez okvira, korištenjem CT snimaka i referentne snimke. Najveća vrijednost Rosa sustava u usporedbi sa drugim je njegova fleksibilnost. Lako se integrira u tijek rada i navodi se da je dobro prihvaćen. Negativni aspekt sustava je krivulja učenja robota i dimenzije samog sustava, koje ograničavaju neurokirurški radni prostor.

### 3.2.2. Opći roboti za stereotaktičku neurokirurgiju

- MKM

MKM sustav proizašao je iz Njemačke i označava multikoordinatni manipulator, koji se sastoji od tri komponente :

- 1) operativni mikroskop
- 2) robotske ruke
- 3) radna stanica na računalu



Slika 14. MKM sustav [14]

Robotska ruka sadrži motore koji omogućavaju 6 stupnjeva slobode. Početna zamišljena upotreba MKM sustava bila je kao stereotaktički navigacijski sustav bez okvira, povezivanjem koncepata intraoperacijske mikroskopije i neuronavigacije u minimalno invazivnom zahvatu. Kirurški zahvat se planira i temelji na predoperativnom snimanju slike, koja se zatim registrira na intraoperativnu scenu pomoću *fiduciala* na vlasištu ili kostima. Unutar operacijske dvorane neurokirurg vizualizira plan snimanja, postavljen na optičko polje mikroskopa i prikazuje ulaznu točku, ciljnu točku, konture lezija i druge strukturne oznake. MKM sustav proširuje svoju primjenjivost uvođenjem držača instrumenata za stereotaktičke postupke bez okvira koji se montiraju na mikroskop.

Ispitivanja *in vitro* i *in vivo* metodom provedena su s držačem instrumenata za montažu kako bi se procijenila točnost MKM sustava. Dobivena preciznost bez korištenja baznog okvira bila je nešto lošija od preciznosti dobivene korištenjem okvira. Prosječna greška lokalizacije biopsije iznosila je 3,3 mm i 4,5 mm ovisno o korištenoj metodi registracije. Ove preciznosti su zadovoljavajuće za izvođenje zahvata biopsije, ali potrebne su bolje točnosti za funkcionalnu neurokirurgiju.

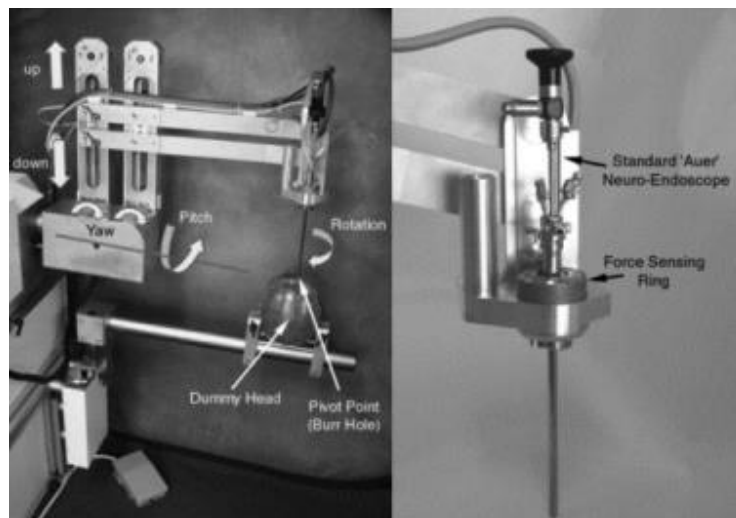
MKM sustav predstavlja brzu, fleksibilnu i pouzdanu alternativu stereotaktičkim okvirima u biopsijskim operacijama mozga i vođenju stereotaktičke neurokirurgije. S druge

strane, njegova visoka cijena, glomazna struktura i nedostatak mobilnost, predstavljaju neke od njegovih negativnih značajki.

- NeuRobot

NeuRobot je proizašao iz projekta ROBOSCOPE koji financira Europska zajednica kako bi se osiguralo zajedničko rješenje uobičajenih problema u neurokirurgiji. U projektu je sudjelovala robotska ruka NeuRobot i sustav za simulaciju slike-ROBO-SIM.

Robotski manipulator ima 4 stupnja slobode za manipulaciju instrumentarijom oko točke okretanja<sup>3</sup>.



Slika 15. NeuRobot

Sustav ima nedostatak svih potrebnih stupnjeva sloboda, stoga ga je prethodno potrebno dobro pozicionirati i predvidjeti mjesto zahvata.

- Evolution 1 – Universal Robotics Systems, Germany

Robotski sustav Evolution 1 je posebno dizajniran za neurokirurške i endoskopske primjene u postupcima operacije mozga i kralježnice. Za razliku od prethodnih primjera, Evolution 1 je heksapod od 4 stupnjeva slobode gibanja s paralelnim aktuatorom, koji kombinira visoku točnost i veliku nosivost. Njegovih 6 mehaničkih paralelnih osi djeluje kao kuglasti zglob za pomicanje platforme s mehanizmom klizača koji drži endoskop. Pristup

<sup>3</sup> Točka okretanja – ulazna točka rupe u stereotaksiji

paralelnog aktuatora poboljšava preciznost kretanja, postižući apsolutnu točnost pozicioniranja od 20  $\mu\text{m}$  i rezoluciju gibanja od 10  $\mu\text{m}$ , čak i pod opterećenjem do 500 N.

Sustav je sposoban velikom brzinom ostvariti potrebne pomake, no njegova mana je kao sa prethodnim sustavom taj što ga se mora pozicionirati prethodno zbog nedostatka svih stupnjeva slobode i nemogućnosti dolaska na sve željene pozicije iz neutralnog položaja.

Robot svoju kalibraciju odrađuje tako da uspoređuje predoperativno obavljene MRI i skeniranje lica infracrvenom tehnologijom ili laserskim skeniranjem površine. Kasnije se te dvije informacije podudaraju jedan sa drugom i robot prepoznaje svoj položaj u odnosu na referentni okvir operacije.

Glavne prednosti Evolution 1 sustava su visoka preciznost i stabilno pozicioniranje i manipulacija, glatko i sporo izvršavanje kretanja unutar kritičnog područja za vrijeme rukovanja kirurškom opremom. Međutim njegove velike dimenzije, jer ograničava neurokirurški radni prostor, te relativno ograničeni doseg i fleksibilnost su glavne mane.

- NeuroArm / SYMBIS

NeuroArm sustav razvio je Dr. Garnette Sutherland. Uveden je 2002. godine, a zatim je preimenovan u SYMBIS. Cilj projekta je iskoristiti prednosti MR-okruženja i tehnologije haptičke povratne veze, dodajući rekonstrukciju 3D slike. SYMBIS sustav uzima titulu za prvi sustav kompatibilan sa MR-om sposoban za mikrokirurgiju i stereotaksiju. Sastoji se od dva 7+1 stupnjeva slobode gibanja manipulatora, koji su upravljani putem računala od strane kirurga.



Slika 16. NeuroArm sustav [12]

NeuroArm je izgrađen za precizne zadatke neurokirurgije, tako da je sam sustav vrlo precizan u obavljanju osjetljivih zadataka. Sigurnost pacijenta bila je najvažnija briga tijekom razvoja robotskog sustava i značajke kao što su ograničenja aktivnog radnog prostora dodana su u slučaju da robot napusti sigurnu radnu zonu. Ovakav pristup donosi NeuroArm-u odobrenje Kanadske udruge za standarde 2007. godine.

Zbog potrebe za strojem za MRI skeniranje tijekom cijele operacije (uz povezane troškove održavanja i nabave), glavna prednost sustava NeuroArm tako predstavlja nedostatak u nekim vrstama stereotaktičke neurokirurgije,. Osim toga, troškovi robotskog sustava također su znatno veći jer se robotski manipulator proizvodi isključivo s neferomagnetskim materijalima (prvenstveno titanom i polietrom).

- PUMA 200

Standardni industrijski robot PUMA 200 bio je korišten 1987. godine za pridržavanje stereotaktičke biopsijske igle u 52-godišnjem čovjeku na CT<sup>4</sup> stolu za skeniranje. Meta igle bila je definirana korištenjem CT-a i robot je bio korišten u svrhu pozicioniranja navigacijske cijevi koja ima ulogu vođenja igle. Lokalizacija mete izvršena je korištenjem stereotaktičkog luka Brown-Roberts-Wells (BRW). PUMA 200 bio je programabilan, računalno upravljani, svestrani robot koji je bio namijenjen da obavlja precizno delikatne zadatke, a pritom dovoljno krut da ispuni stabilnu trajektoriju. Robot je bio siguran, namijenjen da radi zajedno sa ljudima pritom

---

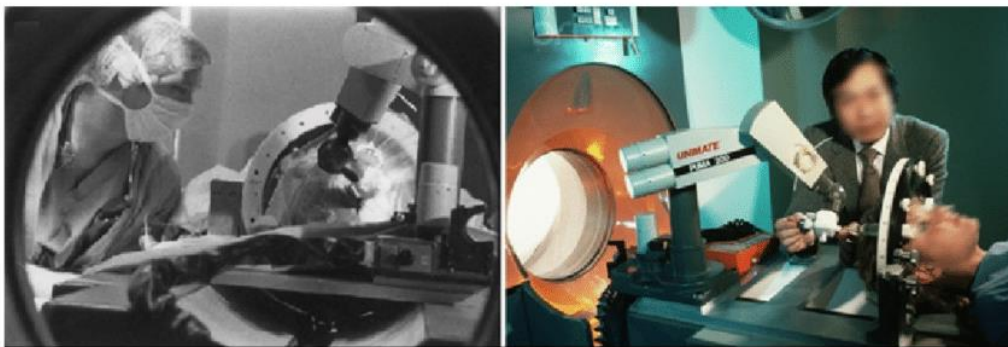
<sup>4</sup> CT - radiološka dijagnostička digitalna metoda pregleda



opremljen tehnologijom za detekciju mehaničkih i električnih defekata. Robot sadrži 6 stupnjeva slobode i pokreti su vršeni pomoću DC servomotora. Praćenje pozicije izvršnih članova kontrolirano je korištenjem enkodera. Preciznost robota je u tolerancijama 2 milimetara i ponovljivost od 0,05 milimetara.



Slika 17. Unimate Puma 200 robot [7]



Slika 18. Korištenje robota PUMA 200 prilikom operacije [7]

- DLR KineMedic

Ovaj robot pojavio se na tržištu između 2002. – 2006. godine. Sa svojom masom manjom od 10 kg i maksimalnom ekstenzijom ruke od 1,1 metara njegove dimenzije slične su ljudskoj ruci. Sastoji se od 7 stupnjeva slobode, što mu omogućava dovoljan iznos pomaka za obavljanje svih potrebnih zahvata bez dodatnog pomicanja pacijenta. Zavisno o načinu primjene robotska ruka može biti pomicana direktno od strane kirurga ili pomoću računala. [15]



Slika 19. DLR KineMedic robot [15]

- RONNA

RONNA robotski stereotaktički sustav za neuronavigaciju razvijen je u Hrvatskoj od strane tima s Fakulteta strojarstva i brodogradnje u Zagrebu s katedre za Robotiku i Automatske proizvodne sustave u suradnji sa partnerima iz industrije. RONNA sustav sastoji se od programa za planiranje i navigaciju, dva robota (glavni i pomoćni), stereovizijskog sustava, lokalizacijske jedinice (sustava markera), alata za rad (griperi, vodilice, itd.) i napredne programske podrške za donošenje upravljačkih odluka iz nejasne okoline [16]. Dvoručni robot sastoji se od glavnog robota sa 6 stupnjeva slobode gibanja i pomoćnog robota sa 7 stupnjeva slobode gibanja. Roboti su standardni industrijski roboti što omogućuje robusnost i manju cijenu razvijenog sustava. Glavni robot je revolucionarni robot s maksimalnim dosegom 900 mm, nosivošću 6 kg i ponovljivošću od  $\pm 0,03$  mm. Taj robot koristi se kao alternativa klasičnoj stereotaktičkoj metodi zbog svoje čvrstoće i krutosti. Pomoćni robot ima drugačiju strukturu. Pomoćni robot ne može se ponašati kao kruti sustav i posljedično ima nisku apsolutnu točnost. Njegovi motori su opremljeni sa senzorima momenata što osigurava lakše interaktivno ponašanje. Robot može biti programiran tako da se izbjegne mogućnost ljudske ozljede i opasne kolizije s drugim objektima u prostoru. Glavni robot može se koristiti za preciznu navigaciju instrumenata prema ciljnoj točki operacije koju izvodi pomoćni robot ili kirurg.



Slika 20. RONNA [17]

### 3.3. Prilike za realizaciju novog uređaja

Robotski sustavi prikazani u poglavlju 3.2, variraju svojom preciznošću, kako na fantomima tako i u kliničkim ispitivanjima. Prilika za novog robota je osigurati **preciznost pozicioniranja**  $\pm 0,5$  mm, kako bi robot bio klinički odobren za obavljanje najzahtjevnijih operativnih postupaka, poput duboko mozgovne stimulacije. Ključna stavka koja se može uočiti kod strukture robotskih sustava jest da njihove **dimenzije** znatno utječu na operativni prostor kirurga, te da je potrebno prilagoditi operacijsku salu za većinu robotskih sustava kako bi se optimirao prostor za kirurga, njegovo pomoćno osoblje te za alat koji se koristi za obavljanje postupka.

Robotski sustavi su **konstruirani** poput klasičnih robota za primjenu u industriji, te se iz toga može zaključiti da prvobitno u njihovom koncipiranju nije uočena prilika za razvoj robotskog sustava koji će se prilagoditi okolini operacijske sale i time manje ometati operativni prostor. Stoga, novi robotski sustav treba koncipirati kao "**application based robot**", tj. robotski sustav koncipiran posebno za primjenu u operacijskim salama, te za određene operacijske postupke. Također bitno je napomenuti da prvi dojam pacijenta na robotski sustav može igrati veliku ulogu u njegovoj prihvaćenosti u okolini pacijenata. Robotski sustav trebao bi vizualno zračiti profesionalnošću te dati određenu dozu sigurnosti pacijentima. Prema brojnim istraživanjima ljudi i dalje imaju određenu odbojnost prema robotima i nisu spremni prepustiti se u njihove ruke. Robotski sustav potrebno je **dizajnirati** tako da se zamaskira klasična industrijska izvedba robota, te da se sve potrebne stupnjeve slobode izvede kompaktno i vizualno ne upadljivo.

Većina navedenih robotskih sustava je fiksirana za određeni operacijski stol ili operativnu dvoranu. Operacijske sale nisu koncipirane za obavljanje samo pojedinih postupaka, pa to znači da ukoliko se radi o postupku u kojemu nije potrebno koristiti robotski sustav on zauzima prostor i ometa kirurga u obavljanju istog. Robotski sustav trebao bi biti **mobilan**, tj. trebalo bi ga biti moguće instalirati u bilo koju operacijsku salu i ukoliko nema potrebe za njegovom primjenom, deinstalirati i omogućiti kirurzima i osoblju da nesmetanu obavljaju postupke.

Kao što je već u radu navedeno, okvir Leksell je danas u upotrebi gotovo 50-tak godina, te je njegova prihvaćenost validirana od strane medicinskog osoblja i pacijenata. Dizajn i jednostavnost korištenja je ono što treba "kopirati" od ovog okvira [Slika 3]. Konceptualna ideja robota je robotizirati Leksell-ov okvir. To znači motorizirati 5 stupnjeva slobode, poput onih na Leksell-ovom okviru.

Ideja prethodno odabranog idejnog rješenja jest u što manjim dimenzijama očuvati potrebne hodove pojedinih osi prilagodbe pozicije ciljnika. Potrebno je ostvariti 3 linearna gibanja i 2 rotacijska gibanja. Uređaj bi trebao biti montiran na stol kako bi se ostvarila čvrsta fizička veza između robota i operacijskog stola.



*Slika 21. Idejna motorizacija Leksell-ovog okvira [17]*

Slika 21. prikazuje jednu od idejnih izvedbu motorizacije Leksell-ovog okvira pred-konceptualne faze.

---

Ključna motivacija za robotizaciju i razvoj novog uređaja je :

- **Dugotrajni predoperativni postupak**

Uvođenjem robota umanjuje se predoperativna aktivnost medicinskog osoblja, te se znatno ubrzava njegovo vrijeme obavljanja.

- **Veća preciznost pozicioniranja alata**

Korištenjem okvira medicinsko osoblje subjektivno prosuđuje o kvaliteti pozicioniranja, te na njihov rad mogu utjecati razni parametri poput loše koncentracije, umora ili slično. Uvođenjem uređaja sa mogućnošću preciznog pozicioniranja, te najvažnije mogućnošću kontrole pozicije u svakom trenutku smanjuje se nesigurnost lošeg pozicioniranja.

- **Smanjenje trajanja operativnog zahvata**

Duljina trajanja operativnog zahvata znatno ovisi o sposobnosti medicinskog osoblja, raspoloživosti i motiviranosti. Uklanjanjem ljudskog faktora iz jednadžbe postićemo kontrolirano vrijeme trajanja operacija, koje će biti brže od ljudskog.

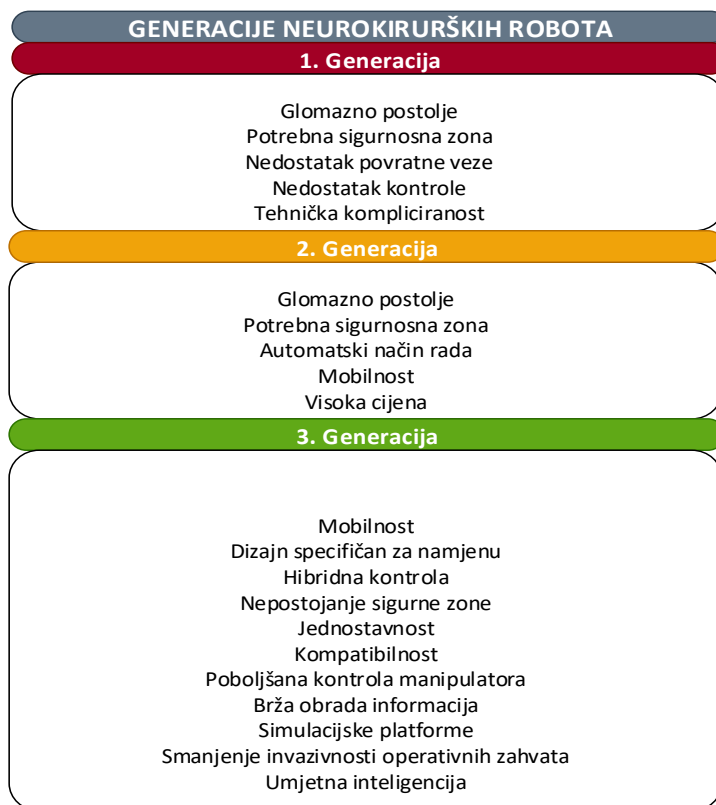
- **Smanjenjem vremena oporavka**

Kvalitetno obavljena operacija na mozgu bez pojave iznenadnih komplikacija i loše prosudbe medicinskog osoblja znatno smanjuje vrijeme boravka u bolnici što rezultira manjim troškovima liječenja za pacijenta.

- **Cjenovna nedostupnost ostalih robotskih sustava**

Cijena konkurentnih sustava iznosi više od 460 000 eura, što ne omogućava zemljama u razvoju nabavku istih. Smanjenjem početnih ulaganja u projekt i ciljano nižom cijenom sustava otvara se mogućnost ulaska na tržište zemalja u razvoju i razvijenijih zemalja.

### 3.4. Osnovni zahtjevi na uređaj 3. generacije medicinskih robota



Prvobitne verzije neurokirurških robota bile su velikih dimenzija, bez povratne kontrole, sa potrebom sigurnosne zone jer nisu imali odgovarajuće senzore i jednostavno tehnički su kompliciranije riješeni zbog nedostatka znanja i dostupnosti tehnologija.

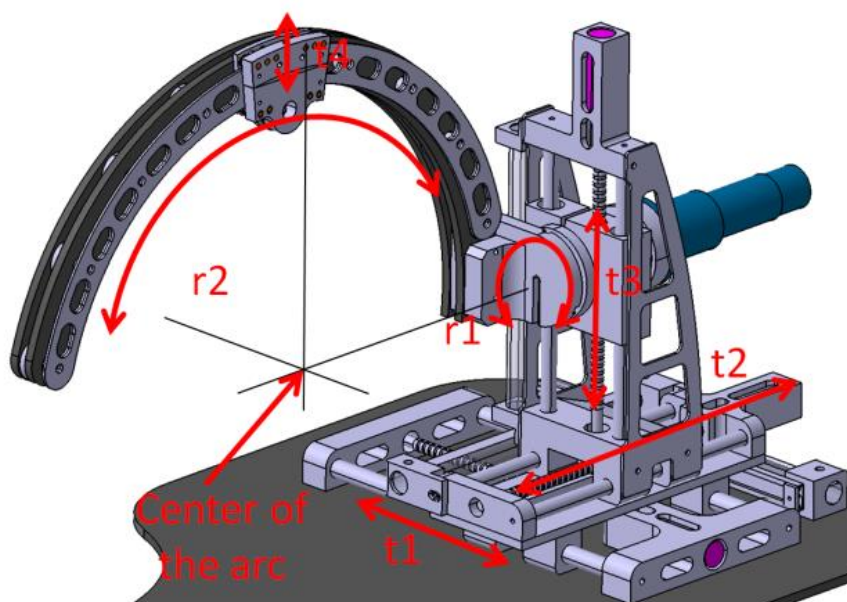
Druga generacija robota zadržala je velike dimenzije i potrebnu sigurnosnu zonu ali više pozornosti bilo je posvećeno mobilnosti robotskog sustava. U ovu skupinu pripadaju roboti nastali početkom 21. stoljeća. Jedan od velikih faktora im je početna cijena, koja je nedostupna za zemlje u razvoju.

Treća generacija je ona koja danas izlazi na tržište i ona koja će tek izaći. Takvi sustavi su mobilni i njihov dizajn ukazuje na dizajn specifične namjene. Sigurnosna zona polako se uklanja i robot i kirurg zajedno obavljaju zahvate. Obrada informacija ide brže i time se smanjuje vrijeme trajanja postupka. Sama invazivnost se drastično smanjuje uvođenjem novih tehnologija vizijskog sustava i razvojem umjetne inteligencije.

## 4. TEHNIČKI, ERGONOMSKI I KONSTRUKCIJSKI ZAHTJEVI I OGRANIČENJA

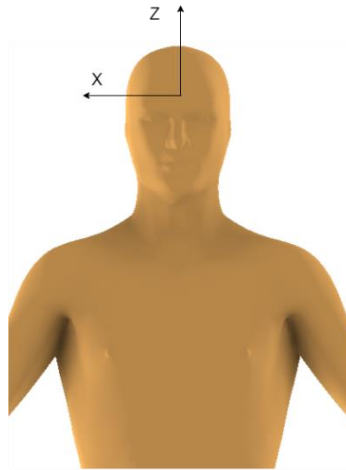
### 4.1. Definiranje kinematike uređaja

Kao inspiracija za kinematski postav robota, nakon brojnih idejnih rješenja, poslužio je *Robotic Stereotaxy System – MARS*. MARS se sastoji od tri linearne osi gibanja i dvije rotacijske osi. Tri translacijske osi robota su okomite jedna na drugu i postavljaju luk koji se može rotirati na svojoj suspenziji (četvrta os). Kolica se kreću duž tog luka i na taj način rotiraju oko pete osi. Za centralni lučni sustav je od najveće važnosti da se sve osi rotacije sijeku točno u jednoj točki. Slika 22 prikazuje shematski prikaz kinematskog lanca [18].



Slika 22. *Robotic Stereotaxy System* [18]

Jasan opis kinematike neurokirurškog robota je ključ poravnanja ciljnika držača alata sa željenom dodirnom točkom unutar glave pacijenta. U stvarnoj primjeni pravac je definiran ulaznom i ciljanom točkom koje pregledom snimke glave bira kirurg prije izvođenja zahvata. U stereotaksiji osnovni koordinatni sustav definiran je ljudskom lubanjom. X os definirana je sa lijeva na desno, s gledišta pacijenta (transverzalno), Y os od stražnjeg do prednjeg dijela glave (sagitalno) i Z os od stopala do glave (vertikalno). Vizualno je dan prikaz osi i njihovih relacija u odnosu na glavu čovjeka [Slika 23, Slika 24] i nomenklatura osi [Slika 29].



*Slika 23. X-Z ravnina u odnosu na pacijenta*

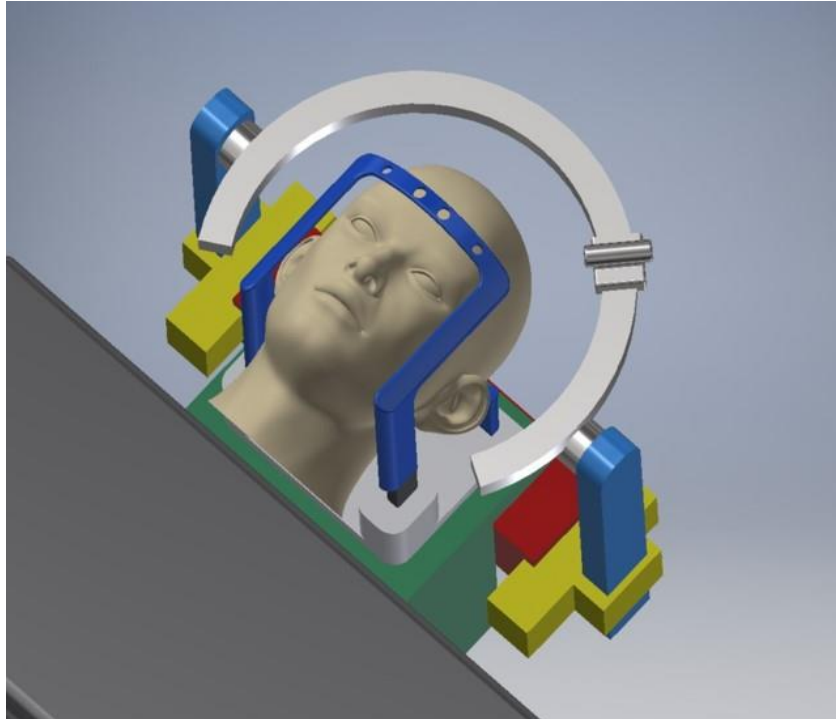


*Slika 24. Y-Z ravnina u odnosu na pacijenta*

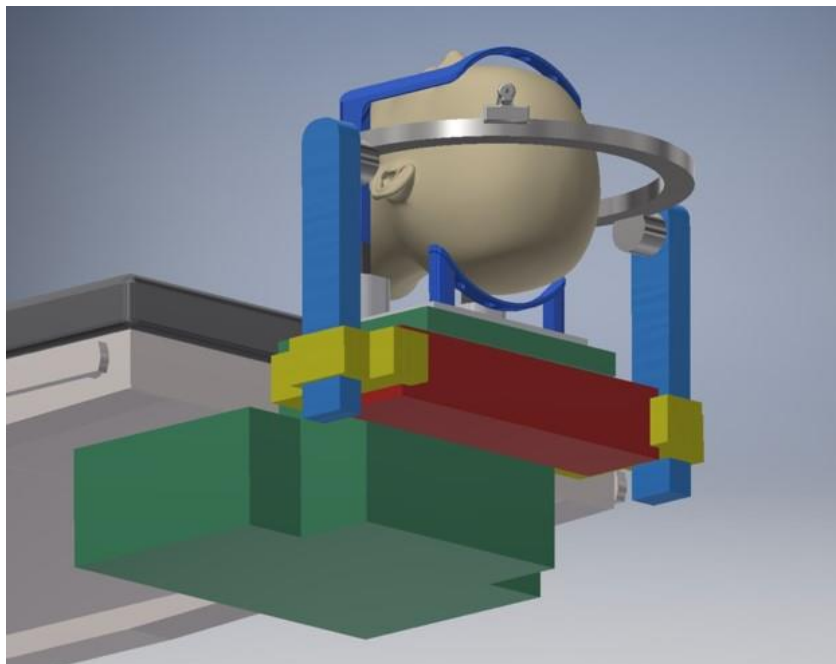
#### 4.2. Osvrt na odabrano idejno rješenje

Uređaj kao što je prethodno navedeno treba osigurati tri linearna pomaka i dvije rotacije. Potrebni hodovi pojedinih osi biti će detaljno obrazloženi u nastavku rada. Idejno rješenje dogovoreno od strane tvrtke INETEC te partnera FSB i KB Dubrava prikazano je na sljedećim slikama [Slika 25 , Slika 26].





*Slika 25. Idejna struktura neurokirurškog robota ; Pogled 1 [17]*



*Slika 26. Idejna struktura neurokirurškog robota ; Pogled 2 [17]*

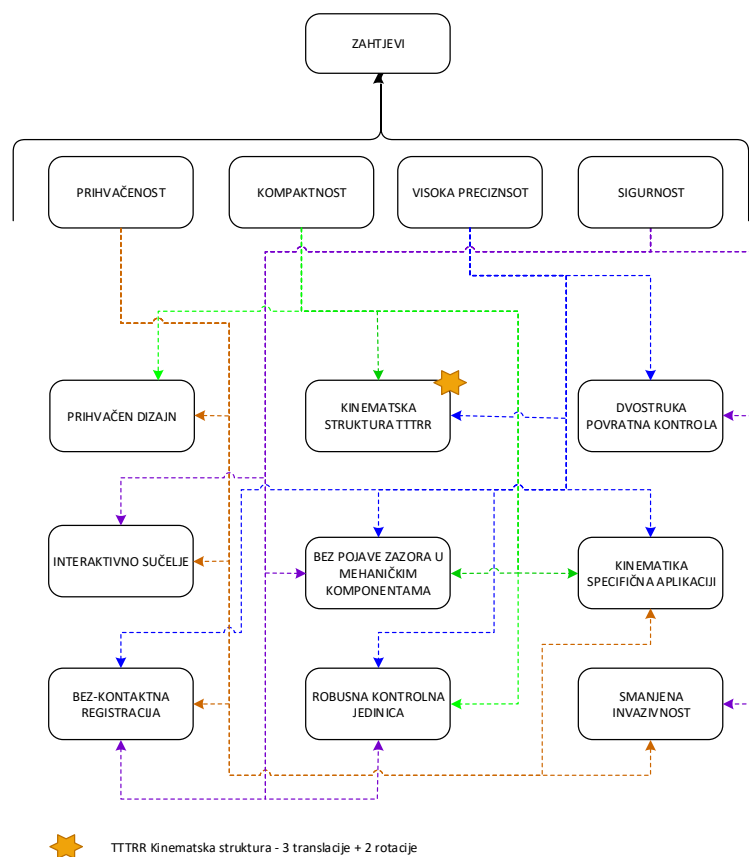
Rješenje se sastoji od 5 pod-sklopova, koji svaki za sebe ima zadaću omogućiti jedan stupanj slobode gibanja. Može se uočiti kako idejno rješenje ima znatno manje dimenzije od konkurencije te nije vezano uz pod, već se prihvat odvija čvrstom vezom sa operacijskim stolom. Takav spoj umanjuje nastanak potencijalne greške usred neprilika poput podrhtavanja

stola te ostalih iznenadnih nepogoda, jer stol i uređaj funkcioniraju kao cjelina, stoga se neprilika koja se javlja na stolu prenosi i na uređaj i time se greška "kompenzira". Kompaktna izvedba znatno smanjuje volumni prostor koji robot zauzima i daje medicinskom osoblju slobodu kretanja oko stola. Pozicija operacijskog stola nije striktno definirana jer uređaj nije kruto vezan uz pod. Dovoljan broj stupnjeva slobode omogućava pokrivanje velikog broja potrebnih točaka operativnog zahvata.

Neki potencijalni nedostaci rješenja su otežano postavljanje robota na stol, loše montiranje, ne pokrivanje potpune populacije pacijenata zbog različitih visina, povećanje dodane mase na stol, nestabilnost stola, itd.

### 4.3. Izlučeni zahtjevi

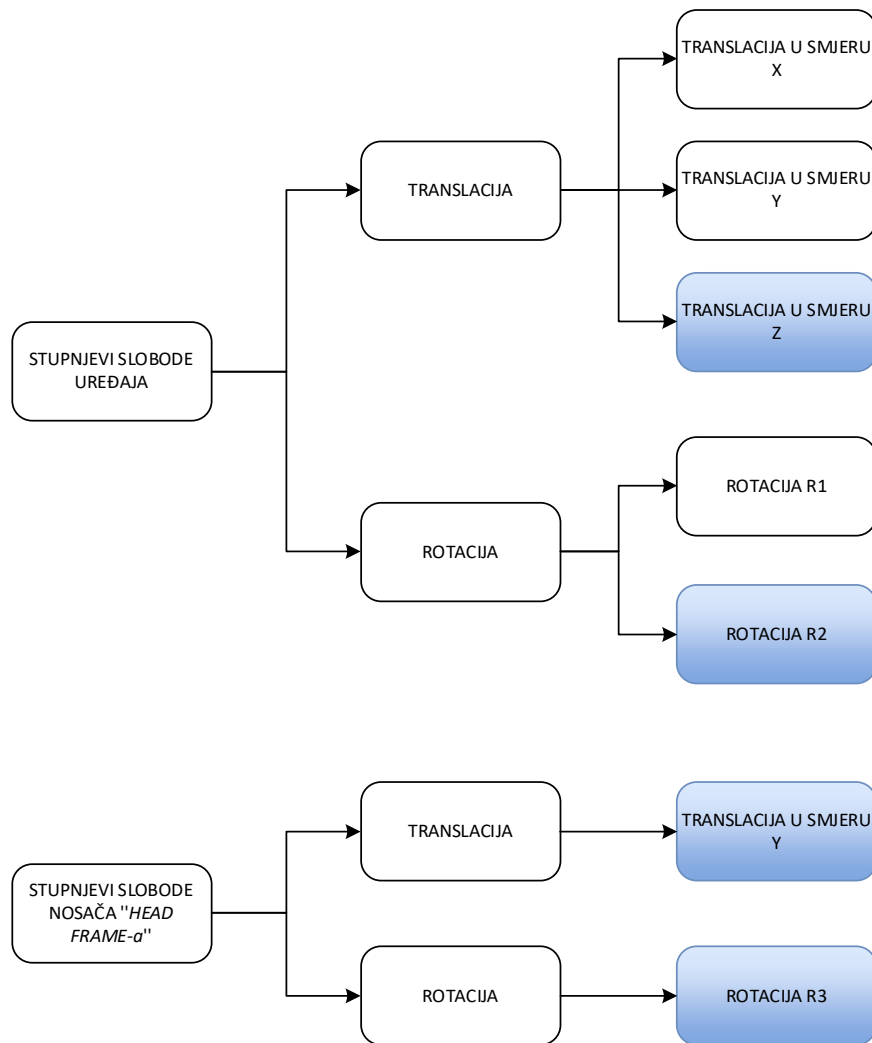
Tehnički, ergonomski i konstrukcijski zahtjevi izvučeni su iz nedostataka konkurentnih sustava, dogovora između partnera projekta i zahtjeva za neurokirurškim robotima treće generacije. Može se primijetiti kako su svi ciljevi i zahtjevi u međusobnoj interakciji. Svi djeluju kao jedna cjelina, stoga zanemarivanje jednog može negativno utjecati na drugi.



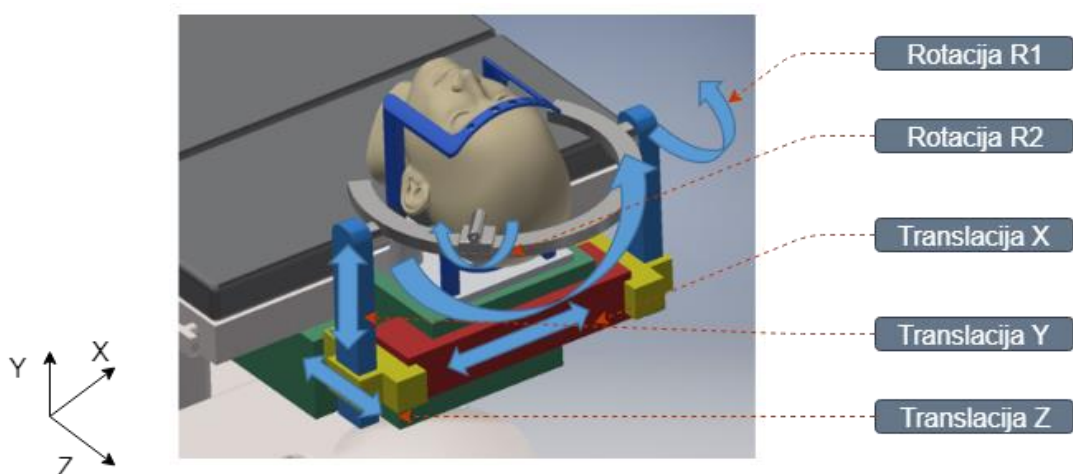
*Dijagram 1. Izlučeni zahtjevi*

### 4.4. Podjela na pod komponente

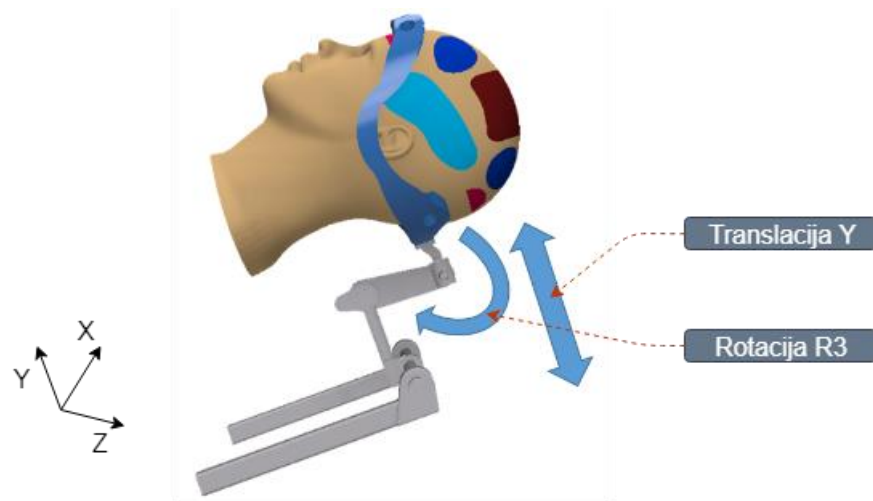
Na dijagramu [Dijagram 2] je prikazana dogovorena kinematska struktura i pod komponente uređaja. Osim samog uređaja na dijagramu je prikazan i nosač okvira, koji se spaja na pacijentovu glavu i njegova zamišljena kinematska struktura. Na slikama [Slika 27 i Slika 28] vizualno su prikazani idejno zamišljeni podsustavi pomaka uređaja.



Dijagram 2. Podjela kinematske strukture

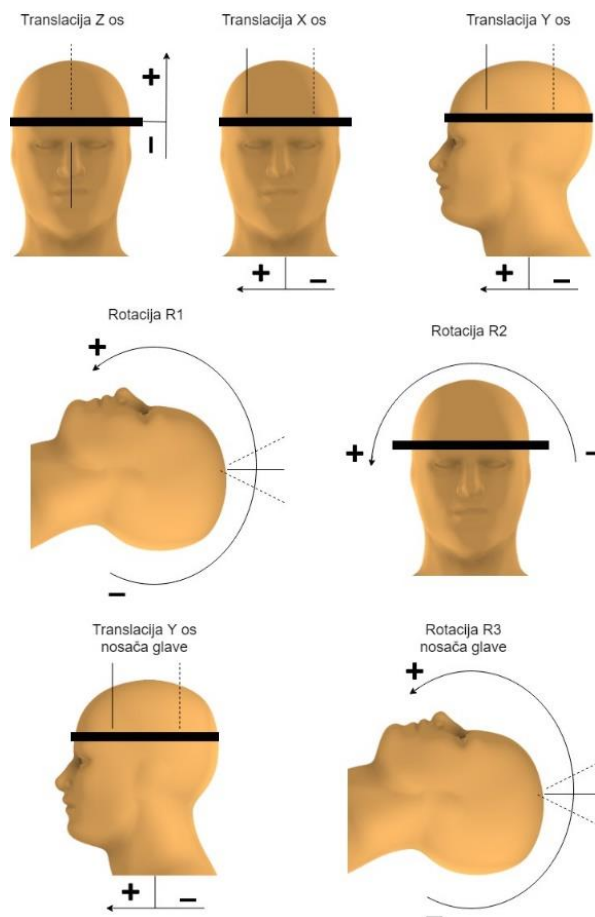


Slika 27. Idejna kinematska struktura uređaja [17]



Slika 28. Idejna kinematska struktura nosača okvira glave [17]

Sljedeća slika prikazuje nomenklaturu odabranih osi gibanja [Slika 29].

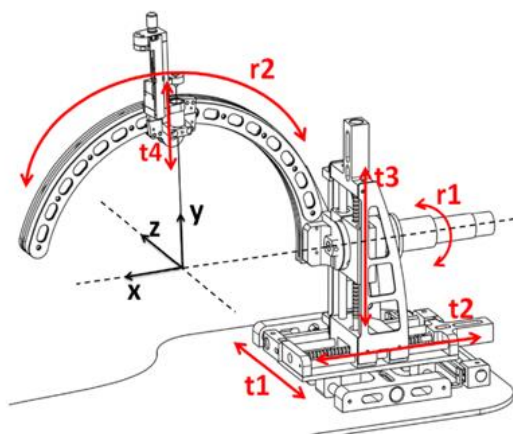


Slika 29. Nomenklatura osi

## 4.4.1. Potrebno radno područje

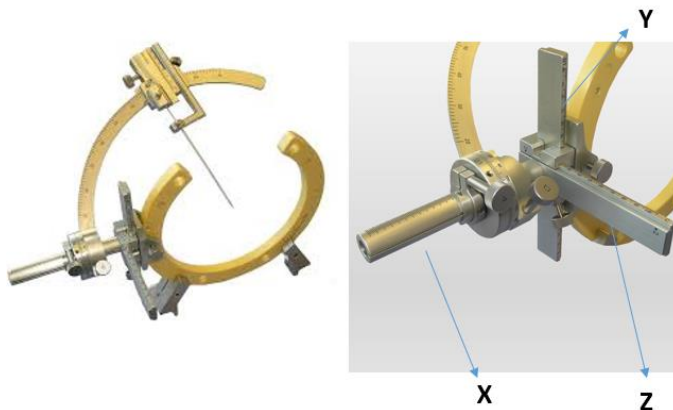
Korištenjem ručnih okvira kirurzi su u mogućnosti obaviti širok raspon operativnih zahvata na mozgu već danas. Analizom hodova ručnih okvira i MARS uređaja [18] može se izvući raspon potrebnih hodova uređaja.

- MARS robot



Os	Raspon
t1	146,5 mm
t2	112 mm
t3	96 mm
r1	360 °
r2	140 °

- Zamorano-Duchovny

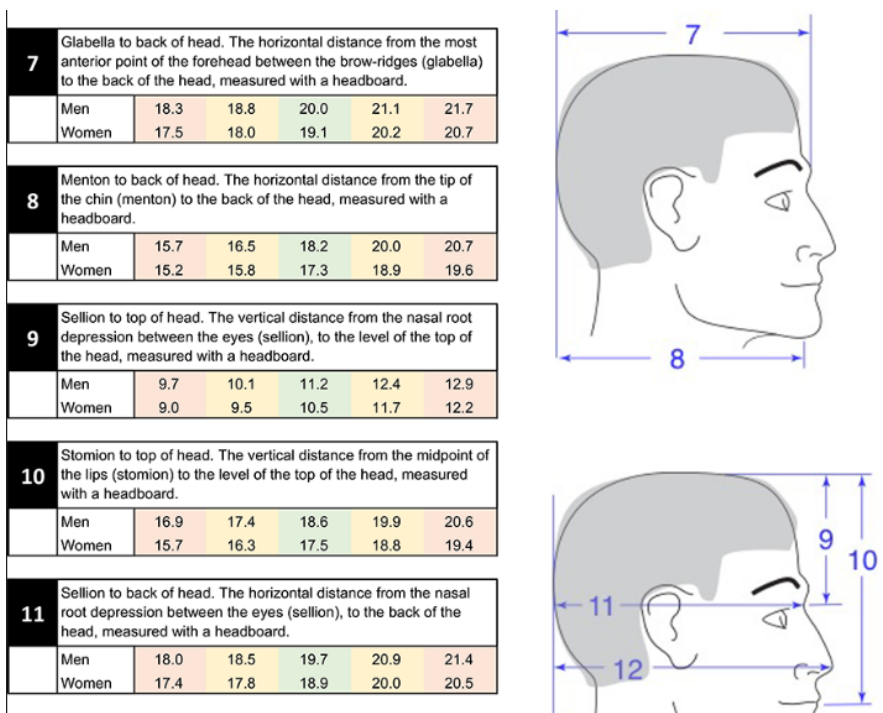


Os	Raspon
x	160 mm
y	85 mm
z	105 mm
$\alpha$	180 °
$\beta$	90 °

- Leksell Vantage



U suradnji sa kirurzima iz KB-a i analizom prosječne veličine glave čovjeka postignut je dogovor oko potrebnih hodova i rotacija uređaja. Podaci o dogovorenim hodovima i rotacijama prikazani su u tablici [Tablica 1].



Slika 30. Prosječna veličina ljudske glave (Iskazano u [cm]) [19]

Tablica 1. Pomaci i rotacije uređaja

Stupanj slobode	Z pomak [mm]	X pomak [mm]	Y pomak [mm]	R1 rotacija [°]	R2 rotacija [°]	Y pomak Headholder [mm]	R3 rotacija Headholder [°]
Apsolutni pomak/rotacija	150	150	150	360	200	100	60

#### 4.5. Prilagodljivost operacijskim stolovima

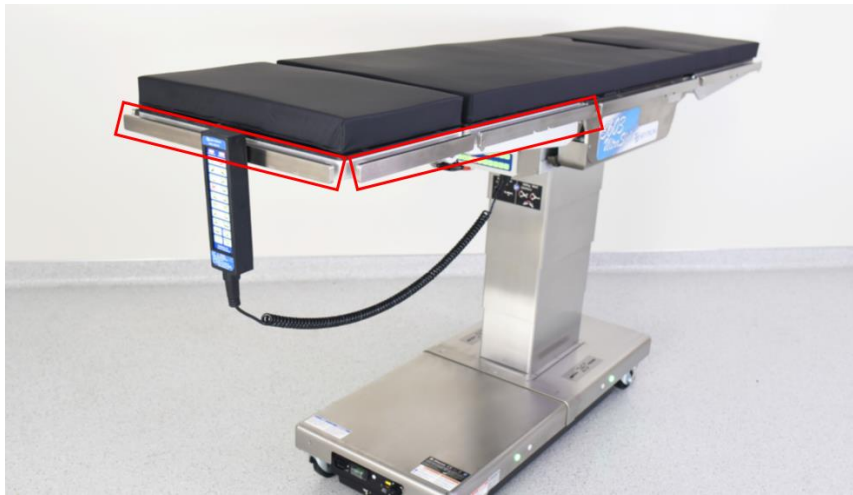
Kako je prethodno navedeno uređaje ima zahtjev da se čvrstom vezom veže za operacijski stol. Važno je napomenuti kako postoji velik broj proizvođača operacijskih stolova i cilj je omogućiti spajanje uređaja na što veći broj.



Slika 31. Operacijski stol [7]

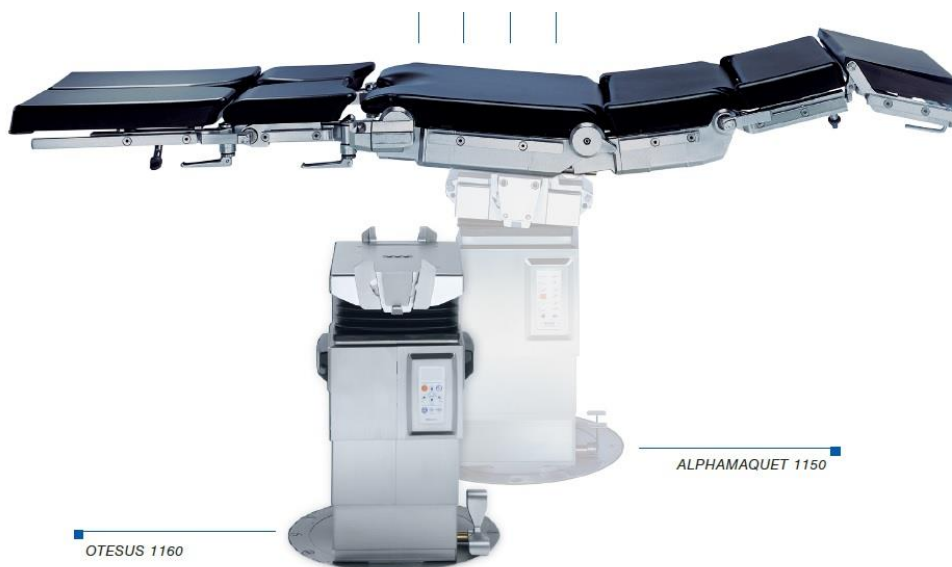
Gotovo svi operacijski stolovi dolaze sa dodatnim bočnim metalnim površinama koji služe primarno za spajanje dodatnih alata (stalci, svjetiljke, držači ekstremiteta, nosači alata, itd.). Spajanje bi se trebalo omogućiti korištenjem tih metalnih površina stola kako bi se stol morao minimalno prilagođavati konstrukciji uređaja [Slika 32].



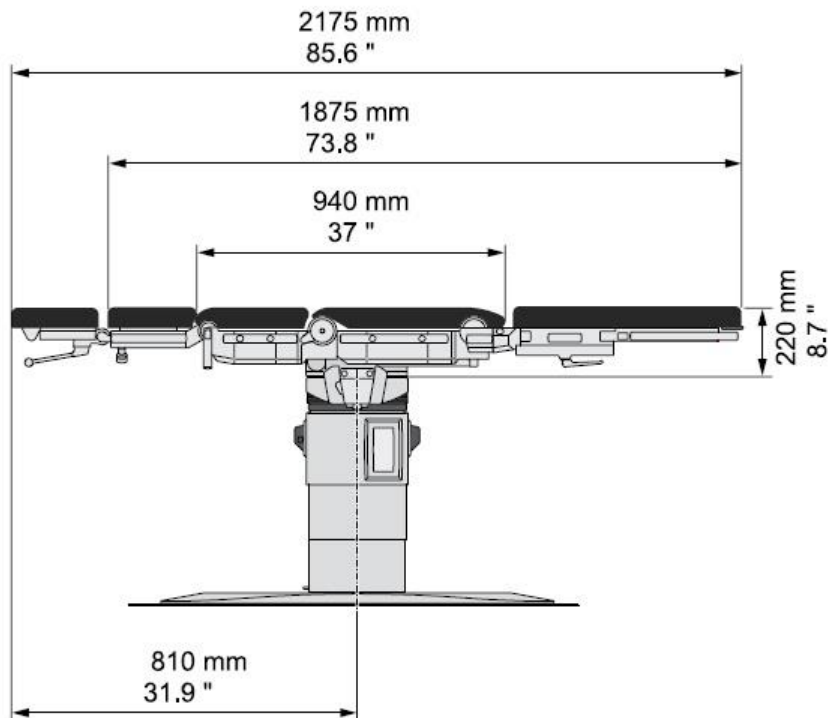


*Slika 32. Metalni izdanci metalne plohe stola [7]*

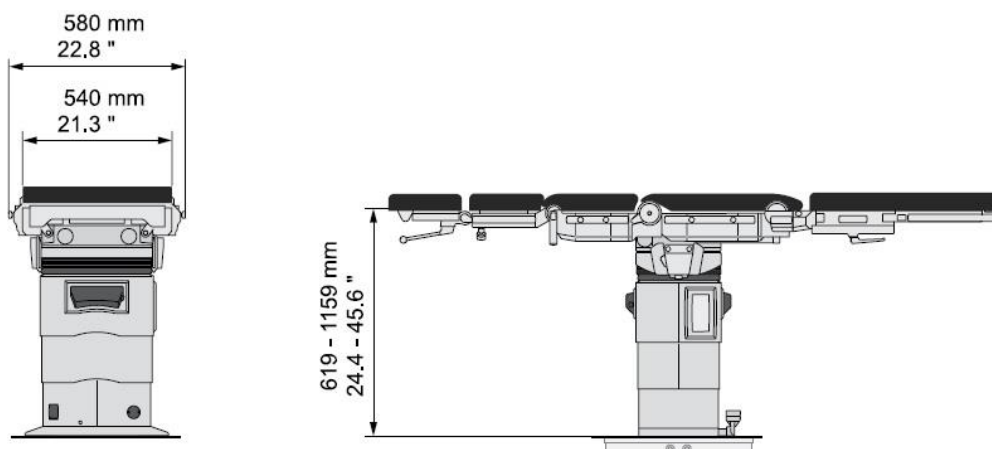
Model operacijskog stola Maquet [Slika 33]. koji je projektu na raspolaganju je stol iz KB Dubrava. Dimenzije ovog stola poslužit će kao primjer potrebnom razmaku hvatišta. Dimenzije stola prikazane su na [Slika 34 , Slika 35].



*Slika 33. Operacijski stol Maquet [20]*



Slika 34. Dimenzije stola Maquet ; Slika 1 [20]



Slika 35. Dimenzije stola Maquet ; Slika 2 [20]

Razmak od 580 mm ulazi kao jedan od zahtjeva na komponentu koja će osiguravati prihvat uređaja na stol. Prihvat na ovaj način dogovoren je i sa medicinskim osobljem. Istaknuti zahtjev medicinskog osoblja jest da ukoliko dođe do uzimanja pojedinih funkcija stola, poput toga za spajanje dodatnih instrumenata, potrebno je istu funkciju nadomjestiti na novom uređaju kako bi sve potrebne instrumente i dalje bilo moguće montirati.

#### 4.6. Jednostavnost korištenja

Sustav bi trebao imati interaktivno sučelje, koje zahtjeva minimalan proces učenja za korisnika. Komponente koje se rastavljaju potrebno je montirati i rastaviti bez ulaganja velikog napora. Stoga je bitno zadržati jednostavnost korištenja, poput onog na ručnom okviru. Jednostavnost korištenja osigurava visok stupanj prihvaćenosti novog stereotaktičkog uređaja, što je pogotovo slučaj u kirurškim primjenama.

#### 4.7. Sigurnosni aspekti

Uz sve karakteristike preciznosti i jednostavnosti uređaj mora biti siguran za rad. Potreba za sigurnim uređajima posebno je istaknuta kada je robot u neizravnoj ili izravnoj interakciji sa čovjekom i svakim krivim pokretom ili propustom može mu naškoditi. Greška ne mora proizaći iz same konstrukcije uređaja, ona se može pojaviti kao rezultat iznenadnih situacija, koje se ne smije zanemariti. Uređaj je u svakom trenutku rada potrebno moći zaustaviti i ugasiti. Nestankom struje ili nekom pojavom odstupanja potrebne struje uređaj se mora moći odmah zaustaviti i ostati zakočen do popravka kvara. Sustav bi trebao moći detektirati iznenadno udaranje stranog predmeta o stol ili sami uređaj i pritom zakočiti sve osi. Svaki pomak nastao uslijed neplanirane pojave može rezultirati krivim pozicioniranjem alata i samim time ozlijediti pacijenta. Prilikom pojave bilo kakve greške uređaj bi trebao dati informaciju medicinskom osoblju kako bi se mogla izvršiti inspekcija uzroka greške i samim time bi se zaustavilo daljnje obavljanje operacije. Iako idejno rješenje uključuje automatizirano pomicanje osi potrebno je omogućiti vizualnu potvrdu iznosa pomaka. Time medicinsko osoblje relativno jednostavno može prosuditi je li robot izvršio adekvatno pozicioniranje. Na uređaju ne smiju biti oštre linije kako pri prolazu osoblja i medicinskog alata ne bi došlo do povrede.

#### 4.8. Sterilizacija elemenata robota

Jedna od bitnih stavki uređaja je mogućnost sterilizacije dijelova uređaja koji su u neposrednom dodiru sa kontaminiranim alatom i okolinom. Uređaj je potrebno dobro zaštititi kako iznenadna kontaminacija ne bi prodrila u unutrašnjost istog. Dijelove koji su u neposrednom kontaktu sa alatom i radnom okolinom potrebno je moći prebrisati, oprati te sterilizirati. Konstrukcijski, to znači da sve plohe uređaja moraju biti oble te lako dostupne. Uređaj ne smije sadržavati džepove koji bi bili teško dostupni za sterilizaciju. Luk, zajedno sa kolicima koja se rotiraju po njegovom obodu potrebno je moći skinuti i odvojiti od uređaja kako bi postupak sterilizacije bio moguć.

Postupak sterilizacije moguće je obaviti u sterilizatoru vodene pare ili u sterilizatoru vodikovim peroksidom. Glavna razlika u vrsti sterilizacija je temperatura na kojoj se ista odvija, te prisutnosti vlage. Razlike u tipu sterilizacije bitno utječu na realizaciju konstrukcije uređaja.

Sterilizacijom u autoklavima temperatura sterilizacije iznosi između  $121^{\circ}\text{C}$  i  $134^{\circ}\text{C}$ , te je prisutna vlaga iz zraka. Nedostatak sterilizacije u autoklavima je visoka temperatura i vlaga koja svojim djelovanjem može štetno utjecati na elektroničke komponente unutar uređaja. Prednosti autoklav sterilizacije su njegova rasprostranjenost u bolnicama i dostupnost [21].

Sterilizacija pomoću vodikovog peroksida odvija se na temperaturama oko  $45^{\circ}\text{C}$ , te nema prisustva vlage. Postupak je pogodan za dijelove uređaja koji su osjetljivi na temperaturu, poput brtvi, guma i plastika. Nedostatak postupka jest opasnost prodiranja peroksida i nagrizanja elektroničkih komponenti i frekvencija rada uređaja od 13,56 MHz u rasponu od 200W do 400W može stvarati problema kod elektroničkih sklopova koji sadrže vodiče [21].

Vrlo bitan aspekt sterilizacije je prostor unutar komore sterilizatora, koji može biti ključan faktor u koncipiranju tehničkog rješenja komponenti koje se moraju sterilizirati. Dimenzije komora trebaju biti jedan od zahtjeva na komponente i njihov volumen potrebno je moguće smjestiti unutar istih.

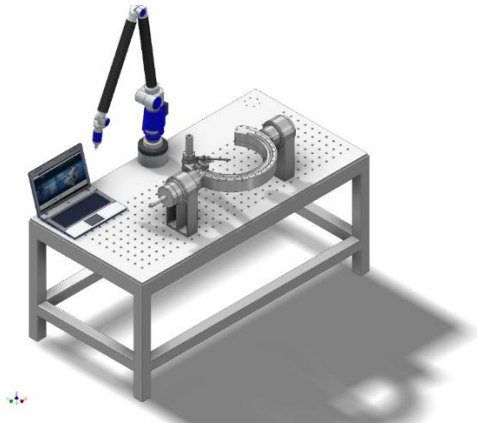
#### 4.9. Identifikacija rizika uporabe uređaja

Uređaj iako automatiziran može biti problematičan u svome radu. Pojavom kvara bilo koje komponente unutar uređaja može doći do prekida rada uređaja. Takav ishod događaja može biti koban ukoliko je operacija u tijeku. Uređaj je potrebno redovito servisirati i testirati mehaničke i elektroničke komponente na njihov vijek trajanja.

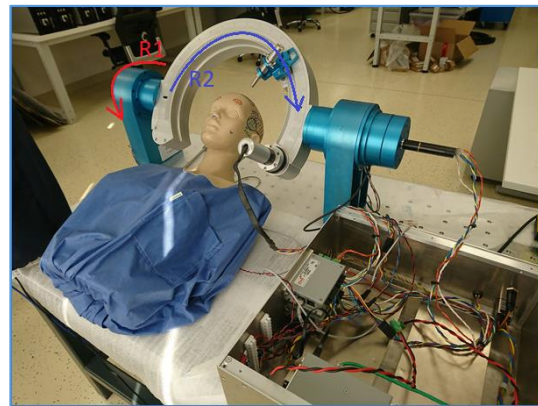
Iako je preciznost pozicioniranja jedna od ključnih motivacija za uvođenje robotskih sustava u operacijske sale, kalibracija istih ukoliko se ne obavi točno može generirati greške prilikom pozicioniranja. Kalibraciju je potrebno vršiti periodično i prilikom svakog servisa uređaja. Robotski sustav bi se i sam trebao moći kalibrirati kako bi se izbjegla pojava mikro grešaka nastalih u radu uređaja.

#### 4.10. Osvrt na prethodni parcijalni prijedlog rješenja

U početnoj fazi projekta krenulo se u razvoj parcijalnog rješenja, koje je uključivalo dvije od pet osi pomaka manipulatora. U toj fazi htjelo se testirati ponašanje R2 modula i rotaciju R1. Jedna od glavnih stavki koja se promatrala jest preciznost pozicioniranja i njegova ponovljivost.

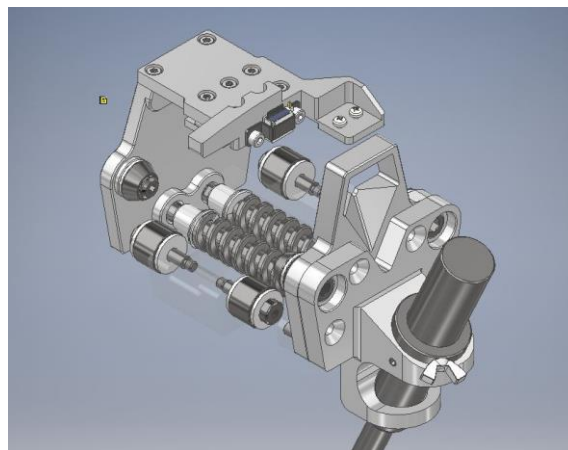


*Slika 36. Parcijalni prijedlog rješenja*



*Slika 37. Realizirano parcijalno rješenje prijedloga*

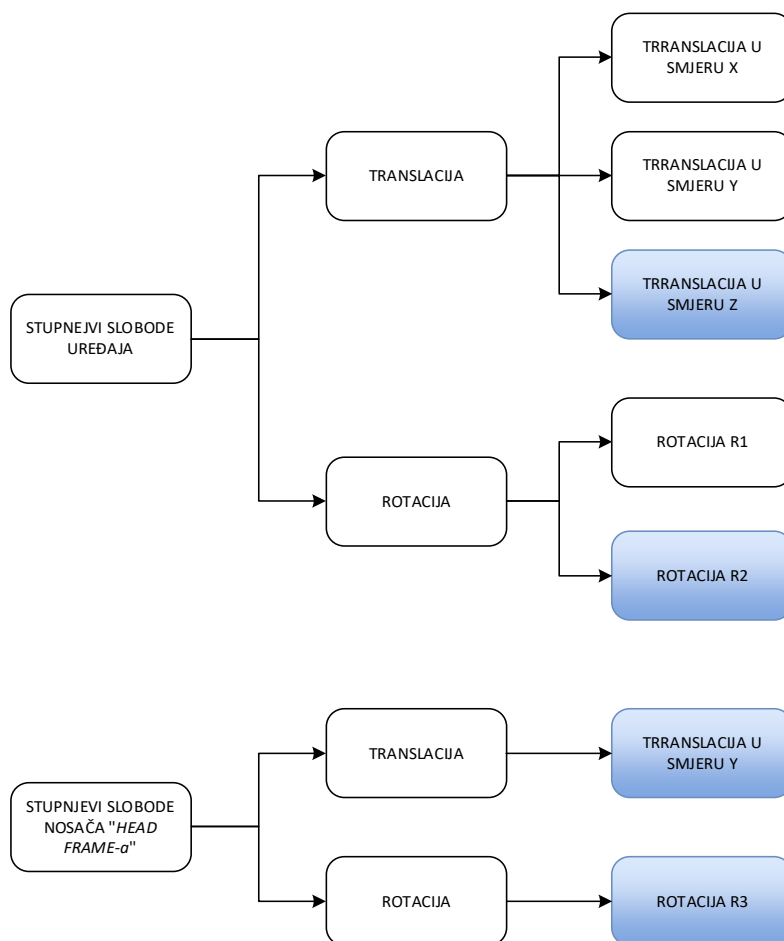
Analizom ponašanja R1 i R2 modula došlo se do zaključka kako R1 modul zadovoljavajuće pozicionira vrh alata, dok kod R2 modula zbog svoje izvedbe modula, pri pomicanju dolazi do nejednolikog opterećenja na opruge i samim time do elastičnog ponašanja modula [Slika 38]. Zbog takvih nedostataka modul nije imao dobru ponovljivost pozicioniranja prilikom promjene smjera kretanja ili naglog ubrzavanja. Pri konstruiranju R2 modula treba paziti da modul bude krut i homogen kako bi se izbjegla pojava elastičnog ponašanja.



*Slika 38. Transparentni pogled na opružni mehanizam modula R2*

## 5. KONSTRUKCIJSKA RAZRADA

U sljedećim poglavljima biti će prikazana detaljna konstrukcijska razrada odabranih podkomponenti uređaja. Komponente koje će biti detaljno razrađene u sljedećim poglavljima prikazane su plavom bojom unutar dijagrama podjele uređaja na podkomponente [Dijagram 3].



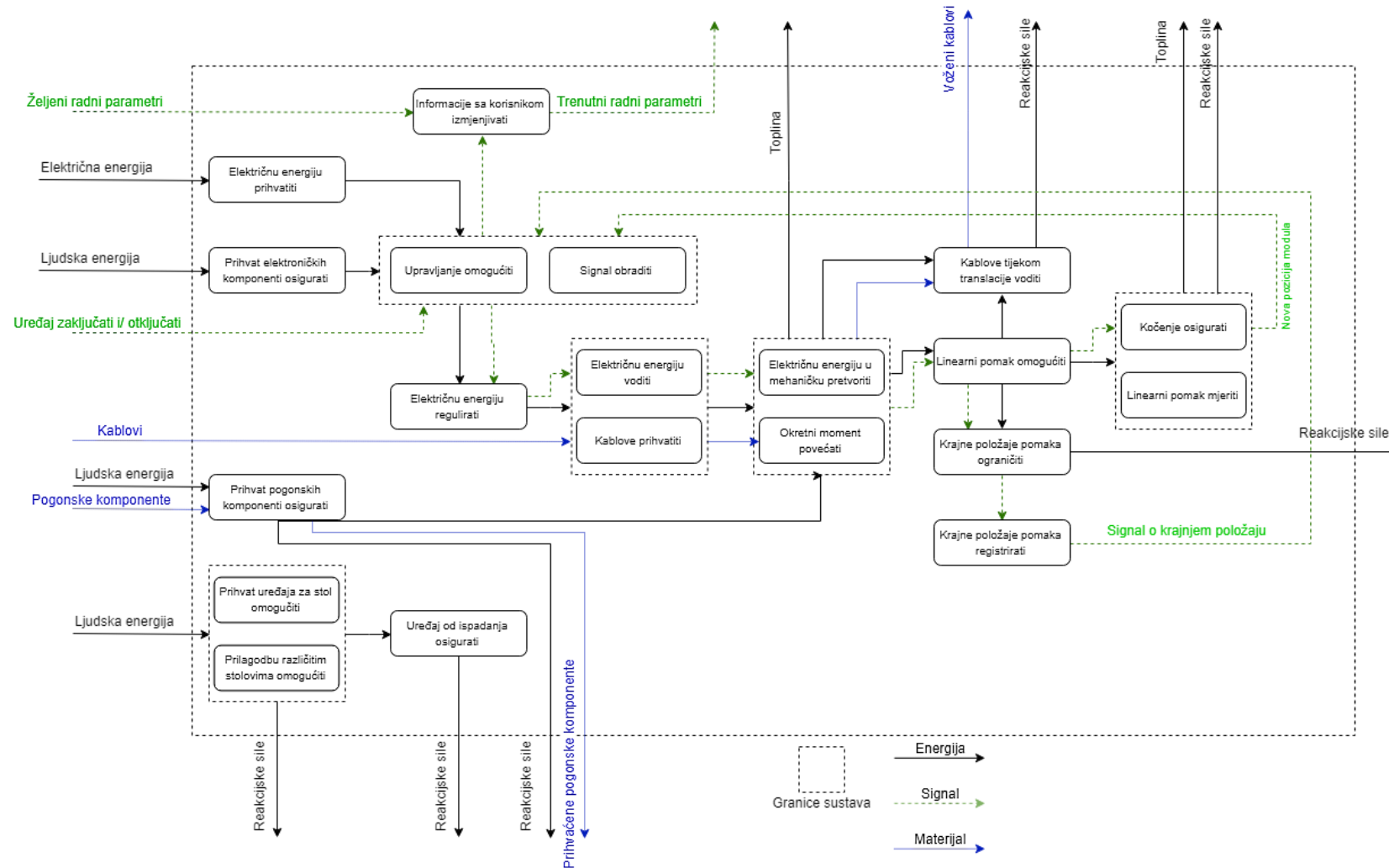
*Dijagram 3. Prikaz podkomponenti koje su razrađivane u opsegu diplomskog rada*

Za svaku odabranu podkomponentu provedena je funkcijska analiza i napravljena morfološka tablica. Prikazana su konceptualna rješenja te evaluacija i motivi za detaljnijom razradom koncepta do faze spremnosti za izradu.

## 6. KONSTRUKCIJSKA RAZRADA MODULA TRANSLACIJE Z OSI

U sljedećem poglavlju biti će prikazana konstrukcijska razrada modula translacije Z osi. Napravljena je funkcijska dekompozicija modula te su označena i istaknuta ograničenja i zahtjevi na modul. Nakon istaknutih zahtjeva predloženi su koncepti nakon kojih slijedi evaluacija te detaljna razrada odabranog koncepta.

6.1. Funkcijska dekompozicija








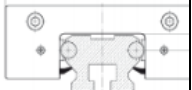
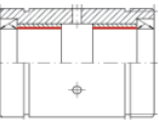

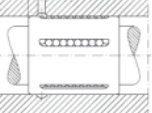


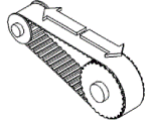








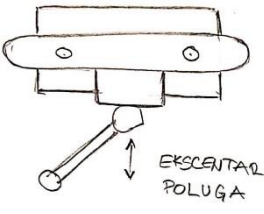
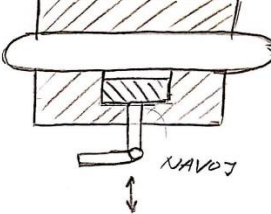
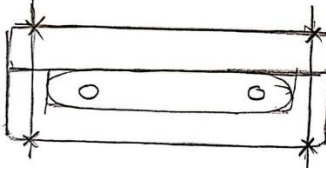
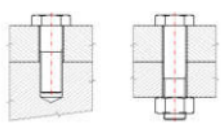
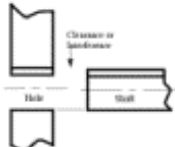
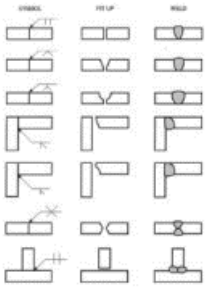


Dijagram 4. Funkcijska dekompozicija Z linearne osi



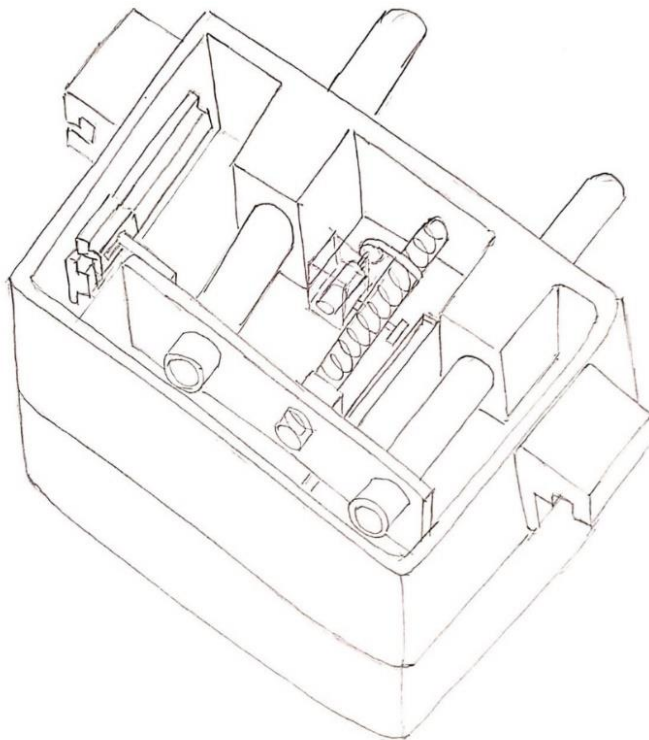
## 6.2. Morfološka tablica

Tablica 2. Morfološka matrica – Z linearna os

Funkcije	Parcijalna rješenja			
Električnu energiju prihvatiti	Kabel 	Baterija 	Akumulator 	
Upravljanje omogućiti	Glavna upravljačka jedinica		Arduino	
Električnu energiju voditi	Standardni kabel 		Specijalni kabel 	
Električnu energiju u mehaničku pretvoriti	EC elektromotor 		DC elektromotor 	
Linearni pomak omogućiti	Linearna vodilica 	Linearni klizni ležaj 	Kuglično vreteno 	Linearni kuglični ležajevi 
Okretni moment povećati	Planetarni prijenosnik 	Zupčanički prijenosnik 	Remenski prijenosnik 	Harmonic drive 
Krajnje položaje ograničiti	Hardstop na mirujućem dijelu kućišta	Hardstop na mirujućem dijelu kućišta –	Hardstop na gibajućem dijelu kućišta – gumeni odbojnik	Hardstop na gibajućem dijelu kućišta – metalni odbojnik

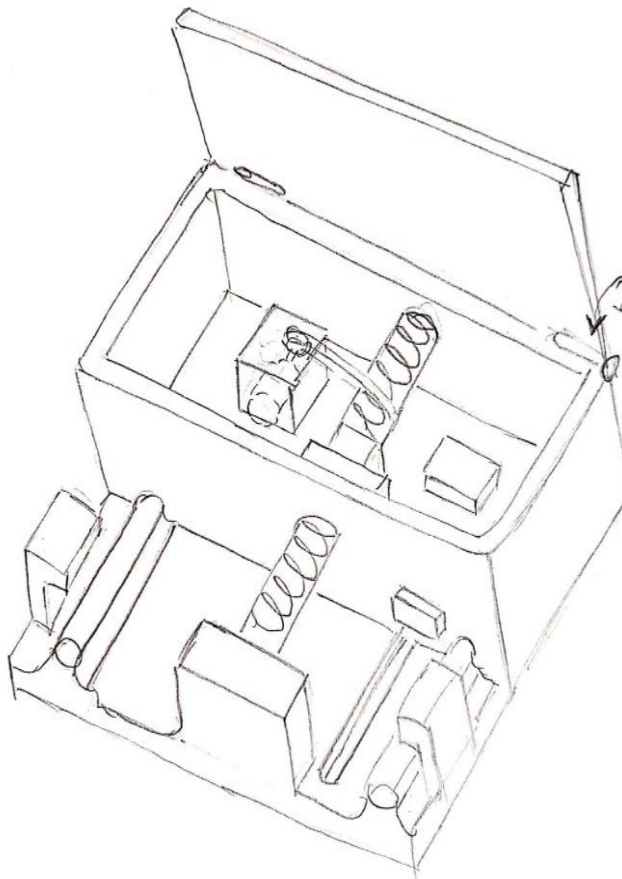
	– gumeni odbojnik	metalni odbojnik		
Kočenje osigurati	Kočnica na motoru 	Elektromagnet na kočnica 	Hidraulična kočnica 	Tarna kočnica
Kablove voditi	Energy chain 		Snake skin 	
Prihvat uređaja za stol omogućiti	 EKSCENTAR POLUGA	 NAVODJ		
Komponente prihvatiti i učvrstiti	Vijčana veza 	Stezni spoj 	Zavareni spoj 	
Informacije o trenutnoj poziciji s upravljačkim modulom izmijeniti	Kablovi 		Bežično 	

### 6.3. Koncepti



*Slika 39. Koncept 1 – Z linearna os*

Koncept 1 pogonjen je pokretanjem elektromotora preko remenskog prijenosa do kugličnog vretena, gdje se pomoću matice koja je spojena za letvu pomiče spoj letve i cijevnih vodilica. Osim samih linearnih vodilica koje su smještene da pružaju vođenje cijevi, kao potporu vođenju postavljene su linearne vodilice sa svake strane. Čitanje pozicije vrši se pomoću dva enkodera. Jedan je spojen direktno na motor od proizvođača *Maxon motor AG*, a drugi je montiran na letvu koja se pomiče. Takvim pristupom može se sa većom sigurnošću dati potvrda o trenutnoj poziciji izvršnog člana korištenjem „*dual loop control-a*“. Montaža na operacijski stol vrši se spojem sa bočnim elementima korištenjem sistema ekscentrične poluge. Pod-sklop je podijeljen na dvije razine. Na prvoj su mehaničke komponente, a na drugoj koja je ispod su elektroničke komponente, poput onih za upravljanje motora i regulaciju struje.



Slika 40. Koncept 2 – Z linearna os

Koncept 2 razlikuje se od koncepta 1 po tome što se cijela kutija pomiče u odnosu na nepomični dio koji je spojen na stol. Pogon se također vrši korištenjem elektromotora i remenskog prijenosa. Remenski prijenos potrebno je napinjati, stoga kućište u kojemu se motor nalazi treba biti moguće pogurati "lijevo" ili "desno". Spoj sa stolom vrši se na sličan način kao na konceptu 1, ali razlika je u odnosu položaja prihvata i vodilica. Praćenje pozicije također se odvija dvostrukom povratnom vezom korištenjem dva enkodera, jedan na motoru i jedan na dijelu koji se pomiče, tj. na cijeloj kutiji. Vođenje je riješeno vodilicama koje svojim oblikom ograničavaju, tj. usmjeravaju smjer kretanja kutije. Za precizno vođenje korišteno je kuglično vreteno sa maticom koja je spojena sa kućištem.

#### 6.4. Vrednovanje koncepata

Vrednovanje koncepata sprovedeno u ovom poglavlju nužno je za što objektivniji odabir varijante koja će se konstrukcijski razraditi. Prvi korak bilo je definiranje načina vrednovanja. U skladu sa listom zahtjeva definirani su kriteriji vrednovanja  $K_i$ . Važno je napomenuti da nije realno uspoređivati sve kriterije kao ravnopravne, te im je zbog toga

subjektivno, a i na temelju analize tržišta i diskusije sa neurokirurzima, dodijeljen težinski faktor  $q_i$ . Vrednovanje je provedeno na način da je stupanj u kojem pojedini koncept ispunjava neki od kriterija ocijenjen ocjenom  $G_i$  u granicama od 1 do 5 gdje je 1 najlošija, a 5 najbolja ocjena. Dodijeljena ocjena se potom množi sa težinskim faktorom  $q_i$  koji se dodjeljuje tako da je zadovoljeno  $\sum q_i = 1$ . Bolje rješenje je ono čijim se vrednovanjem postigla viša ukupna ocjena  $\sum G_i * q_i$ .

Definirani su kriteriji vrednovanja koncepata kako slijedi [Tablica 3].

*Tablica 3. Kriteriji za vrednovanje koncepata (Modul translacije Z osi)*

$i$	Kriterij $K_i$	Težina $q_i$
1	Jednostavnost izvedbe ostvarivanja linearnog vođenja – naglasak je na način izvedbe vođenja, tj. dostupnost odabranih komponenata, mogućnost izrade profila vođenja itd.	0,05
2	Kompaktnost – što je modul manjih dimenzija, a ostvario je sve potrebne funkcije, dobiva veću ocjenu.	0,2
3	Održavanje – uređaj je s vremenom potrebno održavati, stoga pristup komponentama koje podliježu održavanju mora biti omogućen. Vrijednuje se jednostavnost i mogućnost pristupa tim komponentama.	0,05
4	Preciznost vođenja – procjenjuje se točnost pozicioniranja, preko karakteristika komponenata za ostvarivanje linearnog pomaka	0,3
5	Krutost sustava – ocjenjuje se procijenjena krutost modula, tj. stupanj deformacije uslijed opterećenja	0,2
6	Sterilizacija – ocjenjuje se procijenjena jednostavnost čišćenja i sterilizacije ploha modula	0,05
7	Prihvat - Ocjenjuje se jednostavnost prihvata sa stolom	0,15

Tablica 4. Vrednovanje koncepata (Modul translacije Z osi)

Kriterij	Koncept 1		Koncept 2	
	Ocjena $G_i$	Težina $q_i$	Ocjena $G_i$	Težina $q_i$
Jednostavnost izvedbe ostvarivanja linearnog vođenja	4	0,05	2	0,05
Kompaktnost	4	0,2	4	0,2
Održavanje	5	0,05	3	0,05
Preciznost vođenja	5	0,3	3	0,3
Krutost	4	0,2	3	0,2
Sterilizacija	5	0,05	3	0,05
Prihvat	4	0,15	4	0,15
	$\sum G_i * q_i =$	4,4	$\sum G_i * q_i =$	3,3

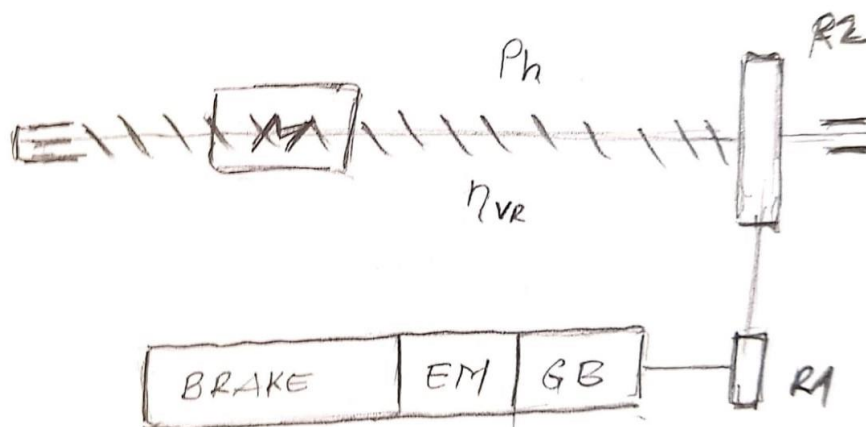
### 6.5. Konstrukcijska razrada

U ovom će poglavlju biti prikazan rezultat konstrukcijske razrade koncepta. Za konstrukcijsku razradu odabran je Koncept 1, zbog načina spajanja na stol, jednostavnijeg oblika ostvarivanja linearnog vođenja, veće krutosti, oblika i boljeg rasporeda komponenti, te pristupa elektroničkim komponentama.

### 6.5.1. Proračun i odabir komponenti

Kako bi proces konstruiranja počeo sa što više poznatih parametara provedeni su proračuni prema kojima su odabrani standardni dijelovi za ugradnju u konstrukciju, te objašnjenje za njihovom upotrebom. Budući da modul služi za ostvarivanje precizne translacije prvi korak je proračun i odabir elektromotora i prijenosa čijom se kombinacijom može ostvariti zadovoljavajuća točnost. Elementi korišteni za prijenos gibanja moraju imati nikakvu ili vrlo malu zračnost kako bi se zadržala sveukupna preciznost uređaja. Iz tog je razloga element za prijenos gibanja remen, koji u spoju sa remenicom nema zračnosti.

#### 6.5.1.1. Proračun pogona translacije



Slika 41. Shema pogona translacije

Pogon translacije [Slika 41] sastoj se od elektromotora (EM) sa planetarnim reduktorom (GB) proizvođača Maxon Motor kojim se pogoni remenica (R1), a zatim i remenica (R2) te samo kuglično vreteno. Matica je čvrsto vezana za letvu, te se rotacijom vretena ostvaruje linearni pomak ploče. Za početnu točku proračuna odabrano je vreteno proizvođača Bosh Rexroth od nehrđajućeg čelika [Slika 42]. Odabrano kuglično vreteno ima veoma precizno vođenje (0,012 mm/300 mm) i *backlash* od 0,02 mm što je potrebno kako bi greška na izvršnom članu bila minimalna.

<b>Model code</b>	BASA / 20x5Rx3 / FEM-E-S - 4 / 00 / 0 / 1 / T3 / R / 00/ZX/200 / 00S200 / 370 / 0 / 0	
<b>Description</b>		
Type	<b>FEM-E-S</b>	Ball Screw Assembly
Nut Type		Flange individual nut, standard series, Rexroth connection dimensions
Nut	<b>R151211013</b>	FEM-E-S 20 x 5R x 3-4 $C_{dyn} = 17200 \text{ N}$ * Correction factor for tolerance grades $f_{ac}$
Additional option nut	<b>00</b>	Standard flange type S, Rexroth connection dimensions
Nominal Diameter	<b>20</b>	$d_0 = 20 \text{ mm}$
Lead	<b>5</b>	$P = 5 \text{ mm}$
Direction of Lead	<b>R</b>	Screw Direction of Lead right (RH)
Ball diameter	<b>3</b>	$D_w = 3 \text{ mm}$
Number of circulations	<b>4</b>	$i = 4$
Seal	<b>0</b>	without Seal
Preload	<b>1</b>	C00 reduced backlash max. 0.02 mm
Precision	<b>T3</b>	T3 (0.012mm/300mm) Correction factor for tolerance grades $f_{ac} = 1$

Slika 42. Odabrano kuglično vreteno [22]

Prema preporuci proizvođača, proračun kugličnog vretena vrši se sljedećim formulama:

$$M_{ta} = \frac{F_L * P}{2000 * \pi * \eta} [22], \quad (1)$$

$$M_{ta} \leq M_p, \quad (2)$$

gdje je :

$F_L =$  aksijalna komponenta sile (N),

$M_p =$  maksimalno dopušten okretni moment (Nmm),

$M_{ta} =$  okretni moment (Nmm),

$P =$  korak (mm),

$\eta =$  efikasnost (-),

Uvrštavanjem podataka procijenjenih masa sustava, sila inercije i sila trenja slijedi potreban iznos aksijalne komponente:

$$F_{Lmin} = F_g + F_{trenja} + F_{inercija}. \quad (3)$$

Procijenjena masa sustava iznosi 30 kg, faktor trenja dodira 0,15 i željeno vrijeme za prijedeni put 10 sekundi. Uvrštavanjem zadanih ulaznih podataka dobiva se :

$$F_{Lmin} = 339 \text{ N}. \quad (4)$$

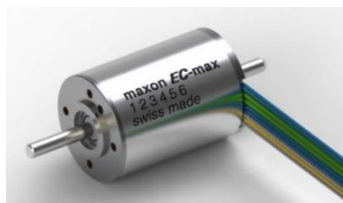
Slijedi odabir motora, reduktora i remenskog prijenosa. Motor, reduktor i remenski prijenos se iterativno odabiru prema iznosu potrebnog okretnog momenta iz jednadžbe (1). Uzimanjem u



obzir potrebni izlazni okretni moment, dimenzije te jednostavnost ugradnje odabire se motor 2772770 EC-max  $\varnothing$  30 BL 40W KL 2WE [Slika 44], reduktor 166933 GP  $\varnothing$  32C [Slika 43] i kočnica 301213 AB20 24VDC [Slika 45], te se provodi proračun validacije istih. Komponente su kompatibilne jedna sa drugom jer dolaze od istog proizvođača.



Slika 43. Odabrana reduktor proizvođača Maxon [23]



Slika 44. Odabrani motor proizvođača Maxon [23]



Slika 45. Odabrana kočnica proizvođača Maxon [23]

Values at nominal voltage	
Nominal voltage	48 V
No load speed	9250 rpm
No load current	61.3 mA
Nominal speed	7210 rpm
Nominal torque (max. continuous torque)	33.4 mNm
Nominal current (max. continuous current)	0.738 A
Stall torque	157 mNm
Stall current	3.24 A
Max. efficiency	75 %
Characteristics	
Terminal resistance	14.8 $\Omega$
Terminal inductance	1.24 mH
Torque constant	48.6 mNm/A
Speed constant	197 rpm/V
Speed / torque gradient	59.9 rpm/mNm
Mechanical time constant	6.9 ms
Rotor inertia	11 gcm <sup>2</sup>
Thermal data	
Thermal resistance housing-ambient	8.6 K/W
Thermal resistance winding-housing	1 K/W
Thermal time constant winding	3.1 s
Thermal time constant motor	777 s
Ambient temperature	-40...+100 °C
Max. winding temperature	+155 °C
Mechanical data	
Bearing type	ball bearings
Max. speed	15000 rpm
Axial play	0 - 0.14 mm
Max. axial load (dynamic)	5 N
Max. force for press fits (static)	98 N
(static, shaft supported)	2000 N
Max. radial load	25 N, 5 mm from flange

Slika 46. Tehničke karakteristike motora [23]

General information	
Gearhead type	GP
Outer diameter	32 mm
Version	Ceramic version
Gearhead Data	
Reduction	14 : 1
Absolute reduction	676/49
Max. motor shaft diameter	6 mm
Number of stages	2
Max. continuous torque	3 Nm
Max. intermittent torque	3.75 Nm
Direction of rotation, drive to output	=
Max. efficiency	75 %
Average backlash no load	0.8 °
Mass inertia	0.8 gcm <sup>2</sup>
Gearhead length (L1)	36.4 mm
Max. transmittable power (continuous)	180 W
Max. transmittable power (intermittent)	220 W
Technical Data	
Radial play	max. 0.14 mm, 5 mm from flange
Axial play	max. 0.4 mm
Max. radial load	140 N, 10 mm from flange
Max. axial load (dynamic)	120 N
Max. force for press fits	120 N
Max. continuous input speed	8000 rpm
Max. intermittent input speed	8000 rpm
Recommended temperature range	-40...+100 °C
Number of autoclave cycles	0

Slika 47. Tehničke karakteristike reduktora [23]

Product	
Weight	29 g
Accessory Data	
Brake length	30.6 mm
Mass inertia	1.8 gcm <sup>2</sup>
Max. speed	49000 rpm
Nominal voltage smoothed	24 V
holding torque	100 mNm

Slika 48. Tehničke karakteristike kočnice [23]

Uz odabrane komponente može se provjeriti zadovoljavaju li proračun potrebne aksijalne sile.

Izlazna snaga iz reduktora dobiva se sljedećom formulom :

$$P_{izlaz} = T_{izlaz} * \omega_{izlaz} , \quad (5)$$

Izlazni moment iz spoja motora i reduktora dobiva se sljedećom formulom :

$$T_{izl} = T_{nom} * i_{gh} * \eta_{gh} , \quad (6)$$

vrijednosti su izvučene iz tehničkih karakteristika komponenti [Slika 46],[Slika 47].

Uvrštavanjem u (6) dobiva se :

$$T_{izl} = 350,7 \frac{N}{mm} . \quad (7)$$

$$\omega_{izlaz} = \frac{\omega_{motora}}{i_{gh}} \quad (8)$$

$$\omega_{izlaz} = 53,85 \frac{1}{min} \quad (9)$$

Uvrštavanjem (9) i (7) u (5), dobiva se :

$$P_{izlaz} = 18,88 W . \quad (10)$$

Korištenjem remenskog prijenosa sa dvostrukom redukcijom okretni moment se povećava dva puta.

$$i_{rem} = 2 , \quad (11)$$

$$\eta_{rem} = 0,95 . \quad (12)$$

$i_{rem} = \text{omjer remenskog prijenosa}$

$\eta_{rem} = \text{efikasnost remenskog prijenosa}$

Uzimanjem u obzir redukcije momenta pomoću remenskog prijenosa izlazni moment se povećava:

$$T_{rem} = T_{izl} * i_{rem} * \eta_{rem} , \quad (13)$$

$$T_{rem} = 666,33 Nmm . \quad (14)$$

Prije izračuna raspoložive aksijalne sile mora se voditi računa o mehaničkim gubitcima sustava. Ukupni procijenjeni gubici na komponentama sustava iznose :

$$\eta_{uk} = 0,67 . \quad (15)$$

Raspoloživa aksijalna sila dobiva se sljedećom jednadžbom :

$$F_{vr} = \frac{2000 * \pi * \eta_{vret} * T_{rem} * P}{1000 * \eta_{uk}} [22], \quad (16)$$

$$F_{vr} = 535 N , \quad (17)$$

$$F_{vr} > F_{Lmin}, \quad (18)$$

iz toga se zaključuje kako će aksijalna sila biti dostatna za pomicanje tereta na kugličnom vretenu.

Kočnica spojena na motor ima sljedeći moment kočenja :

$$T_{kočnica} = 100 Nmm, \quad (19)$$

$$T_{kočnica} > T_{motor}. \quad (20)$$

Kočnica ima veći ostvarivi moment kočenja od najvećeg očekivanog momenta tereta. Time je osigurano ostvarivanja kočenja.

#### 6.5.1.2. Proračun brzine pomaka tereta

Proračun brzine kretanja tereta spojenog na kuglično vreteno dan je sljedećim izrazima:

Brzina vrtnje vretena :

$$n_{vreteno} = \frac{n_{nom}}{i_{uk}}, \quad (21)$$

$$n_{nom} = \text{nominalna brzina vrtnje motora},$$

$$i_{uk} = \text{ukupni prijenosni omjer sustava},$$

uvrštavanjem tabličnih vrijednosti i ukupnog prijenosnog omjera u (21) dobiva se :

$$n_{vreteno} = 257,5 \frac{1}{min}. \quad (22)$$

Aksijalna brzina vretena dobiva se sljedećim izrazom :

$$v_{vreteno} = \frac{n_{vreteno}}{60} * P, \quad (23)$$

uvrštanjem (22) i katalošku vrijednost koraka iz [Slika 42] u (23) dobiva se :

$$v_{vreteno} = 21,45833 \frac{\text{mm}}{\text{s}}. \quad (24)$$

Uvrštavanjem (24) i određenog puta od 150 mm dobiva se vrijeme za ukupni pomak Z osi :

$$t_{vreteno} = 6,99 \text{ s}. \quad (25)$$

#### 6.5.1.1. Proračun duljine remena

U 6.5.1.1 navedeno je da se za redukciju odabire remenski prijenos dvostruke redukcije brzine vrtnje. Zamišljeni osni razmak remenica iznosi 98 mm, te se preko te informacije računa potrebna duljina remena za prijenos momenta. Vrsta remenica i remena odabire se prema preporuci od strane tvrtke INETEC, stoga se uzima 3SM tip remena i zupčaste remenice. Promjer manje remenice iznosi 30 mm, odnosno veće 60 mm.

Tablica 5. Ulazni parametri remenskog prijenosa

Osni razmak remenica (a) [mm]	Aktivni promjer veće remenice ( $dw_v$ ) [mm]	Aktivni promjer manje remenice ( $dw_m$ ) [mm]
98	57,30	28,65

Provjera preporučenog odnosa za razmak osi remenica :

$$0,7 * (dw_m + dw_v) \leq a \leq 2 * (dw_m + dw_v) \quad [24] \quad (26)$$

$$60,165 \leq 98 \leq 171,9, \quad (27)$$

Osni razmak nalazi se između graničnih vrijednosti, stoga duljina zadovoljava.

Formula za računanje potrebne duljine remena dana je sljedećim izrazom :

$$L_{rem} = 2 * (a + 0,05) * \sin\left(\frac{\beta}{2}\right) + \frac{dw_m}{2} * d_m * \pi * \frac{\beta}{360} + \frac{dw_v}{2} * d_v * \pi * \frac{360 - \beta}{360} \quad [24], \quad (28)$$

gdje je :

$$\beta = \text{obuhvatni kut remena na manjoj remenici}$$

$$\beta = \arccos\left(\frac{dw_v - dw_m}{2 \cdot a}\right) * \frac{360}{2 \cdot \pi} * 2 \quad [24], \quad (29)$$

$$\beta = 162,39^\circ. \quad (30)$$

Uvrštavanjem (30) u (28) dobiva se :

$$L_{rem} = 333 \text{ mm}. \quad (31)$$

Odabire se remen 100S3M336, koji ima duljinu 336 mm. Uzet je duži remen zbog mogućnosti montaže koja ne bi bila moguća sa граниčnom duljinom. Višak duljine remena kompenzirati će se napinjanjem.

Belt shape	Closed End	Belt tooth surface	Standard (One Side)
Belt material	Rubber Belt	Core Wire Material	Glass Fiber
Belt-shaped	S3M	Nominal width W (mm)(mm)	10
Belt-shaped type	Round tooth profile super torque	Transmission torque	High Torque
Circumference Length(mm)	336	-	-

Slika 49. Odabrani remen [25]

#### 6.5.1.2. Kontrolni proračun širine remena

$$B_{w'} = \frac{P * W_p}{P_s * K_m} \quad (32)$$

$B_{w'}$  = proračunska širina remena

$P$  = Izlazna snaga iz getribe

$W_p$  = Standardna širina remena

$P_s$  = Nominalna snaga karakteristična uz remen i njegovu širinu

$K_m$  = Faktor broja zubi u zahvatu

Iz [26] i karakteristika remenskog prijenosa izvlače se sljedeće vrijednosti :

$$W_p = 6 \text{ mm} \quad (33)$$

$$P_s = 76,68 \text{ W} \quad (34)$$

$$K_m = 1 \quad (35)$$

Uvrštavanjem (10), (33), (34) i (35) u (32) dobiva se :

$$B_{w'} = 1,5 \text{ mm} \quad (36)$$

$$B_{w'} < B_w$$

Uzeta širina remena zadovoljava proračun. Može se odabrati i remen širine 5 mm, ali zbog sigurnosti ostavljena je širina 10 mm.

### 6.5.1.3. Odabir komponenata za praćenje pozicije

Za pouzdano praćenje pomaka, potrebno je mjeriti pomake pomoću uređaja za praćenje pozicija. Za omogućavanje i praćenje rada motora potrebno je odabrati enkoder koji se spaja direktno na motor ili na njegovo izlazno vratilo. Pomoću tog enkodera kontrolira se brzina okretaja motora. Za obavljanje zadane funkcije odabire se enkoder *110514 500 Imp/ 3K/LD RS422* koji se ugrađuje na stražnjicu motora od istog proizvođača *maxon motor AG*.



Slika 50. Odabrani enkoder proizvođača Maxon [23]

Kako bi se postiglo praćenje pozicije izvršnog člana sa sigurnošću potrebno je imati povratnu vezu o poziciji modula. Za dodatno praćenje pozicije odabire se optički enkoder visoke rezolucije *Evolute Biss 26bit 50NM* [Slika 51], koji mora biti spojen na pokretni dio modula, a traka koju čita svakim pomicanjem čvrsto i nepomično vezana na kućište modula. Svrha povratne veze je praćenje i kompenzacija greške nastale u mehaničkom prijenosu.



*Slika 51. Čitaća glava sa optičkom trakom [11]*

#### Specifications

Scale	Track	Single, absolute optical track
	Pitch	30 $\mu\text{m}$
	Form (H x W)	1.5 mm x 14.9 mm
	Maximum length	5 m (See 'Scale part numbers' for available lengths)
	Measuring length	See RSLA installation drawing
	Accuracy (at 20 °C)	$\pm 1.5 \mu\text{m}$ up to 1 m $\pm 2.25 \mu\text{m}$ from 1 m to 2 m $\pm 3 \mu\text{m}$ from 2 m to 3 m $\pm 4 \mu\text{m}$ from 3 m to 5 m (includes slope and linearity) Calibration traceable to International Standards
	Material	Hardened martensitic stainless steel
	Thermal expansion (at 20 °C)	$10.1 \pm 0.2 \mu\text{m/m/}^\circ\text{C}$
	Mounting	Epoxy datum point and adhesive tape or mechanical datum clamp and mounting clips. Adhesive backing tape is included with all scale (nominal thickness 0.2 mm)
	Mass	172 g/m
	Storage	Lengths over 1.13 m are coiled (>600 mm diameter)

*Slika 52. Specifikacije čitače glave [11]*

#### 6.5.1.4. Odabir komponenta vođenja

Za ostvarivanje preciznog vođenja modula potrebno je odabrati komponente visokog razreda preciznosti. Za precizno vođenje odabiru se linearni kuglični ležajevi [Slika 53] proizvođača THK, koji imaju svojstva niskog trenja kotrljanja [Slika 54], visoke preciznosti vođenja [Slika 55] i visoke nosivosti opterećenja.



*Slika 53. Linearni kuglični ležaj [27]*

Types of LM systems	Representative types	Frictional resistance ( $\mu$ )
LM Guide	SSR, SHS, SRS, RSR, HSR, MR/NRS	0.002 to 0.003
Ball Spline	SRG, SRN	0.001 to 0.002
Linear Bushing	LBS, LBF, LT, LF	0.002 to 0.003
LM Stroke	LM, LMK, LMF, SC	0.001 to 0.003
LM Roller	MST, ST	0.0006 to 0.0012
Fiat Roller	LR, LRA	0.005 to 0.01
Cross-roller Guide/Cross-roller Table	FT, FTW	0.001 to 0.0025
Linear Ball Slide	VR, VRU, VRT	0.001 to 0.0025
Cam Follower/Roller Follower	LS	0.0006 to 0.0012
	CF, NAST	0.0015 to 0.0025

Slika 54. Faktor trenja odabranog linearnog ležaja [27]

Type		Housing	
Model No.	Accuracy	Loose fit	Transition fit
LM	High accuracy grade (no symbol)	H7	J7
	Precision Grade (P)	H6	J6
LME	—	H7	K6, J6
LMF	High accuracy grade (no symbol)	H7	J7
LMK			
LMH			
LM-L			
LMF-L			
LMK-L			
LMH-L			
LMIF			
LMIK			
LMIH			
LMIF-L			
LMIK-L			
LMIH-L			
LMCF-L			
LMCK-L			
LMCH-L			

Slika 55. Razred preciznost odabranog linearnog ležaja [27]

Gonjene cijevi trebaju ispunjavati dvije funkcije. Prva je nositi i precizno pozicionirati potreban teret, a druga je vođenje kablove kroz njih. Zbog takvih zahtjeva odabire se tolerirana šuplja cijev proizvođača THK.



Slika 56. Linearna tolerirana cijev [27]

Kao dodatno osiguranje preciznosti vođenja odabiru se linearne vodilice proizvođača BoshRexroth [Slika 57]. Vodilice imaju funkciju preuzimanja dijela opterećenja od linearnih kugličnih ležaja u graničnim pozicijama modula. Odabiru se linearne vodilice visokog razreda preciznosti. Za materijal vodilica odabire se aluminij, koji nije podložan koroziji te ima manju gustoću od čelika, a samim time i manju masu.



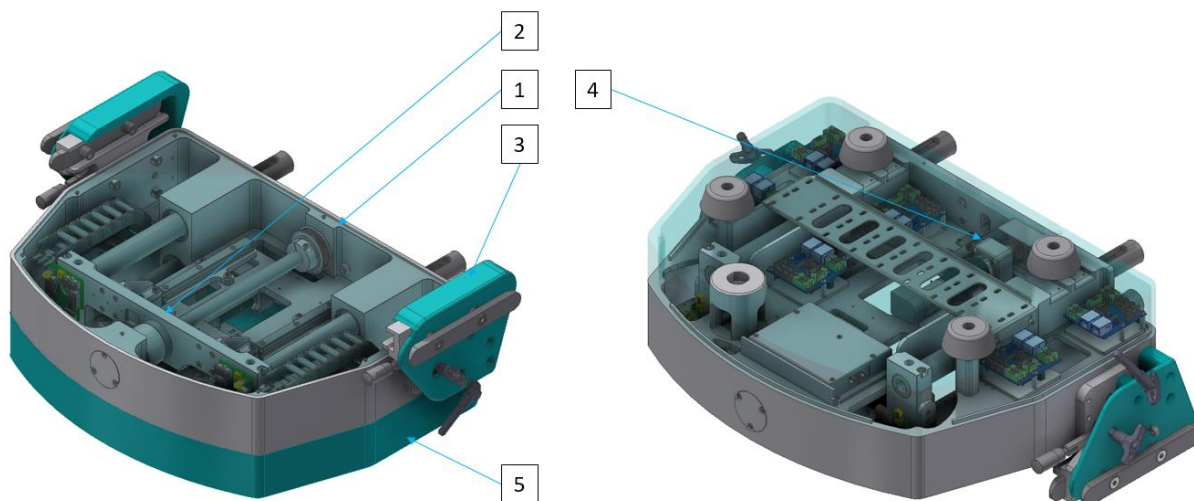


Slika 57. Linearna vodilica [28]

Mechanical system design	<b>KSA</b>	Ball guide rail
Size	<b>015</b>	Size 15
Design	<b>SNS</b>	Slimline, normal, standard
Material	<b>NR11</b>	Corrosion-resistant steel as per DIN EN 10088
Accuracy class	<b>P</b>	Precision
Mounting	<b>MA</b>	Bolting from above
Cover	<b>AK</b>	Plastic mounting hole plugs
<b>Order or part number</b>	<b>R204510231</b>	
Length (mm)	<b>240</b>	Tolerance $\pm 1.5$ mm
T1	<b>30 mm</b>	Tolerance $\pm 0.75$ mm
Drill row	<b>30 / 3 * 60 / 30</b>	

Slika 58. Konfiguracija linearne vodilice [28]

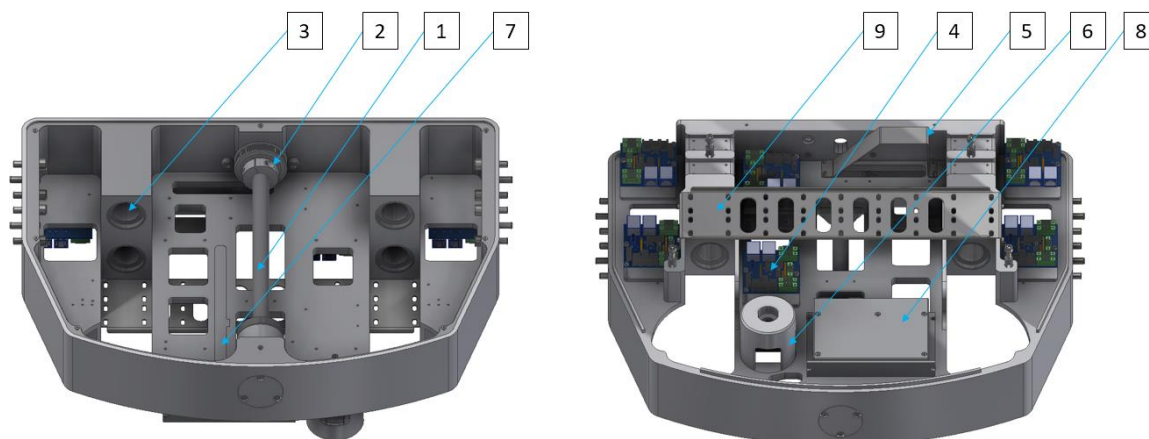
### 6.5.2. Detaljno konstrukcijsko rješenje modula translacije Z osi



Slika 59. Modul za ostvarivanje Z linearnog pomaka

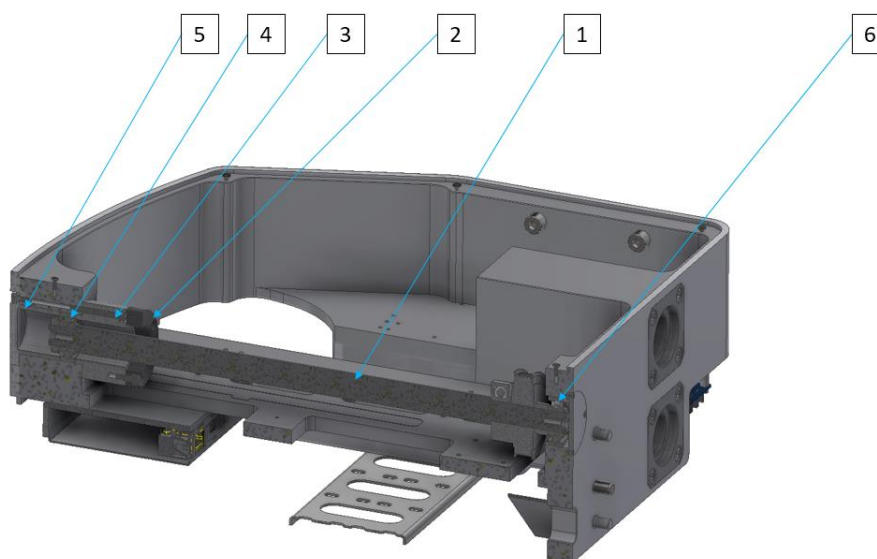
Modul za ostvarivanje linearnog pomaka [Slika 59] u Z smjeru podijeljen je u pet većih pod-komponenti. Kućište (1) zajedno sa elektroničkim komponentama čini najveću komponentu modula. Kućište ima funkciju prihvatiti sve mehaničke i elektroničke komponente te potrebne kablove za vođenje struje i signala. Ploča koja se vozi po kugličnom vretenu zajedno sa cijevima koje su uležištene pomoću linearnih kugličnih vodilica čine pod-komponentu (2). Komponenta (3) za ostvarivanje čvrstog prihvata modula za operacijski stol nalazi se na bočnim stranicama kućišta. Komponenta za ostvarivanje pogona i kočenja nalazi se na poziciji (4). Poklopac kućišta prikazan je pozicijom (5).

Kućiste (1) sa ostalim komponentama detaljnije je prikazano u nastavku :



Slika 60. Detaljni prikaz komponenti kućišta

Slika 60 prikazuje kuglično vreteno (1) pomoću kojega se omogućuje linearno kretanje tereta, remenicu (2) preko koje se prenosi okretni moment sa motora, uležištenja cijevi korištenjem linearnih kugličnih ležajeva (3), prihvat pločica (4) za upravljanje i reguliranje rada svih motora, kočnica i enkodera na uređaju, zaštite motora i remenskog prijenosa (5), prihvat konektora (6), prihvat enkoderske trake (7), prihvat glavne upravljačke jedinice (8) i nosač kablova (9).



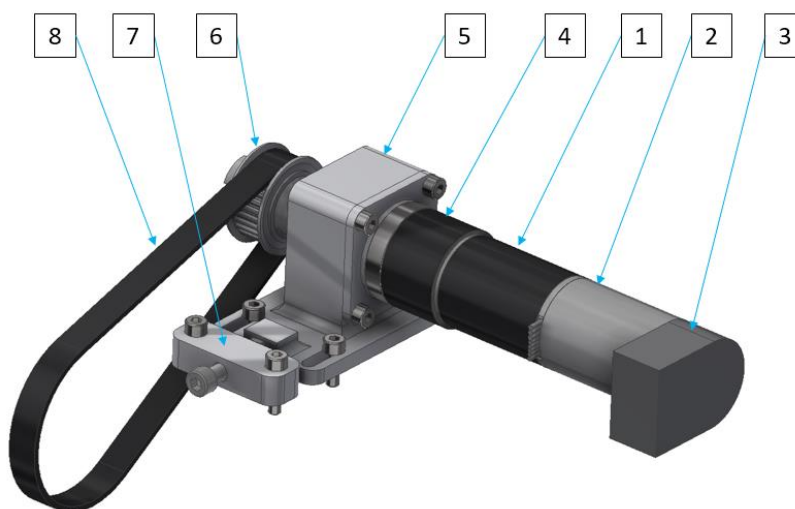
Slika 61. Presjek uležištenja kugličnog vretena

Kuglično vreteno (1) uležišteno je pomoću dva ležaja: ležajem sa dodirnom u četiri točke DIN 628 (4) i radijalnim ležajem DIN 625 (6). Ležaj (4) je čvrsto zatvoren pomoću poklopca (5) i nosača *hard stop-a* (4). Desno ležajno mjesto (6) je slobodno. Za ograničavanje hoda u jednom smjeru dodan je *hard stop* (3).

Vođenje kablova unutar kućišta riješeno je poprečnim mostom na koji se kablovi mogu zavezati i učvrstiti [Slika 62].

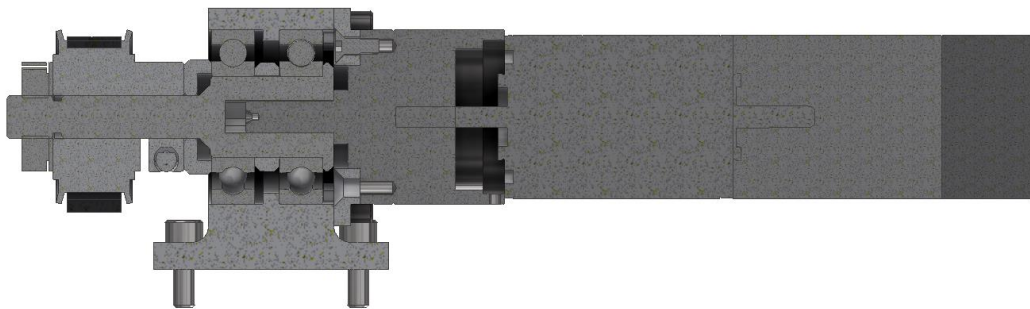


Slika 62. Poprečni most za vođenje kablova

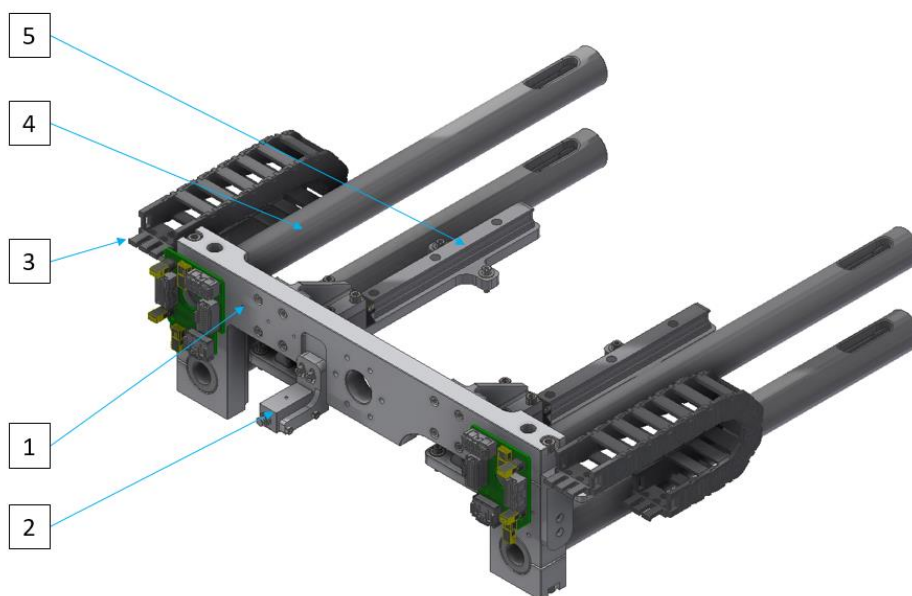


Slika 63. Komponenta za ostvarivanje pogona i kočenja

Slika 63. prikazuje komponente za ostvarivanje pogona, kočenja i prijenosa momenta. Motor (1), kočnica (2), enkoder (3) i reduktor (4) spojeni su na kućište (5) u kojemu su ležajna mjesta za izlazno vratilo reduktora (4). Kao što je prije navedeno moment se prenosi preko dvije remenice (6) prijenosnog omjera 2. Remen (8) je klinasti radi veće sigurnosti od proklizavanja i mogućnosti prijenosa većeg momenta. Napinjanje remena (8) vrši se odmicanjem cijelog kućišta (5) pomoću učvršćenog nepomičnog dijela (7) i vijka. Presjek motora, kućišta i ležajnih mjesta prikazan je na [Slika 64] :

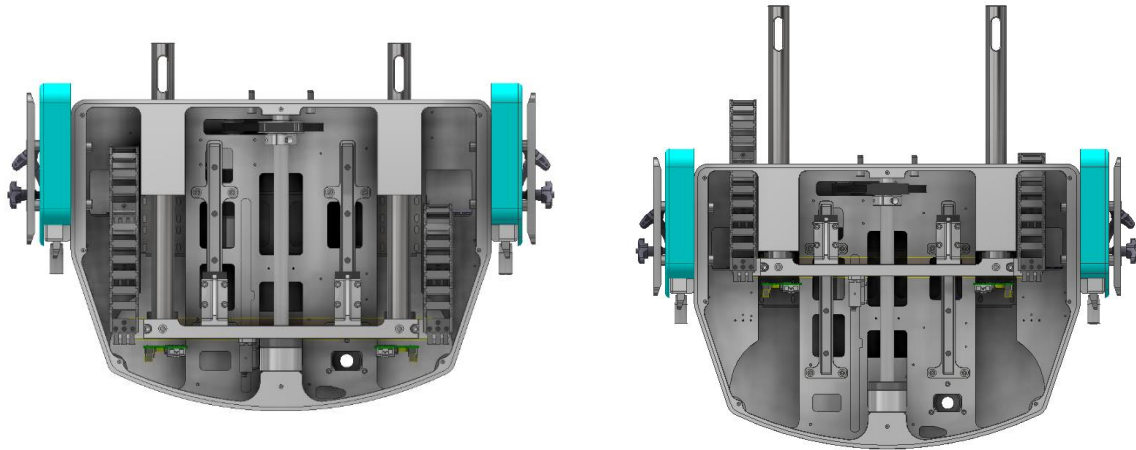


Slika 64. Presjek pogona modula

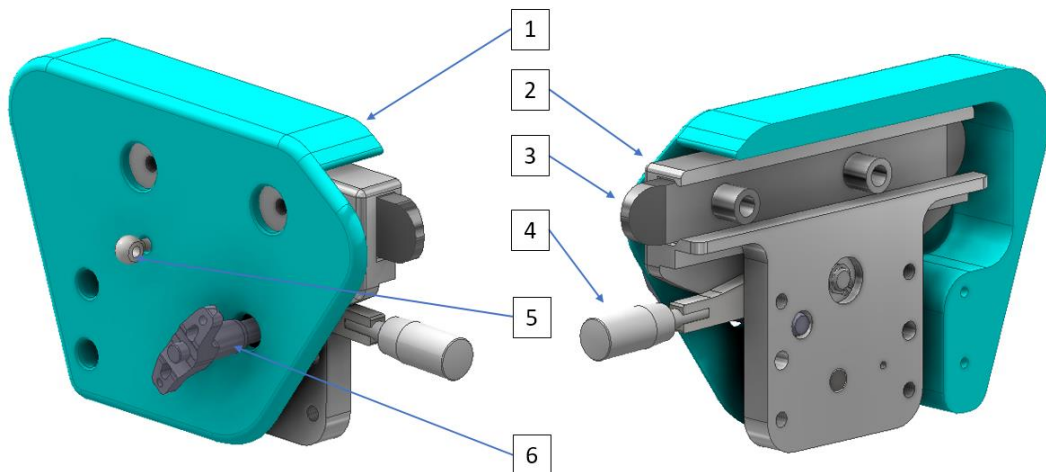


Slika 65. Gonjena komponenta Z modula

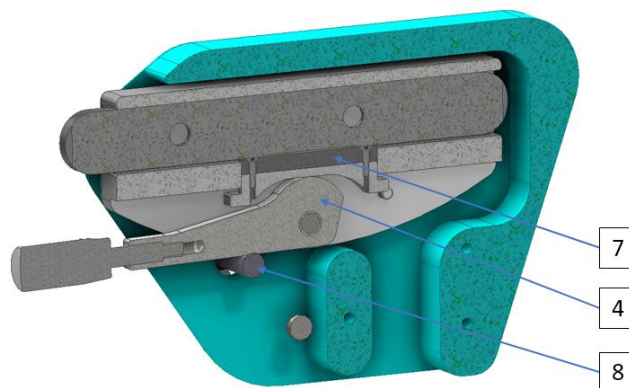
Slika 65. prikazuje glavnu ploču (1), koja čvrsto je spojena sa četiri šuplje cijevi (4). Cijevi su prvobitno zamišljene kao pune, no međutim u dogovoru sa kolegama mehatroničarima cijevi su šuplje jer ispunjavaju dvije funkcije. Osim samog vođenja i nošenja ostatka uređaja kroz njih će se provlačiti kablovi, kako ne bi bili izloženi van konstrukcije. Odabiru se cijevi vanjskog promjera 30 mm i unutarnjeg 16 mm. Kako se ploča kreće, kretat će se i kablovi koji izlaze iz cijevi, stoga je dodan energetski lanac (3) sa svake strane ploče. Kablovi nisu namijenjeni za dinamičko opterećenje uslijed konstantnog pomicanja, stoga im je bitno ograničiti radijus savijanja i voditi ih prilikom kretanja. Energetski lanci su definirani preko ulaznog parametra radijusa savijanja kablova te njihove širine i potrebnog hoda. Kao pomoć i smanjenje opterećenja na linearne kuglične ležajeva dodane su dvije linearne vodilice (5). Njihova zadaća je da preuzmu dio opterećenja i da vođenje bude još preciznije. Na ploču je pričvršćen i enkoderski čitač (2). Pomak modula prikazan je sljedećom slikom [Slika 66].



Slika 66. Pomak u smjeru Z osi



Slika 67. Modul spajanja uređaja za stol



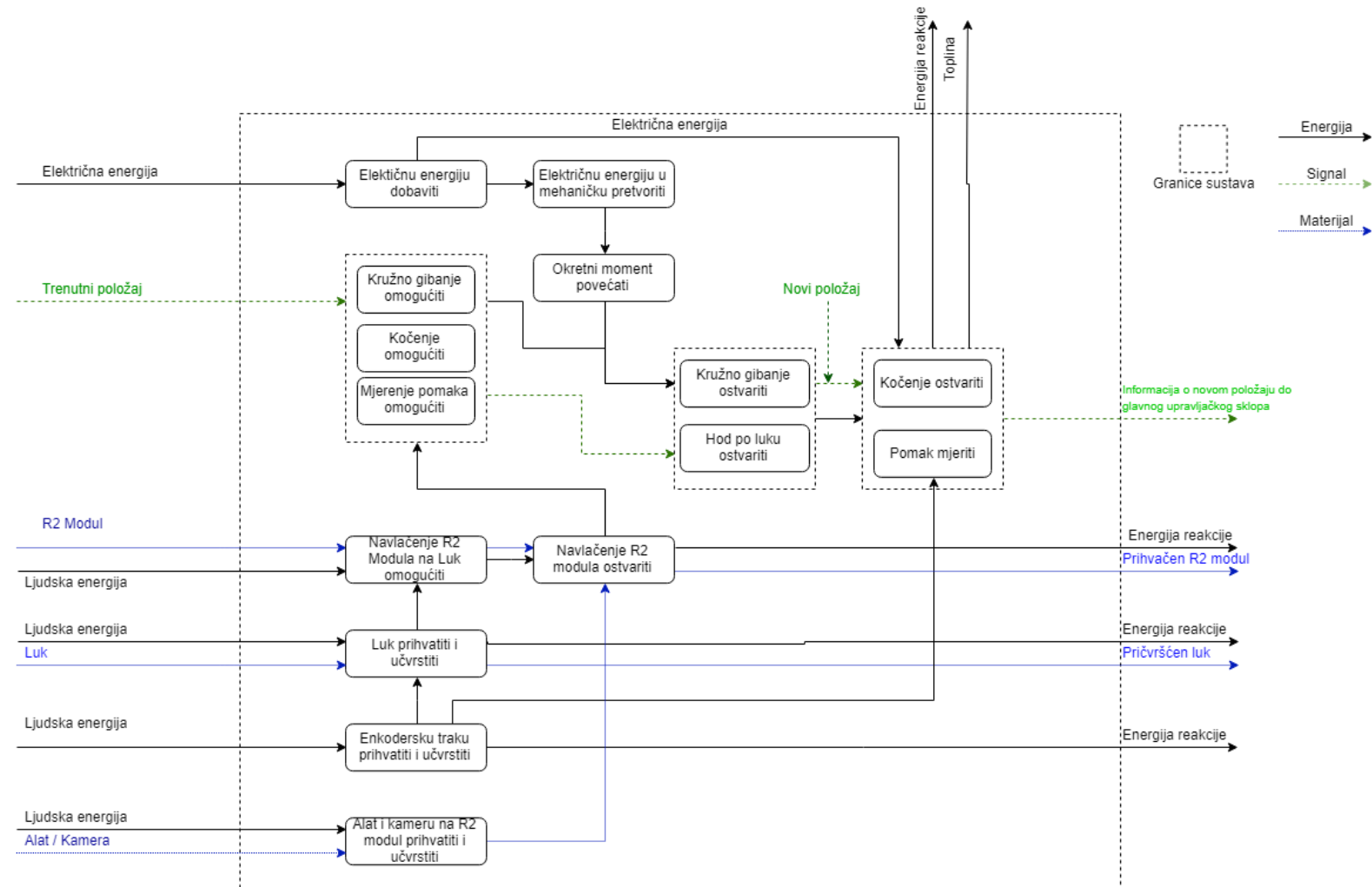
Slika 68. Presjek modula za spajanje uređaja

Prihvata na stol odvija se spajanjem baznog elementa (2) za glavno kućište korištenjem četiri vijka i dva klina za ostvarivanje točne pozicije. Spoj sa operacijskim stolom odvija se zakretanjem ručice (4), koja preko ekscentrične poluge (4) gura kočnicu (7) prema bočnom prihvatu (3). Klin (8) služi kao zaštita od otključavanja ručice (4). Očni vijak (5) ima funkciju prihvata lančića, koji će biti povezan sa klinom (8).

## 7. KONSTRUKCIJSKA RAZRADA R2 MODULA I LUKA

U sljedećem poglavlju biti će prikazana konstrukcijska razrada R2 modula i konstrukcijska razrada luka. Napravljena je funkcijska dekompozicija modula te su označena i istaknuta ograničenja i zahtjevi na modul. Nakon istaknutih zahtjeva predloženi su koncepti nakon kojih slijedi evaluacija te detaljna razrada odabranog koncepta.

## 7.1. Funkcijska dekompozicija







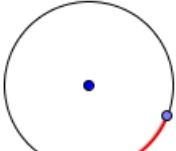
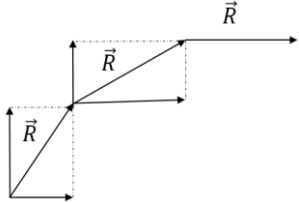


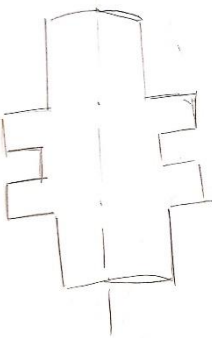
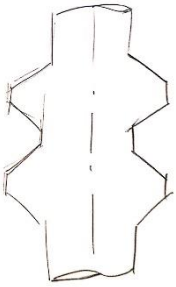



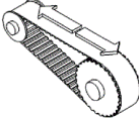



Dijagram 5. Funkcijska dekompozicija R2 rotacijske osi

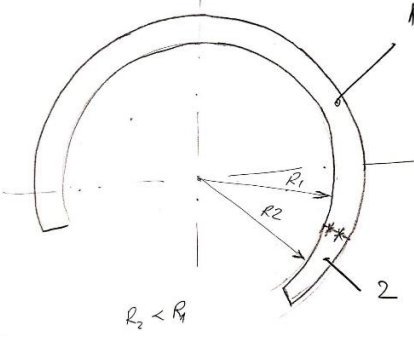
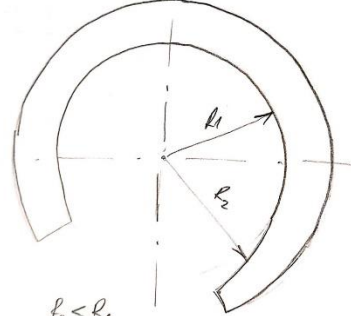
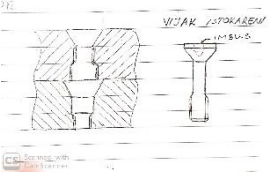
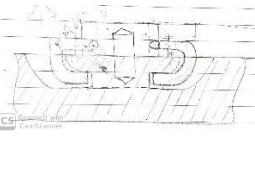
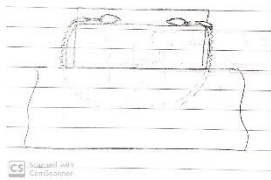


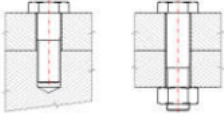
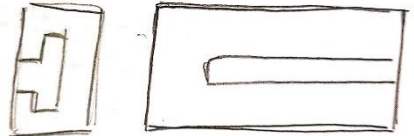


## 7.2. Morfološka matrica

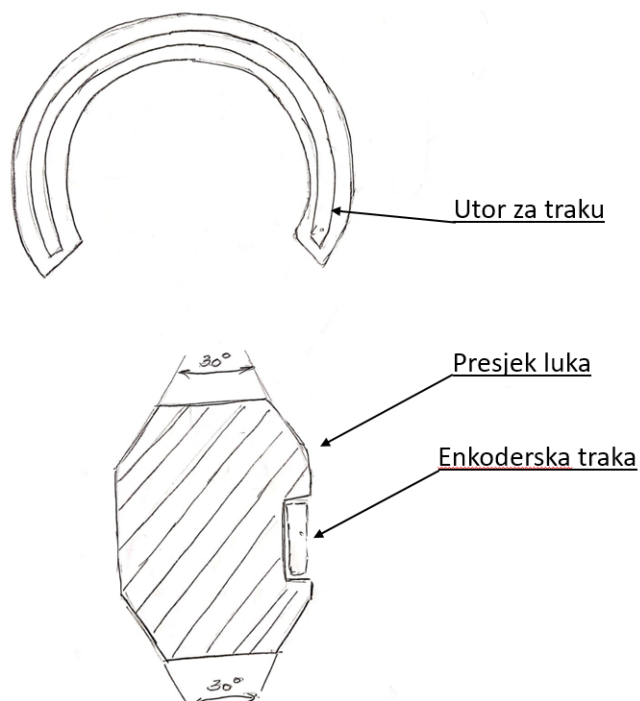
Tablica 6. Morfološka tablica R2 modula i luka

Funkcije	Parcijalna rješenja		
Električnu energiju prihvatiti	Kabel 	Baterija 	Kabel + Konektor 
Upravljanje omogućiti	Slanje signala do glavne upravljačke jedinice		
Električnu energiju voditi	Standardni kabel 		Specijalni kabel 
Električnu energiju u mehaničku pretvoriti	EC elektromotor 		DC elektromotor 
Rotacijski pomak omogućiti	Oblik kružnog luka 		Vektorsko gibanje linearnih aktuatora 

Rotaciju na luk prenijeti	<p>Vratilo / Kotačić (ravni dodir)</p> 	<p>Vratilo / Kotačić (kosi dodir)</p> 	<p>Kotačić (kupljeni)</p> 	
Okretni moment povećati	<p>Planetarni prijenosnik</p> 	<p>Zupčanički prijenosnik</p> 	<p>Remenski prijenosnik</p> 	<p><i>Harmonic drive</i></p> 
Krajnje položaje ograničiti	<p>Softverska blokada</p>	<p><i>Hardstop</i> na dijelu luka – metalni odbojnik</p>	<p><i>Hardstop</i> na dijelu luka – gumeni odbojnik</p>	<p><i>Limit switch</i></p>
Kočenje osigurati	<p>Kočnica na motoru</p> 	<p><i>Elektromagnetna kočnica</i></p> 	<p><i>Tarna kočnica</i></p>	

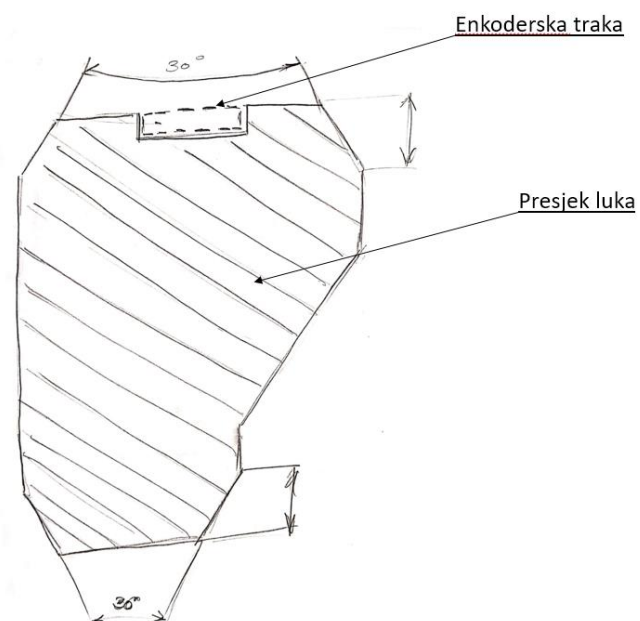
<p>Montažu R2 modula omogućiti</p>	<p>Luk + nastavak za navlačenje</p> 	<p>Luk oblikovan sa nastavkom za navlačenje</p> 	
<p>Luk prihvatiti i učvrstiti</p>	<p>Vijčana veza</p> 	<p>Clamp metoda</p> 	<p>"Kopčanje" pancERICA</p> 
<p>Informacije o trenutnoj poziciji s upravljačkim modulom izmjeniti</p>	<p>Kablovi</p> 	<p>Bežično</p> 	
<p>Prihvat kamere i alata osigurati</p>	<p>Vijčana veza</p> 	<p>Oblikom (utorom/šlic)</p> 	

## 7.3. Koncepti



Slika 69. Koncept luka 1

Koncept luka 1 [Slika 69] poprima simetričan oblik sa utorom za enkodersku traku na gornjoj plohi.

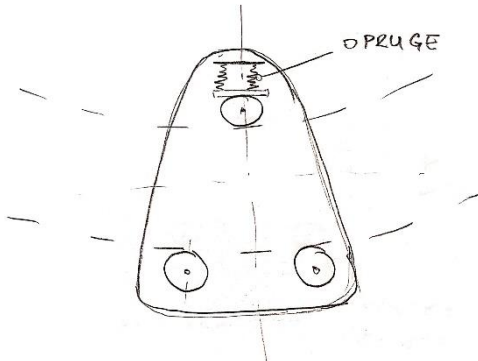
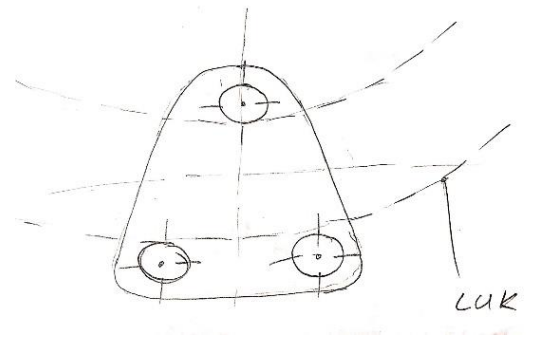
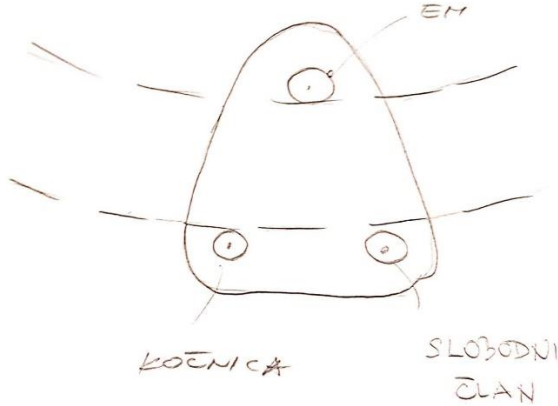
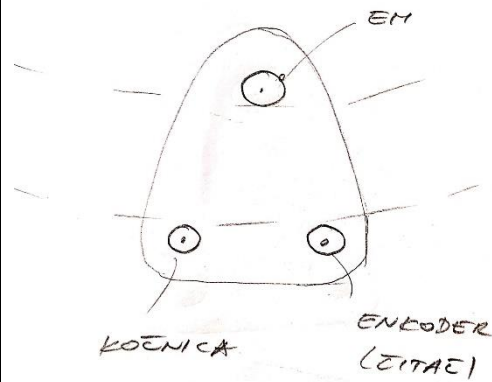


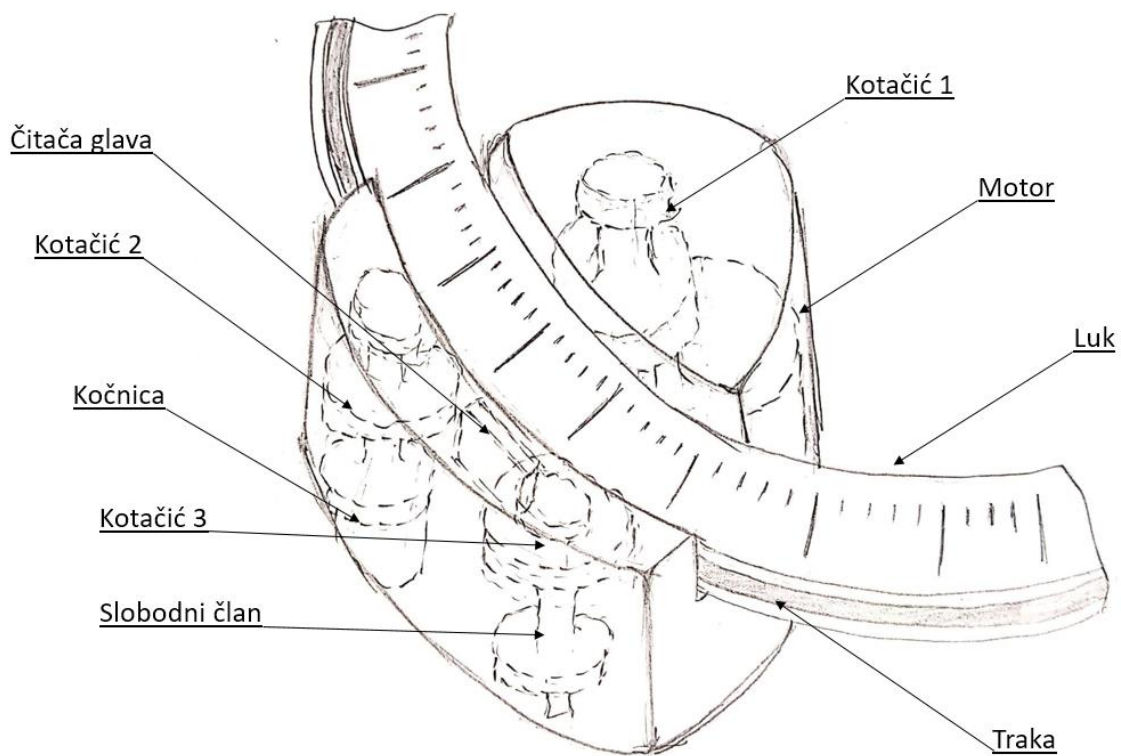
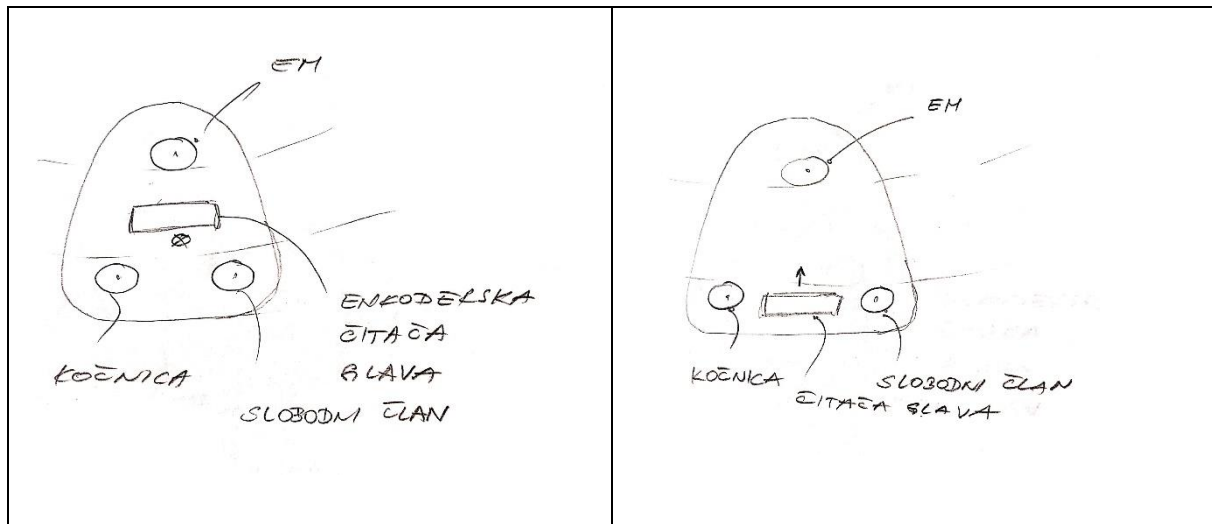
Slika 70. Koncept luka 2

Koncept luka 2 prikazuje nesimetričan presjek geometrije luka sa utorom za enkodersku traku na vanjskoj plohi luka.

Sljedećom tablicom [Tablica 7] dane su razne kombinacije odnosa neophodnih elemenata unutar kućišta modula.

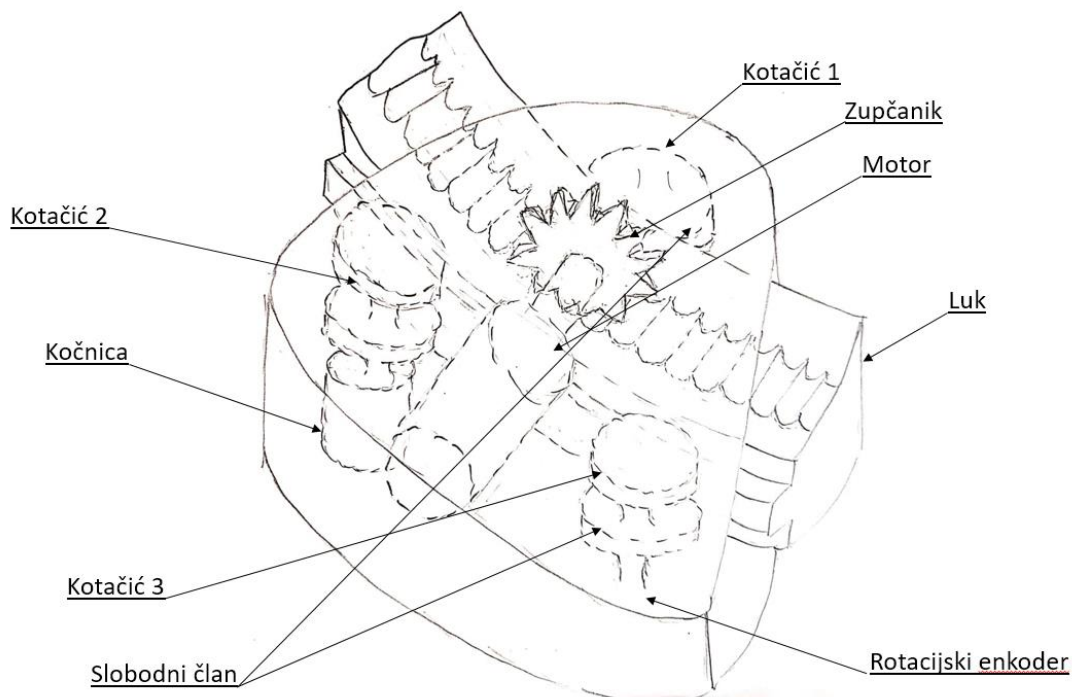
Tablica 7. Koncepti R2 modula

Koncept R2 modula	
Odnos između vratila (kotačića)	
<p>Elastični spoj</p> 	<p>Čvrsta veza</p> 
Raspored komponenti	
	
Pozicija enkodera	



Slika 71. Koncept 1 R2 modula i luka

Koncept 1 R2 modula i luka motor koji pogoni kotačić 1 te kotačić 2, koji je u sklopu vratila spojen na kočnicu za ostvarivanje funkcije kočenja. Kotačić 3 je slobodni član koji se rotira usred pomaka modula. Praćenje pozicije vrši se enkoderom spojenim na motor i *dual loop* vezom korištenjem trake spojene na utor luka i čitaće glave smještene na pokretni dio modula.



Slika 72. Koncept 2 R2 modula i luka

Koncept 2 prikazuje motor preko kojeg se ostvaruje funkcija rotacije korištenjem zupčanika i zubne letve smještene na luku. Kotačić 1 i kotačić 2 slobodni su članovi sustava te se rotiraju usred djelovanja rada motora. Kočenje se ostvaruje kočenjem vratila spojenog na kotačić 2. Praćenje pozicije odvija se korištenjem *dual loop* vezom enkodera spojenog na motor i vanjskog enkodera spojenog na slobodni član kotačića 3.

#### 7.4. Vrednovanje koncepata

Svrha vrednovanja koncepata detaljno je objašnjena u poglavlju 6.4.

Tablica 8. Kriteriji vrednovanja koncepata (R2 modul)

$i$	Kriterij $K_i$	Težina $q_i$
1	Jednostavnost izvedbe ostvarivanja rotacijskog vođenja – naglasak je na način izvedbe vođenja, tj. dostupnost odabranih komponenata, mogućnost izrade profila vođenja itd.	0,1

2	Kompaktnost – što je modul manjih dimenzija, a ostvario je sve potrebne funkcije dobiva veću ocjenu.	0,2
3	Održavanje – uređaj je sa vremenom potrebno održavati, stoga pristup komponentama koje podliježu održavanju mora biti omogućen. Vrjednuje se jednostavnost i mogućnost pristupa tim komponentama.	0,1
4	Sterilizacija – Ocjenjuje se konstrukcijska izvedba u pogledu jednostavnosti sterilizacije modula	0,15
5	Navlačenje – modul je potrebno na luk navući, stoga veću ocjenu dobiva koncept sa jednostavnijom izvedbom navlačenja na luk	0,1
6	Preciznost vođenja – ocjenjuje se procijenjena točnost vođenja modula po luku	0,35

Tablica 9. Vrednovanje koncepata (R2 modul)

Kriterij	Koncept 1		Koncept 2	
	Ocjena $G_i$	Težina $q_i$	Ocjena $G_i$	Težina $q_i$
Jednostavnost izvedbe ostvarivanja linearnog vođenja	4	0,1	3	0,1
Kompaktnost	4	0,2	2	0,2
Održavanje	2	0,1	2	0,1
Sterilizacija	4	0,15	4	0,15
Navlačenje	4	0,1	4	0,1



Preciznost vođenja	5	0,35	2	0,35
	$\sum G_i * q_i =$	4,15	$\sum G_i * q_i =$	3,8

## 7.5. Konstruktivna razrada

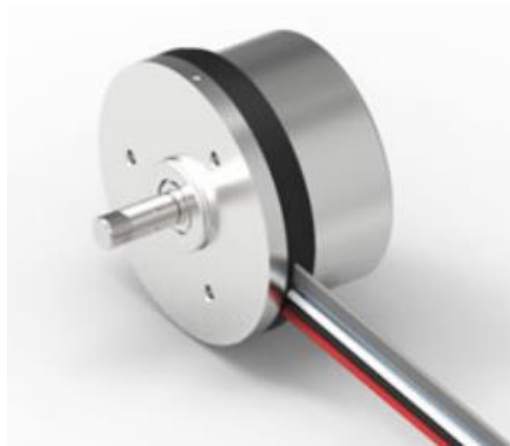
Za razradu odabire se koncept 1 koji ima potencijalno manje dimenzije, manju masu, bolju preciznost vođenja te jednostavnije rješenje ostvarivanja rotacije. Luk je jednostavno oblikovan te će u sebi sadržavati prihvat enkoderske trake. R2 modul imati će pogonski motor, koji direktno pogoni vratilo koje svojom rotacijom uzrokuje pomak modula. Kočenje će se ostvariti kočenjem jednog kotačića pomoću elektromagnetne kočnice. Relativna pozicija modula mjeriti će se enkoderom, koji se bočno postavlja u modul i očitava oznake sa enkoderske trake. Izrazito je bitno da su komponente modula malih dimenzija kako bi sam modul ostao kompaktne izvedbe. Time će biti manje primjetan i zauzima manje operativnog prostora.

### 7.5.1. Proračun i odabir komponenti

Prije početka konstruiranja, potrebno je pretpostaviti masu R2 modula, te potencijalno masu dodatnih elemenata koji će se spajati na isti. Za pretpostavljenu mase odabire se vrijednost od 2 kg za R2 modul, te potencijalno 1 kg za dodatnu kameru.

#### 7.5.1.1. Odabir i proračun motora

Jedan od glavnih zahtjeva na komponente motora jesu male dimenzije, a opet zadovoljavajući izlazni moment. U odabiru koncepta 2 vidljivo je kako prostor predviđen za motor ima relativno veću radijalnu dimenziju od aksijalne, stoga je pri odabiru motora to uzeto u obzir. Uzimajući u obzir masu modula i dodatnih komponenata odabire se motor koji svojim dimenzijama i izlaznom snagom ima zadovoljavajuće karakteristike. Za prvobitni odabir uzima se motor EC 60 flat Ø60 mm [Slika 73], brushless, 100 Watt proizvođača maxon motor AG. Karakteristike motora dane su sljedećom slikom [Slika 74].



Slika 73. Motor R2 modula [23]

**Values at nominal voltage**

Nominal voltage	12 V
No load speed	3710 rpm
No load current	671 mA
Nominal speed	3170 rpm
Nominal torque (max. continuous torque)	279 mNm
Nominal current (max. continuous current)	9.25 A
Stall torque	2850 mNm
Stall current	93.5 A
Max. efficiency	84 %

Slika 74. Tehničke specifikacije motora R2 modula [23]

Kao što je prethodno navedeno zbrojena masa R2 modula i kamere iznosi 3kg, stoga obodna sila koji motor daje preko vratila mora iznositi više od 30N.

$$T = F_{obodno} * r_{vratila} \quad (37)$$

Nominalni moment motora možemo izvući iz specifikacije motora [Slika 74].

$$F_{obodno} > 30 \text{ N}, \quad (38)$$

$$r_{vratila} < \frac{T}{F_{obodno}}. \quad (39)$$

Uvrštavanjem nominalnog momenta motora [Slika 74] i vrijednosti obodne sile (38) u (39) :

$$r_{vratila} < 9,3 \text{ mm}. \quad (40)$$

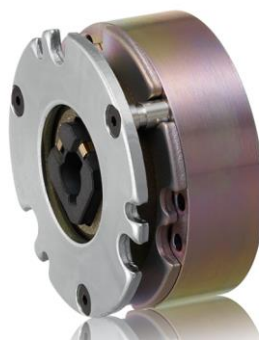
Da bi se modul mogao pokrenuti vratilo koje je spojeno na motor ne bi smjelo imati radijus na dodiru sa lukom veći od 9,3 mm.

## 7.5.1.2. Odabir kočnice

Da bi se omogućilo kočenje module, te osigurao modul od pomicanja potrebno je ugraditi kočnicu. Moment stezanja kočnice mora biti veći od momenta tereta.

$$T_{kočenja} > T_{teret} \quad (41)$$

Uzimanjem u obzir potreban moment i volumno dostupni prostor nakon proučavanja dostupnih proizvoda odabire se kočnica BXW 10S veličine 01 proizvođača MikiPulley.



Slika 75. Kočnica BXW-01-10S [29]

Model	Size	Static friction torque $T_s$ (N·m)	Coil (at 20°C)				Heat-resistance class	Max. rotation speed $n$ [min <sup>-1</sup> ]	Rotating part moment of inertia $J$ (kg·m <sup>2</sup> )	Allowable braking energy rate $P_{brk}$ (W)	Total braking energy $E_r$ (J)	Armature pull in time $t_{pi}$ (s)	Armature release time $t_{re}$ (s)	Mass (kg)
			Voltage [V]	Wattage [W]	Current [A]	Resistance [Ω]								
BXW-01-10S	01	0.36	24	5.0	0.208	115	F	5000	$0.6 \times 10^{-6}$	-	-	0.025	0.010	0.2
BXW-02-10S	02	0.75	24	6.6	0.275	87.3	F	5000	$1.9 \times 10^{-6}$	-	-	0.030	0.010	0.3
BXW-03-10S	03	1.50	24	9.0	0.375	64.0	F	5000	$3.8 \times 10^{-6}$	-	-	0.035	0.020	0.4
BXW-04-10S	04	2.60	24	11.5	0.479	50.1	F	5000	$12.0 \times 10^{-6}$	-	-	0.040	0.025	0.6
BXW-05-10S	05	5.20	24	13.0	0.542	44.3	F	5000	$23.0 \times 10^{-6}$	-	-	0.045	0.030	0.8

Slika 76. Specifikacije odabrane kočnice [29]

Usporedbom izlaznog momenta na motoru (Slika 74) i momenta kočenja (Slika 76) kočnice da se zaključiti kako je moment kočenja dostatan.

## 7.5.1.3. Odabir komponenta za praćenje pozicije

Za razliku od odabranog motora u modulu Z (6.5.1.1), motor na R2 modulu dolazi sa senzorom pomoću kojega je moguće čitati i određivati brzinu vrtnje motoru.

Za ostvarivanje povratne veze potrebno je smjestiti dodatni enkoder na radnom članu. Kao što je u konceptu zamišljeno traka koju čitač čita smješta se u utor na luku, a čitaća glava unutar R2 modula. Potrebno je odabrati traku koja se može saviti na radijus oblika luka.

Uzimanjem u obzir svih zahtjeva odabire se magnetski enkoderski čitač *LA11 absolute magnetic encoder* [Slika 78] proizvođača RLS.

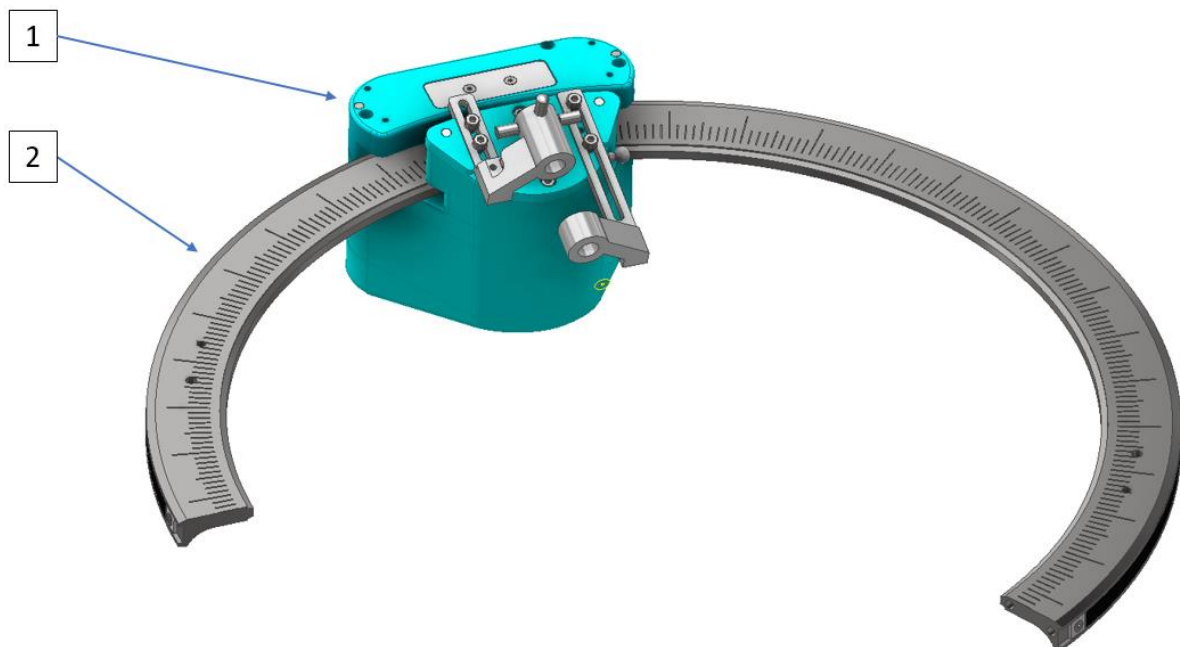


Incremental pole length	2 mm
Maximum scale measuring length	16.3 m
System accuracy	$\pm 40 \mu\text{m}/\text{m}$
Short range accuracy	$< \pm 10 \mu\text{m}/10 \text{ mm}$
Hysteresis	$< 2 \mu\text{m}$ at 0.1 mm ride height
Repeatability	Unit of resolution

Slika 77. Čitaća glava [30]

Slika 78. Karakteristike čitaće glave [30]

### 7.5.2. Detaljno konstrukcijsko rješenje R2 modula i luka



Funkcija R2 modula (1) jest vođenje držača alata po obodu luka (2).

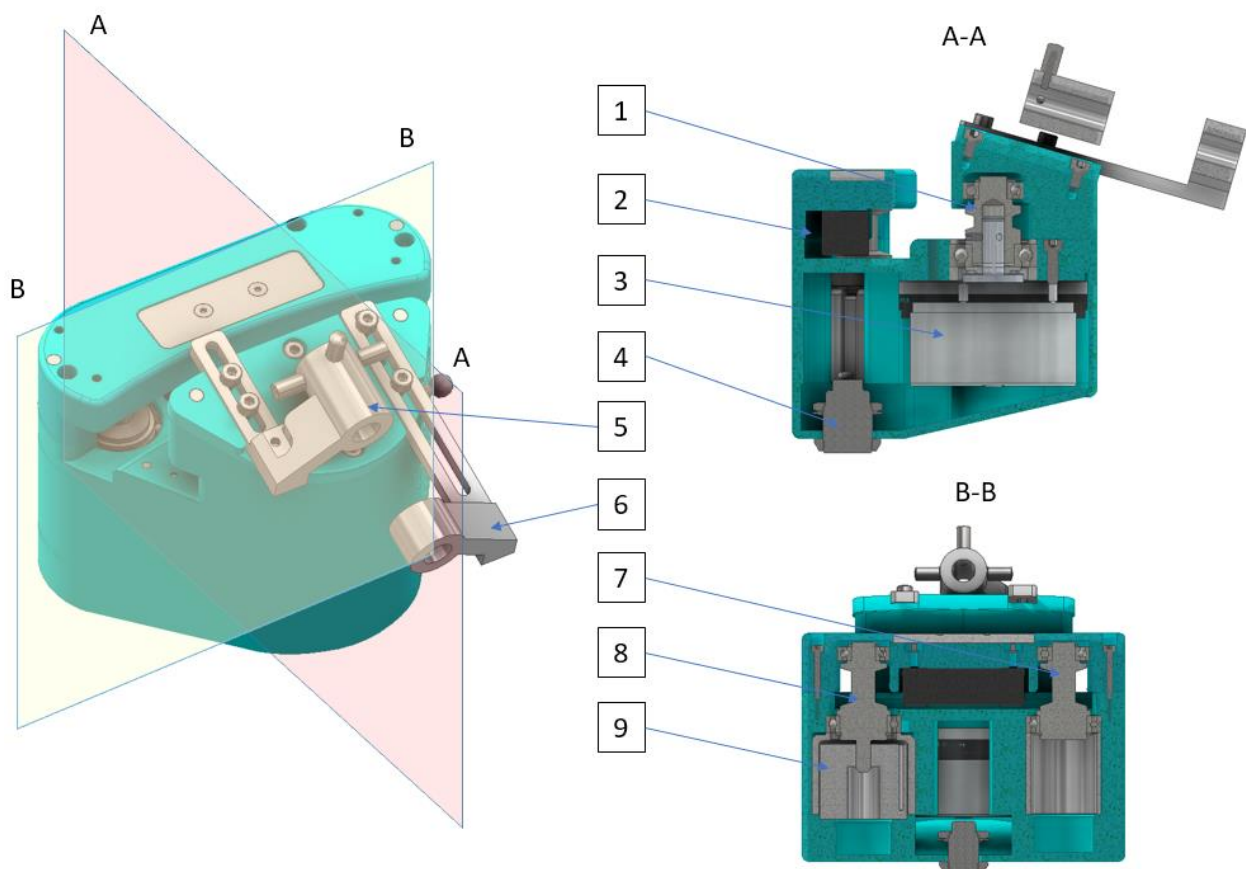
## 7.5.2.1. Luk



Slika 79. Luk

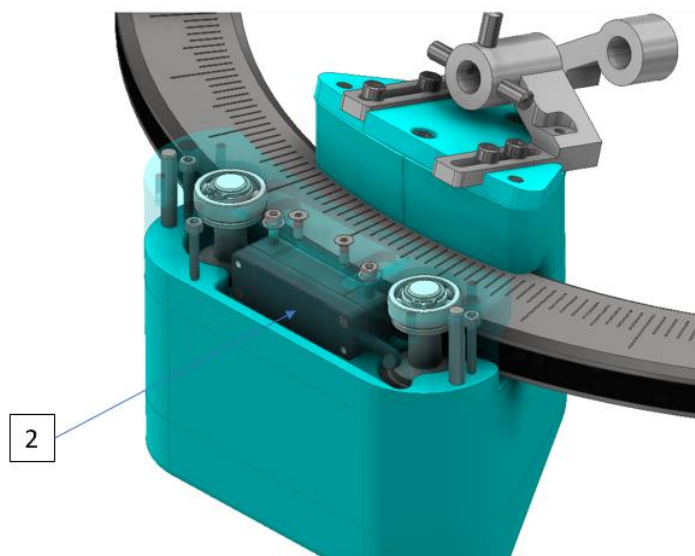
Luk (1) ima funkciju vođenja R2 modula po kružnoj putanji. Trenutna pozicija R2 modula provjerava se očitanjem enkoderske trake (2) [Slika 77] koja je smještena u utoru na luku, te je pričvršćena sa svake strane prihvatnim elementom (3).

## 7.5.2.2. R2 modul



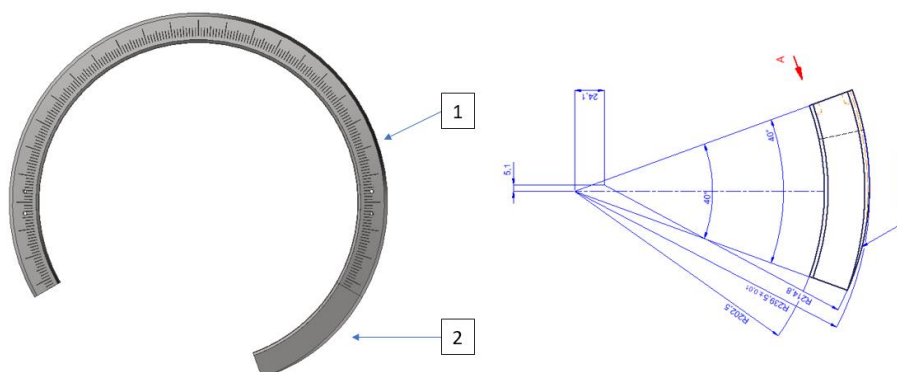
Slika 80. R2 Modul

Kao što je već spomenuto R2 modul [Slika 80] za pogon koristi motor (3), koji svojom rotacijom rotira vratilo oblikovano u obliku konusnog kotačića (1). Vratilo (1) uležišteno je pomoću dva radijalna ležaja. Kočenje se ostvaruje pomoću kočnice (9), koja je spojena na vratilo (8), koje rotira pri pomaku modula. Vratilo (7) je slobodni član sustava i služi za ostvarivanje trokut veze R2 modula na luk. Praćenje pozicije vrši se pomoću čitače glave (2), koja obodno na luk čita informacije sa magnetne trake [Slika 81]. Dobava energije i prijenos signala vrši se žicama koje se spajaju na modul pomoću konektora (4) proizvođača *Lemo*. Duža (6) i kraća (5) vodilica služe za pozicioniranje i učvršćivanje biopsijske igle.



Slika 81. Pozicija čitače glave u R2 modulu

Navlačenje R2 modula na luk [Slika 82] (1) ostvareno je dodatnim elementom (2) kojemu se pozicija osigurava vijčanim spojem na luk. Nastavak luka (2) ima promjenjiv unutarnji radijus kako bi navlačenje R2 modula bilo olakšano.

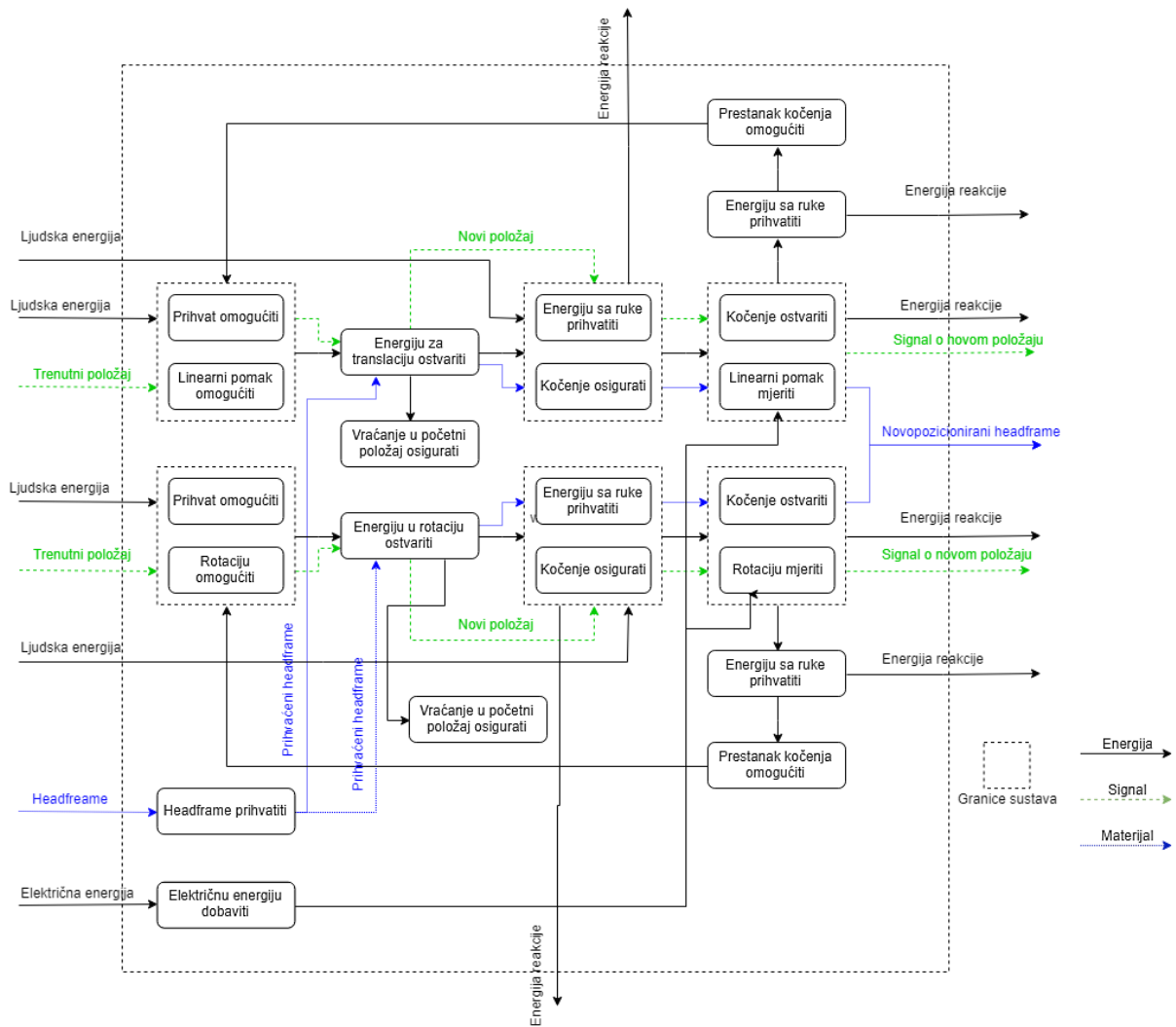


Slika 82. Navlačenje R2 modula

## 8. KONSTRUKCIJSKA RAZRADA PRIHVATA OKVIRA GLAVE

U sljedećem poglavlju biti će prikazana konstrukcijska razrada modula prihvata okvira glave. Napravljena je funkcijska dekompozicija modula te su označena i istaknuta ograničenja i zahtjevi na modul. Nakon istaknutih zahtjeva predloženi su koncepti nakon kojih slijedi evaluacija te detaljna razrada odabranog koncepta.

### 8.1. Funkcijska dekompozicija



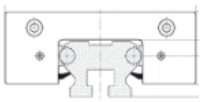
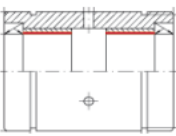
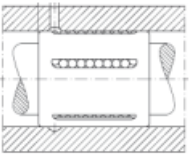
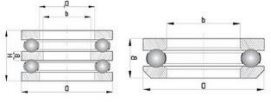
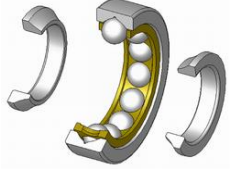




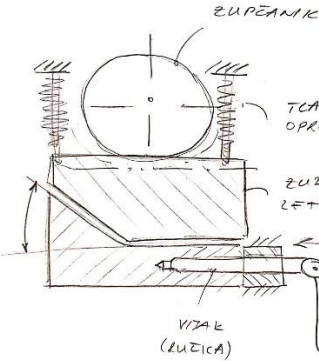
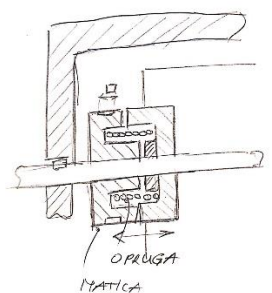
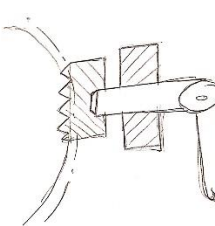



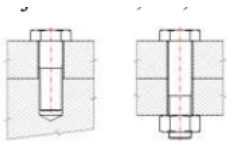

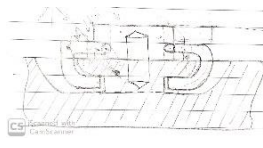
Dijagram 6. Funkcijska dekompozicija nosača prihvata glave



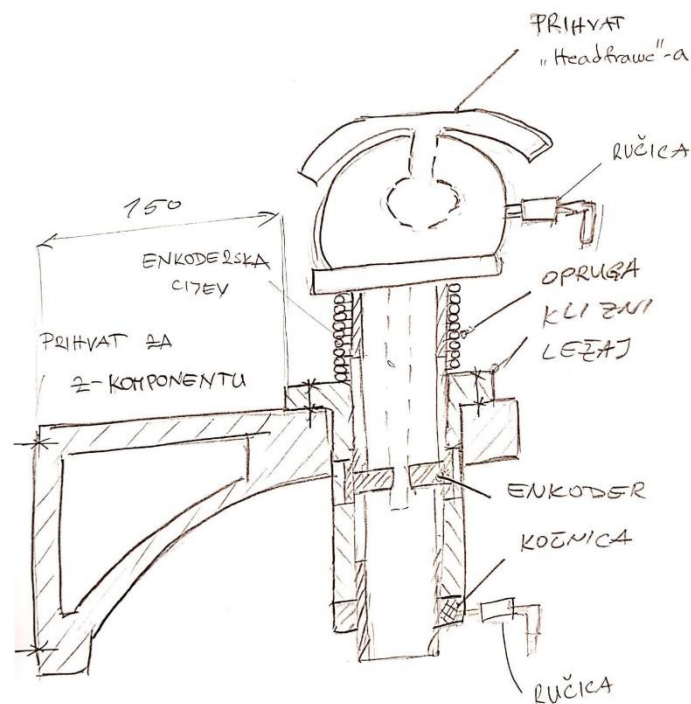
## 8.2. Morfološka matrica

Tablica 10. Morfološka matrica – Nosač okvira glave

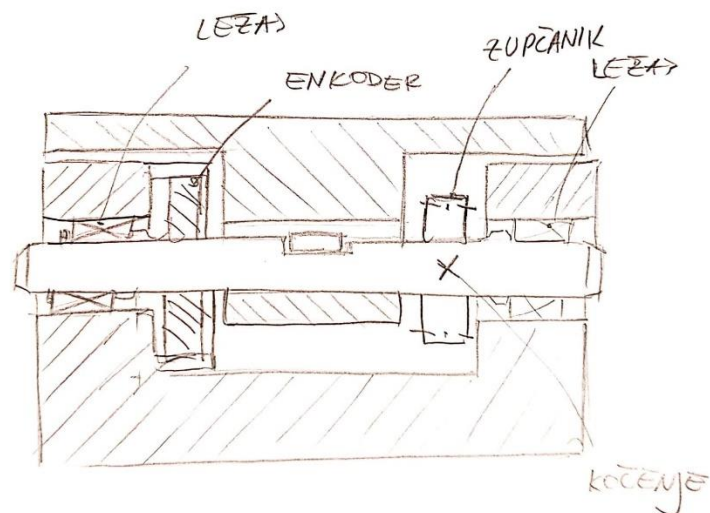
Funkcija	Parcijalno rješenje		
Električnu energiju dobiti	Standardni kabel 	Specijalni kabel 	
Linearni pomak osigurati	Linearne vodilica 	Linearni klizni ležaj 	Linearni kuglični ležaj 
Rotaciju osigurati	Kuglični radijalni ležaj 	Radijalno aksijalni ležaj 	
Vraćanje translacije u početni položaj osigurati	Opruga tlačna 	Opruga vlačna 	Gravitacija

<p>Kočenje ostvariti</p>	<p>Uklinjavanje zupčanika i zubne letve preko kosine</p> 	<p>Zatezanje matice – spoj tarnih ploha</p> 	<p>Aksijalno primicanje zubne letve zupčaniku</p> 
<p>Energiju sa ruke prihvatiti (kočenje)</p>	<p>Šipka (navojna)</p> 	<p>Ručica (navojna) samopodesiva</p> 	<p>Polužna ručica (povlačenje)</p> 
<p>Linearni pomak mjeriti</p>	<p>Optički linearni enkoder</p>	<p>Optički rotacijski enkoder</p>	
<p>Head Frame prihvatiti</p>	<p>Vijčana veza</p> 	<p>Oblikom (utorom/šlic)</p> 	<p>Clamp metoda</p> 

## 8.3. Koncepti



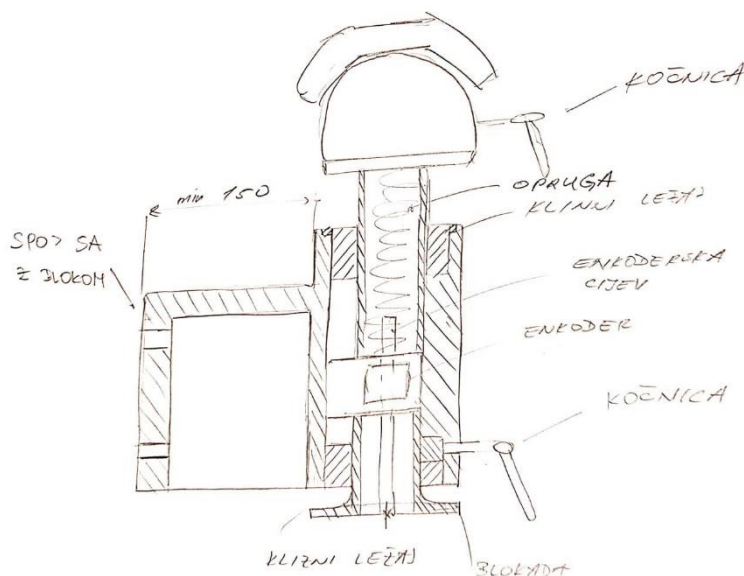
Slika 83. Koncept 1 – Baza



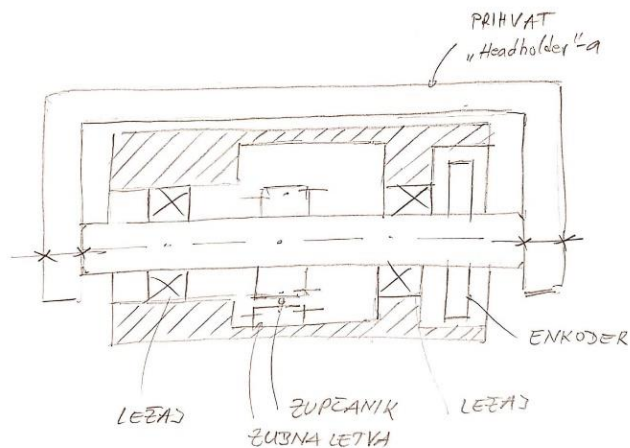
Slika 84. Koncept 1 – Nosač okvira

Koncept 1 sadrži rešetkasti nosač koji je spojen sa modulom translacije Z osi, brončani ležaj, koji osim samog vođenja služi za blokiranje rotacije oblikom, cijev kvadratnog presjeka, oprugu za vraćanje u početni položaj, linearni enkoder spojen na vratilo te kočnicu za blokiranje

daljnje translacije. Nosač okvira sadrži vratilo koje može rotirati, dva ležaja, enkoder za praćenje pozicije te zupčanik preko kojega se pomoću zubne letve ostvaruje kočenje.



Slika 85. Koncept 2 - Baza



Slika 86. Koncept 2 – Nosač okvira

Koncept 2 sadrži glavni prihvatni element u izvedbi šupljeg pravokutnog oblika, dva brončana prstena za vođenje cijevi, cijev okruglog presjeka, element za blokadu rotacije cijevi, komponentu za ostvarivanje kočenja translacije te enkoder spojen na vratilo za praćenje pozicije. Nosač okvira se sastoji od sličnih komponenti kao kod koncepta 1 ali se razlikuje u prihvatnoj ploči za spoj sa nosačem okvira glave.

## 8.4. Vrednovanje koncepata

Razlog vrednovanja koncepata detaljno je objasnjen u poglavlju 6.4.

*Tablica 11. Kriteriji vrednovanja koncepata (Modul prihvata okvira)*

$i$	Kriterij $K_i$	Težina $q_i$
1	Jednostavnost izvedbe ostvarivanja linearnog vođenja – naglasak je na način izvedbe vođenja, tj. dostupnost odabranih komponenata, mogućnost izrade profila vođenja itd.	0,1
2	Jednostavnost izvedbe ostvarivanja rotacije – naglasak je na način izvedbe rotacije, tj. dostupnost odabranih komponenata, mogućnost izrade profila vođenja itd.	0,1
3	Kompaktnost – što je modul manjih dimenzija, a ostvario je sve potrebne funkcije dobiva veću ocjenu.	0,2
4	Održavanje – uređaj je sa vremenom potrebno održavati, stoga pristup komponentama koje podliježu održavanju mora biti omogućen. Vrijednuje se jednostavnost i mogućnost pristupa tim komponentama.	0,1
5	Intuitivnost upotrebe – intuitivniji koncept dobiva veću ocjenu	0,1
6	Krutost sustava – ocjenjuje se procijenjena krutost modula, tj. manjak deformacije uslijed pomaka	0,4

*Tablica 12. Vrednovanje koncepata (Modul prihvata okvira)*

Kriterij	Koncept 1		Koncept 2	
	Ocjena $G_i$	Težina $q_i$	Ocjena $G_i$	Težina $q_i$

Jednostavnost izvedbe ostvarivanja linearnog vođenja	5	0,1	5	0,1
Jednostavnost izvedbe ostvarivanja rotacije	5	0,1	5	0,1
Kompaktnost	3	0,2	4	0,2
Održavanje	3	0,1	3	0,1
Intuitivnost upotrebe	5	0,1	5	0,1
Krutost	3	0,4	5	0,4
	$\sum G_i * q_i =$	3,6	$\sum G_i * q_i =$	4,6

## 8.5. Konstrukcijska razrada

Za konstrukcijsku razradu odabire se Koncept 2, zbog veće potencijalne nosivosti, manje mase, bolje funkcionalnosti te sveukupno boljeg uklapanja u ostatak uređaja. Prihvat okvira glave mora imati omogućen hod od 100 mm, te u svom sklopljenom stanju biti poravnat sa modulom translacije Z osi, zbog jednostavnijeg skladištenja i transporta.

### 8.5.1. Odabir komponenti

Modul ima funkciju ostvarivanja linearnog pokreta i rotacije, te kočenja istih. Stoga je potrebno pronaći odgovarajuća tehnička rješenja za ispunjavanje tih zahtjeva. Također je potrebno pratiti pomake translacija i rotacija te informacije o njima slati do glavne upravljačke jedinice.

#### 8.5.1.1. Odabir komponenti za praćenje pozicija

Kao u prethodnim modulima potrebno je voditi računa o pozicijama osi koje imaju mogućnost pomicanja. U ovome modulu potrebno je pratiti poziciju osi translacije, te poziciju osi rotacije.

Za ostvarivanje praćenja pozicije translacije u smjeru Y osi odabire se absolutni linearni enkoder proizvođača RLS smješten na ugradbeno vratilo [Slika 87]. Razlog odabira ovakvog tipa enkodera jest jednostavno praćenje linearnog pomaka cilindričnih komponenti.

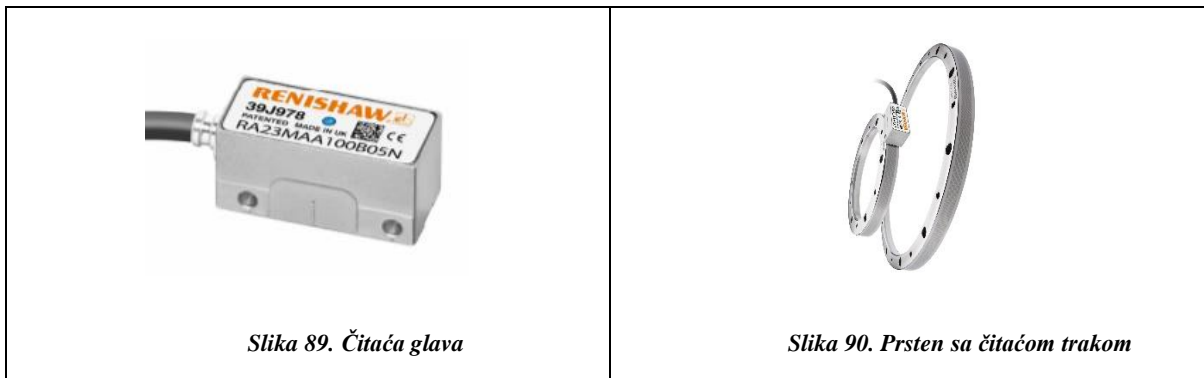


Slika 87. Absolutni linearni enkoder [30]

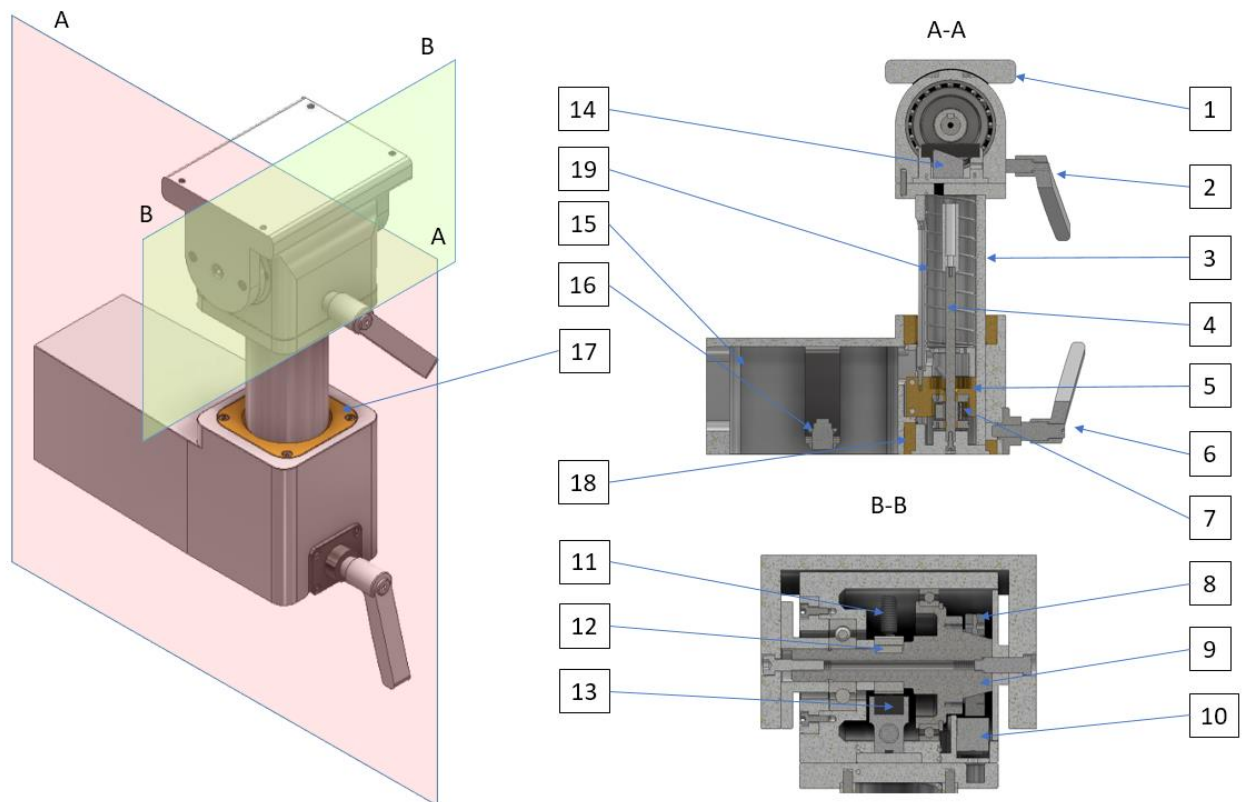
- True absolute system
- RLS InAxis™ measuring technology
- Custom ASIC based magnetic sensor
- No hysteresis
- Resolution to 0.5  $\mu\text{m}$
- Length up to 500 mm (320 mm for shaft diameter 4 mm)
- Speed up to 5 m/s
- Built-in self-monitoring
- Suitable for high dynamic control loops
- Integrated status LED
- CAN, SSI, PWM and serial RS422
- Corrosion resistant, non-magnetised chrome plated shaft
- Insensitive to stray magnetic fields

Slika 88. Tehničke karakteristike enkodera [30]

Za ostvarivanje praćenja pozicije rotacije R3 odabire se enkoder Resolute BiSS [Slika 89] zajedno sa odgovarajućim prstenom Resa30 [Slika 90].



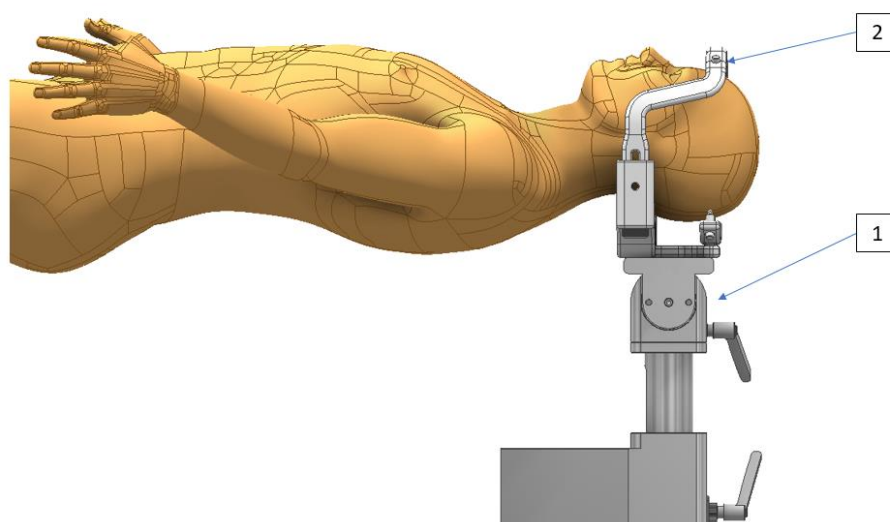
## 8.5.2. Detaljno konstrukcijsko rješenje modula prihvata okvira glave



Slika 91. Modul prihvata okvira glave

Prihvatni bazni element (15) spaja se sa modulom translacije Z osi vijčanim spojem, te se kroz njega vode kablovi. Translacija se odvija klizanjem cijevi (3) po brončanom kliznom ležaju (17) i brončanom ležaju (18). Sprečavanje rotacije oko osi y preuzima brončani element (5), koji ujedno služi kao uležištenje čitaće glave enkodera (7). Čitaća glava očitava traku koja je smještena na osovinu (4). Vraćanje modula u prvobitno stanje odvija se preko tlačne opruge (19). Kočenje linearne osi osigurava se okretanjem ručice (6) i primicanjem kočnog elementa prema brončanom ležaju (18). Pasivna rotacija se osigurava okretanjem vratila (9). Praćenje pozicije rotacije omogućuje se korištenjem čitaće glave (10) i prstena sa trakom (8). Kočenje se ostvaruje kočenjem zupčanika (12) koji je spojen pomoću pera na vratilo. Kočenje se vrši okretanjem ručice (2) i time pomicanjem koničnog elementa (14). Konični element translacijom uzrokuje pomicanje zubne letve (13) u vertikalnom smjeru i time se ostvaruje dodir zubne letve (13) i zupčanika (12), a samim time i kočenje vratila (9). Osiguravanje vraćanja zubne letve u početni položaj nakon prestanka kočenja vrši se pomoću dvije tlačne opruge (11). Rotacijom vratila okreće se i prihvat okvira glave (1) [Slika 92]. Prihvat kablova R2 modula osiguran je konektorom (16) sa donje strane kućišta.

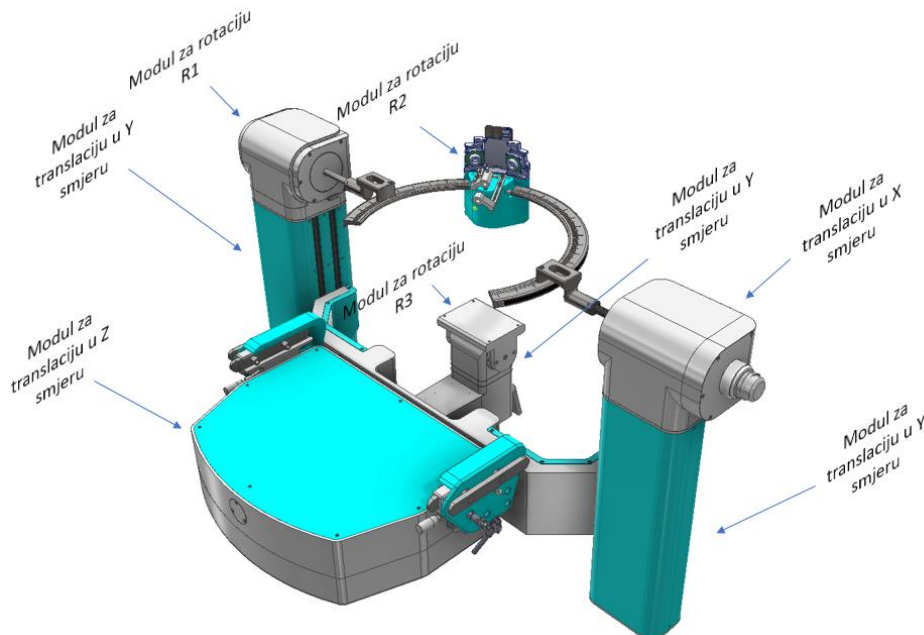




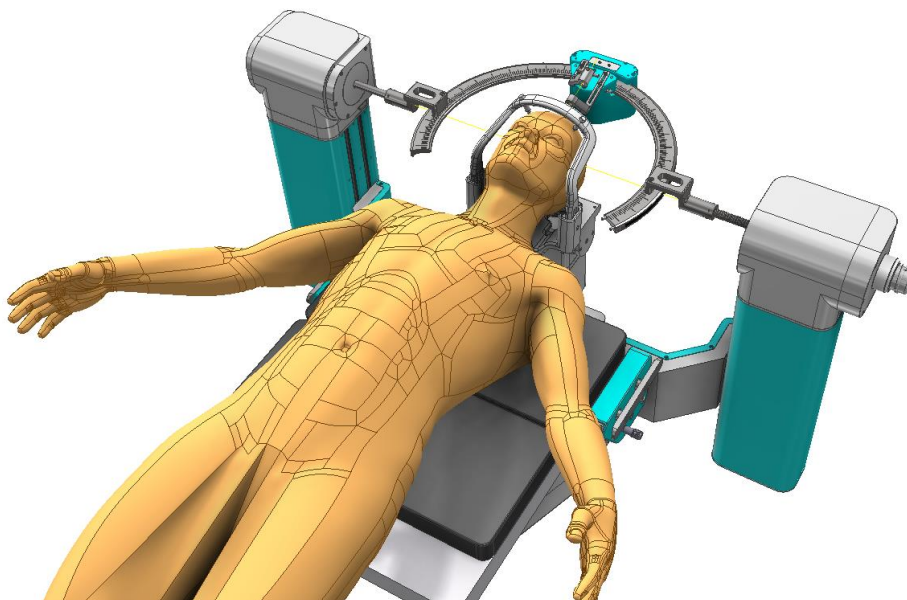
*Slika 92. Prikaz funkcije nosača prihvata glave*

## 9. VIZUALIZACIJA ODABRANIH KOMPONENATI U SKLOPU UREĐAJA

U ovom poglavlju biti će prikazana integracija i interakcija odabranih pod-komponenti prikazanih u poglavljima 6, 7 i 8 u cjelokupnom uređaju.



*Slika 93. Vizualizacija razrađenih komponenata u sklopu cijelog uređaja*



*Slika 94. Vizualizacija razrađenih komponenata u sklopu cijelog uređaja*

Modul za translaciju Z osi, koji se nalazi ispod operacijskog stola, omogućuje pomak modula za translaciju Y osi, modula za translaciju X osi, modula za rotaciju R1 i modula za rotaciju R2.

Njegov hod definiran je u konstrukcijskim zahtjevima u poglavlju 4.4.1 i iznosi 150 mm, te je limitiran korištenjem *hard stop*-ova, smještenih unutar modula Z osi.

Modul za rotaciju R3 spojen je na modul za translaciju Z osi korištenjem vijčane veze. Njegova uloga je prihvat adaptera glave i njegova fiksacija na uređaj. Od velike je važnosti osigurati čvrstu vezu između uređaja i adaptera za glavu, jer time se uklanja potencijalna greška nastala iznenadnim pomicanjem, koja će uzrokovati *offset* između koordinatnog sustava uređaja i adaptera. Potreban kut rotacije je definiran oblikom izvršnog člana koji se rotira i iznosi 60°.

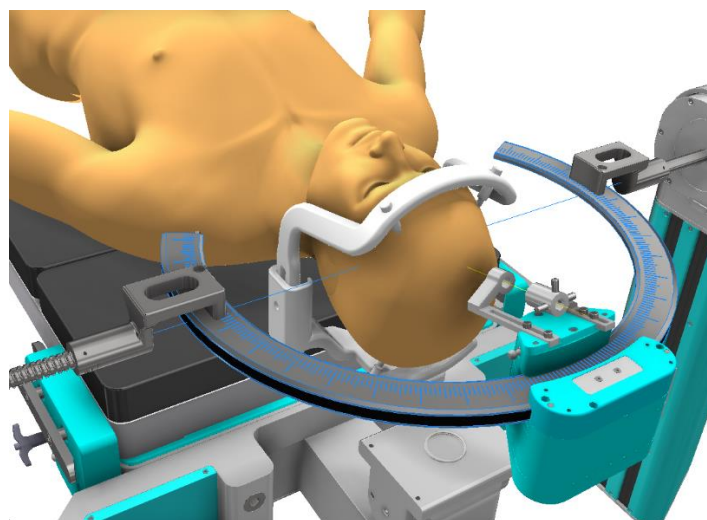
Modul za rotaciju R2 omogućuje medicinskom osoblju pomicanje alata vezanog na modul na željenu poziciju rotacijom po luku. Njegov oblik također omogućuje prihvat kamere koja se može koristiti za obavljanje lokalizacije.

Modul za translaciju u smjeru Y osi pomiče obje uške zajedno sa lukom u smjeru okomito na operacijski stol. Pomak je ostvaren korištenjem elektromotora i kugličnih vretena.

Modul za translaciju u X smjeru pomoću principa kugličnog vretena i matice, rotacijom pomiče luk i radni modul u smjeru X osi.

Modul za rotaciju R1 ostvaruje rotaciju pomoću vratila spojenog na elektromotor.

Upravo korištenjem svih navedenih osi ostvaruje se 5 stupnjeva slobode gibanja uređaja, koji omogućuju kirurgu obavljanje svih traženih operativnih zahvata. Centar rotacija R1 i R2 nalazi se u točki vrha igle koja se učvršćuje na radni modul [Slika 95]. Time se omogućuje jednostavna kontrola pozicioniranja igle učvršćene na radni modul.



Slika 95. Centar rotacije modula

U sljedećoj fazi projekta glavni fokus biti će na evaluaciju točnosti pozicioniranja, kvalitete izrađenih dijelova te osiguravanju brtvljenja svih spojeva koji su eksponirani, tj. nisu prekriveni zaštitnom navlakom.

## ZAKLJUČAK

Razvoj tehnologija ima tendenciju udaljšavanja čovjeka iz procesa direktnog rada, te ga smješta u poziciju promatrača ili donositelja odluka. Upravo u tom smjeru napreduje i razvoj robotike u neurokirurgiji. Trenutno većina robota u neurokirurgiji ne funkcionira bez prisustva kirurga, kojemu je robot asistent pri obavljanju zahvata. Trendovi upućuju na to da će jednoga dana robot sam obavljati zahvate, a kirurg samo donositi glavne odluke o načinu provođenja zahvata. Zbog velike kompleksnosti sustava, potrebne pouzdanosti, potrebnog znanja, cijene razvoja te brojnih certifikata i testiranja, na tržištu postoji relativno mali broj rješenja. Rezultat ovog diplomskog rada su detaljno razvijeni pod-sustavi uređaja koji zajedno sa preostalim pod-sustavima omogućuju i ostvaruju sve zadane zahtjeve na uređaj.

Pri razvoju odabranih pod-sustava uređaja stavljen je fokus na odabir komponenti, načina prijenosa, ergonomiju te interakciju između ostalih pod sustava. Velik broj tehničkih rješenja i odluka pri odabiru komponenti došao je iz prethodnih iskustva i preporuka osoblja sa bogatim iskustvom rada na projektima ispitivanja nuklearnih elektrana, koji neovisno o različitoj primjeni imaju slične zahtjeve na uređaj. Ugrađivane komponente dolaze od proizvođača visoke pouzdanosti te zadovoljavaju potrebne razrede pouzdanosti i preciznosti.

Uređaj u cjelini će pružiti minimalnu invazivnost postupka, koji će imati tendenciju smanjenja post-operativnih trauma. Velika važnost stavljena je na kompatibilnost sa postojećim standardnim operacijskim stolovima i njihovim dimenzijama. Korištenje uređaja pružiti će sveukupno poboljšanje izvođenja trenutnih operacijskih zahvata, osiguravajući visoku razinu točnosti pozicioniranja i pritom garantirajući visoku sigurnost. Kroz svaku fazu konstruiranja težnja je bila osigurati visok stupanj prihvaćenosti nove tehnologije među medicinskim osobljem. Rezultat tog truda su brojne iteracije dizajna, koje su mijenjale estetiku uređaja. O nedostatku točnosti izrade komponenata vođeno je računa, te će se njihova kompenzacija odvijati *softverskim* putem.

Najveći doprinos ovog rada jest detaljna analiza tržišta i konkurencije, isticanje glavnih zahtjeva na uređaj te konstruiranje pojedinih modula uređaja. Tijekom cjelokupnog procesa modeliranja vođeno je računa o svim aspektima uređaja poput npr. provođenja kablova te mogućnosti montaže. Tehničkom dokumentacijom prikazan je oblikovani sustav čime su definirane upute za proizvodnju i realizaciju sustava.

Smjerovi daljnjeg razvoja mogu biti brtvljenje svih spojeva, smanjenje mase i dimenzija uređaja te implementaciju novih tehnologija koje se mogu pojaviti na tržištu u aspektu pogona osiju, čime bi se dodatno mogle smanjiti potrebne ugradbene dimenzije.

---

**LITERATURA**

- [1] M. Sutherland, »Why Robots Entered Neurosurgery,« *Experimental Neurosurgery in Animal Models*, pp. 1-3, 2016.
- [2] M. Robert L. Galloway, »The Application Accuracy of Stereotactic Frames,« *Neurosurgery*, svez. 35, p. 4, 1994.
- [3] W. B. Fritz Munding, »The imaging-compatible Reichert-Munding system,« *Modern Stereotactic Neurosurgery*.
- [4] R. R. Tasker, »The Reichert/Munding Stereotactic Apparatus,« u *Textbook of Stereotactic and Functional Neurosurgery, Opseg 1*, Springer.
- [5] T. Haidegger, »Improving the Accuracy and Safety of Robotic System for Neurosurgery,« *Diploma Thesis*, 2008.
- [6] K. L. Lunsford, »Leksell Stereotactic Apparatus,« u *Textbook of Stereotactic and Functional Neurosurgery, Opseg 1*.
- [7] »Wikipedia,« [Mrežno]. Available: [www.wikipedia.hr](http://www.wikipedia.hr). [Pokušaj pristupa 10 03 2019].
- [8] M. S. Eljamel, *Medical Robotics, Robotic Applications in Neurosurgery*, Tech Education and Publishing, 2008.
- [9] S. Briot. [Mrežno]. Available: <http://pagesperso.ls2n.fr/~briot-s/Balancing.html>. [Pokušaj pristupa 14 03 2019].
- [10] J. Horvat, *Razvoj robotskog stereotaktičkog okvira za primjenu u neurokirurgiji*, Zagreb: FSB, 2015.
- [11] »Reinshaw,« Reinshaw, [Mrežno]. Available: <https://www.renishaw.com>. [Pokušaj pristupa 10 03 2019].
- [12] C. Faria, W. Erlhagen, M. Rito, E. De Momi, G. Ferrigno i E. Bicho, »Review of Robotic Technology for Stereotactic Neurosurgery,« *Biomedical Engineering*, p. 13, 2015.
- [13] »ROSA,« ROSA, [Mrežno]. Available: <http://www.medtech.fr/en/rosar-innovative-technology>. [Pokušaj pristupa 10 03 2019].

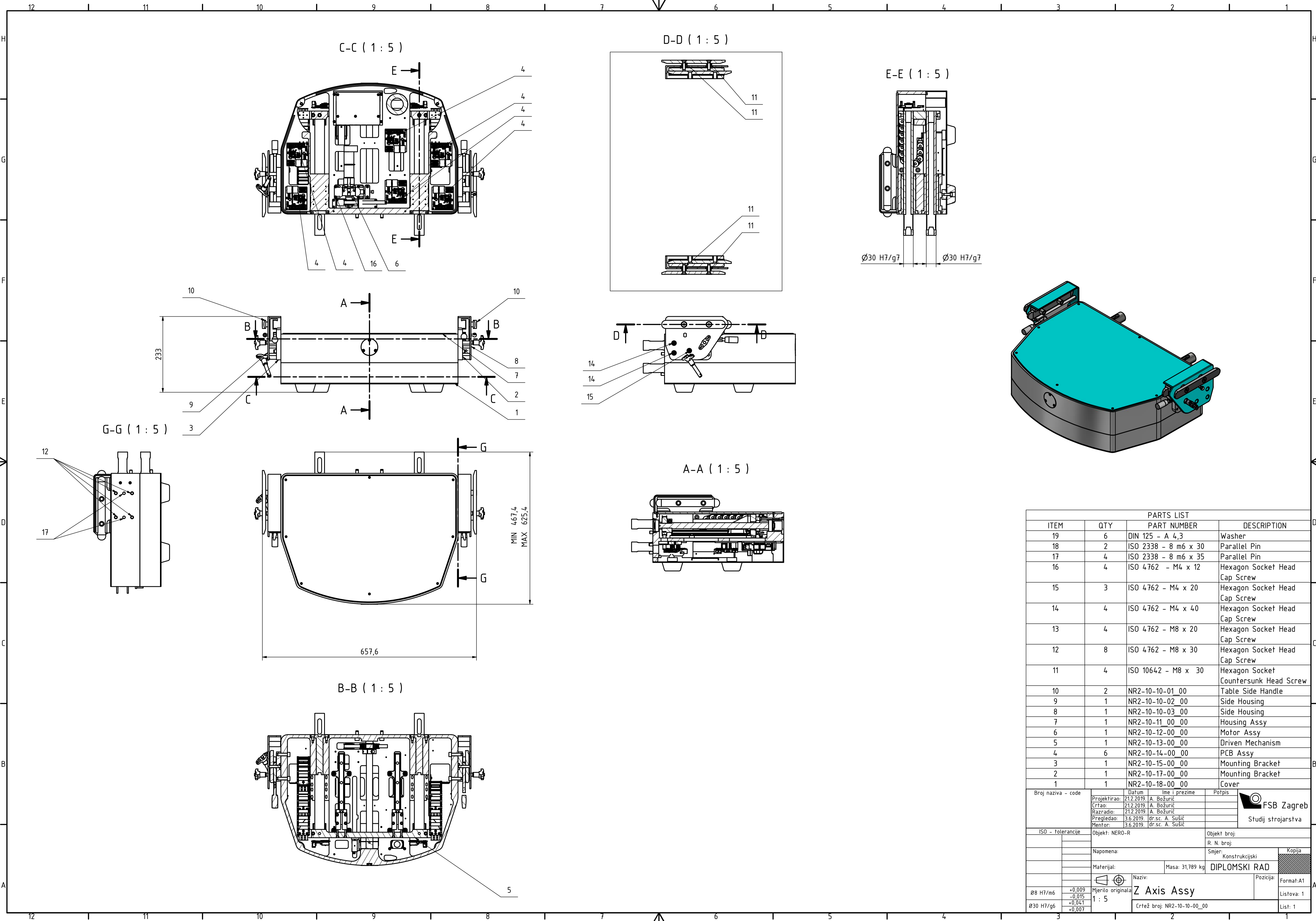
- [14] »DotMed,« DotMed, [Mrežno]. Available: <https://www.dotmed.com/listing/o-r-microscope/carl-zeiss/mkm-system-301-f170/2731871>. [Pokušaj pristupa 16 03 2019].
- [15] DLR, »DLR,« [Mrežno]. Available: [https://www.dlr.de/rm/en/desktopdefault.aspx/tabid-9467/16255\\_read-40537/](https://www.dlr.de/rm/en/desktopdefault.aspx/tabid-9467/16255_read-40537/). [Pokušaj pristupa 10 03 2019].
- [16] B. Jerbic, G. Nikolic, D. Chudy, M. Svaco i B. Sekoranja, »Robotic application in neurosurgery using intelligent visual and haptic interaction,« pp. 3-5, 2014.
- [17] FSB-NERO, FSB, 2019.
- [18] M. Heining, *Calibration of the Motor Assisted Robotic Stereotaxy System - MARS*, Institute for Robotics and Cognitive Systems.
- [19] J. H. H. S. & I. C. L. Lee, »Analysis of human head shapes in the united states,« svez. 7, pp. 77-83, 2006.
- [20] »Maquet,« Maquet, [Mrežno]. Available: <https://www.maquet.com>. [Pokušaj pristupa 12 05 2019].
- [21] »Maxim integrated,« [Mrežno]. Available: <https://www.maximintegrated.com/en/app-notes/index.mvp/id/5068#>. [Pokušaj pristupa 09 05 2019].
- [22] Boxroth, »Rexroth\_Star,« Bosh Rexroth, [Mrežno]. Available: [https://www.ahrinternational.com/PDF\\_catalogues/Rexroth\\_STAR/RE83301\\_2009\\_09\\_KGTENGL\\_Precision\\_ball\\_screw\\_assemblies.pdf](https://www.ahrinternational.com/PDF_catalogues/Rexroth_STAR/RE83301_2009_09_KGTENGL_Precision_ball_screw_assemblies.pdf). [Pokušaj pristupa 24 05 2019].
- [23] »Maxonmotor,« Maxonmotor, [Mrežno]. Available: <https://www.maxonmotor.com/maxon/view/content/index>. [Pokušaj pristupa 29 05 2019].
- [24] K. Vučković, »Remenski prijenos,« Sveučilište u Zagrebu, Zagreb, 2018.
- [25] »MISUMI,« [Mrežno]. Available: <https://uk.misumi-ec.com>. [Pokušaj pristupa 29 05 2019].
- [26] Mitchuboshi, »Mitchuboshi,« [Mrežno]. Available: <https://www.mitsuboshi.co.jp>. [Pokušaj pristupa 20 06 2019].
- [27] »THK,« THK, [Mrežno]. Available: <https://www.thk.com/?q=us>. [Pokušaj pristupa 25 05 2019].



- 
- [28] »BoshRexroth,« BoshRexroth, [Mrežno]. Available: <https://www.boschrexroth.com/>. [Pokušaj pristupa 29 05 2019].
- [29] »Mikipulley,« Mikipulley, [Mrežno]. Available: <https://www.mikipulley.co.jp/EN/Products/ElectromagneticClutchesAndBrakes/SpringActuatedTypeBrakes/BXW/index.html>. [Pokušaj pristupa 28 05 2019].
- [30] »RLS,« [Mrežno]. Available: <https://www.rls.si/>. [Pokušaj pristupa 29 05 2019].
- [31] Q. L. S. j. G. K. L Zamorano, »Robotics in neurosurgery: state of the art and future technological,« p. 16, 2004.
- [32] »Miki Pulley,« Miki Pulley, [Mrežno]. Available: <http://www.vma-antriebstechnik.com/>. [Pokušaj pristupa 29 05 2019].
- [33] INETEC-Institut-za-nukelarnu-tehnologiju, Zagreb, 2018.

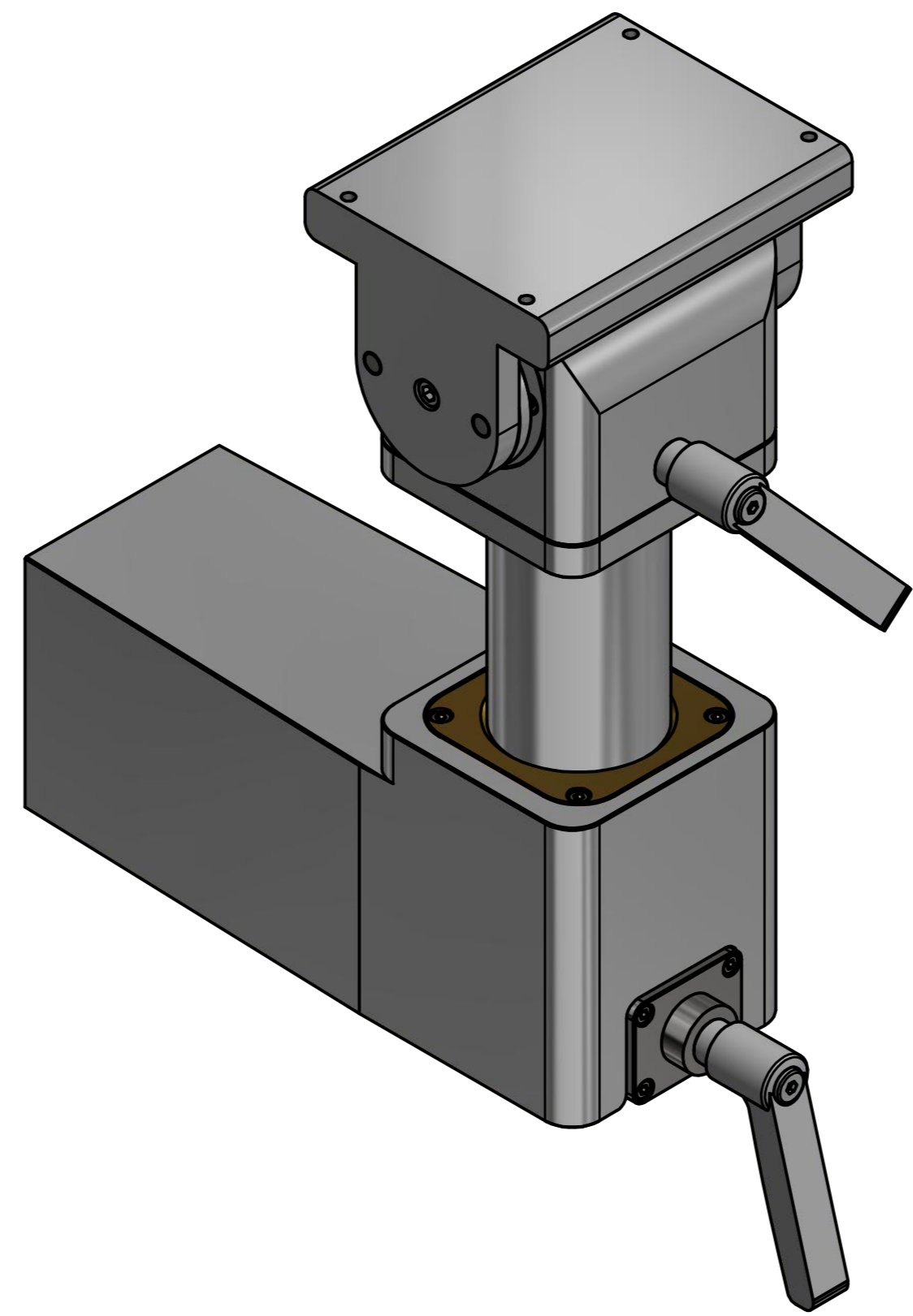
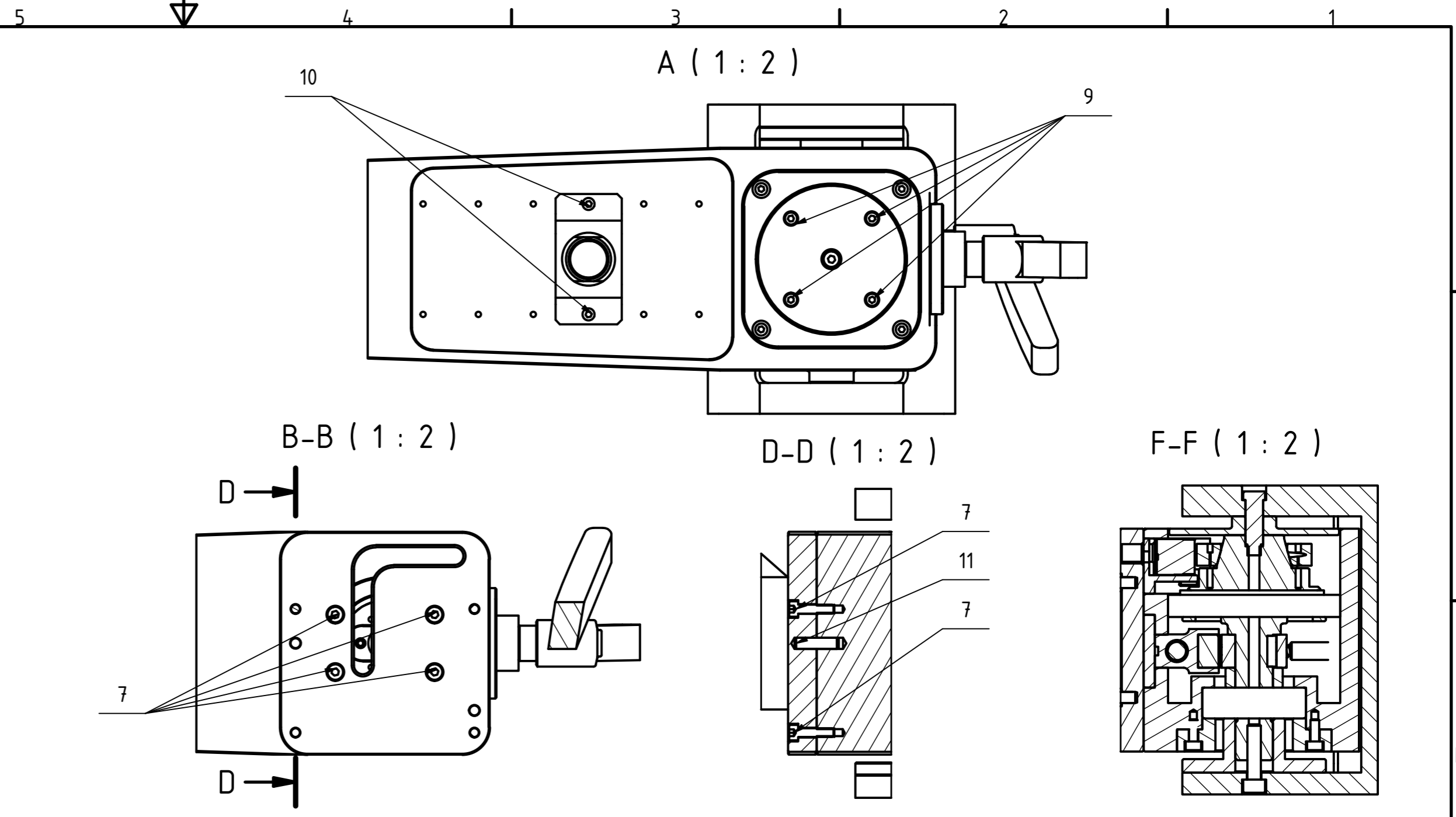
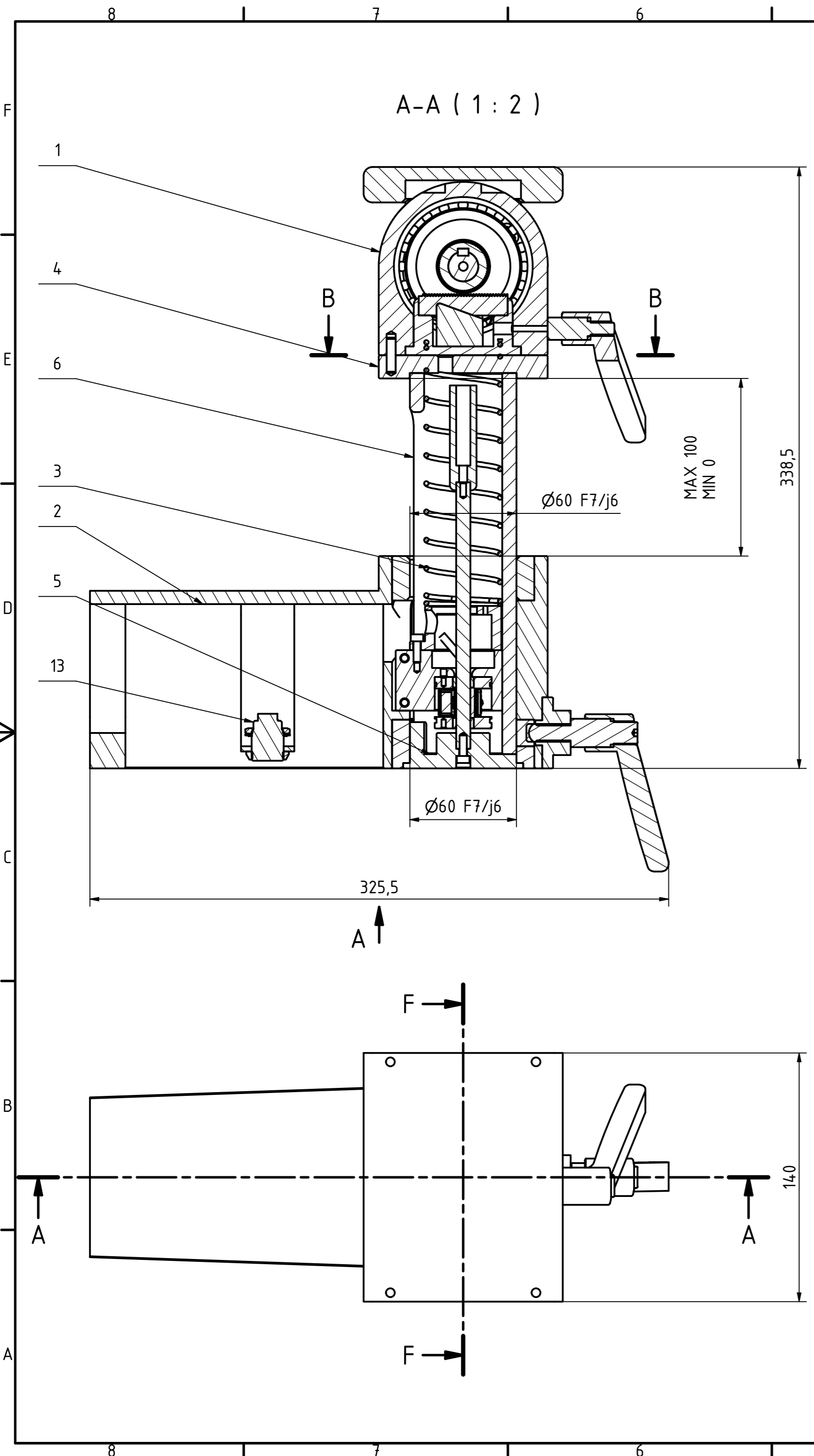
## **PRILOG**

- I. CD-R *disc*
- II. Tehnička dokumentacija



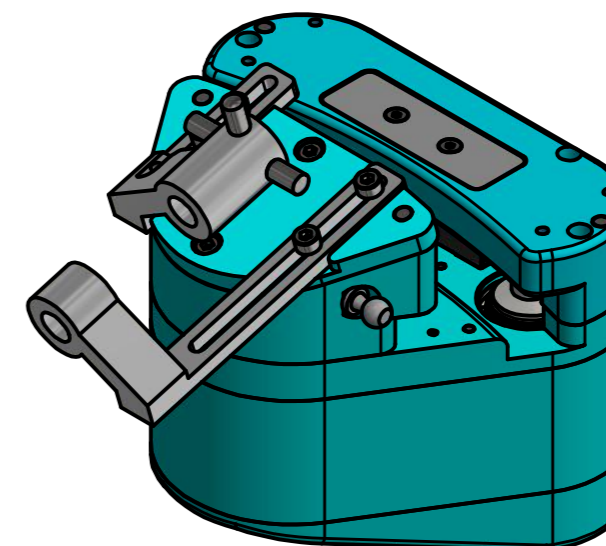
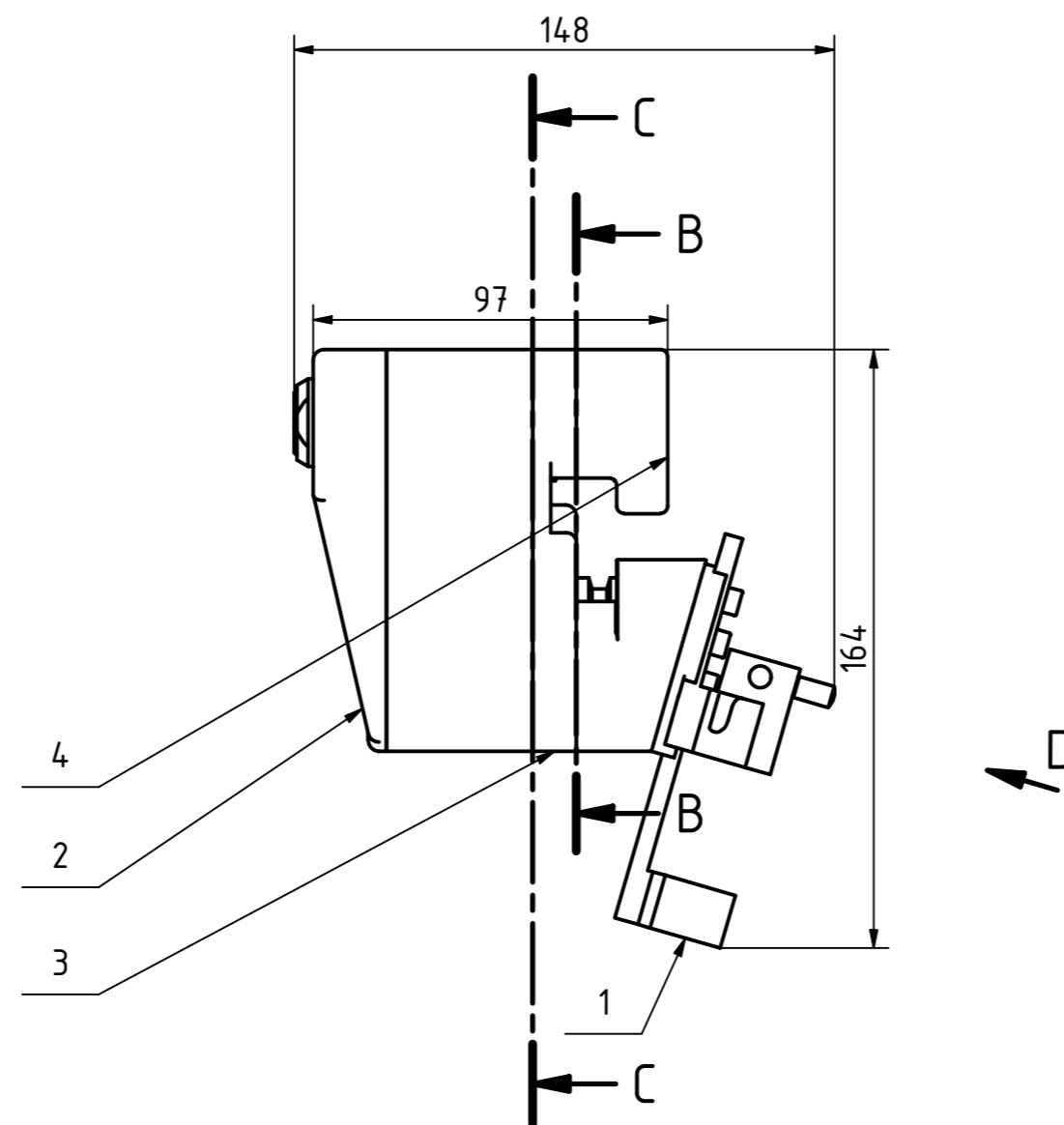
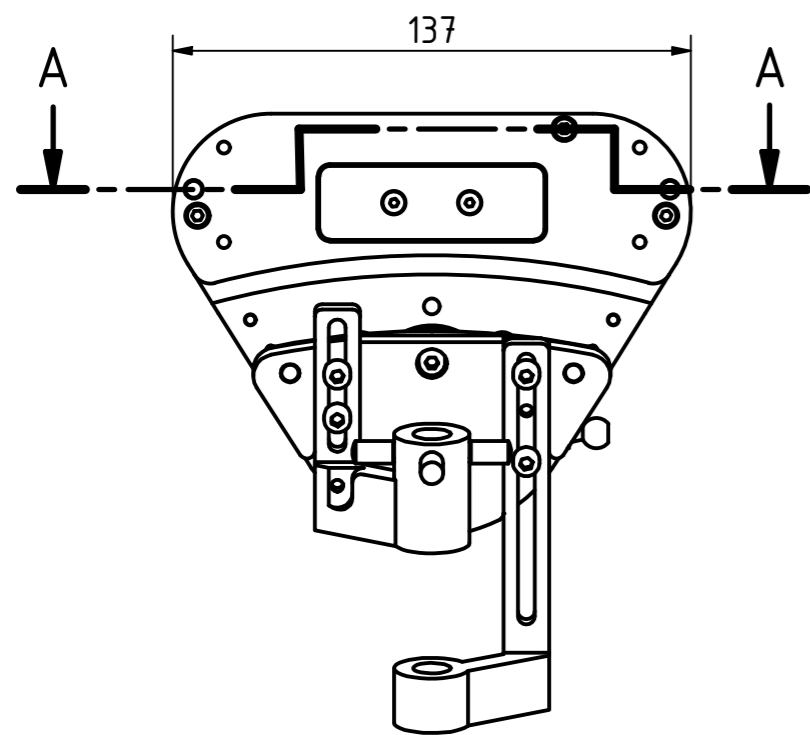
PARTS LIST			
ITEM	QTY	PART NUMBER	DESCRIPTION
19	6	DIN 125 - A 4,3	Washer
18	2	ISO 2338 - 8 m6 x 30	Parallel Pin
17	4	ISO 2338 - 8 m6 x 35	Parallel Pin
16	4	ISO 4762 - M4 x 12	Hexagon Socket Head Cap Screw
15	3	ISO 4762 - M4 x 20	Hexagon Socket Head Cap Screw
14	4	ISO 4762 - M4 x 40	Hexagon Socket Head Cap Screw
13	4	ISO 4762 - M8 x 20	Hexagon Socket Head Cap Screw
12	8	ISO 4762 - M8 x 30	Hexagon Socket Head Cap Screw
11	4	ISO 10642 - M8 x 30	Hexagon Socket Countersunk Head Screw
10	2	NR2-10-10-01_00	Table Side Handle
9	1	NR2-10-10-02_00	Side Housing
8	1	NR2-10-10-03_00	Side Housing
7	1	NR2-10-11_00_00	Housing Assy
6	1	NR2-10-12-00_00	Motor Assy
5	1	NR2-10-13-00_00	Driven Mechanism
4	6	NR2-10-14-00_00	PCB Assy
3	1	NR2-10-15-00_00	Mounting Bracket
2	1	NR2-10-17-00_00	Mounting Bracket
1	1	NR2-10-18-00_00	Cover

Broj naziva - code	Datum	Ime i prezime	Poljps	 <b>FSB Zagreb</b> Studij strojarstva
Projektirao:	21.2.2019.	A. Božurić		
Crtao:	21.2.2019.	A. Božurić		
Razradio:	21.2.2019.	A. Božurić		
Pregledao:	3.6.2019.	dr.sc. A. Sušić		
Mentor:	3.6.2019.	dr.sc. A. Sušić		
ISO - tolerancije	Objekt: NERO-R		Objekt broj:	
Napomena:	R. N. broj:		Kopija	
Materijal:	Masa: 31,789 kg	Smjer: Konstrukcijski		
Naziv: <b>Z Axis Assy</b>		DIPLOMSKI RAD		
Mjerilo originala: 1 : 5		Pozicija: Formaf:A1		
Crtež broj: NR2-10-10-00_00		Listova: 1		
		List: 1		



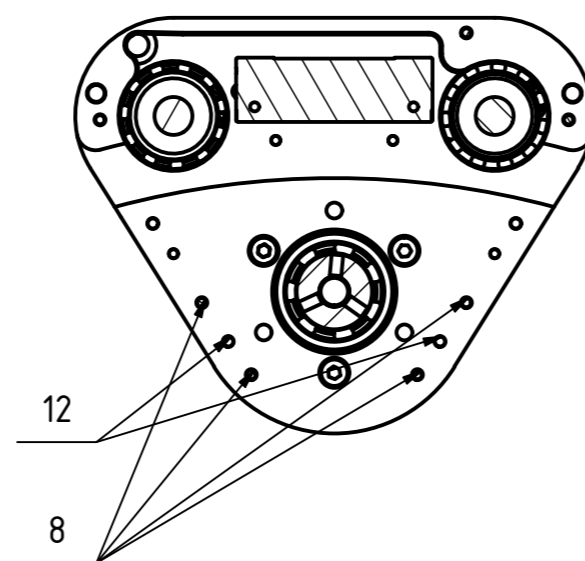
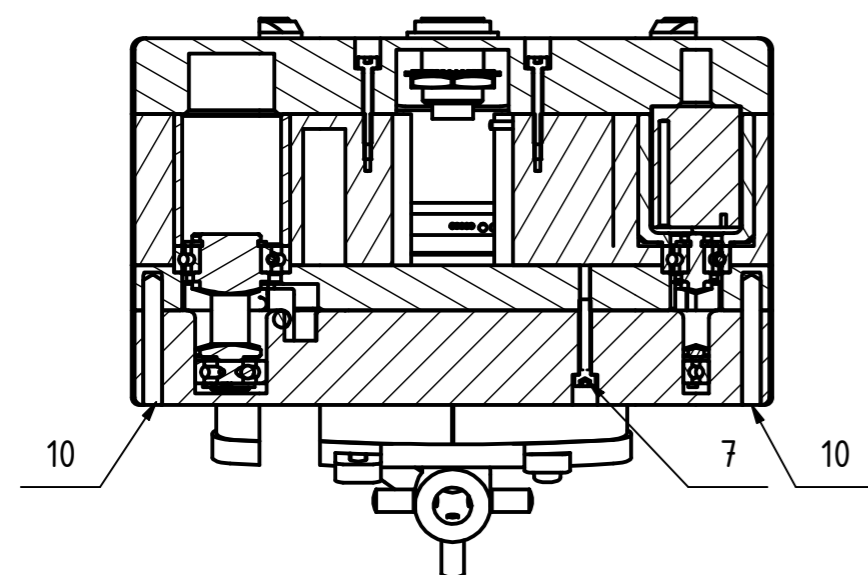
PARTS LIST			
ITEM	QTY	PART NUMBER	DESCRIPTION
13	1	ecg_3b_306_cym	Parallel Pin
12	2	ISO 2338 - 5 m6 x 16	Parallel Pin
11	2	ISO 2338 - 5 m6 x 20	Parallel Pin
10	2	ISO 4762 - M3 x 5	Hexagon Socket Head Cap Screw
9	4	ISO 4762 - M3 x 12	Hexagon Socket Head Cap Screw
8	1	ISO 4762 - M4 x 12	Hexagon Socket Head Cap Screw
7	8	ISO 4762 - M4 x 16	Hexagon Socket Head Cap Screw
6	1	NR2-10-20-01_00	Shaft
5	1	NR2-10-20-02_00	Rotation Anchor Flange
4	1	NR2-10-20-03_00	Connection Plate
3	1	NR2-10-20-04_00	Compress Spring
2	1	NR2-10-21-00_00	Base
1	1	NR2-10-22-00_00	Head Frame Holder

Broj naziva - code	Datum	Ime i prezime	Potpis	 <b>FSB Zagreb</b> Studij strojarstva
Projektirao:	20.2.2019.	A. Božurić		
Crtao:	20.2.2019.	A. Božurić		
Razradio:	20.2.2019.	A. Božurić		
Pregledao:	24.6.2019.	dr.sc. A. Sušić		
Mentor:	24.6.2019.	dr.sc. A. Sušić		
ISO - tolerancije	Objekt: NERO-R		Objekt broj:	
	Napomena:		R. N. broj:	
	Materijal:	Masa: N/A	Smjer: Konstrukcijski	Kopija
	Mjerilo originala: 1:2		Naziv: <b>Patient Holder Assy</b>	Format: A2
Ø60 F7/j6	+ 0,067		Mjerna oznaka: 1:2	Lista: 1
	+ 0,018		Crtež broj: NR2-10-20-00_00	List: 1



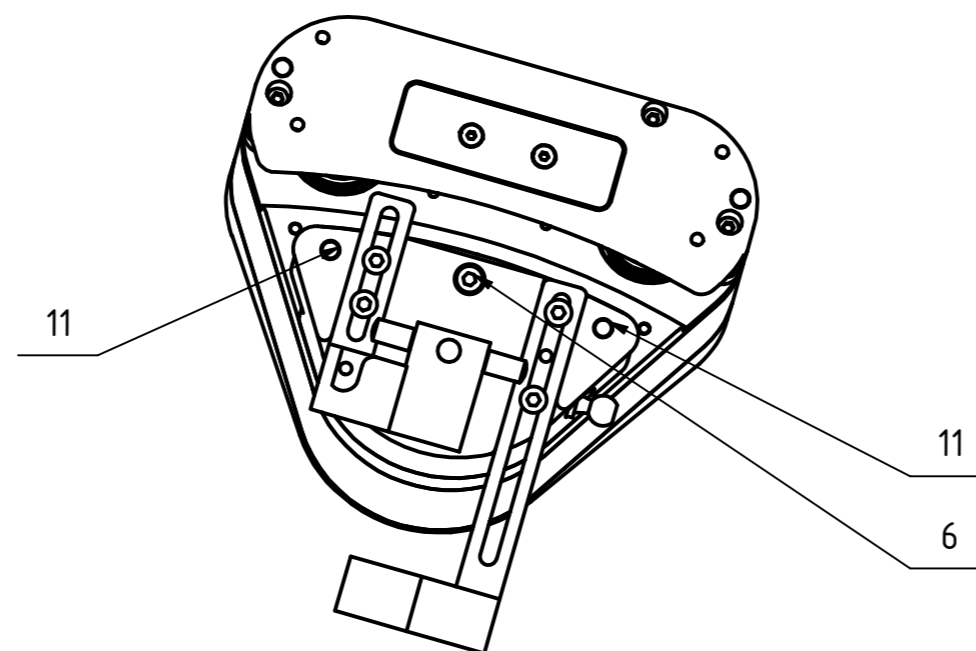
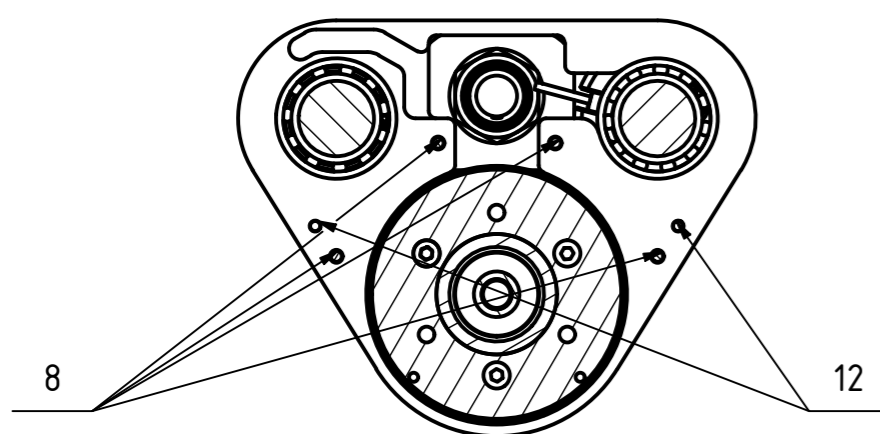
A-A ( 1 : 2 )

B-B ( 1 : 2 )



C-C ( 1 : 2 )

D ( 1 : 2 )



Napomena :  
Svi spojevi  
svornjaka i rupa  
ostvareni su u  
dosjedu H7/m6.

PARTS LIST			
ITEM	QTY	PART NUMBER	DESCRIPTION
14	3	DIN 913 - M3 x 6	Hexagon Socket Set Screw
13	2	ISO 2338 - 3 m6 x 18	Parallel Pin
12	3	ISO 2338 - 3 m6 x 30	Parallel Pin
11	2	ISO 2338 - 5 m6 x 14	Parallel Pin
10	2	ISO 2338 - 5 m6 x 35	Parallel Pin
9	2	ISO 4762 - M3 x 10(1)	Hexagon Socket Head Cap Screw
8	6	ISO 4762 - M3 x 16	Hexagon Socket Head Cap Screw
7	5	ISO 4762 - M3 x 20	Hexagon Socket Head Cap Screw
6	2	ISO 4762 - M4 x 6(1)	Hexagon Socket Head Cap Screw
5	2	ISO 7089 - 3 - 140 HV	Plain washers - Normal series - Product grade A
4	1	NR2-10-62-00_00	Upper Housing
3	1	NR2-10-63-00_00	Middle Housing
2	1	NR2-10-64-00_00	Lower Housing
1	1	NR2-10-65-00_00	Guide Assy

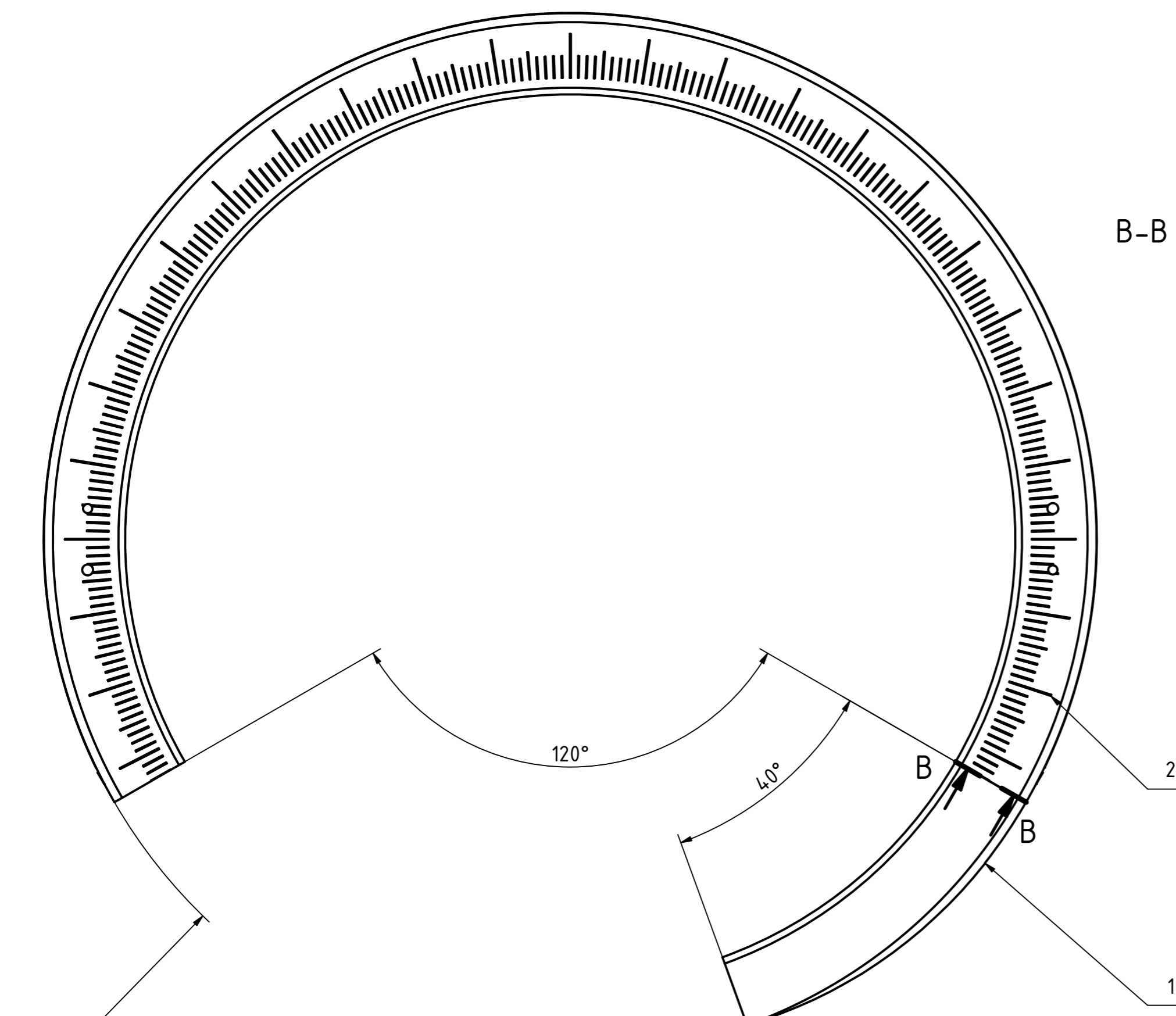
  

Broj naziva - code	Datum	Ime i prezime	Potpis
Projektirao:	24.1.2019.	A. Božurić	
Crtao:	24.1.2019.	A. Božurić	
Razradio:	24.1.2019.	A. Božurić	
Pregledao:	24.6.2019.	dr.sc. A. Sušić	
Mentor:	24.6.2019.	dr.sc. A. Sušić	

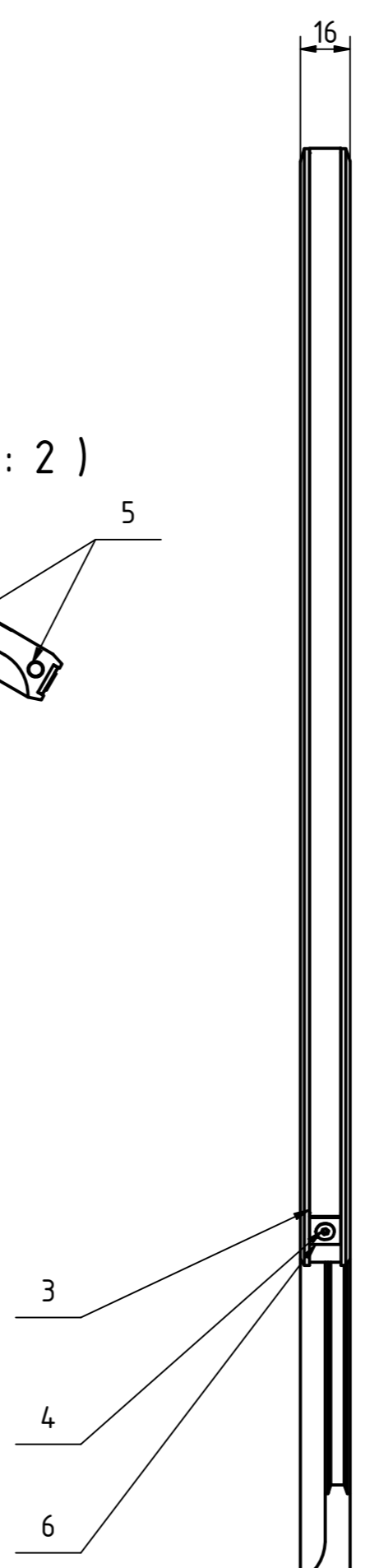
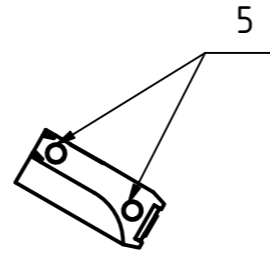
  

ISO - tolerancije	Objekt: NERO-R	Objekt broj:	
		R. N. broj:	
Napomena:		Smjer: Konstrukcijski	
Materijal:	Masa: N/A	Kopija	
		DIPLOMSKI RAD	
		Format: A2	
Ø5 H7/m6	+ 0,008	Mjerilo originala	Naziv: R2 Axis Assy
	- 0,012	1 : 2	Pozicija: Format: A2
Ø3 H7/m6	+ 0,008		Listova: 1
	- 0,008		List: 1
		Crtež broj: NR2-10-60-00_00	





B-B ( 1 : 2 )



Napomena :  
Svi spojevi svornjaka i rupa  
ostvareni su u dosjedu H7/m6.

PARTS LIST			
ITEM	QTY	PART NUMBER	DESCRIPTION
6	2	End clamp	
5	2	ISO 2338 - 5 m6 x 14	Parallel Pin
4	2	ISO 10642 - M3x8	Hexagon socket countersunk head cap screws
3	1	LA 11	Encoder tape
2	1	NR2-10-61-01_00	Arc
1	1	NR2-10-61-02_00	Instalation Bracket

Broj naziva - code	Datum	Ime i prezime	Potpis	 <b>FSB Zagreb</b> Studij strojarstva
Projektirao:	20.5.2019.	A. Božurić		
Crtao:	20.5.2019.	A. Božurić		
Razradio:	20.5.2019.	A. Božurić		
Pregledao:	24.6.2019.	dr.sc. A. Sušić		
Mentor:	24.6.2019.	dr.sc. A. Sušić		
ISO - tolerancije	Objekt:		Objekt broj:	
	Napomena:		R. N. broj:	
Materijal:	Masa: N/A	Smjer: Konstrukcijski		Kopija
			<b>DIPLOMSKI RAD</b>	
Mjerilo originala		Naziv:	Pozicija:	Format: A2
1 : 2				Listova: 1
Ø5 H7/m6	+ 0,008 - 0,012	Crtež broj: NR2-10-61-00_00 Arc		List: 1