

Numerički proračun čvrstoće dijela mehanizma stražnjeg ovjesa brdskog bicikla

Škoda, Vedran

Master's thesis / Diplomski rad

2019

Degree Grantor / Ustanova koja je dodijelila akademski / stručni stupanj: **University of Zagreb, Faculty of Mechanical Engineering and Naval Architecture / Sveučilište u Zagrebu, Fakultet strojarstva i brodogradnje**

Permanent link / Trajna poveznica: <https://urn.nsk.hr/urn:nbn:hr:235:052612>

Rights / Prava: [In copyright](#)/[Zaštićeno autorskim pravom.](#)

Download date / Datum preuzimanja: **2025-02-26**

Repository / Repozitorij:

[Repository of Faculty of Mechanical Engineering and Naval Architecture University of Zagreb](#)



SVEUČILIŠTE U ZAGREBU
FAKULTET STROJARSTVA I BRODOGRADNJE

DIPLOMSKI RAD

Vedran Škoda

Zagreb, 2019.

SVEUČILIŠTE U ZAGREBU
FAKULTET STROJARSTVA I BRODOGRADNJE

DIPLOMSKI RAD

Mentori:

Doc. dr. sc. Darko Ivančević, mag. ing. aeroing.

Student:

Vedran Škoda

Zagreb, 2019.

Izjavljujem da sam ovaj rad izradio samostalno koristeći znanja stečena tijekom studija i navedenu literaturu.

Zahvaljujem se mentoru doc.dr.sc. Darku Ivančeviću na pomoći i korisnim savjetima prilikom pisanja diplomskog rada.

Također, zahvaljujem se svojoj obitelji na nesebičnoj podršci i strpljenju tijekom studiranja.

Vedran Škoda



SVEUČILIŠTE U ZAGREBU
FAKULTET STROJARSTVA I BRODOGRADNJE



Središnje povjerenstvo za završne i diplomske ispite
Povjerenstvo za diplomske ispite studija strojarstva za smjerove:
procesno-energetski, konstrukcijski, brodstrojarski i inženjersko modeliranje i računalne simulacije

Sveučilište u Zagrebu Fakultet strojarstva i brodogradnje	
Datum	Prilog
Klasa:	
Ur. broj:	

DIPLOMSKI ZADATAK

Student:

Vedran Škoda

Mat. br.: 0035179264

Naslov rada na
hrvatskom jeziku:

**Numerički proračun čvrstoće dijela mehanizma stražnjeg ovjesa
brdskog bicikla**

Naslov rada na
engleskom jeziku:

**Numerical stress analysis of a mountain bike rear suspension
mechanism component**

Opis zadatka:

U radu je potrebno predložiti promjenu postojeće konstrukcije dijela mehanizma stražnjeg ovjesa brdskog bicikla. Razmatrani dio (tzv. klackalica) prenosi opterećenje sa stražnje vilice bicikla na amortizer, a postojeći aluminijski dio izrađen je iz dva dijela te nema dovoljnu krutost s obzirom na bočno gibanje stražnjeg kotača. Kao posljedica toga se kotač u vožnji, a ponajviše u zavoju, pod utjecajem opterećenja previše bočno giba čime uzrokuje osjećaj nesigurnosti. Zbog toga je u radu potrebno predložiti kompozitnu izvedbu razmatranog dijela konstrukcije koji će biti izrađen iz jednog dijela.

U prvom dijelu rada potrebno je izraditi CAD geometriju razmatranog dijela vodeći računa o zahtjevima koje postavljaju diskretizacija višeslojnih kompozitnih konstrukcija i tehnologija proizvodnje. S obzirom na geometriju analiziranog dijela, potrebno je razmotriti primjenu različitih vrsta konačnih elemenata. Za numeričku analizu čvrstoće je potrebno koristiti program *Abaqus*[®], a verifikaciju korištenih pristupa diskretizacije numeričkog modela potrebno je provesti usporedbom s dostupnim analitičkim rezultatima za pojednostavljene slučajeve opterećenja kompozitnih konstrukcija.

U nastavku rada je potrebno procijeniti opterećenje kojem će razmatrani dio konstrukcije biti podvrgnut u realnim uvjetima tijekom eksploatacije. Za odabrani materijal i raspored slojeva potrebno je provesti proračun čvrstoće kompozitne konstrukcije primjenom dostupnih kriterija popuštanja.

U radu je potrebno navesti korištenu literaturu i eventualno dobivenu pomoć.

Zadatak zadan:

Datum predaje rada:

Predviđeni datum obrane:

2. svibnja 2019.

4. srpnja 2019.

10., 11. i 12. srpnja 2019.

Zadatak zadao:

Predsjednica Povjerenstva:


Doc. dr. sc. Darko Ivančević


Prof. dr. sc. Tanja Jurčević Lulić

SADRŽAJ

SADRŽAJ	I
POPIS SLIKA	III
POPIS TABLICA.....	V
POPIS OZNAKA	VI
SAŽETAK.....	VIII
SUMMARY	IX
1. UVOD.....	1
1.1. Utjecaj bicikla na zdravlje čovjeka	1
2. VRSTE BICIKALA.....	4
3. NORME ZA BICIKLE.....	10
3.1. Ispitivanje okvira i prednje vilice pod udarom padajuće mase	10
3.2. Ispitivanje okvira i prednje vilice ispuštanjem opterećenog okvira.....	13
3.3. Ispitivanje okvira uslijed djelovanja cikličkih sila na pedale.....	14
3.4. Dinamičko ispitivanje sa horizontalnim silama	17
3.5. Dinamičko ispitivanje s vertikalnim silama.....	18
4. PROIZVODNJA BICIKLISTIČKIH OKVIRA.....	20
4.1. Vrste kompozitnih materijala.....	20
4.2. Postupak izrade kompozitnih okvira.....	24
5. ANALIZA OPTEREĆENJA OKVIRA	29
6. NUMERIČKA ANALIZA POSTOJEĆE ALUMINIJSKE KLACKALICE	33
6.1. Konstrukcijska ograničenja postojeće aluminijske klackalice.....	34
6.2. Generiranje 3D modela postojeće aluminijske klackalice	35
6.3. Numerički model postojeće aluminijske klackalice.....	36
6.3.1. Svojstva materijala aluminijske klackalice	36
6.3.2. Numerički model aluminijske klackalice.....	37
6.4. Konvergencija rješenja za aluminijsku klackalicu.....	38
6.5. Rezultati statičke analize aluminijske klackalice.....	39

7. KOMPOZITNA KLACKALICA.....	41
7.1. Tipovi konačnih elemenata	41
7.2. Primjer ploče	42
7.3. Analitičko rješenje za primjer ploče	43
7.4. Numerički model za primjer ploče.....	43
7.5. Konvergencija rješenja za primjer ploče.....	45
7.6. Rezultati analize za primjer ploče	45
7.7. Generiranje 3D modela kompozitne klackalice	47
7.8. Numerički model kompozitne klackalice	48
7.8.1. Odabir materijala kompozitne klackalice	49
7.8.2. Numerički model kompozitne klackalice	49
7.8.3. Odabir rasporeda slojeva kompozitne klackalice.....	51
7.9. Konvergencija rješenja za kompozitnu klackalicu.....	54
7.10. Rezultati statičke analize za kompozitnu klackalicu.....	54
7.11. Kriteriji popuštanja kompozitnih materijala	59
7.11.1. Kriterij maksimalnog naprežanja	60
7.11.2. Tsai-Hill kriterij	60
7.11.3. Tsai-Wu kriterij.....	61
7.11.4. Rezultati analize kriterija popuštanja za kompozitnu klackalicu.....	61
7.12. Usporedba aluminijske i kompozitne klackalice	64
8. ZAKLJUČAK.....	65
LITERATURA.....	66
PRILOZI.....	68

POPIS SLIKA

Slika 1.	Utjecaj biciklizma na razinu stresa [3]	3
Slika 2.	Jedna od ranijih izvedbi bicikala [4]	4
Slika 3.	Izvedba <i>rigid</i> brdskog bicikla [5]	5
Slika 4.	<i>Hardtail</i> brdski bicikl sa prednjom suspenzijom [6].....	5
Slika 5.	<i>Full suspension</i> bicikl s prednjom i zadnjom suspenzijom [7]	5
Slika 6.	Primjer geometrije <i>trail</i> bicikla [8]	8
Slika 7.	Primjer <i>downhill</i> bicikla [9]	9
Slika 8.	Ispitivanje okvira padajućim utegom [10].....	10
Slika 9.	Ispitivanje okvira ispuštanjem okvira [10].....	13
Slika 10.	Dinamičko ispitivanje okvira uslijed opterećenja na pedalama [10]	15
Slika 11.	Dinamičko ispitivanje okvira uslijed djelovanja horizontalnih sila [10]	17
Slika 12.	Dinamičko ispitivanje okvira uslijed djelovanja vertikalnih sila [10]	18
Slika 13.	Mikroskopski presjek ugljičnih vlakna [11].....	21
Slika 14.	Proizvodni proces <i>PAN</i> ugljičnih vlakna [11].....	21
Slika 15.	Proizvodni proces <i>PITCH</i> ugljičnih vlakna [11].....	22
Slika 16.	Usporedba ugljičnih vlakana s obzirom na modul elastičnosti i čvrstoću te razvoj kroz godine [12]	23
Slika 17.	Usporedba različitih tipova materijala [11].....	23
Slika 18.	Usporedba termičkih svojstava materijala [11].....	24
Slika 19.	Primjer slaganja <i>prepreg</i> -a [14]	26
Slika 20.	Različiti oblici <i>prepreg</i> -a potrebni za jedan okvir [13].....	26
Slika 21.	Slaganje slojeva <i>prepreg</i> -a u kalup [13].....	27
Slika 22.	Otvoreni kalup za prednji okvir [13].....	28
Slika 23.	Komprimiranje suspenzija prilikom skoka sa visine za promatrani bicikl	29
Slika 24.	Proračunska skica promatranog bicikla.....	30
Slika 25.	Geometrija i sile koje djeluju na klackalicu promatranog bicikla.....	31
Slika 26.	Tvornička izvedba klackalice iz dva dijela [16].....	33
Slika 27.	Klackalica iz jednog komada [17].....	34
Slika 28.	Dimenzije ležaja 6900 (lijevo) i ležaja 698 (desno) [18]	34
Slika 29.	Izometrijski prikaz generiranog aluminijskog modela.....	35

Slika 30.	Dimenzije [mm] generiranog aluminijskog modela.....	35
Slika 31.	Pojednostavljeni 3D model korišten u <i>Abaqus</i> -u	36
Slika 32.	Rubni uvjeti i opterećenja.....	37
Slika 33.	Konvergenција rješenja s obzirom na povećanje broja elemenata.....	38
Slika 34.	Ekvivalentna Von Mises naprežanja [Pa] aluminijske klackalice za C3D10 elemente.....	39
Slika 35.	Lateralni pomak U_3 [m] aluminijske klackalice za C3D10 elemente.....	40
Slika 36.	Tipovi konačnih elemenata [20].....	41
Slika 37.	Skica zadanog primjera ploče [21].....	42
Slika 38.	Rubni uvjeti i opterećenja.....	44
Slika 39.	Generirana mreža konačnih elemenata: grublja (lijevo), finija (desno).....	44
Slika 40.	Konvergenција rješenja s obzirom na povećanje broja elemenata SC8R i C3D20R	45
Slika 41.	Prikaz pomaka U_3 [m] u sredini ploče za SC8R (lijevo) i C3D20R (desno) tip konačnog elementa	45
Slika 42.	Raspodjela momenta M_x [Nm/m] za SC8R tip konačnog elementa.....	46
Slika 43.	Generirani 3D model kompozitne klackalice	47
Slika 44.	Razmak [mm] ležajeva kompozitne klackalice	48
Slika 45.	Pojednostavljeni 3D model kompozitne klackalice korišten u <i>Abaqus</i> -u	48
Slika 46.	Rubni uvjeti i opterećenja kompozitne klackalice	50
Slika 47.	Konačni elementi grupirani u slojeve.....	51
Slika 49.	Prikaz globalnog (dolje-lijevo) i lokalnih zadanih koordinatnih sustava.....	52
Slika 50.	Prikaz normala na jednom sloju	53
Slika 51.	Detalj orijentacije vlakna za prvi sloj.....	53
Slika 52.	Konvergenција rješenja s obzirom na povećanje broja elemenata.....	54
Slika 53.	Ekvivalentna Von Mises naprežanja [Pa] kompozitne klackalice za SC8R elemente.....	55
Slika 54.	Prikaz naprežanja [Pa] S_{33} u smjeru materijalne osi 3 za Solid C3D20R tip konačnog elementa	56
Slika 55.	Sloj s najvećim ekvivalentnim Von Mises naprežanjem [Pa] u sklopu glavnog dijela modela kompozitne klackalice za SC8R elemente.....	57
Slika 56.	Sloj s najvećim ekvivalentnim Von Mises naprežanjem [Pa] u sklopu poprečne ukrute kompozitne klackalice za SC8R elemente	57
Slika 57.	Lateralni pomak U_3 [m] kompozitne klackalice	58

Slika 58.	Kriterij maksimalnog naprezanja za segment 8 - sloj 10 glavnog dijela modela za SC8R tip elementa.....	62
Slika 59.	Tsai-Hill kriterij za segment 8 - sloj 10 glavnog dijela modela za SC8R tip elementa.....	62
Slika 60.	Tsai-Wu kriterij za segment 8 - sloj 10 glavnog dijela modela za SC8R tip elementa.....	62
Slika 61.	Kriterij maksimalnog naprezanja za sloj 15 za poprečnu ukrutu za SC8R tip elementa.....	63
Slika 62.	Tsai-Hill kriterij za sloj 15 za poprečnu ukrutu za SC8R tip elementa.....	63
Slika 63.	Tsai-Wu kriterij za sloj 15 za poprečnu ukrutu za SC8R tip elementa	63
Slika 64.	Usporedba lateralnog pomaka U3 između kompozitne (gore) i aluminijske (dolje) klackalice za isti faktor povećanja pomaka iznosa 3.....	64

POPIS TABLICA

Tablica 1. Mehanička svojstva Al 7050 [19]	36
Tablica 2. Konvergencija rješenja za C3D10	38
Tablica 3. Mehanička svojstva materijala korištenog u primjeru ploče [21]	42
Tablica 4. Usporedba analitičkih i numeričkih rezultata.....	46
Tablica 5. Mehanička svojstva odabranog kompozitnog materijala [22]	49
Tablica 6. Orijentacija slojeva.....	52
Tablica 7. Usporedba rezultata aluminijske i kompozitne klackalice	64

POPIS OZNAKA

Oznaka	Jedinica	Opis
D_{ij}	Nm	Savojna čvrstoća u ravnini i - j
E	N/m^2	Modul elastičnosti
E_1	N/m^2	Modul elastičnosti u smjeru vlakana
E_2	N/m^2	Modul elastičnosti u smjeru okomitom na smjer vlakana
$E_{kinetička}$	J	Promjena kinetičke energije
E_{opruga}	J	Promjena potencijalne energije u opruzi
$F_{ekv.opruga}$	N	Sila u ekvivalentnoj opruzi
$E_{oprugaX}$	N	Horizontalna komponenta sile u opruzi stražnjeg ovjesa
$E_{oprugaY}$	N	Vertikalna komponenta sile u opruzi stražnjeg ovjesa
F	N	Sila
F, G, N	$1/Pa^2$	Parametri definirani iz čvrstoće materijala
F_x	N	Sile u smjeru osi x
F_z	N	Sile u smjeru osi z
g	m/s^2	Gravitacijsko ubrzanje
G_{ij}	N/m^2	Modul smicanja u ravnini i - j
h	m	Visina
k	N/m	Krutost ekvivalentne opruge
L	m	Duljina poluge
L_x	m	Duljina ploče u smjeru osi x
L_y	m	Duljina ploče u smjeru osi y
m	m	Masa vozača
M_x	Nm/m	Maksimalni moment savijanja u smjeru osi x
M_y	Nm/m	Maksimalni moment savijanja u smjeru osi y
p	N/m^2	Tlak
R_c	m	Duljina vertikalne poluge
R_p	N/m^2	Granica tečenja
R_w	m	Visina ukruta za osovine kotača
S	N/m^2	Smična čvrstoća
S_{ij}	N/m^2	Smična čvrstoća u ravnini i - j
S_1	N	Sila na polovicu klackalice
S_{1UK}	N	Ukupna unutarnja sila na obje klackalice
S_{2UK}	N	Ukupna unutarnja sila na stražnji trokut
U_i	m	Pomak u smjeru osi i
ν_{ij}		Poissonov omjer
v_k	m/s	Brzina kojom bicikl udara u tlo

v_p	m/s	Početna brzina bicikla
$V_{\text{vertikalna}}$	m/s	Vertikalna brzina
w	m	Maksimalni otklon u sredini ploče
X_c	N/m ²	Tlačna čvrstoća u smjeru vlakna
X_k	m	Krajnja duljina opruge
X_p	m	Početna duljina opruge
X_t	N/m ²	Vlačna čvrstoća u smjeru vlakna
Y_c	N/m ²	Tlačna čvrstoća u smjeru okomitom na smjer vlakna
Y_t	N/m ²	Vlačna čvrstoća u smjeru okomitom na smjer vlakna
Θ	rad	Postavni kut sloja
ρ	kg/m ³	Gustoća
σ_M	N/m ²	Vlačna čvrstoća
σ_x	N/m ²	Naprezanje u smjeru osi x
σ_1, σ_2	N/m ²	Normalno naprezanje u materijalnom koordinatnom sustavu
τ_{12}	N/m ²	Smično naprezanje u materijalnom koordinatnom sustavu

SAŽETAK

Tema ovog diplomskog rada je numerička analiza kompozitne konstrukcije dijela brdskog bicikla, koja će zamijeniti postojeću konstrukciju. Postojeća konstrukcija zbog svojeg oblika i vrste materijala izaziva osjećaj nesigurnosti u određenim situacijama u vožnji. U sklopu rada opisani su tipovi bicikala i razlike po kategorijama. Navedene su norme koje su propisane za ispitivanje okvira brdskih bicikala, te su proračunate sile koje djeluju na promatrani dio okvira. Uz to, opisani su postupci proizvodnje i razlike kompozitnih materijala. Također je opisan postupak proizvodnje okvira od kompozita ojačanih ugljičnim vlaknima. Nadalje, u radu je analizirana postojeća aluminijska konstrukcija te su navedena konstrukcijska ograničenja. U odnosu na postojeće stanje konstrukcije, navedena su određena poboljšanja te izrađen 3D model u programskom paketu *Solidworks*. Nad dobivenom CAD geometrijom proveden je numerički proračun čvrstoće u programskom paketu *Abaqus*. S obzirom na geometriju novog modela izvršena je analiza upotrebe različitih vrsta konačnih elemenata. Opisana je orijentacija vlakana po određenim slojevima i opterećenja na konstrukciju. Na kraju rada prikazani su rezultati za kriterije popuštanja, naprezanje i lateralni pomak, te je napravljena usporedba sa postojećom aluminijskom konstrukcijom.

Ključne riječi: brdski bicikl, okvir bicikla, kompozitni materijali, metoda konačnih elemenata.

SUMMARY

The subject of this thesis is numerical analysis of composite bicycle frame part, which will replace the existing part. Because of its designed shape, the current part can cause the feeling of insecurity in certain situations during the ride. Within this thesis, bicycle types and categories are described. The standards prescribed for structural testing of a mountain bike frame have been specified and the forces that act upon the part are calculated. In addition, the production processes and differences between different composite materials are also described. Also described is the complete process of manufacturing carbon composite frames. Furthermore, the existing aluminum part was analyzed and design constraints were noted. In regards to the existing state of the part, certain improvements were advised, and a 3D model was created using *Solidworks* software. The created CAD geometry model was imported into *Abaqus* software and analyzed. Different types of finite elements were used and compared in the analysis. Furthermore, the orientation of the fibers for the layers in the model are described together with loads that act upon it. At the end of the thesis, results are presented for failure criteria, strain and lateral displacement, together with a comparison between existing aluminum and new composite part.

Key words: mountain bike, bicycle frame, composite material, finite element method.

1. UVOD

U današnjem modernom društvu većina ljudi prakticira sjedilački način života. S obzirom na razvoj alata, tehnologija i industrije, razvijala se i vrsta posla koju čovjek obavlja. Samim time, fizički poslovi koje su nekada obavljali ljudi sada su automatizirani i u tome veliku ulogu igraju roboti. Pa tako postoje tvornice koje proizvode velike serije artikala 24 sata na dan, a potrebna im je samo povremena provjera nekolicine operatera. Glavna ideja razvitka brojnih tehnologija je osloboditi čovjeka fizičkog napora i maksimalno mu olakšati rad. Upravo zbog toga ljudi kao društvo počinju nazadovati po pitanju zdravlja i fizičke spremne, što je potpuno razumljivo s obzirom da su računala postala glavno oruđe potrebno za razvoj ili upravljanje nekim kompleksnijim operacijama. Većina ljudi obavlja poslove vezane uz ured što automatski za posljedicu povlači višesatno sjedenje pred računalom. Ne pomaže ni užurbani stil života koji je posljedica informacijske revolucije. Prehrana većini postaje sporedna stvar, a kvaliteta hrane opada. Kada sve zbrojimo, sjedilački način života, užurbanost, lošu prehranu, nije ni čudo da određene bolesti vezane uz nedostatak fizičke aktivnosti postaju glavni neprijatelji društva. Problem je najviše očit u većim gradovima gdje se koncentriraju sve veći broj stanovništva. Gužve u prometu su svakodnevnica mnogih te iako infrastruktura još nije razvijena sve više ljudi odlučuje spojiti zdravo s korisnim i na posao kreću biciklom. Centri nekih europskih gradova od nedavno postaju dostupni samo za pješake i bicikliste, te je očito da postoji inicijativa kako bi se ljude motiviralo [1].

1.1. Utjecaj bicikla na zdravlje čovjeka

Budući da stres postaje sve veći problem, njegov utjecaj se počinje primjećivati. Zbog toga veliku popularnost počinju dobivati sportovi koji se odvijaju u prirodi. Ljudi imaju potrebu za opuštenijom i mirnom okolinom. Stoga su planinarenje i brdski biciklizam u porastu.

Neke prednosti biciklizma svima su poznate, dok su neke otkrivene tek nedavno. Bicikliranje je aerobna aktivnost i samim time aktivira rad srca, krvnih žila i pluća. Čovjek počinje dublje disati, znojiti se i raste mu tjelesna temperatura. Sve to dovodi do poboljšanja fizičke spremne.

Prednosti aktivnog bavljenja biciklizmom uključuju:

- povećanu kardiovaskularnu sposobnost
- porast u snazi i fleksibilnosti mišića
- povećanu pokretljivost u zglobovima
- smanjenu razinu stresa
- poboljšanje koordinaciju i držanje tijela
- ojačanje kostiju
- niže razine tjelesne masnoće
- bolju prevenciju i obranu od bolesti
- smanjenje anksioznosti i depresije [2].

Redovita vožnja bicikla poboljšava fizičko i psihičko zdravlje te smanjuje mogućnost pojave zdravstvenih poteškoća. Također je dobar način za kontrolu ili smanjenje prekomjerne tjelesne mase zbog toga što povisuje rad metabolizma, izgrađuje mišiće i rastapa masne naslage. Naravno, pažljiv odabir prehrane također je ključan faktor.

Istraživanja su sugerirala da je potrebno potrošiti barem 8400 kJ po tjednu preko tjelovježbe. Vožnja bicikla stalnim tempom troši 1200 kJ po satu. Određena britanska istraživanja objavila su da vožnja bicikla svaki dan u trajanju od 30 minuta rastopi oko 5 kg tjelesne masnoće u godinu dana [2].

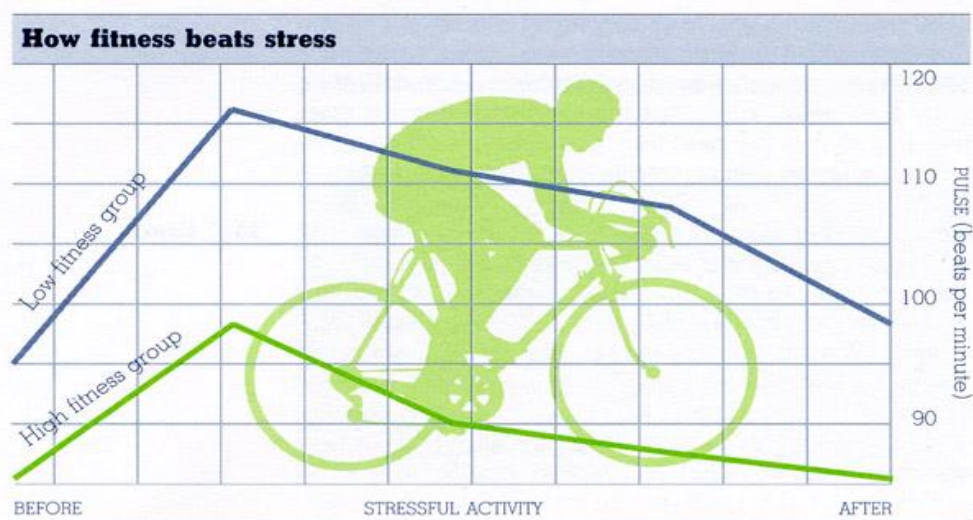
Druga velika prednost bavljenja biciklizmom vidljiva je u području kardiovaskularnih bolesti koje uključuju kap, srčani udar i visoki krvni tlak. Redovito bicikliranje stimulira i poboljšava rad srca, pluća i pospješuje cirkulaciju. Samim time smanjuje rizik od pojave kardiovaskularnih bolesti. Ojačava se srčani mišić, snižava puls u mirovanju i razine masnoće u krvi. Provedena studija u Danskoj, koja je trajala 14 godina i na uzorku od 30000 ljudi u dobi od 20 do 93 godine, pokazala je da aktivno bicikliranje štiti ljude od uobičajenih srčanih bolesti [2].

Postoje naznake u nekim istraživanjima da postoji veza između tjelovježbe i pojave tumora ili raka, a pogotovo raka debelog crijeva i dojki. Istraživanja su pokazala da je opasnost od raka debelog crijeva uvelike snižena ukoliko se redovito vozi bicikl [2].

Zbog razloga navedenih u uvodnom poglavlju razumljivo je da je u današnjem društvu uočljiv porast dijabetesa, te da postaje sve veći problem. Nedostatak fizičke aktivnosti glavni je uzrok. Istraživanje na velikom uzorku provedeno u Finskoj pokazalo je da ljudi koji putuju na posao biciklom više od 30 minuta dnevno imaju 40% manje šanse za razviti dijabetes [2].

Bicikliranje pospješuje balans, koordinaciju i poboljšava snagu. Zbog poboljšane okretljivosti, ljudi koji se njime bave rjeđe imaju frakture kostiju nastale uslijed padova. Biciklizam postaje idealna vrsta tjelovježbe ukoliko osoba ima osteoartritis jer su udarci i opterećenja na zglobove niskog intenziteta [2].

Zbog užurbanog života i načina na koji današnji svijet funkcioniра sve više ljudi osjeća posljedice stresa za kojeg mnogi nisu bili ni svjesni. Cestovni, a pogotovo brdski biciklizam uvelike pospješuju psihičko zdravlje čovjeka. Stres, depresija i anksioznost mogu potpuno nestati ukoliko se osoba redovito vozi. U brdskom biciklizmu pogotovo je očit osjećaj postignuća kada se čovjek uspane na uzbrdicu koja mu se prije činila nedostižno. Na slici 1. može se vidjeti razlika između osoba koje se aktivno bave sportom i onih koje se povremeno bave. Može se uočiti da je u obje grupe razina stresa nakon tjelovježbe uvelike smanjena [2]. Upravo zbog prednosti bicikliranja, odabrana je tema ovog rada. Cilj je postići što veću udobnost i osjećaj sigurnosti u vožnji, kako bi se razina stresa dodatno smanjila. Sa svrhom vraćanja povjerenja u stražnji kraj bicikla, izvest će se revizija određenog dijela okvira.



Slika 1. Utjecaj biciklizma na razinu stresa [3]

2. VRSTE BIKIKALA

Bicikl kao prijevozno sredstvo postoji od kraja 19. stoljeća. Prvi bicikli bili su izvedeni poprilično jednostavno. Neki od ranijih imali su okvire napravljene od drva, ali glavni koncept zadržao se do danas. Na slici 2. prikazana je jedna od starih inačica bicikla, gdje je vidljivo koliko su prvi bicikli bili jednostavni. S vremenom cestovni biciklizam stekao je veliku popularnost, a brdski biciklizam pojavio se na sceni tek u kasnim 1970.g. U početku su to bili zapravo cestovni bicikli sa sitnim preinakama, poput širih guma. Međutim, s razvojem tehnologije i porastom popularnosti brdskog biciklizma počeli su se pojavljivati bicikli specijalizirani za vožnju van ceste i brdske putove.



Slika 2. Jedna od ranijih izvedbi bicikala [4]

Brdski bicikli dijele neke sličnosti s ostalim biciklima, međutim sve na njima konstruirano je u skladu s višim zahtjevima brdskog terena. Otpornost i dugotrajnost u odnosu na teži teren glavni su prioriteti. Uz ojačane okvire, glavne preinake uključuju neku vrstu amortizera, prednjeg na vilici ili stražnjeg u sklopu ovjesa okvira, široke gume, jače kotače spremne primiti veliku količinu snažnih uzastopnih udaraca, snažnije kočnice, šire volane kako bi se dobila što veća poluga prilikom upravljanja, kraće lulice kojim se položaj vozača pomiče više iza što daje dodatno samopouzdanje i stabilnost prilikom spusta, te pogonski dio konstruiran s nižim omjerom brzina za što lakše dugotrajno penjanje. Brdski biciklizam bilježi brzi rast popularnosti i razvoja tako da danas razlikujemo tri glavne kategorije natjecanja u brdskom biciklizmu: *cross country*, *enduro* i *downhill*.

Ponuda današnjih brdskih bicikla iznimno je velika i postoje podjele na temelju mnogih kriterija. S obzirom na vrstu suspenzije koju koriste razlikuju se:

- *rigid* bicikli - nemaju nikakvu vrstu suspenzije, vilica i okvir potpuno su im kruti (Slika 3.)



Slika 3. Izvedba *rigid* brdskog bicikla [5]

- *hardtail* - bicikli koji imaju prednju suspenziju u sklopu teleskopske vilice, dok im je okvir krut (Slika 4.)



Slika 4. *Hardtail* brdski bicikl sa prednjom suspenzijom [6]

- *full suspension* - imaju prednju i zadnju suspenziju (Slika 5.).



Slika 5. *Full suspension* bicikl s prednjom i zadnjom suspenzijom [7]

Dugi niz godina jedina veličina kotača brdskih bicikala bila je 26 inča, međutim danas s obzirom na veličinu kotača razlikujemo bicikle s:

- 26“ kotačima
- 27.5“ kotačima
- 29“ kotačima.

U pravilu s porastom veličine kotača gubi se na okretljivosti i dinamičnosti bicikla, ali je puno lakše i brže prelaziti neravan teren.

S razvojem tehnologije nastala je još jedna podjela, prema materijalu od kojega je okvir izrađen. Uglavnom su to:

- kompozitni materijali, prvenstveno izrađeni od karbonskih vlakana
- legure aluminija
- čelik.

Dok su prvi okviri bili isključivo od čelika, većina današnjih okvira je od legura aluminija, a okviri od karbonskih kompozita smatraju se najboljima po pitanju omjera čvrstoće, mase i prigušenja sitnih vibracija terena. Nažalost, još uvijek im je glavna mana visoka cijena i loša otpornost na udarce koncentrirane na maloj površini.

Sljedeća glavna podjela je po količini hoda suspenzije koju imaju na raspolaganju, pa se tako razlikuju:

- *cross country* (XC) bicikle - posjeduju 80 do 120 mm hoda suspenzije
- *trail* - uglavnom 120 do 150 mm hoda
- *enduro* - 150 do 180 mm hoda
- *downhill* - 190 do 200 mm hoda suspenzije.

Kako hod suspenzije raste, tako postaje lakše prelaziti preko velikih prepreka, ali gubi se na efikasnosti prilikom penjanja.

S obzirom na količinu podjela, vidljivo je kako danas postoji širok spektar bicikala koji odgovaraju svim zahtjevima i kategorijama. Izbor zaista nikada nije bio veći, i dok su neke kombinacije logično loš izbor, neke su se s vremenom pokazale izuzetno efikasnim.

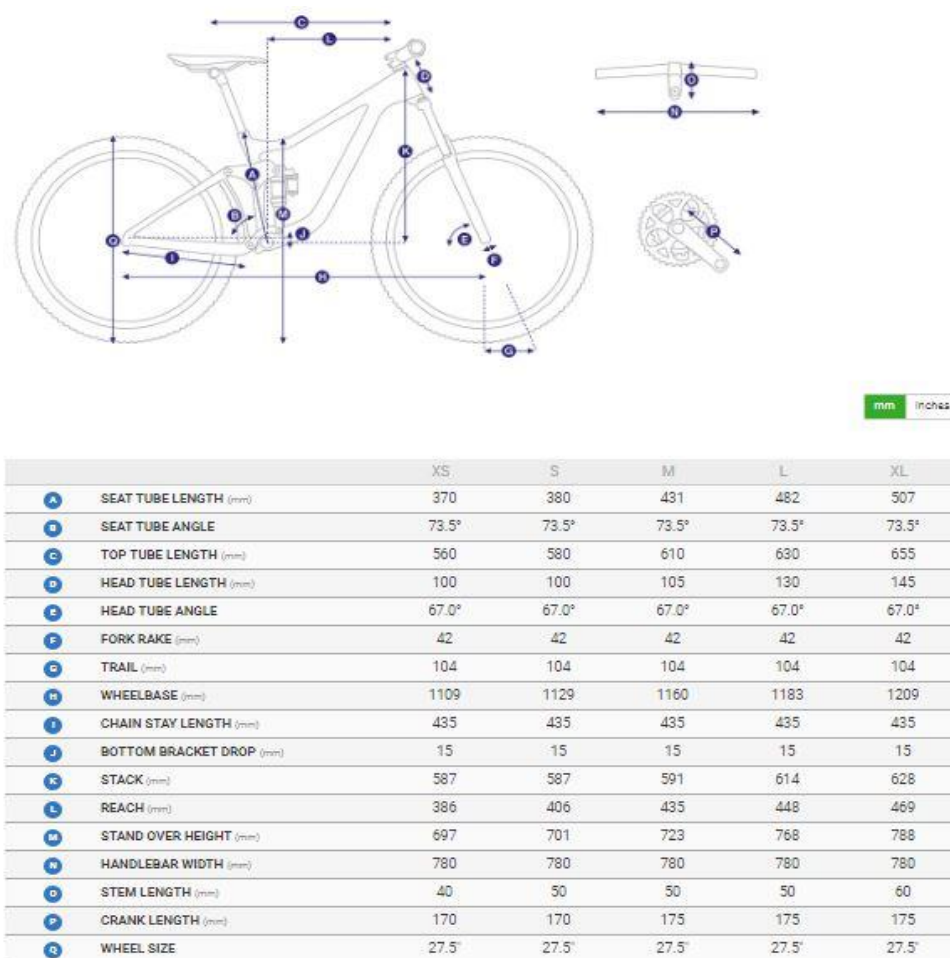
Najveću ulogu u načinu ponašanja bicikla i njegovoj upravljivosti igraju geometrija samog okvira i kinematika zadnjeg kraja kod *full suspension* bicikala. Uzevši u obzir sve kriterije i podjele, moderne brdske bicikle danas možemo razvrstati u 4 discipline.

CROSS COUNTRY (XC)

Bicikli koji su konstruirani prvenstveno za potrebe XC discipline te im je glavni naglasak na efikasnosti prilikom penjanja. Zbog toga se uglavnom radi o laganim biciklima. Prvotni XC bicikli bili su napravljeni od laganih tankih čeličnih cijevi, a naprijed su imali krutu vilicu. Tijekom 1990.g., za izradu okvira se uvelike počeo koristiti aluminij, te su XC bicikli koristili 65 do 110 mm hoda suspenzije preko teleskopske vilice. Iako su XC bicikli u pravilu *hardtail*-ovi zbog maksimalne efikasnosti, unazad par godina veliku popularnost stekli su *full suspension* bicikli, čiji je glavni nedostatak u odnosu na XC *hardtail* bila povećana masa. Međutim, s razvojem novih materijala i tehnologija izrade, današnji *full suspension* XC bicikli mogu imati masu manju od 10 kg. Također, u zadnjih nekoliko godina 29“ kotači su postali dominantni u toj kategoriji, dok su 26 inčni potpuno nestali. Geometrija XC bicikala stavlja naglasak na brzinu i sposobnost penjanja. Kutovi vilice se kreću od 69° do 71°, što omogućava bolje opterećenje prednjeg kotača prilikom penjanja. Posljedično, vozač se nalazi poprilično naprijed i preko volana. Zbog toga XC bicikli nisu pogodni za spuštanje niz vrlo strme i grube terene. Konstruiraju se tako da se smatra da će se bicikl koristiti 80% vremena za penjanje i vožnje po ravnom te samo 20% za spust.

TRAIL

Trail bicikli spadaju u kategoriju između XC i *enduro* bicikala. Konstruirani su u skladu sa time da će vozač provesti 60-70% vremena na usponu i 30-40% na spustu. S obzirom da se smatra da će se *trail* bicikli koristiti za grublje terene, time imaju nešto jače okvire. Zbog toga im se mase kreću otprilike od 11 do 15 kilograma. Hod suspenzije je nešto viši i kreće se od 120 do 150 mm. U ovoj kategoriji podijeljenost između 29“ i 27.5“ kotača je jednaka. Određena skupina vozača preferira bolju okretljivost manjih kotača dok neki smatraju da je brzina koju 29“ kotači postižu važnija. Budući da imaju jače okvire, *trail* bicikli mogu podnijeti puno grublji teren. Zbog toga im je i geometrija prilagođena više za spust, te se tako kut vilice kreće od 67° do 69°, a kut sic štanke odnedavno oko 75°. Primjer standardne geometrija *trail* bicikla može se vidjeti na slici 6.

Slika 6. Primjer geometrije *trail* bicikla [8]

ENDURO

Kategorija bicikala stječe sve veću popularnost. Nalazi se između *trail* i *downhill* bicikala. Današnji *enduro* bicikli postali su toliko sposobni i upravljivi na teškom terenu da skoro mogu konkurirati *downhill* biciklima. Masa im se kreće između 13 do 16 kilograma prvenstveno zbog ojačanih okvira ali i ostatka opreme na njima. S obzirom da se smatra da će na usponu provesti 30-50% vremena, a na spustu 50-70%, uglavnom imaju više hoda suspenzije (150 do čak 180 mm). Enduro bicikle odlikuju širi volani (oko 780 mm) i kraće lulice (do 50 mm), čime je vozač više iza, što mu daje iznimnu kontrolu i samopouzdanje nad biciklom prilikom strmih spustova. Kut vilice također pridonosi tome na spustu, te je još niži nego kod *trail* bicikala. Kreće se od 64° do 66°. Smatra se da *enduro* bicikli moraju biti jednako dobri na usponu i na spustu, stoga se veliki naponi ulažu za pronalazak optimalne kinematike zadnjeg kraja koja je u isto vrijeme aktivna ali i efikasna.

DOWNHILL

Posebna kategorija bicikla koja se koristi isključivo za spust. Sve prijašnje kategorije koriste slične pogonske dijelove i vilice koje je moguće dijeliti između njih, ali *downhill* bicikli uglavnom koriste specijalne sebi svojstvene dijelove. Okviri su maksimalno ojačani te mogu dosegnuti masu do čak 18 kg. U većini slučajeva imaju 200 mm hoda suspenzije naprijed i nazad. Koriste vilice s duplom krunom kako bi se postigla što veća krutost prednjeg kraja. Pogonski dio također je konstruiran samo s obzirom na spuštanje te je u većini slučajeva gotovo nemoguće popeti se sa ovakvim biciklom uz veću strminu. Kinematika zadnjeg kraja konstruirana je tako da bicikl bude što mekši preko neravnina, a efikasnost je često u drugom planu ili potpuno nebitna. Kut vilice *downhill* bicikala kreće se od 62° do 64°, a geometrija im je takva da je vozač maksimalno iznad zadnjeg kotača. Zbog toga *downhill* bicikli (Slika 7.) u većini slučajeva trebaju neku drugu vrstu prijevoza kako bi došli do vrha brda.



Slika 7. Primjer *downhill* bicikla [9]

3. NORME ZA BICIKLE

Nakon mnogo godina pripremanja, danas se koriste 3 europska standarda za bicikle kojima se opisuju zahtjevi koje moraju ispunjavati i načini testiranja:

- norma EN 14764:2006-03 - upotrebljava se za gradske i trekning bicikle
- norma EN 14766:2006-09 - upotrebljava se za brdske bicikle
- norma EN 14781:2006-03 - upotrebljava se za cestovne bicikle.

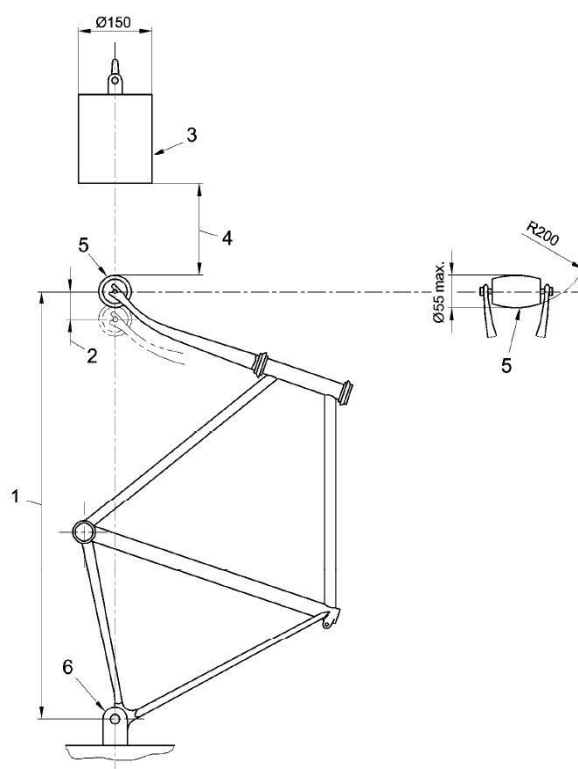
Budući da je ideja ovog diplomskog rada konstruiranje dijela brdskog bicikla, koristiti će se određeni dijelovi norme EN 14766:2006-09. U sklopu ove norme opisani su zahtjevi za gotovo svaki segment brdskog bicikla. Za ovaj rad uzeti su dijelovi norme koji opisuju zahtjeve vezane za okvir bicikla te opterećenja i način testiranja.

3.1. Ispitivanje okvira i prednje vilice pod udarom padajuće mase

Okviri sa stražnjim amortizerom moraju biti izvedeni tako da lom amortizera ili prigušnog elementa ne uzrokuje dodirivanje bilo kojeg dijela okvira ili da ne dođe do odvajanja zadnjeg dijela okvira koji nosi stražnji kotač [10].

LEGENDA

- 1 Razmak
- 2 Trajna deformacija
- 3 Uteg minimalne mase 22,5 kg
- 4 Minimalna visina od 360 mm
- 5 Valjak za ispitivanje sa masom (maksimalno 1 kg)
- 6 Ukruta za pričvršćivanje okvira



Slika 8. Ispitivanje okvira padajućim utegom [10]

Proizvođači bicikala moraju provesti test s ugrađenim, prikladnim vilicama. Ako je to vilica s oprugom, vilicu treba provjeriti u stanju bez opruge. Proizvođači okvira mogu provesti ispitivanje pomoću cijevi od krutog materijala umjesto vilice. Ako se okvir može prilagoditi vozaču uklanjanjem cijevi okvira, ispitivanje se mora provesti bez ove cijevi.

Ako je montirana vilica s oprugom, mora se ispitati u prikladnoj duljini opruge. Ako je opružni element dio okvira, opružni element mora biti opterećen kao da vozač mase 80 kg opterećuje bicikl. Ako konstrukcijski nije moguće blokirati ovjes, opružni element treba zamijeniti krutim priključkom odgovarajuće veličine i odgovarajućim postavljanjem opruge/prigušivača [10].

U ispitivanju navedenom u sljedećem paragrafu, ne smije postojati vidljiva pukotina ili lom na sklopu okvir/vilica, a dijelovi sustava ovjesa ne smiju biti labavi. Trajni pomak mjeren na udaljenosti između središnjih linija dviju osovina (međuosovinski razmak (1) -Slika 8.) ne smije premašiti sljedeće vrijednosti:

- 30 mm kod postavljanja vilice,
- 10 mm kod montaže cijevi od čvrstog materijala umjesto vilice.

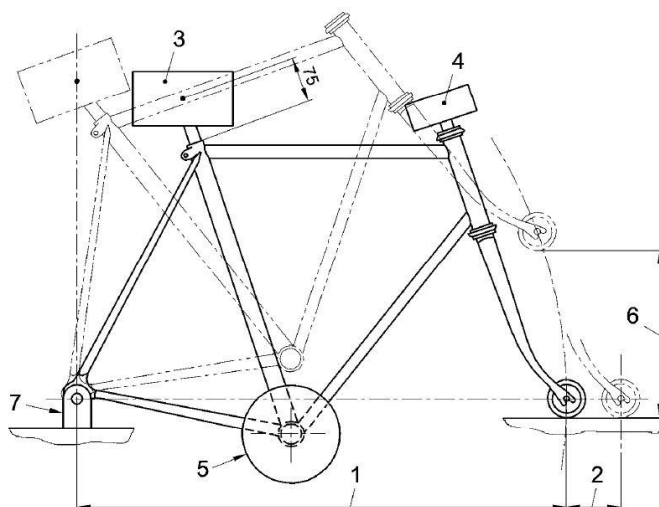
Valjak za ispitivanje s masom manjom ili jednakom 1 kg, i drugim dimenzijama kao što je prikazano na slici 8., mora se ugraditi u vilicu. Ako se umjesto vilice koristi čelična šipka, ona mora biti zaobljena na kraju i u skladu s oblikom valjka. Okvir mora biti učvršćen vertikalno sa stražnjom osovinom kotača u kruti uređaj za pričvršćivanje, kao što je prikazano na slici 8.

Masa od 22,5 kg stavlja se na valjak za ispitivanje koji se nalazi na krajevima vilice ili na zaokruženom kraju cijevi. Zatim se mjeri međuosovinski razmak. Masa je na visini od 360 mm iznad ispitivanog valjka koji ima malu masu, podiže se i zatim ispušta na način da udara valjak (5) ili čelične cijevi u točki koja se podudara sa središtem prednjeg kotača. Može se očekivati da uteg odskoči natrag. S utegom u položaju mirovanja na valjku za ispitivanje, ponavlja se mjerenje međuosovinskog razmaka [10].

3.2. Ispitivanje okvira i prednje vilice ispuštanjem opterećenog okvira

LEGENDA

- 1 Razmak
- 2 Trajno deformirani položaj
- 3 Masa od 30 kg
- 4 Masa od 10 kg
- 5 Masa od 50 kg
- 6 Visina od 300 mm
- 7 Ukruta za pričvršćivanje okvira



Slika 9. Ispitivanje okvira ispuštanjem okvira [10]

Ako je montirana vilica s oprugom, mora se testirati u svojoj punoj duljini. Ako je moguće blokirati opružni/prigušni element, treba ga blokirati pri punoj neopterećenoj duljini [10].

Ukoliko nije moguće blokirati opružni/prigušni element, postupa se prema jednoj od sljedećih alternativa:

- vilicu treba blokirati vanjskim sredstvima u svojoj punoj dužini, ili
- vilicu treba zamijeniti krutom vilicom za koju je poznato da udovoljava zahtjevima ispitivanja navedenog u normi. Dimenzije krute vilice moraju se podudarati s opružnom vilicom opterećenom vozačem mase 80 kg.

Ako je opružni element dio okvira, opružni element mora biti blokiran kao da vozač mase 80 kg opterećuje bicikl. Ako konstrukcijski nije moguće blokirati ovjes, opružni element treba zamijeniti spojnim komadom od čvrstog materijala odgovarajuće veličine i montažom koja odgovara onoj opruge/prigušivača [10].

U trajno deformiranom položaju, izmjerena razlika udaljenosti između središnjih linija dviju osovina (međuosovinski razmak (1) - vidi sliku 9.) ne smije prelaziti 60 mm i dijelovi sustava ovjesa ne smiju biti labavi.

Ispitivanje se provodi na okviru koji se koristi za ispitivanje, kao što je navedeno u prethodnom paragrafu. Proizvođači okvira koji ne proizvode vilice, moraju provesti ispitivanje na istom okviru s odgovarajućim vilicama.

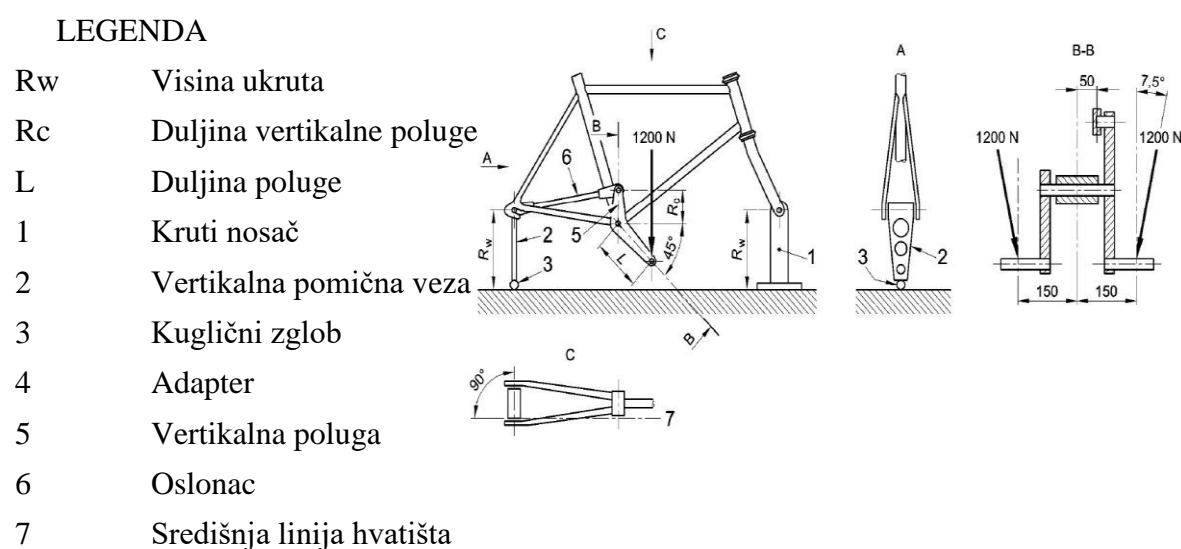
Sklop okvir/vilica mora se montirati u ukrutu koja omogućuje rotiranje na stražnjoj osovini u vertikalnoj ravnini, kao što je prikazano na slici 9. Prednja vilica leži na ravnoj čeličnoj plohi, tako da je okvir u uobičajenom položaju uporabe. Na gornji dio upravljačke cijevi vilice, cijevi sjedala i osovine pogona trebaju biti postavljeni utezi od 10 kg, 30 kg i 50 kg, kao što je prikazano na slici 9.

Sklop okvir/vilica se podiže prema gore sve dok udaljenost između valjka za ispitivanje niske mase i ravne plohe ne naraste do minimalno 300 mm, tada se sklop mora slobodno ispustiti na plohu.

Nakon svakog obavljenog ispitivanja mjeri se razmak između predviđenih mjesta masa i trenutnih, dok se valjak za ispitivanje odmara na plohi [10].

3.3. Ispitivanje okvira uslijed djelovanja cikličkih sila na pedale

Sve verzije okvira podliježu ovom testu. Prilikom ispitivanja opružnih okvira sa zglobnim elementima potrebno je prilagoditi oprugu, tlak zraka ili prigušivač kako bi se povećala otpornost. Kod neraspoloživih zračnih opružnih elemenata treba zamijeniti originalni prigušivač čvrstom spojnicom, osiguravajući točnu reprodukciju spajanja na okvir i bočnu krutost originalne izvedbe. Za okvire koji imaju fleksibilan lanac, umjesto zglobnih spojeva, svi postojeći elementi opruge/prigušnice moraju biti postavljeni na najmanju moguću otpornost kako bi se mogao provesti odgovarajući okvirni test [10].



Slika 10. Dinamičko ispitivanje okvira uslijed opterećenja na pedalama [10]

Ako postoji opružni okvir s podesivim vezama koje mijenjaju otpor bicikla na tlačne vibracije ili položaj bicikla, ovi se elementi moraju podesiti u skladu s tim, tako da maksimalne sile djeluju na okvir.

U ispitivanju navedenom u sljedećem paragrafu ne smije postojati nikakva vidljiva pukotina niti lom na bilo kojem dijelu okvira. Nijedan dio sustava ovjesa ne smije biti labav.

Za okvire od kompozita s ugljičnim vlaknima, vrijednosti deformacija na mjestima na kojima se opterećenja primjenjuju ne smiju se povećati za više od 20% u usporedbi s početnim stanjem konstrukcije.

Za ispitivanje treba koristiti novi sklop okvir/vilica s klasičnim ležajevima za upravljanje vilicom. Prednja vilica se može zamijeniti zamjenskom vilicom s istim dimenzijama i barem jednakom krutosti.

Ukoliko se koristi izvorna vilica, može doći do pucanja vilice. Zbog toga se preporučuje da se koristi zamjenski adapter s većom krutosti i čvrstoćom od originalne vilice.

Ako se okvir može prilagoditi vozaču uklanjanjem cijevi okvira, ispitivanje se mora izvesti bez ove cijevi [10].

Sklop okvir/vilica učvršćuje se u ukrutu prema slici 10. Osovina prednjeg kotača pričvršćuje se u kruti nosač visine R_w s glavčinom koja slobodno rotira u odnosu na osovinu. Stražnja osovina učvršćuje se u vertikalnu polugu iste visine R_w koja osigurava potrebnu krutost gornjeg dijela dok u dodirnoj točki s plohom ima kuglični zglob.

U donji držač, kao što je prikazano na slici 10., moraju se postaviti sklop pogona, zupčanika i lanca ili, ako je moguće sklop krutih adaptera s dimenzijama originalnih dijelova.

Ako se u ispitivanju koristi kolotura, zupčanik i lanac, obje će se poluge privući prema prednjoj strani i to pod kutom od 45° (s tolerancijom od $\pm 0,5^\circ$) do horizontalne linije. U slučaju da postoje tri prednja lančanika, lanac se postavlja na srednji lančanik.

Stražnji kraj lanca se mora pričvrstiti na gornji kraj nosača na stražnjoj osovini, u ravnini sa stražnjom osovinom i okomito na os osovine stražnjeg kotača.

Ukoliko se koristi adapter (kao što je prikazano na slici 10.), jedinica mora biti slobodno rotirajuća oko osovine pedale i obje poluge moraju biti dužine 175 mm. Obje poluge moraju biti postavljene prema naprijed i pod kutom od 45° (s tolerancijom $\pm 0,5^\circ$) prema dolje. Učvršćivanje poluge pedale obavlja se vertikalnom polugom (koja zamjenjuje zupčanik) duljine 75 mm (R_c) [10].

Gornji kraj poluge povezan je sa šipkom za izvlačenje pomoću kuglastih spojeva s gornjim krajem nosača. Središnja linija hvatišta postavljena je u liniju udaljenu 50 mm od središnje linije okvira na prednjoj strani i u liniji 50 mm okomito iznad središta stražnje osovine na stražnjoj strani [10].

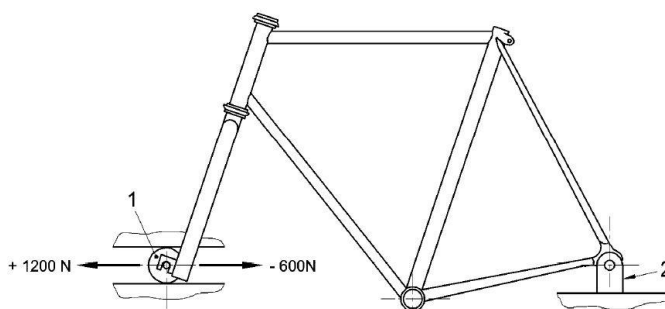
Opterećenje od 1200 N stavlja se u obje pedale pod kutom od $7,5^\circ$ (uz toleranciju od $\pm 0,5^\circ$) do središnje okomice u točki 150 mm od središnje osi okvira prikazanoj na slici 10. Kada se sila primjeni na pedale, sila koja djeluje na osovinu pedala mora se smanjiti do 5% ili manje od maksimalne sile prije nego što se sila primijeni na drugu osovinu pedala.

Potrebno je testirati na 100000 oscilacijskih ciklusa ispitnog opterećenja, pri čemu se naizmjenično opterećuju jedna pa druga pedala [10].

3.4. Dinamičko ispitivanje sa horizontalnim silama

LEGENDA

- 1 Slobodno rotirajući kontrolni valjak za ispitivanje
- 2 Ukruta za stražnju osovinu sa mogućnostima slobodnog rotiranja



Slika 11. Dinamičko ispitivanje okvira uslijed djelovanja horizontalnih sila [10]

Sve verzije okvira podliježu ovom testiranju. Ako se okvir može prilagoditi vozaču uklanjanjem cijevi okvira, ispitivanje se mora izvesti bez te cijevi.

Nije nužno koristiti pravu vilicu, pod uvjetom da zamjenska vilica ima istu duljinu i način montiranja.

Za opružne okvire koji imaju fleksibilan lanac, umjesto zglobnih spojeva, svi postojeći elementi opruge/prigušnice trebaju biti postavljeni na najmanju moguću otpornost kako bi se omogućilo odgovarajuće testiranje okvira.

Ako postoji opružni okvir s podesivim vezama koje mijenjaju otpor bicikla na tlačne vibracije ili položaj bicikla, ovi se elementi moraju podesiti u skladu s tim, tako da maksimalne sile djeluju na okvir. Okvir je u uobičajenom položaju tako da može slobodno rotirati oko stražnje osovine, kao što je prikazano na slici 11. [10].

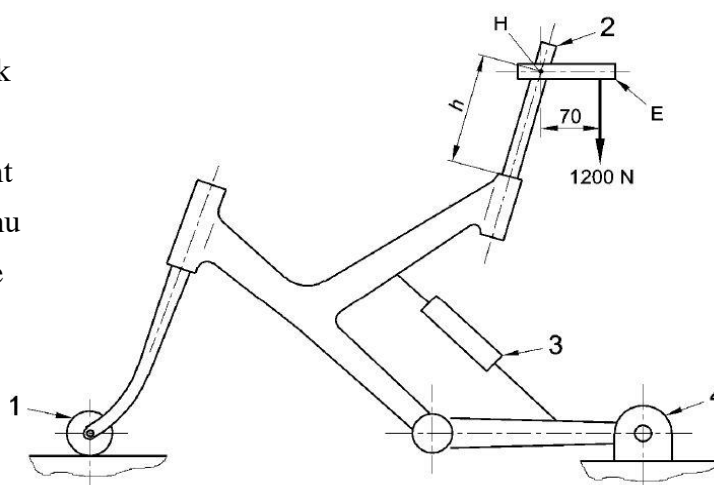
Treba provjeriti jesu li prednja i stražnja osovine poravnate vodoravno.

Testira se na 50000 ciklusa dinamičkom silom od 1200 N horizontalno prema naprijed i zatim dinamičkom silom od 600 N vodoravno prema natrag, u osovini prednje vilice, kao što je prikazano na slici 11. Uvođenjem vertikalne sile vilica se može slobodno pomicati naprijed/nazad. Frekvencija je maksimalno 25 Hz [10].

3.5. Dinamičko ispitivanje s vertikalnim silama

LEGENDA

- 1 Slobodno rotirajući valjak
- 2 Čelične cijevi
- 3 Blokirani opružni element
- 4 Ukruta za stražnju osovinu sa mogućnostima rotacije



Slika 12. Dinamičko ispitivanje okvira uslijed djelovanja vertikalnih sila [10]

Ako se okvir može prilagoditi vozaču uklanjanjem cijevi okvira, ispitivanje se mora provesti bez ove cijevi.

Okvir je u uobičajenom položaju tako da može slobodno rotirati oko stražnje osovine, kao što je prikazano na slici 12. Prednja i stražnja osovina moraju biti vodoravno usklađene.

Pogodan testni valjak montira se kod prednje osovine tako da se okvir može slobodno pomicati naprijed i natrag pod djelovanjem sile.

Okrugla čelična cijevi iz krutog materijala koji odgovara duljini cijevi sjedala umetnuta je u okvir do dubine od 75 mm, i pričvršćena s uobičajenim dijelovima za pričvršćivanje u skladu s uputama proizvođača. Duljina cijevi van okvira je maksimalne propisane duljine (h) koju odabire proizvođač. Ukoliko informacije o visini sjedala nisu dostupne, h je 250 mm. Testira se na 50000 ciklusa u frekvenciji od maksimalno 25 Hz. Okvir se opterećuje dinamičkom vertikalnom silom od 0 do 1200 N na udaljenosti od 70 mm od sjecišta cijevi sjedala i cijevi koja predstavlja sjedalo, što je prikazano na slici 12 [10].

4. PROIZVODNJA BICIKLISTIČKIH OKVIRA

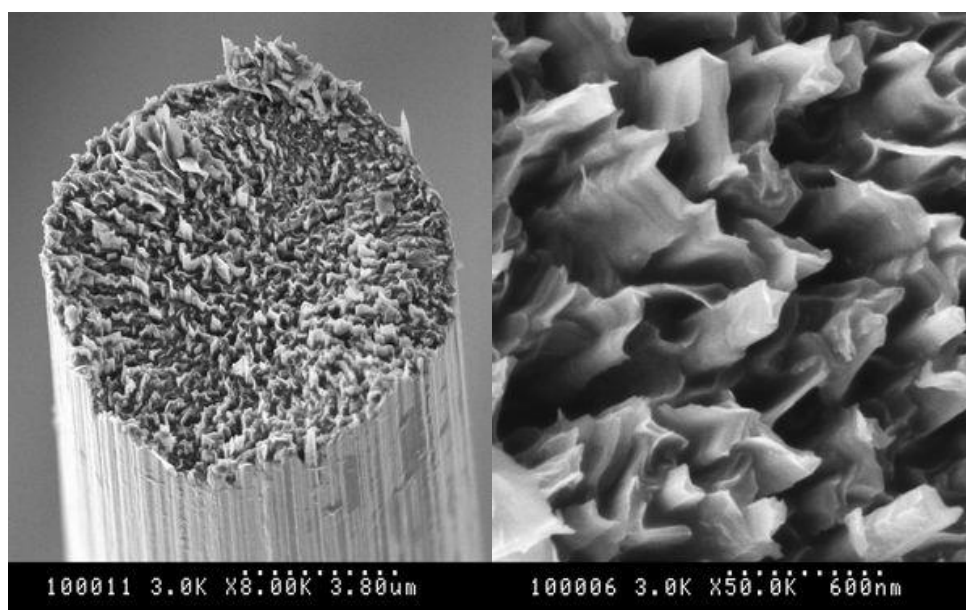
Kroz povijest okviri bicikala izrađivali su se iz više različitih materijala. U početku su svi okviri izrađivani iz čeličnih cijevi koje su se rezale na potrebne oblike i potom zavarivale. Uz mnoga dobra svojstva čelika, jasno je zašto je baš on prirodnom selekcijom postao najrasprostranjeniji materijal za izradu okvira. Međutim, čelik je imao jedan veliki nedostatak, veliku gustoću materijala. S obzirom na prirodu samog bicikla, tj. činjenicu da ga čovjek mora pogoniti vlastitom energijom, čelični okviri su zbog svoje težine predstavljali problem. Potraga za adekvatnim lakšim materijalom dovela je do aluminijske. Zavarivanje samog aluminijske kompliciranije je od čelika, ali uz napredovanje tehnologija i oblikovanja djelovanjem fluida - *hydroforming*, s vremenom su se mogli izrađivati puno kompliciraniji oblici aluminijske, a čime je i sama količina zavara bila sve manja. Današnji okviri, izrađeni prvenstveno od 6061 T6 aluminijske ili 7050 aluminijske, u mnogočemu su napredniji od onih prije samo 20 godina. Vrlo su lagani, sa dobrim omjerom čvrstoće i podatljivosti, naprednih oblika, a u isto vrijeme cjenovno povoljni za izradu. S obzirom na kontinuiranu potrebu za daljnjim razvojem što lakših čvršćih okvira, počeli su se izrađivati okviri od kompozitnih materijala.

4.1. Vrste kompozitnih materijala

U strukturi kompozitnih materijala nalaze se dva glavna elementa: vlakna i matricu. Vlakna mogu biti ugljična, aramidna ili staklena, a matrica je najčešće epoksidna smola. Ugljični kompoziti gotovo sva svoja svojstva dobivaju od ugljičnih vlakana unutar kompozita, ali ta vlakna nemaju funkciju bez smole koja ih veže zajedno.

Ugljična vlakna su vlaknasti ugljični materijali koji imaju kristalnu strukturu mikro grafita. Dobivaju se fibrilacijom akrilne smole, dobro poznatog tekstilnog materijala, ili smole za ugljen, koja potom prolazi kroz određenu toplinsku obradu [11].

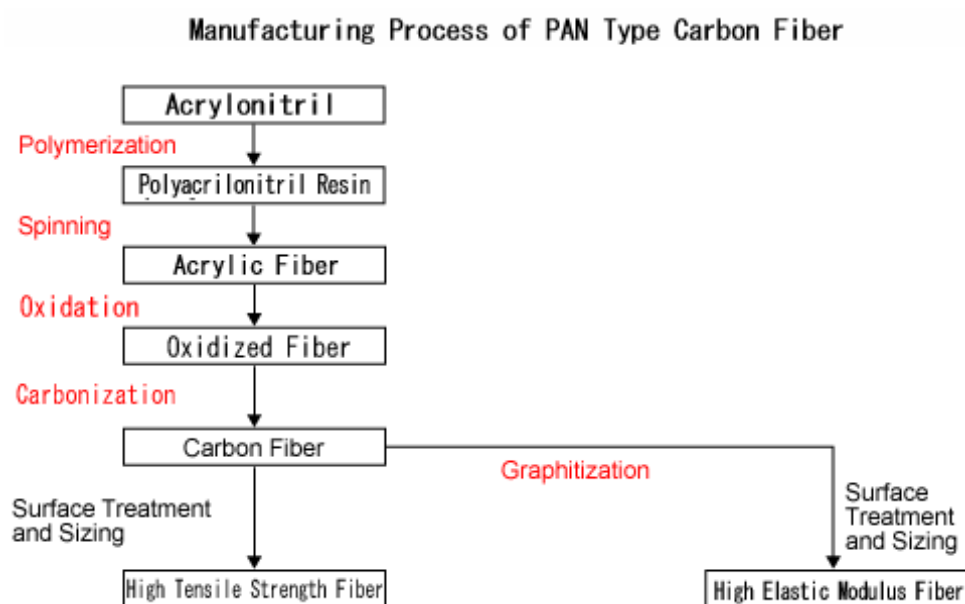
Matrice koje se koriste su epoksidna smola, keramičke ili metalne matrice. Ugljična vlakna sve su više u upotrebi zbog sposobnosti da po potrebi ojačaju samo određeno područje konstrukcije, a zbog svoje niske gustoće, otpornosti na temperaturu, kemijske stabilnosti i niskim koeficijentom ekspanzije uslijed djelovanja topline, pokazuju visoku razinu izdržljivosti i pouzdanosti. Na slici 13. prikazan je presjek ugljičnog vlakna pod elektronskim mikroskopom sa povećanjem 8000 i 50 000 puta [11].



Slika 13. Mikroskopski presjek ugljičnih vlakna [11]

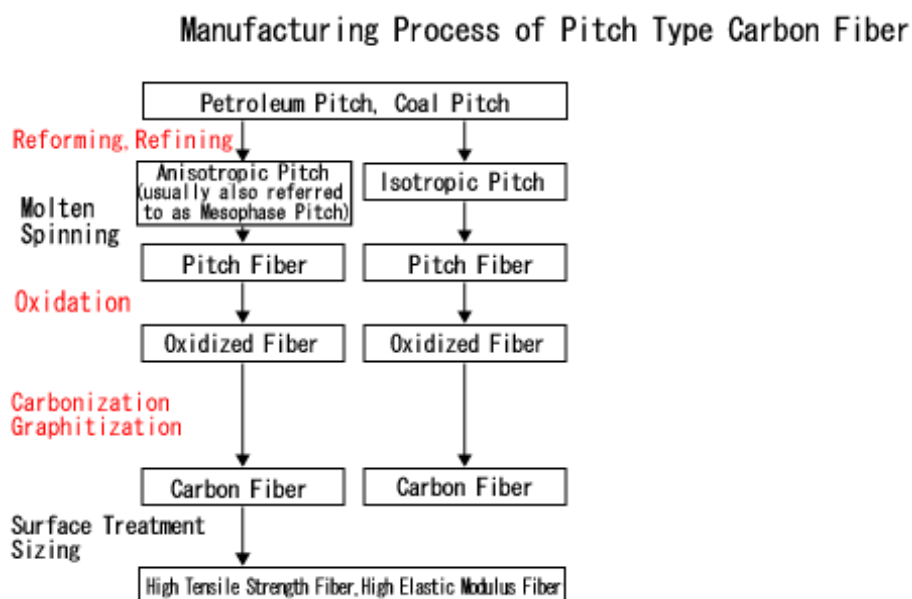
S obzirom na postupak izrade razlikujemo:

- *PAN* ugljična vlakna - tip vlakna koji nastaje karbonizacijom poliakrilnitrila. Odlikuje se visokom vlačnom čvrstoćom i visokim modulom elastičnosti. Uvelike se upotrebljava za nosive konstrukcije avionskih i svemirskih konstrukcija, unutar sportske automobilske industrije itd. Na slici 14. može se vidjeti dijagram proizvodnog procesa *PAN* vlakna [11].



Slika 14. Proizvodni proces *PAN* ugljičnih vlakna [11]

- *PITCH* ugljična vlakna – tip vlakna koji nastaje karbonizacijom ulja ili ugljena. S obzirom na postupak svojstva im mogu varirati od niskog modula elastičnosti do ultra visokog. Vlakna sa ultra visokim modulom elastičnosti koriste se u područjima gdje su potrebne iznimne čvrstoće konstrukcije, te u ostalima gdje postoji potreba za termičkom ili električnom provodljivošću. Na slici 15. može se vidjeti dijagram proizvodnog procesa *PITCH* vlakna [11].

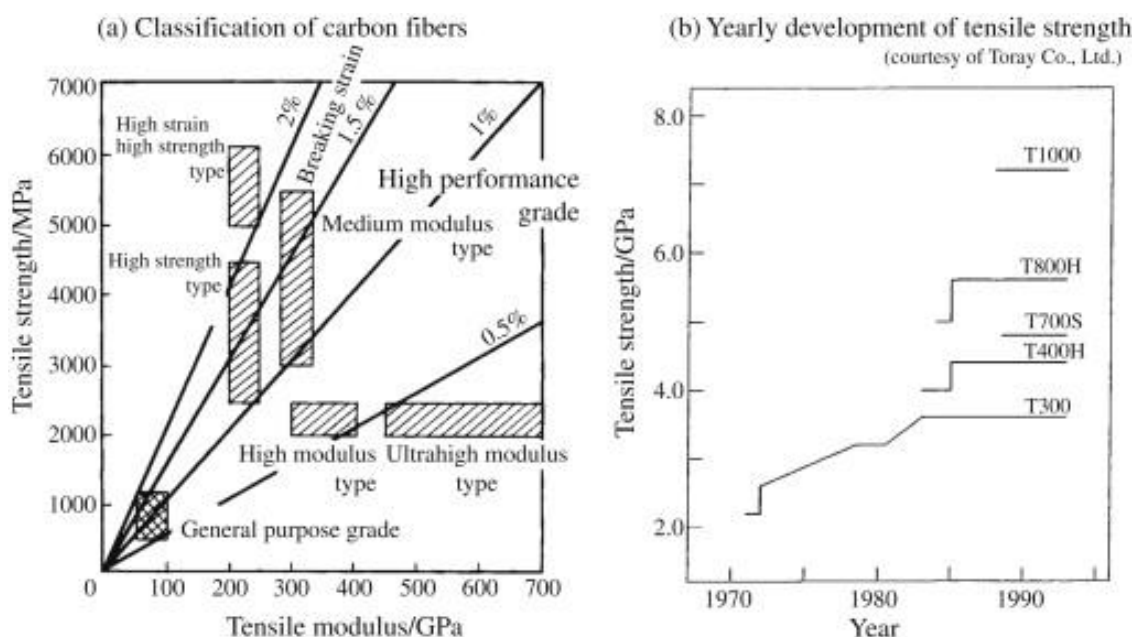


Slika 15. Proizvodni proces *PITCH* ugljičnih vlakna [11]

Prema mehaničkim svojstvima ugljična vlakna dijelimo na:

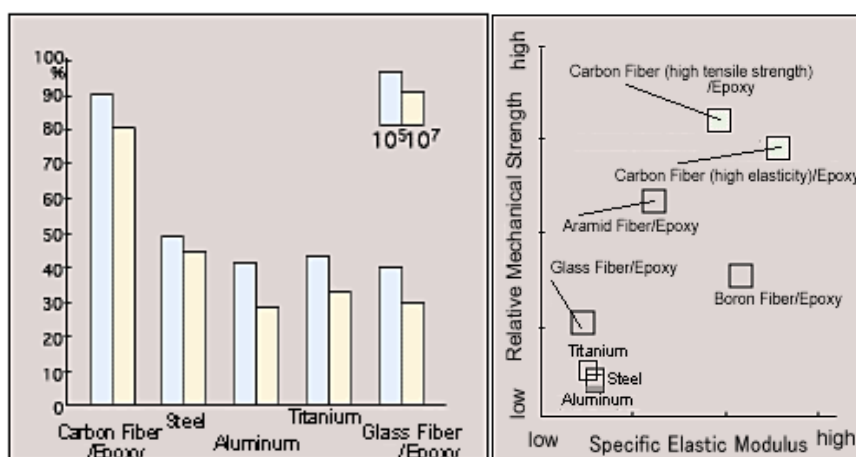
- *UHM (Ultra High Modulus)* - modul elastičnosti 600 GPa ili više
- vlačna čvrstoća 2500 MPa ili više
- *HM (High Modulus)* - modul elastičnosti 350-600 GPa
- vlačna čvrstoća 2500 MPa ili više
- *IM (Intermediate Modulus)* - modul elastičnosti 280-350 GPa
- vlačna čvrstoća 2500 MPa ili više
- *HT (Standard Modulus)* - modul elastičnosti 200-280 GPa
- vlačna čvrstoća 2500 MPa ili više
- *LM (Low Modulus)* - modul elastičnosti 200 GPa ili niže
- vlačna čvrstoća 3500 MPa ili niže [11].

Na slici 16. prikazana je usporedba gore navedenih tipova ugljičnih vlakna s obzirom na mehanička svojstva, te razvoj kroz godine s obzirom na vlačnu čvrstoću .



Slika 16. Usporedba ugljičnih vlakana s obzirom na modul elastičnosti i čvrstoću te razvoj kroz godine [12]

Carbon Fiber Reinforced Plastics (CFRP) - kompoziti od ugljičnih vlakana nadmašuju svojstva čelika i *GFRP (Glass Fiber Reinforced Plastics)* u pogledu specifične vlačne čvrstoće i modula elastičnosti. Otpornost na zamor materijala je također puno bolja kod *CFRP* u odnosu na ostale materijale koji se koriste u proizvodnji biciklističkih okvira poput čelika, aluminija ili titana, što je prikazano na slici 17. sa lijeve strane. Na desnoj strani slike 17. može se vidjeti relativna mehanička čvrstoća raznih kompozitnih materijala [11].



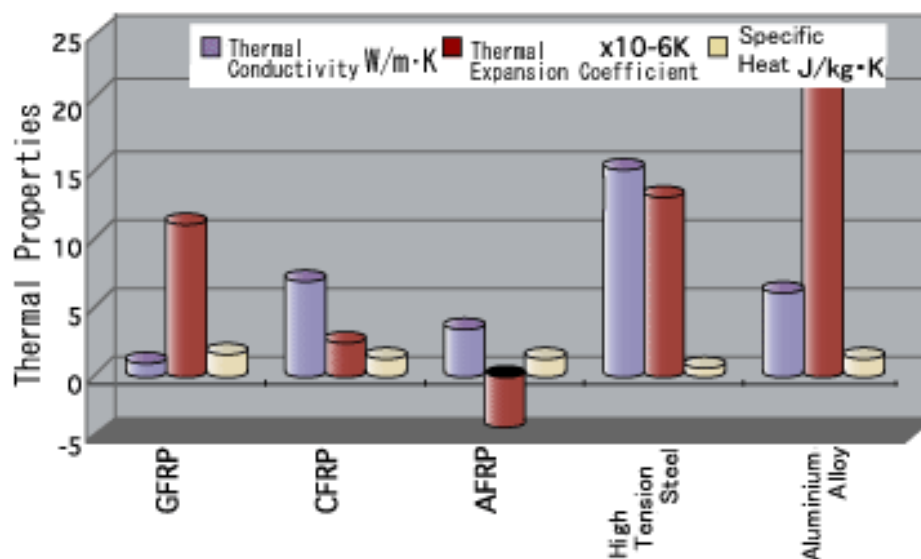
Slika 17. Usporedba različitih tipova materijala [11]

Ugljična vlakna također imaju nisku ekspanziju uslijed povećanja temperature, te visoku stabilnost, a dobra svojstva zadržavaju i prilikom većih temperatura (Slika 18.).

GFRP: Glass Fiber Reinforced Plastics - kompozit od staklenih vlakana

CFRP: Carbon Fiber Reinforced Plastics - kompozit od ugljičnih vlakana

AFRP: Aramid Fiber Reinforced Plastics - kompozit od aramidnih vlakana [11].



Slika 18. Usporedba termičkih svojstava materijala [11]

4.2. Postupak izrade kompozitnih okvira

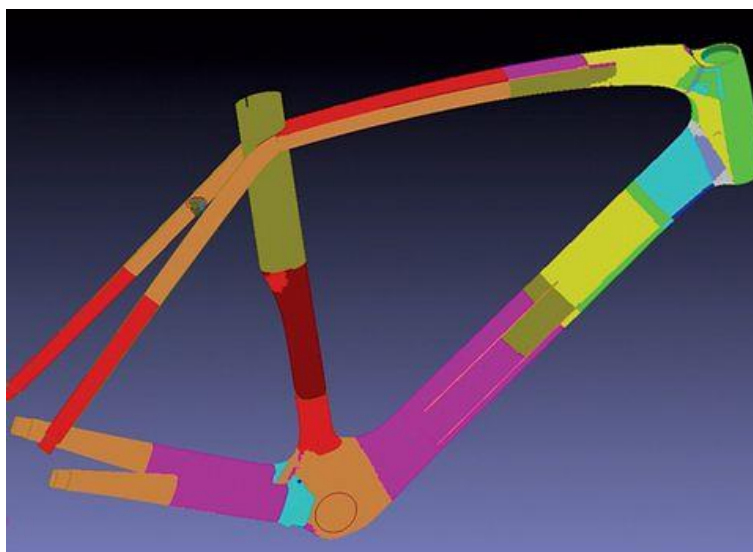
Glavni čimbenik u proizvodnji visokokvalitetnih bicikala s okvirom od ugljičnih kompozita, u zadnjih par godina, su napredak u proizvodnji ugljičnih vlakana i epoksidnih smola tijekom proteklog desetljeća. Od iznimne važnosti bila je novo ostvarena sposobnost proizvođača da proizvede jača vlakna. Vlačna čvrstoća današnjih vlakana koja se koriste u većini skupljih okvira je oko 4800 MPa. Vlakna se kategoriziraju po njihovom modulu elastičnosti ili vlačnoj čvrstoći. Razlikujemo standardna, srednja i vlakna sa visokim modulom. Čvrstoća i krutost vlakana ne rastu uvijek jednako proporcionalno. Zbog toga, nažalost, vlakna s visokim modulom uglavnom imaju sve nižu čvrstoću sa porastom krutosti. Stoga konstruiranje kompozitnih dijelova iziskuje pametno balansiranje ova dva čimbenika s ciljem optimizacije performansi i izdržljivosti proizvoda [13].

Kao što je prethodno spomenuto, sama vlakna nemaju srhu bez matrice, odnosno epoksidne smole. Ključni čimbenik u proizvodnji što boljih kompozitnih materijala je ravnomjerna raspodjela epoksidne smole unutar kompozita, dobar omjer s ugljičnim vlaknima, te pravilno spajanje svih slojeva. S obzirom na komplicirane oblike koje možemo pronaći na današnjim modernim okvirima, lako se može uočiti da spajanje određenih područja predstavlja izazov. U tim područjima može doći do delaminacije i pucanja vlakana. Zbog toga su se razvile različite tehnike kojima bi udio zraka unutar kompozitnog materijala bio minimalan. Ovisno o površini, koriste se kalupi od pjene, kalupi od ugljika, plastični mjehuri i pojačivači tlaka za što bolje spajanje slojeva [13].

Većina proizvođača okvira koristi *prepreg* kao glavni građevni materijal. *Prepreg* su tanke, savitljive ploče/listovi vlakana impregnirane smolom koja nije očvrstnula. Svaki kompozitni list sadrži usko posložena vlakna, koja se polažu jednosmjerno, što ih čini jačima. Isprepletene tkanine koje se često mogu vidjeti na okvirima služe uglavnom u kozmetičke svrhe, dok u specijalnim slučajevima nude zaštitu od koncentriranih udaraca. *Prepreg* se lijepi na noseću podlogu od neljepljivog papira ili tanki lim kako bi se njime moglo što lakše manipulirati. Takvi listovi spremaju se u zamrzivačima kako ne bi došlo do spontanog očvrstnuća smole, a prilikom proizvodnje se režu na željene oblike [13].

Kako bi biciklistički okviri imali najveću moguću čvrstoću proizvode se uglavnom slaganjem slojeva *prepreg*-a u kojemu su sva vlakna u istom smjeru. Svaki sloj označen je orijentacijom vlakana kao npr. 0° , $+45^\circ$, -45° itd. Svaka orijentacija konstrukciji daje drugačija mehanička svojstva. Slojevi od 0° pridonose čvrstoći i krutosti duž linije konstrukcije. $+45^\circ$ i -45° slojevi stvaraju otpornost na uvijanje. Raspored, količina i orijentacija slojeva zajedno određuju karakteristike čvrstoće i krutosti kompozitne konstrukcije [13].

Na slici 19. i slici 20. može se vidjeti koliko je različitih slojeva i oblika *prepreg*-a potrebno za slaganje jednog jednostavnijeg *hardtail* okvira.



Slika 19. Primjer slaganja *prepreg*-a [14]



Slika 20. Različiti oblici *prepreg*-a potrebni za jedan okvir [13]

Još jedna često upotrebljavana metoda proizvodnje okvira od ugljičnog kompozita je *monocoque*, u kojoj konstrukcija oblika ljuske nosi najveći dio naprezanja. Kompozitni okviri su oblikovani pomoću slojeva *prepreg*-a u vrlo specifičnom nizu i orijentaciji. U praktičnom smislu, to znači da su velike komponente okvira, kao npr. prednji trokut, oblikovane kao jedan cjeloviti dio. Ako je pravilno konstruirana i izgrađena, ova jedinstvena konstrukcija raspodjeljuje dinamičko naprezanje na širi dio *monocoque*-a, čime se izbjegava koncentracija naprezanja na zglobovima i spojevima [13].

Kritični čimbenik u proizvodnji kompozita je vještina samog radnika koji reže i slaže slojeve prema zadanim specifikacijama, te kontrola kvalitete cjelokupnog procesa. Slojevi *prepreg*-a ručno se slažu oko silikonskih ili pjenastih kalupa prema rasporedu polaganja. Za željeni rezultat i kontrolu nad procesom, potrebno je koristiti pravilnu vrstu materijala. Slojevi se slažu na način da se vlakna različitih slojeva preklapaju i postaju jedinstvena konstrukcija, jednom kada se skrute i osuše. Nakon pravilno položenih slojeva kalup se zatvara i napuhuje mjehur unutar kalupa, do otprilike 1 MPa (Slika 21.) [13].



Slika 21. Slaganje slojeva *prepreg*-a u kalup [13]

Po završetku slaganja cijelog segmenta, neočvrnuti okvir polaže se u teški čelični kalup koji se zatim zatvara i grije 40 do 50 minuta na temperaturi od 120°. Kombinacija tlaka i temperature uzrokuje mekšanje impregnirane smole u *prepreg*-u, te ona postaje tekuća čime ispunjava pukotine oko vlakana i slojeva. Zbog tlaka unutar kalupa dolazi do spajanja slojeva, a višak smole se istiskuje iz konstrukcije. Kako temperatura raste, tako dolazi do skrućivanja smole putem nepovratne kemijske reakcije. Kada se potpuno osuše, odvojeni slojevi *prepreg*-a ostanu integrirani u cjelovitu *monocoque* konstrukciju [13].



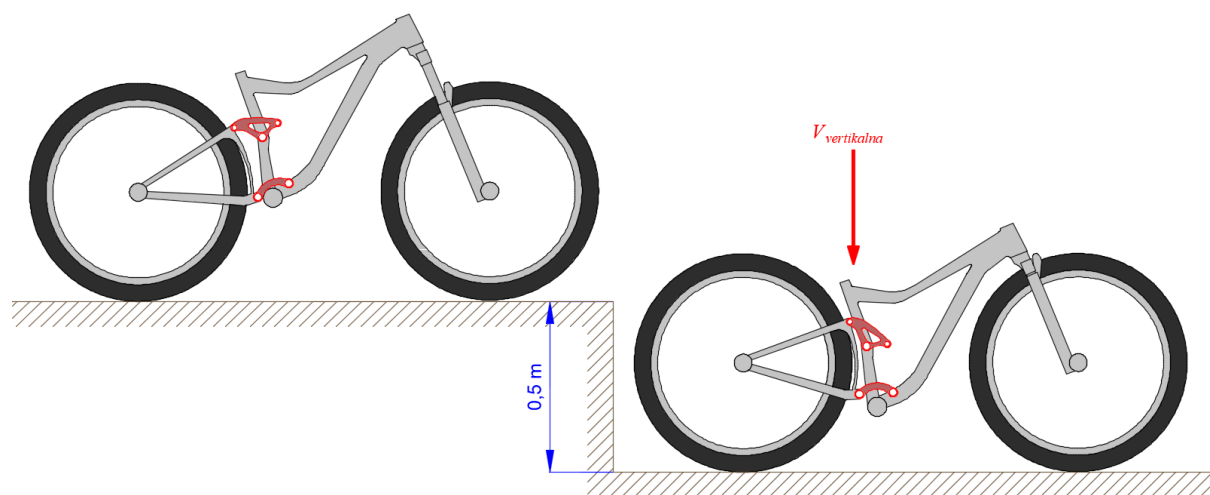
Slika 22. Otvoreni kalup za prednji okvir [13]

Na slici 22. prikazana je polovica čeličnog kalupa koji po završetku spomenutog procesa daje konačni oblik biciklu. Nakon što se očvršnuti okvir ukloni iz kalupa ide na dodatnu strojnu obradu. Potom se lijepe mali priključci poput vodilica bužira, te slijedi završna ručna obrada, kojom okvir poprima glatku površinu spremnu za bojanje i lakiranje.

Iako je proces proizvodnje okvira od ugljičnih kompozita dugotrajan i zahtjeva velika ulaganja, danas vidamo sve više bicikala sa kompozitnim okvirima. Smatra se da prednosti poput iznimne čvrstoće, otpornosti na zamor, te niske gustoće opravdavaju visoku cijenu izrade. Takvi okviri u pravilu su otporniji na pucanje, a najveću opasnost predstavljaju udarci u kojima sitan predmet prenosi puno energije na malu površinu, čime dolazi do pucanja vlakna na tom području. Dodatna prednost okvira od ugljičnih kompozita je i ta što je, za razliku od aluminijских okvira, takva oštećenja moguće popraviti [13].

5. ANALIZA OPTEREĆENJA OKVIRA

Zbog prirode brdskog biciklizma, vrlo je velika vjerojatnost da će u jednom trenutku vozač zbog terena na kojem vozi, odvojiti bicikl od tla. Često se na stazama koje su građene za *trail* ili *enduro* bicikle mogu pronaći skakaonice ili prirodne prepreke koje zahtijevaju skakanje s biciklom. U takvim slučajevima na bicikl djeluju najveće sile, te se može pretpostaviti da je to krajnji slučaj prema kojem se okvir mora adekvatno konstruirati. Horizontalne sile mogu biti zanemarene, a u ovom slučaju, s obzirom na tip bicikla, zaključeno je, da je visina sa koje bi vozač trebao bez problema skočiti 0,5 m (Slika 23.). Pretpostavka je da ukoliko se konstrukcija konstruira na način da kontinuirano može podnijeti takve sile, neće biti problema prilikom ostalih prepreka na koje bicikl može naletiti.



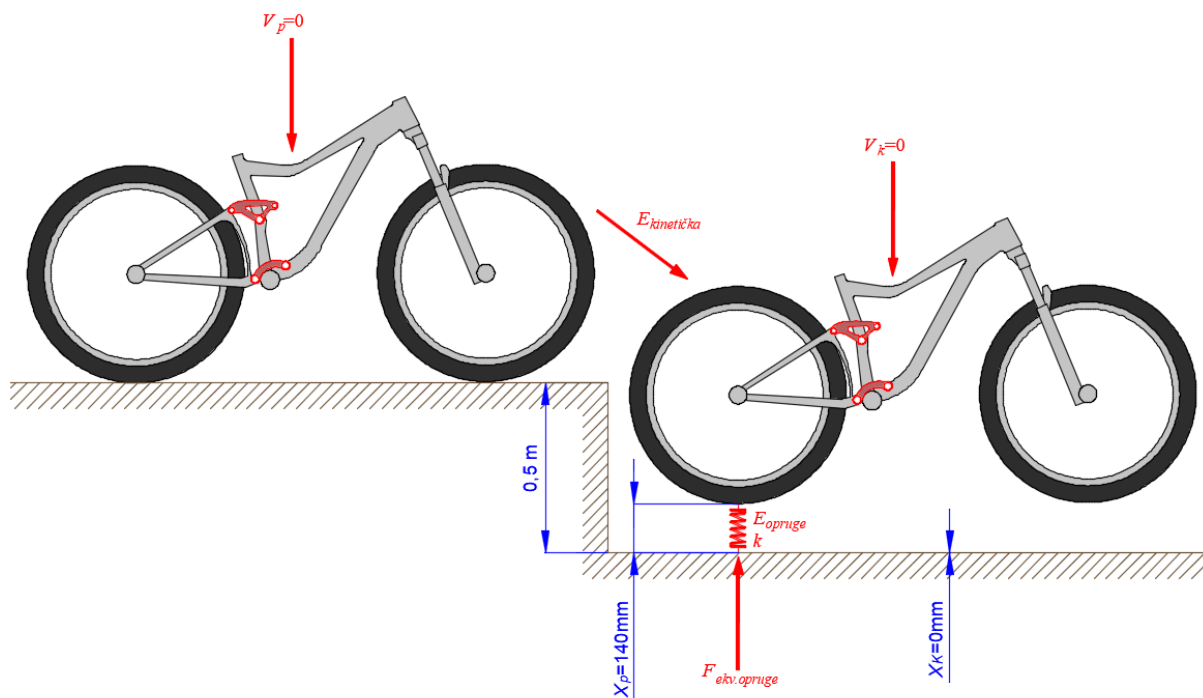
Slika 23. Komprimiranje suspenzija prilikom skoka sa visine za promatrani bicikl

Tokom pada, bicikl i vozač imati će vertikalnu brzinu $V_{\text{vertikalna}}$, a jednom kada zadnji kraj bicikla dotakne tlo doći će do komprimiranja zadnjeg amortizera koji ujedno ima i funkciju opruge. Brzina udarca bicikla u tlo može se dobiti sljedećom formulom:

$$v_k = \sqrt{2gh} , \quad (1)$$

gdje su: v_k - brzina kojom bicikl udara u tlo,

h - visina sa koje bicikl pada [15].



Slika 24. Proračunska skica promatranog bicikla

Prilikom udara bicikla u tlo, a pogotovo zadnjeg kraja, kinetičku energiju preuzima stražnji amortizer bicikla tj. pretvara se u potencijalnu energiju opruge. Pretpostavka je da je opruga linearna i da na sebe preuzima svu energiju nastalu uslijed udara bicikla u tlo. Opruga ima karakteristiku krutosti k , te se radi pojednostavljenja uzima kao da je spojena izravno na zadnji kotač. S obzirom na zakon očuvanja kinetičke energije vrijedi relacija: [15]

$$\Delta E_{kinetička} = E_{opruga} , \quad (2)$$

$$\frac{1}{2} m (v_k^2 - v_p^2) = \frac{1}{2} k (X_p^2 - X_k^2) . \quad (3)$$

Krajnji hod opruge je $X_k=0$ te se smatra da se potpuno komprimira prilikom udara bicikla u tlo, a početna vertikalna brzina je također $v_p=0$. Jednom kada se zadani uvjeti uvrste u prethodnu jednadžbu dobiva se: [15]

$$\frac{1}{2} m v_k^2 = \frac{1}{2} k X_p^2 . \quad (4)$$

Iz čega proizlazi krutost ekvivalentne opruge:

$$k = \frac{mv_k^2}{X_p^2}. \quad (5)$$

Dobiva se izraz za silu u ekvivalentnoj opruzi:

$$F_{ekv.opruga} = kX_p. \quad (6)$$

Konačni izraz glasi:

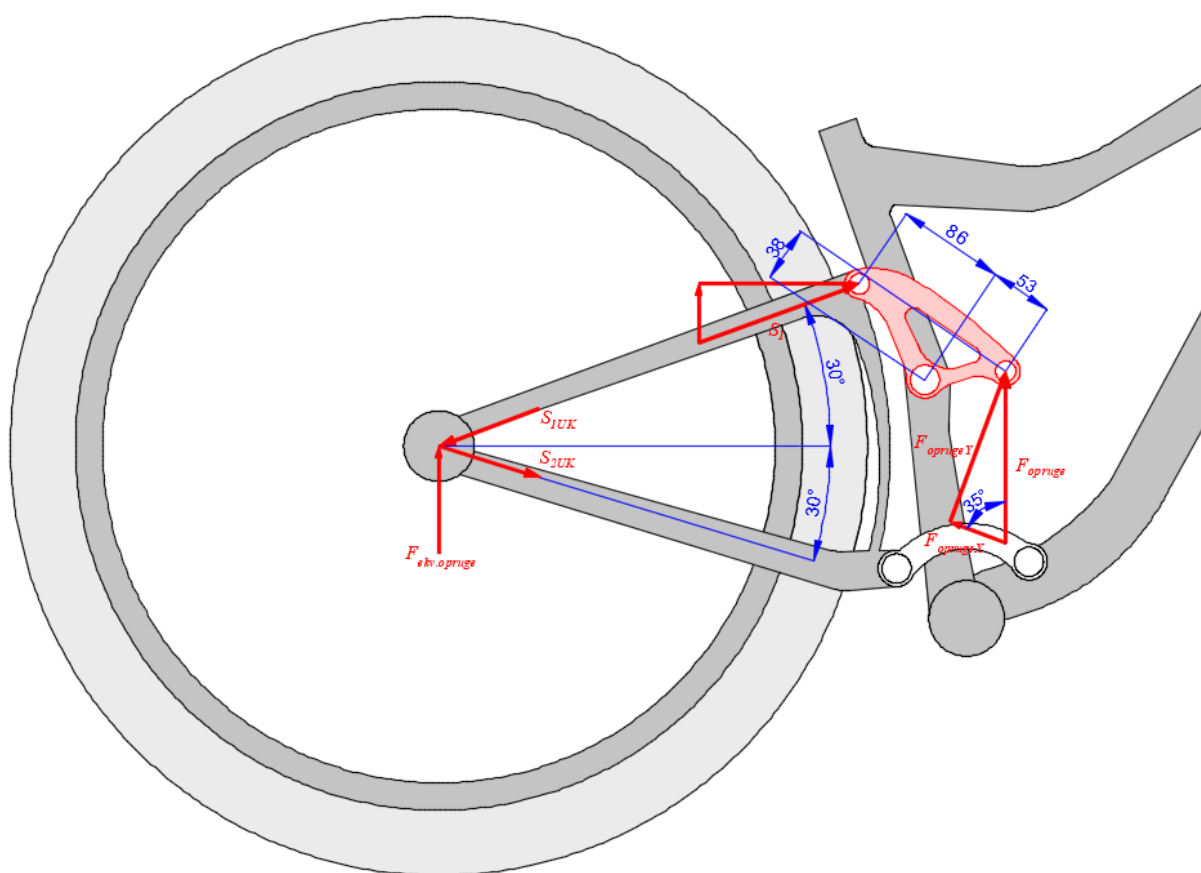
$$F_{ekv.opruga} = \frac{2mgh}{X_p}, \quad (7)$$

gdje su: $m = 80$ kg (masa vozača sa opremom),

$h = 0,5$ m (visina sa koje bicikla pada),

$X_p = 140$ mm (hod ekvivalentne opruge - jednak hodu stražnjeg kotača bicikla).

S navedenim vrijednostima za ovaj slučaj dobiva se iznos $F_{ekv.opruga} = 5606$ N [15].



Slika 25. Geometrija i sile koje djeluju na klackalicu promatranog bicikla

Sila $F_{ekv.opruga}$ djeluje na stražnji kotač u vertikalnom smjeru, te preko zadnjeg trokuta prenosi silu na klackalicu ovjesa. U odnosu na geometriju bicikla potrebno je izračunati sile koje djeluju na taj dio okvira, a koje će se kasnije koristiti pri MKE analizi [15].

$$\sum F_x = 0 \quad (8)$$

$$S_{2UK} \cos(30^\circ) - S_{1UK} \cos(30^\circ) = 0 \quad (9)$$

$$\sum F_z = 0 \quad (10)$$

$$F_{ekv.opruga} - S_{1UK} \sin(30^\circ) - S_{2UK} \sin(30^\circ) = 0 \quad (11)$$

$$S_{1UK} = \frac{F_{ekv.opruga}}{2 \sin(30^\circ)} = F_{ekv.opruga}, \quad (12)$$

gdje je S_{1UK} - sila na cijelu klackalicu.

Budući da se promatra samo polovica klackalice potrebno je dobivenu silu podijeliti:

$$S_1 = \frac{S_{1UK}}{2} = 2803 \text{ N}, \quad (13)$$

gdje je S_1 - sila na jednu polovicu klackalice.

Da bi se mogla izračunati sila koja se prenosi na stražnji amortizer preko klackalice potrebno je izračunati F_{opruga} imajući u vidu dimenzije klackalice i kinematiku stražnjeg kraja. Potrebno je postaviti jednadžbe ravnoteže za glavnu točku (ležaj koji spaja klackalicu i prednji okvir) oko koje se klackalica zakreće u odnosu na prednji trokut okvira [15]:

$$S_1 \cdot 86 - F_{opruga} \sin(35^\circ) \cdot 53 - F_{opruga} \cos(35^\circ) \cdot 38 = 0, \quad (14)$$

$$F_{opruga} = \frac{S_1 \cdot 86}{53 \sin(35^\circ) + 38 \cos(35^\circ)} = 3918 \text{ N}, \quad (15)$$

$$F_{oprugaX} = F_{opruga} \sin(35^\circ) = 2247 \text{ N}, \quad (16)$$

$$F_{oprugaY} = F_{opruga} \cos(35^\circ) = 3209 \text{ N}. \quad (17)$$

Dobivene sile S_1 , $F_{oprugaX}$, $F_{oprugaY}$ izračunate su za promatrani bicikl prema postupku iz literature [15], te se kasnije koriste kao opterećenja analizirane konstrukcije.

6. NUMERIČKA ANALIZA POSTOJEĆE ALUMINIJSKE KLACKALICE

U sklopu ovoga rada razmatrati će se ideja zamjene aluminijske klackalice sa klackalicom od ugljičnog kompozita. Radi se o modelu bicikla *Giant Trance 3* iz 2014. godine. Klackalica u tvorničkoj izvedbi izrađena je od legure aluminija oznake 7050. Iako je takva klackalica lagana i relativno čvrsta, ima određene nedostatke. Budući da je izrađena iz dva odvojena dijela, ne pruža dovoljnu otpornost zadnjeg kotača prema lateralnom gibanju. Kotač se u vožnji, a ponajviše u zavoju, pod utjecajem opterećenja previše bočno giba čime uzrokuje osjećaj nesigurnosti. Tvornička klackalica prikazana je na slici 26.



Slika 26. Tvornička izvedba klackalice iz dva dijela [16]

Ideja je zamijeniti ovakvu klackalicu s novom, izrađenom iz jednog komada. Točnije, postojala bi ukruta između dviju polovica koja bi se nalazila ispred cijevi sjedala, a iznad stražnjeg amortizera. Zbog kompleksnog oblika nove klackalice izrada od ugljičnog kompozita je optimalna. Time bi se u teoriji dobila povišena krutost sustava te manja masa, dok se u isto vrijeme ne bi žrtvovala izdržljivost. Slična ideja takve klackalice prikazana je na slici 27.

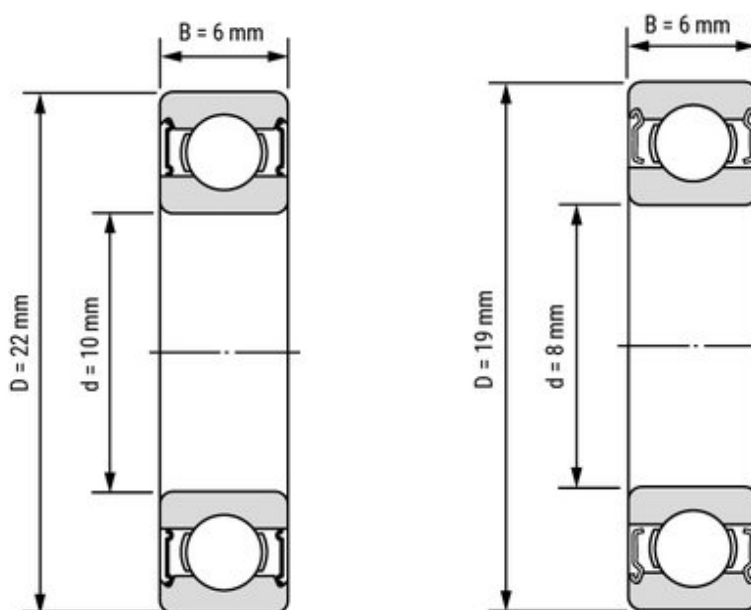


Slika 27. Klackalica iz jednog komada [17]

6.1. Konstruktivna ograničenja postojeće aluminijske klackalice

Pažljivim mjerenjem i analizom postojeće klackalice naznačene su lokacije i veličine ležajeva u postojećoj klackalici. Unutarnji i vanjski promjeri ležaja predstavljaju glavno ograničenje prilikom dimenzioniranja nove kompozitne klackalice. Lokacije osovina koje spajaju ležajeve, a samim time i klackalicu za okvir, moraju ostati nepromijenjene.

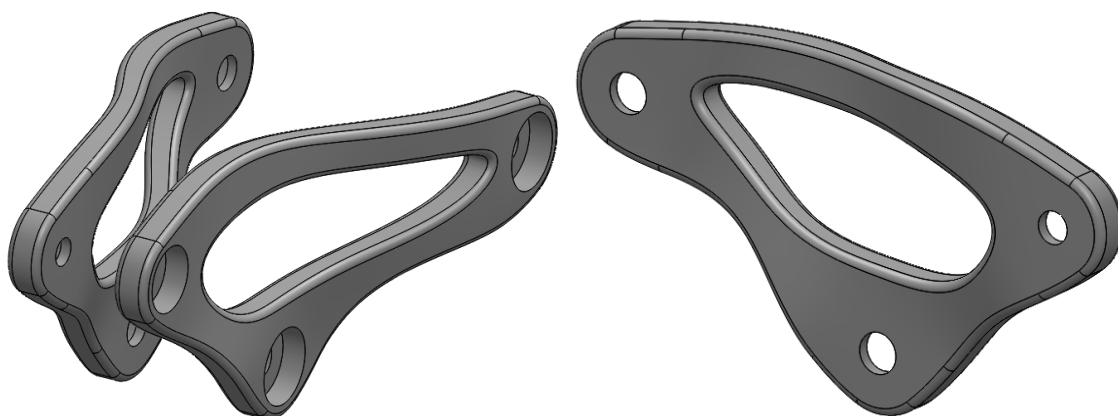
U razmatranom biciklu proizvođač je koristio dva tipa ležaja. Glavni ležaj oko kojega se cijela klackalica rotira, te stražnji ležaj koji spaja klackalicu sa zadnjim trokutom okvira, su jednaki i imaju oznaku 6900. Za ležaj kod spoja stražnjeg amortizera i klackalice korišten je manji ležaj, oznake 698. Dimenzije navedenih ležajeva prikazani su na slici 28.



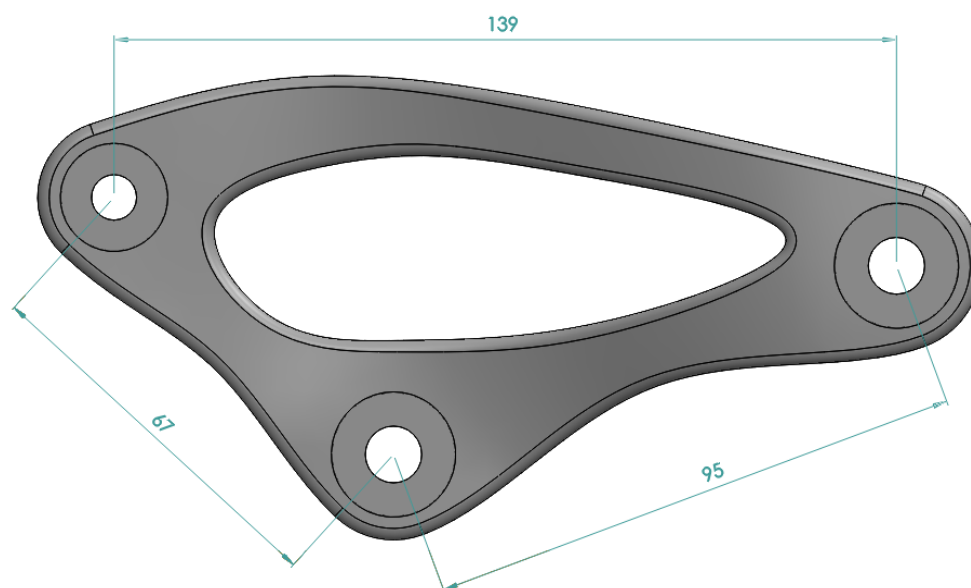
Slika 28. Dimenzije ležaja 6900 (lijevo) i ležaja 698 (desno) [18]

6.2. Generiranje 3D modela postojeće aluminijske klackalice

Poštivajući dobivene parametre prelazi se na 3D modeliranje koristeći *software Solidworks*. Cilj je izraditi 3D model koji će što vjernije nalikovati postojećoj klackalici. Na slici 29. prikazan je dobiveni model koji zadovoljava gore navedene zahtjeve.



Slika 29. Izometrijski prikaz generiranog aluminijskog modela

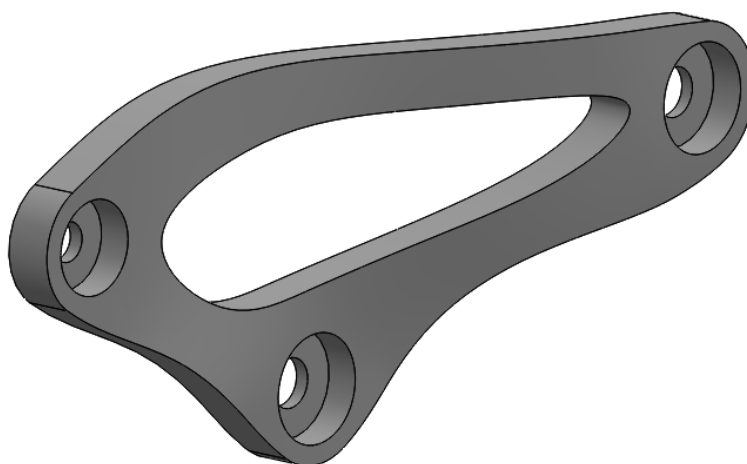


Slika 30. Dimenzije [mm] generiranog aluminijskog modela

Budući da dvije polovice nisu spojene, a jednake su i simetrične, dalje u analizi koristi se jedna polovica. Opterećenja i rezultati dobiveni su uzimajući u obzir navedenu pretpostavku. Za analizu metodom konačnih elemenata koristi se programski paket *Abaqus* u koji se ubacuje model napravljen u *Solidworks* programu.

6.3. Numerički model postojeće aluminijske klackalice

Zbog kompleksnog oblika dobivenog 3D modela i ograničenja *Abaqus software*-a, za daljnju analizu uvedena su određena pojednostavljena modela. Prvenstveno se to odnosi na *Fillet* opciju koja je korištena duž rubova modela (Slika 31.). Stvarni model sadrži zaobljene rubove, međutim njihovim uklanjanjem odskakanja od rješenja su zanemariva, a vrijeme potrebno za dobivanje rezultata analize poboljšano.



Slika 31. Pojednostavljeni 3D model korišten u *Abaqus*-u

6.3.1. Svojstva materijala aluminijske klackalice

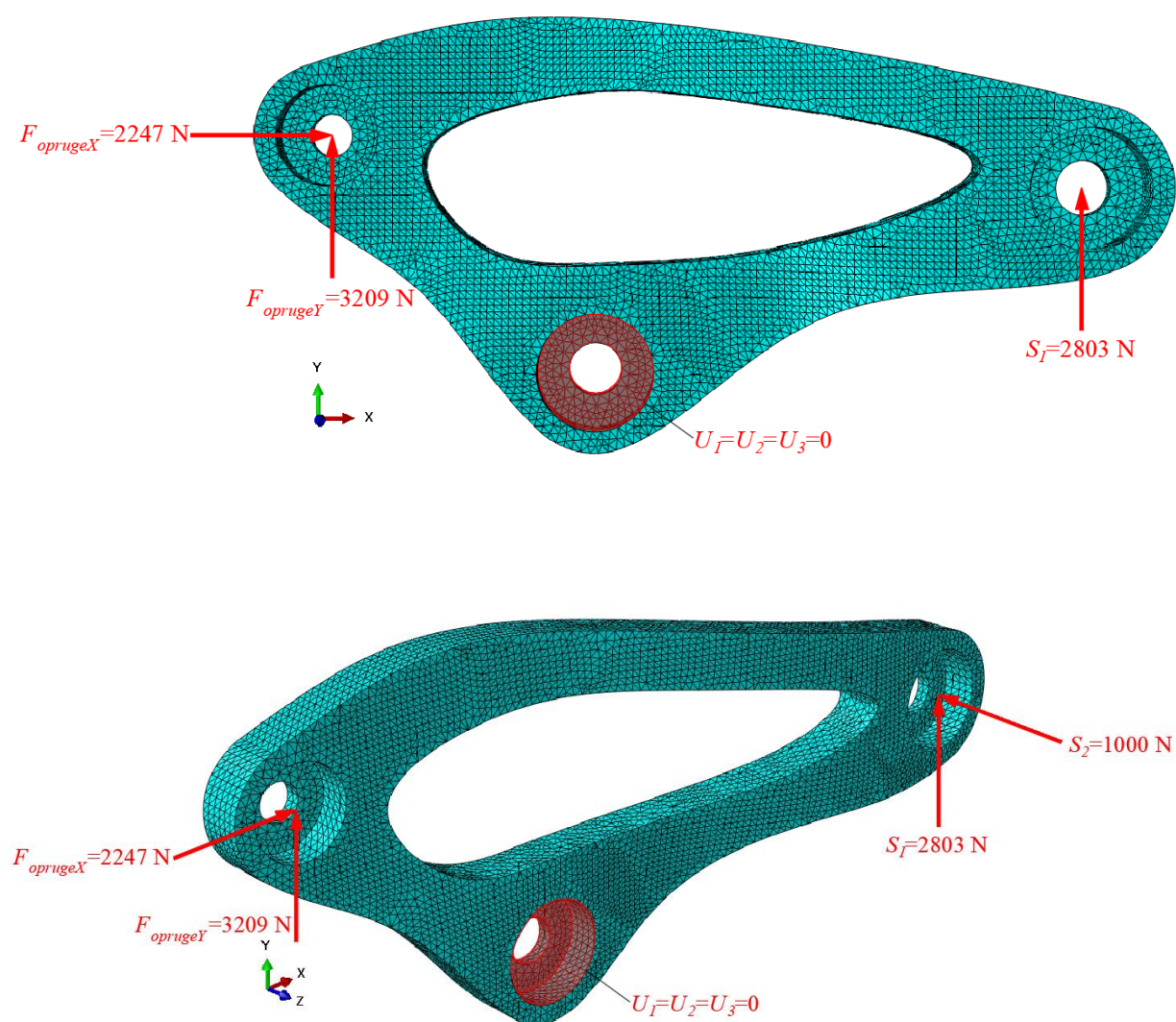
Mehanička svojstva legure aluminija oznake Al 7050, a koja su unesena u *Abaqus* navedena su u tablici 1.

Tablica 1. Mehanička svojstva Al 7050 [19]

MEHANIČKA SVOJSTVA	IZNOS	MJERNA JEDINICA
Gustoća	2830	kg/m ³
Modul elastičnosti	71,705	GPa
Poissonov omjer	0.33	-
Vlačna čvrstoća	552	MPa
Granica tečenja	490	MPa

6.3.2. Numerički model aluminijske klackalice

Nakon unosa svojstva materijala u *Abaqus*, potrebno je odrediti opterećenja i rubne uvjete, te generirati mrežu konačnih elemenata. Korišteni tip elementa je tetraedarski C3D10. Rubni uvjeti postavljeni su tako da je onemogućen pomak površina koje dodiruje ležaj na spoju klackalice i prednjeg trokuta. Onemogućeni pomak u sva tri smjera koordinatnog sustava također sprječava pomak krutog tijela prilikom analize. Na slici 32. prikazana je generirana mreža konačnih elemenata i postavljeni rubni uvjeti zajedno sa opterećenjima.



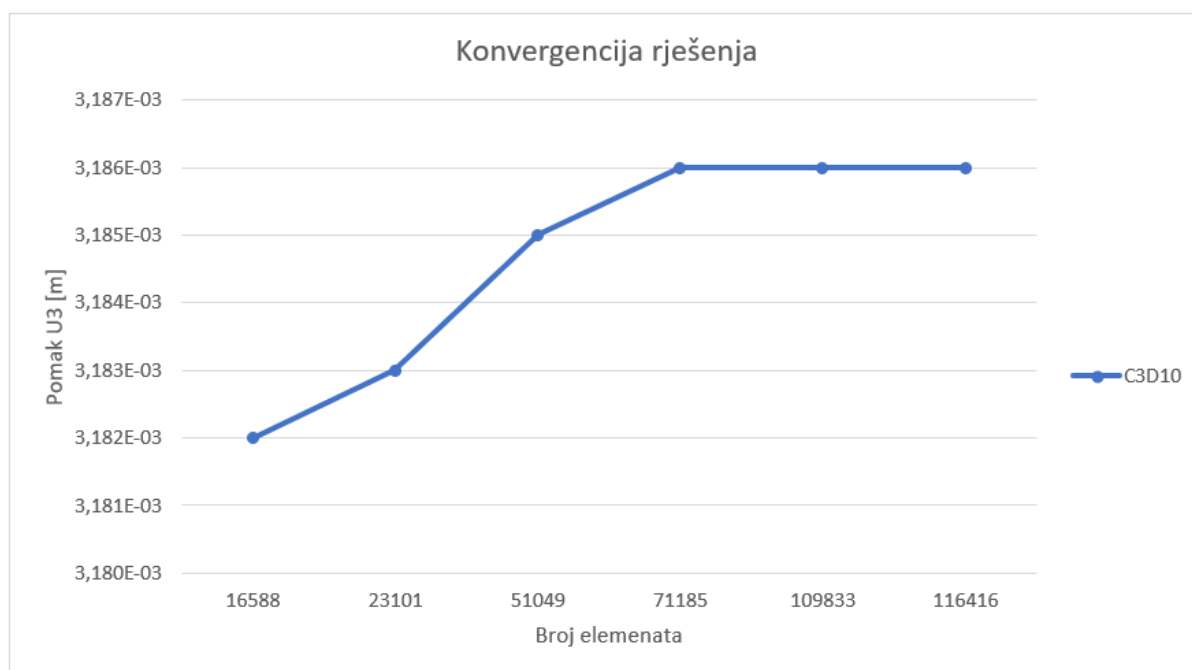
Slika 32. Rubni uvjeti i opterećenja

6.4. Konvergencija rješenja za aluminijsku klackalicu

Po završetku analize potrebno je provjeriti konvergira li rezultat sa povećanjem broja konačnih elemenata. Rezultati analiza za maksimalno ekvivalentno naprezanje u modelu (S) i maksimalni pomak ($U3$), lateralno opterećenog kraja modela, prikazani su u tablici 2. Korišteni tip elementa je tetraedarski C3D10, dok se brzina konvergencije može očitati iz slike 33.

Tablica 2. Konvergencija rješenja za C3D10

Broj konačnih elemenata	S (Mises) [N/m ²]	Pomak $U3$ [m]
16588	4,620E+08	3,182E-03
23101	4,690E+08	3,183E-03
51049	4,620E+08	3,185E-03
71185	4,620E+08	3,186E-03
109833	4,634E+08	3,186E-03
116416	4,637E+08	3,186E-03



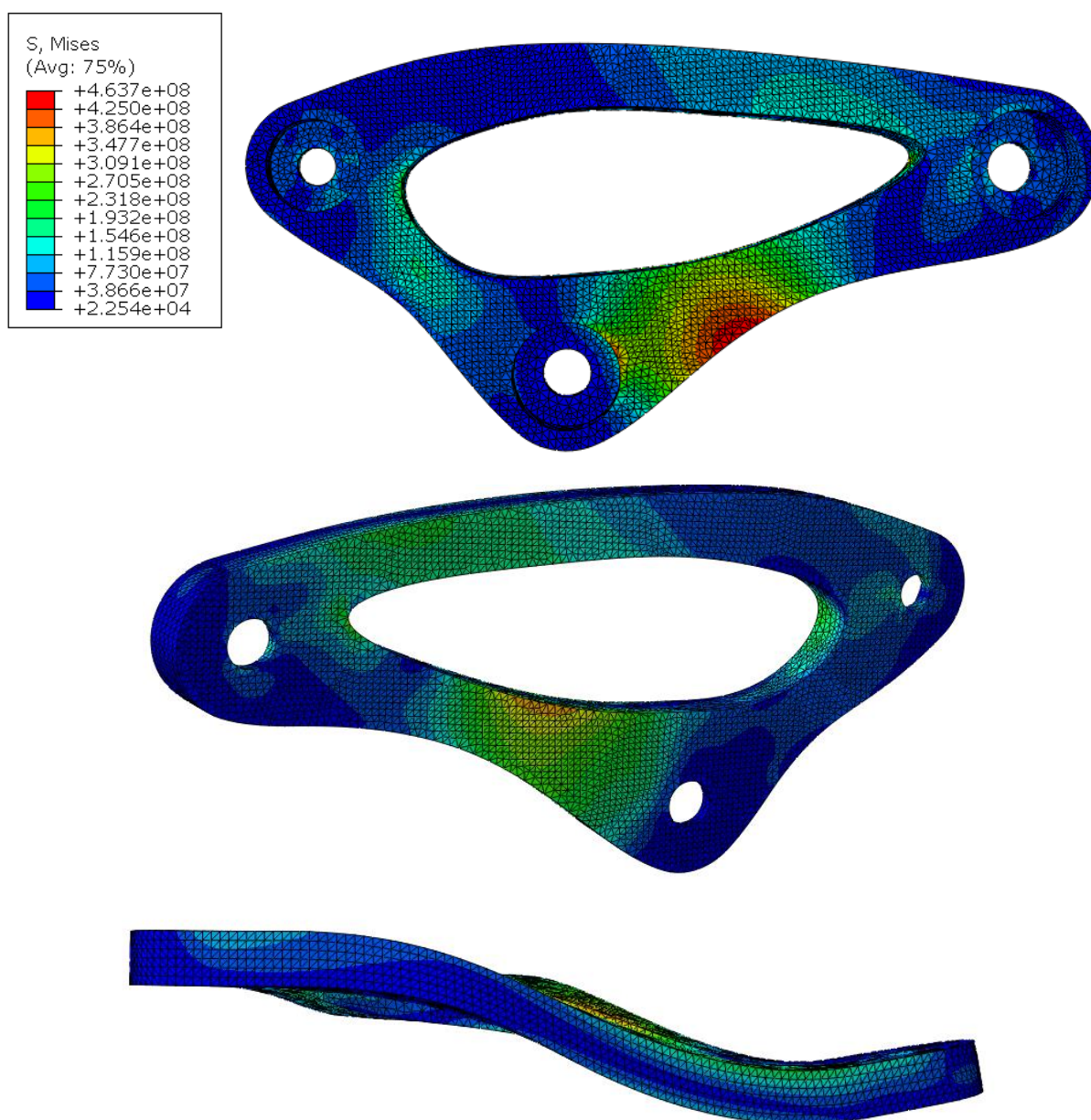
Slika 33. Konvergencija rješenja s obzirom na povećanje broja elemenata

Za provjeru konvergencije numeričkog modela korišteno je šest različitih gustoća mreže.

Najrjeđa mreža sadrži 16588 konačnih elemenata, dok je kod najgušće mreže generirano 116416 tetraedarskih C3D10 elemenata i 173329 čvorova. Iz rješenja je vidljivo da ovako postavljena analiza već nakon 70 000 konačnih elemenata daje zadovoljavajuće rezultate.

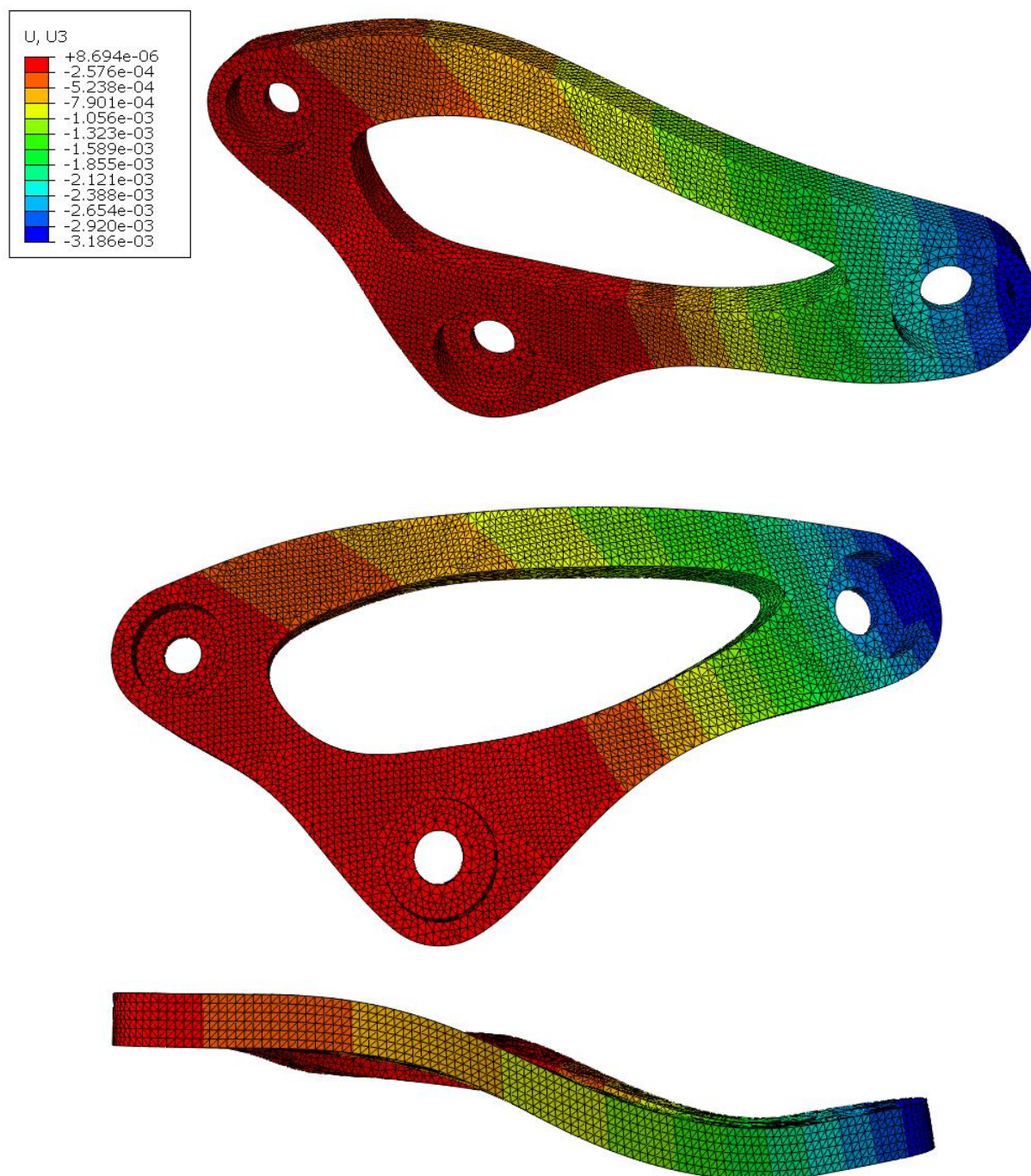
6.5. Rezultati statičke analize aluminijske klackalice

Rezultate statičke analize i raspodjelu naprezanja može se vidjeti na slici 34. Maksimalno ekvivalentno naprezanje koncentrirano je u jednom području i iznosi 463,7 MPa, što je ispod granice tečenja upotrijebljenog materijala.



Slika 34. Ekvivalentna Von Mises naprezanja [Pa] aluminijske klackalice za C3D10 elemente

Lateralni pomak U_3 u stražnjem dijelu klackalice gdje se nalazi ležaj koji spaja klackalicu sa zadnjim trokutom okvira iznosi $3,186E-03$ m, što znači da stražnji kraj u vožnji može savinuti klackalicu za oko 3 mm i time uvelike izazvati osjećaj nesigurnosti. Zbog tolikog odklona zadnji kotač u ekstremnim slučajevima može pobjeći sa zamišljene linije i time izbaciti vozača iz ravnoteže.

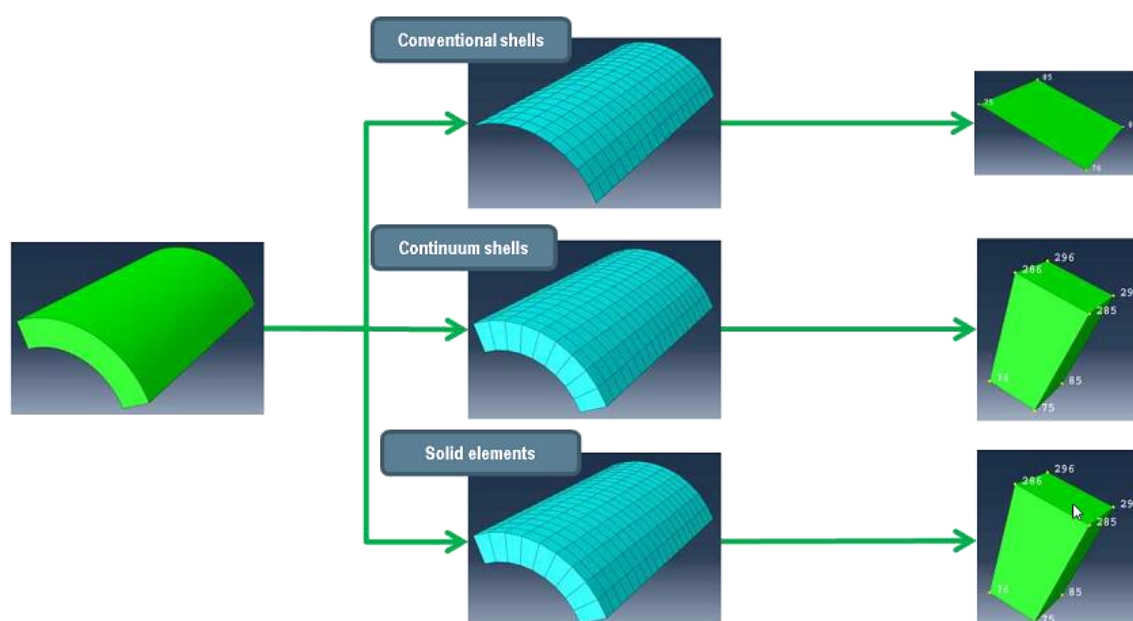


Slika 35. Lateralni pomak U_3 [m] aluminijske klackalice za C3D10 elemente

7. KOMPOZITNA KLACKALICA

7.1. Tipovi konačnih elemenata

U sklopu analize aluminijskog modela bilo je moguće koristiti tetraedarske konačne elemente zbog toga što su svojstva materijala izotropna. Dodatna prednost je što se korištenjem tetraedarskih elemenata mogu generirati mreže na kompliciranim 3D modelima. Međutim, zbog načina na koji se kompozitni dijelovi izrađuju, misleći prvenstveno na slaganje slojeva *preg-a*, potrebno je generirati mrežu sa kvadratičnim konačnim elementima, od kojih će svaki sloj elemenata predstavljati jedan fizički sloj *preg-a*. Razmatrana geometrija nije prikladna za uobičajene pretpostavke koje se koriste kod kompozitnih konstrukcija, kao npr. ravninsko stanje naprezanje. U takvim slučajevima mogu se koristiti *Continuum Shell SC8R* elementi ili *3D Stress Solid* elementi *C3D20R*. Dalje u radu, napraviti će se verifikacija numeričkog modela usporedbom s analitičkim rješenjem, na primjeru ploče, za *SC8R* i *C3D20R* tip elementa. Tipovi konačnih elemenata koji se najčešće koriste prilikom analiziranja kompozitnih konstrukcija prikazani su na slici 36.

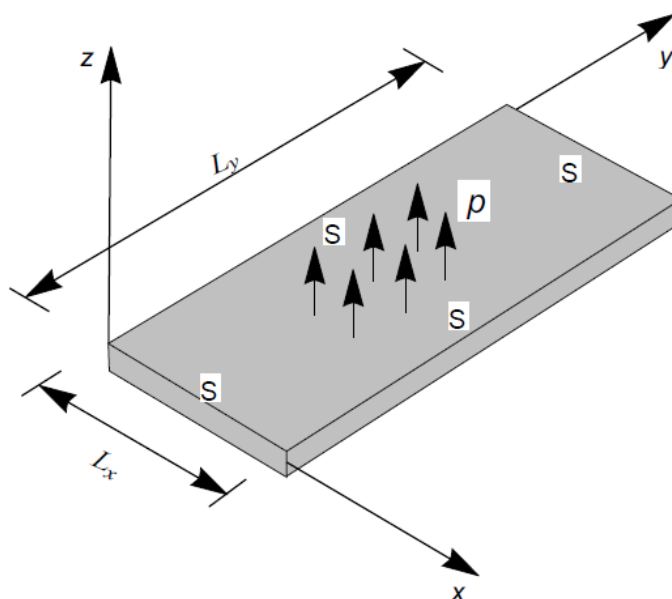


Slika 36. Tipovi konačnih elemenata [20]

Prije analize kompozitnog modela klackalice napraviti će se diskretizacija jednostavnijeg modela koristeći gore spomenute konačne elemente. Dobivena rješenja iz *Abaqus* programa usporediti će se s analitičkim rješenjem te time potvrditi ispravnost postupka.

7.2. Primjer ploče

Model je ravna ploče dužine 0,7 m, širine 0,2 m i debljine 2 mm. Ploča je slobodno oslonjena duž dužih rubova te opterećena tlakom $p = 50\,000 \text{ N/m}^2$. Raspored slojeva: $[\pm 45_2 / 0_{12} / \pm 45_2]$. Globalni koordinatni sustav postavljen je tako da je os x paralelna sa kraćim rubom, a os y paralelna sa dužim rubom ploče. Os z predstavlja normalu ploče, i okomita je na nju. Slojevi sa orijentacijom 0° paralelni su sa kraćim rubom, odnosno sa osi x (Slika 37.) [21].



Slika 37. Skica zadanog primjera ploče [21]

Mehanička svojstva materijala prikazana su u tablici 3:

Tablica 3. Mehanička svojstva materijala korištenog u primjeru ploče [21]

Orijentacija sloja	$[0^\circ]$	$[\pm 45^\circ]$
E_1 [GPa]	148	16,39
E_2 [GPa]	9,65	16,39
G_{12} [GPa]	4,55	38,19
ν_{12} [-]	0,3	0,801
h_0 [mm]	0,1	0,2

7.3. Analitičko rješenje za primjer ploče

Može se smatrati da je ploča duga dok zadovoljava sljedeći uvjet:

$$\frac{L_y}{L_x} > 3 \sqrt[4]{\frac{D_{11}}{D_{22}}}. \quad (18)$$

S obzirom na analogiju diferencijalnih jednadžbi savijanja ortotropne ploče i izotropne grede prema [21], maksimalan progib ploče iznosi:

$$\tilde{w} = \frac{5}{384} \frac{pL^4}{D_{11}} = 0,0230 \text{ m}. \quad (19)$$

Prema tome, pomak na sredini ploče iznosi 23 mm.

Momenti su zadani jednadžbama:

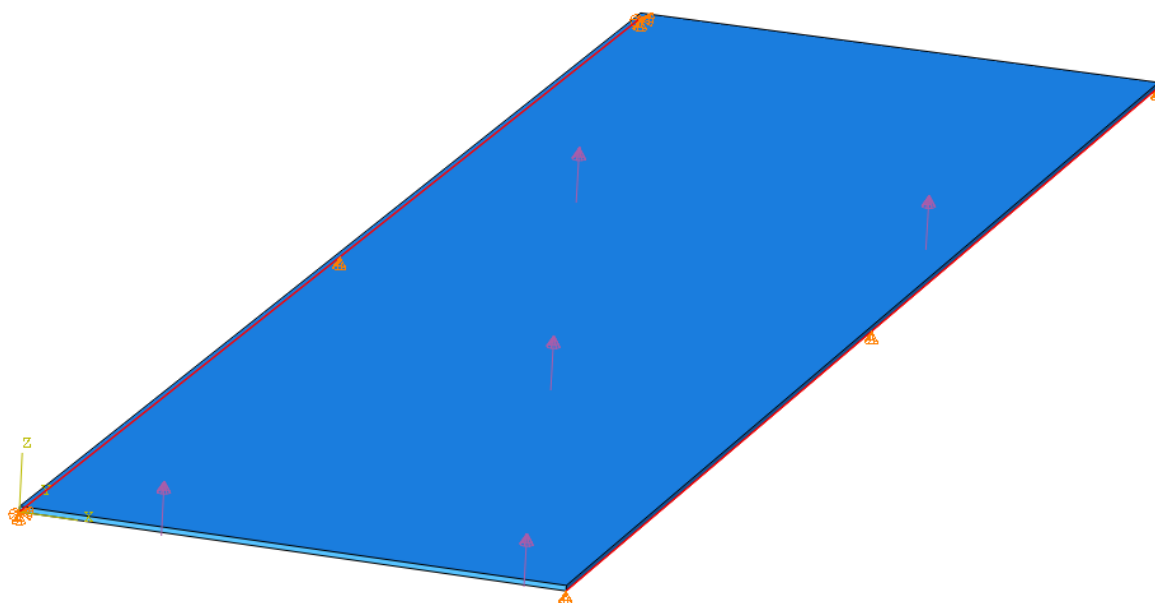
$$M_x = \frac{pL_x^2}{8} = 250,00 \frac{\text{Nm}}{\text{m}}, \quad (20)$$

$$M_y = D_{12}\chi_x = \frac{D_{12}}{D_{11}}M_x = 107,75 \frac{\text{Nm}}{\text{m}}. \quad (21)$$

Maksimalni moment je $M_x = 250 \text{ Nm/m}$ [20].

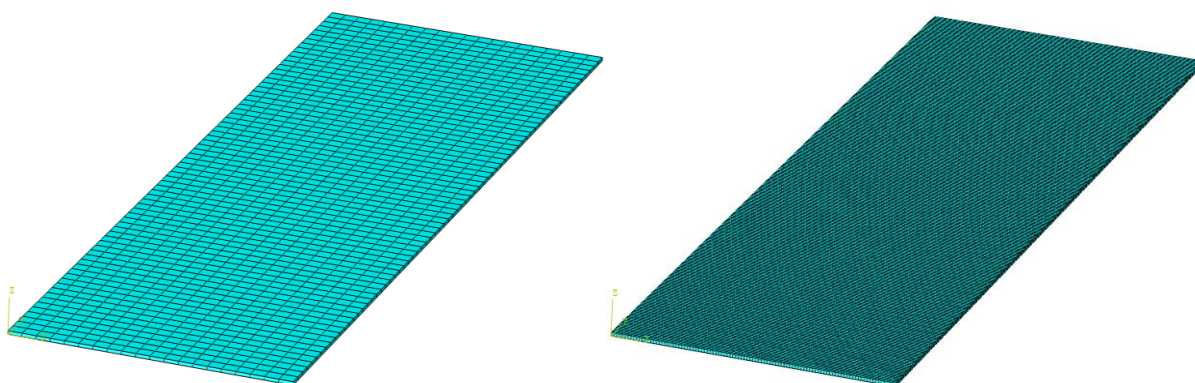
7.4. Numerički model za primjer ploče

Postupak kojim se dolazi do analize isti je kao i onaj koji se koristio prilikom analiziranja modela aluminijske klackalice. Sam model ploče ovaj put se nije modelirao u *Solidworks*-u nego je, s obzirom na njegovu jednostavnost, bilo lakše provesti modeliranje u samom *Abaqus* programu. Nakon toga ostalo je još upisati materijal sa mehaničkim svojstvima zadanim u tekstu zadatka, te posložiti rubne uvjete i opterećenje. Na slici 38. prikazano je da su duži rubovi slobodno oslonjeni ($U_3=0$), a u još jednoj točki dodan je uvjet $U_1=U_2=U_3=0$ kako bi se izbjegao pomak krutog tijela.



Slika 38. Rubni uvjeti i opterećenja

Nakon odabira površine na koju djeluje zadani tlak prelazi se na generiranje mreže konačnih elemenata. Budući da je izrađen samo jedan raspored slojeva, kroz debljinu ploče potrebno je koristiti samo jedan red konačnih elemenata kojima će biti dodijeljeni svi slojevi iz napravljenog rasporeda slojeva. Generirana mreža elemenata prikazana je na slici 39.



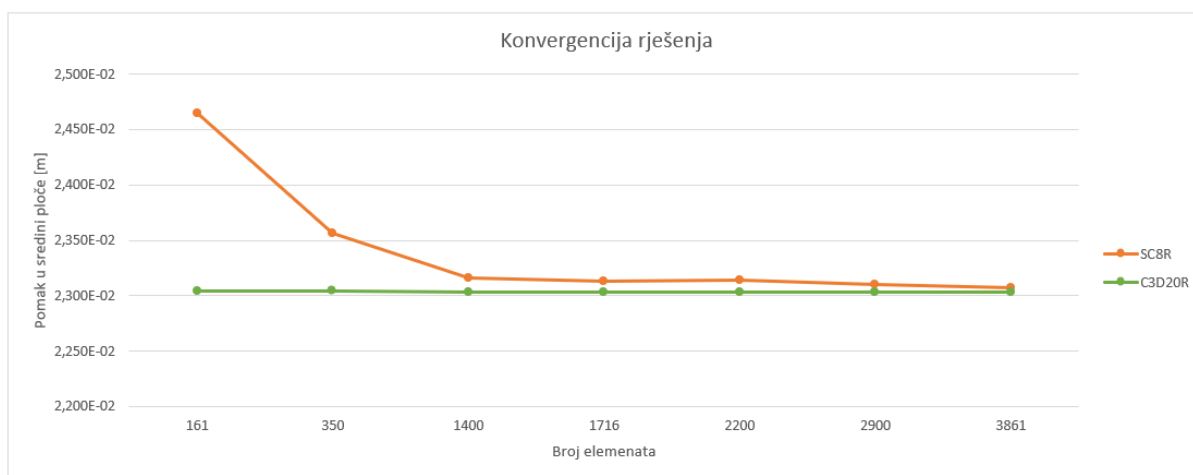
Slika 39. Generirana mreža konačnih elemenata: grublja (lijevo), finija (desno)

S povećanjem broja elemenata mora se paziti da se kroz debljinu ploče i dalje generira samo jedan sloj konačnih elemenata.

7.5. Konvergencija rješenja za primjer ploče

Slijedeći metodologiju iz analize aluminijskog modela u prethodnom poglavlju, provjereno je konvergiraju li rješenja s povećanjem broja elemenata. Također je napravljena usporedba brzine konvergencije između različitih tipova konačnih elemenata.

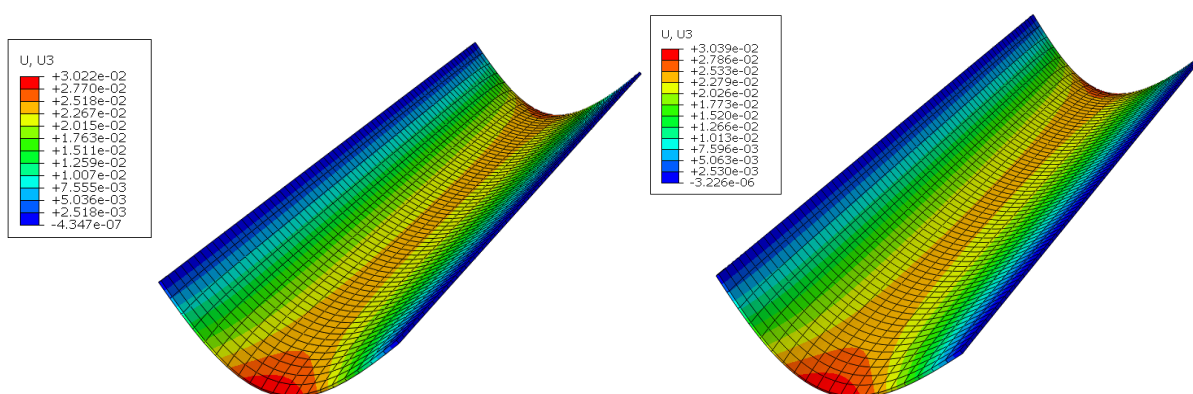
Usporedba brzine konvergencije u odnosu na tip konačnog elementa prikazana je na slici 40. Korišteni elementi su *Continuum Shell SC8R* i *3D Stress Solid* elementi C3D20R.



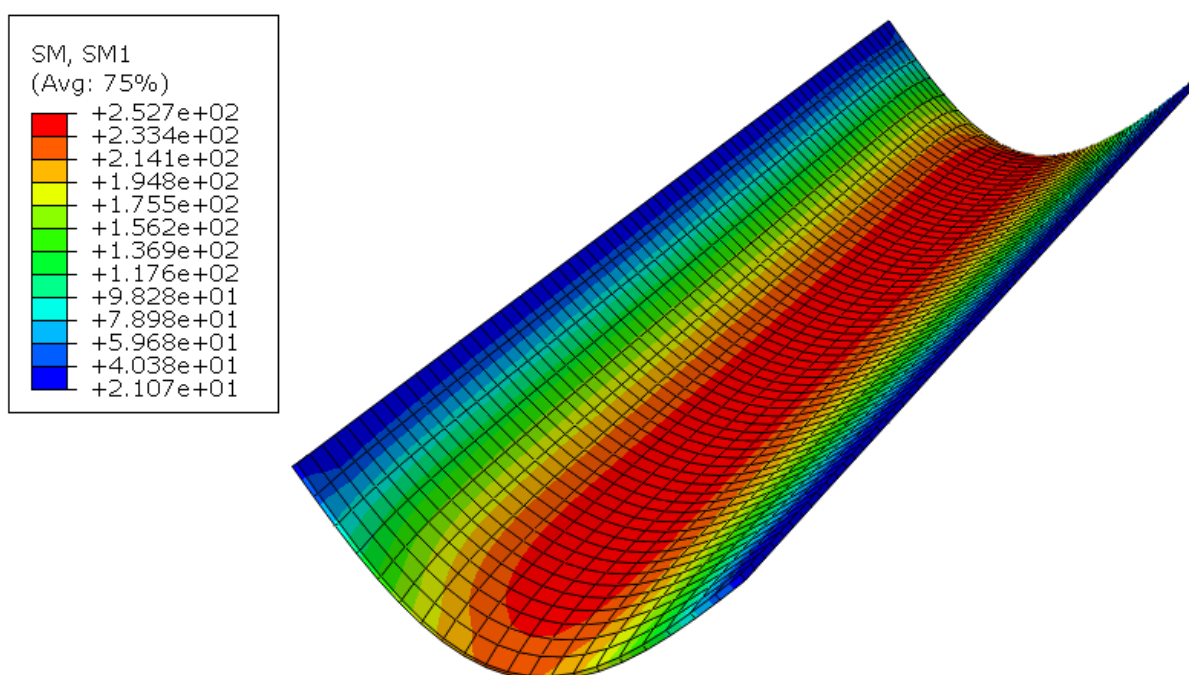
Slika 40. Konvergencija rješenja s obzirom na povećanje broja elemenata SC8R i C3D20R

7.6. Rezultati analize za primjer ploče

Dobiveni rezultati vrlo su slični analitičkim, a raspodjela po elementima može se vidjeti na slici 41. i slici 42.



Slika 41. Prikaz pomaka U_3 [m] u sredini ploče za SC8R (lijevo) i C3D20R (desno) tip konačnog elementa



Slika 42. Raspodjela momenta M_x [Nm/m] za SC8R tip konačnog elementa

Usporedba rezultata dobivenih analitičkim postupkom i numeričkom analizom može se vidjeti u tablici 4. Prikazani numerički rezultati vrijede za korišteni SC8R tip konačnog elementa, u slučaju gdje je generirana mreža od 3961 elementa i 8024 čvora.

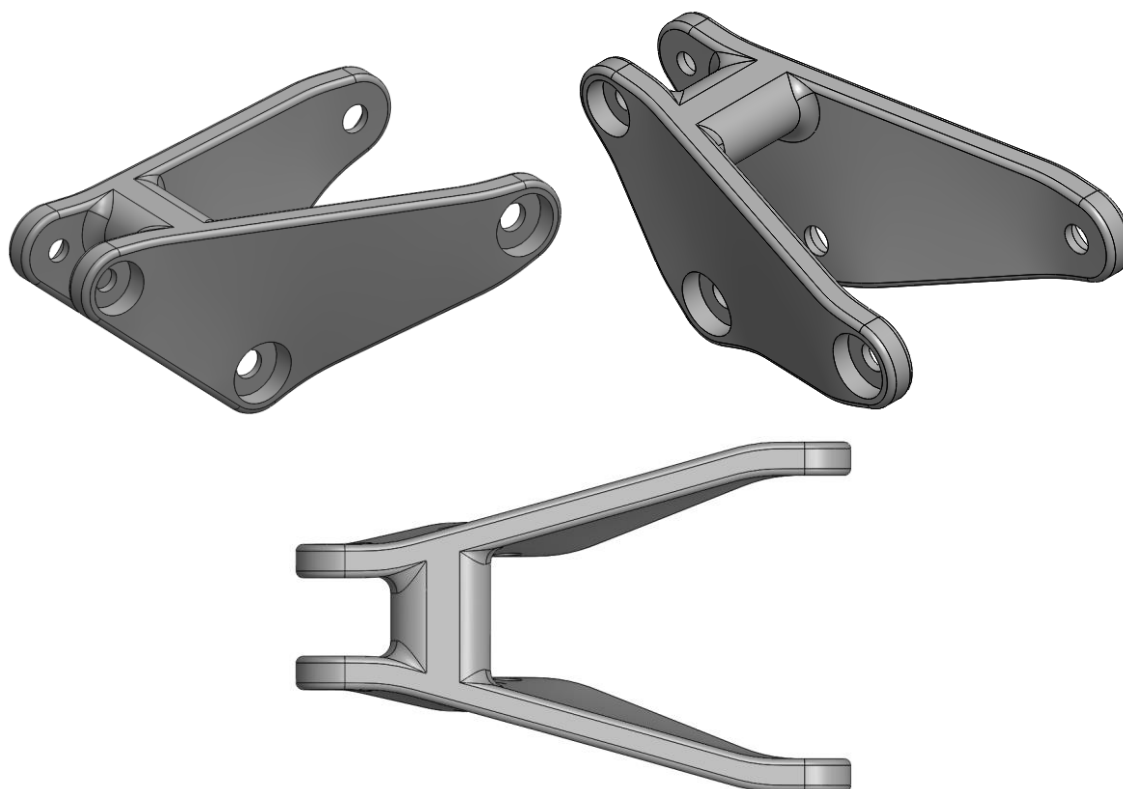
Tablica 4. Usporedba analitičkih i numeričkih rezultata

Rezultati	Analitički	Numerički (SC8R)	Numerički (C3D20R)	Razlika
Pomak u sredini ploče [m]	0,02300	0,02306	0,02303	0,13%
Moment M_x [Nm/m]	250	252,7	/	1,08%

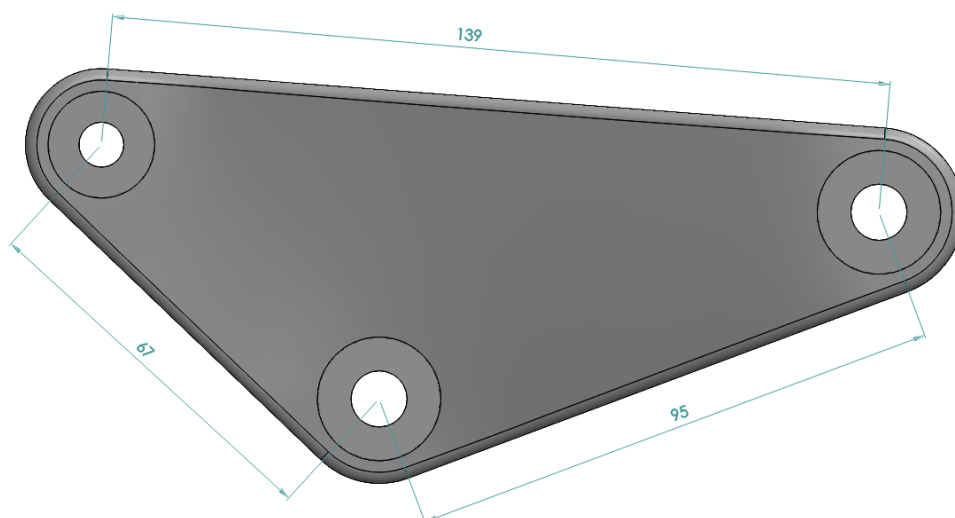
Zaključeno je da su rješenja dobivena numeričkom metodom koristeći *Abaqus* vrlo bliska analitičkim rješenjima. Moguće je koristiti oba tipa konačnih elemenata, SC8R i C3D20R, samo je kod *Continuum shell* SC8R tipa potrebno izraditi finiju mrežu s više konačnih elemenata da bi se dobilo rješenje isto kao kod C3D20R. Međutim, velika prednost kod korištenja SC8R je da je puno veća računalna učinkovitost u usporedbi s C3D20R elementima.

7.7. Generiranje 3D modela kompozitne klackalice

Izrada modela kompozitne klackalice također se izvodi u *Solidworks* programskom paketu. Ograničenja vezana za veličinu ležajeva i njihovu lokaciju ista su kao ona korištena prilikom generiranja aluminijske izvedbe klackalice. Međutim, zbog načina izrade kompozitnih dijelova, novu klackalicu potrebno je modelirati što jednostavnije, bez šupljine unutar klackalice koju aluminijski model ima. Ona prvenstveno služi za smanjenje mase cijelog modela, a s obzirom na gustoću kompozitnih materijala, pretpostavlja se da će nova klackalica u svakom slučaju biti lakša od postojeće. Poželjno je da kompozitna klackalica ima jednaku debljinu kroz sve presjeke kako bi se slaganje *prepreg*-a dodatno olakšalo. U sklopu kompozitnog modela dodaje se poprečna ukruta koja spaja dvije polovice. Ukruta će smanjiti pomak zadnjeg dijela klackalice na spoju sa zadnjim trokutom, te dovesti do čvršćeg zadnjeg kraja bicikla. Pretpostavka je da će takva ukruta dodatno smanjiti izvijanje klackalice koja može negativno utjecati na rad stražnjeg amortizera smještenog u prednji trokut okvira. Model generiran u *Solidworks* programu prikazan je na slici 43. Na slici 44. prikazan je razmak ležajeva kompozitne klackalice koji je isti razmaku aluminijske klackalice.



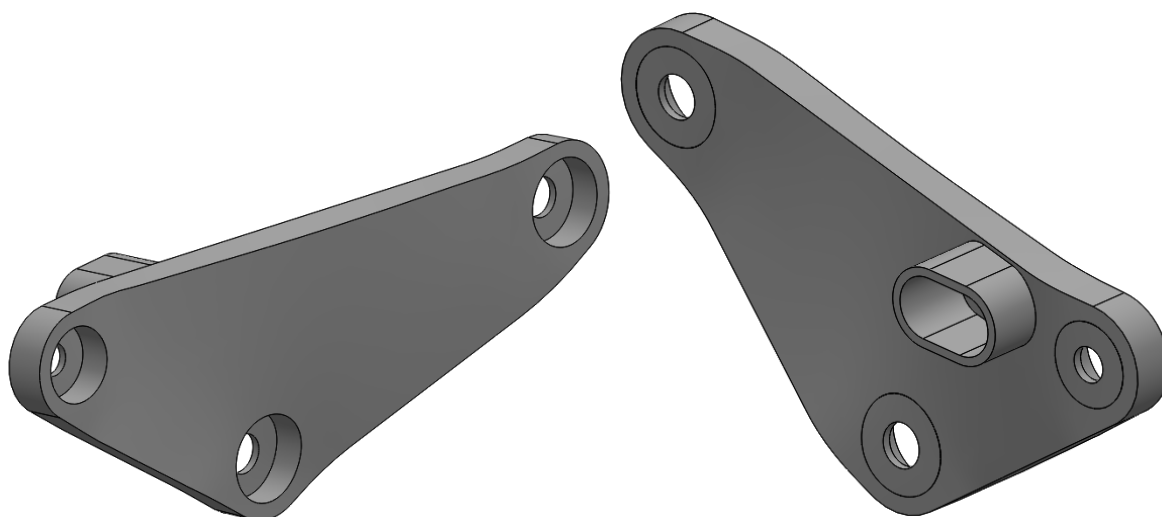
Slika 43. Generirani 3D model kompozitne klackalice



Slika 44. Razmak [mm] ležajeva kompozitne klackalice

7.8. Numerički model kompozitne klackalice

U slučaju kompozitnog modela, kao i u slučaju aluminijskog koji je obrađen u prethodnim poglavljima, potrebno je uvesti određena pojednostavljena. *Fillet* duž rubova je isključen, a poprečna ukruta napravljena je kao šuplja struktura. Ispunjavanje cijele ukrute materijalom konstrukcijski nema smisla te samo dodaje težinu cjelokupnom modelu. Pretpostavka je da će pažljivim odabirom orijentacije vlakana, ukruta davati dovoljnu čvrstoću ostatku modela. Pojednostavljeni model prikazan je na slici 45.



Slika 45. Pojednostavljeni 3D model kompozitne klackalice korišten u *Abaqus-u*

7.8.1. Odabir materijala kompozitne klackalice

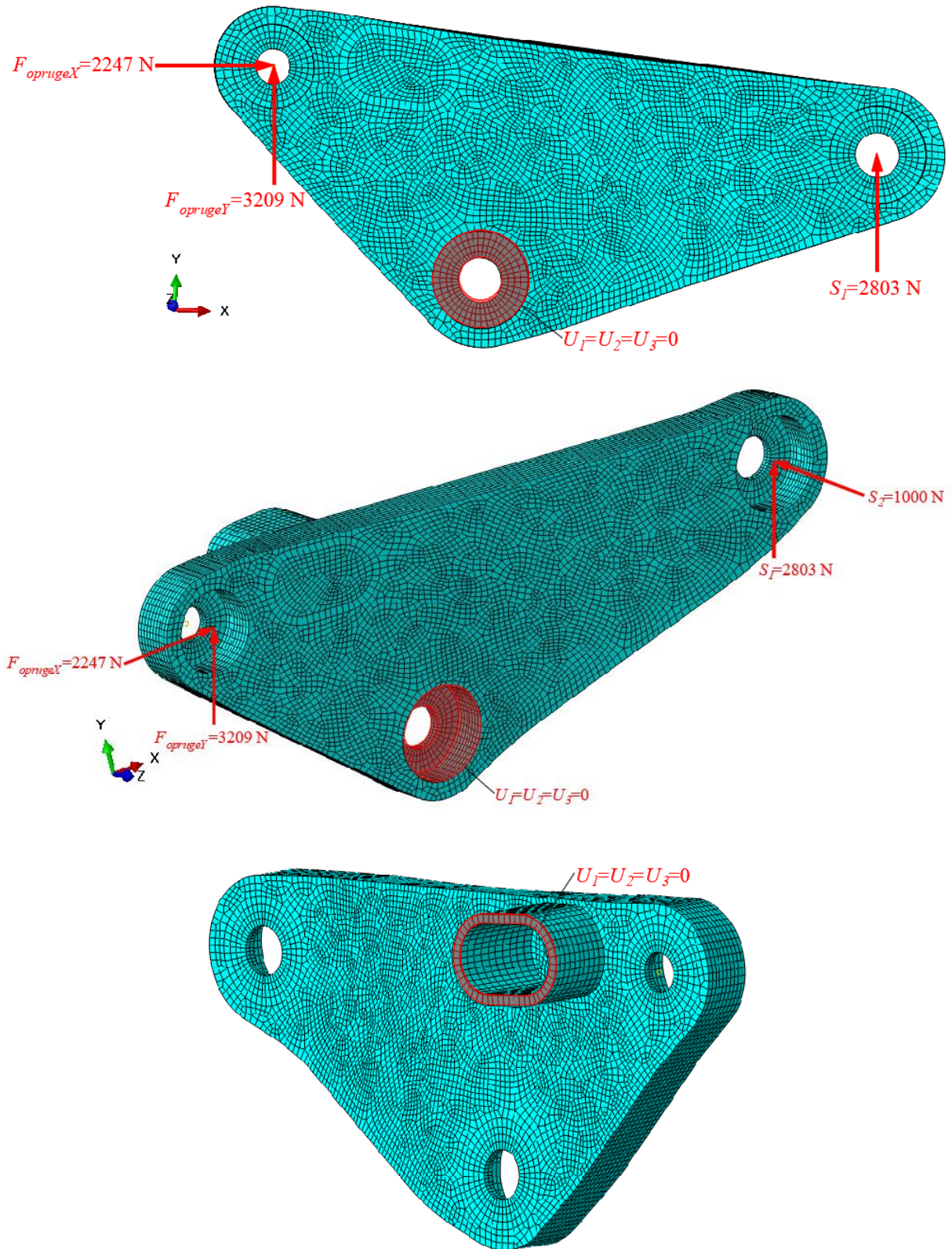
Svojstva kompozitnog materijala, koji se sastoji od ugljičnih vlakana i epoksidne smole, prikazana su u tablici 5. Odabrani tip ugljičnih vlakana je T300, dok je matrica epoksidna smola oznake BSL914C.

Tablica 5. Mehanička svojstva odabranog kompozitnog materijala [22]

Tip vlakna	Tip matrice	E_1 [MPa]	E_2 [MPa]	G_{12} [MPa]	ν_{12} [-]	ν_{23} [-]
T300	BSL914C	138000	11000	5500	0,28	0,4
X_T [MPa]	X_C [MPa]	Y_T [MPa]	Y_C [MPa]	S_{12} [MPa]	Debljina sloja [mm]	
1500	900	27	200	80	0,1	

7.8.2. Numerički model kompozitne klackalice

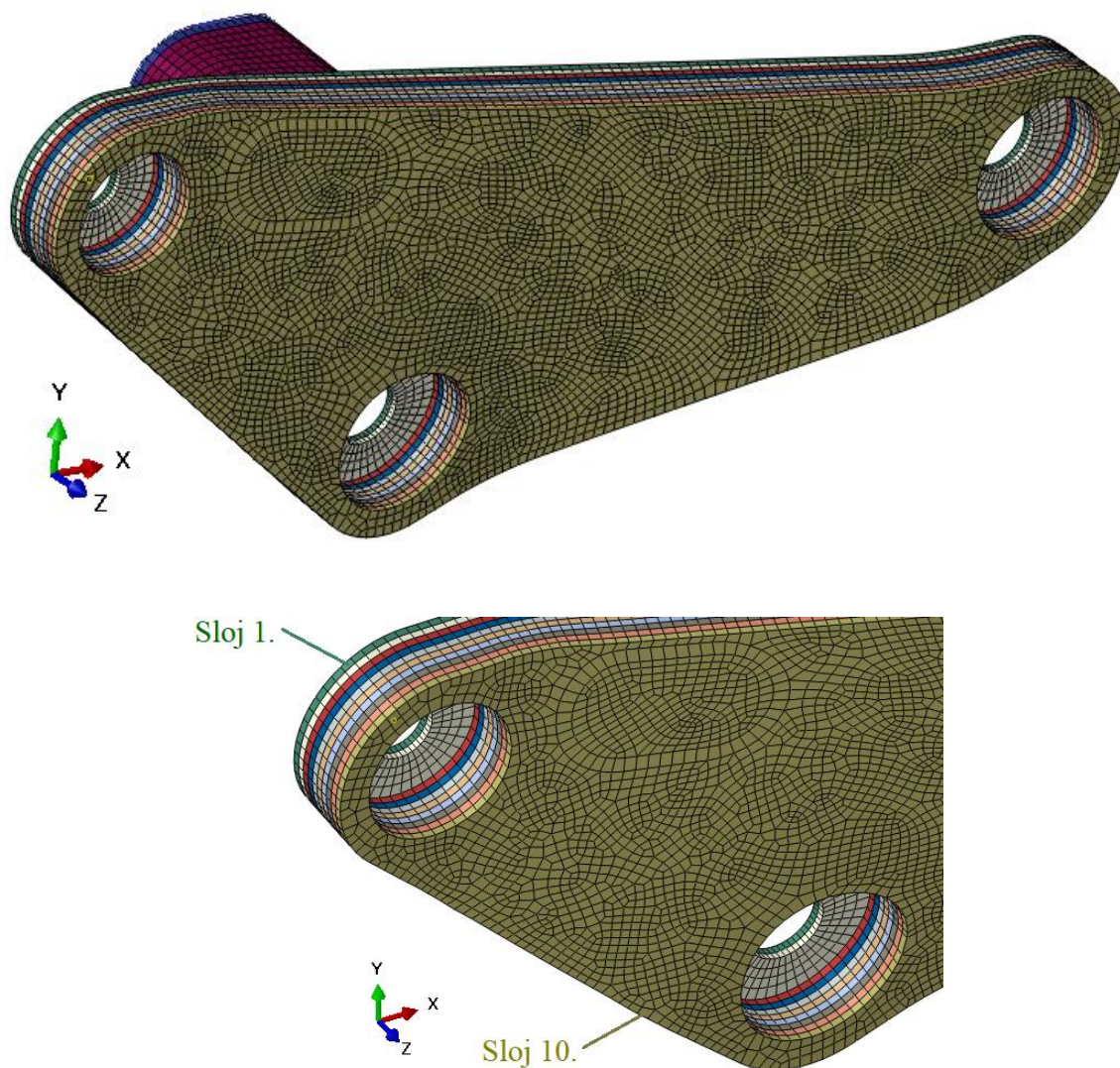
U svrhu usporedbe rezultata analize, opterećenja i rubni uvjeti isti su onima korištenima prilikom analize aluminijskog modela. Dodatni uvjet je zadan na ravninu simetrije poprečne ukrute, kojoj je onemogućen pomak. Time se dobiva mogućnost analiziranja samo jedne polovice modela dok u isto vrijeme taj dodatni uvjet simulira klackalicu konstruiranu iz jednog komada. Na slici 46. prikazana je mreža konačnih elemenata i postavljeni rubni uvjeti te opterećenja.



Slika 46. Rubni uvjeti i opterećenja kompozitne klackalice

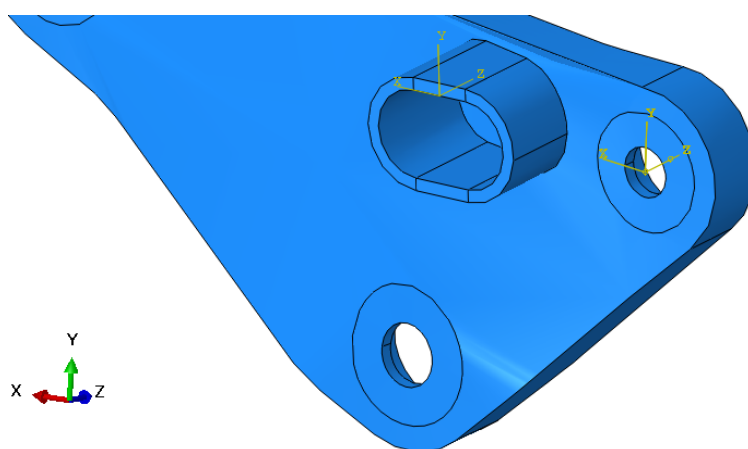
7.8.3. Odabir rasporeda slojeva kompozitne klackalice

Prilikom generiranja mreže posebna pažnja posvećena je organiziranju setova konačnih elemenata koji će predstavljati slojeve *preg-a*. Kroz debljinu glavnog dijela modela generirano je 10 konačnih elemenata, što je, prateći geometriju modela, rezultiralo sa 10 setova/slojeva konačnih elemenata u glavnom dijelu modela klackalice. Svaki sloj konačnih elemenata povezuje se sa jednim rasporedom slojeva u kojem su određene različite orijentacije vlakna. Na slici 47. prikazani su grupirani konačni elementi u setove/slojeve. Sloj 1. nalazi se na unutarnjoj plohi na koju se spaja poprečna ukruta. Slojevi su slagani tako da završavaju sa slojem 10. koji se nalazi na vanjskoj plohi gdje su izrađeni prodori za uprešavanje ležajeva. Redoslijed slojeva prikazan je u tablici 6.



Slika 47. Konačni elementi grupirani u slojeve

Zbog debljine glavnog dijela modela od 10 mm, svaki sloj konačnih elemenata je 1 mm. Budući da je debljina korištenog *prepreg*-a, koji predstavlja jedan sloj, 0,1 mm, svaki sloj konačnog elementa sadrži 10 slojeva iste orijentacije. Poprečna ukruta je debljine 2 mm i kroz njenu debljinu generiran je samo jedan konačni element na koji se veže jedan raspored sa 20 slojeva. Raspored orijentacija kroz slojeve naveden je u tablici 6. Svi slojevi unutar jednog segmenta imaju istu navedenu orijentaciju. Jedina iznimka je kod poprečne ukrute, gdje se orijentacija slojeva izmjenjuje između -45° i 45° , svakih 5 slojeva. Lokalni koordinatni sustavi, u odnosu na čije osi z pojedini slojevi mijenjaju orijentaciju, prikazani su na slici 48.

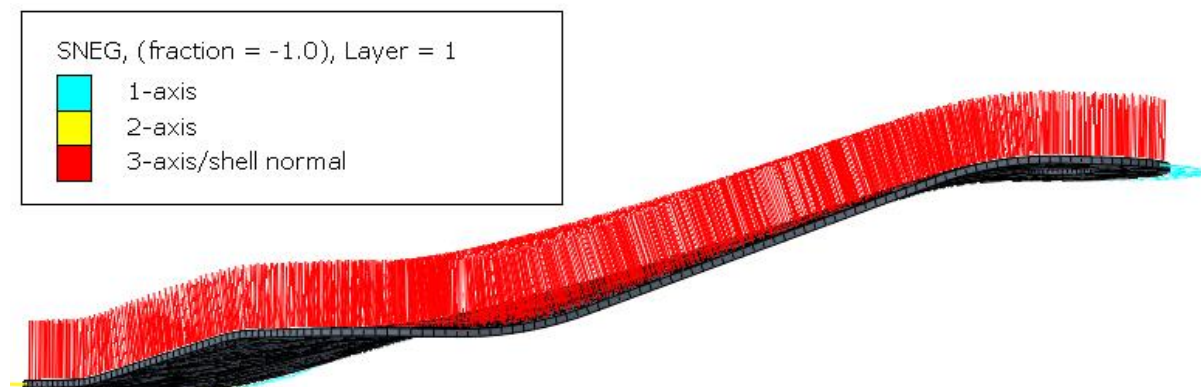


Slika 48. Prikaz globalnog (dolje- lijevo) i lokalnih zadanih koordinatnih sustava

Tablica 6. Orijentacija slojeva

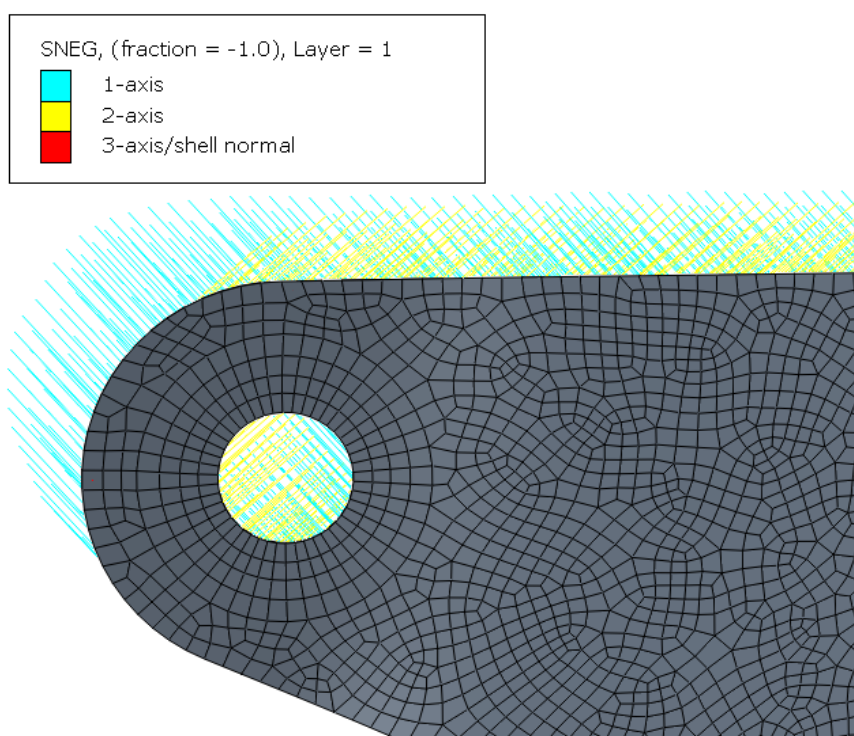
Broj sloja	Orijentacija vlakna
Sloj 1.	$[45^\circ]$
Sloj 2.	$[-45^\circ]$
Sloj 3.	$[0^\circ]$
Sloj 4.	$[0^\circ]$
Sloj 5.	$[90^\circ]$
Sloj 6.	$[90^\circ]$
Sloj 7.	$[0^\circ]$
Sloj 8.	$[0^\circ]$
Sloj 9.	$[-45^\circ]$
Sloj 10.	$[45^\circ]$
Poprečna ukruta	$[45^\circ/-45^\circ]$

Svojstva kompozita uvelike ovise o usmjerenosti vlakna, stoga je potrebno provjeriti jesu li normale na pojedini sloj ispravne i prate li konturu sloja. Na slici 49. prikazani su smjerovi normala, za sloj broj 1., u crvenoj boji.



Slika 49. Prikaz normala na jednom sloju

Usmjerenost vlakna u smjeru osi 1, označenih plavom bojom, mogu se vidjeti na slici 50.

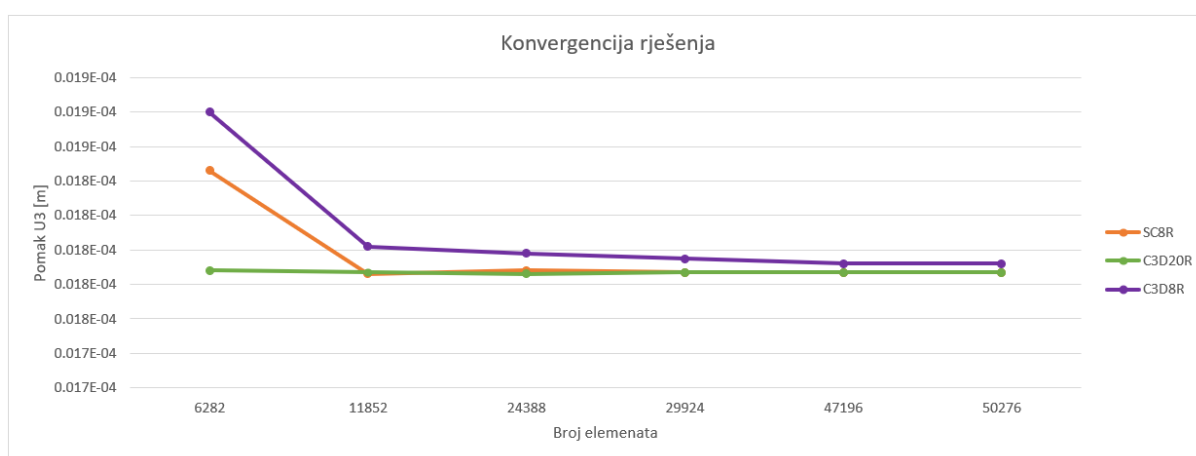


Slika 50. Detalj orijentacije vlakna za prvi sloj

7.9. Konvergencija rješenja za kompozitnu klackalicu

Nakon provedene analize također je potrebno provesti validaciju rješenja i provjeriti konvergira li rezultat sa povećanjem broja konačnih elemenata. Na primjeru jednostavne ploče zaključeno je koji su tipovi elemenata pogodni, te je analiza provedena sa oba tipa elemenata. Dok SC8R i C3D20R elementi daju jednake zadovoljavajuće rezultate, odrađena je još jedna paralelna analiza sa C3D8R elementima.

Brzina konvergencije rješenja, s obzirom na maksimalni lateralni pomak modela (U_3), može se usporediti na slici 51.

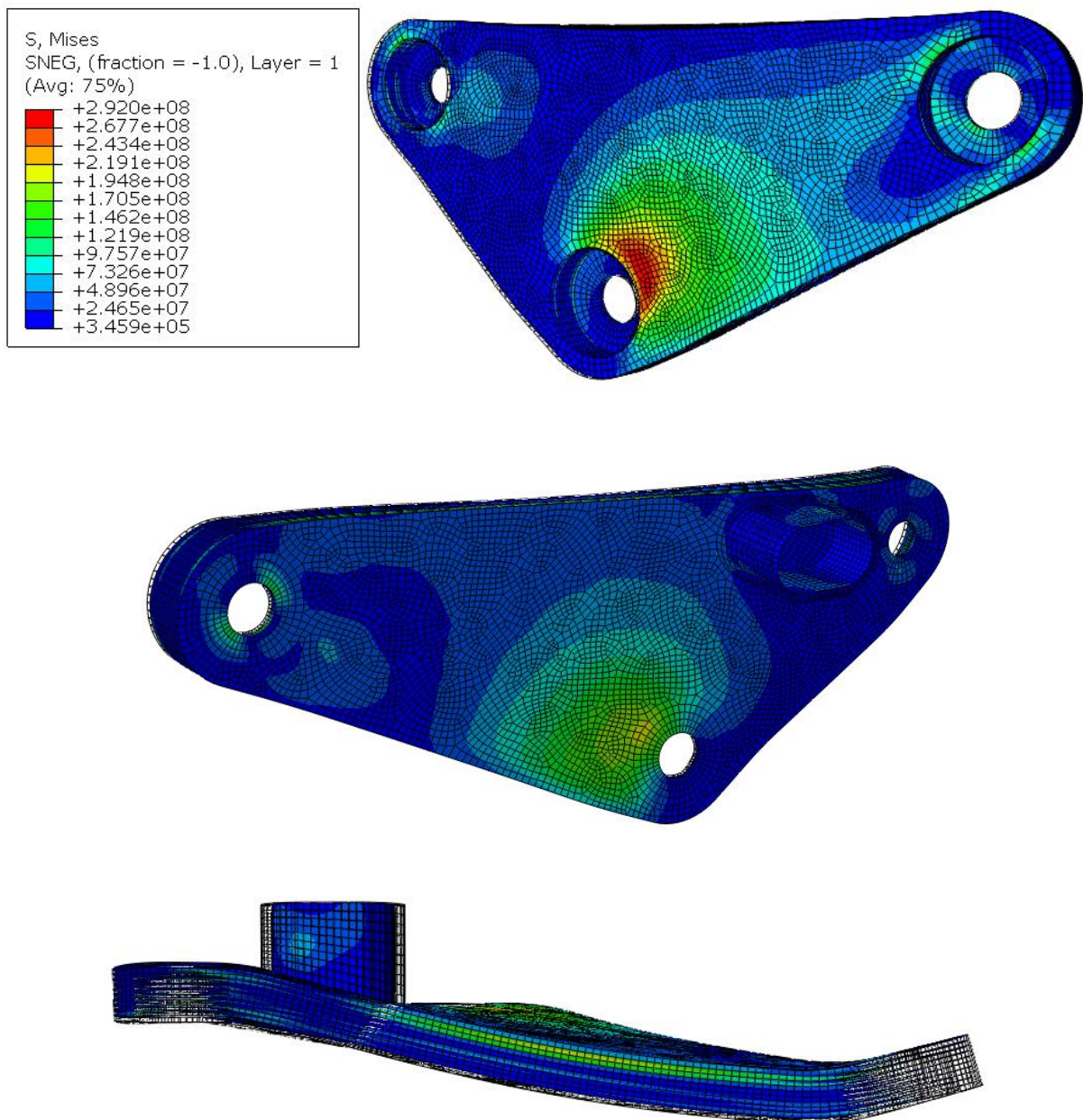


Slika 51. Konvergencija rješenja s obzirom na povećanje broja elemenata

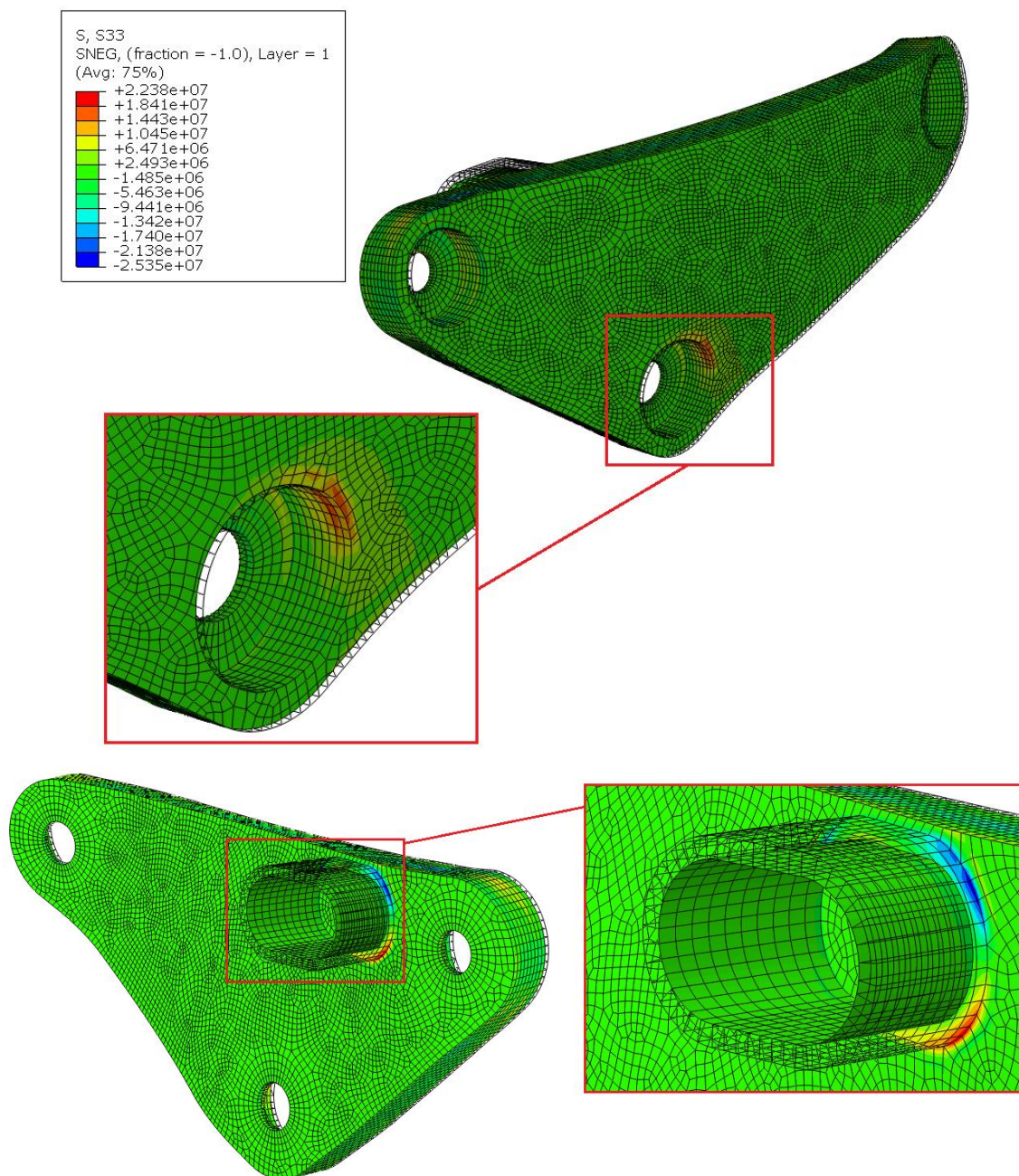
Zaključeno je da su rješenja dobivena numeričkom analizom koristeći SC8R i C3D20R konačne elemente zadovoljavajuća, te daju isto rješenje nakon 30 000 elemenata. U slučaju kada se koristio C3D8R tip konačnog elementa, rješenja su konvergirala prema istom, ali puno manjom brzinom. Čak i nakon 50 000 elemenata razlikuju se u odnosu na druga dva tipa elementa. Za provjeru konvergencije numeričkog modela korišteno je pet različitih gustoća mreže. Najrjeđa mreža sadrži 6180 konačnih elemenata, dok je kod najgušće mreže generirano 47056 SC8R elemenata i 54801 čvorova. Rezultati najgušće mreže SC8R elemenata koristili su se dalje u radu za prikaz raspodjele naprezanja i pomaka.

7.10. Rezultati statičke analize za kompozitnu klackalicu

Rezultati statičke analize i raspodjela naprezanja za SC8R tip konačnog elementa prikazana je na slici 52. Maksimalno ekvivalentno naprezanje iznosi 292 MPa.



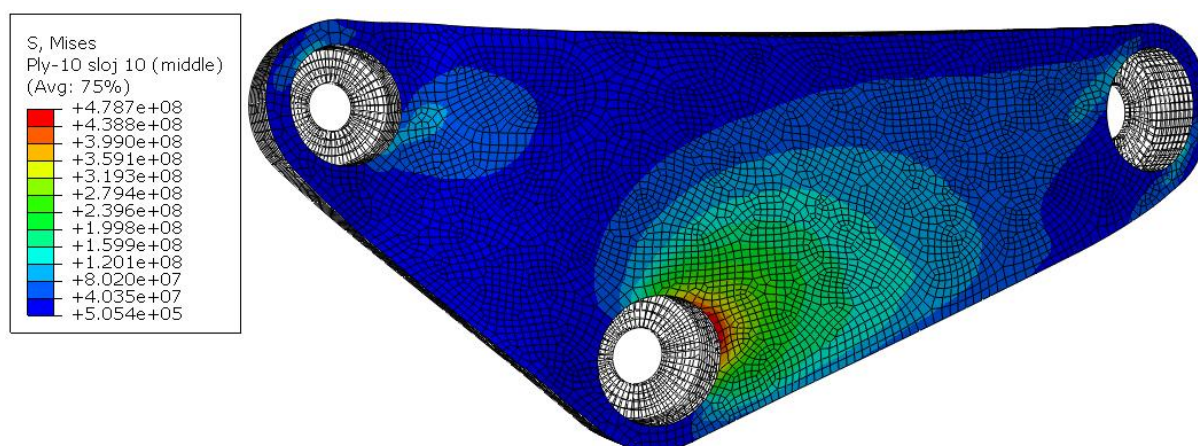
Slika 52. Ekvivalentna Von Mises naprezanja [Pa] kompozitne klackalice za SC8R elemente



Slika 53. Prikaz naprezanja [Pa] S33 u smjeru materijalne osi 3 za Solid C3D20R tip konačnog elementa

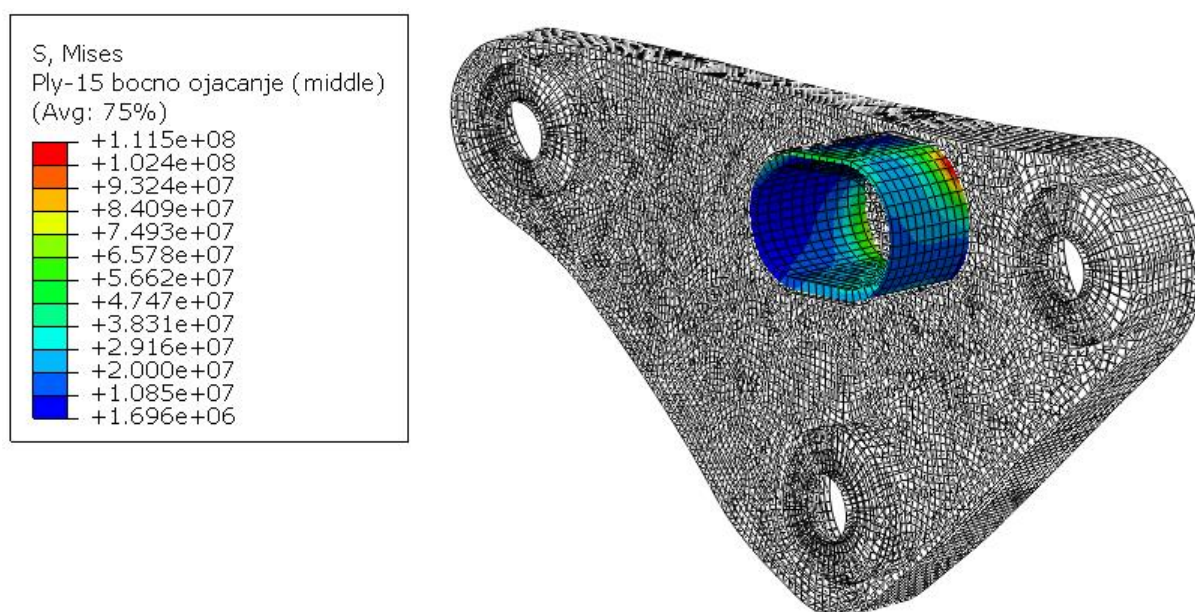
Na slici 53. prikazani su rezultati naprezanja S_{33} za $3D$ Stress Solid C3D20R elemente. U slučaju *Continuum Shell* SC8R elemenata, *Abaqus* zanemaruje naprezanje u smjeru osi z i ne daje rezultate, dok se za C3D20R dobiva iznos od 22,38 MPa. U odnosu na maksimalno ekvivalentno Von Mises naprezanje, vrijednost naprezanja (S_{33}) u smjeru osi 3 je za red veličine manje, te je u velikom dijelu modela zanemarivo.

Nakon provjere za svaki sloj utvrđeni su slojevi gdje je najveće naprezanje. U glavnom dijelu modela ono je u segmentu 10 - sloj 10. Prema tome prvi sloj najbliži vanjskom rubu mora podnositi najviše. Sloj sa najvećim ekvivalentnim naprezanjem, iznosa 478,7 MPa, prikazan je na slici 54.



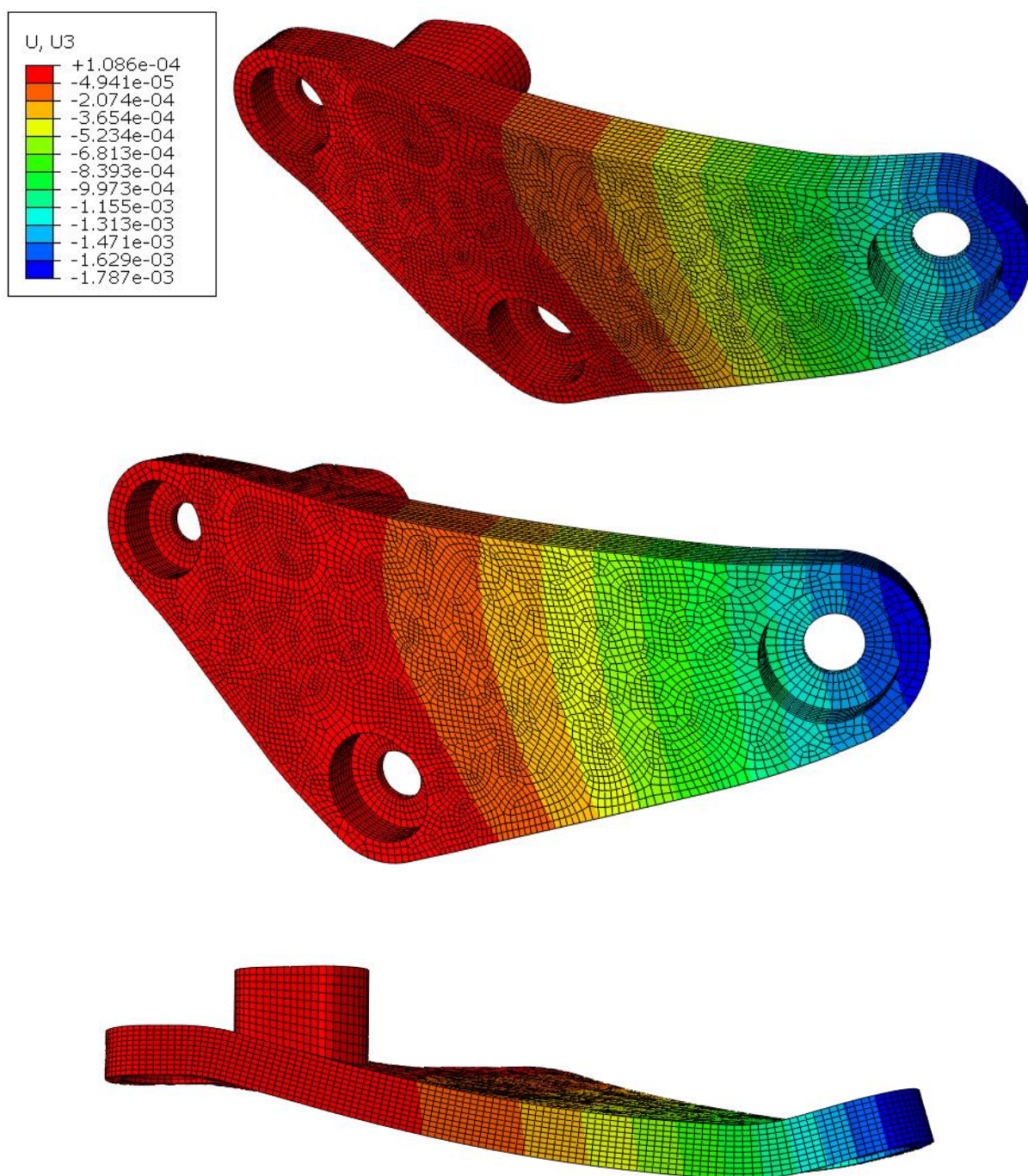
Slika 54. Sloj s najvećim ekvivalentnim Von Mises naprezanjem [Pa] u sklopu glavnog dijela modela kompozitne klackalice za SC8R elemente

Kod poprečne ukrute najveće naprezanje javlja se u sloju 15, ali kao takvo je četiri puta manje od naprezanja u glavnom dijelu modela i iznosi 111,5 MPa. Prikazano je na slici 55.



Slika 55. Sloj s najvećim ekvivalentnim Von Mises naprezanjem [Pa] u sklopu poprečne ukrute kompozitne klackalice za SC8R elemente

U slučaju kompozitne klackalice, lateralni pomak U_3 u stražnjem dijelu klackalice, gdje se spaja klackalica sa zadnjim trokutom okvira, iznosi $1,787E-03$ m. Prema tome stražnji kraj u vožnji može savinuti klackalicu za samo 1,78 mm. Slika 56. prikazuje rezultate analize vezane za pomak U_3 .



Slika 56. Lateralni pomak U_3 [m] kompozitne klackalice

7.11. Kriteriji popuštanja kompozitnih materijala

Zbog svoje heterogenosti, višeslojne konstrukcije drugačije reagiraju na oštećenja u odnosu na ostale materijale te obično dolazi do niza lokalnih popuštanja. Akumulacija takvih oštećenja može dovesti do konačnog loma konstrukcije na više različitih mjesta. Vrijednost granične čvrstoće u smjeru vlakana puno je veća od čvrstoće u smjeru okomitom na smjer vlakana. Upravo zbog tog svojstva kompozitnog materijala ovise o usmjerenosti vlakna. Kao posljedica njihove anizotropnosti i heterogenosti, kompozitni materijali drugačije popuštaju pod opterećenjem u usporedbi s tehničkim metalima, gdje se javlja krhki ili duktilni lom. Kriteriji popuštanja kod kompozitnih materijala ukazuju nam na kritične slojeve i točke u kojim se prvo mogu pojaviti dolje navedena oštećenja [23].

Zbog prirode proizvodnje kompozita, spajanjem velikog broja slojeva od kojih ni sami slojevi nisu homogeni, popuštanje se može dogoditi na više načina:

- lom matrice
- pucanje vlakna
- izvlačenje vlakna
- delaminacije.

Upravo zbog toga razvijeno je više različitih kriterija popuštanja. Neki od najpopularnijih kriterija popuštanja su:

- kriterij maksimalni naprezanja
- kriterij maksimalnih deformacija
- Tsai-Hill kriterij
- Tsai-Wu kriterij
- Puck-ov kriterij
- Hashin-ov kriterij.

Kriteriji popuštanja postavljaju se za jedan sloj, a naprezanja su definirana u glavnom materijalnom sustavu. Potrebno je poznavati 5 parametara čvrstoće:

- X_t – vlačna čvrstoća u pravcu vlakana,
- X_c – tlačna čvrstoća u pravcu vlakana,
- Y_t – vlačna čvrstoća okomito na pravac vlakana,
- Y_c – tlačna čvrstoća okomito na pravac vlakana,
- S – smična čvrstoća.

Važna razlika između kriterija popuštanja kompozitnih materijala i izotropnih materijala je da vrijednosti naprezanja koje ulaze u kriterij nisu glavne vrijednosti tenzora naprezanja nego vrijednosti naprezanja u sustavu glavnih materijalnih osi jednog sloja [23].

Dalje u radu koristiti će se kriteriji maksimalnog naprezanja, Tsai-Hill kriterij te Tsai-Wu kriterij. Odabrani kriteriji u *Abaqus* programu mogu se koristiti samo sa *Continuum Shell* SC8R tipom konačnih elemenata, jer pretpostavljaju ravninsko stanje naprezanja.

7.11.1. Kriterij maksimalnog naprezanja

Primjena ovog kriterija je najčešća kod jednoosnog stanja opterećenja, a do popuštanja neće doći ukoliko vrijedi:

$$\text{za } \sigma > 0 \quad \left\{ \begin{array}{l} \sigma_1 < X_t \\ \sigma_2 < Y_t \\ |\tau_{12}| < S \end{array} \right\}, \quad (22)$$

$$\text{za } \sigma < 0 \quad \left\{ \begin{array}{l} \sigma_1 > X_c \\ \sigma_2 > Y_c \\ |\tau_{12}| < S \end{array} \right\}. \quad (23)$$

Nedostatak kriterija maksimalnih naprezanja su nedovoljno pouzdani rezultati za dvoosne slučajeve opterećenja.

Usporedba sa rezultatima dobivenim eksperimentalnim mjerenjima, pokazala je da kriterij maksimalnog naprezanja najbolje rezultate pokazuje za vrijednosti gdje je $\theta=0$ ili 90° . Najlošije podudaranje sa eksperimentima zbiva se kada je $\theta=45^\circ$ [23].

7.11.2. Tsai-Hill kriterij

Tsai-Hill kriterij popuštanja koristi se u slučajevima troosnog stanja naprezanja. Spada u grupu energetskih kriterija popuštanja.

Za jedan sloj, koji je u ravninskom stanju naprezanja, prema Tsai-Hill kriteriju vrijedi izraz:

$$\frac{\sigma_1^2}{X^2} - \frac{\sigma_1\sigma_2}{X^2} + \frac{\sigma_2^2}{Y^2} + \frac{\tau_{12}^2}{S^2} < 1. \quad (24)$$

7.11.3. Tsai-Wu kriterij

Tsai-Wu kriterij zove se još tenzorski ili kvadratični kriterij popuštanja. Jedan je od najkorištenijih kriterija. Tenzorski zapis kriterija glasi:

$$F_i \sigma_i + F_{ij} \sigma_i \sigma_j = 1, \quad i, j = 1, 6 . \quad (25)$$

Česti zapis parametra F_{12} koji se koristi glasi:

$$F_{12} = -\frac{1}{2} \sqrt{F_{11} F_{22}} . \quad (26)$$

U tom slučaju Tsai-Wu kriterij zapisuje se u obliku u kojem se najčešće i koristi te glasi:

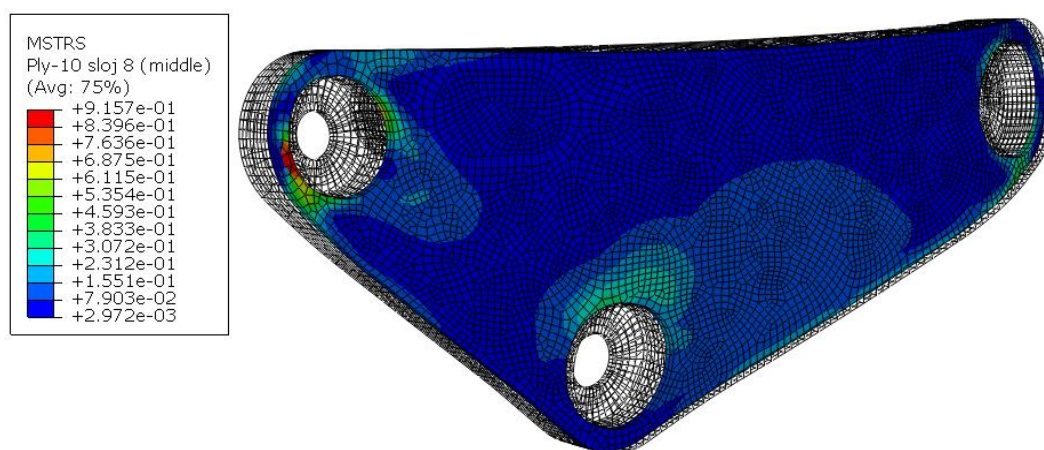
$$F_1 \sigma_1 + F_2 \sigma_2 + F_{11} \sigma_1^2 + F_{22} \sigma_2^2 + F_{66} \sigma_6^2 - \sqrt{F_{11} F_{22}} \sigma_1 \sigma_2 = 1 . \quad (27)$$

Karakteristike Tsai-Wu kriterija su sljedeće:

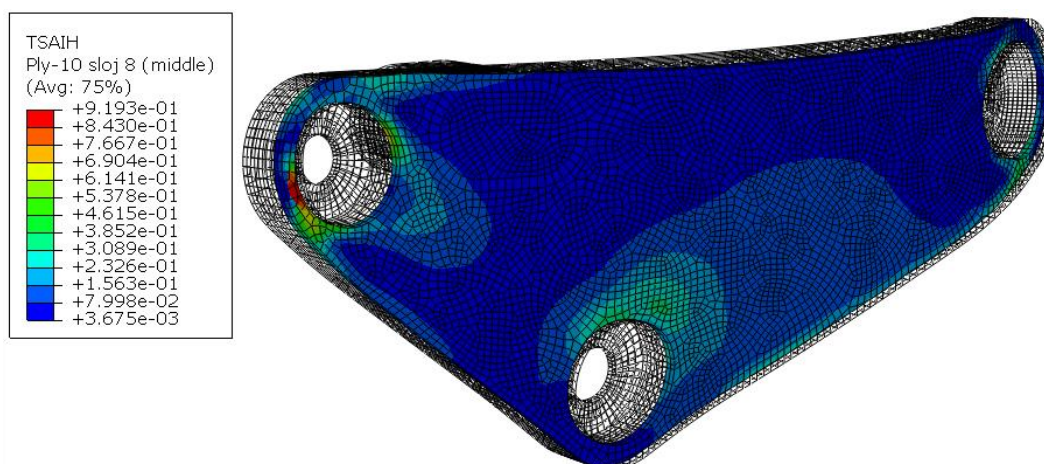
- kriterij ne indicira način na koji će sloj popustiti nego samo naprezanje kod kojega će se popuštanje dogoditi
- kriterij je postavljen samo jednim izrazom čime se uvelike pojednostavljuje primjena
- ako treba odrediti najveće dopušteno naprezanje, kriterij uvijek daje dva rješenja - pozitivno i negativno [23].

7.11.4. Rezultati analize kriterija popuštanja za kompozitnu klackalicu

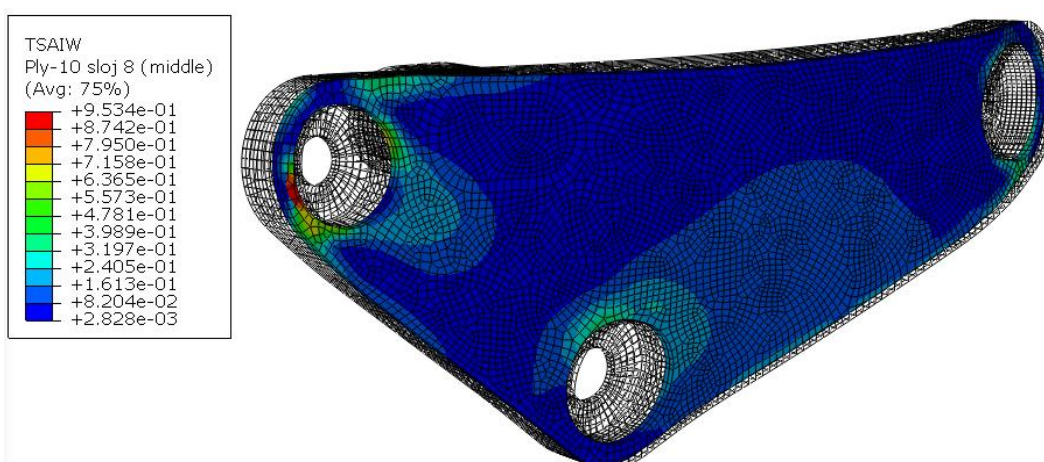
Nakon provjere za svaki sloj utvrđeni su slojevi gdje su kriteriji popuštanja iznosom najveći. U glavnom dijelu modela ono je u segmentu 8 - sloj 10. Usporedba između kriterija popuštanja maksimalnih naprezanja, Tsai-Hill i Tsai-Wu kriterija prikazana je na slici 57., slici 58. i slici 59.



Slika 57. Kriterij maksimalnog naprezanja za segment 8 - sloj 10 glavnog dijela modela za SC8R tip elementa

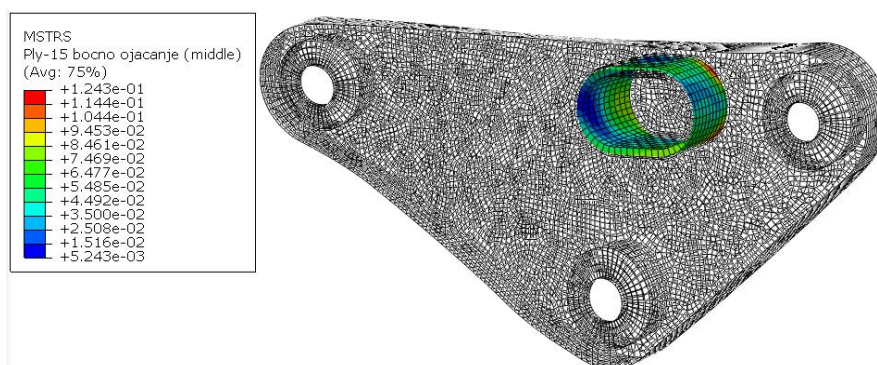


Slika 58. Tsai-Hill kriterij za segment 8 - sloj 10 glavnog dijela modela za SC8R tip elementa

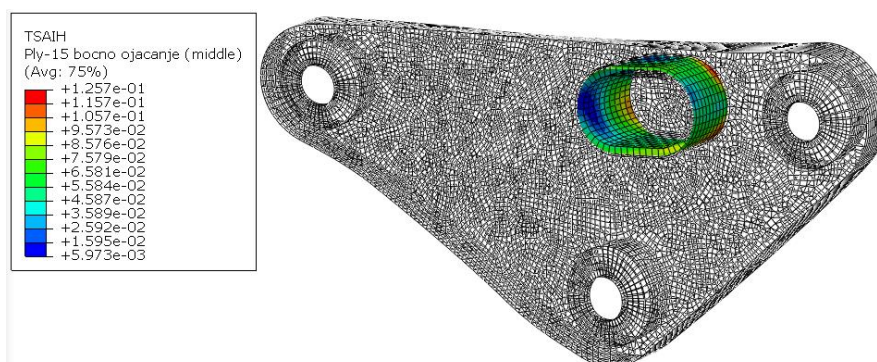


Slika 59. Tsai-Wu kriterij za segment 8 - sloj 10 glavnog dijela modela za SC8R tip elementa

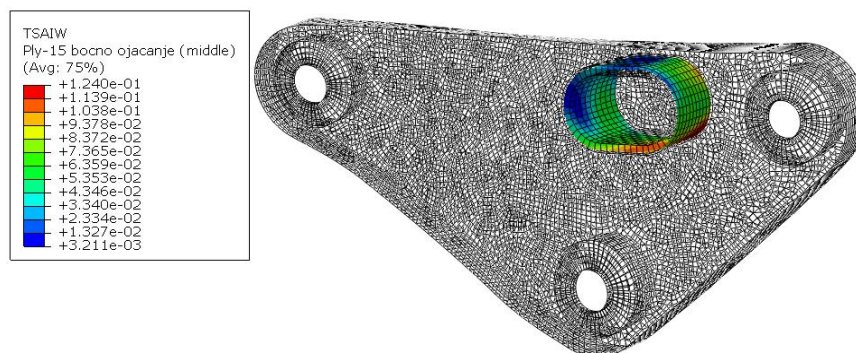
Iz slike 57., slike 58., i slike 59. vidljivo je da najgore rezultate, 0,9534, daje Tsai-Wu kriterij, te se potrebno ravnati prema njemu. U sva tri kriterija iznosi su manji od 1. S obzirom na iznos vrlo su blizu granici popuštanja, što je u skladu sa rezultatima za aluminijski dio gdje su rezultati vrlo blizu granice tečenja. Kod poprečne ukrute najgori rezultati za kriterije popuštanja su za sloj 15. Usporedba kriterija maksimalnih naprežanja, Tsai-Hill i Tsai-Wu kriterija prikazana je na slici 60., slici 61. i slici 62.



Slika 60. Kriterij maksimalnog naprežanja za sloj 15 za poprečnu ukrutu za SC8R tip elementa



Slika 61. Tsai-Hill kriterij za sloj 15 za poprečnu ukrutu za SC8R tip elementa



Slika 62. Tsai-Wu kriterij za sloj 15 za poprečnu ukrutu za SC8R tip elementa

U slučaju poprečne ukrute najveći rezultat generira se koristeći Tsai-Hill kriterij te iznosi 0,1257, što je daleko ispod granice popuštanja.

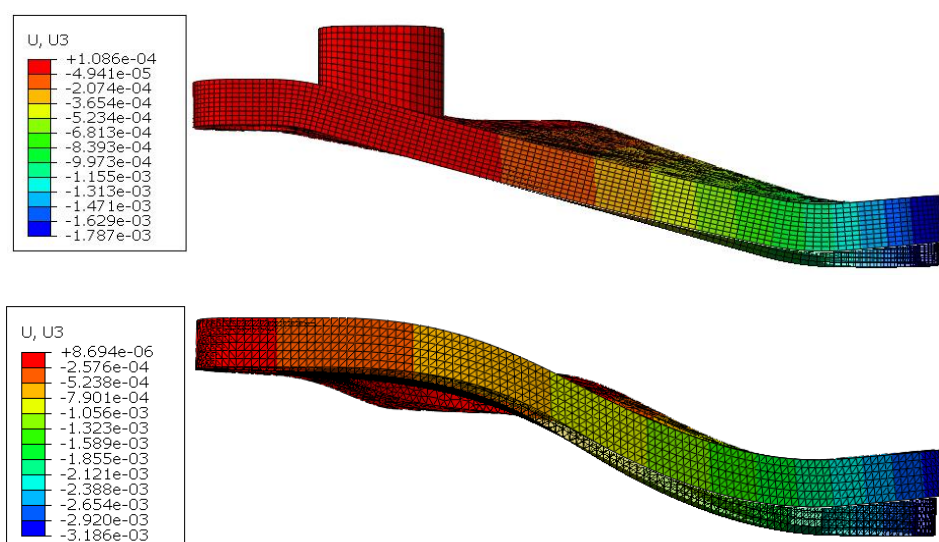
7.12. Usporedba aluminijske i kompozitne klackalice

Usporedbom rezultata aluminijske i kompozitne klackalice prikazane su očite prednosti kompozitne klackalice sa dodatnom poprečnom ukrutom. Osim manjeg ukupnog ekvivalentnog naprezanja i uvelike poboljšane krutosti, kompozitna klackalice je, usprkos dodatnom materijalu u poprečnoj ukruti, i lakša. Usporedba karakteristika aluminijske i kompozitne klackalice prikazana je u tablici 7.

Tablica 7. Usporedba rezultata aluminijske i kompozitne klackalice

Materijal klackalice	S (Mises) [MPa]	Pomak $U3$ [m]	Težina [g]
Aluminij 7050	463,7	3,186	139
Kompozit ojačan ugljičnim vlaknima	292	1,787	119

Iz tablice 7. može se vidjeti da je ekvivalentno naprezanje S u kompozitnoj klackalici smanjeno za 37% u odnosu na aluminijsku klackalicu. Lateralni pomak $U3$ kompozitne klackalice, na mjestu gdje se spaja zadnji trokut okvira, poboljššan je za čak 44%. Smatra se da će sa ovakvim malim pomakom zadnji kraj u zavoju odavati adekvatni osjećaj krutosti, te pravilno pratiti zamišljenu putanju vozača. Dodatna prednost je smanjena masa polovice klackalice za 14%. Prema tome, ukoliko bi se klackalica izradila od kompozita, ukupna ušteda na masi, u odnosu na aluminijsku bila bi 40 g. Unatoč tome što smanjenje mase nije bio jedan od ciljeva poboljšanja, u doba kada se bicikli pokušavaju izraditi što lakši i čvršći, ušteda od 40 g, na ovako malom dijelu brdskog okvira, predstavlja veliko poboljšanje.



Slika 63. Usporedba lateralnog pomaka $U3$ između kompozitne (gore) i aluminijske (dolje) klackalice za isti faktor povećanja pomaka iznosa 3

8. ZAKLJUČAK

Brdski biciklizam je kroz zadnja dva desetljeća doživio veliki napredak i porast popularnosti. Dio popularnosti može zahvaliti boljem marketingu i napretku u tehnologiji, a za ostatak je zaslužna činjenica da su ljudi prepoznali biciklizam kao izvrstan sport za podizanje fizičke spreme i smanjenje količine stresa. Sa stajališta tehnologija izrade, današnji bicikli uvelike su napredniji od onih od prije samo 10 godina. Kupac danas prilikom kupnje naprednijeg brdskog bicikla mora biti upućen u prednosti određene geometrije, komponente, kinematike stražnjeg kraja, pa čak i postupka izrade ili materijala samog okvira. U skorije vrijeme sve češće najskuplje verzije bicikala imaju okvir od ugljičnih kompozita, a aluminij se uglavnom pronalazi na jeftinijim varijantama.

U sklopu ovog rada analizirana je postojeća aluminijska klackalica koja je zbog svoje izvedbe i odabranog materijala uzrokovala nesigurnost u vožnji. Prema dobivenim parametrima izrađen je kompozitni model koji je podvrgnut istoj analizi. Variranjem oblika modela, slojeva i orijentacije dobiveni su rezultati kompozitne klackalice koji predstavljaju poboljšanje u skoro svakom aspektu u odnosu na aluminijsku klackalicu. S obzirom na to da je proizvođač u sljedećoj generaciji navedenog bicikla upotrijebio upravo kompozitnu klackalicu iz jednog komada, može se zaključiti kako je aluminijska klackalica na promatranom modelu propust u konstruiranju.

Numerička analiza kompozitnih modela zahtjevan je i dugotrajan proces. Potrebno je uložiti više vremena i osigurati bolja računala sposobna provesti zahtjevne analize. U isto vrijeme analiza brdskih okvira predstavlja izazov sam za sebe jer je izvor podataka ograničen. Većinom svaki proizvođač ima svoju bazu podataka koja je ispunjavana prema prošlim iskustvima. Usprkos tome vidljive su mnoge prednosti izrade dijelova iz kompozitnih materijala, opisane u sklopu ovog rada.

U promatranom primjeru, dobivena klackalica je čvršća, a u isto vrijeme lakša. Lateralni pomak, koji se prenosi na zadnji okvir bicikla, smanjen je za 44%, ekvivalentno naprezanje smanjeno je za 37%, dok je u isto vrijeme masa klackalice pala za 14%.

Prema tome može se zaključiti kako je upotreba ugljičnog kompozita kao glavnog materijala za izradu brdskih okvira potpuno opravdana. Pretpostavka je da će u narednim godinama proizvodnja kompozitnih okvira dostići broj proizvedenih aluminijskih okvira, bar što se tiče naprednijih *full suspension* bicikala, kojim su na prvom mjestu performanse i težina.

LITERATURA

- [1] Ogilvie D, Egan M, Hamilton V, Petticrew M, 2004, 'Promoting walking and cycling as an alternative to using cars: Systematic review', British Medical Journal, vol. 329, p. 763.
- [2] <https://www.betterhealth.vic.gov.au/health/healthyliving/cycling-health-benefits>; 12.09.2018.
- [3] <http://www.gotosee.co.uk/healtharticles/stress-management/how-to-achieve-a-healthy-lifestyle/>; 13.09.2018.
- [4] https://en.wikipedia.org/wiki/History_of_the_bicycle; 15.09.2018.
- [5] <https://www.bikeradar.com/mtb/gear/category/bikes/mountain-bikes/hardtail/product/trek-stache-5-review-50613/>; 15.09.2018.
- [6] https://www.transitionbikes.com/Bikes_2018_VanquishGX.cfm; 15.09.2018.
- [7] <http://www.mondraker.com/es/en/2019-foxy-carbon-xr-29>; 15.09.2018.
- [8] <https://www.giant-bicycles.com/us/trance-2>; 15.09.2018.
- [9] <https://www.santacruz bicycles.com/en-US/v10>; 15.09.2018.
- [10] http://www.mrtn.ch/pdf/en_1078_din_taschenbuch_345_fahrraeder_normen.pdf?_sm_nc=1; 16.09.2018.
- [11] <https://www.carbonfiber.gr.jp/english/material/what.html>; 18.05.2019.
- [12] <https://www.sciencedirect.com/topics/engineering/carbon-fiber>; 18.05.2019.
- [13] <https://www.ibiscycles.com>; 19.05.2019.
- [14] <https://www.bicycling.com/bikes-gear/a20022549/carbon-fiber-bike-construction/>; 19.05.2019.
- [15] Nikola Kuzmić, *Konstrukcija okvira za brdski bicikl*, Diplomski rad, Sveučilište u Zagrebu, Fakultet strojarstva i brodogradnje 2017.
- [16] <http://bike4u.ru/obzory/obzor-giant-trance-275-3-2015/>; 01.06.2019.
- [17] <https://www.mtb-mag.com/en/bike-check-josh-carlsons-giant-trance-advanced/>; 01.06.2019.
- [18] <https://www.kugellager-express.de/>; 07.06.2019.
- [19] <http://asm.matweb.com/search/SpecificMaterial.asp?bassnum=MA7050T765>; 25.05.2019.
- [20] D. Ivančević, *Osnove numeričkog proračuna kompozitnih konstrukcija*

-
- [21] L.P. Koliar, G.S. Springer, *Mechanics of composite structures*; Cambridge University Press; 2003
- [22] P.D. Soden, M.J Hinton, A.S. Kaddour, *Lamina properties, lay-up configurations and loading conditions for a range of fibre-reinforced composite laminates*, Department of Mechanical Engineering, UMIST, Manchester, 1998
- [23] I. Smojver, *Mehanika kompozitnih materijala*, Sveučilište u Zagrebu, Fakultet strojarstva i brodogradnje 2007.
- [24] *Abaqus manual*

PRILOZI

I. CD-R disc