

# Stezna naprava za prihvat alata na odvalnoj glodalici

---

Navijalić, Matej

Master's thesis / Diplomski rad

2019

*Degree Grantor / Ustanova koja je dodijelila akademski / stručni stupanj:* **University of Zagreb, Faculty of Mechanical Engineering and Naval Architecture / Sveučilište u Zagrebu, Fakultet strojarstva i brodogradnje**

*Permanent link / Trajna poveznica:* <https://um.nsk.hr/um:nbn:hr:235:557766>

*Rights / Prava:* [In copyright](#)/[Zaštićeno autorskim pravom.](#)

*Download date / Datum preuzimanja:* **2025-02-18**

*Repository / Repozitorij:*

[Repository of Faculty of Mechanical Engineering and Naval Architecture University of Zagreb](#)



SVEUČILIŠTE U ZAGREBU  
FAKULTET STROJARSTVA I BRODOGRADNJE

# **DIPLOMSKI RAD**

**Matej Navijalić**

Zagreb, 2019.

SVEUČILIŠTE U ZAGREBU  
FAKULTET STROJARSTVA I BRODOGRADNJE

# **DIPLOMSKI RAD**

Mentori:

doc. dr. sc. Tomislav Staroveški, dipl. ing.

Student:

Matej Navijalić

Zagreb, 2019.

Izjavljujem da sam ovaj rad izradio samostalno koristeći znanja stečena tijekom studija i navedenu literaturu.

Zahvaljujem se doc. dr. sc. Tomislavu Staroveškom na pruženoj prilici za izradu rada pod njegovim mentorstvom, uloženom trudu te korisnim savjetima, prijedlozima i uputama tijekom pisanja rada.

Zahvaljujem se svim djelatnicima Katedre za alatne strojeve na pruženoj pomoći i savjetima.

Zahvaljujem se svojoj obitelji na razumijevanju i pruženoj potpori tijekom školovanja.

Matej Navijalić



SVEUČILIŠTE U ZAGREBU  
FAKULTET STROJARSTVA I BRODOGRADNJE



Središnje povjerenstvo za završne i diplomske ispite  
Povjerenstvo za diplomske radove studija strojarstva za smjerove:  
proizvodno inženjerstvo, računalno inženjerstvo, industrijsko inženjerstvo i menadžment,  
inženjerstvo materijala te mehatronika i robotika

Sveučilište u Zagrebu Fakultet strojarstva i brodogradnje	
Datum:	Prilog:
Klasa:	
Ur. broj:	

### DIPLOMSKI ZADATAK

Student: **MATEJ NAVIJALIĆ** Mat. br.: **0035190062**

Naslov rada na hrvatskom jeziku: **Stezna naprava za prihvat alata na odvalnoj glodalici**

Naslov rada na engleskom jeziku: **Cutting tool clamping device for gear hobbing machine**

Opis zadatka:

Suvremeni trendovi u razvoju alatnih strojeva usmjereni su povećanju stupnja njihove autonomnosti. U tom se području najvećim dijelom ističu moduli za indirektni nadzor obradnog procesa. U odnosu na ostale obradne procese, odvalno glodanje se može smatrati tehnički zahtjevnijim jer je kinematika procesa takva da istovremeno rotiraju alat i obradak, što otežava instalaciju odgovarajućih senzora i akvizicijskog sustava.

U radu je potrebno:

1. Opisati proces odvalnog glodanja i prikazati tipične izvedbe odvalnih glodalica.
2. Opisati postojeću odvalnu glodalicu dostupnu u Laboratoriju za alatne strojeve.
3. Predložiti konstrukcijsko rješenje stezne naprave za prihvat alata na odvalnoj glodalici. Napravu je potrebno projektirati na način da ista bude prikladna za ugradnju senzora vibracija i odgovarajućeg akvizicijskog sustava.
4. Dati zaključke rada.


U radu je potrebno navesti korištenu literaturu i eventualno dobivenu pomoć.

Zadatak zadan:  
02. svibnja 2019.

Rok predaje rada:  
04. srpnja 2019.

Predviđeni datum obrane:  
10. srpnja 2019.  
11. srpnja 2019.  
12. srpnja 2019.

Zadatak zadao:   
doc. dr. sc. Tomislav Staroveški

Predsjednica Povjerenstva:   
prof. dr. sc. Biserka Runje

## SADRŽAJ

SADRŽAJ .....	I
POPIS SLIKA .....	II
POPIS TABLICA.....	IV
POPIS TEHNIČKE DOKUMENTACIJE .....	V
SAŽETAK.....	VI
SUMMARY .....	VII
1. UVOD.....	1
2. IZRADA ZUPČANIH PRIJENOSNIKA ODVALNIM GLODANJEM .....	3
2.1. Osnovni pojmovi i značajke zupčanih prijenosnika .....	3
2.2. Postupci izrade zupčanika .....	7
2.3. Odvalni postupci .....	9
2.3.1. Odvalno blanjanje zubi .....	9
2.3.2. Odvalno dubljenje zubi .....	11
2.3.3. Odvalno glodanje zubi .....	12
2.4. Strojevi za odvalno glodanje.....	16
3. ODVALNA GLODALICA U LABORATORIJU ZA ALATNE STROJEVE .....	19
4. KONSTRUKCIJA MJERNE NAPRAVE.....	21
4.1. Mjerni sustav .....	22
4.1.1. Sklop baterija .....	22
4.1.2. Modul LTC 3780 .....	23
4.1.3. Mikrotik hEX S.....	25
4.1.4. Bežični mrežni usmjerivač.....	26
4.1.5. Mjerno računalo .....	28
4.1.6. Pojačalo za senzor akustične emisije .....	30
4.1.7. Modul napajanja za mjerno računalo i akvizicijski sustav .....	31
4.1.8. Pojačala za senzor vibracija .....	32
4.1.9. Izvor simetričnog napajanja za IEPE mjerna pojačala.....	33
4.2. Konstrukcija mjerne naprave .....	36
4.2.1. Postolje mjerne naprave .....	40
4.2.2. Nosači elektroničkog sklopovlja.....	41
4.2.3. Poklopac mjerne naprave .....	46
5. ZAKLJUČAK.....	50
LITERATURA.....	51
PRILOZI.....	52

**POPIS SLIKA**

Slika 1. Vrste zupčanika[2] .....	3
Slika 2. Valjanje kinematskih kružnica bez klizanja[2] .....	4
Slika 3. Oznake na čelnicima s ravnim zubima[2] .....	5
Slika 4. Pregled postupaka izrade zupčanika[2] .....	8
Slika 5. Postupak blanjanja čelnika s ravnim zubima[2] .....	9
Slika 6. Odvalno blanjanje zupčanika alatom u obliku ozubnice[2] .....	10
Slika 7. Princip odvainog dubljenja pomoću alata u obliku zupčanika[2] .....	11
Slika 8. Princip obrade bokova pomoću alata u obliku ozubnice i u obliku zupčanika[2] .....	12
Slika 9. Odvalno glodanje zubi[2] .....	13
Slika 10. Oblik odvalnog pužnog glodala[2] .....	13
Slika 11. Izrada zupčanika odvalnim glodanjem pomoću pužnog glodala[2] .....	14
Slika 12. Odvalno glodanje i trošenje zuba[4] .....	14
Slika 13. Odvalno glodanje. a – istosmjerno, b – protusmjerno [4] .....	15
Slika 14. Osi odvalne glodalice[5] .....	17
Slika 15. Prigon i elementi konvencionalne odvalne glodalice[6] .....	18
Slika 16. Odvalna glodalica na Fakultetu strojarstva i brodogradnje .....	19
Slika 17. Sklop baterija[7] .....	22
Slika 18. CAD model sklopa baterija .....	23
Slika 19. LTC 3780[8] .....	24
Slika 20. LTC 3780 CAD model .....	24
Slika 21. hEX S[9] .....	25
Slika 22. Ethernet priključci hEX S-a .....	26
Slika 23. hEX S CAD model .....	26
Slika 24. Bežični mrežni usmjerivač[10] .....	27
Slika 25. Usporedba brzine bežičnog usmjerivača i ethernet kabela[10] .....	27
Slika 26. CAD model bežičnog mrežnog usmjerivača .....	28
Slika 27. Mjerno računalo .....	28
Slika 28. Priključci mjernog računala[11] .....	29
Slika 29. CAD model mjernog računala .....	29
Slika 30. Pojačalo za senzor akustične emisije[12] .....	30
Slika 31. CAD model AE piezotron .....	31
Slika 32. Napajanje akvizicijskog sustava[13] .....	31
Slika 33. CAD model napajanja .....	32
Slika 34. ICP_FM3[14] .....	32
Slika 35. CAD model ICP_FM3 .....	33
Slika 36. Regulator napona[15] .....	34
Slika 37. CAD model regulatora .....	34
Slika 38. Sklop tri regulatora .....	35
Slika 39. Presjek vratila .....	36
Slika 40. Provrt za senzor .....	36
Slika 41. Distantni prsten .....	37
Slika 42. CAD model vratila u ležištu .....	37
Slika 43. Držać ST ER 50x80 .....	38
Slika 44. Stezna čahura .....	38
Slika 45. Spoj vratila, držača i stezne čahure .....	39
Slika 46. Spoj čelične čahure i stezne čahure .....	39
Slika 47. Postolje stezne naprave .....	40
Slika 48. Vijčani spoj aluminijskog postolja i čelične čahure .....	40

---

Slika 49. Položaj limova na postolju .....	41
Slika 50. Spoj limova .....	41
Slika 51. Lim 1 .....	42
Slika 52. Lim 2 .....	43
Slika 53. Lim 3 .....	43
Slika 54. Lim 4 .....	44
Slika 55. Položaj svih modula unutar stezne naprave .....	44
Slika 56. Položaj limova za baterijski sklop .....	45
Slika 57. Sklop baterija s poklopcem limova .....	45
Slika 58. Cilindrični plašt .....	46
Slika 59. Poklopac stezne naprave .....	46
Slika 60. Vijčani spoj postolja i poklopca stezne naprave navojnom šipkom .....	47
Slika 61. Spoj čahure i bežičnog usmjerivača .....	47
Slika 62. Vijčani spoj čahure bežičnog usmjerivača i poklopca .....	48
Slika 63. Konstrukcija mjerne naprave .....	49
Slika 64. Sklop mjerne naprave i vratila odvalne glodalice .....	49



---

**POPIS TABLICA**

Tablica 1. Standardni moduli[2]..... 6  
Tablica 2. Opis odvalne glodalice FO-6 TOS ..... 20

---

**POPIS TEHNIČKE DOKUMENTACIJE**

MN-2019-01	Sklop vratila i mjerne naprave
MN-2019-02	Mjerna naprava
MN-2019-03	Postolje mjerne naprave
MN-2019-04	Nosiva čahura postolja
MN-2019-05	Poklopac mjerne naprave
MN-2019-06	Čahura za bežični usmjerivač
MN-2019-07	Poklopac nosača modula
MN-2019-08	Nosač baterije 2
MN-2019-09	Nosač baterije 1
MN-2019-10	Cilindrični plašt
MN-2019-11	Nosač za module 1
MN-2019-12	Nosač za module 2
MN-2019-13	Nosač za module 3
MN-2019-14	Nosač za module 4
MN-2019-15	Poklopac antene bežičnog usmjerivača

**SAŽETAK**

Naglasak u razvoju alatnih strojeva se u posljednje vrijeme stavlja na povećanje stupnja njihove autonomnosti. U tom se području najvećim dijelom razvijaju sustavi za indirektni nadzor stanja alata. Integracija takvih sustava je osobito izazovna na odvalnim glodalicama jer kod takvih strojeva istovremeno rotiraju alat i obradak što značajno otežava ugradnju senzora i akvizicijskog sustava.

U uvodnom dijelu rada opisan je proces obrade odvajanjem čestica glodanjem i klasifikacija postupaka glodanja. Slijedi opis postupaka kojim se izrađuju zupčanički prijenosnici te detaljniji opis procesa odvalnog glodanja. Opisana je postojeća konvencionalna odvalna glodalica dostupna u Laboratoriju za alatne strojeve i za nju je predloženo konstrukcijsko rješenje sustava za ugradnju senzora vibracija i odgovarajućeg akvizicijskog sustava. 3D CAD model mjernog sustava izrađen je u programskom paketu CATIA V5R20. Sustav je dimenzioniran s obzirom na ograničenja stroja i dimenzije tiskanih pločica koje se trebaju ugraditi u napravu kako bi mjerni sustav mogao izvršiti zadaću za koju je namijenjen.

Ključne riječi: odvalno glodanje, senzori vibracija, senzori akustične emisije, mjerni modul

---

**SUMMARY**

Latest trends in the machine tool development are aimed towards increasing the degree of autonomy. In this area, the modules for indirect control of the cutting process are particularly emphasized. The integration of such systems in gear hobbing machines is challenging due to the kinematic structure of such machines in which both the tool and the workpiece rotate.

First part of this paper describes and classifies gear hobbing processes. Second part describes existing conventional gear hobbing machine in the Machine Tool Laboratory, which is to be used as a suitable testbed platform for the development of tool condition monitoring system. Third part presents the development of the tool condition monitoring system for gear hobbing machines. Proposed system is to be equipped with the acquisition system and suitable signal conditioners for acoustic emission and vibration sensors.

Key words: gear hobbing, vibration sensors, acoustic emission sensors, tool condition monitoring

## 1. UVOD

Glodanje je postupak obrade odvajanjem čestica obradnih površina proizvoljnih oblika. Izvodi se na alatnim strojevima, pretežno na glodalicama i obradnim centrima, pri čemu je glavno gibanje kružno kontinuirano i pridruženo je alatu. Posmično gibanje je kontinuirano, proizvoljnog oblika i smijera i pridruženo je obradku. Alat za glodanje je glodalo definirane geometrije reznog dijela, s više glavnih reznih oštrica koje se nalaze na zubima glodala i mogu biti smještene ili na obodnoj ili na obodnoj i čeonoj plohi glodala. Rezne oštrice periodično ulaze u zahvat s obratkom i izlaze iz njega tako da im je dinamičko opterećenje jedno od osnovnih obilježja. Istodobno je u zahvatu s obratkom samo nekoliko reznih oštrica; više reznih oštrica u zahvatu osigurava mirniji rad glodala. Rezni dio glodala izrađuje se od materijala znatno veće tvrdoće od obrađivanog materijala, a najčešće se koriste brzorezni čelici, tvrdi metali, cermet, keramika te kubni nitrid bora. Od brzoreznog čelika izrađuje se cijelo glodalo[1].

Obrada materijala odvajanjem čestica danas ima vrlo veliko značenje, kako po broju samih postupaka i alatnih strojeva, tako i po njihovoj raznovrsnosti u primjeni, jer se tim postupcima, iako ponekad nisu najekonomičniji, mogu postići najveće točnosti i najbolja kvaliteta obrađene površine.

Postupci obrade odvajanjem čestica glodanjem mogu se podijeliti prema nekoliko različitih kriterija kao što su:

1. Prema proizvedenoj kvaliteti obrađene površine

- grubo glodanje,
- završno glodanje,
- fino glodanje.

2. Prema kinematici postupka

- istosmjerno,
- protusmjerno.

3. Prema položaju reznih oštrica na glodalu

- obodno,
- čeono.

#### 4. Prema obliku obrađene površine

- linearno,
- kružno,
- profilno (utori i profili),
- odvalno (zupčanici),
- oblikovno (kopirno i 3D).

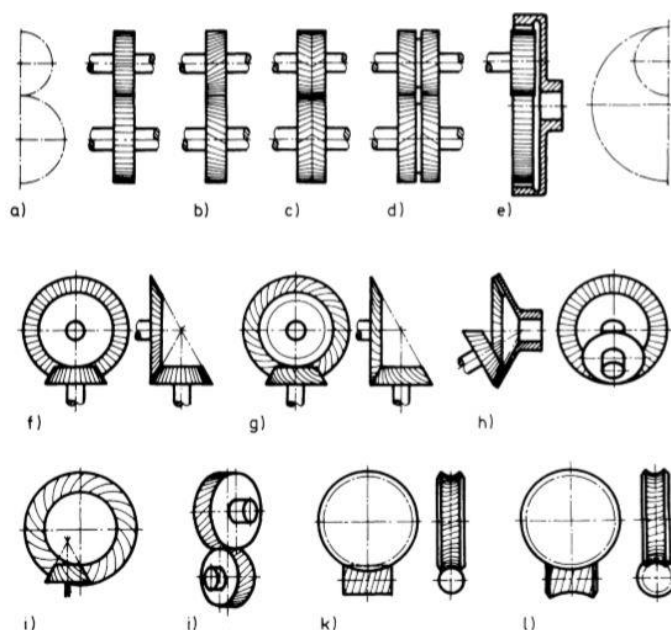
Primjena glodaćih obradnih centara za izradu ozubljenja ograničena je s obzirom na krutost konstrukcije i veličine ozubljenja. Općenito gledajući pružaju veću fleksibilnost. Izrada ozubljenja na takvim strojevima zahtijeva poseban alat, ali nedovoljna krutost konstrukcije vremenski prolongira taj proces te smanjuje točnost obrade u određenim slučajevima stoga često ne zadovoljava zahtijevane tolerancije. Za maloserijsku proizvodnju zupčanika naglasak se stavlja na što veću fleksibilnost stroja, a pripremna vremena stroja kratka. Takvom zahtjevu odgovara stroj koji se nalazi u laboratoriju za alatne strojeve, na Fakultetu strojarstva i brodogradnje u Zagrebu.

Glavni zadatak ovog diplomskog rada je konstrukcija akvizicijskog sustava za akustične emisije i vibracije tijekom procesa odvalnog glodanja. Konstruiranjem akvizicijskog sustava koji je moguće implementirati na stroj omogućilo bi se mjerenje signala vibracija i akustične emisije, čime bi se stvorile pretpostavke za daljnji razvoj sustava za nadzor trošenja alata. Takav akvizicijski sustav može se potencijalno realizirati na način da bude prikladan za montažu na obratku ili na alatu.

## 2. IZRADA ZUPČANIH PRIJENOSNIKA ODVALNIM GLODANJEM

### 2.1. Osnovni pojmovi i značajke zupčanih prijenosnika

Dva zupčanika u zahvatu tvore zupčani par, odnosno zupčani prijenosnik. Zupčanim prijenosnicima prenosi se gibanje i okretni momenti pomoću veze oblikom i oni spadaju u mehaničke prijenosnike s konstantnim prijenosnim odnosom.[2]



Slika 1. Vrste zupčanika[2]

Od svih prijenosnika ova je grupa prijenosnika danas najčešće u primjeni. Izrađuju se s različitim položajem osi (paralelne, ukrštene itd.) u rasponu snaga od najmanjih do najvećih (0,01 kW – 20.000 kW). Zbog prijenosa sile oblikom prijenosni odnos im je čvrst (ne zavisi o opterećenju) pa se upotrebljavaju i kao prijenosnici točnog gibanja. Imaju veliku pogonsku sigurnost i dug vijek trajanja uz mogućnost kratkotrajnog preopterećenja te relativno jednostavno održavanje.[3]

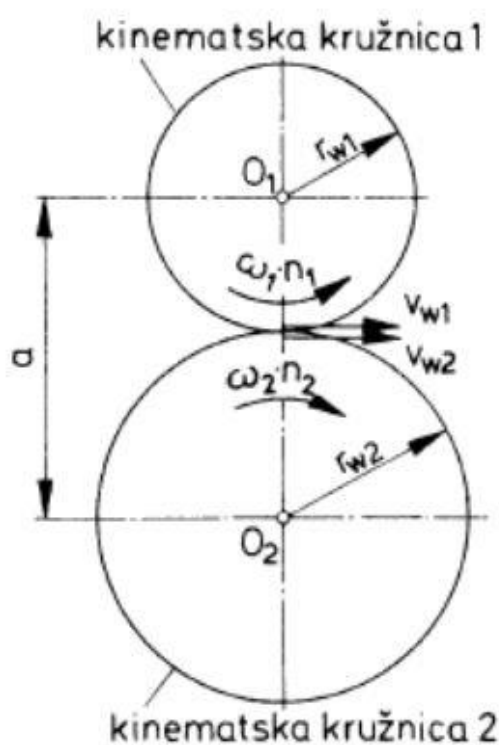
U zavisnosti od vrste zupčaničkog para razlikuju se sljedeći prijenosnici:

- Zupčanički prijenosnici s čelnicima
- Prijenosnici sa stožnicima
- Stožnici shipoidnim i spiroidnim ozubljenjem
- Pužni prijenosnici
- Vijčanički prijenosnici
- Lančani prijenosnici

Kako bi se kod para čelnika ostvario konstantan prijenosni odnos, prijenos gibanja mora biti ostvaren na način da su na vratila navučena dva cilindrična kotača koja se stalno dodiruju po površini plašta i prenose okretanje bez klizanja (slika 2.). Ovi cilindri nazivaju se kinematskim cilindrima. Ako se cilindri presijeku ravninom okomitom na osi vrtnje, dobivaju se kružnice koje se nazivaju kinematskim kružnicama. Dodirna točka kinematskih kružnica naziva se kinematskim polom. Uvjet valjanja bez klizanja može se ostvariti samo ako kinematske kružnice imaju jednaku obodnu brzinu. Brzine vrtnje kinematskih kružnica obrnuto su proporcionalne polumjerima i promjerima kinematskih kružnica. Označe li se polumjeri kinematskih kružnica s  $r_{w1}$  i  $r_{w2}$ , a odgovarajuće brzine vrtnje s  $n_1$  i  $n_2$ , dobiva se:

$$v_{w1} = r_{w1} * \omega_1 = d_{w1} * \pi * n_1 \quad (1.1)$$

$$v_{w2} = r_{w2} * \omega_2 = d_{w2} * \pi * n_2 \quad (1.2)$$



Slika 2. Valjanje kinematskih kružnica bez klizanja[2]

Iz uvjeta  $v_{w1} = v_{w2}$  proizlazi prijenosni omjer:

$$i = \frac{\omega_1}{\omega_2} = \frac{n_1}{n_2} = \frac{d_{w2}}{d_{w1}} = \frac{r_{w2}}{r_{w1}} \quad (1.3)$$



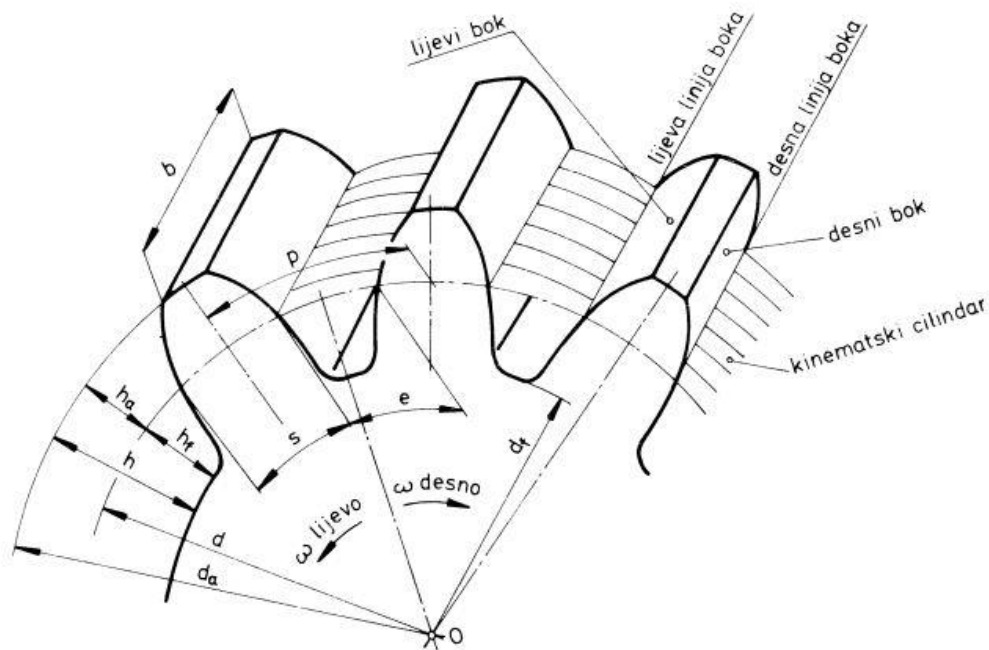
Opseg diobene kružnice obaju zupčanika u zahvatu mora biti jednak umnošku koraka i broja zubi što prikazuje jednačbe 1. 3, 1. 4.

$$\pi * d_{w1} = z_1 * p \quad (1.3)$$

$$\pi * d_{w2} = z_2 * p \quad (1.4)$$

$$\frac{z_1}{z_2} = \frac{d_{w1}}{d_{w2}} \quad (1.5)$$

Slika 3. prikazuje oznake za čelnicima s ravnim zubima. Korak  $p$  je lučna mjera uzastopnih lijevih, odnosno desnih bokova.



Slika 3. Oznake na čelnicima s ravnim zubima[2]

Iz jednačbe 1.5 proizlazi da se frekvencije vrtnje zupčanika u zahvatu odnose suprotno odnosu brojeva zubi. Radi proračuna i izrade (smanjenje potrebnog broja alata) usvojeno je da je korak višekratnik broja  $\pi$ , što prikazuje jednačba 1.6.

$$p = \pi \cdot m \quad (1.6)$$

Prema jednačbi 1.6 slijedi jednačba 1.7 koja prikazuje modul,  $m$ .

$$m = \frac{p}{\pi} \quad (1.7)$$

Moduli su standardizirani i prikazani u tablici 1.

Tablica 1. Standardni moduli[2]

Standardni moduli u mm								
I	II	III	I	II	III	I	II	III
1				3,5		12		
	1,125		4		3,75		14	
1,25				4,5		16		
	1,375		5				18	
1,5				5,5		20		
	1,75		6		6,5		22	
2				7		25		
	2,25		8				28	
2,5				9		32		
	2,75		10				36	
3		3,25		11		40		

Standardni moduli raspoređeni su u tri razreda. Kao prvi izbor trebalo bi upotrebljavati module I razreda. Moduli II razreda upotrebljavaju se samo onda ako za to postoje opravdani razlozi, a modulu III razreda samo u izuzetnim slučajevima. Iz odnosa  $d * \pi = p * z$  proizlazi jednačba 1.7 koja izražava diobeni promjer.

$$d = \frac{p}{\pi} * z = m * z \quad (1.7)$$

Diobeni promjer jednak je modulu puta broj zubi. Diobeni promjer je računski veličina koja se na zupčaniku ne može mjeriti. Postaje racionalan broj ako je  $p = \pi * m$ . Jednačba 1.8 proizlazi iz jednačbe  $a = r_1 + r_2$  ( $a$  = razmak osi) i pokazuje osni razmak između dva zupčanika.

$$a = \frac{m}{2} * (z_1 + z_2) \quad (1.8)$$

Bez obzira o vrsti ozubljenja, od ozubljenja se traži da:

- obodne brzine prenosi ravnomjerno,
- profili bokova budu što jednostavniji i da se mogu dati točno izraditi,
- se klizanje bokova svede na najmanje moguće kako bi se smanjilo trošenje a time i gubici zbog trenja i povećala iskoristivost,
- presjek zubi bude takav da bi naprezanja bila što manja,
- nagib zahvatne crte bude konstantan kako bi osigurao stalan smjer sile sa zuba na zub,
- se oblici zuba mogu što bolje prilagoditi jedan drugom, u cilju postizanja što bolje nosivosti[2].

## 2.2. Postupci izrade zupčanika

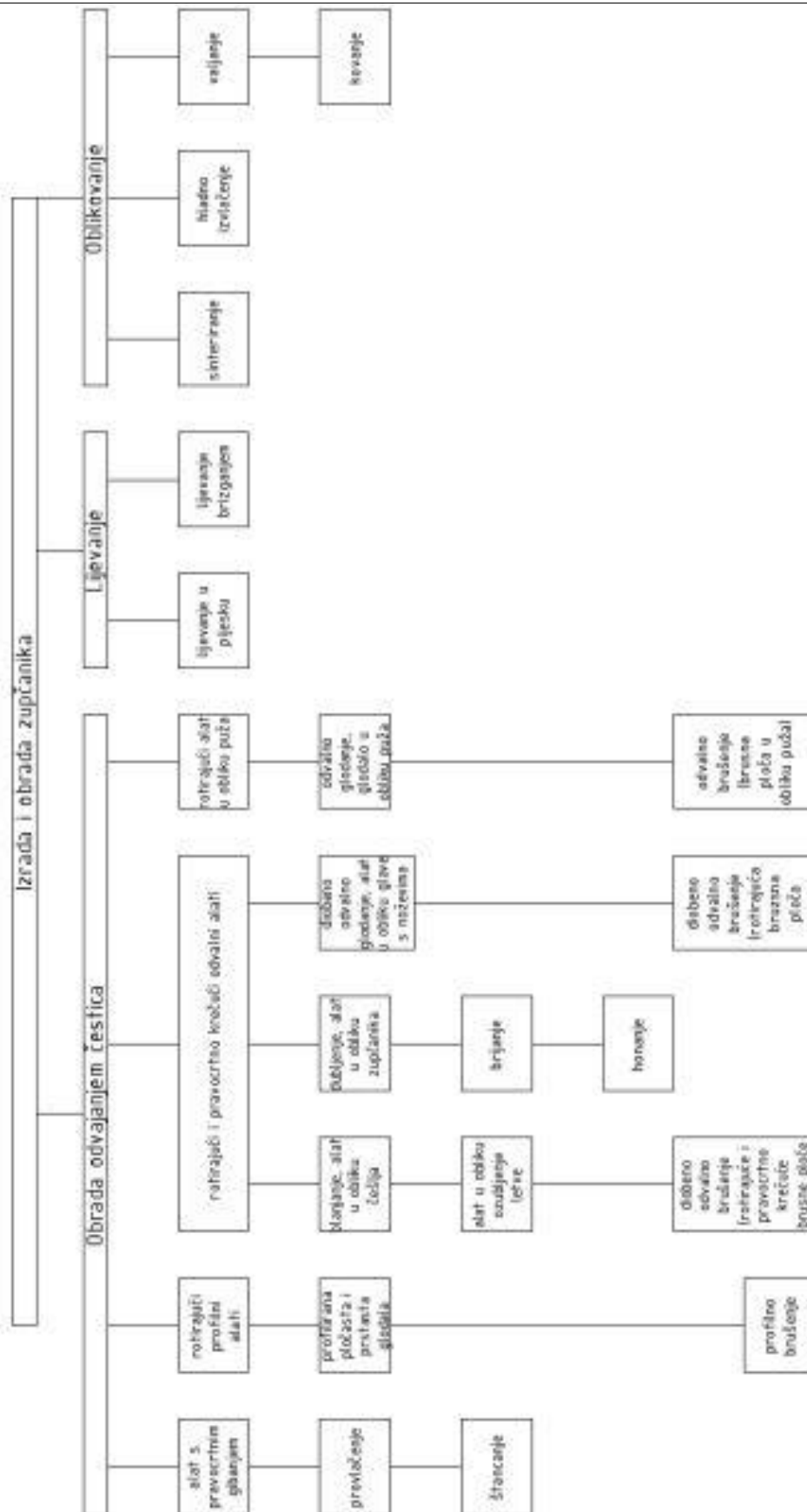
Zupčanici se mogu izrađivati postupcima kod kojih dolazi do odvajanja čestica i onima gdje do odvajanja čestica ne dolazi. Za obradu bokova ozubljenja postupcima kod kojih dolazi do obrade odvajanjem čestica koriste se četiri različita postupka:

- profilno glodanje i brušenje, te postupci koji omogućuju da se istodobno obrade svi zubi po obodu zupčanika (provlačenje, štancanje),
- odvalno blanjanje i dubljenje alatom u obliku zupčane letve i alatom u obliku zupčanika,
- odvalno glodanje i brušenje alatom u obliku puža,
- odvalno glodanje alatom u obliku rotirajuće glave s noževima, odnosno odvalno brušenje.

U postupke izrade zupčanika kod kojeg ne dolazi do odvajanja čestica spadaju:

- lijevanje,
- sinteriranje,
- hladno vučenje,
- valjanje.

Kod profilnih postupaka oblik alata odgovara obliku uzubine, a kod odvalnih postupaka alat ima oblik osnovnog profila ili protuzupčanika s kojim zupčanik koji se obrađuje može bespriječno sprežati, a sam profil zuba oblikuje se prisilnim gibanjem alata i izratka kojim se simulira njihov međusoban rad. To vrijedi i za postupak valjanja pri kojem alat i izradak kao dva elementa u međusobnom radu imaju u dodirnoj točki istu, odnosno identičnu kinematsku i obodnu brzinu. Kod odvalnog postupka pomoću pužnog glodala ili brusa koji ima oblik puža, alat i izradak vrše pri obradi ista gibanja koja vrše u zahvatu cilindrični zupčanici sa zavojnim zubima[2]. Slika 5. prikazuje pregled svih postupaka obrade ozubljenja.



Slika 4. Pregled postupaka izrade zupčanika[2]

## 2.3. Odvalni postupci

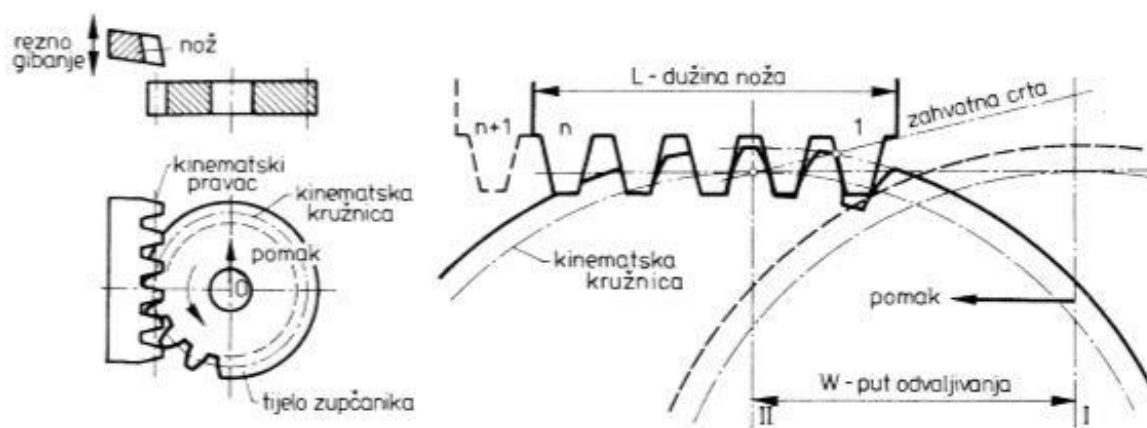
Postupci izrade bokova zubi zupčanika odvaljivanjem su postupci odvajanjem čestica koji se primjenjuju u pojedinačnoj i serijskoj proizvodnji zupčanika[2].

Odvalnim postupkom zubi se mogu izrađivati:

- blanjanjem,
- dubljenjem,
- glodanjem.

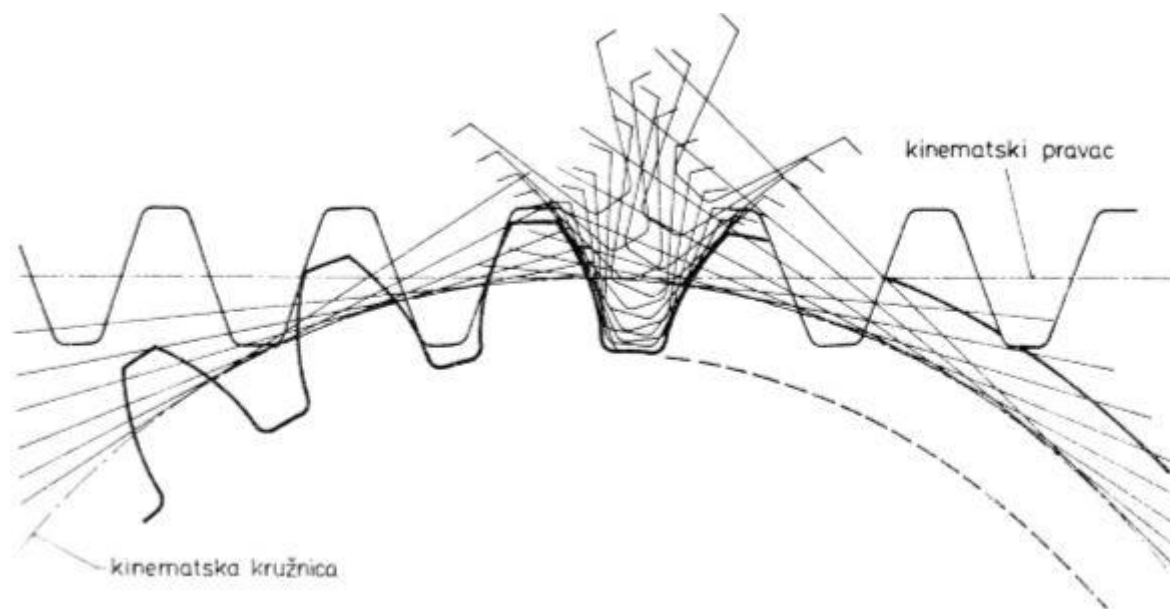
### 2.3.1. Odvalno blanjanje zubi

Odvalno blanjanje zubi najlakše je prikazati zahvatom zupčane letve sa zupčanikom. Pri tome se zupčana letva pomiče tangencijalno u odnosu prema zupčaniku naprijed - natrag. Ako se umjesto zupčanika postavi okrugli obradak od mekšeg materijala od alata (npr. polimer), a sa zupčanom letvom vrši tangencijalno gibanje naprijed - natrag, ta će se zupčana letva utiskivati u obradak od mekšeg materijala, stvarajući pri tome evolventne bokove zuba. Ako se obradak od mekšeg materijala zamijeni tvrdim, evolventne bokove zuba neće biti moguće utiskivati. Zato alat mora vršiti glavno gibanje u smjeru uzdužne osi zuba kojim se može formirati odvojena čestica, a zubi alata moraju imati odgovarajuću reznú oštricu. Kod cilindričnih zupčanika s ravnim zubima uzdužne osi zuba podudaraju se s osi zupčanika[2]. Slika 6. prikazuje odvalno blanjanje s alatom u obliku zupčane letve. Prilikom izrade ozubljenja dolazi do odvalnog gibanja (valjanja) alata u obliku zupčane letve i zupčanika koji se izrađuje. Pri tome rotaciono gibanje zupčanika (odvaljivanje) odgovara tangencijalnom gibanju alata. Zupčana letva (alat) vrši glavno gibanje, paralelno s osi zupčanika (ako je riječ o zupčanicima s ravnim zubima).



Slika 5. Postupak blanjanja čelnika s ravnim zubima[2]

Bokovi zuba dobivaju se kao niz tangenti oštrice noža na evolventnim bokovima zuba. Slika 2.3 prikazuje pojedine relativne položaje zuba zupčane letve (alata) u zahvatu tijekom obrade bokova zubi. Nož u obliku zupčane letve ili češlja, ima prizmatične zube koji su konstruirani na način da profil ostaje nepromijenjen i nakon više uzastopnih ciklusa brušenja alata. Odvalno gibanje (valjanje) odvija se postepeno, ali uvijek u trenutku kada se alat (češalj) nalazi iznad zupčanika. Slijedi glavno gibanje tijekom kojeg zupčanik miruje, dok se alat pomiče u smjeru uzdužne osi ozubljenja. Alat u pravilu ima manji broj zubi nego što ih ima zupčanik na kojem se izrađuje ozubljenje. Iz tog je razloga, nakon svakog prijeđenog puta odvaljivanja (koji odgovara dužini alata), potrebno zaustaviti obradu i vratiti obradak u početni položaj, zadržavajući pritom zahvatni odnos s alatom. Nakon opisanog povratnog hoda, koji se u praksi još naziva reverziranjem, postupak se ponavlja i ponovno počinje odvalno gibanje [2].

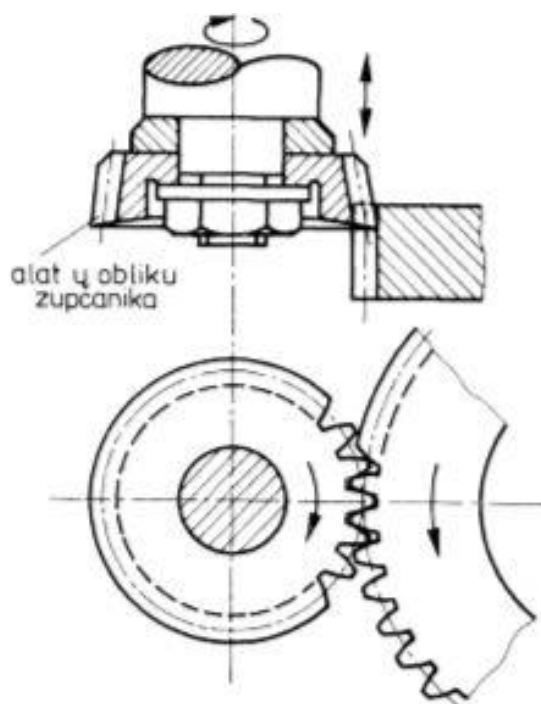


**Slika 6. Odvalno blanjanje zupčanika alatom u obliku ozubnice[2]**

Ovaj princip izrade ozubljenja naziva se „Maagov postupak“ prema stroju za izradu ozubljenja odvalnim blanjanjem koji je prva proizvodila tvornica MAAG. Odvalnim blanjanjem može se vršiti obrada zubi zupčanika s ravnim i kosim zubima, ali samo s vanjskim ozubljenjem. Prednosti ovog postupka su razmjerno niski troškovi i jednostavnost izrade alata čime su u odnosu na odvalno glodanje u ovom postupku omogućeni kraći hodovi u smjeru glavnog i povratnog gibanja. Na strojevima za odvalno blanjanje mogu se izrađivati zupčanici do promjera 5 m i modula 30 mm[2].

### 2.3.2. Odvalno dubljenje zubi

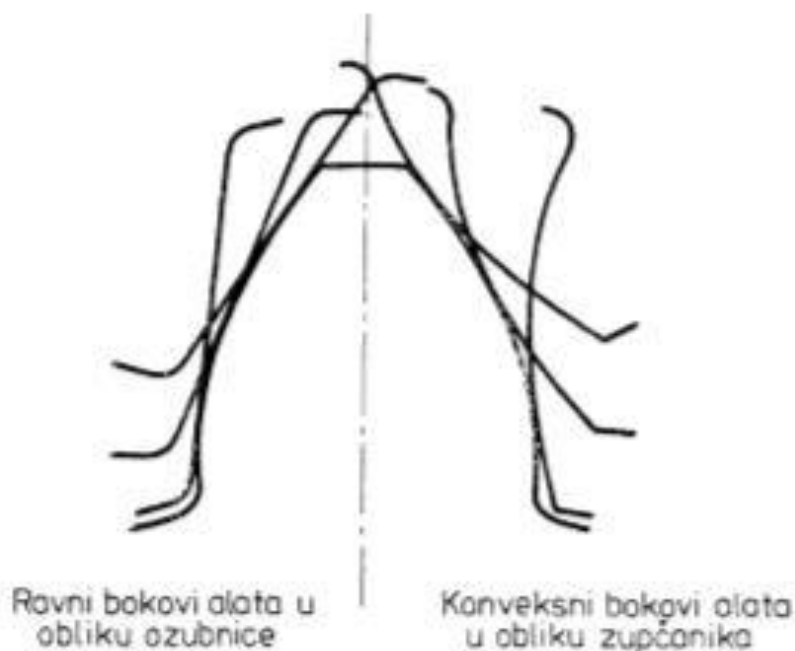
Odvalno dubljenje zubi, za razliku od odvalnog blanjanja pri kojem alat ima oblik zupčane letve, vrši se alatom (nožem) koji ima oblik zupčanika. Nož u obliku zupčanika kreće se stalno vertikalno gore i dolje, a postepeno se okreće dubeci uzubine punog tijela zupčanika koji se također postepeno okreće kao što je prikazano na slici 8. Na slici je prikaz takav da izgleda kao da je zupčanik već izrađen i spregnut s nožem u obliku zupčanika. I ovdje, slično kao i kod alata u obliku zupčane letve, nakon oštrenja, zubi zupčanika - alata imaju iste evolventne bokove zuba[2].



Slika 7. Princip odvalnog dubljenja pomoću alata u obliku zupčanika[2]

Nož u obliku zupčanika kreće se stalno vertikalno gore i dolje i istodobno se postepeno okreće, dubeci uzubine punog tijela zupčanika koji se također postepeno okreće (kao da je zupčanik već izrađen i spregnut s nožem u obliku zupčanika). Nož skida strugotinu samo pri gibanju prema dolje. Pri povratnom gibanju nože se odmiče od izratka (ili izradak od noža). Kada je nož (alat u obliku zupčanika) u svom gornjem položaju, dolazi do postepenog zaokretanja noža i tijela zupčanika koje odgovara međusobnom odvaljivanju, a ujedno se vrši i posmak u radijalnom smjeru. Odnos broja okretaja noža i zupčanika koji se izrađuje odgovara prijenosnom omjeru. To znači da ti brojevi okretaja noža i zupčanika koji se izrađuje ovise o broju zubi koje ima nož i broju zubi koje mora dobiti zupčanik koji se izrađuje. Na taj način mogu se jednim nožem izrađivati zupčanici s raznim brojem zuba, ali logično istog modula.

Noževima u obliku zupčanika mogu se izrađivati zupčanici s vanjskim ozubljenjem (ravni i kosi) i s unutrašnjim ozubljenjem (ravni i kosi). Prednost odvalnog dubljenja jest u tome da je noževima potreban vrlo mali izlaz na početku i na kraju reznog hoda. Slika 9. prikazuje postupke izrade zuba alatima u obliku zupčane letve i alatima u obliku zupčanika.

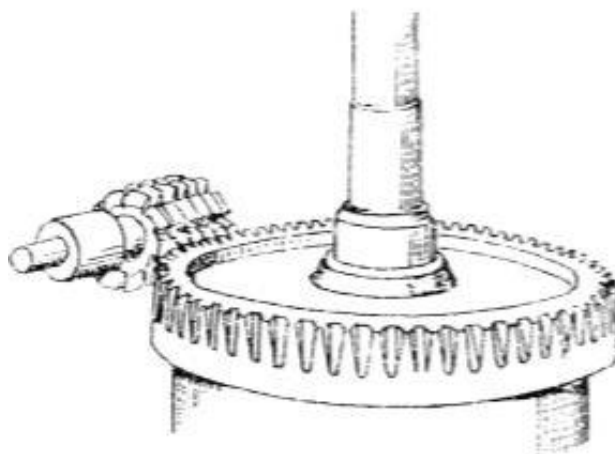


**Slika 8. Princip obrade bokova pomoću alata u obliku ozubnice i u obliku zupčanika[2]**

### 2.3.3. Odvalno glodanje zubi

Odvalno glodanje zubi (slika 10.) je postupak koji je u principu sličan postupku odvalnog blanjanja pomoću noža u obliku zupčane letve. Odvalno glodanje se opravdano smatra najtočnijom metodom proizvodnje zupčanika, a sve više se vremena troši na unapređenje strojeva za odvalno glodanje u odnosu na bilo koji drugi stroj za izradu zupčanika. Postupkom odvalnog glodanja mogu se izrađivati samo zupčanici sa vanjskim ozubljenjem (ravni i kosi) i pužna kola. Za isti modul u normalnoj ravnini mogu se glodalom izrađivati zupčanici bilo kojeg nagiba boka zuba. Odvalno glodanje ima prednost pri izradi zupčanika velikih širina i zupčanika koji čine s vratilom jednu cjelinu. Nedostatak postupka je što zahtijeva puno prostora u smjeru uzdužne osi ozubljenja za izlaz alata iz zone obrade[2].





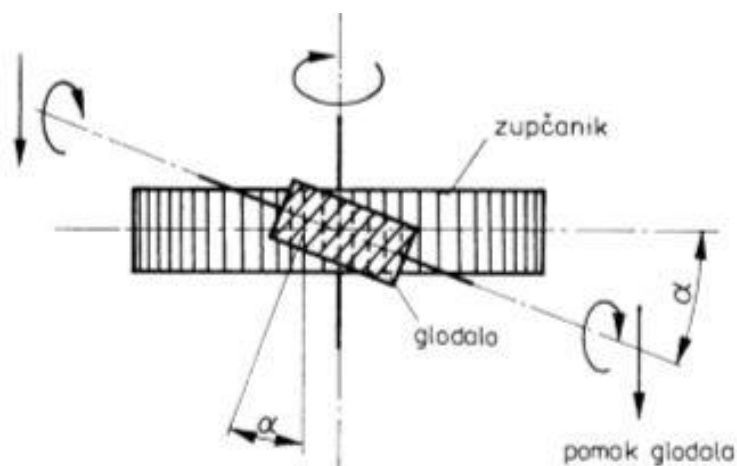
**Slika 9. Odvalno glodanje zubi[2]**

Alat za postupak odvalnog glodanja ima oblik pužnog glodala, slika 11. Geometrija odvalnog glodala nastaje kontinuiranim vođenjem trapeznog profila oko cilindrične jezgre po karakterističnoj zavojnici. Geometrijski oblik formiran na taj način nekoliko se puta u aksijalnom smjeru presijeca profilom koji svojim oblikom tvori rezne oštrice. Konačni oblik zuba dobiva se skošenjem bočnih ploha. Prema broju aksijalnih koraka u odnosu prema veličini uspona razlikuju se jednodna i višehodna odvalna glodala. Primjenom višehodnih odvalnih glodala povećava se proizvodnost. Odvalna glodala najčešće se izrađuju od brzoreznog čelika. Mnogo veća proizvodnost postiže se glodalima koja imaju uložene zube od tvrdog metala. Međutim, takvim se glodalima može izrađivati ozubljenje samo na krutim obradnim strojevima[2].



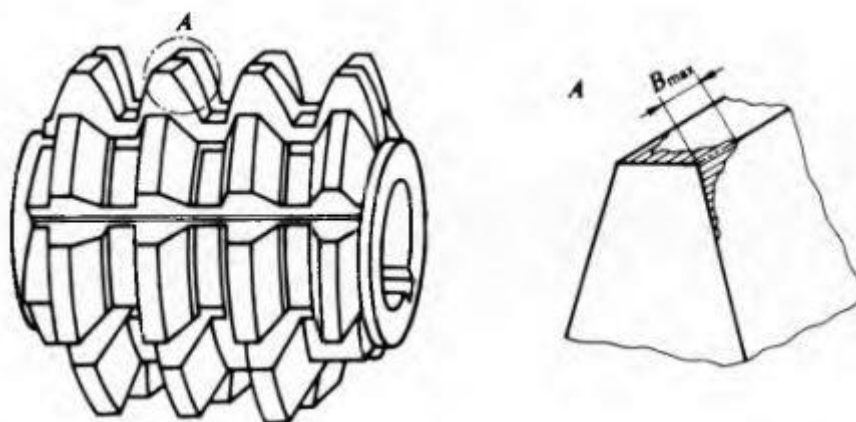
**Slika 10. Oblik odvalnog pužnog glodala[2]**

Ako se sada zubi ovako dobivenog odvalnog glodala okreću i glodaju tijelo zupčanika, umjesto da se kao kod MAAG-ova postupka kreću gore-dolje, dobiva se postupak odvalnog glodanja. Osim što se okreće oko svoje osi, glodalo se i giba u smjeru uzdužne osi zupčanika. Ovo gibanje u smjeru osi zupčanika (kod zupčanika s ravnim zubima) odgovara širini koliko je potrebno da se izradi cijela širina zuba. Zupčanik i glodalo vrše kontinuirano međusobno sinkronizirano okretanje. Os odvalnog glodala nagnuta je prema horizontali za kut  $\alpha$  koji odgovara kutu nagiba zahvatne crte (slika 12.). Istim glodalom određenog modula mogu se izrađivati zupčanici bilo kojeg broja zubi[2].



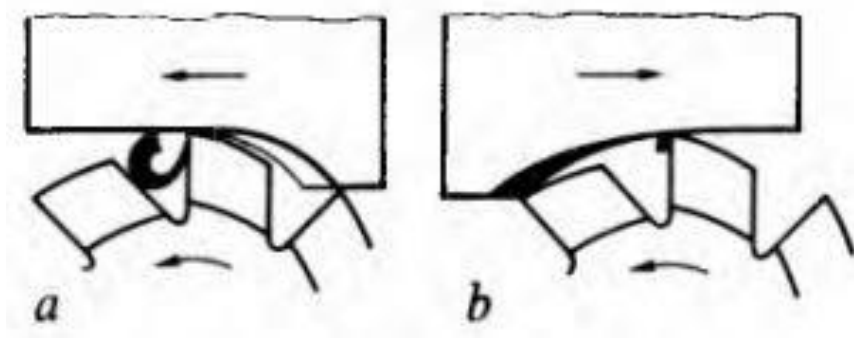
Slika 11. Izrada zupčanika odvalnim glodanjem pomoću pužnog glodala[2]

Trošenje reznih oštrica odvalnog glodala može biti neujednačeno i ovisno o položaju zuba u zahvatu. Ako samo jedan zub postigne kriterij istrošenja alata, a svi su ostali zubi dovoljno oštri za obradbu, glodalo treba oštriti[4].



Slika 12. Odvalno glodanje i trošenje zuba[4]

Prema kinematici procesa postoje dvije vrste odvalnog glodanja: istosmjerno i protusmjerno odvalno glodanje. Istosmjernim glodanjem (slika 14.a) postiže se manja hrapavost obrađene površine i manja je vjerojatnost pojave vibracija, nego kod procesa protusmjernog odvalnog glodanja (slika 14.b). Protusmjerno odvalno glodanje uspješno se primjenjuje za obradu vrlo žilavih materijala[4].



Slika 13. Odvalno glodanje. a – istosmjerno, b – protusmjerno [4]

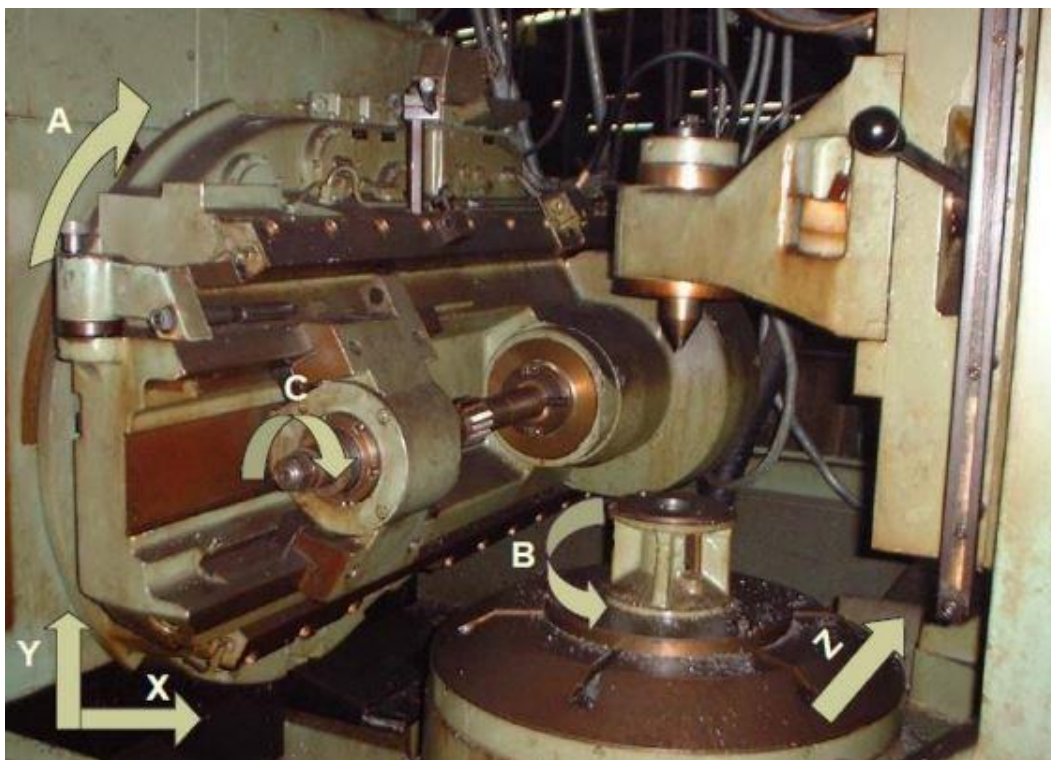
Brzina rezanja, posmična brzina i dubina rezanja koja se koristi kod izrade zupčanika ovise o vrsti stroja za odvalno glodanje, materijalu glodala i materijalu sirovca. Stvarne brzine rezanja, posmične brzine i dubina rezanja određuju se pojedinačno, ovisno o uvjetima i nijedno određeno pravilo se ne primjenjuje bez temeljitog razmatranja. Sa uobičajenim odvalnim glodalom provodi se gruba obrada u više prolaza, tako da se u zubima zupčanika ne pojavljuju prekomjerna naprezanja. U prvom prolazu najčešće se nastoji treba ukloniti oko 60-70% materijala obratka, ostavljajući dovoljno materijala za drugi prolaz, kojim se uklanja preostali materijal do zahtjeva za završnu obradu. Za mnoge zupčanike završnom obradom se uklanja 0,25 – 0,5 mm sa svake bočne strane, ovisno o koraku. Nakon završne obrade dobiven je točan profil zuba sa zadovoljavajućom kvalitetom površine. Najviša kvaliteta obrađene površine može se dobiti završnom obradom kojom se uklanja 0,05 – 0,08 mm. Za ovu operaciju potrebno je kvalitetno, oštro glodalo jer bi prekomjerno trenje moglo uzrokovati lošu kvalitetu obrađene površine. Zupčanici dobiveni ovim postupkom ne zahtjevaju naknadnu obradu[4].

## 2.4. Strojevi za odvalno glodanje

Odvalna glodalica je 6-osni stroj namijenjen za izradu čeonog, ravnog i kosog vanjskog ozubljenja, na cilindričnim pripremcima uz pomoć posebnog alata, odvalnog glodala. Odvalna glodalica ima 3 rotacijske i 3 translacijske osi. Glavno gibanje je kružno kontinuirano i pridruženo alatu. Posmični prigoni na alatnim strojevima moraju najčešće omogućiti translacijska (pravocrtna) gibanja. To su posmična i dostavna gibanja. Prigoni za posmično gibanje moraju osiguravati stalnost procesa obrade odvajanjem čestica, a također moraju omogućiti i promjenu vrijednosti posmičnog gibanja. Prigoni za dostavno gibanje moraju omogućiti brza gibanja izvan obrade, npr. primicanje i odmicanje te zauzimanje dubine rezanja (maksimalna brzina). Posmično gibanje na odvalnoj glodalici je translacijsko i također pridruženo alatu. Dostavno gibanje je također translacijsko i može biti pridruženo obratku ili alatu ovisno o izvedbi stroja. Dok na starijim strojevima dostavno gibanje češće vrši obradak, kod novijih strojeva to gibanje je u svrhu povećanja krutosti pridruženo alatu. Posmični prigoni numerički upravljanih odvalnih glodalica najčešće se izvode kugličnim navojnim vretenima pogonjenim servomotorima, dok je kod klasičnih strojeva iste namjene posmični prigoni izvedeni trapeznim navojnim vretenom. Na konvencionalnoj odvalnoj glodalici jedan elektromotor pogoni alat, diobeni stol i posmično gibanje preko mnogo različitih zupčaničkih prijenosnika. U oba slučaja zbog veće krutosti najčešće se primjenjuju klizne vodilice. Frekvencije vrtnje pogonskih motora posmičnog gibanja također mora biti strogo sinkronizirana u određenom prijenosnom odnosu uz frekvenciju vrtnje diobenog stola. Taj odnos je ovisan o posmaku koji se zadaje u mm po okretaju diobenog stola.

Slika 15. prikazuje osi odvalne glodalice i to su:

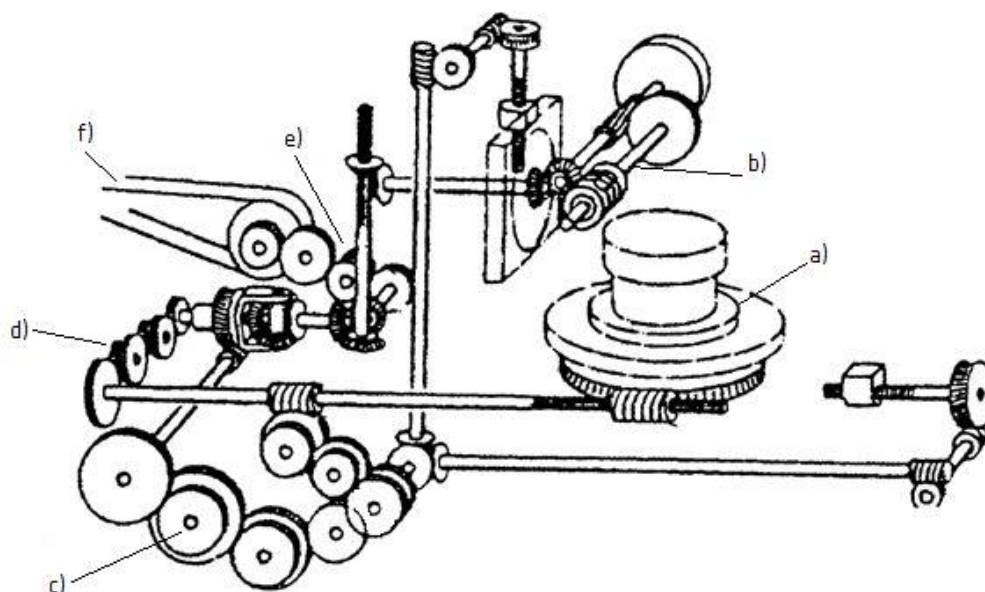
- X os – dostavno gibanje, os primicanja alata
- Y os – posmično gibanje, vertikalna os stroja
- A os – zakretanje osi glodala
- B os – os diobenog stola i obratka
- C os – glavno gibanje, os alata
- Z os – tangencijalna os alata



Slika 14. Osi odvalne glodalice[5]

Stezanje obratka na odvalnoj glodalici postiže se pomoću odgovarajuće stezne naprave za diobeni stol s kojim rotira u smjeru B osi. U slučaju stroja za koji je izrađen upravljački sustav obradak vrši dostavno gibanje, odnosno primiče se na dubinu rezanja u smjeru X osi. Nakon dolaska obratka u navedeni položaj, alat koji rotira u smjeru C osi počinje vršiti posmično gibanje u smjeru Y osi. Alat je prije početka obrade potrebno pozicionirati u smjeru osi Z i zakrenuti za kut uspona zavojnice u smjeru osi A. U slučaju obrade zupčanika s helikoidnim ozubljenjem alat se zakreće za iznos sume kuta uspona zavojnice i kuta nagiba boka ozubljenja. U svrhu jednolike potrošnje alata, nakon završetka procesa izrade ozubljenja, alat se pomiče u smjeru Z osi. Tokom obrade, obradak i alat rotiraju konstantnim frekvencijama vrtnje pri čemu se alat pomiče u smjeru osi Y konstantnim posmakom.

Princip odvalnog glodanja temelji se na tri relativna gibanja između obratka i alata. Frekvencije vrtnje alata i obratka strogo su sinkronizirane i povezane u određenom prijenosnom omjeru. Navedeni omjer slijedi iz teorije odvalnog glodanja ovisno o parametrima zupčanika, odnosno ovisno o broju zubi zupčanika. Slika 16. prikazuje skicu prigona konvencionalne odvalne glodalice s označenim elementima stroja.



**Slika 15. Prigon i elementi konvencionalne odvalne glodalice[6]**

Na slici 16. slovima su označeni elementi konvencionalne odvalne glodalice:

- a) diobeni stol,
- b) glavno vreteno,
- c) podsklop (škare diferencijala),
- d) podsklop (diobene škare),
- e) sklop zupčaničkih prijenosnika za namještanje brzine rezanja,
- f) pogonski remen.

Prvi sklop prijenosnika sastoji se od 2 zupčanika u međusobnom zahvatu i povezuje pogonski elektromotor s glavnim vretenom stroja. Prijenosnim odnosom namještanim na navedenom sklopu određuje se frekvencija vrtnje glavnog vretena, odnosno brzina rezanja. Drugi sklop prijenosnika u praksi se naziva diobenim škarama i služi za namještanje prijenosnog odnosa između frekvencija vrtnje glavnog vretena i diobenog stola. Treći sklop se naziva škarama diferencijala i prijenosni odnos škara diferencijala ovisan je o nagibu boka ozubljenja.

Zbog namještanja škara vrijeme pripreme stroja je razmjerno dugo i u pravilu traje od pola do jednog sata. Prije početka obrade također je potrebno namjestiti željenu dubinu rezanja što se na konvencionalnom stroju radi ručno uz pomoću mjernih skala na stroju. Kao rezultat, kod pojedinačne proizvodnje pripremno vrijeme ovih strojeva nerijetko premašuje vrijeme obrade. S druge strane, jednom namješten, isti stroj razmjerno brzo može proizvoditi ista ozubljenja.

### 3. ODVALNA GLODALICA U LABORATORIJU ZA ALATNE STROJEVE

Odvalnu glodalicu FO-6 TOS (slika 17.) karakterizira njena specijalna primjena. Ona izričito služi za izradu cilindričnih zupčanika s raznim i kosim zubima, pužnih kola i lančanika, a korišteni alat je odvalno glodalo. Kod odvalne glodalice je sinkronizirano gibanje koje vrši glavno vreteno s alatom i diobeni stol s obradkom. Radni prostor kod odvalne glodalice definiran je mogućnošću gibanja vertikalnog stupa na kojemu je alat po horizontalnoj ravnini i alata po njemu u vertikalnoj ravnini, a gibanja u oba smjera iznose 500 mm. Obradak koji se obrađuje se steže na okretnu glavu koja vrši pomoćno kružno gibanje i promjera je 400 mm. To znači da baza obratka mora biti nešto manja zbog primjene različitih steznih naprava. Značajke odvalne glodalice prikazane su u tablici 2.



Slika 16. Odvalna glodalica na Fakultetu strojarstva i brodogradnje



**Tablica 2. Opis odvalne glodalice FO-6 TOS**

Naziv stroja	Odvalna glodalica FO-6 TOS
Godina izgradnje	1962
Vrsta obrade	glodanje – odvalno
Vanjski gabariti	2800 x 1300 x 1920 mm
Masa	4200 kg
Oblik postolja	portalna izvedba
vrsta i oblik vodilica	klinasta i plosnata
broj osi	2 osi (uzdužna i poprečna)
prigon glavnog gibanja	zupčanički prijenosnik sa spojkom
promjene učestalosti vrtnje glavnog gibanja	stupnjevit
snaga el. motora	6,5 kW
prigon posmičnog gibanja	automatizirani
veličina radnog prostora	500 x 500 mm
Način upravljanja	ručno
Pribor za prihvat alata	trn sa prstenima za stezanje glodala
Pribor za prihvat obradka	okretna glava i pomoćni šiljak



#### 4. KONSTRUKCIJA MJERNE NAPRAVE

Glavna tema diplomskog rada je predložiti konstrukcijsko rješenje mjerne naprave za kontinuirano snimanje signala vibracija i akustične emisije. Napravu je bilo potrebno projektirati na način da se lako može ugraditi na vratilo glavnog prigona. Integracija takvih sustava je osobito izazovna kod odvalnih glodalica jer odvalno glodanje je postupak koji se može smatrati tehnički zahtjevnijim. Kinematika procesa je takva da istovremeno rotiraju alat i obradak što značajno otežava ugradnju senzora i akvizicijskog sustava. Zbog rotacije vratila prijenos podataka putem kabela je gotovo pa nemoguće ostvariti, stoga će se u napravu ugraditi mjerni sustav sa bežičnim prijenosom podataka.

Prilikom konstruiranja stezne naprave potrebno je obratiti pozornost na dijelove mjernog sustava, koje je potrebno ugraditi u napravu. Dimenzijska ograničenja stroja i dimenzije tiskanih pločica koje će biti ugrađene u napravu uvjetovali su dimenzije konstrukcije. Nadalje, opisać će se dijelovi mjernog sustava koji su potrebni kako bi takav sustav mogao obavljati zadaću za koju je namijenjen. Očekuje se da bi se izdvajanjem i analizom niza značajki izdvojenih iz snimljenih signala mogle odrediti one koje u većoj ili manjoj mjeri koreliraju sa stupnjem istrošenosti alata

Svi moduli koji će se ugraditi u steznu napravu bit će vezani na čelični lim debljine 2 mm. Izuzetak je jedan modul koji će biti postavljen na poklopac stezne naprave zbog antene koja ne smije imati prepreku kod prijenosa podataka. Konstrukcija mjerne naprave izvest će se iz slijedećih pozicija:

- nosiva čahura postolja,
- postolje mjerne naprave,
- nosači elektroničkog sklopovlja,
- poklopac nosača,
- čahura za bežični usmjerivač,
- poklopac antene bežičnog usmjerivača
- cilindrični plašt,
- poklopac mjerne naprave.

## 4.1. Mjerni sustav

### 4.1.1. Sklop baterija

Baterijski sklop u mjernom sustavu služi kao središnji izvor napajanja za sve preostale module od kojih se sustav sastoji. Taj sklop baterija sastoji se od standardnih punjivih baterija tipa 18650, i odgovarajućeg regulatora punjenja koji istovremeno ima ugrađenu zaštitu od kratkog spoja.

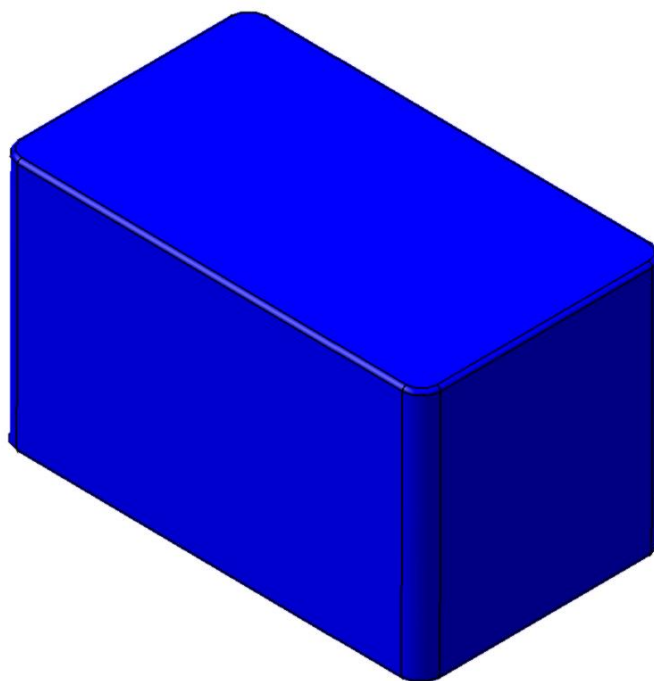
Karakteristike baterijskog sklopa[7]:

- nazivni napon: 24V,
- napon punjenja: 25.2V,
- izlazni napon: 16.5-25.2V,
- kapacitet baterije: 6Ah.



Slika 17. Sklop baterija[7]

Baterijski sustav je potrebno smjestiti u konstrukciju za mjerni sustav na odvalnoj glodalici iz razloga što alat rotira i onemogućava dovod struje putem žice. Sustav baterija ima dimenzije 110x65x67 mm i postaviti će se na poklopac limova koji će naknadno biti prikazan. Zbog svoje mase, baterije je potrebno postaviti što bliže centru rotacije, što je omogućeno postavljanjem na poklopac. Model baterije s regulatorom u programskom paketu Catia prikazan je na slici 19.



**Slika 18. CAD model sklopa baterija**

#### **4.1.2. Modul LTC 3780**

LTC 3780 je stabilizirani DC-DC pretvarač koji ima mogućnost održavanja izlaznog napona stalnim pri širokom području ulaznog napona. Izlazni napon moguće je podesiti u rasponu od 0,8 do 30 V, pri čemu je pretvarač potrebno napajati naponom u rasponu od 4 do 36 V. Ovaj pretvarač također ima podesivi prag minimalnog napona napajanja pri kojem se isključuje, kao i maksimalnu jakost struje na izlazu. Predmetne karakteristike čine ovaj pretvarač prikladnim za široki raspon aplikacija koje koriste baterijski izvor napajanja. Radi s ulaznim naponom koji je veći, manji ili jednak izlaznom naponu[8].

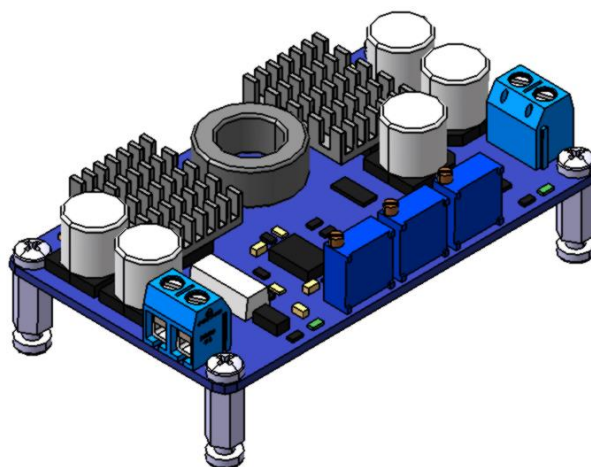


**Slika 19. LTC 3780[8]**

LTC 3780 pretvarač uključuje sljedeće značajke i funkcije[8]:

- napon napajanja: 4V do 36V,
- iskoristivost: do 98%,
- regulacijsko odstupanje izlaznog napona u području od 0,8 – 30V:  $\pm 1\%$ ,
- podesivi prag maksimalne jakosti struje trošila,
- podesivi prag napona napajanja ispod kojeg se pretvarač isključuje.

CAD model LTC 3780 pretvarača prikazan je na slici 21.



**Slika 20. LTC 3780 CAD model**

### 4.1.3. Mikrotik hEX S

hEX S je mrežni usmjerivač s pet priključaka. Uređaj karakterizira značajka PoE (Power over Ethernet) izlaz kao posljednji priključak. Napajanje preko etherneteta ili PoE opisuje bilo koji od nekoliko standardnih ili ad-hoc sustava koji propuštaju električnu energiju zajedno s podacima putem ethernet kablova. To omogućuje da jedan kabel pruža i podatkovnu vezu i električnu energiju za uređaje kao što su bežične pristupne točke, IP kamere i VoIP telefoni[9].



Slika 21. hEX S[9]

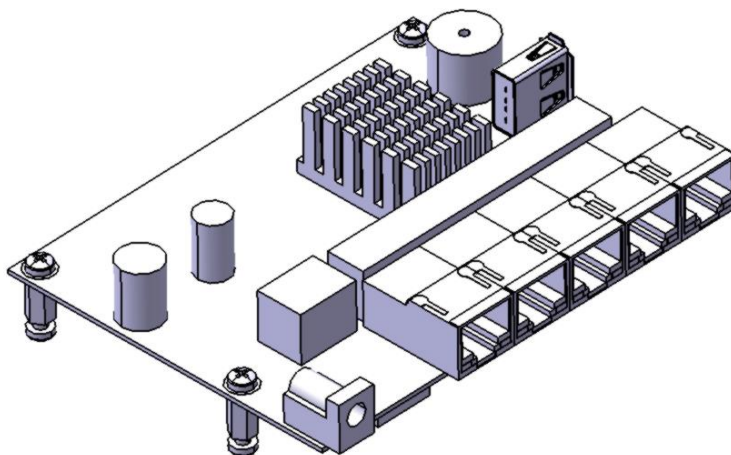
Mrežni usmjerivač hEX S cjenovno je prihvatljiv, malen i jednostavan za korištenje, ali istodobno dolazi s dvojezgrenim procesorom od 880 MHz i 256 MB radne memorije, prikladnim za sve napredne konfiguracije koje operativni sustav usmjerivača podržava. Uređaj ima USB 2.0, PoE izlaz za ethernet na petom priključku i 1.25 Gbit/s SFP priključak.

Slika 23. prikazuje priključke za ethernet kablove koji će povezivati akvizicijski sustav, mjerno računalo i bežičnu pristupnu točku. Kako se i na slici može vidjeti, priključak broj 5 je PoE izlaz. Na tom izlazu spojiti će se hEX S s bežičnom pristupnom točkom koja će se uz podatkovnu vezu, tim putem i napajati.[9]



**Slika 22. Ethernet priključci hEX S-a**

Zbog lakše montaže u steznu napravu i vezanja vijčanom vezom na lim koji se nalazi u konstrukciji, usmjerivač je potrebno otvoriti i izvaditi tiskanu pločicu iz plastičnog kućišta kako bi se olakšala montaža. Tiskana pločica usmjerivača ima provrte i lako ju je pričvrstiti na lim. CAD model te tiskane pločice prikazan je na slici 24.



**Slika 23. hEX S CAD model**

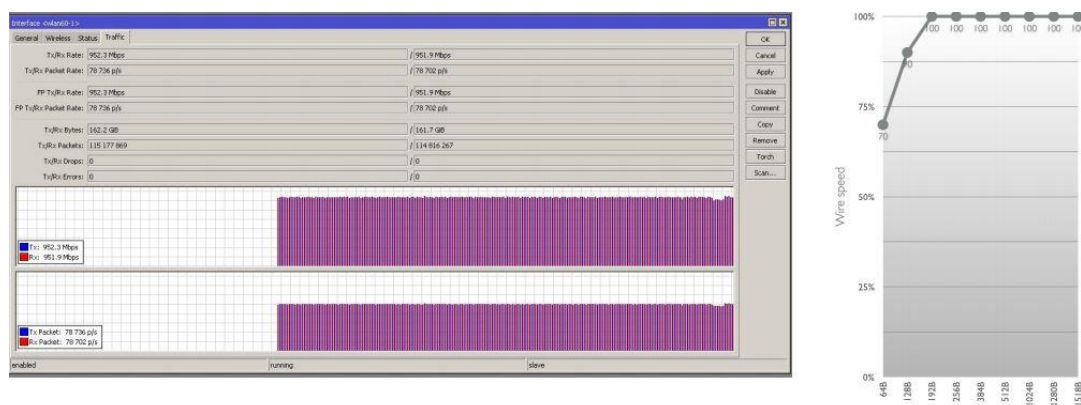
#### **4.1.4. Bežični mrežni usmjerivač**

Imajući u vidu razmjerno visoku propusnost podataka koju je potrebno ostvariti tijekom snimanja signala vibracija i akustične emisije (do 40 MB/s), kao i činjenicu da je te podatke potrebno prenijeti s mjernog uređaja bežičnim putem, izbor prikladnog bežičnog usmjerivača može predstavljati značajan problem. Razlog tome je razmjerno niska i potencijalno nedovoljna propusnost podataka koju je moguće ostvariti bežičnim usmjerivačima koji koriste frekvencijski spektar u području 2,4 GHz ili 5 GHz. Razlog tome većim se dijelom može pripisati potencijalno velikom broju usmjerivača koji se mogu nalaziti u blizini i koristiti iste frekvencijske pojaseve. Stoga je u ovom radu odabran usmjerivač koji koristi frekvencijski spektar u području 60 GHz (Mikrotik – RBwAPG-60, slika 25.)



Slika 24. Bežični mrežni usmjerivač[10]

Bežični mrežni usmjerivač ima četverojezgreni procesor koji omogućava brzinu kao putem žice i 256 MB radne memorije. Lijevo na slici 26. prikazan je odaslani prijenos podataka od skoro 1 Gbps, dok graf na desnoj strani prikazuje postotak postignute brzine žičanom vezom, na temelju različitih veličina ethernet okvira.[10]



Slika 25. Usporedba brzine bežičnog usmjerivača i ethernet kabela[10]

Prilikom ugradnje bežičnog usmjerivača u mjernu napravu, tiskana pločica koja se nalazi u plastičnom kućištu će se izvaditi i odstoynim vijcima vezati na poklopac stezne naprave. Model tiskane pločice modeliran u programskom paketu Catia prikazan je na slici 27.







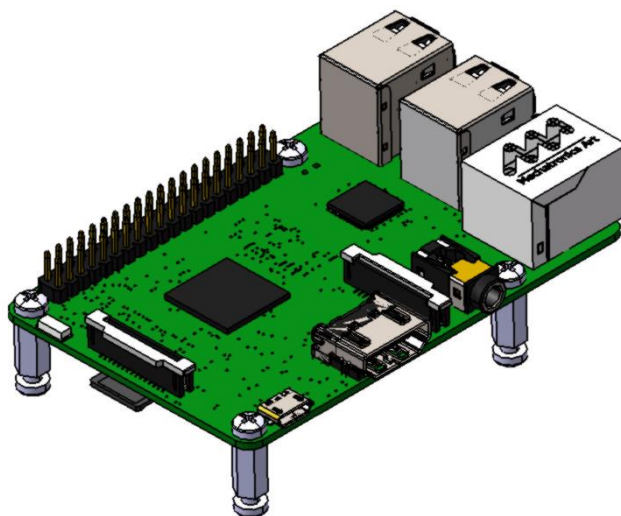
Mjerno računalo je koncipirano kao uređaj koji se nadograđuje ovisno o potrebi. Razlog tome je što se nastojalo da cijena ne bude opterećena pojedinim dodacima koji korisniku neće trebati. Sam uređaj dolazi u vidu gole tiskane pločice bez napajanja, kućišta i memorije za pohranu. Inicijalno je bez ikakvog operacijskog sustava, što je u neku ruku dobro jer korisnik ovisno o projektu može odabrati neku od ponuđenih opcija.

Mjerno računalo ima četverojezgreni procesor, s jezgroma radnog takta od 1,2 GHz. Grafički podsustav je VideoCore IV 3D. Količina radne memorije je 1 Gb. Mjerno računalo ima izvrsne karakteristike i nešto višu, ali prihvatljivu potrošnju energije što će se svakako osjetiti u raznim područjima primjene[11].



Slika 28. Priklučci mjernog računala[11]

Mjerno računalo je opremljeno sa 4 USB sabirnice za priključivanje razne periferije i vanjskih diskova, HDMI videoizlaz (1080p), 10/100 Ethernet, kombinirani 3,5 mm audio ili kompozitni video priključak te utor za microSD karticu[11]. CAD model tiskane pločice prikazan je na slici 30.



Slika 29. CAD model mjernog računala

#### 4.1.6. Pojačalo za senzor akustične emisije

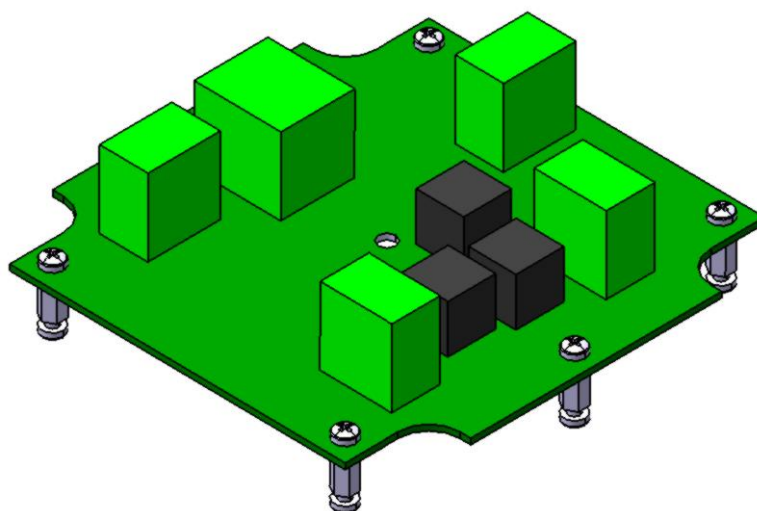
Pojačalo za senzor akustične emisije je uređaj koji je posebno dizajniran za obradu visokofrekventnih signala akustične emisije. Pojačalo ima dva serijski povezana filtra drugog reda. Vrsta filtra (visokopropusni ili niskopropusni), kao i ograničenje frekvencije mogu se proizvoljno odabrati. Pojasni filter dobiva se serijskim povezivanjem jednog visokopropusnog i jednog niskopropusnog filtra. Vremenska konstanta RMS pretvarača se može također proizvoljno odabrati. Uređaj tipa 5125C je dizajniran za industrijsku primjenu. CAD model tiskane pločice koja će se ugraditi u steznu napravu prikazan je na slici 32. Pločica će se povezati odstožnim vijcima na lim[12].



Slika 30. Pojačalo za senzor akustične emisije[12]

Neke od važnijih karakteristika uređaja su[12]:

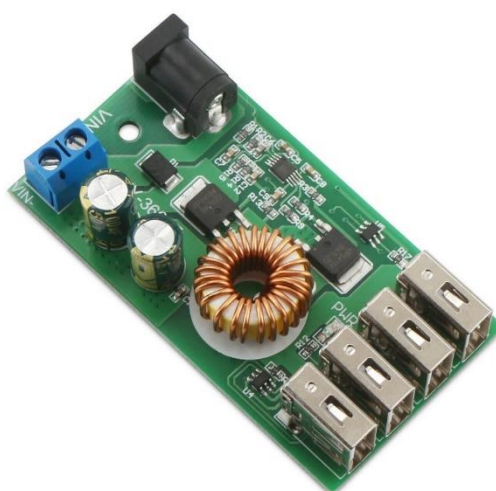
- pojačalo visokofrekventnog senzora akustične emisije,
- ulazni napon od 18 do 35 V DC
- priključni filtarski elementi,
- robusno kućište, konstrukcija otporna na vibracije,
- IP 57 zaštita.



Slika 31. CAD model AE piezotron

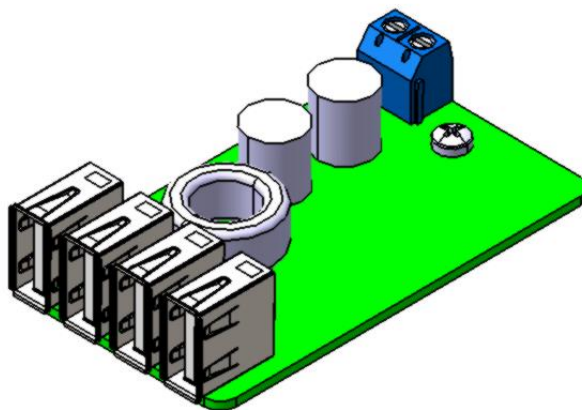
#### 4.1.7. Modul napajanja za mjerno računalo i akvizicijski sustav

Napajanje koje će se koristiti za akvizicijski sustav je po karakteristikama vrlo sličan DC-DC pretvaraču koji je ranije opisan, no razlika je što kod ovog DC-DC pretvarača napon na izlazu je fiksni i iznosi 5 V DC. Pretvaračem je moguće napajati do četiri uređaja putem USB sabirnice. Modul je smješten u aluminijsko kućište čime olakšava montažu u steznu napravu. Napon napajanja modula može se kretati u rasponu od 9 do 36 V DC, a na izlazu daje 5 V / 5 A / 25 W. Također, modul je opremljen i zaštitom od kratkog spoja[13]. Dimenzije modula napajanja za akvizicijski sustav su 70x40x30 mm.



Slika 32. Napajanje akvizicijskog sustava[13]

Pločica za napajanje akvizicijskog sustava može se montirati u aluminijski okvir koji se povezuje na lim ili bez okvira odstožnim vijkom. Napajanje je poželjno postaviti što bliže akvizicijskog sustava i mjernog računala. CAD model napajanja prikazan je na slici 34.



Slika 33. CAD model napajanja

#### 4.1.8. Pojačala za senzor vibracija

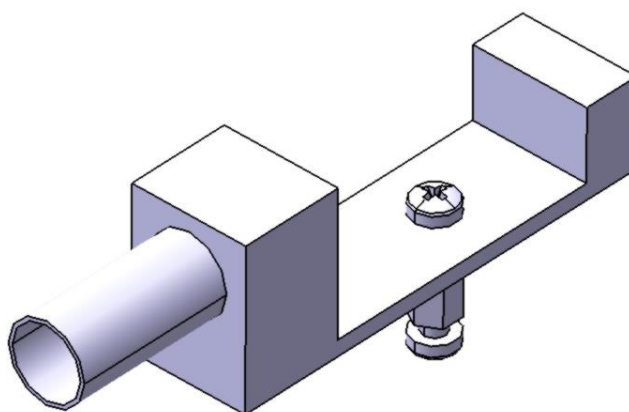
Senzori vibracija koji će se koristiti za ovaj mjerni sustav su IEPE senzori. IEPE (Integrated Electronics Piezo Electric) karakterizira tehnički standard za piezoelektrične senzore koji u sebi imaju integrirano nabojno pojačalo. IEPE senzori se između ostalog koriste i za mjerenje ubrzanja, sile ili tlaka. Budući da kvaliteta signala ovisi u velikoj mjeri o napajanju, ICP\_FM3 je izveden bez vlastitog izvora napajanja koje je potrebno naknadno odabrati. Tri opskrbrna napona + 5 V, -15 V i + 24 V moraju se isporučiti odgovarajućim vanjskim izvorom[14].



Slika 34. ICP\_FM3[14]

Pomoću mikro prekidača moguće je podesiti pojačanje IEPE senzora. Na isti je način moguće aktivirati visoko i nisko propusne filtre koji su također integrirani s ovim pojačalom[14].

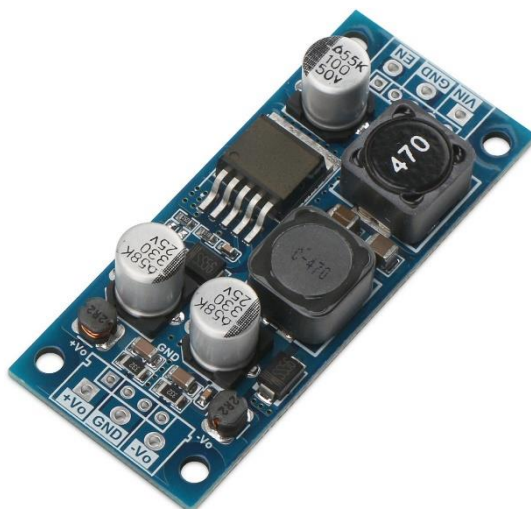
CAD model ICP\_FM3 modula za kondicioniranje signala (slika 36.) povezat će se vijčanom vezom odstoynim vijkom na lim koji je dio konstrukcije mjernog sustava.



Slika 35. CAD model ICP\_FM3

#### **4.1.9. Izvor simetričnog napajanja za IEPE mjerna pojačala**

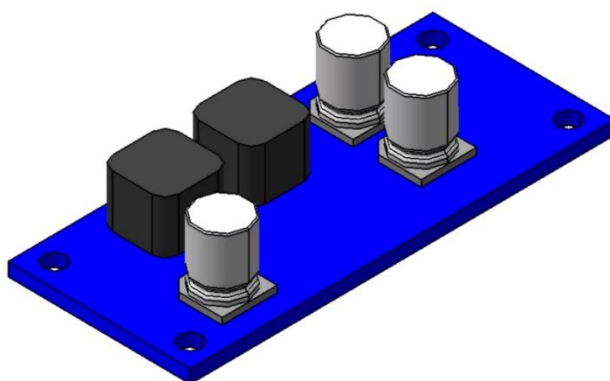
U prethodnom poglavlju navedeno je kako odabrana IEPE pojačala nemaju vlastiti izvor napajanja. Te je module potrebno napajati simetričnim izvorom istosmjernog napona  $\pm 15\text{V}$ . Za tu je svrhu odabran regulator kojeg je moguće napajati istosmjernim naponom u rasponu od 4,8 do 35 V. , dok je izlazne napone moguće podesiti u rasponu od  $\pm 15\text{V}$  do  $\pm 12\text{V}$ . Takav tip pretvarača koristi se za senzore, pojačala i druge uređaje koje je potrebno napajati simetričnim izvorom napajanja[15]. Kondicionere signala ICP\_FM3 potrebno je opskrbiti sa  $\pm 15\text{V}$  pa je ove regulatore potrebno imati u mjernom sustavu koji će se ugraditi u mjernu napravu. Dimenzije regulatora su 64x27,5x12,5 mm.



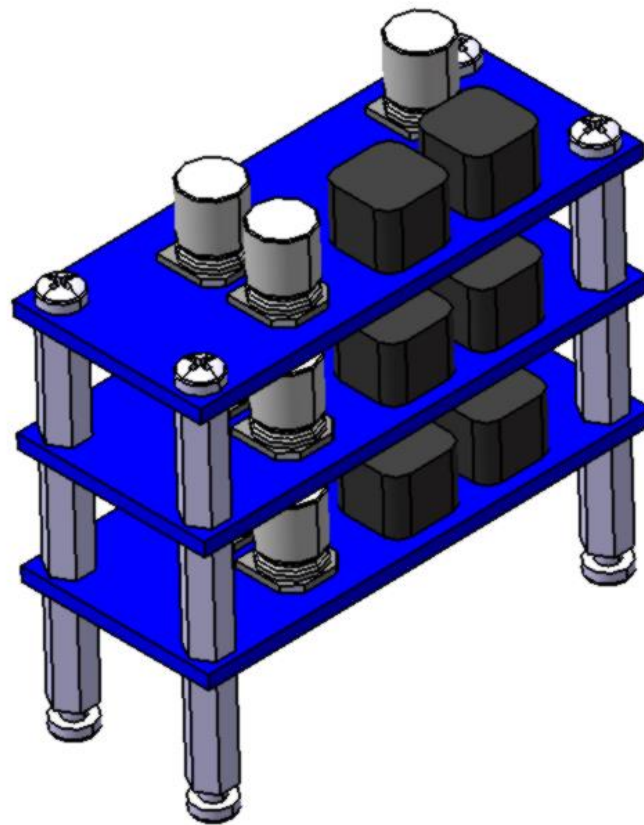
**Slika 36. Regulator napona[15]**

Pločice regulatora će se slagati jedna na drugu kako bi se što bolje iskoristio prostor u mjerni sustav. Koristit će se takva tri regulatora. Spoj između pločica regulatora ostvarit će se odstožnim vijcima.

Na slikama 38. i 39. prikazat će se CAD model regulatora i sklop tri pločice koji će se montirati u mjerni sustav.



**Slika 37. CAD model regulatora**



Slika 38. Sklop tri regulatora



## 4.2. Konstrukcija mjerne naprave

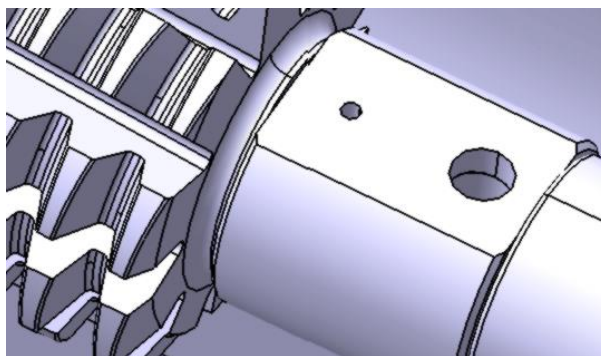
U ovoj točki diplomskog rada opisat će se idejno konstrukcijsko rješenje za mjerni sustav na odvalnoj glodalici. Mjerna naprava naprava će se konstruirati na način da se može ugraditi na slobodnom kraju vratila, to jest na suprotnoj strani od zamašnjaka odvalne glodalice. Konstrukcija je dimenzionirana tako da u nju stanu svi navedeni dijelovi mjernog sustava. Prvo na što treba obratiti pozornost je postavljanje senzora za praćenje akustične emisije i vibracija. Senzore je potrebno postaviti što bliže alatu odnosno odvalnom glodalu kako bi se dobili što točniji podaci o utjecaju vibracija i akustične emisije na trošenje alata.

Iz navedenih razloga vratilo je potrebno izraditi duljine 440 mm. Dubokim bušenjem vratila će se napraviti provrt promjera 10 mm na dubinu od 200 mm (slika 40.), kroz koji će se provući senzori akvizicijskog sustava i sensor akustične emisije do alata. Također je potrebno izraditi radijalne provrte na vratilu kroz koje će se provući koaksijalni kabeli senzora. Provrta koji se izrađuju radijalno su promjera 10 mm.



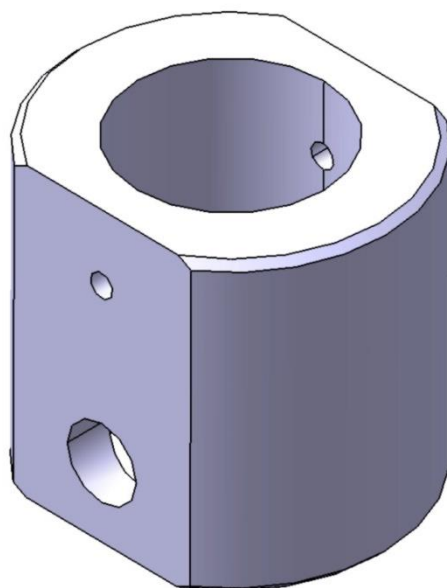
**Slika 39. Presjek vratila**

Distantni prsten koji se naslanja na odvalno glodalo potrebno je konstruirati na način da se omogući ugradnja senzora na takav prsten kako bi senzor bio što bliže alatu odnosno odvalnom glodalu. Distantni prsten je simetričan i prikazan je na slikama 41. i 42.



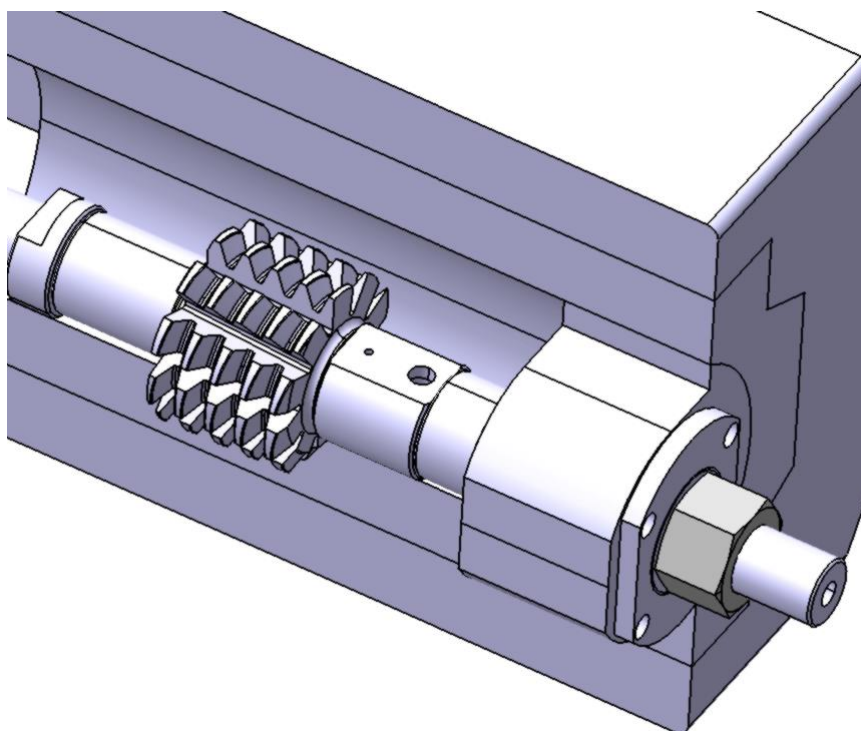
**Slika 40. Provrt za senzor**





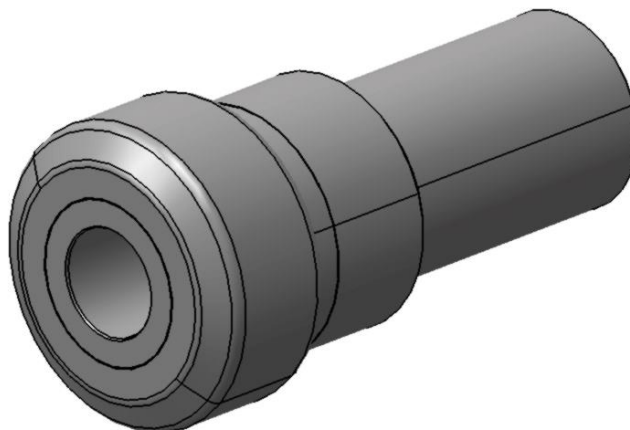
**Slika 41. Distantni prsten**

Procesom dubokog bušenja ne bi se značajnije narušila nosivost i krutost vratila jer se moment od zamašnjaka prenosi do odvalnog glodala. Nakon što se vratilo maticom učvrsti u ležište ostaje dovoljno duljine za prihvat stezne naprave što je prikazano na CAD modelu na slici 43.



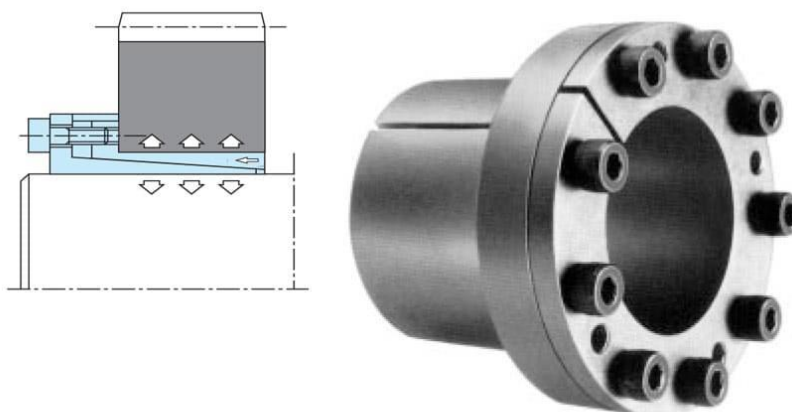
**Slika 42. CAD model vratila u ležištu**

Mjerna naprava mora rotirati zajedno s alatom i potrebno je napraviti spoj koji će s jedne strane omogućiti jednostavnu montažu na stroj, a s druge osigurati krutu vezu između mjerne naprave i stroja. Zadovoljavanjem tog kriterija proces istosmjernog ili protusmjernog glodanja neće imati utjecaj na rastavlјivost tog spoja. Takav spoj osiguran je steznom čahuricom ER50 koja s vratilom ostvaruje stezni spoj. Čahura se nalazi unutar držača ST 50x80 (slika 44.) koji je ujedno i ekstenzija vratila na koju se montira mjerna naprava.

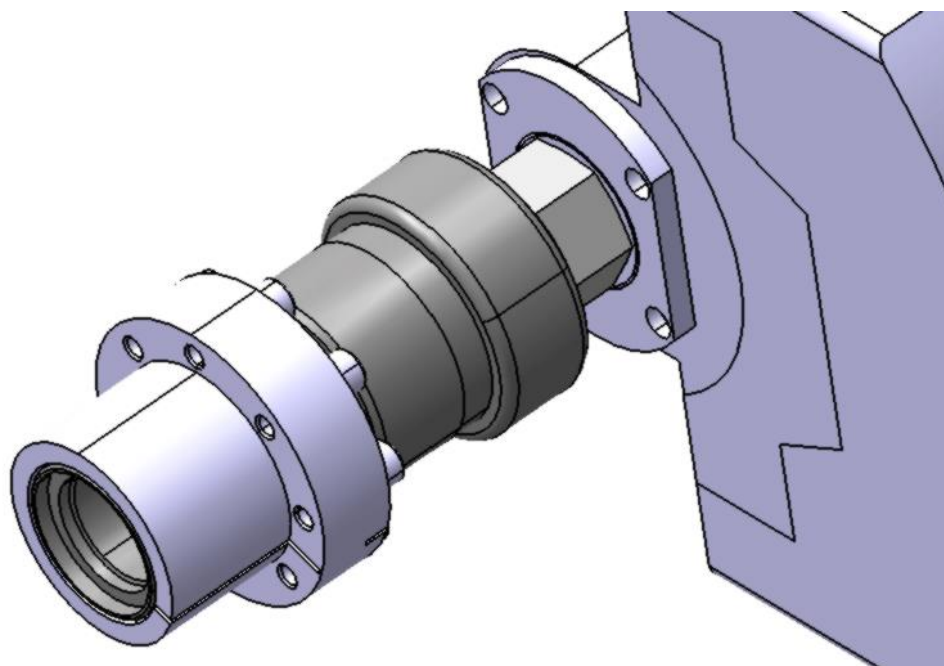


Slika 43. Držač ST ER 50x80

Na držač se postavlja stezna čahura (slika 45.) kojom će se osigurati spoj stezne naprave i vratila. Na slici 46. prikazan je spoj vratila, držača i stezne čahure.

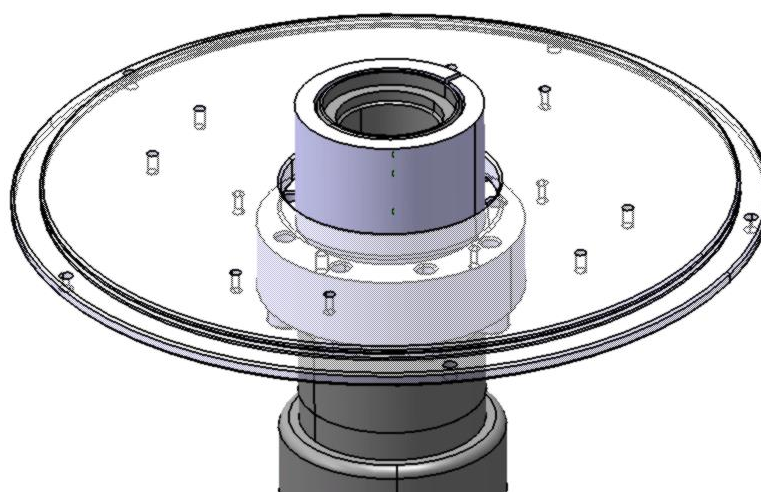


Slika 44. Stezna čahura



**Slika 45. Spoj vratila, držača i stezne čahure**

Na vanjski promjer stezne čahure naliježe druga čelična čahura koja je vijčanom vezom povezana za postolje stezne naprave. Postolje je izrađeno s provrtom u središtu u koji naliježe čelična čahura koja se M5 vijcima učvrsti za postolje. Pritezanjem vijaka stezne čahure ostvaruje se stezni spoj između čahure postolja mjerne naprave i držača ST 50x80 (slika 47.).



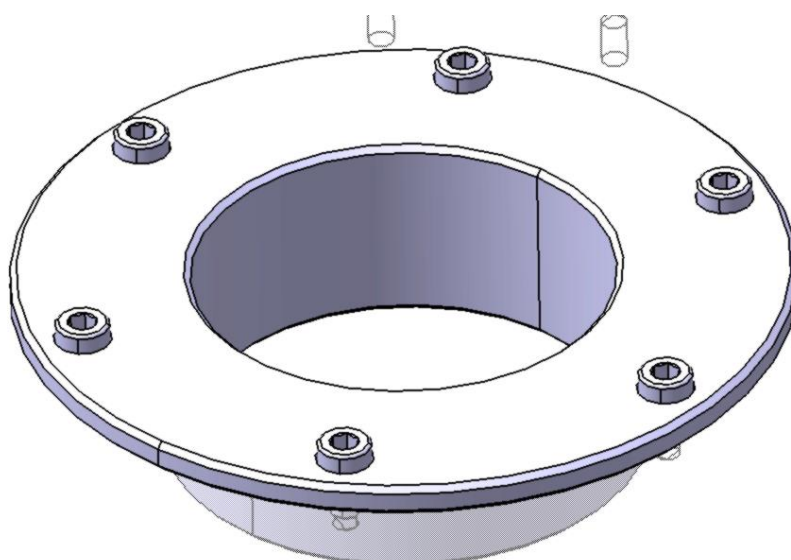
**Slika 46. Spoj čelične čahure i stezne čahure**

#### 4.2.1. Postolje mjerne naprave

Postolje (slika 48.) stezne naprave služi za postavljanje čeličnih limova na koje će se postaviti dijelovi mjernog sustava. Postolje je promjera 260 mm i debljine 10 mm. Na postolju je potrebno izraditi i oslonac za cilindrični plašt kojim će se zatvoriti mjerna naprava, te prolazne rupe kroz koje će se staviti navojne šipke M5. U središnji provrt postolja naliježe čelična čahura koja se povezuje za postolje sa šest M5 vijaka (slika 49.). Između postolja i cilindričnog plašta postavlja se brtva kojom se onemogućuje ulaz ulja u mjernu napravu koje bi moglo naštetiti elektroničkom sklopovlju smještenom unutar kućišta.



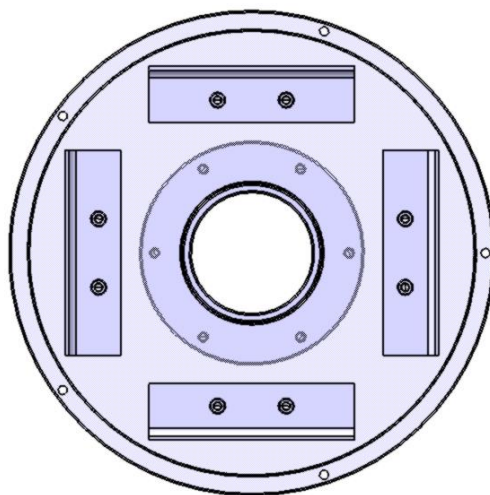
Slika 47. Postolje stezne naprave



Slika 48. Vijčani spoj aluminijskog postolja i čelične čahure

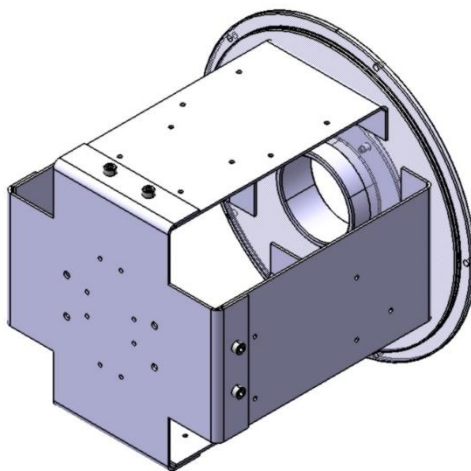
#### 4.2.2. Nosачi elektroničkog sklopovlja

Nosači elektroničkog sklopovlja izrdit će se od čeličnih limova debljine 2 mm. Na postolje se postavljaju 4 čelična lima istih dimenzija koji se simetrično pozicioniraju na postolje. Limove je potrebno saviti u L profil i svaki lim se povezuje sa dva vijka M5 za postolje (slika 50.).



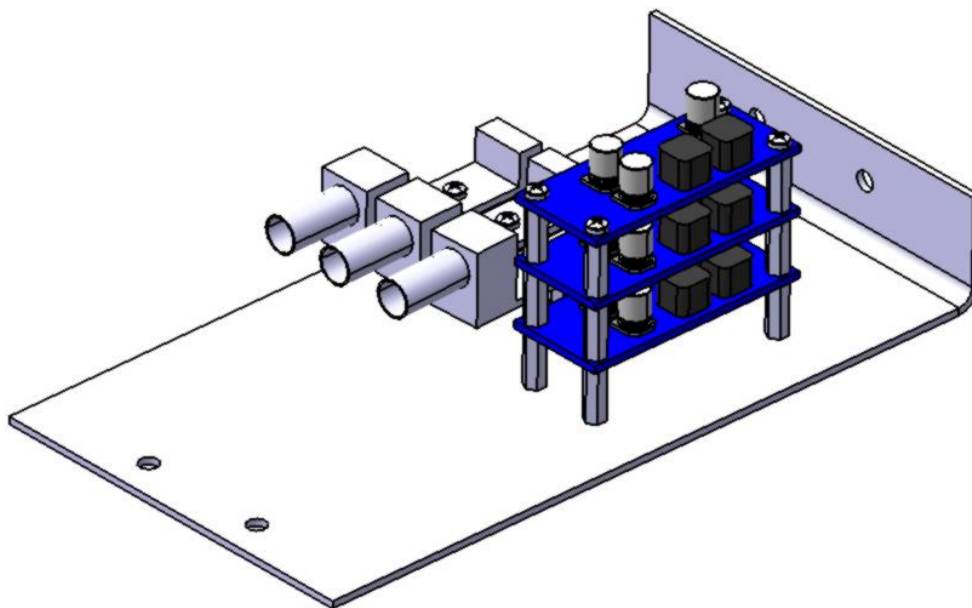
Slika 49. Položaj limova na postolju

Zbog centrifugalnih sila koje se mogu javiti prilikom procesa obrade odvalnog glodanja limove je potrebno povezati poklopcem kako bi ih učvrstili i spriječili stvaranje dodatnih vibracija u sustavu. Poklopac limova (slika 51.) se također izrađuje od lima debljine 2 mm, naliježe na limove i vijkom M5 i maticom povezuje se limovima.



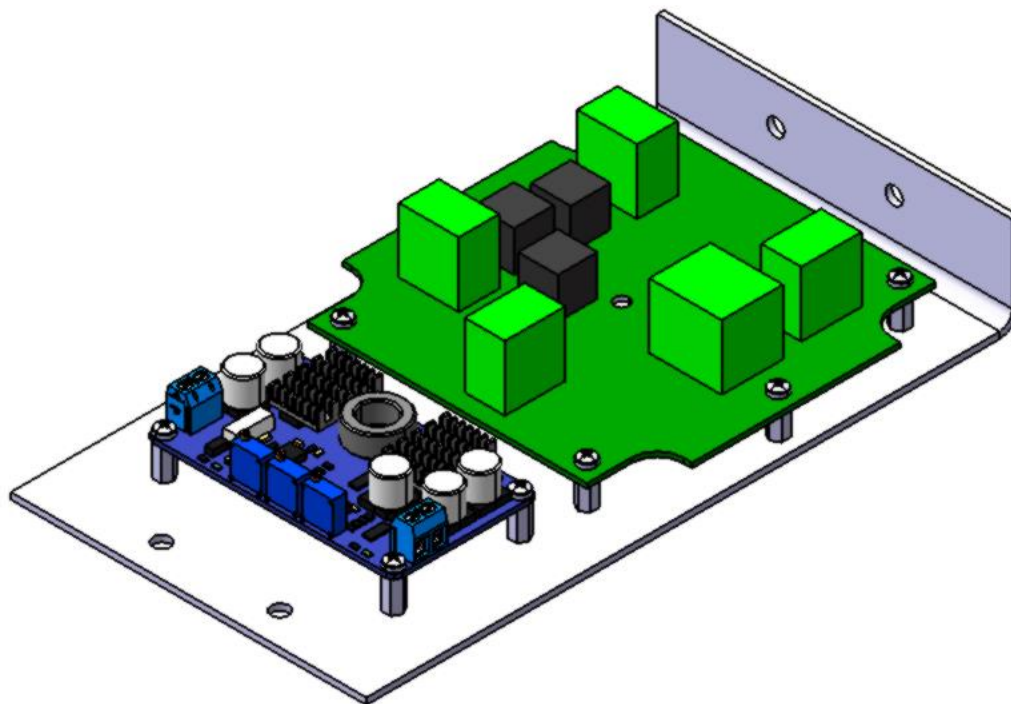
Slika 50. Spoj limova

Na svaki od četiri čelična lima u obliku L profila ugrađuju se elektronički elementi mjernog sustava na način da je što jednostavnije povezati module jedan s drugim kako ne bi dolazilo do nepotrebnog ispreplitanja kablova kojima su isti međusobno povezani. Na sljedećim slikama (slika 52., slika 53., slika 54., slika 55.) bit će prikazan svaki lim zasebno sa modulima i naposljetku sklop svih zajedno. Svi elektronički elementi povezat će se na lim odstoynim vijcima M3.

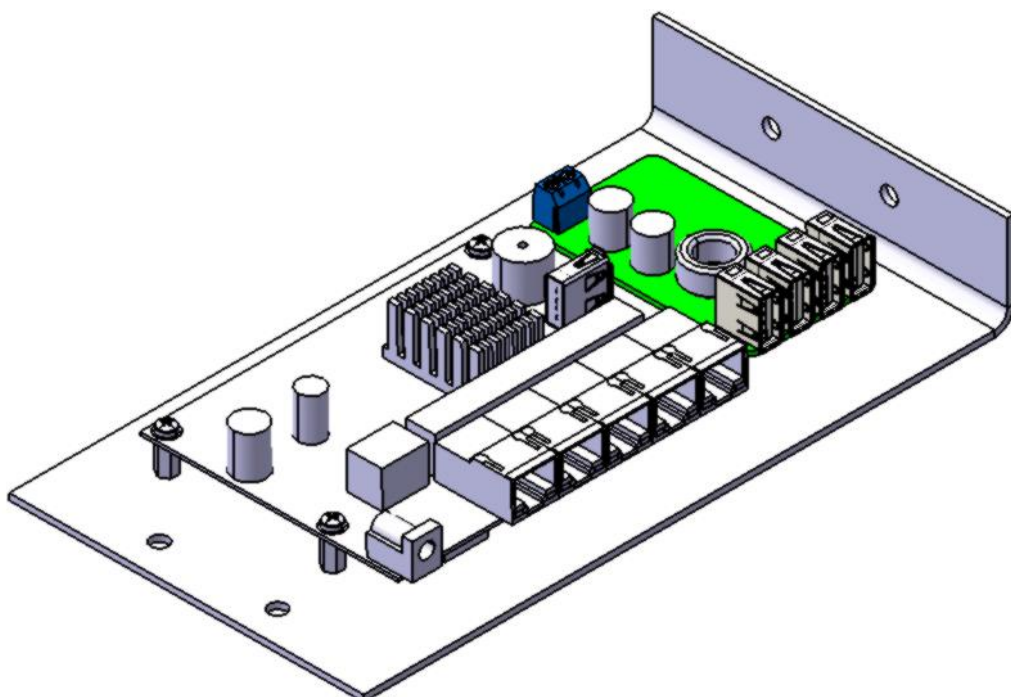


Slika 51. Lim 1

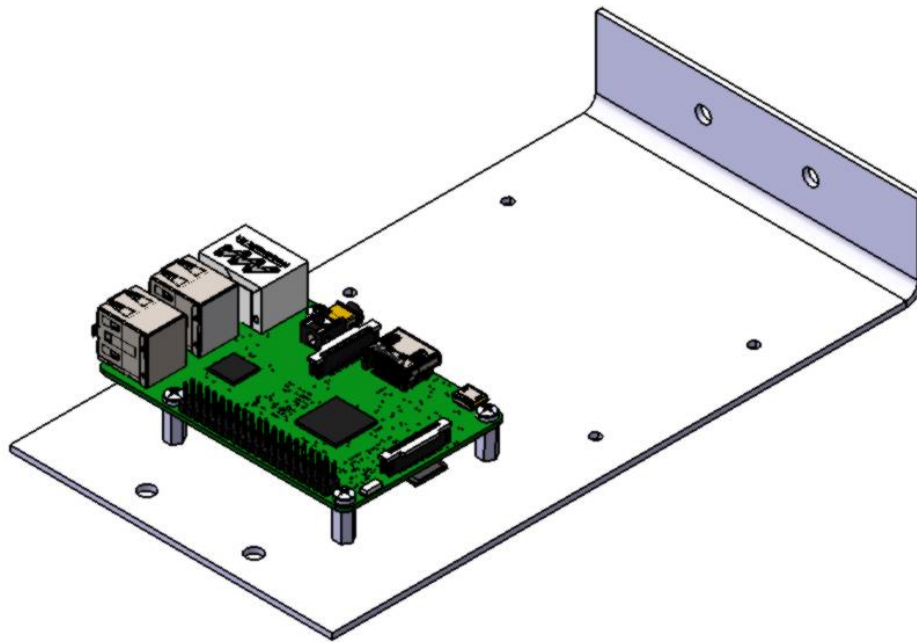




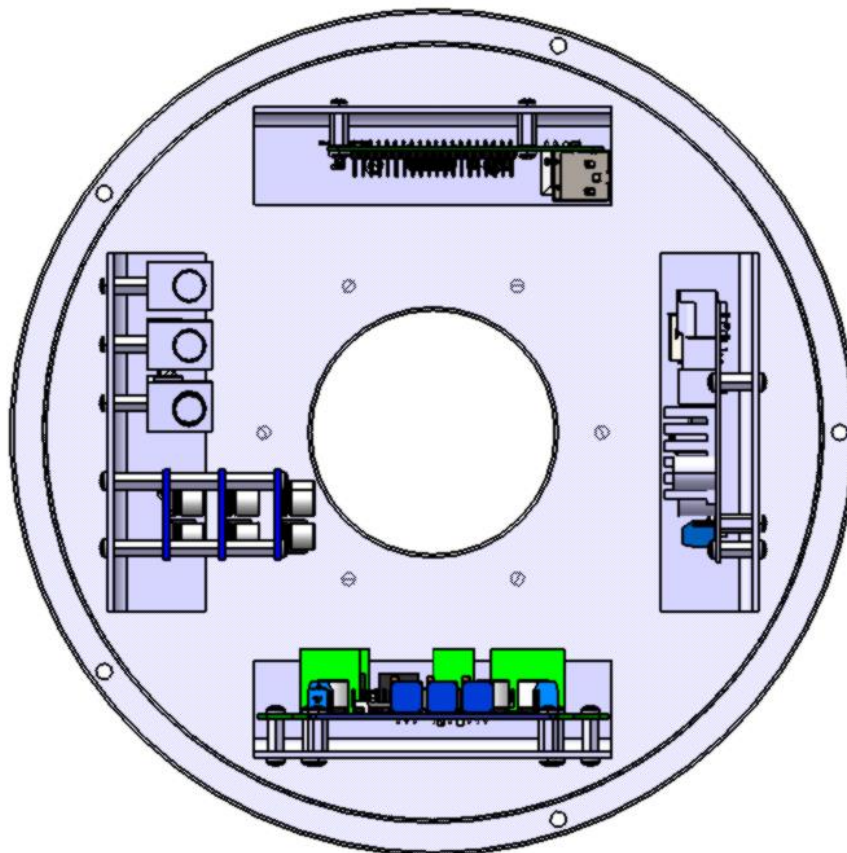
Slika 52. Lim 2



Slika 53. Lim 3



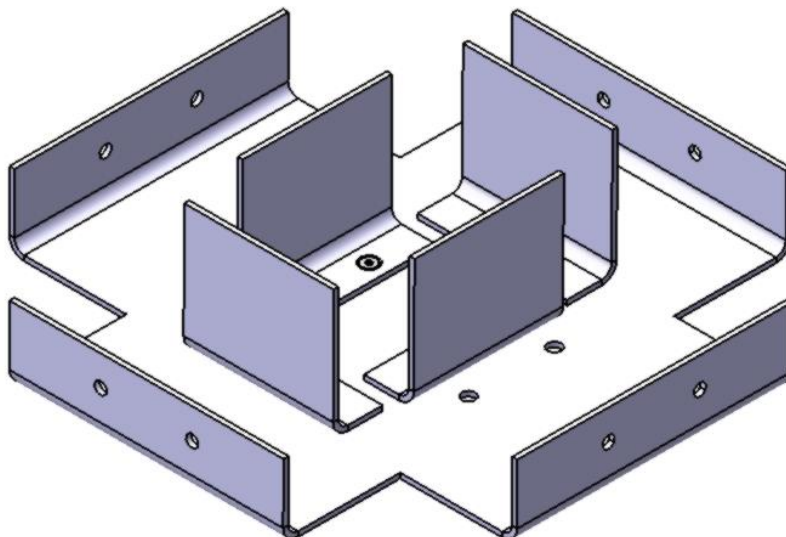
Slika 54. Lim 4



Slika 55. Položaj svih modula unutar stezne naprave

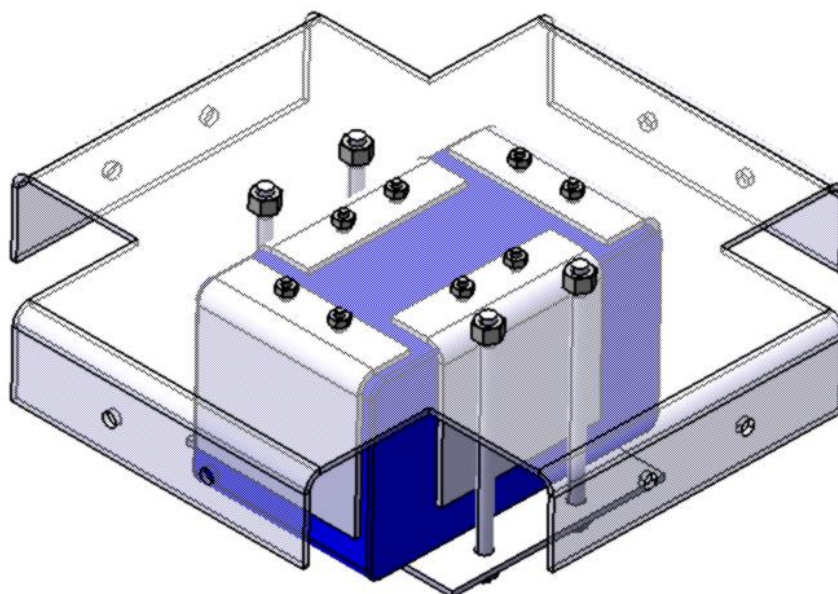


Baterijski sklop će se postaviti u središte poklopca limova. Na poklopac je potrebno postaviti četiri lima (slika 57.) koji će osigurati položaj baterijskog sklopa, odnosno spriječiti pomicanje. Svaki od četiri lima su povezani sa M3 vijcima i maticama sa suprotne strane poklopca.



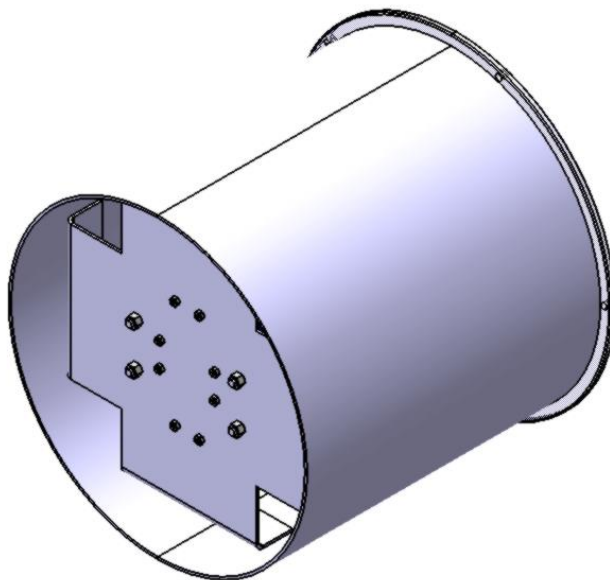
**Slika 56. Položaj limova za baterijski sklop**

Baterijski sklop će se postaviti na četiri lima koji će spriječiti radijalni pomak i kako bi se osigurao od ispadanja će se postaviti lim dimenzija 100x80 mm sa prolaznim rupama za navojnu šipku. Navojna šipka M5 će proći kroz lim i poklopac limova te se pritegnuti maticama. Sklop baterija s nosačima i poklopcem prikazan je na slici 58.



**Slika 57. Sklop baterija s poklopcem limova**

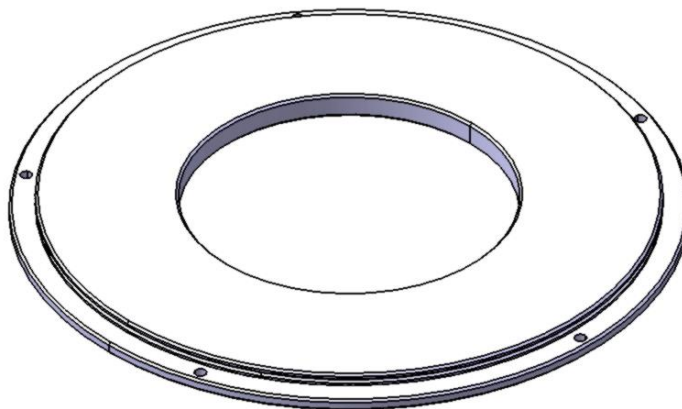
Elektroničko sklopovlje smješteno unutar mjerne naprave biti će zaštićeno cilindričnim plaštem (slika 59.) debljine 2 mm koji služi kao zaštita od ulja koje se koristi prilikom procesa odvalnog glodanja i odvojenih čestica nastalih tim procesom. Plašt se naslanja na postolje mjerne naprave i zatvara sa poklopcem.



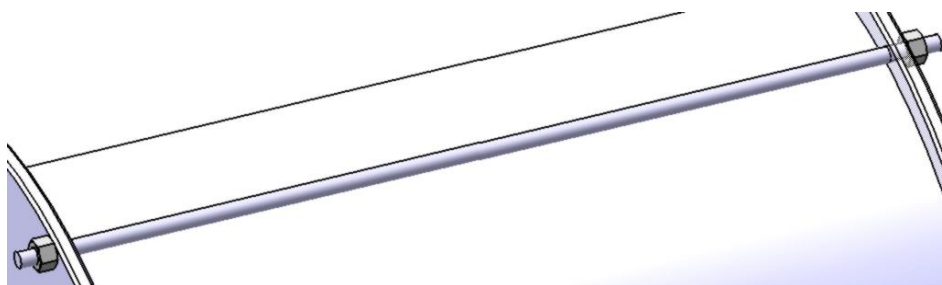
Slika 58. Cilindrični plašt

#### 4.2.3. Poklopac mjerne naprave

Poklopac stezne naprave (slika 60.) konstruiran je na isti način kao i postolje, na način da ima oslonac koji nasjeda na cilindrični plašt čime se zatvara mjerna naprava. Na osloncu poklopca su provrti za navojne šipke M5 duljine 270 mm koje prolaze kroz provrte na osloncima poklopca i postolja te se s vanjskih strana se pričvršćuju maticom (slika 61.). Poklopac u središtu ima provrt za čahuru u koju će se postaviti bežični usmjerivač.

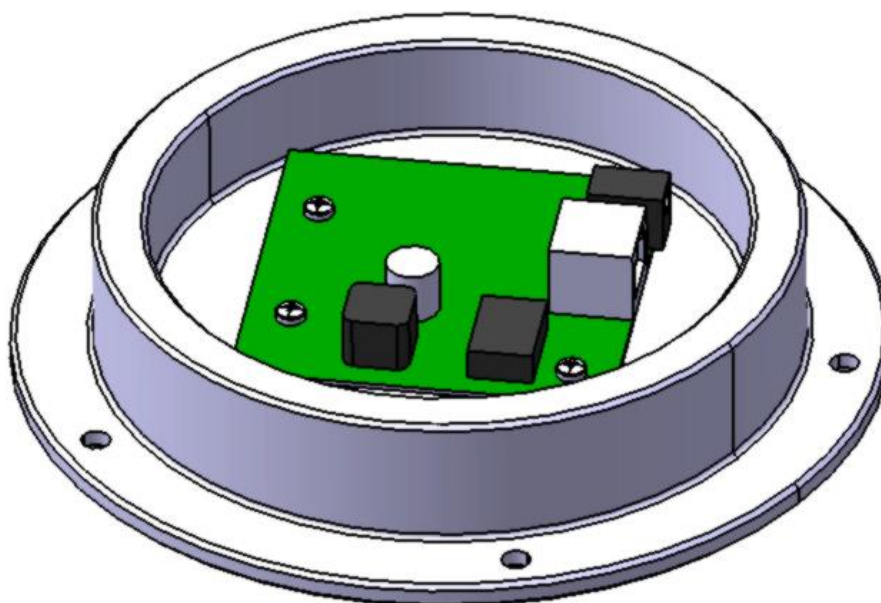


Slika 59. Poklopac stezne naprave



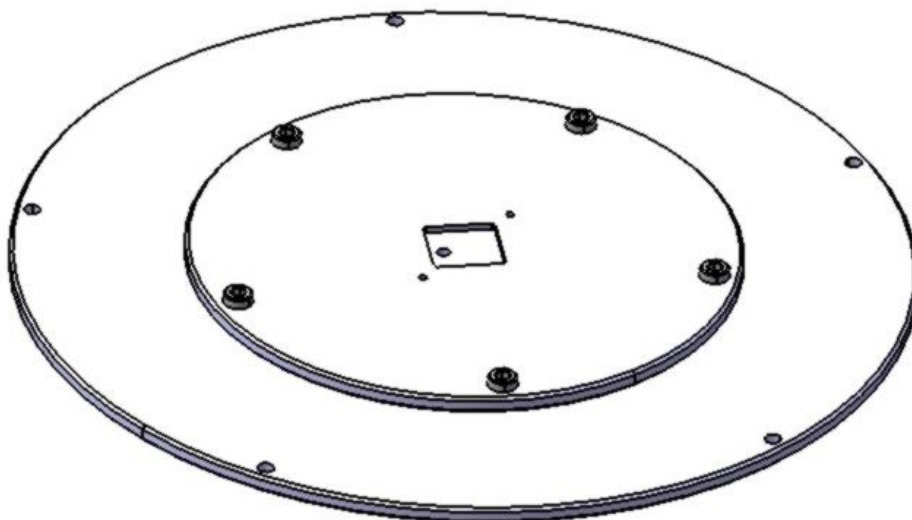
**Slika 60. Vijčani spoj postolja i poklopca stezne naprave navojnom šipkom**

Čahura za bežični usmjerivač je konstruirana s obzirom da antena tog modula mora biti izvan zatvorenog sustava stezne naprave. Tiskana pločica usmjerivača se postavlja s unutarnje strane čahure i učvršćuje se odstožnim M3vijcima (slika 62.), a na vanjskom dijelu će se napraviti utor u koji će se staviti antena i napraviti poklopac koji će spriječiti ispadanje antene iz utora. Na utoru je potrebno izraditi provrt kroz koji će se provući koaksijalni kabel za spajanje antene.



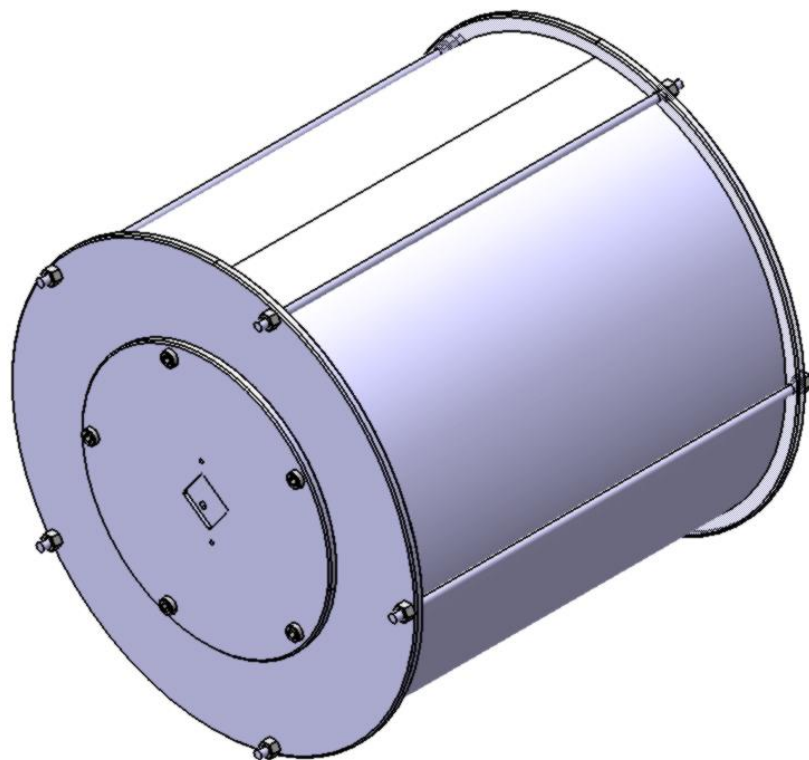
**Slika 61. Spoj čahure i bežičnog usmjerivača**

Čahura za bežični mrežni usmjerivač će se za poklopac povezati vijčanim spojem sa pet M5 vijka. Sklop čahure i poklopca prikazan je na slici 63.

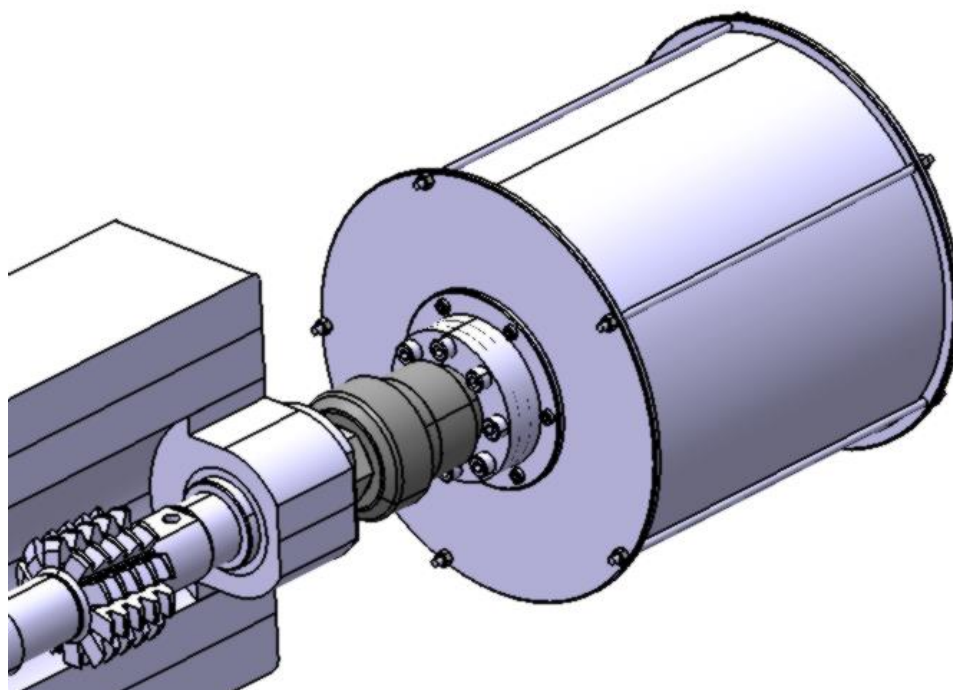


**Slika 62. Vijčani spoj čahure bežičnog usmjerivača i poklopca**

Nakon što su prikazani svi dijelovi stezne naprave zasebno odnosno načini povezivanja svih dijelova sustava, na slijedećim slikama (slika 64., slika 65.) prikazat će se mjerna naprava za prihvat alata u cjelosti i u sklopu na vratilu odvalne glodalice.



Slika 63. Konstrukcija mjerne naprave



Slika 64. Sklop mjerne naprave i vratila odvalne glodalice

---

## 5. ZAKLJUČAK

Sustavi za indirektni nadzor stanja alata mogu se ubrojiti među sustave koji se u posljednje vrijeme intenzivno razvijaju. Njihova ugradnja na alatne strojeve nerijetko uključuje i ugradnju niza senzora, što je kod odvalnih glodalica razmjerno zahtjevno, jer kod takvih strojeva istovremeno rotiraju alat i obradak.

Stoga je cilj rada bio realizirati mjerni sustav kojim bi se mogli kontinuirano snimati signali vibracija i akustične emisije i potom prenositi bežičnim putem na vanjsko računalo. Analizom prikupljenih signala bi se mogle izdvojiti značajke koje su potencijalno osjetljive na promjene stupnja istrošenosti odvalnih glodala. Time bi se stvorile pretpostavke za daljnji razvoj sustava nadzora procesa odvalnog glodanja, što je i danas najzastupljeniji postupak izrade prijenosnika.

U radu je izrađeno idejno konstrukcijsko rješenje mjerne naprave za odvalnu glodalicu, koju je u potpunosti moguće izvesti i postaviti na stroj za odvalno glodanje. 3D CAD model, kao i svi sklopni i radionički nacrti uređaja izrađeni su u programskom paketu Catia V5R20.

Motivaciju za projektiranje ovakve konstrukcije je potreba za unaprijeđenjem tehnologije odvalnog glodanja koja se najviše koristi za izradu ozubljenja. Daljnja aktivnosti na području mjerne naprave bit će usmjerena izradi svih potrebnih dijelova kao i njenom testiranju u Laboratoriju za alatne strojeve. Za tu će se svrhu koristiti konvencionalna odvalna glodalica dostupna u Laboratoriju za alatne strojeve.

**LITERATURA**

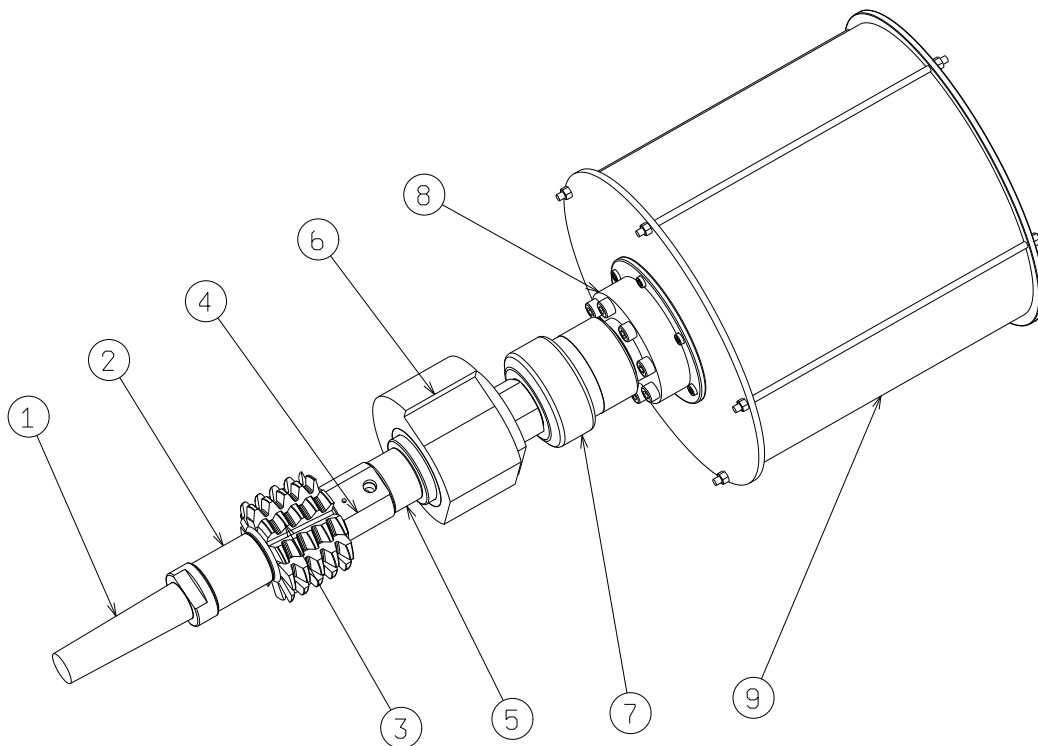
- [1] <https://www.fsb.unizg.hr/kas/ODIOO/Glodanje%20ooc.pdf> (posjećeno svibanj, 2019.)
- [2] Oberšmit, E.: Ozubljenja i zupčanici, SNL Zagreb, 1982.
- [3] Opalić, M.: Prijenosnici snage i gibanja, DESIKH, Zagreb, 1998.
- [4] [http://tehnika.lzmk.hr/tehnickaenciklopedija/povrsinska\\_obradba\\_metala\\_odvajanjem\\_cestica.pdf](http://tehnika.lzmk.hr/tehnickaenciklopedija/povrsinska_obradba_metala_odvajanjem_cestica.pdf) (posjećeno lipanj, 2019.)
- [5] Čongradac, V.: Realizacija upravljačkog uređaja glodalice za odvalno glodanje, 2002.
- [6] Cluff, B.W.: Gear Process Dynamics 7th edition, American Pfauter Limited Partnership, Illionis, 1992.
- [7] <https://www.aliexpress.com/item/24V-6Ah-6S3P-18650-Battery-li-ion-battery-25-2v-6000mah-electric-bicycle-moped-electric-lithium/32662805638.html> (posjećeno lipanj, 2019.)
- [8] <https://www.analog.com/media/en/technical-documentation/data-sheets/LTC3780.pdf> (posjećeno lipanj, 2019.)
- [9] [https://mikrotik.com/product/hex\\_s](https://mikrotik.com/product/hex_s) (posjećeno lipanj, 2019.)
- [10] [https://mikrotik.com/product/wireless\\_wire](https://mikrotik.com/product/wireless_wire) (posjećeno lipanj, 2019.)
- [11] [https://www.terraelectronica.ru/pdf/show?pdf\\_file=%252Fds%252Fpdf%252FT%252FTechicRP3.pdf](https://www.terraelectronica.ru/pdf/show?pdf_file=%252Fds%252Fpdf%252FT%252FTechicRP3.pdf) (posjećeno lipanj, 2019.)
- [12] [https://www.process-controls.com/intertechnology/Kistler/pdfs/ACC\\_5125C\\_Piezotron\\_Coupler.pdf](https://www.process-controls.com/intertechnology/Kistler/pdfs/ACC_5125C_Piezotron_Coupler.pdf) (posjećeno lipanj, 2019.)
- [13] <https://www.ebay.com/itm/DC-DC-Buck-Power-Supply-Module-9-36V-to-5V-5A-Low-Voltage-Regulator-Converter-/391928615189> (posjećeno lipanj, 2019.)
- [14] <https://eigner-messtechnik.de/pdf/ICP-FM3%20man%20EN.pdf> (posjećeno lipanj, 2019.)
- [15] <https://www.amazon.com/DROK-Converter-Non-isolated-Regulator-Transformer/product-reviews/B0752TRXDC> (posjećeno lipanj, 2019.)

---


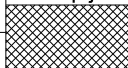
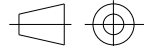
**PRILOZI**

- I. CD-R disc
- II. Tehnička dokumentacija

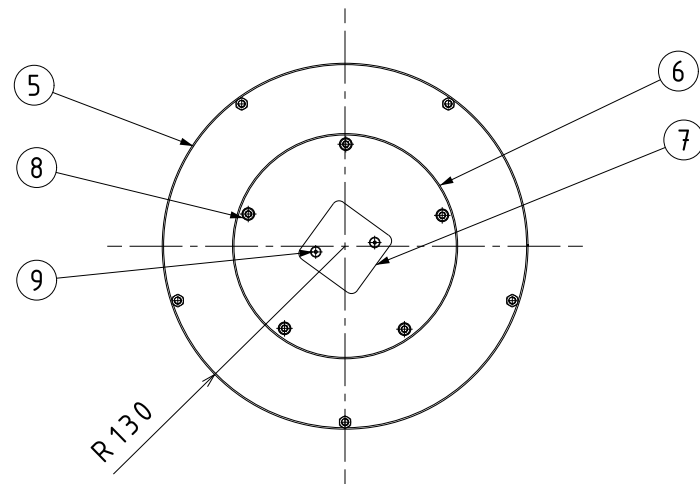
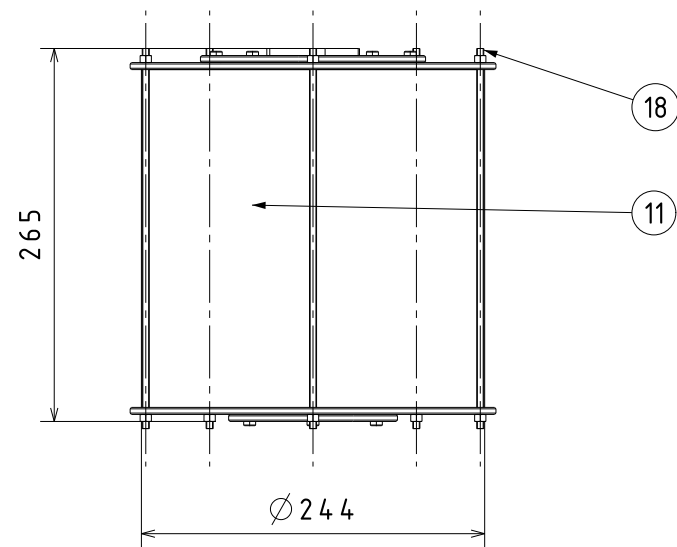
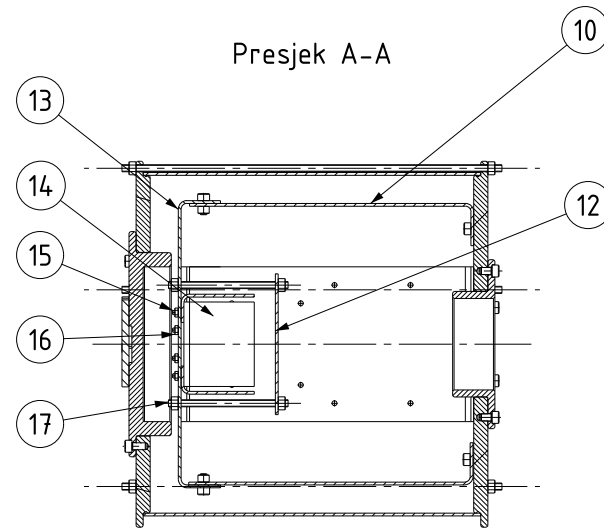
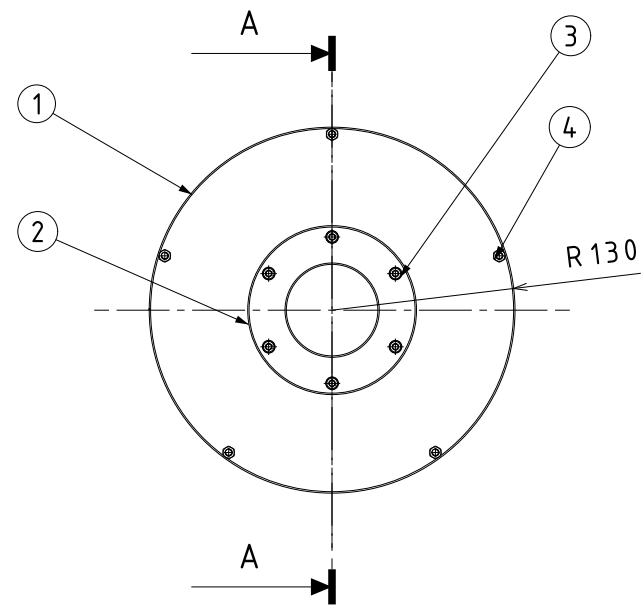




10	Mjerna naprava	1				
9	Stezna čahura	1				
8	ST 50x80 ER50	1				
7	Klizni ležaj	1				
6	Distantni prsten 4	1				
5	Distantni prsten 3	1				
4	Distantni prsten 2	1				
3	Odvalno glodalo	1				
2	Distantni prsten 1	1				
1	Vratilo	1				

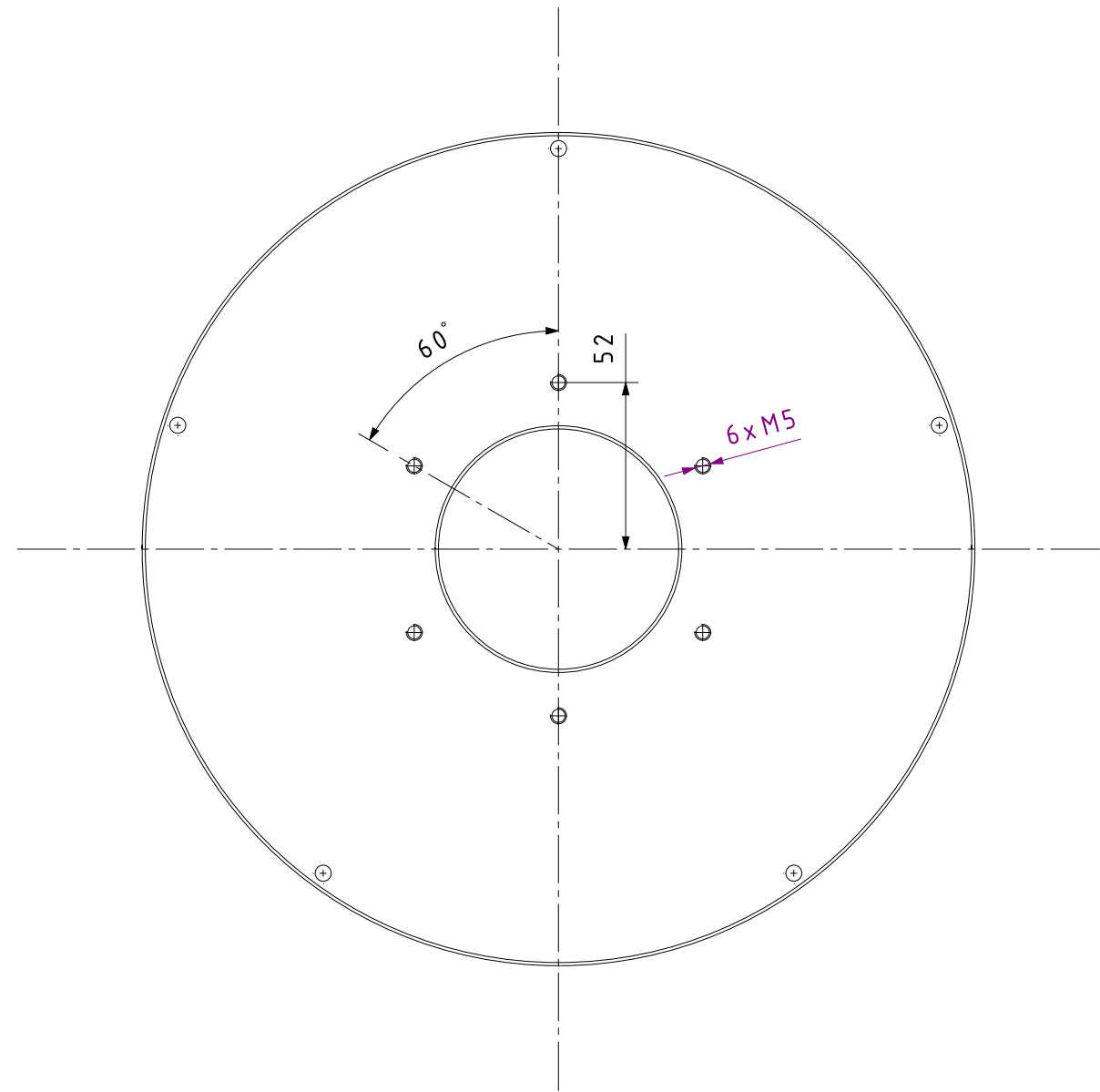
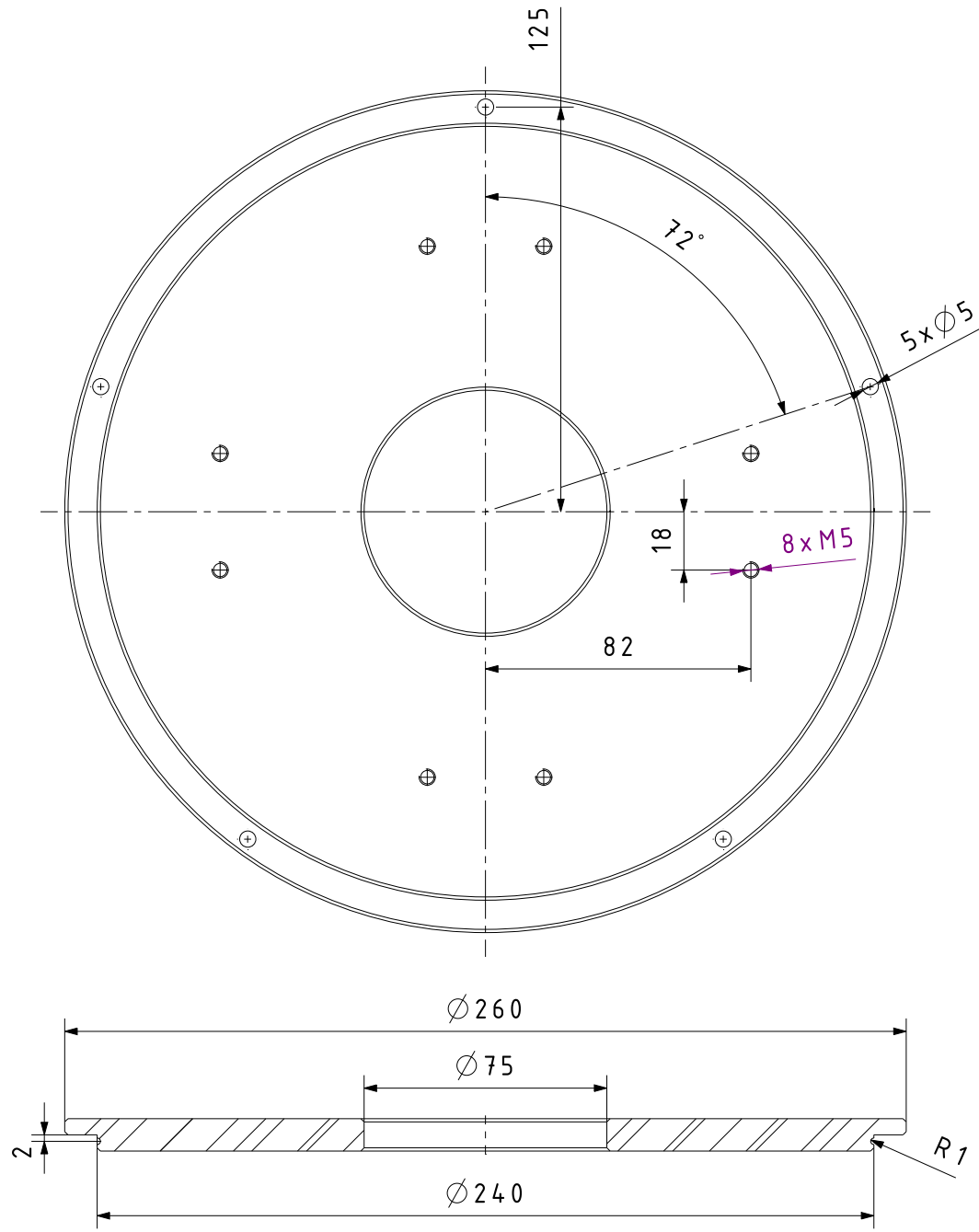
Broj naziva - code	Projektirao	28.6.2019	Ime i prezime	Matej Navijalić	Potpis	 <b>FSB Zagreb</b>
	Razradio	28.6.2019		Matej Navijalić		
	Crtao	28.6.2019		Matej Navijalić		
	Pregledao			Tomislav Staroveški		
	Voditelj rada					
ISO - tolerancije	Objekt:			Objekt broj:		
				R. N. broj:		
	Napomena:			Smjer: Računalno inženjerstvo	Kopija	
	Materijal:	Masa:				
			Naziv:	Pozicija:	Format: A3	
	Mjerilo originala	Sklop vratila i mjene naprave			Listova: 1	
	<b>1 : 5</b>	Crtež broj: <b>MN-2019-01</b>			List: 1	


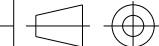
0 10 20 30 40 50 60 70 80 90 100

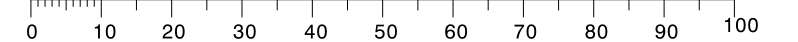


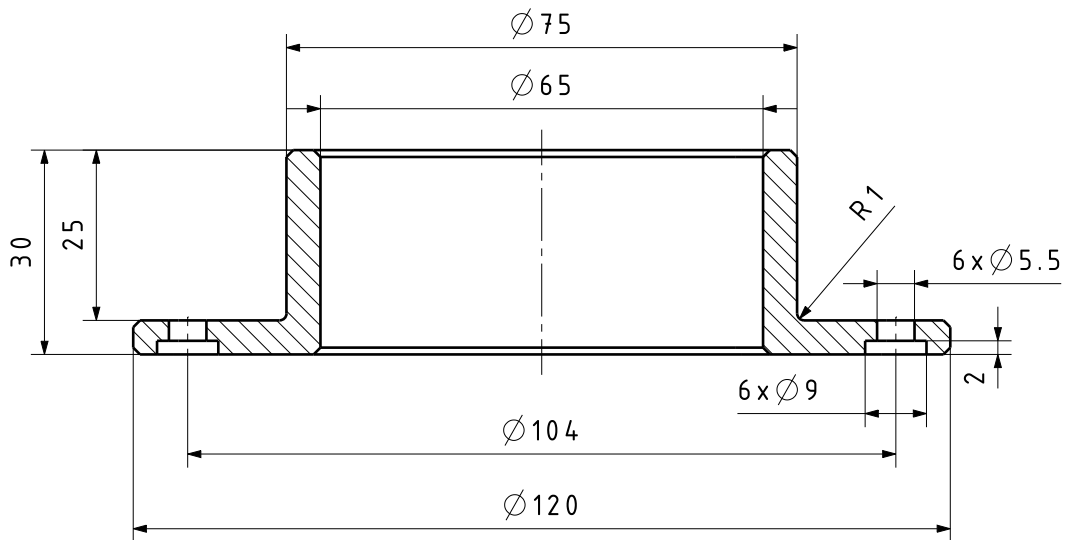
18	Navojna šipka M5x270	5	DIN 976-1	8.8	M5x270	0,042
17	Navojna šipka M5x85	4	DIN 976-1	8.8	M5x85	0,013
16	Matica M3	8	DIN 934	8.8	M3	0,0004
15	Vijak M3x8	8	DIN 7991	8.8	M3x8	0,0006
14	Lim baterije 2	4		C45	50x60	0,06
13	Poklopac limova	1		C45	200x200	0,7
12	Lim baterije 1	1	DIN 912	C45	100x80	0,12
11	Cilindrični plašt	1		C45	Ø240x200	2,87
10	Lim za module	4		C45	200x110	0,4
9	Vijak M3x10	2	DIN 7991	8.8	M3x10	0,0007
8	Imbus vijak M5x10	13	DIN 912	8.8	M5x10	0,0034
7	Poklopac antene	1		Polimer ABS	50x50x5	0,015
6	Čahura za Wireless Wire	1		Polimer ABS	Ø80x30	0,29
5	Poklopac	1		AlSi10	Ø260x10	0,96
4	Matica M5	26	DIN 934	8.8	M5	0,0016
3	Imbus vijak M5x8	14	DIN 912	8.8	M5x8	0,003
2	Čahura postolja	1		C45	Ø60x30	0,53
1	Postolje	1		AlSi10	Ø260x10	1,2
Poz.	Naziv dijela	Kom.	Crtež broj/Norma	Materijal	Dimenzije	Masa


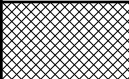
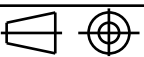
Broj naziva - code	Projektirao	29.6.2019	Matej Navijalić	Potpis	
	Razradio	29.6.2019	Matej Navijalić		
	Crtao	29.6.2019	Matej Navijalić		
	Pregledao	29.6.2019	Tomislav Staroveški		
	Voditelj rada		Tomislav Staroveški		
ISO - tolerancije	Objekt:		Objekt broj:		
			R. N. broj:		
	Napomena:			Smjer: Računalno inženjerstvo	Kopija
	Materijal:		Masa: ~8 kg	Diplomski rad	
	Naziv: Mjerna naprava			Pozicija:	Format: A3
	Mjerilo originala 1:5				Listova: 1
	Crtež broj: MN-2019-02				List: 1

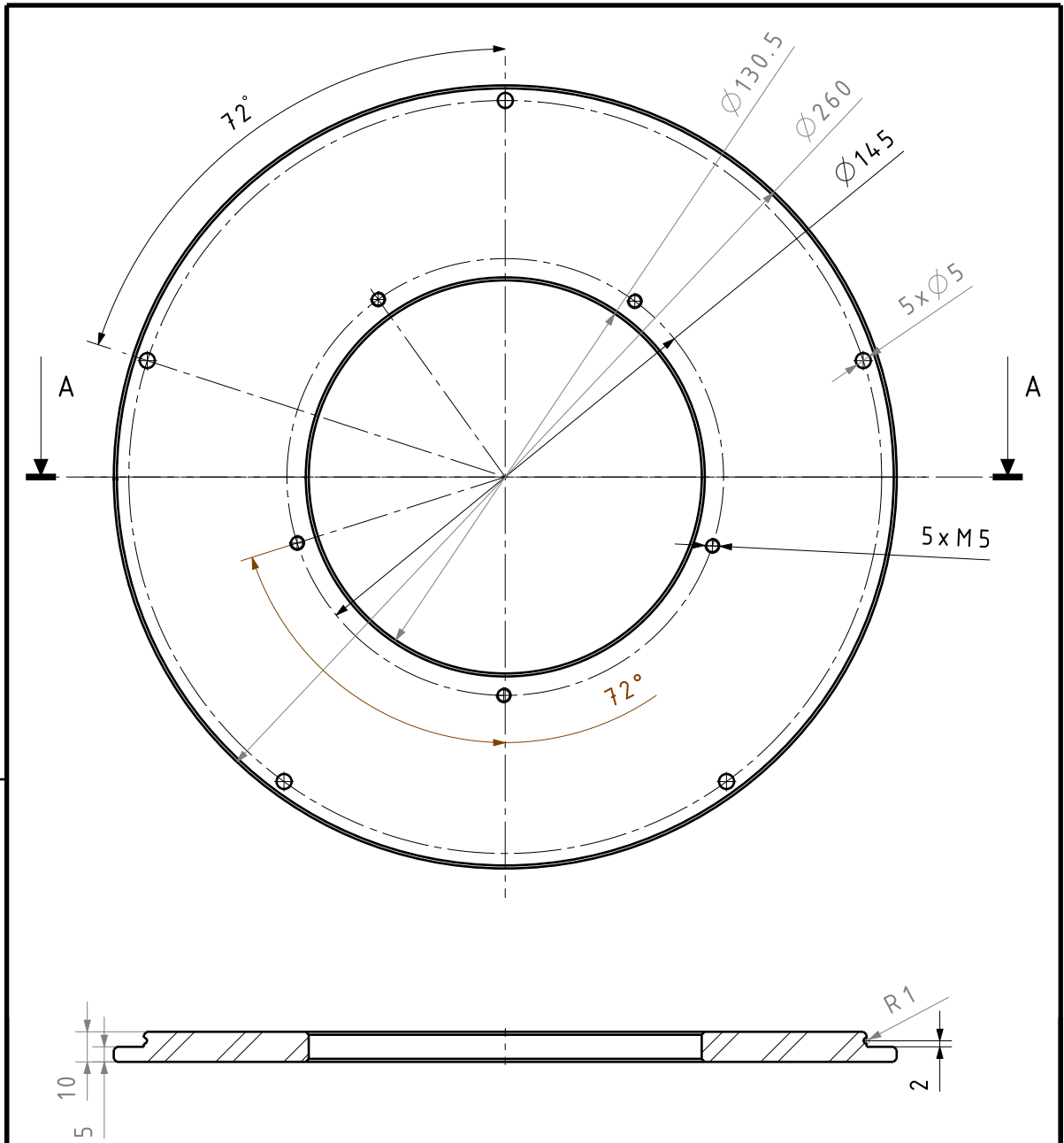



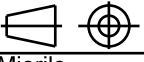
Poz.	Naziv dijela	Kom.	Crtež broj/Norma	Materijal	Dimenzije	Masa
Broj naziva - code	Projektirao	29.6.2019	Matej Navijalić	Potpis	 <b>FSB Zagreb</b>	
	Razradio	29.6.2019	Matej Navijalić			
	Crtao	29.6.2019	Matej Navijalić			
	Pregledao		Tomislav Staroveški			
	Voditelj rada		Tomislav Staroveški			
ISO - tolerancije	Objekt:			Objekt broj:		
				R. N. broj:		
	Napomena: sve oštre bridove skositi 1/45 °			Smjer: Računalno inženjerstvo		Kopija
	Materijal: AISi10		Masa: 1,2 kg			
	 Mjerilo originala			Naziv: Postolje mjerne naprave		Pozicija: 1
	1 : 2			Crtež broj: MN-2019-03		Format: A3
						Listova: 1
						List: 1

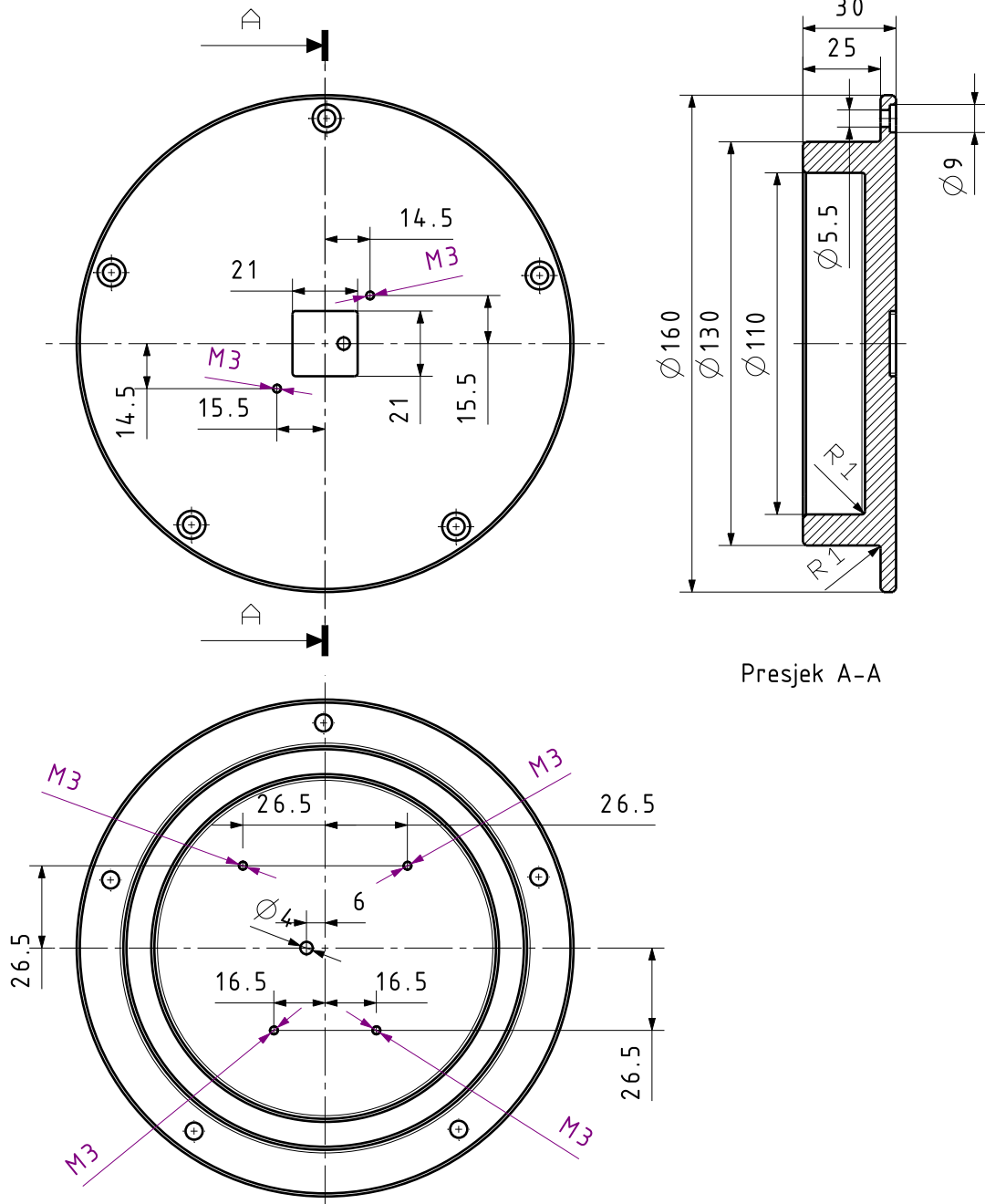




	Datum	Ime i prezime	Potpis	 <b>FSB Zagreb</b>
Projektirao	29.6.2019	Matej Navijalić		
Razradio	29.6.2019	Matej Navijalić		
Crtao	29.6.2019	Matej Navijalić		
Pregledao		Tomislav Staroveški		
Objekt:			Objekt broj:	
			R. N. broj:	
Napomena: oštre bridove skositi 1/45 °				Kopija
Materijal: C45		Masa: 0,52 kg		
	Naziv: nosiva čahura postolja		Pozicija: 2	Format:
Mjerilo originala: 1 : 1				Listova: 1
Crtež broj: MN-2019-04				List: 1


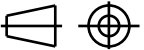


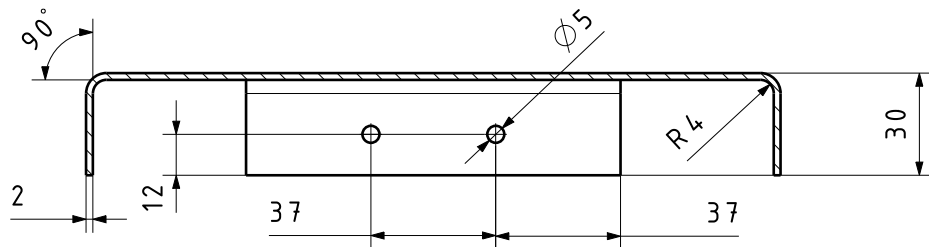
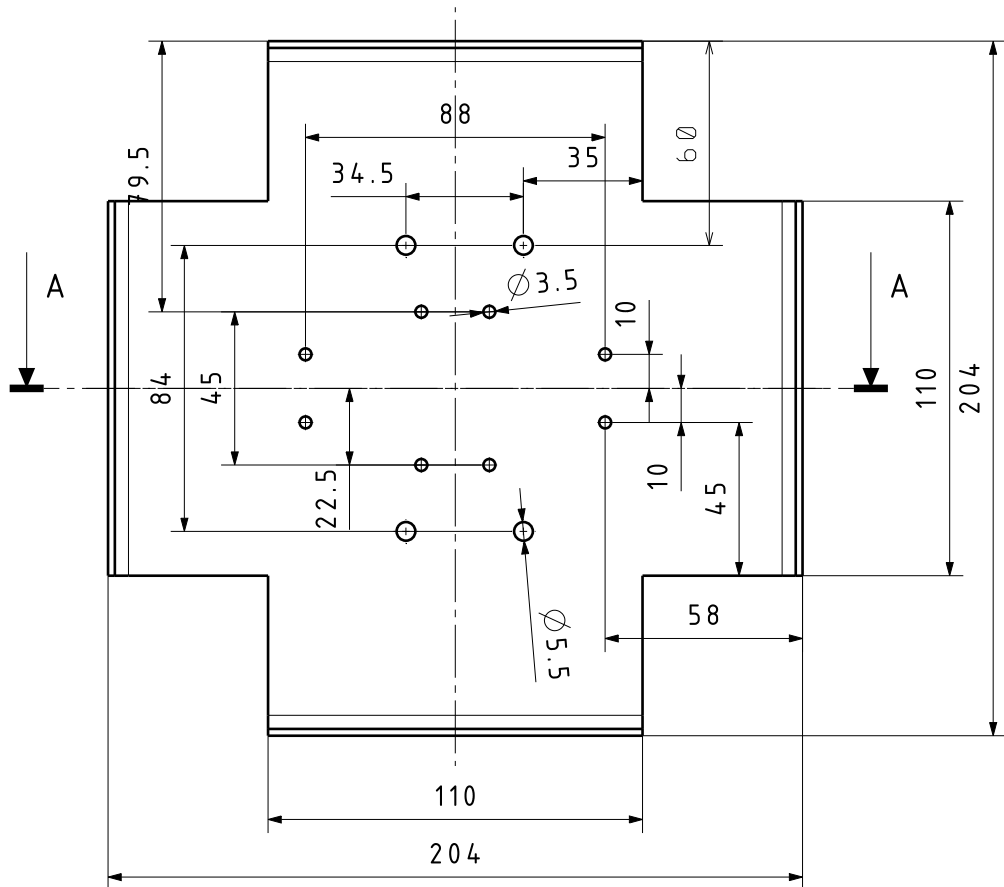
	Datum	Ime i prezime	Potpis	 <b>FSB Zagreb</b>
Projektirao	29.6.2019	Matej Navijalić		
Razradio	29.6.2019	Matej Navijalić		
Crtao	29.6.2019	Matej Navijalić		
Pregledao		Tomislav Staroveški		
Objekt:			Objekt broj:	
			R. N. broj:	
Napomena: oštre bridove skositi 1/45°				Kopija
Materijal: AISi10		Masa: 0,96 kg		
 Mjerilo originala: 1 : 2	Naziv: Poklopac mjerne naprave		Pozicija: 5	Format:
Crtež broj: MN-2019-05				Listova: 1
				List: 1




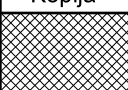
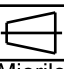
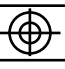
Presjek A-A

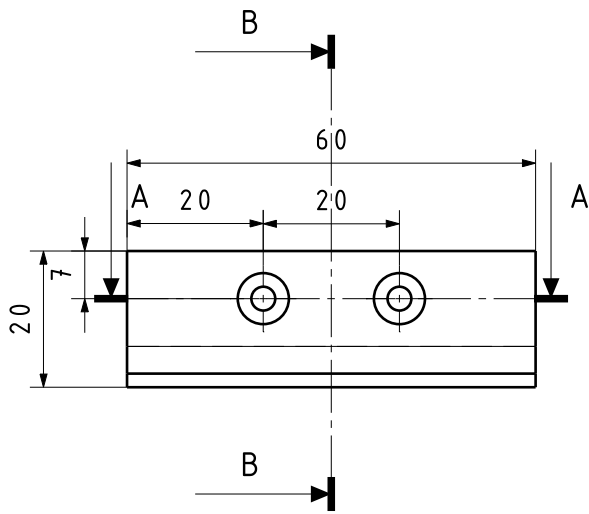
Design by CADLab

	Datum	Ime i prezime	Potpis	
Projektirao	29.6.2019	Matej Navijalić		
Razradio	29.6.2019	Matej Navijalić		
Crtao	29.6.2019	Matej Navijalić		
Pregledao		Tomislav Staroveški		
Objekt:			Objekt broj:	
			R. N. broj:	
Napomena: oštre bridove skositi 1/45 °				Kopija
Materijal: Polimer ABS		Masa: 0,29		
 Mjerilo originala: 1 : 2	Naziv: Čahura za bežični usmjerivač		Pozicija: 6	Format:
Crtež broj: MN-2019-06				Listova: 1
				List: 1

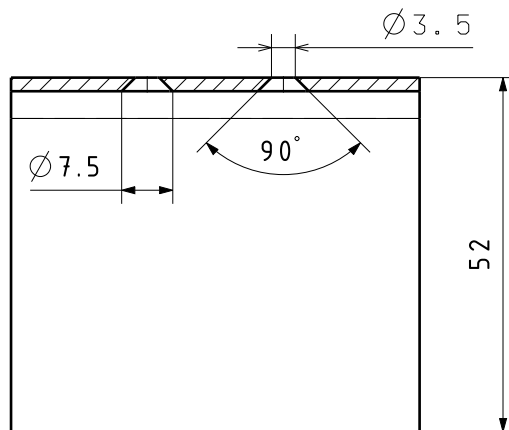


Presjek A-A


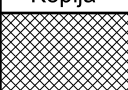
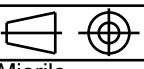
	Datum	Ime i prezime	Potpis	 <b>FSB Zagreb</b>
Projektirao	29.6.2019	Matej Navijalić		
Razradio	29.6.2019	Matej Navijalić		
Crtao	29.6.2019	Matej Navijalić		
Pregledao		Tomislav Staroveški		
Objekt:			Objekt broj:	
			R. N. broj:	
Napomena: Provrt u presjeku A-A izraditi na 4 savinuta dijela lima				Kopija
Materijal: C45		Masa: 0,7 kg		
 	Naziv: Poklopac nosača modula		Pozicija : 13	Format:
Mjerilo originala: 1 : 2				Listova: 1
Crtež broj: MN-2019-07				List: 1



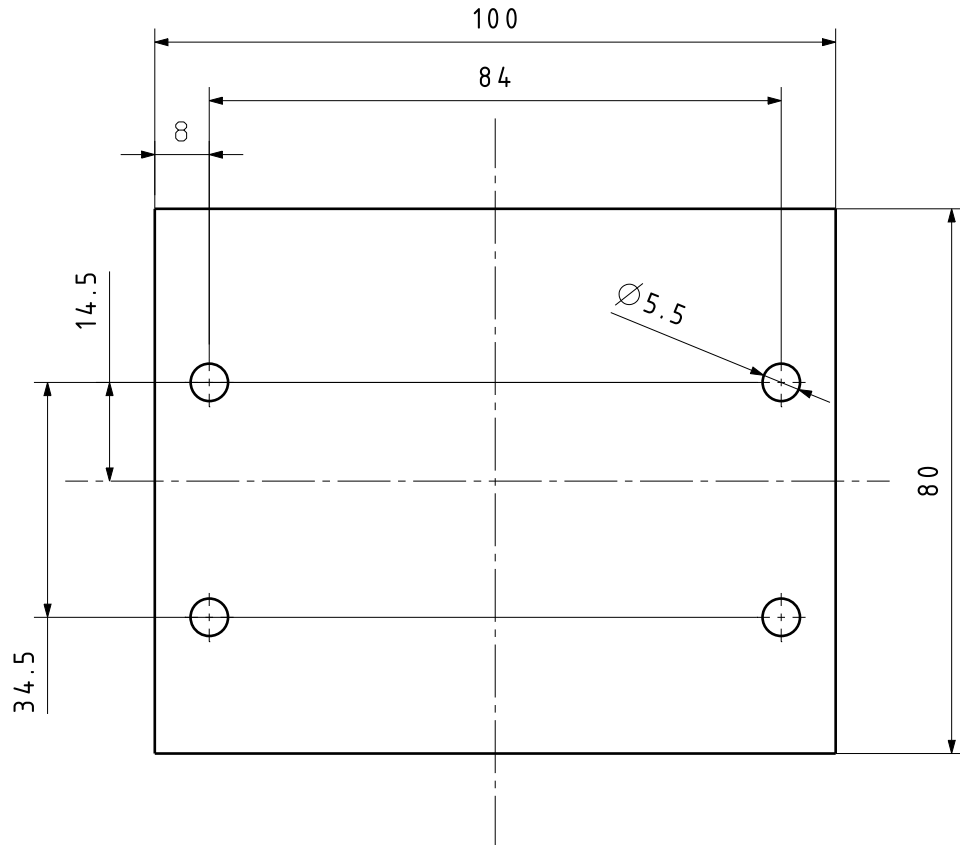
Presjek B-B


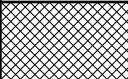
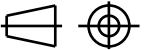


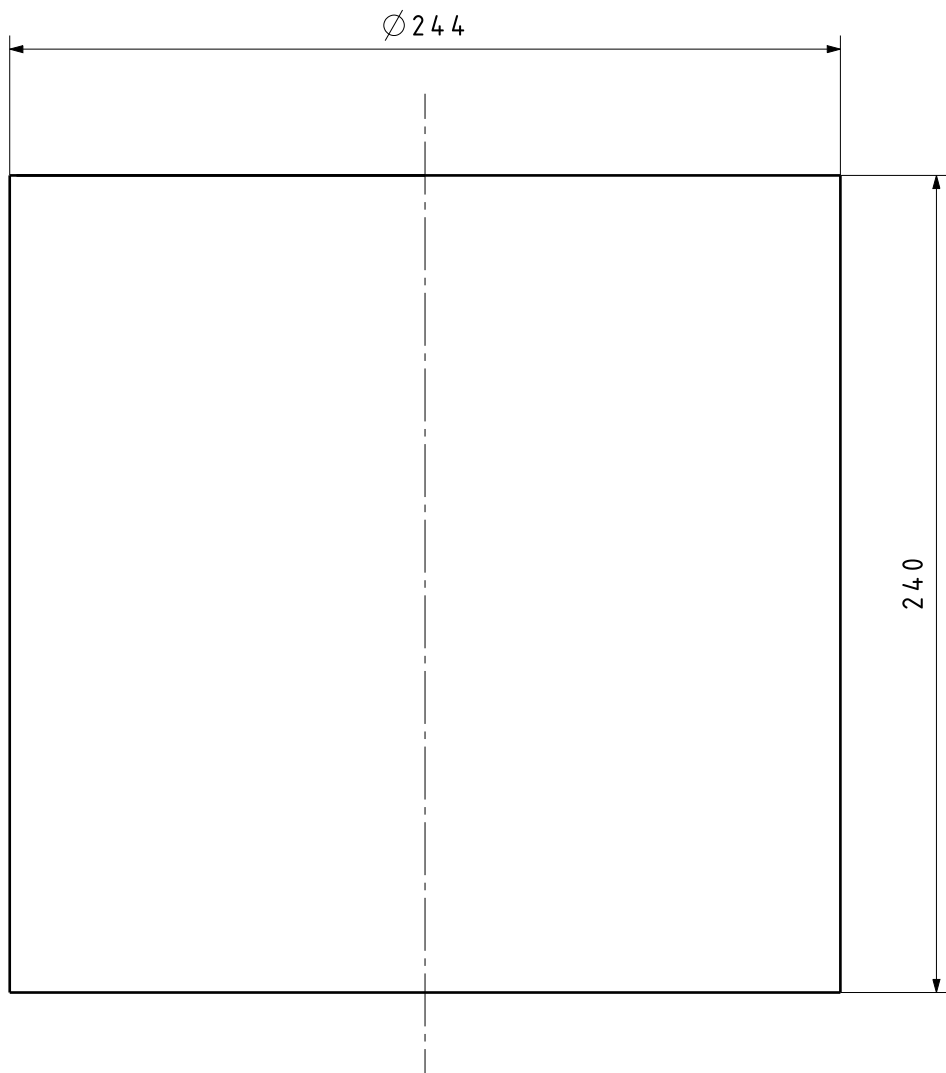
Presjek A-A


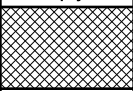
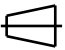

	Datum	Ime i prezime	Potpis	 <b>FSB Zagreb</b>
Projektirao	29.6.2019	Matej Navijalić		
Razradio	29.6.2019	Matej Navijalić		
Crtao	29.6.2019	Matej Navijalić		
Pregledao		Tomislav Staroveški		
Objekt:			Objekt broj:	
			R. N. broj:	
Napomena: lim 2 mm				Kopija
Materijal: C45		Masa: 0,06 kg		
	Naziv: Nosač baterije 2		Pozicija: 14	Format:
Mjerilo originala: 1 : 1				Listova: 1
Crtež broj: MN-2019-08				List: 1



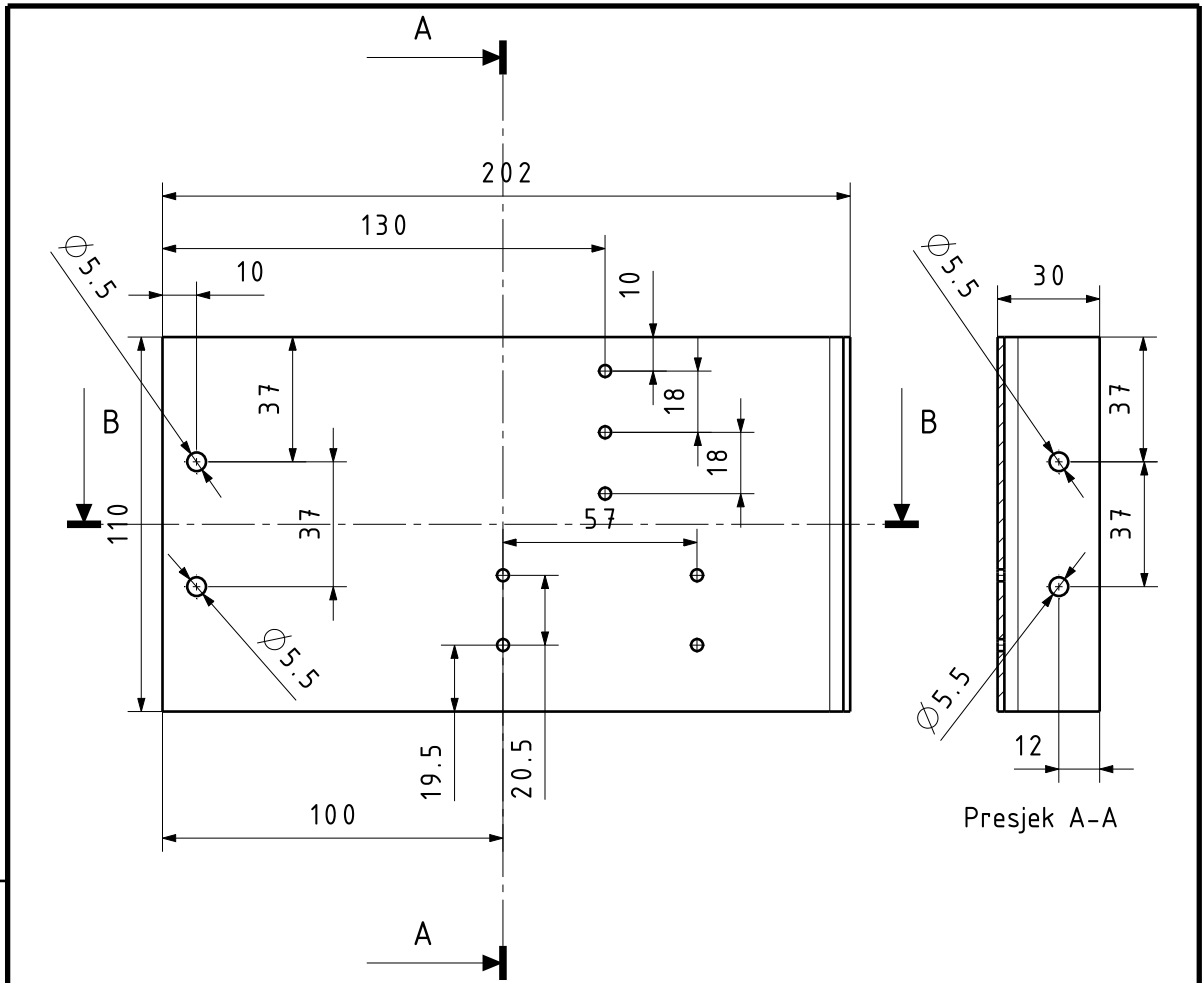


	Datum	Ime i prezime	Potpis	 <b>FSB Zagreb</b>
Projektirao	29.6.2019	Matej Navijalić		
Razradio	29.6.2019	Matej Navijalić		
Crtao	29.6.2019	Matej Navijalić		
Pregledao		Tomislav Staroveški		
Objekt:			Objekt broj:	
			R. N. broj:	
Napomena: Lim 2 mm				Kopija
Materijal: C45		Masa: 0,12 kg		
	Naziv: Nosač baterije 1		Pozicija: 12	Format:
Mjerilo originala: 1 : 1				Listova: 1
Crtež broj: MN-2019-09				List: 1

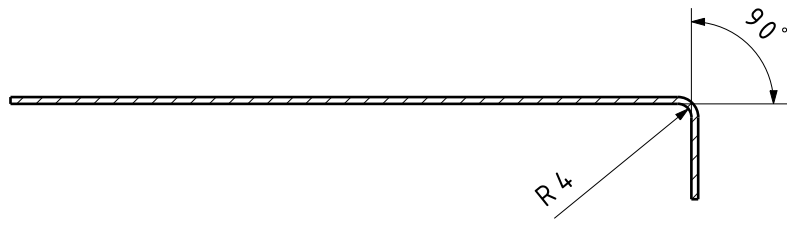


	Datum	Ime i prezime	Potpis	 <b>FSB Zagreb</b>
Projektirao	29.6.2019	Matej Navijalić		
Razradio	29.6.2019	Matej Navijalić		
Crtao	29.6.2019	Matej Navijalić		
Pregledao		Tomislav Staroveški		
Objekt:			Objekt broj:	
			R. N. broj:	
Napomena: lim 2 mm				Kopija
Materijal: C45		Masa: 2,87 kg		
 	Naziv: Cilindrični plašt		Pozicija : 11	Format:
Mjerilo originala: 1 : 2				Listova: 1
Crtež broj: MN-2019-10				List: 1


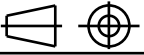
Design by CADLab



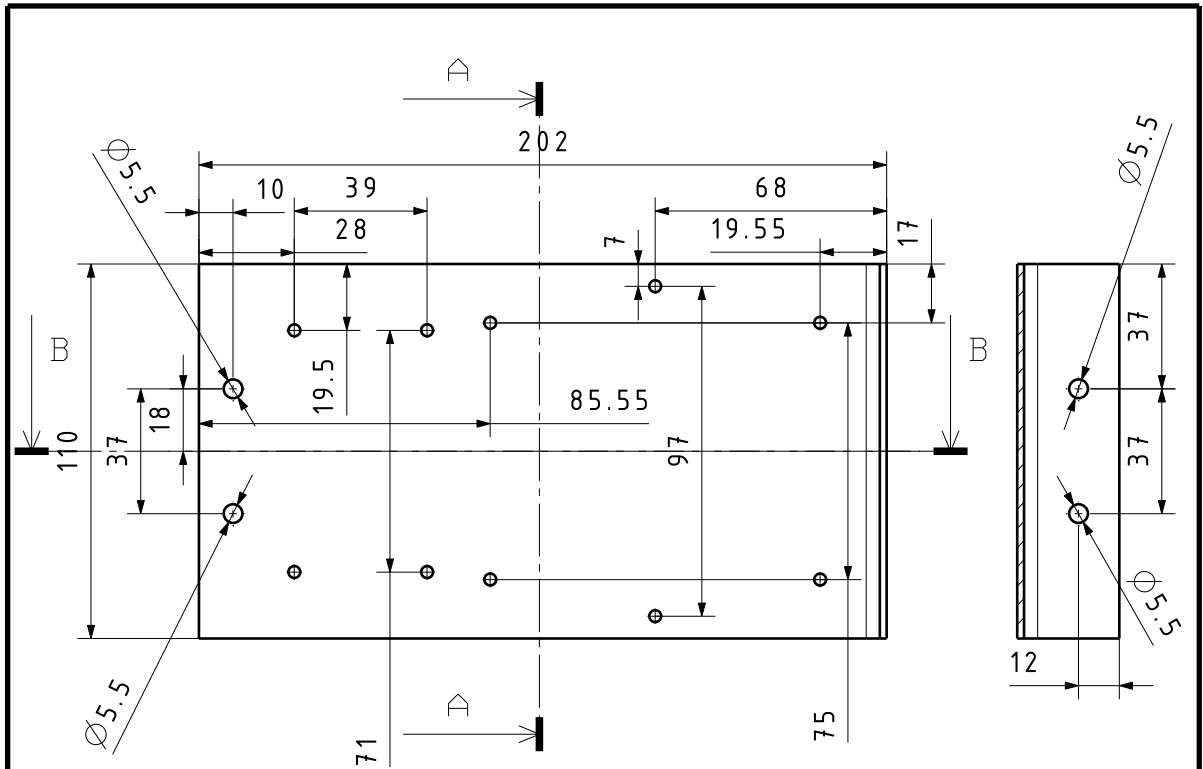
Presjek A-A



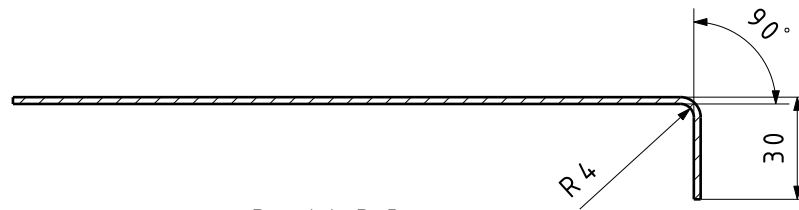
Presjek B-B

	Datum	Ime i prezime	Potpis	
Projektirao	29.6.2019	Matej Navijalić		
Razradio	29.6.2019	Matej Navijalić		
Crtao	29.6.2019	Matej Navijalić		
Pregledao		Tomislav Staroveški		
Objekt:			Objekt broj:	
			R. N. broj:	
Napomena: lim 2 mm, provrti koji nisu kotirani su promjera 3,5 mm				Kopija
Materijal: C45		Masa: 0,4 kg		
 Mjerilo originala: 1 : 2	Naziv: Nosač modula 1		Pozicija: 10	Format:
Crtež broj: MN-2019-11				Listova: 1
				List: 1


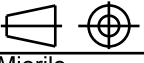
Design by CADLab

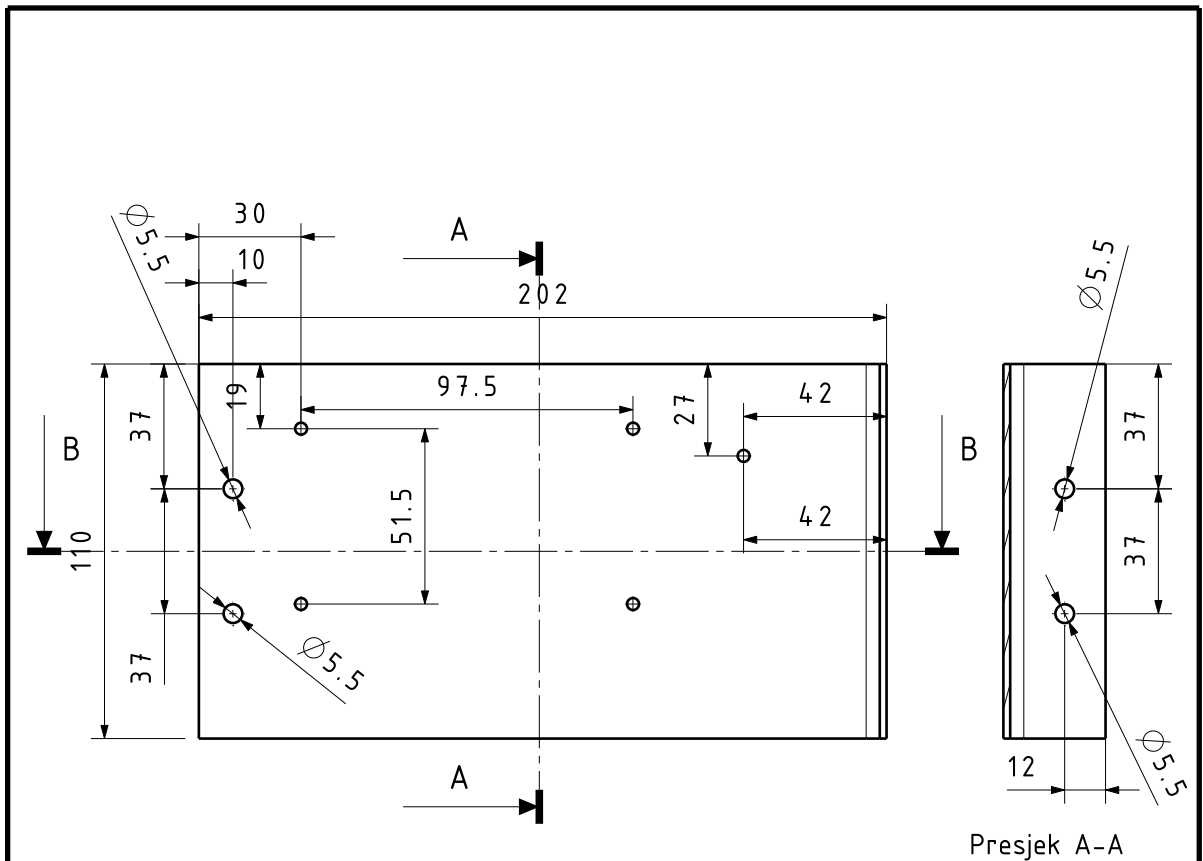


Presjek A-A

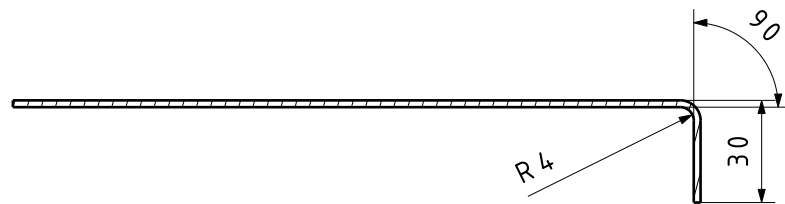


Presjek B-B

	Datum	Ime i prezime	Potpis	 <b>FSB Zagreb</b>
Projektirao	29.6.2019	Matej Navijalić		
Razradio	29.6.2019	Matej Navijalić		
Crtao	29.6.2019	Matej Navijalić		
Pregledao		Tomislav Staroveški		
Objekt:			Objekt broj:	
			R. N. broj:	
Napomena: lim 2 mm, provrti koji nisu kotirani su promjera 3,5 mm				Kopija
Materijal: C45		Masa: 0,4 kg		
 Mjerilo originala: 1 : 2	Naziv: Nosač modula 2		Pozicija : 10	Format:
	Crtež broj: MN-2019-12			Listova: 1
				List: 1

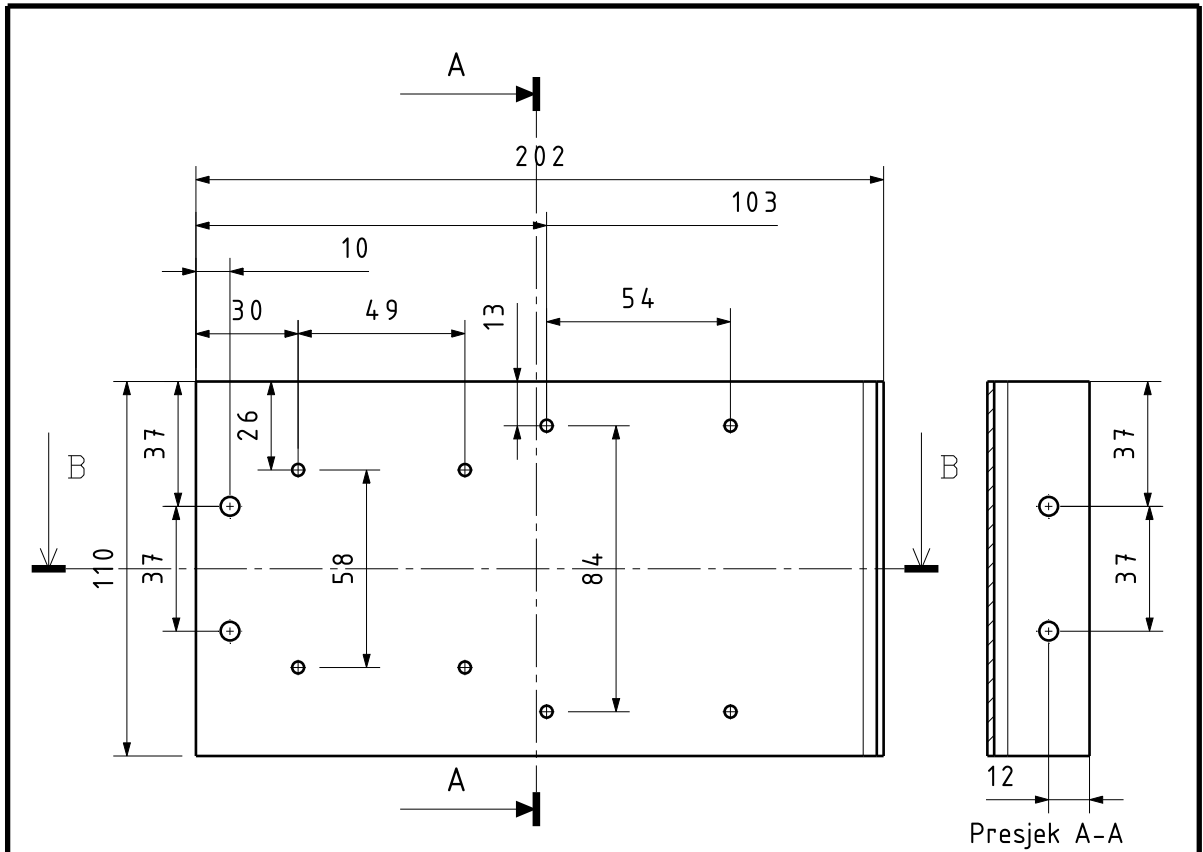


Presjek A-A

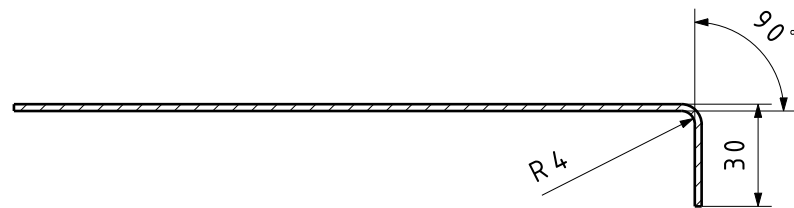


Presjek B-B


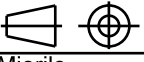
	Datum	Ime i prezime	Potpis	
Projektirao	29.6.2019	Matej Navijalić		
Razradio	29.6.2019	Matej Navijalić		
Crtao	29.6.2019	Matej Navijalić		
Pregledao		Tomislav Staroveški		
Objekt:			Objekt broj:	
			R. N. broj:	
Napomena: lim 2 mm, provrti koji nisu kotirani su promjera 3,5 mm				Kopija
Materijal: C45		Masa: 0,4 kg		
 Mjerilo originala: 1 : 2	Naziv: Nosač modula 3		Pozicija: 10	Format:
	Crtež broj: MN-2019-13			Listova: 1
				List: 1

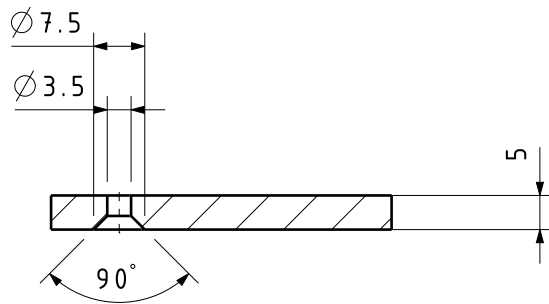
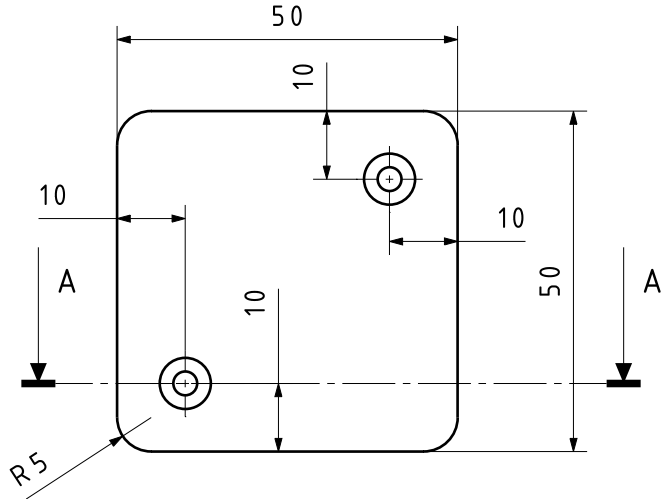


Presjek A-A


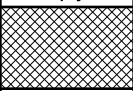
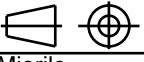


Presjek B-B

	Datum	Ime i prezime	Potpis	 <b>FSB Zagreb</b>
Projektirao	29.6.2019	Matej Navijalić		
Razradio	29.6.2019	Matej Navijalić		
Crtao	29.6.2019	Matej Navijalić		
Pregledao		Tomislav Staroveški		
Objekt:			Objekt broj:	
			R. N. broj:	
Napomena: lim 2 mm, provrti koji nisu kotirani su promjera 3,5 mm				Kopija
Materijal: C45		Masa: 0,4 kg		
	Naziv: Nosač modula 4		Pozicija: 10	Format:
Mjerilo originala: 1 : 2	Crtež broj: MN-2019-14			Listova: 1
				List: 1



Presjek A-A

	Datum	Ime i prezime	Potpis	 <b>FSB Zagreb</b>
Projektirao	29.6.2019	Matej Navijalić		
Razradio	29.6.2019	Matej Navijalić		
Crtao	29.6.2019	Matej Navijalić		
Pregledao		Tomislav Staroveški		
Objekt:			Objekt broj:	
			R. N. broj:	
Napomena:				Kopija
Materijal: Polimer ABS		Masa: 0,96 kg		
	Naziv: Poklopac antene bežičnog usmjerivača		Pozicija: 7	Format:
Mjerilo originala: 1 : 1				Listova: 1
Crtež broj: MN-2019-15				List: 1