

Jednostavni alat za kontrolni proračun karakteristika nadogradnje vozila

Panić, Ivan

Master's thesis / Diplomski rad

2019

Degree Grantor / Ustanova koja je dodijelila akademski / stručni stupanj: **University of Zagreb, Faculty of Mechanical Engineering and Naval Architecture / Sveučilište u Zagrebu, Fakultet strojarstva i brodogradnje**

Permanent link / Trajna poveznica: <https://urn.nsk.hr/urn:nbn:hr:235:788614>

Rights / Prava: [In copyright](#)/[Zaštićeno autorskim pravom.](#)

Download date / Datum preuzimanja: **2024-07-11**

Repository / Repozitorij:

[Repository of Faculty of Mechanical Engineering and Naval Architecture University of Zagreb](#)



SVEUČILIŠTE U ZAGREBU
FAKULTET STROJARSTVA I BRODOGRADNJE

DIPLOMSKI RAD

Ivan Panić

Zagreb, 2019.

SVEUČILIŠTE U ZAGREBU
FAKULTET STROJARSTVA I BRODOGRADNJE

DIPLOMSKI RAD

Mentor:

Doc. dr. sc. Goran Šagi, dipl. ing.

Student:

Ivan Panić

Zagreb, 2019.

Izjavljujem da sam ovaj rad izradio samostalno koristeći stečena znanja tijekom studija i navedenu literaturu.

Zahvaljujem se mentoru, doc.dr.sc. Goranu Šagiju, na iskazanom povjerenju, stručnoj pomoći, strpljenju te velikoj potpori tijekom izrade rada.

Također se zahvaljujem i svojoj obitelji koja mi je tijekom cijelog studija bila velika podrška.

Ovaj diplomski rad posvećujem svojoj djeci.

Ivan Panić



SVEUČILIŠTE U ZAGREBU
FAKULTET STROJARSTVA I BRODOGRADNJE



Središnje povjerenstvo za završne i diplomske ispite
Povjerenstvo za diplomske ispite studija strojarstva za smjerove:
procesno-energetski, konstrukcijski, brodstrojarski i inženjersko modeliranje i računalne simulacije

Sveučilište u Zagrebu Fakultet strojarstva i brodogradnje	
Datum	Prilog
Klasa:	
Ur. broj:	

DIPLOMSKI ZADATAK

Student: **Ivan Panić** Mat. br.: 0035190585

Naslov rada na hrvatskom jeziku: **Jednostavni alat za kontrolni proračun karakteristika nadogradnje vozila**

Naslov rada na engleskom jeziku: **Simple tool for control calculation of vehicle superstructure characteristics**

Opis zadatka:

U ovom radu potrebno je izraditi jednostavni alat koji će uz zadavanje osnovnih parametara vozila i nadogradnje vozila omogućiti kontrolne proračune (proračun opterećenja nosive konstrukcije, provjeru stabilnosti nadogradnje i sl.) prilikom koncipiranja nadogradnji gospodarskih vozila (teretnih vozila s kranom, pumpom za beton i sl.).

U okviru diplomskog rada potrebno je:

- Napraviti pregled gospodarskih vozila s karakterističnim nadogradnjama obuhvaćenih zadatkom, pregled osnovnih parametara vozila i nadogradnji te karakterističnih rješenja vozila i nadogradnji koja utječu na izradu odgovarajućih proračuna.
- Prikazati postojeće (komercijalne) alate za koncipiranje nadogradnje gospodarskih vozila, proračun opterećenja nosive konstrukcije, provjeru stabilnosti nadogradnje i sl. te navesti podatke o potrebnim parametrima za zadavanje vozila i nadogradnje i podatke o mogućnostima tih alata.
- Detaljno prikazati teorijske podloge za izradu alata uz odgovarajuće skice i izraze te navesti sva pojednostavljena i ograničenja koja se prilikom izrade alata uzimaju u obzir.
- Izraditi jednostavni alat u programskom paketu Microsoft® Excel.
- Na nekoliko karakterističnih primjera nadogradnji gospodarskih vozila prikazati funkcionalnosti alata uz prikaz rezultata proračuna izradom odgovarajućih dijagrama.
- Prikazati kako promjena parametara nadogradnje utječe na rezultate proračuna.

Pri izradi se treba pridržavati uobičajenih pravila za izradu diplomskoga rada. U radu je potrebno navesti korištenu literaturu i eventualno dobivenu pomoć.

Zadatak zadan:

2. svibnja 2019.


Datum predaje rada:

4. srpnja 2019.

Predviđeni datum obrane:

10., 11. i 12. srpnja 2019.

Zadatak zadao:


Doc. dr. sc. Goran Šagi

Predsjednica Povjerenstva:


Prof. dr. sc. Tanja Jurčević Lulić

SADRŽAJ

SADRŽAJ	I
POPIS SLIKA	III
POPIS TABLICA.....	VIII
POPIS OZNAKA	IX
SAŽETAK.....	XIII
SUMMARY	XIV
1. UVOD.....	1
2. VOZILA ZA PRIJEVOZ TERETA	3
2.1. Osnovna podjela.....	3
2.2. Nadogradnje teretnih vozila	6
2.3. Dozvoljene dimenzije, masa i osovinsko opterećenje	10
2.4. Općenito o konstrukciji teretnih vozila i nadogradnji.....	12
2.5. Pregled kranova za teretna vozila	20
2.6. Pregled stražnjih utovarnih platformi	25
2.7. Pumpe za beton	26
3. PREGLED ALATA DOSTUPNIH NA TRŽIŠTU	30
3.1. <i>FrameWIN</i>	30
3.2. <i>CraneWIN</i>	34
4. JEDNOSTAVNI RAČUNALNI ALAT ZA PRORAČUN ČVRSTOĆE ŠASIJE	38
4.1. Funkcije alata	38
4.2. Teorijske osnove proračuna	49
4.3. Rezultati proračuna	57
5. JEDNOSTAVNI RAČUNALNI ALAT ZA PRORAČUN STABILNOSTI VOZILA	66
5.1. Funkcije alata	66
5.2. Teorijske osnove proračuna	72
5.3. Rezultati proračuna	80
6. PRIMJERI PRORAČUNA.....	82
6.1. Primjer 1. - proračun čvrstoće šasije teretnog vozila sa stražnjom utovarnom platformom.....	82
6.2. Primjer 2. - proračun čvrstoće šasije teretnog vozila s prednjim kranom.....	88

6.3. Primjer 3. - proračun stabilnosti teretnog vozila sa stražnjim kranom	92
6.4. Primjer 4. - proračun stabilnosti teretnog vozila s pumpom za beton.....	97
7. ZAKLJUČAK.....	100
LITERATURA.....	101
PRILOZI.....	103

POPIS SLIKA

Slika 1.	Shematski prikaz koncipiranja nadogradnje teretnog vozila [1].....	1
Slika 2.	Primjeri teretnih vozila prema kategorijama: N1 (lijevo), N2 (sredina), N3 (desno) [3]	3
Slika 3.	Poluprikolica (lijevo), prikolica (desno), prikolica sa središnjim osovinama (dolje) [5]	4
Slika 4.	Manje dostavno vozilo i kombi vozilo [6]	5
Slika 5.	Teretno vozilo (lijevo) i tegljač (desno) [6]	5
Slika 6.	Osnovne dimenzije teretnog vozila [8]	6
Slika 7.	Različite izvedbe teretnih vozila obzirom na konfiguraciju osovina [7].....	7
Slika 8.	Izvedbe nadogradnji teretnih vozila [9].....	8
Slika 9.	Prednji kran (lijevo) i stražnji kran (desno) [1].....	9
Slika 10.	Dijagram opterećenja kрана [1]	9
Slika 11.	Utovarna platforma [1].....	10
Slika 12.	Najveće dopuštene dimenzije pojedinačnog motornog vozila [10]	10
Slika 13.	Teretno vozilo bez nadogradnje [14].....	12
Slika 14.	Primjer okvira šasije teretnog vozila i poprečnih ukruta [15].....	13
Slika 15.	Torzijska krutost teretnog vozila [16]	14
Slika 16.	Statičke i dinamičke vertikalne sile na teretnom vozilu [17]	15
Slika 17.	Podkonstrukcija nadogradnje [17].....	15
Slika 18.	Načini pričvršćenja podkonstrukcije na okvir [16]	17
Slika 19.	Uzdužna podjela okvira šasije [16]	18
Slika 20.	Raspodjela naprezanja za slučaj neinterakcijske (lijevo) i interakcijske podkonstrukcije (desno) [18].....	19
Slika 21.	Kapacitet podizanja u ovisnosti o dohvatu kрана Palfinger PK 24.001 SLD 6 [24]	21
Slika 22.	Dijagram radnog područja kрана [24]	21
Slika 23.	Pričvršćenje prednjeg kрана (do 200 kNm podiznog momenta) [19]	22
Slika 24.	Pričvršćenje prednjeg kрана (od 200 do 450 kNm podiznog momenta) [19]	23
Slika 25.	Prvi način pričvršćenja podkonstrukcije za slučaj prednjeg kрана [23]	23
Slika 26.	Drugi način pričvršćenja podkonstrukcije za slučaj prednjeg kрана [23]	23
Slika 27.	Primjer ukrute stražnjeg prevjesa [19]	24

Slika 28.	Prvi način pričvršćenja podkonstrukcije za slučaj stražnjeg kрана [23]	24
Slika 29.	Utovarna platforma, konzolna [25]	25
Slika 30.	Utovarna platforma, sklopiva [25]	25
Slika 31.	Dijagram utovarivanja za utovarnu platformu [25].....	26
Slika 32.	Vozilo s pumpom za beton, Schwing [26]	27
Slika 33.	Dijagram radnog područja pumpe za beton [26].....	28
Slika 34.	Primjer pričvršćenja podkonstrukcije za slučaj pumpe za beton [21].....	29
Slika 35.	Radni prozor računalnog alata <i>FrameWIN</i> [11].....	30
Slika 36.	Alatna traka računalnog alata <i>FrameWIN</i> [11]	31
Slika 37.	Prozor za zadavanje opterećenja (<i>Moment</i>) [11].....	32
Slika 38.	Prozor za unos parametara stražnje utovarne platforme (<i>Moment</i>) [11].....	32
Slika 39.	Prozor za definiranje šasije i podkonstrukcije (<i>Subframe</i>) [11].....	33
Slika 40.	Prozor za unos koeficijenta dinamike i faktora sigurnosti (<i>Dynamic coefficient</i>) [11]	34
Slika 41.	Linija prevrtanja [20].....	35
Slika 42.	Radni prozor računalnog alata <i>CraneWIN</i> [12].....	35
Slika 43.	Prozor za unos podataka o kranu [12]	36
Slika 44.	Prozor za unos značajki bočnih stabilizatora [12].....	37
Slika 45.	Prozor za uređivanje linije prevrtanja [12].....	37
Slika 46.	Odabir konfiguracije vozila	38
Slika 47.	Dio radnog lista za unos podataka o baznom vozilu	39
Slika 48.	Dimenzije teretnog vozila konfiguracije osovina 4x2.....	40
Slika 49.	Dimenzije teretnog vozila konfiguracije osovina 6x2 i 6x4.....	40
Slika 50.	Konačna tablica sa svim potrebnim podacima o vozilu	41
Slika 51.	Dio radnog lista za unos podataka o teretnom prostoru nadogradnje	42
Slika 52.	Dio radnog lista za unos podataka o podkonstrukciji.....	43
Slika 53.	Početak profila podkonstrukcije [16]	44
Slika 54.	Dio radnog lista za unos podataka o stražnjoj utovarnoj platformi.....	44
Slika 55.	Dimenzije stražnje utovarne platforme	45
Slika 56.	Dimenzije teretnog prostora	45
Slika 57.	Dio radnog lista za unos podataka o teretu.....	46
Slika 58.	Dio radnog lista za unos podataka o prednjem kranu	47
Slika 59.	Dimenzije teretnog vozila s prednjim kranom	47

Slika 60.	Položaj stražnjih stabilizatora na vozilu s prednjim kranom.....	48
Slika 61.	Dio radnog lista za unos podataka o stražnjem kranu	48
Slika 62.	Dimenzije vozila sa stražnjim kranom	49
Slika 63.	Teretno vozilo s platformom i prikazanim opterećenjima	50
Slika 64.	Opterećenja platforme	51
Slika 65.	Položaj oslonca B s obzirom na konfiguraciju stražnjih osovina.....	51
Slika 66.	Prikaz grede koja predstavlja šasiju vozila s opterećenjima (stražnja utovarna platforma)	52
Slika 67.	Opterećenja kрана.....	53
Slika 68.	Teretno vozilo s prednjim kranom i prikazanim opterećenjima.....	54
Slika 69.	Prikaz grede koja predstavlja šasiju vozila s opterećenjima (prednji kran)	54
Slika 70.	Teretno vozilo sa stražnjim kranom i prikazanim opterećenjima	55
Slika 71.	Prikaz grede koja predstavlja šasiju vozila s opterećenjima (stražnji kran).....	56
Slika 72.	Primjer Q -dijagrama i M -dijagrama za slučaj vozila sa stražnjom utovarnom platformom	58
Slika 73.	Primjer Q -dijagrama i M -dijagrama za slučaj vozila s prednjim kranom	59
Slika 74.	Primjer Q -dijagrama i M -dijagrama za slučaj vozila s prednjim kranom i dodatnim stražnjim stabilizatorima	59
Slika 75.	Primjer Q -dijagrama i M -dijagrama za slučaj vozila sa stražnjim kranom.....	60
Slika 76.	Raspodjela naprezanja za slučaj neinterakcijske podkonstrukcije	61
Slika 77.	Raspodjela naprezanja za slučaj interakcijske podkonstrukcije.....	62
Slika 78.	Dio radnog lista s rezultatima proračuna.....	64
Slika 79.	Dio radnog lista s Q -dijagramom i M -dijagramom	64
Slika 80.	Početni izbornik alata	66
Slika 81.	Odabir konfiguracije vozila.....	67
Slika 82.	Dio radnog lista za unos podataka o baznom vozilu	67
Slika 83.	Dio radnog lista za unos proizvoljnog osovinskog opterećenja	68
Slika 84.	Dio radnog lista za unos podataka o kranu.....	68
Slika 85.	Dio radnog lista za unos proizvoljnog dohvata i tereta	69
Slika 86.	Dio radnog lista za unos podataka o dodatnim stabilizatorima.....	69
Slika 87.	Dio radnog lista za unos podataka o vozilu s pumpom za beton	70
Slika 88.	Skica teretnog vozila s pumpom za beton	71
Slika 89.	Dio radnog lista za unos proizvoljnih koordinata oslonaca	71

Slika 90.	Dio radnog lista za unos proizvoljnih podataka o kranu sa cjevovodom	72
Slika 91.	Skica za proračun za slučaj prednjeg kрана.....	76
Slika 92.	Skica za proračun za slučaj prednjeg kрана s dodatnim stražnjim stabilizatorima	77
Slika 93.	Skica za proračun za slučaj stražnjeg kрана	78
Slika 94.	Skica za proračun za slučaj stražnjeg kрана s dodatnim prednjim stabilizatorima	78
Slika 95.	Skica za proračun za slučaj vozila s pumpom za beton	79
Slika 96.	Dio radnog lista u kojem se ispisuju rezultati proračuna stabilnosti	80
Slika 97.	Dijagram faktora sigurnosti u ovisnosti o kutu zakreta kрана.....	80
Slika 98.	Dijagram koji prikazuje kran u različitim položajima te odgovarajući faktor sigurnosti	81
Slika 99.	Prvi primjer – odabir alata.....	82
Slika 100.	Prvi primjer – odabir konfiguracije vozila	82
Slika 101.	Prvi primjer – podaci o vozilu.....	83
Slika 102.	Prvi primjer – podaci o teretnom prostoru	83
Slika 103.	Prvi primjer – podaci o podkonstrukciji.....	84
Slika 104.	Prvi primjer – podaci o stražnjoj utovarnoj platformi.....	84
Slika 105.	Prvi primjer – podaci o teretu.....	85
Slika 106.	Prvi primjer – rezultati proračuna	85
Slika 107.	Prvi primjer – novi podaci o teretu.....	85
Slika 108.	Prvi primjer – rezultati proračuna za slučaj velikog opterećenja stražnjeg prevjesa i neinterakcijske podkonstrukcije.....	86
Slika 109.	Prvi primjer – rezultati proračun za slučaj velikog opterećenja stražnjeg prevjesa i interakcijske podkonstrukcije.....	86
Slika 110.	Prvi primjer – rezultati nakon promjene profila podkonstrukcije	87
Slika 111.	Prvi primjer – Q -dijagram i M -dijagram za nove podatke	87
Slika 112.	Drugi primjer – odabir konfiguracije vozila.....	88
Slika 113.	Drugi primjer – podaci o vozilu	88
Slika 114.	Drugi primjer – podaci o kranu	89
Slika 115.	Drugi primjer – podaci o podkonstrukciji	89
Slika 116.	Drugi primjer – podaci o teretu	89
Slika 117.	Drugi primjer – rezultati za slučaj neinterakcijske podkonstrukcije.....	90
Slika 118.	Drugi primjer – Q -dijagram i M -dijagram	90
Slika 119.	Drugi primjer – rezultati za slučaj interakcijske podkonstrukcije.....	91

Slika 120. Treći primjer – odabir alata	92
Slika 121. Treći primjer – odabir konfiguracije vozila	92
Slika 122. Treći primjer – podaci o vozilu	93
Slika 123. Treći primjer – opcija za proizvoljno osovinsko opterećenje	93
Slika 124. Treći primjer – podaci o kranu	93
Slika 125. Treći primjer – podaci o dodatnim prednjim stabilizatorima	94
Slika 126. Treći primjer – rezultati proračuna čvrstoće šasije	94
Slika 127. Treći primjer – rezultati proračuna za slučaj bez dodatnih stabilizatora.....	94
Slika 128. Treći primjer – dodavanje prednjih stabilizatora	94
Slika 129. Treći primjer – rezultati proračuna za slučaj s dodatnim stabilizatorima	95
Slika 130. Treći primjer – dijagram s prikazom n za svakih 15° kuta zakreta kрана.....	95
Slika 131. Treći primjer – dijagram faktora sigurnosti od prevrtanja u ovisnosti o kutu zakreta kрана.....	96
Slika 132. Četvrti primjer – izbor konfiguracije vozila	97
Slika 133. Četvrti primjer – podaci o vozilu	97
Slika 134. Četvrti primjer – ćelije za unos proizvoljnih podataka o osloncima i kranu.....	98
Slika 135. Četvrti primjer – rezultati proračuna	98
Slika 136. Četvrti primjer – dijagram faktora sigurnosti od prevrtanja u ovisnosti o kutu zakreta kрана.....	98
Slika 137. Četvrti primjer – dijagram s prikazom n za svakih 15° kuta zakreta	99

POPIS TABLICA

Tablica 1. Najveće dopuštene dimenzije pojedinačnog motornog vozila (prema [2]).....	10
Tablica 2. Najveća dopuštena masa pojedinačnog motornog vozila (prema [2])	11
Tablica 3. Najveće dopušteno osovinsko opterećenje vozila u stanju mirovanja na vodoravnoj podlozi (prema [2])	11
Tablica 4. Primjeri profila okvira šasije proizvođača Scania [15]	13
Tablica 5. Klase torzijske krutosti nadogradnje [16]	14
Tablica 6. Preporučeni profili za izradu podkonstrukcije [23].....	16
Tablica 7. Razine čvrstoće okvira šasije [16].....	17
Tablica 8. Smjernice za odabir profila podkonstrukcije i načina pričvršćenja [16].....	18
Tablica 9. Svojstva materijala koji se koriste za okvir šasije i podkonstrukcije [15]	20
Tablica 10. Čelici koji se koriste za okvir šasije i podkonstrukcije [22].....	20
Tablica 11. Rasponi vrijednosti tehničkih značajki kranova [24].....	20
Tablica 12. Tehničke značajke utovarnih platformi [24][25].....	26
Tablica 13. Tehničke značajke vozila s pumpom za beton [26]	28
Tablica 14. Objašnjenje funkcije pojedine ikone (<i>FrameWIN</i>)	31
Tablica 15. Objašnjenje funkcije pojedine ikone (<i>CraneWIN</i>)	36
Tablica 16. Popis svih opterećenja na šasiji	49
Tablica 17. Mase koje ulaze u proračun stabilnosti	72
Tablica 18. Izračun momenta stabilizacije	73
Tablica 19. Izračun momenta prevrtanja	73

POPIS OZNAKA

Oznaka	Jedinica	Opis
N	-	Ukupan broj kotača vozila
Z	-	Broj pogonskih kotača vozila
L	-	Broj upravljivih kotača vozila
c_{din}	-	Koeficijent dinamike
v_{diz}	m/min	Brzina podizanja tereta
n	-	Faktor sigurnosti od prevrtanja
M_S	kNm	Moment stabilizacije
M_P	kNm	Moment prevrtanja
l	mm	Međuosovinski razmak teretnog vozila
l_1	mm	Duljina prednjeg prevjesa vozila
l_2	mm	Duljina stražnjeg prevjesa vozila
l_3	mm	Udaljenost od prednje osovine do stražnjeg kraja kabine
l_4	mm	Minimalna udaljenost od stražnjeg kraja kabine do početka nadogradnje
l_5	mm	Udaljenost od prednje osovine do prednjeg nosača pogonskog sklopa
l_6	mm	Udaljenost od prednje osovine do stražnjeg nosača pogonskog sklopa
k	mm	Duljina nadogradnje
k_{min}	mm	Minimalna preporučena duljina nadogradnje
k_{max}	mm	Maksimalna preporučena duljina nadogradnje
$m_{v,dop}$	kg	Najveća dopuštena masa vozila
m_v	kg	Masa baznog vozila bez nadogradnje
m_{ps}	kg	Masa pogonskog sklopa
m_{kab}	kg	Masa kabine
A_c	cm ²	Površina poprečnog presjeka profila šasije
h_c	cm	Visina profila šasije
$W_{x,c}$	cm ³	Moment otpora presjeka profila šasije
$I_{x,c}$	cm ⁴	Moment inercije presjeka profila šasije
$R_{e,c}$	N/mm ²	Minimalna granica razvlačenja materijala šasije
k_1	mm	Duljina teretnog prostora nadogradnje
m_{tp}	kg	Masa konstrukcije teretnog prostora nadogradnje
A_s	cm ²	Površina poprečnog presjeka profila podkonstrukcije
h_s	cm	Visina profila podkonstrukcije

$W_{x,s}$	cm ³	Moment otpora presjeka profila podkonstrukcije
$I_{x,s}$	cm ⁴	Moment inercije presjeka profila podkonstrukcije
m_{ds}	kg/m	Masa profila podkonstrukcije po metru duljine
k_3	mm	Duljina podkonstrukcije
$R_{e,s}$	N/mm ²	Minimalna granica razvlačenja materijala podkonstrukcije
l_7	mm	Razmak stražnjih osovina
$Q_{p,dop}$	kg	Nosivost stražnje utovarne platforme
$m_{p,meh}$	kg	Masa mehanizma stražnje utovarne platforme
$m_{p,p}$	kg	Masa same platforme
D_{min}	mm	Najmanja udaljenost prihvata platforme od kraja nadogradnje
H_{max}	mm	Najveća visina podizanja platforme
a_{max}	mm	Najveća dopuštena udaljenost težišta tereta od početka platforme za slučaj najvećeg dopuštenog tereta
k_2	mm	Duljina jednog segmenta teretnog prostora
$m_{t,max}$	kg	Najveća dopuštena ukupna masa tereta
$m_{t,1}$	kg	Masa tereta u 1. dijelu teretnog prostora
$m_{t,2}$	kg	Masa tereta u 2. dijelu teretnog prostora
$m_{t,3}$	kg	Masa tereta u 3. dijelu teretnog prostora
$m_{t,4}$	kg	Masa tereta u 4. dijelu teretnog prostora
$m_{t,5}$	kg	Masa tereta u 5. dijelu teretnog prostora
$m_{t,uk}$	kg	Ukupna masa tereta
$m_{s,1}$	kg	Masa uzdužnih profila podkonstrukcije
$m_{s,2}$	kg	Dodatna masa podkonstrukcije
$D_{k,max}$	mm	Maksimalni dohvat kрана
$Q_{k,dop}$	kg	Najveći dopušteni teret pri maksimalnom dohvat kрана
m_k	kg	Masa sklopa kрана
k_4	mm	Ugradbena širina kрана
k_5	mm	Položaj stabilizatora u odnosu na središte sklopa kрана
k_6	mm	Udaljenost stražnjih stabilizatora od kraja šasije
G_{kab}	N	Težina kabine
G_{ps}	N	Težina pogonskog sklopa
G_{tp}	N	Težina konstrukcije teretnog prostora
G_s	N	Težina podkonstrukcije
$G_{t,1}$	N	Težina u 1. dijelu teretnog prostora
$G_{t,2}$	N	Težina u 2. dijelu teretnog prostora

$G_{t,3}$	N	Težina u 3. dijelu teretnog prostora
$G_{t,4}$	N	Težina u 4. dijelu teretnog prostora
$G_{t,5}$	N	Težina u 5. dijelu teretnog prostora
$G_{p,meh}$	N	Težina mehanizma platforme
$G_{p,p}$	N	Težina same platforme
$G_{p,Q}$	N	Težina tereta na platformi
M_p	Nm	Koncentrirani moment na mjestu prihvata platforme
G_k	N	Težina sklopa kрана
$G_{k,Q}$	N	Težina tereta kрана
M_k	Nm	Koncentrirani moment na mjestu prihvata kрана
k_6	mm	Udaljenost stražnjih stabilizatora od kraja šasije
k_7	mm	Udaljenost prednjih stabilizatora od prednje osovine
k_8	mm	Udaljenost prihvata platforme od prednje osovine
x	mm	Udaljenost težišta tereta i platforme od prihvata
y	mm	Udaljenost težišta mehanizma platforme od prihvata
F_A	N	Sila u osloncu A
F_B	N	Sila u osloncu B
M_{max}	Nm	Najveći moment savijanja koji opterećuje šasiju
I_{tot}	cm ⁴	Ukupni moment inercije presjeka
$\sigma_{s,1}$	N/mm ²	Naprezanje u gornjoj pojasnici profila podkonstrukcije
$\sigma_{s,2}$	N/mm ²	Naprezanje u donjoj pojasnici profila podkonstrukcije
$\sigma_{c,1}$	N/mm ²	Naprezanje u gornjoj pojasnici profila šasije
$\sigma_{c,2}$	N/mm ²	Naprezanje u donjoj pojasnici profila šasije
a	cm	Udaljenost težišta profila šasije od ukupnog težišta
b	cm	Udaljenost težišta profila podkonstrukcije od ukupnog težišta
n_c	-	Faktor sigurnosti profila šasije
n_s	-	Faktor sigurnosti profila podkonstrukcije
$m_{po,min}$	kg	Minimalno opterećenje prednje osovine
$m_{so,min}$	kg	Minimalno opterećenje stražnje osovine
$m_{po,p}$	kg	Proizvoljno opterećenje prednje osovine
$m_{so,p}$	kg	Proizvoljno opterećenje stražnje osovine
l_{12}	mm	Raspon stabilizatora kрана
k_6	mm	Udaljenost dodatnih stražnjih stabilizatora od kraja šasije
l_{15}	mm	Raspon dodatnih stabilizatora

m_{dst}	kg	Masa dodatnih stabilizatora
M_S	Nm	Ukupni moment stabilizacije
M_P	Nm	Ukupni moment prevrtanja
M_{po}	Nm	Moment uslijed mase prednje osovine
M_{so}	Nm	Moment uslijed mase stražnje osovine
M_{dst}	Nm	Moment uslijed mase dodatnih stabilizatora
M_k	Nm	Moment uslijed mase sklopa kрана
M_Q	Nm	Moment uslijed mase tereta
B	mm	Krak djelovanja sile uslijed mase tereta u odnosu na liniju prevrtanja
C	mm	Krak djelovanja sile uslijed mase stražnje osovine u odnosu na liniju prevrtanja
D	mm	Krak djelovanja sile uslijed mase prednje osovine u odnosu na liniju prevrtanja
E	mm	Krak djelovanja sile uslijed mase sklopa kрана u odnosu na liniju prevrtanja
F	mm	Krak djelovanja sile uslijed mase dodatnih stabilizatora u odnosu na liniju prevrtanja
α	°	Kut zakreta kрана
c	-	Nagib pravca
d	-	Odsječak na osi Y
l_{10}	mm	Udaljenost od središta rotacije kрана do prednje osovine
l_{11}	mm	Udaljenost od središta rotacije kрана do stražnje osovine
m_v	kg	Ukupna masa vozila
w_1	m	Horizontalni dohvat kрана sa cjevovodom
w_2	m	Vertikalni dohvat kрана sa cjevovodom
w_3	m	Najveći raspon prednjih stabilizatora
w_4	m	Najveći raspon stražnjih stabilizatora
w_5	m	Udaljenost prednjih stabilizatora od središta rotacije kрана
w_6	m	Udaljenost stražnjih stabilizatora od središta rotacije kрана
w_7	m	Udaljenost prednje osovine od središta rotacije kрана
w_8	m	Udaljenost stražnje osovine od središta rotacije kрана
m_{kc}	kg	Masa kрана sa cjevovodom
w_8	% od w_1	Udaljenost težišta kрана sa cjevovodom od središta rotacije

SAŽETAK

Glavna tema ovog rada je razvoj jednostavnog računalnog alata za proračun čvrstoće okvira šasije i stabilnosti teretnog vozila s raznim vrstama nadogradnje.

Na početku je napravljen pregled vozila za prijevoz tereta te pregled izvedbi nadogradnji s konstrukcijskim rješenjima pričvršćenja nadogradnje na šasiju vozila. Također je dan pregled već postojećih računalnih alata dostupnih na tržištu i prikaz njihovih mogućnosti proračuna i prikazivanja dijagrama. Potom je opisan razvoj vlastitog računalnog alata za proračun čvrstoće šasije i stabilnosti teretnog vozila u programskom paketu *Microsoft Office Excel*. Prilikom izrade alata naglasak je stavljen na teretna vozila s teretnim prostorom u kombinaciji s utovarnom platformom ili kranom te nadogradnju s pumpom za beton. Prikazane su funkcije alata, teorijske osnove koje su korištene u proračunu te su objašnjeni rezultati proračuna. Za kraj je prikazano nekoliko primjera proračuna napravljenih u razvijenom alatu.

Ključne riječi: teretno vozilo, nadogradnja, kran, utovarna platforma, pumpa za beton, šasija, podkonstrukcija, čvrstoća, stabilnost

SUMMARY

The main topic of this thesis is the development of a simple computer tool for calculating the strength of a chassis frame and stability of a heavy-duty vehicle with various types of superstructures.

To begin with, an overview of heavy-duty vehicles and types of superstructures with mounting solutions is given. A review of existing computer tools available on the market is also given and an overview of their calculation capabilities and diagram representation is shown. Subsequently, the development of own computer tool for calculating the strength of the chassis frame and stability of a vehicle in *Microsoft Office Excel* is described. During tool development, emphasis is put on heavy-duty vehicles equipped with cargo space in combination with a tail lift or a crane and superstructure with a concrete pump. Tool functions, theoretical basis used for calculations and results are explained. In the end, several examples of calculations in the developed tool are shown.

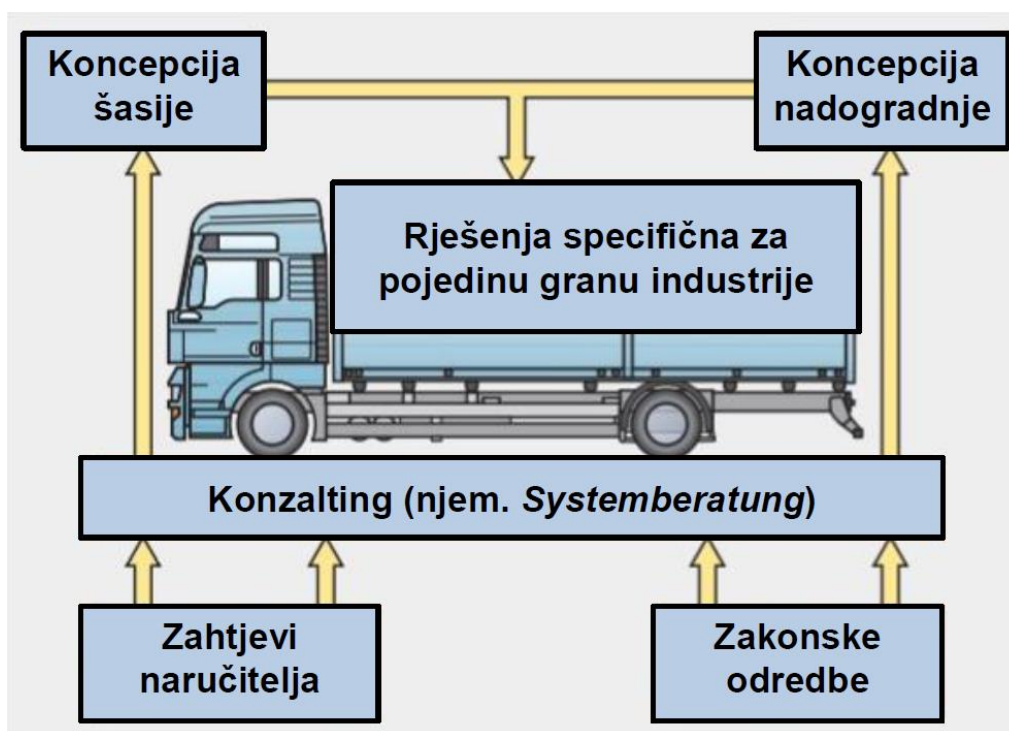
Keywords: heavy-duty vehicle, superstructure, crane, tail lift, concrete pump, chassis, subframe, strength, stability

1. UVOD

Već dugo, transport je nezamisliv bez teretnih vozila te se od njih zahtijeva mogućnost obavljanja velikog broja raznolikih zadataka. Raznolikost zadataka vremenom postaje sve veća, a već postojeći zadaci postaju sve zahtjevniji.

U velikom broju slučajeva, teretno vozilo koje napusti proizvodne pogone nekog od velikih proizvođača, kao što su Mercedes, Scania, MAN i drugi, još nije spremno za namjeravanu uporabu sve dok se na njega ne ugradi potrebna nadogradnja. Danas postoji nekoliko velikih proizvođača teretnih vozila, a stotine proizvođača nadogradnji za teretna vozila. Razlog tomu je što su različiti proizvođači nadogradnji uvidjeli mogućnosti unaprjeđenja sposobnosti teretnih vozila te povećanja njihove funkcionalnosti.

Prilikom koncipiranja nadogradnje potrebno je pronaći rješenje temeljeno na individualnim zahtjevima naručitelja, ali pritom treba paziti na ispunjavanje zakonskih odredbi, izvedivost nadogradnje s dostupnim tehnikama i tehnologijama te kompatibilnost s postojećim izvedbama teretnih vozila. Na slici 1. prikazan je shematski prikaz koncipiranja nadogradnje teretnog vozila.



Slika 1. Shematski prikaz koncipiranja nadogradnje teretnog vozila [1]

Nadogradnja može značajno promijeniti karakteristike vozila te se nadograditelji moraju držati uputa koje daju proizvođači teretnih vozila za različite vrste nadogradnji. U slučaju da je potrebno izvršiti nadogradnju na način koji proizvođač nije predvidio u svojim uputama, nadograditelji se moraju konzultirati s proizvođačem teretnog vozila te dobiti njihovo odobrenje.

Prilikom koncipiranja nadogradnje potrebno je provjeriti čvrstoću okvira šasije teretnog vozila s ugrađenom nadogradnjom za najnepovoljnije slučajeve koji se javljaju u eksploataciji. Položaj težišta vozila se također drastično mijenja nadogradnjom te je potrebno provjeriti opterećenje pojedinih osovina i stabilnost vozila. Stabilnost je izrazito važno kontrolirati u slučaju nadogradnje kрана za utovar i istovar tereta te definirati granice dohvata kрана za različite mase tereta. Potreba za razmatranjem svih gore navedenih aspekata prilikom koncipiranja nadogradnje je dovela do potrebe razvijanja različitih računalnih alata koji olakšavaju taj proces.

U sklopu ovog rada razvijen je vlastiti alat za proračun čvrstoće okvira šasije teretnog vozila te alat za proračun stabilnosti teretnog vozila s ugrađenim kranom i vozila s pumpom za beton. Alati su izrađeni u programskom paketu *Microsoft Office Excel*.

U **drugom** poglavlju je napravljena osnovna podjela vozila za prijevoz tereta i priključnih vozila. Objasnjene su osnovne značajke koje je potrebno razmotriti prilikom izbora vozila za pojedinu nadogradnju i prikazani su neki primjeri nadogradnji. Napravljen je i pregled zakonski dopuštenih dimenzija, mase i osovinskog opterećenja. Također su prikazane i osnove konstruiranja okvira šasije i podkonstrukcije te su prikazani primjeri kranova i stražnjih utovarnih platformi.

U **trećem** poglavlju napravljen je pregled već dostupnih računalnih alata za proračun čvrstoće okvira šasije i proračun stabilnosti vozila prilikom podizanja tereta te su prikazane njihove mogućnosti.

U **četvrtom** poglavlju prikazan je razvoj vlastitog alata za proračun čvrstoće okvira šasije za vozila sa stražnjom utovarnom platformom te za vozila s kranom.

U **petom** poglavlju prikazan je razvoj vlastitog računalnog alata za proračun stabilnosti vozila s kranom te vozila s pumpom za beton koja su također opremljena pripadajućim kranom.

U **šestom** poglavlju prikazano je nekoliko primjera proračuna izvršenih vlastitim računalnim alatom.

2. VOZILA ZA PRIJEVOZ TERETA

2.1. Osnovna podjela

Vozila za prijevoz tereta se primarno kategoriziraju prema najvećoj dopuštenoj masi, što je u Republici Hrvatskoj definirano Pravilnikom o tehničkim uvjetima vozila u prometu na cestama, izdanje NN 85/2016 [2].

Prema navedenom pravilniku podjela je izvršena na 3 kategorije:

- N1 – motorna vozila s najmanje 4 kotača za prijevoz tereta najveće dopuštene mase do 3500 kg,
- N2 – motorna vozila s najmanje 4 kotača za prijevoz tereta najveće dopuštene mase iznad 3500 kg, ali do 12500 kg,
- N3 – motorna vozila s najmanje 4 kotača za prijevoz tereta najveće dopuštene mase iznad 12500 kg.



Slika 2. Primjeri teretnih vozila prema kategorijama: N1 (lijevo), N2 (sredina), N3 (desno) [3]

Vozila za prijevoz tereta mogu biti zasebna ili u sklopu s određenim priključnim vozilom te se tada govori o skupu vozila. Skup vozila je, prema Zakonu o prijevozu u cestovnom prometu [4], sklop jednog vučnog vozila i najmanje jedne prikolice ili poluprikolice.

Priključna vozila su prema Pravilniku o tehničkim uvjetima vozila u prometu na cestama [2] podijeljena u 4 kategorije:

- O1 – priključna vozila najveće dopuštene mase do 750 kg,
- O2 – priključna vozila najveće dopuštene mase veće od 750 kg, ali manje od 3500 kg, odnosno poluprikolice najvećih dopuštenih osovinskih opterećenja većih od 750 kg, ali manjih od 3500 kg,

- O3 – priključna vozila kojima je najveća dopuštena masa veća od 3500 kg, ali manja od 10000 kg odnosno poluprikolice najvećih dopuštenih osovinskih opterećenja većih od 3500 kg, ali manjih od 10000 kg,
- O4 – priključna vozila kojima je najveća dopuštena masa veća od 10000 kg, odnosno poluprikolice najvećih dopuštenih osovinskih opterećenja većih od 10000 kg.

Važno je još napomenuti razliku između poluprikolice, prikolice i prikolice sa središnjim osovina.

Poluprikolice su priključna vozila čije su osovine smještene iza težišta priključnog vozila za slučaj ravnomjerno raspoređenog tereta te su opremljene priključnim uređajem koji prenosi horizontalne i vertikalne sile na vučno vozilo. U slučaju poluprikolice vertikalne sile su značajnijeg iznosa. Poluprikolice najčešće pripadaju u O4 kategoriju priključnih vozila.

Prikolice su priključna vozila s najmanje dvije osovine. Opremaju se priključnim uređajem koji se može pomicati vertikalno, odnosno nema prenošenja statičkog vertikalnog opterećenja na vučno vozilo.

Prikolice sa središnjim osovina su priključna vozila čije se osovine smještaju što bliže težištu tako da statičko vertikalno opterećenje nikada ne iznosi više od 10 % najveće dopuštene mase priključnog vozila, a najviše smije iznositi 10 kN.



Slika 3. Poluprikolica (lijevo), prikolica (desno), prikolica sa središnjim osovina (dolje) [5]

Generalno, ako se ne gleda strogo zakonska podjela, se vozila za prijevoz tereta mogu podijeliti na manja dostavna ili kombi vozila, teretna vozila i tegljače.

Manja dostavna ili kombi vozila spadaju u N1 kategoriju vozila za prijevoz tereta. Po tehničkim značajkama se neznatno razlikuju od usporedivih osobnih automobila.

Postoje i kombi i dostavna vozila čija najveća dopuštena masa iznosi više od 3500 kg, takozvana teška kombi i dostavna vozila, koja se svrstavaju u N2 kategoriju. Izgledom su vrlo slična manjim kombi i dostavnim vozilima, ali je njihove podvozje znatno robusnije izvedbe.

Teretna vozila su primarno vozila koja su namijenjena za prijevoz tereta te najizraženije razlike u konstrukcijskim značajkama teretnih vozila ovih kategorija proizlaze iz oblika smještajnog prostora. Mogu biti zasebna teretna vozila ili skup teretnog vozila i prikolice. Ta vozila spadaju u N2 ili N3 kategoriju.

Tegljač je vrsta vozila čija je namjena isključivo vuča poluprikolice, odnosno nije predviđen za prijevoz tereta u doslovnom smislu, ali preuzima veliki dio statičkog vertikalnog opterećenja poluprikolice.



Slika 4. Manje dostavno vozilo i kombi vozilo [6]

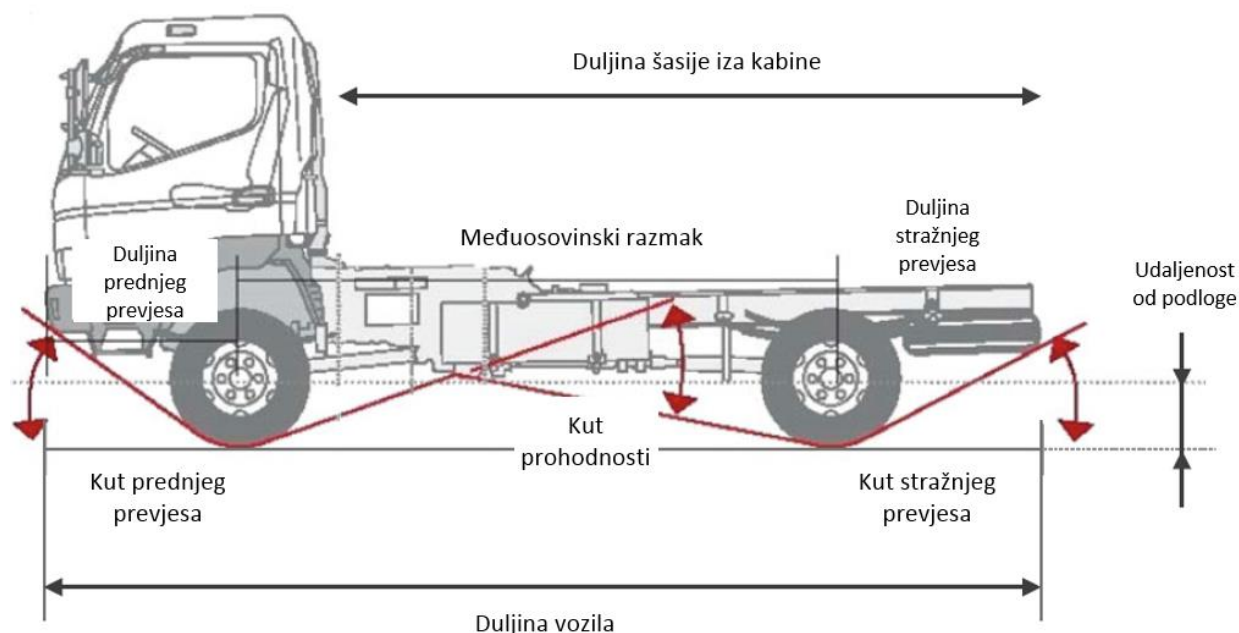


Slika 5. Teretno vozilo (lijevo) i tegljač (desno) [6]

2.2. Nadogradnje teretnih vozila

Teretno vozilo dobiva svoju funkciju tek kada se na njega ugradi određena nadogradnja u skladu sa zadatkom za koje će navedeno vozilo biti namijenjeno. Vrlo je bitno odabrati odgovarajuće osnovno vozilo za pojedinu nadogradnju, što znači da treba razmotriti važna svojstva, na primjer:

- dimenzije vozila, kao što su međuosovinski razmak, prevjesi i dr. (osnovne dimenzije su prikazane na slici 6.),
- karakteristike motora i transmisije,
- najveću dopuštenu masu i dopuštena osovinska opterećenja.



Slika 6. Osnovne dimenzije teretnog vozila [8]

Također, bitno je uzeti u obzir teren na kojem će se vozilo koristiti, odnosno hoće li se koristiti isključivo na cesti ili će u eksploataciji biti i određeni udio necestovne vožnje.

Koncepcijski se vozila mogu bitno razlikovati po ukupnom broju osovina, broju upravljivih osovina i broju pogonskih osovina. Najčešće se odabiru dvoosovinska teretna vozila sa stražnjom pogonskom osovinom i prednjom upravljivom osovinom (4x2), a u slučaju potrebe za boljom trakcijom mogu obje osovine biti pogonske (4x4).

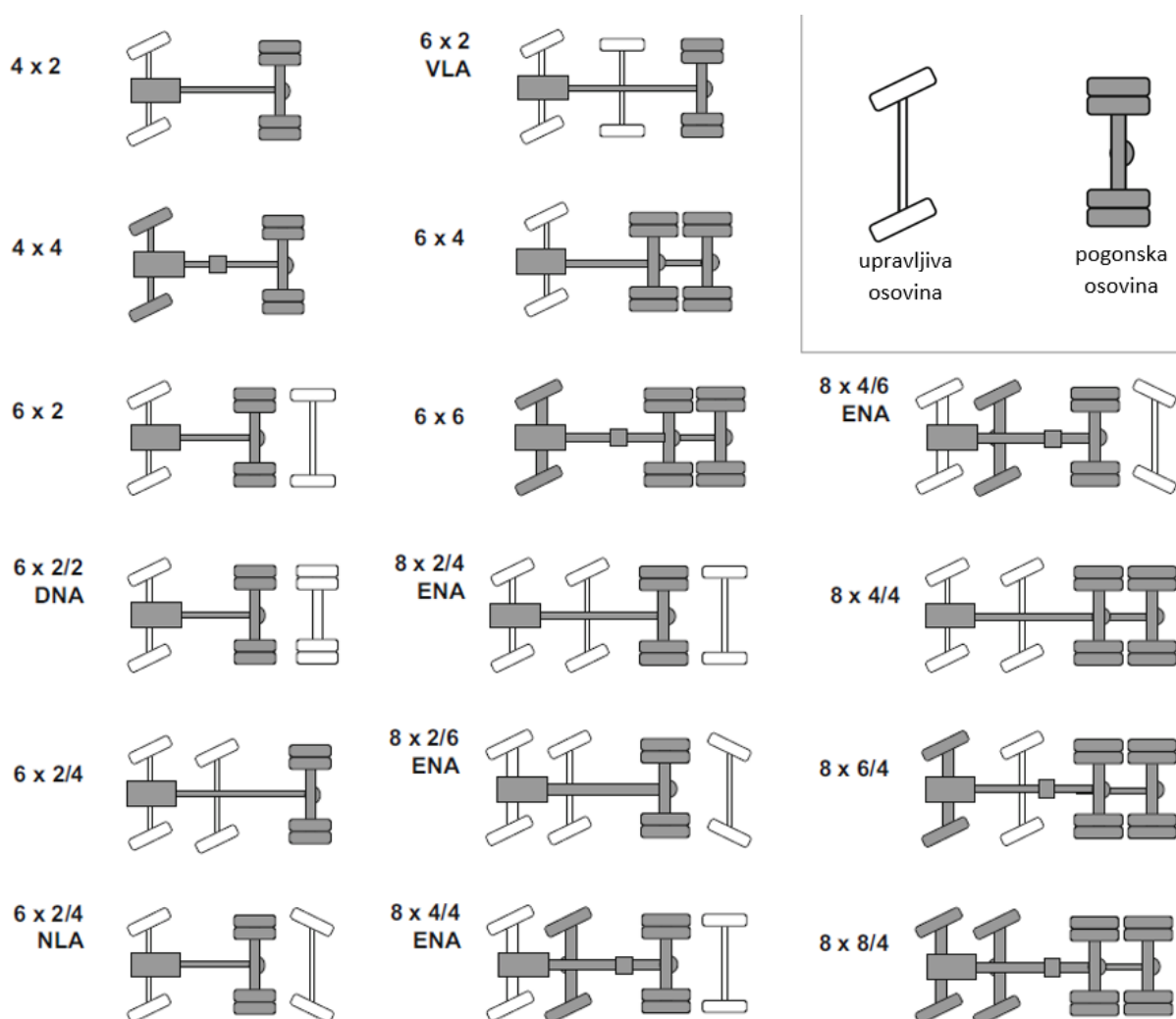
Često se odabiru i troosovinska vozila kada je potrebno ostvariti veću nosivost (6x2). Ona pored pogonske stražnje osovine s udvojenim kotačima imaju i vodeću ili prateću nepogonsku osovину. Vodeća ili prateća nepogonska osovina može biti i upravljiva kako bi se ostvarile bolje manevarske sposobnosti (6x2/4).

Za građevinsku primjenu, gdje su uvjeti rada teški te postoji određeni udio necestovne vožnje, uobičajeno se koriste dvoosovinska vozila sa obje pogonske osovine (4x4), troosovinska s dvije ili tri pogonske osovine (6x4 ili 6x6), a za ostvarivanje najveće nosivosti i četveroosovinska u različitim izvedbama (8x4/4, 8x6/4 i 8x8/4). U slučaju četveroosovinskih teretnih vozila uvijek se koriste dvije ili čak tri upravljive osovine.

Na slici 7. su shematski prikazane neke od češćih izvedbi. Izvedbe se označavaju u obliku:

$$N \times Z/L, \quad (2.1)$$

gdje je N ukupan broj kotača (dvostruki kotači se gledaju kao jedan), Z broj pogonskih kotača, a L broj upravljivih kotača.



Slika 7. Različite izvedbe teretnih vozila obzirom na konfiguraciju osovina [7]

Nadogradnje se konstruiraju prema obilježjima tereta (veličina, agregatno stanje i dr.) i prema potrebnom načinu utovara i istovara tereta (kran, kiper, i dr.). Neke od uobičajenih izvedbi nadogradnji za smještaj tereta su (prema [13]):

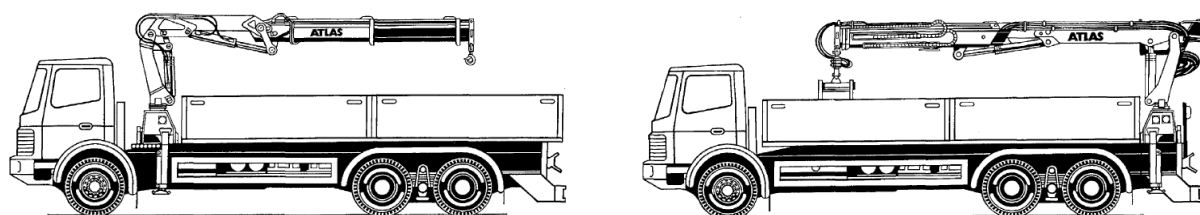
- otvoreni teretni sanduk s bočnim stranicama,
- otvoreni teretni sanduk s bočnim stranicama i hidrauličkim nagibnim mehanizmom, tzv. kiper,
- teretni sanduk s bočnim stranicama i ceradom,
- zatvoreni teretni sanduk sa stražnjim (i/ili bočnim) vratima, tzv. furgon,
- zatvoreni, toplinski izolirani teretni sanduk sa stražnjim i bočnim vratima te uređajem za hlađenje, tzv. hladnjača za prijevoz temperaturno osjetljivog tereta,
- zatvoreni sanduk – spremnik za prijevoz tekućih tereta u rinfuzi s gornjim otvorom za punjenje i bočnim ili donjim ispustom za pražnjenje, tzv. cisterna



Slika 8. Izvedbe nadogradnji teretnih vozila [9]

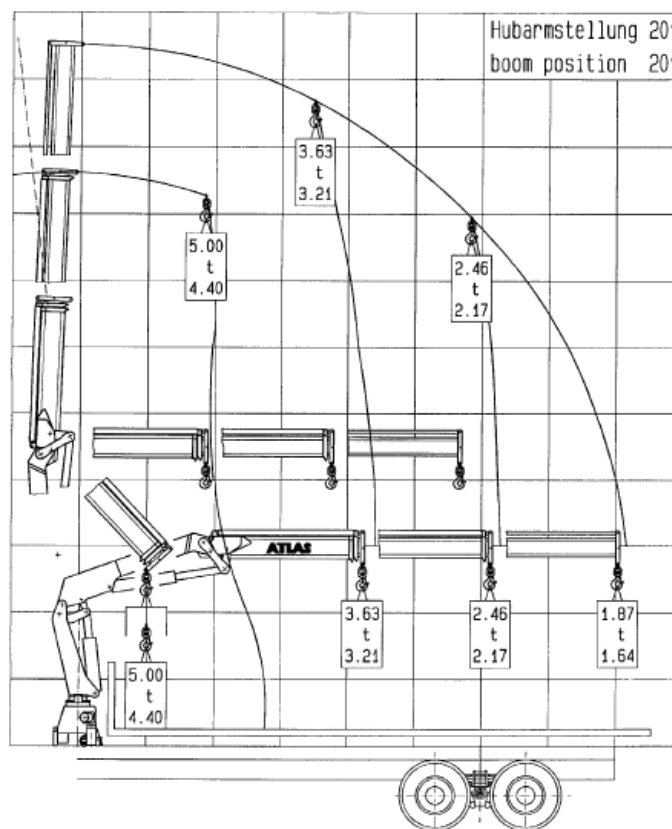
Uz navedene izvedbe postoji još veliki broj različitih nadogradnji predviđenih za posebnu namjenu, kao što su: miješalica za prijevoz betona, vozilo za prijevoz automobila, nadogradnje za prijevoz stakla, komunalnog otpada, živih životinja, razne nadogradnje vatrogasnih vozila i mnoge druge. Na slici 8. prikazane su neke od izvedbi nadogradnji.

Za utovar i istovar tereta se često koriste kranovi smješteni na teretnom vozilu. Kran se može smjestiti između kabine i nadogradnje (prednji kran) ili iza nadogradnje (stražnji kran).



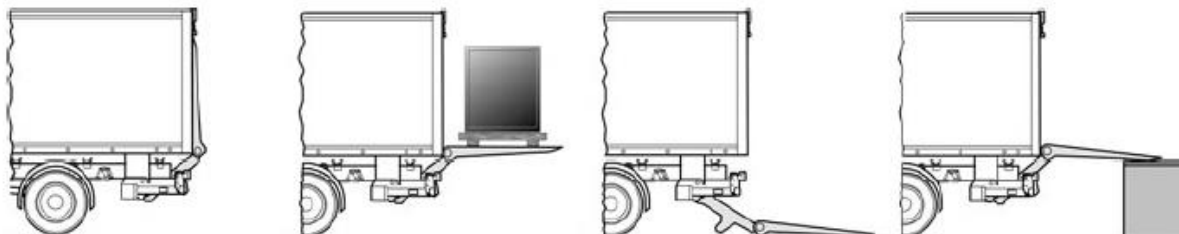
Slika 9. Prednji kran (lijevo) i stražnji kran (desno) [1]

Kod vozila s kranom nužna je i ugradnja bočnih stabilizatora kako bi se povećala stabilnost vozila prilikom podizanja tereta. Performanse kрана se definiraju kao nosivost u ovisnosti o radijusu (dohvatu) te se prikazuju dijagramom opterećenja koji je prikazan na slici 10.



Slika 10. Dijagram opterećenja kрана [1]

Utovarne platforme su također jedan od uređaja za utovar i istovar tereta koje se često koriste. Najčešće se ugrađuju na stražnji dio teretnog prostora te se ponekad ujedno koriste kao i vrata teretnog prostora.



Slika 11. Utovarna platforma [1]

2.3. Dozvoljene dimenzije, masa i osovinsko opterećenje

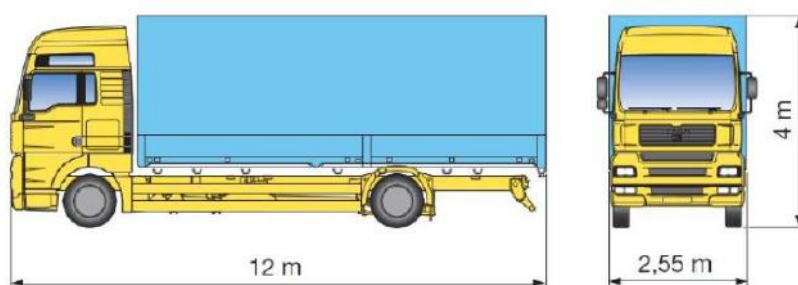
Prilikom koncipiranja nadogradnje vozila nužno je obratiti pažnju na dozvoljene dimenzije, masu i osovinsko opterećenje vozila. Dozvoljene vrijednosti navedenih značajki se definiraju pravilnicima. U Republici Hrvatskoj je trenutno na snazi Pravilnik o tehničkim uvjetima vozila u prometu na cestama, izdanje NN 85/2016, koji u pravni sustav Republike Hrvatske prenosi europsku direktivu 96/53/EC.

Budući da će se u ovom radu promatrati pojedinačna teretna vozila i njihove nadogradnje, bez priključnih vozila, napravljen je pregled samo za njih.

Pregled najvećih dopuštenih dimenzija dan je u tablici 1.

Tablica 1. Najveće dopuštene dimenzije pojedinačnog motornog vozila (prema [2])

	Duljina	Širina	Visina
[m]	12,00	2,55 (2,60*)	4,00
Tolerancija:	+(0,5 % + 30 mm)	+(0,5 % + 20 mm)	+ 50 mm
* za hladnjače, kontejnere s izoliranom stjenkom ili izmjenjive nadogradnje s izoliranom stjenkom, čije su debljine stjenki minimalno 45 mm			



Slika 12. Najveće dopuštene dimenzije pojedinačnog motornog vozila [10]

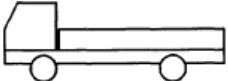

Pregled najveće dopuštene mase pojedinačnih motornih vozila različitih konfiguracija osovina dan je u tablici 2.

Tablica 2. Najveća dopuštena masa pojedinačnog motornog vozila (prema [2])

Dvoosovinsko motorno vozilo		18 t
Troosovinsko motorno vozilo		25 t 26 t*
Četveroosovinsko motorno vozilo		31 t 32 t*
* ako je pogonska osovina opremljena dvostrukim kotačima i zračnim ogibljenjem ili ogibljenjem koje se priznaje kao ekvivalentno u EU		

Pregled najvećeg dopuštenog opterećenja vozila u stanju mirovanja na ravnoj podlozi dan je u tablici 3.

Tablica 3. Najveće dopušteno osovinsko opterećenje vozila u stanju mirovanja na vodoravnoj podlozi (prema [2])

Jednostruka osovina		
(svaka osovina koja je od susjedne osovine udaljena 1,80 m ili više)		
Jednostruka slobodna osovina	10 t	 10t 11,5t
Jednostruka pogonska osovina	11,5 t	
Dvostruka osovina		
(najveći dopušteni zbroj opterećenja po dvostrukoj osovini za razmak između osovina d)		
$d < 1,00$ m	11,5 t	 10t 11,5t 11,5t ($d < 1m$) 16t ($1m < d < 1,3m$) 18t ($1,3m < d < 1,8m$) 19t ($1,3m < d < 1,8m$)
$1,00$ m $\leq d < 1,30$ m	16 t	
$1,30$ m $\leq d < 1,80$ m	18 t*	
* odnosno 19 t ako je pogonska osovina opremljena dvostrukim kotačima i zračnim ogibljenjem ili ogibljenjem koje se priznaje kao ekvivalentno u EU		

2.4. Općenito o konstrukciji teretnih vozila i nadogradnji

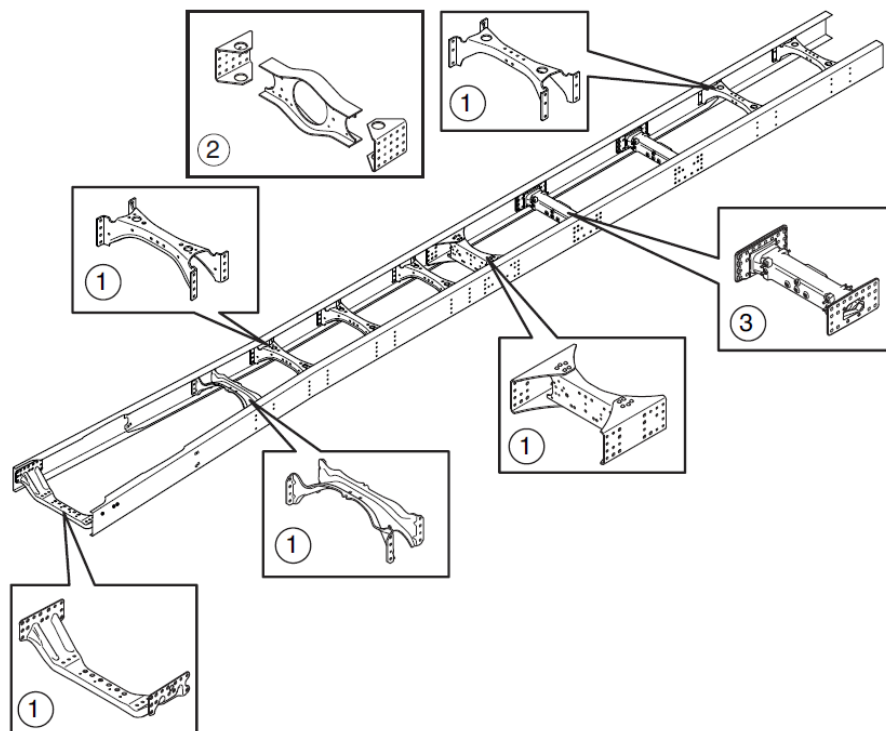
Temeljni dio teretnih vozila je nosivi okvir šasije na koji se zatim vežu sve ostale komponente vozila (dijelovi ovjesa, sustavi pogona i prijenosa snage, kabina, nadogradnje, spremnik goriva i niz drugih komponenata). Vozilo iz tvornice najčešće izlazi bez nadogradnje kao što je prikazano na slici 13.



Slika 13. Teretno vozilo bez nadogradnje [14]

Okvir šasije teretnog vozila se uobičajeno sastoji od dvije uzdužne grede (uzdužna profila) te određenog broja poprečnih i dijagonalnih ukruta, ovisno o veličini i konfiguraciji vozila. Uzdužne grede su najčešće U-profil različite dimenzije. Poprečne ukrute se mogu izvesti u raznim oblicima i s limovima različite debljine, a sve u ovisnosti o konstrukciji šasije na kojoj se primjenjuju i mjestu na samoj šasiji na koje će se pričvrstiti. Na slici 14. prikazane su neke od izvedbi poprečnih gređa te gotovi okvir šasije teretnog vozila.

U tablici 4. su prikazani U-profil koji se koriste za okvire šasije vozila proizvođača Scania. Za zahtjevnije slučajeve se mogu koristiti dvostruki profil (primjer su F957 i F958 profil prikazani u tablici 4.).



Slika 14. Primjer okvira šasijske teretnog vozila i poprečnih ukruta [15]

Tablica 4. Primjeri profila okvira šasijske proizvođača Scania [15]

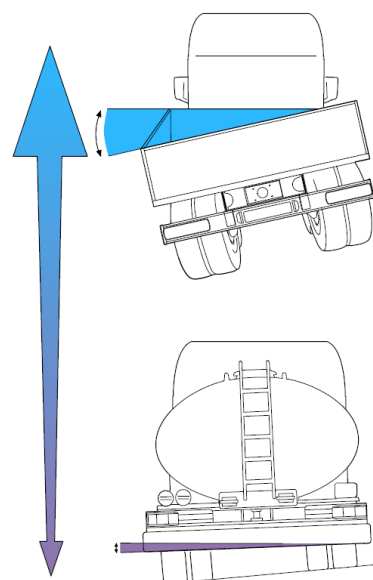
Naziv profila	F700	F800	F950	F957	F958
Širina okvira šasijske [mm]	766 ± 1	768 ± 1	771 ± 1	768 ± 1	770 ± 1
Dimenzije profila [mm]					
Površina presjeka [cm ²]	27,5	33,6	39,4	64,9	69,2
Moment otpora presjeka, W_x [cm ³]	194	249	287	438	464
Moment tromosti presjeka, I_x [cm ⁴]	2628	3364	3877	5953	6315
Masa po metru [kg/m]	21,4	26,2	30,7	50,7	54,0

Okvir šasije vozila opterećen je silama različitih smjerova u ovisnosti o uvjetima vožnje te o konfiguraciji podloge po kojoj vozi. Prilikom vožnje na neravnoj podlozi okvir šasije izložen je velikim torzijskim silama. Važno je omogućiti uvijanje okvira šasije u određenoj mjeri, ovisno o veličini i smjeru sila. Prednji dio šasije se najčešće izvodi elastično, a stražnji kruto. Time se postižu dobra vozna svojstva i čvrstoća. Elastičnost prednjeg dijela se postiže korištenjem poprečnih ukruta otvorenog profila, a krutost stražnjeg poprečnim ukрутama zatvorenog profila. Nadogradnja i način pričvršćivanja nadogradnje na okvir šasije također utječu na mogućnost uvijanja te je stoga potrebno odabrati odgovarajući način pričvršćivanja u ovisnosti o torzijskoj krutosti nadogradnje.

Nadogradnje se, s obzirom na torzijsku krutost, mogu podijeliti u 3 klase (prema [16]): torzijski elastične, torzijski krute i torzijski vrlo krute. Podjela i primjeri su dani u tablici 5.

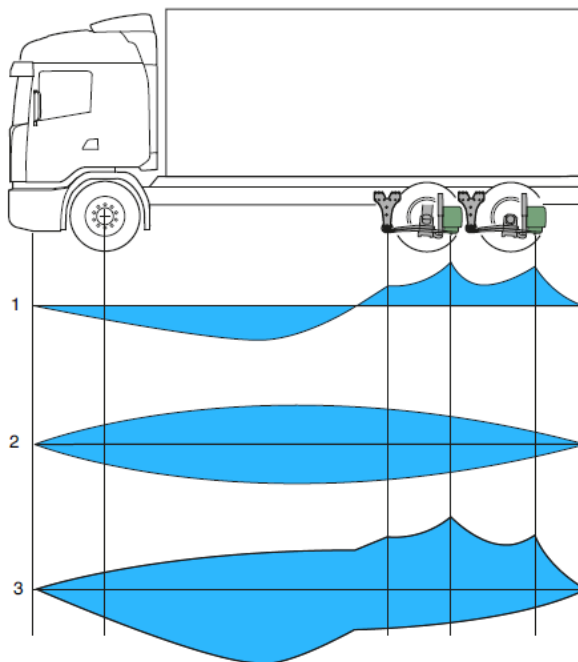
Tablica 5. Klase torzijske krutosti nadogradnje [16]

Klasa torzijske krutosti	Primjeri nadogradnje
Elastično	fiksni ravni sanduk, kiper, miješalica za beton...
Kruto	izmjenjivi sanduk, zatvoreni sanduk, samoutovarivač kontejnera...
Vrlo kruto	cisterna, spremnik za rasuti teret, pumpa za beton...



Slika 15. Torzijska krutost teretnog vozila [16]

Tijekom vožnje su okvir šasije i nadogradnja pod utjecajem statičkih i dinamičkih sila. Statičke sile uzrokuje masa vozila i tereta te su samo one prisutne kada vozilo miruje. Dinamičke sile javljaju se tijekom vožnje i najčešće su posljedica neravne podloge. Veličina dinamičkih sila ovisi o: brzini vožnje, stanju podloge, vrsti šasije i vrsti nadogradnje. Dinamičke sile imaju veliki utjecaj na zamor materijala i posljedično vijek trajanja komponenti pod njihovim utjecajem. Izračun dinamičkih sila je vrlo kompliciran te se često vrše eksperimentalna ispitivanja kako bi se dobili zadovoljavajući rezultati. Na slici 16. su kvalitativno prikazane statičke (1), dinamičke (2) i kombinirane (3) vertikalne sile.

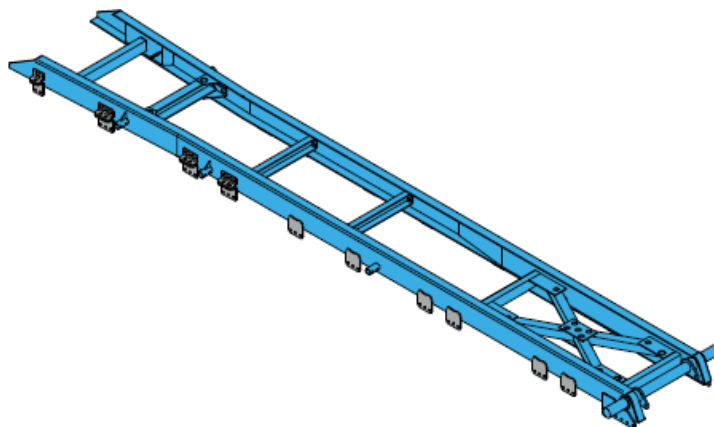


Slika 16. Statičke i dinamičke vertikalne sile na teretnom vozilu [17]

U većini slučajevi se kod nadogradnji koristi podkonstrukcija (pomoćna šasija, podokvir) u sljedeće svrhe:

- da osigura dovoljan razmak iznad kotača i ostalih komponenata koje strše iznad okvira,
- da poveća krutost i smanji naprezanje,
- da zaštiti okvir šasije jednolikom raspodjelom tereta nadogradnje po što većoj površini okvira,
- da priguši oscilacije (vibracije) koje uzrokuju neudobnost.

Podkonstrukcija se izrađuje na sličan način kao i okvir šasije. Sastoji se od uzdužnih greda (uzdužnih profila), koje su najčešće izrađene korištenjem U-profila ili kutijastih profila, te od poprečnih i dijagonalnih ukruta.



Slika 17. Podkonstrukcija nadogradnje [17]

U tablici 6. prikazani su neki od profila koji se preporučuju za izradu podkonstrukcije, prema [23].

Tablica 6. Preporučeni profili za izradu podkonstrukcije [23]

Naziv profila	Površina presjeka [cm ²]	Masa po metru duljine [kg/m]	Moment otpora presjeka, W_x [cm ³]	Moment tromosti presjeka, I_x [cm ⁴]
Toplo valjani U-profil				
UNP 60	6,5	5,17	10,5	31,6
UNP 80	11,0	8,9	26,5	106,0
UNP 100	13,5	10,8	41,2	206,0
UNP 120	17,0	13,7	60,7	364,0
UNP 180	28,0	22,5	150,0	1350,0
Hladno valjani U-profil				
U 60x30x4	4,36	3,49	7,8	23,5
U 100x50x6	11,0	8,8	33,4	166,8
U 120x60x5	11,3	9,0	42,3	254,0
U 120x60x6	13,4	10,7	49,5	297,1
U 140x60x4	9,9	8,0	42,7	298,7
U 140x60x6	14,6	11,7	61,2	428,3
U 160x70x5	14,3	11,4	70,2	561,2
U 200x60x6	18,1	13,9	97,6	976
Kutijasti profili				
□ 80x80x6	17,2	13,9	40,7	163
□ 80x100x8	26,2	20,6	60,8	243,2
□ 100x120x7	28,8	22,6	87,6	438,1
□ 120x120x10	44,0	34,5	149,1	894,7
□ 140x140x12	61,4	48,2	241,8	1692
□ 150x150x12	66,2	51,5	282,4	2118

Dimenzioniranje i izvedba podkonstrukcije, načina pričvršćivanja i ojačanja okvira određuju se nizom faktora, kao što su: vrsta šasije, klasa torzijske krutosti i razina čvrstoće okvira šasije.

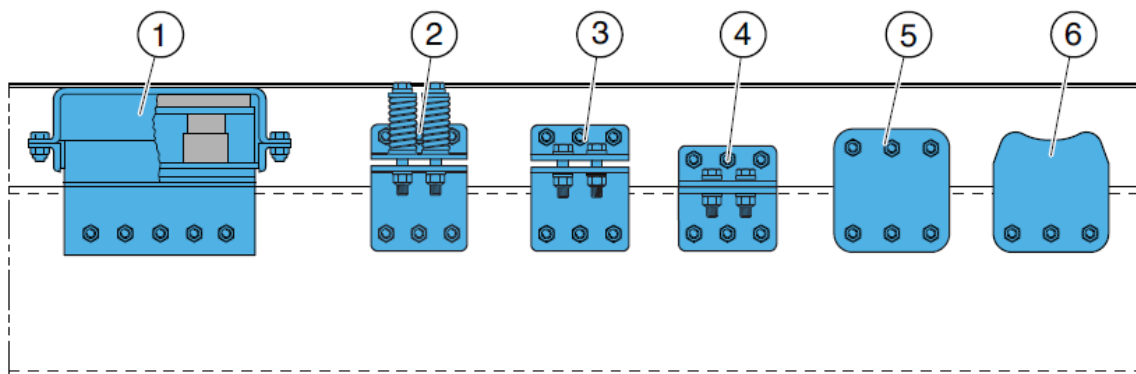
Prema [16] postoje tri razine čvrstoće okvira šasije, a potrebna razina odabire se u ovisnosti o vrsti i stanju podloge po kojoj će vozilo voziti (tablica 7.).

Tablica 7. Razine čvrstoće okvira šasije [16]

Vrsta (stanje) podloge	Razina čvrstoće okvira
Dobro održavana asfaltirana cesta	1
Loše održavana asfaltirana cesta ili dobro održavana makadamska cesta	2
Izvancestovna vožnja ili loše održavana makadamska cesta	3

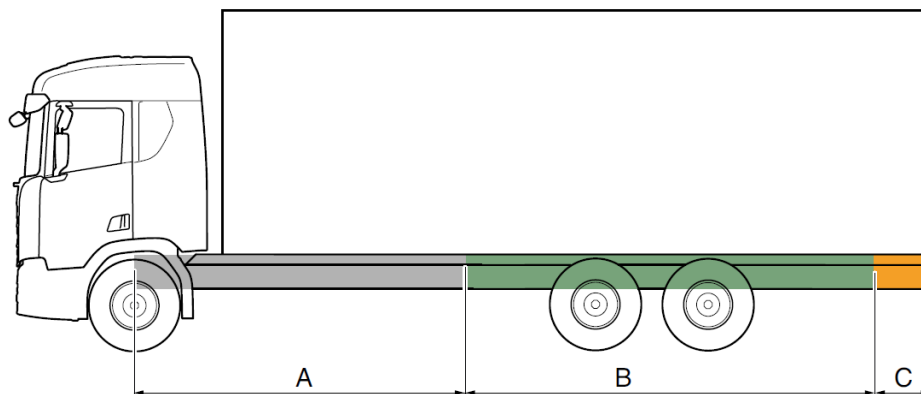
Neki primjeri načina pričvršćivanja podkonstrukcije na okvir šasije prikazani su na slici 18., gdje je:

1. elastični prihvat u smjeru prema dolje i gore,
2. elastični prihvat u smjeru prema gore i uzdužno,
3. uzdužno elastični prihvat,
4. kruti prihvat s kutnim nosačima,
5. kruti prihvat s ravnim nosačima,
6. kruti prihvat s ravnim nosačima zavarenim na podkonstrukciju.



Slika 18. Načini pričvršćenja podkonstrukcije na okvir [16]

Ovisno o vrsti nadogradnje, izvedbi podkonstrukcije i okvira šasijske i drugim parametrima, različiti načini pričvršćenja se koriste za prednji dio šasijske i za stražnji dio. Prednjim dijelom okvira šasijske se smatra područje od prednje osovine do 3000 mm iza nje (A), a stražnjim od kraja prednjeg dijela pa sve do 300-600 mm od krajnjeg ruba šasijske (B). Na slici 19. prikazana je podjela šasijske.



Slika 19. Uzdužna podjela okvira šasijske [16]

U tablici 8. prikazane su smjernice za odabir profila podkonstrukcije i načina pričvršćenja podkonstrukcije na okvir šasijske prema [16].

Tablica 8. Smjernice za odabir profila podkonstrukcije i načina pričvršćenja [16]

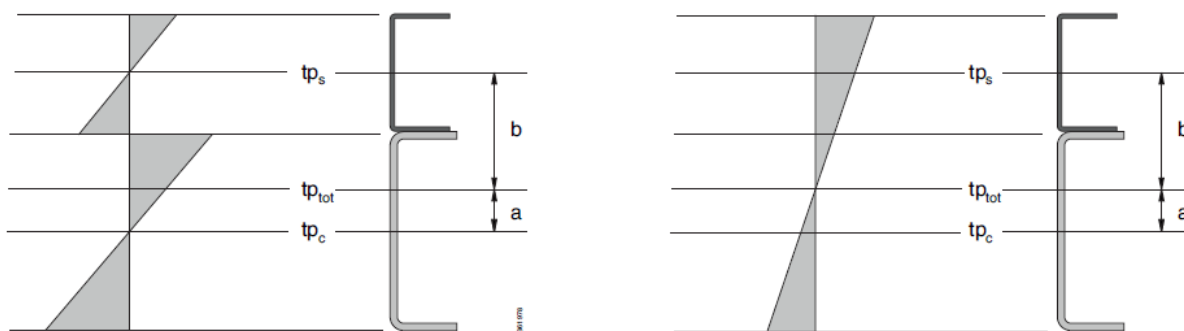
Razina čvrstoće okvira	Podkonstrukcija i način pričvršćenja	Klasa torzijske krutosti		
		Torzijski elastično	Torzijski kruto	Torzijski vrlo kruto
1	Podkonstrukcija	U-profil, 110x80x6	U-profil, 110x80x6	U-profil, 110x80x6
	Pričvršćenje na prednjem dijelu	Uzdužno elastično (3)	Elastično u smjeru prema gore (2)	Elastično u smjeru prema gore i dolje (1)
	Pričvršćenje na stražnjem dijelu	Kruto (4, 5, 6)	Kruto (4, 5, 6)	Elastično u smjeru prema gore i dolje (1)
2	Podkonstrukcija	U-profil, 160x80x6	U-profil, 160x80x6	U-profil, 160x80x6
	Pričvršćenje na prednjem dijelu	Uzdužno elastično (3)	Elastično u smjeru prema gore (2)	Elastično u smjeru prema gore i dolje (1)
	Pričvršćenje na stražnjem dijelu	Kruto (4, 5, 6)	Kruto (4, 5, 6)	Elastično u smjeru prema gore i dolje (1)

	Podkonstrukcija	U-profil, 200x80x6	U-profil, 200x80x6	U-profil, 200x80x6
3	Pričvršćenje na prednjem dijelu	Uzdužno elastično (3)	Elastično u smjeru prema gore (2)	Elastično u smjeru prema gore i dolje (1)
	Pričvršćenje na stražnjem dijelu	Kruto (4, 5, 6)	Kruto (4, 5, 6)	Elastično u smjeru prema gore i dolje (1)

Osim gore navedenih izvedbi, koje su neinterakcijske, postoje i tzv. interakcijske podkonstrukcije. One se izvode tako da se okvir šasije i podkonstrukcija povežu na način da se ponašaju kao jedan okvir. To se postiže primjenom elemenata za kruto pričvršćivanje i njihovim postavljanjem međusobno blizu jedan drugome. Takva izvedba se primjenjuje na kiperima i miješalicama za beton.

Interakcijska podkonstrukcija ima veću otpornost na progib, odnosno veću savojnu čvrstoću, što joj omogućuje da preuzme veće sile u odnosu na neinterakcijsku ili omogućuje smanjenje dimenzija i mase. Nedostatak je što se pogoršava udobnost vožnje.

Na slici 20. može se vidjeti primjer raspodjele naprezanja uslijed savijanja za slučaj neinterakcijske (lijevo) i interakcijske podkonstrukcije (desno).



Slika 20. Raspodjela naprezanja za slučaj neinterakcijske (lijevo) i interakcijske podkonstrukcije (desno) [18]

Za primjer, prema [18], interakcijska podkonstrukcija izvedena od profila 70x80x6 mm na okviru šasije izvedenom od profila F950 će imati jednaku čvrstoću kao i neinterakcijska podkonstrukcija izvedena od profila 180x80x6 na okviru šasije izvedenom od profila F957. U ovom slučaju se korištenjem interakcijske podkonstrukcije masa smanjuje za 47 kg po metru duljine okvira.

Ako se želi postići ista čvrstoća s neinterakcijskom podkonstrukcijom na profilu F950, za podkonstrukcije je potrebno koristiti profil visine 290 mm.

Prema [15], za okvir šasije i podkonstrukcije koriste se čelici čija su svojstva prikazana u tablici 9.

Tablica 9. Svojstva materijala koji se koriste za okvir šasije i podkonstrukcije [15]

Svojstva materijala	
Granica razvlačenja	500 – 600 N/mm ²
Vlačna čvrstoća	max. 730 N/mm ²
Istezljivost	min. 21 %
Tvrdoća	200 Hv
Udarni rad loma	min. 18 J

Prema [22], koriste se materijali prikazani u tablici 10.

Tablica 10. Čelici koji se koriste za okvir šasije i podkonstrukcije [22]

Naziv čelika	Vlačna čvrstoća	Granica razvlačenja	Istezljivost
S500MC	610 N/mm ²	490 N/mm ²	19 %
S355J2G3	520 N/mm ²	360 N/mm ²	22 %

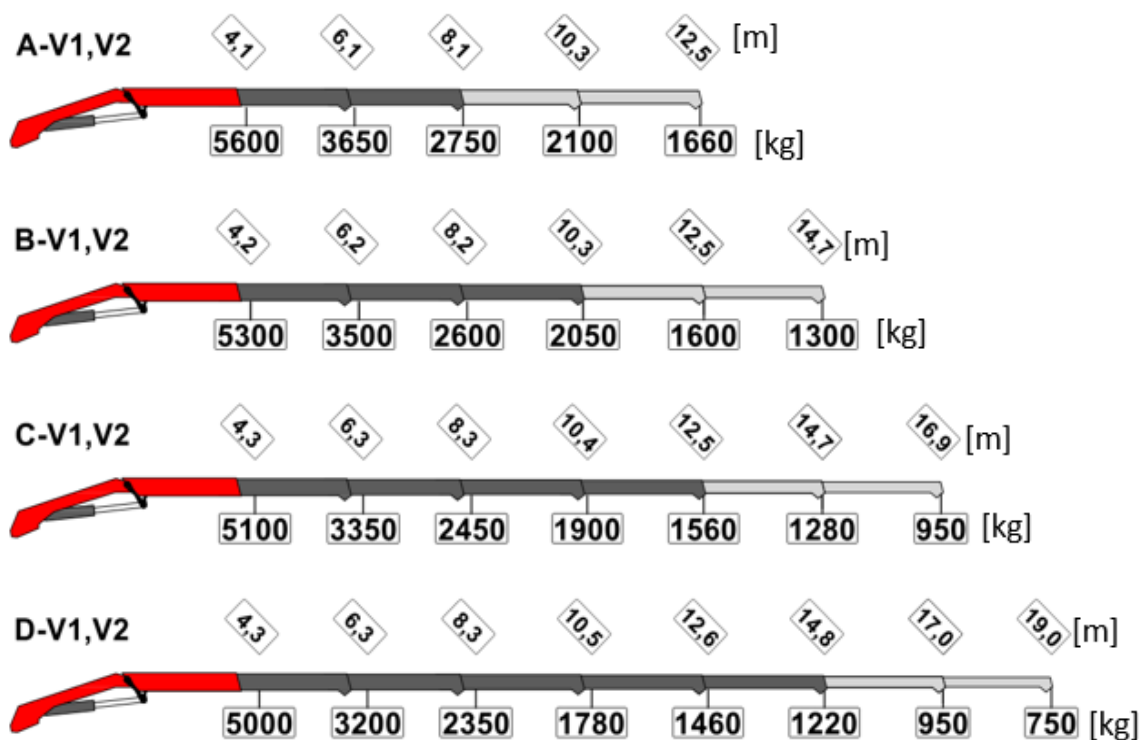
2.5. Pregled kranova za teretna vozila

Veliki je broj proizvođača opreme za utovar i istovar tereta, a neki od njih su Palfinger, Hiab, Fassi i mnogi drugi. Najčešće se ugrađuju kranovi i stražnje utovarne platforme.

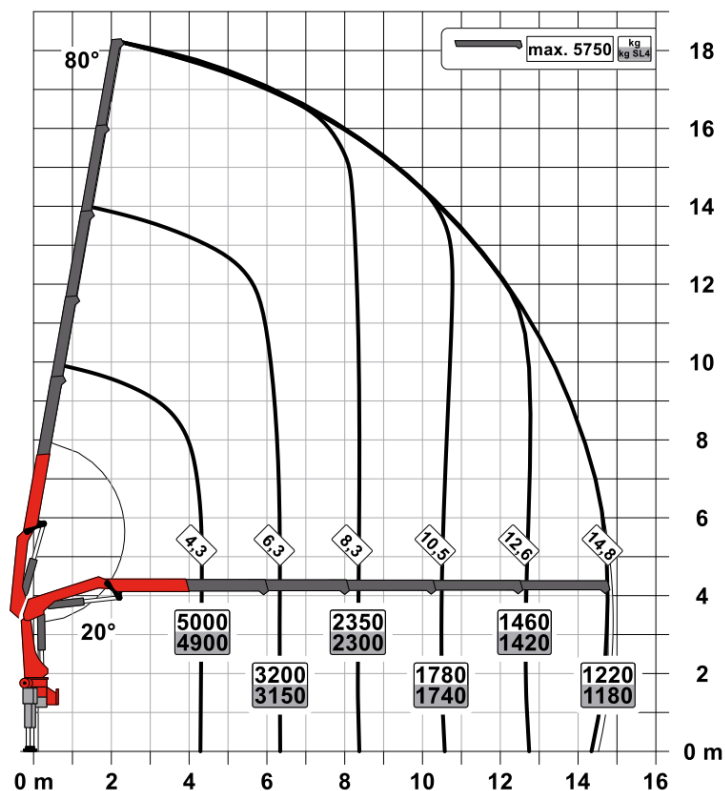
Neke od važnijih tehničkih značajki kranova su: najveći podizni moment, kapacitet podizanja, maksimalni dohvat, kut zakretanja, raspon bočnih stabilizatora, masa sklopa kрана. U tablici 11. dan je pregled raspona vrijednosti za osnovne značajke kranova. Naravno, kapacitet podizanja se mijenja s obzirom na potrebni dohvat te se na slici 21. može vidjeti kapacitet podizanja za izvedbe kрана različitih dohvata, a na slici 22. dijagram radnog područja jedne od izvedbi.

Tablica 11. Rasponi vrijednosti tehničkih značajki kranova [24]

Tehnička značajka	Raspon vrijednosti
Najveći podizni moment [kNm] ([tm])	13,5 – 1600 (1,5 – 180)
Najveći kapacitet podizanja [kg]	900 - 40000
Najveći dohvat [m]	4 - 48
Raspon bočnih stabilizatora [m]	2,8 - 10,4
Masa sklopa kрана [kg]	150 - 10000



Slika 21. Kapacitet podizanja u ovisnosti o dohvatu kрана Palfinger PK 24.001 SLD 6 [24]



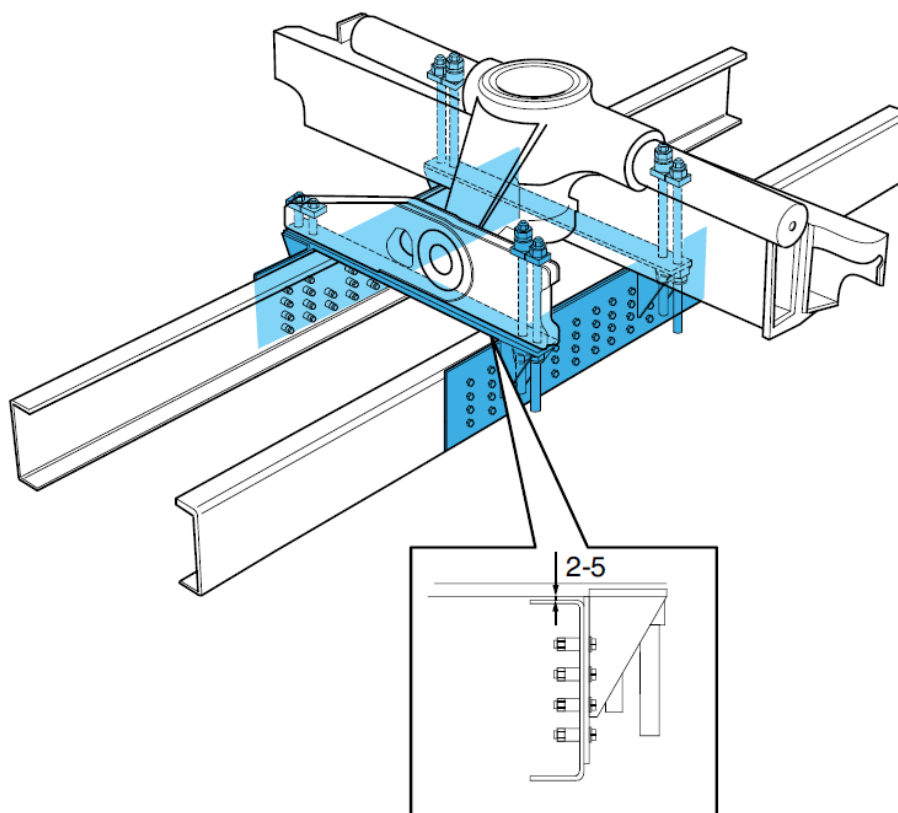
Slika 22. Dijagram radnog područja kрана [24]

Kranovi se često ugrađuju na vozila s otvorenim teretnim sandukom u svrhu utovara i istovara tereta. Mogu se ugrađivati na prednjem kraju između kabine i sanduka ili na stražnjem kraju. Uobičajeno su to kranovi podiznog momenta do najviše 450 kNm za prednji kran ili do 350 kNm u slučaju stražnjeg kрана. Kranovi koji se ugrađuju na stražnjem kraju su manji jer znatno više utječu na stabilnost vozila u vožnji, odnosno velika masa iza stražnje osovine smanjuje opterećenje prednje osovine što ima negativan utjecaj na ponašanje vozila. Osim toga, i stabilnost vozila u mirovanju prilikom podizanja tereta je lošija nego u slučaju prednjeg kрана.

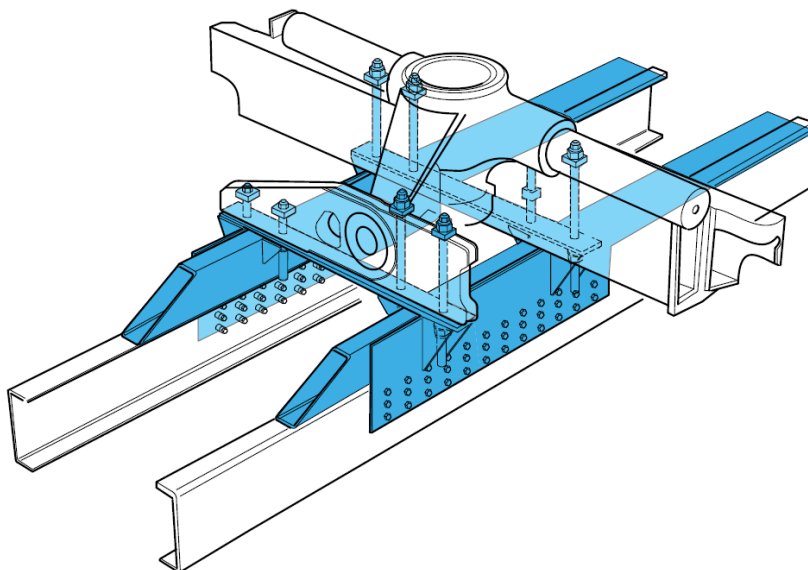
Prilikom utovara i istovara s kranom, okvir šasije i cijela nadogradnja su vrlo opterećeni te je vrlo važno okvir šasije i podkonstrukciju napraviti dovoljno čvrsto. Također je bitno i pričvrstiti kran za okvir šasije na odgovarajući način.

Za manje kranove (do 200 kNm podiznog momenta) se pričvršćenje može izvesti bez podkonstrukcije. U tom slučaju kran mora imati posebne nosače koji se zatim vijcima pričvršćuju za okvir šasije (prikazano na slici 23.).

Kod ugradnje većih kranova (od 200 do 450 kNm podiznog momenta) mora se koristiti podkonstrukcija kрана kao što se može vidjeti na slici 24.

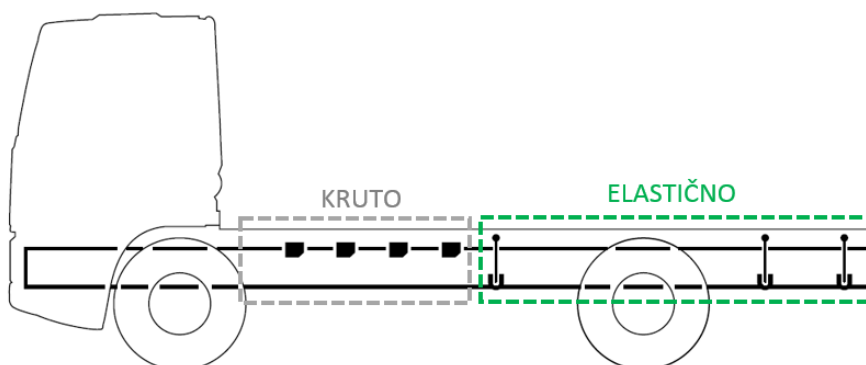


Slika 23. Pričvršćenje prednjeg kрана (do 200 kNm podiznog momenta) [19]

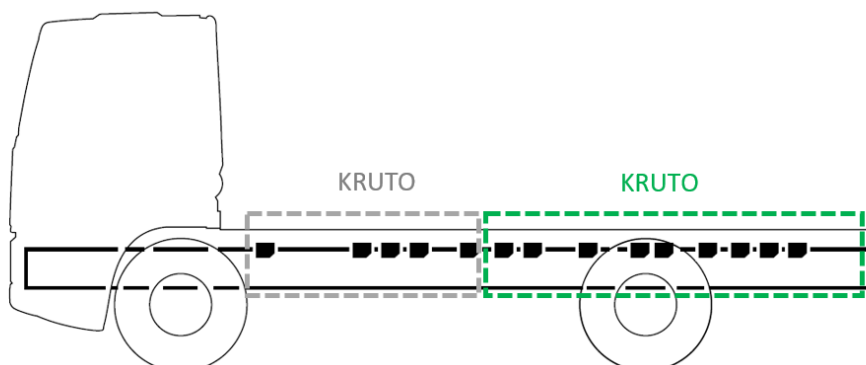


Slika 24. Pričvršćenje prednjeg kрана (od 200 do 450 kNm podiznog momenta) [19]

Prema [23], pričvršćenje podkonstrukcije u slučaju prednjeg kрана se može izvesti na dva načina. Prvi način je kruto pričvršćenje na prednjem dijelu šasije, a elastično na stražnjem dijelu, kao što se može vidjeti na slici 25. Drugi način je kruto pričvršćenje cijelom duljinom šasije, kao što je prikazano na slici 26.

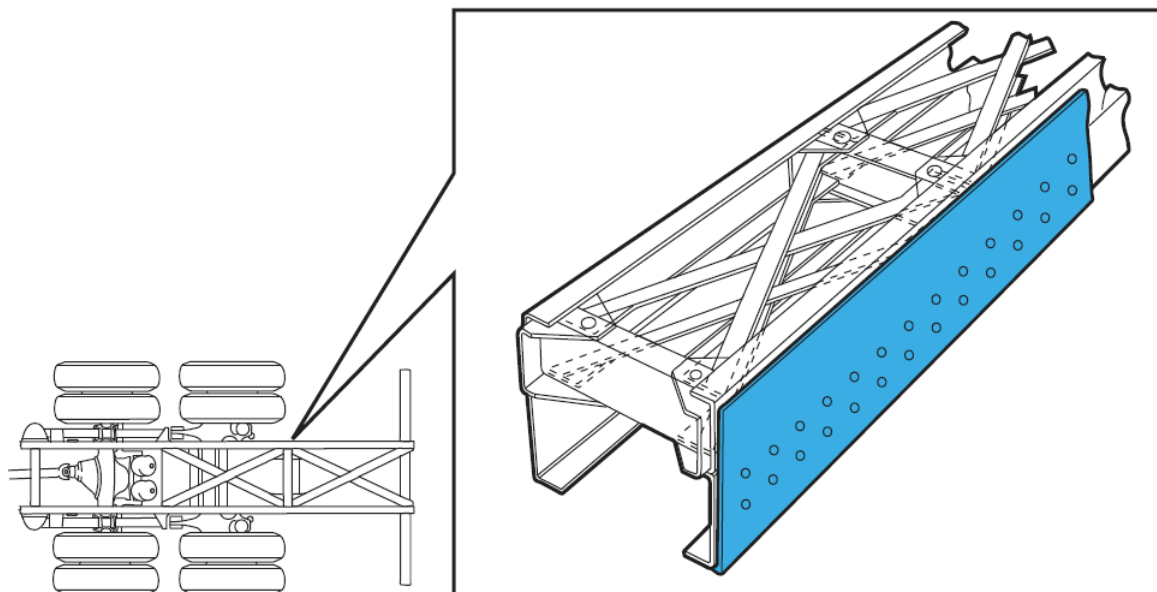


Slika 25. Prvi način pričvršćenja podkonstrukcije za slučaj prednjeg kрана [23]



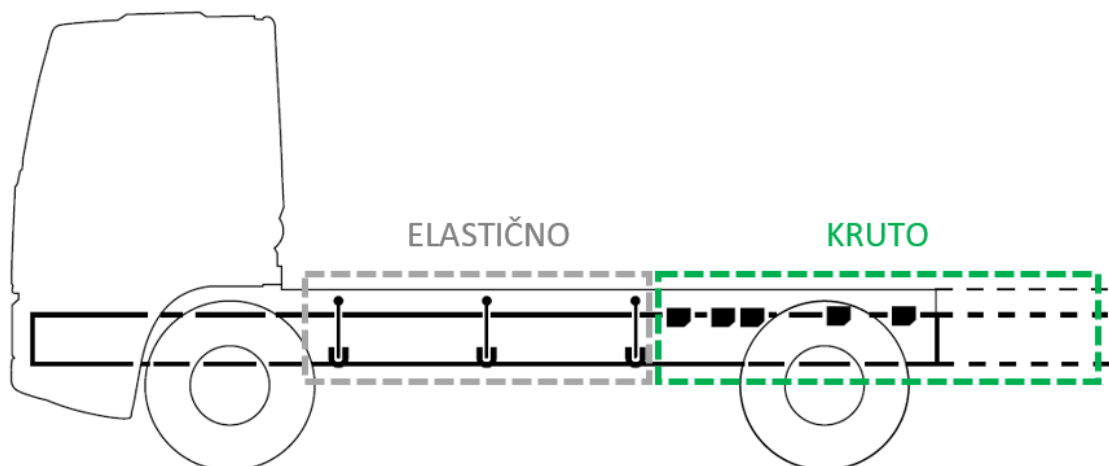
Slika 26. Drugi način pričvršćenja podkonstrukcije za slučaj prednjeg kрана [23]

U slučaju stražnjeg kрана, pričvršćenje se izvodi na sličan način, no nužno je povećati krutost stražnjeg prevjesa s obzirom da je izložen velikom opterećenju. Krutost se povećava dijagonalnim ukrutama, pločama za ukrućenje ili poprečnim ukrutama.



Slika 27. Primjer ukrute stražnjeg prevjesa [19]

Prema [23], pričvršćenje podkonstrukcije u slučaju stražnjeg kрана se također može izvesti na dva načina. Prvi način je elastično pričvršćenje na prednjem dijelu šasijske, a kruto na stražnjem dijelu, kao što se može vidjeti na slici 28. Drugi način je, kao i kod prednjeg kрана, kruto pričvršćenje cijelom duljinom šasijske, kao što je već prikazano na slici 26.



Slika 28. Prvi način pričvršćenja podkonstrukcije za slučaj stražnjeg kрана [23]

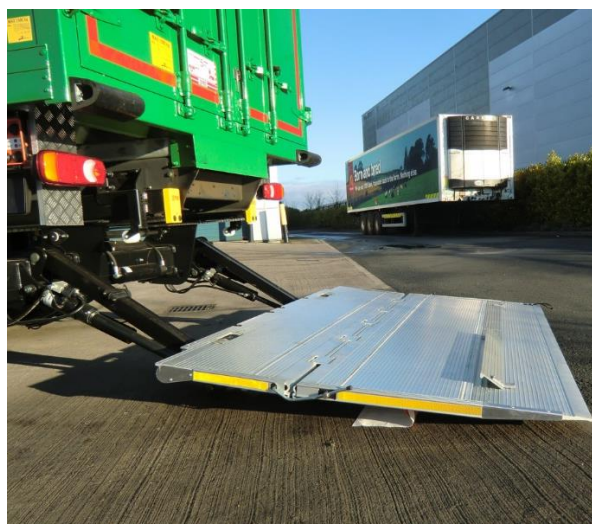
2.6. Pregled stražnjih utovarnih platformi

Postoji više vrsta stražnjih utovarnih platformi, a najčešće su tzv. konzolne i sklopive. Konzolne se, kada se ne koriste, podižu u vertikalni položaj te naslanjaju na stražnju stranicu teretnog prostora što znači da se sa stražnje strane teretnom prostoru može pristupiti tek kada se utovarna platforma spusti (prikazano na slici 29.).

Sklopive se preklapaju u dva ili više dijelova te se podvlače pod nadogradnju kako bi se ostvario nesmetani pristup teretnom prostoru sa stražnje strane (prikazano na slici 30.).



Slika 29. Utovarna platforma, konzolna [25]



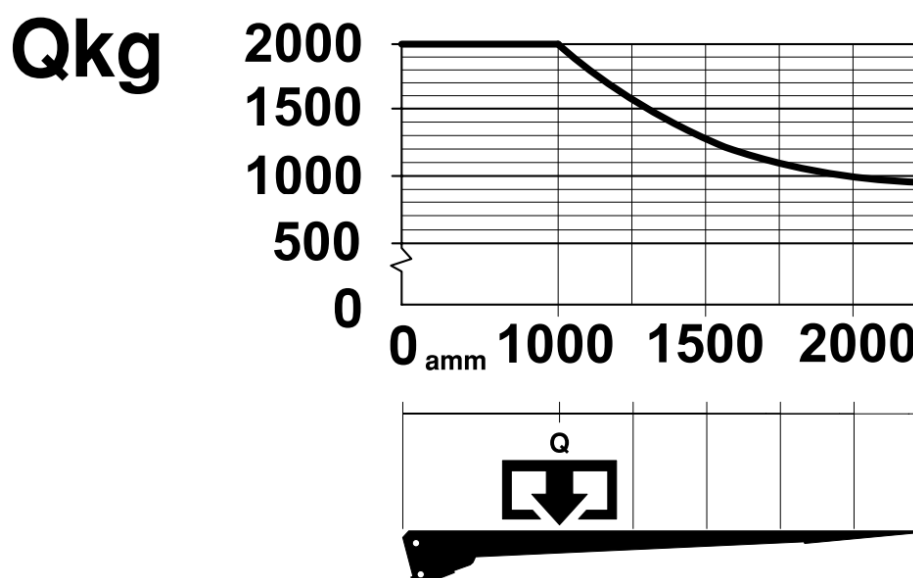
Slika 30. Utovarna platforma, sklopiva [25]

Neke od bitnijih značajki utovarnih platformi i njihove vrijednosti prikazane su u tablici 12.

Tablica 12. Tehničke značajke utovarnih platformi [24][25]

Tehnička značajka	Raspon vrijednosti
Najveći kapacitet podizanja [kg]	500 - 3000
Najveća visina podizanja [mm]	700 - 1800
Masa sklopa utovarne platforme [kg]	150 - 1000

Osim navedenih značajki, uobičajeno se za svaku utovarnu platformu definira tzv. dijagram utovarivanja prikazan na slici 31.

**Slika 31.** Dijagram utovarivanja za utovarnu platformu [25]

Stražnje utovarne platforme značajno opterećuju stražnji prevjes vozila. U većini slučajeva, utovarne platforme kapaciteta do 2000 kg ne zahtijevaju dodatno ukrućivanje okvira šasijske. Za utovarne platforme kapaciteta preko 2000 kg potrebno je dodatno ukrutiti okvir šasijske poprečnim i dijagonalnim ukрутama. Također, za utovarne platforme kapaciteta preko 2500 kg nužno je ugraditi i bočne stabilizatore na stražnjem kraju.

Pričvršćenje podkonstrukcije u slučaju stražnje utovarne platforme se izvodi isto kao i za slučaj stražnjeg kрана, odnosno fleksibilno na prednjem dijelu, a kruto na stražnjem dijelu šasijske, kao što je prikazano na slici 28.

2.7. Pumpe za beton

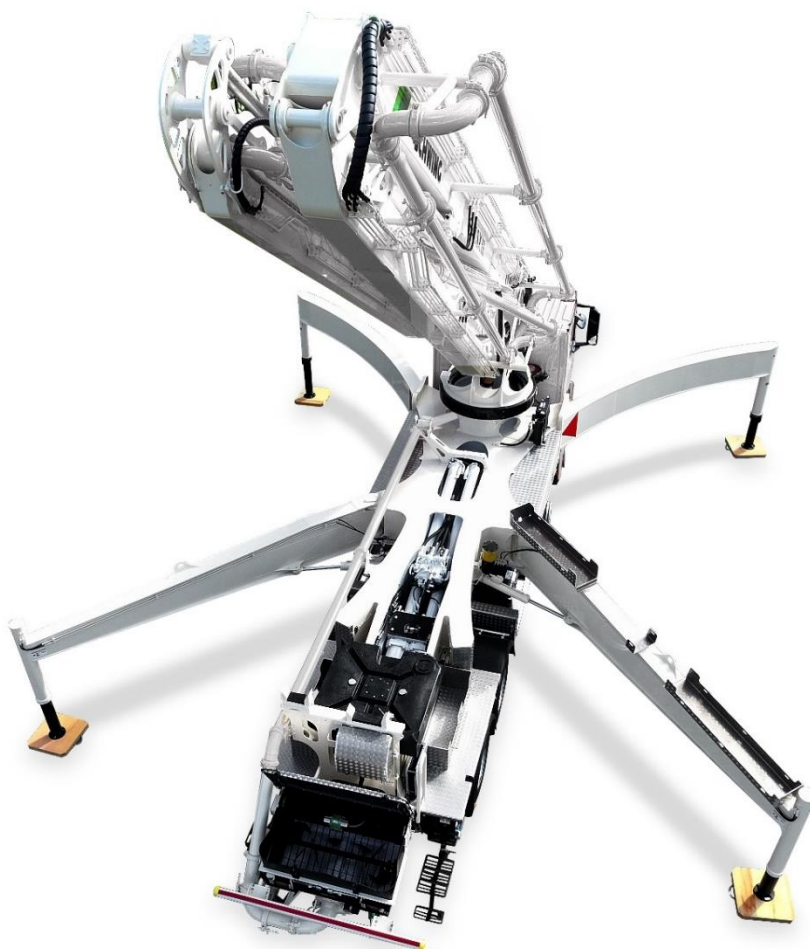
Uz kranove, sklop pumpe za beton s pripadajućim kranom i cjevovodom za transport betona također zahtijeva proračun stabilnosti vozila prilikom rada. Naime, u slučaju vozila s pumpom

za beton najbitnije značajke su horizontalni i vertikalni dohvat, a oni su ograničeni mogućnostima stabilizacije vozila.

Stabilnost vozila s pumpom za beton ovisi o sljedećim faktorima:

- konstrukcijskim značajkama nadogradnje,
- opterećenju i položaju težišta kрана,
- položaju u kojemu se kran trenutno nalazi,
- konstrukcijskim značajkama stabilizatora,
- masi, položaju težišta i dimenzijama teretnog vozila,
- stanju podloge.

U svrhu postizanja što veće stabilnosti, na vozila s pumpom za beton se ugrađuju stabilizatori vrlo velikog raspona. Jedno takvo vozilo s raširenim stabilizatorima se može vidjeti na slici 32.

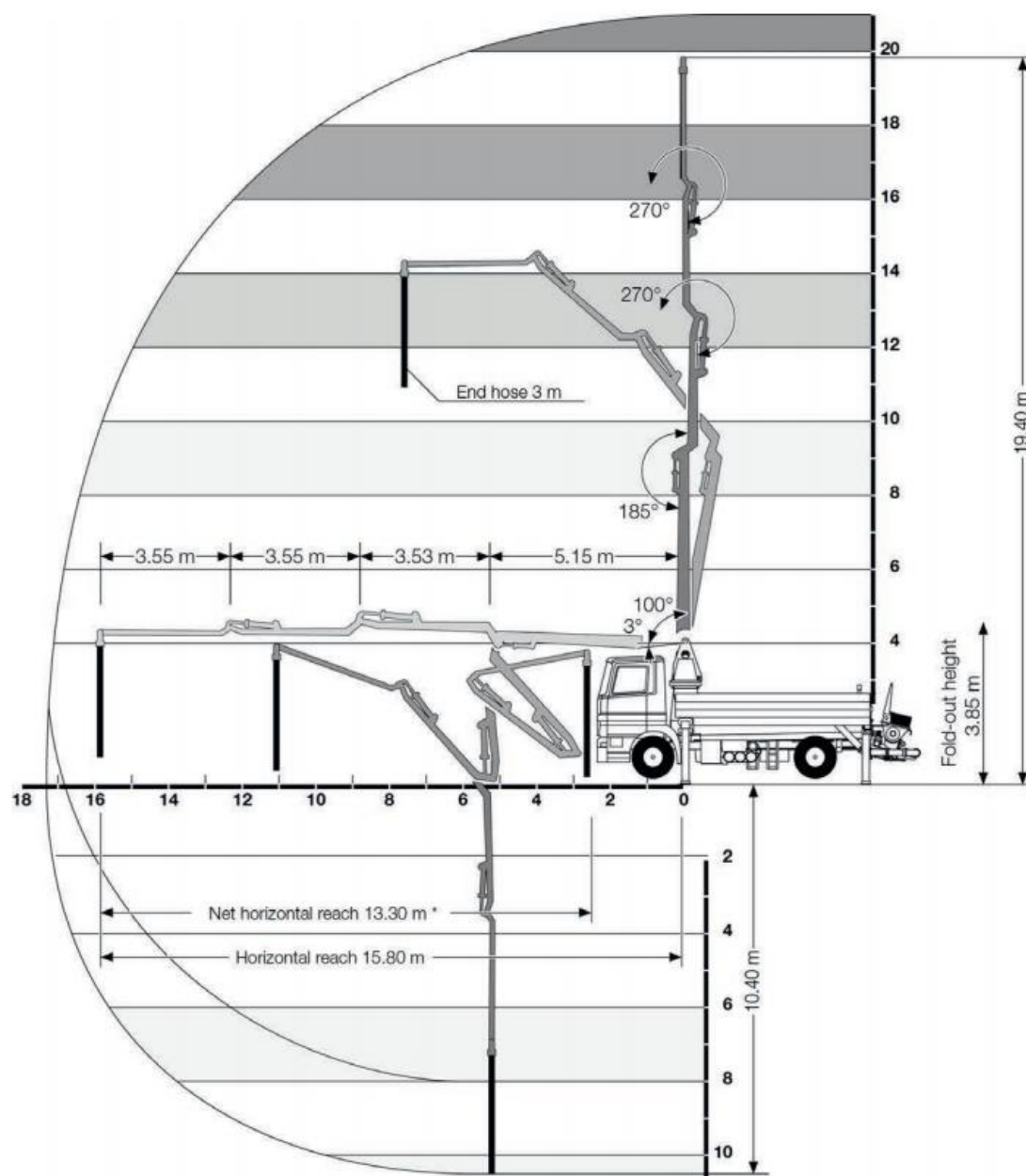


Slika 32. Vozilo s pumpom za beton, Schwing [26]

U tablici 13. prikazane su neke od bitnijih tehničkih značajki vozila s pumpom za beton, a na slici 33. dijagram radnog područja.

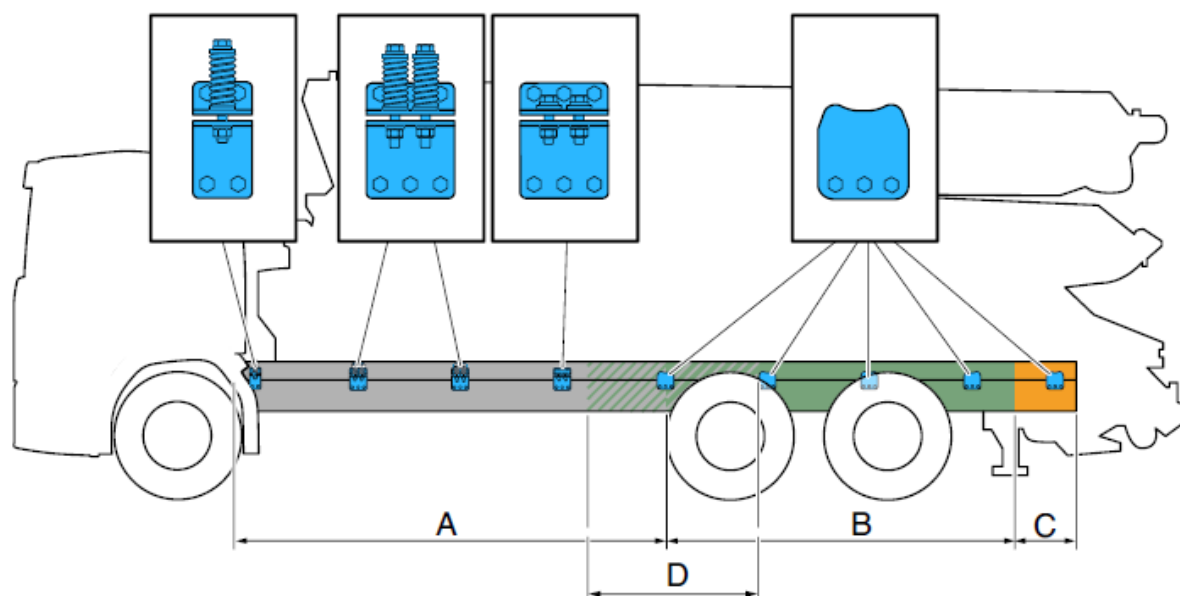
Tablica 13. Tehničke značajke vozila s pumpom za beton [26]

Tehnička značajka	Raspon vrijednosti
Horizontalni dohvat [m]	15 - 60
Vertikalni dohvat [m]	20 - 65
Ukupna masa vozila [kg]	15000 - 60000
Masa kрана sa cjevovodom [kg]	3000 - 12000
Raspon prednjih stabilizatora [m]	2,20 – 11,60
Raspon stražnjih stabilizatora [m]	2,15 – 13,70

**Slika 33.** Dijagram radnog područja pumpe za beton [26]

Primjer pričvršćenja podkonstrukcije u slučaju pumpe za beton, prema [21], prikazan je na slici 34. Kao što se može vidjeti, pričvršćenje na prednjem dijelu šasije se izvodi elastično dok se na stražnjem dijelu izvodi kruto.

Prema [23], pričvršćenje podkonstrukcije se može izvesti i kruto cijelom duljinom šasije kao što je prikazano na slici 26.



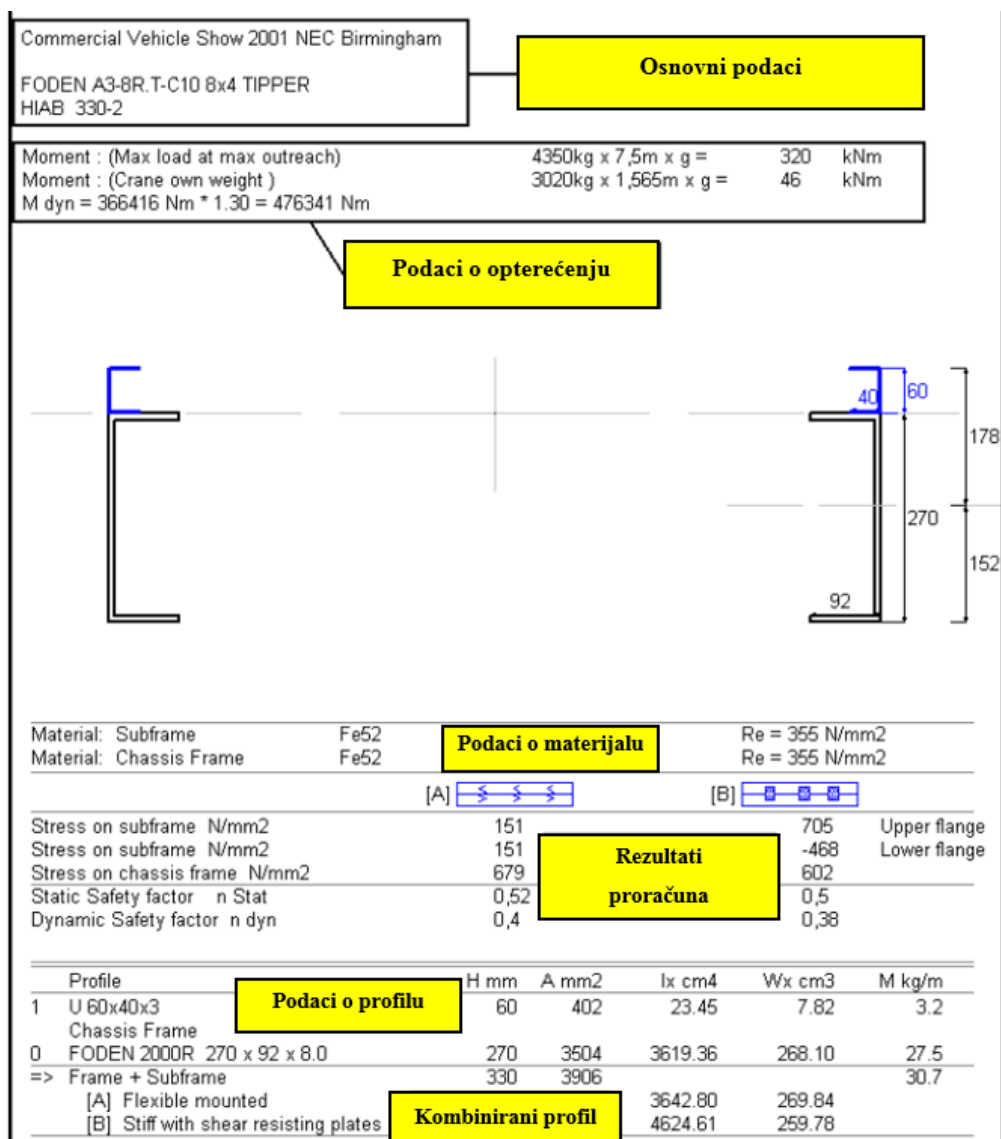
Slika 34. Primjer pričvršćenja podkonstrukcije za slučaj pumpe za beton [21]

3. PREGLED ALATA DOSTUPNIH NA TRŽIŠTU

U ovom poglavlju biti će napravljen pregled računalnih alata za proračun čvrstoće okvira šasijske teretnog vozila te za proračun stabilnosti teretnog vozila s ugrađenim kranom.

3.1. *FrameWIN*

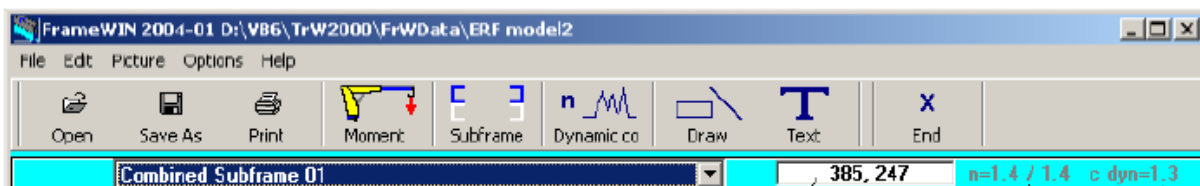
FrameWIN je proizvod finske tvrtke *Trailer Consultation* koja je osnovana 1982. godine i vodeća je tvrtka u području računalnih alata za komercijalna vozila. Njihov prvi alat je bio *TrailerWIN* koji je baza za sve ostale njihove računalne alate. *FrameWIN* je računalni alat razvijen za proračun čvrstoće okvira šasijske i podkonstrukcije nadogradnje. Pomaže pri odabiru odgovarajućeg profila za podkonstrukciju prilikom ugradnje kрана ili stražnje utovarne platforme.



Slika 35. Radni prozor računalnog alata *FrameWIN* [11]


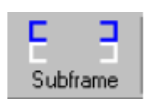



Na radnom prozoru, prikazanom na slici 35., mogu se naći osnovni podaci, podaci o opterećenju, podaci o materijalu, rezultati proračuna: iznosi naprezanja okvira šasije i podkonstrukcije, faktori sigurnosti, detalji o profilima (dimenzije, površine presjeka), podaci o kombiniranom profilu (šasija + podkonstrukcija).

Iznad radnog prozora nalazi se alatna traka koja je prikazana na slici 36., a u tablici 14. su objašnjene funkcije pojedine ikone.

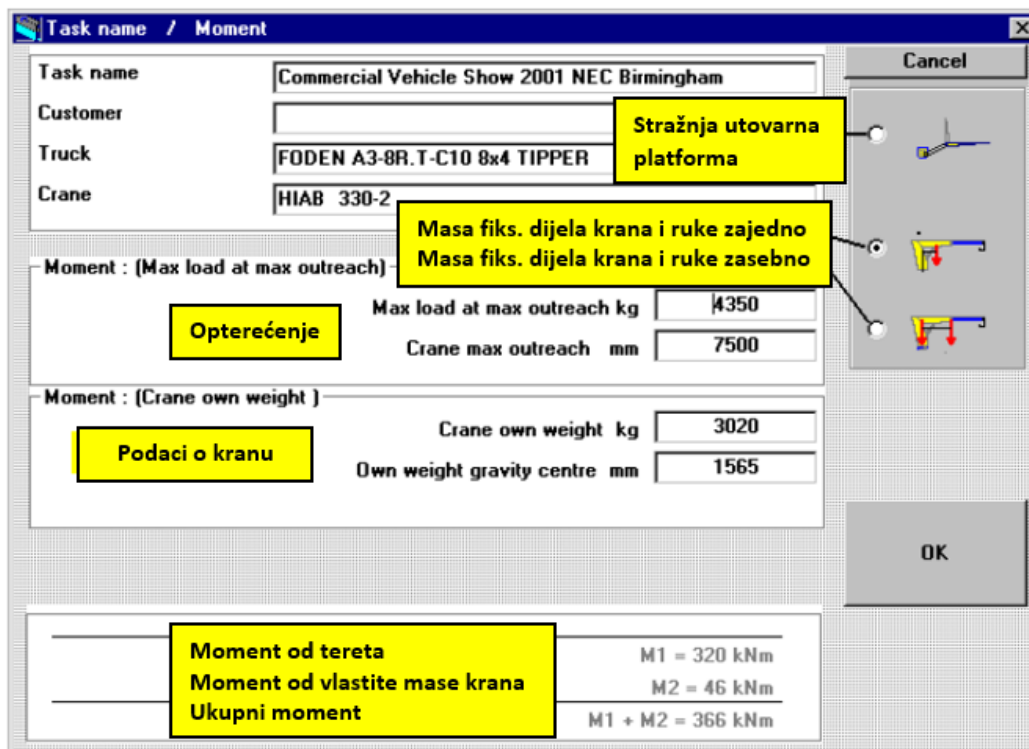


Slika 36. Alatna traka računalnog alata *FrameWIN* [11]

Tablica 14. Objašnjenje funkcije pojedine ikone (*FrameWIN*)

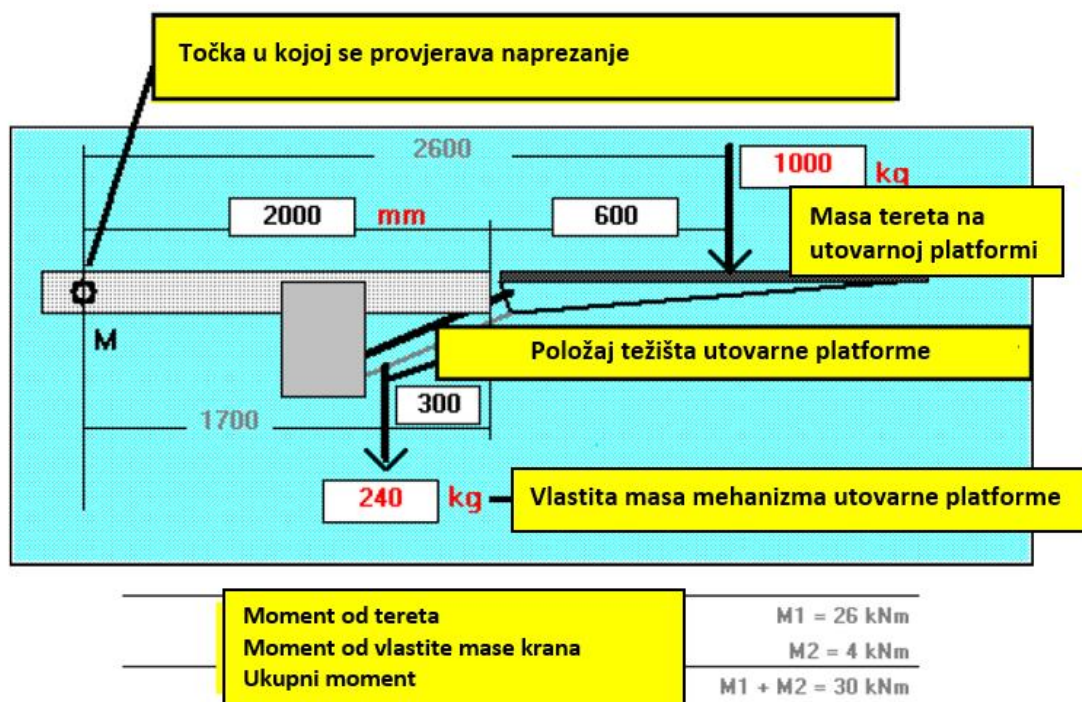
	- Podaci o momentu koji djeluje na šasiju: opterećenje kрана i dohvat
	- Odabir profila podkonstrukcije
	- Unos dinamičkog koeficijenta, faktora sigurnosti i odabir metode proračuna
	- Umetanje oblika i linija
	- Umetanje teksta

Podaci o opterećenju se mogu preuzeti iz proračuna napravljenog u *TrailerWIN-u* ili se mogu ručno unijeti pritiskom na ikonu *Moment* čime se otvara istoimeno prozor gdje je moguće unijeti parametre za izračun momenta savijanja (prikazano na slici 37.). Moguće je odabrati između 2 opcije: stražnja utovarna platforma i kрана. Za slučaj kрана moguće je definirati zasebno masu ruke, a zasebno fiksnog dijela kрана ili kao da se radi o jednoj cjelini. Parametri koji se unose prilikom definiranja kрана su najveća masa tereta pri najvećem dohvatu, najveći dohvat, masa samog kрана i položaj težišta samog kрана.



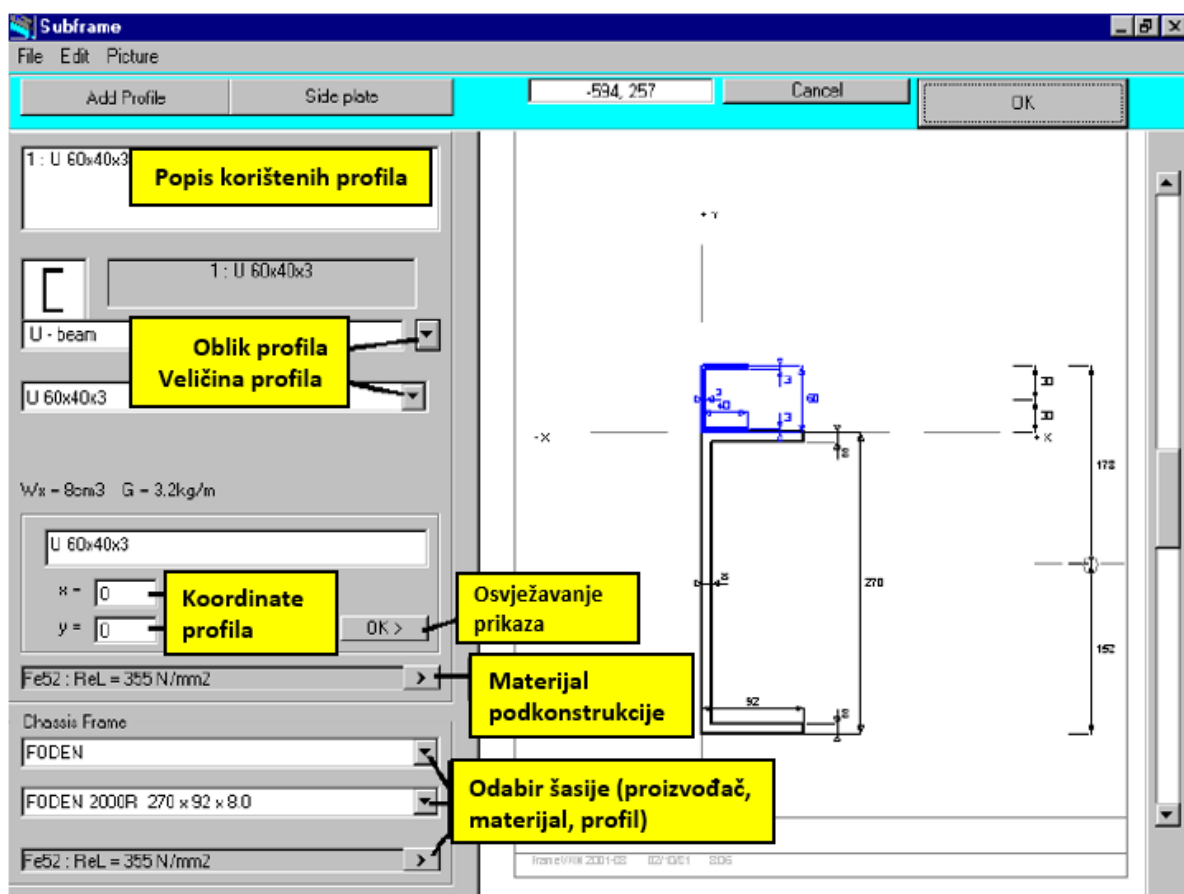
Slika 37. Prozor za zadavanje opterećenja (*Moment*) [11]

Stražnja utovarna platforma se definira unosom dimenzija i masa u odgovarajuće ćelije, kao što je prikazano na slici 38.



Slika 38. Prozor za unos parametara stražnje utovarne platforme (*Moment*) [11]

Pritiskom na ikonu *Subframe* otvara se istoimeni prozor u kojem se odabire profil okvira šasije, profil podkonstrukcije te se mogu dodavati dodatni profili i limovi za ukrućivanje konstrukcije. Moguće je i promijeniti dimenzije unaprijed zadanih profila te materijal okvira šasije i podkonstrukcije. Materijal podkonstrukcije i okvira šasije mora biti jednak jer ovaj računalni alat ne može računati s materijalima koji imaju različite module elastičnosti.



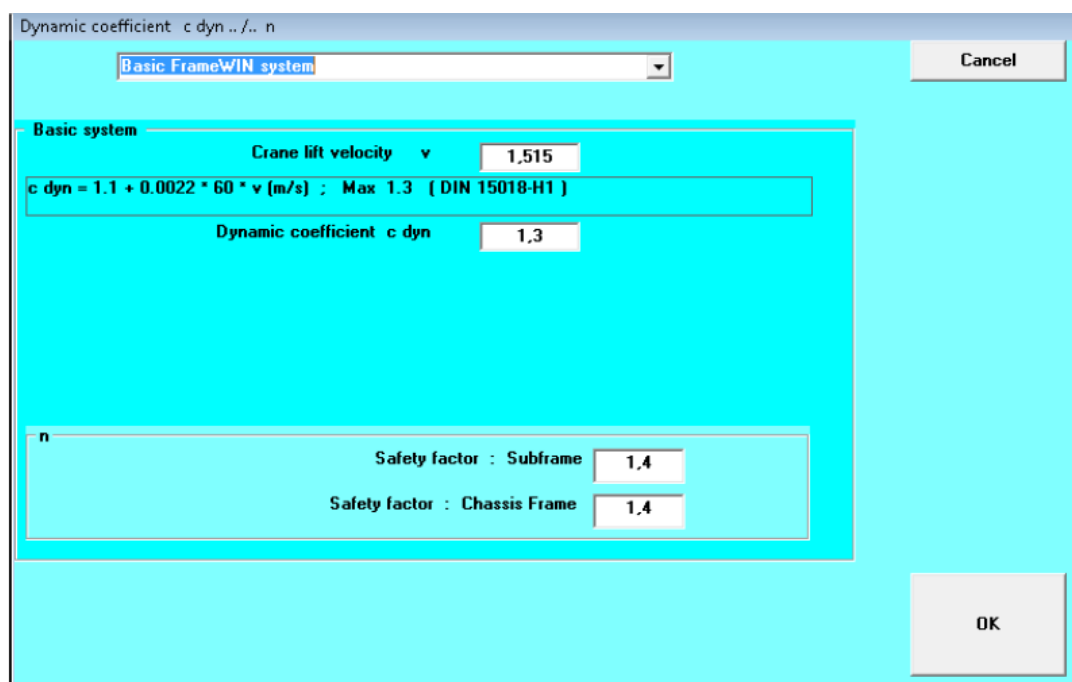
Slika 39. Prozor za definiranje šasije i podkonstrukcije (*Subframe*) [11]

Dinamički koeficijent i koeficijenti sigurnosti unose se u prozoru *Dynamic coefficient* (prikazan na slici 40.) pritiskom na istoimenu ikonu na alatnoj traci. Dinamički koeficijent se uzima u obzir zbog ubrzanja koja se javljaju prilikom podizanja i spuštanja tereta te se zatim dinamički moment računa množenjem dinamičkog koeficijenta i statičkog momenta. Prema normi DIN 15018 mobilni kranovi spadaju u podiznu grupu H1 te se dinamički koeficijent za brzine podizanja do 90 m/min računa prema izrazu:

$$c_{\text{din}} = 1,1 \cdot 0,0022 \cdot v_{\text{diz}}, \quad (3.1)$$

gdje je v_{diz} brzina podizanja tereta.

Za brzine podizanja iznad 90 m/min uzima se vrijednost dinamički koeficijent 1,3 što je ujedno i najveća moguća vrijednost za podiznu grupu H1.



Slika 40. Prozor za unos koeficijenta dinamike i faktora sigurnosti (*Dynamic coefficient*) [11]

3.2. CraneWIN

CraneWIN je također proizvod tvrtke *Trailer Consultation*. Namijenjen je za korištenje u kombinaciji s alatom *TrailerWIN*

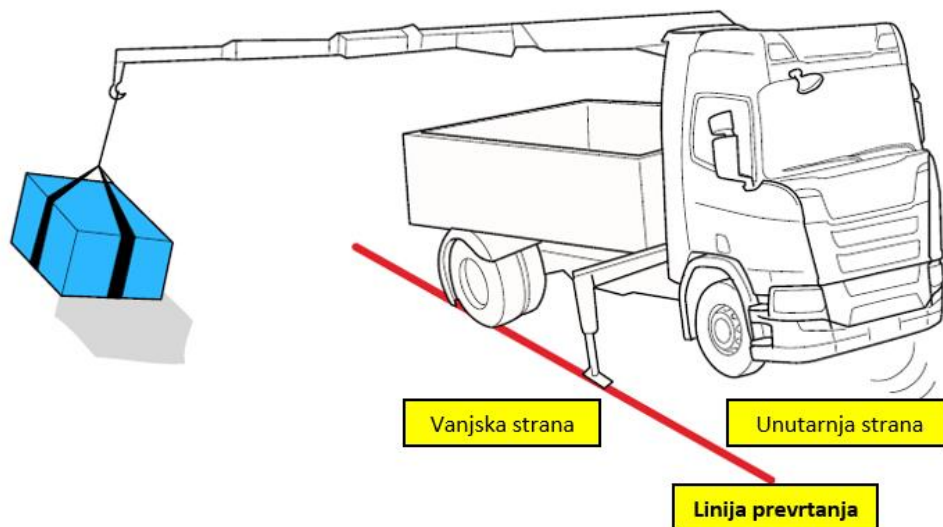
CraneWIN je računalni alat koji služi za provjeru stabilnosti teretnog vozila s ugrađenim kranom prilikom podizanja tereta. Omogućuje određivanje potrebe za dodatnim bočnim stabilizatorima i određivanje kritičnih položaja kрана. U *TrailerWIN*-u se definiraju karakteristike teretnog vozila i kрана te se prenose u *CraneWIN*. Postoji i mogućnost promjene karakteristika vozila i kрана izravno u *CraneWIN*-u.

Nakon unosa potrebnih podataka, alat crta dijagram na kojemu se prikazuje stabilnost kрана u svim smjerovima i to u obliku faktora sigurnosti od prevrtanja n . Faktor n je definiran kao kvocijent momenta stabilizacije (M_S) i momenta prevrtanja (M_P):

$$n = \frac{M_S}{M_P}. \quad (3.2)$$

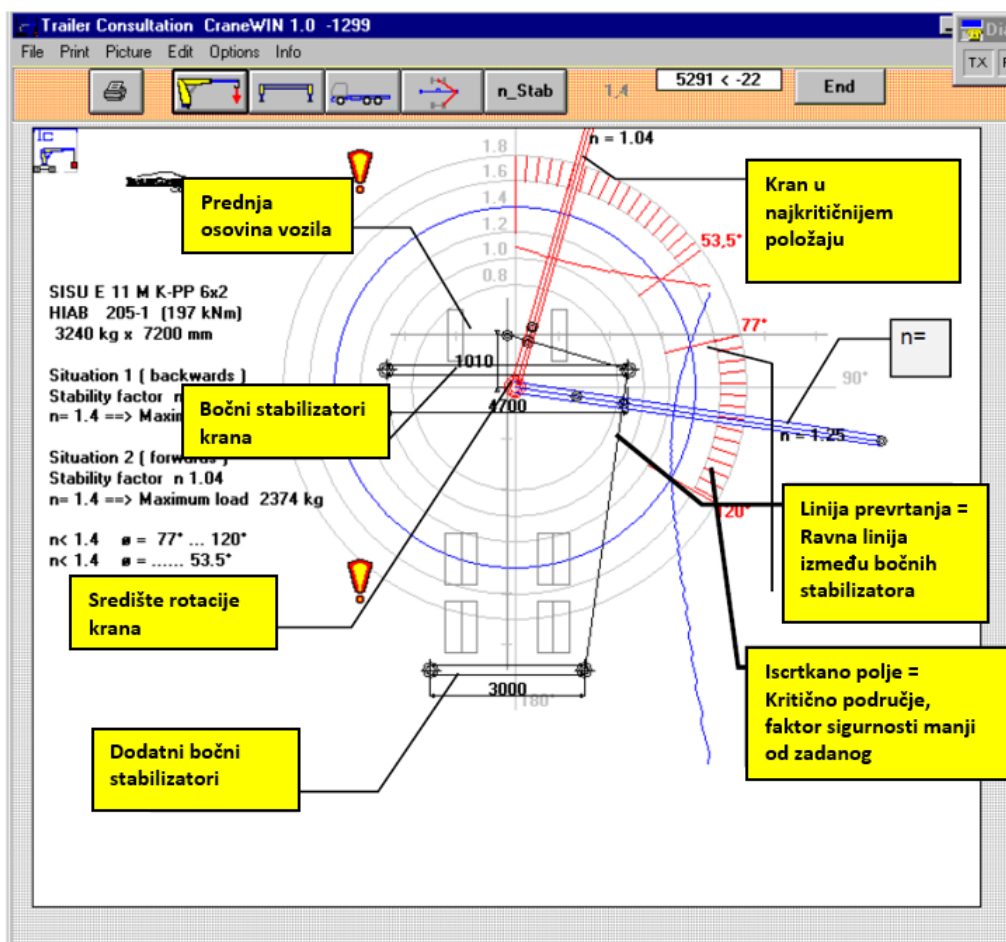
Moment stabilizacije (M_S) je rezultat svih težina koje djeluju s unutarnje strane linije prevrtanja (strana do vozila, prikazano na slici 41.).

Moment prevrtanja (M_P) je rezultat svih težina koje djeluju s vanjske strane linije prevrtanja.






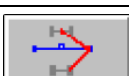

Slika 41. Linija prevrtanja [20]

Može se i unijeti željeni faktor sigurnosti od prevrtanja te se zatim na dijagramu ucrtavaju kritična područja kuta zakreta kрана. Dijagram se prikazuje u radnom prozoru kao što se može vidjeti na slici 42.

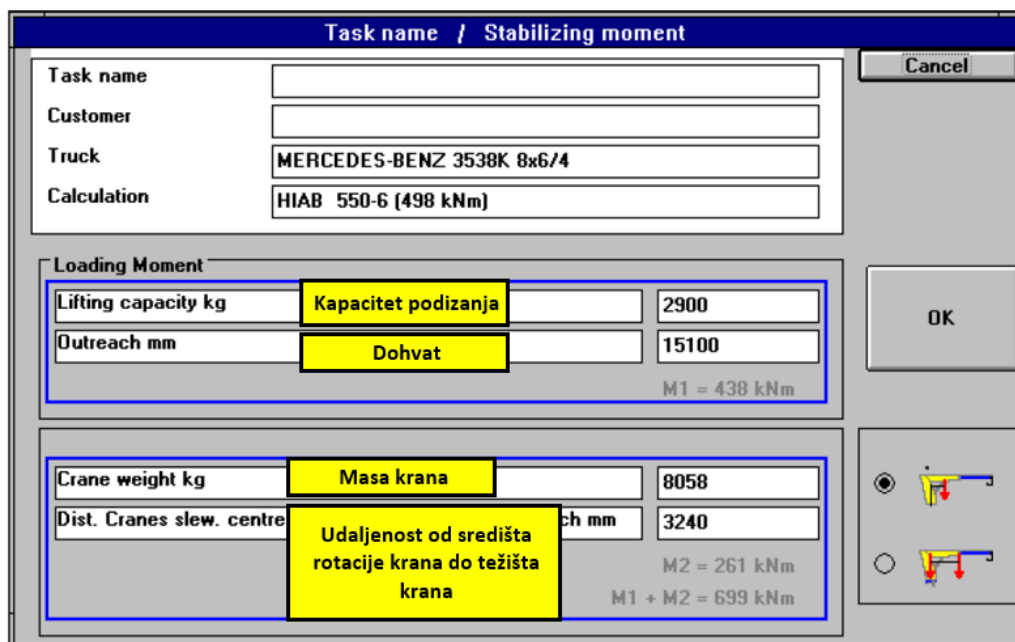
Slika 42. Radni prozor računalnog alata *CraneWIN* [12]

Na slici 42. se može vidjeti i alatna traka, a objašnjenje funkcije pojedine ikone prikazano je u tablici 15.

Tablica 15. Objašnjenje funkcije pojedine ikone (*CraneWIN*)

	- Unos podataka o kranu (dohvat, opterećenje, vlastita masa kрана)
	- Unos podataka o bočnim stabilizatorima
	- Promjena podataka o vozilu
	- Uređivanje linija prevrtanja
	- Unos željenog koeficijenta sigurnosti od prevrtanja

Pritiskom na ikonu za unos podataka o kranu otvara se prozor prikazan na slici 43.



Task name / Stabilizing moment

Task name:

Customer:

Truck: MERCEDES-BENZ 3538K 8x6/4

Calculation: HIAB 550-6 (498 kNm)

Loading Moment

Lifting capacity kg: Kapacitet podizanja 2900

Outreach mm: Dohvat 15100

M1 = 438 kNm

Crane weight kg: Masa kрана 8058

Dist. Cranes slew. centre: Udaljenost od središta rotacije kрана do težišta kрана 3240

M2 = 261 kNm

M1 + M2 = 699 kNm

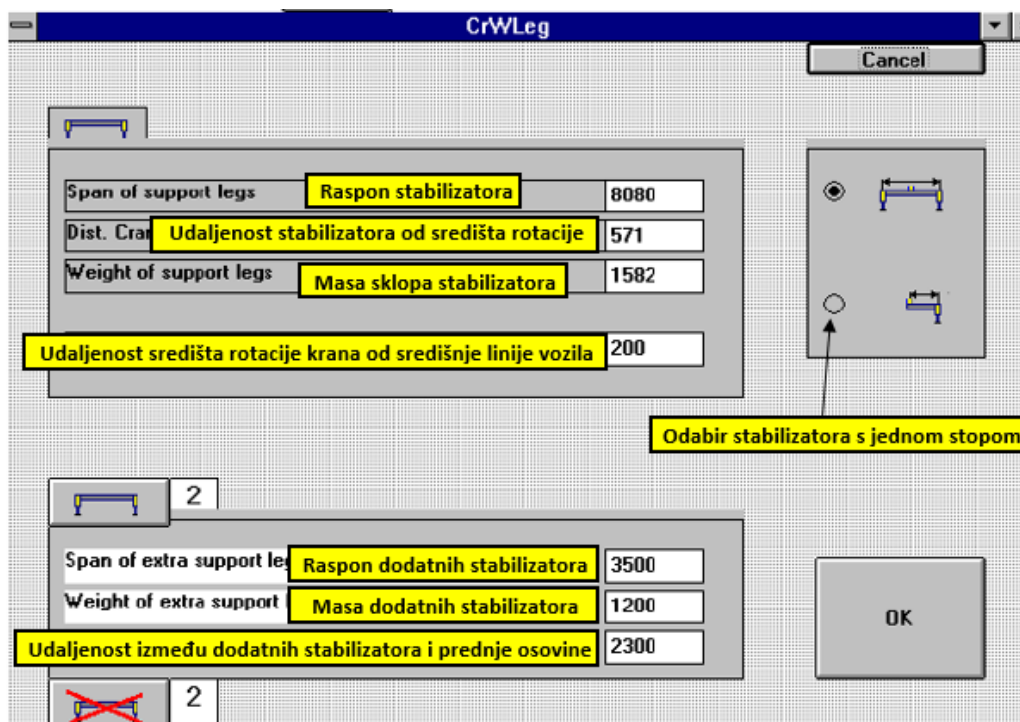
Cancel

OK

Slika 43. Prozor za unos podataka o kranu [12]

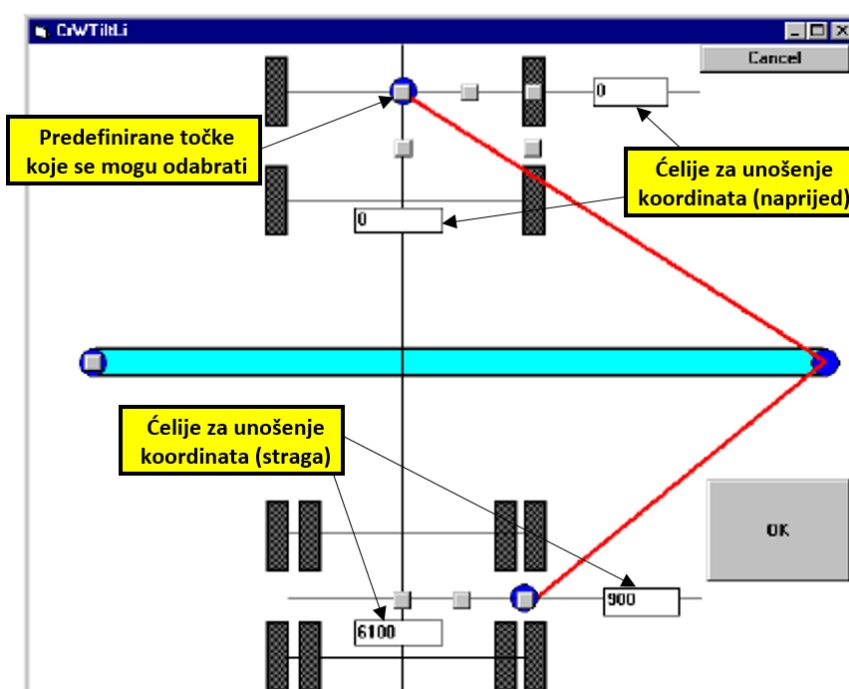
Potrebno je definirati i značajke bočnih stabilizatora. Podaci koji se unose prikazani su na slici 44. Može se odabrati i stabilizator sa stopom samo s jedne strane, kao što imaju neki manji mobilni kranovi. Moguće je dodati više bočnih stabilizatora.

Pritiskom na za to namijenjenu ikonu otvara se prozor za uređivanje linije prevrtanja (prikazan na slici 45.). Linija prevrtanja je prema zadanim postavkama definirana točkom u kojoj se bočni stabilizatori oslanjaju na tlo te točkom na osovinama vozila.



Slika 44. Prozor za unos značajki bočnih stabilizatora [12]

Moguće je odabrati različite točke na prednjoj i stražnjoj osovini te ta točka nije nužno na mjestu dodira kotača s tlom zbog fleksibilne veze između osovine i vozila. Radi proračunske sigurnosti, ta točka se prema zadanim postavkama nalazi na sredini osovine. Osim odabirom ponuđenih točaka, točka linije prevrtanja se može definirati i unošenjem koordinata u odgovarajuće ćelije.



Slika 45. Prozor za uređivanje linije prevrtanja [12]

4. JEDNOSTAVNI RAČUNALNI ALAT ZA PRORAČUN ČVRSTOĆE ŠASIJE

Prilikom koncipiranja nadogradnje potrebno je, između ostaloga, obratiti pažnju na čvrstoću šasije teretnog vozila s planiranom nadogradnjom. Neke od nadogradnji koje zahtijevaju posebnu pažnju su stražnja utovarna platforma i kran te će razvoj ovoga alata biti usmjeren na ta dva slučaja.

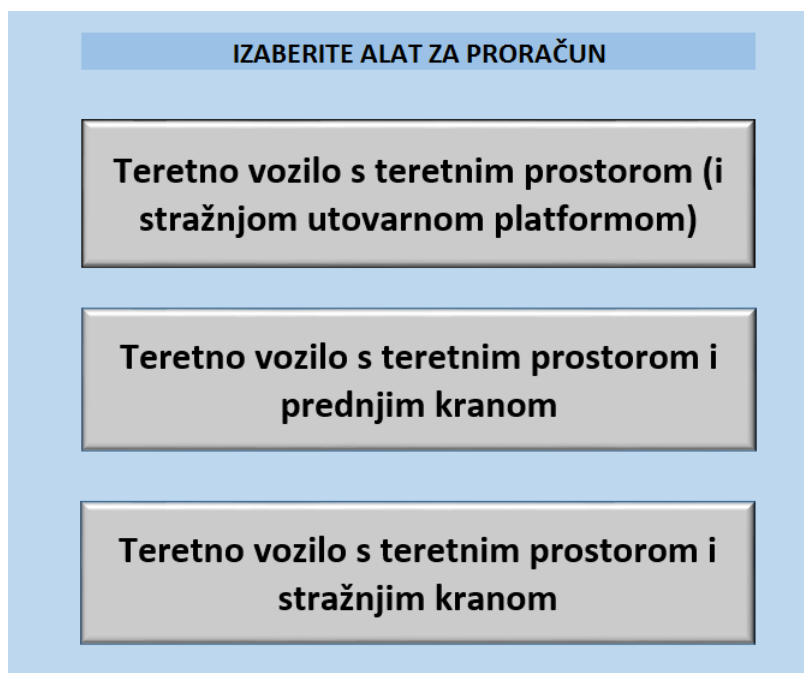
U ovom poglavlju biti će prikazan razvoj alata za proračun čvrstoće šasije teretnog vozila, odnosno funkcije alata te teorijska pozadina proračuna koji se koristi u alatu. Za izradu alata odabran je programski paket *Microsoft Office Excel*.

4.1. Funkcije alata

Glavna ideja je razviti alat koji će dati dovoljno precizne rezultate proračuna za veliki raspon različitih slučajeva opterećenja i konfiguracija vozila, a da pritom bude jednostavan i shvatljiv za korištenje svim potencijalnim korisnicima.

U prvom koraku alat omogućuje korisnicima odabir između tri mogućnosti:

1. teretno vozilo s teretnim prostorom i stražnjom utovarnom platformom,
2. teretno vozilo s teretnim prostorom i prednjim kranom,
3. teretno vozilo s teretnim prostorom i stražnjim kranom.



Slika 46. Odabir konfiguracije vozila

Klikom na jednu od opcija, otvara se pripadajući radni list na kojem se u odgovarajuće ćelije unose potrebni podaci.

Za početak je potrebno definirati osnovno teretno vozilo za koje će se zatim definirati bitne specifikacije nadogradnje. Unutar alata postoji baza podataka sa specifikacijama teretnih vozila te se iz padajućeg izbornika na vrhu radnog lista može odabrati vozilo. Ukoliko se žele unijeti podaci za proizvoljno vozilo, potrebno je iz padajućeg izbornika odabrati opciju „Proizvoljno vozilo – unesite podatke!“. Tada se otključavaju ćelije za unos specifikacija za proizvoljno vozilo. Ćelije su ispunjene različitim bojama radi lakše uporabe alata te je samo u ćelije bez ispune (tj. ćelije ispunjene bijelom bojom) potrebno unositi podatke. Na slici 47. je prikazan dio radnog lista za unos podataka o baznom vozilu.

Ikona za povratak na početni izbornik

Čelije za unos podataka za proizvoljno vozilo

Padajući izbornik za odabir osnovnog teretnog vozila

Početni izbornik

Ovdje unesite podatke za proizvoljno vozilo:

MAN TGL 10 t (4x2) - 'C' Cab - [l = 4200]	4x2	[-]	[-]
MAN TGM 26 t (6x2) - 'L' Sleeper Cab - [l = 5075]	l = 4200	[mm]	[mm]
MAN TGM 26 t (6x2) - 'L' Sleeper Cab - [l = 5775]	l ₇ = 0	[mm]	[mm]
MAN TGS 26 t (6x4) - 'L' Sleeper Cab - [l = 2900]	l ₁ = 1292	[mm]	[mm]
MAN TGS 26 t (6x4) - 'L' Sleeper Cab - [l = 4500]	l ₂ = 2325	[mm]	[mm]
MAN TGS 26 t (6x4) - 'L' Sleeper Cab - [l = 5100]	l ₃ = 500	[mm]	[mm]
Proizvoljno vozilo - unesite podatke!	l ₄ = 80	[mm]	[mm]
Raspon stražnjih osovina	k _{min} = 5492	[mm]	[mm]
Prednji prevjes	k _{max} = 6140	[mm]	[mm]
Stražnji prevjes	m _{v,dop} = 10000	[kg]	[kg]
Udaljenost od središta prednje osovine do kraja kabine	m _v = 3900	[kg]	[kg]
Min. udaljenost od kraja kabine do početka nadogradnje	m _{pl} = 900	[kg]	[kg]
Min. preporučena duljina nadogradnje	m _{kab} = 500	[kg]	[kg]
Max. preporučena duljina nadogradnje	l ₅ = 500	[mm]	[mm]
Najveća dopuštena masa vozila	l ₆ = 700	[mm]	[mm]
Masa baznog vozila	l ₇ = 220x70x4,5	[-]	[-]
Masa pogonskog sklopa	A _z = 15,32	[cm ²]	[cm ²]
Masa kabine	h _z = 22	[cm]	[cm]
Udaljenost prednjeg nosača pogonskog sklopa od prednje osovine	W _{x,z} = 93	[cm ³]	[cm ³]
Udaljenost stražnjeg nosača pogonskog sklopa od prednje osovine	I _{x,z} = 1026	[cm ⁴]	[cm ⁴]
Profil šasije	Materijal šasije	[-]	[-]
Površina presjeka profila šasije	Min. granica razvlačenja materijala šasije	R _{e,t} = 420	[N/mm ²]
Visina profila			
Moment otpora presjeka profila šasije			
Moment inercije presjeka profila šasije			

Slika 47. Dio radnog lista za unos podataka o baznom vozilu

Za vozilo s konfiguracijom osovina 4x2, dimenzije koje su nužne za proračun su prikazane na slici 48., a one su:

l – međuosovinski razmak teretnog vozila [mm],

l_1 – duljina prednjeg prevjesa vozila [mm],

l_2 – duljina stražnjeg prevjesa vozila [mm],

l_3 – udaljenost od prednje osovine do stražnjeg kraja kabine [mm],

l_4 – minimalna udaljenost od stražnjeg kraja kabine do početka nadogradnje [mm],

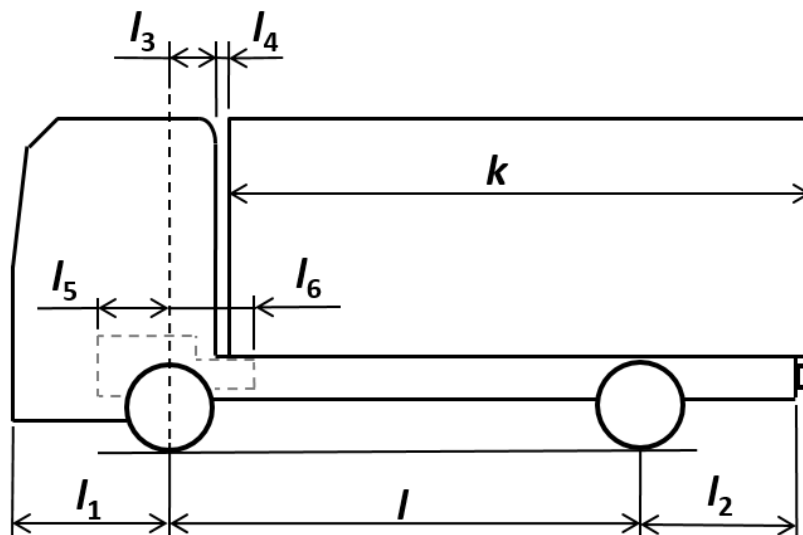
l_5 – udaljenost od prednje osovine do prednjeg nosača pogonskog sklopa [mm],

l_6 – udaljenost od prednje osovine do stražnjeg nosača pogonskog sklopa [mm],

k – duljina nadogradnje [mm],

k_{\min} – minimalna preporučena duljina nadogradnje [mm],

k_{\max} – maksimalna preporučena duljina nadogradnje [mm].

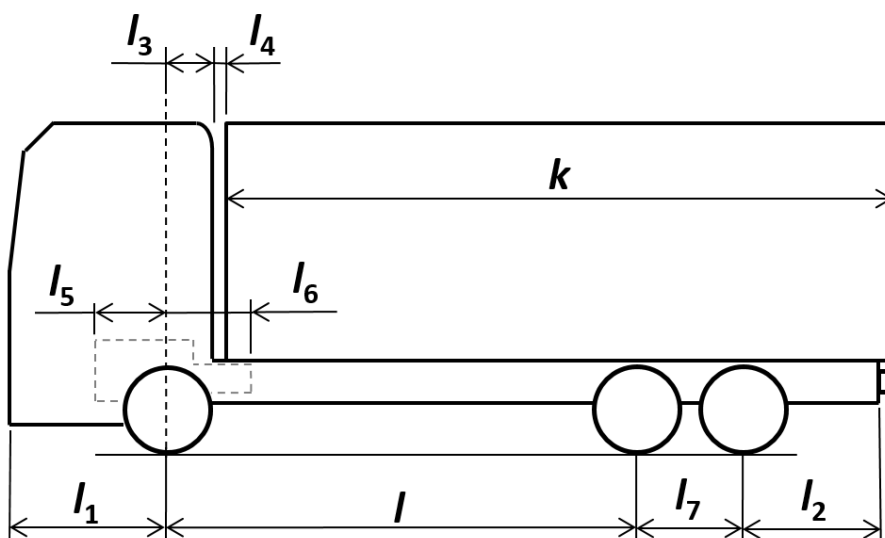


Slika 48. Dimenzije teretnog vozila konfiguracije osovina 4x2

U slučaju vozila s konfiguracijom osovina 6x2 i 6x4 postoji još dodatna dimenzija:

l_7 – razmak stražnjih osovina [mm],

a dimenzije za taj slučaj se mogu vidjeti na slici 49.



Slika 49. Dimenzije teretnog vozila konfiguracije osovina 6x2 i 6x4

Uz dimenzije, potrebni su i podaci o masi cjelokupnog vozila te pojedinih dijelova vozila koji se oslanjaju na šasiju te ju posljedično opterećuju. U obzir se uzimaju samo dijelovi čija masa je značajnijeg iznosa, a to su kabina i pogonski sklop (sklop motora i mjenjača). Potrebni podaci su:

$m_{v,dop}$ – najveća dopuštena masa vozila [kg],

m_v – masa baznog vozila bez nadogradnje [kg],

m_{ps} – masa pogonskog sklopa [kg],

m_{kab} – masa kabine [kg],

Za kraj, potrebni su još podaci o dimenzijama profila šasije i materijalu šasije kako bi se mogla izračunati naprezanja:

A_c – površina poprečnog presjeka profila šasije [cm²],

h_c – visina profila šasije [cm],

$W_{x,c}$ – moment otpora presjeka profila šasije [cm³],

$I_{x,c}$ – moment inercije presjeka profila šasije [cm⁴],

$R_{e,c}$ – minimalna granica razvlačenja materijala šasije [N/mm²].

Podaci o vozilu:		
Konfiguracija osovina		4x2 [-]
Međuosovinski razmak	$l =$	4200 [mm]
Raspon stražnjih osovina	$l_7 =$	0 [mm]
Prednji prevjes	$l_1 =$	1292 [mm]
Stražnji prevjes	$l_2 =$	2325 [mm]
Udaljenost od središta prednje osovine do kraja kabine	$l_3 =$	500 [mm]
Min. udaljenost od kraja kabine do početka nadogradnje	$l_4 =$	80 [mm]
Min. preporučena duljina nadogradnje	$k_{min} =$	5492 [mm]
Max. preporučena duljina nadogradnje	$k_{max} =$	6140 [mm]
Najveća dopuštena masa vozila	$m_{v,dop} =$	10000 [kg]
Masa baznog vozila	$m_v =$	3900 [kg]
Masa pogonskog sklopa	$m_{ps} =$	900 [kg]
Masa kabine	$m_{kab} =$	500 [kg]
Udaljenost prednjeg nosača pogonskog sklopa od prednje osovine	$l_5 =$	500 [mm]
Udaljenost stražnjeg nosača pogonskog sklopa od prednje osovine	$l_6 =$	700 [mm]
Profil šasije		220x70x4,5 [-]
Površina presjeka profila šasije	$A_c =$	15,32 [cm ²]
Visina profila	$h_c =$	22 [cm]
Moment otpora presjeka profila šasije	$W_{x,c} =$	93 [cm ³]
Moment inercije presjeka profila šasije	$I_{x,c} =$	1026 [cm ⁴]
Materijal šasije		S420MC [-]
Min. granica razvlačenja materijala šasije	$R_{e,c} =$	420 [N/mm ²]

Slika 50. Konačna tablica sa svim potrebnim podacima o vozilu

Na slici 50. može se vidjeti konačna tablica sa svim potrebnim podacima o vozilu preuzetim iz baze podataka u sklopu alata. Važno je još napomenuti da svaki korisnik može na jednostavan način dodavati vozila u bazu podataka.

Nakon što se definira vozilo, potrebno je definirati nadogradnju unosenjem potrebnih podataka. Tu se pojavljuju razlike u ovisnosti o odabranoj konfiguraciji vozila. U slučaju odabira prve opcije u izborniku za odabir konfiguracije vozila, nadogradnja se sastoji od teretnog prostora te se može odabrati posjeduje li vozilo stražnju utovarnu platformu ili ne. Konstrukcija teretnog prostora može biti izvedena na različite načine, a neki od primjera su:

- otvoreni teretni sanduk,
- zatvoreni teretni sanduk sa ceradom,
- zatvoreni teretni sanduk sa čvrstim stranicama,
- zatvoreni teretni sanduk – hladnjača i dr.

Bez obzira na izvedbu, za proračun su potrebna samo dva podatka o konstrukciji teretnog prostora:

k_1 – duljina teretnog prostora nadogradnje [mm],

m_{tp} – masa konstrukcije teretnog prostora nadogradnje [kg].

Preporuke za minimalnu i maksimalnu duljinu nadogradnje daje proizvođač teretnog vozila. U slučaju stražnje utovarne platforme, teretni prostor se može rasprostirati cijelom raspoloživom duljinom za nadogradnju, dok u slučaju kрана sami kran zauzima određeni dio raspoloživog prostora za nadogradnju. Korisnik treba unijeti duljinu teretnog prostora u za to predviđenu ćeliju te ako navedena vrijednost nije u rasponu koji je preporučio proizvođač, ćelija će se ispuniti crvenom bojom kao što se može vidjeti na slici 51. Za potrebe proračuna, teretni prostor se dijeli na pet dijelova te se u zadnjem retku ispisuje iznos duljine jednog segmenta.

Podaci o nadogradnji			
Podaci o teretnom prostoru:	Dozvoljeni raspon duljine teretnog prostora	5492	< k_1 < 6140
	Duljina teretnog prostora nadogradnje	$k_1 =$	6450 [mm]
	Masa konstrukcije teretnog prostora nadogradnje	$m_{tp} =$	1500 [kg]
	Duljina jednog segmenta teretnog prostora	$k_2 =$	1290 [mm]

Slika 51. Dio radnog lista za unos podataka o teretnom prostoru nadogradnje

Sljedeće na redu je unos podataka o podkonstrukciji. U pravilu svaka nadogradnja se izvodi s podkonstrukcijom koja se najčešće izrađuje od U profila ili kutijastih profila s dodatnim

ukrutama i potrebnim spojnicama kojima se spaja na šasiju, a o tome je već bilo riječi u drugom poglavlju. Potrebni podaci o podkonstrukciji su:

A_s – površina poprečnog presjeka profila podkonstrukcije [cm^2],

h_s – visina profila podkonstrukcije [cm],

$W_{x,s}$ – moment otpora presjeka profila podkonstrukcije [cm^3],

$I_{x,s}$ – moment inercije presjeka profila podkonstrukcije [cm^4],

m_{ds} – masa profila podkonstrukcije po metru duljine [kg/m],

k_3 – duljina podkonstrukcije [mm],

$R_{e,s}$ – minimalna granica razvlačenja materijala podkonstrukcije [N/mm^2].

Dio radnog lista za unos podataka o podkonstrukciji prikazan je na slici 52.

Podaci o podkonstrukciji:		Izaberite profil podkonstrukcije		U 80x50x6		Ovdje unesite podatke za proizvoljni profil	
Površina presjeka profila	A_s			9,8	[cm^2]		[cm^2]
Visina profila	h_s			8	[cm]		[cm]
Moment otpora presjeka	$W_{x,s}$			24,5	[cm^3]		[cm^3]
Moment inercije presjeka	$I_{x,s}$			98	[cm^4]		[cm^4]
Masa profila	$m_{d,s}$			7,8	[kg/m]		[kg/m]
Duljina podkonstrukcije	k_3			6150	[mm]		
Masa uzdužnih profila podkonstrukcije	$m_{s,1}$			96	[kg]		
Dodatna masa podkonstrukcije (poprečne ukrute, spojnice...)	$m_{s,2}$			100	[kg]		
Izaberite materijal podkonstrukcije ili unesite proizvodnje podatke	$R_{e,s}$			S420MC			
				420	[N/mm^2]		[N/mm^2]

Slika 52. Dio radnog lista za unos podataka o podkonstrukciji

Iz padajućeg izbornika se može izabrati profil iz baze podataka ili opcija „proizvoljni profil“ te se tada mogu upisati podaci za proizvoljni profil podkonstrukcije.

Prema [16], početak profila podkonstrukcije smije biti udaljen od prednje osovine najviše 600 mm, kao što je prikazano na slici 53., te se proteže do stražnjeg kraja šasije. Na temelju toga se izračunava duljina podkonstrukcije, k_3 , prema izrazu:

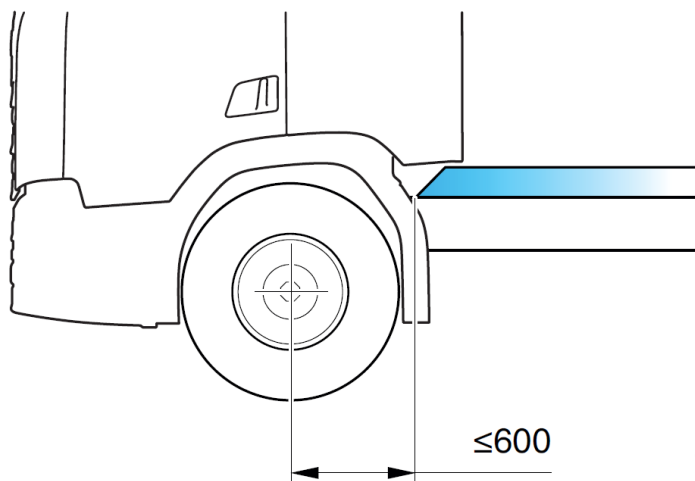
$$k_3 = (l + l_2 + l_7) - 600 \text{ [mm]}, \quad (4.1)$$

gdje je:

l – međuosovinski razmak teretnog vozila [mm],

l_2 – duljina stražnjeg prevjesa vozila [mm],

l_7 – razmak stražnjih osovina [mm].



Slika 53. Početak profila podkonstrukcije [16]

Materijal podkonstrukcije se također može izabrati iz padajućeg izbornika ili se može unijeti minimalna granica razvlačenja za proizvoljni materijal, no u bazi podataka su gotovo svi materijali koji se uobičajeno koriste za podkonstrukciju.

Slijedi dio radnog lista gdje se na početku odabire ima li vozilo stražnju utovarnu platformu, ako ima se može odabrati neka od platformi iz baze podataka ili se mogu unijeti podaci za proizvoljnu platformu. Navedeni dio radnog lista prikazan je na slici 54.

Padajući izbornik – ima li vozilo
stražnju utovarnu platformu?

Padajući izbornik – izbor modela
stražnje utovarne platforme

Ima li vozilo stražnju utovarnu platformu?

Podaci o stražnjoj utovarnoj platformi:

- Izaberite model stražnje utovarne platforme
- Nosivost platforme
- Masa mehanizma stražnje utovarne platforme
- Masa same platforme
- Najmanja udaljenost prihvatila platforme od kraja nadogradnje
- Najveća visina podizanja
- Max. udaljenost težišta tereta od početka platforme za max. opterećenje

ZEPRO Z 100-130		
$Q_{p,dop} =$	1000	[kg]
$m_{p,meh} =$	171	[kg]
$m_{p,p} =$	82	[kg]
$D_{min} =$	519	[mm]
$H_{max} =$	1300	[mm]
$a_{max} =$	600	[mm]

Ovdje unesite podatke za proizvoljnu platformu

Slika 54. Dio radnog lista za unos podataka o stražnjoj utovarnoj platformi

Podaci koje je potrebno unijeti su:

$Q_{p,dop}$ – nosivost stražnje utovarne platforme [kg],

$m_{p,meh}$ – masa mehanizma stražnje utovarne platforme [kg],

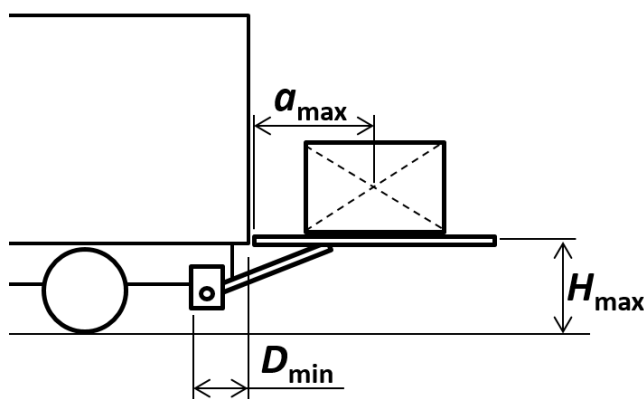
$m_{p,p}$ – masa same platforme [kg],

D_{min} – najmanja udaljenost prihvata platforme od kraja nadogradnje [mm],

H_{max} – najveća visina podizanja platforme [mm],

a_{max} – najveća dopuštena udaljenost težišta tereta od početka platforme za slučaj najvećeg dopuštenog tereta [mm].

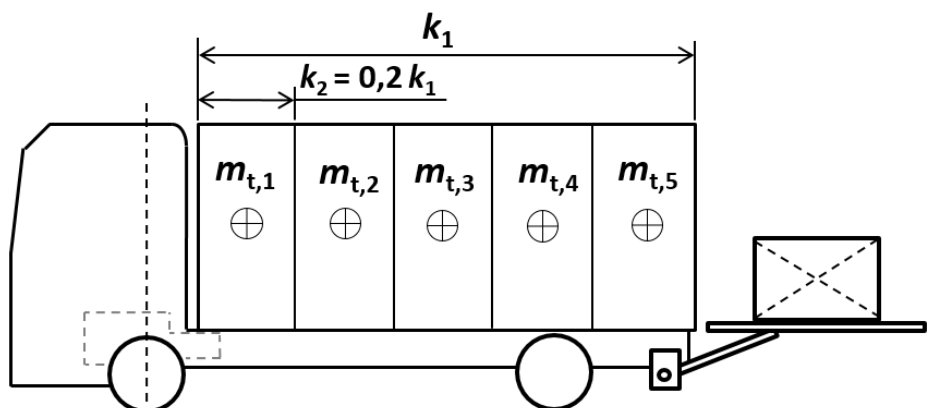
Sve navedene podatke daje proizvođač stražnje utovarne platforme za pojedini model. Na slici 55. se može vidjeti grafički prikaz tih dimenzija.



Slika 55. Dimenzije stražnje utovarne platforme

Na kraju je još potrebno unijeti podatke o teretu koji se nalazi u teretnom prostoru. Postojeći alati ne nude tu opciju iako se naprezanje značajnije povećava uslijed djelovanja tereta, pogotovo ako se teret velike mase nalazi u području stražnjeg prevjesa vozila. Naravno, takve situacije treba izbjegavati, ali se mogu javiti u praksi te ovaj alat omogućuje proračun za te slučajeve.

Teretni prostor je raspodijeljen na pet dijelova te se za svaki dio može unijeti koliko se otprilike mase tereta nalazi u njemu.



Slika 56. Dimenzije teretnog prostora

Na slici 56. prikazan je teretni prostor koji je podijeljen na pet jednakih dijelova čija je duljina k_2 . Na slici 57. može se vidjeti dio radnog lista za unos podataka o teretu. Korisnik treba unijeti vrijednosti masa $m_{t,1}$ do $m_{t,5}$. Također tu se nalazi i podatak o preostaloj nosivosti vozila, odnosno najvećoj dopuštenoj masi tereta, kada se oduzme masa baznog vozila, masa stražnje utovarne platforme, masa podkonstrukcije i masa konstrukcije teretnog prostora nadogradnje, a računa se prema izrazu:

$$m_{t,max} = m_{v,dop} - m_v - m_{tp} - m_{s,1} - m_{s,2} - m_{p,meh} - m_{p,p} \quad [\text{kg}], \quad (4.2)$$

gdje je:

$m_{v,dop}$ – najveća dopuštena masa vozila [kg],

m_v – masa baznog vozila bez nadogradnje [kg],

m_{tp} – masa teretnog prostora nadogradnje [kg],

$m_{s,1}$ – masa uzdužnih profila podkonstrukcije [kg],

$m_{s,2}$ – dodatna masa podkonstrukcije [kg],

$m_{p,meh}$ – masa mehanizma stražnje utovarne platforme [kg],

$m_{p,p}$ – masa same platforme [kg].

U najdonjoj ćeliji je zbroj masa tereta svih dijelova, $m_{t,uk}$, te je ćelija ispunjena zelenom bojom ukoliko masa nije veća od najveće dopuštene. U slučaju da je veća, ćelija će se ispuniti crvenom bojom kako bi se upozorilo korisnika da je prekoračena najveća dopuštena masa tereta.

Podaci o teretu:	Najveća dopuštena masa tereta	$m_{t,max} =$	10722	[kg]
	Masa u 1. dijelu teretnog prostora	$m_{t,1} =$	500	[kg]
	Masa u 2. dijelu teretnog prostora	$m_{t,2} =$	500	[kg]
	Masa u 3. dijelu teretnog prostora	$m_{t,3} =$	500	[kg]
	Masa u 4. dijelu teretnog prostora	$m_{t,4} =$	500	[kg]
	Masa u 5. dijelu teretnog prostora	$m_{t,5} =$	500	[kg]
	Ukupna masa tereta	$m_{t,uk} =$	2500	[kg]

Slika 57. Dio radnog lista za unos podataka o teretu

Za slučajeve teretnog vozila s prednjim i teretnog vozila sa stražnjim kranom se radni list malo razlikuje. U tim slučajevima nema dijela radnog lista za unos podataka o stražnjoj utovarnoj platformi, ali se na početku unosa podataka o nadogradnji nalazi dio gdje se unose podaci o kranu.

Izgled tog dijela radnog lista prikazan je na slici 58.

Padajući izbornik – odabir modela kрана ili unos proizvoljnih podataka

Podaci o nadogradnji	Palfinger PK 24.001 SLD 6 - C	Ovdje unesite podatke za proizvoljni kran
Podaci o kranu: Izaberite model kрана		
Maksimalni dohvat kрана	$D_{k,max} = 12600$ [mm]	<input type="text"/> [mm]
Najveći teret pri maksimalnom dohvat kрана	$Q_{k,dop} = 1560$ [kg]	<input type="text"/> [kg]
Masa sklopa kрана	$m_k = 2540$ [kg]	<input type="text"/> [kg]
Ugradbena širina sklopa kрана	$k_4 = 975$ [mm]	<input type="text"/> [mm]
Položaj stabilizatora u odnosu na središte sklopa kрана	$k_5 = -345$ [mm]	<input type="text"/> [mm]
Ima li vozilo dodatne stražnje stabilizatore?	DA	<input type="text"/>
Položaj stražnjih stabilizatora u odnosu na kraj šasije	$k_6 = 300$ [mm]	<input type="text"/> [mm]

Padajući izbornik – ima li vozilo stražnje stabilizatore?

Slika 58. Dio radnog lista za unos podataka o prednjem kranu

Model kрана se može izabrati iz padajućeg izbornika ili se može odabrati opcija „Proizvoljni kran“ te se tada mogu unijeti proizvoljni podaci u za to predviđene ćelije.

Podaci o kranu potrebni za daljnji proračun su:

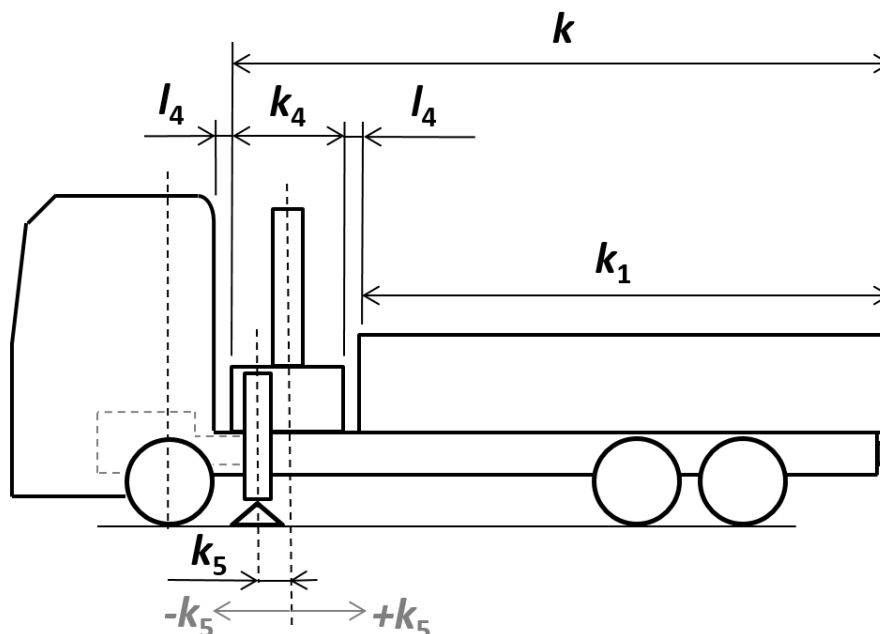
$D_{k,max}$ – maksimalni dohvat kрана [mm],

$Q_{k,dop}$ – najveći dopušteni teret pri maksimalnom dohvat kрана [kg],

m_k – masa sklopa kрана [kg],

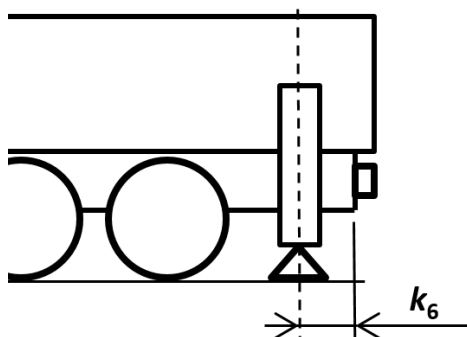
k_4 – ugradbena širina kрана [mm],

k_5 – položaj stabilizatora u odnosu na središte sklopa kрана [mm].



Slika 59. Dimenzije teretnog vozila s prednjim kranom

Na slici 59. prikazane su karakteristične dimenzije teretnog vozila s prednjim kranom koje su potrebne za proračun. Stabilizatori su dio sklopa kрана te su uglavnom zamaknuti u odnosu na središte samoga sklopa. U slučaju da su stabilizatori zamaknuti prema prednjem kraju vozila upisuje se dimenzija s negativnim predznakom, a u slučaju da su zamaknuti prema stražnjem kraju s pozitivnim predznakom. Ako su na vozilu ugrađeni stražnji stabilizatori, u padajućem izborniku je potrebno izabrati opciju „DA“, kao što se vidi na slici 58. Stražnji stabilizatori se u pravilu smještaju što bliže stražnjem kraju šasijske te je potrebno unijeti udaljenost stražnjih stabilizatora od kraja šasijske (dimenzija k_6). Proučavanjem većeg broja primjera teretnih vozila sa stražnjim stabilizatorima može se zaključiti kako se ta dimenzija kreće u rasponu od 300 do 600 mm.



Slika 60. Položaj stražnjih stabilizatora na vozilu s prednjim kranom

Za vozilo opremljeno stražnjim kranom, dio radnog lista za unos podataka o kranu je vrlo sličan te je prikazan na slici 61. Razlika je što se u ovom slučaju stabilizatori nalaze na prednjem dijelu teretnog vozila te se njihova pozicija zadaje dimenzijom k_7 koja predstavlja udaljenost stabilizatora od prednje osovine.

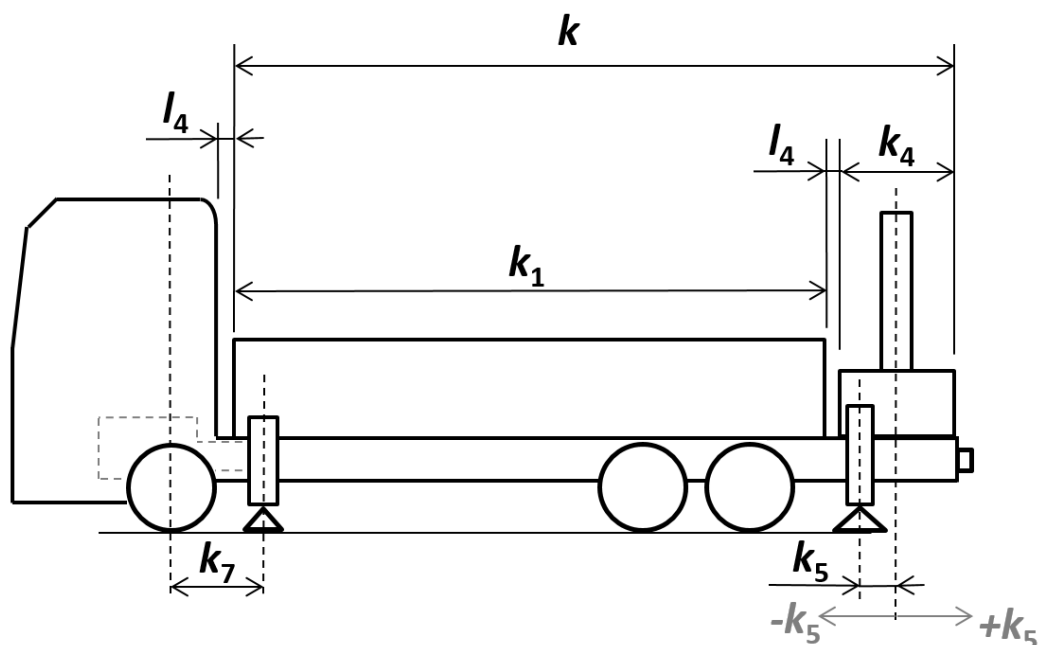
Padajući izbornik – odabir modela kрана ili unos proizvoljnih podataka

Podaci o nadogradnji	Palfinger PK 12.001 SLD 3 - A	Ovdje unesite podatke za proizvoljni kran
Podaci o kranu: Izaberite model kрана		
Maksimalni dohvat kрана	$D_{k,max} = 7800$ [mm]	<input type="text"/> [mm]
Najveći teret pri maksimalnom dohvat kрана	$Q_{k,dop} = 1380$ [kg]	<input type="text"/> [kg]
Masa sklopa kрана	$m_k = 1250$ [kg]	<input type="text"/> [kg]
Ugradbena širina sklopa kрана	$k_4 = 700$ [mm]	<input type="text"/> [mm]
Položaj stabilizatora u odnosu na središte sklopa kрана	$k_5 = -300$ [mm]	<input type="text"/> [mm]
Ima li vozilo dodatne prednje stabilizatore?	DA	
Udaljenost stabilizatora od prednje osovine	$k_7 = 990$ [mm]	<input type="text"/> [mm]

Padajući izbornik – ima li vozilo stražnje stabilizatore?

Slika 61. Dio radnog lista za unos podataka o stražnjem kranu

Na slici 62. prikazane su karakteristične dimenzije vozila sa stražnjim kranom koje su potrebne za daljnji proračun.



Slika 62. Dimenzije vozila sa stražnjim kranom

4.2. Teorijske osnove proračuna

Proračun čvrstoće šasije teretnog vozila se zasniva na osnovnim zakonitostima mehanike i nauke o čvrstoći. Šasija vozila će se proučavati kao jednostavna greda na dva oslonca opterećena silama i koncentriranim momentom.

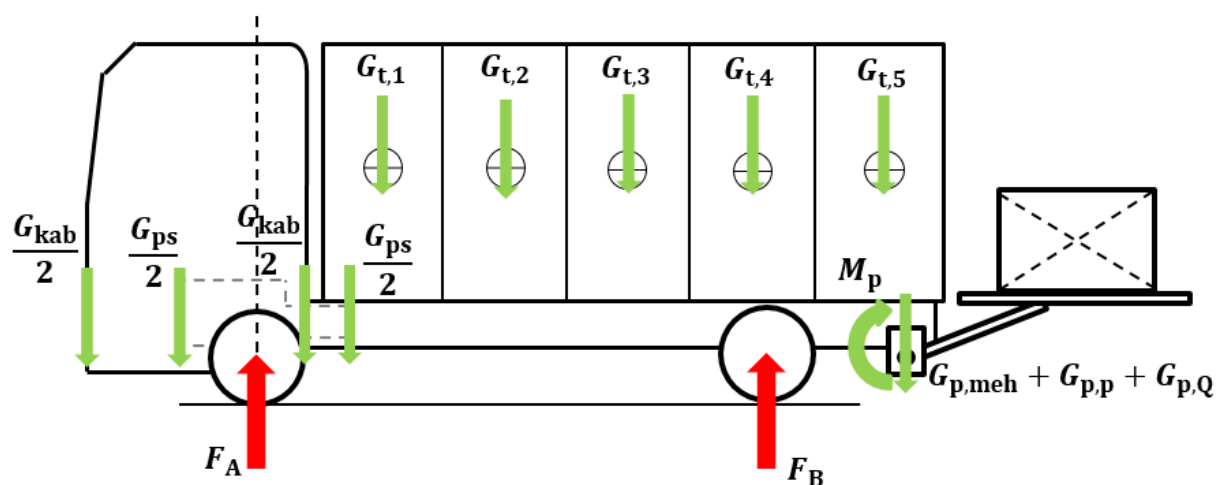
Sva opterećenja su nabrojana u tablici 16. Težini tereta u svakom dijelu teretnog prostora se dodaje 1/5 težine podkonstrukcije i konstrukcije teretnog prostora.

Tablica 16. Popis svih opterećenja na šasiji

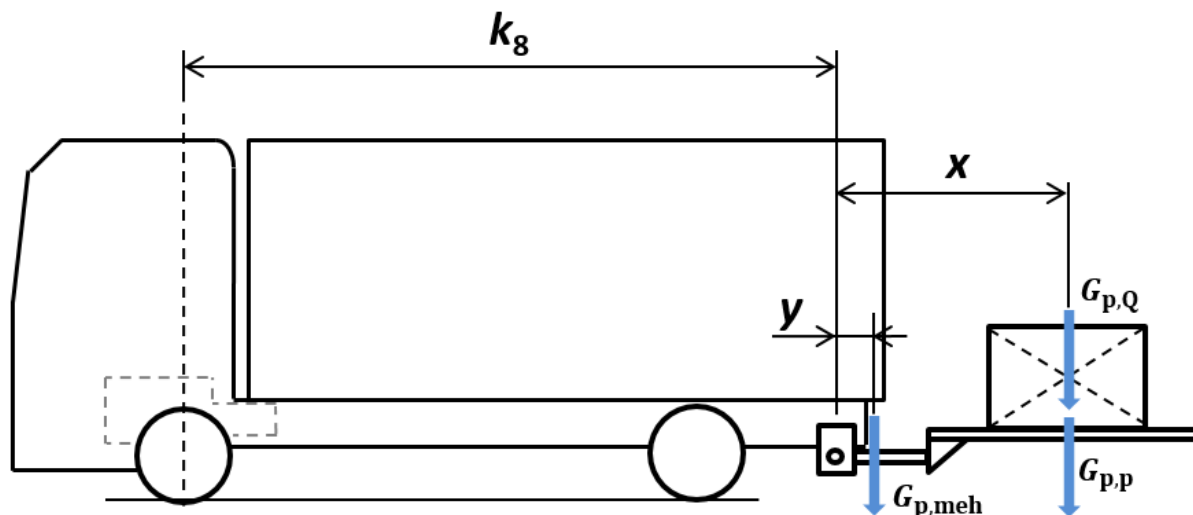
Naziv	Oznaka	Formula	Broj jednadžbe
Težina kabine	G_{kab}	$= m_{kab} \cdot g$	(4.3)
Težina pogonskog sklopa	G_{ps}	$= m_{ps} \cdot g$	(4.4)
Težina konstrukcije teretnog prostora	G_{tp}	$= m_{tp} \cdot g$	(4.5)
Težina podkonstrukcije	G_s	$= m_s \cdot g$	(4.6)
Težina u 1. dijelu teretnog prostora	$G_{t,1}$	$= m_{t,1} \cdot g + \frac{1}{5}(G_{tp} + G_s)$	(4.7)

Težina u 2. dijelu teretnog prostora	$G_{t,2}$	$= m_{t,2} \cdot g + \frac{1}{5}(G_{tp} + G_s)$	(4.8)
Težina u 3. dijelu teretnog prostora	$G_{t,3}$	$= m_{t,3} \cdot g + \frac{1}{5}(G_{tp} + G_s)$	(4.9)
Težina u 4. dijelu teretnog prostora	$G_{t,4}$	$= m_{t,4} \cdot g + \frac{1}{5}(G_{tp} + G_s)$	(4.10)
Težina u 5. dijelu teretnog prostora	$G_{t,5}$	$= m_{t,5} \cdot g + \frac{1}{5}(G_{tp} + G_s)$	(4.11)
Težina mehanizma platforme	$G_{p,meh}$	$= m_{p,meh} \cdot g$	(4.12)
Težina same platforme	$G_{p,p}$	$= m_{p,p} \cdot g$	(4.13)
Težina tereta na platformi	$G_{p,Q}$	$= Q_{p,dop} \cdot g$	(4.14)
Koncentrirani moment na mjestu prihvata platforme	M_p	$= G_{p,meh} \cdot x + (G_{p,Q} + G_{p,p}) \cdot y$	(4.15)
Težina sklopa kрана	G_k	$= m_k \cdot g$	(4.16)
Težina tereta kрана	$G_{k,Q}$	$= Q_{k,dop} \cdot g$	(4.17)
Koncentrirani moment na mjestu prihvata kрана	M_k	$= G_k \cdot 0,2D_{k,max} + G_{k,Q} \cdot D_{k,max}$	(4.18)

Na slici 63. je teretno vozilo s platformom s prikazanim opterećenjima. Opterećenja uslijed težine mehanizma platforme, same platforme i tereta na platformi se zamjenjuju silom koja je jednaka zbroju svih navedenih težina i koncentriranim momentom koji je produkt navedenih težina i pripadajućih krakova te se računa prema izrazu (4.15). Opterećenja platforme i krakovi sila iz kojih je izveden izraz (4.15) prikazani su na slici 64.



Slika 63. Teretno vozilo s platformom i prikazanim opterećenjima



Slika 64. Opterećenja platforme

Položaj prihvat platforme, k_8 , računa se prema izrazu:

$$k_8 = k_1 + l_3 + l_4 - (D_{\min} - 100) \quad [\text{mm}], \quad (4.19)$$

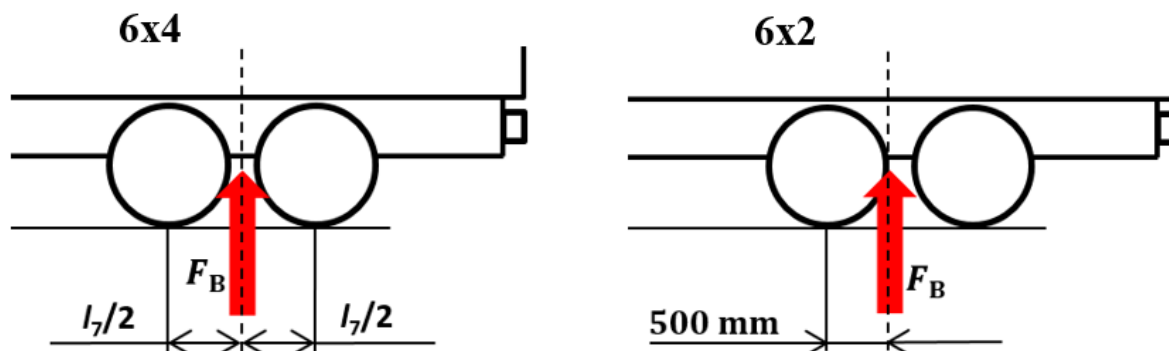
Krakovi sila u odnosu na prihvat platforme, x i y , računaju se na temelju geometrije platforme prema izrazima:

$$x = \sqrt{\left(\frac{H_{\max}}{2}\right)^2 + (D_{\min} - 100)^2} \quad [\text{mm}], \quad (4.20)$$

$$y = 1,5D_{\min} - 100 \quad [\text{mm}], \quad (4.21)$$

Uvrštavanjem gore dobivenih vrijednosti u izraz (4.15) se dobije iznos koncentriranog momenta M_p .

Važno je još napomenuti da se, prema [27], u slučaju vozila s konfiguracijom osovina 6x4 oslonac B nalazi točno na sredini između dvije stražnje osovine (slika 65., lijevo), a u slučaju 6x2 nalazi se 500 mm iza vodeće stražnje osovine (slika 65., desno).

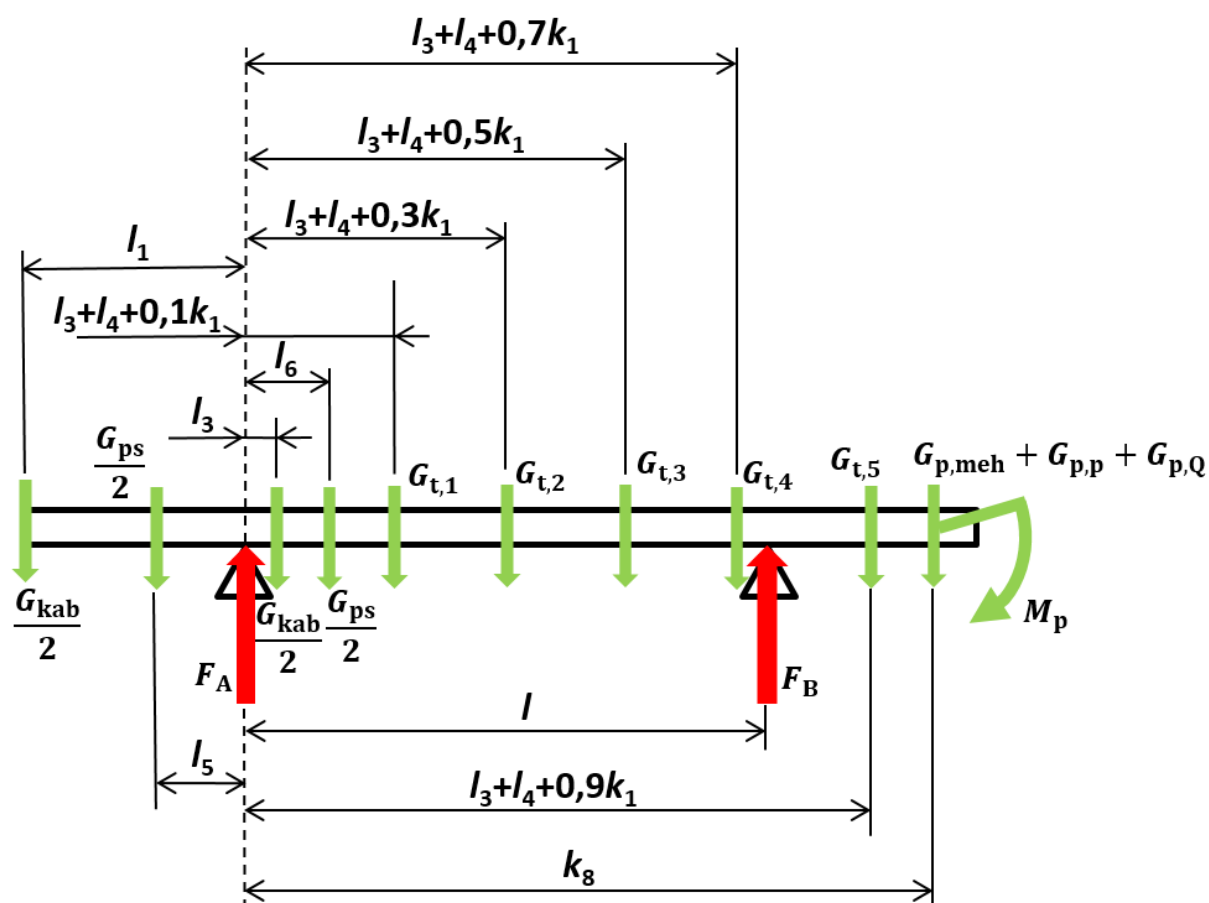


Slika 65. Položaj oslonca B s obzirom na konfiguraciju stražnjih osovina

Sada se mogu izračunati sile u osloncima A i B , F_A i F_B , koje su nužne za daljnji proračun opterećenja šasije. Sila F_B se računa iz uvjeta ravnoteže momenata oko oslonca A , odnosno iz uvjeta da suma momenata oko oslonca A mora biti jednaka nuli. Izraz za sumu momenata oko oslonca A se može izvesti iz prikaza grede na slici 66. te glasi:

$$\sum M_A = 0$$

$$\frac{G_{kab}}{2} \cdot l_1 + \frac{G_{ps}}{2} \cdot l_5 - \frac{G_{kab}}{2} \cdot l_3 - \frac{G_{ps}}{2} \cdot l_6 - G_{t,1} \cdot (l_3 + l_4 + 0,1k_1) - G_{t,2} \cdot (l_3 + l_4 + 0,3k_1) - G_{t,3} \cdot (l_3 + l_4 + 0,5k_1) - G_{t,4} \cdot (l_3 + l_4 + 0,7k_1) + F_B \cdot l - G_{t,5} \cdot (l_3 + l_4 + 0,9k_1) - (G_{p,meh} + G_{p,p} + G_{p,Q}) \cdot k_8 - M_p = 0 \quad (4.22)$$



Slika 66. Prikaz grede koja predstavlja šasiju vozila s opterećenjima (stražnja utovarna platforma)

Sila u osloncu A , F_A , se računa iz uvjeta ravnoteže sila u vertikalnom smjeru. Izraz za sumu sila u vertikalnom smjeru glasi:

$$\sum F_V = 0$$

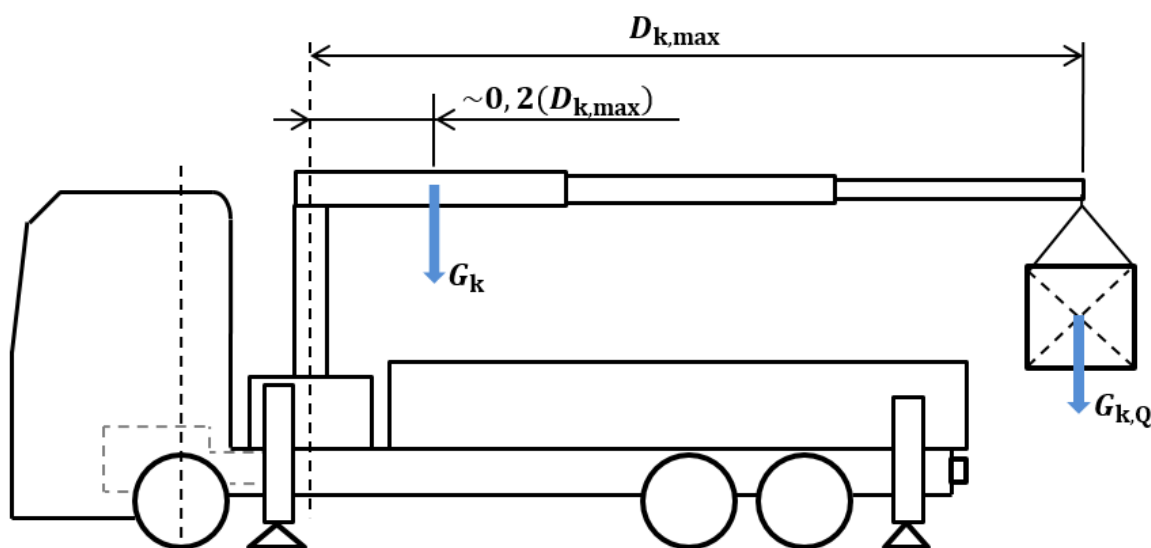
$$-G_{kab} - G_{ps} + F_A - G_{t,1} - G_{t,2} - G_{t,3} - G_{t,4} + F_B - G_{t,5}$$

$$-(G_{p,meh} + G_{p,p} + G_{p,Q}) = 0 \quad (4.23)$$

Za slučaj prednjeg i stražnjeg kрана, postupak izračuna sila u osloncima je sličan, osim što je raspored opterećenja na šasiji drugačiji.

Također, kao i u slučaju stražnje utovarne platforme, opterećenja uslijed težine sklopa kрана i tereta se zamjenjuju silom koja je jednaka zbroju navedenih težina i koncentriranim momentom koji je jednak zbroju produkata navedenih težina i pripadajućih krakova te se računa prema izrazu (4.18).

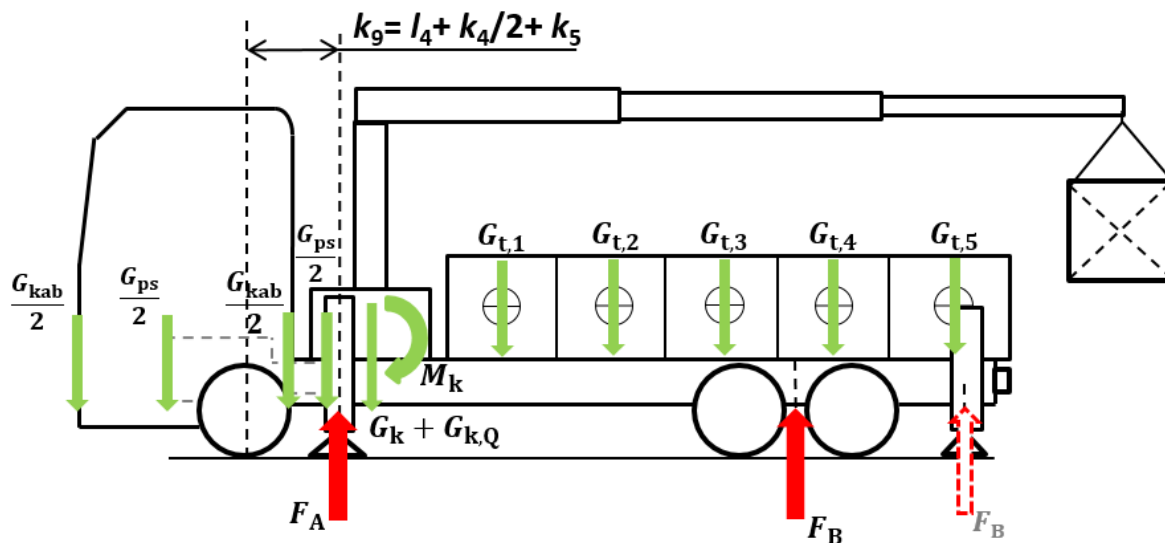
Opterećenja platforme i krakovi sila iz kojih je izveden izraz (4.18) prikazani su na slici 67.



Slika 67. Opterećenja kрана

Budući da proizvođači kрана ne daju podatak o položaju težišta sklopa kрана u tehničkim specifikacijama, na temelju većeg broja primjera gdje je položaj težišta poznat određena je navedena vrijednost od 20 % duljine dohvata kрана.

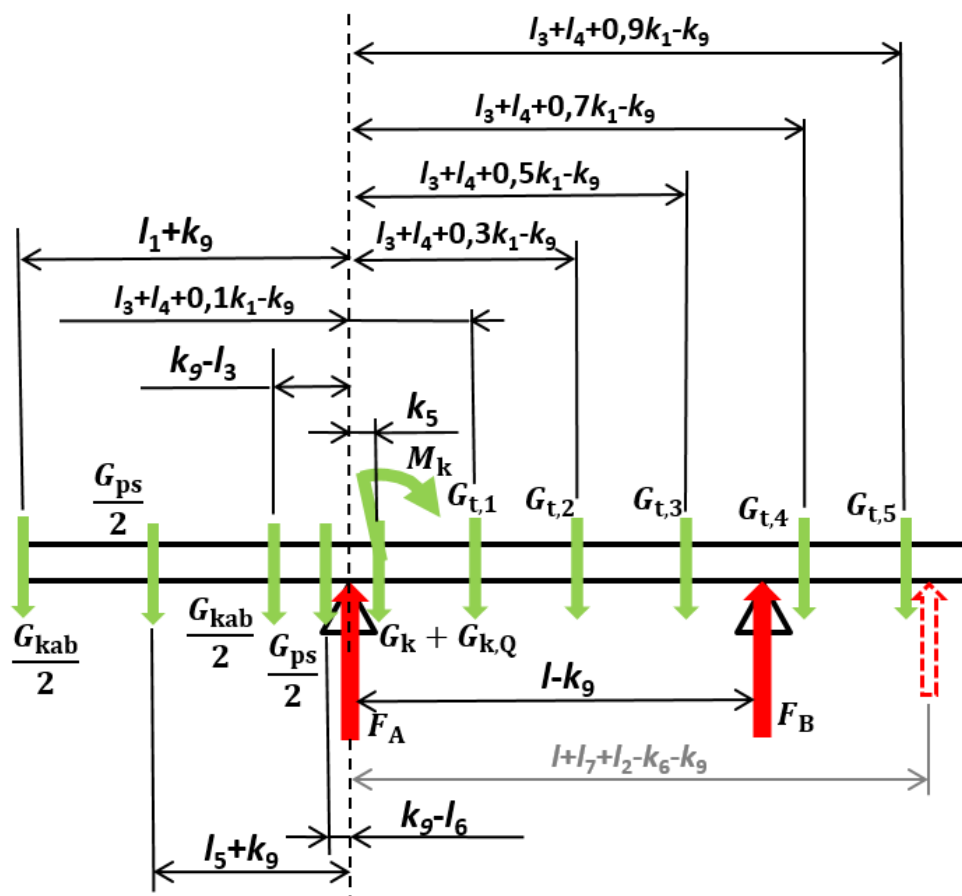
Na slici 68. je teretno vozilo s prednjim kranom s prikazanim opterećenjima. Sklop kрана je gotovo uvijek opremljen stabilizatorima te se oni nužno moraju koristiti prilikom rada. Prilikom korištenja stabilizatora, oslonac *A* se premješta s prednje osovine na stabilizatore, odnosno prednja osovina se u potpunosti rasterećuje. Osim stabilizatora u sklopu kрана, vozilo može biti opremljeno i dodatnim stražnjim stabilizatorima te je u tom slučaju oslonac *B* na mjestu prihvata stražnjih stabilizatora.



Slika 68. Teretno vozilo s prednjim kranom i prikazanim opterećenjima

Osim opterećenja na slici je prikazana dimenzija k_9 koja predstavlja udaljenost oslonca A od prednje osovine te je potrebna za proračun sila u osloncima.

Na slici 69. prikazana je greda s opterećenjima koja predstavlja šasiju vozila s prednjim kranom.



Slika 69. Prikaz grede koja predstavlja šasiju vozila s opterećenjima (prednji kran)

Iz slike 69. se može postaviti jednadžba uvjeta ravnoteže oko oslonca A iz koje se dobije sila u osloncu B , F_B , te ona glasi:

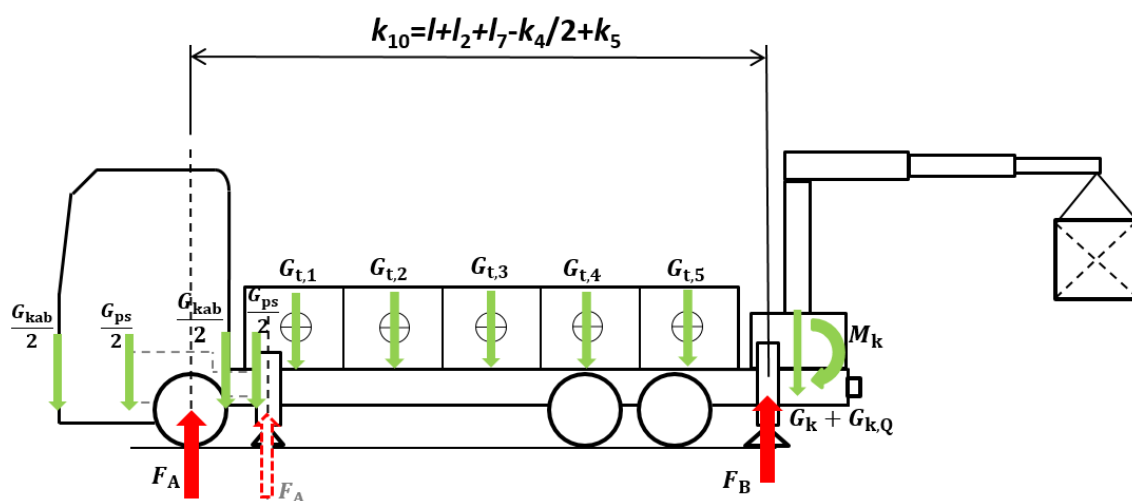
$$\begin{aligned} \sum M_A = 0 \\ \frac{G_{kab}}{2} \cdot (l_1 + k_9) + \frac{G_{ps}}{2} \cdot (l_5 + k_9) + \frac{G_{kab}}{2} \cdot (k_9 - l_3) + \frac{G_{ps}}{2} \cdot (k_9 - l_6) - \\ -(G_k + G_{k,Q}) \cdot k_5 - M_k - G_{t,1} \cdot (l_3 + l_4 + 0,1k_1 - k_9) - \\ -G_{t,2} \cdot (l_3 + l_4 + 0,3k_1 - k_9) - G_{t,3} \cdot (l_3 + l_4 + 0,5k_1 - k_9) - \\ -G_{t,4} \cdot (l_3 + l_4 + 0,7k_1 - k_9) + F_B \cdot (l - k_9) \\ -G_{t,5} \cdot (l_3 + l_4 + 0,9k_1 - k_9) = 0 \end{aligned} \quad (4.24)$$

Nakon što je izračunata sila F_B , sada se može izračunati i sila F_A iz uvjeta ravnoteže sila u vertikalnom smjeru. Izraz za sumu sila u vertikalnom smjeru glasi:

$$\begin{aligned} \sum F_V = 0 \\ -G_{kab} - G_{ps} + F_A - (G_k + G_{k,Q}) - G_{t,1} - G_{t,2} - G_{t,3} + F_B - G_{t,4} - G_{t,5} = 0 \end{aligned} \quad (4.25)$$

U slučaju da je vozilo opremljeno dodatnim stražnjim stabilizatorima, izračun je vrlo sličan, odnosno samo je potrebno promijeniti krak sile F_B koji je vidljiv na slici 69. (napisano sivim slovima).

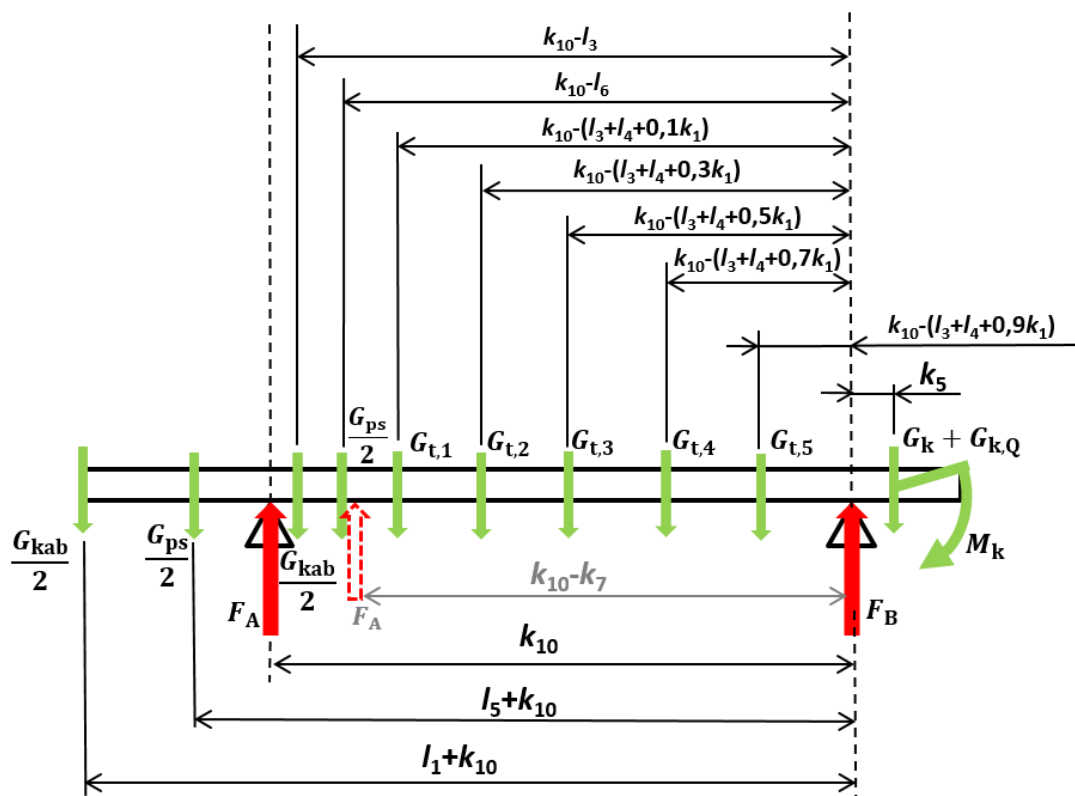
Za kraj je još potrebno prikazati teretno vozilo sa stražnjim kranom te opterećenja šasije navedenog vozila (prikazano na slici 70.).



Slika 70. Teretno vozilo sa stražnjim kranom i prikazanim opterećenjima

U ovom slučaju, oslonac B je sada na mjestu prihvata stražnjih stabilizatora na šasiju, a oslonac A se nalazi ili na mjestu prednje osovine ili na mjestu prihvata dodatnih prednjih stabilizatora u slučaju da je vozilo opremljeno njima i da su u primjeni.

Također, na slici 70. prikazana je i dimenzija k_{10} koja je potrebna u daljnjem proračunu. Nadalje, na slici 71. prikazana je greda s opterećenjima koja predstavlja šasiju vozila sa stražnjim kranom.



Slika 71. Prikaz grede koja predstavlja šasiju vozila s opterećenjima (stražnji kran)

Jednadžba ravnoteže momenata oko oslonca B glasi:

$$\sum M_B = 0$$

$$\frac{G_{kab}}{2} \cdot (l_1 + k_{10}) + \frac{G_{ps}}{2} \cdot (l_5 + k_{10}) - F_A \cdot k_{10} +$$

$$\frac{G_{kab}}{2} \cdot (k_{10} - l_3) + \frac{G_{ps}}{2} \cdot (k_{10} - l_6) - G_{t,1} \cdot (k_{10} - (l_3 + l_4 + 0,1k_1)) +$$

$$+ G_{t,2} \cdot (k_{10} - (l_3 + l_4 + 0,3k_1)) + G_{t,3} \cdot (k_{10} - (l_3 + l_4 + 0,5k_1)) +$$

$$+ G_{t,4} \cdot (k_{10} - (l_3 + l_4 + 0,7k_1)) + G_{t,5} \cdot (k_{10} - (l_3 + l_4 + 0,9k_1))$$

$$- (G_k + G_{k,Q}) \cdot k_5 - M_k = 0 \quad (4.26)$$

Sila u osloncu A , F_A , se računa iz uvjeta ravnoteže sila u vertikalnom smjeru. Izraz za sumu sila u vertikalnom smjeru je za ovaj slučaj jednak izrazu (4.25).

Sada su poznate sve poprečne sile koje djeluju na šasiju teretnog vozila te se može nacrtati dijagram raspodjele poprečnih sila duž profila šasije, tzv. Q -dijagram. Za izračun najvećeg naprezanja šasije potrebno je poznavati najveći moment savijanja koji djeluje na šasiju. Jedan od načina je da se na temelju dijagrama raspodjele poprečnih sila nacrtaju dijagram raspodjele momenta savijanja, M -dijagram te se iz navedenog može zaključiti iznos i mjesto djelovanja najvećeg momenta.

Osnovna pravila za crtanje Q -dijagrama i M -dijagrama koja su potrebna za slučajeve opterećenja koja se javljaju u ovom radu su, prema [28]:

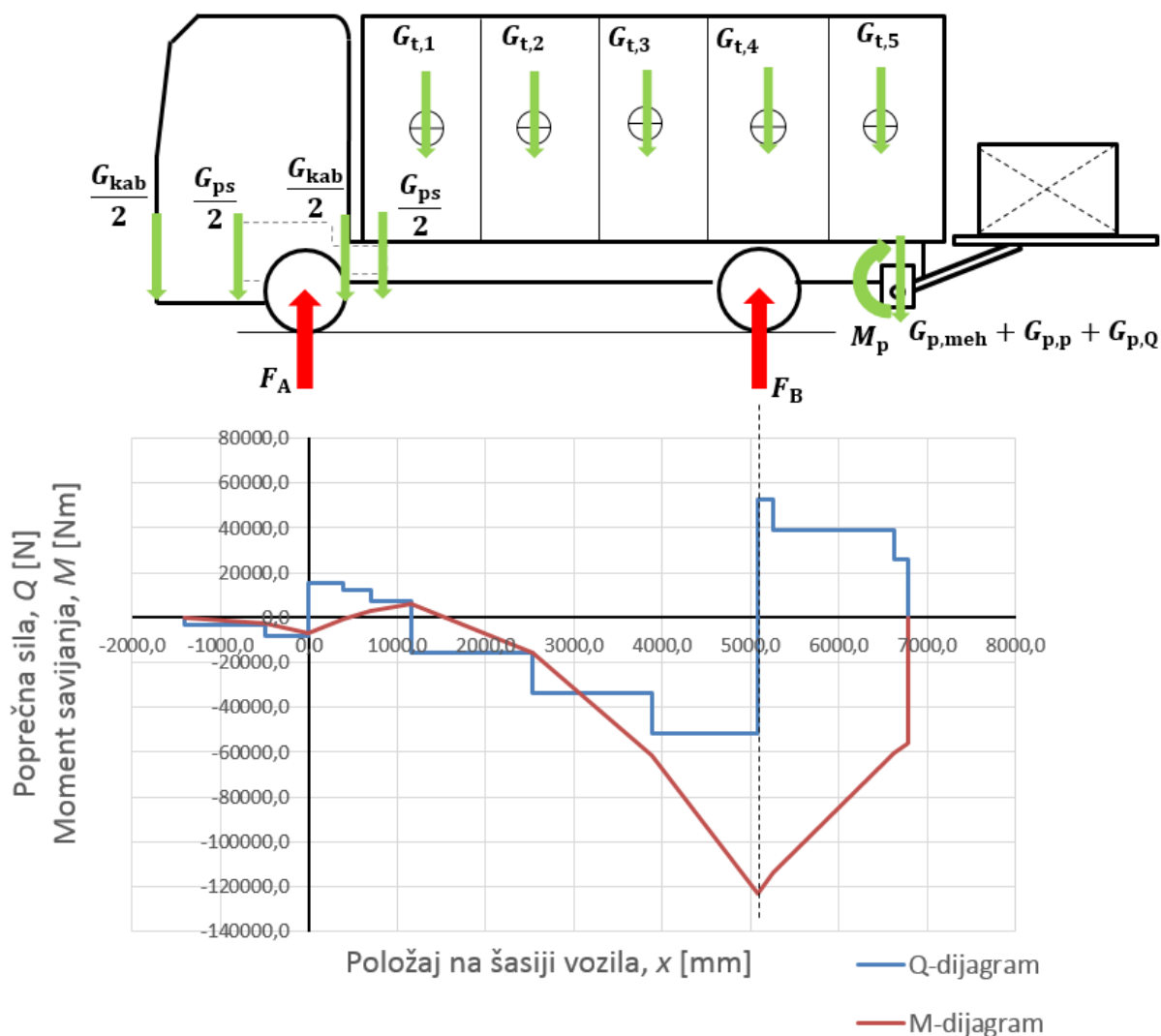
- s obzirom da se sva opterećenja uzimaju kao koncentrirane sile (nema kontinuiranih opterećenja) Q -dijagram je konstantan, a M -dijagram se mijenja po zakonu pravca,
- na dijelu dijagrama gdje je poprečna sila pozitivna moment raste i obrnuto,
- na dijelu nosača gdje djeluje koncentrirana sila javlja se skok za iznos te sile u Q -dijagramu, a M -dijagram mijenja nagib pravca na tom mjestu,
- na mjestu gdje poprečna sila mijenja predznak, moment savijanja ima ekstremnu vrijednost,
- ako koncentrirana sila djeluje na nosaču prema gore ucrtava se na Q -dijagramu prema gore,
- na mjestu djelovanja koncentriranog momenta M , M -dijagram ima skok ili pad za iznos M (pozitivni koncentrirani moment uzrokuje pad, a negativni skok u M -dijagramu).

Navedena pravila se koriste i prilikom izrade dijagrama u alatu za proračun čvrstoće šasije. Dijagrami će biti prikazani u sljedećem potpoglavlju zajedno s ostalim rezultatima proračuna.

4.3. Rezultati proračuna

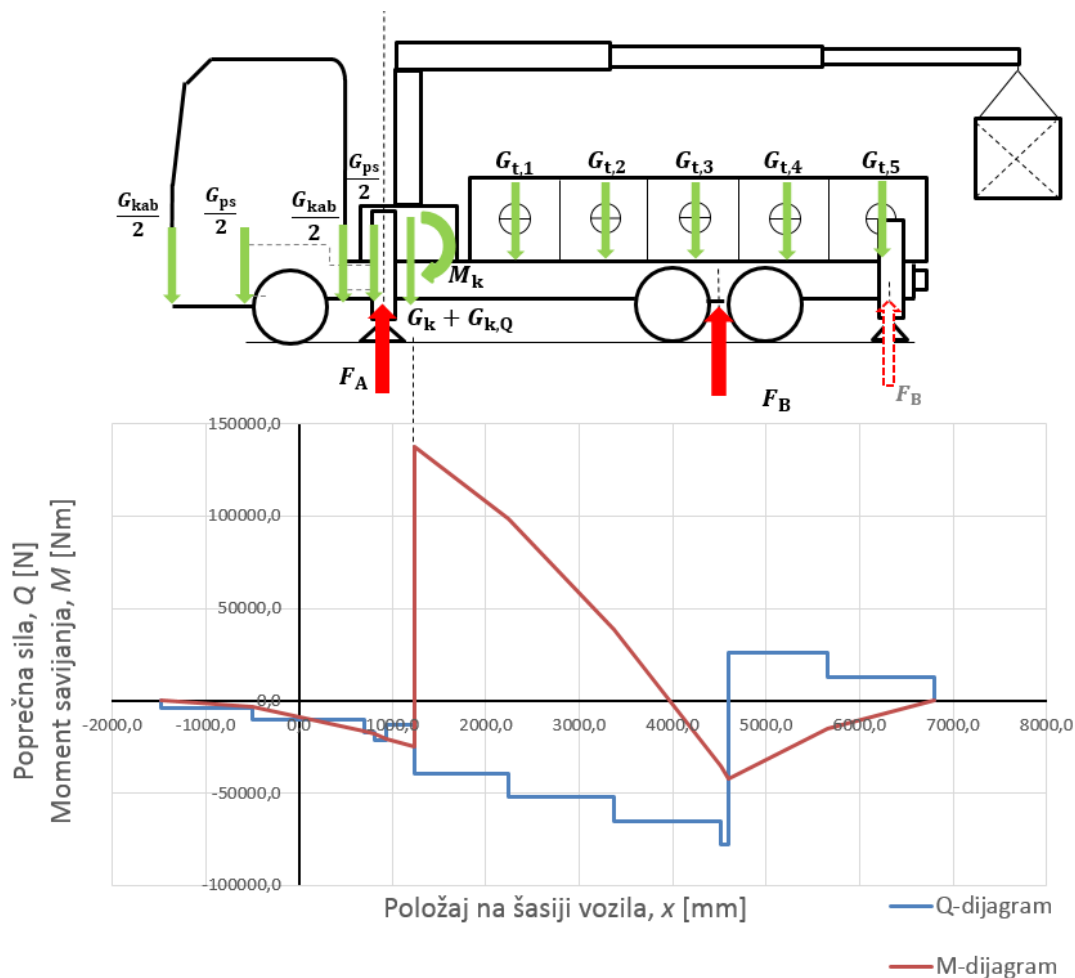
Nakon što su uneseni svi potrebni podaci o teretnom vozilu, nadogradnji i teretu, proračun čvrstoće šasije vozila se automatski izvršava. Za početak se crtaju Q -dijagram i M -dijagram te se tada također može vidjeti iznos najvećeg momenta savijanja i mjesto na šasiji na kojemu se javlja taj moment. To je ujedno i kritično mjesto na šasiji te se u daljnjem proračunu naprezanja gleda samo taj presjek i najveći izračunati moment savijanja, M_{\max} .

Na slici 72. prikazani su Q -dijagram i M -dijagram za slučaj teretnog vozila sa stražnjom utovarnom platformom. Iz dijagrama se može vidjeti kako se najveći apsolutni iznos momenta savijanja javlja na mjestu oslonca B . Općenito je, u slučaju stražnje utovarne platforme, kritični presjek šasije uvijek na mjestu prihvata stražnje osovine, odnosno na mjestu oslonca B . Važno je još napomenuti da se u svim dijagramima ishodište postavlja u središte prednje osovine vozila.

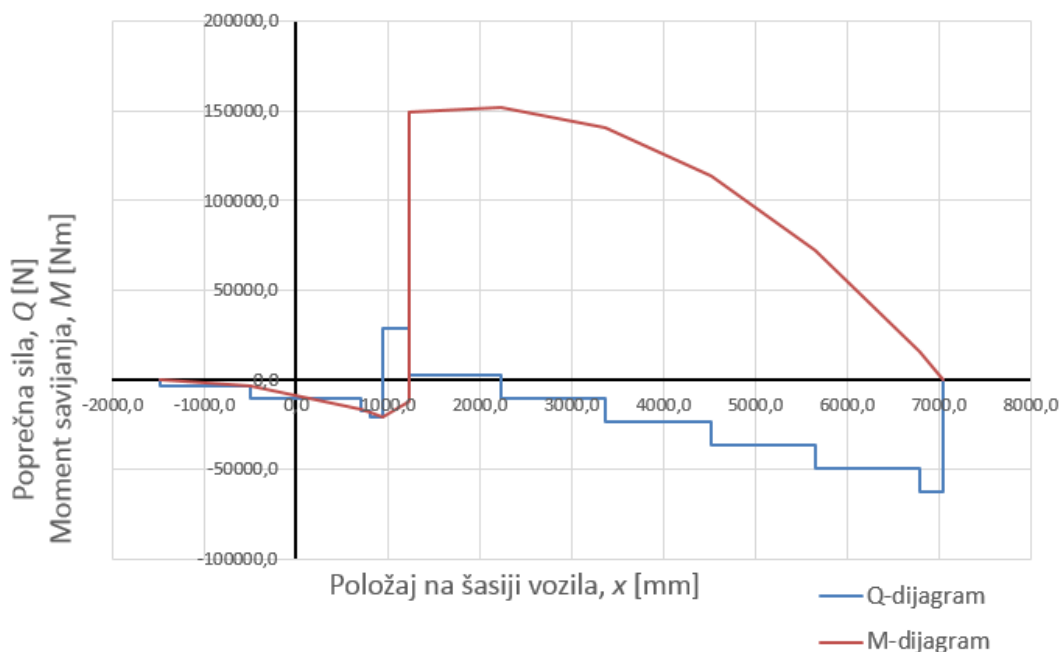


Slika 72. Primjer Q -dijagrama i M -dijagrama za slučaj vozila sa stražnjom utovarnom platformom

Zatim, na slici 73., su prikazani primjeri Q -dijagrama i M -dijagrama za slučaj teretnog vozila s prednjim kranom. U ovom slučaju, najveći moment se najčešće javlja na mjestu prihvata kрана na šasiju no ne i uvijek. U slučaju da je vozilo opremljeno dodatnim stražnjim stabilizatorima, dijagrami izgledaju kao što je prikazano na slici 74. te se može vidjeti kako se tada najveći moment savijanja javlja na mjestu težišta tereta prvo g segmenta teretnog prostora.

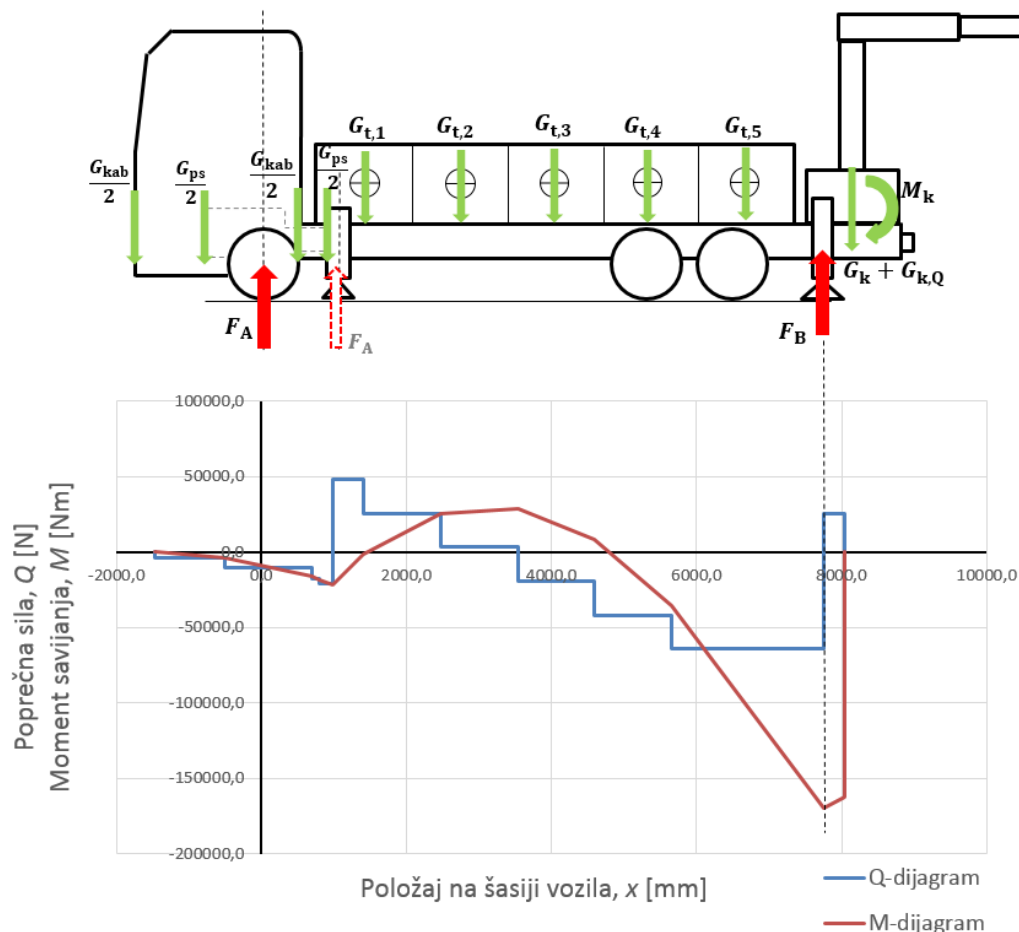


Slika 73. Primjer Q -dijagrama i M -dijagrama za slučaj vozila s prednjim kranom



Slika 74. Primjer Q -dijagrama i M -dijagrama za slučaj vozila s prednjim kranom i dodatnim stražnjim stabilizatorima

Preostao je još slučaj vozila sa stražnjim kranom te su na slici 75. prikazani primjeri Q -dijagrama i M -dijagrama za taj slučaj. Najveći moment savijanja se najčešće javlja na mjestu oslonca B .



Slika 75. Primjer Q -dijagrama i M -dijagrama za slučaj vozila sa stražnjim kranom

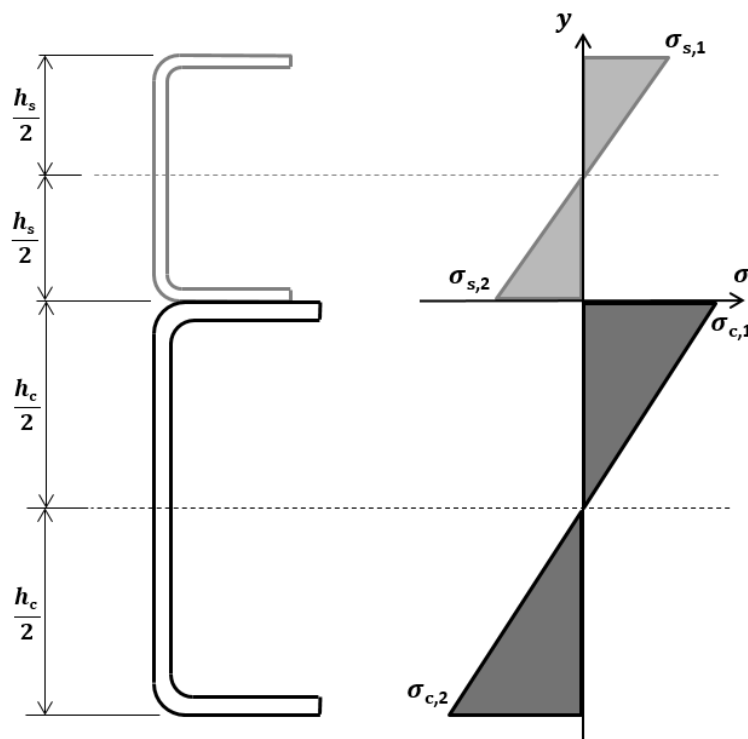
Budući da je sada poznat najveći moment savijanja koji opterećuje šasiju vozila, M_{\max} , mogu se izračunati naprezanja. Na šasiji vozila se uvijek nalazi i podkonstrukcija te i ona preuzima dio opterećenja.

Kao što je već spomenuto u potpoglavlju 2.4. i prikazano na slici 20., postoje dva slučaja raspodjele naprezanja po visini presjeka profila u ovisnosti o načinu pričvršćenja podkonstrukcije na šasiju, odnosno o tome radi li se o interakcijskoj podkonstrukciji ili neinterakcijskoj.

Prvo će se pokazati kako se vrši izračun naprezanja za slučaj neinterakcijske podkonstrukcije, iako se ona rjeđe primjenjuje na vozilima opremljenim stražnjom utovarnom platformom ili kranom. Ukupni moment inercije presjeka za slučaj neinterakcijske podkonstrukcije računa se prema izrazu:

$$I_{\text{tot}} = I_{x,c} + I_{x,s} \quad [\text{cm}^4]. \quad (4.27)$$

Raspodjela naprezanja prikazana je na slici 76.



Slika 76. Raspodjela naprezanja za slučaj neinterakcijske podkonstrukcije

Sada je potrebno izračunati naprezanja u kritičnim dijelovima presjeka profila, a to su gornja i donja pojasnica profila podkonstrukcije te gornja i donja pojasnica profila šasije.

Naprezanje u gornjoj pojasnici profila podkonstrukcije, $\sigma_{s,1}$, računa se prema izrazu:

$$\sigma_{s,1} = \left(\frac{M_{\text{max}} \cdot h_s/2}{I_{\text{tot}}} \right) / 2 \quad [\text{N/mm}^2]. \quad (4.28)$$

Naprezanje u donjoj pojasnici profila podkonstrukcije, $\sigma_{s,2}$, računa se prema izrazu:

$$\sigma_{s,2} = \left(-\frac{M_{\text{max}} \cdot h_s/2}{I_{\text{tot}}} \right) / 2 \quad [\text{N/mm}^2]. \quad (4.29)$$

Naprezanje u gornjoj pojasnici profila šasije, $\sigma_{c,1}$, računa se prema izrazu:

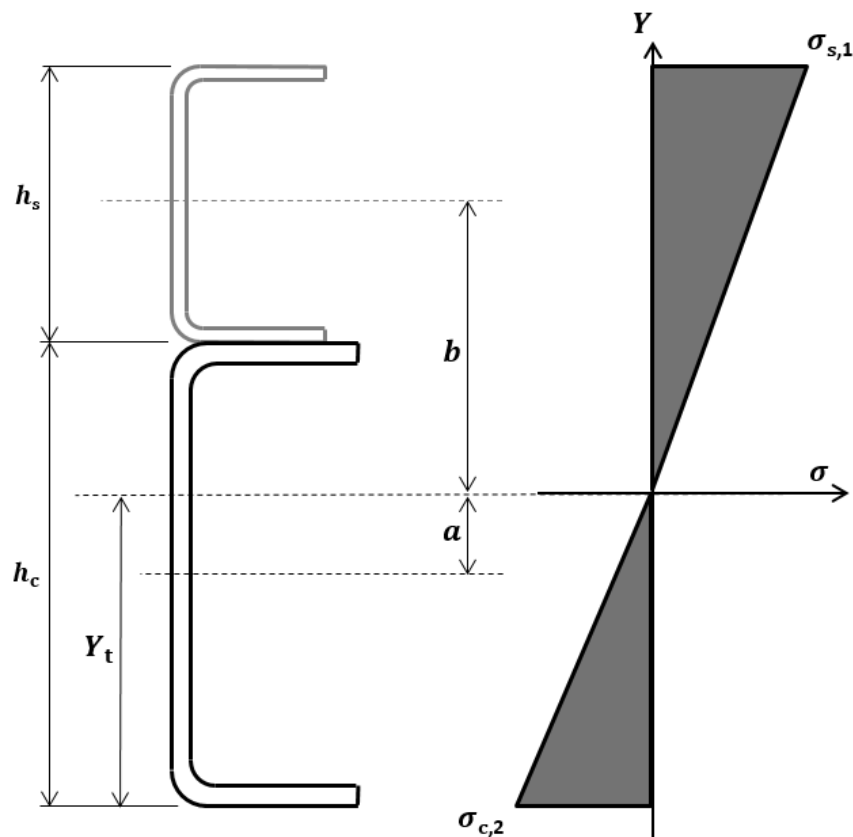
$$\sigma_{c,1} = \left(\frac{M_{\text{max}} \cdot h_c/2}{I_{\text{tot}}} \right) / 2 \quad [\text{N/mm}^2]. \quad (4.30)$$

Naprezanje u donjoj pojasnici profila šasije, $\sigma_{c,2}$, računa se prema izrazu:

$$\sigma_{c,2} = \left(-\frac{M_{\text{max}} \cdot h_c/2}{I_{\text{tot}}} \right) / 2 \quad [\text{N/mm}^2]. \quad (4.31)$$

U izrazima se može vidjeti da se vrijednost u zagradi dijeli s 2, a to je zbog toga što se šasija i podkonstrukcija sastoje od dva uzdužna profila.

Nadalje, sada će se pokazati izračun naprezanja za slučaj interakcijske podkonstrukcije. Raspodjela naprezanja po visini profila za ovaj slučaj je prikazana na slici 77.



Slika 77. Raspodjela naprezanja za slučaj interakcijske podkonstrukcije

Ukupni moment inercije presjeka za slučaj interakcijske podkonstrukcije računa se prema izrazu:

$$I_{\text{tot}} = I_{x,c} + A_c \cdot a^2 + I_{x,s} + A_s \cdot b^2 \quad [\text{cm}^4], \quad (4.32)$$

gdje je:

$I_{x,c}$ – moment inercije presjeka profila šasije [cm^4],

A_c – površina poprečnog presjeka profila šasije [cm^2],

$I_{x,s}$ – moment inercije presjeka profila podkonstrukcije [cm^4],

A_s – površina poprečnog presjeka profila podkonstrukcije [cm^2].

Potrebno je još izračunati dimenzije a i b označene na slici 77. Dimenzija b računa se prema izrazu:

$$b = \frac{1/2 \cdot (h_c + h_s)}{1 + A_s/A_c} \text{ [cm]}. \quad (4.33)$$

Dimenzija a računa se prema izrazu:

$$a = 1/2 \cdot (h_c + h_s) - b \text{ [cm]}. \quad (4.34)$$

Sada je potrebno izračunati naprezanja u kritičnim dijelovima presjeka profila, a to su u ovom slučaju gornja pojasnica profila podkonstrukcije te donja pojasnica profila šasije.

Naprezanje u gornjoj pojasnici profila podkonstrukcije se računa prema izrazu:

$$\sigma_{s,1} = \left(\frac{M_{\max} \cdot (b + h_s/2)}{I_{\text{tot}}} \right) / 2 \text{ [N/mm}^2\text{]}. \quad (4.35)$$

Naprezanje u donjoj pojasnici profila šasije, $\sigma_{c,2}$, računa se prema izrazu:

$$\sigma_{c,2} = \left(-\frac{M_{\max} \cdot (h_c/2 + a)}{I_{\text{tot}}} \right) / 2 \text{ [N/mm}^2\text{]}. \quad (4.36)$$

Odabrano je da se krajnji rezultat prikazuje u obliku faktora sigurnosti. Faktor sigurnosti za profil šasije, n_c , se računa prema izrazu:

$$n_c = \frac{R_{e,c}}{|\sigma_{c,2}|} \text{ [-]}, \quad (4.37)$$

gdje je:

$R_{e,c}$ – minimalna granica razvlačenja materijala šasije [N/mm²].

Faktor sigurnosti za profil podkonstrukcije, n_s , računa se prema izrazu:

$$n_s = \frac{R_{e,s}}{|\sigma_{s,1}|} \text{ [-]}, \quad (4.38)$$

gdje je:

$R_{e,s}$ – minimalna granica razvlačenja materijala podkonstrukcije [N/mm²].

Prema [11], preporuka je da faktor sigurnosti za profil šasije i profil podkonstrukcije bude minimalno 1,1. Naravno, korisnik sam odlučuje o željenom faktoru sigurnosti te promjenom parametara može postići da faktor sigurnosti bude što bliže željenom. Također, razumno je dimenzionirati šasiju i podkonstrukciju na način da faktori sigurnosti za oba profila budu što sličnijeg iznosa.

Na slici 78. prikazan je dio radnog lista u kojemu se prikazuju rezultati proračuna. Osim toga, moguće je i napraviti ispis rezultata u obliku izvješća klikom na opciju „Ispis rezultata“ koja vodi na radni list koji je uređen za ispis na papir A4 formata.

Padajući izbornik – odabir načina pričvršćenja podkonstrukcije?

Padajući izbornik – $c_{dyn}=1,3$ ili proizvoljna vrijednost?

REZULTATI PRORAČUNA

Izaberite način pričvršćenja podkonstrukcije: Interakcijska podkonstrukcija

Udaljenost težišta profila šasije od zajedničkog težišta
 Udaljenost težišta profila podkonstrukcije od zajedničkog težišta
 Položaj zajedničkog težišta na osi Y
 Ukupni moment inercije presjeka

Opterećenje

Dinamički faktor (zadana vrijednost: $c_{dyn}=1,3$)
 Najveći moment savijanja
 Položaj točke najvećeg momenta na osi X
 Mjesto na šasiji

Naprezanja

Naprezanje u gornjoj pojasnici profila podkonstrukcije
 Naprezanje u donjoj pojasnici profila podkonstrukcije
 Naprezanje u gornjoj pojasnici profila šasije
 Naprezanje u donjoj pojasnici profila šasije

$a =$	6,5	[cm]
$b =$	13,0	[cm]
$Y_1 =$	20,0	[cm]
$I_{tot} =$	6226,6	[cm ⁴]
$c_{dyn} =$	1,3	[-] 1,2
$M_{max} =$	123549,6	[Nm]
$x_{max} =$	5075,0	[mm]
	Oslonac B	
$\sigma_{s,1} =$	188,7	[N/mm ²]
$\sigma_{s,2} =$	-	[N/mm ²]
$\sigma_{c,1} =$	-	[N/mm ²]
$\sigma_{c,2} =$	-198,2	[N/mm ²]

Faktor sigurnosti treba biti veći od 1,1!

Faktor sigurnosti za profil šasije $n_C =$ 2,12

Faktor sigurnosti za profil podkonstrukcije $n_S =$ 2,23

ISPIS REZULTATA

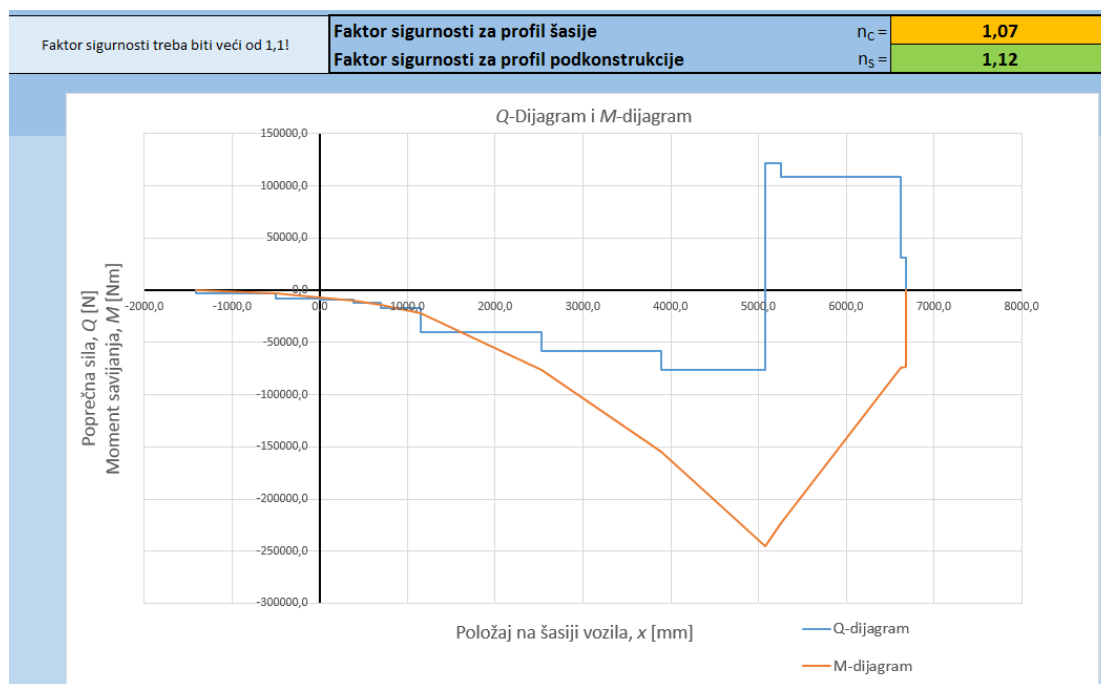
Početni izbornik

Krajnji rezultati.

Ovdje pritisnuti za ispis rezultata.

Slika 78. Dio radnog lista s rezultatima proračuna

Zadana vrijednost dinamičkog faktora je 1,3, ali može se mijenjati odabirom opcije „Proizvoljno“ iz padajućeg izbornika uz napomenu da je najveća moguća vrijednost dinamičkog faktora 1,3, što je već objašnjeno u potpoglavlju 3.1.



Slika 79. Dio radnog lista s Q-dijagramom i M-dijagramom

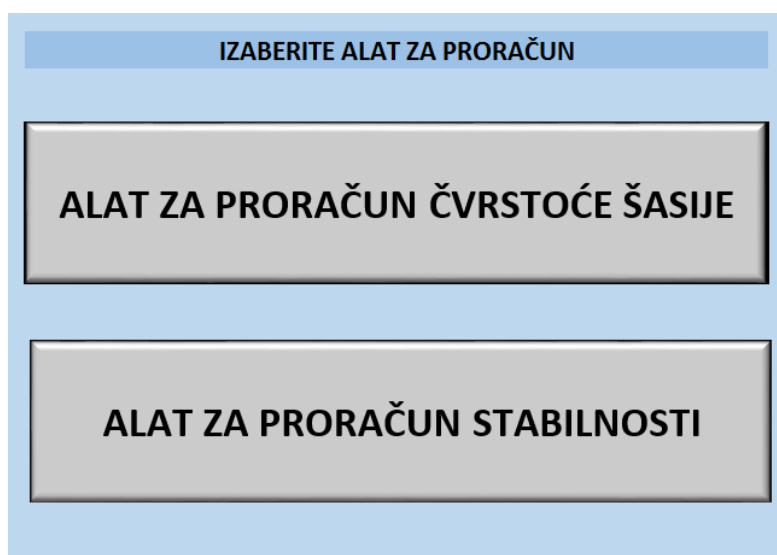
U slučaju da faktor sigurnosti iznosi manje od 1,1, ćelija u kojoj je ispisan rezultat će se ispuniti narančastom bojom kako bi se dodatno upozorilo korisnika da poduzme određene mjere za povećanje čvrstoće (slika 79.).

Također, na slici 79. se može vidjeti i Q -dijagram i M -dijagram koji se ispisuju na dnu radnog lista.

5. JEDNOSTAVNI RAČUNALNI ALAT ZA PRORAČUN STABILNOSTI VOZILA

U ovom poglavlju je prikazan razvoj alata za proračun stabilnosti teretnog vozila, odnosno funkcije tog alata te teorijska pozadina proračuna koji se koristi u alatu. Objasnjeni su i rezultati proračuna te su prikazani odgovarajući dijagrami za interpretaciju rezultata. Za izradu ovoga alata je odabran programski paket *Microsoft Office Excel*.

Prilikom ugradnje kрана na teretno vozilo potrebno je, između ostaloga, obratiti pažnju na stabilnost teretnog vozila prilikom podizanja tereta. U početnom izborniku je potrebno odabrati odgovarajuću opciju u ovisnosti o tome želi li se proračunavati čvrstoća šasijske ili stabilnost vozila. Početni izbornik prikazan je na slici 80.



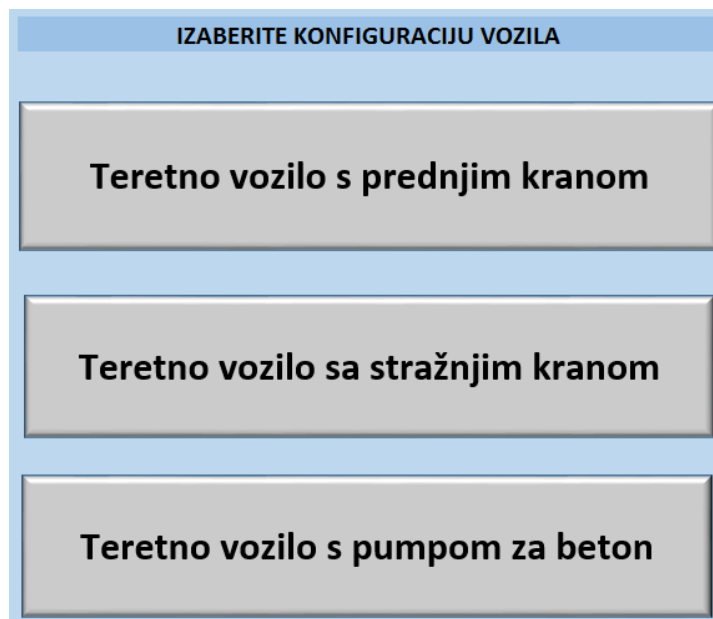
Slika 80. Početni izbornik alata

5.1. Funkcije alata

Prilikom razvoja ovog alata također se htjela zadržati jednostavnost i razumljivost, a da alat pritom daje i dovoljno precizne rezultate za veliki broj različitih konfiguracija vozila.

U prvom koraku potrebno je izabrati konfiguraciju vozila klikom na jednu od tri opcije (slika 81.):

1. teretno vozilo s prednjim kranom,
2. teretno vozilo sa stražnjim kranom,
3. teretno vozilo s pumpom za beton.



Slika 81. Odabir konfiguracije vozila

Nakon klika na jednu od opcija otvara se odgovarajući radni list. Na vrhu radnog lista potrebno je odabrati bazno teretno vozilo ili opciju za proizvoljno vozilo ukoliko se želi izvršiti proračun s vozilom koje nije u bazi podataka (slika 82.). Podaci o vozilu koji su potrebni za proračun su uglavnom već spomenuti u poglavlju o alatu za proračun čvrstoće šasijske, s time da je u ovom slučaju potrebno manje podataka, ali su potrebna i dva dodatna podatka, a to su:

$m_{po,min}$ – minimalno opterećenje prednje osovine [kg],

$m_{so,min}$ – minimalno opterećenje stražnje osovine [kg].

MAN TGM 18 t (4x2) - 'L' Sleeper Cab - [l = 6975]		Početni izbornik	Ovdje unesite podatke za proizvoljno vozilo:	
Podaci o vozilu:	Padajući izbornik za odabir osnovnog teretnog vozila	4x2	[-]	[-]
Konfiguracija osovine		l = 6975	[mm]	[mm]
Međuosovinski razmak		l ₇ = 0	[mm]	[mm]
Razmak stražnjih osovina		l ₁ = 1409	[mm]	[mm]
Prednji prevjes		l ₂ = 2675	[mm]	[mm]
Stražnji prevjes		l ₃ = 390	[mm]	[mm]
Udaljenost od središta prednje osovine do kraja kabine		l ₄ = 80	[mm]	[mm]
Min. udaljenost od kraja kabine do početka nadogradnje		m _{v,dop} = 18000	[kg]	[kg]
Najveća dopuštena masa vozila		m _{po,min} = 3765	[kg]	[kg]
Opterećenje prednje osovine (nenatovareno vozilo)		m _{so,min} = 1845	[kg]	[kg]
Opterećenje stražnje osovine (nenatovareno vozilo)		l ₁₃ = 1900	[mm]	[mm]
Trag stražnjih kotača		T _{pk,max} = 15	[tm]	[tm]
Najveći dopušteni moment prednjeg kрана		T _{sk,max} = 10	[tm]	[tm]
Najveći dopušteni moment stražnjeg kрана		Treba li vozilo dodatne stabilizatore?	NE	

Slika 82. Dio radnog lista za unos podataka o baznom vozilu

Alat standardno računa s minimalnim osovinskim opterećenjem jer je to najnepovoljniji mogući slučaj za stabilnost teretnog vozila. Ukoliko korisnik želi računati s proizvoljnim osovinskim opterećenjima (npr. ako je vozilo natovareno te onda dodatna masa ima stabilizirajući efekt), potrebno je odabrati opciju „DA“ iz padajućeg izbornika te se tada mogu unijeti podaci o osovinskom opterećenju u za to predviđene ćelije koje se mogu vidjeti na slici 83. Proizvoljni podaci o osovinskim opterećenjima su:

$m_{po,p}$ – proizvoljno opterećenje prednje osovine [kg],

$m_{so,p}$ – proizvoljno opterećenje stražnje osovine [kg].

Potrebno je pripaziti da uneseno proizvoljno osovinsko opterećenje bude u granicama koje je odredio proizvođač teretnog vozila, a korisnika će se automatski upozoriti ukoliko su opterećenja izvan granica tako što će se ćelija ispuniti crvenom bojom.

Padajući izbornik –
opcije: DA i NE

Želite računati s proizvoljnim osovinskim opterećenjima?

$m_{po,p} =$ 5200 [kg]

$m_{so,p} =$ 4300 [kg]

Slika 83. Dio radnog lista za unos proizvoljnog osovinskog opterećenja

Potom je potrebno definirati specifikacije kрана. Kran se može odabrati iz padajućeg izbornika ili se može odabrati opcija „proizvoljni kran“ te tada korisnik sam unosi podatke u za to predviđene ćelije. Potrebni podaci o kranu su već opisani u prethodnom poglavlju uz razliku što je za proračun stabilnosti još potreban podatak o rasponu stabilizatora kрана:

l_{12} – raspon stabilizatora kрана [mm].

Padajući izbornik za
odabir modela kрана

Podaci o kranu: Izaberite model kрана

Najveći moment kрана $T_k =$ 10,7 [tm]

Maksimalni dohvat kрана $D_{k,max} =$ 7800 [mm]

Najveći teret pri maksimalnom dohvatu kрана $Q_{k,dop} =$ 1380 [kg]

Masa sklopa kрана $m_k =$ 1250 [kg]

Ugradbena širina sklopa kрана $k_4 =$ 700 [mm]

Raspon stabilizatora $l_{12} =$ 3300 [mm]

Ovdje unesite podatke za
proizvoljni kran

Slika 84. Dio radnog lista za unos podataka o kranu

Ukoliko se želi računati stabilnost s odabranim kranom, ali za slučajeve različitih dohvata i tereta, to se može učiniti odabirom opcije „DA“ iz padajućeg izbornika te upisivanjem vrijednosti u odgovarajuće ćelije (slika 85.). Pritom je potrebno paziti na ograničenja tereta i dohvata koja se mogu naći u specifikacijama kрана (slika 22.).

Želite li računati s proizvoljnim dohvatom i teretom?	
NAPOMENA: U specifikacijama kрана pogledati dopuštene vrijednosti tereta i dohvata.	
$D_k =$	10000 [mm]
$Q_k =$	1200 [kg]

Slika 85. Dio radnog lista za unos proizvoljnog dohvata i tereta

Za kraj je još potrebno definirati ima li vozilo dodatne stabilizatore odabirom opcije „DA“ ili „NE“ iz padajućeg izbornika. U slučaju da ima, potrebno je unijeti podatke o stabilizatorima. Podaci su:

k_7 – udaljenost dodatnih prednjih stabilizatora od prednje osovine [mm],

l_{15} – raspon dodatnih stabilizatora [mm],

m_{dst} – masa dodatnih stabilizatora [kg].

Dio radnog lista za unos podataka o dodatnim stabilizatorima prikazan je na slici 86.

Ima li vozilo dodatne prednje stabilizatore?	
Položaj prednjih stabilizatora u odnosu na prednju osovinu	$k_7 =$ 1000 [mm]
Raspon dodatnih prednjih stabilizatora	$l_{15} =$ 4000 [mm]
Masa dodatnih prednjih stabilizatora	$m_{dst} =$ 1000 [kg]

Slika 86. Dio radnog lista za unos podataka o dodatnim stabilizatorima

Osim klasičnih teretnih vozila s kranom, za promatranje stabilnosti je još zanimljiv i slučaj teretnog vozila s pumpom za beton i pripadajućim kranom sa cjevovodom za transport betona. Navedena vozila su vrlo zahtjevna po pitanju stabilnost s obzirom da se nastoji što više povećati dohvata kрана sa cjevovodom što uzrokuje velike iznose momenta prevrtanja. Stoga se vozila opremaju stabilizatorima vrlo velikog raspona (vidljivo na slici 32.).

Teretna vozila s pumpom za beton se gotovo uvijek rade s prednjim i stražnjim stabilizatorima i u radu se uvijek oslanjaju na njih.

Budući da su sva teretna vozila s pumpama za beton koncepcijski vrlo slična, nije potreban veliki broj podataka za proračun stabilnosti takvih vozila.

Dio radnog lista za unos podataka o teretnom vozilu s pumpom za beton prikazan je na slici 87.

izaberite vozilo s pumpom za beton: Početni izbornik

Padajući izbornik za odabir teretnog vozila s pumpom za beton

Podaci o vozilu:

Ukupna masa vozila	$m_v =$	25800	[kg]
Opterećenje prednje osovine	$m_{po} =$	8800	[kg]
Opterećenje stražnje osovine	$m_{so} =$	17000	[kg]
Horizontalni dohvata	$w_1 =$	33,10	[m]
Vertikalni dohvata	$w_2 =$	37,10	[m]
Najveći raspon prednjih stabilizatora	$w_3 =$	6,27	[m]
Najveći raspon stražnjih stabilizatora	$w_4 =$	6,60	[m]
Udaljenost prednjih stabilizatora od središta rotacije kрана	$w_5 =$	2,00	[m]
Udaljenost stražnjih stabilizatora od središta rotacije kрана	$w_6 =$	5,00	[m]
Udaljenost prednje osovine od središta rotacije kрана	$w_7 =$	0,90	[m]
Udaljenost stražnje osovine od središta rotacije kрана	$w_8 =$	6,10	[m]
Masa kрана s cjevovodom (pretpostavka)	$m_{kc} =$	4440,00	[kg]
Udaljenost težišta kрана s cjevovodom od središta rotacije (pretpostavka)	$w_{kc} =$	37	[% od w_1]

Slika 87. Dio radnog lista za unos podataka o vozilu s pumpom za beton

Potrebni podaci za proračun stabilnosti vozila s pumpom za beton su:

m_v – ukupna masa vozila [kg],

m_{po} – opterećenje prednje osovine [kg],

m_{so} – opterećenje stražnje osovine [kg],

w_1 – horizontalni dohvata kрана sa cjevovodom [m],

w_2 – vertikalni dohvata kрана sa cjevovodom [m],

w_3 – najveći raspon prednjih stabilizatora [m],

w_4 – najveći raspon stražnjih stabilizatora [m],

w_5 – udaljenost prednjih stabilizatora od središta rotacije kрана [m],

w_6 – udaljenost stražnjih stabilizatora od središta rotacije kрана [m],

w_7 – udaljenost prednje osovine od središta rotacije kрана [m],

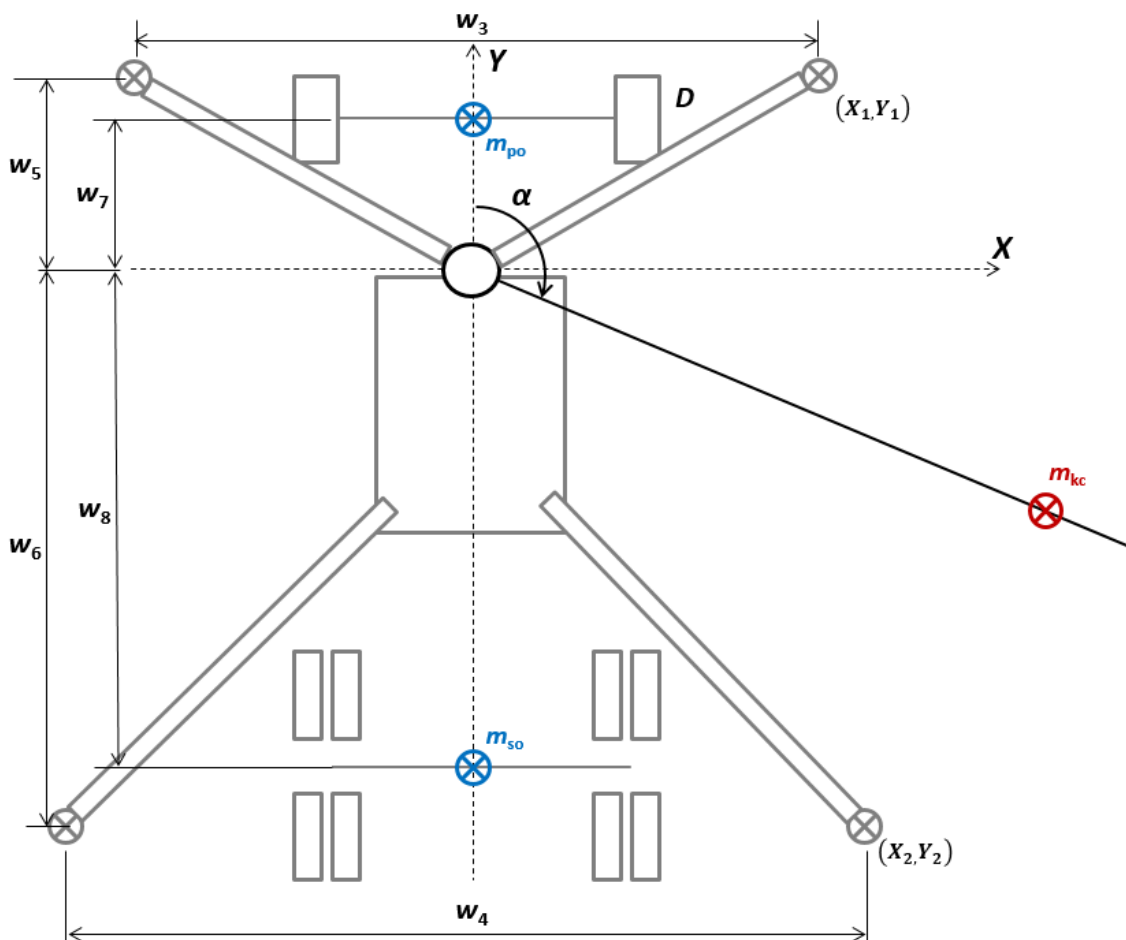
w_8 – udaljenost stražnje osovine od središta rotacije kрана [m],

m_{kc} – masa kрана sa cjevovodom [kg],

w_{kc} – udaljenost težišta kрана sa cjevovodom od središta rotacije, izraženo u postotcima od iznosa horizontalnog dohvata [% od w_1].

Slijedi dio radnog lista u kojem je moguće upisati proizvoljne koordinate oslonaca (dodirnih točaka stabilizatora s tlom). Vozilo je simetrično s obzirom na uzdužnu os te se promatra samo jedna strana vozila pa je dovoljno unijeti koordinate za dvije točke. Koordinate X_1 i Y_1 odnose se na prednje stabilizatore, a koordinate X_2 i Y_2 na stražnje stabilizatore. Na slici

88. prikazana je skica vozila s naznačenim potrebnim dimenzijama, a na slici 89. dio radnog lista za unos proizvoljnih koordinata oslonaca.



Slika 88. Skica teretnog vozila s pumpom za beton

Padajući izbornik,
 opcije:
 DA ili NE

Želite li računati s proizvoljnim koordinatama oslonaca?	NE	
X koordinata prednjeg stabilizatora	X ₁ =	[m]
Y koordinata prednjeg stabilizatora	Y ₁ =	[m]
X koordinata stražnjeg stabilizatora	X ₂ =	[m]
Y koordinata prednjeg stabilizatora	Y ₂ =	[m]

Slika 89. Dio radnog lista za unos proizvoljnih koordinata oslonaca

Nudi se još i mogućnost da korisnik unese proizvoljne podatke o kranu sa cjevovodom za beton (slika 90.).

Padajući izbornik,
 opcije:
 DA ili NE

Želite li računati s proizvoljnim podacima o kranu s cjevovodom?		NE	
Masa kрана s cjevovodom	$m_{kc,p} =$		[m]
Horizontalni dohvat	$w_{1,p} =$		[m]
Udaljenost težišta kрана s cjevovodom od središta rotacije	$w_{kc,p} =$		[% w_1]

Slika 90. Dio radnog lista za unos proizvoljnih podataka o kranu sa cjevovodom

5.2. Teorijske osnove proračuna

Osnova proračuna stabilnosti je linija prevrtanja koja je već prikazana na slici 41. te predstavlja oslonac teretnog vozila oko kojega se računaju momenti. Momenti su rezultati masa koje se nalaze na pripadajućim krakovima. Mase koje ulaze u proračun se mogu podijeliti u dvije skupine: mase koje uzrokuju stabilizaciju i mase koje uzrokuju prevrtanje (tablica 17.). Sve mase koje se nalaze s unutarnje strane linije prevrtanja (na strani teretnog vozila) uzrokuju stabilizaciju, a mase koje se nalaze s vanjske strane uzrokuju prevrtanje.

Tablica 17. Mase koje ulaze u proračun stabilnosti

Mase koje uzrokuju stabilizaciju	Mase koje uzrokuju prevrtanje
m_{po} – opterećenje prednje osovine [kg]	Q_k – masa tereta koji se podiže kranom [kg]
m_{so} – opterećenje stražnje osovine [kg]	$(m_k$ – masa sklopa kрана [kg])
m_{dst} – masa dodatnih stabilizatora [kg]	
$(m_k$ – masa sklopa kрана [kg])	

Masa sklopa kрана, m_k , može uzrokovati i stabilizaciju i prevrtanje, a to ovisi o geometriji vozila i kрана te o kutu zakreta kрана.

Rezultat proračuna stabilnosti prikazuje se u obliku faktora sigurnosti od prevrtanja, n , koji se računa prema formuli:

$$n = \frac{M_S}{M_P} \quad (5.1)$$

gdje je:

M_S – ukupni moment stabilizacije [mm],

M_P – ukupni moment prevrtanja [mm].

Ukupni moment stabilizacije računa se zbrajanjem momenata koji su produkt masa koje uzrokuju stabilizaciju i njihovih krakova okomito u odnosu na liniju prevrtanja, kao što je prikazano u tablici 18.

Tablica 18. Izračun momenta stabilizacije

Masa [kg]	Pripadajući krak [m]	Moment [Nm]	Broj jednadžbe
m_{po}	D	$M_{po} = (m_{po} \cdot 9,81) \cdot D$	(5.2)
m_{so}	C	$M_{so} = (m_{so} \cdot 9,81) \cdot C$	(5.3)
m_{dst}	F	$M_{dst} = (m_{dst} \cdot 9,81) \cdot F$	(5.4)
m_k	E	$M_k = (m_k \cdot 9,81) \cdot E$	(5.5)
$M_S = M_{po} + M_{so} + M_{dst} (+ M_k)$ [Nm]			(5.6)

Također, ukupni moment prevrtanja računa se zbrajanjem momenata koji su produkt masa koje uzrokuju prevrtanje i njihovih krakova u odnosu na liniju prevrtanja, kao što je prikazano u tablici 19.

Tablica 19. Izračun momenta prevrtanja

Masa [kg]	Pripadajući krak [m]	Moment [Nm]	Broj jednadžbe
Q_k	B	$M_Q = (Q_k \cdot 9,81) \cdot B$	(5.7)
m_k	E	$M_k = (m_k \cdot 9,81) \cdot E$	(5.8)
$M_P = M_Q (+ M_k)$ [Nm]			(5.9)

Važno je još napomenuti da su pozicije masa m_{po} , m_{so} i m_{dst} fiksne što znači da su i pripadajući momenti fiksnog iznosa, odnosno ne ovise o kutu zakreta kрана. Mase m_k i Q_k rotiraju zajedno s kranom što znači da se i iznos pripadajućih momenata mijenja u ovisnosti o kutu zakreta kрана.

Kako bi se mogli odrediti pripadajući krakovi, odnosno udaljenost pojedinih masa od linije prevrtanja, potrebno je definirati linije prevrtanja. Linije prevrtanja se definiraju pomoću jednadžbi pravca.

U osnovi postoje 4 slučaja proračuna stabilnosti:

1. Teretno vozilo s prednjim kranom,
2. Teretno vozilo s prednjim kranom i dodatnim stabilizatorima,

3. Teretno vozilo sa stražnjim kranom,
4. Teretno vozilo sa stražnjim kranom i dodatnim stabilizatorima.

Za sva 4 slučaja je definiranje linije prevrtanja gotovo identično te nije potrebno prikazivati za svaki slučaj posebno, već će se prikazati na primjeru prvog slučaja (teretno vozilo s prednjim kranom). Za ostale slučajeve će biti prikazan samo izgled linija prevrtanja.

S obzirom da je glavna promjenjiva varijabla kut zakreta kрана, α , tako je i linija prevrtanja određena koordinatama X i Y u ovisnosti o kutu zakreta kрана. Kut zakreta se kreće u rasponu od 0° do 180° , odnosno promatra se samo polovica vozila s obzirom da se radi o simetričnim slučajevima. Za dobivanje koordinata X i Y u ovisnosti o kutu zakreta kрана potrebno je poznavati jednadžbu pravca linije prevrtanja te jednadžbu pravca koji predstavlja kran. Osnovna matematička formula jednadžbe pravca kroz dvije točke glasi:

$$Y - Y_1 = \frac{Y_2 - Y_1}{X_2 - X_1}(X - X_1), \quad (5.10)$$

gdje je:

X_1 – X koordinata prve točke,

Y_1 – Y koordinata prve točke,

X_2 – X koordinata druge točke,

Y_2 – Y koordinata druge točke.

Radi preglednosti proračuna se jednadžba pravca linije prevrtanja može zapisati u eksplicitnom obliku:

$$Y = cX + d, \quad (5.11)$$

gdje je:

c – nagib pravca,

d – odsječak na osi Y .

Zatim je potrebno odrediti jednadžbu pravca koji predstavlja kran kako bi se kasnije mogle odrediti koordinate sjecišta tih dvaju pravaca za svaki kut zakreta.

Jednadžba pravca kрана za slučaj sa slike 91. glasi:

$$Y = X \tan(\alpha - 90^\circ), \quad (5.12)$$

Sljedeće je potrebno odrediti koordinate sjecišta tih dvaju pravaca za svaki kut zakreta kрана. One se dobiju rješavanjem sustava kojeg čine jednadžbe (5.11) i (5.12) te izraz za izračun koordinate X sjecišta za svaki kut zakreta kрана glasi:

$$X = \frac{d}{\tan(\alpha - 90^\circ) - c}. \quad (5.13)$$

Sada se može izračunati i koordinata Y korištenjem izraza (5.11) ili (5.12).

Budući da su sada poznata sjecišta pravca kрана i linije prevrtanja za svaki kut zakreta kрана α , mogu se izračunati duljine segmenata pravaca, A_1 , B_1 i E_1 . To su dimenzije pomoću kojih će se kasnije dobiti duljine krakova na kojima djeluju sile uslijed masa tereta i sklopa kрана (dimenzije E , B).

Dimenzija A_1 računa se prema izrazu:

$$A_1 = \sqrt{X^2 + Y^2} \quad [\text{mm}]. \quad (5.14)$$

Dimenzija B_1 računa se prema izrazu:

$$B_1 = D_k - A_1 \quad [\text{mm}], \quad (5.15)$$

Dimenzija E_1 računa se prema izrazu:

$$E_1 = A_1 - 0,2D_k \quad [\text{mm}], \quad (5.16)$$

gdje je:

D_k – dohvat kрана [mm].

Na slici 91. prikazana je skica uz proračun gore navedenih dimenzija. Na slici se može vidjeti da se za slučaj teretnog vozila s prednjim kranom razmatraju dvije linije prevrtanja, prednja linija prevrtanja (pravac crvene boje) i stražnja linija prevrtanja (pravac zelene boje). Pravac crne boje predstavlja kran.

Dimenzije B i E su krakovi pripadajućih sila uslijed masa te se računaju prema izrazima:

$$B = B_1 \cdot \cos(\alpha - 90^\circ + \beta_{lp,2}) \quad [\text{mm}], \quad (5.17)$$

$$E = E_1 \cdot \cos(\alpha - 90^\circ + \beta_{lp,2}) \quad [\text{mm}], \quad (5.18)$$

gdje je:

$\beta_{lp,2}$ – kut bočne linije prevrtanja [°].

Potrebne su još dimenzije C i D koje se računaju prema izrazima:

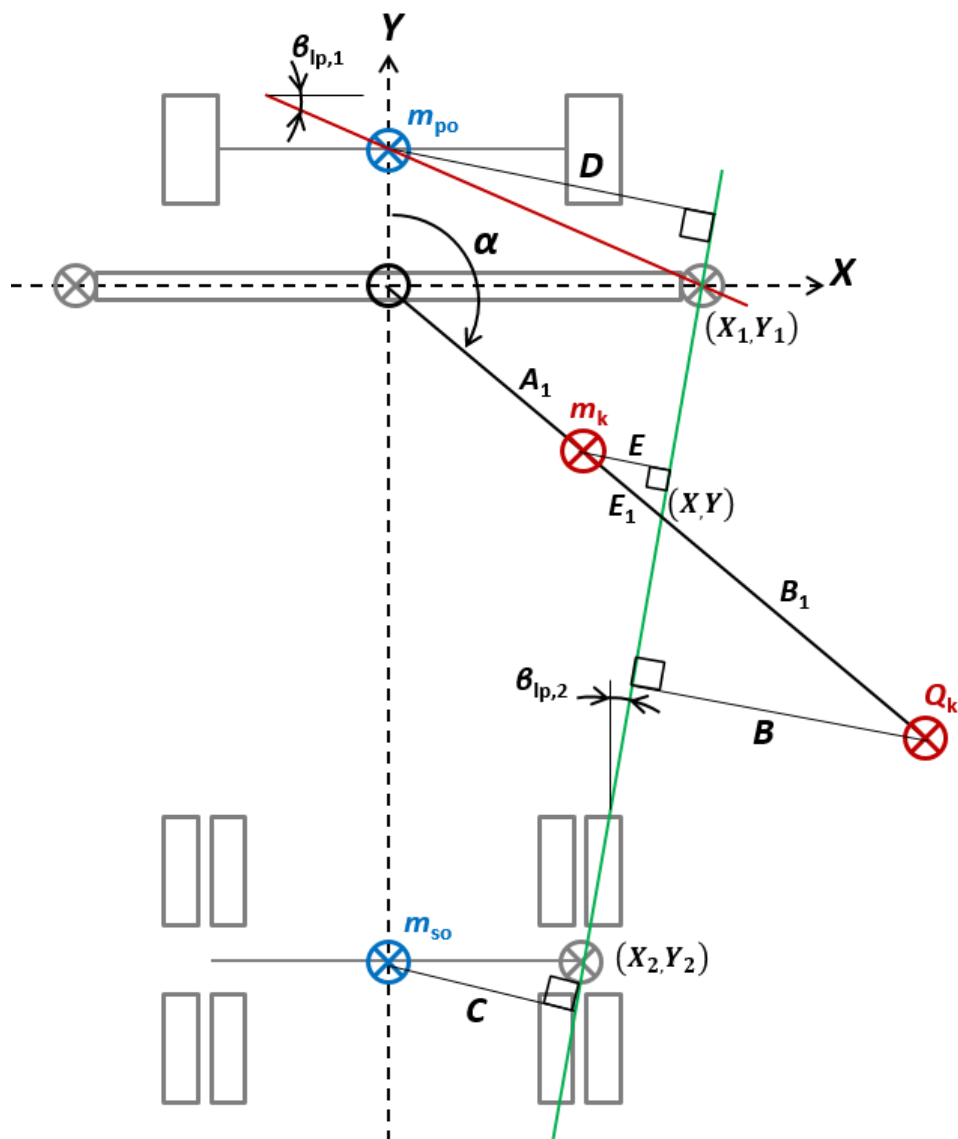
$$C = \cos(\beta_{lp,2}) \cdot \frac{l_{12}}{2} - \sin(\beta_{lp,2}) \cdot l_{11} \quad [\text{mm}], \quad (5.19)$$

$$D = \cos(\beta_{lp,2}) \cdot \frac{l_{12}}{2} - \sin(\beta_{lp,2}) \cdot l_{10} \quad [\text{mm}], \quad (5.20)$$

gdje je:

l_{10} – udaljenost od središta rotacije kрана do prednje osovine [mm],

l_{11} – udaljenost od središta rotacije kрана do stražnje osovine [mm].



Slika 91. Skica za proračun za slučaj prednjeg kрана

Udaljenosti l_{10} i l_{11} računaju se iz poznatih dimenzija teretnog vozila prema izrazima:

$$l_{10} = l_3 + l_4 + \frac{k_4}{2} \quad [\text{mm}], \quad (5.21)$$

$$l_{11} = l + \frac{l_7}{2} - l_{10} \quad [\text{mm}], \quad (5.22)$$

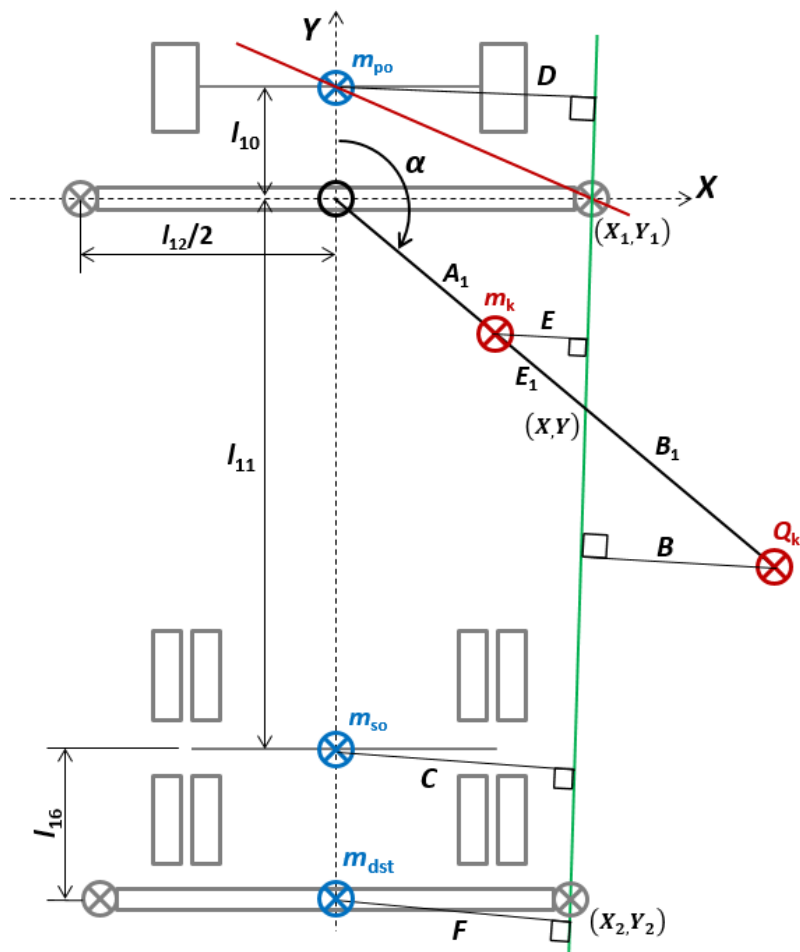
gdje je:

l_3 – udaljenost od prednje osovine do stražnjeg kraja kabine [mm],

l_4 – minimalna udaljenost od stražnjeg kraja kabine do početka nadogradnje [mm],

k_4 – ugradbena širina kрана [mm].

Skica za slučaj prednjeg kрана sa dodatnim stražnjim stabilizatorima prikazana je na slici 92.



Slika 92. Skica za proračun za slučaj prednjeg kрана s dodatnim stražnjim stabilizatorima

Na slici se može vidjeti nova dimenzija, F , koja se računa prema izrazu:

$$F = \cos(\beta_{lp,2}) \cdot \frac{l_{12}}{2} - \sin(\beta_{lp,2}) \cdot (l_{11} + l_{16}) \quad [\text{mm}], \quad (5.23)$$

gdje je:

l_{16} – udaljenost od stražnje osovine do dodatnih stražnjih stabilizatora [mm].

Dimenzija l_{16} računa se pomoću poznatih dimenzija teretnog vozila prema izraz:

$$l_{16} = \frac{l_7}{2} + l_2 - k_6 \quad [\text{mm}], \quad (5.24)$$

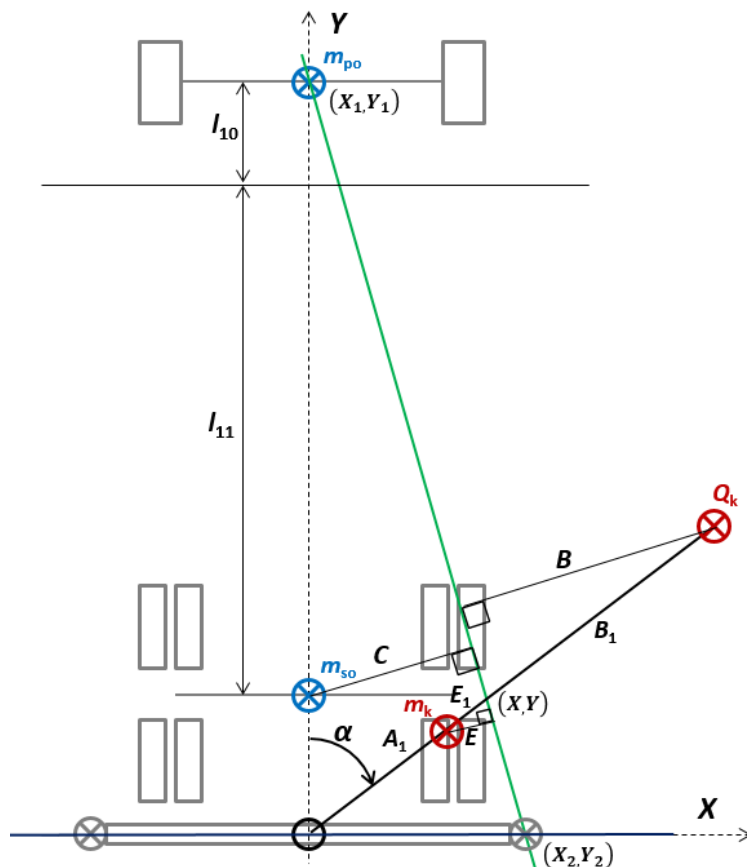
gdje je:

l_7 – razmak stražnjih osovina [mm],

l_2 – stražnji prevjes [mm],

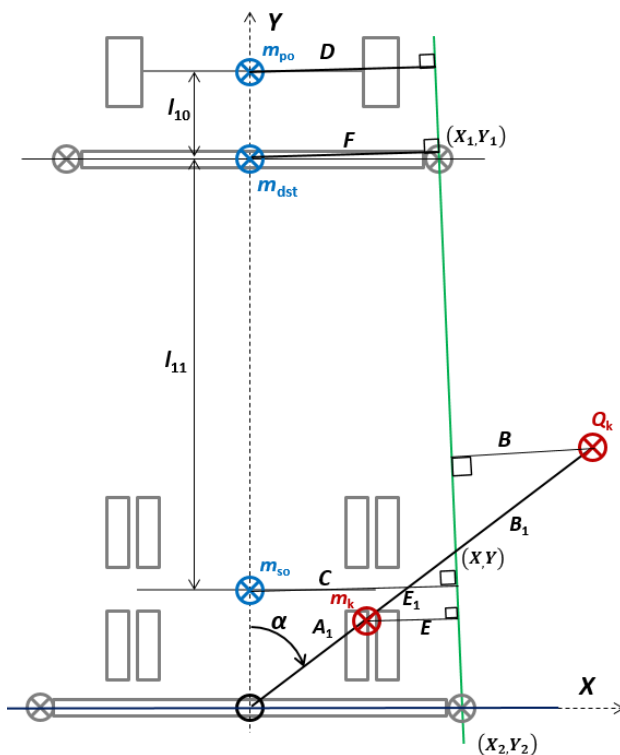
k_6 – udaljenost dodatnih stabilizatora od kraja šasijske [mm].

Skica za slučaj stražnjeg kрана prikazana je na slici 93. U ovom slučaju promatraju se bočna linija prevrtanja (pravac zelene boje) i stražnja linija prevrtanja (pravac plave boje).



Slika 93. Skica za proračun za slučaj stražnjeg kрана

Skica za slučaj stražnjeg kрана s dodatnim prednjim stabilizatorima prikazana je na slici 94.



Slika 94. Skica za proračun za slučaj stražnjeg kрана s dodatnim prednjim stabilizatorima

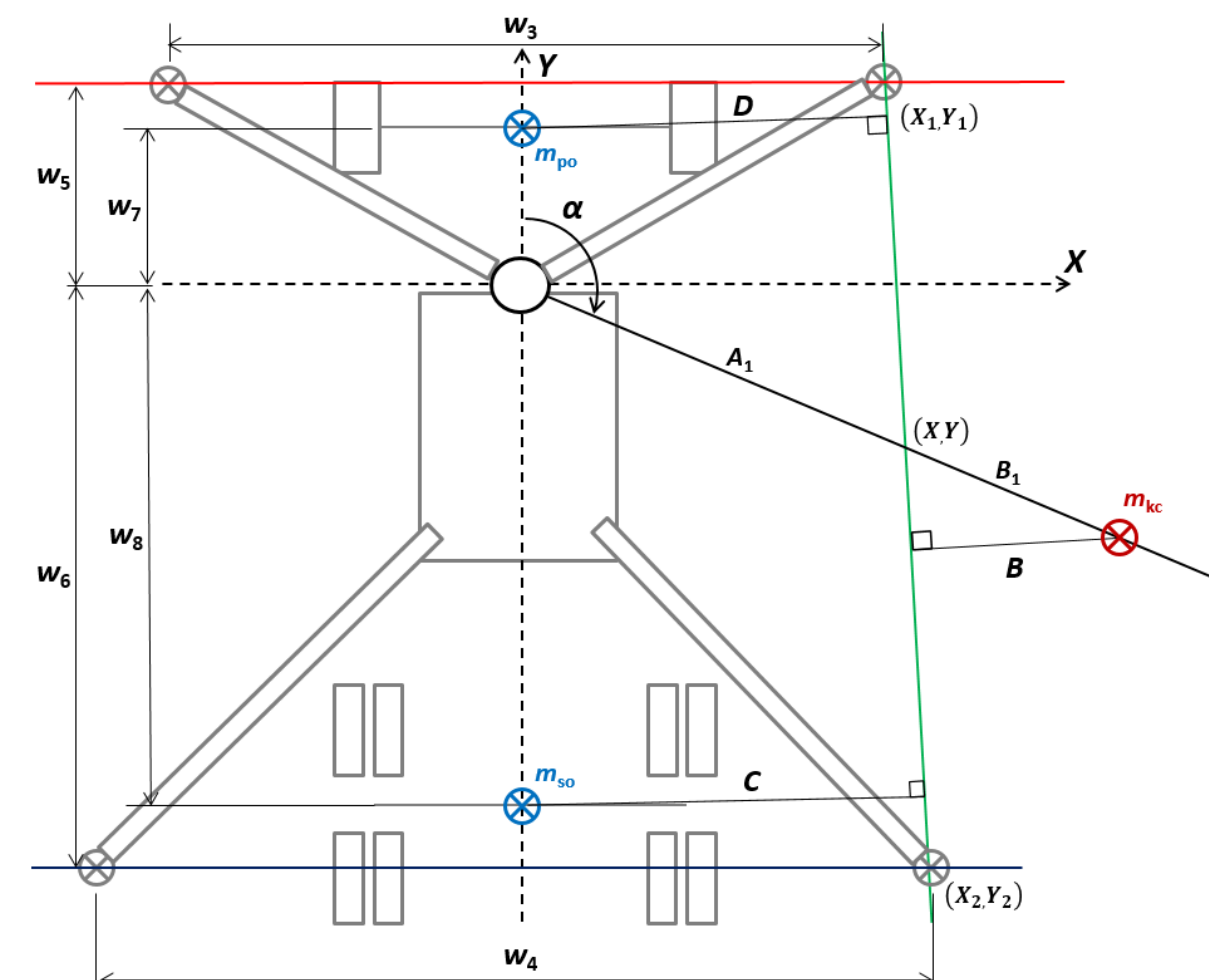
Proračun teretnog vozila s pumpom za beton se temelji na identičnim matematičkim izrazima te je jednostavniji od proračuna teretnog vozila s kranom za podizanje tereta. Važno je napomenuti da u tom slučaju u proračun ulaze samo tri mase koje uzrokuju momente, a to su:

m_{po} – opterećenje prednje osovine [kg],

m_{so} – opterećenje stražnje osovine [kg],

m_{kc} – masa krana sa cjevovodom [kg].

Razlika je još i u tome što se promatraju tri linije prevrtanja: prednja linija (pravac crvene boje), bočna linija (pravac zelene boje) i stražnja linija (pravac plave boje). Navedene linije prevrtanja se mogu vidjeti na slici 95.



Slika 95. Skica za proračun za slučaj vozila s pumpom za beton

Bočna linija prevrtanja s lijeve strane jednaka je onoj s desne za slučaj simetrično postavljениh stabilizatora.

5.3. Rezultati proračuna

Rezultat proračuna prikazuje se u obliku faktora sigurnosti od prevrtanja. Najmanji faktor sigurnosti od prevrtanja javlja se za kut zakreta kрана pri kojem je pravac kрана okomit na liniju prevrtanja. Prema [21], faktor sigurnosti od prevrtanja ne smije biti manji od 1,4.

U računalnom alatu se u odgovarajuće ćelije ispisuje minimalni faktor sigurnosti od prevrtanja te kut zakreta kрана pri kojemu se on javlja. Na slici 96. prikazan je dio radnog lista gdje se ispisuju navedeni rezultati.

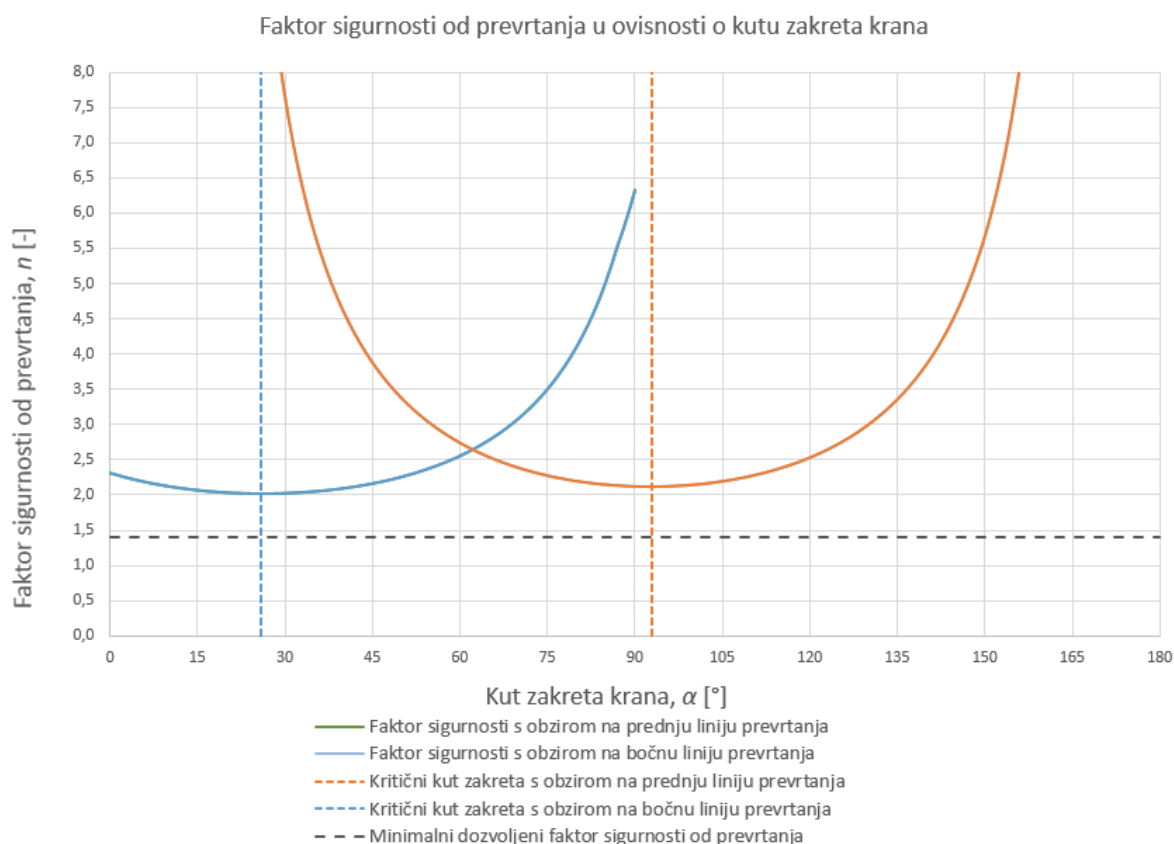
REZULTATI PRORAČUNA			
Najmanji faktor sigurnosti od prevrtanja	$n =$	1,61	[-]
Za kut zakreta kрана	$\alpha =$	26	[°]

Slika 96. Dio radnog lista u kojem se ispisuju rezultati proračuna stabilnosti

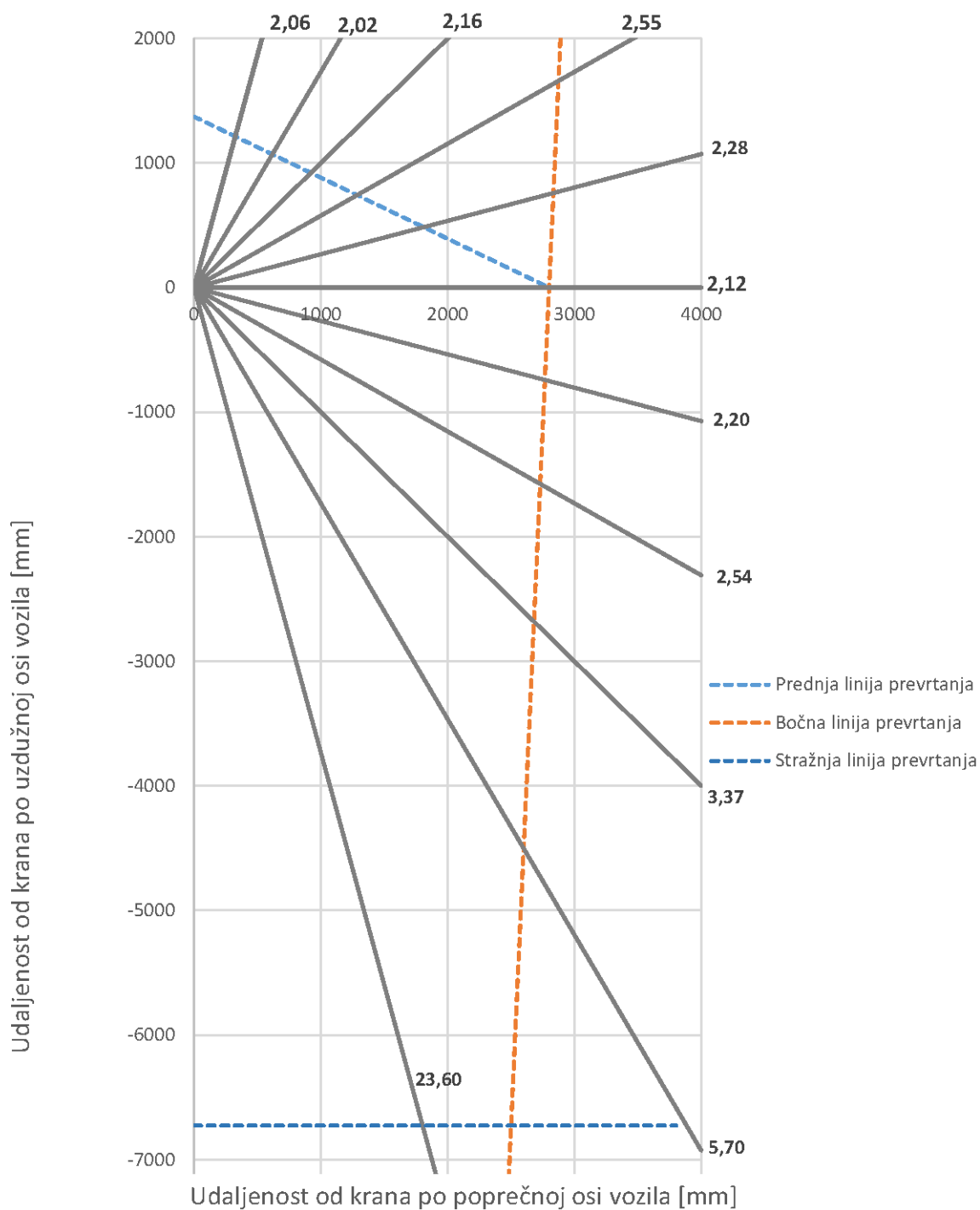
Osim toga, rezultati za svih 180° zakreta kрана prikazuju se dijagramima.

Prvi dijagram prikazuje faktor sigurnosti od prevrtanja u ovisnosti o kutu zakreta kрана u rasponu od 0° do 180° (slika 97.).

Drugi dijagram (slika 98.) prikazuje kran (sivi pravci) za svakih 15° kuta zakreta te uz svaki pravac piše koeficijent sigurnosti od prevrtanja za taj kut zakreta kрана.



Slika 97. Dijagram faktora sigurnosti u ovisnosti o kutu zakreta kрана



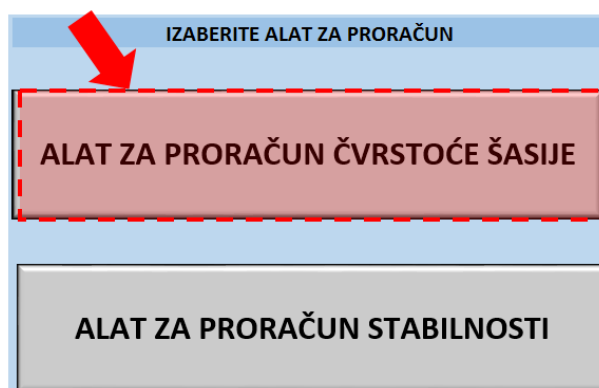
Slika 98. Dijagram koji prikazuje kran u različitim položajima te odgovarajući faktor sigurnosti

6. PRIMJERI PRORAČUNA

6.1. Primjer 1. - proračun čvrstoće šasije teretnog vozila sa stražnjom utovarnom platformom

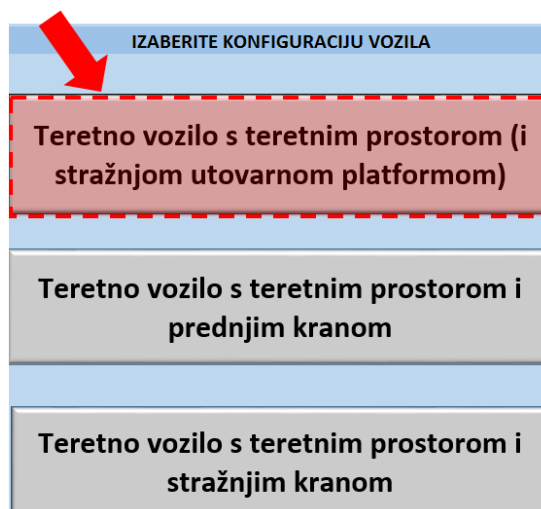
U prvom primjeru je prikazan primjer proračuna čvrstoće šasije vozila sa stražnjom utovarnom platformom. Vozilo je natovareno teretom tako da ukupna masa vozila iznosi približno 80 % najveće dopuštene mase. Za početak je teret raspodijeljen jednoliko, ali je prikazano i što se događa kada se teret raspoređi tako da se više mase nalazi u području stražnjeg prevjesa vozila. Također je prikazano i kako utječe način pričvršćenja podkonstrukcije na iznos naprezanja.

U prvom koraku je potrebno odabrati prvi radni list pod nazivom „Odabir alata“, ako se alat već automatski nije otvorio na navedenom radnom listu. Na navedenom radnom listu potrebno je odabrati alat za proračun čvrstoće šasije klikom na odgovarajuću opciju (slika 99.).



Slika 99. Prvi primjer – odabir alata

Zatim je potrebno odabrati konfiguraciju vozila (slika 100.).

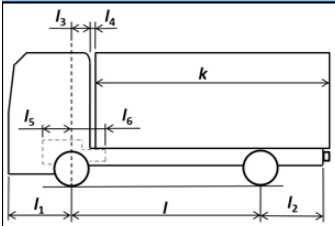
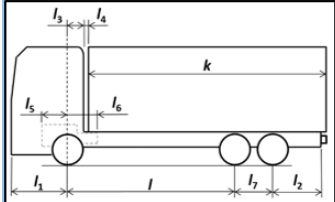


Slika 100. Prvi primjer – odabir konfiguracije vozila

Nakon što se otvorio odgovarajući radni list za proračun, na vrhu radnog lista je potrebno odabrati osnovno teretno vozilo. Za ovaj primjer odabire se vozilo MAN TGM, najveće dopuštene mase 18 t, konfiguracije osovina 4x2, sa spavaćom kabinom i međuosovinskog razmaka 5075 mm. Podaci o vozilu prikazuju se u pripadajućim ćelijama, što se može vidjeti na slici 101.

Izaberite osnovno teretno vozilo: MAN TGM 18 t (4x2) - 'L' Sleeper Cab - [l = 5075] Početni izbornik

Podaci o vozilu:

Konfiguracija osovina	4x2	[-]
Međuosovinski razmak	$l =$ 5075	[mm]
Razmak stražnjih osovina	$l_7 =$ 0	[mm]
Prednji prevjes	$l_1 =$ 1409	[mm]
Stražnji prevjes	$l_2 =$ 2675	[mm]
Udaljenost od središta prednje osovine do kraja kabine	$l_3 =$ 390	[mm]
Min. udaljenost od kraja kabine do početka nadogradnje	$l_4 =$ 80	[mm]
Min. preporučena duljina nadogradnje	$k_{min} =$ 6352	[mm]
Max. preporučena duljina nadogradnje	$k_{max} =$ 6841	[mm]
Najveća dopuštena masa vozila	$m_{v,dop} =$ 18000	[kg]
Masa baznog vozila	$m_v =$ 5510	[kg]
Masa pogonskog sklopa	$m_{ps} =$ 1000	[kg]
Masa kabine	$m_{kab} =$ 650	[kg]
Udaljenost prednjeg nosača pogonskog sklopa od prednje osovine	$l_5 =$ 500	[mm]
Udaljenost stražnjeg nosača pogonskog sklopa od prednje osovine	$l_6 =$ 700	[mm]
Profil šasije	270x70x7	[-]
Površina presjeka profila šasije	$A_c =$ 26,91	[cm ²]
Visina profila	$h_c =$ 27	[cm]
Moment otpora presjeka profila šasije	$W_{x,c} =$ 187	[cm ³]
Moment inercije presjeka profila šasije	$I_{x,c} =$ 2528	[cm ⁴]
Materijal šasije	S420MC	[-]
Min. granica razvlačenja materijala šasije	$R_{e,c} =$ 420	[N/mm ²]

Slika 101. Prvi primjer – podaci o vozilu

Zatim se unose podaci o teretnom prostoru. Napomena, podaci se unose samo u bijele ćelije i to vrijedi za cjelokupni alat. Potrebno je unijeti duljinu teretnog prostora te masu konstrukcije teretnog prostora. Duljina mora biti u dozvoljenom rasponu koji piše u pripadajućim ćelijama. Uneseni podaci se mogu vidjeti na slici 102.

Podaci o nadogradnji			
Podaci o teretnom prostoru:	Dozvoljeni raspon duljine teretnog prostora	6352	< k_1 < 6841
	Duljina teretnog prostora nadogradnje	$k_1 =$ 6840	[mm]
	Masa konstrukcije teretnog prostora nadogradnje	$m_{tp} =$ 1500	[kg]
	Duljina jednog segmenta teretnog prostora	$k_2 =$ 1368	[mm]

Slika 102. Prvi primjer – podaci o teretnom prostoru

Sljedeće je unos podataka o podkonstrukciji. Većina uobičajenih profila koji se koriste za podkonstrukciju su uneseni u bazu podataka te je dovoljno iz padajućeg izbornika odabrati profil. Ukoliko se želi računati s profilom koji nije u bazi podataka može se odabrati opcija „Proizvoljni profil“ te se tada podaci unose u za to namijenjene ćelije. Također se može odabrati

i materijal podkonstrukcije iz za to namijenjenog padajućeg izbornika ili se mogu upisati podaci za proizvoljni materijal. Osim navedenoga, potrebno je još unijeti dodatnu masu podkonstrukcije koja uključuje sve elemente osim uzdužnih profila (spojnice, poprečne ukrute...), a za ovaj slučaj se uzima da ta masa iznosi 100 kg. Svi podaci za ovaj slučaj se mogu vidjeti na slici 103.

Padajući izbornik za izbor profila podkonstrukcije

Podaci o podkonstrukciji:	Izaberite profil podkonstrukcije		
Površina presjeka profila	$A_s =$	11	[cm ²]
Visina profila	$h_s =$	10	[cm]
Moment otpora presjeka	$W_{x,s} =$	33,4	[cm ³]
Moment inercije presjeka	$I_{x,s} =$	166,8	[cm ⁴]
Masa profila	$m_{d,s} =$	8,8	[kg/m]
Duljina podkonstrukcije	$k_3 =$	7375	[mm]
Masa uzdužnih profila podkonstrukcije	$m_{s,1} =$	130	[kg]
Dodatna masa podkonstrukcije (poprečne ukrute, spojnice...)	$m_{s,2} =$	100	[kg]
Izaberite materijal podkonstrukcije ili unesite proizvoljne podatke	$R_{e,s} =$	S355J2G3	[N/mm ²]
		355	

Padajući izbornik za izbor materijala podkonstrukcije

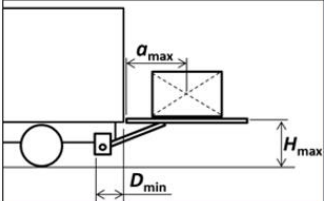
Slika 103. Prvi primjer – podaci o podkonstrukciji

Zatim je potrebno odabrati opciju „DA“ u padajućem izborniku gdje se pita ima li vozilo stražnju utovarnu platformu. Odmah ispod toga se unose podaci o stražnjoj utovarnoj platformi, odnosno može se odabrati platforma iz baze podataka te je za ovaj slučaj odabrana platforma proizvođača Zepro, model Z 1500-175. Podaci se mogu vidjeti na slici 104.

Padajući izbornik za izbor modela platforme

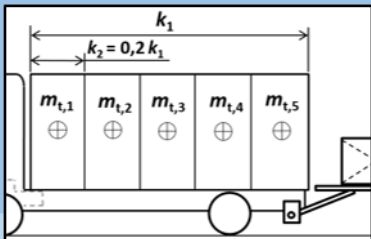
Ima li vozilo stražnju utovarnu platformu?

Podaci o stražnjoj utovarnoj platformi:	Izaberite model stražnje utovarne platforme		
Nosivost platforme	$Q_{p,dop} =$	1500	[kg]
Masa mehanizma stražnje utovarne platforme	$m_{p,meh} =$	343	[kg]
Masa same platforme	$m_{p,p} =$	335	[kg]
Najmanja udaljenost prihvata platforme od kraja nadogradnje	$D_{min} =$	767	[mm]
Najveća visina podizanja	$H_{max} =$	1710	[mm]
Max. udaljenost težišta tereta od početka platforme za max. opterećenje	$a_{max} =$	1000	[mm]



Slika 104. Prvi primjer – podaci o stražnjoj utovarnoj platformi

Slijedi unos podataka o teretu. U ovom slučaju se uzima da se u svakom segmentu teretnog prostora nalazi 1500 kg tereta. Uneseni podaci se mogu vidjeti na slici 105.

Podaci o teretu:			
	Najveća dopuštena masa tereta	$m_{t,max} =$	10282 [kg]
	Masa u 1. dijelu teretnog prostora	$m_{t,1} =$	1500 [kg]
	Masa u 2. dijelu teretnog prostora	$m_{t,2} =$	1500 [kg]
	Masa u 3. dijelu teretnog prostora	$m_{t,3} =$	1500 [kg]
	Masa u 4. dijelu teretnog prostora	$m_{t,4} =$	1500 [kg]
	Masa u 5. dijelu teretnog prostora	$m_{t,5} =$	1500 [kg]
Ukupna masa tereta	$m_{t,uk} =$	7500 [kg]	

Slika 105. Prvi primjer – podaci o teretu

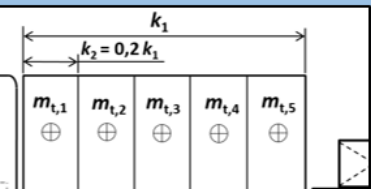
Na kraju slijedi dio radnog lista s rezultatima proračuna. Tu je potrebno odabrati način pričvršćenja podkonstrukcije te se za ovaj slučaj odabire neinterakcijska podkonstrukcija. Potrebno je još definirati i dinamički faktor. Njegova zadana vrijednost je 1,3 te se neće mijenjati u ovom slučaju. Krajnji rezultati za ovaj slučaj se mogu vidjeti na slici 106.

REZULTATI PRORAČUNA			
Izaberite način pričvršćenja podkonstrukcije:	Neinterakcijska podkonstrukcija		
	Udaljenost težišta profila šasije od zajedničkog težišta	$a =$	5,4 [cm]
	Udaljenost težišta profila podkonstrukcije od zajedničkog težišta	$b =$	13,1 [cm]
	Položaj zajedničkog težišta na osi Y	$Y_t =$	38,9 [cm]
	Ukupni moment inercije presjeka	$I_{tot} =$	2694,8 [cm ⁴]
Opterećenje	Dinamički faktor (zadana vrijednost: $c_{dyn}=1,3$)	$c_{dyn} =$	1,3 [-]
	Najveći moment savijanja	$M_{max} =$	114921,6 [Nm]
	Položaj točke najvećeg momenta na osi X	$x_{max} =$	5075,0 [mm]
	Mjesto na šasiji		Oslonac B
Naprezanja	Naprezanje u gornjoj pojasnici profila podkonstrukcije	$\sigma_{s,1} =$	106,6 [N/mm ²]
	Naprezanje u donjoj pojasnici profila podkonstrukcije	$\sigma_{s,2} =$	-106,6 [N/mm ²]
	Naprezanje u gornjoj pojasnici profila šasije	$\sigma_{c,1} =$	287,9 [N/mm ²]
	Naprezanje u donjoj pojasnici profila šasije	$\sigma_{c,2} =$	-287,9 [N/mm ²]
Iznosi naprezanja profila			
Faktor sigurnosti treba biti veći od 1,1!	Faktor sigurnosti za profil šasije	$n_C =$	1,46
	Faktor sigurnosti za profil podkonstrukcije	$n_S =$	3,33

Slika 106. Prvi primjer – rezultati proračuna

Može se vidjeti da su faktori sigurnosti veći od 1,1, što znači da oba profila zadovoljavaju.

Sada će se promijeniti raspored tereta tako da se dodatno optereti stražnji prevjes vozila. Novi podaci o teretu se mogu vidjeti na slici 107.

Podaci o teretu:			
	Najveća dopuštena masa tereta	$m_{t,max} =$	10282 [kg]
	Masa u 1. dijelu teretnog prostora	$m_{t,1} =$	500 [kg]
	Masa u 2. dijelu teretnog prostora	$m_{t,2} =$	500 [kg]
	Masa u 3. dijelu teretnog prostora	$m_{t,3} =$	500 [kg]
	Masa u 4. dijelu teretnog prostora	$m_{t,4} =$	2000 [kg]
	Masa u 5. dijelu teretnog prostora	$m_{t,5} =$	4000 [kg]
Ukupna masa tereta	$m_{t,uk} =$	7500 [kg]	

Slika 107. Prvi primjer – novi podaci o teretu

Faktor sigurnosti šasije sada iznosi 1,09 te ne zadovoljava po pitanju čvrstoće. Rezultati proračuna se mogu vidjeti na slici 108.

REZULTATI PRORAČUNA		
Izaberite način pričvršćenja podkonstrukcije:	Neinterakcijska podkonstrukcija	
	Udaljenost težišta profila šasije od zajedničkog težišta	$a = 5,4$ [cm]
	Udaljenost težišta profila podkonstrukcije od zajedničkog težišta	$b = 13,1$ [cm]
	Položaj zajedničkog težišta na osi Y	$Y_t = 18,9$ [cm]
	Ukupni moment inercije presjeka	$I_{tot} = 2694,8$ [cm ⁴]
Opterećenje	Dinamički faktor (zadana vrijednost: $c_{dyn}=1,3$)	$c_{dyn} = 1,3$ [-]
	Najveći moment savijanja	$M_{max} = 153857,5$ [Nm]
	Položaj točke najvećeg momenta na osi X	$x_{max} = 5075,0$ [mm]
	Mjesto na šasiji	Oslonac B
Naprezanja	Naprezanje u gornjoj pojasnici profila podkonstrukcije	$\sigma_{s,1} = 142,7$ [N/mm ²]
	Naprezanje u donjoj pojasnici profila podkonstrukcije	$\sigma_{s,2} = -142,7$ [N/mm ²]
	Naprezanje u gornjoj pojasnici profila šasije	$\sigma_{c,1} = 385,4$ [N/mm ²]
	Naprezanje u donjoj pojasnici profila šasije	$\sigma_{c,2} = -385,4$ [N/mm ²]
Faktor sigurnosti treba biti veći od 1,1!	Faktor sigurnosti za profil šasije	$n_C = 1,09$
	Faktor sigurnosti za profil podkonstrukcije	$n_S = 2,49$

Slika 108. Prvi primjer – rezultati proračuna za slučaj velikog opterećenja stražnjeg prevjesa i neinterakcijske podkonstrukcije

Problem se može riješiti odabirom interakcijske podkonstrukcije. Tada podkonstrukcija preuzima veći dio opterećenja nego što je to u slučaju neinterakcijske podkonstrukcije te njezin faktor sigurnosti pada, ali je još uvijek veći od 1,1. Faktor sigurnosti profila šasije sada iznosi 1,55. Zaključuje se da oba profila sada zadovoljavaju. Rezultati se mogu vidjeti na slici 109.

REZULTATI PRORAČUNA		
Izaberite način pričvršćenja podkonstrukcije:	Interakcijska podkonstrukcija	
	Udaljenost težišta profila šasije od zajedničkog težišta	$a = 5,4$ [cm]
	Udaljenost težišta profila podkonstrukcije od zajedničkog težišta	$b = 13,1$ [cm]
	Položaj zajedničkog težišta na osi Y	$Y_t = 18,9$ [cm]
	Ukupni moment inercije presjeka	$I_{tot} = 5367,2$ [cm ⁴]
Opterećenje	Dinamički faktor (zadana vrijednost: $c_{dyn}=1,3$)	$c_{dyn} = 1,3$ [-]
	Najveći moment savijanja	$M_{max} = 153857,5$ [Nm]
	Položaj točke najvećeg momenta na osi X	$x_{max} = 5075,0$ [mm]
	Mjesto na šasiji	Oslonac B
Naprezanja	Naprezanje u gornjoj pojasnici profila podkonstrukcije	$\sigma_{s,1} = 259,9$ [N/mm ²]
	Naprezanje u donjoj pojasnici profila podkonstrukcije	$\sigma_{s,2} = -$ [N/mm ²]
	Naprezanje u gornjoj pojasnici profila šasije	$\sigma_{c,1} = -$ [N/mm ²]
	Naprezanje u donjoj pojasnici profila šasije	$\sigma_{c,2} = -270,4$ [N/mm ²]
Faktor sigurnosti treba biti veći od 1,1!	Faktor sigurnosti za profil šasije	$n_C = 1,55$
	Faktor sigurnosti za profil podkonstrukcije	$n_S = 1,37$

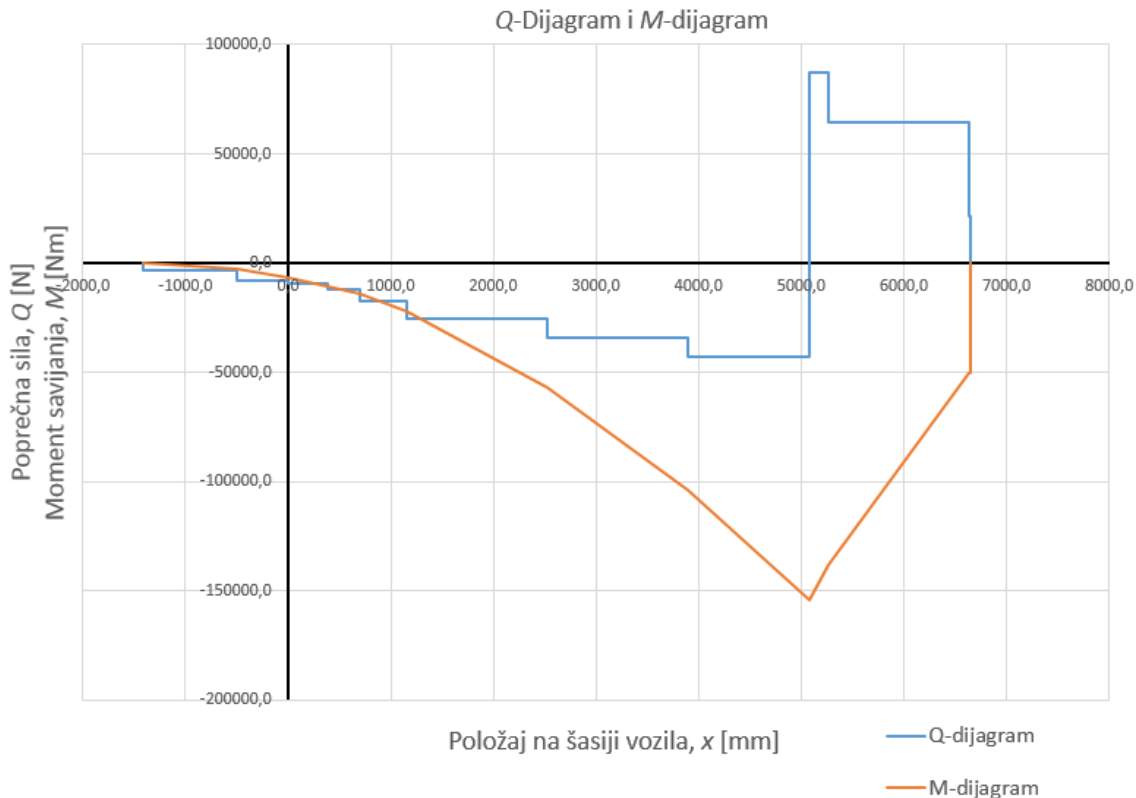
Slika 109. Prvi primjer – rezultati proračun za slučaj velikog opterećenja stražnjeg prevjesa i interakcijske podkonstrukcije

Ukoliko korisnik želi dodatno povećati faktor sigurnosti, može se odabrati drugi profil podkonstrukcije. Sada se odabire profil UNP 140. Novi rezultati se mogu vidjeti na slici 110.

REZULTATI PRORAČUNA		
Izaberite način pričvršćenja podkonstrukcije:	Interakcijska podkonstrukcija	
	Udaljenost težišta profila šasije od zajedničkog težišta	$a = 8,8$ [cm]
	Udaljenost težišta profila podkonstrukcije od zajedničkog	$b = 11,7$ [cm]
	Položaj zajedničkog težišta na osi Y	$Y_t = 22,3$ [cm]
	Ukupni moment inercije presjeka	$I_{tot} = 8009,4$ [cm ⁴]
Opterećenje	Dinamički faktor (zadana vrijednost: $c_{dyn}=1,3$)	$c_{dyn} = 1,3$ [-]
	Najveći moment savijanja	$M_{max} = 154238,8$ [Nm]
	Položaj točke najvećeg momenta na osi X	$x_{max} = 5075,0$ [mm]
	Mjesto na šasiji	Oslonac B
Naprezanja	Naprezanje u gornjoj pojasnici profila podkonstrukcije	$\sigma_{s,1} = 179,7$ [N/mm ²]
	Naprezanje u donjoj pojasnici profila podkonstrukcije	$\sigma_{s,2} = -$ [N/mm ²]
	Naprezanje u gornjoj pojasnici profila šasije	$\sigma_{c,1} = -$ [N/mm ²]
	Naprezanje u donjoj pojasnici profila šasije	$\sigma_{c,2} = -215,1$ [N/mm ²]
Faktor sigurnosti treba biti veći od 1,1!	Faktor sigurnosti za profil šasije	$n_c = 1,95$
	Faktor sigurnosti za profil podkonstrukcije	$n_s = 1,98$

Slika 110. Prvi primjer – rezultati nakon promjene profila podkonstrukcije

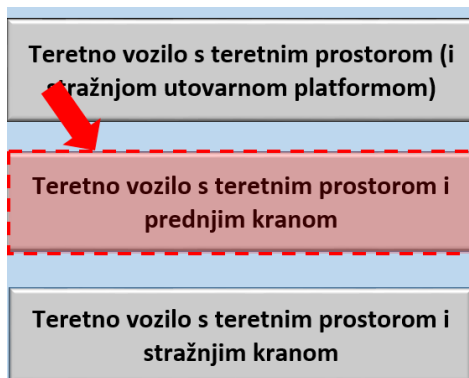
Na slici 111. prikazani su Q -dijagram i M -dijagram za ovaj primjer.



Slika 111. Prvi primjer – Q -dijagram i M -dijagram za nove podatke

6.2. Primjer 2. - proračun čvrstoće šasije teretnog vozila s prednjim kranom

U drugom primjeru je prikazan proračun čvrstoće šasije teretnog vozila opremljenog prednjim kranom. Osim kranom, vozilo je opterećeno teretom koji je jednoliko raspodijeljen. Prvi korak odabira alata jednak je kao u prošlom primjeru te se može vidjeti na slici 99. Zatim je potrebno odabrati konfiguraciju vozila, kao što je prikazano na slici 112.



Slika 112. Drugi primjer – odabir konfiguracije vozila

Za ovaj slučaj odabire se vozilo MAN TGM, najveće dopuštene mase 26 t, konfiguracije osovina 6x2, sa spavaćom kabinom i međuosovinskog razmaka 4425 mm. Podaci se mogu vidjeti na slici 113.

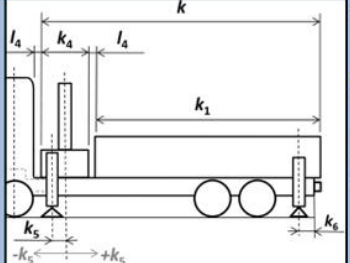
Izaberite osnovno teretno vozilo:		MAN TGS 26 t (6x4) - 'L' Sleeper Cab - [l = 4500]	Početni izbornik
Podaci o vozilu:			
Konfiguracija osovina		6x4	[-]
Međuosovinski razmak		$l = 4500$	[mm]
Razmak stražnjih osovina		$l_7 = 1400$	[mm]
Prednji prevjes		$l_1 = 1475$	[mm]
Stražnji prevjes		$l_2 = 2500$	[mm]
Udaljenost od središta prednje osovine do kraja kabine		$l_3 = 805$	[mm]
Min. udaljenost od kraja kabine do početka nadogradnje		$l_4 = 80$	[mm]
Min. preporučena duljina nadogradnje		$k_{min} = 6960$	[mm]
Max. preporučena duljina nadogradnje		$k_{max} = 7595$	[mm]
Najveća dopuštena masa vozila		$m_{v,dop} = 26000$	[kg]
Masa baznog vozila		$m_v = 9255$	[kg]
Masa pogonskog sklopa		$m_{ps} = 1400$	[kg]
Masa kabine		$m_{kab} = 750$	[kg]
Udaljenost prednjeg nosača pogonskog sklopa od prednje osovine		$l_5 = 500$	[mm]
Udaljenost stražnjeg nosača pogonskog sklopa od prednje osovine		$l_6 = 700$	[mm]
Profil šasije		270x85x8	[-]
Površina presjeka profila šasije		$A_c = 32,96$	[cm ²]
Visina profila		$h_c = 27$	[cm]
Moment otpora presjeka profila šasije		$W_{x,c} = 241$	[cm ³]
Moment inercije presjeka profila šasije		$I_{x,c} = 3255$	[cm ⁴]
Materijal šasije		S500MC	[-]
Min. granica razvlačenja materijala šasije		$R_{e,c} = 500$	[N/mm ²]
Najveći dopušteni moment prednjeg kрана		$T_{pk,max} = 40$	[tm]
Najveći dopušteni moment stražnjeg kрана		$T_{sk,max} = 25$	[tm]
Treba li vozilo dodatne stabilizatore?		DA	

Slika 113. Drugi primjer – podaci o vozilu

Sljedeće je potrebno odabrati model kрана te ima li vozilo dodatne stražnje stabilizatore. Za ovaj primjer se odabire kрана proizvođača Palfinger, model PK 24.001 SLD 6 – C. Odabire se i da vozilo ima dodatne stražnje stabilizatore te se unosi njihova udaljenost od kraja šasijsa, koja u ovom primjeru iznosi 300 mm. Na slici 114. se mogu vidjeti podaci o odabranom kranu.

Padajući izbornik za izbor modela kрана

Podaci o nadogradnji	
Podaci o kranu: Izaberite model kрана	Palfinger PK 24.001 SLD 6 - C
Najveći moment kрана	$T_k = 21,8$ [tm]
Maksimalni dohvat kрана	$D_{k,max} = 12600$ [mm]
Najveći teret pri maksimalnom dohvat kрана	$Q_{k,dop} = 1560$ [kg]
Masa sklopa kрана	$m_k = 2540$ [kg]
Ugradbena širina sklopa kрана	$k_4 = 975$ [mm]
Položaj stabilizatora u odnosu na središte sklopa kрана	$k_5 = -345$ [mm]
Ima li vozilo dodatne stražnje stabilizatore?	DA
Položaj stražnjih stabilizatora u odnosu na kraj šasijsa	$k_6 = 300$ [mm]



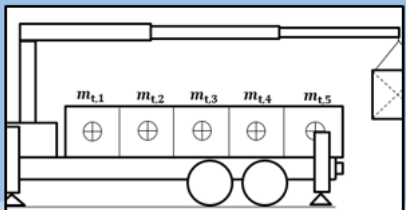
Slika 114. Drugi primjer – podaci o kranu

Dalje je sve jednako kao i u slučaju stražnje utovarne platforme, odnosno potrebno je unijeti podatke o podkonstrukciji (slika 115.) i teretu (slika 116.).

Podaci o podkonstrukciji:	
Izaberite profil podkonstrukcije	UNP 180
Površina presjeka profila šasijsa	$A_s = 28$ [cm ²]
Visina profila	$h_s = 18$ [cm]
Moment otpora presjeka profila šasijsa	$W_{x,s} = 150$ [cm ³]
Moment inercije presjeka profila šasijsa	$I_{x,s} = 1350$ [cm ⁴]
Masa profila	$m_{d,s} = 22,5$ [kg/m]
Duljina podkonstrukcije	$k_3 = 6425$ [mm]
Masa podkonstrukcije	$m_{s,1} = 289$ [kg]
Dodatna masa podkonstrukcije (poprečne ukrute, spojnice...)	$m_{s,2} = 200$ [kg]
Izaberite materijal podkonstrukcije ili unesite proizvoljne podatke	S420MC
	$R_{e,s} = 420$ [N/mm ²]

Slika 115. Drugi primjer – podaci o podkonstrukciji

Podaci o teretu:	
Preostala nosivost vozila	$m_{t,max} = 15056$ [kg]
Masa u 1. dijelu teretnog prostora	$m_{t,1} = 2000$ [kg]
Masa u 2. dijelu teretnog prostora	$m_{t,2} = 2000$ [kg]
Masa u 3. dijelu teretnog prostora	$m_{t,3} = 2000$ [kg]
Masa u 4. dijelu teretnog prostora	$m_{t,4} = 2000$ [kg]
Masa u 5. dijelu teretnog prostora	$m_{t,5} = 2000$ [kg]
Ukupna masa tereta	$m_{t,uk} = 10000$ [kg]



Slika 116. Drugi primjer – podaci o teretu

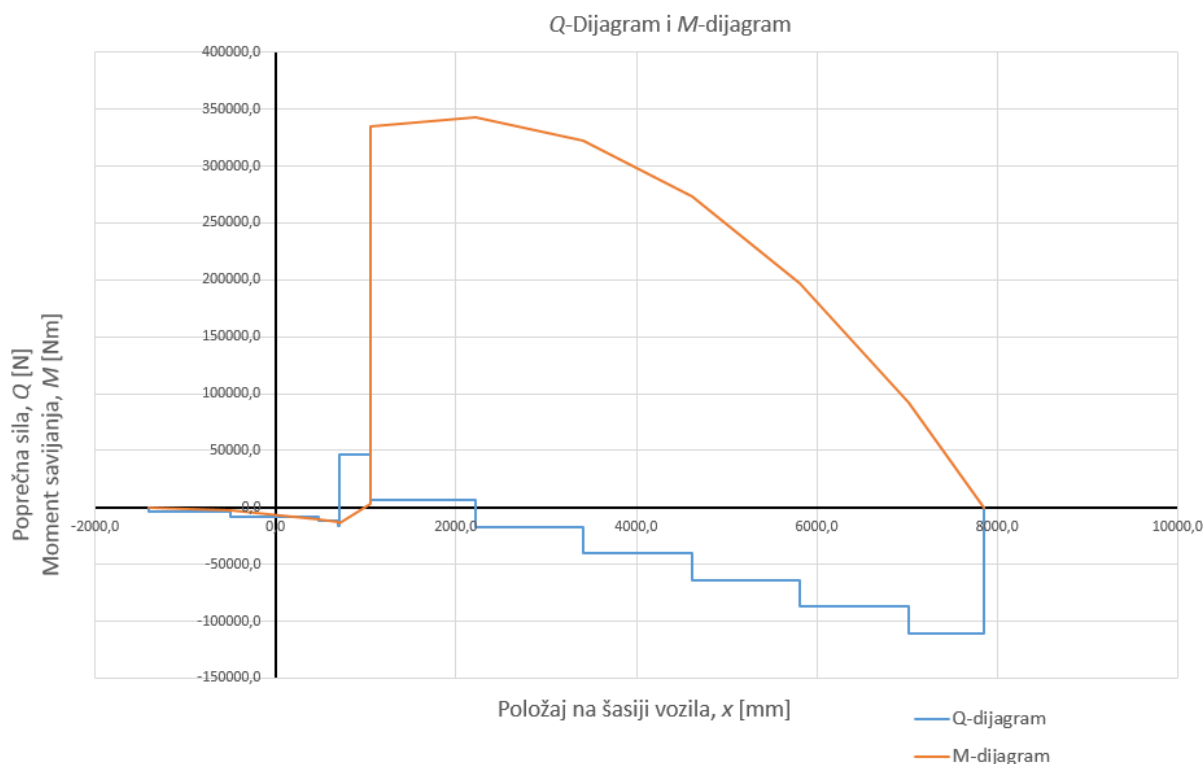
Na slici 117. su prikazani rezultati proračuna. Može se vidjeti da faktor sigurnosti profila šasijsa iznosi 0,76 što je daleko ispod minimalno dozvoljenog. Rješenje je opet u primjeni interakcijske podkonstrukcije koja se gotovo uvijek i koristi prilikom ugradnje kрана.

Rezultati za slučaj interakcijske podkonstrukcije prikazani su na slici 119.

Na slici 118. prikazani su Q -dijagram i M -dijagram za ovaj primjer.

REZULTATI PRORAČUNA		
Izaberite način pričvršćenja podkonstrukcije: <input type="text" value="Neinterakcijska podkonstrukcija"/>		
Udaljenost težišta profila šasije od zajedničkog težišta	$a =$	10,8 [cm]
Udaljenost težišta profila podkonstrukcije od zajedničkog težišta	$b =$	11,7 [cm]
Položaj zajedničkog težišta na osi Y	$Y_t =$	24,3 [cm]
Ukupni moment inercije presjeka	$I_{tot} =$	4194,0 [cm ⁴]
Opterećenje	Dinamički faktor (zadana vrijednost: $c_{dyn}=1,3$)	$c_{dyn} =$ 1,3 [-]
Najveći moment savijanja	$M_{max} =$	342261,6 [Nm]
Položaj točke najvećeg momenta na osi X	$x_{max} =$	2215,0 [mm]
Mjesto na šasiji	Oslonac težišta tereta 1. dijela	
Naprezanja	Naprezanje u gornjoj pojasnici profila podkonstrukcije	$\sigma_{s,1} =$ 367,2 [N/mm ²]
	Naprezanje u donjoj pojasnici profila podkonstrukcije	$\sigma_{s,2} =$ -367,2 [N/mm ²]
	Naprezanje u gornjoj pojasnici profila šasije	$\sigma_{c,1} =$ 550,9 [N/mm ²]
	Naprezanje u donjoj pojasnici profila šasije	$\sigma_{c,2} =$ -550,9 [N/mm ²]
Faktor sigurnosti treba biti veći od 1,1!	Faktor sigurnosti za profil šasije	$n_C =$ 0,76
	Faktor sigurnosti za profil podkonstrukcije	$n_S =$ 1,14

Slika 117. Drugi primjer – rezultati za slučaj neinterakcijske podkonstrukcije



Slika 118. Drugi primjer – Q -dijagram i M -dijagram

REZULTATI PRORAČUNA		
Izaberite način pričvršćenja podkonstrukcije:	<input type="text" value="Interakcijska podkonstrukcija"/>	
	Udaljenost težišta profila šasije od zajedničkog težišta	$a = 10,8$ [cm]
	Udaljenost težišta profila podkonstrukcije od zajedničkog težišta	$b = 11,7$ [cm]
	Položaj zajedničkog težišta na osi Y	$Y_t = 24,3$ [cm]
	Ukupni moment inercije presjeka	$I_{tot} = 11591,3$ [cm ⁴]
Opterećenje	Dinamički faktor (zadana vrijednost: $c_{dyn}=1,3$)	$c_{dyn} = 1,3$ [-]
	Najveći moment savijanja	$M_{max} = 342261,6$ [Nm]
	Položaj točke najvećeg momenta na osi X	$x_{max} = 2215,0$ [mm]
	Mjesto na šasiji	Oslonac težišta tereta 1. dijela
Naprezanja	Naprezanje u gornjoj pojasnici profila podkonstrukcije	$\sigma_{s,1} = 306,2$ [N/mm ²]
	Naprezanje u donjoj pojasnici profila podkonstrukcije	$\sigma_{s,2} = -$ [N/mm ²]
	Naprezanje u gornjoj pojasnici profila šasije	$\sigma_{c,1} = -$ [N/mm ²]
	Naprezanje u donjoj pojasnici profila šasije	$\sigma_{c,2} = -358,1$ [N/mm ²]
Faktor sigurnosti treba biti veći od 1,1!	Faktor sigurnosti za profil šasije	$n_c = 1,17$
	Faktor sigurnosti za profil podkonstrukcije	$n_s = 1,37$

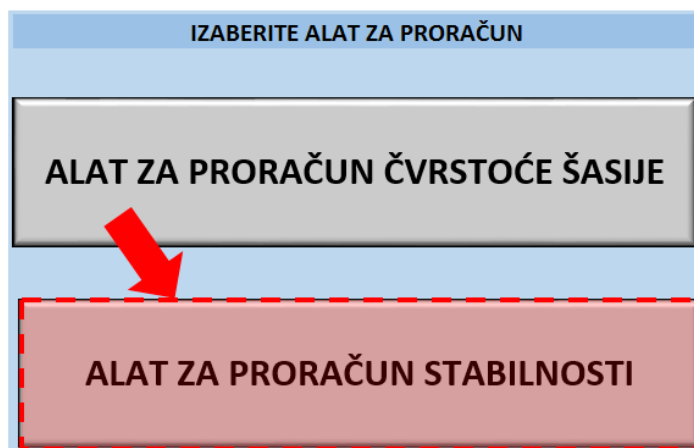
Slika 119. Drugi primjer – rezultati za slučaj interakcijske podkonstrukcije

Faktor sigurnosti se još može povećati korištenjem profila većih dimenzija te odabirom materijala veće čvrstoće.

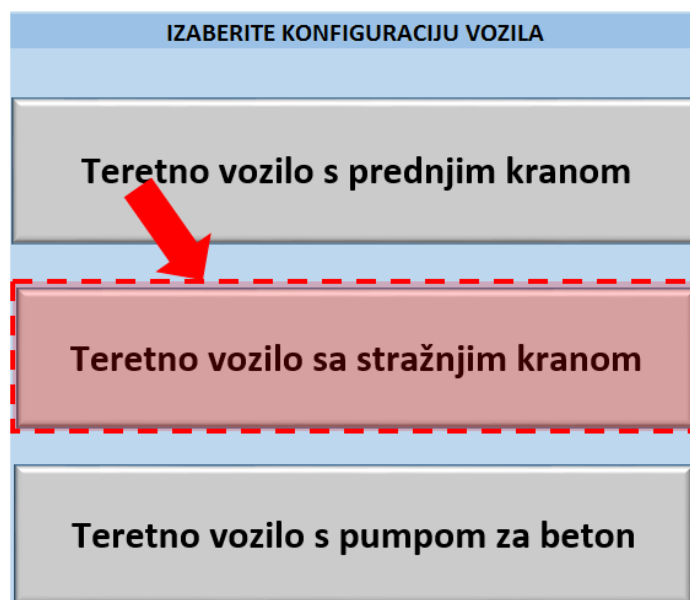
6.3. Primjer 3. - proračun stabilnosti teretnog vozila sa stražnjim kranom

U ovom primjeru prikazan je proračun stabilnosti teretnog vozila sa stražnjim kranom. Prvo se razmatra teretno vozilo bez dodatnih prednjih stabilizatora, a zatim vozilo s dodatnim prednjim stabilizatorima kako bi se vidio njihov utjecaj na stabilnost.

Na početnom radnom listu potrebno je odabrati alat za proračun stabilnosti klikom na ponuđenu opciju (slika 120.) te nakon toga treba odabrati konfiguraciju vozila (slika 121.).



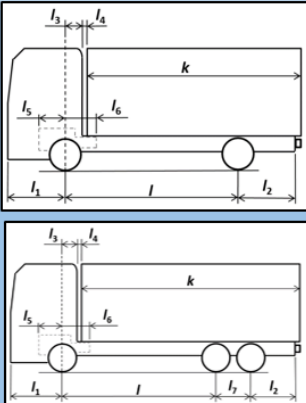
Slika 120. Treći primjer – odabir alata



Slika 121. Treći primjer – odabir konfiguracije vozila

Nakon otvaranja odgovarajućeg radnog lista potrebno je izabrati osnovno teretno vozilo iz baze podataka ili upisati podatke za proizvoljno vozilo. Za ovaj primjer odabrano je vozilo MAN TGM, najveće dopuštene mase 26 t, konfiguracije osovina 6x2, sa spavaćom kabinom i međuosovinskog razmaka 5075 mm. Podaci su prikazani na slici 122.

Izaberite osnovno teretno vozilo: MAN TGM 26 t (6x2) - 'L' Sleeper Cab - [l = 5075] Početni izbornik



Podaci o vozilu:

Konfiguracija osovina	6x2	[-]
Međuosovinski razmak	$l = 5075$	[mm]
Razmak stražnjih osovina	$l_7 = 1350$	[mm]
Prednji prevjes	$l_1 = 1400$	[mm]
Stražnji prevjes	$l_2 = 2375$	[mm]
Udaljenost od središta prednje osovine do kraja kabine	$l_3 = 480$	[mm]
Min. udaljenost od kraja kabine do početka nadogradnje	$l_4 = 80$	[mm]
Najveća dopuštena masa vozila	$m_{v,dop} = 26000$	[kg]
Opterećenje prednje osovine (nenatovareno vozilo)	$m_{po,min} = 3560$	[kg]
Opterećenje stražnje osovine (nenatovareno vozilo)	$m_{so,min} = 3205$	[kg]
Trag stražnjih kotača	$l_{13} = 1950$	[mm]
Najveći dopušteni moment prednjeg kрана	$T_{pk,max} = 25$	[tm]
Najveći dopušteni moment stražnjeg kрана	$T_{sk,max} = 17$	[tm]
Treba li vozilo dodatne stabilizatore?	NE (ali se preporučuju!)	

Slika 122. Treći primjer – podaci o vozilu

Ukoliko korisnik želi računati s proizvoljnim osovinskim opterećenjem, potrebno je odabrati opciju „DA“ u padajućem izborniku prikazanom na slici 123. te unijeti osovinska opterećenja. U ovom primjeru se ne koristi ta opcija već se računa s minimalnim osovinskim opterećenjem budući da je to najgori mogući slučaj.

Želite računati s proizvoljnim osovinskim opterećenjima? NE

DA [kg]
 NE [kg]

$m_{so} = 5000$ [kg]

Slika 123. Treći primjer – opcija za proizvoljno osovinsko opterećenje

Zatim slijedi odabir kрана ili unos podataka za proizvoljni kран. Uvedena je i dodatna opcija ako korisnik želi koristiti kран iz baze podataka, ali s proizvoljnim dohvatom i teretom. Za ovaj primjer odabire se kран Palfinger PK 12.001 SLD 3 – A. Podaci o kранu se mogu vidjeti na slici 124.

Podaci o kранu: Izaberite model kрана Palfinger PK 12.001 SLD 3 - A

Najveći moment kрана	$T_k = 10,7$	[tm]
Maksimalni dohvat kрана	$D_{k,max} = 7800$	[mm]
Najveći teret pri maksimalnom dohvat kрана	$Q_{k,dop} = 1380$	[kg]
Masa sklopa kрана	$m_k = 1250$	[kg]
Ugradbena širina sklopa kрана	$k_4 = 700$	[mm]
Raspon stabilizatora	$l_{12} = 3300$	[mm]

Želite li računati s proizvoljnim dohvatom i teretom?

NE

NAPOMENA: U specifikacijama kрана pogledati dopuštene vrijednosti tereta i dohvata.

$D_k =$ [mm]
 $Q_k =$ [kg]

Slika 124. Treći primjer – podaci o kранu

Na kraju je potrebno odabrati ima li vozilo dodatne prednje stabilizatore te unijeti podatke o stabilizatorima ukoliko ima. Prvo će se razmatrati slučaj bez dodatnih stabilizatora. Podaci o stabilizatorima prikazani su na slici 125.

Ima li vozilo dodatne prednje stabilizatore?		NE	
Položaj prednjih stabilizatora u odnosu na prednju osovinu	$k_7 =$	1000	[mm]
Raspon dodatnih prednjih stabilizatora	$l_{15} =$	3000	[mm]
Masa dodatnih prednjih stabilizatora	$m_{dst} =$	1000	[kg]

Slika 125. Treći primjer – podaci o dodatnim prednjim stabilizatorima

Izvršen je i proračun čvrstoće šasije za isti slučaj, a dobiveni rezultati su prikazani na slici 126. Zaključuje se da je postignuta zadovoljavajuća čvrstoća.

Faktor sigurnosti treba biti veći od 1,1!	Faktor sigurnosti za profil šasije	$n_c =$	1,70
	Faktor sigurnosti za profil podkonstrukcije	$n_s =$	1,37

Slika 126. Treći primjer – rezultati proračuna čvrstoće šasije

Rezultat se prikazuje u obliku najmanjeg faktora sigurnosti od prevrtanja. Također se ispisuje za koji kut zakreta kрана se javlja najmanji faktor sigurnosti od prevrtanja. Rezultati za cijeli raspon kuta zakreta kрана se prikazuju dijagramima.

Rezultati za slučaj bez prednjih stabilizatora prikazani su na slici 127. Faktor sigurnosti za taj slučaj iznosi 0,62, a najmanji dozvoljeni je 1,4. Zaključak je da stabilnost nije postignuta.

REZULTATI PRORAČUNA			
Faktor sigurnosti od prevrtanja treba biti veći od 1,4!	Najmanji faktor sigurnosti od prevrtanja	$n_{min} =$	0,62 [-]
	Za kut zakreta kрана	$n_s =$	79 [°]

Slika 127. Treći primjer – rezultati proračuna za slučaj bez dodatnih stabilizatora

Rješenje je opremanje vozila dodatnim prednjim stabilizatorima. Podaci o dodatnim prednjim stabilizatorima prikazani su na slici 128.

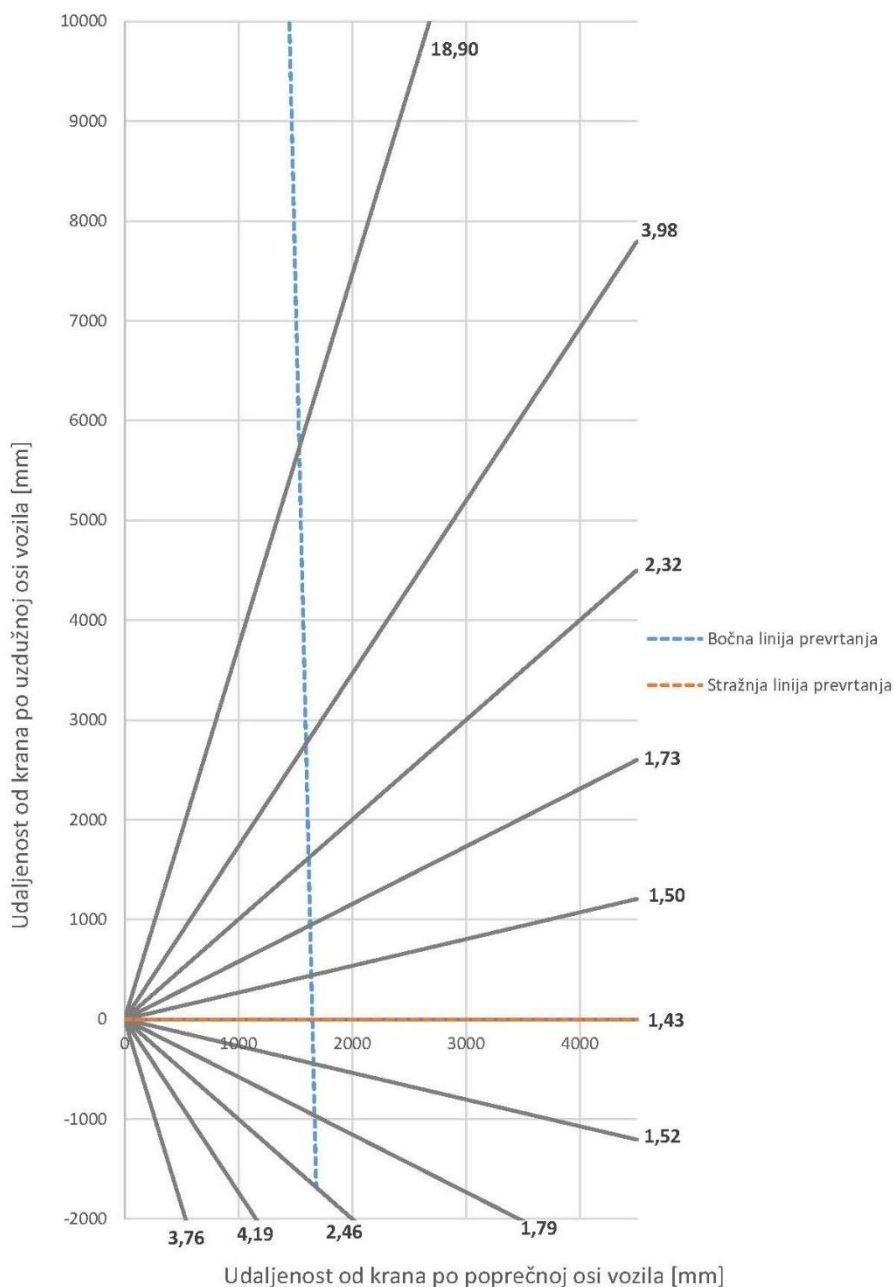
Ima li vozilo dodatne prednje stabilizatore?		DA	
Položaj prednjih stabilizatora u odnosu na prednju osovinu	$k_7 =$	1000	[mm]
Raspon dodatnih prednjih stabilizatora	$l_{15} =$	3000	[mm]
Masa dodatnih prednjih stabilizatora	$m_{dst} =$	1000	[kg]

Slika 128. Treći primjer – dodavanje prednjih stabilizatora

Sada najmanji faktor sigurnosti od prevrtanja iznosi 1,43 što znači da je postignuta stabilnost. Rezultati su prikazani na slici 129. i dijagramom na slici 130. za svakih 15° kuta zakreta kрана.

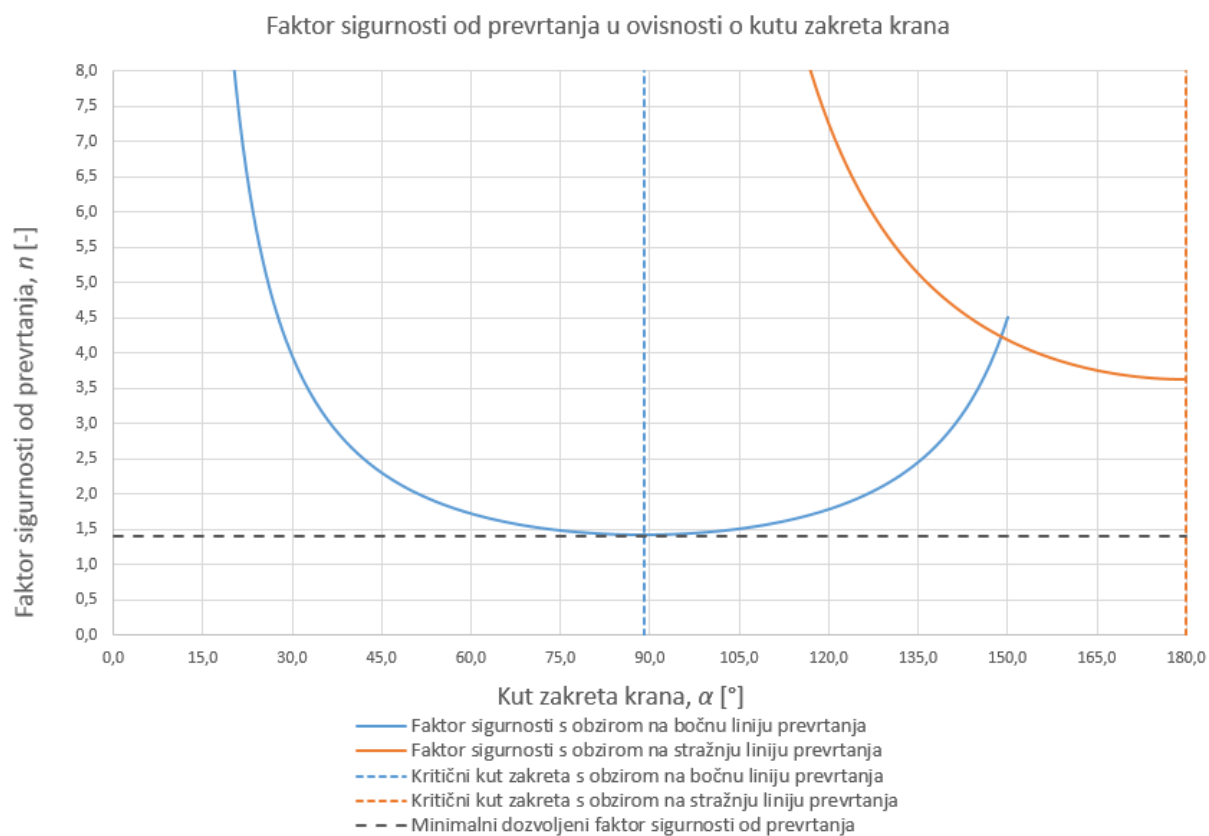
REZULTATI PRORAČUNA			
Faktor sigurnosti od prevrtanja treba biti veći od 1,4!	Najmanji faktor sigurnosti od prevrtanja	$n_{\min} =$	1,43 [-]
	Za kut zakreta kрана	$n_s =$	89 [°]

Slika 129. Treći primjer – rezultati proračuna za slučaj s dodatnim stabilizatorima



Slika 130. Treći primjer – dijagram s prikazom n za svakih 15° kuta zakreta kрана

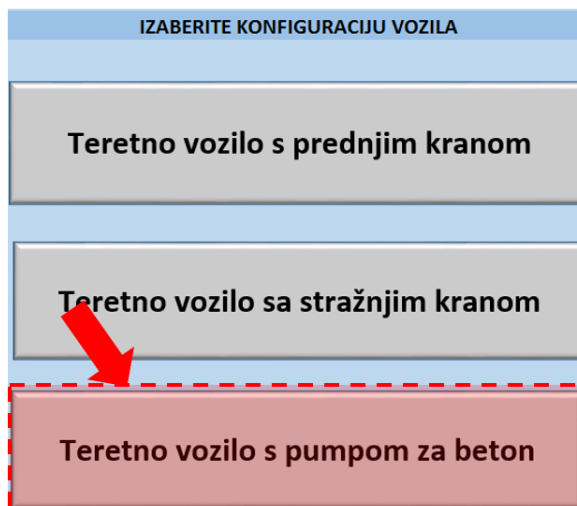
Rezultati se još prikazuju i dijagramom faktora sigurnosti od prevrtanja u ovisnosti o kutu zakreta kрана. Navedeni dijagram za ovaj primjer prikazan je na slici 131.



Slika 131. Treći primjer – dijagram faktora sigurnosti od prevrtanja u ovisnosti o kutu zakreta kрана

6.4. Primjer 4. - proračun stabilnosti teretnog vozila s pumpom za beton

U ovom primjeru prikazan je proračun stabilnosti teretnog vozila s pumpom za beton i pripadajućim kranom sa cjevovodom. Za početak je potrebno otvoriti radni list za proračun stabilnosti vozila s pumpom za beton klikom na odgovarajuću opciju (slika 132.).



Slika 132. Četvrti primjer – izbor konfiguracije vozila

Nakon toga se otvara radni list te je potrebno odabrati model vozila s pumpom za beton ili unijeti proizvoljne podatke. Na slici 133. prikazani su podaci za vozilo odabrano u ovom primjeru.

Izaberite vozilo s pumpom za beton: Početni izbornik

Podaci o vozilu:

Ukupna masa vozila	$m_v =$	30050	[kg]
Opterećenje prednje osovine	$m_{p0} =$	13600	[kg]
Opterećenje stražnje osovine	$m_{s0} =$	16450	[kg]
Horizontalni dohvat	$w_1 =$	37,30	[m]
Vertikalni dohvat	$w_2 =$	41,60	[m]
Najveći raspon prednjih stabilizatora	$w_3 =$	7,50	[m]
Najveći raspon stražnjih stabilizatora	$w_4 =$	7,90	[m]
Udaljenost prednjih stabilizatora od središta rotacije kрана	$w_5 =$	2,50	[m]
Udaljenost stražnjih stabilizatora od središta rotacije kрана	$w_6 =$	5,60	[m]
Udaljenost prednje osovine od središta rotacije kрана	$w_7 =$	0,90	[m]
Udaljenost stražnje osovine od središta rotacije kрана	$w_8 =$	5,10	[m]
Masa kрана s cjevovodom (pretpostavka)	$m_{kc} =$	5460,00	[kg]
Udaljenost težišta kрана s cjevovodom od središta rotacije	$w_{kc} =$	35	[% od w_1]

Slika 133. Četvrti primjer – podaci o vozilu

Postoji mogućnost unosa proizvoljnih koordinata oslonaca te proizvoljnih podataka o kranu sa cjevovodom, ali u ovom primjeru će se koristiti postojeći podaci.

Na slici 134. se mogu vidjeti ćelije za unos proizvoljnih podataka o stabilizatorima i kranu sa cjevovodom.

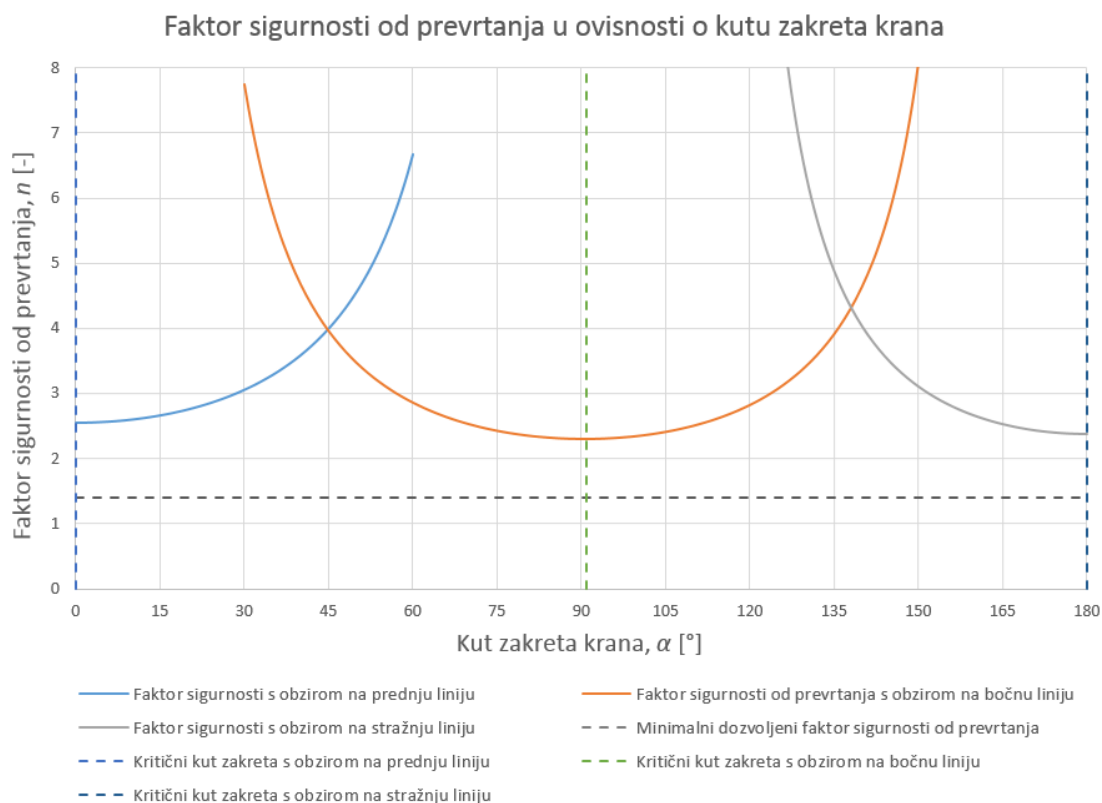
Želite li računati s proizvoljnim koordinatama oslonaca?		NE	
X koordinata prednjeg stabilizatora	DA		[m]
Y koordinata prednjeg stabilizatora	NE		[m]
X koordinata stražnjeg stabilizatora	$Y_1 =$		[m]
Y koordinata prednjeg stabilizatora	$X_2 =$		[m]
	$Y_2 =$		[m]
Želite li računati s proizvoljnim podacima o kranu sa cjevovodom?		NE	
Masa kрана sa cjevovodom	$m_{kc,p} =$		[m]
Horizontalni dohvat	$w_{1,p} =$		[m]
Udaljenost težišta kрана sa cjevovodom od središta rotacije	$w_{kc,p} =$		[% w_1]

Slika 134. Četvrti primjer – ćelije za unos proizvoljnih podataka o osloncima i kranu

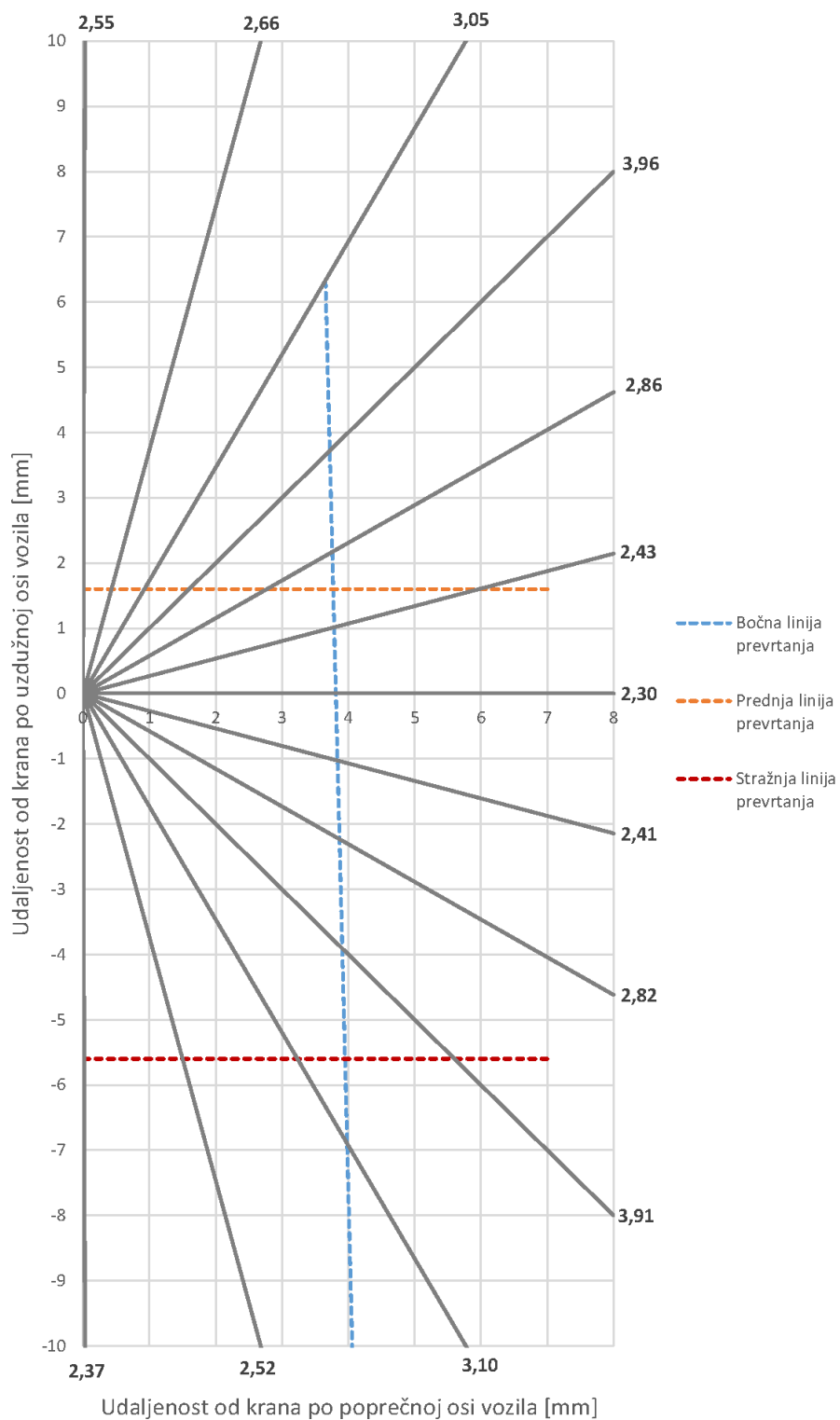
Slijede rezultati koji su slični kao i za vozilo s kranom. Na slici 135. prikazan je minimalni iznos faktora sigurnosti, na slici 136. dijagram faktora sigurnosti od prevrtanja u ovisnosti o kutu zakreta kрана, a na slici 137. dijagram na kojem je prikazan faktor sigurnosti, n , za svakih 15° kuta zakreta kрана.

REZULTATI PRORAČUNA			
Faktor sigurnosti od prevrtanja treba biti veći od 1,4!	Najmanji faktor sigurnosti od prevrtanja	$n_{\min} =$	2,30 [-]
	Za kut zakreta kрана	$n_s =$	91 [°]

Slika 135. Četvrti primjer – rezultati proračuna



Slika 136. Četvrti primjer – dijagram faktora sigurnosti od prevrtanja u ovisnosti o kutu zakreta kрана



Slika 137. Četvrti primjer – dijagram s prikazom n za svakih 15° kuta zakreta

7. ZAKLJUČAK

U ovom radu je razvijen vlastiti alat za proračun čvrstoće okvira šasije i stabilnosti teretnog vozila s raznim vrstama nadogradnje u programskom paketu *Microsoft Office Excel*. Korištenjem osnovnih zakonitosti iz mehanike, matematike i nauke o čvrstoći izrađen je alat visoke funkcionalnosti koji može služiti za proračun većeg broja različitih konfiguracija vozila.

Alat omogućuje izvršavanje proračuna za slijedeće konfiguracije vozila:

- teretno vozilo s teretnim prostorom,
- teretno vozilo s teretnim prostorom i stražnjom utovarnom platformom,
- teretno vozilo s teretnim prostorom i prednjim kranom,
- teretno vozilo s teretnim prostorom i stražnjim kranom,
- teretno vozilo s pumpom za beton.

Alat posjeduje vlastitu bazu podataka teretnih vozila, stražnjih utovarnih platformi, kranova, materijala, profila podkonstrukcije i vozila s pumpom za beton koju korisnici mogu jednostavno proširiti. Također je omogućeno upisivanje proizvoljnih podataka direktno u radnom listu u kojem se vrši proračun.

Pomoću ovog alata korisnici mogu u vrlo kratkom roku izvršiti proračun te, ako nisu zadovoljni rezultatima, promijeniti određene parametre i ponavljati proračun sve dok ne postignu zadovoljavajuće rezultate.

Veliki broj nadograditelja koristi slične alate prilikom koncipiranja nadogradnje čije su cijene visoke, a iz ovog rada se može zaključiti kako se korištenjem stečenog znanja i vještina te pomoću programskog paketa koji je dostupan širokim masama može izraditi vlastiti alat gotovo jednakih funkcija.

LITERATURA

- [1] Hoepke, E., Breuer, S. : *Nutzfahrzeugtechnik – Grundlagen, Systeme, Komponenten*; Springer Fachmedien Wiesbaden, 2016.
- [2] Pravilnik o tehničkim uvjetima vozila u prometu na cestama, Narodne novine, izdanje NN 85/2016
- [3] <https://www.mantruckandbus.com/>
- [4] Zakon o prijevozu u cestovnom prometu, Narodne novine, izdanje NN 41/2018
- [5] <https://www.cargobull.com/>
- [6] <https://www.mercedes-benz-trucks.com/>
- [7] Hilgers, M.: *Nutzfahrzeugtechnik lernen – Chassis und Achsen*; Springer Fachmedien Wiesbaden, 2016.
- [8] Hilgers, M.: *Nutzfahrzeugtechnik lernen – Gesamtfahrzeug*; Springer Fachmedien Wiesbaden, 2016.
- [9] Hilgers, M.: *Nutzfahrzeugtechnik lernen – Einsatzoptimierte Fahrzeuge, Aufbauten und Anhänger*; Springer Fachmedien Wiesbaden, 2016.
- [10] Šagi, G., Ilinčić, P., Tomić, R. : *Konstrukcija nadogradnji vozila i priključnih vozila*, predavanja, Zagreb, 2018./2019.
- [11] Trailer Consultation: *FrameWIN Manual*, Kokkola, Finska, 2014.
- [12] Trailer Consultation: *CraneWIN Manual*, Kokkola, Finska, 2014.
- [13] Protega, V.: *Osnove tehnologije prometa*, nastavni materijal za predavanja, Zagreb, 2014.
- [14] <https://www.scania.com/>
- [15] Scania Truck Bodybuilder: *Chassis frames*, Scania CV AB, Švedska, 2019.; Izvor: <https://truckbodybuilder.scania.com/>
- [16] Scania Truck Bodybuilder: *Selecting the subframe and attachment*, Scania CV AB, Švedska, 2017.; Izvor: <https://truckbodybuilder.scania.com/>
- [17] Scania Truck Bodybuilder: *Forces and movements*, Scania CV AB, Švedska, 2016.; Izvor: <https://truckbodybuilder.scania.com/>
- [18] Scania Truck Bodybuilder: *Interacting subframe*, Scania CV AB, Švedska, 2018.; Izvor: <https://truckbodybuilder.scania.com/>
- [19] Scania Truck Bodybuilder: *Cranes*, Scania CV AB, Švedska, 2018.; Izvor: <https://truckbodybuilder.scania.com/>

-
- [20] Scania Truck Bodybuilder: *Roll Stability*, Scania CV AB, Švedska, 2017.; Izvor: <https://truckbodybuilder.scania.com/>
- [21] Scania Truck Bodybuilder: *Concrete pump trucks*, Scania CV AB, Švedska, 2017.; Izvor: <https://truckbodybuilder.scania.com/>
- [22] Iveco Body Builders: *Trakker Euro 6, Bodybuilders Instructions*, Iveco S.p.A., Italija, 2017.; Izvor: <http://ibb.iveco.com/>
- [23] DAF BodyBuilder Information: *Bodybuilder guidelines DAF LF, CF and XF105*, DAF Trucks N.V., 2012.; Izvor: <http://www.dafbfi.com/en>
- [24] <https://www.palfinger.com/en>
- [25] <https://www.hiab.com/>
- [26] <https://www.schwing-stetter.com/>
- [27] Mercedes-Benz Bodybuilder Engineering Team: *Durability Verification*, Daimler AG, Njemačka, 2017.; Izvor: <https://bb-portal.mercedes-benz.com/>
- [28] I. Alfirević: *Nauka o čvrstoći I*, Tehnička knjiga-Zagreb, 1989. Str. 75. do 87.

PRILOZI

I. CD-R disc