

Jednostavni alat za kontrolni proračun karakteristika gospodarskog vozila

Rezo, Dario

Master's thesis / Diplomski rad

2019

Degree Grantor / Ustanova koja je dodijelila akademski / stručni stupanj: **University of Zagreb, Faculty of Mechanical Engineering and Naval Architecture / Sveučilište u Zagrebu, Fakultet strojarstva i brodogradnje**

Permanent link / Trajna poveznica: <https://urn.nsk.hr/urn:nbn:hr:235:971762>

Rights / Prava: [In copyright](#)/[Zaštićeno autorskim pravom.](#)

Download date / Datum preuzimanja: **2024-11-18**

Repository / Repozitorij:

[Repository of Faculty of Mechanical Engineering and Naval Architecture University of Zagreb](#)



SVEUČILIŠTE U ZAGREBU
FAKULTET STROJARSTVA I BRODOGRADNJE

DIPLOMSKI RAD

Dario Rezo

Zagreb, 2019.

SVEUČILIŠTE U ZAGREBU
FAKULTET STROJARSTVA I BRODOGRADNJE

DIPLOMSKI RAD

Mentor:

Doc. dr. sc. Goran Šagi, dipl. ing.

Student:

Dario Rezo

Zagreb, 2019.

Izjavljujem da sam ovaj rad izradio samostalno koristeći stečena znanja tijekom studija i navedenu literaturu.

Zahvaljujem se mentoru, doc.dr.sc. Goranu Šagiju, na iskazanom povjerenju, stručnoj pomoći, neizmjernom strpljenju te velikoj potpori tijekom izrade rada.

Također se zahvaljujem i svojoj obitelji koja mi je tijekom cijelog studija bila velika podrška.

Ovaj rad posvećujem svojim roditeljima.

Dario Rezo



SVEUČILIŠTE U ZAGREBU
FAKULTET STROJARSTVA I BRODOGRADNJE



Središnje povjerenstvo za završne i diplomske ispite
Povjerenstvo za diplomske ispite studija strojarstva za smjerove:
procesno-energetski, konstrukcijski, brodostrojarški i inženjersko modeliranje i računalne simulacije

Sveučilište u Zagrebu Fakultet strojarstva i brodogradnje	
Datum	Prilog
Klasa:	
Ur. broj:	

DIPLOMSKI ZADATAK

Student: **Dario Rezo** Mat. br.: 0035191220

Naslov rada na hrvatskom jeziku: **Jednostavni alat za kontrolni proračun karakteristika gospodarskog vozila**

Naslov rada na engleskom jeziku: **Simple tool for control calculation of commercial vehicle characteristics**

Opis zadatka:

U ovom radu potrebno je izraditi jednostavni alat koji će uz zadavanje osnovnih parametara vozila omogućiti kontrolni proračun (proračun osovinskog opterećenja, analizu prolaska kroz zavoj i sl.) prilikom koncipiranja gospodarskih vozila (teretnih vozila, prikolica i poluprikolica, teretnih vozila s prikolicom, tegljača s poluprikolicom).

U okviru diplomskog rada potrebno je:

- Napraviti pregled gospodarskih vozila obuhvaćenih zadatkom, pregled osnovnih parametara vozila i karakterističnih rješenja vozila koja utječu na izradu odgovarajućih proračuna.
- Prikazati postojeće (komercijalne) alate za koncipiranje gospodarskih vozila, proračun osovinskog opterećenja, analizu prolaska kroz zavoj i sl. te navesti podatke o potrebnim parametrima za zadavanje vozila i podatke o mogućnostima tih alata.
- Detaljno prikazati teorijske podloge za izradu alata uz odgovarajuće skice i izraze te navesti sva pojednostavljena i ograničenja koja se prilikom izrade alata uzimaju u obzir.
- Izraditi jednostavni alat u programskom paketu Microsoft® Excel.
- Na nekoliko karakterističnih primjera gospodarskih vozila prikazati funkcionalnosti alata uz prikaz rezultata proračuna izradom odgovarajućih dijagrama.
- Prikazati kako promjena parametara vozila utječe na rezultate proračuna.

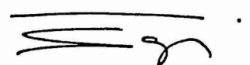
Pri izradi se treba pridržavati uobičajenih pravila za izradu diplomskoga rada. U radu je potrebno navesti korištenu literaturu i eventualno dobivenu pomoć.

Zadatak zadan:
2. svibnja 2019.

Datum predaje rada:
4. srpnja 2019.

Predvideni datum obrane:
10., 11. i 12. srpnja 2019.

Zadatak zadao:


Doc. dr. sc. Goran Šagi

Predsjednica Povjerenstva:


Prof. dr. sc. Tanja Jurčević Lulić

SADRŽAJ

SADRŽAJ	I
POPIS SLIKA	III
POPIS TABLICA.....	VIII
POPIS OZNAKA	IX
SAŽETAK.....	XIII
SUMMARY	XIV
1. UVOD.....	1
1.1. Teretna vozila i tegljači.....	1
1.2. Priključna vozila	6
2. PREGLED POSTOJEĆIH ALATA I NJIHOVIH MOGUĆNOSTI	11
2.1. TrailerWin.....	11
2.2. CornerWin.....	21
2.3. Ostali programski alati	23
3. KONCEPT.....	27
3.1. Proračun osovinskog opterećenja.....	27
3.1.1. Proračun osovinskog opterećenja tegljača	27
3.1.2. Proračun osovinskog opterećenja poluprikolice	31
3.1.3. Proračun osovinskog opterećenja teretnog vozila.....	36
3.1.4. Proračun osovinskog opterećenja prikolice	42
3.1.5. Proračun osovinskog opterećenja za skup vozila.....	47
3.2. Dijagrami raspodjele opterećenja.....	48
3.2.1. Tegljač i poluprikolica	50
3.2.2. Teretno vozilo	52
3.2.3. Teretno vozilo i prikolica.....	54
3.2.4. Teretno vozilo i prikolica sa središnjim osovinama.....	55
3.3. Dijagram osovinskog opterećenja u funkciji natovarenosti teretnog prostora.....	56
3.3.1. Tegljač i poluprikolica	57
3.3.2. Teretno vozilo	60
3.3.3. Prikolica teretnog vozila	62
3.3.4. Prikolica sa središnjim osovinama.....	62

3.4. Proračun radijusa prolaska vozila zavojem.....	63
3.4.1. Tegljač i poluprikolica	64
3.4.2. Teretno vozilo	71
3.4.3. Teretno vozilo i prikolica.....	76
3.4.4. Teretno vozilo i prikolica sa središnjim osovinama.....	78
4. RAZVOJ RAČUNALNOG ALATA ZA PRORAČUN OSOVINSKOG OPTEREĆENJA I RADIJUSA PROLASKA KROZ ZAVOJ	81
4.1. Funkcije alata	81
4.1.1. Konfiguracija vozila nakon odabira vozila ponuđenog unutar alata.....	82
4.1.2. Konfiguracija vozila nakon odabira opcije proizvoljnog vozila.....	93
4.2. Prikaz rezultata.....	97
4.2.1. Rezultati osovinskog opterećenja.....	97
4.2.2. Dijagrami vezani uz osovinska opterećenja.....	99
4.2.3. Prikaz rezultata proračuna prolaska vozila kroz zavoj.....	102
5. PROVJERA RADA ALATA NA KARAKTERISTIČNIM PRIMJERIMA.....	104
5.1. Tegljač i poluprikolica – vozilo odabrano iz baze podataka alata	104
5.2. Teretno vozilo i prikolica sa središnjim osovinama - proizvoljno vozilo.....	113
6. ZAKLJUČAK.....	125
LITERATURA.....	126
PRILOZI.....	127

POPIS SLIKA

Slika 1. Mala dostavna vozila [2].....	2
Slika 2. Vrste teretnih vozila [3]	2
Slika 3. Broj osovina teretnih vozila [4]	3
Slika 4. Vrste nadogradnje teretnih vozila [6].....	4
Slika 5. Nadgradnja za transport tekućeg tereta [7]	4
Slika 6. Prikolica i poluprikolica [8]	6
Slika 7. Načini spajanja priključnih vozila [9].....	7
Slika 8. Dopuštene duljine [10].....	8
Slika 9. <i>TrailerWin</i> - alatna traka [11]	12
Slika 10. Opcije odabira šasijske [11]	13
Slika 11. Opcija podizanja osovina [11]	14
Slika 12. Prikaz početnog vozila [11]	14
Slika 13. Mogućnosti odabira nadogradnje [11]	15
Slika 14. Mogućnost konfiguracije nadogradnje [11].....	16
Slika 15. Nadogradnja dodatne opreme [11].....	17
Slika 16. Pozicioniranje mehanizma za spajanje prikolice [11].....	18
Slika 17. Dijagram opterećenja [11]	19
Slika 18. Dijagram rasterećenja osovina tijekom istovara [11]	20
Slika 19. Ispis podataka.....	20
Slika 20. <i>CornerWin</i> - alatna traka [12]	21
Slika 21. <i>CornerWin</i> - vrste simulacija [12]	22
Slika 22. <i>Axle Weight Calculator</i> - korisničko sučelje [13].....	23
Slika 23. <i>Auto Turn Online</i> – primjer.....	24
Slika 24. Početni izbornik - <i>Lastverteilungsplan LVP 4.1</i> [16]	25
Slika 25. Prikaz dijagrama raspodjele opterećenja [16].....	25
Slika 26. 3D prikaz dijagrama raspodjele opterećenja [16]	26
Slika 27. Osovinsko opterećenje tegljača 4x2.....	28
Slika 28. Osovinsko opterećenje tegljača 6x2 (6x4)	30
Slika 29. Tegljač s podignutom zadnjom osovinom	31
Slika 30. Poluprikolica s 2 i 3 osovine	32
Slika 31. Podijeljeni teretni prostor poluprikolice	33

Slika 32. Cisterna - podjela teretnog prostora	35
Slika 33. Opcije podizanja osovina prema [18]	35
Slika 34. Opcija podizanja osovina poluprikolice.....	36
Slika 35. Osovinsko opterećenje praznog teretnog vozila 4x2	37
Slika 36. Osovinsko opterećenje praznog teretnog vozila 6x2 (6x4).....	38
Slika 37. Osovinsko opterećenje praznog teretnog vozila 8x4/4	38
Slika 38. Najčešće uporabe konfiguracije 8x4/4 [19]	39
Slika 39. Teretno vozilo s podignutom zadnjom stražnjom osovinom	39
Slika 40. Utjecaj tereta na teretno vozilo	40
Slika 41. Djelovanje tereta na miješalicu za beton.....	41
Slika 42. Konfiguracije prikolica	43
Slika 43. Utjecaj tereta na prikolicu	44
Slika 44. Prikolica sa središnjim osovinama	45
Slika 45. Djelovanje tereta na prikolicu sa središnjim osovinama.....	46
Slika 46. Teretno vozilo i prikolica sa središnjim osovinama.....	47
Slika 47. Dijagram raspodjele opterećenja prema [20]	49
Slika 48. Nepravilan smještaj tereta prema [20]	49
Slika 49. Pravilan smještaj tereta prema [20].....	50
Slika 50. Skup vozila: tegljač + poluprikolica	50
Slika 51. Dijagram opterećenja za tegljač sa poluprikolicom.....	52
Slika 52. Teretno vozilo	52
Slika 53. Dijagram opterećenja za teretno vozilo	54
Slika 54. Prikolica	54
Slika 55. Dijagram opterećenja za skup vozila: teretno vozilo i prikolica.....	55
Slika 56. Prikolica sa središnjim osovinama.....	55
Slika 57. Dijagram opterećenja za skup vozila: teretno vozilo i prikolica sa središnjim osovinama.....	56
Slika 58. Dijagram osovinskog opterećenja u funkciji natovarenosti teretnog prostora: tegljač i poluprikolica.....	59
Slika 59. Dijagram osovinskog opterećenja u funkciji natovarenosti teretnog prostora: teretno vozilo	60
Slika 60. Dijagram osovinskog opterećenja u funkciji natovarenosti teretnog prostora: teretno vozilo s i bez podizanja zadnje stražnje osovine.....	61

Slika 61. Dijagram osovinskog opterećenja u funkciji natovarenosti teretnog prostora: prikolica.....	62
Slika 62. Dijagram osovinskog opterećenja u funkciji natovarenosti teretnog prostora: prikolica sa središnjim osovinama	63
Slika 63. Ackermannov principi zakretne geometrije prema [21]	64
Slika 64. Prolazak kroz zavoj: tegljač 4x2 i poluprikolica s 3 osovine.....	65
Slika 65. Prolazak kroz zavoj: tegljač 4x2 i poluprikolica s 3 osovine, sedlo ispred stražnje osovine.....	67
Slika 66. Prolazak kroz zavoj: tegljač 4x2 i poluprikolica s tri osovine - podizanje osovin poluprikolice.....	68
Slika 67. Prolazak kroz zavoj: tegljač 4x2 i poluprikolica s tri osovine – zakretni kotači na zadnjoj osovini poluprikolice	70
Slika 68. Prolazak kroz zavoj: teretno vozilo 4x2 i 6x4.....	71
Slika 69. Prolazak kroz zavoj: teretno vozilo 6x4 s podizanjem zadnje stražnje osovine	73
Slika 70. Prolazak kroz zavoj: teretno vozilo 8x4/4.....	74
Slika 71. Prolazak kroz zavoj: teretno vozilo i prikolica s tri osovine.....	76
Slika 72. Prolazak kroz zavoj: teretno vozilo i prikolica s dvije osovine	78
Slika 73. Prolazak kroz zavoj: teretno vozilo i prikolica sa središnjim osovinama	79
Slika 74. Odabir vrste proračuna.....	81
Slika 75. Odabir konfiguracije vozila	82
Slika 76. Odabir podataka vozila	82
Slika 77. Konfiguracija tegljača	83
Slika 78. Konfiguracija poluprikolice	84
Slika 79. Konfiguracija teretnog vozila.....	84
Slika 80. Precrtana konfiguracija priključnog vozila	85
Slika 81. Konfiguracija priključnog vozila	86
Slika 82. Odabir podataka tegljača.....	87
Slika 83. Odabir podataka za poluprikolicu	88
Slika 84. Unos tereta unutar poluprikolice.....	89
Slika 85. Odabir podataka teretnog vozila	90
Slika 86. Unos tereta unutar teretnog vozila	91
Slika 87. Odabir podataka priključnog vozila.....	92
Slika 88. Unos tereta unutar prikolice	93

Slika 89. Unos podataka za proizvoljno vozilo – tegljač	93
Slika 90. Uvjet prepoznavanja proizvoljnog vozila	94
Slika 91. Prepoznavanje unesenog međuosovinskog razmaka	95
Slika 92. Unos podataka za proizvoljno vozilo – poluprikolica	96
Slika 93. Unos podataka za proizvoljno vozilo - teretno vozilo	96
Slika 94. Unos podataka za proizvoljno vozilo – prikolica.....	96
Slika 95. Prikaz opcija s naredbama.....	97
Slika 96. Prikaz rezultata osovinskog opterećenja	98
Slika 97. Rezultati osovinskog opterećenja za teretno vozilo	98
Slika 98. Dijagram raspodjele opterećenja poluprikolice	99
Slika 99. Dijagram raspodjele opterećenja poluprikolice nakon sređivanja	100
Slika 100. Dijagram osovinskog opterećenja u funkciji natovarenosti teretnog prostora – poluprikolica.....	101
Slika 101. Ručna raspodjela tereta unutar teretnog prostora poluprikolice	101
Slika 102. Ručna raspodjela tereta unutar teretnog prostora teretnog vozila.....	102
Slika 103. Potrebni podaci za proračun prolaska kroz zavoj	103
Slika 104. Prikaz zadovoljavajućih i nezadovoljavajućih rezultata	103
Slika 105. Početne karakteristike tegljača.....	104
Slika 106. Početne karakteristike poluprikolice	104
Slika 107. Odabrani podaci tegljača.....	105
Slika 108. Odabrani podaci poluprikolice.....	105
Slika 109. Unesene mase tereta unutar teretnog prostora poluprikolice	106
Slika 110. Rezultati osovinskog opterećenja bez podizanja osovina poluprikolice.....	106
Slika 111. Rezultati osovinskog opterećenja nakon podizanja zadnje osovine poluprikolice.....	107
Slika 112. Rezultati osovinskog opterećenja nakon podizanja prve osovine poluprikolice ..	107
Slika 113. Dijagram raspodjele opterećenja poluprikolice	109
Slika 114. Dijagram osovinskog opterećenja u funkciji natovarenosti teretnog prostora poluprikolice.....	109
Slika 115. Dijagram osovinskog opterećenja u funkciji natovarenosti teretnog prostora – početna raspodjela	110
Slika 116. Dijagram osovinskog opterećenja u funkciji natovarenosti teretnog prostora - preraspodjela	110
Slika 117. Podizanje zadnje osovine poluprikolice.....	111

Slika 118. Podizanje prve osovine poluprikolice	111
Slika 119. Podaci za proračun prolaska kroz zavoj.....	112
Slika 120. Rezultati prolaska kroz zavoj – sve osovine u dodiru s podlogom.....	112
Slika 121. Rezultati prolaska kroz zavoj – podizanje zadnje osovine poluprikolice	113
Slika 122. Rezultati prolaska kroz zavoj – podizanje prve osovine poluprikolice	113
Slika 123. Unos podataka za teretno vozilo	115
Slika 124. Unos podataka za priključno vozilo.....	115
Slika 125. Početna konfiguracija teretnog vozila.....	116
Slika 126. Početna konfiguracija priključnog vozila	116
Slika 127. Podaci – teretno vozilo.....	117
Slika 128. Početna raspodjela tereta – teretno vozilo.....	117
Slika 129. Podaci – priključno vozilo	117
Slika 130. Početna raspodjela tereta – priključno vozilo	118
Slika 131. Osovinsko opterećenje teretnog vozila	118
Slika 132. Osovinsko opterećenje priključnog vozila.....	118
Slika 133. Osovinsko opterećenje - skup vozila	119
Slika 134. Osovinsko opterećenje teretnog vozila nakon podizanja zadnje stražnje osovine	119
Slika 135. Dijagram raspodjele opterećenja teretnog vozila.....	120
Slika 136. Dijagram osovinskog opterećenja u funkciji natovarenosti teretnog prostora – teretno vozilo.....	120
Slika 137. Dijagram osovinskog opterećenja teretnog vozila – početna raspodjela	121
Slika 138. Dijagram osovinskog opterećenja teretnog vozila – početna raspodjela - podizanje zadnje stražnje osovine.....	121
Slika 139. Dijagram raspodjele opterećenja - prikolica sa središnjim osovinama.....	122
Slika 140. Dijagram osovinskog opterećenja u funkciji natovarenosti teretnog prostora – prikolica sa redišnjim osovinama.....	122
Slika 141. Dijagram osovinskog opterećenja prikolice – raspodjela i preraspodjela.....	123
Slika 142. Prolazak kroz zavoj – podaci	123
Slika 143. Rezultati prolaska kroz zavoj – bez podizanja osovine teretnog vozila	123
Slika 144. Rezultati prolaska kroz zavoj – podizanje zadnje osovine teretnog vozila.....	124

POPIS TABLICA

Tablica 1. Najveće dopuštene dimenzije motornog vozila (bez prikolice) [1]	5
Tablica 2. Najveća dopuštena masa motornog vozila [1]	5
Tablica 3. Najveće dopušteno osovinsko opterećenje vozila u stanju mirovanja na vodoravnoj podlozi [1]	6
Tablica 4. Najveće dopuštene duljine priključnih vozila i kompozicija [1].....	8
Tablica 5. Dopuštena masa i ukupna masa priključnog vozila ili skupa vozila.....	9
Tablica 6. Dopušteno osovinsko opterećenje vozila odnosno skupa vozila u stanju mirovanja na vodoravnoj podlozi [1]	10
Tablica 7. Izrazi za formiranje dijagrama: Osovinsko opterećenje u funkciji natovarenosti teretnog prostora poluprikolice	58
Tablica 8. Usporedba rezultata osovinskog opterećenja tegljača i poluprikolice	108
Tablica 9. Osnovni ulazni podaci	113
Tablica 10. Ostali podaci.....	114

POPIS OZNAKA

Oznaka	Jedinica	Opis
N	-	Ukupni broj kotača
Z	-	Ukupni broj pogonskih kotača
I	-	Ukupni broj upravljivih kotača
l_{eg}	mm	Duljina tegljača
l_{s0}	mm	Razmak sedla i prednjeg dijela tegljača
l	mm	Međuosovinski razmak
l_s	mm	Razmak prednje osovine i sedla
G_s	kg	Opterećenje na sedlu
l_t	mm	Razmak težišta i prednjeg dijela tegljača
l_0	mm	Duljina prednjeg prevjesa tegljača vozila
T_A	kg	Opterećenje prednje osovine praznog vučnog vozila
T_B	kg	Opterećenje stražnje osovine praznog vučnog vozila
F_A	kg	Dio opterećenja sedla/tereta koje opterećuje prednju osovinu vučnog vozila
F_B	kg	Dio opterećenja sedla/tereta koje opterećuje stražnju osovinu vučnog vozila
P_A	kg	Ukupno osovinsko opterećenje prednje osovine vučnog vozila
P_B	kg	Ukupno osovinsko opterećenje stražnje osovine vučnog vozila
G_t	kg	Masa praznog vučnog vozila
l_1	mm	Razmak prednje osovine i težišta praznog vučnog vozila
l_2	mm	Razmak stražnje osovine i težišta praznog vučnog vozila
l_{do}	mm	Položaj težišta dvostruke stražnje osovine vučnog vozila
l_{pv}	mm	Međuosovinski razmak stražnjih osovina vučnog vozila
G_{pp}	kg	Masa prazne poluprikolice
T_C	kg	Opterećenje osovina prazna poluprikolice
F_C	kg	Opterećenje osovina poluprikolice uslijed djelovanja tereta
P_C	kg	Ukupno osovinsko opterećenje poluprikolice
$l_{t,pp}$	mm	Razmak vučnog svornjaka i težišta poluprikolice
l_3	mm	Međuosovinski razmak poluprikolice
l_4	mm	Položaj težišta dvostruke/trostruke osovine poluprikolice
l_{pp}	mm	Međuosovinski razmak osovina poluprikolice

c	mm	Duljina poluprikolice
c_1	mm	Duljina pojedinog teretnog prostora poluprikolice
l_5	mm	Duljina prednjeg prevjesa
l_6	mm	Razmak težišta osovina i svornjaka
l_7	mm	Razmak stražnjeg kraja i vučnog svornjaka
G_i	kg	Masa pojedinog tereta
G_{s1}	kg	Opterećenje na sedlu nakon podizanja prve osovine poluprikolice
l_8	mm	Položaj težišta osovina poluprikolice nakon podizanja prve osovine
G_{s2}	mm	Opterećenje na sedlu nakon podizanja zadnje osovine poluprikolice
l_9	mm	Položaj težišta osovina poluprikolice nakon podizanja zadnje osovine
l_{po}	mm	Međuosovinski razmak prednjih osovina vučnog vozila
l_{10}	mm	Položaj težišta dvostruke prednje osovine vučnog vozila
l_{11}	mm	Razmak težišta dvostruke prednje osovine i težišta praznog vučnog vozila
k	mm	Duljina teretnog vozila
k_1	mm	Ukupna duljina teretnog prostora teretnog vozila
k_2	mm	Duljina pojedinog teretnog prostora teretnog vozila
l_{12}	mm	Razmak težišta prednjih osovina i prednjeg dijela teretnog prostora
l_{13}	mm	Duljina prednjeg prevjesa teretnog vozila
l_{14}	mm	Razmak prednje strane vozila i vučne spojnice
s	mm	Duljina prikolice
$l_{t,p}$	mm	Razmak prednje osovine i težišta prazne prikolice
l_{15}	mm	Međuosovinski razmak prikolice
G_p	mm	Masa prazne prikolice
T_D	kg	Opterećenje prednje osovine prazne prikolice
T_E	kg	Opterećenje stražnje osovine prazne prikolice
l_p	mm	Međuosovinski razmak dvostruke stražnje osovine prikolice
l_{16}	mm	Položaj težišta dvostruke stražnje osovine prikolice
s_1	mm	Ukupna duljina teretnog prostora prikolice
s_2	mm	Duljina pojedinog teretnog prostora prikolice
l_{17}	mm	Duljina ruda do prednje osovine prikolice
F_D	kg	Dio opterećenja tereta koje opterećuje prednju osovину prikolice
F_E	kg	Dio opterećenja tereta koje opterećuje stražnju osovину

		prikolice
P_D	kg	Ukupno osovinsko opterećenje prednje osovine prikolice
P_E	kg	Ukupno osovinsko opterećenje stražnje osovine prikolice
T_{SO}	kg	Opterećenje središnjih osovina prazne prikolice
G_r	kg	Vertikalno opterećenje ruda
F_{SO}	kg	Dio opterećenja tereta koje opterećuje središnje osovine prikolice
s_3	mm	Razmak ruda do prednjeg dijela teretnog prostora prikolice
P_{SO}	kg	Ukupno osovinsko opterećenje središnjih osovina prikolice
$G_{max,A}$	kg	Vrijednost ograničenja najveće dopuštene ukupne mase vozila ili skupa vozila
$G_{max,B}$	kg	Vrijednost ograničenja dopuštenog opterećenja sedla/svornjaka (za teretno vozilo ili prikolicu – prednje osovine, za prikolicu sa središnjim osovinama – ruda)
$G_{max,C}$	kg	Vrijednost ograničenja dopuštenog opterećenja osovina poluprikolice (za teretno vozilo ili prikolicu – stražnjih osovina, za prikolicu sa središnjim osovinama – središnjih osovina)
$G_{max,D}$	kg	Vrijednost minimalnog omjera opterećenja prednje osovine teretnog vozila
$G_{v,dop}$	kg	Najveća dopuštena masa skupa vozila
$G_{v,uk}$	kg	Masa praznog skupa vozila
$G_{s,dop}$	kg	Dopušteno opterećenje sedla
x	mm	Udaljenost od ishodišta
$G_{osov,dop}$	kg	Dopušteno opterećenje osovina poluprikolice
$G_{tv,dop}$	kg	Najveća dopuštena masa teretnog vozila
$G_{tv,uk}$	kg	Ukupna masa praznog teretnog vozila
$G_{po,dop}$	kg	Dopušteno opterećenje prednjih osovina
$G_{so,dop}$	kg	Dopušteno opterećenje stražnjih osovina
$G_{po,min}$	%	Minimalni omjer opterećenja prednje osovine
$G_{p,dop}$	kg	Najveća dopuštena masa prikolice
$G_{r,dop}$	kg	Najveće dopušteno opterećenje ruda
$G_{sr.o,dop}$	kg	Najveće dopušteno osovinsko opterećenje središnjih osovina
MAX_N	kg	Najveća dopuštena nosivost poluprikolice
b	mm	Širina vučnog vozila
b_{pp}	mm	Širina poluprikolice
δ_u	°	Zakret unutarnjeg kotača prednje upravljive osovine vučnog vozila
δ_v	°	Zakret vanjskog kotača prednje upravljive osovine vučnog

		vozila
R_1	mm	Središnji radijus zakretanja vučnog vozila
R_{\min}	mm	Minimalni radijus zakretanja pojedinačnog vozila ili skupa vozila
R_{\max}	mm	Maksimalni radijus zakretanja pojedinačnog vozila ili skupa vozila
l_{ss}	mm	Položaj sedla u odnosu na stražnju osovinu vučnog vozila
$\delta_{u,pp}$	°	Zakret unutarnjeg kotača zadnje upravljive osovine poluprikolice
$\delta_{v,pp}$	°	Zakret vanjskog kotača zadnje upravljive osovine poluprikolice
δ_{u1}	°	Zakret unutarnjeg kotača prve upravljive osovine vučnog vozila 8x4/4
δ_{u2}	°	Zakret unutarnjeg kotača druge upravljive osovine vučnog vozila 8x4/4
δ_{v1}	°	Zakret vanjskog kotača prve upravljive osovine vučnog vozila 8x4/4
δ_{v2}	°	Zakret vanjskog kotača druge upravljive osovine vučnog vozila 8x4/4
l_{18}	mm	Položaj vučne spojnice u odnosu na stražnju osovinu vučnog vozila
b_p	mm	Širina prikolice
R_p	mm	Središnji radijus zakretanja prednje okretne osovine prikolice
R_s	mm	Središnji radijus zakretanja stražnje fiksne osovine prikolice
R_{ss}	mm	Središnji radijus zakretanja osovina prikolice sa središnjim osovinama
s_4	mm	Položaj vučne ušice u odnosu na središnje osovine prikolice

SAŽETAK

Na početku rada, unutar prvog poglavlja, prikazana je podjela vozila prema kategorijama koje su definirane prema *Pravilniku o tehničkim uvjetima vozila u prometu na cestama*, te su navedene i njihove podkategorije koje će biti obuhvaćene ovim radom. Uz to prikazane su neke od mogućih konfiguracija osovina teretnih vozila, te, obzirom da se radi o teretnom transportu, neke od najčešćih nadogradnji teretnih vozila i prikolica odnosno poluprikolica. Zadnji dio prvog poglavlja odnosi se na ograničenja najvećih dopuštenih dimenzija vozila odnosno skupa vozila, ograničenja dopuštenih masa vozila, te ograničenja dopuštenih osovinskih opterećenja.

U drugom poglavlju dan je pregled postojećih alata koji su poslužili kao smjernice za izradu vlastitog alata. Prikazane su mogućnosti jednog od najpoznatijih programskih alata vezanih za proračun osovinskog opterećenja *TrailerWin*, odnosno, za proračun radijusa prolaska kroz zavoj, *CornerWin*. Osim njih, spomenuti su i: *Axle Weight Calculator*, *Auto Turn Online*, *Onlinerechner*, te aplikacija *Lastverteilungsplan*, koji također nude zanimljive mogućnosti proračuna.

Treće poglavlje vezano je uz razvoj vlastitog alata, matematičke pozadine koja je zadužena za proračun svih ponuđenih konfiguracija vozila, te formiranje odgovarajućih dijagrama.

U četvrtom poglavlju prikazan je razvijeni alat sa svim svojim mogućnostima i funkcijama, te su na kraju prikazane funkcionalnosti alata na nekoliko karakterističnih primjera.

Ključne riječi: tegljač, teretno vozilo, priključno vozilo, osovinsko opterećenje, radijus prolaska kroz zavoj.

SUMMARY

At the beginning of thesis, within the first chapter, the vehicle division is presented according to the categories defined by the *Regulation on the technical conditions of vehicles in road traffic* and the subcategories that will be covered by this thesis. In addition, some of the possible configurations of the axles of the truck are shown, and some of the most frequent upgrades of trucks and trailers or semitrailers. The last part of the first chapter refers to the limitations of the maximum permissible dimensions of the vehicle or vehicle with trailer (semitrailer), the permissible masses of the vehicle and the limits of the permitted axle loads.

The second chapter gives an overview of the existing tools that are used as guidelines for making own tool. Here are presented the features of one of the most well-known software tools related to the calculation of axle load, *TrailerWin*, and for the calculation of turning radius, *CornerWin*. Besides them, mentioned are: *Axle Weight Calculator*, *Auto Turn Online*, *Onlinerechner*, and application *Lastverteilungsplan*, which also offer interesting calculation possibilities.

The third chapter is related to the development of own tool, a mathematical background that is responsible for calculations of all offered vehicle configurations, and the formation of appropriate diagrams.

The fourth chapter presents a developed tool with all its capabilities and functions, and at the end of the thesis the functionalities of the tool are presented in several characteristic examples.

Keywords: tractor, truck, trailer, axle load, turning radius.

1. UVOD

Transport cestovnim prometom kao jedan od najvažnijih i najstarijih oblika prijevoza, i danas je gotovo nezamjenjiv. Osim tereta standardnih masa i dimenzija, ova vrsta transporta omogućuje i prijevoz specijalnih tereta, uz onda, dosta složenu organizaciju i često zahtjev za posebnim transportnim vozilima. Vozilo, odnosno skup vozila, i uslijed vlastite težine, a posebno uslijed djelovanja tereta, stvara opterećenje na osovinama koje prvo ne smije biti veće od dozvoljenog opterećenja koje je proizvođač propisao, a onda niti veće od dozvoljenog opterećenja prema pravilniku za državu u kojoj se vozilo ili skup vozila koristi. Također, osim dopuštenog osovinskog opterećenja, pravilnikom je propisan i minimalni odnosno maksimalni radijus zakretanja vozila, a koji je povezan s dopuštenim dimenzijama vozila.

Cilj ovoga rada je upotrebom programskog paketa *Microsoft Excel* razviti vlastiti alat na temelju kojega će korisnik prema vlastitim željama i zahtjevima moći koncipirati vozila i priključna vozila te automatski računati vrijednosti kao što su osovinsko opterećenje, potrebni radijus prolaska kroz zavoj, minimalni radijus polukružnog okretanja te okretanja za 360°.

Također, programski alat je prvenstveno zamišljen da korisniku omogući razvoj vlastitog vozila kao i priključnog vozila glede nekih osnovnih parametara kao što su: duljina, širina i visina. Prvi korak je analiza samih vozila, priključnih vozila te dodatne opreme glede podjele prema vrstama izvedbi, ograničenja, standardnih nosivosti te važećih normi. Sljedeće podjele služe ponajviše kako bi se upoznali s postojećim rješenjima te kako bi se unutar programa mogla uvesti ograničenja ponajprije glede dimenzija čime bi se spriječilo unošenje vrijednosti koje ne bi imale smisla za taj slučaj.

1.1. Teretna vozila i tegljači

Prema „Pravilniku o tehničkim uvjetima vozila u prometu na cestama“ [1] teretna vozila općenito pripadaju u kategoriju vozila oznake N (teretni automobili) koja su definirana kao motorna vozila za prijevoz tereta s najmanje 4 kotača. Ta kategorija sadrži svoje podkategorije koje su podijeljene prema najvećoj dopuštenoj masi tereta te se razlikuju:

- N1 – motorna vozila za prijevoz tereta najveće dopuštene mase ≤ 3500 kg,
- N2 – motorna vozila za prijevoz tereta najveće dopuštene mase > 3500 kg ali ≤ 12000 kg, te
- N3 – motorna vozila za prijevoz tereta najveće dopuštene mase > 12000 kg.

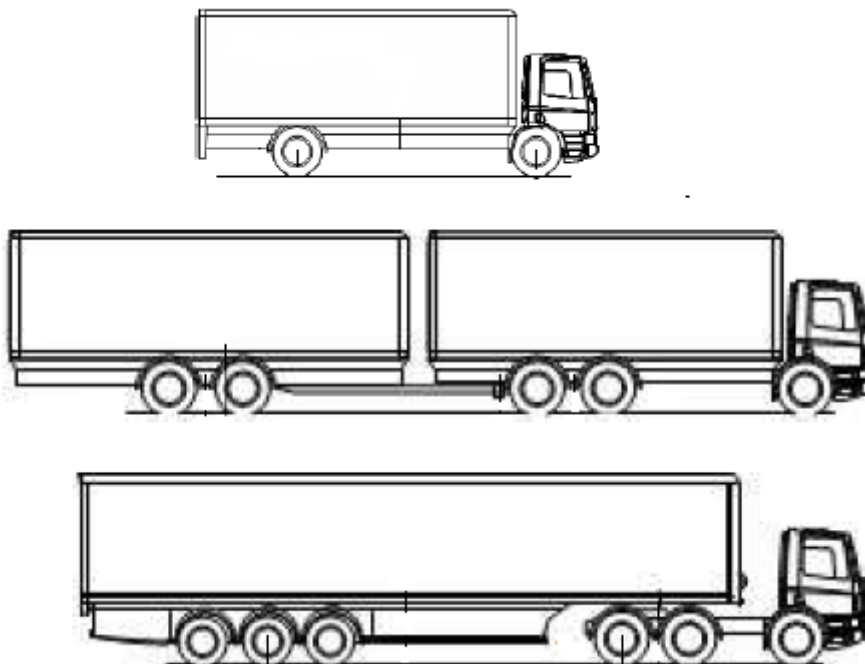
Budući da kategorija N1 obuhvaća manja dostavna vozila poznatija kao „caddy“ [slika 1., lijevo], kamionete (franc.: *camionnette* – mali teretni automobil; engl.: *pick-up* – pokupiti, pobrati, uzeti na vozilo) te kombi vozila [slika 1., desno], u ovom radu ona neće biti dalje obrađivana niti će biti ponuđena unutar programskog alata.



Slika 1. Mala dostavna vozila [2]

Najveća pažnja biti će posvećena trima vrstama srednjih i velikih teretnih motornih vozila koja se koriste u cestovnom prometu za prijevoz robe i tereta a to su:

1. teretna vozila bez prikolica [slika 2., gore],
2. teretna vozila s prikolicama [slika 2., sredina],
3. tegljači s poluprikolicama [slika 2., dolje].



Slika 2. Vrste teretnih vozila [3]

Ovisno o vrsti i namjeni teretnog vozila ili tegljača njegov broj osovina može biti različit te imati nekoliko kombinacija obzirom na broj pogonskih, fiksnih te upravljivih osovina. Prema tome je sljedeća važna podjela, a koja će se moći birati unutar programskog alata, podjela prema ukupnom broju osovina te prema broju pogonskih/fiksnih/upravljivih osovina, a slika 3. to detaljno prikazuje.

Kako bi razumjeli što koji broj označava pored svake od ikona, dan je općeniti primjer:

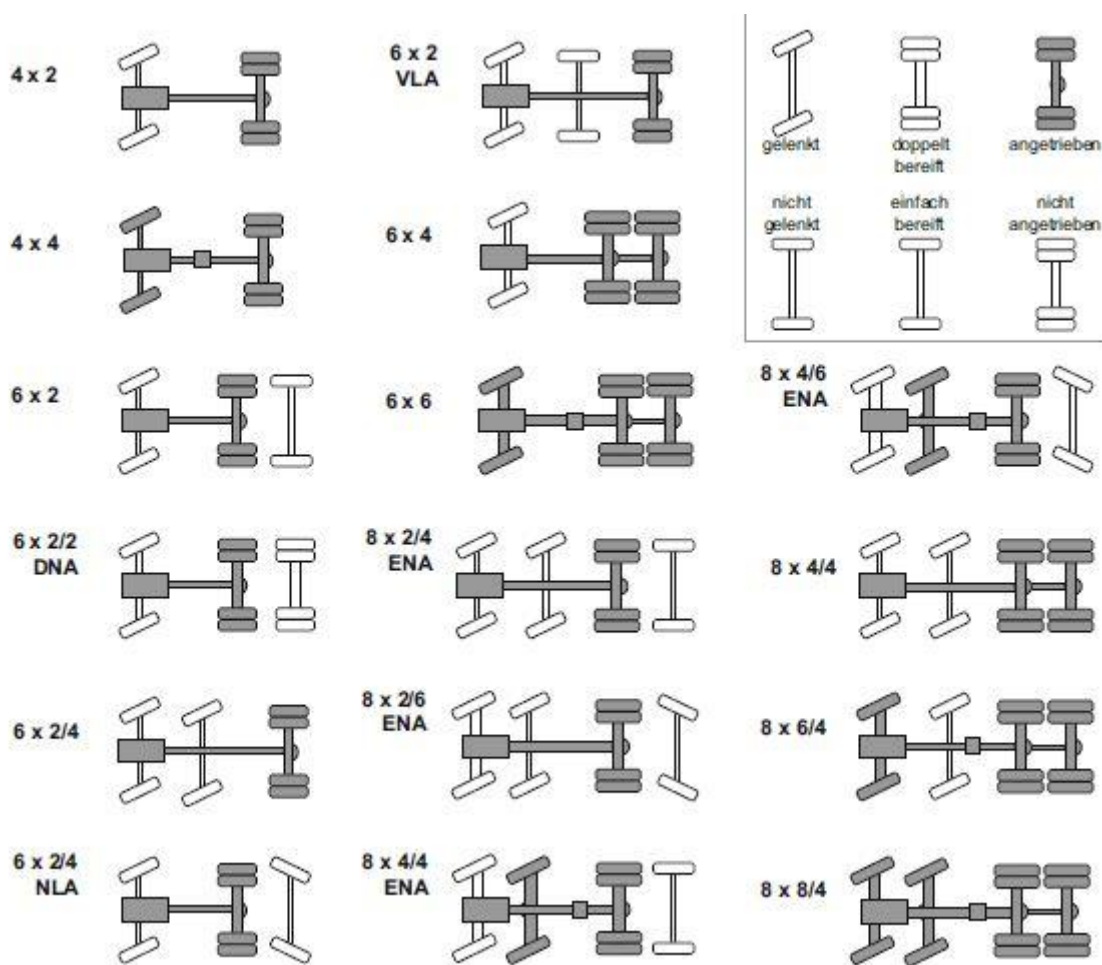
$$NxZ/I \quad (1)$$

gdje je:

N = ukupni broj kotača (udvojeni kotači broje se kao jedan),

Z = ukupni broj pogonskih kotača,

I = ukupni broj upravljivih kotača uz napomenu da se u nekim slučajevima ta informacija može izostaviti.



Slika 3. Broj osovina teretnih vozila [4]

Posljednja karakteristika vozila koja će se moći birati te će prema tome biti ponuđena u sklopu ovoga alata je karakteristika cestovnih teretnih motornih vozila prema vrsti nadogradnje. Ova kategorija podjele odnosi se na različite oblike smještajnog prostora ovisno o obliku tereta. Neke od standardnih konstrukcijskih izvedbi nadgradnji za smještaj tereta su:

- otvoreni teretni sanduk s bočnim stranicama [slika 4., lijevo],
- otvoreni teretni sanduk s bočnim stranicama i hidrauličkim nagibnim mehanizmom,
- teretni sanduk s bočnim stranicama i ceradom [slika 4., sredina],
- zatvoreni teretni sanduk s stražnjim (i/ili bočnim) vratima,
- zatvoreni, toplinski izolirani teretni sanduk s stražnjim i bočnim vratima te uređajem za hlađenje, tzv. hladnjača za prijevoz temperaturno osjetljivog tereta [slika 4., desno],
- zatvoreni „sanduk“ – spremnik za prijevoz tekućih tereta [slika 5.], [5].



Slika 4. Vrste nadogradnje teretnih vozila [6]



Slika 5. Nadgradnja za transport tekućeg tereta [7]




Nakon što su navedene sve karakteristike vozila koje će se moći odabrati prilikom koncipiranja, preostalo je još uvesti ograničenja koja će važiti prilikom stvaranja vozila prema vlastitim željama glede dimenzija, mase i dopuštene nosivosti. Pa prema [1] definicije glavnih dimenzije glase:

- najveća duljina vozila – razmak između najizbočenijega prednjeg i stražnjeg dijela vozila, bez tereta,
- najveća širina vozila – razmak između najizbočenijih bočnih dijelova vozila, bez tereta,
- najveća visina vozila – razmak između vodoravne podloge i najvišeg dijela vozila kad je vozilo neopterećeno a tlak u gumama sukladan tlaku koji propisuje proizvođač vozila.

Tablica 1. Najveće dopuštene dimenzije motornog vozila (bez prikolice) [1]

Duljina [m]	Širina [m]	Visina [m]
12,00	2,55 (2,60*)	4,00
*za hladnjače, kontejnere s izoliranom stjenkom ili izmjenjive nadogradnje s izoliranom stjenkom, čije su debljine stjenki najmanje 45 mm		

Tablica 2. Najveća dopuštena masa motornog vozila [1]

Dvoosovinsko motorno vozilo		18 t
Troosovinsko motorno vozilo		25 t*
*odnosno 26 tona ako je pogonska osovina opremljena dvostrukim pneumaticima i zračnim ogibljenjem		
Četveroosovinsko motorno vozilo		31 t**
**odnosno 32 tona ako je pogonska osovina opremljena dvostrukim pneumaticima i zračnim ogibljenjem		

Tablica 3. Najveće dopušteno osovinsko opterećenje vozila u stanju mirovanja na vodoravnoj podlozi [1]

Jednostruka osovina (svaka osovina koja je od susjedne udaljena 1,80 m ili više)	
a) jednostruka slobodna osovina	10 t
b) jednostruka pogonska osovina	11,50 t
Dvostruke osovine	
Zbroj opterećenja osovina po dvostrukoj osovini ne smije prijeći, ako je razmak između osovina:	
a) manji od 1,00 m	11,5 t
b) od 1,00 m do 1,30 m	16 t
c) od 1,30 m do 1,80 m	18 t*
* odnosno 19 tona ako je pogonska osovina opremljena dvostrukim pneumaticima i zračnim ogibljenjem	

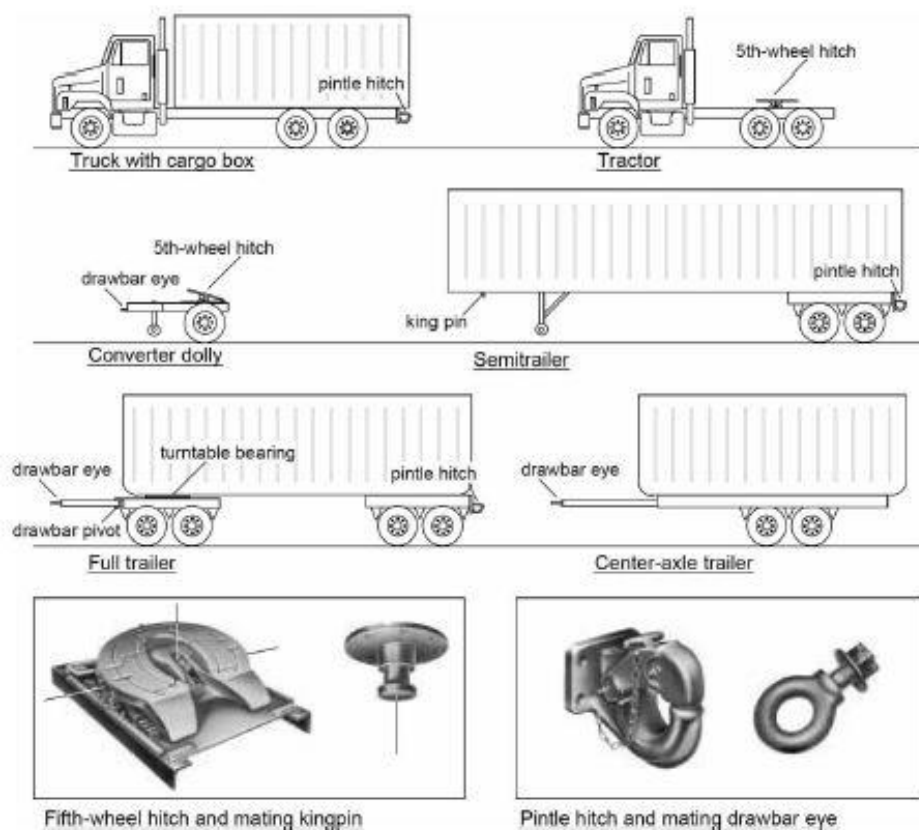
1.2. Priključna vozila

Ova vrsta vozila namijenjena je isključivo prijevozu tereta, ali nema vlastiti pogonski motor već je njihova konstrukcijska izvedba takva da im omogućuje priključivanje na vučna vozila te samim time i njihova kretanja ovisi isključivo o kretnji vučnog vozila. Bitno je naglasiti da postoje dvije vrste priključnih vozila:

- prikolice [slika 6., lijevo] i
- poluprikolice [slika 6., desno].

Jedna od glavnih razlika između prikolice i poluprikolice je način samog priključivanja na vučno vozilo, a koje slika 7. detaljno prikazuje. I dok se prikolica priključuje pomoću ruda na vučno vozilo, poluprikolica se svojim prednjim dijelom oslanja na sedlo vučnog vozila (tegljača).

**Slika 6. Prikolica i poluprikolica [8]**



Slika 7. Načini spajanja priključnih vozila [9]

Općenito, prema [1], priključna vozila pripadaju kategoriji vozila oznake O (uključuje i prikolice i poluprikolice) te se dijele na:

- O1 – priključna vozila najveće dopuštene mase ≤ 750 kg,
- O2 – priključna vozila najveće dopuštene mase > 750 kg ali ≤ 3500 kg odnosno poluprikolice najvećih dopuštenih osovinskih opterećenja > 750 kg ali ≤ 3500 kg,
- O3 - priključna vozila najveće dopuštene mase > 3500 kg ali ≤ 10000 kg odnosno poluprikolice najvećih dopuštenih osovinskih opterećenja > 3500 kg ali ≤ 10000 kg,
- O4 - priključna vozila najveće dopuštene mase > 10000 kg odnosno poluprikolice najvećih dopuštenih osovinskih opterećenja > 10000 kg.

U pogledu broja osovina priključna vozila mogu imati jednu, dvije, tri pa čak i više osovina ovisno o samoj njihovoj namjeni. U sklopu ovoga rada i programa promatrati će se samo priključna vozila s dvije i tri osovine uz mogućnost zakretanja osovina ili pojedinih kotača.

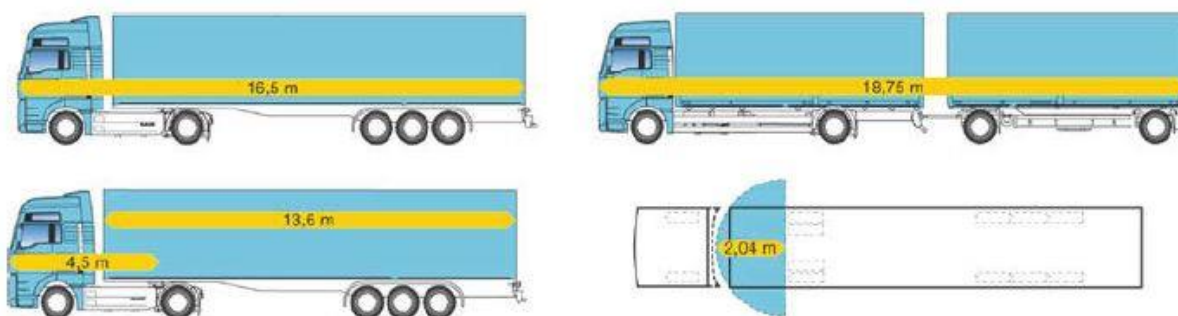
Što se tiče vrsta teretnog prostora, on, kao i u prethodnom poglavlju kod teretnih vozila može biti različit ovisno o prvotnoj namjeni pa se razlikuju: otvoreni teretni sanduk s bočnim stranicama, teretni sanduk s bočnim stranicama i ceradom, zatvoreni teretni sanduk s

stražnjim (i/ili bočnim) vratima, zatvoreni, toplinski izolirani teretni sanduk sa stražnjim i bočnim vratima te uređajem za hlađenje, tzv. hladnjača za prijevoz temperaturno osjetljivog tereta, zatvoreni „sanduk“ – spremnik za prijevoz tekućih tereta i dr.

Ograničenja u pogledu najvećih dopuštenih duljina koja su propisana prema [1] odnose se, osim na same prikolice i poluprikolice, i na duljine skupa vozila tj. teretno vozilo + prikolica odnosno tegljač s poluprikolicom i dana su sljedećom tablicom.

Tablica 4. Najveće dopuštene duljine priključnih vozila i kompozicija [1]

a) priključno vozilo s rudom	12,00 m
b) poluprikolice (mjereći od stražnjeg kraja poluprikolice do vučnog svornjaka)	12,00 m
c) tegljač s poluprikolicom	16,50 m
d) vučno vozilo s prikolicom	18,75 m
e) vučno vozilo s prikolicom za prijevoz automobila	21,00 m












Slika 8. Dopusštene duljine [10]

Važna napomena u pogledu dimenzija, a vezana za poluprikolice je da vodoravna udaljenost između bilo koje točke na prednjem dijelu poluprikolice i osi vučnog svornjaka ne smije biti veća od **2,04 m** kako prikazuje slika 8., dolje desno.

Ostale dimenzije jednake su kao i za teretna vozila iz prethodnog poglavlja pa najveća dopuštena širina iznosi 2,55 m odnosno 2,60 m za hladnjače, kontejnere s izoliranom stjenkom ili izmjenjive nadogradnje s izoliranom stjenkom, čije su debljine stjenki najmanje 45 mm dok najveća dopuštena visina iznosi 4,00 m.

Najveća dopuštena masa i ukupna masa priključnog vozila ili skupa vozila ograničeni su prema [1] te ne smiju prijeći iznose dane sljedećom tablicom.

Tablica 5. Dopuštena masa i ukupna masa priključnog vozila ili skupa vozila

Vozila koja su dio skupa vozila		
a) jednoosovinska prikolica		10 t
b) dvoosovinska prikolica		18 t
c) troosovinska prikolica		24 t
Skup vozila s 4 osovine		
a) dvoosovinsko motorno vozilo i dvoosovinska prikolica		36 t
Skup vozila s 5 ili 6 osovina		
a) dvoosovinsko motorno vozilo s troosovinskom prikolicom		40 t
b) troosovinsko motorno vozilo s dvo ili troosovinskom prikolic.		40 t
Tegljač s poluprikolicom s ukupno 4 osovine		
a) dvoosovinski tegljač i dvoosovinska poluprikolica		36 t
Tegljač s poluprikolicom s ukupno 5 ili 6 osovina		
a) dvoosovinski tegljač s troosovinskom poluprikolicom		40 t
b) troosovinski tegljač s dvo ili troosovinskom poluprikolicom		40 t

Tablica 6. Dopušteno osovinsko opterećenje vozila odnosno skupa vozila u stanju mirovanja na vodoravnoj podlozi [1]

Jednostruka osovina	
(svaka osovina koja je od susjedne udaljena 1,80 m ili više)	
a) slobodna osovina	10 t
Dvostruke osovine prikolica i poluprikolica	
(dvije osovine ako im je međusobni razmak manji od 1,80 m)	
Zbroj opterećenja osovina dvostruke osovine ne smije prijeći, ako je razmak između osovina:	
a) manji od 1,00 m	11 t
b) od 1,00 m do manje od 1,30 m	16 t
c) od 1,30 m do manje od 1,80 m	18 t
Trostruke osovine prikolica i poluprikolica	
(tri osovine ako je razmak susjednih osovina manji od 1,80 m)	
Zbroj opterećenja osovina trostruke osovine ne smije prijeći, ako je razmak između susjednih osovina:	
a) do 1,30 m	21 t
b) veći od 1,30 do 1,40 m	24 t
c) veći od 1,40 m do 1,80 m	27 t

2. PREGLED POSTOJEĆIH ALATA I NJIHOVIH MOGUĆNOSTI

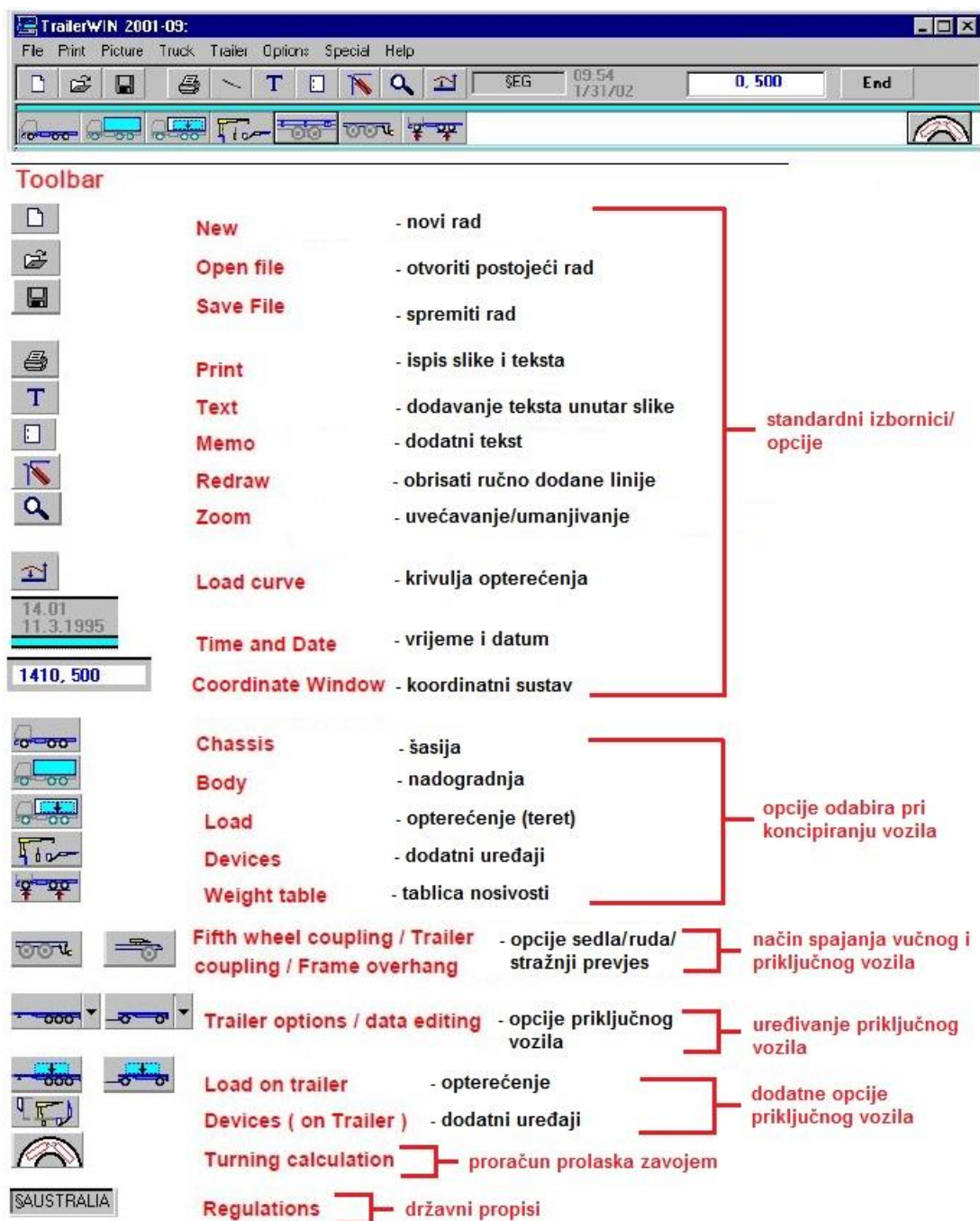
U pogledu na ideju ovog rada, ovo nije nikakva novina, ovakvi programski alati već odavno postoje na svjetskom tržištu. Za većinu, glavni uvjet njihovog legalnog korištenja je naravno kupovina samog programskog paketa mada dobar dio proizvođača nudi tzv. probne verzije na određeni rok. U takvim verzijama obično nisu dostupne sve opcije, ali je omogućen dosta dobar uvid u sam alat te su dani i primjeri i upute za korištenje. U ovoj točki rada proanalizirati će se trenutno stanje ponude tržišta u kojem vrlo dobro prednjači tvrtka *Trailer Consultation* čiji programski paket *TrailerWin* zajedno s programskim alatima *CornerWin*, *BusWin*, *CraneWin*, *BrakeWin*, *FrameWin* i *DrivelineWin* postoji još od 1982 godine [11]. Za izradu vlastitog alata uzor su dva prethodno spomenuta programska paketa, *TrailerWin* i *CornerWin* te će u nastavku biti prikazane mogućnosti tih programskih paketa. Ovo nisu jedina takva rješenja, postoji još nekoliko sličnih programskih paketa koji će biti spomenuti nakon detaljnije razrade prethodno spomenutih alata.

2.1. TrailerWin

Ovaj programski paket orijentiran je na teretna vozila, tegljače, prikolice i poluprikolice općenito. Glavna njegova opcija je koncipiranje vozila i priključnog vozila prema željama/zahtjevima uz mogućnost dodavanja opreme kao što su kran (naprijed/nazad), stražnja podizna platforma, nosači kontejnera i dr. te na osnovu toga računanje osovinskog opterećenja (raspodjele mase) uz izradu odgovarajućih dijagrama. Unutar ovoga alata nalazi se velika baza podataka sa svim važnijim proizvođačima teretnih i priključnih vozila te dodatne opreme. Između ostaloga *TrailerWin* korisniku omogućava i da se nakon odabira standardnog serijskog vozila određenog proizvođača njegove dimenzije mijenjanju što on u trenutnom vremenu provjerava, preračunava osovinsko opterećenje te uspoređuje sa zakonima i propisima za prethodno odabranu državu za koju je namijenjeno to vozilo. Neovisno o tomu da li je vozilo serijsko ili modificirano, ukoliko neka vrijednost ne zadovoljava važeće propise u programu će se pojaviti upozorenje.

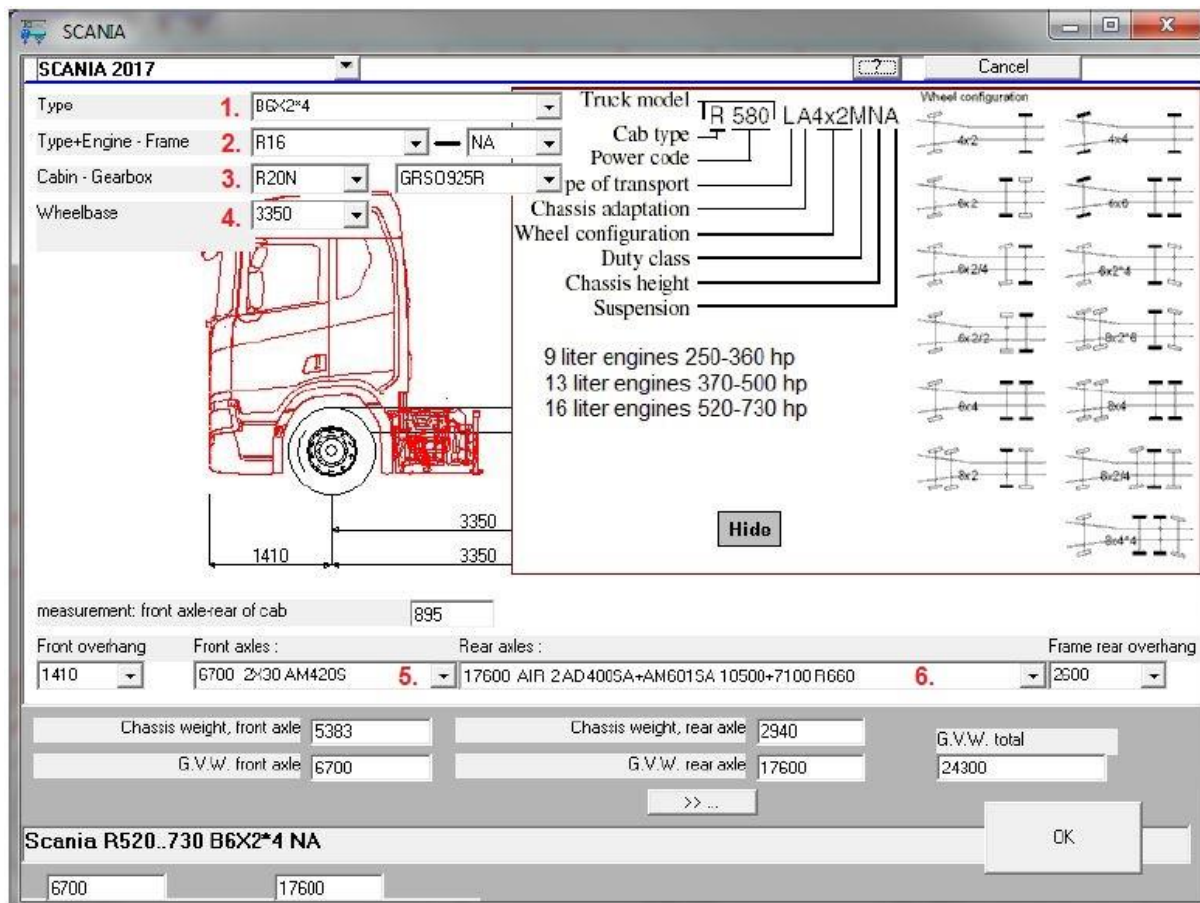
Mogućnosti ovog programskog paketa su široke te će u nastavku biti navedene i slikom prikazane funkcije koje su smatrane zanimljiva i koje bi, ukoliko bude moguće, bile ponuđene i unutar vlastitog programskog alata ovoga rada.

Kao i gotovo svaki drugi alat, početna opcija i u *TrailerWin* programskom paketu je ili odabir opcije *New* ukoliko se započinje novi zadatak ili opcije *Open file* ukoliko se otvara već postojeći zadatak. Nakon toga prvog odabira pojavljuje se početno korisničko sučelje s alatnom trakom u gornjem dijelu radne površine. Izgled alatne trake zajedno s objašnjenjima za svaku od funkcija prikazuje slika 9.



Slika 9. *TrailerWin* - alatna traka [11]

Prvi korak u stvaranju vozila je odabir šasijske teretnog vozila odnosno tegljača klikom na samu njegovu ikonu. Bitno je naglasiti da je ovaj alat pristupačan i jednostavan za korištenje tj. „user friendly“ te automatski navodi korisnika na idući korak. Kako je već ranije spomenuto, alat nudi odabir šasijske te broja i vrste osovine prema stvarnim postojećim proizvođačima uz još mnoštvo drugih opcija koje su prikazane na primjeru modela *Scania* prema slici 10.

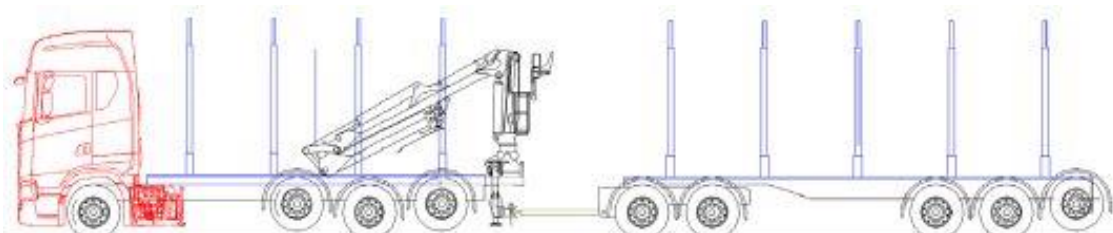


Slika 10. Opcije odabira šasijske [11]

Opis gore prikazanih funkcija prema rednim brojevima slijedi u nastavku:

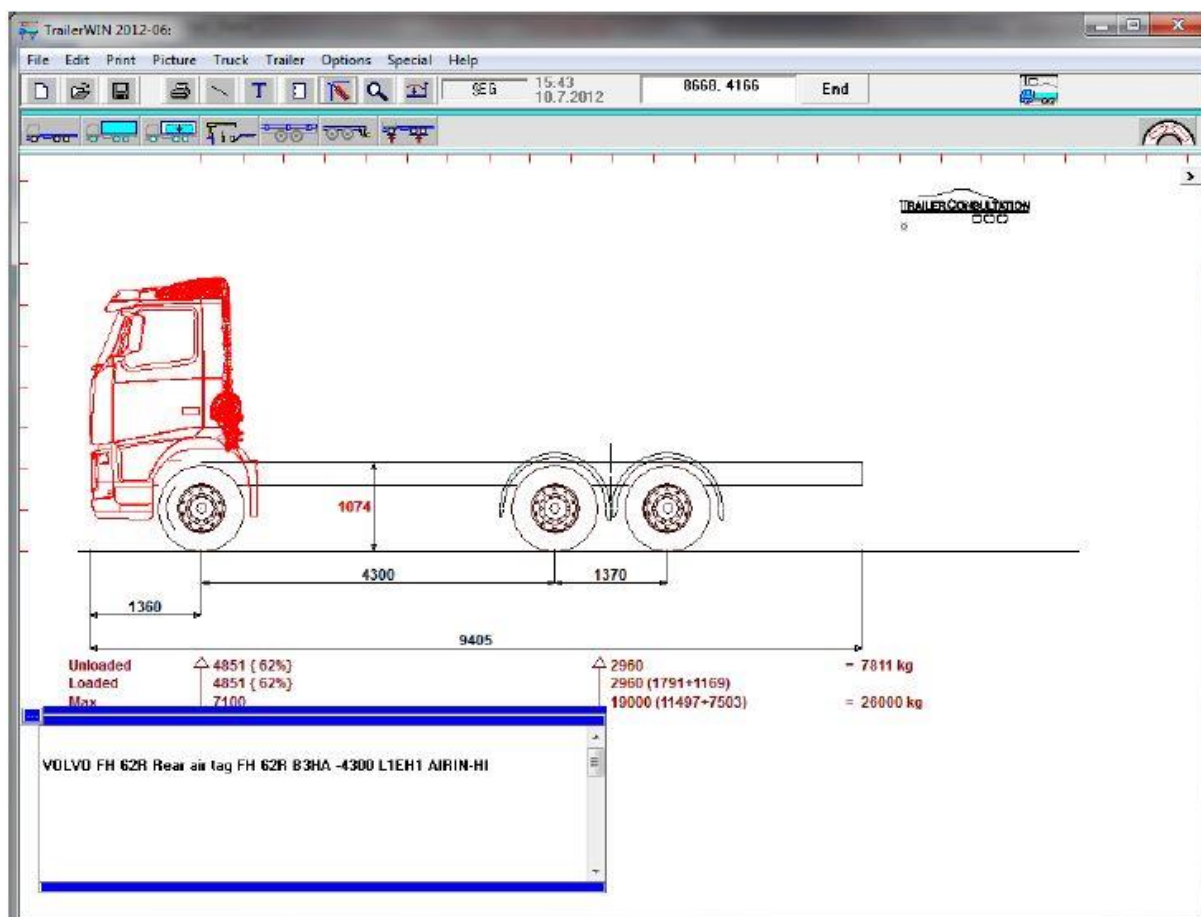
1. model vozila te broj i vrsta osovine,
2. veličina kabine (S, M, L,...) , obujam i tip motora, visina šasijske/ovjes te tip šasijske,
3. oblik kabine (aerodinamički dodaci na krovu, prostor za spavanje,...) i tip mjenjača,
4. međuosovinski razmak kotača,
5. tip prednje osovine,
6. tip stražnje osovine i pogona.

Osim navedenih opcija *TrailerWin* nudi još neke posebne opcije unutar odabira početnog vozila. Prva takva opcija je opcija *EXTRA DEVICES on front axle* ili *EXTRA DEVICES on rear axle* čime se definira dodatno opterećenje na prednju odnosno stražnju/e osovinu/e u slučaju ugradnje dodatne opreme. Druga važna opcija je uključivanje opcije mogućnosti podizanja neke od osovinu kako na vučnom tako i na priključnom vozilu.



Slika 11. Opcija podizanja osovinu [11]

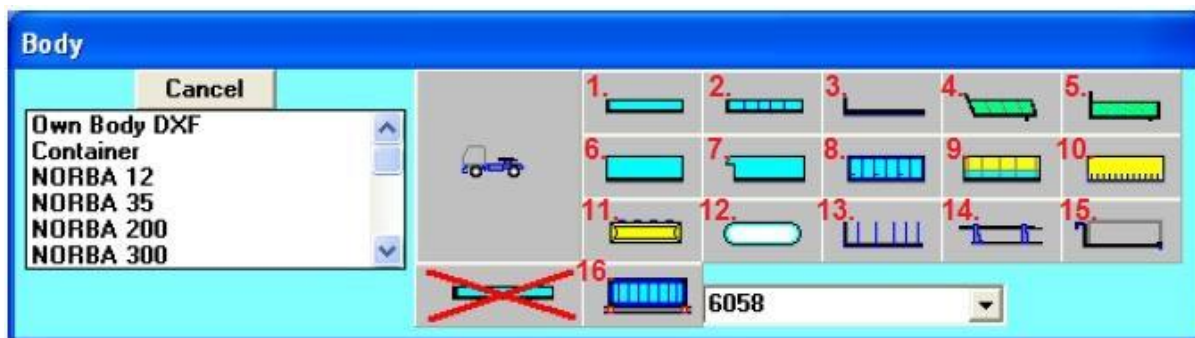
Prikaz početnog vozila unutar programskog alata s njegovim glavnim dimenzijama i osovinskim opterećenjem nakon odabira svih gore navedenih opcija slijedi prema slici 12.



Slika 12. Prikaz početnog vozila [11]

U pogledu na sve prethodno navedene opcije prilikom odabira početnog vozila, unutar programskog alata ovog rada neće biti mogućnosti odabira serijskih vozila jer bi to zahtjevalo unos velike baze podataka što bi iziskivalo popriličan napor i utrošak vremena. S druge strane, biti će ponuđeno generičko vozilo koje će se izvana razlikovati samo po ukupnom broju osovina što će biti i jedna od glavnih opcija prilikom odabira početnog vozila, bez opcija za izmjenu veličine i oblika kabine, motora, mjenjača i sl. Naravno, i dimezije vozila će se moći mijenjati unutar zadanih granica te je poželjno, ukoliko bude moguće, uvesti i opciju podizanja određenih osovina. Još jedna opcija koja je zamišljena i koja bi bila aktivna tijekom cijelog vremena je funkcija unosa teksta ukoliko korisnik želi posebno naglasiti ili istaknuti neku karakteristiku nadogradnje ili općenito samog vozila, a koja bi onda bila prikazana u sklopu konačnih rezultata i dijagrama.

Nakon završenog odabira početnog vozila na redu je konfiguracija nadogradnje. I u tom području mogućnosti izbora koje nudi programski paket *TrailerWin* su široke što je najbolje prikazati slikom.



Slika 13. Mogućnosti odabira nadogradnje [11]

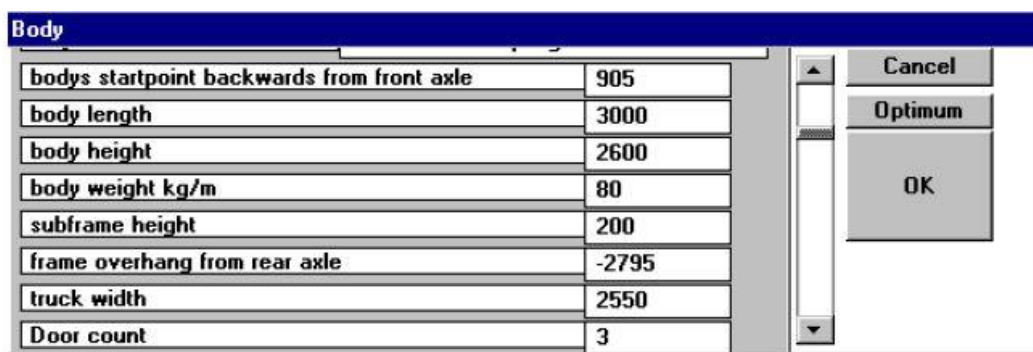
Definicije nadogradnji koje prema rednim brojevima prikazuje slika 13., slijede u nastavku:

1. otvoreni niski teretni sanduk s bočnim stranicama,
2. otvorena niski teretni sanduk s podijeljenim bočnim stranicama,
3. platforma,
4. otvoreni visoki teretni sanduk s bočnim stranicama za građevinska vozila,
5. otvoreni visoki teretni sanduk s bočnim stranicama,
6. zatvoreni teretni sanduk s stražnjim vratima,
7. zatvoreni, toplinski izolirani teretni sanduk sa stražnjim vratima te uređajem za hlađenje tzv. hladnjača,

8. zatvoreni teretni sanduk sa stražnjim i bočnim vratima (broj bočnih vrata se može birati),
9. teretni sanduk s bočnim stranicama i ceradom,
10. teretni sanduk s ceradom,
11. spremnik za prijevoz tekućih tereta – cisterna,
12. silos spremnik,
13. nadogradnja za prijevoz trupaca,
14. nadogradnja za prijevoz vozila,
15. nosač izmjenjivih sanduka,
16. nosač kontejnera.

Osim slikom 13. prikazanih i objašnjenih opcija nadogradnje, *TrailerWin* nudi i mogućnost učitavanja vlastite nadogradnje koja je konstruirana u nekom drugom programskom paketu te spremljena kao *.DXF* datoteka. Ova opcija vrijedi i u suprotnom smjeru, tj. unutar ovog alata u svakom trenutku može se do tada konfigurirano vozilo spremati u obliku *.DXF* datoteke, otvoriti u nekom **CAD** alatu te uređivati.

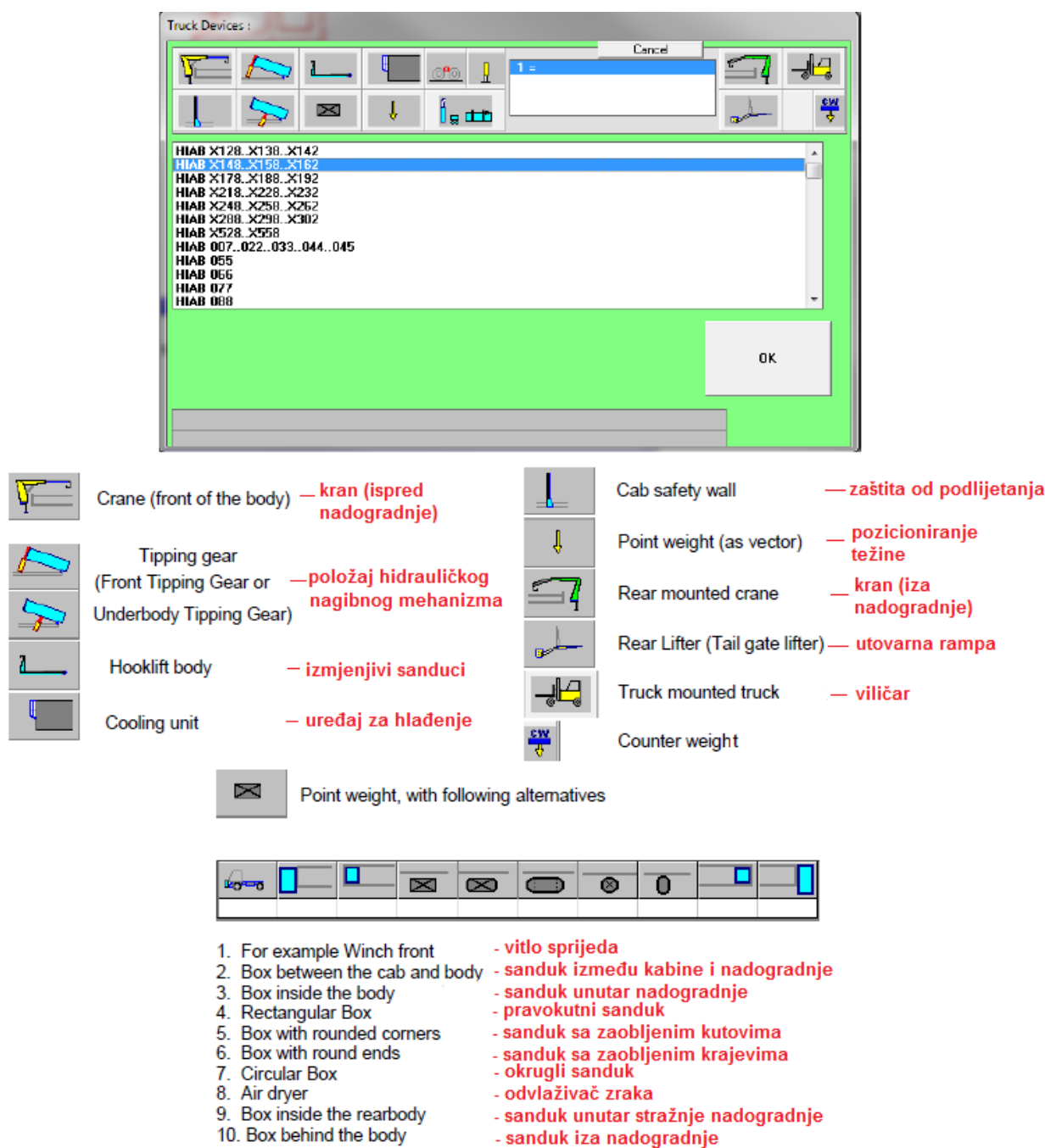
Nakon odabira standardne vrste nadogradnje otvara se novi prozor koji je prikazan prema slici 14., a koji nudi mogućnost izmjene samih dimenzija nadogradnje kao što su duljina i visina te odabir dimenzija za pozicioniranje nadogradnje na šasiju (udaljenost od prednje osovine, visina podokvira (podkonstrukcije, pomoćne šasije), stražnji prevjes).



Slika 14. Mogućnost konfiguracije nadogradnje [11]

Kada je proces konfiguracije nadogradnje teretnog prostora završen preostala je još opcija u programskom alatu nazvana *Extra Devices*. Iza ove opcije krije se nadogradnja dodatne opreme koja je kao i sve ostalo toliko raznolika te ju je najjednostavnije prikazati slikom iz samog programa.

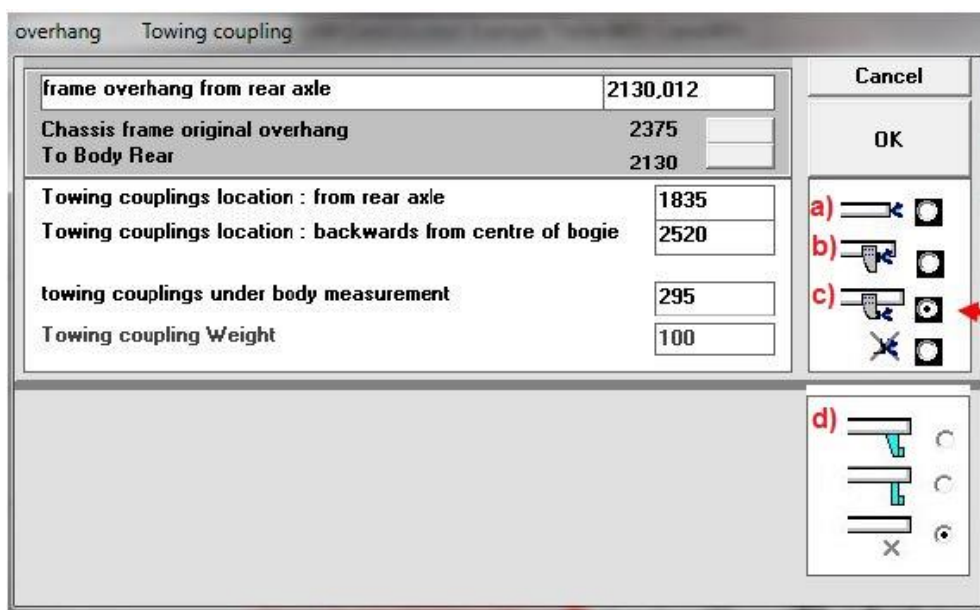
Da bi funkcije bile što vjernije prikazane, unutar slike su ubačena i izvorna objašnjenja svake od ponuđenih ikona dodatne opreme.



Slika 15. Nadogradnja dodatne opreme [11]

Ukoliko postoji zahtjev i za priključnim vozilom procedura je vrlo slična. Najprije se, u slučaju teretnog vozila, odabire pozicija mehanizma za prihvat priključnog vozila (vučne spojnice) u ovisnosti o samoj izvedbi prikolice. Slika 16. prikazuje tri moguće opcije: a) klasični, b) poluspušteni i c) spušteni te pod d) opcije zaštite od stražnjeg podlijetanja.

Kada je u pitanju tegljač s poluprikolicom u tom slučaju nema puno prostora za izmjene na samom prihvatu poluprikolice (obično je omogućeno uzdužno i vertikalno pomicanje sedla).



Slika 16. Pozicioniranje mehanizma za spajanje prikolice [11]

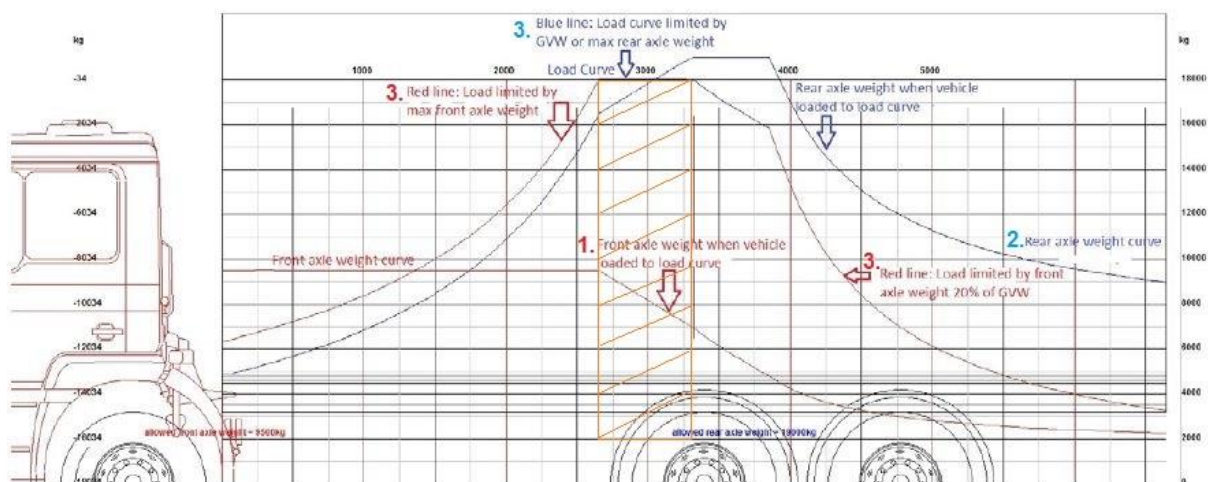
Daljnji postupak je jednak onom za vučno vozilo, odabire se broj i vrsta osovine uz mogućnost podizanja neke od njih zatim oblik nadogradnje teretnog prostora te eventualno nešto od ponuđene dodatne opreme.

Preostalo je još spomenuti funkcije vezane uz dodavanje tereta. Prva od opcija je biranje tereta kao jednog komada dok opcija *Special Load* omogućava dijeljenje tereta na komade uz maksimalni ograničeni broj od 10 komada. Nakon toga odabira, unose se dimenzije tereta, masa/e te njegov/njihov položaj težišta. Pozicioniranje tereta u tovarni prostor obavlja se tako što se unosi udaljenost težišta tereta od prednje osovine odnosno stražnje osovine. Kada je sve odabrano i završeno prikazuju se tri reda podataka o opterećenju osovina:

- bez utjecaja tereta,
- s utjecajem tereta,
- maksimalno dozvoljeno opterećenje.

Iz svih podataka o opterećenjima osovina koje ovaj alat daje proizlazi dijagram krivulja opterećenja i rasterećenja. Krivulja opterećenja prikazuje kako raste osovinsko opterećenje te gdje treba pozicionirati teret u ovisnosti o njegovoj masi odnosno koliko treba smanjiti ukupno opterećenje/masu tereta ukoliko je težište tereta pomjereno naprijed odnosno natrag

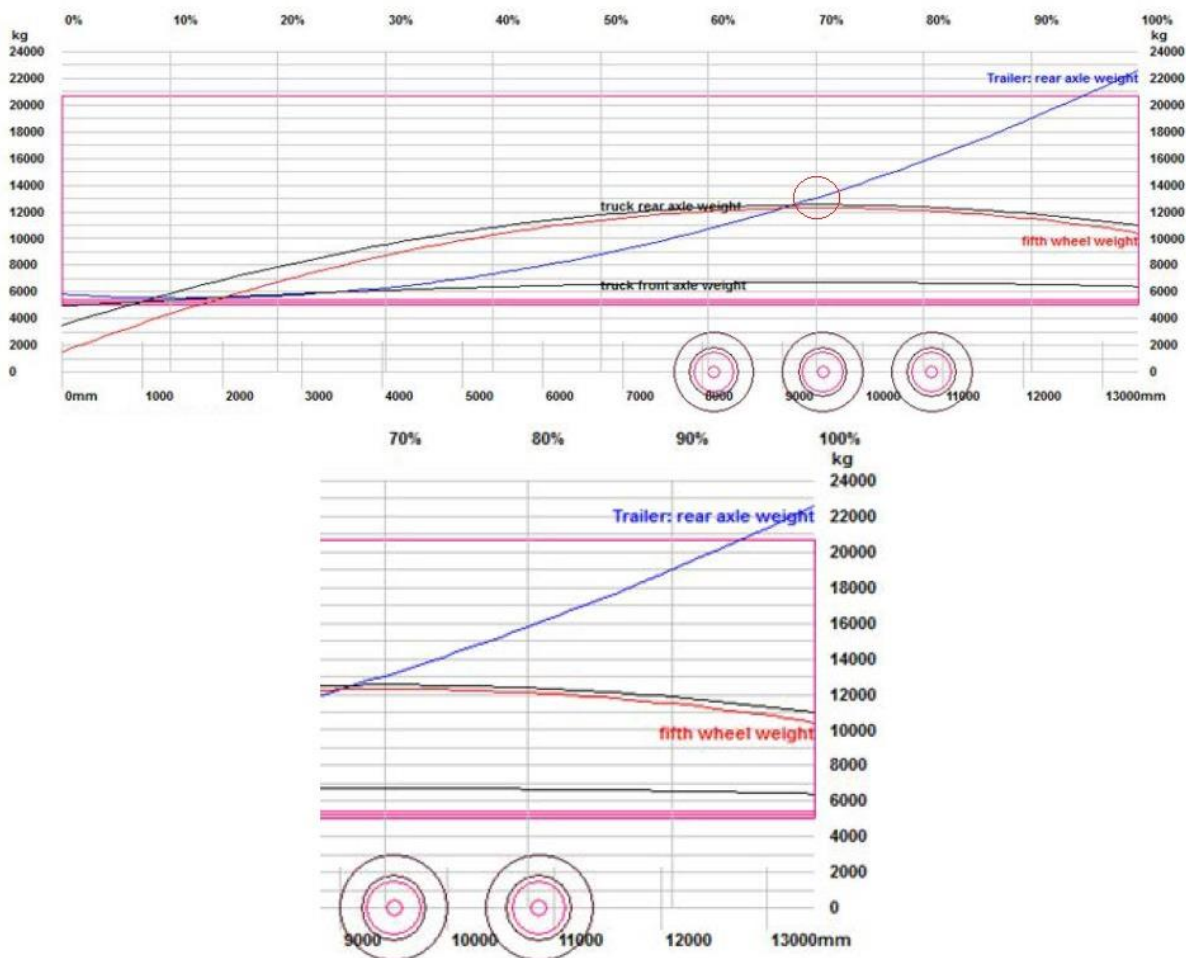
od optimalnog. Dijagram također prikazuje i trenutnu krivulju opterećenja osovina tijekom utovara tereta.



Slika 17. Dijagram opterećenja [11]

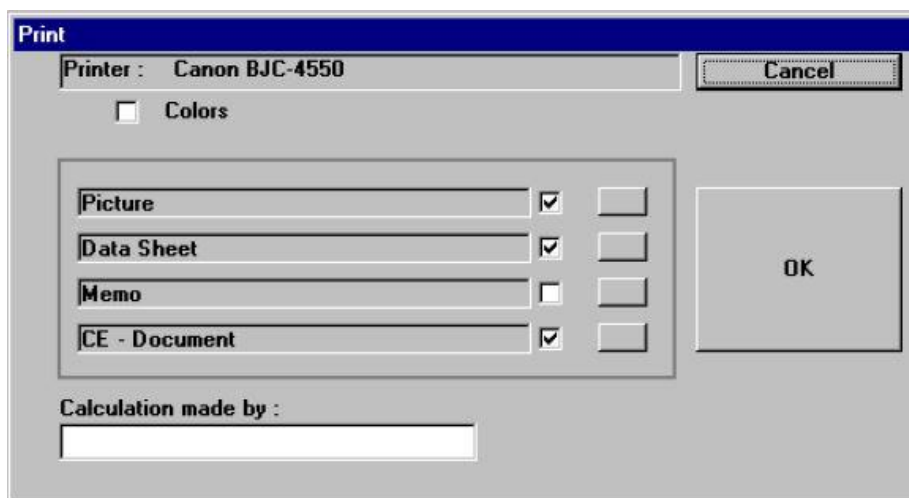
Dijagram na slici 17. prikazuje ukupno tri krivulje opterećenja. Prva od njih (1.) je krivulja rasta opterećenja na prednjoj osovini do njene maksimalne vrijednosti koja ovom slučaju iznosi 9500 kg te nakon dostizanja te vrijednosti krivulja postaje horizontalni pravac. Krivulja 2. prikazuje porast opterećenja na stražnjoj osovini te gornju granicu opterećenja stražnje osovine koja ovdje iznosi 19000 kg. Zadnja od gore prikazanih krivulja (3.) predstavlja kombinaciju dozvoljenih opterećenja prednje i stražnje osovine, maksimalnu dopuštenu nosivost i minimalno opterećenje prednje osovine te daje informaciju o optimalnom pozicioniranju tereta u ovisnosti o njegovoj masi iz čega se jasno može zaključiti da je optimalna pozicija za najveći teret (18000 kg) malo ispred prve stražnje osovine (narančasto označeno područje na slici 17.). Primjer iz dijagrama prema krivulji 3., pokazuje ukoliko se težište tereta nalazi na udaljenosti od 2500 mm od prednjeg kraja tovarnog prostora, radi spriječavanja preopterećenja na prednjoj osovini, teret mora imati 2000 kg manje od maksimalno dozvoljenog.

Dijagram rasterećenja prikazuje kako se mijenja opterećenje na osovinama tijekom istovara tereta počevši od stražnjeg kraja tovarnog prostora prema prednjem. Prema slici 18. slijedi objašnjenje ovog dijagrama. U slučaju da je iz pune poluprikolice istovareno 30 % tereta, prema krivuljama rasterećenja, u tom trenutku opterećenje stražnjih osovine poluprikolice iznosi 13000 kg, stražnje osovine tegljača 12500 kg te prednje osovine približno 7000 kg.



Slika 18. Dijagram rasterećenja osovina tijekom istovara [11]

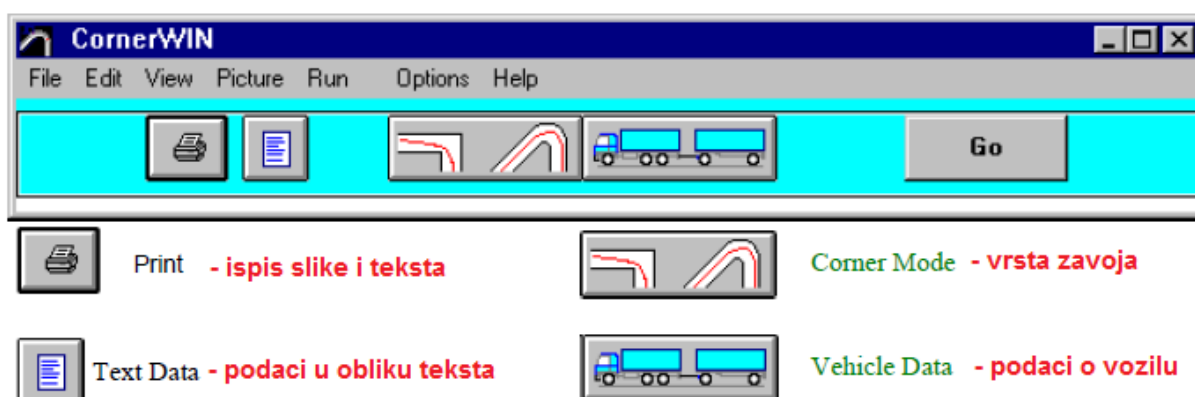
Na kraju, posljednja opcija koja će biti spomenuta je opcija printanja krajnjih rezultata uz mogućnost biranja podataka koje korisnik želi printati oznakom unutar bijelih polja.



Slika 19. Ispis podataka

2.2. CornerWin

CornerWin je programski paket koji se najčešće koristi u sklopu programskog paketa *TrailerWin* iako se može koristiti i kao zaseban alat. Namijenjen je za proračun minimalnog potrebnog radijusa pri prolasku vozila ili skupa vozila kroz različite tipove zavoja. Ukoliko se koristi zajedno s *TrailerWin*-om onda je vozilo već unaprijed definirano te odabirom opcije *Special – CornerWin* unutar funkcije *Menu* otvara se novo korisničko sučelje s novom alatnom trakom prikazanom na slici 20.

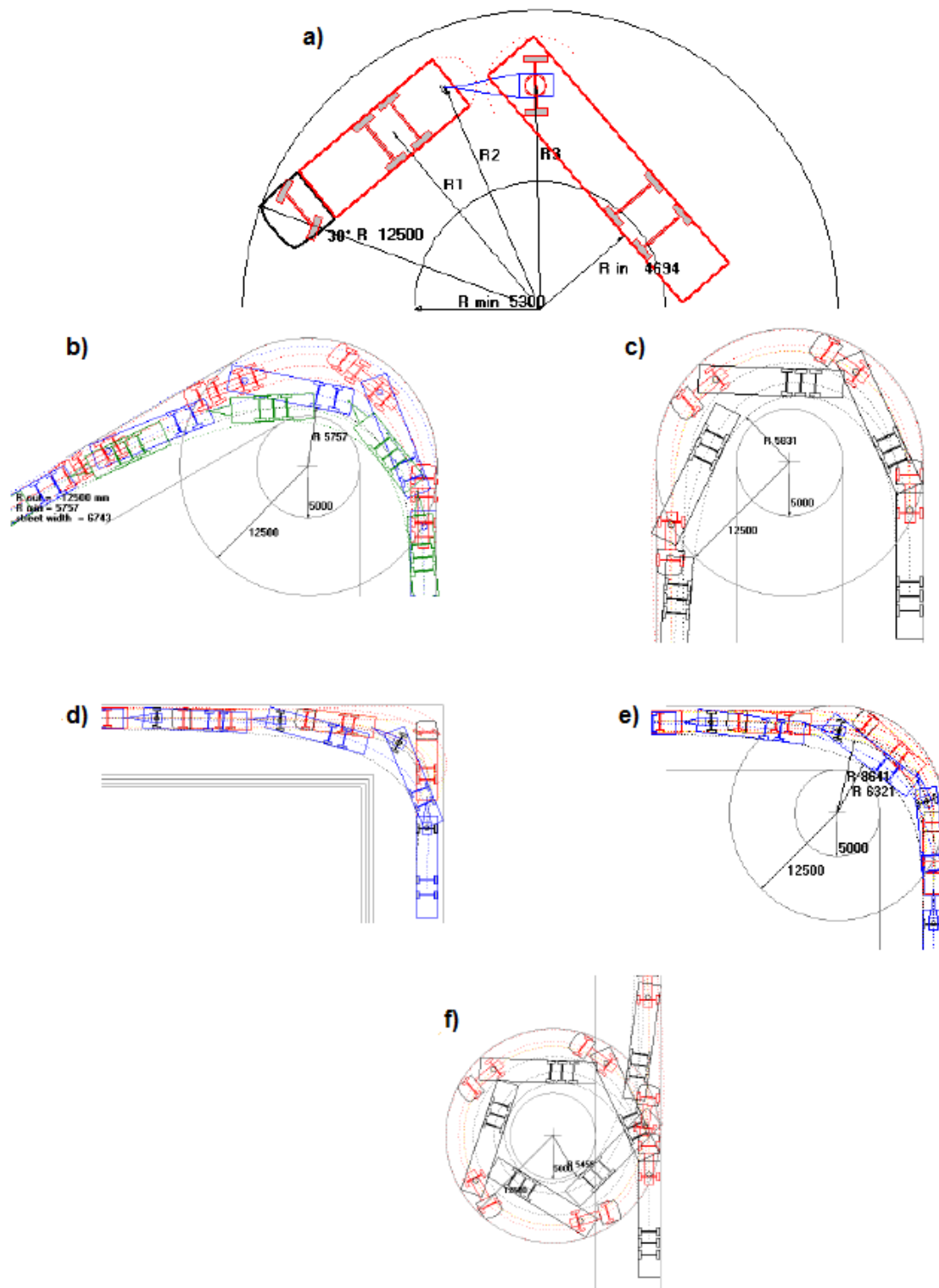


Slika 20. *CornerWin* - alatna traka [12]

Ukoliko se ipak želi koristiti isključivo *CornerWin*, on već ima gotove predloške s ponuđenim kombinacijama vozila gdje se nakon odabira željene konfiguracije također nudi mogućnost izmjene određenih dimenzija vozila i priključnog vozila.

Vrste simulacija prolaska kroz zavoj koje nudi ovaj programski alat slijede u nastavku dok su neke od njih prikazane i slikom 21. teksta:

- prolazak kroz zavoj (*EU-circle*) vanjskog radijusa 12,50 m i unutarnjeg 5,30 m [slika 21., a)],
- prolazak polukružnim lukom od 120° [slika 21., b)] i 180° [slika 21., c)] ili proizvoljnim,
- kontinuirana kružna vožnja,
- prolazak zavojem od 90° pravokutnog oblika (*Swedish rule*) [slika 21., d)],
- prolazak zavojem polukružnog luka 90° [slika 21., e)],
- *360 Degrees Circle* – ulazak, vožnja cijelim krugom te ponovni izlazak iz kruga [slika 21., f)],
- *Pull* – opcija u kojoj se vozilom upravlja pomicanjem miša po željenoj putanji.

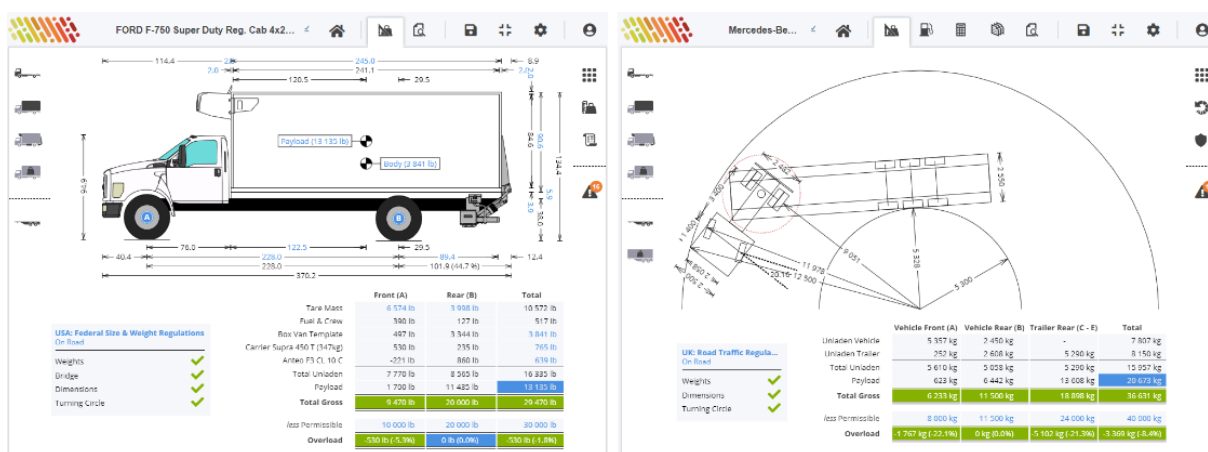


Slika 21. *CornerWin* - vrste simulacija [12]

Za kraj je bitno naglasiti da su sve opcije vezane uz konfiguraciju vozila koje se nude za *TrailerWin* dostupne i za *CornerWin* pa tako i mogućnost podizanja određenih osovina čime se utječe na iznos duljine međuosovinskog razmaka, a onda i na sami radijus prolaska kroz zavoј.

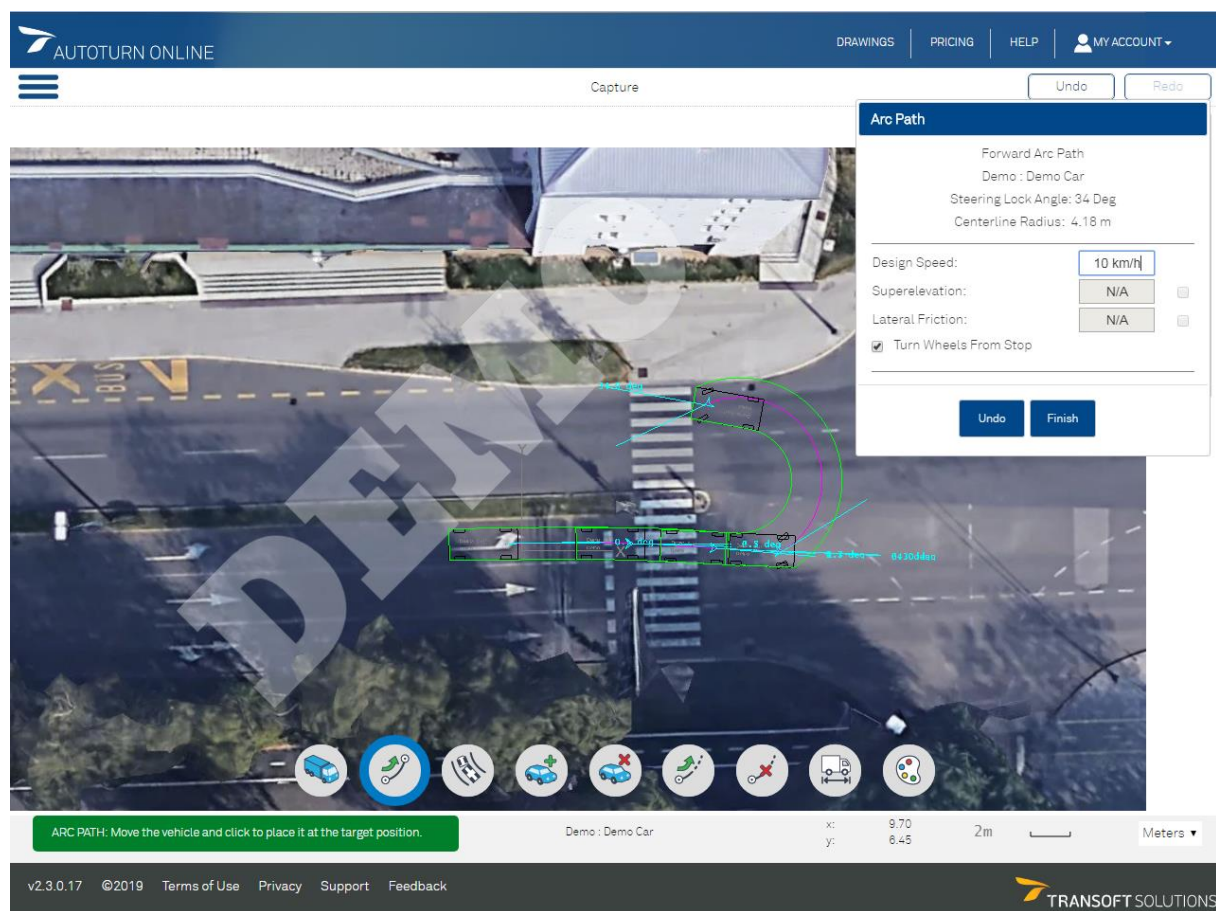
2.3. Ostali programski alati

Postoji još niz programskih paketa koji nude iste ili vrlo slične mogućnosti kao i *TrailerWin* pri čemu su razlike uglavnom estetskog karaktera. Prvi od njih, a koji ima možda i vizualno najljepše korisničko sučelje, je programski paket *Axle Weight Calculator* tvrtke *Truckscience* [13]. Također računa i osovinsko opterećenje vozila kao i radijus prolaska kroz zavoj te doslovno nudi sve kao i *TrailerWin* uključujući i proizvođače vozila, priključnih vozila i opreme, ali uz naglasak na estetski izgled sučelja.



Slika 22. *Axle Weight Calculator* - korisničko sučelje [13]

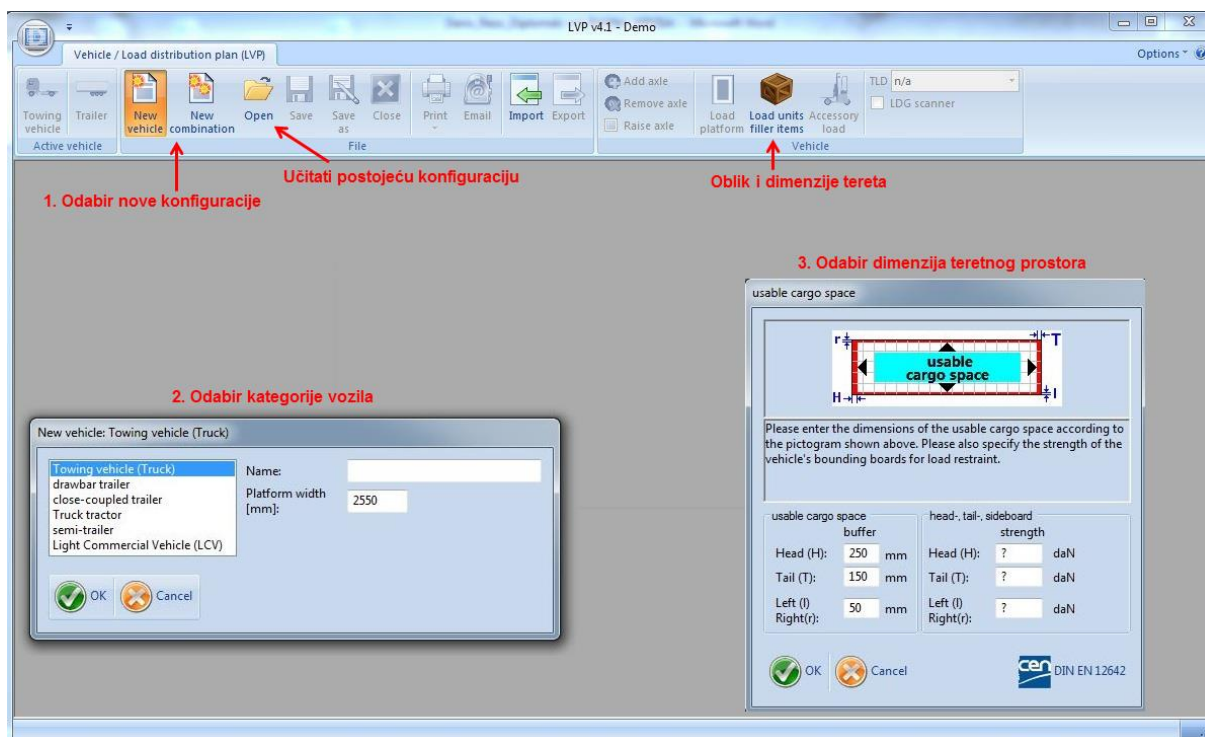
Sljedeći zanimljiv alat kojega je vrijedilo izdvojiti je *Auto Turn Online* tvrtke *Transoft Solutions* [14]. Njegova posebnost je, kako mu i sam naziv govori, rad na internetu (online) bez potrebe za preuzimanjem alata na računalo, a omogućava stvaranje simulacije prolaska vozila zavojem u stvarnim uvjetima. Također nudi mogućnost besplatne probne verzije za koju je potrebno samo ispuniti standardni formular s osobnim podacima. Mogućnosti unutar probne verzije su dosta ograničene te npr. nije moguće birati vozilo već je ponuđeno samo jedno standardno (osobno) vozilo zadanih dimenzija. Međutim i to je dovoljno da se uvide mogućnosti ovoga programskog alata. Ovaj alat može biti od velike pomoći ukoliko je unaprijed poznata početna i krajnja točka kretanja vozila te ukoliko unutar te rute postoje mjesta (zavoji, suženja) za koja bi trebalo provjeriti prohodnost odabranog vozila. U tom slučaju, pomoću aplikacije *Google Earth* pronađu se ta mjesta, napravi se snimka zaslona te se ta slika učita unutar samog programskog alata. Na slici ispod je jedan stvarni prikaz ponuđenog demo vozila pri polukružnom okretanju u gradu Zagrebu, na križanju ulice Prisavlje i Cvjetne ceste. U desnom prozorčiću slike prikazani su podaci maksimalnog zakreta upravljača te potrebni središnji radijus polukružnog okretanja.



Slika 23. Auto Turn Online – primjer

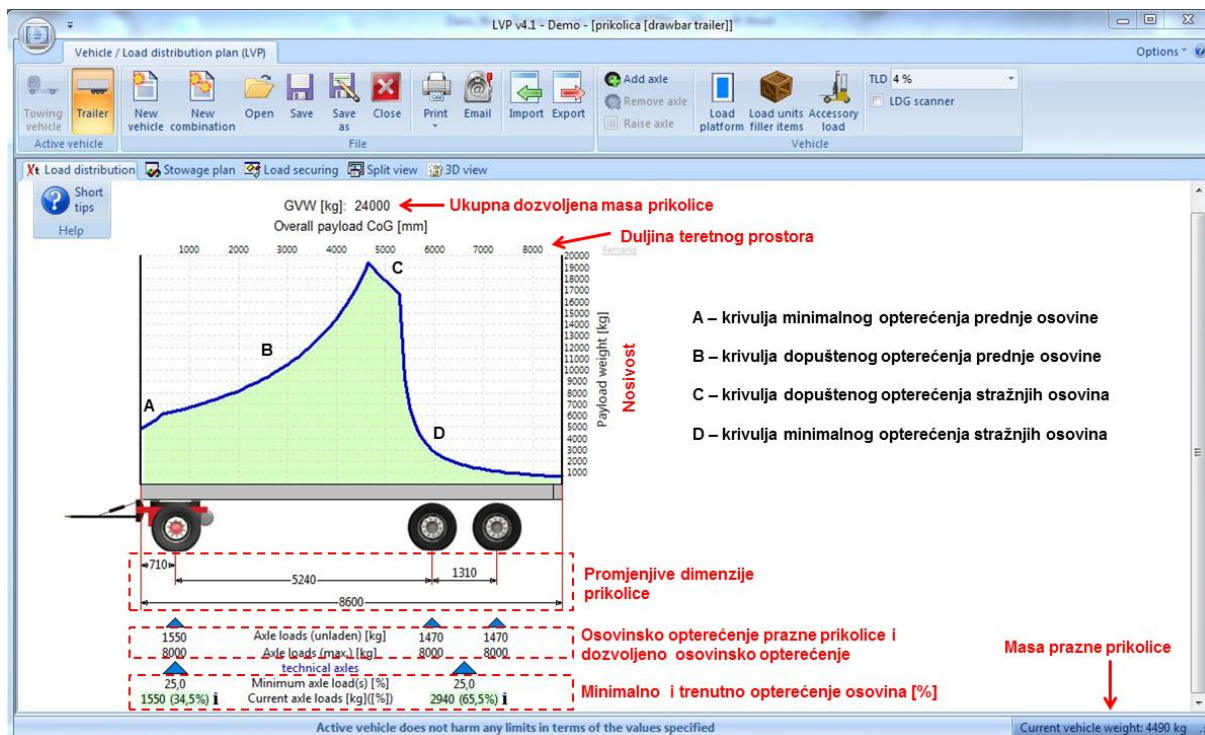
Još jedan programski alat koji će biti spomenut, a koji je također dostupan na internetu i za koji nije potrebna nikakva prijava je izvornog naziva *Onlinerechner* [15]. Ovaj alat daje izračun opterećenja vučne spojnice za teretno vozilo s prikolicom odnosno sedla ukoliko je u pitanju tegljač s poluprikolicom te ovisno o poznatim podacima nudi izračun ukupne dopuštene nosivosti vozila ili priključnog vozila.

Posljednji alat tj. aplikacija koja će uvelike poslužiti prilikom izrade i provjere točnosti vlastitih dijagrama raspodjele opterećenja, proizvod njemačke tvrtke *BG Verkehr*, je *Lastverteilungsplan LVP 4.1* [16]. Ovaj alat omogućava korisniku prikaz dozvoljene raspodjele opterećenja unutar teretnog prostora vozila ili skupa vozila te obuhvaća sve kategorije vozila i priključnih vozila obuhvaćenih ovim radom, a osim toga i mala i srednja dostavna vozila, te neka specijalna vozila. Naravno, da bi mogli koristiti sve funkcije alata, potrebno je kupiti punu verziju alata, što onima koji se ozbiljno bave ovom vrstom posla, cijenom od 25 € ne predstavlja nikakav problem. Pored toga, nudi se i besplatna probna verzija čiji je početni izbornik prikazan slikom 24.



Slika 24. Početni izbornik - Lastverteilungsplan LVP 4.1 [16]

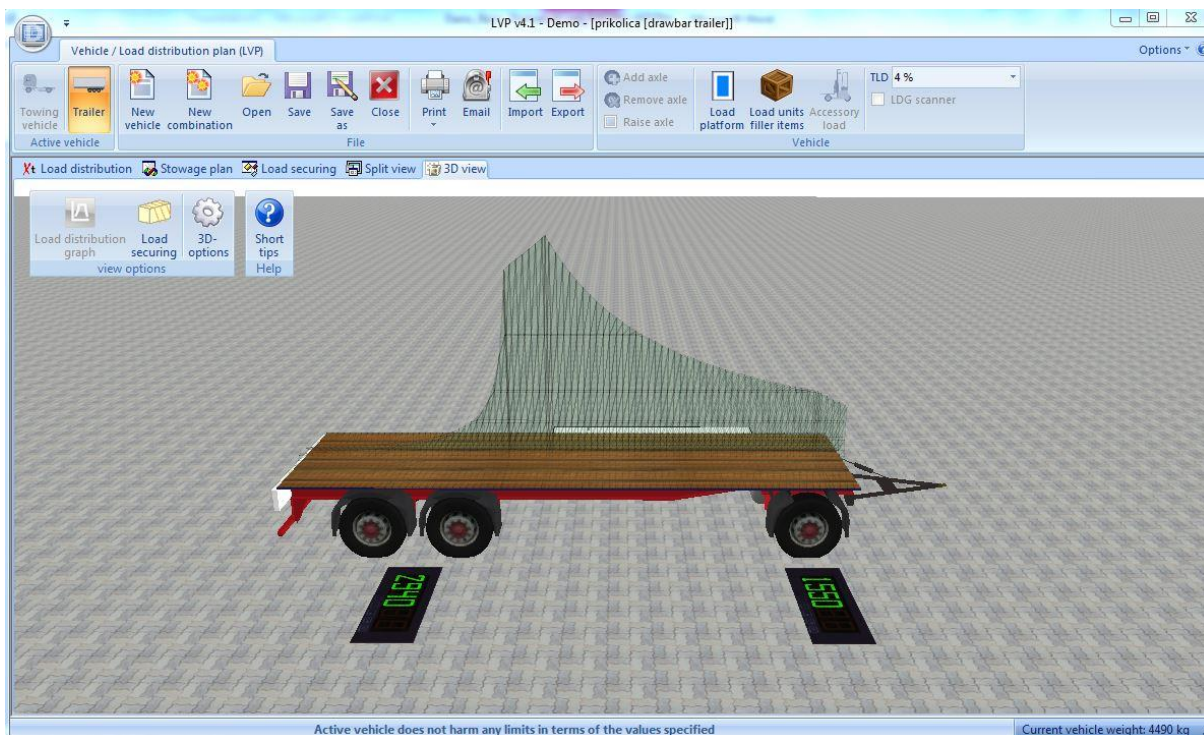
Ovdje je kao primjer odabrana prikolica teretnog vozila s tri osovine, te nakon unosa dimenzija teretnog prostora, slijedi prikaz dijagrama raspodjele opterećenja i osovinskog opterećenja prema slici 25.



Slika 25. Prikaz dijagrama raspodjele opterećenja [16]

U punoj verziji, alat nudi i izradu plana osiguranja tereta, te nakon što se u potpunosti završi konfiguracija vozila ili skupa vozila, nudi, osim standardne opcije izvoza podataka, i opciju slanja podataka i dijagrama putem e-mail računa.

Jedna od posebnosti ovog alata je mogućnost 3D prikaza vozila zajedno s dijagramom raspodjele opterećenja koji prikazuje sljedeća slika.



Slika 26. 3D prikaz dijagrama raspodjele opterećenja [16]

Osim ovih do sada navedenih programskih paketa postoje i neka jednostavnija rješenja izrađena u programskom alatu *Excel* koja će zajedno s ostalim već spomenutim alatima poslužiti kao podloga pri razvoju vlastitog alata unutar ovoga rada.

Ovime je pregled postojećih programskih alata gotov te se prelazi na sljedeće poglavlje u kojem će biti prikazan razvoj koncepta alata od najjednostavnijeg primjera prema složenijim. Paralelno će se razvijati i sam alat unutar *Excel*-a, ali s naglaskom na funkcionalnost dok će estetski izgled biti doraden na samom kraju.

3. KONCEPT

U ovom poglavlju biti će pobliže razrađena ideja razvoja alata uz prikaz slika i odgovarajućih matematičkih izraza. U prvom dijelu ovog poglavlja biti će razrađeno osovinsko opterećenje na vozilima dok će se po završetku proračuna osovinskog opterećenja započeti s razvojem alata za računanje prolaska vozila zavojem.

3.1. Proračun osovinskog opterećenja

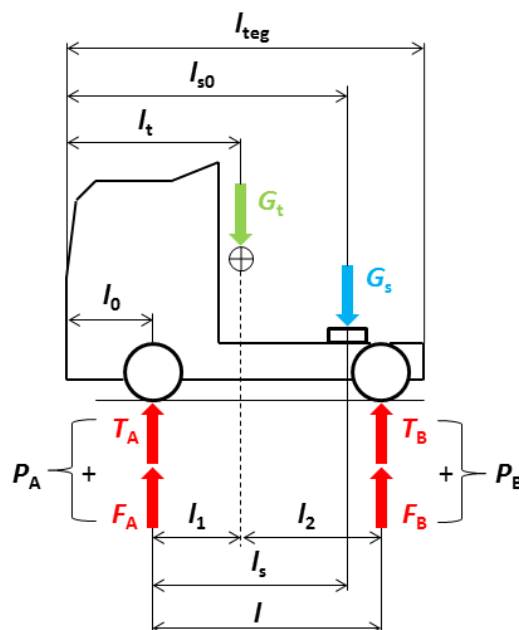
Kako je i ranije navedeno, započeti će se s najjednostavnijim primjerom te će se na njega onda nadovezivati i proširivati izrazi. Ova točka biti će podijeljena na šest dijelova gdje će prvo svako od vozila i priključnih vozila biti posebno obrađeno, te će se potom promatrati skup vozila, dok će u zadnjem dijelu biti prikazani odgovarajući dijagrami raspodjele opterećenja unutar teretnog prostora. Za skup vozila biti će samo izdvojeno teretno vozilo u kombinaciji s prikolicom sa središnjim osovinama iz razloga jer takva izvedba prikolice prenosi vertikalnu silu na teretno vozilo, te ona onda utječe i na osovinsko opterećenje samog teretnog vozila. Standardna prikolica s dvije ili tri osovine ne prenosi statičko opterećenje na vučno vozilo te stoga nije obuhvaćena u zadnjem dijelu. Za slučaj tegljača i poluprikolice, kod tegljača je odmah uzeto u obzir i djelovanje opterećenja ne sedlu jer tegljač sam za sebe nema nikakvu niti svrhu niti upotrebu pa je time peti dio ovog poglavlja pojednostavljen.

Kao glavni temelj i podloga za proračun osovinskog opterećenja tegljača i teretnog vozila bili su predlošci prema [17], švedskog proizvođača kamiona *Scania*, a koji su potom samo preslikani i doručeni za poluprikolice i prikolice. Bitno je napomenuti kako su samo neke oznake zadržane u izvornom obliku dok je većina ostalih oznaka prilagođena ili posebno dodana.

3.1.1. Proračun osovinskog opterećenja tegljača

Kao prvi korak odabran je proračun osovinskog opterećenja tegljača u konfiguraciji 4x2 koji prikazuje slika 27. Za konfiguraciju osovina tegljača, gdje su sve moguće konfiguracije prikazane slikom 3., u sklopu ovog alata biti će ponuđene ukupno tri konfiguracije:

- 4x2,
- 6x2,
- 6x4.



Slika 27. Osovinsko opterećenje tegljača 4x2

Ovisno o odabranoj konfiguraciji osovina alat će automatski prikazati dopušteno osovinsko opterećenje koje je definirano tablicom 3. Poznati ulazni podaci tj. oni koje će korisnik moći unijeti/odabrati za željeno vozilo su:

l_{teg} – duljina tegljača [mm],

l_{s0} – razmak sedla i prednjeg dijela tegljača [mm],

l – međuosovinski razmak [mm],

l_s – razmak prednje osovine i sedla [mm],

dok će

G_s – opterećenje na sedlu [kg],

biti ili poznato iz proračuna osovinskog opterećenja poluprikolice koji će biti objašnjen u sljedećem poglavlju, te će alat automatski unijeti tu vrijednost u proračun za tegljač, ili će i taj podatak biti zadan te će ga korisnik ručno unijeti.

Iz slike 27. slijedi još:

l_t – razmak težišta i prednjeg dijela tegljača [mm],

l_0 – duljina prednjeg prevjesa tegljača [mm].

Za računanje osovinskog opterećenja biti će ponuđene dvije opcije ovisno da li su poznata osovinska opterećenja praznog vozila ili je poznata masa i položaj težišta praznog vozila. U slučaju da su poznata osovinska opterećenja prednje i stražnje osovine praznog vozila, gdje je:

T_A – opterećenje prednje osovine praznog vučnog vozila [kg],

T_B – opterećenje stražnje osovine praznog vučnog vozila [kg],

pomoću sume sila i momenata prema slici 27. dolazi se do ukupne vrijednosti opterećenja osovine gdje je:

F_A – dio opterećenja sedla/tereta koje opterećuje prednju osovinu vučnog vozila [kg],

F_B – dio opterećenja sedla/tereta koje opterećuje stražnju osovinu vučnog vozila [kg].

$$\sum M_A = 0 \rightarrow F_B \cdot l - G_s \cdot l_s = 0 \quad (2)$$

$$F_B = \frac{G_s \cdot l_s}{l} \text{ [kg]} \quad (3)$$

Nakon dobivenog iznosa opterećenja sedla koje opterećuje stražnju osovinu slijedi ukupni iznos opterećenja stražnje osovine gdje je:

P_A – ukupno osovinsko opterećenje prednje osovine vučnog vozila [kg],

P_B – ukupno osovinsko opterećenje stražnje osovine vučnog vozila [kg].

$$P_B = T_B + F_B \text{ [kg]} \quad (4)$$

Preostalo je još izračunati dio opterećenje sedla koji opterećuje prednju osovinu te ukupno osovinsko opterećenje prednje osovine.

$$F_A = G_s - F_B \text{ [kg]} \quad (5)$$

$$P_A = T_A + F_A \text{ [kg]} \quad (6)$$

U drugom slučaju, kada je poznata masa praznog tegljača te položaj njegovog težišta prvo je potrebno izračunati opterećenje prednje i stražnje osovine praznog tegljača te je nakon toga postupak proračuna jednak kao prethodno opisani.

Poznato:

G_t – masa praznog vučnog vozila [kg],

l_1 – razmak prednje osovine i težišta praznog vučnog vozila [mm].

Prema slici 27. slijedi suma sila i momenata.

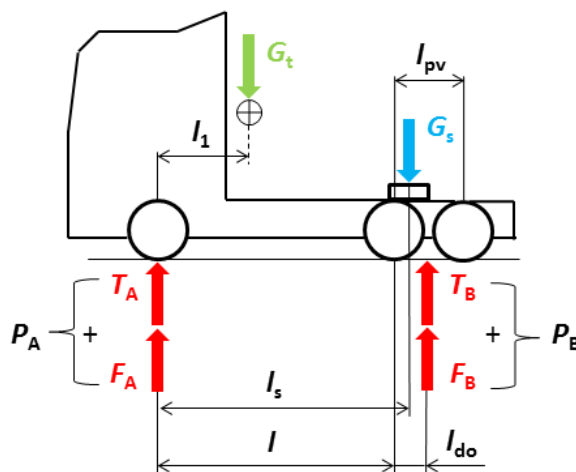
$$\sum M_A = 0 \rightarrow T_B \cdot l - G_t \cdot l_1 = 0 \quad (7)$$

$$T_B = \frac{G_t \cdot l_1}{l} \text{ [kg]} \quad (8)$$

$$\sum F = 0 \rightarrow T_A + T_B - G_t = 0 \quad (9)$$

$$T_A = G_t - T_B \text{ [kg]} \quad (10)$$

Ovime je završen proračun osovinskog opterećenja za najjednostavniji model te slijedi prikaz proračuna osovinskog opterećenja tegljača u konfiguraciji 6x2 odnosno 6x4. U konfiguraciji 6x2 zadnja stražnja osovina je gonjena te nema udvojene kotače.



Slika 28. Osovinsko opterećenje tegljača 6x2 (6x4)

Slika 28. prikazuje pojednostavljeni model gdje je položaj težišta dvostruke stražnje osovine uzet kao polovina međuosovinskog razmaka stražnjih osovine i za konfiguraciju 6x2 i za konfiguraciju 6x4. U stvarnosti se položaj težišta dvostruke stražnje osovine za model 6x2 nalazi na 2/3 međuosovinskog razmaka stražnjih osovine od prve stražnje osovine.

Postupak proračuna je potpuno identičan kao i za tegljač 4x2 uz uvođenje dviju novih vrijednosti prema slici 28., a to su:

l_{do} – položaj težišta dvostruke stražnje osovine vučnog vozila [mm],

l_{pv} – međuosovinski razmak stražnjih osovine vučnog vozila [mm].

Nakon toga se izrazi (2) i (3) jednostavno proširuju s položajem težišta dvostruke stražnje osovine kako i prikazuju izrazi (11) i (12).

$$\sum M_A = 0 \rightarrow F_B \cdot (l + l_{do}) - G_s \cdot l_s = 0 \quad (11)$$

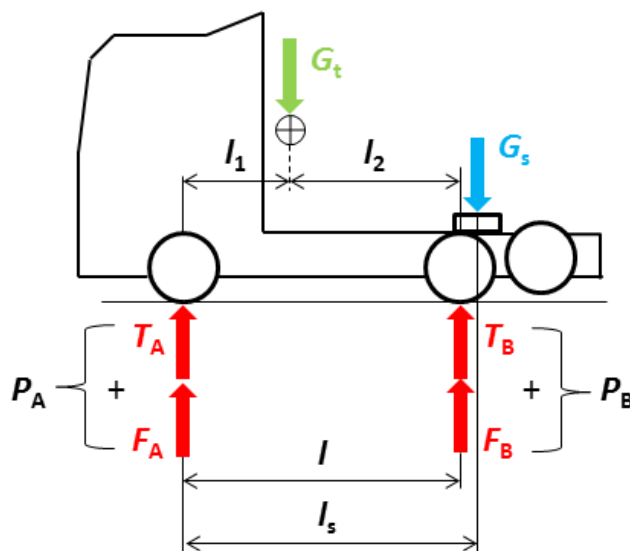
$$F_B = \frac{G_s \cdot l_s}{l + l_{do}} \text{ [kg]} \quad (12)$$

Daljnji postupak je identičan te je još jedina razlika u slučaju računanja opterećenja prednje i stražnje osovine praznog tegljača gdje se također izrazi (7) i (8) proširuju s položajem težišta dvostruke stražnje osovine.

$$\sum M_A = 0 \rightarrow T_B \cdot (l + l_{do}) - G_t \cdot l_1 = 0 \quad (13)$$

$$T_B = \frac{G_t \cdot l_1}{l + l_{do}} \text{ [kg]} \quad (14)$$

Budući da su prikazani načini računanja osovinskog opterećenja kada su svi kotači u dodiru s podlogom, sada se uvodi opcija podizanja zadnje stražnje osovine za tegljače s konfiguracijom 6x2 odnosno 6x4 čime oni postaju obični 4x2 model kako prikazuje slika 29.



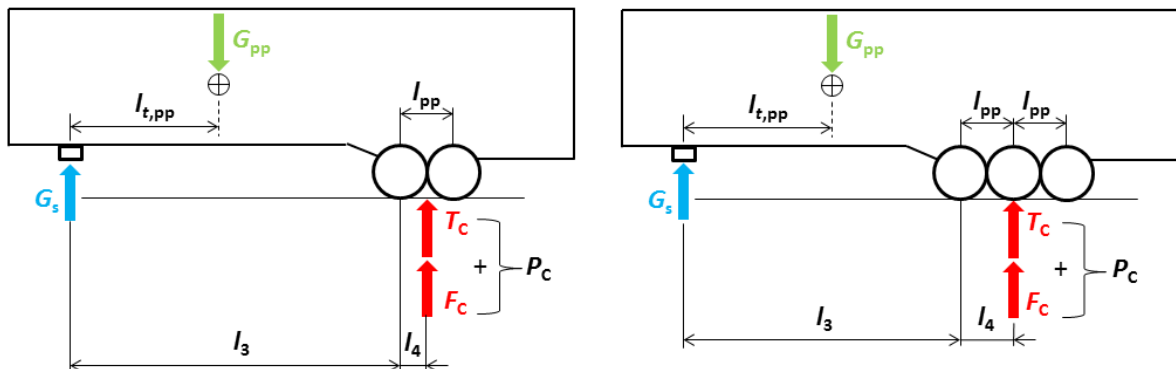
Slika 29. Tegljač s podignutom zadnjom osovinom

Nakon uvođenja opcije podizanja zadnje stražnje osovine proračun se vrši prema izrazima za konfiguraciju tegljača 4x2. Ova mogućnost je opcionalna što znači da korisnik može, ali i ne mora odabrati ovu funkciju.

Općenito, opcija podizanja osovina kod tegljača koristi se pri vožnji samog tegljača bez poluprikolice radi smanjenja otpora kotrljanja čime se dobiva na uštedi goriva, smanjuje se trošenje pneumatika, ležajeva i svih ostalih mehanizama i dijelova koji su u tom slučaju isključeni, odnosno prilikom vuče poluprikolice koja nije u potpunosti natovarena kako bi se omogućio pravilan raspored osovinskog opterećenja tegljača, te odgovarajuće vertikalno opterećenje koje omogućuje prenošenje vučne sile.

3.1.2. Proračun osovinskog opterećenja poluprikolice

I u ovom poglavlju krenuti će se od najjednostavnijeg oblika prema složenijim te će se tako i izrazi nadograđivati. Na početku, u programskom alatu će biti ponuđene poluprikolice s 2 i 3 osovine.



Slika 30. Poluprikolica s 2 i 3 osovine

Slika 30. prikazuje raspored opterećenja u slučaju prazne poluprikolice gdje je:

G_{pp} – masa prazne poluprikolice [kg],

T_C – opterećenje osovina prazne poluprikolice [kg],

F_C – opterećenje osovina poluprikolice uslijed djelovanja tereta [kg],

P_C – ukupno osovinsko opterećenje osovina poluprikolice [kg],

$l_{t,pp}$ – razmak vučnog svornjaka i težišta poluprikolice [mm],

l_3 – međuosovinski razmak poluprikolice [mm],

l_4 – položaj težišta dvostruke/trostruke osovine poluprikolice [mm],

l_{pp} – međuosovinski razmak osovina poluprikolice [mm].

U slučaju prazne poluprikolice, ukoliko je poznato opterećenje osovina prazne poluprikolice to je ujedno onda i ukupno opterećenje osovina.

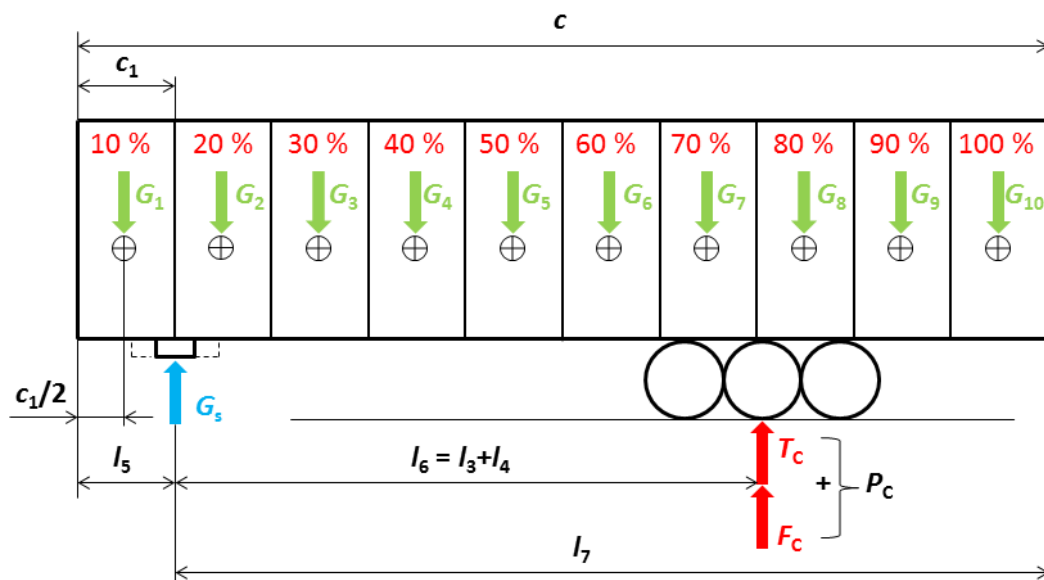
$$T_C = P_C \text{ [kg]} \quad (15)$$

Ukoliko nije poznato opterećenje osovina prazne poluprikolice, a poznata je masa i položaj težišta prazna poluprikolice, onda se opterećenje osovina prazne poluprikolice računa pomoću sume momenata oko vučnog svornjaka.

$$\sum M_L = 0 \rightarrow T_C \cdot (l_3 + l_4) - G_{pp} \cdot l_{t,pp} = 0 \quad (16)$$

$$T_C = \frac{G_{pp} \cdot l_{t,pp}}{l_3 + l_4} \text{ [kg]} \rightarrow T_C = P_C \quad (17)$$

Za slučaj djelovanja tereta razvijena je posebna funkcija koja će opisivati opterećenje na osovine poluprikolice gdje je ukupna duljina poluprikolice podijeljena je na 10 jednakih duljina kako prikazuje slika 31.



Slika 31. Podijeljeni teretni prostor poluprikolice

Prema slici 31. slijede objašnjenja definiranih dimenzija:

c – duljina poluprikolice [mm],

c_1 – duljina pojedinog teretnog prostora [mm],

l_5 – duljina prednjeg prevjesa [mm],

l_6 – razmak težišta osovina i vučnog svornjaka [mm],

l_7 – razmak stražnjeg kraja i vučnog svornjaka [mm],

G_i – masa pojedinog tereta [kg].

Radi jednostavnijeg proračuna pretpostavljeno je da se težište svakog od tereta nalazi točno na polovini duljine njegovog teretnog prostora. Budući da prema slici 8. najveća dopuštena duljina poluprikolice iznosi 13600 mm, u ovom alatu je uvedeno ograničenje unosa najveće dopuštene duljine između 10480 mm i 13600 mm.

Duljina međuosovinskog razmaka l_3 ograničena je kao polovina ukupne duljine poluprikolice, dok je razmak težišta prazne poluprikolice i prednjeg dijela poluprikolice ograničen na 60 % ukupne duljine poluprikolice. Nakon toga, obzirom da je prema slici 8. ograničena maksimalna duljina prednjeg prevjesa, uvedeno je ograničenje pozicioniranja svornjaka između 1300 mm i 1572 mm.

Sumom momenata oko vučnog svornjaka prema slici 31., u nastavku slijede izrazi za računanje opterećenja osovina uslijed djelovanja tereta, a uz ograničenje duljine poluprikolice i ograničenje pozicioniranja svornjaka javljaju se dva slučaja djelovanja tereta:

a) ako je $c = 10480$ mm, i $l_5 = 1572$ mm:

$$\sum M_L = 0, \quad (18)$$

$$\begin{aligned} F_C \cdot l_6 + G_1 \cdot \left[\frac{19}{20}c - l_7 \right] - G_3 \cdot \left[l_7 - \frac{15}{20}c \right] - G_4 \cdot \left[l_7 - \frac{13}{20}c \right] - G_5 \cdot \left[l_7 - \frac{11}{20}c \right] \\ - G_6 \cdot \left[l_7 - \frac{9}{20}c \right] - G_7 \cdot \left[l_7 - \frac{7}{20}c \right] - G_8 \cdot \left[l_7 - \frac{5}{20}c \right] \\ - G_9 \cdot \left[l_7 - \frac{3}{20}c \right] - G_{10} \cdot \left[l_7 - \frac{1}{20}c \right] = 0, \end{aligned} \quad (19)$$

nakon sređivanja slijedi:

$$\begin{aligned} F_C \\ = \frac{G_3 \cdot \left[l_7 - \frac{15}{20}c \right] + G_4 \cdot \left[l_7 - \frac{13}{20}c \right] + G_5 \cdot \left[l_7 - \frac{11}{20}c \right] + G_6 \cdot \left[l_7 - \frac{9}{20}c \right]}{l_6} \\ + \frac{G_7 \cdot \left[l_7 - \frac{7}{20}c \right] + G_8 \cdot \left[l_7 - \frac{5}{20}c \right] + G_9 \cdot \left[l_7 - \frac{3}{20}c \right] + G_{10} \cdot \left[l_7 - \frac{1}{20}c \right]}{l_6} \\ - \frac{G_1 \cdot \left[\frac{19}{20}c - l_7 \right]}{l_6} \text{ [kg]}, \end{aligned} \quad (20)$$

b) ako je $c > 10480$ mm, l_5 može biti bilo koja vrijednost između 1300 mm i 1572 mm, odnosno, ako je $c = 10480$ mm, i $l_5 < 1572$ mm, nakon sume momenata i sređivanja slijedi:

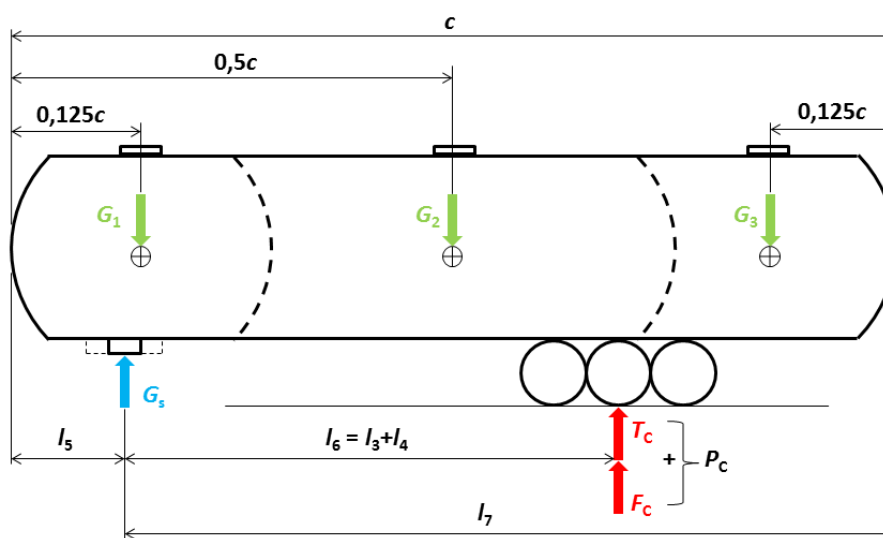
$$\begin{aligned} F_C \\ = \frac{G_2 \cdot \left[l_7 - \frac{17}{20}c \right] + G_3 \cdot \left[l_7 - \frac{15}{20}c \right] + G_4 \cdot \left[l_7 - \frac{13}{20}c \right] + G_5 \cdot \left[l_7 - \frac{11}{20}c \right]}{l_6} \\ + \frac{G_6 \cdot \left[l_7 - \frac{9}{20}c \right] + G_7 \cdot \left[l_7 - \frac{7}{20}c \right] + G_8 \cdot \left[l_7 - \frac{5}{20}c \right] + G_9 \cdot \left[l_7 - \frac{3}{20}c \right]}{l_6} \\ + \frac{G_{10} \cdot \left[l_7 - \frac{1}{20}c \right] - G_1 \cdot \left[\frac{19}{20}c - l_7 \right]}{l_6} \text{ [kg]}. \end{aligned} \quad (21)$$

Prema tome, ukupno opterećenje na vučnom svornjaku jednako je:

$$G_s = G_{pp} + \sum G_i - P_C \text{ [kg]}. \quad (22)$$

U slučaju odabira poluprikolice za prijevoz tekućih tereta (cisterne), postupak je vrlo sličan prethodno objašnjenom osim što je proračun nešto jednostavniji i kraći jer je teretni prostor

podijeljen na samo 3 dijela (tri zasebna spremnika unutar cisterne) za razliku od poluprikolice prema slici 31.



Slika 32. Cisterna - podjela teretnog prostora

Kod poluprikolice za prijevoz tekućih tereta uz uvedena ograničenja duljine poluprikolice i ograničenje pozicioniranja svornjaka javljaju se tri slučaja djelovanja tereta:

a) ako je $l_5 = 0,125c$:

$$\sum M_L = 0 \rightarrow F_C \cdot l_6 - G_2 \cdot [0,5c - l_5] - G_3 \cdot [0,875c - l_5] = 0, \quad (23)$$

nakon sređivanja slijedi:

$$F_C = \frac{G_2 \cdot [0,5c - l_5] + G_3 \cdot [0,875c - l_5]}{l_6} \text{ [kg]}, \quad (24)$$

b) ako je $l_5 < 0,125c$, nakon sređivanja slijedi:

$$F_C = \frac{G_1 \cdot [0,125c - l_5] + G_2 \cdot [0,5c - l_5] + G_3 \cdot [0,875c - l_5]}{l_6} \text{ [kg]}, \quad (25)$$

c) ako je $l_5 > 0,125c$, nakon sređivanja slijedi:

$$F_C = \frac{G_2 \cdot [0,5c - l_5] + G_3 \cdot [0,875c - l_5] - G_1 \cdot [l_5 - 0,125c]}{l_6} \text{ [kg]}. \quad (26)$$

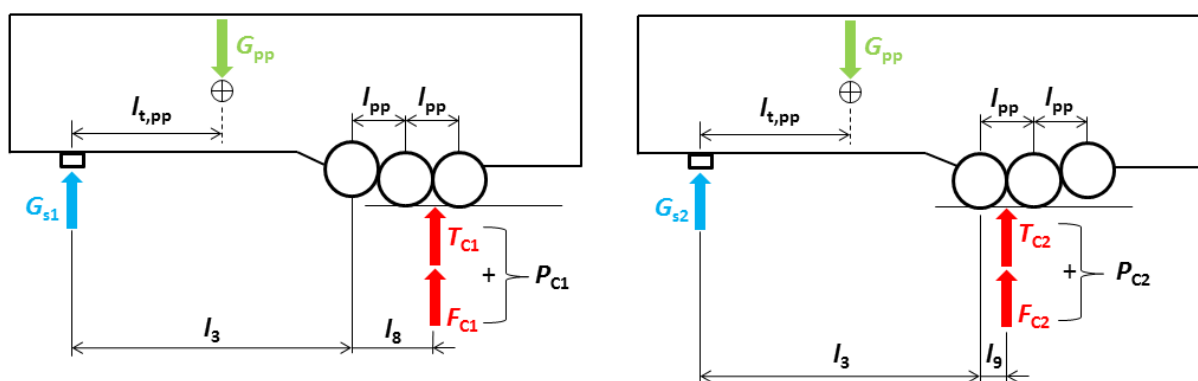
Preostalo je još, kao i za tegljače, i za poluprikolice uvesti opciju podizanja pojedinih osovina. Prema [18] postoje četiri opcije podizanja kako prikazuje i slika 33.



Slika 33. Opcije podizanja osovina prema [18]

Ukoliko poluprikolica ima dvije osovine, samo jedna od njih može se podizati. Za poluprikolicu s tri osovine postoji više mogućnosti koje nadalje ovise o načinu izvedbe osovina. Ukoliko su dvije od tri osovine izvedene kao tandem osovina, samo jedna osovina može se podići, u suprotnom, ukoliko su sve tri osovine zasebno izvedene, maksimalno je moguće podići dvije osovine istodobno. U ovom radu, za slučaj poluprikolice biti će ponuđene dvije opcije, ili će se moći odabrati podizanje prve stražnje osovine, ili zadnje stražnje osovine i to isključivo pri odabiru poluprikolice s 3 osovine. Ova opcija vrijedi i za odabir poluprikolice za prijevoz tekućih tereta.

Inače, podizanje osovina se najčešće koristi prilikom vožnje prazne poluprikolice radi smanjenja otpora kotrljanja čime se dobiva na uštedi goriva, smanjuje se trošenje pneumatika, ležajeva i svih ostalih mehanizama i dijelova koji su u tom slučaju isključeni.



Slika 34. Opcija podizanja osovina poluprikolice

Prema slici 34. slijedi:

G_{s1} – opterećenje na sedlu nakon podizanja prve osovine poluprikolice [kg],

l_8 – položaj težišta osovina poluprikolice nakon podizanja prve osovine [mm],

G_{s2} – opterećenje na sedlu nakon podizanja zadnje osovine poluprikolice [kg],

l_9 – položaj težišta osovina poluprikolice nakon podizanja zadnje osovine [mm].

Postupak proračuna jednak je kao i za slučaj bez podizanja osovina osim što se opcijom podizanja osovina dopušteno osovinsko opterećenje smanjuje i ograničava prema tablici 6. za dvostruke osovine prikolica i poluprikolica, te ono iznosi 18000 kg.

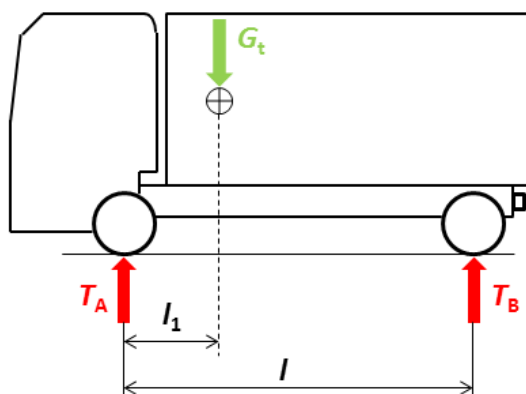
3.1.3. Proračun osovinskog opterećenja teretnog vozila

Općenito, ovaj proračun sličan je prethodno opisanima, te je glavna razlika u oznakama određenih dimenzija. Kao i kod proračuna osovinskog opterećenja tegljača, i u ovoj točki

prvo će se definirati mogućnost odabira konfiguracije osovina, gdje će biti ponuđene sljedeće konfiguracije:

- 4x2,
- 6x2,
- 6x4,
- 8x4/4.

Sada slijedi prikaz najjednostavnije konfiguracije osovina teretnog vozila, a to je 4x2, s aktivnim osovinskim opterećenjem za vrijeme praznog vozila.



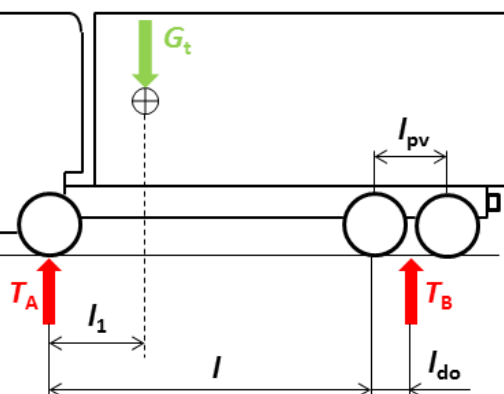
Slika 35. Osovinsko opterećenje praznog teretnog vozila 4x2

Ukoliko opterećenja prednje i stražnje osovine praznog teretnog vozila nisu zadana u zadatku, onda, uz poznavanje mase praznog pogonskog vozila i položaja njegovog težišta, jednostavnom sumom momenata i sila slijede opterećenja prednje i stražnje osovine praznog vučnog vozila.

$$\sum M_A = 0 \rightarrow T_B \cdot l - G_t \cdot l_1 = 0 \rightarrow T_B = \frac{G_t \cdot l_1}{l} \text{ [kg]} \quad (27)$$

$$\sum F = 0 \rightarrow T_A + T_B - G_t = 0 \rightarrow T_A = G_t - T_B \text{ [kg]} \quad (28)$$

Za računanje osovinskog opterećenja praznog pogonskog vozila u konfiguracijama 6x2 i 6x4, u izrazu (27) dolazi samo do promjene duljine kraka sile T_B kako prikazuje i slika 36., dok izraz (28) ostaje nepromijenjen.



Slika 36. Osovinsko opterećenje praznog teretnog vozila 6x2 (6x4)

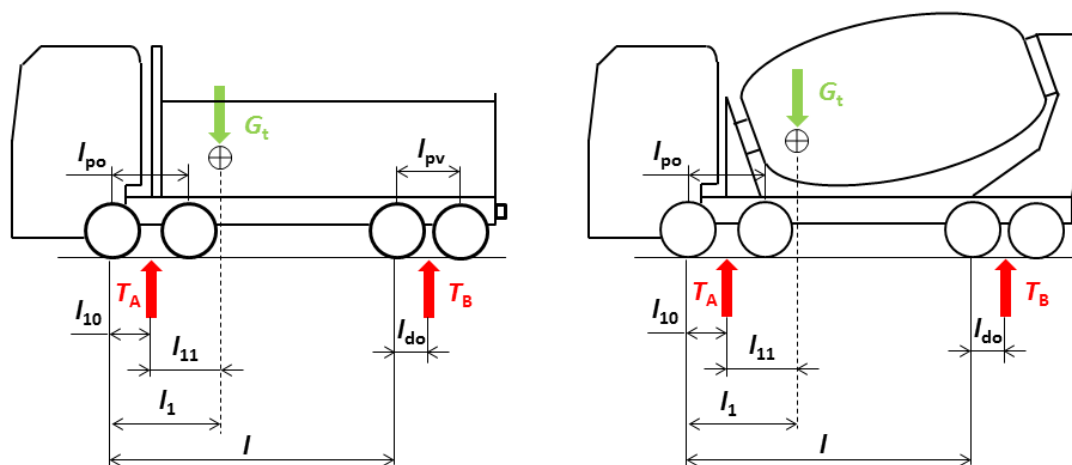
$$\sum M_A = 0 \rightarrow T_B \cdot (l + l_{do}) - G_t \cdot l_1 = 0 \rightarrow T_B = \frac{G_t \cdot l_1}{l + l_{do}} \text{ [kg]} \quad (29)$$

Za slučaj odabira posljednje od mogućih konfiguracija, odnosno 8x4/4, ponovo dolazi samo do modifikacije izraza (27), gdje je:

l_{po} – međuosovinski razmak prednjih osovine vučnog vozila [mm],

l_{10} – položaj težišta dvostruke prednje osovine vučnog vozila ($l_{10} = l_{po} / 2$), [mm],

l_{11} – razmak težišta dvostruke prednje osovine i težišta praznog vučnog vozila [mm].



Slika 37. Osovinsko opterećenje praznog teretnog vozila 8x4/4

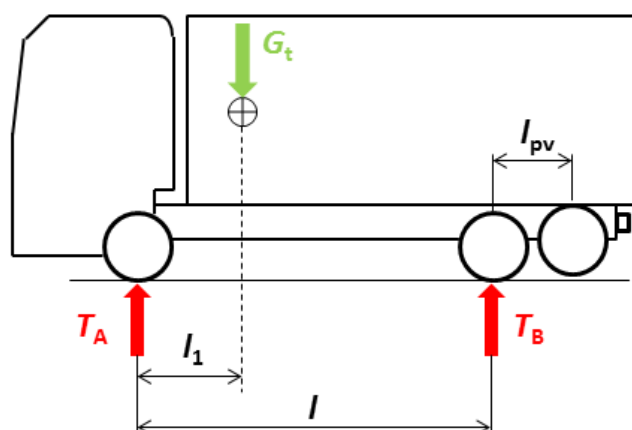
$$\sum M_A = 0 \rightarrow T_B \cdot (l + l_{do} - l_{10}) - G_t \cdot l_{11} = 0 \rightarrow T_B = \frac{G_t \cdot l_{11}}{l + l_{do} - l_{10}} \text{ [kg]} \quad (30)$$

Kao i za tegljače, i za teretna vozila se uvodi opcija podizanja osovine, a koja će biti omogućena samo u konfiguracijama 6x2 i 6x4, te će se moći dizati samo zadnja stražnja osovina. Razlog zašto ova opcija nije ponuđena i za konfiguraciju 8x4/4 je taj što se takva konfiguracija najčešće koristi za građevinska teretna vozila koja rade u izrazito teškim uvjetima te iz konstrukcijskih razloga nemaju tu mogućnost.



Slika 38. Najčešće uporabe konfiguracije 8x4/4 [19]

Za slučaj podizanja zadnje stražnje osovine teretnog vozila konfiguracije 6x2 odnosno 6x4, on postaje obični 4x2 model kao na slici 35. U nastavku će biti samo slikom prikazano osovinsko opterećenje za taj slučaj, dok su izrazi jednaki izrazima (27) i (28), pri čemu podizanjem zadnje stražnje osovine dolazi do smanjenja ukupno dozvoljenog osovinskog opterećenja.



Slika 39. Teretno vozilo s podignutom zadnjom stražnjom osovinom

Kao i kod tegljača, opcija podizanja osovina koristi se pri vožnji teretnog vozila bez prikolice radi smanjenja otpora kotrljanja čime se dobiva na uštedi goriva, smanjuje se trošenje pneumatika, ležajeva i svih ostalih mehanizama i dijelova koji su u tom slučaju isključeni, odnosno prilikom vuče prikolice koja nije u potpunosti natovarena kako bi se omogućio pravilan raspored osovinskog opterećenja tegljača, te odgovarajuće vertikalno opterećenje koje omogućuje prenošenje vučne sile.

Preostalo je još u proračun uključiti utjecaj tereta na ukupno osovinsko opterećenje. Kao i za slučaj poluprikolice, i ovdje će se primijeniti sličan postupak s podjelom teretnog prostora gdje će on biti podijeljen na 5 jednakih dijelova uz pojednostavljenje da je težište svakog od teretnih prostora točno na polovini njegove duljine. Djelovanje tereta prikazano je za

najsloženiju konfiguraciju teretnog vozila te onda izraz (33) vrijedi za bilo koju konfiguraciju, a alat će automatski mijenjati potrebne vrijednosti. Nadalje, uvedena su još neka ograničenja koja slijede u nastavku:

- ograničenje najveće duljine vozila prema tablici 4. (12000 mm),
- ograničenje najmanje duljine vozila od 10000 mm,
- duljina teretnog prostora ograničena je i definirana kao 80 % ukupne duljine vozila.

Slika 40. prikazuje teretno vozilo za slučaj djelovanja tereta s prethodno spomenutim ograničenjima pri čemu je:

k – duljina teretnog vozila [mm],

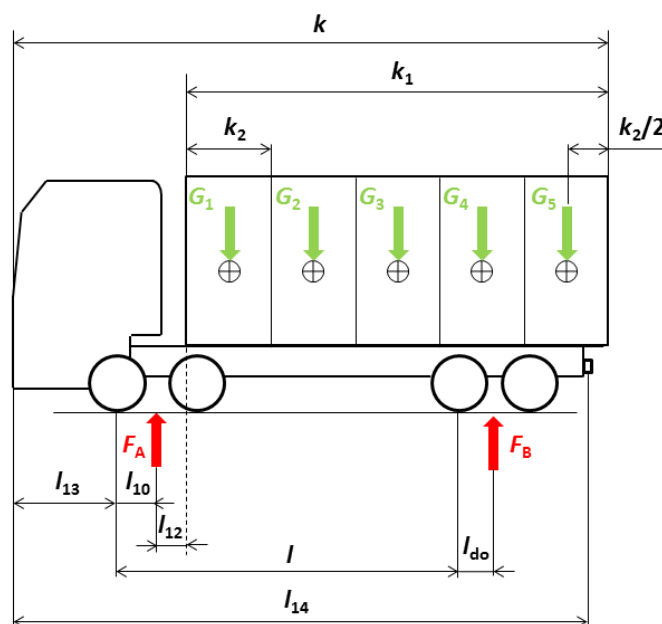
k_1 – ukupna duljina teretnog prostora teretnog vozila [mm],

k_2 – duljina pojedinog teretnog prostora teretnog vozila [mm],

l_{12} – razmak težišta prednjih osovina i prednjeg dijela teretnog prostora [mm],

l_{13} – duljina prednjeg prevjesa teretnog vozila [mm],

l_{14} – razmak prednje strane vozila i vučne spojnice [mm].



Slika 40. Utjecaj tereta na teretno vozilo

Prema slici 40. iz sume sila i momenata slijede opterećenja osovina uslijed djelovanja tereta.

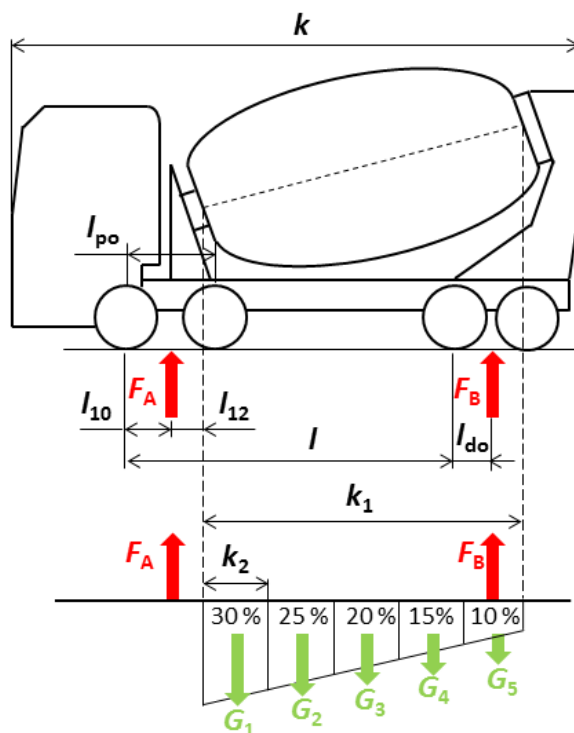
$$\sum M_A = 0 \quad (31)$$

$$F_B \cdot (l + l_{do} - l_{10}) - G_1 \cdot (l_{12} + 0,1k_1) - G_2 \cdot (l_{12} + 0,3k_1) - G_3 \cdot (l_{12} + 0,5k_1) - G_4 \cdot (l_{12} + 0,7k_1) - G_5 \cdot (l_{12} + 0,9k_1) = 0 \quad (32)$$

Nakon sređivanja slijedi konačni izraz za opterećenje zadnjih osovina uslijed djelovanja tereta, te taj izraz vrijedi za sve konfiguracije osovina teretnog vozila.

$$F_B = \frac{G_1 \cdot (l_{12} + 0,1k_1) + G_2 \cdot (l_{12} + 0,3k_1) + G_3 \cdot (l_{12} + 0,5k_1)}{l + l_{do} - l_{10}} + \frac{G_4 \cdot (l_{12} + 0,7k_1) + G_5 \cdot (l_{12} + 0,9k_1)}{l + l_{do} - l_{10}} \text{ [kg]} \quad (33)$$

Za slučaj odabira teretnog vozila 8x4/4 s nadogradnjom miješalice za beton (mikser), uvedena su pojednostavljena takva da i za taj slučaj vrijedi izraz (33) za računanje opterećenja stražnjih osovina uslijed djelovanja tereta.



Slika 41. Djelovanje tereta na miješalicu za beton

Razlika u odnosu na standardno teretno vozilo je što korisnik neće moći unositi posebno pojedinu masu tereta nego samo ukupnu koja će se onda automatski rasporediti na udjele kako prikazuje slika 41. To znači da je:

$$G_1 = 0,3 \cdot G_{t,uk1}, \quad (34)$$

$$G_2 = 0,25 \cdot G_{t,uk1}, \quad (35)$$

$$G_3 = 0,2 \cdot G_{t,uk1}, \quad (36)$$

$$G_4 = 0,15 \cdot G_{t,uk1}, \quad (37)$$

$$G_5 = 0,1 \cdot G_{t,uk1}. \quad (38)$$

Razlog ovakve raspodjele opterećenja je taj što je iza kabine obično smješten kompletan mehanizam za pogon bubnja, te je uz to i sam bubanj zakrenut prema naprijed pa je pretpostavljeno da je u prvom dijelu bubnja najveća količina tereta i da se ona prema kraju bubnja smanjuje. Još jedno od ograničenja koje je uvedeno, a koje je u skladu prema [19], je da teretno vozilo s miješalicom za beton nema opciju priključivanja priključnog vozila.

Modificirani oblik izraza (33) za slučaj odabira miješalice za beton jednak je:

$$F_B = \frac{G_{t,uk1} \cdot [0,3 \cdot (l_{12} + 0,1k_1) + 0,25 \cdot (l_{12} + 0,3k_1) + 0,2 \cdot (l_{12} + 0,5k_1)]}{l + l_{do} - l_{10}} + \frac{G_{t,uk1} \cdot [0,15 \cdot (l_{12} + 0,7k_1) + 0,1 \cdot (l_{12} + 0,9k_1)]}{l + l_{do} - l_{10}} \text{ [kg]}. \quad (39)$$

Nadalje vrijedi sve kao i za ostala teretna vozila, pa opterećenje prednjih osovina uslijed djelovanja tereta slijedi iz sume sila i jednako je:

$$\sum F = 0 \rightarrow F_A = \sum G_i - F_B \text{ [kg]}. \quad (40)$$

Kao i u svim prethodnim slučajevima, ukupna osovinska opterećenja prednjih i stražnjih osovina, P_A i P_B , jednaka su zbroju osovinskog opterećenja uslijed praznog vozila i osovinskog opterećenja uslijed djelovanja tereta.

$$P_A = T_A + F_A \text{ [kg]} \quad (41)$$

$$P_B = T_B + F_B \text{ [kg]} \quad (42)$$

3.1.4. Proračun osovinskog opterećenja prikolice

Pretposljednje poglavlje u pogledu osovinskih opterećenja je proračun osovinskog opterećenja standardne prikolice teretnog vozila i prikolice sa središnjim osovinama. Ovaj proračun biti će najjednostavniji od svih jer neće biti moguće odabrati opciju podizanja osovina, te će biti ponuđene samo dvije vrste konfiguracija osovina za standardnu prikolicu:

- po jedna osovina sprijeda i straga,
- jedna osovina sprijeda i dvije straga.

Slika 42. prikazuje dvije opcije izbora prikolica, pri čemu je:

s – duljina prikolice [mm],

l_{15} – međuosovinski razmak prikolice [mm],

l_{16} – položaj težišta dvostruke stražnje osovine prikolice [mm],

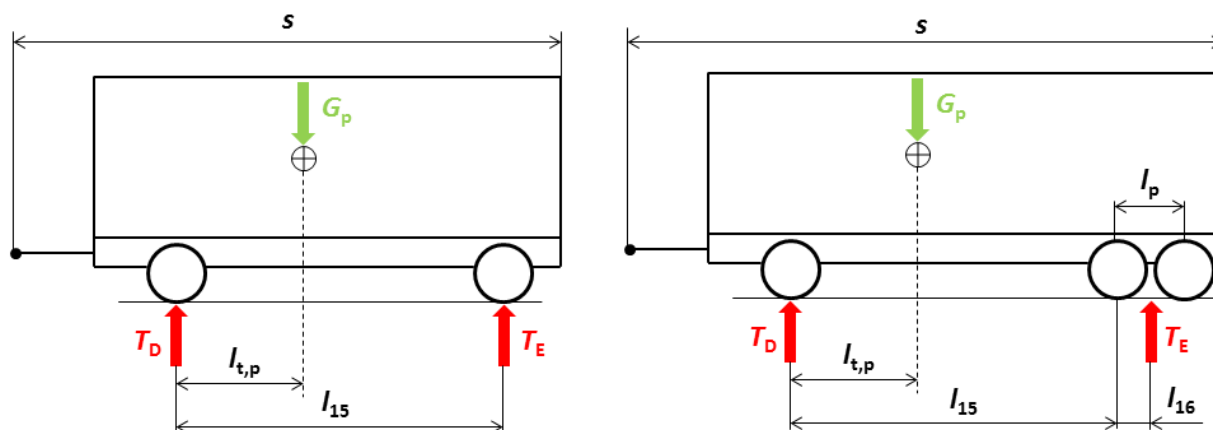
$l_{t,p}$ – razmak prednje osovine i težišta prazne prikolice [mm],

l_p – međuosovinski razmak dvostruke stražnje osovine prikolice [mm],

G_p – masa prazne prikolice [kg],

T_D – opterećenje prednje osovine prazne prikolice [kg],

T_E – opterećenje stražnje osovine prazne prikolice [kg].



Slika 42. Konfiguracije prikolica

Iz slike 42., uz poznavanje mase prazne prikolice i položaja težišta, jednostavnom sumom sila i momenta slijede opterećenja prednje i stražnje osovine prazne prikolice za oba slučaja.

$$\sum M_D = 0 \rightarrow T_E \cdot l_{14} - G_p \cdot l_{t,p} = 0 \rightarrow T_E = \frac{G_p \cdot l_{t,p}}{l_{14}} \text{ [kg]} \quad (43)$$

$$\sum F = 0 \rightarrow T_D + T_E - G_p = 0 \rightarrow T_D = G_p - T_E \text{ [kg]} \quad (44)$$

Za slučaj dvostruke stražnje osovine dolazi do proširivanja izraza (43), te u tom slučaju opterećenje stražnjih osovina prazne prikolice, T_E , iznosi:

$$T_E = \frac{G_p \cdot l_{t,p}}{l_{14} + l_{15}} \text{ [kg]}, \quad (45)$$

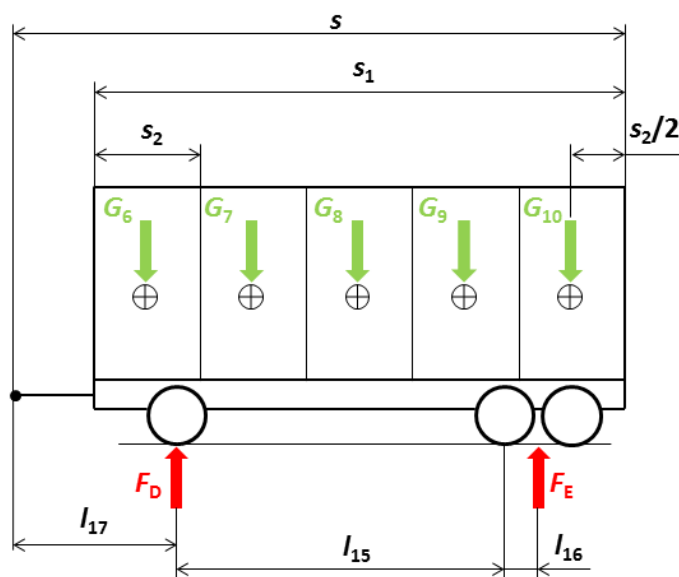
dok izraz (44) vrijedi u istom obliku za oba slučaja.

Bitno je napomenuti da su skice prikolica kvalitativne jer je naglasak na proračunu osovinskog opterećenja za koji nije od tolike važnosti sama izvedba šasije prikolice. Inače, prikolice teretnih vozila s dvije i tri osovine obično su izvedene s upravljivom prednjom osovinom radi lakšeg manevriranja skupom vozila (teretno vozilo + prikolica).

Za proračun opterećenja prednjih i stražnjih osovina uslijed djelovanja tereta koristiti će se postupak sličan postupku koji se koristio za samo teretno vozilo. Teretni prostor biti će podijeljen na 5 jednakih dijelova uz ograničenje maksimalne ukupne duljine prikolice na 12000 mm, pri čemu se mora voditi računa na ograničenje najveće ukupne duljine kompozicije (teretno vozilo s prikolicom) koje iznosi 18750 mm, kako prikazuje i slika 8.

Kao i u prethodnim slučajevima, i kod prikolica su primijenjena određena pojednostavljena radi lakšeg postupka proračuna:

- ograničenje najmanje duljine prikolice od 7000 mm,
- duljina teretnog prostora ograničena je i definirana kao 90 % ukupne duljine prikolice,
- duljina ruda do prednje osovine prikolice je fiksna i jednaka 20 % ukupne duljine prikolice čime je osigurano da se za svaku moguću konfiguraciju teret G_6 nalazi na negativnoj udaljenosti od sile F_D , tj. da je predznak njegovog momenta pozitivan, za razliku od ostalih momenata uslijed djelovanja tereta koji imaju negativan predznak, kako prikazuje slika 43.



Slika 43. Utjecaj tereta na prikolicu

Prema slici 43. slijedi:

s_1 – ukupna duljina teretnog prostora prikolice [mm],

s_2 – duljina pojedinog teretnog prostora prikolice [mm],

l_{17} – duljina ruda do prednje osovine prikolice [mm].

F_D – dio opterećenja tereta koje opterećuje prednju osovinu prikolice [kg],

F_E – dio opterećenja tereta koje opterećuje stražnju osovinu prikolice [kg].

Sumom momenata oko točke D i nakon sređivanja, slijedi iznos opterećenja stražnje osovine uslijed djelovanja tereta.

$$F_E = \frac{G_7 \cdot \left(\frac{3}{2}s_2 - 0,1s\right) + G_8 \cdot \left(\frac{5}{2}s_2 - 0,1s\right) + G_9 \cdot \left(\frac{7}{2}s_2 - 0,1s\right)}{l_{14} + l_{15}} + \frac{G_{10} \cdot \left(\frac{9}{2}s_2 - 0,1s\right) - G_6 \cdot \left(0,1s - \frac{1}{2}s_2\right)}{l_{14} + l_{15}} \text{ [kg]} \quad (46)$$

Kao i do sada, opterećenje prednje osovine uslijed djelovanja tereta slijedi iz sume vertikalnih sila:

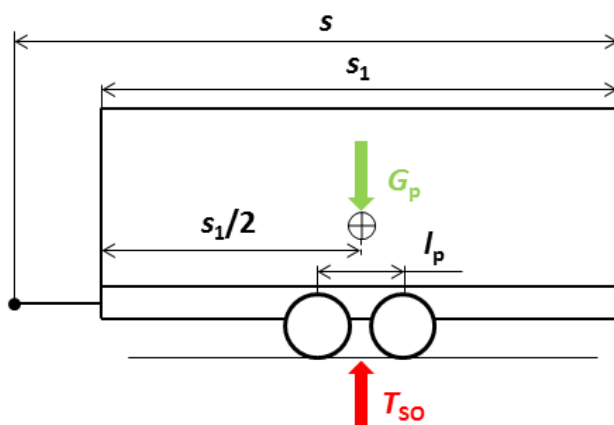
$$F_D = \sum G_i - F_E \text{ [kg]}. \quad (47)$$

Ukupno osovinsko opterećenje prednje i stražnje osovine prikolice slijedi nakon izračuna svih komponenti te je jednako:

$$P_D = T_D + F_D \text{ [kg]}, \quad (48)$$

$$P_E = T_E + F_E \text{ [kg]}. \quad (49)$$

Zadnja mogućnost odabira u pogledu konfiguracije prikolice je prikolica sa središnjim osovinama čiji se priključni uređaj ne može pomicati vertikalno, a osovina/osovine su smještene što bliže težištu priključnog vozila. Primjena prikolice s jednom središnjom osovinom karakteristična je za osobna vozila te laka gospodarska vozila pa će se u nastavku promatrati samo konfiguracija s dvije središnje postavljene osovine kako prikazuje slika 44.



Slika 44. Prikolica sa središnjim osovinama

Za slučaj središnje postavljenih osovinu priključnog vozila niti jedna od osovinu nema mogućnost zakretanja prilikom prolaska kroz zavoj, okretanja u mjestu i slično. Kako i sama

slika 44. prikazuje, pretpostavljeno je idealno stanje ravnoteže tako da je masa prazne prikolice jednaka opterećenju središnjih osovina prazne prikolice, gdje je:

T_{SO} – opterećenje središnjih osovina prazne prikolice [kg].

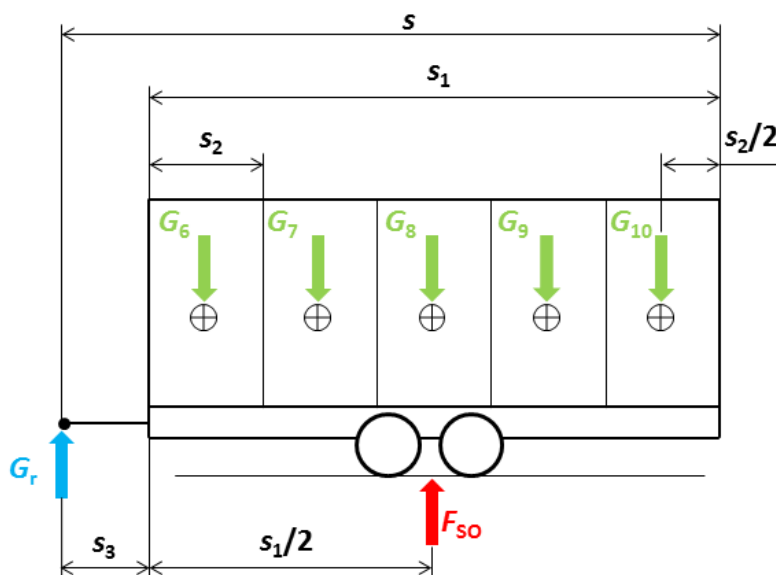
$$G_p = T_{SO} \text{ [kg]} \quad (50)$$

Postupak proračuna za slučaj djelovanja tereta potpuno je identičan proračunu sa prikolicom koja ima razmaknutu prednju i stražnju osovину, a koji je prethodno opisan, uz važenje svih uvedenih ograničenja osim ograničenja duljine ruda do prednje osovine (l_{16}). Osim toga, budući da prikolica sa središnjim osovinama prenosi jedan dio vertikalnog opterećenja i na teretno vozilo (vertikalno opterećenje mora biti manje od 10 % najveće dopuštene mase priključnog vozila, a maksimalno može iznositi $1000 \text{ daN} \approx 1000 \text{ kg}$), pretpostavljeno je da se na teretno vozilo prenosi samo vertikalno opterećenje uslijed djelovanja tereta, te prema slici 45. slijedi:

G_r – vertikalno opterećenje ruda [kg],

F_{SO} – dio opterećenja tereta koje opterećuje središnje osovine prikolice [kg],

s_3 – razmak ruda do prednjeg dijela teretnog prostora prikolice [mm].



Slika 45. Djelovanje tereta na prikolicu sa središnjim osovinama

Sumom momenata oko ruda, i nakon sređivanja slijedi izraz za računanje dijela opterećenja tereta koje opterećuje središnje osovine prikolice:

$$F_{SO} = \frac{G_6 \cdot \left(\frac{1}{2}s_2 + s_3\right) + G_7 \cdot \left(\frac{3}{2}s_2 + s_3\right) + G_8 \cdot \left(\frac{5}{2}s_2 + s_3\right)}{0,5 \cdot s_1 + s_3} + \frac{G_9 \cdot \left(\frac{7}{2}s_2 + s_3\right) + G_{10} \cdot \left(\frac{9}{2}s_2 + s_3\right)}{0,5 \cdot s_1 + s_3} \text{ [kg].} \quad (51)$$

Nakon izračuna dijela opterećenja tereta koje opterećuje središnje osovine prikolice, iz sume vertikalnih sila slijedi iznos vertikalnog opterećenja ruda:

$$G_r = \sum G_i - F_{SO} \text{ [kg]} \rightarrow \text{UVJET: } G_r \leq 1000 \text{ kg.} \quad (52)$$

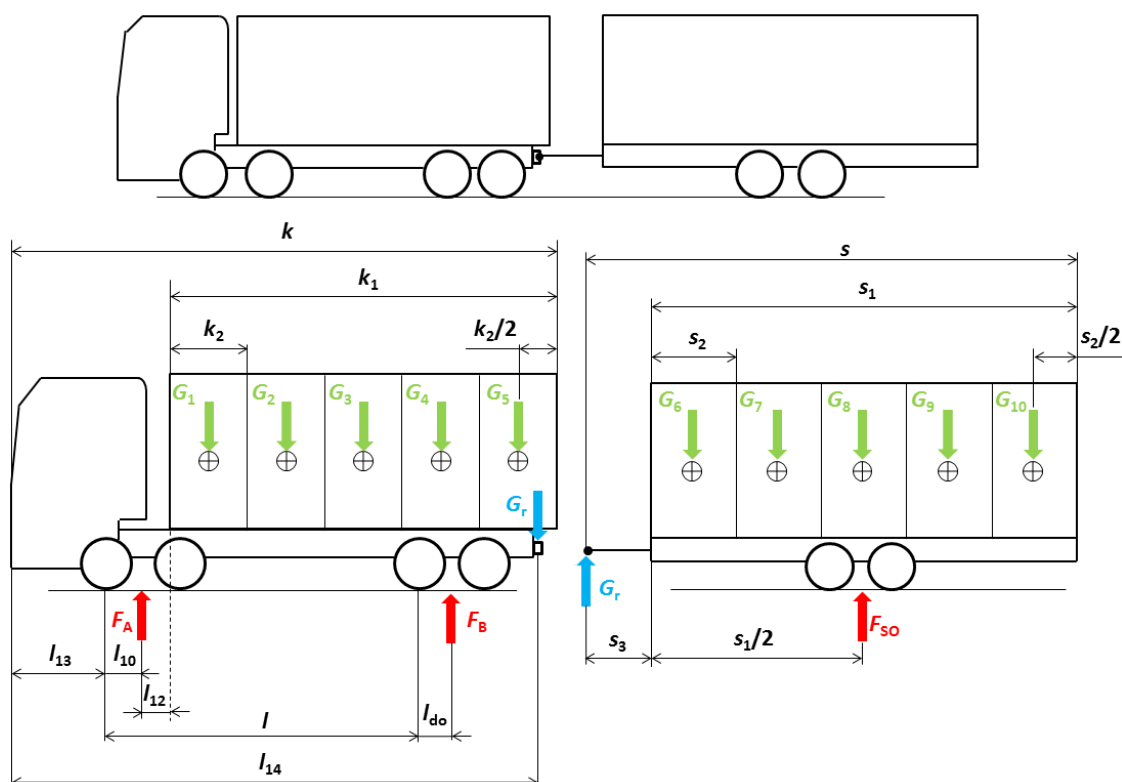
Ukoliko vertikalno opterećenje ruda prelazi maksimalno dopuštenu vrijednost potrebno je teret unutar prikolice pravilnije rasporediti.

Na kraju, ukupno osovinsko opterećenje središnjih osovina iznosi:

$$P_{SO} = T_{SO} + F_{SO} \text{ [kg].} \quad (53)$$

3.1.5. Proračun osovinskog opterećenja za skup vozila

Posljednja točka u pogledu proračuna osovinskog opterećenja. Kako je na početku rečeno, ovdje će biti objašnjen samo slučaj kada se teretno vozilo nalazi u kompoziciji s prikolicom koja ima središnje postavljene osovine jer se samo u tom slučaju dio vertikalnog opterećenja ruda prenosi i na teretno vozilo.



Slika 46. Teretno vozilo i prikolica sa središnjim osovinama

Za ovaj slučaj nužno je prvo provesti proračun prikolice sa središnjim osovina kako bi se izračunalo vertikalno opterećenje ruda. Proračun je potpuno jednak onomu iz prethodne točke te stoga vrijede izrazi (51) i (52) bez potrebe za bilo kakvom korekcijom. Također, kao i u prethodnoj točki, važno je voditi računa o ograničenju maksimalnog vertikalnog opterećenja ruda koje iznosi 1000 kg. Ako je vertikalno opterećenje ruda unutar dozvoljenih granica, prelazi se na proračun osovinskog opterećenja teretnog vozila. Za izračun dijela opterećenja tereta koje opterećuje stražnje osovine vozila, za ovaj slučaj, jednostavno se izraz (33) proširi sa silom vertikalnog opterećenja ruda i odgovarajućim krakom, te je jednak:

$$F_B = \frac{G_1 \cdot (l_{12} + 0,1k_1) + G_2 \cdot (l_{12} + 0,3k_1) + G_3 \cdot (l_{12} + 0,5k_1)}{l + l_{do} - l_{10}} + \frac{G_4 \cdot (l_{12} + 0,7k_1) + G_5 \cdot (l_{12} + 0,9k_1) + G_r \cdot (l_{14} - l_{13} - l_{10})}{l + l_{do} - l_{10}} \text{ [kg]}. \quad (54)$$

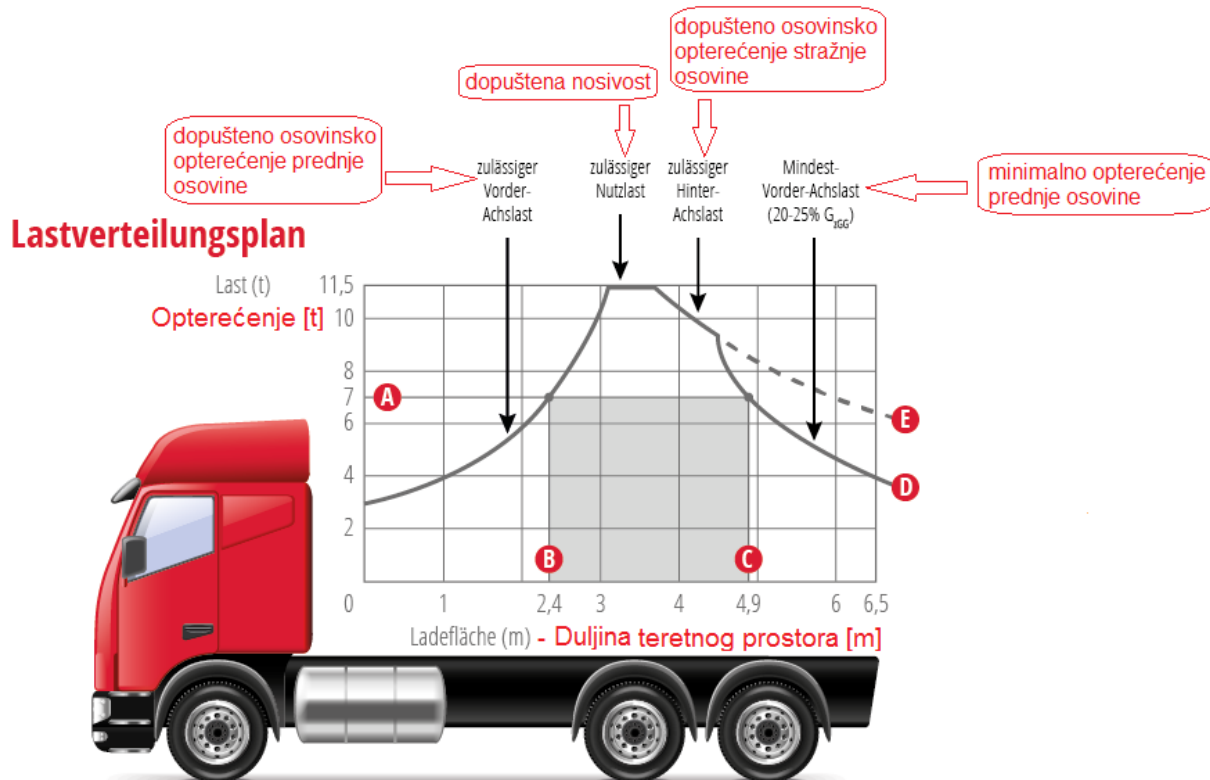
Nakon toga, isti postupak je potrebno uraditi i u izrazu (40), pa vrijednost dijela opterećenja tereta koje opterećuje prednje osovine iz sume vertikalnih sila iznosi:

$$\sum F = 0 \rightarrow F_A = \sum G_i + G_r - F_B \text{ [kg]}. \quad (55)$$

Izrazi za računanje opterećenja prednje i stražnje osovine praznog teretnog vozila kao i izrazi za ukupna osovinska opterećenja, već su navedeni u točki vezanoj uz teretna vozila pa se ovdje neće posebno razmatrati. Izraz (30) koristi se za dobivanje vrijednosti opterećenja stražnjih osovine praznog vozila, izraz (28) za vrijednost opterećenja prednjih osovine, a izrazi (41) i (42) za izračun ukupnog osovinskog opterećenja.

3.2. Dijagrami raspodjele opterećenja

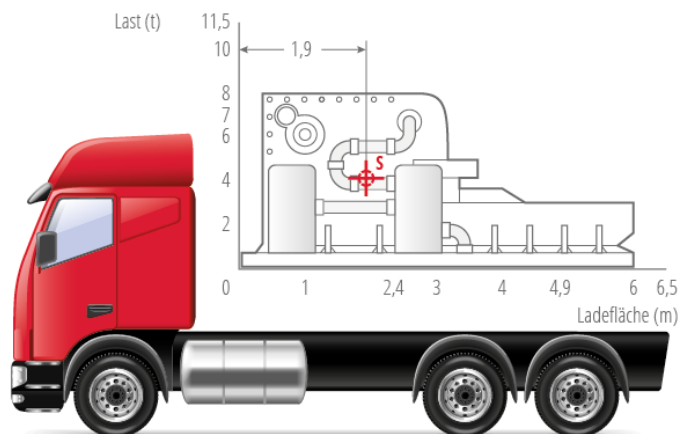
Način smještaja i raspodjele tereta unutar teretnog prostora vozila od iznimne je važnosti jer se time direktno utječe na osovinsko opterećenje vozila odnosno skupa vozila, te se primjerice za isti teret može postići da u određenom slučaju njegove raspodjele dolazi do prekoračenja dozvoljenog osovinskog opterećenja vozila (prema propisima i/ili tehničkim podacima proizvođača), ili da je vozilo u prekršaju pri sudjelovanju u prometu. Prema tome, ovisno o dopuštenoj masi tereta i položaju težišta praznog vozila, svako vozilo ima poseban dijagram raspodjele opterećenja. U nastavku će, prema [20], biti prikazan primjer dijagrama raspodjele opterećenja na troosovinskom teretnom vozilu, te primjeri pravilnog i nepravilnog razmještaja tereta.



Slika 47. Dijagram raspodjele opterećenja prema [20]

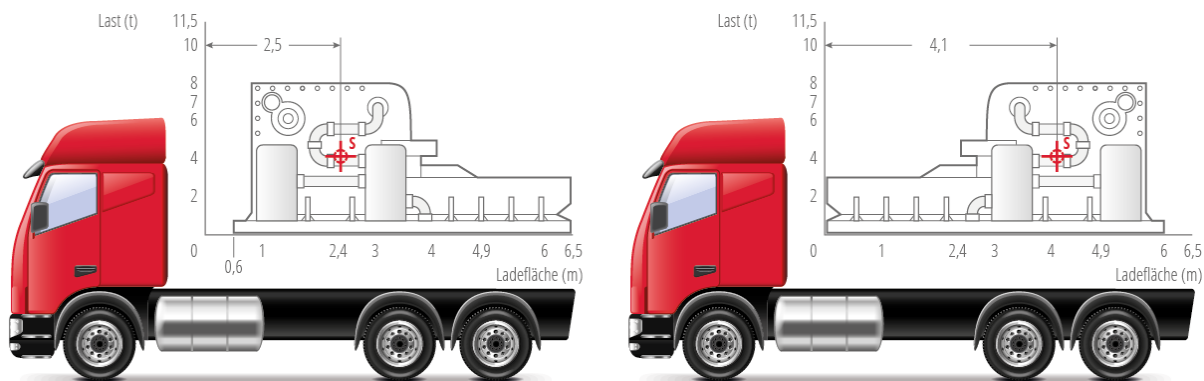
Na slici 47. unutar duljine teretnog prostora prikazane su četiri krivulje koje ograničavaju masu i poziciju tereta, te je dan primjer za smještaj tereta ukupne mase 7 t (pravac A). U tom slučaju vertikalni pravci B i C ograničavaju poziciju unutar koje se može pozicionirati teret, a da pri tom zadovolji ograničenja osovinskog opterećenja prednje i stražnje osovine, te zahtjev za minimalnim opterećenjem prednje osovine koji se obično kreće između 20 % i 25 %.

Na osnovu slike 47. slijede tri primjera različitog pozicioniranja tereta s ciljem pronalaska najpovoljnijeg razmjesta koje će ujedno i zadovoljavati ograničenja prema slici 47.



Slika 48. Nepravilan smještaj tereta prema [20]

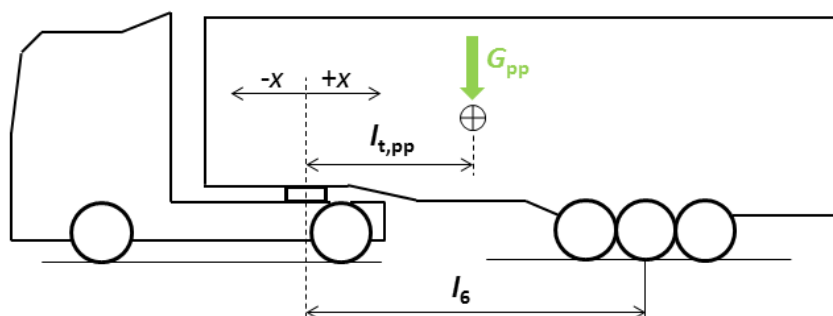
Prema slici 48., masa tereta iznosi 8 t, njegova duljina jednaka 6 m, dok udaljenost težišta tereta od početka teretnog prostora iznosi 1,9 m. Ukoliko se ova masa tereta i njegova pozicija težišta uspoređi sa dijagramom na slici 47., dolazi se do zaključka da teret mase 8 t ne može biti tako pozicioniran, jer je za taj slučaj položaja težišta tereta, maksimalna nosivost približno 5,8 t.



Slika 49. Pravičan smještaj tereta prema [20]

Slika 49. prikazuje dva načina pravilnog smještaja tereta. U prvom slučaju, lijevo, teret je u odnosu na poziciju sa slike 48. pomaknut za 0,5 m prema nazad čime se težište tereta nalazi unutar zadanih ograničenja prema slici 47. (između 2,4 m i 4,9 m), dok je drugo rješenje, desno, rotacija tereta za 180°, čime se težište tereta ponovno smjestilo unutar zadanih ograničenja.

3.2.1. Tegljač i poluprikolica



Slika 50. Skup vozila: tegljač + poluprikolica

Dijagram raspodjele opterećenja za ovaj slučaj sastoji se od ukupno tri krivulje:

- A – ograničenje najveće dopuštene ukupne mase vozila,

$$G_{\max,A} = G_{v,dop} - G_{v,uk} \text{ [kg]}, \quad (56)$$

gdje je:

$G_{\max,A}$ – vrijednost ograničenja najveće dopuštene ukupne mase vozila ili skupa vozila [kg],

$G_{v,dop}$ – najveća dopuštena masa skupa vozila [kg],

$G_{v,uk}$ – masa praznog skupa vozila [kg].

Važno je napomenuti da unutar alata postoje tri podatka za najveću dopuštenu masu skupa vozila (prema pravilniku, prema proizvođaču tegljača - *Mercedes* i prema proizvođaču priključnog vozila – *Schmitz, Schwarzmüller, Kässbohrer*, ovisno o vrsti nadogradnje), te alat kao valjanu vrijednost uzima onu s najmanjim iznosom kako bi zadovoljio sva tri ograničenja. Ukupna masa praznog skupa vozila dobiva se zbrajanjem mase praznog tegljača i mase prazne poluprikolice, a te podatke alat uzima na osnovu korisnikovog odabira konfiguracije tegljača i nadogradnje poluprikolice.

- B – ograničenje dopuštenog opterećenja sedla,

$$G_{\max,B} = \frac{G_{s,dop} \cdot l_6 - G_{pp} \cdot (l_6 - l_{t,pp})}{l_6 - x} \text{ [kg]}, \quad (57)$$

gdje je:

$G_{\max,B}$ – vrijednost ograničenja dopuštenog opterećenja sedla/svornjaka [kg],

$G_{s,dop}$ – dopušteno opterećenje sedla [kg],

x – udaljenost od ishodišta [mm].

Za dopušteno opterećenje sedla unutar programskog alata postoje dva podatka, dopušteno opterećenje sedla prema proizvođaču tegljača i dopušteno opterećenje sedla prema proizvođaču priključnog vozila, te alat automatski odabire manju vrijednost kako bi zadovoljio oba uvjeta. Prema pravilniku, normirana sedla moraju biti ispitana s vrijednošću opterećenja u iznosu od 20 t, obzirom da je najveće dopušteno opterećenje sedla prema podacima iz ovoga rada 18 t, vrijednost iz pravilnika nije uzeta u obzir.

- C – ograničenje dopuštenog opterećenja osovina poluprikolice,

$$G_{\max,C} = \frac{G_{osov,dop} \cdot l_6 - G_{pp} \cdot l_{t,pp}}{x} \text{ [kg]}, \quad (58)$$

gdje je:

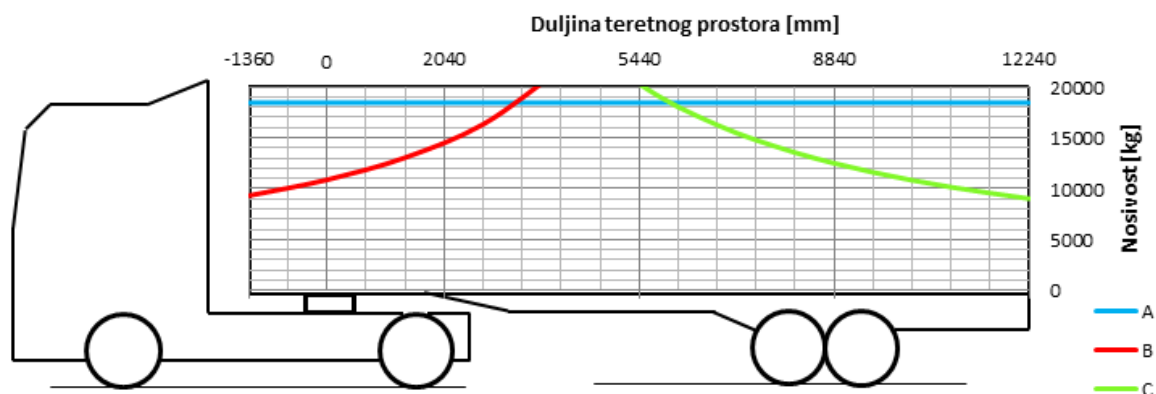
$G_{\max,C}$ – vrijednost ograničenja dopuštenog opterećenja osovina poluprikolice [kg],

$G_{osov,dop}$ – dopušteno opterećenje osovina poluprikolice [kg].

I ovdje će unutar programskog alata postojati dva podatka za dopušteno opterećenje osovina poluprikolice. Prvi podatak, iz pravilnika, ovisi o broju osovina, te o međuosovinskom

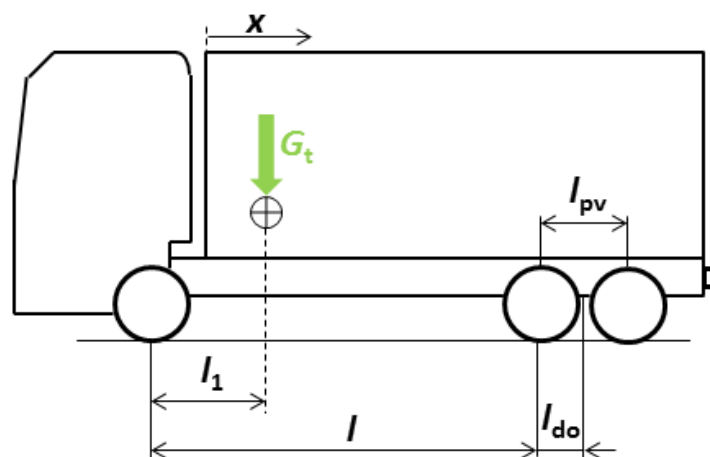
razmaku, dok je druga vrijednost dana prema proizvođaču poluprikolica, te će ponovo alat odabirati manju vrijednost kako bi se osiguralo da zadovoljava sve uvjete.

Nakon odabira podataka za željenu konfiguraciju i njihovog unosa u prethodno navedene izraze, slijedi dijagram opterećenja za tegljač sa poluprikolicom.



Slika 51. Dijagram opterećenja za tegljač sa poluprikolicom

3.2.2. Teretno vozilo



Slika 52. Teretno vozilo

Dijagram opterećenja za teretno vozilo sastoji se od sljedećih krivulja:

- A – ograničenje najveće dopuštene ukupne mase vozila,

$$G_{\max,A} = G_{\text{tv,dop}} - G_{\text{tv,uk}} \text{ [kg]}, \quad (59)$$

gdje je:

$G_{\text{tv,dop}}$ – najveća dopuštena masa teretnog vozila [kg],

$G_{\text{tv,uk}}$ – ukupna masa praznog teretnog vozila [kg].

Kao i do sada, unutar alata postojati će dva podatka najveće dopuštene mase teretnog vozila, prema pravilniku i prema proizvođaču, te će alat uvijek uzimati manju vrijednost.

- B – ograničenje dopuštenog osovinskog opterećenja prednje osovine,

$$G_{\max,B} = \frac{G_{po,dop} \cdot (l + l_{do}) - G_t \cdot (l + l_{do} - l_1)}{l + l_{do} - l_{12} - x} \text{ [kg]}, \quad (60)$$

gdje je:

$G_{\max,B}$ – vrijednost ograničenje dopuštenog osovinskog opterećenja prednje osovine teretnog vozila [kg],

$G_{po,dop}$ – dopušteno opterećenje prednjih osovina pogonskog vozila [kg].

Također, podatak o dopuštenom opterećenju prednjih osovina pogonskog vozila dan je prema pravilniku i prema proizvođaču.

- C – ograničenje dopuštenog osovinskog opterećenja stražnje osovine,

$$G_{\max,C} = \frac{G_{so,dop} \cdot (l + l_{do}) - G_t \cdot l_{11}}{l_{12} + x} \text{ [kg]}, \quad (61)$$

gdje je:

$G_{\max,C}$ – vrijednost ograničenja dopuštenog osovinskog opterećenja stražnje osovine teretnog vozila [kg],

$G_{so,dop}$ – dopušteno osovinsko opterećenje stražnjih osovina [kg].

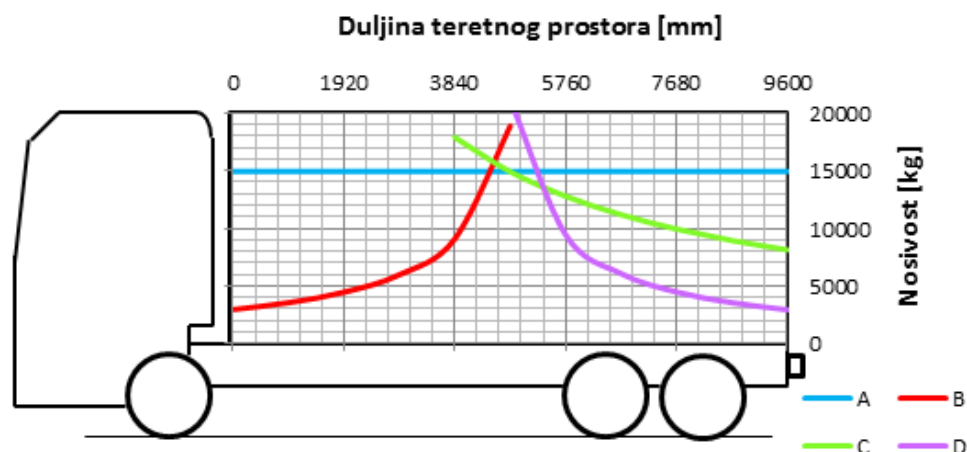
- D – minimalni omjer opterećenja prednje osovine (da bi se zadržala upravljivost vozila) kao odnosa opterećenja prednje osovine prema ukupnoj masi vozila,

$$G_{\max,D} = \frac{G_t \cdot [(l + l_{do} - l_1) - G_{po,min} \cdot (l - l_{do})]}{G_{po,min} \cdot (l + l_{do}) + x + l_{12} - (l + l_{do})} \text{ [kg]}, \quad (62)$$

gdje je:

$G_{\max,D}$ – vrijednost minimalnog omjera opterećenja prednje osovine teretnog vozila [kg],

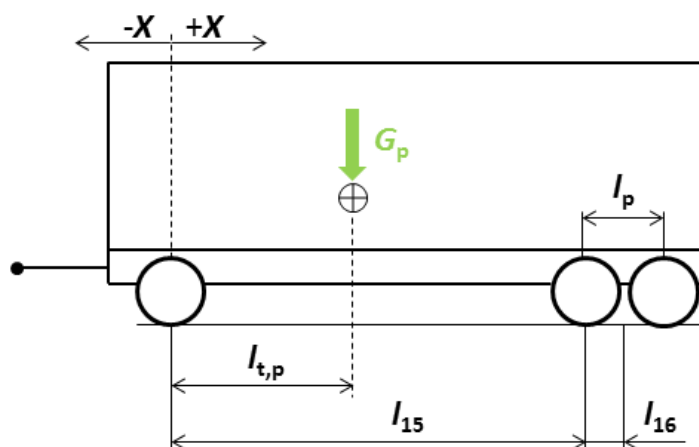
$G_{po,min}$ – minimalni omjer opterećenja prednje osovine [%].



Slika 53. Dijagram opterećenja za teretno vozilo

3.2.3. Teretno vozilo i prikolica

Za slučaj skupa vozila (teretno vozilo i prikolica), postupak i izrazi za formiranje dijagrama opterećenja teretnog vozila jednak je prethodno objašnjenom. Za prikolicu, postupak je sličan onom za poluprikolicu gdje je ishodište bilo postavljeno u centru svornjaka, u ovom slučaju ishodište je postavljeno na prednjoj osovini prikolice.



Slika 54. Prikolica

Za formiranje dijagrama opterećenja prikolice potrebne su sljedeće krivulje:

- A – ograničenje najveće dopuštene ukupne mase prikolice,

$$G_{\max,A} = G_{p,dop} - G_p \text{ [kg]}, \quad (63)$$

gdje je:

$G_{p,dop}$ – najveća dopuštena masa prikolice [kg].

- B – ograničenje dopuštenog osovinskog opterećenja prednje osovine,

$$G_{\max,B} = \frac{G_{po,dop} \cdot (l_{15} + l_{16}) - G_p \cdot (l_{15} - l_{t,p} + l_{16})}{l_{15} + l_{16} - x} \text{ [kg]}, \quad (64)$$

gdje je:

$G_{\max,B}$ – vrijednost ograničenja dopuštenog osovinskog opterećenja prednje osovine prikolice [kg].

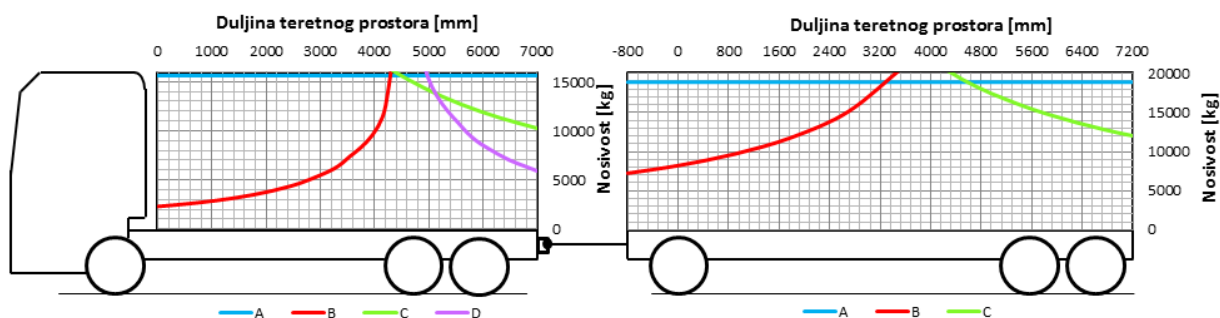
- C – ograničenje dopuštenog osovinskog opterećenja stražnje osovine,

$$G_{\max,C} = \frac{G_{so,dop} \cdot (l_{15} + l_{16}) - G_p \cdot l_{t,p}}{l_{15} + l_{16} - x} \text{ [kg]}, \quad (65)$$

gdje je:

$G_{\max,C}$ – vrijednost ograničenja dopuštenog osovinskog opterećenja stražnje osovine [kg].

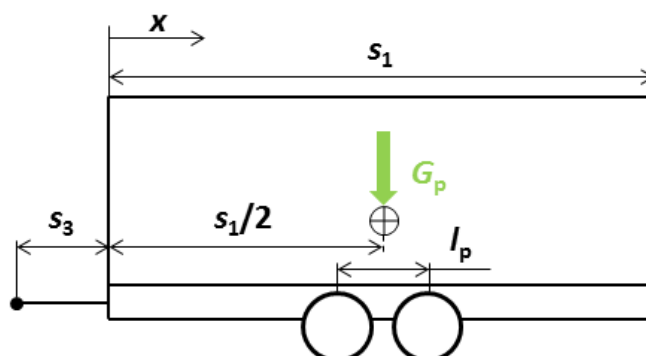
Nakon odabira konfiguracije i dimenzija, slijedi dijagram opterećenja za kompoziciju (teretno vozilo i prikolica).



Slika 55. Dijagram opterećenja za skup vozila: teretno vozilo i prikolica

3.2.4. Teretno vozilo i prikolica sa središnjim osovinama

I u ovom slučaju, postupak izrade dijagrama opterećenja za teretno vozilo jednak je onom objašnjenom pod točkom b) za samo teretno vozilo. Izrazi za izradu dijagrama raspodjele opterećenja za prikolicu sa središnjim osovinama slijede u nastavku.



Slika 56. Prikolica sa središnjim osovinama

Krivulje za izradu dijagrama:

- A – ograničenje najveće dopuštene ukupne mase prikolice,

$$G_{\max,A} = G_{p,dop} - G_p \text{ [kg]}, \quad (66)$$

- B – ograničenje dopuštenog opterećenja ruda,

$$G_{\max,B} = \frac{G_{r,dop} \cdot \left(s_3 + \frac{s_1}{2}\right)}{\frac{s_1}{2} - x} \text{ [kg]}, \quad (67)$$

gdje je:

$G_{\max,B}$ – vrijednost ograničenja dopuštenog opterećenja ruda [kg],

$G_{r,dop}$ – najveće dopušteno opterećenje ruda [kg].

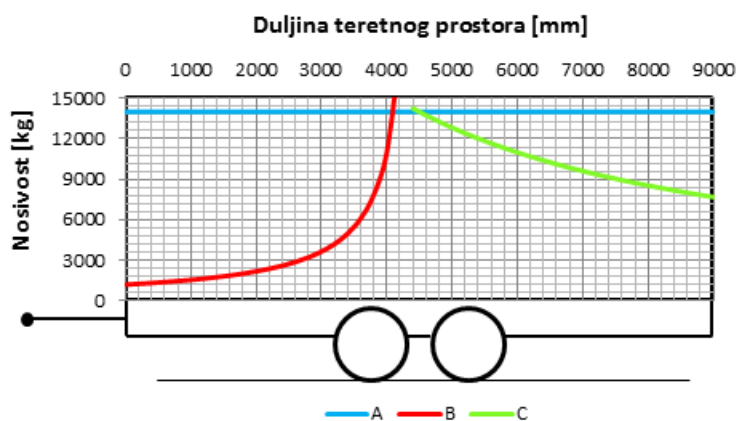
- C – ograničenje dopuštenog osovinskog opterećenja središnjih osovina,

$$G_{\max,C} = \frac{\left(s_3 + \frac{s_1}{2}\right) \cdot (G_{sr.o,dop} - G_p)}{s_3 + x} \text{ [kg]}, \quad (68)$$

gdje je:

$G_{\max,C}$ – vrijednost ograničenja dopuštenog osovinskog opterećenja središnjih osovina [kg],

$G_{sr.o,dop}$ – najveće dopušteno osovinsko opterećenje središnjih osovina [kg].



Slika 57. Dijagram opterećenja za skup vozila: teretno vozilo i prikolica sa središnjim osovinama

3.3. Dijagram osovinskog opterećenja u funkciji natovarenosti teretnog prostora

Uz dijagram opterećenja, slijedi još jedan dijagram, a koji prikazuje osovinsko opterećenje u funkciji natovarenosti teretnog prostora. Ovaj dijagram je važan jer pokazuje da za određeni postotak djelomično natovarenog teretnog prostora, opterećenje na jednoj od osovina (svornjaku/sedlu) može prelaziti dopušteno opterećenje, dok je za slučaj potpune natovarenosti unutar dopuštenih granica. U tom slučaju, korisnik može pokušati zadovoljiti

ograničenja podizanjem jedne od osovina na vozilu odnosno priključnom vozilu, ili pravilnije rasporediti teret tako da se najviše opterećena osovina (svornjak/sedlo) djelomično rastereti.

3.3.1. Tegljač i poluprikolica

Za formiranje dijagrama potrebne su vrijednosti maksimalno dopuštenog opterećenja osovina (zeleni pravac s desnom koordinatnom osi) i sedla/svornjaka (crveni pravac s lijevom koordinatnom osi) koji predstavljaju gornje ograničenje, te se dobivaju automatski na osnovu odabrane konfiguracije vozila i priključnog vozila.

Općeniti izraz za formiranje krivulje opterećenja osovina poluprikolice jednak je:

$$P_{C,n} = F_{C,n} + T_C \text{ [kg]}, \quad (69)$$

gdje n označava o kojem od 10 dijelova teretnog prostora se radi, a T_C je uvijek konstantan i ovisan o konfiguraciji priključnog vozila. Izraz za dio opterećenja tereta koje opterećuje osovina poluprikolice ($F_{C,n}$) u ovisnosti o postotku natovarenosti teretnog prostora, bez podizanja jedne od osovina, dan je u tablici 7., prema slici 31.

Općeniti izraz za formiranje krivulje opterećenja svornjaka poluprikolice jednak je:

$$G_s = G_s^* + G_{pp} - T_C \text{ [kg]}, \quad (70)$$

pri čemu je izraz za dio opterećenja koje opterećuje svornjak poluprikolice (G_s^*) prikazan tablicom 7., dok masa prazne poluprikolice (G_{pp}) ovisi o njenoj konfiguraciji.

Tablica 7. Izrazi za formiranje dijagrama: Osovinsko opterećenje u funkciji natovarenosti teretnog prostora poluprikolice

Dio teretnog prostora	Masa pojedinog tereta – G_i	Dio opterećenja tereta koje opterećuje osovine poluprikolice [kg] – $F_{C,i}$	Dio opterećenja tereta koje opterećuje svornjak poluprikolice [kg] – G_s^*	
0.	0	$F_{C,0} = 0$	$G_s^* = 0$	(71)
1.	G_1	$F_{C,1} = -\frac{G_1 \cdot (l_5 - 0,5 \cdot c_1)}{l_6}$	$G_s^* = G_1 - F_{C,1}$	(72)
2.	G_2	$F_{C,2} = \frac{G_2 \cdot (1,5 \cdot c_1 - l_5)}{l_6} + F_{C,1}$	$G_s^* = \sum G_i - F_{C,2}$	(73)
3.	G_3	$F_{C,3} = \frac{G_3 \cdot (2,5 \cdot c_1 - l_5)}{l_6} + F_{C,2}$	$G_s^* = \sum G_i - F_{C,3}$	(74)
4.	G_4	$F_{C,4} = \frac{G_4 \cdot (3,5 \cdot c_1 - l_5)}{l_6} + F_{C,3}$	$G_s^* = \sum G_i - F_{C,4}$	(75)
5.	G_5	$F_{C,5} = \frac{G_5 \cdot (4,5 \cdot c_1 - l_5)}{l_6} + F_{C,4}$	$G_s^* = \sum G_i - F_{C,5}$	(76)
6.	G_6	$F_{C,6} = \frac{G_6 \cdot (5,5 \cdot c_1 - l_5)}{l_6} + F_{C,5}$	$G_s^* = \sum G_i - F_{C,6}$	(77)
7.	G_7	$F_{C,7} = \frac{G_7 \cdot (6,5 \cdot c_1 - l_5)}{l_6} + F_{C,6}$	$G_s^* = \sum G_i - F_{C,7}$	(78)
8.	G_8	$F_{C,8} = \frac{G_8 \cdot (7,5 \cdot c_1 - l_5)}{l_6} + F_{C,7}$	$G_s^* = \sum G_i - F_{C,8}$	(79)
9.	G_9	$F_{C,9} = \frac{G_9 \cdot (8,5 \cdot c_1 - l_5)}{l_6} + F_{C,8}$	$G_s^* = \sum G_i - F_{C,9}$	(80)
10.	G_{10}	$F_{C,10} = \frac{G_{10} \cdot (9,5 \cdot c_1 - l_5)}{l_6} + F_{C,9}$	$G_s^* = \sum G_i - F_{C,10}$	(81)

Ukoliko se računa s maksimalnom nosivosti poluprikolice uz uvjet jednake raspodjele tereta po svim dijelovima teretnog prostora, u izrazima za dio opterećenja koje opterećuje osovine poluprikolice, mase pojedinih tereta (G_i) mijenjaju se s odgovarajućim udjelom ukupne nosivosti ovisno o postotku natovarenosti teretnog prostora, npr. za 30 % natovarenosti prema slici 31.:

$$F_{C,30\%} = \frac{0,3 \cdot MAX_N \cdot (1,5 \cdot c_1 - l_5)}{l_6} \text{ [kg]}, \quad (82)$$

gdje MAX_N označava najveću dopuštenu nosivost tereta [kg].

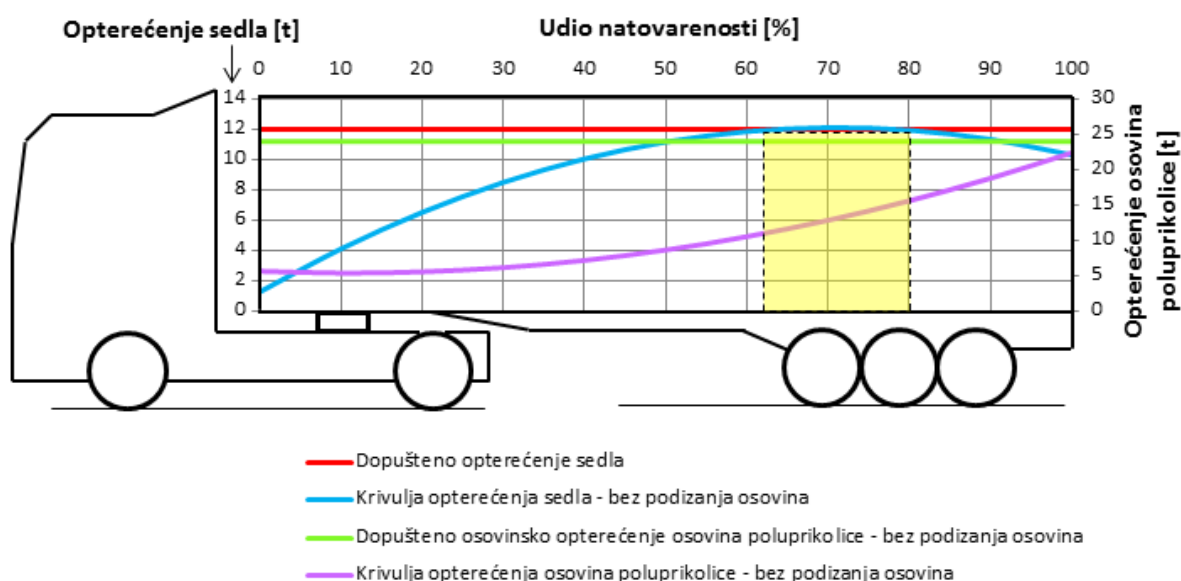
Za slučaj podizanja jedne od osovina izrazi su jednaki prethodnim uz promjenu dimenzije l_6 :

a) podizanje prve stražnje osovine poluprikolice:

$$l_6 \rightarrow l_3 + l_8 \text{ [mm]}, \quad (83)$$

b) podizanje zadnje stražnje osovine poluprikolice:

$$l_6 \rightarrow l_3 + l_9 \text{ [mm]}. \quad (84)$$

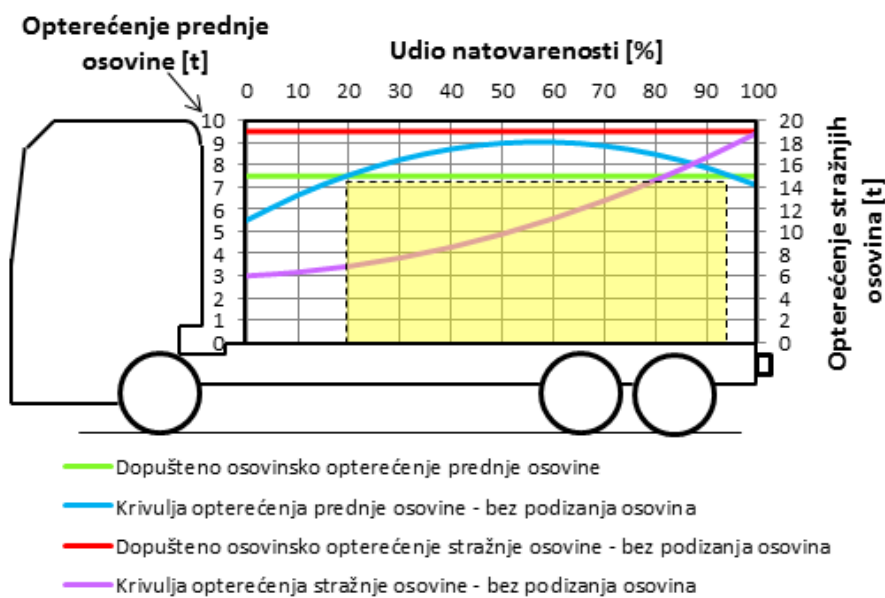


Slika 58. Dijagram osovinskog opterećenja u funkciji natovarenosti teretnog prostora: tegljač i poluprikolica

Dijagram sa slike 58. prikazuje da za udio natovarenosti između 60 % i 80 % (žuto prikazani pravokutnici) opterećenje sedla prelazi maksimalno dozvoljeno, te bi u tom slučaju bilo potrebno pravilnije rasporediti teret. Korisniku će unutar ovog alata biti omogućeno i da ručno raspoređuje terete unutar teretnog prostora (ukoliko se radi o teretima različite mase i/ili oblika) i tako pronade najpovoljniju krivulju opterećenja pomoću prethodnog dijagrama.

3.3.2. Teretno vozilo

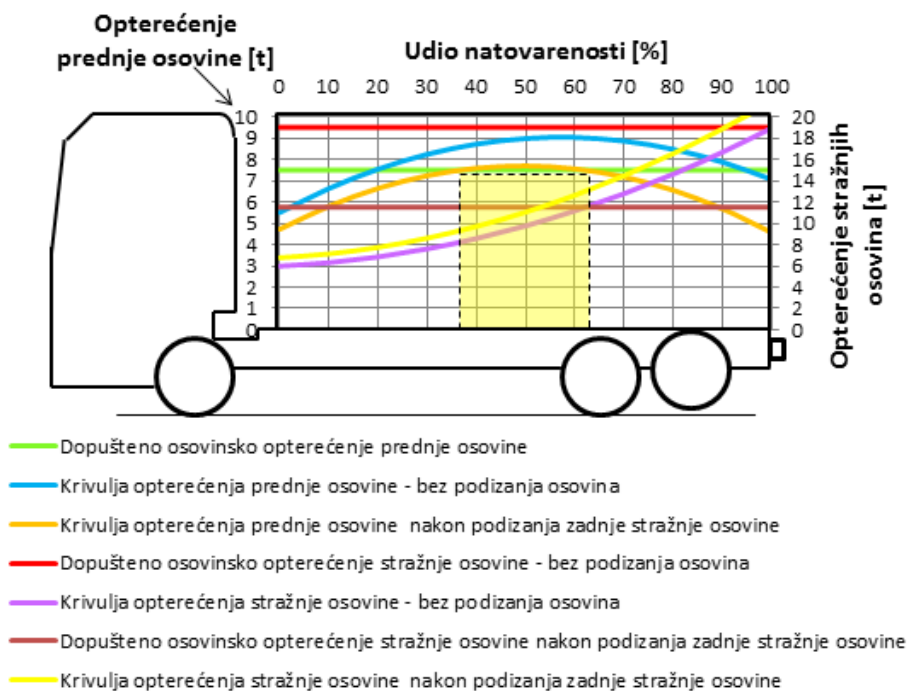
Na osnovu izraza iz tablice 7., te pomoću slike 40. slijedi dijagram osovinskog opterećenja u funkciji natovarenosti teretnog prostora za teretno vozilo. Za formiranje ovog dijagrama, teretni prostor teretnog vozila podijeljen je na 10 jednakih duljina kako bi odgovaralo udjelu natovarenosti koji se u dijagramu kreće od 0 % do 100 %.



Slika 59. Dijagram osovinskog opterećenja u funkciji natovarenosti teretnog prostora: teretno vozilo

Iz dijagrama sa slike 59. jasno se vidi da za odabranu konfiguraciju teretnog vozila za udio natovarenosti teretnog prostora između 20 % i nešto više od 90 % (žuto prikazani pravokutnik), osovinsko opterećenje prednje osovine prelazi dozvoljenu vrijednost.

Za istu konfiguraciju teretnog vozila, ali uz uključivanje opcije podizanja osovine, slijedi usporedni dijagram osovinskog opterećenja za vozilo s i bez podizanja zadnje stražnje osovine.



Slika 60. Dijagram osovinskog opterećenja u funkciji natovarenosti teretnog prostora: teretno vozilo s i bez podizanja zadnje stražnje osovine

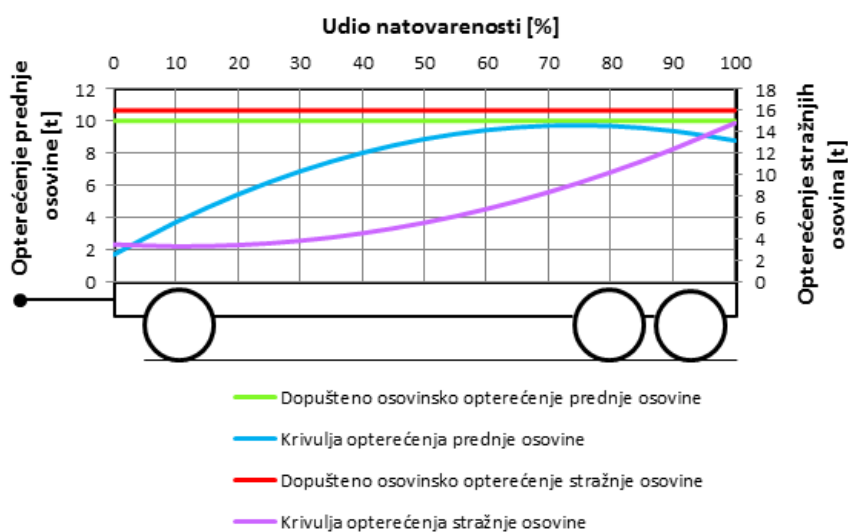
Prema dijagramu sa slike 60. dana je usporedba krivulja opterećenja prednje i stražnje osovine bez podizanja zadnje stražnje osovine i s podizanjem iste. Prema tome, vidljivo je da podizanjem zadnje stražnje osovine krivulja opterećenja prednje osovine puno manje odstupa od dozvoljene vrijednosti (žuto prikazani pravokutnik), međutim, podizanjem zadnje stražnje osovine, dopušteno osovinsko opterećenje stražnje osovine smanjuje se na 11500 kg, a krivulja opterećenja stražnje osovine nakon podizanja zadnje stražnje osovine u tom slučaju prelazi i vrijednost dopuštenog opterećenja za slučaj bez podizanja osovine. Razlog takvog ponašanja krivulja nakon podizanja zadnje stražnje osovine je taj što se, podizanjem osovine, međuosovinski razmak smanjuje (pogledati sliku 39.) čime iznos dijela opterećenja tereta koje opterećuje stražnje osovine (F_B) raste, te time i sama (žuta) krivulja ima veće vrijednosti. Taj porast opterećenja na stražnjoj osovini rezultira rasterećenjem prednje osovine čime (narančasta) krivulja opterećenja prednje osovine ima niže vrijednosti od one (plave) bez podizanja zadnje stražnje osovine.

Kao i za slučaj poluprikolice, i ovdje će korisnik moći ručno raspodjeljivati terete sa ciljem postizanja optimalnog opterećenja prednje i stražnje osovine.

Važno je napomenuti da ovaj dijagram neće biti razmatran za slučaj odabira teretnog vozila u konfiguraciji 8x4/4 – miješalica za beton zbog velike kompleksnosti takvog sustava.

3.3.3. Prikolica teretnog vozila

Za formiranje dijagrama osovinskog opterećenja u funkciji natovarenosti teretnog prostora za prikolicu, kao i za teretno vozilo, korištena je analogija izraza iz tablice 7., te su oni primijenjeni na sliku 43., te je i u ovom slučaju teretni prostora podijeljen na 10 jednakih duljina. Nakon odabira konfiguracije priključnog vozila uz opciju maksimalne nosivosti, slijedi dijagram osovinskog opterećenja u funkciji natovarenosti teretnog prostora za prikolicu.

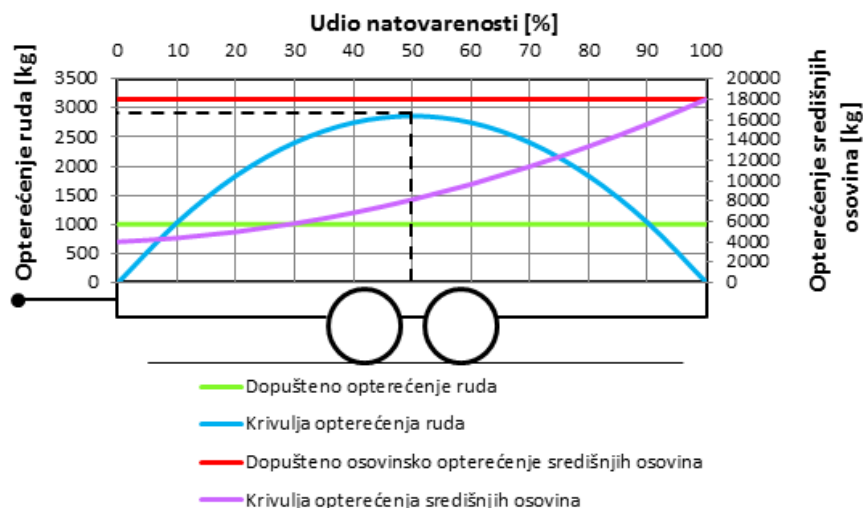


Slika 61. Dijagram osovinskog opterećenja u funkciji natovarenosti teretnog prostora: prikolica

Iz dijagrama sa slike 61. slijedi zaključak da za odabranu konfiguraciju priključnog vozila, za bilo koji postotak natovarenosti, ne dolazi do preopterećenja osovine priključnog vozila.

3.3.4. Prikolica sa središnjim osovinama

Preostalo je još prikazati dijagram osovinskog opterećenja u funkciji natovarenosti teretnog prostora za prikolicu sa središnjim osovinama. Ponovno je korištena analogija izraza iz tablice 7., te za ovaj slučaj, slika 45., pomoću koje su onda formirani odgovarajući izrazi. Za slučaj maksimalne nosivosti i odgovarajuće konfiguracije slijedi dijagram u nastavku.



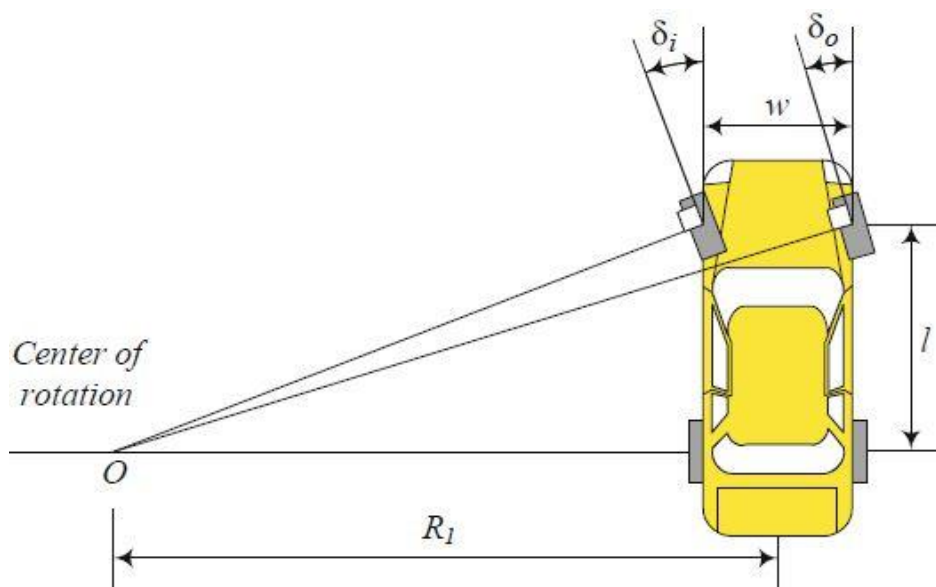
Slika 62. Dijagram osovinskog opterećenja u funkciji natovarenosti teretnog prostora: prikolica sa središnjim osovina

Krivulja opterećenja ruda prema dijagramu sa slike 62. ima simetričan oblik iz razloga što su osovine smještene na sredini, tj. budući da je već prethodno pretpostavljeno da je, ukoliko nema tereta, prikolica u ravnoteži, odnosno osovinsko opterećenje središnjih osovina jednako je masi prazne prikolice. Iz toga razloga je najveće opterećenje ruda onda kada je prikolica natovarena unutar prvih 50 %, što odgovara i prema izrazima i prema pretpostavkama.

3.4. Proračun radijusa prolaska vozila zavojem

Nakon opisanog proračuna osovinskog opterećenja, koji se smatra prvim dijelom u razvoju predviđenog programskog alata, slijedi proračun prolaska vozila odnosno skupa vozila zavojem, koji će prema tome biti drugi dio programskog alata. I za ovo poglavlje bilo je potrebno izraditi odgovarajuće skice i uvesti određena ograničenja i pojednostavljenja, te je kao glavni izvor korištena literatura prema [10] i [21]. Glavni cilj ovog poglavlja je prikaz izračuna minimalnog i maksimalnog radijusa zakretanja vozila ili skupa vozila u različitim konfiguracijama, gdje je minimalni radijus zakretanja ograničen vrijednošću od 5300 mm, dok je maksimalni radijus ograničen na 12500 mm, prema [10]. Za sve slučajeve vozila koristiti će se pojednostavljeni pristup proračuna poznatiji kao *Ackermannov princip zakretne geometrije*. Prema ovom principu, prilikom zakretanja upravljača postiže se veće zakretanje prednjeg unutarnjeg kotača u odnosu na prednji vanjski kotač za vrijeme vožnje kroz zavoj. Na taj način se osigurava vožnja prednjih kotača u zavoju oko zajedničke osi, što rezultira smanjenjem proklizavanja prednjih kotača (smanjenje trošenja pneumatika). Zajedniča os (pol rotacije) vozila za standardno osobno vozilo nalazi se na pravcu koji je koincidentan s pravcom neupravljive osovine, slika 63. Ovaj princip više je teoretski, te vrijedi samo kod

vožnje zavojem malom brzinom, dok je pri većim brzinama prolaska kroz zavoj, veće i bočno ubrzanje (zbog većih bočnih sila), čime je i kut bočnog klizanja dosta izraženiji.



Slika 63. Ackermannov principi zakretne geometrije prema [21]

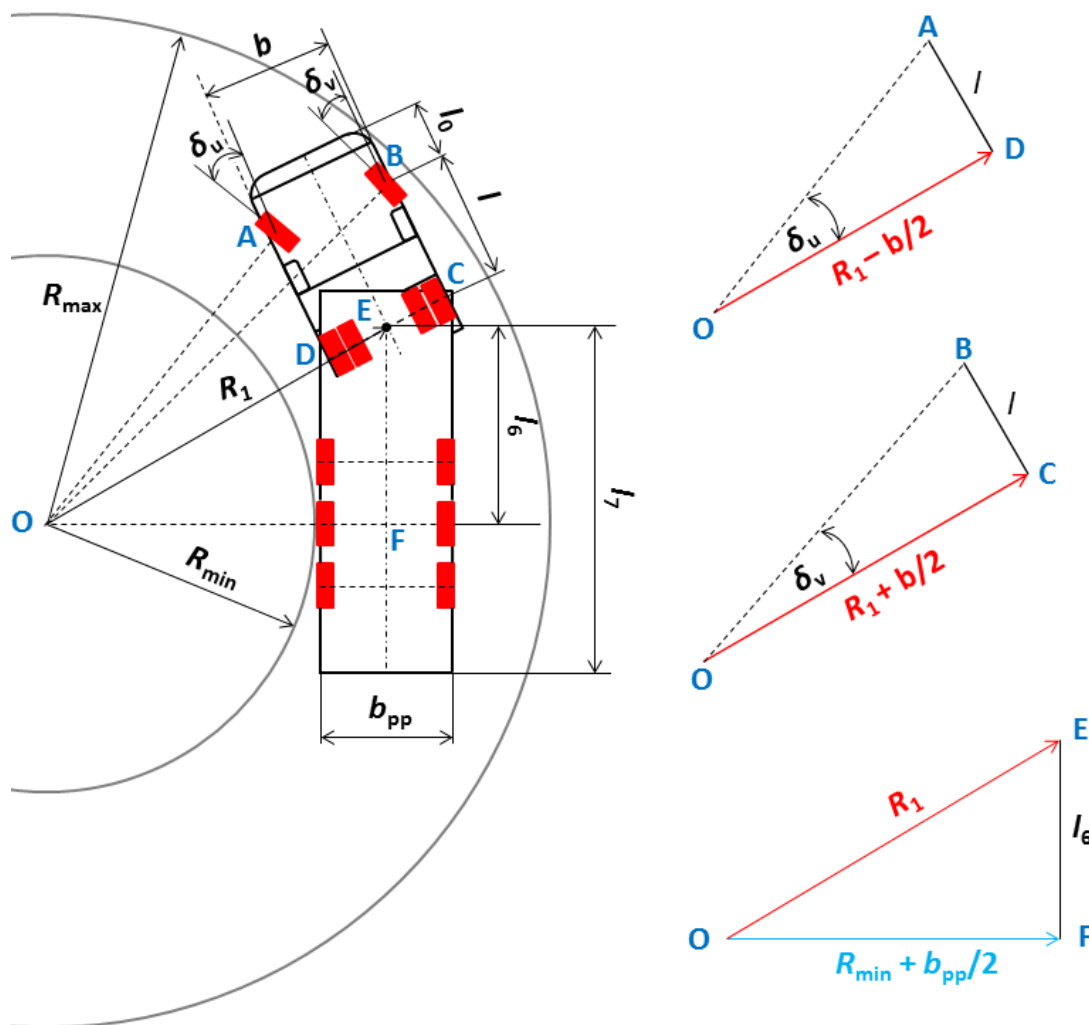
Jedna od bitnih dimenzija za proračun je širina traga kotača (prema slici 63. – w), te je u ovom radu uvedeno ograničenje da je širina traga kotača jednaka ukupnoj širini vozila. Ovim ograničenjem uvedena je mala greška u proračunu, ali obzirom da je obično mala razlika između te dvije duljine, proračun se i dalje može smatrati relativno točnim.

Kao i za proračun osovinskog opterećenja, i ovdje će se krenuti od tegljača s poluprikolicom, gdje će biti objašnjeni svi mogući slučajevi konfiguracija.

3.4.1. Tegljač i poluprikolica

- a) tegljač 4x2 i poluprikolica s tri osovine (svi kotači u dodiru s podlogom)

Prvi i vjerojatno najčešći slučaj za ovaj skup vozila je tegljač u konfiguraciji 4x2 i poluprikolica s tri osovine kada su svi kotači u dodiru s podlogom. Na slici 64. prikazan je pojednostavljeni prikaz ovog skupa vozila gdje je zbog preglednosti uvedeno ograničenje gdje je položaj stražnje osovine jednak položaju sedla, što u konačnici rezultira jednostavnijim izrazima. Nakon prikaza izvoda izraza i zakreta vanjskog kotača prednje upravljive osovine u ovisnosti o zakretu unutarnjeg kotača, biti će objašnjen i slučaj kada se sedlo ne nalazi na istom položaju kao i stražnje osovine.



Slika 64. Prolazak kroz zavoj: tegljač 4x2 i poluprikolica s 3 osovine

Prema slici 64. neke vrijednosti su već poznate iz prvog dijela te u nastavku slijede samo nove uvedene oznake, gdje je:

b – širina vučnog vozila [mm],

b_{pp} – širina poluprikolice [mm],

δ_u – zakret unutarnjeg kotača prednje upravljive osovine vučnog vozila [°],

δ_v – zakret vanjskog kotača prednje upravljive osovine vučnog vozila [°],

R_1 – središnji radijus zakretanja vučnog vozila [mm],

R_{min} – minimalni radijus zakretanja pojedinačnog vozila ili skupa vozila [mm],

R_{max} – maksimalni radijus zakretanja pojedinačnog vozila ili skupa vozila [mm].

Pomoću prva dva prikazana trokuta (OAD i OBC) na slici 64., slijedi izvod ovisnosti kuta zakreta vanjskog kotača o kutu zakreta unutarnjeg kotača.

Iz trokuta OAD slijedi:

$$\operatorname{tg}\delta_u = \frac{l}{R_1 - \frac{b}{2}} \rightarrow \frac{\operatorname{tg}\delta_u}{l} = \frac{1}{R_1 - \frac{b}{2}} \rightarrow R_1 = \frac{l}{\operatorname{tg}\delta_u} + \frac{b}{2} \text{ [mm]}. \quad (85)$$

Iz trokuta OBC slijedi:

$$\operatorname{tg}\delta_v = \frac{l}{R_1 + \frac{b}{2}} \rightarrow \frac{\operatorname{tg}\delta_v}{l} = \frac{1}{R_1 + \frac{b}{2}} \rightarrow R_1 = \frac{l}{\operatorname{tg}\delta_v} - \frac{b}{2} \text{ [mm]}. \quad (86)$$

Pomoću izraza (85) ili (86), uz poznavanje širine vučnog vozila, međuosovinskog razmaka i unutarnjeg ili vanjskog kuta zakreta kotača, slijedi vrijednost središnjeg radijusa zakretanja vučnog vozila. Ova dva izraza za izračun središnjeg radijusa zakretanja vrijede u svim slučajevima, osim što je za dvostruku stražnju osovinu tegljača, međuosovinski razmak jednak $l + l_{do}$, pa se u tom slučaju pol rotacije nalazi na polovini međuosovinskog razmaka dvostruke stražnje osovine.

Kada se izrazi (85) i (86) izjednače, slijedi:

$$\frac{l}{\operatorname{tg}\delta_u} + \frac{b}{2} = \frac{l}{\operatorname{tg}\delta_v} - \frac{b}{2} \rightarrow \frac{1}{\operatorname{tg}\delta_u} + \frac{b}{l} = \frac{1}{\operatorname{tg}\delta_v}, \quad (87)$$

$$\operatorname{tg}\delta_v = \frac{1}{\frac{b}{l} + \frac{1}{\operatorname{tg}\delta_u}} \rightarrow \delta_v = \arctg \left[\frac{1}{\frac{b}{l} + \frac{1}{\operatorname{tg}\delta_u}} \right] [^\circ]. \quad (88)$$

Nakon izračuna središnjeg radijusa zakretanja vučnog vozila, pomoću zadnjeg trokuta (OEF) sa slike 64., slijedi izraz za računanje minimalnog radijusa zakretanja pojedinačnog vozila ili skupa vozila:

$$R_1^2 = \left(R_{\min} + \frac{b_{pp}}{2} \right)^2 + l_6^2 \rightarrow R_{\min} = \sqrt{R_1^2 - l_6^2} - \frac{b_{pp}}{2} \text{ [mm]}. \quad (89)$$

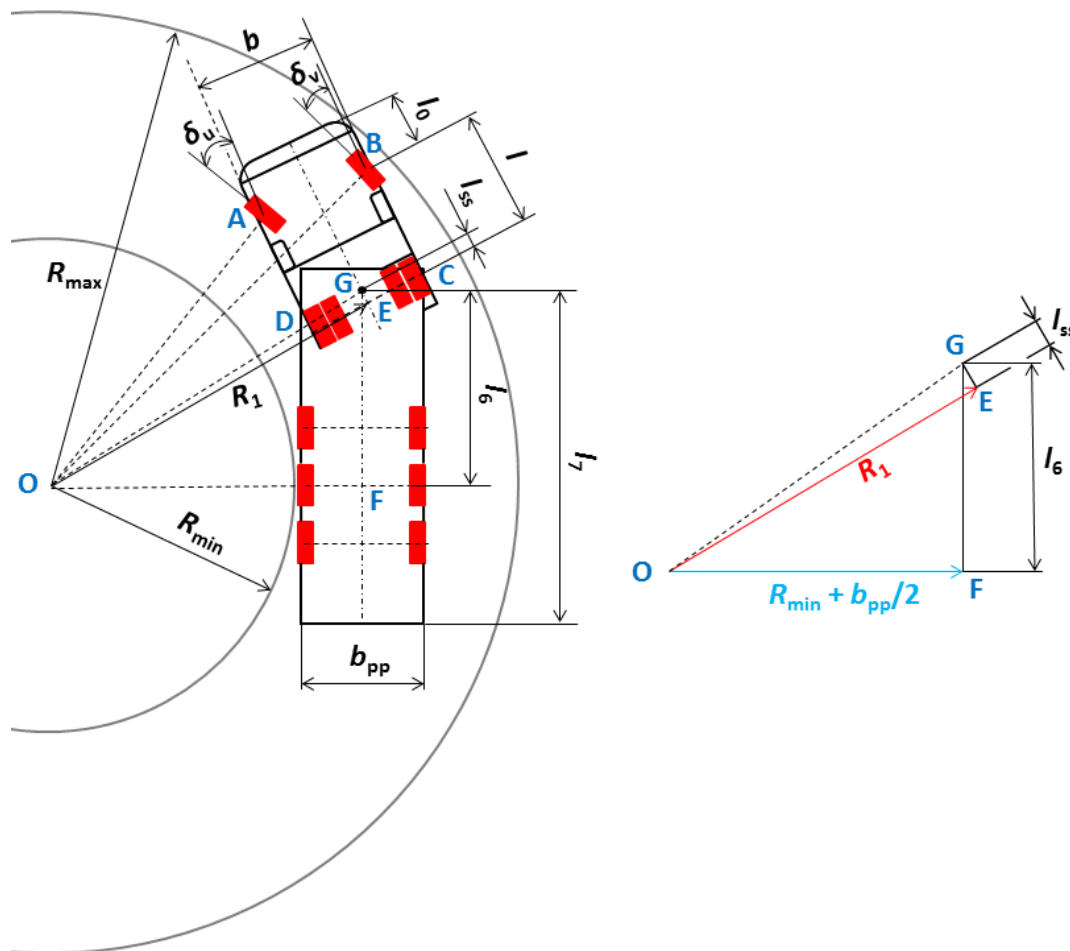
Pomoću slike 64., te primjenom analogije prikazanih trokuta, slijedi i izraz za izračun preostalog (maksimalnog) radijusa zakretanja pojedinačnog vozila ili skupa vozila:

$$R_{\max}^2 = \left(R_1 + \frac{b}{2} \right)^2 + (l + l_0)^2 \rightarrow R_{\max} = \sqrt{\left(R_1 + \frac{b}{2} \right)^2 + (l + l_0)^2} \text{ [mm]}. \quad (90)$$

Izraz za računanje maksimalnog radijusa zakretanja pojedinačnog vozila ili skupa vozila vrijedi za sve slučajeve konfiguracije, osim što se za dvostruke stražnje osovine na vrijednost $l + l_0$ dodaje još vrijednost l_{do} .

- b) tegljač 4x2 i poluprikolica s tri osovine (svi kotači u dodiru s podlogom) – sedlo ispred stražnje osovine

Sada će biti prikazan slučaj s potpuno istim konfiguracijama kao na slici 64., ali se sada sedlo nalazi malo ispred stražnje osovine tegljača, čime utječe na povećanje minimalnog radijusa zakretanja.



Slika 65. Prolazak kroz zavoj: tegljač 4x2 i poluprikolica s 3 osovine, sedlo ispred stražnje osovine

Za ovaj slučaj vrijede svi izrazi navedeni nakon slike 64., osim izraza (89) koji se odnosi na izračun minimalnog radijusa zakretanja vozila odnosno skupa vozila. Na osnovu prikazanih trokuta na slici 65. slijedi izvod izraza za minimalni radijus zakretanja kada se sedlo nalazi ispred stražnje osovine tegljača.

Iz trokuta OEG slijedi:

$$\overline{OG}^2 = R_1^2 + l_{ss}^2, \quad (91)$$

gdje je:

l_{ss} – položaj sedla u odnosu na stražnju osovinu vučnog vozila [mm].

Iz trokuta OFG slijedi:

$$\overline{OG}^2 = \left(R_{\min} + \frac{b_{pp}}{2} \right)^2 + l_6^2. \quad (92)$$

Kada se izrazi (91) i (92) izjednače, slijedi:

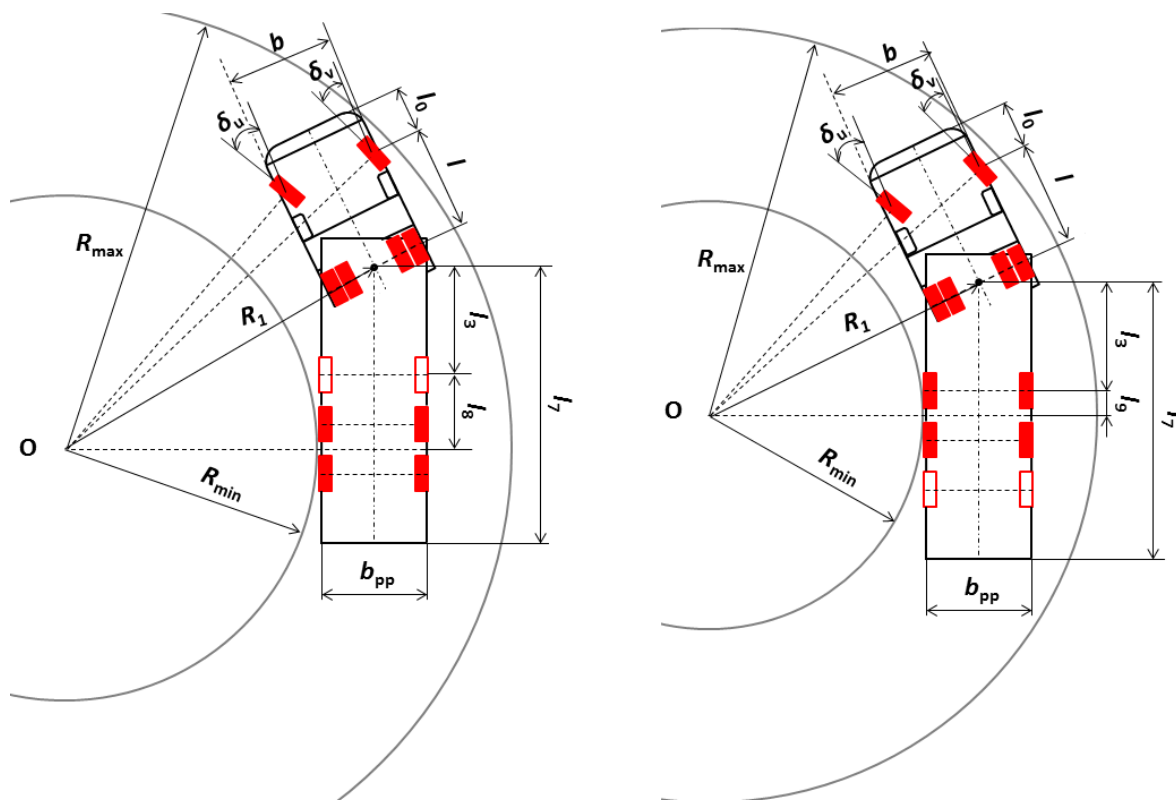
$$\left(R_{\min} + \frac{b_{pp}}{2} \right)^2 + l_6^2 = R_1^2 + l_{ss}^2, \quad (93)$$

te nakon sređivanja slijedi R_{\min} :

$$R_{\min} = \sqrt{R_1^2 + l_{ss}^2 - l_6^2} - \frac{b_{pp}}{2} \text{ [mm]}. \quad (94)$$

Usporedbom izraza (89) i (94) proizlazi zaključak da se pomjeranjem sedla na tegljaču na neku poziciju ispred stražnjih osovina, minimalni radijus zakretanja povećava, a njegovim povećanjem smanjuje se ukupna razlika maksimalnog i minimalnog radijusa zakretanja, budući da maksimalni radijus zakretanja ne ovisi o položaju sedla nego isključivo o širini vučnog vozila, njegovom međuosovinskom razmaku i kutu zakreta vanjskog i unutarnjeg kotača.

c) tegljač 4x2 i poluprikolica s 3 osovine – podizanje osovina poluprikolice



Slika 66. Prolazak kroz zavoj: tegljač 4x2 i poluprikolica s tri osovine - podizanje osovina poluprikolice

Za slučaj podizanja prve ili zadnje osovine poluprikolice sve što se mijenja u odnosu na prethodne slučajeve je izraz za računanje minimalnog radijusa zakretanja skupa vozila. Kako je još u prvom dijelu 3. poglavlja definirano, poluprikolica s tri osovine ima mogućnost podizanja samo prve ili samo zadnje osovine, te je onda i ovdje zadržano to ograničenje. Slika 66. lijevo, prikazuje tegljač s poluprikolicom kada je podignuta prva osovina poluprikolice te se u tom slučaju pol rotacije nalazi na polovini udaljenosti između druge i treće osovine, dok je na slici 66. desno, tegljač s poluprikolicom kojoj je podignuta zadnja (treća) osovina, te je onda pol rotacije pomaknut naprijed tj. između prve i druge osovine poluprikolice.

Izraz za računanje minimalnog radijusa zakretanja kada je podignuta prva osovina poluprikolice, slijedi iz slike 66. lijevo i jednak je:

$$R_1^2 = \left(R_{\min} + \frac{b_{pp}}{2} \right)^2 + (l_3 + l_8)^2 \rightarrow R_{\min} = \sqrt{R_1^2 - (l_3 + l_8)^2} - \frac{b_{pp}}{2} \text{ [mm]}. \quad (95)$$

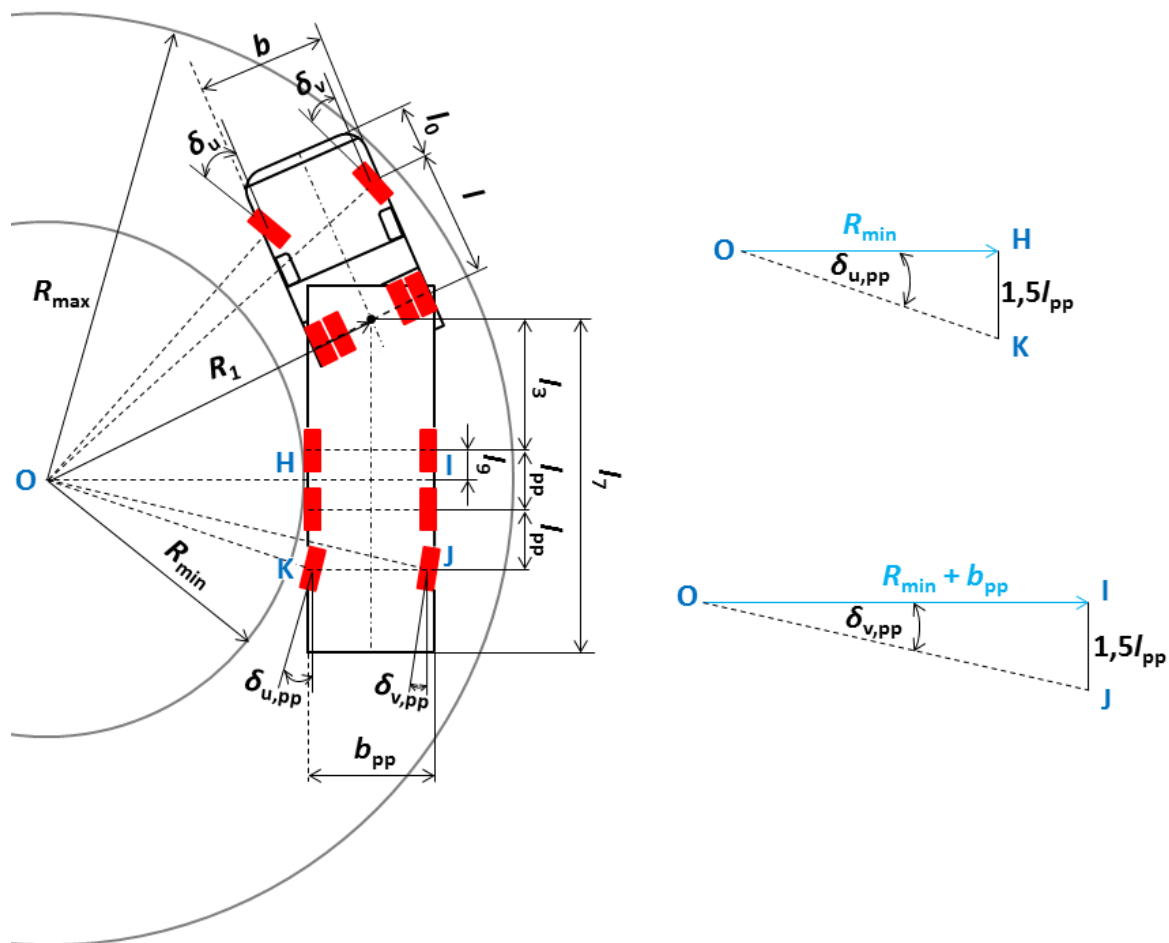
Izraz za računanje minimalnog radijusa zakretanja kada je podignuta zadnja (treća) osovina poluprikolice, slijedi iz slike 66. desno:

$$R_1^2 = \left(R_{\min} + \frac{b_{pp}}{2} \right)^2 + (l_3 + l_9)^2 \rightarrow R_{\min} = \sqrt{R_1^2 - (l_3 + l_9)^2} - \frac{b_{pp}}{2} \text{ [mm]}. \quad (96)$$

Unutar alata za proračun korisnik će moći kombinirati navedene slučajeve i s tegljačem 6x2 odnosno 6x4, te će moći u navedene kombinacije uključiti i podizanje zadnje osovine tegljača.

- d) tegljač 4x2 i poluprikolica s 3 osovine – zadnja osovina poluprikolice s zakretnim kotačima

Slučaj sa zakretnim kotačima na zadnjoj osovini poluprikolice promatran je tako da mu se pol rotacije nalazi, kao i kod poluprikolice s podignutom zadnjom osovnom (slika 66. desno), između prve i druge osovine, a za zakretne kotače na stražnjoj osovini samo se računa potrebni kut zakreta unutarnjeg i vanjskog kotača da bi skup vozila prošao prethodno izračunatim radijusima. Prema tome, proračun je potpuno jednak proračunu tegljača s poluprikolicom kojoj je podignuta zadnja osovina, te će ovdje biti samo prikazani izrazi za računanje kuta zakreta unutarnjeg odnosno vanjskog kotača zadnje osovine poluprikolice.



Slika 67. Prolazak kroz zavoj: tegljač 4x2 i poluprikolica s tri osovine – zakretni kotači na zadnjoj osovini poluprikolice

Pod uvjetom da je minimalni radijus zakretanja skupa vozila izračunat prema izrazu (96), iz prvog trokuta (OHK) sa slike 67. slijedi:

$$\operatorname{tg} \delta_{u,pp} = \frac{1,5l_{pp}}{R_{\min}} \rightarrow \delta_{u,pp} = \operatorname{arctg} \left[\frac{1,5l_{pp}}{R_{\min}} \right] [^{\circ}], \quad (97)$$

gdje je:

$\delta_{u,pp}$ – zakret unutarnjeg kotača zadnje upravljive osovine poluprikolice [$^{\circ}$].

Istom analogijom slijedi iz drugog trokuta (OIJ) sa slike 67. zakret vanjskog kotača zadnje osovine poluprikolice:

$$\operatorname{tg} \delta_{v,pp} = \frac{1,5l_{pp}}{R_{\min} + b_{pp}} \rightarrow \delta_{v,pp} = \operatorname{arctg} \left[\frac{1,5l_{pp}}{R_{\min} + b_{pp}} \right] [^{\circ}], \quad (98)$$

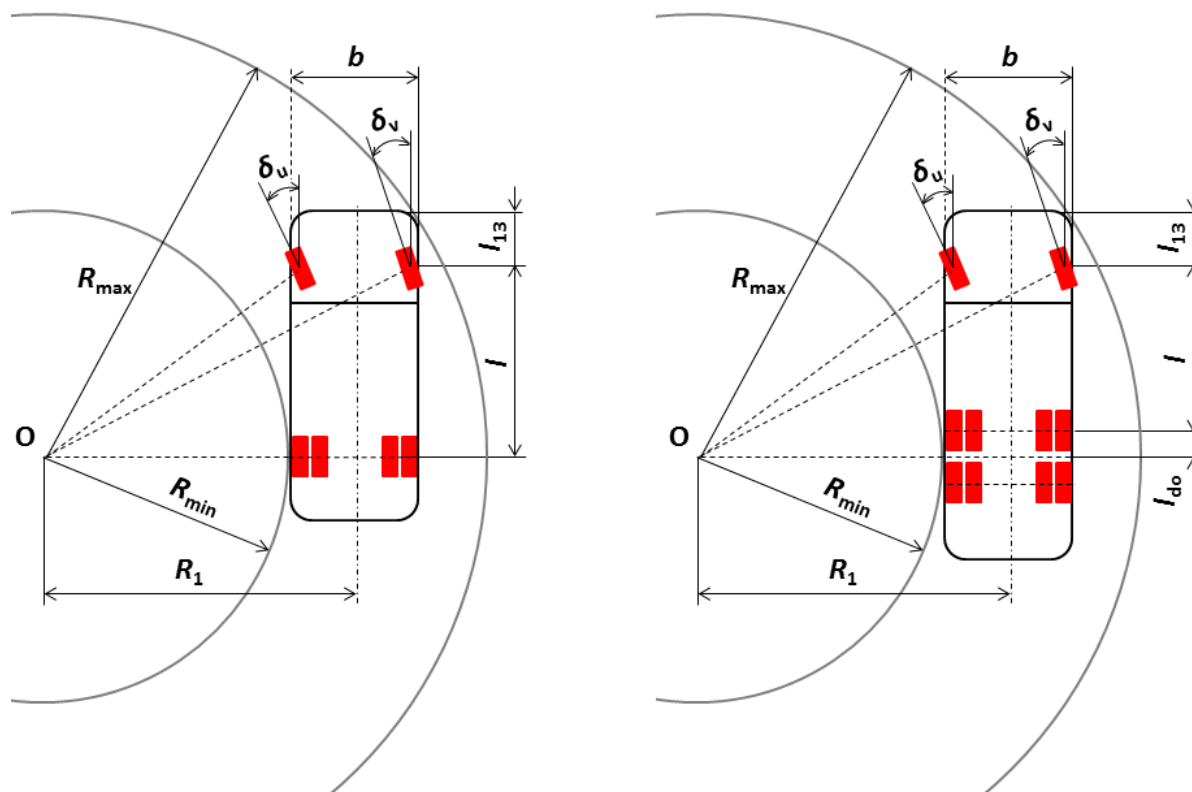
gdje je:

$\delta_{v,pp}$ – zakret vanjskog kotača zadnje upravljive osovine poluprikolice [$^{\circ}$].

3.4.2. Teretno vozilo

a) teretno vozilo 4x2 i 6x4

Za izračun minimalnog i maksimalnog radijusa zakretanja vozila pri prolasku kroz zavoj, teretno vozilo bez prikolice je najjednostavniji primjer. Pod ovom točkom biti će prikazane skice i izrazi za teretna vozila u konfiguraciji 4x2 i 6x4, dok za konfiguraciju 6x2 vrijedi isti proračun kao i za 6x4 te stoga ona neće biti posebno obrađivana.



Slika 68. Prolazak kroz zavoj: teretno vozilo 4x2 i 6x4

Izrazi za izračunavanje središnjeg radijusa zakretanja teretnog vozila 4x2 (slika 68. lijevo), u potpunosti su jednaki izrazima (85) i (86), te uz poznavanje širine teretnog vozila, njegovog međuosovinskog razmaka i jednog od kuteva zakreta kotača upravljive osovine, jednostavno se dolazi do vrijednosti središnjeg radijusa zakretanja teretnog vozila.

Za teretno vozilo 6x4 u izrazima (85) i (86) međuosovinski razmak l proširuje se s l_{do} , te potom izrazi za računanje središnjeg radijusa zakretanja teretnog vozila u ovisnosti o vanjskom ili unutarnjem kutu zakreta kotača iznose:

$$R_1 = \frac{l + l_{do}}{\operatorname{tg}\delta_u} + \frac{b}{2} = \frac{l + l_{do}}{\operatorname{tg}\delta_v} - \frac{b}{2} \quad [\text{mm}]. \quad (99)$$

Nakon izračuna središnjeg radijusa zakretanja, iduća vrijednost koja se zatim može izračunati je minimalni radijus zakretanja koji je prema slici 68. jednak:

$$R_{\min} = R_1 - \frac{b}{2} \text{ [mm]}. \quad (100)$$

Kada se u izraz (100) umjesto R_1 (za teretno vozilo 4x2) uvrsti izraz (85) odnosno (86), slijedi izraz za minimalni radijus zakretanja u ovisnosti o širini teretnog vozila, njegovom međuosovinskom razmaku i jednom od kuteva zakreta kotača upravljive osovine:

$$R_{\min} = \frac{l}{\operatorname{tg}\delta_u} = \frac{l}{\operatorname{tg}\delta_v} - b \text{ [mm]}. \quad (101)$$

Kada se ovaj postupak ponovi za teretno vozilo 6x4 odnosno 6x2, gdje se umjesto R_1 u izrazu (100), uvrsti izraz (99) slijedi:

$$R_{\min} = \frac{l + l_{do}}{\operatorname{tg}\delta_u} = \frac{l + l_{do}}{\operatorname{tg}\delta_v} - b \text{ [mm]}. \quad (102)$$

Preostalo je još izvesti izraz za računanje maksimalnog radijusa zakreta koji također slijedi iz slike 68., i za teretno vozilo 4x2 iznosi:

$$R_{\max}^2 = \left(R_1 + \frac{b}{2}\right)^2 + (l + l_{13})^2 \rightarrow R_{\max} = \sqrt{\left(R_1 + \frac{b}{2}\right)^2 + (l + l_{13})^2} \text{ [mm]}, \quad (103)$$

dok za konfiguraciju 6x4 odnosno 6x2 (slika 68. desno) iznosi:

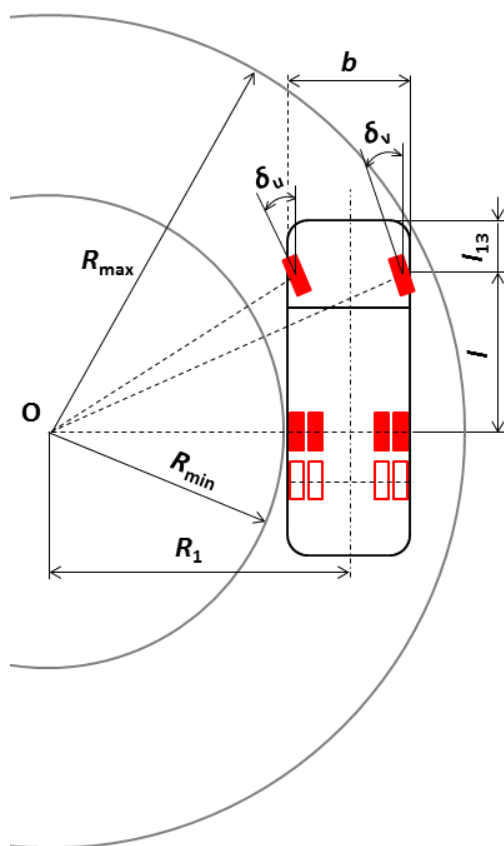
$$R_{\max}^2 = \left(R_1 + \frac{b}{2}\right)^2 + (l + l_{13} + l_{do})^2, \quad (104)$$

odnosno nakon sređivanja:

$$R_{\max} = \sqrt{\left(R_1 + \frac{b}{2}\right)^2 + (l + l_{13} + l_{do})^2} \text{ [mm]}. \quad (105)$$

b) teretno vozilo 6x4 (6x2) s podizanjem zadnje stražnje osovine

Kada se na teretno vozilo s konfiguracijom 6x4 (6x2) primijeni opcija podizanja zadnje stražnje osovine, ono postaje jednostavni 4x2 model, te u tom slučaju vrijede svi izrazi koji su u prethodnoj točki navedeni za standardno 4x2 vozilo. Podizanjem zadnje stražnje osovine dolazi do pomicanja pola rotacije na prvu stražnju osovinu kako prikazuje slika 69., a to rezultira povećanjem vrijednosti minimalnog radijusa zakretanja vozila, odnosno veća je vjerojatnost da će vozilo zadovoljiti uvjet za minimalnim potrebnim radijusom zakretanja od 5300 mm.



Slika 69. Prolazak kroz zavoj: teretno vozilo 6x4 s podizanjem zadnje stražnje osovine

c) teretno vozilo 8x4/4

Ova konfiguracija teretnog vozila biti će promatrana zasebno, iz razloga što ima ukupno četiri osovine od kojih su prve dvije upravljive. Prema [21], ukoliko vozilo ima više od dvije osovine, sve osovine, osim jedne, moraju biti upravljive kako bi, pri malim brzinama (u stanju mirovanja), osigurale zakretanje kotača bez pojave klizanja, a čime se utječe i na smanjenje trošenja pneumatika. U stvarnosti je opće poznato da pneumatici, pogotovo kod konfiguracije 8x4/4 kada vrši manevriranje uz maksimalni zakret upravljača, ostavljaju jako vidljive tragove na podlozi, što samo po sebi govori da je u tom slučaju izraženo njihovo trošenje.

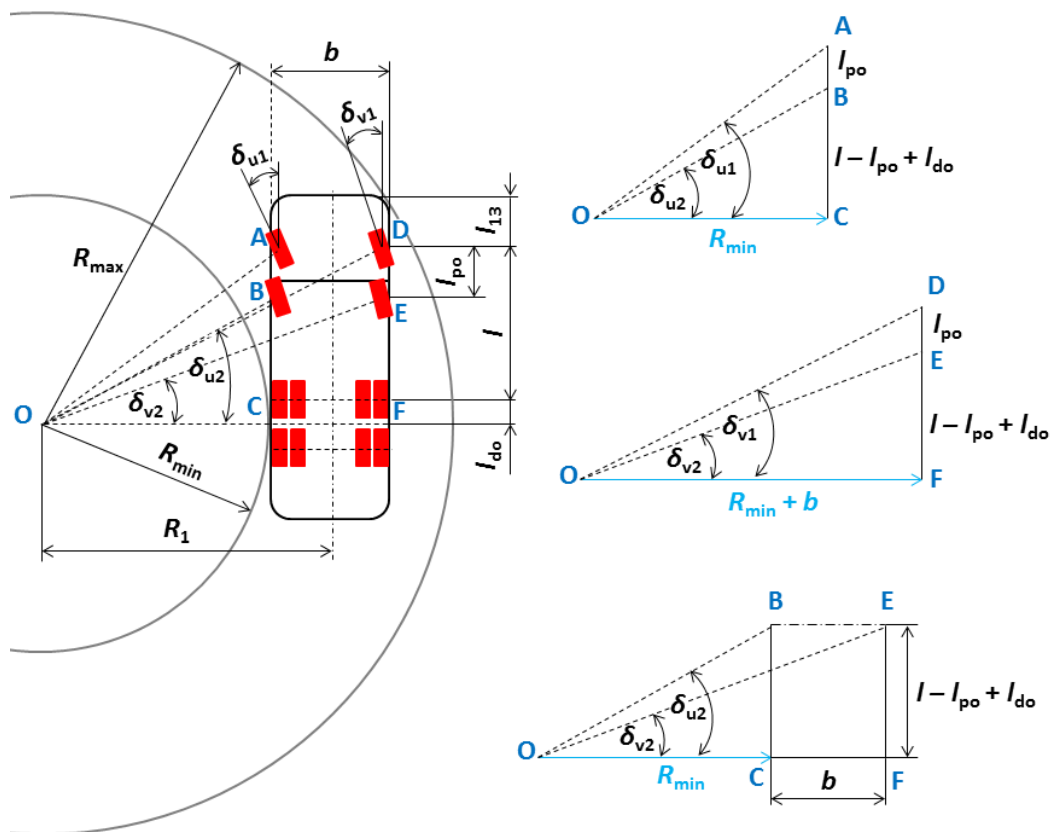
Izvod izraza za proračun vrlo je sličan prethodno objašnjenima za teretna vozila 4x2 i 6x4 (6x2), uz nekoliko novih oznaka prema slici 70., gdje je:

δ_{u1} – zakret unutarnjeg kotača prve upravljive osovine vučnog vozila [°],

δ_{u2} – zakret unutarnjeg kotača druge upravljive osovine vučnog vozila [°],

δ_{v1} – zakret vanjskog kotača prve upravljive osovine vučnog vozila [°],

δ_{v2} – zakret vanjskog kotača druge upravljive osovine vučnog vozila [°].



Slika 70. Prolazak kroz zavoj: teretno vozilo 8x4/4

Budući da će vrijednosti međuosovinskog razmaka (l), položaja težišta dvostruke stražnje osovine (l_{do}) i međuosovinskog razmaka prednjih osovina (l_{po}) biti poznate s početka konfiguracije vozila, te uz pretpostavku da će jedan od kuteva zakreta (vanjski ili unutarnji) na prednjoj upravljivoj osovini biti poznat/zadan, slijedi izvod izraza za izračun minimalnog radijusa zakreta vozila.

Iz prvog trokuta (OAC) sa slike 70. slijedi:

$$\operatorname{tg} \delta_{u1} = \frac{l_{po} + l - l_{po} + l_{do}}{R_{\min}} \rightarrow R_{\min} = \frac{l + l_{do}}{\operatorname{tg} \delta_{u1}} \text{ [mm]}. \quad (106)$$

Odnosno, ukoliko je poznat kut zakreta vanjskog kotača prve upravljive osovine, iz drugog trokuta (ODF) sa slike 70. slijedi drugi izraz za izračun minimalnog radijusa zakretanja:

$$\operatorname{tg} \delta_{v1} = \frac{l_{po} + l - l_{po} + l_{do}}{R_{\min} + b} \rightarrow R_{\min} = \frac{l + l_{do}}{\operatorname{tg} \delta_{v1}} - b \text{ [mm]}. \quad (107)$$

Ovisnost unutarnjeg kuta zakreta o vanjskom može se izvesti izjednačavanjem izraza (106) i (107), te nakon sređivanja slijedi:

$$\delta_{u1} = \arctg \left[\frac{1}{\frac{1}{\frac{1}{\text{tg}\delta_{v1}} - \frac{b}{l + l_{do}}}} \right] [^\circ], \quad (108)$$

odnosno, ovisnost vanjskog kuta zakreta o unutarnjem:

$$\delta_{v1} = \arctg \left[\frac{1}{\frac{1}{\frac{1}{\text{tg}\delta_{u1}} + \frac{b}{l + l_{do}}}} \right] [^\circ]. \quad (109)$$

Nakon izračuna minimalnog kuta zakreta vozila, pomoću slike 70., jednostavnim izrazom slijedi izračun središnjeg radijusa zakretanja:

$$R_1 = R_{\min} + \frac{b}{2} [\text{mm}]. \quad (110)$$

Preostalo je još izvesti izraz za maksimalni radijus zakretanja vozila koji također slijedi iz slike 70., a koji je u potpunosti jednak izrazu (105):

$$R_{\max} = \sqrt{\left(R_1 + \frac{b}{2}\right)^2 + (l + l_{13} + l_{do})^2} [\text{mm}], \quad (111)$$

odnosno ukoliko se R_1 zamijeni izrazom (110), izraz za maksimalni radijus zakretanja jednak je:

$$R_{\max} = \sqrt{(R_{\min} + b)^2 + (l + l_{13} + l_{do})^2} [\text{mm}]. \quad (112)$$

Iz svega navedenog slijedi zaključak da druga upravljiva osovina nema utjecaja na vrijednosti minimalnog, maksimalnog, odnosno središnjeg radijusa zakretanja vozila, međutim kako je već prije rečeno, njenim zakretanjem smanjuje se proklizavanje prednjih osovina, te pomoću trećeg sustava trokuta (OBC i OEF) sa slike 70., slijedi izvod ovisnosti kuteva zakreta druge upravljive osovine.

Iz trokuta (OBC) slijedi:

$$\text{ctg}\delta_{u2} = \frac{R_{\min}}{l - l_{po} + l_{do}}, \quad (113)$$

odnosno iz trokuta (OEF):

$$\text{ctg}\delta_{v2} = \frac{R_{\min} + b}{l - l_{po} + l_{do}}, \quad (114)$$

te kada se izrazi (113) i (114) izjednače pomoću R_{\min} slijedi:

R_p – središnji radijus zakretanja prednje zakretne osovine prikolice [mm],

R_s – središnji radijus zakretanja stražnjih fiksnih osovina prikolice [mm].

Uz poznavanje širine teretnog vozila, njegovog međuosovinskog razmaka i jednog od kuteva zakreta kotača upravljive osovine, jednostavno se dolazi do vrijednosti središnjeg radijusa zakretanja teretnog vozila, te kao i za samo teretno vozilo 6x4 (6x2), vrijedi izraz (99).

Nakon što je izračunat središnji radijus zakretanja vučnog vozila (R_1), pomoću sustava trokuta sa slike 71. slijedi izvod izraza za središnji radijus prednje zakretne osovine prikolice (R_p).

Iz trokuta OAB slijedi:

$$\overline{OB}^2 = R_1^2 + l_{18}^2, \quad (117)$$

dok iz trokuta OBC slijedi:

$$\overline{OB}^2 = R_p^2 + l_{17}^2, \quad (118)$$

odakle nakon njihovog izjednačavanja i sređivanja slijedi R_p :

$$R_p = \sqrt{R_1^2 + l_{18}^2 - l_{17}^2} \text{ [mm]}. \quad (119)$$

U izrazu (119) R_1 može se zamijeniti izrazom (99), pa bi u tom slučaju izraz za središnji radijus prednje zakretne osovine glasio:

$$R_p = \sqrt{\left(\frac{l + l_{do}}{tg\delta_u} + \frac{b}{2}\right)^2 + l_{18}^2 - l_{17}^2} = \sqrt{\left(\frac{l + l_{do}}{tg\delta_v} - \frac{b}{2}\right)^2 + l_{18}^2 - l_{17}^2} \text{ [mm]}. \quad (120)$$

Slijedeća vrijednost koju je moguće izračunati je središnji radijus zakretanja zadnjih fiksnih osovina prikolice (R_s), pomoću trokuta OCD sa slike 71.:

$$R_p^2 = R_s^2 + (l_{15} + l_{16})^2 \rightarrow R_s = \sqrt{R_p^2 - (l_{15} + l_{16})^2} \text{ [mm]}. \quad (121)$$

Sada je lako moguće izračunati minimalni radijus zakretanja skupa vozila pomoću izraza sa slike 71., gdje je:

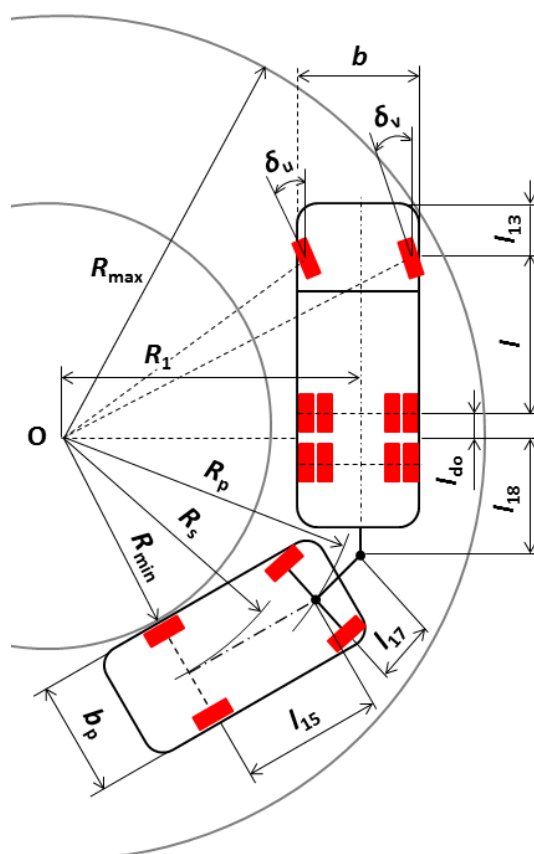
$$R_{\min} = R_s - \frac{b_p}{2} \text{ [mm]}. \quad (122)$$

Na kraju, preostalo je još izračunati maksimalni radijus zakretanja skupa vozila, za koji nije potrebno posebno izvoditi izraz budući da vrijedi izraz kao i za samo teretno vozilo 6x4 (6x2), te se onda on računa prema (105).

Ukoliko je za teretno vozilo odabrana konfiguracija 4x2, i dalje vrijede svi prethodno navedeni izrazi, a alat će onda automatski za vrijednost l_{do} upisati nulu (0).

b) teretno vozilo 6x4 i prikolica s dvije osovine

Za skup vozila unutar kojega se prikolica sastoji od dvije osovine, u prethodno navedenim izrazima za slučaj teretnog vozila i prikolice s tri osovine dolazi samo do blage promjene međuosovinskog razmaka, tj. R_{\min} se više ne nalazi u težištu dvostruke stražnje osovine prikolice, pa je $l_{16} = 0$, slika 72.



Slika 72. Prolazak kroz zavoj: teretno vozilo i prikolica s dvije osovine

Bitno je napomenuti da, zbog vrlo malog broja slučajeva skupa vozila (teretno vozilo i prikolica/prikolica sa središnjim osovina) u kojima teretno vozilo ima konfiguraciju 8x4/4, proračun radijusa prolaska zavojem za ovu opciju neće biti opisana niti ponuđena unutar alata.

3.4.4. Teretno vozilo i prikolica sa središnjim osovina

Postupak proračuna jednak je kao i za prethodno objašnjene prikolice s dvije i tri osovine, osim što u ovom slučaju postoji samo jedan središnji radijus zakretanja prikolice, te je međuosovinski razmak malo drugačije definiran. Prema slici 73. uvedene su nove dodatne oznake gdje je:

R_{ss} – središnji radijus zakretanja osovina prikolice sa središnjim osovina [mm],

s_4 – položaj vučne ušice u odnosu na središnje osovine prikolice [mm].

Pomoću izraza (99), koji je izveden za samo teretno vozilo 6x4 (6x2), i u ovom slučaju izračunava se središnji radijus zakretanja vučnog vozila (R_1).

Izvod izraza za središnji radijus zakretanja prikolice sa središnjim osovina slijedi pomoću prikazanih trokuta sa slike 73., pa iz trokuta OAB slijedi:

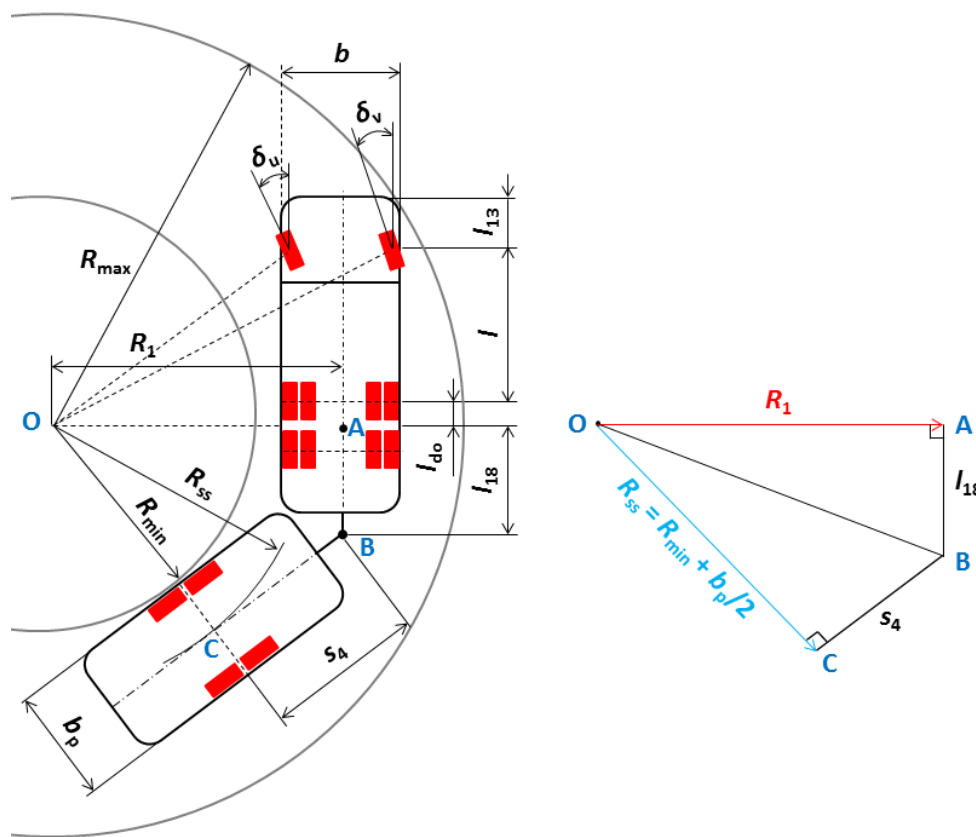
$$\overline{OB}^2 = R_1^2 + l_{18}^2, \quad (123)$$

dok iz trokuta OBC slijedi:

$$\overline{OB}^2 = R_{ss}^2 + s_4^2, \quad (124)$$

odakle se nakon njihovog izjednačavanja i sređivanja dobije izraz:

$$R_{ss} = \sqrt{R_1^2 + l_{18}^2 - s_4^2} \text{ [mm]}. \quad (125)$$



Slika 73. Prolazak kroz zavoj: teretno vozilo i prikolica sa središnjim osovina

Nakon izraza za računanje središnjeg radijusa zakretanja osovina prikolice sa središnjim osovina, sa slike 73. pomoću prikazanog izraza unutar sustava trokuta, slijedi izraz za računanje minimalnog radijusa zakretanja skupa vozila:

$$R_{\min} = R_{ss} - \frac{b_p}{2} \text{ [mm]}. \quad (126)$$

Izraz za računanje maksimalnog radijusa zakretanja jednak je izrazu izvedenom za slučaj samog teretnog vozila, te se potom on računa prema (105).

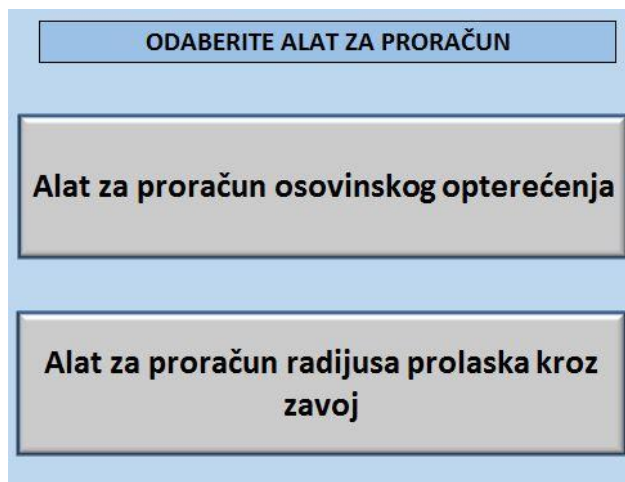
Naravno, i ovdje vrijedi ukoliko je konfiguracija teretnog vozila 4x2, da je $l_{do} = 0$.

4. RAZVOJ RAČUNALNOG ALATA ZA PRORAČUN OSOVINSKOG OPTEREĆENJA I RADIJUSA PROLASKA KROZ ZAVOJ

Kako bi ovaj alat bio razumljiv i upotrebljiv što većem broju korisnika, za izradu alata odabran je programski paket *Microsoft Office Excel*. Budući da je u trećem poglavlju opisana sva matematička pozadina alata, u ovom poglavlju naglasak je na uvođenju potrebnih ograničenja te grafičkom izgledu korisničkog sučelja.

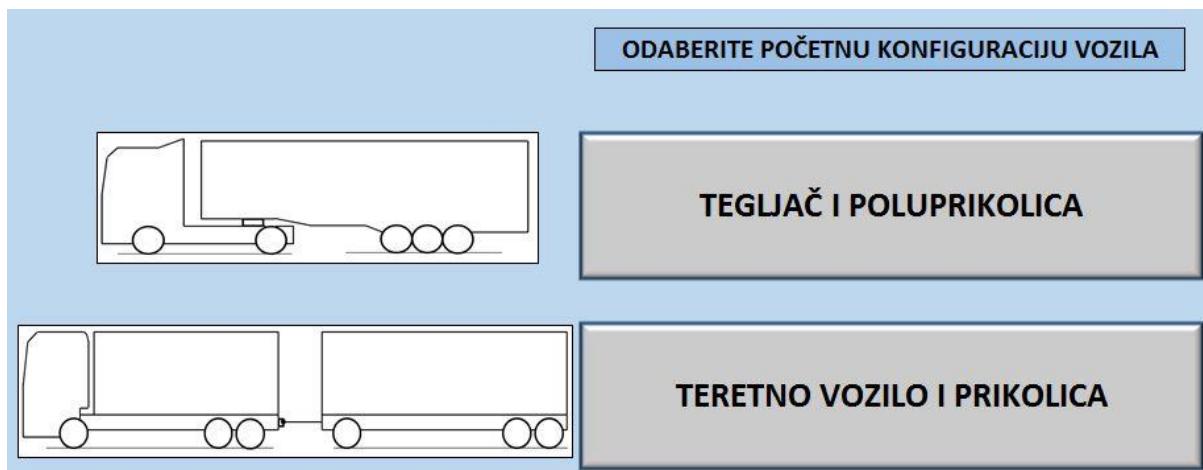
4.1. Funkcije alata

Na početku, korisniku se nudi opcija odabira proračuna osovinskog opterećenja ili proračuna radijusa prolaska kroz zavoj. Izgled početnog odabira dan je slikom 74.



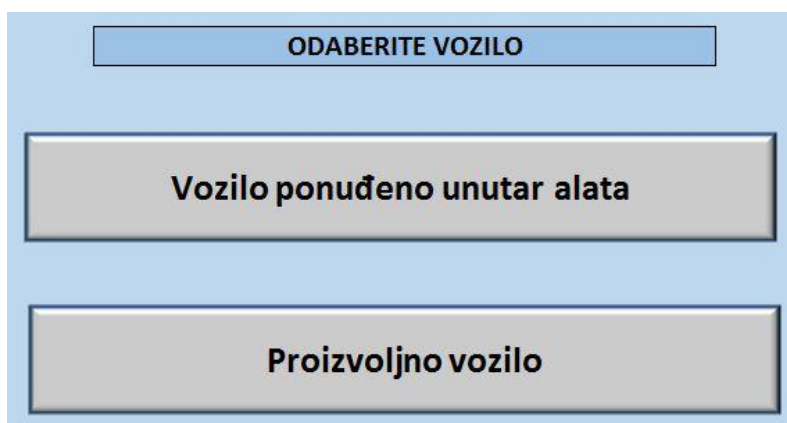
Slika 74. Odabir vrste proračuna

Odabirom jedne od tih opcija otvara se slijedeći radni list u kojem je potrebno odabrati vrstu vozila odnosno skupa vozila, slika 75. Ovaj radni list zajednički je za obje vrste proračuna te će se on otvoriti bez obzira koji proračun je odabran. Radi lakšeg razumijevanja, uz ponuđene opcije odabira, slikom su prikazane konfiguracije vozila vezane uz svaku od opcija.



Slika 75. Odabir konfiguracije vozila

Posljednji od radnih listova u kojima nije potrebno upisivati nijedan podatak otvara se nakon odabira konfiguracije vozila, u kojemu su ponuđene opcije odabira vozila iz baze podataka alata ili odabir proizvoljnog vozila, slika 76.



Slika 76. Odabir podataka vozila

4.1.1. Konfiguracija vozila nakon odabira vozila ponuđenog unutar alata

Ukoliko je odabrana opcija vozila koje je ponuđeno unutar alata, otvara se radni list s početnim opcijama konfiguracije vozila u kojima nije potrebno unositi podatke, ali je potrebno iz padajućih izbornika odabrati željene parametre. Obzirom da se izbornici razlikuju ovisno o odabranom vučnom i priključnom vozilu, u nastavku će biti prikazana sva četiri početna izbornika.

Odabir namjene vozila iz padajućeg izbornika

Građevinski promet
 Cestovni promet
 Građevinski promet

Odabir konfiguracije osovina iz padajućeg izbornika

4x2
 6x2
 6x4

Napomena

 U slučaju odabira konfiguracije osovina 4x2, u padajućem izborniku međuosovinskog razmaka stražnjih osovina potrebno je odabrati opciju "-".

KONFIGURACIJA VUČNOG VOZILA

Vozilo	Tegljač	
Namjena	Građevinski promet	-
Konfiguracija osovina	6x2	-
Međuosovinski razmak stražnjih osovina	1300 mm ≤ l _{pv} < 1800 mm(*)	-
Dopušteno osovinsko opterećenje prednjih osovina prema pravilniku	10000	kg
Dopušteno osovinsko opterećenje stražnjih osovina prema pravilniku	19000	kg
Podizanje zadnje stražnje osovine	DA	-
Dopušteno osovinsko opterećenje prednjih osovina prema proizvođaču	7100	kg
Dopušteno osovinsko opterećenje stražnjih osovina prema proizvođaču	19000	kg
Dopuštena masa tegljača prema pravilniku	25000	kg
Ukupna dopuštena masa skupa vozila prema proizvođaču	44000	kg

* Pogonska osovina tegljača opremljena dvostrukim gumama i zračnim ogibljenjem (ovjesom).

Odabir podizanja osovine iz padajućeg izbornika

DA
 NE

Napomena

 U slučaju odabira konfiguracije osovina 4x2, u padajućem izborniku potrebno je odabrati opciju "NE".

Odabir međuosovinskog razmaka iz padajućeg izbornika

1300 mm ≤ l_{pv} < 1800 mm(*)
 l_{pv} < 1000 mm
 1000 mm ≤ l_{pv} < 1300 mm
 1300 mm ≤ l_{pv} < 1800 mm

Slika 77. Konfiguracija tegljača

Unutar početnog radnog lista vezanog za konfiguraciju tegljača korisniku su ponuđena ukupno četiri polja koja mora ručno odabrati. Slika 77. prikazuje te opcije, te prikazuje padajuće izbornike koji se otvaraju klikom na pojedinu od ćelija. Važno je napomenuti, a to vrijedi unutar cijelog alata, da korisnik odabire/unosi podatke samo u one ćelije koje nisu obojene tj. one koje su bijele, dok sve ostale ćelije alat popunjava sam. Uz to, sve ćelije koje korisnik može mijenjati, a za koje je smatrano potrebnim, sadrže napomene koje se pojavljuju klikom na pojedinu od ćelija.

Slijedi prikaz radnog lista vezanog za konfiguraciju poluprikolice. Budući da je prema slici 77. prikazano kako se pojavljuju padajući izbornici s ponuđenim opcijama odabira, te prikaz napomena pri odabiru pojedine ćelije, slika 78. prikazuje samo radni list poluprikolice uz objašnjenja ćelija koje korisnik može mijenjati. Unutar ovog radnog lista, vezano uz opciju podizanja osovina poluprikolice, korisniku je omogućena samo opcija odabira podizanja prve osovine koja je u izravnoj vezi s podizanjem zadnje osovine. Što znači, ukoliko korisnik za opciju podizanja prve osovine poluprikolice odabere „NE“, unutar ćelije podizanja zadnje osovine automatski će se pojaviti „DA“ i obratno.

KONFIGURACIJA PRIKLJUČNOG VOZILA		
Tip priključnog vozila	Poluprikolica	
Konfiguracija osovina	3	-
Međuosovinski razmak	1400 mm < lpp ≤ 1800 mm	-
Dopušteno osovinsko opterećenje stražnjih osovina prema pravilniku	27000	kg
Podizanje prve osovine poluprikolice	NE	-
Podizanje zadnje osovine poluprikolice	DA	-
Karakteristika nadogradnje	Hladnjača	-
Namjena cisterne**	-	-
Korisna nosivost prema proizvođaču	27000	kg
Dopušteno opterećenje sedla prema proizvođaču	12000	kg
Dopušteno osovinsko opterećenje stražnjih osovina prema proizvođaču	27000	kg
Ukupna dopuštena masa skupa vozila prema proizvođaču	39000	kg
Dopuštena masa skupa vozila prema pravilniku	40000	kg

Dalje
Povratak na početni izbornik
Početni izbornik

*Odabir posebne namjene ukoliko se radi o cisterni

Nastavak

Odabir nadogradnje

Slika 78. Konfiguracija poluprikolice

KONFIGURACIJA VUČNOG VOZILA		
Vozilo	Teretno vozilo	
Skup vozila (teretno vozilo + prikolica/prikolica sa središnjim osovina)	NE	-
Namjena	Građevinski promet	-
Konfiguracija osovina	8x4/4	-
Posebna namjena za 8x4/4	Kiper	-
Međuosovinski razmak prednjih osovina	1300 mm ≤ lpo < 1800 mm	-
Dopušteno osovinsko opterećenje prednjih osovina prema pravilniku	18000	kg
Međuosovinski razmak stražnjih osovina	1300 mm ≤ lpv < 1800 mm(*)	-
Dopušteno osovinsko opterećenje stražnjih osovina prema pravilniku	19000	kg
Podizanje zadnje stražnje osovine	NE	-
Dopušteno osovinsko opterećenje prednjih osovina prema proizvođaču	15000	kg
Dopušteno osovinsko opterećenje stražnjih osovina prema proizvođaču	26000	kg
Dopuštena masa teretnog vozila prema pravilniku	32000	kg
Karakteristika nadogradnje	-	-
Masa nadogradnje	0	kg
Dopuštena masa teretnog vozila prema proizvođaču	41000	kg

* Pogonska osovina teretnog vozila opremljena dvostrukim gumama i zračnim ogibljenjem (ovjesom).

Napomena

Slika 79. Konfiguracija teretnog vozila

Za teretno vozilo korisnik ima više opcija koje mora odabrati kako bi alat proveo proračun ispravno. Razlog većeg broja opcija rezultat je konfiguracije osovina 8x4/4 koja ima neke posebnosti, a vezane su samo uz tu konfiguraciju. Na slici 79. opisane su samo one funkcije koje su nove u odnosu na slike 77. i 78. Crveno označeni pravokutnik prikazuje napomenu koja se automatski ispisiuje ukoliko je za međuosovinski razmak stražnjih osovina odabran, kao na slici 77. i slici 79., „ $1300 \text{ mm} \leq l_{pv} < 1800 \text{ mm} (*)$ “.

Preostalo je još prikazati početni radni list za prikolicu teretnog vozila koja, kao i tegljač, ima samo četiri otvorena polja koja korisnik može odabrati. Međutim, ukoliko korisnik unutar radnog lista za teretno vozilo (slika 79.) odabere opciju „NE“ za skup vozila, to znači da priključno vozilo neće biti razmatrano u tom trenutku te alat automatski precrtava sva polja vezana za priključno vozilo.

KONFIGURACIJA PRIKLJUČNOG VOZILA		
Tip priključnog vozila		
Broj prednjih/središnjih osovina	-	-
Dopušteno osovinsko opterećenje prednje osovine prikolice	-	kg
Dopušteno osovinsko opterećenje središnjih osovina prikolice	-	kg
Broj stražnjih osovina	-	-
Međuosovinski razmak dvostruke osovine prikolice	$1300 \text{ mm} \leq l_p < 1800 \text{ mm}$	-
Dopušteno osovinsko opterećenje stražnjih osovina	-	kg
Karakteristika nadogradnje	-	-
Masa prazna prikolice prema proizvođaču	-	kg
Korisna nosivost prema proizvođaču	-	kg
Najveća dopuštena masa prema pravilniku	-	kg
Dopušteno opterećenje ruda	-	kg
Provjera osovinskog opterećenje skupa vozila	NE	
Dopuštena masa skupa vozila prema pravilniku	-	kg
Dopuštena masa skupa vozila prema proizvođaču	-	kg

Slika 80. Precrtana konfiguracija priključnog vozila

Ukoliko nije odabran skup vozila tj. odabrano je samo teretno vozilo, pored toga što alat precrtava sva polja vezana uz priključno vozilo, sva žuto ispunjena polja automatski će biti popunjena minusima, a bijela polja, koja korisnik može mijenjati u tom slučaju za odabir nude samo opciju minus (-), osim polja međuosovinskog razmaka dvostruke osovine prikolice. Međutim, to je napravljeno više radi estetskog izgleda, te ukoliko korisnik odabere samo teretno vozilo bez priključnog, bez obzira da li što pisalo u poljima za priključno vozilo, alat to neće uzimati u obzir, te stoga nije nužno da su u tom slučaju sva polja popunjena minusima.

Za slučaj odabira skupa vozila, sva precrtana polja sa slike 80. se otvaraju i korisnik može započeti s konfiguracijom priključnog vozila.

Odabir broja stražnjih osovina prikolice

Odabir vrste priključnog vozila

KONFIGURACIJA PRIKLJUČNOG VOZILA		
Tip priključnog vozila	-	-
Broj prednjih/središnjih osovina	2	-
Dopušteno osovinsko opterećenje prednje osovine prikolice	-	kg
Dopušteno osovinsko opterećenje središnjih osovina prikolice	18000	kg
Broj stražnjih osovina	-	-
Međuosovinski razmak dvostruke osovine prikolice	1300 mm ≤ lp < 1800 mm	-
Dopušteno osovinsko opterećenje stražnjih osovina	-	kg
Karakteristika nadogradnje	-	-
Masa prazna prikolice prema proizvođaču	-	kg
Korisna nosivost prema proizvođaču	-	kg
Najveća dopuštena masa prema pravilniku	18000	kg
Dopušteno opterećenje ruda	1000	kg
Prikolica sa središnjim osovinama ima dvostruku osovinu na sredini.		
Provjera osovinskog opterećenje skupa vozila	DA	
Dopuštena masa skupa vozila prema pravilniku	40000	kg
Dopuštena masa skupa vozila prema proizvođaču	44000	kg

Napomena

Slika 81. Konfiguracija priključnog vozila

Kao tip priključnog vozila ponudene su dvije opcije: „prikolica“ ili „prikolica sa središnjim osovinama“, te ukoliko je odabrana prikolica sa središnjim osovinama alat ispisuje crveno uokvirenu napomenu.

Za kraj ove početne konfiguracije bitno je još napomenuti kako su unutar radnih listova tegljača odnosno teretnog vozila, desno od ćelija, slikom prikazane ponudene konfiguracije osovina kako bi korisnik lakše razumio što podrazumjeva koja od konfiguracija, dok je za priključno vozilo slikom prikazana svaka od ponuđenih konfiguracija. Ovdje to nije prikazano iz razloga jer bi zauzelo dosta prostora na slici, a što bi onda smanjilo kvalitetu same slike. Također, svaki od radnih listova na vrhu i na dnu sadrži ponudene opcije za nastavak tj. prelazak na slijedeći radni list, odnosno povratak na početni izbornik.

Kada je završena početna konfiguracija vozila ili skupa vozila, klikom na opciju „Dalje“ prelazi se na radni list s podacima vozila i priključnog vozila unutar kojega korisnik određene podatke unosi ručno (unutar bijelih ćelija), dok žute ćelije ponovo alat sam ispisuje.

PODACI - TEGLJAČ			
DEFINICIJE	OZNAKA	IZNOS	JEDINICA
Duljina tegljača	l_{teg}	6000	mm
Razmak težišta i prednjeg dijela tegljača	l_t	2400	mm
Međuosovinski razmak	l	3450	mm
Duljina prednjeg prevjesa	l_0	1440	mm
Razmak prednje osovine i sedla	l_s	3725	mm
Razmak sedla i prednjeg dijela tegljača	l_{s0}	5165	mm
Međuosovinski razmak stražnjih osovina	l_{pv}	1600	mm
Položaj težišta dvostruke stražnje osovine	l_{do}	800	mm
Opterećenje na sedlu	G_s	-	kg
Opterećenje prednje osovine praznog tegljača	T_A	-	kg
Opterećenje stražnje osovine praznog tegljača	T_B	-	kg
Dopušteno opterećenje sedla prema proizvođaču	$G_{s,dop,teg}$	17040	kg
Masa praznog tegljača	G_t	8550	kg
Razmak prednje osovine i težišta	l_1	960	mm

Ručni unos vrijednosti

Odabir iz padajućeg izbornika

Napomena
Uokvireni tekst desno je objašnjenje ograničenja pozicije sedla, a ispod žuto uokvirene vrijednosti definiraju donju i gornju dopuštenu granicu.

Objašnjenje ograničenja pozicije sedla - l_{s0} [prema predlošku od Scania]

- Ukoliko je odabrana maksimalna duljina prikolice (neovisno o konfiguraciji), l_{s0} je ograničen između 4300 - 4500 mm.
- Ukoliko je odabrana duljina poluprikolice manja od najveće dopuštene i uz to je konfiguracija osovina 4x2, ograničenja su povezana funkcijama:
 $MIN = l_0 + l - 760$ $MAX = l_0 + l - 0.1 * l$
- Ukoliko je odabrana duljina poluprikolice manja od najveće dopuštene i uz to konfiguracija osovina NIJE 4x2, ograničenja su povezana funkcijama:
 $MIN = l_0 + l + l_{do} - 760$ $MAX = l_0 + l + l_{do} - 0.1 * l$

MIN	MAX
4930	5345
mm	

Slika 82. Odabir podataka tegljača

Unutar radnog lista tegljača vezanog uz odabir podataka, lijevo od popisa podataka nalaze se skice sa svim dimenzijama radi lakšeg snalaženja te uvida što označava koja od dimenzija, a te skice jednake su onima na slici 27. odnosno slici 28. Kao jedna od najvažnijih napomena unutar ovog izbornika je vrijednost razmaka sedla i prednjeg dijela tegljača (l_{s0}). Vrijednost se unosi ručno, a klikom na tu ćeliju pojavljuje se napomena prikazana na slici 82. koja naglašava da se pogleda objašnjenje ograničenja vrijednosti, te na kraju prikazuje minimalnu i maksimalnu vrijednost za odabrani slučaj.

Sada slijede redom uvedena ograničenja vezana uz podatke tegljača:

- duljina tegljača (l_{teg}), ukoliko je odabran tegljač 4x2 vrijednost je ograničena između 5800 mm i 6500 mm, dok je za ostale konfiguracije između 6000 mm i 7200 mm,
- razmak težišta i prednjeg dijela tegljača (l_t) definiran je kao 40 % ukupne duljine tegljača,
- duljina prednjeg prevjesa (l_0) zadana je kao fiksna vrijednost iznosa 1440 mm,
- razmak prednje osovine i sedla slijedi iz slike 27.,

e) položaj težišta dvostruke stražnje osovine (l_{do}) definiran je kao polovina odabranog međuosovinskog razmaka stražnjih osovina (l_{pv}),

f) razmak prednje osovine i težišta (l_1) slijedi iz slike 27.

Preostale vrijednosti unutar žutih ćelija alat popunjava na temelju odabranog vozila iz baze podataka. Opterećenja sa slike 82. (G_s , T_A , T_B), ukoliko su poznata potrebno ih je upisati umjesto minusa, u suprotnom je nužno da u tim ćelijama stoji minus. Ta obavijest također se pojavljuje klikom na bilo koju od te tri ćelije.

Nakon unosa i odabira svih podataka za tegljač, slijedi isti postupak i za poluprikolicu.

PODACI - POLUPRIKOLICA			
DEFINICIJE	OZNAKA	IZNOS	JEDINICA
Masa prazne poluprikolice	G_{pp}	6600	kg
Ukupna duljina	c	12000	mm
Duljina pojedinog teretnog prostora	c_1	1200	mm
Međuosovinski razmak	l_3	6000	mm
Položaj težišta dvostruke/trostruke osovine	l_4	1800	mm
Razmak prednjeg kraja i vučnog svornjaka	l_5	1500	mm
Razmak težišta osovina i vučnog svornjaka	l_6	7800	mm
Razmak stražnjeg kraja i vučnog svornjaka	l_7	10500	mm
Položaj težišta trostruke osovine nakon podizanja prve stražnje osovine	l_8	0	mm
Položaj težišta trostruke osovine nakon podizanja zadnje stražnje osovine	l_9	900	mm
Međuosovinski razmak osovina poluprikolice	l_{pp}	1800	mm
Razmak vučnog svornjaka i težišta	$l_{t,pp}$	5700	mm
Dopušteno opterećenje sedla prema proizvođaču	$G_{s,dop,pp}$	12000	kg

Padajući izbornik međuosovinskog razmaka

▼

1450
 1500
 1550
 1600
 1650
 1700
 1750
1800

Slika 83. Odabir podataka za poluprikolicu

Za poluprikolicu, kako je prikazano, korisnik mora ručno unijeti duljinu poluprikolice te razmak prednjeg kraja poluprikolice i vučnog svornjaka, sve ostale podatke alat ispisuje.

Ograničenja koja su uvedena za poluprikolicu:

- ukupna duljina (c) ograničena je između 10480 mm i 13600 mm,
- međuosovinski razmak (l_3) definiran je kao 50 % ukupne duljine poluprikolice,
- razmak prednjeg kraja i vučnog svornjaka (l_5) ograničena je između 1300 mm i 1572 mm,
- položaj težišta poluprikolice definiran je kao 60 % ukupne duljine počevši od prednjeg kraja poluprikolice, pa prema slici 30. i 31. razmak vučnog svornjaka i težišta ($l_{t,pp}$) slijedi iz oduzimanjem vrijednosti razmaka prednjeg kraja i vučnog svornjaka (l_5) od prethodno definirane vrijednosti.

Za skup vozila tegljač i poluprikolica preostalo je još prikazati način unosa tereta unutar poluprikolice.

Ručni unos masa tereta unutar
pojedinih teretnih prostora

DJELOVANJE TERETA			
Masa tereta 1	G_1	5000	kg
Masa tereta 2	G_2	0	kg
Masa tereta 3	G_3	5029	kg
Masa tereta 4	G_4	400	kg
Masa tereta 5	G_5	500	kg
Masa tereta 6	G_6	600	kg
Masa tereta 7	G_7	700	kg
Masa tereta 8	G_8	8000	kg
Masa tereta 9	G_9	900	kg
Masa tereta 10	G_{10}	1000	kg
Ukupna masa tereta	$G_{t,uk}$	22129	kg
Dopuštena masa tereta prema pravilniku	$G_{t,dop}$	24850	kg
Dopuštena masa tereta prema proizvođaču tegljača - Mercedes	$G_{t1,dop}$	28850	kg
Dopuštena masa tereta prema proizvođaču poluprikolice	$G_{t2,dop}$	23850	kg

Tri podatka dopuštene mase tereta

Slika 84. Unos tereta unutar poluprikolice

Za unos tereta postupak je vrlo jednostavan. Prema slici 31. teretni prostor poluprikolice podijeljen je na deset jednakih duljina te je prema tome korisniku na raspolaganju deset ćelija za unos mase tereta. Unos vrijednosti je ograničen, prvo, maksimalni unos u jednoj ćeliji jednak je minimalnoj dopuštenoj vrijednosti od ove tri prikazane na slici, drugo, ukupna masa tereta ograničava se također prema najmanjoj dopuštenoj vrijednosti, te ukoliko suma unesenih masa prelazi tu vrijednost, ćelija s ukupnom masom tereta će pocrveniti te tako upozoriti korisnika na nepravilnost. Ukoliko je neki od teretnih prostora prazan, potrebno je unijeti vrijednost nula.

Još je bitno napomenuti da, ukoliko je odabrana neka od ponuđenih poluprikolica za prijevoz tekućeg tereta, budući da je prema slici 32. teretni prostor podijeljen na tri dijela, za unos masa tereta biti će ponuđena samo prva tri polja (G_1 , G_2 , i G_3).

Sada slijedi prikaz odabira podataka za teretno vozilo, te na kraju za priključno vozilo. Sam postupak je isti kao i za prethodne slučajeve, gdje u bijelo ispunjena polja korisnik ručno unosi vrijednost ili odabire vrijednost iz padajućeg izbornika. Budući da u ovom slučaju i samo teretno vozilo sadrži teretni prostor, te zbog opcije konfiguracije 8x4/4, popis podataka je nešto dulji nego za tegljač.

Odabir iz padajućeg
izbornika

Ručni unos

PODACI - TERETNO VOZILO			
DEFINICIJE	OZNAKA	IZNOS	JEDINICA
Duljina teretnog vozila	k	9000	mm
Ukupna duljina teretnog prostora teretnog vozila	k_1	7200	mm
Duljina pojedinog teretnog prostora teretnog vozila	k_2	1440	mm
Međuosovinski razmak	l	4850	mm
Položaj težišta dvostruke prednje osovine	l_{10}	0	mm
Razmak težišta prednjih osovina i prednjeg dijela teretnog prostora	l_{12}	360	mm
Duljina prednjeg prevjesa teretnog vozila	l_{13}	1440	mm
Razmak prednje strane vozila i vučne spojnice	l_{14}	8550	mm
Međuosovinski razmak prednjih osovina	l_{po}	0	mm
Međuosovinski razmak stražnjih osovina	l_{pv}	1600	mm
Položaj težišta dvostruke stražnje osovine	l_{do}	800	mm
Opterećenje prednje osovine praznog tegljača	T_A	-	kg
Opterećenje stražnje osovine praznog tegljača	T_B	-	kg
Minimalni omjer opterećenja prednje osovine	$G_{po,min}$	0.25	-
Masa pogonskog vozila	G_v	10636	kg
Masa nadogradnje	G_{ned}	0	kg
Ukupna masa praznog pogonskog vozila	G_t	10636	kg
Razmak prednje osovine i težišta	l_1	2160	mm
Razmak težišta prednjih osovina i težišta vozila	l_{11}	2160	mm

Slika 85. Odabir podataka teretnog vozila

Ograničenja uvedena za teretno vozilo:

- duljina teretnog vozila (k), ukoliko je odabrano samo teretno vozilo, ograničena je između 8000 mm i 12000 mm,
- duljina prednjeg prevjesa (l_{13}) zadana je kao fiksna vrijednost iznosa 1440 mm,
- položaj težišta definiran je kao 40 % ukupne duljine počevši od prednjeg kraja, pa prema slici 35. i 40. razmak prednje osovine i težišta (l_1) slijedi oduzimanjem vrijednosti prednjeg prevjesa (l_{13}) od definirane vrijednosti.

Sve ostale vrijednosti su ili prethodno definirane ili slijede iz slika 35., 36. i 40. Kao i kod tegljača, opterećenja T_A i T_B ukoliko su poznata potrebno ih je upisati umjesto minusa, u suprotnom je nužno da u tim ćelijama stoji minus. Ta obavijest također se pojavljuje klikom na bilo koju od tih ćelija.

Nakon unosa i odabira podataka, slijedi postupak unosa tereta unutar teretnog prostora vučnog vozila. Postupak je jednak kao i za poluprikolicu, osim što je za teretno vozilo prema slici 40. teretni prostora podijeljen na pet jednakih duljina, te samim time korisnik može unijeti ukupno pet vrijednosti masa tereta.

Ručni unos masa tereta unutar
pojednog teretnog prostora

DJELOVANJE TERETA			
Masa tereta 1	G_1	100	kg
Masa tereta 2	G_2	200	kg
Masa tereta 3	G_3	300	kg
Masa tereta 4	G_4	400	kg
Masa tereta 5	G_5	500	kg
Ukupna masa tereta	$G_{t,uk1}$	1500	kg
Ukupna masa tereta za slučaj odabira 8x4/4 - Mikser	$G_{t,uk1}$	300	kg
Dopuštena masa tereta za teretno vozilo prema pravilniku	$G_{t,dop}$	21364	kg
Dopuštena masa tereta za teretno vozilo prema proizvođaču	$G_{t1,dop}$	30364	kg

Dva podatka dopuštene mase tereta

Slika 86. Unos tereta unutar teretnog vozila

Kao i kod poluprikolice, i ovdje vrijede ista ograničenja glede unosa maksimalne mase unutar pojedinog prostora samo uz druge vrijednosti najveće dopuštene mase tereta. Dakle, ukoliko korisnik unese kompletnu vrijednost najveće dopuštene mase unutar samo jednog teretnog prostora, u ostalim ćelijama mora unijeti vrijednost nula uprotivnom će ćelija s ukupnom masom tereta pocrveniti, te ukazivati na nepravilnost.

Ovdje je bitno napomenuti slijedeće, ukoliko je odabrana konfiguracija osovina 8x4/4, te ukoliko je za nadogradnju odabran „Mikser“ (miješalica za beton), alat će automatski precrtati sva polja za unos tereta, a otvoriti će polje precrtano na slici 86. u koje onda korisnik unosi samo ukupnu vrijednost mase tereta, a onda alat osovinsko opterećenje računa na temelju izraza izvedenih pomoću slike 41.

Sada slijedi prikaz unosa podataka za prikolicu. Postupak je i dalje jednak, unutar bijelih polja korisnik unosi ili odabire podatke iz padajućeg izbornika, a žuta polja se automatski popunjavaju u ovisnosti o konfiguraciji priključnog vozila.

Ovdje je bitno istaknuti napomenu koja se pojavljuje klikom na polje za unos vrijednosti međuosovinskog razmaka prikolice (l_{15}) a koja upućuje korisnika da provjeri ograničenja minimalne i maksimalne vrijednosti, te prema njima unese odgovarajuću vrijednost jer ukoliko unese vrijednost koja je izvan dopuštenih granica alat će prikazati upozorenje koje obavještava korisnika o prekoračenju vrijednosti koju je upisao.

PODACI - PRIKOLICA			
DEFINICIJE	OZNAKA	IZNOS	JEDINICA
Masa prazne prikolice	G_p	4300	kg
Ukupna duljina	s	8000	mm
Ukupna duljina teretnog prostora prikolice	s_1	7200	mm
Duljina pojedinog teretnog prostora prikolice	s_2	1440	mm
Razmak ruda do prednjeg dijela teretnog prostora prikolice	s_3	800	mm
Međuosovinski razmak prikolice	l_{15}	4000	mm
Položaj težišta dvostruke stražnje osovine prikolice/prikolice sa središnjim osovinama	l_{16}	850	mm
Duljina ruda do prednje osovine prikolice	l_{17}	1600	mm
Razmak prednje osovine i težišta prazne prikolice	$l_{t,p}$	2720	mm
Međuosovinski razmak dvostruke stražnje osovine prikolice	l_p	1700	mm
Opterećenje prednje osovine prazne prikolice	T_D	-	kg
Opterećenje stražnje osovine prazne prikolice	T_E	-	kg
Opterećenje središnjih osovin (samo za prikolicu sa središnjim osovinama)	T_{SO}	-	kg
Duljina kompozicije (teretno vozilo + prikolica)	l_k	17000	mm

Ograničenje međuosovinskog razmaka prikolice

MINIMUM:

- ako je broj stražnjih osovin prikolice = 1; **MIN** = $0.6 \cdot s_1$,
- ako je broj stražnjih osovin prikolice = 2; **MIN** = $0.5 \cdot s_1$,
- ako je odabrana prikolica sa središnjim osovinama; **MIN** = l_p

MAKSIMUM:

- ako je broj stražnjih osovin prikolice = 1; **MIN** = $0.75 \cdot s_1$,
- ako je broj stražnjih osovin prikolice = 2; **MIN** = $0.6 \cdot s_1$,
- ako je odabrana prikolica sa središnjim osovinama; **MIN** = l_p

MIN	MAX
4320	5400
mm	

Napomena
Prije unosa vrijednosti, pogledati plavo uokvirano objašnjenje desno.

Slika 87. Odabir podataka priključnog vozila

Sada slijede ograničenja koja su uvedena za prikolicu:

- duljina prikolice (s) ograničena je između 7000 mm i 12000 mm,
- položaj težišta, ovisno o konfiguraciji osovin, definiran je kao:
 - za prikolicu s jednom stražnjom osovinom težište se nalazi na polovini duljine prikolice,
 - za prikolicu s dvostrukom stražnjom osovinom težište je definirano na 55 % ukupne duljine prikolice,
 - dok se za prikolicu sa središnjim osovinama težište nalazi na polovini međuosovinskog razmaka središnjih osovin.

Na osnovu ovih ograničenja alat računa vrijednost razmaka prednje osovine i težišta ($l_{t,p}$).

Preostalo je još prikazati unos tereta unutar prikolice. Postupak je identičan kao i za teretno vozilo, budući da je i teretni prostor prikolice, prema slici 43. za prikolicu, odnosno prema slici 45. za prikolicu sa središnjim osovinama, podijeljen na pet jednakih dijelova.

DJELOVANJE TERETA			
Masa tereta 6	G_6	600	kg
Masa tereta 7	G_7	700	kg
Masa tereta 8	G_8	800	kg
Masa tereta 9	G_9	900	kg
Masa tereta 10	G_{10}	0	kg
Ukupna masa tereta	$G_{t,uk2}$	3000	kg
Odabrana masa tereta za skup vozila = $G_{t,uk1} + G_{t,uk2}$	$G_{t,uk}$	4500	kg
Dopuštena masa tereta za skup vozila prema pravilniku	$G_{t,dop}$	25064	kg
Dopuštena masa tereta za skup vozila prema proizvođaču	$G_{t1,dop}$	29064	kg

Slika 88. Unos tereta unutar prikolice

Ovim je završen proces konfiguracije vozila i unosa vrijednosti opterećenja (tereta), te će u idućoj točki biti objašnjen proces konfiguracije vozila ukoliko je odabrano proizvoljno vozilo.

4.1.2. Konfiguracija vozila nakon odabira opcije proizvoljnog vozila

Za slučaj odabira proizvoljnog vozila, korisnik mora napraviti jedan korak više u odnosu na odabir vozila ponuđenog unutar alata. Nakon klika na opciju „Proizvoljno vozilo“ otvara se radni list s popisom vrijednosti i dimenzija koje korisnik mora ručno unijeti. I ovdje će biti objašnjeni postupci konfiguracije za sve slučajeve vučnog i priključnog vozila.

Ukoliko je odabran tegljač s poluprikolicom, otvara se zajednički radni list za taj skup vozila, te prvo slijedi prikaz za tegljač.

Ikona za prikaz uputa

PROIZVOLJNO VOZILO
TEGLJAČ I POLUPRIKOLICA

Odabir iz padajućeg izbornika

TEGLJAČ

Ručni unos podataka

* Pročitati upute prije unosa podataka za proizvoljno vozilo.*

Upute

Namjena	Građevinski promet	-
Konfiguracija osovina	4x2	-
Ukupna dopuštena masa skupa vozila		kg

Ručni unos

DEFINICIJE	OZNAKA	VIZNOS	JEDINICA
Međuosovinski razmak	l		mm
Razmak težišta i prednjeg dijela tegljača	l_1		mm
Duljina prednjeg prevjesa	l_0		mm
Razmak prednje osovine i sedla	l_1		mm
Masa praznog tegljača	G_t		kg
Dopušteno opterećenje sedla	$G_{s,dop,teg}$		kg
Širina vozila	b		mm

Slika 89. Unos podataka za proizvoljno vozilo – tegljač

Na slici 89. prikazan je izgled sučelja za unos podataka tegljača. Prvo i možda najbitnije za slučaj odabira proizvoljnog vozila je opcija „Upute“ s napomenom prikazanom lijevo od nje,

koja savjetuje korisnika da prije unosa podataka otvori i pročita upute. Te upute objašnjavaju korisniku kako da odabere odnosno unese podatke kako bi alat ispravno radio. Ovdje će to biti objašnjeno u nastavku ovoga teksta, uz napomenu da će taj postupak vrijediti i za teretno vozilo, te onda kod prikaza radnog lista teretnog vozila neće biti ponovo opisivano.

Prvi korak je odabir, iz padajućeg izbornika, namjene i konfiguracije osovina. Nakon toga korisnik slobodno unosi preostale podatke u prazne ćelije uz napomenu da će alat prepoznati samo ukoliko je u ćelijama upisan broj, sve ostalo (slova, znakovi, ...) alat neće prepoznavati. Kada korisnik unese sve podatke, pomoću opcije „Dalje“ otvara se radni list koji se u slučaju odabira vozila ponuđenog unutar alata otvara kao prvi (slika 77.), i to je taj jedan korak više u slučaju proizvoljnog vozila.

Sada slijedi uvjet koji mora biti zadovoljen da bi alat prepoznao proizvoljno vozilo. Početno odabrana namjena i konfiguracija osovina prema slici 89. moraju biti jednake onima odabranima prema slici 77., to je prikazano na slijedećoj slici (slika 90.).

PROIZVOLJNO VOZILO
TEGLJAČ I POLUPRIKOLICA

TEGLJAČ

* Pročitati upute prije unosa podataka za proizvoljno vozilo. *

Upute

Namjena	Građevinski promet	-
Konfiguracija osovina	4x2	-
Ukupna dopuštena masa skupa vozila		kg

KONFIGURACIJA VUČNOG VOZILA

Vozilo	Tegljač	
Namjena	Građevinski promet	-
Konfiguracija osovina	4x2	-

Slika 90. Uvjet prepoznavanja proizvoljnog vozila

Ovaj uvjet bitan je samo radi vrijednosti unesenog međuosovinskog razmaka jer je njega ponovo potrebno odabrati iz padajućeg izbornika, ali se on uvijek nalazi na zadnjoj poziciji te ga je jednostavno odabrati. Naime, ukoliko je prethodni uvjet zadovoljen, uneseni međuosovinski razmak pojaviti će se u padajućem izborniku zajedno sa svim vrijednostima koje alat nudi za tu konfiguraciju, a ukoliko uvjet nije ispunjen, u padajućem izborniku pojaviti će se minus. Oba slučaja prikazana su na slici 91.

Unesena vrijednost

DEFINICIJE	OZNAKA	IZNOS	JEDINICA
Međuosovinski razmak	l	1234	mm

Uvjet ispunjen

PODACI - TEGLJAČ			
DEFINICIJE	OZNAKA	IZNOS	JEDINICA
Duljina tegljača	l_{teg}	6000	mm
Razmak težišta i prednjeg dijela tegljača	l_t	2400	mm
Međuosovinski razmak	l	3450	mm
Duljina prednjeg prevjesa	l_o	3300 3450	mm
Razmak prednje osovine i sedla	l_s	3600 3750	mm
Razmak sedla i prednjeg dijela tegljača	l_{so}	3900 1234	mm

Uvjet nije ispunjen

PODACI - TEGLJAČ			
DEFINICIJE	OZNAKA	IZNOS	JEDINICA
Duljina tegljača	l_{teg}	6000	mm
Razmak težišta i prednjeg dijela tegljača	l_t	2400	mm
Međuosovinski razmak	l	3450	mm
Duljina prednjeg prevjesa	l_o	3300 3450	mm
Razmak prednje osovine i sedla	l_s	3600 3750	mm
Razmak sedla i prednjeg dijela tegljača	l_{so}	3900 1234	mm

Slika 91. Prepoznavanje unesenog međuosovinskog razmaka

Bitno je naglasiti i to da sve podatke koje korisnik unosi, alat potom automatski upisuje unutar radnog lista sa slike 82. unutar žuto ispunjenih polja, što znači da će korisnik i za slučaj proizvoljnog vozila i ručnog unosa podataka, neke podatke (one s bijelom ispunom ćelija) morati odabrati tek na slijedećem radnom listu tj. onom sa slike 82.

I na kraju, posljednja napomena. Ukoliko korisnik odabere vozilo ponuđeno unutar alata, nužno je da su polja za unos podataka unutar radnog lista za proizvoljno vozilo ili prazna ili da su popunjenima bilo čime osim brojevima! Ova napomena nalazi se i unutar samog alata.

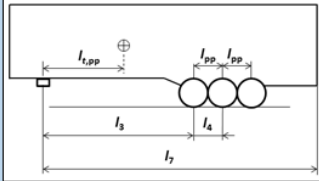
Za unos podataka za poluprikolicu, uvjet prepoznavanja međuosovinskog razmaka sličan je prethodno objašnjenom za tegljač, odnosno, u ovom slučaju broj osovina poluprikolice mora biti jednak unutar oba radna lista kako bi alat prepoznao unesenu vrijednost međuosovinskog razmaka. Slikom u nastavku biti će samo prikazan izgled dijela radnog lista za unos podataka proizvoljne poluprikolice. Također vrijedi jednak uvjet za prepoznavanje unesenih podataka, tj. alat će ih prepoznati ukoliko su upisani brojevi.

Jedino ograničenje vrijednosti koje je uvedeno unutar unosa proizvoljnih podataka je širina vozila koja je ograničena između 2200 mm i 2600 mm za sva vozila.

POLUPRIKOLICA

Namjena	Građevinski promet	-
Broj osovina	3	-

Nadogradnja



DEFINICIJE	OZNAKA	IZNOS	JEDINICA
Međuosovinski razmak	l_3		mm
Razmak stražnjeg kraja i vučnog svornjaka	l_7		mm
Razmak vučnog svornjaka i težišta	$l_{t,pp}$		mm
Masa prazne poluprikolice	G_{pp}		kg
Dopušteno opterećenje sedla	$G_{s,opp,pp}$		kg
Širina poluprikolice	b_{pp}		mm

Korisna nosivost		kg
Dopušteno osovinsko opterećenje		kg
Ukupna dopuštena masa skupa vozila		kg

Povratak na odabir vozila
Dalje
Početni izbornik

Slika 92. Unos podataka za proizvoljno vozilo – poluprikolica

U nastavku će biti samo slikom prikazani radni listovi za unos proizvoljnih podataka za teretno i priključno vozilo. I ovdje vrijedi uvjet da, ukoliko je odabrano samo teretno vozilo, alat precrtava sva polja za unos podataka prikolice.

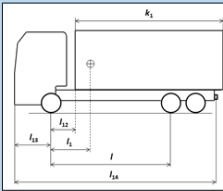
TERETNO VOZILO

* Pročitati upute prije unosa podataka za proizvoljno vozilo. * Upute

Skup vozila (teretno vozilo + prikolica)	NE	
--	----	--

Namjena	Cestovni promet	-
Konfiguracija osovina	6x4	-
Posebna namjena za 8x4/4	-	-
Ukupna dopuštena masa skupa vozila		kg

Nadogradnja



DEFINICIJE	OZNAKA	IZNOS	JEDINICA
Međuosovinski razmak	l		mm
Razmak prednje osovine i težišta	l_1		mm
Razmak pr. os. i prednjeg dijela teretnog prostora	l_{12}		mm
Duljina prednjeg prevjesa teretnog vozila	l_{13}		mm
Razmak prednje strane vozila i vučne spojnice	l_{14}		mm
Ukupna duljina teretnog prostora teretnog vozila	k_1		mm
Masa praznog vozila	G_v		kg
Širina vozila	b		mm

Dopuštena masa vozila		kg
-----------------------	--	----

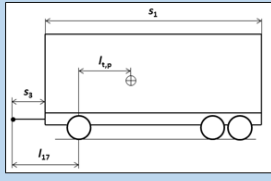
Povratak na odabir vozila
Dalje
Početni izbornik

Slika 93. Unos podataka za proizvoljno vozilo - teretno vozilo

PRIKOLICA

Namjena		
Tip priključnog vozila	prikolica	
Broj prednjih/središnjih osovina	1	
Broj stražnjih osovina	1	

Nadogradnja



DEFINICIJE	OZNAKA	IZNOS	JEDINICA
Ukupna duljina teretnog prostora prikolice	s_1		mm
Razmak ruda do pr. dijela teretnog prostora	s_3		mm
Duljina ruda do prednje osovine prikolice	l_{17}		mm
Razmak prednje osovine i težišta prazne prikolice	$l_{t,p}$		mm
Masa prazne poluprikolice	G_p		kg
Širina poluprikolice	b_{pp}		mm

Korisna nosivost		kg
Ukupna dopuštena masa skupa vozila		kg

* Dopušteno osovinsko opterećenje alat uzima prema pravilniku. *

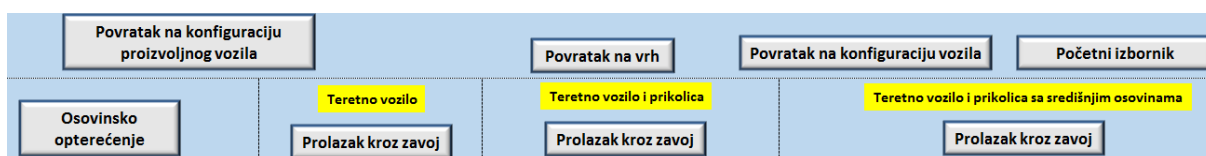
Povratak na odabir vozila
Dalje
Početni izbornik

Slika 94. Unos podataka za proizvoljno vozilo – prikolica

Ovime je završena obrada konfiguracije i unosa podataka za vozila, te u idućoj točki slijedi prikaz izgleda radnih listova s rezultatima osovinskog opterećenja.

4.2. Prikaz rezultata

Prije samog prikaza rezultata slijedi slika s prikazom opcija pomoću kojih korisnik, nakon završetka konfiguracije vozila, može izravno odabrati prikaz rezultata koji ga zanimaju. Osim toga tu su još i opcije s mogućnošću povratka ne neki od prethodnih radnih listova. Ove opcije nalaze se na kraju svakog radnog lista.



Slika 95. Prikaz opcija s naredbama

4.2.1. Rezultati osovinskog opterećenja

Svi rezultati osovinskog opterećenja za tegljač i poluprikolicu, bez obzira na odabranu konfiguraciju, prikazuju se u sklopu jednog radnog lista, ali je svaka od opcija odvojena crtkanom linijom radi lakšeg snalaženja. To znači da se prvi dio radnog lista s rješenjima odnosi na slučaj kada su sve osovine skupa vozila u dodiru s podlogom, nakon njega slijede rezultati osovinskog opterećenja tegljača nakon podizanja njegove zadnje stražnje osovine, naravno, ukoliko je prilikom konfiguracije ta opcija omogućena. Ukoliko ta opcija nije uključena alat će precrtati sva polja vezana uz rješenja s podizanjem zadnje stražnje osovine tegljača. Tako redom dalje slijedi prikaz rješenja ili precrtavanja polja, ovisno koje su od opcija tegljača odnosno poluprikolice uključene (podizanje zadnje stražnje osovine tegljača, podizanje prve ili zadnje osovine poluprikolice, ili kombinacija podizanja zadnje stražnje osovine tegljača s podizanjem prve ili zadnje osovine poluprikolice).

Unutar rezultata prikazuju se osovinska opterećenja uslijed praznog vozila (T_A , T_B , T_C), osovinska opterećenja uslijed djelovanja tereta (F_A , F_B , F_C), odnosno njihov zbroj tj. ukupno osovinsko opterećenje (P_A , P_B , P_C), te opterećenje na sedlu/svornjaku (G_s).

Rezultati ukupnog osovinskog opterećenja te opterećenje sedla ograničeni su prema pravilniku odnosno prema proizvođačima (ovisno koje je od dozvoljenih opterećenja manje), te ukoliko zadovoljavaju, njihova polja će se ispunjavati zelenom bojom, odnosno crvenom ukoliko vrijednost prelazi dozvoljenu.

TEGLJAČ			
- osovinsko opterećenje bez podizanja osovina -			
OPTEREĆENJE	OZNAKA	IZNOS	JEDINICA
Opterećenje stražnje osovine praznog pogonskog vozila	T_B	1592.0	kg
Dio opterećenja sedla/tereta koje opterećuje stražnju osovina	F_B	10696.6	kg
Osovinsko opterećenje stražnje osovine	P_B	12289	kg
Opterećenje prednje osovine praznog pogonskog vozila	T_A	5456.0	kg
Dio opterećenja sedla/tereta koje opterećuje prednju osovina	F_A	1507.6	kg
Osovinsko opterećenje prednje osovine	P_A	6964	kg
Opterećenje na sedlu bez podizanja osovina poluprikolice	G_s	12204	kg

POLUPRIKOLICA			
- osovinsko opterećenje bez podizanja osovina -			
OPTEREĆENJE	OZNAKA	IZNOS	JEDINICA
Osovinsko opterećenje prazne poluprikolice	T_C	4823.1	kg
Osovinsko opterećenje uslijed djelovanja tereta	F_C	11701.7	kg
Ukupno osovinsko opterećenje	P_C	16525	kg
Ukupno opterećenje na sedlu	G_s	12204	kg

Slika 96. Prikaz rezultata osovinskog opterećenja

Koncept radnog lista s rezultatima osovinskog opterećenja za teretno vozilo i prikolicu jednak je kao i prethodno objašnjeni, te se neće posebno razmatrati nego će samo biti prikazan slikom gdje je za konfiguraciju odabrano teretno vozilo bez opcije podizanja zadnje stražnje osovine pa su polja vezana uz tu opciju precrtana i automatski ispunjena s minusom.

TERETNO VOZILO			
- osovinsko opterećenje bez podizanja osovina -			
OPTEREĆENJE	OZNAKA	IZNOS	JEDINICA
Opterećenje stražnje osovine praznog pogonskog vozila	T_B	3137.1	kg
Dio opterećenja sedla/tereta koje opterećuje stražnju osovina	F_B	1278.8	kg
Osovinsko opterećenje stražnje osovine	P_B	4416	kg
Opterećenje prednje osovine praznog pogonskog vozila	T_A	7498.9	kg
Dio opterećenja sedla/tereta koje opterećuje prednju osovina	F_A	221.2	kg
Osovinsko opterećenje prednje osovine	P_A	7720	kg

TERETNO VOZILO			
- osovinsko opterećenje nakon podizanja zadnje stražnje osovine -			
OPTEREĆENJE	OZNAKA	IZNOS	JEDINICA
Opterećenje stražnje osovine praznog pogonskog vozila	T_{B2}	-	kg
Dio opterećenja sedla/tereta koje opterećuje stražnju osovina	F_{B2}	-	kg
Osovinsko opterećenje stražnje osovine	P_{B2}	-	kg
Opterećenje prednje osovine praznog pogonskog vozila	T_{A2}	-	kg
Dio opterećenja sedla/tereta koje opterećuje prednju osovina	F_{A2}	-	kg
Osovinsko opterećenje prednje osovine	P_{A2}	-	kg

Slika 97. Rezultati osovinskog opterećenja za teretno vozilo

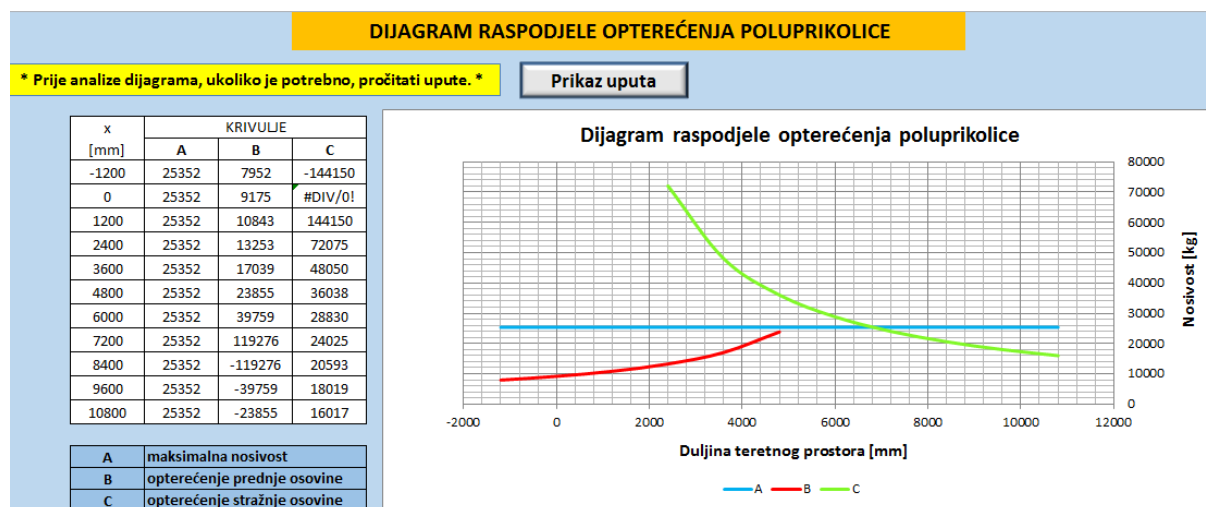
4.2.2. Dijagrami vezani uz osovinska opterećenja

Nakon analize rezultata osovinskog opterećenja, ukoliko želi prijeći na slijedeći radni list, korisnik može odabrati jednu od dvije ponuđene opcije za nastavak, ili prikaz dijagrama vezanih uz osovinska opterećenja, ili prelazak na analizu rezultata prolaska vozila kroz zavoj. Naravno, tu su i sve opcije za povratak na neki od prethodnih radnih listova.

Ukoliko korisnik odabere naredbu za otvaranje radnog lista s dijagramima, ovisno da li je odabrao tegljač s poluprikolicom ili teretno vozilo s (bez) prikolice, otvara se jedan od dva radna lista. Prvi radni list vezan je za tegljač s poluprikolicom dok se drugi odnosi na teretno vozilo i prikolicu.

I u ovoj točki biti će objašnjen i prikazan samo radni list za tegljač s poluprikolicom, dok će za teretno vozilo i prikolicu biti prikazan samo postupak s ručnim unosom i rasporedom tereta, budući da se samo po tome razlikuje od radnog lista tegljača s poluprikolicom.

Neovisno o konfiguraciji vozila, prvi od dijagrama koji se prikazuje je dijagram raspodjele opterećenja.

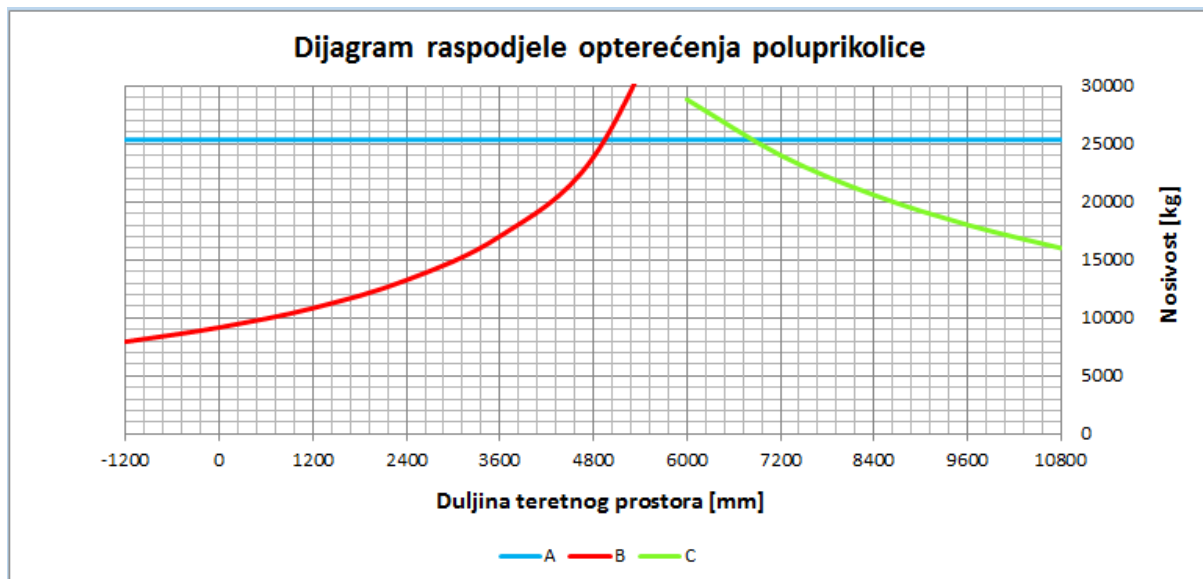


Slika 98. Dijagram raspodjele opterećenja poluprikolice

Kako je i prema slici 98. vidljivo, i ovdje alat upozorava korisnika da prvo pročita upute koje se prikazuju klikom na opciju „Prikaz uputa“. Ponovo, upute će ovdje biti objašnjene u tekstu koji slijedi.

Koordinatne osi dijagrama postavljene su da se automatski podešavaju što znači da će koordinatna os x koja predstavlja duljinu teretnog prostora uvijek biti duža od potrebnog. Isto tako, koordinatna os y prikazivati će raspon nosivosti ovisno i odabranim podacima iz tablice lijevo, te je stoga radi jasnije analize dijagrama prvo potrebno podesiti granice koordinatnih

osi te odabrati podatke koji imaju smisla, tj. one koji samo blago prelaze iznad maksimalne nosivosti. Upute unutar alata sadrže svaki korak postepeno objašnjen pa će ovdje još biti samo prikazan taj isti dijagram nakon sređivanja.



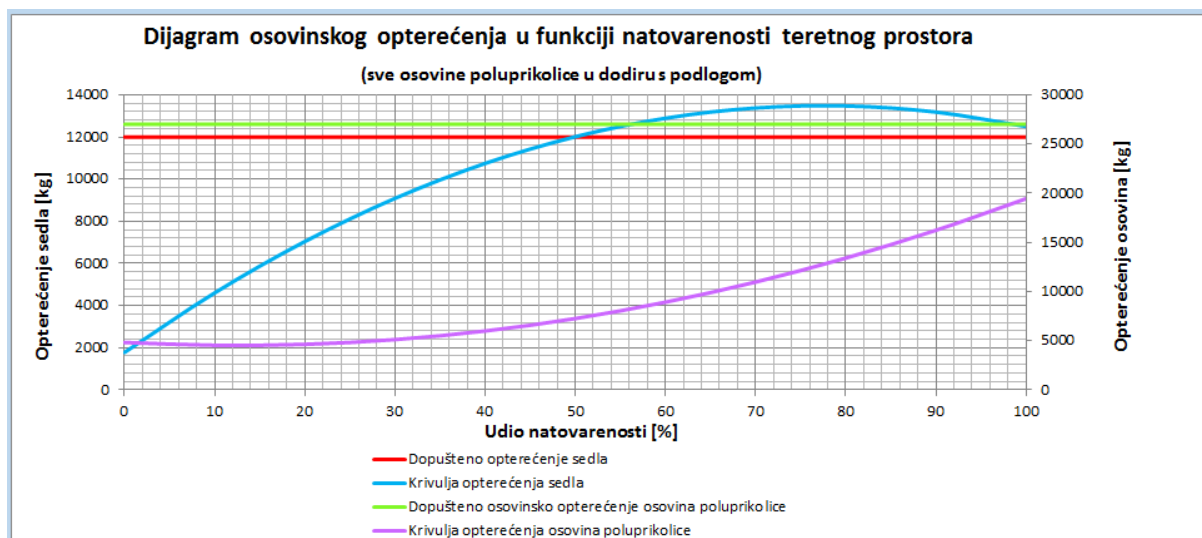
Slika 99. Dijagram raspodjele opterećenja poluprikolice nakon sređivanja

Idući dijagram koji se prikazuje unutar radnog lista je dijagram osovinskog opterećenja u funkciji natovarenosti teretnog vozila. Unutar radnog lista sada slijede razne izvedbe ovoga dijagrama koje će ovdje biti samo spomenute tekстом prema redu pojavljivanja unutar radnog lista:

- za slučaj jednolike raspodjele maksimalne dopuštene nosivosti kada su sve osovine u dodiru s podlogom,
- za slučaj jednolike raspodjele maksimalne dopuštene nosivosti s kombinacijom podizanja prve ili stražnje osovine,
- za slučaj ručne raspodjele tereta s i bez podizanja jedne od osovina.

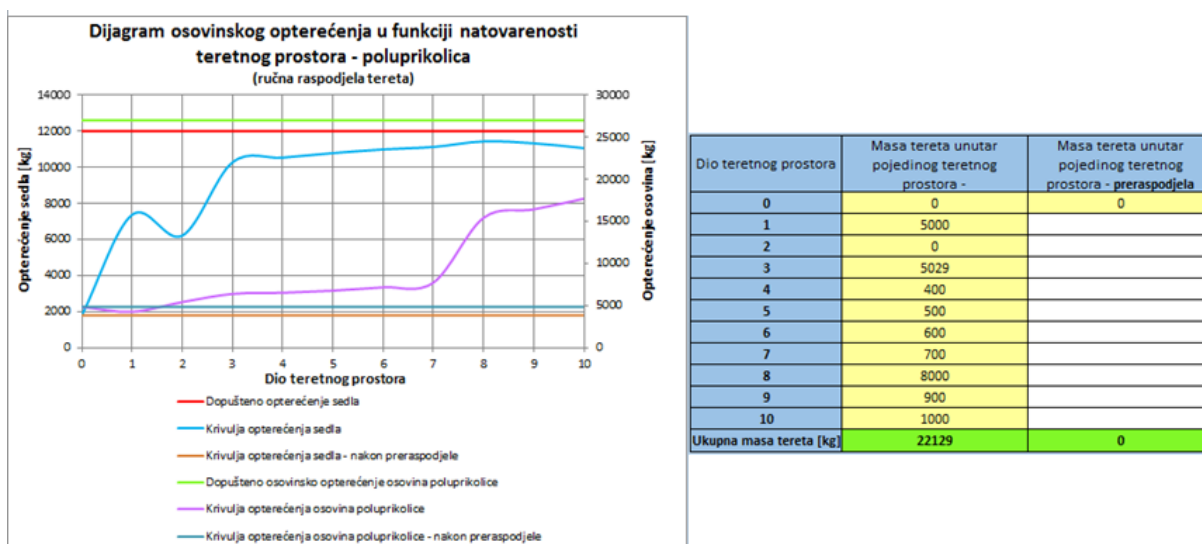
Vjerojatno korisniku najzanimljiviji dijagram biti će za slučaj ručne raspodjele tereta gdje on raznim kombinacijama raspodjele tereta može utjecati na dijagram opterećenja osovina. Ovdje je bitno napomenuti da korisnik ne mora uređivati niti jedan dijagram.

U nastavku slijedi prikaz dijagrama osovinskog opterećenja u funkciji natovarenosti teretnog prostora poluprikolice kada su sve osovine u dodiru s podlogom za slučaj jednolike raspodjele maksimalne dopuštene nosivosti.



Slika 100. Dijagram osovinskog opterećenja u funkciji natovarenosti teretnog prostora – poluprikolica

Sada će još biti prikazana opcija ručnog unosa tereta.



Slika 101. Ručna raspodjela tereta unutar teretnog prostora poluprikolice

Za slučaj ručne raspodjele tereta unutar teretnog prostora poluprikolice, radni list sadrži tablicu s dva stupca vezana uz mase tereta unutar pojedinog teretnog prostora. Prvi stupac alat ispisuje automatski tj. prepisuje vrijednosti koje je korisnik upisao unutar radnog lista s podacima vozila (prema slici 84.) i to smatra početnom raspodjelom tereta. Unutar drugog stupca korisnik može unositi te iste vrijednosti ali bilo kojim redoslijedom, te kako on bude upisivao podatke tako će se automatski dijagram lijevo ažurirati te tako može pratiti promjenu opterećenja. Naravno, važno je da ukupna masa tereta u oba stupca bude jednaka, u protivnom će to polje, umjesto trenutno zelenom, biti ispunjeno crvenom bojom.

Kod teretnog vozila i prikolice postupak je jednak kao i prethodno objašnjeni za poluprikolicu, osim što, iako je prema slikama 40., 43. i 45. teretni prostor podijeljen na pet jednakih duljina, za potrebe izrade ovog dijagrama (prvenstveno zbog podjele udjela natovarenosti od 0 % do 100 % u rasponu od 10 %) svaki od teretnih prostora podijeljen je na deset jednakih duljina, te zbog toga tablica za ručni unos masa tereta sadrži deset polja.

DIJAGRAM OSOVINSKOG OPTEREĆENJA U FUNKCIJI NATOVARENOSTI TERETNOG PROSTORA - TERETNO VOZILO		
* ručna raspodjela ukupne mase tereta *		
* Prije analize ovog dijagrama, ukoliko je potrebno, pročitati upute. *		Prikaz uputa
Dio teretnog prostora	Masa tereta unutar pojedinog teretnog prostora - početna raspodjela	Masa tereta unutar pojedinog teretnog prostora - preraspodjela
0	0	0
1	50	
2	50	
3	100	
4	100	
5	150	
6	150	
7	200	
8	200	
9	250	
10	250	
Ukupna masa tereta [kg]	1500	0

Slika 102. Ručna raspodjela tereta unutar teretnog prostora teretnog vozila

I ovdje alat automatski upisuje prvi stupac opterećenja, ali na način da svaku prethodno upisanu masu tereta unutar radnog lista s podacima teretnog vozila i prikolice (prema slikama 86. i 88.) ovdje dijeli na dva teretna prostora, te korisnik ponovo slobodnim redoslijedom upisuje vrijednosti i prati promjenu opterećenja. Također, i ovo objašnjenje nalazi se detaljno opisano unutar alata klikom na opciju „Prikaz uputa“.

4.2.3. Prikaz rezultata proračuna prolaska vozila kroz zavoj

Kod ovog prikaza rezultata ukupno se nalaze četiri radna lista, prvi od njih vezan je za tegljač i poluprikolicu, drugi za samo teretno vozilo, treći za teretno vozilo s prikolicom, te četvrti za teretno vozilo i prikolicu sa središnjim osovinama. Kako je prikazano na slici 95. korisnik može, ovisno o odabranoj konfiguraciji, odabirom opcije s odgovarajućim opisom direktno otvoriti rezultate za točno određenu konfiguraciju.

Prije samog izračuna, potrebno je da korisnik unese određene podatke unutar ponuđenih polja prikazanih na slici 103. Da bi alat mogao provesti proračun potrebno je poznavati (upisati) jedan od kuteva zakreta kotača tegljača odnosno teretnog vozila, ukoliko se radi o teretnom vozilu, a alat će na temelju toga izračunati drugi kut. Unos vrijednosti kuta zakreta kotača za bilo koje vučno vozilo ograničen je između 0° i 40° , a za poluprikolicu između 0° i 30° .

TEGLJAČ			
DEFINICIJE	OZNAKA	IZNOS	JEDINICA
Širina vučnog vozila	b	2300	mm
Položaj sedla u odnosu na stražnju osovinu vučnog vozila	l_{ss}	1325	mm
Zakret unutarnjeg kotača prednje upravljive osovine	δ_u	-	°
Zakret vanjskog kotača prednje upravljive osovine	δ_v	15.00	°

Ručni unos

IZRAČUN JEDNOG OD KUTEVA ZAKRETA UKOLIKO JE SAMO JEDAN POZNAT			
Zakret unutarnjeg kotača prednje upravljive osovine	δ_u	17.40	°
Zakret vanjskog kotača prednje upravljive osovine	δ_v	-	°

Odabir iz padajućeg izbornika

POLUPRIKOLICA			
DEFINICIJE	OZNAKA	IZNOS	JEDINICA
Širina poluprikolice	b_{pp}	2550	mm
Zakretanje kotača zadnje osovine	-	NE	-
Zakret unutarnjeg kotača zadnje upravljive osovine poluprikolice	$\delta_{u,pp}$	-	°
Zakret vanjskog kotača zadnje upravljive osovine poluprikolice	$\delta_{v,pp}$	-	°

Ručni unos

Slika 103. Potrebni podaci za proračun prolaska kroz zavoj

Ukoliko poluprikolica ima mogućnost zakretanja kotača na zadnjoj osovini, te ukoliko je neki od tih kuteva zakreta poznat, potrebno ga je upisati u predviđeno polje, međutim ukoliko nije poznat nijedan od njih, potrebno je upisati minus te će kutevi biti izračunati u nastavku. Za slučaj odabira teretnog vozila i prikolice, za prikolicu nije potrebno upisivati nijedan podatak. Nakon unosa podataka, rezultati slijede unutar jednostavne tablice unutar koje su minimalni i maksimalni radijus ograničeni kako je navedeno pod točkom 3.4, te ukoliko prelaze dozvoljene vrijednosti polje postaje crveno, a ukoliko je vrijednost unutar granica, polje se ispunjava zelenom bojom.

IZRAČUN RADIJUSA PROLASKA KROZ ZAVOJ - TERETNO VOZILU I PRIKOLICA			
Središnji radijus zakretanja vučnog vozila	R_1	9147.63	mm
Središnji radijus zakretanja prednje okretne osovine prikolice	R_p	9132.32	mm
Središnji radijus zakretanja stražnje fiksne osovine prikolice	R_s	7738.00	mm
Minimalni radijus zakretanja vučnog vozila	R_{min}	6463.00	mm
Maksimalni radijus zakretanja vučnog vozila	R_{max}	12474.08	mm

IZRAČUN RADIJUSA PROLASKA KROZ ZAVOJ - TERETNO VOZILU I PRIKOLICA			
Središnji radijus zakretanja vučnog vozila	R_1	10849.48	mm
Središnji radijus zakretanja prednje okretne osovine prikolice	R_p	10836.58	mm
Središnji radijus zakretanja stražnje fiksne osovine prikolice	R_s	9690.66	mm
Minimalni radijus zakretanja vučnog vozila	R_{min}	8415.66	mm
Maksimalni radijus zakretanja vučnog vozila	R_{max}	13912.20	mm

Slika 104. Prikaz zadovoljavajućih i nezadovoljavajućih rezultata

5. PROVJERA RADA ALATA NA KARAKTERISTIČNIM PRIMJERIMA

U ovom poglavlju biti će prikazana dva primjera rada alata, gdje će za prvi primjer biti odabrano vozilo ponuđeno unutar alata, a drugi primjer biti će prikazan s opcijom odabira proizvoljnog vozila.

5.1. Tegljač i poluprikolica – vozilo odabrano iz baze podataka alata

Na početku slijedi prikaz odabranih početnih karakteristika tegljača i poluprikolice.

KONFIGURACIJA VUČNOG VOZILA		
Vozilo	Tegljač	
Namjena	Cestovni promet	-
Konfiguracija osovina	4x2	-
Međuosovinski razmak stražnjih osovina	-	-
Dopušteno osovinsko opterećenje prednjih osovina prema pravilniku	10000	kg
Dopušteno osovinsko opterećenje stražnjih osovina prema pravilniku	11500	kg
Podizanje zadnje stražnje osovine	NE	-
Dopušteno osovinsko opterećenje prednjih osovina prema proizvođaču	7500	kg
Dopušteno osovinsko opterećenje stražnjih osovina prema proizvođaču	11500	kg
Dopuštena masa tegljača prema pravilniku	18000	kg
Ukupna dopuštena masa skupa vozila prema proizvođaču	32000	kg

Slika 105. Početne karakteristike tegljača

Prema početnim karakteristikama, tegljač je konfiguracije 4x2 te je namijenjen cestovnom transportu. Obzirom da je odabrana konfiguracija 4x2, tegljač ne može imati opciju podizanja zadnje stražnje osovine.

KONFIGURACIJA PRIKLJUČNOG VOZILA		
Tip priključnog vozila	Poluprikolica	
Konfiguracija osovina	3	-
Međuosovinski razmak	lpp ≤ 1300 mm	-
Dopušteno osovinsko opterećenje stražnjih osovina prema pravilniku	21000	kg
Podizanje prve osovine poluprikolice	NE	-
Podizanje zadnje osovine poluprikolice	DA	-
Karakteristika nadogradnje	Zatvoreni teretni sanduk s ceradom	-
Namjena cisterne**	-	-
Korisna nosivost prema proizvođaču	27000	kg
Dopušteno opterećenje sedla prema proizvođaču	12000	kg
Dopušteno osovinsko opterećenje stražnjih osovina prema proizvođaču	27000	kg
Ukupna dopuštena masa skupa vozila prema proizvođaču	39000	kg
Dopuštena masa skupa vozila prema pravilniku	40000	kg

Slika 106. Početne karakteristike poluprikolice

Prema slici 106. odabrana je poluprikolica s tri osovine s jednom od najčešćih nadogradnji, zatvoreni teretni sanduk s ceradom, te budući da nije u pitanju cisterna, iz padajućeg izbornika za namjenu cisterne odabrana je opcija minus. Opcije odabira podizanja osovina označene su isprekidanom linijom iz razloga što će biti analizirana oba slučaja.

Nakon odabira početnih karakteristika vozila, slijedi odabir te unos određenih podataka.

PODACI - TEGLJAČ			
DEFINICIJE	OZNAKA	IZNOS	JEDINICA
Duljina tegljača	l_{teg}	6000	mm
Razmak težišta i prednjeg dijela tegljača	l_t	2400	mm
Međuosovinski razmak	l	3550	mm
Duljina prednjeg prevjesa	l_0	1440	mm
Razmak prednje osovine i sedla	l_s	3060	mm
Razmak sedla i prednjeg dijela tegljača	l_{s0}	4500	mm
Međuosovinski razmak stražnjih osovina	l_{pv}	0	mm
Položaj težišta dvostruke stražnje osovine	l_{do}	0	mm
Opterećenje na sedlu	G_s	-	kg
Opterećenje prednje osovine praznog tegljača	T_A	-	kg
Opterećenje stražnje osovine praznog tegljača	T_B	-	kg
Dopušteno opterećenje sedla prema proizvođaču	$G_{s,dop,teg}$	11737	kg
Masa praznog tegljača	G_t	6263	kg
Razmak prednje osovine i težišta	l_1	960	mm

Slika 107. Odabrani podaci tegljača

Slikom 107. prikazani su odabrani/uneseni podaci, gdje je vrijednost međuosovinskog razmaka jednaka nuli budući da odabrani tegljač nema dvostruku stražnju osovinu, a obzirom da u ovom trenutku nije poznat iznos nijednog opterećenja, unutar sva tri polja upisan je minus.

PODACI - POLUPRIKOLICA			
DEFINICIJE	OZNAKA	IZNOS	JEDINICA
Masa prazne poluprikolice	G_{pp}	6900	kg
Ukupna duljina	c	13600	mm
Duljina pojedinog teretnog prostora	c_1	1360	mm
Međuosovinski razmak	l_3	6800	mm
Položaj težišta dvostruke/trostruke osovine	l_4	1000	mm
Razmak prednjeg kraja i vučnog svornjaka	l_5	1572	mm
Razmak težišta osovina i vučnog svornjaka	l_6	7800	mm
Razmak stražnjeg kraja i vučnog svornjaka	l_7	12028	mm
Položaj težišta trostruke osovine nakon podizanja prve stražnje osovine	l_8	0	mm
Položaj težišta trostruke osovine nakon podizanja zadnje stražnje osovine	l_9	500	mm
Međuosovinski razmak osovina poluprikolice	l_{pp}	1000	mm
Razmak vučnog svornjaka i težišta	$l_{t,pp}$	6588	mm
Dopušteno opterećenje sedla prema proizvođaču	$G_{s,dop,pp}$	12000	kg

Slika 108. Odabrani podaci poluprikolice

Za duljinu poluprikolice odabrana je maksimalna dopuštena, tj. 13600 mm, te je onda za razmak prednjeg kraja i vučnog svornjaka (l_5) moguće unijeti samo vrijednost 1572 mm. To je također naznačeno napomenom koja se pojavljuje klikom na to polje unosa.

Sada je još potrebno unijeti mase tereta unutar teretnog prostora. Za ovaj primjer, ručni unos odabran je proizvoljno i bez nekog posebnog redoslijeda, dok će se onda unutar opcije preraspodjele pokušati zadani teret rasporediti optimalnije.

DJELOVANJE TERETA			
Masa tereta 1	G_1	2000	kg
Masa tereta 2	G_2	2500	kg
Masa tereta 3	G_3	2500	kg
Masa tereta 4	G_4	3000	kg
Masa tereta 5	G_5	1000	kg
Masa tereta 6	G_6	0	kg
Masa tereta 7	G_7	1000	kg
Masa tereta 8	G_8	2000	kg
Masa tereta 9	G_9	2000	kg
Masa tereta 10	G_{10}	2000	kg
Ukupna masa tereta	$G_{t,uk}$	18000	kg
Dopuštena masa tereta prema pravilniku	$G_{t,dop}$	26837	kg
Dopuštena masa tereta prema proizvođaču tegljača - Mercedes	$G_{t1,dop}$	18837	kg
Dopuštena masa tereta prema proizvođaču poluprikolice	$G_{t2,dop}$	25837	kg

Slika 109. Unesene mase tereta unutar teretnog prostora poluprikolice

Slijedeći korak je prikaz rezultata osovinskog opterećenja. Prvi od rezultata je za slučaj kada su sve osovine poluprikolice u dodiru s podlogom.

TEGLJAČ			
- osovinsko opterećenje bez podizanja osovina -			
OPTEREĆENJE	OZNAKA	IZNOS	JEDINICA
Opterećenje stražnje osovine praznog pogonskog vozila	T_B	1693.7	kg
Dio opterećenja sedla/tereta koje opterećuje stražnju osovinu	F_B	7017.2	kg
Osovinsko opterećenje stražnje osovine	P_B	8711	kg
Opterećenje prednje osovine praznog pogonskog vozila	T_A	4569.3	kg
Dio opterećenja sedla/tereta koje opterećuje prednju osovinu	F_A	1123.7	kg
Osovinsko opterećenje prednje osovine	P_A	5693	kg
Opterećenje na sedlu bez podizanja osovina poluprikolice	G_s	8141	kg
POLUPRIKOLICA			
- osovinsko opterećenje bez podizanja osovina -			
OPTEREĆENJE	OZNAKA	IZNOS	JEDINICA
Osovinsko opterećenje prazne poluprikolice	T_c	5827.8	kg
Osovinsko opterećenje uslijed djelovanja tereta	F_c	10931.3	kg
Ukupno osovinsko opterećenje	P_c	16759	kg
Ukupno opterećenje na sedlu	G_s	8141	kg

Slika 110. Rezultati osovinskog opterećenja bez podizanja osovina poluprikolice

Prema slici 110. vidljivo je da su, za slučaj svih osovina poluprikolice u dodiru s podlogom, sva osovinska opterećenja te opterećenje svornjaka poluprikolice odnosno sedla tegljača unutar zadanih ograničenja budući da su sva polja ispunjena zelenom bojom.

Sada će biti prikazani rezultati za slučaj podizanja zadnje osovine poluprikolice.

TEGLJAČ			
- osovinsko opterećenje nakon podizanja zadnje osovine poluprikolice -			
OPTEREĆENJE	OZNAKA	IZNOS	JEDINICA
Opterećenje na sedlu	G_{s2}	6993	kg
Opterećenje stražnje osovine praznog pogonskog vozila	T_{B2}	1693.7	kg
Dio opterećenja sedla/tereta koje opterećuje stražnju osovinu	F_{B2}	6027.8	kg
Osovinsko opterećenje stražnje osovine	P_{B2}	7721	kg
Opterećenje prednje osovine praznog pogonskog vozila	T_{A2}	4569.3	kg
Dio opterećenja sedla/tereta koje opterećuje prednju osovinu	F_{A2}	965.2	kg
Osovinsko opterećenje prednje osovine	P_{A2}	5535	kg
POLUPRIKOLICA			
- osovinsko opterećenje nakon podizanja zadnje osovine poluprikolice -			
OPTEREĆENJE	OZNAKA	IZNOS	JEDINICA
Osovinsko opterećenje prazne poluprikolice	T_{C2}	6227.0	kg
Osovinsko opterećenje uslijed djelovanja tereta	F_{C2}	11680.0	kg
Ukupno osovinsko opterećenje	P_{C2}	17907	kg
Ukupno opterećenje na sedlu	G_{s2}	6993	kg

Slika 111. Rezultati osovinskog opterećenja nakon podizanja zadnje osovine poluprikolice

Nakon toga, uključena je opcija podizanja prve osovine poluprikolice, te slijede rezultati osovinskog opterećenja i za taj slučaj.

TEGLJAČ			
- osovinsko opterećenje nakon podizanja prve osovine poluprikolice -			
OPTEREĆENJE	OZNAKA	IZNOS	JEDINICA
Opterećenje na sedlu	G_{s1}	9150	kg
Opterećenje stražnje osovine praznog pogonskog vozila	T_{B1}	1693.7	kg
Dio opterećenja sedla/tereta koje opterećuje stražnju osovinu	F_{B1}	7887.4	kg
Osovinsko opterećenje stražnje osovine	P_{B1}	9581	kg
Opterećenje prednje osovine praznog pogonskog vozila	T_{A1}	4569.3	kg
Dio opterećenja sedla/tereta koje opterećuje prednju osovinu	F_{A1}	1263.0	kg
Osovinsko opterećenje prednje osovine	P_{A1}	5832	kg
POLUPRIKOLICA			
- osovinsko opterećenje nakon podizanja prve osovine poluprikolice -			
OPTEREĆENJE	OZNAKA	IZNOS	JEDINICA
Osovinsko opterećenje prazne poluprikolice	T_{C1}	5476.8	kg
Osovinsko opterećenje uslijed djelovanja tereta	F_{C1}	10272.8	kg
Ukupno osovinsko opterećenje	P_{C1}	15750	kg
Ukupno opterećenje na sedlu	G_{s1}	9150	kg

Slika 112. Rezultati osovinskog opterećenja nakon podizanja prve osovine poluprikolice

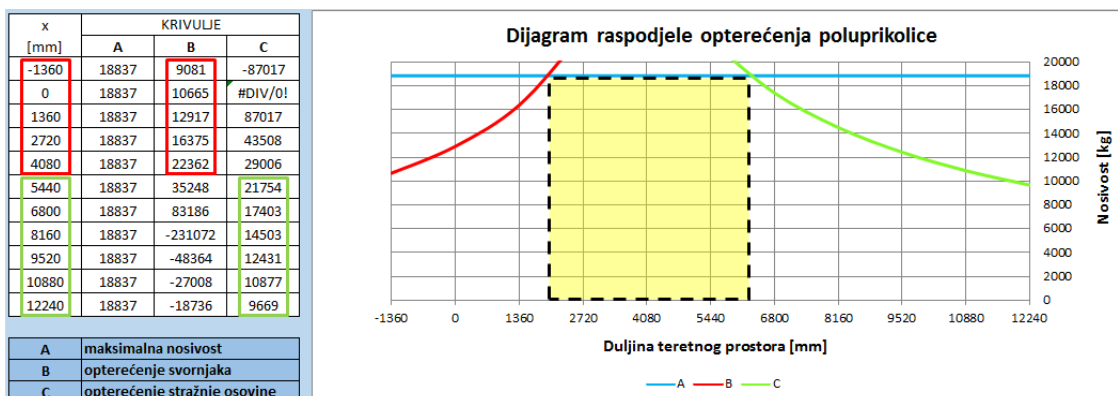
Za tri slučaja napravljena je tablična usporedba svih rezultata, te njihova analiza.

Tablica 8. Usporedba rezultata osovinskog opterećenja tegljača i poluprikolice

Opterećenje [kg]	Oznaka	Sve osovine spuštene	Podizanje zadnje os. poluprikolice	Podizanje prve os. poluprikolice
Os. opt. prednje osovine tegljača	P_A	5693	5535	5832
Os. opt. stražnje osovine tegljača	P_B	8711	7721	9581
Os. opt. osovina poluprikolice	P_C	16759	17907	15750
Opt. sedla/svornjaka	G_s	8141	6993	9150

Prema tablici 8., usporedbom rezultata vidljivo je da se podizanjem zadnje osovine poluprikolice smanjuju osovinska opterećenja tegljača te opterećenje sedla/svornjaka, međutim kao posljedica tog smanjivanja, javlja se povećanje osovinskog opterećenja poluprikolice, što i odgovara prema slici 34., desno, gdje je prikazano da se podizanjem zadnje osovine poluprikolice smanjuje razmak težišta osovine i vučnog svornjaka. Smanjivanjem toga razmaka, povećava se osovinsko opterećenje poluprikolice uslijed djelovanja tereta (F_{C2}) što onda u konačnici rezultira većim ukupnim osovinskim opterećenjem osovine poluprikolice. S druge strane, podizanjem prve osovine poluprikolice, razmak težišta osovine i vučnog svornjaka se povećava čime se u tom slučaju utječe na smanjenje ukupnog osovinskog opterećenja osovine poluprikolice, međutim, to negativno djeluje na osovinska opterećenja tegljača te na opterećenje sedla/svornjaka, iako u ovom primjeru ona i dalje zadovoljavaju dopuštena opterećenja.

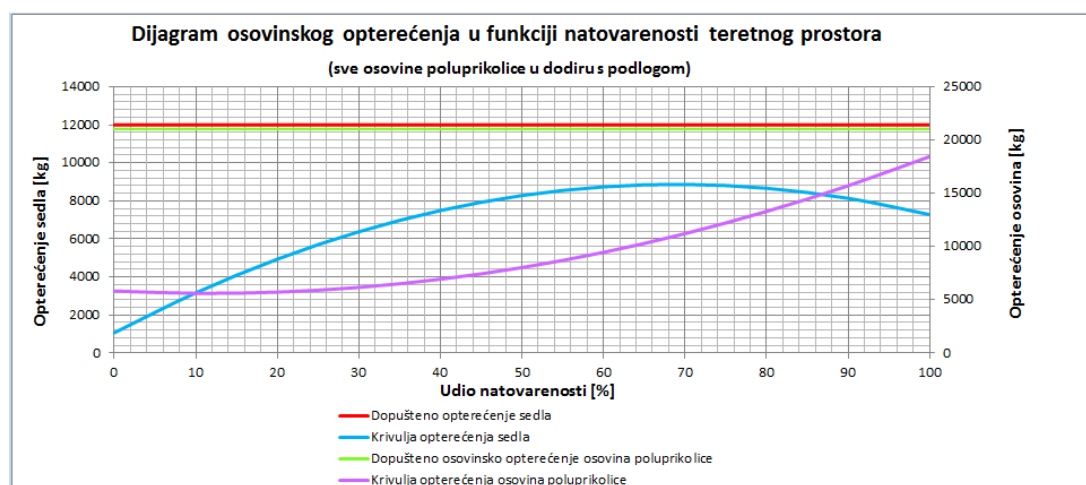
U nastavku slijedi analiza karakterističnih dijagrama. Prvi dijagram koji se prikazuje je dijagram raspodjele opterećenja poluprikolice. Slika 113. prikazuje dijagram raspodjele opterećenja poluprikolice nakon što su podešene koordinatne osi i odabrane potrebne vrijednosti.



Slika 113. Dijagram raspodjele opterećenja poluprikolice

Prema slici 113. vidljivo je da, ukoliko se unutar teretnog prostora želi postaviti teret maksimalne mase, težište tereta mora biti postavljen približno negdje između 2040 mm i 6400 mm mjereno od svornjaka poluprikolice.

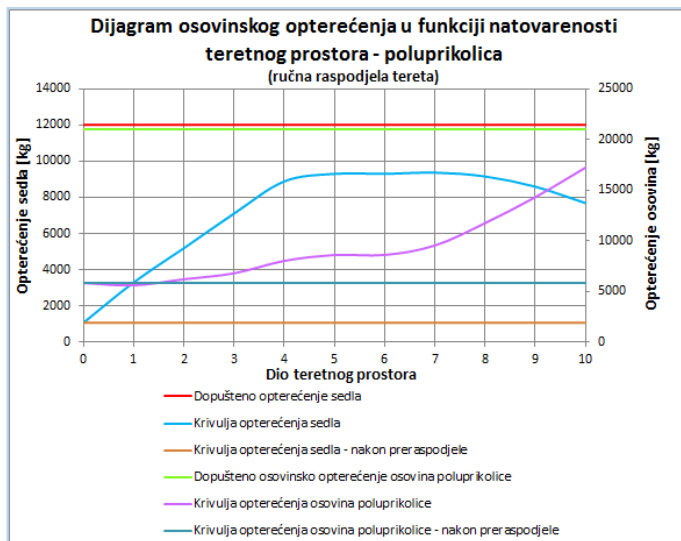
Slijedeći od dijagrama je dijagram osovinskog opterećenja u funkciji natovarenosti teretnog prostora za slučaj kada su sve osovine poluprikolice u dodiru s podlogom.



Slika 114. Dijagram osovinskog opterećenja u funkciji natovarenosti teretnog prostora poluprikolice

Iz dijagrama sa slike 114. vidljivo je da za bilo koji postotak natovarenosti teretnog prostora opterećenje sedla te opterećenje osovina poluprikolice ne prelazi dozvoljenu vrijednost.

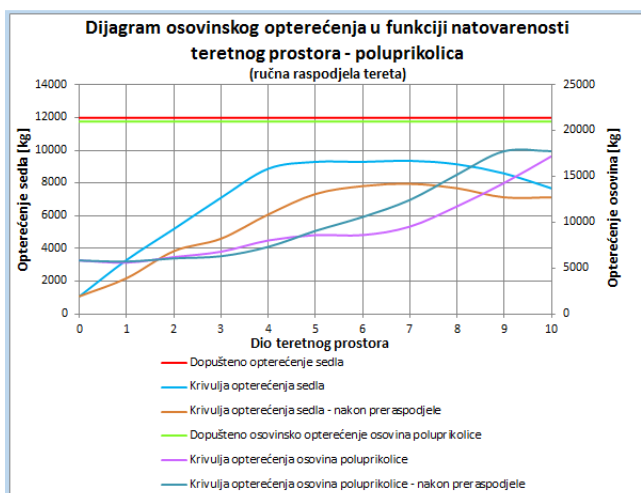
Sada će biti prikazan isti dijagram kao na slici 114., ali s opterećenjima koja su ručno unesena za svaki od teretnih prostora. Kako je već prije objašnjeno, početna raspodjela tereta je ona koja je unesena unutar radnog lista s podacima vozila (slika 109.), te alat za tu raspodjelu formira slijedeći dijagram.



Dio teretnog prostora	Masa tereta unutar pojedinog teretnog prostora - početna raspodjela
0	0
1	2000
2	2500
3	2500
4	3000
5	1000
6	0
7	1000
8	2000
9	2000
10	2000
Ukupna masa tereta [kg]	18000

Slika 115. Dijagram osovinskog opterećenja u funkciji natovarenosti teretnog prostora – početna raspodjela

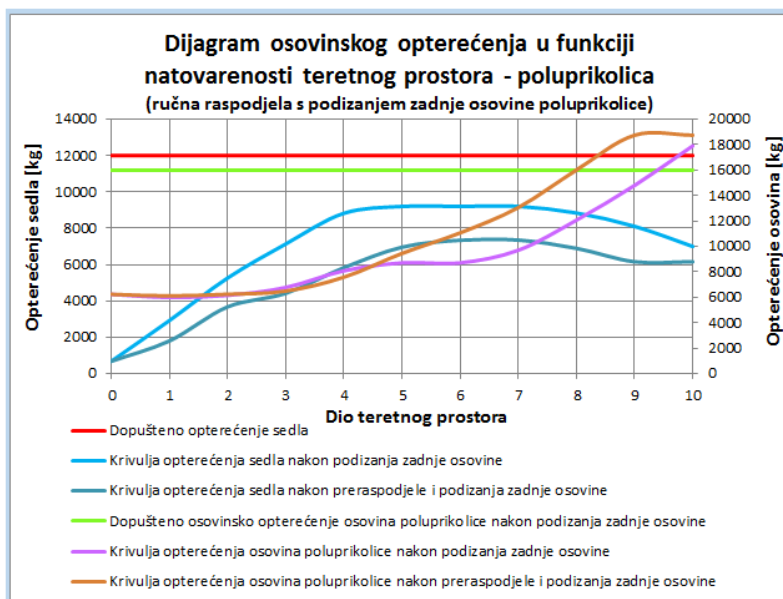
Nakon toga napravljena je ručna preraspodjela tereta sa ciljem optimalnijeg rasporeda opterećenja. Ovdje je bitno naći kompromis između opterećenja svornjaka i opterećenja osovina, odnosno ukoliko se određenom preraspodjelom krivulja opterećenja svornjaka smanji kao reakcija na to, doći će do povećanja krivulje opterećenja osovina, što prikazuje i slika 116.



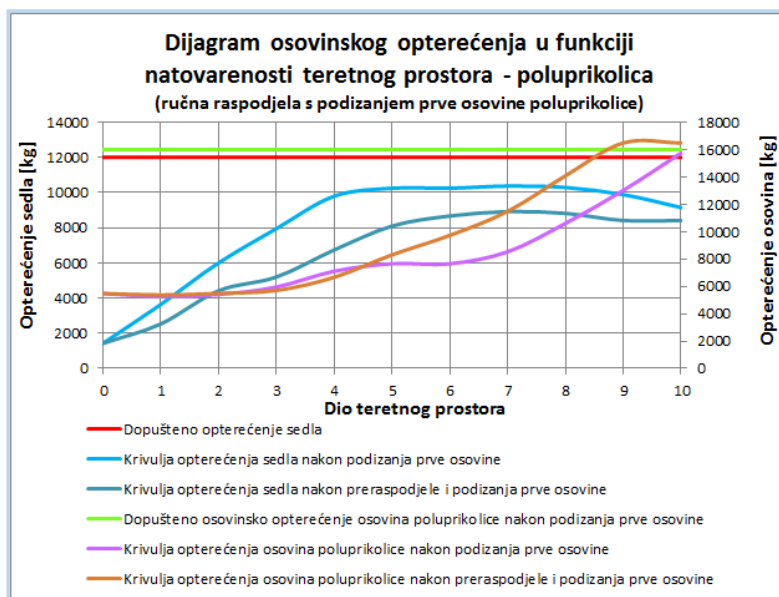
Dio teretnog prostora	Masa tereta unutar pojedinog teretnog prostora - početna raspodjela	Masa tereta unutar pojedinog teretnog prostora - preraspodjela
0	0	0
1	2000	1000
2	2500	2000
3	2500	1000
4	3000	2500
5	1000	3000
6	0	2000
7	1000	2000
8	2000	2500
9	2000	2000
10	2000	0
Ukupna masa tereta [kg]	18000	18000

Slika 116. Dijagram osovinskog opterećenja u funkciji natovarenosti teretnog prostora - preraspodjela

Za kraj, slijede još dva dijagrama, a to su isti dijagrami kao na slici 116., ali s opcijom podizanja zadnje odnosno prve osovine poluprikolice.



Slika 117. Podizanje zadnje osovine poluprikolice



Slika 118. Podizanje prve osovine poluprikolice

Analizom dijagrama na slikama 117. i 118. može se zaključiti sljedeće:

- budući da je, prema slici 116., preraspodjelom tereta smanjeno opterećenje na svornjaku poluprikolice, ta karakteristika zadržana je i za slučaj podizanja jedne od osovine, što je onda rezultiralo većim osovinskim opterećenjem u odnosu na početnu raspodjelu, što je na kraju rezultiralo prekoračenjem dopuštene vrijednosti opterećenja osovina budući da je ono u tom slučaju ograničeno na 16000 kg,

- podizanjem zadnje osovine poluprikolice, nakon preraspodjele, opterećenje svornjaka je puno povoljnije u odnosu na opciju s podizanjem prve osovine (objašnjenje ispod tablice 8.),
- podizanjem zadnje osovine poluprikolice, i nakon početne raspodjele, i nakon preraspodjele, osovinsko opterećenje prelazi dopuštenu vrijednost jer dolazi do smanjenja međuosovinskog razmaka što automatski povećava silu F_C .

Na kraju, preostalo je još analizirati proračun prolaska kroz zavoj za tegljač s poluprikolicom. Analizirana će biti tri slučaja, kada su sve osovine poluprikolice u dodiru s podlogom, te kada je podignuta zadnja odnosno prva osovina. Prvo je potrebno upisati jedan od kuteva zakreta kotača tegljača, te je u ovom primjeru unesen kut zakreta unutarnjeg kotača, dok onda kut zakreta vanjskog kotača alat automatski izračunava i upisuje.

TEGLJAČ			
DEFINICIJE	OZNAKA	IZNOS	JEDINICA
Širina vučnog vozila	b	2300	mm
Položaj sedla u odnosu na stražnju osovinu vučnog vozila	l_{ss}	490	mm
Zakret unutarnjeg kotača prednje upravljive osovine	δ_u	21.20	°
Zakret vanjskog kotača prednje upravljive osovine	δ_v	-	°
IZRAČUN JEDNOG OD KUTEVA ZAKRETA UKOLIKO JE SAMO JEDAN POZNAT			
Zakret unutarnjeg kotača prednje upravljive osovine	δ_u	-	°
Zakret vanjskog kotača prednje upravljive osovine	δ_v	17.22	°
POLUPRIKOLICA			
DEFINICIJE	OZNAKA	IZNOS	JEDINICA
Širina poluprikolice	b_{pp}	2550	mm
Zakretanje kotača zadnje osovine	-	NE	-
Zakret unutarnjeg kotača zadnje upravljive osovine poluprikolice	$\delta_{u,pp}$	-	°
Zakret vanjskog kotača zadnje upravljive osovine poluprikolice	$\delta_{v,pp}$	-	°

Slika 119. Podaci za proračun prolaska kroz zavoj

Nakon unosa unutarnjeg kuta zakreta slijedi prikaz rezultata, prvo za slučaj kada su sve osovine poluprikolice u dodiru s podlogom.

IZRAČUN RADIJUSA PROLASKA KROZ ZAVOJ - TEGLJAČ I POLUPRIKOLICA			
Središnji radijus zakretanja vučnog vozila	R_1	10302.45	mm
Minimalni radijus zakretanja vučnog vozila/skupa vozila	R_{min}	5473.37	mm
Maksimalni radijus zakretanja vučnog vozila/skupa vozila	R_{max}	12492.34	mm

Slika 120. Rezultati prolaska kroz zavoj – sve osovine u dodiru s podlogom

Vidljivo je da svi rezultati prikazani na slici 120. zadovoljavaju zadana ograničenja te tegljač s poluprikolicom može svladati zavoj.

Slijedi provjera rezultata za slučaj podizanja zadnje osovine poluprikolice.

IZRAČUN RADIJUSA PROLASKA KROZ ZAVOJ - TEGLAČ I POLUPRIKOLICA - podizanje zadnje osovine poluprikolice			
Središnji radijus zakretanja vučnog vozila	R_1	10302.45	mm
Minimalni radijus zakretanja vučnog vozila/skupa vozila	R_{min}	6011.32	mm
Maksimalni radijus zakretanja vučnog vozila/skupa vozila	R_{max}	12492.34	mm

Slika 121. Rezultati prolaska kroz zavoj – podizanje zadnje osovine poluprikolice

Prema slici 121., kada je zadnja osovina poluprikolice podignuta, vozilo i dalje može svladati zavoj, s tim da se potrebni minimalni radijus zakretanja povećava, što je u skladu s izrazom (96).

Zadnja opcija, podizanje prve osovine poluprikolice.

IZRAČUN RADIJUSA PROLASKA KROZ ZAVOJ - TEGLAČ I POLUPRIKOLICA - podizanje prve osovine poluprikolice			
Središnji radijus zakretanja vučnog vozila	R_1	10302.45	mm
Minimalni radijus zakretanja vučnog vozila/skupa vozila	R_{min}	4847.95	mm
Maksimalni radijus zakretanja vučnog vozila/skupa vozila	R_{max}	12492.34	mm

Slika 122. Rezultati prolaska kroz zavoj – podizanje prve osovine poluprikolice

Podizanjem prve osovine poluprikolice, prema slici 122., vidljivo je da minimalni radijus zakretanja skupa vozila ne zadovoljava postavljeni uvjet, tj. da mora biti ≥ 5300 mm. Razlog smanjivanja minimalnog radijusa posljedica je povećanja međuosovinskog razmaka koji u izrazu (95) smanjuje ukupnu razliku što direktno smanjuje i minimalni radijus zakretanja. Ovaj skup vozila ne može zadovoljiti niti uz podešavanje kuta zakreta kotača $\neq 21.2^\circ$.

5.2. Teretno vozilo i prikolica sa središnjim osovinama - proizvoljno vozilo

Na početku je dana tablica s početnim, osnovnim, ulaznim podacima.

Tablica 9. Osnovni ulazni podaci

Skup vozila	DA
Namjena	Cestovni promet
Konfiguracija osovina teretnog vozila	6x2
Podizanje zadnje stražnje osovine	DA
Nadogradnja teretnog vozila	Zatvoreni sanduk
Tip priključnog vozila	Prikolica sa središnjim osovinama
Nadogradnja priključnog vozila	Zatvoreni sanduk

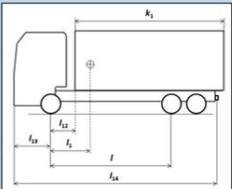
Slijedi tablica sa ostalim podacima vezanim uz teretno i priključno vozilo.

Tablica 10. Ostali podaci

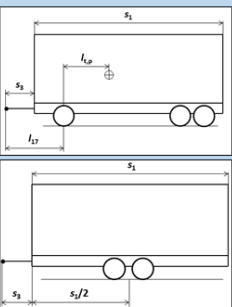
Teretno vozilo			
Duljina teretnog vozila	k	10000	mm
Duljina teretnog prostora teretnog vozila	k_1	8000	mm
Međuosovinski razmak	l	5250	mm
Razmak prednje osovine i težišta	l_1	2000	mm
Razmak prednje osovine i prednjeg dijela teretnog prostora	l_{12}	500	mm
Duljina prednjeg prevjesa	l_{13}	1250	mm
Razmak prednje strane vozila i vučne spojnice	l_{14}	9700	mm
Međuosovinski razmak stražnjih osovina	l_{pv}	1200	mm
Širina vozila	b	2550	mm
Masa praznog vozila	G_v	8000	kg
Masa nadogradnje	-	1350	kg
Dopušteno opterećenje prednje osovine	-	9500	kg
Dopušteno opterećenje stražnjih osovina	-	16000	kg
Dopuštena masa vozila	-	25000	kg
Dopuštena masa skupa vozila	-	40000	kg
Prikolica sa središnjim osovinama			
Duljina	s	8750	mm
Duljina teretnog prostora	s_1	7500	mm
Razmak ruda do prednjeg dijela teretnog prostora	s_3	1250	mm
Duljina ruda do prednje osovine	l_{17}	4400	mm
Međuosovinski razmak dvostruke osovine	l_p	1200	mm
Razmak prve osovine i težišta prazne prikolice	$l_{t,p}$	600	mm
Širina prikolice	b_p	2550	mm
Masa prazna prikolice	G_p	3500	kg
Nosivost	-	13000	kg

Preostalo je još definirati terete i njihove mase. Za teretno vozilo dana je ukupna masa tereta od 14500 kg, a za prikolicu sa središnjim osovina 12500 kg, te je te mase moguće rasporediti prema želji.

Prvi korak je unos podataka unutar radnog lista za proizvoljno vozilo.

* Pročitati upute prije unosa podataka za proizvoljno vozilo. *			Upute		TERETNO VOZILO						
Skup vozila (teretno vozilo + prikolica)	DA					DEFINICIJUE			OZNAKA	IZNOS	JEDINICA
Namjena	Cestovni promet	-		Međuosovinski razmak		l	5250	mm			
Konfiguracija osovina	6x2	-		Razmak prednje osovine i težišta		l_1	2000	mm			
Posebna namjena za 8x4/4	-	-		Razmak pr. os. i prednjeg dijela teretnog prostora		l_{12}	500	mm			
Ukupna dopuštena masa skupa vozila	40000	kg		Duljina prednjeg prevjesa teretnog vozila		l_{13}	1250	mm			
Nadogradnja	Zatvoreni sanduk			Razmak prednje strane vozila i vučne spojnice	l_{14}	9700	mm				
Masa nadogradnje	1350	kg		Ukupna duljina teretnog prostora teretnog vozila	k_1	8000	mm				
				Masa praznog vozila	G_v	8000	kg				
				Širina vozila	b	2550	mm				
				Dopuštena masa vozila		25000	kg				
				Dopušteno opterećenje prednje osovine		9500	kg				
				Dopušteno opterećenje stražnjih osovina		16000	kg				

Slika 123. Unos podataka za teretno vozilo

		PRIKOLICA						
Namjena	Cestovni promet		DEFINICIJUE			OZNAKA	IZNOS	JEDINICA
Tip priključnog vozila	prikolica sa središnjim osovina		Ukupna duljina teretnog prostora prikolice	s_1	7500	mm		
Broj prednjih/središnjih osovina	2		Razmak ruda do pr. dijela teretnog prostora	s_2	1250	mm		
Broj stražnjih osovina	-		Duljina ruda do prednje osovine prikolice	l_{13}	4400	mm		
			Razmak prednje osovine i težišta prazne prikolice	l_{12}	600	mm		
			Masa prazne prikolice	G_p	3500	kg		
			Širina prikolice	b_p	2550	mm		
Nadogradnja	Zatvoreni sanduk		Korisna nosivost		13000	kg		
			Ukupna dopuštena masa skupa vozila		40000	kg		
				* Dopušteno osovinsko opterećenje alat uzima prema pravilniku. *				
Povratak na odabir vozila		Dalje		Početni izbornik				

Slika 124. Unos podataka za priključno vozilo

Nakon toga, odabirom opcije „Dalje“ otvara se radni list s početnom konfiguracijom vozila u kojem je bitno da se odaberu karakteristike jednake onima prema slikama 123. i 124.

Ukoliko su svi potrebni podaci pravilno odabrani, alat upisuje vrijednosti unesene unutar radnog lista prema slikama 123. i 124., te je radni list s početnom konfiguracijom teretnog vozila prikazan slikom 125., odnosno, dio za priključno vozilo slikom 126.

KONFIGURACIJA VUČNOG VOZILA		
Vozilo	Teretno vozilo	
Skup vozila (teretno vozilo + prikolica/prikolica sa središnjim osovina)	DA	-
Namjena	Cestovni promet	-
Konfiguracija osovina	6x2	-
Posebna namjena za 8x4/4	-	-
Međuosovinski razmak prednjih osovina	-	-
Dopušteno osovinsko opterećenje prednjih osovina prema pravilniku	10000	kg
Međuosovinski razmak stražnjih osovina	$1000\text{ mm} \leq l_{pv} < 1300\text{ mm}$	-
Dopušteno osovinsko opterećenje stražnjih osovina prema pravilniku	16000	kg
Podizanje zadnje stražnje osovine	DA	-
Dopušteno osovinsko opterećenje prednjih osovina prema proizvođaču	9500	kg
Dopušteno osovinsko opterećenje stražnjih osovina prema proizvođaču	16000	kg
Dopuštena masa teretnog vozila prema pravilniku	25000	kg
Karakteristika nadogradnje	Zatvoreni sanduk	-
Masa nadogradnje	1350	kg
Dopuštena masa teretnog vozila prema proizvođaču	25000	kg

Slika 125. Početna konfiguracija teretnog vozila

KONFIGURACIJA PRIKLJUČNOG VOZILA		
Tip priključnog vozila	prikolica sa središnjim osovina	
Broj prednjih/središnjih osovina	2	-
Dopušteno osovinsko opterećenje prednje osovine prikolice	-	kg
Dopušteno osovinsko opterećenje središnjih osovina prikolice	16000	kg
Broj stražnjih osovina	-	-
Međuosovinski razmak dvostruke osovine prikolice	$1000\text{ mm} \leq l_p < 1300\text{ mm}$	-
Dopušteno osovinsko opterećenje stražnjih osovina	-	kg
Karakteristika nadogradnje	Zatvoreni sanduk	-
Masa prazna prikolice prema proizvođaču	3500	kg
Korisna nosivost prema proizvođaču	13000	kg
Najveća dopuštena masa prema pravilniku	18000	kg
Dopušteno opterećenje ruda	1000	kg
Prikolica sa središnjim osovina ima dvostruku osovina na sredini.		
Provjera osovinskog opterećenje skupa vozila	DA	
Dopuštena masa skupa vozila prema pravilniku	40000	kg
Dopuštena masa skupa vozila prema proizvođaču	44000	kg

Slika 126. Početna konfiguracija priključnog vozila

Nakon toga, na slijedećem radnom listu, potrebno je upisati duljine vučnog i priključnog vozila, odabrati upisani međuosovinski razmak iz padajućeg izbornika, odabrati točan međuosovinski razmak dvostrukih osovina, te upisati početnu raspodjelu tereta. Kada se sve navedeno uradi, radni list s podacima prikazan je na slijedećim slikama.

PODACI - TERETNO VOZILO			
DEFINICIJE	OZNAKA	IZNOS	JEDINICA
Duljina teretnog vozila	k	10000	mm
Ukupna duljina teretnog prostora teretnog vozila	k_1	8000	mm
Duljina pojedinog teretnog prostora teretnog vozila	k_2	1600	mm
Međuosovinski razmak	l	5250	mm
Položaj težišta dvostruke prednje osovine	l_{10}	0	mm
Razmak težišta prednjih osovina i prednjeg dijela teretnog prostora	l_{12}	500	mm
Duljina prednjeg prevjesa teretnog vozila	l_{13}	1250	mm
Razmak prednje strane vozila i vučne spojnice	l_{14}	9700	mm
Međuosovinski razmak prednjih osovina	l_{po}	0	mm
Međuosovinski razmak stražnjih osovina	l_{pv}	1200	mm
Položaj težišta dvostruke stražnje osovine	l_{do}	600	mm
Opterećenje prednje osovine praznog tegljača	T_A	-	kg
Opterećenje stražnje osovine praznog tegljača	T_B	-	kg
Minimalni omjer opterećenja prednje osovine	$G_{po,min}$	0.25	-
Masa pogonskog vozila	G_v	8000	kg
Masa nadogradnje	G_{nad}	1350	kg
Ukupna masa praznog pogonskog vozila	G_t	9350	kg
Razmak prednje osovine i težišta	l_1	2000	mm
Razmak težišta prednjih osovina i težišta vozila	l_{11}	2000	mm

Slika 127. Podaci – teretno vozilo

DJELOVANJE TERETA			
Masa tereta 1	G_1	2500	kg
Masa tereta 2	G_2	2000	kg
Masa tereta 3	G_3	1500	kg
Masa tereta 4	G_4	4000	kg
Masa tereta 5	G_5	4500	kg
Ukupna masa tereta	$G_{t,uk1}$	14500	kg
Ukupna masa tereta za slučaj odabira 8x4/4 - Mikser	$G_{t,uk1}$	8000	kg
Dopuštena masa tereta za teretno vozilo prema pravilniku	$G_{t,dop}$	15650	kg
Dopuštena masa tereta za teretno vozilo prema proizvođaču	$G_{t1,dop}$	15650	kg

Slika 128. Početna raspodjela tereta – teretno vozilo

PODACI - PRIKOLICA			
DEFINICIJE	OZNAKA	IZNOS	JEDINICA
Masa prazne prikolice	G_p	3500	kg
Ukupna duljina	s	8750	mm
Ukupna duljina teretnog prostora prikolice	s_1	7500	mm
Duljina pojedinog teretnog prostora prikolice	s_2	1500	mm
Razmak ruda do prednjeg dijela teretnog prostora prikolice	s_3	1250	mm
Međuosovinski razmak prikolice	l_{15}	1200	mm
Položaj težišta dvostruke stražnje osovine prikolice/prikolice sa središnjim osovinama	l_{16}	600	mm
Duljina ruda do prednje osovine prikolice	l_{17}	4400	mm
Razmak prednje osovine i težišta prazne prikolice	l_{tp}	600	mm
Međuosovinski razmak dvostruke stražnje osovine prikolice	l_p	1200	mm
Opterećenje prednje osovine prazne prikolice	T_D	-	kg
Opterećenje stražnje osovine prazne prikolice	T_E	-	kg
Opterećenje središnjih osovina (samo za prikolicu sa središnjim osovinama)	T_{SD}	3500	kg
Duljina kompozicije (teretno vozilo + prikolica)	l_k	18750	mm

Slika 129. Podaci – priključno vozilo

DJELOVANJE TERETA			
Masa tereta 6	G_6	2000	kg
Masa tereta 7	G_7	3000	kg
Masa tereta 8	G_8	3000	kg
Masa tereta 9	G_9	2000	kg
Masa tereta 10	G_{10}	2500	kg
Ukupna masa tereta	$G_{t,uk2}$	12500	kg
Odabrana masa tereta za skup vozila = $G_{t,uk1} + G_{t,uk2}$	$G_{t,uk}$	27000	kg
Dopuštena masa tereta za skup vozila prema pravilniku	$G_{t,dop}$	27150	kg
Dopuštena masa tereta za skup vozila prema proizvođaču	$G_{t,dop}$	31150	kg

Slika 130. Početna raspodjela tereta – priključno vozilo

Sada slijedi analiza rezultata osovinskog opterećenja, prvo za slučaj kada su sve osovine skupa vozila u dodiru s podlogom.

TERETNO VOZILO			
- osovinsko opterećenje bez podizanja osovina -			
OPTEREĆENJE	OZNAKA	IZNOS	JEDINICA
Opterećenje stražnje osovine praznog pogonskog vozila	T_B	3196.6	kg
Dio opterećenja sedla/tereta koje opterećuje stražnju osovinu	F_B	12794.9	kg
Osovinsko opterećenje stražnje osovine	P_B	15991	kg
Opterećenje prednje osovine praznog pogonskog vozila	T_A	6153.4	kg
Dio opterećenja sedla/tereta koje opterećuje prednju osovinu	F_A	1705.1	kg
Osovinsko opterećenje prednje osovine	P_A	7859	kg

Slika 131. Osovinsko opterećenje teretnog vozila

Rezultati sa slike 131. prikazuju osovinska opterećenja za slučaj kada je promatrano samo teretno vozilo i bez opcije dizanja zadnje stražnje osovine, te je vidljivo da su opterećenja na prednjoj i stražnjim osovinama unutar dozvoljenih vrijednosti.

Nakon toga slijedi prikaz rezultata osovinskog opterećenja za samo priključno vozilo.

PRIKOLICA SA SREDIŠNJIM OSOVINAMA			
OPTEREĆENJE	OZNAKA	IZNOS	JEDINICA
Opterećenje središnjih osovina prazne prikolice	T_{SO}	3500.0	kg
Dio opterećenja tereta koje opterećuje središnje osovine prikolice	F_{SO}	12500.0	kg
Ukupno osovinsko opterećenje središnjih osovina	P_{SO}	16000	kg
Vertikalno opterećenje ruda	G_r	0	kg

Slika 132. Osovinsko opterećenje priključnog vozila

Na slici 132. pored toga što sva opterećenja zadovoljavaju, može se vidjeti jedna zanimljivost, a to je da je početnom raspodjelom tereta unutar prikolice ostvareno da iznos vertikalnog opterećenja ruda bude jednak nuli. Zahvaljujući takvoj raspodjeli, iako se za ovaj skup vozila vertikalno opterećenje ruda prenosi na teretno vozilo, u ovom slučaju, budući da je ono jednako nuli, ne opterećuje teretno vozilo, što pokazuju i rezultati na slijedećoj slici.

SKUP VOZILA			
- teretno vozilo i prikolica sa središnjim osovina -			
OPTEREĆENJE	OZNAKA	IZNOS	JEDINICA
Opterećenje središnjih osovina prazne prikolice	T_{SO}	3500.0	kg
Dio opterećenja tereta koje opterećuje središnje osovine prikolice	F_{SO}	12500.0	kg
Ukupno osovinsko opterećenje središnjih osovina	P_{SO}	16000	kg
Vertikalno opterećenje ruda	G_r	0	kg
Opterećenje stražnje osovine praznog pogonskog vozila	T_{B3}	3196.6	kg
Dio opterećenja sedla/tereta koje opterećuje stražnju osovinu	F_{B3}	12794.9	kg
Osovinsko opterećenje stražnje osovine	P_{B3}	15991	kg
Opterećenje prednje osovine praznog pogonskog vozila	T_{A3}	6153.4	kg
Dio opterećenja sedla/tereta koje opterećuje prednju osovinu	F_{A3}	1705.1	kg
Osovinsko opterećenje prednje osovine	P_{A3}	7859	kg

Slika 133. Osovinsko opterećenje - skup vozila

Slijedi provjera osovinskih opterećenja kada je podignuta zadnja stražnja osovina teretnog vozila.

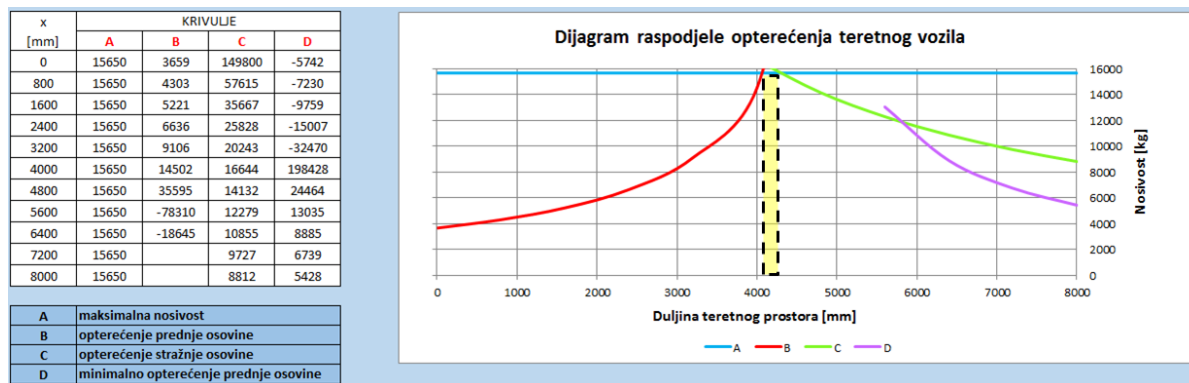
TERETNO VOZILO			
- osovinsko opterećenje nakon podizanja zadnje stražnje osovine -			
OPTEREĆENJE	OZNAKA	IZNOS	JEDINICA
Opterećenje stražnje osovine praznog pogonskog vozila	T_{B2}	3561.9	kg
Dio opterećenja sedla/tereta koje opterećuje stražnju osovinu	F_{B2}	14257.1	kg
Osovinsko opterećenje stražnje osovine	P_{B2}	17819	kg
Opterećenje prednje osovine praznog pogonskog vozila	T_{A2}	5788.1	kg
Dio opterećenja sedla/tereta koje opterećuje prednju osovinu	F_{A2}	242.9	kg
Osovinsko opterećenje prednje osovine	P_{A2}	6031	kg

Slika 134. Osovinsko opterećenje teretnog vozila nakon podizanja zadnje stražnje osovine

Podizanje zadnje stražnje osovine rezultira povećanjem osovinskog opterećenja na stražnjoj osovini teretnog vozila, te ujedno smanjenjem opterećenja na prednjoj osovini. Razlog povećanja opterećenja na stražnjoj osovini leži u tome što se podizanjem zadnje stražnje osovine smanjuje međuosovinski razmak, tj. vozilo postaje obična 4x2 konfiguracija.

Budući da je vertikalno opterećenje ruda jednako nuli, rezultati za slučaj skupa vozila s opcijom podizanja zadnje stražnje osovine vučnog vozila neće biti posebno prikazivani jer sve vrijednosti ostaju nepromijenjene.

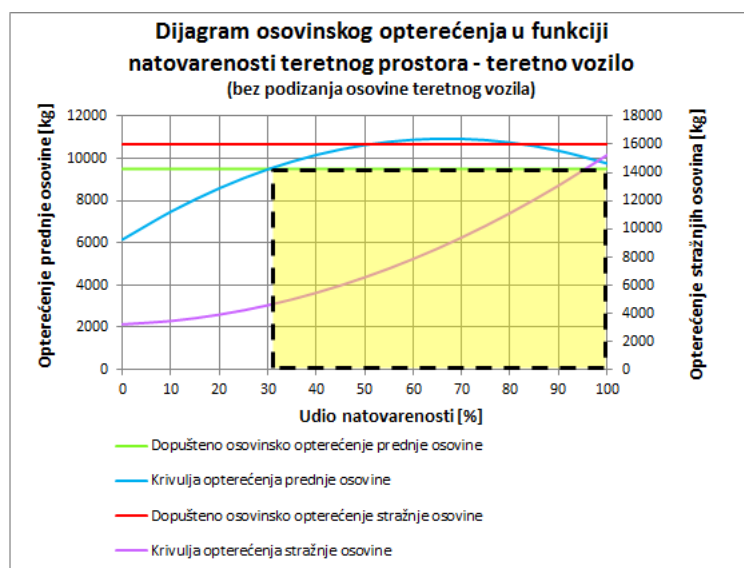
Slijedi prikaz dijagrama od kojih je prvi dijagram raspodjele opterećenja teretnog vozila.



Slika 135. Dijagram raspodjele opterećenja teretnog vozila

Prema dijagramu sa slike 135. vidljivo je da je za smještaj težišta tereta maksimalne nosivosti povoljno jako usko područje između približno 4050 mm i 4200 mm.

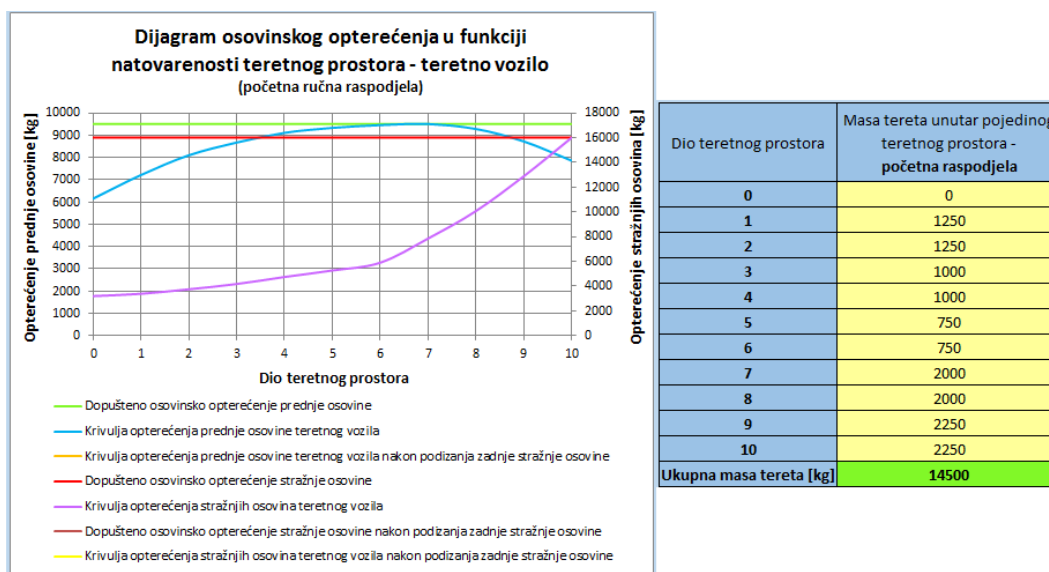
Slijedeći dijagram za teretno vozilo je dijagram osovinskog opterećenja u funkciji natovarenosti teretnog prostora, za slučaj jednolike raspodjele maksimalne nosivosti, koji pokazuje da za određeni udio natovarenosti, opterećenje prednje osovine prelazi dopuštenu vrijednost.



Slika 136. Dijagram osovinskog opterećenja u funkciji natovarenosti teretnog prostora – teretno vozilo

Prema dijagramu sa slike 136. vidljivo je da samo za udio natovarenosti do 30 % opterećenje prednje osovine zadovoljava ograničenje. Razlog takvog rezultata leži u tome što su podaci za ovaj primjer uzeti proizvoljno.

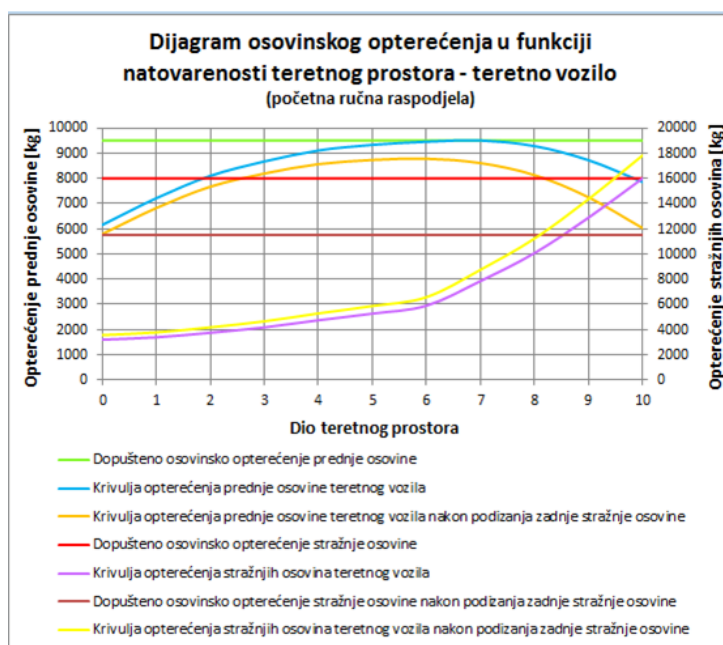
Sada slijedi prikaz dijagrama osovinskog opterećenja sa zadanom masom tereta prema početnoj raspodjeli.



Slika 137. Dijagram osovinskog opterećenja teretnog vozila – početna raspodjela

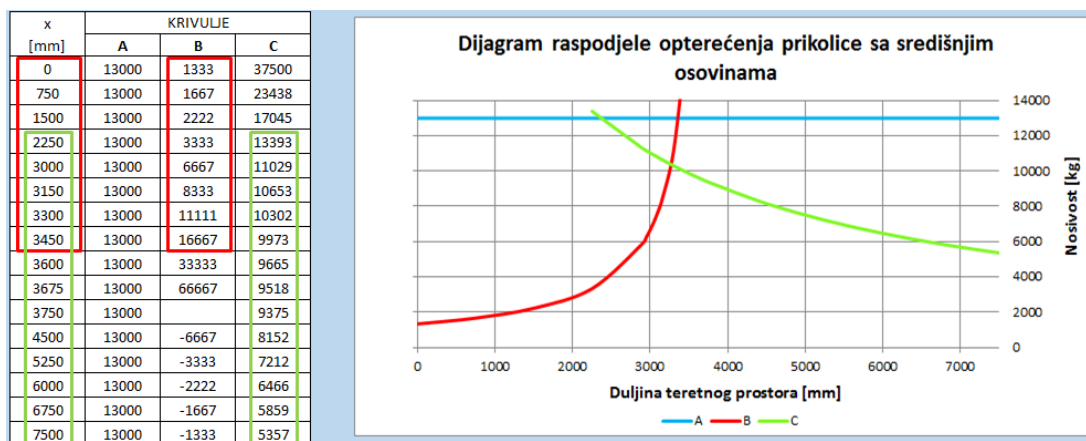
Analizom dijagrama prikazanog slikom 137. vidljivo je da početna raspodjela tereta gotovo u potpunosti zadovoljava ograničenja, jedina točka u kojoj osovinsko opterećenje prelazi dopuštenu vrijednost je teretni prostor broj 7 gdje opterećenje iznosi 9504 kg, a dopušteno je 9500 kg, te onda neće biti potrebna dodatna ručna preraspodjela.

Podizanjem zadnje stražnje osovine teretnog vozila opterećenje prednje osovine se smanjuje, a zadnje povećava. U ovom slučaju, opcijom podizanja osovine, opterećenje stražnje osovine prelazi dozvoljenu vrijednost, dok se opterećenje prednje osovine dodatno smanjuje.



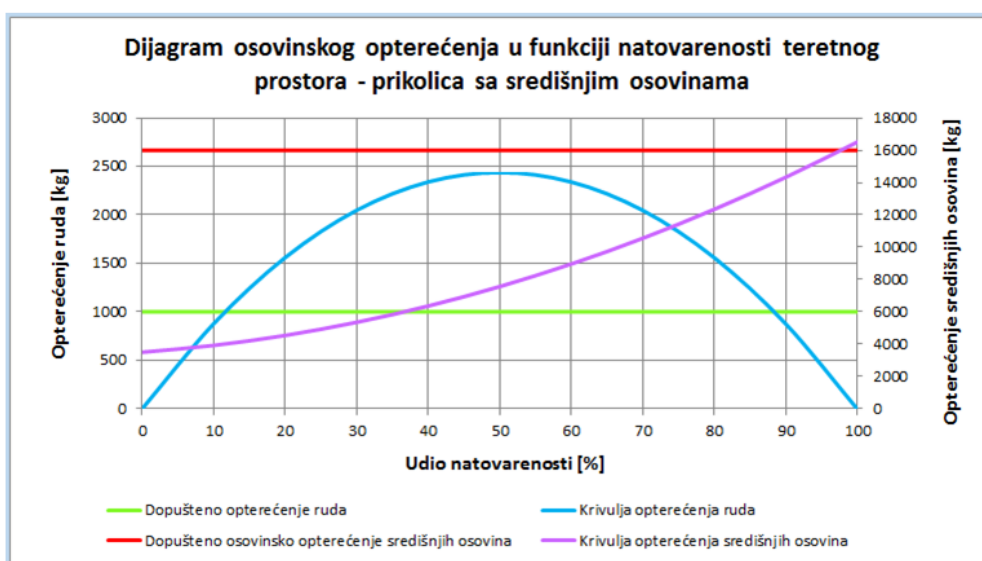
Slika 138. Dijagram osovinskog opterećenja teretnog vozila – početna raspodjela - podizanje zadnje stražnje osovine

Slijedi analiza dijagrama za prikolicu sa središnjim osovina.



Slika 139. Dijagram raspodjele opterećenja - prikolica sa središnjim osovina

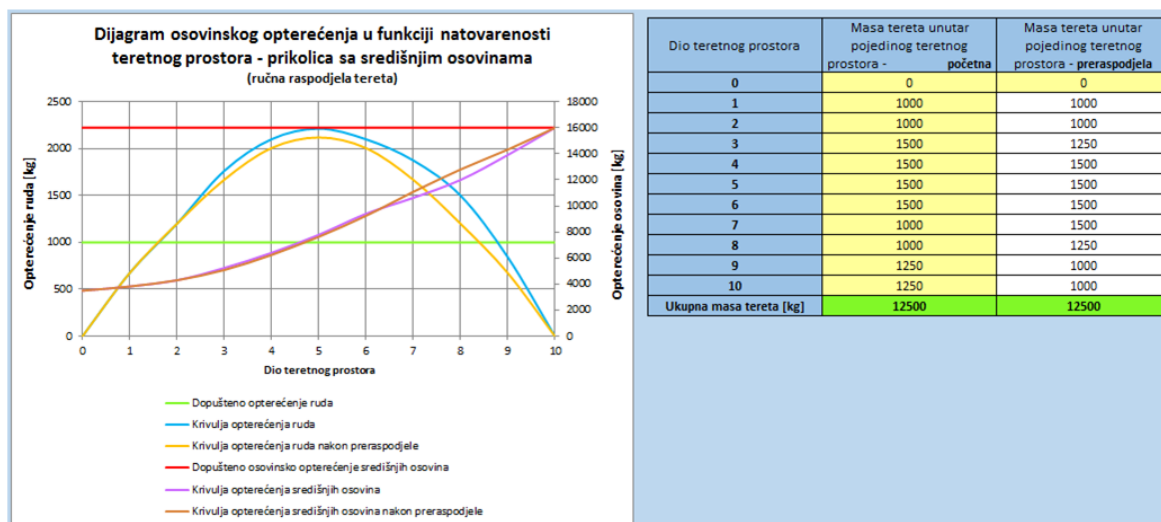
Iz dijagrama sa slike 139. slijedi zaključak da odabrani podaci za prikolicu sa središnjim osovina ne zadovoljavaju maksimalnu nosivost, te bi za transport tereta maksimalne nosivosti bilo potrebno odabrati prikolicu drugih dimenzija.



Slika 140. Dijagram osovinskog opterećenja u funkciji natovarenosti teretnog prostora – prikolica sa središnjim osovina

Dijagram na slici 140. prikazuje da opterećenje osovina za slučaj potpune natovarenosti blago prelazi dopušteno opterećenje, dok opterećenje ruda očekivano raste od vrijednosti nula za 0 % natovarenosti do određene vrijednosti na 50 % natovarenosti, te se potom smanjuje i ponovo pada na nulu za 100 % natovarenosti.

Posljednji dijagram je za slučaj ručne raspodjele tereta unutar teretnog prostora prikolice. Odmah će biti prikazan i slučaj početne raspodjele i preraspodjele.



Slika 141. Dijagram osovinskog opterećenja prikolice – raspodjela i preraspodjela

Iz dijagrama sa slike 141. vidljivo je da i preraspodjelom tereta ne dolazi do velikih promjena, tj. preraspodjelom je djelomično smanjeno opterećenje ruda, međutim onda je povećano opterećenje osovina, iako u oba slučaja, opterećenje osovina je unutar dozvoljene vrijednosti. Na kraju će još biti analizirani rezultati prolaska kroz zavoj za ovaj skup vozila.

TERETNO VOZILO			
DEFINICIJE	OZNAKA	IZNOS	JEDINICA
Širina vučnog vozila	b	2550	mm
Položaj vučne spojnice u odnosu na stražnju osovину vučnog vozila	l_{1B}	2600	mm
Zakret unutarnjeg kotača prednje upravljive osovine	δ_u	38.00	°
Zakret vanjskog kotača prednje upravljive osovine	δ_v	-	°
IZRAČUN JEDNOG OD KUTEVA ZAKRETA UKOLIKO JE SAMO JEDAN POZNAT			
Zakret unutarnjeg kotača prednje upravljive osovine	δ_u	-	°
Zakret vanjskog kotača prednje upravljive osovine	δ_v	30.23	°
PRIKOLICA SA SREDIŠNJIM OSOVINAMA			
DEFINICIJE	OZNAKA	IZNOS	JEDINICA
Širina prikolice	b_p	2550	mm
Položaj vučne ušice u odnosu na središnje osovine prikolice	s_4	5000	mm

Slika 142. Prolazak kroz zavoj – podaci

Slijede rezultati za slučaj kada su sve osovine skupa vozila u dodiru s podlogom.

IZRAČUN RADIJUSA PROLASKA KROZ ZAVOJ - TERETNO VOZILO I PRIKOLICA SA SREDIŠNJIM OSOVINAMA			
Središnji radijus zakretanja vučnog vozila	R_1	8762.66	mm
Središnji radijus zakretanja osovina prikolice sa središnjim osovina	R_{SS}	7651.42	mm
Minimalni radijus zakretanja vučnog vozila	R_{min}	6376.42	mm
Maksimalni radijus zakretanja vučnog vozila	R_{max}	12294.90	mm

Slika 143. Rezultati prolaska kroz zavoj – bez podizanja osovine teretnog vozila

Budući da skup vozila zadovoljava vrijednosti minimalnog i maksimalnog radijusa za slučaj kada su sve osovine u dodiru s podlogom, sa sigurnošću se može reći da će zadovoljavati i kada se podigne zadnja stražnja osovina teretnog vozila. Razlog tomu je taj što se podizanjem zadnje osovine smanjuje međuosovinski razmak, te će prema izazu (99) središnji radijus zakretanja vučnog vozila (R_1) imati manju vrijednost, a koja će onda utjecati na smanjenje središnjeg radijusa zakretanja osovina prikolice sa središnjim osovina (R_{ss}), a koji će onda smanjiti minimalni radijus zakretanja vozila (R_{min}).

IZRAČUN RADIJUSA PROLASKA KROZ ZAVOJ - TERETNO VOZILO I PRIKOLICA SA SREDIŠNJIM OSOVINAMA - podizanje zadnje stražnje osovine teretnog vozila			
Središnji radijus zakretanja vučnog vozila	R_1	7994.69	mm
Središnji radijus zakretanja osovina prikolice sa središnjim osovina	R_{ss}	6758.34	mm
Minimalni radijus zakretanja vučnog vozila	R_{min}	5483.34	mm
Maksimalni radijus zakretanja vučnog vozila	R_{max}	11676.35	mm

Slika 144. Rezultati prolaska kroz zavoj – podizanje zadnje osovine teretnog vozila

6. ZAKLJUČAK

U ovom radu prikazan je razvoj alata za proračun osovinskog opterećenja i radijusa prolaska kroz zavoj počevši od početnih ograničenja prema pravilnicima uz dodatna vlastita ograničenja radi pojednostavljenja proračuna, preko ručnih skica te matematičke i mehaničke podloge, uz neizostavnu literaturu. Krajnji proizvod, odnosno vlastiti alat razvijen je unutar programskog paketa *Microsoft Office Excel* prvenstveno zbog njegove dostupnosti, raširenosti i razloga što sadrži sve potrebne funkcije.

Alat je razvijen u spomenutom programskom paketu prvenstveno jer je dostupan gotovo svakoj osobi koja se koristi današnjom tehnologijom, a istovremeno sadrži sve potrebne funkcije.

Vozila koja su obuhvaćena navedenim proračunima unutar alata su:

- tegljač (4x2, 6x2, 6x4),
- poluprikolica s dvije i tri osovine,
- teretno vozilo (4x2, 6x2, 6x4, 8x4/4),
- prikolica s dvije i tri osovine (prikolica sa središnjim osovinama).

Sva prethodno navedena vozila moguće je odabrati iz baze podataka alata (koja nudi mogućnost proširivanja novim konfiguracijama), ili proizvoljno unijeti podatke za željeno vozilo, odnosno skup vozila.

Osim toga, omogućene su i slijedeće dodatne opcije kao što su:

- podizanje zadnje stražnje osovine (tegljač i teretno vozilo),
- podizanje prve ili zadnje osovine poluprikolice,
- zakretanje kotača zadnje osovine poluprikolice.

Prilikom razvoja alata glavni cilj bio je omogućiti korisniku što više opcija koje može mijenjati, ali uz minimalnu mogućnost pogreške, te se stoga u svakom polju u koje korisnik unosi vrijednosti, ili odabire iz padajućeg izbornika, nalazi određena uputa, napomena ili opis ograničenja.

Ovaj rad pokazuje kako se uz određena stečena znanja i poznavanje programskog paketa, može izraditi alat koji će raditi gotovo kao i komercijalni licencirani alati sa sličnim funkcijama.

LITERATURA

- [1] Članci: 3., 5., 7., 8., 9., 13., Pravilnika o tehničkim uvjetima vozila u prometu na cestama; „Narodne novine“, broj 85/2016
- [2] <https://www.vw-gospodarska-vozila.hr/caddy-furgon> pristup 23.3.2019
- [3] M.F.J. Luijten, *Lateral Dynamic Behaviour of Articulated Commercial Vehicles*, DAF 51050/10-207
- [4] Michael Hilgers, *Nutzfahrzeugtechnik lernen – Chassis und Achsen*, Springer Fachmedien Wiesbaden 2016
- [5] Protega, V.: *Nastavni materijal za predavanja iz kolegija Osnove tehnologije prometa, nastavna cjelina Tehnologija cestovnog prometa*, Fakultet prometnih znanosti, Zagreb, 2010.
- [6] https://www.mercedes-benz-trucks.com/de_DE/models/atego pristup 23.3.2019
- [7] <https://www.cshtransport.com/services/liquid-bulk/> pristup 23.3.2019
- [8] <https://www.cargobull.com> pristup 24.3.2019
- [9] D. Oberoi, *Enhancing roll stability and directional performance of articulated heavy vehicles based on anti-roll control and design optimization*, Canada, 2011
- [10] E. Hoepke, S. Breuer, *Nutzfahrzeugtechnik – Grundlagen, Systeme, Komponenten*, 8. izdanje
- [11] https://www.trailerwin.com/productViewer.php?p=1_TrailerWIN pristup 28.3.2019
- [12] https://www.trailerwin.com/productViewer.php?p=4_CornerWIN pristup 31.3.2019
- [13] <https://truckscience.com/axle-weight-calculator/> pristup 1.4.2019
- [14] <https://autoturnonline.com> pristup 2.4.2019
- [15] <https://www.online-berechnung.at/index.html> pristup 2.4.2019
- [16] <https://www.bg-verkehr.de> pristup 18.6.2019
- [17] <https://truckbodybuilder.scania.com> pristup 15.4.2019
- [18] <https://www.bpw.de/en> pristup 20.5.2019
- [19] <https://toc.mercedes-benz.com> pristup 27.4.2019
- [20] <https://www.lasiportal.de> pristup 23.5.2019
- [21] Reza N. Jazar, *Vehicle Dynamics – Theory and Application*, 2. izdanje

PRILOZI

I. CD-R disc