

Dimenzionalna stabilnost mjeriteljskog CT uređaja

Oković, Petra

Master's thesis / Diplomski rad

2019

Degree Grantor / Ustanova koja je dodijelila akademski / stručni stupanj: **University of Zagreb, Faculty of Mechanical Engineering and Naval Architecture / Sveučilište u Zagrebu, Fakultet strojarstva i brodogradnje**

Permanent link / Trajna poveznica: <https://um.nsk.hr/um:nbn:hr:235:732346>

Rights / Prava: [In copyright](#)/[Zaštićeno autorskim pravom.](#)

Download date / Datum preuzimanja: **2025-01-04**

Repository / Repozitorij:

[Repository of Faculty of Mechanical Engineering and Naval Architecture University of Zagreb](#)



SVEUČILIŠTE U ZAGREBU
FAKULTET STROJARSTVA I BRODOGRADNJE

DIPLOMSKI RAD

Petra Oković

Zagreb, 2019.

SVEUČILIŠTE U ZAGREBU
FAKULTET STROJARSTVA I BRODOGRADNJE

DIPLOMSKI RAD

Mentor:

Doc. dr. sc. Marko Katić, dipl. ing.

Student:

Petra Oković

Zagreb, 2019.

Izjavljujem da sam ovaj rad izradila samostalno koristeći znanja stečena tijekom studija i navedenu literaturu.

Prvenstveno se zahvaljujem svom mentoru doc. dr. sc. Marku Katiću na prihvaćanju mentorstva i ukazanom povjerenju te izdvojenom vremenu i pruženoj pomoći tijekom izrade rada. Također, zahvaljujem se i ostalim djelatnicima Laboratorija za precizna mjerenja dužina na pomoći tijekom mog boravka u laboratoriju.

Uvelike se zahvaljujem i tvrtki Topomatika d.o.o. na ustupljenoj opremi i svim njezinim zaposlenicima koji su na neki način doprinijeli izradi rada, a posebno hvala direktoru Tomislavu Hercigonji na prihvaćanju suradnje i dr.sc. Nenadu Drvaru na korisnim i stručnim savjetima.

Najveće hvala ipak ide mojim roditeljima, mami Mandici i tati Zvonimiru, koji su mi uz puno truda i odricanja omogućili sve da danas postanem osoba koja jesam i koji su mi uz moju ostalu užu obitelj i brata Luku uvijek bili najveća podrška, utjeha i radost.

Za kraj, posebno hvala ide osobi koja je cijeli studij bila uz mene, veselila se mojim uspjesima i bila mi podrška u teškim trenucima, nesebično mi pomagala i uvijek bila puna ljubavi i razumijevanja – mom dečku Ivanu.

Petra Oković



SVEUČILIŠTE U ZAGREBU
FAKULTET STROJARSTVA I BRODOGRADNJE



Središnje povjerenstvo za završne i diplomske ispite
Povjerenstvo za diplomske radove studija strojarstva za smjerove:
proizvodno inženjerstvo, računalno inženjerstvo, industrijsko inženjerstvo i menadžment,
inženjerstvo materijala te mehatronika i robotika

Sveučilište u Zagrebu Fakultet strojarstva i brodogradnje	
Datum:	Prilog:
Klasa:	
Ur. broj:	

DIPLOMSKI ZADATAK

Student: **PETRA OKOVIĆ** Mat. br.: 0035198765

Naslov rada na hrvatskom jeziku: **Dimenzionalna stabilnost mjeriteljskog CT uređaja**

Naslov rada na engleskom jeziku: **Dimensional stability of a metrology CT scanner**

Opis zadatka:

Značajan razvoj tehnologije CT skenera rezultirao je pojavom uređaja s točnostima usporedivim s klasičnim trokoordinatnim mjernim uređajima, te velikim povećanjem primjene takvih uređaja u industriji. Zbog kompleksnosti mjernog principa, mjerna nesigurnost CT skenera do sada nije na zadovoljavajući način utvrđena. Utjecaj stabilnosti mjeriteljskog lanca (eng. metrology loop) je jedan primjer utjecaja na mjernu nesigurnost koji nije dovoljno istražen, a podložan je kako mehaničkim tako i temperaturnim utjecajima. U okviru ovog zadatka potrebno je postaviti temelje za utvrđivanje ovog utjecaja na CT uređaju u Laboratoriju za precizna mjerenja duljina FSB-a (LFSB), kroz sljedeće cjeline:

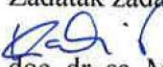
1. Izrada pojednostavljenog CAD modela funkcionalnih komponenti CT uređaja u LFSB-u, na temelju rezultata mjerenja dimenzija komponenti (izvor zračenja, detektor, 5-osni manipulator) i njihove međusobne pozicije.
2. Proračun utjecaja kinematskih pogrešaka manipulatora na geometrijsko povećanje CT uređaja.
3. Proračun utjecaja pomaka izvora zračenja na geometrijsko povećanje CT uređaja.
4. Eksperimentalna provjera stabilnosti CT uređaja na dvije razine snage x-zračenja.
5. Zaključak.


U radu je potrebno navesti korištenu literaturu i eventualno dobivenu pomoć.

Zadatak zadan:
02. svibnja 2019.

Rok predaje rada:
04. srpnja 2019.

Predviđeni datum obrane:
10. srpnja 2019.
11. srpnja 2019.
12. srpnja 2019.

Zadatak zadao:

doc. dr. sc. Marko Katić

Predsjednica Povjerenstva:

prof. dr. sc. Biserka Runje

SADRŽAJ

SADRŽAJ	I
POPIS SLIKA	III
POPIS TABLICA.....	VI
POPIS OZNAKA	VII
SAŽETAK.....	VIII
SUMMARY	IX
1. UVOD.....	1
2. OSNOVE RAČUNALNE TOMOGRAFIJE (CT UREĐAJA).....	2
2.1. Podjela CT uređaja.....	3
2.2. Princip rada industrijskog CT uređaja	5
2.3. Mehanički dijelovi CT uređaja	8
2.3.1. Izvor X-zračenja.....	8
2.3.2. Detektor.....	13
2.3.3. Kinematski sustav za pozicioniranje - manipulator	15
2.3.4. Zaštitno kućište	16
2.3.5. Ostali podsustavi.....	16
2.4. Programska podrška CT uređaja	17
2.4.1. Program za rekonstrukciju 3D modela i detekciju graničnih površina.....	17
2.4.2. Program za dimenzijsku analizu	23
2.5. Greške kod mjerenja CT uređajem	23
2.5.1. Otvrđnjavanje i raspršivanje zračenja.....	23
2.5.2. Kružni i metalni artefakti	25
2.5.3. Ostale greške	27
3. UTJECAJ MEHANIČKIH KOMPONENTI NA GEOMETRIJSKO POVEĆANJE CT UREĐAJA	28
3.1. Utjecaj pomaka izvora X-zračenja	28
3.1.1. Pomak izvora X-zračenja u smjeru osi Y.....	30
3.1.2. Pomak izvora X-zračenja u smjeru osi X.....	30
3.1.3. Pomak izvora X-zračenja u smjeru osi Z.....	31
3.1.4. Pomak izvora X-zračenja u smjeru osi Y i Z.....	32
3.1.5. Pomak izvora X-zračenja u smjeru osi X i Z.....	33
3.2. Utjecaj kinematskih pogrešaka manipulatora	34
3.2.1. Odstupanje manipulatora od nazivne pozicije u smjeru osi X.....	35

3.2.2.	Odstupanje manipulatora od nazivne pozicije u smjeru osi Y	35
3.2.3.	Odstupanje manipulatora od nazivne pozicije u smjeru osi Z	36
4.	POJEDNOSTAVLJENI CAD MODEL FUNKCIONALNIH KOMPONENTI CT UREĐAJA U LFSB-U	38
4.1.	3D skeniranje funkcionalnih komponenti CT uređaja	38
4.2.	Rekonstrukcija funkcionalnih komponenti CT uređaja	48
4.3.	Dimenzije i odstupanja rekonstruiranog CAD modela funkcionalnih komponenti CT uređaja.....	53
5.	EKSPERIMENTALNA PROVJERA DIMENZIONALNE STABILNOSTI CT UREĐAJA	59
5.1.	Snimanje projekcija na dvije razine snage X-zračenja	59
5.2.	Skeniranje etalona pri snazi X-zračenja od 40 W	67
6.	ZAKLJUČAK.....	70
	LITERATURA.....	72
	PRILOZI.....	73

POPIS SLIKA

Slika 1 Usporedba brzine skeniranja primjenom različitih tehnologija [4]	2
Slika 2 Primjer industrijskih CT uređaja različitih proizvođača – GOM (gore lijevo), YXLON (gore desno) i Nikon (dolje)	3
Slika 3 Postiziva rezolucija u odnosu na dimenzije mjernog objekta za različite tipove industrijskih CT uređaja [4]	4
Slika 4 Shematski prikaz strukture CT uređaja [1]	5
Slika 5 Shematski prikaz linijskog CT uređaja (lijevo) i konusnog CT uređaja (desno) [2]	6
Slika 6 Princip rada linijskog CT uređaja [3]	6
Slika 7 Utjecaj kuta konusa na greške mjerenja (lijevo) [5] i utjecaj položaja objekta na geometrijsko povećanje slike i pojavu zamućenja (desno) [3]	7
Slika 8 Glavni mehanički dijelovi CT uređaja [7]	8
Slika 9 Spektar X-zračenja: zakočno zračenje (lijevo) i karakteristično zračenje (desno) [8] ..	9
Slika 10 Shematski prikaz izvora X-zračenja [3]	10
Slika 11 Shematski prikaz izvora X-zračenja s rotirajućom anodom [6]	11
Slika 12 Reflektirajuća meta (lijevo) i propusna meta (desno) [5]	11
Slika 13 Ovisnost generiranog spektra X-zračenja o naponu i struji [3]	12
Slika 14 Utjecaj veličine piksela i geometrijskog povećanja na rezoluciju: a) veći detektor na većoj udaljenosti, b) manji detektor na manjoj udaljenosti [5]	13
Slika 15 Shematski prikaz indirektnog detektora [1]	13
Slika 16 Razlika između signala indirektnog i direktnog detektora [10]	14
Slika 17 Ovisnost tonova sive boje o broju bitova [8]	14
Slika 18 Primjeri translacijskih osi [1]: a) osnovne osi, b) pomicanje predmeta u ravnini paralelnoj detektoru, c) namještanje kuta konusa, d) izmjena izvora X-zračenja [5]	15
Slika 19 Ovisnost veličine datoteke mjerenja o broju piksela [2]	16
Slika 20 3D matrica vokseli s nepoznatim koeficijentima prigušenja [1]	18
Slika 21 Shematski prikaz povratne projekcije [3]	18
Slika 22 Utjecaj broja projekcija na točnost rekonstrukcije [3]	19
Slika 23 Primjer histograma s ucrtanom iso-50% pragom za jedan materijal (gore) i dva različita materijala (dolje) [6]	20
Slika 24 Princip određivanja granične površine primjenom iso-50% praga [3]	20
Slika 25 Utjecaj odabira vrijednosti praga na detekciju rubova kod skeniranja više materijala (ovdje aluminij i čelik) [3]	21
Slika 26 Utjecaj odabira vrijednosti praga na odstupanje dimenzija vanjskih i unutarnjih značajki objekta mjerenja [2]	22

Slika 27 Snimka s artefaktom otvrdnjavanja zračenja (gore lijevo) i snimka dobivena filtriranim zračenjem bez artefakta (dolje lijevo) te usporedba intenziteta zračenja s različitim debljinama filtera (desno) [3]	24
Slika 28 Princip raspršenog zračenja i utjecaj na intenzitet [8]	25
Slika 29 Poprečni presjek 3D modela okomit na os rotacije s kružnim artefaktom (lijevo), te s uklonjenim kružnim artefaktima (desno) [1].....	26
Slika 30 Metalni artefakti [8]	26
Slika 31 Artefakti uslijed zakretanja detektora [14].....	27
Slika 32 Shematski prikaz izvora zračenja i temperaturnog gradijenta u izvoru [16]	29
Slika 33 Pomak u smjeru X i Y osi na projekciji u ovisnosti o temperaturi [16]	29
Slika 34 Utjecaj pomaka žarišne točke u smjeru osi Y	30
Slika 35 Utjecaj pomaka žarišne točke u smjeru osi X.....	31
Slika 36 Pomak žarišne točke u smjeru osi Z.....	32
Slika 37 Pomak žarišne točke u smjeru osi Y i Z.....	33
Slika 38 Pomak žarišne točke u smjeru osi X i Z.....	34
Slika 39 Pomak manipulatora u smjeru osi X	35
Slika 40 Pomak manipulatora u smjeru osi Y	36
Slika 41 Pomak manipulatora u smjeru osi Z	37
Slika 42 ATOS Core 300 sustav [17].....	38
Slika 43 Mjerno ticalo	39
Slika 44 Proces beskontaktnog 3D skeniranja izvora X-zračenja.....	40
Slika 45 Proces kontaktnog 3D mjerenja manipulatora pomoću mjernog ticala	41
Slika 46 Rezultat skeniranja unutrašnjosti CT uređaja – oblak točaka	42
Slika 47 Poligonizirana 3D mreža unutrašnjosti CT uređaja	43
Slika 48 Rezultat skeniranja manipulatora CT uređaja.....	44
Slika 49 Značajke dobivene kontaktnim mjerenjem izvora X-zračenja	45
Slika 50 Značajka dobivena kontaktnim mjerenjem detektora	46
Slika 51 Značajke dobivene kontaktnim mjerenjem gornje vodilice manipulatora.....	47
Slika 52 Značajke dobivene kontaktnim mjerenjem donje vodilice manipulatora	47
Slika 53 Poligonizirana 3D mreža generirana iz učitano oblaka točaka u programskom paketu Geomagic Design X.....	48
Slika 54 Poligonizirana 3D mreža izvora X-zračenja generirana u programskom paketu GOM Inspect	49
Slika 55 Područja poligonizirane 3D mreže dobivena automatskom segmentacijom	50
Slika 56 Ravnina detektora dobivena mjernim ticalom prikazana u programskom paketu GOM Inspect (lijevo) i učitana u programski paket Geomagic Design X (desno)50	

Slika 57 Mreža manipulatora učitana u mrežu izvora X-zračenja i detektora u programskom paketu Geomagic Design X.....	51
Slika 58 Rekonstruirani CAD model funkcionalnih komponenti CT uređaja	52
Slika 59 Dimenzije glavnih značajki rekonstruiranog CAD modela izvora X-zračenja.....	53
Slika 60 Dimenzije glavnih značajki rekonstruiranog CAD modela vrha izvora X-zračenja..	53
Slika 61 Odstupanja CAD modela izvora X- zračenja od poligonizirane 3D mreže.....	54
Slika 62 Dimenzije glavnih značajki rekonstruiranog CAD modela manipulatora	55
Slika 63 Dimenzije glavnih značajki rekonstruiranog CAD modela vodilica unutar manipulatora.....	55
Slika 64 Dimenzije glavnih značajki rekonstruiranog CAD modela vodilica	56
Slika 65 Dimenzije rekonstruiranog CAD modela detektora X-zračenja	57
Slika 66 Odstupanja rekonstruiranog CAD modela detektora od poligonizirane 3D mreže ...	58
Slika 67 Lokacije senzora temperature unutar kućišta CT uređaja	59
Slika 68 Izmjerene temperature na CT uređaju pri snazi od 40 W – svijetloplavi krugovi označavaju trenutak snimanja predmeta.....	60
Slika 69 Koraci obrade slika dobivenih projekcija: slika sivih tonova (gore), binarna slika (sredina) i inverz binarne slike s označenim središtem i kružnicom te ishodištem slike (dolje).....	61
Slika 70 Ovisnost pomaka koordinata središta detektirane kružnice i temperature izvora X-zračenja pri snazi od 40W	62
Slika 71 Usporedba detektirane kružnice na prvoj (crveno) i osamnaestoj projekciji (zeleno)	63
Slika 72 Shematski prikaz pomaka žarišne točke izvora X-zračenja u smjeru osi Y pri snazi od 40 W	64
Slika 73 Izmjerene temperature na CT uređaju pri snazi od 10 W – svijetloplavi krugovi označavaju trenutak snimanja predmeta.....	65
Slika 74 Ovisnost pomaka koordinata središta detektirane kružnice i temperature izvora X-zračenja pri snazi od 10W	66
Slika 75 Pomoćna skica za proračun pomaka žarišne točke izvora zračenja u smjeru osi Y - slučaj skeniranja sa snagom od 10 W.....	67
Slika 76 Etalon (lijevo) i rekonstruirani 3D model etalona (desno)	68
Slika 77 Temperature snimljene tijekom skeniranja etalona - simbolom x označene su temperature izvora zračenja tijekom pojedinačnih skeniranja	68
Slika 78 Izmjereni osni razmaci između sfera na 3D modelu etalona	69

POPIS TABLICA

Tablica 1 Područje primjene industrijskih CT uređaja [2]	4
Tablica 2 Vrijednosti maksimalne debljine predmeta koji je moguće prozračiti s određenim iznosom napona [5]	12

POPIS OZNAKA

Oznaka	Jedinica	Opis
D_F	mm	promjer žarišne točke
D_0, D_1	mm	promjer kružnice na projekciji
d	mm	dimenzija objekta mjerenja u smjeru osi X
FDD	mm	udaljenost između žarišne točke i detektora
FOD	mm	udaljenost između žarišne točke i objekta mjerenja
h	mm	dimenzija objekta mjerenja u smjeru osi Y
I	W/sr	intenzitet X-zračenja
I_0	W/sr	početni intenzitet X-zračenja
M, M', M''	-	geometrijsko povećanje
U_F	mm	zamućenje slike
$\Delta x_p, \Delta x_{pk}$	mm	pomak projekcije u smjeru osi X
Δx_i	mm	pomak žarišne točke u smjeru osi X
Δx_k	mm	pomak manipulatora u smjeru osi X
Δy_i	mm	pomak žarišne točke u smjeru osi Y
$\Delta y_p, \Delta y_{pk}$	mm	pomak projekcije u smjeru osi Y
Δy_k	mm	pomak manipulatora u smjeru osi Y
Δz_i	mm	pomak žarišne točke u smjeru osi Z
$\Delta z_{px}, \Delta z_{pk}$	mm	pomak projekcije u smjeru osi X
$\Delta z_{py}, \Delta z_{pyk}$	mm	pomak projekcije u smjeru osi Y
Δz_k	mm	pomak manipulatora u smjeru osi Z
μ	m ⁻¹	ukupni koeficijent prigušenja X-zračenja

SAŽETAK

Razvojem tehnologije CT uređaja porasla je njihova zastupljenost u industriji, točnije u svrhe mjeriteljstva i nerazornih ispitivanja. Međutim, mjerna nesigurnost CT uređaja još uvijek nije u potpunosti utvrđena, a jedan od glavnih čimbenika koji utječe na mjernu nesigurnost je i stabilnost mjeriteljskog lanca, odnosno dimenzionalna stabilnost CT uređaja. Izvor X-zračenja koji predstavlja srž CT uređaja podložan je termalnoj ekspanziji zbog znatnog zagrijavanja prilikom rada, a kako termalna ekspanzija negativno utječe na stabilnost mjeriteljskog lanca ona samim time povećava mjernu nesigurnost. U okviru ovog diplomskog rada postavljeni su temelji za utvrđivanje utjecaja temperature na mjernu nesigurnost. Postavljeni su matematički izrazi za proračun utjecaja pomaka izvora X-zračenja, te utjecaja kinematskih pogrešaka manipulatora na geometrijsko povećanje, odnosno rezultat mjerenja. Provedeno je 3D optičko skeniranje i mjerenje CT uređaja prisutnog u Laboratoriju za precizna mjerenja duljina na Fakultetu strojarstva i brodogradnje. Na temelju dobivenih rezultata rekonstruiran je pojednostavljeni CAD model funkcionalnih dijelova CT uređaja (izvor X-zračenja, manipulator i detektor) koji je primjenjiv u daljnjim analizama poput npr. određivanje pomaka primjenom metode konačnih elemenata. Konačno, provedena je i eksperimentalna provjera stabilnosti CT uređaja na dvije razine snage X-zračenja. U okviru eksperimentalne provjere stabilnosti mjerene su temperature na više lokacija unutar CT uređaja. Rezultati pokazuju da znatna promjena temperature izvora zračenja uzrokuje termalnu ekspanziju izvora zračenja te utječe na rezultat mjerenja kroz mijenjanje geometrijskog povećanja i pomaka projekcije. Pomoću postavljenih matematičkih izraza te rezultata mjerenja izračunate su približne vrijednosti pomaka izvora zračenja i grešaka u pozicioniranju manipulatora.

Ključne riječi: računalna tomografija, CT uređaj, dimenzionalna stabilnost, povratno inženjerstvo, optičko mjerenje

SUMMARY

Development of X-ray computed tomography (XCT) in recent years has led to its increasing use in industry for dimensional metrology and non-destructive testing. However, measurement uncertainty of the XCT has not been assured so far and one of the key influencing factors that affects measurement uncertainty is the dimensional stability of the XCT scanner. X-ray source used in XCT scanner generates heat which makes the whole X-ray source assembly susceptible to thermal expansion which in turn increases measurement uncertainty. In this thesis, the foundations for research of thermal expansion effects on measurement uncertainty are set. These include geometrical calculations for determining the influence of X-ray source expansion, and manipulator positioning errors on geometrical magnification, which translates to error in measurement result. Additionally, the XCT scanner located in Laboratory for precision length measurements at Faculty of mechanical engineering and naval architecture has been 3D optically scanned and measured. The 3D scanning results have been used for reconstruction of simplified CAD models of XCT's functional components (X-ray source, manipulator and detector). Reconstructed CAD data can be used in further analysis, e.g. determination of displacement by using finite element method. Finally, an experimental investigation of dimensional stability of XCT has been conducted by scanning on two different X-ray source power levels. During the scanning, the temperature has been measured on various locations inside the XCT. The results show that the X-ray source temperature varies significantly, causing thermal expansion of the source which changes geometrical magnification and shifts the projection. Approximate values of X-ray source expansion and manipulator positioning errors have been calculated by using the presented geometrical calculations.

Key words: X-ray computed tomography, XCT scanner, dimensional stability, reverse engineering, optical measurement

1. UVOD

Računalna tomografija (*eng. Computed Tomography*), skraćeno CT, koristi se za dobivanje trodimenzionalnog (3D) prikaza unutarnje i vanjske strukture skeniranog objekta. Samo porijeklo riječi tomografija (*grč. tomos - presjek, graphein - pisati*) ukazuje na proces koji se odvija kako bi se dobio 3D prikaz objekta. CT uređaj koristi X-zračenje za uzimanje velikog broja dvodimenzionalnih (2D) projekcija presjeka objekta u različitim orijentacijama od kojih se pomoću računalnih algoritama dobiva konačni 3D prikaz [1]. Dobivena 3D struktura objekta može se iskoristiti za daljnje analiziranje, poput ispitivanja unutarnje strukture materijala i/ili za istovremeno mjerenje unutarnjih i vanjskih dimenzija, što je jedna od prednosti primjene CT uređaja. Međutim, zbog velike kompleksnosti mjernog principa, mjerna nesigurnost CT uređaja još uvijek nije ustanovljena na zadovoljavajući način. Mnogo je utjecajnih parametara i efekata koji utječu na konačni rezultat mjerenja dimenzija, što otežava njihovu korekciju.

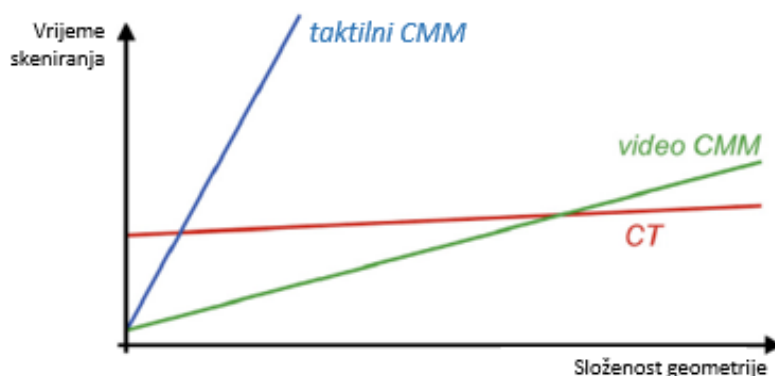
Jedan od utjecajnih čimbenika na mjernu nesigurnost je stabilnost mjeriteljskog lanca, primarno temperaturna stabilnost ali i mehanička stabilnost. Temperaturna nestabilnost u CT uređaju proizlazi najviše iz izvora X-zračenja koji predstavlja vrlo snažan izvor topline koja je koncentrirana na malom volumenu što uzrokuje termalnu ekspanziju izvora zračenja. Mali pomak žarišne točke izvora zračenja uslijed termalne ekspanzije potencijalno može imati značajan utjecaj na rezultat mjerenja dimenzija. Za daljnje istraživanje utjecaja temperaturne nestabilnosti na mjernu nesigurnost poželjno je eksperimentalno odrediti promjenu temperature i njezin utjecaj na rezultat mjerenja te postaviti pojednostavljeni proračun utjecaja termalne ekspanzije na rezultat mjerenja. Nadalje, predviđanje iznosa termalne ekspanzije može se provesti korištenjem metode konačnih elemenata za što je potrebno je imati CAD model CT uređaja, prvenstveno izvora X-zračenja.

U okviru ovog rada u drugom je poglavlju opisan princip rada CT uređaja, njegovi funkcionalni dijelovi, te tipovi grešaka koji se javljaju pri skeniranju CT uređajima. U trećem poglavlju postavljen je osnovni proračun utjecaja pomaka izvora zračenja i grešaka pozicioniranja manipulatora na geometrijsko povećanje. Izrada pojednostavljenih CAD modela funkcionalnih komponenti na temelju rezultata 3D optičkog skeniranja i mjerenja, kao i sami proces 3D optičkog mjerenja prikazani su u četvrtom poglavlju. Konačno, u petom poglavlju prikazani su rezultati eksperimentalne provjere stabilnosti CT uređaja na dvije razine snage X-zračenja.

2. OSNOVE RAČUNALNE TOMOGRAFIJE (CT UREĐAJA)

Računalna tomografija prvenstveno se razvila u medicinske svrhe pa su tako i prvi CT uređaji koji su se razvili medicinski CT uređaji. Prvi medicinski CT uređaj izradio je Sir Godfrey Newbold Hounsfield 1969.g., a uvođenje takvih CT uređaja u medicinsku upotrebu započinje 1971.g. uspješnim skeniranjem moždane ciste na pacijentu u bolnici Atkinson Morley's Hospital u Londonu [2]. Od 1980.-ih g. CT uređaji postaju popularni u području analize materijala i nerazornih ispitivanja u svrhu proučavanja i otkrivanja nedostataka unutarnjih struktura materijala. Značajan razvoj industrijskih CT uređaja koji se koriste u području dimenzijskog mjeriteljstva započinje tek u 21.st. pošto je do tog trenutka mjerna nesigurnost CT uređaja bila na nezadovoljavajućoj razini (oko 0.1 mm) [3].

Razvojem prvog industrijskog CT uređaja namijenjenog za dimenzijsku analizu (2005.g.), oni postaju alternativa taktilnim koordinatnim mjernim uređajima (CMM – *eng. coordinate measuring machines*) i optičkim sustavima budući da je ova tehnologija jedina koja omogućava analizu i vanjske i unutarnje geometrije objekta mjerenja bez potrebe za njegovim rastavljanjem ili rezanjem. Iz tog razloga ona je od posebne važnosti u području kontrole kvalitete izradaka koji sadrže nedostupne unutrašnje strukture (npr. izradci proizvedeni aditivnim tehnologijama ili odljevci kompleksnih unutrašnjih struktura), izradaka od više različitih materijala (npr. plastični predmeti s metalnim umetcima) i sklopova [3]. Također, za razliku od klasičnih trokoordinatnih mjernih uređaja, vrijeme skeniranja industrijskim CT uređajem neovisno je o broju dimenzija koje želimo kontrolirati, već ovisi o ostalim parametrima uređaja (npr. vrijeme izloženosti zračenju, broj projekcija i sl.). Stoga se prednost industrijskog CT uređaja očituje kada je potrebno izmjeriti veći broj dimenzija na jednom objektu mjerenja, što je prikazano na slici 1. Primjerice, vrijeme skeniranja konusnog CT uređaja je od nekoliko minuta do više sati.



Slika 1 Usporedba brzine skeniranja primjenom različitih tehnologija [4]

Daljnji razvoj ove tehnologije doveo je do pojave većeg broja industrijskih CT uređaja pa stoga na tržištu postoji nekoliko proizvođača među kojima su i: Nikon, GOM, YXLON, Carl Zeiss AG, Werth i drugi. Neki od uređaja navedenih proizvođača prikazani su na slici 2.



Slika 2 Primjer industrijskih CT uređaja različitih proizvođača – GOM (gore lijevo), YXLON (gore desno) i Nikon (dolje)

2.1. Podjela CT uređaja

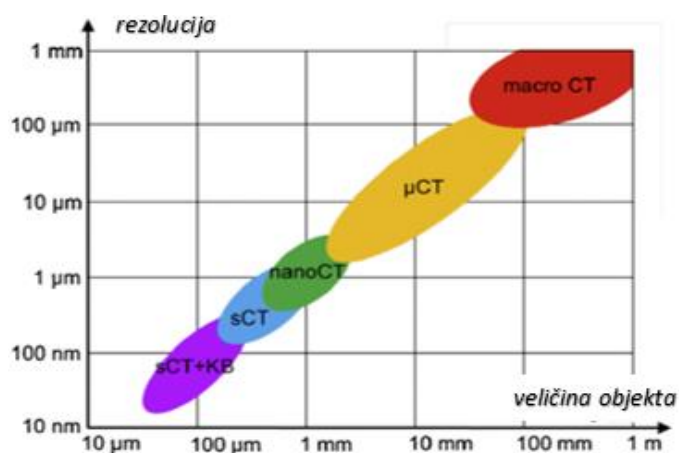
Općenito CT uređaji dijele se na medicinske i industrijske, a kada se govori o podjeli industrijskih CT uređaja kao glavne podjele možemo navesti one prema području primjene, prema rezoluciji i mjernom području i prema mehaničkim karakteristikama. Mehaničke karakteristike CT uređaja izravno su vezane za različite izvedbe mehaničkih dijelova te su stoga one prikazane u potpoglavlju 2.3.

Industrijski CT uređaji mogu se podijeliti prema dva glavna područja primjene: nerazorna ispitivanja (NDT) i mjeriteljstvo, a što točno obuhvaća svaki od smjerova pobliže je prikazano u tablici 1.

Nerazorna ispitivanja (NDT)	Mjeriteljstvo
Analiza kvarova	Usporedba objekta mjerenja s CAD modelom
Detekcija i mjerenje pukotina	Nerazorno mjerenje unutarnjih dimenzija
Detekcija i analiza pora i šupljina	Povratno inženjerstvo
Određivanje kompozicije materijala i raspodjele gustoće	Analiza 3D volumena
Analiza sklopova	Analiza prototipova

Tablica 1 Područje primjene industrijskih CT uređaja [2]

Na rezoluciju i veličinu objekta koji se mogu skenirati utječe više faktora od kojih su najznačajniji veličina žarišne točke izvora, performanse detektora, geometrijsko povećanje, broj projekcija i računalna obrada. Najutjecajniji faktor na rezoluciju i kvalitetu slike je veličina žarišne točke pa se najčešće industrijski CT uređaji dijele na makro CT uređaje kod kojih je veličina žarišne točke iznad 0,1 mm, mikro CT uređaje kod kojih je ona u većini slučajeva između 1 μm i 50 μm i nano CT uređaje sa žarišnom točkom ispod 1 μm . Primjenom makro CT sustava mogu se skenirati objekti veličine od 50 mm do 1 m uz postizanje rezolucije od 0,1 mm do 1 mm. Mikro CT sustavima može se postići rezolucija od nekoliko mikrometara do 100 μm za objekte veličine nekoliko milimetara do 100 mm. Za manje objekte koriste se nano CT sustavi, kojima se skeniraju predmeti veličine oko 1 mm uz rezoluciju oko jednog mikrometra. Za predmete manje od $\sim 500 \mu\text{m}$ koristi se sinkrotron CT sustav kod kojeg se može postići rezolucija od 0.04 μm . S druge strane, za predmete veće od jednog metra koriste se linearni akceleratori [4]. Slika 3 detaljnije prikazuje postizivu rezoluciju u odnosu na veličinu objekta mjerenja za navedene tipove CT uređaja.

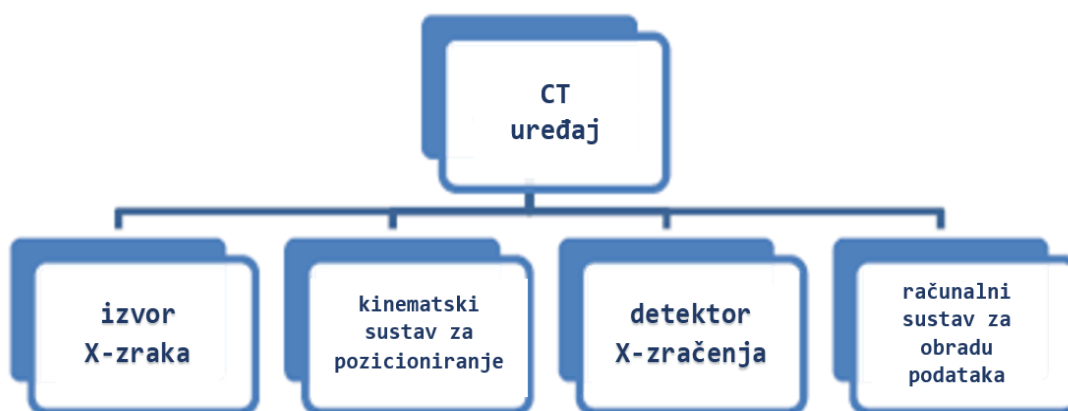


Slika 3 Postiziva rezolucija u odnosu na dimenzije mjernog objekta za različite tipove industrijskih CT uređaja [4]

2.2. Princip rada industrijskog CT uređaja

CT uređaji za industrijsku primjenu omogućavaju inspekciju unutarnje i vanjske strukture objekta mjerenja te dobivanje preciznih podataka o geometriji objekta mjerenja. Kako bi se dobili precizni (ponovljivi) rezultati mjerenja, prilikom odabira konfiguracije CT uređaja i same konstrukcije uređaja, vrlo je važno voditi računa o vrsti materijala i veličini objekta mjerenja. Također, vrlo važna je i informacija hoće li se odabrani CT uređaj koristiti samo za mjerenje jedne vrste objekta mjerenja ili je potrebna fleksibilnost u radu ukoliko će uređaj služiti za mjerenje različitih vrsta objekata [1].

Na slici 4 prikazana je struktura CT uređaja koja se sastoji od četiri osnovna dijela – izvora X-zraka, kinematskog sustava za pozicioniranje objekta mjerenja - manipulatora, detektora prigušenog X-zračenja te računalnog sustava za obradu podataka.



Slika 4 Shematski prikaz strukture CT uređaja [1]

Izvor X-zračenja emitira X-zrake (fotone) koje imaju mogućnost prolaska kroz materijal. Prolaskom X-zraka kroz materijal dolazi do njihova prigušenja jer se dio fotona apsorbira, dio raspršuje, a samo jedan dio prolazi do detektora X-zračenja. Stupanj prigušenja ovisi o materijalu (gustoći tj. koeficijentu prigušenja) objekta mjerenja, debljini objekta mjerenja i energiji zračenja. Prigušeno zračenje se na detektoru X-zračenja pretvara u električni signal, tj. dobiva se 1D ili 2D slika sivih tonova, ovisno o konfiguraciji skenera, na kojoj razina sive boje odgovara razini intenziteta preostalog zračenja. Vrlo preciznim rotiranjem objekta mjerenja dobiva se niz 2D slika, iz kojeg se potom pomoću određenih matematičkih transformacija rekonstruira 3D oblik predmeta [3].

Ako se govori o konfiguraciji CT uređaja postoje dvije osnovne podjele, određene oblikom X-zraka koje izlaze iz izvora, a to su linijska i konusna konfiguracija CT uređaja [1,2,3]. Na slici 5 shematski su prikazani linijski CT uređaja (lijevo) i konusni CT uređaja (desno).



Slika 5 Shematski prikaz linijskog CT uređaja (lijevo) i konusnog CT uređaja (desno) [2]

Konusni CT uređaj koristi 3D izvor zračenja u kojem se zrake šire u obliku konusa jer se na izlaz izvora zračenja postavlja leća za oblikovanje. Kod konusnog CT uređaja koristi se 2D ravni detektor, pa je predmet potrebno samo rotirati oko vertikalne osi te se na taj način jednim skeniranjem dobiva potpuni presjek za jednu rotacijsku poziciju.

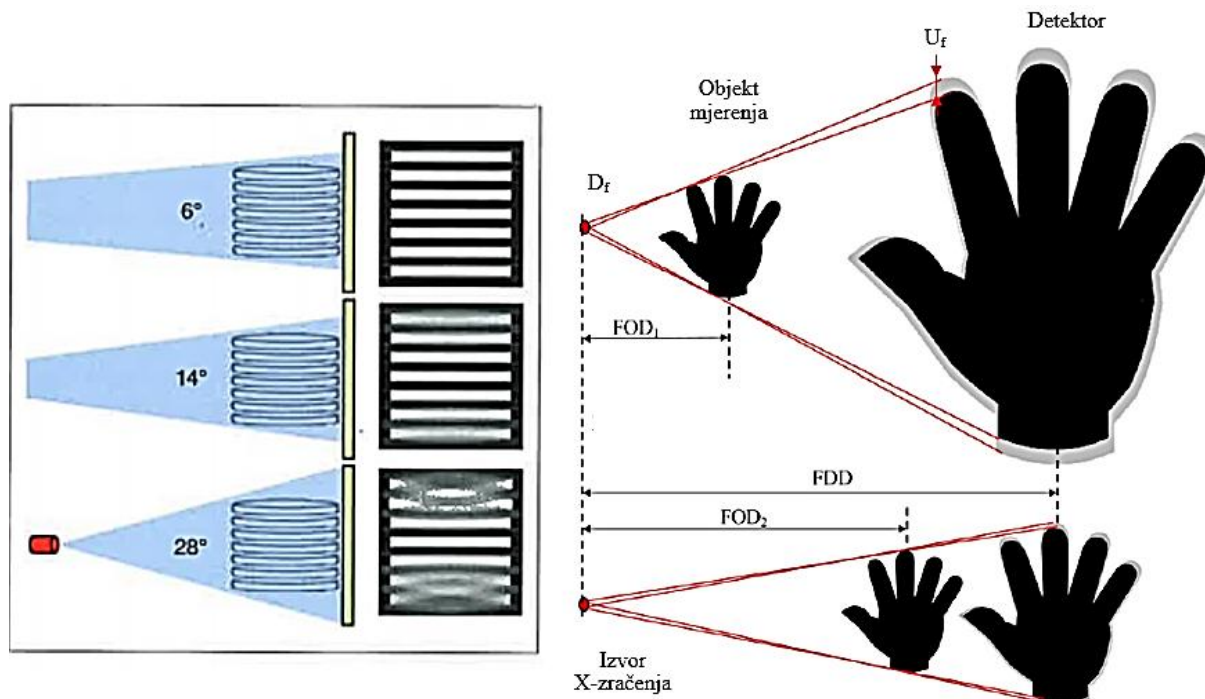
Linijski CT uređaj koristi izvor zračenja na čijem se kraju nalaze kolimirajuće ploče kojima se postiže ravninska zraka koja se detektira 1D detektorom. Na taj način dobiva se slika presjeka predmeta na jednoj visini u jednoj rotacijskoj poziciji, kao što je prikazano na slici 6. Vertikalnom translacijom predmeta dobivaju se dodatni presjeci za jednu rotacijsku poziciju koji se nadalje koriste za rekonstrukciju.



Slika 6 Princip rada linijskog CT uređaja [3]

Prednost linijskog CT uređaja je što su dobiveni rezultati precizniji zbog korištenja kolimirajućih ploča koje usmjeravaju zračenje uvijek okomito na predmet. Također, izvor zračenja može biti većih energija [3]. Glavni i najveći nedostatak im je iznimno povećano trajanje postupka; primjerice za isti broj rotacijskih pozicija i 100 vertikalnih presjeka, postupak skeniranja linijskim CT uređajem bio bi 100 puta duži nego kod konusnog CT uređaja. Upravo iz tog razloga konusni CT uređaji se mnogo češće primjenjuju od linijskih.

Nedostatak konusnog CT uređaja je što se greška mjerenja povećava od centra slike prema rubovima zbog konusnog oblika zraka. Greška postaje sve izraženija s povećanjem kuta konusa kao što je prikazano na slici 7 (lijevo). Također, približavanjem objekta mjerenja prema izvoru zračenja dolazi do pojave zamućenja slike uz veće geometrijsko povećanje, kao što je prikazano na slici 7 (desno) [3, 5].



Slika 7 Utjecaj kuta konusa na greške mjerenja (lijevo) [5] i utjecaj položaja objekta na geometrijsko povećanje slike i pojavu zamućenja (desno) [3]

Geometrijsko povećanje M određeno je s dvije karakteristične duljine – FDD (eng. *focus-detector distance*), udaljenost izvora od detektora i FOD (eng. *focus-object distance*), udaljenost izvora od objekta [6]:

$$M = \frac{FDD}{FOD} \quad (1)$$

Zamućenje slike U_F određeno je prema sljedećem izrazu [6]:

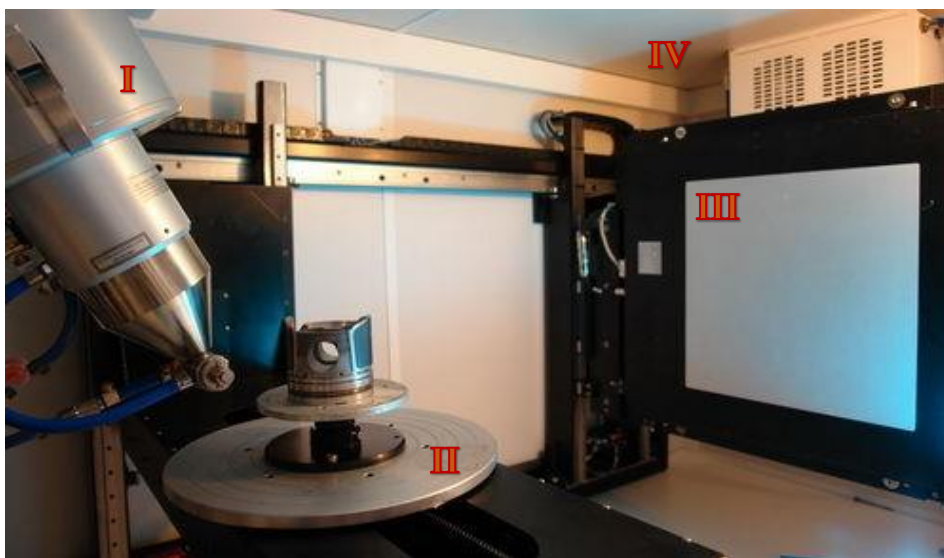
$$U_F = \left(\frac{FDD}{FOD} - 1 \right) D_F \quad (2)$$

gdje je D_F promjer žarišne točke izvora.

Iz izraza (2) vidljivo je da osim geometrijskog povećanja M , na zamućenost slike utječe i promjer žarišne točke D_F . S povećanjem jednog od ta dva parametra raste i zamućenost slike.

2.3. Mehanički dijelovi CT uređaja

Pravilna konstrukcija mehaničkih dijelova CT uređaja ključna je za dobivanje optimalnih svojstava cjelokupnog sustava, a poznavanjem principa njihova rada uvelike se može utjecati na kvalitetu dobivenih rezultata. Kao glavni mehanički dijelovi mogu se izdvojiti: izvor X-zraka (I), kinematski sustav za pozicioniranje objekta mjerenja - manipulator (II), detektor X-zračenja (III) i zaštitno kućište (IV), prikazani na slici 8. Za postizanje optimalnih svojstava ne smijemo zaboraviti ni utjecaj mehaničkih dijelova kao što su: računalni sustav za obradu podataka, rashladni sustav, napajanje sustava i dr. [1].

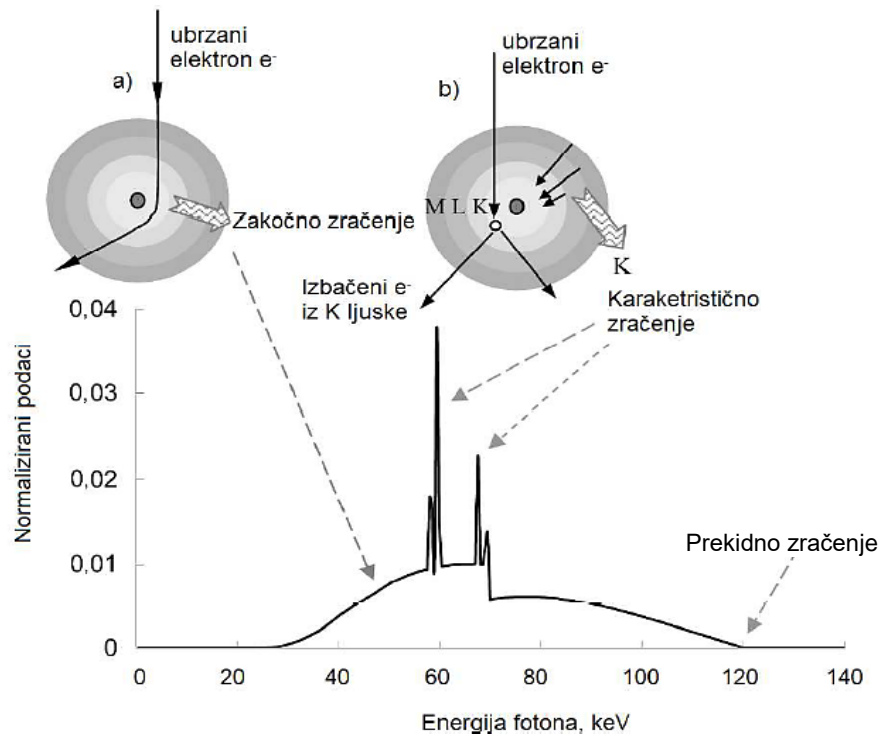


Slika 8 Glavni mehanički dijelovi CT uređaja [7]

2.3.1. Izvor X-zračenja

Sastavni dio svakog CT uređaja je izvor X-zračenja. X-zračenje može se proizvesti generiranjem snopa elektrona koji se usmjeravaju i ubrzavaju na metalnu metu. Sudaranjem elektrona s metalnom metom dolazi do pojave dva procesa generiranja X-zračenja. Prvi proces je tzv. *Bremsstrahlung*, odnosno zakočno zračenje, a drugi proces je karakteristično zračenje [1, 8].

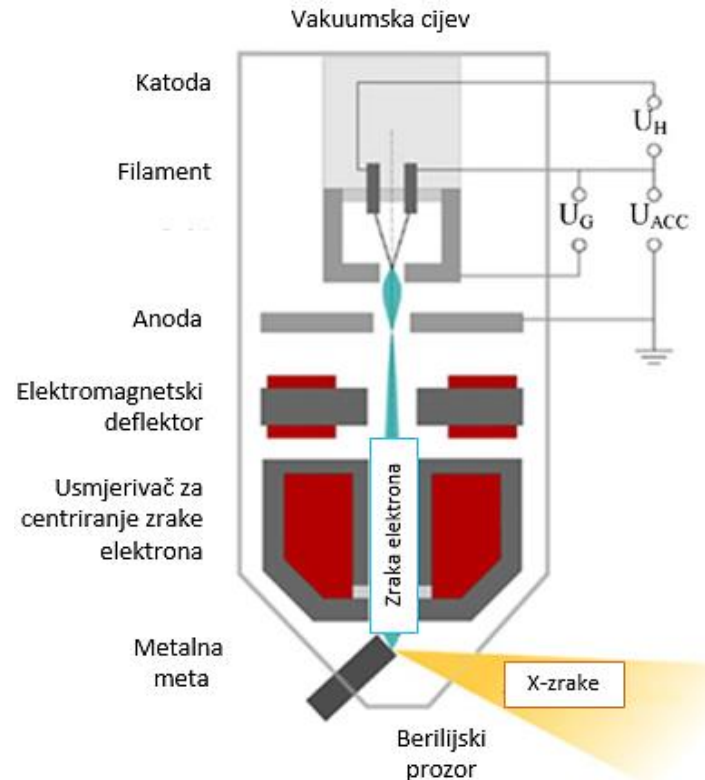
Zakočno zračenje nastaje usporavanjem elektrona njegovim prolaskom pored jezgre atoma mete, bez sudaranja s jezgrom. Pod utjecajem jakih nuklearnih sila pozitivno nabijene jezgre, elektron usporava, a smanjenje energije elektrona uslijed usporavanja dovodi do emisije fotona s frekvencijom X-zraka. Zakočno zračenje daje kontinuirani spektar X-zraka, od najmanjih energija do najveće energije elektrona, što je prikazano na slici 9. Vjerojatnost nastajanja zakočnog zračenja raste s atomskim brojem atoma mete i energijom elektrona.



Slika 9 Spektar X-zračenja: zakočno zračenje (lijevo) i karakteristično zračenje (desno) [8]

Karakteristično zračenje nastaje pri sudaru ubrzanog elektrona s elektronom u ljusci elektronskog omotača atoma mete pri čemu se elektron iz ljuske izbija. Nastala šupljina se nadopunjuje drugim elektronom iz ljuske više energije i pritom nastaje emisija fotona. Razlika energije između ljuski elektronskog omotača je diskretna, odnosno točno određenog iznosa. Zbog toga nastalo karakteristično X-zračenje poprima određeni iznos energije na spektru X-zračenja te je prikazano šiljkom, kao što se vidi na slici 9. Karakteristično zračenje specifično je za materijal mete, pa različiti materijali mete imaju različite spektre X-zračenja [8].

Izvor X-zračenja shematski je prikazan na slici 10. Sastoji se od dvije elektrode - katode (filamenta) i anode na kojoj se nalazi metalna meta, koje su smještene unutar vakuumske cijevi. Osim dviju glavnih elektroda, cijev se sastoji od Wehneltovog cilindra tj. elektrode koja se koristi za upravljanje nastalom zrakom elektrona, elektromagnetskih deflektora, usmjerivača za centriranje zrake elektrona te berilijskog prozora kroz koji prolaze X-zrake. Spajanjem anode i katode na izvor vrlo visokog napona, između 90 kV i 450 kV, dolazi do zagrijavanja katode i termoelektronske emisije elektrona [5]. Stvaranjem razlike potencijala između anode i katode dolazi do usmjeravanja emitiranih elektrona i formiranja zrake koja se ubrzava prema anodi te njihovog sudaranja s metalnom metom i generiranja X-zraka. Prilikom sudaranja elektrona s metalnom metom dolazi do iznimnog zagrijavanja mete jer se otprilike 99% energije elektrona pretvara u toplinu, a samo 1% u X-zračenje [3].

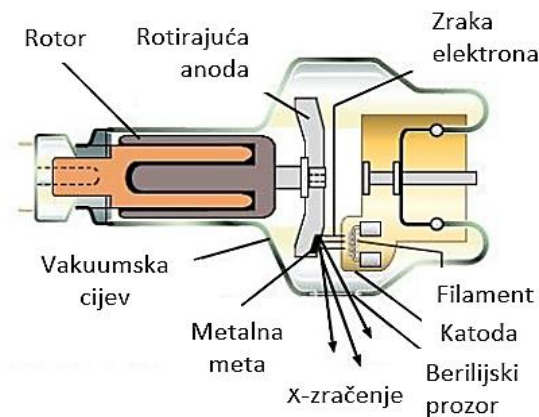


Slika 10 Shematski prikaz izvora X-zračenja [3]

Vakuum je neophodan kako bi nastala zraka elektrona imala nesmetan put do mete, tj. kako ne bi pogađala molekule zraka. Vakuumaska cijev je tradicionalno bila staklena, a moderniji CT uređaji koriste metalne ili keramičke cijevi zbog dužeg životnog vijeka i bolje toplinske provodnosti [1]. Cijevi mogu biti zatvorenog tipa, gdje se sastavljena cijev evakuira prilikom proizvodnje i hermetički zatvara, ili otvorenog tipa, gdje se vakuum stvara korištenjem vakuumske pumpe pri pokretanju CT uređaja. Cijevi zatvorenog tipa obično se primjenjuju kod manjih napona (do 150 kV) kako bi se postigao duži životni vijek cijevi, dok se cijevi otvorenog tipa koriste pri većim naponima jer se tada javljaju i veće disipacije energije pa je potrebno redovito mijenjati elektrode, posebno anodu [5].

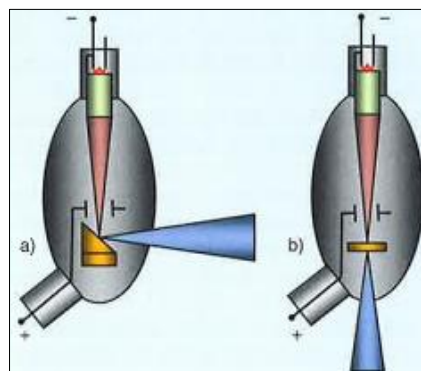
Katoda, tj. filament je najčešće izrađena od volframa, jer prolaskom struje pod vrlo visokim naponom dolazi do zagrijavanja filameta na temperature iznad 2000 K (talište volframa je 3695 K). Meta se također najčešće izrađuje od volframa koji osim visokog tališta ima i visoki atomski broj što je povoljno za generiranje X-zraka. Osim volframa koriste se još i molibden, kobalt, željezo, krom ili bakar. Meta se ponekad fiksira na rotirajuću bakrenu anodu kako bi se toplina efikasnije odvodila, a shematski prikaz takve izvedbe izvora X-zračenja prikazan je na slici 11. Dodatno odvođenje nastale topline pri visokim naponima koristi se i vodeno ili uljno hlađenje anode kako se anoda ne bi rastalila i kako bi se što više smanjio utjecaj temperature

na pomicanje izvora zračenja. Postoje izvedbe izvora zračenja s više meta od različitih materijala, koje su smještene na rotirajuću glavu te se izmjenom materijala mete postižu različiti spektri X-zračenja [3]. Ovakvi se sustavi mogu primijeniti kod skeniranja predmeta koji se sastoje od više materijala, primjerice u [9] pokazano je da se mijenjanjem materijala mete, kao alternativa skeniranju na dvije razine energije zračenja, poboljšava detekcija površina između različitih materijala jer se mijenja spektar X-zračenja.



Slika 11 Shematski prikaz izvora X-zračenja s rotirajućom anodom [6]

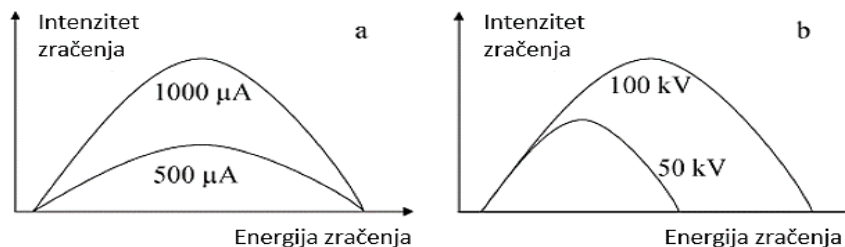
Mete mogu biti izvedene kao reflektirajuće ili propusne te je princip njihova rada prikazan na slici 12. Kod reflektirajućih meta, snop elektrona pogađa metu a nastalo X-zračenje se odbija pod kutem, dok kod propusnih meta X-zračenje probija metu jer je ista vrlo tanka. Reflektirajuće mete su češće jer omogućavaju primjenu viših snaga i napona zbog bolje toplinske provodnosti, no rezultiraju nešto nižom rezolucijom zbog većeg promjera žarišne točke. Propusne mete daju bolju rezoluciju zbog manje žarišne točke, ali nisu primjenjive na višim snagama zbog tankog sloja anode te su zbog toga podložne pregaranju [5].



Slika 12 Reflektirajuća meta (lijevo) i propusna meta (desno) [5]

Snaga zračenja određena je naponom i jakosti struje. Jakost struje izravno utječe na intenzitet zračenja, odnosno količinu zraka, ali ne utječe na energiju zračenja odnosno na najveću debljinu koju je moguće probiti. Kao što je prikazano na slici 13 (lijevo) dvostruko veća jakost struje pri

konstantnom naponu dvostruko poveća intenzitet zračenja. Napon utječe na energiju zračenja i na intenzitet X-zračenja, pri čemu povećavanjem napona raste energija zračenja i intenzitet zračenja uz zadržani oblik spektra, prikazano na slici 13 (desno) [3].



Slika 13 Ovisnost generiranog spektra X-zračenja o naponu i struji [3]

Često dolazi do kontradiktornih zahtjeva gdje napon mora biti dovoljno visok kako ne bi došlo do potpunog prigušenja zraka tijekom mjerenja najdebljeg dijela objekta mjerenja, a s druge strane previsoki napon uzrokuje gubitak kontrasta na slici ili zasićenje detektora tijekom mjerenja najtanjeg objekta mjerenja. Iz toga razloga bitno je pravilno orijentirati predmet kako bi se smanjila najveća debljina koju je potrebno prozračiti, te kako bi varijacija debljine bila što niža tijekom rotiranja. Orijentacijske vrijednosti najveće debljine materijala koju je moguće probiti s određenim iznosom napona dane su u tablici 2 za čelik, keramiku, aluminij i plastiku.

Napon [kV]	130	150	190	225	450
čelik/keramika	< 5 mm	< 8 mm	< 25 mm	< 40 mm	< 70 mm
aluminij	< 30 mm	< 50 mm	< 90 mm	< 150 mm	< 250 mm
plastika	< 90 mm	< 130 mm	< 200 mm	< 250 mm	< 450 mm

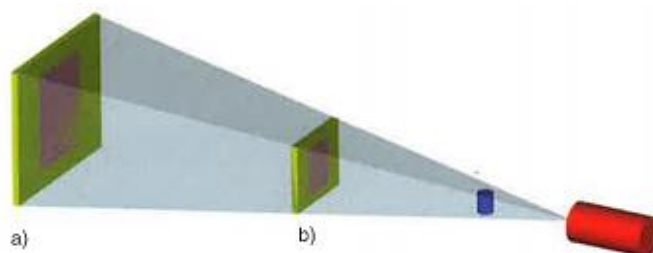
Tablica 2 Vrijednosti maksimalne debljine predmeta koji je moguće prozračiti s određenim iznosom napona [5]

Osim energetskog spektra i intenziteta X-zračenja, treći bitni čimbenik koji određuje kvalitetu izvora zračenja je veličina žarišne točke. Poželjno je da je žarišna točka što manja kako bi se dobili oštriji bridovi na dobivenoj slici, kao što se vidi iz izraza (2). Međutim, manja žarišna točka koncentrira generiranje topline na meti na malu površinu što zahtijeva dodatno hlađenje mete i ograničava maksimalno primjenjivu snagu zračenja tj. ograničava veličinu objekta koji se može prozračiti [2]. Kod konvencionalnih CT uređaja veličina žarišne točke je iznad 1 mm. Mikrofokusni CT sustavi imaju žarišne točke od 1 μm do 1 mm, dok je kod nanofokusnih sustava veličina žarišne točke ispod mikrona uz najveću energiju zračenja od 250 keV [1]. Moderni CT uređaj, kao što je Nikon XT H 225, ima veličinu žarišne točke 3 μm pri snazi od 7 W i 225 μm pri snazi od 225 W [7].

2.3.2. Detektor

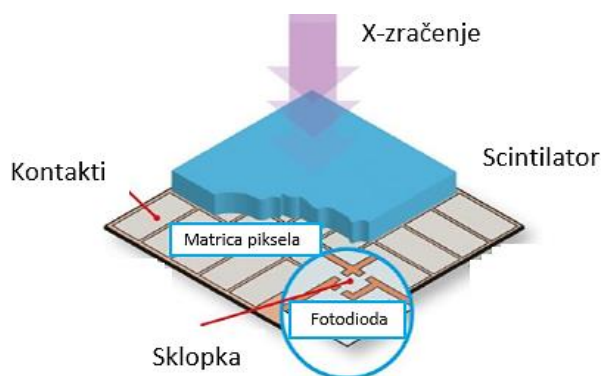
Prolazeći kroz predmet mjerenja, intenzitet X-zračenja pada, a svrha je detektora da zabilježi koliki intenzitet zračenja je ostao nakon prolaska kroz predmet mjerenja. Također, detektor mora dati električni signal na svom izlazu kako bi se rezultati mogli računalno obraditi. U industrijskim CT uređajima s konusnim izvorom X-zraka koriste se 2D ravni panelni detektori, dok se za linijske izvore koriste 1D detektori.

2D ravni panelni detektori sastoje se od niza piksela smještenih u dvije okomite osi čime se dobiva mreža piksela. Moderni detektori imaju rezoluciju od 1000x1000 piksela do 4000x4000 piksela, s veličinom piksela od 50 μm do 400 μm [5, 7]. Osim veličine piksela, bitno je u obzir uzeti i veličinu detektora i udaljenost objekta od izvora tj. detektora, jer uz isti broj piksela manji detektor koji je bliže predmetu daje jednaku rezoluciju kao i veći detektor više udaljen od predmeta (Slika 14).



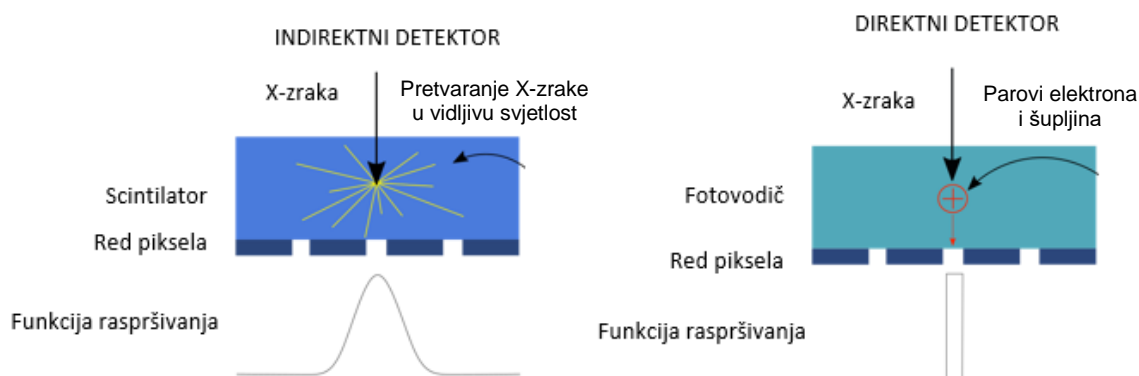
Slika 14 Utjecaj veličine piksela i geometrijskog povećanja na rezoluciju: a) veći detektor na većoj udaljenosti, b) manji detektor na manjoj udaljenosti [5]

Prema načinu detekcije, detektori se mogu podijeliti u direktne i indirektne. Indirektni detektori koriste sloj scintilatora, tj. materijala koji X-zračenje pretvara u vidljivu svjetlost (npr. cezijev jodid). Vidljiva svjetlost zatim pada na fotodiode ili CCD (eng. charge-coupled device) senzor koji generiraju električni signal [1]. Na slici 15 shematski je prikazan indirektni detektor.



Slika 15 Shematski prikaz indirektnog detektora [1]

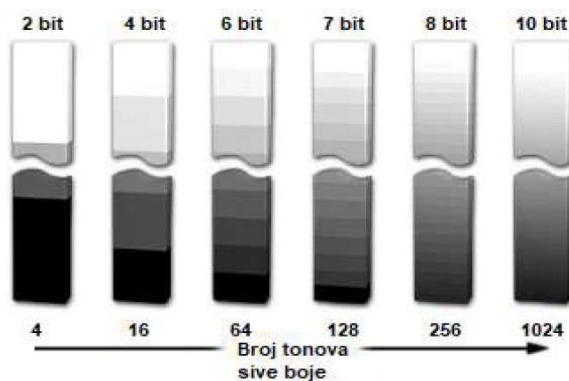
Direktni detektori izravno pretvaraju X-zračenje u električni signal. U fotovodiču, poput amornog selena, dolazi do pojave parova elektrona i šupljina prilikom detekcije fotona X-zračenja. Primijenjeni napon na ploči privlači elektrone prema pozitivnoj elektrodi, a šupljine negativnoj, te se tako generirana struja proporcionalna intenzitetu X-zračenja. Generiranu struju detektira elektronički sklop, najčešće polje TFT-ova (*eng. thin film transistor*) [1, 10]. Zbog toga što se kod primjene direktnih detektora izbjegava optičko pretvaranje X-zračenja u vidljivu svjetlost, lateralno raspršivanje fotona je eliminirano pa to rezultira manjim zamućenjem slike [10], što se može vidjeti prema slici 16.



Slika 16 Razlika između signala indirektnog i direktnog detektora [10]

Glavne značajke pri odabiru detektora su kvantna efikasnost, broj piksela, veličina piksela, broj bitova u digitalizaciji, brzina očitavanja (fps), dinamički raspon tj. odnos najveće i najmanje energije fotona koju detektor može detektirati, te ostale geometrijske karakteristike senzora poput razmaka između piksela (tzv. mrtvo područje) [1, 8].

Broj bitova na izlazu detektora definira broj sivih tonova koje snimka može poprimiti, a primjer nekoliko spektara tonova sivih boja prikazan je na slici 17. Detektori modernih CT uređaja redovno imaju iznad 10 bitova, najčešće 16 bitova, što daje 65536 razina sive boje.

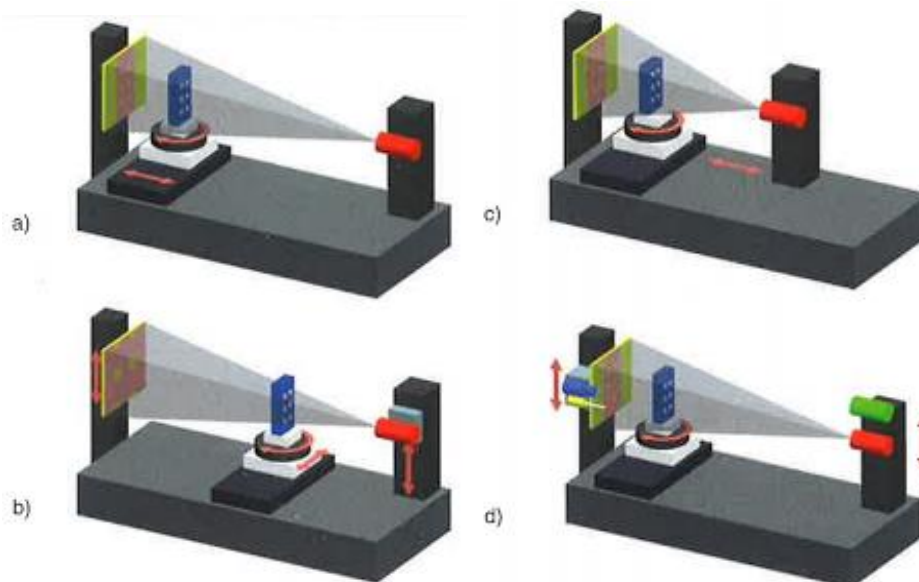


Slika 17 Ovisnost tonova sive boje o broju bitova [8]

2.3.3. Kinematski sustav za pozicioniranje - manipulator

Svaki industrijski CT uređaj sadrži minimalno jednu rotacijsku os za okretanje predmeta i jednu linearnu os za namještanje geometrijskog povećanja. Dodatno mogu sadržavati nekoliko dodatnih translacijskih i/ili rotacijskih osi za namještanje predmeta mjerenja.

Rotacijska os može biti izvedena kao indeksna s određenim, fiksnim kutom između dva koraka ili kontinuirana [3]. Ona bitno utječe na rezultate skeniranja stoga je bitno da je ona vrlo precizna i dovoljno kruta da podnese teret bez deformiranja. Linearne osi koriste se za postizanje fleksibilnosti jer namještanjem položaja predmeta mjerenja pomoću linearnih osi izravno utječemo na geometrijsko povećanje, centriranost slike, kut konusa i sl. Za namještanje geometrijskog povećanja, odnosno namještanja mjernog raspona i rezolucije, potrebna je minimalno jedna linearna os u smjeru X-zraka (Slika 18 a). Kako bi se predmet mjerenja mogao preciznije centrirati u smjeru X-zraka, poželjno je pomicati rotacijski stol (ili izvor zračenja i detektor) okomito na smjer zraka (Slika 18 b), bilo vertikalno i/ili horizontalno. Dodatno poboljšanje mjerenja može se postići namještanjem kuta konusa pomicanjem izvora zračenja u smjeru X-zraka (Slika 18 c). Konačno, dodatna os može biti vezana uz korištenje više izvora X-zračenja (Slika 18 d) [5].



Slika 18 Primjeri translacijskih osi [1]: a) osnovne osi, b) pomicanje predmeta u ravni paralelnoj detektoru, c) namještanje kuta konusa, d) izmjena izvora X-zračenja [5]

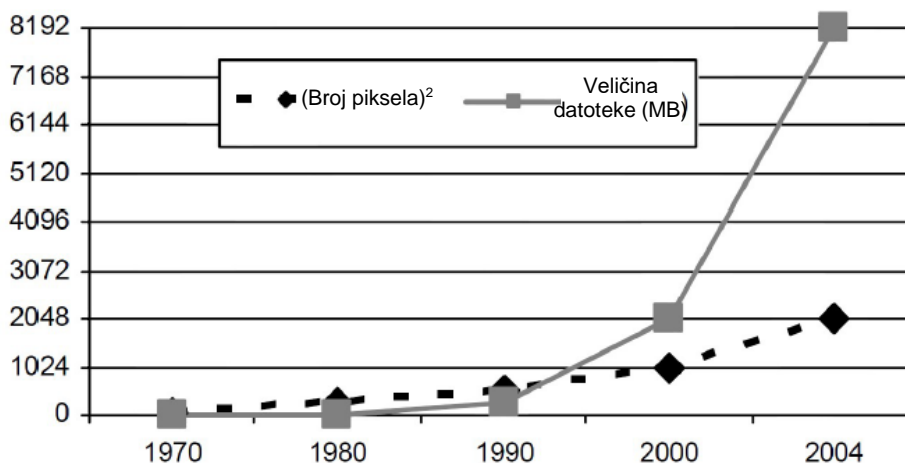
Mehanički sustavi koji se koriste za ostvarivanje gibanja u navedenim osima trebaju biti vrlo precizni i stabilni (geometrijski i termalno), slično kao i kod trokoordinatnih mjernih uređaja, kako bi se minimizirao njihov utjecaj na rekonstrukciju modela i posljedično mjerenje.

2.3.4. Zaštitno kućište

Jedan od bitnijih sporednih podsustava CT uređaja je zaštita od X-zračenja pošto je X-zračenje štetno za ljude. Kako sigurnost i zdravlje ljudi tijekom korištenja CT uređaja ne bi bili ugroženi potrebno je odabrati odgovarajuću zaštitu. Kritični parametri kod odabira zaštite su snaga zračenja, propusnost, opterećenje i rasipanje zračenja. Tradicionalno se koristi olovo zbog svoje visoke gustoće (11340 kgm^{-3}) i atomskog broja (82). Povećanjem energije X-zračenja potrebno je koristiti deblju zaštitu [1].

2.3.5. Ostali podsustavi

Za dobivanje 3D modela iz snimljenih slika u različitim rotacijskim pozicijama, koristi se niz proračuna, poput Radonovih transformacija, koje su zbog velikog broja slika (400 do 1600) numerički zahtjevne [5]. Stoga su potrebna računala s velikom procesorskom moći, dostatnom radnom memorijom (RAM-om) i dovoljno jakim grafičkim karticama. Za rekonstrukciju 3D modela, računala imaju do 96 GB radne memorije jer uz ravninske 16 bitne detektore s 2048×2048 piksela, uz 2048 slika snimljeni podaci mogu imati više od 16 GB [11]. Trend rasta broja piksela i veličine datoteka prikazan je na slici 19 [2].



Slika 19 Ovisnost veličine datoteke mjerenja o broju piksela [2]

Ključni dio CT uređaja je svakako i rashladni sustav, pogotovo kod uređaja koji generiraju veliku snagu te na taj način uzrokuju veliko povećanje temperature na meti izvora X-zračenja. Rashladni sustav održava stalnu temperaturu i na taj način doprinosi smanjenju nestabilnosti sustava tj. smanjenju šuma pri generiranju slike. Osim hlađenja izvora X-zračenja bitna stavka je i hlađenje cijelog sustava i održavanje njegove temperaturne stabilnosti [1].

2.4. Programska podrška CT uređaja

Programska podrška CT uređaja ima jednako važnu ulogu kao i mehanički dijelovi. Sastoji se od programa za rekonstrukciju 3D prikaza modela iz skupa 2D projekcija dobivenih gore opisanim procesom skeniranja i programa za daljnju obradu podataka u svrhu dimenzijske analize. Dobivene 2D projekcije prvo se pretprocesiraju (npr. filtriranje šuma i primjena korekcija), a zatim se rekonstruira 3D matrica vokselâ primjenom odabranog algoritma za rekonstrukciju. Konačno, iz 3D matrice vokselâ primjenom algoritama za detekciju površina dobiva se 3D model koji dalje služi za dimenzijsku analizu [3].

2.4.1. Program za rekonstrukciju 3D modela i detekciju graničnih površina

Program za rekonstrukciju 3D modela iz 2D projekcija zasniva se na korištenju prikladnih algoritama. Algoritmi se temelje na primjeni Radonove transformacije, matematičkog modela koji je razvio J. Radon 1917. godine, a koja opisuje apsorpciju X-zraka prolaskom kroz materijal.

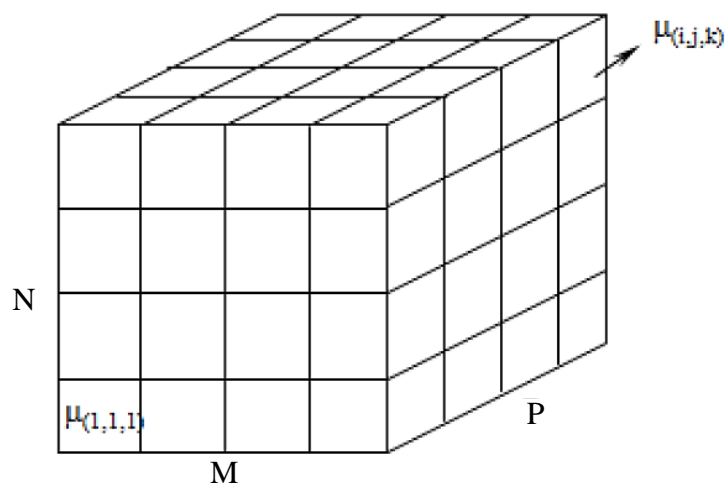
X-zračenju prolaskom kroz materijal pada intenzitet. Stupanj prigušenja X-zraka ovisi o materijalu (gustoći tj. koeficijentu prigušenja) objekta mjerenja, debljini objekta mjerenja i energiji zračenja. Pad intenziteta prolaskom kroz homogeni materijal može se opisati Beer-Lambertovim zakonom, prema kojem intenzitet zračenja eksponencijalno pada od početnog intenziteta I_0 , nakon prolaska kroz materijal s koeficijentom prigušenja μ po dubini x [3]:

$$I(x) = I_0 e^{-\mu x} \quad (3)$$

Međutim, materijali koji se skeniraju CT uređajem nisu homogeni, već se koeficijent prigušenja mijenja. Radonova transformacija povezuje koordinate objekta mjerenja i projekcijske koordinate. Prema Radonovom modelu, intenzitet zračenja koji je dospio na detektor linijski je integral [3]:

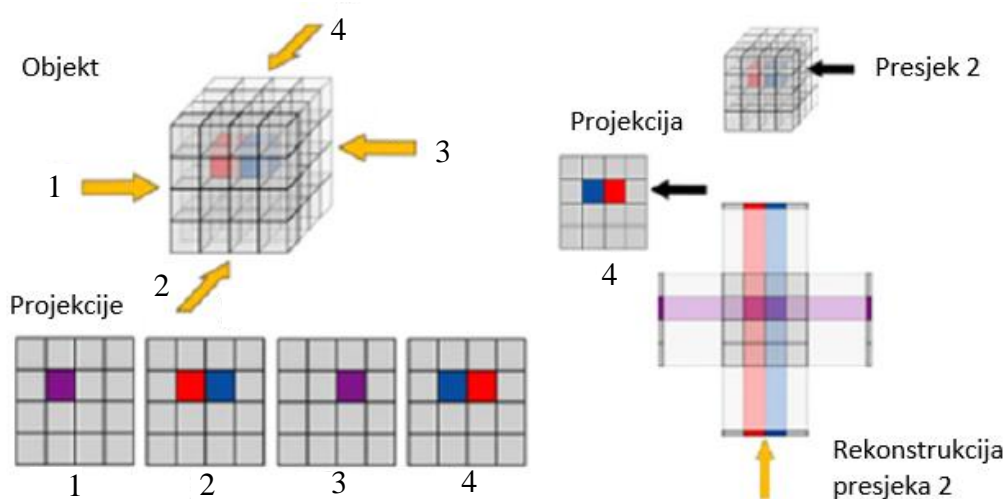
$$I(x) = I_0 e^{-\int \mu(x) dx} \quad (4)$$

Zadatak rekonstrukcijskog algoritma je iz poznatih intenziteta zračenja na dobivenim projekcijama odrediti vrijednosti koeficijenta prigušenja na pozicijama u 3D modelu objekta mjerenja tj. vrijednosti vokselâ u 3D matrici koja predstavlja objekt mjerenja (slika 20).



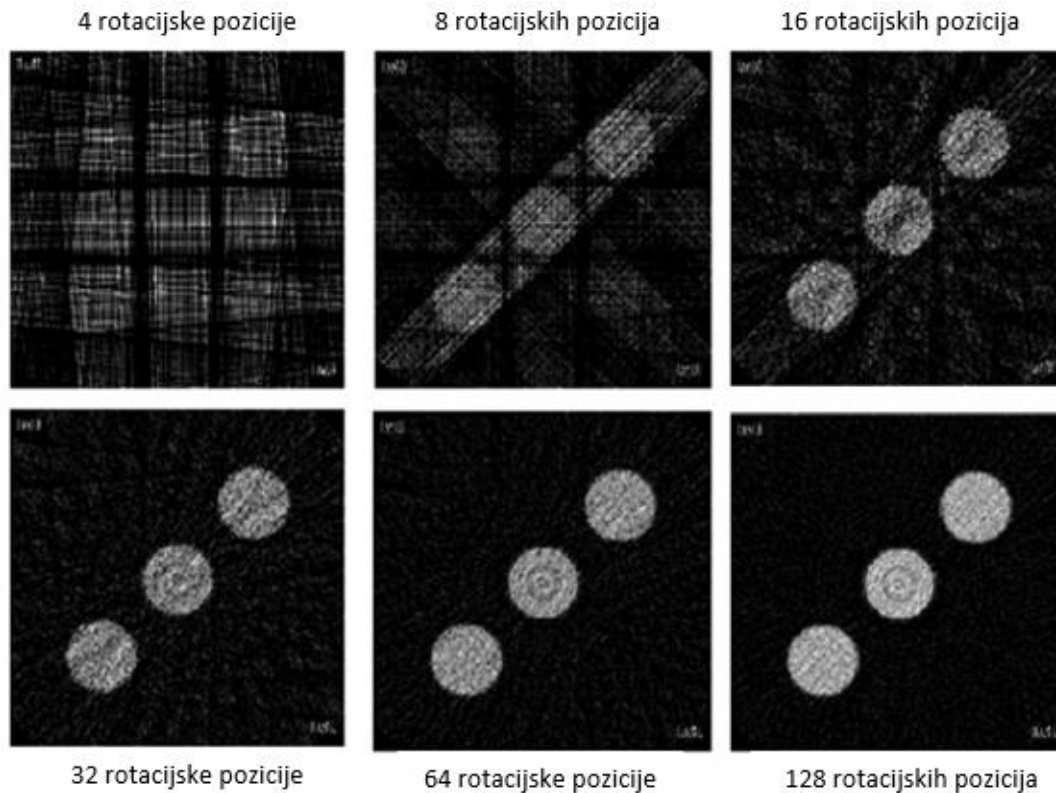
Slika 20 3D matrica vokselâ s nepoznatim koeficijentima prigušenja [1]

Ovaj zadatak obavlja se pomoću inverzne Radonove transformacije te se taj proces naziva povratna projekcija (eng. *backprojection*). Primjer povratne projekcije prikazan je na slici 21. gdje prikazani materijal ima dva različita koeficijenta prigušenja. Na četiri poznate projekcije snimljene na 0° , 90° , 180° i 270° vidljivi su različiti intenziteti zračenja. Povratnim projiciranjem pod kutovima snimanja dobivamo položaj i iznos koeficijenta prigušenja unutar 3D matrice vokselâ. Koeficijenti prigušenja označeni su crvenom i plavom bojom unutar volumena, a ostatak volumena je ispunjen zrakom. Kako Radonova transformacija obično rezultira zamućenim slikama, prije rekonstrukcije projekcije se filtriraju niskopropusnim filterima kako bi se eliminirao šum.



Slika 21 Shematski prikaz povratne projekcije [3]

Broj projekcija bitno utječe na kvalitetu slika, što je prikazano na slici 22. Za 3 sfere koje su skenirane iz 4 kuta rekonstrukcija liči na nekoliko kocki, dok se sa 128 kutova (projekcija) dobije jasna slika originalnih objekata mjerenja.

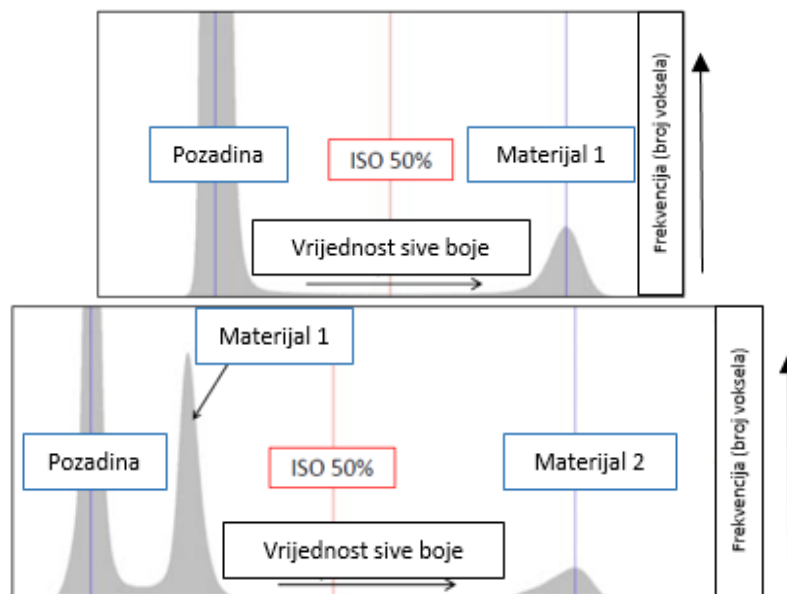


Slika 22 Utjecaj broja projekcija na točnost rekonstrukcije [3]

Radonova transformacija koja podrazumijeva da su X-zrake paralelne ne bi rezultirala točnim rezultatima kod konusnih CT uređaja. Iz tog razloga primjenjuju se razni algoritmi koji uzimaju u obzir kut konusa X-zraka i izračunavaju potrebne korekcije. Jedan od najpoznatijih algoritama je Feldkampov algoritam, koji pretpostavlja da je izvor zračenja kružnica. On spada u grupu analitičkih algoritama koji su općenito brži u izvođenju te nije egzaktan tj. primjenjiv je kod rezultata skeniranja gdje nedostaju točke ili nema dovoljno podataka u određenoj projekciji.

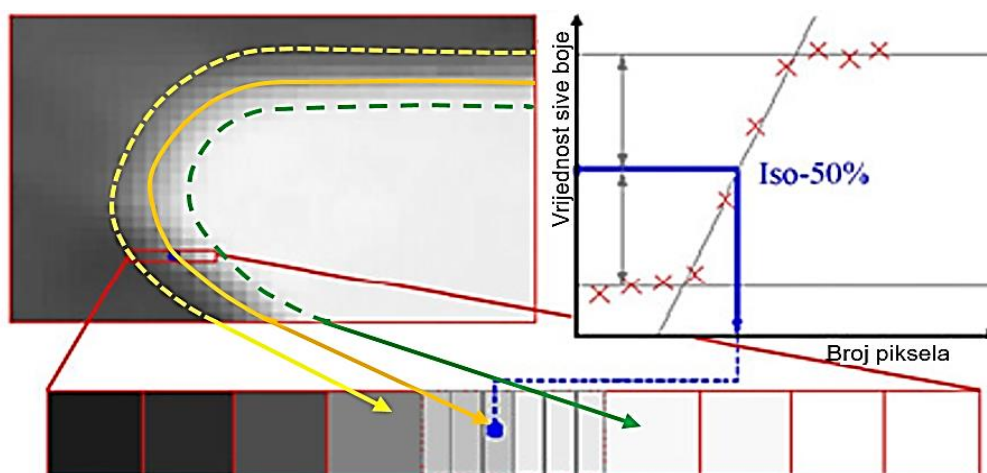
Segmentacija slike tj. detekcija graničnih površina provodi se na rekonstruiranom 3D modelu. To je ključan korak u primjeni CT uređaja za dimenzijsku analizu jer rubne površine određuju granicu između zraka i objekta mjerenja na snimci, tj. granicu između dva različita materijala. Provedbom detekcije površina dobiva se oblak točaka (voksela) na granici dva različita materijala ili zraka i materijala iz kojeg se triangulacijom može dobiti poligonizirana mreža u STL formatu.

Segmentacija se najčešće provodi određivanjem praga vrijednosti sive boje koji označava rub, s time da je odgovarajući iznos praga ključan parametar za dobivanje precizne segmentirane slike. Jedna od metoda određivanja praga je „iso-50%“. U toj se metodi promatra histogram slike sivih tonova koji pokazuje na koliko voksela se pojavljuje određeni ton sive boje. Histogram najčešće sadrži dva ili više karakterističnih vrhova koji odgovaraju pozadini i materijalima koji su skenirani. „Iso-50%“ uzima srednju vrijednost sive boje između vrhova u histogramu kao prag, kao što je prikazano na slici 23 [6].



Slika 23 Primjer histograma s ucrtanim iso-50% pragom za jedan materijal (gore) i dva različita materijala (dolje) [6]

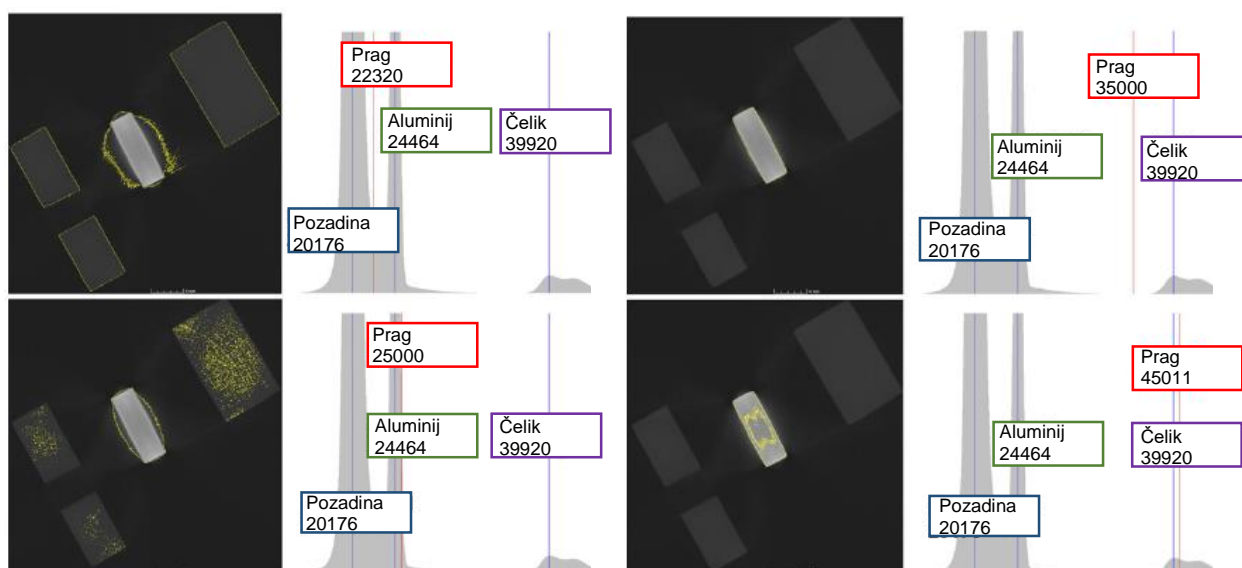
Odabrana vrijednost primjenjuje se kod određivanja graničnog voksela, kao što je prikazano na slici 24, s time da se interpolacijom dobiva rezolucija ispod dimenzije voksela.



Slika 24 Princip određivanja granične površine primjenom iso-50% praga [3]

U idealnom slučaju ova bi metoda radila dobro, međutim problem nastaje kada se skenira više materijala odjednom te općenito kod realnih skeniranja gdje se javljaju greške na slikama, jer vrijednost od 50% može zanemariti jedan od materijala ili uzrokovati neprecizno detektirane površine, vidi sliku 23 (desno). Preciznija segmentacija u tom slučaju dobiva se lokalnim adaptivnim pragom koji se primjenjuje na dio slike, gdje je nesigurnost detektirane površine manja od desetine voksela [6]. Međutim, vrijeme izvođenja algoritma za detekciju površina je veće.

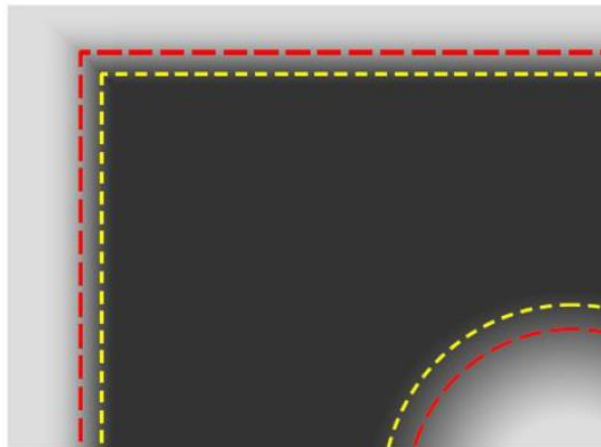
Također, istraživanja su pokazala da vrijednost od 50% između pozadine i materijala nije optimalna za metale. Primjerice, optimalna vrijednost za aluminij je 35% do 45%, tj. više prema zraku, dok je za čelik 80% do 90% tj. više prema materijalu [3]. Utjecaj odabira vrijednosti praga pri skeniranju različitih materijala ilustrativno je prikazan na slici 25 za čelik (na slici prikazan svjetlijom sivom bojom) i aluminij (na slici prikazan tamnijom sivom bojom).



Slika 25 Utjecaj odabira vrijednosti praga na detekciju rubova kod skeniranja više materijala (ovdje aluminij i čelik) [3]

Iz slike je vidljivo da se pomicanjem praga (prikazan crvenom linijom) prema višim vrijednostima točnije detektira čelični predmet (detektirana granična površina prikazana je žutom linijom), dok je na nižim vrijednostima točnije detektiran aluminij. Graničnu površinu nije moguće detektirati ukoliko se vrijednost praga postavi na vrh u histogramu za određeni materijal.

Odabrani prag kod određivanja površine utječe na točnost rezultata dvosmjernih mjerenja (npr. određivanje duljine objekta mjerenja, promjera cilindra). Ilustrativni primjer utjecaja praga na dimenzije prikazan je na slici 26, gdje je crvenom bojom označena površina detektirana nižom vrijednosti praga, a žutom bojom površina određena većom vrijednosti praga. Približavanjem vrijednosti praga sive boje prema vrijednosti za zrak (bijelo), vanjske dimenzije rastu, a unutarne se smanjuju i obrnuto, što je i eksperimentalno potvrđeno u primjerice [12]. Kod jednosmjernih mjerenja (npr. određivanje položaja središta kružnice ili osnog razmaka između dviju kružnica) odabrani prag za određivanje površine nema utjecaja na točnost mjerenja, što se može objasniti činjenicom da se kod takvih mjerenja u obzir uzimaju sve točke površine pa je pomak površine (ili točke) s jedne strane neutraliziran pomakom površine na drugoj strani u suprotnom smjeru. Eksperimentalni podaci koji ovo potvrđuju također su prikazani u [12]. Osim praga sive boje na točnost dvosmjernih mjerenja utječe i hrapavost površine, što je eksperimentalno i simulacijski pokazano u [13]. Rezultati ukazuju da hrapavost površine unosi grešku proporcionalnu R_p (maksimalna visina profila), neovisno o veličini vokselu i obliku profila koji opisuje hrapavost površine.



Slika 26 Utjecaj odabira vrijednosti praga na odstupanje dimenzija vanjskih i unutarnjih značajki objekta mjerenja [2]

Provedbom neke od metoda za određivanje praga dobiva se oblak točaka s vokselima koji odgovaraju graničnim površinama. Međutim, tako dobiven 3D model zauzima puno memorije i može se koristiti u specijaliziranim programima. Za širu se primjenu stoga generira STL model, tj. površinski model u kojem je skup točaka zamijenjen trokutima, čime se dobiva poligonalna mreža koji zauzima manje memorije i kojeg je računalno lakše obrađivati. Smanjenjem broja trokuta u STL datoteci smanjuje se zahtjev za memorijom, ali se gubi kvaliteta rekonstruiranog modela [5].

2.4.2. Program za dimenzijsku analizu

Dok su program za rekonstrukciju 3D modela i detekciju graničnih površina sastavni dio programske podrške svakog CT uređaja, programi za dimenzijsku analizu odabiru se ovisno o potrebama i željama korisnika. Oni iz dobivenih 3D modela izdvajaju geometrijske primitive poput ravnina, cilindara, kružnica i sl. i služe za dobivanje podataka o geometriji kao što su dimenzije, duljine, promjeri, pozicije, orijentacije i sl. Na temelju tih podataka mogu se dobiti informacije o greškama na samom objektu mjerenja, ali i informacije o greškama nastalima u procesu mjerenja. Jedan od čestih zadataka u sklopu dimenzijske analize je i usporedba dobivenog 3D modela s CAD modelom pomoću koje se određuje odstupanje stvarnog objekta mjerenja od traženih vrijednosti.

Na tržištu trenutno postoji velik broj programskih paketa koji služe za dimenzijsku analizu, kao što su VGStudio MAX, GOM Inspect, Simpleware i dr.

2.5. Greške kod mjerenja CT uređajem

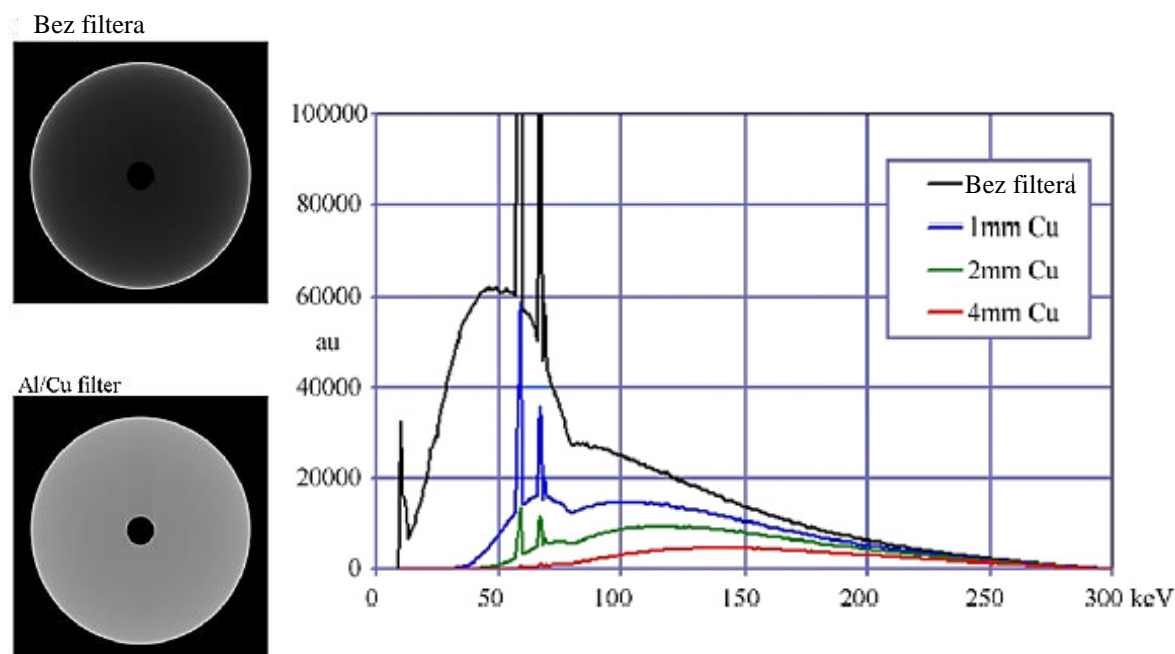
Na točnost mjerenja dimenzija utječe između ostalog i točnost 2D snimaka i točnost rekonstrukcije 3D modela. Na točnost 2D snimaka najveći utjecaj imaju: materijal mete, veličina žarišne točke, napon i struja izvora zračenja, vrijeme izloženosti zračenju, geometrijsko umjeravanje detektora te ostale performanse detektora, geometrijsko povećanje, materijal objekta mjerenja, parametri programa za obradu slike i drugi faktori. Osim navedenih utjecajnih faktora koji su već dijelom opisani u prethodnom poglavlju, na točnost 2D snimaka utječu i sljedeći faktori koji će biti opisani u ovome poglavlju: otvrdnjavanje zračenja i fizičko filtriranje zračenja te temperatura. Na točnost rekonstruiranog 3D modela utječe točnost i ponovljivost kinematskog sustava, identifikacija rotacijske osi na snimkama, veličina voksel, broj projekcija, algoritam za rekonstrukciju i algoritam za detekciju rubnih površina [1, 6, 8].

2.5.1. Otvrdnjavanje i raspršivanje zračenja

Otvrdnjavanje zračenja posljedica je korištenja polikromatskog X-zračenja, tj. zračenja sa širokim spektrom energija. Naime, prolaskom takvog zračenja kroz gusti materijal dio zračenja s nižom energijom ne uspijeva kompletno prozračiti materijal i ne dođe do detektora, tj. do detektora dolazi samo dio zraka s velikom energijom (tzv. tvrde zrake, stoga se procesom naziva otvrdnjavanje zračenja). Međutim, algoritam za rekonstrukciju radi pod pretpostavkom da je zračenje koje dođe do detektora ovisno samo materijalu objekta mjerenja i ne uzima u obzir

energiju zračenja kao faktor koji utječe na prodiranje materijala. Zbog te pretpostavke dolazi do pojavljivanja određenih artefakata na snimkama, najčešće toga da je rub materijala puno svjetliji ili puno tamniji od unutrašnjosti predmeta, što je prikazano na slici 27 gore, ili do pojave crta na rubovima (eng. *streaks*). Oba artefakta otežavaju pravilnu detekciju rubova i posljedično utječu na točnost mjerenja. Postoji nekoliko metoda za ispravljanje otvrdnjavanja zračenja i dijele se u pretprocesne metode, postprocesne metode i metodu dvostruke energije [1].

Pretprocesna metoda uključuje korištenje fizičkog filtriranja X-zračenja kojim se uklanjaju niske razine energije u zračenju, što je prikazano na slici 27 desno, čime se postiže otvrdnjeno zračenje i ujednačeniji ton sivih boja na snimku (Sliku 27 dolje lijevo). Filtar je najčešće tanka bakrena ili aluminijska ploča koja se postavlja između izvora zračenja i objekta mjerenja. Negativna posljedica fizičkog filtriranja je smanjenje intenziteta zračenja što dovodi do smanjenja odnosa signala i šuma, stoga se materijal i debljina filtera moraju pažljivo odabrati. Cilj ovakvog filtriranja je, osim apsorpcije fotona nižih energija, dovesti polikromatsko zračenje bliže monokromatskom zračenju. Korištenje monokromatskog izvora zračenja druga je predprocesna metoda kojom se mogu izbjeći artefakti otvrdnjavanja, međutim monokromatski izvori obično imaju niži intenzitet zračenja stoga je njihova primjena u industrijskim CT uređajima ograničena, osim ako se ne koriste sinkrotroni visokih snaga [1, 3].

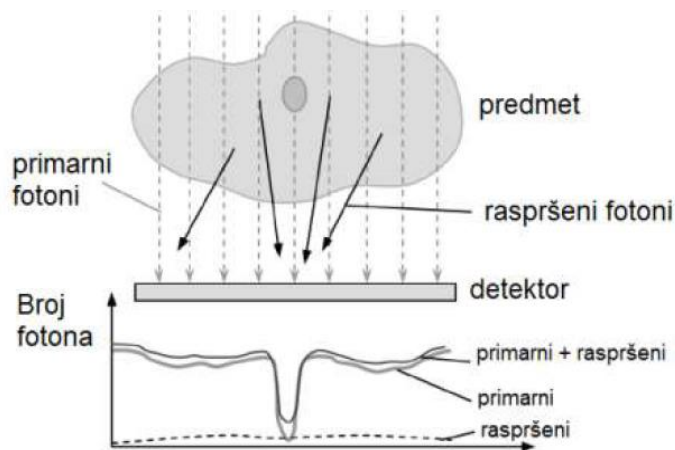


Slika 27 Snimka s artefaktom otvrdnjavanja zračenja (gore lijevo) i snimka dobivena filtriranim zračenjem bez artefakta (dolje lijevo) te usporedba intenziteta zračenja s različitim debljinama filtera (desno) [3]

Postprocesne metode uključuju korištenje oglednih tablica dobivenih kalibriranjem na referentnim primjercima od istog materijala kao i objekt mjerenja (nije primjenjivo kada je materijal objekta mjerenja nepoznat) ili aproksimiranjem nelinearnosti uzrokovane otvrdnjavanjem zračenja s polinomima [1].

Metoda dvostruke energije podrazumijeva skeniranje objekta mjerenja korištenjem izvora s više razina energije zračenja (različitim naponom) kako bi se utvrdila ovisnost pada intenziteta s razinom energije koja bi se primijenila u rekonstrukciji za ispravljanje, međutim ova metoda je skupa i suviše vremenski zahtjevna. Alternativno se može izvesti kroz dva odvojena skena na različitim energijama, pri čemu se povećava vrijeme skeniranja i unose dodatne pogreške.

Raspršivanje zračenja nastaje uslijed interakcije fotona s atomima materijala objekta mjerenja. Prolaskom kroz materijal, neki se fotoni sudaraju s elektronima te se preusmjere s početne putanje, tj. dolazi do pojave tzv. Comptonovog raspršivanja. Zbog toga što dio raspršenog zračenja dopijeva do detektora, dolazi do pojave svjetlijih i tamnijih točaka na snimkama (najčešće su artefakti raspršenog zračenja slični artefaktima otvrdnjenog zračenja), te općenito smanjenja raspona intenziteta (raspršeno zračenje unosi određeni pomak intenziteta), što je shematski prikazano na slici 28 [6, 8].

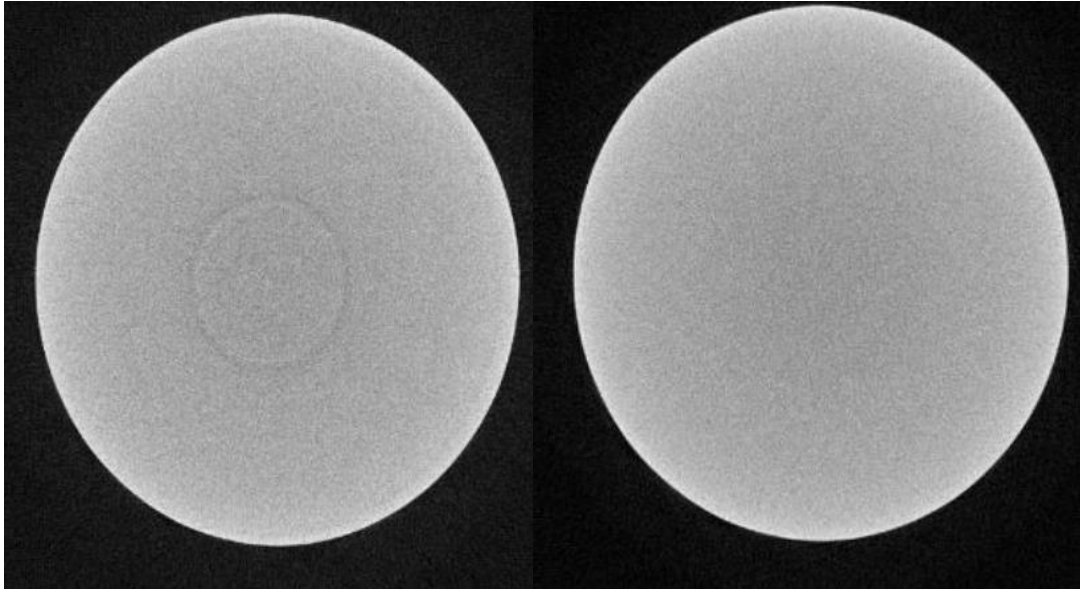


Slika 28 Princip raspršenog zračenja i utjecaj na intenzitet [8]

2.5.2. Kružni i metalni artefakti

Kružni artefakti česti su problem CT skeniranja, a primjer rekonstruiranog 3D modela kod kojeg se pojavljuju prikazan je na slici 29. Mogu nastati zbog neispravnosti detektora (najčešće uslijed neispravnog piksela), pogrešnog umjeravanja neispravnih piksela ili nelinearnog ponašanja materijala detektora. Kružni se artefakti uočavaju tek nakon rekonstrukcije 3D

modela jer zbog neispravnog piksela nakon rekonstrukcije dolazi do pojave kružnica koje su koncentrične s obzirom na os rotacije predmeta. Jedina metoda za ispravljanje ovih grešaka je pravilno umjeravanje detektora [1].



Slika 29 Poprečni presjek 3D modela okomit na os rotacije s kružnim artefaktom (lijevo), te s uklonjenim kružnim artefaktima (desno) [1]

Metalni artefakti nastaju prilikom skeniranja objekata koji sadrže više materijala od kojih je barem jedan metal, tj. barem jedan ima visoki koeficijent apsorpcije zračenja. Najčešće se pojavljuju kod skeniranja polimernih predmeta s metalnim umetcima. Prepoznaju se prema vrlo svijetlim distorzijama na snimkama koje se javljaju oko metalnih predmeta zbog njihovog visokog prigušenja zračenja [1, 8].



Slika 30 Metalni artefakti [8]

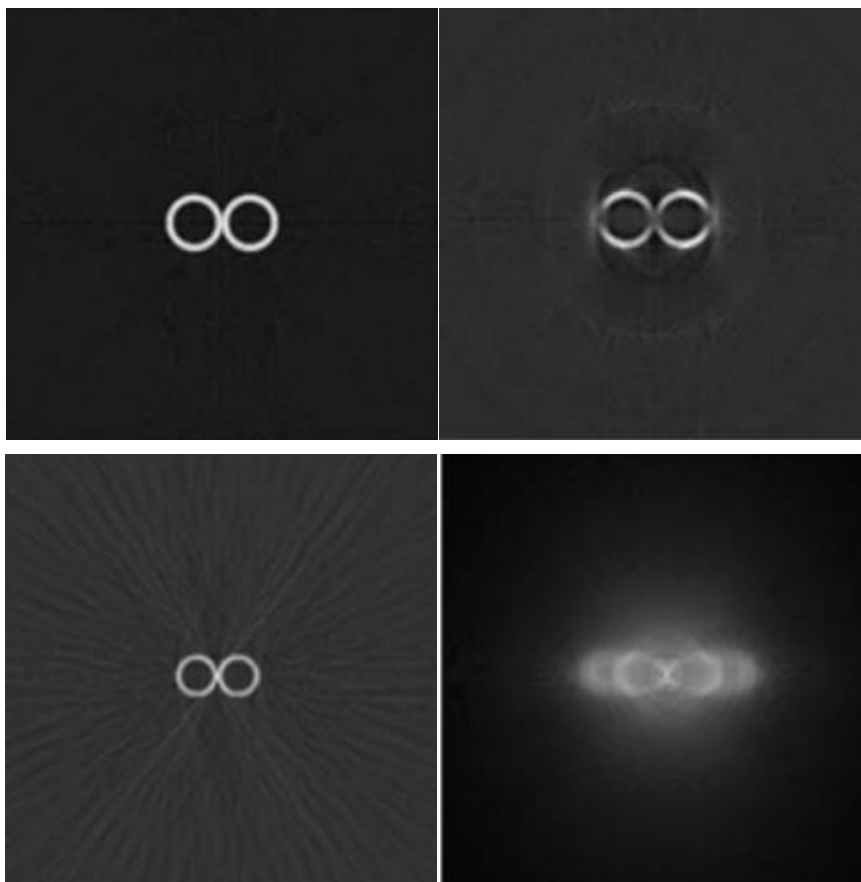
2.5.3. Ostale greške

Ostale najčešće greške koje se javljaju na snimkama su: artefakti uzorkovanja, artefakti zakrenutog detektora, greške konusnog zračenja [3].

Artefakti uzorkovanja posljedica su nedovoljnog broja rotacijskih pozicija te se mogu prepoznati prema crtama na presjecima okomitim na os rotacije (vidi sliku 22, za 4, 8 i 16 kuteva).

Greške konusnog zračenja ilustrirane su na slici 7 lijevo, a mogu se izbjeći korištenjem spiralne tomografije, tj. istovremenim rotiranjem i vertikalnim podizanjem objekta mjerenja.

Artefakti koji su posljedica zakretanja detektora prikazani su na slici 31 - presjek rekonstruiranog objekta bez zakretanja detektora (gore lijevo), uz zakretanje detektora za $\pi/10$ oko horizontalne osi (gore desno), uz zakretanje detektora za $\pi/4$ oko vertikalne osi (dolje lijevo), zakretanje detektora oko centralne zrake za $\pi/7$ (dolje desno). Ovi se artefakti mogu ispraviti pravilnim kalibriranjem detektora [14].



Slika 31 Artefakti uslijed zakretanja detektora [14]

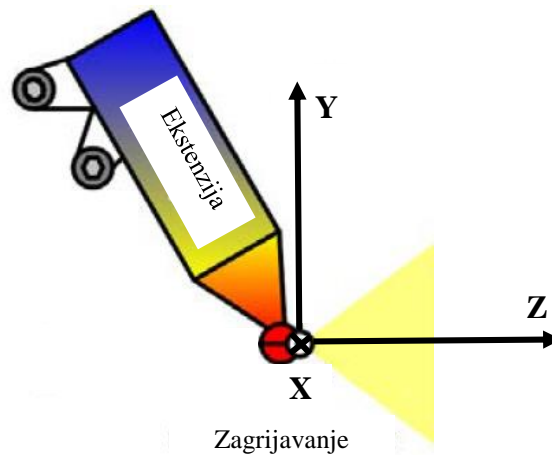
3. UTJECAJ MEHANIČKIH KOMPONENTI NA GEOMETRIJSKO POVEĆANJE CT UREĐAJA

Kod CT uređaja, kao i kod koordinatnih mjernih uređaja i optičkih mjernih uređaja, temperaturna stabilnost uređaja i objekta mjerenja je ključna za dobivanje ispravnih rezultata mjerenja. Sljedivost mjerenja ostvariva je jedino ako su svi dijelovi na ujednačenoj i stabilnoj temperaturi od $20\text{ °C} \pm 0,5\text{ °C}$ te ako je primijenjena kompenzacija grešaka uzrokovanih odstupanjem od standardne temperature (20 °C) i kompenzacija grešaka uzrokovana temperaturnim gradijentima i tranzijentima [3, 15]. Osim standardnih izvora topline koji su prisutni u koordinatnim mjernim uređajima, poput motora i ostale elektronike, industrijski CT uređaj za razliku od koordinatnih i optičkih mjernih uređaja ima jedan dodatan veliki izvor topline – izvor X-zračenja. Dodatno, i sami detektor može predstavljati značajan izvor topline. Iz tog razloga izvori i detektori su redovito hlađeni, najčešće tekućinom, kako bi se umanjio utjecaj termalne ekspanzije izvora i pomak žarišne točke [1].

3.1. Utjecaj pomaka izvora X-zračenja

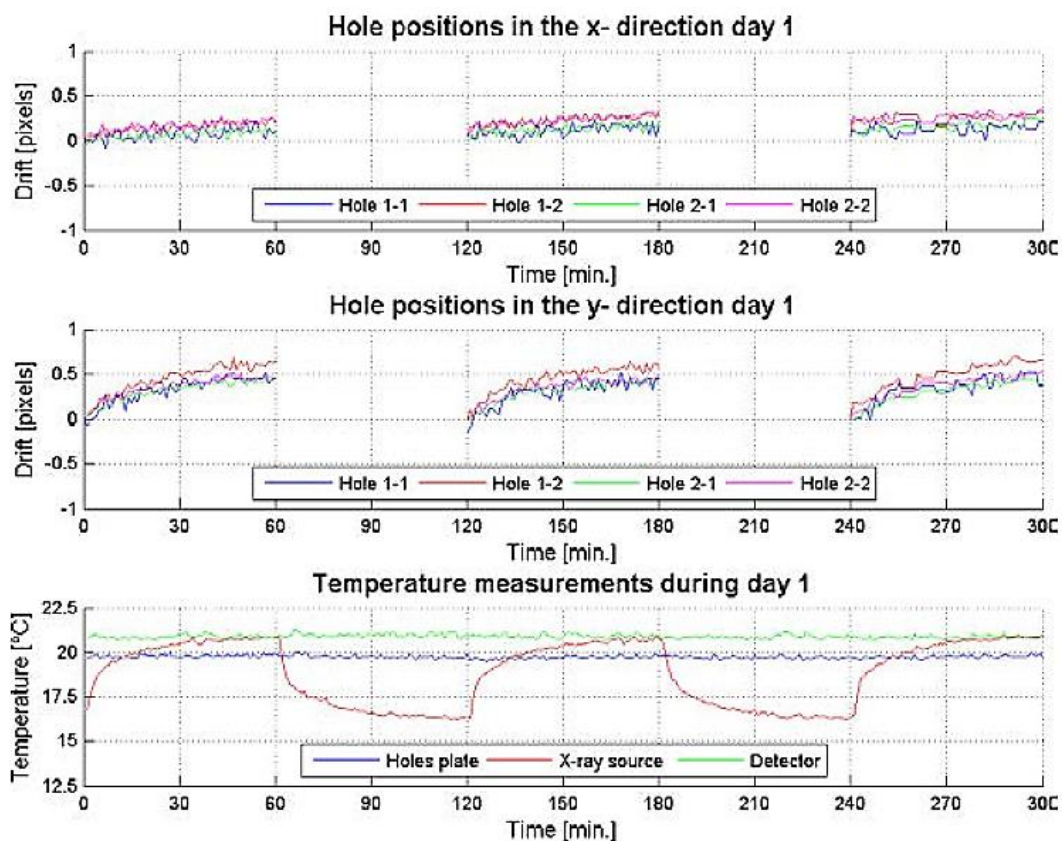
Pomak žarišne točke je primarno uzrokovan termalnom ekspanzijom, ali može biti uzrokovan i trošenjem anode te nedovoljnom krutošću konstrukcije izvora zračenja. Do sada su se najčešće mjerile posljedice pomaka žarišne točke na 2D projekcijama uz korištenje referentnih objekata poput metalnih sfera, kalibriranih sfera od rubina te kalibriranih ploča s rupama, uz korelacije s istezanjem izvora zračenja, izmjerenom temperaturom te snagom zračenja. Istraživanja su pokazala da pomak žarišne točke najviše utječe na pomicanje projekcije u prvim minutama skeniranja dok se temperatura nije stabilizirala te da raste s porastom snage izvora [16].

Pomak žarišne točke izvora konusnog CT uređaja teoretski može biti u bilo kojem smjeru, ali je najčešće u smjeru osi Z i Y, tj. u smjeru zračenja i vertikalnom smjeru, što je povezano s konstrukcijom izvora. Naime, izvor se najčešće postavlja u ravninu Y-Z pod kutem (tipično 45° kod reflektirajućih meta) pa se uslijed termalne ekspanzije najviše pomiče u pozitivno smjeru osi Z i u negativnom smjeru osi Y. Žarišna točka može se pomicati i u oba smjera osi X no ta promjena nije toliko izražena [16]. Na slici 32 shematski su prikazane osi pomicanja žarišne točke.



Slika 32 Shematski prikaz izvora zračenja i temperaturnog gradijenta u izvoru [16]

Primjer eksperimentalnih mjerenja pomicanja centara četiri rupe na kalibriranoj ploči u ovisnosti o temperaturi izvora zračenja prikazan je na slici 33, gdje je vidljiv najveći pomak projekcije u smjeru osi Y, koji raste s porastom temperature.



Slika 33 Pomak u smjeru X i Y osi na projekciji u ovisnosti o temperaturi [16]

3.1.1. Pomak izvora X-zračenja u smjeru osi Y

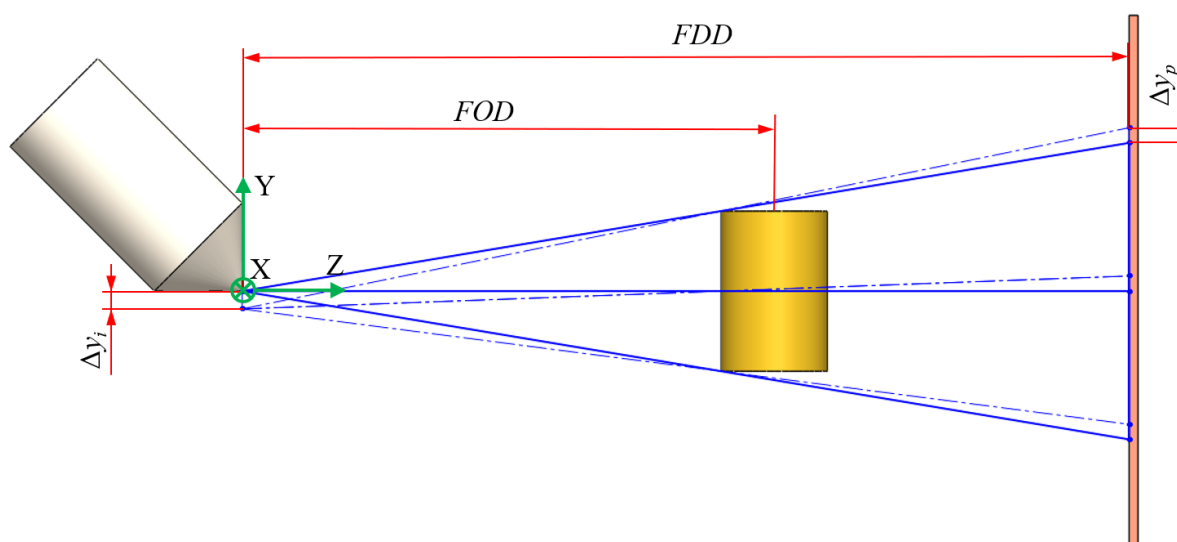
Pomicanje izvora X-zračenja u negativnom smjeru osi Y (prema dolje) uzrokuje pomicanje projekcije u pozitivnom smjeru osi Y (prema gore) i obrnuto, bez utjecaja na geometrijsko povećanje, što je ilustrirano na slici 34 gdje pune linije prikazuju originalnu projekciju, a točkica linije pomaknutu projekciju.

Odnos pomaka projekcije i pomaka izvora X-zračenja opisan je sljedećim izrazom:

$$\frac{\Delta y_p}{\Delta y_i} = \frac{FDD - FOD}{FOD} \quad (5)$$

gdje je: Δy_p – pomak projekcije u smjeru osi Y

Δy_i – pomak žarišne točke u smjeru osi Y



Slika 34 Utjecaj pomaka žarišne točke u smjeru osi Y

3.1.2. Pomak izvora X-zračenja u smjeru osi X

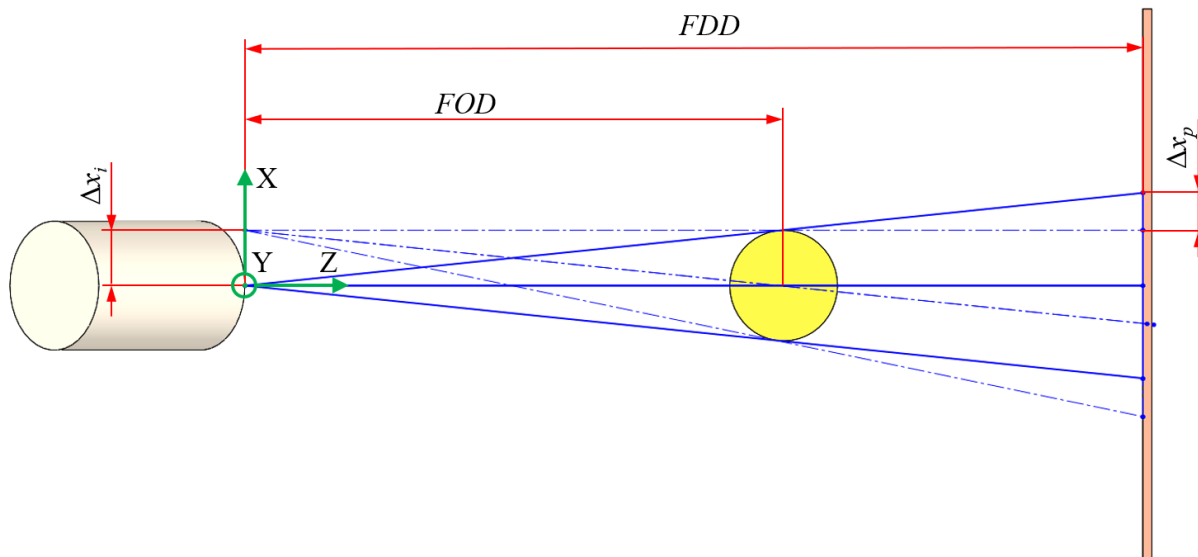
Pomicanje izvora X-zračenja u pozitivnom smjeru osi X (prema ulijevo) uzrokuje pomicanje projekcije u negativnom smjeru osi X (prema udesno) i obrnuto, bez utjecaja na geometrijsko povećanje, što je prikazano na slici 35.

Odnos pomaka projekcije u odnosu na pomak izvora X-zračenja opisan je sljedećim izrazom:

$$\frac{\Delta x_p}{\Delta x_i} = \frac{FDD - FOD}{FOD} \quad (6)$$

gdje je: Δx_p – pomak projekcije u smjeru osi X

Δx_i – pomak žarišne točke u smjeru osi X



Slika 35 Utjecaj pomaka žarišne točke u smjeru osi X

3.1.3. Pomak izvora X-zračenja u smjeru osi Z

Pomak izvora u smjeru X-zračenja, odnosno u smjeru osi Z uzrokuje promjenu geometrijskog povećanja, što je ilustrirano na slici 36. Pomak izvora u pozitivnom smjeru osi Z smanjuje udaljenost izvora do detektora (FDD) i udaljenost izvora do objekta mjerenja (FOD) što uzrokuje povećanje geometrijskog povećanja i obrnuto. Novo geometrijsko povećanje uzrokuje promjenu dimenzija projekcije, što može dovesti do pogrešnog mjerenja dimenzija.

Iznos novog geometrijskog povećanja M' jednostavno se može izračunati pomoću korištenja osnovnog izraza (1):

$$M' = \frac{FDD - \Delta z_i}{FOD - \Delta z_i} \quad (7)$$

Iznos proširenja projekcije tada se može dobiti iz postavljanja trigonometrijskih izraza za kut konusa:

$$\Delta z_{py} = \frac{h}{2} \left(\frac{FDD - \Delta z_i}{FOD - \Delta z_i} - \frac{FDD}{FOD} \right) = \frac{h}{2} (M' - M) \quad (8a)$$

$$\Delta z_{px} = \frac{d}{2} \left(\frac{FDD - \Delta z_i}{FOD - \Delta z_i} - \frac{FDD}{FOD} \right) = \frac{d}{2} (M' - M) \quad (8b)$$

gdje je: Δz_{px} – pomak projekcije u smjeru osi X

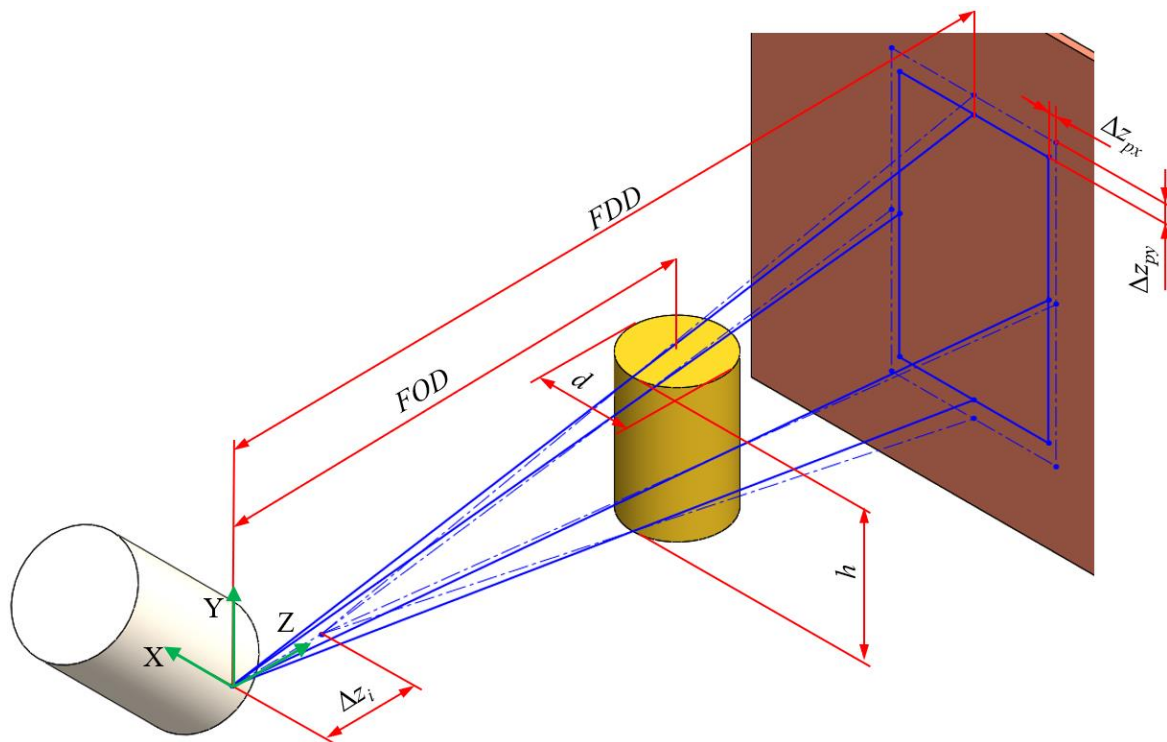
Δz_{py} – pomak projekcije u smjeru osi Y

Δz_i – pomak žarišne točke u smjeru osi Z

h – dimenzija objekta mjerenja u smjeru osi Y (visina)

d – dimenzija objekta mjerenja u smjeru osi X (širina)

M' – geometrijsko povećanje nakon pomaka žarišne točke u smjeru osi Z



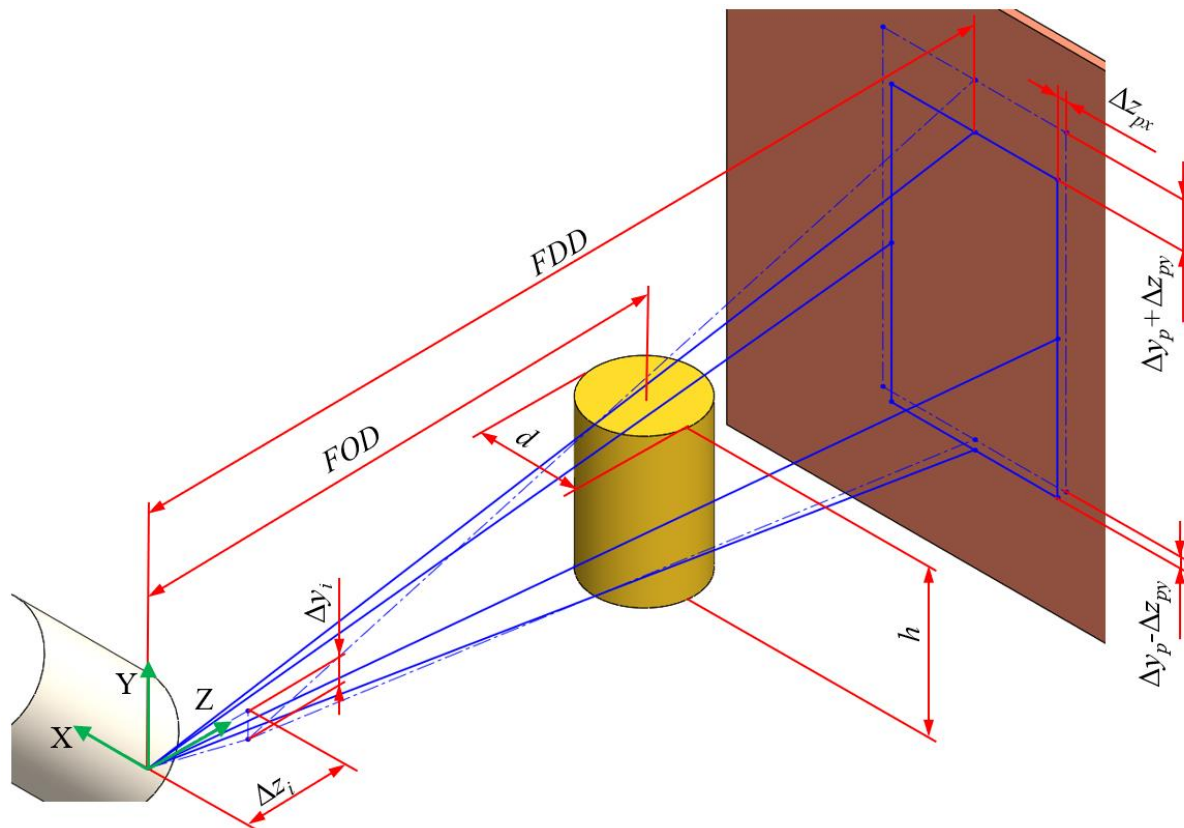
Slika 36 Pomak žarišne točke u smjeru osi Z

3.1.4. Pomak izvora X-zračenja u smjeru osi Y i Z

Istovremeno pomicanje izvora X-zračenja u pozitivnom smjeru osi Z i negativnom smjeru osi Y (prema naprijed i dolje) uzrokuje pomicanje projekcije u pozitivnom smjeru osi y i povećanje geometrijskog povećanja.

Projekcija se uslijed pomicanja izvora u negativnom smjeru osi Y pomiče u pozitivnom smjeru osi Y za iznos Δy_p koji je izražen pomoću izraza (5), dok se uslijed promjene geometrijskog povećanja proširuje za iznos Δz_{py} koji je izražen pomoću izraza (8a). Ukupni pomak gornjeg brida projekcije (iznad ravnine X-Z) dobiva se zbrajanjem individualnih pomaka Δy_p i Δz_{py} , dok je ukupni pomak donjeg brida projekcije (ispod ravnine X-Z) jednak razlici individualnih

pomaka Δy_p i Δz_{py} što je ilustrirano na slici 37. Osim pomaka u smjeru osi Y, javlja se i pomak projekcije Δz_{px} u smjeru osi X zbog pomicanja izvora X-zračenja u smjeru osi Z, a jednak je pomaku izraženom pomoću izraza (8b).

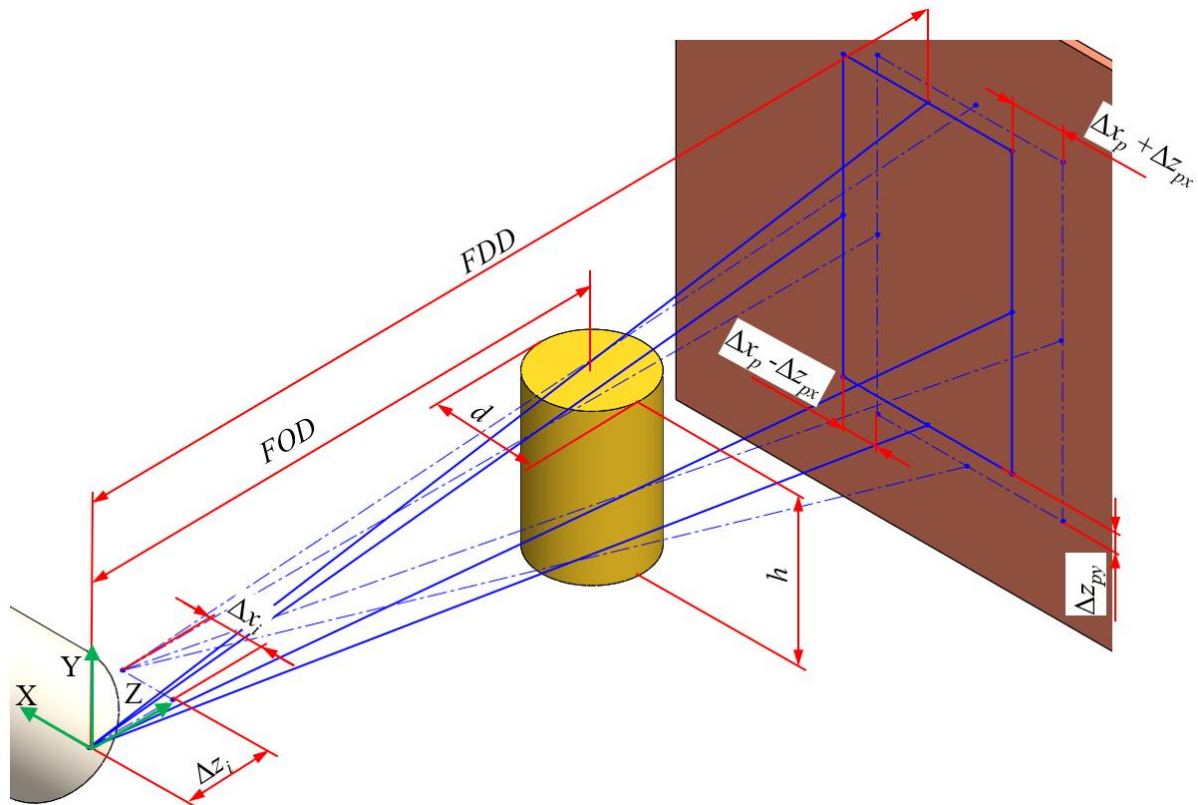


Slika 37 Pomak žarišne točke u smjeru osi Y i Z

3.1.5. Pomak izvora X-zračenja u smjeru osi X i Z

Istovremeno pomicanje izvora X-zračenja u pozitivnom smjeru osi Z i pozitivnom smjeru osi X (prema naprijed i lijevo) uzrokuje pomicanje projekcije u negativnom smjeru osi X i povećanje geometrijskog povećanja.

Projekcija se uslijed pomicanja izvora u pozitivnom smjeru osi X pomiče u negativnom smjeru osi X za iznos Δx_p koji je izražen pomoću izraza (6), dok se uslijed promjene geometrijskog povećanja proširuje za iznos Δz_{px} koji je izražen pomoću izraza (8b). Ukupni pomak desnog brida projekcije (s desne strane ravnine Y-Z) dobiva se zbrajanjem individualnih pomaka Δx_p i Δz_{px} , dok je ukupni pomak lijevog brida (s lijeve strane ravnine Y-Z) jednak razlici individualnih pomaka Δx_p i Δz_{px} što je ilustrirano na slici 38. Osim pomaka u smjeru osi Y, javlja se i pomak projekcije Δz_{py} u smjeru osi X zbog pomicanja izvora X-zračenja u smjeru osi Z, a jednak je pomaku izraženom pomoću izraza (8a).



Slika 38 Pomak žarišne točke u smjeru osi X i Z

3.2. Utjecaj kinematskih pogrešaka manipulatora

Odstupanje pozicije manipulatora od nazivne pozicije uzrokuje pogreške u mjerenju uslijed pomicanja projekcije ili promjene geometrijskog povećanja. Odstupanje linearnih osi za pozicioniranje objekta mjerenja u smjeru osi X utječu na kvalitetu rekonstrukcije jer uzrokuju pomak rotacijske osi. Odstupanje linearnih osi za pozicioniranje objekta mjerenja u smjeru osi Y uzrokuju pomak projekcije u smjeru osi Y, slično kao i pomak žarišne točke u smjeru osi Y. Odstupanje linearnih osi za pozicioniranje objekta u smjeru osi Z od nazivne pozicije uzrokuje promjenu geometrijskog povećanja i izravno uzrokuje pogrešku u rezultatima mjerenja. Točnost pozicioniranja rotacijske osi utječe na rekonstrukciju 3D modela, jer se rekonstrukcijski algoritmi zasnivaju na poznavanju kuta između dviju rotacijskih pozicija. Do ovih odstupanja dolazi zbog nesavršenosti vodilica kinematskog sustava i senzora pozicija kao i nesavršenosti servosustava za pozicioniranje te promjene temperature unutar kućišta CT uređaja [5].

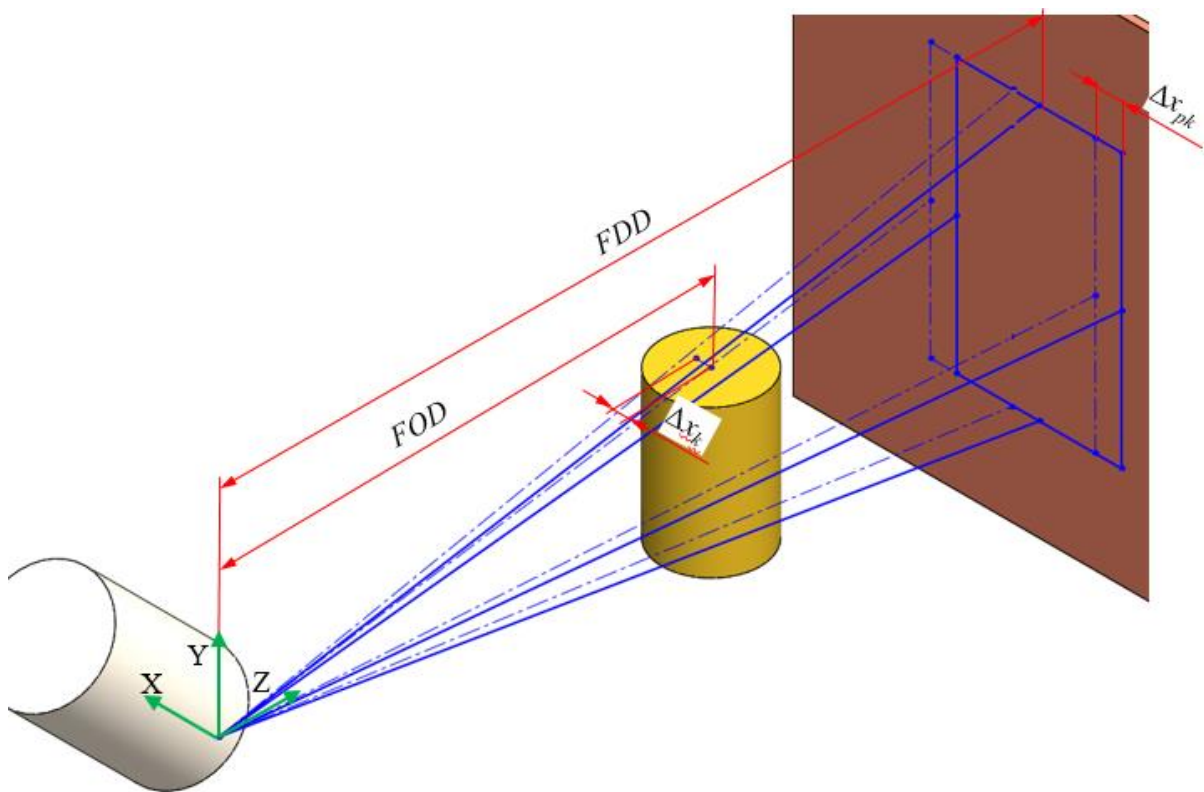
3.2.1. Odstupanje manipulatora od nazivne pozicije u smjeru osi X

Ostupanje manipulatora od nazivne pozicije u pozitivnom smjeru osi X uzrokuje pomak projekcije u istom smjer i obrnuto, bez utjecaja na geometrijsko povećanje, što je ilustrirano na slici 39. Odnos pomaka projekcije u odnosu na pomak manipulatora opisan je sljedećim izrazom:

$$\frac{\Delta x_{pk}}{\Delta x_k} = \frac{FDD}{FOD} \quad (9)$$

gdje je: Δx_{pk} – pomak projekcije u smjeru osi X

Δx_k – pomak manipulatora u smjeru osi X



Slika 39 Pomak manipulatora u smjeru osi X

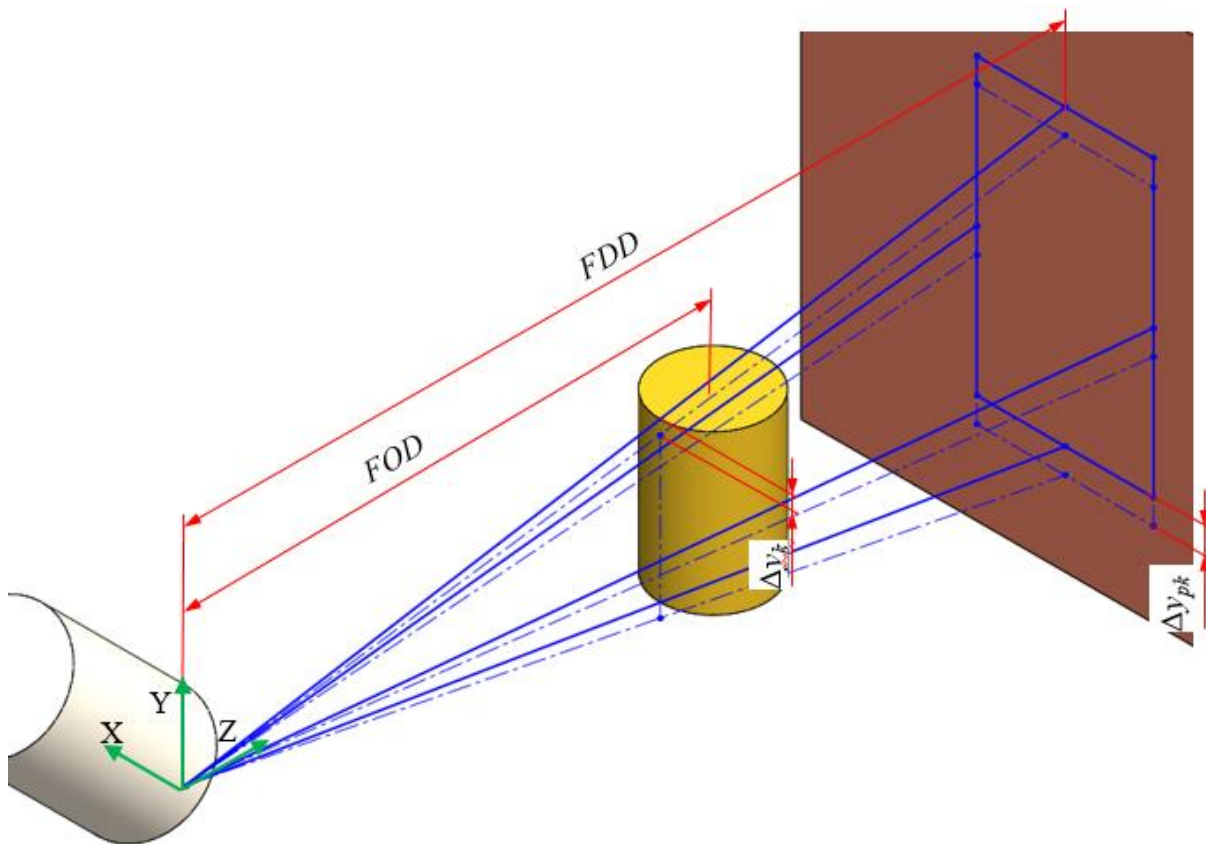
3.2.2. Odstupanje manipulatora od nazivne pozicije u smjeru osi Y

Odstupanje manipulatora od nazivne pozicije u smjeru osi Y uzrokuje pomak projekcije u istom smjeru i obrnuto, bez utjecaja na geometrijsko povećanje, što je ilustrirano na slici 40. Odnos pomaka projekcije u odnosu na pomak manipulatora opisan je slično kao u izrazu (9):

$$\frac{\Delta y_{pk}}{\Delta y_k} = \frac{FDD}{FOD} \quad (10)$$

gdje je: Δy_{pk} – pomak projekcije u smjeru osi Y

Δy_k – pomak manipulatora u smjeru osi Y



Slika 40 Pomak manipulatora u smjeru osi Y

3.2.3. Odstupanje manipulatora od nazivne pozicije u smjeru osi Z

Odstupanje manipulatora od nazivne pozicije u pozitivnom smjeru osi Z uzrokuje smanjenje geometrijskog povećanja i obrnuto, što je ilustrirano na slici 41. Iznos novog geometrijskog povećanja M'' jednostavno se može izračunati pomoću korištenja osnovnog izraza (1):

$$M'' = \frac{FDD}{FOD + \Delta z_k} \quad (11)$$

Iznos suženja projekcije u smjeru osi X i Y dobiva se iz sljedećih izraza:

$$\Delta z_{pyk} = \frac{h}{2} \left(\frac{FDD}{FOD} - \frac{FDD}{FOD + \Delta z_k} \right) = h(M - M'') \quad (12a)$$

$$\Delta z_{pxk} = \frac{d}{2} \left(\frac{FDD}{FOD} - \frac{FDD}{FOD + \Delta z_k} \right) = d(M - M'') \quad (12b)$$

gdje je: Δz_{pxk} – pomak projekcije u smjeru osi X

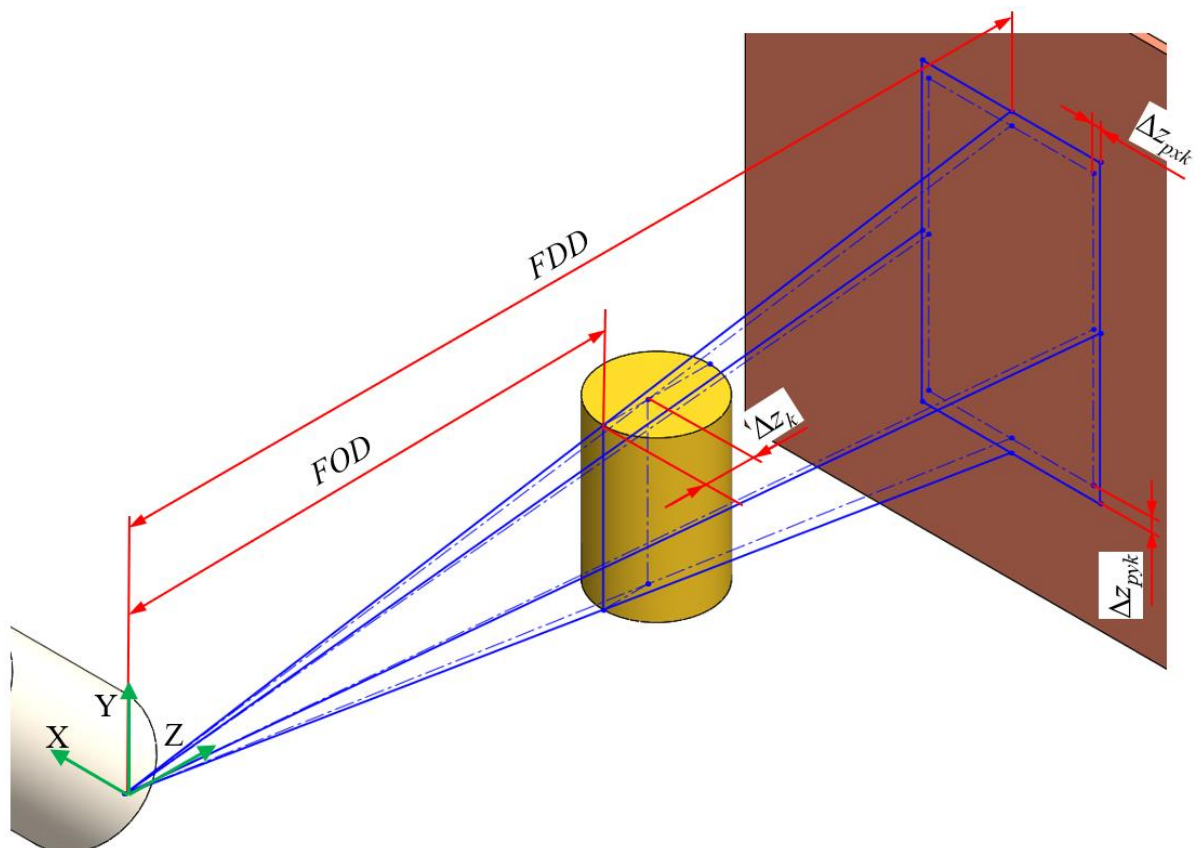
Δz_{pyk} – pomak projekcije u smjeru osi Y

Δz_k – pomak manipulatora u smjeru osi Z

h – dimenzija objekta mjerenja u smjeru osi Y (visina)

d – dimenzija objekta mjerenja u smjeru osi X (dužina)

M'' – geometrijsko povećanje nakon pomaka manipulatora u smjeru osi



Slika 41 Pomak manipulatora u smjeru osi Z

4. POJEDNOSTAVLJENI CAD MODEL FUNKCIONALNIH KOMPONENTI CT UREĐAJA U LFSB-U

Nestabilnost mjeriteljskog lanca općenito može uvelike utjecati na mjernu nesigurnost CT uređaja i sljedivost samih mjerenja. U svrhu određivanja nestabilnosti mjeriteljskog lanca CT uređaja Nikon XT H 225 koji se nalazi u sklopu Laboratorija za precizna mjerenja dužina na Fakultetu strojarstva i brodogradnje (LFSB) potrebno je izraditi pojednostavljeni CAD model njegovih funkcionalnih komponenti. Za izradu pojednostavljenog CAD modela potrebno je poznavati dimenzije i međusobne pozicije funkcionalnih komponenti. Zbog kompleksnosti komponenti CT uređaja, dobivanje dimenzija i međusobnih pozicija komponenti provedeno je 3D skeniranjem pomoću mobilnog optičkog mjernog uređaja. Na temelju rezultata mjerenja rekonstruirani su 3D modeli funkcionalnih komponenti koji se nadalje mogu koristiti za utvrđivanje mehaničkih i temperaturnih utjecaja na mjernu nesigurnost.

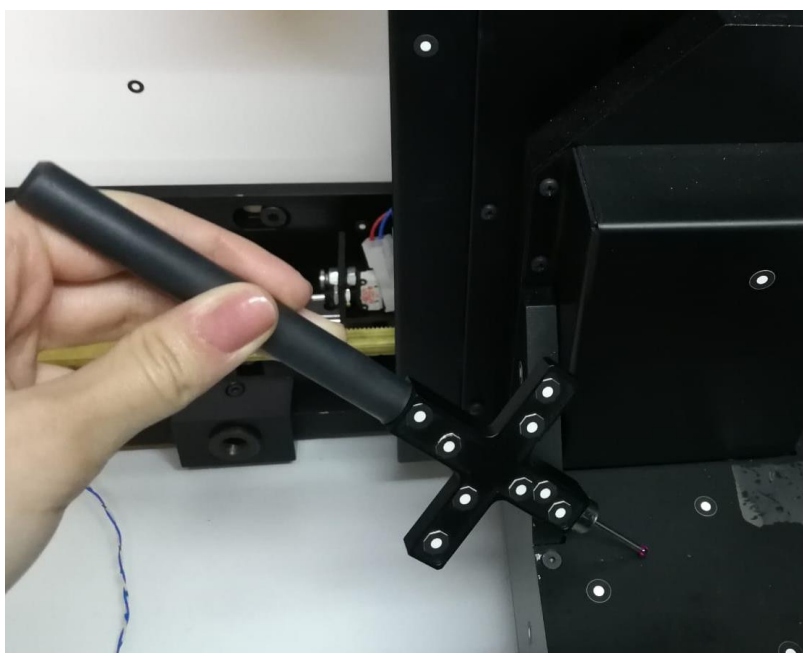
4.1. 3D skeniranje funkcionalnih komponenti CT uređaja

3D skeniranje omogućava precizno bilježenje trodimenzionalnih oblika i dimenzija stvarnih objekata pomoću optičkih mjernih uređaja (3D skenera). U svrhu ovog zadatka korišten je sustav ATOS Core 300 prikazan na slici 42 i pripadajući programski paket ATOS Professional. Za obradu rezultata 3D skeniranja korišten je programski paket GOM Inspect koji se koristi za 3D kontrolu, dimenzionalne analize i obradu 3D poligoniziranih mreža trodimenzionalnih oblaka točaka.



Slika 42 ATOS Core 300 sustav [17]

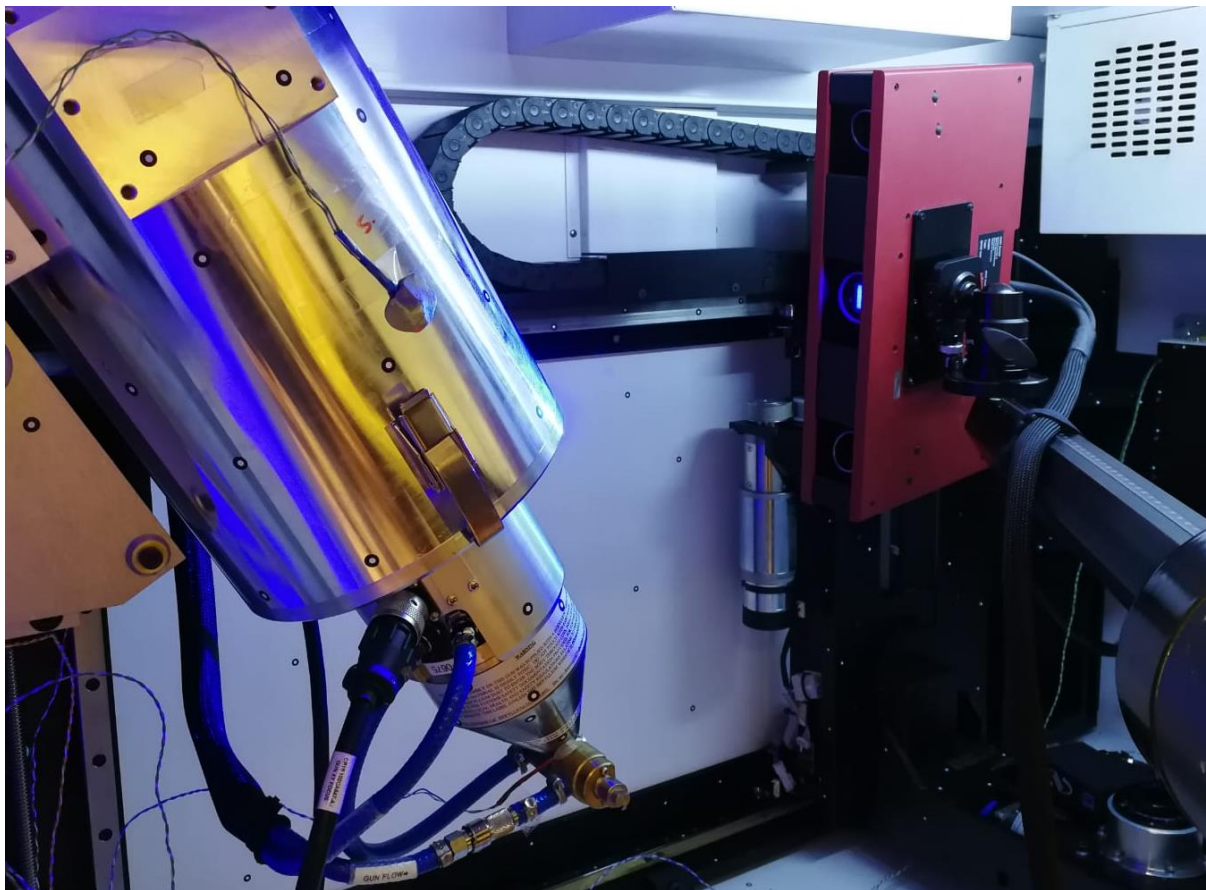
ATOS Core sustav pomoću projektora na mjerni objekt projicira uzorke paralelnih linija te ih snima pomoću dvije digitalne kamere. Svakom pojedinom pikselu unutar kamere pripada određena točka na snimanoj površini za koju se vrlo precizno određuje pripadajuća trodimenzionalna koordinata. Na ovaj način dobiva se poligonizirana mreža koja detaljno opisuje oblik digitaliziranog objekta. Skenovi površine objekta mogu se nadopuniti taktilno izmjerenim točkama pomoću mjernog ticala. Mjerno ticalo prikazano na slici 43 sastoji se od stilusa s rubinskom sferom i drške na čijem se kraju nalaze kodirane točke. Skener prepoznaje kodirane točke i na temelju pozicije kodiranih točaka i poznatih dimenzija mjernog ticala vrlo precizno određuje poziciju željene točke na objektu mjerenja [17].



Slika 43 Mjerno ticalo

Prije početka skeniranja opremu je potrebno postaviti, pričekati da se njena temperatura izjednači s temperaturom u mjernom laboratoriju i pri toj temperaturi kalibrirati 3D skener i mjerno ticalo. Sam proces skeniranja odvija se na način da se na funkcionalne komponente i unutrašnjost CT uređaja nalijepe referentne točke koje omogućavaju točno i pouzdano mjerenje. Zatim se 3D skener postavlja u željenu poziciju te se skeniranjem dobiva početni sken na koji će se pomoću referentnih točaka povezivati ostali skenovi. Na kvalitetu skenova uvelike utječu i postavke skeniranja, pa je tako prije uzimanja prvog skena potrebno odrediti željene postavke skeniranja (ekspoziciju, kvalitetu, rezoluciju i dr.). Broj skenova ovisi o složenosti geometrije objekta koji se skenira, pa je tako na primjer za dobivanje geometrije izvora X-zračenja potreban veći broj skenova nego za dobivanje geometrije detektora.

CT uređaj skeniran je na način da se prvo skenirao izvor iz svih ostvarivih pozicija kako bi se dobila što veća količina podataka za mjerenje dimenzija i rekonstrukciju 3D modela. Proces skeniranja izvora prikazan je na slici 44 gdje se vidi 3D skener postavljen u poziciju iz koje će se dobiti potreban sken.



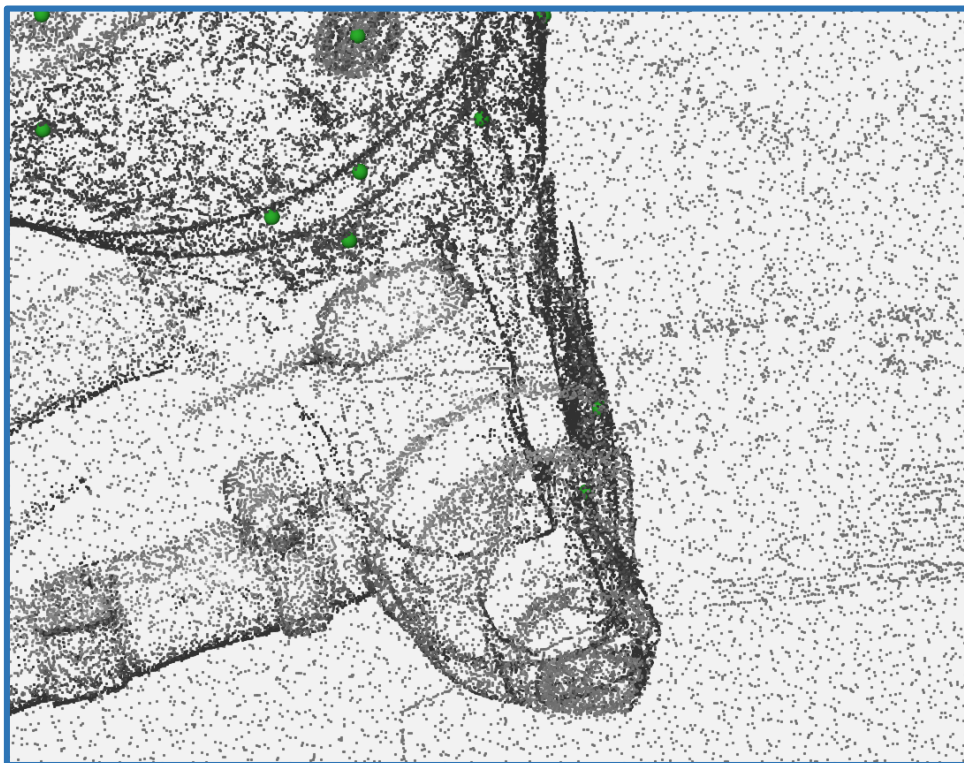
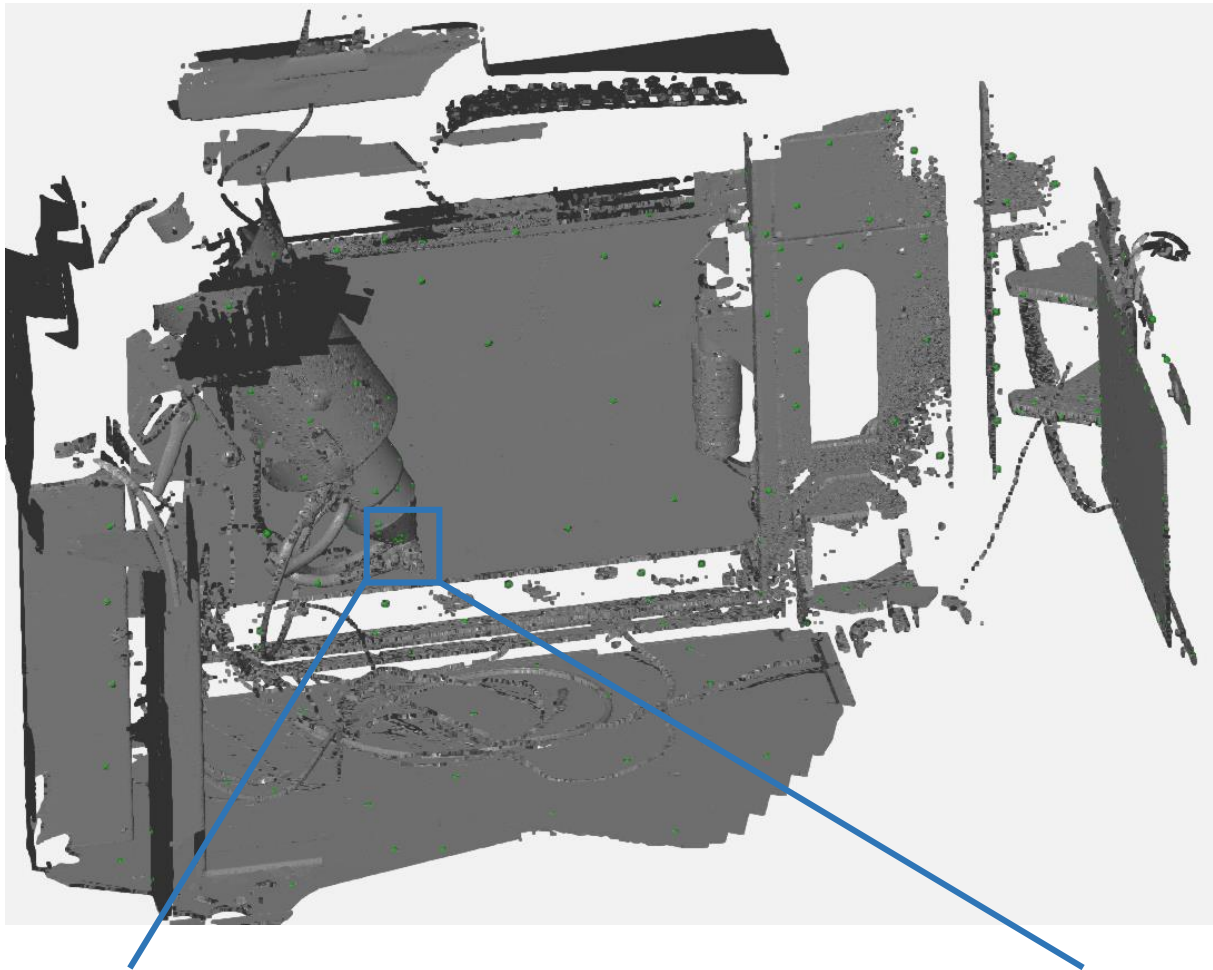
Slika 44 Proces beskontaktnog 3D skeniranja izvora X-zračenja

Nakon izvora X-zračenja skenirale su se donja i gornja vodilica po kojima se pomiče manipulator te na kraju detektor. Manipulator je skeniran odvojeno od ostalih funkcionalnih komponenti pošto se tijekom skeniranja izvora X-zračenja, vodilica i detektora on pomicao iz vidnog polja 3D skenera kako bi se postigla što veća vidljivost skeniranih funkcionalnih komponenti. Kako neki dijelovi funkcionalnih komponenti nisu bili u vidnom polju 3D skenera (npr. stražnja strana izvora i unutrašnjost vodilica) nakon beskontaktnog 3D skeniranja, dodatno se provelo kontaktno 3D mjerenje pomoću mjernog ticala. Mjerno ticalo omogućilo je određivanje pozicija odabranih točki na mjerenoj funkcionalnoj komponenti. Na temelju točaka generirani su geometrijski primitivi (npr. cilindri i ravnine) koji opisuju odgovarajuće dijelove funkcionalnih komponenti. Slika 45 prikazuje proces kontaktnog mjerenja mjernim ticalom primijenjen za dobivanje ravnine na bočnoj strani manipulatora.

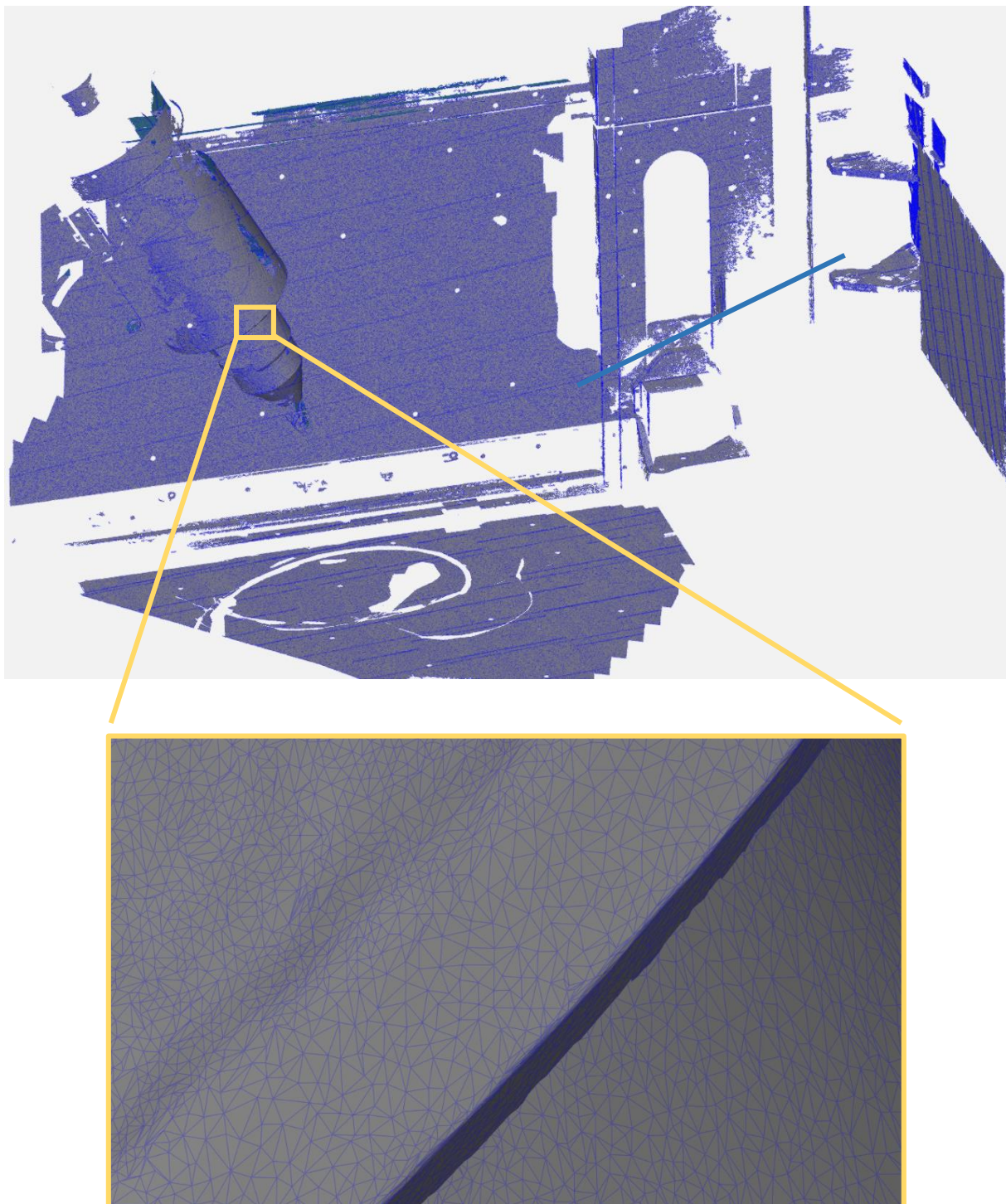


Slika 45 Proces kontaktnog 3D mjerenja manipulatora pomoću mjernog ticala

Slika 46 prikazuje dobiveni rezultat skeniranja unutrašnjosti CT uređaja unutar programskog paketa ATOS Professional. Prvobitni rezultat skeniranja je oblak točaka koji se kasnije procesom poligonizacije pretvara u poligoniziranu 3D mrežu prikazanu na slici 47. Zelene točke vidljive unutar oblaka točaka odgovaraju nalijepljenim referentnim točkama. Osim željenih funkcionalnih dijelova CT uređaja na slici su vidljivi i ostali manje značajni dijelovi poput kućišta, crijeva za hlađenje, senzora temperature i dr.

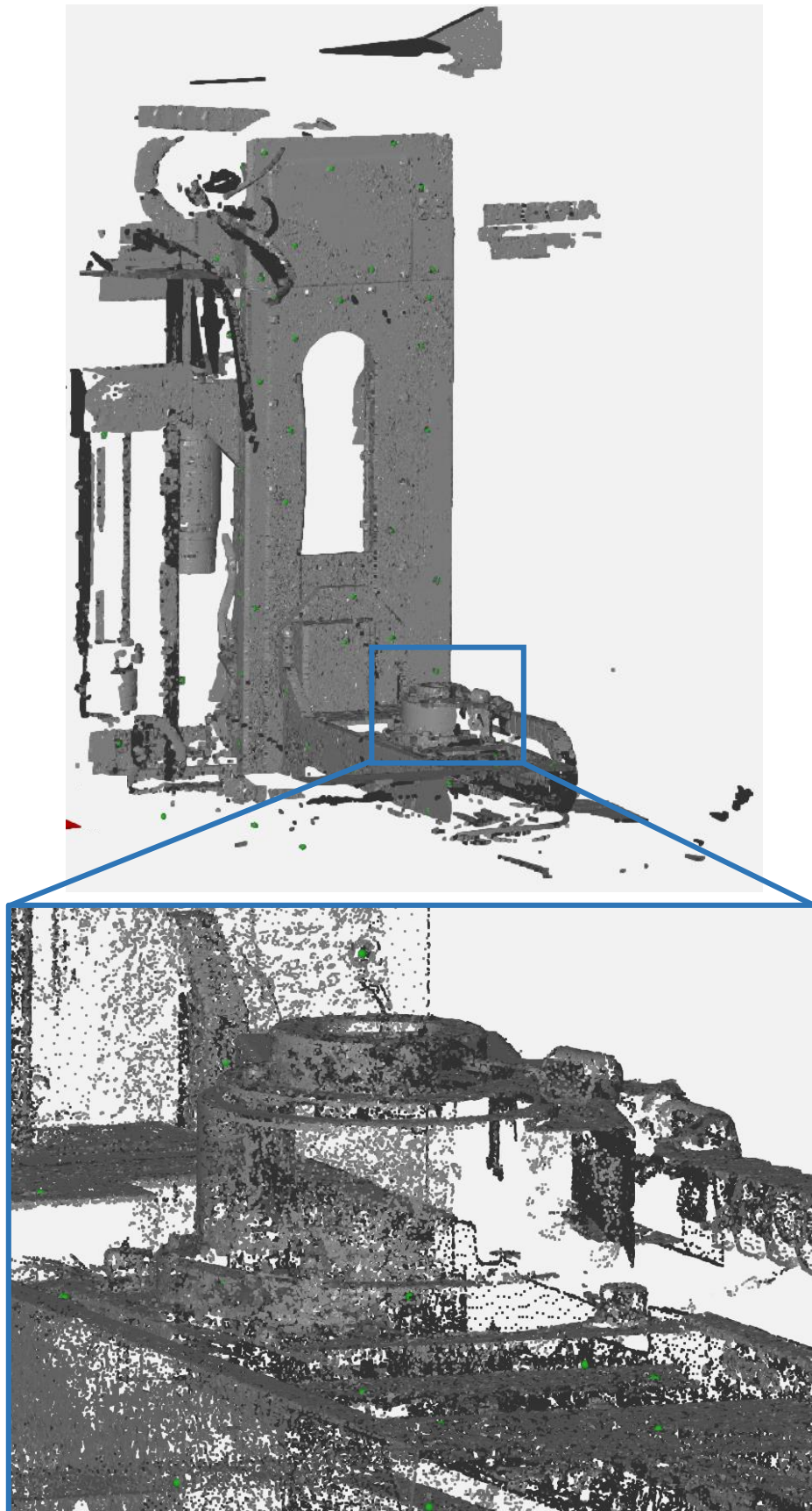


Slika 46 Rezultat skeniranja unutrašnjosti CT uređaja – oblak točaka



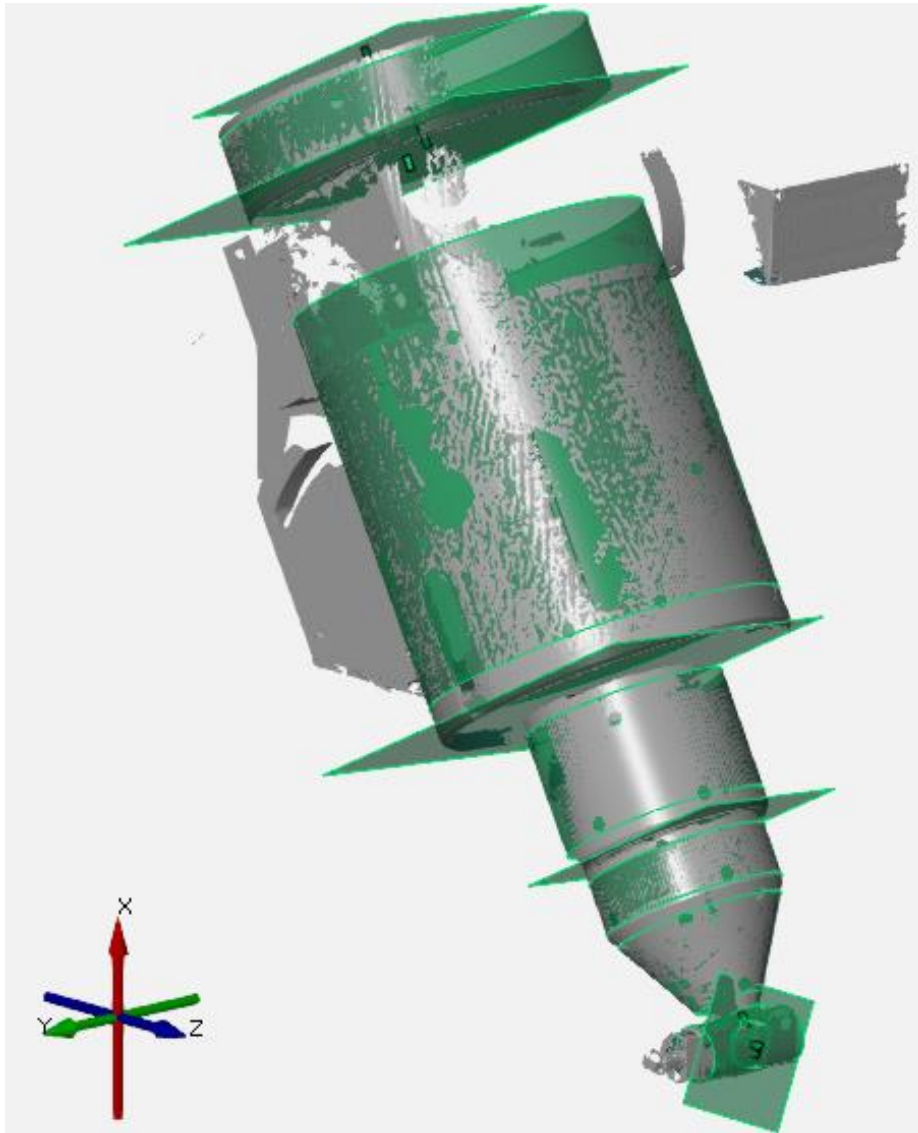
Slika 47 Poligonizirana 3D mreža unutrašnjosti CT uređaja

Pošto je manipulator skeniran odvojeno, rezultat skeniranja (oblak točaka) manipulatora prikazan je na slici 48. Poligonizacijom dobivenog oblaka točaka dobiva se poligonizirana 3D mreža manipulatora. Usporedbom rezultata skeniranja na slikama 46 i 48 vidljivo je da postoje zajednički dijelovi skenova pomoću kojih se oni mogu međusobno poravnati.



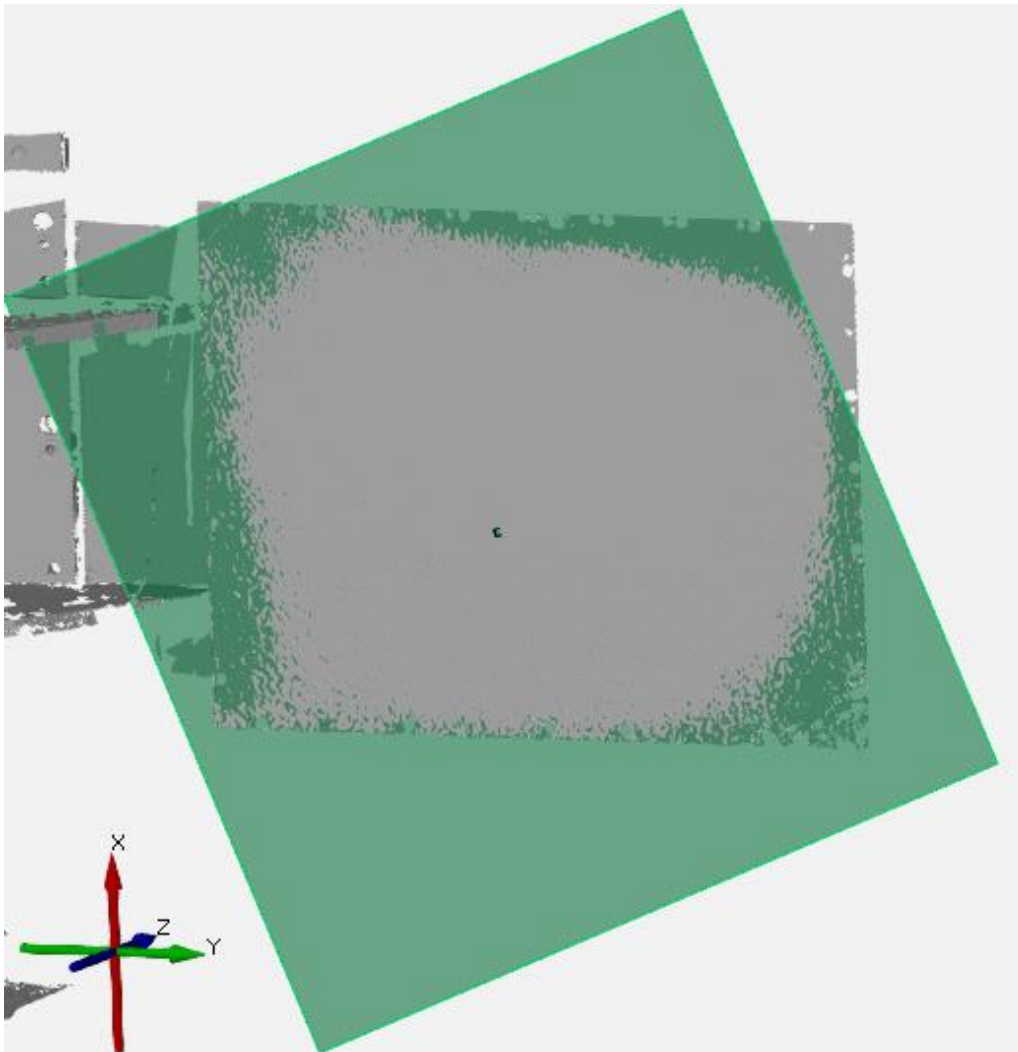
Slika 48 Rezultat skeniranja manipulatora CT uređaja

Kontaktним mjerenjem izvora X-zračenja mjernim ticalom dobivene su značajke predstavljene geometrijskim primitivima (cilindrima i ravninama). Značajke su prikazane na slici 49 zelenom bojom uz poligoniziranu 3D mrežu te uključuju: ravnine na dijelovima cijevi izvora X-zračenja gdje dolazi do promjene promjera cijevi, ravnine na samom vrhu izvora X-zračenja te cilindre i konus koji opisuju cijev izvora X-zračenja i vrh izvora X-zračenja.



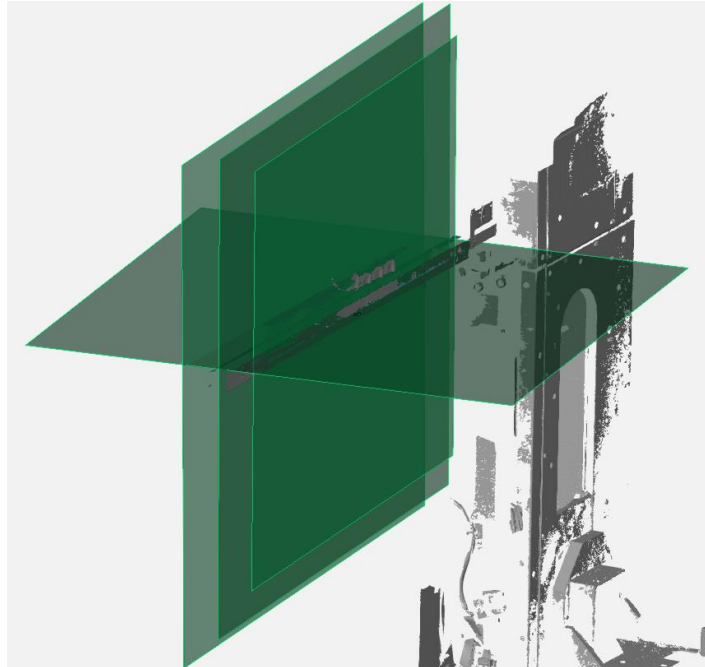
Slika 49 Značajke dobivene kontaktним mjerenjem izvora X-zračenja

Značajka dobivena kontaktnim mjerenjem detektora mjernim ticalom prikazana je zelenom bojom uz poligoniziranu 3D mrežu na slici 50 te ona opisuje površinu detektora.

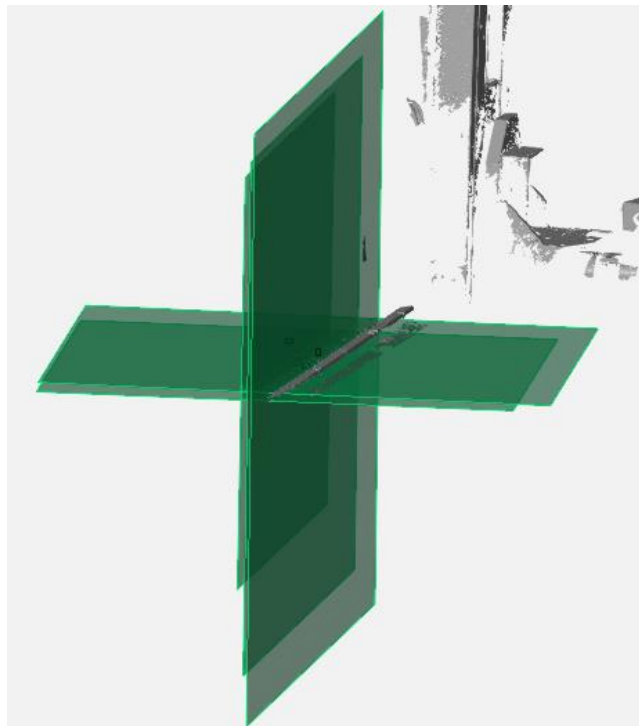


Slika 50 Značajka dobivena kontaktnim mjerenjem detektora

Značajke dobivene kontaktnim mjerenjem vodilica manipulatora mjernim ticalom prikazane su zelenom bojom uz poligoniziranu 3D mrežu na slikama 51 i 52 te one uključuju ravnine koja opisuju bočne strane gornje i donje vodilice te njihovu visinu.



Slika 51 Značajke dobivene kontaktnim mjerenjem gornje vodilice manipulatora

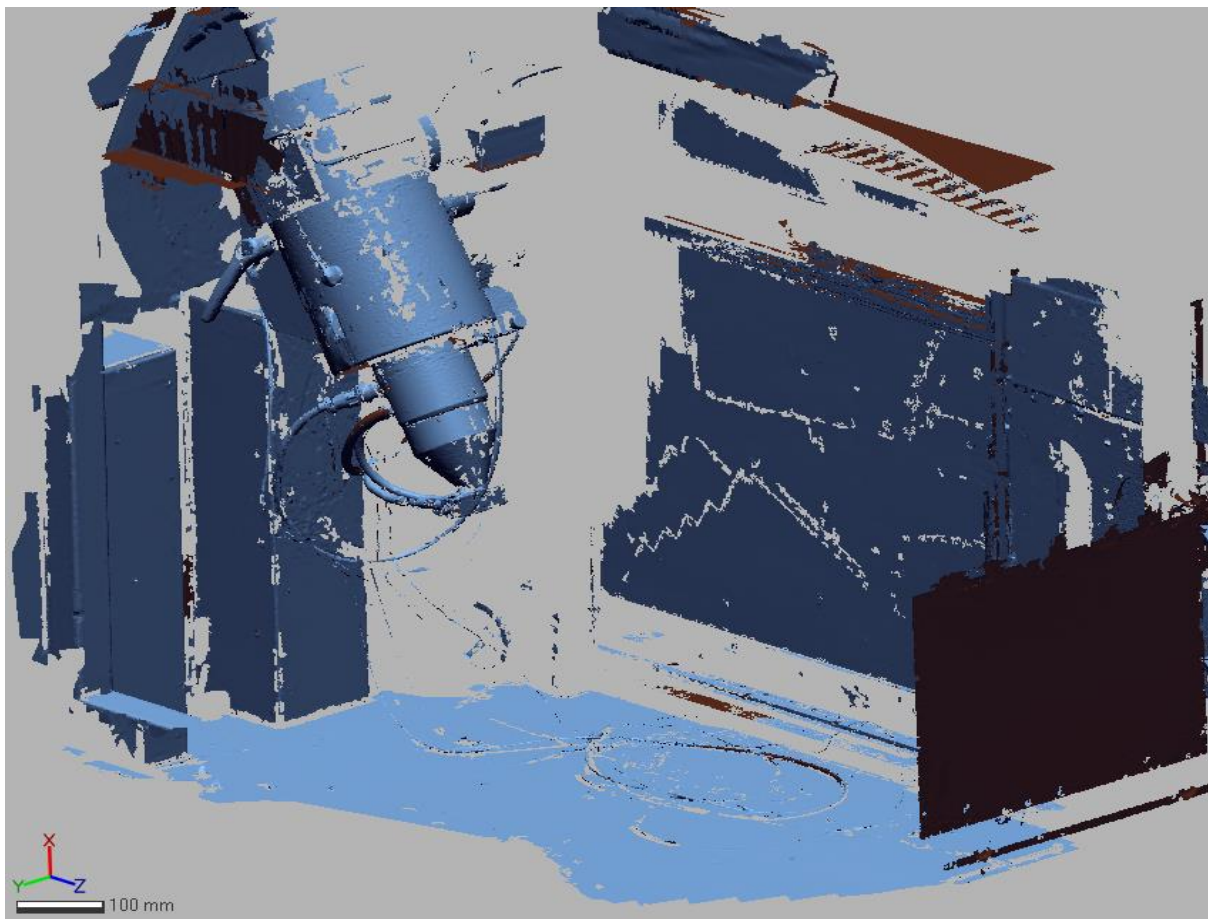


Slika 52 Značajke dobivene kontaktnim mjerenjem donje vodilice manipulatora

4.2. Rekonstrukcija funkcionalnih komponenti CT uređaja

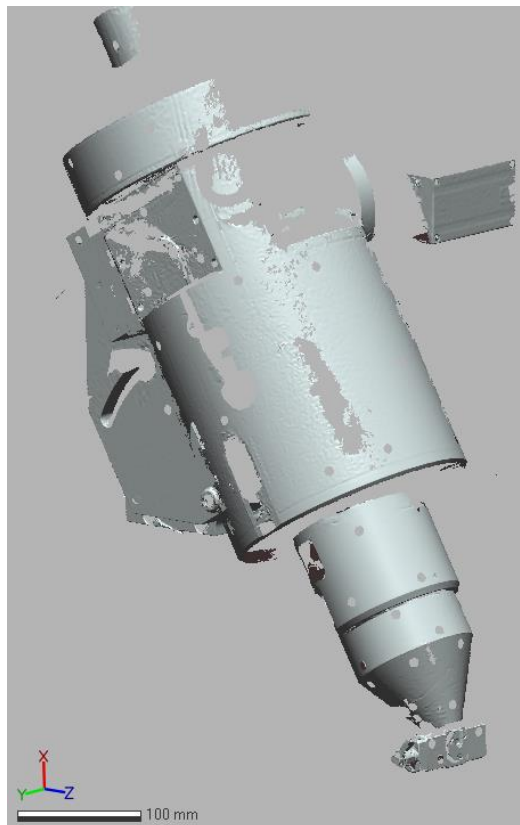
Za izradu rekonstruiranog CAD modela funkcionalnih komponenti CT uređaja korišten je programski paket Geomagic Design X. On omogućava jednostavnu obradu podataka dobivenih beskontaktnim 3D skeniranjem i kontaktnim mjerenjem te sadrži funkcionalnosti za modeliranje kao i ostali poznati CAD programski paketi kao što su Solidworks, Catia i sl. [18]. Postupak izrade funkcionalnog modela iz snimljenih podataka započinje učitavanjem oblaka točaka i izrade poligonizirane 3D mreže ili učitavanja već izrađene poligonizirane 3D mreže iz nekog drugog programskog paketa kao što je npr. ATOS Professional.

Slika 53 prikazuje učitani cijeli oblak točaka u programskom paketu Geomagic Design X, dobiven prethodno opisanim procesom beskontaktnog 3D skeniranja, iz kojeg je automatskim postupkom izrađena poligonizirana 3D mreža.



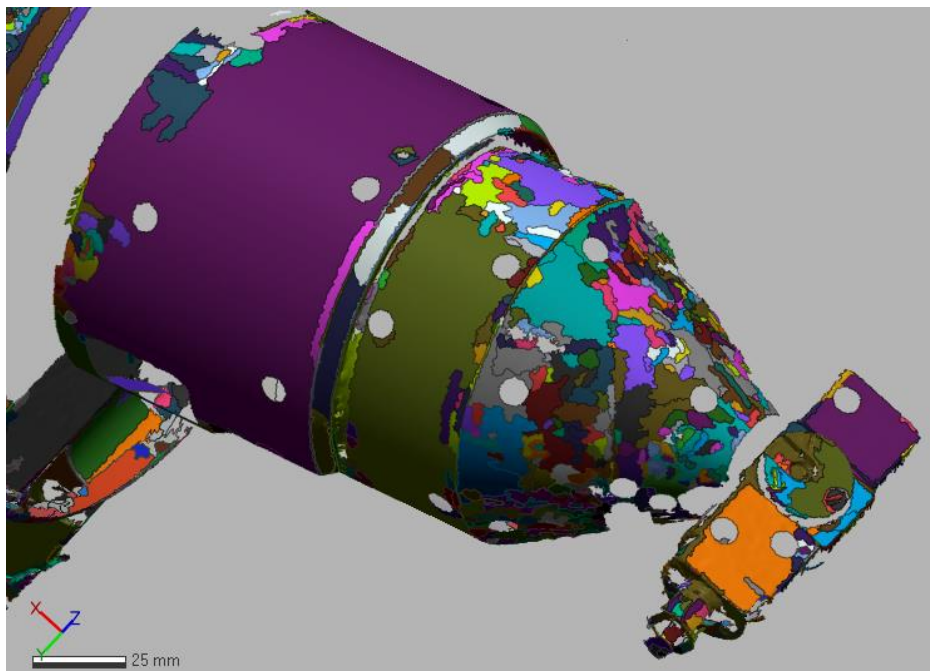
Slika 53 Poligonizirana 3D mreža generirana iz učitanih oblaka točaka u programskom paketu Geomagic Design X

Kako cijeli oblak točaka osim dijelova funkcionalnih komponenti sadrži i mnoge, manje relevantne dijelove CT uređaja poput npr. crijeva tekućine za hlađenje na izvoru X-zračenja, za rekonstrukciju izvora X-zračenja korištena je i poligonizirana 3D mreža generirana u ATOS Professional programskom paketu, prikazana na slici 54 iz koje su ti dijelovi uklonjeni. Iz tog razloga ona za razliku od poligonizirane 3D mreže prikazane na slici 53, sadrži samo relevantne dijelove izvora X-zračenja koji će se rekonstruirati u svrhu rekonstrukcije CAD modela.



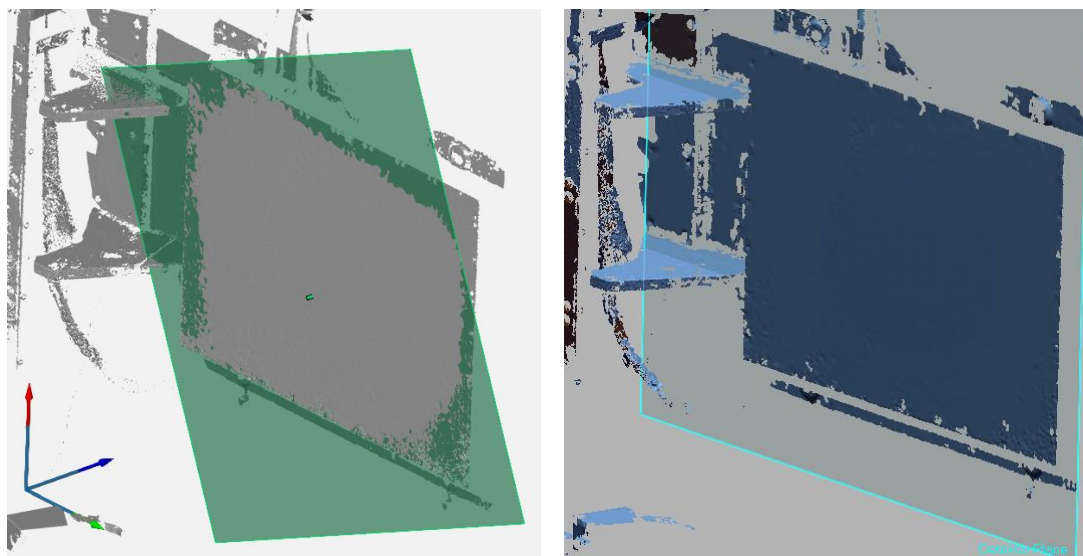
Slika 54 Poligonizirana 3D mreža izvora X-zračenja generirana u programskom paketu GOM Inspect

Nakon učitavanja poligonizirane 3D mreže, sljedeći korak pri rekonstrukciji funkcionalnih komponenti je segmentacija. Segmentacija poligonizirane 3D mreže u programskom paketu Geomagic Design X izvodi se automatski te pomoću nje dobivamo područja koja se mogu iskoristiti za generiranje geometrijskih primitiva poput cilindara i ravnina. Veličina dobivenog područja ovisi o kvaliteti poligonizirane 3D mreže i postavkama automatske segmentacije. Na slici 55 prikazan je dio poligonizirane 3D mreže izvora X-zračenja na kojem se mogu uočiti područja koja odgovaraju ravninama te područja koja odgovaraju pojedinim cilindrima. Nakon segmentacije poligonizirana 3D mreža je pogodna za rekonstrukciju CAD modela postupnim generiranjem značajki predstavljenih jednostavnim oblicima.



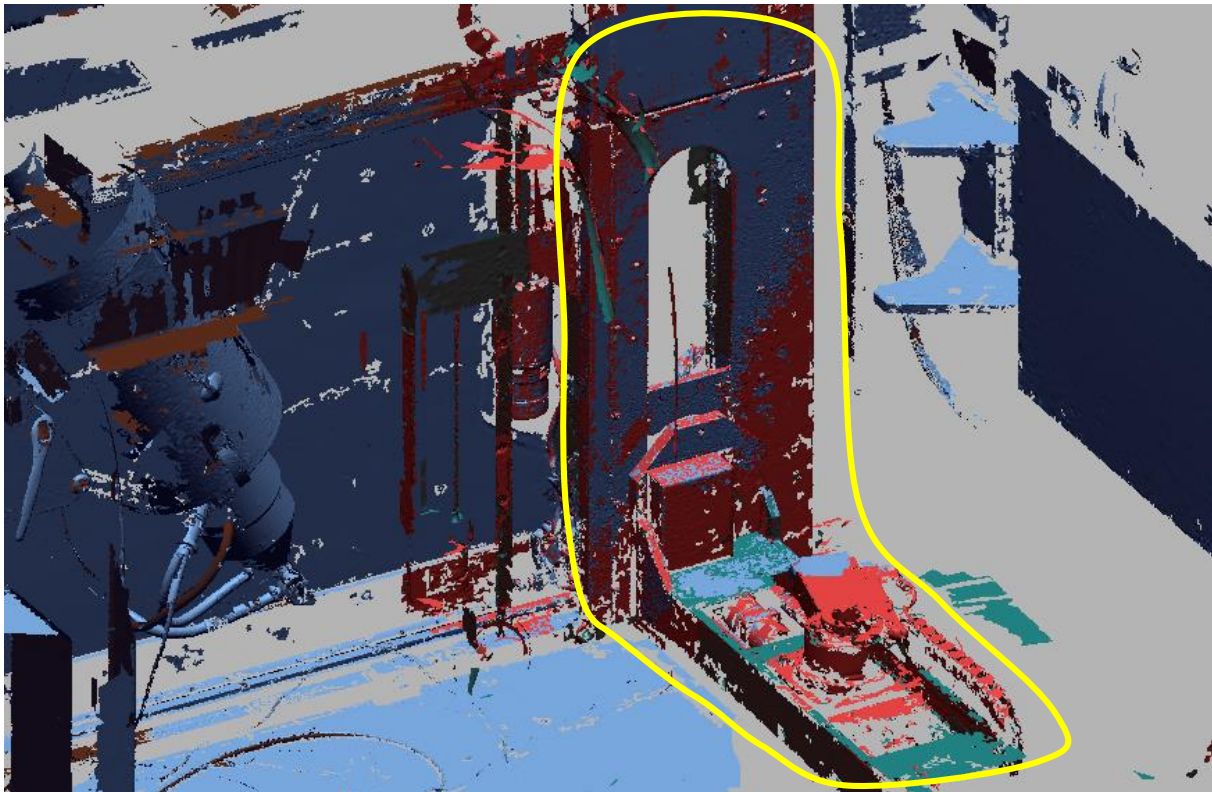
Slika 55 Područja poligonizirane 3D mreže dobivena automatskom segmentacijom

Uz beskontaktno 3D skeniranje korišteno je i mjerno ticalo pomoću kojeg su dobivene dimenzije najvažnijih značajki funkcionalnih komponenti. Informacije o značajkama koje su dobivene pomoću mjernog ticala izvezene su iz programskog paketa GOM Inspect te uvezene u programski paket Geomagic Design X, gdje su uz već postojeću poligoniziranu 3D mrežu korištene za rekonstrukciju pojedinih dijelova funkcionalnih komponenti kao što su izvor X-zračenja, vodilice i detektor. Primjer jedne od ravnina dobivenih mjernim ticalom koja je korištena pri rekonstrukciji CAD modela je ravnina detektora, prikazana na slici 56.



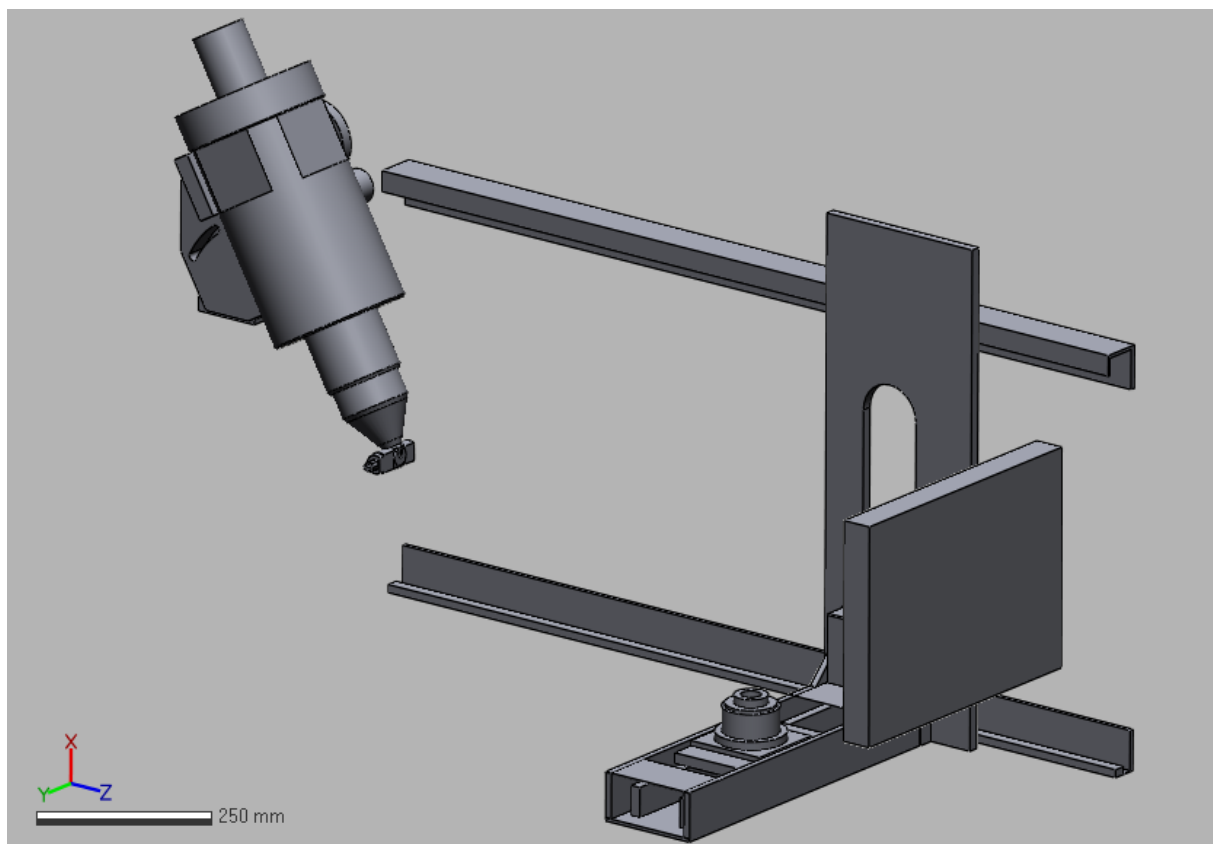
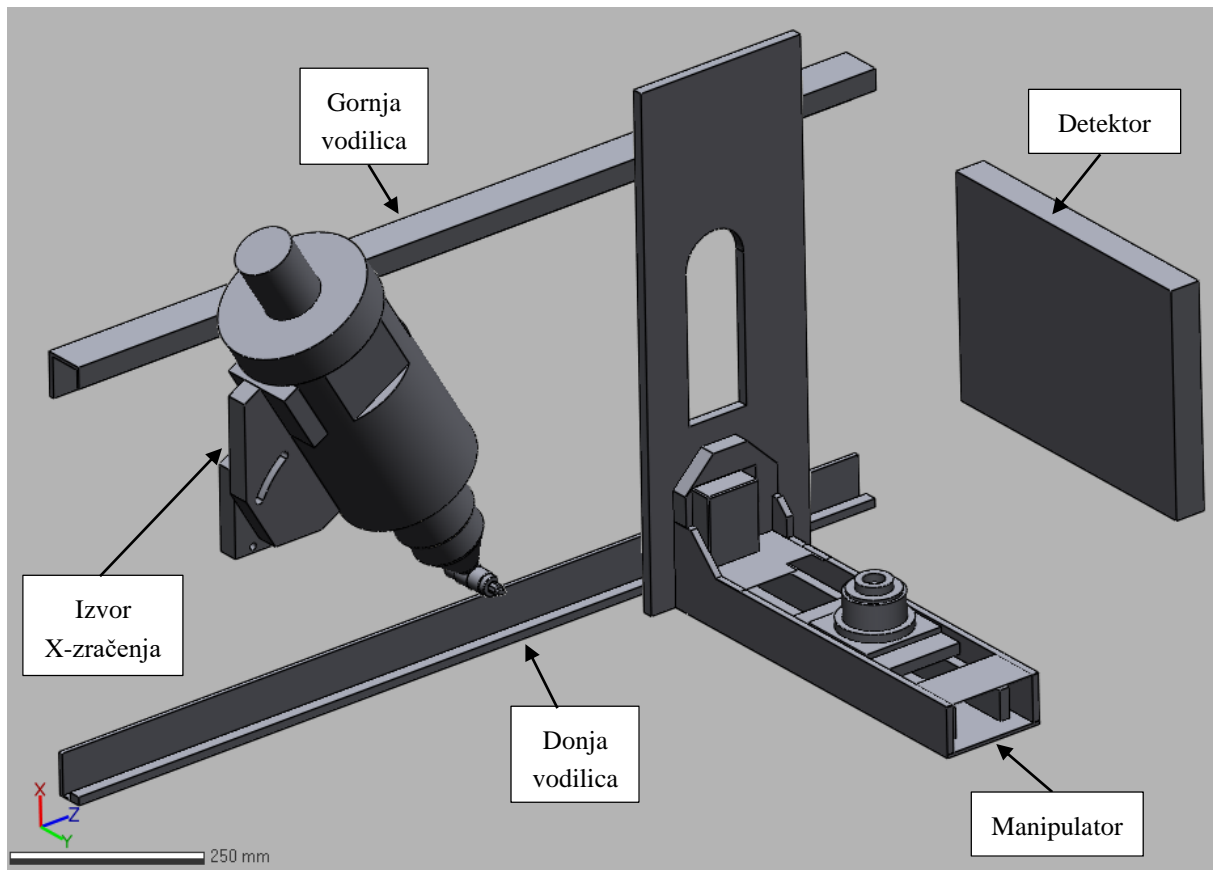
Slika 56 Ravnina detektora dobivena mjernim ticalom prikazana u programskom paketu GOM Inspect (lijevo) i učitana u programski paket Geomagic Design X (desno)

Osim učitavanja dodatnih značajki, u Geomagic Design X moguće je učitati i dodatne poligonizirane 3D mreže i poravnati ih s prvotnom poligoniziranom 3D mrežom kako bi se omogućila rekonstrukcija CAD modela iz dva odvojena procesa skeniranja. Na slici 57 crvenom bojom prikazana je mreža manipulatora dobivena odvojenim procesom skeniranja. Ona je učitana uz prvotnu poligoniziranu 3D mrežu prikazanu plavom bojom, na kojoj manipulator nije bio prisutan.



Slika 57 Mreža manipulatora učitana u mrežu izvora X-zračenja i detektora u programskom paketu Geomagic Design X

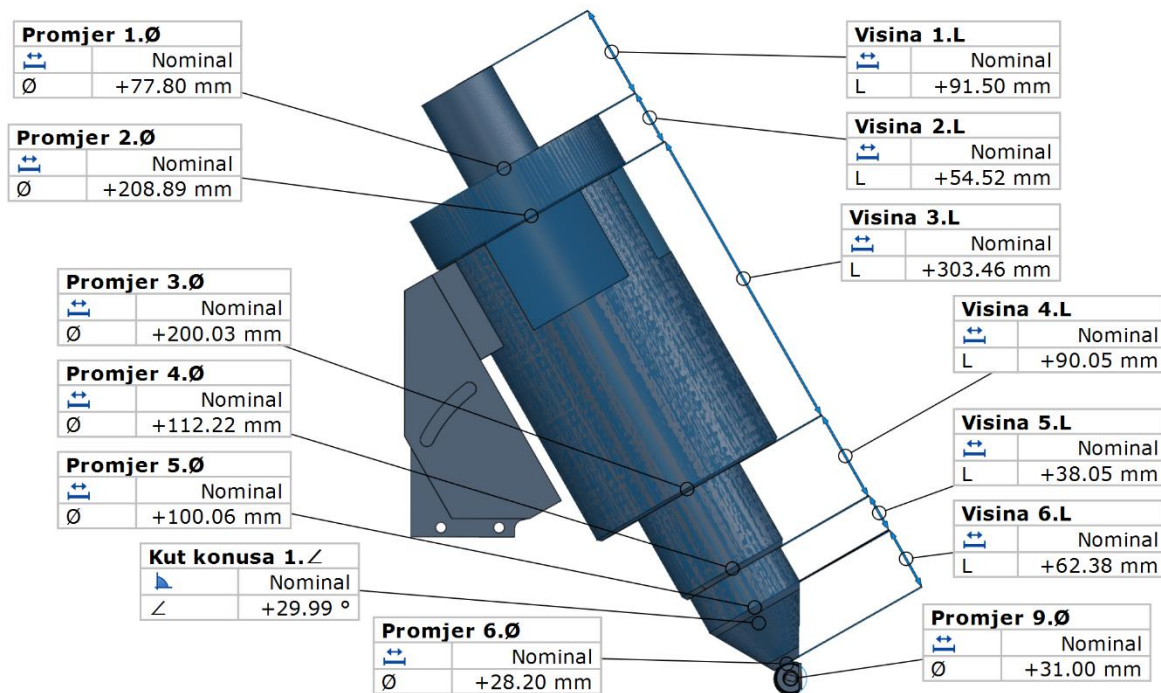
Konačno, nakon generiranja niza značajki koje opisuju svaku pojedinu funkcionalnu komponentu, dobiven je rekonstruirani CAD model funkcionalnih komponenti CT uređaja, prikazan u dvije različite projekcije na slici 58. Na slici se može uočiti da je u rekonstruiranom CAD modelu vjerno zadržan prostorni raspored pojedinih komponenti.



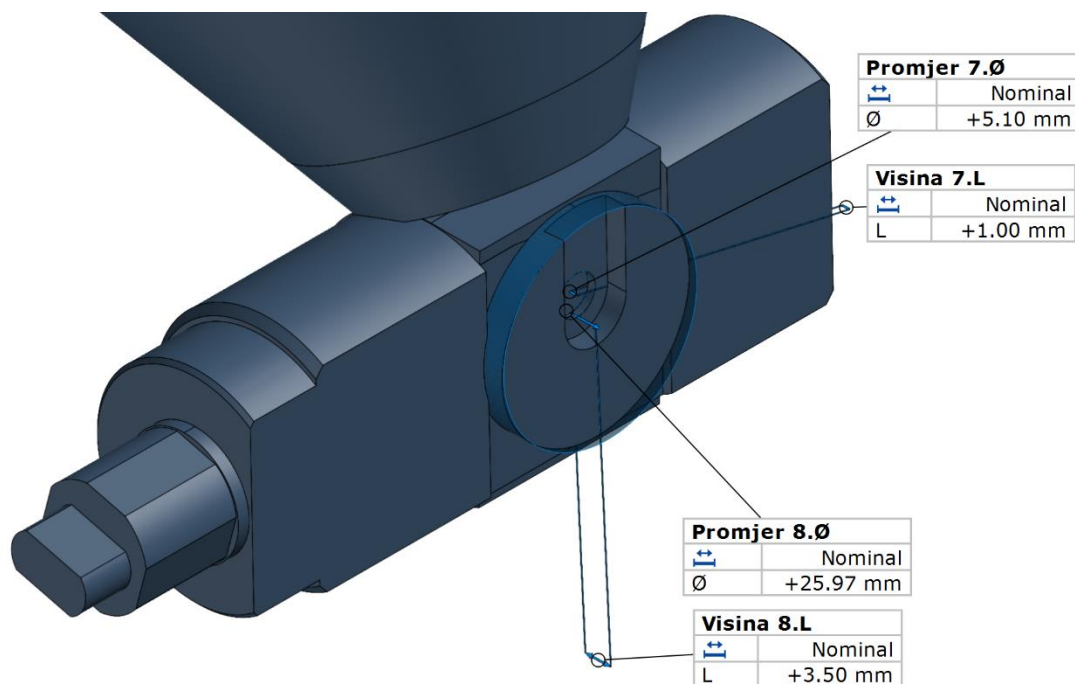
Slika 58 Rekonstruirani CAD model funkcionalnih komponenti CT uređaja

4.3. Dimenzije i odstupanja rekonstruiranog CAD modela funkcionalnih komponenti CT uređaja

Na slikama 59 i 60 prikazane su dimenzije glavnih značajki rekonstruiranog CAD modela izvora zračenja dobivene rekonstrukcijom rezultata dobivenih beskontaktnim 3D skeniranjem i kontaktnim mjerenjem.

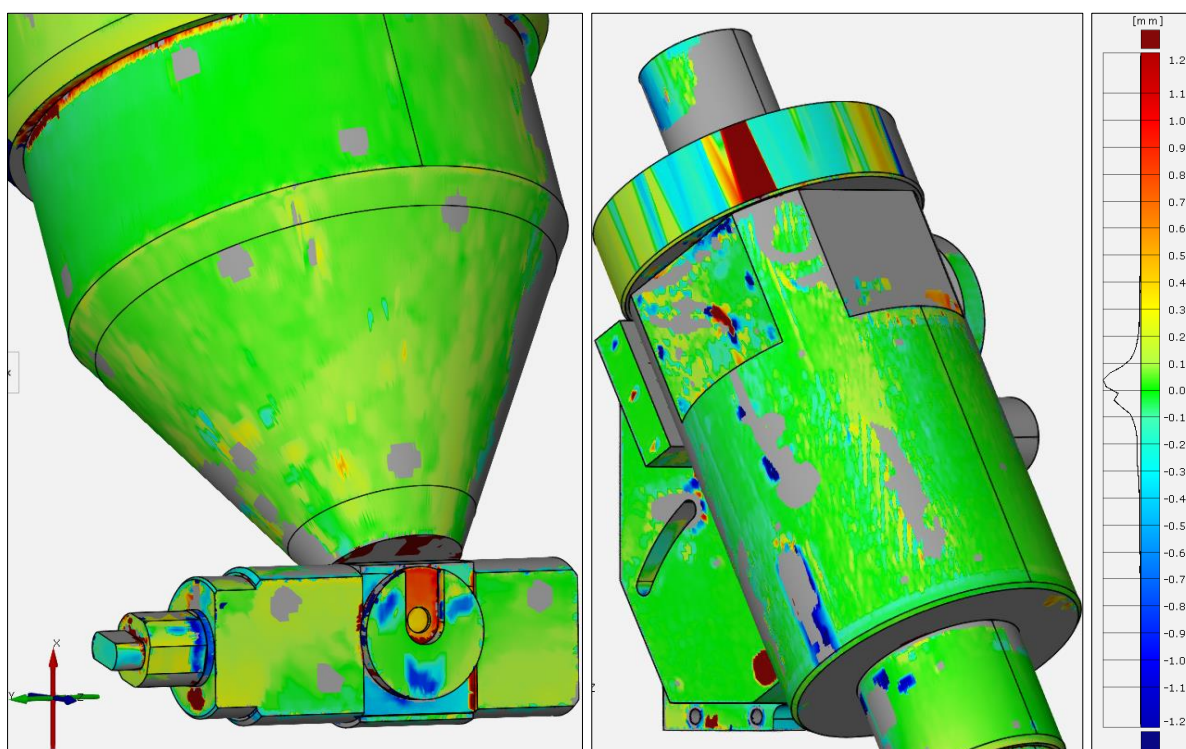


Slika 59 Dimenzije glavnih značajki rekonstruiranog CAD modela izvora X-zračenja



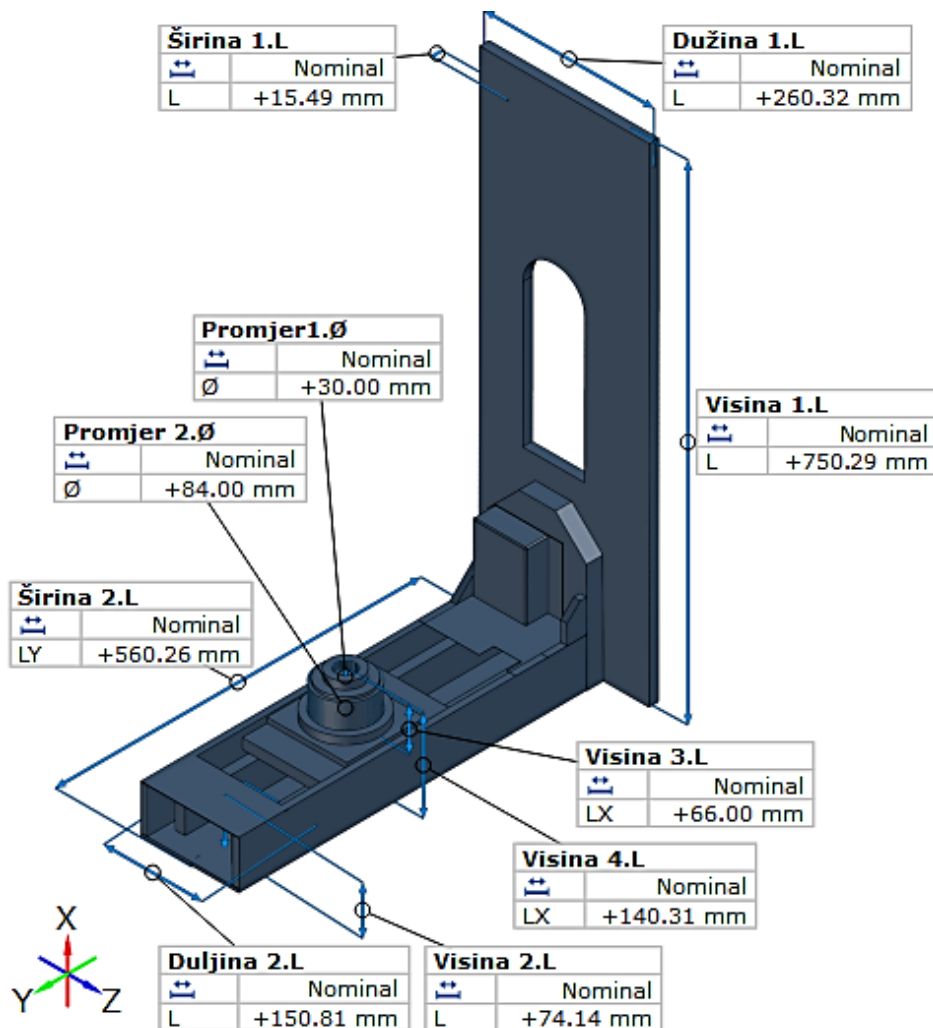
Slika 60 Dimenzije glavnih značajki rekonstruiranog CAD modela vrha izvora X-zračenja

Na slici 61 prikazano je odstupanje rekonstruiranog CAD modela izvora X-zračenja od poligonizirane 3D mreže generirane u programskom paketu GOM Inspect koja sadrži samo relevantne dijelove izvora X-zračenja, koji su i rekonstruirani. Prema histogramu odstupanja rekonstruiranog 3D modela i očišćene poligonizirane 3D mreže, danom na slici 61 desno, možemo zaključiti da je na velikoj većini površina izvora X-zračenja apsolutno odstupanje ispod 0,1 mm. Do većih odstupanja dolazi na dijelovima modela gdje nedostaju dijelovi mreže ili gdje se nalaze značajke izvora X-zračenja koje nisu modelirane. Odstupanja rekonstruiranog CAD modela izvora zračenja u odnosu na poligoniziranu 3D mrežu prikazana su tako da pozitivne vrijednosti (crvena boja) označavaju višak materijala na stvarnoj, skeniranoj komponenti u odnosu na rekonstruirani CAD model, a negativne vrijednosti (plava boja) označavaju manjak materijala na stvarnoj, skeniranoj komponenti u odnosu na rekonstruirani CAD model.

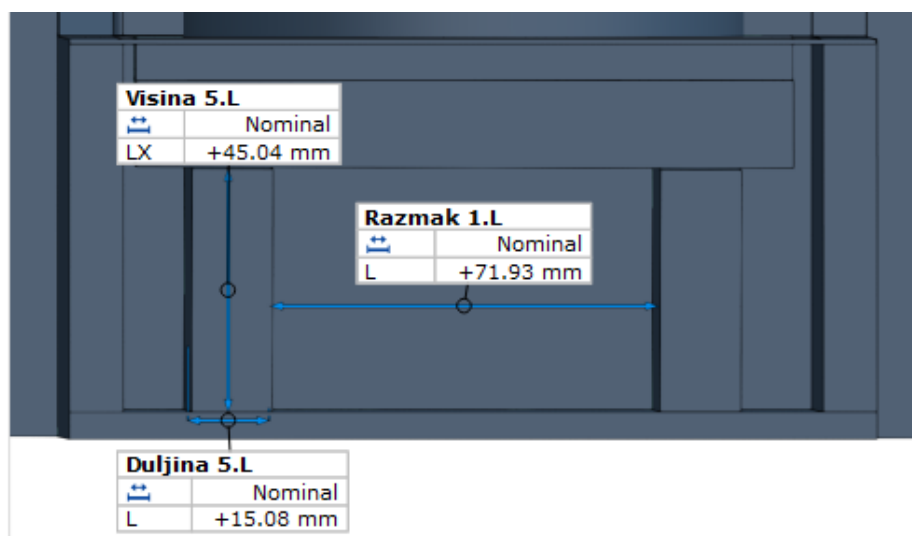


Slika 61 Odstupanja CAD modela izvora X- zračenja od poligonizirane 3D mreže

Na slikama 62 i 63 prikazane su dimenzije glavnih značajki rekonstruiranog CAD modela manipulatora dobivene rekonstrukcijom rezultata dobivenih beskontaktnim 3D skeniranjem.

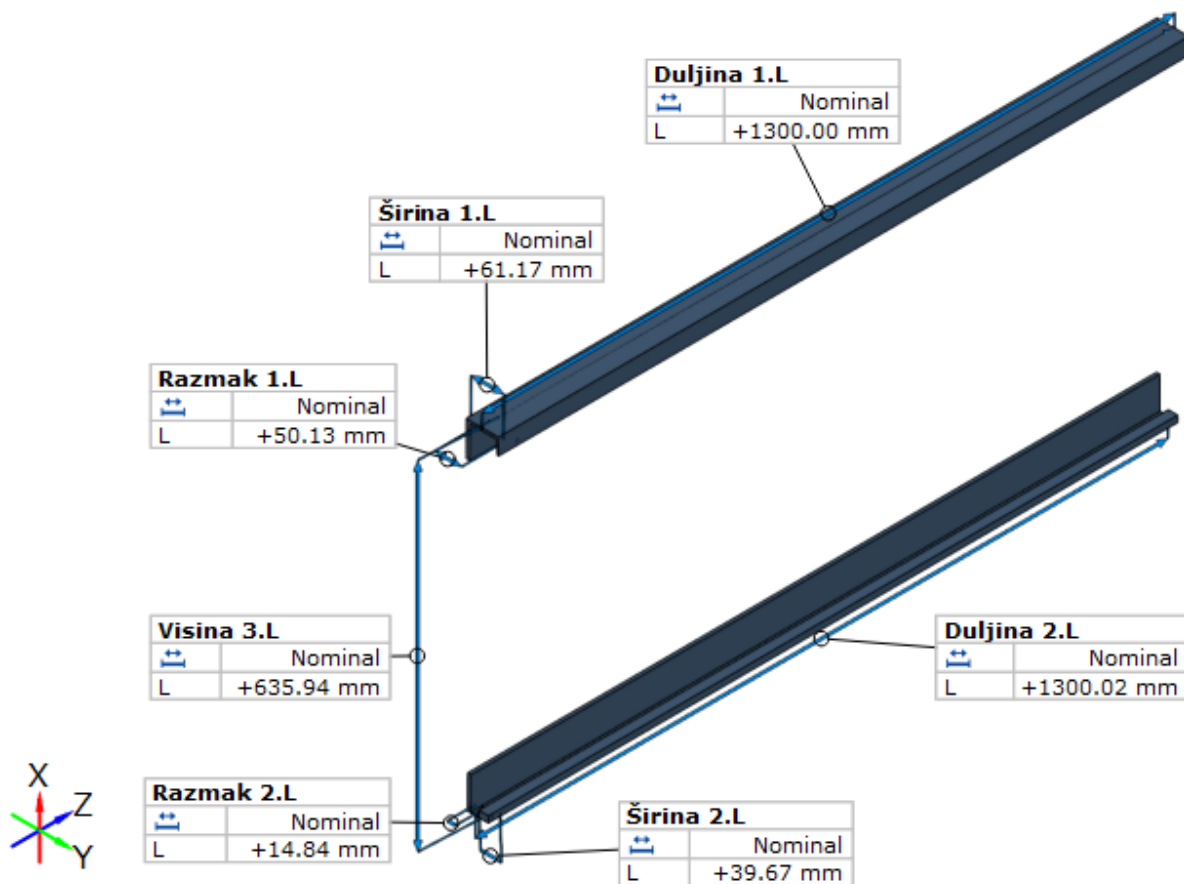


Slika 62 Dimenzije glavnih značajki rekonstruiranog CAD modela manipulatora



Slika 63 Dimenzije glavnih značajki rekonstruiranog CAD modela vodilica unutar manipulatora

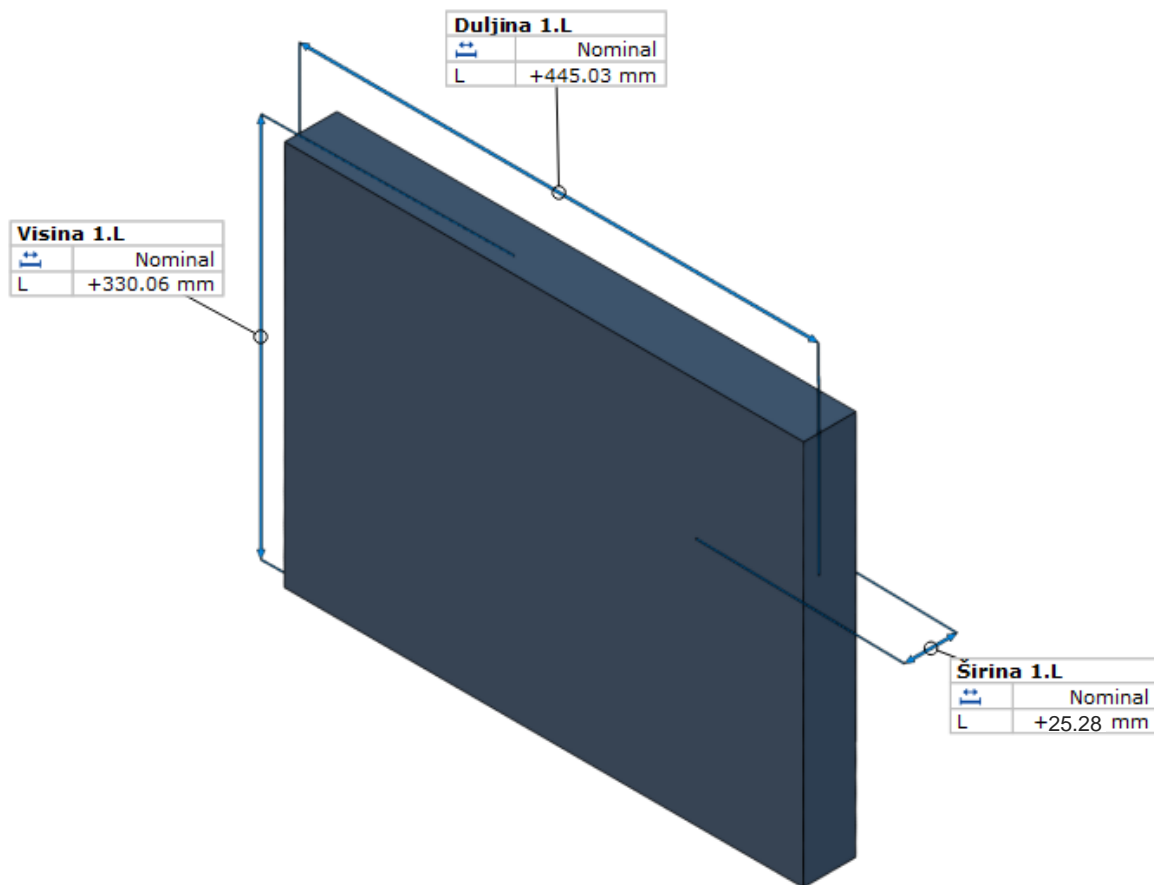
Na slici 64 prikazane su dimenzije rekonstruiranog CAD modela vodilica dobivene rekonstrukcijom rezultata dobivenih 3D skeniranjem.



Slika 64 Dimenzije glavnih značajki rekonstruiranog CAD modela vodilica

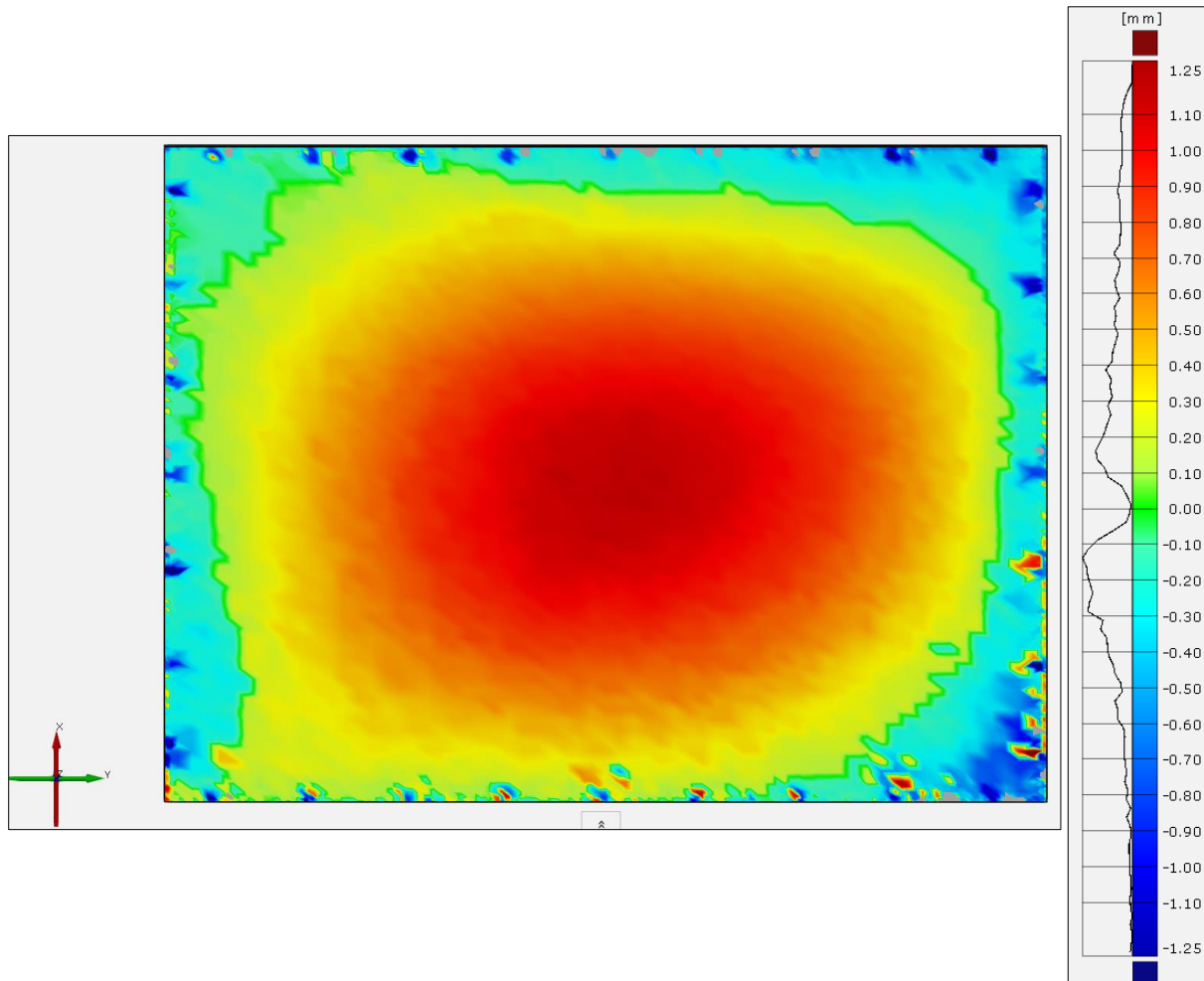
Kako vodilice nisu rekonstruirane iz 3D poligonizirane mreže već iz ravnina dobivenih kontaktnim 3D mjerenjem pomoću mjernog ticala, za njih nije moguće pokazati odstupanje rekonstruiranog CAD modela od rezultata dobivenog 3D skeniranjem.

Na slici 65 prikazane su dimenzije rekonstruiranog CAD modela detektora X-zračenja dobivene rekonstrukcijom rezultata dobivenih beskontaktnim 3D skeniranjem i kontaktnim mjerenjem.



Slika 65 Dimenzije rekonstruiranog CAD modela detektora X-zračenja

Slika 66 prikazuje odstupanje rekonstruiranog CAD modela detektora X-zračenja od poligonizirane 3D mreže generirane u programskom paketu GOM Inspect. Iz prikazanih odstupanja može se uočiti da se odstupanja postepeno povećavaju prema središtu detektora tako da se u središtu detektora javlja višak materijala na stvarnom, skeniranom detektoru u odnosu na rekonstruirani CAD model. Ovakva pravilna odstupanja nastala su zbog toga što se za dobivanje rekonstruiranog CAD modela detektora koristila ravnina dobivena iz točaka izmjerenih mjernim ticalom po samom rubu detektora, dok je stvarni, skenirani detektor blago zakrivljen.



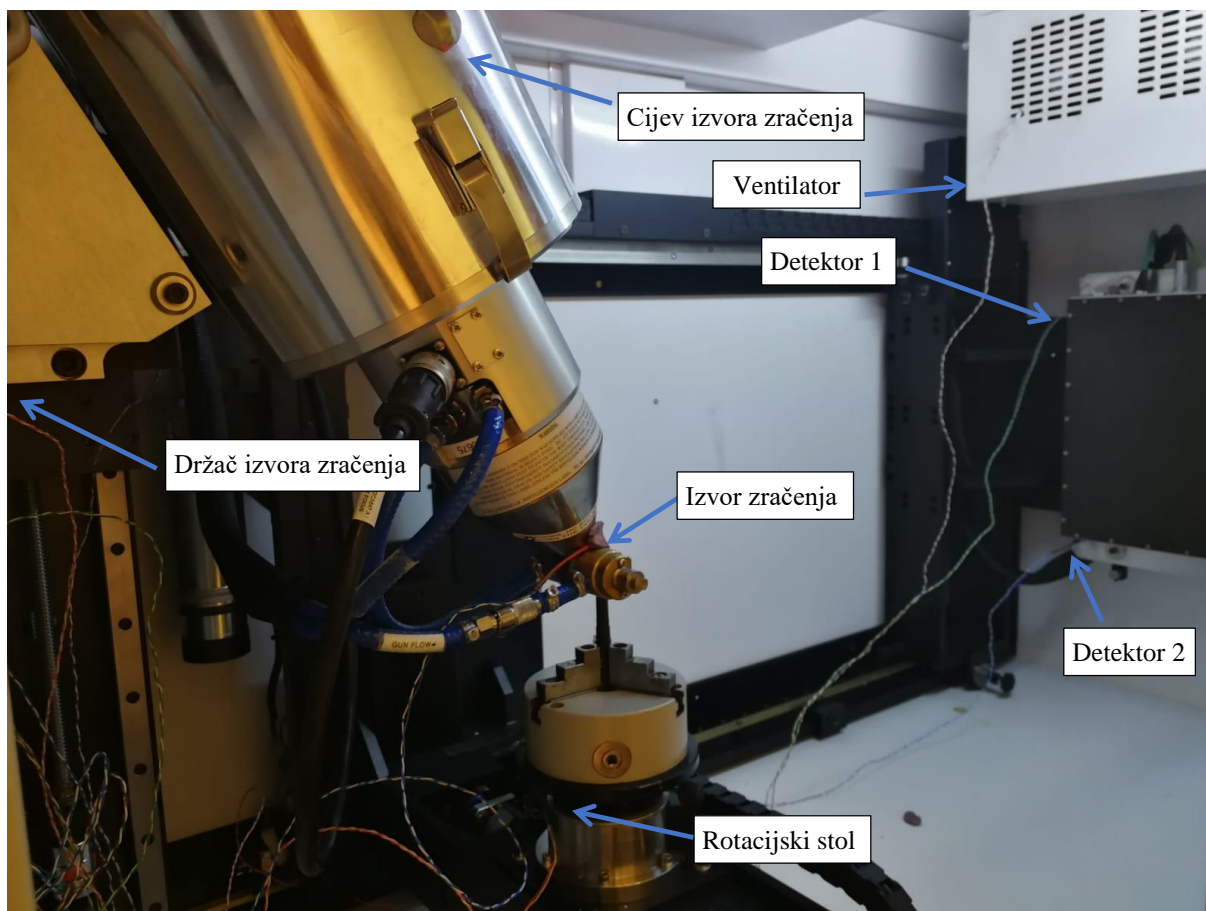
Slika 66 Odstupanja rekonstruiranog CAD modela detektora od poligonizirane 3D mreže

5. EKSPERIMENTALNA PROVJERA DIMENZIONALNE STABILNOSTI CT UREĐAJA

Kako bi se utvrdila temperaturna stabilnost izvora X-zračenja tj. utjecaj promjene temperature na pomak projekcije i promjenu geometrijskog povećanja provedeno je eksperimentalno ispitivanje CT uređaja Nikon XT H 225 koji se nalazi u sklopu Laboratorija za precizna mjerenja dužina na Fakultetu strojarstva i brodogradnje (LFSB).

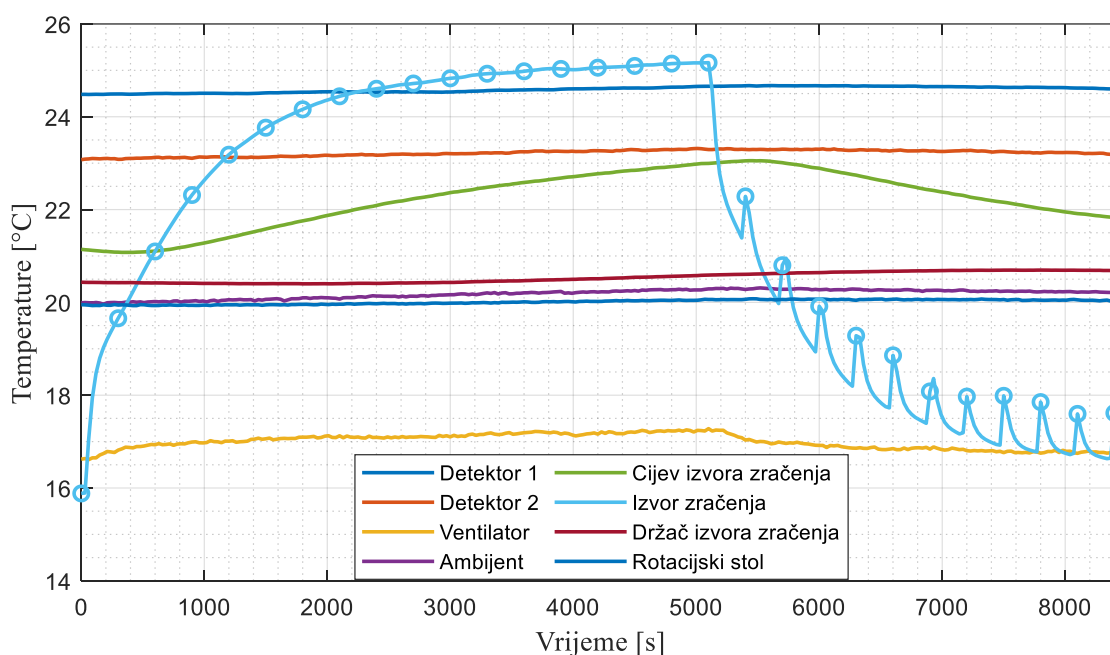
5.1. Snimanje projekcija na dvije razine snage X-zračenja

Tijekom ispitivanja predmet – sfera na vrhu kemijske olovke, snimljen je 29 puta u ciklusu zagrijavanja i ciklusu hlađenja. Predmet je sniman u intervalima od 5 minuta i to u ciklusu zagrijavanja u jednoj poziciji 18 puta, a u ciklusu hlađenja 11 puta. Ispitivanje je provedeno pri snazi izvora X-zračenja od 40 W uz primjenu bakrenog filtera debljine 1,6 mm te pri snazi od 10 W uz primjenu bakrenog filtera debljine 0,1 mm. Temperatura je mjerena s 8 temperaturnih senzora raspoređenih unutar CT uređaja kao što je prikazano na slici 67.



Slika 67 Lokacije senzora temperature unutar kućišta CT uređaja

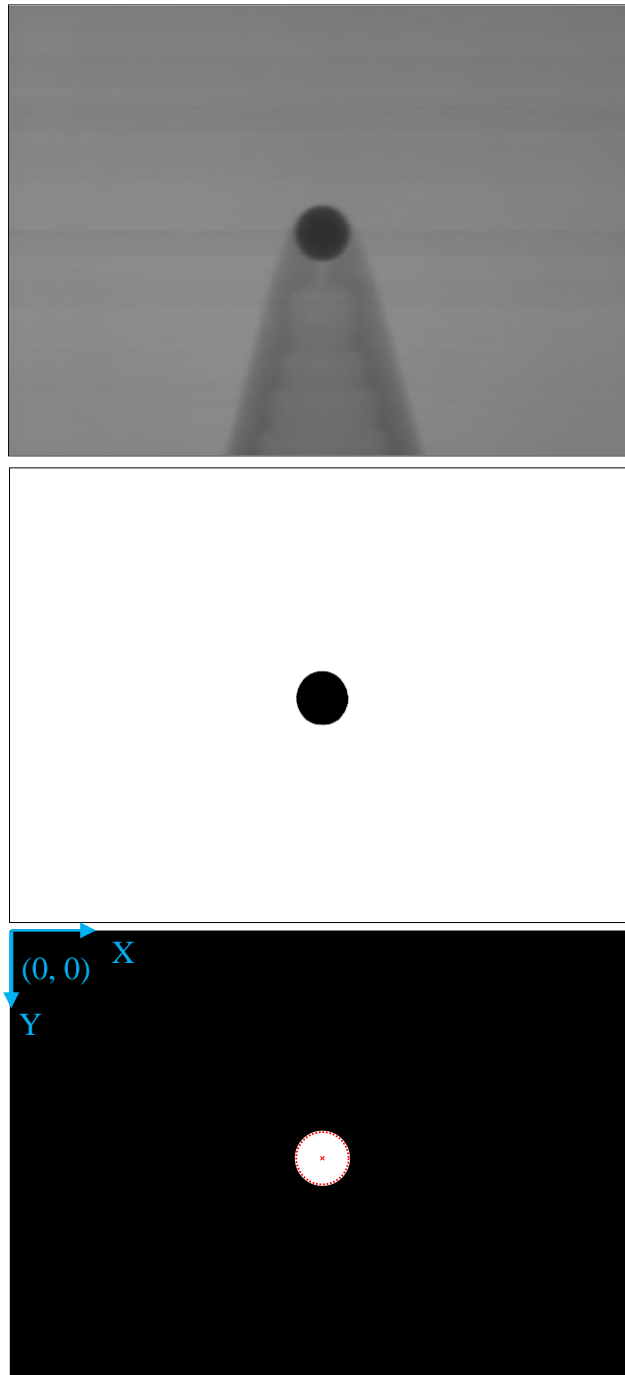
Izmjerene temperature dobivene pri snimanju sa snagom od 40 W prikazane su na slici 68. Iz prikazanih temperatura može se uočiti da su detektor i rotacijski stol temperaturno vrlo stabilni pošto na pripadajućim temperaturnim sensorima dolazi do vrlo male promjene temperature. Temperatura rotacijskog stola na kojem se nalazi objekt mjerenja kao i ambijentalnog zraka unutar kućišta CT uređaja zadržana je unutar $20\text{ °C} \pm 0,5\text{ °C}$. Najveća promjena temperature nastaje na samom vrhu izvora X-zračenja te se ona mijenja u iznosu od 9 °C , dok je na cijevi izvora zračenja promjena temperature približno 2 °C . Vrhovi koji su vidljivi u mjerenoj temperaturi na izvoru X-zračenja tokom ciklusa hlađenja odgovaraju kratkotrajnom zagrijavanju zbog paljenja izvora X-zračenja da bi se predmet snimio.



Slika 68 Izmjerene temperature na CT uređaju pri snazi od 40 W – svijetloplavi krugovi označavaju trenutak snimanja predmeta

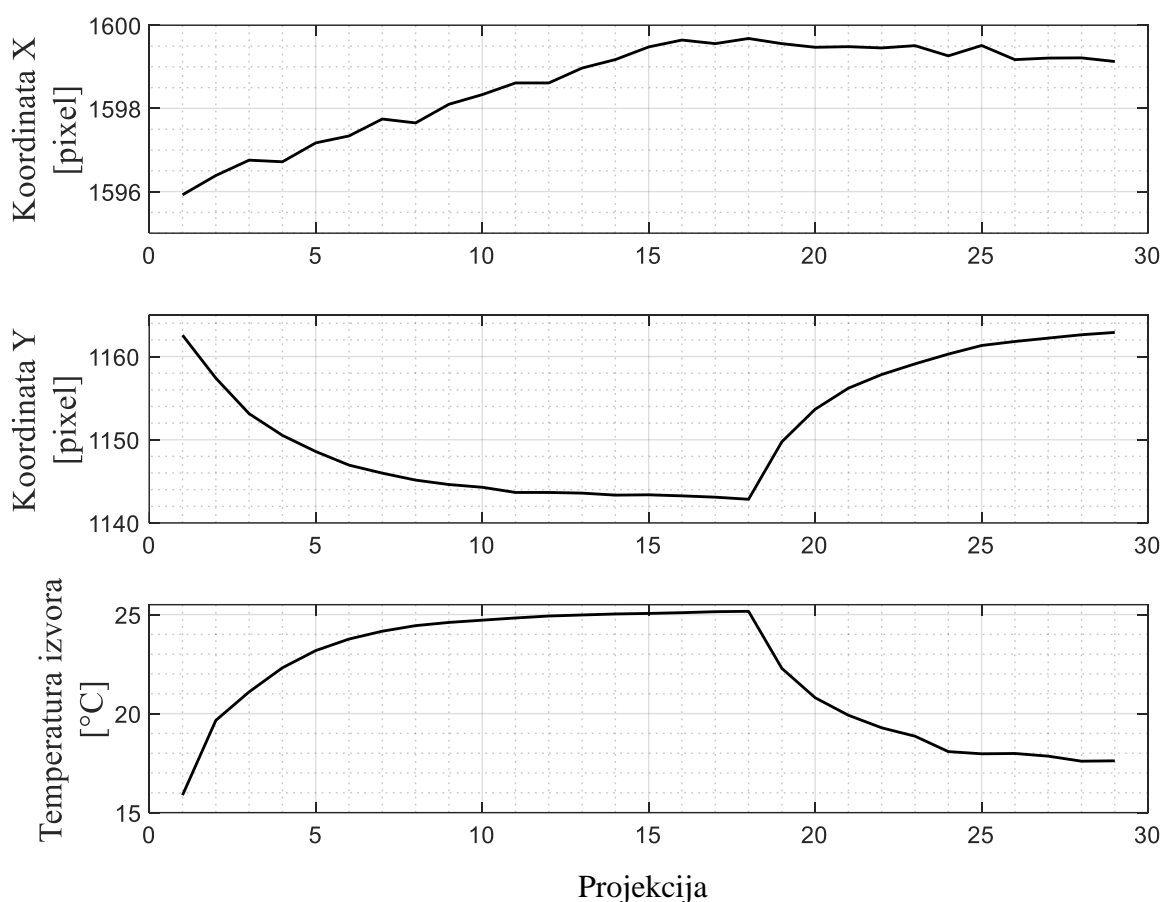
Dobivene projekcije obrađene su pomoću MATLAB proširenja za obradu slike *Image Processing Toolbox*. Dobivena projekcija je u 16 bitnom RGB formatu, stoga je prvi korak obrade pretvorba originalne slike u sliku sivih tonova (eng. *grayscale*) kako bi se mogli primijeniti algoritmi za segmentaciju. Primjer slike sivih tonova prikazan je na slici 69 (gore). Segmentirana slika u binarnom obliku (matrica s nulama i jedinicama) dobivena je primjenom metode adaptivnog *threshold*-a [19]. Nakon dobivene zadovoljavajuće binarne slike, prikazane na slici 69 (sredina), primjenjuje se jednostavna operacija invertiranja binarne slike, gdje se nule zamijene jedinicama a jedinice nulama čime se dobiva crna slika s bijelom kružnicom. Konačno, primjenom naredbe *regionprops* dobivamo informacije o detektiranoj bijeloj kružnici

na inverznoj binarnoj slici. Za određivanje pomaka središta sfere na dobivenoj slici, pomoću naredbe *regionprops* dobivena je pozicija središta detektirane regije odnosno bijele kružnice. Osim pozicije središta istom naredbom moguće je dobiti i ekvivalentni promjer kružnice, duljine osi elipse koje opisuju detektiranu regiju, površinu regije i sl. Slika 69 (dolje) prikazuje ucrtano središte i kružnicu (crveno) na inverznoj binarnoj slici.



Slika 69 Koraci obrade slika dobivenih projekcija: slika sivih tonova (gore), binarna slika (sredina) i inverz binarne slike s označenim središtem i kružnicom te ishodištem slike (dolje)

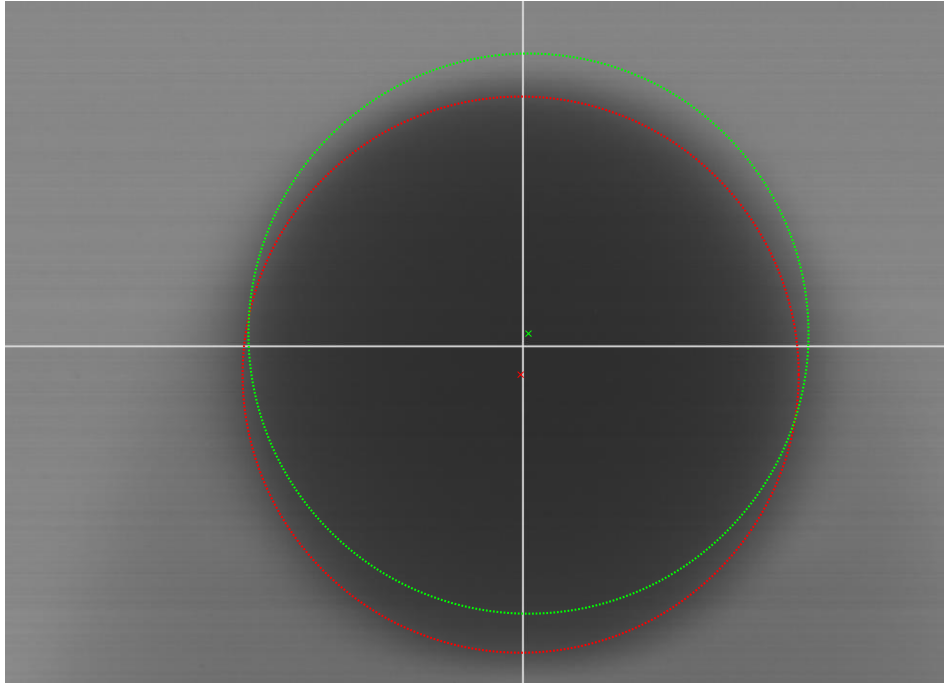
Slika 70 prikazuje ovisnost pomaka koordinate središta detektirane regije na dobivenim slikama (projekcijama) i temperature izvora X-zračenja. Promjena temperature izvora X-zračenja vrlo malo utječe na promjenu koordinate X središta te je ukupni pomak središta u smjeru osi X tijekom zagrijavanja $\sim 3,5$ piksela što odgovara pomaku od $\sim 445 \mu\text{m}$ na projekciji, odnosno na detektoru (broj piksela na dobivenoj slici jednak je broju piksela detektora, a dimenzija piksela je $127 \mu\text{m}$). Međutim, promjena temperature izvora X-zračenja značajno utječe na promjenu koordinate Y te ukupni pomak središta u smjeru osi Y iznosi ~ 20 piksela ($\sim 2,54 \text{ mm}$) na detektoru za promjenu temperature od $9 \text{ }^\circ\text{C}$. Također, može se uočiti da promjena koordinate Y prati promjenu temperature tijekom hlađenja i zagrijavanja. Prilikom zagrijavanja izvora zračenja središte detektirane kružnice na projekciji pomiče se prema gore (manje Y vrijednosti), što odgovara produljenju izvora i njegovom pomaku prema dolje.



Slika 70 Ovisnost pomaka koordinata središta detektirane kružnice i temperature izvora X-zračenja pri snazi od 40W

Na slici 71 prikazane su prva i osamnaesta projekcija te je na njoj vidljiv pomak detektirane kružnice koji se dogodio tijekom zagrijavanja izvora X-zračenja. Osim pomaka središta i promjer detektirane kružnice se promijenio s 267,4 piksela na 269,32 piksela što odgovara

početnom promjeru kružnice na projekciji $D_0 = 33,9598$ mm odnosno konačnom promjeru po završetku ciklusa zagrijavanja $D_1 = 34,2036$. Pomoću ovih podataka u nastavku su izračunati fizički pomaci izvora zračenja u smjeru osi X, Y i Z.



Slika 71 Usporedba detektirane kružnice na prvoj (crveno) i osamnaestoj projekciji (zeleno)

Za iznos udaljenosti izvora zračenja do predmeta $FOD = 13,39004$ mm, te udaljenost izvora X-zračenja do detektora $FDD = 982,3195$ mm početni iznos geometrijskog povećanja prema jednadžbi (1) iznosi $M = 73,362$. Pomoću početnog iznosa geometrijskog povećanja M i promjera kružnice na prvoj projekciji D_0 , promjer sfere d prema prvoj projekciji iznosi:

$$d = \frac{D_0}{M} = 0,4629 \text{ mm.} \quad (13)$$

Ukoliko se uz isti iznos geometrijskog povećanja izračuna promjer sfere d , korištenjem promjera na projekciji nakon zagrijavanja D_1 , dobiva se da promjer sfere iznosi $d = 0,4662$ mm. Razlika rezultata mjerenja iznosi 0,718 %, što u određenim slučajevima može predstavljati značajan iznos. Uz promjenu temperature od 9 °C, ovo predstavlja promjenu od 0,0798 % / °C.

Uz poznate početne vrijednosti FDD i FOD te promjere kružnica na projekcijama prije zagrijavanja D_0 i nakon zagrijavanja D_1 , moguće je pomoću izraza (7) i (8) izračunati pomak izvora zračenja u Z smjeru:

$$\Delta Z_i = \frac{FDD \cdot FOD (D_1 - D_0)}{D_1 FDD - D_0 FOD} = 0,0968 \text{ mm} \quad (14)$$

Pomak izvora zračenja u smjeru osi Y, označen s Δy_i na slici 72, izračunat je uz pretpostavku da je na početku snimanja središnja X-zraka iz izvora okomita na ravninu detektora te da prolazi središtem detektora. Također, pretpostavljeno je da središte sfere na početku snimanja ne leži na središnjoj X-zraci, što se može uočiti i na slici 71. Udaljenost između središta sfere i središnje X-zrake, označena s Δy_k može se izračunati korištenjem izraza (10):

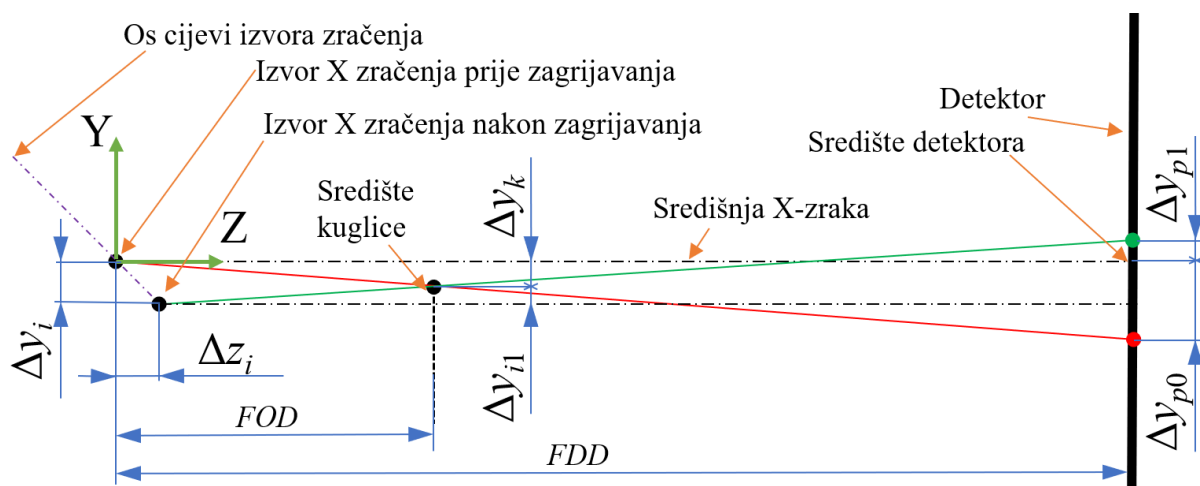
$$\Delta y_k = \Delta y_{p0} \frac{FOD}{FDD} = 0,0235 \text{ mm} \quad (15)$$

gdje je Δy_{p0} udaljenost između središta detektora i središta detektirane kružnice na prvoj projekciji te iznosi $\Delta y_{p0} = 1,7272$ mm. Pomoćna udaljenost između izvora zračenja nakon zagrijavanja i središta sfere, označena s Δy_{i1} , može se izračunati pomoću sljedećeg izraza, izvedenog prema jednadžbi (5):

$$\Delta y_{i1} = (\Delta y_{p1} + \Delta y_k) \frac{FOD - \Delta z_i}{FDD - FOD} = 0,0111 \text{ mm} \quad (16)$$

gdje je Δy_{p1} udaljenost između središta detektora i središta detektirane kružnice na osamnaestoj projekciji te iznosi $\Delta y_{p1} = 0,7874$ mm. Konačno, ukupni pomak izvora u smjeru osi Y dobiva se zbrajanjem pomaka izračunatih pomoću izraza (15) i (16):

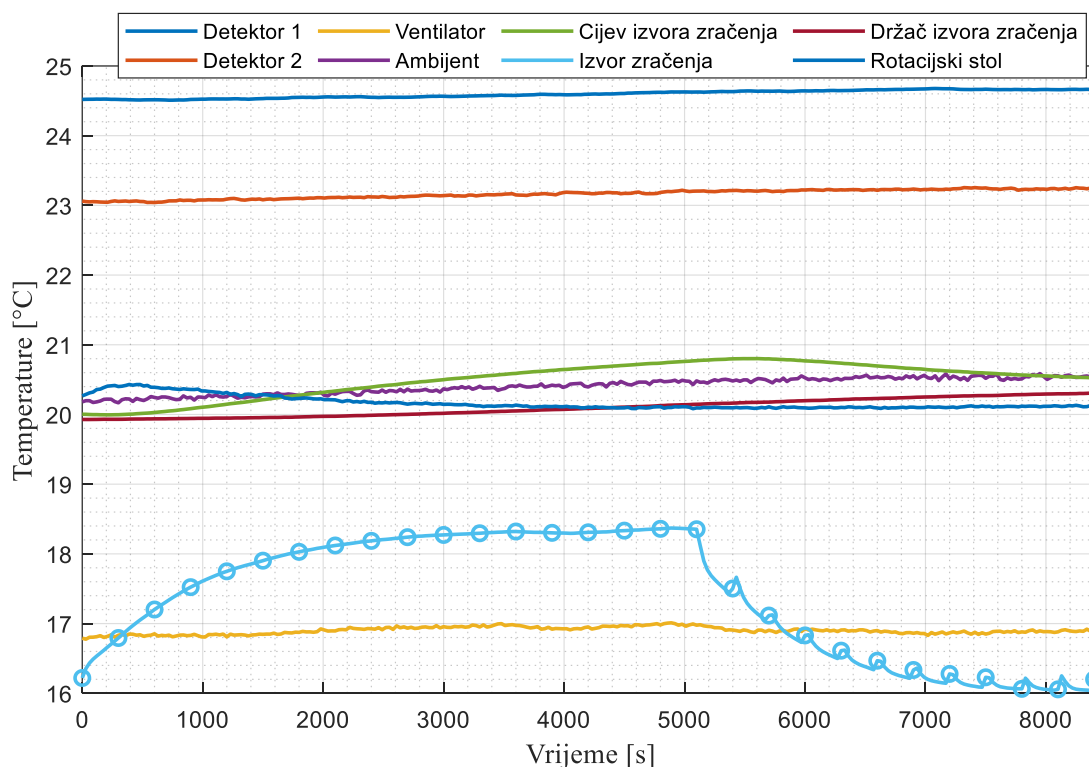
$$\Delta y_i = \Delta y_{i1} + \Delta y_k = 0,0346 \text{ mm} \quad (17)$$



Slika 72 Shematski prikaz pomaka žarišne točke izvora X-zračenja u smjeru osi Y pri snazi od 40 W

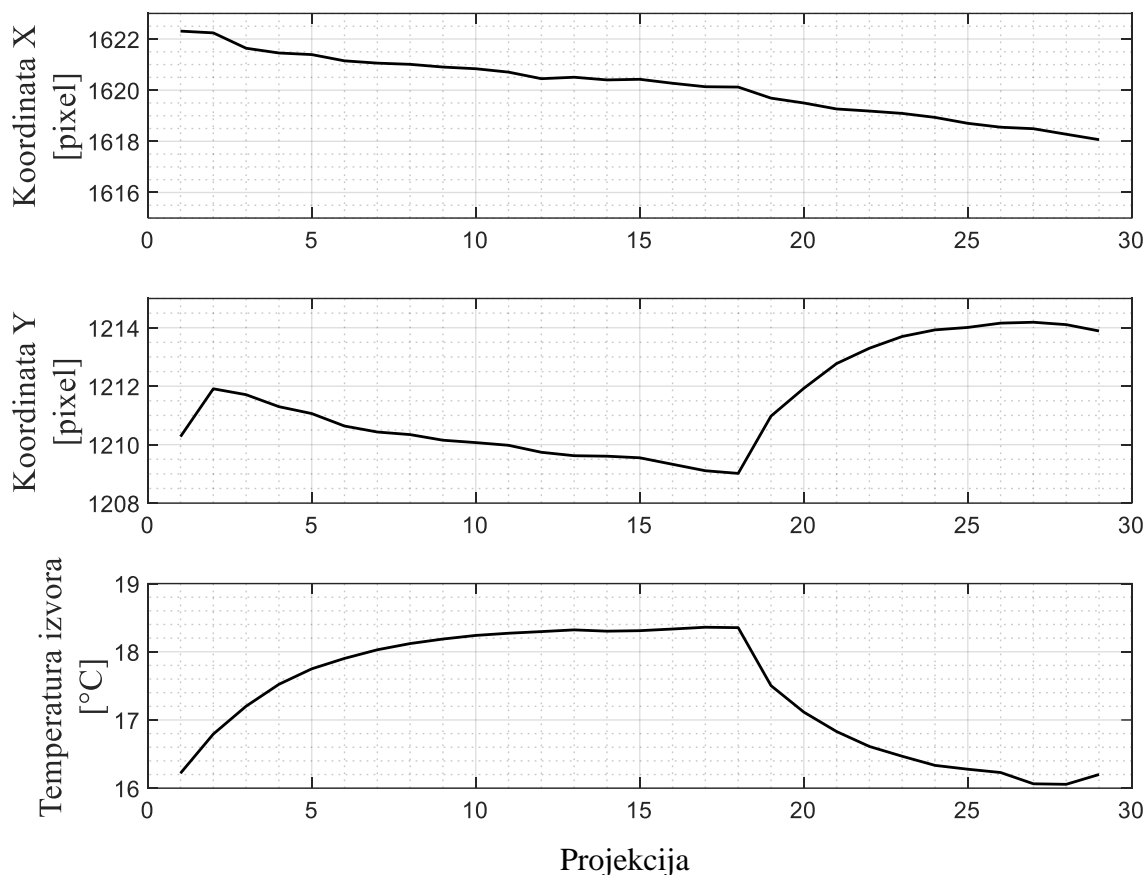
Pomak izvora X-zračenja u smjeru osi X dobiven je istim postupkom kao pomak u smjeru osi Y, te iznosi 0,0066 mm.

Ispitivanje je ponovljeno sa smanjenom snagom X-zračenja na iznos od 10 W. Slično kao u slučaju skeniranja pri snazi od 40 W, najveća promjena temperature događa se na samom vrhu izvora zračenja, no ovdje je vrijednost promjene bitno manja te iznosi $\sim 2,3$ °C. Temperatura rotacijskog stola na kojem se nalazi objekt mjerenja zadržana je unutar 20 °C $\pm 0,5$ °C, no značajnije se mijenjala tijekom prvih 12 skenova. Izmjerene temperature dobivene pri snimanju snagom od 40 W prikazane su na slici 73.



Slika 73 Izmjerene temperature na CT uređaju pri snazi od 10 W – svijetloplavi krugovi označavaju trenutak snimanja predmeta

Slika 74 prikazuje ovisnost pomaka koordinate središta detektirane kružnice na projekcijama i temperature izvora X-zračenja. Promjena temperature izvora X-zračenja ponovno vrlo malo utječe na promjenu X koordinate središta te je njen ukupni pomak tijekom zagrijavanja ~ 4 piksela što odgovara pomaku na detektoru od ~ 508 μm . Za razliku od snimanja pri snazi od 40 W, promjena temperature izvora X-zračenja znatno manje utječe na promjenu koordinate Y, koja se promijenila za ~ 5 piksela za promjenu temperature od $\sim 2,3$ °C. Također, može se uočiti da promjena koordinate Y prati promjene temperature izvora X-zračenja tijekom hlađenja, no odstupa tijekom zagrijavanja. Odstupanje na početku zagrijavanja može se objasniti promjenom temperature rotacijskog stola.



Slika 74 Ovisnost pomaka koordinata središta detektirane kružnice i temperature izvora X-zračenja pri snazi od 10W

Za iznos udaljenosti izvora zračenja do predmeta $FOD = 13,0728$ mm te udaljenost izvora zračenja do detektora $FDD = 982,3195$ mm početni iznos geometrijskog povećanja iznosi $M = 75,6748$. Pomoću početnog iznosa geometrijskog povećanja M i promjera kružnice na prvoj projekciji $D_0 = 35,0305$ mm, promjer sfere d prema prvoj projekciji iznosi $d = 0,4629$ mm. Uz poznati početni FDD i FOD te poznate promjere kružnica na prvoj projekciji D_0 i na osamnaestoj projekciji $D_1 = 35,0697$ mm, moguće je pomoću izraza (7) i (8) izračunati pomak izvora X-zračenja u smjeru Z:

$$\Delta z_i = \frac{FDD \cdot FOD (D_1 - D_0)}{D_1 FDD - D_0 FOD} = 0,0147 \text{ mm} \quad (18)$$

Pomak izvora X-zračenja u smjeru osi Y, označen s Δy_i na slici 75 izračunat je uz pretpostavku da je na početku snimanja središnja X-zraka iz izvora zračenja okomita na ravninu detektora te da prolazi središtem detektora. Također, pretpostavljeno je da središte sfere na početku snimanja ne leži na središnjoj X-zraci.

Udaljenost između središta sfere i središnje X-zrake, označena s Δy_k može se izračunati korištenjem izraza (10):

$$\Delta y_k = \Delta y_{p0} \frac{FOD}{FDD} = 0,1089 \text{ mm} \quad (19)$$

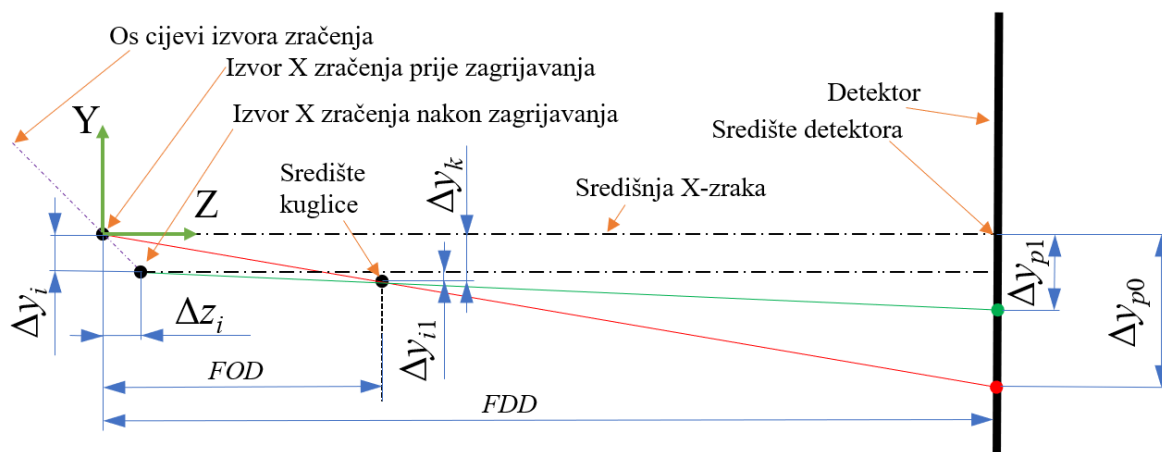
gdje je Δy_{p0} udaljenost između središta detektora i središta detektirane kružnice na prvoj projekciji i iznosi $\Delta y_{p0} = 8,2423 \text{ mm}$.

Pomoćna udaljenost između izvora zračenja nakon zagrijavanja i središta sfere, označena s Δy_{i1} , može se izračunati pomoću sljedećeg izraza, izvedenog na sličan način kao izraz (5):

$$\Delta y_{i1} = (\Delta y_{p1} - \Delta y_k) \frac{FOD - \Delta z_i}{FDD - FOD} = 0,1005 \text{ mm} \quad (20)$$

gdje je Δy_{p1} udaljenost između središta detektora i središta detektirane kružnice na osamnaestoj projekciji te iznosi $\Delta y_{p1} = 7,62 \text{ mm}$. Konačno, ukupni pomak izvora X-zračenja u smjeru osi Y dobiva se oduzimanjem pomaka izračunatih pomoću izraza (19) i (20):

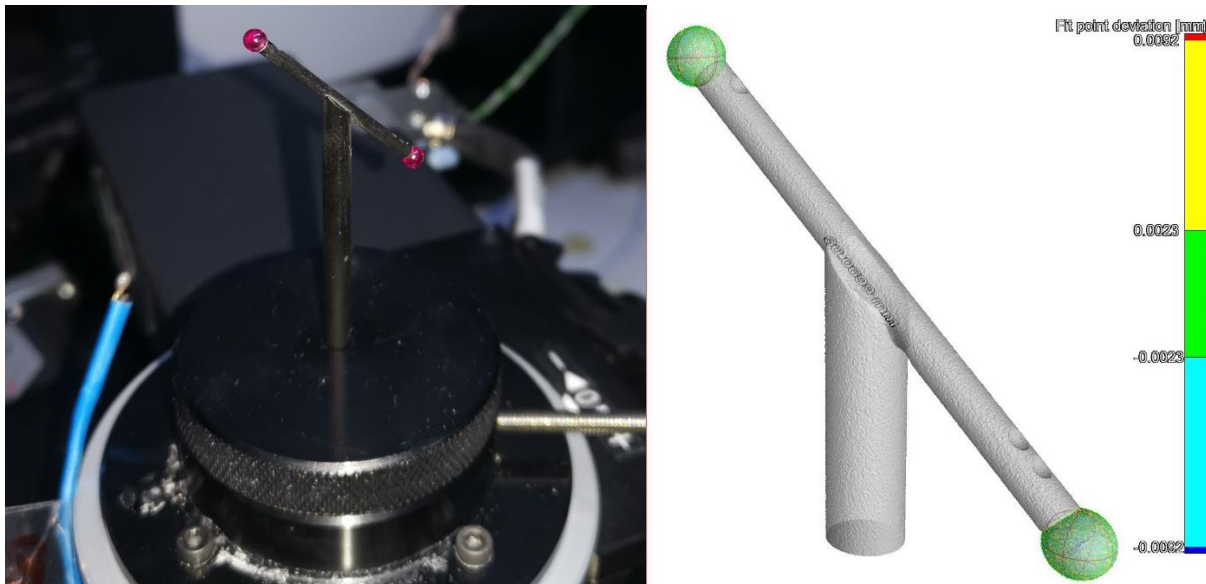
$$\Delta y_i = \Delta y_k - \Delta y_{i1} = 0,0084 \text{ mm} \quad (21)$$



Slika 75 Pomoćna skica za proračun pomaka žarišne točke izvora zračenja u smjeru osi Y - slučaj skeniranja sa snagom od 10 W

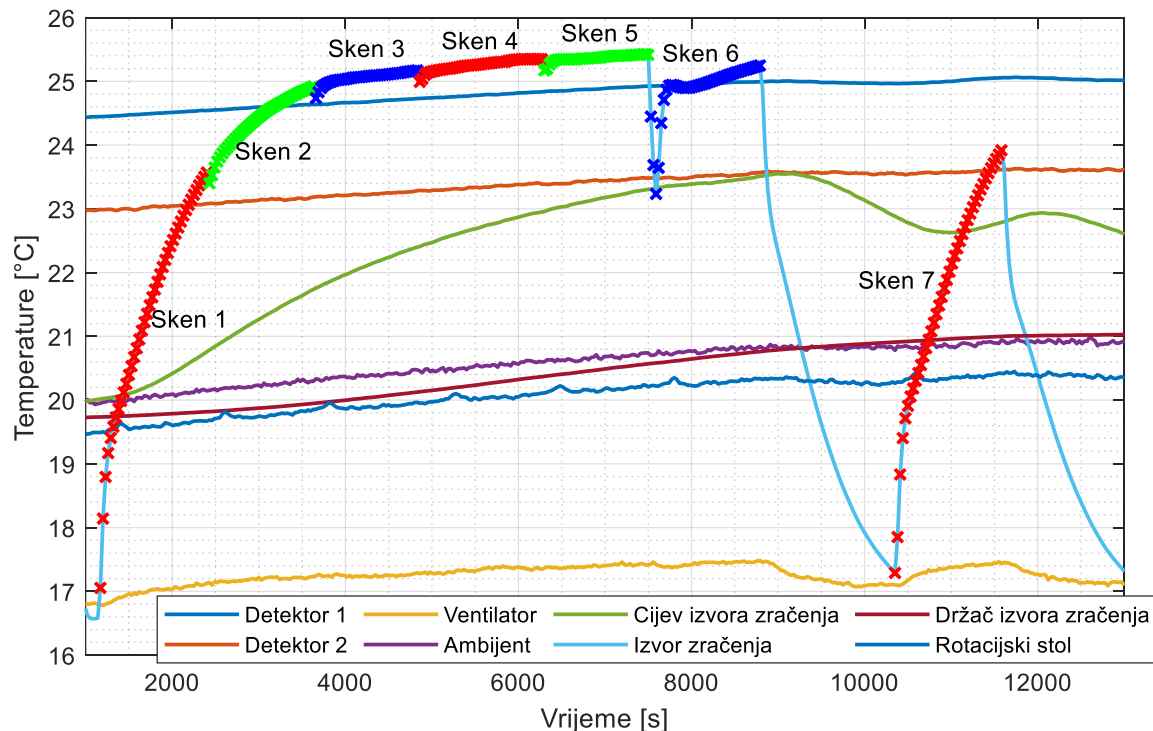
5.2. Skeniranje etalona pri snazi X-zračenja od 40 W

Dodatno, eksperimentalno je provjeren utjecaj temperature na dimenzije rekonstruiranog 3D modela dobivenog skeniranjem pri snazi od 40 W uz primjenu bakrenog filtera debljine 1,6 mm. Skenirani etalon prikazan je na slici 76 lijevo, dok je na slici 76 desno prikazan rekonstruirani 3D model dobiven skeniranjem. U svrhu provjere dimenzionalne stabilnosti promatran je osni razmak između dvije sfere na etalonu. Etalon je skeniran 7 puta, a jedan ciklus skeniranja trajao je ~20 minuta.



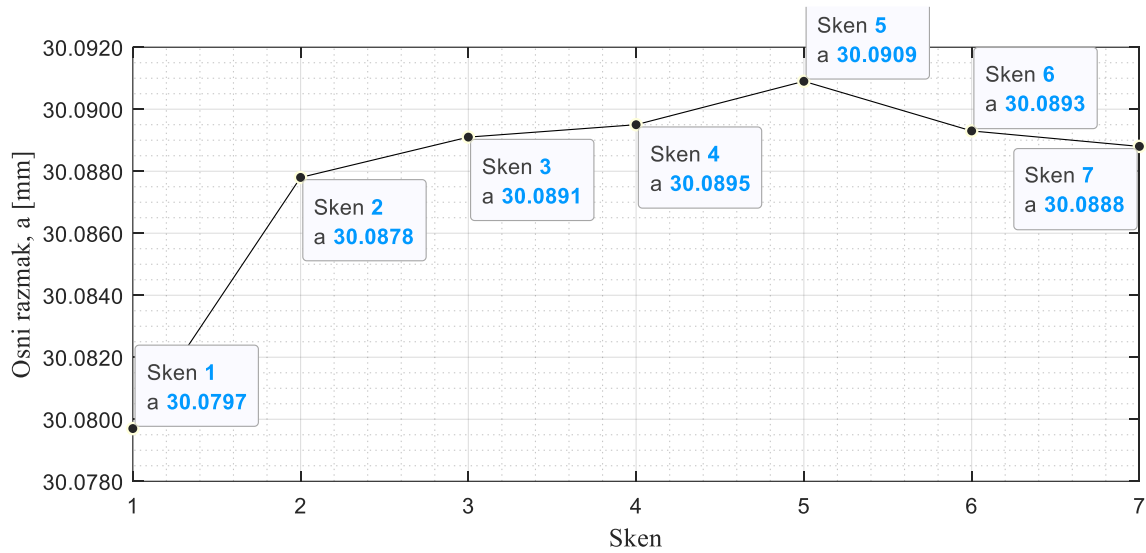
Slika 76 Etalon (lijevo) i rekonstruirani 3D model etalona (desno)

Slika 77 prikazuje izmjerene temperature unutar kućišta CT uređaja. Iz prikazanih temperatura vidljivo je da se temperatura najviše mijenjala na vrhu izvora zračenja tijekom prvog skeniranja od $\sim 17\text{ }^{\circ}\text{C}$ do $\sim 23,5\text{ }^{\circ}\text{C}$, a najmanje tijekom petog skeniranja, a kod kojeg je ujedno i izmjerena najveća temperatura u iznosu $\sim 25,5\text{ }^{\circ}\text{C}$.



Slika 77 Temperature snimljene tijekom skeniranja etalona - simbolom x označene su temperature izvora zračenja tijekom pojedinačnih skeniranja

Slika 78 prikazuje izmjereni osni razmak između sfera za 7 dobivenih skenova. Na prikazanim rezultatima vidljiv je utjecaj promjene temperature na izmjereni osni razmak. Razlika između izmjerenog osnovnog razmaka prvog i petog skena je $11,2 \mu\text{m}$.



Slika 78 Izmjereni osni razmaci između sfera na 3D modelu etalona

6. ZAKLJUČAK

CT uređaji sve više se primjenjuju u industriji jer omogućavaju istovremenu provjeru vanjskih i unutarnjih dimenzija objekta mjerenja te provjeru unutarnje strukture materijala. Međutim, mjerna nesigurnost CT uređaja još uvijek nije u potpunosti utvrđena jer na nju utječe mnogo čimbenika. Jedan od glavnih utjecaja je dimenzionalna stabilnost CT uređaja, prvenstveno temperaturna i mehanička stabilnost.

Princip rada CT uređaja zasniva se na emitiranju X-zraka iz izvora zračenja koje se prolaskom kroz objekt mjerenja prigušuju. Pritom se na izvoru X-zračenja generira se značajna količina toplinske energije (jer se samo 1% energije izvora zračenja pretvara u X-zračenje), što može uzrokovati termalnu ekspanziju izvora zračenja. Prigušene zrake dolaze na detektor gdje se dobiva projekcija, tj. slika sivih tonova. Rotiranjem objekta mjerenja i skeniranjem na poznatim kutnim zakretima dobiva se niz projekcija iz kojih rekonstrukcijskim algoritmom dobiva 3D model koji se koristi za daljnju analizu, odnosno mjerenje dimenzija. Promjene udaljenosti između izvora X-zračenja i objekta mjerenja ili izvora X-zračenja i detektora uzrokuju promjenu geometrijskog povećanja što konačno rezultira pogreškom u rezultatima mjerenja, dok pomak projekcije utječe na rekonstrukciju 3D modela. Jedan od glavnih uzroka promjena udaljenosti i pomaka projekcije je termalna ekspanzija izvora zračenja, no i pogreške pozicioniranja manipulatora također mogu biti uzrok.

U ovom radu provedena je eksperimentalna provjera stabilnosti na dvije razine snage X-zračenja. Izmjerene temperature tijekom eksperimentalne provjere pokazuju da veći iznos snage X-zračenja uzrokuje veću promjenu temperature izvora X-zračenja koja na vrhu izvora iznosi $\sim 9\text{ }^{\circ}\text{C}$ pri 40 W i $\sim 2,3\text{ }^{\circ}\text{C}$ pri 10 W. Također, iz rezultata je vidljivo da se najviše mijenja temperatura pri vrhu izvora zračenja, ali temperatura ostatka izvora. Osim mjerenja temperatura, tijekom eksperimentalne provjere, isti je objekt mjerenja (vrh kemijske olovke) snimljen 29 puta u intervalima od 5 minuta, od čega 18 puta pri zagrijavanju izvora, a 11 puta pri hlađenju izvora. Iz dobivenih projekcija, primjenom metoda obrade slike dobiveno je središte sfere koja se nalazi na vrhu objekta mjerenja. Rezultati pokazuju da se položaj središta sfere najviše mijenja u smjeru osi Y, u iznosu od ~ 20 piksela pri 40 W odnosno ~ 5 piksela pri 10 W, dok se u smjeru osi X vrlo malo mijenja. Također, rezultati pokazuju da se iznos pomaka u smjeru osi Y vrlo dobro podudara s promjenom temperature vrha izvora zračenja, što ukazuje na termalnu ekspanziju izvora zračenja. Geometrijsko povećanje se isto mijenjalo tokom

zagrijavanja što je potvrđeno promjenom promjera detektirane kružnice na projekciji. Pomoću postavljenih, pojednostavljenih matematičkih izraza približno su izračunati pomaci izvora zračenja. Pri snimanju na snazi od 40 W, pomak izvora zračenja u smjeru osi Z iznosi - 0,0968 mm, a u smjeru osi Y - 0,0346 mm, dok je pri snazi od 10 W pomak izvora zračenja u smjeru osi Z iznosio - 0,0147 mm, a u smjeru osi Y - 0,084 mm. Postavljeni izrazi mogu se koristiti za približan proračun utjecaja pomaka izvora zračenja i za proračun utjecaja pogrešaka pozicioniranja manipulatora na geometrijsko povećanje i pomak projekcije.

Za određivanje preciznijih pomaka izvora zračenja uslijed zagrijavanja moguće je koristiti napredne numeričke metode, poput metode konačnih elemenata. Međutim, za primjenu te metode potrebno je poznavati geometriju CT uređaja. Stoga, u ovom radu je provedena i rekonstrukcija CAD modela funkcionalnih komponenti CT uređaja – izvora X-zračenja, detektora i kinematskog sustava za pozicioniranje objekta mjerenja. Kako bi se olakšala rekonstrukcija i zadržao prostorni raspored funkcionalnih komponenti, provedeno je 3D skeniranje unutrašnjosti CT uređaja. Na temelju rezultata 3D optičkog skeniranja rekonstruirani su CAD modeli funkcionalnih komponenti. Najbitnija funkcionalna komponenta je izvor X-zračenja, koja je rekonstruirana s većinom odstupanja u iznosu od $0 \text{ mm} \pm 0,1 \text{ mm}$ od rezultata 3D optičkog skeniranja.

Konačno, može se zaključiti da promjena temperature izvora zračenja utječe na rezultate mjerenja što je pokazano eksperimentalnim ispitivanjem, a približni iznosi pomaka izvora X-zračenja, odnosno pomaka projekcije i promjene geometrijskog povećanja mogu se dobiti korištenjem postavljenih matematičkih izraza. Za potrebe daljnjeg istraživanja utjecaja promjene temperature mogu se koristiti izrađeni CAD modeli funkcionalnih komponenti CT uređaja.

LITERATURA

- [1] Sun, W., Brown, S., Leach, R., "An overview of industrial X-ray computed tomography", National Physical Laboratory, 2012
- [2] Cantatore, A., Muller, P., "Introduction to computed tomography", DTU Mechanical Engineering, 2011
- [3] Kruth, J.P., Bartscher, M., Carmignato, S., Schmitt, R., De Chiffre, L., Weckenmann, A., "Computed tomography for dimensional metrology", CIRP Annals Vol. 60 (2), pp. 821-842, 2011
- [4] De Chiffre, L., Carmignato, S., Kruth, J.P., Schmitt, R., Weckenmann, A., "Industrial Applications of Computed Tomography", CIRP Annals – Manufacturing Technology 63, pp. 655-677, 2014
- [5] Christoph, R., Neumann, H., "X-ray Tomography in Industrial Metrology: Precise, Economical and Universal", Verlag Moderne Industrie, 2012, Munich
- [6] Muller, P., "Coordinate Metrology by Traceable Computed Tomography", PhD Thesis, Technical University of Denmark, 2013
- [7] <https://www.nikonmetrology.com/en-gb/product/xt-h-225> (datum pristupa 24.3.2019.)
- [8] Novak, A.H., "Uspostavljanje sljedivosti kod računalne tomografije u dimenzionalnom mjeriteljstvu", Doktorski rad, Sveučilište u Zagrebu, 2018
- [9] Katić, M., Markučić, D., Baršć, G., "Multi-spectral (W, Mo, Cu, and Ag) XCT measurements", 8th Conference on Industrial Computed Tomography (iCT) 2018, Austria
- [10] https://en.wikipedia.org/wiki/Flat_panel_detector (datum pristupa 26.3.2019.)
- [11] <https://www.volumegraphics.com/en/support/system-requirements.html> (datum pristupa 27.3.2019.)
- [12] Corcoran, H.C., Brown, S.B., Robson, S., Speller, R.D., McCarthy, M.B., "Observations on the Performance of X-ray Computed Tomography for Dimensional Metrology", The International Archives of the Photogrammetry, Remote Sensing and Spatial Information Sciences, Vol. XLI-B5, 2016
- [13] Carmignato, S., Aloisi, V., Medeossi, F., Zanini, F., Savio, E., "Influence of Surface Roughness on Computed Tomography Dimensional Measurements", CIRP Annals – Manufacturing Technology, Vol. 66 (1), p.p. 499-502, 2017
- [14] Sun, Y., Hou, Y., Zhao, F., Hu, J., "A calibration method for misaligned scanner geometry in cone-beam computed tomography", NDT & E International 39(6), pp. 499-513, 2006
- [15] https://en.wikipedia.org/wiki/ISO_1 (datum pristupa 3.6.2019.)
- [16] Vogeler, F., Verheecke, W., Voet, A., Kruth, J.P., Dewulf, W., "Positional Stability of 2D X-ray Images for Computer Tomography", International Symposium on Digital Industrial Radiology and Computed Tomography, 2011
- [17] <https://topomatika.hr/#s-home> (datum pristupa 15.6.2019.)
- [18] <https://www.3dsystems.com/software/geomagic-design-x> (datum pristupa 15.6.2019.)
- [19] <https://www.mathworks.com/products/image.html> (datum pristupa 10.6.2019.)

PRILOZI

I. CD-R disc