

Analiza cjelovitosti kućišta ventila

Lesičar, Tomislav

Master's thesis / Diplomski rad

2009

Degree Grantor / Ustanova koja je dodijelila akademski / stručni stupanj: **University of Zagreb, Faculty of Mechanical Engineering and Naval Architecture / Sveučilište u Zagrebu, Fakultet strojarstva i brodogradnje**

Permanent link / Trajna poveznica: <https://um.nsk.hr/um:nbn:hr:235:653613>

Rights / Prava: [In copyright](#) / [Zaštićeno autorskim pravom.](#)

Download date / Datum preuzimanja: **2025-01-26**

Repository / Repozitorij:

[Repository of Faculty of Mechanical Engineering and Naval Architecture University of Zagreb](#)



Sveučilište u Zagrebu
Fakultet strojarstva i brodogradnje

DIPLOMSKI RAD

Tomislav Lesičar

Zagreb, 2009.

Sveučilište u Zagrebu
Fakultet strojarstva i brodogradnje

DIPLOMSKI RAD

Voditelji rada:

Prof. dr. sc. Zdenko Tonković

Ivica Skozrit, dipl. ing.

Tomislav Lesičar

Zagreb, 2009.



SVEUČILIŠTE U ZAGREBU
FAKULTET STROJARSTVA I BRODOGRADNJE



Središnje povjerenstvo za završne i diplomske ispite
Povjerenstvo za završne i diplomske ispite studija strojarstva za smjerove:
procesno-energetski, konstrukcijski, brodstrojarski i inženjersko modeliranje i računalne
simulacije

Sveučilište u Zagrebu Fakultet strojarstva i brodogradnje	
Datum	Prilog
Klasa:	
Ur.broj:	

DIPLOMSKI ZADATAK

Student: **Tomislav LESIČAR**

Mat. br.: 0035154401

Naslov: **Analiza cjelovitosti kućišta ventila**

Opis zadatka:

Regulacijski ventili koje proizvodi tvrtka ATM d.o.o. iz Zagreba imaju široku primjenu u procesnoj industriji s osnovnom funkcijom da utječu na parametre procesa na način da povećavaju ili smanjuju protok medija koji kroz njih prolazi. Glavni element ventila je njegovo kućište koje se, uslijed složenosti geometrije, izrađuje postupkom lijevanja u pijesku. To je i osnovni razlog što stjenka ventila često u sebi sadrži različite uključine i pukotine. Na slici 1 prikazano je kućište ventila oznake DN100 PN40 koje je izrađeno iz materijala GS-C25. Nerazornim metodama otkrivena je površinska pukotina s unutarnje strane kućišta duljine $2c=20\text{mm}$ i dubine $a=5\text{mm}$.

U radu je potrebno odrediti iznos maksimalnog unutarnjeg tlaka za koji neće doći do gubitka cjelovitosti kućišta. Pretpostaviti da je kućište podvrgnuto kvazistatičkom opterećenju te da je radna temperatura 300 °C . Analizu cjelovitosti provesti primjenom postupka definiranog normom API 579 koji se temelji na kriterijima mehanike loma i teorije plastičnog kolapsa. Za određivanje faktora intenzivnosti naprezanja i tlaka plastičnog tečenja empirijske izraze iz normi kombinirati s rezultatima numeričkih analiza za raspodjelu naprezanja po debljini stjenke na mjestu pukotine. Pritom geometrija numeričkog modela ne treba sadržavati pukotinu. Za potvrdu točnosti numeričkog modela, numeričke rezultate za deformacije usporediti s postojećim eksperimentalnim mjerenjima (slika 2). Osim toga, primjenom tehnike podmodeliranja potrebno je u geometriji kućišta modelirati polueliptičku pukotinu sa singularnim konačnim elementima duž vrška pukotine te rezultate dobivene numeričkom analizom usporediti s rješenjima iz API 579 norme. Tehniku podmodeliranja verificirati na cijevi s površinskom polu-eliptičkom pukotinom.

Numeričke analize provesti primjenom programskog paketa ABAQUS. Potrebno je izraditi radionički crtež kućišta ventila. U radu treba navesti korištenu literaturu i eventualno dobivenu pomoć.

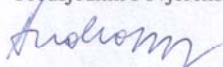
Zadatak zadan:
14. svibnja 2009.

Rok predaje rada:
svibanj 2010.

Zadatak zadao:

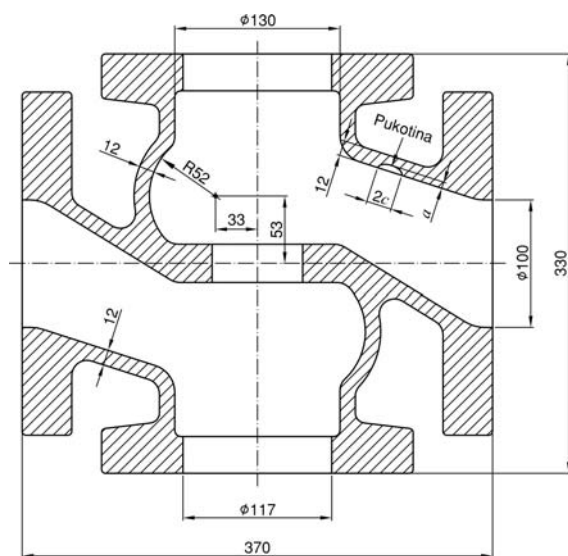
Predsjednik Povjerenstva:


Prof. dr. sc. Zdenko Tonković/Ivica Skozrit, dipl. ing.

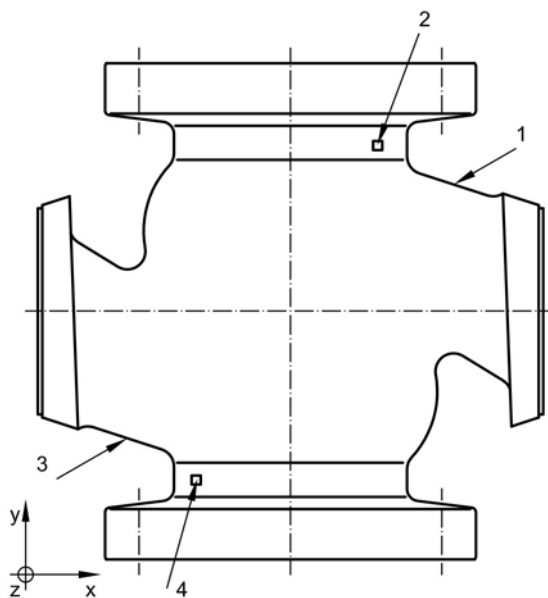

Prof. dr. sc. Mladen Andrassy

Referada za diplomske i završne ispite

Obrazac DS - 3A/PDS - 3A



Slika 1. Kućište ventila oznake DN100 PN40 s osnovnim dimenzijama



Slika 2. Položaj tenzometara u provedenoj tlačnoj probi

Izjava

Izjavljujem pod punom materijalnom i moralnom odgovornošću da sam diplomski rad izradio samostalno, isključivo znanjem stečenim na Fakultetu strojarstva i brodogradnje Sveučilišta u Zagrebu.

Ovom prilikom zahvalio bih se voditeljima rada prof. dr. sc. Zdenku Tonkoviću i Ivici Skozritu, dipl. ing., te asistentima Eduardu Mareniću, dipl. ing. i Ivici Galiću, dipl. ing., koji su mi također mnogo pomogli pri izradi ovoga rada.

Na kraju bih se zahvalio svojoj obitelji na pruženoj potpori tokom cijelog studija.

U Zagrebu, listopad 2009.

Sažetak

Regulacijski ventili imaju široku primjenu u procesnoj industriji s osnovnom funkcijom da utječu na parametre procesa na način da povećavaju ili smanjuju protok medija koji kroz njih prolazi. Glavni element ventila je njegovo kućište koje se, uslijed složenosti geometrije, izrađuje postupkom lijevanja u pijesku. Upravo zbog takvog tehnološkog postupka izrade u stijenci ventila se često mogu naći različite uključine i pukotine. Tema ovog diplomskog rada je analiza cjelovitosti kućišta ventila s pukotinom.

Prije same analize cjelovitosti objašnjene su i verificirane metode i procedure primjenjene u numeričkoj analizi. Za potrebe numeričke analize korišteni su tetraedarski i singularni konačni elementi, koji su detaljno objašnjeni, a singularni elementi i verificirani na jednostavnom primjeru. Nakon konačnih elemenata, opisani su izrazi koji se koriste u programskom paketu *Abaqus* [1] za izračunavanje parametara mehanike loma, odnosno konturni integral. Za ovaj diplomski rad izrazito je važna tehnika podmodeliranja, pomoću koje je vršena analiza cjelovitosti kućišta ventila s pukotinom. Nakon provedbe numeričke analize kućišta ventila bez pukotine, tehnikom podmodeliranja se dobivena rješenja koriste za određivanje ponašanja kućišta s pukotinom na stijenci. Za potvrdu točnosti numeričkog modela kućišta bez pukotine, numerički rezultati za deformacije uspoređeni su s eksperimentalnim mjerenjima. Zbog toga osim opisa ove tehnike, napravljena je i njezina verifikacija na cijevi s polueliptičnom pukotinom. U samoj verifikaciji ispitivana je veličina podmodela u povezanosti s točnošću parametara mehanike loma (J -integral i faktor intenzivnosti naprezanja). Za procjenu cjelovitosti kućišta ventila s pukotinom primjenjena je FAD (*Failure Assesement Diagram*) metoda. Analiza cjelovitosti kućišta ventila s pukotinom je vršena numerički i analitički. Za određivanje faktora intenzivnosti naprezanja empirijski izrazi iz norme API 579 [2] kombinirani su s rezultatima numeričkih analiza za raspodjelu naprezanja po debljini stjenke na mjestu pukotine, a dobivena analitička i numerička rješenja su uspoređena i prokomentirana. Napravljene su analize za tri pukotine, od toga dvije smještene na priključnom ogranku ventila, jedna vanjska, a jedna unutarnja i još za jednu unutarnju pukotinu smještenu na prirubnom dijelu ventila.

SADRŽAJ

POPIS SLIKA.....	V
POPIS TABLICA.....	VIII
POPIS OZNAKA.....	IX
LATINIČNE OZNAKE	IX
GRČKE OZNAKE	XI
1. UVOD.....	1
2. KONAČNI ELEMENTI.....	4
2.1 ELEMENTI ZA ANALIZU ČVRSTIH TIJELA	4
2.1.1 Osnovni tetraedarski element [5].....	5
2.1.2 Tetraedarski elementi drugog reda [5].....	9
2.2 SINGULARNI KONAČNI ELEMENTI [3].....	11
2.2.1 Vrste singulariteta.....	11
2.2.2 3D Singularni konačni element.....	12
2.2.3 20-čvorni singularni konačni element.....	12
2.2.4 27-čvorni singularni element	14
3. NUMERIČKO PRORAČUNAVANJE PARAMETARA MEHANIKE LOMA	20
3.1 KONTURNI INTEGRAL	20
3.2 <i>J</i> -INTEGRAL [8].....	21
3.2.1 Ovisnost domene <i>J</i> -integrala.....	22
3.3 FAKTOR INTENZIVNOSTI NAPREZANJA [8]	22
3.3.1 Smjer napredovanja pukotine.....	23
3.4 VERIFIKACIJA 3D SINGULARNOG KONAČNOG ELEMENTA	24
2.3.1 Zadatak.....	24
2.3.2 Zaključak.....	27
4. PODMODELIRANJE.....	28
4.1 TEHNIKE PODMODELIRANJA [8]	28
4.2 TIPOVI PODMODELIRANJA [8]	29
4.2.1 Shell-to-solid podmodeliranje [6].....	30
4.2.2 Solid-to-solid podmodeliranje [8].....	31
4.3 DEFINIRANJE GEOMETRIJSKIH TOLERANCIJA	31
4.3.1 Apsolutna tolerancija [8].....	32
4.3.2 Relativna tolerancija [8].....	32
4.3.3 Definiranje geometrijske tolerancije u shell-to-solid podmodeliranju [6]	32

4.3.5 Definiranje geometrijske tolerancije u solid-to-solid podmodeliranju [8]	33
4.4 POVEZIVANJE GLOBALNOG MODELA I PODMODELA [6]	33
4.5 DEFINIRANJE ELEMENATA GLOBALNOG MODELA ZA POGON PODMODELA [8]	34
5. VERIFIKACIJA PODMODELIRANJA NA CIJEVI S POVRŠINSKOM POLUELIPTIČNOM PUKOTINOM	36
5.1 VERIFIKACIJA RAČUNANJA FAKTORA INTENZIVNOSTI NAPREZANJA	37
5.1.1 3D model	37
5.1.2 Podmodeli	41
5.2 VERIFIKACIJA RAČUNANJA <i>J</i> -INTEGRALA	44
5.2.1 3D model	44
5.2.2 Ramberg-Osgood-ov materijalni model deformacijske teorije plastičnosti [8]	44
5.2.3 Podmodeli	46
6. PROCJENA CJELOVITOSTI KOMPONENTE S PUKOTINOM [10].....	51
7. ANALIZA CJELOVITOSTI KUĆIŠTA VENTILA	54
7.1 LINEARNA ANALIZA CJELOVITOSTI KUĆIŠTA VENTILA	55
7.1.1 Analiza kućišta ventila bez pukotine	55
7.1.2 Analiza kućišta ventila s polueliptičnom pukotinom na unutarnjoj strani stijenke priključnog ogranka..	58
7.1.3 Analiza kućišta ventila s polueliptičnom pukotinom na vanjskoj strani stijenke priključnog ogranka	67
7.1.4 Analiza kućišta ventila s polueliptičnom pukotinom na unutarnjoj strani stijenke prirubnog dijela	72
8. ZAKLJUČAK.....	78
9. POPIS LITERATURE.....	82

POPIS SLIKA

Slika 1.1. Alan Arnold Griffith [3].....	1
Slika 1.2. Regulacijski ventil DN100 PN40 [3].....	2
Slika 1.3. Slom kućišta ventila [3]	3
Slika 2.1. Učestalo korišteni 3D elementi [6]	5
Slika 2.2. Osnovni tetraedarski konačni element [5]	5
Slika 2.3. Tetraedarski konačni element drugog reda [5]	9
Slika 2.4. Numeriranje čvorova za izvođenje funkcija oblika u prirodnim volumenskim koordinatama [5].....	10
Slika 2.5. Kolabiranje 3D konačnog elementa [3]	12
Slika 2.6. Prizmatični 20-čvorni konačni element i njegov izvornik [3]	13
Slika 2.7. 27-čvorni Lagrangeov element: a) izvorni, b) kolabirani [3].....	14
Slika 3.1. Odabir pukotine [7].....	20
Slika 3.2. Membrana	25
Slika 3.3. Mreža konačnih elemenata i rubni uvjeti membrane a) model 1 b) model 2 c) model 3.....	26
Slika 4.1. Globalni model [6]	30
Slika 4.2. Podmodel [6].....	30
Slika 4.3. Prikaz stvarnog modela izrađenog tehnikom podmodeliranja [6]	30
Slika 4.4. Središnja zona [6].....	31
Slika 4.5. Vanjska tolerancija kod shell-to-solid modeliranja [6].....	32
Slika 4.6. Geometrijska tolerancija kod solid-to-solid podmodeliranja [8].....	33
Slika 4.7. Globalni model [6]	34
Slika 4.8. Povećani podmodel [6]	34
Slika 4.9. Globalni model s koincidentnim površinama u području „pogonjenih“ čvorova [8] ...	34
Slika 5.1. Cijev s polueliptičnom pukotinom opterećena unutarnjim tlakom.....	36
Slika 5.2. Podmodel cijevi s polueliptičnom pukotinom	36
Slika 5.3. Prikaz 1/4 3D modela cijevi s polueliptičnom pukotinom.....	37
Slika 5.4. Detalj mreže konačnih elemenata oko pukotine	38
Slika 5.5. Prikaz pukotine i orijentacije normale na pukotinu	38
Slika 5.6. Rubni uvjeti 3D modela cijevi	39
Slika 5.7. Prikaz geometrije podmodela.....	41
Slika 5.8. Rubni uvjeti podmodela	42

Slika 5.9. Pogonski <i>shell</i> model s rubnim uvjetima	42
Slika 5.10. Usporedba rješenja podmodela u odnosu na 3D model	43
Slika 5.11. Relativna greška faktora intenzivnosti naprezanja po podmodelima.....	43
Slika 5.12. Relativna greška J -integrala po podmodelima i inkrementima tlaka.....	49
Slika 6.1. Dijagram procjene loma (FAD dijagram) [10]	52
Slika 7.1. Geometrija ventila.....	54
Slika 7.2. Numerički model kućišta ventila	55
Slika 7.3. Rubni uvjeti kućišta ventila.....	56
Slika 7.4. Mreža konačnih elemenata kućišta ventila	56
Slika 7.5. Naprezanja kućišta ventila prema <i>Von Mises-u</i>	57
Slika 7.6. Pozicija i orijentacija tenzometara za provođenje eksperimenta [11].....	57
Slika 7.7. Usporedba eksperimentalnih i numeričkih rezultata za tenzometre:	
a) 1 i 3, b) 2 i 4 [11]	58
Slika 7.8. Smještaj unutarnje pukotine na priključnom ogranku	59
Slika 7.9. Podudaranje geometrije podmodela i kućišta ventila	59
Slika 7.10. Rubni uvjeti podmodela	60
Slika 7.11. Elipsa.....	62
Slika 7.12. Definicija koordinatne osi x za opisivanje naprezanja po debljini stijenke cijevi za unutarnju pukotinu [2]	65
Slika 7.13. Grafički prikaz krivulje raspodjele naprezanja po debljini stijenke za unutarnju pukotinu [12]	66
Slika 7.14. Prikaz pomaka u_3 na podmodelu s unutarnjom pukotinom	66
Slika 7.16. Smještaj vanjske pukotine na priključnom ogranku	68
Slika 7.17. Rubni uvjeti podmodela	68
Slika 7.18. Definicija koordinatne osi x za opisivanje naprezanja po debljini stijenke cijevi za vanjsku pukotinu [2].....	71
Slika 7.19. Grafički prikaz krivulje raspodjele naprezanja po debljini stijenke za vanjsku pukotinu [12]	71
Slika 7.20. Prikaz pomaka u_3 na podmodelu s vanjskom pukotinom	72
Slika 7.21. Smještaj unutarnje pukotine na prirubnom dijelu	73
Slika 7.22. Podudaranje geometrije podmodela i kućišta ventila	73
Slika 7.23. Rubni uvjeti podmodela	74
Slika 7.24. Grafički prikaz krivulje raspodjele naprezanja po debljini stijenke za unutarnju pukotinu [12]	76

Slika 7.25. Usporedba naprezanja po debljini stijenke cijevi opterećene unutarnjim tlakom i kućišta ventila [12]	77
--	----

POPIS TABLICA

Tablica 3.1. Vrijednosti faktora intenzivnosti naprezanja po konturama za model 1	26
Tablica 3.2. Vrijednosti faktora intenzivnosti naprezanja po konturama za model 2	26
Tablica 3.3. Vrijednosti faktora intenzivnosti naprezanja po konturama za model 3	27
Tablica 5.1. Rješenja faktora intenzivnosti naprezanja 3D modela cijevi po konturama	39
Tablica 5.2. Rješenja faktora intenzivnosti naprezanja po podmodelima	43
Tablica 5.3. Rješenja J -integrala po inkrementima tlaka za 3D model cijevi s pukotinom.....	45
Tablica 5.4. Rješenja J -integrala po podmodelima i inkrementima tlaka	46
Tablica 7.1 Rješenja faktora intenzivnosti naprezanja kućišta ventila s unutarnjom polueliptičnom pukotinom.....	60
Tablica 7.2 Parametri za računanje utjecajnih koeficijenata G_0 i G_1 za unutarnju pukotinu [2] ..	63
Tablica 7.3. Rješenja faktora intenzivnosti naprezanja kućišta ventila s polueliptičnom vanjskom pukotinom.....	69
Tablica 7.4. Parametri za računanje utjecajnih koeficijenata G_0 i G_1 za unutarnju pukotinu [2] .	70
Tablica 7.5. Rješenja faktora intenzivnosti naprezanja kućišta ventila s polueliptičnom vanjskom pukotinom.....	74

Popis oznaka

Latinične oznake

a	mm	dubina pukotine
\mathbf{a}	-	matrica koeficijenata u interpolacijskim polinomima
A	mm ²	površina konačnog elementa
$A_{i,j}$	-	parametri za računanje utjecajnih koeficijenata G_i
b	mm	duljina
B	mm	duljina membrane
\mathbf{B}	-	matrica ovisnosti deformacije u elementu o pomacima u čvorovima, matrica prelogaritamskih energetskih članova
c	mm	duljina pukotine
\mathbf{C}	-	matrica ovisnosti stupnjeva slobode o koeficijentima interpolacijskih polinoma
d	mm	veličina 27-čvornog singularnog konačnog elementa u smjeru osi ζ
D_{ekv}	mm	ekvivalentni promjer cijevi
\mathbf{D}	-	matrica elastičnosti
\mathbf{D}_k	-	kinematički diferencijalni operator
e	mm	velika os elipse
E	MPa	Youngov modul elastičnosti
f	mm	mala os elipse
F	N	opterećenje
F_C	N	opterećenje plastičnog tečenja
\mathbf{F}_S	N	vektor čvornih sila usred vanjskog površinskog opterećenja
\mathbf{F}_V	N	vektor čvornih sila usred vanjskih volumenskih sila
$\mathbf{F}_{\varepsilon_0}$	N	vektor čvornih sila koje su posljedica početnih deformacija u elementu
G	MPa	modul smičnosti
G_i	-	utjecajni faktori za računanje K faktora prema API 579 [2]
h	mm	veličina 27-čvornog singularnog konačnog elementa u smjeru osi η

J	MPa mm	J -integral
J_{3D}	MPa mm	J -integral za 3D model
\mathbf{J}	-	Jacobijeva matrica
\bar{J}	J	oslobodena energija virtualnog rasta pukotine
k, l, m	-	supstitucijski koeficijenti
\mathbf{k}	-	matrica krutosti konačnog elementa
\mathbf{K}	-	matrica faktora intenzivnosti naprezanja
K_r	-	kriterij mehanike loma
K_{3D}	$\frac{N\sqrt{mm}}{mm^2}$	faktor intenzivnosti naprezanja za prvi mod otvaranja pukotine
K_I, K_{II}, K_{III}	$\frac{N\sqrt{mm}}{mm^2}$	faktor intenzivnosti naprezanja za tri moda otvaranja pukotine
l_n^k	-	Lagrangeovi polinomi
L	mm	veličina 27-čvornog singularnog konačnog elementa u smjeru osi ξ
L_r	-	kriterij plastičnog kolapsa
L_1, L_2, L_3, L_4	-	volumenske ili tetraedarske koordinate
M_i	-	faktori za računanje utjecajnih koeficijenata G_i
n	-	broj čvorova, eksponent očvršćenja
\mathbf{n}	-	vektor vanjske normale
\mathbf{N}	-	matrica funkcija oblika
\mathbf{N}_i	-	matrica funkcija oblika za i -ti čvor
\mathbf{N}_s	-	matrica funkcija oblika za pomake na površini elementa
p	MPa	tlak
P	N	koncentrirana sila
\mathbf{q}	-	vektor lokalnog smjera virtualnog produljenja pukotine, vektor volumenske sile
q_b	-	vektor površinskog opterećenja
Q	-	faktor za računanje K faktora prema API 579 [2]
r	mm	udaljenost od vrha pukotine
r, θ	-	polarne koordinate
R_i, R_o	mm	unutarnji, vanjski radijus cijevi

$R_{i,ekv}, R_{0,ekv}$	mm	unutarnji, vanjski ekvivalentni radijus cijevi
s	mm	duljina podmodela
\mathbf{S}	-	matrica raspodjele naprezanja u konačnom elementu
t	mm	debljina ljuske, debljina stijenke cijevi
u, v, w	mm	komponente pomaka u Kartezijevom koordinatnom sustavu
u_i, v_i, w_i	mm	komponente pomaka i -tog čvora konačnog elementa
u_1, u_2, u_3	mm	pomaci u Kartezijevom koordinatnom sustavu u programskom paketu <i>Abaqus</i> [1]
\mathbf{u}	mm	vektor pomaka
\mathbf{v}	-	vektor stupnjeva slobode konačnog elementa
V	mm ³	volumen
W	J	energija deformiranja
x, y, z	mm	Kartezijeve koordinate
x_i, y_i, z_i	mm	Kartezijeve koordinate i -tog čvora konačnog elementa

Grčke oznake

α	-	pomak tečenja
\mathbf{a}	-	matrica funkcija u interpolacijskim polinomima
β	rad	kut za određivanje položaja računanja K faktora
ε	-	deformacija
ε_0	-	tenzor početne deformacije
θ	rad	kut napredovanja pukotine u polarnim koordinatama
κ	-	zakrivljenost
λ	-	funkcija virtualnog rasta pukotine
ν	-	Poissonov faktor
ξ, η, ζ	-	bezdimenzijske prirodne koordinate
ξ_i, η_i, ζ_i	-	prirodne koordinate i -tog čvora konačnog elementa
σ	MPa	naprezanje
σ_i	-	koeficijenti funkcije raspodjele naprezanja po debljini stijenke cijevi
σ^0, σ_Y	MPa	naprezanje tečenja
σ_{ref}	MPa	referentno naprezanje

σ	-	tenzor naprezanja
$\sigma_{\theta\theta}, \tau_{r\theta}$	MPa	komponente naprezanja u polarnom koordinatnom sustavu
σ_r, σ_z	MPa	normalne komponente naprezanja
φ	rad	kut pukotine

1. UVOD

Mehanika loma je disciplina koja proučava razvoj pukotine, njezino nastajanje i širenje. Prema klasičnom pristupu nauke o čvrstoći naprezanja u blizini diskontinuiteta mogu prijeći granicu tečenja, ali se smatra da će se materijal plastično deformirati i da će doći do preraspodjele koncentriranih naprezanja. No to često nije točno, jer kod mnogih materijala ne dolazi do preraspodjele naprezanja. Kad se oko pukotina u takvom materijalu pojave velike koncentracije naprezanja, dolazi do nestabilnog širenja pukotine koje može uzrokovati lom i kod naprezanja mnogo manjih od granice tečenja materijala. Problem je u tome što je nemoguće otkriti sve pukotine, čak i najosjetljivijim metodama. Zbog toga je potrebno kod proračunavanja uzeti u obzir skrivene pukotine te kvantitativnim veličinama opisati ponašanje materijala u prisutnosti pukotina, čime se bavi mehanika loma. Tome služi faktor intenzivnosti naprezanja. Za zadano naprezanje faktor intenzivnosti naprezanja definira najveću dopuštenu duljinu pukotine koja može postojati, a da ne dođe do loma. U počecima razvoja mehanika loma proučavala je samo pojavu krhkog loma, kojem prethodi samo elastična deformacija, a ističu se Griffithovi radovi početkom dvadesetog stoljeća.



Slika 1.1. Alan Arnold Griffith [3]

Za daljni razvoj discipline zaslužni su Irwin i suradnici, 50-ih godina prošlog stoljeća modifikacijom Griffithove teorije, a nakon drugog svjetskog rata počinju iscrpnija istraživanja. Mehanika loma danas se može podijeliti na mehaniku loma pri linearnoj elastičnosti - *Linear Elastic Fracture Mechanics* - LEFM i mehaniku loma iznad granice tečenja materijala - *Post Yield Fracture Mechanics* - PYFM. Osim ove podjele, mehaniku loma može se proširiti i na proučavanje loma koji je posljedica djelovanja promjenljivog opterećenja (zamorni lom) i loma koji nastaje zbog korozijskih utjecaja na vlačno opterećene elemente konstrukcija (korozija pospješena naprezanjima), a uključuje i posebne slučajeve loma (npr. lom kostiju) [3].

Razvojem metode konačnih elemenata dolazi do infiltriranja numeričkih metoda u sva znanstvena područja, pa tako i mehaniku loma. Razvijaju se singularni konačni elementi, koji dobro opisuju ponašanje materijala kod vrha pukotine i daju dobra rješenja kvantitativnih veličina mehanike loma (faktor intenzivnosti naprezanja, J -integral, itd...). U tu svrhu razvijeni su mnogobrojni programski paketi koji računaju parametre mehanike loma i generiraju mrežu singularnih konačnih elemenata oko vrha pukotine, npr., *Abaqus* [1], *Afgrow*, *FeaCrack*, *MSC. Fatigue*, *NASGRO*, *ZenCrack*, itd ...

Numeričke metode u mehanici loma imaju mnogobrojne primjene u brojnim industrijskim granama, a jedna od njih je i procesna industrija, odnosno regulacijski ventili. Ventili su uređaji za usmjeravanje i regulaciju protoka i tlaka tlačnog medija (plinovi, fluidi). Općenito ventili su zaporni organi cjevovoda i najvažniji pneumatski upravljački elementi. Glavni dio ventila sastoji se od tijela i poklopca. Oni čine kućište koje zadržava medij kroz ventil. Tijela ventila su napravljena od metala kao što su: mjed, bronca, lijevano željezo, čelik, legure čelika i često od nehrđajućeg čelika zbog zaštite od korozije (ovisno o željenim zahtjevima svojstva ventila i njegove upotrebe). Ventili se razlikuju po veličini, duljini i širini. Ovisno o namjeni, razlikuju se pneumatski i hidraulički ventili, a rade se u rasponu veličina od 0,1 mm do 600 mm. Specijalni ventili mogu biti proizvedeni od 5000 mm promjera ili više. Ventili se koriste u industriji, vojsci, građevinarstvu, strojarstvu, itd., te u svakodnevnom životu. Prema funkciji i namjeni rada, ventili se mogu podijeliti na razvodnike, zaporne ili nepovratne ventile, protočne ventile, tlačne ventile i cijevne zatvarače. Na slici 1.2. je prikazan regulacijski ventil DN100 PN40 (nazivni promjer 100 mm, nominalni tlak 40 bar) tvrtke A.T.M. iz Zagreba.



Slika 1.2. Regulacijski ventil DN100 PN40 [3]

Zbog komplicirane geometrije ventil se izrađuje lijevanjem u pijesku i zbog toga stijenka ventila često sadrži uključine i pukotine. Nekontroliranom propagacijom pukotine može doći do sloma kućišta ventila (slika 1.3.), istjecanja medija i havarije, što može uzrokovati znatnu materijalnu štetu i ljudske žrtve.

Da bi se spriječili takvi neželjeni događaji potrebna je analiza kućišta ventila s pukotinom [4].



Slika 1.3. Slom kućišta ventila [3]

2. KONAČNI ELEMENTI

Metoda konačnih elemenata je razvijena četrdesetih godina prošlog stoljeća kada je A. Hrenikoff prilikom rješavanja problema teorije elastičnosti elastični kontinuum podijelio na više štapnih elemenata. Sam pojam konačnog elementa uveo je R.W. Clough 1960. godine. U to vrijeme je nastao matrični zapis u metodama analize konstrukcija i počela je primjena računala kod rješavanja inženjerskih problema. Nakon otkrića matematičke formulacije metode konačnih elemenata, njezina primjena se počela širiti. Time je porastao i broj publikacija na zadanu temu i razvijeni su mnogi računalni programi koji se temelje na metodi konačnih elemenata, čime je započeo njezin nagli razvoj tako da je danas prisutna u svim inženjerskim granama.

Princip metode konačnih elemenata je diskretizacija kontinuuma s beskonačno mnogo stupnjeva slobode gibanja mrežom konačnih elemenata s ograničenim brojem stupnjeva slobode, odnosno diferencijalne jednačbe se zamjenjuju sustavom algebarskih jednačbi. Ovisno o obliku i nepoznatim parametrima u čvorovima postoje različiti tipovi konačnih elemenata, npr. štapni elementi, gredni elementi, elementi za dvo- i trodimenzijsku analizu, prstenasti elementi, elementi za savijanje ploča, ljuskasti elementi, itd... [5].

2.1 Elementi za analizu čvrstih tijela

Općenito se elementi za analizu čvrstih tijela mogu iskoristiti za modeliranje dijelova najrazličitije geometrije izloženih različitim opterećenjima. Međutim, ovi se elementi koriste kada je geometrija i/ili opterećenje prekompleksno da bi se problem rješavao nekim drugim tipom elemenata s manje prostornih dimenzija, (2D elementi, 1D elementi) jer je za postizanje iste točnosti kao za jednodimenzijske i dvodimenzijske probleme potreban mnogo veći broj stupnjeva slobode. Ako mreža za rješavanje jednodimenzijskih problema sadrži n čvorova s jednim stupnjem slobode, za istu razinu točnosti u 2D analizi potrebno je n^2 čvorova s dva stupnja slobode što čini $2n^2$ stupnjeva slobode. Za istu točnost u 3D analizi potrebno je n^3 čvorova s tri stupnja slobode što daje ukupan broj stupnjeva slobode $3n^3$ dakle, pri 3D analizi valja računati sa znatno većim brojem nepoznanica (računalno zahtjevnije). Stupnjevi slobode kod 3D elemenata su 3 translacije u svakom čvoru (1, 2 i 3), dok su kod 2D elemenata aktivni samo stupnjevi slobode 1 i 2. Kod ovih elemenata su izlazne varijable (npr. naprezanje i deformacija) vezane uz globalni Kartezijev koordinatni sustav (default), ali je izlazne varijable moguće vezati uz definirani, lokalni koordinatni sustav.



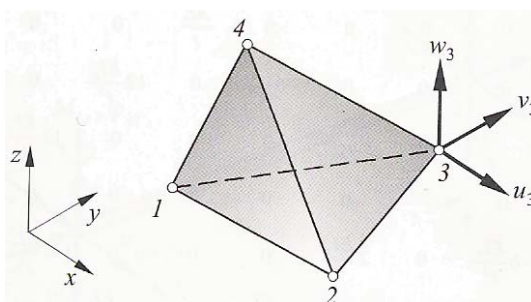
Slika 2.1. Učestalo korišteni 3D elementi [6]

Osim problema porasta broja stupnjeva slobode kada se bira 3D element čime simulaciju činimo računalno skupljom treba još upozoriti na sljedeće. Kad je god moguće bolje je koristiti elemente u obliku paralelepipeda ili tetraedarske elemente drugog reda (slika 2.1.). Razlog tome je što raspodjela pomaka osnovnog tetraedarskog elementa (prvog reda sa 4 čvora) opisana sa potpunim polinomima prvog stupnja. To znači da je raspodjela pomaka po plohi tetraedra linearna, a raspodjela deformacije koja je određena matricom \mathbf{B} konstantna. Isto tako je i raspodjela napreznja kod tog elementa konstantna jer je matrica napreznja \mathbf{S} jednaka umnošku matrice elastičnosti \mathbf{D} koja je konstantna i matrice \mathbf{B} ($\mathbf{S} = \mathbf{DB}$). S obzirom da je raspodjela deformacije i napreznja konstantna potrebno je imati vrlo gustu mrežu da bi se moglo dobro aproksimirati realnu raspodjelu napreznja pogotovo ako je problem takav da se pojavljuje veliki gradijent napreznja [6].

2.1.1 Osnovni tetraedarski element [5]

Osnovni tetraedarski element s 12 stupnjeva slobode predstavlja najjednostavniji konačni element za trodimenzijsku analizu. Sastoji se od 4 čvora s komponentama pomaka u , v i w , u pravcima Kartezijevog koordinatnog sustava. Stupnjevi slobode su komponente pomaka u čvorovima

$$\mathbf{v}^T = [u_1 \quad v_1 \quad w_1 \quad u_2 \quad v_2 \quad w_2 \quad u_3 \quad v_3 \quad w_3 \quad u_4 \quad v_4 \quad w_4]. \quad (2.1)$$



Slika 2.2. Osnovni tetraedarski konačni element [5]

Raspodjela pomaka opisana je potpunim polinomima prvog stupnja

$$\begin{aligned} u &= a_1 + a_2x + a_3y + a_4z \\ v &= a_5 + a_6x + a_7y + a_8z \\ w &= a_9 + a_{10}x + a_{11}y + a_{12}z \end{aligned} \quad (2.2)$$

Izrazi (2.2) se obično prikazuju u matričnom zapisu

$$\mathbf{u} = \boldsymbol{\alpha}\mathbf{a} : \begin{bmatrix} u \\ v \\ w \end{bmatrix} = \begin{bmatrix} 1 & x & y & z & 0 & 0 & 0 & 0 & 0 & 0 & 0 & 0 \\ 0 & 0 & 0 & 0 & 1 & x & y & z & 0 & 0 & 0 & 0 \\ 0 & 0 & 0 & 0 & 0 & 0 & 0 & 0 & 1 & x & y & z \end{bmatrix} \begin{bmatrix} a_1 \\ a_2 \\ \vdots \\ a_{12} \end{bmatrix}. \quad (2.3)$$

Uvrštavanjem rubnih uvjeta za čvorove od 1 do 4 pomoću (2.3) dobiva se

$$\mathbf{v} = \mathbf{C}\mathbf{a} : \begin{bmatrix} u_1 \\ v_1 \\ w_1 \\ u_2 \\ v_2 \\ \vdots \\ w_4 \end{bmatrix} = \begin{bmatrix} 1 & x_1 & y_1 & z_1 & 0 & 0 & 0 & 0 & 0 & 0 & 0 & 0 \\ 0 & 0 & 0 & 0 & 1 & x_1 & y_1 & z_1 & 0 & 0 & 0 & 0 \\ 0 & 0 & 0 & 0 & 0 & 0 & 0 & 0 & 1 & x_1 & y_1 & z_1 \\ 1 & x_2 & y_2 & z_2 & 0 & 0 & 0 & 0 & 0 & 0 & 0 & 0 \\ 0 & 0 & 0 & 0 & 1 & x_2 & y_2 & z_2 & 0 & 0 & 0 & 0 \\ \vdots & \vdots & \vdots & \vdots & \vdots & \vdots & \vdots & \vdots & \vdots & \vdots & \vdots & \vdots \\ 0 & 0 & 0 & 0 & 0 & 0 & 0 & 0 & 1 & x_4 & y_4 & z_4 \end{bmatrix} \begin{bmatrix} a_1 \\ a_2 \\ a_3 \\ a_4 \\ a_5 \\ \vdots \\ a_{12} \end{bmatrix}. \quad (2.4)$$

Matrica funkcija oblika glasi

$$\mathbf{N} = \boldsymbol{\alpha}\mathbf{C}^{-1} = \begin{bmatrix} N_1 & 0 & 0 & N_2 & 0 & 0 & N_3 & 0 & 0 & N_4 & 0 & 0 \\ 0 & N_1 & 0 & 0 & N_2 & 0 & 0 & N_3 & 0 & 0 & N_4 & 0 \\ 0 & 0 & N_1 & 0 & 0 & N_2 & 0 & 0 & N_3 & 0 & 0 & N_4 \end{bmatrix}. \quad (2.5)$$

Funkcije oblika (jednake su prirodnim volumenskim koordinatama) moguće je kraće zapisati analognim relacijama za osnovni trokutni element

$$N_i = \frac{1}{6V}(\alpha_i + x\beta_i + y\gamma_i + z\delta_i), \quad i = 1 \dots 4,$$

gdje je V volumen tetraedra

$$V = \frac{1}{6} \begin{vmatrix} 1 & x_1 & y_1 & z_1 \\ 1 & x_2 & y_2 & z_2 \\ 1 & x_3 & y_3 & z_3 \\ 1 & x_4 & y_4 & z_4 \end{vmatrix},$$

za $i = 1$ koeficijenti $\alpha_1, \beta_1, \gamma_1, \delta_1$ jednaki su

$$\alpha_1 = \begin{vmatrix} x_2 & y_2 & z_2 \\ x_3 & y_3 & z_3 \\ x_4 & y_4 & z_4 \end{vmatrix}, \beta_1 = -\begin{vmatrix} 1 & y_2 & z_2 \\ 1 & y_3 & z_3 \\ 1 & y_4 & z_4 \end{vmatrix}, \gamma_1 = -\begin{vmatrix} x_2 & 1 & z_2 \\ x_3 & 1 & z_3 \\ x_4 & 1 & z_4 \end{vmatrix}, \delta_1 = -\begin{vmatrix} x_2 & y_2 & 1 \\ x_3 & y_3 & 1 \\ x_4 & y_4 & 1 \end{vmatrix}. \quad (2.6)$$

Ostali koeficijenti se određuju analogno zamjenom indeksa. Izraz (2.4) pokazuje linearnu raspodjelu funkcija oblika. Njihov iznos u čvorovima na koje se odnose jednak je 1, dok je u ostalim čvorovima 0. Raspodjela pomaka po plohama tetraedra je linearna, a moguće ju je jednoznačno opisati s tri stupnja slobode po čvoru, što dovodi do zaključka da je zadovoljena kompatibilnost pomaka po plohama i da tetraedarski element pripada u skupinu konformnih elemenata. Tetraedarski element ima mogućnost opisivanja pomaka krutog tijela i polja konstantnih deformacija, te zadovoljava uvjete za monotonu konvergenciju.

Deriviranjem funkcija oblika primjenom kinematičkog diferencijalnog operatora dobiva se matrica \mathbf{B}

$$\mathbf{B} = \mathbf{D}_k \mathbf{N} = \frac{1}{6V} \begin{bmatrix} \beta_1 & 0 & 0 & \beta_2 & 0 & 0 & \beta_3 & 0 & 0 & \beta_4 & 0 & 0 \\ 0 & \gamma_1 & 0 & 0 & \gamma_2 & 0 & 0 & \gamma_3 & 0 & 0 & \gamma_4 & 0 \\ 0 & 0 & \delta_1 & 0 & 0 & \delta_2 & 0 & 0 & \delta_3 & 0 & 0 & \delta_4 \\ \gamma_1 & \beta_1 & 0 & \gamma_2 & \beta_2 & 0 & \gamma_3 & \beta_3 & 0 & \gamma_4 & \beta_4 & 0 \\ 0 & \delta_1 & \gamma_1 & 0 & \delta_2 & \gamma_2 & 0 & \delta_3 & \gamma_3 & 0 & \delta_4 & \gamma_4 \\ \delta_1 & 0 & \beta_1 & \delta_2 & 0 & \beta_2 & \delta_3 & 0 & \beta_3 & \delta_4 & 0 & \beta_4 \end{bmatrix}, \quad (2.7)$$

gdje je matrica \mathbf{D}_k

$$\mathbf{D}_k = \begin{bmatrix} \partial_x & 0 & 0 \\ 0 & \partial_y & 0 \\ 0 & 0 & \partial_z \\ \partial_y & \partial_x & 0 \\ 0 & \partial_z & \partial_y \\ \partial_z & 0 & \partial_x \end{bmatrix}, \quad (2.8)$$

iz koje se vidi da su komponente tenzora deformacije u osnovnom tetraedarskom elementu konstante. Množenjem matrice elastičnosti za trodimenzijsko stanje naprezanja matricom \mathbf{B} , može se zaključiti da je polje naprezanja u elementu također konstantno

$$\mathbf{S} = \mathbf{DB} = [\mathbf{S}_1 \quad \mathbf{S}_2 \quad \mathbf{S}_3 \quad \mathbf{S}_4]. \quad (2.9)$$

Submatrice $\mathbf{S}_1 \dots \mathbf{S}_4$ prikazane su relacijom (2.9) za $i = 1 \dots 4$

$$\mathbf{S}_i = \frac{E}{6(1+\nu)(1-2\nu)V} \begin{bmatrix} \beta_i(1-\nu) & \gamma_i\nu & \delta_i\nu \\ \beta_i\nu & \gamma_i(1-\nu) & \delta_i\nu \\ \beta_i\nu & \gamma_i\nu & \delta_i(1-\nu) \\ \frac{\gamma_i}{2}(1-2\nu) & \frac{\beta_i}{2}(1-2\nu) & 0 \\ 0 & \frac{\delta_i}{2}(1-2\nu) & \frac{\gamma_i}{2}(1-2\nu) \\ \frac{\delta_i}{2}(1-2\nu) & 0 & \frac{\beta_i}{2}(1-2\nu) \end{bmatrix}, \quad (2.10)$$

gdje matrica \mathbf{D} glasi

$$\mathbf{D} = \frac{E}{(1+\nu)(1-2\nu)} \begin{bmatrix} 1-\nu & \nu & \nu & 0 & 0 & 0 \\ \nu & 1-\nu & \nu & 0 & 0 & 0 \\ \nu & \nu & 1-\nu & 0 & 0 & 0 \\ 0 & 0 & 0 & \frac{1-2\nu}{2} & 0 & 0 \\ 0 & 0 & 0 & 0 & \frac{1-2\nu}{2} & 0 \\ 0 & 0 & 0 & 0 & 0 & \frac{1-2\nu}{2} \end{bmatrix}. \quad (2.11)$$

Matrica krutosti izračunava se prema izrazu

$$\mathbf{k} = \int_V \mathbf{B}^T \mathbf{D} \mathbf{B} dV. \quad (2.12)$$

Ako u elementu djeluje polje početnih deformacija sile u čvorovima se računaju pomoću izraza

$$\mathbf{F}_{\varepsilon_0} = \int_V \mathbf{B}^T \mathbf{D} \boldsymbol{\varepsilon}_0 dV. \quad (2.13)$$

Kada djeluju volumenske sile i površinsko opterećenje primjenjuju se relacije

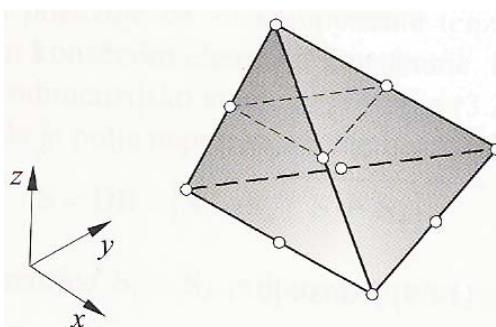
$$\mathbf{F}_V = \int_V \mathbf{N}^T \mathbf{q} dV \quad \text{i}$$

$$\mathbf{F}_S = \int_{S_q} \mathbf{N}_S^T \mathbf{q}_b dS. \quad (2.14)$$

2.1.2 Tetraedarski elementi drugog reda [5]

Dodavanjem čvorova osnovnom tetraedarskom elementu izvodi se tetraedarski element drugog reda. Pritom je poželjno da polinomi funkcija pomaka budu potpuni. Polje pomaka tetraedarskog elementa drugog reda s 10 čvorova i 30 stupnjeva slobode opisano je polinomom drugog reda. Komponente pomaka u Kartezijevom koordinatnom sustavu su

$$\begin{aligned} u &= a_1 + a_2x + a_3y + a_4z + a_5x^2 + a_6y^2 + a_7z^2 + a_8xy + a_9yz + a_{10}zx \\ v &= a_{11} + a_{12}x + a_{13}y + a_{14}z + a_{15}x^2 + a_{16}y^2 + a_{17}z^2 + a_{18}xy + a_{19}yz + a_{20}zx \\ w &= a_{21} + a_{22}x + a_{23}y + a_{24}z + a_{25}x^2 + a_{26}y^2 + a_{27}z^2 + a_{28}xy + a_{29}yz + a_{30}zx \end{aligned} \quad (2.15)$$



Slika 2.3. Tetraedarski konačni element drugog reda [5]

Budući da kinematički diferencijalni operator za računanje matrice **B** sadrži samo prve derivacije, red funkcija koje opisuju raspodjelu deformacije je za jedan red niži od reda funkcije raspodjele pomaka. Prema tome, tetraedarski element drugog reda može opisati linearno polje deformacija. Funkcije raspodjele naprezanja iste su kao i funkcije raspodjele deformacija. Zadovoljeni su svi uvjeti konvergencije.

Za izvođenje funkcija oblika koristi se numeriranje čvorova s četiri znamenke koje se povećavaju od nule do maksimalnog iznosa u vrhovima tetraedra. Npr., prva znamenka je jednaka nuli u čvorovima koji se nalaze na plohi za koju je koordinata $L_1 = 0$ te raste do maksimalne vrijednosti koja je pridružena čvoru u vrhu tetraedra nasuprot te plohe. Druga znamenka jednaka je nuli u čvorovima koji su na plohi za koju je $L_2 = 0$ i povećavaju se do maksimalnog iznosa koja je pridružena čvoru na suprotnom vrhu. Analogno vrijedi i za ostale znamenke. Svi čvorovi leže u jednako razmaknutim ravninama koje su paralelne s plohama tetraedra. Ako je čvor označen s četiri znamenke, $klmp$, njemu pridružena funkcija oblika je jednaka

$$N_{klmp}(L_1, L_2, L_3, L_4) = N_k(L_1)N_l(L_2)N_m(L_3)N_p(L_4), \quad (2.16)$$

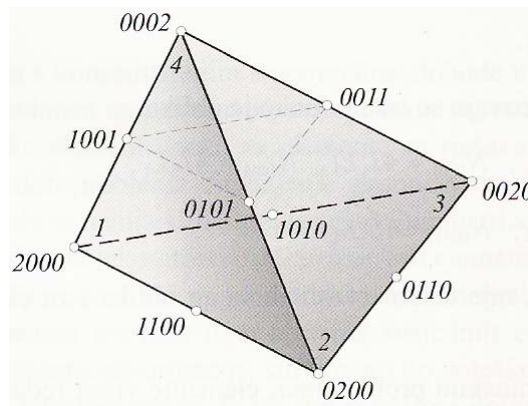
gdje su $L_i (i = 1 \dots 4)$ volumenske ili tetraedarske koordinate opisane relacijom

$$L_i(x, y, z) = \frac{1}{6V}(\alpha_i + \beta_i x + \gamma_i y + \delta_i z), \quad (2.17)$$

a funkcije $N_k(L_1)$, $N_l(L_2)$, $N_m(L_3)$, $N_p(L_4)$ određuju se pomoću relacije

$$N_k(L_1) = \begin{cases} \prod_{i=1}^k \left(\frac{nL_1 - i + 1}{i} \right) & \text{za } k \geq 1 \\ 1 & \text{za } k = 0 \end{cases} \quad (2.18)$$

Zbroj indeksa određuje red funkcija oblika, $n = k + l + m + p$, a jednak je maksimalnom iznosu u vrhovima tetraedra.



Slika 2.4. Numeriranje čvorova za izvođenje funkcija oblika u prirodnim volumenskim koordinatama [5]

Funkcija oblika za čvor 1, koji je označen s 2000, prema (2.14) glasi

$$N_{2000}(L_1, L_2, L_3, L_4) = N_2(L_1)N_0(L_2)N_0(L_3)N_0(L_4). \quad (2.19)$$

Prema (2.18) funkcija $N_2(L_1)$ računa se na način

$$N_2(L_1) = \prod_{i=1}^2 \left(\frac{2L_1 - i + 1}{i} \right) = \frac{2L_1 - 1 + 1}{1} \frac{2L_1 - 2 + 1}{2} = L_1(2L_1 - 1), \quad (2.20)$$

a ostali članovi $N_0(L_2)$, $N_0(L_3)$, $N_0(L_4)$ su jednaki 1. Prema tome, funkcija oblika N_{2000} jednaka je

$$N_{2000} = L_1(2L_1 - 1). \quad (2.21)$$

Analogno se računaju funkcije oblika za ostale čvorove u vrhovima tetraedra

$$\begin{aligned} N_{0200} &= L_2(2L_2 - 1) \\ N_{0020} &= L_3(2L_3 - 1) . \\ N_{0002} &= L_4(2L_4 - 1) \end{aligned} \quad (2.22)$$

Za čvor između vrhova 1 i 2 funkcija oblika je

$$N_{1100}(L_1, L_2, L_3, L_4) = N_1(L_1)N_1(L_2)N_0(L_3)N_0(L_4), \quad (2.23)$$

gdje je prema (2.16) $N_1(L_1) = 2L_1$, $N_1(L_2) = 2L_2$, $N_0(L_3) = 1$, $N_0(L_4) = 1$. Iz toga slijedi da je

$$N_{1100} = 4L_1L_2. \quad (2.24)$$

Na isti način se računaju ostale funkcije oblika

$$N_{0110} = 4L_2L_3, \quad N_{1010} = 4L_1L_3, \quad N_{1001} = 4L_1L_4, \quad N_{0101} = 4L_2L_4, \quad N_{0011} = 4L_3L_4. \quad (2.25)$$

2.2 Singularni konačni elementi [3]

2.2.1 Vrste singulariteta

2.2.1.1 Singularitet $\varepsilon \propto \frac{1}{\sqrt{r}}$

Ovakav tip singulariteta dobije se povezivanjem 2 kolabirana čvora na srednjoj ravnini tako da se prilikom deformiranja konačnog elementa mogu micati samo kao jedan čvor, odnosno 3 kolabirana čvora na rubnim ravninama se također prilikom deformiranja konačnog elementa mogu micati samo kao jedan čvor. Čvorovi na stranicama rubnih ravnina konačnog elementa koje se sastaju u liniji vrha pukotine pomiču se na 1/4 duljine stranice od vrha pukotine.

2.2.1.2 Singularitet $\varepsilon \propto \frac{1}{r}$

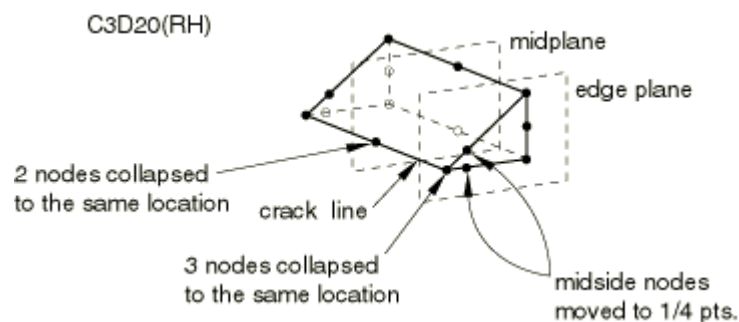
Ovakav tip singulariteta dobiva se ako su 2 kolabirana čvora na srednjoj ravnini i 3 kolabirana čvora na rubnim ravninama konačnog elementa slobodni, odnosno prilikom deformiranja konačnog elementa mogu se micati neovisno jedni o drugima. Nema pomicanja čvorova na stranicama rubnih ravnina konačnog elementa, tj. čvorovi ostaju na sredini stranice.

2.2.1.3 Singularitet $\varepsilon \propto \frac{1}{r^{n+1}}$

Ovakav tip singulariteta dobije se ako su 2 kolabirana čvora na srednjoj ravnini i 3 kolabirana čvora na rubnim ravninama slobodni, odnosno prilikom deformiranja konačnog elementa mogu se micati neovisno jedni o drugima. Čvorovi na stranicama rubnih ravnina konačnog elementa koje se sastaju u vrhu pukotine pomiču se 1/4 duljine stranice od linije vrha pukotine.

2.2.2 3D Singularni konačni element

Za postizanje singulariteta u vrhu pukotine kod trodimenzijskih problema koriste se 20-čvorni i 27-čvorni konačni elementi. Najčešće se koristi 20-čvorni konačni element oznake C3D20(RH) (prema *Abaqusu* [1]). Elementi za rješavanje 3D problema sažimaju se tako da zadovolje dva zadana uvjeta prema slici 2.5.



Slika 2.5. Kolabiranje 3D konačnog elementa [3]

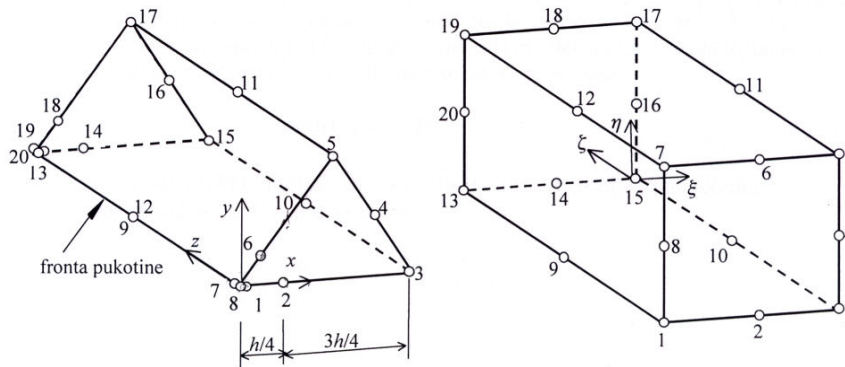
Sažimanjem (kolaboracijom) elementa na rubnoj ravnini tri čvora jednog brida zauzimaju isti geometrijski položaj i stvaraju liniju vrha pukotine (slika 2.5.), a na srednjoj ravnini elementa dva čvora poprimaju isti geometrijski položaj (vrh pukotine).

Središnji čvorovi na stranicama konačnog elementa koje se nalaze na rubnim ravninama i sastaju u liniji vrha pukotine mogu se pomicati na četvrtinu duljine stranice od linije vrha pukotine ili ostaju na polovici stranice, ovisno o vrsti singulariteta.

2.2.3 20-čvorni singularni konačni element

Pomoću 3D konačnih elemenata (prema slici 2.6.) možemo dobiti realan uvid u stanje naprezanja i deformacije u tijelu s pukotinom. U obzir treba uzeti činjenicu da je za takvu analizu potrebno

znatno više vremena. Iz prethodno navedenog razloga 3D analizi problema treba pristupiti samo ako je to baš nužno. Oko vrška pukotine najčešće se koriste degenerirani heksaedri s 20 čvorova (60 stupnjeva slobode), kod kojih je jedna stranica preslikana u liniju, čime se oko vrška pukotine modeliraju elementi u obliku prizme (slika 2.6.). Središnji čvorovi heksaedra oko fronte pukotine zbog singularnosti pomaknuti su na $1/4$ duljine stranice.



Slika 2.6. Prizmatični 20-čvorni konačni element i njegov izvornik [3]

Funkcija pomaka unutar elementa kvadra ima u jednadžbi 20 nepoznatih konstanti a_i (20 čvorova) te se može u općem obliku zapisati kao polinom drugog reda

$$\begin{aligned}
 u = & a_1 + a_2x + a_3y + a_4z + a_5xy + a_6yz + a_7zx + a_8xyz \\
 & + a_9x^2 + a_{10}y^2 + a_{11}z^2 + a_{12}x^2y + a_{13}x^2z + a_{14}y^2x \\
 & + a_{15}y^2z + a_{16}z^2x + a_{17}z^2y + a_{18}x^2yz + a_{19}xy^2z + a_{20}xyz^2
 \end{aligned} \quad (2.26)$$

Funkcije oblika za čvorove u vrhovima paralelopipeda opisane su izrazima

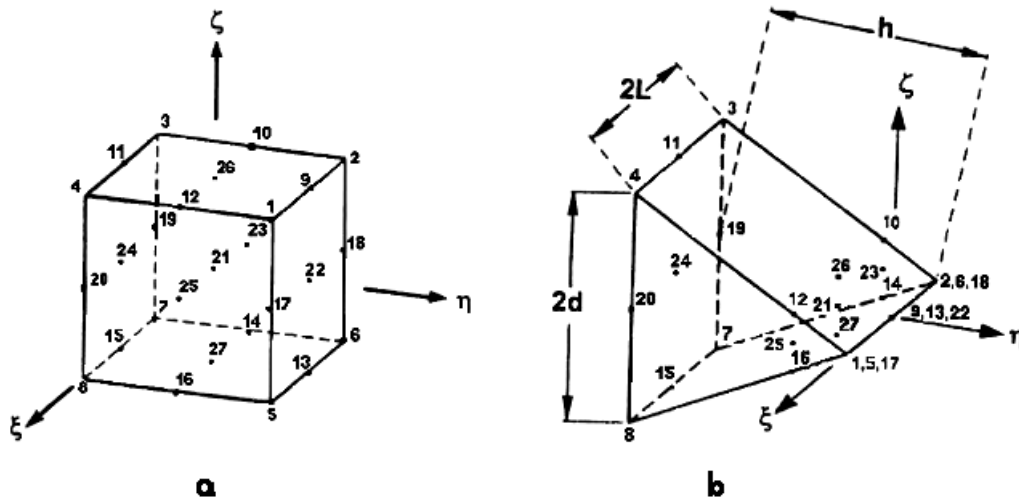
$$N_i(\xi, \eta, \zeta) = \frac{1}{8}(1 + \xi\xi_i)(1 + \eta\eta_i)(1 + \zeta\zeta_i)(\xi\xi_i + \eta\eta_i + \zeta\zeta_i - 2), \quad (2.27)$$

gdje su ξ , η i ζ lokalne koordinate s ishodištem u težištu elementa. Za čvorove duž ruba paralelopipeda s koordinatama $\xi_i = 0$, $\eta_i = \pm 1$ i $\zeta_i = \pm 1$ funkcije oblika izgledaju

$$N_i(\xi, \eta, \zeta) = \frac{1}{4}(1 - \xi^2)(1 + \eta\eta_i)(1 + \zeta\zeta_i). \quad (2.28)$$

2.2.4 27-čvorni singularni element

Prema slici 2.7. ovaj element obuhvaća $1/\sqrt{r}$ singularitet za linearno elastičnu mehaniku loma i $1/r$ singularitet za plastičnu mehaniku loma.



Slika 2.7. 27-čvorni Lagrangeov element: a) izvorni, b) kolabirani [3]

Funkcije oblika za 27-čvorni element (na slici 2.7.) su generirane pomoću produkta triju Lagrangeovih polinoma, gdje je svaki od njih uzet u općem obliku

$$l_k^n(\xi) = \frac{(\xi - \xi_0)(\xi - \xi_1) \dots (\xi - \xi_{k-1})(\xi - \xi_{k+1}) \dots (\xi - \xi_n)}{(\xi_k - \xi_0)(\xi_k - \xi_1) \dots (\xi_k - \xi_{k-1})(\xi_k - \xi_{k+1}) \dots (\xi_k - \xi_n)}, \quad (2.29)$$

gdje ξ_k predstavlja koordinatu točke za koju je funkcija oblika predstavljena. Funkcije oblika elementa prema izrazu (2.28) za svaki pravac djelovanja izgledaju

$$N_i \equiv N_{IJK} = l_I^n(\xi) l_J^m(\eta) l_K^p(\zeta), \quad (2.30)$$

gdje n, m, p predstavljaju broj podjela po pravcu djelovanja, a I, J, K odnose se na točke za koje je funkcija oblika izračunata. Kod 27-čvornog elementa po pravcu djelovanja samo je jedan čvor na sredini svake stranice, tako da je $n = m = p = 2$.

Slika 2.7.a pokazuje izvorni element sa ishodištem i lokalnim koordinatnim sustavom (ξ, η, ζ) u centru elementa. Uzimajući u obzir $\eta\zeta$ ravninu, polinom prema (2.29) glasi

$$\begin{aligned}
l_0^2(\xi) &= \frac{(\xi - \xi_1)(\xi - \xi_2)}{(\xi_0 - \xi_1)(\xi_0 - \xi_2)} = \frac{1}{2}\xi(\xi - 1) , \\
l_1^2(\xi) &= \frac{(\xi - \xi_0)(\xi - \xi_2)}{(\xi_1 - \xi_0)(\xi_1 - \xi_2)} = -(\xi^2 - 1) , \\
l_2^2(\xi) &= \frac{(\xi - \xi_0)(\xi - \xi_1)}{(\xi_2 - \xi_0)(\xi_2 - \xi_1)} = \frac{1}{2}\xi(\xi + 1) .
\end{aligned} \tag{2.31}$$

Funkcije oblika prema (2.28) za čvorove u vrhu glase

$$\begin{aligned}
N_1 : I = 2, J = 2, K = 2 &\Rightarrow N_1 = \frac{1}{8}\xi(\xi + 1)\eta(\eta + 1)\zeta(\zeta + 1) , \\
N_2 : I = 0, J = 2, K = 2 &\Rightarrow N_2 = \frac{1}{8}\xi(\xi - 1)\eta(\eta + 1)\zeta(\zeta + 1) , \\
N_3 : I = 0, J = 0, K = 2 &\Rightarrow N_3 = \frac{1}{8}\xi(\xi - 1)\eta(\eta - 1)\zeta(\zeta + 1) , \\
N_4 : I = 2, J = 0, K = 2 &\Rightarrow N_4 = \frac{1}{8}\xi(\xi + 1)\eta(\eta - 1)\zeta(\zeta + 1) , \\
N_5 : I = 2, J = 2, K = 0 &\Rightarrow N_5 = \frac{1}{8}\xi(\xi + 1)\eta(\eta + 1)\zeta(\zeta - 1) , \\
N_6 : I = 0, J = 2, K = 0 &\Rightarrow N_6 = \frac{1}{8}\xi(\xi - 1)\eta(\eta + 1)\zeta(\zeta - 1) , \\
N_7 : I = 0, J = 0, K = 0 &\Rightarrow N_7 = \frac{1}{8}\xi(\xi - 1)\eta(\eta - 1)\zeta(\zeta - 1) , \\
N_8 : I = 2, J = 0, K = 0 &\Rightarrow N_8 = \frac{1}{8}\xi(\xi + 1)\eta(\eta - 1)\zeta(\zeta - 1) .
\end{aligned} \tag{2.32}$$

Funkcije oblika za čvorove na bridovima za $\zeta = 1$ glase

$$\begin{aligned}
N_9 : I = 1, J = 2, K = 2 &\Rightarrow N_9 = -\frac{1}{4}(\xi^2 - 1)\eta(\eta + 1)\zeta(\zeta + 1) , \\
N_{10} : I = 0, J = 1, K = 2 &\Rightarrow N_{10} = -\frac{1}{4}\xi(\xi - 1)(\eta^2 - 1)\zeta(\zeta + 1) , \\
N_{11} : I = 1, J = 0, K = 2 &\Rightarrow N_{11} = -\frac{1}{4}(\xi^2 - 1)\eta(\eta - 1)\zeta(\zeta + 1) , \\
N_{12} : I = 2, J = 1, K = 2 &\Rightarrow N_{12} = -\frac{1}{4}\xi(\xi + 1)(\eta^2 - 1)\zeta(\zeta + 1) .
\end{aligned} \tag{2.33}$$

Funkcije oblika za čvorove na bridovima za $\zeta = -1$ glase

$$\begin{aligned}
 N_{13}: I = 1, J = 2, K = 0 &\Rightarrow N_{13} = -\frac{1}{4}(\xi^2 - 1)\eta(\eta + 1)\zeta(\zeta + 1), \\
 N_{14}: I = 0, J = 1, K = 0 &\Rightarrow N_{14} = -\frac{1}{4}\xi(\xi - 1)(\eta^2 - 1)\zeta(\zeta - 1), \\
 N_{15}: I = 1, J = 0, K = 0 &\Rightarrow N_{15} = -\frac{1}{4}(\xi^2 - 1)\eta(\eta - 1)\zeta(\zeta - 1), \\
 N_{16}: I = 2, J = 1, K = 0 &\Rightarrow N_{16} = -\frac{1}{4}\xi(\xi + 1)\eta(\eta^2 - 1)\zeta(\zeta - 1).
 \end{aligned} \tag{2.34}$$

Funkcije oblika za čvorove na bridovima za $\zeta = 0$ glase

$$\begin{aligned}
 N_{17}: I = 2, J = 2, K = 1 &\Rightarrow N_{17} = -\frac{1}{4}\xi(\xi + 1)\eta(\eta + 1)(\zeta^2 - 1), \\
 N_{18}: I = 0, J = 2, K = 1 &\Rightarrow N_{18} = -\frac{1}{4}\xi(\xi - 1)(\eta + 1)(\zeta^2 - 1), \\
 N_{19}: I = 0, J = 0, K = 1 &\Rightarrow N_{19} = -\frac{1}{4}\xi(\xi - 1)\eta(\eta - 1)(\zeta^2 - 1), \\
 N_{20}: I = 2, J = 0, K = 1 &\Rightarrow N_{20} = -\frac{1}{4}\xi(\xi + 1)\eta(\eta - 1)(\zeta^2 - 1).
 \end{aligned} \tag{2.35}$$

Funkcija oblika za centralni čvor glasi

$$N_{21}: I = 1, J = 1, K = 1 \Rightarrow N_{21} = -\frac{1}{4}(\xi^2 - 1)(\eta^2 - 1)(\zeta^2 - 1). \tag{2.36}$$

Funkcije oblika za središnje čvorove svake stranice glase

$$\begin{aligned}
 N_{22}: I = 1, J = 2, K = 1 &\Rightarrow N_{22} = \frac{1}{2}(\xi^2 - 1)\eta(\eta + 1)(\zeta^2 - 1), \\
 N_{23}: I = 0, J = 1, K = 1 &\Rightarrow N_{23} = \frac{1}{2}\xi(\xi - 1)(\eta^2 - 1)(\zeta^2 - 1), \\
 N_{24}: I = 1, J = 0, K = 1 &\Rightarrow N_{24} = \frac{1}{2}(\xi^2 - 1)\eta(\eta - 1)(\zeta^2 - 1), \\
 N_{25}: I = 2, J = 1, K = 1 &\Rightarrow N_{25} = \frac{1}{2}\xi(\xi + 1)(\eta^2 - 1)(\zeta^2 - 1), \\
 N_{26}: I = 1, J = 1, K = 2 &\Rightarrow N_{26} = \frac{1}{2}(\xi^2 - 1)(\eta^2 - 1)\zeta(\zeta + 1), \\
 N_{27}: I = 1, J = 1, K = 0 &\Rightarrow N_{27} = \frac{1}{2}(\xi^2 - 1)(\eta^2 - 1)\zeta(\zeta - 1).
 \end{aligned} \tag{2.37}$$

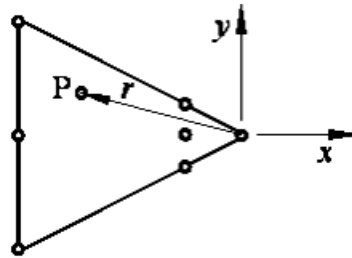
Singularni elementi su generirani kolabiranjem stranice $\eta = 1$ na izvornom elementu. Kod ovog 3D elementa svi čvorovi koji se nalaze na stranicama i bridovima te centralni čvor pomiču se na

11/32 od vrška pukotine i time se dobije $1/\sqrt{r}$ singularnost na cijelom elementu. Kada se svi čvorovi pomaknu na 1/4 od vrška pukotine kao što je prikazano na slici 2.7.b zahtjevana singularnost se proširuje na cijeli element.

Slika 2.8. opisuje proizvoljan presjek kroz kolabirajući element s lokalnim koordinatnim osima (x, y, z) . Definicija tih koordinata potrebna je za definiranje Jacobijana za kolabirani element.

Kod preslikavanja kolabiranog elementa u normaliziran prostor koriste se funkcije oblika uz geometrijsku transformaciju

$$x = \sum_{i=1}^{27} N_i(\xi, \eta, \zeta) x_i, \quad y = \sum_{i=1}^{27} N_i(\xi, \eta, \zeta) y_i, \quad z = \sum_{i=1}^{27} N_i(\xi, \eta, \zeta) z_i. \quad (2.38)$$



Slika 2.8. Presjek kroz kolabirani element [3]

Odgovarajuća matrica lokalnih koordinata za odabrani čvor glasi

$$\begin{bmatrix} x_1 & x_2 & \cdots & x_{27} \\ y_1 & y_2 & \cdots & y_{27} \\ z_1 & z_2 & \cdots & z_{27} \end{bmatrix} = \begin{bmatrix} 0 & 0 & -h & -h & 0 & 0 & -h & -h & 0 & -h/4 & -h & -h/4 & 0 \\ 0 & 0 & d & d & 0 & 0 & -d & -d & 0 & d/4 & d & d/4 & 0 \\ L & -L & -L & L & L & -L & -L & L & 0 & -L & 0 & L & 0 \\ -h/4 & -h & -h/4 & 0 & 0 & -h & -h & -h/4 & 0 & -h/4 & -h & & \\ -d/4 & -d & -d/4 & 0 & 0 & 0 & 0 & 0 & 0 & 0 & 0 & & \\ -L & 0 & L & L & -L & -L & L & 0 & 0 & -L & 0 & & \\ -h/4 & -h/4 & -h/4 & & & & & & & & & & \\ 0 & d/4 & -d/4 & & & & & & & & & & \\ L & 0 & 0 & & & & & & & & & & \end{bmatrix}. \quad (2.39)$$

Supstituirajući te koordinate u transformaciju (2.38) i pozivajući se na funkcije oblika (2.32) - (2.37) dobiva se

$$x = -\frac{h}{4}(1-\eta)^2, \quad y = \frac{d}{4}\zeta(1-\eta)^2, \quad z = L\xi. \quad (2.40)$$

Poznavajući ove vrijednosti moguće je izračunati Jacobijanu

$$\mathbf{J} = \begin{bmatrix} \frac{\partial x}{\partial \xi} & \frac{\partial y}{\partial \xi} & \frac{\partial z}{\partial \xi} \\ \frac{\partial x}{\partial \eta} & \frac{\partial y}{\partial \eta} & \frac{\partial z}{\partial \eta} \\ \frac{\partial x}{\partial \zeta} & \frac{\partial y}{\partial \zeta} & \frac{\partial z}{\partial \zeta} \end{bmatrix} = \begin{bmatrix} 0 & 0 & L \\ \frac{h}{2}(1-\eta) & -\frac{d}{2}\zeta(1-\eta) & 0 \\ 0 & \frac{d}{4}(1-\eta)^2 & 0 \end{bmatrix}, \quad (2.41)$$

i njezinu determinanatu

$$|\mathbf{J}| = \frac{dhL}{8}(1-\eta)^3. \quad (2.42)$$

Singularnost u $\eta = 1$ je očigledna.

Inverz Jacobijane za sve točke $\eta \neq 1$ izgleda

$$\mathbf{J}^{-1} = \begin{bmatrix} 0 & \frac{2}{h(1-\eta)} & \frac{4\zeta}{h(1-\eta)^2} \\ 0 & 0 & \frac{4}{d(1-\eta)^2} \\ \frac{1}{L} & 0 & 0 \end{bmatrix}. \quad (2.43)$$

Funkcije oblika su funkcije bezdimenzionalnih koordinata ξ, η, ζ pa je potrebno izvesti izraz gdje su derivacije međusobno povezane preko Jacobijeve matrice

$$\begin{bmatrix} \frac{\partial u}{\partial x} & \frac{\partial v}{\partial x} & \frac{\partial w}{\partial x} \\ \frac{\partial u}{\partial y} & \frac{\partial v}{\partial y} & \frac{\partial w}{\partial y} \\ \frac{\partial u}{\partial z} & \frac{\partial v}{\partial z} & \frac{\partial w}{\partial z} \end{bmatrix} = \mathbf{J}^{-1} \begin{bmatrix} \frac{\partial u}{\partial \xi} & \frac{\partial v}{\partial \xi} & \frac{\partial w}{\partial \xi} \\ \frac{\partial u}{\partial \eta} & \frac{\partial v}{\partial \eta} & \frac{\partial w}{\partial \eta} \\ \frac{\partial u}{\partial \zeta} & \frac{\partial v}{\partial \zeta} & \frac{\partial w}{\partial \zeta} \end{bmatrix}. \quad (2.44)$$

Na slici 2.8. točka P nalazi se na udaljenosti r od vrha pukotine. Prema izrazu (2.38) može se napisati

$$r = \sqrt{x^2 + y^2} \Rightarrow r = \frac{d}{4}(1-\eta)^2 \sqrt{\left[\left(\frac{h}{d}\right)^2 + \zeta^2\right]}. \quad (2.45)$$

Na radijalnoj liniji se uzima da je ζ konstantno i tada je moguće jednadžbu (2.40) zapisati kao

$$(1-\eta) = C\sqrt{r}, \quad (2.46)$$

gdje je konstanta C jednaka

$$C = \left[\left(\frac{h}{4} \right)^2 + \left(\frac{d\zeta}{4} \right)^2 \right]^{-1/4}. \quad (2.47)$$

Tretirajući ζ kao konstantu pretpostavlja se da su sve zrake od vrha pukotine na matičnom elementu paralelne s osi η . Vrijednost ζ duž predstavljene osi nije toliko važna jer u obliku ζ^2 u jednadžbi (2.45) je sigurno da je C iz jednadžbe (2.44) uvijek konačan i u vrhu pukotine $r \rightarrow 0$ dominantna je $1/\sqrt{r}$ singularnost.

Pomaci se mogu pisati kao

$$\begin{Bmatrix} u \\ v \\ w \end{Bmatrix} = \sum_{i=1}^{27} N_i(\xi, \eta, \zeta) \begin{Bmatrix} u_i \\ v_i \\ w_i \end{Bmatrix}, \quad (2.48)$$

iz kojih se dobiju derivacije s obzirom na lokalni koordinatni sustav ubacivanjem funkcija oblika prikazanih jednadžbama (2.30)-(2.35) u jednadžbu (2.46) i pošto su ξ i ζ vrijednosti konstantne na bilo kojem potezu od vrha pukotine. Nakon sređivanja ovih jednadžbi dobivaju se derivacije pomaka u funkciji $(1-\eta)$. U slijedećim jednadžbama bit će prikazane samo derivacije pomaka u

$$\begin{aligned} \frac{\partial u}{\partial \xi} &= a_{0u}(1-\eta)^2 + a_{1u}(1-\eta) + a_{2u}, \\ \frac{\partial u}{\partial \eta} &= b_{1u}(1-\eta) + b_{2u}, \\ \frac{\partial u}{\partial \zeta} &= c_{0u}(1-\eta)^2 + c_{1u}(1-\eta) + c_{2u}, \end{aligned} \quad (2.49)$$

gdje su a_{ku} , b_{ku} , c_{ku} koeficijenti za konačne vrijednosti ξ , ζ i pomaka u čvorovima. Slični izrazi za derivacije dobiju se i za v i w .

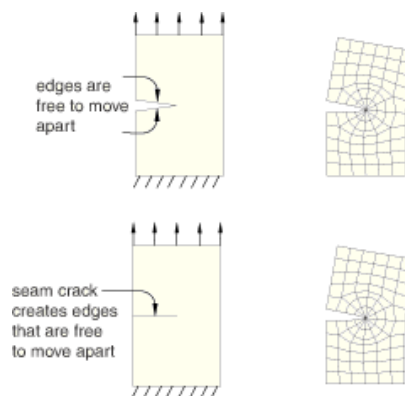
3. NUMERIČKO PRORAČUNAVANJE PARAMETARA MEHANIKE LOMA

3.1 Konturni integral

Za numerički proračun parametara mehanike loma u programskom paketu *Abaqus* [1] korištenom u ovom diplomskom radu rabi se konturni integral. Konturni integral koristi se za proučavanje nastajanja pukotine u kvazi-statičkim problemima, međutim, on ne predviđa kako će se pukotina razvijati. Može ga se koristiti za dvo- i trodimenzijske modele, te se njime mogu provesti sljedeći tipovi proračuna:

- J -integral,
- C_I -integral (za puzanje),
- T -stress (za linearno ponašanje materijala) i
- faktor intenzivnosti naprezanja (za linearne homogene materijale i međupovršinske pukotine koje se nalaze između dva linearna homogena materijala).

Za provedbu proračuna konturnim integralom posebno je odabrati vrh pukotine, odnosno liniju pukotine i potencijalni smjer njezinog rasta. U dvodimenzijskom modelu pukotinu predstavljaju rubovi koji se slobodno miču, dok su u trodimenzijskom modelu to površine.



Slika 3.1. Odabir pukotine [7]

Ako se pukotina nalazi na ravnini simetrije moguće je modelirati samo polovinu modela. U tom slučaju za dobivanje točnih vrijednosti konturnog integrala dobivene vrijednosti potrebno je udvostručiti [7].

Izračunavanje konturnog integrala je moguće na bilo kojem mjestu u okolini pukotine. U modelu diskretiziranom konačnim elementima izračunavanje konturnog integrala se može promatrati kao virtualno gibanje dijelica materijala koji okružuje vrh pukotine (u dvije dimenzije) ili okružuje svaki čvor duž linije pukotine (u tri dimenzije). Svaki djelić materijala definiran je konturama, svaku konturu čini prsten elemenata koji potpuno okružuju vrh pukotine ili čvorove duž njezine linije od jedne slobodne površine do druge. Prstenovi elemenata su tako definirani da rekurzivno okružuju sve prethodne konture. Svaka kontura predstavlja jednu vrijednost konturnog integrala. Broj mogućih kontura ovisi o broju prstenova elemenata koji okružuju pukotinu [8].

3.2 J -integral [8]

J -integral se koristi u kvazi-statičkoj mehanici oštećenja za izračunavanje oslobođene energije u ovisnosti s rastom pukotine. Definira se u kontekstu oslobođene energije u ovisnosti propagacije pukotine. Također se može izraziti faktorom intenzivnosti naprezanja ako je ponašanje materijala linearno.

Za virtualni rast pukotine $\lambda(s)$ u ravnini trodimenzijske pukotine, oslobođena energija se definira kao

$$\bar{J} = \int_A \lambda(s) \mathbf{n} \cdot \mathbf{H} \cdot \mathbf{q} dA, \quad (3.1)$$

gdje je dA površina elementa duž zanemarivo male cjevaste površine koja zatvara vrh ili liniju pukotine, \mathbf{n} je vanjska normala na dA , \mathbf{q} je lokalni smjer virtualnog produljenja pukotine. \mathbf{H} je zadan jednadžbom

$$\mathbf{H} = \left(W\mathbf{I} - \boldsymbol{\sigma} \frac{\partial u}{\partial x} \right). \quad (3.2)$$

Za elastično ponašanje materijala W je elastična energija deformiranja, za elastoplastične i elastoviskoplastične materijale W je gustoća elastične energije deformiranja plus plastična disipacija, čime predstavlja energiju deformiranja "ekvivalentnog elastičnog materijala". Prema tome, J -integral je primjeren za monotona opterećenja elastoplastičnih materijala. U definiciji konturnog integrala početna naprezanja nisu uzeta u obzir.

Zato vrijednosti konturnog integrala u područjima u kojima postoje početna naprezanja neće biti točne.

3.2.1 Ovisnost domene J -integrala

J -integral bi trebao biti neovisan u području gdje su slobodne površine pukotine paralelne, ali vrijednosti J -integrala iz različitih kontura mogu se razlikovati zbog aproksimativnih rješenja dobivenih metodom konačnih elemenata. Velike razlike u tim vrijednostima često zovemo ovisnost domene ili ovisnost konture, a one obično ukazuju na grešku u definiciji konturnog integrala. Razlike u gradijentima ukazuju na potrebu bolje diskretizacije ili ako je uključena plastičnost, da područje konturnog integrala ne obuhvaća u potpunosti plastičnu zonu. Ako “ekvivalentni elastični materijal” ne prezentira dobro elastoplastični materijal, konturni integral će biti neovisan o domeni samo ako u potpunosti obuhvaća plastičnu zonu. Pošto nije uvijek moguće obuhvatiti plastičnu zonu u tri dimenzije, jedino rješenje je bolja diskretizacija.

Ako je prva kontura definirana odabirom čvorova na vrhu pukotine, prvih nekoliko kontura može biti netočno. Za provjeru točnosti kontura može se napraviti više kontura i odrediti njihova srednja vrijednost. Vrijednosti kontura koje nisu približno iste srednjoj vrijednosti treba odbaciti. U linearno elastičnim problemima prva i druga kontura se obično odbacuju kao netočne.

Za neke trodimenzijske modele s otvorenom frontom pukotine vrijednosti J -integrala na rubovima pukotine mogu biti netočne. Problem je u asimetriji krajnjih slojeva elemenata. Gubitak točnosti je ograničen samo na konture na rubovima i nema učinka na točnost kontura u susjednim čvorovima duž linije pukotine.

3.3 Faktor intenzivnosti naprezanja [8]

Faktori intenzivnosti naprezanja K_I , K_{II} i K_{III} koriste se u linearnoj mehanici loma za opisivanje lokalnih naprezanja vrha/linije pukotine i polja pomaka. Izračunavamo ih preko oslobođene energije (J -integrala) pomoću izraza

$$J = \frac{1}{8\pi} \mathbf{K}^T \mathbf{B}^{-1} \mathbf{K}, \quad (3.3)$$

gdje je $\mathbf{K} = [K_I \quad K_{II} \quad K_{III}]^T$ matrica faktora intenzivnosti naprezanja i \mathbf{B} je matrica prelogaritamskih energetskih faktora. Za homogene, izotropne materijale matrica \mathbf{B} je dijagonalna, a jednadžba (3.3) se pojednostavljuje na oblik

$$J = \frac{1}{\bar{E}}(K_I^2 + K_{II}^2) + \frac{1}{2G} K_{III}^2, \quad (3.4)$$

gdje je $\bar{E} = E$ za polje ravninskih naprezanja i $\bar{E} = \frac{E}{1-\nu^2}$ za polje ravninskih deformacija, simetriju i trodimenzijski slučaj. Za međupovršinsku pukotinu između dva slična izotropna materijala izraz glasi

$$J = \frac{1-\beta^2}{E^*}(K_I^2 + K_{II}^2) + \frac{1}{2G^*} K_{III}^2, \quad (3.5)$$

gdje je

$$\frac{1}{E^*} = \frac{1}{2} \left(\frac{1}{\bar{E}_1} + \frac{1}{\bar{E}_2} \right), \quad \frac{1}{G^*} = \frac{1}{2} \left(\frac{1}{G_1} + \frac{1}{G_2} \right) \quad \text{i} \quad (3.6)$$

$$\beta = \frac{G_1(\kappa_2 - 1) - G_2(\kappa_1 - 1)}{G_1(\kappa_2 + 1) + G_2(\kappa_1 + 1)}. \quad (3.7)$$

Izraz $\kappa = 3 - 4\nu$ vrijedi za ravninske deformacije, simetriju i trodimenzionalni slučaj, a $\kappa = \frac{3-\nu}{1+\nu}$ za ravninska naprezanja. Za razliku kod homogenih materijala, K_I i K_{II} za međupovršinsku pukotinu nisu više samo modovi otvaranja pukotine, nego postaju realni i imaginarni dijelovi kompleksne funkcije faktora intenzivnosti naprezanja.

3.3.1 Smjer napredovanja pukotine

Za homogene, izotropne elastične materijale smjer inicijacije pukotine računa se prema nekom od ovih kriterija:

- kriterij maksimalnih tangencijalnih naprezanja,
- kriterij maksimalne oslobođene energije ili
- $K_{II} = 0$.

K_{III} se ne uzima u obzir ni u jednom od kriterija.

3.3.1.1 Kriterij maksimalnih tangencijalnih napreznja

Koristeći uvjet $\partial\sigma_{\theta\theta}/\partial\theta = 0$ ili $\tau_{r\theta} = 0$ (gdje su r i θ polarne koordinate s ishodištem u vrhu pukotine u ravnini ortogonalnoj na liniju pukotine), možemo napisati

$$\hat{\theta} = \cos^{-1} \left(\frac{3K_{II}^2 + \sqrt{K_I^4 + 8K_{II}^2}}{K_I^2 + 9K_{II}^2} \right), \quad (3.8)$$

pri čemu se kut napredovanja pukotine θ mjeri od smjera napredovanja „ravno naprijed“, gdje se za vrijednost θ uzima da je $\theta = 0$ i $\hat{\theta} < 0$ ako je $K_{II} > 0$, dok je $\hat{\theta} > 0$ ako je $K_{II} < 0$.

3.3.1.2 Kriterij maksimalne oslobodene energije

Prema ovom kriteriju pukotina inicijalno napreduje u smjeru u kojem je oslobodena energija maksimalna.

3.3.1.3 Kriterij $K_{II} = 0$

Prema ovom kriteriju pukotina inicijalno napreduje u smjeru u kojem je $K_{II} = 0$.

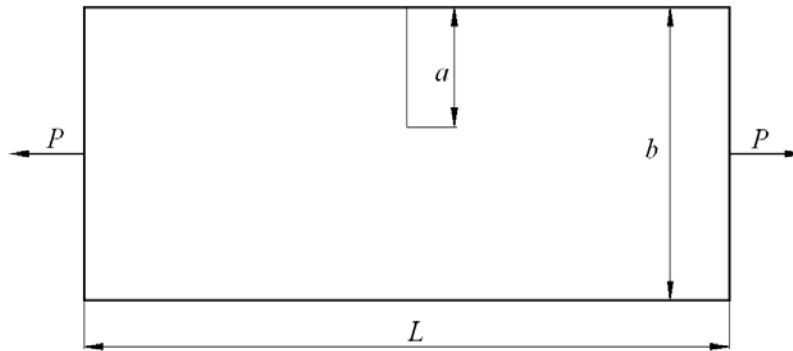
3.4 Verifikacija 3D singularnog konačnog elementa

Za provjeru ispravnosti singularnog konačnog elementa usporedit će se rješenja faktora intenzivnosti napreznja dobivena analitički i numerički uz primjenu konvergencije usitnjavanjem mreže konačnih elemenata oko vrška pukotine.

2.3.1 Zadatak

Za membranu zadanu i opterećenu prema slici 3.2. potrebno je odrediti faktor intenzivnosti napreznja analitički i numerički, te usporediti rješenja. Zadano:

$$b = 50 \text{ mm}, a = 10 \text{ mm}, L = 180 \text{ mm}, P = 2000 \text{ N}, B = 2,5 \text{ mm}, E = 210000 \text{ MPa}, \nu = 0,3.$$



Slika 3.2. Membrana

2.3.1.1 Analitičko rješenje

Izraz za analitičko rješenje preuzeto iz literature [9] glasi

$$K_I = \frac{P}{B\sqrt{b}} f\left(\frac{a}{b}\right), \quad (3.9)$$

gdje je

$$f\left(\frac{a}{b}\right) = \frac{\sqrt{2 \tan\left(\frac{\pi a}{2b}\right)}}{\cos\left(\frac{\pi}{2b}\right)} \left[0,752 + 2,02\left(\frac{a}{b}\right) + 0,37\left(1 - \sin\left(\frac{\pi a}{2b}\right)^3\right) \right]. \quad (3.10)$$

Uvrštavanjem zadanih vrijednosti u izraz (3.10) dobijemo dobije se vrijednost funkcije f

$$f\left(\frac{a}{b}\right) = 1,08331.$$

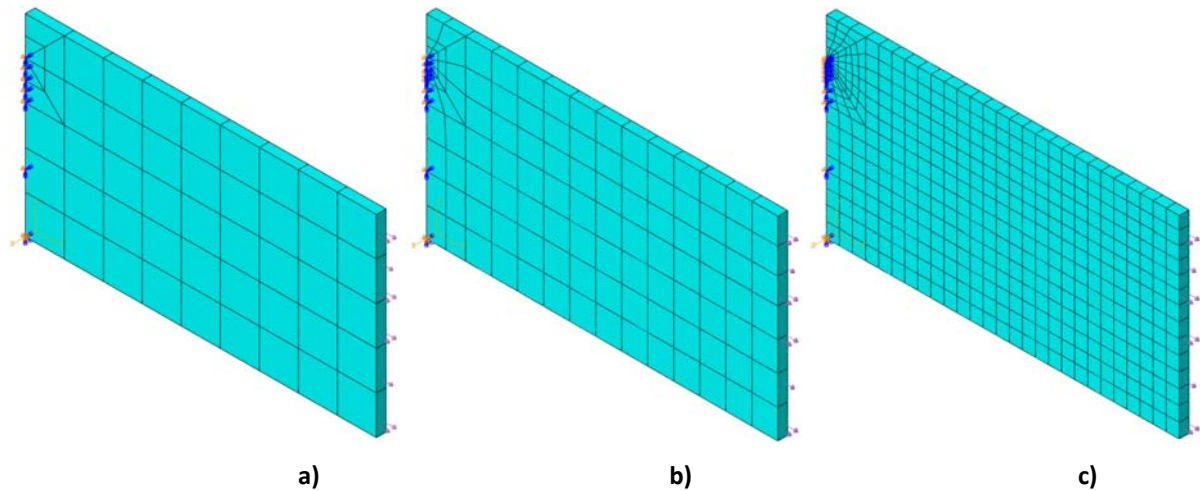
Nakon računanja funkcije f moguće je izračunati vrijednost faktora intenzivnost naprežanja prema izrazu (3.9)

$$K_I = \frac{P}{B\sqrt{b}} f\left(\frac{a}{b}\right) = \frac{2000}{2,5\sqrt{50}} 1,08331 = 122,6 \frac{\text{N}\sqrt{\text{mm}}}{\text{mm}^2}.$$

2.3.1.2 Numeričko rješenje

Membrana je simetrična pa se zbog pojednostavljenja problema u numerički proračun uzima samo polovina membrane dimenzija 90 x 50 x 2,5 mm. Kao rubni uvjeti primjenjeni su x simetrija i nepomični oslonac ($u_2 = 0$). Koncentrirana sila je zamijenjena tlakom ekvivalentnog iznosa prema Saint-Venantovom principu. Korišteni su konačni elementi oznake C3D20R.

Analiza je napravljena na 3 modela s povećanjem gustoće konačnih elemenata s ciljem ispitivanja konvergencije rješenja.



Slika 3.3. Mreža konačnih elemenata i rubni uvjeti membrane

a) model 1 b) model 2 c) model 3

U prvom modelu membrana je diskretizirana 51 konačnim elementom, u drugom modelu sa 113 konačnih elemenata, a u trećem sa 432 konačna elementa. Numerička rješenja faktora intenzivnosti naprezanja po konturama za prvi model prikazana su u tablici 3.1.

Tablica 3.1. Vrijednosti faktora intenzivnosti naprezanja po konturama za model 1

$K_1 / \left(\frac{N\sqrt{\text{mm}}}{\text{mm}^2} \right)$			Srednja vrijednost
118,7	117	122,3	119,3
130,7	130,9	133,1	131,6
118,7	117	122,3	119,3

Numerička rješenja faktora intenzivnosti naprezanja po konturama za drugi model prikazana su u tablici 3.2.

Tablica 3.2. Vrijednosti faktora intenzivnosti naprezanja po konturama za model 2

$K_1 / \left(\frac{N\sqrt{\text{mm}}}{\text{mm}^2} \right)$				Srednja vrijednost
121,2	120,3	120,4	121,8	120,9
130,1	130,5	130,4	131,3	130,6
121,2	120,3	120,4	121,8	120,9

Numerička rješenja faktora intenzivnosti napreznja po konturama za treći model prikazana su u tablici 3.3.

Tablica 3.3. Vrijednosti faktora intenzivnosti napreznja po konturama za model 3

$K_I / \left(\frac{N\sqrt{\text{mm}}}{\text{mm}^2} \right)$							Srednja vrijednost
127,9	127,4	127,6	127,6	127,6	127,6	128,2	127,7
129,9	129,4	129,5	129,5	129,5	129,5	129,9	129,6
127,9	127,4	127,6	127,6	127,6	127,6	128,2	127,7

2.3.2 Zaključak

Iz prikazanih tablica se vidi da vrijednost faktora intenzivnosti napreznja u sredini membrane povećanjem broja konačnih elemenata zadržava približno konstantu vrijednost koja iznosi ($\sim 130 N\sqrt{\text{mm}}/\text{mm}^2$), dok vrijednosti na vanjskim rubovima povećanjem broja elemenata rastu i približavaju se vrijednosti u sredini membrane. U usporedbi s analitičkim rješenjem numeričko rješenje modela diskretiziranog s 51 konačnim elementom (model 1) je veće 7,3%. Povećanjem broja elemenata razlika između analitičkog i numeričkog rješenja pada do 5,7% u modelu sa 432 konačna elementa (model 3), što znači da je numeričko rješenje na strani sigurnosti, a to možemo shvatiti kao olakotnu okolnost.

Uzimajući u obzir da se u inženjerskim proračunima tolerira greška do 10% može se zaključiti da već pri relativno malom broju konačnih elemenata 3D singularni konačni element daje zadovoljavajuće rezultate.

4. PODMODELIRANJE

Podmodeliranje je tehnika koja se koristi kod detaljnog analiziranja područja interesa u modelu, npr. područje visokih napreznja. U većini slučajeva područje interesa diskretizira se gušćom mrežom konačnih elemenata, a podmodel pruža precizno i detaljno rješenje. Osim toga što se podmodel sastoji od finije mreže, često je njegova geometrija složenija i detaljnija, odnosno vjernije prati geometriju realnog problema koji se modelira. Ova posljednja činjenica omogućuje računalno jeftinije modele i to s jednakom ili boljom točnošću u područjima koja su od posebnog interesa. Također je moguće promijeniti prostor u kojem modeliramo iz 2D u 3D primjenom tehnike *shell-to-solid* podmodeliranja, što će biti kasnije objašnjeno.

Analiza tehnikom podmodeliranja izvodi se u 3 koraka:

- provođenje globalne analize i pohranjivanje podataka u blizini ruba podmodela,
- definiranje skupa "pogonjenih" čvorova na podmodelu i
- pokretanje analize podmodela koristeći "pogonjene" čvorove kao ulaz [6].

4.1 Tehnike podmodeliranja [8]

Globalna podjela podmodeliranja temelji se na tehnici koju koristimo. Najčešća i općenitija je čvorna tehnika podmodeliranja koja koristi rezultate u čvorovima (pomake, temperaturu, stupnjeve slobode gibanja) za interpolaciju rezultata globalnog modela na čvorove podmodela. Alternativna površinska tehnika koristi polje napreznja globalnog modela koje interpolira u integracijske točke podmodela. Prilikom odabira tehnike podmodeliranja u obzir treba uzeti važne činjenice:

- površinska tehnika podmodeliranja je moguća samo za solid modele i statičke analize,
- kada je krutost modela usporediva čvorna tehnika daje usporedive rezultate u odnosu na površinsku tehniku s manjom vjerojatnosti numeričkih problema vezanih uz kruta tijela,
- kada se krutost modela razlikuje i ponašanje globalnog modela je uvjetovano opterećenjem, površinska tehnika daje preciznije rezultate napreznja,
- čvorna tehnika podmodeliranja bolje prenosi velike deformacije i rotacije na podmodel,
- ako pomaci u globalnom modelu približno odgovaraju očekivanim rješenjima u podmodelu preporuča se primjena čvorne tehnike,

- površinska tehnika podmodeliranja bi se trebala koristiti kada se očekuje razlika u rezultatnim pomacima između globalnog modela i podmodela. Uzrok ovome može biti modeliranje toplinskih napreznja i razlika prethodne temperaturne raspodjele globalnog modela i podmodela, npr. podmodeliranje prijenosa topline kao jednog dijela sekvence,
- površinska tehnika daje bolje rezultate kod vrlo krutih konstrukcija. Kada samo mali dio polja pomaka doprinosi rezultatnim napreznjima numeričko zaokruživanje polja pomaka može postati značajno,
- čvorna tehnika bolje prenosi polje pomaka,
- površinska tehnika bolje prenosi polje napreznja i daje preciznije sile reakcije u podmodelu.

U istom podmodelu moguća je primjena obje tehnike podmodeliranja.

4.2 Tipovi podmodeliranja [8]

Kod čvorne tehnike podmodeliranja razlikuju se tipovi (globalni model-prema-podmodelu)

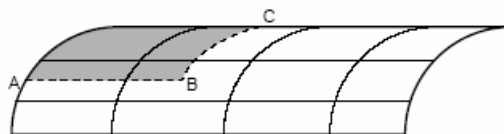
- Dvodimenzijски modeli
 - *Solid-to-solid*,
 - *Acoustic-to-structure*.
- Trodimenzijски modeli
 - *Solid-to-solid*,
 - *Shell-to-shell*,
 - *Membrane-to-membrane*,
 - *Shell-to-solid*,
 - *Acoustic-to-structure*.

Kod površinske tehnike podmodeliranja razlikuju se tipovi (globalni model-prema-podmodelu)

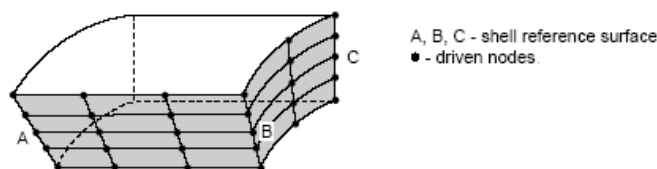
- Dvodimenzijски modeli
 - *Solid-to-solid*.
- Trodimenzijски modeli
 - *Solid-to-solid*.

4.2.1 *Shell-to-solid* podmodeliranje [6]

Kod *shell-to-solid* podmodeliranja podmodel se sastoji od solid elemenata i zamjenjuje regiju gdje se nalazi globalni model s konvencionalnim ljuskastim elementima. Kao što je vidljivo na slici 4.2., rub gdje je podmodel pogonjen je skup površina, dok taj isti rub na globalnom modelu, (slika 4.1.) sastavljenom od konvencionalnih ljuskastih elemenata je skup linija. Dakle, crtkana linija A-B-C na ljuskastom modelu, zamijenjena je osjenčanim površinama na solid podmodelu.

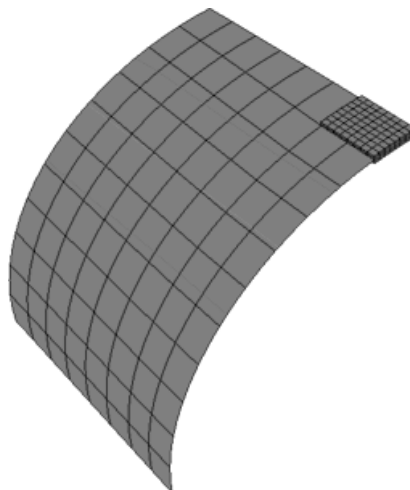


Slika 4.1. Globalni model [6]



Slika 4.2. Podmodel [6]

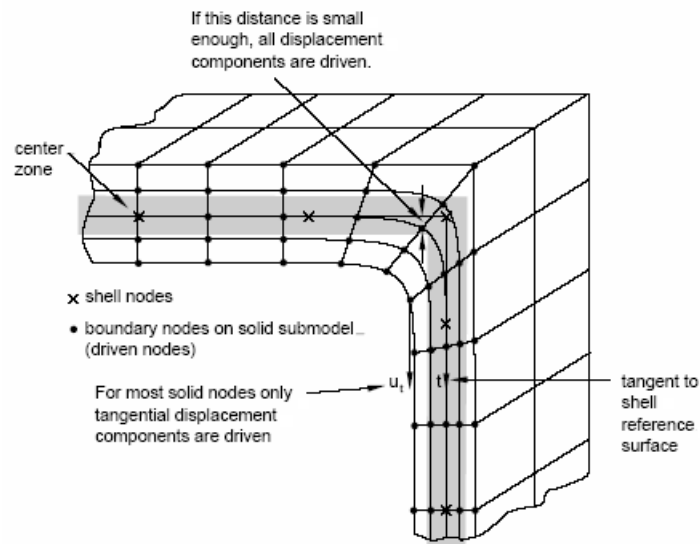
Na slici 4.3. prikazan je stvarni model koji je izrađen po principu prikazanom slikama 4.1. i 4.2. Pritom su globalni ljuskasti model i solid podmodel prikazani na jednoj slici, međutim radi se o odvojenim modelima.



Slika 4.3. Prikaz stvarnog modela izrađenog tehnikom podmodeliranja [6]

4.2.1.1 Odabir pogonjenih varijabli kod *shell-to-solid* podmodeliranja

Stupnjevi slobode koji su pod utjecajem rezultata analize iz globalnog modela određuju se automatski prema kriteriju spadaju li u takozvanu središnju zonu ili ne, prema slici 4.4.



Slika 4.4. Središnja zona [6]

Sve komponente pomaka upravljane su kod čvorova koji leže na referentnoj površini ili unutar centralne zone. Za čvorove koji leže podalje od referentne površine i izvan centralne zone izjednačavaju se pomaci globalnog modela i pomaci pogonjenog čvora samo u tangencijalnom smjeru (smjer t na slici 4.4.). U ovakvom jednostavnijem slučaju kao na slici 4.4. znači da se to odnosi samo na pomake paralelne sa referentnom površinom. Barem jedan sloj čvorova podmodela mora ležati unutar centralne zone, inače programski paket *Abaqus* [1] javlja grešku.

4.2.2 *Solid-to-solid* podmodeliranje [8]

Princip djelovanja *solid-to-solid* podmodeliranja je analogan principu *shell-to-solid* podmodeliranja. U ovom slučaju podmodel se sastoji od solid elemenata i zamjenjuje regiju gdje se nalazi globalni model također diskretiziran solid elementima. Pogonsko područje podmodela je skup površina, a te iste površine nalaze se i na globalnom modelu.

4.3 Definiranje geometrijskih tolerancija

Geometrijska tolerancija služi za definiranje koliko daleko rubni čvor podmodela smije ležati van vanjske površine globalnog modela. U *Abaqus-u* [1] je definirano (*default*) da se čvorovi podmodela moraju nalaziti unutar udaljenosti koja se računa množeći prosječnu veličinu

elementa globalnog modela sa 0,05, dakle unutar 5%. Jasno ta se vrijednost može mijenjati. Razlikujemo apsolutnu i relativnu toleranciju [6].

4.3.1 Apsolutna tolerancija [8]

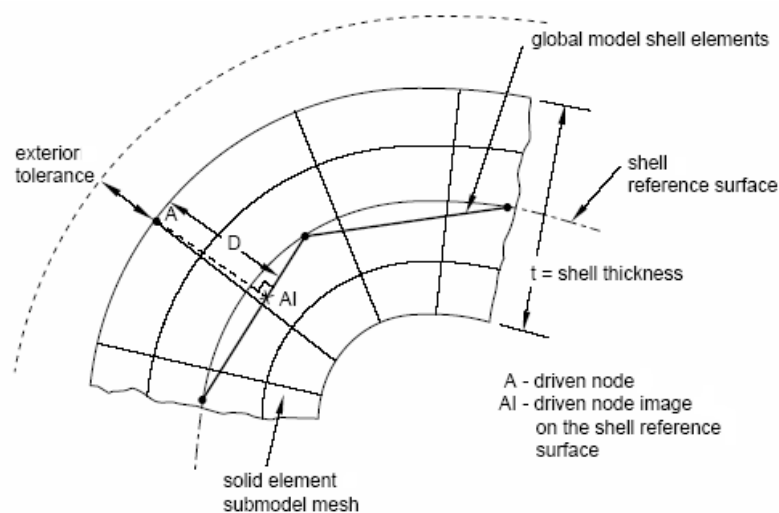
Predstavlja apsolutnu vrijednost područja u kojem „pogonjeni“ čvor podmodela smije ležati izvan elementa globalnog modela.

4.3.2 Relativna tolerancija [8]

Dio prosječne veličine konačnog elementa u globalnom modelu koji predstavlja područje u kojem „pogonjeni“ čvor može ležati izvan elementa globalnog modela.

4.3.3 Definiranje geometrijske tolerancije u *shell-to-solid* podmodeliranju [6]

Način na koji se provjerava zadovoljava li čvor podmodela zadanu toleranciju prikazan je na slici 4.5.

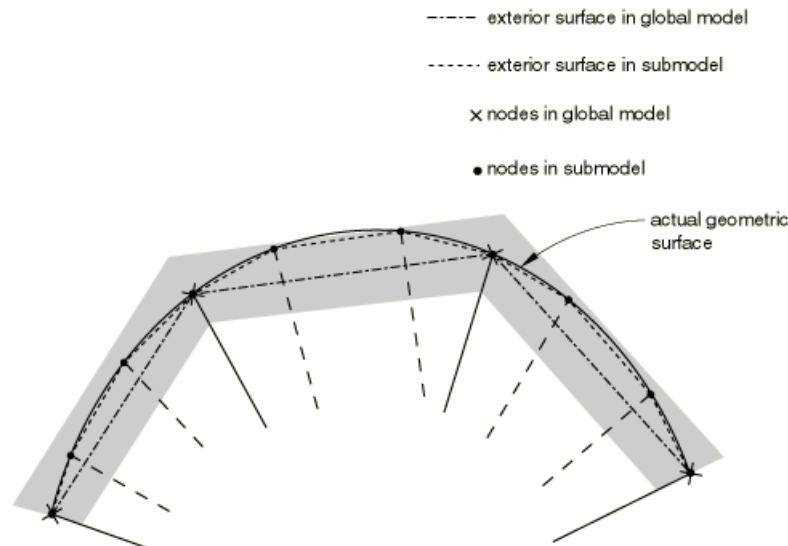


Slika 4.5. Vanjska tolerancija kod *shell-to-solid* modeliranja [6]

Prvo se od pogonjenog čvora *A* određuje najbliža točka *AI* na referentnoj plohi ljuške (*shell reference surface*). Potom se provjerava je li udaljenost *D* između čvora *A* i njegove slike *AI* manja od polovice debljine ljuške ($t/2$) i tolerancije.

4.3.5 Definiranje geometrijske tolerancije u *solid-to-solid* podmodeliranju [8]

Geometrijska tolerancija za *solid-to-solid* podmodel je prikazana osjenčanim područjem na slici 4.6. Ako udaljenost između „pogonjenih“ čvorova i slobodne površine globalnog modela pada unutar tolerancije rješenje iz globalnog modela se ekstrapolira u podmodel.

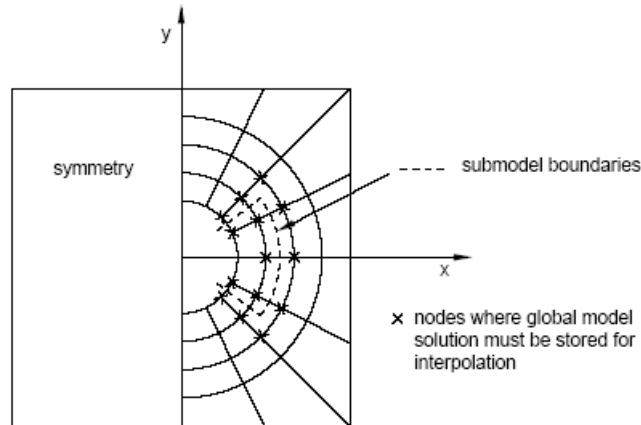


Slika 4.6. Geometrijska tolerancija kod *solid-to-solid* podmodeliranja [8]

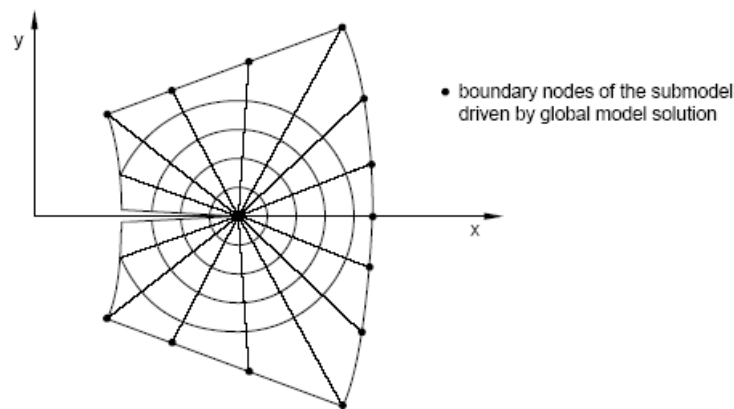
4.4 Povezivanje globalnog modela i podmodela [6]

Analiza podmodela vrši se odvojeno od globalne analize, a jedina veza su varijable iz globalne analize koje se spremaju u izlaznu bazu (*.odb), te kasnije čitaju i pridružuju čvorovima na rubu podmodela. Ovakav princip, kod kojeg su analize globalnog modela i podmodela odvojene, pruža mogućnost da podmodel postane globalni model za sljedeću analizu što se može nastaviti u neograničenom broju nivoa.

Rezultati iz analize globalnog modela koji se nalaze oko ruba podmodela interpoliraju se na rub podmodela što je dodatno pojašnjeno slikama 4.7. i 4.8.



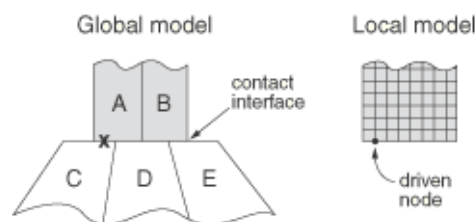
Slika 4.7. Globalni model [6]



Slika 4.8. Povećani podmodel [6]

4.5 Definiranje elemenata globalnog modela za pogon podmodela [8]

Prema standardnoj proceduri, podmodel traži u globalnom modelu konačne elemente u blizini „pogonjenih“ površina te ponašanje tih elemenata uzima kao „pogon“. U pojedinim slučajevima više elemenata obuhvaća lokaciju jednog „pogonjenog“ čvora. Npr. susjedna tijela u globalnom modelu mogu privremeno imati koincidentne čvorove ili površine prema slici 4.9.

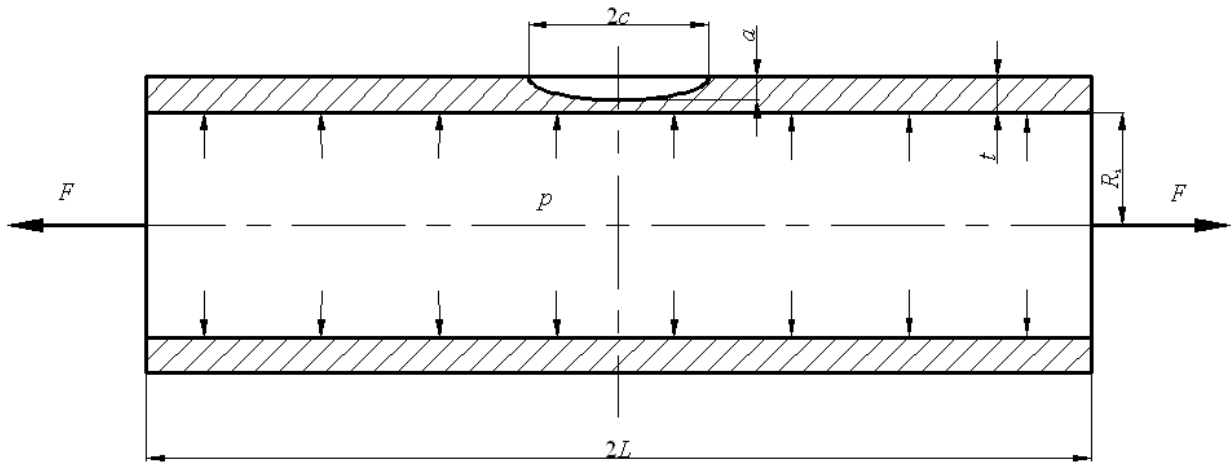


Slika 4.9. Globalni model s koincidentnim površinama u području „pogonjenih“ čvorova [8]

U ovom slučaju položaj „pogonjenog“ čvora u globalnom modelu ima kontakt s elementima A i C , međutim, samo rezultati iz elementa A trebaju pogoniti čvor u podmodelu. Za sprječavanje pojedinih elemenata da pogone podmodel postoji opcija za definiranje seta globalnih elemenata koji su podobni za pogon podmodela.

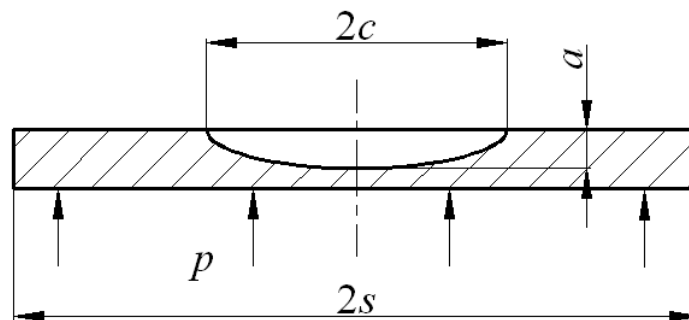
5. VERIFIKACIJA PODMODELIRANJA NA CIJEVI S POVRŠINSKOM POLUELIPTIČNOM PUKOTINOM

Verifikacija podmodeliranja provedena je na modelu zatvorene cijevi duljine $2L = 600$ mm, unutarnjeg radijusa $R_i = 16,25$ mm, debljine stijenke $t = 1,625$ mm, opterećene unutarnjim tlakom. Pukotina je dimenzija $a = 0,65$ mm i $c = 6,5$ mm. Materijal cijevi je čelik karakteristika $E = 200000$ MPa i $\nu = 0,3$. Kod podmodeliranja je korištena čvorna tehnika podmodeliranja koja koristi rezultate u čvorovima (pomake, temperaturu, stupnjeve slobode) za interpolaciju rezultata globalnog modela na čvorove podmodela.



Slika 5.1. Cijev s polueliptičnom pukotinom opterećena unutarnjim tlakom

Za podmodeliranje je upotrebljen programski paket *Abaqus* [1], u kojem je za zadanu geometriju i dimenzije generirana mreža konačnih elemenata sa singularnim elementima uz vrh pukotine. Prilikom podmodeliranja napravljeno je nekoliko podmodela različite dimenzije s , s ciljem ispitivanja najmanjeg omjera pola duljine podmodela prema pola duljine pukotine za dobivanje točnog rješenja ($s/c = 2, 3, 4, 5, 6, 7, 8 \dots$).



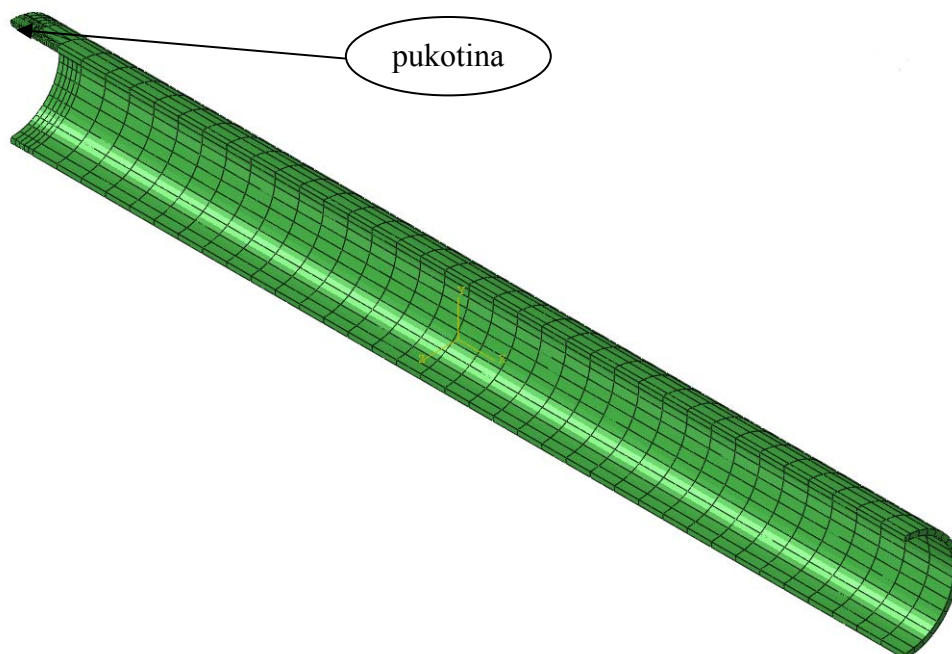
Slika 5.2. Podmodel cijevi s polueliptičnom pukotinom

Pogonski model iz kojeg su uzeta rješenja za „pogon“ rubova podmodela je *shell* model zatvorene cijevi, bez pukotine, opterećene unutarnjim tlakom. Primjenom *shell-to-solid* podmodeliranja, objašnjenog u prethodnom poglavlju, pogonska rješenja membranskog stanja naprezanja nanose se na rubove podmodela s pukotinom i dobivena rješenja uspoređuju s rješenjima 3D modela cijevi s pukotinom generirane također u *Abaqus-u* [1].

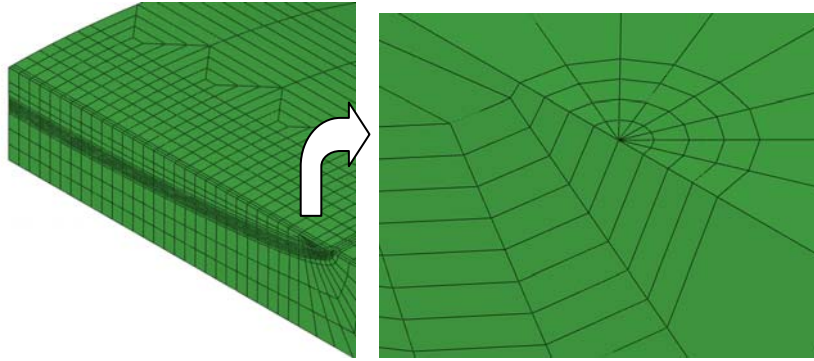
5.1 Verifikacija računanja faktora intenzivnosti naprezanja

5.1.1 3D model

Mreža konačnih elemenata 3D modela cijevi s polueliptičnom pukotinom generira se u programskom paketu *Abaqus* [1]. Problem je dvostruko simetričan pa se zbog pojednostavljenja problema u numerički proračun uzima samo četvrtina cijevi. Nakon odabira svih potrebnih dimenzija, opterećenja i karakteristika materijala dobije se mreža konačnih elemenata prikazana na slici 5.3, odnosno detaljnije prikazano na slici 5.4.

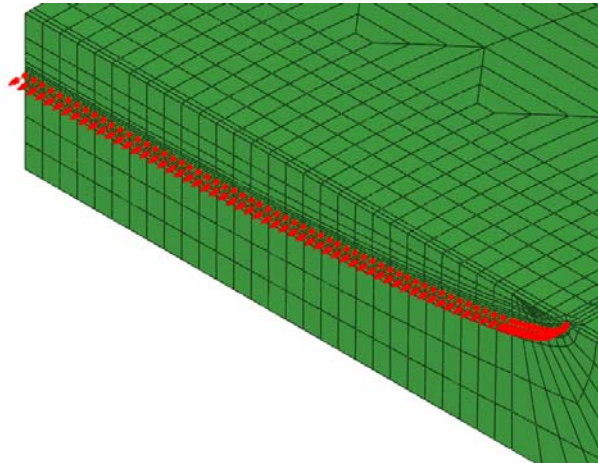


Slika 5.3. Prikaz 1/4 3D modela cijevi s polueliptičnom pukotinom



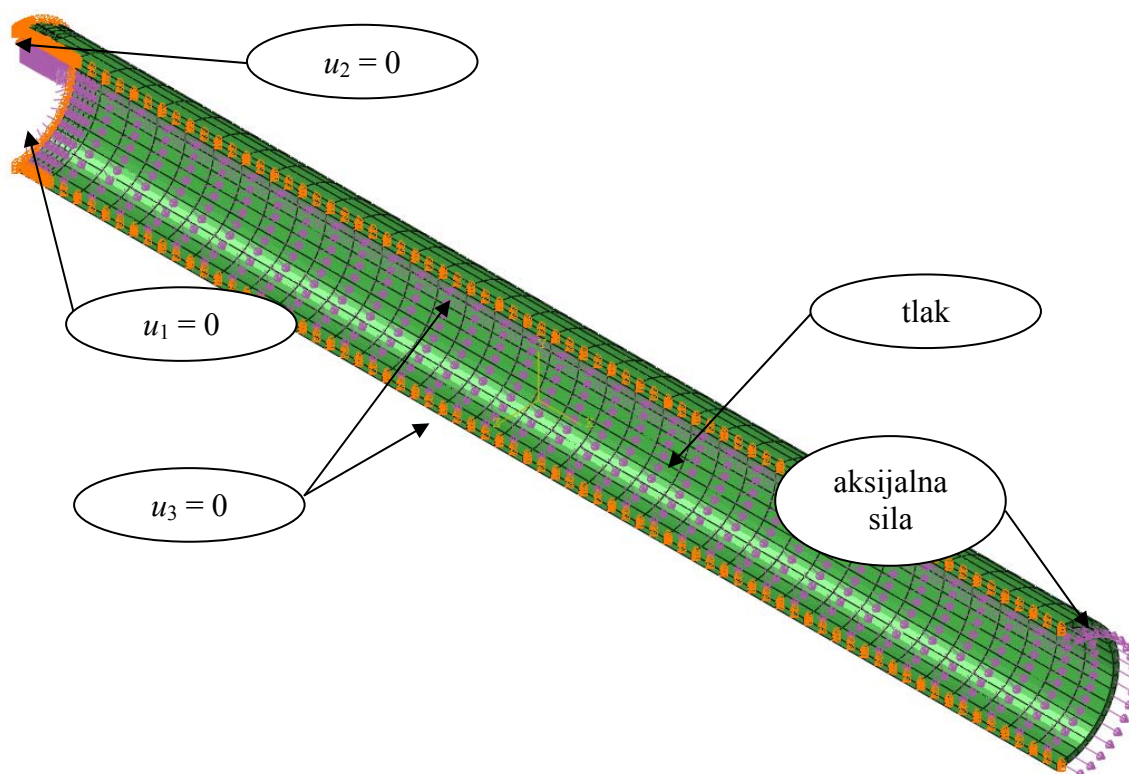
Slika 5.4. Detalj mreže konačnih elemenata oko pukotine

Za definiranje pukotine potrebno je odabrati čvorove koji se nalaze na vrhu pukotine, odabire se orijentacija normale na pukotinu (slika 5.5.) i odabere se parametar koji želimo da nam *Abaqus* računa (u ovom slučaju faktor intenzivnosti naprezanja).



Slika 5.5. Prikaz pukotine i orijentacije normale na pukotinu

Na slici 5.6. prikazan je numerički model cijevi s rubnim uvjetima.



Slika 5.6. Rubni uvjeti 3D modela cijevi

Nakon provođenja analize dobivaju se rješenja prikazana u tablici 5.1.

Tablica 5.1. Rješenja faktora intenzivnosti naprezanja 3D modela cijevi po konturama

$K_1 / \left(\frac{\text{N}\sqrt{\text{mm}}}{\text{mm}^2} \right)$					Srednja vrijednost
1365	1364	1364	1364	1364	1364,2
1364	1364	1364	1364	1364	1364
1364	1363	1364	1364	1364	1363,8
1363	1362	1363	1363	1363	1362,8
1362	1361	1362	1362	1362	1361,8
1360	1360	1360	1360	1360	1360
1359	1358	1358	1358	1358	1358,2
1356	1356	1356	1356	1356	1356
1354	1353	1354	1354	1354	1353,8
1351	1350	1351	1351	1351	1350,8
1348	1347	1348	1348	1348	1347,8
1344	1344	1344	1344	1344	1344
1341	1340	1340	1340	1340	1340,2
1336	1336	1336	1336	1336	1336
1332	1331	1332	1332	1332	1331,8
1327	1326	1327	1327	1327	1326,8
1322	1321	1322	1322	1322	1321,8
1316	1316	1316	1316	1316	1316

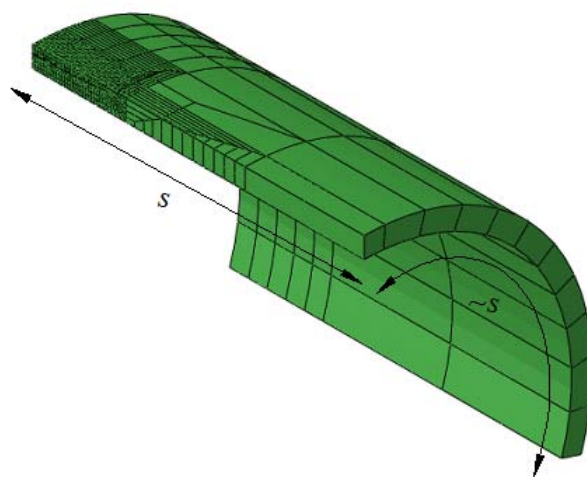
1311	1310	1310	1310	1310	1310,2
1304	1304	1304	1304	1304	1304
1298	1297	1298	1298	1298	1297,8
1291	1290	1291	1291	1291	1290,8
1284	1283	1283	1283	1283	1283,2
1276	1275	1276	1276	1276	1275,8
1268	1267	1268	1268	1268	1267,8
1260	1259	1259	1259	1259	1259,2
1251	1250	1251	1251	1251	1250,8
1242	1241	1242	1242	1242	1241,8
1233	1232	1232	1232	1232	1232,2
1223	1222	1222	1222	1222	1222,2
1213	1212	1212	1212	1212	1212,2
1202	1201	1202	1202	1202	1201,8
1191	1191	1191	1191	1191	1191
1180	1179	1179	1179	1180	1179,4
1168	1168	1168	1168	1168	1168
1156	1155	1156	1156	1156	1155,8
1144	1143	1143	1143	1143	1143,2
1130	1130	1130	1130	1130	1130
1117	1116	1117	1117	1117	1116,8
1103	1102	1103	1103	1103	1102,8
1089	1088	1088	1088	1088	1088,2
1074	1073	1073	1073	1073	1073,2
1059	1058	1058	1058	1058	1058,2
1042	1042	1042	1042	1042	1042
1026	1026	1026	1026	1026	1026
1009	1008	1009	1009	1009	1008,8
991,5	990,8	991,1	991,1	991,1	991,1
972,6	972,2	972,4	972,5	972,5	972,4
953,9	953,3	953,5	953,6	953,6	953,6
933,5	933	933,3	933,3	933,3	933,28
913,2	912,5	912,7	912,8	912,8	912,8
890,5	890,2	890,4	890,5	890,5	890,4
867,9	867,6	867,8	867,9	867,9	867,8
843,4	842,6	842,8	842,8	842,8	842,9
818,8	816,9	817,1	817,2	817,2	817,4
786,8	788,2	788,4	788,4	788,4	788
759,2	757,9	758,2	758,2	758,3	758,4
743,2	740,6	740,8	740,8	740,9	741,3
722,5	724,2	724,4	724,4	724,4	724
705,2	705	705,2	705,2	705,2	705,16
689,3	686,9	687,2	687,2	687,1	687,5
663,2	664,7	664,8	664,8	664,7	664,4
645,7	644,9	645,1	645,1	645	645,2
624,6	622,9	623,1	623,1	622,8	623,3
596,6	597	597,2	597,2	596,6	596,9

570,5	570,8	571	571	570,7	570,8
539,5	538,3	538,5	538,5	536	538,2
509,2	509,1	509,2	509,2	508,9	509,1
469,3	468,4	468,3	468,2	460,5	466,9
442,3	442,4	442,7	442,9	442,5	442,6
389,5	388,2	387,5	387,1	376,5	385,8
396,3	396,2	396,8	397,1	396,5	396,6
341,1	291,4	230,7	171,1	1,075	207

Najveće vrijednosti K faktora dobivaju se na dnu pukotine, tamo gdje je ligament cijevi najtanji, a dimenzija pukotine a najveća i tamo rješenje iznosi $1364,2 \text{ N}\sqrt{\text{mm}}/\text{mm}^2$, a najmanje rješenje je na rubu pukotine uz vanjsku površinu cijevi i iznosi $207 \text{ N}\sqrt{\text{mm}}/\text{mm}^2$.

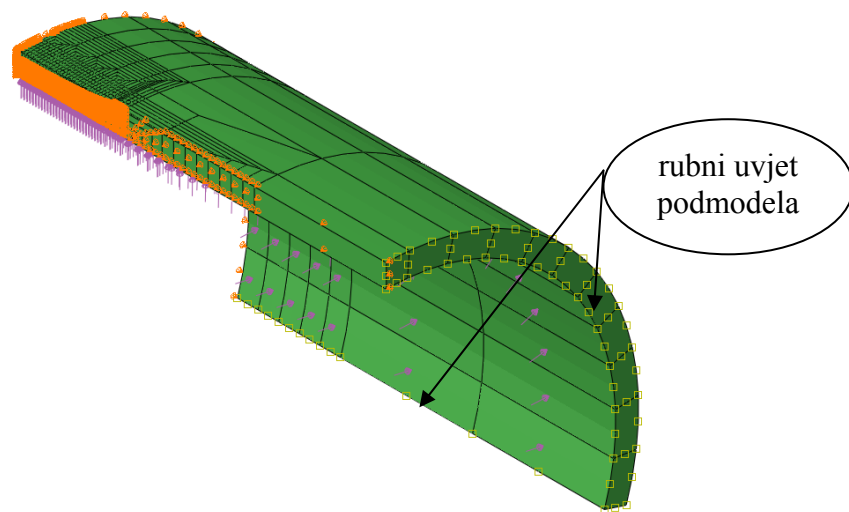
5.1.2 Podmodeli

Geometrija podmodela generirana je u programskom paketu *Abaqus* [1] na isti način kao i za 3D model. Geometrija cijevi, opterećenje i karakteristike materijala su naravno isti kao u 3D modelu. Mreža konačnih elemenata se generira tako da se dobije podmodel dimenzija $s \times s$ prema slici 5.7., koliko je to približno moguće, zbog zakrivljenosti geometrije cijevi i veličine konačnih elemenata.

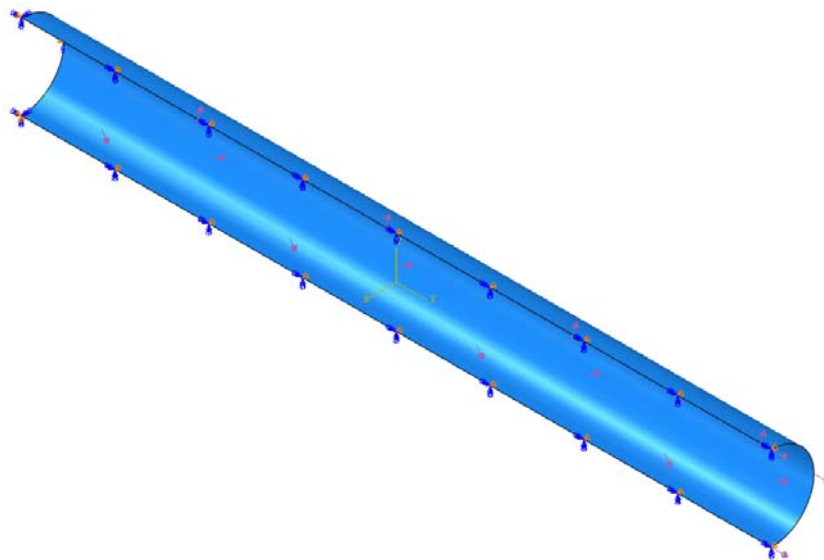


Slika 5.7. Prikaz geometrije podmodela

Pukotina na podmodelu je definirana na isti način kao i u 3D modelu. Na rubne površine podmodela koje su „izrezane“ iz cijevi definira se rubni uvjet podmodela, a ostale rubne površine zadržavaju rubne uvjete 3D modela prema slici 5.8. Kao pogonski model upotrebljava se *shell* model cijevi bez pukotine s membranskim stanjem naprezanja prikazan na slici 5.9.



Slika 5.8. Rubni uvjeti podmodela

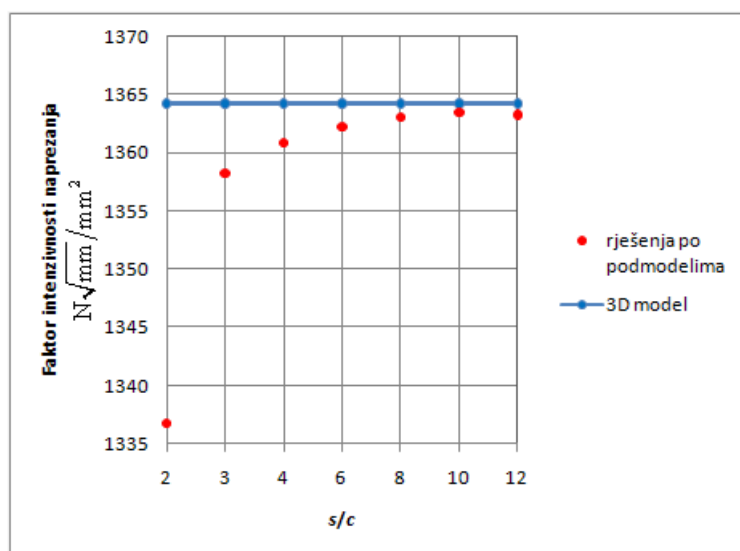
Slika 5.9. Pogonski *shell* model s rubnim uvjetima

Analiza je provedena na nekoliko podmodela različitih veličina. Veličina podmodela je birana prema odnosu duljine podmodela s prema pola duljine pukotine c , pa su prema tome napravljene analize za podmodele duljine s u omjerima $s/c = 2, 3, 4, 6, 8, 10$ i 12 , odnosno $s = 13$ mm, $19,5$ mm, 26 mm, 39 mm, 65 mm i 78 mm. Na taj je način ispitano koji je najmanji odnos s/c kod kojeg je rješenje točno, odnosno u rješenje ne unosimo grešku kojoj je uzrok utjecaj lokalnog savijanja. Referentno mjesto za usporedbu rješenja je mjesto gdje je faktor intenzivnosti naprezanja najveći, odnosno mjesto gdje je pukotina najdublja.

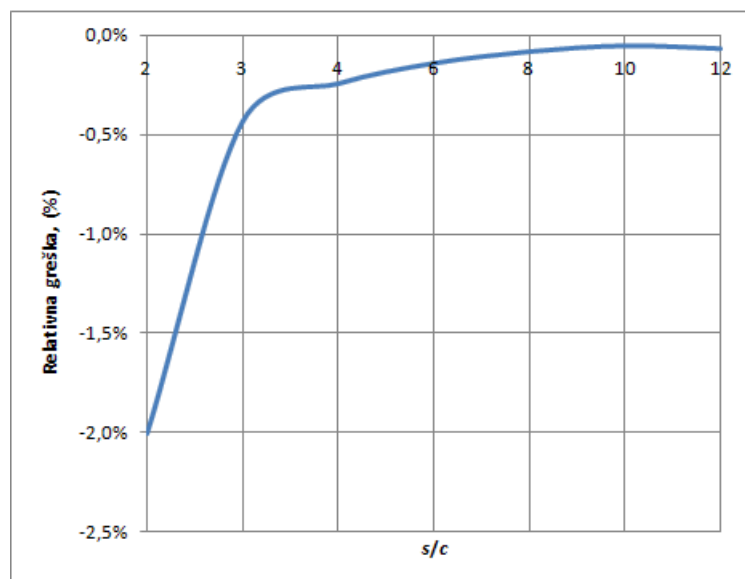
Nakon provedenih analiza dobivena su rješenja prikazana u tablici 5.2. i slici 5.10.

Tablica 5.2. Rješenja faktora intenzivnosti naprezanja po podmodelima

	$K_I / \left(\frac{N\sqrt{\text{mm}}}{\text{mm}^2} \right)$					Srednja vrijednost
3D model	1365	1364	1364	1364	1364	1364,2
Podmodel $s = 12c$	1364	1363	1363	1363	1363	1363,2
Podmodel $s = 10c$	1364	1363	1363	1363	1364	1363,4
Podmodel $s = 8c$	1363	1363	1363	1363	1363	1363
Podmodel $s = 6c$	1363	1362	1362	1362	1362	1362,2
Podmodel $s = 4c$	1361	1360	1361	1361	1361	1360,8
Podmodel $s = 3c$	1359	1358	1358	1358	1358	1358,2
Podmodel $s = 2c$	1337	1336	1337	1337	1337	1336,8



Slika 5.10. Usporedba rješenja podmodela u odnosu na 3D model



Slika 5.11. Relativna greška faktora intenzivnosti naprezanja po podmodelima

Promatranjem dijagramskog prikaza dobivenih rješenja vidljivo je da su dobivena rješenja manja od referentnog rješenja 3D modela. Za najmanji podmodel ta razlika je najveća, a za najveći podmodel razlika je najmanja. Računanjem relativne greške K faktora prema formuli

$$\frac{K - K_{3D}}{K_{3D}} \quad (5.1)$$

iz slike 5.11. vidi se da za omjere $s/c = 3$ i veće relativna greška pada ispod 0,5%, što je gotovo identično rješenje onom iz 3D modela. Iz svega navedenog može se zaključiti da za odnos veličine podmodela prema veličini pukotine $s/c = 3$ i veće dobiveno rješenje K faktora se nalazi unutar 0,5% točnosti i da smo izbjegli utjecaj lokalnog savijanja.

5.2 Verifikacija računanja J -integrala

5.2.1 3D model

Kao i u slučaju linearne analize mreža konačnih elemenata 3D modela cijevi se generira u programskom paketu *Abaqus* [1]. Razlika u odnosu na linearnu analizu je u definiciji materijala, kojem sada opisujemo ponašanje iznad granice tečenja i razlika je također u singularnim konačnim elementima koji u vrhu imaju tri čvora, a ne jedan, pa stoga mogu opisivati otvaranje pukotine. Zbog svega navedenog nužno je primijeniti elasto-plastičnu analizu, odnosno Ramberg-Osgood-ovu deformacijsku teoriju.

5.2.2 Ramberg-Osgood-ov materijalni model deformacijske teorije plastičnosti [8]

Ramberg-Osgood-ov materijalni model se koristi u mehanici loma za opisivanje plastičnog ponašanja duktilnih materijala. Za jednodimenzijски model izraz glasi

$$E\varepsilon = \sigma + \alpha \left(\frac{|\sigma|}{\sigma^0} \right)^{n-1} \sigma, \quad (5.2)$$

gdje je σ naprezanje, ε deformacija, E modul elastičnosti (definiran kao nagib krivulje naprezanje-deformacija za nulto naprezanje), α "pomak tečenja", σ^0 naprezanje tečenja, pa pri

tome vrijedi za $\sigma = \sigma^0$, $\varepsilon = \frac{(1+\alpha)\sigma^0}{E}$ i n je eksponent očvršćenja koji je za plastično (nelinearno) ponašanje $n > 1$. Ponašanje materijala opisano ovim modelom je nelinearno za sva naprezanja, ali uzimanjem eksponenta očvršćenja ($n \sim 5$ ili više) nelinearnost postaje značajna samo za naprezanja blizu ili iznad σ^0 .

Kod opisivanja materijala za cijev s polueliptičnom pukotinom vrijednost „pomaka tečenja“ α iznosi 1, a vrijednost eksponenta očvršćenja n iznosi 5. Diskretizirana geometrija cijevi s pukotinom u elasto-plastičnom slučaju ista je kao i kod linearne analize uz specifičnost da u elasto-plastičnom slučaju možemo pratiti otvaranje pukotine. Diskretizacija cijevi prikazana je na slikama 5.3. i 5.4. Definiranje pukotine je analogno linearnom slučaju, odnosno odabire se orijentacija normale na pukotinu i parametar koji se računa, odnosno J -integral. Rubni uvjeti su također identični onima u linearnoj analizi, što je prikazano na slikama 5.5. i 5.6. Opterećenje od 45 MPa je dodijeljeno inkrementalno s korakom 4,5 MPa, što omogućuje računanje J -integrala za više tlakova jednom analizom, a time i ispitivanje odstupanja vrijednosti J -integrala na podmodelu za različite tlakove, uz ispitivanje ponašanja J -integrala za različite omjere duljine podmodela prema duljini pola pukotine (s/c).

Nakon provedene analize dobiju se rješenja prikazana u tablici 5.3.

Tablica 5.3. Rješenja J -integrala po inkrementima tlaka za 3D model cijevi s pukotinom

3D model						
Inkrement tlaka, (MPa)	Rješenja J integrala po konturama (MPa mm)					Srednja vrijednost
4,5	0,04812	0,04891	0,04894	0,04894	0,0489	0,05
9	0,2093	0,2139	0,2147	0,2151	0,2154	0,2
13,5	0,6174	0,6213	0,6216	0,6217	0,6218	0,6
18	1,572	1,579	1,579	1,579	1,58	1,6
27	8,693	8,713	8,71	8,709	8,712	8,7
36	38,4	38,45	38,43	38,42	38,45	38,4
45	134,7	134,8	134,7	134,7	134,8	134,7

Rješenja prikazana u tablici 5.3. su vrijednosti J -integrala na dnu pukotine, odnosno najveće vrijednosti za pojedini inkrement tlaka.

5.2.3 Podmodeli

Kod izrade podmodela postupak je analogan onome kod linearne analize. U nelinearnoj analizi radi se elasto-plastična analiza (deformacijska teorija), a vrijednosti α i n su $\alpha = 1$ i $n = 5$. Sam izgled geometrije podmodela i rubni uvjeti prikazani su na slikama 5.7. i 5.8. Analiza je provedena na nekoliko podmodela duljine s u omjerima $s/c = 2, 3, 4, 6, 8, 10, 12, 14, 16$ i 18 , odnosno $s = 13$ mm, $19,5$ mm, 26 mm, 39 mm, 52 mm, 65 mm, 78 mm, 91 mm, 104 mm i 117 mm. Pogonski model iz kojeg se uzimaju rješenja za „pogon“ podmodela je kao i u linearnom slučaju *shell* model cijevi bez pukotine s membranskim stanjem naprezanja. Razlika ovog pogonskog modela u odnosu na model iz linearne analize je u definiciji materijala. Materijal je definiran prema deformacijskoj teoriji s vrijednostima α i n jednako 1 i 5.

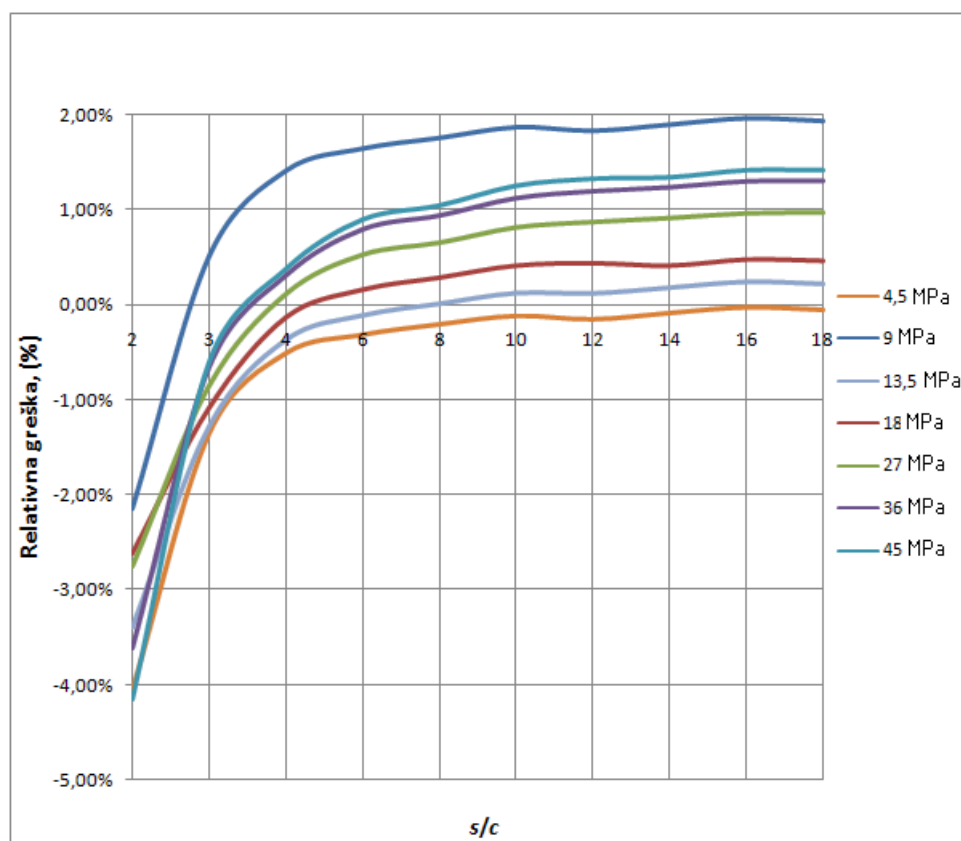
Provođenjem analize dobivena su rješenja prikazana u tablici 5.4. i slici 5.12.

Tablica 5.4. Rješenja J -integrala po podmodelima i inkrementima tlaka

Podmodel $s = 2c$						
Inkrement tlaka, (MPa)	Rješenja J integrala po konturama (MPa mm)					Srednja vrijednost
4,5	0,04617	0,04694	0,04696	0,04696	0,04696	0,05
9	0,2075	0,2094	0,2095	0,2095	0,2095	0,2
13,5	0,5966	0,6002	0,6005	0,6005	0,6006	0,6
18	1,531	1,537	1,538	1,538	1,538	1,5
27	8,453	8,473	8,47	8,469	8,472	8,5
36	37,02	37,06	37,04	37,04	37,06	37
45	129,1	129,2	129,1	129,1	129,2	129,1
Podmodel $s = 3c$						
Inkrement tlaka, (MPa)	Rješenja J integrala po konturama (MPa mm)					Srednja vrijednost
4,5	0,04747	0,04825	0,04827	0,04827	0,04828	0,05
9	0,2131	0,2151	0,2152	0,2152	0,2152	0,2
13,5	0,6097	0,6134	0,6136	0,6137	0,6137	0,6
18	1,555	1,562	1,562	1,562	1,562	1,6
27	8,619	8,638	8,635	8,634	8,638	8,6
36	38,15	38,2	38,17	38,17	38,2	38,2
45	133,8	134	133,9	133,9	134	133,9

Podmodel $s = 4c$						
Inkrement tlaka, (MPa)	Rješenja J integrala po konturama (MPa mm)					Srednja vrijednost
4,5	0,04787	0,04866	0,04868	0,04869	0,04869	0,05
9	0,2151	0,217	0,2171	0,2171	0,2171	0,2
13,5	0,6153	0,6191	0,6193	0,6194	0,6194	0,6
18	1,57	1,577	1,577	1,577	1,577	1,6
27	8,702	8,722	8,719	8,718	8,722	8,7
36	38,52	38,57	38,54	38,54	38,57	38,5
45	135,2	135,3	135,2	135,2	135,3	135,2
Podmodel $s = 6c$						
Inkrement tlaka, (MPa)	Rješenja J integrala po konturama (MPa mm)					Srednja vrijednost
4,5	0,04796	0,04876	0,04878	0,04878	0,04879	0,05
9	0,2156	0,2175	0,2176	0,2176	0,2176	0,2
13,5	0,6169	0,6207	0,6209	0,621	0,621	0,6
18	1,574	1,581	1,582	1,582	1,582	1,6
27	8,738	8,758	8,755	8,754	8,758	8,7
36	38,71	38,75	38,73	38,73	38,75	38,7
45	135,9	136	135,9	135,9	136	135,9
Podmodel $s = 8c$						
Inkrement tlaka, (MPa)	Rješenja J integrala po konturama (MPa mm)					Srednja vrijednost
4,5	0,04801	0,04881	0,04883	0,04884	0,04884	0,05
9	0,2158	0,2177	0,2178	0,2179	0,2179	0,2
13,5	0,6177	0,6214	0,6217	0,6217	0,6218	0,6
18	1,576	1,583	1,584	1,584	1,584	1,6
27	8,749	8,769	8,766	8,765	8,769	8,8
36	38,76	38,81	38,79	38,78	38,81	38,8
45	136,1	136,2	136,1	136,1	136,2	136,1
Podmodel $s = 10c$						
Inkrement tlaka, (MPa)	Rješenja J integrala po konturama (MPa mm)					Srednja vrijednost
4,5	0,04806	0,04885	0,0488	0,04888	0,04888	0,05
9	0,216	0,218	0,2181	0,2181	0,2181	0,2
13,5	0,6184	0,6221	0,6224	0,6224	0,6225	0,6
18	1,578	1,585	1,586	1,586	1,586	1,6
27	8,763	8,783	8,78	8,779	8,783	8,8
36	38,83	38,88	38,86	38,85	38,88	38,9
45	136,3	136,5	136,4	136,4	136,5	136,4

Podmodel $s = 12c$						
Inkrement tlaka, (MPa)	Rješenja J integrala po konturama (MPa mm)					Srednja vrijednost
4,5	0,04804	0,0488	0,04886	0,04886	0,04887	0,05
9	0,216	0,2179	0,218	0,218	0,218	0,2
13,5	0,6184	0,6221	0,6223	0,6224	0,6225	0,6
18	1,579	1,586	1,586	1,586	1,586	1,6
27	8,768	8,788	8,785	8,784	8,788	8,8
36	38,86	38,91	38,88	38,88	38,91	38,9
45	136,4	136,6	136,5	136,5	136,6	136,5
Podmodel $s = 14c$						
Inkrement tlaka, (MPa)	Rješenja J integrala po konturama (MPa mm)					Srednja vrijednost
4,5	0,04807	0,04887	0,04889	0,048	0,04890	0,05
9	0,2161	0,218	0,2181	0,2182	0,2182	0,2
13,5	0,6188	0,6225	0,6227	0,6228	0,6228	0,6
18	1,578	1,585	1,586	1,586	1,586	1,6
27	8,771	8,792	8,789	8,788	8,791	8,8
36	38,88	38,92	38,9	38,9	38,92	38,9
45	136,5	136,6	136,5	136,5	136,6	136,5
Podmodel $s = 16c$						
Inkrement tlaka, (MPa)	Rješenja J integrala po konturama (MPa mm)					Srednja vrijednost
4,5	0,04810	0,04890	0,04892	0,04892	0,04893	0,05
9	0,2162	0,2182	0,2183	0,2183	0,2183	0,2
13,5	0,6191	0,6229	0,6231	0,6232	0,6232	0,6
18	1,579	1,586	1,587	1,587	1,587	1,6
27	8,776	8,796	8,793	8,792	8,796	8,8
36	38,9	38,95	38,92	38,92	38,95	38,9
45	136,6	136,7	136,6	136,6	136,7	136,6
Podmodel $s = 18c$						
Inkrement tlaka, (MPa)	Rješenja J integrala po konturama (MPa mm)					Srednja vrijednost
4,5	0,04809	0,04888	0,04891	0,04891	0,0489	0,05
9	0,2162	0,2181	0,2182	0,2182	0,2183	0,2
13,5	0,619	0,6227	0,623	0,623	0,6231	0,6
18	1,579	1,586	1,586	1,587	1,587	1,6
27	8,776	8,797	8,794	8,793	8,796	8,8
36	38,9	38,95	38,93	38,92	38,95	38,9
45	136,6	136,7	136,6	136,6	136,7	136,6

Slika 5.12. Relativna greška J -integrala po podmodelima i inkrementima tlaka

Promatranjem dijagramskog prikaza relativne greške J -integrala prema formuli

$$\frac{J - J_{3D}}{J_{3D}} \quad (5.3)$$

vidljivo je da su odstupanja najvećim dijelom sukladna za sve tlakove, osim za tlak 9 MPa, koji drastično odstupa u odnosu na ostale tlakove. Za podmodel veličine $s/c = 2$ greška varira od $\sim -2\%$ do $\sim -4,2\%$ za sve inkremente tlaka. Najveću grešku ($-4,2\%$) imaju najmanji i najveći inkrement tlaka, 4,5 i 45 MPa. Povećanjem inkrementa tlaka iznad 4,5 MPa greška pada do tlaka 18 MPa gdje iznosi $-2,5\%$, nakon čega ponovo raste. Jedino se inkrement tlaka 9 MPa ne ponaša sukladno ostalima i njegovo odstupanje je najmanje, -2% . Povećanjem podmodela na veličinu $s/c = 3$ relativna greška svih inkremenata pada od $-0,5\%$ (45 MPa) do $-1,3\%$ (4,5 MPa). Kod ovog omjera veličine podmodela prema veličini pukotine ponašanje greške prema inkrementima tlaka je pravilno i takvo ostaje se za sve ostale omjere. Apsolutna vrijednost relativne greške najmanjeg inkrementa tlaka je najmanja i raste povećanjem inkrementa tlaka. Greška inkrementa tlaka 4,5 MPa ostaje negativna za sve podmodele i njezina apsolutna vrijednost se smanjuje, tako da se za najveći podmodel vrijednost J -integrala inkrementa tlaka 4,5 MPa gotovo izjednačava s vrijednosti J -integrala 3D modela. Za ostale inkremente tlaka vrijednost J -integrala raste iznad

vrijednosti J -integrala 3D modela, za područje omjera $s/c \sim 3,5$ (45 MPa) do $s/c \sim 7$ (13,5 MPa). Njihova relativna greška se stabilizira u području od $\sim 0,2\%$ (13,5 MPa), do $\sim 1,5\%$ (45 MPa) za $s/c = 18$. Promatrajući cjekupno ponašanje relativne greške J -integrala i uzevši u obzir činjenicu da za inženjerske potrebe se tolerira greška do $\sim 10\%$, može se zaključiti da rješenja J -integrala dobivena podmodeliranjem su zadovoljavajuća, čak i za inkrement tlaka 9 MPa.

6. PROCJENA CJELOVITOSTI KOMPONENTE S PUKOTINOM [10]

Za procjenu nosivosti konstrukcijske komponente s pukotinom primjenjuje se mehanika loma i teorija plastičnog kolapsa. Primjena linearno-elastične mehanike loma na krhke materijale najčešće se zasniva na faktoru intenzivnosti naprezanja, K_I . Iznos ovog parametra ovisi o opterećenju i geometriji konstrukcijske komponente, te obliku i veličini pukotine. Njegova kritična vrijednost naziva se lomna žilavost, K_{IC} , a predstavlja svojstvo materijala. Kako ne bi došlo do loma potpuno krhkog materijala, faktor intenzivnosti naprezanja mora biti manji od lomne žilavosti materijala ($K_I < K_{IC}$). Ako je materijal potpuno duktilan odnosno žilav, do sloma konstrukcije dolazi uslijed plastičnog kolapsa. Za sprečavanje plastičnog kolapsa, opterećenje F mora biti manje od opterećenja plastičnog kolapsa F_C ($F < F_C$). Na taj se način problem procjene cjelovitosti konstrukcijske komponente s pukotinom svodi na dvoparametarsku analizu u kojoj je potrebno zadovoljiti kriterij mehanike loma i kriterij plastičnog kolapsa. Najčešće se primjenjuje FAD (*Failure Assessment Diagram*) metoda konstruiranjem dijagrama procjene loma. FAD metoda prikazana je na slici 6.1.

Krhko ponašanje materijala definirano je ordinatom u FAD dijagramu

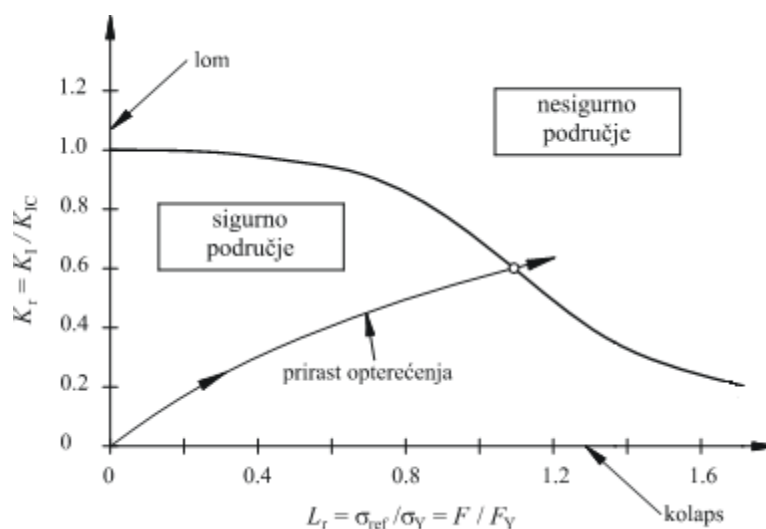
$$K_r = \frac{K_I}{K_{IC}}, \quad (6.1)$$

a duktilno ponašanje apscisom

$$L_r = \frac{F}{F_Y} = \frac{\sigma_{ref}}{\sigma_Y}, \quad (6.2)$$

gdje je F_Y opterećenje plastičnog tečenja, σ_{ref} je referentno naprezanje, a σ_Y granica tečenja materijala. Opterećenje plastičnog tečenja određuje se na temelju granične analize, primjenom teorije malih deformacija i uz pretpostavku elastično-idealno plastičnog ponašanja materijala. Za jednostavnije probleme u normama postoje empirijski izrazi za faktor intenzivnosti naprezanja i opterećenje plastičnog tečenja odnosno referentno naprezanje. Za njihovo izračunavanje potrebno je poznavati raspodjelu naprezanja po debljini stijenke komponente na mjestu pukotine, za geometriju bez pukotine. Pri određivanju parametra mehanike loma i opterećenja plastičnog kolapsa za komponentu složenije geometrije sa složenijim opterećenjem, kao što je to čest slučaj kod posuda pod tlakom, javlja se problem što u spomenutim normama ne postoje gotovi empirijski izrazi za njihovo određivanje. Prema preporukama sadržanim u normama, za

dobivanje što realnije raspodjele naprezanja po debljini stijenke na mjestu pukotine u konstrukcijskom elementu, potrebno je provesti numeričku analizu.



Slika 6.1. Dijagram procjene loma (FAD dijagram) [10]

Krhki lom nastupa kad je $K_r = 1$, a uvjet za plastični kolaps je

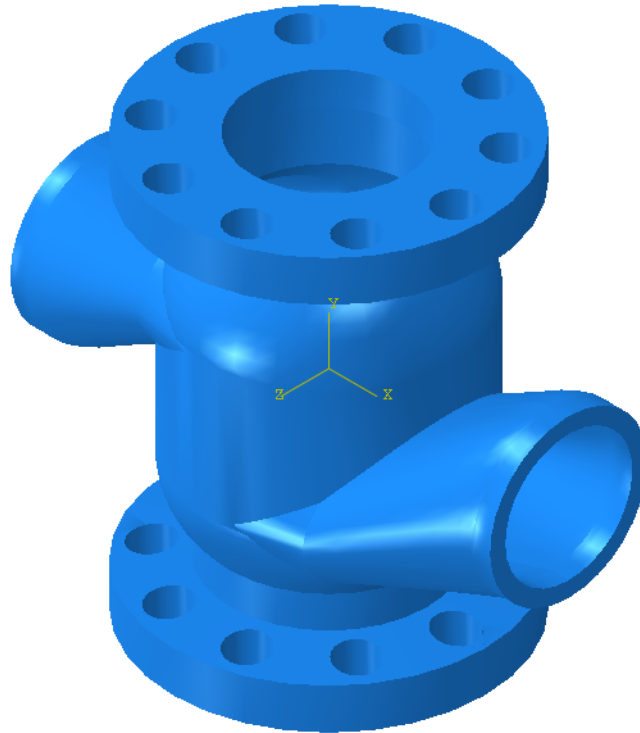
$$L_r = L_r^{\max} = \frac{F_C}{F_Y} = \frac{\sigma_f}{\sigma_Y}, \quad (6.3)$$

gdje je σ_f naprezanje tečenja materijala (*flow stress*). U svim ostalim slučajevima prisutno je međudjelovanje krhkog loma i plastičnog kolapsa, odnosno $K_r < 1$ i $L_r < L_r^{\max}$, a parovi odgovarajućih vrijednosti čine graničnu krivulju. Za razliku od opterećenja plastičnog tečenja, određivanje opterećenja plastičnog kolapsa kod kojeg dolazi do fizikalnog sloma konstrukcije, zahtjeva provedbu eksperimenta ili kompleksnu numeričku analizu koja se zasniva na teoriji velikih deformacija i modeliranju realnog očvršćenja materijala u plastičnom području. U normama se kompleksna analiza izbjegava na način da se opterećenje plastičnog kolapsa, F_C , dobiva na temelju poznatog opterećenja plastičnog tečenja, F_Y , a utjecaj očvršćenja materijala u plastičnom području uzima se u obzir preko naprezanja tečenja. Ovdje se realno ponašanje materijala aproksimira elastično-idealno plastičnim modelom. Naprezanje tečenja se uobičajeno definira kao srednja vrijednost vlačne čvrstoće i granice tečenja materijala, iako postoje i druge definicije, ovisno o vrsti materijala. Ovdje je potrebno istaknuti, da iznos naprezanja tečenja ima značajan utjecaj na procjenu plastičnog kolapsa, pogotovo za konstrukcijske komponente s većim duljinama pukotina.

Pritom se razlikuju dva načina plastičnog kolapsa konstrukcijske komponente s površinskom pukotinom, lokalni i globalni. Lokalni plastični kolaps predstavlja kolaps preostalog ligamenta, dok je globalni plastični kolaps slom cijele komponente. U novijoj literaturi je pokazano da je općenito globalni plastični kolaps mnogo važniji od lokalnog za procjenu cjelovitosti komponente s površinskom pukotinom.

7. ANALIZA CJELOVITOSTI KUĆIŠTA VENTILA

Za provedbu analize cjelovitosti kućišta ventila korištena je numerika i eksperiment, što omogućuje usporedbu rezultata. Za numeričku analizu korišten je programski paket *Abaqus* [1]. Predmet analize je regulacijski ventil DN100 PN40. Ventil je lijevan u pijesku, a izrađen je od čeličnog lijeva GS-C 25 (ČL 1330 prema HRN). Geometrija ventila prikazana je na slici 7.1.



Slika 7.1. Geometrija ventila

Numerička naliza kućišta ventila je provedena linearno i nelinearno, s geometrijom bez pukotine. Navedene analize kasnije će poslužiti kao pogonske analize za podmodel kućišta s pukotinom. Dobivena numerička rješenja uspoređena su s normom API 579 [2]. Usporedba je rađena prema dva izraza za geometriju cijevi:

- za cijev opterećenu unutarnjim tlakom i
- za raspodjelu naprezanja po debljini stijenke.

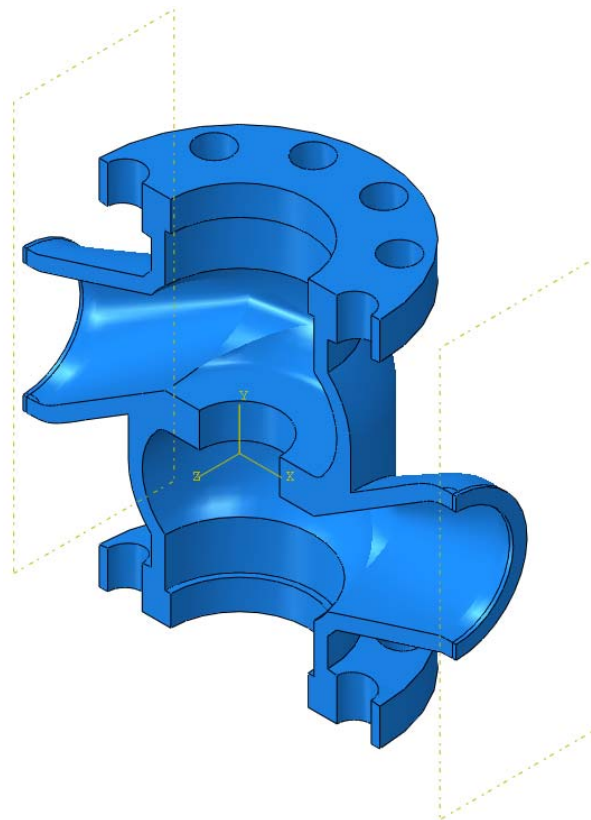
Geometrija kućišta ventila je komplicirana i u njemu osim stanja membranskog naprezanja značajnu ulogu ima i savijanje, što uz kompliciranu geometriju stvara poteškoće kod analitičkog izračunavanja faktora intenzivnosti naprezanja i razlike između numeričkog i analitičkog rješenja.

7.1 Linearna analiza cjelovitosti kućišta ventila

7.1.1 Analiza kućišta ventila bez pukotine

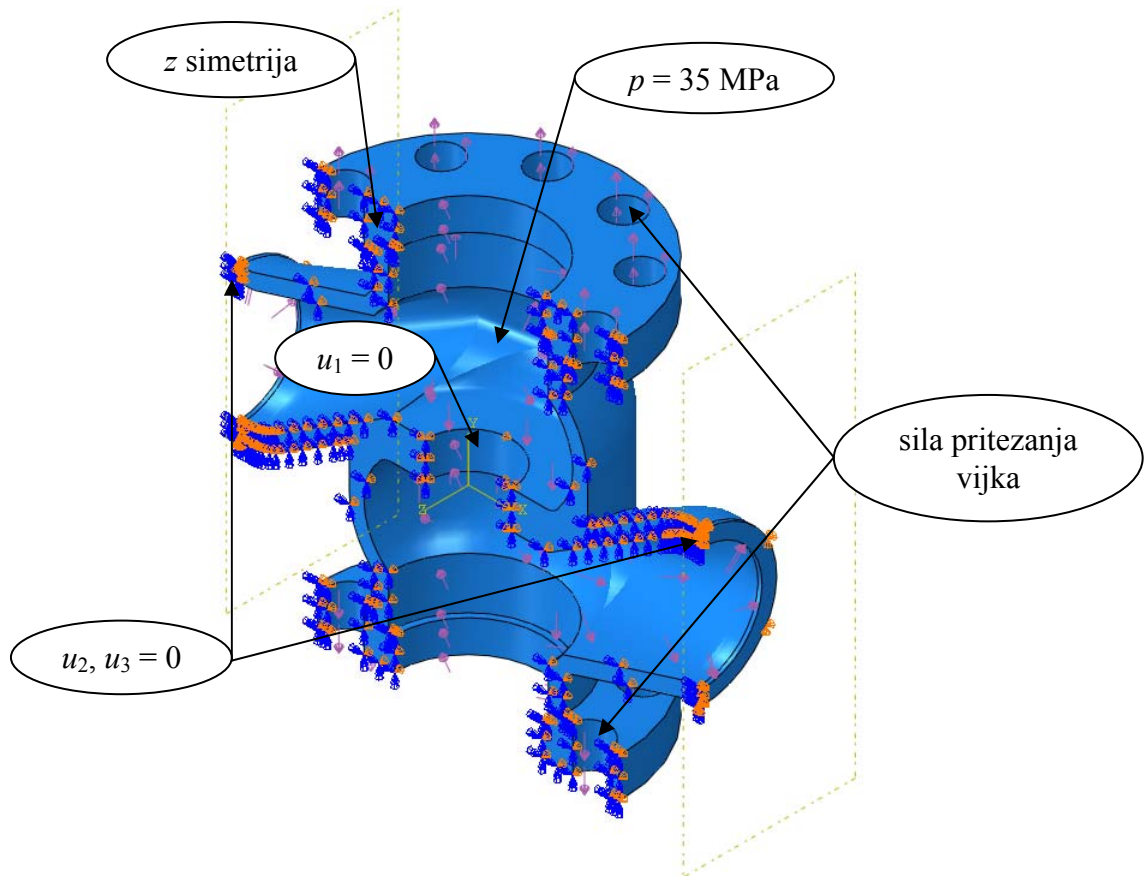
7.1.1.1. Numerička analiza

U numeričkom proračunu nije potrebno modelirati čitavo kućište ventila jer je simetričan, pa se zbog pojednostavljenja problema u proračun uzima samo polovica ventila. Materijal kućišta je lijevani čelik GS-C 25 (prema DIN) karakteristika $E = 206000$ MPa i $\nu = 0,3$.



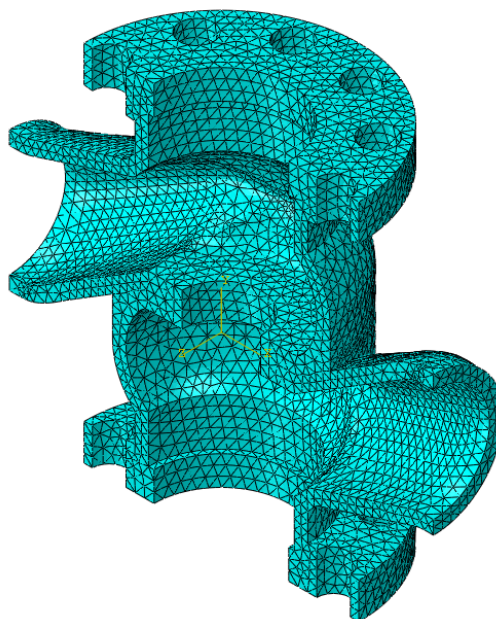
Slika 7.2. Numerički model kućišta ventila

Za izradu dobre numeričke simulacije jedan od najvažnijih čimbenika su rubni uvjeti. Za ovu simulaciju kućište ventila je opterećeno unutarnjim tlakom iznosa 35 MPa, a na prirubnicama djeluju sile pritezanja vijaka po jedinici duljine iznosa 12 N/mm. Iz slike 7.2 je očito da je ventil simetričan u smjeru z osi. Na priključnim rubovima suspregnuti su pomaci u_2 i u_3 , što je nužno za simuliranje ponašanja ventila priključenog u postrojenje. U sredini kućišta suspregnuti su pomaci u_1 , samo zbog programskog paketa *Abaqus* [1], da bi se model fiksirao u prostoru, odnosno da ne bi dobili singularnu matricu krutosti.



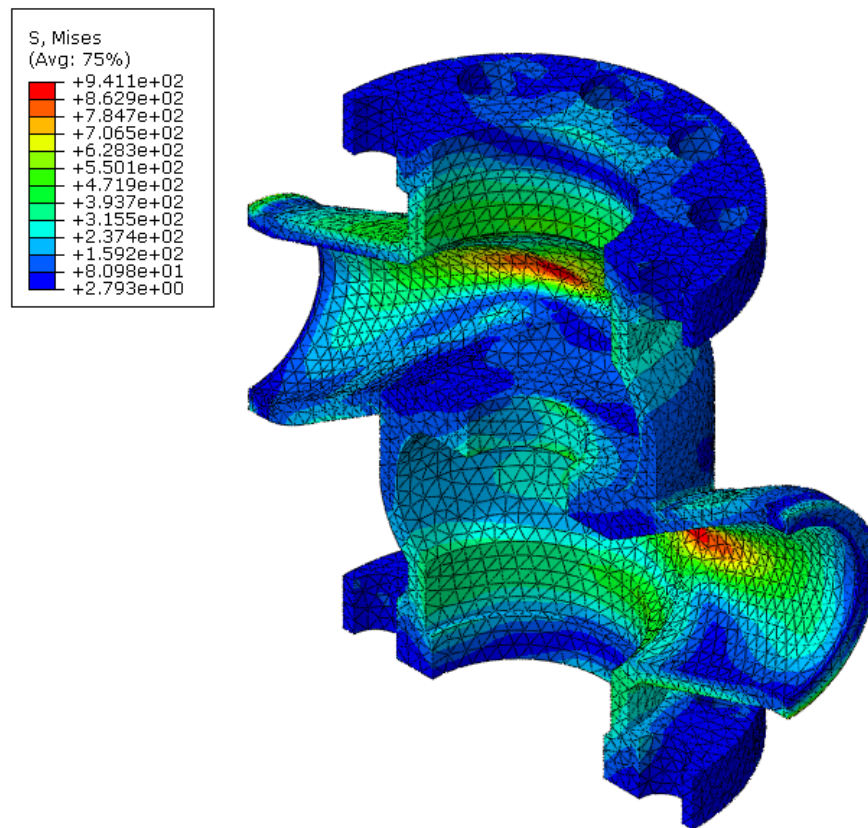
Slika 7.3. Rubni uvjeti kućišta ventila

Kućište ventila diskretizirano je tetradarskim elementima drugog reda s uključenom opcijom za modificiranu formulaciju (C3D10M). Srednja veličina konačnog elementa iznosi 8 mm, pa je cijeli model diskretiziran s 45112 elemenata.



Slika 7.4. Mreža konačnih elemenata kućišta ventila

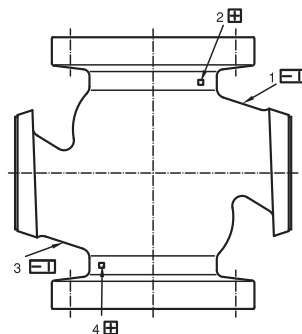
Nakon provedene analize dobiju se naprezanja prema *Von Mises-u* prikazana na slici 7.5.



Slika 7.5. Naprezanja kućišta ventila prema *Von Mises-u*

7.1.1.2. Eksperimentalna analiza [11]

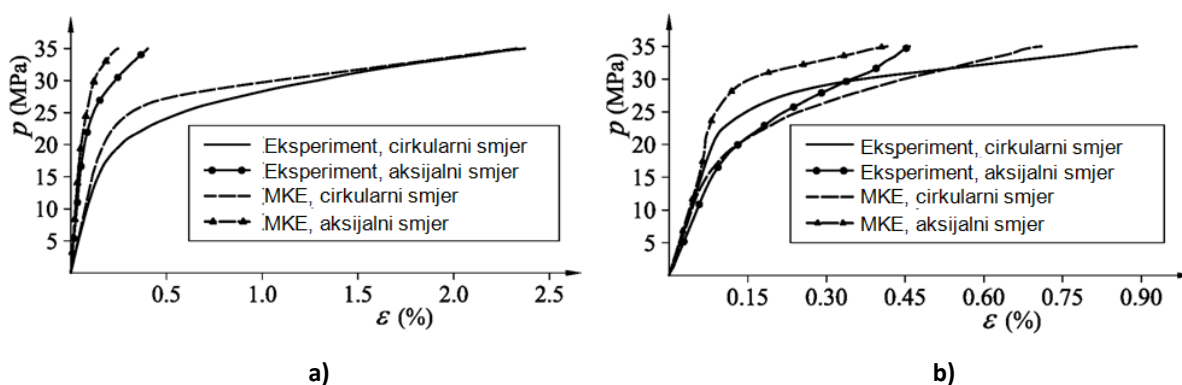
Kućište je prikazano na slici 7.1., materijal kućišta je GS-C 25, što je već navedeno u poglavlju 7. U praksi se na gornju i donju prirubnicu spajaju poklopci, dok se preko bočnih prirubnica ventil spaja na cjevovod. Na slici 7.6. prikazano je kućište s pozicioniranim i orijentiranim tenzometrima.



Slika 7.6. Pozicija i orijentacija tenzometara za provođenje eksperimenta [11]

Za potrebe eksperimenta korištene su dvije vrste dvoosnih tenzometara koji su lijepljeni aksijalno i cirkularno, u skladu s geometrijom promatranog dijela kućišta. Za kontrolu eksperimenta, parovi tenzometara 1 i 3, te 2 i 4 postavljeni su tako da daju jednake podatke.

Kućište ventila tlačeno je pomoću pumpe, a tlačni medij je voda temperature 15°C. Za mjerenje tlaka korišten je umjereni pretvornik tlaka područja mjerenja do 100 MPa, dok su za kontrolu služila dva umjerena manometra područja mjerenja do 100 MPa. Rezultati eksperimenta su prikazani do tlaka 35 MPa budući da se kod ovog tlaka na površinama kućišta javljaju velike deformacije te dolazi do klizanja tenzometara u odnosu na stijenkku kućišta. Na slici 7.7. prikazani su usporedni rezultati dobiveni eksperimentom i numerikom.

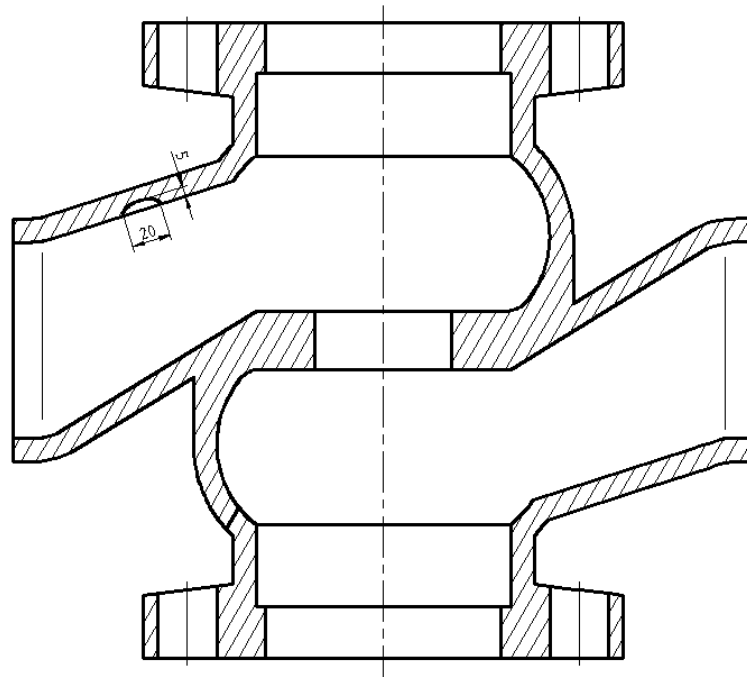


Slika 7.7. Usporedba eksperimentalnih i numeričkih rezultata za tenzometre: a) 1 i 3, b) 2 i 4 [11]

Slika 7.7.a prikazuje rezultate eksperimenta u obliku dijagrama unutarnji tlak-deformacija za tenzometre 1 i 3, a slika 7.7.b prikazuje rezultate za tenzometre 2 i 4. Rezultati za parove tenzometara 1 i 3 te 2 i 4 neznatno odstupaju, pa su na slikama 7.7. a i b zbog preglednosti prikazani rezultati samo za tenzometre 1 i 2. Razlog odstupanjima je nesavršenost pozicije i orijentacije prilikom lijepljenja tenzometara na kućište.

7.1.2 Analiza kućišta ventila s polueliptičnom pukotinom na unutarnjoj strani stijenke priključnog ogranka

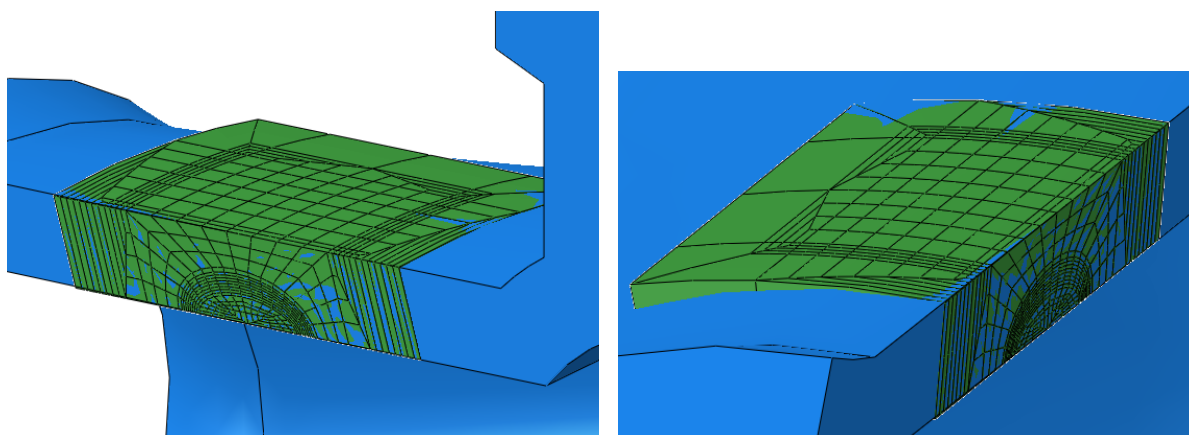
Prva je provedena analiza kućišta bez pukotine, a sama pukotina se ubacuje tehnikom podmodeliranja, objašnjenom u poglavlju 4., pri čemu se prva provedena analiza koristi kao pogonska, odnosno rješenja pomaka analize kućišta ventila bez pukotine se unose na rubove podmodela. Osim numeričkog izračunavati će se i analitičko rješenje prema dva izraza koja će se uspoređivati s numeričkim. Smještaj pukotine je prikazan na slici 7.8, a dimenzije pukotine su $a = 5 \text{ mm}$ i $c = 10 \text{ mm}$.



Slika 7.8. Smještaj unutarnje pukotine na priključnom ogranku

7.1.2.1 Numeričko rješenje

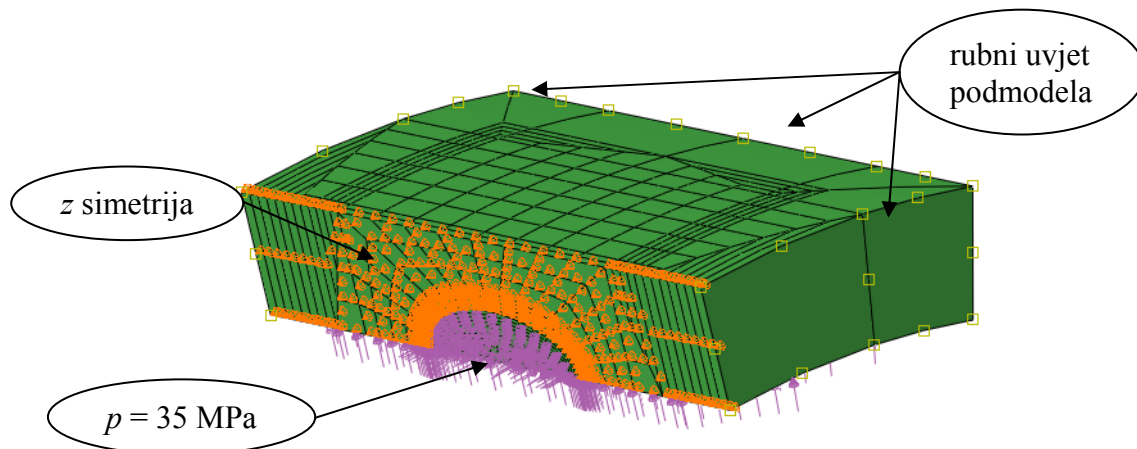
Podmodel s pukotinom je napravljen u programskom paketu *Abaqus* [1], kao dio cijevi s unutarnjom polueliptičnom pukotinom, što je najbliže geometriji kućišta ventila koja je eliptična, pa na rubovima podmodela dolazi do manjeg odudaranja geometrije, što je prikazano na slici 7.9.



Slika 7.9. Podudaranje geometrije podmodela i kućišta ventila

Duljina podmodela s iznosi 30 mm, odnosno omjer $s/c = 30/10 = 3$, kao što je i verificirano u poglavlju 5.1.2. Pošto nema simetrije potrebno je modelirati čitavu pukotinu, pa je duljina podmodela $2s = 60$ mm. Radijus podmodela iznosi $r = 100$ mm, što je najbliže eliptičnoj geometriji priključnog ogranka. Podmodel je s tri strane (strane koje su izrezane iz kućišta) pogonjen rubnim uvjetom podmodela. Zbog nepodudaranja geometrije podmodela s kućištem

potrebno je povećati relativnu toleranciju područja u kojem se mora nalaziti pogonjeni čvor. Na prednjoj strani se nalazi rubni uvjet z simetrije i tlak na dijelu gdje se nalazi pukotina, a s donje strane podmodel je opterećen tlakom 35 MPa. Sve navedeno prikazano je na slici 7.10.



Slika 7.10. Rubni uvjeti podmodela

Nakon provedene analize dobiju se rješenja prikazana u tablici 7.1.

Tablica 7.1 Rješenja faktora intenzivnosti naprezanja kućišta ventila s unutarnjom polueliptičnom pukotinom

$K_I / \left(\frac{N\sqrt{\text{mm}}}{\text{mm}^2} \right)$					Srednja vrijednost
144,1	79,53	69,21	57,34	41,68	61,9
100,4	175,3	188,8	205,5	231,4	200,2
193,8	180,8	190,2	197	210,8	194,7
99,67	160,1	147,7	132	106	136,4
259,3	228,7	237,2	246,4	263,2	243,9
122,9	224,2	226,2	227,6	229,6	226,9
268,7	250,1	251,6	252,5	254,7	252,2
137,4	306,8	307	307,1	307,6	307,1
327,9	406,8	407,8	408,3	408,8	407,9
159,6	393,4	392,5	391,9	391,4	392,3
346,1	380,6	381,4	381,6	382	381,4
172,9	407,6	405,8	404,6	403,3	403,3
369,1	419,5	420,2	420,3	420,6	420,6
184,6	438,5	437,7	436,8	435,9	436,8
388,1	448,5	449,5	449,5	449,6	449,3
190,8	457,9	457,7	457,5	457,3	457,6
392,8	456,2	456,8	456,8	456,8	456,6
189,9	456,5	457,8	457,9	458	457,5
388,5	450,8	451,2	451,2	450,9	451
185,9	448,4	449,8	450,6	451,2	450
376,8	433,3	433,9	433,7	433,2	433,5
176,3	423,2	425,4	426,3	427,3	425,5
360,8	401,3	401,2	400,9	400,4	400,9

dno pukotine

167,4	420,4	421,2	421,6	421,7	421,2
343,3	401,6	401	400,3	399,7	400,65
148,4	328,6	328,1	327,7	327,2	327,9
301,6	282	280,3	279,1	276,1	279,4
134,9	227,9	225,8	224,2	222,3	225
268,6	186,1	181,5	178,3	171,3	179,3
113,1	185,7	185,6	185,3	185	185,4
196,5	130,4	117,9	108,9	95,36	113,1
102	133,1	133,3	133,5	133,8	133,4
122,4	92,58	78,21	62,95	43,8	69,4

Promatrajući dobivena rješenja vidi se da se vrijednosti K faktora na rubovima pukotine (vrh i dno tablice) kreću poprilično skokovito. Općenito prva kontura odstupa po svim čvorovima pa se niti ne uzima u proračun srednje vrijednosti faktora intenzivnosti naprezanja. Odmicanjem od rubova pukotine rješenja se ujednačavaju po konturama i rastu prema dnu pukotine gdje vrijednost faktora intenzivnosti naprezanja iznosi $456,6 \text{ N}\sqrt{\text{mm}}/\text{mm}^2$, mada to nije maksimum. Maksimalna vrijednost nalazi se u čvorovima tik do dna pukotine s jedne i druge strane i iznosi $457,6 \text{ N}\sqrt{\text{mm}}/\text{mm}^2$.

7.1.2.2 Analitičko rješenje

Za izračunavanje analitičkog rješenja korištena je norma API 579 [2], a dobivena rješenja se uspoređuju s numeričkim. Korišteni su izrazi smo računanje K faktora na cijevi s polueliptičnom pukotinom na unutarnjoj strani stijenke. Pritom su uzeta u obzir dva izraza:

- za cijev opterećenu unutarnjim tlakom i
- za cijev s nelinearnom raspodjelom naprezanja po debljini stijenke.

Za oba izraza vrijede ograničenja:

- $0,2 \leq \frac{a}{t} \leq 0,8$,
- $1 \leq \frac{c}{a} \leq 32$,
- $0^\circ \leq \varphi \leq 180^\circ$,
- $5 \leq \frac{R_1}{t} \leq \infty$.

Izraz za K faktor za cijev opterećenu unutarnjim tlakom s polueliptičnom pukotinom na unutarnjoj strani stijenke glasi

$$K_1 = \frac{pR_o^2}{R_o^2 - R_i^2} \left[2G_0 - 2G_1 \left(\frac{a}{R_i} \right) + 3G_2 \left(\frac{a}{R_i} \right)^2 - 4G_3 \left(\frac{a}{R_i} \right)^3 + 5G_4 \left(\frac{a}{R_i} \right)^4 \right] \sqrt{\frac{\pi a}{Q}}, \quad (7.1)$$

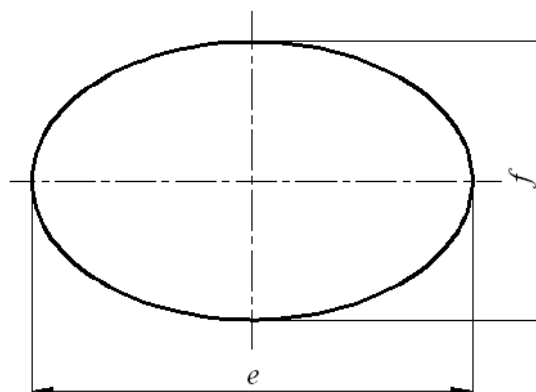
gdje je K_1 faktor intenzivnosti naprezanja za prvi mod otvaranja pukotine, p je unutarnji tlak, R_o i R_i su vanjski i unutarnji radijus cijevi, G_0, G_1, G_2, G_3, G_4 su utjecajni faktori, a je dubina pukotine, a Q se računa prema

$$Q = 1 + 1,464 \left(\frac{a}{c} \right)^{1,65} \quad \text{za } \frac{a}{c} \leq 1$$

$$Q = 1 + 1,464 \left(\frac{c}{a} \right)^{1,65} \quad \text{za } \frac{a}{c} > 1$$
(7.2.)

pri čemu je c pola duljine pukotine.

Zbog eliptičnog oblika priključnog ogranka ventila na kojem je smještena pukotina nije moguće jednoznačno odrediti R_o i R_i , pa je zbog toga potrebno izračunati ekvivalentni promjer cijevi prema izrazu $D_{\text{ekv}} = \frac{e+f}{2}$, pri čemu je e velika os, a f mala os elipse prema slici 7.11.



Slika 7.11. Elipsa

Kod priključnog ogranka ventila velika os iznosi $e = 100$ mm, a mala os $f = 80$ mm, pa uvrštavanjem danih vrijednosti u gore navedeni izraz dobijemo da je $D_{\text{ekv}} = 90$ mm. Iz ekvivalentnog promjera elipse lako se dobije unutarnji ekvivalentni radijus cijevi,

$R_{i,ekv} = D_{ekv}/2 = 90/2 = 45$ mm. Nadalje, vanjski ekvivalentni radijus cijevi dobije se prema izrazu $R_{o,ekv} = R_{i,ekv} + t = 45 + 15 = 57$ mm, gdje je t debljina stijenke.

Utjecajni koeficijenti za unutarnju i vanjsku pukotinu G_0 i G_1 računaju se prema izrazima

$$\begin{aligned} G_0 &= A_{0,0} + A_{1,0}\beta + A_{2,0}\beta^2 + A_{3,0}\beta^3 + A_{4,0}\beta^4 + A_{5,0}\beta^5 + A_{6,0}\beta^6 \\ G_1 &= A_{0,1} + A_{1,1}\beta + A_{2,1}\beta^2 + A_{3,1}\beta^3 + A_{4,1}\beta^4 + A_{5,1}\beta^5 + A_{6,1}\beta^6 \end{aligned} \quad (7.3)$$

gdje se β računa kao $\beta = 2\varphi/\pi$, (u ovom slučaju $\varphi = 90^\circ$), a parametri $A_{i,j}$ se uzimaju iz tablica za zadanu geometriju prema odnosima R_i/t , c/a , a/t . Za priključni ogranak ventila odnos R_i/t iznosi $R_i/t = R_{i,ekv}/t = 45/12 = 3,75$. U tablicama se nalaze podaci za omjere $R_i/t = 5$ i veće, pa je zbog toga cijelu tablicu potrebno množiti supstitucijskim faktorom k , koji iznosi $k = 3,75/5 = 0,75$. Odnos c/a za zadanu pukotinu je $c/a = 10/5 = 2$ i za taj odnos postoje tablični podaci pa nisu potrebne nikakve izmjene. Omjer a/t iznosi $a/t = 5/12 = 0,42$, pa je potrebno interpolirati tablične vrijednosti za omjere $0,4 \leq a/t \leq 0,6$.

Tablica 7.2. Parametri za računanje utjecajnih koeficijenata G_0 i G_1 za unutarnju pukotinu [2]

R/t	c/a	a/t	G_i	Inside Crack						
				A_0	A_1	A_2	A_3	A_4	A_5	A_6
5	1	0.2	G_0	1.20886	-0.87917	1.908351	-1.59472	-0.86218	2.308493	-1.05811
			G_1	0.190256	0.582508	0.723634	-0.57144	-1.23523	1.696861	-0.65075
		0.4	G_0	1.249921	-0.88353	1.568502	-0.35878	-2.82016	3.771064	-1.47563
			G_1	0.20501	0.564001	0.708493	-0.42156	-1.51891	1.920712	-0.71473
		0.6	G_0	1.328079	-1.04221	1.778359	-0.60332	-2.45056	3.360651	-1.29705
			G_1	0.228104	0.530502	0.676303	-0.20747	-1.83359	2.110526	-0.75287
		0.8	G_0	1.429543	-1.23629	2.060968	-0.95738	-1.81359	2.614885	-0.97772
			G_1	0.253926	0.494401	0.776549	-0.53106	-1.02843	1.282325	-0.46107
5	2	0.2	G_0	0.883501	-0.55198	2.502802	-1.56182	-2.91246	4.469889	-1.75966
			G_1	0.136141	0.357504	1.022426	-0.39111	-1.28448	1.23202	-0.3788
		0.4	G_0	0.968885	-0.68414	2.735877	-1.42013	-3.87765	5.55022	-2.14437
			G_1	0.16423	0.317757	1.088563	-0.3372	-1.58464	1.558331	-0.49333
		0.6	G_0	1.124087	-1.07684	3.870392	-2.79876	-3.8803	6.763531	-2.78604
			G_1	0.212063	0.181392	1.47873	-1.01907	-0.75805	0.996139	-0.34361
		0.8	G_0	1.31251	-1.36031	4.415758	-3.91515	-1.60218	4.366669	-1.87109
			G_1	0.268793	0.062838	1.859483	-1.90252	0.690165	-0.10903	-0.05174

Za najdublju točku polueliptične pukotine ($\varphi = 90^\circ$), utjecajni koeficijenti G_2, G_3, G_4 se računaju prema izrazima

$$\begin{aligned} G_2 &= \frac{\sqrt{2Q}}{\pi} \left(\frac{16}{15} + \frac{1}{3}M_1 + \frac{16}{105}M_2 + \frac{1}{12}M_3 \right) \\ G_3 &= \frac{\sqrt{2Q}}{\pi} \left(\frac{32}{35} + \frac{1}{4}M_1 + \frac{32}{315}M_2 + \frac{1}{20}M_3 \right) , \\ G_4 &= \frac{\sqrt{2Q}}{\pi} \left(\frac{256}{315} + \frac{1}{5}M_1 + \frac{256}{3465}M_2 + \frac{1}{30}M_3 \right) \end{aligned} \quad (7.4)$$

pri čemu se M_1, M_2, M_3 računaju prema

$$\begin{aligned} M_1 &= \frac{2\pi}{\sqrt{2Q}}(3G_1 - G_0) - \frac{24}{5} \\ M_2 &= 3 \\ M_3 &= \frac{6\pi}{\sqrt{2Q}}(G_0 - 2G_1) + \frac{8}{5} \end{aligned} \quad (7.5)$$

Dobivanjem parametara $A_{i,j}$ iz tablice 6.2., uvrštavaju se u izraze (7.3). Dobiveni utjecajni koeficijenti G_0 i G_1 ubacuju se u izraz (6.5) za izračunavanje koeficijenata M_1, M_2, M_3 . Nakon toga mogu se izračunati utjecajni koeficijenti G_2, G_3, G_4 prema izrazu (7.4). Izračunavanjem svih potrebnih koeficijenata moguće je dobiti vrijednost faktora intenzivnosti naprezanja prema izrazu (7.1), a dobiveno rješenje iznosi $532,4 \text{ N}\sqrt{\text{mm}}/\text{mm}^2$. U usporedbi s numeričkim rješenjem dobiveno analitičko rješenje je 16,6% veće.

Izraz za K faktor za cijev s nelinearnom raspodjelom naprezanja po debljini stijenke glasi

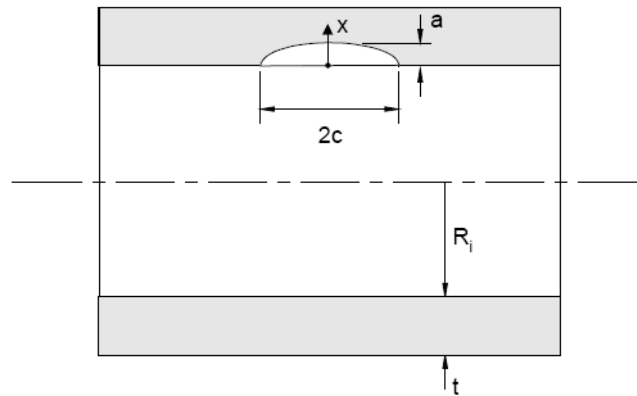
$$K_1 = \left[G_0\sigma_0 + G_1\sigma_1\left(\frac{a}{t}\right) + G_2\sigma_2\left(\frac{a}{t}\right)^2 + G_3\sigma_3\left(\frac{a}{t}\right)^3 + G_4\sigma_4\left(\frac{a}{t}\right)^4 \right] \sqrt{\frac{\pi a}{Q}}, \quad (7.6)$$

gdje su $\sigma_0, \sigma_1, \sigma_2, \sigma_3, \sigma_4$ koeficijenti funkcije četvrtog stupnja koja opisuje naprezanje po debljini stijenke bez pukotine na mjestu gdje se ona nalazi. Ostali parametri objašnjeni su i definirani u prijašnjem analitičkom izrazu za cijev opterećenu unutarnjim tlakom.

Krivulja četvrtog stupnja za opisivanje stanja naprezanja ima oblik

$$\sigma(x) = \sigma_0 + \sigma_1 \left(\frac{x}{t}\right) + \sigma_2 \left(\frac{x}{t}\right)^2 + \sigma_3 \left(\frac{x}{t}\right)^3 + \sigma_4 \left(\frac{x}{t}\right)^4, \quad (7.7)$$

pri čemu je koordinatna os x definirana prema slici 7.12.

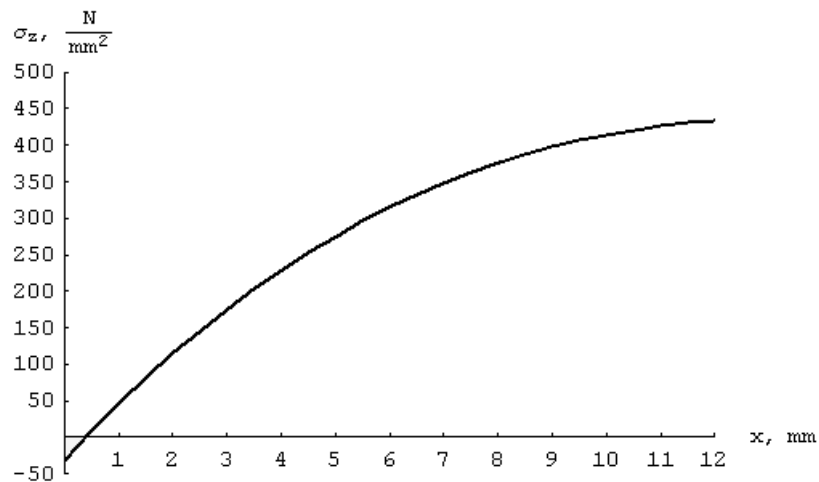


Slika 7.12. Definicija koordinatne osi x za opisivanje naprezanja po debljini stijenke cijevi za unutarnju pukotinu [2]

Za dobivanje koeficijenata funkcije raspodjele naprezanja potrebno je rješavanje sustava 5 jednadžbi s 5 nepoznanica. Krivuljom se opisuje glavno naprezanje $\sigma_{33} \equiv \sigma_z$, koje otvara pukotinu što je vidljivo u poglavlju 7.1.1., slika 7.2., a naprezanja se uzimaju iz analize kućišta ventila bez pukotine, poglavlje 7.1.1. Rješavanjem sustava jednadžbi dobivaju se koeficijenti $\sigma_0 = -31,1$, $\sigma_1 = 976,6$, $\sigma_2 = -631,7$, $\sigma_3 = 127,1$, $\sigma_4 = -7,8$. Nakon dobivanja koeficijenata krivulja glasi

$$\sigma(x) = -31,1 + 976,6 \left(\frac{x}{t}\right) - 631,7 \left(\frac{x}{t}\right)^2 + 127,1 \left(\frac{x}{t}\right)^3 - 7,8 \left(\frac{x}{t}\right)^4, \quad (7.8)$$

odnosno kao što je grafički prikazano na slici 7.13.

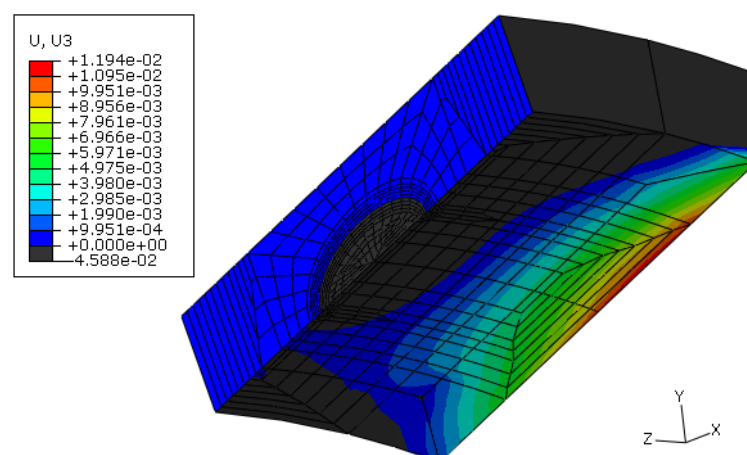


Slika 7.13. Grafički prikaz krivulje raspodjele naprezanja po debljini stijenke za unutarnju pukotinu [12]

Uvrštavanjem svih dobivenih koeficijenata u izraz (7.6) vrijednost faktora intenzivnosti naprezanja iznosi $510,4 \text{ N}\sqrt{\text{mm}}/\text{mm}^2$. Dobiveno rješenje je 11,8% veće od numeričkog.

7.1.2.3 Zaključak

Usporedbom numeričkog rješenja s oba analitička vidljivo je da postoje znatnije razlike u vrijednostima K faktora. Razloga za nepodudaranje rješenja je više. Jedan od najvećih uzroka je geometrija priključnog ogranka ventila koji je eliptičan, dok su analitički izrazi po API 579 [2] rađeni za geometriju cijevi. Eliptični oblik priključnog ogranka osim membranskog stanja naprezanja inducira i lokalno savijanje koje u ovom slučaju ima znatan utjecaj i unosi grešku. To se ilustrirano može vidjeti i na slici 7.14.



Slika 7.14. Prikaz pomaka u_3 na podmodelu s unutarnjom pukotinom

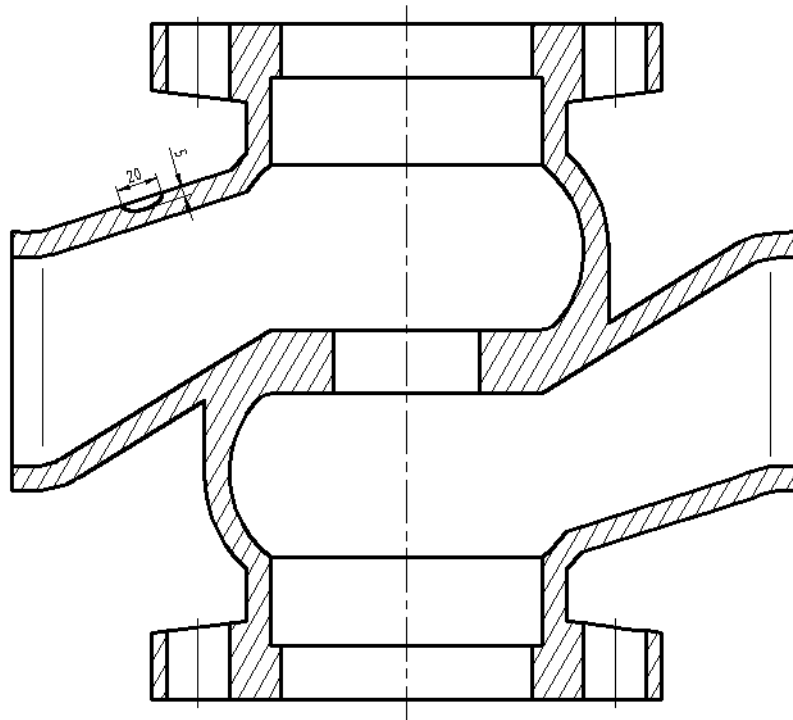
Pomaci u_3 (u pozitivnom smjeru osi z) su oni koji uzrokuju savijanje i na slici iznad su prikazani spektrom boja od plave do crvene, dok su pomaci u negativnom smjeru osi z prikazani sivom bojom, odnosno izuzeti su iz prikaza. Greška zbog utjecaja savijanja je naravno veća u izrazu za cijev opterećenu unutarnjim tlakom, jer prema njemu u cijevi vlada membransko stanje naprezanja i rješenje ovisi samo o tlaku, dok izraz s raspodjelom naprezanja po debljini stijenke uzima u obzir i lokalno savijanje, pa je i sama greška manja.

Oba izraza traže radijus cijevi, koji se ne može jednoznačno odrediti, pa se računa s ekvivalentnim radijusom. Kod računanja parametara za dobivanje utjecajnih koeficijenata u tablici postoje podaci za odnose $R_i/t = 5$ i veće, dok je odnos $R_{i,ekv}/t = 3,75$, dakle, osim što računamo s ekvivalentnim radijusom, dana geometrija ekvivalentne cijevi uopće ne zadovoljava ograničenja unutar kojih izrazi vrijede, odnosno ekvivalentna cijev je predebela.

Osim u analitička rješenja, greška je unesena i u numerički model zbog manjeg nepodudaranja geometrije podmodela i pogonskog modela, što je prikazano na slici 7.9., no taj utjecaj je neznatan, a problem je riješen povećavanjem relativne tolerancije traženja pogonskih čvorova, koja je objašnjena u poglavlju 4.3.2.

7.1.3 Analiza kućišta ventila s polueliptičnom pukotinom na vanjskoj strani stijenke priključnog ogranka

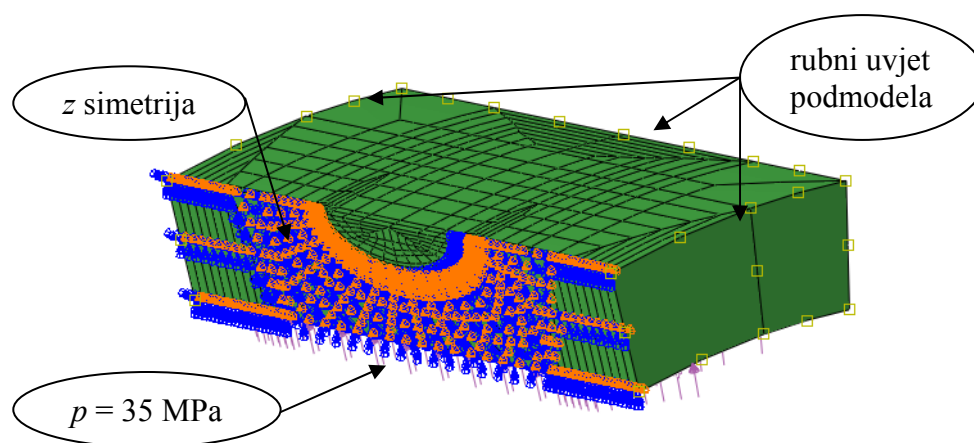
Princip analize je isti kao kod unutarnje pukotine i objašnjen je u poglavlju 7.1.2. Dimenzije pukotine su iste kao i kod unutarnje uz jedinu iznimku da se pukotina nalazi na vanjskoj strani stijenke. Smještaj pukotine prikazan je na slici 7.16.



Slika 7.16. Smještaj vanjske pukotine na priključnom ogranku

7.1.3.1 Numeričko rješenje

Način izvedbe numeričke analize je identičan onome u poglavlju 7.1.2.1., pa ga ovdje nije potrebno ispočetka opisivati. Kao podmodel se modelira cijev s polueliptičnom vanjskom pukotinom, duljina podmodela je $2s = 60$ mm, radijus cijevi je također isti, $r = 100$ mm. Podmodel s rubnim uvjetima prikazan je na slici 7.17.



Slika 7.17. Rubni uvjeti podmodela

Nakon provođenja analize dobivaju se rješenja prikazana u tablici 7.3.

Tablica 7.3. Rješenja faktora intenzivnosti naprezanja kućišta ventila s polueliptičnom vanjskom pukotinom

$K_I / \left(\frac{N\sqrt{\text{mm}}}{\text{mm}^2} \right)$					Srednja vrijednost
1199	606,1	487,2	368,9	232	423,5
813,3	1342	1343	1344	1343	1343
1454	1275	1273	1269	1270	1271,7
602,1	1345	1345	1346	1346	1345,5
1124	1284	1283	1281	1281	1282,2
458,9	1294	1296	1296	1296	1295,5
937,3	1304	1309	1309	1309	1307,7
434,6	1289	1292	1292	1292	1291,2
902,6	1291	1295	1295	1295	1294
428	1279	1281	1280	1280	1280
892,8	1281	1283	1283	1283	1282,5
426,2	1265	1266	1265	1264	1265
885,7	1257	1259	1260	1260	1258,2
428,8	1252	1254	1254	1254	dno pukotine
895,8	1244	1248	1248	1248	1248
426,8	1236	1240	1240	1240	1239
894,8	1230	1235	1236	1236	1234,2
439,8	1206	1209	1209	1209	1208,2
999	1352	1356	1356	1357	1355,2
450,4	1198	1200	1201	1202	1200,2
947,2	1212	1215	1215	1215	1214,2
462,2	1213	1215	1216	1217	1215,2
1022	1212	1214	1214	1214	1213,5
498,9	1206	1208	1209	1210	1208,2
1121	1199	1200	1201	1201	1200,2
579	1200	1201	1202	1203	1201,5
1470	1202	1203	1204	1205	1203,5
681,1	1148	1150	1151	1152	1150,2
1470	1150	1157	1163	1171	1160,2
740,9	1161	1161	1161	1161	1161
1381	1165	1180	1192	1209	1186,5
975,4	1171	1172	1173	1174	1172,5
2004	1960	1830	1699	1543	1758

Prema rješenjima u tablici 7.3. očito je da prva kontura odstupa po svim čvorovima, pa se zbog toga niti ne uzima u obzir. Isto tako na rubovima pukotine rješenja drastično odstupaju od ostalih, no udaljavanjem od rubova ona se ujednačavaju i postupno rastu s lijevog ruba pukotine prema desnom. Na najdubljem dijelu pukotine faktor intenzivnosti naprezanja iznosi

1234,2 $\text{N}\sqrt{\text{mm}}/\text{mm}^2$, a maksimalnu vrijednost postiže pri desnom rubu gdje dostiže vrijednost 1345,5 $\text{N}\sqrt{\text{mm}}/\text{mm}^2$.

7.1.3.2 Analitičko rješenje

Za dobivanje analitičkog rješenja korišteni su izrazi objašnjeni u poglavlju 7.1.2.2., pa stoga nije potrebno njihovo ponovno opisivanje. Pošto se u ovom poglavlju radi o vanjskoj pukotini postoje neke sitnije razlike u izrazima za računanje faktora intenzivnosti naprezanja.

Stoga, izraz za K faktor za cijev opterećenu unutarnjim tlakom s polueliptičnom pukotinom na vanjskoj strani stijenke glasi

$$K_I = \frac{pR_i^2}{R_o^2 - R_i^2} \left[2G_0 + 2G_1 \left(\frac{a}{R_i} \right) + 3G_2 \left(\frac{a}{R_i} \right)^2 + 4G_3 \left(\frac{a}{R_i} \right)^3 + 5G_4 \left(\frac{a}{R_i} \right)^4 \right] \sqrt{\frac{\pi a}{Q}}, \quad (7.9)$$

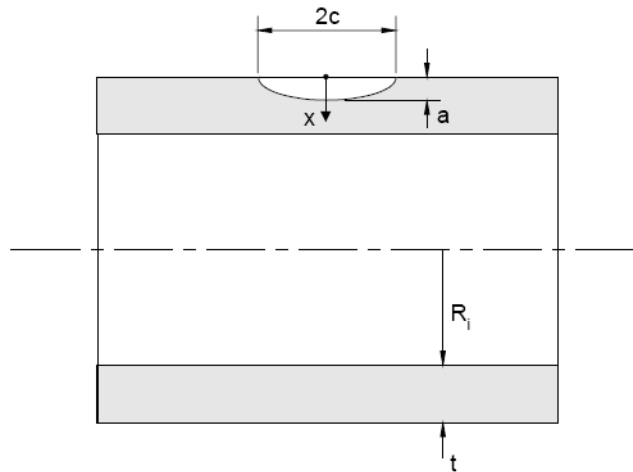
a sve varijable su objašnjene u poglavlju 7.1.2.2. Kod računanja utjecajnih koeficijenata G_0 i G_1 , parametri $A_{i,j}$ se uzimaju iz tablice kao i za unutarnju pukotinu, ali u ovom slučaju očitavaju se vrijednosti parametara za vanjsku pukotinu, u tablici prikazanoj ispod.

Tablica 7.4. Parametri za računanje utjecajnih koeficijenata G_0 i G_1 za unutarnju pukotinu [2]

R/t	c/a	a/t	G_I	Outside Crack						
				A_0	A_1	A_2	A_3	A_4	A_5	A_6
5	1	0.2	G_0	1.257122	-0.93957	1.876918	-1.1806	-1.73545	3.104367	-1.32806
			G_I	0.201921	0.576141	0.769398	-0.82843	-0.67939	1.174647	-0.4706
		0.4	G_0	1.339581	-0.99952	1.615216	0.078266	-3.99065	4.959937	-1.90492
			G_I	0.227594	0.560871	0.686725	-0.42153	-1.44098	1.825733	-0.67968
	0.6	G_0	1.47329	-1.20859	1.82546	-0.13244	-3.66819	4.592999	-1.73969	
		G_I	0.266094	0.527913	0.595258	-0.0963	-1.84237	2.031386	-0.70863	
	0.8	G_0	1.644755	-1.45922	1.973627	-0.42616	-2.69886	3.294735	-1.15345	
		G_I	0.314082	0.439035	0.820631	-0.75539	-0.64827	0.993076	-0.36658	
5	2	0.2	G_0	0.920174	-0.63483	2.922963	-2.42933	-1.8998	3.834176	-1.59825
			G_I	0.142889	0.378221	0.921394	-0.02305	-1.8909	1.698719	-0.5177
		0.4	G_0	1.037315	-0.7658	3.186655	-2.05649	-3.5112	5.52792	-2.19068
			G_I	0.182769	0.301612	1.249469	-0.65508	-1.21746	1.311973	-0.42485
	0.6	G_0	1.248321	-1.12732	4.262086	-2.93426	-4.69252	7.808444	-3.17413	
		G_I	0.246609	0.194699	1.499603	-0.77177	-1.45335	1.645282	-0.55519	
	0.8	G_0	1.531283	-1.4214	4.990615	-4.36837	-2.36111	5.141342	-1.96029	
		G_I	0.331258	0.071817	1.941243	-1.7261	-0.11985	0.569928	-0.19285	

Nakon izračunavanja svih potrebnih koeficijenata i njihovog uvrštavanja u izraz (7.9) dobiva se rješenje K faktora 380,2 $\text{N}\sqrt{\text{mm}}/\text{mm}^2$, odnosno dobiveno rješenje je 224,6% manje od numeričkog.

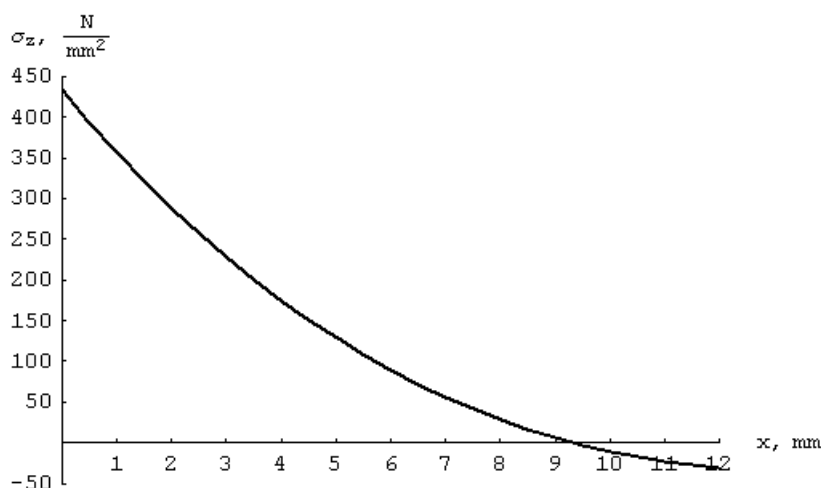
Izraz za K faktor za cijev s nelinearnom raspodjelom naprezanja po debljini stijenke je isti i za vanjsku i za unutarnju pukotinu, jedina razlika je u definiciji funkcije za opisivanje naprezanja po debljini stijenke. Kod vanjske pukotine koordinatna os x ima smjer od vanjskog ruba stijenke prema unutarnjem, odnosno obrnuto od orijentacije kod unutarnje pukotine, što je prikazano na slici 7.18.



Slika 7.18. Definicija koordinatne osi x za opisivanje naprezanja po debljini stijenke cijevi za vanjsku pukotinu [2]

Dobivanje koeficijenata funkcije raspodjele naprezanja je detaljno je objašnjeno u poglavlju 7.1.2.2., pa se ovdje neće ponavljati. Za vanjsku pukotinu koeficijenti su: $\sigma_0 = 433,2$, $\sigma_1 = -966,9$, $\sigma_2 = 619,6$, $\sigma_3 = -124,5$ i $\sigma_4 = 7,6$. Prema izrazu (7.7) jednadžba ima oblik prema izrazu (7.10), odnosno slici 7.19.

$$\sigma(x) = 433,2 - 966,9 \left(\frac{x}{t}\right) + 619,6 \left(\frac{x}{t}\right)^2 - 124,5 \left(\frac{x}{t}\right)^3 + 7,6 \left(\frac{x}{t}\right)^4. \quad (7.10)$$

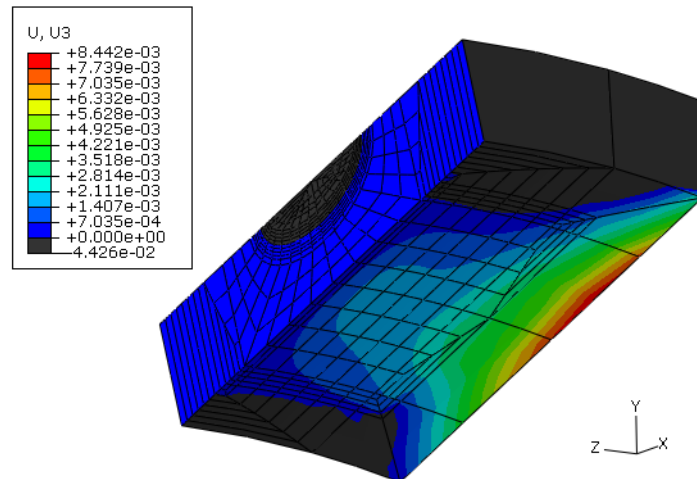


Slika 7.19. Grafički prikaz krivulje raspodjele naprezanja po debljini stijenke za vanjsku pukotinu [12]

Uvrštavanjem svih koeficijenata u izraz (7.6) dobiveno rješenje iznosi $719,3 \text{ N}\sqrt{\text{mm}}/\text{mm}^2$, odnosno 71,6% manje od numeričkog rješenja.

7.1.3.3 Zaključak

Iz svega navedenog očito je da su razlike u rješenjima drastične i da analitička rješenja nimalo nisu konzistentna za dani problem. Razlozi i uzroci ovakvih velikih razlika su već objašnjeni u poglavlju 7.1.2.3., kod problema s unutarnjom pukotinom. Pošto se pukotina nalazi na vanjskoj strani, jače se otvara, K faktor je veći, pa i svi unosi greške u analitičke izraze uzrokuju još veće razlike. Kod vanjske pukotine utjecaj lokalnog savijanja je veći nego kod unutarnje pukotine, što se vidi na slici 7.20.



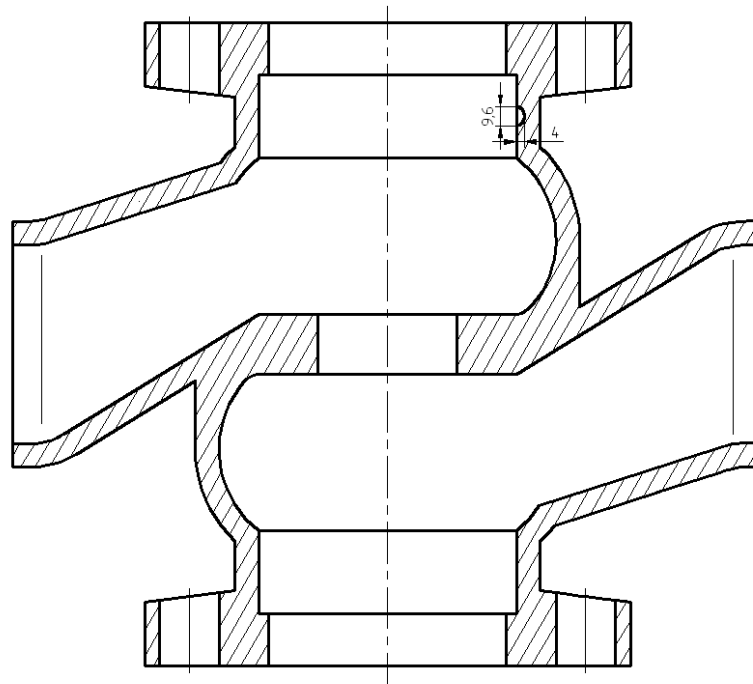
Slika 7.20. Prikaz pomaka u_3 na podmodelu s vanjskom pukotinom

Usporedbom slike 7.20. sa slikom 7.14. vidi se da je područje pozitivnog pomaka u_3 na podmodelu s vanjskom pukotinom veće. Važno je napomenuti i da lokalno savijanje uzrokuje zatvaranje unutarnje pukotine, a time i smanjenje K faktora, što je jedan od razloga boljeg poklapanja numeričkog rješenja s analitičkim, dok kod vanjske pukotine lokalno savijanje dodatno otvara pukotinu, povećava K faktor i time povećava razliku numeričkog i analitičkih rješenja.

7.1.4 Analiza kućišta ventila s polueliptičnom pukotinom na unutarnjoj strani stijenke prirubnog dijela

Zbog nepodudaranja rješenja dobivenih za pukotinu na priključnom ogranku i raznih poteškoća, pukotina je ovaj puta smještena na prirubni dio ventila i to na „vrat“ koji je cilindričnog oblika, pa je i utjecaj savijanja mnogo manji, stoga prevladava stanje membranskog naprezanja. Dimenzije pukotine su $a = 4$ mm i $c = 4,8$ mm, a ograničene su širinom „vrata“ prirubnog dijela, zato jer je nužno pripaziti na omjer duljine podmodela prema duljini pukotine, s/c , koji bi

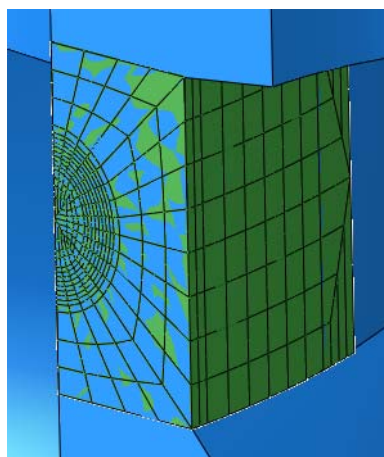
trebao biti ~ 3 , kako je verificirano u poglavlju 7.1.2., a u ovom slučaju je $s/c \sim 2,5$. Položaj pukotine prikazan je na slici 7.21.



Slika 7.21. Smještaj unutarnje pukotine na priрубnom dijelu

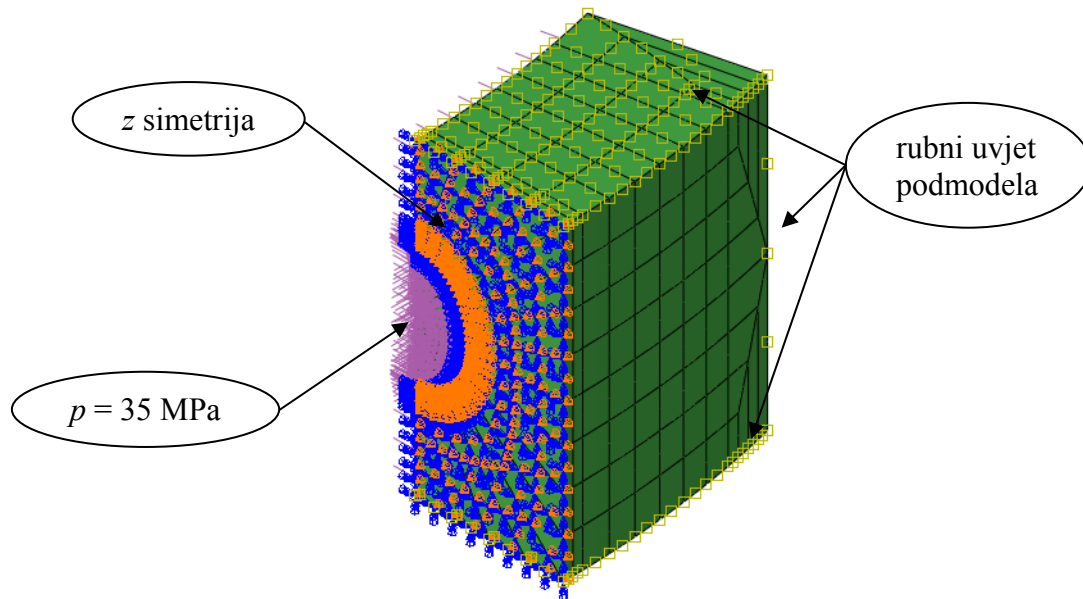
7.1.4.1. Numeričko rješenje

Način provođenja numeričke analize za unutarnju pukotinu detaljno je objašnjen u poglavlju 7.1.2.1., stoga ga ovdje nije potrebno previše objašnjavati. Duljina podmodela s iznosi 12,5 mm, odnosno za modeliranje cijele pukotine $2s = 25$ mm. Radijus cijevi iznosi $r = 65$ mm. Zbog cilindričnog oblika „vrata“ priрубnog dijela ($r = 65$ mm) poklapanje geometrije podmodela s pogonskim modelom je idealno, prema slici 6.22, pa nije potrebno povećavanje relativne tolerancije, a time se ne unosi greška u numeričko rješenje.



Slika 7.22. Podudaranje geometrije podmodela i kućišta ventila

Rubni uvjeti podmodela prikazani su na slici 7.23.



Slika 7.23. Rubni uvjeti podmodela

Provođenjem analize dobivena su rješenja prikazana u tablici 7.5.

Tablica 7.5. Rješenja faktora intenzivnosti naprezanja kućišta ventila s polueliptičnom vanjskom pukotinom

$K_1 / \left(\frac{N\sqrt{\text{mm}}}{\text{mm}^2} \right)$					Srednja vrijednost
941,2	635,5	594,7	558,3	520,6	577,3
575,1	925,8	926,4	926,7	926,9	926,4
1141	890,1	889,2	888,4	887,7	888,8
569,6	894,6	894,9	895,1	895,2	894,9
1083	861,6	861,7	861,4	861	861,4
565,2	859,5	859,5	859,6	859,4	859,5
1055	864,3	864,6	864,5	864,2	864,4
627,7	859,3	859,5	859,5	859,5	859,4
950,5	856,6	856,9	856,9	856,8	856,8
855,5	861,6	861,8	861,8	861,8	861,7
933,3	865,1	865,5	865,5	865,5	865,4
777,9	864	864,3	864,4	864,4	864,3
957,8	862,3	862,7	862,7	862,7	
625,9	864,9	865,2	865,3	865,3	dno pukotine
1051	866,5	866,9	867	867	
586,8	869,3	869,6	869,7	869,8	869,6
1085	871,6	872	872,1	872,1	871,9
574,6	887	887,3	887,4	887,5	887,3
1135	917,5	917,8	917,9	917,9	917,8
561	886,5	886,8	886,9	887	886,8
1087	855,7	856	856,1	856,1	856
534	851,2	851,5	851,6	851,7	851,5
1067	839,5	839,8	839,8	839,8	839,7

519,4	834,7	835,1	835,3	835,4	835,1
1054	827,2	827,4	827,4	827,5	827,4
509,7	823,6	824	824,2	824,3	824
1057	825,8	825,9	825,9	825,7	825,8
505,3	817	817,5	817,6	817,7	817,4
1043	817,1	817,1	817,1	817	817
514,3	840,8	841,4	841,7	841,8	841,4
1080	834,9	834,1	833,4	832,9	833,8
542,4	880,8	881,4	881,8	882	881,5
723,3	458,3	421,3	388,4	354,4	405,6

Promatrajući tablicu 7.4. vidi se da je ponašanje numeričkog rješenja analogno ostalima. Prva kontura se odbacuje po svim čvorovima, a od ostalih četiri se uzima srednja vrijednost. Na rubovima pukotine rješenja odstupaju od ostalih, no udaljavanjem od njih rješenja lagano, ali pomalo nepravilno rastu prema najdubljem dijelu pukotine, s obje strane podjednako. Da nema utjecaja savijanja rješenja bi se ponašala zrcalno, što je ujedno i dokaz utjecaja savijanja. Na dnu pukotine K faktor iznosi $871,9 \text{ N}\sqrt{\text{mm}}/\text{mm}^2$, a maksimum postiže 2 čvora prije gdje mu je vrijednost $917,8 \text{ N}\sqrt{\text{mm}}/\text{mm}^2$.

7.1.4.2 Analitičko rješenje

Način računanja K faktora prema analitičkim izrazima objašnjen je detaljno u poglavlju 7.1.2.1., pa ovdje nije potrebno ponovo ga objašnjavati. Kao i kod unutarnje pukotine na priključnom ogranku potrebno je odrediti parametre $A_{i,j}$ prema odnosima R_i/t , c/a , a/t . Za dimenzije „vrata“ prirubnog dijela ti odnosi su $R_i/t = 65/12 = 5,42$, $c/a = 4,8/4 = 1,2$, $a/t = 4/12 = 0,33$. Prema ovim odnosima pukotina i geometrija kućišta ventila zadovoljavaju sve uvjete za korištenje analitičkih izraza, što nije bilo zadovoljeno kod unutarnje pukotine na priključnom ogranku. Zbog nepoklapanja tabličnih omjera s omjerima za zadanu pukotinu tablicu je potrebno množiti supstitucijskim koeficijentima. Za omjer R_i/t tablicu treba množiti supstitucijskim koeficijentom $k = 5,42/5 = 1,08$, a za omjer c/a tablicu treba množiti koeficijentom $l = 1,2/1 = 1,2$. Odnos $a/t = 0,33$ interpolira se između omjera $0,2 \leq a/t \leq 0,4$. Množenjem tablice s oba supstitucijska koeficijenta k i l previše bi povećali vrijednosti parametara i unijeli grešku u analitičko rješenje. Stoga će se tablica množiti srednjom vrijednosti oba supstitucijska koeficijenta, odnosno $m = (k + l)/2 = (1,08 + 1,2)/2 = 1,14$. Na taj način također se unosi greška,

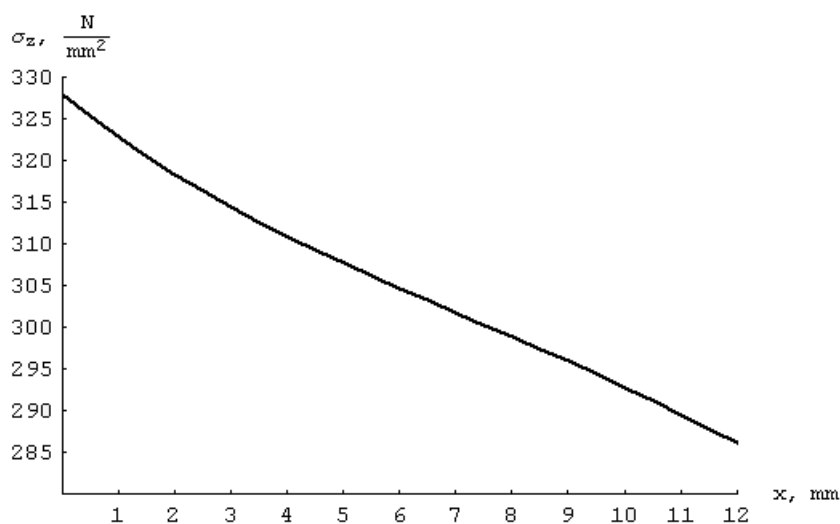
ali u znatno manjoj mjeri nego da je tablica množena dva puta. Parametri $A_{i,j}$ mogu se očitati iz tablice 7.2., uz množenje supstitucijskim koeficijentom m .

Računanjem svih koeficijenata i njihovim uvrštavanjem u izraz (7.1) za rješenje K faktora dobijemo $683,5 \text{ N}\sqrt{\text{mm}}/\text{mm}^2$. U odnosu na numeričko, dobiveno analitičko rješenje je 27,6% manje.

Način računanja faktora intenzivnosti naprezanja prema izrazu s raspodjelom naprezanja po debljini stijenke objašnjen je u poglavlju 7.1.2.2. Parametri $A_{i,j}$ očitavaju se iz tablice 7.4. uz prethodno množenje čitave tablice supstitucijskim koeficijentom m . Koeficijenti funkcije raspodjele naprezanja su $\sigma_0 = 328$, $\sigma_1 = -67,1$, $\sigma_2 = 62,6$, $\sigma_3 = -48,9$ i $\sigma_4 = 11,5$, tako da funkcija raspodjele naprezanja glasi

$$\sigma(x) = 328 - 67,1\left(\frac{x}{t}\right) + 62,6\left(\frac{x}{t}\right)^2 - 48,9\left(\frac{x}{t}\right)^3 + 11,5\left(\frac{x}{t}\right)^4. \quad (7.11)$$

Grafički prikaz može se vidjeti na slici 7.24.



Slika 7.24. Grafički prikaz krivulje raspodjele naprezanja po debljini stijenke za unutarnju pukotinu [12]

Uvrštavanjem svih potrebnih koeficijenata u izraz (7.6) dobiva se rješenje K faktora $922,2 \text{ N}\sqrt{\text{mm}}/\text{mm}^2$, što je u odnosu na numeričko rješenje 5,7% veće.

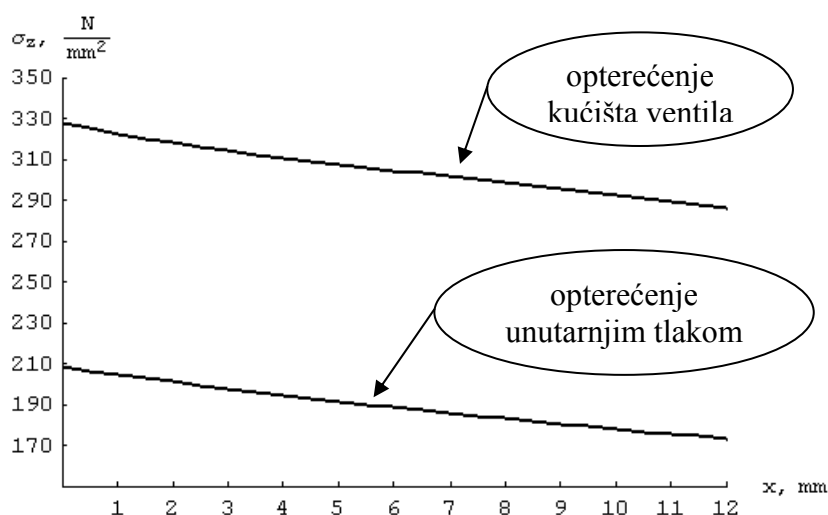
7.1.4.3 Zaključak

Ponašanje analitičkih rješenja u odnosu na numeričko i u ovom slučaju je analogno prema uzorku ponašanja na temelju razmatranja prethodnih dviju pukotina. Izraz za cijev opterećenu unutarnjim tlakom više odudara od onog s raspodjelom napreznja, što je i razumljivo. Zbog boljeg smještaja pukotine (na cilindrični dio kućišta ventila) razlike u rješenjima su manje, što je posljedica manjeg utjecaja savijanja. Upravo zbog toga u ovom slučaju je dobiveno najbolje poklapanje numeričkog rješenja s analitičkim (5,7%). Kao još jedan od važnih razloga poklapanja rješenja valja istaknuti da za zadane dimenzije pukotine i geometrije na kojoj se nalazi su zadovoljeni svi uvjeti područja u kojem vrijede analitički izrazi.

Pošto je dio kućišta ventila na kojem se nalazi pukotina cilindričnog oblika, moguće je napraviti usporedbu napreznja po debljini stijenke za cijev opterećenu unutarnjim tlakom prema izrazu

$$\sigma_z(r) = \frac{pR_o^2}{R_o^2 - R_i^2} \left(1 + \left(\frac{R_o}{r} \right)^2 \right), \quad (7.12)$$

s napreznjima kućišta ventila po debljini stijenke, što je dano na slici 7.25. i dokazuje utjecaj savijanja na točnost faktora intenzivnosti napreznja dobivenog analitičkim izrazima.



Slika 7.25. Usporedba napreznja po debljini stijenke cijevi opterećene unutarnjim tlakom i kućišta ventila [12]

8. ZAKLJUČAK

Numeričke metode se primjenjuju u svim znanstvenim područjima i donose mnogobrojne prednosti i olakšanja u odnosu na analitički način računanja, te omogućuju računanje problema kompleksnosti koja je za analitički proračun nepojmljiva. Naravno, sve te prednosti i olakšanja dostupni su i u mehanici loma. Ipak, s primjenom numerike valja biti oprezan jer samo valjanom upotrebom numeričkih alata i adekvatnim postavljanjem numeričkog problema mogu se dobiti točna i smisljena rješenja.

Za mehaniku loma to znači da je potrebno koristiti odgovarajuće konačne elemente, koji daju dobra rješenja parametara mehanike loma (K faktor, J -integral), odnosno singularne konačne elemente, koji se dobivaju kolaboriranjem čvorova na rubnim ravninama koji se mogu micati kao jedan čvor (linearni slučaj) ili neovisno jedan o drugome (nelinearni slučaj) i time formiraju liniju vrha pukotine, dok se čvorovi na stranicama rubnih ravnina koje se sastaju u liniji vrha pukotine pomiču na 1/4 duljine stranice od vrha pukotine (ovisno o slučaju). Za provjeru rješenja dobivenih upotrebom singularnih konačnih elemenata napravljena je njihova verifikacija na slučaju membrane opterećene koncentriranom silom u programskom paketu *Abaqus* [1]. Za takav slučaj postoje analitički izrazi prema [7] i razlike rezultata dobivenih numerički i analitički iznose manje od 6% pri relativno malom broju konačnih elemenata, što znači da singularni konačni elementi daju zadovoljavajuće rezultate.

No, kod kompleksnijih problema s kompliciranijom geometrijom raste broj konačnih elemenata potrebnih za kvalitetnu diskretizaciju, a time raste potreba za hardverskom podrškom kao i potrebno vrijeme računanja. Osim toga na kompliciranoj geometriji nije uvijek moguće oko vrha pukotine postići kvalitetnu diskretizaciju singularnih konačnih elemenata potrebnu za dobivanje dobrih rješenja parametara mehanike loma. Ovakvu problematiku moguće je olakšati primjenom tehnike podmodeliranja. Analiza modela bez pukotine primjeni se kao „pogonska“ na podmodelu s pukotinom, tj. rezultati pomaka u čvorovima pogonskog modela interpoliraju se na rubne čvorove podmodela. Na podmodelu se napravi kvalitetna mreža konačnih elemenata, sa singularnim elementima oko vrha pukotine, odredi se parametar koji se računa (K faktor, J -integral) i podmodel se pozicionira na željeno mjesto u pogonskom modelu. Naravno, ova tehnika je verificirana na modelu cijevi s polueliptičnom pukotinom opterećene unutarnjim tlakom (membransko stanje naprezanja) u programskom paketu *Abaqus*. Verifikacija je provedena za linearni slučaj (K faktor) i nelinearni slučaj (J -integral). Rješenja K faktora

dobivena podmodeliranjem gotovo su identična rješenjima dobivenima na čitavom modelu cijevi za odgovarajuću veličinu podmodela (relativna greška iznosi 0,5%). Veličina podmodela ima značajni utjecaj na točnost dobivenih rješenja, odnosno na premalom podmodelu utjecaj lokalnog savijanja je prevelik i time se unosi greška u dobiveno rješenje. Zbog toga je osim verifikacije podmodeliranja provedena i verifikacija odnosa veličine podmodela prema veličini pukotine s/c . Analizama je utvrđeno da je za odnose veličine podmodela prema veličini pukotine $s/c = 3$ i veće utjecaj lokalnog savijanja zanemariv. Ista verifikacija provedena je i za J -integral u istom programskom paketu. Provođenjem analiza također je dobiveno jako dobro poklapanje dobivenih rješenja. Prilikom verifikacije veličine podmodela promatrana je i relativna greška J -integrala na podmodelu. Kao i kod K faktora utjecaj lokalnog savijanja je zanemariv za odnos $s/c = 3$ i veće. Za manje tlakove relativna greška je nešto veća (1,3%), dok povećanjem tlaka pada (0,5%).

Nakon provjere singularnih konačnih elemenata, podmodeliranja i računanja parametara mehanike loma na jednostavnijim modelima, gdje se dobivena numerička rješenja dobro poklapaju s analitičkim mogu se sa sigurnošću rješavati kompleksniji problemi, kao što je u ovom radu kućište ventila s pukotinom opterećeno unutarnjim tlakom. Na kućištu ventila napravljene su analize na 3 pukotine: na unutarnjoj i vanjskoj pukotini na priključnom ogranku, te na unutarnjoj pukotini na prirubnom dijelu. Numeričke analize su rađene u programskom paketu *Abaqus*, a dobivena rješenja su uspoređena s normom API 579 [2] prema dvije formule, jedna za cijev opterećenu unutarnjim tlakom i jedna za proizvoljno opterećenu cijev s raspodjelom naprezanja po debljini stijenke cijevi. Veličina podmodela je birana prema uvjetu $s/c = 3$ da bi se izbjegao utjecaj lokalnog savijanja na rješenje. Kod unutarnje pukotine na prirubnom dijelu zbog konstrukcijskih razloga to nije bilo moguće pa je izabran najveći mogući odnos $s/c = 2,5$. Kao „pogon“ je poslužila analiza kućišta bez pukotine diskretizirano tetraedarskim elementima drugog reda. Zbog kompliciranosti geometrije kućišta unesene su mnoge greške u analitičke izraze za K faktor. Priključni ogranak je eliptičnog oblika, a ne kružnog, kao što pretpostavljaju analitički izrazi, pa je u analitičke izraze unesen ekvivalentni radijus cijevi. Odnos debljine stijenke cijevi i ekvivalentnog radijusa je nešto manji od graničnog za koji vrijede analitički izrazi, odnosno cijev je predebela pa je potrebno interpolirati tablične podatke iz normi. Osim toga omjeri duljine i debljine pukotine, kao i omjer dubine pukotine prema debljini cijevi ne odgovaraju u potpunosti tabličnim podacima pa je i za njih potrebna interpolacija. Neznatna greška unosi se i u numeričko rješenje zbog nepoklapanja geometrije

podmodela s geometrijom kućišta. Sve to navedeno, uz utjecaj savijanja zbog eliptičnosti priključnog ogranka unosi znatnu grešku u analitičke izraze za faktor intenzivnosti naprezanja. Numeričko rješenje za prvu pukotinu ispada 16,6% manje od analitičkog rješenja za cijev opterećenu unutarnjim tlakom, a 11,7% manje za proizvoljno opterećenu cijev s raspodjelom naprezanja po debljini stijenke. S obzirom na mnoge unose greške u analitičke izraze njihovo poklapanje s numerikom je relativno dobro. Valja zamjetiti da savijanje potaknuto eliptičnom geometrijom priključnog ogranka zatvara unutarnju pukotinu što pozitivno utječe na poklapanje rješenja. No to isto savijanje dodatno otvara vanjsku pukotinu, što uzrokuje drastična odstupanja numeričkih od analitičkih rješenja. Tako je numeričko rješenje K faktora 224,6% veće od analitičkog rješenja za cijev opterećenu unutarnjim tlakom. Za proizvoljnu opterećenu cijev ta razlika je puno manja, ali je ipak znatna, 71,6%. Kod unutarnje pukotine na prirubnom dijelu situacija je mnogo bolja. Geometrija je kružnog oblika i po dimenzijama ulazi u područje valjanosti analitičkih izraza, odnosi dimenzija su puno povoljniji za vađenje tabličnih podataka, mada je i tu potrebna interpolacija. No zbog kompliciranosti geometrije ostalih dijelova ventila postoji djelomični utjecaj savijanja. Analitičko rješenje za cijev opterećenu unutarnjim tlakom je 27,6% manje od numeričkog, dok je za proizvoljno opterećenu cijev ta razlika samo 5,7%, što je vrlo dobro poklapanje.

Iz svega navedenog može se zaključiti da za kompleksnije probleme analitički izrazi postaju vrlo ograničeni, dok numeričkim putem se može doći do točnog rješenja. Važno je samo pravilno postaviti numerički model i provjeriti točnost primjenjenih procedura na jednostavnijem primjeru za koji postoji točno analitičko rješenje. Isto je primjenjeno i ovdje. Prvo su verificirani singularni konačni elementi i tehnika podmodeliranja na jednostavnijim primjerima. Nakon što je potvrđeno da se dobivena rješenja dobro poklapaju s analitičkim rješenjima, sve navedeno je primjenjeno na kompleksnom problemu (kućište ventila). Tu dolazi do znatnih odstupanja numerike od analitike (vanjska pukotina) pošto analitički izrazi ne zadovoljavaju u potpunosti zadani problem. No stavljanjem pukotine u prirubni dio, gdje su zadovoljeni skoro svi kriteriji analitičkih izraza, dobiva se jako dobro poklapanje rješenja i to za proizvoljno opterećenu cijev, što je logično, budući da taj izraz bolje opisuje zadani problem.

Za materijal kućišta ventila (GS C-25) kritična vrijednost faktora intenzivnosti naprezanja iznosi $K_{IC} = 251 \text{ N}\sqrt{\text{m}}/\text{mm}^2$, odnosno $K_{IC} = 7937 \text{ N}\sqrt{\text{mm}}/\text{mm}^2$. Usporedbom dobivenih rješenja faktora intenzivnosti naprezanja za zadane pukotine ($456,6 \text{ N}\sqrt{\text{mm}}/\text{mm}^2$ za unutarnju pukotinu

na priključnom dijelu, $1234,2 \text{ N}\sqrt{\text{mm}}/\text{mm}^2$ za vanjsku pukotinu na priključnom dijelu i $871,9 \text{ N}\sqrt{\text{mm}}/\text{mm}^2$ za unutarnju pukotinu na prirubnom dijelu) s kritičnom vrijednosti očigledno je da je cjelovitost kućišta ventila za zadane pukotine i opterećenje zadovoljena. Za detaljniju analizu cjelovitosti po FAD metodi potrebno je provesti analizu plastičnog kolapsa što u ovom radu nije provedeno. Razlog tome je problem provođenja prethodno navedene analize tehnikom podmodeliranja u *Abaqus-u*.

9. POPIS LITERATURE

- [1] Programski paket *Abaqus 6.8-1*.
- [2] API 579, American Petroleum Institute, Washington, 2003.
- [3] Tonković, Z.: Predavanja iz kolegija Mehanika oštećenja i mehanika loma, Fakultet strojarstva i brodogradnje, Sveučilište u Zagrebu, 2008.
- [4] www.ventili.biz
- [5] Sorić, J.: Metoda konačnih elemenata, Golden marketing-tehnička knjiga, Zagreb, 2004.
- [6] Marenić, E.: Semestralni rad, Fakultet strojarstva i brodogradnje, Sveučilište u Zagrebu, 2007.
- [7] Abaqus 6.8.1. Documentation, Abaqus/CAE User's Manual, ABAQUS Inc.
- [8] Abaqus 6.8.1. Documentation, Abaqus Analysis User's Manual, ABAQUS Inc.
- [9] Anderson, T. L.: Fracture mechanics-Fundamentals and Applications, Taylor and Francis Group, Boca Raton, 2005
- [10] Tonković, Z., Sorić, J., Skozrit, I., Marenić, E.: Primjena metode konačnih elemenata za procjenu cjelovitosti posuda pod tlakom, Zbornik radova šestog hrvatskog seminara o tlačnoj opremi, Švaić, S. (ur.), Zagreb, Hrvatska, 2009, str. 81-91
- [11] Galić, I., Tonković, Z., Vučković, K.: Eksperimentalna i numerička analiza plastičnog kolapsa kućišta ventila, Drugi susret društva za mehaniku, Split, 2008.
- [12] Programski paket *Mathematica 6*