

# Prikaz i analiza tehnoloških procesa poduzeća OMP - Obrada metala

---

**Petrak, Luka**

**Master's thesis / Diplomski rad**

**2019**

*Degree Grantor / Ustanova koja je dodijelila akademski / stručni stupanj:* **University of Zagreb, Faculty of Mechanical Engineering and Naval Architecture / Sveučilište u Zagrebu, Fakultet strojarstva i brodogradnje**

*Permanent link / Trajna poveznica:* <https://urn.nsk.hr/urn:nbn:hr:235:374336>

*Rights / Prava:* [In copyright](#)/[Zaštićeno autorskim pravom.](#)

*Download date / Datum preuzimanja:* **2024-12-02**

*Repository / Repozitorij:*

[Repository of Faculty of Mechanical Engineering  
and Naval Architecture University of Zagreb](#)



SVEUČILIŠTE U ZAGREBU  
FAKULTET STROJARSTVA I BRODOGRADNJE

# **DIPLOMSKI RAD**

**Luka Petrak**

Zagreb, 2019.

SVEUČILIŠTE U ZAGREBU  
FAKULTET STROJARSTVA I BRODOGRADNJE

# DIPLOMSKI RAD

Mentor:

doc. dr. sc. Tihomir Opetuk, mag. ing.

Student:

Luka Petrak

Zagreb, 2019.

Izjavljujem da sam ovaj rad izradio samostalno koristeći znanja stečena tijekom studija i navedenu literaturu.

Zahvaljujem se mentoru doc. dr. sc. Tihomiru Opetuku na stručnoj pomoći i savjetima tijekom izrade diplomskog rada.

Zahvaljujem se poduzeću OMP – Obrada metala, a posebno g. Andriji Dugorepecu i g. Danijelu Županiću na utrošenom vremenu i ustupljenim materijalima.

Želio bih se također zahvaliti obitelji i prijateljima na podršci tijekom studiranja.

Luka Petrak



SVEUČILIŠTE U ZAGREBU  
FAKULTET STROJARSTVA I BRODOGRADNJE



Središnje povjerenstvo za završne i diplomске ispite  
Povjerenstvo za diplomске radove studija strojarstva za smjerove:  
proizvodno inženjerstvo, računalno inženjerstvo, industrijsko inženjerstvo i menadžment,  
inženjerstvo materijala te mehatronika i robotika

Sveučilište u Zagrebu Fakultet strojarstva i brodogradnje	
Datum:	Prilog:
Klasa:	
Ur. broj:	

## DIPLOMSKI ZADATAK

Student: **LUKA PETRAK** Mat. br.: 0035195716

Naslov rada na hrvatskom jeziku: **Prikaz i analiza tehnoloških procesa poduzeća OMP - Obrada metala**

Naslov rada na engleskom jeziku: **Review and analysis of OMP - Obrada metala technological processes**

Opis zadatka:

Projektiranje tehnoloških procesa predstavlja dio proizvodnoga sustava, odnosno određuje redoslijed tehnoloških operacija za izradu proizvoda. Pomoću njega određuju se normativi i komadno vrijeme izrade proizvoda. Kao takvo, ono predstavlja dio ukupnog vremena izrade koje uzima u obzir još i vremena potrebna za transport, kontrolu, zastoje i međuskладиštenje. Primjenom novih tehnologija i pojavom konceptata Industrija 4.0 i Interneta stvari projektiranje tehnoloških procesa dobiva novo značenje. Primjenom navedenog može se utjecati na komadno, ali i na ukupno vrijeme izrade proizvoda.

U radu je potrebno:

- dati opis poduzeća (djelatnost, lokacija, organizacijska i kadrovska struktura i proizvodni program),
- napraviti i prikazati detaljan raspored proizvodnje poduzeća (raspoloživi strojevi, raspored strojeva, radna mjesta i skladišne i međuskладиšne lokacije),
- na temelju proizvodnog programa odabrati reprezentante i za njih definirati tehnološki proces izrade (redoslijed operacija, vremena, kapacitete, uska grla i rokove isporuke),
- za odabrane reprezentante napraviti analizu tehnoloških vremena i ukupnog vremena izrade i na temelju rezultata predložiti i razraditi prijedloge unapređenja.

U radu je potrebno navesti korištenu literaturu i eventualno dobivenu pomoć.

Zadatak zadan:  
02. svibnja 2019.

Rok predaje rada:  
04. srpnja 2019.

Predviđeni datum obrane:  
10. srpnja 2019.  
11. srpnja 2019.  
12. srpnja 2019.

Zadatak zadao: *Opetuk*  
doc. dr. sc. Tihomir Opetuk

Predsjednica Povjerenstva:  
*Biserka Runje*  
prof. dr. sc. Biserka Runje

## SADRŽAJ

SADRŽAJ .....	I
POPIS SLIKA .....	III
POPIS TABLICA .....	IV
POPIS KRATICA .....	V
POPIS OZNAKA .....	VI
SAŽETAK .....	VII
SUMMARY .....	VIII
1. UVOD .....	1
2. PROJEKTIRANJE TEHNOLOŠKIH PROCESA .....	2
2.1. Svrha i značenje projektiranja tehnološkog procesa .....	3
2.2. Vremena tehnoloških procesa .....	5
2.2.1. Pripremno-završno vrijeme .....	6
2.2.2. Tehnološko vrijeme .....	6
2.2.3. Pomoćno vrijeme .....	7
2.2.4. Dodatno vrijeme .....	7
3. INDUSTRIJA 4.0 .....	8
3.1. Pojmovi povezani s Industrijom 4.0 .....	9
3.1.1. Internet stvari .....	10
3.1.2. Računalni oblak .....	11
3.1.3. Veliki skupovi podataka – Big Data .....	12
3.1.4. Kibernetičko-fizički sustavi .....	13
4. SIMULACIJA .....	14
4.1. Sustav .....	16
4.1.1. Komponente sustava .....	16
4.2. Koraci simulacije .....	17
4.3. Enterprise Dynamics .....	18
5. PODUZEĆE OMP – OBRADA METALA .....	21
5.1. Organizacijska struktura .....	21
5.2. Proizvodnja .....	24
5.2.1. Raspored strojeva .....	25
6. IZBOR I ANALIZA REPREZENTANATA .....	29
6.1. Reprezentant 1 .....	30
6.2. Reprezentant 2 .....	31
6.3. Reprezentant 3 .....	32
6.4. Reprezentant 4 .....	34
6.5. Reprezentant 5 .....	35
6.6. Analiza vremena izrade .....	36
6.7. Prijedlozi unapređenja .....	38
6.7.1. Prvi prijedlog unapređenja .....	39

---

6.7.2. Drugi prijedlog unapređenja .....	39
7. SIMULACIJA PROIZVODNIH PROCESA .....	41
7.1. Izrada simulacijskog modela .....	41
7.2. Rezultati simulacije.....	44
7.3. Utvrđivanje maksimalnog kapaciteta.....	46
7.4. Simulacija s predloženim unapređenjem .....	50
7.5. Razmatranje nabave novog stroja.....	51
8. ZAKLJUČAK.....	54
LITERATURA.....	55
PRILOZI .....	56

**POPIS SLIKA**

Slika 2.1.	Shematski prikaz zbivanja u proizvodnom sustavu [2] .....	2
Slika 2.2.	Značenje projektiranja tehnološkog procesa [2] .....	4
Slika 3.1.	Tijek industrijskih revolucija [4] .....	8
Slika 3.2.	Industrija 4.0 [4] .....	10
Slika 4.1.	Enterprise Dynamics logotip [10] .....	18
Slika 4.2.	Sučelje Enterprise Dynamics-a .....	20
Slika 5.1.	Dio proizvodnog programa [11] .....	21
Slika 5.2.	Organizacijska struktura .....	22
Slika 5.3.	Organizacija tehničkog sektora .....	23
Slika 5.4.	Pet-osni CNC obradni centar i šest-osna tokarilica .....	25
Slika 5.5.	Raspored strojeva .....	26
Slika 5.6.	Odlaganje materijala na pomoćni stol .....	28
Slika 6.1.	Gantogram reprezentanta 3 .....	37
Slika 6.2.	Udjeli vremena u ukupnom vremenu izrade .....	37
Slika 6.3.	Gantogram reprezentanta 3 s podijeljenom serijom .....	40
Slika 6.4.	Gantogram reprezentanta 4 s podijeljenom serijom .....	40
Slika 7.1.	Osnovni simulacijski model .....	42
Slika 7.2.	Tablica usmjeravanja .....	43
Slika 7.3.	Tablica trajanja operacija .....	43
Slika 7.4.	Postavke atoma reprezentanta .....	44
Slika 7.5.	Status stroja Doosan Lynx 220 .....	46
Slika 7.6.	Status stroja Daewoo ACE TC 400 pri maksimalnom kapacitetu .....	48
Slika 7.7.	Primjer sažetog izvješća simulacije .....	49
Slika 7.8.	Stanje simulacijskog modela s predloženim unapređenjem na završetku simulacije .....	50
Slika 7.9.	Status novog stroja .....	51
Slika 7.10.	Međuskладиšte obradnih centara s novim strojem .....	52
Slika 7.11.	Primjer sažetog izvješća simulacije s novim strojem .....	53



**POPIS TABLICA**

Tablica 4.1.	Primjeri sustava i njihovih komponenti [9] .....	16
Tablica 6.1.	Popis odabranih reprezentanata .....	29
Tablica 6.2.	Tehnološka vremena reprezentanata .....	36
Tablica 6.3.	Udjeli pripremno-završnih vremena .....	38
Tablica 6.4.	Udio pripremno-završnog vremena u ukupnom vremenu izrade godišnjih potreba .....	39
Tablica 7.1.	Iskoristivosti strojeva nakon simulacije .....	45
Tablica 7.2.	Iskoristivosti strojeva pri maksimalnom kapacitetu .....	47

**POPIS KRATICA**

CNC – eng. *Computer Numerical Control* – Računalno numeričko upravljanje

CPS – eng. *Cyber-Physical Systems* – Kibernetско-fizički sustavi

IaaS – eng. *Infrastructure as a Service* – Infrastruktura kao usluga

IoT – eng. *Internet of Things* – Internet stvari

PaaS – eng. *Platform as a Service* – Platforma kao usluga

RFID – eng. *Radio Frequency Identification* – Radiofrekventna identifikacija

SaaS – eng. *Software as a Service* – Softver kao usluga

WSN – eng. *Wireless Sensor Network* – Bežična senzorska mreža

**POPIS OZNAKA**

<b>Oznaka</b>	<b>Jedinica</b>	<b>Opis</b>
$t_{PZ}$	<i>min</i>	pripremno-završno vrijeme
$t_t$	<i>min</i>	tehnološko vrijeme
$t_p$	<i>min</i>	pomoćno vrijeme
$t_d$	<i>min</i>	dodatno vrijeme
$t_l$	<i>min</i>	komadno vrijeme izrade
$N$	<i>komada</i>	broj komada u seriji

## **SAŽETAK**

Projektiranje tehnoloških procesa jedna je od ključnih aktivnosti u stvaranju proizvoda. Detaljna analiza tehnoloških procesa omogućuje njihovo optimiranje što uz primjenu novih tehnologija i koncepta Industrije 4.0 omogućuje bolju organizaciju i praćenje proizvodnje, a samim time i veću produktivnost poduzeća.

Opisano je poduzeće OMP – Obrada metala i prikazan raspored proizvodnje. Napravljena je analiza tehnoloških procesa reprezentanata koji predstavljaju proizvodni program poduzeća. Provedena je simulacija proizvodnje odabranih reprezentanata kako bi se odredili kapaciteti poduzeća i uska grla te predložila unapređenja proizvodnog procesa.

Ključne riječi: projektiranje tehnoloških procesa, proizvodni sustav, Industrija 4.0, simulacija

## **SUMMARY**

Technological processes planning is one of the key activities in product creation. Detailed analysis of technological processes enables their optimization and with application of new technologies and the concept of Industry 4.0, allowing better organization and monitoring of production, and hence greater company productivity.

The company OMP – Obrada metala is described and the production schedule is presented. An analysis of the technological processes of representatives which represent the company's production program is made. Simulation of the production of selected representatives was carried out to determine the capacity of the company and the bottleneck and suggested the improvement of the production process.

Key words: technological process planning, production system, Industry 4.0, simulation

## 1. UVOD

Proizvodnja predstavlja niz aktivnosti koje se provode s ciljem stvaranja proizvoda namijenjenih zadovoljenju ljudskih potreba, odnosno zadovoljenju kupaca. Jedna od tih aktivnosti je projektiranje tehnoloških procesa kojim se određuje način i redoslijed tehnoloških operacija za pretvorbu sirovine u gotov proizvod. Projektiranjem tehnoloških procesa se određuju i vremena pri izradi proizvoda te se dolazi do ukupnog vremena izrade. Cilj proizvodnje je da se proizvede što kvalitetniji proizvod u što kraćem vremenu i uz što manje troškove, a glavnu ulogu u tome ima upravo aktivnost projektiranja tehnoloških procesa. Da bi se to osiguralo potrebno je pratiti trendove i kontinuirano se usavršavati.

Primjenom novih tehnologija i koncepata unaprjeđuje se proizvodni sustav, a projektiranje tehnoloških procesa dobiva novo značenje. Simulacija je dio koncepta Industrije 4.0 kojim se imitira i prikazuje rad sustava u stvarnosti tijekom nekog vremena. Na temelju simulacije, vrši se analiza trenutnog sustava, a mogu se i analizirati promjene, odnosno unapređenja trenutnog sustava bez zastoja u sustavu. Simulacijom se kod tehnoloških procesa mogu ispitivati redoslijedi tehnoloških operacija, vremena trajanja pojedine operacije, ukupna vremena izrade te kapaciteti proizvodnog sustava.

U radu će se opisati poduzeće OMP – Obrada metala koje se bavi izradom metalnih dijelova, alata i naprava za potrebe industrije. Prikazat će se detaljan raspored proizvodnje poduzeća s rasporedom strojeva, radnih mjesta i skladišnih lokacija. Definirat će se tehnološki proces reprezentanata proizvodnog programa te će se napraviti analiza i predložiti neka unapređenja.

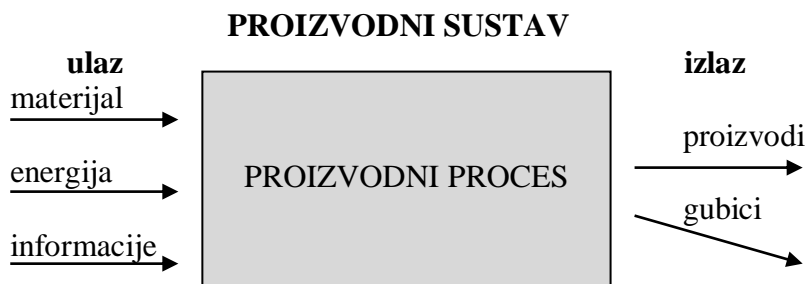
## 2. PROJEKTIRANJE TEHNOLOŠKIH PROCESA

Projektiranje tehnoloških procesa se definira kao postupak sistematičnog odlučivanja načina kojim će se neki proizvod ekonomično proizvoditi počevši od priprema (sirovi materijal) do izratka, odnosno željenog proizvoda. Analizom i procjenom geometrijskih značajki, dimenzija, tolerancija, materijala i završnih obrada određuju se faze tehnoloških procesa koje ovise o specifičnostima, dostupnim strojevima ili radnim stanicama. [1]

Proces predstavlja skup zbivanja koja se događaju na određenom objektu pri čemu se mijenjaju neka njegova svojstva. Za odvijanje procesa je potrebno da uz objekt na kojem se proces zbiva postoji:

- sustav u kojem se proces zbiva,
- energija s pomoću koje će se obaviti rad,
- informacije s pomoću kojih će proces biti vođen prema željenom rezultatu.

U jednom proizvodnom sustavu istovremeno se zbiva niz pojedinačnih procesa (jednakih ili različitih), ovisno o tome koliko se proizvoda (ili dijelova proizvoda) istovremeno izrađuje. Ti procesi zajedno daju ukupni proces tog proizvodnog sustava. Slika 2.1 shematski prikazuje ukupna zbivanja.



Slika 2.1. Shematski prikaz zbijanja u proizvodnom sustavu [2]

U proizvodni sustav se dovode materijal – sirovine, energija i informacije, a nakon pretvorbe sirovina koje su podvrgnute djelovanju procesa iz sustava izlaze proizvodi i otpad (suvišan materijal uklonjen u procesu i neispravni proizvodi koji su škart).

Temeljna jedinica tehnološkog procesa je operacija koja je osnova za planiranje i vođenje proizvodnje, za kalkulacije i za obračun. Operacija je skup svih zahvata koji se obavljaju na jednome radnom mjestu uz jedno pripremanje toga radnoga mjesta za njihovo obavljanje. Podjela operacije na manje dijelove se vrši po tehnološkome kriteriju (načinu kako se operacija obavlja). U klasičnoj strojarskoj proizvodnji najčešća tehnologija je

tehnologija obrade odvajanjem čestica koja je ujedno i najsloženiji oblik tehnološke operacije. Podjela operacije na manje dijelove dana za tu vrstu tehnologije može se primijeniti i kod svih drugih vrsta tehnoloških postupaka. Dakle, kao što se kod tehnologije obrade odvajanja čestica operacija može razložiti na manje dijelove, isto se može provesti i kod drugih tehnologija.

Dio operacije u kojoj je predmet obrade jednom stegnut u stegu koja ga pridržava za vrijeme izvođenja obrade naziva se stezanje. Tijekom obrade se može događati promjena položaja predmeta obrade u odnosu na alat (ili opremu s kojom se izvodi obrada), ali se ne smije otpuštati predmet obrade. Položaj je dio stezanja u kojem predmet obrade zadržava stalan položaj u odnosu na kretanje alata kojim se obrađuje.

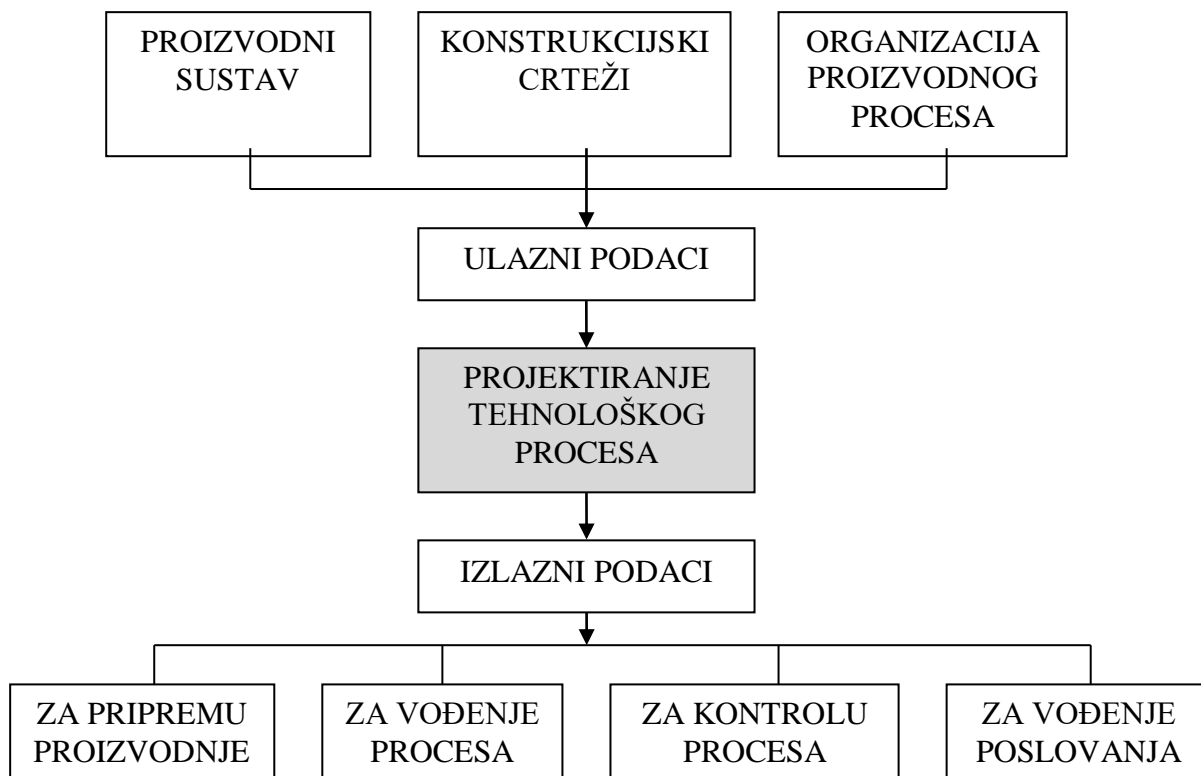
Elementarni dio operacije je zahvat. Zahvat obuhvaća dio operacije koji se izvodi jednim alatom (ako je posrijedi tehnološki zahvat) uz konstantan režim obrade. Odnosi se na jednu elementarnu površinu predmeta obrade. Dio zahvata koji označuje jedan kontakt alata i obrađivanog predmeta bez prekidanja alata i predmeta se naziva prolaz. [2]

## **2.1. Svaha i značenje projektiranja tehnološkog procesa**

Na rezultat proizvodnje u preradi metala izuzetno veliki utjecaj ima projektiranje tehnološkog procesa. Tehnološki proces je izvor svih podataka za pripremu i vođenje procesa, čime se određuje kvaliteta proizvoda, proizvodnost rada i ekonomičnost proizvodnje. U preradi metala se tehnološki proces može izvoditi na više različitih načina. Kod poduzeća koja prate trendove, razvijaju vlastite proizvode i ostvaruju dobit, svake se godine pojavljuje nekoliko desetaka i više novih proizvoda. Kod novih proizvoda se mora posvetiti znatna pažnja pri organizaciji posla na projektiranju tehnoloških procesa jer ekonomski rezultati poslovanja u velikoj mjeri ovise o kvaliteti projektiranih tehnoloških procesa.

Projektiranje tehnoloških procesa predstavlja pretvaranje podataka iz crteža u podatke za pripremanje i vođenje proizvodnog procesa, vodeći računa o stvarnom proizvodnom sustavu i o stvarnoj organizaciji proizvodnje koja postoji u tom sustavu. Slika 2.2 prikazuje značenje projektiranja tehnološkog procesa.





**Slika 2.2. Značenje projektiranja tehnološkog procesa [2]**

Konstruktivski crtež mora pružiti sve podatke o proizvodu, a ti podaci obuhvaćaju:

- vrstu i kvalitetu materijala od kojeg će proizvod biti izrađen,
- opću konfiguraciju dijela (elementarne površine koje ga oblikuju te međusobne položaje tih elementarnih površina),
- potpunu definiciju svake elementarne površine (oblik, dimenzije, zahtijevana točnost oblika i dimenzija, kvaliteta površine, zahtijevana tvrdoća površinskog sloja materijala i posebne značajke površinskog sloja).

Proizvodni sustav predodređuje uvjete u kojima će se proces odvijati i za potrebe projektiranja tehnološkog procesa to su:

- podaci o mikroklimi u proizvodnom prostoru,
- podaci o proizvodnoj opremi,
- podaci o radnicima u proizvodnji.

Organizacija proizvodnog procesa određuje dopunske podatke potrebne za projektiranje tehnološkog procesa:

- predvidiva ukupna količina proizvoda,
- planirana veličina serije,

- materijali predviđeni tvorničkim standardima,
- standardni režimi rada,
- standardni elementi vremena obrade,
- standardni dodaci za obradu.

Sustav podataka koji služe kao ulazni podaci za projektiranje tehnoloških procesa mogu se odrediti i po drugačijim kriterijima.

Izlazni podaci koje mora sadržavati projektirani tehnološki proces su podloga za pripremanje i vođenje proizvodnje te moraju sadržavati:

- podatke o materijalu (sirovini),
- podatke o općem toku procesa,
- podatke o detaljima u svakom pojedinom događaju u procesu.

Podaci o materijalu su djelomično određeni u konstrukcijskim crtežima. Opći tok tehnološkog procesa određuje redoslijed svih aktivnosti koje tehnološki proces obuhvaća, zadatak pojedine aktivnosti (sadržaj) i mjesto izvođenja aktivnosti (radno mjesto u proizvodnji). Podaci o detaljima u pojedinim događajima procesa određuju se za svaku tehnološku operaciju i svaki proces kontrole. Ti podaci određuju tok izvođenja operacije, uvjete pod kojima se izvode pojedini zahvati, sva pomagala potrebna za izvođenje operacije te potrebno vrijeme za obavljanje operacije. [2]

## 2.2. Vremena tehnoloških procesa

Ukupno vrijeme izrade koje je potrebno da bi se izveo neki tehnološki proces se sastoji od ovih vremena:

- pripremno-završno vrijeme ( $t_{PZ}$ ) potrebno za pripremu radnog mjesta i uređenje istog nakon rada,
- tehnološko vrijeme ( $t_t$ ) označuje ono vrijeme koje je potrebno za izvršavanje efektivnog rada, odnosno vrijeme kada se događa promjena oblika, dimenzije ili strukture materijala, neovisno obavlja li se ručno ili strojem,
- pomoćno vrijeme ( $t_p$ ) je vrijeme potrebno za obavljanje pomoćnih poslova koji omogućuju da se izvedu tehnološke operacije izrade,
- dodatno vrijeme ( $t_d$ ) služi za kompenzaciju onih gubitaka koje radnik ima u tijeku dana, a nije za njih kriv. [2]

Tehnološko i pomoćno vrijeme zajedno se nazivaju vremenom izrade i to je vrijeme kada se nešto događa na izratku, odnosno predmetu obrade. Uz poznati broj komada u seriji –  $N$ , moguće je utvrditi komadno vrijeme izrade ( $t_1$ ) koje predstavlja vrijeme izrade jednog komada u seriji, a računa se prema navedenom izrazu.

$$\text{komadno vrijeme izrade } t_1 = \frac{t_{PZ}}{N} + t_t + t_p$$

### 2.2.1. Pripremno-završno vrijeme

Da bi se mogao obavljati posao bez smetnje, na bilo kojem radnom mjestu, treba ga pripremiti za rad. Vrijeme koje je potrebno za sve te pripreme naziva se pripremnim vremenom. Nakon završetka posla na cijeloj seriji proizvoda, radno mjesto se mora dovesti u prvobitno stanje, a za to potrošeno vrijeme se naziva završnim vremenom. Oba vremena zajedno nazivaju se pripremno-završno vrijeme ( $t_{PZ}$ ) i obavlja se jednom u jednoj seriji. Iz tog razloga se udio pripremno-završnog vremena za jedan proizvod smanjuje povećanjem broja komada u seriji. Pripremno-završno vrijeme ovisi o tehnološkom procesu, složenosti posla, uvježbanošću radnika i organizacijskim stupnjem proizvodnje.

Radovi koji se ubrajaju u pripremno-završno vrijeme:

- upoznavanje s dokumentacijom, radom i uputama,
- dobivanje materijala pripremljenog za obradu, alata i pribora, odnosno uzimanje toga sa skladišta,
- pripremanje radnog mjesta što uključuje namještanje, provjeravanje, učvršćivanje i skidanje pribora i alata, premještanje pojedinih dijelova i uređaja te podešavanje uređaja za traženi režim rada,
- izvršavanje postupaka u vezi s pokusnom obradom,
- predaja gotovog izratka, materijala i dijelova, pospremanje radnog mjesta i dovođenje u početno stanje,
- vraćanje alata, pribora i naprava u skladište. [2]

### 2.2.2. Tehnološko vrijeme

Predstavlja onaj dio vremena izrade koji je potreban da se obavi posao izravno povezan s promjenom oblika, položaja, izgleda ili osobina materijala kroz operaciju, bez obzira obavlja li se ručno ili strojem. Tehnološko vrijeme ( $t_t$ ) je jedino u normi izravno

korisno, stoga treba nastojati da njegov udio bude najveći. Određeno je načinom i propisanim režimima rada, a može biti:

- strojno vrijeme, odnosno vrijeme rada automatike stroja,
- strojno-ručno vrijeme, vrijeme kada rade zajedno radnik i stroj,
- ručno vrijeme, tj. vrijeme kada radi samo radnik. [2]

### **2.2.3. Pomoćno vrijeme**

Pomoćno vrijeme ( $t_p$ ) je vrijeme potrebno za obavljanje pomoćnih poslova, koji omogućuju izvođenje tehnoloških. Poslovi u pomoćnom vremenu mogu biti samo ručni što znači da radnik sam obavlja posao ručno, mogu biti ostvareni zajedničkim radom stroja i radnika te posve automatski. Pomoćna vremena ne utječu izravno na promjenu samoga proizvoda u tijeku procesa rada, stoga ih valja svesti na minimum. To se može osigurati dobrom razradom procesa, uporabom prikladnih naprava, dobrom organizacijom i stabilizacijom radnog mjesta te sustavnim podučavanjem radnika u obavljanju posla. [2]

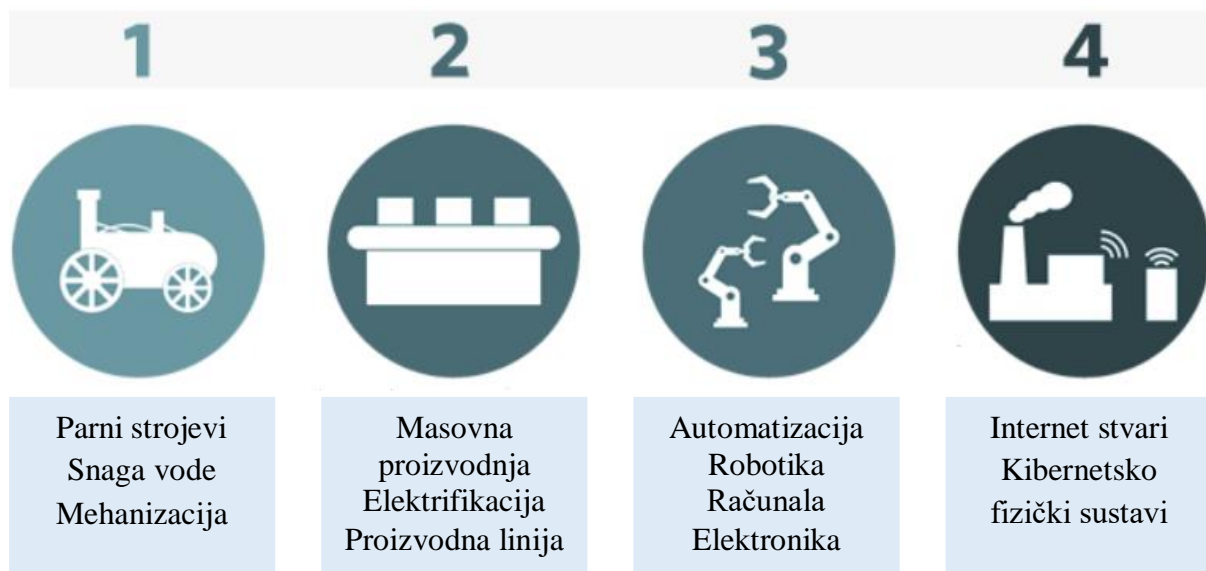
### **2.2.4. Dodatno vrijeme**

Ako bi se norma odredila tako da se zbroje tehnološko i pomoćno vrijeme, odnosno kad bi se ta vremena uzela kao vrijeme izrade i tim bi se služilo u proizvodnji, dogodilo bi se da radnik ne bi mogao dostići normu ili bi je dostigao u izuzetnom slučaju uz povećan napor. Razlog je taj što u tijeku radnog dana postoje razdoblja kada radnik ne radi, i to ne zbog svoje krivice, već zbog djelovanja radnih uvjeta. Da bi se takvi gubici pokrili, pripremno-završnom, tehnološkom i pomoćnom vremenu treba dodati određeni postotak vremena koji će služiti kao kompenzacija tih gubitaka i to vrijeme se naziva dodatnim vremenom ( $t_d$ ). [2]

### 3. INDUSTRIJA 4.0

Industrija 4.0 obuhvaća razvoj i integraciju inovativnih informacijskih i komunikacijskih tehnologija u industriju. Glavni cilj je poticanje inteligentnog umrežavanja proizvoda i procesa duž lanca vrijednosti, čime se omogućuje učinkovitije korištenje organizacijskih procesa u stvaranju dobara i usluga. Ova promjena u industrijskom sektoru smatra se sveobuhvatnim modelom, koji se trenutno naziva četvrta industrijska revolucija – Industrija 4.0.

Prva industrijska revolucija je započela razvojem parnog stroja i uvođenjem teške opreme za mehaničku proizvodnju. Druga industrijska revolucija je bila obilježena korištenjem električne energije, što je omogućilo korištenje transportne i montažne trake. Treća industrijska revolucija donijela je automatizaciju proizvodnih procesa kroz masovnu uporabu elektronike te informacijskih i komunikacijskih tehnologija. Razvoj kibernetike (eng. *cyber*) tehnologije i njenom integracijom u digitalne sustave industrije pridonio je nastanku četvrte industrijske revolucije nazvane Industrija 4.0. Slika 3.1 prikazuje tijek industrijskih revolucija. [3]



Slika 3.1. Tijek industrijskih revolucija [4]

Pojam Industrija 4.0 pojavio se na sajmu industrijskih tehnologija u Hannoveru 2011. godine. Od tada su mnoge tvrtke i vlade počele razvijati rješenja u skladu s konceptom Industrije 4.0. Glavna značajka Industrije 4.0 je pojava digitalne proizvodnje, koja se također naziva „pametnom“ tvornicom, što znači pametno umrežavanje, mobilnost, fleksibilnost

industrijskih operacija, integracija s kupcima i dobavljačima te usvajanje inovativnih poslovnih modela. [3]

Prednosti Industrije 4.0:

- orijentacija na individualne zahtjeve kupca,
- prilagodljiva proizvodnja,
- smanjen pritisak na radnika,
- povećana konkurentnost,
- usmjerenost na produktivnost i efikasnu uporabu resursa,
- spremnost na nove izazove.

Nedostaci Industrije 4.0:

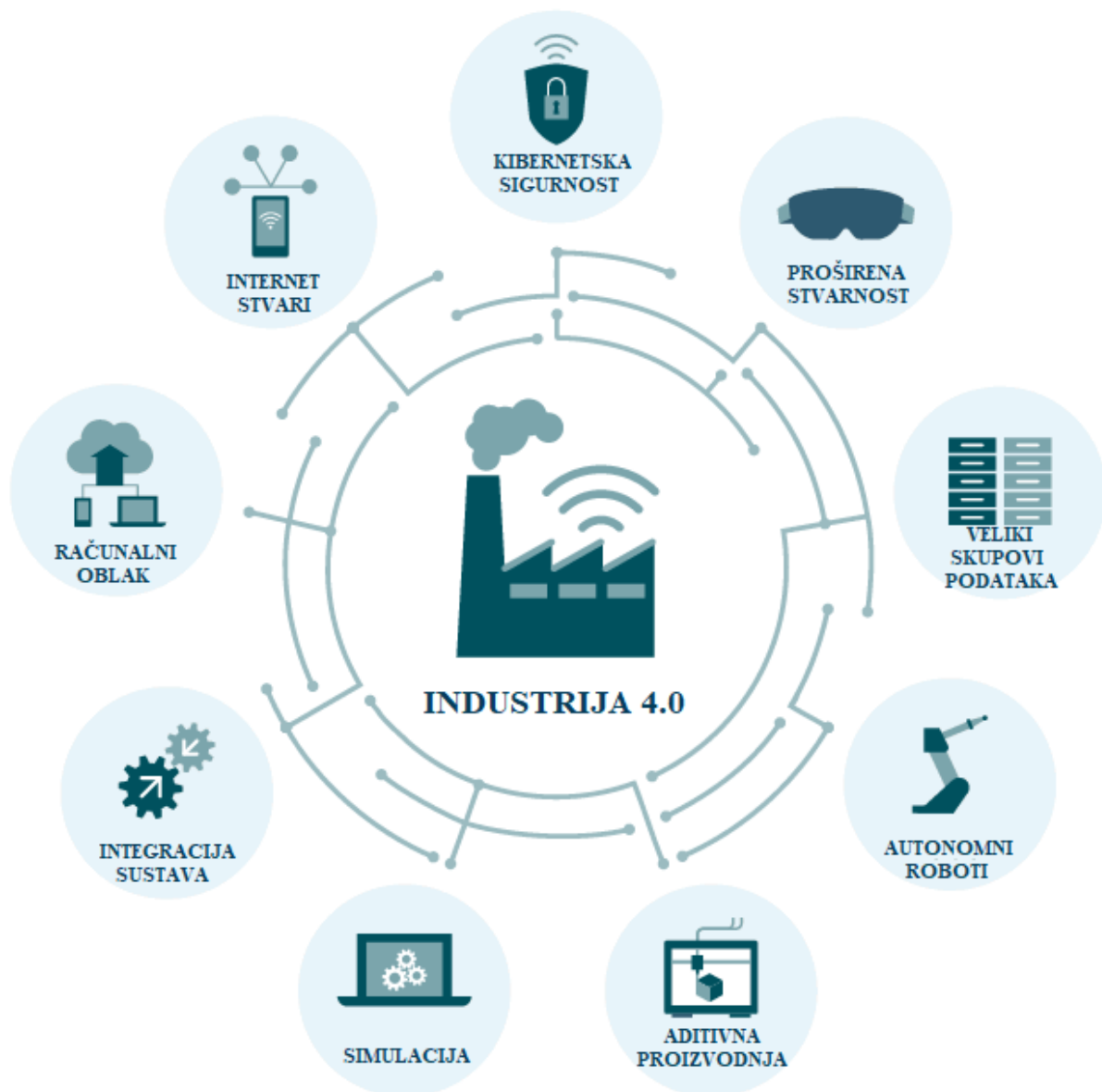
- manjak zaštite podataka,
- olakšana udaljena manipulacija proizvodnim sustavima,
- složeni i skupi tehnički standardi,
- dodatna oprema za zaposlenike,
- u ruralnim područjima je slaba pokrivenost široko pojasnim internetom,
- kontinuirana nabava i održavanje infrastrukture. [5]

Unatoč tome što uz brojne prednosti Industrije 4.0 postoje i nedostaci koji će se s vremenom otkloniti, poduzeća bi trebala težiti realizaciji „pametne“ tvornice. To bi uvelike olakšala upotreba naprednih tehnologija od kojih se Industrija 4.0 sastoji.

### 3.1. Pojmovi povezani s Industrijom 4.0

Neki od pojmova koje povezuje uz Industriju 4.0 su Kibernetско-fizički sustavi (eng. *Cyber-Physical Systems* – CPS), Internet stvari (eng. *Internet of Things* – IoT), Računalni oblak (eng. *Cloud Computing*), Veliki skupovi podataka (eng. *Big Data*) itd.

Slika 3.2 prikazuje neke tehnologije i metode koje se koriste kroz Industriju 4.0, sa svrhom unaprjeđenja segmenata industrijskog poslovanja (poslovnih modela, parametara proizvodnje, radnih mjesta, načina komunikacije unutar poduzeća...).



Slika 3.2. Industrija 4.0 [4]

### 3.1.1. Internet stvari

Internet stvari se definira kao dinamična mrežna infrastruktura s mogućnostima samopodešavanja na temelju komunikacijskih protokola, gdje fizičke i virtualne „stvari“ imaju identitete, fizičke atribute i virtualne osobnosti te koriste inteligentna sučelja za integraciju u informacijsku mrežu. Integracija senzora, aktuatora i komunikacijskih tehnologija služi kao temelj Interneta stvari te pokazuje kako se različiti fizički objekti i uređaji oko nas mogu povezati s internetom i omogućiti tim objektima i uređajima da surađuju i komuniciraju jedni s drugima kako bi postigli zajedničke ciljeve.

Internet stvari se može smatrati globalnom mrežnom infrastrukturom sastavljenom od brojnih povezanih uređaja koji se oslanjaju na senzorne, komunikacijske, mrežne i informacijske tehnologije. Jedna od temeljnih tehnologija Interneta stvari je radiofrekventna identifikacija (eng. *Radio Frequency Identification* – RFID), tehnologija koja omogućuje mikročipovima da prenesu identifikacijske informacije čitatelju putem bežične komunikacije. RFID tehnologija se naširoko koristi u logistici, upravljanju opskrbnim lancem, prodaji i farmaceutskoj proizvodnji. Druga temeljna tehnologija je bežična senzorska mreža (eng. *Wireless Sensor Network* – WSN) koja koristi međusobno povezane inteligentne senzore za prepoznavanje i praćenje. [6]

### 3.1.2. Računalni oblak

Računalni oblak je model za omogućavanje sveprisutnog, praktičnog mrežnog pristupa zajedničkom skupu podesivih računalnih resursa (npr. mreža, servera, pohrana, aplikacija i usluga) koji se mogu brzo osigurati i objaviti uz minimalan napor upravljanja ili minimalnu interakciju s pružateljem usluga. Model računalnog oblaka se sastoji od pet ključnih karakteristika, triju modela pružanja usluga i četiri modela implementacije.

Ključne karakteristike računalnog oblaka:

- Usluga na zahtjev – korisnik može samostalno odraditi računalne mogućnosti, može birati vrijeme posluživanja i mrežni prostor za pohranu podataka, bez potrebe za ljudskom interakcijom s pružateljem usluge.
- Široki mrežni pristup – mogućnosti su dostupne putem mreže i njima se pristupa putem standardnih mehanizama koji promoviraju heterogenu uporabu klijentskih platformi (npr. mobiteli, prijenosna računala, tableti).
- Udruživanje resursa – računalni resursi pružatelja usluga se spajaju kako bi poslužili sve korisnike koristeći model više zakupljenih jedinica, s različitim fizičkim i virtualnim resursima koji se prenose na zahtjev korisnika.
- Brza elastičnost – mogućnosti modela mogu biti brzo pokrenute, a opseg usluga se može brzo promijeniti.
- Odmjerena usluga – sustavi automatski provjeravaju i optimiziraju uporabu resursa.

Modeli usluga:

- Softver kao usluga (eng. *Software as a Service* – SaaS) – korisnik ima mogućnost uporabe aplikacija koje se nalaze u infrastrukturi oblaka.



- Platforma kao usluga (eng. *Platform as a Service* – PaaS) – korisnik ima kontrolu nad aplikacijama koje se pokreću na infrastrukturi pružatelja usluga.
- Infrastruktura kao usluga (eng. *Infrastructure as a Service* – IaaS) – korisniku je pružena mogućnost korištenja računalne infrastrukture.

Modeli implementacije:

- Privatni oblak – infrastruktura je dostupna isključivo jednoj organizaciji.
- Zajednički oblak – nekoliko organizacija dijeli infrastrukturu oblaka.
- Javni oblak – uporaba infrastrukture oblaka otvorena za javnost.
- Hibridni oblak – struktura oblaka je spoj dva ili više različita oblaka kojima ostaju jedinstveni entiteti, ali su međusobno povezani standardiziranim tehnologijama koje omogućuju efikasan prijenos podataka ili aplikacija. [7]

### 3.1.3. Veliki skupovi podataka – *Big Data*

Danas se, kroz brz razvoj interneta, proizvodi i prikuplja tako velika količina informacija da njihova obrada i analiza nije moguća s tradicionalnim alatima. Postoji tehnologija pomoću koje možemo provoditi analizu, a to je *Big Data*, odnosno tehnologija velikih skupova podataka. *Big Data* nam omogućuje brzo i učinkovito upravljanje i korištenje stalno rastućih baza podataka. Omogućuje analizu i odvajanje važnih od manje važnih podataka te pomaže u donošenju odluka i podupire učinkovit prijenos znanja kako bi se ostvarili poslovni ciljevi. *Big Data* se sastoji od četiri dimenzije:

- Volumen (količina podataka) – koncept *Big Data* se odnosi na skupove podataka čija veličina prelazi kapacitet običnih alata za prikupljanje, pohranu, upravljanje i analizu.
- Raznolikost (raznovrsnost podataka) – veliki skupovi podataka dolaze iz različitih izvora, a to su transakcijski sustavi, društvene mreže ili internet. Ti se podaci dinamički mijenjaju i vrlo su nestrukturirani, što znači da nisu prikladni za tradicionalne oblike analize.
- Brzina (brzina generiranja novih podataka i analiza) – analiza podataka se provodi gotovo u realnom vremenu.
- Vrijednost (vrijednosni podaci) – opći cilj je da se cijela masa podataka izolira na ono što je najvažnije i zato je bitno da rezultati odražavaju stvarne uvjete i vode do najpovoljnijih poslovnih aktivnosti.

*Big Data* omogućuje analizu podataka na naprednijoj razini od tradicionalnih alata. Pomoću ove tehnologije se obrađuju i kombiniraju čak i podaci prikupljeni u međusobno nekompatibilnim sustavima, bazama podataka i web-lokacijama kako bi se dobila jasna slika situacije u kojoj se poduzeće nalazi. [8]

#### **3.1.4. Kibernetско-fizički sustavi**

Kibernetско-fizički sustavi su sustavi koji se sastoje od inteligentnih fizičkih komponenti, objekata ili sustava s integriranim memorijskim i računalnim mogućnostima, koji povezani u mreže omogućuju ostvarivanje „pametne“ tvornice. Sustavi povezani u mreže mogu međusobno komunicirati što proizvodnji otvara nove mogućnosti na području praćenja trenutnog stanja sustava, praćenja pojave škarta, održavanja i slično. Glavne karakteristike kibernetско-fizičkih sustava su:

- povezivanje digitalne i fizičke dimenzije kroz spoj informacijske i operativne tehnologije,
- inteligentni sustavi upravljanja, ugrađeni softver i komunikacijske mogućnosti,
- mogu se jedinstveno identificirati putem Internet tehnologije,
- sadrže mehatroničke elemente (regulatore, senzore i aktuatore),
- osnovni gradbeni element Industrije 4.0, omogućuju praćenje i daljinsko upravljanje,
- omogućuju pametne tvornice, pametnu logistiku i druga pametna područja primjene.

Kibernetско-fizički sustavi su usko povezani s Internetom stvari, računalnim oblakom i velikim skupovima podataka. [4]

## 4. SIMULACIJA

Jedna od metoda koja se koristi u Industriji 4.0 je simulacija. Simulacija je imitacija rada procesa ili sustava u stvarnom svijetu u zavisnosti o vremenu. Bilo da se provodi ručno ili na računalu, simulacija uključuje stvaranje umjetne povijesti sustava i promatranje te umjetne povijesti kako bi se izvukli zaključci o operativnim karakteristikama stvarnog sustava.

Razvojem simulacijskog modela proučava se ponašanje sustava tijekom vremena. Simulacijski model se obično sastoji od niza pretpostavki koji se odnose na rad sustava. Te su pretpostavke izražene u matematičkim, logičkim i simboličkim odnosima između entiteta ili objekata sustava. Kad je model razvijen i validiran<sup>1</sup> može se upotrebljavati za istraživanja kroz „što ako“ pitanja o stvarnom sustavu. Potencijalne promjene sustava mogu se prvo simulirati, kako bi se predvidio njihov utjecaj na performanse sustava. Dakle, simulacijsko modeliranje se može koristiti i kao alat za analizu predviđanja učinka promjena na postojeće sustave i kao alat za projektiranje predviđanja izvedbe novih sustava pod različitim okolnostima.

Raspoloživost posebno namijenjenih simulacijskih jezika, velike računale mogućnosti i želja za smanjenjem troškova učinili su simulaciju jednim od najčešće korištenim alatom u istraživanju operacija i analizi sustava. Karakteristike korištenja simulacija:

- simulacija omogućuje proučavanje i eksperimentiranje unutarnjih interakcija složenog sustava ili podsustava sa složenim sustavom,
- mogu se simulirati informacijske, organizacijske i okolišne promjene te se može promatrati učinak tih promjena na ponašanje modela,
- znanje stečeno simulacijskim modeliranjem može se koristiti pri predlaganju poboljšanja promatranog sustava,
- promjenom ulaznih podataka i promatranjem izlaznih rezultata dobivaju se vrijedne informacije o važnosti pojedinih varijabli i njihovih interakcija,
- simulacije osnažuju metodologiju analitičkih rješenja,
- eksperimentiranje s novim dizajnom i smjerovima prije implementacije, kako bi se pripremio za ono što se može dogoditi,

---

<sup>1</sup> Ovjeren, potvrđen, učinjen važećim.

- provjera analitičkih rješenja,
- simuliranje različitih mogućnosti stroja u određivanju njegovih zahtjeva,
- simulacijski modeli za učenje bez troškova i smetnji na radnom mjestu,
- animacijom simulirane operacije se plan može vizualizirati,
- suvremeni sustavi su toliko složeni da se njihove unutarnje interakcije mogu prikazati samo simulacijom.

Simulacije imaju mnoge prednosti, ali i neke nedostatke. Prednosti simulacija:

- mogu se istražiti nove odluke, operativne procedure, tokovi informacija i slično bez ometanja poslovanja stvarnog sustava,
- novi dizajn opreme, fizički raspored, transportni sustavi i drugo se može testirati bez izdvajanja sredstava za njihovo nabavljanje,
- testiranje hipoteza izvedivosti pojedinih pojava,
- ubrzavanje ili usporavanje vremena izvođenja pojedinih fenomena,
- uvid o interakciji varijabli,
- uvid o važnosti varijabli u performansama sustava,
- provedba analize uskog grla,
- pomoć u razumijevanju kako sustav doista funkcionira,
- odgovori na pitanja „što ako“.

Nedostaci simulacija su:

- potrebno je iskustvo za postavljanje modela, a modeli postavljeni od dva različita pojedinca najčešće neće biti isti,
- rezultate simulacije može biti teško interpretirati,
- simulacijsko modeliranje i analiza mogu biti dugotrajni i skupi,
- korištenje simulacije u slučajevima kad je analitičko rješenje moguće ili čak poželjnije. [9]

Primjena simulacija je zaista velika, a koriste se u proizvodnji, poslovnoj obradi, građevini, upravljanju projektima, logistici, prijevozu, distribuciji, vojnoj primjeni, zdravstvu i mnogim drugim granama. Za modeliranje sustava, potrebno je razumjeti koncept i okvir sustava.

## 4.1. Sustav

Sustav je definiran kao skupina objekta koji su spojeni u neku interakciju ili međuovisnost u cilju ostvarenja neke svrhe. Na sustav često utječu promjene koje se događaju izvan sustava, odnosno u okolina sustava. U simulacijskom modeliranju je potrebno odrediti granicu između sustava i okoline, a ako se želi uzeti u obzir učinak okoline, tada se taj odnos smatra aktivnost sustava. [9]

### 4.1.1. Komponente sustava

Da bi se sustav mogao razumjeti i analizirati, potrebno je definirati komponente sustava:

- entitet – objekt interesa u sustavu,
- atribut – svojstvo entiteta,
- aktivnost – vremensko razdoblje određene duljine,
- stanje sustava – skup varijabli potrebnih za opis sustava u bilo kojem trenutku,
- događaj – trenutna pojava koja može promijeniti stanje sustava.

Tablica 4.1 prikazuje primjere sustava i njihovih komponenti. Prikazan je samo djelomičan popis komponenata sustava jer za potpuni popis mora biti poznata svrha istraživanja. [9]

**Tablica 4.1. Primjeri sustava i njihovih komponenti [9]**

Sustav	Entiteti	Atributi	Aktivnosti	Događaji	Stanje sustava
<b>Bankovni</b>	Klijenti	Provjera stanja računa	Uplata pologa	Prispijeće	Broj klijenata koji čekaju
<b>Proizvodni</b>	Strojevi	Brzina, kapacitet, stopa kvara	Zavarivanje, tokarenje, glodanje	Zastoj	Status strojeva
<b>Sustav zaliha</b>	Skladište	Kapacitet	Rukovanje	Potražnja	Razina zaliha
<b>Komunikacijski</b>	Poruke	Duljina, destinacija	Prijenos	Dolazak na destinaciju	Broj prijenosa poruka

S obzirom da se u radu prikazuje proizvodni sustav, taj primjer je i najzanimljiviji. U sustavu proizvodnje strojevi predstavljaju entitete, a brzina obrade, kapacitet stroja, stopa kvara i slično čine atribute. Aktivnosti na stroju mogu biti ovisno o vrsti i namjeni stroja, zavarivanje, tokarenje, glodanje, montiranje i dr. Na stanje sustava utječu neki događaji kao npr. kvar stroja koji se opisuju varijablama i predstavljaju stanje proizvodnog sustava, odnosno je li stroj slobodan, zauzet ili u kvaru.

## 4.2. Koraci simulacije

1. Formulacija problema – analitičar mora osigurati da se opisani problem jasno razumije, a donositelji odluka se moraju složiti s formulacijom problema.
2. Postavljanje ciljeva i ukupnog projektnog plana – ciljevi ukazuju na pitanja na koja se simulacijom treba odgovoriti. U ovom koraku treba odrediti je li simulacija odgovarajuća metodologija za formulirani problem i postavljene ciljeve.
3. Izrada konceptualnog modela – izgradnja jednostavnog modela koji će davati točne i korisne podatke. Složenost modela ne bi smjela biti veća od one koja je potrebna za postizanje svrhe modela.
4. Prikupljanje podataka – korak u kojem se prikupljaju potrebni podaci, zahtjeva veliki dio ukupnog vremena potrebnog za izvođenje simulacije, stoga je s ovim korakom potrebno započeti što je ranije moguće.
5. Prevođenje modela – model se unosi u kompjuterski prepoznatljiv format, ovisno o programu koji koristimo. Odlučuje se između programiranja na simulacijskom jeziku i korištenja softvera za simulaciju posebne namjene. Simulacijski jezici su moćni i fleksibilni, ali ako se problem može riješiti pomoću softvera za simulaciju, vrijeme razvoja modela je uvelike smanjeno.
6. Verifikacija – korak u kojem se provjerava je li model izrađen ispravno i jesu li ulazni parametri i logička struktura pravilno prikazani u računalu.
7. Validacija – ocjenjivanje točnosti modela u odnosu na realni sustav koji se analizira. Ostvaruje se kalibracijom modela, iterativnim procesom uspoređivanja modela sa stvarnim ponašanjem sustava.
8. Eksperimentalni dizajn – određuju se alternative koje treba simulirati.
9. Izvođenje i analiza – provedena simulacija i naknadna analiza koriste se za procjenu mjere učinka simuliranog sustava.

10. Dodatno izvođenje – analitičar određuje jesu li potrebna dodatna izvođenja i koji bi bili dodatni eksperimenti.
11. Dokumentiranje i izvješćivanje – postoje dvije vrste dokumentacije. Prva je spremanje programa kojim se omogućuje ponovna upotreba simulacije i promjena parametara koji utječu na sustav. Druga vrsta je spremanje izvješća koji pružaju povijesni uvid u projekt simulacije.
12. Implementacija – uspjeh implementacije ovisi o uspješnosti prethodnih koraka. Ako je analitičar uključivao korisnika modela tijekom cijelog procesa simulacije te ako korisnik razumije prirodu modela i njegovih rezultata, simulacijski model se dobro primjenjuje. [9]

Postoji mnogo kvalitetnih i fleksibilnih softvera za izradu modela i provođenje simulacije. Neki od njih su Enterprise Dynamics, FlexSim, Plant Simulation, ExtendSim, Arena Simulation, Simio, AnyLogic itd. U nastavku je opisan softver Enterprise Dynamics koji se u radu koristi za prikaz i analizu proizvodnog sustava, odnosno odvijanje tehnoloških procesa.

### 4.3. Enterprise Dynamics

Enterprise Dynamics je vodeća simulacijska softverska platforma za pomoć i podršku u modeliranju i analizi gotovo svakog problema. Razvila ga je tvrtka Incontrol Simulation Software koja ima misiju dostaviti klijentu najbolje u klasi simulacijskih softvera kako bi im omogućili poboljšati infrastrukturu, poslovne procese, potporu učinkovitom, sigurnom i održivom radu.



**Slika 4.1. Enterprise Dynamics logotip [10]**

Enterprise Dynamics omogućuje pronalazak odgovora bez fizičkog ulaganja u moguće rješenje. Dobra simulacijska softverska platforma ne pruža samo brze sposobnosti modeliranja i dobre značajke vizualizacije, već pruža i mogućnost za ponovnu uporabu prethodno izrađenih modela, segmenta modela i komponenti. Fleksibilni i savršeno usklađeni

simulacijski atomi pružaju korisniku mogućnost da analizira i jednostavne i vrlo složene procese i sustave. Enterprise Dynamics je dokazani softver za simulaciju i naširoko se koristi širom svijeta. Najviše se koristi u područjima proizvodnje, skladištenja i distribucije, upravljanju materijalom, opskrbnom lancu, simulaciji željezničkog prometa te simulaciji rukovanja prtljagom.

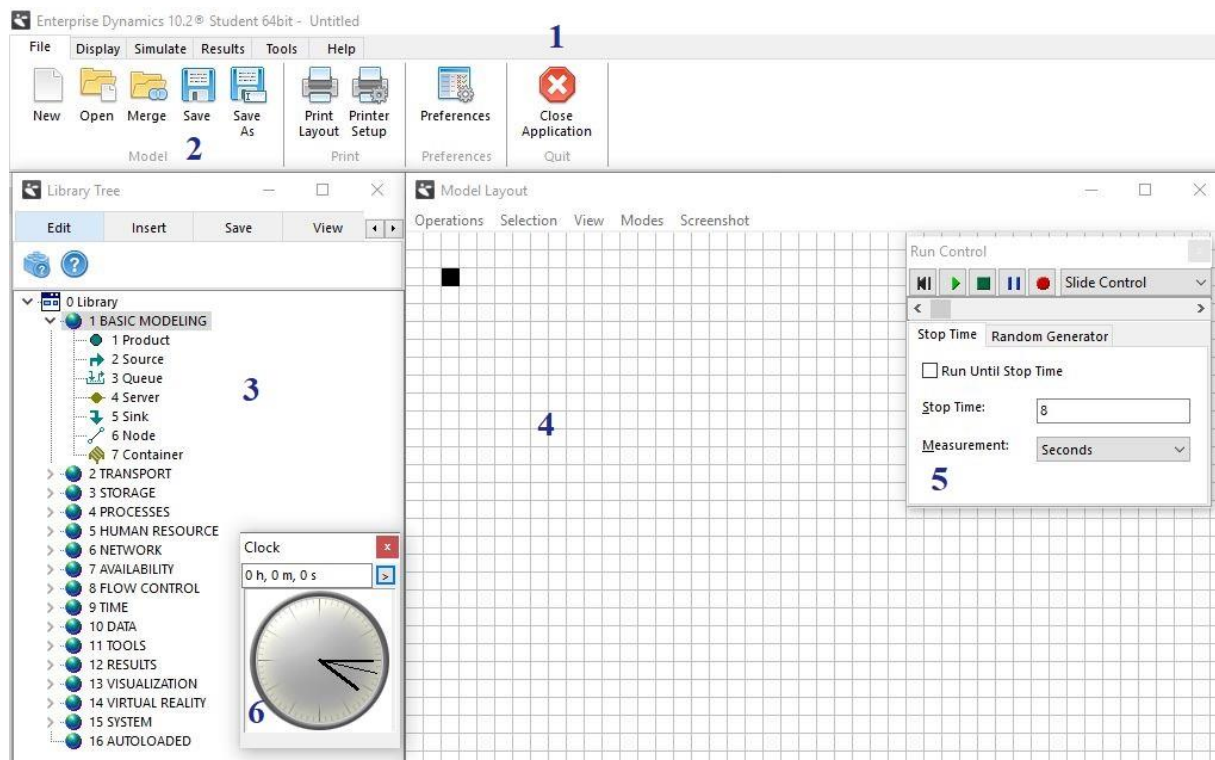
Ključne karakteristike softvera:

- moćna simulacijska platforma za sustave velikih razmjera,
- jednostavna izgradnja modela principom povuci i spusti, eng. „*drag & drop*“,
- širok izbor atoma i dodatnih paketa za različita područja primjene,
- prošireni skup unaprijed definiranih korisničkih pravila,
- moderna 2D i 3D vizualizacija,
- jednostavno grafičko korisničko sučelje,
- prošireni modul izvješćivanja o rezultatima.

Glavne prednosti simulacije koristeći Enterprise Dynamics:

- virtualna optimizacija – može se testirati i poboljšati bilo koji scenarij tijekom cijelog životnog ciklusa sustava bez narušavanja stvarnog sustava,
- vrhunska 2D i 3D vizualizacija omogućuje učinkovitu komunikaciju i podršku u uvjeravanju zainteresiranih,
- uz simulaciju se može odgovoriti na „što ako“ pitanja i optimizirati planiranje resursa,
- softver omogućuje procjenu potencijalnih ili budućih ulaganja u resurse. [10]



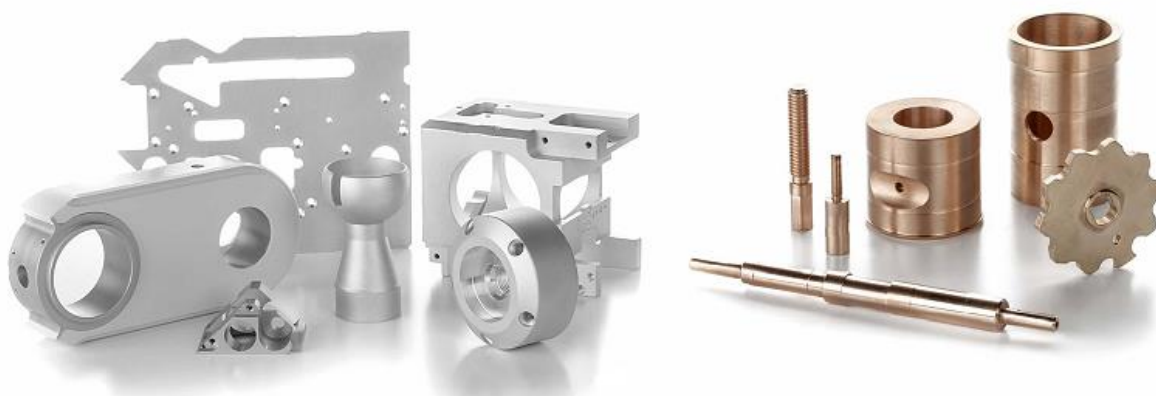


**Slika 4.2. Sučelje Enterprise Dynamics-a**

Slika 4.2 prikazuje osnovno sučelje Enterprise Dynamics-a. Osnovno sučelje se sastoji od naslovne trake (1), izborne trake (2), izbornika atoma – *Library Tree* (3), radnog prostora – *Model Layout* (4), kontrole izvođenja simulacije – *Run Control* (5) i sata (6). Iz izbornika atoma se po principu „povuci i ispusti“ atomi povlače u radni prostor u kojem se gradi model. Kontrolom izvođenja simulacije se određuje brzina i vrijeme izvođenja simulacije. Na satu koji se nalazi dolje lijevo možemo vidjeti koliko je vremena proteklo od početka simulacije.

## 5. PODUZEĆE OMP – OBRADA METALA

OMP Obrada metala je obrt čija je osnovna djelatnost precizna izrada metalnih dijelova, alata i naprava za potrebe industrije. Nalaze se u mjestu Gubaševo, u Krapinsko-zagorskoj županiji u neposrednoj blizini grada Zaboka. Proizvodnja se temelji isključivo po narudžbama kupaca, a asortiman čini nekoliko tisuća različitih, većinom izvanstandardnih metalnih proizvoda potrebnih za kemijsku, prehrambenu, procesnu, medicinsku i automobilsku industriju. Obrađuju se različite vrste materijala od kojih većinom prevladava nehrđajući čelik, crni čelik, aluminij, mesing, bakar i bronca. Slika 5.1 prikazuje neke proizvode OMP-a. Većina kupaca su iz zemalja Europske Unije, a samo manji dio proizvodnje se radi za domaće tržište. Tijekom godina se obrt OMP sve više okreće proizvodnji zahtjevnih i kompliciranih proizvoda, pri čemu je potreban veliki angažman stručno osposobljenih djelatnika te kvalitetnih i tehnički naprednih strojeva.



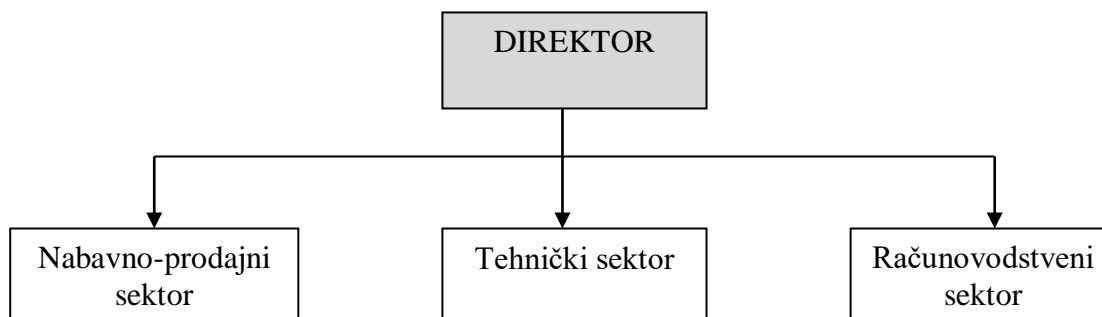
Slika 5.1. Dio proizvodnog programa [11]

Želja obrta je da postane europski prepoznata tvrtka za izradu kvalitetnih, maloserijskih dijelova i proizvoda u metalnoj industriji pa iz tog razloga poduzima značajne napore u praćenju tehnološkog napretka kroz svoje stalno proširenje i nadogradnju. 2018. godine je završen projekt dogradnje proizvodne hale i podizanja tehnološkog nivoa proizvodnje i prerade metala. Obrt OMP ima preko 45 zaposlenih, više od 50 strojeva u pogonu te radi oko 6000 različitih pozicija. [11]

### 5.1. Organizacijska struktura

Da bi se ostvarili proizvodni i poslovni zadaci u poduzeću, mora postojati organizacijski sustav izražen organizacijskom strukturom, te proizvodni i poslovni podsustav u kojima se zbivaju proizvodni i poslovni procesi. Pod organizacijskom strukturom

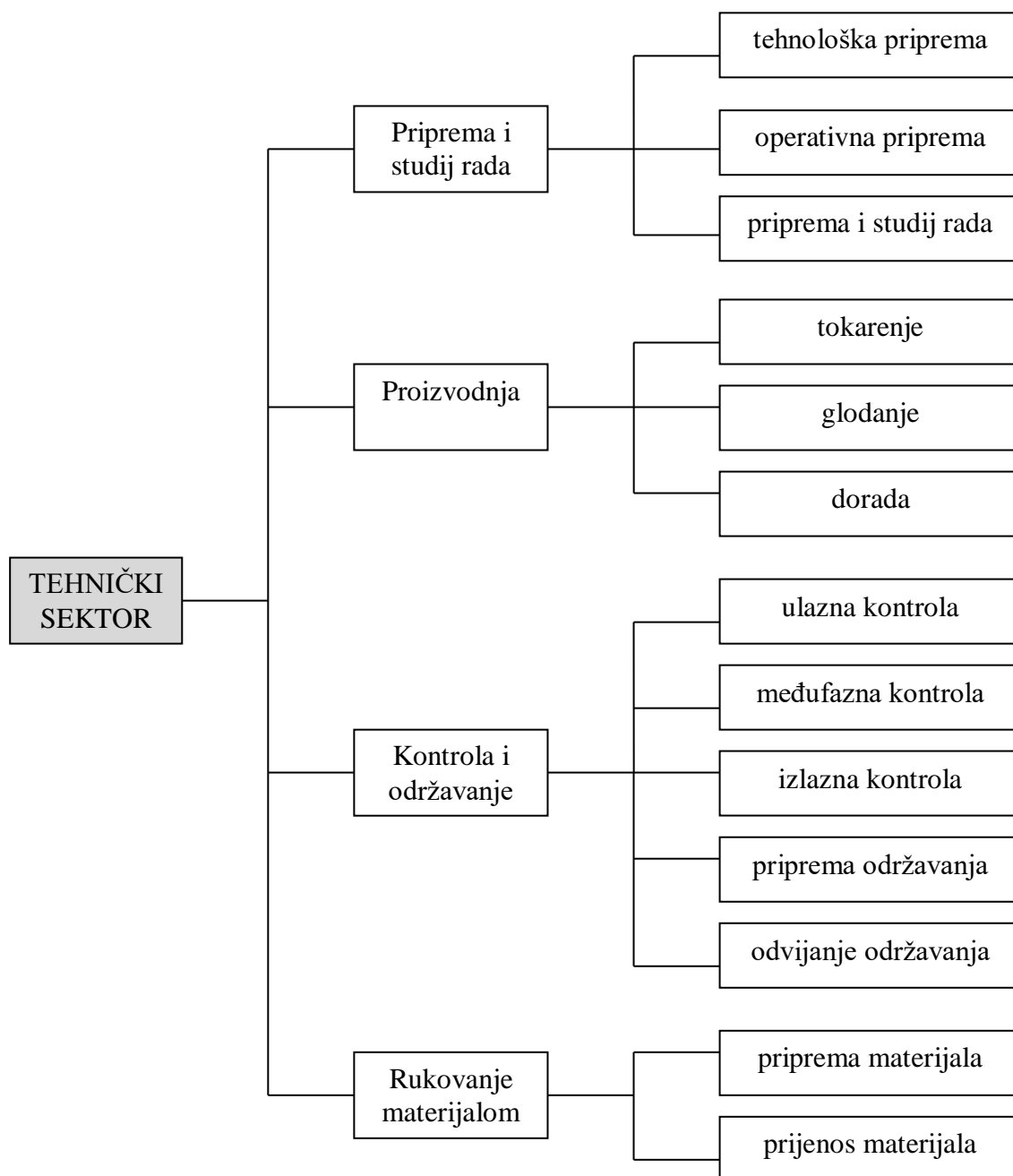
podrazumijeva se utvrđeni sustav sektora, odjela i službi, njihovih međusobnih veza i odnosa, koji osiguravaju da se za svaku djelatnost zna koje poslove obuhvaća i što je njezin zadatak. U poduzeću OMP djelatnosti se provode kroz nabavno-prodajni sektor, tehnički sektor i računovodstveni sektor, kao što to prikazuje Slika 5.2.



**Slika 5.2. Organizacijska struktura**

Na vrhu organizacijske strukture je direktor koji koordinira i vodi poslove za cjelokupno poduzeće. Direktor ujedno predstavlja i kadrovski sektor, što znači da odabire kvalitetan kadar i nadzire iskoristivost radnog potencijala zaposlenika. Nabavno-prodajni sektor nabavlja materijal, dijelove, alate i sve što je potrebno za proizvodnju i kvalitetan rad te prodaje gotove dijelove čime se osiguravaju sredstva poduzeća za daljnji rad. Djelatnici u računovodstvu organiziraju, planiraju i provode aktivnosti u računovodstvenom sektoru. Zadatak im je također da prate kretanje ukupnih sredstava poduzeća i ekonomičnost poslovanja te da o tome obavještavaju direktora. Glavna svrha tehničkog sektora je da osigura normalan tok proizvodnje, a to provodi kroz službe koje prikazuje Slika 5.3.

Na čelu svakog sektora je voditelj koji uz visoku stručnu spremu ima i puno iskustva u obavljanju tih poslova. Također, na čelu službi u tehničkom sektoru su voditelji koji imaju visoku ili višu stručnu spremu te zajedničkom suradnjom upravljaju proizvodnjom. Ostali djelatnici (CNC operateri, poslužitelji strojeva, skladištar, djelatnici računovodstva) imaju srednju stručnu spremu.



**Slika 5.3. Organizacija tehničkog sektora**

Kroz pripremu rada obavljaju se poslovi projektiranja tehnološkog i proizvodnog procesa u tehnološkoj fazi, a u operativnoj pripremi se planira i prati tijekom proizvodnje, rokovi, potrošak materijala, dostupnost alata i slično. S obzirom da se proizvodnja OMP-a temelji striktno na narudžbama kupaca, projektiranje i konstrukcija proizvoda nije u njihovoj domeni što znači da priprema rada mora biti detaljno provedena. Kroz ulaznu, međufaznu i izlaznu kontrolu se osiguravaju kvalitetni i dimenzijski točni proizvodi. Mjerni laboratorij raspolaže s naprednim mjernim uređajima, a neke od njih čine: Mitutoyo Linear Height

visokoučinkoviti 2D mjerni sustav, Mitutoyo profil projektor, Tesa 3D Micro-Hite automatizirani mjerni stroj, Nikon Altera 3D koordinatni mjerni uređaj. Održavanje mora osigurati pouzdano i ispravno djelovanje svih sredstava za rad. U to spada održavanje strojeva, alata i naprava. Uglavnom se provodi korektivno održavanje uz nastojanje da se popravci odrade što brže kako ne bi bilo dugih zastoja i ometanja rada.

## 5.2. Proizvodnja

Za proizvodnju zahtjevnih i kompliciranih proizvoda su potrebni kvalitetni i tehnički napredni strojevi. U pogonu obrta OMP nalazi se više od 40 strojeva, a operacije koje se izvode su rezanje, tokarenje, glodanje, brušenje i bušenje.

Strojevi za tokarenje:

- 17 dva-osnih tokarilica (Nakamura, Traub, Miyano, Doosan)
- 4 tri-osnih tokarilica (Indeks, Nakamura, Traub, Doosan)
- 3 četiri-osnih tokarilica (Nakamura)
- 2 šest-osnih tokarilica (Doosan i Hwacheon)

Strojevi za glodanje:

- 6 tri-osna CNC obradna centra (Doosan, Mectron, Quaser)
- 2 četiri-osna CNC obradna centra (Doosan)
- 4 pet-osna CNC obradna centra (DMG, Mori, Quaser, Hermle, Fanuc)

Strojevi za rezanje:

- 2 automatske pile (Kasto)

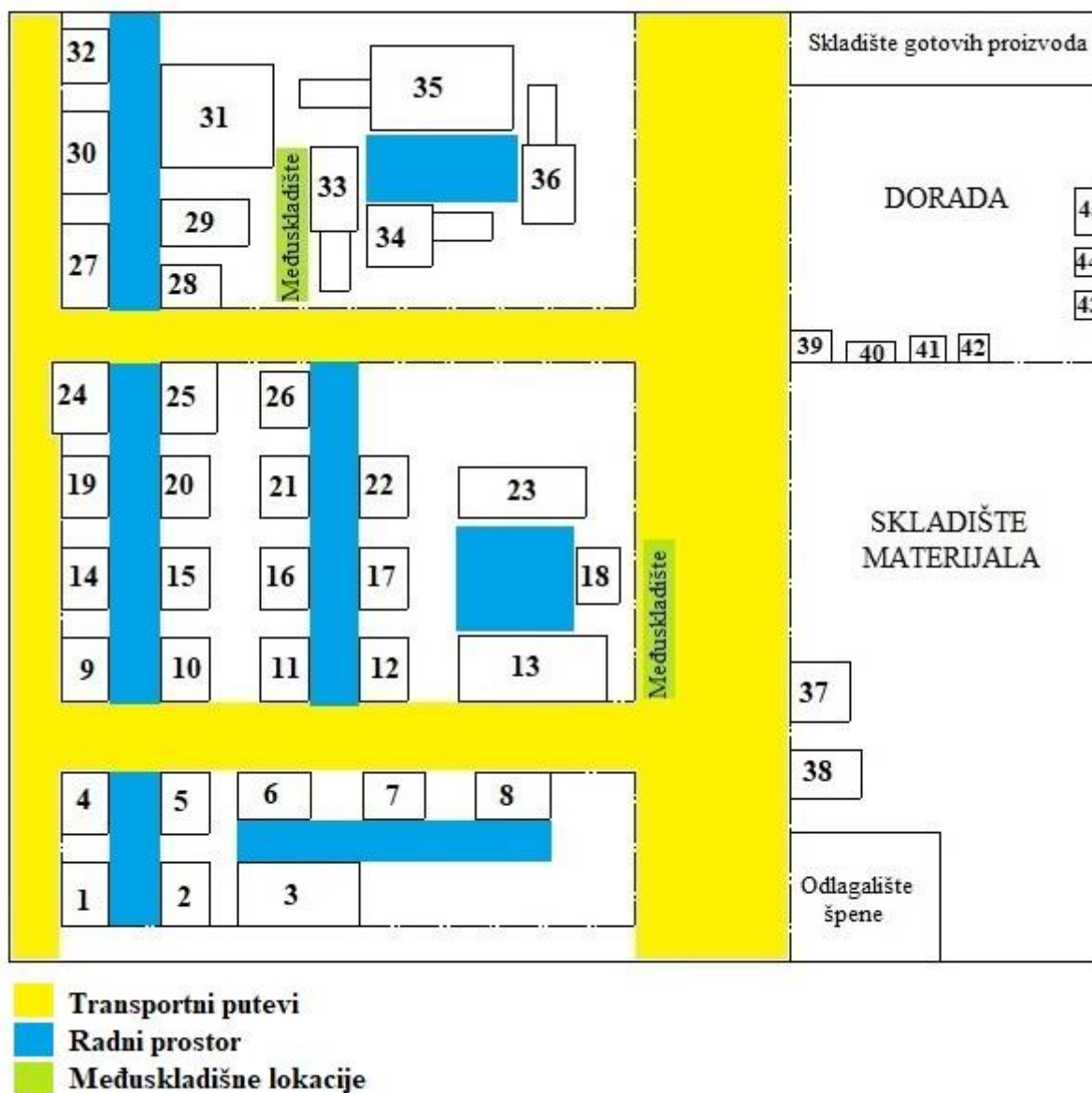
Uz nabrojane strojeve u pogonu se nalaze i klasični i poluautomatski strojevi za tokarenje, glodanje, bušenje i brušenje. Slika 5.4 prikazuje pet-osni CNC obradni centar Hermle i šest osnu tokarilicu Hwacheon.



**Slika 5.4. Pet-osni CNC obradni centar i šest-osna tokarilica**

### **5.2.1. Raspored strojeva**

U proizvodnom pogonu OMP-a se nalaze strojevi za rezanje, tokarenje, glodanje te klasični i poluautomatski strojevi za tokarenje, glodanje, bušenje i brušenje. Slika 5.5 prikazuje raspored strojeva s radnim mjestima i prikazom skladišnih i međuskladišnih lokacija. Žutom bojom označeni su transportni putevi kojima se povezuju skladišta sa strojevima i omogućuje tok materijala. Plavom bojom je označen radni prostor, odnosno radna mjesta CNC operatera i poslužitelja strojeva. Zelenom bojom su označene međuskladišne lokacije, jedna je za odjel glodanja, a druga za odjel tokarenja.



**Slika 5.5. Raspored strojeva**

Strojevi su radi jednostavnosti i preglednosti označeni brojevima, pa tako strojevi od broja 1 do 23 te od 33 do 36 predstavljaju odjel tokarenja. Strojevi pod brojem 24 do 32 su u odjelu glodanja. U skladištu materijala nalaze se strojevi za rezanje, dvije automatske pile Kasto – označene su brojevima 37 i 38. Kraj skladišta materijala se nalazi odlagalište metalne špene (odvojene čestice). Nakon što se prikupi dovoljno špene sa strojeva i s dorade, špene se šalje na recikliranje i ponovno korištenje jer je njen postotak iskoristivosti jako veliki.

U doradi se nalaze klasični i poluautomatski strojevi za tokarenje, glodanje, bušenje i brušenje – označeni su brojevima 39, 40, 41, 42, 43, 44 i 45. Odjel dorade izvodi operacije tokarenja, glodanja, bušenja i brušenja u slučajevima:

- kada je jednostavnije i brže izvesti određenu operaciju na klasičnim i poluautomatskim strojevima nego na CNC stroju,
- kada je potrebno popraviti obradak, odnosno osigurati dimenzijsku točnost,
- potrebe za jednostavnom doradom.

Glavni zadaci odjela dorade su:

- skidanje srha,
- pjeskarenje,
- pranje,
- priprema proizvoda koji idu na bojanje ili drugu površinsku obradu,
- pakiranje proizvoda.

Odmah do odjela dorade se nalazi skladište gotovih proizvoda. Gotovi proizvodi su ovisno o veličini smješteni u ladičare ili na polične regale. Mali proizvodi se stavljaju u vrećice pa u ladice, a veći proizvodi se slažu u kutije i stavljaju na polične regale.

Strojevi za tokarenje prema brojevima sa Slike 5.5:

- 1, 5, 9, 10, 14, 15, 19, 20 – Doosan Lynx 220,
- 2 – Daewoo Lynx 200,
- 3 – Hwacheon Hi-TECH 230 AL,
- 4 – Daewoo Lynx 210,
- 6 – Miyano BNA 42,
- 7 – Doosan Puma 240,
- 8 – Doosan Lynx 2100 LMS,
- 11, 16 – Nakamura Tome TMC-15,
- 12 – Doosan Lynx 220 LM,
- 13 – Indeks V 200,
- 17, 22 – Miyano BNC-34,
- 18 – Daewoo Puma 160,
- 21 – Traub TND 160,
- 23 – Traub.
- 33 – Nakamura Tome AS-200,
- 34 – Nakamura Tome SC-200,
- 35 – Nakamura Tome NTRX-300,
- 36 – Nakamura Tome SC-200.

Strojevi za glodanje prema brojevima sa Slike 6.5:

- 24, 25 – Quaser MV 184,
- 26 – Fanuc Robodrill,
- 27 – Daewoo Mynx,
- 28 – Mectron MTV-T360,
- 29 – DMG Mori Milltap 700,
- 30 – Doosan DNM 400,
- 31 – Hermle C22,
- 32 – Daewoo Ace TC 400.



Strojevi pod brojevima 31 – Hermle C22 i 35 – Nakamura Tome NTRX-300 imaju svoje postolje koje služi za prihvat stroja, prihvat opterećenja te njihov prijenos na temelj stroja. To znači da se te strojeve u slučaju razmještaja strojeva ne isplati pomicati jer bi tada bila potrebna ponovna izgradnja postolja (temelja).

Za odjel tokarenja i glodanja postoji međuskladište koje je na Slici 5.5 označeno zelenom bojom. U međuskladišta se odlažu obratci koji se dalje moraju obrađivati, ali je potreban stroj zauzet. Npr. nakon tokarenja je potrebna operacija glodanja, no svi obradni centri su zauzeti pa se obratci odlažu u međuskladište. Pored svakog stroja se nalazi pomoćni stol na kojem se nalaze mjerni uređaji i oprema te obratci koji će se obraditi i gotovi proizvodi. Slika 5.6 prikazuje pomoćni stol uz stroj.



**Slika 5.6. Odlaganje materijala na pomoćni stol**

Slika 5.6 prikazuje odlaganje materijala na pomoćni stol gdje su u jednoj kutiji gotovi proizvodi, a u drugoj obratci koji će se obraditi. Na pomoćnom stolu se nalazi i mikrometar te mjerna oprema za provjeru provrta, navoja i slično.

## 6. IZBOR I ANALIZA REPREZENTANATA

Kvalitetan prikaz tehnoloških procesa nije moguć bez pomno izvedene analize, koja se izvodi u većem ili manjem opsegu. Svrha prikaza i analize tehnoloških procesa je utvrđivanje slabih i dobrih mjesta proizvodnog sustava. Na taj način se otkrivaju uska grla, pojave u proizvodnom sustavu koje sprječavaju da se raspoloživi strojevi i oprema u potpunosti iskoriste. Daljnjom analizom i razradom, uska grla se mogu otkloniti, odnosno proizvodni sustav se može unaprijediti. S druge strane, otkrivena dobra mjesta se nastoje zadržati i prenijeti na ostatak proizvodnog sustava.

Nakon što su određeni osnovni podaci o proizvodnom programu i strojevima, odabiru se reprezentanti proizvoda kojima se reprezentira postojeći proizvodni program. Izborom reprezentativnih proizvoda, obujam ulaznih podataka se nastoji smanjiti, a vrijeme analize skratiti. Pravilnim izborom reprezentanata se neznatno utječe na točnost prikaza proizvodnog programa i njihovog tehnološkog procesa izrade.

Najprije se uzelo u razmatranje desetak proizvoda različitih proizvodnih programa, a zatim su odabrani reprezentanti koji se najčešće proizvode. Tablica 6.1 prikazuje popis odabranih reprezentanata čiji se nacrti nalaze u prilogu.

**Tablica 6.1. Popis odabranih reprezentanata**

	Materijal	Broj operacija	Redoslijed operacija
<b>Reprezentant 1</b>	Nehrđajući čelik	4	REZ-TOK-TOK-BUŠ
<b>Reprezentant 2</b>	Aluminij	4	REZ-GLO-GLO-BUŠ
<b>Reprezentant 3</b>	Nehrđajući čelik	9	REZ-GLO-GLO-GLO-GLO-BUŠ-BUŠ-GLO-GLO
<b>Reprezentant 4</b>	Aluminij	4	REZ-TOK-TOK-GLO
<b>Reprezentant 5</b>	Nehrđajući čelik	4	REZ-TOK-GLO-GLO

Prijenos polaznog materijala od skladišta do strojeva na kojima se obavlja operacija se vrši po transportnim putevima. Proizvodi koje OMP proizvodi su uglavnom manjih

dimenzija, stoga nisu potrebna posebna transportna sredstva. Rukovanje materijalom se odvija ili ručno u kutijama ili pomoću ručnog paletnog viličara.

## 6.1. Reprezentant 1

Reprezentant 1 je proizvod od nehrđajućeg čelika koji se koristi u procesnoj industriji, točnije predstavlja dio metalnog kompenzatora. Reprezentant 1 se proizvodi četiri puta godišnje u seriji od 100 komada s rokom isporuke od 4 tjedna. Tehnološki proces izrade provodi se kroz četiri operacije sa sljedećim vremenima:

1. Rezanje – šipka od nehrđajućeg čelika  $\varnothing 45$  se reže na jednoj od pila na duljinu od 79,5 mm.

Komadno vrijeme operacije rezanja,  $t_I = 1,2$  min

Ukupno vrijeme operacije iznosi 120 min.

2. Tokarenje – prvo stezanje – izvodi se na tokarilici Doosan Lynx 220.

Pripremno-završno vrijeme  $t_{PZ} = 180$  min

Tehnološko vrijeme  $t_t = 4,5$  min

Pomoćno vrijeme  $t_p = 0,15$  min

Komadno vrijeme  $t_I = 6,45$  min

Ukupno vrijeme operacije iznosi 645 min.

3. Tokarenje – drugo stezanje – izvodi se na tokarilici Doosan Lynx 220.

Pripremno-završno vrijeme  $t_{PZ} = 90$  min

Tehnološko vrijeme  $t_t = 3,5$  min

Pomoćno vrijeme  $t_p = 0,15$  min

Komadno vrijeme  $t_I = 4,55$  min

Ukupno vrijeme operacije iznosi 455 min.

4. Bušenje – treće stezanje – izvodi se na obradnom centru Daewoo ACE TC 400.

Pripremno-završno vrijeme  $t_{PZ} = 30$  min

Tehnološko vrijeme  $t_t = 1$  min

Pomoćno vrijeme  $t_p = 0,15$  min

Komadno vrijeme  $t_I = 1,45$  min

Ukupno vrijeme operacije iznosi 145 min.

## 6.2. Reprezentant 2

Reprezentant 2 se proizvodi od aluminija, a svoju ulogu ima u medicinskoj industriji kao dio optičkog sklopa. Proizvodi se u seriji od 150 komada s rokom isporuke od 4 tjedna, a godišnje se proizvode dvije serije reprezentanta 2. Tehnološki proces izrade provodi se kroz četiri operacije sa sljedećim vremenima:

1. Rezanje – aluminijska šipka pravokutnog poprečnog presjeka 28 x 25 mm se na jednoj od pila reže na duljinu 15 mm.

Komadno vrijeme operacije rezanja,  $t_l = 0,4$  min

Ukupno vrijeme operacije iznosi 60 min.

2. Glodanje – prvo stezanje – izvodi se na manjem obradnom centru kao što je Mectron MTV-T360.

Pripremno-završno vrijeme  $t_{PZ} = 120$  min

Tehnološko vrijeme  $t_t = 1,5$  min

Pomoćno vrijeme  $t_p = 0,15$  min

Komadno vrijeme  $t_l = 2,45$  min

Ukupno vrijeme operacije iznosi 367,5 min.

3. Glodanje – drugo stezanje – izvodi se isto na manjem obradnom centru.

Pripremno-završno vrijeme  $t_{PZ} = 120$  min

Tehnološko vrijeme  $t_t = 1$  min

Pomoćno vrijeme  $t_p = 0,15$  min

Komadno vrijeme  $t_l = 1,95$  min

Ukupno vrijeme operacije iznosi 292,5 min.

4. Bušenje – treće stezanje – izvodi se na obradnom centru.

Pripremno-završno vrijeme  $t_{PZ} = 60$  min

Tehnološko vrijeme  $t_t = 1$  min

Pomoćno vrijeme  $t_p = 0,15$  min

Komadno vrijeme  $t_l = 1,55$  min

Ukupno vrijeme operacije iznosi 232,5 min.

### 6.3. Rerezentant 3

Rerezentant 3 se proizvodi za prehrambenu industriju. Proizvod se koristi kao razvodnik u aparatima za kavu. Izrađuje se od nehrđajućeg čelika u serijama od 1 000 komada s rokom isporuke od 4 tjedna. Svaki mjesec se proizvodi serija od 1 000 komada. Tehnološki proces izrade provodi se kroz devet operacija sa sljedećim vremenima:

1. Rezanje – polazni materijal je šipka pravokutnog poprečnog presjeka dimenzije 25 x 12 mm. Rezanje se izvodi na način da se posloži niz od deset šipki koje pila istovremeno reže.

Vrijeme operacije rezanja za 10 komada,  $t_n = 4$  min

Komadno vrijeme operacije rezanja,  $t_l = 0,4$  min

Ukupno vrijeme operacije iznosi 400 min.

2. Glodanje – prvo stezanje – steže se niz od 10 komada i izvodi se grubo glodanje jedne strane na obradnom centru Daewoo Mynx.

Pripremno-završno vrijeme  $t_{PZ} = 120$  min

Tehnološko vrijeme izrade 10 komada  $t_t = 8$  min

Tehnološko vrijeme izrade jednog komada  $t_t = 0,8$  min

Pomoćno vrijeme  $t_p = 0,2$  min

Komadno vrijeme  $t_l = 1,12$  min

Ukupno vrijeme operacije iznosi 1 120 min.

3. Glodanje – drugo stezanje – steže se niz od 10 komada i izvodi se grubo glodanje druge strane na obradnom centru Daewoo Mynx.

Pripremno-završno vrijeme  $t_{PZ} = 120$  min

Tehnološko vrijeme izrade 10 komada  $t_t = 10$  min

Tehnološko vrijeme izrade jednog komada  $t_t = 1$  min

Pomoćno vrijeme  $t_p = 0,2$  min

Komadno vrijeme  $t_l = 1,32$  min

Ukupno vrijeme operacije iznosi 1 320 min.

4. Glodanje – treće stezanje – steže se jedan komad i izvodi se fino glodanje jedne strane na obradnom centru Doosan DNM 400.

Pripremno-završno vrijeme  $t_{PZ} = 120$  min

Tehnološko vrijeme  $t_t = 2,5$  min

Pomoćno vrijeme  $t_p = 0,15$  min

Komadno vrijeme  $t_l = 2,77$  min

Ukupno vrijeme operacije iznosi 2 770 min.

5. Glodanje – četvrto stezanje – steže se jedan komad i izvodi se fino glodanje druge strane na obradnom centru Daewoo ACE TC400.

Pripremno-završno vrijeme  $t_{PZ} = 120$  min

Tehnološko vrijeme  $t_t = 3$  min

Pomoćno vrijeme  $t_p = 0,15$  min

Komadno vrijeme  $t_l = 3,27$  min

Ukupno vrijeme operacije iznosi 3 270 min.

6. Bušenje – peto stezanje – bušenje se izvodi na tokarilici Doosan Lynx 220. Najprije se buši jedna strana, a u sljedećem stezanju druga.

Pripremno-završno vrijeme  $t_{PZ} = 150$  min

Tehnološko vrijeme  $t_t = 3$  min

Pomoćno vrijeme  $t_p = 0,15$  min

Komadno vrijeme  $t_l = 3,3$  min

Ukupno vrijeme operacije iznosi 3 300 min.

7. Bušenje – šesto stezanje – bušenje se izvodi na tokarilici Doosan Lynx 220.

Pripremno-završno vrijeme  $t_{PZ} = 150$  min

Tehnološko vrijeme  $t_t = 3,5$  min

Pomoćno vrijeme  $t_p = 0,15$  min

Komadno vrijeme  $t_l = 3,8$  min

Ukupno vrijeme operacije iznosi 3 800 min.

8. Glodanje – sedmo stezanje – izvodi na obradnom centru Mectron MTV-T360.

Pripremno-završno vrijeme  $t_{PZ} = 120$  min

Tehnološko vrijeme  $t_t = 2,5$  min

Pomoćno vrijeme  $t_p = 0,15$  min

Komadno vrijeme  $t_l = 2,77$  min

Ukupno vrijeme operacije iznosi 2 770 min.

---

9. Glodanje – osmo stezanje – izvodi na obradnom centru Daewoo ACE TC 400.

Pripremno-završno vrijeme  $t_{PZ} = 120$  min

Tehnološko vrijeme  $t_t = 3$  min

Pomoćno vrijeme  $t_p = 0,15$  min

Komadno vrijeme  $t_l = 3,27$  min

Ukupno vrijeme operacije iznosi 3 270 min.

#### 6.4. Reprezentant 4

Reprezentant 4 se koristi u automobilskoj industriji. Proizvodi se sedam puta godišnje u serijama od 700 komada uz rok isporuke od 2 tjedna. Tehnološki proces izrade provodi se kroz četiri operacije sa sljedećim vremenima:

1. Rezanje – aluminijska cijev Ø90, debljine stjenke 12 mm se na pilama reže na duljinu 45 mm.

Komadno vrijeme operacije rezanja,  $t_l = 1$  min

Ukupno vrijeme operacije iznosi 700 min

2. Tokarenje – prvo stezanje – izvodi se na tokarilici Traub.

Pripremno-završno vrijeme  $t_{PZ} = 120$  min

Tehnološko vrijeme  $t_t = 2$  min

Pomoćno vrijeme  $t_p = 0,15$  min

Komadno vrijeme  $t_l = 2,32$  min

Ukupno vrijeme operacije iznosi 1 625 min.

3. Tokarenje – drugo stezanje – izvodi se na tokarilici Daewoo Puma 160.

Pripremno-završno vrijeme  $t_{PZ} = 120$  min

Tehnološko vrijeme  $t_t = 0,67$  min

Pomoćno vrijeme  $t_p = 0,15$  min

Komadno vrijeme  $t_l = 0,99$  min

Ukupno vrijeme operacije iznosi 692 min.

4. Glodanje – treće stezanje – izvodi se na obradnom centru DMG Mori Milltap 700, uz pomoć dvo-osnog okretnog stola.

Pripremno-završno vrijeme  $t_{PZ} = 120$  min

Tehnološko vrijeme  $t_t = 1,5$  min

Pomoćno vrijeme  $t_p = 0,15$  min

Komadno vrijeme  $t_l = 1,82$  min

Ukupno vrijeme operacije iznosi 1 275 min.

## 6.5. Reprezentant 5

Reprezentant 5 se koristi u procesnoj industriji kao dio metalnog kompenzatora. Proizvodi se u serijama od 50 komada s rokom isporuke od 4 tjedna. Godišnje se proizvedu tri do četiri serije reprezentanta 5. Tehnološki proces izrade provodi se kroz četiri operacije sa sljedećim vremenima:

1. Rezanje – polazni materijal je šipka nehrđajućeg čelika promjera  $\varnothing 80$  koja se na jednoj od pila reže na duljinu 40 mm.

Komadno vrijeme operacije rezanja,  $t_l = 6$  min

Ukupno vrijeme operacije iznosi 300 min.

2. Tokarenje – prvo stezanje – izvodi se na tokarilici Nakamura Tome SC-200.

Pripremno-završno vrijeme  $t_{PZ} = 180$  min

Tehnološko vrijeme  $t_t = 5$  min

Pomoćno vrijeme  $t_p = 0,15$  min

Komadno vrijeme  $t_l = 8,75$  min

Ukupno vrijeme operacije iznosi 437,5 min.

3. Glodanje – drugo stezanje – izvodi se na obradnom centru Quaser MV184 uz pomoć dvo-osnog okretnog stola.

Pripremno-završno vrijeme  $t_{PZ} = 240$  min

Tehnološko vrijeme  $t_t = 28$  min

Pomoćno vrijeme  $t_p = 0,15$  min

Komadno vrijeme  $t_l = 32,95$  min

Ukupno vrijeme operacije iznosi 1 647,5 min.

4. Glodanje – treće stezanje – izvodi se na obradnom centru Quaser MV184.

Pripremno-završno vrijeme  $t_{PZ} = 120$  min

Tehnološko vrijeme  $t_t = 6$  min



Pomoćno vrijeme  $t_p = 0,15$  min

Komadno vrijeme  $t_l = 8,55$  min

Ukupno vrijeme operacije iznosi 427,5 min.

## 6.6. Analiza vremena izrade

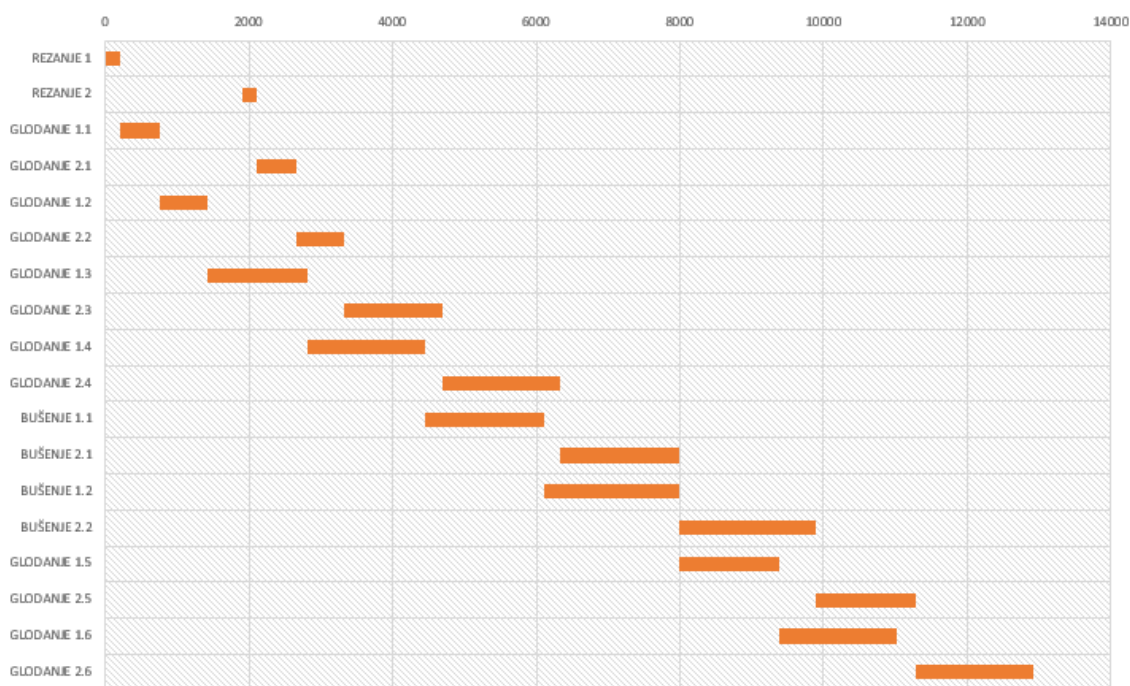
OMP – Obrada metala radi u dvije smjene, pet dana u tjednu i subotom u jednoj smjeni. Dakle, tjedno se radi 88 h, a mjesečno (4 tjedna) 352 h što u minutama iznosi 21 120. U Tablici 6.2 su navedena ukupna vremena u izradi reprezentanata. Zbrojena su pripremno-završna vremena, tehnološka vremena i pomoćna vremena za sve operacije pojedinog reprezentanta. Vremena su izražena u minutama.

**Tablica 6.2. Tehnološka vremena reprezentanata**

(min)	Ukupno pripremno-završno vrijeme	Ukupno tehnološko vrijeme	Ukupno pomoćno vrijeme	Ukupno vrijeme izrade proizvoda
<b>Reprezentant 1</b>	300	1 020	45	1 365
<b>Reprezentant 2</b>	300	585	67,5	952,5
<b>Reprezentant 3</b>	1 020	19 700	1300	22 020
<b>Reprezentant 4</b>	360	3 617	315	4 292
<b>Reprezentant 5</b>	540	2 250	22,5	2 812,5

Rok isporuke za reprezentant 4 je dva tjedna, dok za ostale reprezentante rok isporuke iznosi četiri tjedna. Iz tablice je vidljivo da su ukupna vremena izrade svih reprezentanata osim reprezentanta 3 unutar roka isporuke. Serija reprezentanta 3 je najveća te ima najviše operacija i zato je ukupno vrijeme daleko veće od ostalih reprezentanata. S obzirom da serija reprezentanta 3 iznosi 1 000 komada, ona se dijeli na manje dijelove kako bi se proizvela unutar roka isporuke. Znači reprezentant 3 se ne proizvodi kao ostali reprezentanti operaciju po operaciju za cijelu seriju, već se dijelovi serije od 500 komada proizvode paralelno. Slika 6.1 prikazuje gantogram<sup>2</sup> reprezentanta 3 na kojem se vidi početak i trajanje operacija za oba dijela serije.

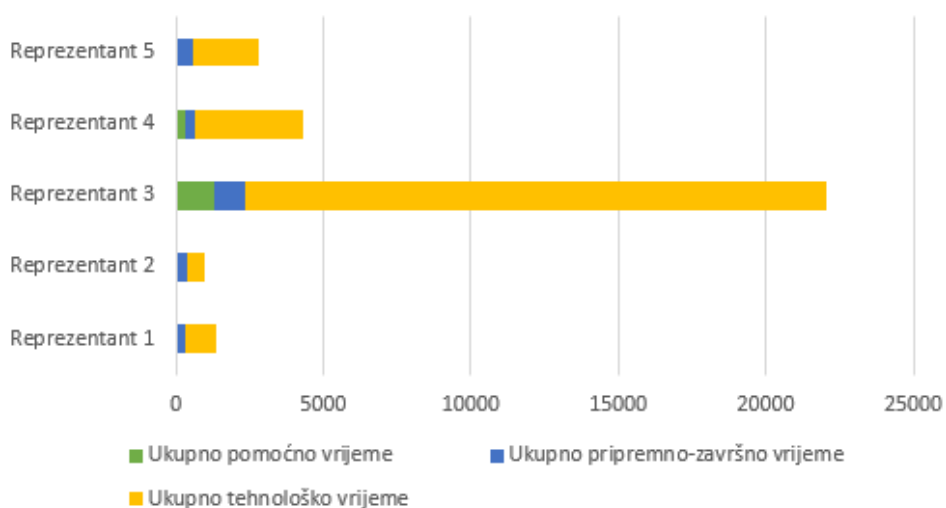
<sup>2</sup> Gantogram ili Ganttov dijagram se obično koristi u upravljanju projektima, i to je jedan od najkorisnijih načina prikazivanja aktivnosti (zadataka ili operacija) u odnosu na vrijeme. Na lijevoj strani dijagrama se nalazi popis



Slika 6.1. Gantogram reprezentanta 3

S paralelnom proizvodnjom reprezentanta 3, ukupno vrijeme izrade iznosi 12 900 minuta što je unutar roka isporuke. Ovo je idealizirani prikaz u kojem nema čekanja. U stvarnosti se operacije svakog dijela serije odvijaju jedna za drugom, ali tada kod određene operacije dolazi do čekanja na obradu. Ukupno vrijeme izrade ostaje isto bez obzira na to.

Slika 6.2 prikazuje udjele ukupnog pomoćnog, pripremno-završnog i tehnološkog vremena u ukupnom vremenu izrade reprezentanata.



Slika 6.2. Udjele vremena u ukupnom vremenu izrade

aktivnosti, a na vrhu je prikladna vremenska skala. Svaka aktivnost je prikazana horizontalnim stupcem koji označuje početak, trajanje i završetak aktivnosti. [12]

Najmanje udjela u ukupnom vremenu izrade ima ukupno pomoćno vrijeme koje je potrebno za obavljanje pomoćnih poslova kako bi se omogućili tehnološki poslovi. Pomoćna vremena ne utječu izravno na promjenu samo proizvoda pa bi iz toga razloga trebala biti što manja. Ukupno pomoćno vrijeme ovisi o broju komada te o broju operacija pa je najveće ukupno pomoćno vrijeme kod reprezentanta 3.

Jedino izravno korisno vrijeme je tehnološko jer se u tom vremenu obavlja posao izravno povezan s promjenom oblika, položaja, izgleda ili osobina materijala kroz operaciju. Njegov udio u ukupnom vremenu izrade bi trebao biti najveći, a sa Slike 6.2 je vidljivo da je tako. Međutim, vidljivo je i da udjeli pripremno-završnih vremena nisu zanemarivi. Udjeli pripremno-završnih vremena prikazani su u postocima u Tablici 6.3.

**Tablica 6.3. Udjeli pripremno-završnih vremena**

	Udio pripremno-završnog vremena
<b>Reprezentant 1</b>	21,9 %
<b>Reprezentant 2</b>	31,5 %
<b>Reprezentant 3</b>	4,6 %
<b>Reprezentant 4</b>	8,4 %
<b>Reprezentant 5</b>	19,2 %

Kod reprezentanata 3 i 4 udio pripremno-završnih vremena je ispod 10 % što je zadovoljavajuće, dok kod ostalih reprezentanata to nije slučaj. Najveći udio pripremno-završnog vremena je kod reprezentanta 2 i iznosi 31,5 %. Pripremno-završno vrijeme ovisi o tehnološkom procesu, složenosti posla, uvježbanošću radnika i organizacijskim stupnjem proizvodnje, a udio pripremno-završnog vremena se smanjuje povećanjem broja komada u seriji.

## 6.7. Prijedlozi unapređenja

Nakon prikaza i provedene analize tehnoloških procesa, primijećeno je da bi se neke stvari mogle poboljšati. Kod reprezentanata 1, 2 i 5 je udio pripremno-završnog vremena velik, a mogao bi se smanjiti. Kod reprezentanta 3 i 4 ukupno vrijeme bi se moglo smanjiti podjelom serije na manje dijelove.

### 6.7.1. Prvi prijedlog unapređenja

Kod reprezentanta 1, 2 i 5 bi se mogao povećati broj komada u seriji čime bi se smanjilo pripremno-završno vrijeme zbog smanjenja broja serija. Reprezentant 1 se proizvodi četiri puta godišnje, reprezentant 2, dva puta godišnje, a reprezentant 5, tri do četiri puta godišnje. U jednoj seriji bi se mogla proizvesti godišnja potreba za tim proizvodima čime bi se uvelike smanjio udio pripremno-završnog vremena. S obzirom da se ne radi o dimenzijski velikim proizvodima, mogu se odložiti u skladište gotovih proizvoda gdje neće ometati rad proizvodnog sustava. Tablica 6.4 prikazuje udjele pripremno-završnih vremena u ukupnom vremenu izrade godišnjih potreba navedenih reprezentanata.

**Tablica 6.4. Udio pripremno-završnog vremena u ukupnom vremenu izrade godišnjih potreba**

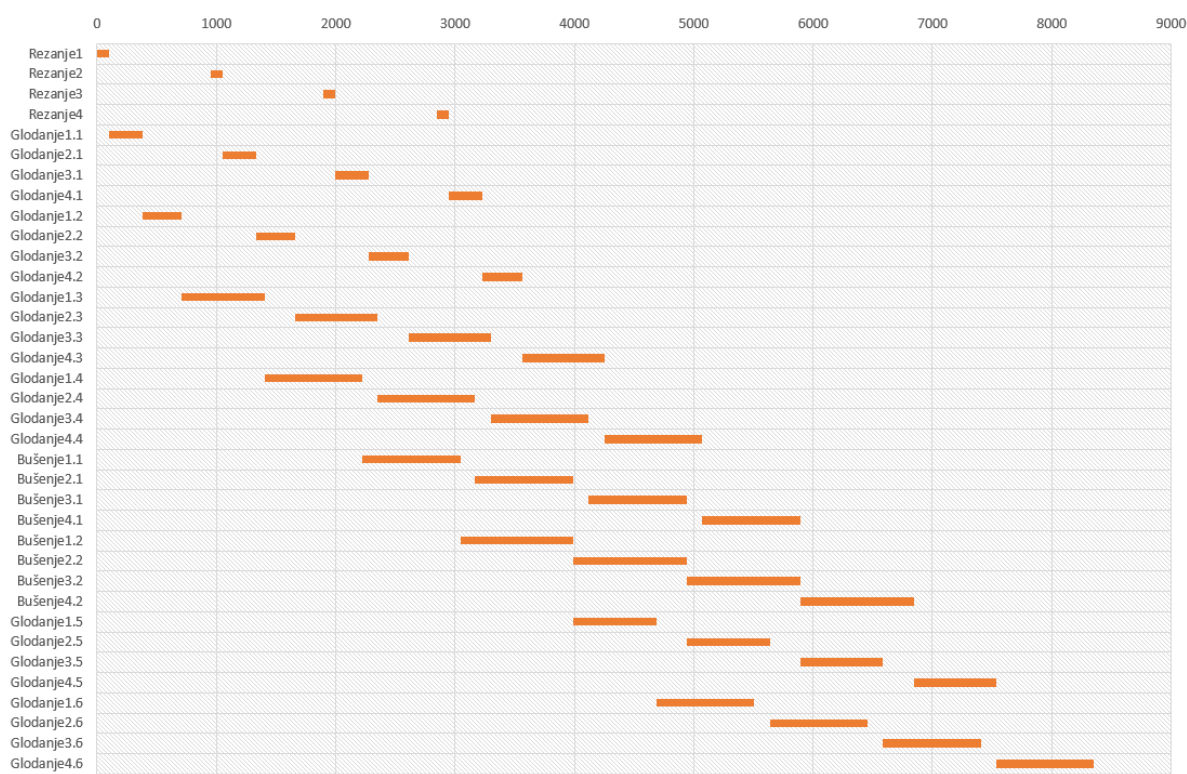
	Ukupno vrijeme izrade godišnje potrebe	Ukupno pripremno-završno vrijeme	Udio pripremno-završnog vremena u ukupnom vremenu
<b>Reprezentant 1</b>	5460	300	5,5 %
<b>Reprezentant 2</b>	1905	300	15,8 %
<b>Reprezentant 5</b>	11 250	540	4,8 %

Udjeli pripremno-završnih vremena su značajno manji u ovom slučaju. Kod reprezentanata 1 i 5 udjeli su ispod 10 %, a kod reprezentanta 2 iznosi 15,8 %. U jednoj seriji bi se proizvela godišnja potreba za tim proizvodima čime bi se smanjio udio pripremno-završnog vremena, a time povećao udio tehnološkog vremena, jedino izravno korisnog vremena.

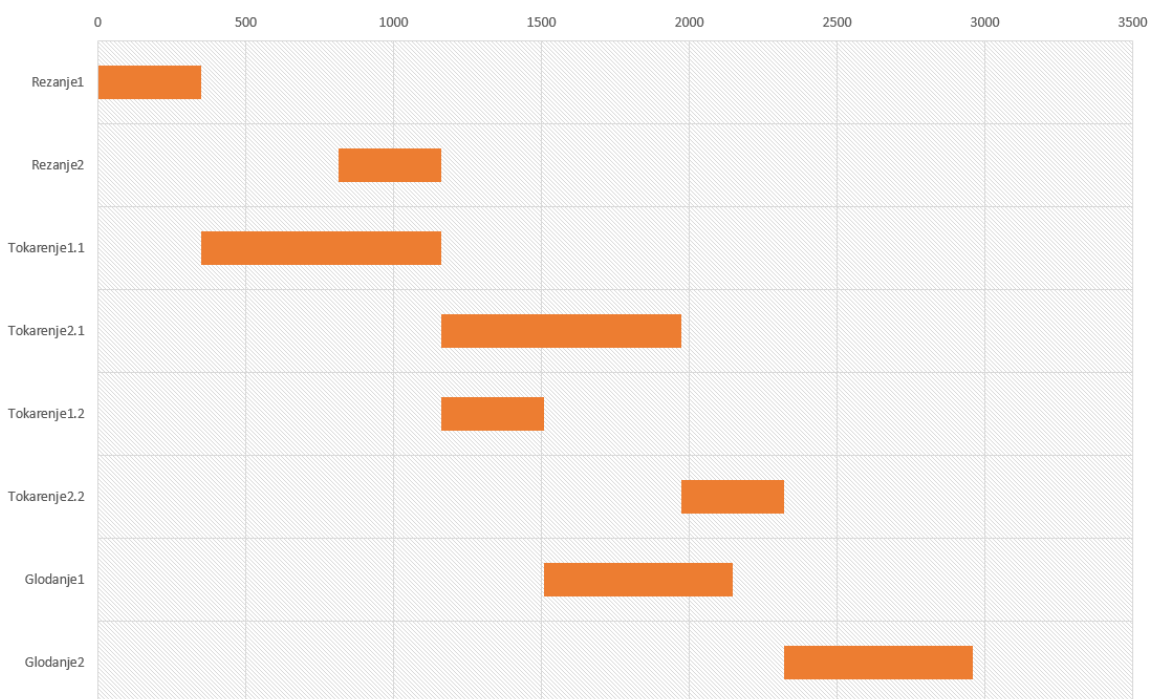
### 6.7.2. Drugi prijedlog unapređenja

Reprezentanti 3 i 4 se proizvode u velikim serijama i stoga su njihova vremena izrade veća od ostalih reprezentanata. Smanjenje ukupnog vremena izrade bi se postiglo podjelom ukupne serije na manje dijelove. Slika 6.3 i Slika 6.4 prikazuju gantograme reprezentanata 3 i 4 sa podijeljenom serijom na manje dijelove. Gantogrami prikazuju idealizirani prikaz proizvodnje serije u dijelovima u kojem nema čekanja. Ukupna vremena izrade u stvarnosti i u idealiziranom prikazu naposljetku su ista.

Ukupno vrijeme izrade reprezentanta 3 s dodatnom podjelom serije na manje dijelove je 8 355 min, što je manje za 4 555 min od trenutnog procesa. Kod reprezentanta 4 ukupno vrijeme izrade s podjelom serije iznosi 2 958,5 min i to je manje za 1 333,5 min.



Slika 6.3. Gantogram reprezentanta 3 s podijeljenom serijom



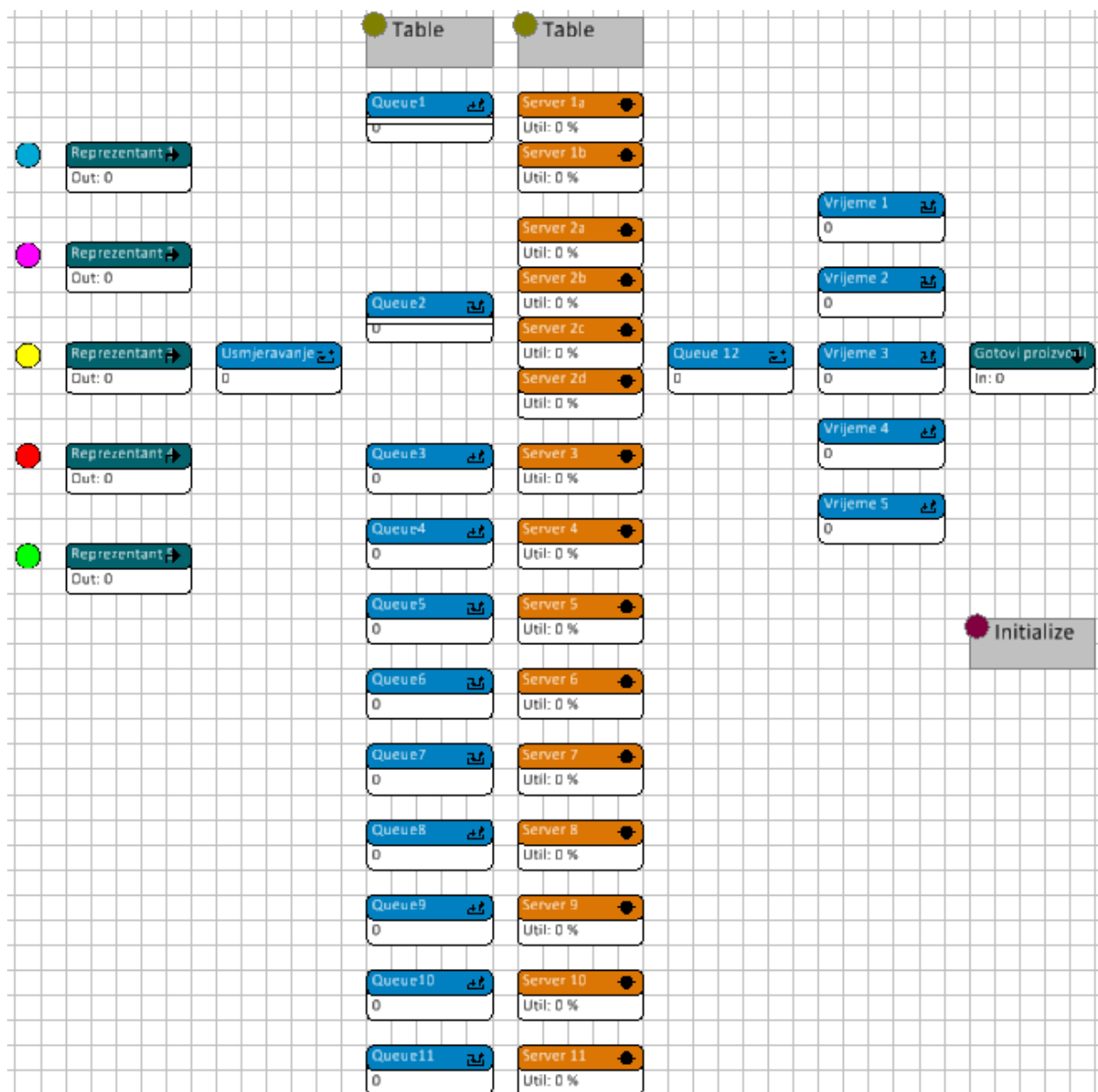
Slika 6.4. Gantogram reprezentanta 4 s podijeljenom serijom

## 7. SIMULACIJA PROIZVODNIH PROCESA

Proizvodni proces je prenesen iz stvarnosti u simulacijski model pomoću kojeg se može promatrati ponašanje proizvodnog sustava tijekom vremena. Da bi se to postiglo, korišteni su izabrani reprezentanti, njihov redoslijed operacija, vremena, veličine serije i rokovi isporuke. Simulacijski model je izrađen u prije opisanom programu Enterprise Dynamics 10.2.

### 7.1. Izrada simulacijskog modela

Simulacijski model se sastoji od pet reprezentanata koji nastoje pouzdano reprezentirati proizvodni sustav, petnaest strojeva koji se koriste pri obradi reprezentanata i međuskladišnih lokacija, odnosno pomoćnih stolova za odlaganje obradaka kraj strojeva. U stvarnosti, materijal nose radnici ili se doveze s ručnim paletnim viličarem. Vremena transporta materijala nisu uvijek ista, već variraju, a udio vremena transporta prema ukupnom vremenu izrade je u ovom slučaju zanemariv. Iz tih razloga vremena transporta materijala nisu razmatrana. Radi pojednostavljenog prikaza, raspored strojeva u modelu nije isti kao stvarni raspored strojeva. Slika 7.1 prikazuje simulacijski model proizvodnih procesa poduzeća OMP – Obrada metala.



Slika 7.1. Osnovni simulacijski model

Proizvodi se generiraju pomoću atoma *Source* i šalju se na atom *Queue* koji je nazvan Usmjeravanje. Taj atom djeluje kao mehanizam raspodjele te šalje proizvode na prave skupine strojeva prema redoslijedu operacija. Atomi *Server* predstavljaju strojeve. Svaka skupina strojeva, odnosno svaki stroj ima atom *Queue* koji predstavlja međuskладиšte ili pomoćni stol s kojih se proizvodi odabiru i šalju na određeni stroj. Kada obrada završi, obradak se šalje natrag na atom Usmjeravanje koji usmjerava obradak na sljedeću po redu operaciju. Nakon što su sve operacije završene proizvod se šalje kroz atom *Queue* (na slici Queue12) te kroz atom *Queue* nazvan Vrijeme. Pomoću atoma Vrijeme se mogu vidjeti

vremena kada je koji proizvod završen. Na kraju proizvodi dolaze do atoma *Sink* koji je nazvan Gotovi proizvodi i taj atom predstavlja skladište gotovih proizvoda. Uloga atoma *Initialize* je da resetira zabilježena vremena na atomima Vrijeme nakon provođenja simulacije. U modelu su i dva atoma *Table* u koja su uneseni podaci o trajanju i redoslijedu operacija. Slika 7.2 prikazuje tablicu usmjeravanja, a Slika 7.3 prikazuje tablicu s trajanjem operacija.

	Reprezentant 1	Reprezentant 2	Reprezentant 3	Reprezentant 4	Reprezentant 5
Operacija 1	1	1	1	1	1
Operacija 2	2	7	8	3	5
Operacija 3	2	7	8	4	11
Operacija 4	6	7	9	10	11
Operacija 5	0	0	6	0	0
Operacija 6			2		
Operacija 7			2		
Operacija 8			7		
Operacija 9			6		
Operacija 10			0		

**Slika 7.2. Tablica usmjeravanja**

Tablica usmjeravanja pokazuje u stupcima po reprezentantima redoslijed strojeva na kojima se obavljaju operacije. Nula koja se nalazi na kraju svakog stupca simbolizira kraj procesa, a mora biti označena jer se broj operacija po reprezentantu razlikuje.

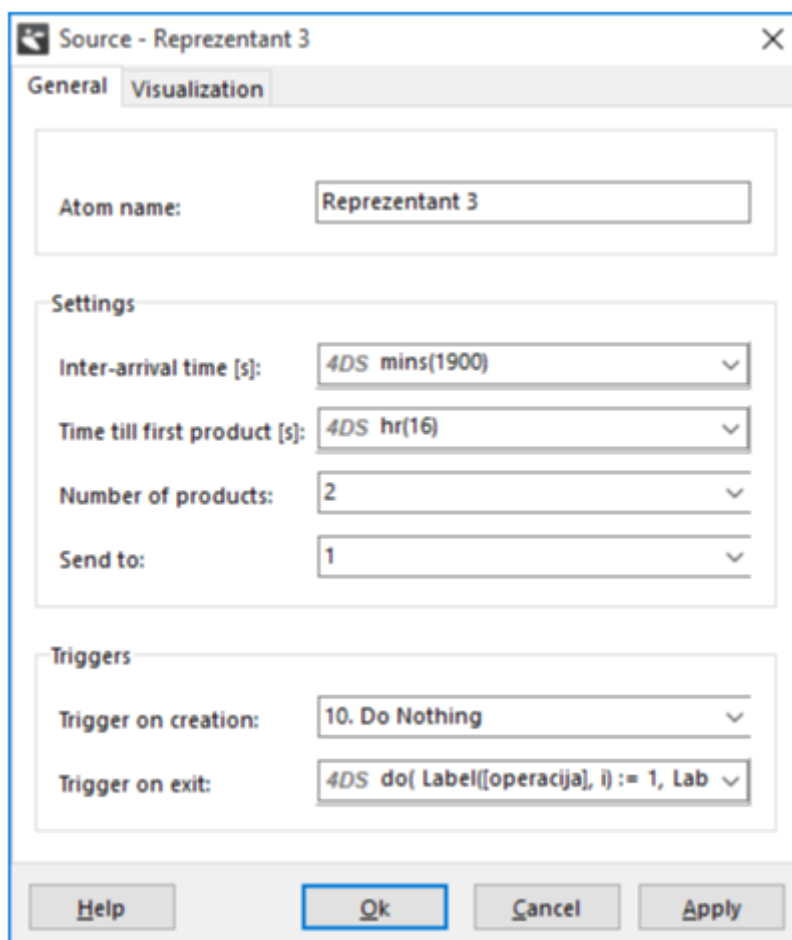
	Reprezentant 1	Reprezentant 2	Reprezentant 3	Reprezentant 4	Reprezentant 5
Operacija 1	uniform(mins(115), mins(130))	uniform(mins(55), mins(70))	uniform(mins(190), mins(210))	uniform(mins(690), mins(720))	uniform(mins(295), mins(310))
Operacija 2	uniform(mins(635), mins(655))	uniform(mins(360), mins(380))	uniform(mins(550), mins(570))	uniform(mins(1610), mins(1650))	uniform(mins(430), mins(450))
Operacija 3	uniform(mins(445), mins(465))	uniform(mins(290), mins(310))	uniform(mins(650), mins(670))	uniform(mins(680), mins(720))	uniform(mins(1640), mins(1660))
Operacija 4	uniform(mins(135), mins(155))	uniform(mins(230), mins(245))	uniform(mins(1375), mins(1400))	uniform(mins(1265), mins(1290))	uniform(mins(420), mins(440))
Operacija 5			uniform(mins(1625), mins(1650))		
Operacija 6			uniform(mins(1640), mins(1665))		
Operacija 7			uniform(mins(1890), mins(1915))		
Operacija 8			uniform(mins(1375), mins(1400))		
Operacija 9			uniform(mins(1625), mins(1650))		

**Slika 7.3. Tablica trajanja operacija**

Tablica trajanja operacija prikazuje distribuciju vjerojatnosti vremena trajanja operacija. Sva trajanja operacija unesena su kroz uniformnu distribuciju, što znači da trajanje operacije može primiti vrijednost iz zadanog intervala.

Reprezentant 1 ide u obradu odmah, a svaki sljedeći reprezentant za osam sati. To je postavljeno u postavkama atoma. Osim toga, u postavkama atoma reprezentanta su izrađene dvije oznake (eng. *label*), jedna je nazvana reprezentant, a druga operacija. Pomoću oznaka se spremaju informacije na atome. Slika 7.4 prikazuje prozor s postavkama atoma *Source* koji predstavlja reprezentant.





**Slika 7.4. Postavke atoma reprezentanta**

Atom Usmjeravanje šalje proizvode na zadani stroj. To se postiže namještanjem postavka na atomu gdje se u izborniku pošalji prema (eng. *Send to*) povezuje s tablicom usmjeravanja. Na atomima strojeva se podešavaju vremena trajanja ciklusa na način da se poveže s tablicom trajanja operacija. Važno je i namjestiti da se oznaka operacije poveća za jedan što označuje da je trenutna operacija završena te da se reprezentant može poslati na sljedeću operaciju. Atom *Queue12* raspoređuje gotove proizvode. Ako je reprezentant gotov sa svim operacijama, šalje se prema skladištu, a ako nije šalje se natrag na atom Usmjeravanje.

## 7.2. Rezultati simulacije

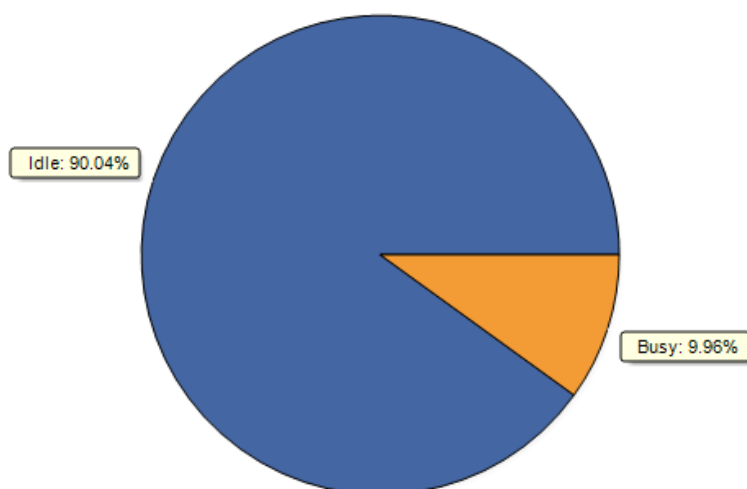
S obzirom da OMP tjedno radi 88 h, a najčešći rok isporuke je četiri tjedna, simulacija se provodila u trajanju od četiri tjedna, odnosno 22 120 minuta. Simulacijski model je dobar jer ukupna vremena izrade reprezentanta su otprilike jednake vremenima izrade u stvarnoj

proizvodnji. Simulacija u trajanju od četiri tjedna je provedena dvadeset puta i u Tablici 7.1 se nalazi prosječna iskoristivost strojeva.

**Tablica 7.1. Iskoristivosti strojeva nakon simulacije**

Kasto pila 1 (Server1a)	3,6 %
Kasto pila 2 (Server1b)	3,9 %
Doosan Lynx 220 (Server2a)	9,5 %
Doosan Lynx 220 (Server2b)	11,2 %
Doosan Lynx 220 (Server2c)	9,23 %
Doosan Lynx 220 (Server2d)	10,1 %
Traub (Server3)	7,7 %
Daewoo Puma 160 (Server4)	3,3 %
Nakamura Tome SC-200 (Server 5)	2,1 %
Daewoo ACE TC 400 (Server6)	31,6 %
Mectron MTV-T360 (Server7)	17,5 %
Daewoo Mynx (Server8)	11,6 %
Doosan DNM 400 (Server9)	13,1 %
DMG Mori Milltap 700 (Server10)	6,0 %
Quaser MV 184 (Server11)	9,8 %

Iskoristivosti strojeva su jako male, izuzev stroja Daewoo ACE TC 400 koji ima iskoristivost 31,6 %. Doduše, simulacija se provodila u trajanju od četiri tjedna, a vrijeme izrade reprezentanta je kraće. Nakon izrade reprezentanata, strojevi nisu radili i zato je iskoristivost manja. Slika 7.5 prikazuje kružni graf statusa stroja Doosan Lynx 220 (Server2d).



**Slika 7.5. Status stroja Doosan Lynx 220**

OMP proizvodi puno različitih dijelova pa su iskoristivosti strojeva u stvarnosti veće. Kako reprezentanti zapravo predstavljaju cjelokupni proizvodni program i količine, u simulaciji u sljedećem koraku će se poslati nova serija u razmaku trajanja najdulje operacije pojedinog reprezentanta. Time će se utvrditi maksimalan kapacitet proizvodnog sustava, a iskoristivost strojeva će biti realnije prikazana. Utvrđena količina reprezentanata se može protumačiti kao broj proizvoda koji se mjesečno mogu proizvesti. Pa tako utvrđena količina određenog reprezentanta znači da se u proizvodnom sustavu može proizvesti ta količina proizvoda, istog proizvodnog programa i sličnog tehnološkog procesa kao kod tog reprezentanta.

### 7.3. Utvrđivanje maksimalnog kapaciteta

Strojevi Daewoo ACE TC 400, Mectron MTV-T360, Daewoo Mynx, Doosan DNM 400 i DMG Mori Milltap 700 su relativno sličnih mogućnosti te se mogu staviti u istu grupu strojeva. Time se unaprijed spriječila zauzetost stroja Mectron MTV-T360 na kojem se izvode tri operacije reprezentanta 2. Sve operacije koje se izvode na tim strojevima, mogu se izvoditi na bilo kojem stroju iz grupe. Simulacija je provedena dvadeset puta i na temelju rezultata su izračunate prosječne iskoristivosti strojeva koje su prikazane u Tablici 7.2 i određen je maksimalan kapacitet reprezentanata. Maksimalan mjesečni kapacitet reprezentanata:

- Reprezentant 1 – 28 serija od 100 komada što je ukupno 2 800 komada,
- Reprezentant 2 – 38 serija od 150 komada što ukupno iznosi 5 700 komada,

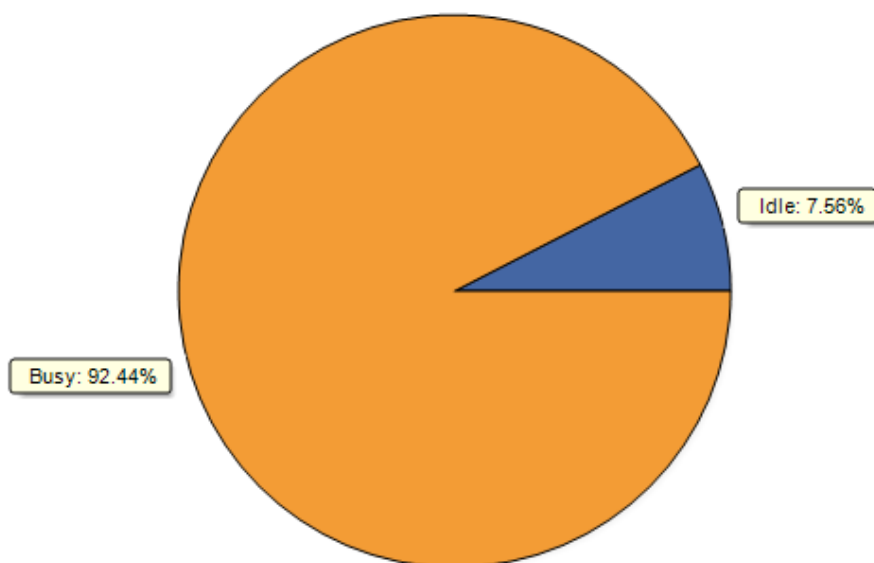
- Reprezentant 3 – 3 serije od 500 komada i to je ukupno 1 500 komada,
- Reprezentant 4 – 9 serija od 700 komada što ukupno iznosi 6 300 komada,
- Reprezentant 5 – 7 serija od 50 komada što je ukupno 350 komada.

To znači da bi se u proizvodnom sustavu OMP-a mjesečno moglo otprilike proizvoditi 2 800 proizvoda koje reprezentira reprezentant 1, 5 700 proizvoda koji su slični reprezentantu 2, 1500 proizvoda koje predstavlja reprezentant 3, 6 300 proizvoda kao što je reprezentant 4 te 350 proizvoda koje reprezentira reprezentant 5.

**Tablica 7.2. Iskoristivosti strojeva pri maksimalnom kapacitetu**

Kasto pila 1 (Server1a)	52,1 %
Kasto pila 2 (Server1b)	52,3 %
Doosan Lynx 220 (Server2a)	67,0 %
Doosan Lynx 220 (Server2b)	62,8 %
Doosan Lynx 220 (Server2c)	60,8 %
Doosan Lynx 220 (Server2d)	63,2 %
Traub (Server3)	89,8 %
Daewoo Puma 160 (Server4)	36,5 %
Nakamura Tome SC-200 (Server 5)	25,0 %
Daewoo ACE TC 400 (Server6a)	91,9 %
Mectron MTV-T360 (Server6b)	92,6 %
Daewoo Mynx (Server6c)	93,3 %
Doosan DNM 400 (Server6d)	92,8 %
DMG Mori Milltap 700 (Server6e)	92,1 %
Quaser MV 184 (Server11)	87,4 %

Iskoristivosti strojeva pri maksimalnom kapacitetu su značajno veće. Grupa strojeva koja predstavlja manje obradne centre (Server6) ima iskoristivost preko 90 %. Slika 7.6. prikazuje status stroja Daewoo ACE TC 400 (Server6a) pri maksimalnom kapacitetu.



**Slika 7.6. Status stroja Daewoo ACE TC 400 pri maksimalnom kapacitetu**

Uz maksimalan kapacitet proizvodnog sustava iskoristivosti strojeva su prikazane realnije. Strojevi Nakamura Tome SC-200 i Daewoo Puma 160 imaju nešto manju iskoristivost, ali to je razumljivo s obzirom da se samo jedna operacija vrši na tim strojevima. Slika 7.7 prikazuje jedan primjer sažetog izvješća (eng. *summary report*) simulacije pri maksimalnom kapacitetu.

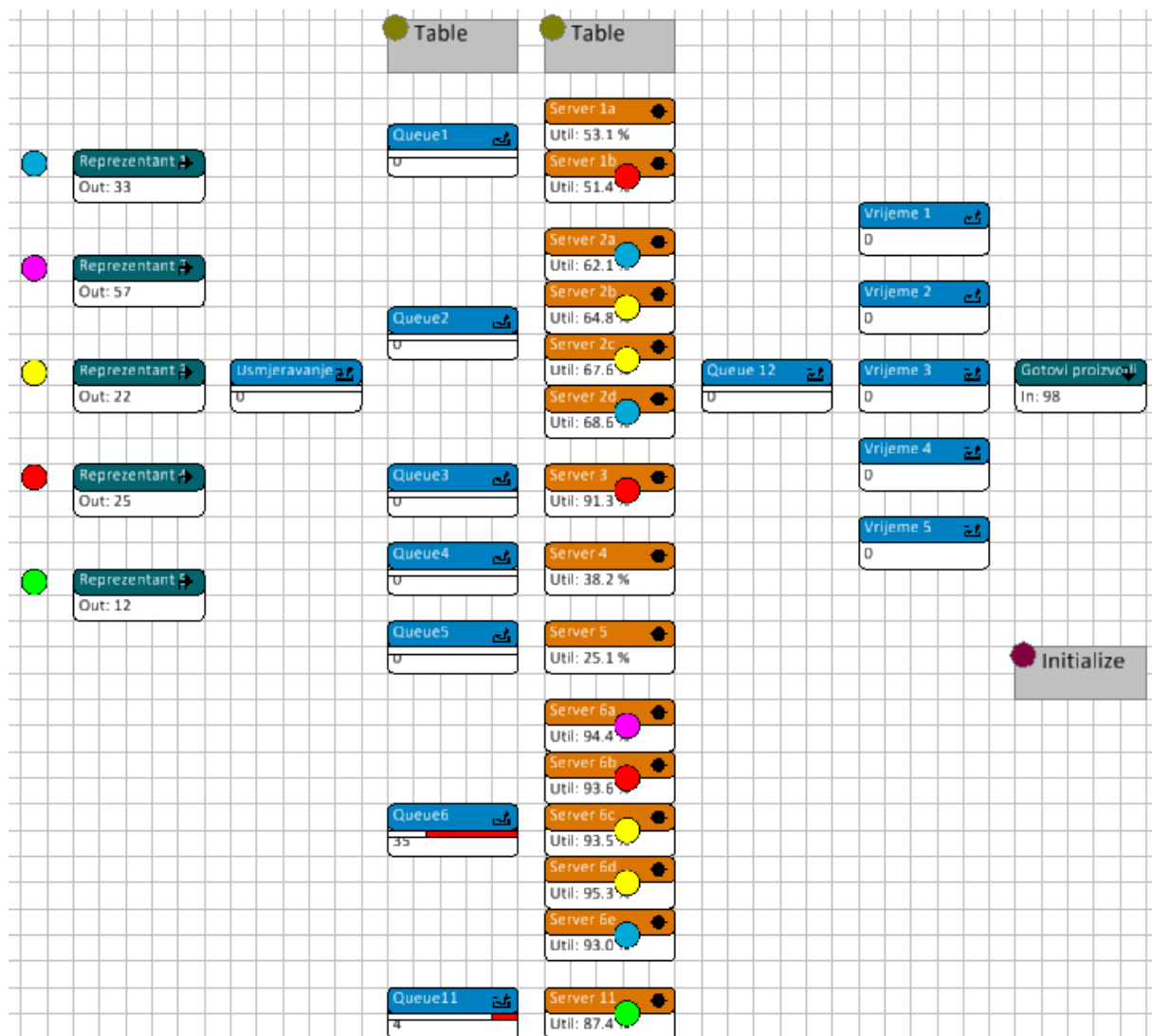
name	content		throughput		staytime average
	current	average	input	output	
usmjeravanje	0	0.000	0	0	0.000
cycletime	0	0.000	0	0	0.000
Reprezentant1	0	0.000	0	0	0.000
Reprezentant2	0	0.000	0	0	0.000
Reprezentant3	0	0.000	0	0	0.000
Reprezentant4	0	0.000	0	0	0.000
Reprezentant5	0	0.000	0	0	0.000
Reprezentant 1	0	0.000	33	33	0.000
Reprezentant 2	0	0.000	57	57	0.000
Reprezentant 3	0	0.000	11	11	0.000
Reprezentant 4	0	0.000	13	13	0.000
Reprezentant 5	0	0.000	12	12	0.000
Usmjeravanje	0	0.000	495	495	0.000
Server 1a	1	0.524	59	58	11271.363
Queue1	0	0.119	126	126	1192.441
Server 1b	0	0.520	67	67	9835.410
Server 2a	1	0.700	17	16	54284.001
Server 2b	1	0.585	20	19	37898.407
Server 2c	1	0.696	24	23	37007.396
Server 2d	0	0.564	15	15	47617.338
Server 3	1	0.898	12	11	98035.503
Server 4	0	0.366	11	11	42133.562
Server 5	0	0.249	12	12	26334.059
Server 6a	1	0.924	41	40	28747.959
Server 6b	1	0.919	44	43	26687.324
Server 6c	1	0.914	35	34	33894.597
Server 6d	1	0.925	53	52	22297.717
Server 6e	1	0.943	37	36	31088.045
Server 11	1	0.874	17	16	66991.544
Queue2	0	0.000	76	76	0.000
Queue3	0	0.037	12	12	3912.568
Queue4	0	0.000	11	11	0.000
Queue5	0	0.000	12	12	0.000
Queue6	27	9.857	237	210	51707.985
Queue11	4	1.719	21	17	105833.615
Queue 12	0	0.000	453	453	0.000
Vrijeme 1	0	0.000	28	28	0.000
Vrijeme 2	0	0.000	38	38	0.000
Vrijeme 3	0	0.000	3	3	0.000
Vrijeme 4	0	0.000	8	8	0.000
Vrijeme 5	0	0.000	7	7	0.000
Gotovi proizvod	0	0.000	84	0	0.000
Initialize46	0	0.000	0	0	0.000

Slika 7.7. Primjer sažetog izvješća simulacije

Sa sažetog izvješća simulacije se vidi da bi se također povećale zalihe na međuskladištu, pogotovo kod obradnih centara (Queue6), pa je tako prosječan broj serija koji čeka na obradu skoro 10. Kako su proizvodi manjih dimenzija, zalihe na međuskladištu ne bi trebale stvarati problem, no promotrit će se stanje zaliha u sljedećem koraku gdje će se provesti simulacija s predloženim unapređenjem.

#### 7.4. Simulacija s predloženim unapređenjem

Provest će se simulacija s drugim prijedlogom unapređenja. Naime, podjelom serija s velikom količinom proizvoda na serije s manjom količinom proizvoda postiže se smanjenje ukupnog vremena izrade. Na atomima reprezentant 3 i 4 te u tablici trajanja operacija su promijenjeni podaci. Vremena operacija su manja, s obzirom da se serija podijelila na manje dijelove. Slika 7.8 prikazuje stanje simulacijskog modela na završetku simulacije u trajanju od mjesec dana.



Slika 7.8. Stanje simulacijskog modela s predloženim unapređenjem na završetku simulacije

Iz Slike 7.8 je odmah vidljivo kako su zalihe međuskладишта kod obradnih centara prilično popunjene. Nakon simulacije u međuskладиštu je ostalo 35 serija reprezentanta, a prosječne zalihe u međuskладиštu očitane iz sažetog izvješća simulacije iznose preko 15 serija.

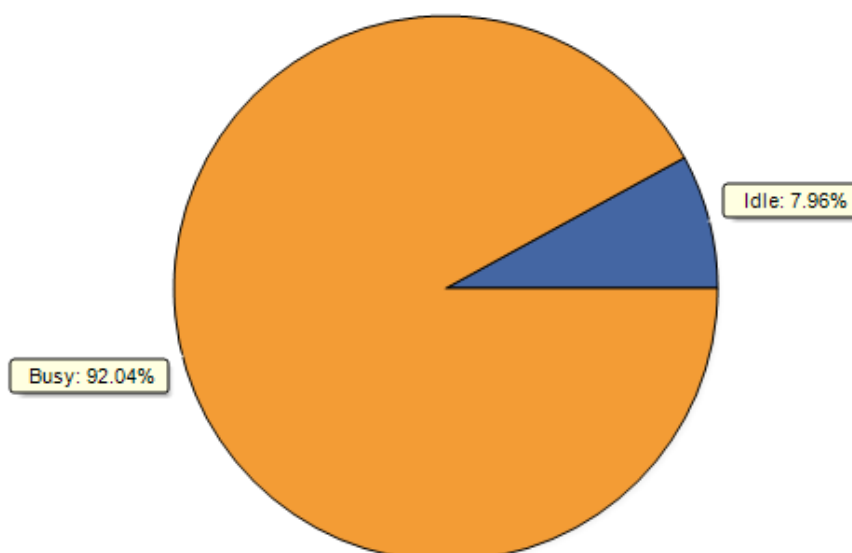
Vidljivo je i da su iskoristivosti strojeva nešto veće. Za grupu obradnih centara iskoristivost je blizu 95 %.

Analizom provedene simulacije s predloženim unapređenjem utvrđeno je povećanje maksimalnog kapaciteta za reprezentante 3 i 4. S predloženim unapređenjem mjesečno se može proizvesti 1 750 proizvoda, istog proizvodnog programa i sličnih tehnoloških procesa kao reprezentant 3 i 6 650 proizvoda, istog proizvodnog programa i sličnih tehnoloških procesa kao reprezentant 4. To je povećanje od 250 reprezentanata 3 i 350 reprezentanata 4.

Zbog većih stanja zaliha u međuskladištu i iskoristivosti obradnih centara blizu 95 % nameće se opcija nabave novog obradnog centra. Time bi se spriječilo gomilanje i zadržavanje obradaka u međuskladištu, stoga će se u nastavku provesti simulacija s novim obradnim centrom.

### 7.5. Razmatranje nabave novog stroja

Nabavio bi se novi obradni centar sličnih mogućnosti kao kod strojeva iz grupe obradnih centara. Nabavkom novog stroja bi se još malo povećao maksimalan kapacitet, a smanjile bi se zalihe na međuskladištu. Provedenom simulacijom to se i potvrdilo. Slika 7.9 prikazuje status novog stroja (Server 6f).

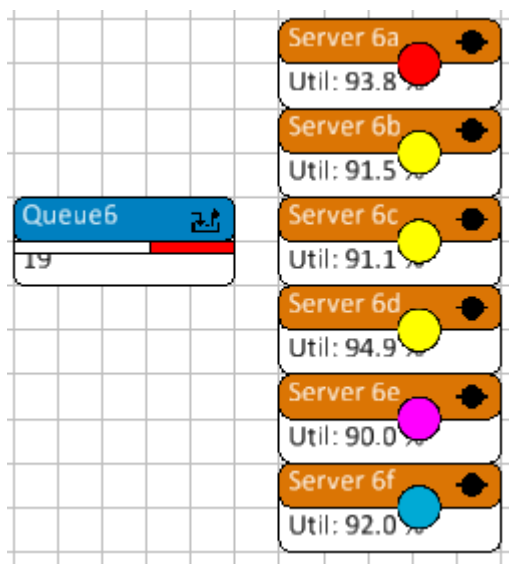


Slika 7.9. Status novog stroja

Kružni graf statusa novog stroja prikazuje iskoristivost stroja od 92,04 % što je izvrsno. Uz veliku iskoristivost novog stroja, zalihe u međuskladištu su prepolovljene. Slika



7.10 prikazuje stanje međuskladišta po završetku simulacije i iskoristivosti grupe obradnih centara.



**Slika 7.10. Međuskladište obradnih centara s novim strojem**

Po završetku simulacije u međuskladištu je ostalo 19 serija reprezentanata, a prosječan broj zaliha reprezentanata kao što se može vidjeti na Slici 7.11 je 8. Cijela grupa obradnih centara je zadržala iskoristivost preko 90 %.

S nabavom novog stroja povećao bi se i maksimalan kapacitet proizvodnog sustava. Maksimalan kapacitet proizvodnog sustava bi iznosio:

- Reprezentant 1 – 29 serija od 100 komada, odnosno 2 900 proizvoda, što je povećanje od 100 proizvoda,
- Reprezentant 2 – 45 serija od 150 komada što je ukupno 6 750 proizvoda i povećanje od 1 050 proizvoda,
- Reprezentant 3 – 11 serija od 250 komada što ukupno iznosi 2 750 proizvoda što je povećanje od 1 000 proizvoda,
- Reprezentant 4 – 20 serija od 350 komada, odnosno 7 000 proizvoda, 350 više nego u prethodnom slučaju,
- Reprezentant 5 – ostaje na kapacitetu od 7 serija od 50 komada što je ukupno 350 komada.

## summary report

name	content		throughput		staytime
	current	average	input	output	average
usmjeravanje	0	0.000	0	0	0.000
cycletime	0	0.000	0	0	0.000
Reprezentant1	0	0.000	0	0	0.000
Reprezentant2	0	0.000	0	0	0.000
Reprezentant3	0	0.000	0	0	0.000
Reprezentant4	0	0.000	0	0	0.000
Reprezentant5	0	0.000	0	0	0.000
Reprezentant 1	0	0.000	33	33	0.000
Reprezentant 2	0	0.000	57	57	0.000
Reprezentant 3	0	0.000	22	22	0.000
Reprezentant 4	0	0.000	25	25	0.000
Reprezentant 5	0	0.000	12	12	0.000
Usmjeravanje	0	0.000	638	638	0.000
Server 1a	1	0.505	72	71	8959.946
Queue1	0	0.075	149	149	638.296
Server 1b	1	0.545	77	76	8938.670
Server 2a	1	0.727	25	24	37573.752
Server 2b	0	0.693	23	23	38195.747
Server 2c	1	0.804	25	24	40703.988
Server 2d	1	0.665	21	20	41096.480
Server 3	1	0.912	24	23	48922.827
Server 4	0	0.384	23	23	21164.773
Server 5	0	0.250	12	12	26441.186
Server 6a	1	0.938	48	47	24515.221
Server 6b	1	0.915	45	44	26247.452
Server 6c	1	0.911	56	55	20974.481
Server 6d	1	0.949	51	50	23393.890
Server 6e	1	0.900	44	43	26203.690
Server 11	1	0.874	17	16	66936.283
Queue2	0	0.000	94	94	0.000
Queue3	0	0.090	24	24	4726.005
Queue4	0	0.000	23	23	0.000
Queue5	0	0.000	12	12	0.000
Queue6	19	7.889	315	296	31480.750
Queue11	4	1.727	21	17	106030.135
Queue 12	0	0.000	602	602	0.000
Vrijeme 1	0	0.000	29	29	0.000
Vrijeme 2	0	0.000	46	46	0.000
Vrijeme 3	0	0.000	11	11	0.000
Vrijeme 4	0	0.000	20	20	0.000
Vrijeme 5	0	0.000	7	7	0.000
Gotovi proizvod	0	0.000	113	0	0.000
Initialize46	0	0.000	0	0	0.000
Server 6f	1	0.920	52	51	22855.999

Slika 7.11. Primjer sažetog izvješća simulacije s novim strojem

## 8. ZAKLJUČAK

Glavni cilj svakog proizvodnog poduzeća je zadovoljenje potreba kupaca, ostvarivanje profita i konkurentnog položaja na tržištu. U ostvarivanju navedenog vrše se analize svih aktivnosti koje se provode u stvaranju proizvoda. Jedna od ključnih aktivnosti u stvaranju proizvoda je projektiranje tehnoloških procesa. Detaljna analiza tehnoloških procesa omogućuje njihovo optimiranje, a primjena novih tehnologija i koncepta Industrije 4.0 omogućuje bolju organizaciju i praćenje proizvodnje. Jedan od koncepta koji se koristi u Industriji 4.0 je simulacija koja pruža uvid u sustav i omogućuje analizu trenutnog sustava kao i mogućih unapređenja sustava.

Nakon što je opisano poduzeće OMP – Obrada metala, u radu su provedene simulacije kojima su se prikazali tehnološki procesi u proizvodnom sustavu poduzeća. Najprije je provedena simulacija proizvodnje odabranih reprezentanata koji predstavljaju proizvodni program poduzeća. Tom simulacijom potvrđeno je da se reprezentanti proizvode unutar roka isporuke te da je postavljeni model valjan jer su vremena približno odgovarala stvarnim vremenima proizvodnje. Nakon toga se provela simulacija kojom se odredio maksimalan kapacitet proizvodnog sustava, a zatim se sa simulacijom provjerio prijedlog unapređenja. Unapređenjem se doista povećao maksimalan kapacitet, ali otkriveno je i usko grlo stvaranja zaliha u međuskladištu. Za otklanjanje uskog grla dano je rješenje s nabavom novog stroja kojim se željelo smanjiti gomilanje zaliha. Na temelju analize tehnoloških procesa odabranih reprezentanata zaključuje se da postoji mogućnost unapređenja.

Prikupljanjem većih količina informacija te njihovom obradom i analizom kroz još jedan koncept Industrije 4.0 – velikim skupovima podataka mogli bi se donijeti opširniji i detaljniji zaključci. Dodavanjem strojevima identiteta i virtualnih osobnosti da se kroz inteligentno sučelje povežu u informacijsku mrežu također predstavlja moguće poboljšanje cjelokupnih tehnoloških procesa u vidu praćenja stanja sustava, potreba za održavanjem i slično. Korištenjem radiofrekventne identifikacije mogao bi se pratiti status skladišta i međuskladišta. Jedno od mogućnosti unapređenja koje bi valjalo razmotriti je nabava robota za posluživanje strojeva. Time bi se ostvarila manja pomoćna vremena, a veća izravno korisna vremena. U svakom slučaju, korištenjem novih tehnologija i mogućnosti Industrije 4.0, potrebno je kontinuirano analizirati te uočavati unapređenja proizvodnog sustava kako bi se osigurali glavni ciljevi proizvodnih poduzeća.

## LITERATURA

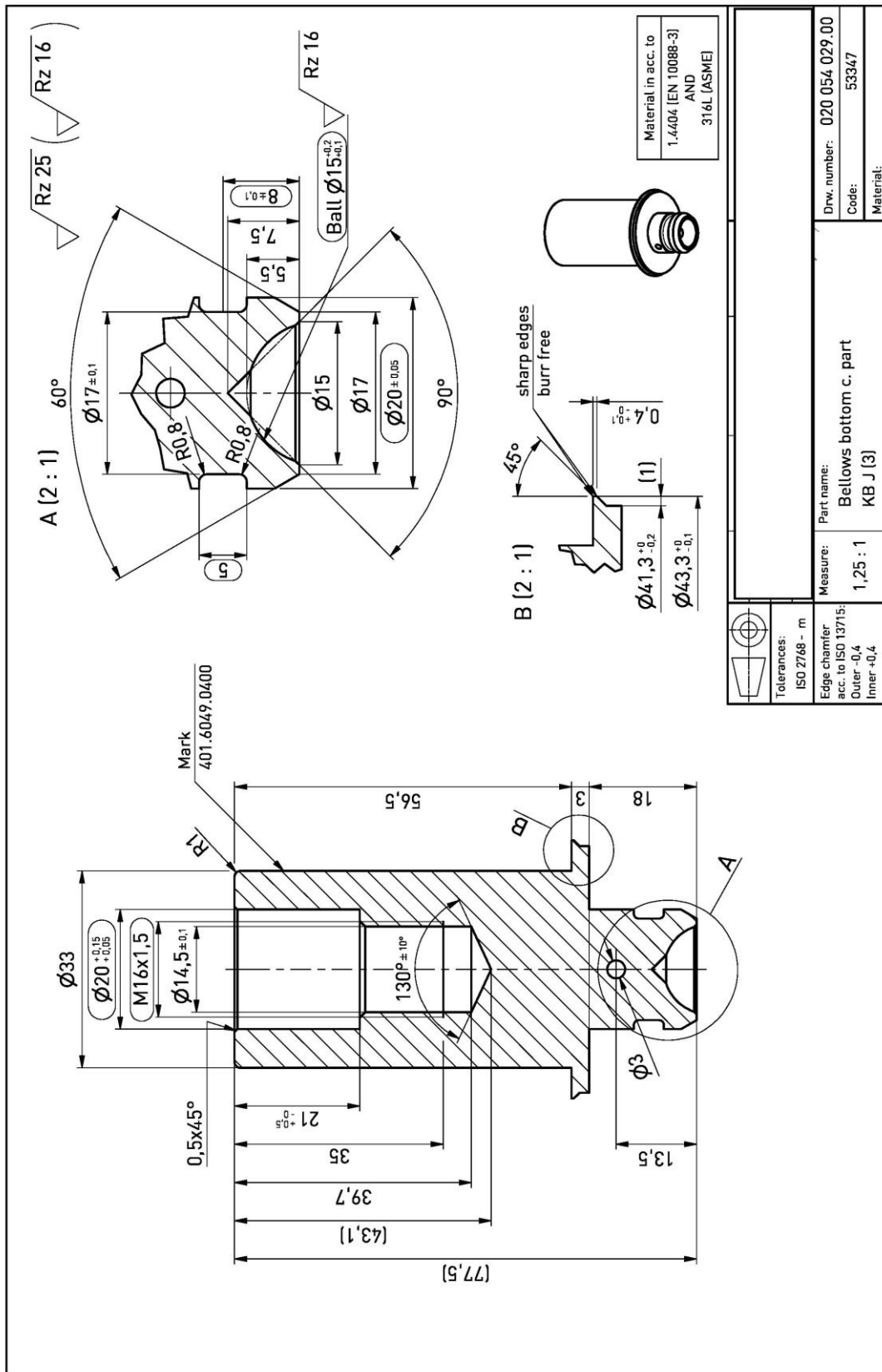
- [1] Hong-Chao Zhang: Handbook of Design, Manufacturing and Automation, Poglavlje 29, John Wiley & Sons, 2003.
- [2] Skupina autora: Inženjerski priručnik IP4, treći svezak, Organizacija proizvodnje, Školska knjiga, Zagreb, 2002.
- [3] Barreto L., Amaral A., Pereira T.: Industry 4.0 implications in logistics: an overview, Procedia Manufacturing 13, 1245-1252, 2017.
- [4] I-SCOOP: Industry 4.0: the fourth industrial revolution – guide to Industrie 4.0 <https://www.i-scoop.eu/industry-4-0/>, pristupljeno 5.05.2019.
- [5] Perić E: Industrija 4.0, Hrvatska gospodarska komora, Zagreb, 2017. <https://www.hgk.hr/documents/hgk-industrija-4058d8c59722f1e.pdf>, pristupljeno 5.05.2019.
- [6] Li Da Xu, Wu He, Shancang Li: Internet of Things in Industries: A Survey, IEEE Transactions on Industrial Informatics, vol.10, no.4, 2233-2243, 2014.
- [7] Mell P., Grance T.: The NIST Definition of Cloud Computing, NIST Special Publication 800-145, 2011.
- [8] Witkowski K.: Internet of Things, Big Dana, Industry 4.0 – Innovative Solutions in Logistics and Supply Chains Management, Procedia Engineering 182, 763-769, 2017.
- [9] Banks J., Carson II J. S., Nelson B. L., Nicol D. M.: Discrete.Event System Simulation, Pearson, peto izdanje
- [10] Incontrol Simulation Software <https://www.incontrolsim.com/software/enterprise-dynamics/>, pristupljeno 14.05.2019.
- [11] OMP – Obrada metala <http://www.omp.hr/>, pristupljeno 20.05.2019.
- [12] Gantt.com <https://www.gantt.com/>, pristupljeno 17.06.2019.

## **PRILOZI**

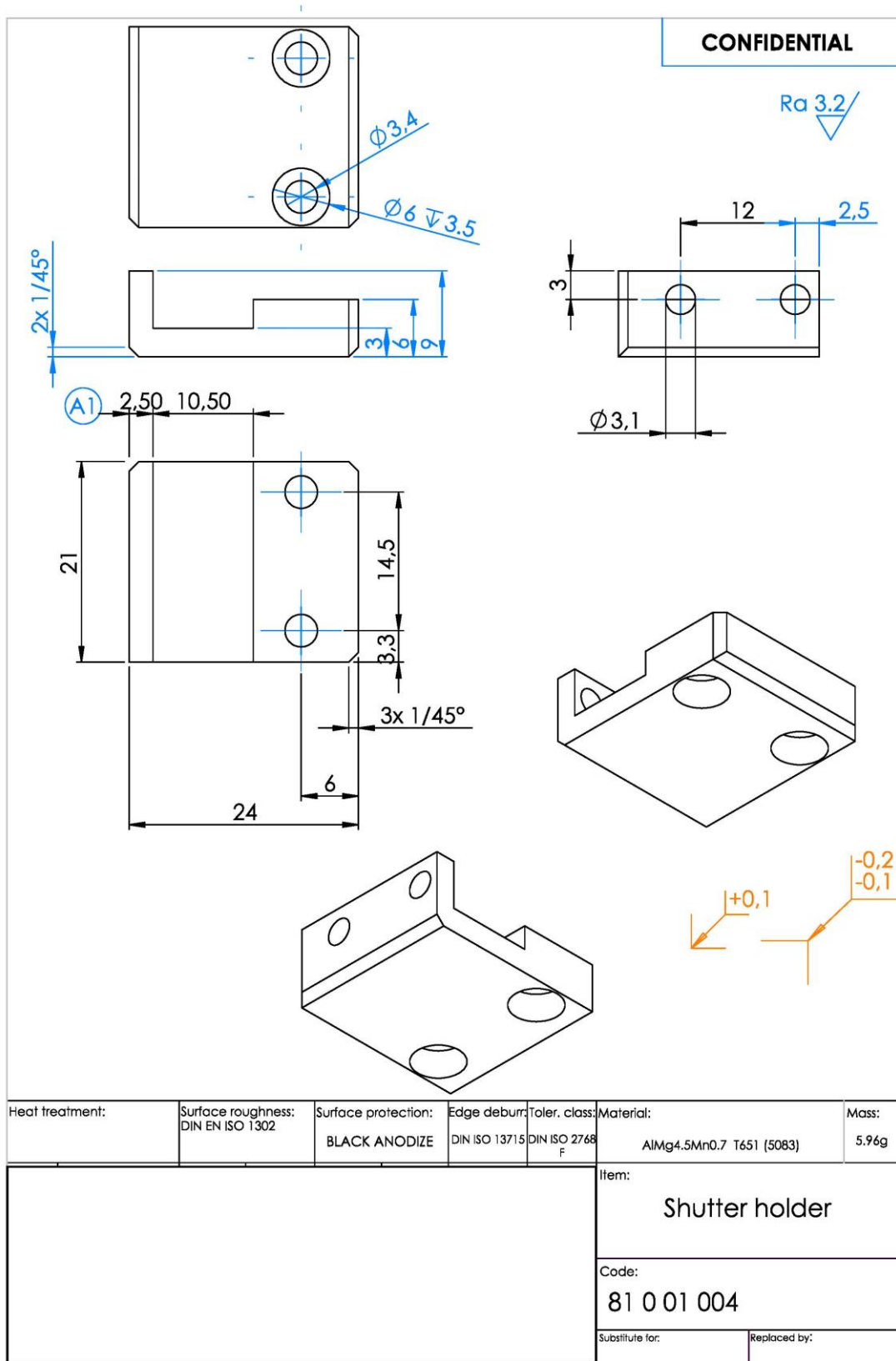
- I. Nacrti reprezentanata
- II. CD-R disc

**PRILOG I**

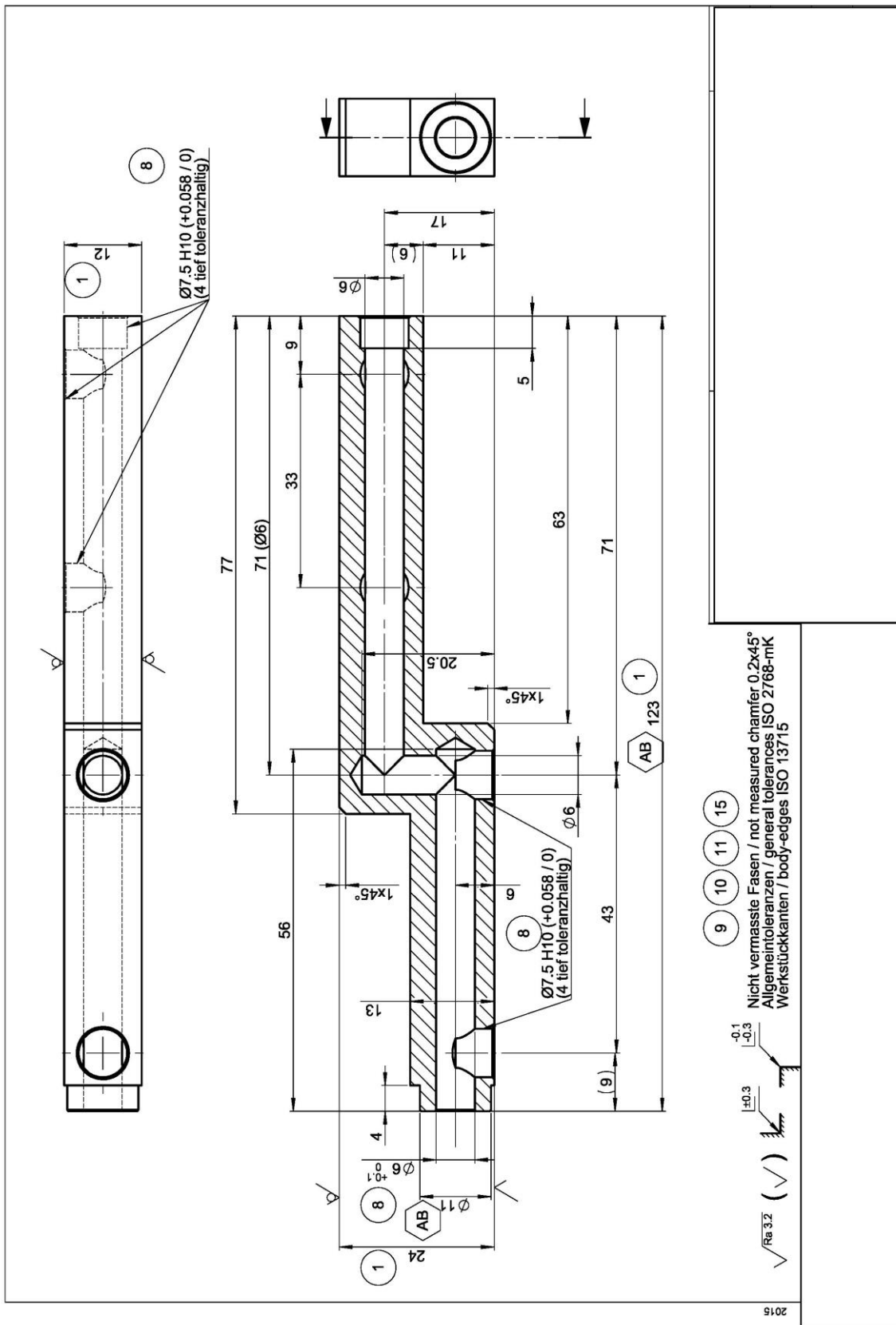
**Reprezentant 1**



Reprezentant 2



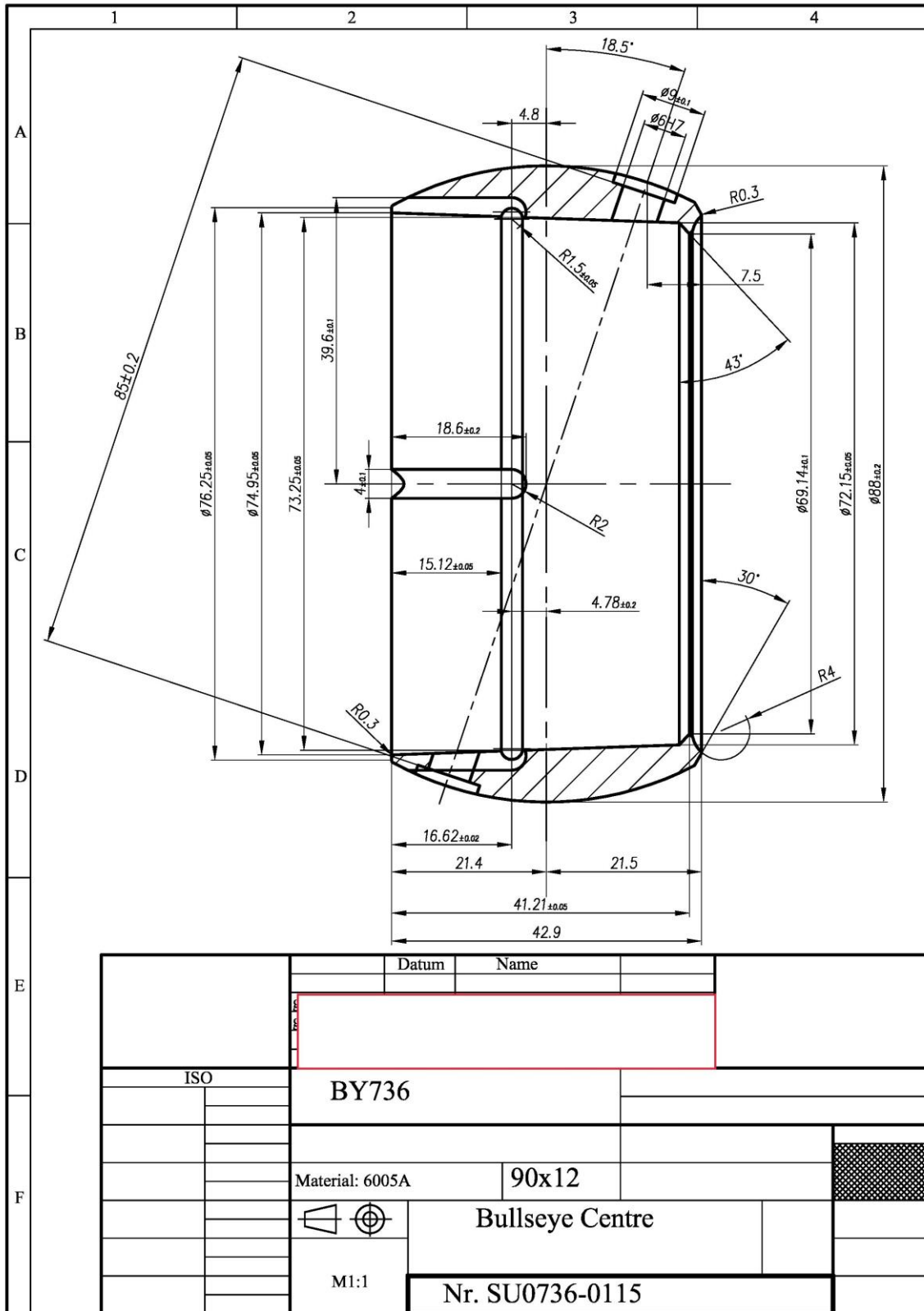
Reprezentant 3

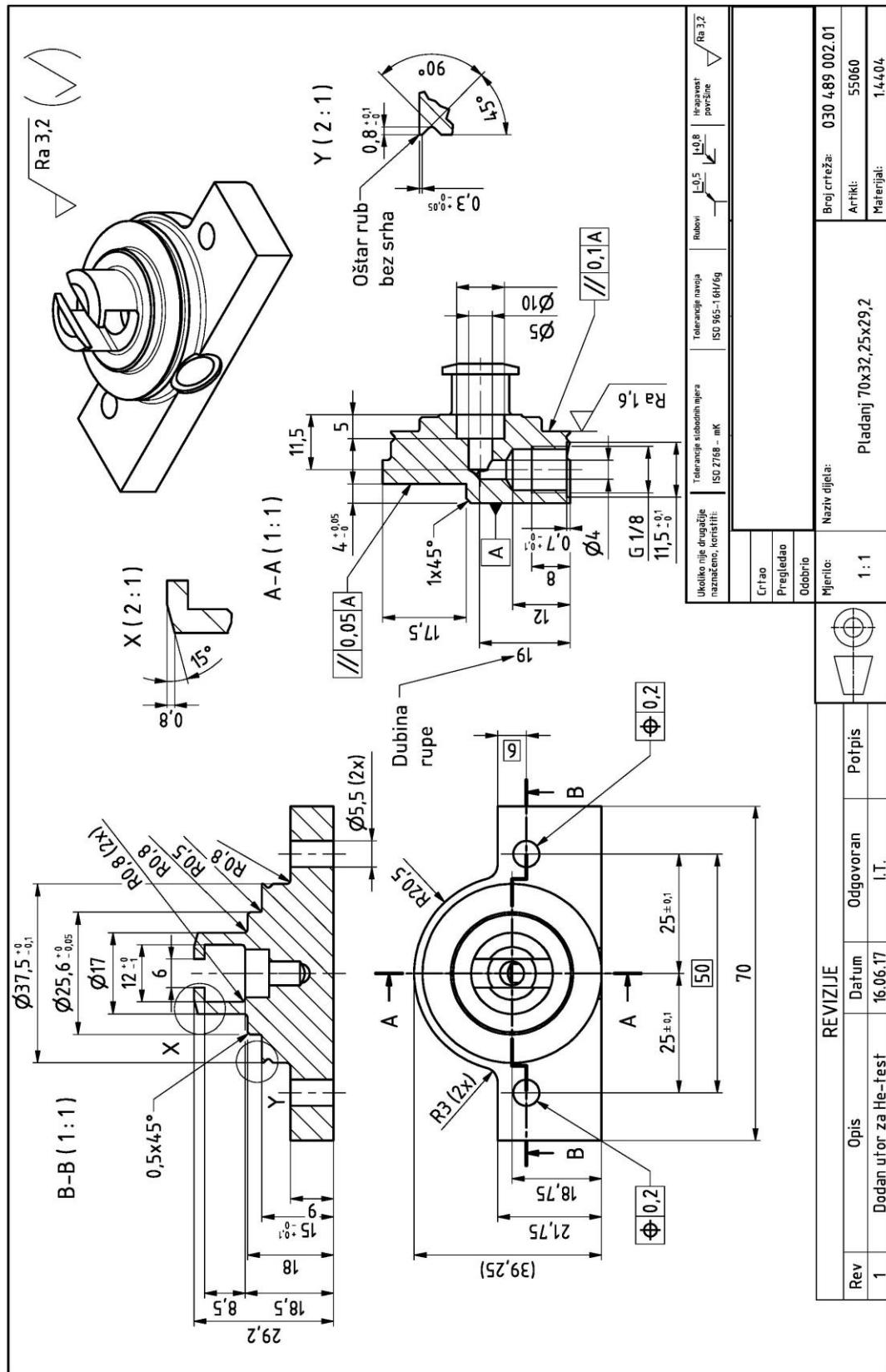


Nicht vermessste Fasen / not measured chamfer 0.2x45°  
 Allgemeintoleranzen / general tolerances ISO 2768-mK  
 Werkstückkanten / body-edges ISO 13715



**Reprezentant 4**





Ukoliko nije drugačije naznačeno, koristi:	Tolerancije slobodnih mjera ISO 2768 - mK	Tolerancije nivoja ISO 965-1 6H/6g	Rubovi L0,5 L0,8	Izravnavani površine Ra 3,2
Crtao				
Pregledao				
Odobrio				
Mjerilo:	Naziv dijela:			Broj crteža:
1 : 1	Pladanj 70x32,25x29,2			030 489 002.01
				Artikli:
				55060
				Materijal:
				1.4.404

REVIZIJE			
Rev	Opis	Datum	Potpis
1	Dodan utor za He-test	16.06.17	I.T.
	Odgovoran		