

Razvoj konstrukcijskog prijedloga naprave za vježbanje zgloba s prilagodljivim opterećenjem

Vujnović, Tin

Master's thesis / Diplomski rad

2019

Degree Grantor / Ustanova koja je dodijelila akademski / stručni stupanj: **University of Zagreb, Faculty of Mechanical Engineering and Naval Architecture / Sveučilište u Zagrebu, Fakultet strojarstva i brodogradnje**

Permanent link / Trajna poveznica: <https://urn.nsk.hr/urn:nbn:hr:235:590371>

Rights / Prava: [In copyright](#)/[Zaštićeno autorskim pravom.](#)

Download date / Datum preuzimanja: **2024-07-14**

Repository / Repozitorij:

[Repository of Faculty of Mechanical Engineering and Naval Architecture University of Zagreb](#)



SVEUČILIŠTE U ZAGREBU
FAKULTET STROJARSTVA I BRODOGRADNJE

DIPLOMSKI RAD

Tin Vujnović

Zagreb, 2019.

SVEUČILIŠTE U ZAGREBU
FAKULTET STROJARSTVA I BRODOGRADNJE

DIPLOMSKI RAD

Mentor:

Izv. prof. dr. sc. Aleksandar Sušić, dipl. ing.

Student:

Tin Vujnović

Zagreb, 2019.

Izjavljujem da sam ovaj rad izradio samostalno koristeći navedenu literaturu i znanja stečena tijekom studija.

Zahvaljujem svom mentoru, izv. prof. dr. sc. Aleksandru Sušiću, na savjetima, strpljenju i svoj pruženoj pomoći tijekom izrade ovog diplomskog rada.

Također, zahvaljujem svojoj djevojci i svim dragim prijateljima koji su uvijek bili uz mene i uljepšali mi studentske dane.

Na kraju, posebno zahvaljujem svojoj obitelji, na pruženoj ljubavi, potpori i omogućenom bezbrižnom školovanju, bez koje sve ovo ne bi bilo moguće.

Tin Vujnović



SVEUČILIŠTE U ZAGREBU
FAKULTET STROJARSTVA I BRODOGRADNJE



Središnje povjerenstvo za završne i diplomске ispite
Povjerenstvo za diplomске ispite studija strojarstva za smjerove:
procesno-energetski, konstrukcijski, brodstrojarski i inženjersko modeliranje i računalne simulacije

Sveučilište u Zagrebu Fakultet strojarstva i brodogradnje	
Datum	Prilog
Klasa:	
Ur. broj:	

DIPLOMSKI ZADATAK

Student: **Tin Vujnović** Mat. br.: 0035195529

Naslov rada na hrvatskom jeziku: **Razvoj konstrukcijskog prijedloga naprave za vježbanje zgibova s prilagodljivim opterećenjem**

Naslov rada na engleskom jeziku: **Development of a pull-ups device design proposal with adjustable load**

Opis zadatka:

Veliki dio zdravstvenih poteškoća vezanih uz bol u leđima povezuje se uz nedostatnu izvježbanost mišića leđa, uključujući i gornji dio, a većina radnih obveza i stila življenja doprinose ovom deficitu. Mjere prevencije ozljeda i unaprjeđenja zdravlja obuhvaćaju i preporuke vježbanja, s potrebom isticanja mišića leđa i abdomena kao glavne nositelje prevencije od lošeg držanja i povezanih ozljeda. U tom bi smislu konstrukcijsko rješenje za kontroliran i lako prilagodljiv oblik vježbanja gornjih leđnih mišića koji doprinose stabilnosti trupa uvelike omogućilo obnavljanje funkcionalnosti u slučaju utvrđenog deficita, a također i daljnje unaprjeđenje sposobnosti, ali uz smanjen rizik od ozljeda.

Cilj rada je razvoj konstrukcijskog prijedloga naprave – sustava za vježbanje zgibova s prilagodljivim opterećenjem koje će omogućiti kontrolu i prilagodbu opterećenja zadanim učincima, u rasponu od terapijskih (početničkih) pa sve do razine vrhunskih sportaša.

U radu je potrebno:

- prikazati neka od postojećih rješenja s osvrtom na uočene prednosti i nedostatke,
- utvrditi ciljanu populaciju korisnika, uvjete i ograničenja primjene kao i željene mogućnosti,
- utvrditi biomehaničke i antropometrijske kriterije, zahtjeve i ograničenja,
- na osnovi ovih spoznaja izlučiti konstrukcijske i funkcionalne zahtjeve,
- provesti konstrukcijsku razradu te izraditi koncepte rješenja,
- vrednovanje koncepata provesti uzimajući u obzir i ergonomske kriterije,
- za konačni konstrukcijski prijedlog izraditi računalni model te diskutirati njegovu funkcionalnost,
- istaknuti i diskutirati sve prednosti te očekivanu tržišnu konkurentnost predloženog konstrukcijskog rješenja.

Opseg konstrukcijske razrade, modeliranja i izrade tehničke dokumentacije dogovoriti tijekom izrade rada. Svu dokumentaciju izraditi pomoću računala. U radu je potrebno navesti korištenu literaturu i eventualno dobivenu pomoć.

Zadatak zadan:

Datum predaje rada:

Predviđeni datum obrane:

2. svibnja 2019.

4. srpnja 2019.

10., 11. i 12. srpnja 2019.

Zadatak zadao:

Predsjednica Povjerenstva:

Izv. prof. dr. sc. Aleksandar Sušić

Prof. dr. sc. Tanja Jurčević Lulić

SADRŽAJ

SADRŽAJ	I
POPIS SLIKA	III
POPIS TABLICA	VI
POPIS TEHNIČKE DOKUMENTACIJE	VII
POPIS KRATICA	VIII
SAŽETAK	IX
SUMMARY	X
1. UVOD	1
1.1. Definicija zgiba.....	2
1.2. Tehnika izvođenja zgibova.....	3
1.3. Varijacije vježbe	4
1.4. Vježba u sportu i praksi	5
1.5. Aktivne mišićne skupine i njihova anatomija	6
1.5.1. Aktivnost pojedinih mišićnih skupina u odnosu na hvat šake.....	11
1.6. Terapijski učinak vježbe	15
2. TRŽIŠTE	17
2.1. POWERTEC Levergym Chin / Dip Assist Plus.....	18
2.2. Body – Solid FCD – STK	19
2.3. HOIST RS – 1700.....	20
2.4. Ostale naprave i oprema.....	21
2.4.1. Kritički osvrt na tržište.....	22
3. PATENTI	23
3.1. Patent US5372556A.....	23
3.2. Patent US9604086B2.....	25
3.3. Patent US005496242A.....	27
3.4. Patent WO2011101645A1	28
4. DEFINIRANJE ZAHTJEVA I CILJA PROJEKTA	29
4.1. Tehnički upitnik.....	32
4.2. Definicija cilja	34
5. FUNKCIJSKA DEKOMPOZICIJA	36
5.1. Funkcijska struktura.....	37
6. MORFOLOŠKA MATRICA	39
7. GENERIRANJE KONCEPATA	42
7.1. Koncept 1	42
7.2. Koncept 2	44
7.3. Koncept 3	46
8. VREDNOVANJE KONCEPATA	48
8.1. Optimizirani Koncept 3.....	50

9. RAČUNALNI MODEL ODABRANOG KONCEPTA	52
9.1. Početna strukturalna građa računalnog modela	55
9.2. Konačni model.....	57
9.3. Okvir i podloga naprave	60
9.3.1. Okvir (postolje) naprave.....	61
9.3.2. Podloga.....	65
9.4. Sklop oslonca za noge.....	66
9.5. Sklop utega i kolotura	69
9.5.1. Set utega i vodilice.....	69
9.5.2. Koloture i čelično uže	70
9.6. Promjenjive komponente naprave	75
9.6.1. Šipke za zgibove	75
9.6.2. Stepenice	76
9.6.3. Kočnica za fiksaciju platforme	77
9.6.4. Šipke za propadanja i ostali pribor.....	79
9.7. Način rada naprave	80
9.7.1. Glavna funkcija naprave.....	80
9.7.2. Dodatne funkcije naprave.....	83
10. ZAKLJUČAK.....	86
LITERATURA.....	88
PRILOZI	91

POPIS SLIKA

Slika 1.	Zgibovi: pull-up početni (A) i završni položaj (B); chin-up početni (C) i završni položaj (D).	2
Slika 2.	Pravilna tehnika izvođenja zgibova.....	3
Slika 3.	Dva osnovna načina izvođenja zgibova, konkavni (lijevo) i konveksni (desno) položaj leđa.	4
Slika 4.	Prikaz različitih varijanti zgibova: zgibovi na gimnastičkim karikama (lijevo), jednoručni zgibovi (sredina) i zgibovi iza glave (desno).	5
Slika 5.	Zgibovi kao dio testa fizičke spremnosti vojnika. [4]	6
Slika 6.	Ilustracija aktivnih mišićnih skupina prilikom izvođenja vježbe zgibova. [10]	6
Slika 7.	Najširi leđni mišić (lat. <i>musculus latissimus dorsi</i>). [9]	7
Slika 8.	Duga (lijevo) i kratka (desno) glava dvoglavog mišića nadlaktice. [9]	8
Slika 9.	Mišići rotatorne manšete: infraspinatus (1), supraspinatus (2), teres minor (3) i subskapularis (4). [9]	8
Slika 10.	Tri dijela velikog prsnog mišića: sternalna glava (lijevo), klavikularna glava (sredina) i abdominalna glava (desno). [9]	9
Slika 11.	Trapezni mišić. [9]	10
Slika 12.	Perfect Pullup tvrtke Perfect Fitness. [7].....	12
Slika 13.	Intenzitet aktivacije pojedinih mišića u odnosu na maksimalnu dobrovoljnu izometričku kontrakciju istih pri izvođenju različitih varijanti zgibova. External oblique (EO); erector spinae (ES); pectoralis major (PM); lower trapezius (LT); infraspinatus (ISP); biceps brachii (BB); i latissimus dorsi (LD). [8]	12
Slika 14.	Lijevi stupac prikazuje elektromiografsku aktivnost (EMG) za svaki mišić pri korištenju zakretnih ručki. Desni stupac prikazuje vrijeme u kojem se pojavila vršna aktivacija mišića izražena kao postotak cjelokupnog ciklusa vježbanja za različite varijante zgibova. [8]	13
Slika 15.	Ovisnost intenziteta mišićne kontrakcije o dužini sarkomere. [11]	14
Slika 16.	Ispravna kralježnica: 1 i 4; Iskrivljenja kralježnice: 2 lordoza; 3 kifoza; 5 skolioza.	16
Slika 17.	Zidna konstrukcija za zgibove tvrtke BULLDOG GEAR. [13]	17
Slika 18.	Različiti oblici ručki za prihvat tvrtke BULLDOG GEAR. [13].....	17
Slika 19.	POWERTEC Levergym Chin / Dip Assist Plus. [15].....	18
Slika 20.	2.2. Body – Solid FCD – STK. [16].....	19
Slika 21.	2.3. HOIST RS – 1700. [17].....	20
Slika 22.	Alternativni načini promjene opterećenja: gumene trake (lijevo); prsluk s utezima (sredina); pojas za utege (desno). [13]	22
Slika 23.	Alternativni načini promjene opterećenja: pojas s utezima (lijevo), prsluk s utezima (sredina) i elastična traka (desno).	22
Slika 24.	Patent US5372556A (Pull-up and dip exercise device). [19].....	24
Slika 25.	Patent US9604086B2 (Assisted chin/dip exercise apparatus with adjustable chin-up/pull-up handles) – pogled 1. [19]	25
Slika 26.	Patent US9604086B2 (Assisted chin/dip exercise apparatus with adjustable chin-up/pull-up handles) – pogled 2. [19]	26
Slika 27.	Patent US005496242A (eng. pull-up exercising machine with safety air buffer). [19]	27

Slika 28.	Patent WO2011101645A1 (eng. Resistance training apparatus with linear electromagnetic assembly). [19]	28
Slika 29.	Black box model glavne funkcije proizvoda.	36
Slika 30.	Funkcijska struktura proizvoda.....	38
Slika 31.	Koncept 1.....	42
Slika 32.	Koncept 2.....	44
Slika 33.	Koncept 3.....	46
Slika 34.	Nacrt, tlocrt i lijevi bokocrt koncepta 3.1.	51
Slika 35.	Koncept 3.1.....	51
Slika 36.	Antropometrijski podaci odrasle žene u stojećem položaju. [5].....	53
Slika 37.	Antropometrijski podaci odraslog muškarca u stojećem položaju. [5].....	54
Slika 38.	Početni model naprave.	55
Slika 39.	Implementacija dodatne funkcije naprave.	56
Slika 40.	Izmjene na osloncu za noge: Početni oblik (A), prijelazni oblik (B) i konačni oblik (C).....	57
Slika 41.	Prikaz konačnog računalnog modela.....	58
Slika 42.	Prikaz 4 glavna sklopa naprave: sklop okvira i podloge (A), sklop oslonca za noge (B), sklop utega i kolotura (C), te sklop promjenjivih komponenti (D).....	59
Slika 43.	Prikaz načina spajanja zavarenih konstrukcija okvira i postolja naprave.	60
Slika 44.	Prikaz načina spajanja stranice okvira (A) i načina montiranja (B).....	61
Slika 45.	Prikaz načina zavarivanja konstrukcije postolja utega.....	62
Slika 46.	Prikaz načina spajanja stranica okvira i postolja utega	63
Slika 47.	Prikaz načina zavarivanja (A) i spajanja (B) zavarene konstrukcije za vođenje čeličnog užeta.....	64
Slika 48.	Prikaz načina zavarivanja (A) i spajanja (B) gornje zavarene konstrukcije okvira.	65
Slika 49.	Prikaz načina zavarivanja (A) i spajanja (B) podloge naprave.....	66
Slika 50.	Prikaz sklopa oslonca za noge (A) i načina njegovog spajanja za okvir naprave (B i C).....	67
Slika 51.	Spajanje nepomične komponente oslonca i klizača (A), spajanje pomične i nepomične komponente oslonca (B), fiksacija horizontalnog (C) i vertikalnog (D) položaja oslonca.	68
Slika 52.	Prikaz mehanizma fiksacije vertikalnog položaja platforme.	69
Slika 53.	Sustav utega i vodilica.....	70
Slika 54.	Načini pričvršćivanja kolotura i čeličnih užadi za: gornji dio okvira (A i B), donji stražnji dio okvira (C), donji prednji dio okvira (D), oslonac za noge (E) i utege (F).....	71
Slika 55.	Način kretanja čeličnog užeta sustavom kolotura; Slova A,B,C,D,E i F prema slici 54.....	72
Slika 56.	Odnos sila i brzina pri korištenju platforme za rasterećenje.....	73
Slika 57.	Odnos sila i brzina pri korištenju priključka za dodatno opterećenje.	74
Slika 58.	Različiti tipovi šipki za zgibove koji se mogu montirati na napravu.	75
Slika 59.	Različiti tipovi stepenica koji se mogu montirati na napravu.....	76
Slika 60.	Prikaz način izrade stepenica.	77
Slika 61.	Prikaz načina rada kočnica za fiksaciju platforme: otkočeno (gore) i zakočeno (dolje).	78
Slika 62.	Prikaz načina izrade kočnice.....	78
Slika 63.	Prikaz načina montaže (A) i izrade dodatka za propadanje (B) i prihvata šipke za utege (C).	79

Slika 64.	Postupak izvođenja vježbe zgibova s rasterećenjem: penjanje korisnika na stepenice i dohvaćanje šipke (A), postavljanje nogu na platformu za rasterećenje (B) i izvođenje vježbe iz početnog (C) do konačnog (D) položaja.	81
Slika 65.	Postupak izvođenja vježbe zgibova s opterećenjem: podizanje oslonca za noge u vertikalni položaj (A), pričvršćivanje pojasa na priključak čeličnog užeta između nogu (B) i izvođenje vježbe iz početnog (C) do konačnog (D) položaja.	82
Slika 66.	Postupak izvođenja vježbe zgibova s rasterećenjem za korisnike određenog stupnja invaliditeta: spuštanje platforme u ravninu sa podlogom i aktivacija kočnice (A), penjanje korisnika na oslonac i deaktivacija kočnice (B) i izvođenje vježbe od početnog (C) do konačnog (D) položaja.	84
Slika 67.	Postupak izvođenja vježbe propadanja s rasterećenjem (A) i bez promjene intenziteta (B).....	85

POPIS TABLICA

Tablica 1. Mišići za prijenos sile od trupa i obratno. [6].....	10
Tablica 2. Mišići trupa i njihove funkcije. [6]	11
Tablica 3. Tehničke karakteristike POWERTEC Levergym Chin / Dip Assist Plus. [14]	19
Tablica 4. Tehničke karakteristike Body – Solid FCD – STK. [16]	20
Tablica 5. Tehničke karakteristike HOIST RS – 1700. [17].....	21
Tablica 6. Usporedni prikaz najvažnijih funkcionalnih i konstrukcijskih zahtjeva.	29
Tablica 7. Tehnički upitnik	32
Tablica 8. Definicija cilja.....	34
Tablica 9. Ciljevi razvoja proizvoda poredani od najvažnijih prema manje važnima.	35
Tablica 10. Morfološka matrica	39
Tablica 11. Vrednovanje koncepata prilagođenom metodom potencijala.....	49

POPIS TEHNIČKE DOKUMENTACIJE

BROJ CRTEŽA	Naziv iz sastavnice
DIPL – 00	Naprava za vježbanje zgibova s prilagodljivim opterećenjem

POPIS KRATICA

Kratika	Puni naziv	Prijevod na hrvatskom
EO	External oblique	Bočni trbušni mišić
ES	Erector spinae	Mišić uspravljač kralježnice
PM	Pectoralis major	Veliki prsni mišić
LT	Lower trapezius	Trapezni mišić
ISP	Infraspinatus	Podgrebeni mišić
BB	Biceps brachii	Dvoglavi mišić nadlaktice
LD	Latissimus dorsi	Najširi leđni mišić

SAŽETAK

Određen dio zdravstvenih tegoba koji uključuje bol u leđima povezan je s atrofijom (mišićna slabost) leđnih mišića, a čimbenici kao što su stil življenja i radne obaveze doprinose ovom deficitu. Pažljivim odabirom odgovarajućih vježbi mogu se prevenirati navedeni deficiti i poboljšati opća dobrobit pojedinca. Budući da je osnovna vježba leđnih mišićnih skupina zgib, konstrukcijsko rješenje za kontroliran i lako prilagodljiv način vježbanja zgibova uvelike bi omogućio obnavljanje funkcionalnosti u slučaju utvrđenih deficita, te daljnje unaprjeđenje sposobnosti uz smanjen rizik od ozljeda.

U radu su objašnjena osnovna načela ispravnog izvođenja zgibova kao i pregled aktivnih mišićnih skupina. Provedena je analiza tržišta u svrhu definiranja uočenih prednosti i nedostataka kao temelj za usporedbu i ocjenjivanje novih rješenja. Određena je ciljana grupa korisnika uzevši u obzir antropometrijske i biomehaničke kriterije, zahtjeve i ograničenja. Provedena je konstrukcijska razrada i utvrđen glavni cilj koji podrazumijeva razvoj sigurne naprave koja će korisnicima omogućiti kontrolirano vježbanje zgibova uz dodatno opterećenje ili rasterećenje u rasponu od početnika do vrhunskih sportaša. Nakon pregleda relevantnih патената i funkcijske dekompozicije izrađena je morfološka matrica po kojoj su generirana tri koncepta. Generirani koncepti su međusobno uspoređeni i vrednovani prilagođenom metodom potencijala u svrhu generiranja konačnog koncepta koji je naposljetku razrađen kao računalni model naprave. Glavni problem razrade računalnog modela bio je rješenje mehanizma koji će korisniku omogućiti jednostavnu promjenu dodatnog opterećenja i rasterećenja prema potrebi.

Ovim radom razvijen je konstrukcijski prijedlog naprave koja korisniku omogućuje jednostavno i efikasno vježbanje zgibova, uz prilagodljivo opterećenje. Ciljana grupa korisnika uključuje osobe različitih fizičkih karakteristika, različitih dobnih skupina, te osobe s određenim teškoćama i određenim stupnjem invaliditeta. Na kraju rada prikazan je i objašnjen glavni princip rada naprave tj. vježbanje zgibova s prilagodljivim opterećenjem i neke sporedne funkcije kao što su prilagodba vježbe zgibova osobama s određenim stupnjem teškoća i invaliditeta te vježbanje propadanja s prilagodljivim opterećenjem.

Ključne riječi: naprava, razvoj, zgibovi

SUMMARY

Some of the health problems involving back pain are associated with atrophy (muscular weakness) of the back muscles, and factors such as lifestyle and work responsibilities contribute to this deficiency. Careful selection of appropriate exercises can prevent these deficits and improve the general well-being of the individual. Since the basic exercise for the back muscles is the pull-up, the constructional solution for a controlled and easily customizable pull-up training would greatly improve the functionality in case of established deficits and further improve the ability while reducing the risk of injury.

Basic principles of proper exercise technique for doing pull-ups were described and an overview of active muscle groups was given. Market analysis was carried out to identify the noticed advantages and disadvantages as a basis for comparing and evaluating new solutions. A targeted user group was defined taking into account anthropometric and biomechanical criteria, requirements and limitations. The structural and functional requirements of the project are then defined, as well as the main goal, which implies the development of a safe device that will allow users to exercise the pull-up with adjustable load ranging from beginners to top athletes. Functional decomposition was then constructed and relevant patents of similar devices were examined for the purpose of generating various concepts using a morphological matrix. Generated concepts were mutually compared and evaluated to generate a final version that was ultimately developed and of which a computer model was made. The most important problem needed to be solved was the construction of a mechanism that will allow a simple change of assisted or weighted pull-ups according to user needs.

This work has provided a design proposal for a device, which enables the user to easily and efficiently exercise the pull-up with an adjustable load. The targeted user group includes people of different physical characteristics, different age groups, and people with a certain degree of disability. At the end of the paper, the main function of the device is explained (pull-up exercise with adjustable load) and some side functions such as adjusting the exercise to persons with a certain degree of disability and training dips with adjustable load.

Key words: device, development, pull-ups

1. UVOD

Jedna od najčešćih zdravstvenih tegoba današnjice jest bol u leđima koja se veže uz atrofiju (mišićnu slabost) leđnih mišića. Razni čimbenici kao što su sjedilački način života, preokupiranost radnim obavezama te trendovi vježbanja rekreativnih sportaša doprinose tom deficitu.

Zgibovi su, uz sklekove, osnovna vježba gornjeg dijela tijela, točnije leđnih mišića. Oni spadaju u skupinu vježbi s vlastitom tjelesnom masom i skupinu vježbi zatvorenog kinetičkog lanca, što ih svrstava u skupinu najsigurnijih i najučinkovitijih vježbi općenito.

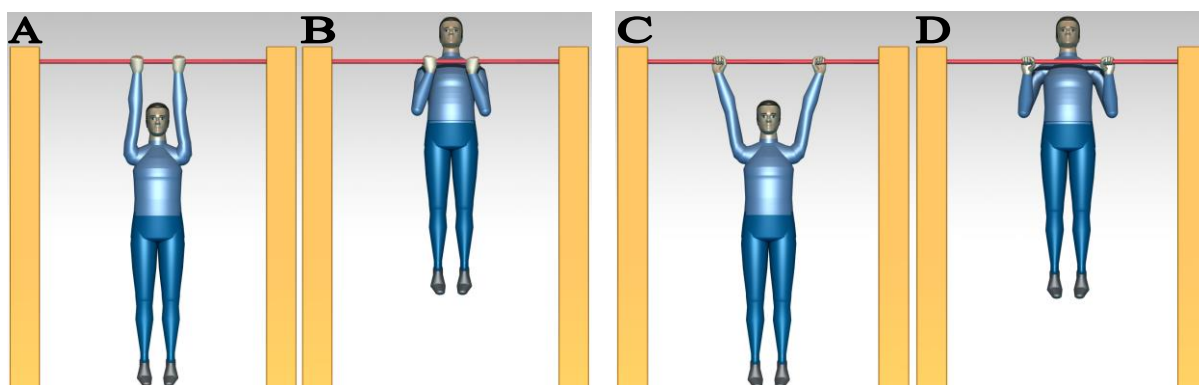
Zgibovi imaju razne pozitivne učinke u liječenju i prevenciji boli u leđima, te se njihova korist proteže od terapijskih učinaka kod iskrivljenja kralježnice do jačanja muskulature kod vrhunskih sportaša. Međutim, zgibovi nisu omiljena vježba među rekreativnim, pa čak i profesionalnim sportašima zbog ovisnosti intenziteta vježbe o masi pojedinca i zbog koncentrične kontrakcije mišića na početku izvođenja. Postoji velik broj pojedinaca kojima izvođenje vježbe s vlastitom težinom predstavlja preveliko opterećenje, ali i naprednih sportaša kojima ono predstavlja premalo opterećenje, te improviziraju različitim rekvizitima kako bi vježbu učinili izazovnom.

Zbog svega navedenog postavlja se problem konstrukcije naprave koja bi svojim lakim i intuitivnim korištenjem omogućila efikasno izvođenje vježbe zgibova širokoj skupini korisnika od početnih do naprednih sportaša. Cilj ovog rada jest razvoj konstrukcijskog prijedloga naprave za izvođenje vježbe zgibova koja bi omogućila korisnicima prilagodljivo opterećenje i rasterećenje.

1.1. Definicija zgiba

Zgib je po definiciji složen pokret s masom vlastitog tijela pri kojem se mišićnim naporom podižemo vertikalno prema šipci s koje visimo držeći se šakama. [1] Zgib se smatra jednom od osnovnih vježbi gornjeg dijela tijela i svrstava se u grupu vježbi zatvorenog kinetičkog lanca (eng. *closed chain exercises* - CKC). To su vježbe u kojima je distalni dio ekstremiteta fiksiran. Kada je distalni dio fiksiran svi zglobovi u kinetičkom lancu zahtijevaju kretanje. Točnije, i proksimalni i distalni dijelovi zajedno sudjeluju u vježbama. Vježbe zatvorenog kinetičkog lanca postale su popularnije od vježbi otvorenog kinetičkog lanca jer mnogi stručnjaci vjeruju da su pouzdanije i funkcionalnije. [2] U hrvatskom jeziku postoji jedan jedini naziv za više inačica iste vježbe – zgibovi. Nasuprot tome se u stranoj literaturi često koriste specifični nazivi za različite varijacije hvata šake. Jedna varijacija pri kojoj su dlanovi okrenuti prema nama (supinacija) je eng. *chin-up*, a druga, kod koje su dlanovi okrenuti od nas (pronacija) zove se eng. *pull-up*. Kod chin-upa se radi o uskom hvatu (šake su udaljene cca 15-20 cm) [Slika 1 A i B], dok kod pull-upa širina hvata može varirati od užega (širina ramena ili nešto šire) do vrlo širokoga [slika 1 C i D]. [1] Iako po definiciji i raznim izvedbama zvuči komplicirano, zgib je jedna vrlo jednostavna, sigurna i prirodna vježba ako se izvodi pravilno.

Kao i kod svake vježbe nakon nekog vremena javlja se potreba za promjenom opterećenja. Razlog tomu može biti prevelika, odnosno premala zahtjevnost ili jednostavno monotonost i želja za promjenom broja ponavljanja vježbe. U tu svrhu postoje naprave koje omogućavaju korisniku brzu i laku promjenu opterećenja i time iskorištavaju puni potencijal te vježbe.



Slika 1. Zgibovi: pull-up početni (A) i završni položaj (B); chin-up početni (C) i završni položaj (D).

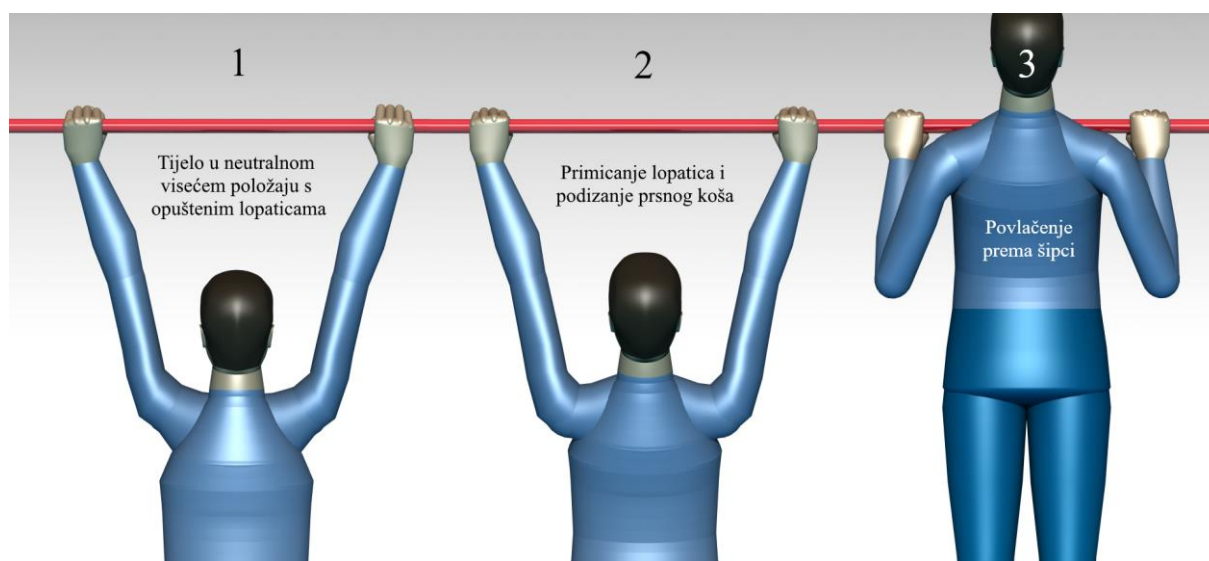
1.2. Tehnika izvođenja zgibova

Bez obzira koju varijaciju vježbe izvodimo, neke stvari su uvijek iste. Osnovna tehnika izvođenja vježbe je sljedeća. Rukama se primimo za šipku iznad naše glave te se iz visećeg položaja podignemo bradom iznad šipke. Takvo izvođenje vježbe smatra se zgibom, no ako želimo vježbu izvesti efikasnije i sigurnije moramo obratiti pažnju na par stvari. Jedna od njih je korištenje momenta naših nogu. CrossFitu možemo zahvaliti učestalo korištenje momenta kod zgibova (eng. *Kipping*), što omogućuje izvođenje većeg broja zgibova u određenom periodu. Takvi zgibovi ne razvijaju sva područja krivulje snage jednako i stvaraju pojačano opterećenje na zglobove te osobito na neke manje i slabije mišićne skupine (podlaktice i nadlaktice).

Prije izvođenja pokreta, laktovi su potpuno ispruženi, a tijelo je mirno. U tom položaju ne puštamo tijelo da pasivno visi, nego održavamo tenziju cijelom dužinom tijela. Bez upotrebe momenta, pokret počinje pomicanjem lopatica, a zatim se nastavlja savijanjem laktova i završava potpunom kontrakcijom svih uključenih mišića [slika 2].

Važni naputci prilikom izvođenja zgibova su: prsa izbaciti van i vući laktove prema dolje. Tako izbjegavamo pretjerano angažiranje manjih i slabijih mišićnih skupina podlaktica i nadlaktica, a primarno angažirati velike mišićne skupine leđa.

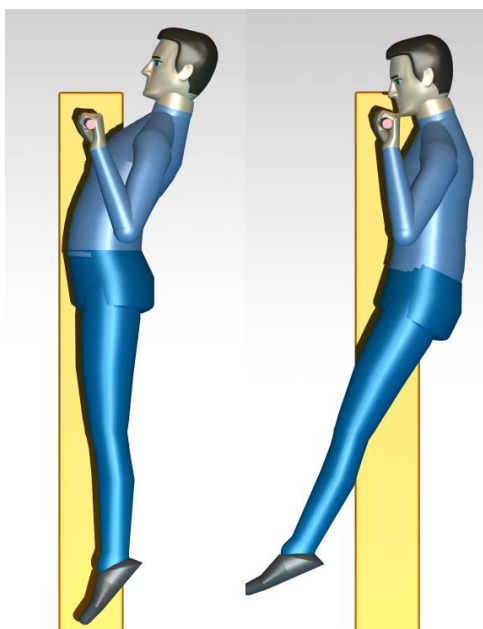
Obično udah prati ekscentričnu fazu pokreta, a izdah koncentričnu. Kod zgibova udišemo istovremeno s početkom povlačenja, a izdišemo sa spuštanjem u početnu poziciju. [1]



Slika 2. Pravilna tehnika izvođenja zgibova.

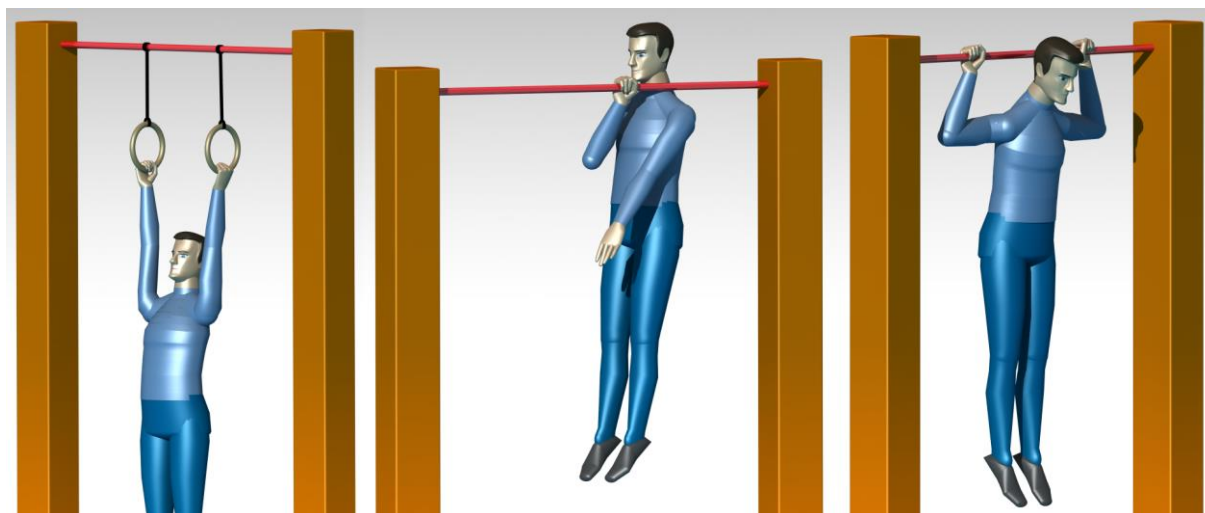
1.3. Varijacije vježbe

Postoje mnoge varijacije zgibova koje se mogu podijeliti u više skupina. Sve te skupine zasnivaju se na dva osnovna načina izvođenja. Prvi način uključuje izvođenje s kontrahiranim leđnim mišićima što leđa dovodi u konkavni položaj [Slika 3 lijevo] dok druga uključuje izvođenje s kontrahiranim trbušnim mišićima što leđa dovodi u konveksni položaj [Slika 3 desno]. Oba načina su ispravna no prvi uključuje više leđne mišiće, ali opterećuje lumbalni dio kralježnice dok drugi uključuje više mišiće nadlaktice, ali istovremeno opterećuje rameni zglob. Idealno bi bilo izvoditi nešto između ta dva ekstrema gdje tijelo držimo u što ravnijem položaju.



Slika 3. Dva osnovna načina izvođenja zgibova, konkavni (lijevo) i konveksni (desno) položaj leđa.

Skupine varijacija se najčešće dijele na varijacije hvata šake (orijentaciju šake), varijacije oblika predmeta za koji se hvatamo (šipka, gimnastičke karike) i mnoge druge kao na primjer zgibovi iza glave, penjački zgibovi i jednoručni zgibovi [Slika 4]. U pravilu bilo kakva izvedba povlačenja tijela rukama držeći se za predmet odnosno šipku iznad glave. Pri tome najkorištenija varijacija zgibova koja korisniku omogućuje napredovanje u bilo kojoj od navedenih skupina jesu zgibovi s opterećenjem. Temelj zgibova s opterećenjem jest dodati teret kako bi povećali vlastitu tjelesnu masu i tako vježbu učinili težom, odnosno mogli napredovati u treningu snage i povećanju mišićne mase (mišićne hipertrofije).



Slika 4. Prikaz različitih varijanti zgibova: zgibovi na gimnastičkim karikama (lijevo), jednoručni zgibovi (sredina) i zgibovi iza glave (desno).

Vježbe s vlastitom tjelesnom masom ne mogu svi izvoditi jednako lako. Osobama manje tjelesne mase lakše je izvoditi te vježbe nego osobama više tjelesne mase. Zgibovi su jedna od najtežih vježbi s vlastitom tjelesnom masom, stoga većini početnika nije potrebno dodatno opterećenje, već rasterećenje pri izvođenju vježbe. Zbog toga ponovno vidimo potrebu i korist naprave koja bi korisniku omogućila jednostavno variranje opterećenja prilikom izvođenja zgibova.

1.4. Vježba u sportu i praksi

Zgibovi su uobičajen način mjerenja snage gornjeg dijela tijela. Koriste ih „Marinci“ Sjedinjenih Američkih Država kao dio testa tjelesne spremnosti [slika 5]. [3] Zgibovi se isto tako koriste u raznim sportskim i olimpijskim disciplinama kao što su alpinizam, gimnastika, dizanje utega, bodybuilding i tako dalje. U svim tim disciplinama ne koristi se na isti način. Na primjer u alpinizmu i gimnastici više se cilja na izdržljivost mišića, dok se u dizanju utega cilja na snagu, a u bodybuildingu na postizanje mišićne hipertrofije.

Zbog svojih kvaliteta zgibove koriste svi sportaši kojima je cilj sigurno i efikasno vježbati ciljane mišićne skupine.



Slika 5. Zgibovi kao dio testa fizičke spremnosti vojnika. [4]

1.5. Aktivne mišićne skupine i njihova anatomija

Pri izvođenju zgibova aktivne su gotovo sve mišićne skupine gornjeg dijela tijela. Od mišića podlaktice koji omogućuju stisak šake, preko mišića nadlaktice i leđa koji omogućuju povlačenje tijela prema gore, pa sve do trbušnih mišića koji stabiliziraju trup prilikom izvođenja pokreta [Slika 6]. Naravno nisu svi mišići jednakim intenzitetom uključeni u pokret, stoga možemo podijeliti mišiće na agoniste, antagoniste i sinergiste. Agonisti su mišići koji neposredno izvršavaju određeni pokret, antagonisti su mišići koji se suprotstavljaju sili agonista, a sinergisti su mišići koji pomažu agonistima da izvrše pokret.



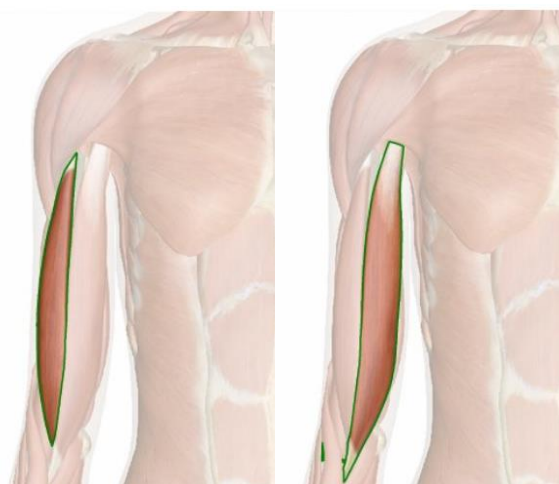
Slika 6. Ilustracija aktivnih mišićnih skupina prilikom izvođenja vježbe zgibova. [10]

Prilikom izvođenja zgibova agonist je najširi leđni mišić (lat. *musculus latissimus dorsi*), veliki, plosnati, mišić leđa [Slika 7]. Trokutastog je oblika, pokriva veći dio leđa, te je ujedno i najširi mišić u ljudskom tijelu. Kada kažemo da netko ima „leđa u trokut“ on zapravo ima dobro razvijen najširi leđni mišić. Mišić polazi sa šiljastih nastavaka posljednjih šest prsnih i svih lumbalnih kralježaka (putem leđne fascije), s križne kosti (lat. *crista sacralis o. sacrum*) i bočne kosti (stražnja trećina lat. *crista iliaca o. ilium*). Mišić se hvata na nadlaktičnu kost (mali tuberkul). Najširi mišić leđa ima mnoge funkcije od kojih je glavna primicanje ruku k tijelu. Često ga koristimo pri plivanju. [5]



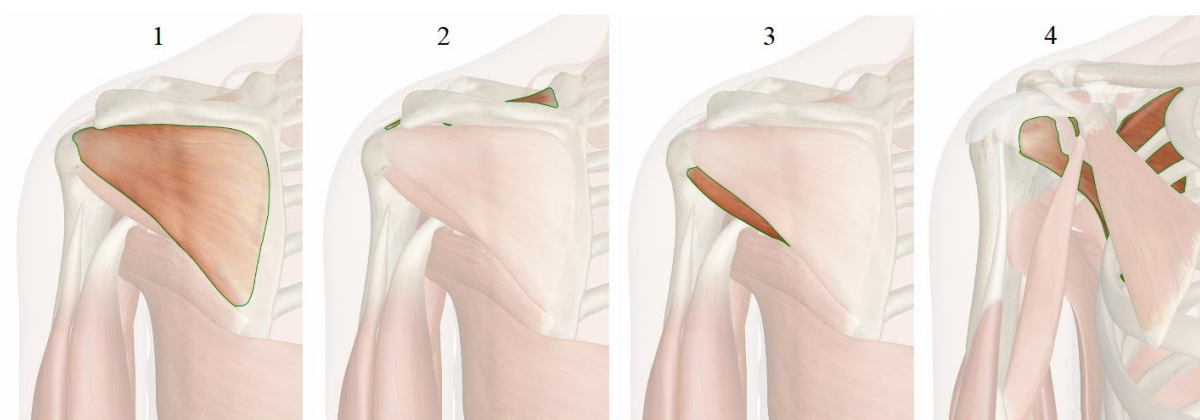
Slika 7. Najširi leđni mišić (lat. *musculus latissimus dorsi*). [9]

Vodeći sinergisti su mišići nadlaktice (lat. *m. biceps brachii* i *m. brachialis*) od kojih posebno moramo izdvojiti biceps brachii ili dvoglavi mišić nadlaktice [Slika 8]. Biceps je smješten na prednjoj strani nadlaktice i građen je od dvije glave (duga i kratka glava). Duga glava je pričvršćena proksimalnom tetivom za lopaticu, neposredno iznad zglobne čašice lopatice (mjesto u kojem se uzglobljuju nadlaktična kost i lopatica). Kratka glava bicepsa pričvršćena je distalnom tetivom za koštanu izbočinu na lopatici - kljunasti nastavak. Biceps omogućava pokrete savijanja ruke u zglobu lakta, podizanja ruke i rotaciju podlaktice prema van (supinacija). [5]



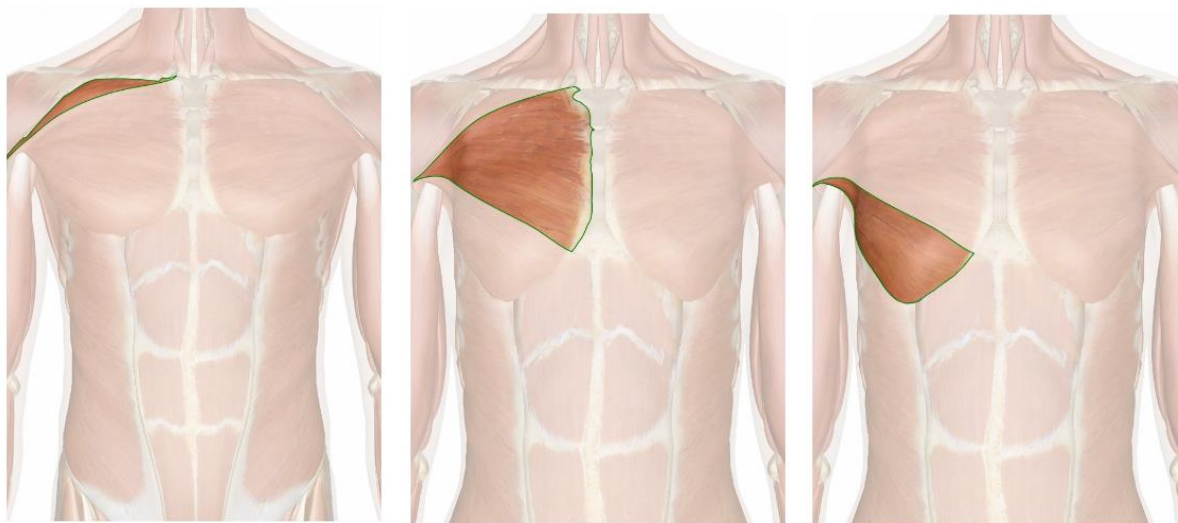
Slika 8. Duga (lijevo) i kratka (desno) glava dvoglavog mišića nadlaktice. [9]

Nakon dvoglavog mišića nadlaktice veoma važan sinergist je podgrebeni mišić (lat. *musculus infraspinatus*). To je mišić trokutastog oblika koji spada u skupinu mišića stabilizatora ramena (rotatorna manšeta). Rotatorna manšeta je tetivno-mišićna ovojnica koju sačinjavaju četiri mišića: subskapularis, supraspinatus, infraspinatus i teres minor [Slika 9]. Sva četiri mišića polaze s lopatice i hvataju se na koštane izbočine nadlaktične kosti. Rotatorna manšeta ključna je struktura ramena. Glavna funkcija manšete je dinamička stabilizacija glave nadlaktične kosti. Oštećenje jednog od navedena četiri mišića bitno smanjuje funkciju ramena, odnosno ruke. Mišić polazi sa stražnje strane lopatice (udubina, lat. *fossa infraspinata*), a hvata se za nadlaktičnu kost (velik tuberkul, lat. *tuberculum majus*). Vježbanje rotatorne manšete od iznimne je važnosti, najčešće ozlijeđe ramena se dešavaju zbog pre slabih mišića te skupine, te ako želimo povećati svoje sposobnosti u okviru snage moramo se pobrinuti da ti mišići budu veoma snažni. [5]



Slika 9. Mišići rotatorne manšete: infraspinatus (1), supraspinatus (2), teres minor (3) i subskapularis (4). [9]

Nakon rotatorne manšete još jedan bitan sinergist je veliki prsni mišić (lat. *musculus pectoralis major*). To je mišić lepezastog oblika koji čini veći dio gornjeg prednjeg dijela trupa. Polazište velikog prsnog mišića je na medijalnom proksimalnom dijelu humerusa, tj. nadlaktične kosti, pruža se lepezasto prema dolje na prsa i hvata uzduž prsne kosti (sternum). Ovaj mišić ima tri glave, sternalna, klavikularna i abdominalna [Slika 10]. Imena su dobila po ključnoj kosti, prsnoj kosti i abdomenu.



Slika 10. Tri dijela velikog prsnog mišića: sternalna glava (lijevo), klavikularna glava (sredina) i abdominalna glava (desno). [9]

Ispod velikog prsnog mišića nalazi se mali prsni mišić, antagonist trapeznom mišiću. Trapezni mišić (lat. *musculus trapezius*) je jedan od glavnih mišića leđa koji je smješten najpovršnije, a ima oblik trapeza po kojemu je dobio svoje ime [Slika 11]. Odgovoran je za pomicanje rotiranje i stabilizaciju lopatice i ispruživanje glave na vratu koji najviše koriste u početnom djelu pokreta vježbe zgibova. Trapezni mišić je širok, plosnat te pokriva većinu gornjeg dijela leđa i stražnji dio vrata. Kao i većina drugih sličnih mišića sastoji se od dva dijela tj. lijevog i desnog trapeznog mišića koji se spajaju na kralježnici. [5]



Slika 11. Trapezni mišić. [9]

Uz navedene primarne mišićne skupine koje izvedu pokret postoje još mnogi drugi mišići kao što su: nadlaktičnopodlaktični mišić, veliki obli mišić, deltoidni mišić (uglavnom stražnja glava), veliki i mali rombasti mišići, mišići podlaktice, mišić podizač lopatice, duboki trbušni mišići i ostali stabilizatori trupa, te mnogi drugi. [3] Kako bi se lakše snašli u svim mišićnim skupinama i njihovim funkcijama služe tablice 1 i 2.

Tablica 1. Mišići za prijenos sile od trupa i obratno. [6]

MIŠIĆI ZA PRIJENOS SILE OD TRUPA DO GORNJIH EKSTREMITETA I OBRATNO		MIŠIĆI ZA PRIJENOS SILE OD TRUPA DO DONJIH EKSTREMITETA I OBRATNO	
MIŠIĆI	PRIMARNA FUNKCIJA	MIŠIĆI	PRIMARNA FUNKCIJA
Pectoralis major	Adukcija i fleksija ramena	Iliopsoas	Fleksija kukova Anteriorni tilt zdjelice
Latissimus dorsi	Abdukcija i ekstenzija ramena	Gluteus maximus	Ekstenzija kukova Posteriorni tilt zdjelice
Pectoralis minor	Depresija lopatice	Mišići stražnje strane natkoljenice	Ekstenzija kukova Posteriorni tilt zdjelice
Serratus anterior	Protrakcija lopatice	Gluteus medius	Abdukcija kukova Lateralni tilt zdjelice
Rhomboideus	Retrakcija lopatice		
Trapezius	Elevacija, retrakcija i depresija lopatice		

Tablica 2. Mišići trupa i njihove funkcije. [6]

GLOBALNI MIŠIĆI TRUPA		LOKALNI MIŠIĆI TRUPA	
MIŠIĆI	PRIMARNA FUNKCIJA	MIŠIĆI	PRIMARNA FUNKCIJA
Erector spinae	Ekstenzija trupa	Multifidus	Ekstenzija trupa
Queadratus lumborum	Lateralna fleksija trupa	Rotatores	Rotacija trupa
Rectus abdominis	Fleksija trupa Posteriorni tilt zdjelice	Intertransversalis	Lateralna fleksija trupa
External oblique abdominis	Lateralna fleksija trupa Rotacija trupa	Interspinalis	Ekstenzija trupa
Internal oblique abdominis	Lateralna fleksija trupa Rotacija trupa	Diaphragm	Kontrakcija prema dolje za povećanje intraabdominalnog tlaka
Transversus abdominis	Povlačenje abdominalnog zida prema unutra kako bi se povećao intraabdominalni tlak	Pelvic floor group	Kontrakcija prema gore za povećanje intraabdominalnog tlaka

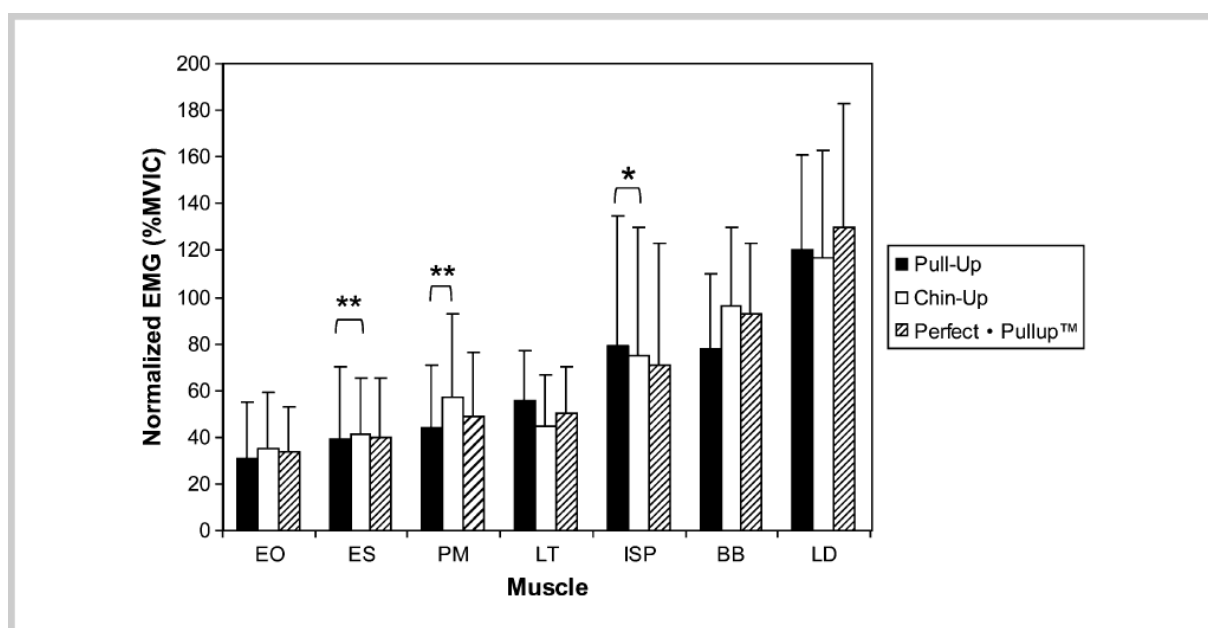
Vježbom zgibova teško je izolirati samo određenu mišićnu skupinu, što je ujedno i zdravo za uravnotežen razvoj mišićne mase i snage pojedinca. Iako ne možemo izolirati određene mišićne skupine možemo raznim varijacijama zgibova povećati intenzitet korištenja određenih mišićnih skupina, kao na primjer hvatanjem za deblju šipku uključujemo više mišiće podlaktice ili okretanjem dlanova prema sebi povećavamo intenzitet korištenja nadlaktičnih mišića, posebno dvoglavog mišića nadlaktice. U svakoj varijanti izvođenja zgibova sinergist odnosno ciljani mišić je najširi leđni mišić. Od velike je koristi mnogim sportašima, pogotovo bodybuilderima kojima je cilj imati što krupnija leđa.

1.5.1. Aktivnost pojedinih mišićnih skupina u odnosu na hvat šake.

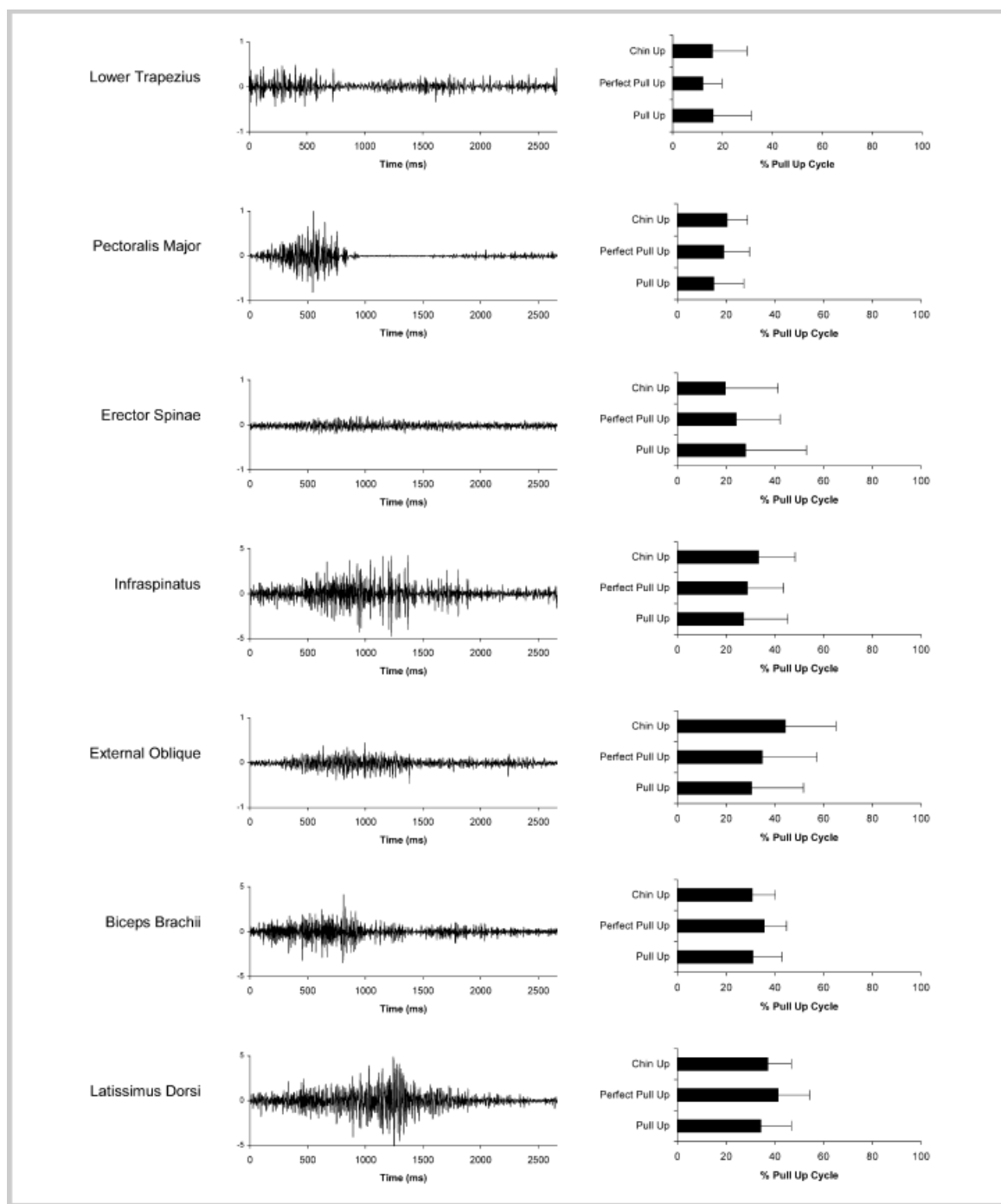
Kako bi lakše predočili intenzitet sudjelovanja pojedinog mišića i razliku aktivacije pri različitim varijantama zgibova (hvat šake), možemo promotriti tri slučaja. Prvi slučaj bit će varijanta s dlanovima okrenutim prema licu (chin-up), drugi slučaj bit će varijanta s dlanovima okrenutim od lica (pull-up) i treći slučaj bit će korištenje ručki u kojima se dlanovi mogu slobodno okretati. Korištene ručke koje omogućuju slobodno okretanje zgloba u ovom slučaju nazivaju se Perfect Pullup [Slika 12], iako istu funkciju pružaju i gimnastičke karike. Rezultate o intenzitetu aktivnosti pojedinog mišića dobiveni su elektromiografom.



Slika 12. Perfect Pullup tvrtke Perfect Fitness. [7]



Slika 13. Intenzitet aktivacije pojedinih mišića u odnosu na maksimalnu dobrovoljnu izometričku kontrakciju istih pri izvođenju različitih varijanti zgibova. External oblique (EO); erector spinae (ES); pectoralis major (PM); lower trapezius (LT); infraspinatus (ISP); biceps brachii (BB); i latissimus dorsi (LD). [8]

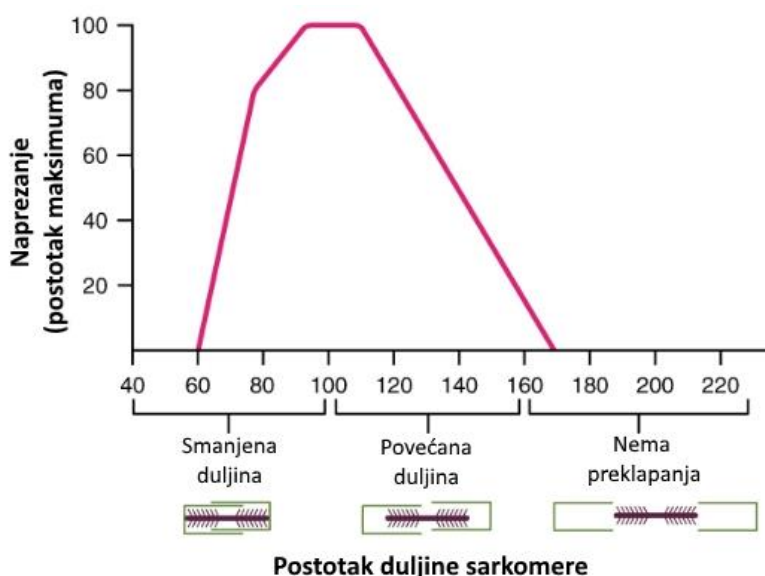


Slika 14. Lijevi stupac prikazuje elektromiografsku aktivnost (EMG) za svaki mišić pri korištenju zakretnih ručki. Desni stupac prikazuje vrijeme u kojem se pojavila vršna aktivacija mišića izražena kao postotak cjelokupnog ciklusa vježbanja za različite varijante zglobova. [8]

Iz navedenih podataka [Slike 13 i 14] možemo uočiti da je intenzitet aktivacije pojedinih mišićnih skupina prilikom izvođenja različitih hvatova šake podjednak i ne ukazuje na značajne razlike u bilo kojoj od varijanti.

Zbog toga će bilo koja od navedenih varijanti hvata dovesti do podjednakih rezultata. Isto tako možemo uočiti očekivano najveću aktivaciju mišića LD nakon kojih slijede BB, ISP itd. Nadalje uočavamo malo veću aktivaciju mišića BB pri izvođenju chin-upa dok kod pull-upa primjećujemo malo veću aktivaciju mišića LD.

Što se vremena vršne aktivacije tiče i intenziteta aktivacije tijekom cjelokupnog perioda izvođenja vježbe uočavamo kako se većina mišića aktivira u prvih 50 % pokreta. Što ujedno ukazuje na glavni problem kod zgibova. Najteži dio pokreta nalazi se na početku i zbog toga se većina ljudi teško pomakne iz visećeg položaja. Naime znamo da su mišićna vlakna najslabija kada je mišić potpuno ispružen i potpuno kontrahiran, a najsnažnija kada je mišić negdje na sredini raspona kretanja. To pokazuje sljedeći grafa ovisnosti intenziteta kontrakcije (naprezanja) mišićnog vlakna o njegovoj duljini. Naprezanje je prikazano kao postotak maksimalnog naprezanja koje se može pojaviti u mišićnom vlaknu, dok je duljina prikazana kao postotak inicijalne duljine mišićnog vlakna. U skladu s time ukoliko se duljina vlakna smanjuje tokom kontrakcije naprezanje pada čak do trenutka gdje ga više nema (< 60% inicijalne duljine). U tom djelu dolazi do pretjeranog preklapanja aktinskih i miozinskih vlakana koje tada nisu u mogućnosti proizvesti silu. Isto se dešava ako se duljina vlakna poveća preko 170% inicijalne duljine, tada više ne postoji kontakt između aktinskih i miozinskih vlakana niti mogućnost pojave sile [slika 15].



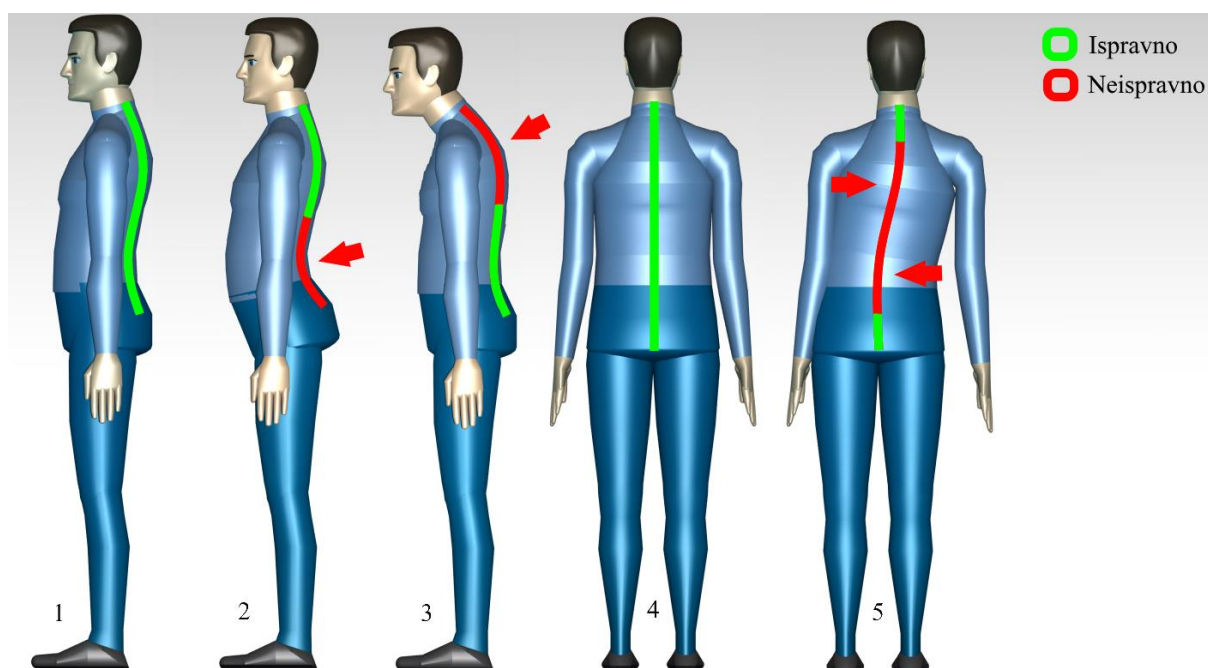
Slika 15. Ovisnost intenziteta mišićne kontrakcije o dužini sarkomere. [11]

Kada visimo opušteno sa šipke agonist LT i glavni sinergist BB potpuno su ispruženi i u tom trenutku ima slabog preklapanja između aktinskih i miozinskih vlakana sarkomere, pa pokret moraju započeti manje mišićne skupine. Zbog toga se veoma zahtjevno pomaknuti iz početnog visećeg položaja. Još jedna stvar koja vježbu čini zahtjevnom u početnom položaju je počinjanje s koncentričnom a završavanje s ekscentričnom kontrakcijom, dok je kod drugih vježbi obratno (čučnjevi, sklekovi). Iako iz navedenoga možemo zaključiti da bi izvođenje polovičnih ponavljanja moglo biti korisno (prvih 50% pokreta) mnoga istraživanja ukazuju na bolji učinak pri izvođenju punog opsega pokreta.

1.6. Terapijski učinak vježbe

Neravnoteža jakosti mišića trupa može dovesti do lošeg obrasca kretanja i ozlijede. Vrlo je važno znati kako se neravnoteža mišića trupa može razviti zbog dinamičkih ponavljajućih obrazaca pokreta u određenom sportu ili zbog radnog mjesta osobe. Primjerice, tenisač koji konstantno trenira servis može razviti neravnotežu u jakosti između anteriornih i posteriornih mišića trupa (mišića s prednje i stražnje strane tijela). Anteriorni mišići trupa puno su više aktivirani prilikom servisa, samim time se više i razvijaju, što može dovesti do prevelike jakosti u odnosu na posteriornu skupinu mišića. Isto tako, osoba koja ima uredski posao i većinu radnog vremena provede sjedeći pred kompjuterom, može razviti problem adaptivnog skraćivanja fleksora (pregibača) kuka. To može rezultirati slabljenjem trbušnog zida i stezanja posteriornih mišića trupa, što uzrokuje lordozu u donjem djelu leđa. [6]

Većina početnika koji polaze u teretanu puno vremena provode vježbajući anteriorne skupine mišića kao što su prsni, trbušni i prednji rameni mišići što dovodi do snažne mišićne neravnoteže i do mnogih iskrivljenja kralježnice i poremećaja u držanju kao što su lordoza, kifoza ili skolioza [Slika 16]. Nadalje većina vježbi s utezima uzrokuje kompresiju kralježnice i povećanje tlaka u trbušnoj šupljini što uzrokuje potencijalne ozljede kao što su hernija diskova kralježnice, bruh itd.



Slika 16. Ispravna kralježnica: 1 i 4; Iskrivljena kralježnice: 2 lordoza; 3 kifoza; 5 skolioza.

Tu prepoznamo korist vježbe zgibova kao ne samo vježbe povećanja snage i postizanja mišićne ravnoteže, već vježbe s mnogim terapijskim učincima koji znatno pomažu pri popravljanju stanja kifoze, skolioze i lordoze, te pri istezanju kralježnice. Isto tako već spomenuta pripadnost vježbama zatvorenog kinetičkog lanca pruža mnoge biomehaničke i neurofiziološke prednosti. CKC tehnike naglašavaju sekvencijalno pomicanje i postavljanje funkcionalno povezanih zglobova i stoga zahtijevaju koordinirane i sekvencijalne uzorke mišićne aktivacije za kontrolu pravilnog kretanja zglobova. Vježbe zatvorenog kinetičkog lanca stimuliraju proprioceptivni sustav proprioceptivnim povratnim informacijama za pokretanje i kontrolu uzoraka aktivacije mišića. [12]

No usprkos mnogim prednostima pretjeranim vježbanjem zgibova primarno razvijamo posteriorne mišiće trupa i zbog mišićne neravnoteže potencijalno dovodimo tijelo u stanje kifoze. Stoga je važno održavati mišićnu ravnotežu pri vježbanju i uz stručnu pomoć odabrati vježbe koje će korisniku pomoći pri postizanju najboljih rezultata.

2. TRŽIŠTE

Što se tržišta tiče postoji velik broj naprava koje su povezane s vježbom zgibova. Za početak imamo one najjednostavnije i najjeftinije varijante za kućnu upotrebu. Mogu se pronaći u obliku šipke koja se pričvršćuje između okvira kućnih vrata ili u obliku različitih cijevnih konstrukcija koje se mogu na neki način pričvrstiti za okvir vrata ili zid [Slika 17]. Uz takve konstrukcije postoje mnogi dodatni oblici ručki za koji se korisnik može držati prilikom izvođenja zgibova. Koriste se u cilju jačanja snage stiska (podlaktičnih mišića) izuzetno potrebne penjačima ili gimnastičarima, to su najčešće okrugle ili valjkaste ručke i gimnastičke karike [Slika 18].



Slika 17. Zidna konstrukcija za zgibove tvrtke BULLDOG GEAR. [13]



Slika 18. Različiti oblici ručki za prihvat tvrtke BULLDOG GEAR. [13]

Na drugom kraju možemo pronaći širok izbor skupih naprava za teretane koje se u većini slučajeva sastoje od mehanizma koji korisniku pripomaže pri izvođenju zgibova, pomoću poluge ili kolotura. Osoba koja vježba na napravi nalazi se u stojećem ili klečećem položaju.

2.1. POWERTEC Levergym Chin / Dip Assist Plus

Jedan od najpopularnijih proizvoda na tržištu koji koristi polugu kao mehanizam pomoći pri izvođenju vježbe zgibova je Levergym Chin / Dip Assist Plus tvrtke POWERTEC. Prednost naprave jest jednostavnost konstrukcije uz koju dolazi niža cijena i manja masa same konstrukcije. Ako korisnik već posjeduje slobodne utege može ih iskoristiti na napravi. Ujedno je to i nedostatak naprave jer ako korisnik ne posjeduje set utega mora ih dodatno kupiti. Tehničke karakteristike i sam proizvod prikazani su na sljedećoj slici, odnosno u sljedećoj tablici [Slika 19]; [Tablica 3].



Slika 19. POWERTEC Levergym Chin / Dip Assist Plus. [15]

Tablica 3. Tehničke karakteristike POWERTEC Levergym Chin / Dip Assist Plus. [14]

Dimenzije	Masa naprave	Masa utega	Vrsta utega	Nosivost	Cijena	Oslonac korisnika
mm	kg	kg	Slobodni	kg	kn	Konjena / Stopala
Širina - 1130 Dužina - 1570 Visina - 2197	95	Do 115	Standardni olimpijski	180	5 000 do 6 500	Koljena

2.2. Body – Solid FCD – STK

Body – Solid FCD – STK naspram prethodne naprave koristi sustav kolotura gdje uz pomoć ugrađenog seta utega prienos sile na korisnika ostvaruje čeličnim užetom i vodicama. Prednost ovakve konstrukcije nalazi se u brzom i jednostavnom načinu promjene opterećenja. Nedostatak je kompliciranija konstrukcija i veća masa zbog ugrađenih utega i većeg broja komponenti. Tehničke karakteristike i sam proizvod prikazani su na sljedećoj slici, odnosno u sljedećoj tablici [Slika 20]; [Tablica 4].

**Slika 20. 2.2. Body – Solid FCD – STK. [16]**

Tablica 4. Tehničke karakteristike Body – Solid FCD – STK. [16]

Dimenzije	Masa naprave	Masa utega	Vrsta utega	Nosivost	Cijena	Oslonac korisnika
mm	kg	kg	Ugrađeni	kg	kn	Konjena / Stopala
Širina - 1372 Dužina - 1651 Visina - 2108	217	Opcija 1 - 95 Opcija 2 - 136 Opcija 3 - 181	Ugrađeni set	Nije navedena	10 000 do 13 000	Koljena

2.3. HOIST RS – 1700

HOIST RS – 1700 je takozvani „high end“ proizvod u toj kategoriji. Koristi mehanizam poluge koji preko sustava kolotura i čeličnog užeta prenosi rasterećenje na korisnika. Naprava sadrži ugrađeni set utega i nudi najveći komfor od svih pronađenih proizvoda u toj kategoriji. Tehničke karakteristike i sam proizvod prikazani su na sljedećoj slici, odnosno u sljedećoj tablici [Slika 21]; [Tablica 5].



Slika 21. 2.3. HOIST RS – 1700. [17]

Tablica 5. Tehničke karakteristike HOIST RS – 1700. [17]

Dimenzije	Masa naprave	Masa utega	Vrsta utega	Nosivost	Cijena	Oslonac korisnika
mm	kg	kg	Ugrađeni	kg	kn	Konjena / Stopala
Širina - 1220 Dužina - 1690 Visina - 2540	389	172	Ugrađeni set	Nije navedena	36 500	Stopala

2.4. Ostale naprave i oprema

U skupinu sličnih naprava spadaju i one poznate pod nazivom „lat mašine“, no moramo uzeti u obzir da te naprave više ne omogućuju izvođenje vježbe zgibova, već jedne slične vježbe povlačenja koja izolira određene mišićne skupine i ne pospješuje ujednačen razvoj svih mišićnih skupina gornjeg dijela tijela. Isto tako možemo reći da slične mišićne skupine vježbamo napravama za veslanje, ali ponovno je naglasak na jednoj sasvim drugačijoj kinematici pokreta.

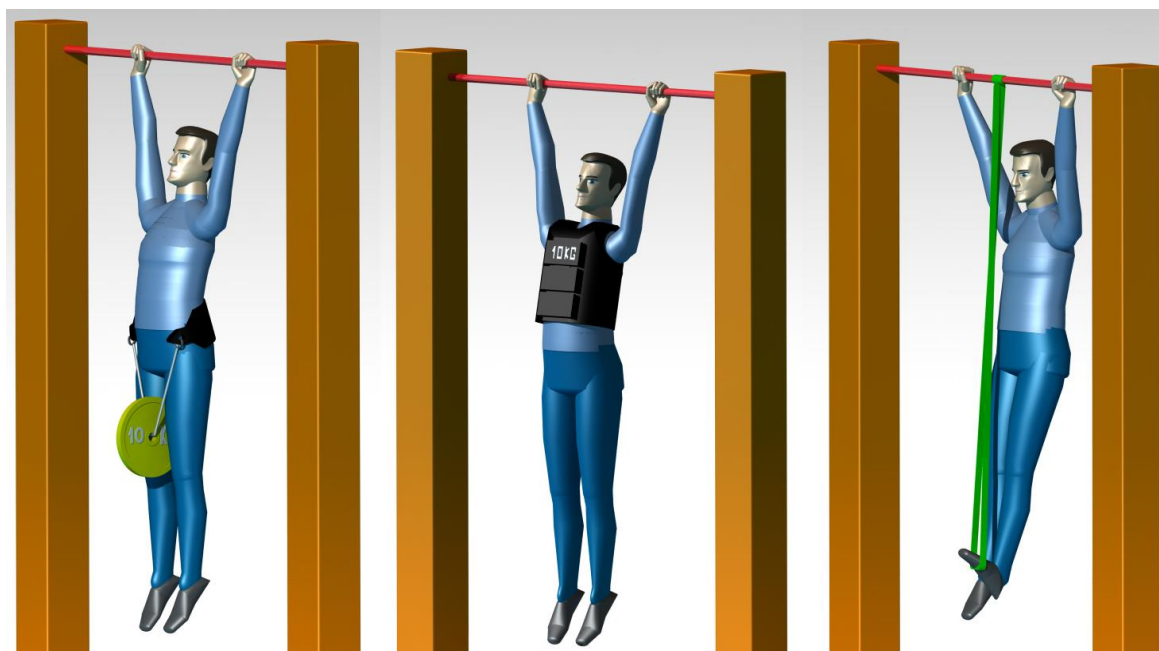
Ako pričamo isključivo o napravama za zgibove niti jedna od njih ne pruža korisniku mogućnost povećanja opterećenja prilikom izvođenja vježbe. Tome je uzrok naravno mali broj pojedinaca koji mogu izvesti tu vježbu bez pomoći. Osim naprava često se koristi alternativna metoda smanjenja opterećenja, elastična gumena traka [Slika 22 lijevo]. No za profesionalne sportaše zgibovi ne predstavljaju problem i kako bi poticali napredak počinju raditi zgibove s opterećenjem. Kao pomagala najčešće se koriste prsluci određene kilaže i pojas na koji se objesi tražena količina utega kako bi povećali vlastitu tjelesnu masu, odnosno opterećenje vježbe [Slika 22 sredina i desno].



Slika 22. Alternativni načini promjene opterećenja: gumene trake (lijevo); prsluk s utezima (sredina); pojas za utege (desno). [13]

2.4.1. Kritički osvrt na tržište

Iako postoji nebrojno puno različitih naprava za zgibove mogli bismo reći da se sve baziraju na rasterećenju korisnika prilikom izvođenja vježbe. Stoga na tržištu ne postoji naprava koja će sportašima omogućiti lako i jednostavno variranje dodatnog opterećenja. Idealna naprava u tom slučaju bila bi ona koja bi omogućila korisnicima promjenjivo opterećenje odnosno rasterećenje. S druge strane sve alternativne varijante variranja rasterećenja i opterećenja veoma su nezgrapne, komplicirane i uzimaju puno vremena. Pri korištenju pojasa i prsluka sportaš mora namjestiti i promijeniti utege, odnosno pri korištenju traka, zavezati i namjestiti trake [slika 23].



Slika 23. Alternativni načini promjene opterećenja: pojas s utezima (lijevo), prsluk s utezima (sredina) i elastična traka (desno).

3. PATENTI

Patenti pomažu razvojnom timu pri sagledavanju postojećih rješenja na odabranu temu i olakšavaju primjenu i realizaciju istih. No istovremeno patenti nas upozoravaju na opasnost primjene postojećih rješenja koja mogu biti zaštićena. U ovom djelu rada bit će navedeni patenti koji će povećati opseg mogućih rješenja i pomoći pri odabiru najpogodnijih za ovaj rad, odnosno potaknuti na kreativno razmišljanje.

3.1. Patent US5372556A

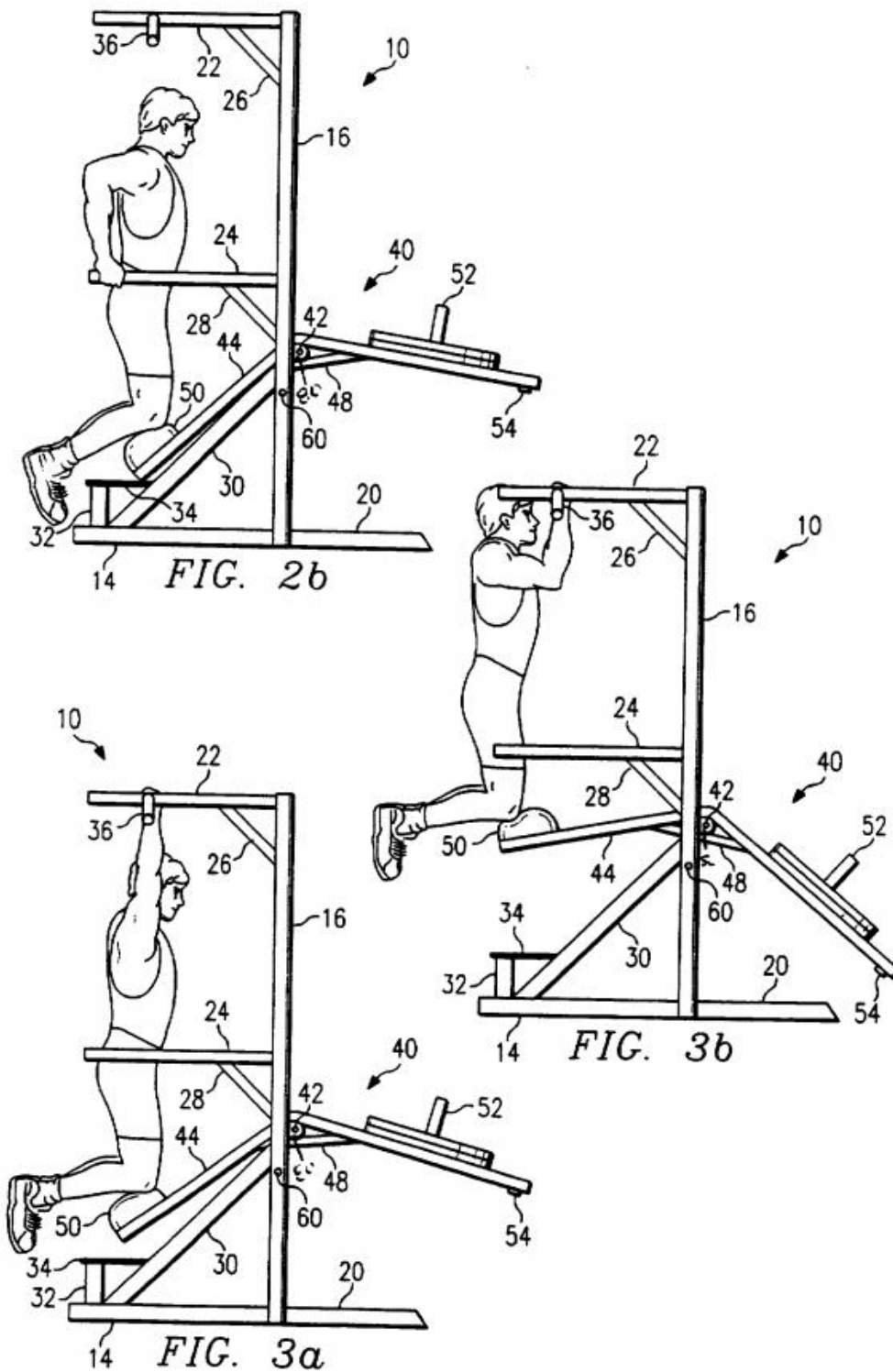
Patent US5372556A (eng. *Pull-up and dip exercise device*) daje prikaz i moguću izvedbu naprave za potpomognuto vježbanje zgibova. U ovom patentu navedeno je istovremeno korištenje naprave za vježbu propadanja koja se zbog sličnog položaja trupa tijekom vježbanja može izvoditi na istoj napravi. Ovaj patent detaljno prikazuje način ostvarivanja rasterećenja tijekom izvođenja zgibova pomoću najjednostavnije poluge. Dodatna korisna ideja jest korištenje standardnih utega na napravi što omogućuje izbjegavanje posebnih utega za napravu i smanjuje cijenu same izvedbe, te pojednostavljuje napravu i povećava njenu funkcionalnost. Korisnik može tako koristiti utege i na drugim napravama kada ovu ne koristi. Patent je prikazan na sljedećoj slici [Slika 24]. [19]

U.S. Patent

Dec. 13, 1994

Sheet 2 of 2

5,372,556



Slika 24. Patent US5372556A (Pull-up and dip exercise device). [19]

3.2. Patent US9604086B2

Patent US9604086B2 (eng. *Assisted chin/dip exercise apparatus with adjustable chin-up/pull-up handles*) prikazuje malo drugačiju izvedbu naprave za potpomognuto izvođenje vježbe zgibova od prethodnog patenta. Glavne karakteristike ovog patenta su način ostvarivanja rasterećenja korisnika koji se postiže pomoću kolotura i seta posebnih utega koji se namještaju ubacivanjem osovinice ispod tražene količine utega odnosno intenziteta rasterećenja. Ta varijanta jednostavnija je i brža od prethodne u vidu promjene intenziteta, no zahtjeva veću kompleksnost i cijenu same naprave. Patent se razlikuje od prošlog u poziciji tijela korisnika pri izvođenju vježbe, naime u ovoj izvedbi osoba stoji, ne kleči. Zadnja korisna karakteristika patenta su ručke koje su podesive i time povećavaju svestranost naprave. [19]

Patent je prikazan na sljedećim slikama [Slike 25 i 26].

U.S. Patent Mar. 28, 2017 Sheet 6 of 15 US 9,604,086 B2

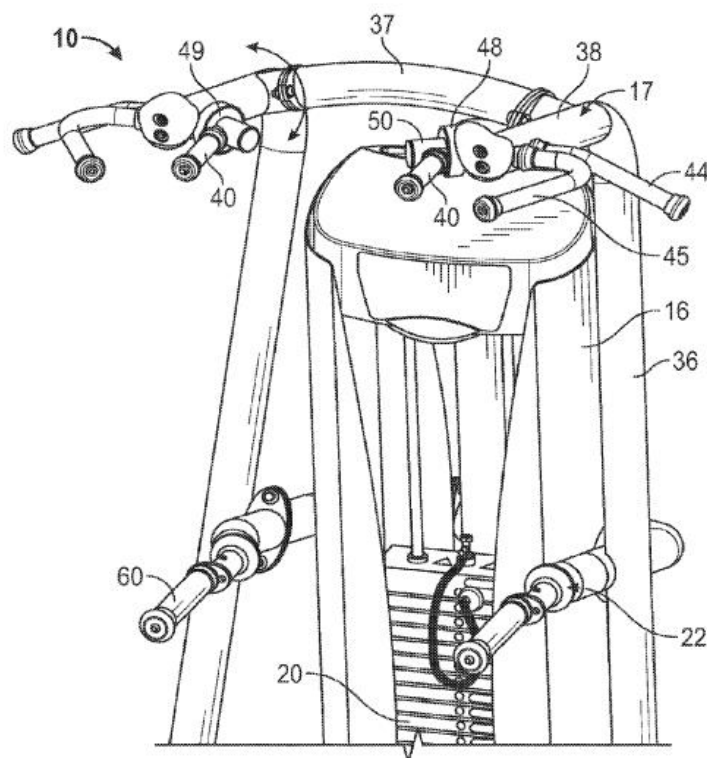


FIG. 4

Slika 25. Patent US9604086B2 (Assisted chin/dip exercise apparatus with adjustable chin-up/pull-up handles) – pogled 1. [19]

U.S. Patent

Mar. 28, 2017

Sheet 12 of 15

US 9,604,086 B2

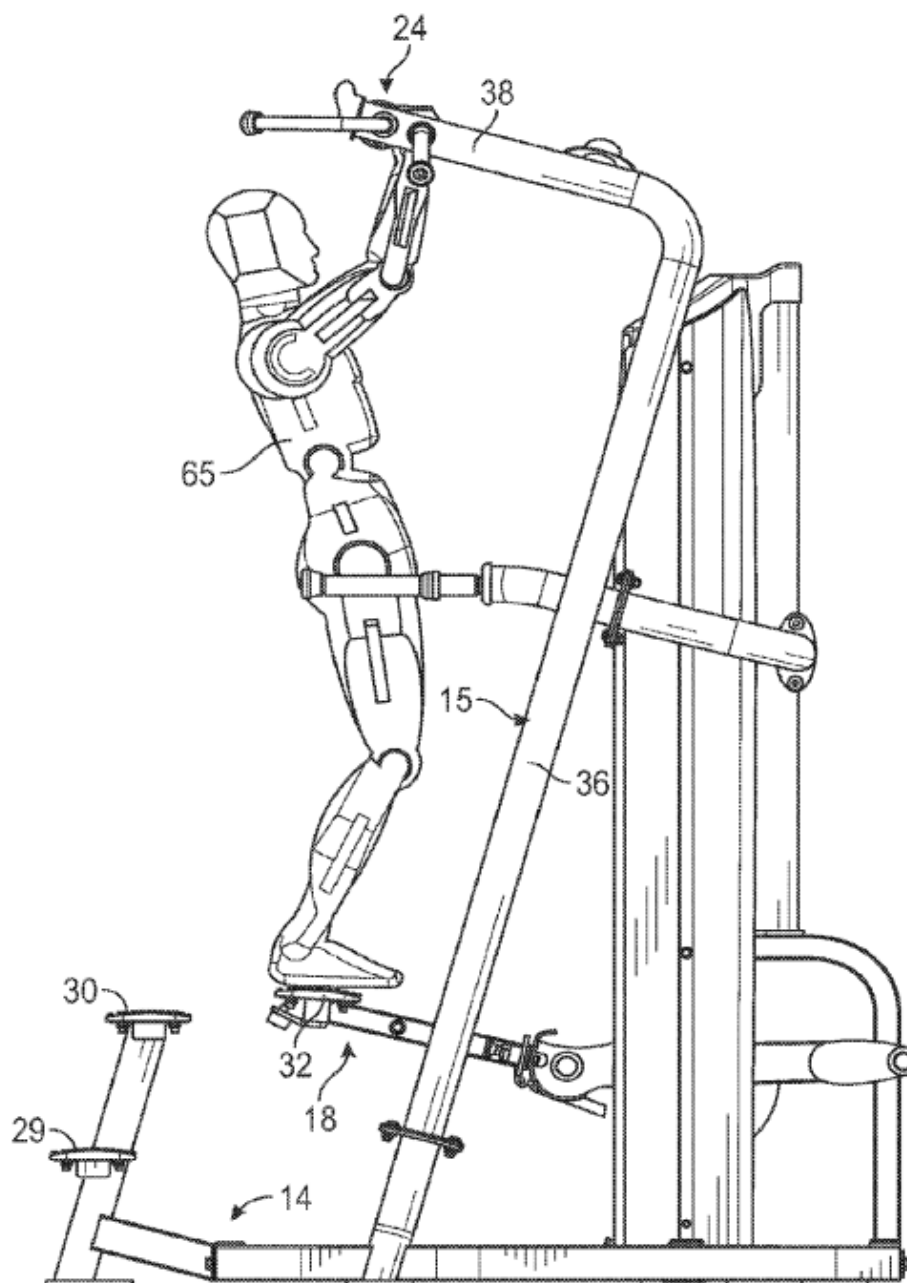
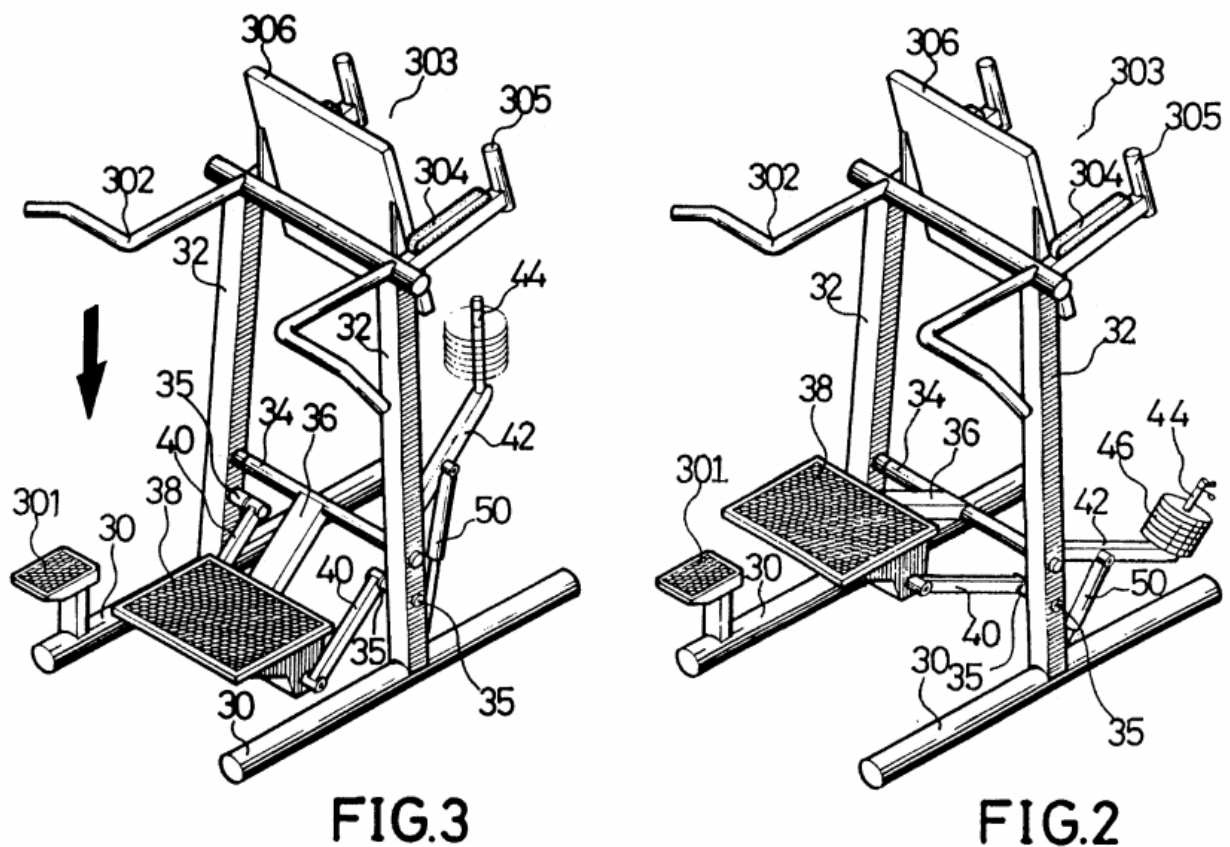


FIG. 9

Slika 26. Patent US9604086B2 (Assisted chin/dip exercise apparatus with adjustable chin-up/pull-up handles) – pogled 2. [19]

3.3. Patent US005496242A

Patent US005496242A (eng. *pull-up exercising machine with safety air buffer*) vrlo je sličan prvom patentu osim što posjeduje prigušni cilindar. Zadaća prigušnog cilindra je prilagoditi brzinu izvođenja vježbe radi povećane sigurnosti. Prigušni cilindar označen je na sljedećoj slici brojem 50 [Slika 27]. [19]



U.S. Patent

Mar. 5, 1996

Sheet 2 of 3

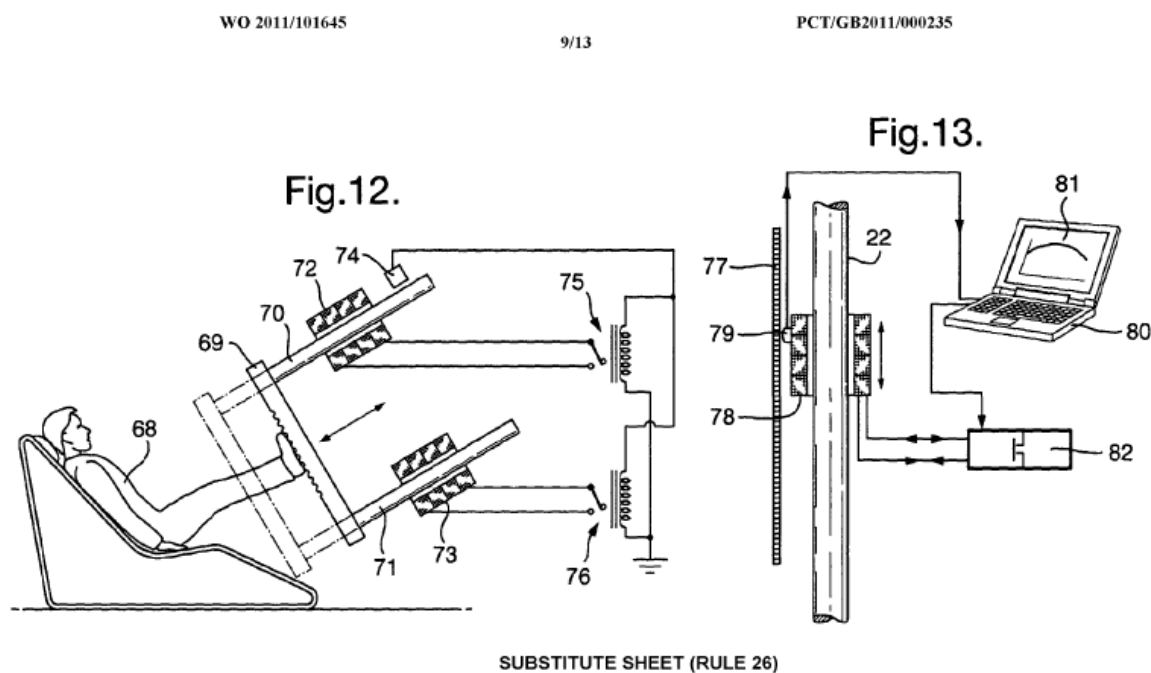
5,496,242

Slika 27. Patent US005496242A (eng. *pull-up exercising machine with safety air buffer*). [19]

3.4. Patent WO2011101645A1

Patent WO2011101645A1 (eng. *Resistance training apparatus with linear electromagnetic assembly*) nam ne prikazuje konkretno rješenje konstrukcije ali nas upućuje na primjenu efekta elektromagnetske indukcije za postizanje promjenjivog opterećenja. Efekt se postigne provlačenjem statora kroz inducirano elektromagneto polje nastalo u zavojnicama koje se nalaze oko statora i kroz koje je puštena električna struja. Prednost primjene elektromagnetske indukcije nalazi se u uštedi prostora i mase uređaja, no svakako negativno utječe na kompleksnost, cijenu i ovisnost o električnoj energiji. [19]

Shema i ilustracija patenta prikazana je na sljedećoj slici [Slika 28].



Slika 28. Patent WO2011101645A1 (eng. *Resistance training apparatus with linear electromagnetic assembly*). [19]

4. DEFINIRANJE ZAHTJEVA I CILJA PROJEKTA

Za ostvarivanje uspješnog projekta, a na kraju i proizvoda ključnu ulogu imaju definiranje zahtjeva i cilja projekta. Važnost promišljenog definiranja konstrukcijskih i funkcionalnih zahtjeva a kasnije samog cilja nalazi se u povećanju efikasnosti i brzine samog procesa razvoja, odnosno u smanjenju mogućnosti za pojavom pogreške. Ako se tijekom nadolazećih faza razvoja proizvoda pojave nejasnoće i nedoumice, to može rezultirati gubitkom vremena, novaca i prednosti nad konkurencijom, odnosno neuspjehom planiranog projekta. Zbog toga je od izuzetne važnosti što prije definirati osnovne karakteristike proizvoda kako bi svi članovi razvojnog tima znali što se u konačnici od njih traži i kako bi taj proizvod trebao izgledati.

U prvom dijelu ove faze tablično će biti prikazani najvažniji funkcionalni i konstrukcijski zahtjevi naprave [Tablica 6].

Tablica 6. Usporedni prikaz najvažnijih funkcionalnih i konstrukcijskih zahtjeva.

FUNKCIONALNI ZAHTJEVI	KONSTRUKCIJSKI ZAHTJEVI
Omogućiti sigurno korištenje naprave i smanjiti mogućnost od ozljeda.	Izbjegavanje oštih rubova na konstrukciji i prilagodba potencijalno opasnih mjesta za samog korisnika ili okolinu (zaštitni poklopci i obloge). Na mjestima kontakta naprave i korisnika izbjegavati materijale koji uzrokuju iritaciju kože ili na bilo koji način štete korisniku. Po mogućnosti koristiti materijale ili premaze s antibakterijskim učinkom (nehrđajući čelik).
Osigurati zadovoljavajuću stabilnost.	Masa naprave mora biti dovoljno velika kako bi osigurala zahtijevanu stabilnost. Težište mora biti primjereno pozicionirano kako ne bi došlo do prevrtanja naprave i potencijalnog ozljeđivanja korisnika (visoka masa, nisko težište i osiguranje oblikom postolja).

<p>Osigurati zadovoljavajuću krutost i čvrstoću naprave.</p>	<p>Korišteni materijali naprave moraju u konačnici pružati visok faktor sigurnosti u okviru čvrstoće naprave i njenih komponenata. Korištenje materijala dovoljne krutosti od velike je važnosti za očuvanje stabilnosti i osjećaj sigurnosti pri izvođenju vježbe (profili od konstrukcijskog čelika).</p>
<p>Osigurati prilagodbu naprave većini korisnika.</p>	<p>Poštivati antropometrijske mjere za 2.5. percentil ženske i 97.5. percentil muške populacije u vidu prilagodbe naprave. Uzeti u obzir različitu građu korisnika i prema tome konstruirati određene parametre (fino podešavanje visine šipke i prihvata za trup ili noge korisnika).</p>
<p>Osigurati prilagodbu opterećenja naprave.</p>	<p>Korištenje prilagodljivog sustava koji uzrokuje sigurno povlačenje korisnika u traženom smjeru. (set utega pomoću poluge ili kolotura i užadi, elastične trake, elektromotori, prigušni elementi itd.).</p>
<p>Osigurati izvođenje vježbe zgibova adekvatnim gibanjem tijela, poštujući biomehaniku i antropometriju pojedinca. U tom pogledu smanjiti mogućnost od ozljeda</p>	<p>Osigurati dovoljno prostora za neometano izvođenje vježbe (dovoljnu visinu i širinu prave), omogućiti dovoljno stupnjeva slobode gibanja naprave, omogućiti adekvatna mjesta kontakta naprave i korisnika koji bitno ne mijenjaju inicijalnu tehniku izvođenja vježbe (mjesta prihvata korisnika).</p>
<p>Osigurati rasterećenje i opterećenje pri izvođenu zgibova.</p>	<p>Omogućiti povlačenje korisnika prema šipci i prema podu na zahtjev korisnika. (povlačenje korisnika pomoću užadi putem kolotura povezanih setom utega, elastičnim trakama, elektromotorima, prigušnim elementima ili polugama povezanih setom utega).</p>

Osigurati intuitivno i jednostavno korištenje naprave	Izbjegavati komplicirane načine rukovanja napravom, izbjegavati nepotrebne dodatne funkcije naprave i omogućiti dostupnost bitnih komponenti naprave (sustav za prilagodbu težine, visine itd.)
Osigurati adekvatnu veličinu naprave za neometano korištenje, no u isto vrijeme održati kompaktnost.	Konstruirati gabarite naprave prema 97.5. percentilu muške populacije i efikasno iskoristiti prostor kako bi naprava zauzimala što manje prostora.
Osigurati prenosivost i jednostavnu montažu.	Obratiti pozornost na izvedbu konstrukcije naprave u okviru konačne mase i dimenzija zavarenih konstrukcija kako bi na kraju naprava mogla jednostavno biti transportirana na traženo mjesto (upotreba konstrukcijskih elemenata za ostvarivanje rastavljive veze).
Osigurati prihvat osobe za napravu.	Konstruirati adekvatan prihvat pojedinca na napravu poštujući različite građe korisnika (visina, debljina šipke i prihvat trupa, odnosno nogu korisnika)
Omogućiti praćenje količine opterećenja/rasterećenja.	Konstruirati jednostavan i smislen sustav praćenja količine opterećenja (korištenje utega jednake mase uz smislenu redukciju ili multiplikaciju na korisnika)
Po mogućnosti povećati funkcionalnost naprave, odnosno omogućiti svestranost pri korištenju naprave u drugim vježbama.	Konstruirate usputne prihvate naprave za omogućavanje izvođenja drugih vježbi (propadanja ili trbušnog zida).
Osigurati ergonomске kriterije naprave.	Konstruirati napravu tako da korisniku olakša rad na istoj. (prilagodba nagiba hvata šake i visina mjesta za namještanje količine opterećenja).

Drugi dio faze koji se odnosi na definiciju cilja i postavljanje ostalih zahtjeva koji se očekuju od proizvoda bit će provedeni uz pomoć metode obrađene tijekom studija. Predlošci su korišteni prema [18]. Korištenjem metode tehničkog upitnika konstruktor sam sebi postavlja skup unaprijed definiranih pitanja koja mu pomažu pri usmjeravanju razvoja na ključne točke samog proizvoda i projekta. Odgovaranjem konstruktora na ta pitanja dobiva se skup odrednica koje pomažu ostalim članovima tima unaprijediti nadolazeće korake razvoja.

4.1. Tehnički upitnik

Tehnički upitnik bit će prikazan tablično [Tablica 7], prema predlošku [18].

Tablica 7. Tehnički upitnik

1. Što je stvarni problem koji treba riješiti?
Osmisliti konstrukciju, odnosno napravu koja će korisniku omogućiti pravilno izvođenje vježbe zgibova uz mogućnost promjene opterećenja prilikom izvođenja vježbe.
2. Koja implicitna očekivanja i želje je potrebno uključiti u razvoj?
Naprava mora biti sigurna za korisnika, jednostavna za uporabu, prilagodljiva korisnicima različite tjelesne građe, omogućiti efikasno izvođenje vježbe, koliko je to moguće biti u skladu s ergonomskim kriterijima i biti prenosiva. Ukratko treba zadovoljiti sve zahtjeve iz tablice 3, ako je to moguće.
3. Jesu li pretpostavljene potrebe korisnika, funkcionalni zahtjevi i ograničenja zaista realni?
Sve pretpostavljene potrebe korisnika, funkcionalne zahtjeve i ograničenja nekada nije lako uskladiti i ostvariti, no ciljevi razvoja su napraviti takvu konstrukciju koja najbliže odgovara svim traženim zahtjevima i mogućnostima dostupne tehnologije.
4. U kojim smjerovima postoje mogućnosti za kreativni razvoj i inventivno rješavanje problema?
Mogućnosti za kreativan razvoj ima mnogo, ponajviše zbog same činjenice da naprave koja omogućuje vježbanje zgibova uz dodatno opterećenjem ne postoji. Tako da se u razvoju načina promjene opterećenja u rasterećenje i obratno, načina prihvata trupa ili nogu pojedinca na napravu može kreativno i inventivno postupiti.

5. Postoji li limit na kreativnost u razvoju?

Limit na kreativnost u razvoju ne postoji ako se poštuju navedeni zahtjevi na napravu (dimenzije, mobilnost, sigurnost). Dapače kreativnost u razvoju je poželjna i može doprinijeti korištenju novih rješenja. Ako to nije moguće koristit će se postojeća rješenja.

6. Koje karakteristike/svojstva proizvod nužno mora imati?

Proizvod mora omogućiti sigurno i efikasno vježbanje zgibova. Konstrukcija mora biti podesiva prema individualnim karakteristikama korisnika (visina šipke, položaj i veličina prihvata trupa ili nogu korisnika) i omogućiti podešavanje opterećenja prilikom izvođenja vježbe.

7. Koje karakteristike/ svojstva proizvod sigurno ne smije imati?

Proizvod ne smije na niti jedan način ugrožavati sigurnost korisnika ili njegove okoline. Ne smije uzrokovati nikakve iritacije kože ili slične pojave na mjestima doticaja korisnika i proizvoda. Ukratko proizvod ne smije imati negativnih učinaka na korisnikovo zdravlje. Također ne smije biti pre kompliciran za upotrebu, pretežak i prevelik.

8. Koji se aspekti razvoja mogu i trebaju kvantificirati u ovom trenutku?

U ovom trenutku trebaju se kvantificirati dimenzije naprave, korišteni materijali, masa i cijena konstrukcije.

9. Jesu li razvojni zadatci postavljeni na prikladnoj razini apstrakcije?

Razvojni zadaci postavljeni su na prikladnoj razini apstrakcije i dozvoljavaju znatnu količinu kreativnog i inventivnog rješavanja problema.

10. Koja su tehnička i tehnološka ograničenja naslijeđena iz prethodnog iskustva sa sličnim proizvodom?

Naslijeđena tehnička i tehnološka rješenja su dimenzije i masa proizvoda. No moramo ponovno naglasiti da naprava koja omogućuje dodatno opterećenje pri izvođenju zgibova ne postoji, tako da je teško pronaći jako slične proizvode.

4.2. Definicija cilja

Definicija cilja bit će prikazan tablično [Tablica 8], prema predlošku [18].

Tablica 8. Definicija cilja.

Naziv projekta: NAPRAVA ZA VJEŽBANJE ZGIBOVA S PRILAGODLJIVIM OPTEREĆENJEM
Opis proizvoda:
Naprava za vježbanje zgibova s prilagodljivim opterećenjem.
Primarno tržište:
<i>Profesionalni i vrhunski sportaši</i> – korisnici kojima je potrebno dodatno opterećenje pri izvođenju vježbe zgibova u vidu povećanja snage, izdržljivosti i mišićne mase. <i>Sportski klubovi i fitness centri</i> – početnici i napredni korisnici treninga snage u rekreativne svrhe.
Sekundarno tržište:
<i>Privatni korisnici</i> – korisnici koji žele imati napravu kod kuće i efikasno napredovati u vježbi zgibova. <i>Centri za rehabilitaciju</i> – korisnici koji boluju od iskrivljenja kralježnice i mišićne atrofije.
Koje karakteristike se podrazumijevaju?
Naprava mora biti sigurna za korisnika, jednostavna za uporabu, prilagodljiva korisnicima različite tjelesne građe, omogućiti efikasno izvođenje vježbe, koliko je to moguće biti u skladu s ergonomskim kriterijima. Uz to mora biti prenosiva, samostojeća i omogućiti jednostavnu montažu.
Ciljane grupe korisnika:
Profesionalni i vrhunski sportaši, početnici i napredni rekreativni korisnici.
Pravci kreativnog razvoja:
Dizajn prihvata korisnika za trup/noge, konstrukcija postolja i pomičnih dijelova naprave, odabir materijala, estetika naprave, odabir sustava za promjenu opterećenja itd.
Limiti projekta:
Masa, dimenzije i cijena naprave.

Analiziranjem tablica 4 i 5, odnosno tehničkog upitnika i definicije cilja dobivamo odrednice koje nas usmjeravaju u nadolazećim koracima razvoja. Te odrednice možemo poredati po prioritetima od najvažnijih do onih manje važnih. Tako se na prvom mjestu nalazi sigurnost korisnika, nakon čega dolazi jednostavnost za upotrebu i efikasnost izvođenja vježbe, prilagodljivost korisniku itd. Sve te odrednice na neki način su povezane jedna sa drugom, no u svakom koraku razvoja moramo imati na umu poredak njihove važnosti i nikada ne žrtvovati bitnije ciljeve radi ostvarenja onih manje bitnih. U sljedećoj tablici bit će prikazani ciljevi, odnosno ključne odrednice poredane od najbitnijih prema manje bitnima [Tablica 9].

Tablica 9. Ciljevi razvoja proizvoda poredani od najvažnijih prema manje važnima.

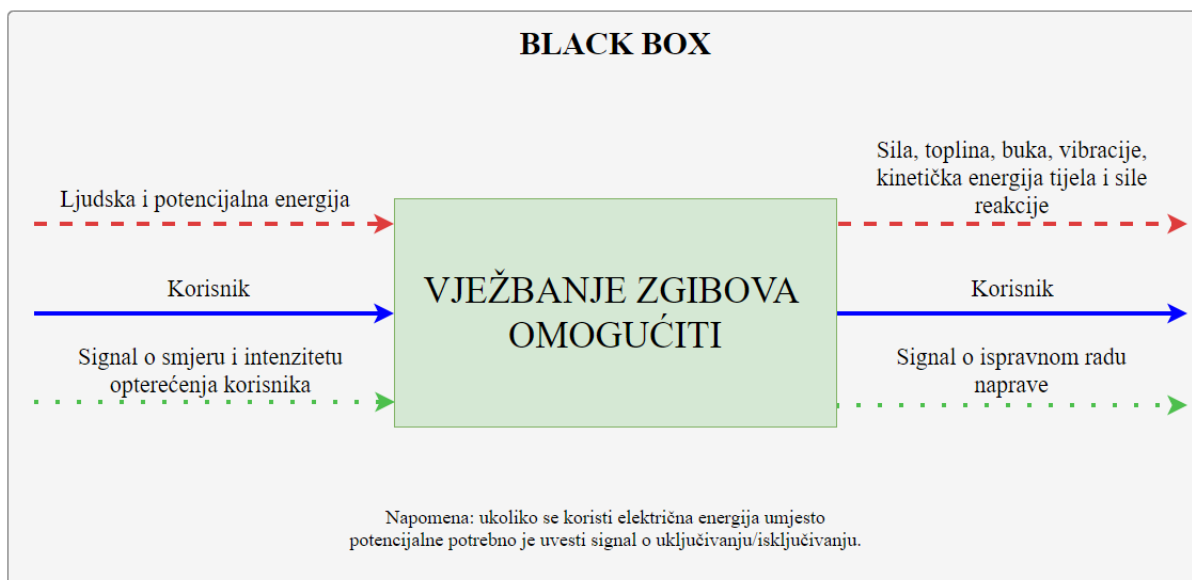
Najvažniji ciljevi razvoja
1. Sigurnosti korisnika
2. Jednostavnost za upotrebu
3. Efikasnost izvođenja vježbe
4. Prilagodljivost korisniku
5. Udobnost
6. Kompaktnost
7. Pristupačnost cijenom
8. Jednostavnost montaže

5. FUNKCIJSKA DEKOMPOZICIJA

U fazi koncipiranja izuzetnu važnost ima dekompozicija proizvoda na funkcije. Prema [18] funkcija je najjednostavniji i apstraktni opis svrhe (zadatka) proizvoda koji je neovisan o načinu realizacije (tehničkim rješenjima i detaljima ugrađenim u fizički oblik). Navedena definicija funkcije nam daje odličan uvid u to zašto je dekompozicija proizvoda na osnovne funkcije važna, naime ona nam otvara mnoga vrata u smjeru kreativnog razvoja i inovacije. Pomoću poznavanja određenih funkcija proizvoda ali ne i njihove realizacije u proizvodu konstruktor i razvojni tim imaju mogućnost upotrijebiti bilo koje postojeće rješenje koje se koristilo ili nije koristilo u tu svrhu. Stoga je naglasak ovog poglavlja na „ŠTO“ je potrebno ostvariti novim konceptom proizvoda, a ne „KAKO“ će se to postići.

Osnovni gradivni element svih metoda za prikaz funkcija u funkcijskoj dekompoziciji je *black box* model. *Black box* model nam omogućava uvid u funkciju koja pretvara određene ulazne u izlazne veličine (stanja). Postoji tri glavna toka koji prolaze funkcijama proizvoda a to su tok materijala, energije i signala. [18]

Na sljedećoj slici bit će prikazan osnovni *black box* funkcijski model proizvoda [Slika 29].

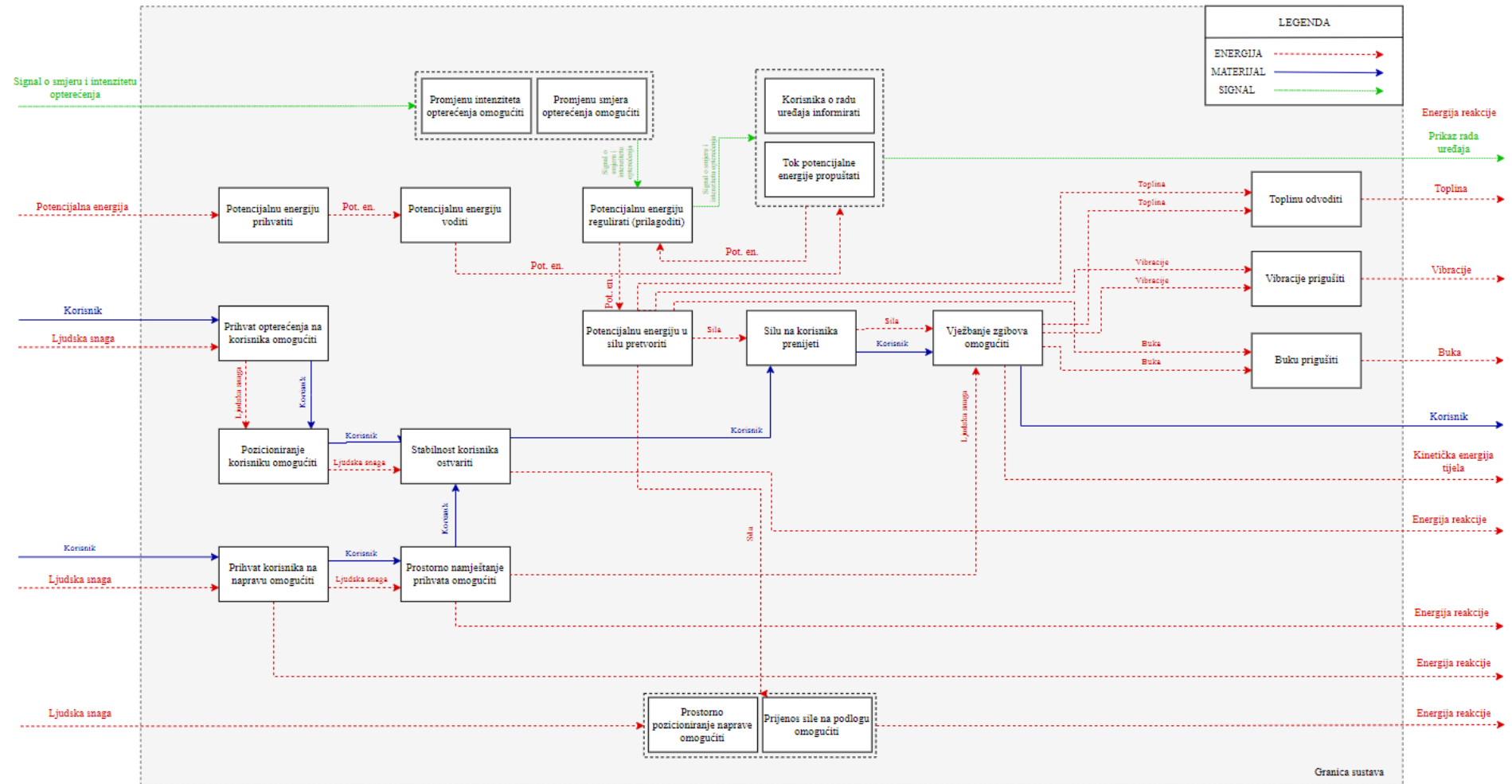


Slika 29. Black box model glavne funkcije proizvoda.

5.1. Funkcijska struktura

Nakon definiranja glavne funkcije proizvoda, tokova energije, materijala i signala dolazimo do faze definiranja podfunkcija proizvoda i njihove međusobne povezanosti navedenim tokovima. Svaka podfunkcija odgovara jednoj komponenti ili modulu naprave i tako njihovim povezivanjem dobivamo najapstraktniju sliku cijele naprave bez da smo odgovorili na pitanje kako svaku pojedinu podfunkciju realizirati. Skup svih povezanih podfunkcija odvojenih granicom sustava od okoline nazivamo funkcijskom strukturom.

Na sljedećoj slici bit će prikazana funkcijska struktura naprave [Slika 30]. Uz napomenu da pri korištenju električne energije osnova funkcijske strukture ostaje nepromijenjena već se same funkcije prilagođavaju električnoj umjesto potencijalnoj energiji.



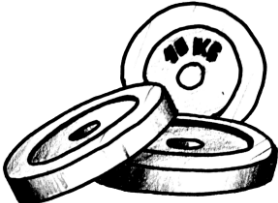

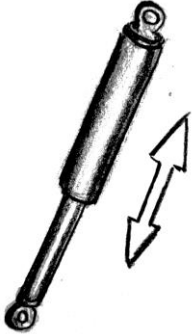
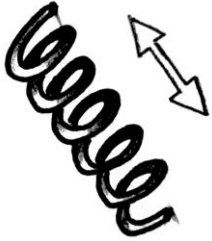
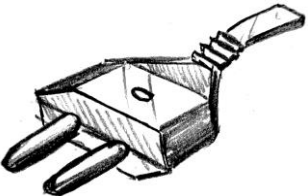
Slika 30. Funkcijska struktura proizvoda

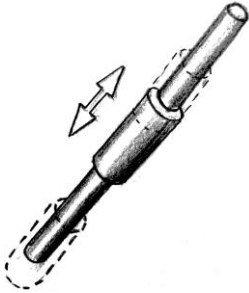
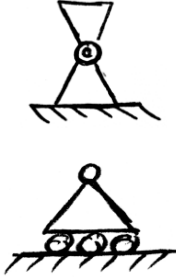

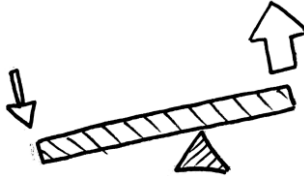

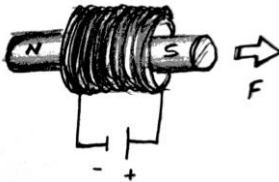

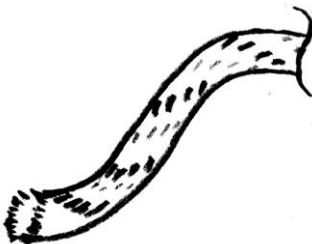

6. MORFOLOŠKA MATRICA


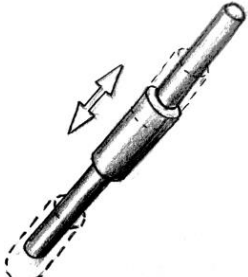

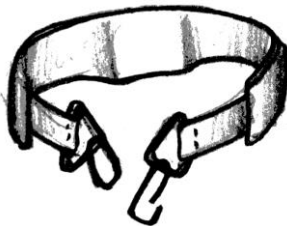
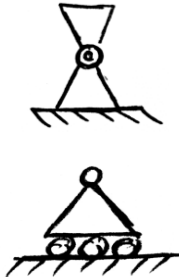

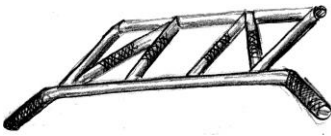
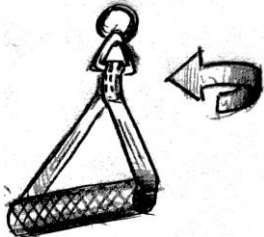
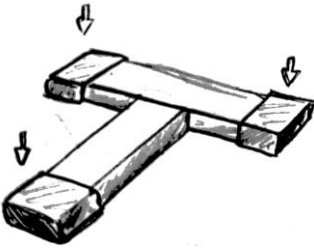

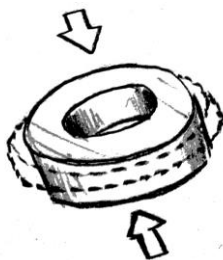
Morfološka matrica razvojnom timu olakšava pregled najvažnijih funkcija i njihovih parcijalnih rješenja. Ujedno i olakšava razvojnom timu nadolazeće korake razvoja pogotovo generiranje koncepata jer kombinacijom parcijalnih rješenja funkcija morfološke matrice dobivamo koncepte.

Morfološka matrica bit će prikazana sljedećom tablicom [Tablica 10].

Tablica 10. Morfološka matrica

FUNKCIJA	PARCIJALNA RJEŠENJA		
Potencijalnu energiju prihvatiti	Utezi 	Elastične trake 	Prigušni elementi (zračni/hidraulički) 
	Opruge 		
Električnu energiju prihvatiti	Strujni utikač 		

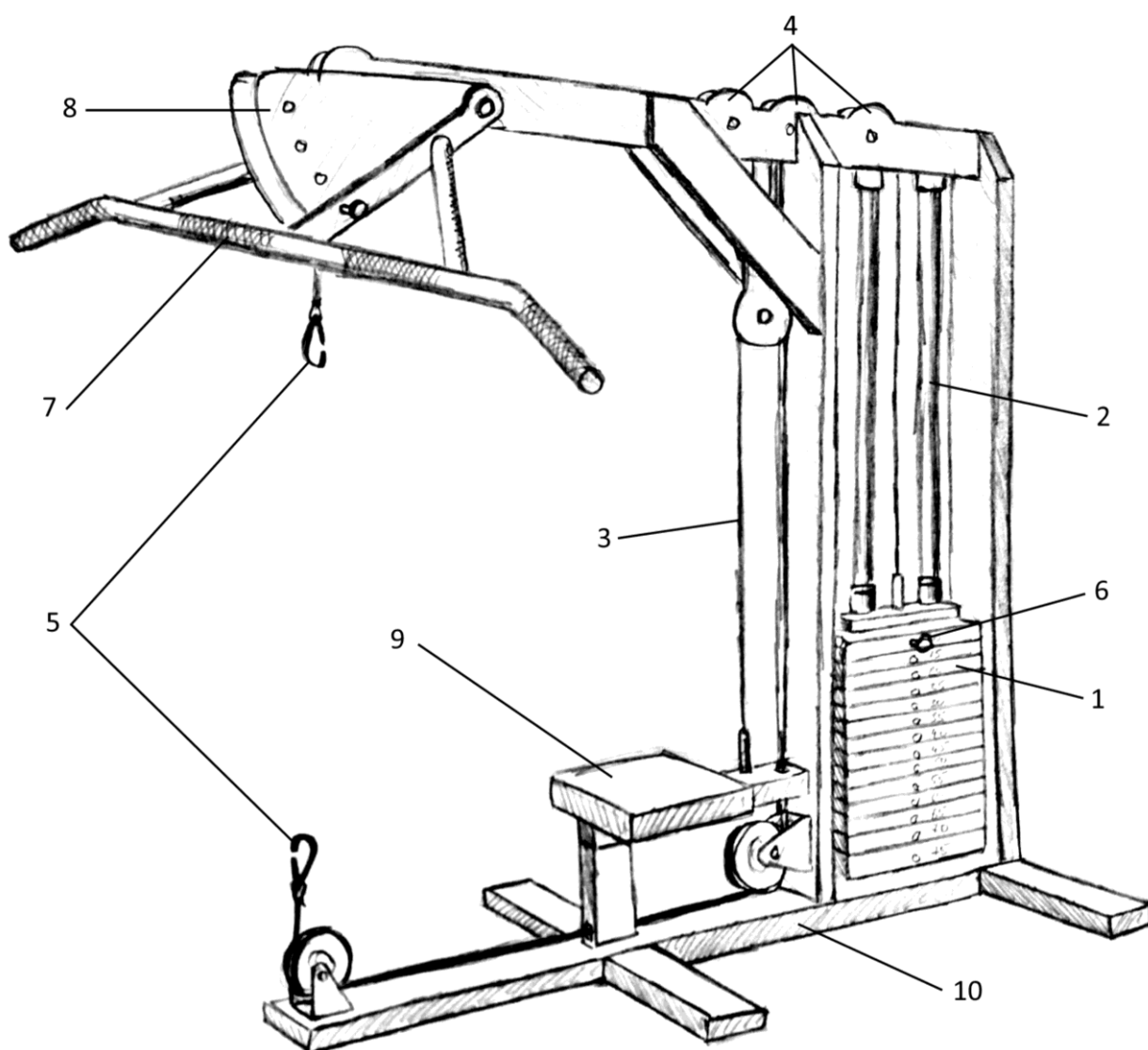
Potencijalnu energiju voditi	Vodilice 	Oslonci 	
Električnu energiju voditi	Bakrene žice 		
Potencijalnu energiju u silu pretvoriti	Poluge 	Koloture 	
Električnu energiju u silu pretvoriti	Elektromagnetna indukcija 		
Silu na korisnika prenijeti	Pomični oslonci 	Užad 	Remeni prijenos 

	<p>Lančani prijenos</p> 	<p>Vodilice</p> 	
<p>Prihvati opterećenja na korisnika omogućiti</p>	<p>Prsluk sa kopčama</p> 	<p>Pojas sa kopčama</p> 	<p>Oslonci</p> 
<p>Prihvati korisnika na napravi omogućiti</p>	<p>Ravna/zakrivljena šipka</p> 	<p>Cjevasta konstrukcija</p> 	<p>Prilagodljive ručke</p> 
<p>Prijenos sile na podlogu omogućiti</p>	<p>Oblikom</p> 	<p>Vijak/matica</p> 	
<p>Vibracije i buku prigušiti</p>	<p>Gumene podloške</p> 		

7. GENERIRANJE KONCEPATA

Generiranje koncepata je možda najvažniji i najkreativniji dio razvoja jednog proizvoda. Do sada stečenim informacijama i znanjem razvojni tim generira više različitih koncepata koji ostvaruju zadane kriterije. U ovom poglavlju bit će prikazano nekoliko koncepata od kojih će na kraju samo jedan ići u konačnu razradu.

7.1. Koncept 1

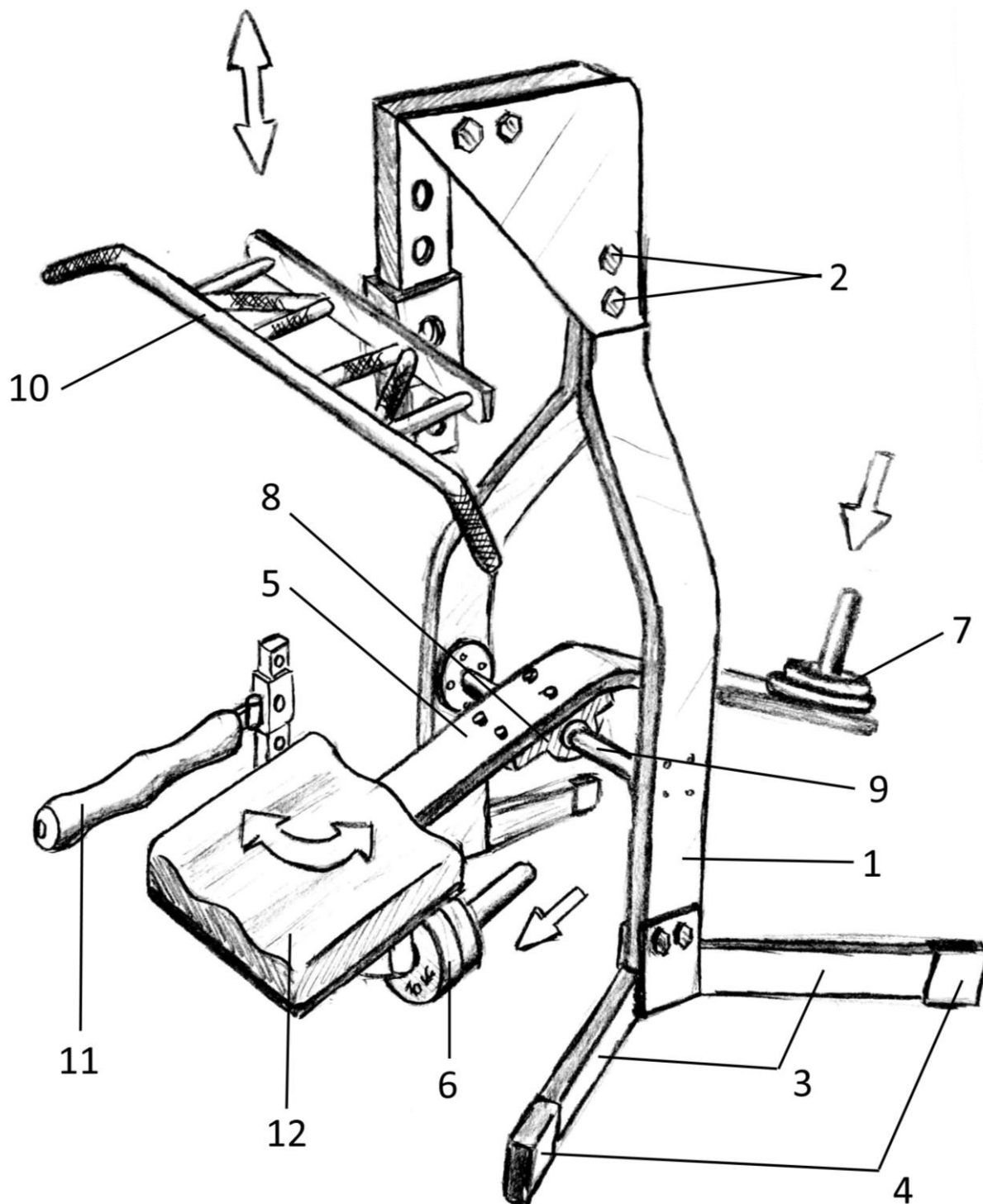


Slika 31. Koncept 1.

Opis koncepta 1:

Koncept 1 bazira se na pretvaranju potencijalne energije seta utega (1) u kinetičku i obratno, odnosno kretanjem utega po vodilicama (2) okomito s tlom povezanim čeličnim užetom (3) koji po setu kolotura (4) prenosi opterećenje/rasterećenje na korisnika. Korisnik odabire želi li dodatno opterećenje ili rasterećenje odabirom kopči iznad ili ispod sebe (5). Cijelo vrijeme korisnik na sebi nosi prsluk koji sadrži kopče. Variranje količine opterećenja postiže se ubacivanjem osovinice u utore na vodilicama ispod tražene količine utega (6). Iznad glave nalazi se šipka (7) čiju visinu korisnik može podesiti svojim potrebama pomoću sklopa za podešavanje (8), odnosno pomicanjem šipke na željenu visinu i ubacivanjem osovinice u odgovarajuću rupu. Za vrijeme odmaranja u blizini korisnika nalazi se klupica (9). Sila je na tlo prenesena oblikom postolja konstrukcije (10). Vibracije i buka utega prigušeni su gumenim podloškama. Prednosti koncepta 1 su njegova jednostavna izvedba, kompaktnost i jednostavno rukovanje. Nedostatci koncepta su potencijalni problemi s korištenjem dodatnog rasterećenja prilikom izvođenja vježbe jer bi korisniku moglo smetati čelično uže koje se nalazi ispred njega [Slika 31].

7.2. Koncept 2



Slika 32. Koncept 2.

Opis koncepta 2:

Koncept 2 osmišljen je kao jednostavna klackalica i bazira se na principu poluge. Koncept se sastoji od 3 ključna dijela. Prvi dio je postolje (okvir) cijele konstrukcije (1). Postolje je osmišljeno tako da se većina komponenti sastoji od pravokutnih profila od kojih su neki zavareni a neki povezani vijčanim spojevima (2). Vijčani spojevi pomažu pri transportu naprave u toliko da se ne mora nositi u jednom komadu. Noge postolja (3) protežu se u obliku slova X kako bi pružale maksimalnu stabilnost i prenesle silu na tlo svojim oblikom i prigušile vibracije gumenim čepovima (4) na krajevima svake noge. Drugi dio konstrukcije je sama poluga, odnosno klackalica (5) na koju se mogu s obje strane staviti utezi (6 i 7) kako bi se omogućilo rasterećenje/opterećenje korisnika. Ležaj (8) osigurava rotaciju klackalice oko osovine (9). Treći dio konstrukcije je sustav za namještanje visine cjevaste konstrukcije (10) koja pruža korisniku različite hvatove šake. Korisnik kleči na mekanom osloncu (11) tijekom izvođenja vježbe, a ako se želi pričvrstiti za napravu kako bi mogao povući dodatno opterećene okrene oslonac (12) iznad potkoljenice. Prednosti naprave su jednostavnost i cijena konstrukcije. Nedostatci su smanjen opseg pokreta i potencijalno neugodni oslonci za noge korisnika [Slika 32].

Opis koncepta 3:

Koncept 3 osmišljen je kao kombinacija koncepata 2 i 3. Sastoji se od dvije odvojene konstrukcije. Prva manja konstrukcija su stepenice (1) koje korisniku pomažu pri penjanju na veću konstrukciju, odnosno samu napravu (2). Naprava koristi set utega (3) koji se kreće vodilicama (4). Ako je korisniku potrebno rasterećenje prilikom izvođenja vježbe tada se korisnik popne stepenica tako da može dohvatiti prilagodljive i promjenjive ručke (5) i istovremeno pridržavajući se za ručke stane na platformu (6). Platforma se kreće preko 3 vodilice (7) okomito s tlom. Ako korisniku treba pomoć pri penjanju može koristiti ručke za vježbu propadanja kao rukohvate (8). Korisnik u stojećem položaju izvodi vježbu dok ga platforma gura prema ručkama. Ako korisnik želi dodatno opterećenje prilikom izvođenja vježbe može sklopiti platformu kako mu ne bi smetala i uz pomoć pojasa s kopčama prikopčati se za kopču ispod sebe (9) i stepenicama se popeti prema ručkama ili jednostavno približi ručke produžetkom prema sebi. Količinu opterećenja/rasterećenja korisnik regulira ubacivanjem osovinnice (10) u utore vodilica ispod tražene količine utega. Kinetička energija utega se tako preko kolotura (11) i čeličnog užeta (12) prenosi na korisnika. Silu na podlogu naprava prenosi oblikom postolja (13), a vibracije prigušuje gumenim čepovima na svakom kraju postolja (14) [Slika 33].

8. VREDNOVANJE KONCEPATA

Nakon generiranja nekoliko koncepata dolazi odlučujući dio odabira jednog od koncepata za danju razradu i nastavak razvojnog procesa. Najpouzdaniji način na koji se može odabrati najbolji koncept je vrednovanje svakoga od njih. Postoji mnogo načina na koje se može provesti vrednovanje, no u ovom poglavlju upotrijebit će se prilagođena metoda potencijala. Njezina prednost nalazi se u tome što osim usporedbe koncepata međusobno, daje precizan uvid u razlike odabranih karakteristika koje se ocjenjuju u usporedbi s referentnim postojećim proizvodom na tržištu. Na temelju tog ocjenjivanja odmah znamo koliko je odabrani koncept i potencijalni proizvod konkurentan na tržištu i koje stavke bi trebalo promijeniti po potrebi.

Vrednovanje se provodi tako što se odaberu karakteristike koje će se razmatrati i jedan referentni proizvod kojeg se smatra vodećim na tržištu. Referentni proizvod za svaku karakteristiku dobiva ocjenu 0 dok ostali koncepti mogu dobiti ocjene od -3 do +3 ovisno o tome koliko bolje ili lošije ispunjavaju određeni kriterij od referentnog proizvoda. U posebnom dijelu tablice označenom tamnijom nijansom boje bit će navedeni kriteriji povezani uz dodatno opterećenje korisnika, vrednovanje tih kriterija provesti će se na isti način.

Kriteriji za vrednovanje bit će odabrani iz 3. poglavlja, a cijelo vrednovanje bit će zapisano tablično [Tablica 11]. Koncept s najvećim brojem ocjena bit će odabran za danju razradu. Referentni proizvod je HOIST RS – 1700 naveden u 2. poglavlju (str. 20) na temelju dimenzija, cijene i funkcionalnosti koje predstavljaju najveću konkurentnost budućoj napravi.

Tablica 11. Vrednovanje koncepta prilagođenom metodom potencijala.

KRITERIJI VREDNOVANJA	REFERENTNI PROIZVOD	KONCEPT 1	KONCEPT 2	KONCEPT 3
1. Sigurnost korisnika	0	1	1	1
2. Jednostavno i intuitivno korištenje	0	0	1	0
3. Efikasnost izvođenja vježbe pri rasterećenju	0	-2	-1	1
4. Prilagodljivost korisniku pri rasterećenju	0	-1	1	2
5. Udobnost rasterećenja	0	-2	-1	1
6. Fina regulacija rasterećenja	0	1	2	1
7. Stabilnost i krutost	0	-1	-3	1
8. Kompaktnost	0	2	3	1
9. Jednostavnost montaže	0	2	2	1
10. Mala masa	0	2	3	1
11. Pristupačnost cijenom	0	2	3	1
12. Svestranost	0	2	1	3
13. Efikasnost izvođenja vježbe pri opterećenju	0	1	2	3
14. Prilagodljivost korisniku pri opterećenju	0	2	1	2
15. Udobnost opterećenja	0	2	1	2
16. Fina regulacija opterećenja	0	1	2	1
ZBROJ OCJENA	0	12	18	22

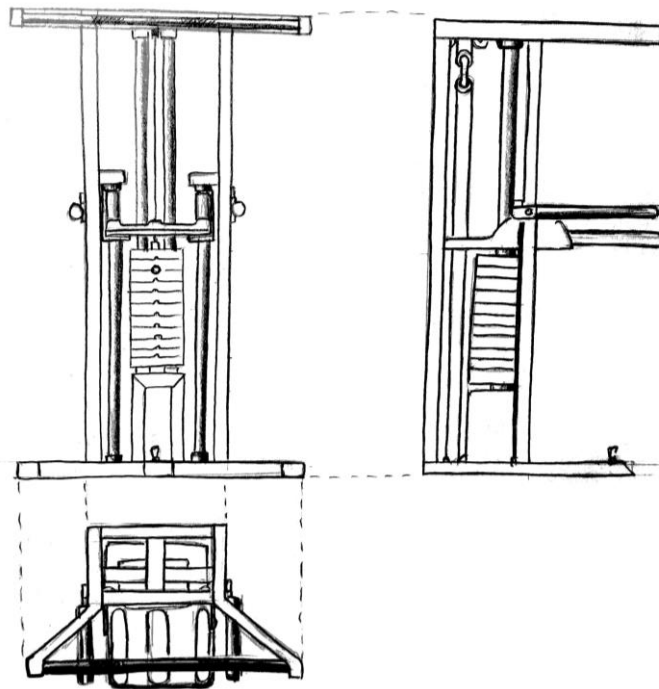
Vrednovanjem koncepata odabranom metodom saznajemo da je koncept 3 najbolji u okviru promatranih karakteristika. Uz ukupnu ocjenu 22 nalazi se ispred koncepta 2 i 1. Osim toga što se iz dobivenih rezultata u tablici vidi koji koncept je najprikladniji za danju razradu možemo učiti da ima mnoge mane i da u pojedinim kriterijima zaostaje iza ostala 2 koncepta. Zbog toga će se u sljedećem koraku razvoja uzeti koncept 3 i unaprijediti kako bi se dobio završni koncept koji se može dalje koristiti kao podloga za računalni model.

Svi kriteriji koncepta 3 označeni s 0 ili 1 u prethodnoj tablici [Tablica 11] bit će uzeti u obzir kako bi se mogli unaprijediti ili ako je to moguće kombinirati rješenja preostala dva koncepta koji su imali veće ocjene. Isto tako moramo uzeti u obzir da neki kriteriji kao kompaktnost, jednostavnost montaže, mala masa i pristupačnost cijenom jesu pozitivni, no oni nekada u svrhu ostvarenja drugih važnijih karakteristika naprave kao što su stabilnost, krutost, udobnost i efikasnost izvođenja vježbe moraju biti žrtvovani. Važno je pronaći kompromis i odabrati ono rješenje koje odgovara ciljanom tržištu i krajnjem korisniku.

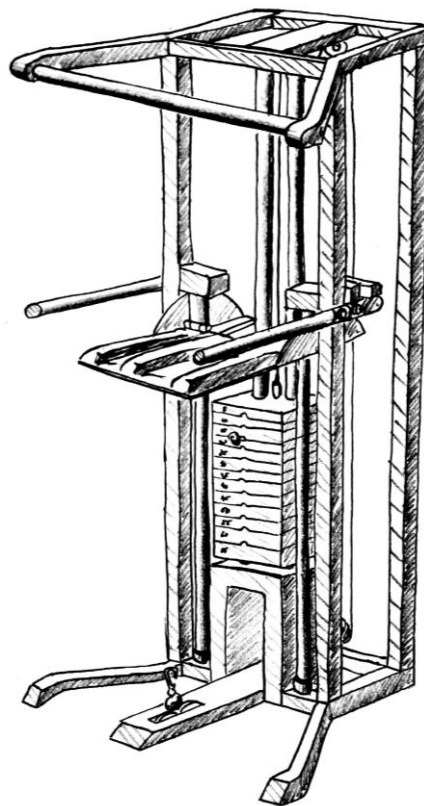
8.1. Optimizirani Koncept 3

Koncept 3.1 odnosno optimizirani koncept 3 svakako pruža najveći komfor osobi kojoj je potrebno dodatno rasterećenje prilikom izvođenja vježbe zgibova. Naglasak optimizacije bio je na pojednostavljenju konstrukcije kako bi se smanjila masa i potencijalni troškovi. Uz pojednostavljenje konstrukcije optimirana izvedba koncepta 3 posjeduje znatno veći hod platforme tako da svaki sportaš sada može izvoditi zgibove u stojećem položaju. Cilj je bio napraviti što jednostavniju i čvršću konstrukciju koja će omogućiti neometano izvođenje zgibova u najvećem komforu svim korisnicima, od početnika pa sve do vrhunskih sportaša. Isto tako potrebno je izraditi čvrste i stabilne stepenice kao poseban element tako da svaki korisnik može napravu prilagoditi svojim potrebama i kako bi se uštedjelo na prostoru. U svrhu dobivanja bolje slike naprave u sljedećem poglavlju bit će napravljen računalni model koncepta u kojemu će se pojedine funkcije naprave rješavati svaka zasebno.

Na sljedećim slikama prikazan je optimizirani koncept 3 [Slika 34 i 35].



Slika 34. Nacrt, tlocrt i lijevi bokocrt koncepta 3.1.



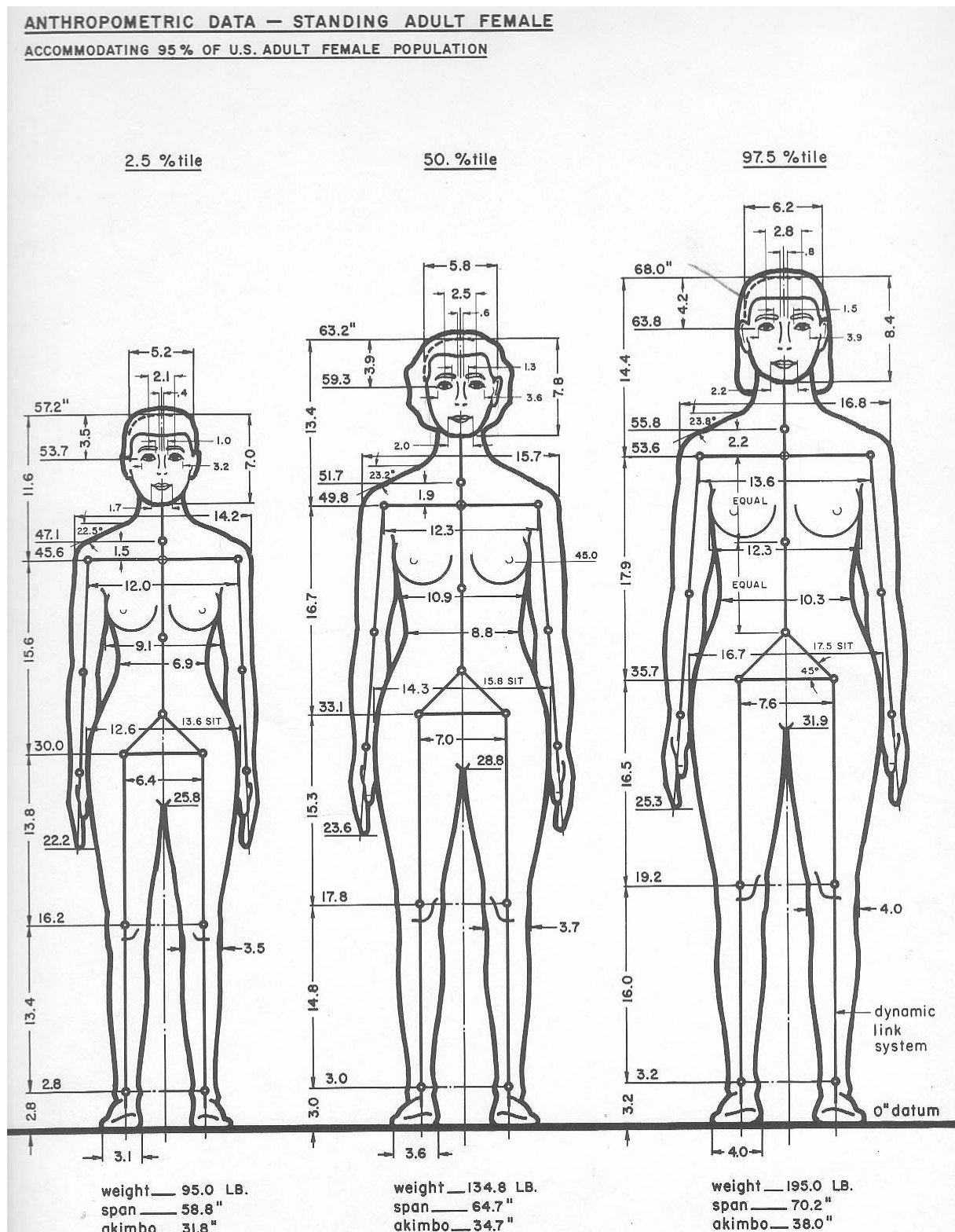
Slika 35. Koncept 3.1.

9. RAČUNALNI MODEL ODABRANOG KONCEPTA

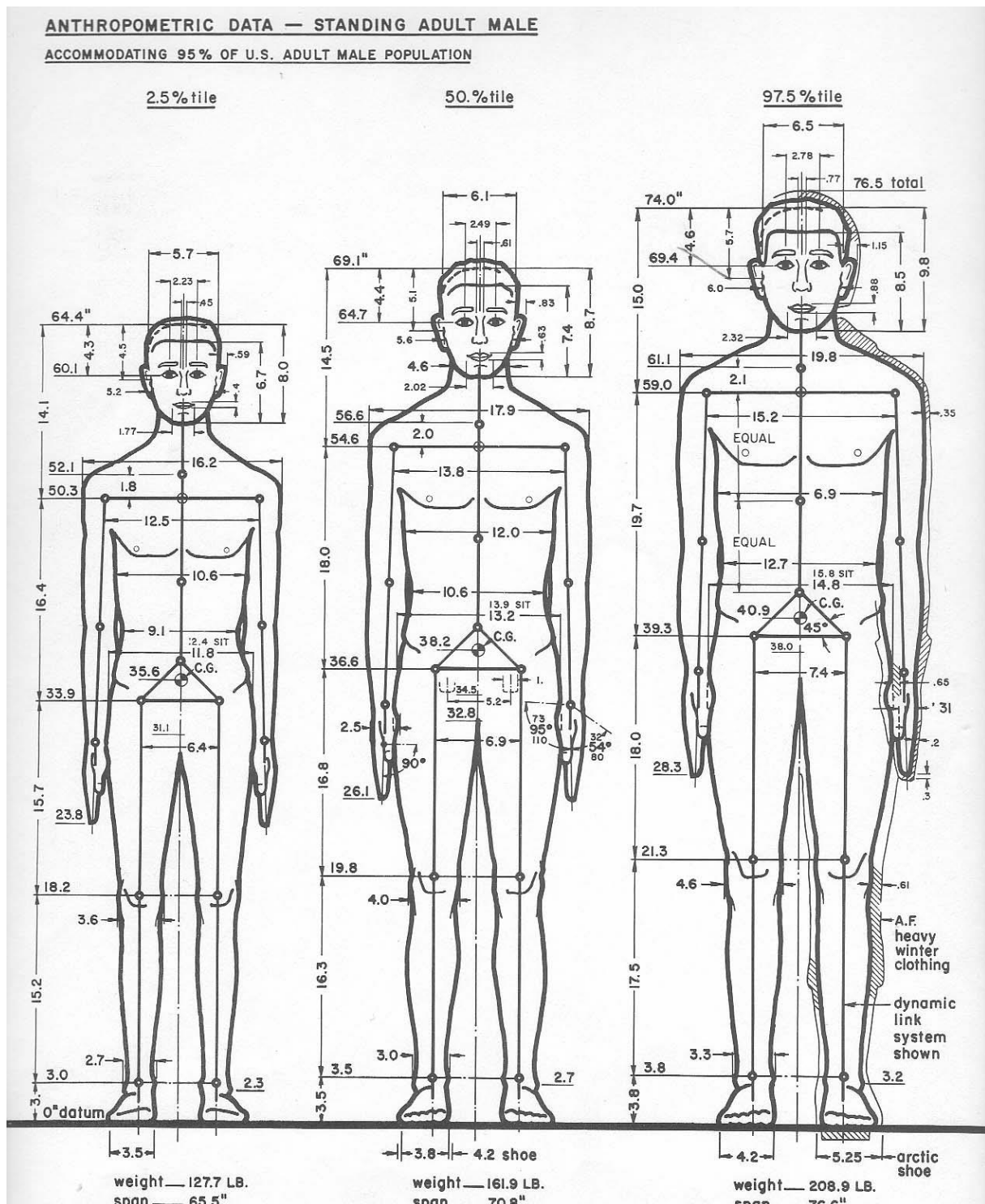
U ovom poglavlju radi bolje vizualizacije i lakše razrade odabranog koncepta bit će napravljen računalni model. Računalni model dati će razvojnom timu bolji pregled nad planiranim rješenjima za određenu funkciju i prikazati koliko je uistinu koncept izvediv. Ujedno se pri kreiranju računalnog modela mogu neke karakteristike naprave mijenjati i prilagoditi po potrebi. Tek u ovom poglavlju dobije se pravi uvid u dimenzije određenih dijelova, masu i eventualno korištene standardne komponente i materijale.

Računalni model bit će izrađen kao sklop nekoliko zasebnih modula od kojih svaki ima svoju funkciju, kao na primjer okvir i postolje naprave, sustav za regulaciju opterećenja i tako dalje. Prilikom izrade modela potrebno je voditi računa o antropometrijskim mjerama većine korisnika. U ovom radu uzeti će se 2.5. ženski i 97.5. muški percentil kao granične vrijednosti korisnika kojima se naprava mora moći prilagoditi.

Na sljedećim slikama prikazane su antropometrijski podaci traženih skupina korisnika [Slika 36 i 37].



Slika 36. Antropometrijski podaci odrasle žene u stojećem položaju. [5]



Slika 37. Antropometrijski podaci odraslog muškarca u stojećem položaju. [5]

9.1. Početna strukturalna građa računalnog modela

Nakon optimiziranja koncepta i dobrog uvida u neke važne antropometrijske veličine korisnika počinje faza modeliranja na računalu. Program u kojem će biti izrađen model naprave je CATIA V5R20. U ovom koraku razvoja dolaze do izražaja konkretna rješenja za svaki od odabranih funkcija proizvoda, stoga se najbolje mogu uočiti greške pri izradi koncepta i dodati moguća poboljšanja. Početna strukturalna građa računalnog modela [Slika 38] služi samo kao podloga za konkretnija rješenja koja će se koristiti u konačnom modelu.



Slika 38. Početni model naprave.

Kod početne strukturalne građe modela dolazi do izražaja veoma važna ideja da se oslonac za noge korisnika može spustiti u razinu s tlom kako bi postojala jedna ravna i stabilna površina na kojoj bi korisnici mogli neometano izvoditi vježbu zgibova.

Tom idejom dolazimo do jedne veoma važne dodatne funkcije naprave, a to je mogućnost prihvata korisnika s određenim teškoćama i određenim stupnjem invaliditeta. Cilj ovog rada je izraditi napravu koja bi što širem krugu korisnika vratila, odnosno povećala želju za izvođenjem vježbe zgibova. Ovim putem bi se postigla povećana želja za vježbom jedne velike grupe ljudi kojoj do sada to nije bilo omogućeno. Naglasak neće biti na korisnike s određenim teškoćama i određenim stupnjem invaliditeta no ta dodatna funkcija ukazuje na jednostavno rješenje gdje bi malim preinakama osobe s određenim teškoćama i određenim stupnjem invaliditeta jednostavno mogle koristiti napravu.

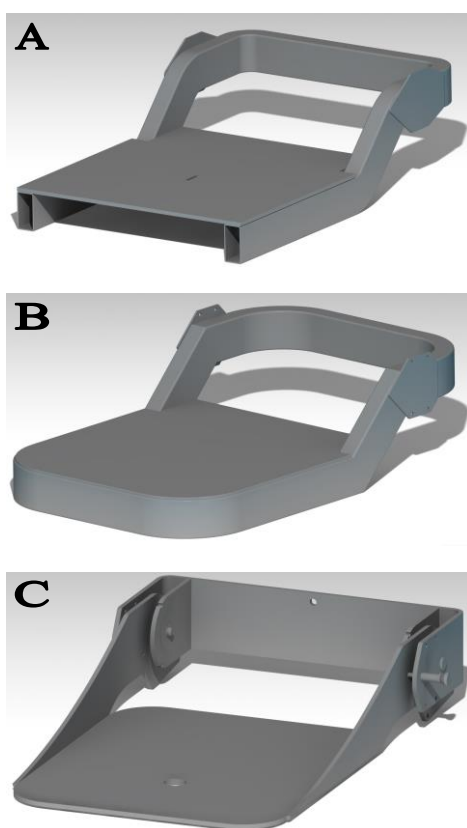
Uz tu ideju dolaze problemi otežanog namještanja visine šipke za prihvat i nedostataka kočnice za fiksaciju platforme u ravnini s podlogom. Kako bi se riješio taj problem dodaju se još dva vertikalna profila u svrhu postizanja oblika i funkcije kaveza za vježbanje. Time se dobiva na funkcionalnost, kako i na krutosti i stabilnosti cijele konstrukcije [Slika 39].



Slika 39. Implementacija dodatne funkcije naprave.

Oblikom kaveza naprava poprima jednu potpuno novu razinu funkcionalnosti. Time se javlja potpuno novi koncept modularnih naprava gdje bi se svaka od njih bazirala na platformi kaveza sa setom utega na koju bi se mogle dodavati komponente za različite vježbe. U ovom radu fokus je na izradi naprave za izvođenje vježbe zgibova.

Prije izrade konačnog modela došlo je do nekih dodatnih promjena i izmjena. Dodatna poboljšanja dogodila su se još na osloncu i okviru naprave. Povećala se funkcionalnost oslonca i smanjio hod vodilica. Izmjene na osloncu se mogu vidjeti na sljedećoj slici [Slika 40].



Slika 40. Izmjene na osloncu za noge: Početni oblik (A), prijelazni oblik (B) i konačni oblik (C).

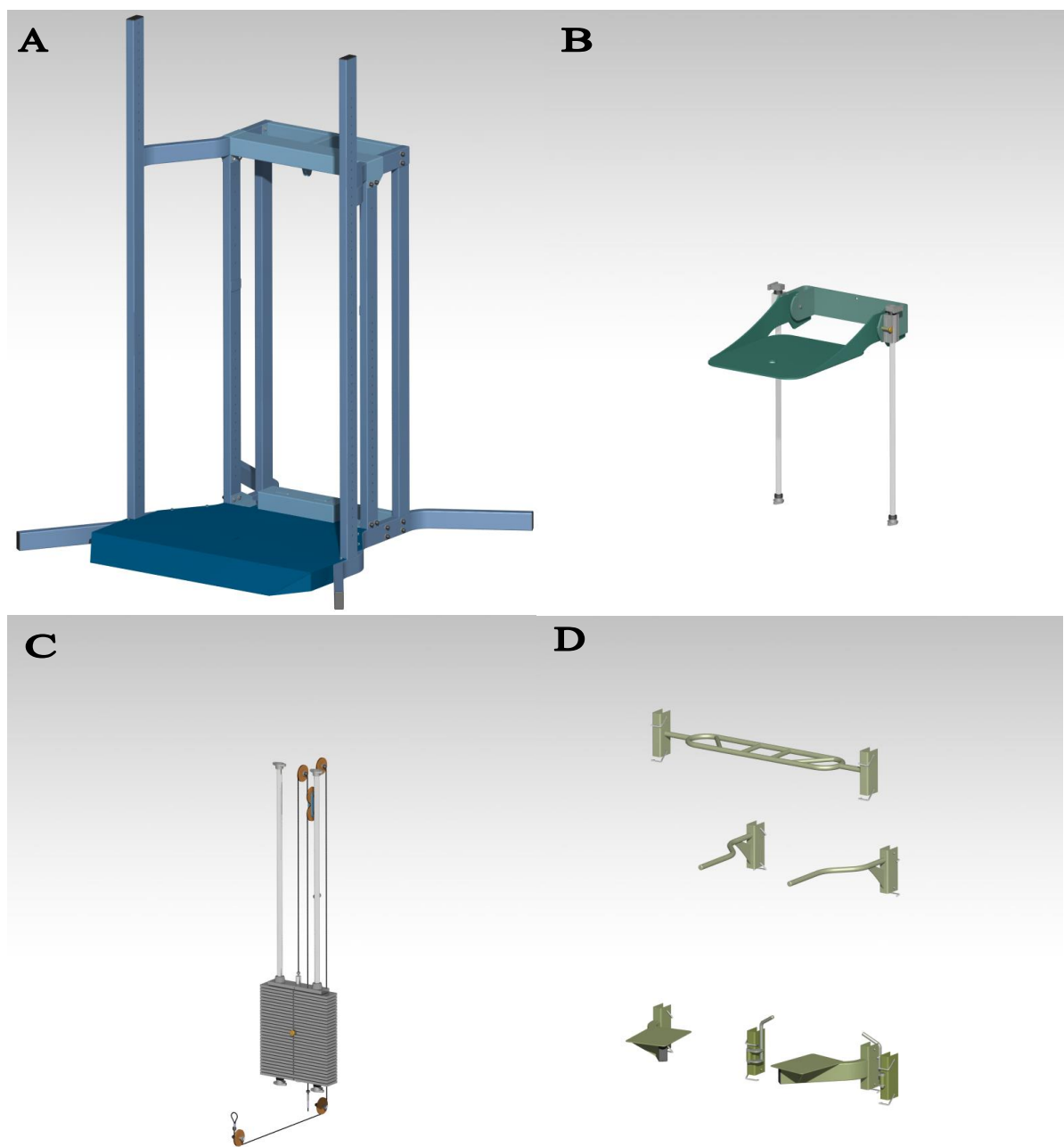
9.2. Konačni model

Konačni računalni model sadrži sva rješenja traženih funkcija naprave no ne predstavlja razrađenu konstrukciju koja će biti korišten za izradu naprave. U ovoj fazi razvoja definiran je samo prototip naprave koja se još mora testirati i usavršiti na više razina prije nego li može krenuti u proizvodnju. Konačan model prikazan je na sljedećoj slici [Slika 41].



Slika 41. Prikaz konačnog računalnog modela.

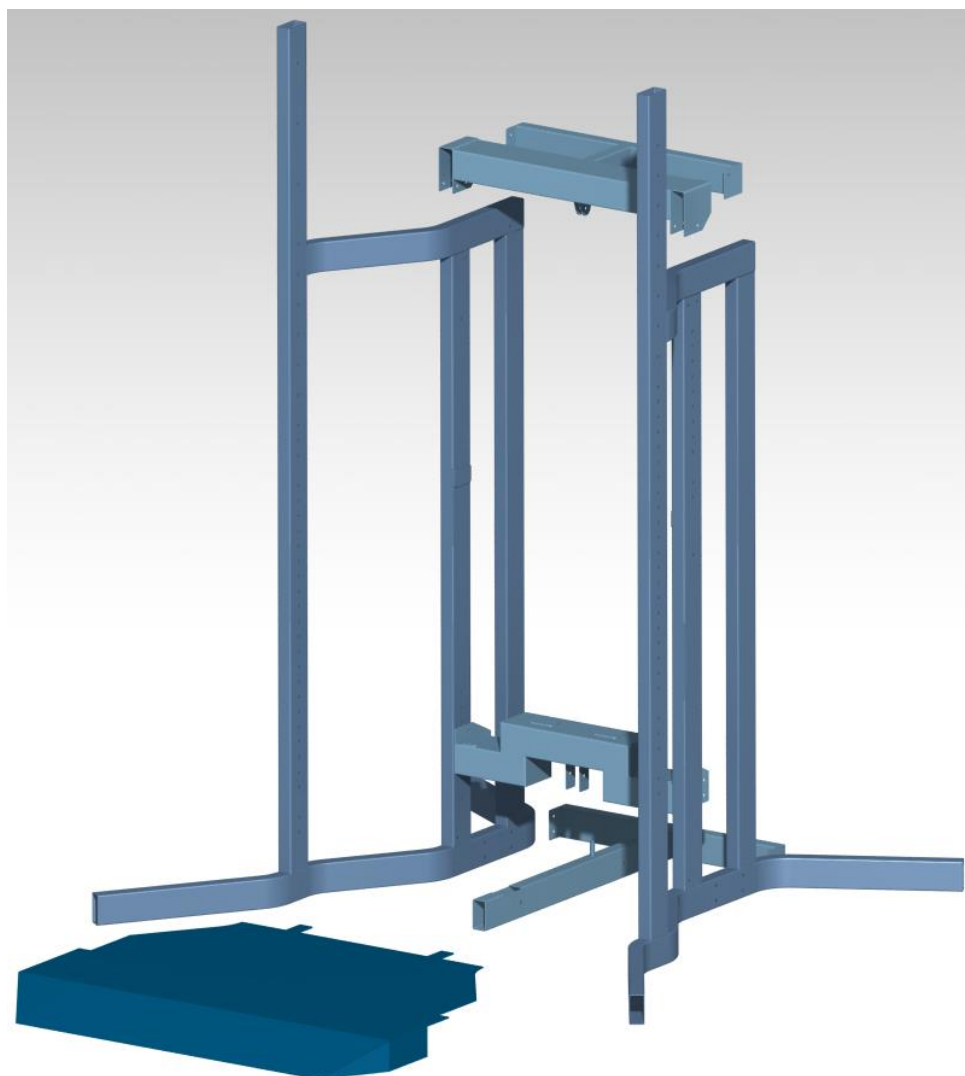
Pokazne boje na modelu predstavljaju sklopove u kojima jednake nijanse označavaju zavarene dijelove, dok različite nijanse označavaju rastavljivu vezu. Naprava se sastoji od 4 glavna sklopa: sklop okvira i podloge, sklop oslonca za noge, sklop utega i kolotura, te sklop promjenjivih komponenti. Na sljedećoj slici prikazani su ti sklopovi [Slika 42].



Slika 42. Prikaz 4 glavna sklopa naprave: sklop okvira i podloge (A), sklop oslonca za noge (B), sklop utega i kolotura (C), te sklop promjenjivih komponenti (D).

9.3. Okvir i podloga naprave

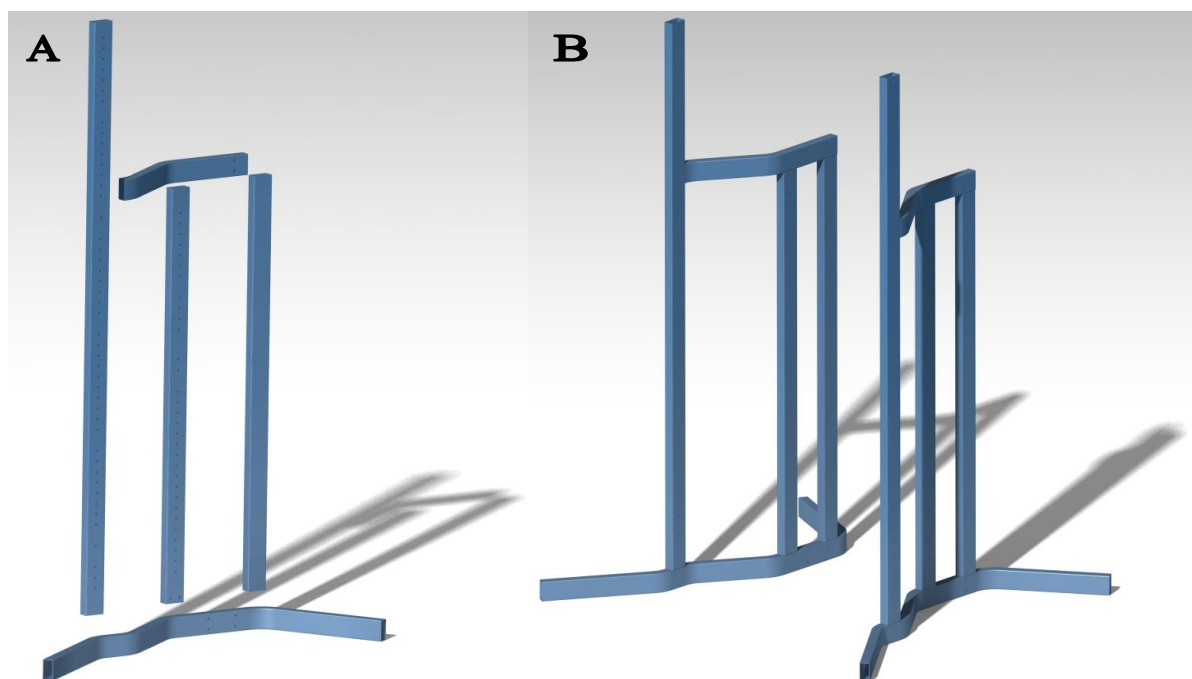
Izrada okvira, ujedno i postolja naprave predviđena je od čeličnih pravokutnih profila rezanih i savijanih na mjeru, te spajanih tehnikama zavarivanja ili vijčanim spojevima gdje je potrebna rastavljaljivost. Predviđeni materijal profila je čelik S355J2H prema EN 10219-1 / EN 10219-2. Korišteni hladno oblikovani šuplji profili za čelične konstrukcije osiguravaju visoku mehaničku otpornost i visoku granicu razvlačenja. [20] Korišteni profili pronađeni su na web stranici THE STEEL. [21] Način spajanja komponenti sklopa okvira i podloge prikazani su na sljedećoj slici [Slika 43].



Slika 43. Prikaz načina spajanja zavarenih konstrukcija okvira i postolja naprave.

9.3.1. Okvir (postolje) naprave

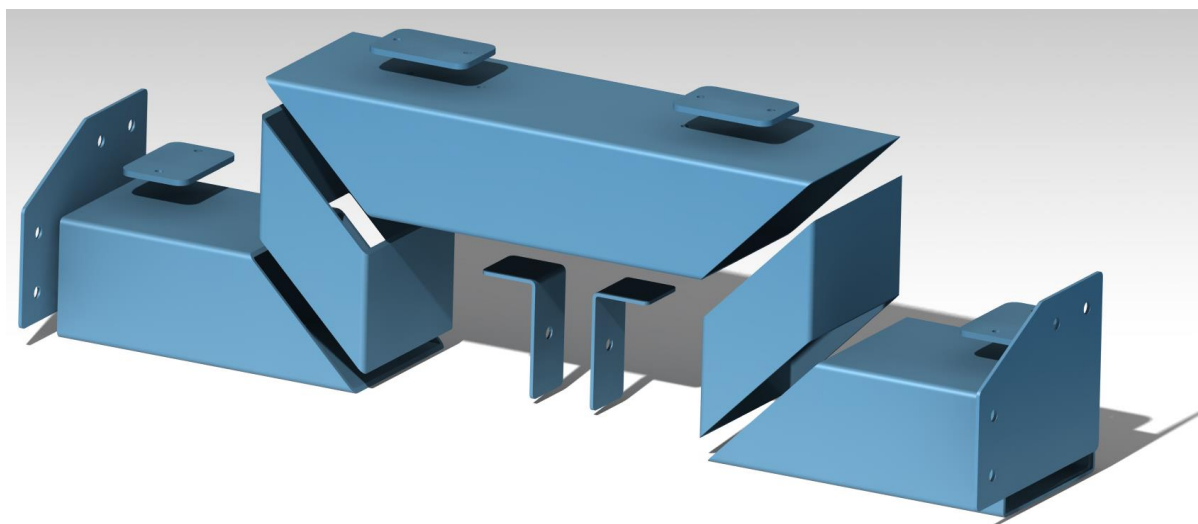
Okvir se sastoji od dvije simetrične stranice koje međusobno povezane čine ujedno i postolje naprave. Stranice su izrađene od pravokutnih profila dimenzija 100 x 50 mm debljine stijenke 3 mm. Gornji i donji profil savinuti su kako bi naprava poprimila zahtijevani oblik i ujedno osigurala stabilnost i sigurnost od prevrtanja. Svi radijusi savijanja su 150 mm kako bi se mogli sa sigurnošću izraditi prema [22]. Svi provrti koje se nalaze na profilima su promjera 11 mm pogodni za vijke M10 ili osigurače promjera 10 mm. Profili stranica okvira zavareni su i čine jedan zaseban dio naprave [Slika 44 A]. Masa profila je 6.6 kilograma po metru što odgovara masi čeličnih profila u programu CATIA. Zbog toga će se približna kilaža uzimati iz programa.



Slika 44. Prikaz načina spajanja stranice okvira (A) i načina montiranja (B).

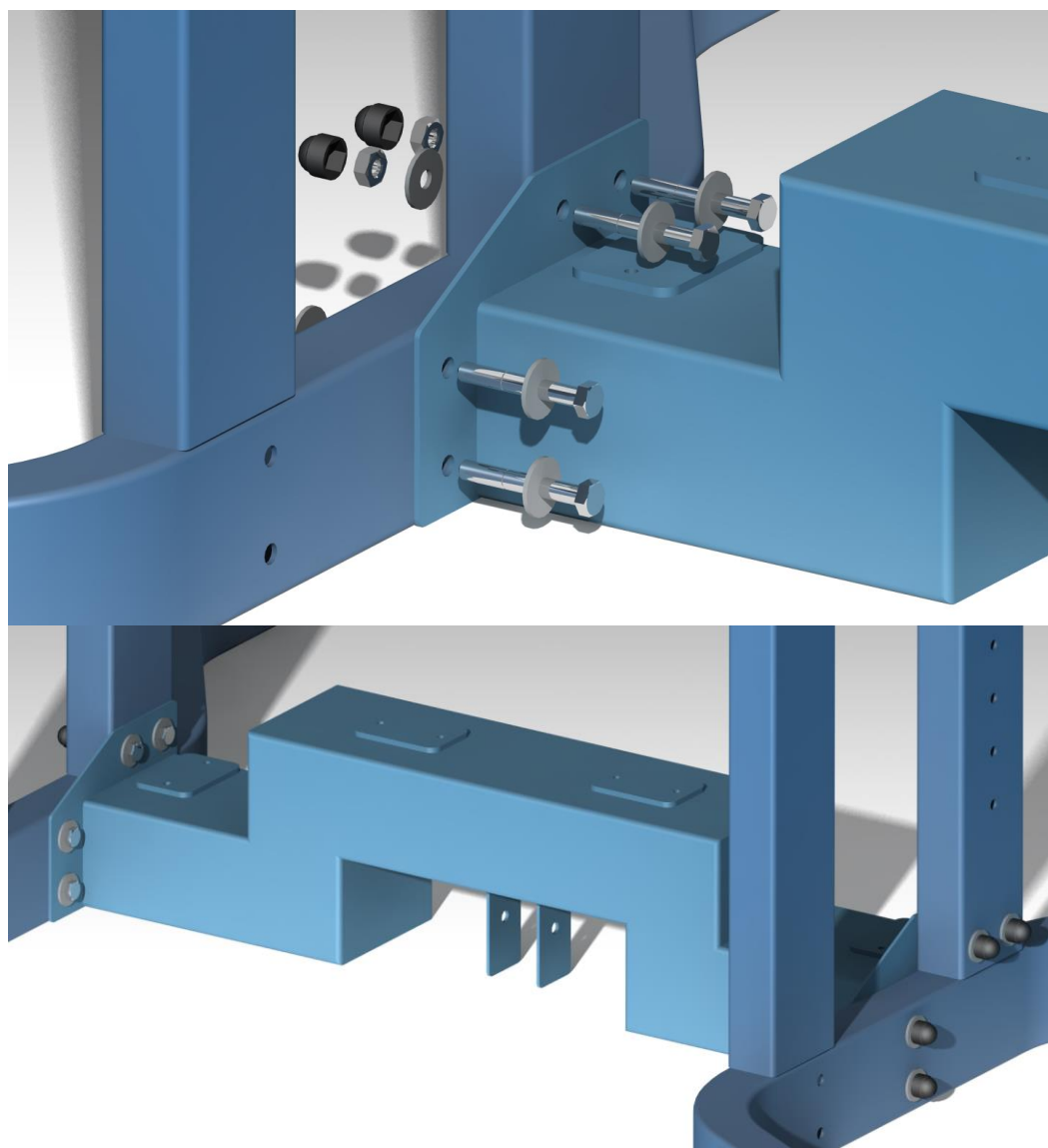
Kako bi se postigla jednostavna montaža naprave, dimenzije stranice okvira napravljene su tako da mogu proći kroz standardni okvir vrata i masa im je 66 kilograma kako bi dvije do tri osobe lako mogle prenositi i montirati napravu. Stranice se postavljaju paralelno kako bi se u sljedećim koracima montaže povezali dodatnim elementima rastavljivom vezom [Slika 44 B].

Temeljni dio koji spaja stranice okvira naprave jest postolja utega [Slika 45]. Ono se sastoji od zavarene konstrukcije kvadratnih profila dimenzije 150 x 100 mm debljine stijenke 3 mm na koje se dodatno zavaruju bočne ploče debljine stijenke 3 mm preko kojih će se ostvariti veza između stranica okvira i postolja. Savinute pločice debljine stijenke 3 mm zavaruju se ispod postolja kojima će se ostvariti fiksacija kasnije dodane komponente okvira naprave, te četiri pločice debljine stijenke 5 mm koje se nalaze na gornjoj strani profila i posjeduju provrte s urezanim navojem za M8 vijke koji će fiksirati prirubnice vodilica utega i oslonca naprave.



Slika 45. Prikaz načina zavarivanja konstrukcije postolja utega.

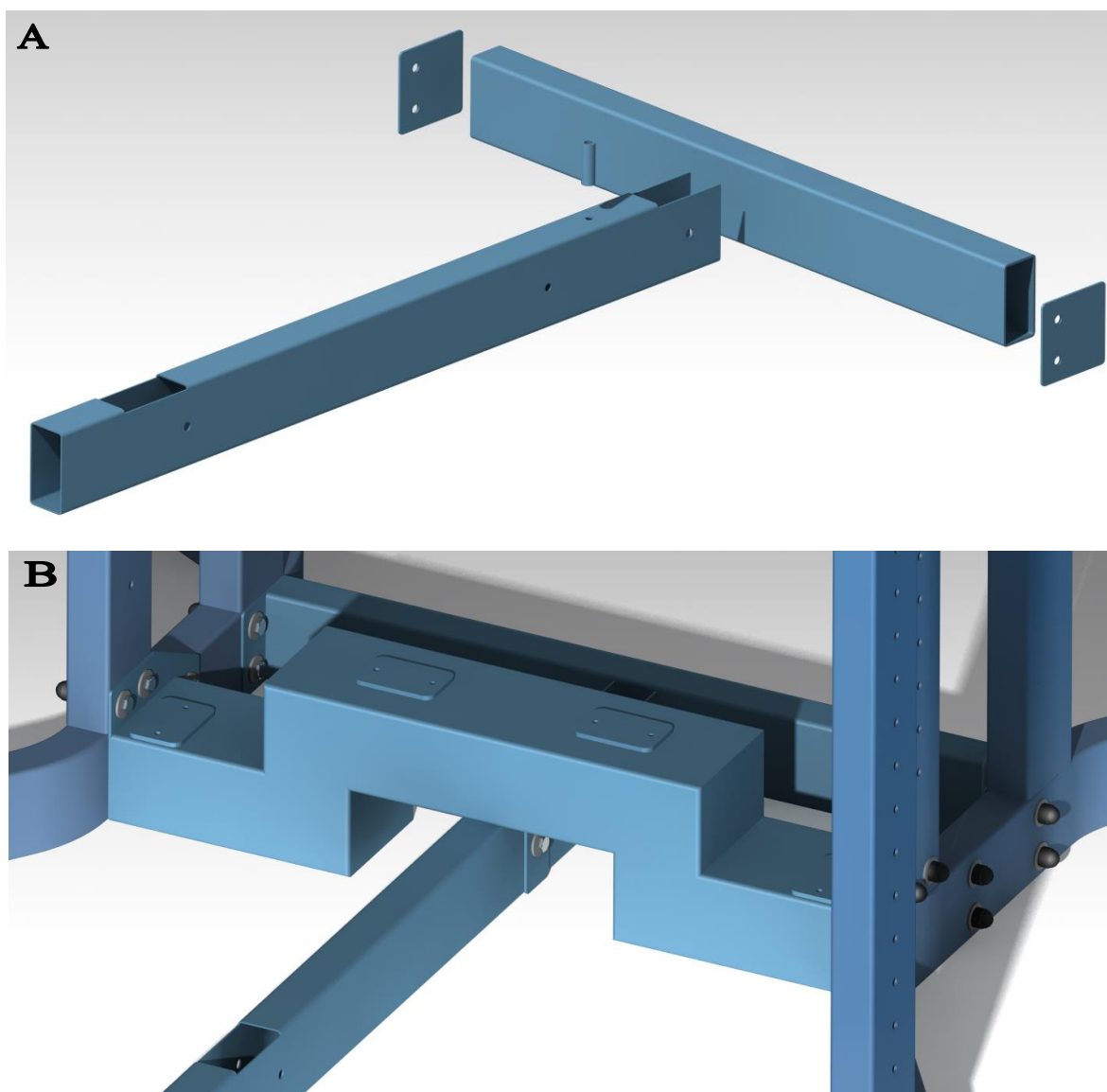
Stranice okvira i postolja za utege spojeni su vijcima M10 sa šesterokutnom glavom kao i svi spojevi među profilima okvira odnosno većina spojeva na napravi. Koriste se široke podložne pločice s obje strane spoja kako ne bi došlo do deformacije stijenki profila i kako bi se vijci dodatno osigurali protiv odvrtanja. Na svakoj matici nalazi se plastična kapica iz estetskih i sigurnosnih razloga, ista se može primijeniti i na glavu vijka [Slika 46].



Slika 46. Prikaz načina spajanja stranica okvira i postolja utega

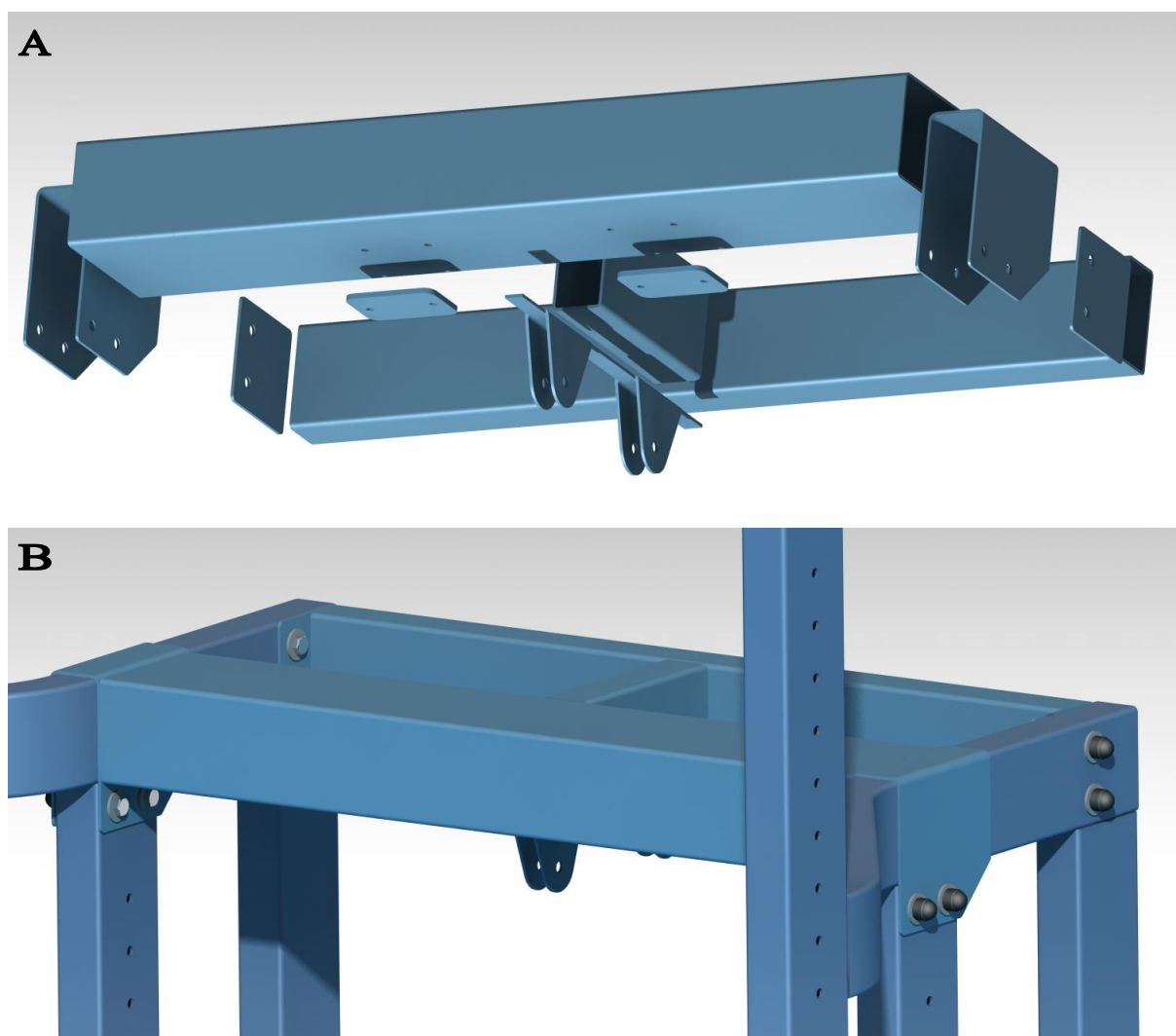
Sljedeća zavarena konstrukcija sastoji se od čeličnih profila dimenzije 100 x 50 debljine stijenke 3 mm. Nalazi se ispod postolja za utege, a funkcija joj je fiksacija kolotura koje će se kasnije ubaciti u izrezani prostor i fiksaciju te provođenje čeličnog užeta. Uz to pomaže postići traženu krutost i stabilnost samog postolja, odnosno okvira naprave.

Spoj spomenute zavarene konstrukcije i okvira ostvaren je na isti način kao i postolje utega [Slika 47].



Slika 47. Prikaz načina zavarivanja (A) i spajanja (B) zavarene konstrukcije za vođenje čeličnog užeta.

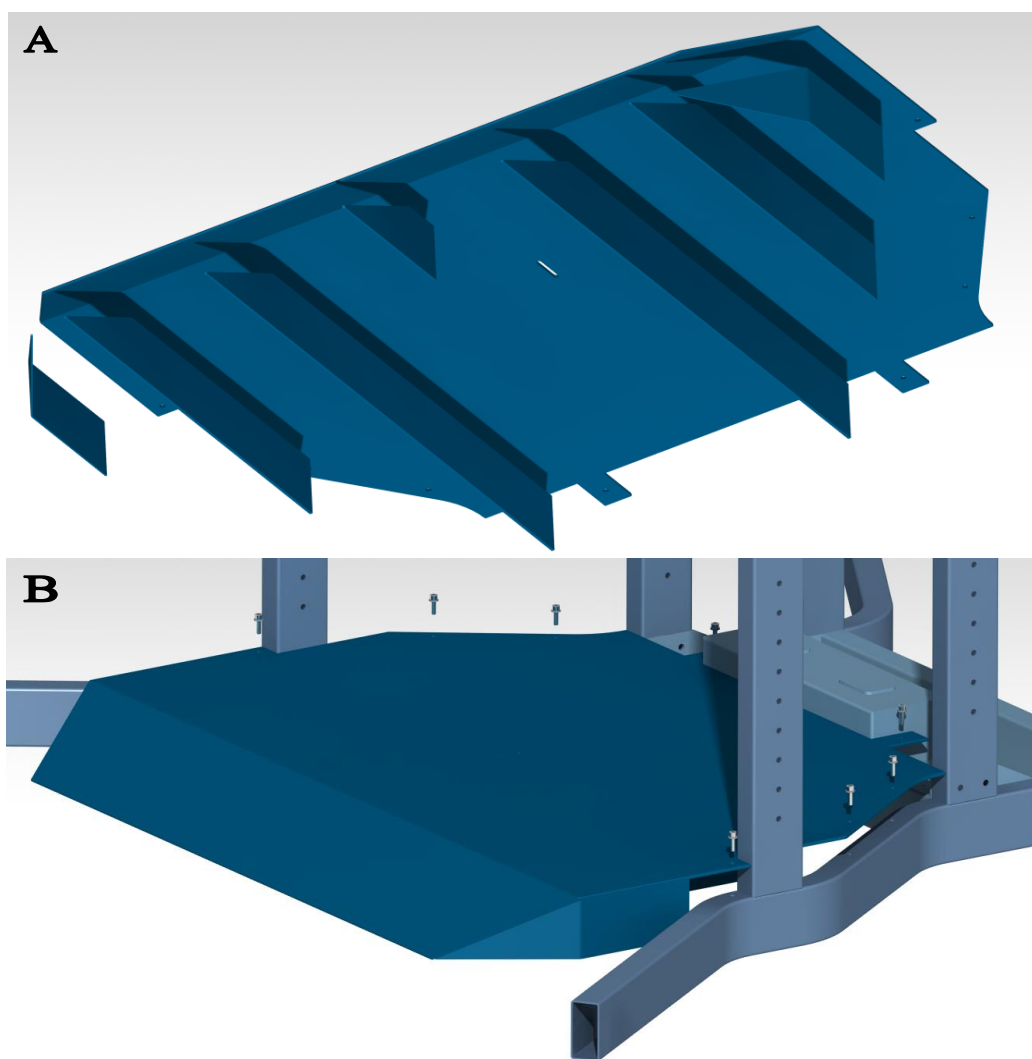
Gornji dio okvira povezuje zavarena konstrukcija koja okvir čini jednom cjelinom. Gornja nosiva konstrukcija služi za fiksaciju vodilica utega, prijenos sile preko kolotura i postizanje krutosti samog okvira. Građena je od prednjeg profila dimenzija 150 x 100 debljine stijenke 3 mm zavarenih za dva profila dimenzija 100 x 50 debljine stijenke 3 mm. Na svakom kraju se nalaze ploče kojima se ostvaruje prijenos sile i fiksacija za stranice okvira, dok se ispod profila nalaze dvije čelične pločice debljine stijenke 5 mm s urezanim navojem za vijke M8 isto kao i na postolju. Funkcija je fiksaciju prirubnica vodilica utega. Zavarena savinuta pločica debljine stijenke 3 mm služi za fiksaciju kolotura i nalazi se s donje strane [Slika 48].



Slika 48. Prikaz načina zavarivanja (A) i spajanja (B) gornje zavarene konstrukcije okvira.

9.3.2. Podloga

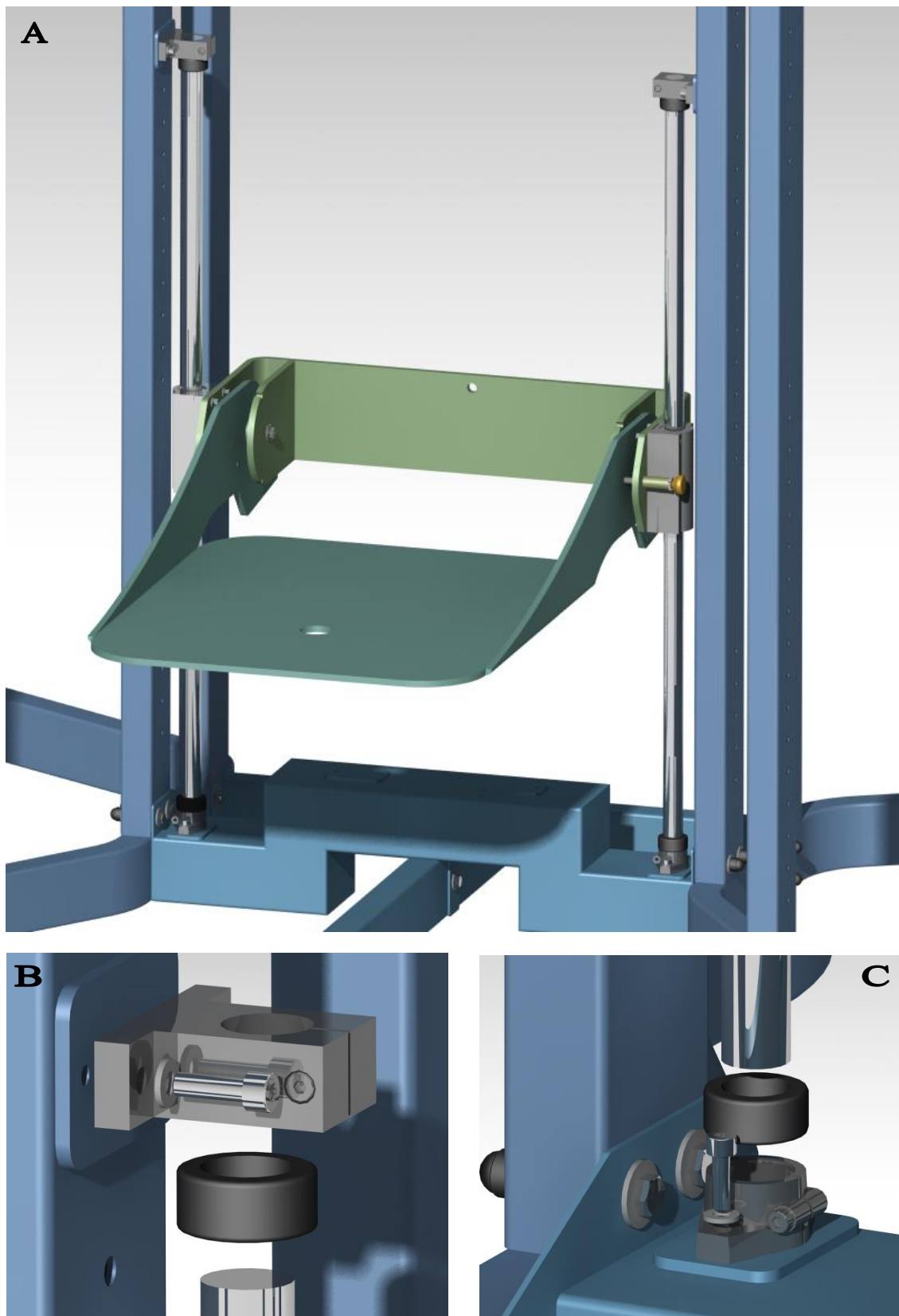
Izrada podloge predviđena je kao zavarena konstrukcija savinute velike ploče i malih rebara ispod nje kako bi se zaustavilo savijanje. Predviđeni materijal je čelik debljine stijenke 3 mm. Ako je potrebno može se uzeti deblja stijenka ili drugi materijal (aluminij) radi smanjenja mase zavarene konstrukcije podloge. Fiksacija podloge za okvir predviđena je M8 vijcima uz odgovarajuću podložnu pločicu. Način izrade i spajanja podloge za okvir prikazan je na sljedećoj slici [Slika 49]. Iako je podloga zajedno u sklopu s okvirom radi pojednostavljenog grupiranja, ona se ipak tijekom montaže naprave montira na kraju.



Slika 49. Prikaz načina zavarivanja (A) i spajanja (B) podloge naprave.

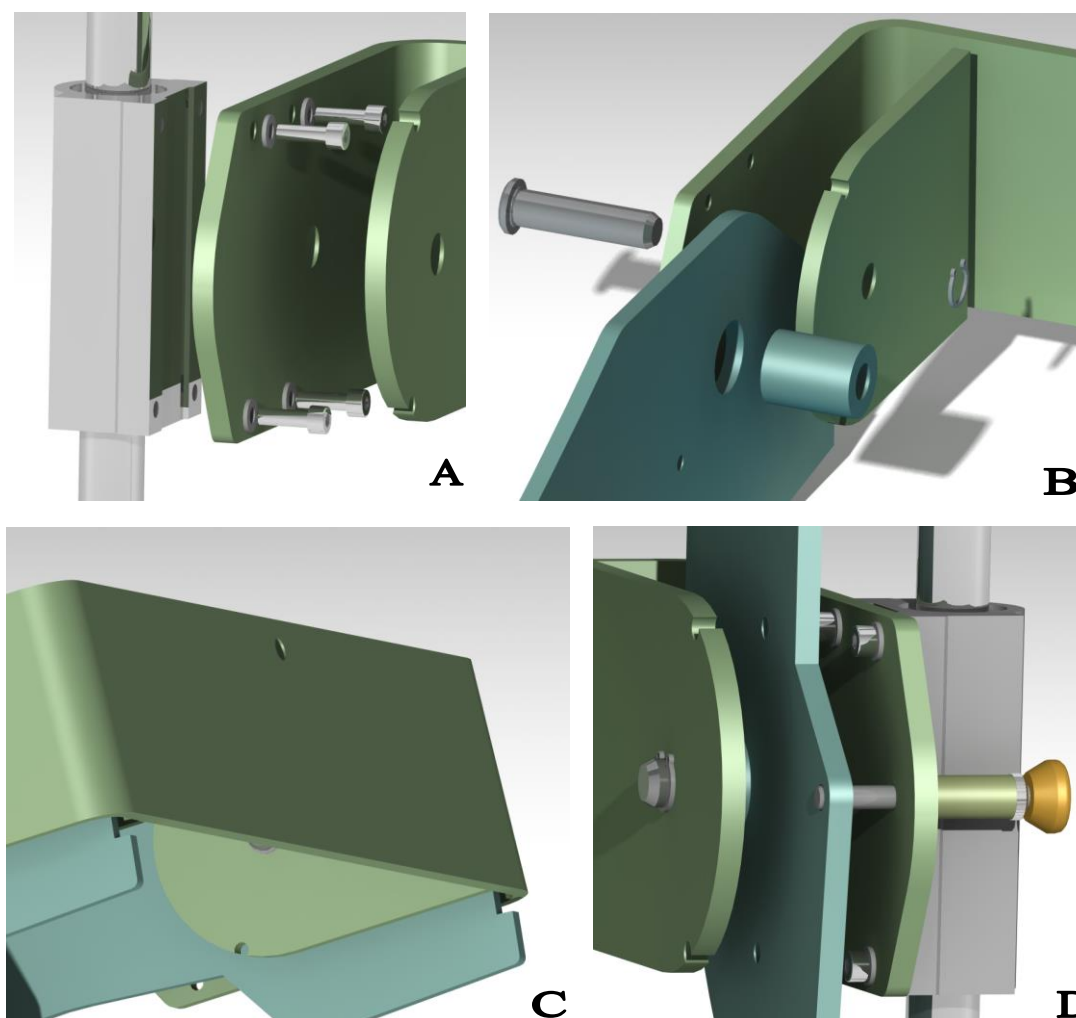
9.4. Sklop oslonca za noge

Sklop oslonca za noge sastoji se od vodilica, klizača i oslonca za noge. Predviđene su vodilice od nehrđajućeg čelika X46Cr13 nazivnog promjera 30 mm WRB 30, kao narudžba putem tvrtke TULI [23]. Uz te vodilice dolaze odgovarajuće prirubnice (potpore linearnoj osovini SK-30 i SHF-30) kao i klizač KBA30LUU naručeni iz tvrtke TULI. Oslonac za noge pričvršćen je preko klizača na vodilice koje su za okvir pričvršćene prirubnicama. Prirubnice su fiksirane M8 vijcima na već spomenuta predviđena mjesta. Uz svaku prirubicu nalazi se gumeni prigušni prsten koji služi za upijanje udaraca klizača [Slika 50].



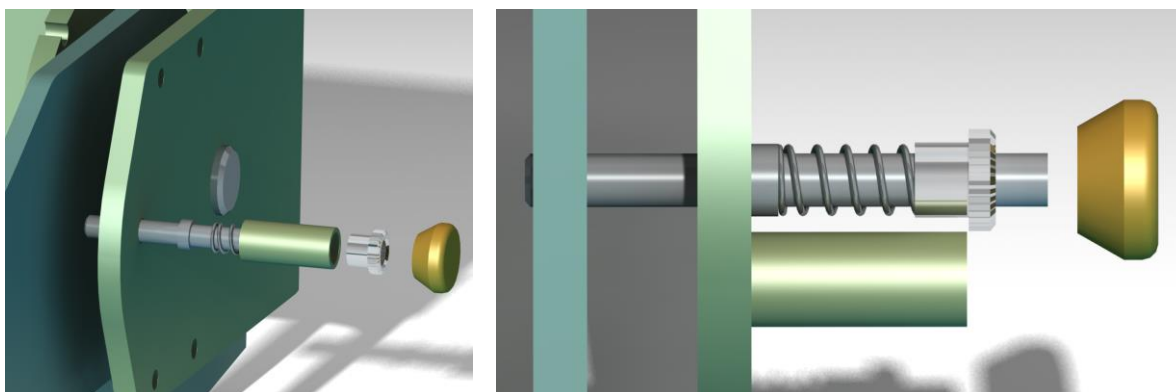
Slika 50. Prikaz sklopa oslonca za noge (A) i načina njegovog spajanja za okvir naprave (B i C).

Sam oslonac za noge sastavljen je od više dijelova. Spoj oslonca za noge i klizača ostvaren je vijčanim spojem, predviđeni su M8 vijci i odgovarajuće podložne pločice [Slika 51 A]. Sklop samog oslonca sastoji se od zavarene konstrukcije koja je direktno pričvršćena na klizače (svjetlo zelena boja) i savinute ploče (platforme) na koju se oslanja korisnik (tamno zelena boja). Platforma se može pomicati iz horizontalnog u vertikalni položaj što omogućuje zglob koji je ostvaren pomoću pričvršćene čahure za srednju ploču i svornjaka promjera 20 mm koji prolazi kroz sve tri ploče i osigurava se uskočnikom čineći jednostavnu zglobnu vezu labavim ili prijelaznim dosjedom [Slika 51 B]. U horizontalnom položaju platforma za stajanje osigurana je oblikom [Slika 51 C] dok ju u vertikalnom položaju osigurava oprugom pritisnuta osovina uz stijenku platforme koja uskoči u odgovarajući provrt čim se platforma podigne u vertikalni položaj [Slika 51 D].



Slika 51. Spajanje nepomične komponente oslonca i klizača (A), spajanje pomične i nepomične komponente oslonca (B), fiksacija horizontalnog (C) i vertikalnog (D) položaja oslonca.

Mehanizam koji osigurava platformu u vertikalnom položaju nakon što se podigne izveden je na sljedeći način [Slika 52]. Vanjska ploča na kojoj se nalazi mehanizam ima zavarenu čeličnu cjevčicu s narezanim unutarnjim navojem na vrhu kako bi se mogao pričvrstiti čep. U cjevčicu se prvo stavi osovina sa zadebljanjem na sredini na koju nalegne opruga, nakon toga se pritezanjem čepa opruga stlači i time osovinicu pritišće na stijenku platforme. Na kraju se pritegne ručka za priхват. Ako korisnik želi spustiti platformu u horizontalni položaj mora povući ručku i time izvući osovinicu iz provrta. Predviđeni materijal ploča je čelik debljine stijenke 5 mm. Masa platforme ne bi prelazila 10 kg kako bi pružala dovoljnu stabilnost i bila dovoljno laka za podići, odnosno spustiti iz vertikalnog u horizontalni položaj.



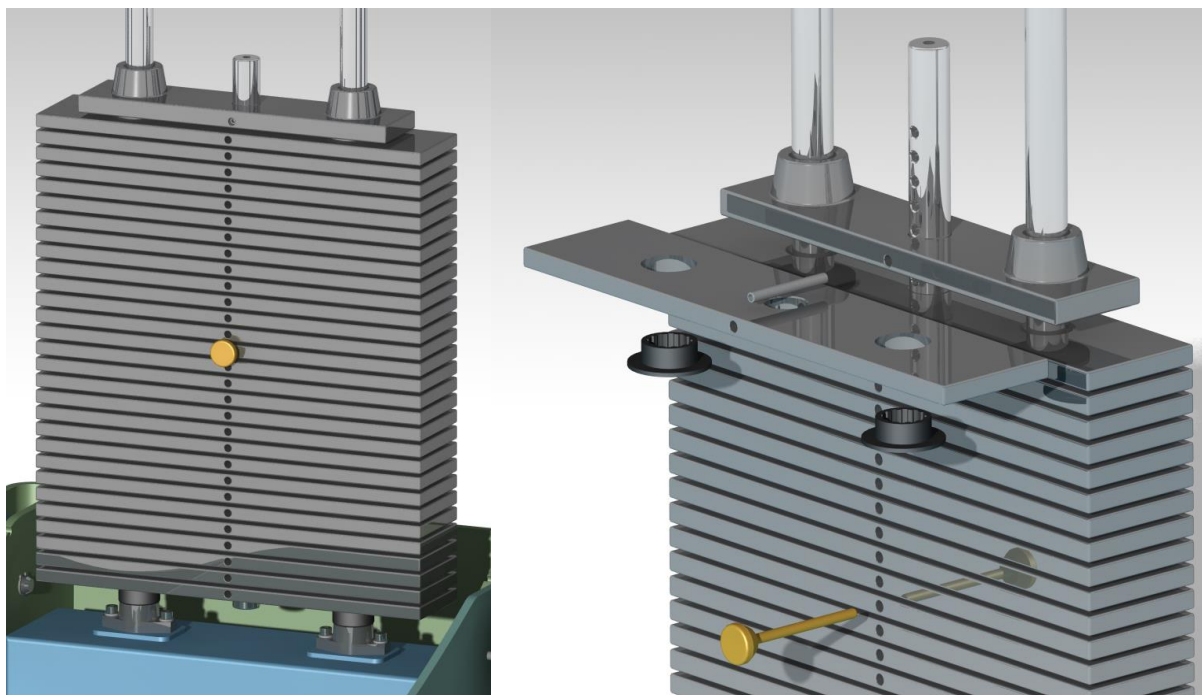
Slika 52. Prikaz mehanizma fiksacije vertikalnog položaja platforme.

9.5. Sklop utega i kolotura

Sklop utega i kolotura sastoji se od seta utega, vodilica i sustava kolotura povezanog čeličnim užetom. Većina komponenti ovog sklopa može se naručiti po mjeri i ne predstavlja prepreku u izradi naprave.

9.5.1. Set utega i vodilice

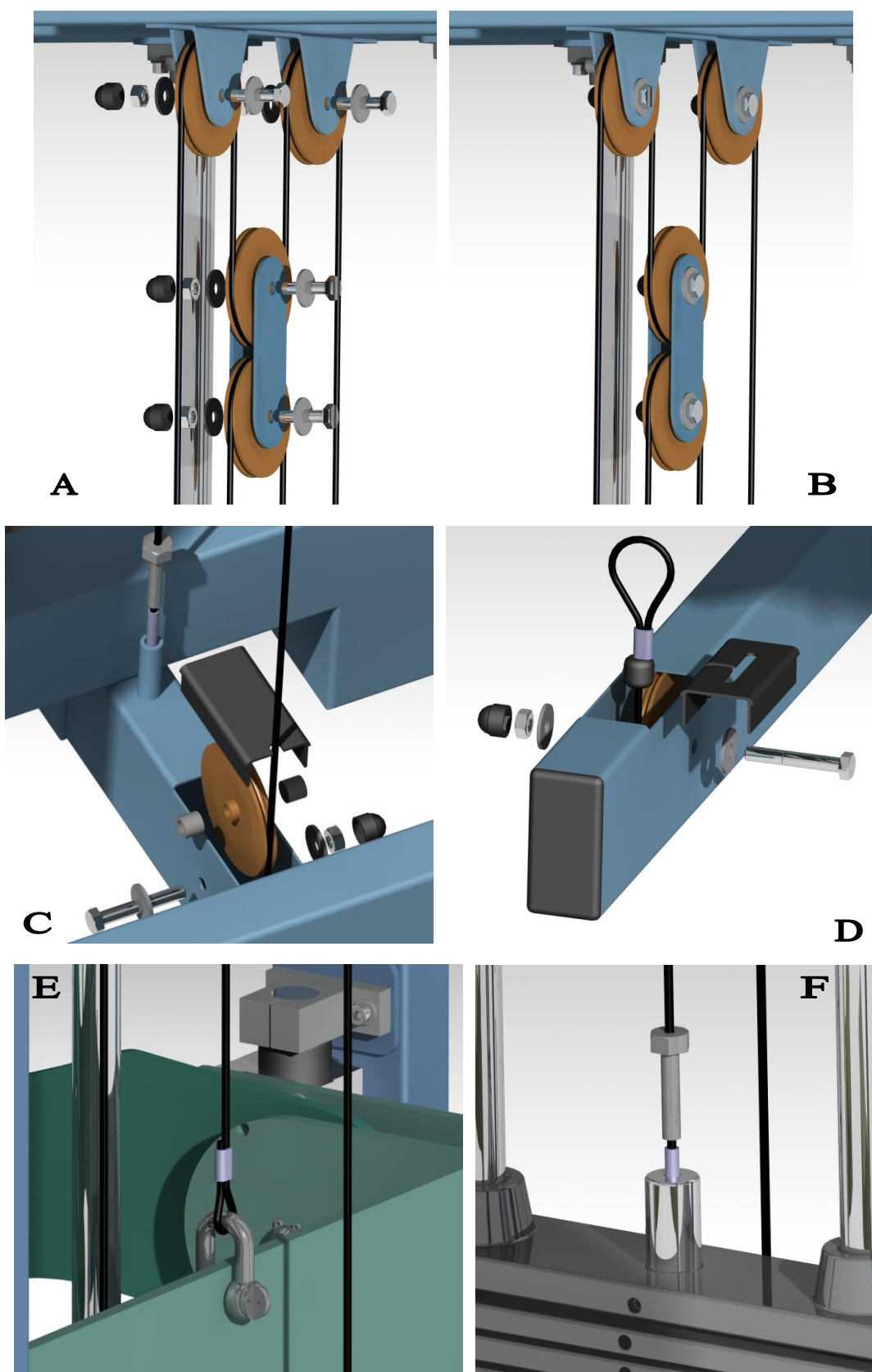
Cijeli sustav seta utega, središnje osovine s provrtima i male osovine za namještanje količine opterećenja predviđeni su kao narudžba putem tvrtke Alibaba. Cijena se kreće oko 10 kuna po kilogramu utega. Sve korištene dimenzije utega na napravi odgovaraju zahtjevima narudžbe prema [24]. Predviđene vodilice i pribornice odgovaraju onima korištenim u sklopu oslonca. Predviđena količina utega je 150 kg u pločama po 5 kg. Hod svih vodilica iznosi minimalno 1000 mm. Na sljedećoj slici prikazan je sustav utega i vodilica [Slika 53].



Slika 53. Sustav utega i vodilica.

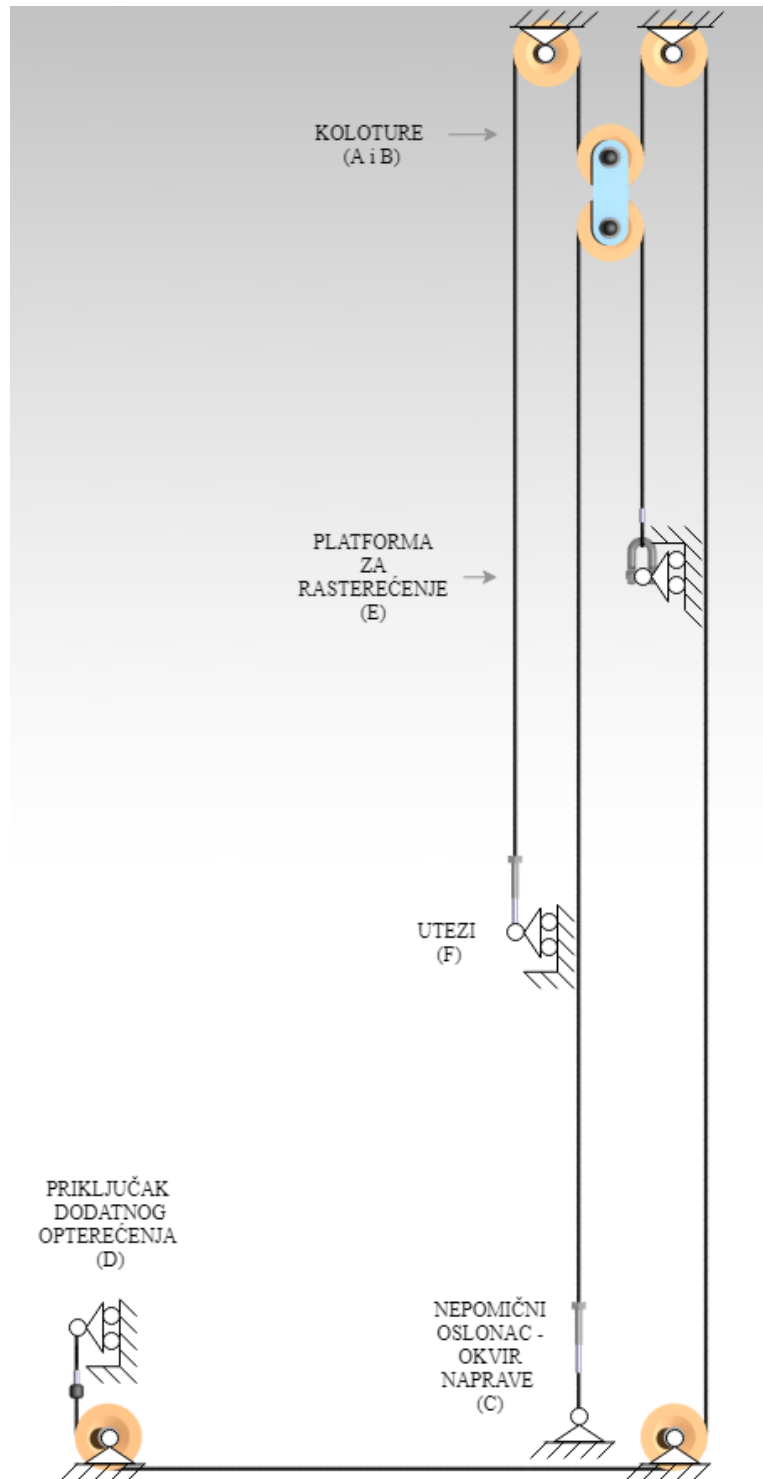
9.5.2. Koloture i čelično uže

Jednako kao i set utega tako su i koloture predviđene narudžbom putem tvrtke Alibaba izrađene po mjeri. Predviđeno čelično uže je promjera 5 mm, iz tog razloga je vanjski promjer kolotura 95 mm kako bi koloture mogle pasati unutar profila 100 x 50 debljine stijenke 2 mm uz poštivanje minimalnog promjera koloture naspram promjera čeličnog užeta prema [25]. Koloture su pričvršćene jednako kao i okvir naprave (predviđeni vijci M10) [Slika 54 A i B]. Na mjestima gdje se koloture nalaze unutar profila dodane su dvije cjevčice sa svake strane koloture kako bi fiksirale koloturu na sredini profila [Slika 54 C i D]. Na istim mjestima se dodaje plastična zaštita (poklopac) zbog estetskih i sigurnosnih razloga. Čelično uže je fiksirano škopcem M10 za oslonac [Slika 54 E] dok su ostale fiksacije za utege i okvir naprave ostvarene šupljim vijkom i aluminijskom klemom koja se pričvrsti na kraj čeličnog užeta [Slika 54 C i F]. Prihvati čeličnog užeta za škopac i dodatno opterećenje mogu se izvesti na mnogo različitih načina od zatezača do aluminijskih klemi s ili bez jezgre za čelično uže. Prikaz navedenih tehnika pritezanja i povezivanja prikazani su na sljedećoj slici [Slika 54]. Nosivost čeličnog užeta i sav pribor odabran je prema ponudi tvrtke Remex [26].



Slika 54. Načini pričvršćivanja kolotura i čeličnih užadi za: gornji dio okvira (A i B), donji stražnji dio okvira (C), donji prednji dio okvira (D), oslonac za noge (E) i utege (F).

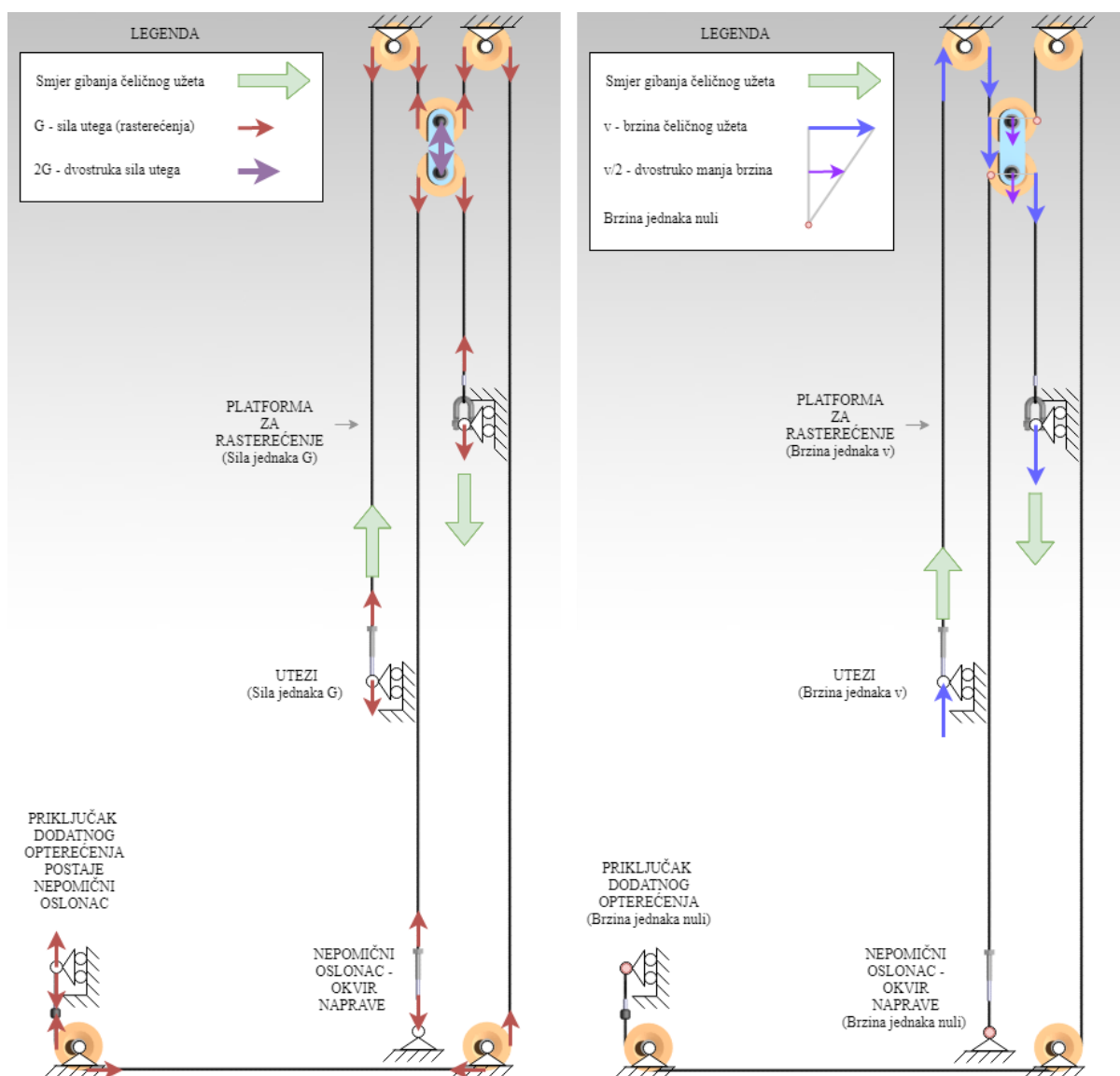
Mehanizam kolotura izveden je na jednostavan način s minimalnim brojem kolotura. Pri prijenosu ne dolazi do redukcije sile. Na sljedećoj slici prikazan je sustav kolotura i čeličnih užadi na kojoj oslonci prikazuju mogući smjer gibanja užadi s time da je svaka komponenta prikazana na slici 54.



Slika 55. Način kretanja čeličnog užeta sustavom kolotura; Slova A,B,C,D,E i F prema slici 54.

Kako bi se sustav mogao nalaziti u svom inicijalnom položaju u ravnoteži, a to je dok su utezi na postolju a oslonac za noge (platforma) u najvišem položaju, prvi (fiksni) uteg mora biti teži od samog sklopa oslonca za noge. Tu se može uočiti jedan od nedostataka naprave, a to je količina početnog opterećenja koje je jednako masi samog oslonca za noge. Pri korištenju rasterećenja to nije slučaj.

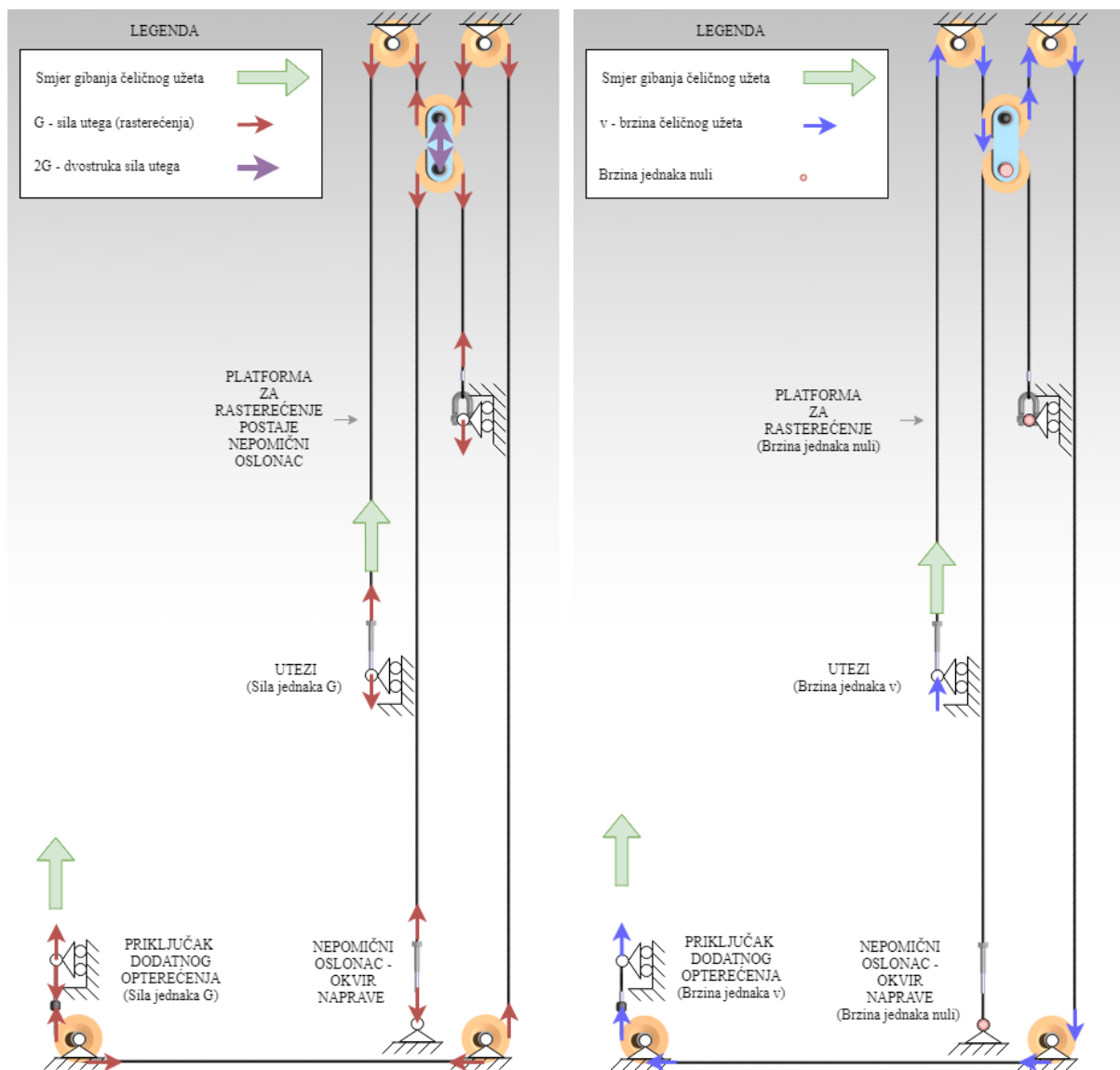
Prilikom korištenja rasterećenja platforma se spušta iz inicijalnog položaja prema dolje dok se utezi dižu iz svog inicijalnog položaja prema gore. U tom slučaju imamo sljedeći odnos sila i brzina [Slika 56].



Slika 56. Odnos sila i brzina pri korištenju platforme za rasterećenje.

Pri korištenju rasterećenja bitno je napomenuti je da će se dvije spojene koloture gibati dvostruko manjom brzinom od čeličnog užeta što je u ovom slučaju poželjno.

Prilikom korištenja dodatnog opterećenja platforma se nalazi u inicijalnom položaju, priključak dodatnog opterećenja se iz inicijalnog položaja giba prema gore isto kao i utezi. U tom slučaju imamo sljedeći odnos sila i brzina [Slika 57].



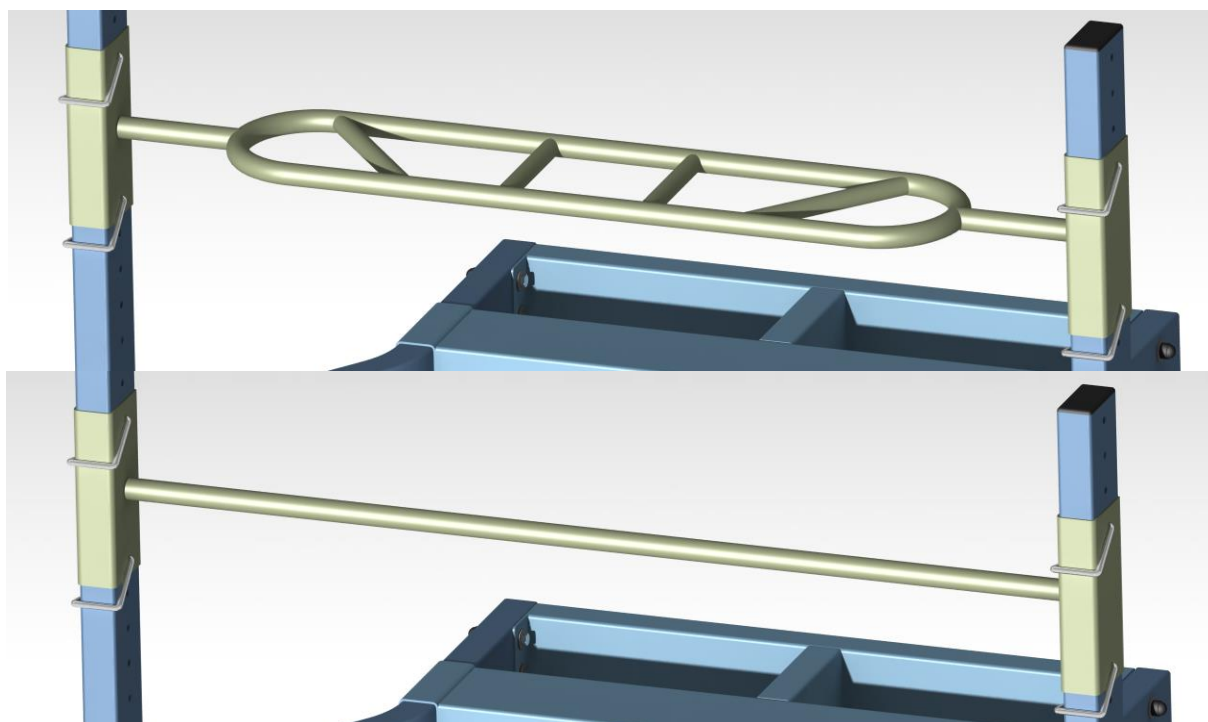
Slika 57. Odnos sila i brzina pri korištenju priključka za dodatno opterećenje.

9.6. Promjenjive komponente naprave

U promjenjive komponente naprave ulaze različite šipke za zgibove, stepenice za lakši pristup napravi, dodatna kočnica za fiksaciju platforme u ravnini s podlogom, te šipke za propadanja i razni drugi dodatci. Sve promjenjive komponente naprave mogu se namještati po visini profila za hod od 25 mm kako bi korisnik napravu prilagodio svojim potrebama. Fiksacija svih tih elemenata postignuta je pomoću dva osigurača promjera 10 mm ili vijcima M10 ako je potrebna čvršća i stabilnija veza.

9.6.1. Šipke za zgibove

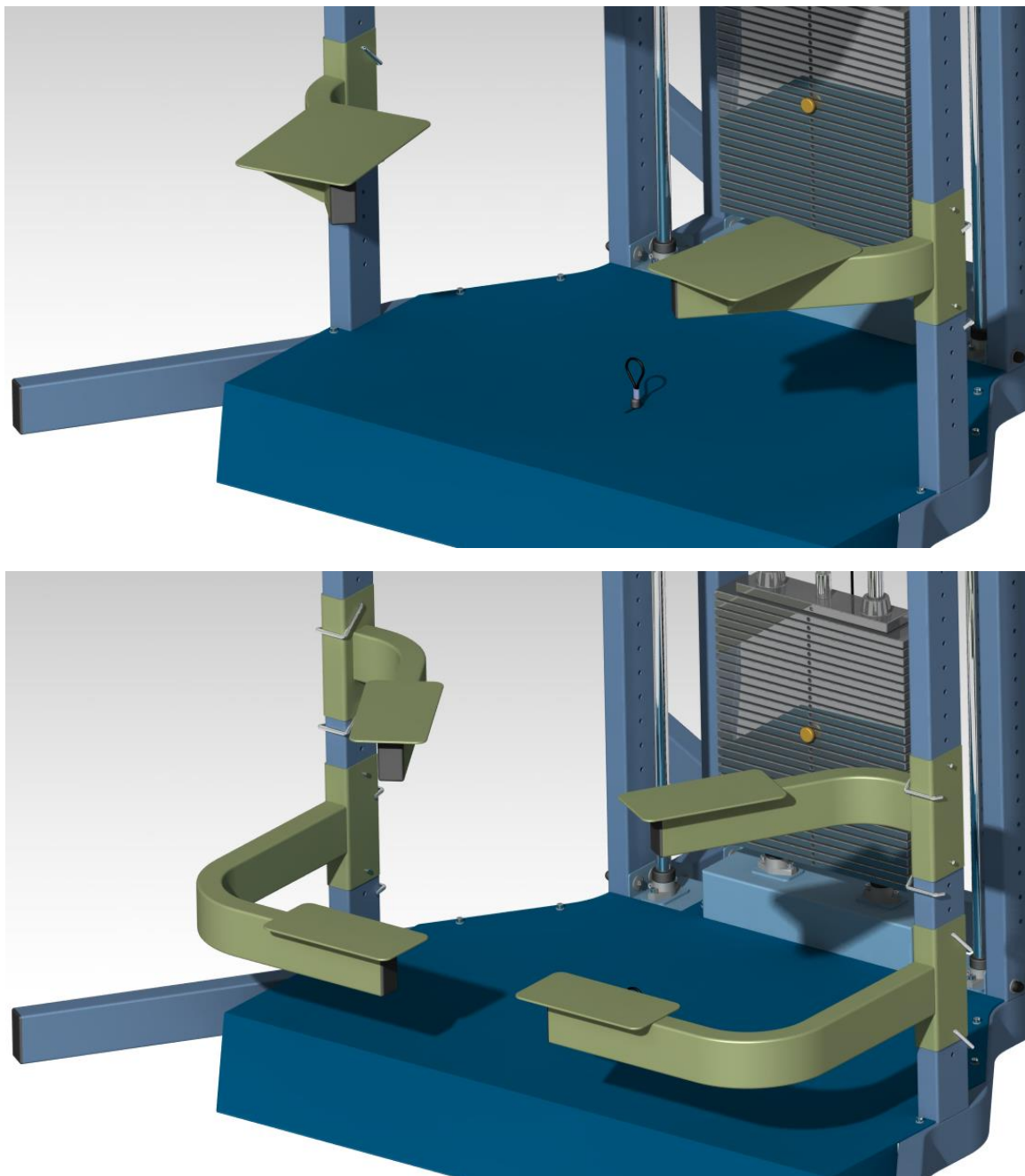
Velika prednost kaveznog oblika naprave jest ta što se šipka može promijeniti po potrebi, mogu se staviti bilo kakvi oblici šipki ili zavarenih konstrukcija kako bi se dobila maksimalna svestranost i zadovoljstvo korisnika. Uz to se šipka može staviti na odgovarajuću visinu. Na sljedećim slikama možemo vidjeti dva tipa šipki koje se mogu montirati na napravu [Slika 58].



Slika 58. Različiti tipovi šipki za zgibove koji se mogu montirati na napravu.

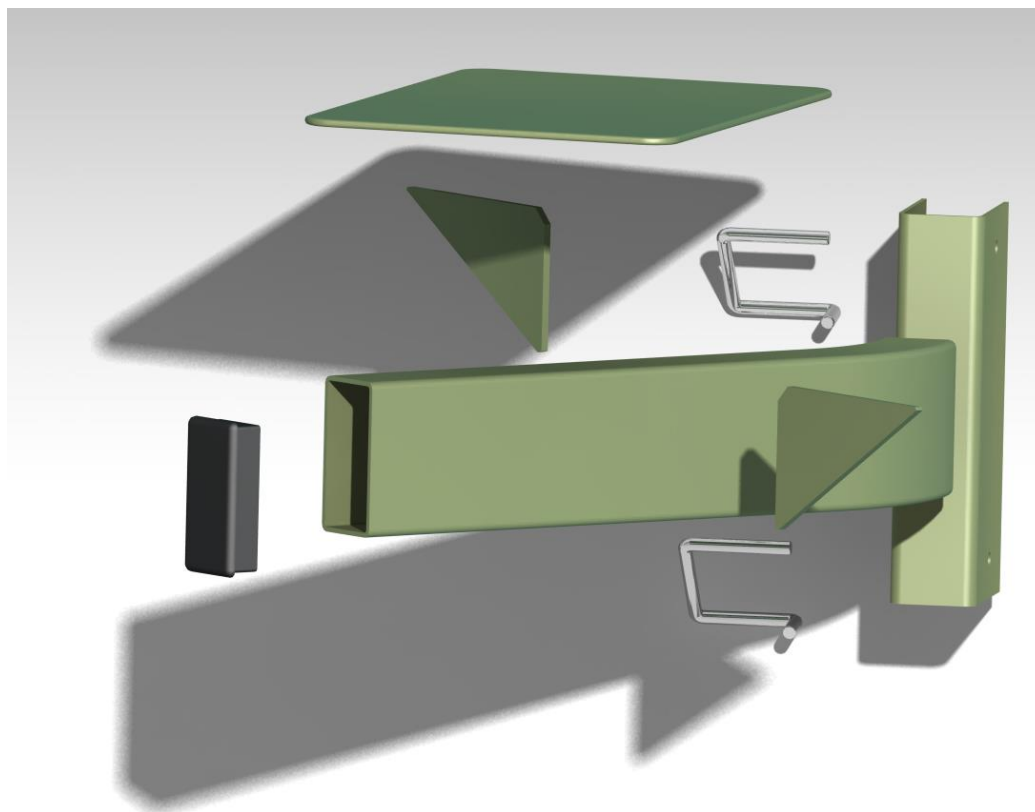
9.6.2. Stepenice

Stepenice služe za jednostavniji pristup platformi i omogućuju korisniku sigurno korištenje naprave. Platforma se nalazi na visini jednog metra te kako bi se korisnik jednostavnije popeo na dovoljnu visinu koristi jedne ili više stepenica. Stepenice su izmjenjive, podesive po visini i mogu se prilagoditi svim vrstama korisnika. [Slika 59]



Slika 59. Različiti tipovi stepenica koji se mogu montirati na napravo.

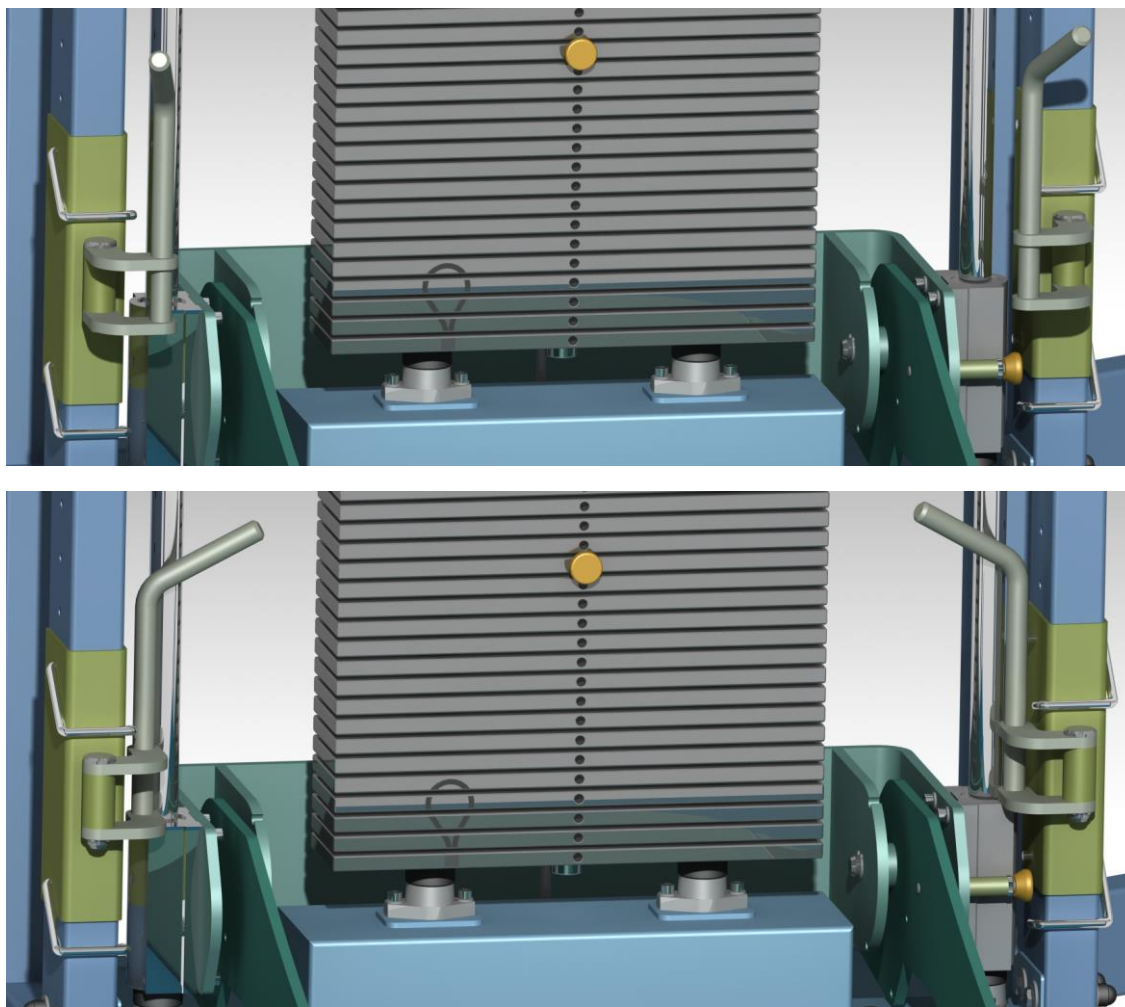
Stepenice su izvedene pomoću čeličnih pravokutnih profila 100 x 50 mm debljine stijenke 3 mm zavarenih na savinutu ploču za prihvat na okvir naprave. S gornje strane profila nalazi se široka ploča dimenzija 350 x 250 mm debljine stijenke 3 mm izvedena kao gazište ojačano trokutastim rebrima. Na šupljem kraju profila nalazi se plastični poklopac dok je cijela stepenica pričvršćena osiguračima ili vijcima kao i šipke za zgibove [Slika 60]



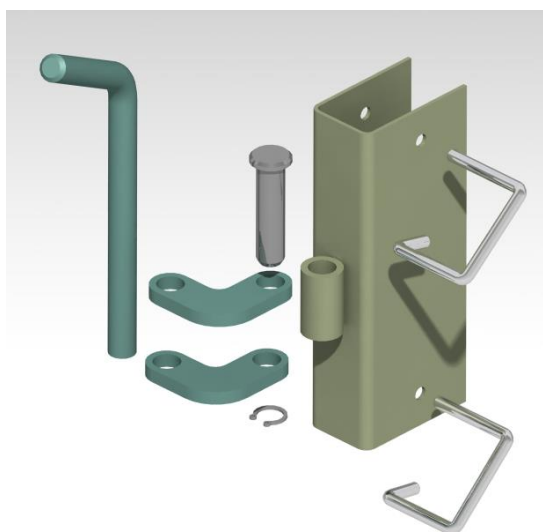
Slika 60. Prikaz način izrade stepenica.

9.6.3. Kočnica za fiksaciju platforme

Kočnica za fiksaciju platforme u ravnini s podlogom prvenstveno je predviđena za korisnike s određenim teškoćama i određenim stupnjem invaliditeta. Toj skupini korisnika ovim putem bilo bi omogućeno samostalno korištenje naprave. No ista funkcija može biti korisna i drugim korisnicima koji traže istu poziciju platforme. Kočnica je izvedena tako što se okrene u poziciju iznad klizača i time ne dozvoljava podizanje platforme u početni položaj. Način rada i izrade kočnice prikazani su na sljedećim slikama [Slika 61 i 62].



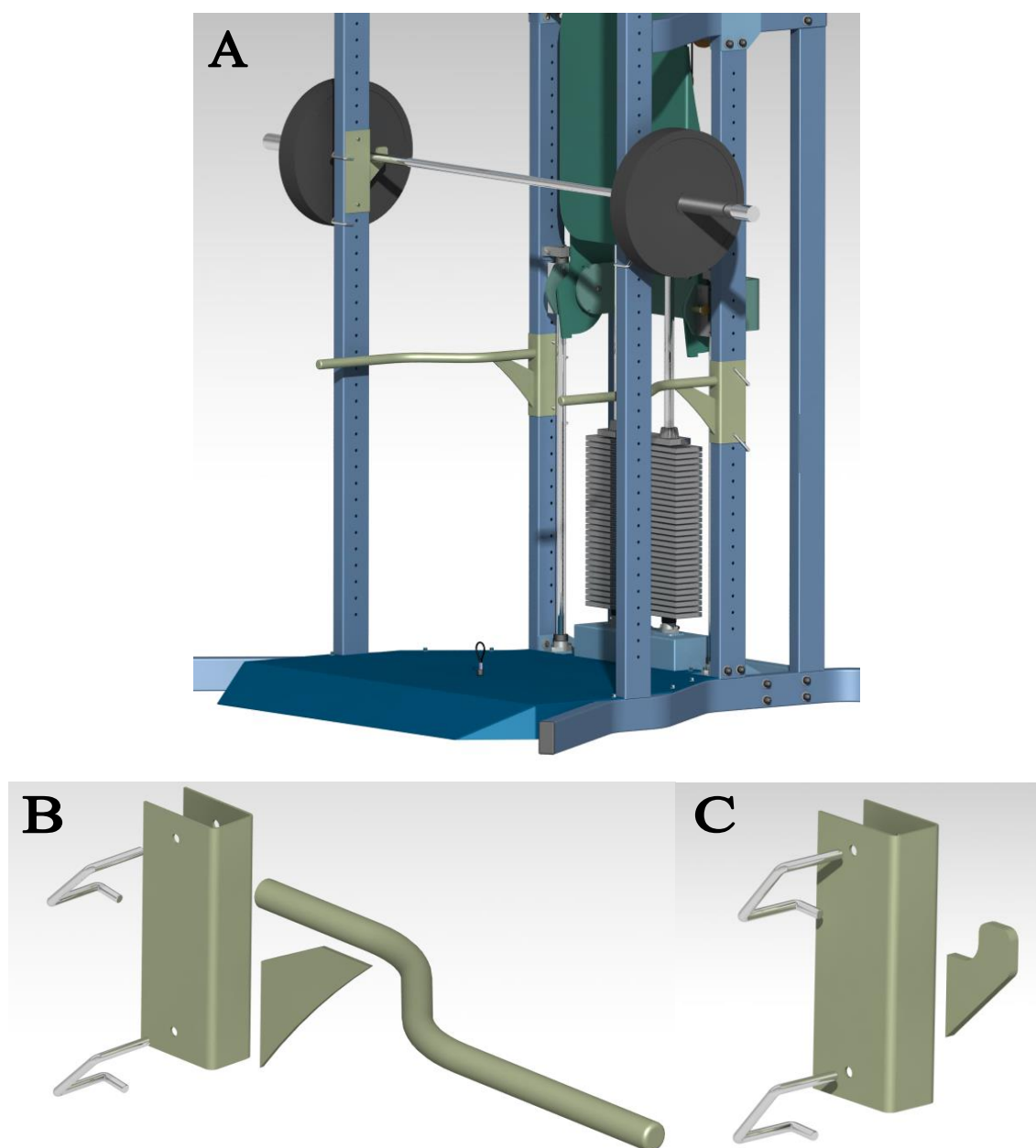
Slika 61. Prikaz načina rada kočnica za fiksaciju platforme: otkočeno (gore) i zakočeno (dolje).



Slika 62. Prikaz načina izrade kočnice.

9.6.4. Šipke za propadanja i ostali pribor

Multifunkcionalnost naprave uvijek je poželjna i privlači veću količinu korisnika. Najosnovniji oblik dodatnih funkcija jest izvođenje vježbe propadanja koja zahtjeva sličnu dinamiku pokreta, samo što ne visimo sa šipke iznad sebe već se spuštamo držeći se za šipke ispod razine kukova. Na sljedećoj slici bit će prikazana izvedba šipki za propadanje i jednog od dodatnih komponenti koje povećavaju funkcionalnost naprave [Slika 63].



Slika 63. Prikaz načina montaže (A) i izrade dodatka za propadanje (B) i prihvata šipke za utege (C).

9.7. Način rada naprave

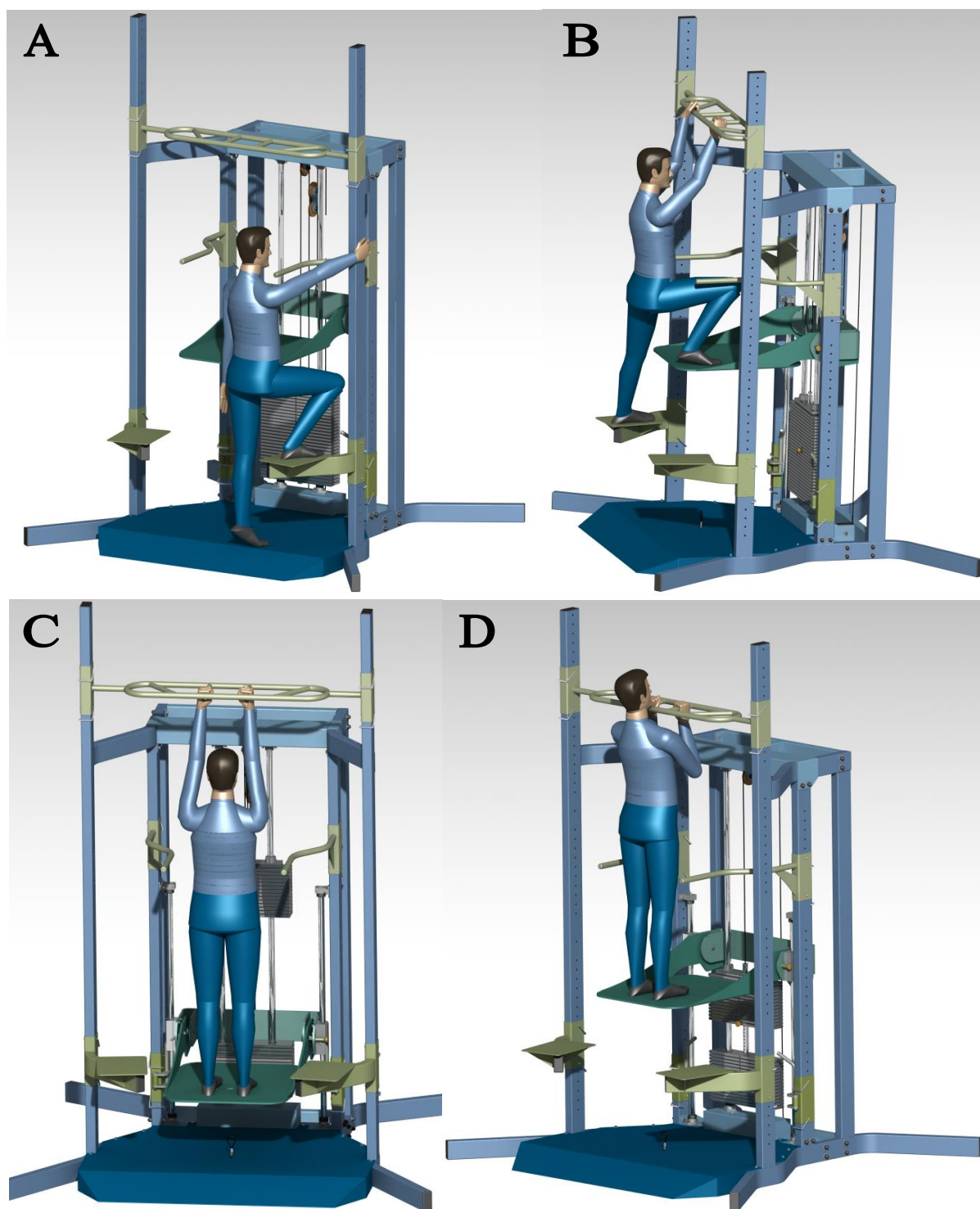
Naprava se koristi na isti način kao i većina naprava na tržištu, osim što ima dodatnu funkciju izvođenja zgibova s opterećenjem. Izvođenje vježbe zgibova glavna je funkcija naprave, no nije i jedina. Na napravi se može izvoditi veliki broj vježbi zbog svojih karakteristika kao što su kavezni oblik izrade okvira naprave koji omogućuje lako dodavanje i izmjenu komponenti, te povećana platforma (oslonac za noge) koja se može spustiti u razinu s tlom i zakočiti. Stoga se i mnogim korisnicima i sportašima s određenim teškoćama i određenim stupnjem invaliditeta omogućuje vježbanje zgibova s promjenjivim opterećenjem.

9.7.1. Glavna funkcija naprave

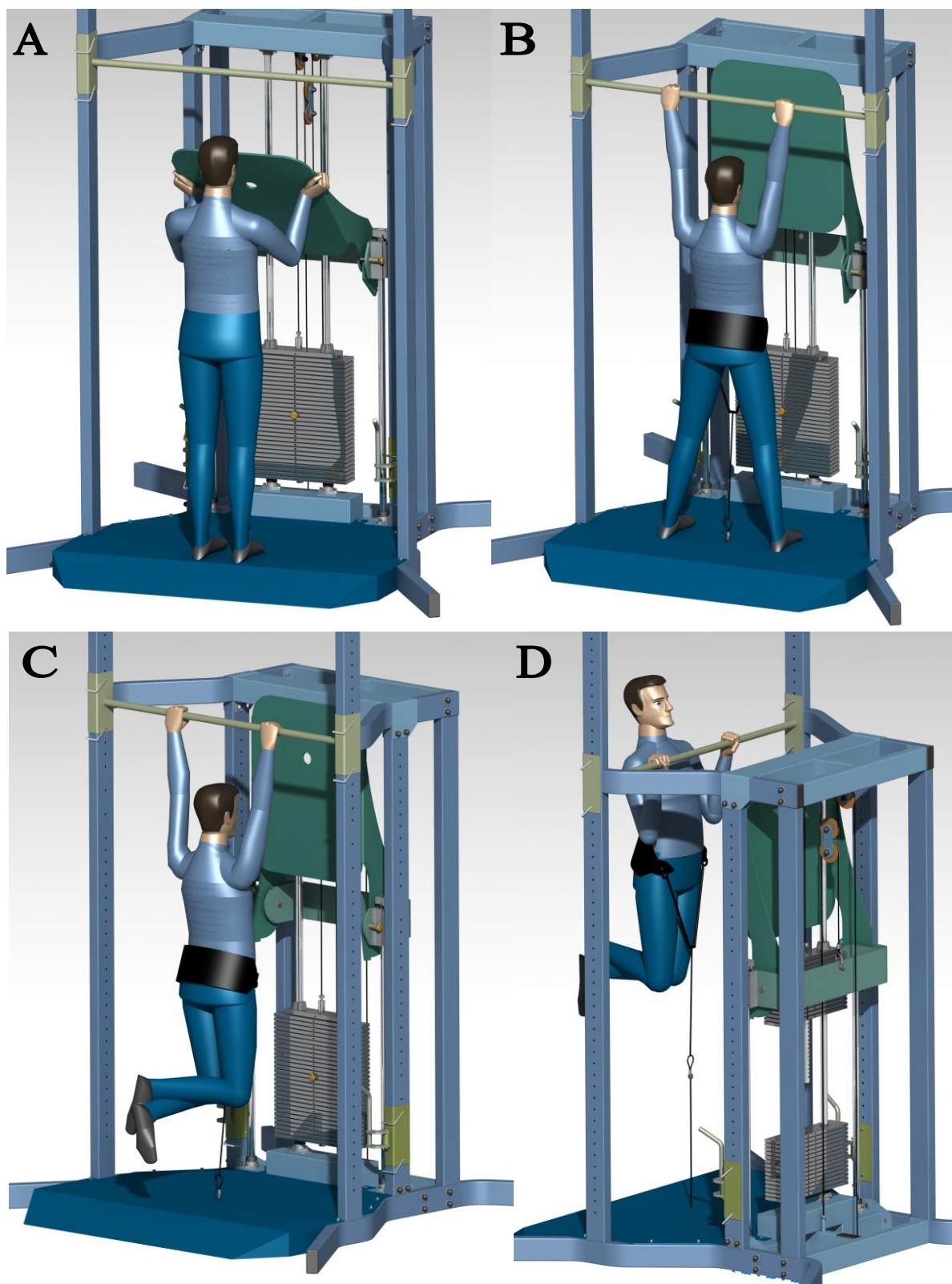
Glavna funkcija naprave svakako predstavlja izvođenje zgibova s promjenjivim opterećenjem. Ako korisnik želi vježbati zgibove s rasterećenjem koristi platformu. Postupak izvođenja vježbe na napravi je sljedeći. Korisnik namjesti visinu šipke i količinu rasterećenja prema svojim potrebama. Nakon toga se popne na stepenice i dohvati šipku [Slika 64 A]. Sljedeći korak je postavljanje nogu na platformu [Slika 64 B] i izvođenje vježbe iz početnog položaja [Slika 64 C] do konačnog položaja [Slika 64 D]. Nakon što korisnik završi sa vježbom silazi sa naprave na isti način na koji se popeo.

Ako se radi o potrebi za vježbom zgibova uz dodatno opterećenje tada korisnik kao i u prethodnom slučaju prvo namjesti visinu šipke i količinu opterećenja prema svojim potrebama. Nakon toga podigne platformu iz vodoravnog u horizontalni položaj [Slika 65 A] u kojem se platforma sama fiksira već spomenutim mehanizmom. Sljedeći korak je pričvršćivanje pojasa oko struka na priključak čeličnog užeta između nogu [Slika 65 B]. Kada je korisnik spreman uhvati se za šipku s podloge na kojoj stoji i vježbu izvodi sa savinutim nogama od početnog [Slika 65 C] do konačnog položaja [Slika 65 D]. Ako korisnik želi može se popeti na jednu stepenicu kako bi dohvatio šipku te vježbu izvodi s ispruženim nogama.

Na sljedećim slikama bit će prikazan način izvođenja vježbe zgibova uz dodatno opterećenje odnosno rasterećenje korak po korak kako bi vizualizacija bila jednostavnija i jasnija.



Slika 64. Postupak izvođenja vježbe zgibova s rasterećenjem: penjanje korisnika na stepenice i dohvaćanje šipke (A), postavljanje nogu na platformu za rasterećenje (B) i izvođenje vježbe iz početnog (C) do konačnog (D) položaja.



Slika 65. Postupak izvođenja vježbe zgibova s opterećenjem: podizanje oslonca za noge u vertikalni položaj (A), pričvršćivanje pojasa na priključak čeličnog užeta između nogu (B) i izvođenje vježbe iz početnog (C) do konačnog (D) položaja.

9.7.2. Dodatne funkcije naprave

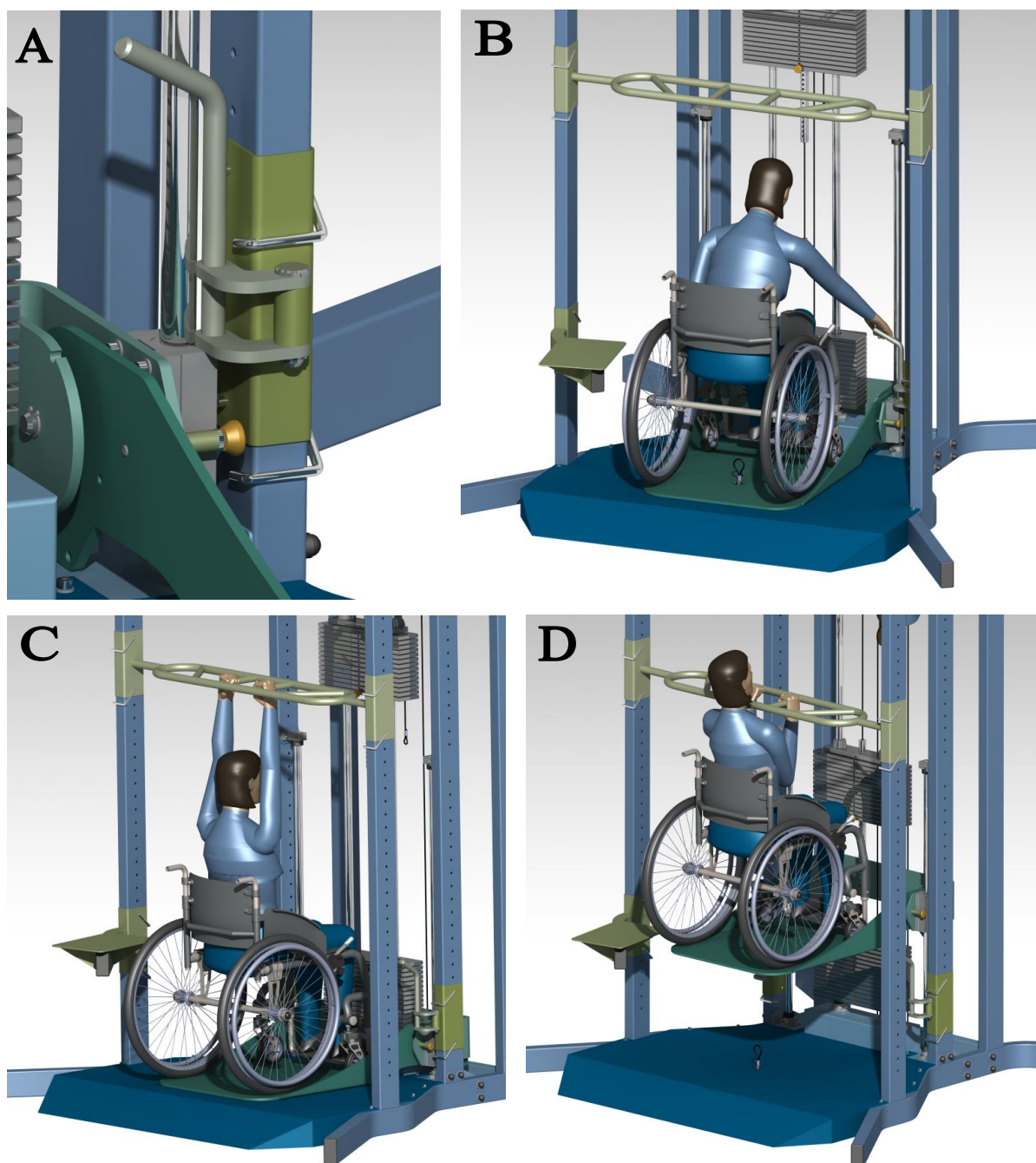
Dodatne funkcije naprave uvijek pridonose na vrijednosti naprave pri čemu opravdavaju cijenu i dimenzije same naprave i privlače veći broj korisnika. Dodatnih funkcija ova naprava posjeduje nebrojno mnogo radi već spomenutog kaveznog oblika izrade i povećane platforme kako bi se udovoljilo što većem broju korisnika. Mogućnosti ima mnogo smo je potrebno imati mašte.

Najvažnija dodatna funkcija naprave jest mogućnost vježbanja korisnika s određenim teškoćama i određenim stupnjem invaliditeta. Ako se zahtjeva vježbanje zgibova s rasterećenje postupak korištenja naprave je sljedeći. Korisnik prvo namjesti količinu rasterećenja i namjesti visinu šipke ako može, ako ne, korisnik zamoli kolegu, prijatelja ili zaposlenika teretane da mu namjeste visinu šipke i spusti platformu te ju zakoči u ravnini sa podlogom [Slika 66 A]. Nakon toga korisnik može samostalno koristiti napravu tako što će stati na platformu i otkočiti ju [Slika 66 B]. Kada je platforma otkočena korisnik može početi izvoditi vježbu zgibova uz dodatno rasterećenje iz početnog [Slika 66 C] do konačnog [Slika 66 D] položaja. Nakon završetka vježbanja platformu zakoči kako bi se mogao odmaknuti od naprave.

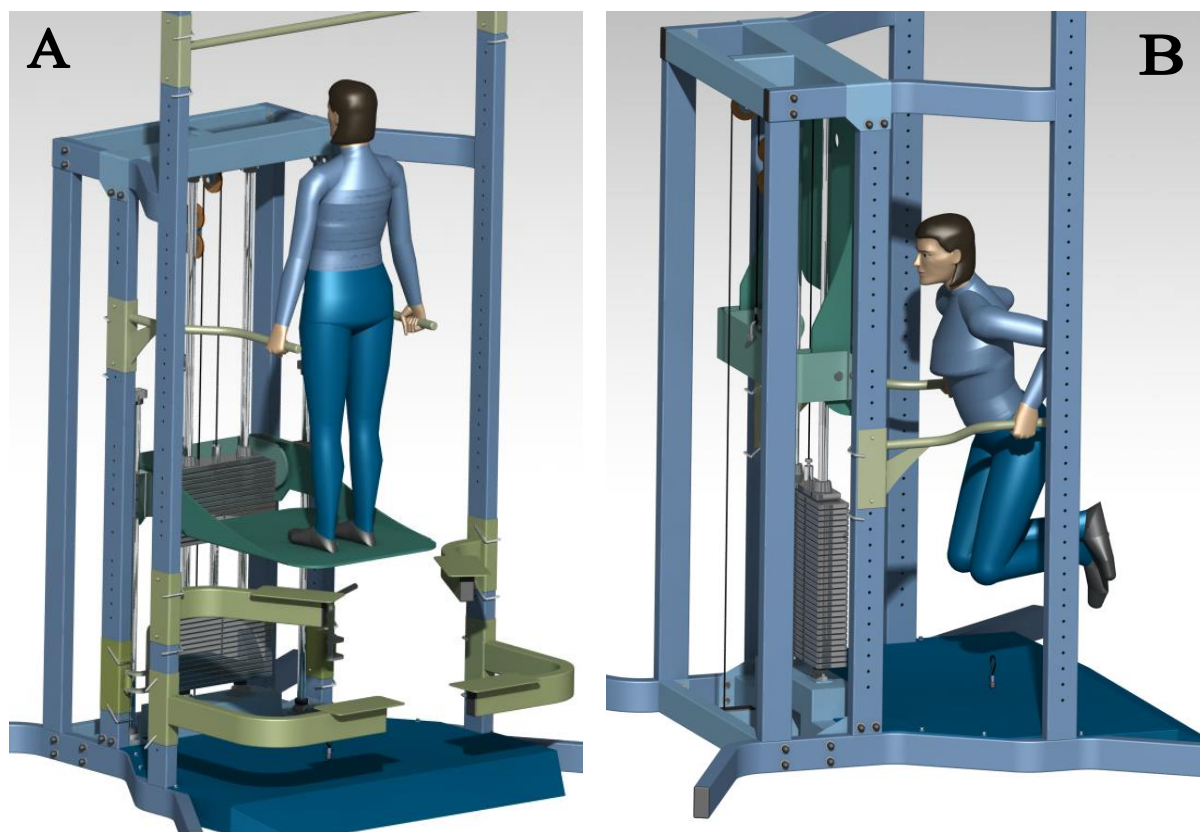
Najčešća dodatna funkcija ovakvog tipa naprava je mogućnost izvođenja vježbe propadanja koja je po načinu kretanja tijela dosta slična vježbi zgibova osim što se korisnik drži za dvije ručke koje se nalaze ispod razine kukova te se iz položaja ispruženih laktova spušta u položaj gdje su podlaktica spram nadlaktica pod kutem od 90 stupnjeva. Način korištenja naprave prilikom izvođenja vježbe propadanja s dodatnim rasterećenjem ili opterećenjem isti je kao prilikom izvođenja vježbe zgibova [Slika 67].

Postoje mnoge druge dodatne vježbe koje se mogu izvoditi na napravi a neke od njih su vježba iskoraka s platformom, podizanje nogu u visećem položaju uz opterećenje, čučnjevi u kavezu za vježbanje i mnoge druge.

Na sljedećim slikama bit će prikazan postupak izvođenja vježbe zgibova s rasterećenjem za korisnike s određenim teškoćama i određenim stupnja invaliditeta, te izvođenja vježbe propadanja korak po korak radi jasnije vizualizacije [Slike 66 i 67].



Slika 66. Postupak izvođenja vježbe zgibova s rasterećenjem za korisnike određenog stupnja invaliditeta: spuštanje platforme u ravninu sa podlogom i aktivacija kočnice (A), penjanje korisnika na oslonac i deaktivacija kočnice (B) i izvođenje vježbe od početnog (C) do konačnog (D) položaja.



Slika 67. Postupak izvođenja vježbe propadanja s rasterećenjem (A) i bez promjene intenziteta (B).

10. ZAKLJUČAK

Sjedilački način života, popularni trendovi vježbanja među rekreativnim sportašima, opterećenost radnim obavezama te nedovoljna edukacija neki su od čimbenika koji doprinose neuravnoteženom razvoju mišićnih skupina i atrofiji leđnih mišića. Atrofija leđnih mišića povezana je sa zdravstvenim tegobama kao što su iskrivljenja kralježnice i bol u leđima. Pažljivim odabirom odgovarajućih vježbi mogu se prevenirati navedeni deficiti i poboljšati opća dobrobit pojedinca. S obzirom na spoznaju da su osnovna vježba skupine leđnih mišića zgibovi, konstrukcijsko rješenje za kontrolirano i lako izvođenje navedene vježbe omogućilo bi obnavljanje funkcionalnosti u slučaju navedenih zdravstvenih tegoba te daljnje unaprjeđenje sposobnosti uz smanjen rizik od ozljeda.

Vježba zgibova s vlastitom težinom zahtjevna je vježba koja za početnika može biti pre opterećujuća te iziskuje puno strpljenja i motivacije ako se za nju odluči. S druge strane, za naprednog sportaša može predstavljati premali izazov, te mu je potrebno dodatno opterećenje. Naprava koja bi navedenim skupinama omogućila efikasno izvođenje vježbe, te obuhvatila širok raspon korisnika svakako bi predstavljala napredak u sportskoj industriji.

S obzirom na navedeno, u ovom radu predstavljen je razvoj konstrukcijskog prijedloga naprave za vježbanje zgibova s prilagodljivim opterećenjem.

Iako je analizom tržišta ustanovljeno da postoje slične naprave, nisu pronađene one koje zadovoljavaju sve kriterije kao što je mogućnost dodatnog opterećenja. Stoga je najveći problem u razvoju ove konstrukcije predstavljala izrada mehanizama za jednostavnu promjenu dodatnog opterećenja i rasterećenja po potrebi korisnika. Na početku rada objašnjena su osnovna načela ispravnog izvođenja vježbe zgibova i pregled aktivnih mišićnih skupina. Prikazana su neka od postojećih rješenja sa svojim prednostima i nedostacima kao temelj za usporedbu i evaluaciju novih rješenja. Na temelju prikupljenih podataka antropometrijskih i biomehaničkih kriterija ciljane populacije korisnika, kinematike vježbe i postojećih rješenja definirani su konstrukcijski i funkcionalni zahtjevi projekta te glavni cilj koji se želi postići. Kod apstraktnog i inventivnog razmišljanja najviše je pridonijela funkcijska dekompozicija i pregled relevantnih patenata, nakon čega je izrađena morfološka matrica. Prema morfološkoj matrici generirana su tri koncepta. Generirani koncepti su međusobno vrednovani prilagođenom metodom potencijala u svrhu generiranja konačnog

koncepta. Struktura rada prikazuje postepeni razvoj naprave od najjednostavnijeg koncepta do računalnog modela baziranog na poboljšanom konceptu.

U konstrukcijskoj razradi računalnog modela uočeni su mnogi izazovi detaljiranja i mnoge kontradikcije. Poželjna kompaktnost suprotstavljena je povećanim dimenzijama postolja u svrhu sigurnosti od prevrtanja, poželjna mala masa suprotstavljena je visokoj cijeni materijala kojima se ona postiže i poželjna krutost suprotstavljena je velikom broju komponenata sprave radi lakše montaže. Tijekom izrade ovog rada uočeni su neki prijedlozi za budući razvoj sličnih naprava. Prvi prijedlog je mogućnost izrade naprave za vježbanje zgibova s rasterećenjem koju bi mogli koristiti sportaši i rekreativci s određenim teškoćama i određenim stupnjem invaliditeta. Iako nije zamišljeno kao cilj izvornog zadatka, tijekom razvoja naprave uočeno je kako se malim modifikacijama i preinakama na razrađenom prijedlogu izvođenje vježbe može omogućiti i skupini ljudi kojoj to do sada nije bilo omogućeno na taj način. Drugi prijedlog je proizvodnja modularnih naprava na platformi kaveza za vježbanje. Kod sprava kao što je kavez za vježbanje korisniku se omogućuje više slobodnog prostora kojeg ne ograničava sama konstrukcija naprave. Zbog navedenog, u ovom radu je spajanjem odrednica kaveza za vježbanje s odrednicama naprave za vježbanje zgibova konstruirana naprava koja zadovoljava velik broj korisnika i koja može imati utjecaj na njihovo mišljenje o trenutno ne tako popularnoj vježbi. Također značajno doprinosi sportskoj industriji jer takva naprava na tržištu trenutno ne postoji.

Unatoč ostvarenim rezultatima postoji prostor za poboljšanje i optimizaciju konstrukcijskih detalja naprave. Osim konstrukcijskih provjera integriteta, jedan od smjerova poboljšanja je također modularna arhitektura naprave koja bi omogućila njenu prilagodbu korisniku. Mehanizmom pomoću kojeg bi se priključak za rasterećenje mogao dodati ili izvući iz same naprave, podloga bi se mogla potpuno odstraniti, što bi napravu učinilo još atraktivnijom i jednostavnijom. Sljedeći pravac usavršavanja bila bi prilagodba naprave za već spomenutu grupu korisnika s određenim teškoćama i određenim stupnjem invaliditeta. Većina preinaka u tu svrhu bazira se na promjeni dimenzija i oblika platforme i obraćanju pozornosti na sigurnost korisnika. Neophodan dio razvoja naprave je provedba statičke i dinamičke analize cijele konstrukcije u nekom od softverskih paketa. Prema dobivenim rezultatima konstrukcija bi se mogla optimizirati u pogledu ukupne mase i dimenzija nekih komponenata, kao što je oslonac za noge o čijoj masi ovisi početna količina dodatnog opterećenja. Svi navedeni prijedlozi za optimizaciju pridonijeli bi kvaliteti naprave, no zbog opširnosti i nedostatka vremena nisu razrađeni u ovom radu.

LITERATURA

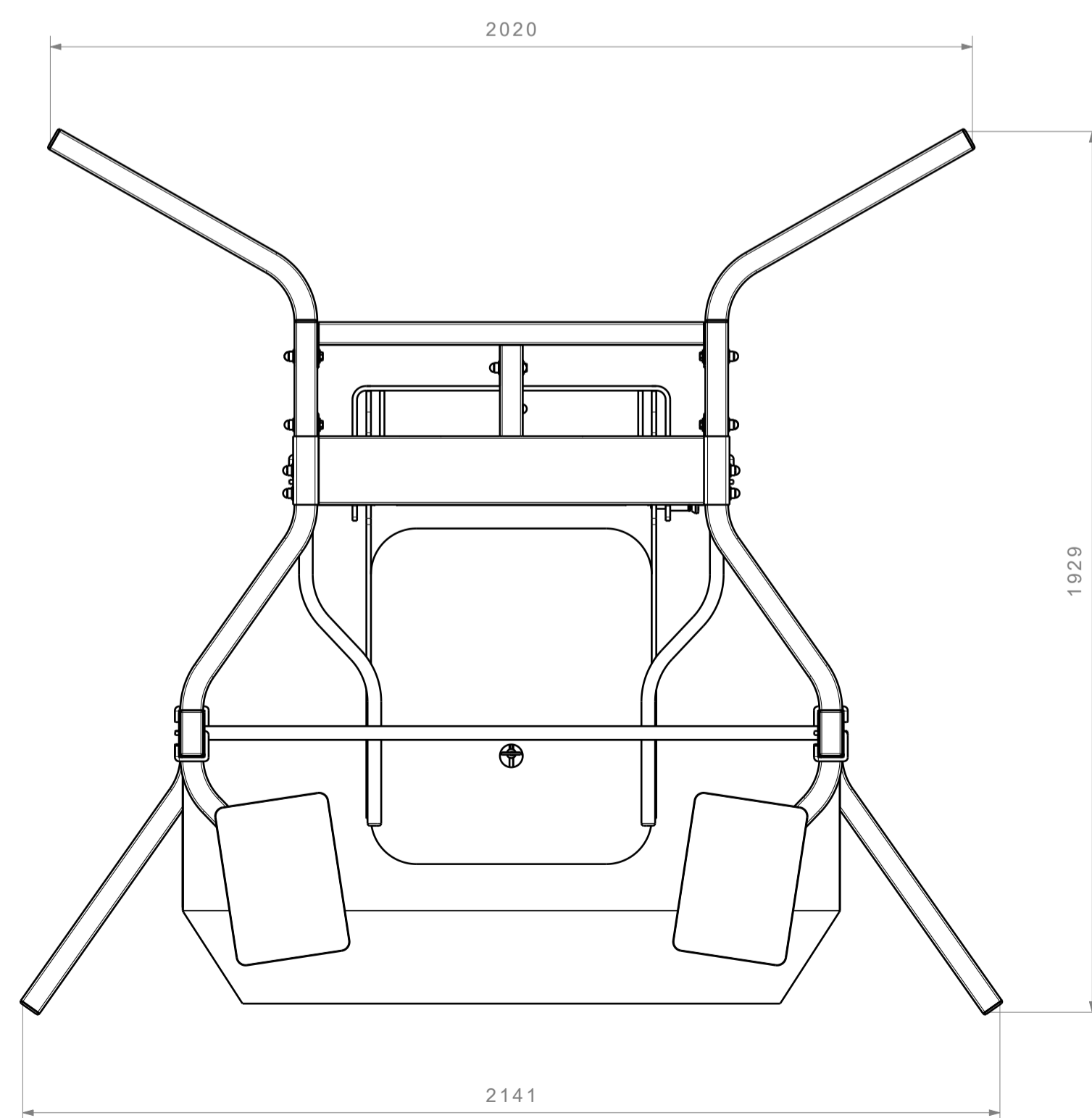
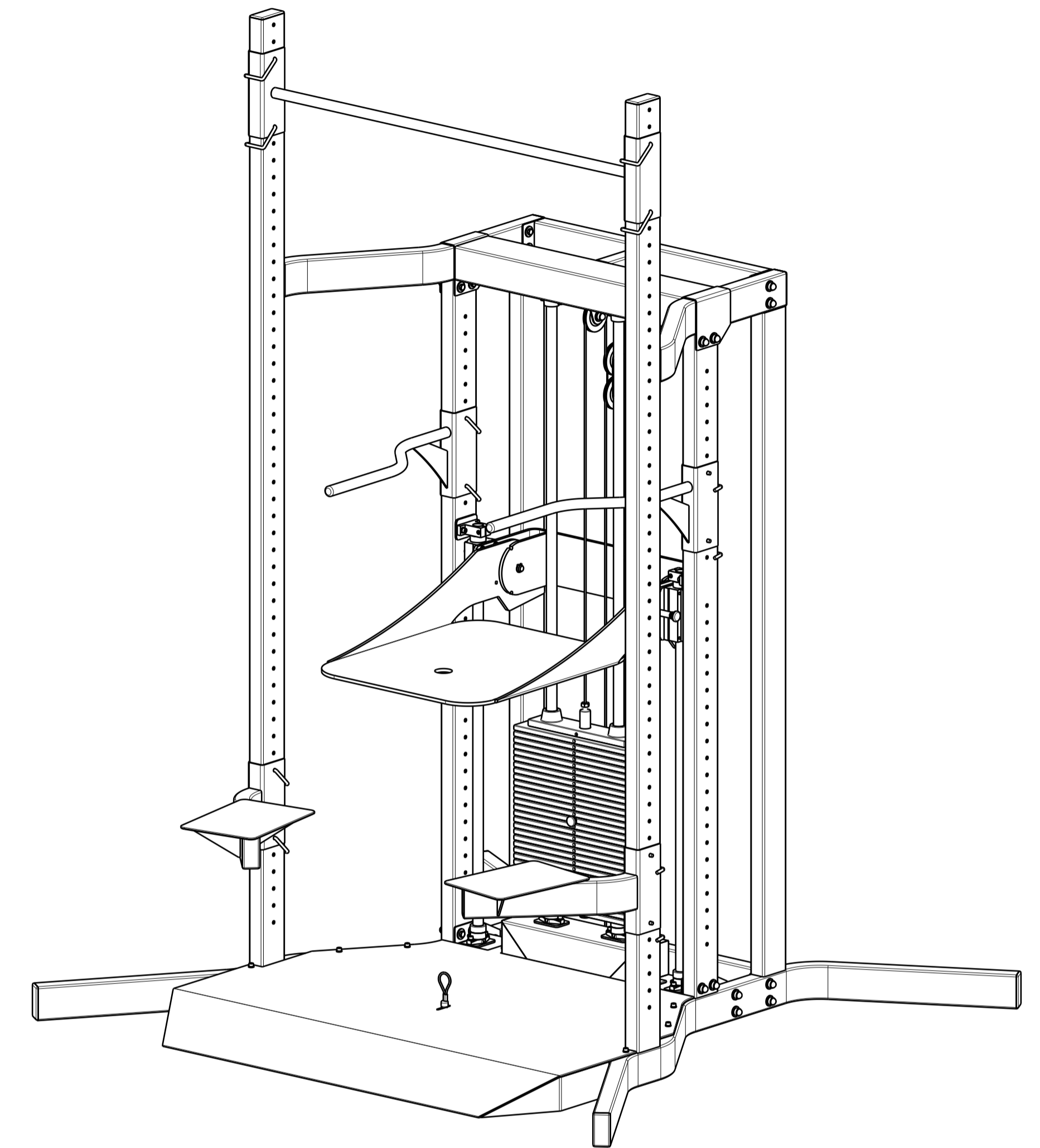
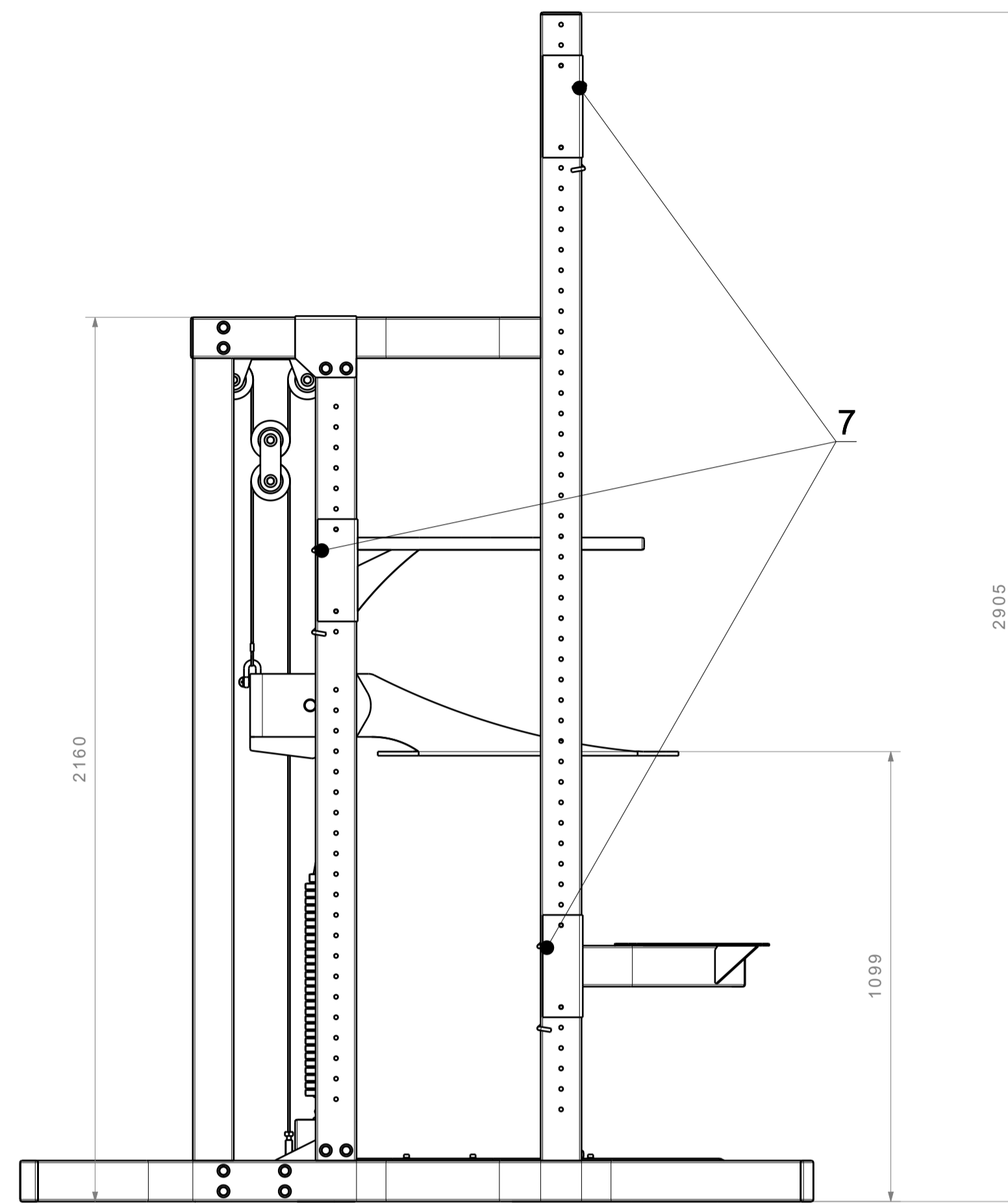
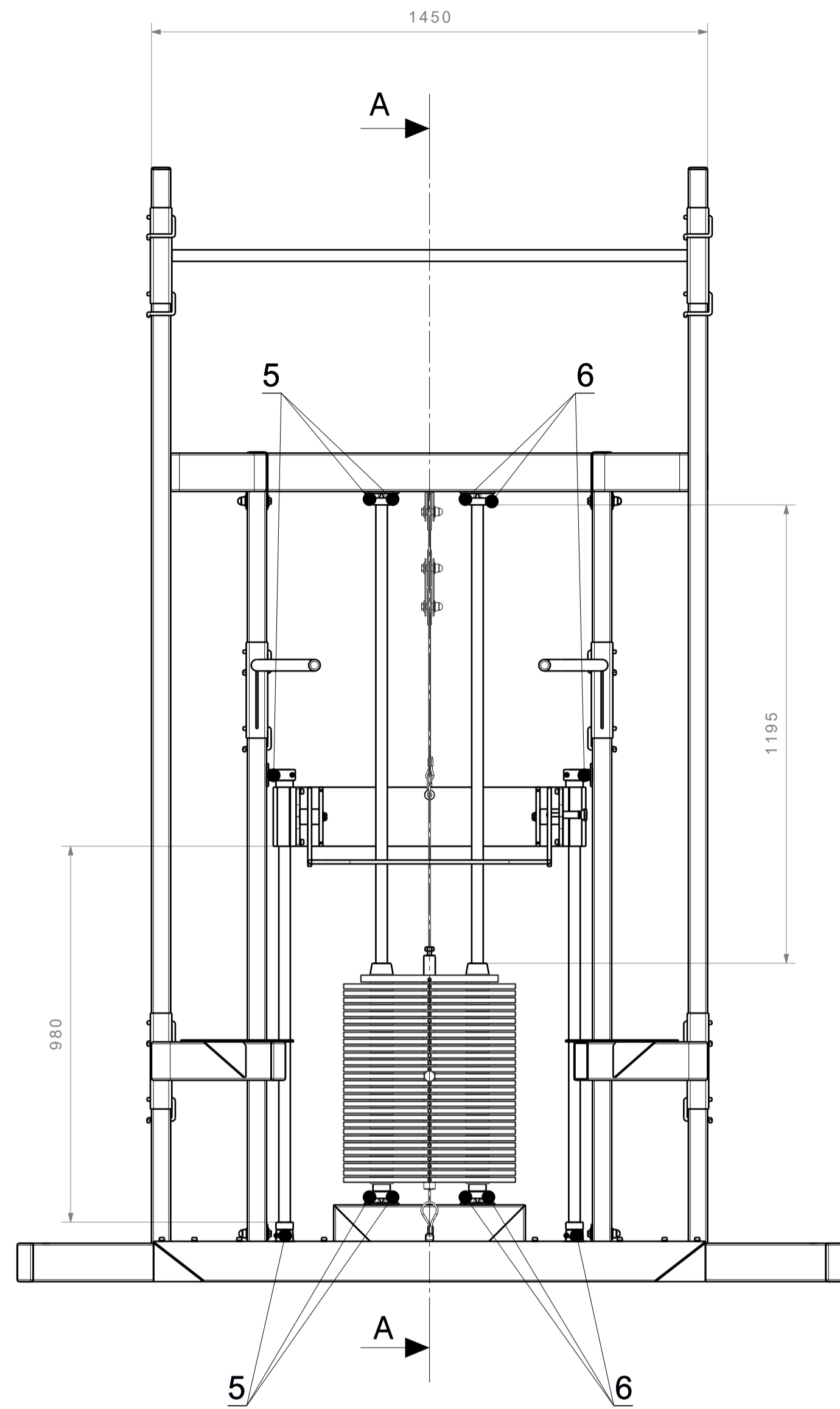
- [1] Fitness.com, Zgibovi - osnovna vježba snage za jaka leđa,
<https://www.fitness.com.hr/vjezbe/vjezbe/Zgibovi.aspx> (03.05.2019.)
- [2] Wellnes.hr, Ovo su vježbe koje mišićima vraćaju mobilnost,
<https://wellness.hr/ovo-su-vjezbe-koje-misicima-vracaju-mobilnost/> (04.05.2019.)
- [3] Wikipedia.org, Pull-up (exercise),
[https://en.wikipedia.org/wiki/Pull-up_\(exercise\)](https://en.wikipedia.org/wiki/Pull-up_(exercise)) (04.05.2019.)
- [4] Burnpit.us, Marines propose policy for females on pull ups (slika),
<http://www.burnpit.us/2016/04/marines-propose-policy-females-pull-ups> (05.05.2019.)
- [5] Vujnović, T., Sprava za vježbanje mišićnih skupina gornjeg dijela tijela, Završni rad, Sveučilište u zagrebu, Fakultet strojarstva i brodogradnje, Zagreb, 2017.
- [6] Fitnes učilište, Mišići trupa i njihov razvoj (eng. core) 1.DIO,
<https://fitnes-uciliste.hr/misici-trupa-i-njihov-razvoj-eng-core-1-dio/> (05.05.2019.)
- [7] Newegg.com, Perfect Fitness PL7101U Perfect Pullup (slika),
<https://www.newegg.com/Product/Product.aspx?Item=N82E16896179001>
(07.05.2019.)
- [8] James W. Youdas, Collier L. Amundson, Kyle S. Cicero, Justin J. Hahn, David T. Harezlak, and John H. Hollman., SURFACE ELECTROMYOGRAPHIC ACTIVATION PATTERNS AND ELBOW JOINT MOTION DURING A PULL-UP, CHIN-UP, OR PERFECT-PULLUPTM ROTATIONAL EXERCISE., Program in Physical Therapy, Mayo Clinic, Rochester, Minnesota, 2010.
- [9] Innerbody, Muscular System (slike),
<https://www.innerbody.com/image/musfov.html> (10.05.2019.)
- [10] Alibaba.com, Muscle Groups Used (slika),
https://www.alibaba.com/product-detail/2018-new-popular-product-outdoor-fitness_60143191015.html (10.05.2019.)
- [11] Lumenlarning, Nervous System Control of Muscle Tension (slika),
<https://courses.lumenlearning.com/suny-fitness/chapter/nervous-system-control-of-muscle-tension/> (12.05.2019.)
- [12] Physiopedia, Closed Chain Exercises,
https://www.physio-pedia.com/Closed_Chain_Exercise (13.05.2019.)

- [13] BULLDOG GEAR, BODYWEIGHT (slike),
<https://www.bulldoggear.eu/collections/bodyweight> (14.05.2019.)
- [14] POWERTEC, Levergym Chin / Dip Assist Plus,
<https://www.powertec.com/levergym-chin-dip-assist-plus> (14.05.2019.)
- [15] Amazon.com, Powertec Fitness Levergym Chin/Dip Assist - Plus Black
<https://www.amazon.com/Powertec-Fitness-Levergym-Chin-Assist/dp/B01MEEAHAU>
(14.05.2019.)
- [16] Body-Solid, FCD-STK,
https://www.bodysolid.com/home/fcd-stk/pro-select_weight_assisted_chin-dip_machine (15.04.2019.)
- [17] HOIST FITNESS, RS-1700 CHIN-DIP ASSIST,
<https://www.hoistfitness.com/products/rs-1700-chin-dip-assist#parentHorizontalTab1>
(15.05.2019.)
- [18] Štorga, M; Škec, S: Prezentacije s predavanja i vježbi (Tehnički upitnik i definicija cilja), Sveučilište u Zagrebu, Fakultet strojarstva i brodogradnje, Katedra za konstruiranje i razvoj proizvoda, Kolegij: Razvoj proizvoda, 2018.
- [19] Google patenti
<https://www.google.com/?tbs=pts> (17.05.2019.)
- [20] E-metallicus, Hladno oblikovani šuplji profili prema EN 10219,
<http://e-metallicus.com/hr/norme/en-norme/hladno-oblikovani-suplji-profil-prema-en-10219.html> (17.05.2019.)
- [21] THE STEEL.com, Čelik šuplji profil pravokutni S355J2H,
<https://www.thesteel.com/hr/Celik-suplji-profil-pravokutni-S355J2H-T130300004>
(21.05.2019.)
- [22] The Chicago Curve, Steel Tube Bending: Trial and Error to Achieve Minimum Radii,
<https://www.cmrp.com/blog/bending/steel-tube-bending-trial-and-error-to-achieve-minimum-radii.html> (28.05.2019.)
- [23] TULI, linearna tehnika, linearne čahure s kućištem za okrugle vodilice,
<https://www.tuli.hr/linearna-tehnika/linearne-cahure-okrugle-vodilice/cahura-s-kucistem.html> (08.06.2019.)

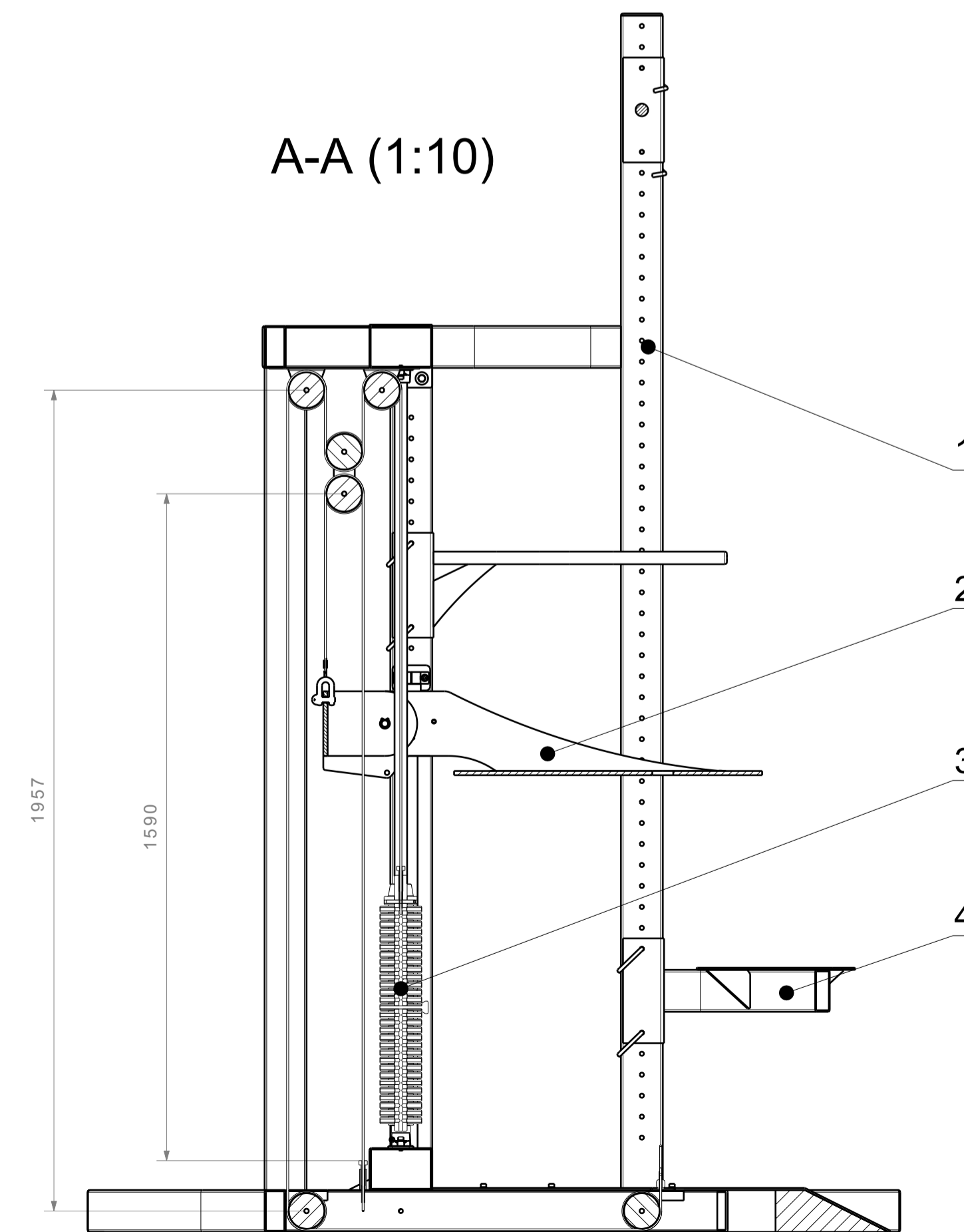
- [24] Alibaba.com, New Arrival Sports Fitness Equipment China 8 in 1 Stations Multi gym equipment weight stack
https://www.alibaba.com/product-detail/New-Arrival-Sports-Fitness-Equipment-China_60717735128.html?spm=a2700.galleryofferlist.normalList.63.5fdbecdc0fG5gD
(15.06.2019.)
- [25] HZZZSR, PRAVILNIK O TEHNIČKIM NORMATIVIMA ZA DIZALICE, Član 176,
<http://hzzzsr.hr/wp-content/uploads/2016/11/Pravilnik-o-tehni%C4%8Dkim-normativima-za-dizalice.pdf> (17.06.2019.)
- [26] REMEX D.O.O, Užad, Čelično uže opće namjene,
<http://remex.hr/Proizvod/celicno-uze-opce-namjene/> (20.06.2019.)

PRILOZI

- I. CD-R disc
- II. Tehnička dokumentacija



A-A (1:10)



7	Osigurač	12	DIPL-00-10	A4	70x80x25	0.108
6	Podložna pločica M8	16	DIN 522	A4		
5	Imbus vijak s cilindričnom glavom M8 x 25	16	DIN 912	A4		
4	Izmjenjive komponente SKLOP	1	DIPL-00-03		250x585x343	55
3	Utezi SKLOP	1	DIPL-00-02		1850x446x115	180
2	Oslonac SKLOP	1	DIPL-00-01		1230x1048x840	90
1	O okvir - Podloga SKLOP	1	DIPL-00-00		2900x2450x1950	225
Poz.	Naziv dijela	Kom.	Crtež broj	Norma	Materijal	Sirove dimenzije Proizvođač
Broj naziva - code	Datum	Ime i prezime	Poljpis			
	Projekтирао	24.06.19.	Tin Vujanović			
	Razradio	24.06.19.	Tin Vujanović			
	Crtao	24.06.19.	Tin Vujanović			
	Pregledao		Dr. sc. A. Sušić			
	Mentor		Dr. sc. A. Sušić			
ISO - tolerancije	Objekt:	Objekt broj:				
		R. N. broj:				
Napomena:	Smjer:		Konstrukcijski	Kopija		
Materijal:	Masa: 555 kg	DIPLOMSKI RAD				
Mjerilo originala	Naziv:		Naprava za vježbanje zglobova s prilagodljivim opterećenjem		Pozicija:	
1:10	Mjerilo originala		1:10		Format: A1	
	Crtež broj: DIPL-00				Listova: 1	
					List: 1	