

# Analiza naprezanja konstrukcije trupa velikog putničkog aviona pri opterećenju momentima savijanja i uvijanja

---

Družijanić, Mile

Undergraduate thesis / Završni rad

2019

Degree Grantor / Ustanova koja je dodijelila akademski / stručni stupanj: **University of Zagreb, Faculty of Mechanical Engineering and Naval Architecture / Sveučilište u Zagrebu, Fakultet strojarstva i brodogradnje**

Permanent link / Trajna poveznica: <https://urn.nsk.hr/urn:nbn:hr:235:323968>

Rights / Prava: [In copyright](#) / [Zaštićeno autorskim pravom](#).

Download date / Datum preuzimanja: **2024-09-13**

Repository / Repozitorij:

[Repository of Faculty of Mechanical Engineering and Naval Architecture University of Zagreb](#)



FAKULTET STROJARSTVA I BRODOGRADNJE  
SVEUČILIŠTE U ZAGREBU

# ZAVRŠNI RAD

**Mile Družijanić**

Zagreb, 2019.

SVEUČILIŠTE U ZAGREBU  
FAKULTET STROJARSTVA I BRODOGRADNJE

# ZAVRŠNI RAD

Mentor:

Doc. dr. sc. Darko Ivančević

Student:

Mile Družijanić

Zagreb, 2019.

Izjavljujem da sam ovaj rad izradio samostalno koristeći stečena znanja za vrijeme studija i navedenu literaturu.

Zahvaljujem se mentoru doc. dr. sc. Darku Ivančeviću na stručnoj pomoći i ukazanim savjetima kod izrade ovog rada.



SVEUČILIŠTE U ZAGREBU  
**FAKULTET STROJARSTVA I BRODOGRADNJE**  
 Središnje povjerenstvo za završne i diplomске ispite  
 Povjerenstvo za završne i diplomске ispite studija zrakoplovstva



Sveučilište u Zagrebu Fakultet strojarstva i brodogradnje	
Datum	Prilog
Klasa:	
Ur.broj:	

## ZAVRŠNI ZADATAK

Student: **Mile Družijanić** Mat. br.: 0035202169

Naslov rada na hrvatskom jeziku: **Analiza naprezanja konstrukcije trupa velikog putničkog aviona pri opterećenju momentima savijanja i uvijanja**  
 Naslov rada na engleskom jeziku: **Stress Analysis of a Large Passenger Aircraft Fuselage Structure Under Bending and Torsional Loads**  
 Opis zadatka:

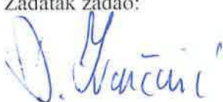
Za pojednostavljenu konstrukciju trupa putničkog aviona potrebno je izvršiti analitičku i numeričku analizu naprezanja pri opterećenju momentima savijanja i uvijanja. U analizi je potrebno razmatrati segment konstrukcije trupa koji sadrži jedan veliki otvor čije dimenzije i oblik odgovaraju vratima putničkog aviona. Numerički pristup je potrebno verificirati usporedbom s analitičkim modelima koji su dostupni u literaturi, a izraze korištene u analitičkom proračunu potrebno je programirati u nekom od dostupnih računalnih programa (npr. Wolfram Mathematica ili Matlab).


Numerički proračun je potrebno izvršiti metodom konačnih elemenata primjenom programa Abaqus/Standard, a pri izradi numeričkog modela koristiti odgovarajuća pojednostavljena geometrije i izvedbe konstrukcije trupa aviona. Kod opisa numeričkog modela je potrebno posebnu pozornost posvetiti odabiru načina modeliranja pojedinih elemenata konstrukcije trupa, primijenjenim rubnim uvjetima i zadavanju opterećenja. U teoretskom dijelu rada potrebno je, temeljem dostupne literature, analizirati opterećenje konstrukcije trupa koje rezultira savijanjem i uvijanjem konstrukcije trupa aviona. Korištenjem numeričkog pristupa potrebno je dimenzionirati pojedine elemente konstrukcije trupa s obzirom na opterećenje koje je korišteno u analitičkom modelu.

U radu treba pretpostaviti da su za izradu konstrukcije trupa aviona korištene aluminijske legure uobičajene u zrakoplovnim konstrukcijama, a mehanička svojstva korištenih materijala je potrebno zadati prema dostupnoj literaturi. Rezultate numeričkih i analitičkih proračuna je potrebno usporediti i na kraju dati kritički osvrt na dobivene rezultate.

U radu navesti korištenu literaturu te eventualno dobivenu pomoć.

Zadatak zadan:	Rok predaje rada:	Predviđeni datumi obrane:
29. studenog 2018.	1. rok: 22. veljače 2019. 2. rok (izvanredni): 28. lipnja 2019. 3. rok: 20. rujna 2019.	1. rok: 25.2. - 1.3. 2019. 2. rok (izvanredni): 2.7. 2019. 3. rok: 23.9. - 27.9. 2019.

Zadatak zadao:  
  
 Doc.dr.sc. Darko Ivančević

Predsjednik Povjerenstva:  
  
 Prof. dr. sc. Milan Vrdoljak

## Sadržaj:

Popis tablica:.....	III
Popis slika:.....	III
Popis oznaka: .....	V
Sažetak.....	VII
Summary.....	VIII
1. Uvod.....	1
2. Pretpostavke analitičkog modela .....	3
2.1. Analitička analiza problema .....	4
2.1.1. Raspodjela toka smičnog naprezanja uslijed uvijanja .....	5
2.1.2. Raspodjela aksijalnih sila u uzdužnicama uslijed toka smičnog naprezanja .....	6
2.2. Primjer analitičkog proračuna.....	7
2.2.1. Proračun raspodjele konstantnog toka smičnog naprezanja .....	9
2.2.2. Proračun vrijednosti reakcijskih aksijalnih sila u području otvora uslijed savijanja 10	
2.2.3. Proračun raspodjele toka smičnog naprezanja uslijed savijanja u području otvora 11	
2.2.4. Proračun utjecaja torzijskog opterećenja na gornji dio okvira iznad otvora ....	13
2.2.5. Proračun reakcijskih sila i tokova smičnih naprezanja u području oplate i okvira uz otvor.....	15
3. Numerička analiza modela opterećenog na uvijanje .....	19
3.1. Orijentacija grednih i ljuskastih elemenata modela .....	21
3.2. Rubni uvjeti i opterećenje modela opterećenog uvijanjem .....	23
3.3. Rezultati numeričke analize modela opterećenog na uvijanje.....	26
3.3.1. Konvergencija rješenja .....	26
3.4. Usporedba naprezanja i pomaka u modelu s ojačanjem i bez ojačanja .....	27
4. Numerička analiza modela opterećenog na savijanje.....	31
4.1. Orijentacija grednih elemenata i ljuskastih elemenata modela opterećenog savijanjem .....	32
4.2. Rubni uvjeti i opterećenje modela opterećenog savijanjem .....	33
4.3. Rezultati numeričkog modela opterećenog na savijanje .....	35
4.3.1. Konvergencija rješenja numeričkog modela opterećenog na savijanje.....	35
4.3.2. Naprezanja i pomaci u modelu opterećenom na savijanje.....	36
5. Usporedba toka smičnog naprezanja u konstrukciji numeričkog modela s rješenjima analitičkog modela .....	38
6. Zaključak.....	40
Literatura .....	41

**Popis tablica:**

Tablica 1. Zadane vrijednosti analitičkog modela .....	8
Tablica 2. Dimenzije dijelova oplata .....	8
Tablica 3. Preračun vrijednosti aksijalnih sila koje uzrokuju savijanje .....	9
Tablica 4. Preračun preraspodjele toka smičnog naprezanja .....	10
Tablica 5. Preračun dobivenih vrijednosti toka smičnog naprezanja u području rubova otvora .....	12
Tablica 6. Preračun dobivenih rezultantnih aksijalnih sila prilikom savijanja .....	12
Tablica 7. Preračun dobivenih vrijednosti toka smičnog naprezanja u području okvira uz otvor .....	14
Tablica 8. Preračunate vrijednosti toka smičnog naprezanja na segmentima otvora .....	16
Tablica 9. Pomoćni kutovi analitičkog modela .....	16
Tablica 10. Preračun dobivenih tokova smičnog naprezanja u zadanim točkama .....	17
Tablica 11. Preračun dobivenih sila u području okvira otvora .....	18
Tablica 12. Podaci o materijalnim svojstvima legure Al-2024-T3 [5] .....	19
Tablica 13. Podaci o numeričkom modelu opterećenog na uvijanje .....	25
Tablica 14. Podaci o numeričkom modelu opterećenog na savijanje .....	34
Tablica 15. Preračun toka smičnog naprezanja u području otvora .....	39

**Popis slika:**

Slika 1. Prikaz zrakoplovne konstrukcije bez oplata [4] .....	1
Slika 2. Prikaz otvora na konstrukciji zrakoplova [1] .....	2
Slika 3. Otvor konstrukcije za prtljažna vrata [2] .....	4
Slika 4. Raspodjela toka smičnog naprezanja [2] .....	5
Slika 5. Prikaz utjecaja toka smičnog naprezanja na stvaranje aksijalnih sila [2] .....	6
Slika 6. Prikaz zadanog analitičkog opterećenja i dimenzija modela [2] .....	7
Slika 7. Prikaz raspodjele aksijalnog opterećenja u području uzdužnica otvora [2] .....	9
Slika 8. Raspodjela toka smičnog naprezanja po oplati oko otvora [2] .....	10
Slika 9. Rezultantni smični tok u području gornje i donje uzdužnice otvora [2] .....	12
Slika 10. Raspodjela toka smičnog naprezanja u području okvira iznad otvora [2] .....	13
Slika 11. Raspodjela toka smičnog naprezanja u području okvira uz otvor [2] .....	14
Slika 12. Prikaz raspodjele toka smičnog naprezanja u području okvira uz otvor [2] .....	15
Slika 13. Model opterećen na uvijanje .....	19
Slika 14. Prikaz odabranih profila ojačanja [8] .....	20
Slika 15. Prikaz odabranih profila uzdužnica i okvira modela [5] .....	20
Slika 16. Tangenta i normale presjeka grednog elementa u lokalnom koordinatnom sustavu [8] .....	21
Slika 17. Orijehtacije grednih elemenata [B31] uzdužnica i okvira modela opterećenog uvijanjem .....	21
Slika 18. Prikaz orijentacije normale ljuskastog elementa sa 4 čvora i 8 čvorova [8] .....	22
Slika 19. Prikaz orijentacije ljuskastih elemenata [S4R] oplata modela opterećenog uvijanjem .....	22
Slika 20. Prikaz rubnih uvjeta i uvjeta krutog tijela modela opterećenog na uvijanje .....	23
Slika 21. Prikaz translacija i rotacija prilikom „tie“ veze naspram „pin“ veze krutog tijela s ostatkom konstrukcije [8] .....	24
Slika 22. Prikaz položaja momenta opterećenja modela opterećenog na uvijanje .....	24
Slika 23. Prikaz mreže konačnih elemenata modela opterećenog na uvijanje .....	25

Slika 24. Prikaz konvergencije rješenja modela opterećenog momentom uvijanja .....	26
Slika 25. Prikaz naprezanja po Von Mises-u [Pa] modela opterećenog uvijanjem bez ojačanja .....	27
Slika 26. Prikaz pomaka [m] kod modela opterećenog uvijanjem bez ojačanja.....	27
Slika 27. Prikaz područja ojačane oplata te uzdužnica i okvira modela opterećenog na uvijanje .....	28
Slika 28. Prikaz naprezanja po Von Mises-u [Pa] kod ojačanog modela opterećenog na uvijanje, faktor deformacije „ <i>Deformation Scale Factor</i> “ u vrijednosti od 20.....	28
Slika 29. Prikaz pomaka [m] ojačanog modela opterećenog na uvijanje .....	29
Slika 30. Dijagram pomaka [m] ojačanog modela opterećenog na uvijanje duž gornjeg i donjeg ruba otvora .....	29
Slika 31. Prikaz naprezanja po Von Mises-u [Pa] ojačanog modela opterećenog na uvijanje, 30	
Slika 32. Prikaz naprezanja po Von Mises-u [Pa] u grednim elementima ojačanog modela opterećenog na uvijanje, u području otvora .....	30
Slika 33. Prikaz modela opterećenog na savijanje .....	31
Slika 34. Orijehtacije grednih elemenata [B31] uzdužnica i okvira modela opterećenog savijanjem .....	32
Slika 35. Prikaz orijehtacije ljuskastih elemenata [S4R] oplata modela opterećenog savijanjem .....	32
Slika 36. Prikaz rubnih uvjeta i opterećenja modela opterećenog na savijanje .....	33
Slika 37. Prikaz ojačanja modela opterećenog na savijanje .....	33
Slika 38. Prikaz mreže konačnih elemenata modela opterećenog na savijanje .....	34
Slika 39. Prikaz konvergencije rješenja modela opterećenog savijanjem .....	35
Slika 40. Prikaz naprezanja po Von Mises-u [Pa] kod ojačanog modela opterećenog na savijanje .....	36
Slika 41. Prikaz koncentracije naprezanja na otvoru, po Von Mises-u[Pa] kod ojačanog modela opterećenog na savijanje.....	36
Slika 42. Prikaz pomaka [m] kod ojačanog modela opterećenog na savijanje .....	37
Slika 43. Prikaz pomaka [m] čvorova grednih elemenata ojačanog modela opterećenog na savijanje .....	37
Slika 44. Raspodjela smičnih naprezanja S12 [MPa] u oplati u području otvora.....	38
Slika 45. Raspodjela smičnih naprezanja [Pa] na udaljenosti [m] između gornje uzdužnice ispod otvora do gornjeg brida otvora.....	38
Slika 46. Raspodjela smičnih naprezanja [Pa] na udaljenosti [m] između donje uzdužnice ispod otvora do donjeg brida otvora .....	39



**Popis oznaka:**

Oznaka	Jedinica	
$a$	m	udaljenost između gornje pomoćne i glavne gornje uzdužnice otvora
$b$	m	udaljenost između gornje pomoćne i glavne gornje uzdužnice otvora
$c$	m	udaljenost između lijeve pomoćne i glavne lijeve uzdužnice otvora
$d$	m	udaljenost između desne pomoćne i glavne desne uzdužnice otvora
$h$	m	visina otvora
$h_2$	m	razmak između područja djelovanja aksijalnih sila
$h_3$	m	razmak između područja djelovanja aksijalnih sila
$h_4$	m	razmak između područja djelovanja aksijalnih sila
$h_5$	m	razmak između područja djelovanja aksijalnih sila
$l$	m	širina otvora
$p_2$	N	aksijalno opterećenje u uzdužnici
$p_3$	N	aksijalno opterećenje u uzdužnici
$p_4$	N	aksijalno opterećenje u uzdužnici
$p_5$	N	aksijalno opterećenje u uzdužnici
$P_L$	N	svojna reaktivna sila u donjem dijelu otvora
$P_U$	N	svojna reaktivna sila u gornjem dijelu otvora
$R_{EF}$	N	sila u gornjem dijelu okvira
$R_{GH}$	N	sila u dijelu okvira uz otvor
$R_E$	N/m	tok smičnog naprezanja u točki okvira iznad otvora

Oznaka	Jedinica	
$R_F$	N/m	tok smičnog naprezanja u točki okvira uz gornji dio otvora
$R_G$	N/m	tok smičnog naprezanja u točki okvira uz donji dio otvora
$R_H$	N/m	tok smičnog naprezanja u točki okvira ispod otvora
$S_9$	N	savojna reaktivna sila u uzdužnici gornjeg dijela otvora
$S_{15}$	N	savojna reaktivna sila u uzdužnici gornjeg dijela otvora
$W$	m	širina otvora
$q_0$	N/m	tok smičnog opterećenja po vanjskim rubovima oplata
$q_1$	N/m	raspodjela toka smičnog naprezanja uz otvor
$q_2$	N/m	raspodjela toka smičnog naprezanja uz otvor
$q_3$	N/m	raspodjela toka smičnog naprezanja uz otvor
$q_{9,19 L}$	N/m	rezultantni uzdužni tok smičnog naprezanja u gornjem lijevom području otvora
$q_{9,10 D}$	N/m	rezultantni uzdužni tok smičnog naprezanja u gornjem desnom području otvora
$q_{14,15 L}$	N/m	rezultantni uzdužni tok smičnog naprezanja u donjem lijevom području otvora
$q_{14,15 D}$	N/m	rezultantni uzdužni tok smičnog naprezanja u donjem desnom području otvora
$q_{EF}$	N/m	tok smičnog naprezanja uz okvir iznad otvora
$q_{FG}$	N/m	tok smičnog naprezanja uz okvir kraj otvora
$q_{h2}$	N/m	tok smičnog naprezanja na segmentu oplata
$q_{h3}$	N/m	tok smičnog naprezanja na segmentu oplata

## **Sažetak**

Zadatak ovog rada je analizirati raspodjelu naprezanja koja se javlja u području otvora zrakoplovne konstrukcije uslijed savijanja i uvijanje zrakoplovne konstrukcije. Analiza je izvršena analitički i numerički koristeći Abaqus/Standard računalni paket koji omogućuje analizu metodom konačnih elemenata. Rezultati analitičkog proračuna su prikazani u poglavlju 2, a rezultati numeričke analize u poglavljima 3 i 4. Mreža konačnih elemenata se sastoji od ljuskastih i grednih konačnih elemenata. Na kraju rada se mogu vidjeti konačni zaključci u poglavlju 5.

Ključne riječi: savijanje, uvijanje, metoda konačnih elemenata, Abaqus.

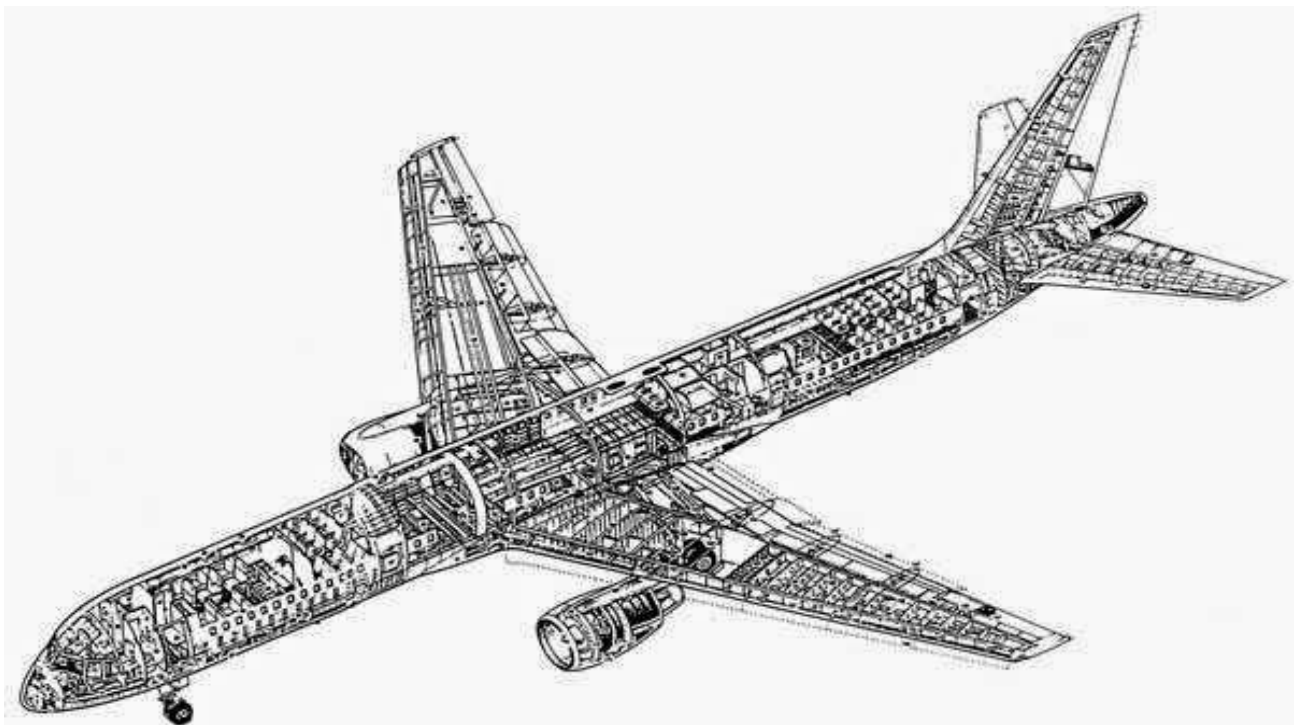
## **Summary**

The task of this assignment is analysis of load distribution in the area around the airplane door due to fuselage bending and torsion. Analysis is done analytically and numerically using Abaqus/Standard software which provides Finite Element Method. The results of analytical calculation can be seen at Chapter 2, and the results of numerical analysis at Chapter 3 and Chapter 4. The finite element meshes consist of shell and beam elements. At the end, the final conclusion can be seen at Chapter 5.

Keywords: bending, torsion, Finite Element Method, Abaqus.

## 1. Uvod

Usljed momenata koje uzrokuju krila aviona, rep, odnosno kormilo visine i pravca te aerodinamičkih sila, dolazi do uvijanja same konstrukcije aviona. Cilj je smanjiti masu konstrukcije, to se omogućuje uporabom različitih materijala, legiranih pa sve do kompozitnih konstrukcija. Također, aerodinamika ima važnu ulogu, pa se vrše i aerodinamički proračuni u svrhu boljih performansi zrakoplova. Naime, zbog pojave uvijanja i savijanja, uslijed opterećenja konstrukcije, vrlo je važno pravilno proračunati dijelove oplata zrakoplova koji na sebi imaju otvore, kao što su prozori i vrata, zbog pojave najvećih naprezanja te zbog sigurnosti putnika. Iz tog razloga sami prozori se izrađuju u kružnom obliku, dok vrata imaju zaobljen prijelaz između rubova. Naime, smanjenjem mase aviona omogućiti će mo učinkovitiju konstrukciju te bolje performanse, iz tog razloga vrše se numerički proračuni koji omogućavaju brže i bolje rezultate.



Slika 1. Prikaz zrakoplovne konstrukcije bez oplata [4]

Otvori na zrakoplovnim konstrukcijama smanjuju torzijsku krutost same oplata te na taj način dolazi do povećanja napreznja uslijed uvijanja i savijanja na tom dijelu konstrukcije. U svrhu smanjenja napreznja, navedeni dijelovi oplata su ojačani dodatnim konstrukcijskim dijelovima koji se nalaze s unutarnje strane trupa.

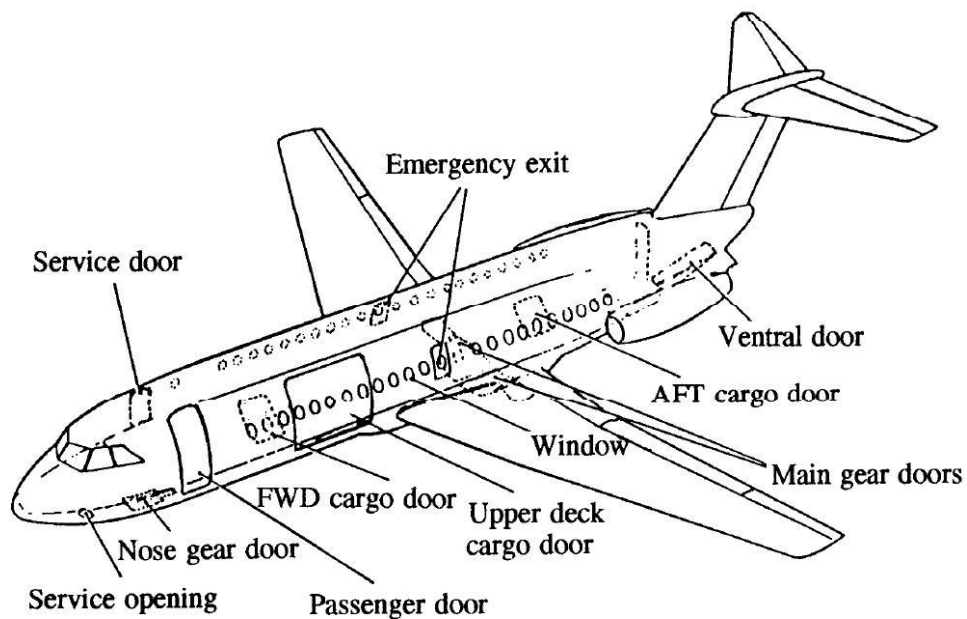
Primjeri upotrebe otvora:

(a) Otvori u ojačanim panelima

- paneli na površini krila ili repu zrakoplova,
- gornji ili donji otvori na trupu (npr. vrata za osoblje, izlaz u slučaju nužde).

(b) Ostali otvori na trupu transportnog zrakoplova

- prozori na trupu,
- vrata za putnike,
- teretni otvori.



Slika 2. Prikaz otvora na konstrukciji zrakoplova [1]

## 2. Pretpostavke analitičkog modela

Analiza zadanog problema odnosi se na proračun velikog otvora vrata koja se nalaze na gornjem dijelu konstrukcije trupa aviona. Ova teorija omogućava izračun preraspodjele opterećenja pojedinih elemenata konstrukcije s ciljem njihovog dimenzioniranja. Naime, zbog konstrukcijskih i aerodinamičkih zahtjeva, trup aviona i njegovi dijelovi nisu konstantnog presjeka, niti su sami presjeci konstantnog radijusa zakrivljenosti, kako bi olakšali i pojednostavili proračun uzete su u obzir određene pretpostavke i ograničenja:

(a) Konstrukcijske pretpostavke,[2]:

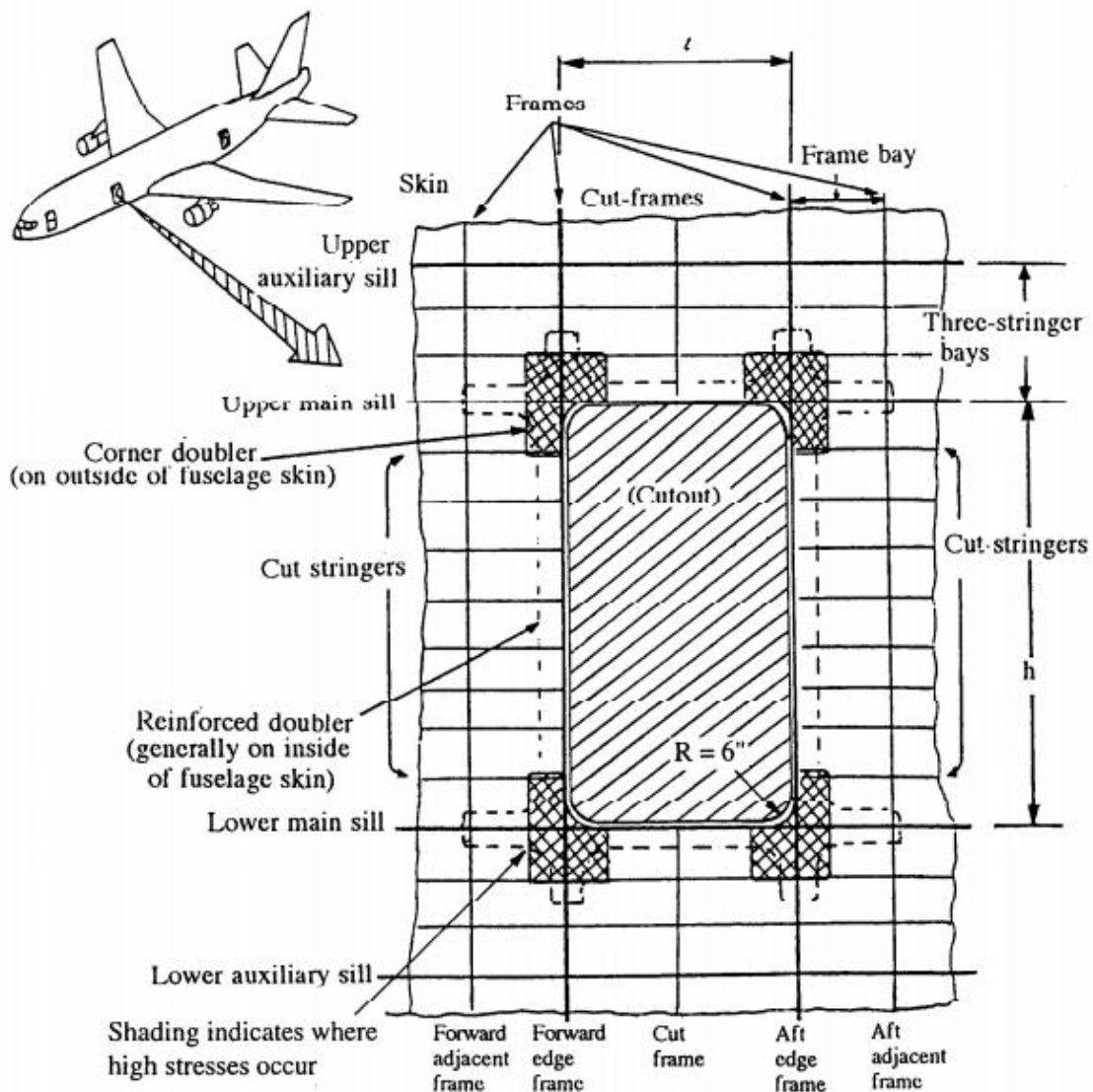
- materijal nije zadan, rezultat analitičke teorije je preraspodjela opterećenja na elemente konstrukcije koja je neovisna o mehaničkim svojstvima materijala, ali su izrazi dobiveni uz pretpostavku da se radi o aluminijskoj leguri,
- poprečni presjek trupa je konstantnog radijusa zakrivljenosti,
- oplata oko otvora za vrata konstrukcije je podijeljena na više dijelova, po jedan dio s lijeve i desne strane otvora, te po tri iznad i ispod otvora u svrhu lakše analitičke analize, prikazano slikom 4.,
- debljina oplata nije uzeta u obzir.

(b) Raspodjela vanjskih opterećenja i njihov utjecaj na unutarnja naprezanja:

- model je opterećen tokom smičnog naprezanja  $q_0$ , koji je rezultat opterećenja momentom torzije,
- torzijsko opterećenje je konstantno i analitičkom formulacijom raspodjeljeno zasebno za svaki dio oplata te se zatim njihovim zbrajanjem dobivaju najveća naprezanja po rubovima otvora konstrukcije,
- kao rezultat torzijskog opterećenja dolazi do raspodjele tlačnog i vlačnog naprezanja po duljini otvora,
- neutralna os naprezanja je uzeta s obzirom na središnju os trupa zrakoplova, a ne na sama vrata koja su pomaknuta s gornje strane s obzirom na središnju os,
- u analitičkom dijelu u obzir nisu uzeti debljina oplata, materijal te utjecaj momenta tromosti uzdužnica i okvira,
- vrijednosti naprezanja su tri puta veća u području prijelaza na otvoru.

## 2.1. Analitička analiza problema

Cilj ovog proračuna je definirati kritična naprezanja u svim elementima konstrukcije oko otvora, na koja naliježu vrata otvora za prtljagu. Na jednostavan način, uz pomoć sume momenata sila oko krajnjih točaka su definirani su tokovi smičnog naprezanja na rubovima otvora. Također, s obzirom da ta naprezanja utječu na cijelu oplatu, uz pomoć njih su izračunate i reaktivne vrijednosti naprezanja u gornjem i donjem dijelu oplate, uzdužnica i okvira.



Slika 3. Otvor konstrukcije za prtljažna vrata [2]



### 2.1.1. Raspodjela toka smičnog naprezanja uslijed uvijanja

Opterećenje uslijed konstantnog torzijskog momenta raspodijeljeno je zasebno po dijelovima oplata te je ta raspodjela matematički opisana formulama (1),(2) i (3) te slikom 4.

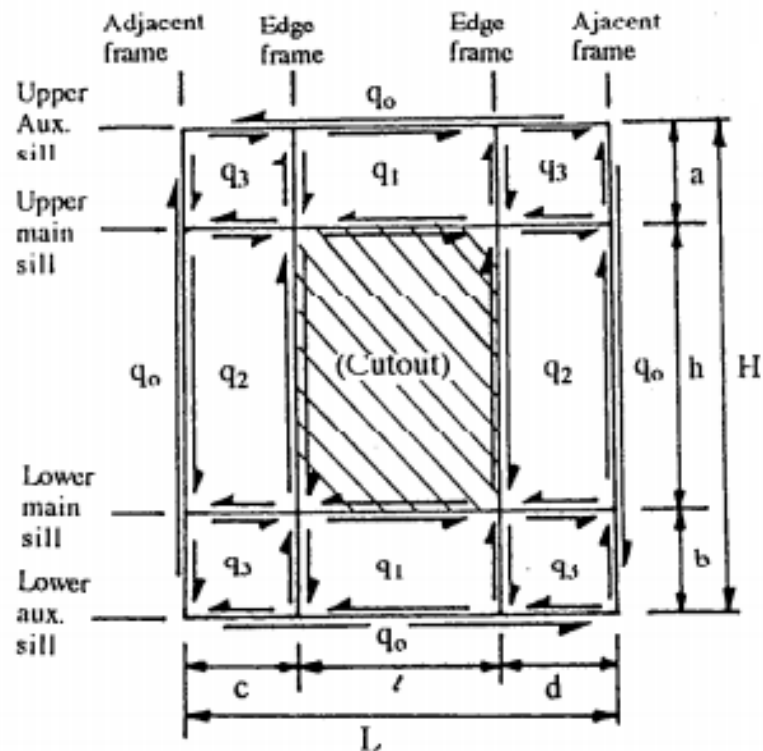
Uslijed vanjskog opterećenja, javlja se tok smičnog naprezanja, u svakom dijelu oplata, te je ono uravnoteženo sa svakim susjednim dijelom:

$$q_1 = \left(1 + \frac{h}{a+b}\right) * q_0, \quad (1)$$

$$q_2 = \left(1 + \frac{l}{c+d}\right) * q_0, \quad (2)$$

$$q_3 = \left[1 - \left(\frac{l}{c+d}\right) * \left(\frac{h}{a+b}\right) - 1\right] * q_0. \quad (3)$$

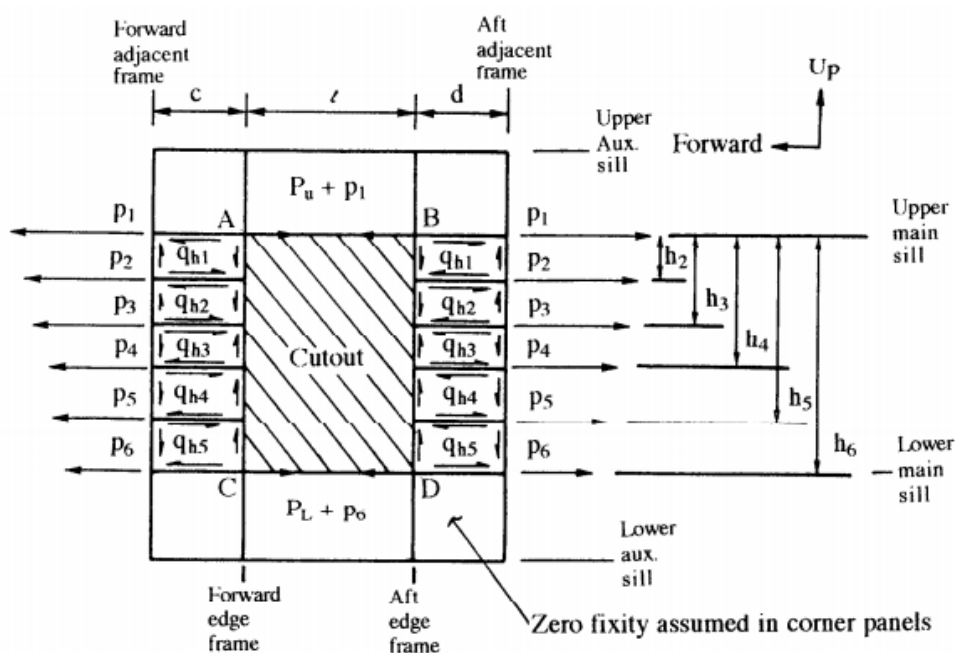
$q_1$ ,  $q_2$ ,  $q_3$  predstavljaju preraspodjelu tokova smičnog naprezanja po oplatama uz otvor, dok su  $a$ ,  $b$ ,  $c$ ,  $d$ ,  $l$ ,  $h$  geometrijske veličine prikazane na slici 4.



Slika 4. Raspodjela toka smičnog naprezanja [2]

### 2.1.2. Raspodjela aksijalnih sila u uzdužnicama uslijed toka smičnog naprezanja

U ovoj analizi je uzeto u obzir da se savojna, vlačna i tlačna, naprezanja dominantno javljaju na lijevom i desnom, odnosno prednjem i stražnjem dijelu oplata. Na taj način će proračunate vrijednosti biti veće nego u stvarnosti jer debljina oplata i ojačanja nisu uzimani u obzir, međutim ovaj pristup je neophodan kako bi uspjeli zadovoljiti zahtjeve zamorne čvrstoće. Na slici 5. je prikazan analitički model raspodjele naprezanja, gdje se vidi da je prednji i stražnji dio oplata raspodjeljen na segmente, po kojima je statički uravnoteženo vanjsko opterećenje, kao rezultat tih opterećenja javljaju se sile između segmenata ( $p_1, p_2, p_3, p_4, p_5, p_6$ ).



Slika 5. Prikaz utjecaja toka smičnog naprezanja na stvaranje aksijalnih sila [2]

Sumom momenata tih sila oko krajnjih točaka područja njihovog djelovanja, A i C, tj. B i D, uz pomoć formula (4), (5), (6), (7) i (8) računaju se vrijednosti reakcijskih sila u tim točkama,  $P_u$  gornje točke (upper) i  $P_L$  donje točke (lower):

$$P_L = \frac{p_2 \times h_2 + p_3 \times h_3 + p_4 \times h_4 + p_5 \times h_5}{h_6}, \tag{4}$$

$$P_U = (p_2 + p_3 + p_4 + p_5) - P_L, \tag{5}$$

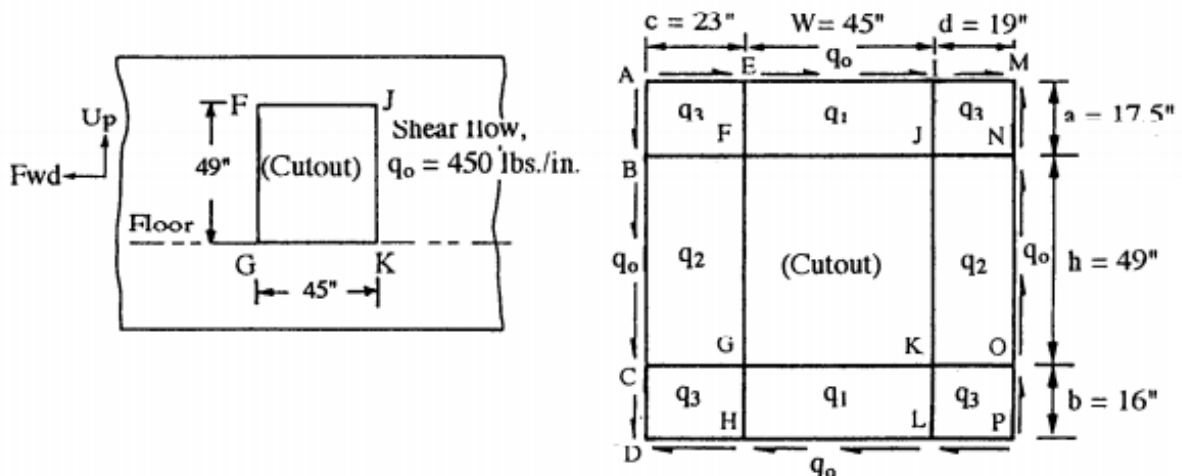
$$q_{h1} = \frac{P_U}{c}, \tag{6}$$

$$q_{h2} = q_{h1} - \frac{p_2}{c}, \tag{7}$$

$$q_{h3} = q_{h2} - \frac{p_3}{c}. \tag{8}$$

## 2.2. Primjer analitičkog proračuna

U ovome zadatku uzeto je u obzir konstantno torzijsko opterećenje, koje je raspodijeljeno po dijelovima oplata, [2]. Izvršen je proračun lijevog ruba otvora konstrukcije od točke E do točke H. Dimenzije otvora i vrijednost toka smičnog naprezanja koji je rezultat opterećenja momentom torzije prikazane su u tablici.1. U svrhu pojednostavljenja problema, tok smičnog naprezanja "  $q_3$ " na svim pomoćnim oplatama je jednak, a ako se uzme u obzir jednaka vrijednost radijusa zakrivljenosti za stražnji kao i prednji rub konstrukcije "I-J", može se zaključiti da su naprezanja identična kao u proračunatom dijelu "E-H". Geometrijske vrijednosti dimenzija preraspodijeljene oplata oko otvora prikazane su u tablici.2. Osim torzijskog, dolazi do pojave i opterećenja na savijanje, pa će se također izračunati vrijednosti maksimalnih tlačnih i vlačnih sila u području otvora,  $S_9$  i  $S_{15}$ .



Slika 6. Prikaz zadanog analitičkog opterećenja i dimenzija modela [2]

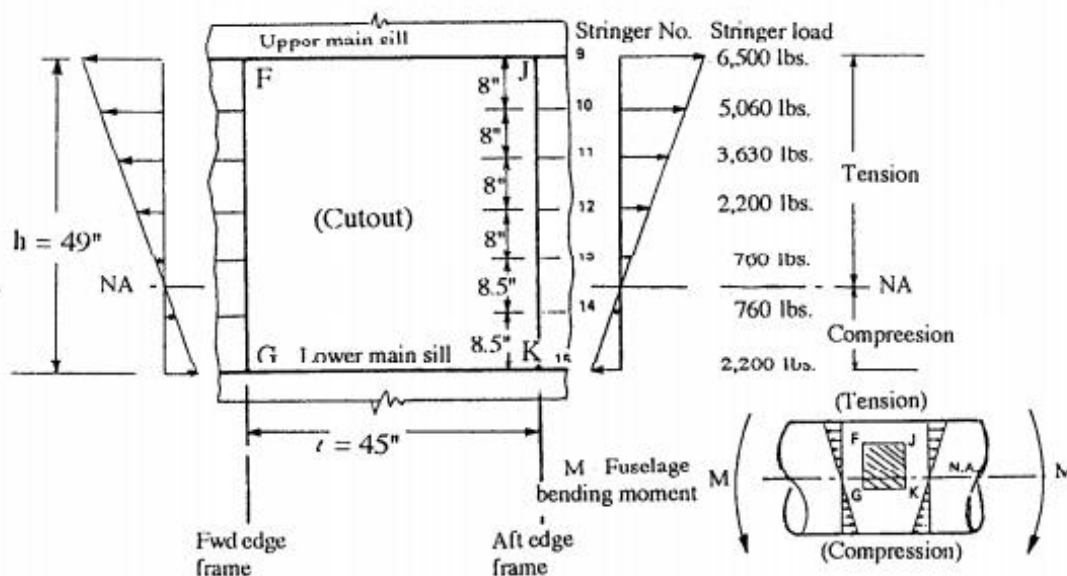
Tablica 1. Zadane vrijednosti analitičkog modela

	Dimenzije otvora	Radijus zakrivljenosti	Tok smičnog naprezanja
	49" × 45"	74"	450 lbs./in.
<b>Preračunate vrijednosti</b>	1.245 m×1.14 m	1.8796 m	50.84 N/m

Tablica 2. Dimenzije dijelova oplata

Dijelovi oplata oko otvora	Dimenzije [inch]	Dimenzije [m]
Lijeva oplata „B-F-G-C“	49" × 23"	1.24 m × 0.58 m
Desna oplata „J-N-O K“	49" × 19"	1.24 m × 0.48 m
Gornja oplata „E-I-J-F“	17.5" × 45"	0.44 m × 1.14 m
Donja oplata „G-K-L-H“	16" × 45"	0.40 m × 1.14 m
Lijeva gornja oplata „A-E-F-B“	17.5" × 23"	0.44 m × 0.58 m
Desna gornja oplata „I-M-N-J“	17.5" × 19"	0.44 m × 0.48 m
Lijeva donja oplata „C-G-H-D“	16" × 23"	0.40 m × 0.58 m
Desna donja oplata „K-O-P-L“	16" × 19"	0.40 m × 0.48 m

Iz grafičkog prikaza raspodjele aksijalnog opterećenja, vidi se da je ono najveće na krajevima gornjeg i donjeg otvora konstrukcije. Neutralna os uzeta je u odnosu na središnju os aviona, prilikom čega se vrata nalaze s gornje strane te osi pa se i sama neutralna os nalazi s njene donje strane težišta. Duljina otvora raspodijeljena je na šest segmenata, uzdužnim elementima na kojima se javlja opterećenje koje uzrokuje savijanje, prema slici 7. Vrijednosti preračunatih aksijalnih sila prikazane su tablicom 3.



Slika 7. Prikaz raspodjele aksijalnog opterećenja u području uzdužnica otvora [2]

Tablica 3. Preračun vrijednosti aksijalnih sila koje uzrokuju savijanje

Aksijalna sila u uzdužnici	Vrijednost naprezanja [lbs.]	Vrijednost naprezanja [N]
$p_9$	6500	28913.44
$p_{10}$	5060	22508
$p_{11}$	3630	16147
$p_{12}$	2200	9786
$p_{13}$	760	3380.64
$p_{14}$	760	3380.64
$p_{15}$	2200	9786

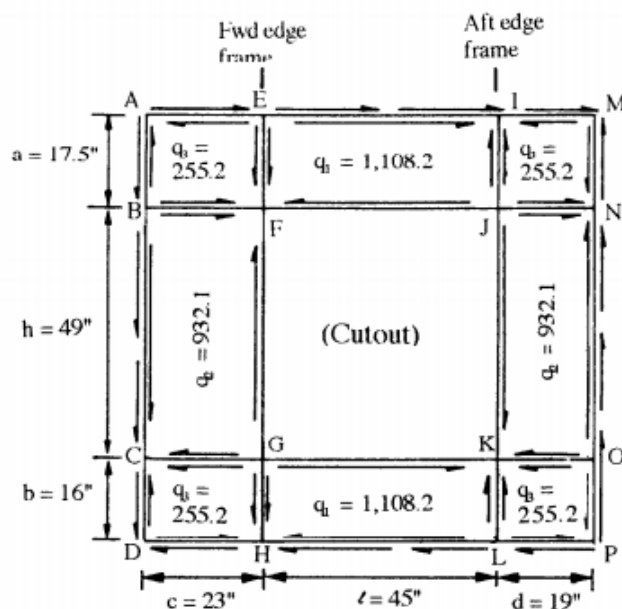
### 2.2.1. Proračun raspodjele konstantnog toka smičnog naprezanja

Korištenjem formula (1), (2) i (3) proračunata je raspodjela toka smičnog naprezanja uslijed torzijskog opterećenja po segmentima konstrukcije trupa, prikazano slikom 8. Vrijednost toka smičnog naprezanja  $q_3$  u stvarnosti nebi bila jednaka za gornji desni i lijevi, te donji desni i lijevi dio oplata, zbog različitih dimenzija oplata, međutim kako bih se olakšao proračun uzeta je u obzir srednja vrijednost  $q_3$  s obzirom na sva četiri dijela okolne oplata te se na taj način dobiva simetričnost problema. Dobivene vrijednosti raspodijeljenog toka smičnog naprezanja preračunate su tablici 4.

$$q_1 = \left(1 + \frac{h}{a+b}\right) * q_o = \left(1 + \frac{49}{17.5+16}\right) * 450 = 1108.2 \text{ lbs./in.}, \tag{9}$$

$$q_2 = \left(1 + \frac{l}{c+d}\right) * q_o = \left(1 + \frac{45}{23+19}\right) * 450 = 932.1 \text{ lbs./in.}, \tag{10}$$

$$q_3 = \left[1 - \left(\frac{l}{c+d}\right) * \left(\frac{h}{a+b}\right) - 1\right] * q_o = \left[1 - \left(\frac{45}{23+19}\right) * \left(\frac{49}{19.5+16}\right) - 1\right] * 450 = 255.2 \text{ lbs./in.} \tag{11}$$



Slika 8. Raspodjela toka smičnog naprezanja po oplati oko otvora [2]

Tablica 4. Preračun preraspodjele toka smičnog naprezanja

Tok smičnog naprezanja	Vrijednost toka smičnog naprezanja [lbs/in]	Vrijednost toka smičnog naprezanja [N/m]
$q_o$	450	78807
$q_1$	1108.2	206881.93
$q_2$	932.1	163235.7
$q_3$	255.2	44692.36

### 2.2.2. Proračun vrijednosti reakcijskih aksijalnih sila u području otvora uslijed savijanja

Uz pomoć sume momenata sila aksijalnog opterećenja, računaju se maksimalna vlačna i tlačna sila na gornjem i donjem dijelu otvora konstrukcije.

Izračun sume momenata sila oko točke K:

$$49 \times S_9 = -760 \times 8.5 + 760 \times 17 + 2,200 \times 25 + 3,630 \times 33 + 5,060 \times 41 + 6,500 \times 49. \quad (12)$$

Nakon sređivanja izraza, izračunato opterećenje iznosi u gornjem dijelu otvora, iznosi:

$$S_9 = 14433 \text{ lbs. ( tlačno )}.$$

Analogno se dobiva vrijednost opterećenja u donjem dijelu otvora, te ono iznosi:

$$S_{15} = 747 \text{ lbs. ( vlačno )} . \quad (13)$$

Dobivene vrijednosti opterećenja preračunate su u tablici 6.

(14)

### 2.2.3. Proračun raspodjele toka smičnog naprezanja uslijed savijanja u području otvora

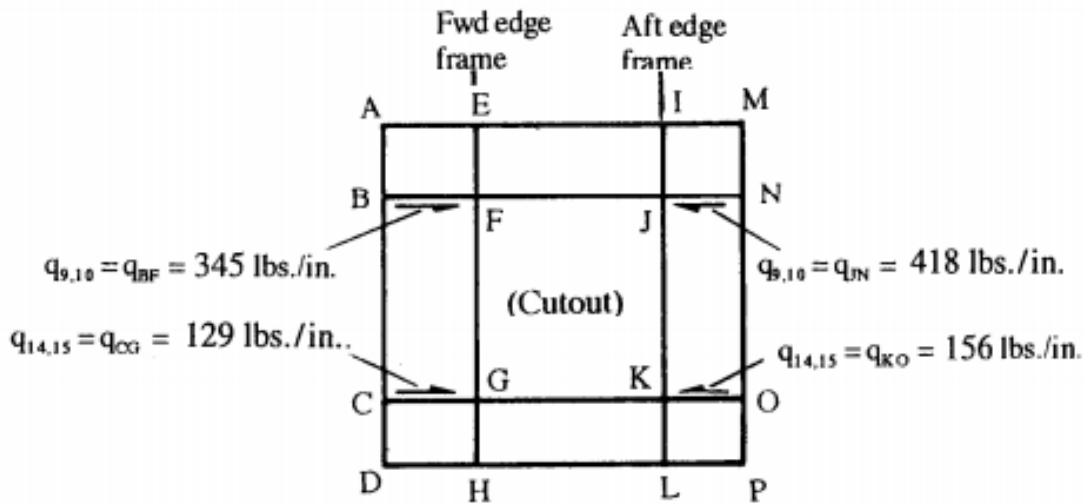
Rezultat raspodjele aksijalnog opterećenja je tok smičnog naprezanja u području kritičnih rubova otvora konstrukcije, [2]. Radi se o smičnom toku naprezanja na prijelazu između pomoćnih dijelova oplata te prednje i stražnje glavne oplata. Vrijednosti smičnog toka naprezanja veće su sa desne strane, tj. stražnjeg dijela otvora konstrukcije jer su površine pomoćne oplata manje, slika 9. Njihove vrijednosti su izračunate u nastavku proračuna

$$q_{9,10(D)} = \frac{14,433 - 6500}{19} = 418 \text{ lbs./in.} \quad (15)$$

$$q_{9,10(L)} = \frac{14,433 - 6500}{23} = 345 \text{ lbs./in.} \quad (16)$$

$$q_{14,15(D)} = \frac{757 - (-2200)}{19} = 156 \text{ lbs./in.} \quad (17)$$

$$q_{14,15(L)} = \frac{757 - (-2200)}{23} = 129 \text{ lbs./in.} \quad (18)$$



Slika 9. Rezultantni smični tok u području gornje i donje uzdužnice otvora [2]

Tablica 5. Preračun dobivenih vrijednosti toka smičnog naprezanja u području rubova otvora sa lijeve i desne strane

Tok smičnog naprezanja	Vrijednost toka smičnog naprezanja [lbs/in]	Vrijednost toka smičnog naprezanja [N/m]
$q_{9,10(D)}$	418	73203
$q_{9,10(L)}$	345	60418.75
$q_{14,15(D)}$	156	27319.78
$q_{14,15(L)}$	129	22591.36

Tablica 6. Preračun dobivenih rezultantnih aksijalnih sila prilikom savijanja

Rezultantna aksijalna sila u području otvora	Vrijednost rezultantne sile u području otvora [lbs]	Vrijednost rezultantne sile u području otvora [N]
$S_9$	14433	64201
$S_{15}$	747	3322



### 2.2.4. Proračun utjecaja torzijskog opterećenja na gornji dio okvira iznad otvora

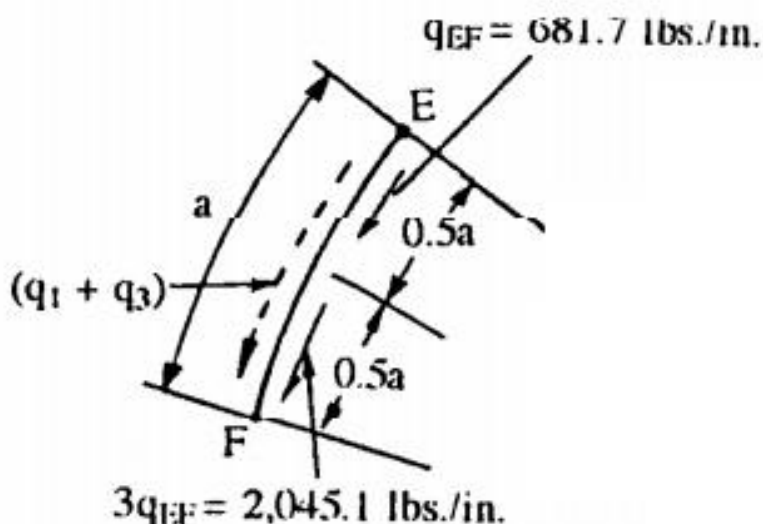
Prednji dio oplata koji se nalazi kraj otvora je između točaka „F“ i „G“, međutim kako dolazi do prijenosa momenata uvijanja na gornji i donji dio okvira, može se uzeti u obzir područje od točke E do točke H. Važno je napomenuti, da je dio okvira „G-H“, prikazan slikom 9., simetričan u odnosu na dio okvira „E-F“ zbog istog radijusa zakrivljenosti te istih vrijednosti toka smičnog naprezanja  $q_1$  i  $q_3$  koji vladaju u tim dijelovima oplata, pa on nije posebno izračunat te su uzete u obzir iste vrijednosti kao u dijelu oplata „E-F“, prikazano slikom 10. Također, prilikom proračuna uzeto je u obzir da su vrijednosti naprezanja tri puta veće u samim krajevima bridova zbog koncentracije naprezanja u području otvora, [2]. Taj proračun je ključan kako bi utvrdili raspodjelu toka smičnog naprezanja blizu otvora, ali i njegov utjecaj na ostatak oplata.

Analitički postupak za dio konstrukcije „E-F“ je prikazan sljedećim formulama

$$0.5a \times q_{EF} + 0.5 \times (3q_{EF}) = a \times (q_1 + q_3), \quad (20)$$

$$q_{EF} = \frac{q_1 + q_3}{2} = \frac{1,108.2 + 255.2}{2} = 681.7 \text{ lbs./in.}, \quad (21)$$

$$3q_{EF} = 3 \times 681.7 = 2045.1 \text{ lbs./in.} \quad (22)$$



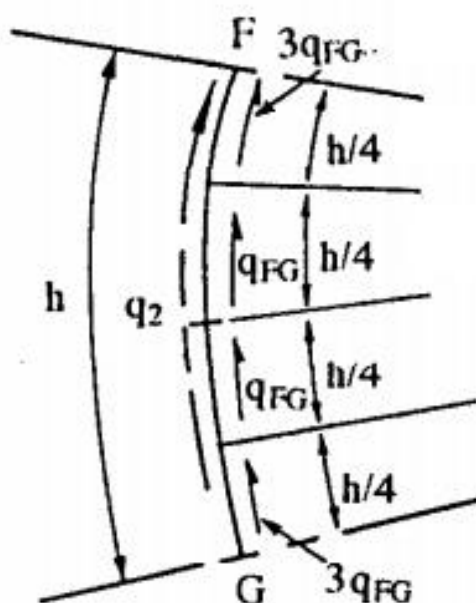
Slika 10. Raspodjela toka smičnog naprezanja u području okvira iznad otvora [2]

Analitički postupak za dio konstrukcije „F-G“ je prikazan sljedećim formulama

$$\frac{h}{4} \times (3q_{FG} + q_{FG} + q_{FG} + 3q_{FG}) = q_2 \times h, \quad (24)$$

$$q_{FG} = \frac{932.1}{2} = 466.05 \text{ lbs./in.}, \quad (25)$$

$$3q_{FG} = 3 \times 466.05 = 1398.15 \text{ lbs./in.}, \quad (26)$$



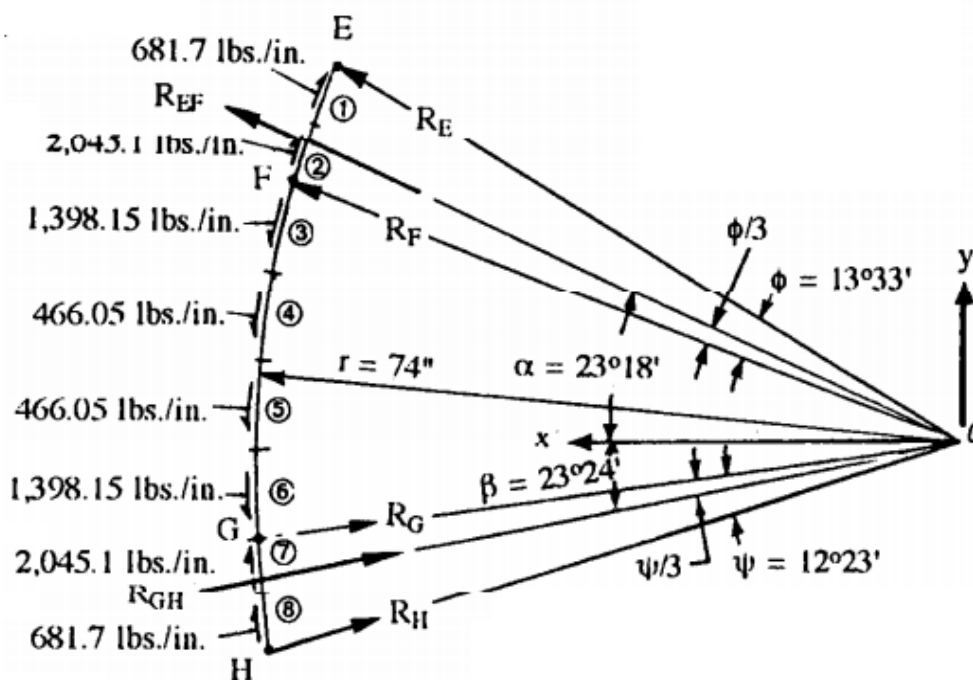
Slika 11. Raspodjela toka smičnog naprezanja u području okvira uz otvor [2]

Tablica 7. Preračun dobivenih vrijednosti toka smičnog naprezanja u području okvira uz otvor

Tok smičnog naprezanja	Vrijednost toka smičnog naprezanja [lbs/in]	Vrijednost toka smičnog naprezanja [N/m]
$q_{EF}$	681.7	119383.96
$q_{GH}$	466.05	81617.86
$q_{FG}$	681.7	119383.96

### 2.2.5. Proračun reakcijskih sila i tokova smičnih napreznja u području oplata i okvira uz otvor

Osim izračunatih napreznja duž otvora, važno je i definirati pojavu reakcijskih sila i napreznja u pomoćnim dijelovima oplata. S obzirom na to da dolazi do prijenosa momenta savijanja i uvijanja, može se uzeti u obzir raspodjela opterećenja koja se javlja duž otvora konstrukcije kako bi odredili reakcijske sile i napreznja u pomoćnoj oplati. Ovaj dio proračuna izvršen je tako da je dio oplata „E-H“ podijeljen na segmente te na svakom segmentu djeluje dio raspodjele toka smičnog napreznja. Središnji dio „F-G“ koji se nalazi uz otvor podijeljen je na četiri, a dijelovi „E-F“ i „G-H“, na dva jednaka dijela, prikazano slikom 12.. Raspodjela opterećenja na dijelovima „E-F“ i „G-H“ je jednaka zbog jednakog položaja u odnosu na radijus zakrivljenosti. Tok smičnog napreznja koji vlada na rubovima otvora je tri puta veći u odnosu na napreznje dovoljno udaljeno od ruba. Definiran je koordinatni sustav u središtu zakrivljenosti promatranog dijela, kako bi se definirale koordinate promatranih segmenata. Koordinatna osi „x“ usmjerena je u lijevo kako bi sve vrijednosti koordinata segmenata bile pozitivne. Također definirane su i vrijednosti pomoćnih kutova „ $\alpha$ “, „ $\beta$ “, „ $\psi$ “ i „ $\phi$ “ i prikazane tablicom 9. u svrhu određivanja položaja reaktivnih sila  $R_{EF}$  te  $R_{GH}$ . Preračunate vrijednosti toka smičnog napreznja po segmentima prikazane su tablicom 8.



Slika 12. Prikaz raspodjele toka smičnog napreznja u području okvira uz otvor [2]

Tablica 8. Preračunate vrijednosti toka smičnog naprezanja na segmentima otvora

Redni broj segmenta	Tok smičnog naprezanja na segmentu [lbs./in.]	Tok smičnog naprezanja na segmentu [N/m]	„X“ komponenta segmenta [inch]	„Y“ komponenta segmenta [inch]	„X“ komponenta segmenta [m]	„Y“ komponenta segmenta [m]
1	681.7	119261.37	4.2	7.6	0.10668	0.19304
2	2045.1	358134.37	3.3	8.1	0.08382	0.20574
3	1398.15	244853.58	3.1	11.9	0.07874	0.30226
4	466.05	81617.86	1.0	12.2	0.0254	0.30988
5	466.05	81617.86	1.0	12.2	0.0254	0.30988
6	1398.15	244853.58	3.1	11.8	0.07874	0.29972
7	2045.1	358134.37	3.0	7.5	0.0762	0.1905
8	681.7	119261.37	3.8	7.0	0.09652	0.1778

Tablica 9. Pomoćni kutovi analitičkog modela

Pomoćni kutovi	Vrijednosti pomoćnih kutova
$\alpha$	23°18'
$\beta$	23°24'
$\psi$	13°13'
$\phi$	12°23'

Korištenjem principa ravnoteže momenata sila koje djeluju na pojedinim segmentima, definiraju se vrijednosti reakcijskih sila  $R_{EF}$  i  $R_{GH}$ .

Suma momenata vertikalnih komponenti sila:

$$R_{EF} * \sin(\alpha) + R_{GH} * \sin(\beta) + 681.7 * y_1 + 2,045.1 * y_2 - 1,398.15 * y_3 - 466.05 * y_4 - 466.05 * y_5 - 1,398.15 * y_6 + 2,045.1 * y_7 + 681.7 * y_8 = 0.$$

Suma momenata horizontalnih komponenti sila:

$$-R_{EF} * \cos(\alpha) + R_{GH} * \cos(\beta) + 681.7 * x_1 + 2,045.1 * x_2 - 1,398.15 * x_3 - 466.05 * x_4 - 466.05 * x_5 + 1,398.15 * x_6 - 2,045.1 * x_7 - 681.7 * x_8 = 0.$$

Prilikom ovog računa dobivamo sustav dviju jednadžbi sa dvije nepoznanice, čijim se rješavanjem dobivaju rješenja:

$$R_{EF} = 3322.73 \text{ lbs.}, \quad (27)$$

$$R_{GH} = 3372.73 \text{ lbs.}, \quad (28)$$

$$R_E = \frac{R_{EF}}{3} = \frac{3,322.73}{3} = 1107.58 \text{ lbs./in.}, \quad (29)$$

$$R_F = \frac{2 * R_{EF}}{3} = \frac{2 * 3,322.73}{3} = 2215.15 \text{ lbs./in.}, \quad (30)$$

$$R_G = \frac{2 * R_{GH}}{3} = \frac{2 * 3,372.73}{3} = 2248.49 \text{ lbs./in.}, \quad (31)$$

$$R_H = \frac{R_{GH}}{3} = \frac{3,372.73}{3} = 1124.4 \text{ lbs./in.}, \quad (32)$$

Zaključak ovog analitičkog rješenja je da su tokovi smičnih naprezanja  $R_F$  i  $R_G$  dva puta veći u području otvora s obzirom na tok smičnog naprezanja  $R_E$  i  $R_H$  u području gornjeg i donjeg dijela okvira iznad otovra. To ima smisla te se takva rješenja u analizi s otvorima i očekuju.

Tablica 10. Preračun dobivenih tokova smičnog naprezanja u zadanim točkama

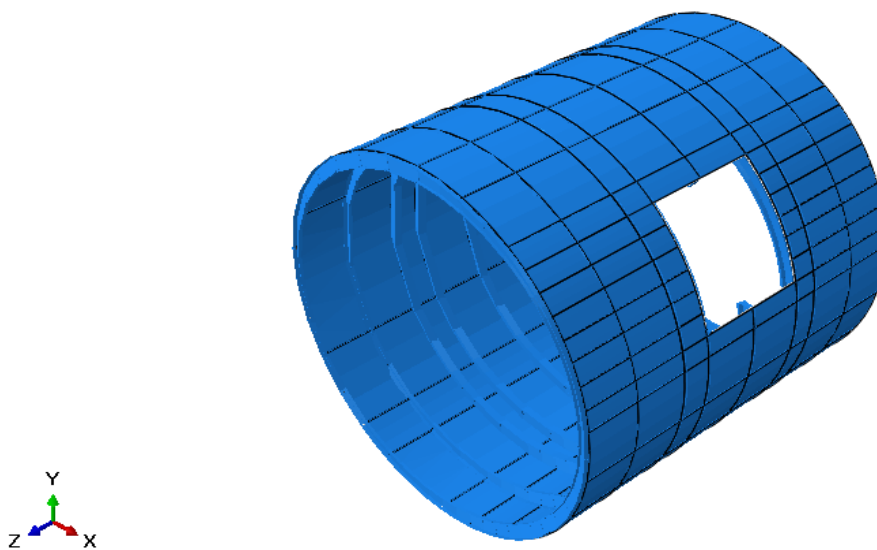
Tok smičnog naprezanja	Vrijednost toka naprezanja [lbs./in.]	Vrijednost toka naprezanja [N/m]
$R_E$	1107.58	193865
$R_F$	2215.15	387905
$R_G$	2248.49	393685
$R_H$	1124.24	196842

Tablica 11. Preračun dobivenih sila u području okvira otvora

Sila u području okvira otvora	Vrijednost sile u području otvora (lbs)	Vrijednost sile u području otvora (N)
$R_{EF}$	3322.73	14780.2
$R_{GH}$	3372.73	15002.65

### 3. Numerička analiza modela opterećenog na uvijanje

Numerička analiza ovoga zadatka izvršena je u programskog paketu Abaqus/Standard, model je diskretiziran mrežom konačnih elemenata koja se sastoji od ljuskastih (S43) i grednih (B31) elemenata. Ljuskasti elementi su izabrani za oplatu, a gredni za uzdužna i poprečna ojačanja konstrukcije. Dimenzije otvora i pomoćne oplate oko otvora uzete su kao i u analitičkom dijelu zadatka, dok je okolna oplata proširena kako bi se moglo zadati opterećenje dovoljno daleko od otvora uz pomoć momenta uvijanja. Na slici 13. se nalazi prikazani analizirani model.



Slika 13. Model opterećen na uvijanje

Materijalna svojstva uzeta su s obzirom na aluminijsku leguru Al-2024-T3, osnovna mehanička svojstva materijala prikazana su u tablici 12, prema dokumentaciji upute za popravak [5].

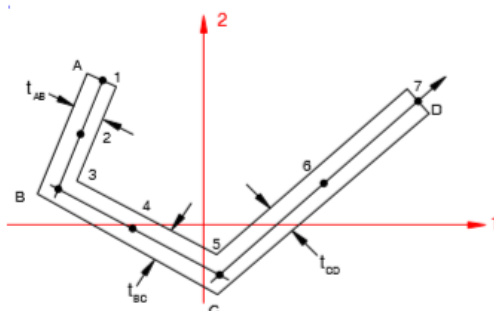
Tablica 12. Podaci o materijalnim svojstvima legure Al-2024-T3 [5]

Materijal	Gustoća [kg/m <sup>3</sup> ]	Modul elastičnosti [GPa]	Vlačna čvrstoća [MPa]	Granica razvlačenja [MPa]	Poissonov faktor [-]
Al 2024 T3	2780	73.1	469	324	0.33

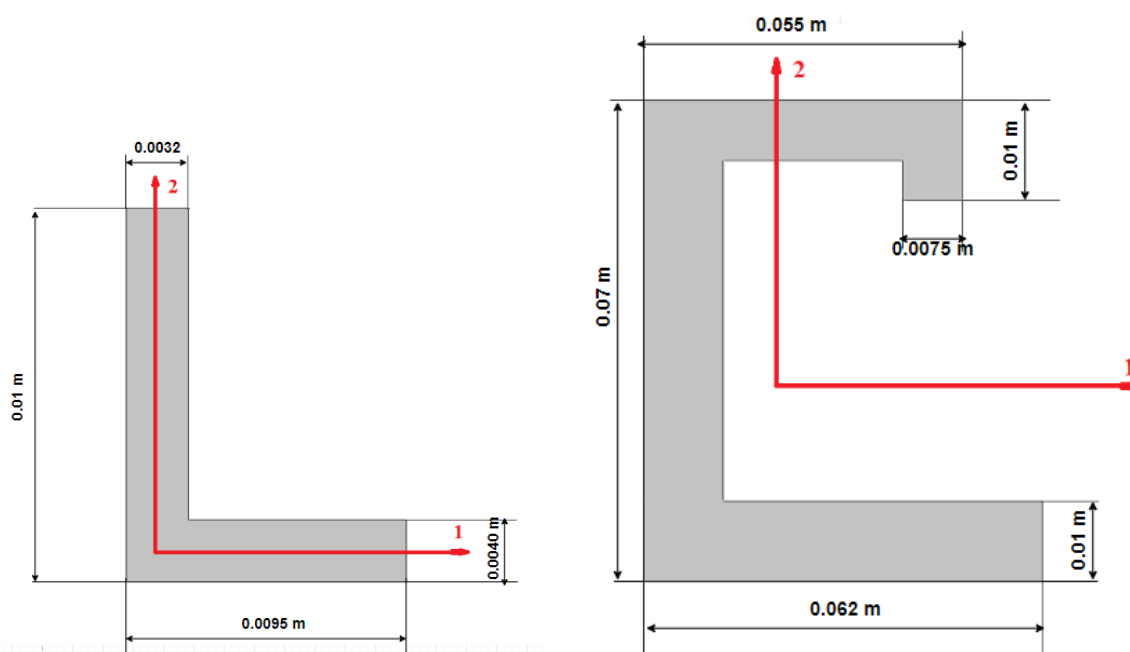
Kod većine metala naprezanje na granici plastičnosti iznosi 0.05 do 0.1% modula elastičnosti. Za aluminijske legure krivulja u Hookeovom dijagramu je kontinuirana, bez naglih skokova i lomova te se granicom plastičnosti smatra naprezanje koje uzrokuje relativno produljenje od 0.2%,  $\sigma_{0.2}$ . S obzirom na granicu razvlačenja i dobivena naprezanja, u obzir se uzima faktor sigurnosti „ $S=1.5$ “, koji je standardan u zrakoplovstvu, pa će se za vrijednost dopuštenog naprezanja uzeti ona koja je manja od vrijednosti prema izrazu „ $\frac{\sigma_{0.2}}{S} = \frac{324}{1.5} = 216 \text{ MPa}$ “.

Na taj način će proračun biti na strani sigurnosti te će se smanjiti opasnost od plastične deformacije.

Potrebno je definirati profile uzdužnica i okvira prema [5], za uzdužnice su uzeti „L“ profili, a za definiranje profila okvira koristila se je opcija „Arbitrary“, slika 15., čime je moguće definirati proizvoljan oblik. Odabrani profili prikazani su slikom 14.



Slika 14. Prikaz odabranih profila ojačanja [8]

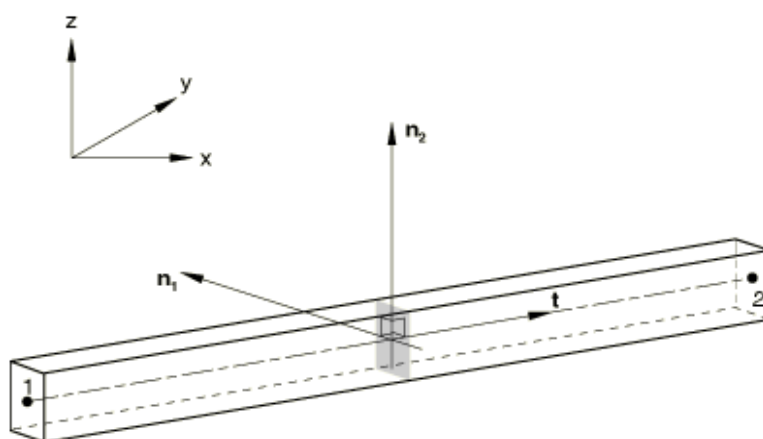


Slika 15. Prikaz odabranih profila uzdužnica i okvira modela [5]



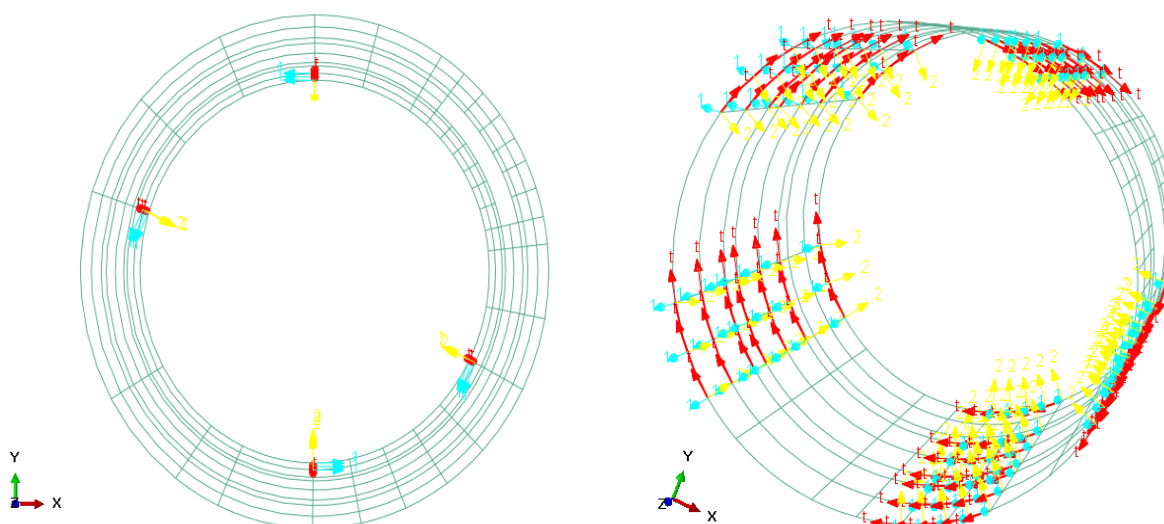
### 3.1. Orijehtacija grednih i ljuskastih elemenata modela

Nakon izbora geometrije i opisivanja svojstava poprečnog presjeka (za gredni element prvog reda, torzijski deformabilan, oznake B31), potrebno je definirati njegovu orijentaciju u globalnom (kartezijevom) koordinatnom sustavu. Lokalna tangenta „ $t$ “ uzduž osi grede predstavlja vektor usmjeren od čvora 1 prema čvoru 2 elementa. Poprečni presjek grede je okomit na tu tangentu. Osi lokalnog koordinatnog sustava 1-2 presjeka grede predstavljene su normalama „ $n1$ “ i „ $n2$ “, prikazano slikom 16.



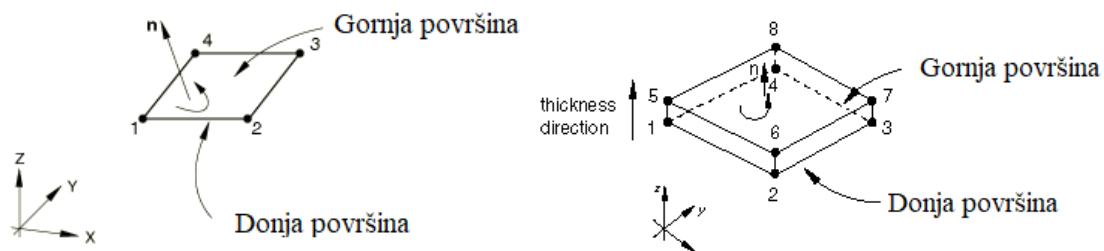
Slika 16. Tangenta i normale presjeka grednog elementa u lokalnom koordinatnom sustavu [8]

Kako su za zadanu konstrukciju osi lokalnog koordinatnog sustava 1 i 2 predstavljale ujedno i osi za koje je Abaqus/CAE računao vrijednosti momenata tromosti presjeka uzdužnica i okvira, trebalo je ručnim unošenjem u sam program podesiti orijentacije presjeka svake uzdužnice i okvira, prikazano slikom 17.



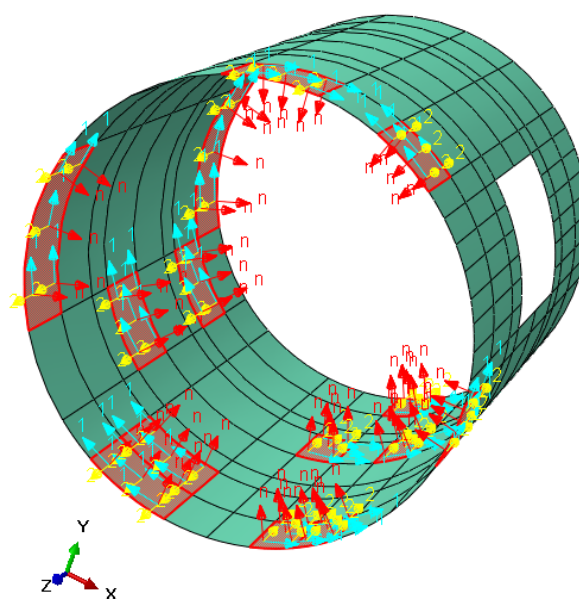
Slika 17. Orijehtacije grednih elemenata [B31] uzdužnica i okvira modela opterećenog uvijanjem

Također, važno je naglasiti važnost orijentacije normale ljuskastih S4R elemenata. Naime, kod ljuskastih elemenata pozitivni smjer normale je definiran pravilom desne ruke prateći redosljed čvorova, prikazano slikom 18. Ovakvi konačni elementi osim rotacijskih posjeduju i translacijske stupnjeve slobode gibanja te su stoga pogodni i za probleme savijanja tankostijenih zakrivljenih konstrukcija.



**Slika 18. Prikaz orijentacije normale ljuskastog elementa sa 4 čvora i 8 čvorova [8]**

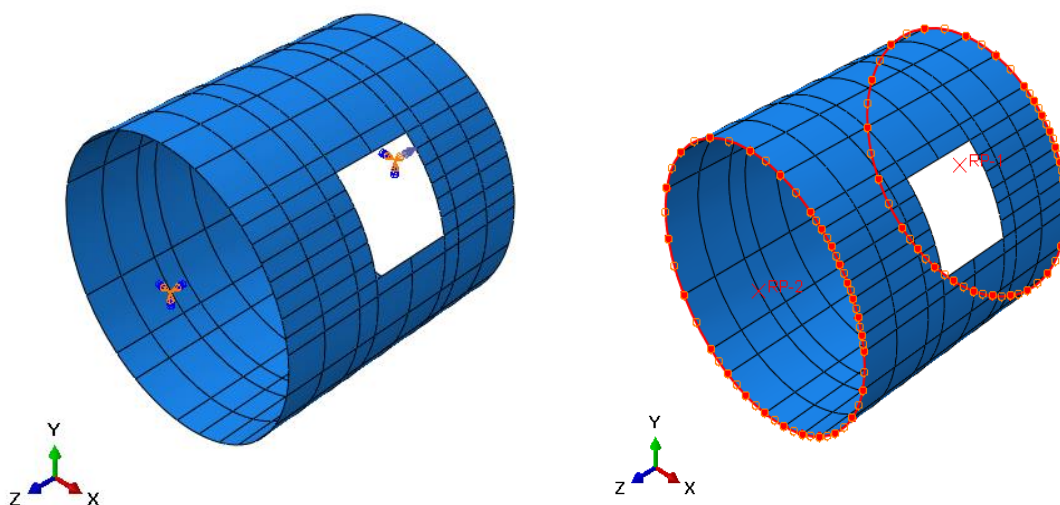
Oplata promatrane sekcije trupa zrakoplova je zbog svoje zakrivljenosti i male debljine u odnosu na ostale dimenzije, pogodna za modeliranje tzv. Konvencionalnim ljuskastim elementima. Diskretizacija konstrukcije ovakvim elementima se odnosi na definiranje geometrije samo na srednjoj plohi konstrukcije, po njezinoj debljini. Materijalna svojstva i svojstvo debljine se dodaju naknadno. Orijentacije normale ljuskastih elemenata moraju biti pravilno postavljene za cijeli model u svrhu pravilne numeričke analize, kako susjedni elementi nebi bili suprotno orijentirani. Slikom 19. je prikazana orijentacije pojedinih dijelova oplata modelirane ljuskastim elementima, u svrhu zornijeg prikaza orijentacija, za prikaz nisu odabrani svi dijelovi oplata.



**Slika 19. Prikaz orijentacije ljuskastih elemenata [S4R] oplata modela opterećenog uvijanjem**

### 3.2. Rubni uvjeti i opterećenje modela opterećenog uvijanjem

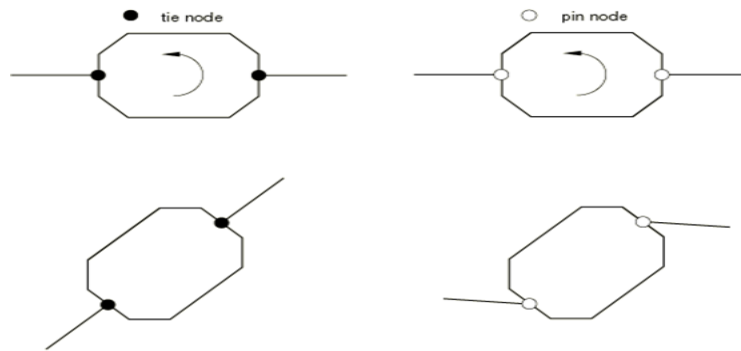
Rubni uvjeti modela su definirani u referentnim točkama, "Reference pointa" koje predstavljaju središte krutoga tijela. Na lijevoj strani spriječeni su svi stupnjevi slobode, a na desnoj strani gdje djeluje opterećenje, spriječeni su svi stupnjevi slobode osim rotacije oko osi „Z“. Također da se je gledala samo jedna polovica i zadali rubni uvjeti simetrije, u tom slučaju opterećenje momentom uvijanja oko osi "Z" globalnog koordinatnog sustava ipak nebi bilo pravilno zadano jer takvo opterećenje nije simetrično iako bi taj rubni uvjet simetrije bio definiran.



Slika 20. Prikaz rubnih uvjeta i uvjeta krutog tijela modela opterećenog na uvijanje

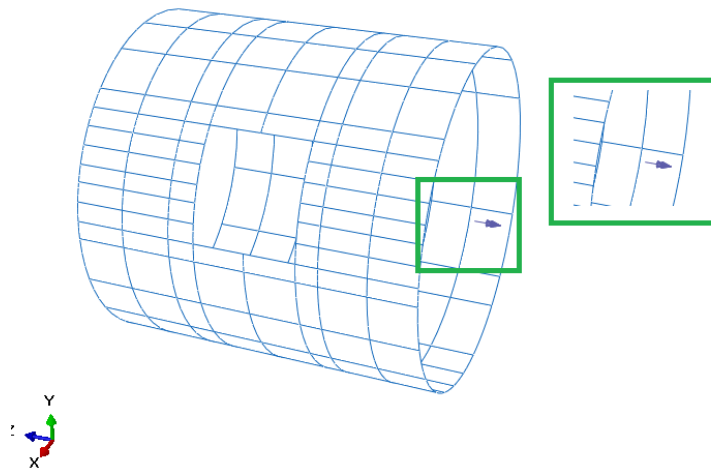
Opterećenje modela izvršeno je pomoću momenata uvijanja koji djeluju u središtu krutoga tijela s desne strane na modelu. Kruto tijelo je realizirano pomoću opcije "Constraint".

"Rigid body" se realizira preko spoja "Reference pointa" vezom "Tie" sa konturom otvora, na taj način će se osigurati pravilan prijenos momenta na konstrukciju jer takva veza omogućuje prijenos translacije i rotacije, u odnosu na „Pin“ vezu koja omogućuje samo prijenos rotacije uslijed djelovanja momenta na krutom tijelu, prikazano slikom 21.



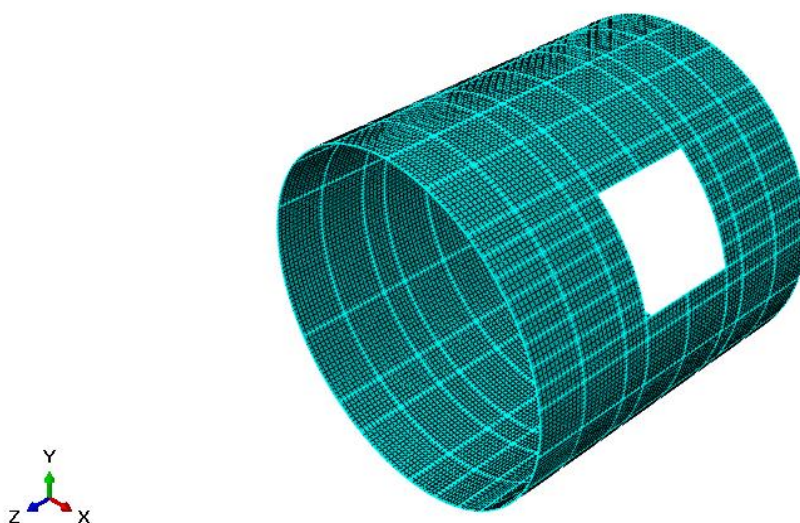
Slika 21. Prikaz translacija i rotacija prilikom „tie“ veze naspram „pin“ veze krutog tijela s ostatkom konstrukcije [8]

Prema analitičkoj formuli za moment uvijanja „ $M_t = 2 * A_o * q_o$ “, definirana je njegova vrijednost. U obzir je uzeta površina kruga kojeg zatvara oplata „ $A_o = R^2 * \pi = 11 \text{ m}^2$ “ te tok smičnog naprezanja „ $q_o = 78807 \text{ N/m}$ “. Te relacije vrijede s obzirom da je pretpostavljen jednak radijus zakrivljenosti za svaku točku oplata, kao u analitičkom modelu. Vrijednosti zadanog momenta uvijanja je onda „ $M_t = 2 * 11 * 78807 = 1733754 \text{ Nm}$ “, prikazno slikom 22.



Slika 22. Prikaz položaja momenta opterećenja modela opterećenog na uvijanje

Prikaz mreže modela diskretiziranog ljuskastim i grednim elementima nalazi se na slici 23.



Slika 23. Prikaz mreže konačnih elemenata modela opterećenog na uvijanje

U tablici 13. prikazani su podaci o mreži konačnih elemenata

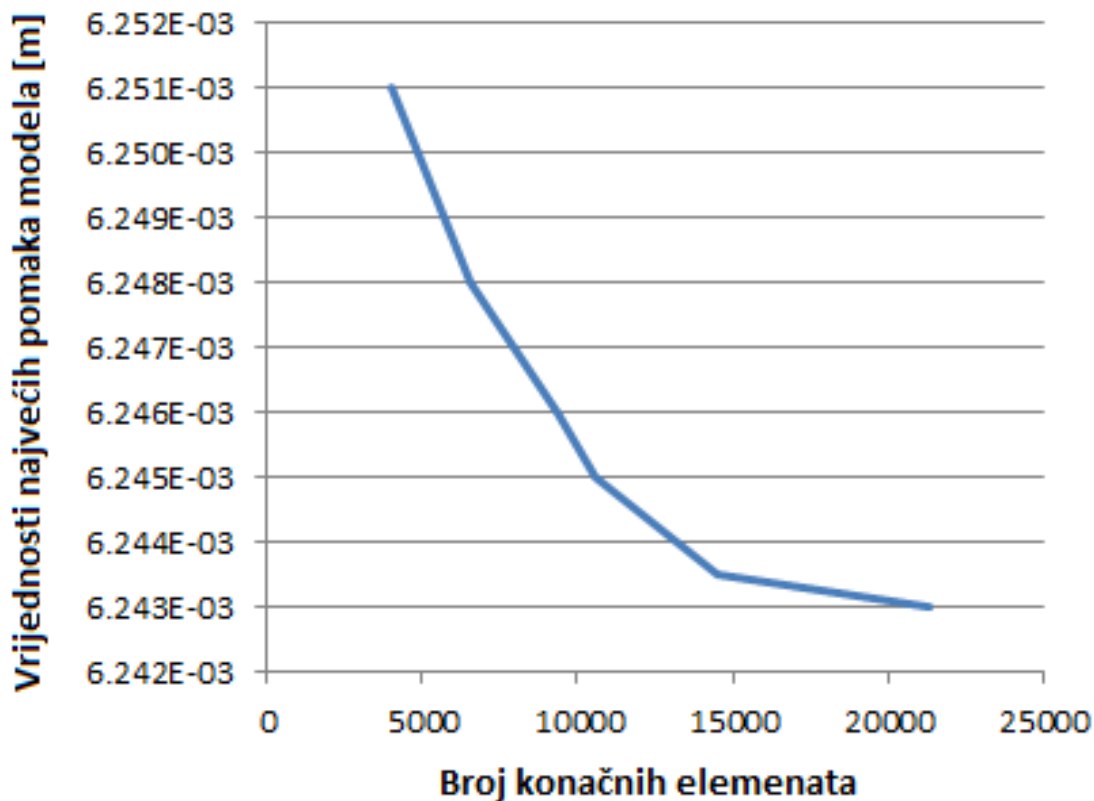
Tablica 13. Podaci o numeričkom modelu opterećenog na uvijanje

Vrsta elementa	Broj elemenata	Broj čvorova	Ukupan broj elemenata
S4R	21373	17757	25274
B31	3901		

### 3.3. Rezultati numeričke analize modela opterećenog na uvijanje

#### 3.3.1. Konvergencija rješenja

Povećavanjem broja konačnih elemenata modela potrebno je provjeriti hoće li rješenja konvergirati. Na slici 24. prikazana je konvergencija rezultata za najveće pomake u modelu.

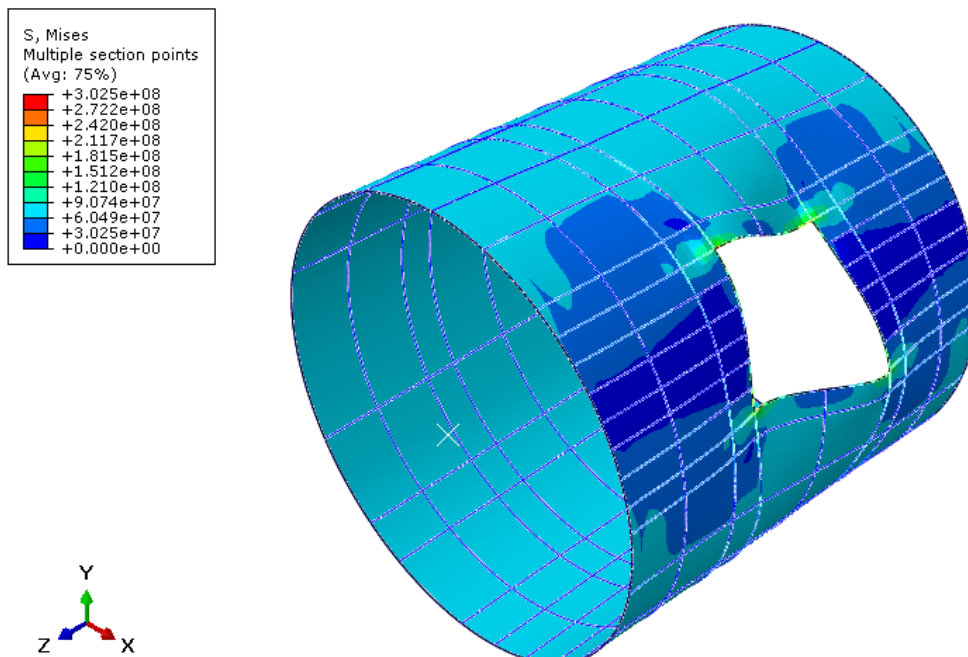


Slika 24. Prikaz konvergencije rješenja modela opterećenog momentom uvijanja

Vidi se da su vrijednosti pomaka najveće pri mreži od 4700 konačnih elemenata i iznose 0.006252 m dok ta vrijednost pomaka konvergira vrijednosti od 0.006242 m pri mreži od 25274 elemenata. Ta mreža je korištena pri numeričkoj analizi ovoga zadatka.

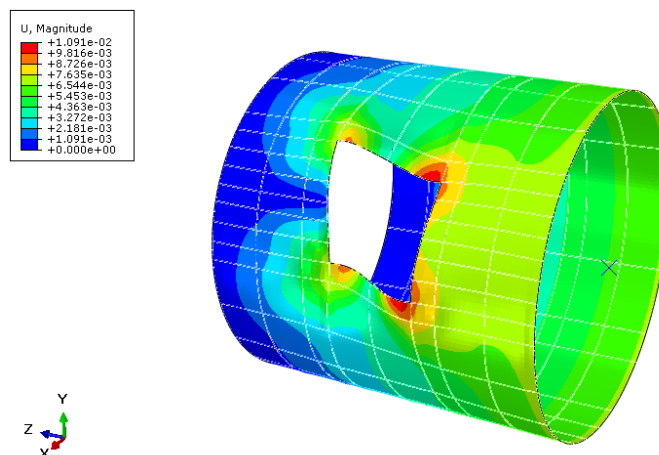
### 3.4. Usporedba naprezanja i pomaka u modelu s ojačanjem i bez ojačanja

Prilikom analize modela bez ojačanja, naprezanja na rubovima otvora iznose preko 300 MPa i prelaze kritične vrijednosti dopuštenog naprezanja gdje je u obzir uzet faktor sigurnosti „ $S=1.5$ “, prikazano slikom 25.



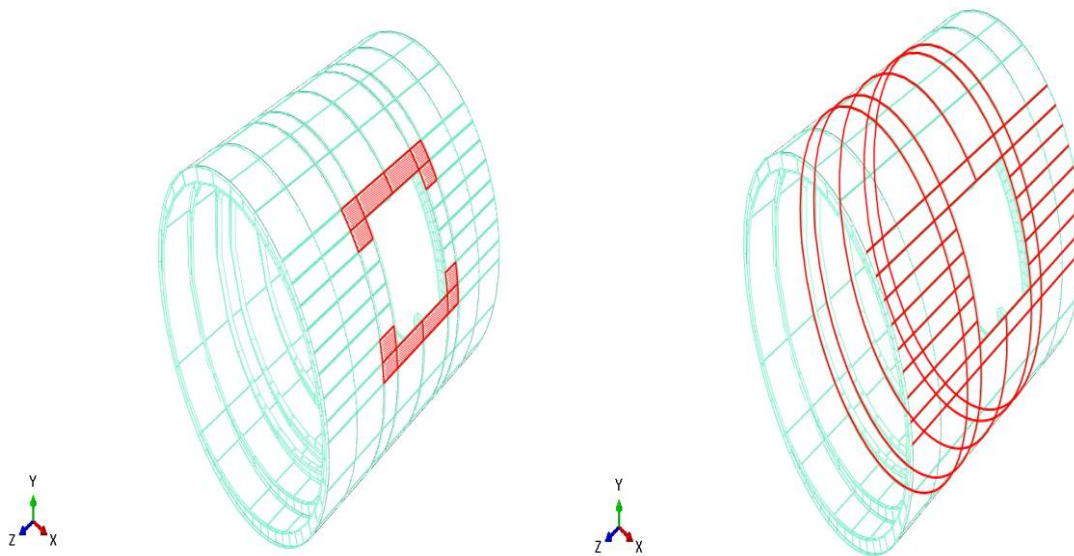
Slika 25. Prikaz naprezanja po Von Mises-u [Pa] modela opterećenog uvijanjem bez ojačanja

Pomaci u području otvora su preveliki, iznose preko 1cm. Te vrijednosti su prevelike te iznosi pomaka moraju biti u milimetrima, dodatnim ojačanjem taj uvjet će biti zadovoljen. Prikazano slikom 26.



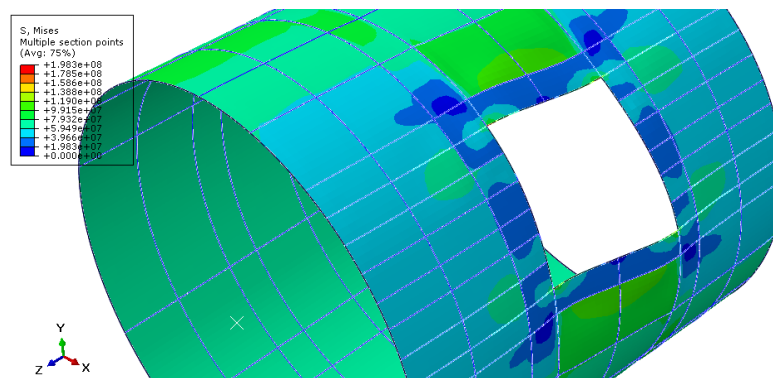
Slika 26. Prikaz pomaka [m] kod modela opterećenog uvijanjem bez ojačanja

Ojačanjem konstrukcije u području otvora dodatnim podebljanjem oplata na 6.5 mm, te povećanjem profila ojačanja u okvirnim vrijednostima prema [5] prikazano slikom 27. Tako se dobiva smanjenje naprezanja u području otvora, te se ono nalazi unutar granice dopuštenog naprezanja.



**Slika 27. Prikaz područja ojačane oplata te uzdužnica i okvira modela opterećenog na uvijanje**

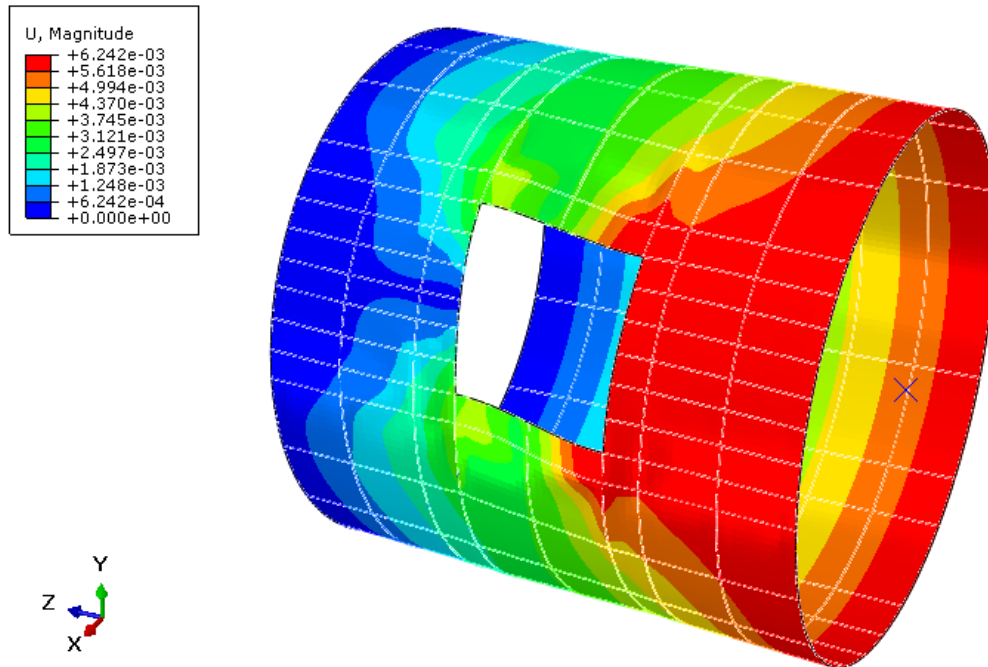
Na slici 28. prikazana su Von Mises naprezanja u području otvora. Prilikom ovog grafičkog prikaza definiran je faktor deformacije, „*Deformation Scale Factor*“ u vrijednosti od 20. Vidi da su najveće koncentracije naprezanja u području otvora konstrukcije, međutim u ojačanoj konstrukciji maksimalne vrijednosti iznose 198 MPa, što je unutar okvirnih vrijednosti dopuštenoga naprezanja.



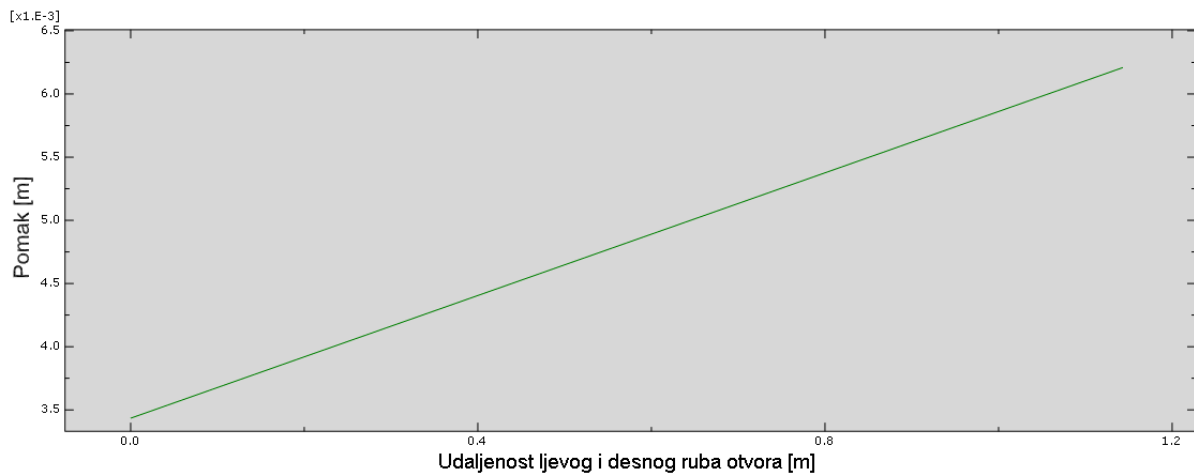
**Slika 28. Prikaz naprezanja po Von Mises-u [Pa] kod ojačanog modela opterećenog na uvijanje, faktor deformacije, „*Deformation Scale Factor*“ u vrijednosti od 20**



Na slici 29. prikazani su pomaci modela. Pomaci linearno rastu za donji i gornji rub otvora te vidimo da su najveći pomaci na desnome rubu otvora, s one strane s koje djeluje opterećenje. Raspodjela pomaka duž otvora prikazana je slikom 29. i dijagramom na slici 30.

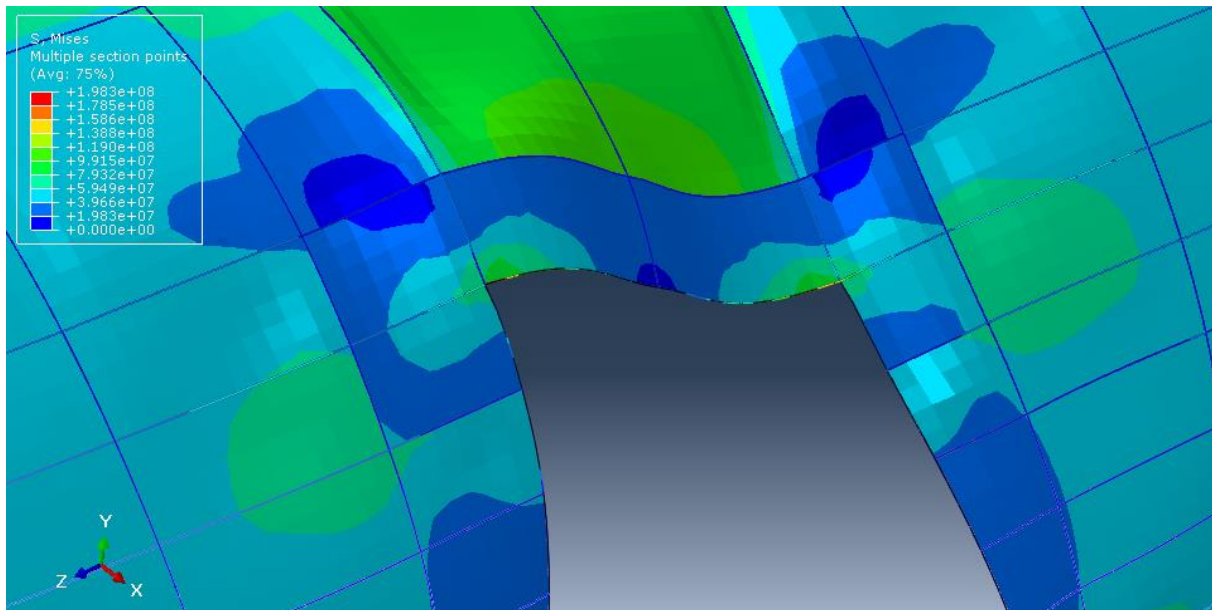


Slika 29. Prikaz pomaka [m] ojačanog modela opterećenog na uvijanje



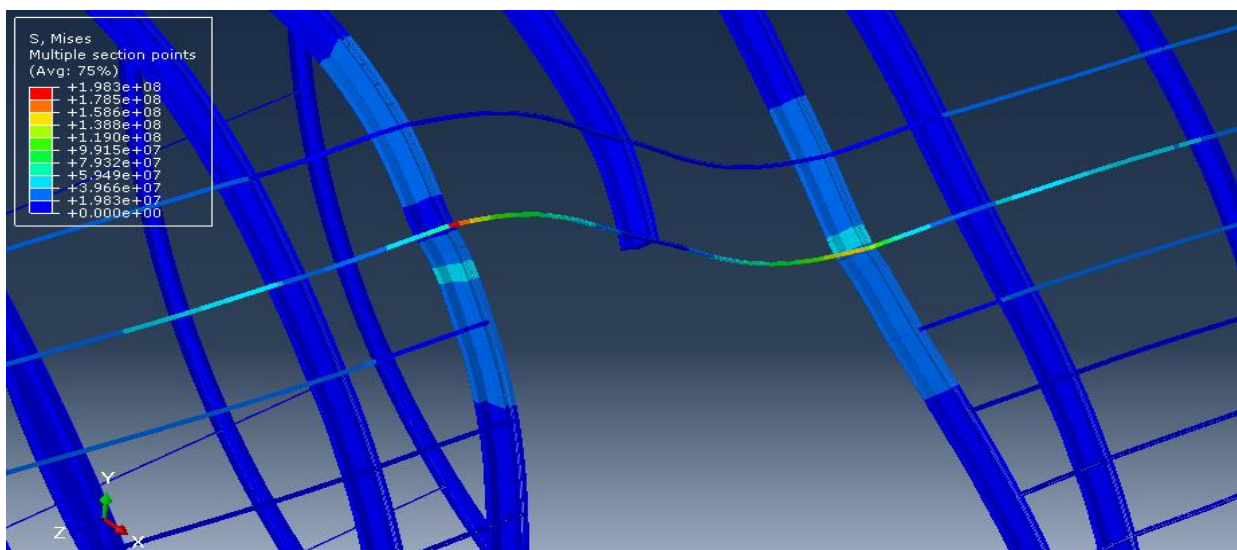
Slika 30. Dijagram pomaka [m] ojačanog modela opterećenog na uvijanje duž gornjeg i donjeg ruba otvora

Na slici 31. je prikazano područje najvećih koncentriranih napreznja, ona iznose oko 198MPa i nalaze se na vrhovima ruba otvora.



**Slika 31. Prikaz napreznja po Von Mises-u [Pa] ojačanog modela opterećenog na uvijanje, u području otvora**

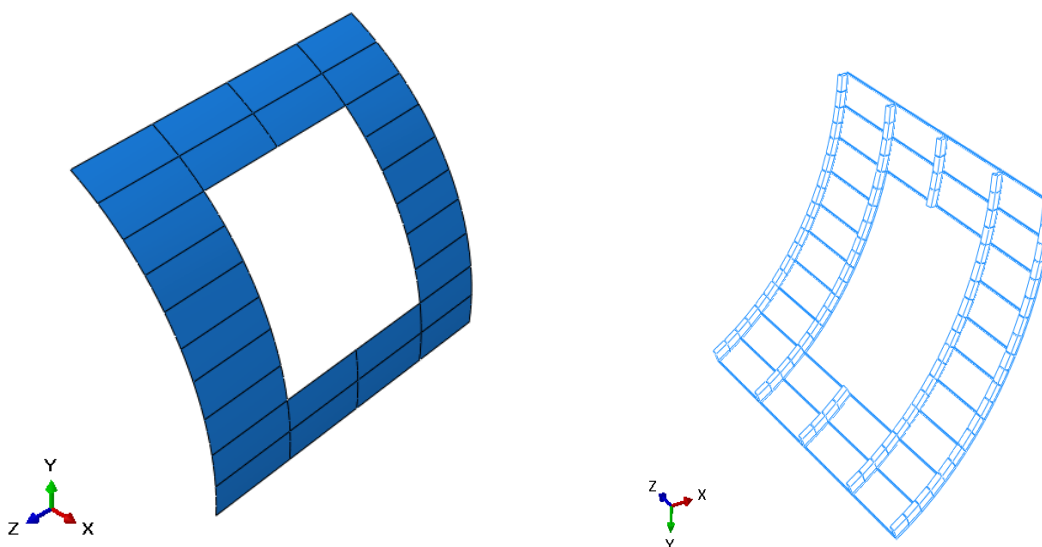
Kako bi se oplata rasteretila, napreznja u tom dijelu opterećenje preuzimaju uzdužni i okvirni elementi konstrukcije, prikazano slikom 32. Koncentracija napreznja je veća na uzdužnicama uz otvor nego u okvirnim ojačanjima.



**Slika 32. Prikaz napreznja po Von Mises-u [Pa] u grednim elementima ojačanog modela opterećenog na uvijanje, u području otvora**

#### 4. Numerička analiza modela opterećenog na savijanje

Pri numeričkoj analizi modela opterećenog na savijanje uzete su obzir dimenzije geometrije kao u analitičkom zadatku. Također vrijednosti zadanih sila su jednake onima kao u analitičkom dijelu, prema tablici 3. vidi se preračun vrijednosti tih sila. Pri ovoj analizi korišteni su također ljuskasti (S4R) i gredni (B31) konačni elementi. Za razliku od numeričkog modela opterećenog momentom uvijanja, ovdje se promatra manji model jer se predviđeno opterećenje kao u analitičkom problemu može pravilno prenijeti i realizirati na ovakvome modelu. Na slici 33. prikazan je analizirani model.



Slika 33. Prikaz modela opterećenog na savijanje

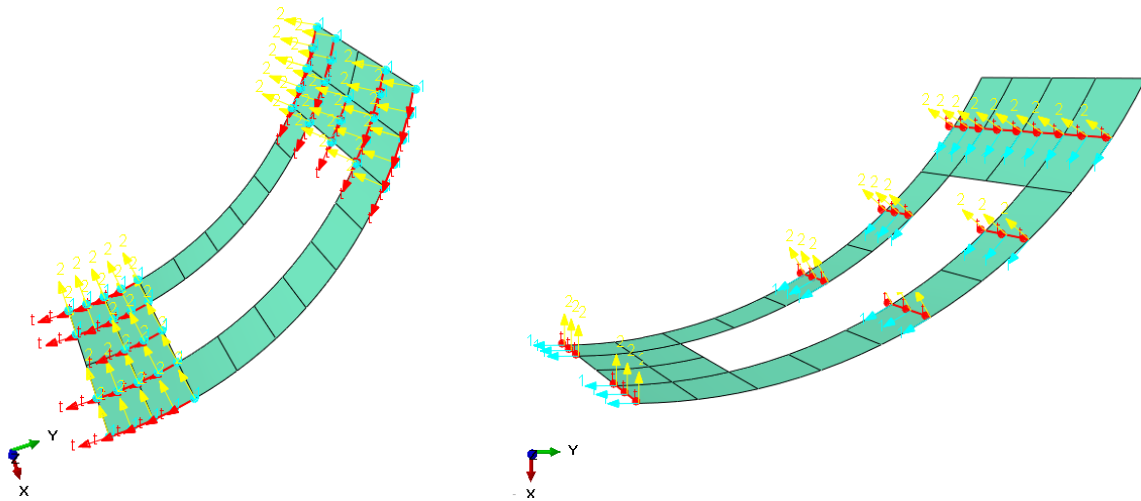
Profili uzdužnica i okvira preuzeti iz [5] odgovaraju modelu opterećenom na uvijanje te je debljina oplata uzeta kao u ojačanome prethodnom modelu, prikazano u poglavlju 3. Također, za materijalna svojstva korištena je ista aluminijska legura kao u prethodnom modelu, svojstva materijala prikazana tablicom 12.

Prilikom definiranja rubnih uvjeta i opterećenja ovoga modela uzima se u obzir cilindrični koordinatni sustav koji je definiran s obzirom na zadani model i njegov radijus zakrivljenosti.

U odnosu na taj novi cilindrični koordinatni sustav potrebno je zadati rubne uvjete i opterećenje.

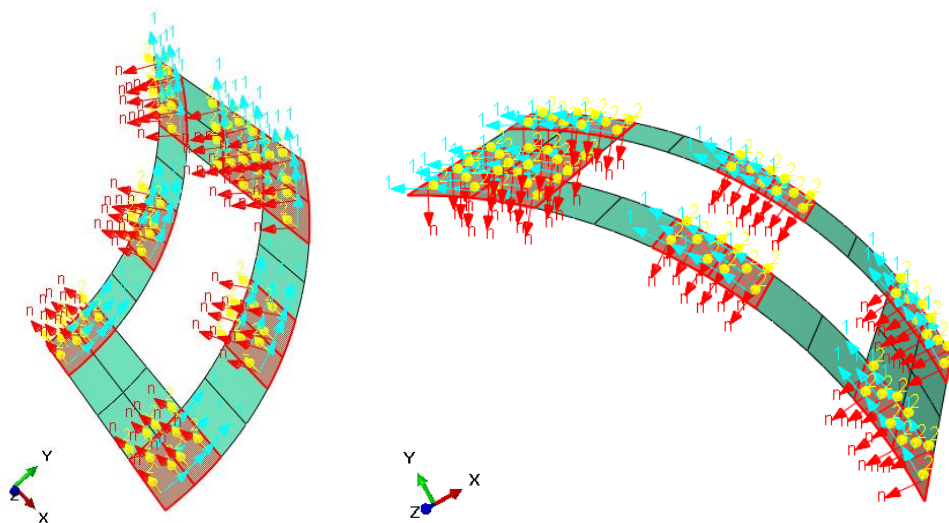
#### 4.1. Orijehtacija grednih elemenata i ljuskastih elemenata modela opterećenog savijanjem

Kao i pri analizi prethodnog modela, ovdje se također definiraju orijentacije profila grednih elemenata i ljuskastih s obzirom na smjer normale. Prikaz orijentacije grednih elemenata uzdužnica i okvira vidi se na slici 34. Ručnim unošenjem ponovno je bilo potrebno pravilno podesiti orijentaciju profila za svaku uzdužnicu i svaki okvir.



Slika 34. Orijehtacije grednih elemenata [B31] uzdužnica i okvira modela opterećenog savijanjem

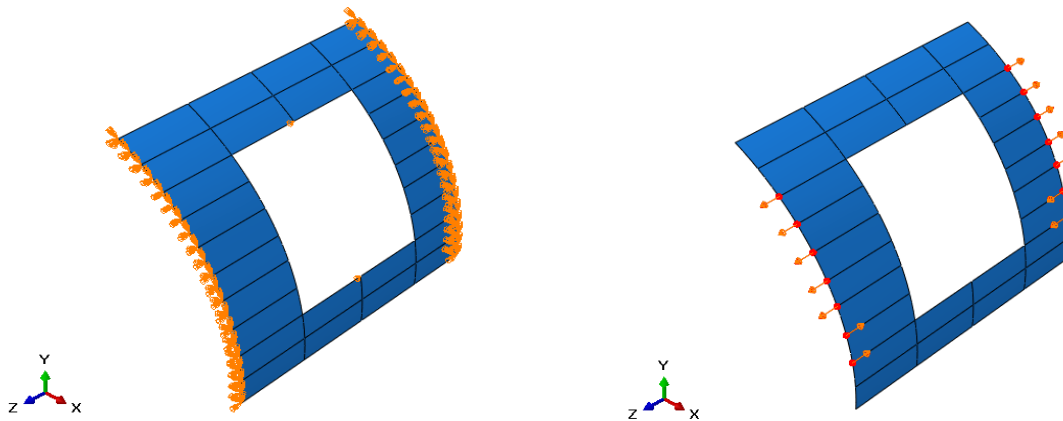
Također prikazana je i orijentacija ljuskastih S43 elemenata slikom 35. Kod nje nije bilo problema prilikom definiranja orijentacije. Vidi se da orijentacije normale duž elementa prati zakrivljenost te su sve pravilno usmjerene. U svrhu zornijeg prikaza nisu odabrani svi dijelovi oplata.



Slika 35. Prikaz orijentacije ljuskastih elemenata [S4R] oplata modela opterećenog savijanjem

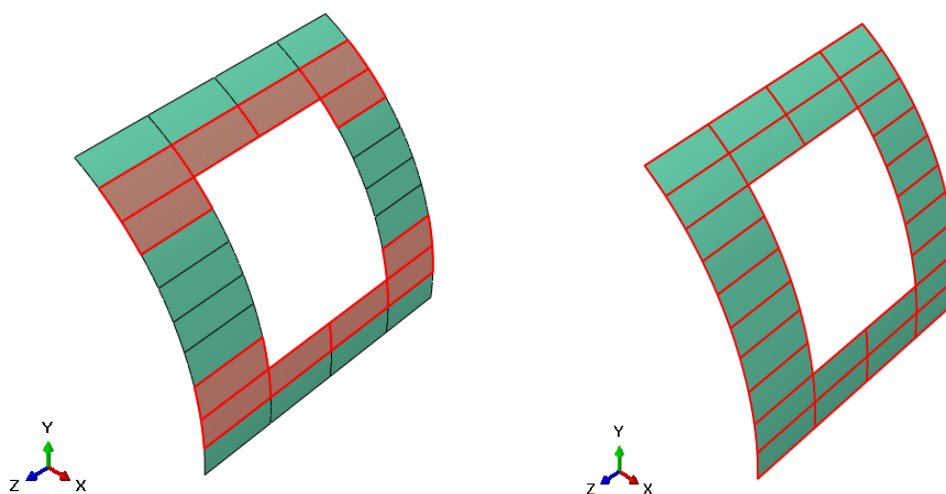
#### 4.2. Rubni uvjeti i opterećenje modela opterećenog savijanjem

Rubni uvjeti duž lijevog i desnog vanjskog ruba oplata definirani su na način da su spriječeni svi stupnjevi slobode osim translacije po osi „Z“, osi u odnosu na koju djeluje zadano opterećenje. Na položaju središta otvora spriječeni su pomaci u smjeru osi „Z“ u svrhu bolje i simetričnije raspodjele pomaka i naprezanja. Na slici 36. su prikazani definirani rubni uvjeti.



Slika 36. Prikaz rubnih uvjeta i opterećenja modela opterećenog na savijanje

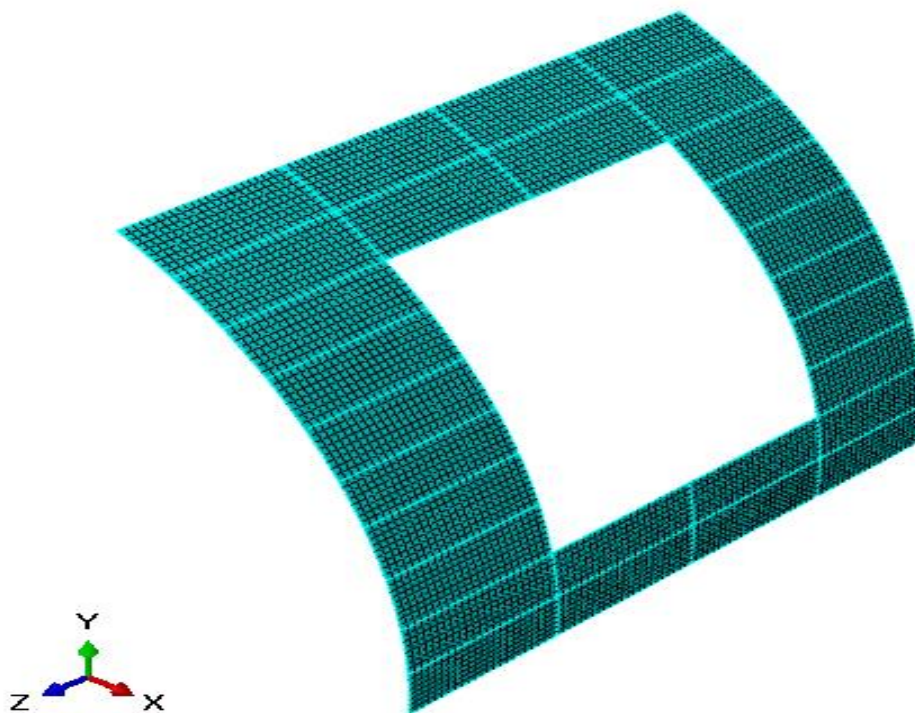
Opterećenje modela izvršeno je uz pomoć sila na krajevima oplata, vrijednosti tih koncentriranih sila jednake su kao u analitičkom djelu, prema. Preračun tih vrijednosti prikazan je u tablici 3. Prikaz ojačanja zadanog modela vidi se na slici 37, oplata je podebljana u područjima otvora na 6.5 mm, kao u prošlom modelu te su definirana jednaka ojačanja uzdužnica i okvirnih ojačanja.



Slika 37. Prikaz ojačanja modela opterećenog na savijanje

Analizirani model je diskretiziran mrežom ljuskastih (S4R) i grednih elemenata (B31), prikazano slikom 38.

U tablici 14. prikazani su podaci o mreži konačnih elemenata.



Slika 38. Prikaz mreže konačnih elemenata modela opterećenog na savijanje

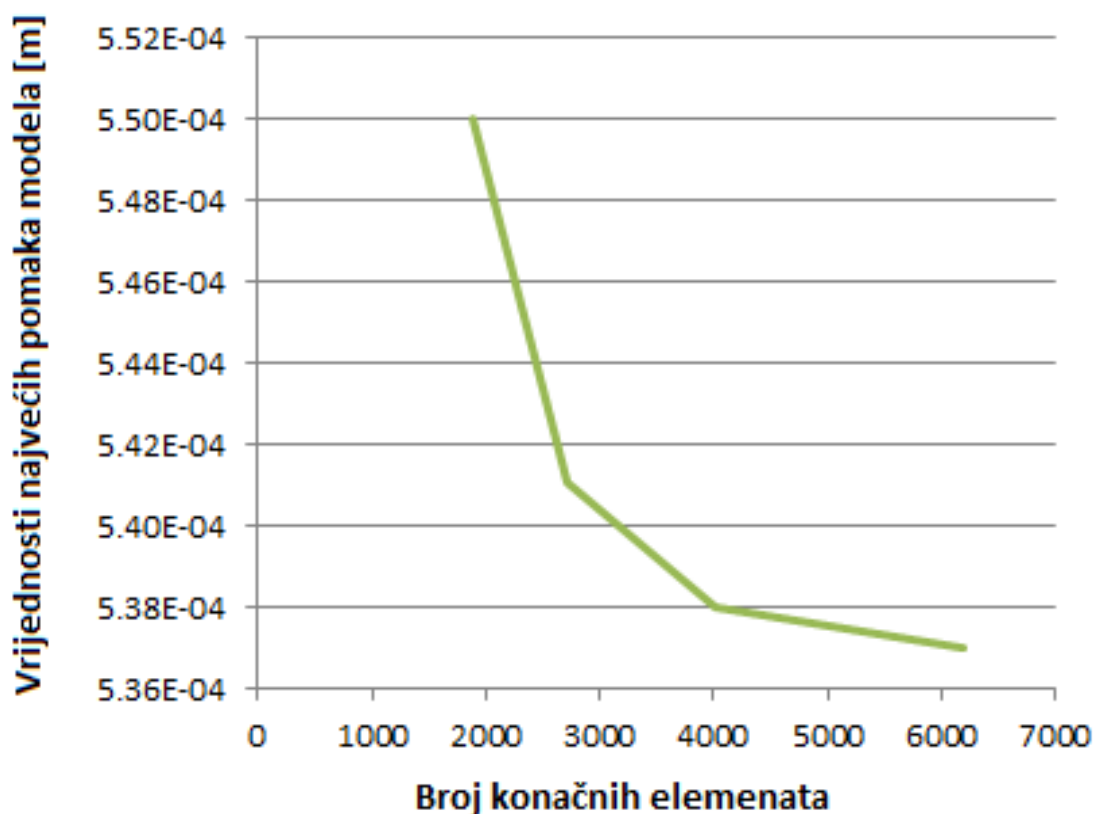
Tablica 14. Podaci o numeričkom modelu opterećenog na savijanje

Vrsta elementa	Broj elemenata	Broj čvorova	Ukupan broj elemenata
S4R	1108	5360	6200
B31	5092		

### 4.3. Rezultati numeričkog modela opterećenog na savijanje

#### 4.3.1. Konvergencija rješenja numeričkog modela opterećenog na savijanje

Povećavanjem broja konačnih elemenata modela potrebno je provjeriti hoće li rješenja konvergirati. Na slici 39. prikazana je konvergencija rezultata za najveće pomake u modelu.



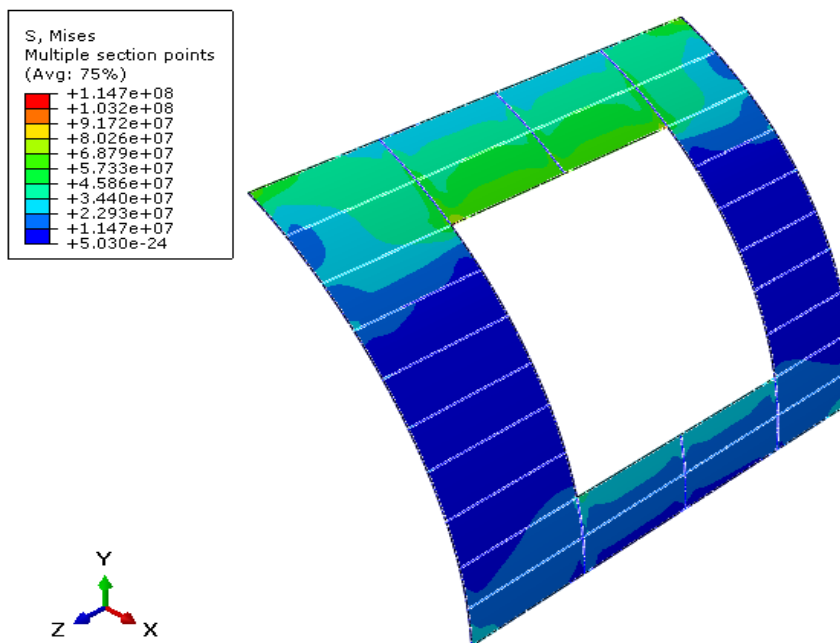
Slika 39. Prikaz konvergencije rješenja modela opterećenog savijanjem

Vidi se da su vrijednosti pomaka najveće pri mreži od 1750 konačnih elemenata i iznose 0.000552 m dok ta vrijednost pomaka konvergira vrijednosti od 0.000536 m pri mreži od 6200 elemenata. Ta mreža je korištena pri numeričkoj analizi ovoga zadatka.

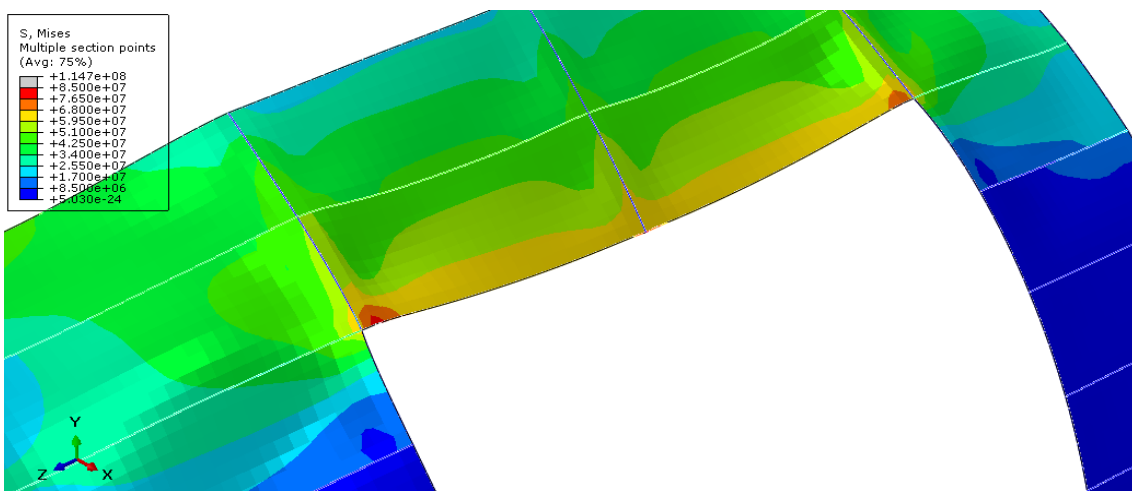
### 4.3.2. Naprezanja i pomaci u modelu opterećenom na savijanje

Naprezanja zadanog modela su unutar dopuštenih granica od 225 MPa s obzirom na granicu plastičnosti zadanog materijala i faktor sigurnosti „ $S=1.5$ “.

Koncentracija naprezanja je najveća u gornjem području otvora te na gornjim rubovima, naprezanja u tom području iznose 114 MPa, što se vidi na slici 41. Ostatak oplate s lijeve i desne strane gornjeg djela je manje opterećen te naprezanja u tim područjima ne prelaze vrijednosti 35 MPa, prikazano slikom 40.



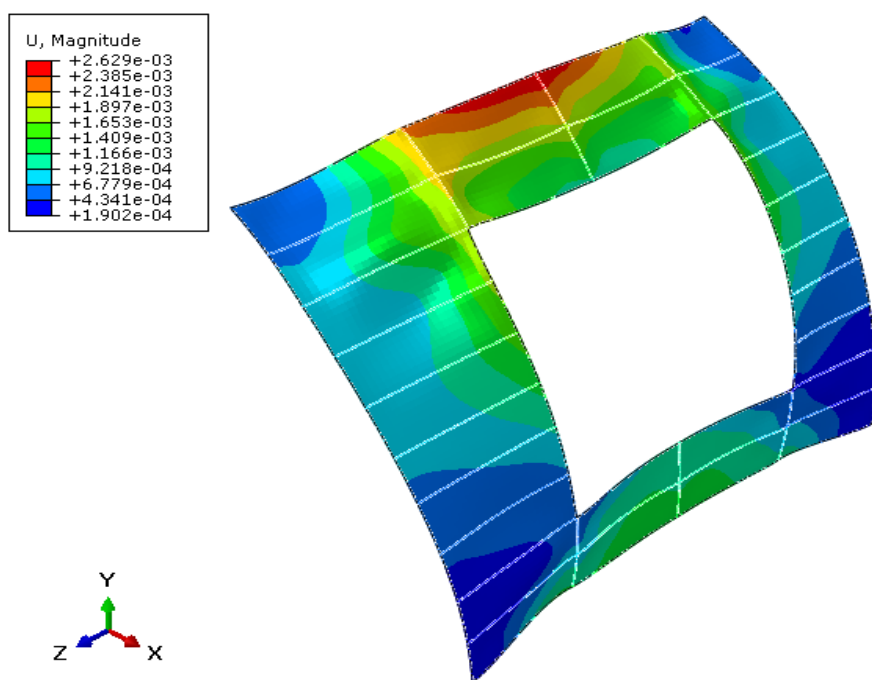
Slika 40. Prikaz naprezanja po Von Mises-u [Pa] kod ojačanog modela opterećenog na savijanje



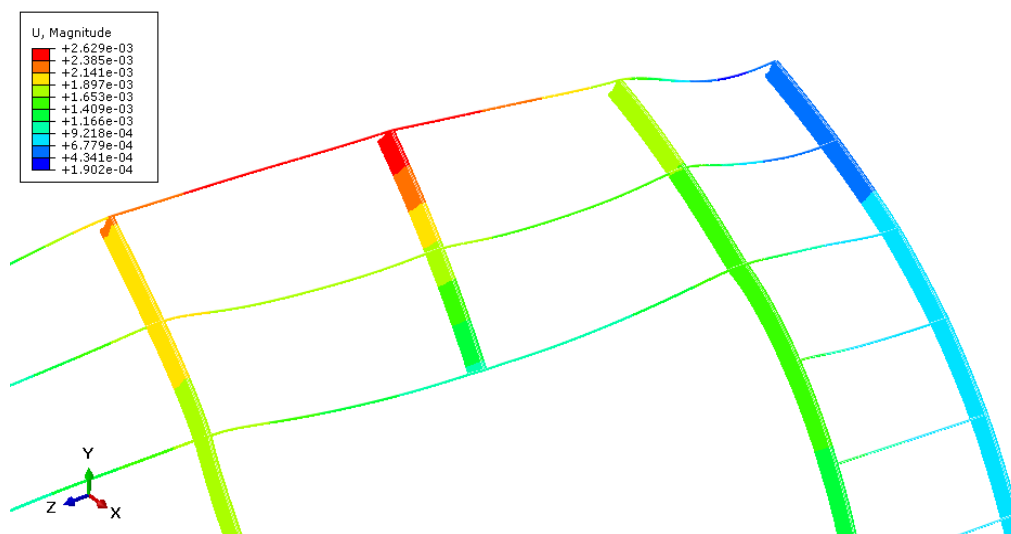
Slika 41. Prikaz koncentracije naprezanja na otvoru, po Von Mises-u[Pa] kod ojačanog modela opterećenog na savijanje



Pomaci ojačanog modela opterećenog na savijanje prikazani su slikom 42. Vidimo da su oni najveći u gornjem području iznad otvora, jer promatramo manji model, čije dimenzije odgovaraju analitičkom modelu. Taj model nije dodatno proširen, ali kada bi to bio slučaj i kada bi to proširenje bilo ojačano, mogu se očekivati veće vrijednosti pomaka u području na rubu otvora. Pomaci modela su u milimetrima, najveće vrijednost pomaka su 2.62 mm, iznad područja otvora, dok su uz sami gornji dio otvora vrijednosti oko 1.5 mm. Pomaci grednih elemenata u području otvora prikazani su slikom 43.



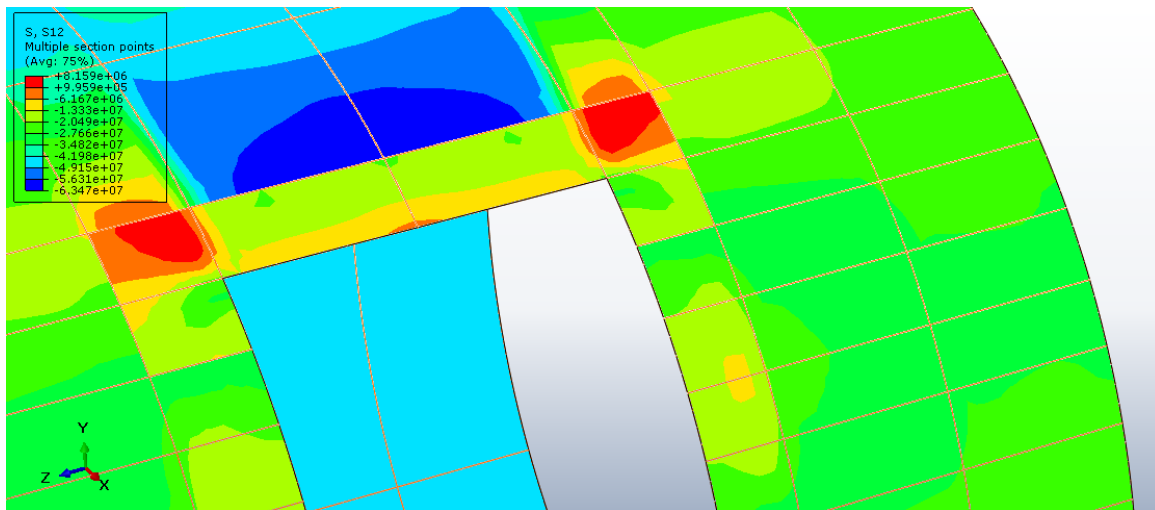
Slika 42. Prikaz pomaka [m] kod ojačanog modela opterećenog na savijanje



Slika 43. Prikaz pomaka [m] čvorova grednih elemenata ojačanog modela opterećenog na savijanje

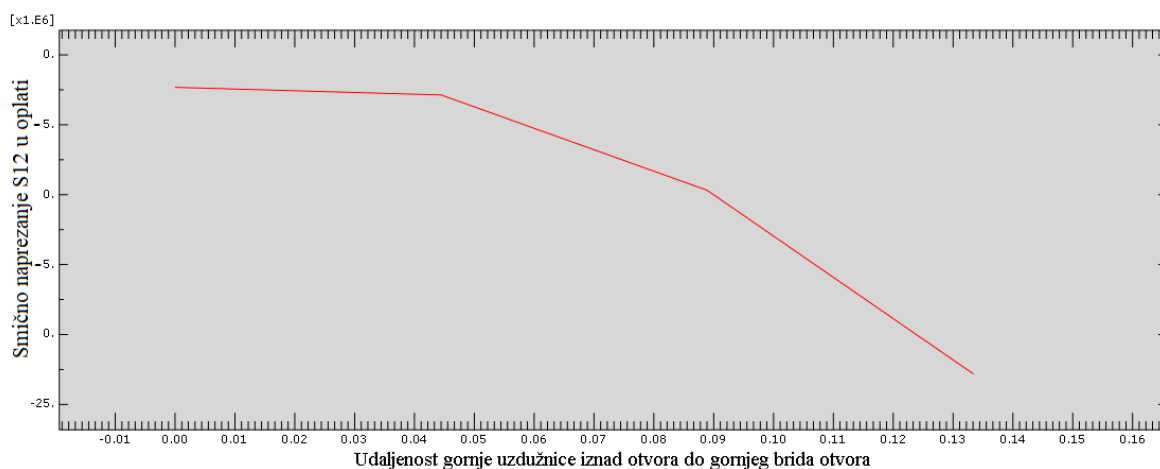
## 5. Usporedba toka smičnog naprezanja u konstrukciji numeričkog modela s rješenjima analitičkog modela

U numeričkom modelu smična naprezanja S12 preuzima oplata, koja je modelirana ljuskastim S4R elementima, prikazano slikom 44. Također, gredni element B31 ne preuzimaju smična naprezanja S12. Kako bi se dobile vrijednosti toka smičnog naprezanja dovoljno je pomnožiti dobivene vrijednosti smičnog naprezanja S12 sa debljinom oplata, koja u području rubova iznosi 6.5 mm, slika 27.



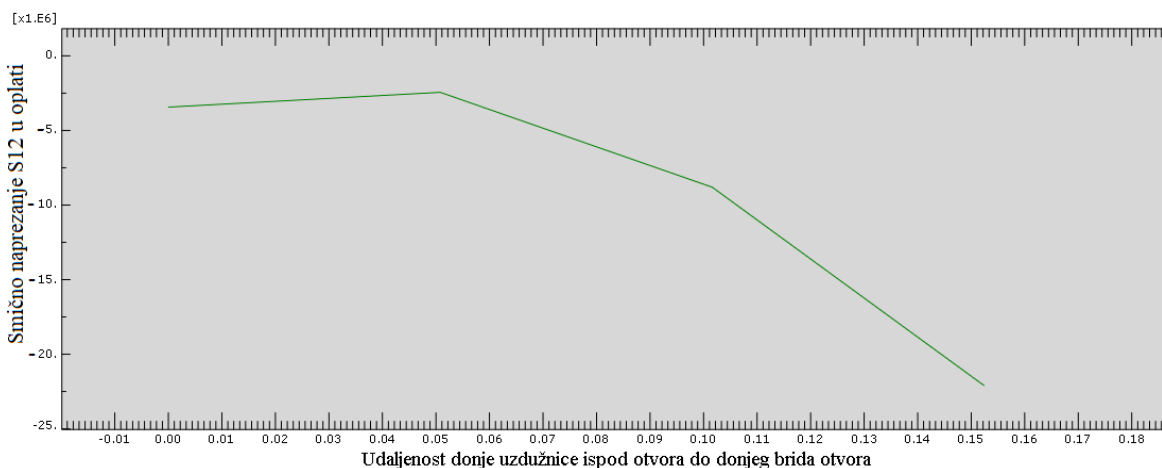
Slika 44. Raspodjela smičnih naprezanja S12 [MPa] u oplati u području otvora

Vrijednosti naprezanja uzete su za udaljenost između gornje uzdužnice iznad otvora te gornjeg brida otvora s desne strane, te za udaljenost između donje uzdužnice ispod otvora i donjeg brida otvora s desne strane. U obzir su uzete apsolutne vrijednosti tih naprezanja i one se nalaze u intervalu između vrijednosti 2.5 MPa i 25 MPa, prikazano dijagramom na slici 45.



Slika 45. Raspodjela smičnih naprezanja [Pa] na udaljenosti [m] između gornje uzdužnice ispod otvora do gornjeg brida otvora

Iz dijagrama sa slike 45. vidi se da vrijednosti naprezanja po apsolutnoj vrijednosti rastu približavajući se rubu otvora, što je i očekivano. Nakon množenja vrijednosti naprezanja s debljinom oplata od 6.5 mm, vrijednosti toka smičnog naprezanja po apsolutnoj vrijednosti iznose 25247 N/m za desni gornji rub otvora, dok za područje iznad iznose 162511 N/m.



Slika 46. Raspodjela smičnih naprezanja [Pa] na udaljenosti [m] između donje uzdužnice ispod otvora do donjeg brida otvora

U donjem desnom rubu otvora vrijednosti toka smičnog naprezanja, prema dijagramu na slici 46., iznose 158241 N/m, dok u području ispod iznose 27407 N/m. U tablici 15. prikazana je usporedba vrijednosti tokova smičnog naprezanja s analitičkim rezultatima u području otvora konstrukcije te se vidi da su numerička rješenja manja. Ova usporedba toka smičnih naprezanja je napravljena za desni rub otvora konstrukcije. Sa slike 44. se može zaključiti da je raspodjela smičnog naprezanja S12 ista za rub lijevog otvor konstrukcije.

Tablica 15. Preračun toka smičnog naprezanja u području otvora

Tok smičnog naprezanja	Analitički rezultati toka smičnog naprezenja [N/m]	Numerički rezultati toka smičnog naprezenja [N/m]
$R_E$	193865	25247
$R_F$	387905	162511
$R_G$	393685	158241
$R_H$	196842	27407

## 6. Zaključak

U ovome su radu provedene analitičke i numeričke analize problema čvrstoće konstrukcije velikog zrakoplova koja sadrži otvor pri opterećenju momentima savijanja i uvijanja. Proračuni analitičkog problema provedeni su u svrhu određivanja vrijednosti toka smičnog naprezanja u području otvora.

Numerička analiza provedena je u programskom paketu Abaqus/Standard, gdje su analizirana dva problema, model opterećen na uvijanje i model opterećen aksijalnim silama u uzdužnicama na savijanje.

Rezultati oba modela s podebljanjem oplata na 6.5mm u području otvora i ojačanim uzdužnicama i okvirima prema dokumentaciji za popravak, [5], pokazuju kako nije došlo do plastičnih (trajnih) deformacija s obzirom na faktor sigurnosti  $S=1.5$ .

Prilikom usporedbe analitičkih rezultata s numeričkim, promatran je model opterećen momentom uvijanja. Uspoređene su vrijednosti tokova smičnog naprezanja u području desnog otvora konstrukcije.

S obzirom da proračuni analitičkog problema ne uzimaju u obzir debljinu oplata, materijal, momente tromosti ojačanih elemenata i slične detalje konstrukcije [2] vrijednosti dobivenih tokova smičnih naprezanja su veće u usporedbi s numeričkim rezultatima, prikazano

tablicom 15.

---

## Literatura

- [1] Smojver, I: *Autorizirana predavanja iz kolegija Konstrukcija zrakoplova I*, Zagreb, 2015.
- [2] Niu, M.C.Y.: *Stress Analysis and Sizing*, Conmilit Press LTD., Hong Kong, 1999.,
- [3] Famme, J.H.: *Design Analysis of Consolidated B-24 Liberator*, San Dieg,
- [4] <http://collegestudentslive.blogspot.com/2015/02/aeronautical-project-report-on-aircraft.html>, Veljača, 2019.
- [5] Airbus 319 Structural Repair Manual
- [6] [https://en.wikipedia.org/wiki/Shear\\_flow](https://en.wikipedia.org/wiki/Shear_flow), Veljača, 2019.
- [7] <http://dsk.ippt.pan.pl/docs/abaqus/v6.13/books/usb/default.htm>, Veljača, 2019.
- [8] <https://www.sharcnet.ca/Software/Abaqus610/Documentation>, Veljača, 2019.

## **Prilozi**

I. CD-R disc