

# Numerička analiza čvrstoće konstrukcije krila solarne bespilotne letjelice

---

**Knezović, Ivan**

**Master's thesis / Diplomski rad**

**2018**

*Degree Grantor / Ustanova koja je dodijelila akademski / stručni stupanj:* **University of Zagreb, Faculty of Mechanical Engineering and Naval Architecture / Sveučilište u Zagrebu, Fakultet strojarstva i brodogradnje**

*Permanent link / Trajna poveznica:* <https://urn.nsk.hr/urn:nbn:hr:235:984696>

*Rights / Prava:* [In copyright](#)/[Zaštićeno autorskim pravom.](#)

*Download date / Datum preuzimanja:* **2025-04-03**

*Repository / Repozitorij:*

[Repository of Faculty of Mechanical Engineering and Naval Architecture University of Zagreb](#)



SVEUČILIŠTE U ZAGREBU  
FAKULTET STROJARSTVA I BRODOGRADNJE

## DIPLOMSKI RAD

Ivan Knezović

ZAGREB, 2018.

SVEUČILIŠTE U ZAGREBU  
FAKULTET STROJARSTVA I BRODOGRADNJE

## DIPLOMSKI RAD

NUMERIČKA ANALIZA ČVRSTOĆE KONSTRUKCIJE KRILA SOLARNE  
BESPILOTNE LETJELICE

Mentor:  
doc. dr. sc. Darko Ivančević

Student:  
Ivan Knezović

ZAGREB, 2018.

Zahvaljujem se mentoru i voditelju rada, doc. dr. sc. Darku Ivančeviću na ukazanom povjerenju, na savjetima te ponajviše strpljenju i susretljivosti prilikom izrade ovog rada. Posebna zahvala mojoj obitelji, prije svega roditeljima, na prilici za pisanje ovog diplomskog rada i na svemu što je dovelo do toga.

## **Izjava**

Izjavljujem da sam ovaj rad radio samostalno koristeći znanja stečena tijekom studija i navedenu literaturu.

Zagreb, srpanj 2018.

Ivan Knezović

— *Ovdje umetni tekst zadatka za diplomski rad!* —



SVEUČILIŠTE U ZAGREBU  
**FAKULTET STROJARSTVA I BRODOGRADNJE**  
Središnje povjerenstvo za završne i diplomske ispite  
Povjerenstvo za završne i diplomske ispite studija zrakoplovstva



Sveučilište u Zagrebu Fakultet strojarstva i brodogradnje	
Datum	Prilog
Klasa:	
Ur.broj:	

## DIPLOMSKI ZADATAK

Student: **Ivan Knezović**

Mat. br.: 0035187712

Naslov rada na hrvatskom jeziku: **Numerička analiza čvrstoće konstrukcije krila solarne bespilotne letjelice**

Naslov rada na engleskom jeziku: **Numerical Strength Analysis of a Solar-Powered Unmanned Aerial Vehicle**

Opis zadatka:

U okviru diplomskog rada potrebno je provesti numerički proračun čvrstoće konstrukcije krila za bespilotnu letjelicu na solarni pogon čije je konceptualno projektiranje provedeno u sklopu kolegija Osnivanje zrakoplova. Za ovu letjelicu je potrebno predvidjeti razmještaj osnovnih elemenata konstrukcije krila te provesti njihovo dimenzioniranje.

U razradi konstrukcije krila potrebno je uzeti u obzir specifičnosti razmatranog tipa letjelice, odnosno razmotriti načine integracije baterija i solarnih panela u konstrukciju krila kako bi se te komponente iskoristile za povećanje krutosti i čvrstoće konstrukcije uz smanjenje mase. Primjer takve upotrebe su Litij-polimer baterije koje se u obliku tankih slojeva mogu postaviti između kompozitnih slojeva s ugljičnim vlaknima čime doprinose povećanju krutosti konstrukcije.

Dimenzioniranje konstrukcije krila potrebno je provesti za opterećenje procijenjeno na temelju dostupnih podataka i specifične misije za koju je letjelica konceptualno projektirana, a opterećenje je potrebno definirati kao statičko. Mehanička svojstva korištenih materijala je potrebno zadati na temelju dostupnih podataka iz literature. Proračun konstrukcije krila provesti numerički u programu Abaqus/Standard, a čvrstoću konstrukcije krila je potrebno procijeniti na temelju dostupnih kriterija popuštanja kompozitnih materijala. Na kraju rada je potrebno usporediti masu konstrukcije krila s vrijednostima korištenih u fazi konceptualnog projektiranja.

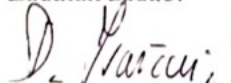
U radu navesti korištenu literaturu te eventualnu dobivenu pomoć.

Zadatak zadan:  
3. svibnja 2018.


Rok predaje rada:  
5. srpnja 2018.

Predviđeni datumi obrane:  
11., 12. i 13. srpnja 2018.

Zadatak zadao:

  
Doc. dr. sc. Darko Ivančević

Predsjednik Povjerenstva:

  
Prof. dr. sc. Ivica Smojver

# Sadržaj

Sadržaj	vi
Popis slika	viii
Popis tablica	xi
Popis oznaka	xii
Sažetak	xiv
Summary	xv
<b>1. Uvod</b>	<b>1</b>
<b>2. Model konstrukcije krila</b>	<b>3</b>
2.1. CAD model konstrukcije krila . . . . .	5
2.2. Materijali konstrukcije krila . . . . .	7
2.3. Solarne ćelije . . . . .	12
2.4. Skladištenje energije . . . . .	14
2.4.1. Konvencionalno rješenje . . . . .	14
2.4.2. Alternativno rješenje . . . . .	15
<b>3. Aerodinamičko opterećenje konstrukcije krila</b>	<b>17</b>
3.1. Performanse letjelice pri penjanju . . . . .	18



3.2. Aerodinamičke značajke letjelice . . . . .	20
3.3. V-n dijagram . . . . .	23
<b>4. Numerička analiza konstrukcije krila</b>	<b>27</b>
4.1. Mreža konačnih elemenata . . . . .	27
4.2. Spoj trodimenzionalnih i dvodimenzionalnih elemenata . . . . .	29
4.3. Opterećenje i rubni uvjeti . . . . .	31
4.4. Svojstva elemenata konstrukcije krila . . . . .	33
4.4.1. Prednja ramenjača . . . . .	33
4.4.2. Stražnja ramenjača . . . . .	37
4.4.3. Uzdužnice . . . . .	38
4.4.4. Rebra . . . . .	39
<b>5. Rezultati</b>	<b>40</b>
5.1. Krilo s eksternim baterijama . . . . .	40
5.2. Krilo s integriranim baterijama . . . . .	47
<b>6. Zaključak</b>	<b>55</b>
<b>Literatura</b>	<b>57</b>

# Popis slika

2.1	3D model letjelice [5] . . . . .	4
2.2	Dimenzije ramenjača i uzdužnica u presjeku korijena krila u [mm] . . . . .	5
2.3	Dimenzije ramenjača i uzdužnica u presjeku vrha krila u [mm] . . . . .	5
2.4	Geometrija krila letjelice s dimenzijama tetiva u korijenu i vrhu te raspo- nom u [mm] . . . . .	6
2.5	Detalj krila letjelice bez oplata pri korijenu krila . . . . .	7
2.6	<i>Oratex600</i> oplata na krilu jedrilice . . . . .	8
2.7	<i>Sandwich</i> kompozit sa <i>Nomex</i> -om kao jezgrom i slojevima CFRP-a kao površinskim slojevima [11] . . . . .	9
2.8	Lijepljenje solarnih ćelija na gornjaku krila letjelice Helios [15] . . . . .	12
2.9	Primjeri pripremljenih aeroprofila za lijepljenje solarnih ćelija [15] . . . . .	13
2.10	Solarne ćelije AltaDevices ugrađene direktno na CFRP [16] . . . . .	13
2.11	Li-S baterija tvrtke Sion Power [18] . . . . .	14
2.12	Shematski prikaz slojeva <i>Telecordia</i> Litij-polimer baterija [19] . . . . .	15
2.13	Prikaz <i>Dai-Nippon EP-40</i> zaštitnog sloja [19] . . . . .	15
2.14	Shematski prikaz slaganja baterija [19] . . . . .	16
3.1	Promjena prosječne brzine vjetra u ovisnosti o nadmorskoj visini [21] . . . . .	17
3.2	Dostupna i potreba snaga za penjanje u ovisnosti o aerodinamičkoj brzini . . . . .	19
3.3	Razlika dostupne i potrebne snage za penjanje . . . . .	19
3.4	Koeficijent tlaka po krilu: lijevo - gornjaka krila, desno - donjaka krila . . . . .	20
3.5	Razlika koeficijentata tlaka po tetivi i rasponu krila . . . . .	21

3.6	Aproksimacija polja razlike koeficijenta tlaka . . . . .	22
3.7	Aproksimacija koeficijenta uzgona normiranog po tetivi krila letjelice . . . . .	22
3.8	Osnovni V-n dijagram . . . . .	24
3.9	Kombinirani V-n dijagram . . . . .	25
4.1	Kontinuirani i konvencionalni ljuskasti elementi u korijenu krila . . . . .	28
4.2	Mreža konačnih elemenata . . . . .	29
4.3	Spajanje trodimenzionalnog i dvodimenzionalnog elementa [29] . . . . .	30
4.4	<i>Shell to solid coupling</i> spojevi oplata i prednje ramenjače . . . . .	30
4.5	Uklještenje, opterećenje uzgona, motora i baterija . . . . .	31
4.6	Uklještenje, rubni uvjeti na oplatu i opterećenje solarnih panela . . . . .	32
4.7	Rubni uvjet i opterećenje konstrukcije krila u slučaju analize gubitka stabilnosti . . . . .	32
4.8	Prednja ramenjača podijeljena po dužini (I-VII) i visini (1-8) . . . . .	34
4.9	Dijelovi uzdužnica i lokalni koordinatni sustavi . . . . .	38
4.10	Elementi konstrukcije rebara . . . . .	39
5.1	Prvi način gubitka stabilnosti za krilo s eksternim baterijama . . . . .	41
5.2	Progib krila s eksternim baterijama . . . . .	41
5.3	Naprezanje po Von Misesu krila s eksternim baterijama [MPa] . . . . .	42
5.4	Naprezanje po Von Misesu oplata krila s eksternim baterijama [MPa] . . . . .	43
5.5	Naprezanje po Von Misesu <i>Nomex</i> sačaste jezgre ramenjača krila s eksternim baterijama [MPa] . . . . .	43
5.6	Vrijednosti Tsai-Hill kriterija popuštanja krila s eksternim baterijama . . . . .	44
5.7	Vrijednosti Tsai-Hill kriterija popuštanja u korijenu krila s eksternim baterijama . . . . .	44
5.8	Vrijednosti Tsai-Wu kriterija popuštanja krila s eksternim baterijama . . . . .	45
5.9	Vrijednosti Tsai-Wu kriterija popuštanja u korijenu krila s eksternim baterijama . . . . .	46
5.10	Vrijednosti Hashin kriterija za popuštanje matrice uslijed vlačnog opterećenja krila s eksternim baterijama . . . . .	46
5.11	Prvi način gubitka stabilnosti za krilo s integriranim baterijama . . . . .	47
5.12	Progib krila s integriranim baterijama . . . . .	48
5.13	Naprezanje po Von Misesu krila s integriranim baterijama [MPa] . . . . .	48

5.14	Naprezanje po Von Misesu oplata krila s integriranim baterijama [MPa] . . . . .	49
5.15	Naprezanje po Von Misesu <i>Nomex</i> saćaste jezgre ramenjača krila s integriranim baterijama [MPa] . . . . .	49
5.16	Naprezanje u baterijama u osi $X$ [MPa] . . . . .	50
5.17	Naprezanje u baterijama u osi $Y$ [MPa] . . . . .	50
5.18	Naprezanje po Von Misesu zaštitnog sloja baterija krila s integriranim baterijama [MPa] . . . . .	51
5.19	Vrijednosti Tsai-Hill kriterija popuštanja krila s integriranim baterijama . . . . .	51
5.20	Vrijednosti Tsai-Wu kriterija popuštanja krila s integriranim baterijama . . . . .	52
5.21	Vrijednosti Hashin kriterija za popuštanje matrice uslijed vlačnog opterećenja krila s integriranim baterijama . . . . .	52
5.22	Progib krila u ovisnosti o rasponu u [mm] krila s eksternim baterijama i krila s integriranim baterijama . . . . .	53

# Popis tablica

2.1	Mase dijelova letjelice određene konceptualnim projektiranjem [5] . . . . .	3
2.2	Najvažnije aerodinamičke karakteristike krila za konstrukciju [5] . . . . .	4
2.3	Mehanička svojstva <i>Oratex600</i> platna [7] . . . . .	7
2.4	Mehanička svojstva <i>Nomex</i> saćaste jezgre [8] . . . . .	8
2.5	Mehanička svojstva ugljičnim vlaknima ojačane epoksidne smole [12] . . . . .	9
2.6	Parametri čvrstoće ugljičnim vlaknima ojačane epoksidne smole [12] . . . . .	11
2.7	Mehanička svojstva <i>Telecordia</i> Litij-polimer baterija [19] . . . . .	16
2.8	Mehanička svojstva <i>Dai-Nippon EP-40</i> zaštitnog sloja [19] . . . . .	16
3.1	Brzina vjetra na 10000 metara visine za područje sjeverozapadne Hrvatske [27] . . . . .	26
4.1	Prednja ramenjača podijeljena po dužini (I-VII) i visini (1-8) . . . . .	35
4.2	Prednja ramenjača podijeljena po dužini (I-VII) i visini (1-8) s integriranim baterijom . . . . .	36
4.3	Stražnja ramenjača podijeljena po dužini (I-VII) i visini (1-8) . . . . .	37
4.4	Debljine jezgre uzdužnica . . . . .	38
4.5	Debljine jezgre rebara . . . . .	39
5.1	Usporedba rezultata krila s eksternim baterijama i krila s integriranim baterijama . . . . .	54

# Popis oznaka

$\bar{C}$	srednja tetiva krila letjelice [m] . . . . .	24
$C_d$	koeficijent otpora letjelice [-] . . . . .	18
$C_{L\alpha}$	gradijent koeficijenta uzgona krila [ $\text{rad}^{-1}$ ] . . . . .	24
$C_{Lmax}$	maksimalni koeficijent uzgona letjelice [-] . . . . .	20
$C_p$	koeficijent tlaka [-] . . . . .	20
$E$	modul elastičnosti izotropnih materijala [MPa] . . . . .	7
$E_1$	modul elastičnosti u smjeru vlakana [MPa] . . . . .	7
$E_2$	modul elastičnosti u smjeru okomitom na smjer vlakana [MPa] . . . . .	7
$G_{12}$	modul smicanja u ravnini kompozitnog sloja [MPa] . . . . .	7
$P_{dost}$	dostupna snaga za penjanje [W] . . . . .	18
$P_r$	potrebna snaga za penjanje [W] . . . . .	18
$S$	smična čvrstoća [MPa] . . . . .	10
$U_{de}$	brzina udara vjetra [m/s] . . . . .	24
$V$	aerodinamička brzina letjelice [m/s] . . . . .	18
$W$	težina letjelice [N] . . . . .	18
$X_c$	tlačna čvrstoća u smjeru vlakana [MPa] . . . . .	10
$X_t$	vlačna čvrstoća u smjeru vlakana [MPa] . . . . .	10
$Y_c$	tlačna čvrstoća u smjeru okomitom na smjer vlakana [MPa] . . . . .	10
$Y_t$	vlačna čvrstoća u smjeru okomitom na smjer vlakana [MPa] . . . . .	10
$\alpha$	napadni kut [rad] . . . . .	20
$\delta$	debljina oplata [mm] . . . . .	7
$\gamma$	kut penjanja [rad] . . . . .	18

$\nu$	Poissonov koeficijent [-] . . . . .	7
$\rho$	gustoća materijala [kg/m <sup>3</sup> ] . . . . .	18
$\sigma_{0.2}$	granica razvlačenja [MPa] . . . . .	7

# Sažetak

U ovom radu je napravljena numerička analiza čvrstoće konstrukcije krila solarne bespilotne letjelice metodom konačnih elemenata u programu Abaqus/Standard.

U drugom poglavlju je prikazan CAD model konstrukcije krila, opisani su materijali konstrukcije krila i solarnih panela te materijali baterija. Baterije su razmatrane u dvije verzije, kao multifunkcionalni element integriran u konstrukciju krila te baterije neovisne o konstrukciji krila. Prilikom odabira načina izvođenja pojedinih elemenata konstrukcija vodilo se računa o tehnologiji proizvodnje.

U trećem poglavlju su dobivene osnovne karakteristike letjelice pri penjanju te pomoću njih aerodinamičko opterećenje na krilo letjelice pri udaru vjetra.

U četvrtom poglavlju je prikazana priprema numeričkog modela konstrukcije krila letjelice za analizu čvrstoće metodom konačnih elemenata u programu Abaqus/Standard.

U petom poglavlju su prikazani rezultati te je naposljetku dan zaključak na osnovi dobivenih rezultata o integraciji baterija u konstrukciju krila letjelice.

**Ključne riječi:** HALE solarna letjelica, multifunkcionalni elementi, V-n dijagram, numerička analiza, gubitak stabilnosti



# Summary

In this thesis, a numerical analysis of a solar-powered unmanned aerial vehicle wing structure using finite element method and software package Abaqus/Standard was performed.

In the second chapter, the CAD model of the UAV was presented, wing structure and solar panel materials were described, as well as battery composition. Batteries were investigated in two versions, as a multifunctional element integrated into wing structure and as batteries independent of the wing structure.

In the third chapter, the basic characteristics of the aircraft during the climb were calculated and the aerodynamic load on the aircraft wing in the event of gust was subsequently predicted.

In the fourth chapter, the preparation of aircraft wing structure numerical model for structural analysis using finite element method and Abaqus/Standard software package was presented.

In the fifth chapter, the results were discussed and the conclusion on integration of battery pack into the wing structure was given.

**Keywords:** HALE solar aircraft, multifunctional elements, V-n diagram, numerical analysis, buckling analysis

# 1 | Uvod

U okviru kolegija Osnivanje zrakoplova I i II akademske godine 2016/2017 na Fakultetu Strojarnstva i brodogradnje grupa studenata je napravila konceptualno projektiranje bespilotne letjelice na solarni pogon s teoretski beskonačnim trajanjem leta koja bi krsarila na visini od 21 kilometar. Takva letjelica spada pod grupu HALE letjelica (*eng. High Altitude Long Endurance*), s tim da za razliku od većine ostalih HALE letjelica ovakva letjelica energiju za pogon dobiva iz sunčeve energije putem solarnih panela. Na taj način, ako se osiguraju uvjeti da letjelica za potrebe misije i samo održavanje u zraku troši manje energije tijekom dana i noći nego što po danu prikupi energije, bi se mogla osigurati teoretski beskonačna istrajnost leta. Slične letjelice se pokušavaju konstruirati već duže vrijeme, od kojih je najdalje došla zrakoplovna tvrtka Airbus sa serijom letjelica Zephyr, koje su prošle faze testiranja i drže rekorde za najdulje trajanje leta letjelice bez prekida s preko 300 sati leta [1]. Takve letjelice se u novije vrijeme nazivaju i HAPS letjelice (*eng. High Altitude Pseudo-Satellite*) zbog specifičnosti misija koje bi trebale obavljati, a to je u suštini zamjena za satelite, pri čemu bi HAPS letjelice bile jednostavnije, jeftinije i raznovrsnije. Problem pri razvijanju letjelica te vrste jest u još uvijek nedovoljno velikom specifičnom energetsom kapacitetu baterije, još uvijek su baterije prevelike mase s obzirom na energiju koju pohranjuju [2]. Zbog toga je zadatak inženjera zrakoplovstva da pokušaju smanjiti potrošnju energije takve letjelice, kombinacijom poboljšavanja aerodinamičkih svojstava i smanjivanjem mase konstrukcije. Aerodinamička svojstva letjelice određena su u sklopu konceptualnog projektiranja, pa će se ovaj rad bazirati na dijelu koji se odnosi na konstrukciju letjelice. Kako bi se smanjila masa letjelice, razmatrat će se uklapanje baterija u samu konstrukciju letjelice kako

bi baterije postale multifunkcionalne, odnosno pridonijele krutosti i čvrstoći konstrukcije krila. Konstrukcija zrakoplova se kroz povijest projektirala, proizvodila i održavala u potpunosti zasebno od ostalih sustava u zrakoplovu, što se u posljednjih nekoliko godina počelo mijenjati razmatranjem uvođenja multifunkcionalnih dijelova konstrukcije zrakoplova (*eng. Multifunctional Aircraft Structure*). Pretpostavlja se da mnogi sustavi u zrakoplovu mogu pridonijeti čvrstoći konstrukcije zrakoplova i obrnuto, da dijelovi konstrukcije zrakoplova mogu postati multifunkcionalni čime bi se uvelike smanjila ukupna poletna masa zrakoplova [2]. Koncept multifunkcionalnih dijelova zrakoplova bi mogao radikalno promijeniti načine kako se zrakoplovi konstruiraju i održavaju u idućih 10 do 20 godina [3]. Jedan od prvih zrakoplova koji uvelike koriste multifunkcionalne dijelove je *Lockheed Martin F-35*, koji na svojim repnim i krilnim površinama ima više vrsta senzora, dijelove antena i dijelove radara, a svi oni pridonose krutosti konstrukcije [4]. Baterije kao konstrukcijski elementi su se počele razmatrati s početkom 21. stoljeća te se i dalje koncept razvija usporedno s razvijanjem povećavanja energetske kapaciteta baterija. U ovom radu je modelirana konstrukcija krila razmatrane letjelice, metodom konačnih elemenata u računalnom programu *Abaqus/Standard* provedeno je dimenzioniranje dijelova konstrukcije krila s obzirom na specifičnosti misije letjelice te su naposljetku integrirane baterije potrebne za obavljanje misije u konstrukciju krila letjelice.

## 2 Model konstrukcije krila

U sklopu konceptualnog projektiranja letjelice izabrana je misija letjelice, odabrana joj je konfiguracija, krilo i rep su joj aerodinamički oblikovani i dimenzionirani te je izvršen proračun stabilnosti čitave letjelice [5]. Pomoću sličnih letjelica je procijenjena masa čitave letjelice, odnosno njene konstrukcije te pomoću određenih aerodinamičkih karakteristika krila te karakteristika baterija i solarnih panela izračunata je masa svih sustava letjelice, što je navedeno u tablici 2.1.

Tablica 2.1: Mase dijelova letjelice određene konceptualnim projektiranjem [5]

	masa [kg]
prazna letjelica	14.48
baterije	30.36
solarni paneli	8.61
motori i propeleri	1.51
ostali dijelovi	6.4
ukupno	61.36

Masa prazne letjelice pokazuje da bi jedno krilo trebalo imati masu od otprilike 6 kilograma da bi se zadovoljila energetska bilanca. Ako se usporedi masa prazne letjelice i raspon krila, odnosno 14.48 kilograma i 29.33 metara s masom i rasponom krila naj-sličnije letjelice Zephyr 7, koje su 25 metara raspona krila i oko 18.5 kilograma, može se primijetiti kako je masa letjelice optimistično predviđena u [5] te da je možda realnija procjena na taj raspon krila da je masa prazne letjelice otprilike 22 kilograma.

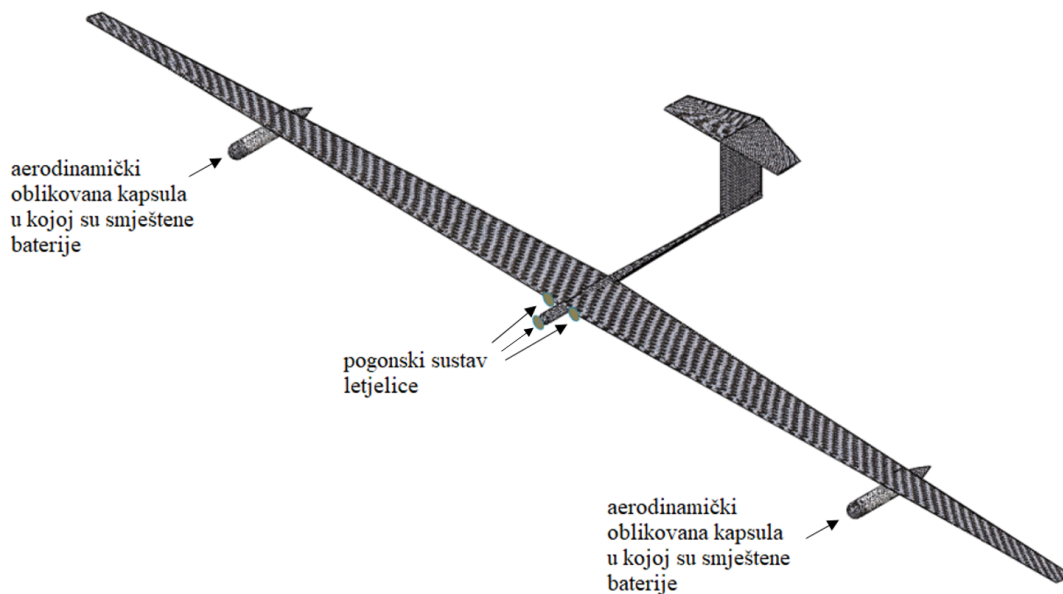
Aerodinamičkim oblikovanjem i dimenzioniranjem krila su određeni parametri krila koji

određuju i ograničavaju konstruiranje elemenata konstrukcije krila. Za konstrukciju krila najvažnije aerodinamičke karakteristike su prikazane u tablici 2.2.

Tablica 2.2: Najvažnije aerodinamičke karakteristike krila za konstrukciju [5]

aeroprofil	SD7003
raspon krila [m]	29.33
korijenska tetiva [m]	1.586
vršna tetiva [m]	0.458
vitkost krila [-]	29.23
kut dihedrala [°]	0
kut strijele [°]	1.15

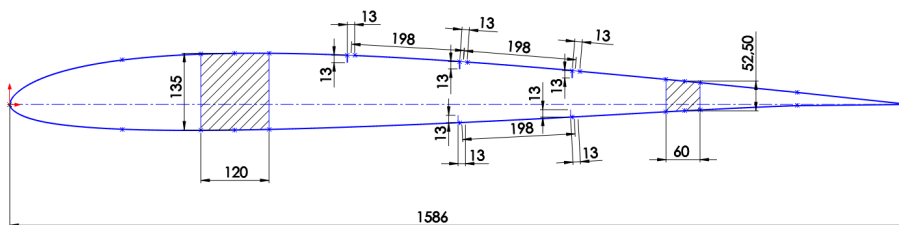
Na slici 2.1 se može vidjeti 3D model letjelice određen u [5], na kojem se mogu vidjeti raspoređene baterije u dvije aerodinamički oblikovane kapsule i pogonski sustav letjelice, odnosno 3 motora i propelera letjelice.



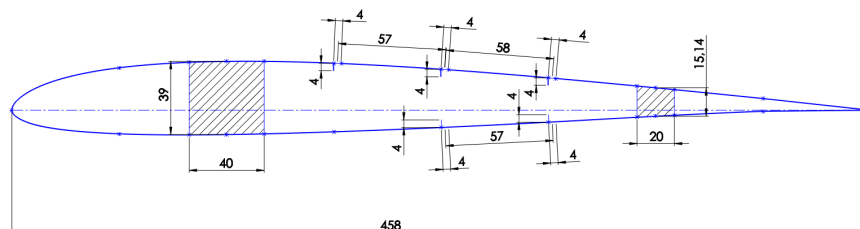
Slika 2.1: 3D model letjelice [5]

## 2.1. CAD model konstrukcije krila

Geometrija krila za potrebe ovog rada je modelirana u programskom paketu *Solidworks* s pojednostavljenjem u vidu zanemarenja krilaca letjelice. Zbog velike površine oplata određeno je da oplata ne može biti ojačana jer bi krilo bilo preteško, pa je odlučeno da se radi od neke vrste platna. To znači da ramenjača mora biti otprilike kvadratnog oblika u presjeku, kako bi preuzela funkciju i torzijske kutije. Na taj način je izbjegnuta gubitak stabilnosti uslijed uvijanja. Takav oblik presjeka ramenjače je ujedno pogodan za integriranje baterija u konstrukciju. Nadalje, zbog vrlo tankog aeroprofila koji je izabran zbog vrlo malog koeficijenta otpora, procijenjeno je da će veći problem biti gubitak stabilnosti uslijed savijanja od čvrstoće krila, zbog čega je modelirana i stražnja ramenjača, koja uvelike doprinosi krutosti konstrukcije krila. Prednja ramenjača je postavljena na četvrtinu duljine tetive, a stražnja na tri četvrtine duljine tetive. Iz istog razloga dodane su uzdužnice oblika L između ramenjača, tri po gornjaci krila te dvije na donjaci krila. Na slici 2.2 su prikazane dimenzije u milimetrima ramenjača i uzdužnica u presjeku u korijenu krila, a na slici 2.3 na vrhu krila. Maksimalna debljina aeroprofila je ujedno visina prednje ramenjače.

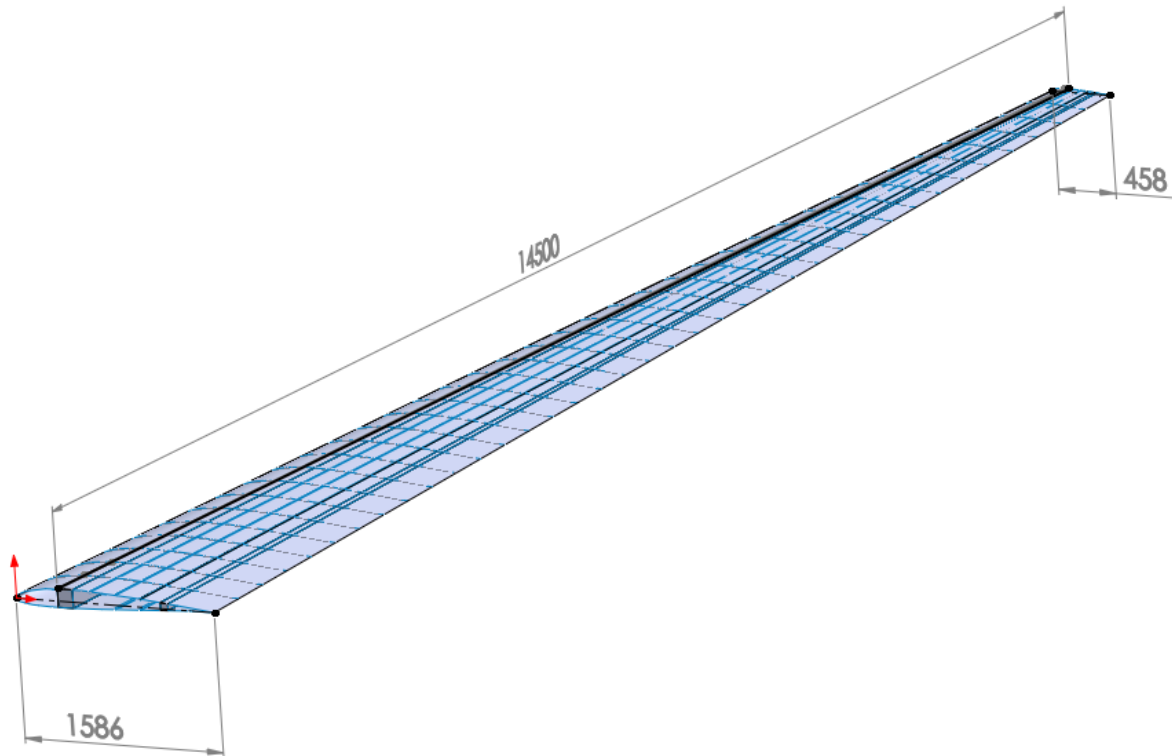


Slika 2.2: Dimenzije ramenjača i uzdužnica u presjeku korijena krila u [mm]



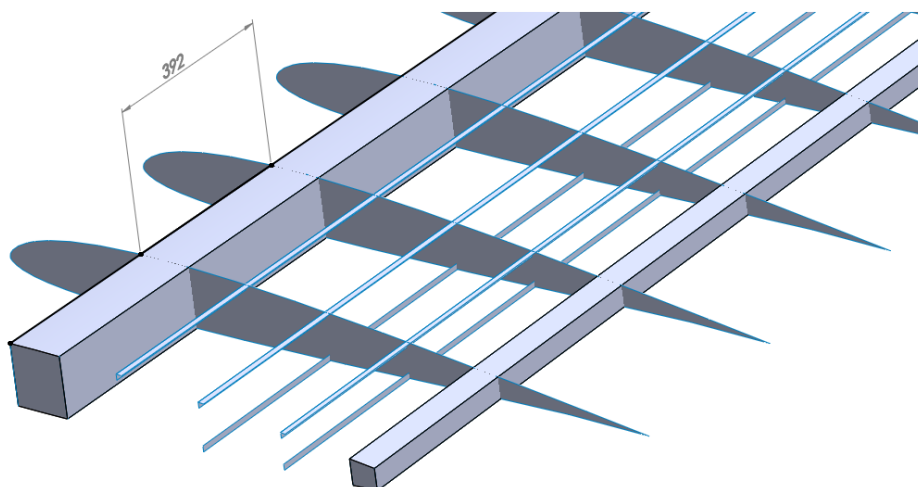
Slika 2.3: Dimenzije ramenjača i uzdužnica u presjeku vrha krila u [mm]

Broj rebara je određen uz opće preporuke za platnene oplate, a to je da je razmak između rebara do 50 centimetara [6], pa je modelirano 36 rebara uz međusobni razmak od malo manje od 40 centimetara. Na slici 2.4 se može vidjeti cjelokupno krilo modelirano u *Solidworks*-u.



Slika 2.4: Geometrija krila letjelice s dimenzijama tetiva u korijenu i vrhu te rasponom u [mm]

Na slici 2.5 se može vidjeti detalj konstrukcije krila pri korijenu krila s kotiranom udaljenošću između rebara, na kojem se može vidjeti da su ramenjače modelirane kao trodimenzionalna geometrija, a uzdužnice, rebra, ali i oplata koja se vidi na slici 2.4 su površine, odnosno plohe. Time je određeno da ramenjače budu trodimenzionalni konačni elementi, a uzdužnice, rebra i oplata dvodimenzionalni konačni elementi, odnosno ljuskasti konačni elementi.



Slika 2.5: Detalj krila letjelice bez oplata pri korijenu krila

## 2.2. Materijali konstrukcije krila

Za oplatu, kako je već napomenuto, je predviđeno da će biti napravljena od neke vrste platna, konkretno je odlučeno da će platno biti *Oratex600*. To platno je već mnogo puta ugrađivano u razne zrakoplove, a svojstva su mu poznata i dovoljno dobra. Postoje platna za zrakoplove nešto manje gustoće, no za njih nisu bila dostupna potrebna mehanička svojstva. Na slici 2.6 se može vidjeti kako platno izgleda ugrađeno na krilo aviona, a u tablici 2.3 su prikazana mehanička svojstva materijala koja su aproksimirana kao izotropna, čime se ne unosi greška jer su svojstva po smjerovima dana u rasponima vrijednosti koji se djelomično preklapaju [7].

Tablica 2.3: Mehanička svojstva *Oratex600* platna [7]

$E$ [MPa]	$\sigma_{0.2}$ [MPa]	$\nu$ [-]	$\rho$ [kg/m <sup>3</sup> ]	$\delta$ [mm]
1053	158	0.3	767	0.12

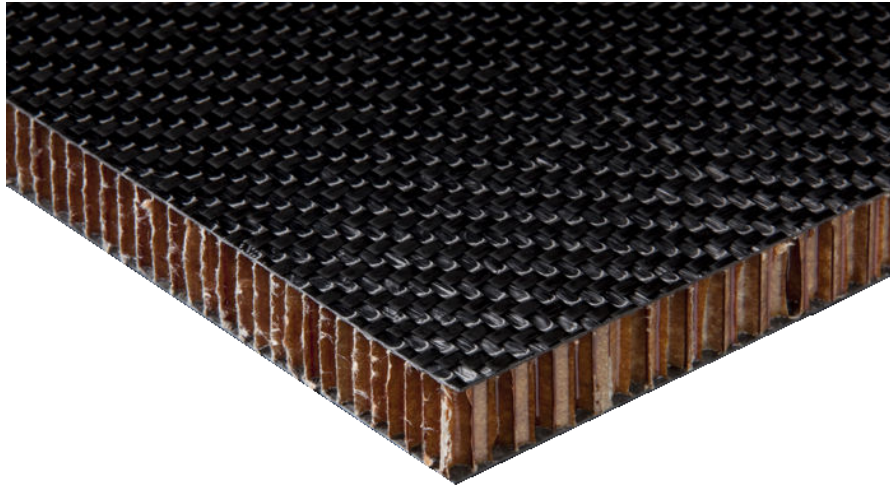
Kako su ramenjače u presjeku približno kvadratnog oblika, odlučeno je da budu napravljene od *sandwich* kompozita zbog dobrog odnosa krutosti i mase konstrukcije. Odlučeno je da ispuna/jezgra ramenjača bude napravljena od saćastog *Nomex* materijala. Svojstva *Nomex*-a su također aproksimirana kao izotropna, prikazana u tablici 2.4.



Slika 2.6: *Oratex600* oplata na krilu jedriliceTablica 2.4: Mehanička svojstva *Nomex* saćaste jezgre [8]

$E$ [MPa]	$\sigma_{0.2}$ [MPa]	$\nu$ [-]	$\rho$ [kg/m <sup>3</sup> ]
414	7.6	0.28	33

Maksimalna visina *Nomex*-a jest 100 milimetara [9], no kako se povećava visina *Nomex*-a, tako mu se povećava i gustoća, pa će se visina *Nomex*-a ograničiti na 50 milimetara kako bi gustoća te ostala svojstva ostala približno jednaka onima u tablici 2.4. Kako je prednja ramenjača u korijenu visoka oko 135 milimetara, potrebno je jezgru podijeliti kako bi se dobio višejezgreni *sandwich* kompozit [10]. Jezgra ramenjače je do polovice duljine ramenjače podijeljena na tri dijela, od polovice ramenjače do područja omeđenog sa zadnja četiri rebra je podijeljena na dva dijela te taj zadnji segment krila nije podijeljen jer je visina ramenjače na tom dijelu manja od 50 milimetara. Jezgra ramenjače je podijeljena s po jednim slojem ugljičnim vlaknima ojačane epoksidne smole (*eng. Carbon fibre reinforced polymer - CFRP*) te je taj materijal ujedno korišten za pojaseve ramenjače. Na slici 2.7 se može vidjeti sendvič kompozit sa *Nomex*-om kao jezgrom i slojevima CFRP-a kao površinskim slojevima.



Slika 2.7: *Sandwich* kompozit sa *Nomex*-om kao jezgrom i slojevima CFRP-a kao površinskim slojevima [11]

Mehanička svojstva CFRP-a su prikazana u tablici 2.5.

Tablica 2.5: Mehanička svojstva ugljičnim vlaknima ojačane epoksidne smole [12]

$E_1$ [MPa]	$E_2$ [MPa]	$G_{12}$ [MPa]	$G_{23}$ [MPa]	$G_{13}$ [MPa]	$\nu_{12}$ [-]	$\rho$ [kg/m <sup>3</sup> ]
181000	10300	7170	3000	7000	0.28	1600

Za razliku od izotropnih materijala, gdje je samo granica razvlačenja označena u tablicama 2.4 i 2.3 sa  $\sigma_{0.2}$  bitna vrijednost kako bi se moglo znati je li došlo do trajnih oštećenja, kod kompozita kao što je CFRP to nije tako jednostavno. Kako se sastoje od dva konstituenta, matrice i vlakana, koji imaju bitno različita svojstva, popuštanje kompozitnih slojeva se može dogoditi na više načina [13]:

- lom matrice,
- pucanje vlakana,
- izvlačenje vlakana i
- delaminacija.

Zbog toga je razvijen velik broj kriterija popuštanja od kojih su neki i ugrađeni u programski paket *Abaqus/Standard*, od čega će se u ovom radu zbog toga koristiti tri kriterija popuštanja, Tsai-Hill kriterij, Tsai-Wu kriterij i Hashin kriterij popuštanja kompozita. Za sva tri kriterija potrebno je poznavati pet parametara čvrstoće:

- $X_t$  - vlačna čvrstoća u pravcu vlakana,
- $X_c$  - tlačna čvrstoća u pravcu vlakana,
- $Y_t$  - vlačna čvrstoća okomito na pravac vlakana,
- $Y_c$  - tlačna čvrstoća okomito na pravac vlakana i
- $S$  - smična čvrstoća.

Za sve kriterije popuštanja kompozita u njihovom materijalnom koordinatnom sustavu vrijedi da je os 1 usmjerena u smjeru vlakana, os 2 je u smjeru okomito na os 1 u ravnini sloja te je os 3 okomita na osi 1 i 2. Tsai-Hill kriterij spada u kategoriju energetskih kriterija popuštanja, odnosno se na jedan sloj kompozita u ravninskom stanju naprezanja te prema njemu do popuštanja ne dolazi ako je ispunjeno:

$$\frac{\sigma_1^2}{X^2} - \frac{\sigma_1\sigma_2}{X^2} + \frac{\sigma_2^2}{Y^2} + \frac{\tau_{12}^2}{S^2} < 1. \quad (2.1)$$

Tsai-Wu kriterij popuštanja se također odnosi na jedan sloj laminata u ravninskom stanju naprezanja, a prema njemu ne dolazi do popuštanja ako je ispunjeno:

$$F_1 \cdot \sigma_1 + F_2 \cdot \sigma_2 + F_{11} \cdot \sigma_1^2 + F_{22} \cdot \sigma_2^2 + F_{66} \cdot \sigma_6^2 + 2 \cdot F_{12} \cdot \sigma_1 \cdot \sigma_2 < 1, \quad (2.2)$$

gdje je

$$\begin{aligned} F_1 &= \frac{1}{X_t} + \frac{1}{X_c}, \\ F_2 &= \frac{1}{Y_t} + \frac{1}{Y_c}, \\ F_{11} &= -\frac{1}{X_t X_c}, \\ F_{22} &= -\frac{1}{Y_t Y_c}, \\ F_{66} &= \frac{1}{S^2}, \\ F_{12} &= -\sqrt{F_{11} F_{22}}. \end{aligned} \quad (2.3)$$

Hashin kriterij popuštanja, za razliku od Tsai-Hill i Tsai-Wu kriterija, razlikuje popuštanje vlakana i popuštanje matrice te se također koristi kod ravninskog stanja naprezanja. Zbog razlikovanja načina popuštanja kompozitnih slojeva više je kriterija popuštanja [14]:

1. Popuštanje vlakana uslijed vlačnog naprezanja  $\sigma_{11} > 0$

$$\left(\frac{\sigma_{11}}{X_t}\right)^2 + \left(\frac{\tau_{12}}{S_{12}}\right)^2 < 1. \quad (2.4)$$

2. Popuštanje vlakana uslijed tlačnog naprezanja  $\sigma_{11} < 0$

$$\left(\frac{\sigma_{11}}{X_c}\right)^2 < 1. \quad (2.5)$$

3. Popuštanje matrice uslijed vlačnog naprezanja  $\sigma_{22} > 0$

$$\left(\frac{\sigma_{22}}{Y_t}\right)^2 + \left(\frac{\tau_{12}}{S_{12}}\right)^2 < 1. \quad (2.6)$$

4. Popuštanje matrice uslijed tlačnog naprezanja  $\sigma_{22} < 0$

$$\left(\frac{\sigma_{22}}{2S_{23}}\right)^2 + \left[\left(\frac{Y_c}{2S_{23}}\right)^2 - 1\right]\left(\frac{\sigma_{22}}{Y_c}\right)^2 + \left(\frac{\tau_{12}}{S_{12}}\right)^2 < 1. \quad (2.7)$$

Ako su ispunjeni navedeni uvjeti do popuštanja ne dolazi.

Prema tome, parametri čvrstoće potrebni za kriterije popuštanja kod CFRP-a prikazani su u tablici 2.6.

Tablica 2.6: Parametri čvrstoće ugljičnim vlaknima ojačane epoksidne smole [12]

$X_t$ [MPa]	$X_c$ [MPa]	$Y_t$ [MPa]	$Y_c$ [MPa]	$S$ [MPa]
1500	1500	40	246	68

Uzdružnice i rebra letjelice su također predviđeni od *sandwich* konstrukcija kojoj su vanjski slojevi izrađeni od CFRP-a, a jezgra od *Nomex*-a.

## 2.3. Solarne ćelije

Trenutno su za potrebe letjelica pogonjenih solarnom energijom pogodne dvije vrste solarnih ćelija, silicijske solarne ćelije te solarne ćelije u obliku tankog filma. Te dvije vrste su najpovoljnije za letjelice na solarni pogon zbog efikasnosti pretvorbe energije, gustoće, cijene i pouzdanosti, a svaka od te dvije vrste ima svoje prednosti i mane [15]. Silicijske solarne ćelije trenutno imaju efikasnost pretvorbe energije od 16 do 22%, dovoljno su male gustoće i relativno male cijene. Problem silicijskih solarnih ćelija je što su krhke i ne mogu se jednostavno ugraditi na krilo letjelice. Jedan od načina je direktno lijepljenje na krilo, ali to narušava aerodinamiku krila jer krhke solarne ćelije ne mogu poprimiti u potpunosti željeni aeroprofil, no može se koristiti kod aeroprofila koji su vrlo malo zakrivljeni. Na slici 2.8 se može vidjeti polaganje solarnih ćelija na gornjaku krila HALE letjelice Helios, na kojem su korištene silicijske monokristalne solarne ćelije, gdje se solarne ćelije lijepe direktno na aeroprofil [15].



Slika 2.8: Lijepljenje solarnih ćelija na gornjaku krila letjelice Helios [15]

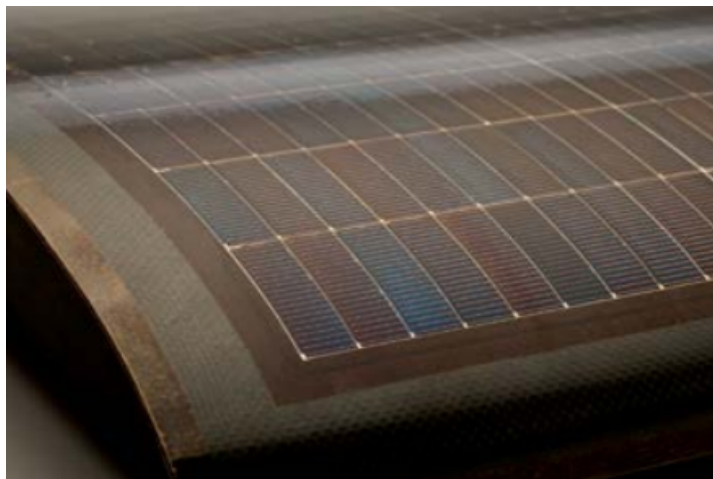
Drugi način je korištenje aeroprofila koji su prije polaganja solarnih ćelija poravnati po gornjaci, tako da kad se solarne ćelije nalijepe, tek tada aeroprofil poprima punu

debljinu. Na slici 2.9 se mogu vidjeti primjeri tako pripremljenih aeroprofila [15].



Slika 2.9: Primjeri pripremljenih aeroprofila za lijepljenje solarnih ćelija [15]

Ćelije u obliku tankog filma su najčešće rađene od Galij-Arsenij poluvodiča, zbog njihove velike efikasnosti pretvorbe energije od gotovo 30%. Njihova prednost je također i fleksibilnost, pa se mogu lijepiti na sve oblike aeroprofila. Problem kod takvih solarnih ćelija je njihova nešto veća gustoća, ali i cijena, pa se dosad nisu ugrađivale na HALE letjelice, već više na satelite [15]. Prilikom konceptualnog projektiranja je odlučeno da će se koristiti Galij-Arsenij solarne ćelije u izvedbi tvrtke AltaDevices koje se mogu vidjeti na slici 2.10. Za konstrukciju krila je bitno da zajedno sa zaštitnim slojem solarne ćelije teže  $0,43 \text{ kg/m}^2$  [5] te da se ugrađuju na  $2/3$  površine krila, što je određeno masom solaranih panela iz [5]. Kako bi se što više rasteretila konstrukcija krila, odlučeno je da je to površina od osmog rebra do vrha krila.



Slika 2.10: Solarne ćelije AltaDevices ugrađene direktno na CFRP [16]

## 2.4. Skladištenje energije

### 2.4.1. Konvencionalno rješenje

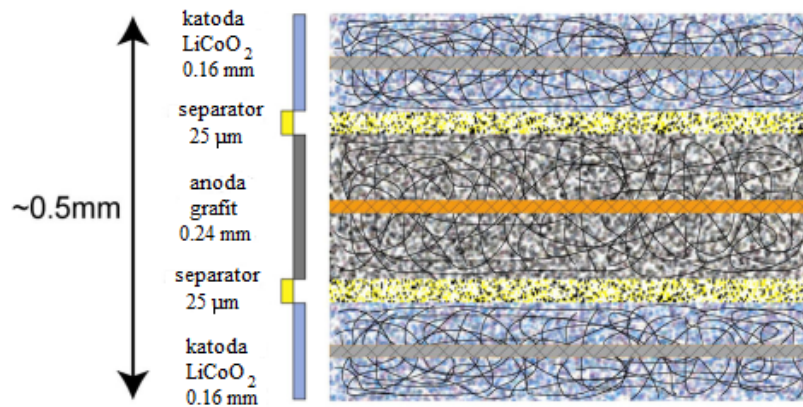
U okviru konceptualnog projektiranja odlučeno je da će se energija dobivena solarnim panelima skladištiti u punjivim baterijama. Kako bi se smanjila ukupna masa letjelice, cilj je bio naći baterije sa što većom energetsom gustoćom. Tvrtka Sion Power u to vrijeme je reklamirala Litij-Sumpor baterije koje se koriste u HALE letjelici Zephyr 7 te imaju energetska gustoću od 350 Wh/kg. Mana Li-S baterija je njihova cijena, jer se još masovno ne koriste te njihov manji vijek trajanja, od samo 100 punjenja i pražnjenja, u odnosu na nekoliko tisuća kod standardnijih, Li-ion baterija [17]. Kako se solarnim panelima baterije pune po danu, a prazne po noći, to znači da je jedan ciklus punjenja i pražnjenja točno jedan dan, čime baterije mogu izdržati 3 mjeseca u zraku bez gubitka svojstava, prihvaćeno je da se one koriste u sklopu konceptualnog projektiranja letjelice. Također, njihova operativna temperatura mora biti od  $-20^{\circ}$  Celzija do  $60^{\circ}$  Celzija, a kako je na 21 kilometar visine temperatura zraka oko  $-55^{\circ}$  Celzija, proračunata je i debljina izolacije potrebna za baterije. Dimenzije pojedine baterije su 55x37x11.5 milimetara, a masa pojedine baterije jest 16 grama, pa kako je proračunato da se zbog potrebne izolacije ne mogu smjestiti unutar krila, odlučeno je baterije smjestiti u dvije izolirane kapsule koje se ovjese svaka na pojedino krilo na udaljenosti od 9.5 metara od korijena krila, gdje kapsule s baterijama najviše smanjuju moment oko korijena krila izazvan silom uzgona u letu [5]. Na slici 2.11 se može vidjeti Li-S baterija tvrtke Sion Power.



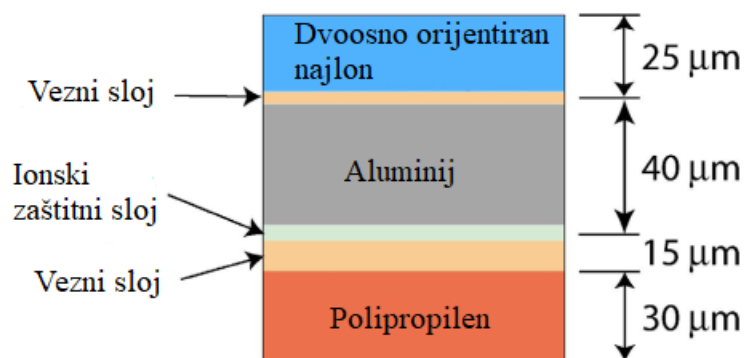
Slika 2.11: Li-S baterija tvrtke Sion Power [18]

### 2.4.2. Alternativno rješenje

Osim u izoliranim kapsulama ili nekom drugom sličnom rješenju, baterije se mogu integrirati u neki konstrukcijski dio krila, čime postaju multifunkcionalni elementi. U ovom radu koristit će se *Telecordia* Litij-polimer baterije, koje se mogu slagati u neograničen broj slojeva, s tim da moraju biti unutar *Dai-Nippon EP-40* zaštitnog sloja koji se dodatno može ojačati slojevima CFRP-a [19]. Na slici 2.12 se može vidjeti kako shematski izgledaju slojevi *Telecordia* Litij-polimer baterija, na slici 2.13 se može vidjeti *Dai-Nippon EP-40* zaštitni sloj, a na slici 2.14 se može vidjeti shema slaganja baterija, zaštitnog sloja i CFRP-a [19].

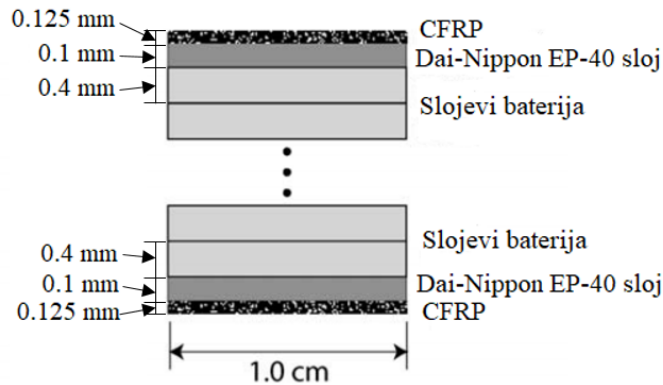


Slika 2.12: Shematski prikaz slojeva *Telecordia* Litij-polimer baterija [19]



Slika 2.13: Prikaz *Dai-Nippon EP-40* zaštitnog sloja [19]





Slika 2.14: Shematski prikaz slaganja baterija [19]

Mehanička svojstva slojeva *Telecordia* Litij-polimer baterija su ortotropna, prikazana u tablici 2.7, a *Dai-Nippon EP-40* zaštitnog sloja u tablici 2.8, koji je aproksimiran kao izotropan [19].

Tablica 2.7: Mehanička svojstva *Telecordia* Litij-polimer baterija [19]

$E_1$ [MPa]	$E_2$ [MPa]	$G_{12}$ [MPa]	$\nu_{12}$ [-]	$\sigma_{x0.2}$ [MPa]	$\sigma_{y0.2}$ [MPa]	$\rho$ [kg/m <sup>3</sup> ]
1020	240	392	0.3	3.9	1.1	2540

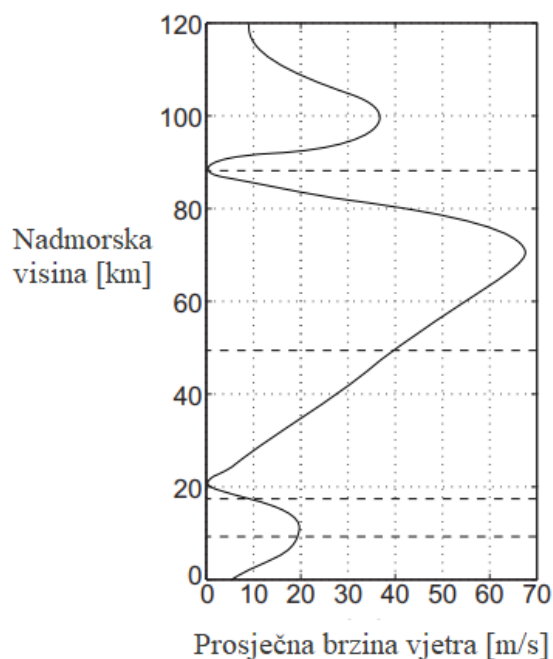
Tablica 2.8: Mehanička svojstva *Dai-Nippon EP-40* zaštitnog sloja [19]

$E$ [MPa]	$\nu$ [-]	$\sigma_{0.2}$ [MPa]	$\rho$ [kg/m <sup>3</sup> ]
4600	0.35	16.8	1290

Premda se trenutno komercijalne Litij-polimer baterije mogu pronaći s energetsom gustoćom do 250 Wh/kg, a u članku [19] iz 2003. godine je korištena vrijednost 163 Wh/kg, za potrebe ovog rada je pretpostavljen kapacitet jednak Litij-Sumpor baterijama, dakle 350 Wh/kg. Ta pretpostavka je uvedena kako bi se pojednostavio izračun uštede mase prilikom integriranja baterija u konstrukciju, što ne radi veliku grešku jer je teoretska energetska gustoća Litij-polimer baterija 584 Wh/kg [20]. Naime, u komercijalnom obliku Litij-polimer baterije dolaze s kućištem, kojega u ovom slučaju nema što povećava energetska gustoću baterija.

# 3 Aerodinamičko opterećenje konstrukcije krila

Jedan od glavnih razloga za visinu krstarenja letjelice od 21 kilometar jest brzina vjetra na toj visini, koja je približno jednaka nuli. No, kako bi došla do te visine, letjelica mora proći zonu vrlo jakih udara vjetrova, koji dosežu vrhunac na otprilike 10 kilometara nadmorske visine, kao što se kvalitativno može vidjeti na slici 3.1 prema [21].



Slika 3.1: Promjena prosječne brzine vjetra u ovisnosti o nadmorskoj visini [21]

Može se pretpostaviti da će najveće opterećenje na konstrukciju letjelice biti pri udarima vjetra u zoni najvećih prosječnih brzina vjetrova dok se letjelica bude penjala na visinu krstarenja. Kako bi se došlo do traženog opterećenja, potrebno je doći do podataka o prosječnim brzinama vjetra na 10 kilometara za područje na kojem će letjelica polijetati te o performansama i aerodinamičkim značajkama letjelice na toj visini.

### 3.1. Performanse letjelice pri penjanju

Kako bi dobili aerodinamičku brzinu letjelice pri penjanju na 10 kilometara visine, potrebno je izračunati dostupnu i potrebnu snagu za penjanje na toj visini, pri čemu je određena minimalna vertikalna brzina letjelice od 2.5 m/s od kontrole zračne plovidbe [5]. Glavni kriterij za odabir aerodinamičke brzine je najmanja potrošnja energije, pa će se izabrati napadni kut pri kojem je najveći omjer koeficijenta uzgona i otpora te pri tom napadnom kutu ona brzina pri kojoj je razlika dostupne i potrebne snage najveća. Prema [22], potrebna snaga iznosi:

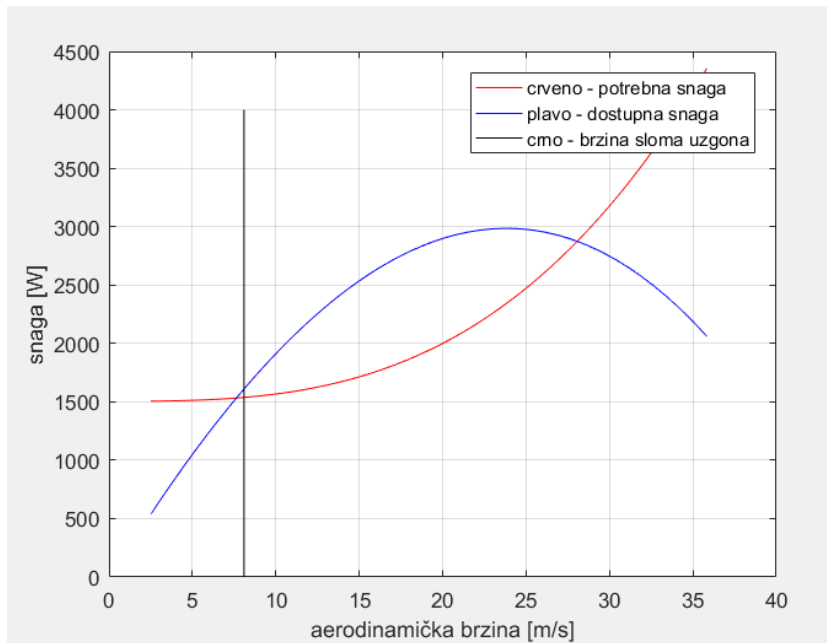
$$P_r = V \cdot \left( \frac{1}{2} \cdot \rho \cdot V^2 \cdot S \cdot C_D + W \cdot \sin(\gamma) \right), \quad (3.1)$$

gdje je  $\rho$  gustoća zraka,  $V$  aerodinamička brzina letjelice,  $S$  referentna površina letjelice,  $C_D$  ukupni koeficijent otpora letjelice,  $W$  težina letjelice i  $\gamma$  kut penjanja.

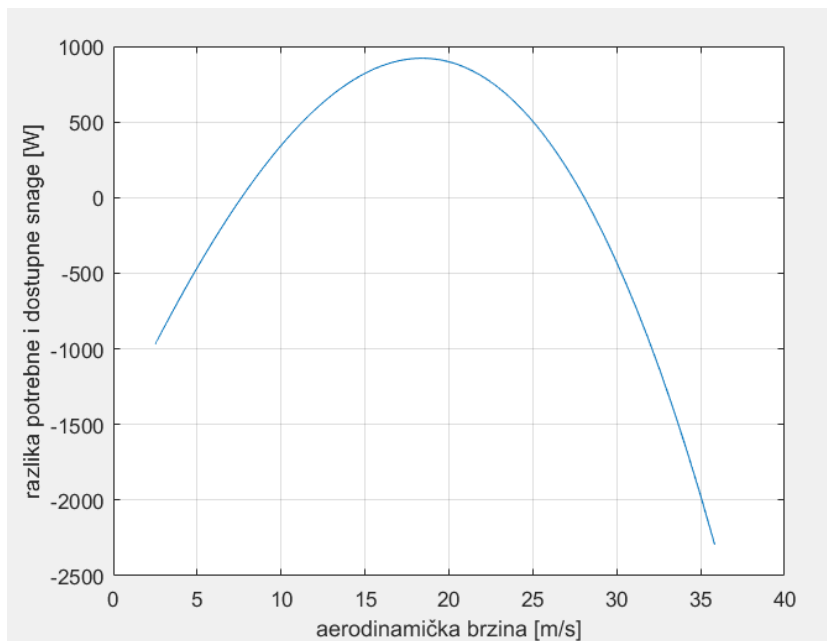
Dostupna snaga je ograničena snagom motora letjelice te je dodatno uzeta u obzir efikasnost propelera u ovisnosti o brzini letjelice, za što su iskorišteni eksperimentalni podaci za propeler APC Sport 13x7 [23]:

$$P_{dostupno} = P_{motora} \cdot \eta_{propelera}. \quad (3.2)$$

Kako bi se izračunali i prikazali rezultati, napravljena je skripta u programu *Matlab* koja izračunava dostupnu i potrebnu snagu za penjanje, njihovu razliku i brzinu sloma uzgona. Na slici 3.2 se može vidjeti potrebna i dostupna snaga te brzina sloma uzgona, pa je vidljivo da je raspon mogućih brzina od brzine sloma uzgona na otprilike 8 m/s do otprilike 28 m/s, a na slici 3.3 se može vidjeti razlika dostupne i potrebne snage, pa kako je ona najveća za brzinu od 18 m/s, odabrana je ta brzina za brzinu penjanja.



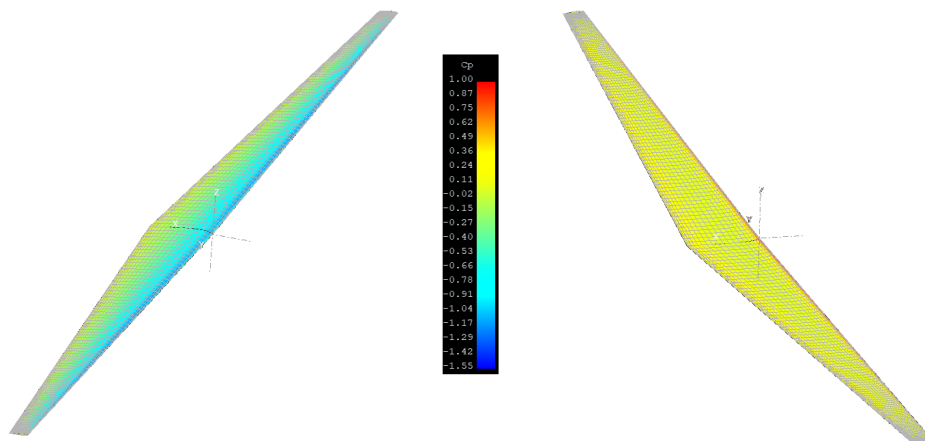
Slika 3.2: Dostupna i potreba snaga za penjanje u ovisnosti o aerodinamičkoj brzini



Slika 3.3: Razlika dostupne i potrebne snage za penjanje

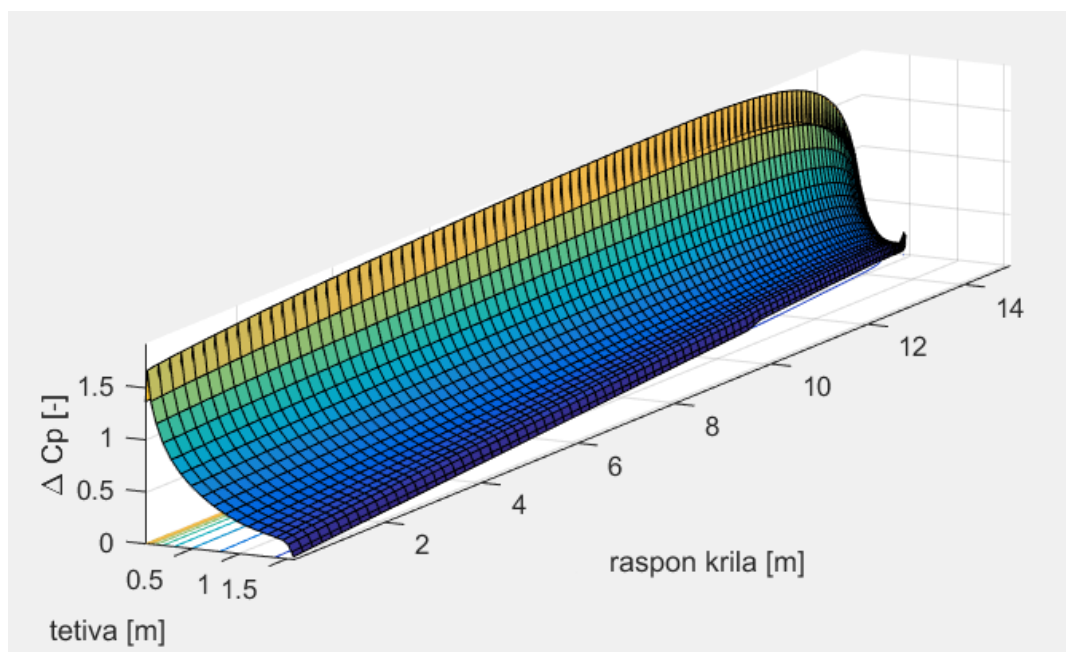
## 3.2. Aerodinamičke značajke letjelice

Aerodinamičke značajke letjelice potrebne za izračunavanje potrebne snage za penjanje, koeficijent otpora letjelice i maksimalni koeficijent uzgona letjelice, su dobivene pomoću programa *XFLR5* u okviru kolegija Osnivanje zrakoplova I i II za brzinu i visinu krstarenja metodom vrtložne rešetke (eng. *Vortex Lattice Method - VLM*). *XFLR5* je besplatan program razvijen iz *XFoil*-a i služi za brzo dobivanje nekih aerodinamičkih značajki bilo profila, krila ili čitavog aviona. Nastavno na analizu za Osnivanje zrakoplova I i II, napravljena je nova analiza za visinu od 10 kilometara i 18 m/s aerodinamičke brzine letjelice. U programu *XFLR5* u modu *Wing and Plane Design* postoje tri metode analize krila, metoda noseće linije (eng. *Lifting Line Theory - LLT*), već spomenuta VLM metoda te 3D panelna metoda. Iako je prema [24] preporučljivo koristiti LLT i VLM metode zbog brzine i jednostavnosti, kako bi se dobila raspodjela koeficijenta tlaka po tetivi i rasponu krila korištena je 3D panelna metoda, jer je to jedino moguće tom metodom. S novim koeficijentima otpora i uzgona pri napadnom kutu od  $\alpha = 3.5^\circ$ , gdje je najveći omjer koeficijenta uzgona i otpora, performanse letjelice pri penjanju se nisu bitno promijenile, pa je ostavljena brzina od 18 m/s. Konačni  $C_{Lmax}$  iznosi 1.46 pri  $\alpha = 15^\circ$ , a  $C_D$  pri  $\alpha = 3.5^\circ$  iznosi 0.00984. Panelna metoda računa koeficijent tlaka po donjaci i gornjaci za pojedine segmente (panele) po čitavom krilu, kao što je prikazano na slici 3.4.



Slika 3.4: Koeficijent tlaka po krilu: lijevo - gornjaka krila, desno - donjaka krila

Program *XFLR5* podatke o koeficijentu tlaka za pojedini panel ispisuje i u .txt formatu, pa je napravljena univerzalna *Matlab* skripta koja učitava .txt podatke te ih ispisuje u vektore, gdje je svaki vektor razlika koeficijenta tlaka između gornjake i donjake za pojedinu tetivu, a broj tetiva ovisi o tome na koliko panela je krilo podijeljeno po rasponu. Ti podaci se zatim grupiraju i daju mapu koeficijenta tlaka po tetivi i rasponu krila, koja se može vidjeti na slici 3.5.



Slika 3.5: Razlika koeficijenta tlaka po tetivi i rasponu krila

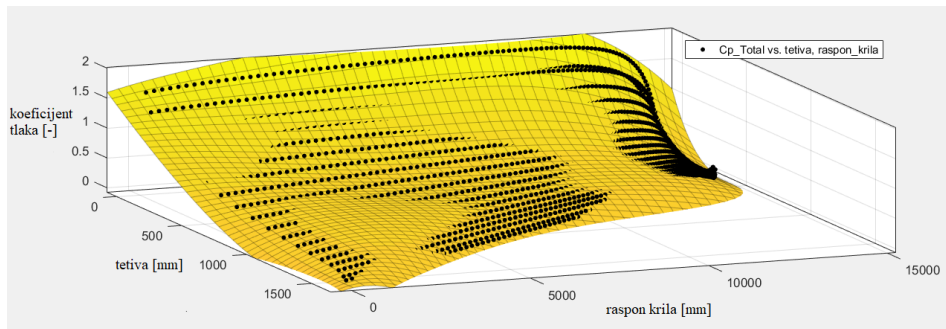
Koeficijent tlaka se zatim aproksimira izrazom (3.3), što se može vidjeti na slici 3.6.

$$C_p(x, y) = 1.55 - 0.003765 \cdot x + 3.433^{-5} \cdot y + 4.646^{-6} \cdot x^2 - 2.669^{-7} \cdot xy - 4.147^{-9} \cdot y^2 - 1.825^{-9} \cdot x^3 + 5.61^{-11} \cdot x^2 \cdot y + 1.653^{-11} \cdot x \cdot y^2 + 6.497^{-13} \cdot y^3 \quad (3.3)$$

Ukupan prirast tlaka po segmentima krila pri penjanju se dobiva množenjem koeficijenta tlaka s dinamičkim tlakom  $q$  [25]:

$$\delta p = C_p \cdot q = C_p \cdot \frac{1}{2} \cdot \rho \cdot V^2. \quad (3.4)$$

Opterećenje na krilo se sada svodi na polje tlaka pomnoženo s normalnim opterećenjem  $n$ , koji se dobiva uz pomoć V-n dijagrama.

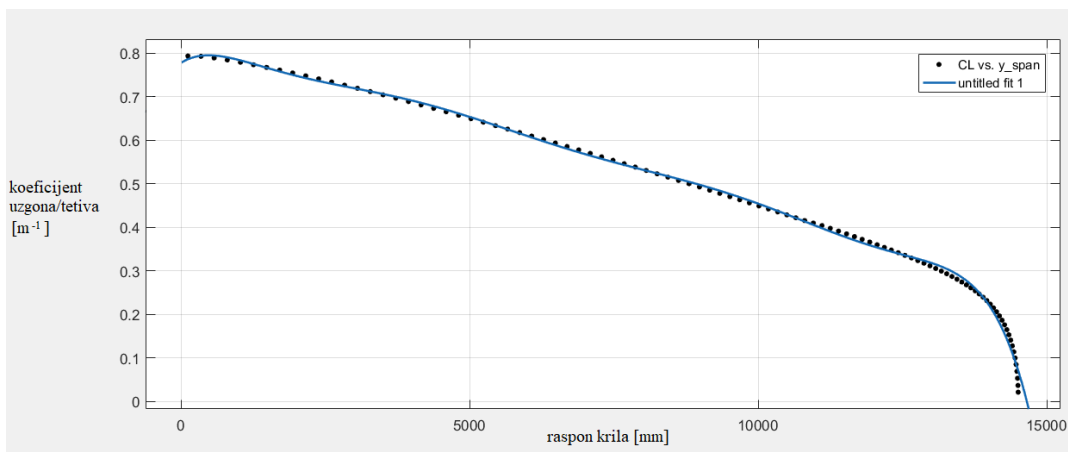


Slika 3.6: Aproksimacija polja razlike koeficijenta tlaka

Iz programa *XFLR5* se također mogu dobiti podaci o koeficijentu uzgona normiranom po tetivi krila letjelice, što se također može u programu *Matlab* iskoristiti kako bi se dobio polinom koji aproksimira te podatke. Na slici 3.7 se mogu vidjeti podaci o koeficijentu uzgona u ovisnosti o rasponu krila te polinom osmog stupnja

$$C_l(y) = 0.778 + 8.248^{-5} \cdot y - 1.262^{-7} \cdot y^2 + 6.44^{-11} \cdot y^3 - 1.732^{-14} \cdot y^4 + 2.6^{-18} \cdot y^5 - 2.193^{-22} \cdot y^6 + 9.712^{-27} \cdot y^7 - 1.756^{-31} \cdot y^8 \quad (3.5)$$

koji aproksimira te podatke.



Slika 3.7: Aproksimacija koeficijenta uzgona normiranog po tetivi krila letjelice

Kada bi zadavali opterećenje samo na ramenjače letjelica, što će biti potrebno u slučaju analize gubitka stabilnosti, u tom bi slučaju bilo pravilno koristiti opterećenje definirano polinomom prema izrazu 3.5.

### 3.3. V-n dijagram

V-n dijagram je dijagram normalnog opterećenja u odnosu na brzinu, gdje  $V$  prikazuje aerodinamičku brzinu letjelice, a normalno opterećenje se definira kao odnos ukupnog uzgona letjelice i težine  $n=L/W$ . On je jedan od mnogih dijagrama koji prikazuju ograničenja letjelice u letu, odnosno ovojnici leta. Prije svega je važan konstruktorski, jer prikazuje koliko normalnog opterećenja letjelica može podnijeti pri raznim brzinama. Prilikom leta, letjelica mora uvijek ostati unutar određenih granica V-n dijagrama, jer će u suprotnom doći do ili gubitka uzgona letjelice ili oštećenja konstrukcije letjelice. Kako se uzgon i težina letjelice mogu raspisati, opterećenje se može prikazati i kao:

$$n = \frac{\frac{1}{2} \cdot \rho \cdot S \cdot C_{Lmax} \cdot V^2}{m \cdot g}. \quad (3.6)$$

Jednadžba 3.6 opisuje krivulju na dijagramu dok normalno opterećenje ne dođe do maksimalnog propisanog konstrukcijski. Prema propisima Europske agencije za zrakoplovnu sigurnost (EASA) [26], male bespilotne letjelice moraju moći podnijeti  $n=3.8$  ili do najmanje 2.0 ako se dokaže da se u letu neće pojavljivati opterećenja veća od toga. Kako se s ovim tipom letjelice, odnosno njenom misijom ni u kom slučaju ne mora raditi oštre i opasne manevre, s određenim faktorom sigurnosti može se reći da letjelica neće prelaziti  $n=2.5$ . Maksimalna brzina je ograničena na 50% veću od brzine krstarenja. Na dijelu dijagrama u kojem je normalno opterećenje negativno, kvalitativno je dijagram jednak, ali normalno opterećenje je sada ograničeno na -1.5 ili do -0.5 ako se dokaže da se neće pojavljivati veća opterećenja u letu, tako da je ograničeno na  $n=-1$ . S tim ograničenjima te otprije poznatim podacima potrebnih za jednadžbu 3.6 može se izračunati i prikazati dijagram sa slike 3.8. U nedostatku boljeg rješenja, EASA predlaže da se i udare vjetrova, odnosno njihov utjecaj na integritet konstrukcije prikaže u V-n dijagramu. Takav proračun podrazumijeva udar vjetrova okomito na aerodinamičku brzinu letjelice, što dovodi do povećanja napadnog kuta te time i uzgona odnosno normalnog opterećenja, pri čemu podrazumijeva da je prije udara vrijedilo  $n=1$ . U tom slučaju prema [26] vrijedi:

$$n = 1 + \frac{\frac{1}{2} \cdot \rho \cdot V \cdot K_g \cdot C_{L\alpha} \cdot U_{de}}{\frac{W}{S}}, \quad (3.7)$$

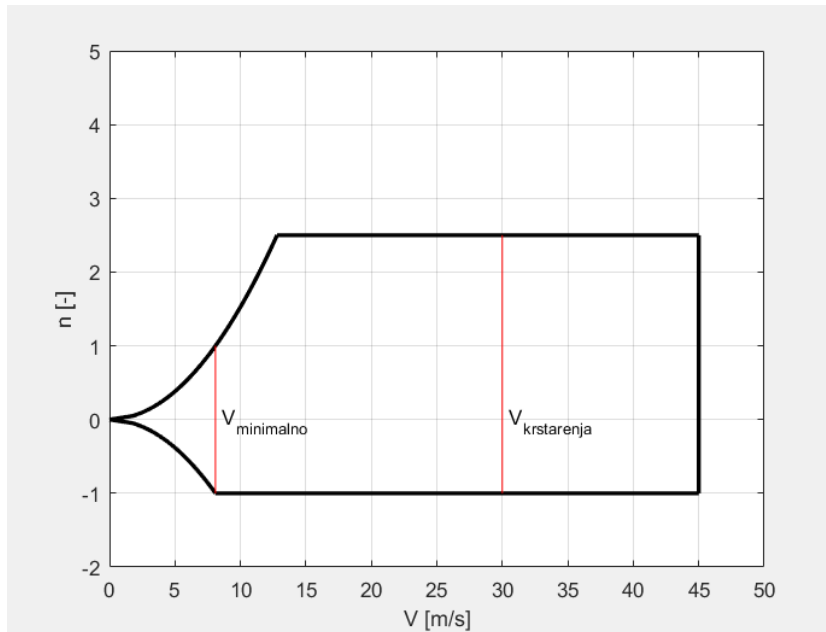
pri čemu je

$$K_g = \frac{0.88 \cdot \mu_g}{5.3 + \mu_g} \quad (3.8)$$



i

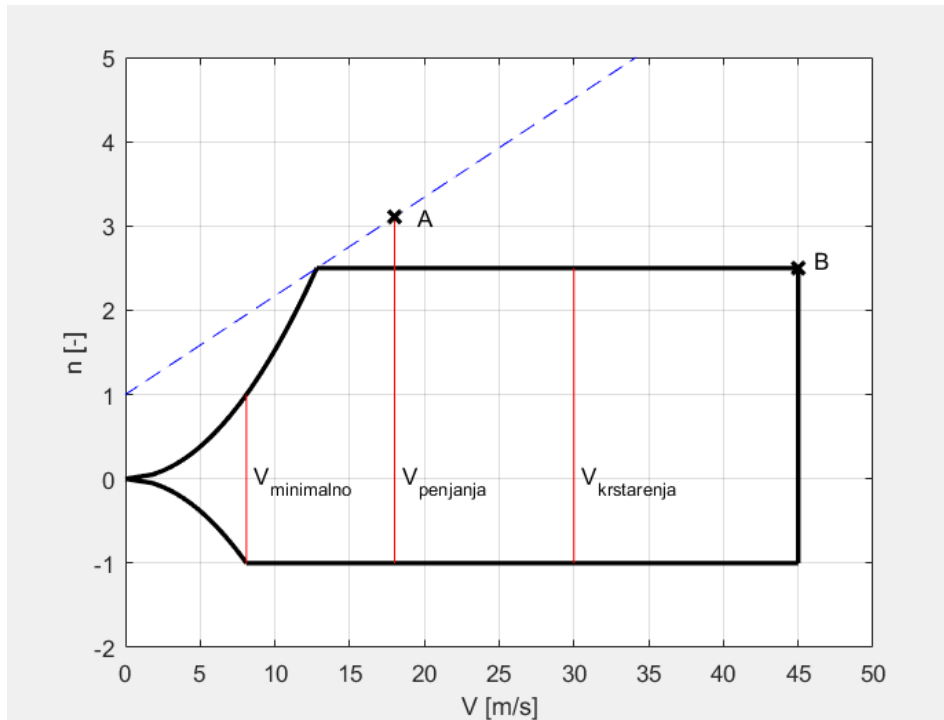
$$\mu_g = \frac{2 \cdot \frac{W}{S}}{\rho \cdot \bar{C} \cdot C_{L\alpha} \cdot g}. \quad (3.9)$$



Slika 3.8: Osnovni V-n dijagram

U izrazu 3.9,  $\bar{C}$  označava srednju tetivu krila letjelice,  $C_{L\alpha}$  gradijent koeficijenta uzgona krila, a u izrazu 3.7  $U_{de}$  brzinu udara vjetra, dok su sve ostale potrebne značajke od prije poznate. EASA u dokumentu [26] zahtjeva da pri brzini krstarenja zrakoplovi moraju podnijeti udare od 15.24 m/s, a pri poniranju 7.5 m/s, no kako to u ovom slučaju nema smisla jer letjelica krstari u zoni u kojoj nema vjetrova, u obzir će se uzeti udar vjetra pri penjanju. Za taj slučaj nema propisanog pravila, pa će se za brzinu udara vjetra uzeti prosječna brzina vjetra na 10 kilometara visine za područje sjeverozapadne Hrvatske u 5 sati ujutro jer bi letjelica trebala polijetati prije zore, odnosno u to doba godine oko 4 sata ujutro, kako bi nakon faze polijetanja i penjanja mogla iskoristiti što više solarne energije, odnosno prikupiti dovoljno energije za narednu noć. Kako ne postoje podaci o prosječnoj brzini vjetra za visinu od 10 kilometara za područje sjeverozapadne Hrvatske u razdoblju kada bi letjelica trebala polijetati, dakle za svibanj i lipanj, za potrebe ovog rada skupljani su dnevni podaci od 23.4.2018. do 17.6.2018., koji su prikazani u tablici 3.1. Dobivena je prosječna srednja brzina vjetra 10 m/s u tom razdoblju [27].

Tako se dolazi do kombiniranog V-n dijagrama koji uključuje i slučaj udara vjetra pri penjanju koji se može vidjeti na slici 3.9.



Slika 3.9: Kombinirani V-n dijagram

Kao što se vidi sa slike 3.9, opterećenje uslijed udara vjetra, označeno slovom A premašuje opterećenja pri manevrima, pa će se zbog toga čvrstoća konstrukcije proračunati za taj iznos normalnog opterećenja, odnosno za  $n=3.11$ . Kako je koeficijent tlaka u *XFLR5* dobiven za  $n=1.84$ , on se poveća 1.69 puta i kao takav unosi u *Abaqus/Standard*. Premda se naizgled čini da je zbog veće brzine, a ne toliko velike razlike u normalnom opterećenju, opterećenje u točki B veće nego ono u točki A, krstarenje se odvija na 21 kilometar gdje je gustoća zraka za red veličine manja nego na visini od 10 kilometara, pa je ukupno opterećenje višestruko manje.

Time je određen ukupni prirast tlaka na krilo:

$$\delta p = C_p(x, y) \cdot \frac{1}{2} \cdot \rho \cdot V^2 \cdot 1.69. \quad (3.10)$$

Tablica 3.1: Brzina vjetra na 10000 metara visine za područje sjeverozapadne Hrvatske

[27]

Datum	Donja granica brzine vjetra [m/s]	Gornja granica brzine vjetra [m/s]	Datum	Donja granica brzine vjetra [m/s]	Gornja granica brzine vjetra [m/s]
23.4.2018.	15	20	21.5.2018.	15	20
24.4.2018.	5	10	22.5.2018.	10	15
25.4.2018.	15	20	23.5.2018.	5	10
26.4.2018.	10	15	24.5.2018.	0	5
27.4.2018.	20	25	25.5.2018.	10	15
28.4.2018.	5	10	26.5.2018.	10	15
29.4.2018.	5	10	27.5.2018.	10	15
30.4.2018.	10	15	28.5.2018.	0	5
1.5.2018.	20	25	29.5.2018.	5	10
2.5.2018.	15	20	30.5.2018.	0	5
3.5.2018.	10	15	31.5.2018.	0	5
4.5.2018.	15	20	1.6.2018.	5	10
5.5.2018.	10	15	2.6.2018.	5	10
6.5.2018.	0	5	3.6.2018.	10	15
7.5.2018.	10	15	4.6.2018.	10	15
8.5.2018.	10	15	5.6.2018.	0	5
9.5.2018.	5	10	6.6.2018.	0	5
10.5.2018.	5	10	7.6.2018.	0	5
11.5.2018.	0	5	8.6.2018.	10	15
12.5.2018.	0	5	9.6.2018.	10	25
13.5.2018.	5	10	10.6.2018.	5	10
14.5.2018.	5	10	11.6.2018.	5	10
15.5.2018.	10	15	12.6.2018.	5	10
16.5.2018.	5	10	13.6.2018.	15	20
17.5.2018.	0	5	14.6.2018.	10	15
18.5.2018.	0	5	15.6.2018.	5	10
19.5.2018.	10	15	16.6.2018.	0	5
20.5.2018.	5	10	17.6.2018.	0	5

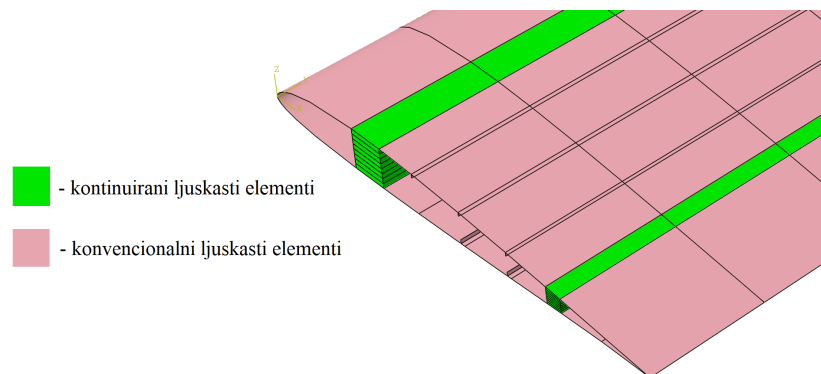
## 4 | Numerička analiza konstrukcije krila

U sklopu ovog rada napravljene su dvije vrste analiza konstrukcije krila. Za analizu čvrstoće elemenata konstrukcije krila napravljena je statička linearna analiza. Korišten je *First Ply Failure* pristup za dimenzioniranje kompozitne konstrukcije koji ne dopušta pojavu oštećenja za predviđeno opterećenje čime je i materijalni model linearan. Korištenjem *First Ply Failure* pristupa se smatra da je konstrukcija na strani sigurnosti jer on predviđa popuštanje kompozitne konstrukcije pri popuštanju samo jednog sloja kompozita. Druga vrsta analize je analiza gubitka stabilnosti konstrukcije krila. Linearnom analizom stabilnosti određuje se maksimalno opterećenje koju konstrukcija može podnijeti prije nego nastupi kolaps konstrukcije. Pri tome se određuje vlastita vrijednost  $\lambda$ , koja predstavlja faktor s kojim trebamo pomnožiti referentno opterećenje da bi dobili kritično opterećenje koje konstrukcija može podnijeti prije gubitka stabilnosti. To znači da za  $\lambda < 1$  konstrukcija gubi stabilnost, a za  $\lambda > 1$  konstrukcija zadovoljava uvjet stabilnosti [28]. Uobičajeni faktor sigurnosti za konstrukcije u zrakoplovstvu jest 1.5, pa će se smatrati da konstrukcija zadovoljava kriterij stabilnosti ako joj je  $\lambda$  približno jednaka 1.5.

### 4.1. Mreža konačnih elemenata

Iz CAD modela krila su u *Abaqus/Standard* učitane posebno ramenjače, a posebno ostali dijelovi. Razlog tome je što su ramenjače trodimenzionalni elementi, a uzdužnice, rebra i oplata dvodimenzionalni. Dvodimenzionalnim elementima su dodijeljena svojstva konvencionalnih ljuskastih elemenata koji su pogodni za modeliranje tankostjenih

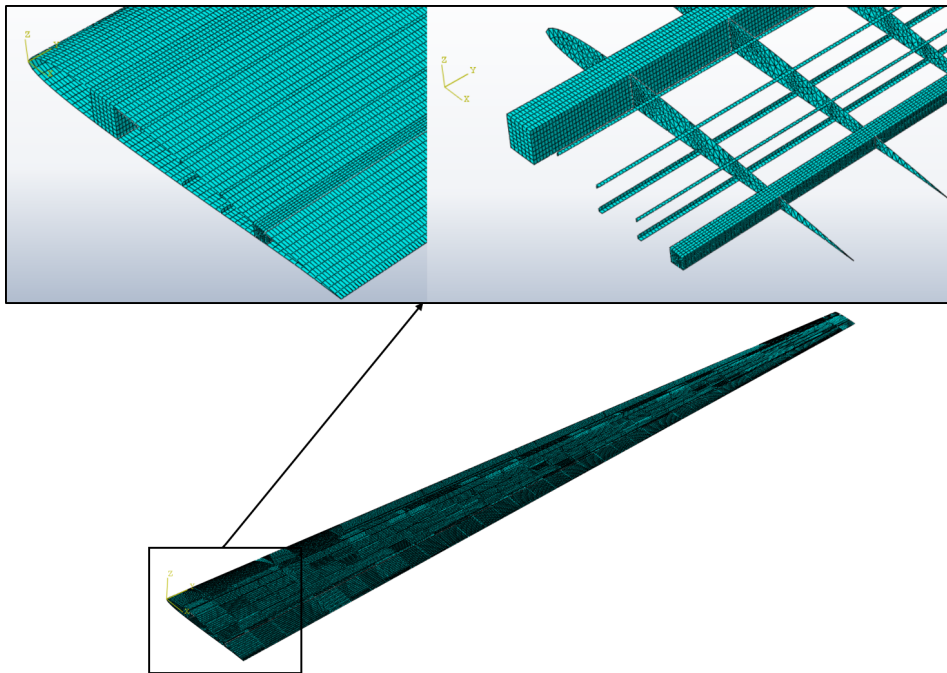
konstrukcija izrađenih od kompozitnih materijala. Oplata i uzdužnice imaju pravilnu geometriju, pa su prilikom generiranja njihove mreže korišteni četverokutni S4R konačni elementi, a mreža konačnih elemenata na rebrima je generirana s trokutastim S3R elementima kako bi se izbjegli distordirani konačni elementi. Ramenjače su podijeljene po visini na 8 dijelova te po dužini na 37 dijelova, tako da se početak i kraj svakog dijela poklapa s rebrima. Podijeljene su tako kako bi se što lakše zadavala svojstva ramenjačama. Naime, time se postiže jednostavno mijenjanje broja slojeva CFRP-a između svaka dva rebra po dužini, a po visini se na taj način može modelirati *sandwich* kompozit tako da se dvama rubnim dijelovima (najgornjem i najdonjem) dodijele svojstva pojasa, a središnjim dijelovima svojstva jezgre. Tako podijeljenim dijelovima su dodijeljena svojstva kontinuiranih ljuskastih elemenata te je njihova mreža generirana s pravilnim heksaedarskim SC8R elementima. Zbog geometrijski određene debljine, ti dijelovi nisu pogodni za modeliranje konvencionalnim ljuskastim elementima, već je potrebno koristiti kontinuirane ljuskaste elemente kod kojih je debljina određena geometrijom, u ovom slučaju 1/8 visine ramenjače. Za razliku od konvencionalnih ljuskastih elemenata je potrebno i odrediti orijentaciju i smjer normale na elemente. Slika 4.1 prikazuje detalj korijena krila, gdje su kontinuirani ljuskasti elementi označeni zelenom bojom, a konvencionalni ljuskasti elementi ružičastom bojom, dok je smjer normale kontinuiranih ljuskastih elemenata postavljen u smjeru osi  $Z$  s pozitivnom orijentacijom.



Slika 4.1: Kontinuirani i konvencionalni ljuskasti elementi u korijenu krila

Tako generirana mreža konačnih elemenata se može vidjeti na slici 4.2 uz uvećan detalj uz korijen krila s oplatom i bez oplata. Mreža se sastoji od ukupno 251687 elemenata, od čega 123136 četverokutnih S4R elemenata, 14887 trokutastih S3R elemenata te 113664

heksaedarskih SC8R elemenata. Kako su korišteni konačni elementi opće namjene, odnosno koriste se za i tanke i za debele ljuske, nije bilo potrebno paziti na debljinu ljuskastih elemenata u odnosu na ostale dvije dimenzije. Tako je veličina konačnih elemenata određena iskustveno, mreža konačnih elemenata je dovoljno usitnjena da se ne mora raditi analiza konvergencije rješenja u odnosu na broj konačnih elemenata.

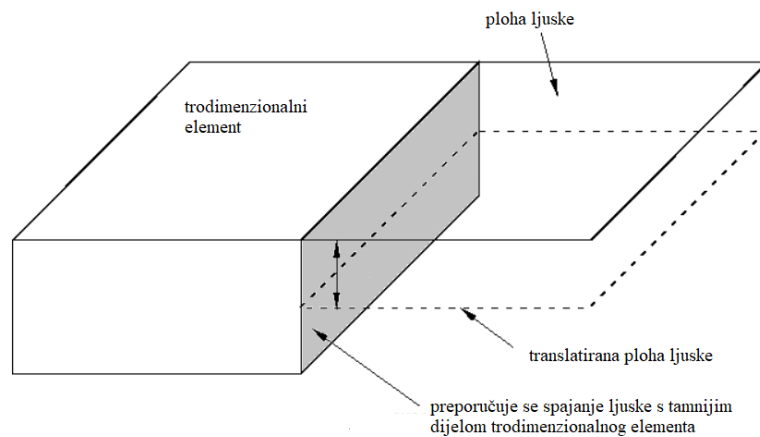


Slika 4.2: Mreža konačnih elemenata

## 4.2. Spoj trodimenzionalnih i dvodimenzionalnih elemenata

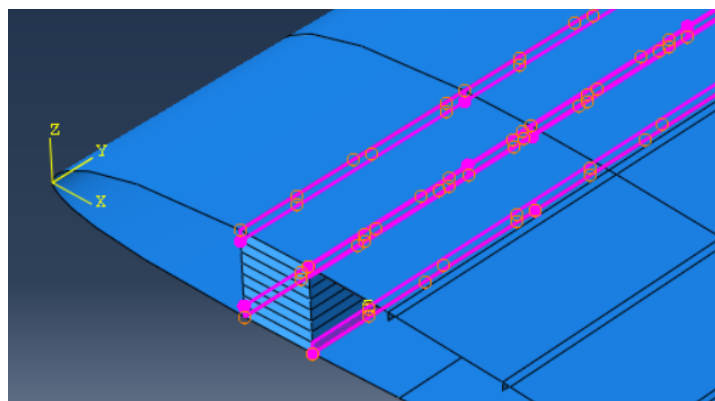
Ramenjače zahtijevaju spajanje s rebrima i oplatom kako bi se krilo ponašalo kao jedinstvena cjelina. Kinematska veza *Shell to solid coupling* se koristi za spajanje klasičnih trodimenzionalnih i dvodimenzionalnih elemenata, ali može spajati i kontinuirane i konvencionalne ljuskaste elemente. Ona povezuje rotacijske i translacijske stupnjeve slobode gibanja ljusaka s translacijskim stupnjevima gibanja trodimenzionalnih elemenata. Kod korištenja *Shell to solid coupling* spajanja preporučuje se da se ploha dvodimenzionalnog elementa ne spaja s nekom od ploha trodimenzionalnog elementa koje su joj

paralelne, odnosno preporučuje se da je kut između ploha od  $60^\circ$  do  $300^\circ$  [29]. Pravilnije je plohu dvodimenzionalnog elementa spojiti s bočnom plohom trodimenzionalnog elementa, kao na slici 4.3. Tada program fiktivno translata plohu ljuskastog elementa nešto niže od samog ruba plohe trodimenzionalnog elementa, što je inače uvjet za pravilno funkcioniranje *Shell to solid coupling*-a, kako je prikazano na slici 4.3 [29].



Slika 4.3: Spajanje trodimenzionalnog i dvodimenzionalnog elementa [29]

Kako je to jedan od mogućih slučajeva kod ramenjača i oplata, potrebno je odabrati spajanje oplata s bočnim plohami ramenjače kao što je prikazano na slici 4.4, gdje je vidljivo kako je oplata spojena na ružičaste, odnosno bočne plohe ramenjače. Spoj rebara i ramenjača je također na bočnim plohami ramenjača.



Slika 4.4: *Shell to solid coupling* spojevi oplata i prednje ramenjače

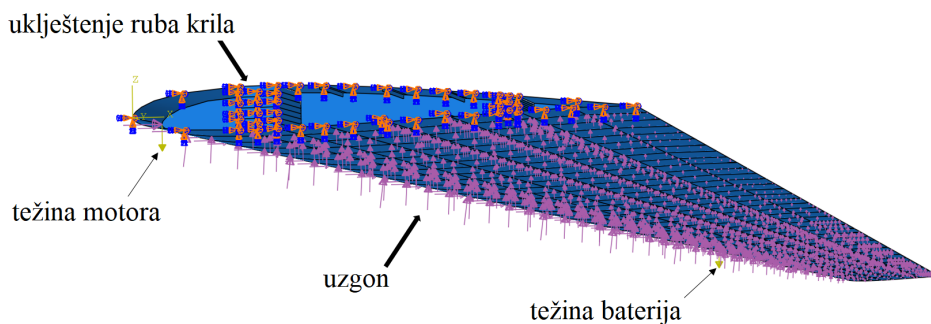
### 4.3. Opterećenje i rubni uvjeti

Glavno opterećenje na krilo je uzgon koji krilo stvara, koji se unosi kao tlak po donjaci krila s polinomom 3.3 kao raspodjelom te iznosom 3.4 pomnoženim s normalnim opterećenjem, što odgovara izrazu 3.10:

$$\delta p = C_p(x, y) \cdot \frac{1}{2} \cdot \rho \cdot V^2 \cdot 1.69.$$

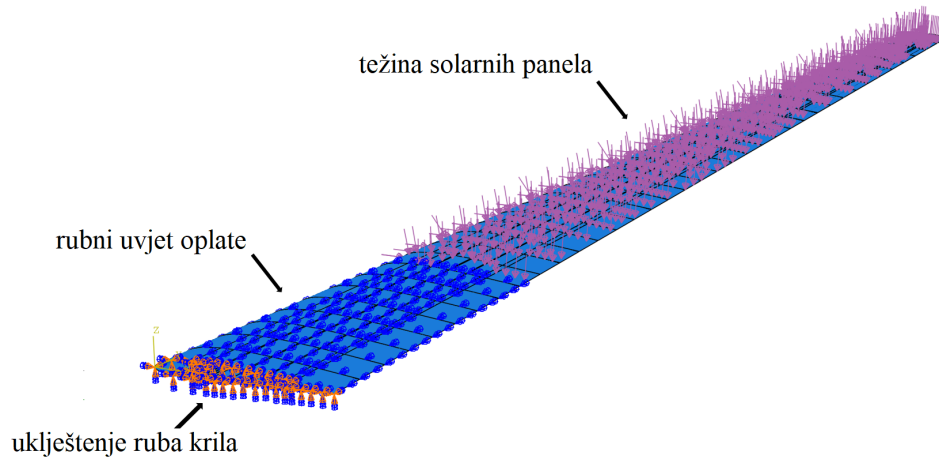
Kako polinom 3.3 predstavlja razliku koeficijenta tlaka po gornjaci i donjaci, opterećenje se može narinuti ili po donjaci ili po gornjaci krila, no kako je to opterećenje uslijed razlike tlaka, fizikalnije je narinuti tlak po donjaci nego vlak po gornjaci. Dodatno, težina solarnih panela je unesena također kao opterećenje po gornjaci krila kao tlak ravnomjerne raspodjele, iznosa težine solarnih panela po jedinici površine. Težina motora se unosi kao koncentrirana sila na prvom rebru pri korijenu krila. Baterije se u slučaju kada su one odvojeni dio od konstrukcije krila unose također kao koncentrirana sila na ramenjaču 9.4 metara od korijena krila, a kada su integrirani dio ramenjače tada se ovisno o prostoru koji zauzimaju unose kao tlak na površinu koju zauzimaju.

Glavni rubni uvjet je uklještenje korijena krila, što je pojednostavljeno koje predstavlja spoj krila s trupom koji nije definiran u konceptualnom projektiranju. Kako bi simuliralo prednaprezanje oplata kada je postavljena na konstrukciju krila, zabranjuje se rotacija oplata oko osi  $Y$  sa slike 4.6, što dodatno ukrućuje čitavo krilo, odnosno smanjuje progib vrha krila za 2-3% što je dovoljno realno rješenje. Na slici 4.5 se mogu vidjeti rubni uvjet uklještenja i uzgon kao tlak na donjaci krila, težina motora i težina baterija. Na slici 4.6 se može vidjeti uklještenje i opterećenja po gornjaci krila, odnosno opterećenje solarnih panela te rubni uvjet na oplatu krila.



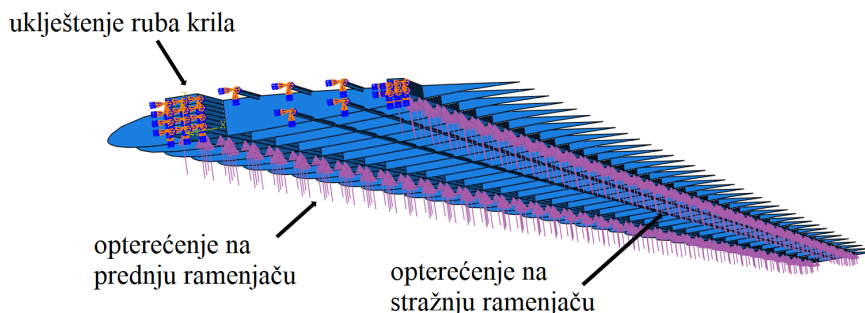
Slika 4.5: Uklještenje, opterećenje uzgona, motora i baterija





Slika 4.6: Uklještenje, rubni uvjeti na oplatu i opterećenje solarnih panela

U slučaju analize gubitka stabilnosti, čitava oplata se zanemaruje jer je napravljena od platna pa je u analizama gubitka stabilnosti uvijek dolazilo do izvijanja oplata, no to ne povlači za sobom kolaps čitave konstrukcije. U tom slučaju, sva opterećenja se zamjenjuju opterećenjem uslijed uzgona, koje se mijenja tako da djeluje samo kao tlak na prednju i zadnju ramenjaču prema izrazu 3.5, ali ekvivalentnog iznosa, dakle onog iznosa koji izaziva isti progib vrha krila kao i kad je opterećena čitava donjaka krila uslijed uzgona te djeluju i ostala opterećenja. Opterećenje na prednju ramenjaču je otprilike 4 do 5 puta većeg iznosa nego ono na stražnju ramenjaču. Na slici 4.7 se može vidjeti ekvivalentno opterećenje na ramenjače s uklještenjem kao jedinim rubnim uvjetom.



Slika 4.7: Rubni uvjet i opterećenje konstrukcije krila u slučaju analize gubitka stabilnosti

## 4.4. Svojstva elemenata konstrukcije krila

Prije prikaza svojstava elemenata krila, potrebno je naglasiti da se do svih svojstava elemenata krila došlo iteracijom, prikazana svojstva elemenata su krajnji rezultati koji zadovoljavaju postavljene kriterije čvrstoće i krutosti.

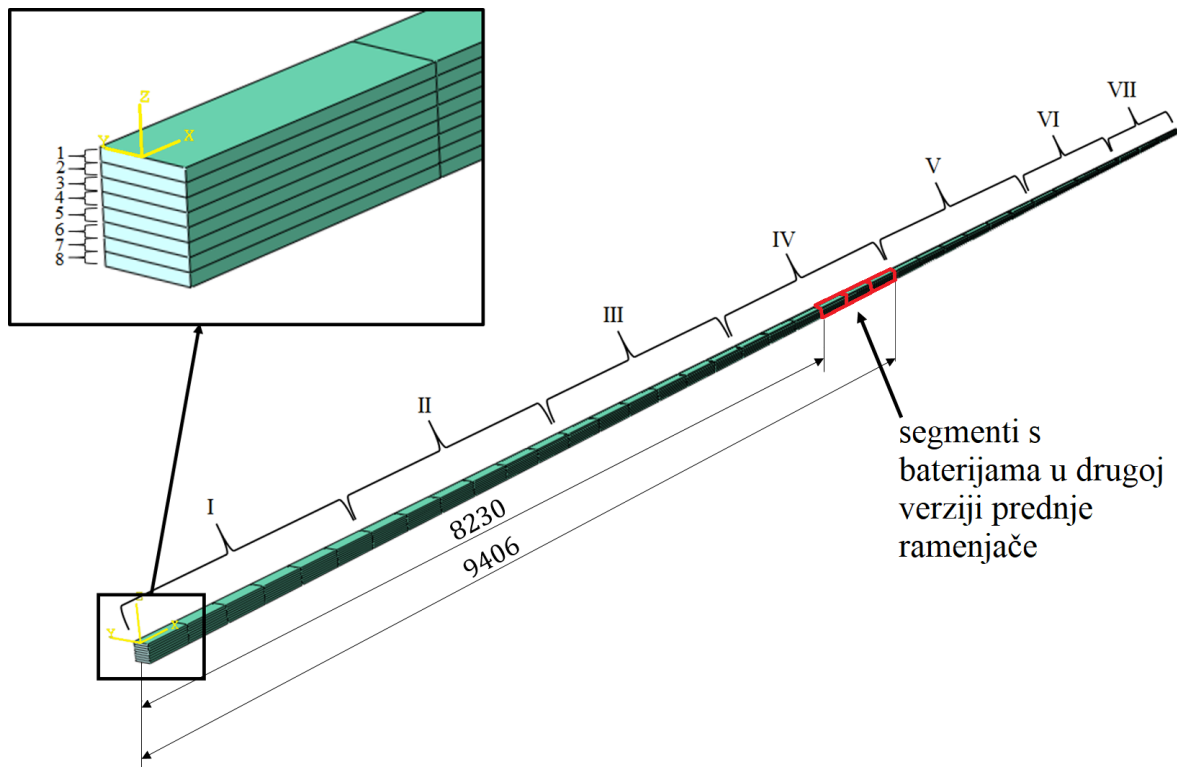
### 4.4.1. Prednja ramenjača

Prednja ramenjača je po svojstvima podijeljena na sedam dijelova, s tim da se prvih pet dijelova sastoji od 6 segmenata ramenjače, šesti dio od 4 segmenta ramenjače te sedmi dio od 3 segmenta ramenjače. Pod segment ramenjače se podrazumijeva dio ramenjače između bilo koja dva rebra, što znači da je svaki segment jednake duljine, 392 mm. Svaki segment ramenjače je, kao što je napomenuto ranije, podijeljen po visini na 8 dijelova. U tablici 4.1 su prikazani slojevi ramenjače po dijelovima po dužini (I-VII) i visini (1-8) što objašnjava slika 4.8. U tablici 4.1 se podrazumijeva da stupnjevi označavaju orijentaciju slojeva CFRP-a u odnosu na  $X$  os sa slike 4.8, s tim da je debljina svakog sloja CFRP-a 0.125 mm, a debljina *Nomex*-a je ostatak debljine tog dijela ramenjače. Slojevi svakog dijela u tablici su raspoređeni od gore prema dolje. Općenito je za svaki dio krila potrebno zadati lokalni koordinatni sustav kako bi pravilno zadali svojstva materijala. Masa prednje ramenjače sa svojstvima iz tablice 4.1 iznosi 5.19 kilograma.

### Prednja ramenjača s integriranom baterijom

S obzirom na njihovu gustoću, baterije se mogu integrirati u prednju ramenjaču u jedan ili više segmenata, ovisno o volumenu segmenata jer kako se udaljavaju od korijena krila, segmenti su sve manjeg volumena. Zbog toga se baterije mogu postaviti u npr. samo prvi segment ramenjače pri korijenu krila ili u zadnjih sedam segmenata ramenjače. Što više mjesta zauzimaju po visini, manje zauzimaju mjesta po duljini ramenjače, a to je povoljno jer je onda manjeg volumena *Dai-Nippon EP-40* zaštitni sloj baterija, pa mu je i manja masa. No, što su bliže korijenu krila postavljene baterije, manje rasterećuju krilo, pa se zbog toga moraju ojačavati neki drugi dijelovi krila, što smanjuje uštedu u masi koja se dobiva postavljanjem baterija u ramenjaču. Procijenjeno je da bi baterije trebale zauzimati maksimalno tri segmenta ramenjače, što više

udaljena od korijena krila. Taj uvjet zadovoljava druga polovica IV. dijela ramenjače, gdje baterije smještene teže 16.15 kilograma, što je samo malo više od potrebnog. Ta tri segmenta krila su time olakšana za čitavu masu *Nomex*-a, sloj CFRP-a koji dijeli *Nomex*, dva sloja CFRP-a na donjem pojasu ramenjače te jedan sloj CFRP-a na gornjem pojasu ramenjače. Na slici 4.8 su crvenom bojom označena tri segmenta u kojima su smještene baterije, s kotiranim početkom i krajem segmenata od korijena krila. U tablici 4.2 su prikazani slojevi ramenjače po dijelovima po dužini (I-VII) i visini (1-8) s integriranom baterijom koja je označena s LiPo (Litij-polimer), podrazumijeva se isti lokalni koordinatni sustav, debljina slojeva CFRP-a je 0.125 mm, debljina *Dai-Nippon EP-40* zaštitnog sloja baterija je 0.1 mm, a ostatak debljine ramenjače je ili *Nomex* ili LiPo baterija koja je orijentirana pod  $0^\circ$  u smjeru osi *X*. Ukupna masa prednje ramenjače s integriranim baterijama iznosi 21.13 kilograma.



Slika 4.8: Prednja ramenjača podijeljena po dužini (I-VII) i visini (1-8)

Tablica 4.1: Prednja ramenjača podijeljena po dužini (I-VII) i visini (1-8)

	I	II	III	IV	V	VI	VII
1	0°/45°/ -45°/0°/ <i>Nomex</i>	0°/45°/ -45°/ <i>Nomex</i>	0°/45°/ <i>Nomex</i>	0°/45°/ <i>Nomex</i>	0°/ <i>Nomex</i>	0°/ <i>Nomex</i>	0°/ <i>Nomex</i>
2	<i>Nomex</i>	<i>Nomex</i>	<i>Nomex</i>	<i>Nomex</i>	<i>Nomex</i>	<i>Nomex</i>	<i>Nomex</i>
3	<i>Nomex</i> / 0°/ <i>Nomex</i>	<i>Nomex</i> / 0°/ <i>Nomex</i>	<i>Nomex</i> / 0°/ <i>Nomex</i>	<i>Nomex</i>	<i>Nomex</i>	<i>Nomex</i>	<i>Nomex</i>
4	<i>Nomex</i>	<i>Nomex</i>	<i>Nomex</i>	<i>Nomex</i>	<i>Nomex</i>	<i>Nomex</i>	<i>Nomex</i>
5	<i>Nomex</i>	<i>Nomex</i>	<i>Nomex</i>	0°/ <i>Nomex</i>	0°/ <i>Nomex</i>	0°/ <i>Nomex</i>	<i>Nomex</i>
6	<i>Nomex</i> / 0°/ <i>Nomex</i>	<i>Nomex</i> / 0°/ <i>Nomex</i>	<i>Nomex</i> / 0°/ <i>Nomex</i>	<i>Nomex</i>	<i>Nomex</i>	<i>Nomex</i>	<i>Nomex</i>
7	<i>Nomex</i>	<i>Nomex</i>	<i>Nomex</i>	<i>Nomex</i>	<i>Nomex</i>	<i>Nomex</i>	<i>Nomex</i>
8	<i>Nomex</i> / 0°/45°/ -45°/0°	<i>Nomex</i> / 0°/45°/ -45°	<i>Nomex</i> / 0°/45°	<i>Nomex</i> / 0°/45°/ -45°	<i>Nomex</i> / 0°/45°	<i>Nomex</i> / 0°/45°	<i>Nomex</i> / 0°
Prosječna debljina sloja [mm]	15.78	13.85	11.92	9.86	8.05	6.52	5.4

Tablica 4.2: Prednja ramenjača podijeljena po dužini (I-VII) i visini (1-8) s integriranom baterijom

	I	II	III	IV (1/2)	IV (2/2)	V	VI	VII
1	0°/45°/ -45°/0°/ <i>Nomex</i>	0°/45°/ -45°/ <i>Nomex</i>	0°/45°/ <i>Nomex</i>	0°/45°/ <i>Nomex</i>	0°/ <i>Dai- Nippon EP-40/ LiPo</i>	0°/ <i>Nomex</i>	0°/ <i>Nomex</i>	0°/ <i>Nomex</i>
2	<i>Nomex</i>	<i>Nomex</i>	<i>Nomex</i>	<i>Nomex</i>	LiPo	<i>Nomex</i>	<i>Nomex</i>	<i>Nomex</i>
3	<i>Nomex</i> / 0°/ <i>Nomex</i>	<i>Nomex</i> / 0°/ <i>Nomex</i>	<i>Nomex</i> / 0°/ <i>Nomex</i>	<i>Nomex</i>	LiPo	<i>Nomex</i>	<i>Nomex</i>	<i>Nomex</i>
4	<i>Nomex</i>	<i>Nomex</i>	<i>Nomex</i>	<i>Nomex</i>	LiPo	<i>Nomex</i>	<i>Nomex</i>	<i>Nomex</i>
5	<i>Nomex</i>	<i>Nomex</i>	<i>Nomex</i>	0°/ <i>Nomex</i>	LiPo	0°/ <i>Nomex</i>	0°/ <i>Nomex</i>	<i>Nomex</i>
6	<i>Nomex</i> / 0°/ <i>Nomex</i>	<i>Nomex</i> / 0°/ <i>Nomex</i>	<i>Nomex</i> / 0°/ <i>Nomex</i>	<i>Nomex</i>	LiPo	<i>Nomex</i>	<i>Nomex</i>	<i>Nomex</i>
7	<i>Nomex</i>	<i>Nomex</i>	<i>Nomex</i>	<i>Nomex</i>	LiPo	<i>Nomex</i>	<i>Nomex</i>	<i>Nomex</i>
8	<i>Nomex</i> / 0°/45°/ -45°/0°	<i>Nomex</i> / 0°/45°/ -45°	<i>Nomex</i> / 0°/45°	<i>Nomex</i> / 0°/45°/ -45°	LiPo/ <i>Dai- Nippon EP-40/ 0°</i>	<i>Nomex</i> / 0°/45°	<i>Nomex</i> / 0°/45°	<i>Nomex</i> / 0°
Prosječna debljina sloja [mm]	15.78	13.85	11.92	10.89	8.96	8.05	6.52	5.4

#### 4.4.2. Stražnja ramenjača

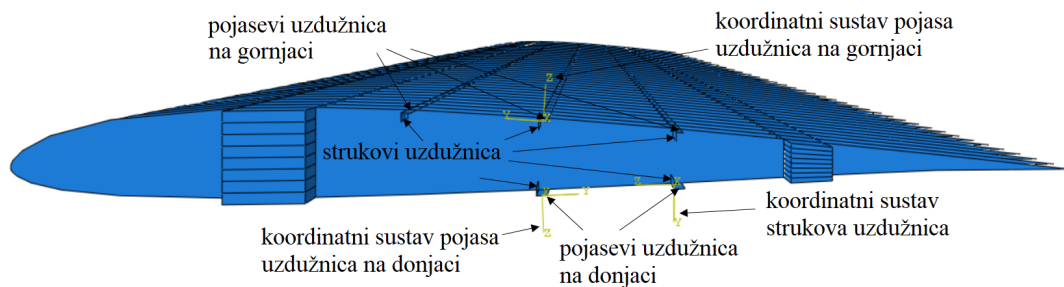
Stražnja ramenjača je na isti način podijeljena kao i prednja, na 56 dijelova, po dužini (I-VII) i visini (1-8). Zbog maksimalne visine od 42 milimetra u korijenu krila, jezgru od *Nomex*-a nije potrebno dijeliti. U tablici 4.3 su prikazani slojevi ramenjače po dijelovima po dužini (I-VII) i visini (1-8). Tablica 4.3 podrazumijeva iste pretpostavke kao i kod prednje ramenjače, dakle stupnjevi označavaju orijentaciju slojeva CFRP-a u odnosu na  $X$  os, s tim da je i globalni koordinatni sustav za stražnju ramenjaču isti kao i za prednju ramenjaču. Debljina svakog sloja CFRP-a iznosi 0.125 milimetara, a debljina *Nomex*-a je ostatak debljine tog dijela ramenjače. Masa stražnje ramenjače sa svojstvima iz tablice 4.3 iznosi 1.2 kilograma. Integriranje baterija u stražnju ramenjaču nije razmatrano zbog premale visine stražnje ramenjače.

Tablica 4.3: Stražnja ramenjača podijeljena po dužini (I-VII) i visini (1-8)

	I	II	III	IV	V	VI	VII
1	0°/45°/ -45°/ <i>Nomex</i>	0°/45°/ -45°/ <i>Nomex</i>	0°/45°/ <i>Nomex</i>	0°/45°/ <i>Nomex</i>	0°/ <i>Nomex</i>	0°/ <i>Nomex</i>	0°/ <i>Nomex</i>
2	<i>Nomex</i>	<i>Nomex</i>	<i>Nomex</i>	<i>Nomex</i>	<i>Nomex</i>	<i>Nomex</i>	<i>Nomex</i>
3	<i>Nomex</i>	<i>Nomex</i>	<i>Nomex</i>	<i>Nomex</i>	<i>Nomex</i>	<i>Nomex</i>	<i>Nomex</i>
4	<i>Nomex</i>	<i>Nomex</i>	<i>Nomex</i>	<i>Nomex</i>	<i>Nomex</i>	<i>Nomex</i>	<i>Nomex</i>
5	<i>Nomex</i>	<i>Nomex</i>	<i>Nomex</i>	<i>Nomex</i>	<i>Nomex</i>	<i>Nomex</i>	<i>Nomex</i>
6	<i>Nomex</i>	<i>Nomex</i>	<i>Nomex</i>	<i>Nomex</i>	<i>Nomex</i>	<i>Nomex</i>	<i>Nomex</i>
7	<i>Nomex</i>	<i>Nomex</i>	<i>Nomex</i>	<i>Nomex</i>	<i>Nomex</i>	<i>Nomex</i>	<i>Nomex</i>
8	<i>Nomex</i> / -45°/ 45°/0°	<i>Nomex</i> / -45°/ 45°/0°	<i>Nomex</i> / 45°/0°	<i>Nomex</i> / 45°/0°	<i>Nomex</i> / 0°	<i>Nomex</i> / 0°	<i>Nomex</i> / 0°
Prosječna debljina sloja [mm]	6.2	5.44	4.68	3.92	3.16	2.53	2.05

### 4.4.3. Uzdužnice

Uzdužnice su podijeljene tako da im se može mijenjati svojstva pojasa odvojeno od struka. Sve uzdužnice su modelirane kao sendvič kompozit koji čini jezgra od *Nomex*-a te pojasevi od po jedan sloj CFRP-a debljine 0.125 milimetara. Na slici 4.9 su označeni pojasevi uzdužnica po gornjaci i po donjaci, strukovi uzdužnica po gornjaci i donjaci te njihovi lokalni koordinatni sustavi. Slojevi CFRP-a su orijentirani pod  $0^\circ$  u smjeru osi  $X$  u lokalnim koordinatnim sustavima. U tablici 4.4 je prikazana debljina *Nomex* jezgri uzdužnica u slučaju eksternih baterija te integrirane baterije u prednju ramenjaču. U slučaju kada je baterija integrirana u prednju ramenjaču, zbog nešto manjeg rasterećenja krila potrebno je povećati debljinu jezgara uzdužnica kako ne bi došlo do gubitka stabilnosti uzdužnica. Ukupna masa uzdužnica u slučaju eksternih baterija iznosi 0.772 kilograma, a u slučaju integriranih baterija u prednju ramenjaču masa iznosi 0.895 kilograma.



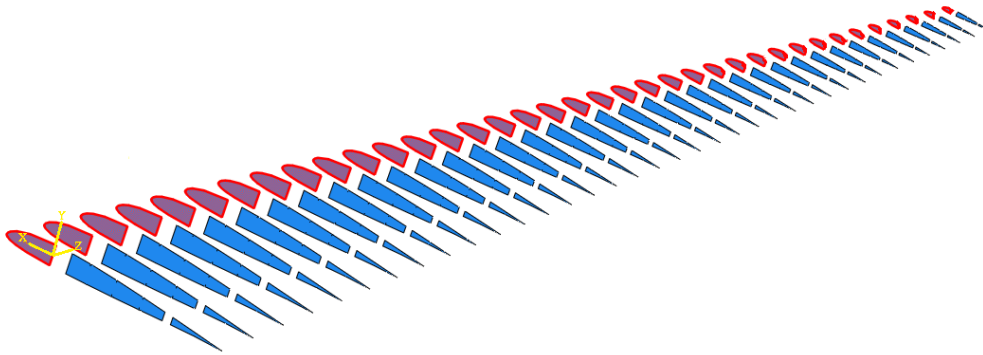
Slika 4.9: Dijelovi uzdužnica i lokalni koordinatni sustavi

Tablica 4.4: Debljine jezgre uzdužnica

	Debljina jezgre ( <i>Nomex</i> -a) [mm]	
	eksterne baterije	integrirane baterije
Pojasevi uzdužnica na donjaci	4	
Pojasevi uzdužnica na gornjaci	9	14
Strukovi uzdužnica na donjaci	4	
Strukovi uzdužnica na gornjaci	7	12

#### 4.4.4. Rebra

Rebra su također predviđena kao sendvič kompozit s po jednim slojem CFRP-a debljine 0.125 milimetra kao površinskim slojevima te *Nomex* jezgrom. Podijeljena su na dva dijela kojima se mogu zadavati svojstva, prvi dio, ispred prednje ramenjače na slici 4.10 osvjetljen crvenom bojom te drugi dio, između dvije ramenjače te iza stražnje ramenjače, na slici 4.10 prikazan plavom bojom. Dio između dvije ramenjače je skloniji izvijanju uslijed aerodinamičkog opterećenja, pa jezgra kompozita mora biti deblja. U tablici 4.5 je prikazana debljina *Nomex* jezgre u prvom te drugom dijelu rebara. Slojevi CFRP-a su orijentirani pod  $0^\circ$  u smjeru osi  $X$  u lokalnom koordinatnom sustavu za rebra sa slike 4.10. Ukupna masa rebara iznosi 0.907 kilograma.



Slika 4.10: Elementi konstrukcije rebara

Tablica 4.5: Debljine jezgre rebara

	Debljina jezgre ( <i>Nomex</i> -a) [mm]
Prvi dio	1
Drugi dio	3



## 5 Rezultati

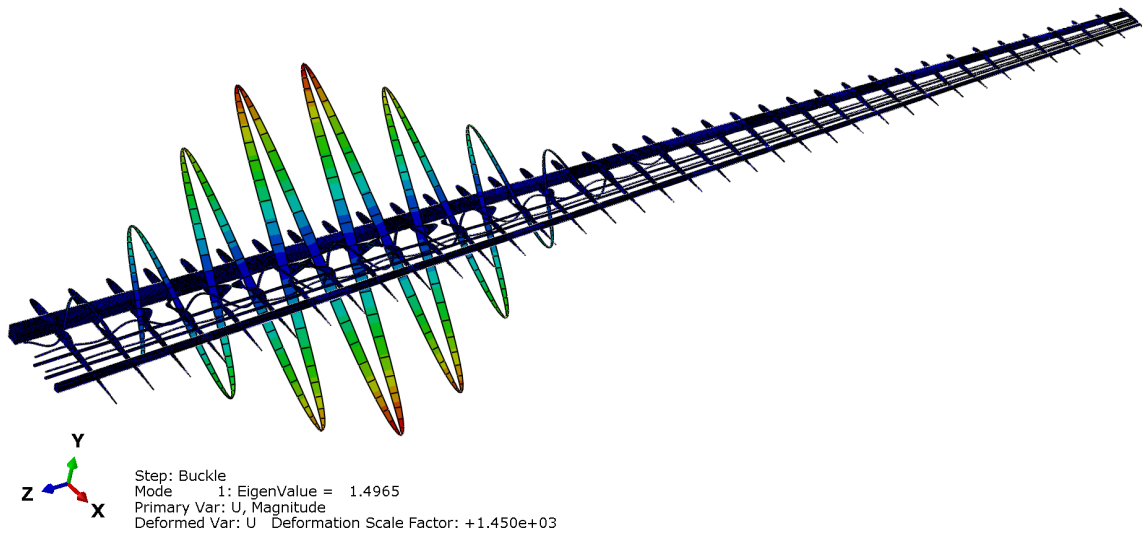
Svi rezultati koji slijede su dobiveni modelom opisanim u prethodnom poglavlju, s opterećenjem uslijed udara vjetra opisanim u 3. poglavlju.

### 5.1. Krilo s eksternim baterijama

#### Analiza gubitka stabilnosti krila

U analizi gubitka stabilnosti, kako je već pojašnjeno, razmatrano je krilo bez oplata s ekvivalentnim opterećenjem. Analizirano je samo prvih 10 načina gubitka stabilnosti kako bi se ubrzala analiza, ali i zbog toga što je prvi način gubitka stabilnosti najkritičniji, ostali redom imaju veću vrijednost vlastite vrijednosti  $\lambda$ , tako da će se u rezultatima prikazati samo prvi način gubitka stabilnosti. U prvih 10 načina gubitka stabilnosti konstrukcije krila nije dolazilo do globalnih načina izvijanja konstrukcije. Na slici 5.1 se može vidjeti prvi način gubitka stabilnosti za krilo s eksternom baterijom, s faktorom uvećanja rezultata od 1450.

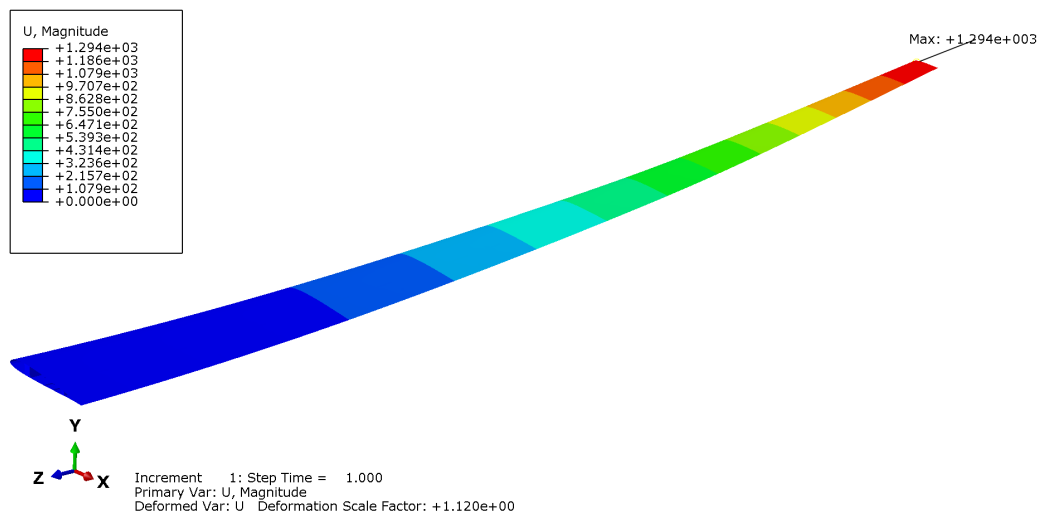
Sa slike 5.1 se može vidjeti da su uzdužnice na gornjaci krila najkritičniji dio krila za gubitak stabilnosti, ali vlastita vrijednost  $\lambda$  iznosi 1.4965 što znači da uzdužnice sa svojstvima iz tablice 4.4 sasvim odgovaraju postavljenom kriteriju za gubitak stabilnosti. Kako je već napomenuto, do svojstava iz tablice 4.4 se došlo iteracijom, tako da je rezultat sa slike 5.1 samo krajnji rezultat analize.



Slika 5.1: Prvi način gubitka stabilnosti za krilo s eksternim baterijama

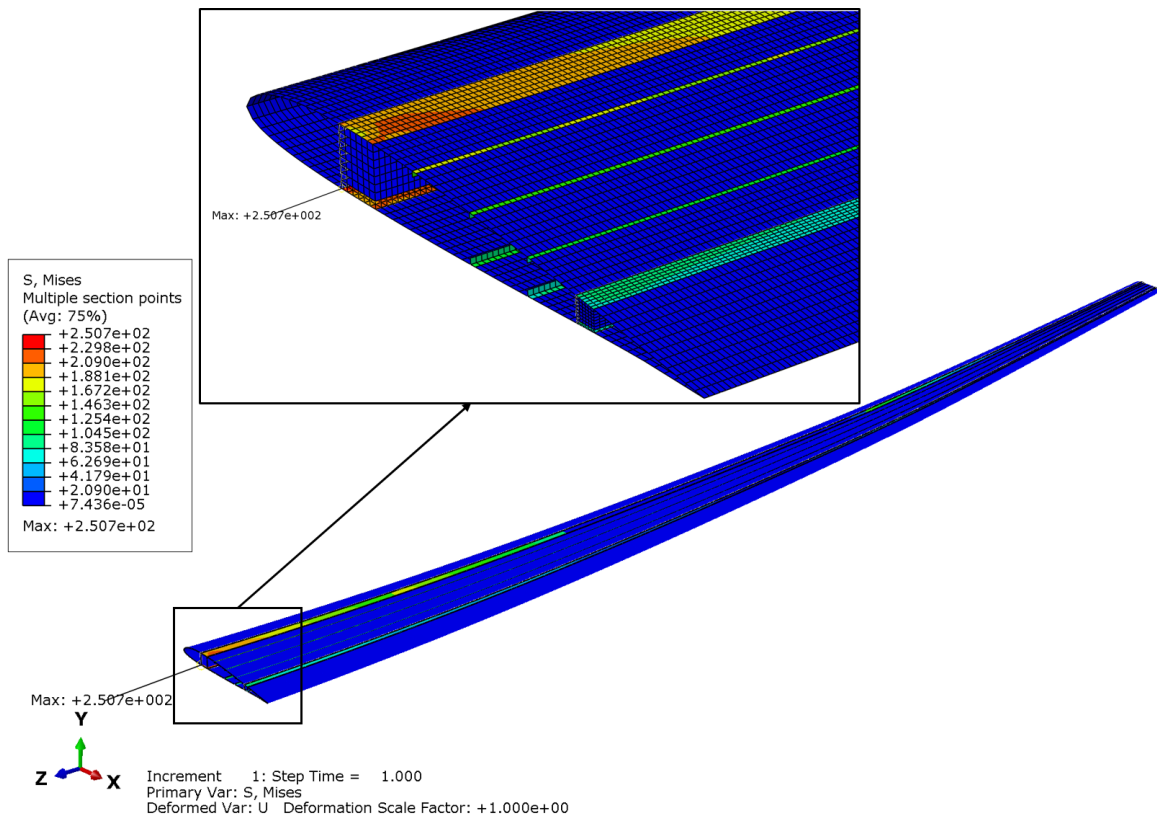
### Analiza čvrstoće krila

U analizi čvrstoće krila se koriste kriteriji opisani u 2.2. poglavlju. Na slici 5.2 se može vidjeti progib krila s faktorom uvećanja 1, maksimalni progib je očekivano na vrhu krila i iznosi 1294 milimetra.



Slika 5.2: Progib krila s eksternim baterijama

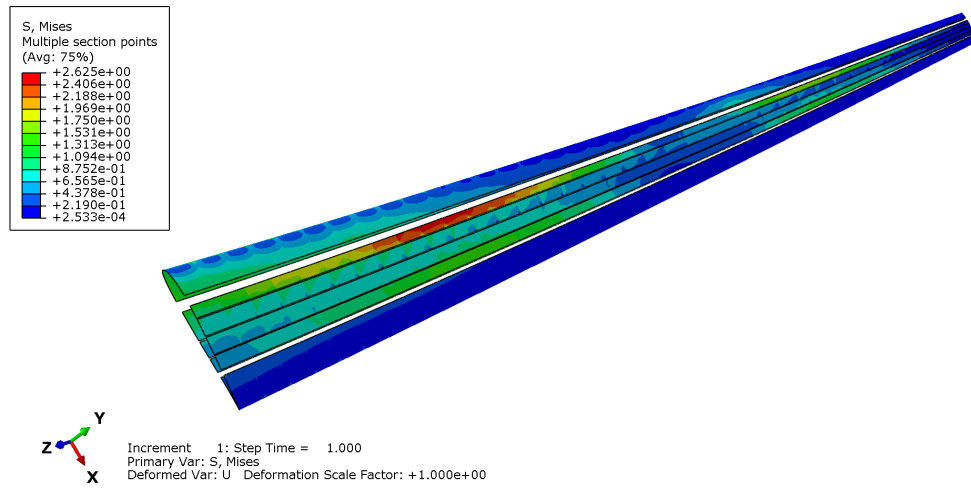
Na slici 5.3 se može vidjeti naprezanje po Von Misesu čitavog krila. Najveće naprezanje je u korijenu krila, konkretno na donjem pojasu prednje ramenjače s iznosom od 250.7 MPa, što je prikazano na detalju slike 5.3.



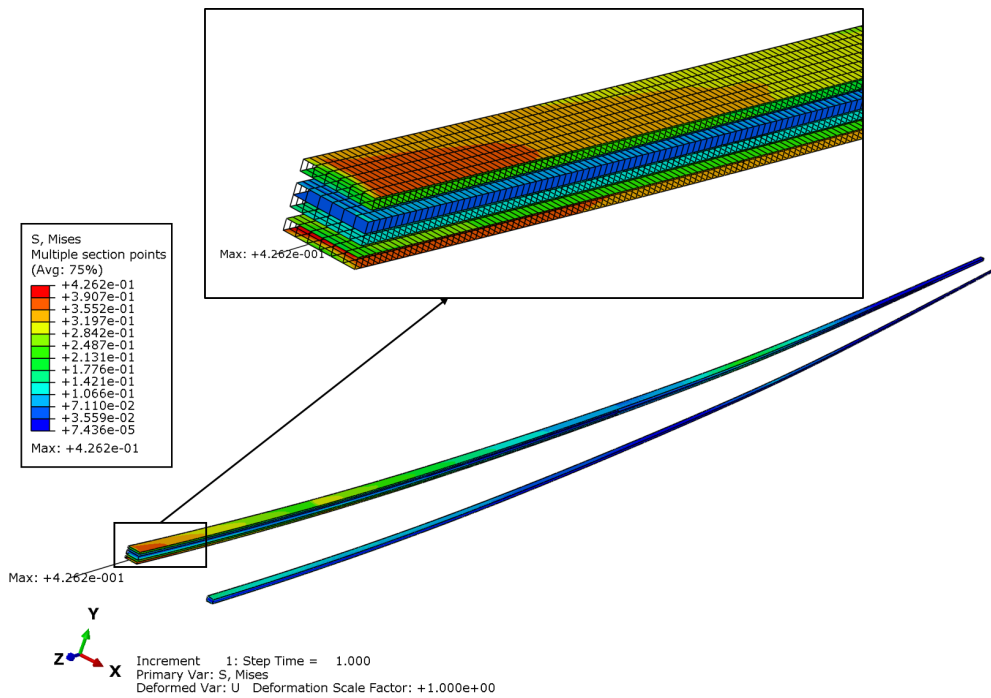
Slika 5.3: Naprezanje po Von Misesu krila s eksternim baterijama [MPa]

Ako se promatra samo *Oratex600* oplata ili samo *Nomex* saće, može se vidjeti na slikama 5.4 i 5.5 da su najveća naprezanja manja od granice razvlačenja za te materijale, koja za *Oratex600* iznosi 158 MPa, a za *Nomex* 7.6 MPa.

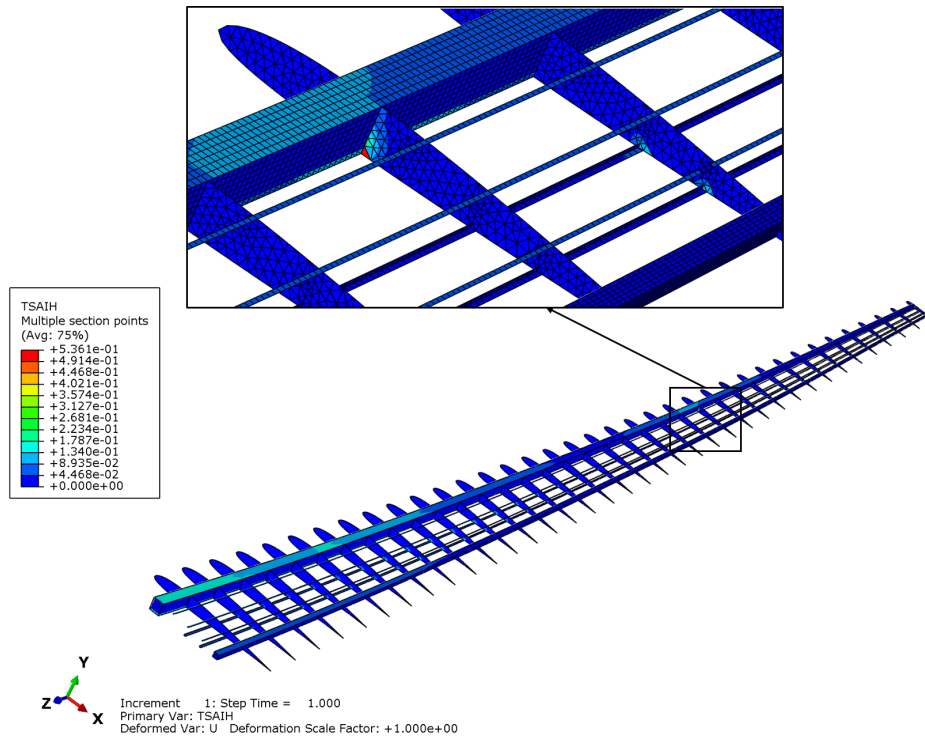
Na slici 5.6 se može vidjeti da po Tsai-Hill metodi popuštanja kompozita najveća vrijednost popuštanja je na rebu uz ramenjaču na mjestu na kojem su ovješene eksterne baterije, ali s iznosom 0.5361 ne dolazi do popuštanja kompozita. No baterije se u stvarnosti ionako ne bi ovjesile doslovno u jednoj točki, tako da je to zanemarivo. Ako se izuzmu rebra, najveća vrijednost popuštanja je očekivano u okolici najvećeg naprezanja, dakle u korijenu krila, ali s iznosom 0.2908 ne dolazi do popuštanja, što se vidi na slici 5.7.



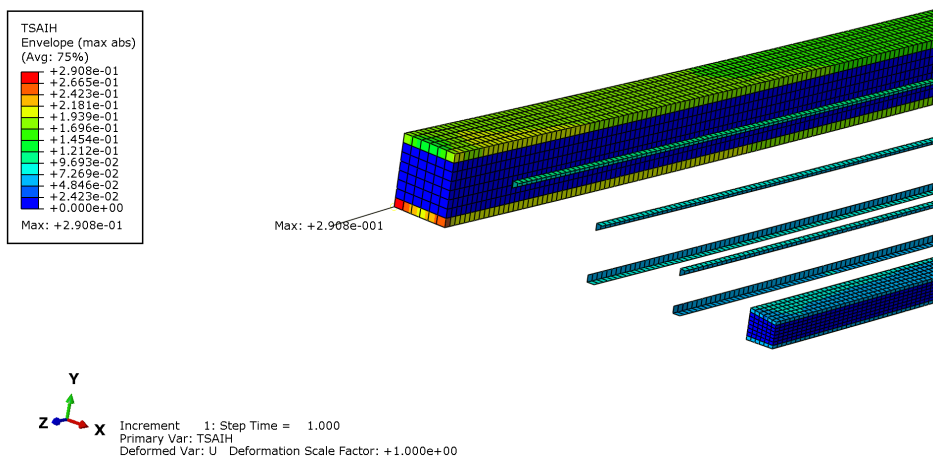
Slika 5.4: Naprežanje po Von Misesu oplate krila s eksternim baterijama [MPa]



Slika 5.5: Naprežanje po Von Misesu *Nomex* sačaste jezgre ramenjača krila s eksternim baterijama [MPa]

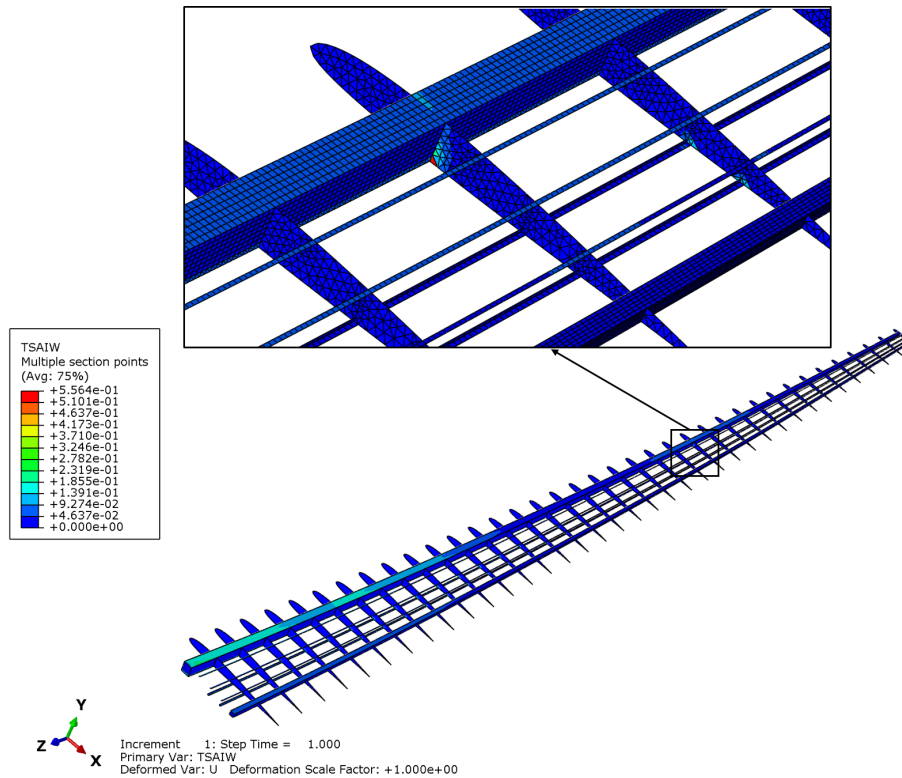


Slika 5.6: Vrijednosti Tsai-Hill kriterija popuštanja krila s eksternim baterijama



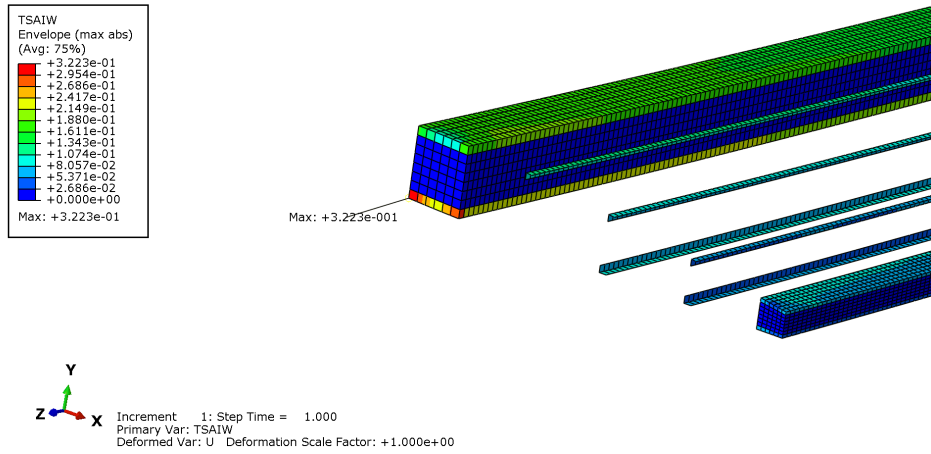
Slika 5.7: Vrijednosti Tsai-Hill kriterija popuštanja u korijenu krila s eksternim baterijama

Po Tsai-Wu metodi popuštanja kompozita rezultati se neznatno razlikuju, najveća vrijednost je također na spoju rebra i ramenjače gdje je ovješena teret i iznosi 0.5564 što se vidi na slici 5.8, a ako se izuzmu rebra najveća vrijednost je u blizini korijena krila odnosno najvećeg naprezanja s vrijednosti 0.3223, što se vidi na slici 5.9.

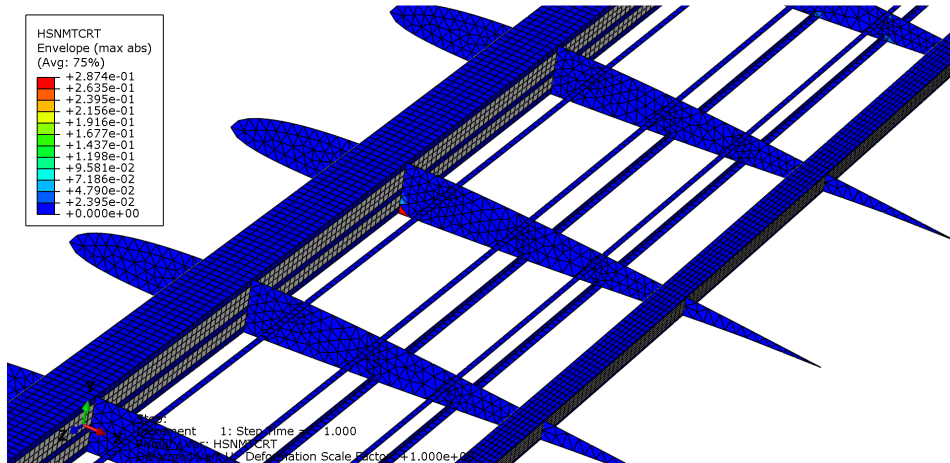


Slika 5.8: Vrijednosti Tsai-Wu kriterija popuštanja krila s eksternim baterijama

Po Hashin metodi popuštanja kompozita najveća vrijednost se postiže za popuštanje matrice uslijed vlačnog opterećenja, očekivano na mjestu gdje su i Tsai-Wu te Tsai-Hill metode predvidjele najveće iznose popuštanja, no s manjom vrijednosti 0.2874 što se vidi na slici 5.10, pa ne dolazi do popuštanja. Elementi bez rezultata na slici 5.10 su elementi koji nemaju CFRP slojeve.



Slika 5.9: Vrijednosti Tsai-Wu kriterija popuštanja u korijenu krila s eksternim baterijama

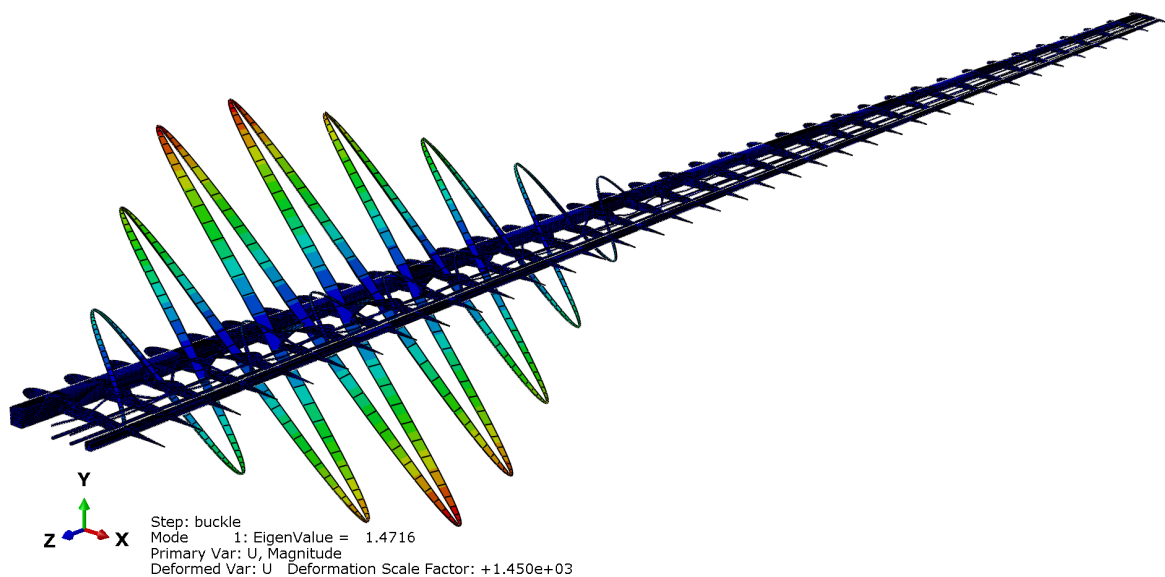


Slika 5.10: Vrijednosti Hashin kriterija za popuštanje matrice uslijed vlačnog opterećenja krila s eksternim baterijama

## 5.2. Krilo s integriranim baterijama

### Analiza gubitka stabilnosti krila

Zbog manjeg rasterećenja krila, pri modeliranju analize gubitka stabilnosti krila s integriranim baterijama potrebno je unijeti nešto veće ekvivalentne sile na ramenjače, pa je potrebno i ojačati uzdužnice. S vrijednostima debljine jezgri uzdužnica opisanim u 4. poglavlju, rezultat se vidi na slici 5.11.



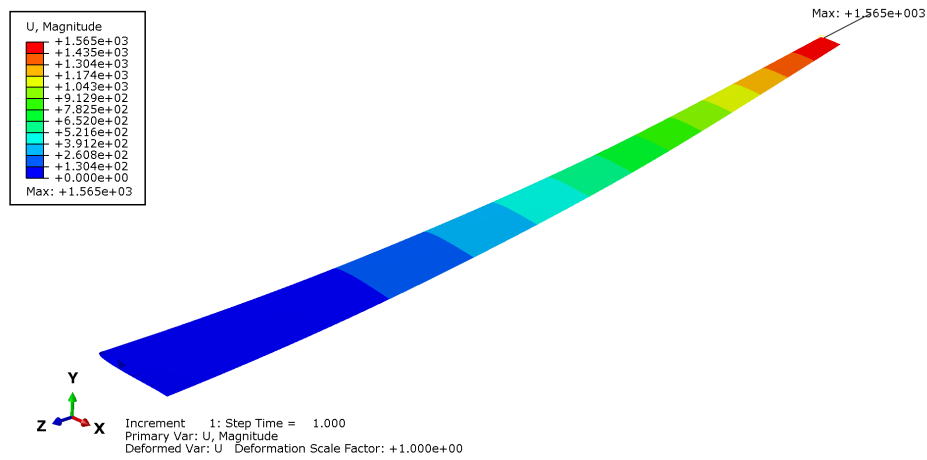
Slika 5.11: Prvi način gubitka stabilnosti za krilo s integriranim baterijama

Može se primijetiti da su uzdužnice kritični dio, no sa svojstvima iz tablice 4.4 vlastita vrijednost  $\lambda$  iznosi 1.4716 što je sasvim dovoljno za postavljeni kriterij gubitka stabilnosti.

### Analiza čvrstoće krila

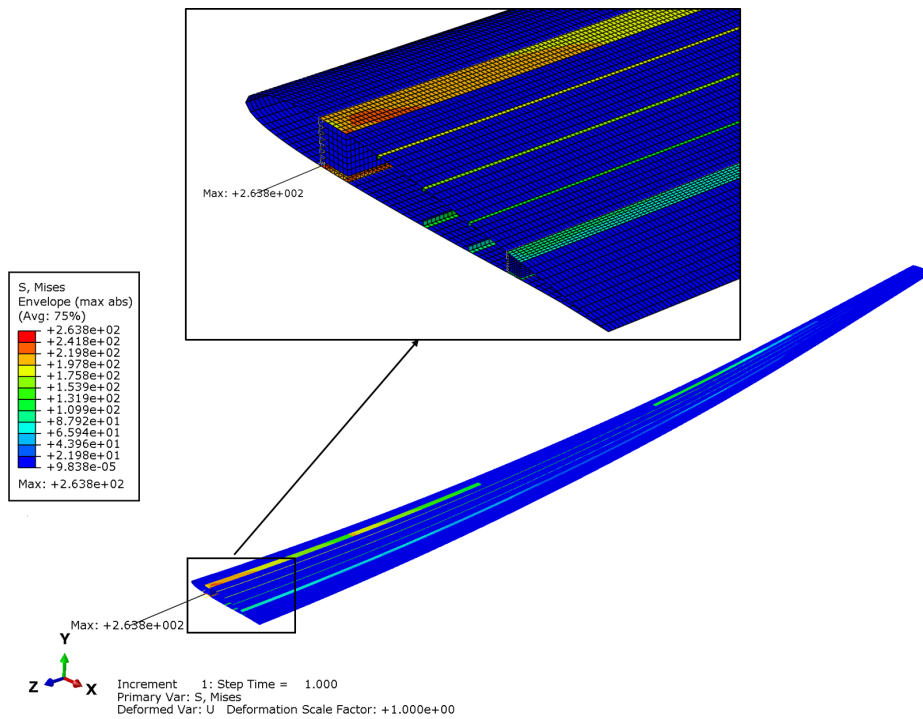
Na slici 5.12 se može vidjeti progib krila s faktorom uvećanja 1. Može se primijetiti da je maksimalni progib od 1565 milimetara, što je veći iznos u usporedbi s krilom s eksternim baterijama, zbog čega su i potrebna ojačanja uzdužnica po gornjaci. Toli progib je 11% poluraspona krila, čime je opravdano zanemarivanje geometrijskih nelinearnosti u ovom radu.





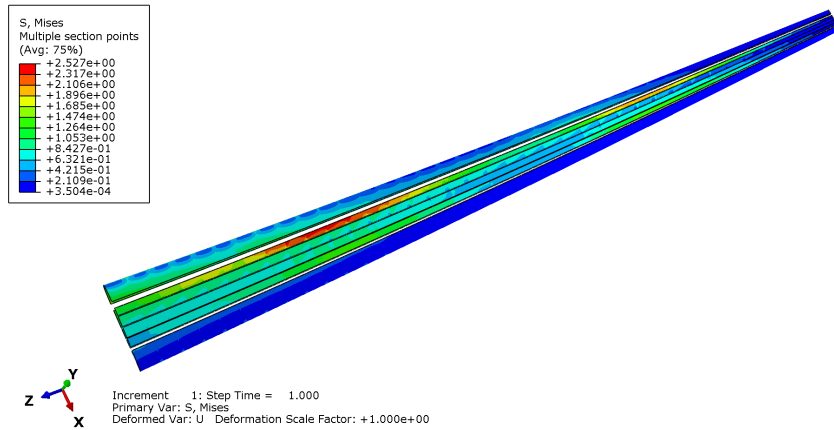
Slika 5.12: Progib krila s integriranim baterijama

Najveća naprezanja su u korijenu krila kao i kod krila s eksternim baterijama, što se može vidjeti na slici 5.13. Najveće naprezanje po Von Misesu je 263.8 MPa i prikazano je na detalju slike 5.13.

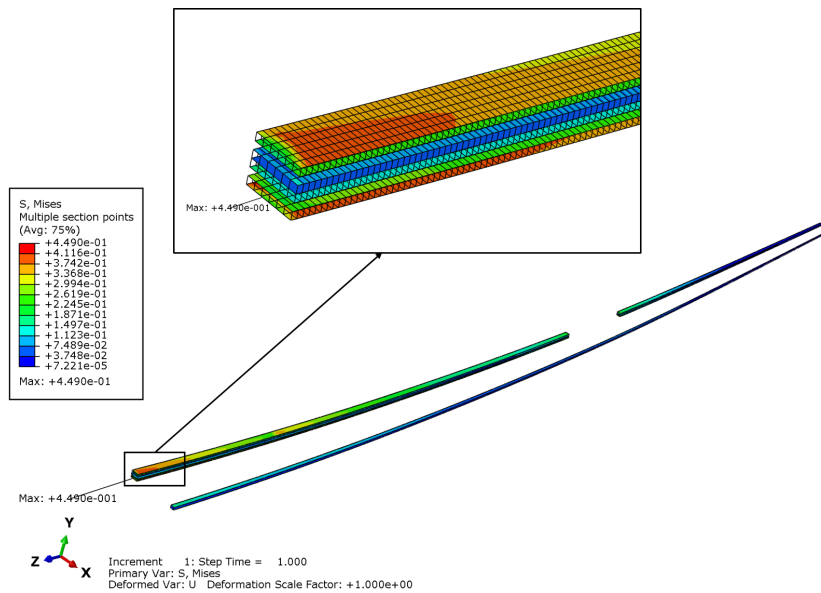


Slika 5.13: Naprezanje po Von Misesu krila s integriranim baterijama [MPa]

Najveće naprežanje po Von Misesu u oplati je 2.527 MPa, može se vidjeti na slici 5.14, što je manje od granice razvlačenja koja iznosi 158 MPa. Najveće naprežanje po Von Misesu u *Nomex* saćastoj jezgri je 0.449, što se vidi na slici 5.15 te je također manje od granice razvlačenja koja iznosi 7.6 MPa.

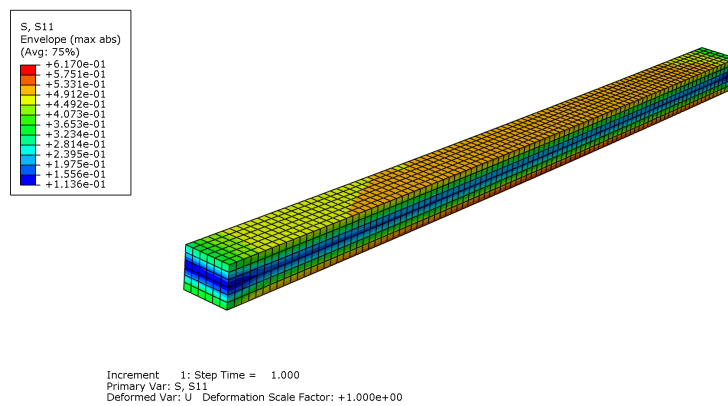
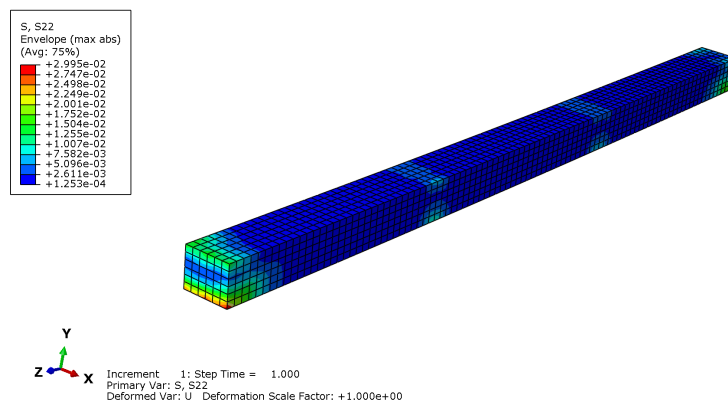


Slika 5.14: Naprežanje po Von Misesu oplate krila s integriranim baterijama [MPa]

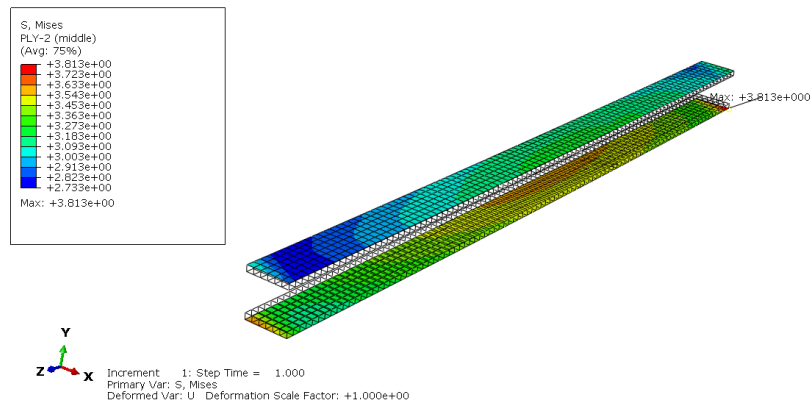


Slika 5.15: Naprežanje po Von Misesu *Nomex* saćaste jezgre ramenjača krila s integriranim baterijama [MPa]

U krilu s integriranim baterijama mora se promatrati i popuštanje zaštitnog sloja baterija i popuštanje baterija. Na slici 5.16 se može vidjeti da je najveće naprezanje u baterijama u smjeru osi  $X$  koordinatnog sustava ramenjače  $0.6170$  MPa, što je manje od granice razvlačenja za baterije  $\sigma_{x0.2}$  koji iznosi  $3.9$  MPa, a na slici 5.17 se može vidjeti da je najveće naprezanje u baterijama u smjeru osi  $Y$  koordinatnog sustava ramenjače  $0.02995$  MPa, također manje od granice razvlačenja za baterije  $\sigma_{y0.2}$  koji iznosi  $1.1$  MPa, tako da i baterije zadovoljavaju kriterije čvrstoće.

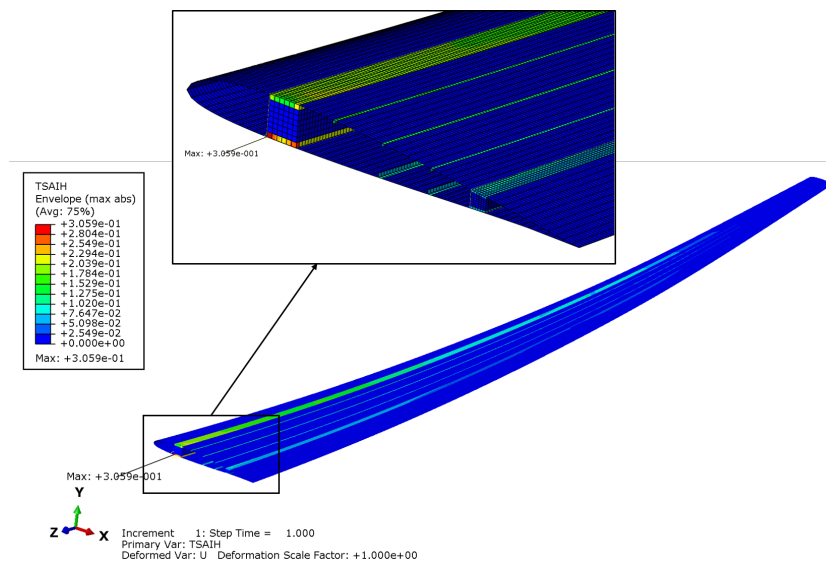
Slika 5.16: Naprezanje u baterijama u osi  $X$  [MPa]Slika 5.17: Naprezanje u baterijama u osi  $Y$  [MPa]

Na slici 5.18 se može vidjeti da je najveće naprezanje zaštitnog sloja  $3.813$  MPa, što je manje od granice razvlačenja koja iznosi  $16.8$  MPa.

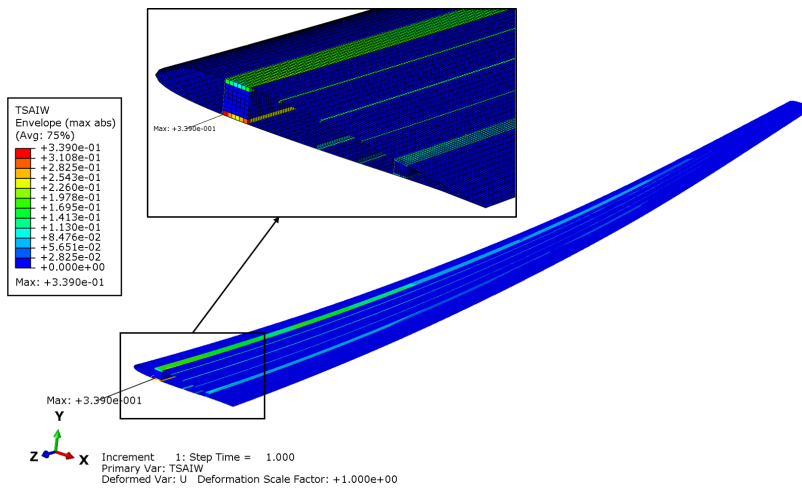


Slika 5.18: Naprezanje po Von Misesu zaštitnog sloja baterija krila s integriranim baterijama [MPa]

Po Tsai-Hill metodi popuštanja kompozita u ovoj verziji krila kritično mjesto je u korijenu krila, jer težina baterije više nema hvatište u jednoj točki. S vrijednosti od 0.3059 zadovoljava kriterije popuštanja, što je vidljivo na slici 5.19. Tsai-Wu metoda popuštanja previđa isto mjesto popuštanja, opet s neznom razlikom u vrijednosti od 0.339, što je prikazano na slici 5.20.

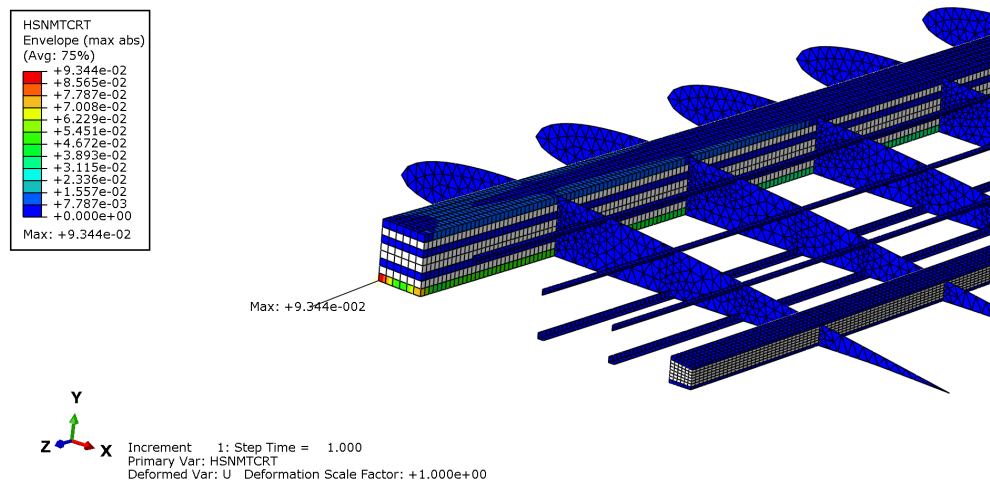


Slika 5.19: Vrijednosti Tsai-Hill kriterija popuštanja krila s integriranim baterijama



Slika 5.20: Vrijednosti Tsai-Wu kriterija popuštanja krila s integriranim baterijama

Po Hashin kriteriju popuštanja kompozita najveća vrijednost se postiže za popuštanje matrice uslijed vlačnog opterećenja, također na mjestu gdje su Tsai-Hill i Tsai-Wu kriteriji pokazivali najveće vrijednosti, s iznosom 0.09344 koji nije dovoljan za popuštanje, što se vidi na slici 5.21. Elementi bez rezultata na slici 5.21 su elementi koji nemaju CFRP slojeve.

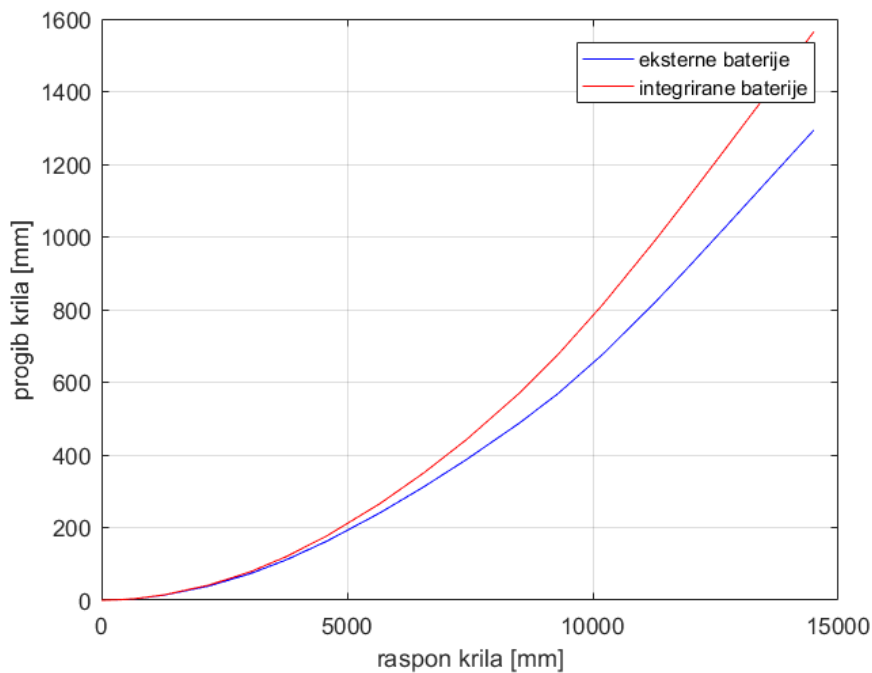


Slika 5.21: Vrijednosti Hashin kriterija za popuštanje matrice uslijed vlačnog opterećenja krila s integriranim baterijama

Na slikama u ovom poglavlju je pokazano kako obje varijante krila, sa svojstvima iz 4. poglavlja udovoljavaju svim kriterijima čvrstoće i kriterijima stabilnosti konstrukcije. Masa krila s eksternim baterijama iznosi 10.45 kilograma, dok masa krila s integriranim baterijama iznosi 26.52 kilograma, od čega je masa baterija 16.15 kilograma, a masa ostatka konstrukcije krila 10.37 kilograma.

### Usporedba rezultata krila s eksternim baterijama i krila s integriranim baterijama

Kako bi se svi krajnji rezultati mogli pregledno vidjeti, prikazani su u tablici 5.1 kao usporedba dvije varijante krila, dok se na slici 5.22 može vidjeti progib obje varijante krila u ovisnosti o rasponu.



Slika 5.22: Progib krila u ovisnosti o rasponu u [mm] krila s eksternim baterijama i krila s integriranim baterijama

Tablica 5.1: Usporedba rezultata krila s eksternim baterijama i krila s integriranim baterijama

	eksterne baterije	integrirane baterije
Maksimalni progib [mm]	1294	1565
Naprezanje po Von Misesu [MPa]	250.7	263.8
Naprezanje po Von Misesu (oplata krila) [MPa]	2.625	2.527
Naprezanje po Von Misesu ( <i>Nomex</i> jezgra ramenjača) [MPa]	0.4262	0.449
Naprezanje po Von Misesu (zaštitni sloj baterija) [MPa]	-	3.813
Naprezanje baterija u $X$ smjeru [MPa]	-	0.617
Naprezanje baterija u $Y$ smjeru [MPa]	-	0.02995
Maksimalne vrijednosti Tsai-Hill kriterija popuštanja	0.5361	0.3059
Maksimalne vrijednosti Tsai-Wu kriterija popuštanja	0.5564	0.339
Maksimalne vrijednosti Hashin kriterija popuštanja	0.2874	0.09344
Masa konstrukcije krila (bez baterija) [kg]	10.45	10.37

## 6 | Zaključak

U ovom radu napravljena je numerička analiza konstrukcije solarne bespilotne letjelice u dvije varijante, s baterijama odvojenim od konstrukcije krila te s baterijama integriranim u prednju ramenaču krila. Predviđen je razmještaj i provedeno je dimensioniranje osnovnih elemenata konstrukcije krila za slučaj udara vjetrova u fazi penjanja letjelice u zoni najvećih prosječnih brzina vjetrova, pri čemu su izračunate neke osnovne performanse letjelice potrebne za penjanje. Prilikom odabira načina izvođenja pojedinih elemenata konstrukcija vodilo se računa o tehnologiji proizvodnje. Masa konstrukcije letjelice s eksternim baterijama iznosi 10.45 kilograma, a u slučaju integriranih baterija masa konstrukcije letjelice (bez baterija) iznosi 10.37 kilograma. Ušteda u masi konstrukcije kod krila s integriranim baterijama je dakle oko 80 grama, čemu bi se još trebalo pridodati ušteda u masi samih aerodinamički oblikovanih kapsula u kojima se pohranjuju baterije u eksternom obliku te određena ušteda u masi izolacije baterija. Osim ušteda u masi, smanjen je i ukupan otpor letjelice za iznos koji su stvarale aerodinamičke kapsule. No, procijenjeno je da i s tim dodatnim uštedama u masi, masa krila ne bi iznosila manje od 10 kilograma. Masa krila predviđena u konceptualnom razvoju letjelice je oko 6 kilograma, no objašnjeno je u [2.](#) poglavlju zašto je to vjerojatno kriva procjena. Realnija procjena, 9 kilograma mase krila također nije dostignuta ovim radom. Više je mogućih razloga, jedan od njih je što u ovom radu nisu korištene neke od metoda optimizacije konstrukcije, već se konačni model krila odredio procjenama na temelju iskustva, što vjerojatno nije optimalno rješenje. Na primjer, debljina jezgre pojasa i struka uzdužnica po gornjaci krila je prevelika, pa je u tom slučaju vjerojatno povoljnije rješenje više uzdužnica po gornjaci krila s manjom debljinom jezgre. Drugi razlog



bi mogao biti činjenica da je konceptualna aerodinamika krila napravljena neovisno o konstrukciji krila, odnosno u sklopu kolegija u kojem nije bilo potrebno projektirati konstrukciju krila. Zadovoljenje aerodinamičkih uvjeta krila, prije svega koeficijenta otpora, napravljeno tako da se odabrao vrlo tanak aeroprofil te se zatim povećavao raspon krila do potrebne razine za zadane uvjete. Tako tanak aeroprofil uz taj raspon krila uzrokuje gubitak stabilnosti nekih dijelova krila i uz relativno mali progib vrha krila, zbog čega se ti dijelovi moraju ojačavati više nego što je uobičajeno i time povećavati masu čitave konstrukcije.

Integriranjem baterija u konstrukciju krila letjelice ostvaruje se ušteda u masi od otprilike 5% mase krila, ali se povećava kompleksnost te smanjuje trajnost krila. Litij-polimer baterije zadržavaju gustoću energije te ostala svojstva do maksimalno 1000 ciklusa punjenja i pražnjenja, ali i manje kad se uzmu u obzir uvjeti, odnosno temperatura i opterećenje na kojem bi radile, što znači da bi čitavo krilo trebalo mijenjati svakih par godina. Posebno oblikovanje baterija kakvo zahtjeva integracija baterija u ramenjaču ionako nije lako postići, vrlo je zahtjevno i skupo, pa je potreba za mijenjanjem čitave ramenjače krila svakih par godina i zbog toga otežavajuća okolnost. Za daljnji rad na projektu se predlaže ponovno aerodinamičko oblikovanje krila, uzimajući u obzir nedostatke ovako vitkih krila, zatim optimizacija modela konstrukcije krila te tek nakon toga razmatranje integriranja baterija u krilo, ako ne bude zadovoljen uvjet dovoljno male mase krila.

# Literatura

- [1] <http://www.airbus.com/defence/uav/zephyr.html#capabilities>. srpanj 2017.
- [2] T. J. Adam; G. Liao; J. Petersen; S. Geier; B. Finke; Peter Wierach; Arno Kwade; Martin Wiedemann. Multifunctional composites for future energy storage in aerospace structures. *Energies*, 2018.
- [3] P. J. Callus. Conformal load-bearing antenna structure for australian defence force aircraft. *Australian Government - Defence Science and Technology Organisation*, 2007.
- [4] R. L. Chaney; D. R. Hackler; D. G. Wilson; B. N. Meek. Advanced conformal load-bearing antenna structures. *American Semiconductor*, 2013.
- [5] Badurina Žakan I.; Benković D.; Čulina J.; Knezović I.; Radošević I.; Zrnić D. Solar high altitude long endurance - osnivanje zrakoplova 2016/2017. 2017.
- [6] Federal Aviation Administration. *Aviation Maintenance Technician Handbook - Airframe*, chapter Aircraft Fabric Covering. 2012.
- [7] <http://www.betteraircraftfabric.com/specifications.html>. srpanj 2018.
- [8] M. Meo a; A.J. Morris; R. Vignjevic; G. Marengo. Numerical simulations of low-velocity impact on an aircraft sandwich panel. *Composite Structures 62 (2003) 353–360*, 2003.

- [9] <https://www.tencatecomposites.com/products/adhesives-and-core/honeycomb-core>. srpanj 2017.
- [10] D.H. Li; R.P. Wang; R.L. Qian; Y. Liu; G.H. Qing. Static response and free vibration analysis of the composite sandwich structures with multi-layer cores. *International Journal of Mechanical Sciences 111-112 (2016) 101–115*, 2016.
- [11] <http://aerospaceengineeringblog.com/sandwich-panel/>. srpanj 2018.
- [12] Autar K. Kaw. *Mechanics of Composite Materials, Second Edition*, chapter Macromechanical Analysis of a Lamina, page 106. Taylor & Francis Group, LLC, 2006.
- [13] Smojver I. *Mehanika kompozitnih materijala*. 2007.
- [14] Z. Hashin. Failure criteria for unidirectional fiber composites. 1980.
- [15] X. Gao; Z. Hou; Z. Guo; X. Chen. Reviews of methods to extract and store energy for solar-powered aircraft. *Renewable and Sustainable Energy Reviews 44 (2015) 96–108*, 2015.
- [16] <https://www.altadevices.com/wp-content/uploads/2017/12/ab-hale-uav-1217-001.pdf>. srpanj 2018.
- [17] A. Fotouhi; D. J. Auger; L. O’Neill; T. Cleaver; S. Walus. Lithium-sulfur battery technology readiness and applications—a review. *Energies*, 2017.
- [18] [https://www.greentechmedia.com/articles/read/sion-power-self-scrubbing-lithium-sulfur-batteries#gs.s\\_=hBso](https://www.greentechmedia.com/articles/read/sion-power-self-scrubbing-lithium-sulfur-batteries#gs.s_=hBso). srpanj 2018.
- [19] M.A.; Thomas, J.P.; Qidwai. Multifunctional structure-battery materials for enhanced performance in small unmanned air vehicles. *International Mechanical Engineering Congress Washington, D.C.*, 2003.
- [20] Y. Lu; B. M. Gallant; D. G. Kwabi; J. R. Harding; R. R. Mitchell; M. S. Whittingham; Y. Shao-Horn. Lithium–oxygen batteries: bridging mechanistic understanding and battery performance. *Energy & Environmental Science*, 2013.

- [21] Andre Noth. *Design of Solar Powered Airplanes for Continuous Flight*. PhD thesis, ETH Zürich, 2008.
- [22] Slobodan Janković. *Mehanika leta zrakoplova*, volume 3. Fakultet strojarstva i brodogradnje, 2005.
- [23] Apc propellers performance data, apc sport 13x7. [http://apcserve.w20.wh-2.com/v/PERFILES\\_WEB/PER3\\_13x7.dat](http://apcserve.w20.wh-2.com/v/PERFILES_WEB/PER3_13x7.dat). srpanj 2018.
- [24] Andre Deperrois. Xflr5 analysis of foils and wings operating at low reynolds numbers, 2009.
- [25] S. Janković; Z. Virag; M. Vrdoljak. *Aerodinamika I*, chapter 3.2.2 Određivanje aerodinamičkih koeficijenata profila uzrokovanih tlakom, page 3.7. Fakultet strojarstva i brodogradnje, 2007.
- [26] EASA. Certification specifications and acceptable means of compliance for normal, utility, aerobatic, and commuter category aeroplanes cs-23, 2015.
- [27] <http://www.meteo-info.hr/za-letace/vjetar-na-10000m/danas>. lipanj 2018.
- [28] Tonković Z. Numerička analiza konstrukcija, analiza stabilnosti - predavanja. 2017.
- [29] <http://abaqus.software.polimi.it/v2016/books/usb/default.htm?startat=pt08ch35s03aus136.html#usb-cni-pshelltosolidcoup>. srpanj 2018.