

# Razvoj VTOL polu-autonomnog letećeg krila

---

**Filimonović, Antiša**

**Master's thesis / Diplomski rad**

**2018**

*Degree Grantor / Ustanova koja je dodijelila akademski / stručni stupanj:* **University of Zagreb, Faculty of Mechanical Engineering and Naval Architecture / Sveučilište u Zagrebu, Fakultet strojarstva i brodogradnje**

*Permanent link / Trajna poveznica:* <https://um.nsk.hr/um:nbn:hr:235:757173>

*Rights / Prava:* [In copyright](#)/[Zaštićeno autorskim pravom.](#)

*Download date / Datum preuzimanja:* **2024-07-14**

*Repository / Repozitorij:*

[Repository of Faculty of Mechanical Engineering and Naval Architecture University of Zagreb](#)



SVEUČILIŠTE U ZAGREBU  
FAKULTET STROJARSTVA I BRODOGRADNJE

# **DIPLOMSKI RAD**

**Antiša Filimonović**

Zagreb, 2018.

SVEUČILIŠTE U ZAGREBU  
FAKULTET STROJARSTVA I BRODOGRADNJE

# DIPLOMSKI RAD

Mentori:

Doc. dr. sc. Dubravko Matijašević

Student:

Antiša Filimonović

Zagreb, 2018.

Izjavljujem da sam ovaj rad izradio samostalno koristeći znanja stečena tijekom studija i navedenu literaturu.

Zahvaljujem se ....

Antiša Filimonović



Sveučilište u Zagrebu Fakultet strojarstva i brodogradnje	
Datum	Prilog
Klasa:	
Ur.broj:	

## DIPLOMSKI ZADATAK

Student: **Antiša Filimonović**

Mat. br.: 0035158234

Naslov rada na hrvatskom jeziku: **Razvoj VTOL polu-autonomnog letećeg krila**

Naslov rada na engleskom jeziku: **Development of a semi-autonomous VTOL flying wing**

Opis zadatka:

Potreba za autonomnim letećim krilima bez posade, s vertikalnim polijetanjem i slijetanjem (eng. "Vertical Take-Off and Landing", VTOL), je očita. Naime, takve letjelice kombiniraju prednosti koje nude VTOL letjelice, s produljenim djelovanjem letjelica s fiksnim krilom. Nadalje, očite su i prednosti koje nudi izbor "Free and Open-Source Software-a" (FOSS), te "Free and Open-Source Hardware-a" (FOSH), za sastavne dijelove letećih robotskih platformi.

U okviru ovoga zadatka potrebno je sagledati probleme koji ograničavaju autonomiju, i predložiti rješenja koja povećavaju autonomiju predmetnoga tipa letjelica u fazama polijetanja i slijetanja. Očekuje se korištenje „Light Detection and Ranging“ (LIDAR) i/ili ultrazvuk tehnologije za utjecaj na autonomiju u promatranim fazama leta. Razmotriti mogućnost izrade jedne letjelice promatranoga tipa i demonstriranja djelovanja jednog od predloženih rješenja. Ovo istraživanje ograničiti na FOSS/FOSH opcije, za praktično rješenje najvećeg dijela komponenti.

U radu navesti korištenu literaturu i eventualno dobivenu pomoć.

Zadatak zadan:

8. ožujka 2018.

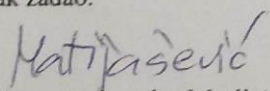
Rok predaje rada:

10. svibnja 2018.

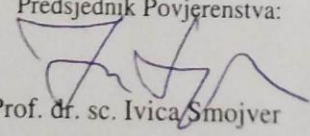
Predviđeni datumi obrane:

16., 17. i 18. svibnja 2018.

Zadatak zadao:

  
Doc. dr.sc. Dubravko Matijašević

Predsjednik Povjerenstva:

  
Prof. dr. sc. Ivice Smojver

## SADRŽAJ

SADRŽAJ .....	I
POPIS SLIKA .....	II
SAŽETAK.....	III
SUMMARY .....	IV
1. UVOD.....	1
2. POVEĆANJE AUTONOMIJE LETJELICA .....	3
2.1. Ultrazvučni daljinomjeri .....	3
2.2. LIDAR .....	6
3. SASTAVNI DIJELOVI EKSPERIMENTALNE LETJELICE .....	9
3.1. Krilo .....	9
3.2. Motori.....	11
3.3. Propeleri .....	14
3.4. ESC-ovi.....	15
3.5. PDB .....	17
3.6. WI-FI modul za telemetriju.....	20
3.7. Odašiljač signala za manualni let.....	22
3.8. Prijamnik signala za manualni let .....	23
3.9. Baterija .....	25
3.10. GPS modul .....	26
3.11. Servo-motori .....	28
3.12. LIDAR: TFmini .....	30
3.13. Pixracer .....	34
4. ZAKLJUČAK.....	37
LITERATURA.....	39
PRILOZI.....	42

**POPIS SLIKA**

Slika 1.	Gustoća svjetskog zrakoplovnog prometa.....	2
Slika 2.	Konusno polje širenja ultrazvuka.....	4
Slika 3.	Refleksije ultrazvučnih valova.....	5
Slika 4.	Spektar elektromagnetskog zračenja.....	6
Slika 5.	Jedan puls s nekoliko povrataka.....	7
Slika 6.	Komponente VTOL letećeg krila.....	9
Slika 7.	Arkbird VTOL leteće krilo.....	10
Slika 8.	Procjena položaja centra gravitacije (CG).....	11
Slika 9.	Motor s nosačem.....	12
Slika 10.	Dimenzije motora.....	13
Slika 11.	Motor modeliran kao MISO sustav.....	14
Slika 12.	Propeleri.....	15
Slika 13.	ESC Hobbywing Platinum 30A OPTO PRO.....	16
Slika 14.	Shematski prikaz ulaza i izlaza u/iz PDB-a.....	18
Slika 15.	MatekSys FCHUB 6S PDB.....	18
Slika 16.	Prikaz s vidljivijim video odašiljačem.....	20
Slika 17.	WI-FI modul ESP8266.....	21
Slika 18.	Radio-kontroler Devo 7E.....	22
Slika 19.	Prijamnik signala za manualni let.....	24
Slika 20.	Odabrana baterija.....	25
Slika 21.	NEO-M8 GPS modul.....	27
Slika 22.	Električni servo motor MR.RC M-1502.....	29
Slika 23.	Nacrt, tlocrt i bokocrt LIDAR-a TFmini.....	31
Slika 24.	Presjek područja u kojem TFmini detektira objekte.....	33
Slika 25.	FOSS opcije.....	34
Slika 26.	Mogućnost spajanja Pixracer-a s ostalim komponentama.....	35
Slika 27.	Razvoj VTOL polu-autonomnog letećeg krila.....	38

## **SAŽETAK**

Leteće krilo predstavlja jednu od najnaprednijih letjelica. Razvoj ove letjelice ne bi bio moguć bez paralelnog značajnog napretka više grana znanosti – od razvoja informatičke tehnologije do naprednih tehnologija.

Ovaj rad je napravljen sa svrhom da služi kao baza (razvojna platforma) budućim studentima za edukaciju te pruža dodatnu mogućnost razvoja vršenjem eksperimenata na ovakvoj robotskoj platformi u budućnosti. To podrazumijeva mijenjanje komponenata od same konstrukcije letećeg krila do programske opreme te računalne sklopovne podrške ili nošenje dodatne sensorike koja bi omogućila uspješno izvođenje raznih misija (djelovanja).

U praktičnom dijelu rada odabrane su komponente za izradu fizičkog modela letećeg krila te obavljeno njegovo sastavljanje i testiranje. Sa izrađenim modelom moguće je upravljati manualno no moguće mu je i zadavati samostalne misije pomoću softvera za autonoman let.

Ključne riječi: #autonomija, #VTOL, #Leteće krilo, #FOSS, #FOSH



## **SUMMARY**

The flying wing represents one of the most advanced aircrafts. The development of this aircraft would not be possible without the parallel significant advances in several branches of science - from the development of information technology to advanced technologies.

This work is designed to serve as a platform for future students for education and provides additional development opportunities for conducting experiments on this robotic platform in the future. This involves changing components from the wing design itself to the programming equipment, computer hardware support, or carrying additional sensors that would allow successful performance of various missions. In the practical part of the work, components were selected for the assembly of the physical model of the flying wing as well as its testing. It is possible to manage the aircraft manually but it is also possible to set up autonomous missions using autonomous flight software.

Key words: #autonomy, #VTOL, #Flying wing, #FOSS, #FOSH

## 1. UVOD

Prapočetak VTOL zrakoplova (Vertical Take-Off and Landing – zrakoplov za vertikalno polijetanje i slijetanje) – propulzivni zračni vijak – zabilježen je (kao ilustracija) još u 14. stoljeću, dok je prvo uspješno samostalno dizanje helikoptera priznato Paulu Cornuu koji je 1907. lebdio 20 sekundi na visini oko 1,5m. [1]

Razvoj letećeg krila pak počeo je davnih tridesetih godina prošlog stoljeća kada su braća Horten uspješno poboljšavali performanse zračnih jedrilica. [2]

U ovom radu istražena je mogućnost povećanja autonomije VTOL letećeg krila.

Kad bi bili potpuno autonomni – leteći roboti imali bi za cilj služiti čovjeka, čovječanstvo i njegovu okolinu. Razvojem potpune autonomije bavit će se u budućnosti AI (“Artificial intelligence”), a ono što je danas postizivo jest daljnji razvoj njihove polu-autonomije. Očito je da AI mora biti decentraliziran, npr. zbog sigurnijeg pohranjivanja podataka tj. informacija te zaštite privatnosti korisnika. Kao takav on je posljedica minimalnog broja pravila te je ujedno i društveno prihvatljiv.

Društveno prihvatljiv robot samodostatan je te mora moći izvršiti i samodijagnozu.

U idealnom slučaju dana je platforma u kojoj je letećim robotima društveno najprihvatljivije ponašanje ujedno i najisplativije, koliko god da je teško napraviti takvu platformu. Ekonomskim riječnikom – čini se da bi *laissez faire* [3] pristup trebao generirati najisplativiju protokolarnu komunikaciju između robota.

Preporuča se i obveza ugradnje Asimovljevih zakona robotike u takav sustav:

1. Robot ne smije naškoditi čovjeku ili svojom pasivnošću dopustiti da se čovjeku naškodi.
2. Robot mora slušati ljudske naredbe, osim kad su one u suprotnosti s prvim zakonom.
3. Robot treba štiti svoj integritet, osim kad je to u suprotnosti s prvim ili drugim zakonom. [4]

Tehnologija u koju bi se integrirali ti zakoni (skup pravila) danas postoji u obliku *lightning mreže*, a uz *blockchain* tehnologiju cilj je decentralizirana lokalna protokolarna autonomija, sa svrhom manje potrošnje energije te manje gužve signala pri samom protokolu.

Minimalno, da bi sudjelovao u mreži – robotu su potrebni prijamnik i predajnik na određenoj frekvenciji i mora plaćati svaki paket koji preda, a bez kojega ne može sudjelovati u mreži, pa tako ni u konsenzusu. Predaja paketa je pri tome “*proof of work*”. Očekuje se da se kao posljedica *laissez faire* pristupa u robotu “javi želja” za slanjem minimalnog broja paketa. U praksi bi to značilo recimo da mu je video-stream skup, bez obzira što sudjeluje u bitnim zadaćama. U mreži je, dakle, prirodno isplativije odašiljati obrađene podatke, što daje ekonomski motiv za visokom razinom obrade podataka (o prijetnjama) svakom pojedinom robotu.

Pričajući o budućnosti i visokoj ispunjenosti, tj. gustoći zračnog prometa ultra-lakim i lakim letjelicama, letećim robotima, pri čemu je iznimno važna njihova međusobna komunikacija, npr. prijava međusobnih koordinata položaja, mjenjenih individualnih brzina te optimiziranje puta do cilja preko dobro izdefiniranih sigurnosnih protokola, kao što je na primjer minimalna udaljenost letjelice od nekog objekta.



Slika 1. Gustoća svjetskog zrakoplovnog prometa [5]

Slika 1. dana je kao primjer trenutnog prikaza položaja i kursa putničkih aviona, a tako je za u budućnosti predviđen gusti protok “bespilotnih” i bezposadnih letjelica u mnogo manjim volumenima, tj. koji bi se susretali u užim prostorima, te je stoga potreban razvoj na senzoricima i protokolima koji bi omogućili povećanje autonomije zbog povećanja sigurnosti zračne plovidbe.

Danas, u svijetu u kojem su omogućena mikroplaćanja – prirodno je napraviti protokol koji upravo mikroplaćanja koristi da se dođe do konsenzusa. Prijedlog za zračni promet sutrašnjice jest da konsenzus bude napravljen preko algoritma mrava. To znači da se pomoću minimalnog skupa jednostavnih pravila definira ponašanje koje dovodi do strukture u grupi. Jedno od takvih ponašanja bilo bi na primjer stalno ili periodičko javljanje brzine i položaja sudionicima grupe, što u kombinaciji s algoritmom mrava može dovesti do optimiziranih ruta čime se smanjuje otpor, a povećava protok tako zamišljenog zračnog prometa letećih naprava odnosno ekonomski gledajući smanjuje potrošnja resursa uz povećanje učinkovitosti zračnih koridora.

## 2. POVEĆANJE AUTONOMIJE LETJELICA

Glavni fokus je na korištenju „Light Detection and Ranging“ (LIDAR) i/ili ultrazvuk tehnologije u svrhu povećanja autonomije predmetnoga tipa letjelica.

U tu svrhu korišten je TFmini lidarski uređaj, dok bi se za korištenje ultrazvučnih uređaja samo predložilo postavljanje takvih uređaja na lokacije koje bi omogućile pokrivenost sletne zone.

Jedan od načina na koji se može okarakterizirati sustav, općenito, prema [6] – jest prema tome da li njihov izlaz ovisi samo o ulazu u tom trenutku ili možda o ulazu iz nekog vremena u prošlosti (ili budućnosti!).

- *Bezmemorijski sustavi* ne ovise o nikakvom prijašnjem ulazu. Pri uobičajenim primjenama bezmemorijski sustavi također su neovisni i od ulaza u budućnosti. Zanimljiva posljedica ovoga je da je impulsni odziv bilo kojeg bezmemorijskog sustava sam skalirani impuls.
- *Sustavi s memorijom* ovise o ulazima iz prošlosti.
- *Kauzalni sustavi* ne ovise o nikakvom budućem ulazu.
- *Ne-kauzalni* ili *anticipatorni sustavi* ovise o unosima u budućnosti.

Valja napomenuti da nije moguće fizikalno predočiti ne-kauzalni sustav koji bi procesuirao u „realnom vremenu“. Isti su važni iz dva razloga. Prvo, idealni sustav za određenu aplikaciju često je ne-kauzalni sustav koji, iako nije fizički moguć, može dati uvid u dizajn izvedenog kauzalnog sustava kako bi se postigla slična svrha.

Drugo, postoje slučajevi kada sustav ne radi u "realnom vremenu", već je računalo simulirano "off-line", kao što je naknadna obrada audio ili video zapisa.[6] Tim se želi reći da nema ograničenja na autonomiju slijetanja/polijetanja kao takvu, već isključivo na mogućnost detekcije novo-stvorenih objekata. Mogućnosti primjene ove letjelice najbolje bi se opisale kao ne-kauzalni sustav.

Pretpostavljeni minimalni broj uređaja za punu autonomiju letećeg krila jest 6 (uz pretpostavku da nema pomičnih dijelova nosača senzora), i to 4 ultrazvučna uređaja te 2 lidara, za potpunu autonomiju polijetanja i slijetanja. Kako se u sklopu ovog diplomskog rada razmatrala samo autonomija slijetanja – odabrani minimalni broj senzora je 1.

### 2.1. Ultrazvučni daljinomjeri

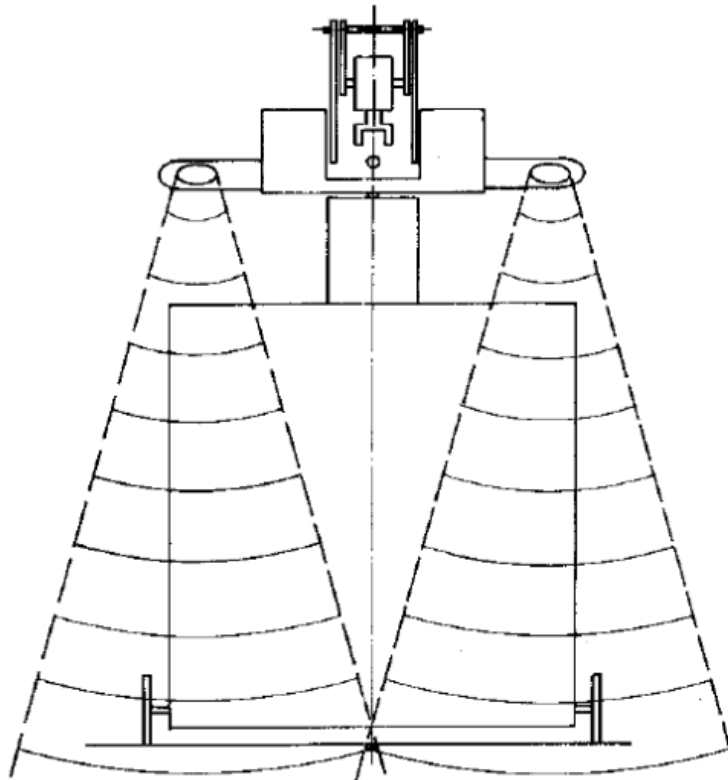
Pod pojmom ultrazvuk podrazumijevaju se zvučni valovi kojima je frekvencija veća od gornje granice osjetljivosti čovječjeg uha, to jest veća od približno 20 000Hz pa sve do  $10^9$  Hz. Valne duljine ultrazvučnih valova u zraku iznose do 0,5  $\mu\text{m}$ , a u tekućinama i čvrstim tijelima veće su oko 4 do 12 puta [7], zbog veće brzine širenja ultrazvuka.

Ultrazvučni senzori podijeljeni su u tri kategorije [8]: odašiljači, prijemnici i primopredajnici. Odašiljači pretvaraju električne signale u ultrazvuk, prijamnici pretvaraju ultrazvuk u električne signale, a primopredajnici mogu prenositi i primati ultrazvuk. Na sličan način kao i RADAR i SONAR, ultrazvučni pretvornici se koriste u sustavima koji vrednuju ciljeve tumačenjem reflektiranih signala.

Sustavi obično koriste pretvornik koji generira zvučne valove u ultrazvučnom rasponu, iznad 18 kHz, pretvarajući električnu energiju u zvuk, a nakon primanja jake pretvaraju zvučne valove u električnu energiju koja se može obrađivati.

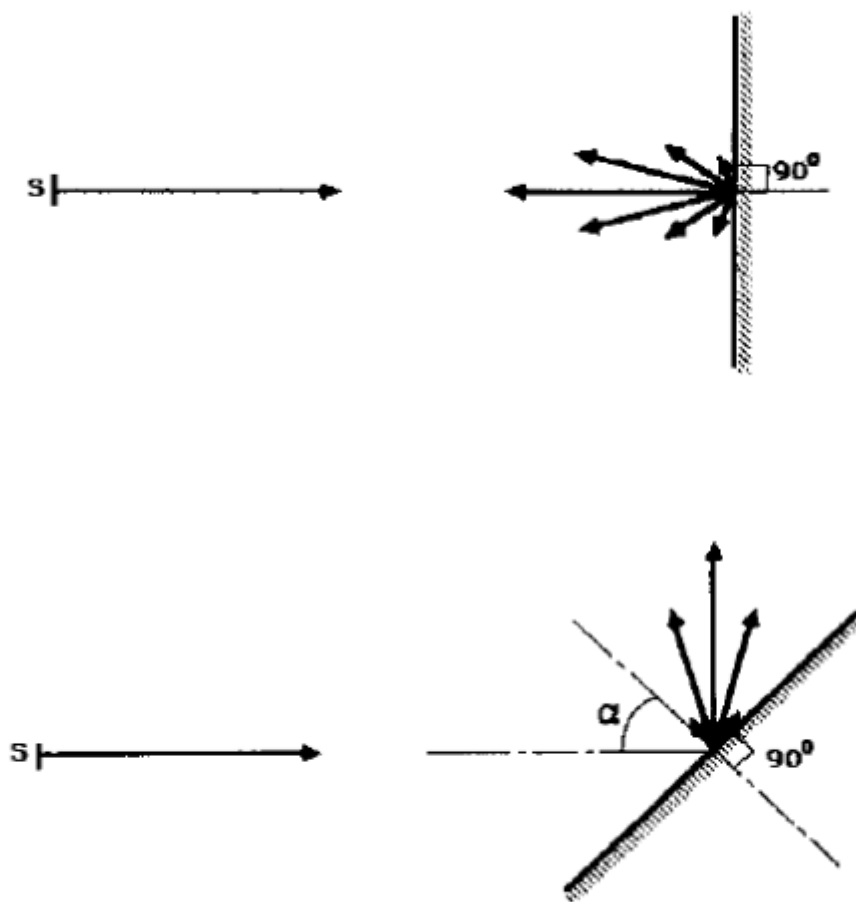
Tehnologija je ograničena oblicima površina i gustoćom ili konzistencijom materijala. Pjena, naročito, može narušiti očitavanja razine površine.

Ova tehnologija, za razliku od LIDAR-a, ima širi snop djelovanja, odnosno područje pokrivenosti. Također, u istoj cjenovnoj klasi ultrazvučni uređaji imaju i znatno manji domet.



Slika 2. Konusno polje širenja ultrazvuka [9]

Kada bi se postavljali na način prikazan slikom 2., aerodinamički optimalno mjesto za ultrazvučne detektore bilo bi ispod *wingleta*, ali ne u ovakvoj izvedbi zbog nedovoljne minimalne visine udaljenosti senzora od tla budući da se sagledavaju problemi autonomije slijetanja i polijetanja.



Slika 3. a) Refleksije zvučnih valova od glatke površine okomito na akustičnu os ; b) Reflektirani zvučni valovi nisu primljeni natrag kada je kut  $\alpha$  velik [9]

Slikom 3., a), prikazan je shematski dio fronte zvučnog vala kojeg je izemitirao ultrazvučni primopredajnik S prema paralelnoj površini prepreke. Većina energije sadržane u zvuku reflektira se okomito od površine i bit će otkrivena na položaju S-a ponovo, dok će tek manji dio energije biti raspršen u drugim smjerovima. Ali ako je površina prepreke zakrenuta u odnosu na akustičnu os S-a, tada će samo nezamjetljiv dio energije biti reflektiran prema S. [9] U primjeni u robotici to bi značilo da robot za prepreku uopće ne zna. Ovo je očito ograničenje korištenja ovog sustava pri detekciji prepreka u razvoju autonomnog slijetanja i polijetanja.

Fizikalno, to znači da količina reflektirane zvučne energije ovi značajno o strukturi površine prepreke. Za postizanje visoko-difuzne refleksije od prepreke – veličina nepravilnosti na reflektirajućoj površini mora biti usporediva s valnom duljinom nadolazećih zvučnih valova.

Maksimalni kut nagiba, prema slici b), za pouzdanu detekciju, a uz pretpostavku savršeno glatke površine, je 25 stupnjeva. [9]

Grafična zona prijema, odnosno detekcije ikakvog signala je od 40 do 45 stupnjeva. [9]

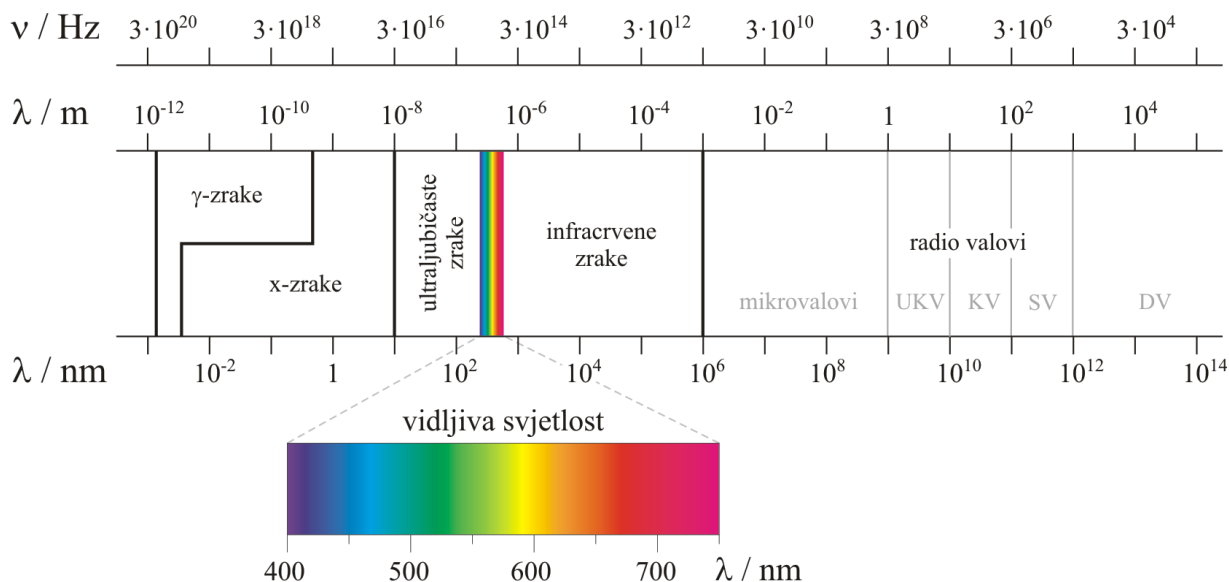
Veća inklinacija postiziva je povećanjem pojačanja strujnog kruga prijavnika s tim da to uzrokuje opadanje usmjerenosti mjerenja i povremena pogrešna očitavanja udaljenosti.

## 2.2. LIDAR

LIDAR (*Light Distancing And Ranging*) je optički mjerni instrument sustav/uređaj koji odašilje lasersku svjetlost u pulsevima za razlučivanje udaljenosti letjelice od tla.

Komponente LIDARskog sustava su:

- Laser i skener
- Visoko-precizni sat
- GPS
- IMU (*Inertial Measurement Unit*)
- Kompjutor [10]

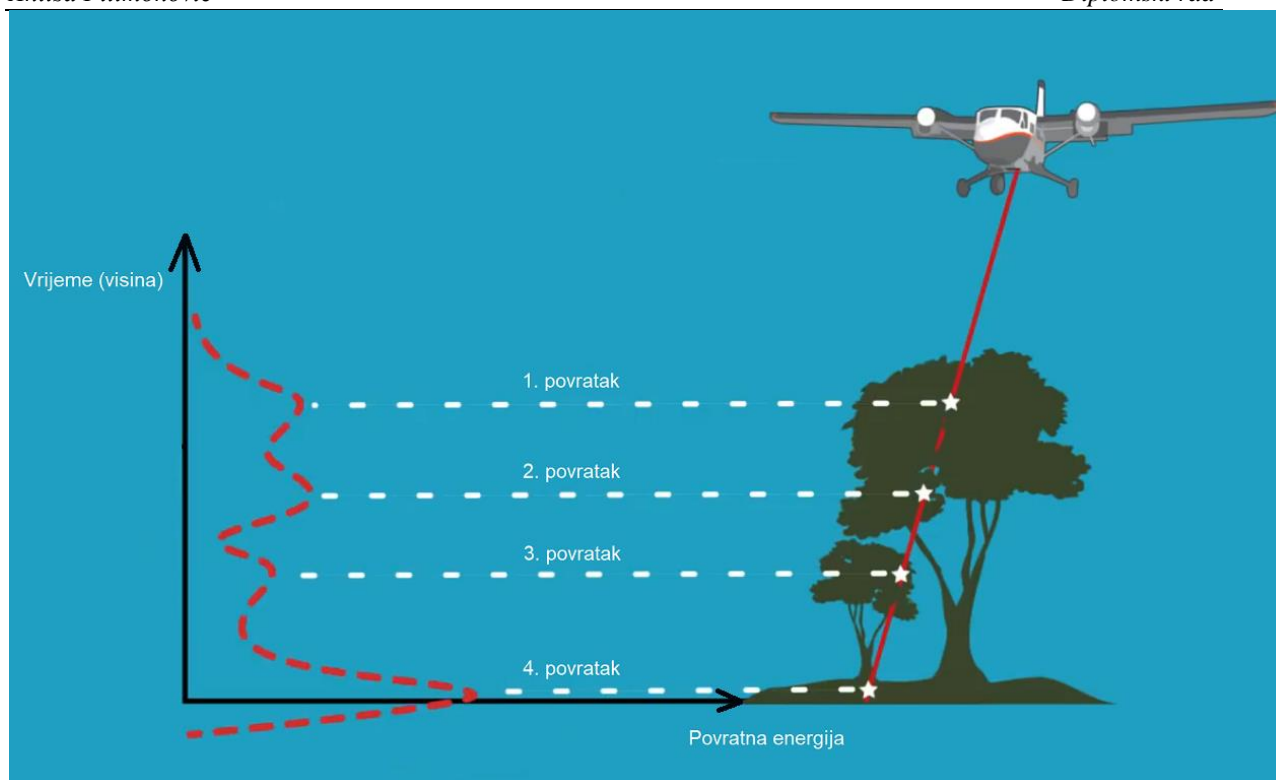


Slika 4. Spektar elektromagnetskog zračenja [11]

Slikom 4. uspoređene su vrijednosti frekvencija valnih duljina LIDAR-a i ultrazvuka. Zona ultrazvuka je na desnom dijelu prikaza (otprilike označena na slici u području frekvencije od oko  $3 \times 10^4 \text{ Hz}$ ), dok je područje LIDARskih u području u kojem radi laser.

Laser radi pri sljedećim karakteristikama [12]:

- Frekvencija: 50,000 do 200,000 pulseva u sekundi (Hz) (sporije za batimetriju)
- Valne duljine:
  - infracrvena (1500 – 2000 nm) za meteorologiju – Doppler LiDAR
  - bliska-infracrvena (1040 - 1060 nm) za mapiranje terena
  - plavo-zelena (500 – 600 nm) za batimetriju
  - ultraljubičasta (250 nm) za meteorologiju



Slika 5. Jedan puls s nekoliko povrataka [13]

Slikom 5. prikazana je mogućnost detekcije šumske vegetacije LIDAR-om, što je teže postizivo s ultrazvučnom tehnologijom. Primjećuje se i da najveća povratna energija dolazi od tla, kao i da se istim svjetlosnim pulsom detektira nekoliko točaka ili dijelova prepreke.

Iako LIDAR igra važnu ulogu u području robotike, prethodna se istraživanja malo suočavaju s izazovima u optičkim sensorima kao što su zrcalne refleksije. Budući da se svjetlost može reflektirati od ogledala i prodrijeti kroz prozor, mobilni roboti opremljeni samo LIDARima možda neće biti sposobni suočiti se sa stvarnim okruženjima. Jednostavno se nositi s ogledalima i prozorima spajajući senzore heterogenih karakteristika. Međutim, nerazlučivost između zrcalnih slika i pravih objekata čini kartu nespojivom s pravom okolinom, čak i za robota s heterogenim sensorima. Prema [14] predložen je Bayesov okvir za otkrivanje i praćenje ogledala koristeći samo LIDAR informacije. Zrcala se otkrivaju pomoću svojstva simetrije zrcala. Vremensko-prostorne informacije integrirane su pomoću Bayesovog filtra. Predloženi pristup može se besprijekorno integrirati u prikaz popunjenosti mape zauzetosti i okvira za lokalizaciju mobilnog robota te je prikazan korištenjem stvarnih podataka LIDAR-a. Ogledala, kao potencijalne prepreke, uspješno su otkrivene i praćene. [14] Dakle, postoje određene prepreke, ali koje se daju riješiti.

Nažalost, nedostatak ove tehnologije pri njenom korištenju leži u činjenici da LIDAR sustav općenito može biti „prevaren“:

1. Pomoću dva odašiljača s istom signalnom valnom duljinom, koju izvorni LIDAR ima, lako je stvoriti lažne odjeke koji će uređaj otkriti postojeće objekte dalje ili bliže nego što stvarno jesu.



2. Samo jedan primopredajnik i dva impulsa generatora mogu stvoriti višestruke kopije LIDAR signala i poslati ih na prijamnik, što čini da uređaj „vidi“ nepostojeće objekte.

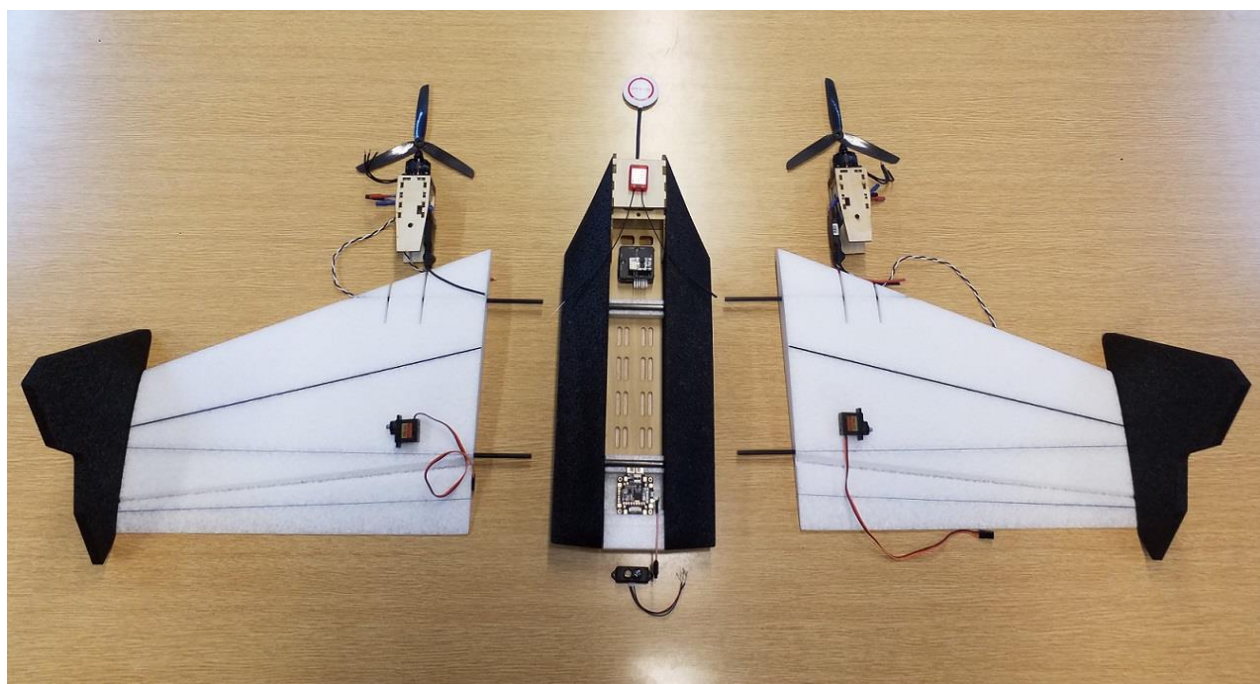
Prednosti LIDAR-a naspram RADAR-a:

- Kratka valna duljina omogućuje nam detekciju malih objekata.
- LIDAR može izraditi 3D monokromatsku sliku objekta [15]

LIDAR je, u ovom radu, izabran jer je robusniji u odnosu na ultrazvučne daljinomjere.

### 3. SASTAVNI DIJELOVI EKSPERIMENTALNE LETJELICE

U sljedećim podpoglavljima opisane su komponente korištene za izradu bespilotne letjelice tipa leteće krilo, i to VTOL.



Slika 6. Komponente VTOL letećeg krila

Na ovoj slici nije prikazana baterija ni odašiljač signala za manualni let.

#### 3.1. Krilo

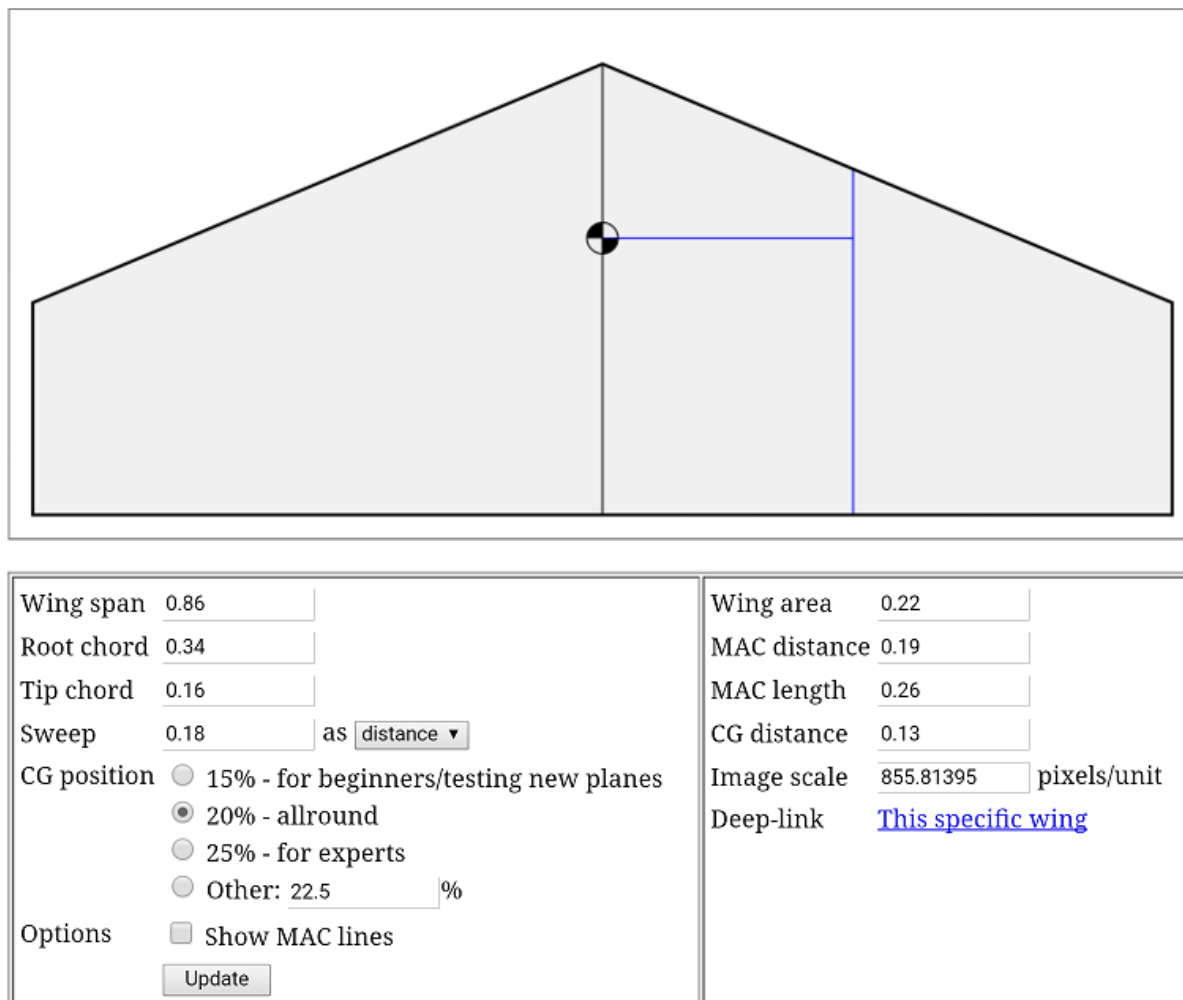
Arkbird VTOL leteće je krilo s mogućnošću vertikalnog polijetanja i slijetanja, a deklariran je kao električni FPV zrakoplov. Iako je prema proizvođaču krilo savršeno kompatibilno s Arkbirdovim autopilotom 2.0 i 2.0 lite, ipak je izabran PixRacer zbog karakteristika opisanih u podpoglavljju 3.2., ali i zbog toga jer je OSH (*Open Source Hardware*) rješenje. Naravno, kako ispunjavanje uvjeta „F“ iz FOSH-a (*Free and Open Source Hardware*) nije moguće i ne postoji.



Slika 7. Arkbird VTOL leteće krilo [16]

**Podaci o VTOL letećem krilu:**

- Ime robne marke: Arkbird
- Vrsta: Zrakoplov
- Oznaka modela: Arkbird-VTOL
- Materijal: Pjena (EPP)
- Dimenzije: 860mm x 500mm
- Vrsta utikača: XT60 [17]
- Izvor napajanja: Električni
- 860mm raspon krila, prikladne veličine za nošenje [18]
- slično upravljanje kao kod *quadcoptera*



Slika 8. Procjena položaja centra gravitacije (CG) [19]

Položaj težišta krila aproksimiran je, vidljivo na slici 8., preko stranice s otvorenom javnom licencom. [19] Procijenjeno je da udaljenost CG-a od vrha nosa iznosi  $13\text{cm} \pm 1\text{cm}$  od vrha nosa, aproksimirano, što bi značilo da zbog stvarnog položaja nosača kamere treba uzeti u obzir još i dodatnih 6cm. Položaj težišta krila s ukрутama i nosačima (osim za motore), a bez elektroničkih dijelova je dakle 19cm udaljen od vrha nosa VTOL eksperimentalne letjelice.

### 3.2. Motori

Emax ima dva različita MT2208 V2 motora, srebrni koji je predviđen da se okreće suprotno od smjera gibanja kazaljke na satu te crni koji je predviđen za gibanje/vrtnju u smjeru kazaljke na satu.

Verzija V2 MT2208 motora ima redizajniranu bazu s osam dodirnih točaka, veće otvore za zračno hlađenje, ima manju težinu i veću iskoristivost od prve verzije.



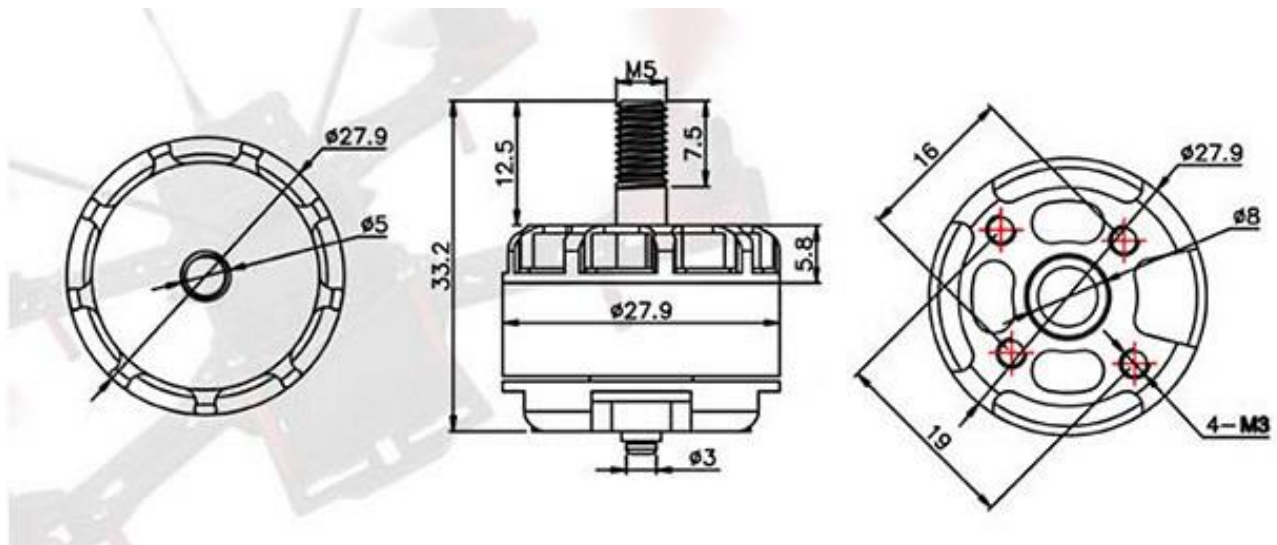
Slika 9. Motor s nosačem

**Specifikacije:**

- RPM po Volt-u : 1500 KV
- Broj polova : 14
- Podržani broj Li-Po ćelija : 3~4S
- Dimenzije motora :  $\Phi 27.9 \times 33.2$  mm
- Promjer osovine. 5 mm
- Težina : 36 g
- Pričvršćivanje za podlogu : M3 vijci / 16mm x 19mm
- Preporučena veličina propelera : 6~8 inch
- Preporučeni ESC : >15 A

Potrebno je koristiti ispravnu veličinu propelera za povećanje iskoristivosti motora. Općenito, propeleri izvan propisanih/preporučenih daju ili nedovoljno dobre performanse ili mogu dovesti do oštećenja samog motora.

Iskoristivost motora je veća prije maksimalnog napona koji je deklariran na samom proizvodu, a prema proizvođaču – ne bi ga se trebalo pogoniti duže od šezdeset sekundi pri maksimalnoj brzini vrtnje zbog mogućnosti pregrijavanja koje može dovesti do oštećenja motora.



Slika 10. Dimenzije motora [20]

Simplificirani motorski sustav sastavljen je kao sustav prvog reda koji može biti opisan korištenjem prijenosne funkcije 1. reda prema jednadžbi 1.

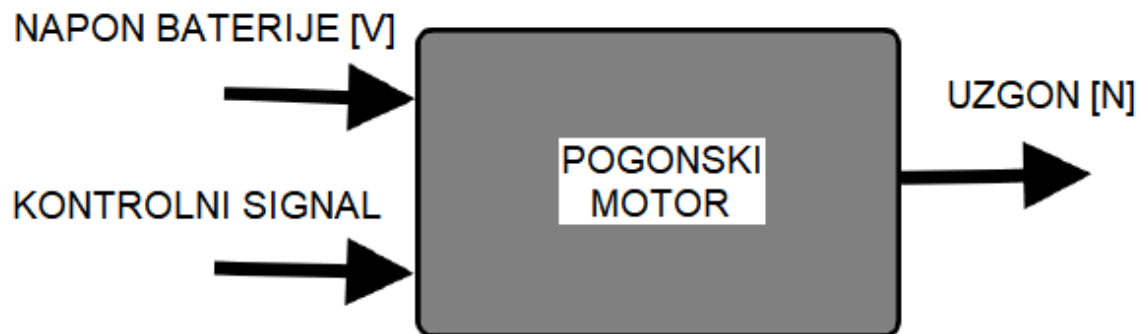
$$W_{motor} = K TS + 1 \quad (1)$$

pri čemu je T vremenska konstanta, a K koeficijent pojačanja. U praksi, a budući da koeficijenti K i T ovise o PWM ulaznom signalu i naponu baterije, sustav se ipak ne može prikazati jednostavno.

Varijacije vremenske konstante minimalno utječu na PWM (*Pulse Width Modulation*) signale i napon baterije. Usprkos očitim nelinearnih ovisnosti, parametar T je lineariziran.

Suprotno vremenskoj konstanti, ovisnost koeficijenta K u odnosu na PWM ulazne signale i stanje, tj. napon baterije značajno varira.

Slikom 11. je prikazan jedan od načina promatranja cjelokupnog pogonskog sustava (baterije, motor-kontrolera i motora) kao jednoznačni MISO (*Multiple Input Single Output*)



Slika 11. Motor modeliran kao MISO sustav [21]

Ovaj model može se opisati i jednadžbom prostora stanja:

$$T = [A] \cdot \begin{bmatrix} u_{PWM} \\ e_{BATTERY} \end{bmatrix} \quad (2)$$

Pri čemu je A matrica sustava, T dobivena sila potiska,  $u_{PWM}$  je PWM kontrolni signal kojim se kontrolira kutna brzina vrtnje motora, a  $e_{BATTERY}$  je razina napona baterije. Ovaj model u prostoru stanja može opisati stanja samo unutar raspona  $u_{PWM}$ -a od minimalnog  $u_{PWM}$ -a potrebnog za pokretanje motora, do maksimalnog  $u_{PWM}$ -a nakon čijeg se dodavanja djelovanja u sustav ne stvara dodatna sila potiska. [21]

### 3.3. Propeleri

Iako su za testiranje letjelice u sklopu ovog Diplomskog rada odabrani trokrilni propeleri zbog većeg postizivog potiska pri testiranju faza polijetanja/slijetanja, u svrhu povećanja autonomije bilo bi logičnije odabrati dvokrilne, ako je kriterij vrijeme. Propeleri imaju obrnute smjerove rotacije.



Slika 12. Propeleri [22]

Dimenzije propelera sa Slike 12. su:

- Promjer: 8mm
- Longitudinalni pomak u odnosu na jedan zaokret (*Pitch*): 4.5mm

Opis:

- Boja: crna
- Materijal: karbon
- Masa: 6g svaki [23]
- Model: 8045/8x4.5

### 3.4. ESC-ovi

ESC (*Electronic Speed Controller* – elektronički regulator brzine vrtnje motora) se obično sastoji od nekoliko građevnih modula kao što su modul napajanja, strujni osjetnik, mikrokontroler za upravljanje motorom i komunikacijsko sučelje upravljačkom kontroleru. Različiti ESC-ovi rade bolje ili lošije u kombinaciji sa svakim različitim motorom, te će stoga ESC-ovi dati različite izvedbe i snage. [24]





Slika 13. ESC Hobbywing Platinum 30A OPTO PRO [25]

Opis i značajke odabranih PLATINUM-30A-OPTO ESC-ova, prema tiskanom priručniku koji dolazi u paketu s njim su:

- Marka: Hobbywing
- Izlaz: Kontinuirano 30A, max. 40A do 10 sekundi.
- Ulazni napon: 2-6S litijska baterija ili 5-18 NiMH baterija.
- BEC: Nije dostupno.
- Brzina osvježavanja signala sabirnice: 50Hz do 432Hz.
- Maksimalna brzina: 21000rpm za 2-polne, 7000rpm za 6-polne, 3500rpm za 12-polne BLM-ove (BLM = *BrushLess Motor*)
- Dimenzije: 55mm (L) \* 25mm (W) \* 12mm (H).
- Masa: 31g
- Mikroprocesor visokih performansi, najbolja kompatibilnost sa svim vrstama motora
- Optimizirano za multi-rotor zrakoplove.

- Glatki, linearni, brz i precizan odgovor na gas.
- Višestruke značajke zaštite: Zaštita od prekida zbog niskog napona / Zaštita od pregrijavanja / Zaštita od gubitka signala dobavljača snage
- Firmware ESC-a može se ažurirati putem ugrađenog USB adaptera u Professional LCD programskom okviru.
- Hakabilan

Ovaj ESC ima tri startna moda:

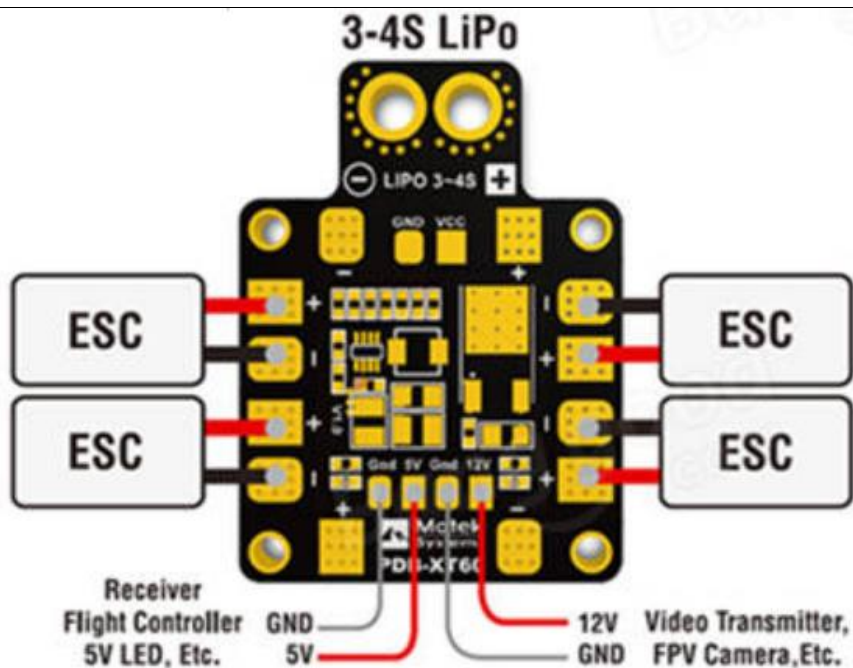
- Normalni (*Normal*)
- Mekani (*Soft*)
- Vrlo-mekani (*Very-soft*)

Normalni se preferira za letjelice s fiksnim krilom. Mekani ili Vrlo-mekani mod preferira se za helikoptere. Početno ubrzanje Mekanog ili Vrlo-mekanog moda je manje nego kod Normalnog. Obično treba 3 sekunde za Mekani, a 8 sekundi pri Vrlo-mekanom modu da bi se osigurao prijenos snage zadane naredbom (preko radio-kontrolera ili preko WI-FI-ja) od 0% do 100%.

Teoretski, budućnost u povećanju preciznosti kod autonomnog procesa slijetanja leži u 32-bitnoj riječi koja je dovoljno velika da se prenesu kompleksne naredbe sustavu preko ESC-a. Kod akrobatskih dronova je zasad riječ o 16-bitnom prijenosu, dok 32-bitnog još nema u FOSS varijanti, kako je pretpostavljeno ovim zadatkom.

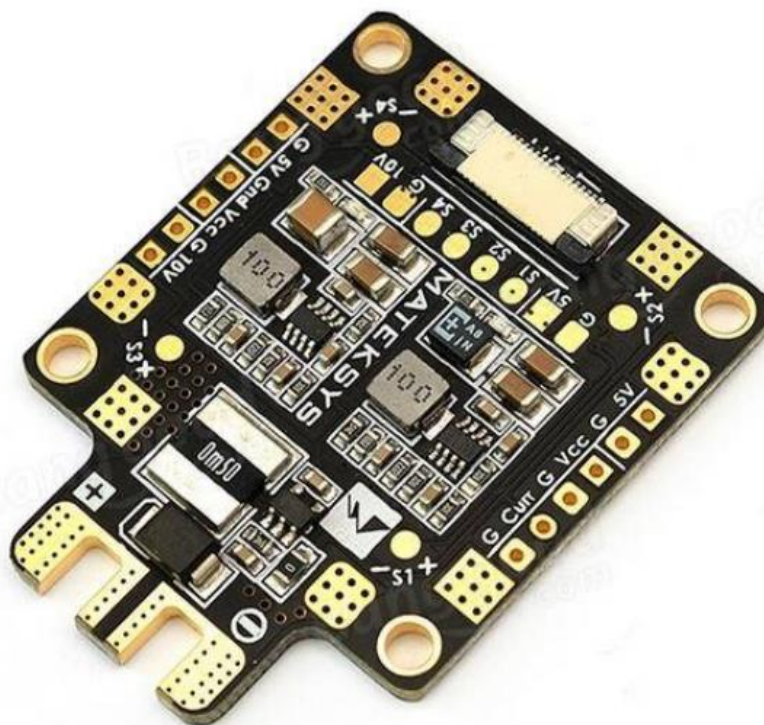
### 3.5. PDB

PDB (*Power Distribution Board* – razvodna ploča za distribuciju snage iz baterije) je komponenta sustava opskrbe električnom energijom koja dijeli električnu energiju u supsidijarne krugove, dok osigurava zaštitni osigurač ili prekidač za svaki krug u zajedničkom kućištu. Uobičajeno je ugrađena i glavna sklopka, kao i jedan ili više uređaja zaostalih struja (RCD) ili prekinuti strujni prekidači s prenaponskom zaštitom (RCBO). [26]



Slika 14. Shematski prikaz ulaza i izlaza u/iz PDB-a [27]

FPV kamera, kako je naznačeno kao mogućnost na slici 14., nije se koristila, iz očitih razloga veće mase i veće potrošnje energije od LIDAR-a, a pri izboru minimalnog broja senzora koji u slučaju slijetanja/polijetanja ispadne jedan.



Slika 15. MATEKSYS FCHUB 6S PDB [28]

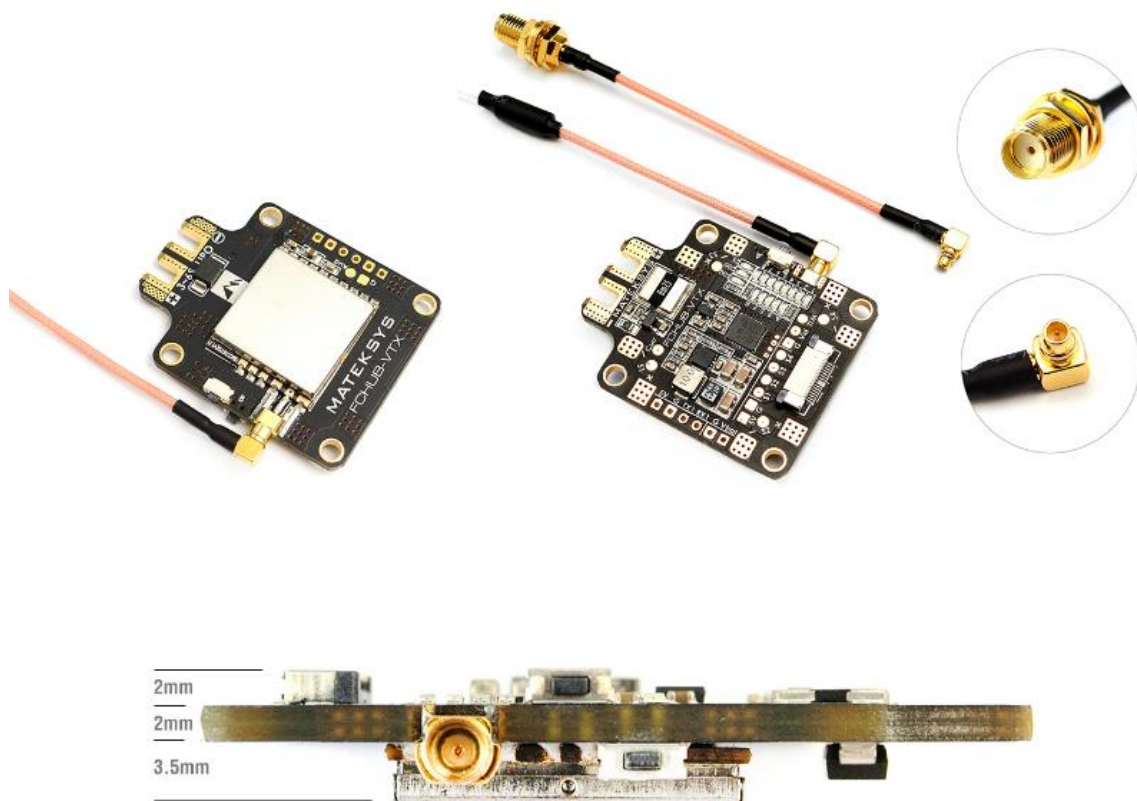
Za manualno upravljanje ovom letjelicom koristi se MATEKSYS FCHUB (Slika 15.) sa 5.8 GHz video transmitterom FCHUB-VTX.

Specifikacije i značajke, prema [28], su:

- Ulazni napon: 6 ~ 27V (2 ~ 6S LiPo)
- PDB: 4 \* 30A (4x46A, 5 sekundi)
- Strujni senzor: 184A (skala 179)
- BEC izlaz: 5V / 1A za fotoaparat ili FC
- VTX: 40 standardnih 5.8G kanala, A / B / E / F / R pojas
- VTX izlazna snaga: prebacuje se 25, 200, 500 mW
- Tradicionalni gumb + LED kontrola frekvencije i snage
- BFCMS (BFOSD & LUA Script) kontrola putem FC UART\_TX
- Video signal i TX5 su spremni na FFC spojeni s MATEK FC F405-OSD
- Priključak silicijskih žica s drugim markama FC
- Nadogradnja firmvera
- Potrošnja energije VTX: 3,1 W Max. @ 500mW
- Impedancija ulaznog signala: 75 Ohm
- Frekvencijski pretvarač zvuka: 6,5 MHz
- RF priključak: MMCX
- Format videozapisa: NTSC / PAL
- Težina: 14g (sa MMCX bič antenom)
- Dimenzije: 36x45x7.5mm

Također je još i uključeno i:

- FCHUB-VTX ploča
- MMCX na SMA ženski, RG178 kabel 9 cm
- MMCX 5.8G žičana antena, RG178 8 cm
- Rubycon ZLH 35V / 470uF niski ESR kondenzator
- Ukupna masa: 8,7 grama [29]



Slika 16. Prikaz s vidljivim video odašiljačem [30]

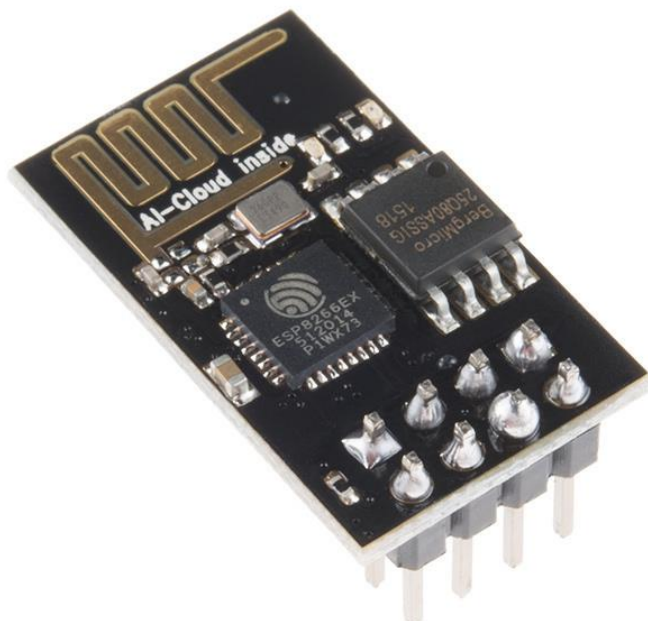
Na slici 16 su vidljivi i MMCX 5.8G bič antena duljine 8 cm te MMCX u SMA nastavak za antenu duljine 9 cm.

Kao povećanje autonomije predlaže se da ovaj PDB koji ima 5.8 GHz video odašiljač bude korišten kao sredstvo kojim bi se omogućilo prodavanje sirovog video materijala na obradu specijaliziranom robotu. Budući da se plaća usluga transakcije informacija – minimizacija zračenja bila bi poželjna u interakciji da bi robot bio društveno prihvatljiv. Odnosno, grupa letjelica imala bi samo jednu letjelicu s određenim sensorom, npr. kamerom, da se ne bi stvaralo nepotrebno elektromagnetsko onečišćenje, a uz to treba postići i minimizaciju broja poruka.

Što se tiče korištenja, valja paziti da se ne upali bez antene bez postavljanja terminatorskog otpora na vrh.

### 3.6. WI-FI modul za telemetriju

ESP8266 je jeftin Wi-Fi mikročip s punim TCP / IP snopom i sposobnošću mikrokontrolera kojeg proizvodi kineski proizvođač, Espressif Systems iz Šangaja. [31]



Slika 17. Wi-Fi modul ESP8266 [31]

Riječ je o IC-u (*Integrated Circuit*) koji se sve češće koristi i u svijetu IoT-a (*Internet of Things*) sljedećih značajki:

- Procesor: L106 32-bitna RISC mikroprocesorska jezgra bazirana na Tensilica Xtensa Diamond Standard 106Micro koji radi pri 80 MHz
- Memorija:
  - 32 KiB instruction RAM
  - 32 KiB instruction cache RAM
  - 80 KiB user data RAM
  - 16 KiB ETS system data RAM
- Eksterna QSPI bljeskalica: podržano je do 16 MiB (uobičajeno je uključeno 512 KB do 4 MiB)
- IEEE 802.11 b / g / n Wi-Fi
- Integrirani TR prekidač, balun, LNA, pojačalo snage i odgovarajuća mreža
- WEP ili WPA / WPA2 autentifikaciju ili otvorene mreže
- 16 dodatnih GPIO pinova
- SPI
- ISM: 2.4 GHz
- PA: +25 dBm
- Napon: 1.8V - 3.8V, znači nikako ga ne spojiti na 5V jer će pregoriti
- 32-bitni SoC s UART, SPI, WiFi
- Frekvencija: 52 MHz
- I<sup>2</sup>C (implementacija softvera) [5]
- I<sup>2</sup>S sučelje s DMA (dijeli pinove s GPIO)
- Uređaj UART na namjenskim pinovima, kao i samo prijenosni UART mogu se omogućiti na GPIO2
- 10-bitni ADC (sukcesivno aproksimacijski ADC) [32]

### 3.7. Odašiljač signala za manualni let

Odabran je Devo 7E, na slici 18., sljedećih karakteristika:

- Baterije: 4 x AA baterije
- Također ima JST ulaz za mogućnost spajanja s vanjskim izvorom energije.
- Funkcije na 7 kanala: za kormilo visine, za zakrilca, ručicu za dodavanje/oduzimanje snage, za kormilo smjera, kanal za fiksiranje izlaznog signala (Gear Throttle hold switch) i Aux2 (prekidač za modificiranje letnih modova).
- Manje veličine i polovica težine u odnosu na Devo 10.
- Ulazi za punjenje i DSC na poledini za računalo/simulator.
- Postoji poznati sustav za sve kontrole TX koji utječu na sve, Display, Buzzer, Vibration Alert.



Slika 18. Radio-kontroler Devo 7E [33]

Kao i ostatak serije Devo, moguće je nadograditi ga putem interneta pomoću USB priključka. Bez modifikacija - dobar je za letenje većine modela do oko 500 metara udaljenosti bez ikakvih poteškoća i jednostavno je održavanje uređaja. [34] Ta udaljenost može se povećati uklanjanjem jedne diode, kao prema [35], te se na taj način zaobiđe tvornička represija radio transmisije – povećavajući signal na izlazu za deset puta. Time se za nisku cijenu može dobiti profesionalni radio-emiter.

Ova komponenta odabrana je zbog mogućnosti nadogradnje "OpenSource" De7iation firmware-a, nakon čega se može postići upravljanje vjerojatno bilo kojim radio-kontroliranim uređajem dostupnim na tržištu, budući da su omogućeni protokoli:

- Walkera WK2401/WK2601/WK2801 protokol
- Walkera: trenutni Devo protokol
- Nine Eagles J6 protokol
- FlySky protokol
- HiSky protokol
- WLToys v2xx protokol
- Tactic SLT protokol (AnyLink, TX-R)
- Nine Eagles General Link protokol
- YD717 i njegov re-brand: Sky-Botz
- Cheerson CX-10 (crvena pcb verzija) and CX-11 pomoću YD717 (SkyWalker opcija) protokol
- UDI protokol
- NiHui H377 protokol
- FrSky protokol
- KN protokol [36]

S tim da je za *Hubsan* i *FlySky* protokole potrebno još i nadograditi primopredajnički modul u sam Devo7E.

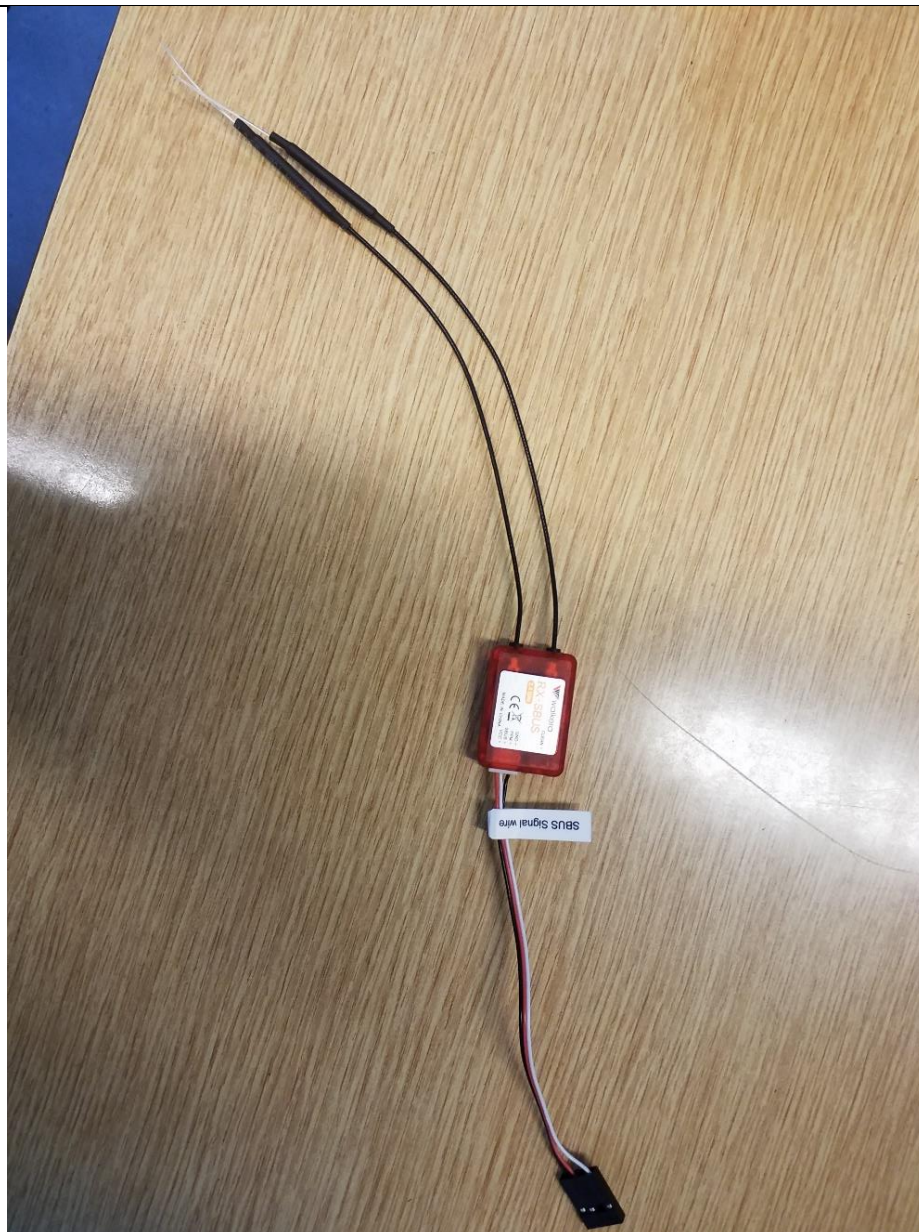
### 3.8. Prijamnik signala za manualni let

Karakteristike prijamnika, prema brošuri koja se dobije s proizvodom, su:

- Kompatibilan sa SBUS i PPM signalima
- Koristi 2.4 GHz DSSS tehnologiju za veću senzitivnost primanja i bolje anti-interferencijske sposobnosti
- Koristi dvostruku antenu s automatskim prekidanjem između signala da bi se osiguralo stabilno primanje signala
- Kada je odašiljač upaljen – ima mogućnost memoriranja frekvencija

, a prikazan je slikom 19.





Slika 19. Prijamnik signala za manualni let

## Specifikacije prijmnika:

- Tip: 2.4G
- senzitivitet: -105 dbm
- Frekvencijski interval: >4M
- Masa: 5.83 grama
- Dimenzije: 29.5x20.9x8.8 mm
- Broj kanala: 8 PPM kanala, 12 SBUS kanala
- Transmisijski domet: >600 m
- Napon: 4V – 5.5V
- Jakost struje: 30 mA (pri 5V)

Postoji i mogućnost pamćenja i alociranja fiksnog i mobilnog identifikacijskog signala, čak i nakon zamjene baterije, a to se koristi na način:

Clean Fixed ID Code: Kada je prijamnik podešen na fiksni ID kod kroz odašiljač, može se izbrisati prethodni ID kod jednostavnim zadržavanjem dugmeta „Clean“. Antene bi trebale biti 3 i postavljene međusobno ortogonalno za pokrivenost u svim osima, no prijamnik nudi 2 koje su smještene ortogonalno ali imaju jednu „slijepu“ os. Nadalje, nužno je da budu što dalje od drugih izvora interferencije, ponajviše ESC-ova kao komponenata kroz koje prolaze najveće snage izmjenične struje.

### 3.9. Baterija

Odabrana je litij-polimerna baterija (Li-Poly, LiPo, LIP) koja pripada skupini punjivih baterija na bazi litija. Karakterizira ih mala masa zbog litijevih elektroda, vrlo velika gustoća energije koja je skoro dvostruko veća od obične nikal-metal-hidrid baterije. Za razliku od baterija na bazi nikla nije ju nužno održavati budući da nije podložna štetnim efektima poput memorijskog kad ju se ne koristi niti kristalizacijskog. Tehnološki pomak je polimerni elektrolit koji se da oblikovati u razne oblike, za što sve prethodne generacije baterija nisu imale mogućnost. [37]



Slika 20. Odabrana baterija [38]

Opis:

- Naziv marke: DINOBY MEGA GRAPHENE 2.0
- Naziv artikla: Lipo baterija
- Čelije: 4S (14,8V)
- Kapacitet: 1550mAh
- Mjera kontinuiranog pražnjenja: 75C

- Mjera maksimalnog pražnjenja: 225C
- Dimenzije: 31x34x89mm
- Masa: 179g
- Priključak za napajanje: XT-60 [39]

Općenito, viši radni napon, daje više snage, a veći kapacitet - osigurava dulje vrijeme trajanja leta.

C je varijabla povezana s kapacitetom, a služi za određivanje mjere kontinuiranog pražnjenja i mjere maksimalnog pražnjenja.

Također se može koristiti za procjenu vremena punjenja i vremena pražnjenja. [40]  
Broj ćelija u bateriji, kao ni ostale deklarativne karakteristike, nemaju utjecaja na C. Vrijeme trajanja leta ovisit će o misiji.

### 3.10. GPS modul

U GPS uređaj Ublox Neo-M8N inkorporiran je i HMC5883L digitalni kompas, koristeći najnoviji Ublox 8series modul koji pruža prikladan način ugradnje kompasa daleko od izvora smetnji koji mogu biti prisutni u granicama vozila. Sadrži aktivni krug za keramičku antenu, punjivu rezervnu bateriju za topla pokretanja i isporučuje se unaprijed konfiguriran za uporabu s Pixhawk-om.

Pri radu ovog uređaja potreban je GNSS (Globalni Navigacijski Satelitski Sustav) koji omogućuje malim elektroničkim prijamnicima determinaciju njihove lokacije (zemljopisne dužine i širine te i visine) s odmakom od samo nekoliko metara odnosno maksimalna teoretska greška od 30 metara u promjeru, koristeći vremenske signale koji duž linije transmitira radio-valove sa satelita. Prijamnici računaju precizno vrijeme i poziciju koji se mogu koristiti u znanstvenim eksperimentima.[41]



Slika 21. NEO-M8 GPS modul

Ovaj uređaj je izabran jer prema [42] jedini u NEO-M8 seriji ima mogućnost za *programabilnu flash memoriju* i *data logging*.

Serijski NEO-M8 samostalnih paralelnih GNSS modula (i do tri) temelji se na izuzetnim performansama u-blox M8 GNSS GPS, GLONASS, Galileo, BeiDou, QZSS i SBAS *engine*-a u industrijski dokazanom NEO formatu. Serijska NEO-M8 pruža visoku osjetljivost i minimalno vrijeme prikupljanja podataka, uz održavanje niske snage sustava. NEO-M8N osigurava najbolju izvedbu i jednostavnu RF integraciju svih NEO-M8 konfiguracija. Neo forma omogućuje jednostavnu migraciju iz prijašnjih NEO generacija. RF-arhitektura je napravljena tako da su ugrađena suzbijanja smetnji kako bi se osigurala maksimalna učinkovitost čak i u GNSS-neprijateljskim okruženjima.

NEO-M8 kombinira visoku razinu robusnosti i sposobnost integracije s fleksibilnim mogućnostima povezivanja. Uključuje interni *Flash* koji omogućuje jednostavnu nadogradnju *firmware*-a za podršku dodatnim GNSS sustavima. Sučelje DDC (I2C kompatibilno) omogućuje povezivanje i omogućuje sinergiju s većinom Ubloxovih mobilnih modula. Za RF optimizaciju NEO-M8N ima dodatni front-end LNA za jednostavniju integraciju antene i prednji SAW filter za povećani imunitet od mogućih interferencija.

Karakteristike, prema [43] su:

- Navigacijska senzitivnost: 167 dBm
- Navigacijski *update rate* je do 10 Hz
- Hladno paljenje: 26 s
- LNA MAX2659ELT+
- 25 x 25 x 4 mm pasivna keramička antena
- Punjiva 3V litijska pomoćna baterija
- 3.3V regulator
- LED indikatori za paljenje (*power*) i *fix*
- Zaštitno kućište
- 30cm Pixhawk2.4 kompatibilni 6-pin i APM kompatibilni 5-pin uključeni kablovi
- Promjer vanjskog oboda kućišta: 60 mm
- Masa: 32 grama

### 3.11. Servo motori

Električni pogon kontrolnih ploha odvija se preko dva servo motora MR.RC M-1502. Servo motori jesu posebna vrsta motora koji unutar sebe imaju ugrađen sklop za kontrolu položaja osovine motora. Svaki servo motor ima tri izvoda. Dva izvoda služe za pozitivni i negativni pol napajanja motora dok treći izvod služi kao upravljački izvod. [44]



Slika 22. Električni servo motor MR.RC M-1502 [45]

**Karakteristike:**

- Marka: MR.RC
- Radni napon: 4.8-6V
- Radna brzina: 0.11sec / 60 ° na 4.8V, 0.09sec / 60 ° pri 6V
- Duljina kabela: 255mm, debljine: 2mm
- Materijal zupčanika: metal
- Pogodno za trkaće automobile, helikoptere i zrakoplove
- Masa: 13g

Pružna mogućnost zakretnog momenta od 2.4 kg/cm pri naponu od 4.8V, dok je pri 6V postizivo i 2.8 kg/cm. [46]

### 3.12. LIDAR: TFmini

Riječ je o elektrooptičkom daljinomjeru Benewake Tfmini. Riječ je LIDAR (*Light Distancing And Ranging*) uređaju koji je malen, lagan, s malom potrošnjom energije te dometom od 12 metara. Općenito, Tfmini može se koristiti na način da se parametar SENS EN TFMINI podesi da bude veći od nule.

Odabirom ovog uređaja htjelo se utjecati na povećanje autonomije kod slijetanja budući da dron u slučaju poziva operatera treba autonomno sletjeti negdje za što ima samo satelitsku sliku koja nije u real-time-u, te treba procijeniti je li na primjer izrastao neki grm ili je voda na mjestu predviđenom (što ga čini polu-autonomnim) za slijetanje. Umjesto npr. kamere kojom bi se to moglo provjeriti, a koja ima znatno veću masu, ideja ovdje je da se to umjesto toga učini LIDAR-om.

Tehničke specifikacije Tfmini-ja:

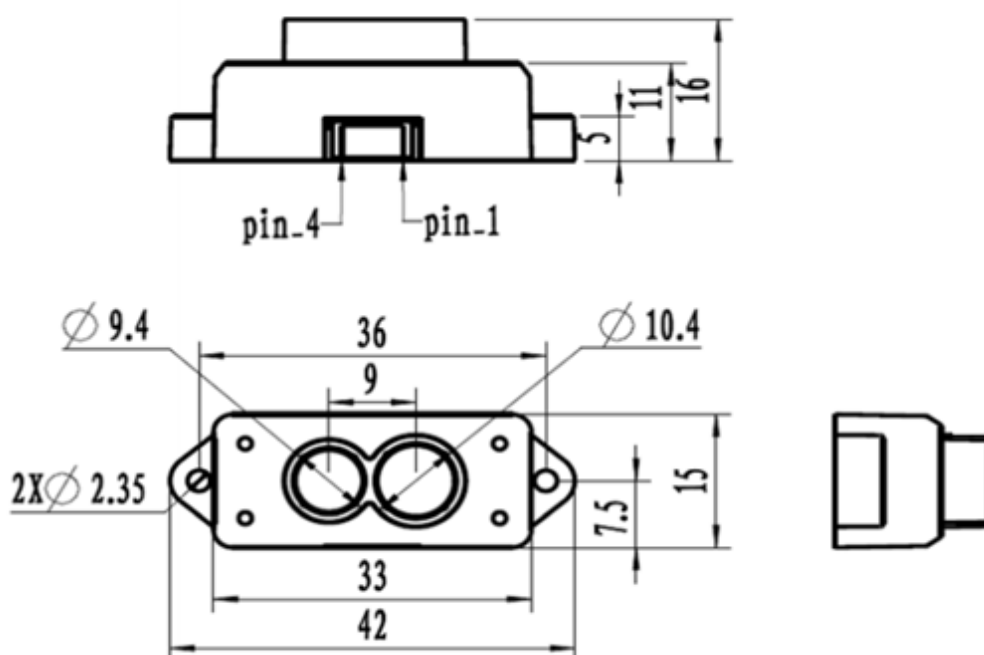
- Napon: 5V
- Prosječna snaga:  $\leq 120\text{mW}$
- LED max. jakost struje: 800mA
- UART TTL napon: 3.3V
- Baud Rate: 115200 8N1
- Razlučivost: 5mm
- Minimalno detektirana veličina objekta pri udaljenosti od 2m: 20mm
- Operativna valna duljina: 850 nm
- Kut primanja signala:  $2.3^\circ$

Daljinomjeri pružaju mogućnost mjerenja udaljenosti – što može biti za praćenje terena, precizno lebdenje, poštivanje zakonskih odredbi o visini i zonama leta, te izbjegavanje sudara u zraku pri samom slijetanju (npr. neočekivano pojavljivanje objekta na užoj sletnoj zoni), nakon čega bi letjelica trebala iziterirati novi povoljan sletni položaj.

Ovaj senzor može biti spojen ili na serijsku (PWM) sabirnicu ili na 12C ulaz.[47]

Posebna prednost ovog uređaja jest što može biti operabilan (naravno, s različitim stupnjevima pouzdanosti) i iznad svih vrsta podloge terena. Pa je stoga i logičan odabir položaja LIDAR-a – na rep, usmjeren prema zemaljskom cilju.

Naravno, po razini prikupljanja informacija bolji uređaj bio bi rotirajući LiDAR kao što je na primjer Velodyneov ali nažalost on je i oko 200 puta skuplji. Cijena jednog Tfmini linearnog elektrooptičkog senzora je oko 50\$.



Slika 23. Nacrt, tlocrt i bokocrt LIDAR-a TFmini [48]

*Transmitting lens* je ova manja leća, a *Receiving lens* veća.

Naravno, treba paziti da nikakve nečistoće ne dođu u kontakt s lećama ovog uređaja.

Glavna značajka ovog uređaja jest da se zasniva na ToF (*Time of Flight*) tehnologiji odnosno principu, s integriranom optičkim i elektroničkim komponentama kako bi se postigla stabilna, precizna, velika osjetljivost i detekcija velike brzine..

- Ime proizvoda: Tfmini
- Radno područje 0,3m-12m
- Maksimalni radni raspon na 10% odrazivosti 5m
- Prosječna potrošnja energije 0.12W
- Primjenjivi raspon napona 4.5V-6V
- kut prihvaćanja 2,3 °
- Ispitna frekvencija 100 Hz
- točnost testa 1% (manje od 6m), 2% (6m-12m)
- Operativni centar valne duljine: 850nm
- Veličina 42mm x 15mm x 16mm
- radna temperatura -20 °C -60 °C
- Anti-ambijentalna svjetlost 70.000 lux
- Masa 6.1g
- Komunikacijsko sučelje UART
-



Glavne primjene su:

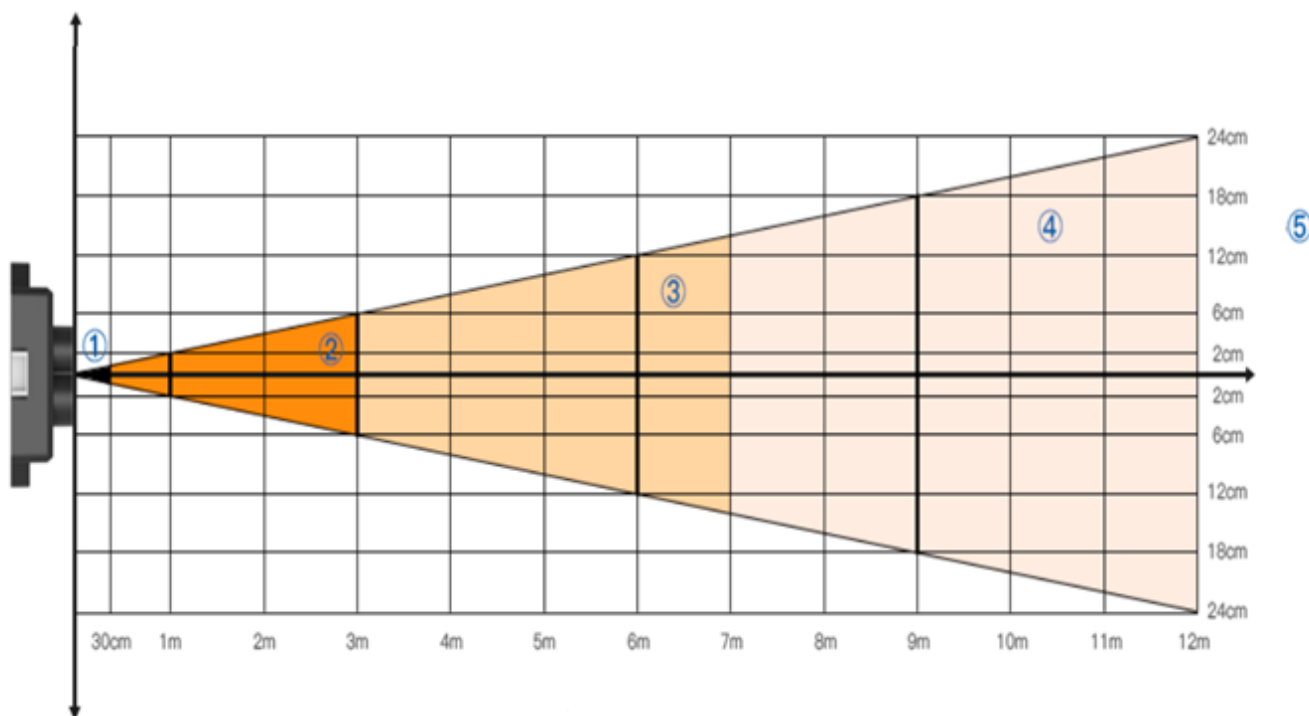
- Zadržavanje visine bespilotnih letjelica i praćenje terena
- Kao kontrolni i sigurnosni senzor uređaja
- Detekcija udaljenosti robota

Optičko načelo ToF je kratica tehnologije Time of Flight, a njezino načelo djelovanja je sljedeće: modulirana bliska infracrvena svjetlost šalje se od senzora i odražava od objekta; udaljenost objekta koji se može snimiti može se pretvoriti sa senzorom izračunavanjem vremenske razlike ili fazne razlike između slanja svjetla i refleksije svjetla, kako bi se dobile informacije o dubini/visini.

Sljedeće ograničenje je da raspon mjerenja i kut prihvaćanja TFmini-ja ovisi o vanjskim uvjetima. Unutarnji uvjeti: Objekt koji treba otkriti ima 90% reflektivnosti i efektivna udaljenost detekcije je 12m; Objekt koji treba otkriti ima refleksivnost od 10% i efektivna udaljenost detekcije je 5m; Vanjski uvjeti: Pod općim uvjetima sunca (s osvjetljenjem manjim od 70klux), efektivna udaljenost detekcije je 7m; Pod visokim sunčevim uvjetima ljeti (s osvjetljenjem iznad 100klux) ili uvjetom s vanjskom pozadinom crne ploče, efektivna udaljenost detekcije je 3m. [49]

Kut prihvaćanja TFmini: Proizvod ima kut prihvaćanja od 2,3°, koji određuje duljinu bočnih strana različitih raspona detekcije LIDAR/a (raspon detekcije je sličan kvadratnom obliku).

Vrijednost udaljenosti je heksadecimalna vrijednost, na primjer, udaljenost od 1000 cm odgovara prikazu: 03 E8 (HEX).



Slika 24. Presjek područja u kojem TFmini detektira objekte [50]

Na slici 24. prikazano je 5 područja:

- ①: Prikazuje slijepo područje otkrivanja TFmini, 0-30 cm, unutar koje su podaci nepouzdati.
- ②: Prikazuje radni raspon TFmini u ekstremnim uvjetima, što je općenito 0.3-3m. Ekstremno stanje odnosi se na vanjsku rasvjetu (od čega je intenzitet osvjetljenja oko ljeta oko 12 sati na otvorenom) i otkrivanje crnog metala (s reflektivnošću od 10%).
- ③: Prikazuje radni raspon TFmini za bijelu crtu pod normalnim uvjetima sunca (s intenzitetom osvjetljenja od oko 70 klux-a), koji pokriva raspon ② i iznosi 0,3-7m.
- ④: Predstavlja radni raspon TFminija u zatvorenom okolišu ili znatno slabom ambijentalnom svjetlu, što je 0,3-12m.
- ⑤: predstavlja minimalnu duljinu stranice učinkovite detekcije za TFmini na različitim udaljenostima. Podaci neće biti stabilni i pouzdani osim ako "duljina stranice objekta za otkrivanje" nije jednaka ni veća od minimalne duljine stranice. Minimalna duljina stranice efektivne detekcije ovisi o FOV od TFmini (pojam FOV općenito se odnosi na manju vrijednost između kuta primatelja i kuta odašiljanja), koja se izračunava na sljedeći način:  $d = 2 \cdot D \cdot \tan\beta$  U gore navedenom formulu,  $d$  je minimalna duljina stranice učinkovite detekcije;  $D$  je područje za otkrivanje;  $\beta$  je polovica vrijednosti kuta prijema TFmini,  $1,15^\circ$ . [51]

TFmini komunicira preko UART (UART je komunikacijsko sučelje) koji je kompatibilan s mnogim sustavima, uključujući Pixhawk, Arduino i sl. ... TFmini koristi napredne algoritme za automatsku prilagodbu unutarnjim i vanjskim okruženjima kako bi se osiguralo dobivanje dobre izvedbe. Ova jedinica radi na 5V i ima vršnu struju od 800mA s FOV od 2,3 °.

### 3.13. Pixracer

Autopilot, odnosno mozak ove letjelice je Pixracer čiji je PX4 kod ujedno i besplatan za korištenje, te hakabilan – čime je ispunjen jedan od zahtjeva u sklopu zadatka ovog Diplomskog rada.

Sustav sadrži:

- Integrirana Wi-Fi telemetrija i podizanje sustava putem ESP8266
- Invensense ICM-20608 Accel / Gyro (4 KHz)
- Invensense MPU9250 Accel / Gyro / Mag (4 KHz)
- Honeywell HMC5983 magnetometar s temperaturnom kompenzacijom
- Measurement Specialties MS5611 barometar
- JST GH konektori
- microSD
- Futaba S.BUS i S.BUS2 / Spektrum DSM2 i DSMX / Graupner SUMD / PPM ulaz / Yuneec ST24
- FrSky ulaz za telemetriju
- OneShot PWM izlaz (konfigurabilan) [52]



Slika 25. FOSS opcije [53]

Software koji se koristi je QgroundControl, a međuostalim je izabran i jer je jedini omogućen da može funkcionirati i na Android operativnom sučelju, koje je korišteno pri izradi ovoga rada. Izvorni kod PX4 pohranjen je na Githubu u PX4 / Firmware repozitoriju. [54]

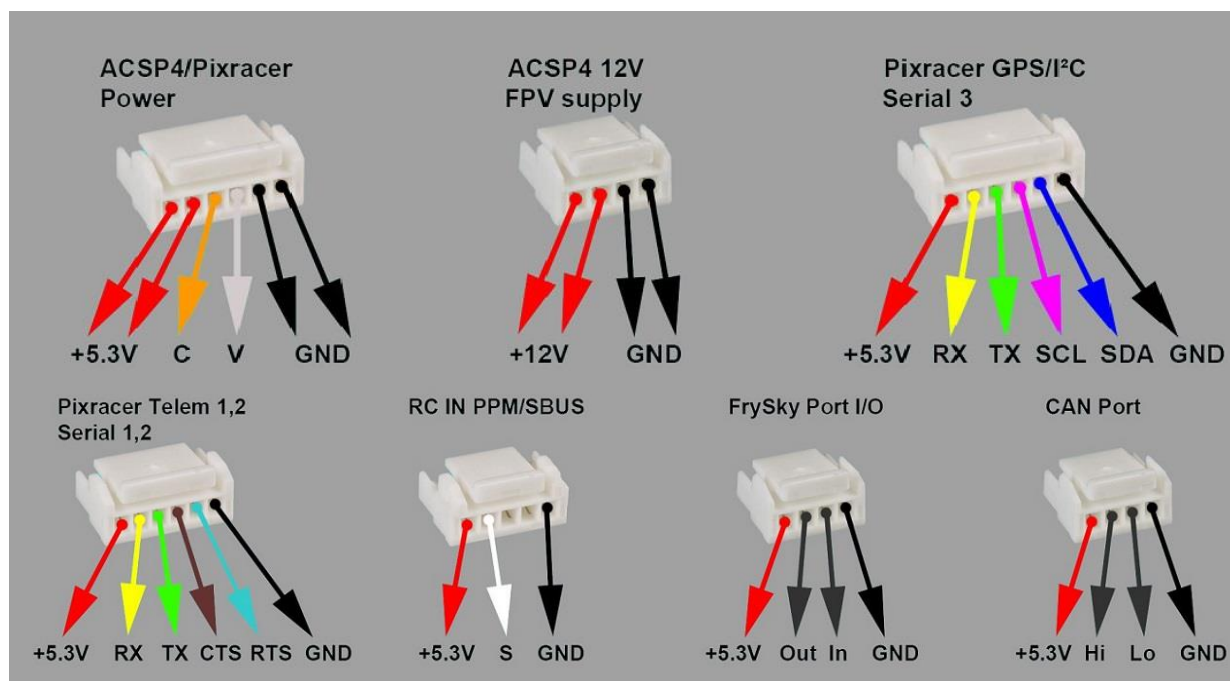
Za razliku od Pixfalcon-a i Pixhawk-a ima ugrađen Wifi, nove senzore, CAN i podržava 2MB flash memorije. [55]

Komunikacija se odvija preko „linka“. "Link" u QGC-u je specifična vrsta komunikacijske cijevi s vozilom kao što je serijski port ili UDP preko WiFi-ja. Bazna

klasa za sve veze je LinkInterface. Svaka veza pokreće se vlastitom niti i šalje bajtove u MAVLinkProtocol. Objekt LinkManager prati sve otvorene veze u sustavu. LinkManager također upravlja automatskim vezama putem serijskih i UDP veza. Postoji jedan MAVLinkProtocol objekt u sustavu. Zadatak je da se dolazne bajtove s veze prebaci u MAVLink poruke. Poruke MAVLink HEARTBEAT usmjerene su na MultiVehicleManager. Sve MAVLink poruke usmjerene su na vozila koja su povezana s vezom.

U sustavu postoji jedan MultiVehicleManager objekt. Kada primi HEARTBEAT na vezu koja nije prethodno vidljiva stvara objekt Vehicle. MultiVehicleManager također čuva putanje svih vozila u sustavu i brine se o prebacivanju s jednog aktivnog vozila na drugo i ispravnom rukovanju s vozilom koje se uklanja.

Objekt Vehicle je glavno sučelje kroz koje QGC kod komunicira s fizičkim vozilom [56], tj. letjelicom, u ovom slučaju letećim krilom.



Slika 26. Mogućnost spajanja Pixracer-a s ostalim komponentama [57]

Vrijednosti PID regulatora, za propinjanje, pretpostavljene su prema sličnom zrakoplovu [58] i iznose:

- P=0.08
- I=0.01
- D=0

Modovi letenja definiraju kako autopilot reagira na korisnički unos, tj. kako kontrolira kretanje vozila. Omogućeni modovi letenja [59] su:

- *Position* – zadržavanje pozicije letjelice
- *Altitude* – održavanje zadane visine leta
- *Manual/Stabilized* – stabilizira multikopter kada su upravljački joysticki u neutralnom položaju

- *Rattitude* – za korisnike koji većinom koriste *Manual/Stabilized* mod, ali povremeno izvode i trikove ili akrobacije
- *Acro* – za izvođenje manevara kao što su *flip*-ovi, *roll*-ovi i *loop*-ovi

za polu-autonomnu varijantu, te:

- *Takeoff* – naređuje se letjelici da poleti na zadanu visinu i čeka daljnje upute
- *Land* – omogućuje slijetanje na poziciju u trenutku kada se uključuje
- *Return* – ovim modom vozilo se vraća na matičnu poziciju iznad koje lebdi ili kruži ili na nju slijeće
- *Hold* – letjelica zadržava GPS poziciju i visinu te na njoj lebdi (copter izvedba) ili oko nje kruži (izvedba s fiksnim krilom). Kako je ovdje riječ o letećem krilu, tada ova letjelica može oboje
- *Mission* – za izvođenje autonomnih planova leta. U ovom slučaju korišten je QGroundControl
- *Follow Me*
- *Offboard*

, općenito.

Također je moguće planirati bilo kakvu misiju kao kombinaciju već navedenih modova.

## 4. ZAKLJUČAK

Napravljena je letjelica namijenjena da služi kao platforma za buduća studentska istraživanja. Pixracer koristi MIT licencu koja se koristi kao platforma za eksperimentiranje (novih letećih konfiguracija) u svrhu razvoja.

Prema MIT licenci [60], dopuštenje se odobrava bilo kojoj osobi koja je dobila kopiju ovog softvera i pripadajućih dokumentacijskih datoteka ("Softver"), da se njime bavi bez ograničenja, uključujući prava korištenja, kopiranja, izmjene i spajanja, objavljivanja, distribuiranja, podlicenciranja i / ili prodavanja i dopušta se osobama koje koriste Softver da to učine. U drugom dijelu dopuštenja proizvođač se ograđuje od mogućih tužbi zbog korištenja ovakvih programskih paketa, budući da nema garancija za takav softver jer je on u stalnom procesu razvoja.

Upotreba MIT licence dozvoljava neobično veliku eksploziju kreativnosti pri kreaciji neobičnih letećih konfiguracija u neobičnim fazama leta, što onda proces stjecanja iskustva na predmetnim konfiguracijama znatno pojeftinjuje.

Općenito, čini se da softver što je bliži Stallmanovom poimanju slobode softvera (*Free Software* – op.a. „Free“ ne kao besplatno, već kao „Sloboda“). Prema njemu - program je slobodan ako korisnici programa imaju četiri osnovne slobode:

- Sloboda pokretanja programa kako želite, u bilo koje svrhe (sloboda 0).
- Sloboda proučavanja rada i prilagodba programa kako bi vršio računalne aktivnosti koje želite (sloboda 1). Dostupnost je izvornog koda za to preduvjet.
- Sloboda distribucije kopijâ kako biste pomogli bližnjemu (sloboda 2).
- Sloboda distribucije izmijenjenih inačica programa (sloboda 3) čime nećije izmjene koriste cijeloj zajednici. Dostupnost je izvornog koda za to preduvjet.

Program je slobodni softver ako korisnicima osigurava sve spomenute slobode. [61] Što se tiče odnosa FOSS firmware-a i komponenata korištenih u ovom radu, odabrana rješenja komponenti su:

- Odašiljač signala za manualni let
- ESC u 16bit varijanti
- Prijamnik signala za manualni let – nije uobičajeno da bude FOSS zato što su obično potrebni u malom formatu, pa je slobodno tržište brže pri odgovoru na potrebe
- PDB – nije uobičajeno
- VTX – skup (uzimajući u obzir elektromagnetsko onečišćenje) u pretpostavljenoj mreži, pa zato nije ni korišten
- Pixracer – uzet kao mozak ove letjelice koji je OSH
- WI-FI modul za telemetriju – nije uobičajeno
- Servo-motori – nije uobičajeno
- LIDAR – nije uobičajeno
- Motori – mogao bi biti FOSS, ali nije uobičajeno
- Krilo – nije, ali ima FOSS verzija
- Baterija – nema FOSS firmware
- GPS – nema FOSS firmware

Kao jedan od prijedloga za misiju letjelice je da bude iskorištena kao SAR (*Search And Rescue*) pomoćni uređaj koji se aktivira pri MOB (*Man OverBoard*) proceduri. Letjelica aktivacijom MOB procedure sama vertikalno polijeće (s broda, jahte ili brodice) te započinje misiju pretrage od mjesta lokacije prijavljene GPS lokacije utopljenika (koja je blizu stvarnoj lokaciji), te uzima u obzir vjetar i struje (podaci dostupni s broda) za procjenu plana leta, odnosno pretraživanja. Osim što ima veći dolet od primjerice *quadcoptera*, tj. dulje je vrijeme trajanja pretraživanja - prednost konfiguracije letećeg krila je i u tome što letjelica po detekciji može lebdjeti iznad utopljenika te (adekvatno opremljena) služiti kao svjetlosni signal posadi na brodu. Prijedlog je da takav softver postane javno dostupan i da se ne naplaćuje.



Slika 27. Razvoj VTOL polu-autonomnog letećeg krila

Iz kripto-novčića smo naučili da OpenSource nalaže super brz darwinijanski eksperiment ako slobodno tržište nađe svoju nišu. Ovdje je primjer niše – prijevoz dobara zrakom, geografski lokalno. Zbog relativno niskih cijena takvih letjelica može se nagađati da će ovakva niša biti popunjena geopolitički lokalnije. Kako bi se povećala sigurnost - *blockchain* ne-privatnog tipa potreban je da se zapiše vlasništvo letjelice u njemu, ukoliko dođe do havarije – da se zna tko je poslao takvog robota. Osim komunikacije s drugim robotima, mogu komunicirati i s baznim postrojenjima te npr. plaćati uslugu prijema ultrazvučnih signala od strane definirane sletno-poletne zone.

Što se tiče privatnosti – robot ne smije pokušavati podklasificirati ljude.

## 5. LITERATURA

- [1] B. Galović: Prilog razvoju nekonvencionalnih zrakoplova za priobalje Hrvatske; Doktorska disertacija, Fakultet prometnih znanosti, Sveučilište u Zagrebu, Zagreb, 1998.
- [2] [https://hr.wikipedia.org/wiki/Gotha\\_Go\\_229\\_\(Horten\\_Ho\\_IX\)](https://hr.wikipedia.org/wiki/Gotha_Go_229_(Horten_Ho_IX))
- [3] <https://en.wikipedia.org/wiki/Laissez-faire>
- [4] [https://www.ttu.ee/public/m/mart-murdvee/Techno-Psy/Isaac\\_Asimov\\_-\\_I\\_Robot.pdf](https://www.ttu.ee/public/m/mart-murdvee/Techno-Psy/Isaac_Asimov_-_I_Robot.pdf)
- [5] <https://www.flightradar24.com>
- [6] [https://en.wikipedia.org/wiki/System\\_analysis](https://en.wikipedia.org/wiki/System_analysis)
- [7] <https://hr.wikipedia.org/wiki/Ultrazvuk>
- [8] [https://en.wikipedia.org/wiki/Ultrasonic\\_transducer](https://en.wikipedia.org/wiki/Ultrasonic_transducer)
- [9] Borenstein, Johann & Koren, Yoram. (1988). Obstacle avoidance with ultrasonic sensors. Robotics and Automation, IEEE Journal of. 4. 213 - 218. 10.1109/56.2085.
- [10] [http://gsp.humboldt.edu/olm\\_2015/Courses/GSP\\_216\\_Online/lesson7-1/components.html](http://gsp.humboldt.edu/olm_2015/Courses/GSP_216_Online/lesson7-1/components.html)
- [11] <https://glossary.periodni.com/glosar.php?hr=spektar+elektromagnetskog+zra%C4%8Denja>
- [12] <http://web.pdx.edu/~jduh/courses/geog493f12/Week04.pdf>
- [13] <http://www.interpine.nz/index.php/2015/03/27/airborne-lidar-sensor-technology-update-in-new-zealand/>
- [14] Yang, Shao-Wen & Wang, Chieh-Chih. (2011). On solving mirror reflection in LIDAR sensing. Mechatronics, IEEE/ASME Transactions on. 16. 255 - 265. 10.1109/TMECH.2010.2040113.
- [15] <http://www.archer-soft.com/en/blog/lidar-vs-radar-comparison-which-system-better-automotive>
- [16] <https://static.rcgroups.net/forums/attachments/6/8/6/8/5/2/a9919291-43-VTOL.jpg>
- [17] [https://www.foxtechfpv.com/arkbird-vertical-take-off-and-landing-fpv-aircraft.html#yt\\_tab\\_products1](https://www.foxtechfpv.com/arkbird-vertical-take-off-and-landing-fpv-aircraft.html#yt_tab_products1)
- [18] <https://www.aliexpress.com/item/Arkbird-Vertical-Take-off-and-Landing-VTOL-RC-Flying-Wing-FPV-Airplane/32848648701.html>
- [19] <https://fwcg.3dzone.dk>
- [20] <https://www.emaxmodel.com/emax-cooling-series-multicopter-motor-mt2208.html>
- [21] I. Stančić, M. Cecić, A. Ljubičić Ante: **Identification of UAV Engine Parameters**. // *WSEAS TRANSACTIONS ON SYSTEMS AND CONTROL*. **10** (2015) ; 179-185 (članak, znanstveni).
- [22] <https://www.amazon.co.uk/8x4-5-Carbon-Propeller-Quadcopter-Hexacopter/dp/B00CZ6VLSW>
- [23] [https://hobbyking.com/en\\_us/hobbykingtm-propeller-8x4-5-black-cw-ccw-2pcs.html](https://hobbyking.com/en_us/hobbykingtm-propeller-8x4-5-black-cw-ccw-2pcs.html)



- [24] K. N. Mogensen: Motor-control considerations for electronic speed control in drones, Texas Instruments, Analog Applications Journal – Industrial, No. AAJ 4Q, 2016.
- [25] <https://www.aliexpress.com/item/Hobbywing-Platinum-30A-OPTO-PRO-ESC-Speed-Controller-2-6S-for-Quadcopter-APM-PX4/32531592699.html>
- [26] [https://en.wikipedia.org/wiki/Distribution\\_board](https://en.wikipedia.org/wiki/Distribution_board)
- [27] <https://www.dronetrest.com/t/power-distribution-boards-how-to-choose-the-right-one/1259>
- [28] <https://www.banggood.com/Matek-FCHUB-6S-Hub-Power-Distribution-Board-5V-10V-BEC-Built-in-184A-Current-Sensor-p-1147591.html>
- [29] <http://www.mateksys.com/?portfolio=FCHUB-VTX#tab-id-2>
- [30] <http://www.mateksys.com/?portfolio=fchub-vtx#tab-id-1>
- [31] [https://www.espressif.com/sites/default/files/documentation/esp8266-technical\\_reference\\_en.pdf](https://www.espressif.com/sites/default/files/documentation/esp8266-technical_reference_en.pdf) : ESP8266 Technical Reference, Version 1.3, 2017.
- [32] <https://en.wikipedia.org/wiki/ESP8266#Features>
- [33] <http://blog.xuite.net/whitemango/268/293417410-%E6%90%9E%E4%BB%80%E9%BA%BC%E9%A3%9B%E6%A9%9F~~WALKER+A+DEVO+7E>
- [34] <https://www.deviationtx.com/user-manual/user-manual-7e-10>
- [35] <http://www.hacksmods.com/tag/devo-7e/>
- [36] <https://www.rcgroups.com/forums/showthread.php?1918045-Daryoon-s-Devo-7e>
- [37] [https://hr.wikipedia.org/wiki/Litij-polimer\\_baterija](https://hr.wikipedia.org/wiki/Litij-polimer_baterija)
- [38] <https://www.drone-zone.de/battery-review-dinogy-mega-graphene-2-0-4s-1350-mah-75-c/>
- [39] [https://www.banggood.com/Giant-Power-DINOBY-MEGA-GRAPHENE-2\\_0-1550mAh-14\\_8V-75C-Lipo-Battery-p-1168759.html](https://www.banggood.com/Giant-Power-DINOBY-MEGA-GRAPHENE-2_0-1550mAh-14_8V-75C-Lipo-Battery-p-1168759.html)
- [40] <https://sites.google.com/site/tjinguytech/charging-how-tos/the-variable-c>
- [41] [https://hr.wikipedia.org/wiki/Globalni\\_navigacijski\\_satelitski\\_sustavi](https://hr.wikipedia.org/wiki/Globalni_navigacijski_satelitski_sustavi)
- [42] <https://www.u-blox.com/en/product/neo-m8-series>
- [43] [https://hobbyking.com/en\\_us/ublox-neo-m8n-gps-with-compass.html?\\_\\_store=en\\_us](https://hobbyking.com/en_us/ublox-neo-m8n-gps-with-compass.html?__store=en_us)
- [44] <http://www.hztk.hr/media/Automatika/DIO10.pdf> :  
P. Zenzerović: Arduino – pripreme za natjecanja – Priprema 10: Korištenje servo motora; Hrvatska Zajednica Tehničke Kulture, Zagreb, 2014.
- [45] <https://www.rcmoment.com/p-rm4734.html>
- [46] [https://www.gearbest.com/multi-rotor-parts/pp\\_260927.html](https://www.gearbest.com/multi-rotor-parts/pp_260927.html)
- [47] <https://docs.px4.io/en/sensor/rangefinders.html>
- [48] <https://www.seeedstudio.com/Seeedstudio-Grove-TF-Mini-LiDAR-p-2996.html>
- [49] <https://cdn.sparkfun.com/assets/5/e/4/7/b/benewake-tfmini-datasheet.pdf> ,  
Document No.: SJ-GU-TFmini-01, Benewake (Beijing) Co. Ltd.: TFmini Infrared Module Specification
- [50] [https://de.manu-systems.com/BWA-TFMINI\\_manual.pdf](https://de.manu-systems.com/BWA-TFMINI_manual.pdf), Document SJ-PM-TFmini-T-01 A02, Benewake (Beijing) Co. Ltd : Product Manual of Tfmini - Mini LiDAR Module

- 
- [51] <https://www.unmannedtechshop.co.uk/benewake-tfmini-micro-lidar-12m/>
- [52] <https://pixhawk.org/modules/pixracer>
- [53] <https://youtu.be/-GlnAPqblrY>
- [54] [https://dev.px4.io/en/setup/building\\_px4.html](https://dev.px4.io/en/setup/building_px4.html)
- [55] [https://docs.px4.io/en/flight\\_controller/pixracer.html](https://docs.px4.io/en/flight_controller/pixracer.html)
- [56] <https://dev.qgroundcontrol.com/en/classes/>
- [57] [https://docs.px4.io/en/flight\\_controller/pixracer.html](https://docs.px4.io/en/flight_controller/pixracer.html)
- [58] <https://youtu.be/IDNHWIkQYvw> - VTOL vectored Taisitter, Test 12, Tuning Pitch
- [59] [https://docs.px4.io/en/flight\\_modes/](https://docs.px4.io/en/flight_modes/)
- [60] <https://opensource.org/licenses/MIT>
- [61] <https://www.gnu.org/philosophy/free-sw.html>

## **PRILOZI**

I. CD-R disc