

# Analiza performansi električnog aviona

---

**Haber-Zelanto, David**

**Undergraduate thesis / Završni rad**

**2018**

*Degree Grantor / Ustanova koja je dodijelila akademski / stručni stupanj:* **University of Zagreb, Faculty of Mechanical Engineering and Naval Architecture / Sveučilište u Zagrebu, Fakultet strojarstva i brodogradnje**

*Permanent link / Trajna poveznica:* <https://um.nsk.hr/um:nbn:hr:235:702926>

*Rights / Prava:* [In copyright](#)/[Zaštićeno autorskim pravom.](#)

*Download date / Datum preuzimanja:* **2024-10-02**

*Repository / Repozitorij:*

[Repository of Faculty of Mechanical Engineering and Naval Architecture University of Zagreb](#)



SVEUČILIŠTE U ZAGREBU  
FAKULTET STROJARSTVA I BRODOGRADNJE

# ZAVRŠNI RAD

**David Haber-Zelanto**

Zagreb, 2018.

SVEUČILIŠTE U ZAGREBU  
FAKULTET STROJARSTVA I BRODOGRADNJE

# **ANALIZA PERFORMANSI ELEKTRIČNOG AVIONA**

Mentor:

Izv. prof. dr. sc. Milan Vrdoljak, dipl. ing.

Student:

David Haber-Zelanto

Zagreb, 2018.

Izjavljujem da sam ovaj rad izradio samostalno koristeći znanja stečena tijekom studija i navedenu literaturu.

Zahvaljujem se mentoru prof. dr. sc. Milanu Vrdoljaku te asistentu Marijanu Andriću na pomoći, savjetima i strpljenju pri izradi ovog rada.

David Haber-Zelanto



SVEUČILIŠTE U ZAGREBU  
**FAKULTET STROJARSTVA I BRODOGRADNJE**  
Središnje povjerenstvo za završne i diplomske ispite  
Povjerenstvo za završne i diplomske ispite studija zrakoplovstva



Sveučilište u Zagrebu Fakultet strojarstva i brodogradnje	
Datum	Prilog
Klasa:	
Ur.broj:	

## ZAVRŠNI ZADATAK

Student: **David Haber-Zelanto** Mat. br.: 0035199010

Naslov rada na hrvatskom jeziku: **Analiza performansi električnog aviona**

Naslov rada na engleskom jeziku: **Electric Airplane Performance Analysis**

Opis zadatka:

Primjena električnih motora općenito je sve zastupljenija u pogonskim sustavima transportnih sredstava pa tako i aviona, a s razvojem sustava skladištenja električne energije očekuje se još jači zamah u tom smjeru. Električni motor s propelerom prisutan je za sada na malim avionima, mahom ultra-lakim letjelicama te je od interesa provjeriti performanse i ograničenja uporabe takvog aviona usporedno s avionom s klipnim motorom i propelerom. Za takvu analizu potrebno je procijentirati otpor letjelice te karakteristike oba pogonska sustava.

U završnom radu potrebno je:

- prikupiti i prikazati sve potrebne podatke o razmatranom avionu;
- napraviti procjenu aerodinamičkog koeficijenta otpora aviona;
- prikazati značajke pogonskih sustava: s električnim motorom te s klipnim motorom;
- odrediti performanse letjelice u horizontalnom letu i u penjanju;
- odrediti ovojnicu uporabe električnog aviona;
- usporediti performanse električnog aviona s performansama istovjetnog aviona s klipnim motorom.

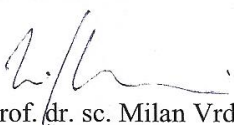
U radu je potrebno navesti korištenu literaturu i eventualno dobivenu pomoć.


Zadatak zadan:  
30. studenog 2017.

Rok predaje rada:  
**1. rok:** 23. veljače 2018.  
**2. rok (izvanredni):** 28. lipnja 2018.  
**3. rok:** 21. rujna 2018.

Predviđeni datumi obrane:  
**1. rok:** 26.2. - 2.3. 2018.  
**2. rok (izvanredni):** 2.7. 2018.  
**3. rok:** 24.9. - 28.9. 2018.

Zadatak zadao:

  
Izv. prof. dr. sc. Milan Vrdoljak

Predsjednik Povjerenstva:  
  
Prof. dr. sc. Iviča Smojver

## SADRŽAJ

POPIS SLIKA .....	2
POPIS TABLICA.....	3
POPIS OZNAKA .....	4
SAŽETAK.....	6
SUMMARY .....	7
1. UVOD.....	8
2. PODACI O ZRAKOPLOVU .....	10
3. PROCJENA OTPORA .....	12
3.1. Geometrijske značajke .....	13
3.1.1. Krilo .....	14
3.1.2. Tijelo .....	15
3.1.3. Horizontalni rep .....	15
3.1.4. Vertikalni rep .....	16
3.2. Računanje nultog otpora $CD0$ .....	16
3.2.1. Otpor krila .....	16
3.2.2. Otpor tijela .....	17
3.2.3. Otpor horizontalnog repa .....	18
3.2.4. Otpor vertikalnog repa .....	19
3.2.5. Otpor podvozja.....	19
3.2.6. Otpor cijelog zrakoplova.....	20
3.3. Računanje koeficijenta $K$ induciranog otpora.....	21
4. POGON .....	22
4.1. Elektromotor Siemens SP260D .....	22
4.2. Klipni motor lycoming AEIO-580-B1A .....	23
4.2.1. Karakteristika motora.....	23
4.3. Propeler .....	24
4.3.1. Karakteristika propelera .....	24
4.4. Karakteristika pogonskog sustava.....	25
5. ANALIZA PERFORMANSI.....	27
5.1. Ovojnica leta zrakoplova .....	27
5.2. Penjanje u režimu BRC.....	30
6. ZAKLJUČAK.....	35

**POPIS SLIKA**

Slika 1. Siemens Extra 330LE [1] .....	8
Slika 2. Extra 330LX [2] .....	10
Slika 3. Extra 330LE [1] .....	11
Slika 4. Crtež pojednostavljenog modela s obzirom na crtež Extre 330LX [3].....	12
Slika 5. Mjere tijela pojednostavljenog modela .....	15
Slika 6. Mjere podvozja .....	20
Slika 7. Pogonski sustav zrakoplova Extra 330LE [1].....	22
Slika 8. Karakteristika motora Lycoming AEIO-580-B1A .....	23
Slika 9. Dijagram karakteristike analiziranog propelera [8] .....	24
Slika 10. Karakteristika propelera.....	25
Slika 11. Karakteristika pogonskog sustava razmatranog zrakoplova.....	26
Slika 12. Ovojnice leta razmatranih zrakoplova s ograničenjima .....	29
Slika 13. Realne operativne ovojnice razmatranih zrakoplova .....	30
Slika 14. Potrebna sila $Tr(V, \gamma)$ i raspoloživa sila $Ta(V)$ zrakoplova s klipnim motorom za visinu 2000 m .....	31
Slika 15. Brzina penjanja $VV(V)$ zrakoplova s klipnim motorom za visinu 2000 m .....	32
Slika 16. Brzina leta i vertikalna brzina penjanja u režimu BRC .....	33
Slika 17. Vrijeme penjanja razmatranih zrakoplova .....	34

## POPIS TABLICA

Tablica 1. Dostupni podaci za zrakoplov Extra 330LX .....	10
Tablica 2. Dostupni podaci za zrakoplov Extra 330LE .....	11
Tablica 3. Mjere pojednostavljenog modela .....	13
Tablica 4. Karakteristike profila krila .....	14



## POPIS OZNAKA

Oznaka	Jedinica	Opis
$b$	m	raspon krila s podtrupnim dijelom
$b_W$	m	raspon krila bez podtrupnog dijela
$c_r$	m	korijenska tetiva
$c_t$	m	vršna tetiva
$c_0$	m	središnja tetiva
$\Lambda_{LE}$	°	kut strijele napadnog ruba
$\Lambda_{1/4}$	°	kut strijele mjesta točaka četvrtine tetive
$\Lambda_t$	°	kut strijele maksimalne debljine profila
$l_b$	m	duljina trupa
$D_{max}$	m	maksimalni promjer trupa
$\bar{t}$	-	najveća relativna debljina
$\bar{x}_t$	-	mjesto najveće relativne debljine
$b_h$	m	raspon horizontalnog repa
$b_v$	m	duljina vertikalnog repa
$S_W$	m <sup>2</sup>	površina krila
$S_{Ref}$	m <sup>2</sup>	referentna površina
$AR$	-	vitkost(aspect ratio)
$\lambda$	-	suženje krila
$c_A$	m	srednja aerodinamička tetiva
$S_b$	m <sup>2</sup>	opstrujavana površina trupa
$S_h$	m <sup>2</sup>	površina horizontalnog repa
$\eta$	-	korisnost horizontalnog repa
$S_v$	m <sup>2</sup>	površina vrtikalnog repa
$(c_f)_{ploce}$	-	koeficijent trenja ravne ploče
$Re$	-	Reynoldsov broj
$\bar{l}_t$	-	mjesto tranzicije graničnog sloja
$V$	m/s	brzina
$\nu$	m <sup>2</sup> /s	kinematska viskoznost
$F_F$	-	koeficijent oblika
$F_{Ma}$	-	koeficijent stlačivosti
$F_S$	-	koeficijent prelaska iz 2D strujanja u 3D
$c_d$	-	koeficijent otpora profila
$(C_D)_W$	-	koeficijent otpora krila
$f$	-	vitkost tijela
$(C_D)_{tijelo}$	-	koeficijent otpora tijela

$a$	m	mala poluos elipse
$b$	m	velika poluos elipse
$S_{vjetrobran}$	m <sup>2</sup>	čeona površina vjetrobrana
$(C_D)_{baza}$	-	koeficijent otpora baze
$(C_D)_B$	-	koeficijent otpora tijela
$(C_D)_h$	-	koeficijent otpora horizontalnog repa
$(C_D)_v$	-	koeficijent otpora vertikalnog repa
$S_{kotač}$	m <sup>2</sup>	površina kotača
$S_{blatobran}$	m <sup>2</sup>	površina blatobrana
$S_{noga}$	m <sup>2</sup>	površina noge podvozja
$\alpha$	°	kut kružnog isječka
$d$	m	debljina noge podvozja
$R$	m	srednji radijus noge podvozja
$C_{D0}$	-	koeficijent nultog otpora
$e$	-	Oswaldov koeficijent
$K$	-	koeficijent inducirano otpora
$D_p$	m	promjer propelera
$J$	-	korak napredovanja
$n$	okr/min	broj okretaja motora
$\eta_{max}$	-	maksimalna korisnost
$T$	N	potisak
$D$	N	sil otpora
$W$	N	težina
$g$	m/s <sup>2</sup>	ubrzanje sile teže
$t$	s	vrijeme penjanja
$h$	m	visina
$h_e$	m	energetska visina
$m$	kg	masa
$E$	J	energija
$P_S$	m/s	specifični višak snage
$P_a$	kW	raspoloživa snaga
$\rho$	kg/m <sup>3</sup>	gustoća
$C_L$	-	koeficijent uzgona
$V_V$	m/s	vertikalna brzina
$V_{V_{BRC}}$	m/s	najveća vertikalna brzina
$\gamma$	°	kut penjanja

## SAŽETAK

Tema ovog završnog rada jest analiza performansi potpuno električnog akrobatskog zrakoplova u horizontalnom letu i penjanju kao i usporedba istih s performansama ekvivalentnog aviona sa klipnim motorom. Također se procjenjuje otpor i računaju značajke pogonskog sustava potrebne za samu analizu. Analizirani zrakoplov i njegove karakteristike usvojeni su po uzoru na trenutno vrlo atraktivan i zanimljiv, potpuno električni zrakoplov- *Extru 330LE*, dok model zrakoplova s kojim se on uspoređuje nalikuje ravnopravnoj *Extri 330LX*. Nakon prikupljanja dostupnih podataka o performansama i značajkama oba aviona usvojena je polazna geometrija te je s obzirom na nju, procijenjen koeficijent otpora. Zatim su određene značajke pogonskog sustava s obzirom na faktore koji na njih utječu te su dobivene performanse i uspoređene, kako međusobno između dvaju različito pogonjenih aviona tako i sa polaznim performansama i postignućima stvarnih zrakoplova *Extre 330LE* i *Extre 330LX*. Performanse zrakoplova izračunate su metodom ukupne energije, za avion u horizontalnom letu te pomoću jednadžbi gibanja za središte mase zrakoplova, za avion u penjanju. Rezultati analiza uključuju ovojnicu leta sa svim pripadajućim ograničenjima te minimalno vrijeme penjanja zrakoplova.

## SUMMARY

Topic of this bachelor thesis is the performance analysis of a fully electric, acrobatic aircraft in horizontal flight and climbing, as well as the comparison of the same with the equivalent aircraft powered by a piston engine. Beside estimation of the drag, features of the propulsion system required for this analysis are also modelled. Analysed aircraft and its characteristics are based upon currently very attractive and interesting, fully electric aircraft-*Extra 330LE*, which is compared to the model of equally capable aircraft *Extra 330LX*. After collecting available performance data, achievements, and features of both planes, initial geometry is adopted and drag coefficient is estimated. Then, the features of the propulsion system are determined as well as performance results which are then compared not just between two differently powered planes, but also to the initial performance and achievements of the actual *Extra 330LE* and *Extra 330LX* aircraft. Aircraft performance is calculated using the total energy method, for a plane in a horizontal flight, and with use of the equations of motion for the center of gravity of an aircraft in climbing regime. The analysis results include the flight envelope of the aircraft with all relevant limits as well as minimum time to climb performance.

## 1. UVOD

S pojavom i sve većim razvojem električnih letjelica i električnih motora velikih mogućnosti postavlja se pitanje osposobnostima te prednostima i nedostacima istih u odnosu na, već jako dobro razvijene, zrakoplove pogonjene klasičnim motorima s unutarnjim izgaranjem jednako dobrih mogućnosti.

U tu svrhu, kao tema ovog rada odabran je trenutno najatraktivniji, potpuno električni avion proizveden od strane *Siemens*-a u suradnji sa *Airbus*-om i ostalim partnerima specijaliziranim u tom području- *Extra 330LE*, prikazan na slici 1.



Slika 1. *Siemens Extra 330LE* [1]

Pogonjen najnovijim *Siemens*-ovim motorom, akrobatski avion *Extra 330LE* svoj je prvi nastup odradio na internacionalnom događaju *Paris Air Show* 2016. godine, gdje je svojim uzbudljivim akrobacijama ostavio publiku bez daha te svojim fantastičnim omjerom snage i težine postavio rekord za sve buduće električne letjelice.

*Siemens* je razvio potpuno novi tip elektromotora, koji sa težinom od samo 50 kg pruža kontinuirani izvor snage od čak 260 kW što je pet puta više od usporedivih pogonskih sustava zrakoplova sličnih karakteristika te ga stavlja u vrh ljestvice ekvivalentnih motora prema omjeru snage i težine.

Zrakoplov je 2016. i 2017. godine postavio dva svjetska rekorda i to postignuvši brzinu od 340 km/h nad duljinom od 3 km te popevši se na 3000 m u 4 minute i 22 sekunde. Također postao je prva električna letjelica koja je povukla u zrak drugu letjelicu iz skupine jedrilica tj. letjelica lakših od zraka i to na visinu od 600 metara u samo 76 sekundi.

Cilj ovog rada je analizirati performanse električnog aviona koji geometrijom, pogonom i performansama nalikuje zrakoplovu *Extra 330LE*. Performanse aviona računate su za zrakoplov u horizontalnom letu i u penjanju.

Nakon usvojene geometrije pojednostavljenog modela, dobivene pomoću programskog paketa *Solidworks*, potrebno je procijeniti otpor letjelice te odrediti karakteristiku pogona koji su nužni za dobivanje performansi istog. Svi rezultati i analize izračunati su služeći se programom *MatLab* te su svi rezultati električnog aviona uspoređeni sa rezultatima ekvivalentnog zrakoplova s klipnim motorom za kojeg je usvojen isti otpor te određena njegova karakteristika pogonskog sustava.

## 2. PODACI O ZRAKOPLOVU

Budući da se *Extra 330LE* pojavila tek nedavno, jako je malo podataka dostupno. Srećom, sve vanjske geometrijske karakteristike jednake su karakteristikama dobro znanog zrakoplova *Extra 330LX*, prikazanog na slici 2. Isto tako, svi rezultati dobiveni za električni avion, uspoređeni su sa rezultatima dobivenim za zrakoplov pogonjen klipnim motorom nalik na *Extru 330LX*.



Slika 2. *Extra 330LX* [2]

Dostupni podaci [3] za zrakoplov *Extra 330LX* navedeni su u tablici 1.

Tablica 1. Dostupni podaci za zrakoplov *Extra 330LX*

Raspon krila	8 m
Duljina	6.9 m
Visina	2.6 m
Površina krila	10.72 m <sup>2</sup>
Težina	950 kg
Maksimalna snaga	235 kW
Maksimalni kontinuirani broj okretaja	2700 okr/min
Maksimalna dopuštena brzina	406 km/h
Brzina sloma uzgona	31 m/s

Također poznat je i podatak o vremenu potrebnom da se *Extra 330LX* popne s 610 m na visinu od 2438 m koje iznosi 3.1 min.

S obzirom da su inačice *330LX* i *330LE* potpuno identične, svi podaci o geometriji električnog aviona pa i maksimalna dopuštena brzina te brzina sloma uzgona uzeti su iz dostupnih podataka za zrakoplov *Extra 330LX*.



Slika 3. *Extra 330LE* [1]

Slijede i neki od slabo dostupnih podataka [4] koji se, za razliku od geometrijskih veličina odnose samo na avion *Extra 330LE*, prikazan na slici 3.

Tablica 2. Dostupni podaci za zrakoplov *Extra 330LE*

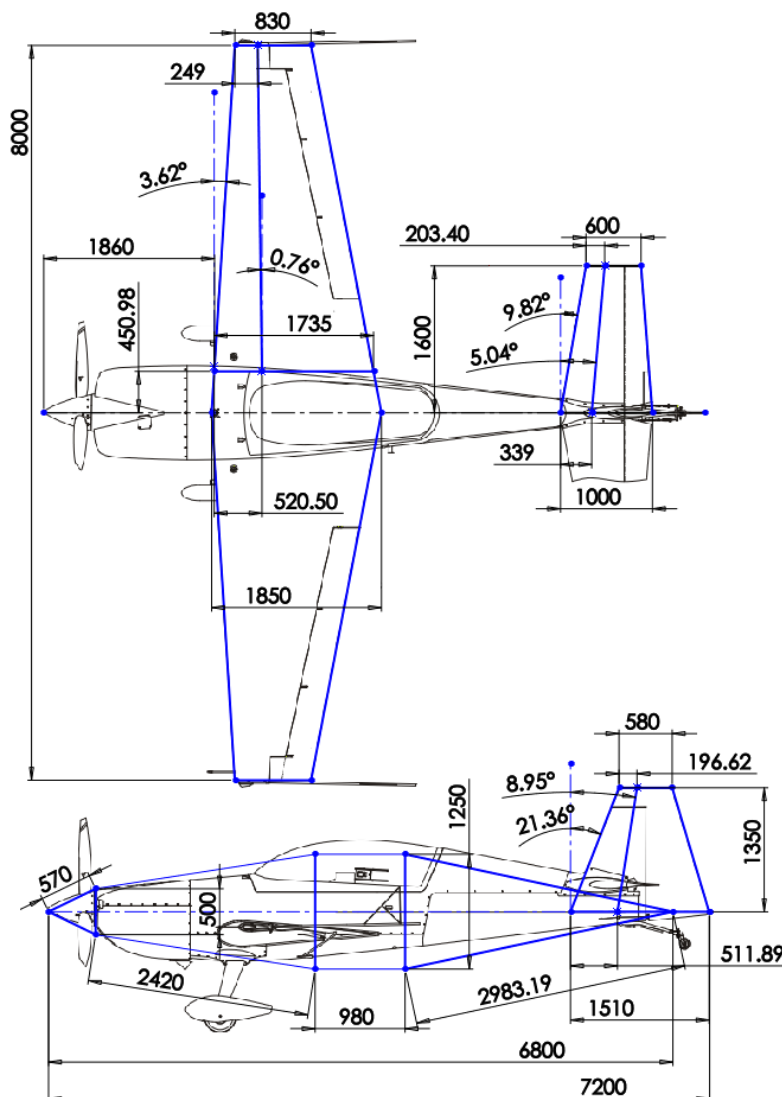
Maksimalna snaga	260 kW
Maksimalni kontinuirani broj okretaja	2.500 okr./min
Kontinuirani moment	1000 Nm
Napon	580 V
Težina motora	50 kg
Težina	1000 kg

Kako bi bili ravnopravni za referentnu masu oba aviona će se uzeti masa od 1000 kg.



### 3. PROCJENA OTPORA

Prema dimenzijama aviona *Extra 330LX*, koje u potpunosti odgovaraju dimenzijama zrakoplova *Extra330LE*, zamišljen je pojednostavljeni model aviona za kojeg je napravljena procjena otpora. Na slici 4 plave linije predstavljaju taj model zrakoplova. Dimenzije pojednostavljenog modela određene su prema crtežima iz priručnika za korisnike aviona *Extra 330LX* [3].



Slika 4. Crtež pojednostavljenog modela s obzirom na crtež *Extra 330LX* [3]

### 3.1. Geometrijske značajke

Za dobivanje vrijednosti koeficijenata otpora pojedinih dijelova letjelice prvo je potrebno izračunati određene geometrijske značajke koje su dobivene na temelju izmjerenih vrijednosti pojednostavljenog modela čije su mjere prikazane u tablici 3.

**Tablica 3. Mjere pojednostavljenog modela**

KRILO	
Raspon krila sa podtrupnim dijelom	$b = 8 \text{ m}$
Raspon krila bez podtrupnog dijela	$b_W = 7.098 \text{ m}$
Korijenska tetiva	$c_r = 1.735 \text{ m}$
Vršna tetiva	$c_t = 0.83 \text{ m}$
Tetiva na središnjoj osi zrakoplova	$c_0 = 1.85 \text{ m}$
Kut strijele napadnog ruba	$\Lambda_{LE} = 3.62^\circ$
Kut strijele točaka na 25% tetive krila	$\frac{\Lambda_1}{4} = 0^\circ$
Kut strijele maksimalne debljine krila	$\Lambda_t = -0.76^\circ$
TIJELO	
Duljina	$l_b = 6.8 \text{ m}$
Maksimalna širina	$D_{max} = 1.25 \text{ m}$
HORIZONTALNI REP	
Karakteristike profila [5]	WORTMANN FX-71 $\bar{t} = 0.15$ $\bar{x}_t = 0.339$
Raspon	$b_h = 3.2 \text{ m}$
Korijenska tetiva	$c_r = 1 \text{ m}$
Vršna tetiva	$c_t = 0.6 \text{ m}$
Kut strijele napadnog ruba	$\Lambda_{LE} = 9.82^\circ$
Kut strijele maksimalne debljine krila	$\Lambda_t = 5.04^\circ$

VERTIKALNI REP	
Karakteristike profila [5]	WORTMANN FX-71 $\bar{t} = 0.15$ $\bar{x}_t = 0.339$
Raspon	$b_v = 1.35$ m
Korijenska tetiva	$c_r = 1.51$ m
Vršna tetiva	$c_t = 0.58$ m
Kut strijele napadnog ruba	$\Lambda_{LE} = 21.36^\circ$
Kut strijele maksimalne debljine krila	$\Lambda_t = 8.95^\circ$

### 3.1.1. Krilo

Osim mjera pojednostavljenog modela u obzir su uzete karakteristike profila krila [5] i to prema simetričnom profilu NACA 0012 za profil u vrhu krila te NACA 0015 za profil u korijenu krila, čije su karakteristike dane u tablici 4.

**Tablica 4. Karakteristike profila krila**

NACA 0012	$\bar{t} = 0.12$ $\bar{x}_t = 0.3$
NACA 0015	$\bar{t} = 0.15$ $\bar{x}_t = 0.3$

U računima za otpor koriste se srednje vrijednost ovih karakteristika a one iznose:

$$\bar{t} = 0.135, \quad (1)$$

$$\bar{x}_t = 0.3. \quad (2)$$

Nadalje, površina dvaju polu krila:

$$S_W = \frac{c_r + c_t}{2} \cdot b_W = 9.103 \text{ m}^2. \quad (3)$$

Za referentnu površinu uzima se:

$$S_{Ref} = \frac{c_0 + c_t}{2} \cdot b = 10.72 \text{ m}^2. \quad (4)$$

Vitkost i suženje krila:

$$AR = \frac{b_W^2}{S_W} = 5.535, \quad (5)$$

$$\lambda = \frac{c_t}{c_r} = 0.478. \quad (6)$$

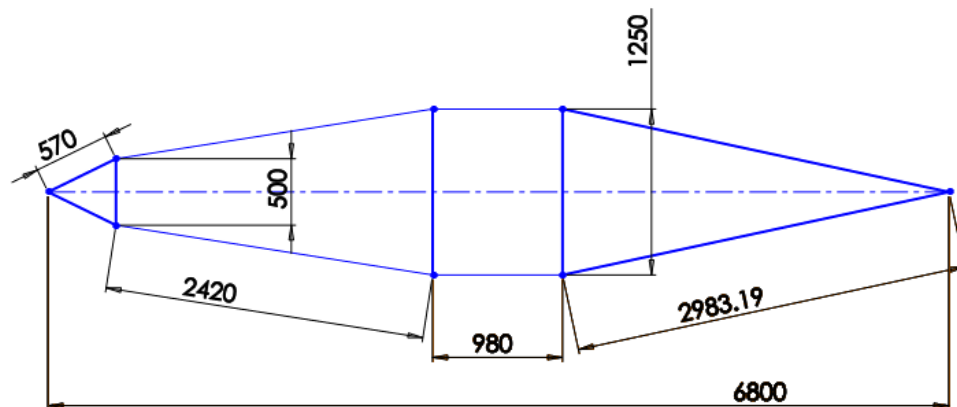
Aerodinamička apscisa:

$$c_A = \frac{4}{3} \cdot \frac{S_W}{b_W} \cdot \left[ 1 - \frac{\lambda}{(\lambda + 1)^2} \right] = 1.336 \text{ m}, \quad (7)$$

### 3.1.2. Tijelo

Za tijelo je kao geometrijsku značajku potrebno dobiti samo njegovu oplahivanu površinu što je učinjeno kao zbroj oplahivanih površina dvaju stožaca, jednog krnjeg stošca te jednog cilindra, kako je prikazano na slici 5.

$$S_b = \frac{0.5}{2} \pi + \pi \cdot 2.42 \cdot \frac{(0.5 + 1.25)}{2} + 1.25\pi + \frac{1.25}{2} \pi \cdot 2.983 = 16.88 \text{ m}^2 \quad (8)$$



Slika 5. Mjere tijela pojednostavljenog modela

### 3.1.3. Horizontalni rep

Površina horizontalnog repa:

$$S_h = \frac{c_r + c_t}{2} \cdot b_h = 2.56 \text{ m}^2. \quad (9)$$

Suženje horizontalnog repa:

$$\lambda = \frac{c_t}{c_r} = 0.6. \quad (10)$$

Aerodinamička tetiva dobivena je na isti način kao i za krilo:

$$c_A = \frac{4}{3} \cdot \frac{S_h}{b_h} \cdot \left[ 1 - \frac{\lambda}{(\lambda + 1)^2} \right] = 0.817 \text{ m}. \quad (11)$$

### 3.1.4. Vertikalni rep

Površina vertikalnog repa:

$$S_v = \frac{c_r + c_t}{2} \cdot b_v = 1.411 \text{ m}^2. \quad (12)$$

Suženje vertikalnog repa:

$$\lambda = \frac{c_t}{c_r} = 0.384. \quad (13)$$

Aerodinamička tetiva:

$$c_A = \frac{4}{3} \cdot \frac{S_v}{b_v} \cdot \left[ 1 - \frac{\lambda}{(\lambda + 1)^2} \right] = 1.114 \text{ m}. \quad (14)$$

## 3.2. Računanje nultog otpora $C_{D0}$

Nulti otpor aviona je dobiven tako da je prvo izračunat nulti otpor pojedinog segmenta aviona te su na kraju svi zbrojeni u konačan iznos nultog otpora cijelog avona. Brzina u računima za Reynoldsov broj jednaka je brzini sloma uzgona i iznosi  $V = 31 \text{ m/s}$  jer je to najmanja brzina kojom zrakoplov može letjeti, gdje je ujedno i iznos otpora najveći za podzvučno područje. Kinematička viskoznost zraka iznosi  $\nu = 1.46 \cdot 10^{-5} \text{ m}^2/\text{s}$ .

### 3.2.1. Otpor krila

Pod pretpostavkom da se krilo razmatra kao ravna ploča, koeficijent trenja na ploči ovisi o mjestu tranzicije  $\bar{l}_t$  i o Reynoldsovu broju prema Schlichtingovoj formuli [6]:

$$(c_f)_{ploce} = \frac{1.3}{\sqrt{Re}} \cdot \sqrt{\bar{l}_t} + \frac{3.91}{(\ln Re)^{2.58}} \cdot (1 - \bar{l}_t^{0.8}), \quad (15)$$

gdje se prvi član odnosi na laminarno strujanje, a drugi član na turbulentno.

Reynoldsov broj za krilo jest:

$$Re = \frac{V \cdot c_A}{\nu} = 2.84 \cdot 10^6. \quad (16)$$

S obzirom da je Reynoldsov broj veći od  $10^6$  smatra se da je granični sloj na krilu u potpunosti turbulentan te da ne postoji mjesto tranzicije.

$$(c_f)_{ploce} = \frac{3.91}{(\ln Re)^{2.58}} = 0.0037. \quad (17)$$

Korekcija zbog relativne debljine:

$$F_F = \left( 1 + \frac{0.6 \cdot \bar{t}}{\bar{x}_t} + 100 \cdot \bar{t}^4 \right) = 1.2988. \quad (18)$$

Korekcija za stlačivost nije potrebna jer je strujanje nestlačivo za male vrijednosti Reynoldsova broja odnosno:

$$F_{Ma} = 1. \quad (19)$$

U tom slučaju koeficijent otpora profila iznosi:

$$c_d = F_F \cdot F_{Ma} \cdot 2 \cdot (c_f)_{ploce} = 0.0096. \quad (20)$$

gdje se uzima u obzir i gornja i donja strana profila.

Odnos koeficijenta otpora krila prema koeficijentu otpora profila određen je koeficijentom:

$$F_S = (\cos \Lambda_t)^{0.28} = 1. \quad (21)$$

Konačno je koeficijent otpora krila:

$$(C_D)_W = \frac{S_W}{S_{Ref}} \cdot c_d \cdot F_S = 0.0082. \quad (22)$$

### 3.2.2. Otpor tijela

Na isti način kao i za krilo dobiven je otpor tijela za kojeg je Reynoldsov broj ovisan o duljini samog tijela:

$$Re = \frac{V \cdot l_b}{\nu} = 1.44 \cdot 10^7. \quad (23)$$

Zbog elise se pretpostavlja da je cijeli granični sloj na tijelu turbulentan te je koeficijent trenja:

$$(c_f)_{ploce} = \frac{3.91}{(\ln Re)^{2.58}} = 0.0028. \quad (24)$$

Vitkost tijela izosi:

$$f = \frac{l_b}{D_{max}} = 5.44, \quad (25)$$

a toj vitkosti odgovara koeficijent korekcije zbog oblika tijela:

$$F_F = 1 + \frac{60}{f^3} + \frac{f}{400} = 1.386. \quad (26)$$

Ovaj koeficijent oblika treba dodatno malo korigirati jer on odgovara pravilnom rotacijskom tijelu. Kabina se uglavnom uklapa u oblik pa se zbog nje on treba povećati za samo 10% ali se zato mora povećati za dodatnih 30% zbog oblika poprečnog presjeka koji nije kružan:

$$F_F = 1.982 \cdot 1.10 \cdot 1.30 = 1.982. \quad (27)$$

Kao i za krilo i ovdje je koeficijent korekcije zbog stlačivosti  $F_{Ma} = 1$  pa je otpor trenja tijela:

$$(C_D)_{tijelo} = \frac{S_B}{S_{Ref}} \cdot (c_f)_{ploce} \cdot F_F \cdot F_{Ma} = 0.0088. \quad (28)$$

Čeona površina vjetrobrana aproksimirana je kao polovica površine elipse sa određenim poluosima što se vidi na slici 6:

$$S_{vjetrobran} = 0.5 \cdot a \cdot b \cdot \pi = 0.1685 \text{ m}^2. \quad (29)$$

Vjetrobran je dobro uklopljen u tijelo pa je koeficijent korekcije  $k = 0.07$ . Dodatni valni otpor zbog vjetrobran iznosi:

$$(C_D)_{vjetrobran} = k \cdot \frac{S_{vjetrobran}}{S_{Ref}} = 0.0011. \quad (30)$$

Avion nema bazu tijela te je njen otpor:

$$(C_D)_{baza} = 0. \quad (31)$$

Finalno otpor cijelog tijela je:

$$(C_D)_B = (C_D)_{tijelo} + (C_D)_{vjetrobran} + (C_D)_{baza} = 0.0099. \quad (32)$$

### 3.2.3. Otpor horizontalnog repa

Na isti način kao i za krilo dobiven je otpor horizontalnog repa pa je:

$$Re = \frac{\sqrt{\eta_h} \cdot V \cdot c_A}{\nu} = 1.69 \cdot 10^6, \quad (33)$$

gdje je  $\eta_h = 0.95$  učinkovitost horizontalnog repa zbog ispiranja struje na krilu.

Reynoldsov broj veći je od  $10^6$  pa se pretpostavlja da je strujanje turbulentno:

$$(c_f)_{ploce} = \frac{3.91}{(\ln Re)^{2.58}} = 0.0041 . \quad (34)$$

Korekcija zbog relativne debljine:

$$F_F = \left( 1 + \frac{0.6 \cdot \bar{t}}{\bar{x}_t} + 100 \cdot \bar{t}^4 \right) = 1.3161 . \quad (35)$$

Nakon zanemarivanja korekcije zbog stlačivosti kao i ranije, otpor profila horizontalnog repa je:

$$c_d = F_F \cdot F_{Ma} \cdot 2 \cdot (c_f)_{ploce} = 0.0107 . \quad (36)$$

Odnos koeficijenta otpora repa prema koeficijentu otpora profila iznosi:

$$F_S = (\cos \Lambda_t)^{0.28} = 0.9989 , \quad (37)$$

pa je koeficijent otpora horizontalnog repa:

$$(C_D)_h = \frac{S_h}{S_{Ref}} \cdot c_d \cdot F_S = 0.0025 . \quad (38)$$

### 3.2.4. Otpor vertikalnog repa

Za dobivanje otpora vertikalnog repa slijedi se identičan proračun kao i za horizontalni rep:

$$Re = \frac{V \cdot c_A}{\nu} = 2.365 \cdot 10^6 , \quad (39)$$

$$(c_f)_{ploce} = \frac{3.91}{(\ln Re)^{2.58}} = 0.0038 , \quad (40)$$

$$F_F = \left( 1 + \frac{0.6 \cdot \bar{t}}{\bar{x}_t} + 100 \cdot \bar{t}^4 \right) = 1.3161 , \quad (41)$$

$$c_d = F_F \cdot F_{Ma} \cdot 2 \cdot (c_f)_{ploce} = 0.0101 , \quad (42)$$

$$F_S = (\cos \Lambda_t)^{0.28} = 0.9966 , \quad (43)$$

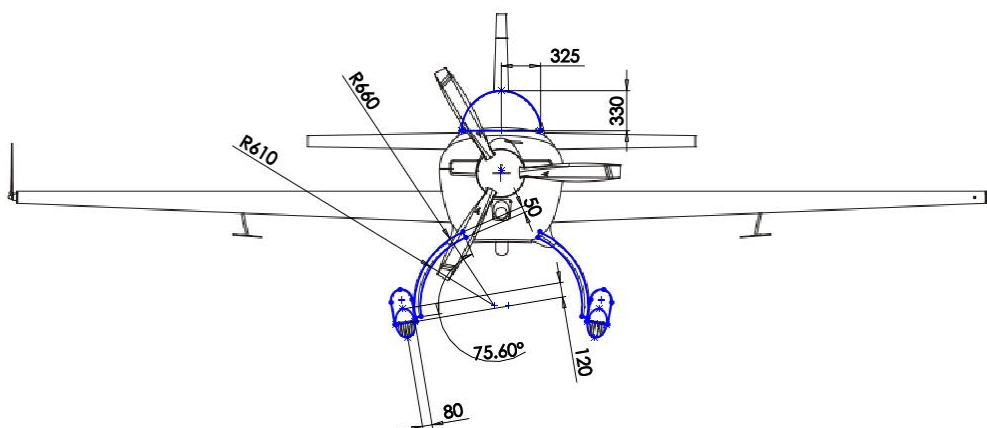
I naposljetku:

$$(C_D)_v = \frac{S_v}{S_{Ref}} \cdot c_d \cdot F_S = 0.0013 . \quad (44)$$

### 3.2.5. Otpor podvozja

Podvozje je modelirano tako da su čeone površine kotača zamijenjene elipsama a noge kotača kružnim lukom sa određenom debljinom, kako je prikazano na slici 6.





Slika 6. Mjere podvozja

Čeona površina jednog kotača dobivena je kao polovica površine elipse jer se vidi samo pola kotača:

$$S_{kوتاč} = 0.5 \cdot a \cdot b \cdot \pi = 0.0151 \text{ m}^2 . \quad (45)$$

Ostatak je prekriven blatobranom čija je čelna površina približno jednaka površini cijelog kotača:

$$S_{blatobran} = 2 \cdot S_{kوتاč} = 0.0302 \text{ m}^2 . \quad (46)$$

Površina jedne noge dobivena je kao:

$$S_{noge} = \frac{2 \cdot R \cdot \pi}{360} \cdot \alpha \cdot d = 0.0419 \text{ m}^2 , \quad (47)$$

gdje su  $\alpha = 75.6^\circ$  i  $d = 0.04 \text{ m}$ , a:

$$R = \frac{R_1 + R_2}{2} = 0.635 . \quad (48)$$

Zadnja pomoćna noga je zanemarena te su uzeti u obzir koeficijenti korekcije  $k_{kوتاč} = 0.25$  i  $k_{noge} = 1.2$  pa je otpor cijelog podvozja za dva kotača i pripadajuće blatobrane i noge:

$$(C_D)_{povozje} = 2 \cdot \left( \frac{S_{blatobran}}{S_{ref}} + k_{kوتاč} \cdot \frac{S_{kوتاč}}{S_{ref}} + k_{noge} \cdot \frac{S_{noge}}{S_{ref}} \right) = 0.0115 . \quad (49)$$

### 3.2.6. Otpor cijelog zrakoplova

Konačno zbroj otpora pojedinih segmenata daje nulti otpor zrakoplova. Budući da je promatrana čista konfiguracija zrakoplova bez zadnje noge, antena te mjerača otklona krilaca i drugih detalja, procijenjeno je da konačan rezultat treba uvećati za dodatnih 10 %.

$$C_{D0} = 1.1[(C_D)_W + (C_D)_B + (C_D)_H + (C_D)_V + (C_D)_{povozje}] = 0.0368 . \quad (50)$$

### 3.3. Računanje koeficijenta $K$ induciranog otpora

Oswaldov koeficijent induciranog otpora dobiven je prema formuli za trapezno, strelasto krilo sa suženjem iz [1]:

$$e = 4.61 \cdot (1 - 0.045 \cdot AR^{0.68}) \cdot (\cos \Lambda_{LE})^{0.15} - 3.1 = 0.8448 . \quad (51)$$

Nadalje, koeficijent  $K$  iznosi:

$$K = \frac{1}{e \cdot AR \cdot \pi} = 0.0681 . \quad (52)$$

## 4. POGON

Pogonski sustav *Extre 330LE* sastoji se od ranije spomenutog, *Siemens*-ovog motora *SP260D* te trokrakog propelera *MTV-9-B-C/C 198-25* s promjenjivim korakom koji je zbog relativno male brzine vrtnje motora spojen direktno na motor. Osim što pruža fantastične mogućnosti što je vidljivo iz rekordnih performansi, ovaj pogonski sustav je i potpuno nečujan.



Slika 7. Pogonski sustav zrakoplova *Extra 330LE* [1]

*Extra 330LX*, s druge strane, je opremljena s vrhunskim klipnim bokser motorom *Lycoming AEIO-580-B1A*. Pogonsku silu također stvara identični propeler *MTV-9-B-C/C 198-25*.

### 4.1. Elektromotor Siemens SP260D

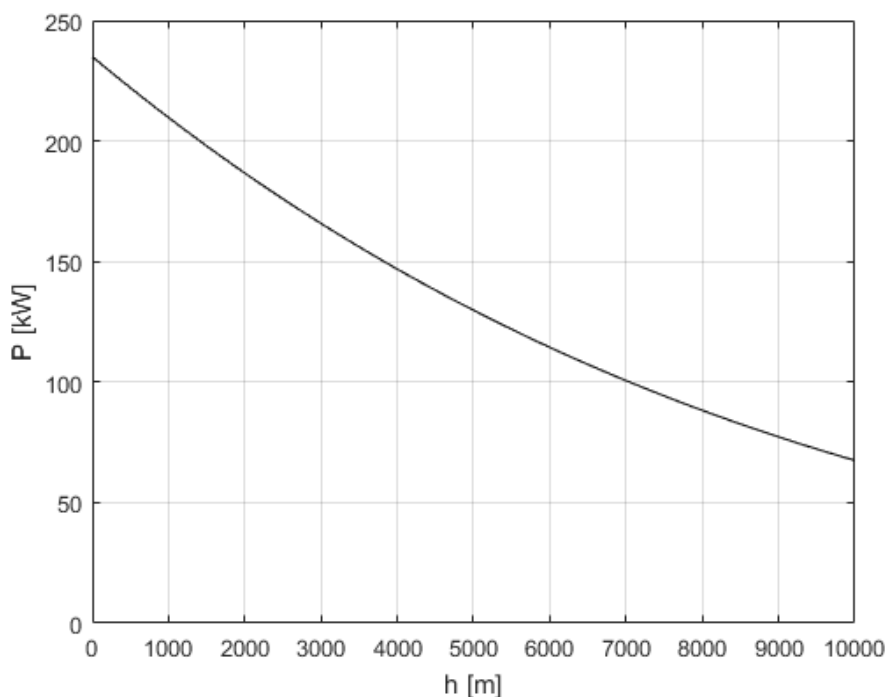
Motor *SP260D* sa samo 50 kg težine pruža snagu od čak 260 kW pri konstantnom broju okretaja od 2500 okretaja po minuti. Motor je konstruiran uz pomoć njemačkog aerodinamičkog znanstvenog programa (LuFo) te ima nevjerojatan omjer snage i težine od 5 kW/kg što je postignuto korištenjem naprednih simulacija i lakih materijala. Također motor pruža kontinuirani moment od 1000 Nm te napon na bateriji od 580 V te mu je efikasnost 95%. Izvor struje predstavljaju dva paketa baterija svaki sa 14 visoko naponskih Li-Ion baterijskih modula s kapacitetom od 18.6 kWh.

## 4.2. Klipni motor lycoming AEIO-580-B1A

Lycoming 580 serija je serija jakih 6-cilindarskih, zrakom hlađenih, avionskih bokser motora s ubrizgavanjem goriva te pouzdanim direktnim prijenosom i odličnim omjerom snage i težine koji pružaju snagu od 235 kW pri 2700 okretaja po minuti. Model *AEIO-580-B1A* s težinom od 200 kg te radnim volumenom od 9554 cm<sup>3</sup>, kompresijskim omjerom od 8.9:1 i akrobatskim sustavom dobave goriva i ulja u potpunosti zadovoljava potrebe suvremenih akrobatskih aviona poput *Extre 330LX*.

### 4.2.1. Karakteristika motora

Obzirom na dostupne podatke iz priručnika o motoru *Lycoming AEIO-580-B1A* [7] kreiran je matematički model karakteristike motora. Model motora u obzir uzima utjecaj tlaka zraka na promatranoj visini te broj okretaja motora. Za potrebe ovog rada razmatra se samo režim maksimalnog broja okretaja motora. Slika 8 prikazuje ovisnost raspoložive snage pojednostavljenog motora razmatranog zrakoplova o visini leta.



Slika 8. Karakteristika motora Lycoming AEIO-580-B1A

### 4.3. Propeler

Propeler koji pogoni *Extru 330LE*, kao i *Extru 330LX* je propeler proizvođača *MT-propeller* pod nazivom *MTV-9-B-C/C 198-25*. To je trokraki propeler promjenjivog koraka s konstantnom brzinom vrtnje izrađen od drvenih kompozita. Promjer propelera iznosi  $D = 1.98 \text{ m}$ .

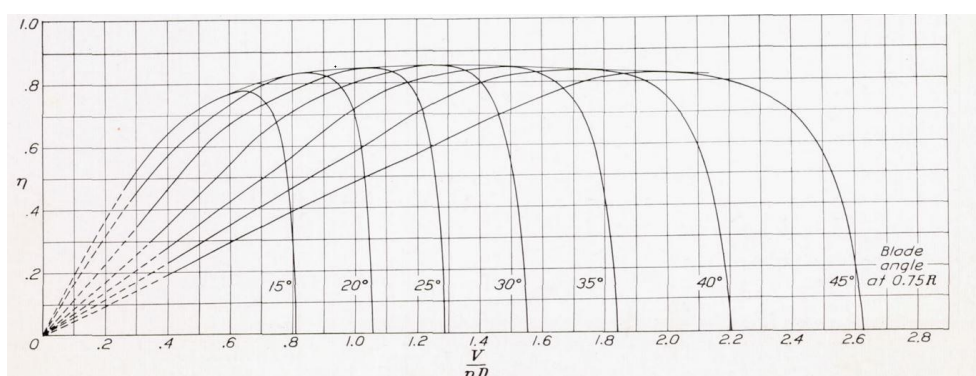
#### 4.3.1. Karakteristika propelera

Budući da podaci o performansama propelera *MTV-9-B-C/C 198-25* nisu dostupni, njegova karakteristika je modelirana uz pomoć sličnog trokrakog propelera. Podaci za taj analizirani propeler izvađeni su iz NACA izvještaja pod brojem 640 prema trokrakom modelu propelera 5868-9 [8].

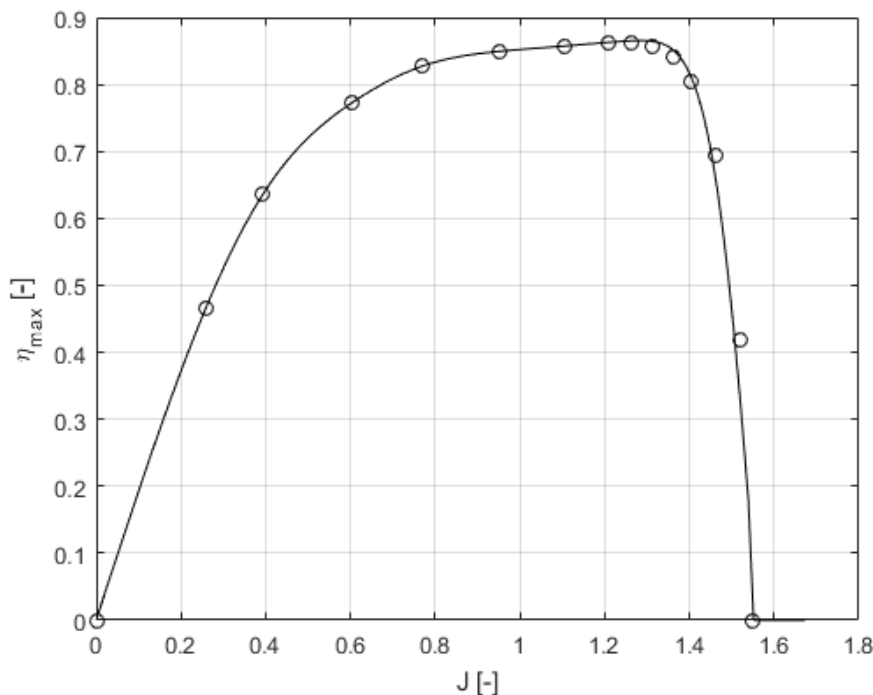
Služeći se dijagramom stupnja efikasnosti propelera za različite napadne kutove lopatica u ovisnosti o koraku napredovanja  $J = \frac{V}{n \cdot D}$  te *MatLab* funkcijama *csaps* i *fnval* izrađena je funkcija karakteristike propelera prikazana na slici 10:

$$\eta_{max} = f(J) \quad (53)$$

Funkcija je dobivena očitavanjem točaka s dijagrama karakteristike promatranog trokrakog propelera prikazanog na slici 9, na liniji najveće efikasnosti do napadnog kuta  $30^\circ$ . Zatim su kroz očitane točke provučeni polinomi 3. reda po segmentima, koji aproksimiraju najveći stupanj efikasnosti propelera za različite napadne kutove lopatica i odgovarajuće korake napredovanja.



Slika 9. Dijagram karakteristike analiziranog propelera [8]



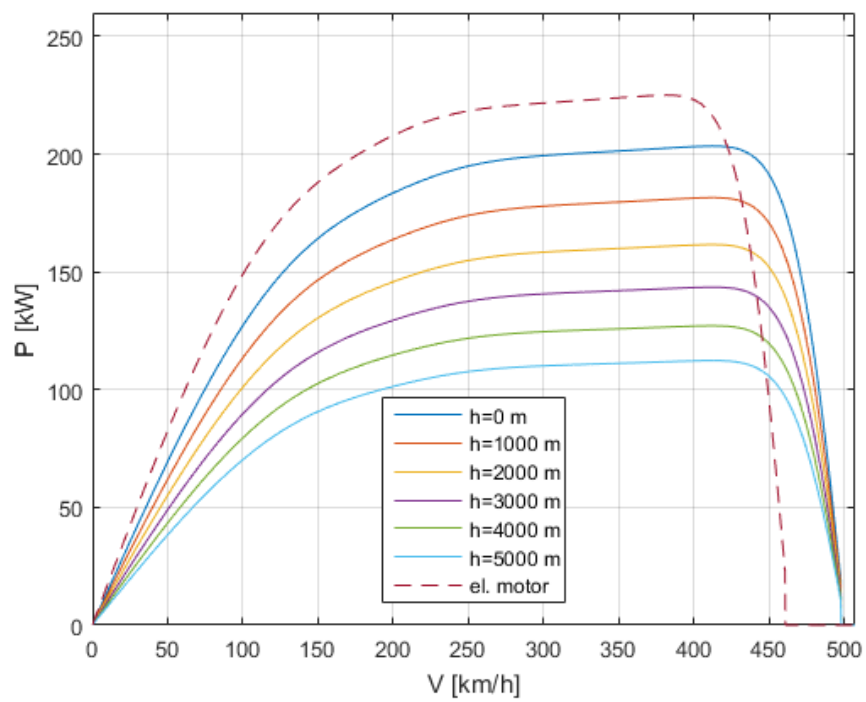
Slika 10. Karakteristika propelera

#### 4.4. Karakteristika pogonskog sustava

Konačno, spajanjem karakteristike motora i propelera dobivamo ukupnu karakteristiku cijelog pogonskog sustava gdje se raspoloživa snaga motora umanjuje zbog stupnja korisnosti propelera.

Mora se napomenuti da su karakteristike motora i propelera do neke mjere pojednostavljene te da ne predstavljaju stvarno stanje već daju približne vrijednosti koje ovise o načinu na koji su funkcije karakteristika modelirane. Naime, za klipni motor uvedena je pretpostavka da izlazna snaga ne ovisi o brzini leta dok je za električni motor, prema [9] za potrebe ovog rada opravdano pretpostaviti da je izlazna snaga konstantna. Budući da s porastom visine pada gustoća zraka te samim time i maseni protok zraka oko motora, hlađenje motora na većim visinama je znatno slabije što rezultira manjom raspoloživom snagom. U ovom radu ta pojava je zanemarena te raspoloživa snaga električnog motora uvijek iznosi 260 kW pri 2500 okr./min.

Na slici 11 prikazana je raspoloživa snaga pogonskog sustava razmatranog zrakoplova u ovisnosti o različitim brzinama za odgovarajuće visine. Budući da funkcija motora, za razliku od propelera ne ovisi o brzini, krivulje nalikuju liniji karakteristike propelera. Crtkana krivulja predstavlja raspoloživu snagu pogonskog sustava električnog aviona.



Slika 11. Karakteristika pogonskog sustava razmatranog zrakoplova

## 5. ANALIZA PERFORMANSI

Od performansi aviona razmatraju se ovojnica te najveća brzina penjanja zrakoplova odnosno minimalno vrijeme penjanja. Ovojnica je dobivena metodom ukupne energije dok je izračun za penjanje letjelice napravljen korištenjem petlji i funkcija u programskom paketu Matlab. Svi su rezultati dobiveni kako za električni avion tako i za avion pogonjen klipnim motorom.

### 5.1. Ovojnica leta zrakoplova

Prema [6], koristeći jednadžbe ravnotežnog gibanja središta mase zrakoplova te primjenom zakona o očuvanju ukupne energije dolazi se do:

$$\frac{W}{g} \frac{dV}{dt} = T - D - W \sin \gamma . \quad (54)$$

Ako se toj jednadžbi pridruži jednadžba koja definira brzinu penjanja kao derivaciju visine leta:

$$\frac{dh}{dt} = V \sin \gamma , \quad (55)$$

Eliminacijom kuta  $\gamma$  dobiva se:

$$\frac{d}{dt} \left( h + \frac{V^2}{2g} \right) = \frac{VT - VD}{W} . \quad (56)$$

Uvodi se oznaka:

$$h_e = h + \frac{mV^2}{2g} , \quad (57)$$

te zbroj potencijalne i kinetičke energije predstavlja ukupnu energiju zrakoplova:

$$E = mgh + \frac{mV^2}{2} = W \cdot h_e . \quad (58)$$

Specifična energija  $h_e$  predstavlja ukupnu energiju svedenu na jedinicu težine zrakoplova. Ona predstavlja visinu do koje se zrakoplov može podići, polazeći od stvarne visine dok u potpunosti ne potroši svoju kinetičku energiju. Zbog toga se naziva i energetska visina i mjeri se u metrima. Za višak snage sveden na jedinicu težine uvodi se oznaka:

$$P_s = \frac{VT - VD}{W} \quad (59)$$



Naziva se specifični višak snage i ima dimenziju brzine [m/s]. U jednadžbi (59)  $T$  predstavlja ukupnu raspoloživu silu pogonskog sustava:

$$T = \frac{P_a}{V}, \quad (60)$$

gdje je  $P_a$  funkcija karakteristike određenog pogonskog sustava (električnog ili klipnog motora i propelera) koja je opisana u poglavlju 4:

$$P_a = f(\text{motor} \cdot \eta_{max}), \quad (61)$$

dok  $D$  označava silu otpora:

$$D = \frac{1}{2} \cdot S_{ref} \cdot \rho \cdot V^2 \cdot C_D \quad (62)$$

gdje je:

$$C_D = C_{D0} + K \cdot C_L^2. \quad (63)$$

Budući da se razmatra avion u horizontalnom letu odn.  $L = W$ :

$$C_L = \frac{2 \cdot W}{\rho \cdot V^2 \cdot S_{ref}}. \quad (64)$$

Naposlijetku, vidi se da jednadžba (59) ovisi o brzini ali i o visini na kojoj se nalazi zrakoplov.

Kako bi se dobila operativna ovojnica zrakoplova, koristeći se programskim paketom *MatLab*, izračunat je navedeni višak snage za raspon brzina od 0 do 150 m/s te za raspon visina od 0 do 25000 m. Tako je također dobiven raspon vrijednosti  $P_S$ . Odabirući samo one vrijednosti koje odgovaraju vrijednosti  $P_S = 0$  tj. režimu punog gasa(budući da se analiziraju performase samo u tom režimu) tvori se granica letnih mogućnosti zrakoplova, prikazana na slici 12, u vidu mogućih visina i brzina za koje se dobiva  $P_S = 0$ .

Također su na tako dobivenu ovojnicu dodana i slijedeća ograničenja:

#### 1. Granica sloma uzgona

Iz podataka za *Extru 330LX* iz tablice 1 dobiven je maksimalni koeficijent uzgona na razini mora:

$$C_{Lmax} = \frac{2W}{\rho \cdot S \cdot V_{stall}^2} = 1.477. \quad (65)$$

Pomoću njega je dobivena brzina sloma uzgona za svaku visinu na dijagramu:

$$V_{stall}(\rho) = \sqrt{\frac{2W}{\rho \cdot S \cdot C_{Lmax}}} \quad (66)$$

## 2. Certificirana visina

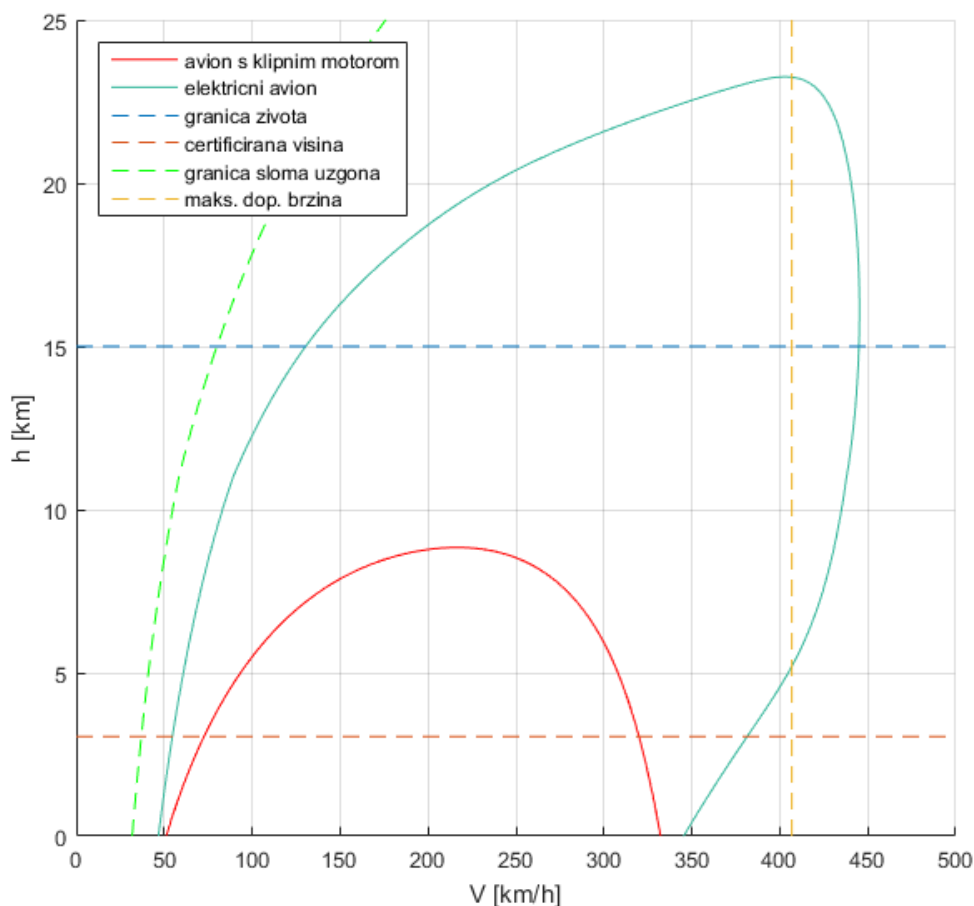
Zrakoplov *Extra 330LX* certificiran je za visinu od 10000 ft odnosno 3048 m.

## 3. Maksimalna dopuštena brzina

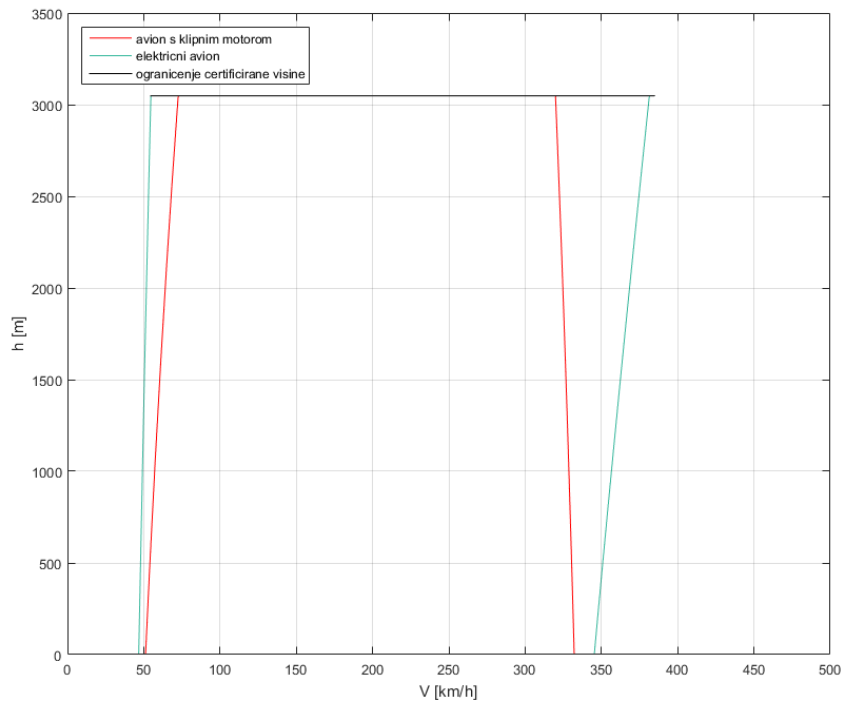
Maksimalna dopuštena brzina s obzirom na konstrukcijsko opterećenje iznosi 406 km/h

## 4. Granica života

Za neke zrakoplove vrhunac je vrlo velik te se postavlja pitanje preživljavanje pilota u slučaju njegova izbacivanja. Smatra se da je na visinama većim od 15 km potrebna specijalna oprema koju imaju astronauti da bi čovjek mogao preživjeti. S obzirom da piloti nemaju tu opremu, oni ne mogu biti van kabine zrakoplova iznad 15 km. Ako je apsolutni ili praktični vrhunac iznad te visine, onda se ograničava visina leta do granice preživljavanja pilota izvan kabine.



Slika 12. Ovojnice leta razmatranih zrakoplova s ograničenjima



**Slika 13. Realne operativne ovojnice razmatranih zrakoplova**

Uzevši u obzir relevantna ograničenja, na slici 13 su prikazane realne operativne ovojnice oba aviona.

Iz dobivene ovojnice moguće je očitati da je najveća brzina električnog aviona 345 km/h što je jako blizu poznatim podacima za *Extru 330LE* odnosno njezinom rekordu od 340 km/h.

Također vidi se prednost električnog aviona u vidu mogućih puno većih brzina i što je još važnije puno većih visina što je jasno s obzirom da snaga električnog motor ne ovisi gustoći zraka. Naravno to vrijedi uz pretpostavku da hlađenje motora isto tako ne ovisi o visini.

## 5.2. Penjanje u režimu BRC

Ponovno, prema [6], korištenjem jednadžbi ravnotežnog gibanja središta mase zrakoplova uz poništenje utjecaja kuta skretanja  $\chi$  i kuta valjanja  $\phi$  za gibanje u vertikalnoj ravnini te uz pretpostavke pravocrtnog ( $\gamma = const$ ) i stacionarnog ( $V = const$ ) penjanja dobivamo jednadžbe kuta penjanja  $\gamma$  i brzine penjanja  $V_v$ :

$$\sin \gamma = \frac{T - D}{W}, \quad (67)$$

$$V_v = V \sin \gamma = V \frac{T - D}{W}. \quad (68)$$

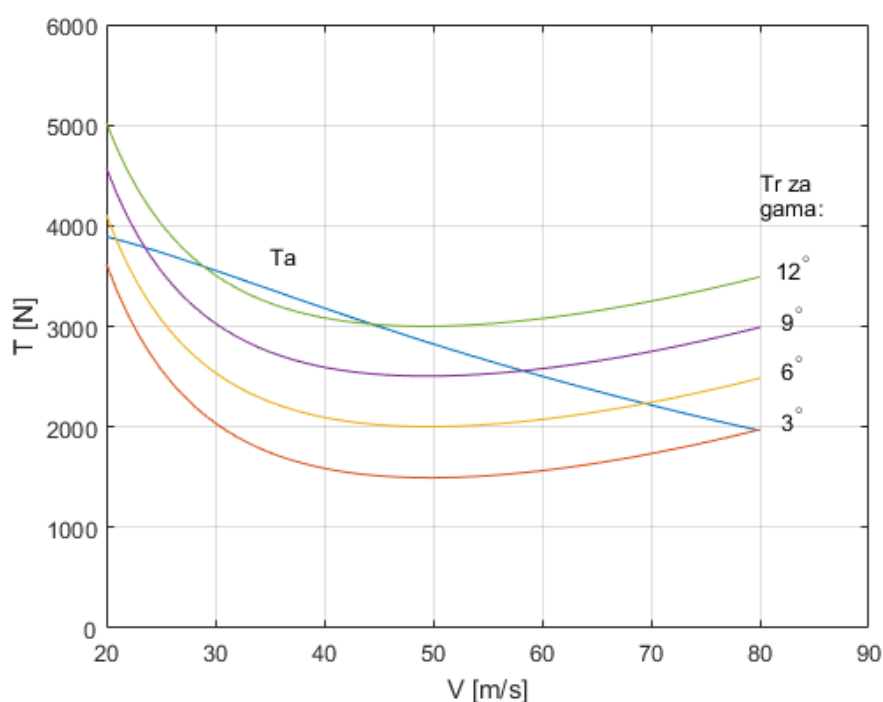
Brzina penjanja označava se u zrakoplovnoj praksi sa R/C (Rate of Climb), a tangens kuta  $\gamma$  označava se sa G i naziva se gradijent penjanja (Climb Gradient).

Najveća brzina penjanja označava se sa BRC (Best Rate of Climb) a penjanje pri najvećoj brzini penjanja naziva se penjanje u režimu BRC.

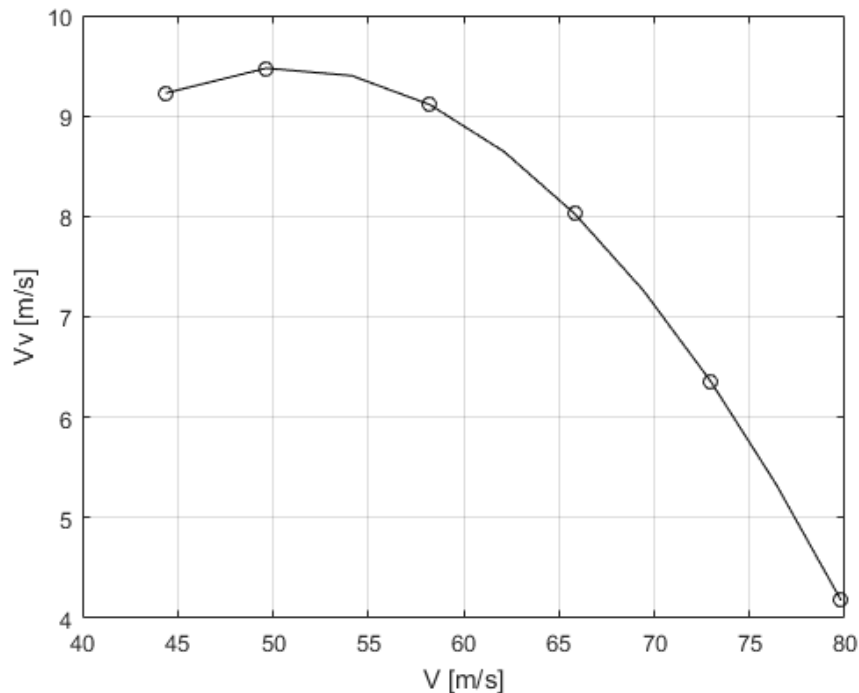
Bitna karakteristika akrobatskih kao i lovačkih aviona je da u što kraćem vremenu budu na određenoj visini  $H$ . To znači da trebaju imati što veću brzinu penjanja  $V_V$ :

$$V_V = V \sin \gamma = \frac{dH}{dt}. \quad (69)$$

Na Slici 14 nacrtane su krivulje potrebne pogonske sile  $T_r(V, \gamma)$  i raspoložive pogonske sile  $T_a(V)$  aviona s klipnim motorom, za visinu 2000 m. Svaka točka desnog presjeka krivulje  $T_a$  sa krivuljama  $T_r$  odgovara nekom kutu penjanja i predstavlja maksimalnu brzinu  $V_{max}$  koju zrakoplov može postići s određenim motorom na tom kutu penjanja. Drugim riječima u svakoj točki dobiva se par vrijednosti  $V_{max}$  i  $\gamma$ . Pomoću tih parova crta se novi dijagram, prikazan na slici 15, koji na apscisi ima najveću brzinu leta  $V$ , a na ordinati najveću brzinu penjanja  $V_V = V_{max} \cdot \sin \gamma$  također za istu visinu i avion s klipnim motorom.



**Slika 14. Potrebna sila  $T_r(V, \gamma)$  i raspoloživa sila  $T_a(V)$  zrakoplova s klipnim motorom za visinu 2000 m**



**Slika 15. Brzina penjanja  $V_V(V)$  zrakoplova s klipnim motorom za visinu 2000 m**

Krivulja na slici pokazuje koje će biti brzine penjanja  $V_V$  ako zrakoplov penje s najvećom brzinom leta na tom kutu penjanja. Na njenom tjemenu nalazi se točka koja predstavlja najveću moguću brzinu penjanja. U toj točki određuje se brzina leta  $V_{BRC}$  i kut  $\gamma$  koji osiguravaju najveću moguću brzinu penjanja  $V_{V_{BRC}} = V_{BRC} \cdot \sin \gamma$  i to na zadanoj visini 2000 m.

Vrijeme penjanja računa se:

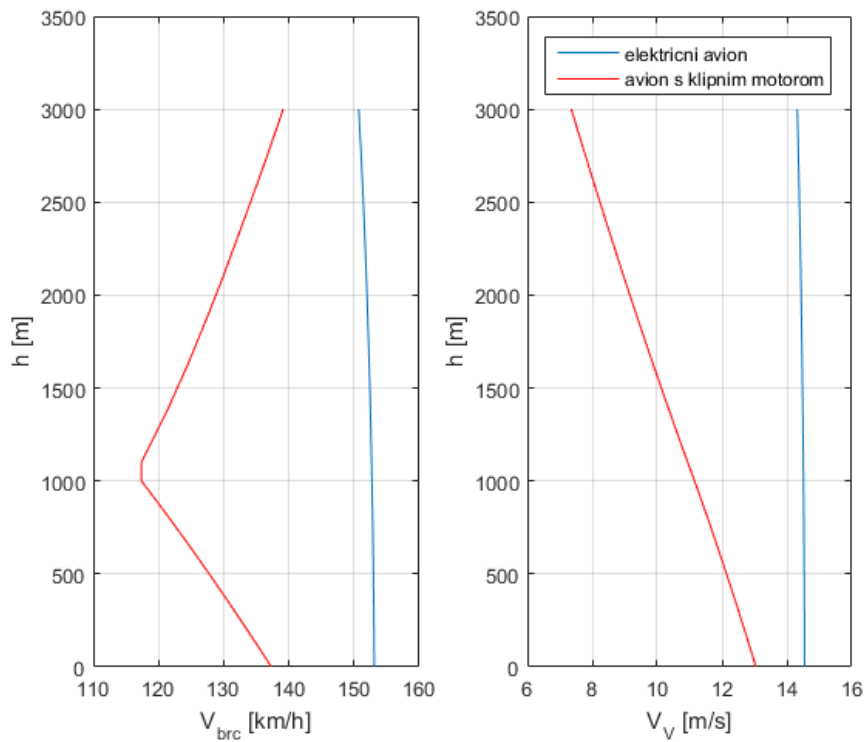
$$t = \int_{H_1}^{H_2} \frac{dH}{V_V} \quad (70)$$

A ako avion penje u režimu BRC to će biti najmanje vrijeme za koje se popne na neku visinu:

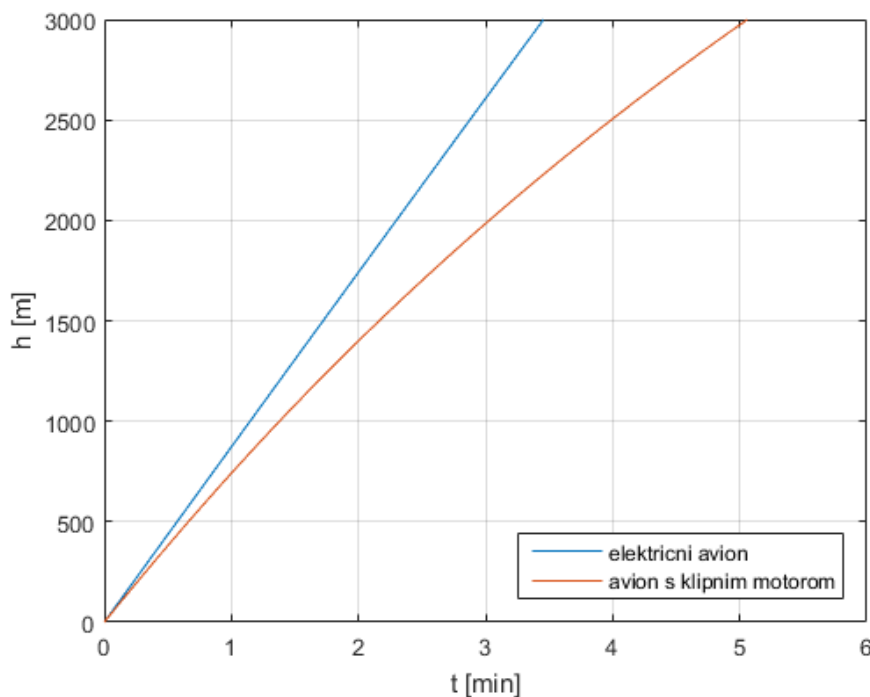
$$t_{min} = \int_{H_1}^{H_2} \frac{dH}{V_{V_{BRC}}} \quad (71)$$

Budući da je brzina  $V_{V_{BRC}}$  različita za svaku visinu, pomoću *MatLab*-a, izračunata je brzina  $V_{V_{BRC}}$  za svaku visinu u rasponu od 0 do 3000 m za raspon kutova penjanja od  $0^\circ$  do  $20^\circ$  te je uz jednadžbu (71) dobiveno minimalno vrijeme penjanja. Prema [10], korisnost propelera prilikom penjanja nije jednaka kao i u horizontalnom letu nego pada s porastom kuta penjanja. Za potrebe ovog rada vrijednost stupnja korisnosti je konstantna odnosno  $\eta = 0.7$ . Rezultati su prikazani na slikama 16 i 17.

Nakon ubrzavanja do određene brzine leta u režimu BRC koja za električni avion ima približno konstantnu vrijednost od 153 km/h električni avion penje do 3000 m konstantnom vertikalnom brzinom penjanja od 14 m/s, dok se brzina leta i vertikalna brzina penjanja aviona pogonjenog klipnim motorom, zbog ograničenja maksimalnog kuta penjanja od  $20^\circ$ , mijenjaju kako je prikazano na slici 16.



Slika 16. Brzina leta i vertikalna brzina penjanja u režimu BRC



**Slika 17. Vrijeme penjanja razmatranih zrakoplova**

Vrijeme penjanja zrakoplova s klipnim motorom od visine 610 m do visine 2438 m inosi 3 minute i 3 sekunde što je gotovo identično kao i poznati podatak za *Extru 330LX* koji iznosi 3 minute i 6 sekundi te to potvrđuje točnost procjene otpora i karakteristike pogonskog sustava. Vrijeme penjanja do 3000 m za isti avion iznosi 5 minuta i 3 sekunde dok je za istu visinu vrijeme penjanja električnog aviona 3 minute i 27 sekundi. Taj je podatak ovom metodom mjereno od trenutka odvajanja aviona od piste sa određenim kutom penjanja. Za vrijeme penjanja aviona *Extra 330LE* do 3000 m koje iznosi 4 minute i 22 sekunde se ne zna od kuda je mjereno niti u kakvim uvjetima. Ono što se sa sigurnošću može reći je da električni avion svakako dominira nad klipnim motorom te da mu sposobnost penjanja, za razliku od zrakoplova sa klipnim motorom, ne ovisi o visini. Naravno, to vrijedi uz ranije navedene pretpostavke.

## 6. ZAKLJUČAK

Nakon dobivenih potrebnih značajki i provedene analize performansi zrakoplova vidi se da su dobiveni rezultati bliski poznatim podacima referentnih zrakoplova. Može se zaključiti da su proračuni i metode korištene u ovom radu ispravni te da uz sve usvojene pretpostavke i pojednostavljenja daju prihvatljive rezultate.

Što se tiče samih performansi električnog aviona, rezultati su pokazali da je u znatno većoj prednosti nad zrakoplovom pogonjenim klasičnim klipnim motorom što je zaključak i drugih analiza [9]. Osim što je u mogućnosti razviti puno veće brzine, neovisnost električnog motora o gustoći zraka omogućuje električno pogonjenom zrakoplovu kvalitetniji rad na puno većim visinama, naravno u granicama mogućnosti čovjeka odnosno pilota i konstrukcije aviona. Također analiza je pokazala da električni avion nadvladava i u sposobnostima penjanja što je svakako utjecaj kontinuirane izlazne snage motora koja ne opada s visinom.

S druge strane, električne letjelice pa tako i trenutno najsnažniji električni zrakoplov Extra 330LE imaju i svoju manu. Bez obzira na zapanjujući omjer snage i težine te izuzetno laku konstrukciju Extra 330LE je sposoban za neprekidni rad od samo 20 minuta uključujući polijetanje, penjanje i 5 minuta rada u režimu punog gasa. Iako dovoljno za akrobatske predstave to nije usporedivo sa mogućnošću rada aviona Extra 330LX koja doseže i do 4 sata. Naime, pitanje pohranjivanja električne energije još uvijek nije na zadovoljavajućoj razini. Najbolje rješenje još uvijek su relativno teške baterije čiji kapacitet nije dovoljan za pohranu električne energije dovoljne za duži kontinuirani rad. Dodavanje više baterija na avion u svrhu većeg kapaciteta električne energije ne samo da povećava masu letjelice već i u znatnoj mjeri kviri balans iste.

No, uzevši u obzir performanse koje nudi električni pogon te neizmjereno značajne pogodnosti u obliku nečujnog rada i nepostojećih emisija štetnih tvari, električne letjelice svakako su dio budućnosti [1]. Problem baterija još uvijek ostaje trenutna prepreka no brzinom kojom ta tehnologija napreduje očekuje se skoro pojava prvih potpuno električnih ili hibridnih putničkih aviona.



## LITERATURA

- [1] Extra 330LE Electric Aircraft, Available from: <http://www.aerospace-technology.com/projects/extra-330le-electric-aircraft/> [cited 2018 Feb 7]
- [2] Extra aerobatic planes 330LX, Available from: <https://www.extraaircraft.com/330LX.php> [cited 2018 Feb 10]
- [3] Extra 330LX Information manual, Available from: [https://www.extraaircraft.com/docs/service/POH\\_330LX\\_20160729\\_CUS.pdf](https://www.extraaircraft.com/docs/service/POH_330LX_20160729_CUS.pdf), [cited 2018 Feb 5]
- [4] Aerobatic airplane "Extra 330LE", Available from: <https://www.siemens.com/press/pool/de/events/2016/corporate/2016-12-innovation/inno2016-aerobatic-airplane-e.pdf>, [cited 2018 Feb 6]
- [5] Airfoil data information, Available from: <http://airfoiltools.com/airfoil>, [cited 2018 Feb 5]
- [6] Janković, S.: Mehanika leta zrakoplova, Fakultet strojarstva i brodogradnje, 2001.
- [7] AEIO-580-B1A Operation and Installation Manual, Available from: <https://www.lycoming.com/sites/default/files/AEIO-580-B1A%20Oper%20%26%20Install%20Manualo%2060297-32.pdf>; [cited 2018 Feb 7]
- [8] Hartman, E.P., Biermann, D.: The aerodynamic characteristics of full-scale propellers having 2, 3, and 4 blades of Clark y and RAF 6 airfoil sections, NACA, 1938.
- [9] Sachs, G.: Flight Performance Issues of Electric Aircraft, In AIAA Atmospheric Flight Mechanics Conference, 2012., (p. 4727)
- [10] McCormick, B.W.: The Analysis of Propellers Including Interaction Effects, NACA, 1979.