

# Numerička analiza naprezanja uzdužnicama ojačanog zrakoplovnog panela koji sadrži otvor

---

Ceilinger, Petra

Undergraduate thesis / Završni rad

2018

*Degree Grantor / Ustanova koja je dodijelila akademski / stručni stupanj:* **University of Zagreb, Faculty of Mechanical Engineering and Naval Architecture / Sveučilište u Zagrebu, Fakultet strojarstva i brodogradnje**

*Permanent link / Trajna poveznica:* <https://urn.nsk.hr/urn:nbn:hr:235:795643>

*Rights / Prava:* [In copyright](#)/[Zaštićeno autorskim pravom.](#)

*Download date / Datum preuzimanja:* **2024-07-29**

*Repository / Repozitorij:*

[Repository of Faculty of Mechanical Engineering and Naval Architecture University of Zagreb](#)



SVEUČILIŠTE U ZAGREBU  
FAKULTET STROJARSTVA I BRODOGRADNJE

# ZAVRŠNI RAD

**Petra Ceilinger**

Zagreb, 2018.

SVEUČILIŠTE U ZAGREBU  
FAKULTET STROJARSTVA I BRODOGRADNJE

# ZAVRŠNI RAD

Mentor:

Doc. dr. sc. Darko Ivančević

Student:

Petra Ceilinger

Zagreb, 2018.

Izjavljujem da sam ovaj rad izradila samostalno koristeći znanja stečena tijekom studija i navedenu literaturu.

Zahvaljujem se mentoru doc. dr. sc. Darku Ivančeviću na stručnom vodstvu.

Petra Ceilinger



SVEUČILIŠTE U ZAGREBU  
**FAKULTET STROJARSTVA I BRODOGRADNJE**  
 Središnje povjerenstvo za završne i diplomske ispite  
 Povjerenstvo za završne i diplomske ispite studija zrakoplovstva



Sveučilište u Zagrebu Fakultet strojarstva i brodogradnje	
Datum	Prilog
Klasa:	
Ur.broj:	

## ZAVRŠNI ZADATAK

Student: **Petra Ceilinger** Mat. br.: 0035195118

Naslov rada na hrvatskom jeziku: **Numerička analiza naprezanja uzdužnicama ojačanog zrakoplovnog panela koji sadrži otvor**

Naslov rada na engleskom jeziku: **Numerical Stress Analysis of an Aeronautical Stringer Stiffened Panel With a Cutout**

Opis zadatka:

Za karakteristične uzdužnicama ojačane zrakoplovne panele koji sadrže otvore potrebno je izvršiti numeričku analizu naprezanja pri aksijalnom vlačnom opterećenju panela. Numerički pristup je potrebno validirati usporedbom s analitičkim modelima koji su dostupni u literaturi. Izraze korištene u analitičkom proračunu potrebno je programirati u nekom od dostupnih računalnih programa (npr. Wolfram Mathematica, Matlab ili Scilab). Numerički proračun je potrebno izvršiti metodom konačnih elemenata primjenom programa Abaqus/Standard, a pri izradi numeričkog modela koristiti odgovarajuća pojednostavljena uzimajući u obzir međutjecaj pojedinih konstruktivnih elemenata panela. Pri tome je potrebno koristiti dva različita pristupa modeliranja panela ojačanog uzdužnicama. Kod prvog načina su uzdužnice modelirane ljuskastim konačnim elementima, a u drugom pristupu su za modeliranje uzdužnica korišteni gredni konačni elementi.

U radu treba pretpostaviti da su za izradu panela korištene aluminijske legure uobičajene u zrakoplovnim konstrukcijama, a mehanička svojstva korištenih materijala je potrebno zadati prema dostupnoj literaturi. U radu je potrebno varirati dimenzije pojedinih elemenata konstrukcije te izvršiti proračun čvrstoće za nekoliko karakterističnih dimenzija konstruktivnih elemenata. Rezultate numeričkih i analitičkih proračuna je potrebno usporediti i na kraju dati kritički osvrt na dobivene rezultate.

U radu navesti korištenu literaturu te eventualno dobivenu pomoć.


Zadatak zadan:  
30. studenog 2017.

Rok predaje rada:  
**1. rok:** 23. veljače 2018.  
**2. rok (izvanredni):** 28. lipnja 2018.  
**3. rok:** 21. rujna 2018.

Predviđeni datumi obrane:  
**1. rok:** 26.2. - 2.3. 2018.  
**2. rok (izvanredni):** 2.7. 2018.  
**3. rok:** 24.9. - 28.9. 2018.

Zadatak zadao:

  
 Doc. dr. sc. Darko Ivančević

Predsjednik Povjerenstva:  
  
 Prof. dr. sc. Ivica Smojver

## SADRŽAJ

SADRŽAJ .....	II
POPIS SLIKA .....	III
POPIS TABLICA.....	V
POPIS OZNAKA .....	VI
SAŽETAK.....	VIII
SUMMARY .....	IX
1. UVOD.....	1
2. PANEL OJAČAN UZDUŽNICAMA S OTVOROM .....	3
2.1. Uzdužnice.....	3
2.2. Oplata.....	4
2.3. Otvor .....	4
3. ANALITIČKA ANALIZA.....	8
3.1. Metoda tri uzdužnice.....	8
3.1.1. Analiza zadatka .....	10
3.1.1.1. Opis postupka rješavanja zadatka .....	10
3.1.1.2. Zadatak.....	14
3.1.1.3. Izračun parametara.....	17
3.1.1.4. Naprezanja na mjestu rebra 1 („ <i>coaming</i> “)( $x = L = 12'' = 304.8 \text{ mm}$ ) .....	18
3.1.1.5. Naprezanja na sredini panela ( ishodište $x$ -osi je u sredini otvora).....	19
3.1.1.6. Naprezanja na krajevima panela, tj. rebru 2 (ishodište $x$ -osi je na rebru 1, tj. početku otvora) .....	20
3.1.1.7. Grafički prikaz rezultata .....	21
3.1.1.8. Tablični prikaz rezultata .....	22
4. NUMERIČKA ANALIZA .....	24
5. REZULTATI .....	28
5.1. Konvergencija rezultata .....	28
5.2. Model diskretiziran samo ljuskastim elementima.....	29
5.3. Model diskretiziran kombinacijom ljuskastih i grednih elemenata .....	31
5.4. Model sa smanjenim otvorom.....	36
5.4.1. Model sa smanjenim otvorom diskretiziran samo ljuskastim elementima .....	39
5.4.2. Model sa smanjenim otvorom diskretiziran ljuskastim i grednim elementima ..	41
5.5. Model s debljom oplatom .....	44
5.5.1. Model s debljom oplatom diskretiziran samo ljuskastim elementima.....	47
5.5.2. Model s debljom oplatom diskretiziran ljuskastim i grednim elementima.....	49
5.6. Model sa zaobljenjem rubova otvora .....	52
5.6.1. Model sa zaobljenjem rubova otvora diskretiziran samo ljuskastim elementima.....	52
5.6.2. Model sa zaobljenjem rubova otvora diskretiziran ljuskastim i grednim elementima.....	54
6. ZAKLJUČAK.....	57
LITERATURA.....	59

## POPIS SLIKA

Slika 1.	Prikaz odabira razmaka između rebara [3].....	2
Slika 2.	Prikaz ojačanog panela trupa s otvorom [4].....	3
Slika 3.	Oblici uzdužnica najčešće korištenih u zrakoplovstvu [5].....	4
Slika 4.	Različite izvedbe otvora [1] .....	5
Slika 5.	Komercijalni i vojni standardi otvora za pristup [1] .....	6
Slika 6.	Otvori na trupu komercijalnog transportnog zrakoplova [1].....	6
Slika 7.	Prikaz uzdužnica 1, 2 i 3 .....	8
Slika 8.	Konstruktivska razmatranja oko otvora [1] .....	9
Slika 9.	Faktor viška naprezanja $C_0$ [1] .....	11
Slika 10.	Faktor redukcije naprezanja $R$ [1] .....	12
Slika 11.	Faktor $D$ [1] .....	12
Slika 12.	Geometrija panela iz zadatka [1].....	15
Slika 13.	Aksijalna naprezanja u uzdužnicama .....	21
Slika 14.	Smična naprezanja u oplatama .....	22
Slika 15.	Prikaz modela diskretiziranog samo ljuskasim elementima.....	25
Slika 16.	Prikaz modela diskretiziranog kombinacijom ljuskastih i grednih elemenata .....	25
Slika 17.	Prikaz rubnih uvjeta.....	26
Slika 18.	Prikaz opterećenja modela diskretiziranog samo ljuskastim konačnim elementima .....	26
Slika 19.	Prikaz mreža modela .....	27
Slika 20.	Konvergencija rezultata.....	28
Slika 21.	Naprezanja u uzdužnicama po Von Mises-u [MPa] .....	29
Slika 22.	Naprezanja u smjeru uzdužne osi panela u uzdužnicama [MPa] .....	30
Slika 23.	Prikaz smičnog naprezanja $S_{12}$ u oplati [MPa] .....	31
Slika 24.	Naprezanja po Von Mises-u u uzdužnicama [MPa].....	32
Slika 25.	Smično naprezanje $S_{12}$ u oplati [MPa] .....	32
Slika 26.	Naprezanja po Von Mises-u u oplati [MPa].....	33
Slika 27.	Usporedba naprezanja u uzdužnici 2 dobivenih numeričkom analizom i analitičkom metodom .....	36
Slika 28.	Naprezanja u uzdužnicama u modelu sa smanjenim otvorom .....	38
Slika 29.	Smična naprezanja u oplati u modelu sa smanjenim otvorom .....	38
Slika 30.	Naprezanja u uzdužnicama po Von Mises-u kod modela sa smanjenim otvorom [MPa].....	39
Slika 31.	Naprezanja u smjeru uzdužne osi panela u uzdužnicama kod modela sa smanjenim otvorom [MPa] .....	40
Slika 32.	Smično naprezanje $S_{12}$ u oplati kod modela sa smanjenim otvorom [MPa].....	40
Slika 33.	Naprezanja po Von Mises-u u uzdužnicama kod modela sa smanjenim otvorom diskretiziranog ljuskastim i grednim konačnim elementima [MPa] .....	41
Slika 34.	Smično naprezanje $S_{12}$ u oplati kod modela sa smanjenim otvorom diskretiziranog ljuskastim i grednim elementima [MPa] .....	42
Slika 35.	Grafički prikaz aksijalnog naprezanja u uzdužnici 2 .....	42
Slika 36.	Naprezanja u uzdužnicama modela s debljom oplatom .....	46
Slika 37.	Smična naprezanja u oplati modela s debljom oplatom .....	46
Slika 38.	Naprezanja po Von Mises-u u uzdužnicama kod modela s debljom oplatom diskretiziranog samo ljuskastim elementima [MPa] .....	47
Slika 39.	Naprezanja u smjeru uzdužne osi panela u uzdužnicama kod modela s debljom oplatom diskretiziranog samo ljuskastim elementima [MPa] .....	48

---

Slika 40.	Smično naprezanje u oplati kod modela s debljom oplatom diskretiziranog samo ljuskastim elementima [MPa].....	48
Slika 41.	Naprezanja po Von Mises-u u uzdužnicama kod modela s debljom oplatom diskretiziranog ljuskastim i grednim elementima [MPa] .....	49
Slika 42.	Smično naprezanje u oplati kod modela s debljom oplatom diskretiziranog ljuskastim i grednim elementima [MPa] .....	50
Slika 43.	Grafički prikaz aksijalnog naprezanja u uzdužnici 2 .....	52
Slika 44.	Smično naprezanje S12 u oplati modela sa zaobljenjem rubova otvora diskretiziranog samo ljuskastim elementima [MPa] .....	53
Slika 45.	Smično naprezanje S12 u oplati modela sa zaobljenjem rubova otvora diskretiziranog ljuskastim i grednim elementima [MPa] .....	54
Slika 46.	Grafički prikaz aksijalnog naprezanja u uzdužnici 2 .....	55



## POPIS TABLICA

Tablica 1. Preračun zadanih vrijednosti ulaznih podataka u SI jedinice .....	16
Tablica 2. Preračun zadanih vrijednosti dimenzija u SI jedinice .....	17
Tablica 3. Dobiveni rezultati u programskom paketu Matlab .....	22
Tablica 4. Podaci o mreži konačnih elemenata .....	27
Tablica 5. Usporedba rezultata numeričkih analiza s analitičkim rezultatima .....	34
Tablica 6. Naprezanja u modelu sa smanjenim otvorom dobivena analitičkom metodom.....	37
Tablica 7. Podaci o numeričkom modelu .....	39
Tablica 8. Podaci o numeričkom modelu .....	41
Tablica 9. Naprezanja kod modela sa smanjenim otvorom.....	43
Tablica 10. Naprezanja u modelu s debljom oplatom dobivena analitičkom analizom .....	45
Tablica 11. Naprezanja kod modela s debljom oplatom .....	50
Tablica 12. Podaci o numeričkom modelu .....	53
Tablica 13. Podaci o numeričkom modelu .....	54
Tablica 14. Naprezanja kod modela sa zaobljenim rubovima otvora .....	55

## POPIS OZNAKA

Oznaka	Jedinica	Opis
$A_1$	mm <sup>2</sup>	efektivna površina poprečnog presjeka svih neprekinutih uzdužnica do „ <i>coaming</i> “ uzdužnice (uzdužnica 1)
$A_2$	mm <sup>2</sup>	efektivna površina poprečnog presjeka „ <i>coaming</i> “ uzdužnice (uzdužnica 2)
$A_3$	mm <sup>2</sup>	efektivna površina poprečnog presjeka svih prekinutih uzdužnica (uzdužnica 3)
$B$	-	koeficijent
$b_{12}$	mm	udaljenost između centra mase uzdužnice 1 i uzdužnice 2
$b_{23}$	mm	udaljenost između centra mase uzdužnice 2 i uzdužnice 3
$C_0$	-	faktor viška naprezanja za otvor nulte dužine
$D$	-	faktor
$E$	GPa	Youngov modul
$F_{su}$	MPa	maksimalno dozvoljeno smično naprezanje materijala
$F_{tu}$	MPa	maksimalno dozvoljeno vlačno naprezanje materijala
$f$	kN/mm	vrijednost opterećenja „ <i>Shell Edge Load</i> “
$f_1$	MPa	aksijalno naprezanje u uzdužnici 1
$f_2$	MPa	aksijalno naprezanje u uzdužnici 2
$f_3$	MPa	aksijalno naprezanje u uzdužnici 3
$f_{gross}$	MPa	prosječno zadano opterećenje na krajevima panela
$f_{rib}$	MPa	aksijalno poprečno naprezanje u „ <i>coaming</i> “ rebro (rebro 1)
$f_{cut}$	MPa	prosječno aksijalno naprezanje u otvoru
$f_{s,12}$	MPa	smično naprezanje u oplati između uzdužnica 1 i 2
$f_{s,23}$	MPa	smično naprezanje u oplati između uzdužnica 2 i 3

---

$G$	GPa	modul smičnosti
$K$	$\text{mm}^{-2}$	faktor
$K_1$	$\text{mm}^{-1}$	faktor
$K_2$	$\text{mm}^{-1}$	faktor
$K_3$	$\text{mm}^{-2}$	faktor
$K_4$	$\text{mm}^{-2}$	faktor
$L$	mm	poluduljina otvora
$q_{12}$	kN/mm	tok posmičnih naprezanja u oplati između uzdužnica 1 i 2
$q_{23}$	kN/mm	tok posmičnih naprezanja u oplati između uzdužnica 2 i 3
$R$	-	faktor redukcije naprezanja
$r_1$	$\text{mm}^{-1}$	faktor stupnja opadanja
$r_2$	$\text{mm}^{-1}$	faktor stupnja opadanja
$r_3$	$\text{mm}^{-1}$	faktor stupnja opadanja
$t_1$	mm	debljina oplata 1
$t_2$	mm	debljina oplata 2
$t_{12}$	mm	efektivna debljina oplata između uzdužnica 1 i 2
$t_{23}$	mm	efektivna debljina oplata između uzdužnica 2 i 3
$x$	mm	uzdužna udaljenost (ishodište u sredini otvora)
$x'$	mm	uzdužna udaljenost (ishodište u „ <i>coaming</i> “ rebru, tj. rebru 1 do otvora)
$y$	mm	poprečna udaljenost (ishodište je u sredini otvora)

## **SAŽETAK**

Sadržaj ovog rada je analiza naprezanja uzdužnicama ojačanog zrakoplovnog panela koji sadrži otvor. Provedene su analitičke i numeričke analize. Analitička analiza provedena je metodom tri uzdužnice koja je također opisana u sadržaju ovog rada, a numerička analiza je rađena u programu Abaqus/Standard koristeći metodu konačnih elemenata. Rezultati analiza uspoređeni su u poglavlju 5. Na samom kraju ovog rada nalazi se zaključak.

Ključne riječi: panel ojačan uzdužnicama s otvorom, metoda tri uzdužnice, analitička analiza, numerička analiza, MKE.

## **SUMMARY**

The subject of this thesis is stress analysis of an aeronautical stringer stiffened panel with a cutout. Analytical and numerical analyses were performed. Analytical analysis was carried out using three stringer method, which is also described in this thesis, and numerical analysis was performed using Finite Element Method in Abaqus/Standard. The results of analyses were compared in section 5. The final section contains the conclusion.

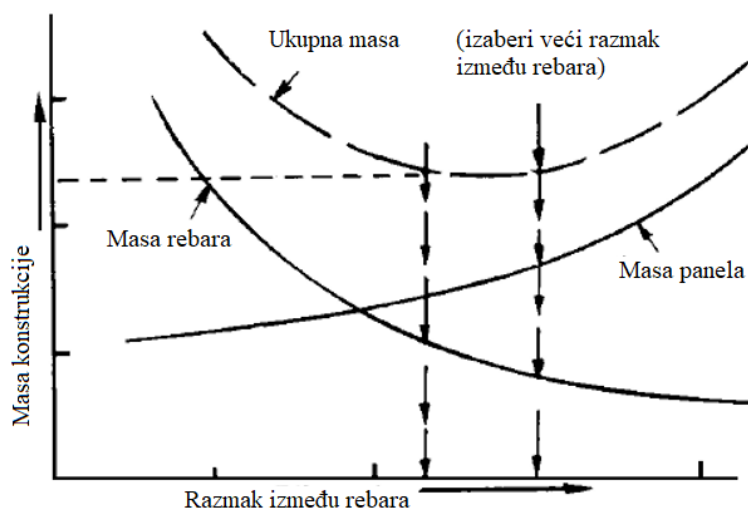
Key words: stringer stiffened panel with cutout, three stringer method, analytical analysis, numerical analysis, FEM.

## 1. UVOD

Jedan od najvažnijih parametara u procjeni performansi zrakoplova je masa zrakoplova koja utječe na brzinu leta, radijus djelovanja i potrošnju energije (goriva). Konstrukcija zrakoplova čini oko 40% sveukupne mase polijetanja zrakoplova, stoga je važno smanjiti masu konstrukcije na najmanju moguću vrijednost. To se postiže različitim metodama, npr. korištenjem lakih materijala kao što je aluminij, korištenjem ojačanih panela, korištenjem otvora za olakšavanje konstrukcije (u rebrima), itd. Danas, vrlo mala razlika u masi može odlučiti između zrakoplova odličnih performansi i zrakoplova loših performansi. Kod transportnih zrakoplova svako povećanje mase konstrukcije prati smanjenje mase goriva i korisnog tereta [1].

Uzdužnice su pričvršćene na oplatu i tako zajedno čine ojačani panel. Spajanjem više panela dobivaju se različiti dijelovi konstrukcije zrakoplova, npr. oplata krila, trupa, repnog dijela, itd. Spojevi su najčešća mjesta otkaza koji mogu nastati zbog raznih faktora (npr. vibracije, „napuhivanje“ trupa zbog promjene tlaka, itd.). Ti faktori ne samo da utječu na statičku čvrstoću, nego i na zamornu čvrstoću. Paneli se najčešće spajaju zakovicama koje su jeftini i trajni spojni elementi koje je lako ugraditi, no i one unose dodatnu masu u konstrukciju. Zakovice s upuštenom glavom koriste se gdje se zahtjeva velika aerodinamička efektivnost ili gdje bi okrugla glava zakovice mogla smetati ostatku konstrukcije ili nekom sustavu. U većini ostalih slučajeva koriste se zakovice s okruglom glavom [2].

Na masu ojačanog panela, pa tako i cijele konstrukcije, velik utjecaj imaju debljine oplata i uzdužnica, te broj uzdužnica, tj. razmak između njih. Na slici 1 prikazana je međusobna ovisnost mase panela, uzdužnica i razmaka između rebara.



**Slika 1. Prikaz odabira razmaka između rebara [3]**

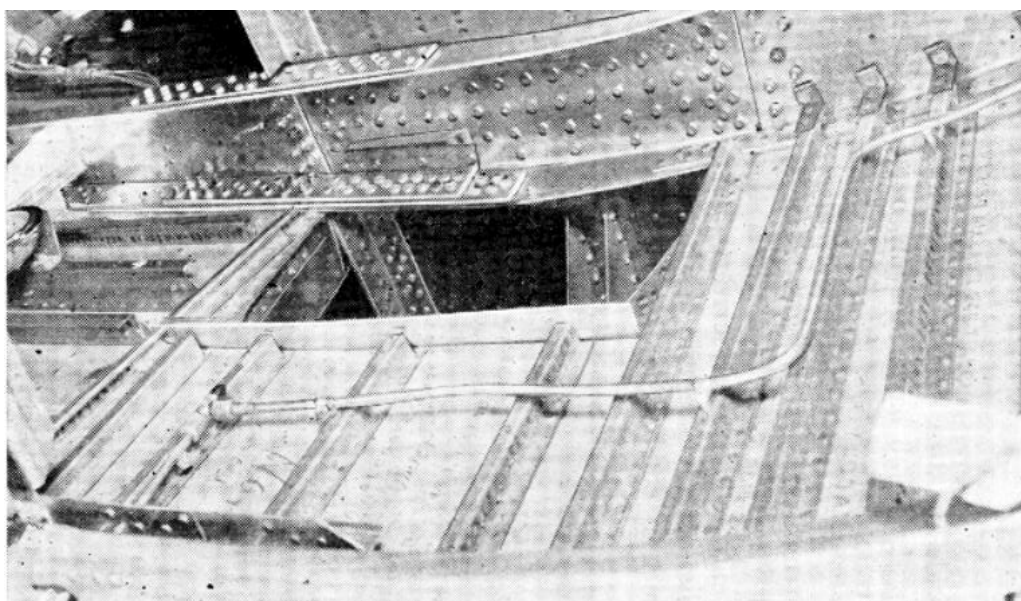
Iz slike 1 može se zaključiti da se povećanjem razmaka između rebara smanjuje masa rebara jer ih je sve manje na panelu. Povećava se masa panela jer su potrebni duži paneli koji imaju više materijala. Vidi se da za krivulju ukupne mase koja je zbroj masa rebara i panela, postoji minimum. Uzima se vrijednost razmaka rebara čim veća, ali takva da je ukupna masa minimalna. Taj razmak je optimalan razmak rebara, a masa panela je optimalna masa panela [3].

U ovom radu izvršene su analitičke i numeričke analize napezanja u ojačanom panelu s otvorom. Analitička analiza provedena je metodom tri uzdužnice koja je detaljno objašnjena u trećem poglavlju, dok je numerička analiza provedena pomoću dva različita pristupa. U prvom pristupu oplata i uzdužnice modelirani su korištenjem ljuskastih konačnih elemenata, dok su u drugom pristupu uzdužnice modelirane korištenjem grednih konačnih elemenata, a oplata ljuskastim konačnim elementima. Dana je i usporedba rezultata dobivenih analitičkim i numeričkim pristupom. Također su izvršene analitičke i numeričke analize napezanja u ojačanom panelu s otvorom koje prikazuju utjecaj promjene dimenzija određenih parametara panela na napezanja u uzdužnicama i oplati.

## 2. PANEL OJAČAN UZDUŽNICAMA S OTVOROM

Paneli ojačani uzdužnicama jedan su od najvažnijih konstrukcijskih elemenata, kako u zrakoplovstvu, tako i u brodogradnji, izradi mostova, stadiona, itd. Najvažnije svojstvo ojačanih panela je podnošenje širokog spektra opterećenja, a pri tome imaju visoku otpornost prema oštećenju, te smanju masu konstrukcije. Često je na tim panelima potrebno imati otvore zbog funkcionalnih razloga (omogućavaju prolaz žicama, cijevima za hidrauliku i gorivo, lakši pristup kod održavanja) ili smanjenja mase. Kod konstrukcije zrakoplova, donjake krila najčešće su izvedene kao ojačani paneli s otvorima koji su potrebni zbog spomenutih funkcionalnih razloga.

Općenito, ojačani panel se sastoji od tanke ploče i uzdužnih elemenata. U zrakoplovstvu tanku ploču predstavlja oplata, a uzdužne elemente uzdužnice. Prikaz ojačanog panela trupa s otvorom nalazi se na slici 2.



Slika 2. Prikaz ojačanog panela trupa s otvorom [4]

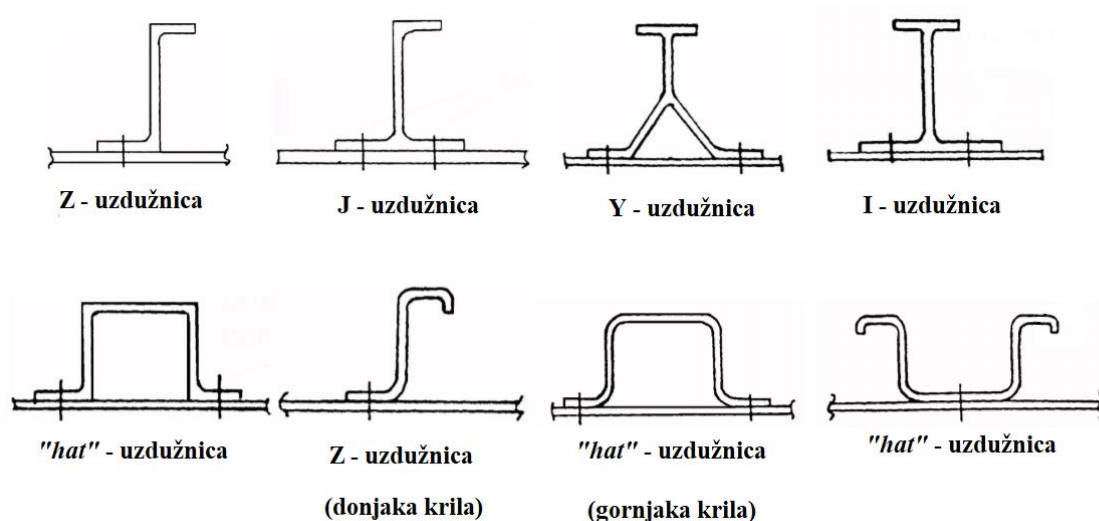
### 2.1. Uzdužnice

Uzdužnice su uzdužni elementi koji na sebe preuzimaju normalna naprezanja uslijed savijanja, te doprinose i torzijskoj krutosti konstrukcije zajedno s poprečnim elementima i oplatom. Nalaze se u krilu i u trupu. U krilu se nalaze i ramenjače koje same ne mogu nositi svo opterećenje i zato su tamo potrebne i uzdužnice, dok u trupu postoje i lonžeroni koji se



postavljaju tamo gdje je konstrukcija oslabljena ili se stavlja teret i uzdužnice same ne bi mogle nositi sveukupno opterećenje [3].

Najčešće su postavljene u jednakim razmacima po obodu konstrukcije. Mogu biti različitih oblika, a najčešći u zrakoplovstvu su: I, J, Z, Y i „hat“ oblik, koji su prikazani na slici 3. Izrađene su ekstrudiranjem aluminijskih legura ili valjanjem aluminijskih limova. Uzdužnice koje su izrađene ekstrudiranjem imaju veću fleksibilnost od onih koje su valjane, te imaju oštrije kuteve koje je teško dobiti valjanjem [5].



Slika 3. Oblici uzdužnica najčešće korištenih u zrakoplovstvu [5]

## 2.2. Oplata

Oplata daje aerodinamičku formu krilu ili trupu, a spaja se na uzdužnice. Na sebe preuzima aerodinamička opterećenja, te zajedno s ostalim elementima doprinosi torzijskoj krutosti. U nekim konstrukcijskim izvedbama na sebe preuzima i opterećenja uslijed savijanja [3].

## 2.3. Otvor

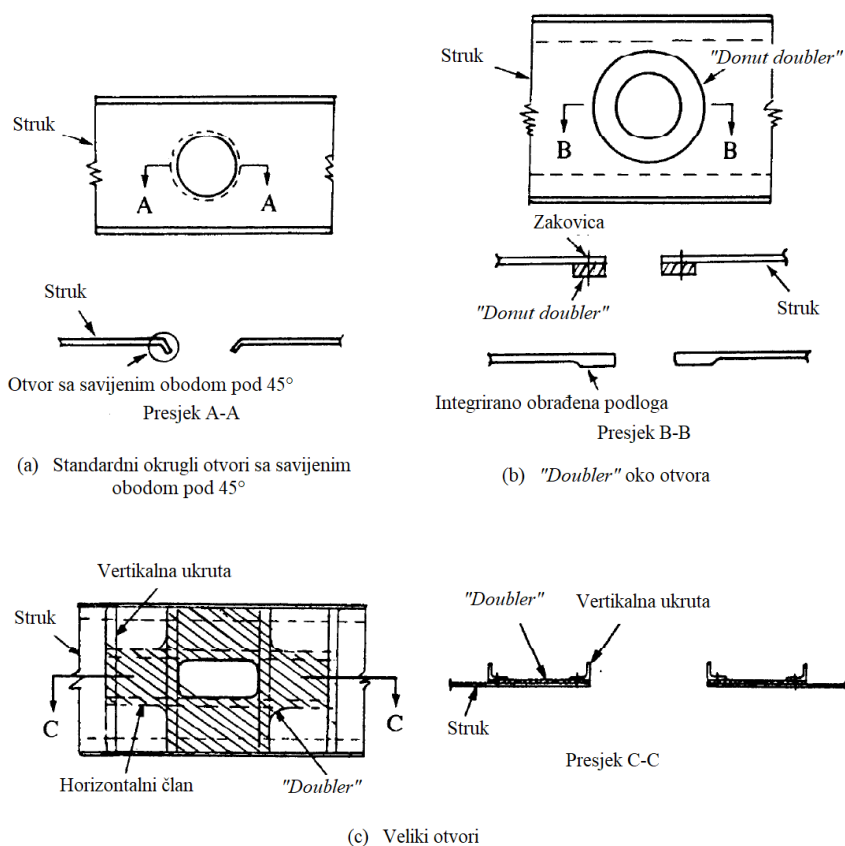
Iz pogleda konstruktora, svaki otvor uglavnom je nepoželjan jer se masa smanjena tim otvorom kompenzira dodatnim materijalom za ojačanje područja oko otvora koji također povećava i troškove izrade. Konstrukcija samog otvora je težak proces jer otvor stvara veliku koncentraciju naprezanja što je problem i statičke i zamorne čvrstoće [1].

Otvori su potrebni u konstrukciji zrakoplova da bi osigurali:

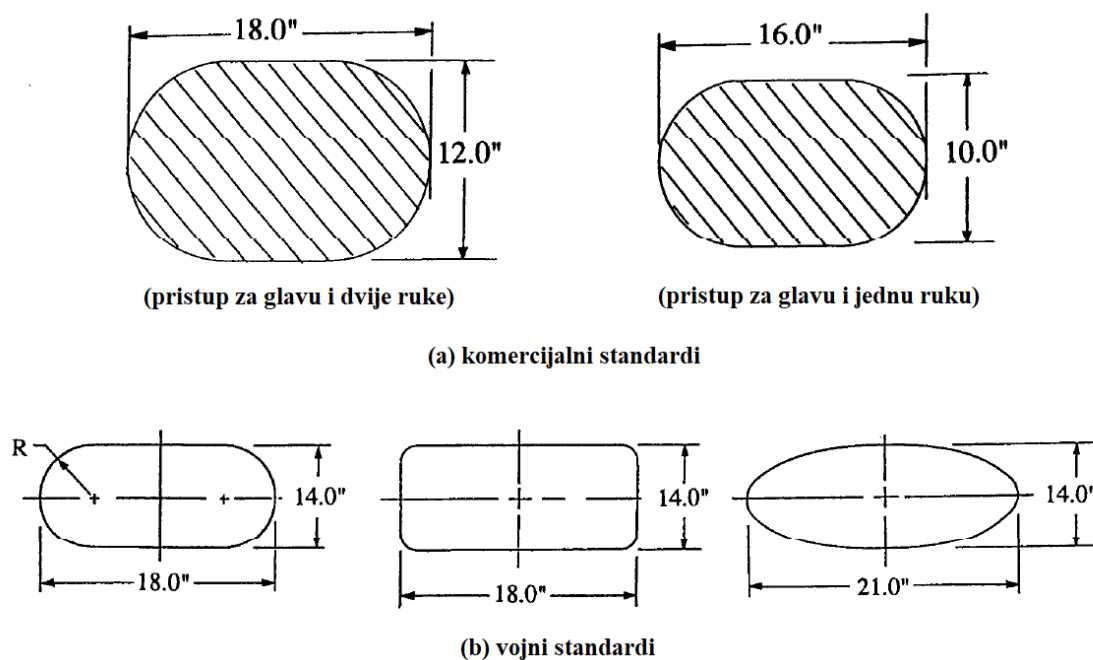
- smanjenje težine konstrukcije,
- prolazak raznih žica, hidrauličnih cijevi, cijevi za gorivo,
- lakši pristup kod završnog sklapanja, održavanja i inspekcije.

Otvori za smanjenje mase konstrukcije najčešće su konstruirani sa savijenim obodom po rubu otvora, dok su otvori za prolazak žica konstruirani ili sa savijenim obodom po rubu otvora ili s „doublerom“, što je prikazano na slici 4 (a) i (b). „Doubler“ je dodatni materijal koji služi za ojačanje konstrukcije oko otvora. On se na konstrukciju spaja zakovicama ili lijepljenjem. Otvori sa savijenim obodom jednostavniji su i jeftiniji način izrade, te za razliku od „doublera“ ne unose dodatnu masu u konstrukciju.

Otvori za prolazak žica smatraju se ili malim ili srednjim, dok se otvori za lakši pristup smatraju velikim otvorima i oni su konstruirani s vertikalnom ukrutom i „doublerom“ prikazanim na slici 4 (c). Jako velikim otvorima smatraju se vrata za putnike, vrata za teret, vrata za podvozje, itd. Oni su ojačani posebno konstruiranom unutrašnjom konstrukcijom [2].

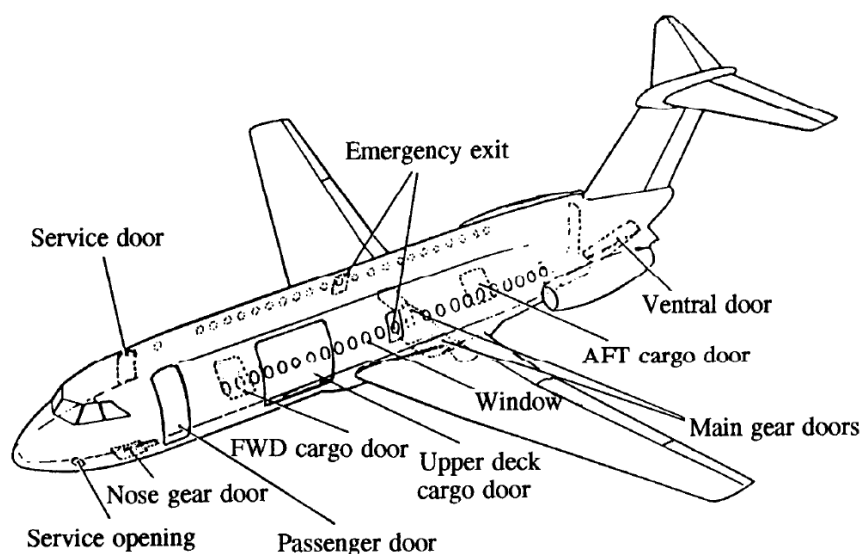


**Slika 4. Različite izvedbe otvora [1]**



Slika 5. Komercijalni i vojni standardi otvora za pristup [1]

Otvori za pristup trebali bi biti što manji mogući tako da zadovolje standarde prikazane na slici 5. Trup transportnog i komercijalnog zrakoplova sadrži brojne otvore različitih veličina i oblika pozicionirane na različitim mjestima kao što je prikazano na slici 6. Otvori kao što su vrata za putnike, vrata za teret, otvori za održavanje, izlaz u nuždi, prozori itd., često se nalaze na mjestima velikih naprezanja i zbog toga je potrebna dodatna konstrukcija koja nosi opterećenja oko otvora i najčešće se nalazi s unutrašnje strane trupa.



Slika 6. Otvori na trupu komercijalnog transportnog zrakoplova [1]

Kategorije upotrebe otvora su [1]:

(a) Otvori u gredi opterećenoj na smik

- lagano opterećene grede (npr. rebra, okviri),
- srednje opterećene grede (npr. podne grede, pomoćne grede),
- jako opterećene grede (npr. ramenjače u krilu, pregrade, otvori na trupu sa strane).

(b) Otvori u ojačanim panelima

- paneli na površini krila ili repu zrakoplova,
- gornji ili donji otvori na trupu (npr. vrata za osoblje, izlaz u slučaju nužde).

(c) Ostali otvori na trupu transportnog zrakoplova

- prozori na trupu,
- vrata za putnike,
- vrata za teret na gornjoj palubi,
- izlaz u nuždi,
- otvori za teret na prednjoj i stražnjoj strani trupa.

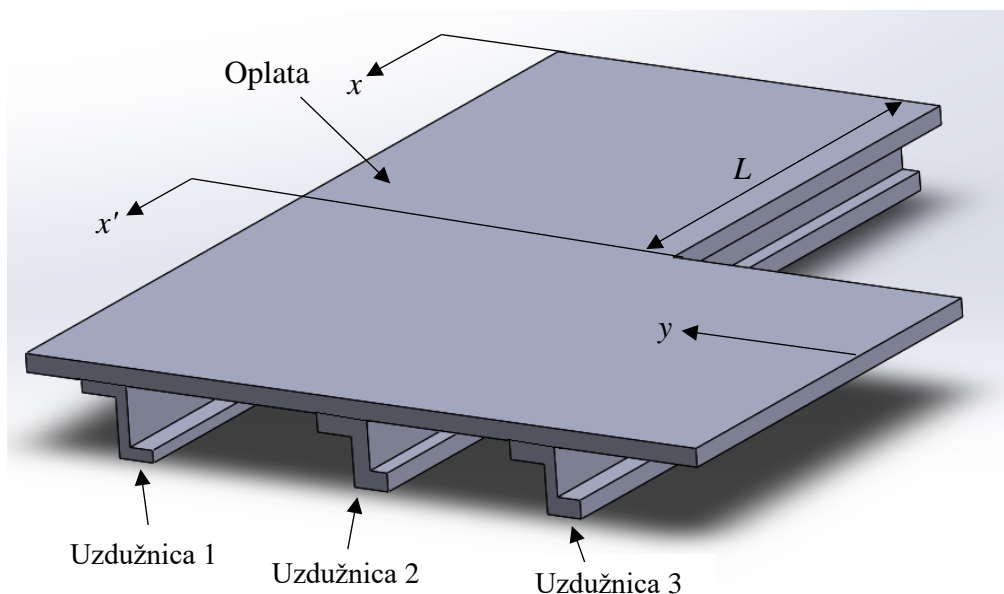
### 3. ANALITIČKA ANALIZA

Otvori na zrakoplovnim konstrukcijama koje primarno nose opterećenje (vlačno ili tlačno) jedan su od najkompleksnijih problema u analizi opterećenja. U svrhu skraćivanja vremena potrebnog za preliminarno dimenzioniranje konstrukcije zrakoplova, umjesto numeričkih pristupa može se koristiti metoda tri uzdužnice.

Analitička analiza ojačanog zrakoplovnog panela s otvorom opterećenog na vlak u ovom radu provedena je koristeći metodu tri uzdužnice, opisanu u daljnjem tekstu. Ova metoda je programirana u programskom paketu Matlab.

#### 3.1. Metoda tri uzdužnice

Ova metoda pojednostavljena je analiza panela s otvorom u području aksijalnog opterećenja. Broj uzdužnica u ovoj metodi smanjen je, kao što i samo ime kaže, na tri uzdužnice. Prva uzdužnica predstavlja sve uzdužnice do one do otvora i ona je neprekinuta uzdužnica. Druga uzdužnica predstavlja prvu neprekinutu uzdužnicu do otvora, tj. „*coaming*“ uzdužnicu, a treća predstavlja sve one uzdužnice koje se nalaze u području otvora i ona je prekinuta uzdužnica. Na slici 7. prikazana je 1/4 modela aproksimiranog metodom tri uzdužnice uz pretpostavku dvostruke simetričnosti, te omeđenosti rebrom i uzdužnicom. Metoda ne uzima u obzir geometriju otvora, već je otvor na ovoj slici omeđen rebrom i uzdužnicom 2.



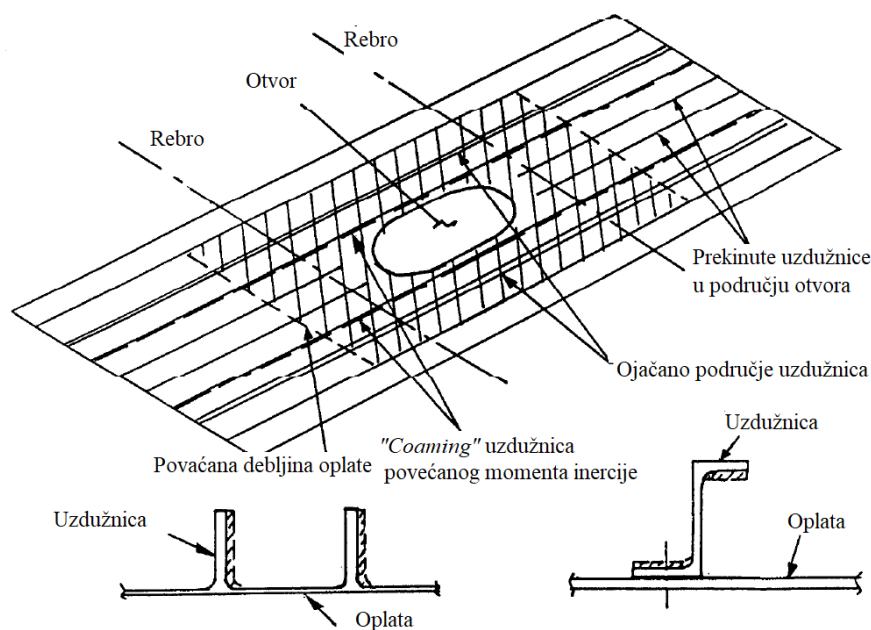
Slika 7. Prikaz uzdužnica 1, 2 i 3

U ovoj metodi se smatra da oplata nosi samo smična naprezanja, dok se normalna naprezanja koja nosi oplata uzimaju u obzir korištenjem efektivnih površina koje su zbroj površina poprečnih presjeka uzdužnica i dijela oplata [6].

U praksi, uzdužnica 2 je konstruirana tako da ima veći moment inercije kojim povećava savojnu krutost, te manju površinu poprečnog presjeka kojim smanjuje i apsorbira aksijalno opterećenje izazvano otvorom. Uzdužnica u području otvora do uzdužnice 2 (uzdužnica 3) treba imati veću površinu poprečnog presjeka da apsorbira dio opterećenja od uzdužnice 2. Lokalna debljina oplata oko područja otvora treba biti povećana, tako da može redistribuirati i aksijalno i smično naprezanje na uzdužnicu 1, te na uzdužnicu 2 [1].

Kod konstruiranja otvora na panelu primjenjuju se sljedeća konstrukcijska razmatranja prikazana na [1] slici 8:

- povećan je moment inercije na uzdužnici 2 s minimalnom površinom poprečnog presjeka potrebnog za aksijalno opterećenje,
- minimalizirana je ekscentričnost po duljini uzdužnice uključujući i oplatu,
- povećana je debljina oplata oko otvora,
- uzdužnice na otvoru su prekinute (potrebno je detaljno konstruiranje da se smanji koncentracija naprezanja).



**Slika 8. Konstrukcijska razmatranja oko otvora [1]**

Temeljne pretpostavke za metodu tri uzdužnice su [6]:

- ako je pretpostavljeno da je panel simetričan oko oba dvije osi, analiza se može provesti na jednom kvadrantu panela,
- površina poprečnog presjeka uzdužnica i oplata ne mijenja se u uzdužnom smjeru,
- kada je panel jako dugačak, opterećenja na uzdužnicama su uniformna dovoljno daleko od otvora,
- uzdužnica 2 jedina je uzdužnica koja ostaje istih dimenzija u aproksimaciji modela metodom tri uzdužnice prikazanoj na slici 7 kao što je i u realnom panelu te ne može sadržavati više od jedne uzdužnice.

Najvažnija opterećenja za dimenzioniranje su:

- aksijalno naprezanje u uzdužnici 2,
- tok posmičnih naprezanja ili smično naprezanje između uzdužnica 2 i 3.

### 3.1.1. Analiza zadatka

#### 3.1.1.1. Opis postupka rješavanja zadatka

Rješavanje zadatka provodi se u sljedećim koracima:

1) Izračun faktora:

$$K_1^2 = \frac{Gt_{12}}{Eb_{12}} \left( \frac{1}{A_1} + \frac{1}{A_2} \right), \quad (1)$$

gdje  $G$  predstavlja smični modul,  $E$  Youngov modul,  $t_{12}$  debljinu oplata između uzdužnica 1 i 2,  $b_{12}$  udaljenost između centra masa uzdužnice 1 i 2, a  $A_1$  i  $A_2$  predstavljaju efektivne površine poprečnih presjeka uzdužnica 1 i 2.

$$K_1 = \sqrt{K_1^2}. \quad (2)$$

$$K_2^2 = \frac{Gt_{23}}{Eb_{23}} \left( \frac{1}{A_2} + \frac{1}{A_3} \right), \quad (3)$$

gdje  $t_{23}$  predstavlja debljinu oplata između uzdužnica 2 i 3,  $b_{23}$  udaljenost između centra masa uzdužnice 2 i 3, a  $A_3$  predstavlja efektivnu površinu poprečnog presjeka uzdužnice 3.

$$K_3 = \frac{Gt_{23}}{Eb_{12}A_2}. \quad (4)$$

$$K_4 = \frac{Gt_{12}}{Eb_{23}A_2}. \quad (5)$$

$$K = \sqrt{K_1^2 K_2^2 - K_3 K_4}. \quad (6)$$

$$r_1 = \frac{f_{s,23R} t_{23}}{A_3 f_{gross}}, \quad (7)$$

gdje  $f_{s,23R}$  predstavlja iznos smičnih naprezanja u oplati između uzdužnica 2 i 3 na mjestu početka otvora (rebro 1), a  $f_{gross}$  zadano opterećenje na krajevima panela.

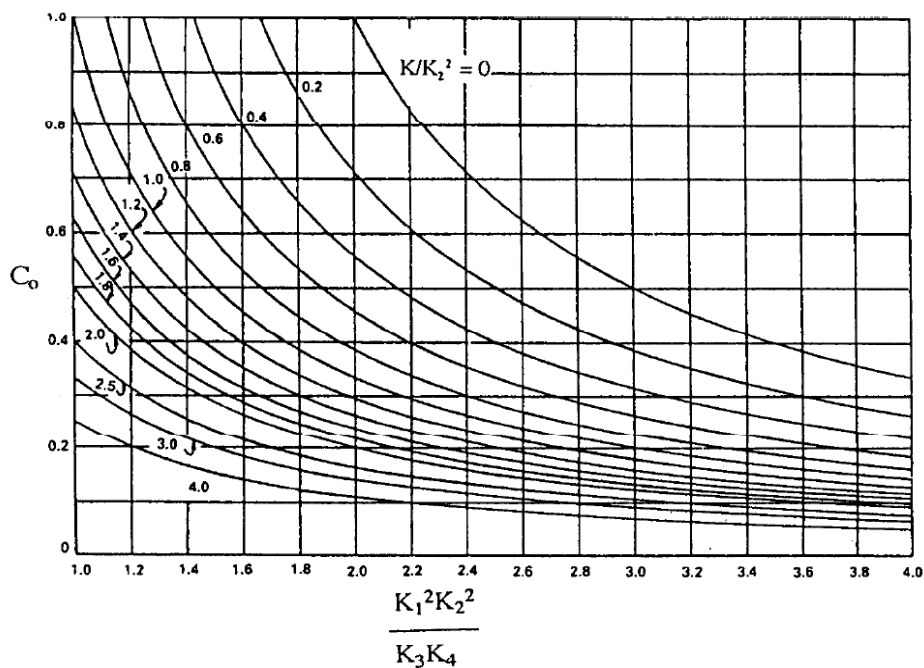
$$r_2 = \frac{f_{s,23R} t_{23} - f_{s,12R} t_{12}}{A_2 (f_{2R} - f_{gross})}, \quad (8)$$

gdje  $f_{s,12R}$  predstavlja iznos smičnih naprezanja u oplati između uzdužnica 1 i 2 na mjestu početka otvora, a  $f_{2R}$  predstavlja iznos naprezanja u uzdužnici 2 na mjestu početka otvora.

$$r_3 = \frac{G f_{2R}}{E b_{23} f_{s,23R}}. \quad (9)$$

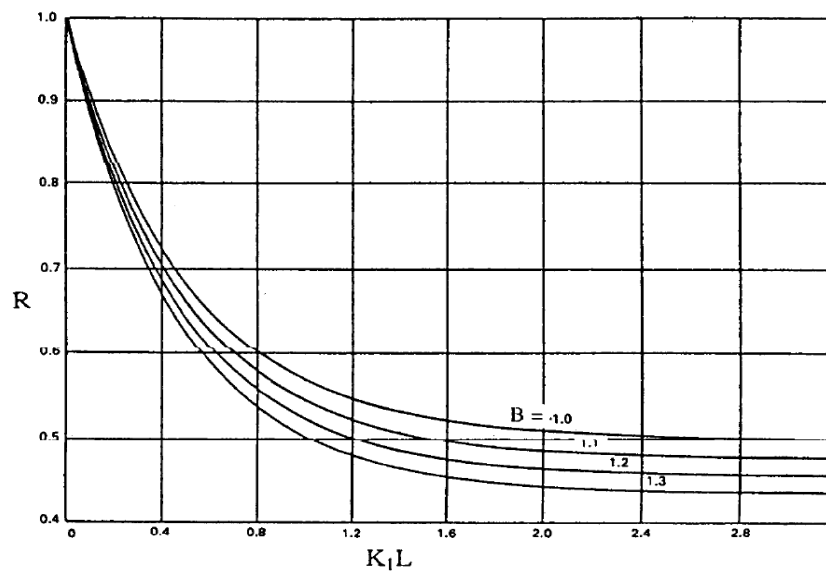
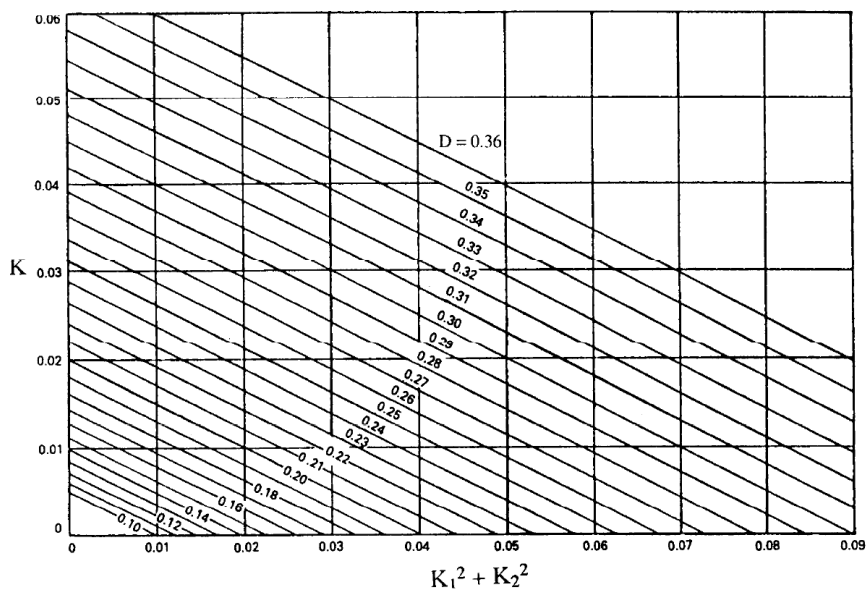
Iz dijagrama na slici 9 određuje se iznos faktora viška narezanja  $C_0$ , iz dijagrama na slici 10 određuje se iznos faktora redukcije naprezanja  $R$ , a iz dijagrama na slici 11 određuje se iznos faktora  $D$ . Faktor  $D$  može se dobiti i pomoću formule [6]:

$$D = \sqrt{K_1^2 + K_2^2 + 2K}. \quad (10)$$



Slika 9. Faktor viška naprezanja  $C_0$  [1]



Slika 10. Faktor redukcije naprezanja  $R$  [1]Slika 11. Faktor  $D$  [1]

2) Izračun naprezanja u uzdužnicama i oplati na mjestu početka otvora, tj. rebro 1 ( $x = L$ )

- Naprezanje u uzdužnici broj 1:

$$f_{1R} = f_{cut} \left( 1 - \frac{RC_0 A_2}{A_1} \right), \quad (11)$$

gdje  $f_{cut}$  predstavlja iznos opterećenja na dijelu panela od otvora do kraja panela poprečno na mjestu sredine otvora,  $R$  predstavlja faktor redukcije naprezanja i on uzima u obzir promjenu u duljini otvora,  $C_0$  predstavlja faktor viška naprezanja za otvor nulte duljine.

- Naprezanje u uzdužnici broj 2:

$$f_{2R} = f_{cut}(1 + RC_0). \quad (12)$$

- Tok posmičnih naprezanja u oplati između uzdužnica broj 1 i 2:

$$q_{12R} = f_{s,12R}t_{12} = f_{cut}RC_0A_2K_1 \tanh(K_1L), \quad (13)$$

gdje  $K_1$  predstavlja faktor koji u obzir uzima svojstva materijala, debljinu oplata, efektivne površine poprečnih presjeka uzdužnica 1 i 2, te njihovu udaljenost, a  $L$  predstavlja poluduljinu otvora.

- Tok posmičnih naprezanja u oplati između uzdužnica broj 2 i 3:

$$q_{23R} = f_{s,23R}t_{23} = f_{cut}A_2\left(\frac{K_4}{D}\right)\left(1 + RC_0 + \frac{K_1^2}{K}\right), \quad (14)$$

gdje se faktor  $D$  određuje iz dijagrama na slici 11 ili prema izrazu (10),  $K_4$  predstavlja faktor koji u obzir uzima svojstva materijala, debljinu oplata, udaljenost između uzdužnica 2 i 3, te efektivnu površinu poprečnog presjeka uzdužnice 2, dok je  $K$  faktor koji uzima u obzir sve faktore od  $K_1$  do  $K_4$ , tj. on u obzir uzima svojstva materijala i geometrijske karakteristike uzdužnica i oplata. U Matlab skripti programirano je da se iznosi faktora viška naprezanja  $C_0$  i faktora redukcije  $R$  očitavaju iz pipadajućih dijagrama i unose ručno, dok se iznos faktora  $D$  računa prema izrazu (10).

3) Izračun naprezanja u uzdužnicama i oplati na mjestu sredine panela (ishodište  $x$  osi je u sredini otvora)

- Naprezanje u uzdužnici 1:

$$f_1 = f_{cut}\left(1 - \frac{RC_0A_2 \cosh(K_1x)}{A_1 \cosh(K_1L)}\right). \quad (15)$$

- Naprezanje u uzdužnici 2:

$$f_2 = f_{cut}\left(1 + RC_0 \frac{\cosh(K_1x)}{\cosh(K_1L)}\right). \quad (16)$$

- Tok posmičnih naprezanja u oplati između uzdužnica 1 i 2

$$q_{12} = f_{s,12}t_{12} = f_{cut}RC_0A_1K_1\left(\frac{\sinh(K_1x)}{\cosh(K_1L)}\right). \quad (17)$$

4) Izračun naprezanja u uzdužnicama i oplati na kraju panela (ishodište  $x'$  osi nalazi se na „coaming“ rebru, tj. rebru broj 1)

- Naprezanje u uzdužnici 3:

$$f_3 = f_{gross}(1 - e^{-r_1 x'}), \quad (18)$$

gdje je  $r_1$  faktor stupnja opadanja koji u obzir uzima smično naprezanje u oplati između uzdužnica 2 i 3, debljinu te oplata, efektivnu površinu poprečnog presjeka uzdužnice 3, te opterećenje na krajevima panela.

- Naprezanje u uzdužnici 2:

$$f_2 = f_{gross} + (f_{2R} - f_{gross})e^{r_2 x'}, \quad (19)$$

gdje je  $r_2$  faktor stupnja opadanja koji u obzir uzima smična naprezanja u oplata, efektivnu površinu poprečnog presjeka uzdužnice 2, debljine oplata i zadano opterećenje na krajevima panela.

- Naprezanje u uzdužnici 1:

$$f_1 = f_{gross} + \frac{A_2}{A_1}(f_{gross} - f_2) + \frac{A_3}{A_1}(f_{gross} - f_3), \quad (20)$$

gdje su  $f_2$  i  $f_3$  naprezanja u uzdužnicama 2 i 3 na mjestu početka otvora, tj. rebru 1.

- Tok posmičnih naprezanja u oplati

- između uzdužnica 1 i 2:

$$q_{12} = f_{s,12}t_{12} = f_{s,23R}t_{23}e^{-r_1 x'} - (f_{s,23R}t_{23} - f_{s,12R}t_{12})e^{-r_2 x'}, \quad (21)$$

- između uzdužnica 2 i 3:

$$q_{23} = f_{s,23R}t_{23}e^{-r_3 x'}, \quad (22)$$

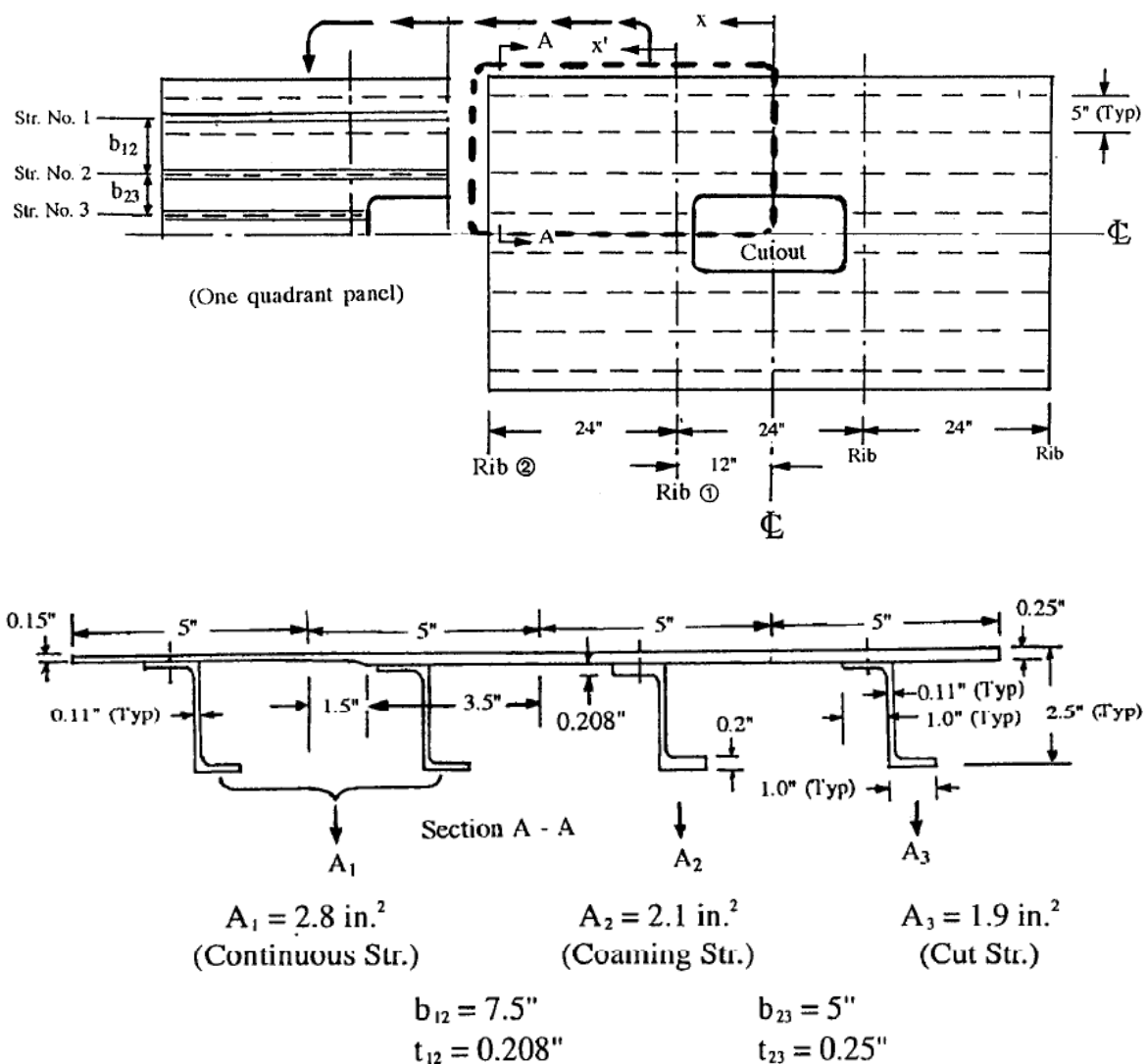
gdje je  $r_3$  faktor stupnja opadanja koji u obzir uzima svojstva materijala, naprezanje u uzdužnici 2 na početku otvora, udaljenost uzdužnica 2 i 3, te smično naprezanje u oplati između uzdužnica 2 i 3 na mjestu početku otvora, tj. rebru 1.

### 3.1.1.2. Zadatak

Za panel s pravokutnim otvorom prikazanim na slici 12, vlačno naprezanje na krajevima je  $f_{gross} = 40$  ksi (275.79 MPa). Treba odrediti aksijalna naprezanja u uzdužnicama i smična naprezanja u oplati.

Materijal:  $F_{tu} = 80$  ksi = 551.58 MPa,  $F_{su} = 48$  ksi = 330.95 MPa,

$$E = 10.5 \times 10^6 \text{ ksi} = 72394.97 \text{ GPa}, G = 3.9 \times 10^6 \text{ ksi} = 26889.56 \text{ GPa}$$



Slika 12. Geometrija panela iz zadatka [1]

Iako nije napomenuto u zadatku, može se zaključiti da se radi o panelu na donjaci krila koja je tijekom leta opterećena na vlak zbog aerodinamičkih sila. Budući da u zadatku treba odrediti podatke iz dijagrama koji također nisu u SI sustavu jedinica, zbog jednostavnosti izračun se provodi u mjernim jedinicama zadanim u zadatku, te se potom radi preračun dobivenih rezultata u SI jedinice. Isti pristup korišten je i u programiranju u programskom paketu Matlab.

Kod ove metode naišlo se na neke nejasnoće tijekom izrade ovog rada. Određivanje efektivnih površina uzdužnica bila je jedna od njih zbog nedovoljno kotiranih podataka na slici 12 i neobjašnjenog načina računanja efektivnih površina.

Zaključeno je da su ovom metodom efektivne površine uzdužnica dobivene kao zbroj površine uzdužnice i dijela oplata iznad uzdužnice veličine 5" = 127 mm. Uzdužnica 1, u ovom zadatku, ima debljinu struka i pojaseva 0.11" = 2.794 mm, a njezina efektivna površina je dobivena kao zbroj efektivnih površina svih neprekinutih uzdužnica. Uzdužnica 2 u ovom zadatku, iako se to ne može zaključiti iz slike 12, ima debljinu pojaseva i struka istu i ona iznosi 0.2" = 5.08 mm, dok uzdužnica 3 ima debljinu struka 0.11" = 2.794 mm, a debljina pojaseva joj je 0.2" = 5.08 mm. Njihove efektivne površine dobivene su zbrajanjem površina uzdužnica i dijela oplata iznad njih.

Prilikom razrade zadatka u izvoru [1] naišlo se na jednu pogrešno napisanu formulu. Pogrešna formula bila je za izračun faktora opadanja  $r_2$  (jednadžba 8) gdje u nazivniku formule piše  $f_{s,23R}$ , a trebalo bi  $f_{2R}$  [6]. Ta pogreška nije utjecala na rezultate jer je kod izračuna uzeta točna vrijednost, tj. vrijednost  $f_{2R}$ .

U tablici 1 prikazane su zadane vrijednosti ulaznih podataka i njihove vrijednosti u SI sustavu jedinica, dok su u tablici 2 prikazane zadane vrijednosti dimenzija u SI sustavu jedinica.

**Tablica 1. Preračun zadanih vrijednosti ulaznih podataka u SI jedinice**

	Zadane vrijednosti [ksi]	Preračunate vrijednosti [MPa]
$f_{\text{gross}}$	40	275.79
$F_{\text{tu}}$	80	551.58
$F_{\text{su}}$	48	330.95
$E$	$10.5 \times 10^6$	72394970.41
$G$	$3.9 \times 10^6$	26889560.45

Tablica 2. Preračun zadanih vrijednosti dimenzija u SI jedinice

	Zadane vrijednosti [in]	Preračunate vrijednosti [mm]
$b_{12}$	7.5	190.5
$b_{23}$	5	127
$t_{12}$	0.208	5.28
$t_{23}$	0.25	6.35
$t_1$	0.15	3.81
$t_2$	0.25	6.35
$L$	12	304.8
	[in <sup>2</sup> ]	[mm <sup>2</sup> ]
$A_1$	2.8	1806.45
$A_2$	2.1	1354.84
$A_3$	1.9	1225.80

## 3.1.1.3. Izračun parametara

Naprezanje u dijelu panela na mjestu sredine otvora:

$$f_{cut} = f_{gross} \left( \frac{A_1 + A_2 + A_3}{A_1 + A_2} \right) = 40 \times \left( \frac{2.8 + 2.1 + 1.9}{2.8 + 2.1} \right) = 55.51 \text{ ksi} = 382.73 \text{ MPa.} \quad (23)$$

$$\text{Iz jednadžbe (1) dobiva se iznos faktora } K_1^2 = 0.0086 \text{ in}^{-2} = 1.333 \cdot 10^{-5} \text{ mm}^{-2}. \quad (24)$$

$$\text{Korištenjem izraza (2) dobiva se iznos faktora } K_1 = 0.0927 \text{ in}^{-1} = 0.00365 \text{ mm}^{-1}. \quad (25)$$

$$\text{Prema izrazu (3) dobiva se iznos faktora } K_2^2 = 0.0186 \text{ in}^{-2} = 2.883 \cdot 10^{-5} \text{ mm}^{-2}. \quad (26)$$

$$\text{Iz jednadžbe (4) dobiva se iznos faktora } K_3 = 0.0059 \text{ in}^{-2} = 9.145 \cdot 10^{-6} \text{ mm}^{-2}. \quad (27)$$

$$\text{Korištenjem jednadžbe (5) dobiva se iznos faktora } K_4 = 0.00736 \text{ in}^{-2} = 1.141 \cdot 10^{-5} \text{ mm}^{-2}. \quad (28)$$

$$\text{Prema jednadžbi (6) dobiva se iznos faktora } K = 0.0108 \text{ in}^{-2} = 1.674 \cdot 10^{-5} \text{ mm}^{-2}. \quad (29)$$

$$K_1^2 + K_2^2 = 0.0086 + 0.0186 = 0.0272 \text{ in}^{-2} = 4.216 \cdot 10^{-5} \text{ mm}^{-2} \quad (30)$$

$$\frac{K_1^2 K_2^2}{K_3 K_4} = \frac{0.0086 \times 0.0186}{0.0059 \times 0.00736} = 3.684 \quad (31)$$

$$\frac{K}{K_2^2} = \frac{0.0108}{0.0186} = 0.581 \quad (32)$$

Iz dijagrama na slici 9 potrebno je odrediti faktor viška naprezanja  $C_0$  ( $C_0 = 0.21$ ).

$$K_1 L = 0.0927 \times 12 = 1.112 \quad (33)$$

$$B = \sqrt{\frac{K_1^2 + K_2^2 + 2K}{K_1^2 + K_2^2 + 2K - \frac{K_3 K_4}{K_1^2}}} = \sqrt{\frac{0.0086 + 0.0186 + 2 \times 0.0108}{0.0086 + 0.0186 + 2 \times 0.0108 - 0.0059 \times \frac{0.00736}{0.0086}}} = 1.056 \quad (34)$$

Iz dijagrama na slici 10 potrebno je odrediti faktor redukcije  $R$  ( $R = 0.55$ ).

Iz dijagrama na slici 11 potrebno je odrediti faktor  $D$  ( $D = 0.22$ ).

#### 3.1.1.4. Naprezanja na mjestu rebra 1 („coaming“)( $x = L = 12'' = 304.8$ mm)

Aksijalno naprezanje u uzdužnici 1 dobiva se prema jednadžbi (11):

$$f_{1R} = f_{cut} \left(1 - \frac{RC_0 A_2}{A_1}\right) = 55.51 \cdot \left(1 - \frac{0.55 \cdot 0.21 \cdot 2.1}{2.8}\right) = 50.701 \text{ ksi} = 349.57 \text{ MPa}. \quad (35)$$

Aksijalno naprezanje u uzdužnici 2 dobiva se prema jednadžbi (12):

$$f_{2R} = f_{cut}(1 + RC_0) = 55.51 \cdot (1 + 0.55 \cdot 0.21) = 61.9 \text{ ksi} = 426.79 \text{ MPa}. \quad (36)$$

Tok posmičnih naprezanja u oplati  $t_{12}$  između uzdužnica 1 i 2 dobiva se prema jednadžbi (13):

$$\begin{aligned} q_{12R} &= f_{cut} RC_0 A_2 K_1 \tanh(K_1 L) = 55.1 \cdot 0.55 \cdot 0.21 \cdot 2.1 \cdot 0.0927 \cdot \tanh(1.112) \\ &= 1.005 \text{ kips/in} = 176.002 \text{ N/m}. \end{aligned} \quad (37)$$

Smično naprezanje u oplati između uzdužnica 1 i 2:

$$f_{s,12R} = \frac{q_{12R}}{t_{12}} = \frac{1.005}{0.208} = 4.83 \text{ ksi} = 33.30 \text{ MPa}. \quad (38)$$

Tok posmičnih naprezanja u oplati  $t_{23}$  između uzdužnica 2 i 3 dobiva se prema jednadžbi (14):

$$\begin{aligned} q_{23R} &= f_{cut} A_2 \frac{K_4}{D} \left(1 + RC_0 + \frac{K_1^2}{K}\right) = 55.51 \cdot 2.1 \cdot \frac{0.00736}{0.22} \cdot \left(1 + 0.55 \cdot 0.21 + \frac{0.0086}{0.0108}\right) \\ &= 7.42 \text{ kips/in} = 1299.44 \text{ N/m}. \end{aligned} \quad (39)$$

Smično naprezanje u oplati  $t_{23}$  između uzdužnica 2 i 3:

$$f_{s,23R} = \frac{q_{23R}}{t_{23}} = \frac{7.42}{0.25} = 29.68 \text{ ksi} = 204.63 \text{ MPa}. \quad (40)$$

### 3.1.1.5. Naprezanja na sredini panela (ishodište $x$ -osi je u sredini otvora)

Naprezanja u uzdužnici 1 dobivaju se prema jednadžbi (15):

$$f_1 = f_{cut} \left( 1 - \frac{RC_0 A_2 \cosh(K_1 x)}{A_1 \cosh(K_1 L)} \right) = 55.51 \cdot \left( 1 - \frac{0.55 \cdot 0.21 \cdot \cosh(0.0972x)}{2.8 \cdot \cosh(1.112)} \right) =$$

$$= 55.51 \cdot (1 - 0.0514 \cdot \cosh(0.0927x)). \quad (41)$$

Na sredini panela ( $x = 0$ ):

$$f_1 = 52.66 \text{ ksi} = 363.078 \text{ MPa} \quad (42)$$

Na rebru 1 ( $x = L = 12''$ ):

$$f_1 = 50.7 \text{ ksi} = 349.56 \text{ MPa (isto kao i } f_{1R}) \quad (43)$$

Naprezanja u uzdužnici 2 dobivaju se prema jednadžbi (16):

$$f_2 = f_{cut} \left( 1 - RC_0 \frac{\cosh(K_1 x)}{\cosh(K_1 L)} \right) = 55.51 \cdot \left( 1 - 0.55 \cdot 0.21 \frac{\cosh(0.0972x)}{\cosh(1.112)} \right)$$

$$= 55.51 \cdot (1 + 0.0685 \cdot \cosh(0.0927x)). \quad (44)$$

Na sredini panela ( $x = 0$ ):

$$f_2 = 59.31 \text{ ksi} = 408.859 \text{ MPa} \quad (45)$$

Na rebru 1 ( $x = L = 12''$ )

$$f_2 = 61.9 \text{ ksi} = 426.79 \text{ MPa (isto kao i } f_{2R}) \quad (46)$$

Tok posmičnih naprezanja prema jednadžbi (17) i smična naprezanja u oplati debljine  $t_{12}$  :

$$q_{12} = f_{cut} RC_0 A_2 K_1 \frac{\sinh(K_1 x)}{\cosh(K_1 L)} = 55.51 \cdot 0.55 \cdot 0.21 \cdot 2.1 \cdot 0.0927 \cdot \frac{\sinh(0.0927x)}{\cosh(1.112)} =$$

$$= 0.741 \cdot \sinh(0.0927x). \quad (47)$$

Na sredini panela ( $x = 0$ ):

$$q_{12} = 0$$

$$f_{s,12} = \frac{q_{12}}{t_{12}} = \frac{0}{0.208} = 0 \quad (48)$$

Na rebru 1 ( $x = L = 12''$ )

$$q_{12} = 1.005 \text{ kips/in} = 176.002 \text{ N/m}$$

$$f_{s,12} = \frac{q_{12}}{t_{12}} = \frac{1.005}{0.208} = 4.83 \text{ ksi} = 33.30 \text{ MPa (isto kao i } f_{s,12R}). \quad (49)$$



3.1.1.6. Naprezanja na krajevima panela, tj. rebru 2 (ishodište  $x'$ -osi je na rebru 1, tj. početku otvora)

Izračun faktora stupnja opadanja:

$$\text{Iz jednadžbe (7) dobiva se faktor stupnja opadanja } r_1 = 0.0976 \text{ in}^{-1} = 0.00384 \text{ mm}^{-1}. \quad (50)$$

$$\text{Prema jednadžbi (8) dobiva se faktor stupnja opadanja } r_2 = 0.139 \text{ in}^{-1} = 0.00547 \text{ mm}^{-1}. \quad (51)$$

$$\text{Korištenjem jednadžbe (9) dobiva se faktor stupnja opadanja } r_3 = 0.155 \text{ in}^{-1} = 0.0061 \text{ mm}^{-1}. \quad (52)$$

Naprezanje u uzdužnici 3 prema jednadžbi (18):

$$f_3 = f_{gross}(1 - e^{-r_1 x'}) = 40 \cdot (1 - e^{-0.0976 x'}). \quad (53)$$

Naprezanje u uzdužnici 2 prema jednadžbi (19):

$$f_2 = f_{gross} + (f_{2R} - f_{gross})e^{-r_2 x'} = 40 + (61.9 - 40)e^{-0.139 x'} = 40 + 21.9e^{-0.139 x'}. \quad (54)$$

Na rebru 1:

$$f_3 = 0$$

$$f_2 = 61.9 \text{ ksi} = 426.79 \text{ MPa} \quad (55)$$

Naprezanje u uzdužnici 1 prema jednadžbi (20):

$$\begin{aligned} f_1 &= f_{gross} + \frac{A_2}{A_1}(f_{gross} - f_2) + \frac{A_3}{A_1}(f_{gross} - f_3) = 40 + \frac{2.1}{2.8} \cdot (40 - 61.9) + \frac{1.9}{2.8} \cdot (40 - 0) = \\ &= 50.7 \text{ ksi} = 349.56 \text{ MPa}. \end{aligned} \quad (56)$$

Na kraju panela, tj. rebru 2 ( $x' = 24'' = 609.6 \text{ mm}$ ):

$$f_3 = 36.16 \text{ ksi} = 249.52 \text{ MPa}$$

$$f_1 = 42 \text{ ksi} = 289.58 \text{ MPa} \quad (57)$$

Tok posmičnih naprezanja u oplati  $t_{12}$  između uzdužnica 1 i 2 prema jednadžbi (21):

$$\begin{aligned} q_{12} &= f_{s,23R} t_{23} e^{-r_1 x'} - (f_{s,23R} t_{23} - f_{s,12R} t_{12}) e^{-r_2 x'} \\ &= 7.42 e^{-0.0976 x'} - (7.42 - 1.005) e^{-0.139 x'}. \end{aligned} \quad (58)$$

Tok posmičnih naprezanja u oplati  $t_{23}$  između uzdužnica 2 i 3 prema jednadžbi (22):

$$q_{23} = f_{s,23R} t_{23} e^{-r_3 x'} = 7.42 e^{-0.155 x'}. \quad (59)$$

Na rebru 1 ( $x' = 0$ ):

$$q_{12} = 1.005 \text{ lbs/in} = 176.002 \text{ N/m (isto kao i } q_{12R}) \quad (60)$$

$$q_{23} = 7.42 \text{ lbs/in} = 1299.44 \text{ N/m (isto kao i } q_{23R}) \quad (61)$$

Na rebro 2 ( $x' = 24'' = 609.6 \text{ mm}$ )

$$q_{12} = 0.485 \text{ lbs/in} = 84.94 \text{ N/m}$$

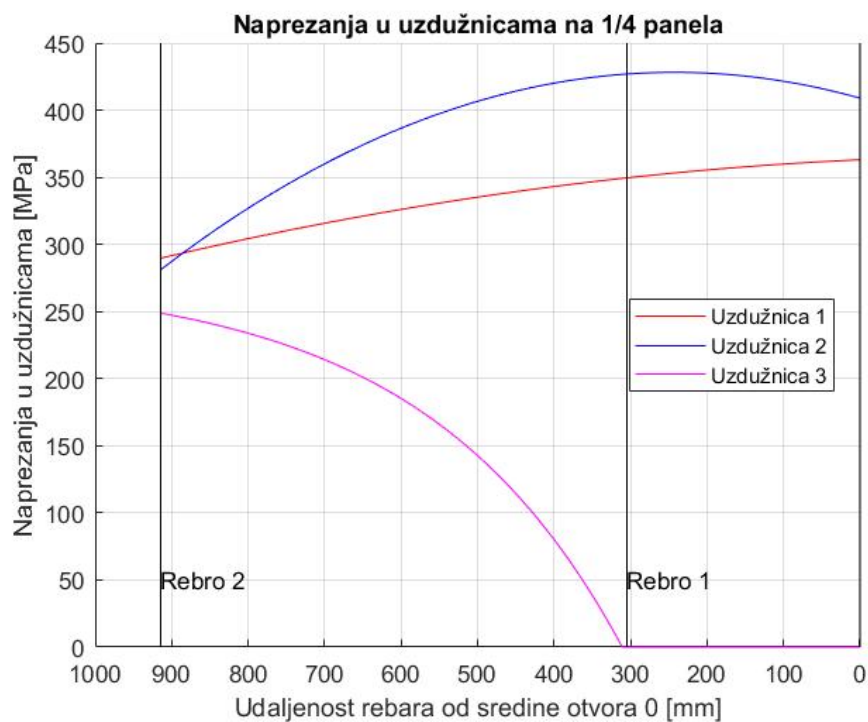
$$f_{s,12} = \frac{q_{12}}{t_{12}} = \frac{0.485}{0.208} = 2.33 \text{ ksi} = 16.06 \text{ MPa} \quad (62)$$

$$q_{12} = 0.18 \text{ lbs/in} = 31.52 \text{ N/m}$$

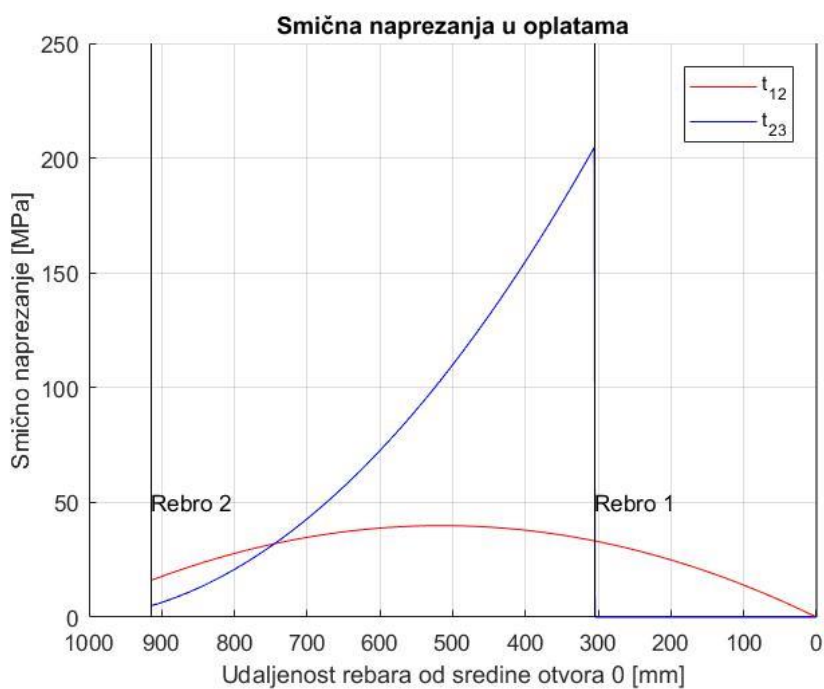
$$f_{s,23} = \frac{q_{23}}{t_{23}} = \frac{0.18}{0.25} = 0.72 \text{ ksi} = 4.96 \text{ MPa}. \quad (63)$$

### 3.1.1.7. Grafički prikaz rezultata

Na slikama 13 i 14 grafički su prikazani rezultati naprezanja u uzdužnicama i u oplati.



**Slika 13. Aksijalna naprezanja u uzdužnicama**



Slika 14. Smična naprezanja u oplati

## 3.1.1.8. Tablični prikaz rezultata

U tablici 3 prikazani su dobiveni rezultati metodom tri uzdužnice i njihove vrijednosti u SI sustavu jedinica.

Tablica 3. Dobiveni rezultati u programskom paketu Matlab,

Pozicija na panelu po $x$ -osi	Dobivene vrijednosti [ksi]	Preračunate vrijednosti [MPa]
<b>Aksijalna naprezanja u uzdužnici 1</b>		
Rebro 2	42.0195	289.714
Rebro 1	50.7016	349.576
Sredina panela	52.6575	363.061
<b>Aksijalna naprezanja u uzdužnici 2</b>		
Rebro 2	40.7682	281.087
Rebro 1	61.9216	426.935
Sredina panela	59.3138	408.954

<b>Aksijalna naprezanja u uzdužnici 3</b>		
Rebro 2	36.1749	249.417
Rebro 1	0	0
<b>Smična naprezanja u oplati 1 (<math>t_{12}</math>)</b>		
Rebro 2	2.3307	16.069
Rebro 1	4.8241	33.261
Sredina panela	0	0
<b>Smična naprezanja u oplati 2 (<math>t_{23}</math>)</b>		
Rebro 2	0.7256	5.003
Rebro 1	29.7324	204.998

## 4. NUMERIČKA ANALIZA

Numerička analiza provedena je metodom konačnih elemenata u programu Abaqus/Standard. Korištena je ista geometrija i svojstva materijala kao i u analitičkoj analizi. Modeli su modelirani pomoću dva pristupa diskretizacije konačnih elemenata ojačanog panela:

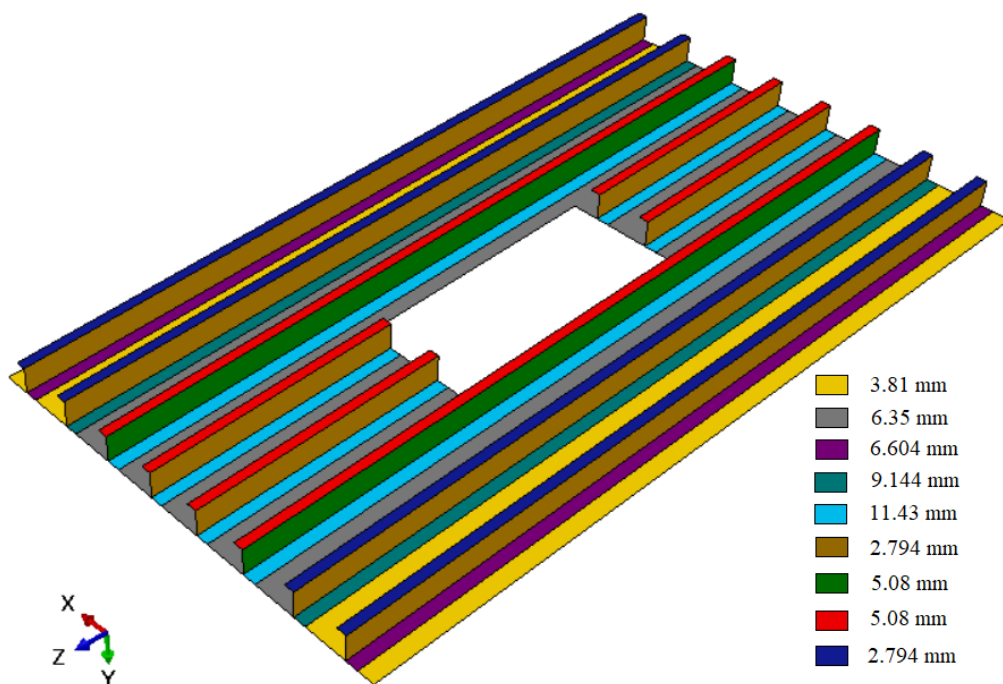
- Samo ljuskasti elementi (S4R)
- Kombinacija ljuskastih (S4R) i grednih (B31) elemenata.

Modelirani su modeli koji odgovaraju analitičkoj analizi po jedan od svakog pristupa, te još dodatna 3 modela po svakom pristupu kako bi se ispitao utjecaj geometrijskih parametara na rezultate. Prvi model je sa smanjenim otvorom, drugi je s debljom oplatom, a treći je sa zaobljenjem rubova otvora.

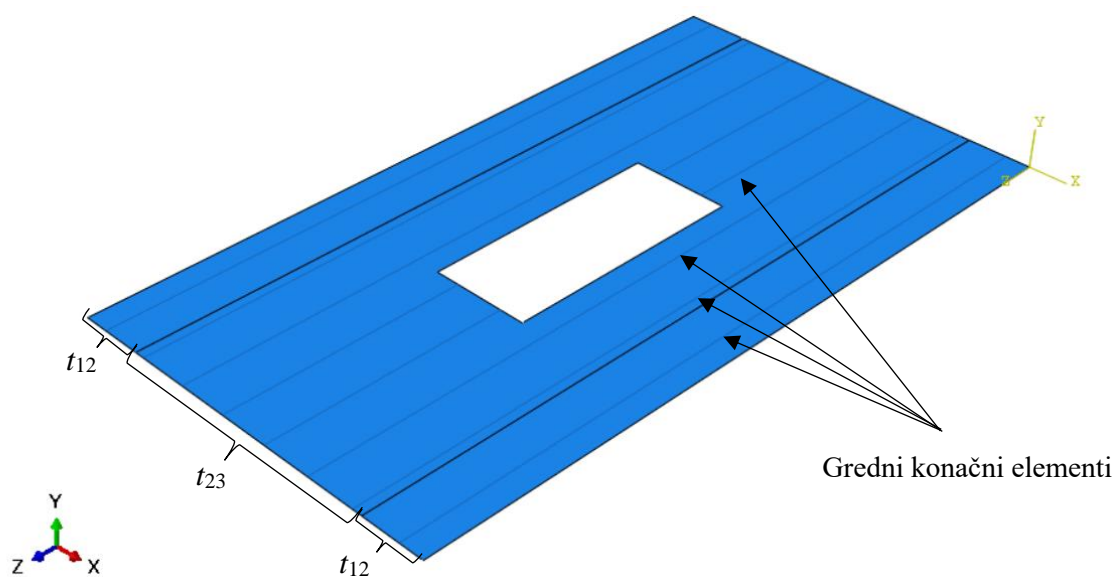
Kod pristupa samo s ljuskastim elementima i oplata i uzdužnice napravljene su iz jednog dijela, tj. jedne ljuske. Tamo gdje se pojasevi uzdužnica spajaju s oplatom zadana je debljina ljuskastih konačnih elemenata koja je zbroj debljine oplata i pojasa uzdužnice.

Kod pristupa kombinacije ljuskastih i grednih elemenata oplata je modelirana ljuskastim konačnim elementima sa svojim debljinama  $t_1$  i  $t_2$  na odgovarajućim mjestima, a uzdužnice su modelirane kao gredni konačni elementi sa zadanim Z profilima. Oplata i uzdužnice spojene su kinematskom vezom „Tie“.

Na slici 15 prikazan je model diskretiziran samo s ljuskastim konačnim elementima. Istom bojom prikazani su dijelovi modela s istom debljinom. Na slici 16 prikazan je model diskretiziran kombinacijom ljuskastih i grednih konačnih elemenata.

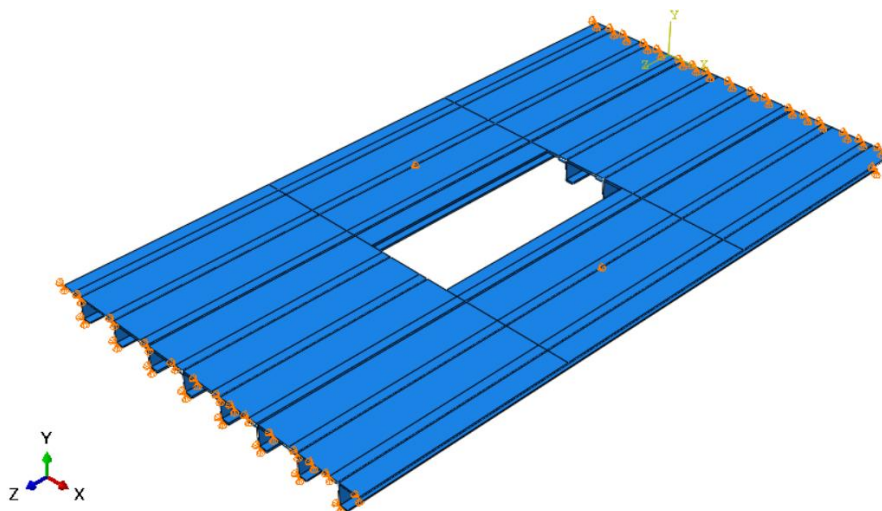


Slika 15. Prikaz modela diskretiziranog samo ljuskasim elementima



Slika 16. Prikaz modela diskretiziranog kombinacijom ljuskastih i grednih elemenata

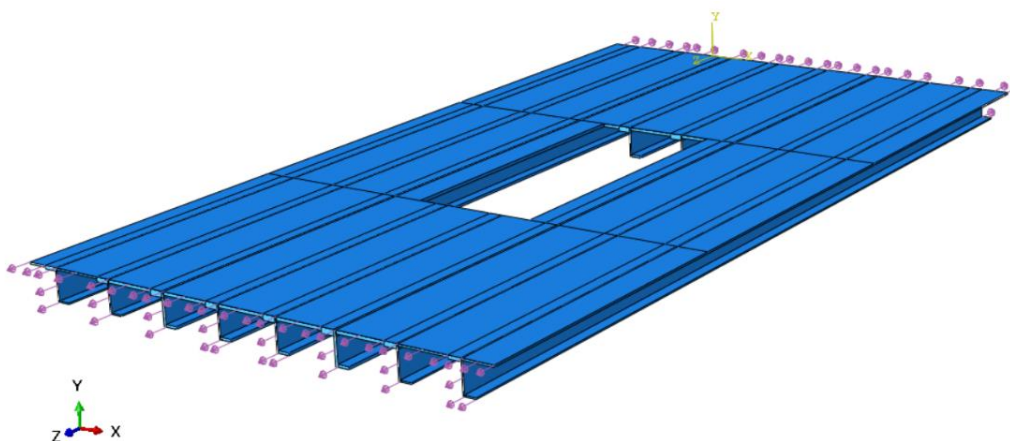
Na oba dva modela zadani su rubni uvjeti na lijevom i desnom kraju panela. Spriječeni su pomaci u smjerovima  $x$  i  $y$  osi, dok su dozvoljene sve rotacije i pomak u smjeru  $z$  osi. Dodatni rubni uvjet zadan je pomoću dvije točke na sredini panela jednako udaljene od otvora gdje je spriječen pomak u smjeru  $z$  osi kako bi se spriječio pomak krutog tijela. Ti rubni uvjeti kod modela diskretiziranog ljuskastim konačnim elementima prikazani su na slici 17.



**Slika 17. Prikaz rubnih uvjeta**

Problem se mogao riješiti i primjenom rubnih uvjeta simetričnosti oko ravnine  $xy$ . Taj pristup ovdje nije korišten zbog mogućnosti korištenja modela u kasnijem radu u kojem bi se analizirao kompozitni panel.

Modeli su opterećeni vlačno. Kod modela diskretiziranog samo ljuskastim konačnim elementima korištena je opcija „*Shell Edge Load*“ čija je vrijednost jednaka sili podijeljenoj s ukupnom duljinom, tj. zbrojem duljine oplata i uzdužnica. Iznos sile je dobiven tako da je zadano opterećenje pomnoženo s ukupnom poprečnom površinom panela. Ovo opterećenje je prikazano na slici 18.



**Slika 18. Prikaz opterećenja modela diskretiziranog samo ljuskastim konačnim elementima**

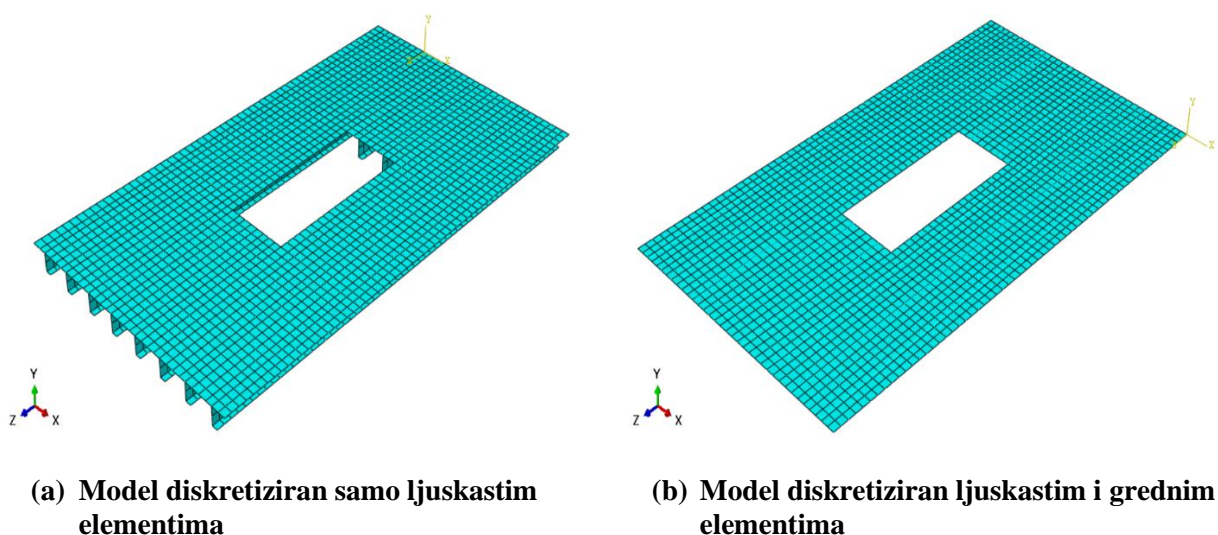
Kod modela diskretiziranog kombinacijom ljuskastih i grednih konačnih elemenata opterećenje je zadano preko „*Shell Edge Load*“ na oplati. Opterećenje je dobiveno istim pristupom kao i

kod modela diskretiziranog samo ljuskastim elementima, jedina razlika je u tome što je podijeljeno s poprečnom površinom samo oplata, bez uzdužnica.

Mreža ljuskastih konačnih elemenata sastoji se od četverokutnih ljuskastih konačnih elemenata veličine elementa 30mm što odgovara približno 5 puta debljini deblje oplata.

Gredni konačni elementi su također 30 mm po elementu za uzdužnice 1 i 2, dok su za uzdužnice 3 koje su 3 puta kraće od uzdužnica 1 i 2 gredni konačni elementi veličine 10 mm da bi broj elemenata bio isti kao i kod ostalih uzdužnica.

Prikaz mreže modela diskretiziranog samo ljuskastim elementima nalazi se na slici 19 (a), a prikaz mreže modela diskretiziranog ljuskastim i grednim elementima nalazi se na slici 19 (b). U tablici 4 dani su podaci o mreži konačnih elemenata za dva korištena pristupa diskretizacije.



Slika 19. Prikaz mreža modela

Tablica 4. Podaci o mreži konačnih elemenata

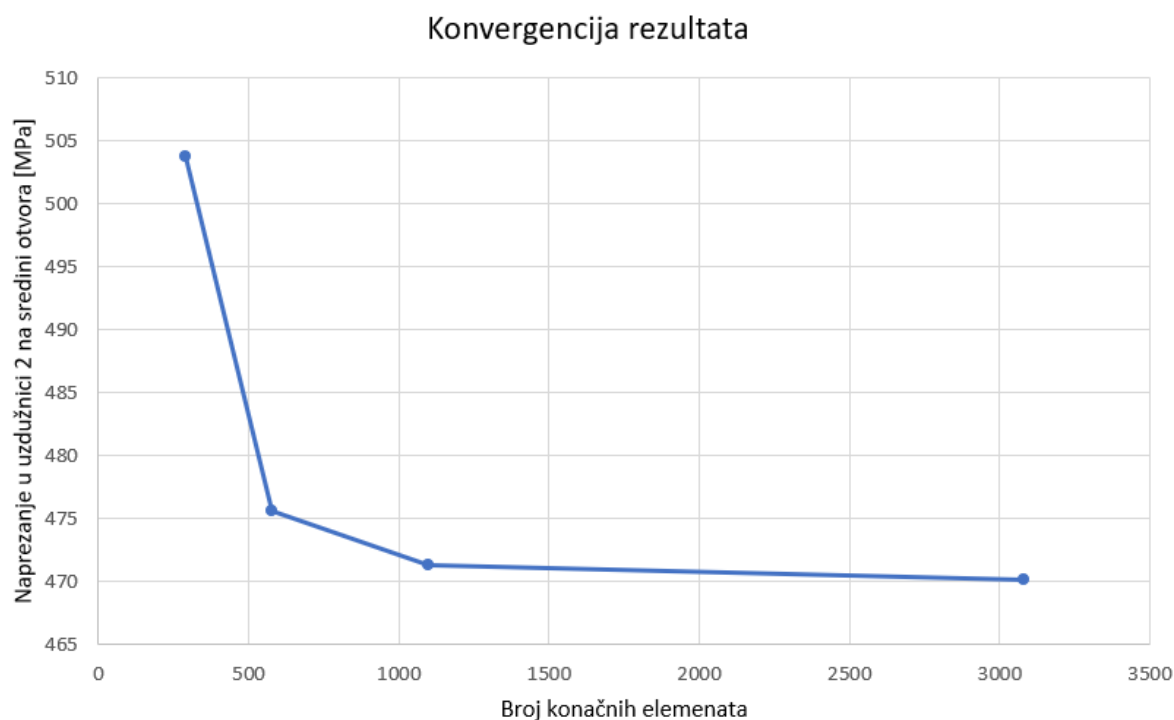
	Model diskretiziran samo ljuskastim konačnim elementima	Model diskretiziran ljuskastim i grednim konačnim elementima	
<b>Vrsta elementa</b>	S4R	S4R	B31
<b>Broj čvorova</b>	3230	2063	620
<b>Broj elemenata</b>	3080	1940	610



## 5. REZULTATI

### 5.1. Konvergencija rezultata

Kako bi rješenja numeričke analize bila prihvatljiva, potrebno je provjeriti da li ista konvergiraju s povećanjem broja konačnih elemenata. Na slici 20 prikazana je konvergencija rezultata za uzdužnicu broj 2 na sredini panela kod modela diskretiziranog samo ljuskastim elementima.



**Slika 20. Konvergencija rezultata**

Vidljivo je i da su kod 1100 konačnih elemenata rezultati vrlo blizu vrijednosti kojoj konvergiraju rješenja. Za ljuskaste elemente veličina konačnog elementa općenito je 5 do 10 puta veća od debljine oplata, a 1100 konačnih elemenata odgovara slučaju kada je veličina elementa 60 mm, što odgovara približno 10 puta većoj vrijednosti od debljine deblje oplata. Kod svi ostalih korištenih modela rješenja također konvergiraju i imaju dovoljno gustu mrežu da bi rezultati bili prihvatljivi.

## 5.2. Model diskretiziran samo ljuskastim elementima

Opterećenje na ovom modelu zadano je kao „*Shell Edge Load*“ kao ukupna sila podijeljena s ukupnom duljinom  $L_{ukupno}$  koja je zbroj duljine oplata, duljine struka i donjeg pojasa svake uzdužnice, a iznosi:

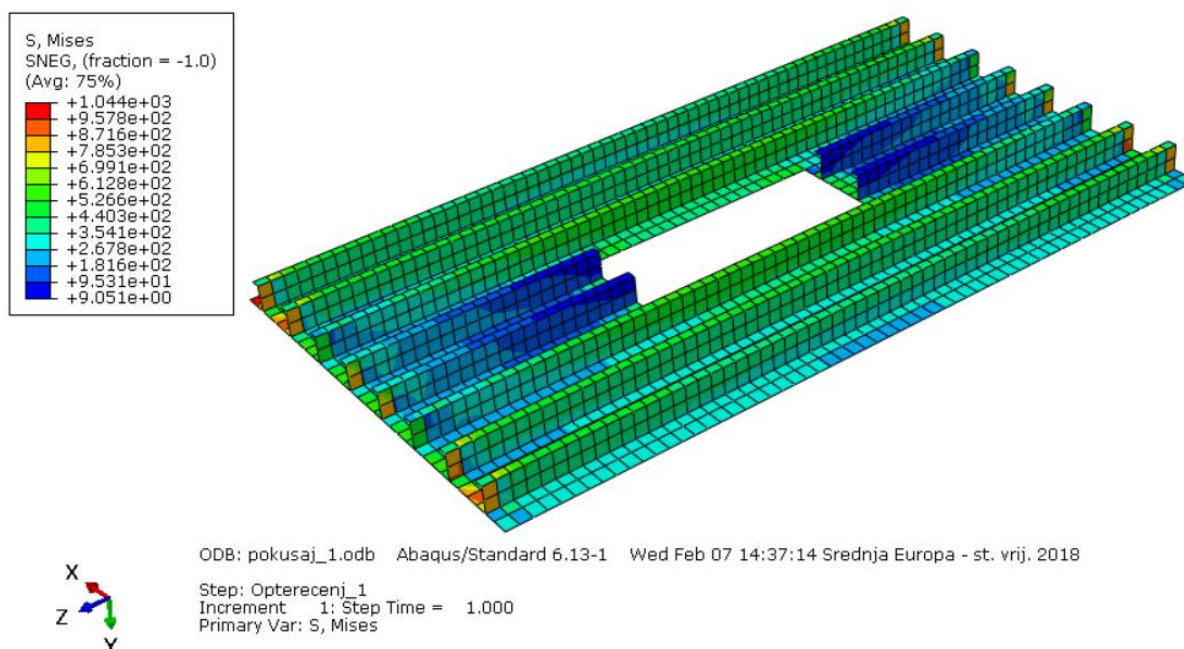
$$f = \frac{F_{ukupno}}{L_{ukupno}} = \frac{2419.8332}{1704.88} = 1419.36, \text{ N/m}, \quad (64)$$

gdje je  $F_{ukupno}$  dobiveno kao:

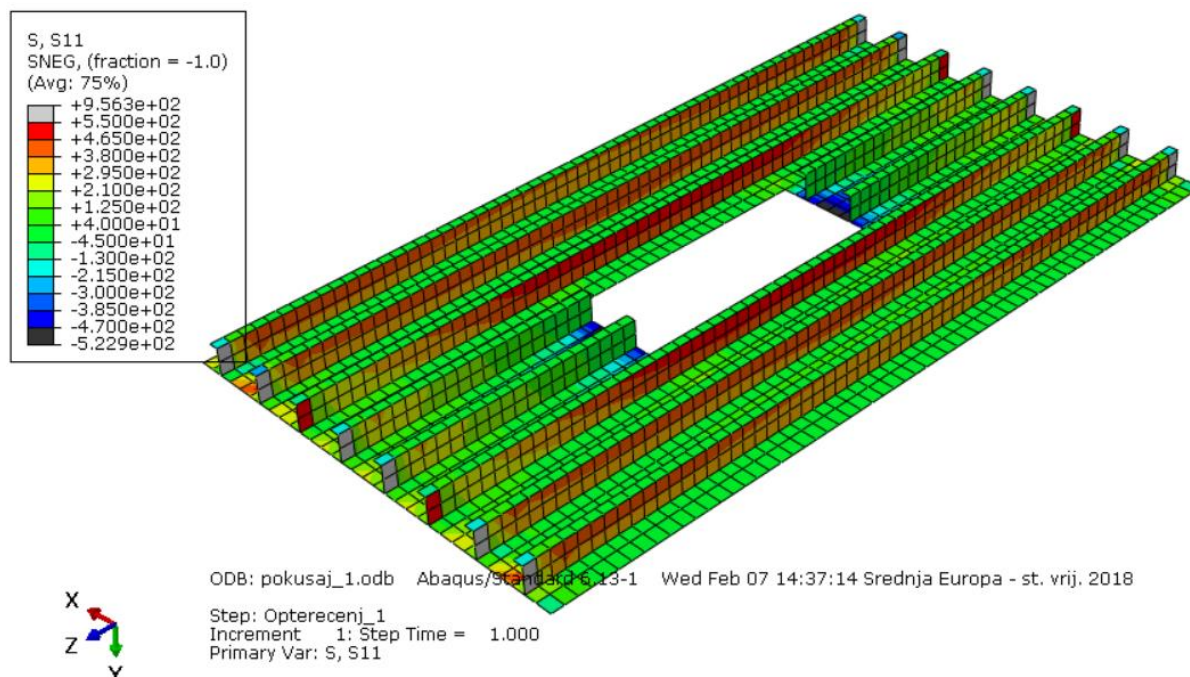
$$F_{ukupno} = \sigma \cdot A = 275.79036 \cdot 8774.176 = 2419.83, \text{ kN}. \quad (65)$$

U izrazu 65,  $\sigma$  je zadano opterećenje, a  $A$  ukupna površina poprečnog presjeka.

Na slici 21 prikazana su naprezanja u uzdužnicama po Von Mises-u, dok su na slici 22 prikazana naprezanja u smjeru uzdužne osi panela modela diskretiziranog samo ljuskastim elementima.



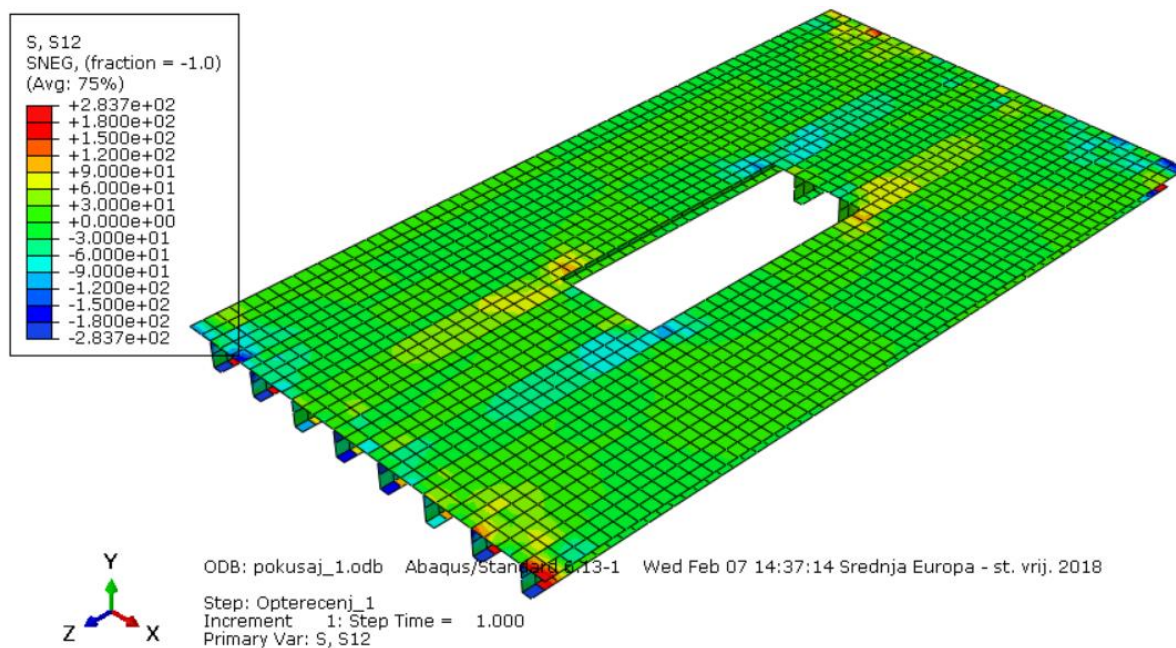
Slika 21. Naprezanja u uzdužnicama po Von Misses-u [MPa]



**Slika 22. Naprezanja u smjeru uzdužne osi panela u uzdužnicama [MPa]**

Iz slika 21 i 22 se vidi da su na krajevima panela povećani iznosi naprezanja, koja su posljedica rubnih uvjeta sprečavanja pomaka po osima  $x$  i  $y$ . Zato su za očitavanje rezultata korišteni elementi koji su malo udaljeni od samih krajeva panela, gdje nema toliko velikog utjecaja rubnih uvjeta. Vidi se da su naprezanja u uzdužnici 3 na početku otvora vrlo mala (po Von Mises-u su oko 9 MPa, a S11 su oko -15 MPa).

Na slici 23 prikazano je smično naprezanje u oplati S12. Na toj slici se vidi da je najveća smična naprezanja na rubovima otvora, te na krajevima panela zbog prethodno navedenog razloga. Smična naprezanja u uzdužnicama jednaka su nuli. Rezultati naprezanja u uzdužnicama i oplati dani su u tablici 5.



Slika 23. Prikaz smičnog naprezanja S12 u oplati [MPa]

### 5.3. Model diskretiziran kombinacijom ljuskastih i grednih elemenata

Opterećenje na ovom modelu zadano je kao „*Shell Edge Load*“ na krajevima panela kao ukupna sila podijeljena sa širinom oplata.

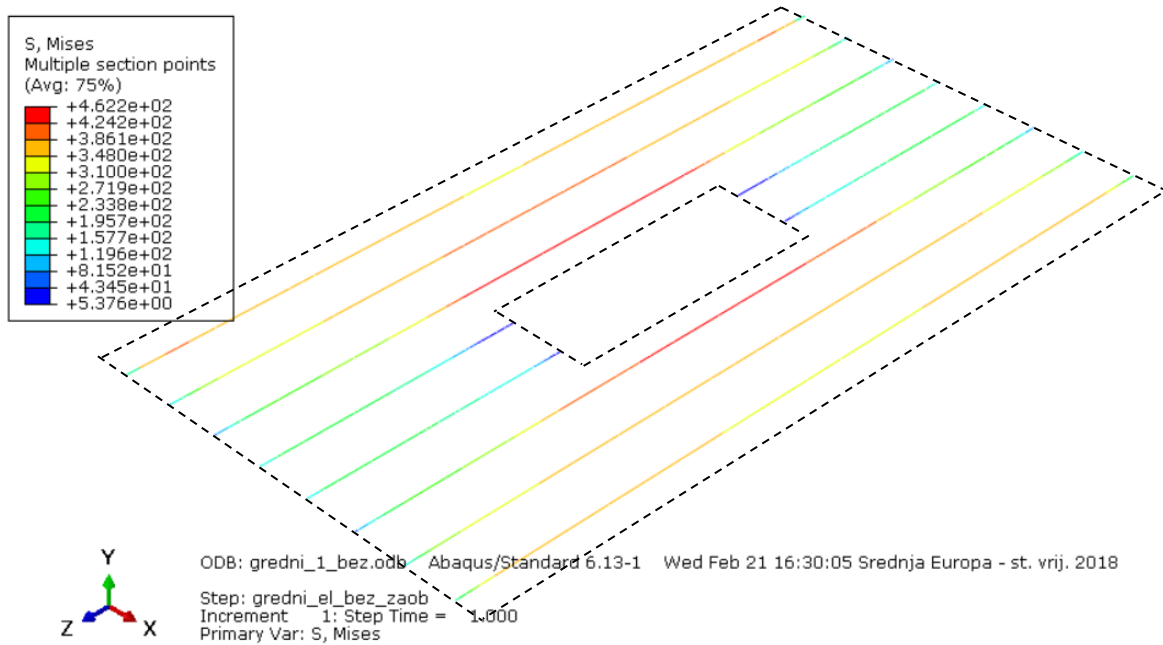
Zadano opterećenje „*Shell Edge Load*“ iznosi:

$$f = \frac{F_{ukupno}}{L_{oplate}} = \frac{2419.8332}{1016} = 2381.73, \text{ N/m}, \quad (66)$$

gdje je duljina  $L_{oplate}$  jednaka širini oplata.

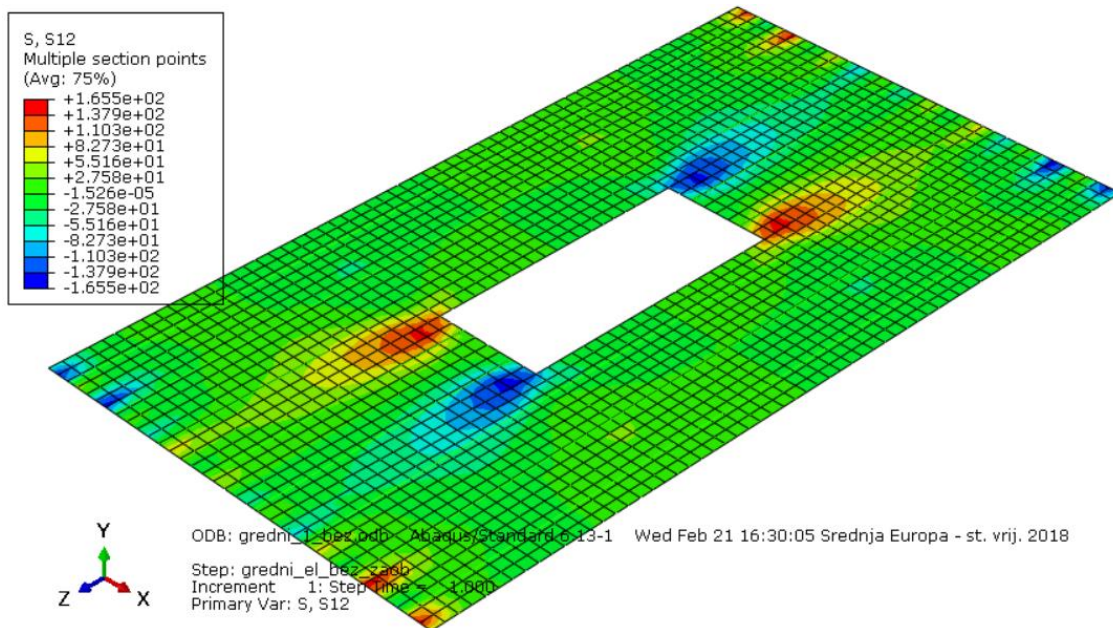
Naprezanja po Von Mises-u i naprezanja u smjeru uzdužne osi panela S11 u uzdužnicama kod ovog pristupa su jednakih vrijednosti, pa će samo naprezanja po Von Mises-u biti razmatrana. Na slici 24 prikazana su naprezanja u uzdužnicama po Von Mises-u modela diskretiziranog kombinacijom ljuskastih i grednih elemenata. Smična naprezanja u uzdužnicama očekivano su jednaka nuli.



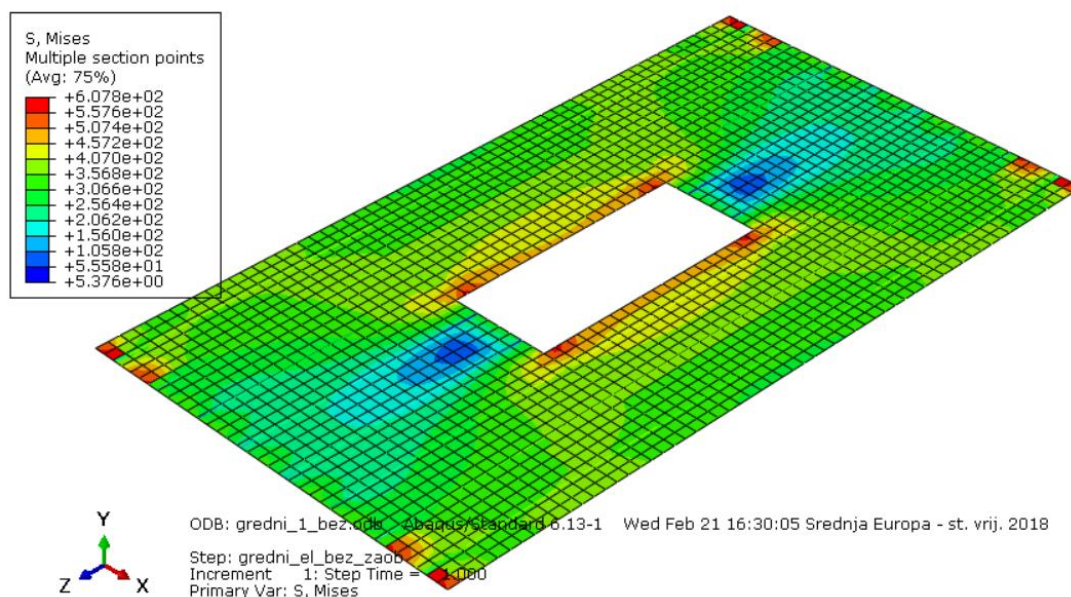


**Slika 24. Naprezanja po Von Mises-u u uzdužnicama [MPa]**

Na slici 25 prikazano je smično naprezanje S12 u oplati. Kao što je bilo za očekivati, smična naprezanja u oplati su najveća tamo gdje je najveća koncentracija naprezanja, a to je na rubovima otvora. Na slici 26 prikazana su naprezanja po Von Mises-u u oplati.



**Slika 25. Smično naprezanje S12 u oplati [MPa]**



**Slika 26. Naprezanja po Von Mises-u u oplati [MPa]**

Na krajevima panela se primjećuju utjecaji rubnih uvjeta i zato su za usporedbu rješenja za rebro 2 korišteni konačni elementi malo dalje od samog ruba, gdje je utjecaj rubnih uvjeta smanjen. Za usporedbu rezultata korišteni su elementi udaljeni 30 do 40 mm od kraja panela. Rezultati naprezanja u uzdužnici 1 odstupaju. Razlog tome opisan je u poglavlju 5.2.

Smično naprezanje u oplati  $t_{23}$  između uzdužnica 2 i 3, poprilično je veće od analitičkog. Na slici 26 vidi se da se utjecaj rubova otvora širi sve do krajeva panela. Budući da analitička metoda ne uzima u obzir taj utjecaj, smično naprezanje na tom mjestu dobiveno po analitičkoj analizi je manje od numerički dobivenih vrijednosti. Na istoj slici se vidi i da su na krajevima panela smična naprezanja veća zbog rubnih uvjeta, a taj utjecaj rubnih uvjeta više je vidljiv na tanjoj oplati gdje su i veća smična naprezanja.

U tablici 5 dani su podaci o naprezanjima u uzdužnicama i oplati dobiveni različitim numeričkim pristupima, te analitičkom metodom. Rebro 2 predstavlja rebro na kraju panela, a rebro 1 predstavlja rebro na početku otvora. Naprezanja u uzdužnicama po Von Mises-u kod modela diskretiziranog samo ljuskastim elementima dobivena su računanjem prosječnih vrijednosti naprezanja elemenata koji čine struk i donji pojas zadane Z uzdužnice na određenom mjestu na panelu (rebro 2, rebro 1 i sredina panela). Gornji pojas nije se razmatrao jer je modeliran zajedno s oplatom u jednom dijelu, tj. taj pojas se vidi samo u većoj debljini dijela oplate. Naprezanja u uzdužnicama kod istog modela u smjeru uzdužne osi panela S11 dobivena

su računanjem prosječnih vrijednosti naprezanja elemenata koji sačinjavaju struk zadane Z uzdužnice na određenom mjestu na panelu.

Naprezanje u uzdužnici 1 dobiveno je kao prosječna vrijednost svih naprezanja elemenata dvije neprekinute uzdužnice na određenim mjestima na panelu.

Smična naprezanja u oplati dobivena su kao najveća apsolutna vrijednost na elementima oplata između određenih uzdužnica na određenom mjestu na panelu.

**Tablica 5. Usporedba rezultata numeričkih analiza s analitičkim rezultatima**

Položaj po $x$ osi modela	Model diskretiziran ljuskastim elementima		Model diskretiziran ljuskastim i grednim elementima	Metoda tri uzdužnice
	Aksijalna naprezanja po Von Mises-u [MPa]	Aksijalna naprezanja u smjeru uzdužne osi, S11 [MPa]	Aksijalna naprezanja po Von Mises-u [MPa]	Aksijalna naprezanja dobivena analitički [MPa]
<b>Uzdužnica 1</b>				
Rebro 2	416.6182	368.3888	346.23	289.714
Rebro 1	361.598	371.018	364.195	349.576
Sredina panela	394.5675	372.5768	354.057	363.061
<b>Uzdužnica 2</b>				
Rebro 2	254.043	254.7515	256.744	281.087
Rebro 1	488.0813	460.196	400.789	426.935
Sredina panela	497.1593	470.1175	444.357	408.954
<b>Uzdužnica 3</b>				
Rebro 2	234.6557	244.4045	207.584	249.417
Rebro 1	69.5744	-9.738	29.2033	0

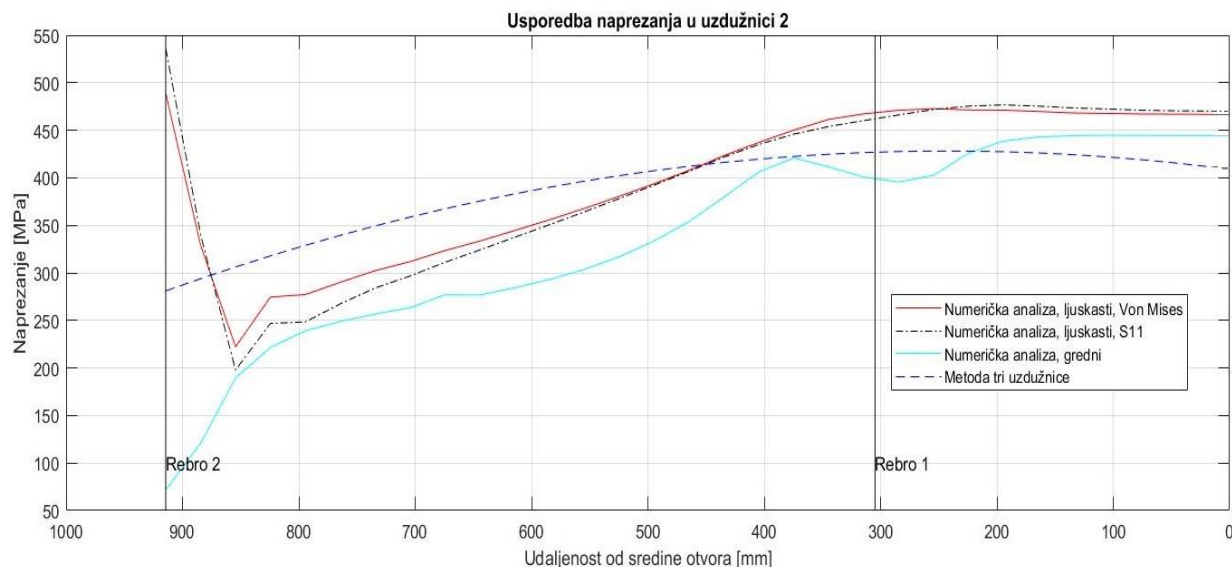
	Smična naprezanja, S12 [MPa]		Smična naprezanja dobivena analitički [MPa]
<b>Oplata 1 (<math>t_{12}</math>)</b>			
Rebro 2	24.1459	18.532	16.069
Rebro 1	28.0385	28.485	33.261
Sredina panela	0.751745	1.506	0
<b>Oplata 2 (<math>t_{23}</math>)</b>			
Rebro 2	22.0313	22.458	5.003
Rebro 1	138.676	180.413	204.998

Neki rezultati jako odstupaju od analitičkih kao posljedica blizine rubnih uvjeta i načina računanja i pojednostavljenja u analitičkom pristupu, npr. u analitičkom pristupu uzdužnica 1 razmatra se kao jedna uzdužnica većeg poprečnog presjeka (zbroy površina poprečnog presjeka dviju neprekinutih uzdužnica), te na udaljenosti koja se nalazi između te dvije uzdužnice.

U tablici 5 se vidi da je analitičkom analizom dobiveno naprezanje u uzdužnici 3 na rebro 1 jednako nuli, što bi i teoretski trebalo tako biti, no kod numeričkog pristupa to nije tako zbog položaja točaka integracije u konačnom elementu koje nisu na samom rubu otvora, te zbog međuovisnosti između oplata i uzdužnica. Kao što se vidi iz rezultata prikazanih u tablici 5, najveća naprezanja su u uzdužnici broj 2. Iz tablice 5 može se zaključiti da model kod kojeg su uzdužnice diskretizirane grednim elementima daje sličnije rezultate naprezanja onima dobivenih analitičkom metodom u usporedbi s modelom diskretiziranim samo ljuskastim elementima.

Na slici 27 prikazana je usporedba rezultata naprezanja uzdužnice 2 dobivenih numeričkim analizama i metodom tri uzdužnice. Za naprezanja u ljuskastim elementima zbog jednostavnosti očitavanja podataka korištene su vrijednosti u čvorovima po sredini uzdužnice, što izaziva smanjenje vrijednosti naprezanja kod pristupa po Von Mises-u.





**Slika 27. Usporedba naprezanja u uzdužnici 2 dobivenih numeričkom analizom i analitičkom metodom**

Iz ove slike primjećuje se da su najveća naprezanja u uzdužnici 2 dobivena numeričkim putem na sredini panela, dok se analitičkom analizom dobiva da su najveća naprezanja na početku otvora. Ta odstupanja kod numeričkog pristupa posljedica su numeričke integracije, te uvjetima zadanim u dva čvora na sredini panela jednako udaljenih od otvora koji ne dozvoljavaju pomak po  $z$  osi. Vidi se da na početku panela postoje velika odstupanja od analitičkih vrijednosti koja su posljedica rubnih uvjeta na krajevima panela. Kod ljuskastih elemenata ta naprezanja su vrlo velika, a kod grednih su mala. Vidi se da su iznosi naprezanja bliži analitičkim kod diskretizacije uzdužnica ljuskastim elementima na području između rebra 2 i početka otvora, tj. rebra 1. Kod diskretizacije uzdužnica grednim elementima iznosi naprezanja su bliži analitičkim na području otvora, uz smanjenje naprezanja oko početka otvora.

#### 5.4. Model sa smanjenim otvorom

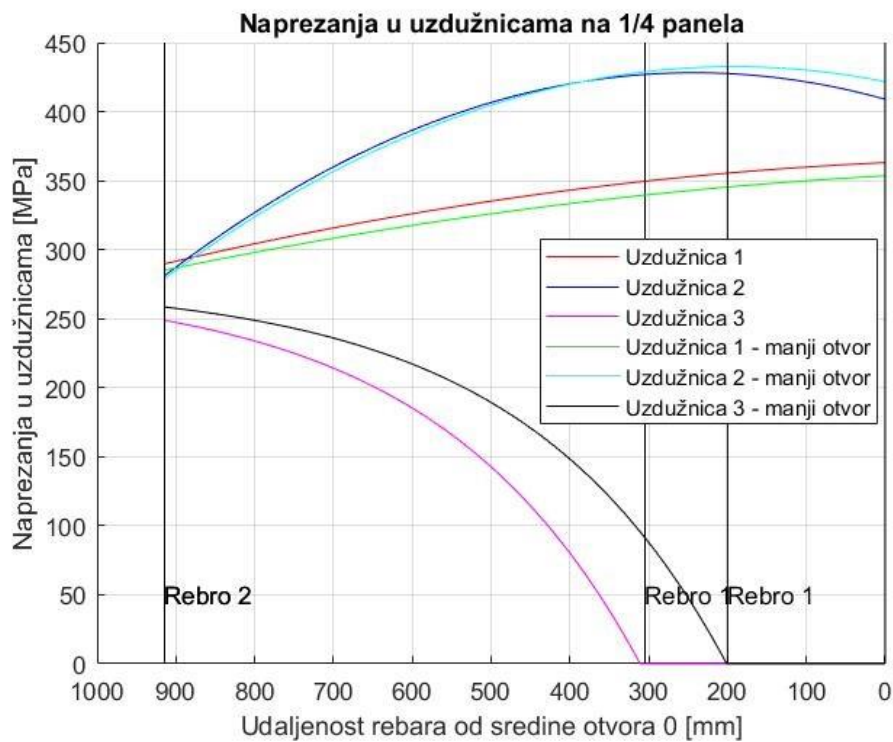
Utjecaj smanjenja dimenzija otvora na naprezanja u uzdužnicama i oplati prikazan je u sljedeća 2 potpoglavlja. Pretpostavljeno je da smanjeni otvor ima duljinu 400 mm, dok je širina otvora ostala ista kao i u originalnom zadatku (254 mm). On se nalazi u sredini panela, tako da je udaljenost rebra 2 od rebra 1, koje je odmah do otvora, 714.4 mm. Zadano opterećenje ostalo je isto kao i kod modela s većim otvorom, tj. zadanog zadatka.

Analitička analiza tog modela napravljena je zamjenom vrijednosti poluduljine otvora i udaljenosti rebra 2 od rebra 1 u originalnoj Matlab skripti. Rezultati naprezanja dobiveni analitičkom metodom prikazani su u tablici 6.

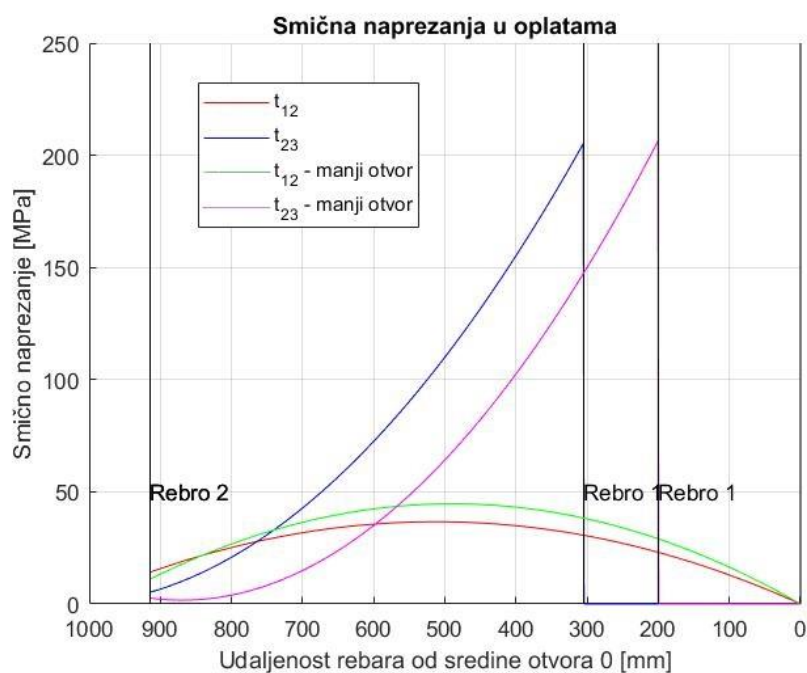
**Tablica 6. Naprezanja u modelu sa smanjenim otvorom dobivena analitičkom metodom**

Položaj po x osi modela	Naprezanja dobivena analitički [MPa]
<b>Aksijalna naprezanja u uzdužnici 1</b>	
Rebro 2	285.103
Rebro 1	345.356
Sredina panela	353.50
<b>Aksijalna naprezanja u uzdužnici 2</b>	
Rebro 2	278.978
Rebro 1	432.561
Sredina panela	421.703
<b>Aksijalna naprezanja u uzdužnici 3</b>	
Rebro 2	258.543
Rebro 1	0
<b>Smična naprezanja u oplati 1 (<math>t_{12}</math>)</b>	
Rebro 2	11.052
Rebro 1	29.023
Sredina otvora	0
<b>Smična naprezanja u oplati 2 (<math>t_{23}</math>)</b>	
Rebro 2	2.600
Rebro 1	206.574

Na slikama 28 i 29 prikazani su grafički rezultati dobiveni analitičkom analizom uz prikaz naprezanja u panelu s većim otvorom.



**Slika 28. Naprezanja u uzdužnicama u modelu sa smanjenim otvorom**



**Slika 29. Smična naprezanja u oplati u modelu sa smanjenim otvorom**

Iz ovih rezultata zaključuje se da smanjenje otvora uz pomak rebra 1, tako da rebro bude odmah do otvora, ne utječe na naprezanja u uzdužnicama 1 i 2 koja ostaju sličnih iznosa kao i kod modela s većim otvorom.

Kada bi se gledalo rebro 1 udaljeno 304.8 mm od sredine otvora, što odgovara poziciji rebra 1 originalnog zadatka, vidi se da su naprezanja u uzdužnicama 1 i 2 sličnih vrijednosti, dok su naprezanja uzdužnice 3 većih vrijednosti jer je modelirana da ide sve do otvora. Kod smičnih naprezanja vidimo da je kod rebra 1 na 304.8 mm smično naprezanje u oplati  $t_{23}$  oko 150 MPa, dok je na rebro 1, koje je pomaknuto do otvora, 206 MPa.

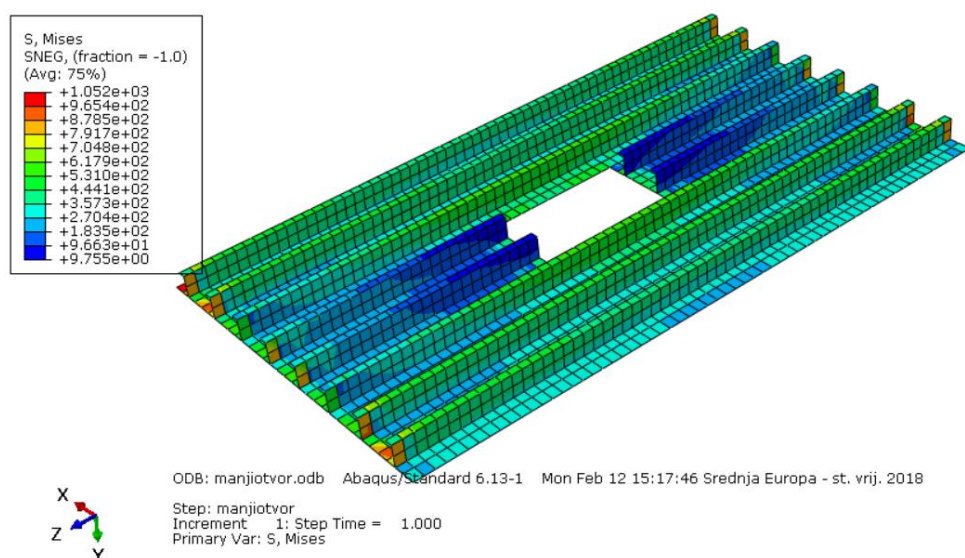
#### 5.4.1. Model sa smanjenim otvorom diskretiziran samo ljuskastim elementima

Opterećenje je zadano na isti način kao što je to opisano u poglavlju 5.2, te mu je iznos isti. U tablici 7 dani su podaci o numeričkom modelu.

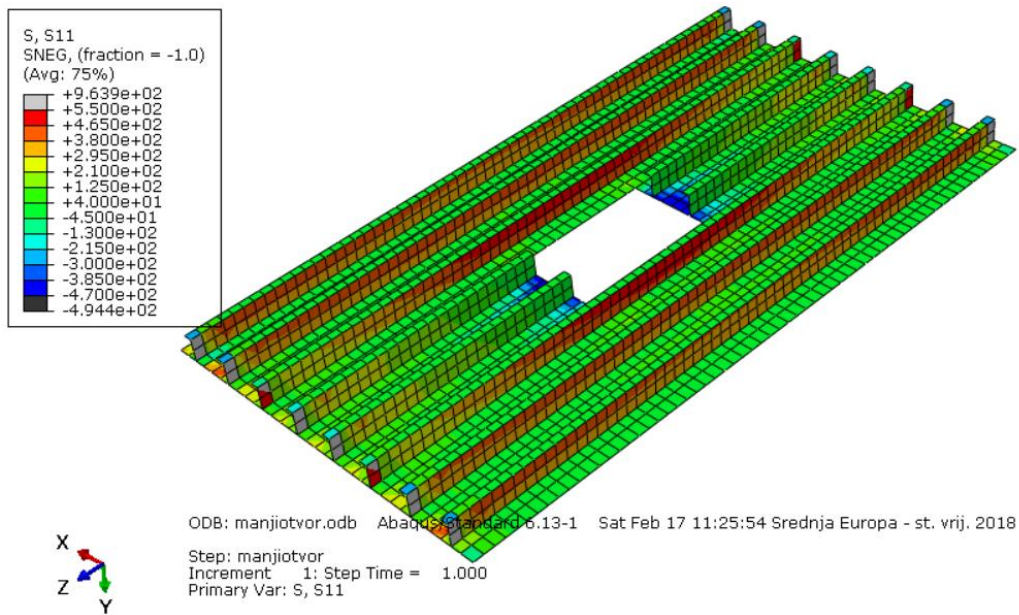
Tablica 7. Podaci o numeričkom modelu

	Model diskretiziran ljuskastim elementima
<b>Vrsta elementa</b>	S4R
<b>Broj čvorova</b>	3378
<b>Broj elemenata</b>	3234

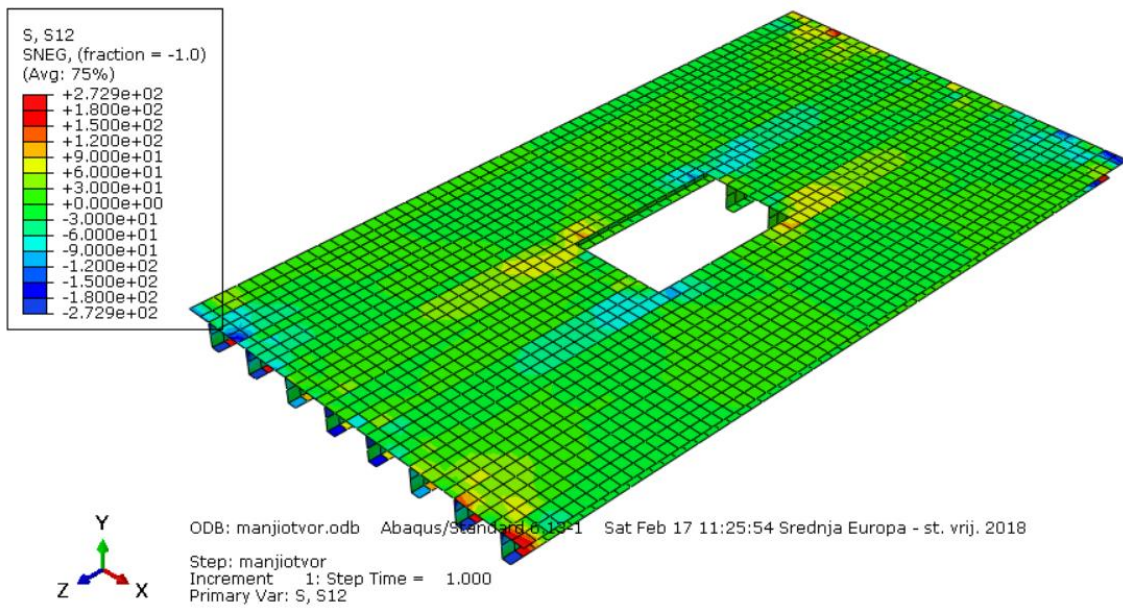
Na slici 30 prikazana su opterećenja modela po Von Mises-u, dok su na slici 31 prikazana opterećenja u smjeru uzdužne osi panela istog modela. Na slici 32 prikazano je smično naprezanje S12 u oplati.



Slika 30. Naprezanja u uzdužnicama po Von Mises-u kod modela sa smanjenim otvorom [MPa]



**Slika 31. Naprezanjau smjeru uzdužne osi panela u uzdužnicama kod modela sa smanjenim otvorom [MPa]**



**Slika 32. Smično naprezanje S12 u oplati kod modela sa smanjenim otvorom [MPa]**

Iznosi naprezanja na pojedinim mjestima na panelu u određenim uzdužnicama dani su u tablici 9.

### 5.4.2. Model sa smanjenim otvorom diskretiziran ljuskastim i grednim elementima

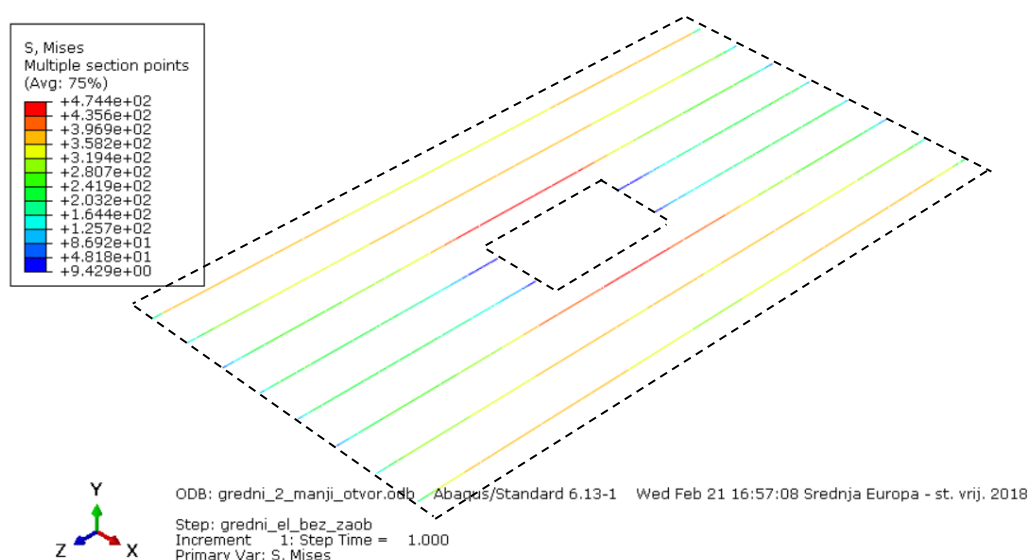
Opterećenje je zadano na isti način kao što je to opisano u poglavlju 5.3, te su mu iznosi isti.

U tablici 8 dani su podaci o numeričkom modelu. Kod ovog modela uzdužnica 3, koja ja kraća od ostalih, ima veličinu elementa 11.7 mm, kako bi imala isti broj elemenata kao i ostale uzdužnice.

**Tablica 8. Podaci o numeričkom modelu**

	Model diskretiziran ljuskastim i grednim elementima	
<b>Vrsta elementa</b>	S4R	B31
<b>Broj čvorova</b>	2148	620
<b>Broj elemenata</b>	2031	610

Na slici 33 prikazano je naprezanje po Von Mises-u u uzdužnicama koje je iznosom jednako naprezanju u smjeru uzdužne osi panela, dok je smično naprezanje S12 u uzdužnicama jednako nuli.

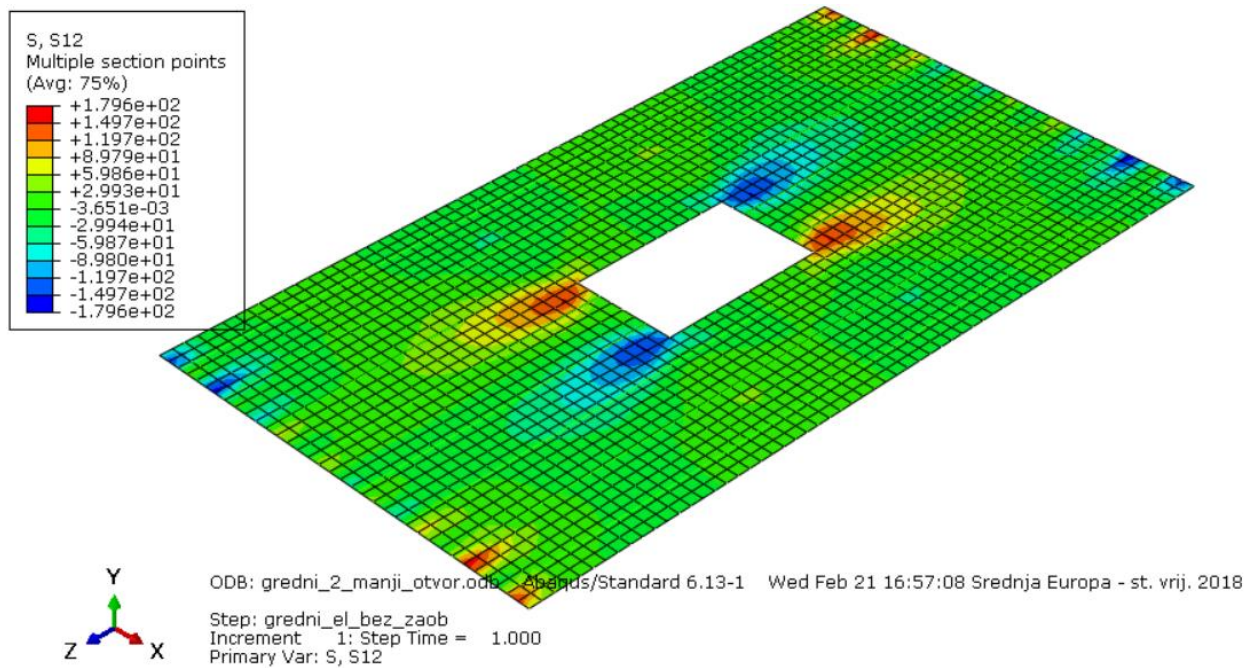


**Slika 33. Naprezanja po Von Mises-u u uzdužnicama kod modela sa smanjenim otvorom diskretiziranog ljuskastim i grednim konačnim elementima [MPa]**

Iz slike 33 se vidi da su naprezanja ostala vrlo slična onima kada je otvor veći, jer se i rebro 1 pomaklo s otvorom zbog pretpostavki korištenih u metodi tri uzdužnice.

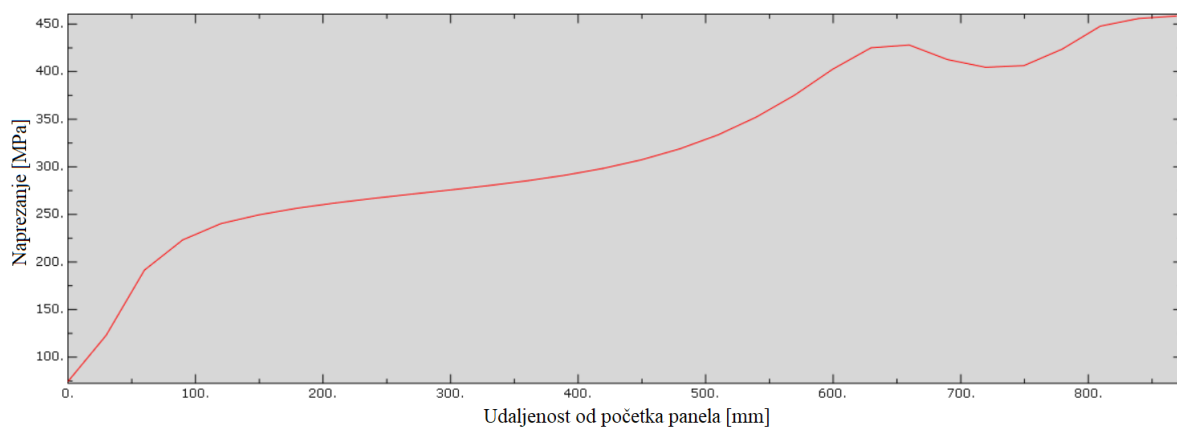
Na slici 34 prikazano je smično naprezanje S12 u oplati.





**Slika 34. Smično naprezanje S12 u oplati kod modela sa smanjenim otvorom diskretiziranog ljuskastim i grednim elementima [MPa]**

Iz slike 34 može se vidjeti da rubovi otvora ne utječu na smična naprezanja na rebru 2 zbog dovoljne udaljenosti između rebara 1 i 2, što nije bio slučaj u originalnom zadatku s većim otvorom. Na slici 35 prikazana je promjena aksijalnog naprezanja u uzdužnici 2 od kraja panela do sredine panela.



**Slika 35. Grafički prikaz aksijalnog naprezanja u uzdužnici 2**

Vidljivo je da su rezultati slični modelu s većim otvorom. Na slici 35 primjećuje se da naprezanje u uzdužnici 2 između početka otvora i sredine, prvo počinje opadati pa onda opet rasti do maksimuma na sredini panela, dok kod analitičke analize ono samo opada u tom intervalu, a maksimum mu je na početku otvora. Razlozi za te razlike su u tome što je zadan rubni uvjet u dva čvora na sredini panela s jedne i druge strane otvora koji ne dozvoljava pomak po  $z$  osi, te isto tako utjecaj ima i numerička integracija.

U tablici 9 dani su rezultati dva pristupa numeričkih analiza i rezultati analitičke metode.

**Tablica 9. Naprezanja kod modela sa smanjenim otvorom**

Položaj po $x$ osi modela	Model diskretiziran ljuskastim elementima		Model diskretiziran ljuskastim i grednim elementima	Metoda tri uzdužnice
	Aksijalna naprezanja po Von Mises-u [MPa]	Aksijalna naprezanja u smjeru uzdužne osi, S11 [MPa]	Aksijalna naprezanja po Von Mises-u [MPa]	Aksijalna naprezanja dobivena analitički [MPa]
<b>Uzdužnica 1</b>				
Rebro 2	474.737	422.878	316.331	285.103
Rebro 1	391.954	366.961	356.395	345.356
Sredina panela	389.946	365.072	338.768	353.50
<b>Uzdužnica 2</b>				
Rebro 2	287.81	244.366	221.001	278.978
Rebro 1	491.834	463.124	409.421	432.561
Sredina panela	502.838	482.907	455.861	421.703
<b>Uzdužnica 3</b>				
Rebro 2	245.538	224.355	214.952	258.543
Rebro 1	62.7103	-12.415	28.319	0



	Smična naprezanja, S12 [MPa]		Smična naprezanja dobivena analitički [MPa]
<b>Oplata 1 (<math>t_{12}</math>)</b>			
Rebro 2	17.857	26.665	11.052
Rebro 1	24.1175	29.8661	29.023
Sredina panela	0.125	2.256	0
<b>Oplata 2 (<math>t_{23}</math>)</b>			
Rebro 2	3.13794	9.865	2.600
Rebro 1	135.843	185.293	206.574

Iz tablice 9 primjećuje se da su smična naprezanja kod modela diskretiziranog samo ljuskastim elementima u oplati  $t_{23}$  na mjestu rebra 1 puno manja od onih dobivenih analitičkom metodom. Kada bi se rebro 1 ostavilo na mjestu kao što je to kod većeg otvora, naprezanja bi bila manja od onih kod većeg otvora, što je očekivano zbog udaljavanja od mjesta koncentracije naprezanja.

### 5.5. Model s debljom oplatom

Utjecaj povećanja dimenzija oplata na naprezanja u uzdužnicama i oplati prikazan je u sljedeća 2 potpoglavlja. Pretpostavljeno je da oplata 1 ima dimenziju 5 mm, a oplata 2 7.5 mm.

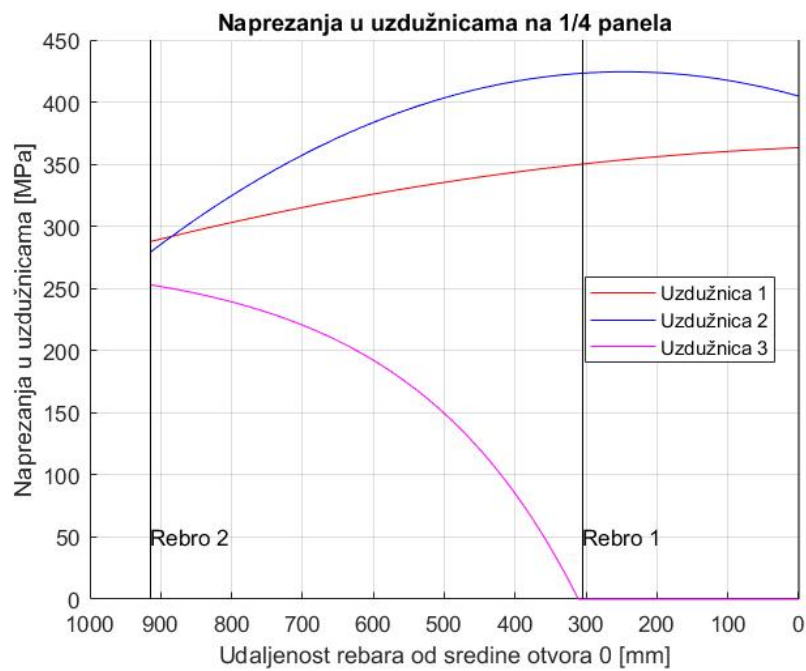
Analitička analiza tog modela napravljena je zamjenom vrijednosti debljina oplata na odgovarajuće u Matlab skripti originalnog zadatka, te također zamjenom vrijednosti poprečnog presjeka  $A_1$ ,  $A_2$  i  $A_3$ , budući da one predstavljaju efektivne površine poprečnog presjeka kod čijih se računanja uzimaju u obzir i debljine oplata.

U tablici 10 prikazani su rezultati dobiveni analitičkom metodom u programskom paketu Matlab.

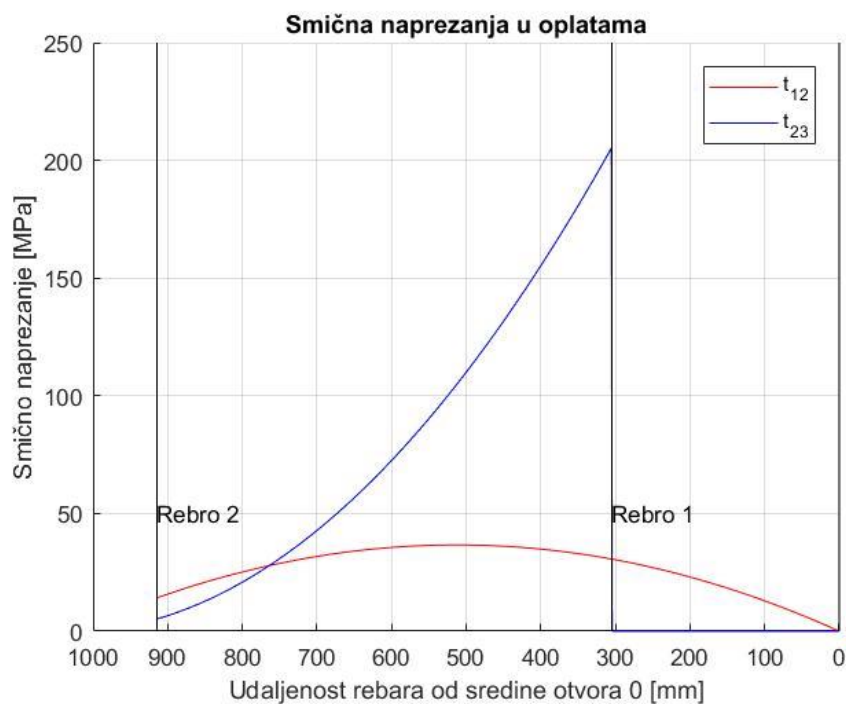
**Tablica 10. Naprezanja u modelu s debljom oplatom dobivena analitičkom analizom**

Položaj po $x$ osi modela	Naprezanja dobivena analitički [MPa]
<b>Aksijalna naprezanja u uzdužnici 1</b>	
Rebro 2	287.764
Rebro 1	350.163
Sredina panela	363.328
<b>Aksijalna naprezanja u uzdužnici 2</b>	
Rebro 2	279.275
Rebro 1	423.254
Sredina panela	404.759
<b>Aksijalna naprezanja u uzdužnici 3</b>	
Rebro 2	253.562
Rebro 1	0
<b>Smična naprezanja u oplati 1 (<math>t_{12}</math>)</b>	
Rebro 2	14.186
Rebro 1	30.622
Sredina panela	0
<b>Smična naprezanja u oplati 2 (<math>t_{23}</math>)</b>	
Rebro 2	5.2254
Rebro 1	205.505

Grafički prizak analitičkih rezultata dan je slikama 36 i 37.



**Slika 36. Naprezanja u uzdužnicama modela s debljom oplatom**



**Slika 37. Smična naprezanja u oplati modela s debljom oplatom**

Kod ovog modela naprezanja u uzdužnicama, kao i smična naprezanja ostaju ista kao i kod modela s tanjom oplatom, tj. zadanog zadatka.

### 5.5.1. Model s debljom oplatom diskretiziran samo ljuskastim elementima

Opterećenje na tom modelu zadano je kao „*Shell Edge Load*“ kao ukupna sila podijeljena s ukupnom duljinom koja je zbroj duljine oplata, duljine struka i donjeg pojasa svake uzdužnice, a iznosi:

$$f = \frac{F_{ukupno}}{L_{ukupno}} = \frac{2710.53}{1704.88} = 1589.86 \text{ N/m}, \quad (66)$$

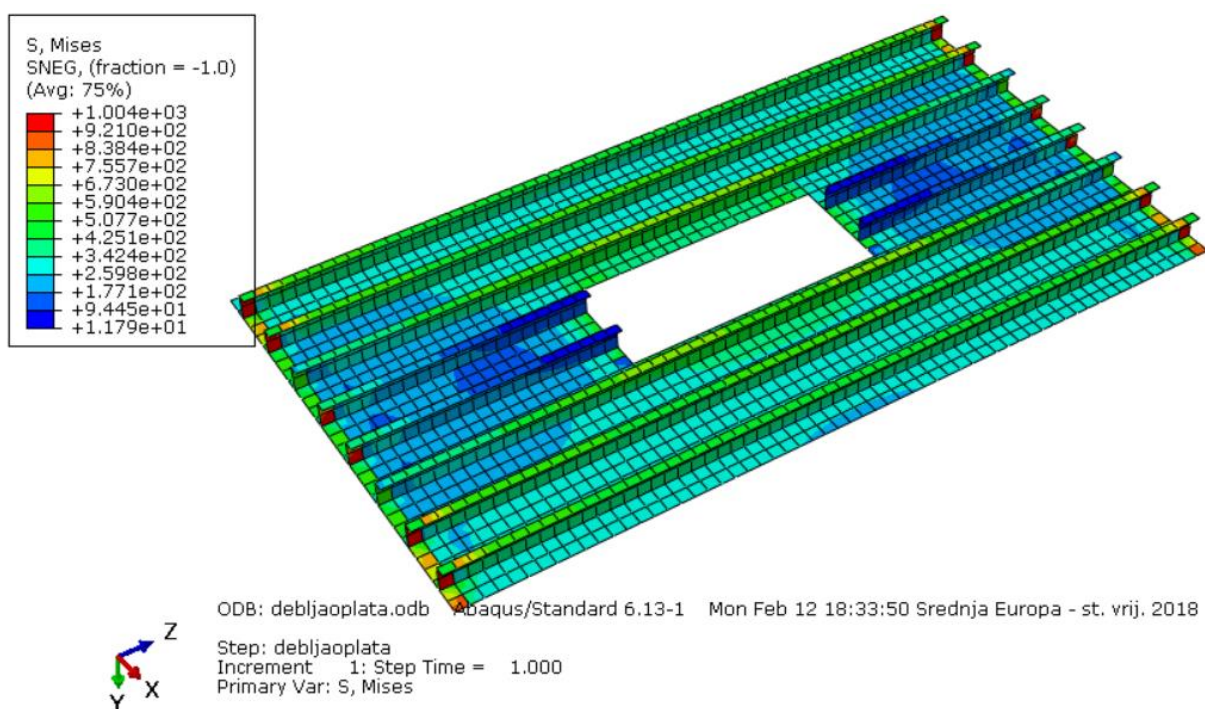
gdje je  $F_{ukupno}$  dobiveno kao:

$$F_{ukupno} = \sigma \cdot A = 275.79 \cdot 9828.21 = 2710.53 \text{ kN}, \quad (67)$$

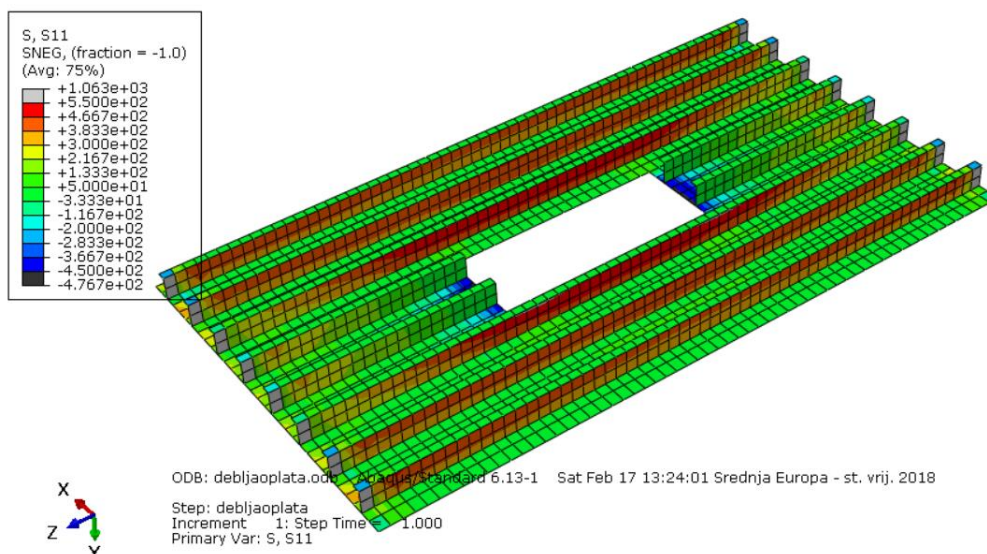
gdje je  $\sigma$  zadano opterećenje, a  $A$  ukupna površina poprečnog presjeka (zbroj površina uzdužnica i oplata).

Korišten je isti model kao i kod slučaja većeg otvora, tj. zadanog zadatka, uz promjene debljina oplata.

Na slici 38 prikazana su naprezanja u uzdužnicama po Von Mises-u, dok su na slici 39 prikazana naprezanja u smjeru uzdužne osi panela u uzdužnicama modela diskretiziranog samo ljuskastim elementima.

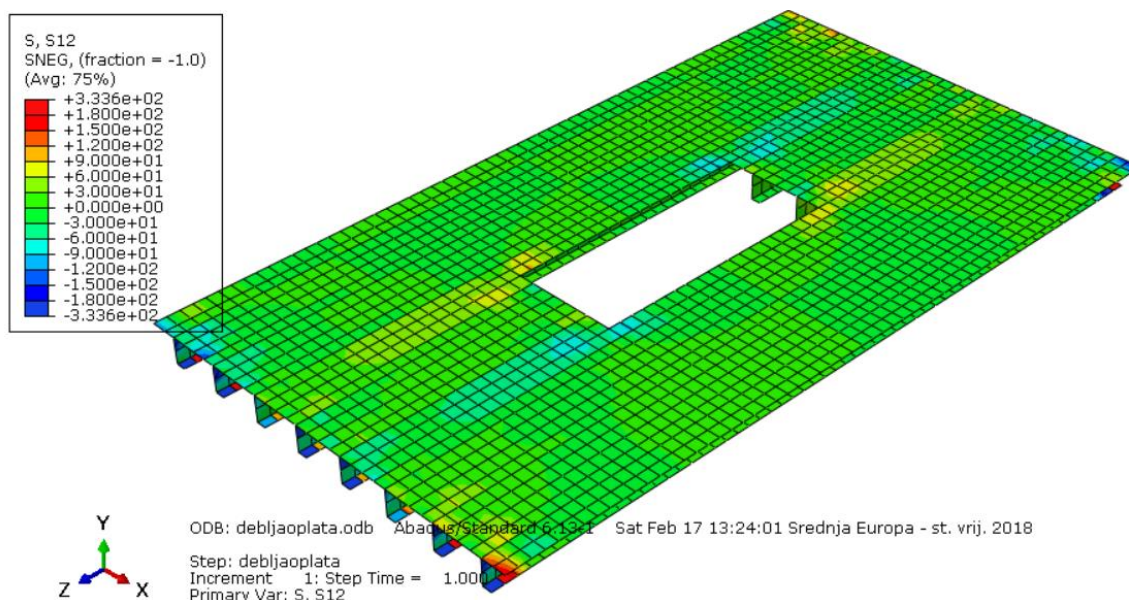


**Slika 38. Naprezanja po Von Mises-u u uzdužnicama kod modela s debljom oplatom diskretiziranog samo ljuskastim elementima [MPa]**



**Slika 39.** Naprezanja u smjeru uzdužne osi panela u uzdužnicama kod modela s debljom oplatom diskretiziranog samo ljuskastim elementima [MPa]

Iz slika se vidi da su naprezanja najveća u uzdužnici 2 oko otvora. Na krajevima panela velika su naprezanja zbog rubnih uvjeta, tako da su rezultati očitani malo dalje od kraja panela (30 do 40 mm), gdje nema tako velikog utjecaja rubnih uvjeta. Na slici 40 prikazano je smično naprezanje u oplati.



**Slika 40.** Smično naprezanje u oplati kod modela s debljom oplatom diskretiziranog samo ljuskastim elementima [MPa]

Vidi se da je najveće smično naprezanje oko otvora, a ostatak naprezanja u oplati je vrlo malen, oko nule. U tablici 13 prikazani su rezultati numeričke analize. Rezultati su dobiveni na načine opisane u poglavlju 5.2.

Iz dobivenih rezultata može se zaključiti da povećanjem debljine oplata u numeričkom modelom naprezanja u uzdužnici 2 oko područja otvora rastu, dok se smična naprezanja u oplati  $t_{23}$  smanjuju.

### 5.5.2. Model s debljom oplatom diskretiziran ljuskastim i grednim elementima

Opterećenje na tom modelu zadano je kao „Shell Edge Load“ na krajevima panela.

Zadano opterećenje „Shell Edge Load“ iznosi:

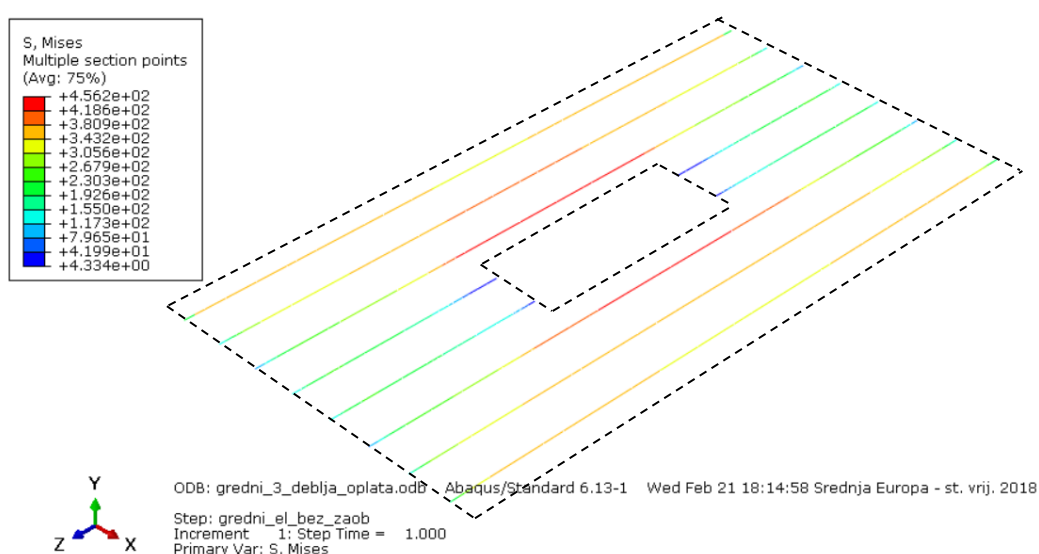
$$f = \frac{F_{ukupno}}{L_{oplate}} = \frac{2710.526}{1016} = 2667.84, \text{ N/m}, \quad (68)$$

gdje je duljina  $L_{oplate}$  jednaka širini oplata.

Za numeričku analizu korišten je isti model kao i za zadani zadatak, samo što su promijenjene debljine oplata i zadano opterećenje.

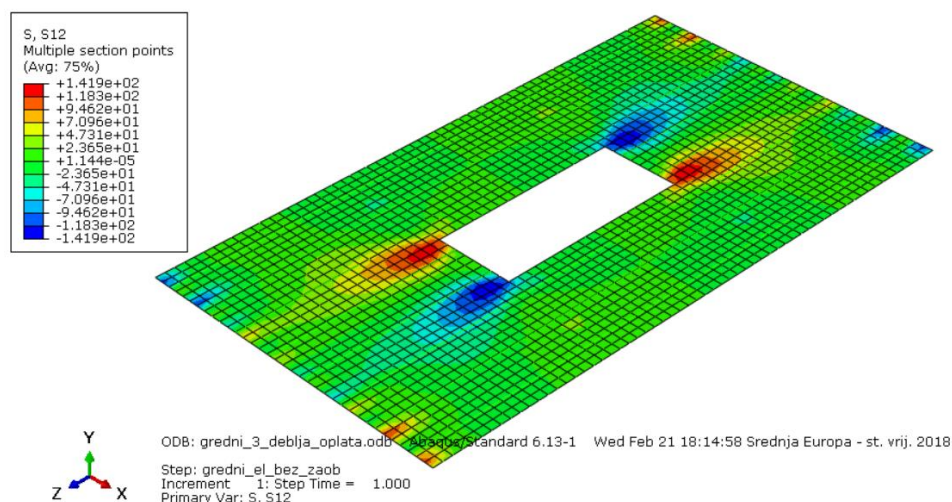
Na slici 41 prikazana su naprezanja u uzdužnicama po Von Mises-u, dok su naprezanja u smjeru uzdužne osi panela iznosom jednaka naprezanjima po Von Mises-u.

Na slici 42 prikazano je smično naprezanje S12 u oplati.



**Slika 41. Naprezanja po Von Mises-u u uzdužnicama kod modela s debljom oplatom diskretiziranog ljuskastim i grednim elementima [MPa]**





**Slika 42. Smično naprezanje u oplati kod modela s debljom oplatom diskretiziranog ljuskastim i grednim elementima [MPa]**

Na slici 41 vidi se da su najveća naprezanja oko otvora u uzdužnicama 2, dok su najmanja u uzdužnici 3 na rebru 1.

Na slici 42 vidi se da su smična naprezanja na krajevima otvora najveća, jer je tu i koncentracija naprezanja najveća. Na krajevima panela vidi se utjecaj rubnih uvjeta koji su manje izraženi kod deblje oplata u usporedbi s tanjom oplatom.

U tablici 11 prikazani su rezultati numeričke analize i analitičke metode. Numerički rezultati dobiveni su na načine opisane u poglavlju 5.3.

**Tablica 11. Naprezanja kod modela s debljom oplatom**

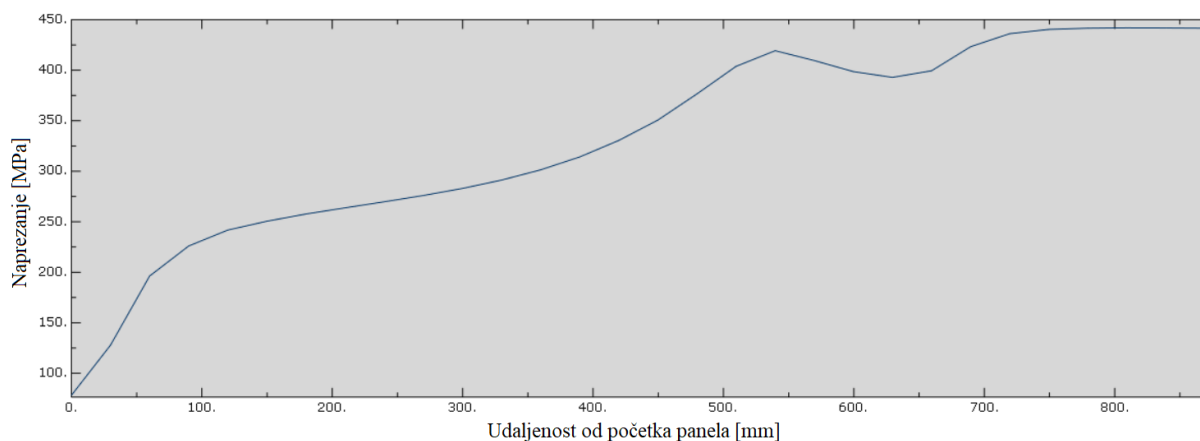
	Model diskretiziran ljuskastim elementima		Model diskretiziran ljuskastim i grednim elementima	Metoda tri uzdužnice
Položaj po $x$ osi modela	Aksijalna naprezanja po Von Mises-u [MPa]	Aksijalna naprezanja u smjeru uzdužne osi, S11 [MPa]	Aksijalna naprezanja po Von Mises-u [MPa]	Aksijalna naprezanja dobivena analitički [MPa]

<b>Uzdužnica 1</b>				
Rebro 2	452.416	361.811	324.17	287.638
Rebro 1	425.6844	391.016	356.73	350.163
Sredina panela	425.9023	393.044	347.20	363.328
<b>Uzdužnica 2</b>				
Rebro 2	313.401	249.6795	239.69	279.275
Rebro 1	514.607	480.684	395.42	423.254
Sredina panela	526.462	488.898	437.90	404.759
<b>Uzdužnica 3</b>				
Rebro 2	251.011	217.564	225.83	253.562
Rebro 1	11.7882	-18.0438	33.54	0
	Smična naprežanja, S12 [MPa]			Smična naprežanja dobivena analitički [MPa]
<b>Oplata 1 (<math>t_{12}</math>)</b>				
Rebro 2	23.8633		19.25	14.186
Rebro 1	34.945		25.04	30.622
Sredina panela	1.360		1.12	0
<b>Oplata 2 (<math>t_{23}</math>)</b>				
Rebro 2	0.645		28.55	5.23
Rebro 1	121.599		139.03	205.51

Iz ovih podataka zaključuje se da su rješenja naprežanja u uzdužnicama bliže analitičkim kod diskretizacije uzdužnica grednim elementima. Vidi se i da je smično naprežanje u oplati  $t_{23}$  kod samog otvora manje nego kada je oplata tanja.

Na slici 43 prikazana je raspodjela naprežanja u uzdužnici 2.





**Slika 43. Grafički prikaz aksijalnog naprezanja u uzdužnici 2**

Iz ove slike vidi se da u području otvora iznos naprezanja prvo pada pa onda raste zbog zadanih uvjeta sprječivosti pomaka po  $z$  osi dva čvora na sredini panela jednako udaljenih od otvora, te zbog numeričke integracije.

## 5.6. Model sa zaobljenjem rubova otvora

Utjecaj zaobljenja rubova otvora na naprezanja u uzdužnicama i oplati biti će prikazan u sljedeća dva potpoglavlja kako bi se analizirao utjecaj geometrijskih pojednostavljenja u metodi tri uzdužnice. Analitička analiza pretpostavlja pravokutan otvor, te se zaobljenje rubova otvora ne može analizirati tom metodom. Za usporedbu korišteni su rezultati analitičke metode isti kao i za model bez zaobljenja rubova otvora. Očekuje se da rezultati pokažu smanjenje smičnih naprezanja na rubovima otvora. U numeričkoj analizi radijus zaobljenja pretpostavljen je 35 mm. Rezultati analitičke metode modela bez zaobljenja nalaze se u tablici 3, a njihov grafički prikaz na slikama 13 i 14.

### 5.6.1. Model sa zaobljenjem rubova otvora diskretiziran samo ljuskastim elementima

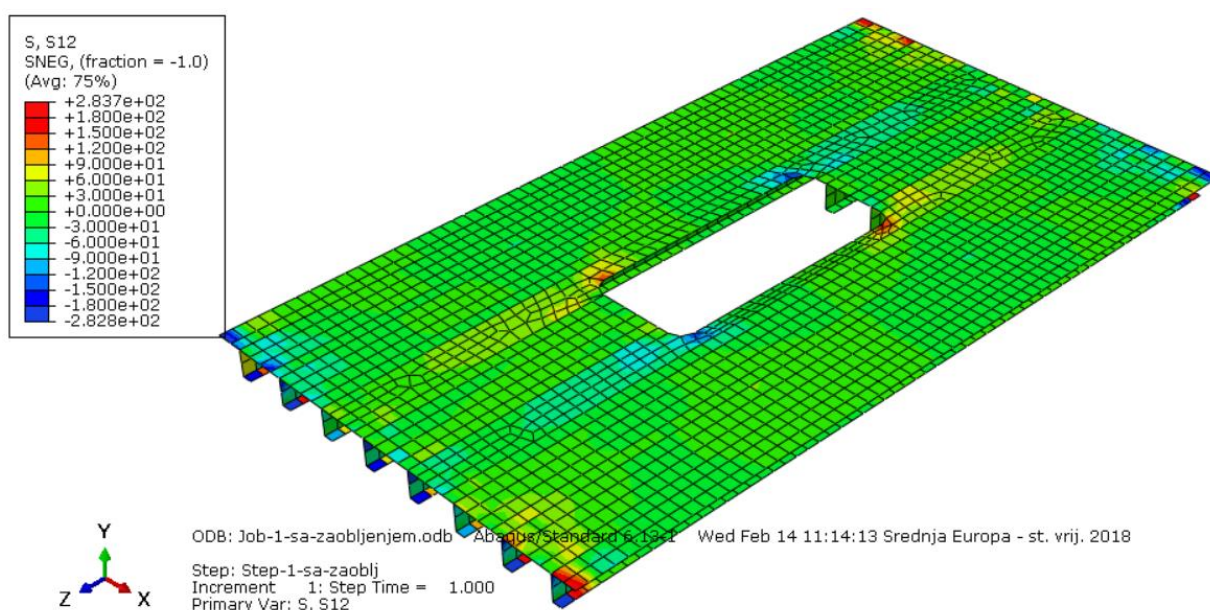
Opterećenje je zadano na isti način kao što je to opisano u poglavlju 5.2, te mu je iznos isti.

U numeričkoj analizi koristi se model sa zaobljenjem rubova otvora, radijusa 35 mm. Podaci o numeričkom modelu dani su u tablici 12.

Tablica 12. Podaci o numeričkom modelu

	Model diskretiziran ljuskastim elementima
<b>Vrsta elementa</b>	S4R
<b>Broj čvorova</b>	3391
<b>Broj elemenata</b>	3238

Na slici 44 prikazano je smično naprezanje u oplati.



**Slika 44. Smično naprezanje S12 u oplati modela sa zaobljenjem rubova otvora diskretiziranog samo ljuskastim elementima [MPa]**

Iz slike 44 vidi se da je smično naprezanje u oplati oko otvora, kao što je i bilo očekivano, manje u usporedbi s modelom bez zaobljenja jer su manje koncentracije naprezanja. Ostatak oplata ima smična naprezanja vrlo malih iznosa.

Naprezanja u uzdužnicama su ostala sličnih iznosa kao i ona kod modela bez zaobljenja, dok su smična naprezanja u oplati na rebru 1 primjetno smanjena. U tablici 16 nalaze se podaci o iznosima naprezanja u određenim uzdužnicama i oplati na određenim mjestima na panelu.

### 5.6.2. Model sa zaobljenjem rubova otvora diskretiziran ljuskastim i grednim elementima

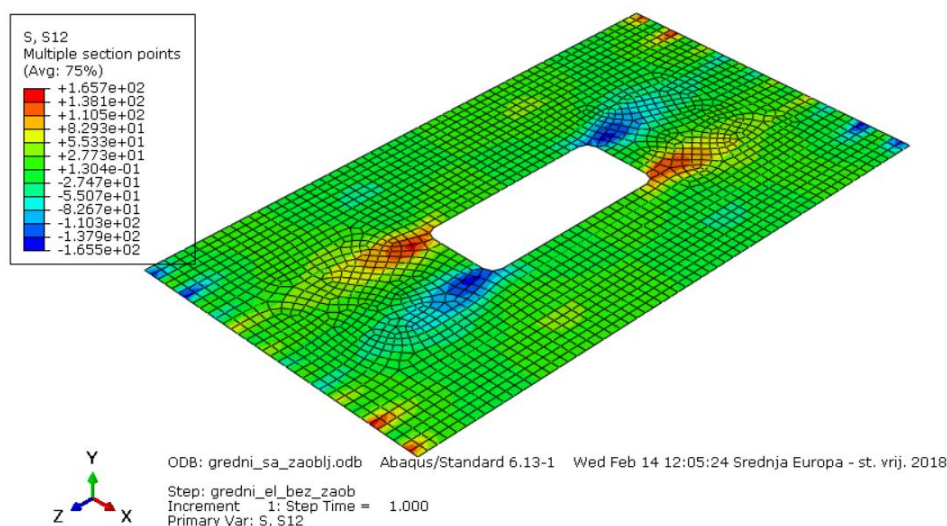
Opterećenje je zadano na isti način kao što je to opisano u poglavlju 5.3, te mu je iznos isti.

U tablici 15 dani su podaci o numeričkom modelu.

**Tablica 13. Podaci o numeričkom modelu**

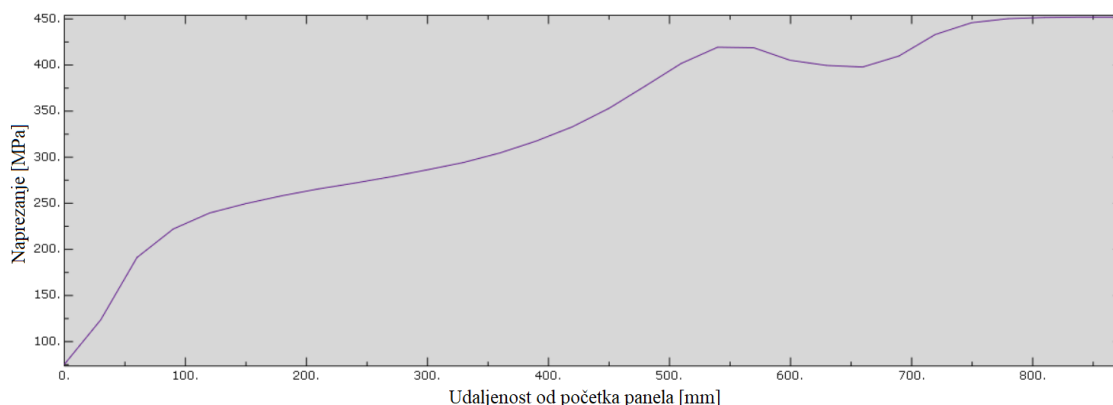
	Model diskretiziran ljuskastim i grednim elementima	
<b>Vrsta elementa</b>	S4R	B31
<b>Broj čvorova</b>	2287	620
<b>Broj elemenata</b>	2164	610

Na slici 45 prikazano je smično naprezanje u oplati.



**Slika 45. Smično naprezanje S12 u oplati modela sa zaobljenjem rubova otvora diskretiziranog ljuskastim i grednim elementima [MPa]**

Najveće vrijednosti smičnog naprezanja u oplati su na vrhovima otvora gdje je najveća i koncentracija naprezanja. Na slici 46 prikazana je raspodjela aksijalnog naprezanja u uzdužnici 2.



**Slika 46. Grafički prikaz aksijalnog naprezanja u uzdužnici 2**

Iz slike 46 vidi se da naprezanje u uzdužnici 2 raste od rebra 2 na 609.6 mm prema otvoru, dok je najveće u području sredine otvora. Prema analitičkoj analizi najveće naprezanje je na početku otvora. Razlike u tim rezultatima nastaju zbog zadanih uvjeta sprječivosti pomaka u smjeru osi  $z$  za dva čvora na sredini panela, od kojih je jedan s jedne strane otvora, a drugi s druge na jednakoj udaljenosti od otvora, te zbog numeričke integracije.

U tablici 14 dani su rezultati dva različita pristupa numeričkih analiza, te rezultati analitičke metode.

**Tablica 14. Naprezanja kod modela sa zaobljenim rubovima otvora**

	Model diskretiziran ljuskastim elementima		Model diskretiziran ljuskastim i grednim elementima	Metoda tri uzdužnice
Položaj po $x$ osi modela	Aksijalna naprezanja po Von Mises-u [MPa]	Aksijalna naprezanja u smjeru uzdužne osi, $S_{11}$ [MPa]	Aksijalna naprezanja po Von Mises-u [MPa]	Aksijalna naprezanja dobivena analitički [MPa]
<b>Uzdužnica 1</b>				
Rebro 2	422.5195	378.463	336.66	289.714
Rebro 1	393.925	371.366	364.20	349.576
Sredina panela	393.098	369.708	348.94	363.061

<b>Uzdužnica 2</b>				
Rebro 2	296.758	241.385	237.38	281.087
Rebro 1	487.226	459.171	401.95	426.935
Sredina panela	498.973	472.669	448.44	408.954
<b>Uzdužnica 3</b>				
Rebro 2	233.981	209.607	217.15	249.417
Rebro 1	68.081	-22.285	17.97	0
	Smična naprežanja, S12 [MPa]			Smična naprežanja dobivena analitički [MPa]
<b>Oplata 1 (<math>t_{12}</math>)</b>				
Rebro 2	46.766		32.34	16.069
Rebro 1	31.074		33.06	33.261
Sredina panela	0.983		1.57	0
<b>Oplata 2 (<math>t_{23}</math>)</b>				
Rebro 2	22.677		29.42	5.003
Rebro 1	133.435		132.64	204.998

Iz tablice 14 može se zaključiti da zaobljenje rubova otvora nema utjecaj na naprežanja u uzdužnicama, ali ima na smična naprežanja u oplati. Oko otvora smanjen je iznos smičnih naprežanja jer je zaobljenjem rubova otvora smanjena koncentracija naprežanja.

## 6. ZAKLJUČAK

Provedene su analitičke i numeričke analize naprezanja u ojačanom panelu. Analitička analiza provedena je metodom tri uzdužnice. Budući da se neki podaci u ovoj metodi trebaju očitati sa grafova, rezultati ovise o točnosti očitavanja. Kod modela s debljom oplatom dobivaju se rezultati vrlo slični onima s tanjom oplatom. Očekuje se da bi deblja oplata trebala utjecati barem na smična naprezanja u oplati tako da ih smanji, kao što se to i dobiva numeričkom analizom. Analitičkom metodom dobiva se da su smična naprezanja čak i nešto malo veća. To se može objasniti formulom za izračun toka posmičnih naprezanja (jednadžba 14) u debljoj oplati  $t_{23}$  na mjestu početka otvora (rebro 1) koja u obzir uzima ovisnost o efektivnoj površini uzdužnice 2 preko koeficijenata od  $K_1$  i  $K_4$ , koeficijenta  $K$ , faktora  $D$ , iznosa naprezanja  $f_{cut}$  i same efektivne površine uzdužnice 2, na način da povećava iznos toka posmičnih naprezanja. Dijeljenjem iznosa toka posmičnih naprezanja koji je veći od iznosa kod tanje oplate, s debljinom oplate koja je veća od iznosa debljine tanje oplate, ukupno smično naprezanje na rebro 1 ostaje sličnog iznosa kao i kod tanje oplate.

S druge strane, numerička metoda provedena je na dva različita pristupa. U prvom pristupu je cijeli model diskretiziran pomoću ljuskastih elemenata, dok je u drugom oplata modelirana ljuskastim elementima, a uzdužnice grednim. Kod modela samo s ljuskastim elementima postoji problem očitavanja podataka budući da su gornji pojasevi  $Z$  uzdužnica modelirani zajedno s oplatom. Kod modela gdje su uzdužnice modelirane grednim elementima nije postojao problem očitavanja podataka. U oba modela postojali su problemi povećanja naprezanja na krajevima panela zbog rubnih uvjeta, pa su se za usporedbu s analitičkim vrijednostima koristili rezultati na mjestima gdje nije bilo tako velikog utjecaja rubnih uvjeta, tj. na mjestima 30 do 40 mm udaljenim od kraja panela. Postojao je i problem očitavanja naprezanja u uzdužnici 1 koju čine dvije uzdužnice, te se kod tih rezultata analitički i numerički pristupi poprilično razlikuju. Budući da se rubni uvjet spriječenosti pomaka po  $z$  osi nije mogao zadati na sredini panela jer je tamo bio otvor, zadao se u dva čvora sa svake strane otvora na jednakoj udaljenosti što je izazvalo neka dodatna naprezanja koja su odstupala od analitičkog rješenja. Uglavom su naprezanja u uzdužnicama manja i bliža analitičkim, a smična naprezanja u oplati veća i bliža analitičkim kada su uzdužnice modelirane grednim elementima.

U radu se promatrao i utjecaj promjene dimenzija različitih parametara na naprezanja u uzdužnicama i oplati.

Kod smanjenja uzdužnih dimenzija otvora naprezanja u uzdužnicama ostala su ista, kao i većina smičnih naprezanja budući da se rebro 1 pomaklo do početka otvora. Smična naprezanja razlikovala su se na rebro 2 jer se utjecaj vrhova otvora nije širio sve do ruba panela kao što je to bio slučaj kod modela s većim otvorom. Ako bi se razmatralo rebro na mjestu kao što je to bilo i kod većeg otvora, smična naprezanja u oplati veća su na mjestu rebra 1. Smanjenje uzdužnih dimenzija otvora uz pomicanje rebra 1 uglavnom ne utječe na naprezanja u uzdužnicama, kao ni na većinu smičnih naprezanja u oplati. Utječe samo na smična naprezanja u oplati na rebro 2 jer se utjecaj vrhova otvora ne širi do rebra 2.

Povećanjem dimenzija oplata naprezanja u uzdužnicama 2 se povećavaju, dok se smična naprezanja u oplati  $t_{23}$  na području rebra 1 smanjuju, dok ostali rezultati ostaju sličnih iznosa.

Zaobljenje rubova otvora nema utjecaj na naprezanja u uzdužnicama, ali smanjuje smična naprezanja u oplati oko otvora.

**LITERATURA**

- [1] Niu, M.C.Y.: *Stress Analysis and Sizing*, Conmilit Press LTD., Hong Kong, 1999.
- [2] Niu, M.C.Y.: *Airframe Structural Design*, Conmilit Press LTD., Hong Kong, 1995.
- [3] Smojver, I. : *Autorizirana predavanja iz kolegija Konstrukcija zrakoplova I*, Zagreb, 2015.
- [4] Famme, J.H.: *Design Analysis of Consolidated B-24 Liberator*, San Diego
- [5] Ambri, Ramandeep, K.: *Spar and Stringers – Function and Designing*, International Journal of Aerospace and Mechanical Engineering, 1, 2014.
- [6] Kuhn, P., Duberg J.E., Diskin S.H.: *Stresses around rectangular cutouts in skin-stringer panels under axial loads – II*, NACA, Washington, 1943.
- [7] Kuhn, P.: *Stresses in aircraft and shell structures*, McGraw-Hill Book Company INC., New York, Toronto, London, 1956.