

Dvodimenzionalni savitljivi aeroprofil

Grlj, Carlo Giorgio

Undergraduate thesis / Završni rad

2018

Degree Grantor / Ustanova koja je dodijelila akademski / stručni stupanj: **University of Zagreb, Faculty of Mechanical Engineering and Naval Architecture / Sveučilište u Zagrebu, Fakultet strojarstva i brodogradnje**

Permanent link / Trajna poveznica: <https://um.nsk.hr/um:nbn:hr:235:302906>

Rights / Prava: [In copyright](#)/[Zaštićeno autorskim pravom.](#)

Download date / Datum preuzimanja: **2024-07-14**

Repository / Repozitorij:

[Repository of Faculty of Mechanical Engineering and Naval Architecture University of Zagreb](#)



SVEUČILIŠTE U ZAGREBU
FAKULTET STROJARSTVA I BRODOGRADNJE

ZAVRŠNI RAD

Carlo Giorgio Grlj

ZAGREB, 2018.

SVEUČILIŠTE U ZAGREBU
FAKULTET STROJARSTVA I BRODOGRADNJE

ZAVRŠNI RAD

DVODIMENZIONALNI SAVITLJIVI AEROPROFILI

Mentor:
Doc.dr.sc. Dubravko
Matijašević

Student:
Carlo Giorgio Grlj

ZAGREB, 2018.

*Zahvaljujem se posebno svome profesoru i
mentoru Dubravku Matijaševiću jer je bio tu
kad je trebalo.*

Izjava

Izjavljujem da sam ovaj rad radio samostalno koristeći znanja stečena tijekom studija i navedenu literaturu.

Zagreb, veljača 2018.

Carlo Giorgio Grlj



SVEUČILIŠTE U ZAGREBU
FAKULTET STROJARSTVA I BRODOGRADNJE
Središnje povjerenstvo za završne i diplomske ispite
Povjerenstvo za završne i diplomske ispite studija zrakoplovstva



Sveučilište u Zagrebu Fakultet strojarstva i brodogradnje	
Datum	Prilog
Klasa:	
Ur.broj:	

ZAVRŠNI ZADATAK

Student: **Carlo Giorgio Grlj**

Mat. br.: 0035199848

Naslov rada na hrvatskom jeziku: **Proračun aerodinamičkih koeficijenata dvodimenzionalnih savitljivih površina**

Naslov rada na engleskom jeziku: **Calculation of two-dimensional elastic surfaces aerodynamic coefficients**

Opis zadatka:

Promatra se dvodimenzionalni problem potencijalnog toka oko savitljive ne-rastezljive površine kroz koju nema propuhivanja. Cilj rada je proširivanje modela strujanja oko krutih aeroprofila na strujanje oko elastične površine, i stjecanje uvida o aerodinamičkim koeficijentima koje ostvaruje elastična površina.

U okviru rada, potrebno je odrediti aerodinamičke koeficijente promatrane površine. U odnosu na tok oko krutog aeroprofila, uzeti u obzir dodatnu jednadžbu statičke ravnoteže svakog elementa savitljive površine. Posebnu pažnju posvetiti strujanjima pod idealnim napadnim kutom, pri kojem je otklonjen singularitet prednjega brida.

U okviru rada potrebno je prezentirati problem, korištene metode, i komentirati dobivene rezultate, te navesti korištenu literaturu i eventualno dobivenu pomoć.

Zadatak zadan:

30. studenog 2017.

Rok predaje rada:

1. rok: 23. veljače 2018.
2. rok (izvanredni): 28. lipnja 2018.
3. rok: 21. rujna 2018.

Predviđeni datumi obrane:

1. rok: 26.2. - 2.3. 2018.
2. rok (izvanredni): 2.7. 2018.
3. rok: 24.9. - 28.9. 2018.

Zadatak zadao:

Doc. dr.sc. Dubravko Matijašević

Predsjednik Povjerenstva:

Prof. dr. sc. Ivica Smojver

Sadržaj

Sadržaj	I
Popis slika	III
Popis tablica	IV
Popis oznaka	V
Sažetak	VII
Summary	VIII
1. Uvod	1
2. Teorijske osnove membranskog aeroprofila	2
2.1. Geometrija	2
2.2. Strukturni model	3
2.3. Teorija tankih aeroprofila	5
2.4. Model membranskog aeroprofila	7
2.4.1. Opći slučaj	9
2.4.2. Posebni slučaj - profili sa zaustavnom točkom u prednjem bridu	11
3. Rezultati	13
3.1. Rezultati općeg slučaja linearne analize	13
3.2. Rezultati slučaja kada je zaustavna točka u prednjem bridu	17

4. Zaključak	21
A. MATLAB kod - Opći slučaj	22
B. MATLAB kod - Posebni slučaj	25
Literatura	28

Popis slika

2.1	Prikaz aeroprofila s odgovarajućim koordinatnim sustavima	2
2.2	Statička ravnoteža na djeliću profila	3
2.3	Primjer kao pomoć za statičku ravnotežu aeroprofila	4
2.4	Diferencijalni komadić aeroprofila	5
2.5	Prikaz kuta α_t	11
3.1	Prikaz oblika aeroprofila linearne analize	14
3.2	Prikaz oblika za različite napadne kutove ($\lambda = 3$)	15
3.3	Raspodjele tlaka za $\lambda = 3$	15
3.4	Položaj centra potiska	16
3.5	Utjecaj napetosti na koeficijent uzgona	16
3.6	Prikaz smanjenja maksimalne vrijednosti η'	17
3.7	Greška λ_1 ovisno o broju Fourierovih koeficijenata	18
3.8	Prikaz oblika za 4 svojstvene vrijednosti	19
3.9	Prikaz raspodjele tlakova	20

Popis tablica

3.1	Karakteristične vrijednosti za opći slučaj	14
3.2	Dobivene svojstvene vrijednosti	18

Popis oznaka

α	napadni kut mjeren od osi ξ , [rad]	10
α_t	napadni kut mjeren od idealnog, [rad]	10
\bar{n}	vektor normale zakrivljenosti aeroprofila	4
Δp	razlika tlakova, [Pa]	4
$\frac{C_L}{\alpha_t}$	koeficijent uzgona po napadnom kutu	11
$\frac{C_M}{\alpha_t}$	koeficijent momenta oko prednjeg brida po napadnom kutu	11
γ	nagib u točki aeroprofila, [rad]	4
γ'_1, γ'_2	kut nagiba prednjeg brida i zadnjeg brida od osi ξ' [rad]	2
γ_1, γ_2	kut nagiba prednjeg brida i zadnjeg brida od osi ξ [rad]	2
λ	napetost aeroprofila	8
λ_n	svojevrsne vrijednosti matrice	18
$(\frac{\xi}{c})_{CP}$	položaj centra potiska	11
ϕ	kut između osi ξ i osi xi'	10
ρ	gustoća fluida	6
θ	Glauertova koordinata	3
ξ', η'	koordinatni sustav za opći slučaj	2
ξ, η	koordinatni sustav u kojem je definiran aeroprofil	3
c	duljina tetive aeroprofila, [m]	3
c_n	Fourierovi koeficijenti	3
C_p	koeficijent tlaka	6
p	tlak u točki	6
p_∞	tlak u beskonačnosti	6

q	dinamički tlak, [Pa]	7
S	ukupna duljina aeroprofila, [m]	4
s	duljina dijela aeroprofila	4
T	membranska sila, [N]	4
u_1, u_2	rješenja brzine za zakrivljeni aeroprofil i ravnu ploču, [m/s]	7
V	brzina u pojedinoj točki	6
V_∞	brzina fluida u beskonačnosti, [m/s]	6

Sažetak

U radu se promatra tanki, savitljivi, dvodimenzijski aeroprofil. Aeroprofil se deformira pod utjecajem aerodinamičkih sila. One su izjednačene s membranskim silama koje djeluju samo tangencijalno na aeroprofil. Korištena je linearna analiza kao metoda rješavanja problema. Problem je riješen analitički te su rezultati dobiveni pomoću konačnog broja jednadžbi. Na taj način rezultati nisu egzaktni, ali su dovoljno blizu analitičkom rješenju.

Ključne riječi: membranski aeroprofil, deformabilni, tanki aeroprofil

Summary

In this paper, a thin, deformable two-dimensional aeroprofile is observed. The aeroprofile is deformed by the aerodynamic forces. These forces are then balanced with tension forces. A linear analysis has been used to resolve the problem of such airfoils. The problem is solved by analytical methods but the results displayed have been calculated with a finite number of equations. Because of this, the results are not exact but they are much closer than needed.

Keywords: membrane aeroprofile, deformable, thin airfoil

1 | Uvod

U pokušaju razumijevanja tankih i savitljivih krila razvijena je teorija osnovana na teoriji tankih aeroprofila. Točnije, promatrati će se profil, koji se u ovom slučaju naziva tanki membranski aeroprofil zbog činjenice da je opterećen samo membranskim silama kako bi se deformirao.

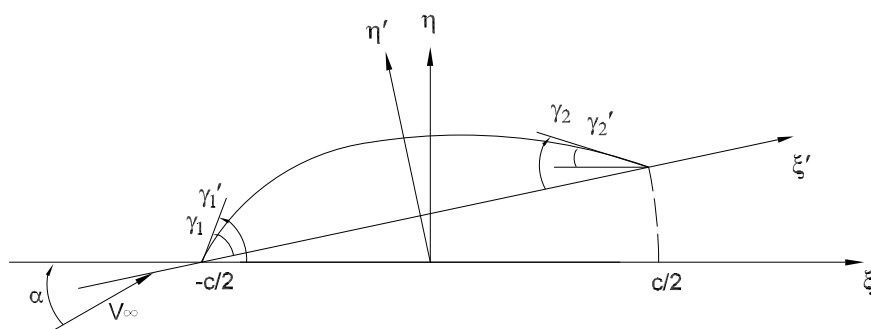
U radu je korištena linearna analiza koja je upravo osnovana na teoriji tankih aeroprofila. Radi se o Nielsenovoj [1] teoriji. U slično doba napisan je i još jedan članak koji se bavi linearnom analizom istog problema. Radi se o Thwaitesovom članku [2]. Oba članka su u prvom planu bila pisana zbog razvoja padobranskih jedrilica, krila jedrilice, zmajeva pa čak i rotorskih lopatica. U ovom radu će se objasniti Nielsenova teorija te će se pomoću nje pokazati oblici te ostala aerodinamička svojstva savitljivih, membranskih aeroprofila.

2 | Teorijske osnove membranskog aeroprofila

Dva različita autora su u slično vrijeme napisali članke o toj temi. Radi se o Thwaitesu [2] i Nielsenu [1]. Nielsen je svoju analizu osnovao na Fourierovim redovima pa je stoga izabran ovaj pristup problemu. Nielsen koristi u svojoj analizi teoriju tankih aeroprofila te uz njoj još pridodaje model membranskih aeroprofila koji predstavlja vezu aerodinamičkih sila i membranskih sila u aeroprofilu. U teoriji tankih aeroprofila brzina i tlak su linearizirani što će se pokazati u ovom radu. Nakon toga teorija daje analitička rješenja te dublji uvid u aproksimativni problem.

2.1. Geometrija

Na slici 2.1 vidi se korišteni koordinatni sustav.



Slika 2.1: Prikaz aeroprofila s odgovarajućim koordinatnim sustavima

Uvodi se Glauertova varijabla θ koja je definirana na sljedeći način:

$$\xi = \frac{c}{2} \cos \theta \quad (2.1)$$

Gdje je:

$$0 \leq \theta \leq \pi \quad \text{za gornjaku}$$

$$\pi < \theta \leq 2\pi \quad \text{za donjaku}$$

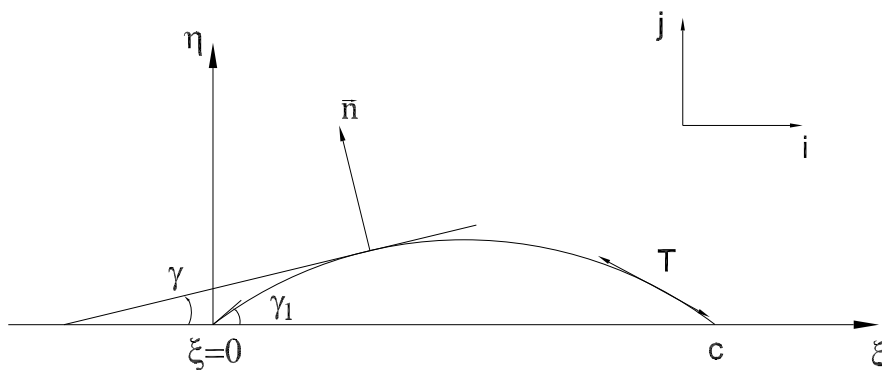
S time da se $\theta = 0$, odn. $\theta = 2\pi$ odnosi na izlazni brid, dok se $\theta = \pi$ odnosi na napadni brid.

Sada je funkcija nagiba aeroprofila dana Fourierovim redom koji se sastoji od parne funkcije ($\cos n\theta$). Razlog za uzimanje parne funkcije je taj što su i gornjaka i donjaka jednake linije. Ako se uzme za primjer prednji brid i ako se gleda točka koja se nalazi na gornjaci odn. točka koja se nalazi na donjaci imaju isti nagib. Stoga je dan sljedeći Fourierov red:

$$\frac{d\eta}{d\xi} = \frac{c_0}{2} + \sum_{n=1}^{\infty} c_n \cos(n\theta) \quad (0 \leq \theta \leq \pi) \quad (2.2)$$

2.2. Strukturni model

Potrebno je zadovoljiti jednadžbu statičke ravnoteže. Kako bi se izvela ta jednadžba pojednostavljena shema je dana na slici 2.2.



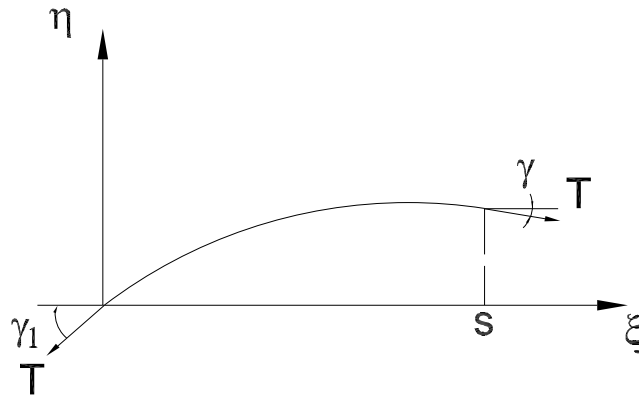
Slika 2.2: Statička ravnoteža na djeliću profila

Slika 2.3 ilustrira izraz za normalu komadića aeroprofila:

$$\vec{n} = -\sin \gamma \vec{i} + \cos \gamma \vec{j} \quad (2.3)$$

Razlike tlakova na gornjaci i donjaci je jednaka $\Delta p(s)$, gdje s označava duljinu infinitezimalnog djela krivulje aeroprofila, a S označava ukupnu lučnu duljinu. Izraz T označava membransku silu koja djeluje tangencijalno na aeroprofil te normalno na razliku tlakova Δp .

Razlika tlakova na dijelu aeroprofila ds daje silu: $\Delta p(s)\vec{n}ds$. Ako se ovaj izraz integrira po cijeloj dužini profila dobiva se sila koja je jednaka: $\int_0^S \Delta p(s)\vec{n}ds$. Slika 2.3 ilustrira jednadžbu ravnoteže za dio aeroprofila do točke s te ako se postavi jednadžba ravnoteže do točke s , dobiva se sljedeći izraz:



Slika 2.3: Primjer kao pomoć za statičku ravnotežu aeroprofila

$$-T(\cos \gamma_1 \vec{i} + \sin \gamma_1 \vec{j}) + T(\cos \gamma \vec{i} + \sin \gamma \vec{j}) + \int_0^s \Delta p(\sigma)\vec{n}d\sigma = 0 \quad (2.4)$$

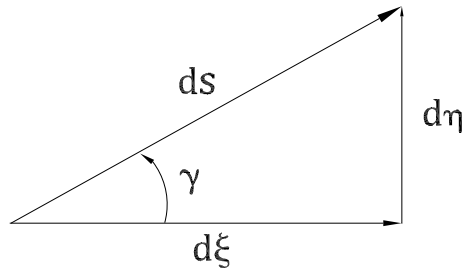
Kada se derivira izraz (2.4) po ds i izjednače izrazi uz \vec{i} i \vec{j} dobivaju se sljedeća dva izraza:

$$\frac{d}{ds}(T \cos \gamma) = \Delta p(s) \sin \gamma \quad (2.5)$$

$$\frac{d}{ds}(T \sin \gamma) = -\Delta p(s) \cos \gamma \quad (2.6)$$

Slika 2.4 ilustrira da također vrijede sljedeći izrazi:

$$\cos \gamma = \frac{d\xi}{ds} \quad (2.7)$$



Slika 2.4:

$$\tan \gamma = \frac{d\eta}{d\xi} = \frac{\sin \gamma}{\cos \gamma} \quad (2.8)$$

Pomoću trigonometrijskog odnosa, $1 + \tan^2 \gamma = 1/\cos^2 \gamma$, dobiva se izraz za $\sin \gamma$ iz jednadžbe (2.8). Te ako se jednadžba (2.7) i izraz za $\sin \gamma$ uvrste u jednadžbu (2.6) dobiva se sljedeća diferencijalna jednadžba:

$$\Delta p(\xi) = -\frac{d}{d\xi} \left(T \frac{\eta'(\xi)}{\sqrt{1 + \eta'(\xi)^2}} \right) = \frac{-T\eta''(\xi)}{(1 + \eta'(\xi)^2)^{3/2}} \quad (2.9)$$

Gdje je η' oznaka za derivaciju η po varijabli ξ . U linearnoj teoriji aeroprofil je dovoljno malo zakrivljen da se može nazivnik diferencijalne jednadžbe (2.9) zanemariti (ako je $\eta'(\xi) = 0$, nazivnik je jednak 1) pa se dobiva izraz za statičku ravnotežu membranskog aeroprofila ((2.10)).

$$\boxed{\frac{T}{q} \frac{d^2\eta}{d\xi^2} = \left(\frac{\Delta p}{q} \right)} \quad (2.10)$$

Kako bi se dobila jednadžba (2.10) bilo je potrebno podijeliti jednadžbu (2.9) s dinamičkim tlakom q .

2.3. Teorija tankih aeroprofila

Kako bi se dobila jednadžba tankog membranskog aeroprofila, potrebna je desna strana jednadžbe statičke ravnoteže profil (2.10), odn. jednadžba raspodjele tlaka. Ta je jednadžba dobivena iz teorije tankih aeroprofila. Iz Bernoullijeve jednadžbe dobiva se

tlak u pojedinim točkama na aeroprofilu:

$$p = p_\infty + \frac{1}{2}\rho V_\infty^2 \left(1 - \frac{V^2}{V_\infty^2}\right) \quad (2.11)$$

Gdje se V^2 prikazan u izrazu (2.12) (gdje je \vec{k} brzina poremećaja koji se sastoji od horizontalne komponente u i vertikalne komponente v):

$$\begin{aligned} \vec{V} \cdot \vec{V} = V^2 &= (\vec{V}_\infty + \vec{k})(\vec{V}_\infty + \vec{k}) = V_\infty^2 + 2\vec{V}_\infty \cdot \vec{k} + k^2 = \\ &= V_\infty^2 + 2(V_\infty \cos(\alpha)u + V_\infty \sin(\alpha)v) + u^2 + v^2 \end{aligned} \quad (2.12)$$

Jednadžba (2.12) je zatim uvrštena u jednadžbu (2.11):

$$\begin{aligned} p &= p_\infty + \frac{1}{2}\rho |\vec{V}_\infty| \left(1 - \frac{V_\infty^2 + 2(V_\infty \cos(\alpha)u + V_\infty \sin(\alpha)v) + u^2 + v^2}{V_\infty^2}\right) = \\ &= p_\infty - \frac{1}{2}\rho |\vec{V}_\infty| \left(\frac{2(\cos(\alpha)u + \sin(\alpha)v)}{V_\infty} + \frac{u^2 + v^2}{V_\infty^2}\right) \end{aligned} \quad (2.13)$$

Za male napadne kutove α vrijedi da je $\cos \alpha = 1$ te $\sin \alpha = \alpha$. Veličine manje od u/V_∞ se zanemaruju pa jednadžba prelazi u slijedeći oblik:

$$p = p_\infty - \rho V_\infty u \quad (2.14)$$

Koeficijent tlaka za takav slučaj glasi:

$$C_p = \frac{p - p_\infty}{\frac{1}{2}\rho V_\infty^2} = -2 \frac{u}{V_\infty} \quad (2.15)$$

Sad se može reći da je koeficijent tlaka linearno ovisan o brzini u (zbog pretpostavke malih pertrubacija brzine, odn. lineariziranja polazne Bernoullijeve jednadžbe). Na temelju polja brzine pojedinih elemenata strujanja sada se može, metodom superpozicije, odrediti raspored tlaka. Ovdje se konkretno zbrajaju dobivena rješenja brzine za slučaj kada se promatra ravna ploča pod napadnim kutom te slučaj kada se promatra zakrivljeni, tanki aeroprofil gdje je napadni kut jednak 0. Brzine su dane rješenjima iz knjige [3] i to za beskonačno tanak, zakrivljeni aeroprofil bez napadnog kuta i ravnu ploču s napadnim kutom:

$$u_1 = V_\infty \alpha \frac{1 - \cos \theta}{\sin \theta} = V_\infty \alpha \tan \frac{\theta}{2} \quad (2.16)$$

$$u_2 = -V_\infty \left(\frac{c_0}{2} \tan \frac{\theta}{2} + \sum_{n=1}^{\infty} c_n \sin n\theta \right) \quad (2.17)$$

Kada se ove dvije jednađbe zbroje te uvrste u jednađbu za tlak dobiva se sljedeći izraz:

$$\boxed{\frac{\Delta p}{q} = -2 \left(\alpha - \frac{c_0}{2} \right) \tan \frac{\theta}{2} + 2 \sum_{n=1}^{\infty} c_n \sin n\theta} \quad (2.18)$$

2.4. Model membranskog aeroprofila

Jednađbe (2.2) i (2.18) daju izraze na lijevoj i desnoj strani jednađbe (2.10). Konkretno, funkciju nagiba aeroprofila treba derivirati po varijabli ξ . U terminima Glauertove varijable, funkcija zakrivljenosti aeroprofila je sljedeća:

$$\frac{d^2\eta}{d\xi^2} = \frac{2}{c \sin \theta} \sum_{n=1}^{\infty} n c_n \sin n\theta \quad (2.19)$$

Zatim se uvrštavaju obje strane jednađbe (2.10) te se dobiva idući izraz:

$$\frac{T}{qc} \frac{2}{\sin \theta} \sum_{n=1}^{\infty} n c_n \sin n\theta = -2 \left(\alpha - \frac{c_0}{2} \right) \tan \frac{\theta}{2} + 2 \sum_{n=1}^{\infty} c_n \sin n\theta \quad (2.20)$$

Kako bi se ova jednađba pomnožila s $\sin \theta$, koristi se trigonometrijski izraz za tangens od pola kuta:

$$\tan \frac{\theta}{2} = \frac{1 - \cos \theta}{\sin \theta}$$

Nakon toga, cijela jednađba se množi sa $\sin \theta$ te se podijeli s 2. Tada dobivamo sljedeći izraz:

$$\frac{T}{qc} \sum_{n=1}^{\infty} n c_n \sin n\theta + \left(\alpha - \frac{c_0}{2} \right) (1 - \cos \theta) - \sum_{n=1}^{\infty} c_n \sin \theta \sin n\theta \quad (2.21)$$

Slijedeće transformacije su iskorištene kako bi se zamijenili pojedini izrazi u jednađbi (2.21):

$$1 = \frac{2}{\pi} \sum_{n=1}^{\infty} \frac{1 - (-1)^n}{n} \sin n\theta \quad 0 \leq \theta \leq \pi \quad (2.22)$$

$$\cos \theta = \frac{8}{\pi} \sum_{m=1}^{\infty} \frac{m}{4m^2 - 1} \sin 2m\theta \quad 0 \leq \theta \leq \pi \quad (2.23)$$

$$\sin \theta \sin n\theta = \sum_{n=1}^{\infty} a_{jn} \sin j\theta \quad (2.24)$$

Gdje su koeficijenti a_{jn} jednaki:

$$a_{jn} = \begin{cases} \frac{-8jn}{\pi[(j+n)^2-1][(j-n)^2-1]} & \text{za } j+n \text{ paran} \\ 0 & \text{za } j+n \text{ neparan} \end{cases} \quad (2.25)$$

Jednadžba (2.21) se još množi s 2 kako bi se kasnije olakšalo traženje svojstvenih vrijednosti. Nakon uvedenih transformacija i množenja dobiva se jednadžba membranskog aeroprofila:

$$\lambda \sum_{n=1}^{\infty} n c_n \sin n\theta + 2 \left(\alpha - \frac{c_0}{2} \right) \left[\frac{2}{\pi} \sum_{n=1}^{\infty} \frac{1 - (-1)^n}{n} \sin n\theta - \frac{8}{\pi} \sum_{m=1}^{\infty} \frac{m}{4m^2 - 1} \sin 2m\theta \right] - 2 \sum_{n=1}^{\infty} c_n \sum_{j=1}^{\infty} a_{jn} \sin j\theta = 0 \quad (2.26)$$

*ova jednadžba se u literaturi još naziva jednadžba jedra [1], [2]

Gdje λ predstavlja napetost aeroprofila:

$$\lambda = 2 \frac{T}{qc}$$

Jednadžba membranskog aeroprofila (2.26) se zatim razvija na takav način da se n mijenja za svaku jednadžbu te se ostali koeficijenti Fourierovog reda (c_n) izjednačuju s 0. Varijabla m se uzima u obzir samo za parne jednadžbe. Na ovaj način se dobiva beskonačno puno jednadžbi (2.27) koje moraju biti zadovoljene istovremeno:

$$\left. \begin{aligned} \lambda c_1 - 2c_1 a_{11} - 2c_3 a_{31} - 2c_5 a_{51} - \dots &= -\frac{8}{\pi} \left(\alpha - \frac{c_0}{2} \right) \\ 2\lambda c_2 - 2c_2 a_{22} - 2c_4 a_{24} - 2c_6 a_{26} - \dots &= \frac{16}{3\pi} \left(\alpha - \frac{c_0}{2} \right) \\ 3\lambda c_3 - 2c_1 a_{13} - 2c_3 a_{33} - 2c_5 a_{35} - \dots &= -\frac{8}{3\pi} \left(\alpha - \frac{c_0}{2} \right) \\ 4\lambda c_4 - 2c_2 a_{24} - 2c_4 a_{44} - 2c_6 a_{46} - \dots &= \frac{32}{15\pi} \left(\alpha - \frac{c_0}{2} \right) \\ 5\lambda c_5 - 2c_1 a_{15} - 2c_3 a_{35} - 2c_5 a_{55} - \dots &= -\frac{8}{5\pi} \left(\alpha - \frac{c_0}{2} \right) \end{aligned} \right\} \quad (2.27)$$

Bitno je napomenuti da se pritom svi izrazi $\sin \theta$ pokrate pa ih stoga nema u jednadžbama (2.27). Iz jednadžbe (2.27) se izdvajaju dva različita slučaja koja će se posebno analizirati:

- Opći slučaj - kada postoji singularitet na prednjem bridu
- Posebni slučaj - kada se zaustavna točka nalazi na prednjem bridu, odn. kada je otklonjen singularitet na prednjem bridu. Tada je napadni kut α jednak idealnom napadnom kutu α_{id}

Ta dva slučaja su određena izrazom na desnoj strani jednadžbe (2.27) (samo član u zagradama) gdje za drugi slučaj vrijedi da je $\alpha - c_0/2 = 0$, odn. $\alpha_{id} = c_0/2$.

2.4.1. Opći slučaj

U ovom slučaju nema uvjeta da se zaustavna točka nalazi na prednjem bridu, odn. nema uvjeta $\alpha = c_0/2$. Kako bi se riješio sustav (2.27), potrebno je pretpostaviti veličine λ te za odabrane veličine izračunati odnose:

$$\frac{c_n}{\alpha - \frac{c_0}{2}}$$

Svaka svojstvena vrijednost (λ) daje jedinstvene rezultate. Potrebno je izračunati funkciju oblika aeroprofila. Funkcija oblika aeroprofila dobije se kada se integrira izraz (2.2):

$$\eta(\xi) = \int_{-c/2}^{\xi} \frac{d\eta}{d\xi} d\xi \quad (2.28)$$

Ovaj integral se dijeli na dva različita integrala gdje se prvi integrira po varijabli $d\xi$, a u drugom se integralu $d\xi$ zamjenjuje s diferenciranim izrazom (2.1):

$$\eta(\xi) = \int_{-c/2}^{\xi} \frac{c_0}{2} d\xi - \frac{c}{2} \int_{\pi}^{\theta} \sum_{n=1}^{\infty} c_n \cos(n\theta) \sin(\theta) d\theta \quad (2.29)$$

Drugi integral u izrazu (2.29) se rješava za posebno prvi pribrojnik u sumi pa onda i za ostatak sume posebno. Nakon izvršene integracije i dijeljenja cijele jednadžbe s duljinom tetive c dobije se sljedeća jednadžba:

$$\frac{\eta}{c} = \frac{c_0}{2} \left(\frac{\xi}{c} + \frac{1}{2} \right) + \frac{c_1}{4} (\cos^2(\theta) - \cos^2(\pi)) - \frac{1}{2} \sum_{n=2}^{\infty} c_n \left[\frac{n \sin(\theta) \sin(n\theta) + \cos(\theta) \cos(n\theta)}{n^2 - 1} \right]_{\pi}^{\theta} \quad (2.30)$$

Ovaj izraz je opći izraz za izračunavanje funkcije oblika aeroprofila. Iz rješenja sustava jednadžbi dobiveni su koeficijenti c_n podijeljeni s $\alpha - c_0/2$. Oportuno je postaviti c_0 da

je jednak 0, ali u tom slučaju je potreban uvjet da je $\eta(c) = 0$. Stoga jednadžba (2.30) sada poprima ovaj oblik:

$$\frac{1}{\alpha} \left(\frac{\eta}{c} \right) = \frac{1}{4} \frac{c_1}{\alpha} \sin^2 \theta - \frac{1}{2} \sum_{n=2}^{\infty} \frac{c_n}{\alpha} \left[\frac{n \sin \theta \sin n\theta + \cos \theta \cos n\theta}{n^2 - 1} \right]_{\pi}^{\theta} \quad (2.31)$$

Kako bi se dobile točke u koordinatnom sustavu definiranom osima (ξ', η') potrebno je sve točke "rotirati" za kut koji je definiran izlaznim bridom. Ovdje je taj kut definiran s ϕ . Pošto se radi o linearnoj teoriji "rotacija" se vrši na način da se svaka točka spusti za udaljenost:

$$\frac{\xi}{c} \tan \phi$$

Kako bi se dobio napadni kut aeroprofila na trenutak će se pretpostaviti da je $\alpha = \alpha_{id}$, odn. da je $\alpha = c_0/2$. Ako još pretpostavimo da se izlazni brid nalazi na osi ξ , tada za $\eta(0) = 0$ dobivamo sljedeći izraz koji je dan u članku [1]:

$$\alpha_{id} = \frac{c_0}{2} = - \sum_{\substack{n=paran \\ n \neq 0}}^{\infty} c_n \left(\frac{1}{1 - n^2} \right) \quad (2.32)$$

Kada se uzima da je $c_0 = 0$, napadni kut se mjeri od idealnog. Taj kut dobiva se tako što se od α oduzme α_{id} . Jasno je da kad bi α_t bio jednak 0, tada bi napadni kut α bio jednak idealnom napadnom kutu α_{id} :

$$\alpha_t = \alpha - \alpha_{id} \quad (2.33)$$

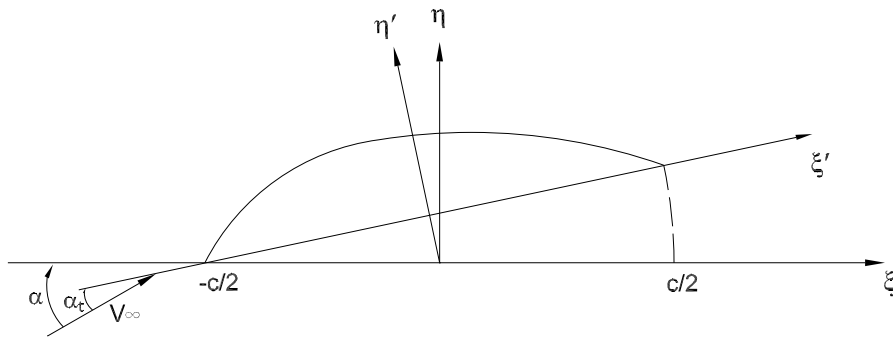
Na slici 2.5 su prikazani napadni kutovi u sustavu (η, ξ) te (η', ξ') :
Odnos α_t i α je određen izrazom (2.33) nakon što je podijeljen s α :

$$\frac{\alpha_t}{\alpha} = 1 - \sum_{\substack{n=paran \\ n \neq 0}}^{\infty} \left(\frac{c_n}{\alpha} \right) \left(\frac{1}{1 - n^2} \right) \quad (2.34)$$

Raspodjela tlaka je dobivena pomoću jednadžbe (2.18) koja je podijeljena s napadnim kutom α :

$$\frac{1}{\alpha} \left(\frac{\Delta p}{q} \right) = -2 \tan \frac{\theta}{2} + 2 \sum_{n=1}^{\infty} \left(\frac{c_n}{\alpha} \right) \sin(n\theta) \quad (2.35)$$

Koeficijent uzgona i momenta oko prednjeg brida su izračunati pomoću jednadžbi danim u teoriji tankih aeroprofila [3] s time da su ponovno uzeta rješenja za zakrivljeni tanki


 Slika 2.5: Prikaz kuta α_t

aeroprofil i ravnu ploču:

$$\frac{C_L}{\alpha_t} = \left(2\pi - \left(\frac{c_1}{\alpha} \right) \pi \right) \frac{\alpha}{\alpha_t} \quad (2.36)$$

$$\frac{C_M}{\alpha_t} = \left\{ -\frac{\pi}{2} + \frac{\pi}{4} \left(\frac{c_1}{\alpha} \right) + \frac{\pi}{4} \left[\left(\frac{c_1}{\alpha} \right) + \left(\frac{c_2}{\alpha} \right) \right] \right\} \frac{\alpha}{\alpha_t} \quad (2.37)$$

Kako bi se dobio centar potiska (ξ/c) korišten je odnos koji proizlazi iz statičke ravnoteže:

$$\left(\frac{\xi}{c} \right)_{CP} = - \left(\frac{C_M}{\alpha_t} \right) / \left(\frac{C_L}{\alpha_t} \right) \quad (2.38)$$

2.4.2. Posebni slučaj - profili sa zaustavnom točkom u prednjem bridu

U ovom slučaju traže se svojstvene vrijednosti u kojima je napadni kut jednak idealnom napadnom kutu. Taj kut je određen uvjetom $\alpha - c_0/2 = 0$. To znači da desna strana jednadžbe membranskog aeroprofila (2.26) iščezava. Kako bi se došlo do svojstvenih vrijednosti λ , izrađuje se matrica u kojoj se stupci sastoje od veličina uz koeficijente c_n . Ovu matricu se dijeli na dvije matrice gdje se u jednoj izdvajaju veličine uz neparne c_n , a u drugoj samo one uz parne c_n . Zatim se iz sustava jednadžbi (2.27) izračunavaju odnosi neparanih i parnih koeficijenata. Točnije, neparni koeficijenti su proporcionalni koeficijentu c_1 , a parni koeficijentu c_2 . Na taj način se dobivaju odnosi c_{2n-1}/c_1 i c_{2n}/c_2 .

Za prikaz oblika aeroprofila korišten je izraz (2.30):

$$\frac{\eta}{c} = \frac{c_0}{2} \left(\frac{\xi}{c} + \frac{1}{2} \right) + \frac{c_1}{4} (\cos^2(\theta) - \cos^2(\pi)) - \frac{1}{2} \sum_{n=2}^{\infty} c_n \left[\frac{n \sin(\theta) \sin(n\theta) + \cos(\theta) \cos(n\theta)}{n^2 - 1} \right]_{\pi}^{\theta} \quad (2.39)$$

Pošto se mogu izračunati odnosi koeficijenata, jednadžba η/c se dijeli s odgovarajućim koeficijentom (c_1 , odn. c_2).

Kako bi se dobila rješenja još je potrebno odrediti $c_0/2$. Iz pretpostavke da je $\alpha - c_0/2 = 0$ dobiva se da je $c_0/2 = \alpha$. Ta se vrijednost dobiva iz jednadžbe (2.32). Može se pokazati da je α_{id} za neparnih modova (svojstvenih vektora) jednak 0. Dakle aeroprofilu parnih svojstvenih vrijednosti imaju napadni kut dok je kod neparnih on jednak 0.

3 Rezultati

Kako bi se pojasnila linearna analiza tankih, savitljivih membranskih aeroprofila prvo su prikazani rezultati općeg slučaja. Nakon toga su prikazani i rezultati za poseban slučaj.

3.1. Rezultati općeg slučaja linearne analize

Kao što je prije rečeno radi se o profilima koji nemaju zaustavnu točku u prednjem bridu. Izostavljen je uvjet idealnog napadnog kuta (slučaj kada fluid nastružava tako da ne postoji singularitet na prednjem bridu):

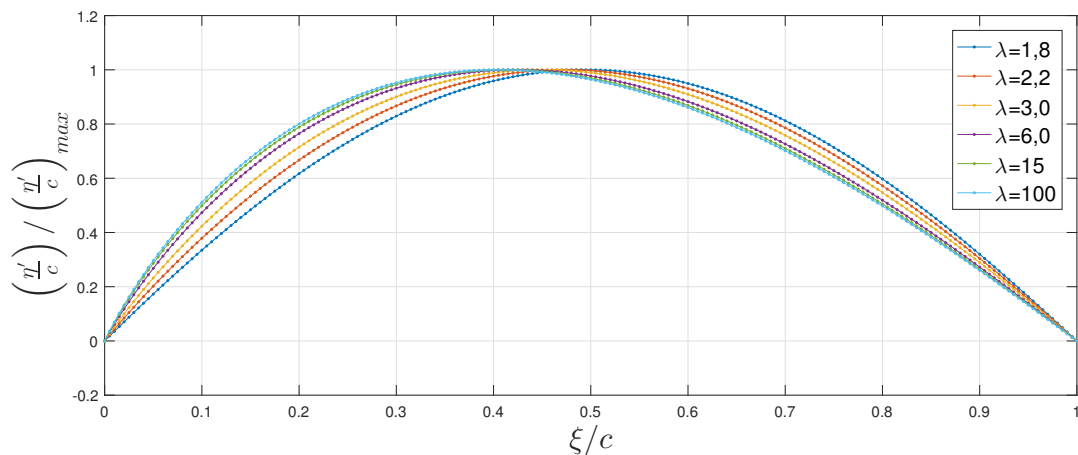
$$\alpha - \frac{c_0}{2} \neq 0$$

Vrijednosti koeficijenata (odnosa c_n/α) izračunate su pomoću računala za svaku izabranu vrijednost λ . Kod pomoću kojeg je to izračunato se može vidjeti u 1. prilogu - *Opći slučaj*. U tablici 3.1 su navedene karakteristične veličine za različite vrijednosti napetosti λ_n :

Tablica 3.1: Karakteristične vrijednosti za opći slučaj

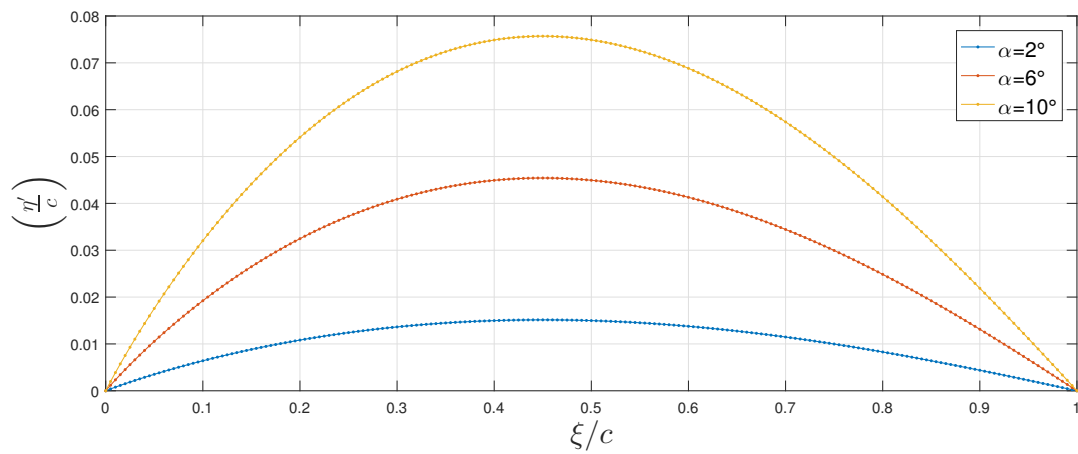
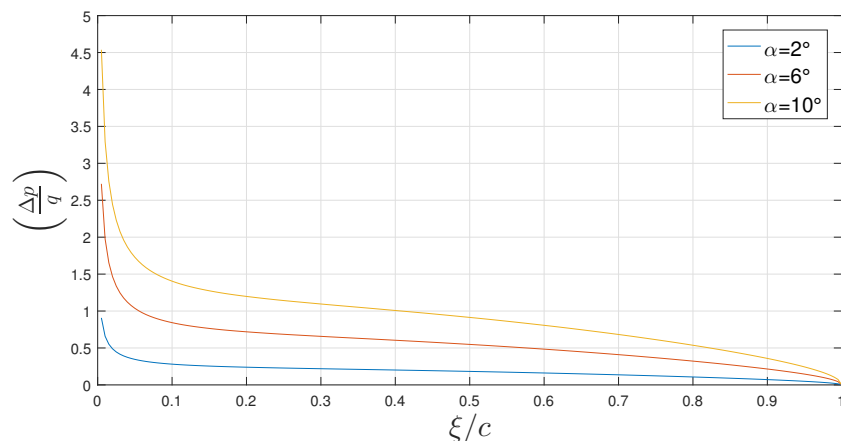
$\lambda = \frac{T}{qc}$	$\frac{1}{\alpha_t} \left(\frac{\eta'}{c} \right)_{max}$	$\left(\frac{\xi}{c} \right)_{max}$	$\frac{C_L}{\alpha_t}$	$\frac{C_M}{\alpha_t}$	$\left(\frac{\xi}{c} \right)_{CP}$
1,8	7,166	0,495	88,638	-42,600	0,481
2,2	1,132	0,475	18,986	-7,809	0,411
3,0	0,434	0,450	11,028	-3,865	0,351
6,0	0,134	0,425	7,707	-2,247	0,292
15,0	0,044	0,410	6,744	-1,787	0,265
100,0	0,006	0,405	6,346	-1,600	0,252

Na temelju navedenih podataka u tablici 3.1 nacrtani su idući dijagrami. Za početak su prikazani oblici aeroprofila normirani s maksimalnom vrijednosti η' za pojedinu svojstvenu vrijednost - slika 3.1. Vidi se kako se maksimalna vrijednost s povećanjem napetosti pomiče prema prednjem bridu. Kada se ti aeroprofil pomnože s napadnim kutom dobivaju se normirani aeroprofil 3.2. Za prikaz je uzeta samo jedna vrijednost napetosti $\lambda = 3$ te su vrijednosti α jednake 2, 8, 10.



Slika 3.1: Prikaz oblika aeroprofila linearne analize

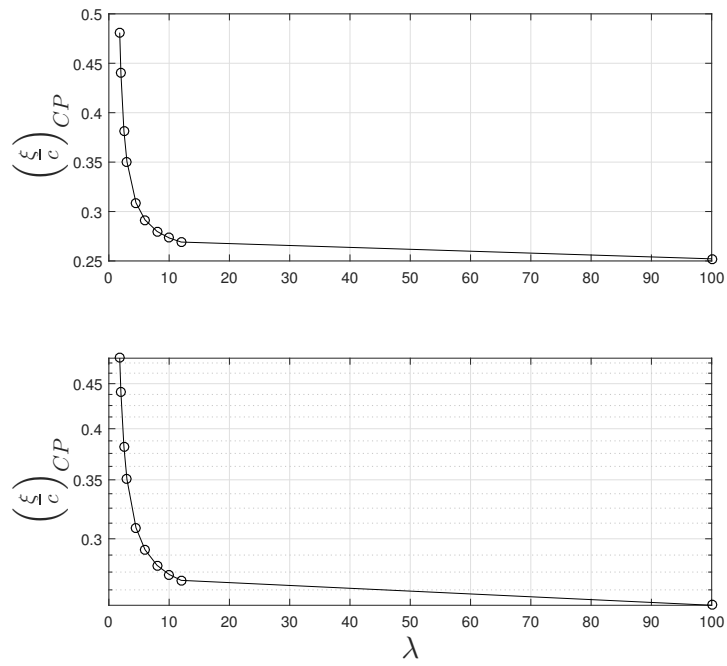
Na slici (3.2) se vidi kako se povećanjem napadnog kuta, maksimalna vrijednost η' pomiče prema prednjem bridu. Taj pomak je mali, ali je prilično jasan. Za iste napadne kutove i istom napetosti ($\lambda = 3$) prikazane su i raspodjele tlaka (slika 3.3):

Slika 3.2: Prikaz oblika za različite napadne kutove ($\lambda = 3$)Slika 3.3: Raspodjele tlaka za $\lambda = 3$

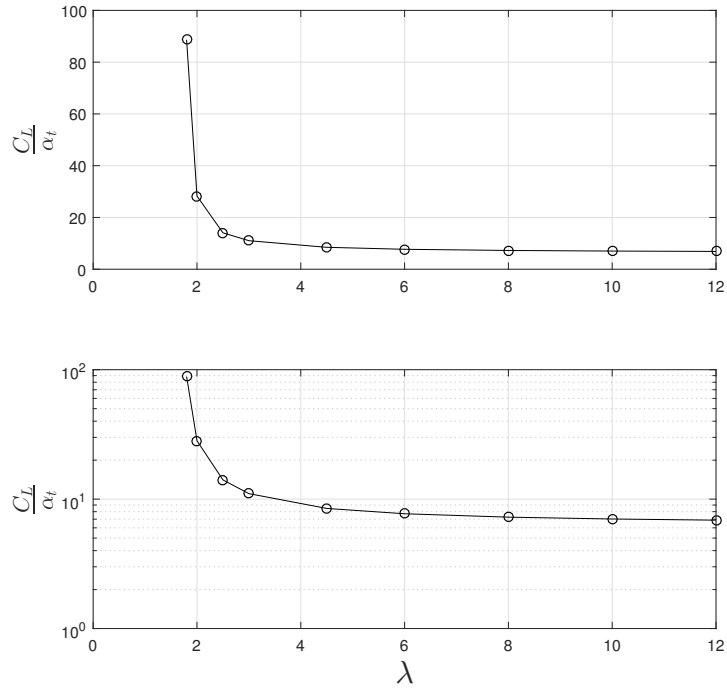
Zanimljivo je prikazati i položaj centra potiska s promjenom napetosti aeroprofila. Ovi rezultati su prikazani na slici 3.4. Radi bolje preglednosti položaji su prikazani i u logaritamskom mjerilu. Na tom dijagramu je lako vidjeti kako se položaj centra potiska pomiče prema jednoj četvrtini, što vrijedi za ravnu ploču:

Na slici 3.5 se vidi promjena C_L/α_t s povećanjem napetosti aeroprofila. Donji dijagram je u logaritamskom mjerilu kao i kod prikaza položaja centra potiska. Zanimljivo je primijetiti kako odnos C_L/α_t teži beskonačnosti što se više bliži idealnom napadnom kutu (zbog toga što tada α_t teži 0):

Na temelju podataka iz tablice 3.1 prikazano je smanjenje maksimalne vrijednosti η' s

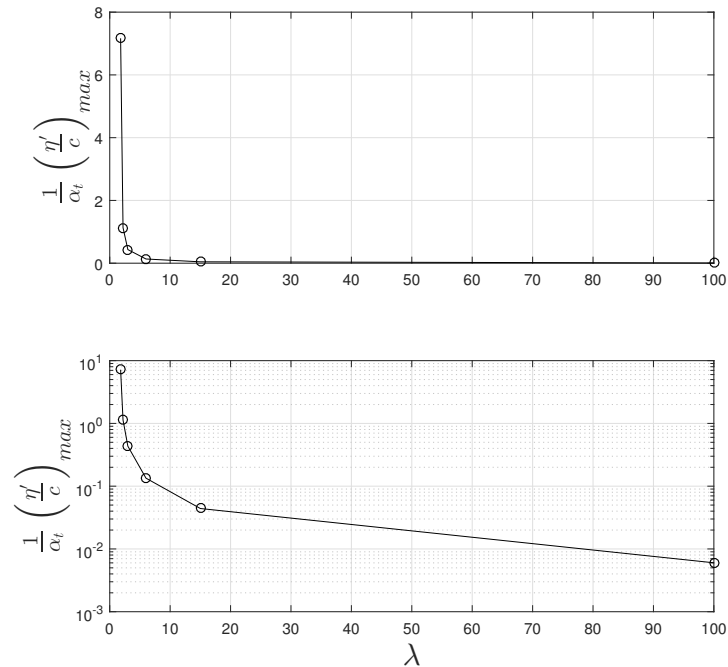


Slika 3.4: Položaj centra potiska



Slika 3.5: Utjecaj napetosti na koeficijent uzgona

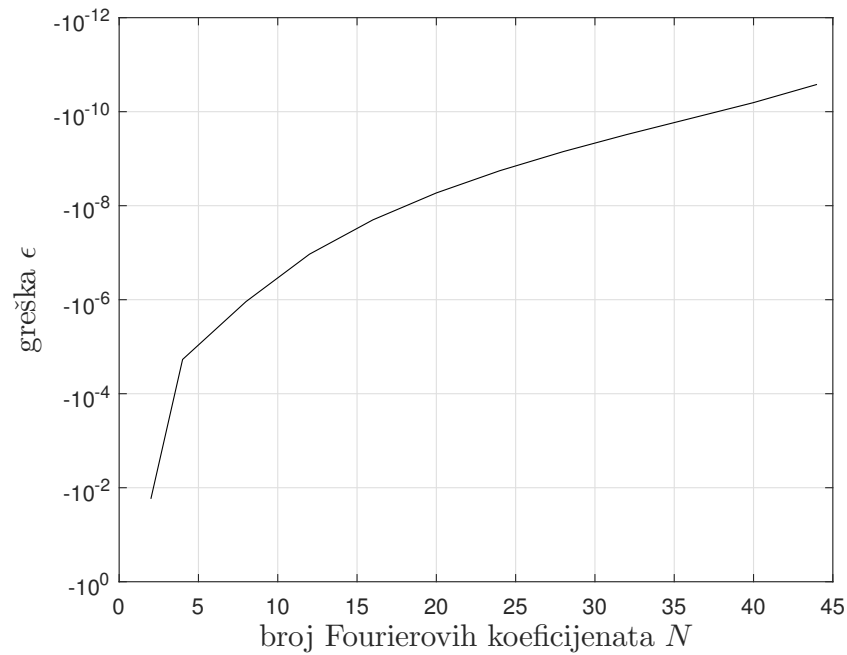
povećanjem napetosti aeroprofila na slici 3.6:



Slika 3.6: Prikaz smanjenja maksimalne vrijednosti η'

3.2. Rezultati slučaja kada je zaustavna točka u prednjem bridu

U ovom traže se svojstvene vrijednosti matrice dobivene iz sustava jednačbi (2.27). Točan način pomoću kojeg su dobivene vrijednosti se nalazi u 2. prilogu - *Posebni slučaj*. Kako bi se odredio potreban broj Fourierovih koeficijenata dana je slika 3.7 na kojoj je prikazano kako povećanje broja koeficijenata utječe na iznose svojstvenih vrijednosti: Za točnu vrijednost λ_1 uzeto je 50 Fourierovih koeficijenata. Sa slike 3.7 jasno se vidi da su greške već za 10 koeficijenata vrlo male. Stoga je za računanje svojstvenih vrijednosti uzeto 36 koeficijenata.

Slika 3.7: Greška λ_1 ovisno o broju Fourierovih koeficijenata

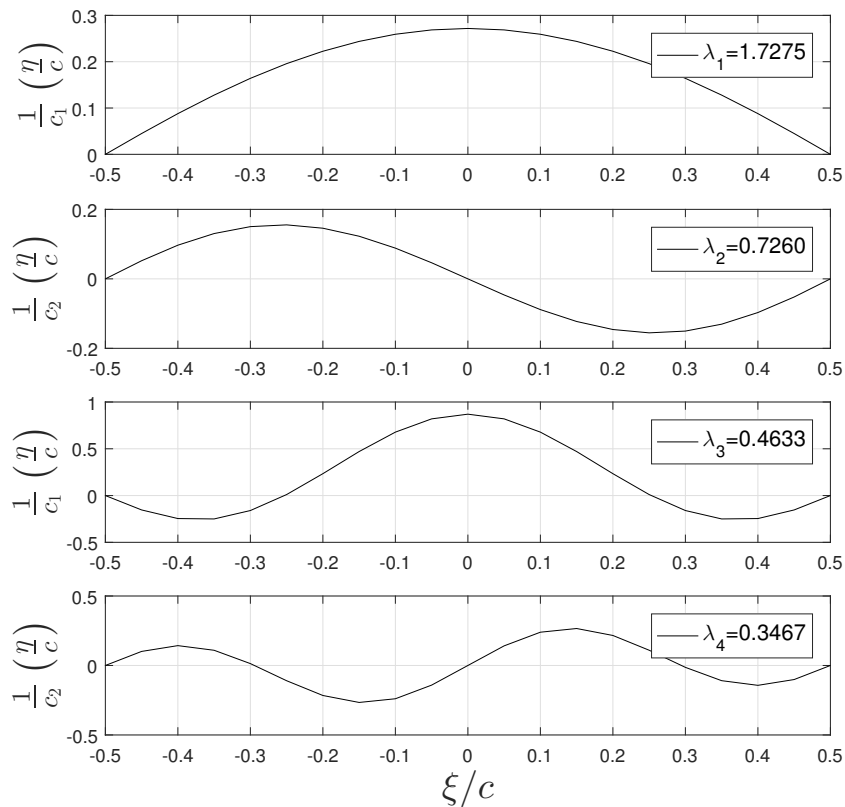
Dobivene su sljedeće najveće svojstvene vrijednosti λ_n za prvi slučaj:

Tablica 3.2: Dobivene svojstvene vrijednosti

λ_1	1,7275
λ_2	0,7260
λ_3	0,4633
λ_4	0,3467

Nakon nađenih svojstvenih vrijednosti, traže se koeficijenti c_n . Posebno su dobiveni odnosi c_n/c_1 za neparne svojstvene vrijednosti te c_n/c_2 za parne svojstvene vrijednosti. Ti odnosi su dobiveni rješavanjem sustava jednadžbi (2.27).

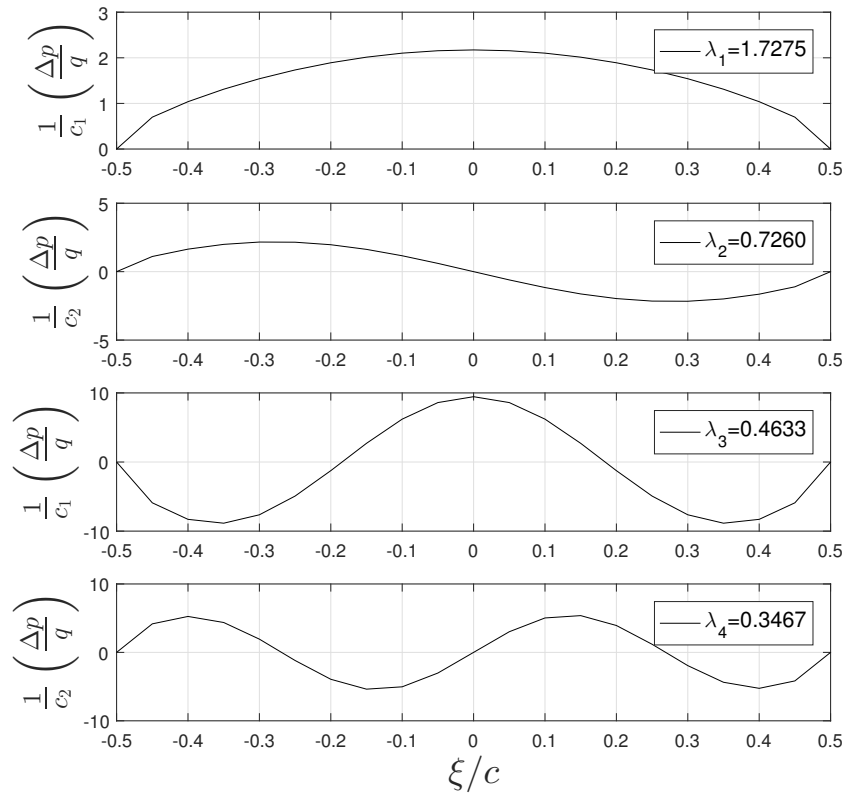
Tek sada se može pokazati oblik tako dobivenih aeroprofila (slika 3.2.). Oblici su dobiveni tako što je jednačba (2.30) podijeljena s c_1 za neparne svojstvene vrijednosti te s c_2 za parne svojstvene vrijednosti.



Slika 3.8: Prikaz oblika za 4 svojstvene vrijednosti

Gdje su napadni kutova za neparne svojstvene vrijednosti jednaki 0. Napadni kutove parnih svojstvenih vrijednosti dani su jednačbom (2.32).

Za ovaj slučaj je na slici 3.9 prikazano kako izgledaju raspodjele tlaka za navedene svojstvene vrijednosti:



Slika 3.9: Prikaz raspodjele tlakova

Iz rezultata se može vidjeti da za manje svojstvene vrijednosti se dobivaju jedna, odn. više točaka infleksije. Također, može se primijetiti kako je idealni napadni kut aeroprofila neparnih svojstvenih vrijednosti jednak 0 što znači da imaju dva rješenja za oblik. Konkretno to znači da bi se ti aeroprofil mogli preslikati oko osi ξ/c te bi i dalje imali isto rješenje samo što bi koeficijent uzgona bio negativan. To dovodi u pitanje stabilnost takvih aeroprofila. Zbog toga za tehničku primjenu zanimljiviji su aeroprofil s napetosti iznad λ_1 .

4 | Zaključak

U radu se analiziraju tanki aeroprofilu pomoću Fourierovih koeficijenata te se na temelju njih dobivaju sva svojstva membranskih aeroprofila. Jednadžba membranskog aeroprofila (2.26) pokazuje vrlo jednostavan način nalaženja aeroprofila kojima je nastajanje fluida pod idealnim napadnim kutom. To znači da ne postoji singularitet na prednjem bridu na način da se parni i neparni modovi mogu promatrati odvojeno. Razlog tomu je što su jednadžbe za parne modove, odn. neparne razdvojene. Koeficijenti jednog moda ne utječu na koeficijente drugog moda. Ono na što upućuju rezultati jest to da takvih slučajeva ima prebrojivo beskonačno. Dobivaju se vrlo mali iznosi napetosti pa to upućuje na nestabilnost zbog olakšanog deformiranja aeroprofila. Nestabilnost je pokazana matematički za neparne modove aeroprofila jer im je idealni napadni kut jednak 0. Zbog upitne stabilnosti tih aeroprofila za praksu su zanimljiviji samo slučajevi iznad λ_1 .

Veći iznosi napetosti daju oblike aeroprofila koji su kompletno konveksni pa nemaju točke infleksije te takvi i ostaju s promjenom napadnog kuta. Zanimljiva su svojstva takvih aeroprofila. Može se vidjeti iz rezultata općeg slučaja da promjena napetosti najviše utječe na svojstva. Za primjer se može vidjeti da povećavanjem napetosti koeficijenti uzgona teže onima za ravnu ploču te težnju pomicanja centra potiska sve bliže jednoj četvrtini što također vrijedi za ravnu ploču. Isti, ali puno manji utjecaj ima povećanje napadnog kuta.

U ovoj analizi nije prikazano kako djeluje viskoznost na membranske aeroprofile što bi moglo bit od velikog značaja za performanse.

A | MATLAB kod - Opći slučaj

U nastavku je prikazan korišteni kod za opći slučaj linearne analize. Nalazi se u datoteci membraeroprofiliii na CDu.

```
N=36;
```

```
%Matrica a(i,j) koja definira komponente matrice jednadzbe membranskog  
aeroprofila
```

```
for i=1:N  
    for j=1:N  
        zbroj=i+j;  
        if mod(zbroj,2) == 0  
            a(i,j)=(-8*i*j)/(pi*((i+j)^2-1)*((i-j)^2-1));  
        else  
            a(i,j)=0;  
        end  
    end  
end
```

```
%napetost  
lambda=100;
```

```
%potrebno za razvoj jednadzbe  
for i=1:N  
    for j=1:N  
        if i==j  
            A(i,j)=i*lambda-2*a(i,j);  
        else  
            A(i,j)=-2*a(i,j);  
        end  
    end
```

```

                end
            end
        end

m=zeros(N);
m=m(1,:);
m(2:2:end)=1:N/2;

for n=1:N
    R(n)=-2*(2/pi*(1-(-1)^n)/n-8/pi*m(n)/(4*m(n)^2-1));
end

R=R';
c=A\R;

%izracunavanje odnosa alfa_t/alfa
suma_al=0;
for i=2:2:length(c)
    suma_al=suma_al+c(i)*(1/(1-(i)^2));
end
alfac_alfa=1-suma_al;

%izracunavanje koeficijenta uzgona, momenta i centra potiska
cl_alfat=(2*pi-c(1)*pi)/alfac_alfa;

cm_alfat=(-pi/2+c(1)*0.25*pi+(c(1)+c(2))*pi*0.25)/alfac_alfa;

xcp=-cm_alfat/cl_alfat;

%izracunavanje funkcije oblika
xic=-0.5:0.005:0.5;
theta=acos(2*xic);

for i=1:length(xic)
    for j=2:length(c)
        suma2(j)=c(j)*((j*sin(theta(i))*sin(j*theta(i))+cos(theta(i))
            *cos(j*theta(i)))/(j^2-1)-(j*sin(pi)*sin(j*pi)+cos(pi)*cos(j*pi))/(j^2-1));
    end
end

```

```

    eta_calfa(i)=c(1)*0.25*(cos(theta(i))*cos(theta(i))-cos(pi)*cos(pi
        ))-0.5*sum(suma2);
end
eta_calfa=eta_calfa/alfac_alfa;
fi=atan(eta_calfa(end));
xic=xic+0.5;

%rotiranje u koordinatni sustav xi', eta'
eta_calfarot=eta_calfa - tan(fi)*xic;

%izracunavanje raspodjele tlaka
xic=xic-0.5;

for i=1:length(xic)
    for j=1:length(c)
        suma(j)=c(j)*sin(j*theta(i));
    end
    deltap_q(i)=2*tan(theta(i)/2)-2*sum(suma);
end
deltap_qalfa=deltap_q/alfac_alfa;

xic=xic+0.5;

[eta_calfarot_max,xic_max]=max(eta_calfarot);
xic_max=xic(xic_max);

```

B | MATLAB kod - Posebni slučaj

U nastavku je prikazan korišteni kod za posebni slučaj linearne analize. Nalazi se u datoteci membraeroprofiliiI na CDu.

```
N=18;
```

```
%Matrica a(i,j) koja definira komponente matrice žjedadbe (12)
```

```
for i=1:2*N
```

```
    for j=1:2*N
```

```
        zbroj=i+j;
```

```
        if mod(zbroj,2) == 0
```

```
            a(i,j)=(-8*i*j)/(pi*((i+j)^2-1)*((i-j)^2-1));
```

```
        else
```

```
            a(i,j)=0;
```

```
        end
```

```
    end
```

```
end
```

```
syms x
```

```
%kreiranje matrice A(i,j) žjedadbe (12) s simbolicnom varijablom (stoji za
```

```
%lambdu, odn. T/qc
```

```
for i=1:2*N
```

```
    for j=1:2*N
```

```
        if i==j
```

```
            A(i,j)=i*x-2*a(i,j);
```

```
        else
```

```

                                A(i , j)=-2*a(i , j);
                                end
                                end
                                end

%dobivanje svojstvenih vrijednosti matrice A odn. lambde
D=det(A);
p=sym2poly(D);
lambda=roots(p);

%tocke gdje racunamo vrijednosti deltaP/qcc1 i eta/cc1
xic = -0.5:0.05:0.5;
theta=acos(2*xic);

%kreiranje pomocnih matrica L1(za neparne lambde) i L2(za parne lambde)
for i=1:N
    for j=1:N
        if i==j
            Lodd(i , j)=(2*i-1)*lambda(1)-2*a(2*i-1,2*j-1);
            Leven(i , j)=2*i*lambda(2)-2*a(2*i , 2*j);
        else
            Lodd(i , j)=-2*a(2*i-1,2*j-1);
            Leven(i , j)=-2*a(2*i , 2*j);
        end
    end
end

%izracunavanje odnosa Fourierovih koeficijenata c_n/c1 i c_n/c2
c_odd=Lodd(: , 2:end)\-Lodd(: , 1);
c_even=Leven(: , 2:end)\-Leven(: , 1);

%izracunavanje funkcije oblika i raspodjelu tlaka za neparne svojstvene
vrijednosti
n=3:2:2*N;
for i=1:length(xic)
    for j=1:length(c_odd)
        sum2(j)=c_odd(j)*((n(j)*sin(theta(i))*sin(n(j)*theta(i))+
            cos(theta(i))*cos(n(j)*theta(i)))/(n(j)^2-1)-(n(j)*sin(

```



```

        pi)*sin(n(j)*pi)+cos(pi)*cos(n(j)*pi))/(n(j)^2-1));
    end
    etac_c1(i)=0.25*(cos(theta(i))*cos(theta(i))-cos(pi)*cos(pi))-0.5*
        sum(sum2);
end
for i=1:length(xic)
    for j=1:length(c_odd)
        sump(j)=c_odd(j)*sin(n(j)*theta(i));
    end
    deltap(i)=-4*(sin(theta(i))+sum(sump));
end

%izracunavanje funkcije oblika i raspodjelu tlaka za parne svojstvene
    vrijednosti
m=4:2:2*N;
for i=1:length(xic)
    for j=1:length(c_even)
        sumandum(j)=c_even(j)/(1-m(j)^2);
        sum2_even(j)=c_even(j)*((m(j)*sin(theta(i))*sin(m(j)*theta
            (i))+cos(theta(i))*cos(m(j)*theta(i)))/(m(j)^2-1)-(m(j)
            *sin(pi)*sin(m(j)*pi)+cos(pi)*cos(m(j)*pi))/(m(j)^2-1))
        ;
    end
    etac_c2(i)=(1/3)*(xic(i)+0.5)-sum(sumandum)*(xic(i)+0.5)-0.5*sum(
        sum2_even)-0.5*((2*sin(theta(i))*sin(2*theta(i))+cos(theta(i))*
        cos(2*theta(i)))/3-(2*sin(pi)*sin(2*pi)+cos(pi)*cos(2*pi))/3);
end
for i=1:length(xic)
    for j=1:length(c_even)
        sump(j)=c_even(j)*sin(m(j)*theta(i));
    end
    deltap_c2(i)=-4*(sin(2*theta(i))+sum(sump));
end

```

Literatura

- [1] Jack N Nielsen. Theory of flexible aerodynamic surfaces. *Journal of applied mechanics*, 30(3):435–442, 1963.
- [2] B Thwaites. The aerodynamic theory of sails. i. two-dimensional sails. In *Proceedings of the Royal Society of London A: Mathematical, Physical and Engineering Sciences*, volume 261, pages 402–422. The Royal Society, 1961.
- [3] K. Karamcheti. *Principles of Ideal-Fluid Aerodynamics*. 1st edition, 1966. JILA Pub. 483.