

# Analiza detalja konstrukcije kolica pilona broda za jaružanje u konceptualnoj fazi projekta

---

Zrilić, Davorin

Master's thesis / Diplomski rad

2014

*Degree Grantor / Ustanova koja je dodijelila akademski / stručni stupanj:* **University of Zagreb, Faculty of Mechanical Engineering and Naval Architecture / Sveučilište u Zagrebu, Fakultet strojarstva i brodogradnje**

*Permanent link / Trajna poveznica:* <https://urn.nsk.hr/urn:nbn:hr:235:693320>

*Rights / Prava:* [In copyright](#)/[Zaštićeno autorskim pravom.](#)

*Download date / Datum preuzimanja:* **2025-01-08**

*Repository / Repozitorij:*

[Repository of Faculty of Mechanical Engineering and Naval Architecture University of Zagreb](#)



SVEUČILIŠTE U ZAGREBU  
FAKULTET STROJARSTVA I BRODOGRADNJE

# **DIPLOMSKI RAD**

**Davorin Zrilić**

Zagreb, 2014.

SVEUČILIŠTE U ZAGREBU  
FAKULTET STROJARSTVA I BRODOGRADNJE

# DIPLOMSKI RAD

Mentor:

Doc. dr. sc. Jerolim Andrić, dipl. ing.

Student:

Davorin Zrilić

Zagreb, 2014.

*Izjavljujem da sam ovaj rad izradio samostalno koristeći stečena znanja tijekom studija i navedenu literaturu*

*U prvom redu, zahvaljujem se svom mentoru, Doc. dr. sc. Jerolimu Andriću na pruženoj pomoći, zavidnoj količini strpljivosti i nebrojenim korisnim savjetima koji su mi pomogli u izradi ovog rada.*

*Veliko hvala mojim roditeljima na pomoći i podršci tijekom cijelog studiranja.*

*I na kraju, hvala mojim kolegama, oni znaju tko su.*

*Davorin Zrilić*



Sveučilište u Zagrebu Fakultet strojarstva i brodogradnje	
Datum	Prilog
Klasa:	
Ur.broj:	

## DIPLOMSKI ZADATAK

Student: **Davorin Zrilić** Mat. br.: 0035161114

Naslov rada na hrvatskom jeziku: **Analiza detalja konstrukcije kolica pilona broda za jaružanje u konceptualnoj fazi projekta**

Naslov rada na engleskom jeziku: **Analysis of the structural details in the concept design of a dredger ship spud carrier**

Opis zadatka:

Razvojem industrije jaružanja zadnjih nekoliko godina razvili su se složeni i sofisticirani brodovi – jaružala. Jaružala spadaju u grupu specijalnih plovila zbog svog kompleksnog načina rada i potrebe za složenim proračunima tijekom njihovog projektiranja. Jedan od kritičnih detalja sa stanovišta čvrstoće kod usisnog jaružala opremljenog sjekačem (eng. *cutter suction dredger-CSD*) su kolica pilona/stupova.

U okviru diplomskog zadatka je potrebno:

1. Analizirati tipove i princip rada različitih vrsta jaružala, posebno CSD tipa jaružala.
2. Detaljno analizirati princip rada kolica pilona, te specificirati kritične slučajeve opterećenja relevantne za dimenzioniranje konstrukcije kolica. Razraditi funkcionalnu shemu prijenosa sila/momenata za svaki slučaj opterećenja.
3. Predložiti princip proračuna kritičnih dijelove konstrukcije pilona u konceptualnoj fazi projekta, kad nije moguće napraviti detaljni MKE model cijele konstrukcije, na osnovu analitičkog proračuna i/ili parcijalnih MKE modela.
4. Kod izrade parcijalnih MKE modela razraditi princip modeliranja detalja spojeva (npr. cilindarska, temelj ležaja, itd.), te predložiti racionalne karakteristike MKE modela (veličinu mreže, tip konačnih elemenata, itd.).

U zadatku koristiti dostupnu dokumentaciju izvedenog projekta brodogradilišta ULJANIK, te programske pakete FEMAP, MAESTRO dostupne na FSB.

Zadatak zadan: Rok predaje rada: Predviđeni datumi obrane:  
8. svibnja 2014. 10. srpnja 2014. 16., 17. i 18. srpnja 2014.

Zadatak zadao: Predsjednica Povjerenstva:

Doc.dr.sc. Jerolim Andrić

Prof. dr. sc. Nastia Degiuli

## SADRŽAJ

SADRŽAJ .....	I
POPIS SLIKA .....	IV
POPIS TABLICA.....	VIII
POPIS OZNAKA .....	IX
SAŽETAK.....	XI
SUMMARY .....	XII
1. Uvod .....	1
2. Tipovi jaružala .....	2
2.1. Usisna jaružala (e. <i>suction dredgers</i> ).....	2
2.1.1. Usisna jaružala sa skladištem (e. <i>trailing suction hopper dredger - TSHD</i> ) .....	2
2.1.2. Usisna jaružala sa sjekačem (e. <i>cutter suction dredgers - CSD</i> ) .....	4
2.1.2.1. Prednost ugradnje kolica pilona na CSD tipove jaružala.....	7
2.2. Ostali tipovi jaružala .....	9
3. Kolica pilona CSD tipa jaružala .....	10
3.1. Osnovni podaci o brodu .....	10
3.2. Sustav kolica pilona .....	11
3.2.1. Osnovne informacije .....	11
3.2.2. Gibanje kolica pilona .....	12
3.2.3. Podizanje (zakretanje) vodilice pilona.....	16
3.2.4. Podizanje pilona.....	17

---

4. Opterećenje kolica pilona .....	18
4.1. Komponente opterećenja.....	18
4.2. Slučajevi opterećenja .....	19
4.2.1. Režim rada (LC1 – LC3) .....	20
4.2.2. Podizanje pilona (LC4) .....	22
4.2.3. Podizanje pilona u nuždi (LC5 – LC6) .....	24
4.2.4. Zakretanje vodilice pilona (LC7 – LC9).....	29
4.2.5. Transport (LC10 – LC11) .....	30
4.2.6. Popravak (LC12 – LC13).....	30
5. Analiza kolica pilona metodom konačnih elemenata .....	32
5.1. Donji dio vodilice pilona.....	32
5.1.1. Analitički proračun uški donjeg dijela vodilice .....	33
5.1.2. MKE model.....	35
5.1.3. Režim rada – LC1 .....	37
5.1.3.1. Rubni uvjeti .....	37
5.1.3.2. Opterećenje i analiza rezultata .....	38
5.1.4. Režim rada – LC2 .....	42
5.1.5. Režim rada – LC3 .....	44
5.2. Konstrukcija sustava za podizanje u nuždi .....	47

---

5.2.1. Analitički proračun uški sustava za podizanje u nuždi .....	47
5.2.2. MKE model .....	49
5.2.3. Podizanje u nuždi – LC5 .....	50
5.2.3.1. Rubni uvjeti .....	50
5.2.3.2. Opterećenje i analiza rezultata .....	51
5.2.4. Podizanje u nuždi – LC6 .....	57
5.2.4.1. Opterećenje i analiza rezultata .....	57
6. Zaključak .....	62
7. Literatura.....	63



**POPIS SLIKA**

Slika 1	Usisno jaružalo sa skladištem.....	2
Slika 2	Usisna glava .....	3
Slika 3	Iskrcaj tehnikom naštrcavanja .....	3
Slika 4	Usisno jaružalo opremljeno sjekačem.....	4
Slika 5	Dijelovi CSD tipa jaružala .....	5
Slika 6	Princip rada CSD jaružala sa kolicima pilona.....	6
Slika 7	Napredovanje CSD jaružala .....	7
Slika 8	Usporedba rada dva tipa CSD jaružala.....	8
Slika 9	Različiti tipovi jaružala .....	9
Slika 10	Model jaružala opremljenog sjekačem [2] .....	10
Slika 11	Sustav kolica pilona [2].....	11
Slika 12	Pozicija kolica pilona [2].....	12
Slika 13	Sustav za uzdužnu translaciju kolica [2] .....	13
Slika 14	Poprečni presjek kolica pilona [2].....	14
Slika 15	Odbojnik nosača pilona [2] .....	14
Slika 16	Raspored kliznih blokova na kolicima pilona [2] .....	15
Slika 17	Podizanje vodilice pilona [2].....	16

---

Slika 18	Sustavi za podizanje pilona [2] .....	17
Slika 19	Opterećenje na sustav kolica pilona u režimu rada .....	20
Slika 20	Opterećenje na sustav kolica pilona u režimu podizanja pilona sa lijepljenjem zemlje .....	22
Slika 21	Opterećenje na sustav kolica pilona u režimu podizanja u nuždi.....	24
Slika 22	Sustav za podizanje pilona u nuždi .....	25
Slika 23	Sile na osigurač pilona .....	26
Slika 24	Sile na uvučeni cilindar za podizanje u nuždi .....	27
Slika 25	Sile na izvučeni cilindar za podizanje u nuždi .....	28
Slika 26	Opterećenje na sustav kolica pilona kod zakretanja.....	29
Slika 27	Sile na vodilicu pilona kod zakretanja [2].....	30
Slika 28	Pozicija postolja za popravak na nosaču pilona [2] .....	31
Slika 29	Konstrukcija donjeg dijela vodilice pilona [2] .....	32
Slika 30	Uška [3] .....	33
Slika 31	Model donjeg dijela vodilice .....	35
Slika 32	Usporedba modela .....	36
Slika 33	Diskretizirani model donjeg dijela vodilice pilona .....	37
Slika 34	Rubni uvjeti .....	38
Slika 35	Pilon kao greda na osloncima.....	39

---

Slika 36	Opterećenje u režimu rada za LC1 .....	40
Slika 37	Apsolutni pomaci u režimu rada za LC1 .....	40
Slika 38	Naprezanja prema Von Missesu u režimu rada za LC1 .....	41
Slika 39	Maksimalno naprezanje prema Von Misesu .....	41
Slika 40	Apsolutni pomaci u režimu rada za LC2 .....	42
Slika 41	Naprezanja prema Von Missesu u režimu rada za LC2 .....	43
Slika 42	Maksimalno naprezanje prema Von Misesu .....	43
Slika 43	Apsolutni pomaci u režimu rada za LC3 .....	44
Slika 44	Naprezanja prema Von Missesu u režimu rada za LC3 .....	45
Slika 45	Maksimalno naprezanje prema Von Misesu .....	45
Slika 46	Normalna naprezanja u uškama vodilice pilona.....	46
Slika 47	Model konstrukcije sustava za podizanje pilona u nuždi .....	49
Slika 48	Diskretizirana konstrukcija sustava za podizanje pilona u nuždi.....	50
Slika 49	Rubni uvjeti .....	51
Slika 50	Spoj cilindra i uški.....	52
Slika 51	Reakcijska sila R koja djeluje na svornjak .....	52
Slika 52	Apsolutni pomaci kod podizanja pilona u nuždi za LC5 .....	53
Slika 53	Naprezanja prema Von Missesu kod podizanja u nuždi za LC5.....	54
Slika 54	Maksimalno naprezanje prema Von Misesu za LC5 u uškama cilindra .....	55

---

Slika 55	Naprezanje prema Von Misesu u velikoj poprečnoj ukrepi konstrukcije .....	55
Slika 56	Normalna naprezanja u smjeru osi X za ušku cilindra .....	56
Slika 57	Opterećenje uški osigurača .....	57
Slika 58	Apsolutni pomaci kod podizanja pilona u nuždi za LC6 .....	58
Slika 59	Naprezanja prema Von Misesu kod podizanja pilona u nuždi za LC6 .....	59
Slika 60	Maksimalno naprezanje prema Von Misesu za LC6 na gornjoj ploči konstrukcije .....	60
Slika 61	Naprezanje prema Von Misesu u uzdužnim ukrepama konstrukcije .....	60
Slika 62	Normalna naprezanja u smjeru osi X za ušku osigurača .....	61

---

**POPIS TABLICA**

Tablica 1	Podaci o brodu [2] .....	10
Tablica 2	Mase dijelova kolica pilona [2] .....	18
Tablica 3	Reakcije između pilona i terena [2].....	18
Tablica 4	Sile u cilindrima i kabelima [2] .....	18
Tablica 5	Opterećenje na sustav kolica pilona u režimu rada (LC1 – LC3) .....	21
Tablica 6	Opterećenje na sustav kolica pilona u režimu podizanja pilona sa lijepljenjem zemlje (LC4).....	23
Tablica 7	Opterećenja na sustav kolica pilona u režimu podizanja u nuždi (LC5 – LC6)....	25
Tablica 8	Opterećenje na sustav kolica pilona kod zakretanja (LC7 – LC9).....	29

## POPIS OZNAKA

Oznaka	Jedinica	Opis
L	m	Duljina
r	m	Radijus
m	kg	Masa
$F_{X, PILON}$	N	Horizontalna sila reakcije između pilona i terena u smjeru osi X
$F_{Y, PILON}$	N	Horizontalna sila reakcije između pilona i terena u smjeru osi Y
$F_{-X, PILON}$	N	Horizontalna sila reakcije između pilona i terena u negativnom smjeru osi X
$M_{Z, TRENJA}$	Nm	Moment trenja oko osi Z pilona
$F_{Z, KOLOTUR}$	N	Vertikalna sila reakcije na koloturu za podizanje pilona
$F_{Z, PILON}$	N	Vertikalna sila reakcije između pilona i terena
$F_{X, KABEL}$	N	Sila u čeličnom kabelu za podizanje pilona
$F_Z$	N	Vertikalna sila reakcije u sustavu za pričvršćenje vodilice
$F_{X1}, F_{X2}$	N	Horizontalna sila reakcije u sustavu za pričvršćenje vodilice
$F_{Z, ODBOJNIK}$	N	Vertikalna sila reakcije na odbojniku nosača pilona
R	N	Reakcijska sila na osloncu cilindra i osigurača
$\alpha$	°	Kut
$F_{PUSH}$	N	Sila guranja kod uspravne vodilice
$F_{PULL}$	N	Vučna sila kod zakrenute vodilice pilona

---

$\sigma$	$\text{N/mm}^2$	Normalno naprezanje
s, b, t	mm	Dimenzije uške
$\tau$	$\text{N/mm}^2$	Tangencijalno naprezanje
$R_e$	$\text{N/mm}^2$	Granica razvlačenja materijala
F	N	Vučna sila koja djeluje na ušku
$\sigma_{vm}$	$\text{N/mm}^2$	Ekvivalentna naprezanja prema Von Misesu

## SAŽETAK

Razvojem industrije jaružanja, paralelno su se razvijali složeni i sofisticirani brodovi za obavljanje te djelatnosti – jaružala. Za razliku od klasičnih trgovačkih brodova, jaružala zbog svog kompleksnog načina rada i potrebe za složenim proračunima tijekom projektiranja, spadaju u grupu specijalnih plovila. Jedan od kritičnih detalja jaružala opremljenog sjekačem (*e. cutter suction dredger*) sa stanovišta čvrstoće, su kolica piona koja će se obraditi u okviru ovog diplomskog rada.

U uvodnom dijelu rada dan je kratki opis jaružanja kao djelatnosti, te različitih vrsta jaružala sa naglaskom na usisna jaružala, odnosno usisna jaružala opremljena sjekačem.

U nastavku je analiziran princip rada kolica piona, te su definirani kritični slučajevi opterećenja i razrađene funkcionalne sheme prijenosa sila i momenata za spomenute slučajeve. Te će sheme poslužiti kao osnova u daljnjoj analizi, odnosno za definiranje kritičnih slučajeva opterećenja u konceptualnoj fazi projekta kada nije moguće napraviti MKE model cijele konstrukcije.

Slijedi izrada parcijalnih MKE modela za odabrane dijelove konstrukcije i analiza u programskom paketu FEMAP/NASTRAN.

Ključne riječi: jaružalo, jaružanje, kolica piona, konceptualna faza projektiranja, parcijalni modeli, metoda konačnih elemenata



## **SUMMARY**

With development of the dredging industry, complex and sophisticated ships were also developed to perform dredging activities. Unlike traditional merchant ships, dredgers belong to the group of special vessels, due to their working modes and need for complex calculations during design. One of the critical details featured in cutter suction dredgers, from the standpoint of the strength, is spud carrier, which will be analysed within this thesis.

In the introduction, description of the dredging activities, as well as description of different types of dredgers are given. Emphasis is on suction dredgers, more specifically, cutter suction dredgers.

After that, working principle of spud carrier is analyzed and critical load cases are defined with related layouts of forces and moments. These layouts will serve as a basis for further analysis and for defining critical load cases in the conceptual phase of the project, when it is not possible to make a FEM model of the entire structure.

In the end, partial FEM models are made for selected parts of the structure and analyzed with FEMAP/NASTRAN software.

Key words: dredger, dredging, spud carrier, conceptual phase of design, partial models, finite element method

## 1. Uvod

Jaružanje (e. *dredging*) je naziv za iskapanje materijala s dna rijeka, jezera i mora, te njegovog transporta i iskrcaja na određenu lokaciju. Jaružanje se smatra posebnom aktivnošću u maritimnoj industriji za koju su potrebni specijalizirani brodovi – jaružala (e. *dredgers*).

Najstarija aktivnost jaružanja koja uključuje brodove je jaružanje uslijed održavanja (e. *maintenance dredging*). Ovaj se tip jaružanja koristi kako bi se kanale i vodne putove održalo plovima. Također, plovni se putovi produbljuju kako bi njima mogli prolaziti brodovi s većim gazom. Ovo je posebno nužno na obalnim područjima sa velikom izmjenom plime i oseke, te na riječnim područjima gdje rijeka konstantno nanosi sediment i na taj način smanjuje gaz. Prvi brodovi koji su se koristili u ove svrhe razvijeni su još u srednjem vijeku u Nizozemskoj. Bili su to brodovi ravnog dna, opremljeni jedrima koji su po riječnom ili morskom dnu za sobom vukli jednu vrstu pluga, te su, plutajući zajedno sa strujom, odvlačili sediment. Prvi se vedričar (e. *bucket dredger*) razvio 1575. i sediment je skupljao pomoću niza vedrica spojenih na kolotur ili lanac. Ovim se načinom povećala produktivnost i dubina jaružanja (do 5 m). Jaružala se se dalje razvijala uvođenjem parnog stroja, te kasnije, dizel motora, dok je najveći napredak ostvaren uvođenjem centrifugalne pumpe, te razvojem posebnih tipova jaružala.

Osim spomenute, neke od najznačajnijih vrsta jaružanja su:

- *Capital dredging* – jaružanje prilikom izgradnje novih luka ili vodnih putova, te jaružanje u offshore industriji
- *Land reclamation* – jaružanje pijeska, mulja ili kamenja sa morskog dna, te njihov transport na lokaciju gdje se želi napraviti nova površina. Ova se metoda koristi i za kontrolu poplava i erozije.
- *Construction materials* – jaružanje radi dobivanja građevinskog materijala.

Budući da se veliki dio transporta obavlja morem, neprestana je potreba pristupa lukama i morima putem kanala, te diljem svijeta jaružala moraju raditi bez prestanka na održavanju istih. Upravo zbog toga, imaju vrlo bitnu ulogu u maritimnom transportu i industriji [1].

## 2. Tipovi jaružala

### 2.1. Usisna jaružala (e. *suction dredgers*)

Ova jaružala materijal usisavaju kroz cijevi pomoću centrifugalnih pumpi. Ovo je najčešći tip jaružanja i u ovu se svrhu danas najviše koriste dva tipa jaružala. Usisno jaružalo sa skladištem i usisno jaružalo sa sjekačem.

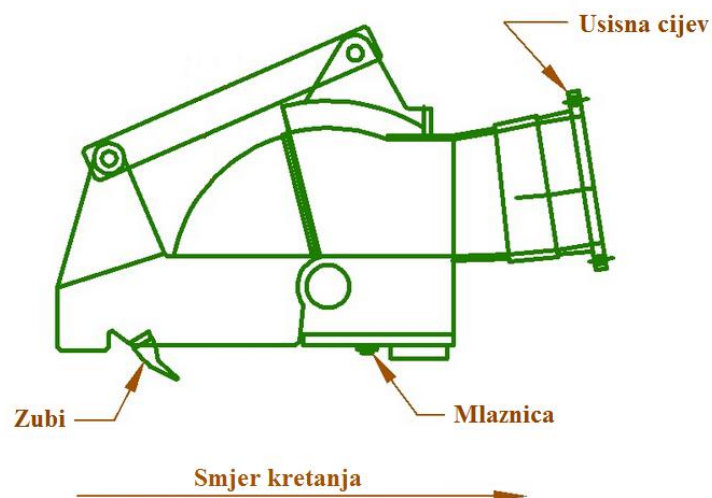
#### 2.1.1. Usisna jaružala sa skladištem (e. *trailing suction hopper dredger - TSHD*)

TSHD se počeo koristiti 1868. za gradnju kanala Nieuwe Waterweg (e. *New Waterway*) koji je spojio Rotterdam i Sjeverno more [1].

Ovaj se tip jaružala najčešće koristi za jaružanje materijala kao što su pijesak i šljunak. Na boku broda nalazi se usisna cijev koja se prilikom jaružanja spusti tako da joj se usisni kraj vuče po morskom dnu. Na kraju cijevi nalazi se usisna glava (e. *drag head*) koja je opremljena zamjenskim zubima i vodenom mlaznicom. Zubi služe za rezanje pijeska na dnu u horizontalnom smjeru, dok ga mlaz vode siječe vertikalno. TSHD jaružar sa spuštenim usisnim cijevima prikazan je na slici 1, dok je *drag head* sa pripadajućim dijelovima prikazan na slici 2.



Slika 1 Usisno jaružalo sa skladištem



**Slika 2 Usisna glava**

Pomoću sustava pumpi, mješavina vode i pijeska se usisava i u skladišne tankove broda. Kada su tankovi puni, brod plovi na mjesto iskrcaja gdje se materijal iskrcava kroz vrata na dnu broda ili tehnikom naštrcavanja (e. *rainbowing*) prikazanoj na slici 3. Osim navedenih načina, iskrcaj se može provoditi i pomoću plutajućih cijjevovoda i konvejera.



**Slika 3 Iskrcaj tehnikom naštrcavanja**

Dva trenutno najveća hopper dredgera u svijetu su Jan de Nulov *Cristobal Colon* i njegov sestrinski brod *Leiv Eriksson*. Kapacitet skladišta iznosi im 46 000 m<sup>3</sup>, imaju 41 500 kW instalirane snage i dubinu jaružanja od 155 m [1].

### 2.1.2. Usisna jaružala sa sjekačem (e. *cutter suction dredgers - CSD*)

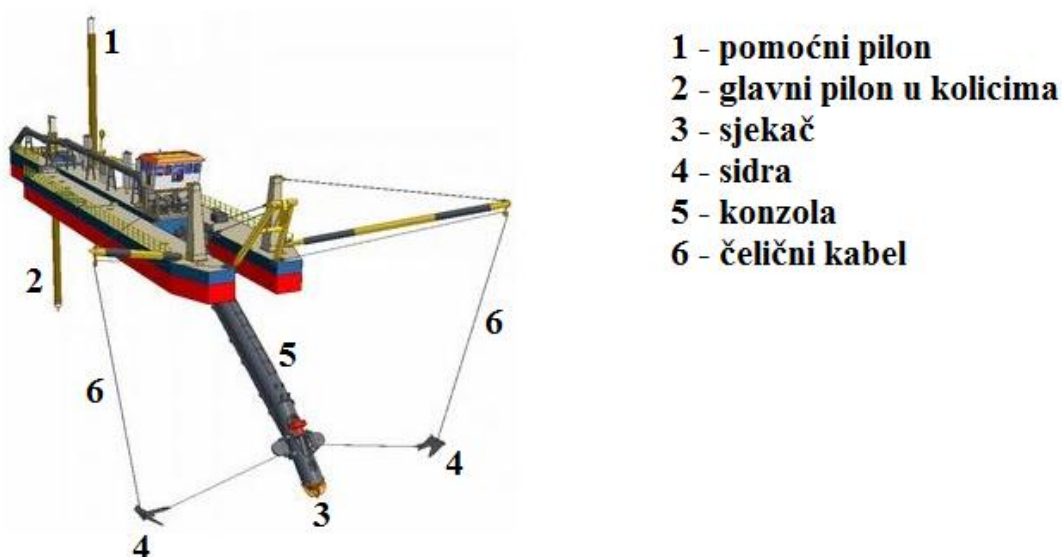
Ovaj tip jaružala na usisnoj cijevi ima mehanizam za rezanje kojim odvaljuje i usitnjava materijal koji se zatim usisava pomoću centrifugalnih pumpi. Iz tog se razloga ova jaružala koriste na područjima gdje se dno sastoji od tvrdih materijala i gdje THSD jaružala ne mogu raditi. Materijal usisan putem usisne cijevi iskrcava se direktno u baržu ili pomoću plovećeg cijevovoda. Ovaj tip jaružala prikazan je slici 4.



**Slika 4** Usisno jaružalo opremljeno sjekačem

CSD jaružala najčešće su stacionarna, odnosno za vrijeme jaružanja ne plove, već jaružaju po predefiniранom profilu površine dna. Na jednom kraju broda nalazi se pomična konzola (e. *ladder*) koja na sebi nosi usisnu cijev i glavu za rezanje (e. *cutter head*), dok se na suprotnom kraju nalaze dva pilona. Pomoćni pilon (e. *auxiliary spud*) prolazi kroz trup za kojeg je pričvršćen, odnosno ne može se pomicati ni uzdužno ni poprečno u odnosu na brod. Drugi je pilon montiran na pomična kolica (e. *spud carrier*) koja se mogu pomicati uzdužno u

odnosu na brod. I dok čelični kabeli služe za povlačenje konzole sjekača na lijevu i desnu stranu, odnosno rotacijsko gibanje jaružala, pylon u kolicima služi kao centar kružnog luka kojeg glava sjekača opisuje. Jaružar sa opisom spomenutih dijelova prikazan je na slici 5. Postoje izvedbe jaružara sa pylonima na pramcu i izvedbe sa pylonima na krmi. Usisna cijev i sjekač se u svakom slučaju nalaze na suprotnom kraju. Također, CSD jaružari mogu biti i bez pomičnih kolica. U tom slučaju, oba su pilona stacionarna i naizmjenično se podižu i spuštaju za vrijeme jaružanja. Produktivnost takvih CSD jaružara smanjena je u odnosu na one s kolicima pilona.

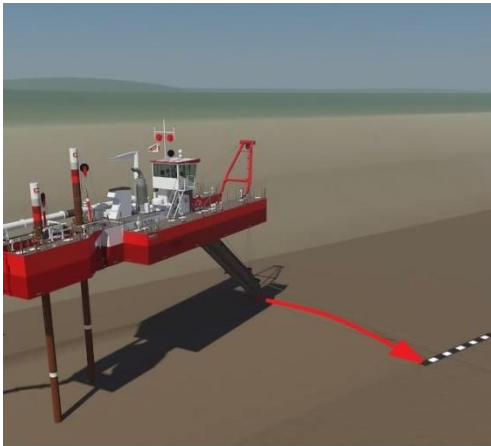


Slika 5 Dijelovi CSD tipa jaružala

Nakon što je prva površina jaružanja odrađena, brod se pomoću hidrauličkog cilindra "odguruje" od kolica koja predstavljaju fiksnu točku, te se na taj način glava sjekača giba prema naprijed i počinje opisivati novi koncentrični kružni luk. Ovaj je proces prikazan na slici 6.

Danas se grade sve veća jaružala CSD tipa sa snažnim sjekačim glavama kako bi se moglo jaružati na područjima tvrdog stjenovitog dna bez potrebe za eksplozivima. Trenutno, dva najveća *cutter suction dredgera* su DEME-ov *D'Artagnan* (slika 4) sa 28 000 kW instalirane snage i Jan De Nulov *J.F.J DeNul* sa 27 000 kW instalirane snage [1].





**Položaj 1** - glavni pylon zabijen je u dno, dok je pomoćni pylon podignut. Glava sjekača nalazi se u krajnjem lijevom položaju. Počinje se zatezati desni čelični kabel i brod se oko zabijenog pilona počinje rotirati u desno dok glava sjekača usitnjava, a pumpa usisava materijal sa dna.



**Položaj 2** - sjekač se nalazi u krajnjem desnom položaju, prvi je kružni luk opisan. Jaružar se kreće pomicati prema naprijed "odgurujući" se od kolicila pilona.



**Položaj 3** - glavni je pylon za uzdužni pomak broda udaljeniji od glave sjekača (veći radijus) i zatezanjem lijevog čeličnog kabela, počinje se opisivati novi koncentrični kružni luk. Proces se ponavlja dok kolicila pilona ne dođu u krajnji položaj.



**Položaj 4** - nakon što su kolicila pilona došla u krajnji položaj, brod se više ne može odgurivati prema naprijed. Potrebno je spustiti pomoćni pylon kako bi brod ostao na mjestu, dok se pylon u kolicima podiže.



**Položaj 5** - nakon što je glavni pylon podignut, pomoćni spušten, kolicila se počinju gibati prema naprijed dok ne dođu u krajnji položaj (najbliže sjekaču), a zatim se glavni pylon ponovo spušta, a pomoćni podiže.

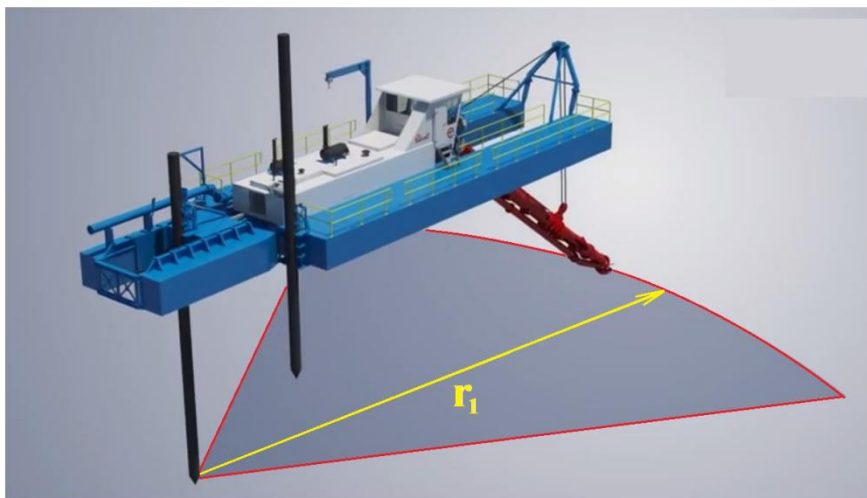


**Položaj 6** - brod se nalazi u početnom položaju i proces se ponavlja.

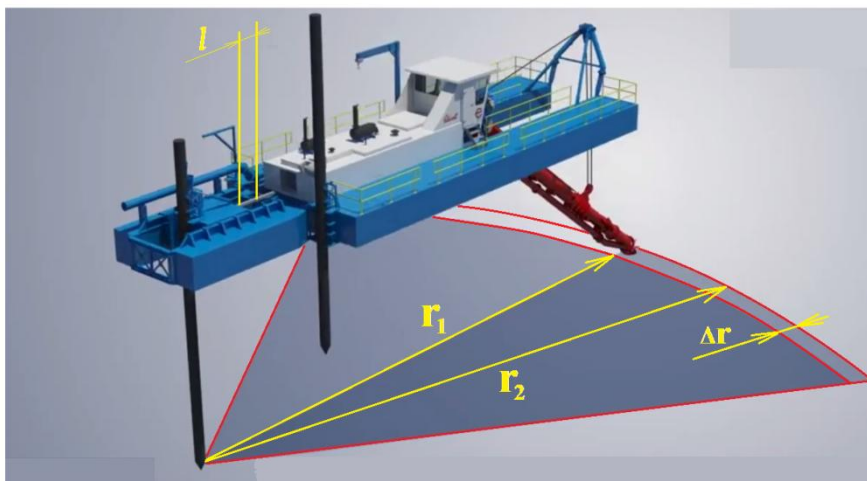
**Slika 6** Princip rada CSD jaružala sa kolicima pilona

### 2.1.2.1. Prednost ugradnje kolica pilona na CSD tipove jaružala

Kolica pilona postavljaju se na CSD jaružala radi povećanja efikasnosti. Kod jaružala sa fiksnim pilonima, zamah jaružala, a time i površina jaružanja je također fiksna. Kod jaružara sa kolicima, zamah i površina povećavaju se svakim uzdužnim pomakom kolica (slika 7). Zbog navedenog razloga, operator može napraviti nekoliko napredovanja prije repositioniranja pilona.



Kolica su u početnom položaju i radijus jaružanja iznosi  $r_1$



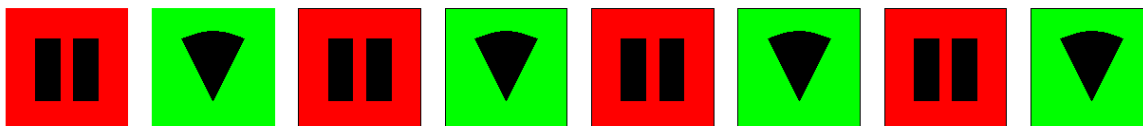
Kolica se uzdužno pomiču za iznos  $l$ , te se radijus sa  $r_1$  povećava na  $r_2$  s time da je  $l = \Delta r$

Slika 7 Napredovanje CSD jaružala

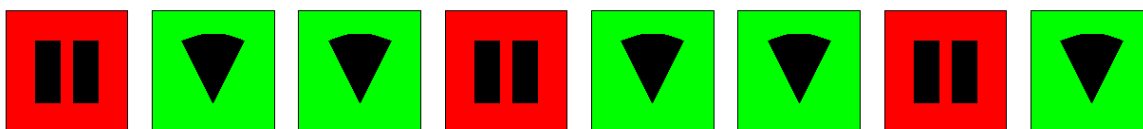



I dok je kod CSD jaružala bez kolicica repositioniranje potrebno nakon svakog zamaha, kod izvedbi s kolicima, ono ovisi o hodu samih kolicica. Što je hod kolicica veći, jaružar će moći napredovati više puta prije nego li je potrebno dizati pilone i repositionirati jaružalo. Usporedba rada dva tipa jaružala prikazana je na slici 8.


#### STANDARDNI PROCES BEZ KOLICA



#### PROCES SA KOLICIMA



 POZICIONIRANJE

 JARUŽANJE

**Slika 8 Usporedba rada dva tipa CSD jaružala**

Iz slike 8 vidljivo je da će, u slučaju jednog napredovanja prije repositioniranja, jaružalo s kolicima u istom vremenskom intervalu imati do 20 % veću učinkovitost u odnosu na jaružalo bez kolicica.

U slučaju s kolicima, napredovanje jaružala između dvije aktivnosti jaružanja također zahtijeva vrijeme, ali je ono znatno kraće u odnosu na podizanje i spuštanje pilona zbog repositioniranja.

## 2.2. Ostali tipovi jaružala

- *Clamshell dredgers* – vrsta jaružala koja materijal sa dna skuplja grabalicom koja visi sa dizalice postavljene na baržu. Barža se na mjestu rada pozicionira pomoću pilona. Osim s klasičnom dizalicom, grabilica se može pomicati hidraulički ili biti montirana na mosnu dizalicu.
- *Backhoe/dipper* – ovi jednostavni, a učinkoviti jaružari su zapravo bageri postavljeni na baržu. Koriste se najčešće u lukama i drugim plitkim vodama. Na mjestu rada pozicioniraju se pomoću pilona.
- *Water injection dredgers* – jaružari koji ubrizgavaju mlaz vode pod malim pritiskom u dno i na taj način podiže sediment sa dna, koji odlazi dalje nošen strujom. I ova se vrsta jaružara najviše koristi u plitkim vodama [1].

Spomenuti tipovi jaružala prikazani su na slici 9.



Clamshell dredger



Water injection dredger



Backhoe dredger



Backhoe dredger

Slika 9 Različiti tipovi jaružala

### 3. Kolica pilona CSD tipa jaružala

#### 3.1. Osnovni podaci o brodu

Radi se CSD tipu jaružala na vlastiti pogon. Model broda prikazan je na slici 10, dok su osnovni podaci dani u tablici 1.



Slika 10 Model jaružala opremljenog sjekačem [2]

Tablica 1 Podaci o brodu [2]

Duljina preko svega	138,50 m
Duljina između okomica	110,50 m
Širina	26,00 m
Visina do glavne palube	8,80 m
Gaz	5,50 m
Nosivost	2.200 t
Brzina	13 čv
Dubina jaružanja	35,00 m

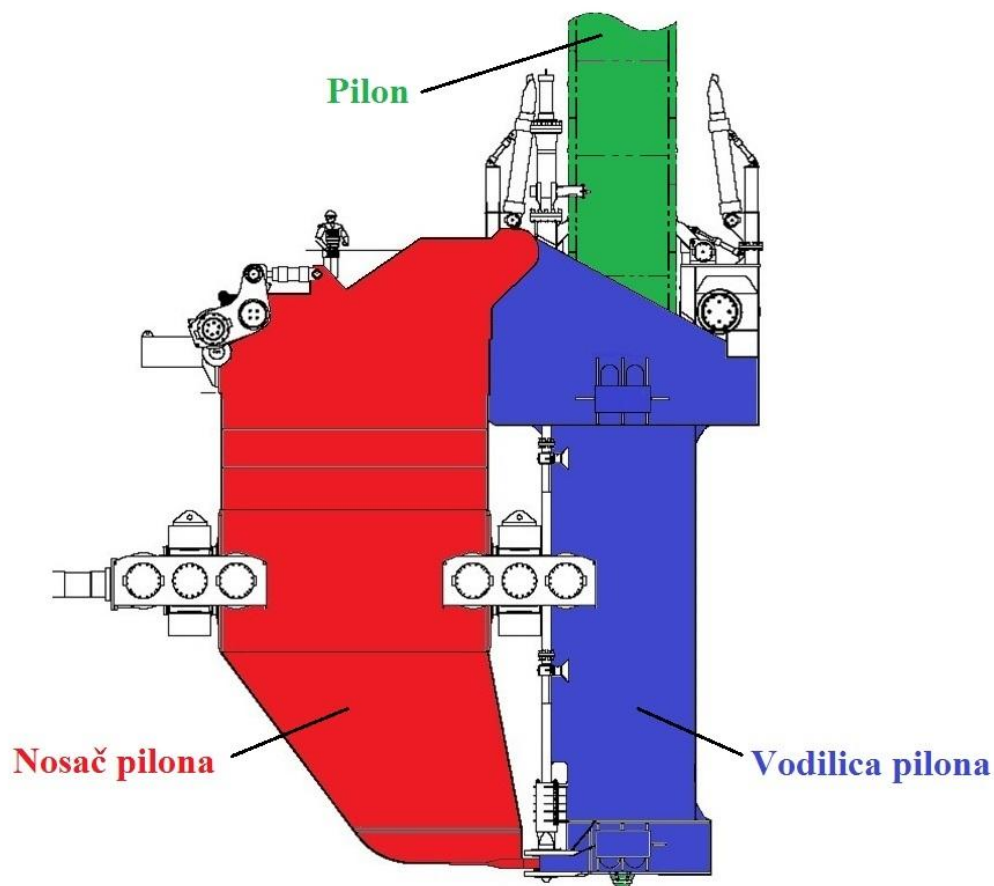
## 3.2. Sustav kolica piona

### 3.2.1. Osnovne informacije

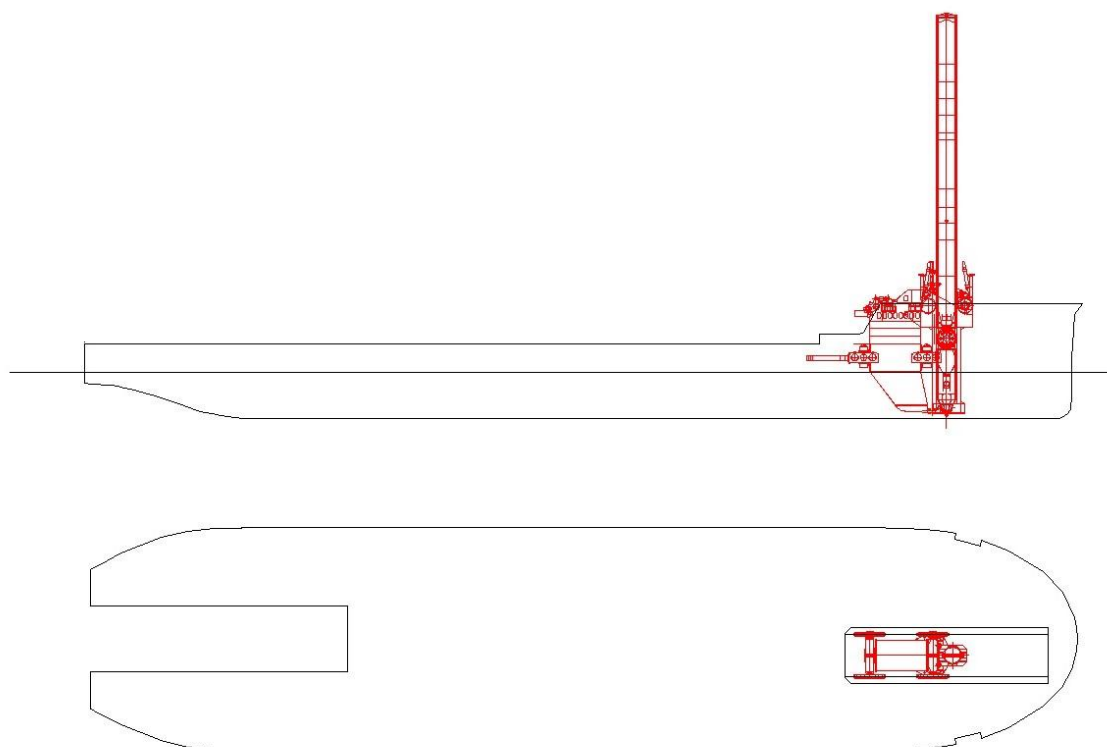
Sustav kolica piona sastoji se od tri dijela:

- Nosač piona (e. *spud carrier*)
- Vodilica piona (e. *spud guide*)
- Pilon (e. *spud*)

Sustav sa navedenim dijelovima prikazan je na slici 11, dok je pozicija sustava u odnosu na trup broda prikazana na slici 12.



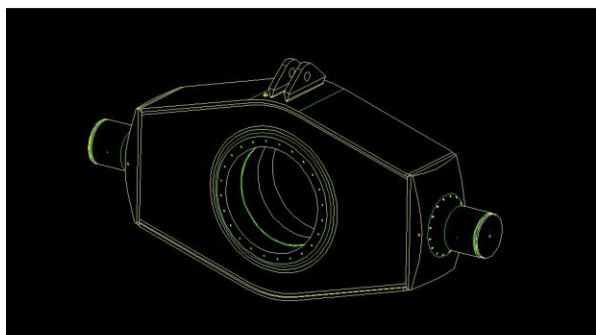
Slika 11 Sustav kolica piona [2]



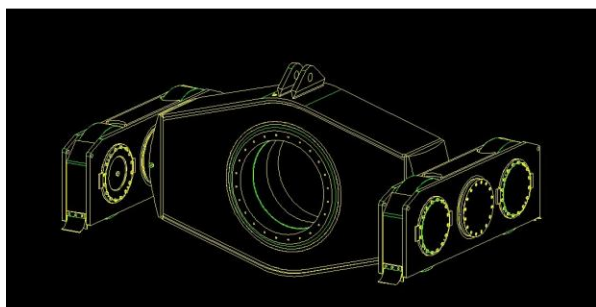
Slika 12 Pozicija kolica pilona [2]

### 3.2.2. Gibanje kolica pilona

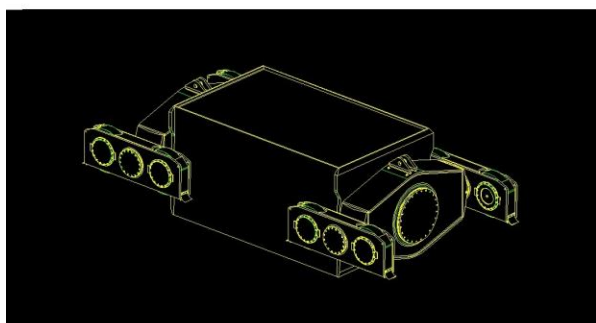
Otvor u trupu broda u kojeg su montirana kolica pilona naziva se bunar. Kolica pilona postavljena su na način da se mogu gibati uzdužno u odnosu na brod. To je omogućeno sa dva para poprečnih nosača (e. *traverse*) koji su montirani sa prednje i stražnje strane nosača pilona. Na svakoj strani poprečnih nosača nalazi se po jedno okretno postolje sa po dva kotača (e. *bogie*). Na taj su način kolica pilona oslonjena na ukupno osam kotača (dva poprečna nosača, svaki sa dva postolja koja sadrže po dva kotača) koji se gibaju uzduž broda po tračnicama postavljenima u bočne strane bunara. Gibanje se ostvaruje pomoću hidrauličkog cilindra koji je sa jedne strane uhvaćen za kolica, a sa druge strane za brodsku konstrukciju. Na slici 13 prikazan je opisani sustav pomoću kojeg se izvodi pomicanje kolica uzdužno po bunaru, dok je na slici 14 prikazan poprečni presjek kolica na mjestu prednjeg poprečnog nosača sa parom okretnih postolja.



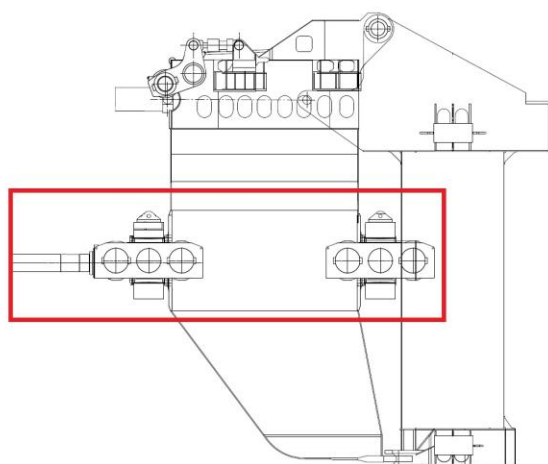
**Poprečni nosač**



**Poprečni nosač sa postavljenim okretnim postoljima**

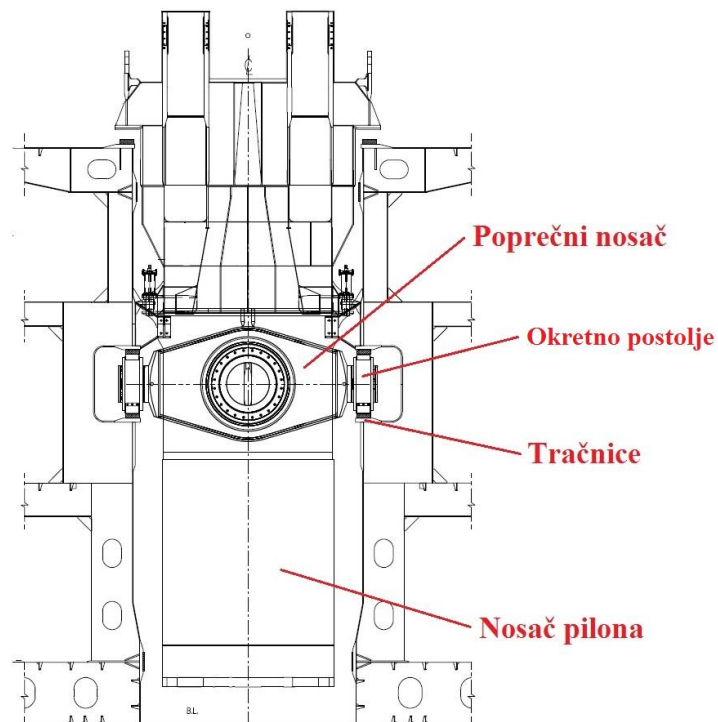


**Par poprečnih nosača postavljenih na središnji dio nosača pilona**



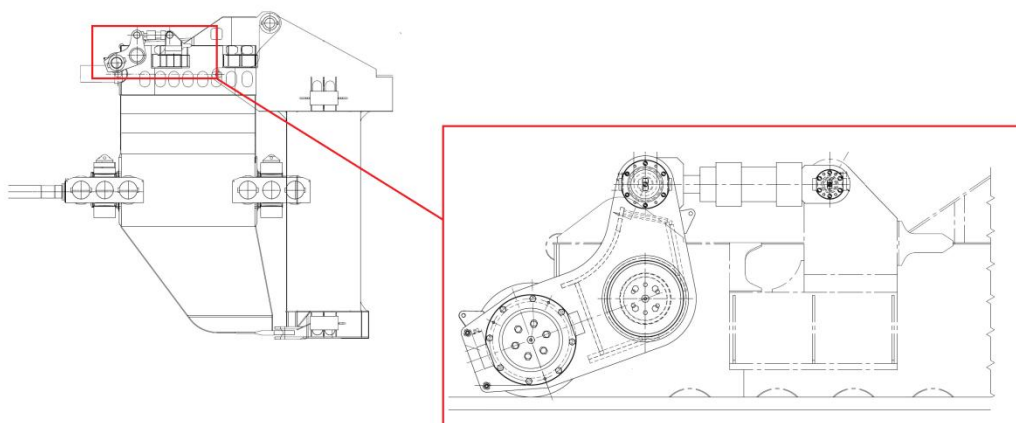
**Središnji dio u sustavu kolica pilona**

**Slika 13** Sustav za uzdužnu translaciju kolica [2]



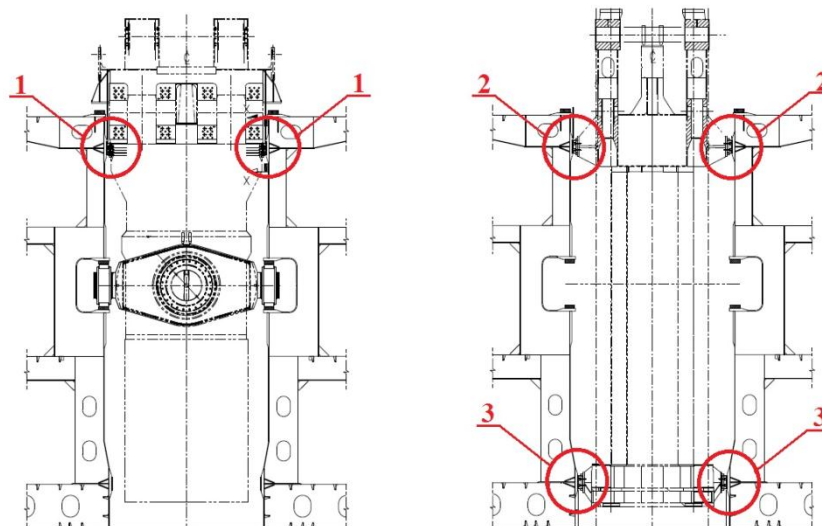
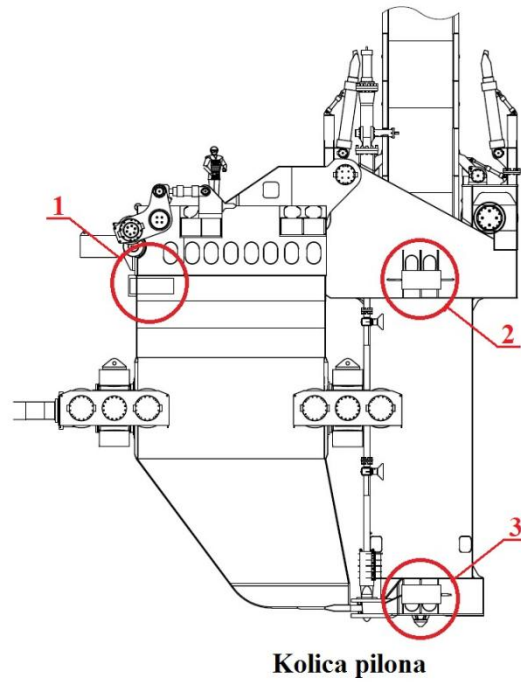
Slika 14 Poprečni presjek kolica pilona [2]

Osim preko samih kotača, kolica su u vertikalnom smjeru oslonjena i preko para odbojnika (e. *buffer wheels*) montiranih na nosaču pilona. Odbojnici na sebe preuzimaju dio težine kolica i služe za amortiziranje sustava uslijed rada na valovima. Detalj odbojnika prikazan je na slici 15.



Slika 15 Odbojnik nosača pilona [2]

Poprečni pomak kolica pilona onemogućen je sa tri para kliznih blokova od kojih se dva nalaze na vodilici pilona, dok je jedan na nosaču pilona. Njihov je raspored prikazan na slici 16.



Nosач pilona - pogled prema pramcu

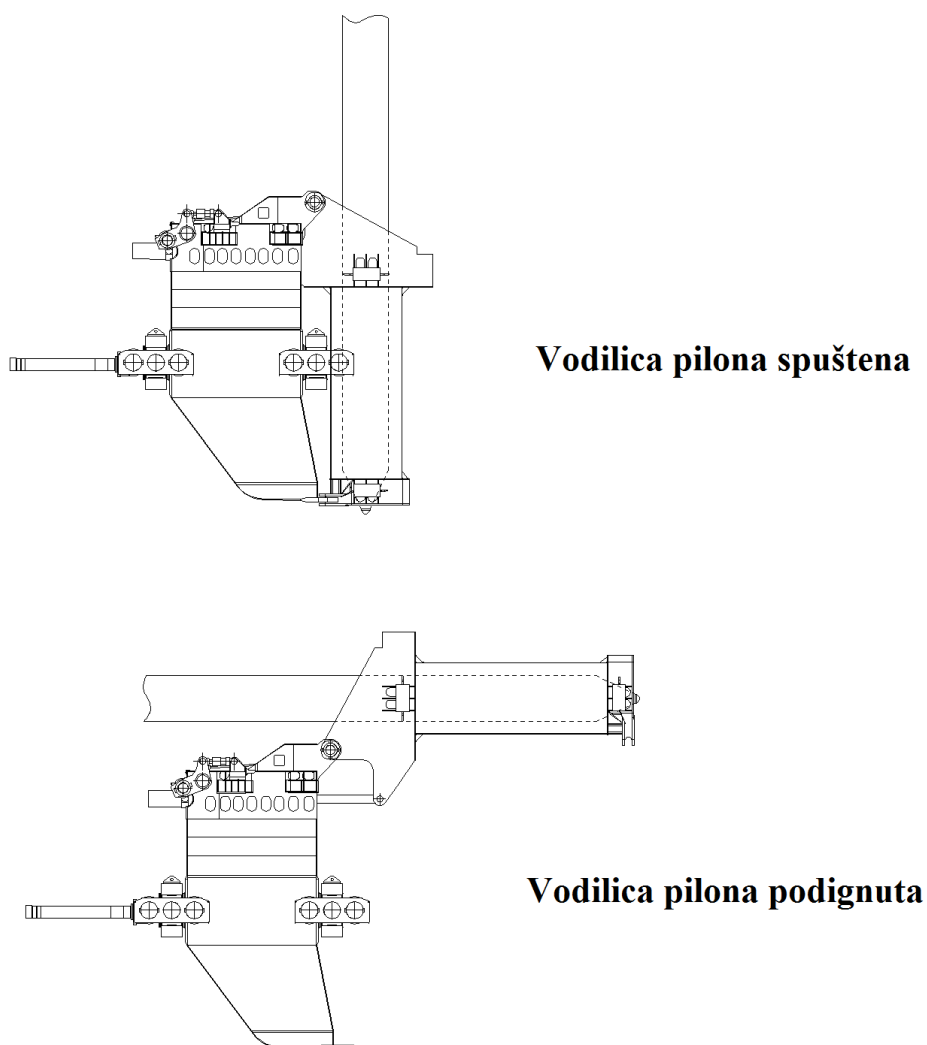
Vodilica pilona - pogled prema krmu

Slika 16 Raspored kliznih blokova na kolicima pilona [2]



### 3.2.3. Podizanje (zakretanje) vodilice pilona

Sustav kolica pilona izrađen je na način da se vodilica pilona može podizati kako bi se olakšalo rukovanje sa pilonom (pilon se izvlači ili stavlja u vodilicu pomoću brodske dizalice). i sama plovidba broda. Podizanje vodilice obavlja se pomoću para hidrauličkih cilindara montiranih na nosač pilona. Izvlačenjem cilindara, vodilica pilona se podiže rotirajući oko zglobnog oslonca. Ovaj je postupak prikazan na slici 17.



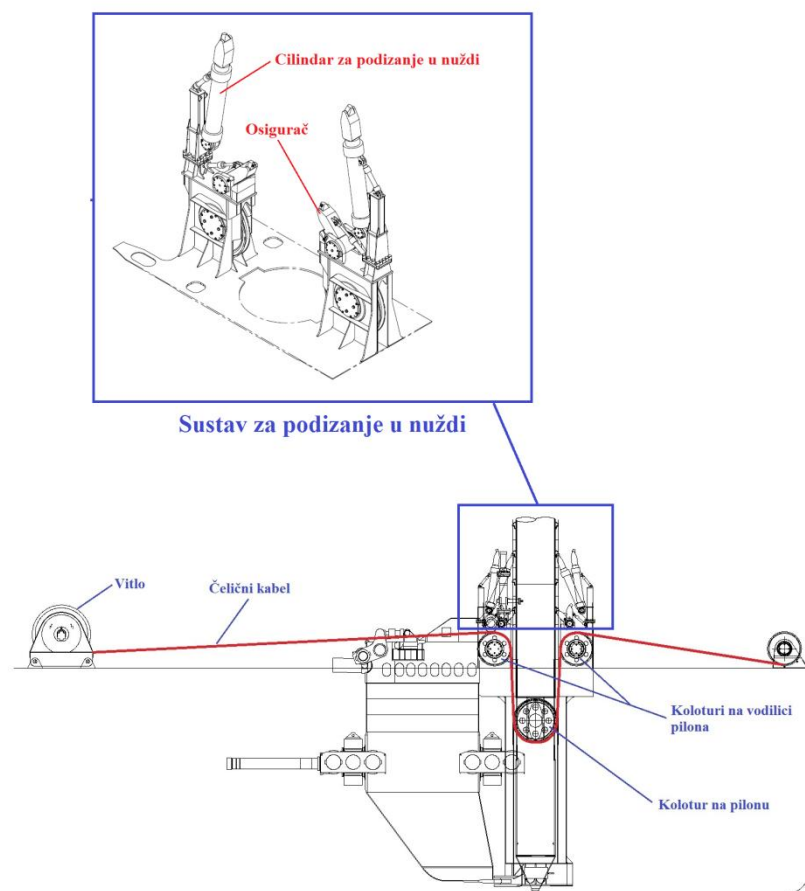
Slika 17 Podizanje vodilice pilona [2]

### 3.2.4. Podizanje pilona

Pilon se može podizati na dva načina:

- pomoću sustava vitala i kolotura za normalno podizanje pilona
- pomoću opreme za podizanje pilona u nuždi

Za vrijeme jaružanja, piloni se podižu i spuštaju pomoću sustava vitala i kolotura u slučaju čijeg se otkazivanja aktivira sustav za podizanje u nuždi koji se sastoji od cilindra za podizanje i osigurača koji sprječavaju pomak pilona uslijed njegove težine. Ovi sustavi podizanja pilona isključuju jedan drugog, odnosno, pilon se u datom trenutku može podizati samo jednim od spomenutih sustava. Sustavi su prikazani na slici 18.



Slika 18 Sustavi za podizanje pilona [2]

## 4. Opterećenje kolica pilona

### 4.1. Komponente opterećenja

Definirane su naredne komponente opterećenja:

- Mase dijelova kolica pilona prikazane u tablici 2.

**Tablica 2 Mase dijelova kolica pilona [2]**

Naziv dijela	Masa [t]
Pilon	200
Vodilica pilona	135
Nosač pilona	315
$\Sigma$	650

- Reakcije između pilona i terena prikazane u tablici 3

**Tablica 3 Reakcije između pilona i terena [2]**

Reakcija	Iznos
Radna sila od 6,5 do 30 m dubine	1750 kN
Radna sila od 30 do 35 m dubine	1500 kN
Sila lijepljenja	2000 kN
Moment trenja	2100 kNm

- Sile u cilindrima i kabelima prikazane u tablici 4

**Tablica 4 Sile u cilindrima i kabelima [2]**

Reakcija	Iznos
Sila između kolica i cilindra za zaključavanje	1000 kN
Sila na odbojnik nosača pilona	900 kN
Normalna sila u čeličnom kabelu	1000 kN
Maksimalna sila u čeličnom kabelu	2000 kN

## 4.2. Slučajevi opterećenja

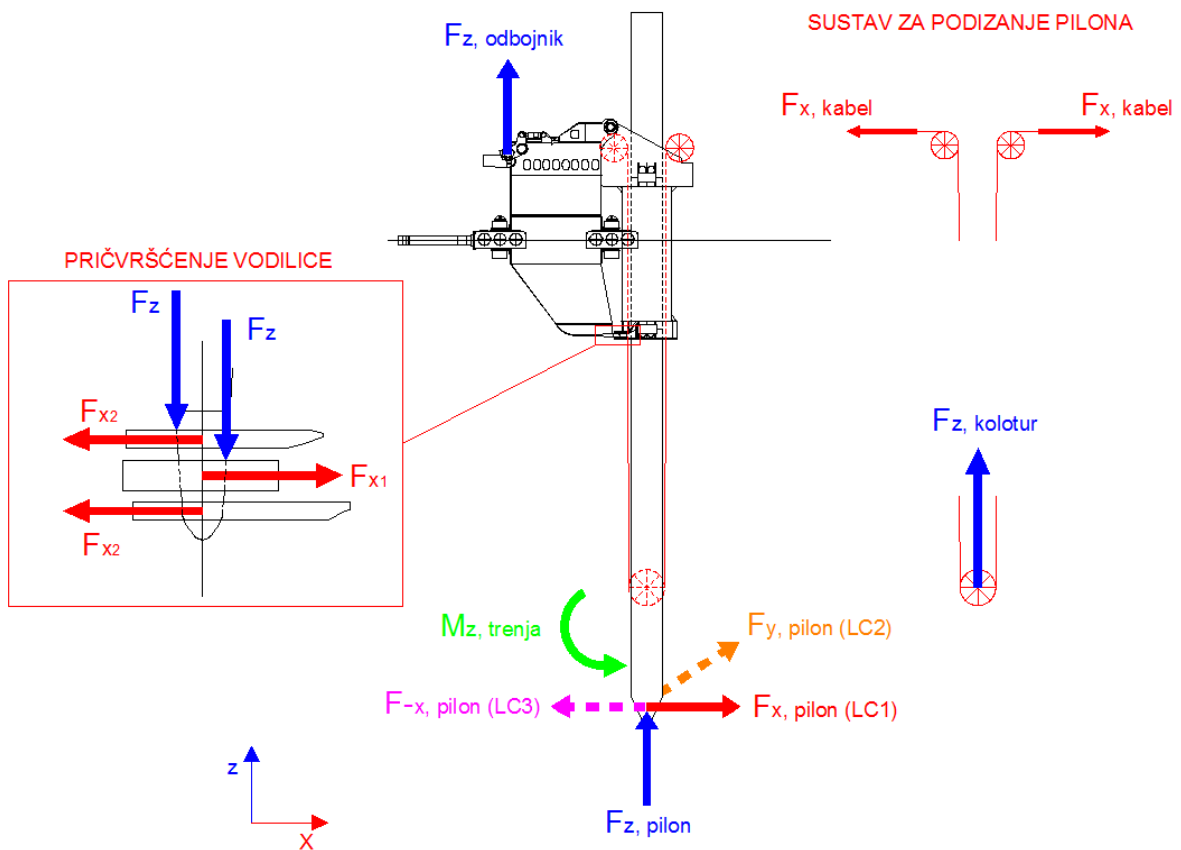
Ukupno je definirano 13 slučajeva opterećenja. To su:

1. Režim rada
  - Reakcija između pilona i terena prema naprijed – LC1
  - Reakcija između pilona i terena prema natrag – LC2
  - Reakcija između pilona i terena u stranu – LC3
2. Podizanje pilona
  - Maksimalna sila u čeličnim kabelima – LC4
3. Podizanje pilona u nuždi
  - Podizanje pomoću cilindara – LC5
  - Aktivan osigurač – LC6
4. Zakretanje vodilice pilona
  - Pilon i vodilica pilona u vertikalnom položaju – LC7
  - Pilon i vodilica pilona nagnuti – LC8
  - Pilon i vodilica pilona u horizontalnom položaju – LC9
5. Transport
  - Valovi u bok – LC10
  - Valovi u pramac – LC11
6. Popravak
  - Vodilica pilona u vertikalnom položaju – LC12
  - Vodilica pilona u horizontalnom položaju – LC13

Svaki od navedenih slučajeva opterećenja biti će zasebno obrađen u narednim poglavljima.

#### 4.2.1. Režim rada (LC1 – LC3)

U režimu rada, opterećenja na kolica pilona prikazana su na slici 19.



Slika 19 Opterećenje na sustav kolica pilona u režimu rada

Napomene:

- Dubina jaružanja (30m) mjeri se od vodne linije koja se nalazi 5 m iznad osnovice kolica.
- Dubina prodiranja pilona u zemlju iznosi 2 m
- Reakcije između pilona i zemlje apliciraju se na pola dubine prodiranja

Reakcije prikazane na slici 19 opisane su u tablici 5.

Tablica 5 Opterećenje na sustav kolica pilona u režimu rada (LC1 – LC3)

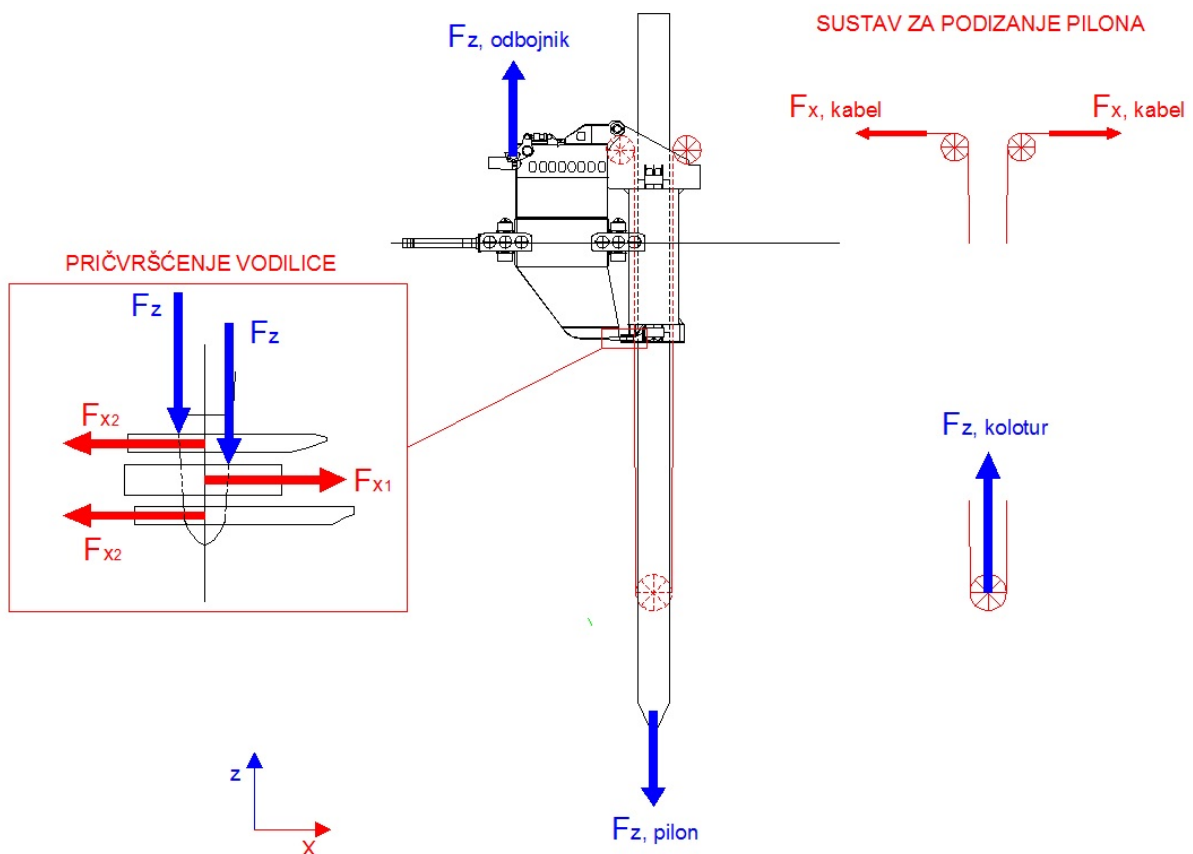
	Reakcija	Iznos	Napomena
PILON	$F_{X, \text{PILON}} \text{ (LC1)}$		Horizontalna sila reakcije između pilona i terena
	$F_{Y, \text{PILON}} \text{ (LC2)}$	1750 kN	
	$F_{-X, \text{PILON}} \text{ (LC3)}$		
	$F_{Z, \text{PILON}}$	1400 kN	Vertikalna sila reakcije između pilona i terena. Iznosi 70% težine pilona.
	$M_{Z, \text{TRENJA}}$	2100 kNm	Moment trenja oko osi Z
SUSTAV ZA PODIZANJE PILONA	$F_{Z, \text{KOLOTUR}}$	600 kN	Vertikalna sila reakcije na koloturu za podizanje pilona. Jednaka je razlici između težine pilona i sile reakcije $F_{Z, \text{PILON}}$ .
	$F_{X, \text{KABEL}}$	300 kN	Sila u čeličnom kabelu za podizanje pilona. Jednaka je pola iznosa sile $F_{Z, \text{KOLOTUR}}$ .
SUSTAV ZA PRIČVRŠĆENJE VODILICE PILONA	$F_Z$	500 kN	Vertikalna sila reakcije u sustavu za pričvršćenje vodilice.
	$F_{X1}$	2000 kN	Horizontalna sila reakcije u sustavu za pričvršćenje vodilice.
	$F_{X2}$	1000 kN	Horizontalna sila reakcije u sustavu za pričvršćenje vodilice. Jednaka je pola iznosa sile $F_{X1}$
ODBOJNIK	$F_{Z, \text{ODBOJNIK}}$	900 kN	Vertikalna sila reakcije na odbojniku nosača pilona.

Kao što je već navedeno, postoje tri režima rada, ovisna o horizontalnoj reakciji između pilona i terena. Radikalna sila može djelovati prema naprijed ( $F_{X, \text{PILON}}$ ) za LC1, u stranu ( $F_{Y, \text{PILON}}$ ) za LC2, te prema natrag ( $F_{-X, \text{PILON}}$ ) za LC3. Sve ostale navedene reakcije su za sva tri režima rada jednake.

U sustavu za pričvršćenje vodilice pilona, sila  $F_Z$  u vertikalnom, te sile  $F_{X1}$  i  $F_{X2}$  u horizontalnom smjeru javljaju se zbog djelovanja poluge za zaključavanje na uške vodilice i nosača pilona. Na taj način, hidraulički upravljana vodilica ih drži u prednapetom stanju kojeg će anulirati reakcija između pilona i terena kad jaružalo započne s radom (ovo se odnosi na horizontalne komponente  $F_{X1}$  i  $F_{X2}$ ).

#### 4.2.2. Podizanje pilona (LC4)

U režimu podizanja pilona, opterećenja na sustav kolica pilona prikazana su na slici 20.



Slika 20 Opterećenje na sustav kolica pilona u režimu podizanja pilona sa lijepljenjem zemlje

Napomene:

- Zbog trenja između pilona i terena (e. *ground sticking*), javlja se sila  $F_{z, \text{ PILON}}$  koja, zajedno sa težinom pilona, čini ukupnu silu koju vitlo mora savladati pri podizanju pilona.

Reakcije prikazane na slici 20 opisane su u tablici 6.

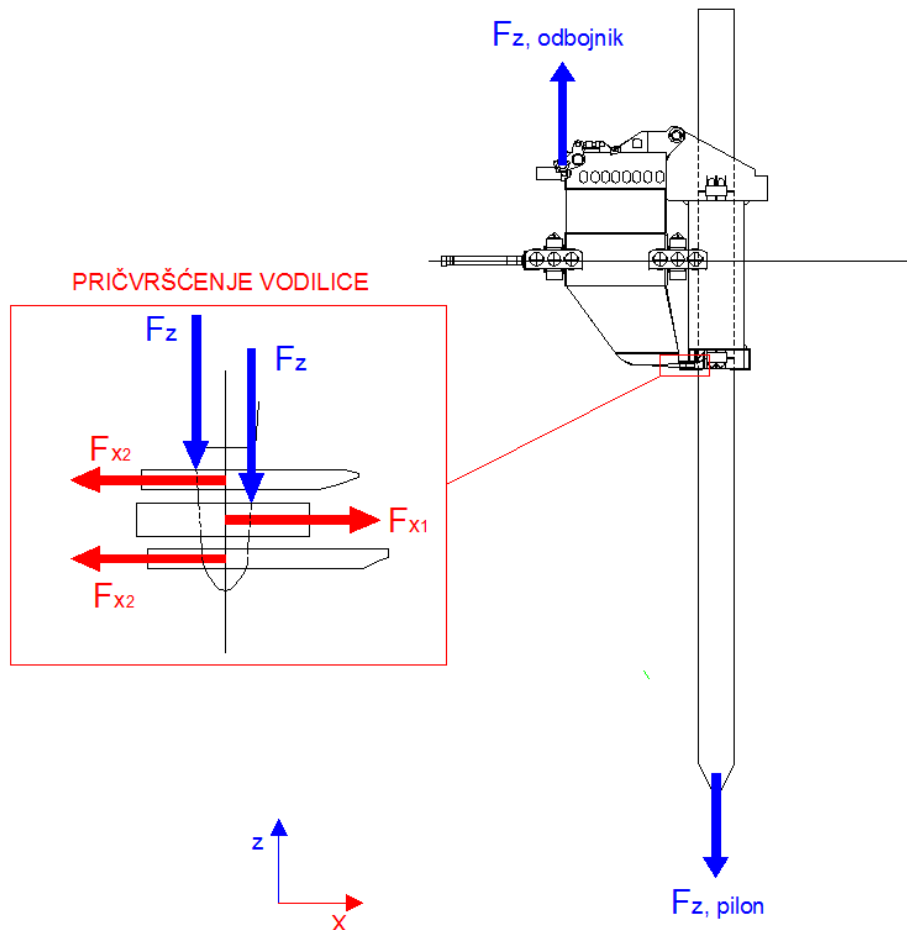
**Tablica 6 Opterećenje na sustav kolica pilona u režimu podizanja pilona sa lijepljenjem zemlje (LC4)**

	Reakcija	Iznos	Napomena
PILON	$F_{Z, PILON}$	2000 kN	Vertikalna sila reakcija između pilona i terena zbog lijepljenja zemlje.
SUSTAV ZA PODIZANJE PILONA	$F_{Z, KOLOTUR}$	4000 kN	Vertikalna sila reakcije na koloturu za podizanje pilona. Jednaka je zbroju težine pilona i sile reakcije $F_{Z, PILON}$ .
	$F_{X, KABEL}$	2000 kN	Sila u čeličnom kabelu za podizanje pilona. Jednaka je pola iznosa sile $F_{Z, KOLOTUR}$ .
SUSTAV ZA PRIČVRŠĆENJE VODILICE PILONA	$F_Z$	500 kN	Vertikalna sila reakcije u sustavu za pričvršćenje vodilice.
	$F_{X1}$	2000 kN	Horizontalna sila reakcije u sustavu za pričvršćenje vodilice.
	$F_{X2}$	1000 kN	Horizontalna sila reakcije u sustavu za pričvršćenje vodilice. Jednaka je pola iznosa sile $F_{X1}$
ODBOJNIK	$F_{Z, ODBOJNIK}$	900 kN	Vertikalna sila reakcije na odbojniku nosača pilona.



### 4.2.3. Podizanje pilona u nuždi (LC5 – LC6)

U režimu podizanja pilona u nuždi, opterećenja na sustav kolica pilona prikazana su na slici 21.



Slika 21 Opterećenje na sustav kolica pilona u režimu podizanja u nuždi

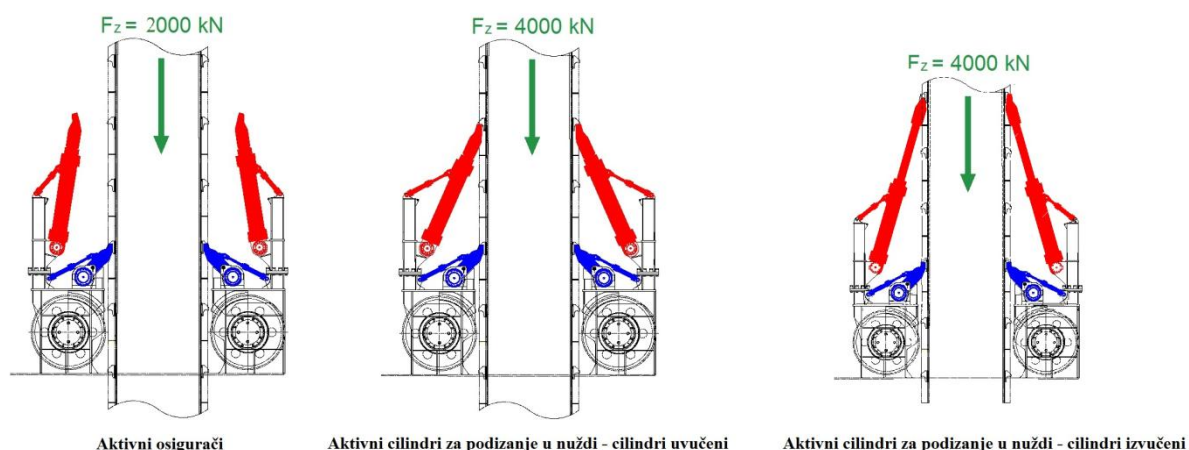
Napomene:

- U režimu podizanja pilona u nuždi aktivan je sustav za podizanje u nuždi (prikazan na slici 18.) što isključuje sustav za normalno podizanje (vitla, čelični kabeli i koloturi).
- Sustav za podizanje u nuždi mora savladati silu u iznosu od 4000 kN (zbroj težine pilona i sile reakcije zbog lijepljenja zemlje  $F_{z, \text{PILON}}$ ).

Reakcije prikazane na slici 21 opisane su u tablici 7, dok je na slici 22 prikazano opterećenje na sustav za podizanje u nuždi.

**Tablica 7 Opterećenja na sustav kolica piona u režimu podizanja u nuždi (LC5 – LC6)**

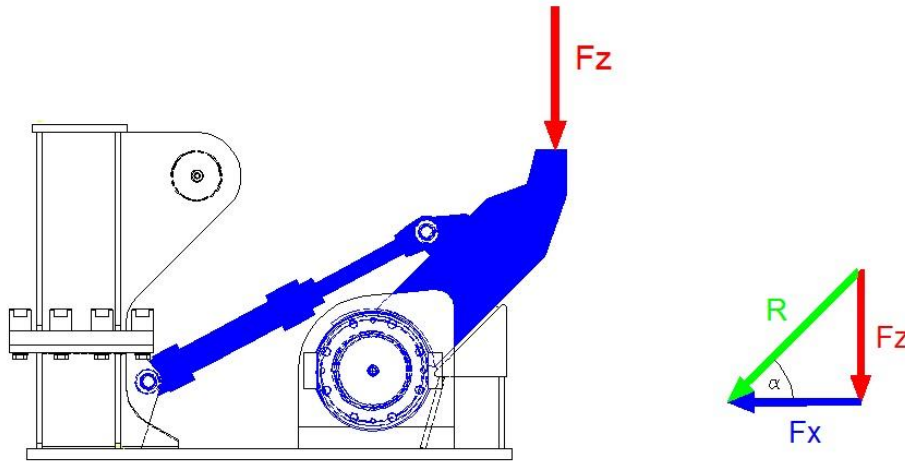
	Reakcija	Iznos	Napomena
PILON	$F_{Z, PILON}$	2000 kN	Vertikalna sila reakcija između piona i terena zbog lijepljenja zemlje.
SUSTAV ZA PRIČVRŠĆENJE VODILICE PIONA	$F_Z$	500 kN	Vertikalna sila reakcije u sustavu za pričvršćenje vodilice.
	$F_{X1}$	2000 kN	Horizontalna sila reakcije u sustavu za pričvršćenje vodilice.
	$F_{X2}$	1000 kN	Horizontalna sila reakcije u sustavu za pričvršćenje vodilice. Jednaka je pola iznosa sile $F_{X1}$
ODBOJNIK	$F_{Z, ODBOJNIK}$	900 kN	Vertikalna sila reakcije na odbojniku nosača piona.



**Slika 22 Sustav za podizanje piona u nuždi**

Na slici 22 vidljivo je da su naizmjenično aktivni cilindri za podizanje u nuždi, odnosno osigurači piona. Svaki od cilindara, mora preuzeti vertikalnu silu u iznosu od 2000 kN (pola iznosa ukupne sile od 4000 kN kao zbroj težine piona i sile zbog lijepljenja zemlje). Svaki od osigurača mora preuzeti vertikalnu silu u iznosu od 1000 kN (nema sile  $F_{Z, PILON}$ ). Reakcijske sile u osloncu cilindara i osigurača ovisiti će o kutu kojeg cilindar, odnosno osigurač zatvara sa horizontalnom osi.

Na slici 23 prikazan je raspored sila na osiguraču pilona.



Slika 23 Sile na osigurač pilona

Iznos reakcijske sile  $R$  u osiguraču pilona biti će sljedeći:

$$F_z = 1000 \text{ kN}$$

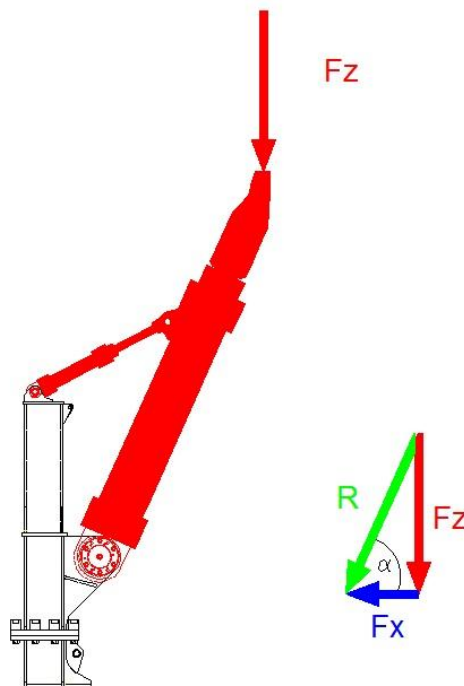
$$\alpha = 45^\circ$$

$$R = \frac{F_z}{\sin \alpha} = \frac{1000}{\sin 45} = 1414,42 \text{ kN}$$

Horizontalna sila  $F_x$  jednaka je:

$$F_x = \frac{F_z}{\text{tg } \alpha} = \frac{1000}{\text{tg } 45} = 1000 \text{ kN}$$

Na slici 24 prikazan je raspored sila na uvučenom cilindru za podizanje pilona u nuždi.



Slika 24 Sile na uvučeni cilindar za podizanje u nuždi

Iznos reakcijske sile  $R$  u uvučenom cilindru biti će sljedeći:

$$F_z = 2000 \text{ kN}$$

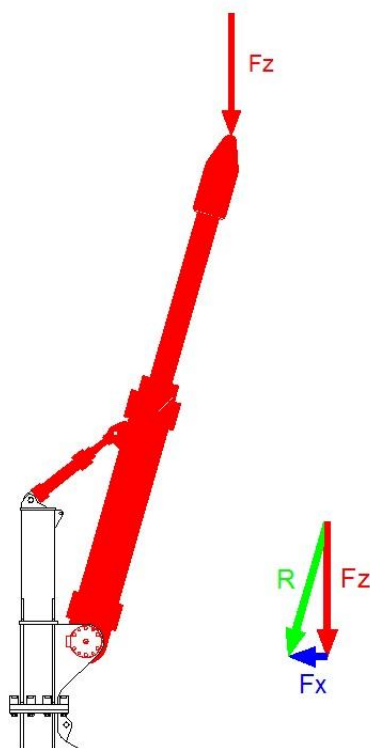
$$\alpha = 66^\circ$$

$$R = \frac{F_z}{\sin \alpha} = \frac{2000}{\sin 66} = 2189,27 \text{ kN}$$

Horizontalna sila  $F_x$  jednaka je:

$$F_x = \frac{F_z}{\operatorname{tg} \alpha} = \frac{2000}{\operatorname{tg} 66} = 890,45 \text{ kN}$$

Na slici 25 prikazan je raspored sila na izvučenom cilindru za podizanje pilona u nuždi.



**Slika 25** Sile na izvučeni cilindar za podizanje u nuždi

Iznos reakcijske sile  $R$  u izvučenom cilindru biti će sljedeći:

$$F_z = 2000 \text{ kN}$$

$$\alpha = 74^\circ$$

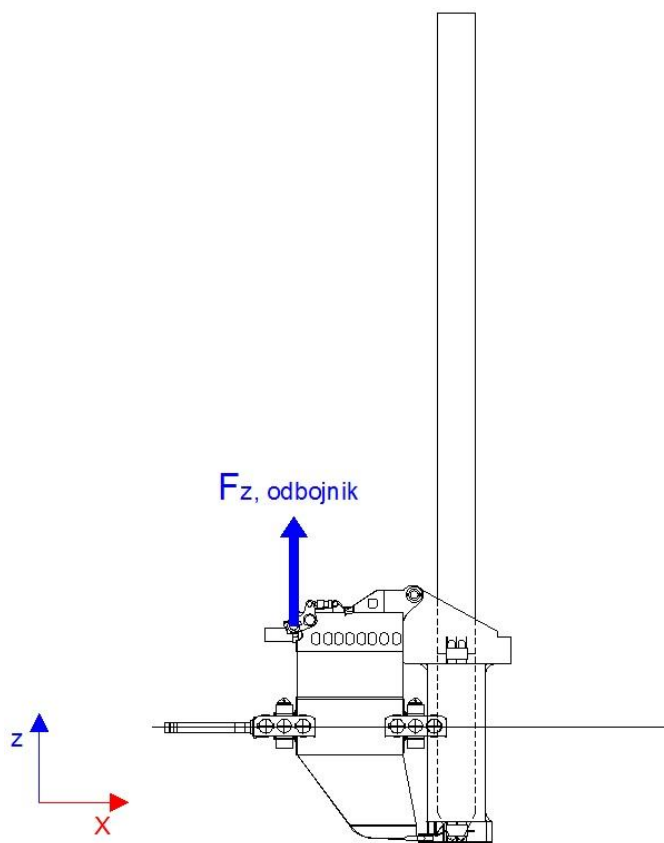
$$R = \frac{F_z}{\sin \alpha} = \frac{2000}{\sin 74} = 2080,59 \text{ kN}$$

Horizontalna sila  $F_x$  jednaka je:

$$F_x = \frac{F_z}{\text{tg } \alpha} = \frac{2000}{\text{tg } 74} = 573,49 \text{ kN}$$

#### 4.2.4. Zakretanje vodilice pilona (LC7 – LC9)

Kod zakretanja vodilice pilona, pilon se nalazi u najvišoj poziciji. Raspored sila na sustav kolica pilona prikazan je na slici 26 i u tablici 8.



**Slika 26** Opterećenje na sustav kolica pilona kod zakretanja

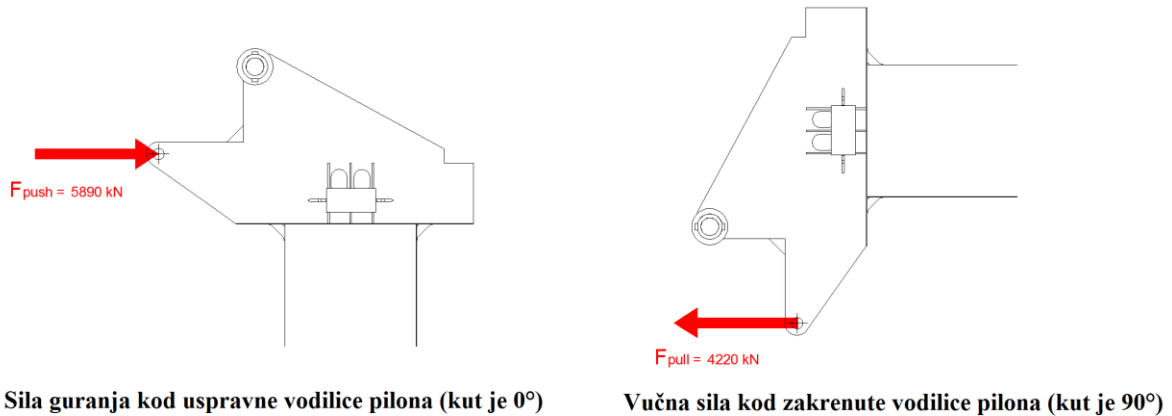
Napomene:

- Od sustava, aktivni su sustav za zakretanje vodilice pilona i osigurači pilona u sustavu za podizanje u nuždi.
- U sustavu za zakretanje vodilice pilona, od dva cilindra, aktivan je samo jedan kako bi se simulirao najnepovoljniji slučaj opterećenja.

**Tablica 8** Opterećenje na sustav kolica pilona kod zakretanja (LC7 – LC9)

	Reakcija	Iznos	Napomena
ODBOJNIK	$F_{Z, ODBOJNIK}$	900 kN	Vertikalna sila reakcije na odbojniku nosača pilona.

Na početku zakretanja (kod  $0^\circ$ ), sila guranja u aktivnom cilindru za zakretanje iznosi 5890 kN, a kod potpuno zakrenute vodilice ( $90^\circ$ ), vučna sila u cilindru iznosi 4220 kN. Ove su sile na vodilicu pilona prikazane na slici 27.



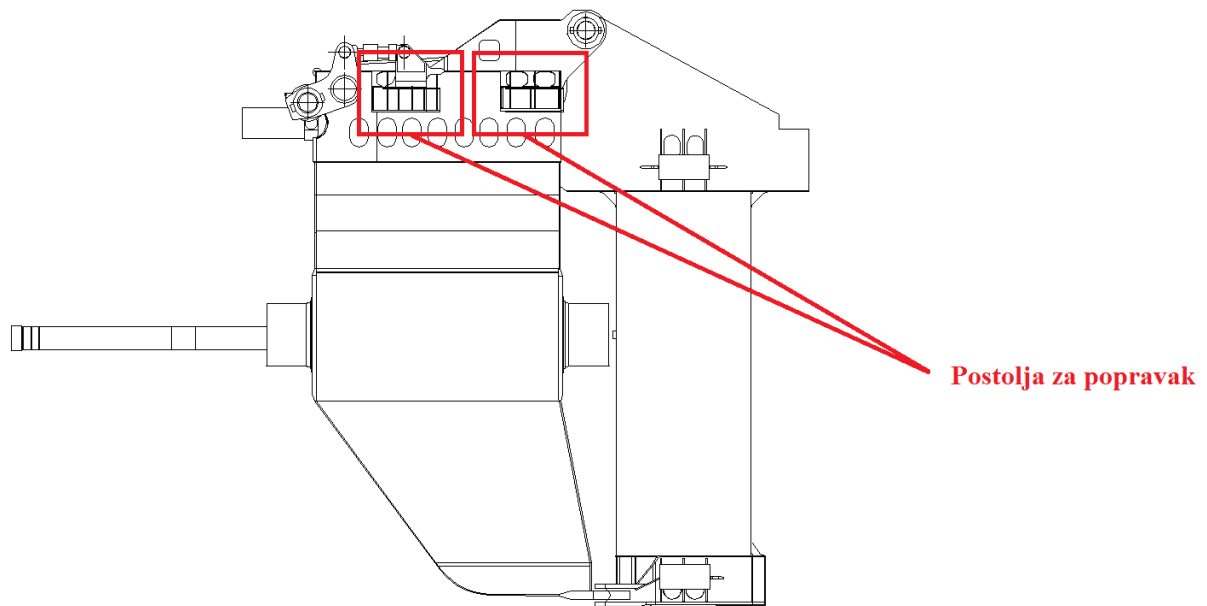
Slika 27 Sile na vodilicu pilona kod zakretanja [2]

#### 4.2.5 Transport (LC10 – LC11)

U slučaju transporta, vodilica pilona je spuštена i pričvršćena za nosač pilona. Pilon je maknut i svi su sustavi osim onoga za pričvršćenje vodilice neaktivni.

#### 4.2.6. Popravak (LC12 – LC13)

Za vrijeme popravka, nosač pilona ne oslanja se na brodsku konstrukciju preko *bogies*, već preko postolja za popravak (e. *repair support pedestals*). Njihova je pozicija na nosaču pilona prikazana na slici 28. Vodilica pilona može biti spuštена ili zakrenuta za 90 stupnjeva. U prvom slučaju, aktivan je sustav za pričvršćenje vodilice, dok je u drugom slučaju aktivan sustav cilindara za zakretanje vodilice. U oba slučaja, pilon je maknut iz vodilice i kolica pilona opterećena su isključivo vlastitom težinom.



**Slika 28** Pozicija postolja za popravak na nosaču pilona [2]

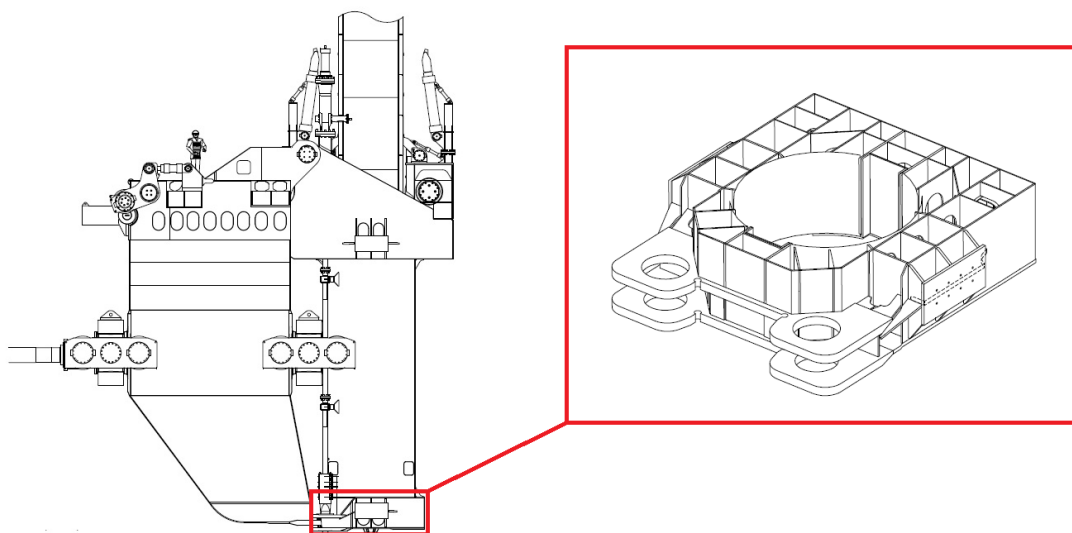


## 5. Analiza kolica pilona metodom konačnih elemenata

Zbog nemogućnosti izrade kompletnog modela kolica pilona uslijed vremenskog ograničenja, na osnovu funkcionalnih shema slučajeva opterećenja iz prethodnog poglavlja i dokumentacije izvedenog projekta brodogradilišta Uljanik, kao kritični dijelovi kolica pilona izdvojena su dva dijela konstrukcije. To su donji dio vodilice pilona i konstrukcija sustava za podizanje u nuždi. Slučajevi u kojima su ovi dijelovi konstrukcije izloženi znatnom opterećenju su LC1, LC2, LC3, LC5 i LC6, te su oni uzeti kao relevantni pri analizi. Parcijalni modeli izrađeni su i analizirani pomoću programskog paketa FEMAP/NASTRAN.

### 5.1. Donji dio vodilice pilona

Ovaj dio vodilice pilona, osim što preuzima najveću silu od samog pilona u režimu rada, služi za pričvršćivanje vodilice za nosač pilona pomoću parova uški i hidraulički upravljane poluge za zaključavanje. Konstrukcija donjeg dijela vodilice (bez gornje oplata) i pozicija u odnosu na sustav kolica pilona prikazani su na slici 29.



Slika 29 Konstrukcija donjeg dijela vodilice pilona [2]

### 5.1.1. Analitički proračun uški donjeg dijela vodilice

Prije proračuna metodom konačnih elemenata, uške donjeg dijela vodilice proračunat će se analitički prema formuli iz Bureau Veritasa. Ovaj proračun služi kako bi se u konceptualnoj fazi projektiranja na relativno jednostavan način došlo do početnih dimenzija konstruktivnih elemenata, u ovom slučaju uški. Naprezanja dobivena ovim putem usporedit će se sa naprezanjima dobivenima MKE analizom.

Srednje vlačno naprezanje  $\sigma$  i smično naprezanje  $\tau$  u uški računaju se prema izrazima[3]:

$$\sigma = \frac{F}{2bt} \cdot 10^3 < 0,65 R_e \quad (5.1)$$

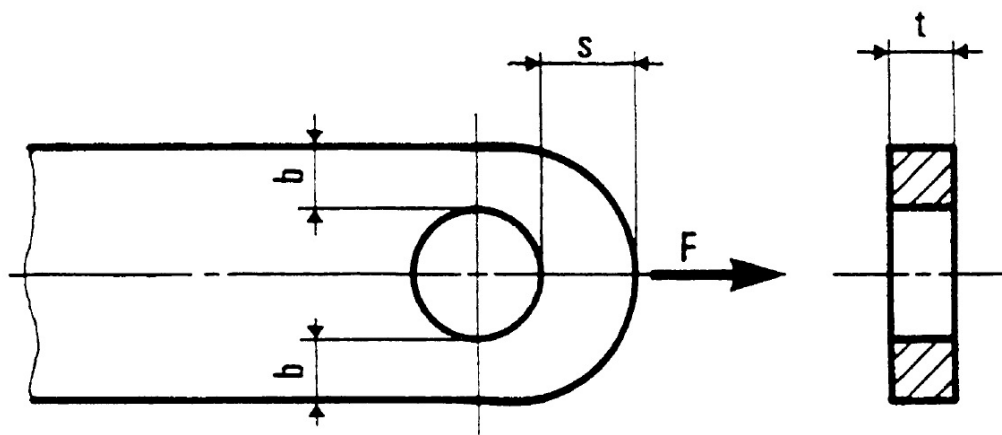
$$\tau = \frac{F}{2st} \cdot 10^3 < 0,34 R_e \quad (5.2)$$

gdje su:

$F$  [kN] - vlačna sila koja djeluje na ušku

$s, b, t$  [mm] - dimenzije prema slici 30

$R_e$  [N/mm<sup>2</sup>] - granica razvlačenja materijala



Slika 30 Uška [3]

Dakle, pojedine komponente za donje uške vodilice iznositi će:

$F = 1000 \text{ kN}$  (ova sila odgovara sili  $F_{X2}$  prema funkcionalnoj shemi na slici 19)

$b = 320 \text{ mm}$

$s = 260 \text{ mm}$

$t = 120 \text{ mm}$

$R_e = 355 \text{ N/mm}^2$  (čelik DH36)

te naprezanja iznose:

$$\sigma = \frac{1000}{2 \cdot 320 \cdot 120} \cdot 10^3 = 13,02 \frac{\text{N}}{\text{mm}^2} < 230,75 \text{ N/mm}^2$$

$$\tau = \frac{1000}{2 \cdot 260 \cdot 120} \cdot 10^3 = 16,02 \frac{\text{N}}{\text{mm}^2} < 120,7 \text{ N/mm}^2$$

Za gornje uške vrijedi:

$F = 1000 \text{ kN}$  (ova sila odgovara sili  $F_{X2}$  prema funkcionalnoj shemi na slici 19)

$b = 270 \text{ mm}$

$s = 215 \text{ mm}$

$t = 120 \text{ mm}$

$R_e = 355 \text{ N/mm}^2$  (čelik DH36)

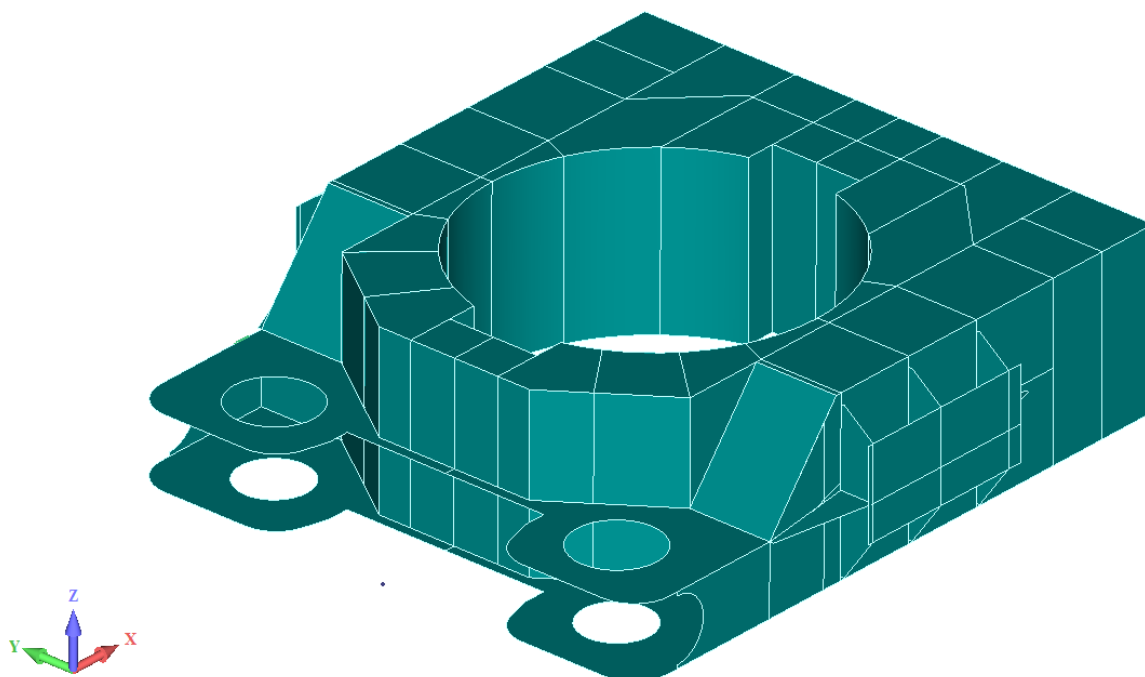
te naprezanja iznose:

$$\sigma = \frac{1000}{2 \cdot 270 \cdot 120} \cdot 10^3 = 15,43 \text{ N/mm}^2 < 230,75 \text{ N/mm}^2$$

$$\tau = \frac{1000}{2 \cdot 215 \cdot 120} \cdot 10^3 = 19,37 \text{ N/mm}^2 < 120,7 \text{ N/mm}^2$$

### 5.1.2. MKE model

MKE model donjeg dijela vodilice pilona izrađen u programu FEMAP prikazan je na slici 31.

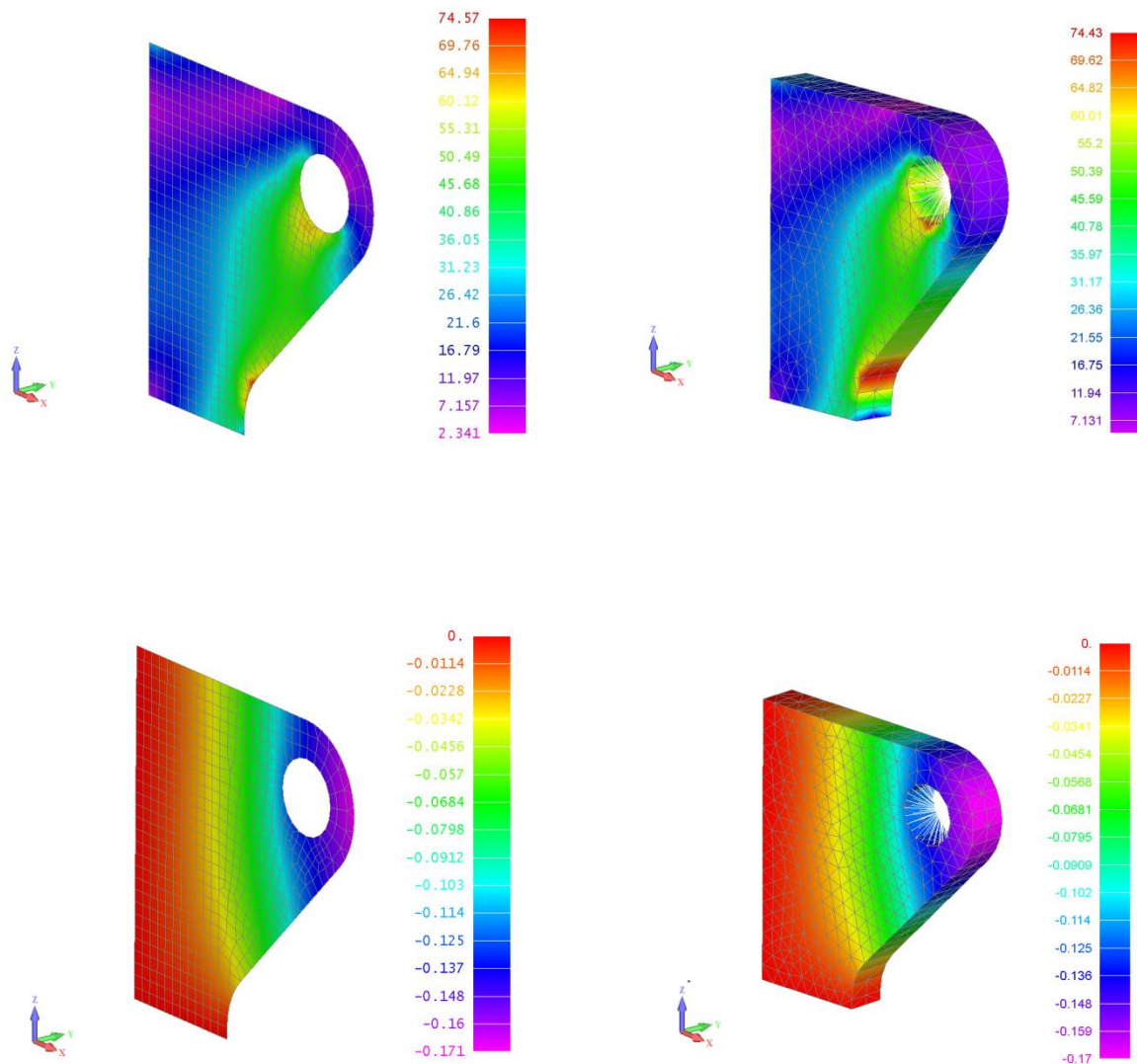


Slika 31 Model donjeg dijela vodilice

Prije diskretizacije modela, bilo je potrebno provjeriti da li će uške, čija debljina iznosi 120 mm, biti moguće diskretizirati ljuskastim konačnim elementima ili će biti potrebno raditi volumenske (*solid*) modele. U ovo je svrhu provedena analiza senzitivnosti na način da je jedan model uški diskretiziran ljuskastim konačnim elementima sa značajkom debljine od 120 mm, dok je drugi kreiran kao volumenski model stvarne debljine 120 mm. Korišteni su jednaki materijali (čelik DH36) i modeli su opterećeni jednakom silom u iznosu od 1400 kN. Dobiveni rezultati prikazani su na slici 31.

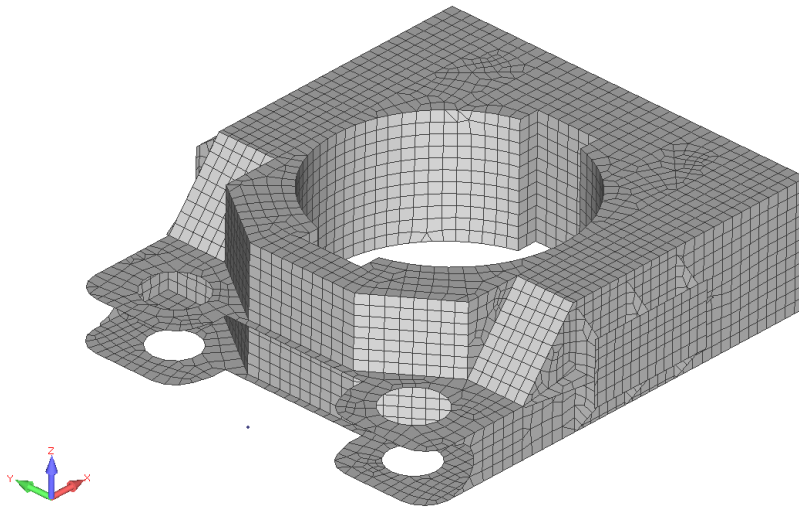
## Model sa ljuskastim konačnim elementima

## Volumenski model



Slika 32 Usporedba modela

U gornjem redu slike 32 prikazana su naprezanja prema Von Misesu u  $\text{N/mm}^2$ , dok su u donjem redu vertikalni pomaci (u smjeru osi Z) u mm. Vidljivo je da su rezultati gotovo jednaki, te će se uške donjeg dijela vodilice, kao i ostatak konstrukcije, modelirati ljuskastim konačnim elementima. U tu svrhu korišteni su kvadratni konačni elementi s time da je poštivano da dimenzije elementa ne budu manje od debljine lima koji se diskretizira. Na taj način diskretizirana konstrukcija prikazana je na slici 33.



Slika 33 Diskretizirani model donjeg dijela vodilice pilona

Materijal korišten za gradnju ovog dijela konstrukcije je čelik povišene čvrstoće DH36 sa granicom razvlačenja od  $355 \text{ N/mm}^2$

### 5.1.3. Režim rada – LC1

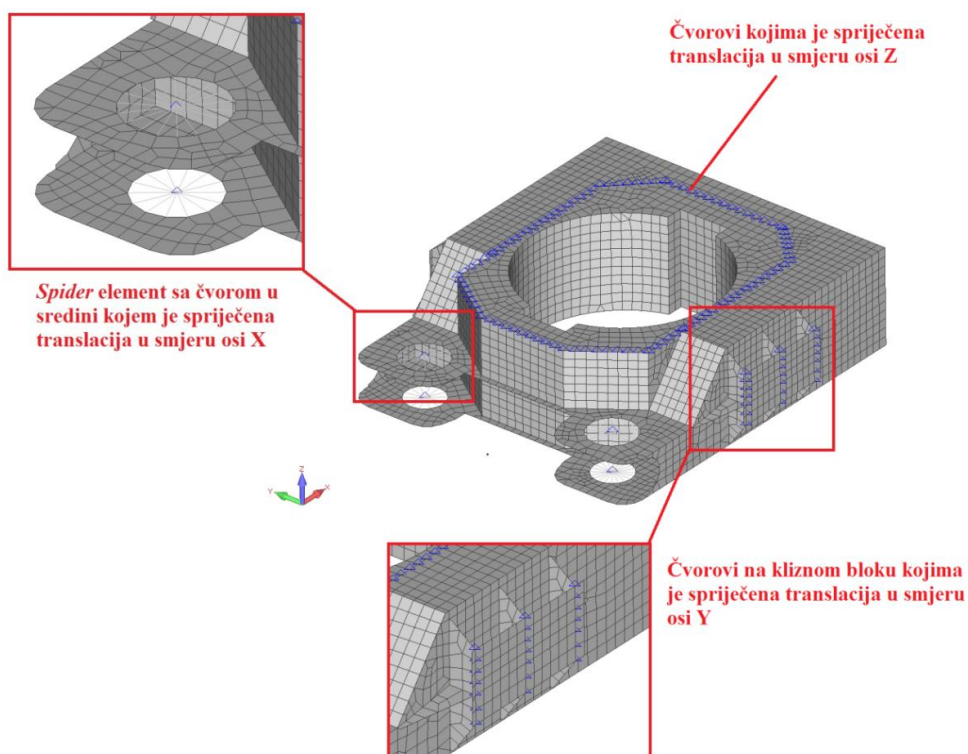
#### 5.1.3.1. Rubni uvjeti

U režimu rada za LC1 definirani su slijedeći rubni uvjeti:

- Pomak u smjeru osi X spriječen je na način da se kreirao po jedan *spider* element za svaku ušku i u čvoru u njegovom centru spriječena je translacija u smjeru osi X. *Spider* element zapravo je element beskonačne krutosti koji spaja sve čvorove po obodu uške i veže ih za jedan centralni čvor, na taj način simulirajući polugu za zaključavanje koja prolazi kroz ušku i ne dozvoljava uzdužni pomak. *Spider* element prenosi isključivo tlačno opterećenje (e. *pressure only element*), te će na taj način biti opterećen samo onaj dio uške koji se u stvarnosti dodiruje sa polugom za zaključavanje.
- Pomak u smjeru osi Y spriječen je na kliznim blokovima, gdje se vodilica oslanja o bočnu stijenku bunara, na način da je čvorovima na spoju kliznog bloka i njegovih ukrepa spriječena translacija u smjeru osi Y.

- Pomak u smjeru osi Z spriječen je na mjestu spajanja donjeg dijela vodilice sa ostatkom konstrukcije.

Rubni uvjeti prikazani su na slici 34 (čvorovi kojima je spriječen pomak označeni su malim plavim trokutima). Ovi će rubni uvjeti odgovarati i za dva naredna slučaja opterećenja LC2 i LC3.



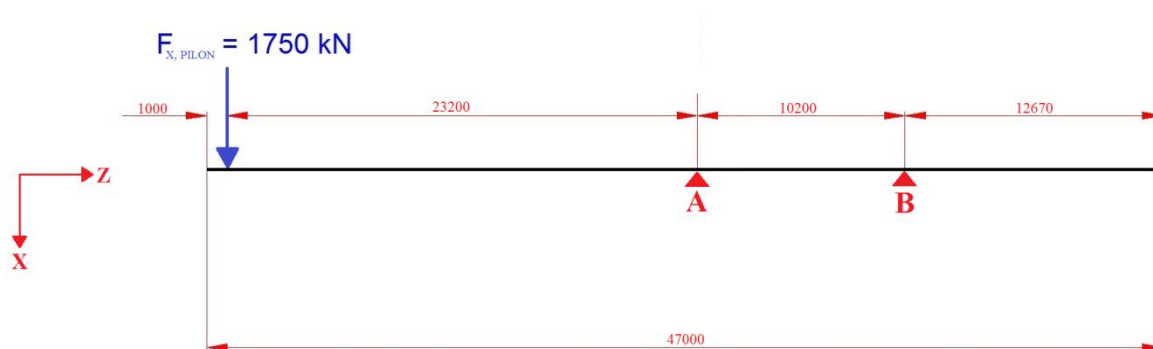
**Slika 34 Rubni uvjeti**

#### 5.1.3.2. Opterećenje i analiza rezultata

Opterećenje konstrukcije u režimu rada za LC1 definirano je slijedećim silama:

- Sila  $F_z$  (slika 19, tablica 5) u iznosu od 500 kN koja djeluje po obodu gornjih uški modela u negativnom smjeru osi Z.
- Sila  $F$  u centru konstrukcije, koja djeluje u pozitivnom smjeru osi X, a sila je reakcije između pilona i donjeg djela vodilice zbog djelovanja sile  $F_{X, \text{PILON}}$  (slika 19, tablica 5) u režimu rada. Iznos ove sile proračunati će se analitički u nastavku.

Reakcijska sila  $F$  biti će izračunata prema slici 35.



**Slika 35 Pilon kao greda na osloncima**

Greda na slici 35 predstavlja pilon, dok je sila  $F_{X,PILON}$  u iznosu od 1750 kN reakcija između pilona i terena, kao što je već definirano u tablici 5. Budući da se pilon ne oslanja na vodilicu svom svojom duljinom, već na dva mjesta preko kompozitnih prstenova, oslonci A i B predstavljaju te dodirne točke. Oslonac A nalazi se na donjem dijelu vodilice, dok se oslonac B nalazi na njezinom gornjem dijelu. Reakciju u osloncima A i B moguće je izračunati iz uvjeta ravnoteže, tako da je:

$$\sum M_B = 0$$

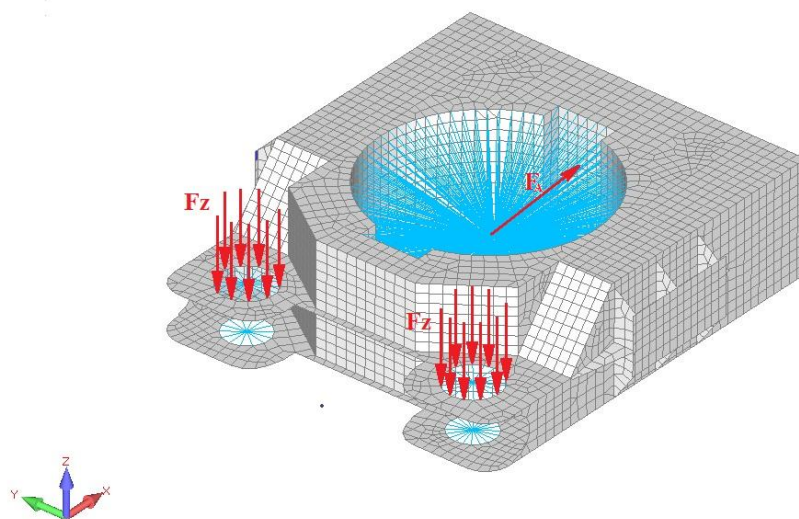
$$F_{X,PILON} \cdot 33400 - F_A \cdot 10200 = 0$$

$$F_A = \frac{F_{X,PILON} \cdot 33400}{10200} = \frac{1750 \cdot 33400}{10200} = 5730,4 \text{ kN}$$

$$F_B = F_A - F_{X,PILON} = 5730,4 - 1750 = 3980,4 \text{ kN}$$

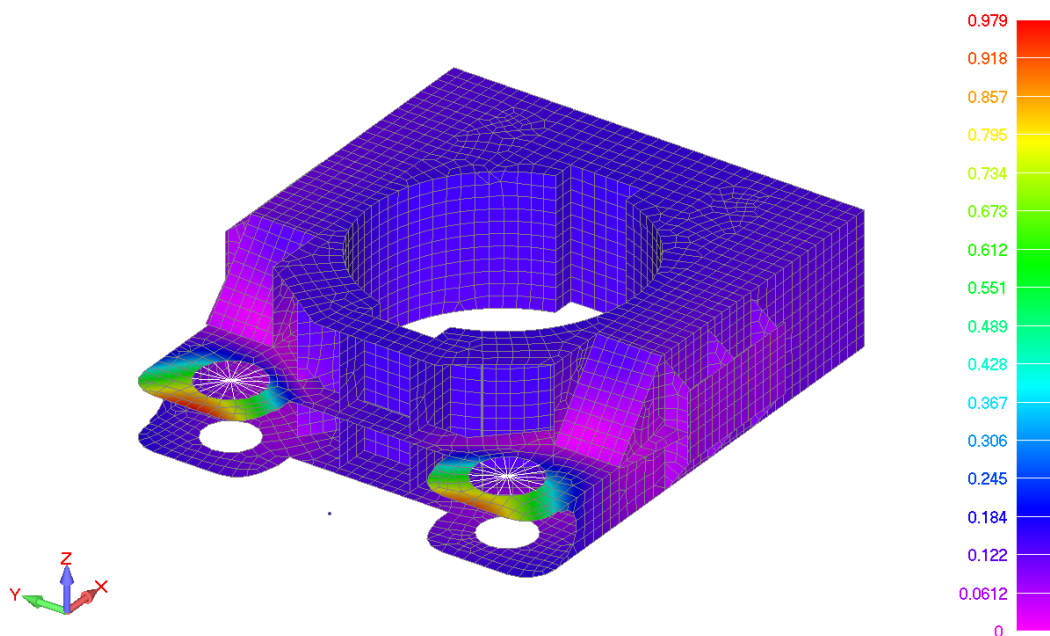
Dakle, na mjestu donjeg dijela vodilice pilona, uz spomenutu silu  $F_Z$ , djeluje i sila  $F_A$  u iznosu od 5730,4 kN i smjeru ovisnom o slučaju opterećenja. Za LC1, to je pozitivan smjer osi X. Sila će se na konstrukciju prenijeti preko jednog *spider* elementa, koji će ovaj puta povezivati sve čvorove na površini ležaja (oslonca) pilona. Model opterećen spomenutim sila prikazan je na slici 36 (*spider* elementi prikazani su plavom bojom).



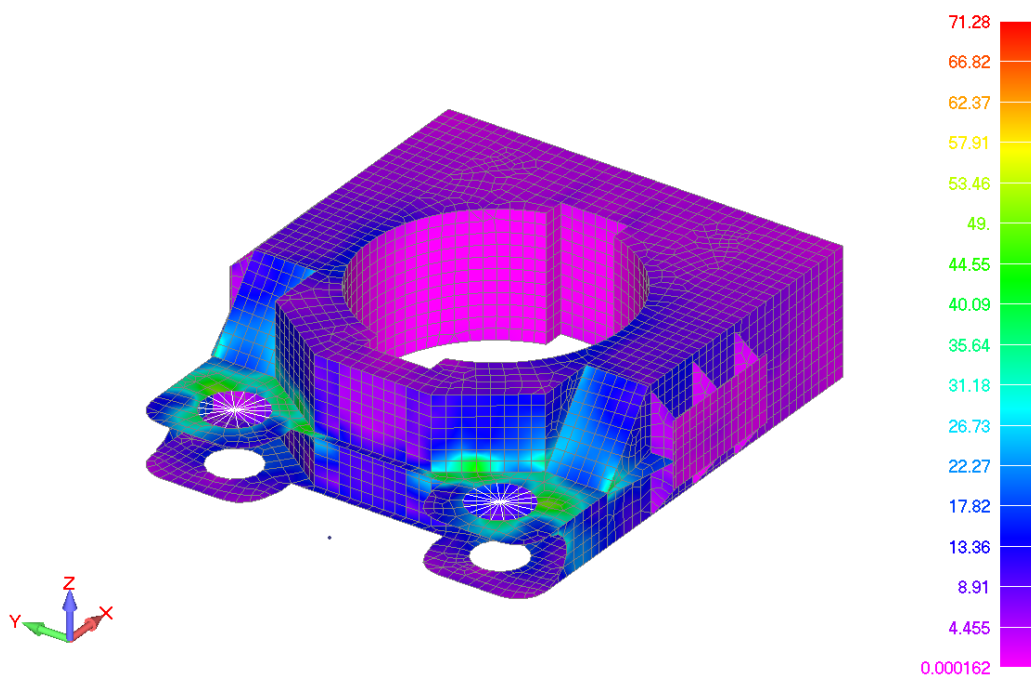


Slika 36 Opterećenje u režimu rada za LC1

Maksimalna dopuštenja naprezanja prema Von Misesu iznose 70% granice razvlačenja materijala, odnosno  $245 \text{ N/mm}^2$  [2]. Prikaz apsolutnih pomaka, odnosno Von Mises naprezanja u režimu rada za LC1 prikazan je na slici 37, odnosno slici 38.

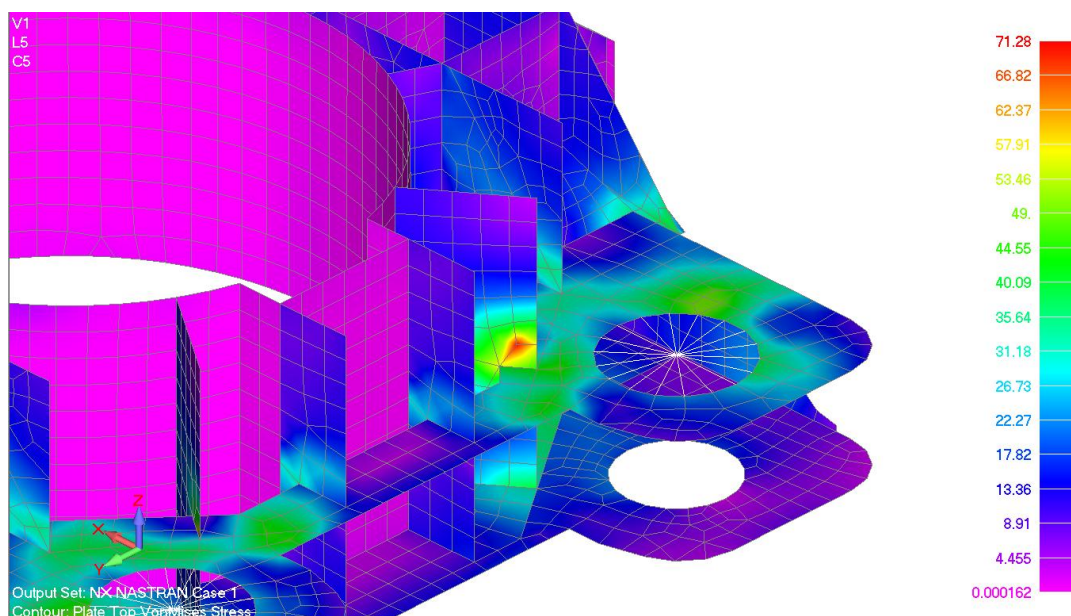


Slika 37 Apsolutni pomaci u režimu rada za LC1



Slika 38 Naprezanja prema Von Missesu u režimu rada za LC1

Maksimalno naprezanje iznosi  $71,28 \text{ N/mm}^2$  i javlja se na spoju prednje kose ukrepe i gornje uške. Prikazano je na slici 39.



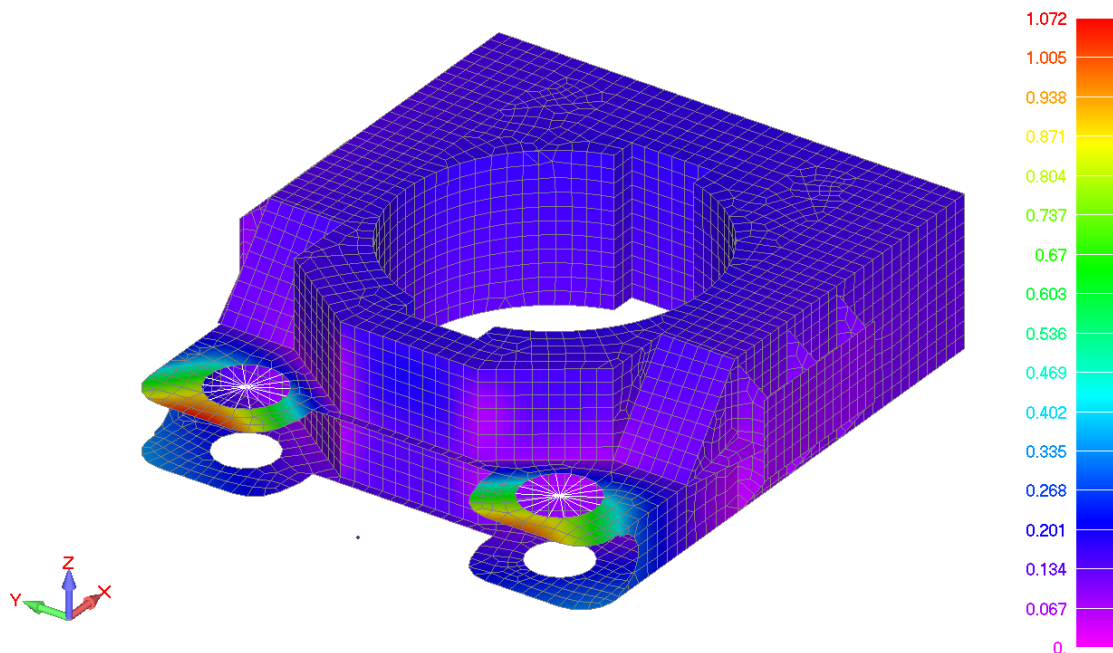
Slika 39 Maksimalno naprezanje prema Von Misesu

#### 5.1.4. Režim rada – LC2

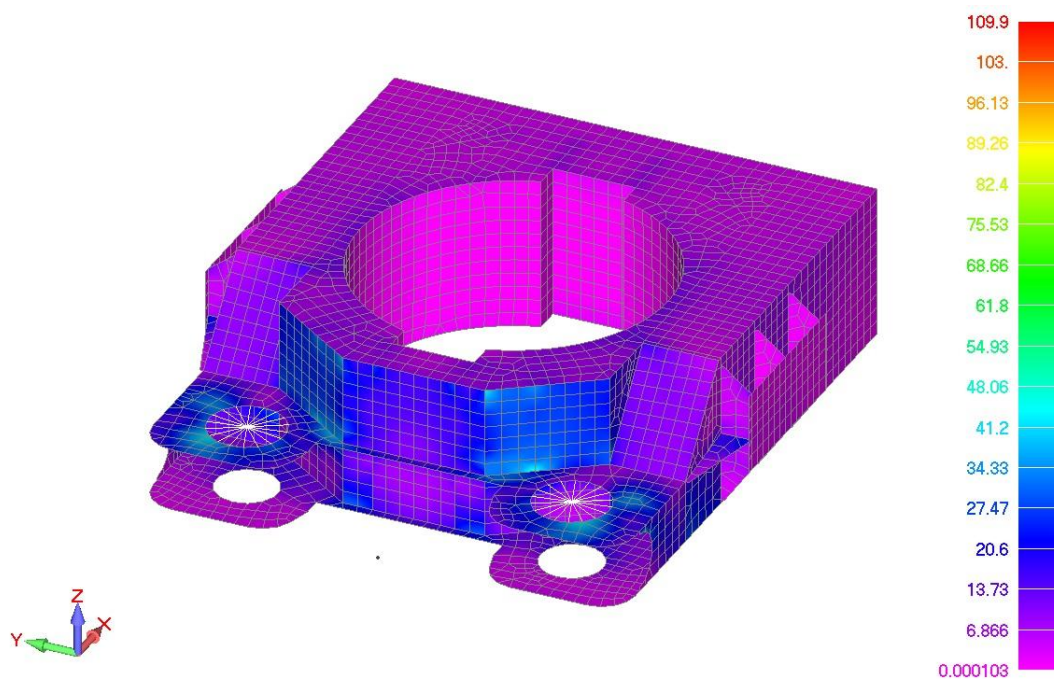
Opterećenje konstrukcije u režimu rada za LC2 definirano je sljedećim silama:

- Sila  $F_Z$  (slika 19, tablica 5) u iznosu od 500 kN koja djeluje po obodu gornjih uški modela u negativnom smjeru osi Z.
- Sila F u centru konstrukcije, koja djeluje u negativnom smjeru osi X, a sila je reakcije između pilona i donjeg djela vodilice zbog djelovanja sile  $F_{-X, \text{PILON}}$  (slika 19, tablica 5) u režimu rada. Iznos ove sile jednak je sili F iz prethodnog slučaja opterećenja i iznosi 5730,4 kN, ali djeluje u suprotnom smjeru.

Apsolutni pomaci prikazani su na slici 40, dok su Von Mises naprezanja modela u režimu rada za LC2 prikazana na slici 41.

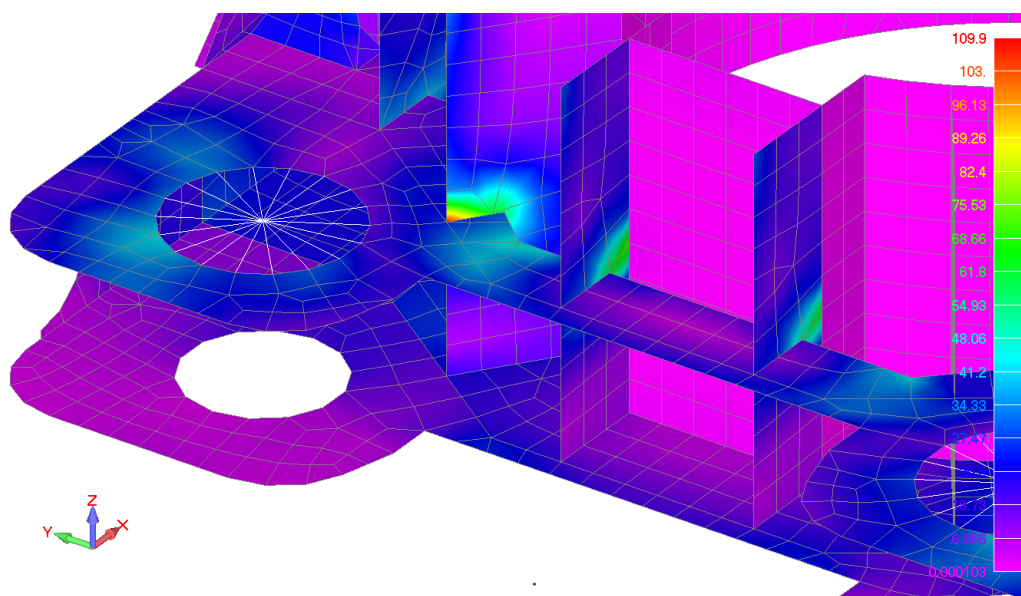


Slika 40 Apsolutni pomaci u režimu rada za LC2



Slika 41 Naprezanja prema Von Missesu u režimu rada za LC2

Maksimalno naprezanje iznosi  $109,9 \text{ N/mm}^2$  i javlja na spoju prednje kose ukrepe i gornje uške. Prikazano je na slici 42.



Slika 42 Maksimalno naprezanje prema Von Misesu

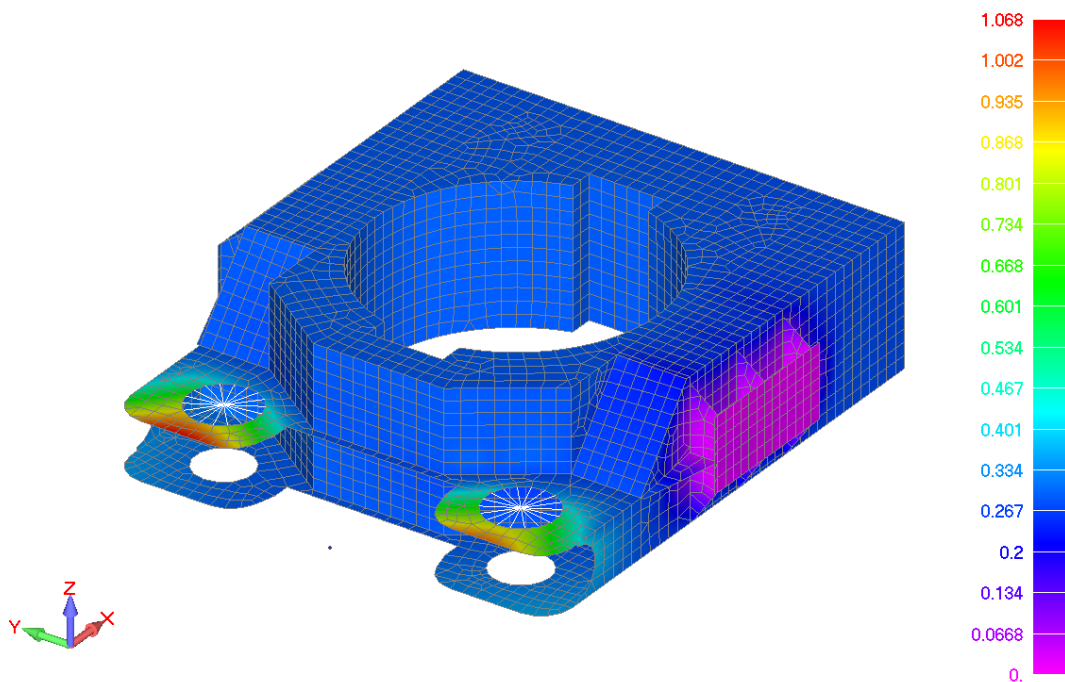


### 5.1.5. Režim rada – LC3

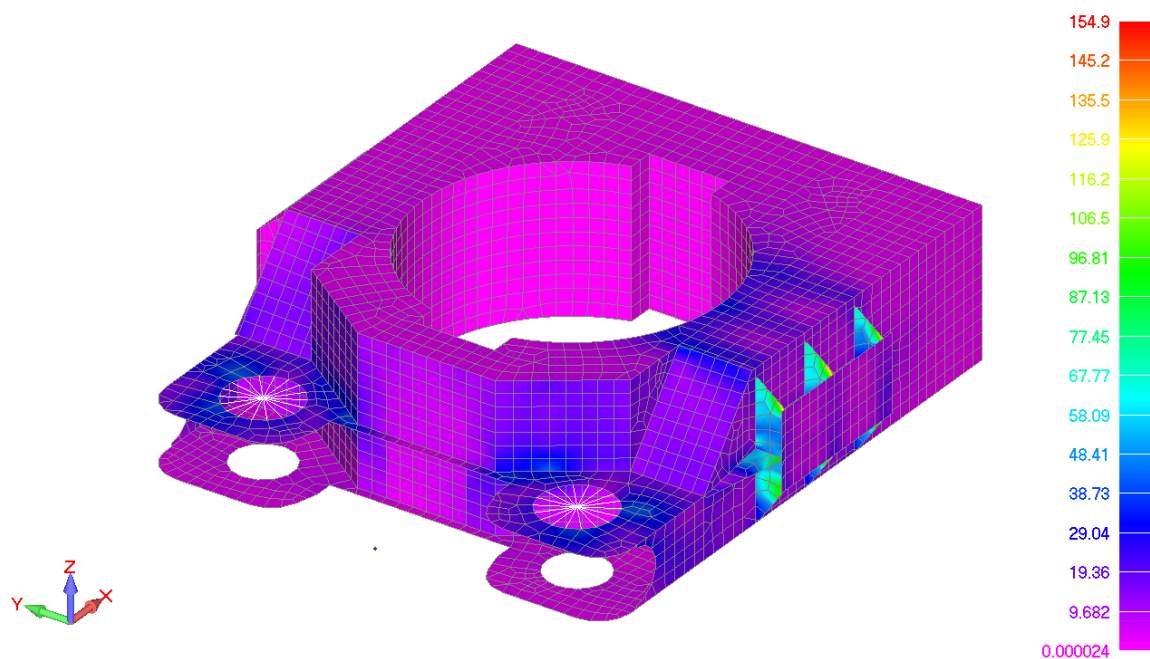
Opterećenje konstrukcije u režimu rada za LC3 definirano je sljedećim silama:

- Sila  $F_Z$  (slika 19, tablica 5) u iznosu od 500 kN koja djeluje po obodu gornjih uški modela u negativnom smjeru osi Z.
- Sila F u centru konstrukcije, koja djeluje u negativnom smjeru osi Y, a sila je reakcije između pilona i donjeg djela vodilice zbog djelovanja sile  $F_{Y, PILON}$  (slika 19, tablica 5) u režimu rada. Iznos ove sile jednak je sili F iz prethodnih slučajeva opterećenja i iznosi 5730,4 kN, ali djeluje u negativnom smjeru smjeru osi Y.

Apsolutni pomaci prikazani su na slici 43, dok su Von Mises naprezanja modela u režimu rada za LC3 prikazana na slici 44.

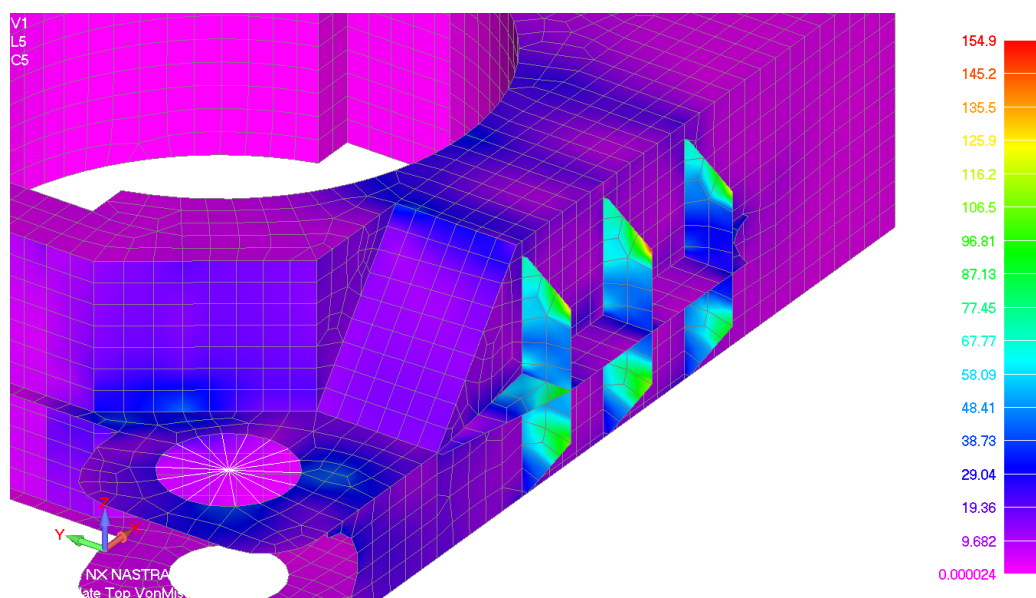


Slika 43 Apsolutni pomaci u režimu rada za LC3



Slika 44 Naprezanja prema Von Missesu u režimu rada za LC3

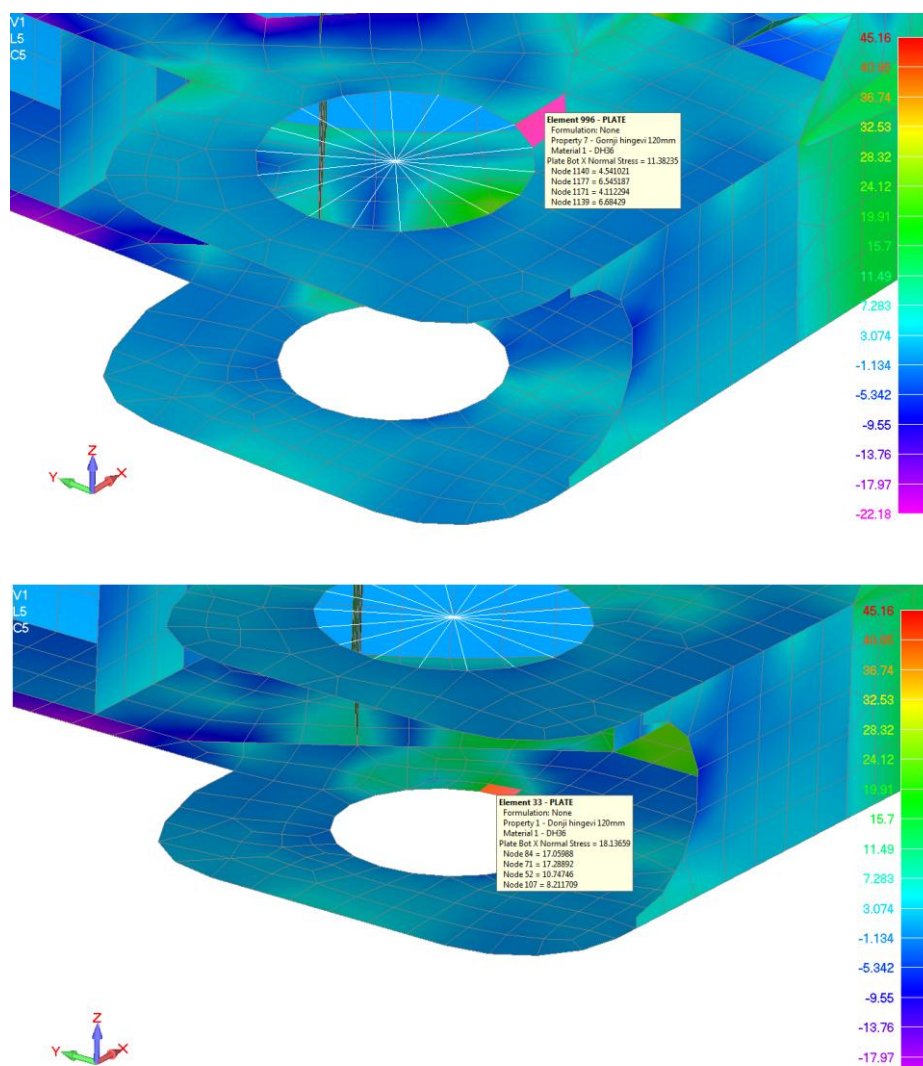
Maksimalno naprezanje iznosi  $154,9 \text{ N/mm}^2$  i javlja se u ukrepama kliznog bloka. Prikazano je na slici 45.



Slika 45 Maksimalno naprezanje prema Von Misesu

Vidljivo je da u niti jednom od analiziranih slučajeva, naprezanja ne dosežu kritične iznose.

U nastavku, još su prikazana normalna naprezanja u gornjim i donjim uškama radi usporedbe sa analitičkim izračunom. U gornjim uškama, maksimalno normalno naprezanje u smjeru osi X iznosi približno  $12 \text{ N/mm}^2$ , dok je u donjim ono nešto veće i iznosi oko  $18 \text{ N/mm}^2$ . Ova mala naprezanja rezultat su vrlo velikih debljina uški u iznosu od  $120 \text{ mm}$  i približno odgovaraju analitičkom proračunu prema Bureau Veritasu prema izrazima 5.1 i 5.2. Naprezanja su prikazana na slici 46.



Slika 46 Normalna naprezanja u uškama vodilice pilona

## 5.2. Konstrukcija sustava za podizanje u nuždi

Kao što je već rečeno u poglavlju 3, sustav za podizanje u nuždi sastoji se od dva cilindra za podizanje i dva osigurača koji sprječavaju vertikalni pomak pilona kada cilindri za podizanje u nuždi nisu aktivni (slika 18). Budući da svaki od cilindara, odnosno osigurača mora preuzeti vertikalnu silu od 2000 kN, odnosno 1000 kN (slika 22), u konstrukciji će se javiti znatna naprezanja, te je iz tog razloga upravo ovaj dio kolica pilona odabran za MKE analizu. Ovaj je sustav već prikazan na slici 18, a model konstrukcije na koju se spomenuti cilindri i osigurači oslanjaju biti će prikazan u nastavku.

### 5.2.1. Analitički proračun uški sustava za podizanje u nuždi

Kao i u slučaju donjeg dijela vodilice pilona, prije proračuna metodom konačnih elemenata, uške sustava za podizanje u nuždi proračunat će se analitički prema formuli iz Bureau Veritasa.

Srednje vlačno naprezanje  $\sigma$  i smično naprezanje  $\tau$  u uški računaju se prema izrazima 5.1 i 5.2 [3]:

$F = 445,5 \text{ kN}$  (ova sila odgovara polovici iznosa sile  $F_x$  prema shemi na slici 24)

$b = 112,5 \text{ mm}$

$s = 80 \text{ mm}$

$t = 40 \text{ mm}$

$R_e = 355 \text{ N/mm}^2$  (čelik S355J2G3)

te naprezanja iznose:

$$\sigma = \frac{445,5}{2 \cdot 112,5 \cdot 40} \cdot 10^3 = 49,5 \frac{\text{N}}{\text{mm}^2} < 230,75 \text{ N/mm}^2$$

$$\tau = \frac{445,5}{2 \cdot 80 \cdot 40} \cdot 10^3 = 69,6 \text{ N/mm}^2 < 120,7 \text{ N/mm}^2$$



Za uške osigurača vrijedi:

$F = 500 \text{ kN}$  (ova sila odgovara polovici iznosa sile  $F_X$  prema shemi na slici 23)

$b = 146 \text{ mm}$

$s = 164 \text{ mm}$

$t = 100 \text{ mm}$

$R_e = 355 \text{ N/mm}^2$  (čelik S355J2G3)

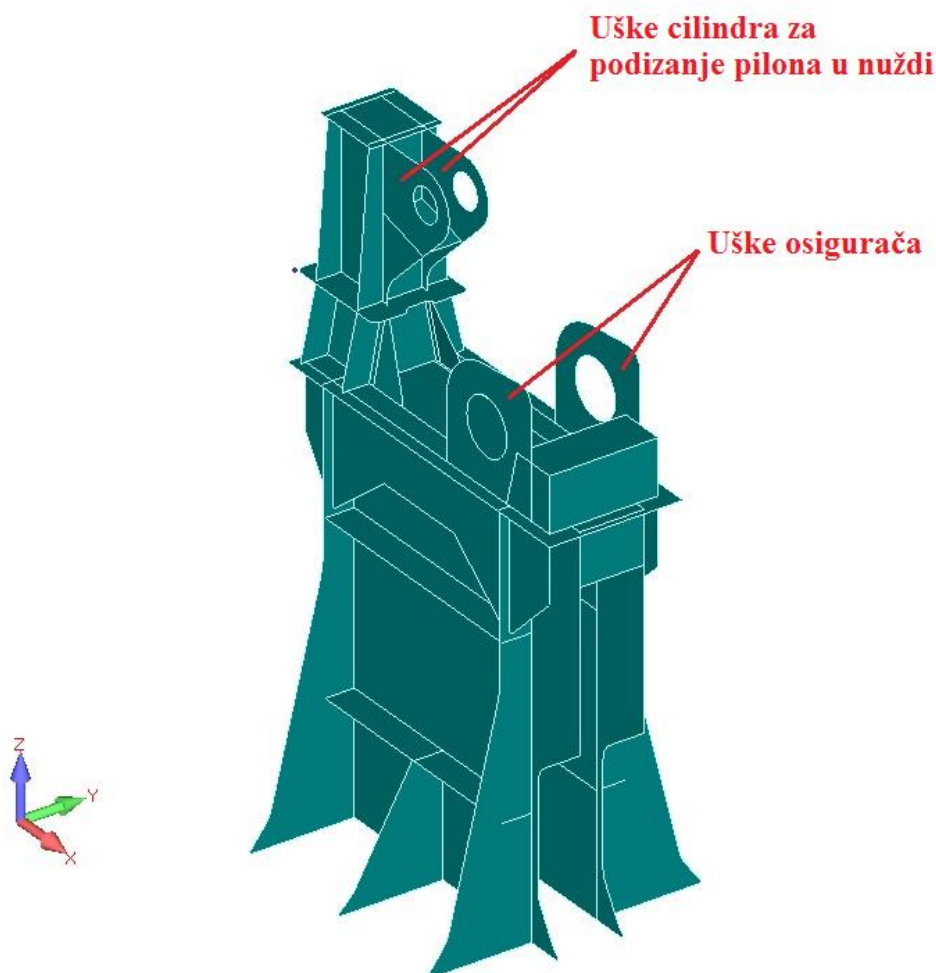
te naprezanja iznose:

$$\sigma = \frac{500}{2 \cdot 146 \cdot 100} \cdot 10^3 = 17,13 \text{ N/mm}^2 < 230,75 \text{ N/mm}^2$$

$$\tau = \frac{500}{2 \cdot 164 \cdot 100} \cdot 10^3 = 15,25 \text{ N/mm}^2 < 120,7 \text{ N/mm}^2$$

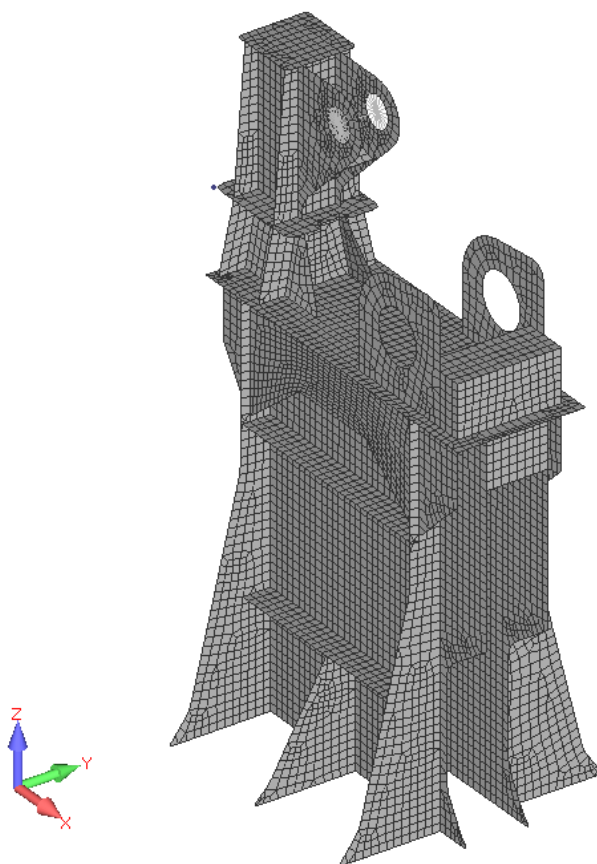
### 5.2.2. MKE model

MKE model konstrukcije sustava za podizanje pilona u nuždi izrađen u programu FEMAP prikazan je na slici 47.



**Slika 47** Model konstrukcije sustava za podizanje pilona u nuždi

Kod diskretizacije modela korišteni su kvadratni ljuskasti konačni elementi. Materijal korišten za gradnju ovog dijela konstrukcije je čelik povišene čvrstoće S355J2G3 sa granicom razvlačenja od  $355 \text{ N/mm}^2$ . Diskretizirana konstrukcija prikazana je na slici 48.



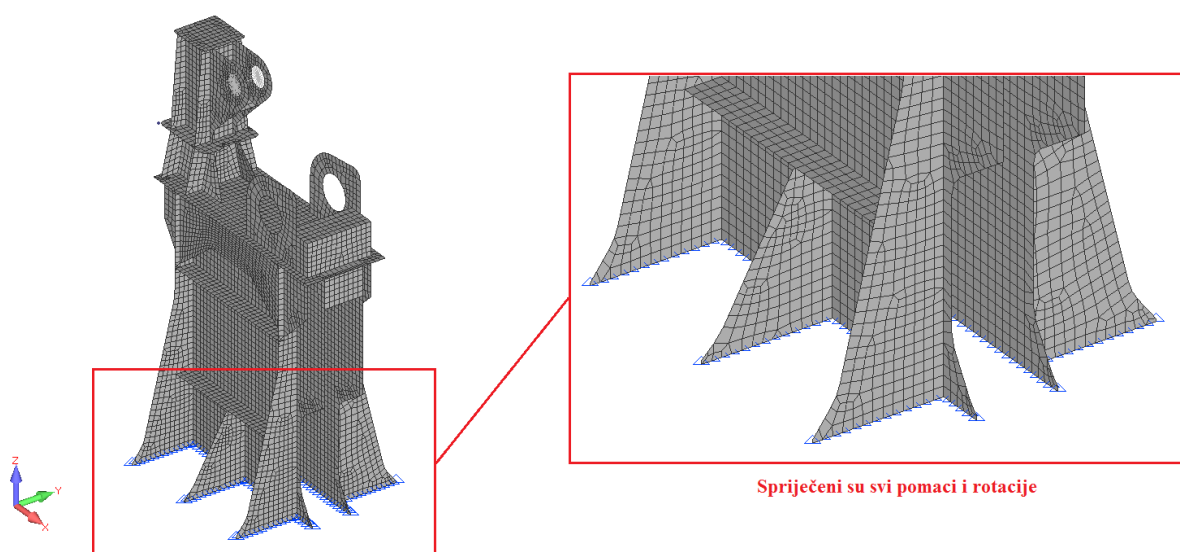
**Slika 48** Diskretizirana konstrukcija sustava za podizanje pilona u nuždi

### 5.2.3. Podizanje u nuždi – LC5

#### 5.2.3.1. Rubni uvjeti

Za slučaj LC 5 definirani su slijedeći rubni uvjeti:

- Spriječeni su svi pomaci i rotacije na mjestu spoja konstrukcije sustava za podizanje u nuždi sa gornjim dijelom vodilice pilona. To je prikazano na slici 49. Ovi će rubni uvjeti vrijediti i za slučaj LC6.



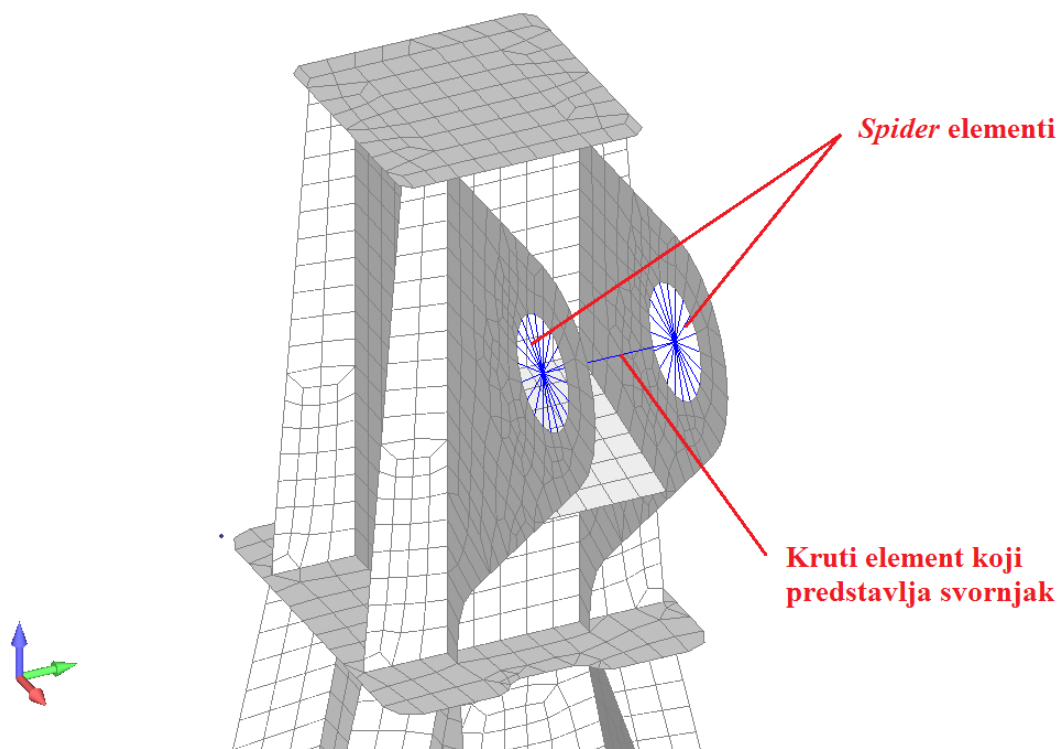
Slika 49 Rubni uvjeti

### 5.2.3.2. Opterećenje i analiza rezultata

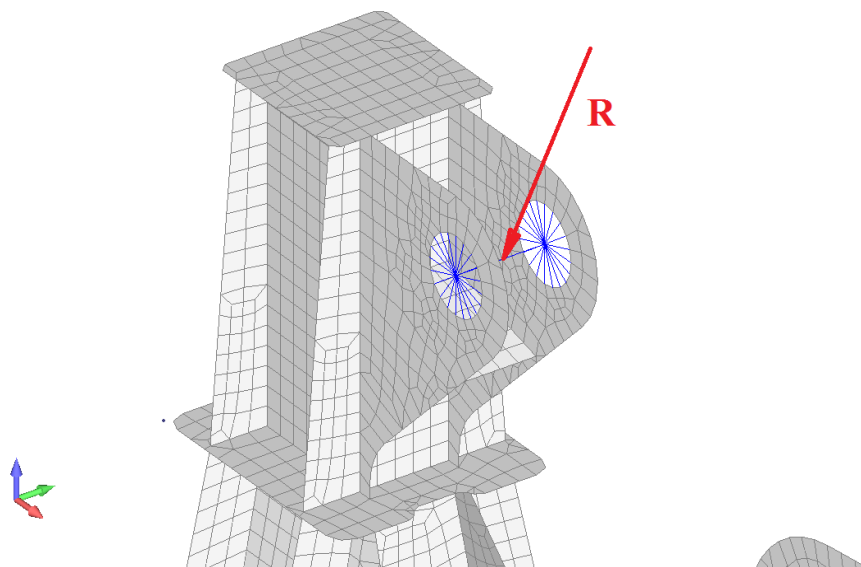
Kod podizanja u nuždi za LC5, aktivni su samo cilindri za podizanje, te će opterećenje biti narinuto sukladno tome. Cilindar za podizanje može biti uvučen (slika 24) i izvučen (slika 25). Budući da je sila reakcije  $R$  kod uvučenog cilindra veća, ona će biti uzeta kao relevantna za analizu.

Opterećenje konstrukcije kod podizanja u nuždi za LC5 definirano je slijedećom silom:

- Sila  $R$  (slika 24) u iznosu od 2190 kN kao rezultantna sila vertikalne komponente  $F_z$  i horizontalne komponente  $F_x$ . Ova će sila djelovati na mjestu gdje se cilindar za podizanje preko svornjaka oslanja na ušku. Kao i u slučaju uškii vodilice pilona, biti će postavljeni *spider* elementi za svaku ušku, koji će u ovom slučaju biti povezani jednim krutim elementom koji će predstavljati svornjak. Ovo je prikazano na slici 50. Reakcijska sila  $R$  biti će narinuta na čvor koji se nalazi na sredini elementa koji predstavlja svornjak kao što je prikazano na slici 51.

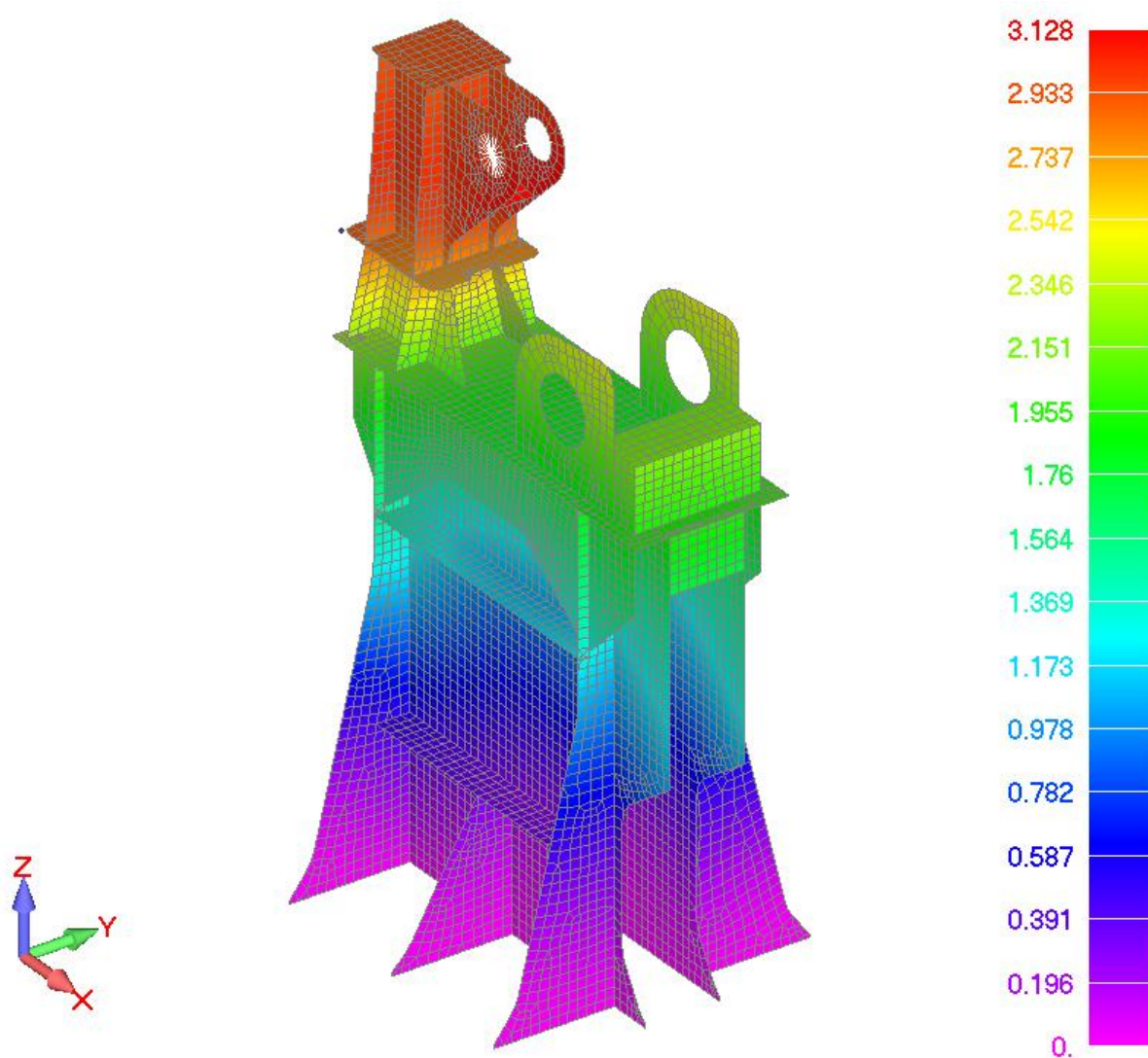


Slika 50 Spoj cilindra i uški

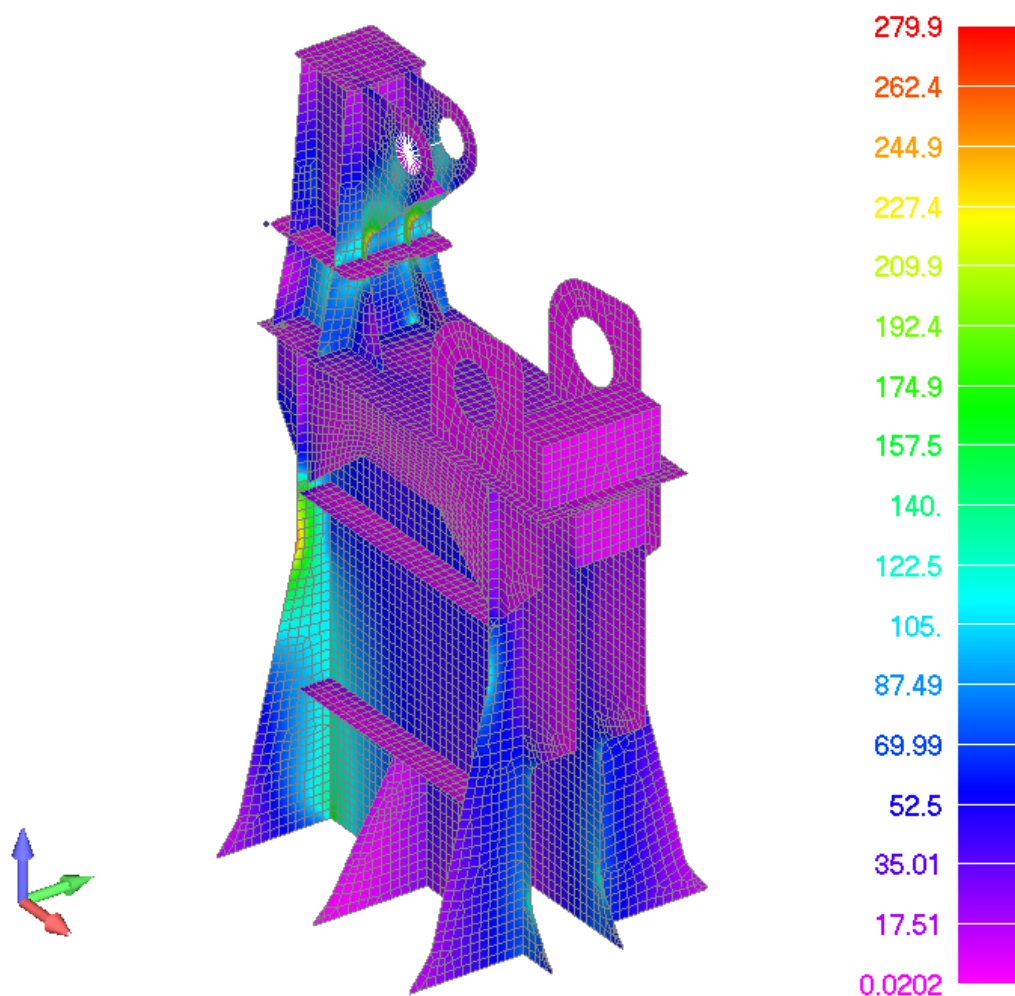


Slika 51 Reakcijska sila R koja djeluje na svornjak

Maksimalna dopuštenja naprezanja prema Von Misesu iznose 100% granice razvlačenja materijala, odnosno  $355 \text{ N/mm}^2$  [2]. Apsolutni pomaci kod podizanja pilona u nuždi za LC5, prikazani su na slici 52, dok su Von Mises naprezanja prikazana na slici 53.



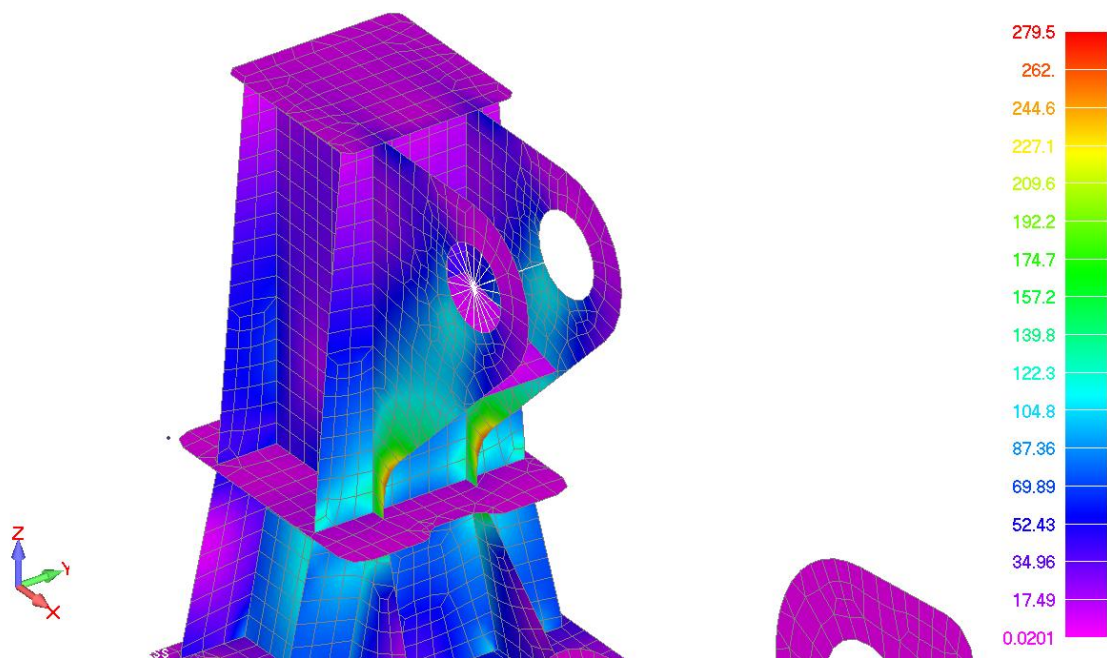
Slika 52 Apsolutni pomaci kod podizanja pilona u nuždi za LC5



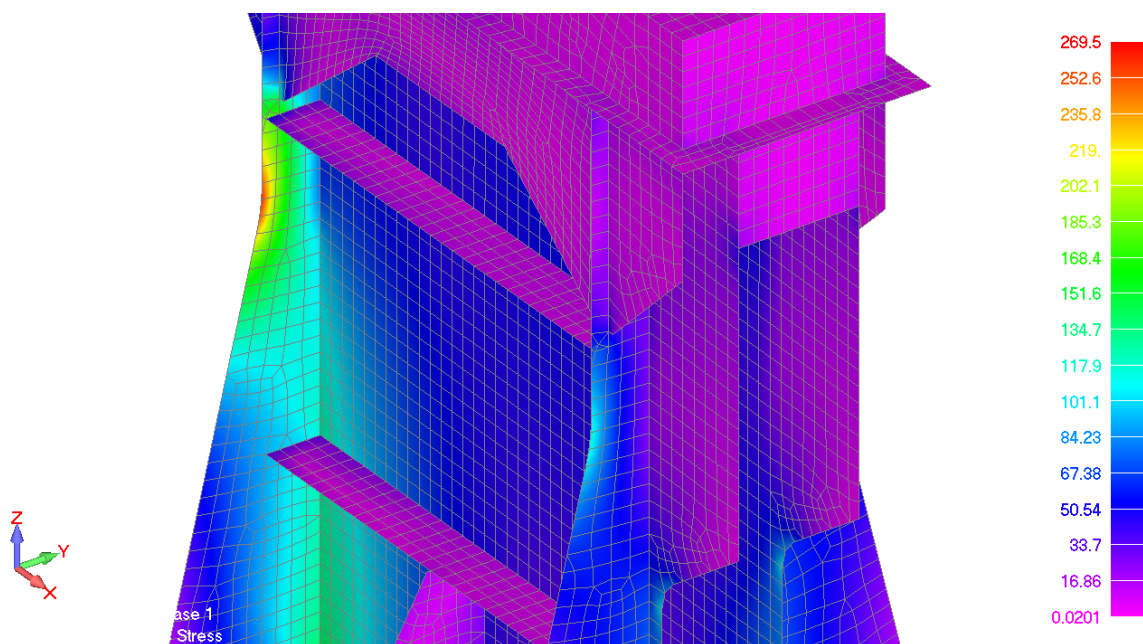
**Slika 53** Naprezanja prema Von Misesu kod podizanja u nuždi za LC5

Maksimalno naprezanje prema Von Misesu iznosi  $279.5 \text{ N/mm}^2$  i očekivano se javlja na skošenju uški. Prikazano je na slici 54. Također, naprezanje u iznosu od  $269,5 \text{ N/mm}^2$  nalazi se na velikoj poprečnoj ukrepi i prikazano je na slici 55.





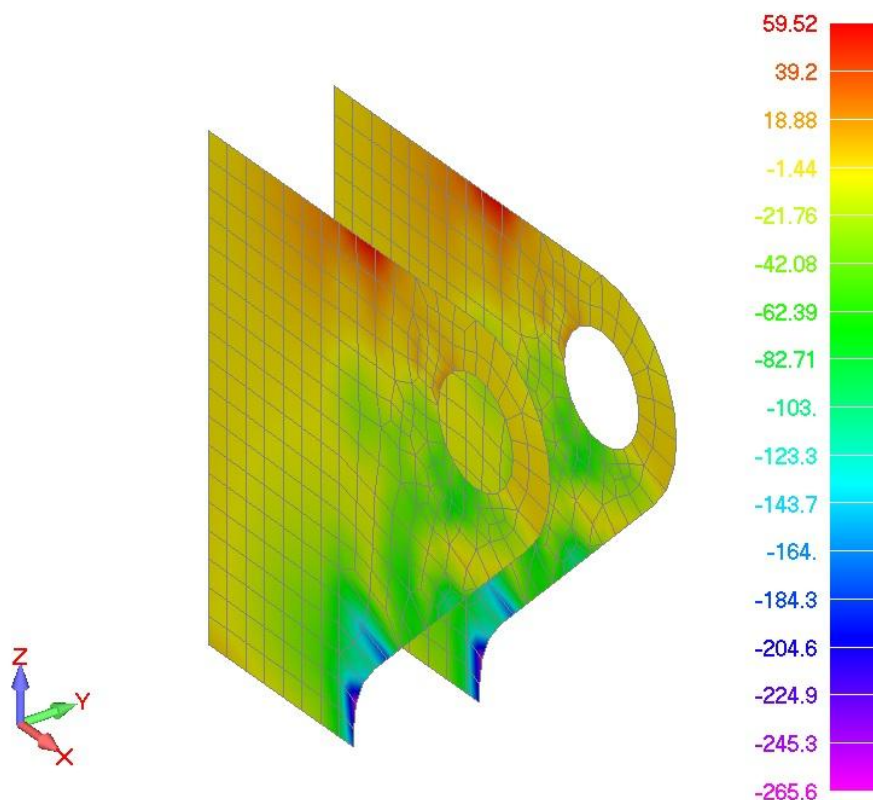
Slika 54 Maksimalno naprezanje prema Von Misesu za LC5 u uškama cilindra



Slika 55 Naprezanje prema Von Misesu u velikoj poprečnoj ukrepi konstrukcije



U nastavku, prikazana su normalna naprežanja u uškama cilindra radi usporedbe sa analitičkim izračunom. Očekivano, u uškama cilindra, najveće normalno naprežanje (tlačno) javlja se na spoju uške sa gornjom pločicom konstrukcije, odnosno uzdužnom ukrepom koja je na nju zavarena, i iznosi  $256.6 \text{ N/mm}^2$ . Udaljavanjem od rubova ono pada na iznose od 50 do  $100 \text{ N/mm}^2$  što otprilike odgovara analitičkom izračunu uške. Naprežanja su prikazana na slici 60.

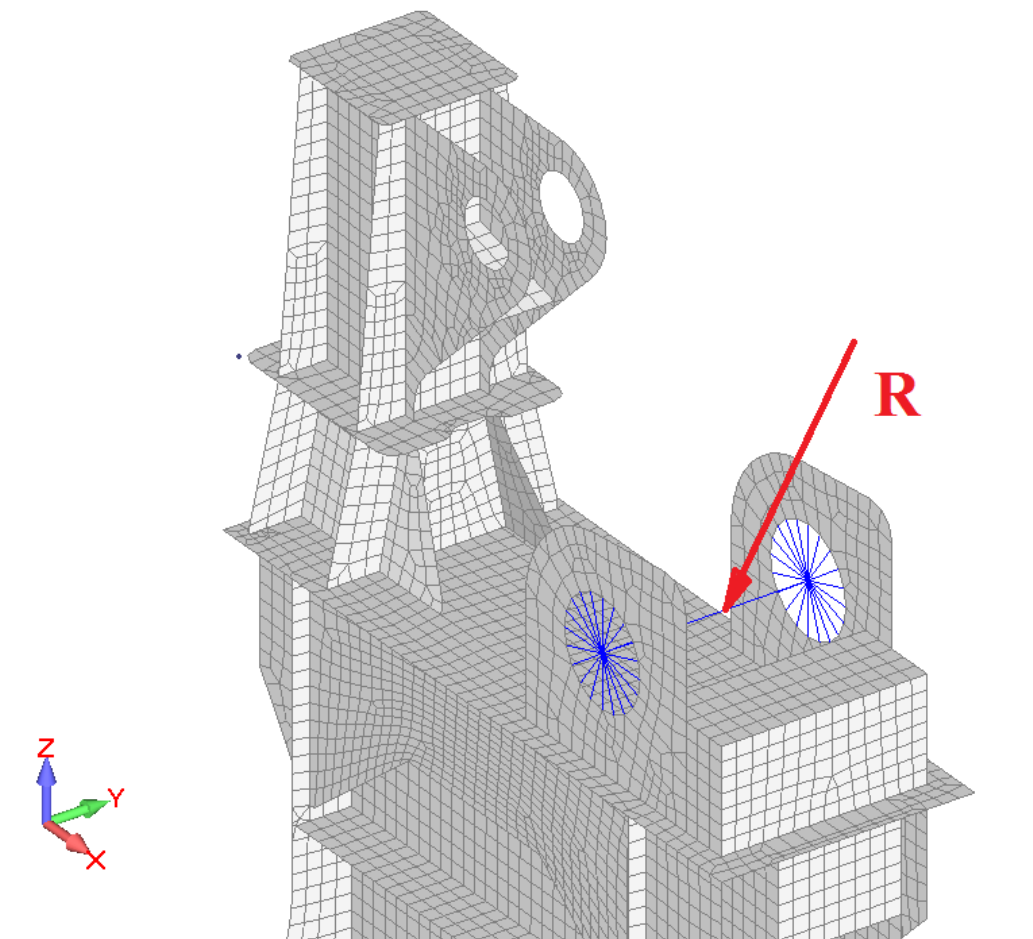


Slika 56 Normalna naprežanja u smjeru osi X za ušku cilindra

## 5.2.4. Podizanje u nuždi – LC6

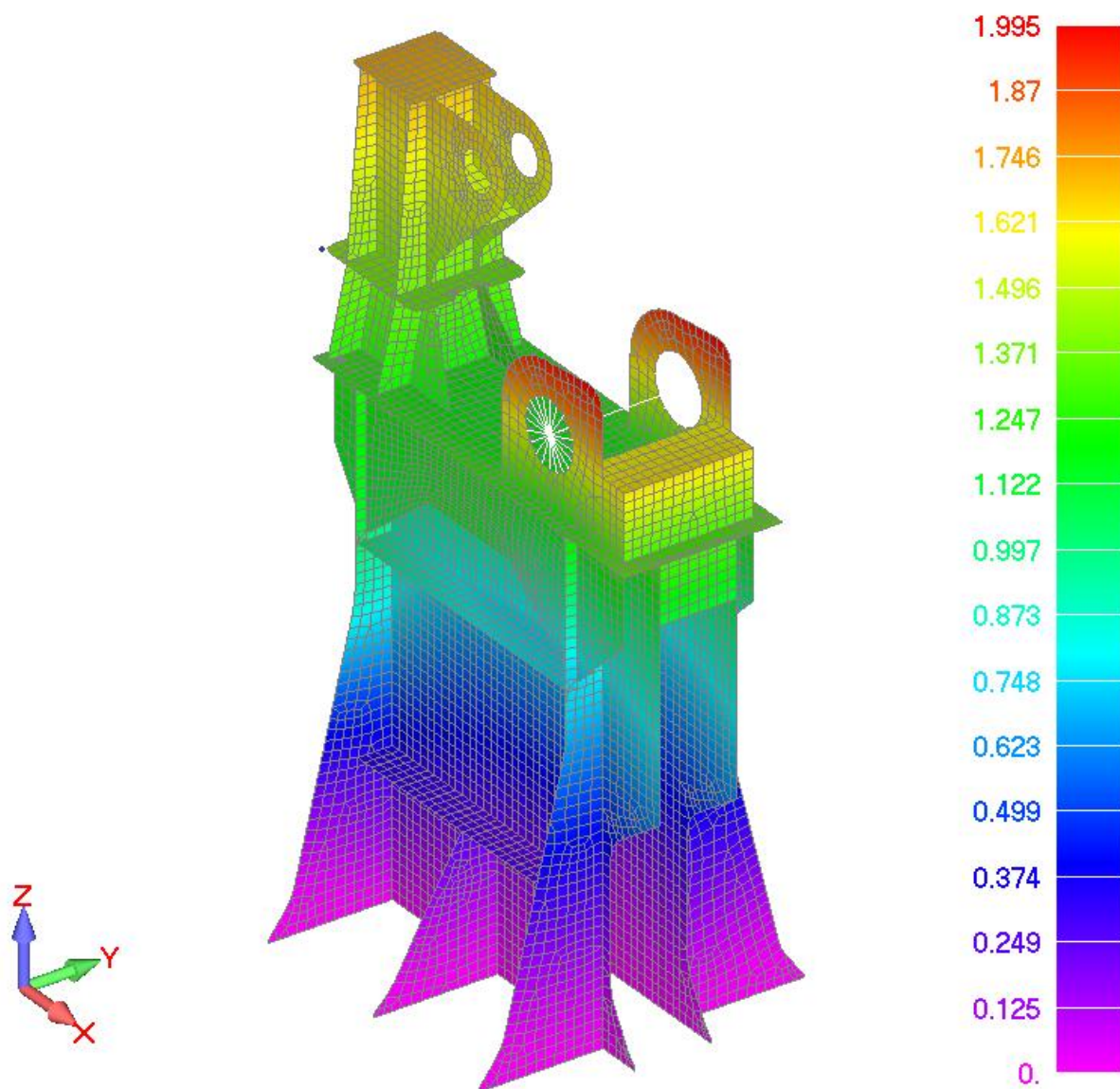
### 5.2.4.1. Opterećenje i analiza rezultata

Kod podizanja u nuždi za LC6, aktivni su samo osigurači koji sprječavaju pomak pilona u vertikalnom smjeru uslijed težine samog pilona. To znači da će svaki od osigurača morati preuzeti vertikalnu silu u iznosu od 1000 kN (težina pilona iznosi 2000 kN), što će rezultirati reakcijskom silom  $R$  u iznosu od 1414,42 kN (slika 23). Kao i u slučaju uški cilindra za podizanje, na uškama osigurača kreirani su *spider* elementi koji su povezani jednim krutim elementom koji predstavlja svornjak. Na taj element narinuta je reakcijska sila  $R$  kao što je prikazano na slici 57.

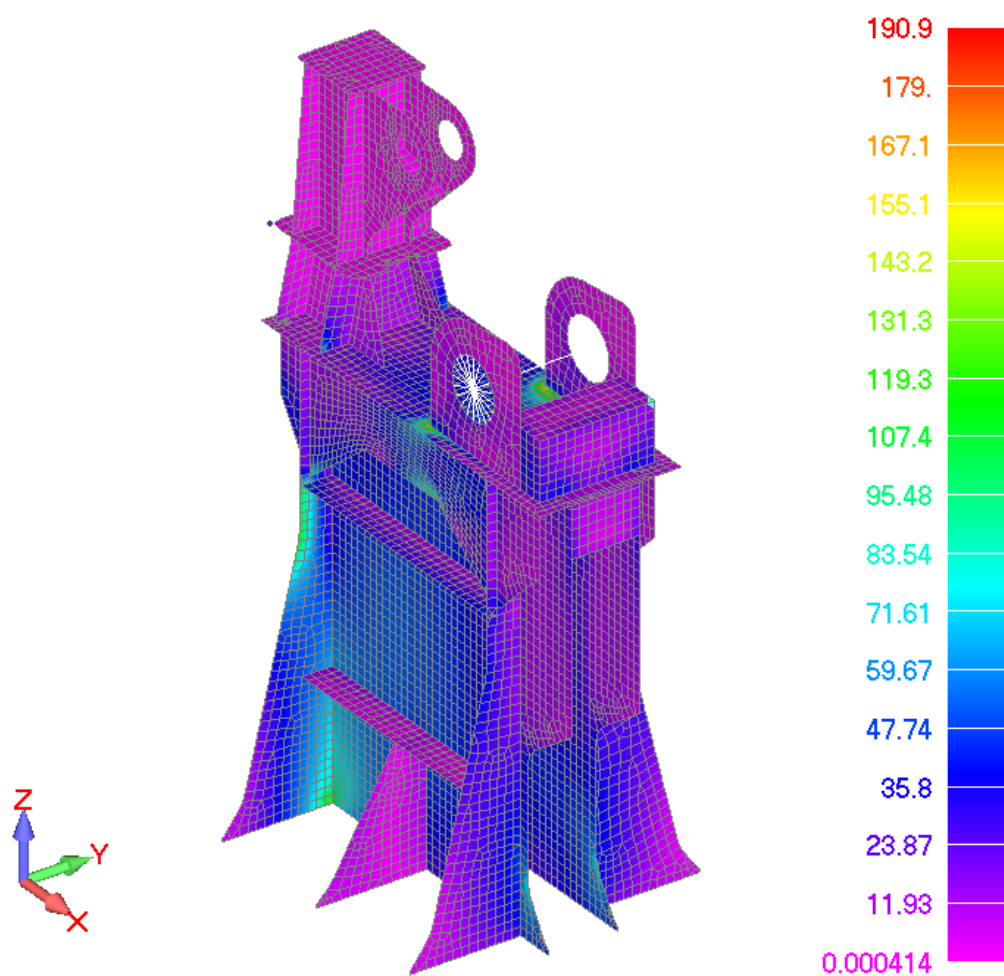


Slika 57 Opterećenje uški osigurača

Apsolutni pomaci kod podizanja pilona u nuždi za LC5, prikazani su na slici 58, dok su Von Mises naprezanja prikazana na slici 59

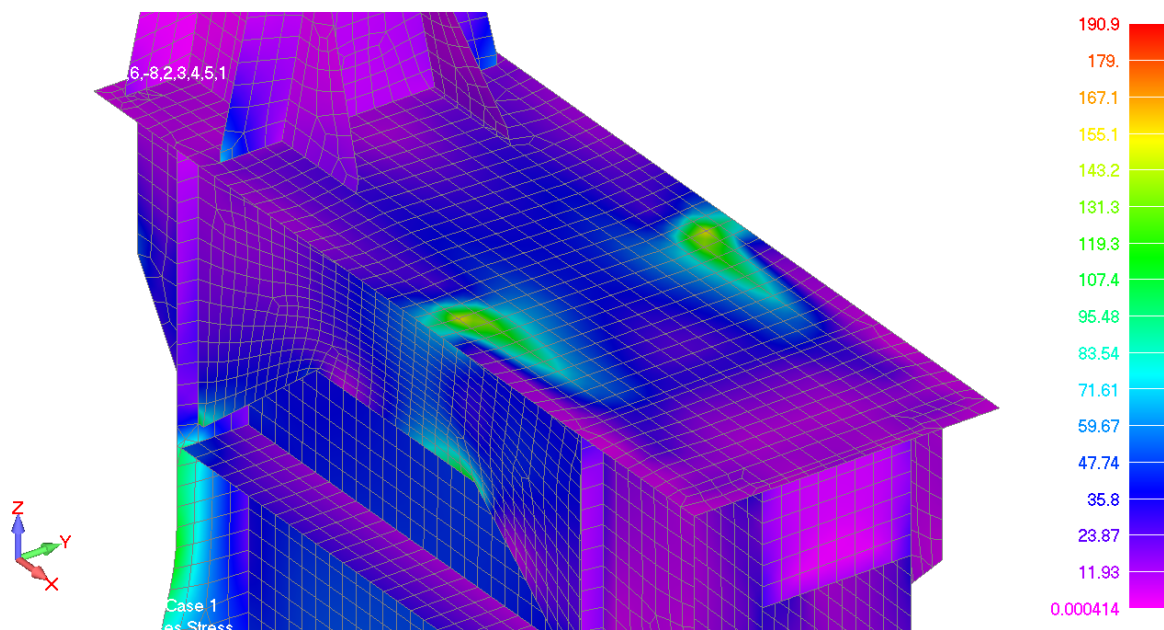


Slika 58 Apsolutni pomaci kod podizanja pilona u nuždi za LC6

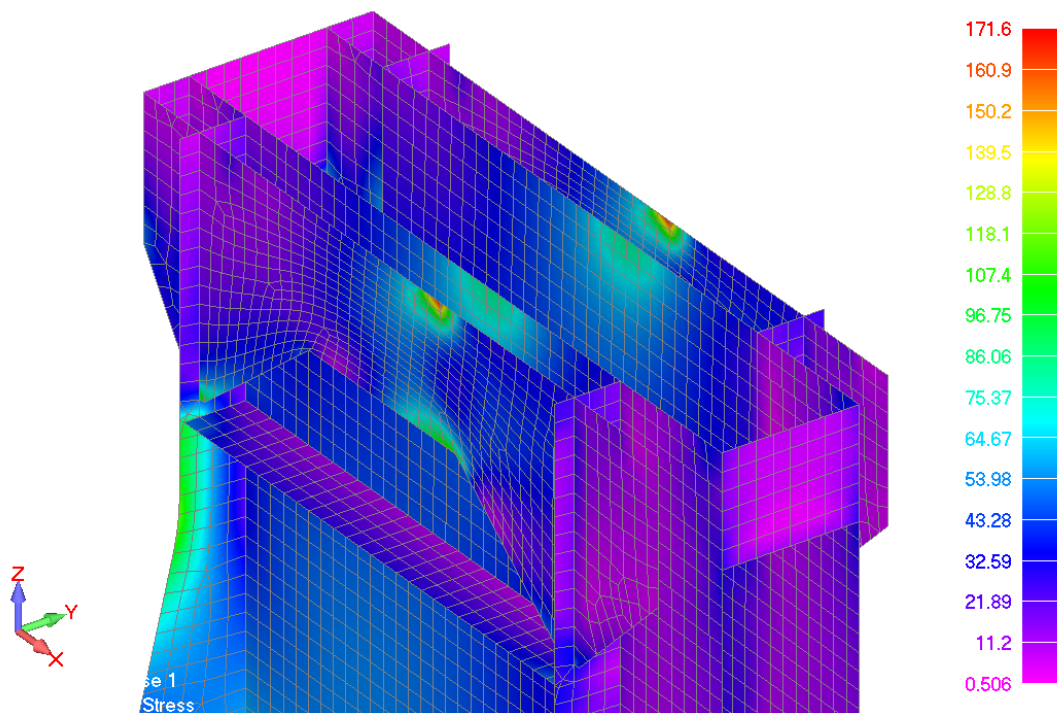


Slika 59 Naprezanja prema Von Misesu kod podizanja pilona u nuždi za LC6

Maksimalno naprezanje prema Von Misesu iznosi  $190,9 \text{ N/mm}^2$  i javlja na spoju uški i gornje ploče konstrukcije. Prikazano je na slici 60. Također, naprezanje u iznosu od  $171,6 \text{ N/mm}^2$  nalazi se na uzdužnoj ukrepi koja podupire ušku cilindra i prikazano je na slici 61.



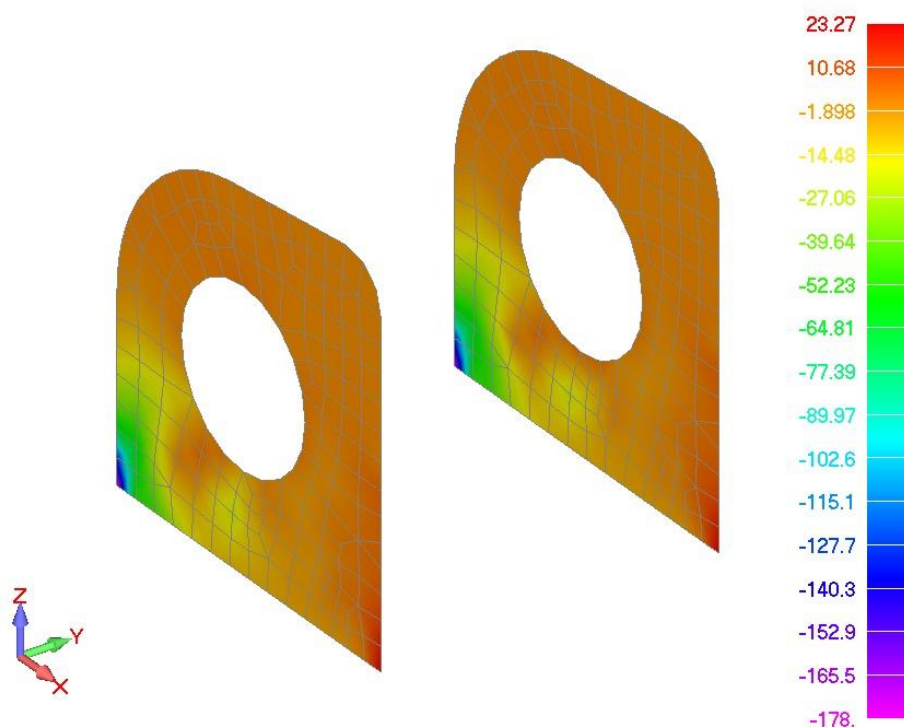
**Slika 60** Maksimalno naprezanje prema Von Misesu za LC6 na gornjoj ploči konstrukcije



**Slika 61** Naprezanje prema Von Misesu u uzdužnim ukrepama konstrukcije



U slučaju uške osigurača, najveće normalno naprezanje (tlačno) također se nalaze na spoju uške sa i horizontalne ploče konstrukcije, odnosno uzdužne ukrepom i iznose  $178 \text{ N/mm}^2$ . Udaljavanjem od rubova i ona padaju na iznose do  $30 \text{ N/mm}^2$ , što također okvirno odgovara analitičkom proračunu uške prema Bureau veritasu. Naprezanja su prikazana na slici 62.



**Slika 62** Normalna naprezanja u smjeru osi X za ušku osigurača

Iz priloženih analiza vidljivo je da za parcijalni model konstrukcije sustava za podizanje pilona u nuždi, naprezanja ne dosežu kritične iznose ni za jedan slučaj opterećenja.

## 6. Zaključak

Zbog potrebe za složenim proračunima tijekom projektiranja, specijalizirani brodovi poput jaružala odudaraju od klasičnih trgovačkih brodova. CSD jaružala zbog količine opreme i velike instalirane snage, predstavljaju strojeve na moru koji sadrže specifične dijelove konstrukcije, poput analiziranih kolica pilona, te samim time zahtijevaju specifične proračune i analize. Iz tog razloga, projektiranje brodova kao što je jaružalo opremljeno sjekačem, zahtijeva detaljnu pripremu i upoznavanje sa principima rada takvog plovila.

Kolica pilona predstavljaju ključni dio za efikasan rad CSD jaružala, te kao takva zahtijevaju posebnu pažnju pri projektiranju. Zbog brojnih režima rada kolica, nužna je izrada funkcionalne sheme za svaki od režima, kako bi se konstrukcija shodno tome mogla primjereno dimenzionirati, odnosno analizirati.

U konceptualnoj fazi projektiranja, najčešće se ne raspolaze potpunim modelom konstrukcije, te je potrebno raditi analitičke proračune i/ili parcijalne modele za dijelove konstrukcije koji se odabiru prema određenom kriteriju. Iako po točnosti neće nadmašiti globalni model, parcijalni modeli, ako su pravilno modelirani, oslonjeni i opterećeni, daju vrlo bliske rezultate onima koji se dobiju analizom globalnog 3D MKE modela.

U okviru ovog rada, izrađena su dva takva parcijalna modela koji su opterećeni sukladno režimima rada kolica, te su im pomoću programskog paketa FEMAP/NASTRAN provjerena naprezanja. Dobivena naprezanja nisu prelazila kritične vrijednosti, a u usporedbi sa dokumentacijom izvedenog projekta, potvrđena je da dobro izvedeni parcijalni modeli mogu dati rezultate zadovoljavajuće točnosti.

Analitički proračun uški modela, izrađen je kako bi se usporedila naprezanja dobivena tim putem sa onim dobivenim MKE analizom. Rezultat je pokazao da se i u konceptualnoj fazi, sa nekoliko vrlo jednostavnih formula mogu dobiti prihvatljivi rezultati koji daju polaznu točku u dimenzioniranju dijelova konstrukcije.

## **7. Literatura**

- [1] G. de Jong: Classification of Dredgers – Technical & Regulatory Developments, članak za INAMARCO-INAvation, 2010.
- [2] Brodogradilište Uljanik, Pula – Projektna dokumentacija gradnje 480.
- [3] Bureau Veritas: Rules for the Certification of Lifting Appliances onboard Ships and Offshore Units, 2011.