

Analiza uzdužne granicne čvrstoće trupa broda oštećenog u sudaru

Žarko, Ana

Undergraduate thesis / Završni rad

2014

Degree Grantor / Ustanova koja je dodijelila akademski / stručni stupanj: **University of Zagreb, Faculty of Mechanical Engineering and Naval Architecture / Sveučilište u Zagrebu, Fakultet strojarstva i brodogradnje**

Permanent link / Trajna poveznica: <https://urn.nsk.hr/urn:nbn:hr:235:959020>

Rights / Prava: [In copyright](#)/[Zaštićeno autorskim pravom.](#)

Download date / Datum preuzimanja: **2025-03-10**

Repository / Repozitorij:

[Repository of Faculty of Mechanical Engineering and Naval Architecture University of Zagreb](#)



SVEUČILIŠTE U ZAGREBU
FAKULTET STROJARSTVA I BRODOGRADNJE

ZAVRŠNI RAD

Ana Žarko

Zagreb, 2014.

Izjavljujem da sam ovaj rad izradio samostalno koristeći stečena znanja tijekom studija na Fakultetu strojarstva i brodogradnje Sveučilišta u Zagrebu, služeći se navedenom literaturom i uz stručnu pomoć Doc. dr. sc. Jerolima Andrića.

Zahvaljujem se mentoru, Doc. Dr. sc. Jerolimu Andriću na pruženoj pomoći i stručnom vodstvu tijekom izrade ovog rada.

Ana Žarko

ZADATAK...

SADRŽAJ

Popis slika.....	6
Popis tablica	7
Popis oznaka.....	8
Sažetak.....	10
1. Uvod.....	11
2. Koncept inkrementalno-iterativne metode proračuna uzdužne granične čvrstoće	12
2.1. Teorijske osnove	12
2.2. Diskretizacija modela.....	14
2.3. Krivulje naprezanje-deformacija $\sigma - \varepsilon$ [1]	15
2.4. Dijagram toka algoritma metode [1].....	16
2.5. Granični momenti savijanja i kolapsna sekvenca	17
3. Zahtjevi za proračun uzdužne granične čvrstoće broda prema pravilima IACS H-CSR [2]	18
3.1. Proračun uzdužne čvrstoće broda u neoštećenom stanju.....	18
3.2. Proračun uzdužne čvrstoće broda u oštećenom stanju	20
4. Analiza zadanih modela.....	21
4.1. Model P1 – brod za prijevoz nafte sa dvostrukom oplatom (VLCC tip tankera) [3]	21
4.1.1. Izrada strukturnih modela glavnog rebra (Maestro Modeler) [4]	22
4.1.2. Granični moment savijanja i kolapsna sekvenca.....	24
4.1.3. Granični moment savijanja i veličina oštećenja trupa	26
4.2. Model P2 – brod za prijevoz nafte sa dvostrukom oplatom (Suezmax tip tankera) [3]	27
4.2.1. Izrada strukturnih modela glavnog rebra (Maestro Modeler) [4]	28
4.2.2. Granični moment savijanja i kolapsna sekvenca.....	30
4.2.3. Granični moment savijanja i veličina oštećenja trupa	32
4.3. Model P3 – brod za prijevoz nafte sa dvostrukom oplatom (Aframax tip tankera)	33
4.3.1. Izrada strukturnih modela glavnog rebra (Maestro Modeler) [4].....	34
4.3.2. Granični moment savijanja i kolapsna sekvenca.....	36
4.3.3. Granični moment savijanja i veličina oštećenja trupa	38

4.3.4. Zahtjevi za proračun uzdužne čvrstoće trupa broda prema harmoniziranim pravilima IACS H-CSR [2]	39
4.4. Srednja vrijednost indeksa preostale čvrstoće [6] sva tri modela broda	43
5. Zaključak	46
Literatura.....	47

Popis slika

Slika 1. Savijanje Euler-Bernoullijeve grede.....	13
Slika 2. Dijagram toka algoritma metode analize progresivnog kolapsa [7]	17
Slika 3. Moment savijanja u ovisnosti o zakrivljenosti.....	18
Slika 4. Opseg oštećenja kod sudara	20
Slika 5. Skica glavnog rebra broda (P1) za prijevoz nafte s dvostrukom oplatom - VLCC tip tankera [3]	22
Slika 6. Model glavnog rebra neoštećenog presjeka u Maestru (P1)	22
Slika 7. Modeli glavnog rebra oštećenih presjeka u Maestru veličine oštećenja u rasponu od 0.1D do 0.8D (P1).....	23
Slika 8. Kolapsna sekvenca za stanja 0D i 0.6D u slučaju pregiba (P1)	24
Slika 9. Kolapsna sekvenca za stanja 0D i 0.6D u slučaju progiba (P1)	25
Slika 10. Indeks granične čvrstoće u ovisnosti o veličini oštećenja boka (P1)	27
Slika 11. Skica glavnog rebra broda (P2) za prijevoz nafte s dvostrukom oplatom – Suezmax tip tankera [3].....	28
Slika 12. Model glavnog rebra neoštećenog presjeka u Maestru (P2)	28
Slika 13. Modeli glavnog rebra oštećenih presjeka u Maestru veličine oštećenja u rasponu od 0.1D do 0.8D (P2).....	29
Slika 14. Kolapsna sekvenca za stanja 0D i 0.6D u slučaju pregiba (P2)	30
Slika 15. Kolapsna sekvenca za slučaj progiba za stanja 0D i 0.6D (P2)	31
Slika 16. Indeks preostale čvrstoće u ovisnosti o veličini oštećenja boka (P2).....	33
Slika 17. Model glavnog rebra neoštećenog presjeka u Maestru (P3)	34
Slika 18. Modeli glavnog rebra oštećenih presjeka u Maestru veličine oštećenja u rasponu od 0.1D do 0.8D (P3).....	35
Slika 19. Kolapsna sekvenca za stanja 0D i 0.6D u slučaju pregiba (P3)	36
Slika 20. Kolapsna sekvenca za slučaj progiba za stanja 0D i 0.6D (P3)	37
Slika 21. Indeks preostale čvrstoće u ovisnosti o veličini oštećenja boka (P3).....	39
Slika 22. Indeksi preostale čvrstoće u ovisnosti o veličini oštećenja boka za slučaj progiba	44
Slika 23. Indeksi preostale čvrstoće u ovisnosti o veličini oštećenja boka za slučaj pregiba.....	45

Popis tablica

Tabela 1. Načini gubitka nosivosti pojedinih diskretnih elemenata [2].....	16
Tabela 2. Opseg oštećenja kod sudara	20
Tabela 3. Glavni podaci o brodu (P1)	21
Tabela 4. Kolaps pojedinih strukturnih elemenata uslijed pregiba za stanje 0D (P1)	24
Tabela 5. Kolaps pojedinih strukturnih elemenata uslijed pregiba za stanje 0.6D (P1)	24
Tabela 6. Kolaps pojedinih strukturnih elemenata uslijed progiba za stanje 0D (P1)	26
Tabela 7. Kolaps pojedinih strukturnih elemenata uslijed progiba za stanje 0.6D (P1)	26
Tabela 8. Indeks granične čvrstoće u ovisnosti o veličini oštećenja boka (P1).....	27
Tabela 9. Glavni podaci o brodu (P2)	27
Tabela 10. Kolaps pojedinih strukturnih elemenata uslijed pregiba za stanje 0D (P2)	30
Tabela 11. Kolaps pojedinih strukturnih elemenata uslijed pregiba za stanje 0.6D (P2)	30
Tabela 12. Kolaps pojedinih strukturnih elemenata uslijed progiba za stanje 0D (P2)	32
Tabela 13. Kolaps pojedinih strukturnih elemenata uslijed progiba za stanje 0.6D (P2)	32
Tabela 14. Indeks granične čvrstoće u ovisnosti o veličini oštećenja boka (P2).....	33
Tabela 15. Glavni podaci o brodu (P3)	33
Tabela 16. Kolaps pojedinih strukturnih elemenata uslijed pregiba za stanje 0D (P3)	36
Tabela 17. Kolaps pojedinih strukturnih elemenata uslijed pregiba za stanje 0.6D (P3)	36
Tabela 18. Kolaps pojedinih strukturnih elemenata uslijed progiba za stanje 0D (P3)	37
Tabela 19. Kolaps pojedinih strukturnih elemenata uslijed progiba za stanje 0.6D (P3)	38
Tabela 20. Indeks preostale čvrstoće u ovisnosti o veličini oštećenja boka (P3)	38
Tabela 21. Indeksi preostale čvrstoće u ovisnosti o veličini oštećenja boka za slučaj pregiba i progiba	44

Popis oznaka

D [m]	Visina broda;
M_U [kNm]	Uzdužni granični moment savijanja;
RIF	Indeks preostale čvrstoće;
A [m ²]	Površina;
E [N/mm ²]	Youngov modul elastičnosti;
I [m ⁴]	Moment inercije poprečnog presjeka;
M_y [kNm]	Moment savijanja oko osi y ;
N [kN]	Unutrašnja uzdužna sila (u smjeru osi x);
R [m]	Radius zakrivljenosti progibne linije grede pri ravnom čistom savijanju;
w_0 [m]	Poprečni pomak;
κ [1/m]	Fizikalna zakrivljenost progibne linije Euler-Bernoulijeve grede;
σ_{yd} [N/mm ²]	Donja granica popuštanja izotropnog materijala;
σ_u [N/mm ²]	Kritično naprezanje;
χ	Kut zakreta poprečnog presjeka grede s obzirom na os z ;
γ	Faktor sigurnosti;
z [m]	Vertikalna udaljenost od osnovice;
M_{UH} [kNm]	Granični moment čvrstoće kod pregiba;
M_{US} [kNm]	Granični moment čvrstoće kod progiba;
M_{sw-U} [kNm]	Granični moment čvrstoće na mirnoj vodi;
M_{wv} [kNm]	Granični moment čvrstoće na valovima;

M_{sw-U-h} [kNm]	Granični moment čvrstoće na mirnoj vodi kod pregiba;
M_{sw-U-s} [kNm]	Granični moment čvrstoće na valovima kod progiba;
f	Faktor distribucije;
C	Valni koeficijent;
L [m]	Duljina broda;
B [m]	Širina broda;
C_B	Koeficijent istisnine;
M_{wv-h} [kNm]	Granični moment čvrstoće na valovima za pregib;
M_{wv-s} [kNm]	Granični moment čvrstoće na valovima za progib;
M_D [kNm]	Moment čvrstoće kod oštećenog trupa;
M_{UD} [kNm]	Granični moment čvrstoće kod oštećenog trupa;
M_{sw-D} [kNm]	Granični moment čvrstoće na mirnoj vodi kod oštećenog trupa;
$M_{U-Intact}$ [kNm]	Granični moment čvrstoće neoštećenog trupa;
$M_{U-Damaged}$ [kNm]	Granični moment čvrstoće oštećenog trupa;
$D_{Damaged}$ [m]	Visina oštećenja;
RIF_h	Indeks preostale čvrstoće kod pregiba;
RIF_s	Indeks preostale čvrstoće kod progiba;
RIF_{s-av}	Srednja vrijednost indeksa preostale čvrstoće kod progiba;
RIF_{h-av}	Srednja vrijednost indeksa preostale čvrstoće kod pregiba;

Sažetak

Stanje opterećenja pri kojem dolazi do kolapsa, definira se kao granično stanje. Kolaps broda kao složene nosive konstrukcije općenito se može definirati kao granično stanje nosivosti pri kojem konstrukcija gubi sposobnost otpora narinutom vanjskom opterećenju (vlačenje/tlačenje, savijanje, smik, uvijanje) i posljedica je kolapsa većeg broja elemenata konstrukcije [1]. Prije svega, brod može kolabirati nakon sudara ili nasukavanja zbog neadekvatne uzdužne čvrstoće. Stoga je analiza granične čvrstoće oštećene konstrukcije vrlo važna zbog ciljeva sigurnosti i zaštite okoliša. Ovaj rad obuhvaća analizu uzdužne granične čvrstoće oštećenog trupa broda sukladno inkrementalno-iterativnoj metodi propisanoj u okviru IACS H-CSR [2], na razini glavnog rebra, za 3 različita broda, od kojih su prva dva specificirana u literaturi ISSC [3].

- P1) Brod za prijevoz nafte s dvostrukom oplatom (VLCC tip tankera)
- P2) Brod za prijevoz nafte s dvostrukom oplatom (Suezmax tip tankera)
- P3) Brod za prijevoz nafte s dvostrukom oplatom (Aframax tip tankera)

Veličina oštećenja boka definirana je u skladu sa IACS H-CSR Pravilima. Veličina oštećenja boka i njena pozicija sistematski su varirane za vrijednosti od 0.1D do 0.8D sa korakom od 0.1D, te je za svaku od njih proračunata vrijednost graničnog momenta. Za sve razmatrane poprečne presjeke prikazana je krivulja vertikalnog momenta savijanja i zakrivljenosti za slučaj pregiba i progiba, te krivulja smanjenja graničnog momenta savijanja u ovisnosti o velični oštećenja. U skladu s tim je uspostavljena i analitička veza između veličine oštećenja boka i graničnog momenta savijanja trupa.

Modeli glavnih rebara su napravljeni u programu Maestro Modeler [4], nakon čega je proveden proračun u podprogramu LUSA računalnog sustava OCTOPUS [5].

1. Uvod

Uzdužna čvrstoća smatra se primarnom čvrstoćom, stoga je najznačajnija za sigurnost broda. Na nju najveći utjecaj ima vertikalno savijanje pa se stoga uzdužna granična nosivost izražava kao najveći iznos momenta unutrašnjih uzdužnih sila kojega je moguće ostvariti na kritičnom poprečnom presjeku (najčešće oko glavnog rebra). Brod dakle mora biti projektiran tako da njegova konstrukcija izdrži sve slučajeve opterećenja u kojima će se u toku svoje eksploatacije naći. Klasifikacijska društva određuju najveća dopuštena (projektna) opterećenja za koja se brod projektira. Prema IACS-u [2] najveći dopušteni vertikalni moment savijanja definiran je kao zbroj momenata savijanja na mirnoj vodi i momenata savijanja na valovima uz određene faktore sigurnosti, što će biti detaljnije opisano u poglavlju 2.

Granični moment savijanja M_{l} nastupa kad dovoljan broj elemenata unutar pojedinog segmenta broskog trupa kolabira bilo zbog vlačnog ili tlačnog opterećenja što se očituje u ekstremnoj vrijednosti na krivulji momenta savijanja ovisno o zakrivljenosti trupa. Glavni efekt opterećenja je produženje ili skraćenje koje gredi nameće moment savijanja kao rezultat zakrivljenosti κ .

Oštećeni dio strukture uslijed sudara nije u stanju nositi uzdužna naprezanja i trebala bi biti isključena iz proračuna graničnog momenta savijanja. U ovom radu promatra se oštećena konstrukcija za slučaj sudara na jednoj strani, koji rezultira oštećenjem bočne strukture. Za usporedbu rezultata analize granične čvrstoće neoštećene i oštećene uveden je pojam indeks preostale čvrstoće - RIF [6], definiran kao omjer graničnog momenta oštećene strukture i graničnog momenta neoštećene strukture. Jedna od najčešće korištenih metoda proračuna preostale čvrstoće u analizi progresivnog kolapsa brodske konstrukcije (kod brodova s jasno izraženom palubom čvrstoće) je inkrementalno-iterativna metoda [2], pomoću koje je u ovom radu napravljen proračun uzdužne granične čvrstoće za tri broda u oštećenom i neoštećenom stanju. Teorijske osnove i principi metode dani su u poglavlju 2.

2. Koncept inkrementalno-iterativne metode proračuna uzdužne granične čvrstoće

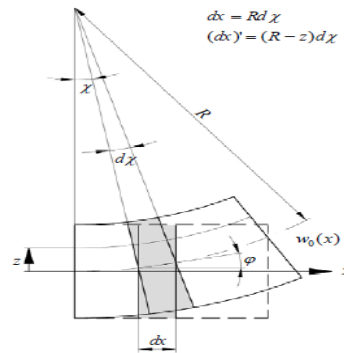
2.1. Teorijske osnove

Do uzdužnog globalnog kolapsa dolazi gubitkom nosivosti uzdužno orijentiranih nosivih elemenata konstrukcije pri čemu dolazi do značajnog smanjenja krutosti konstrukcije kod narinutog vanjskog opterećenja. Pri projektiranju konstrukcije uvode se ograničenja geometrijskih i materijalnih karakteristika poprečnih okvirnih nosača kako bi se osigurala izvjesnost pojave između-okvirnog kolapsa [1] (eng. *interframe collapse*) uzdužno nosivih elemenata prije pojave bilo kojeg složenijeg načina kolapsa koji bi obuhvatio više od jednog uzdužnog segmenta konstrukcije. Na ovaj moguće je analizirati svaki uzdužni segment zasebno. Time se također osigurava i gredni karakter ponašanja konstrukcije tijekom čitavog kolapsnog procesa.

Glavni koraci inkrementalno–iterativnog pristupa proračunu graničnog momenta savijanja [6]:

1. Podjela poprečnog presjeka na elemente ukrepljenih panela.
2. Određivanje neutralne osi za nedeformiranu strukturu.
3. Definicija odnosa naprezanje – deformacija za sve elemente.
4. Početak postupka određivanjem početne zakrivljenosti.
5. Određivanje odgovarajućeg naprezanja za svaki element.
6. Nalaženje nove neutralne osi postavljanjem uvjeta ravnoteže preko cijelog presjeka.
7. Proračun ukupnog momenta savijanja zbrajanjem doprinosa svih elemenata momenta savijanja.

Dakle, brodski trup se idealizira Euler-Bernoullijevom gredom tankostjenog presjeka pa se može dobiti odnos momenta savijanja M i zakrivljenosti grede κ [1]:



Slika 1. Savijanje Euler-Bernoullijeve grede

Prema Euler-Bernoullijevoj hipotezi duljina diferencijalnog dijela dx ostaje ista i nakon deformiranja. U deformiranom stanju razmatrani diferencijalni element poprima oblik kružnog luka pa vrijedi da je $dx = R d\chi$. Uz jednakost kutova, $\chi = \varphi$ te za mali kut φ vrijedi:

$$\varphi = \tan\varphi = \frac{dw_0}{dx} \quad (2.1)$$

iz čega slijedi da je zakrivljenost jednaka:

$$\kappa_L = \frac{1}{R} = \frac{d\chi}{dx} = \frac{d\varphi}{dx} = \frac{d^2 w_0(x)}{dx^2} \quad (2.2)$$

Vrijedi diferencijalna jednačba savijanja monotone, homogene i izotropne grede:

$$\frac{d^2}{dx^2} \left(EI_y \frac{d^2 w_0(x)}{dx^2} \right) = -q_z(x) \quad (2.3)$$

gdje je $q_z(x)$ kontinuirano opterećenje u smjeru osi z . Integriranjem kontinuiranog opterećenja se dobije raspodjela smične sile $Q_z(x)$ a njenim integriranjem dobijemo iznos momenta savijanja $M_y(x)$ oko osi y .

$$M_y(x) = -EI_y \frac{d^2 w_0(x)}{dx^2} \quad (2.4)$$

EI_y – krutost na savijanje ; w_0 – poprečni pomak

Odnosno:

$$M_y(x) = -EI_y \kappa_L \quad (2.5)$$

Za uzdužnu linijsku deformaciju po visini grede dobije se izraz:

$$\varepsilon_{xL} = -z\kappa_L \quad (2.6)$$

Znajući da za tijelo u stanju ravnoteže vrijedi da je i svaki njegov dio u stanju ravnoteže, deformaciju uslijed narinutog opterećenja možemo promatrati na jednom uzdužnom segmentu grede ograničenom poprečnim nosačima sa svoje prednje i stražnje strane. Ako nam je poznata veza između uzdužne linijske deformacije i naprezanja pojedinog diferencijalnog elementa na poprečnom presjeku može se odrediti i unutarnja uzdužna sila prema:

$$dN = \sigma_x dA \quad (2.7)$$

Iz uvjeta ravnoteže slijedi da resultantne sile vlačne i tlačne zone moraju biti jednake pa se na taj način određuje novi položaj neutralne osi. Ukupni moment unutrašnjih uzdužnih sila oko trenutačne neutralne osi dobije se integriranjem svih produkata diferencijalnih sila i pripadajućih krakova po površini uravnoteženog poprečnog presjeka:

$$M_y(x) = \int_A \sigma_x z dA \quad (2.8)$$

Kako s narinutim opterećenjem postupno dolazi do smanjenja nosivosti strukturnih elemenata (popuštanje), mijenja se i rezultirajući moment unutarnjih uzdužnih sila. Prema tome odnos između narinute zakrivljenosti i odgovarajućeg momenta neće biti linearan unutar razmatranog raspona intenziteta savijanja. Pri progresivnom povećanju zakrivljenosti prirast momenta se sve više smanjuje, sve dok ne dosegne neku graničnu vrijednost nakon koje postaje negativan. Prema (2.5) može se zaključiti da u tom slučaju dolazi i do smanjenja krutosti na savijanje razmatranog poprečnog presjeka.

2.2. Diskretizacija modela

Primjena gore opisanog postupka temelji se na sljedećim pretpostavkama [2]:

- granična čvrstoća se izračunava na trupu poprečnog presjeka između dva susjedna poprečna rebra,
- poprečni presjek sekcije ostaje ravna površina tijekom svakog prirasta zakrivljenosti,
- materijalna svojstva čeličnih površina su elastična, idealno plastična,
- poprečni presjeka trupa može se podijeliti na niz elemenata koji djeluju neovisno jedan o drugome.

Inkrementalno-iterativna metoda podrazumijeva diskretizaciju modela na tri vrste međusobno raspregnutih strukturnih elemenata [2]:

- Grede tankostijenog presjeka, koje obuhvaćaju sve uzdužne ukrepe sa pridruženom sunosivom širinom oplata.
- Kruti kutovi (spojevi jakih strukturnih elemenata za koje se smatra da će nosivost izgubiti isključivo popuštanjem materijala).
- Poprečno orebrena oplata.

Duljina svih elemenata određena je uzdužnim rasponom razmatranog uzdužnog segmenta između jakih poprečnih nosača i/ ili relevantnim poprečnim elementima unutar tog raspona.

2.3. Krivulje naprezanje-deformacija $\sigma - \varepsilon$ [1]

Normalno naprezanje pojedinog diskretnog elementa za kojeg se prethodno odredio iznos deformacije prema (2.6), određuje se pomoću skupa $\sigma - \varepsilon$ krivulja. $\sigma - \varepsilon$ krivulje prikazuju odnos srednjeg naprezanja i srednje deformacije za određeni način gubitka nosivosti diskretnih sastavnih elemenata konstrukcije i to:

- Tlačni elasto-plastični kolaps,
- Vlačni elasto-plastični kolaps,
- Tlačno gredno-štapno izvijanje,
- Torzijsko izvijanje,
- Lokalno izvijanje struka ukrepe sa pojasom,
- Lokalno izvijanje struka ukrepe bez pojasa,
- Izvijanje oplata.

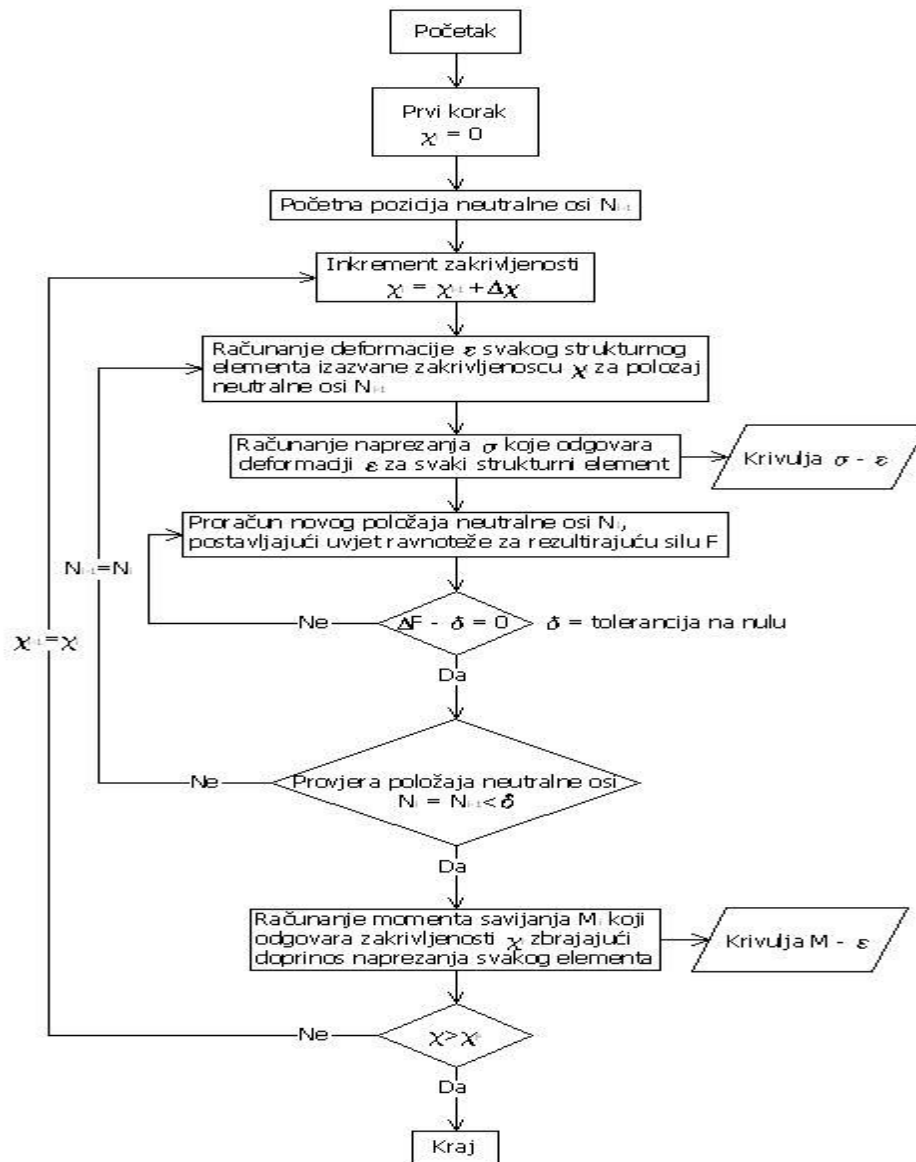
$\sigma - \varepsilon$ krivulje dobiju se analizom nosivosti reprezentativnih modela elemenata pri uzdužnom opterećenju pomoću nelinearnih numeričkih, analitičkih ili eksperimentalnih metoda [1]. U tablici 1. prikazan je mogući način gubitka nosivosti za pojedine diskretne elemente.

Vrsta diskretnog sastavnog elementa:	Mogući načini gubitka nosivosti:
Vlačno/ tlačno opterećena tankostjena greda, kruti kut, neukrepljena oplata.	Elasto-plastični kolaps (popuštanje)
Tlačno opterećena tankostjena greda	Elasto-plastični kolaps (popuštanje) Globalno gredno-štapno izvijanje Globalno lateralno-uvojno izvijanje Lokalno izvijanje struka ukrepe s pojasom Lokalno izvijanje struka ukrepe bez pojasom
Tlačno opterećena oplata	Izvijanje oplata

Tabela 1. Načini gubitka nosivosti pojedinih diskretnih elemenata [2]

2.4. Dijagram toka algoritma metode [1]

Nakon diskretizacije modela određuje se maksimalna zakrivljenost κ_{max} koja bi pri linearno elastičnoj analizi uzrokovala popuštanje materijala. Zatim slijedi inkrementalni dio metode koji se očituje u postupnom povećanju izračunate maksimalne zakrivljenosti trupa, $\kappa \in [0, \kappa_{max}]$. U prvoj inkrementalnoj petlji određuje se prosječna uzdužna deformacija za svaki element prema navedenoj izrazu (2.6) te prosječna uzdužna naprezanja pomoću skupa različitih $\sigma - \varepsilon$ krivulja. Zatim se pomoću određenih naprezanja odrede unutrašnje uzdužne sile za svaki diskretni element. Pošto raspored naprezanja svih elemenata poprečnog presjeka nije linearan (dolazi do popuštanja pojedinih elemenata) potrebno je odrediti novi ravnotežni položaj neutralne osi. On se određuje iterativno, na način da se mijenja sve dok nije postignuto stanje ravnoteže. Na kraju svakoga koraka određuje se iznos ukupnog momenta savijanja zbrajanjem momenata savijanja svakog pojedinog elementa. Na kraju cijelog postupka dobijemo kako se mijenja iznos momenta savijanja u odnosu na zadano opterećenje (zakrivljenost). Točka u kojoj moment poprima maksimalnu apsolutnu vrijednost je točka u kojoj dolazi do gubitka nosivosti konstrukcije tj. to je granični moment savijanja [7]. Inkrementalno-iterativna metoda se koristi kako bi se utvrdila i granična čvrstoća oštećenog broda. Šteta je simulirana uklanjanjem oštećenih elemenata iz presjeka glavnog rebra te ponovnog proračuna granične čvrstoće takve sekcije. Isti proračun se ponavlja za različite veličine oštećenja (za slučaj sudara u ovisnosti od visine D).



Slika 2. Dijagram toka algoritma metode analize progresivnog kolapsa [7]

2.5. Granični momenti savijanja i kolapsna sekvenca

Nakon provedene analize dobiju se vrijednosti uzdužnog graničnog momenta za slučaj pozitivnog opterećenja, moment savijanja M_{UH} (stanje pregiba; eng. *hogg*) i za slučaj negativnog opterećenja, moment savijanja M_{US} (stanje progiba; eng. *sagg*). Zahtjevi za proračun uzdužne čvrstoće broda prema pravilima IACS H-CSR [2].

3. Zahtjevi za proračun uzdužne granične čvrstoće broda prema pravilima IACS H-CSR [2]

Kroz ovo poglavlje dodatno su predstavljeni zahtjevi IACS H-CSR Pravila za provjeru uzdužne granice čvrstoće presjeka trupa. Prikazana procedura provedena je za Aframax tip tankera (P3) u poglavlju 4.3.3.

3.1. Proračun uzdužne čvrstoće broda u neoštećenom stanju

Vertikalni granični moment savijanja trupa mora zadovoljiti sljedeći kriterij:

$$M \leq \frac{M_U}{\gamma_r} \quad (3.1)$$

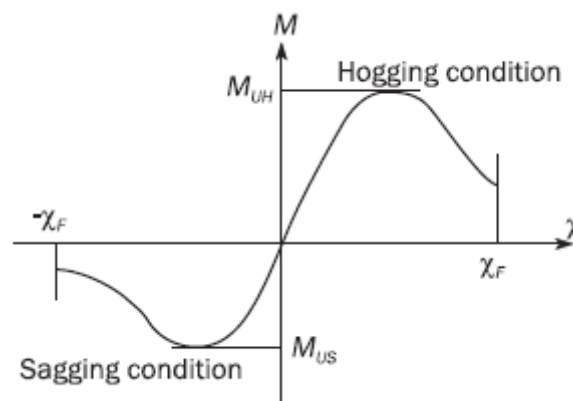
gdje je M vertikalni moment savijanja, a M_U vertikalni granični moment savijanja trupa, u ovom radu proračunat analizom modela u podprogramu LUSA. γ_r pritom je definiran kao:

$$\gamma_r = \gamma_m \gamma_{db} \quad (3.2)$$

γ_r , γ_m i γ_{db} su parcijalni faktori sigurnosti za vertikalni granični moment savijanja trupa. γ_m uzima u obzir svojstva materijala, neizvjesnosti predviđanja geometrijskih svojstava i čvrstoće, te mu se vrijednost uzima 1.1, dok γ_{db} uzima u obzir efekt savijanja dvodna. Vrijednost faktora sigurnosti γ_{db} za uvjete pregiba, i to za tankere se uzima 1.1, a za uvjete progiba 1.0.

Vertikalni moment savijanja definiran je sljedećom jednačinom:

$$M = \gamma_s M_{sw-U} + \gamma_w M_{wv} \quad (3.3)$$



Slika 3. Moment savijanja u ovisnosti o zakrivljenosti

M_{sw-U} je dopušteni (minimalni) vertikalni moment savijanja na mirnoj vodi, a M_{wv} je vertikalni moment savijanja na valovima. γ_s je parcijalni faktor sigurnosti za za moment savijanja na mirnoj vodi, vrijednosti 1.0, a γ_w je parcijalni faktor sigurnosti za za moment savijanja na valovima, te se kod pregiba uzima vrijednost 1.2, a kod progiba 1.3.

Minimalni vertikalni moment savijanja na mirnoj vodi je definiran za uvjete pregiba:

$$M_{sw-U-h} = f_{sw} (171 C_w L^2 B (C_B + 0.7) 10^{-3} - M_{wv-h}) \quad (3.4)$$

te za uvjete progiba:

$$M_{sw-U-s} = -0.85 f_{sw} (171 C_w L^2 B (C_B + 0.7) 10^{-3} - M_{wv-s}) \quad (3.5)$$

gdje je f_{sw} faktor distribucije po dužini broda, za poziciju glavnog rebra vrijednosti 1.0, C_w valni koeficijent, L duljina broda, B širina broda, C_B koeficijent istisnine. C_w se za brodove duljine veće od 90 m i manje od 300 m uzima:

$$C_w = 10.75 - \left(\frac{300-L}{100} \right)^{1.5} \quad (3.6)$$

Vertikalni moment savijanja na valovima definiran je prema izrazu:

$$M_{wv-h} = 0.19 f_{nl-vh} f_m f_p C_w L^2 B C_B \quad (3.7)$$

za pregib, a za progib:

$$M_{wv-s} = -0.19 f_{nl-vs} f_m f_p C_w L^2 B C_B \quad (3.8)$$

Pritom je f_{nl-vh} koeficijent koji uzima u obzir nelinearne efekte kod pregiba, vrijednosti 1.0, a f_{nl-vs} koeficijent koji uzima u obzir nelinearne efekte kod progiba, te se kod proračuna čvrstoće računa prema izrazu:

$$f_{nl-vs} = 0.58 \left(\frac{C_B + 0.7}{C_B} \right) \quad (3.9)$$

Koeficijent za proračun čvrstoće kod ekstremnih morskih uvjeta opterećenja $f_p = f_{ps}$ uzima se 1.0, a f_{sw} - faktor distribucije vertikalnog momenta savijanja na valovima po dužini broda, za

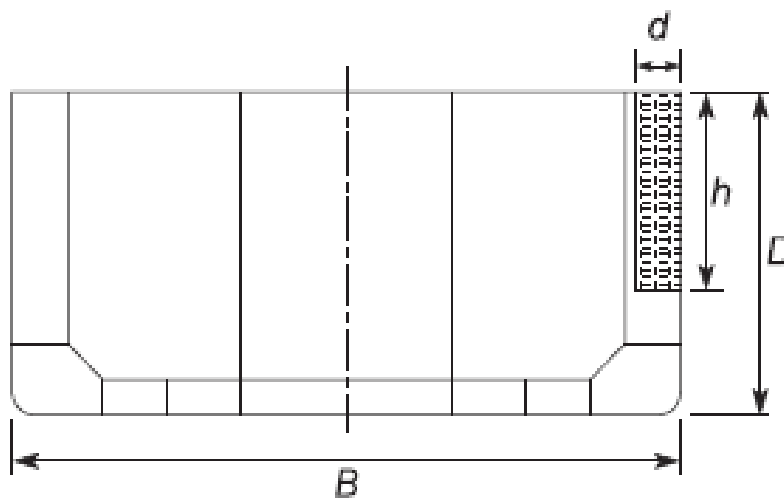
poziciju glavnog rebra, uzima se 1.0. Svi momenti proračunavaju se za uvjete pregiba i progiba i to na poprečnom presjeku glavnog rebra.

3.2. Proračun uzdužne čvrstoće broda u oštećenom stanju

Za proračun čvrstoće promatranog poprečnog presjeka trupa, pretpostavlja se da je oštećenje konstrukcije smješteno na jednom boku i neposredno uz palubu. Opseg oštećenja prikazan je u tablici 2. te na slici 4.

Damage penetration, in m	Side shell arrangement	
	Single side	Double side
Height, h	$0.75 D$	$0.60 D$
Depth, d	$B / 16$	$B / 16$

Tabela 2. Opseg oštećenja kod sudara



Slika 4. Opseg oštećenja kod sudara

Vertikalni granični moment savijanja trupa u oštećenom stanju mora zadovoljiti sljedeći zahtjev:

$$M_D \leq \frac{M_{UD}}{\gamma_{RD} C_{NA}} \quad (3.10)$$

gdje je M_D vertikalni moment savijanja trupa u oštećenom stanju, M_{UD} vertikalni granični moment savijanja trupa u oštećenom stanju, proračunat za potrebe ovog rada analizom u programu LUSA,

γ_{RD} parcijalni faktor sigurnosti za vertikalni granični moment trupa u oštećenom stanju, vrijednosti 1.0, a C_{NA} koeficijent neutralne osi, koji u slučaju sudara iznosi 1. 1.

Vertikalni moment savijanja trupa u oštećenom stanju računa se prema izrazu:

$$M_D = \gamma_{sd} M_{sw-D} + \gamma_{wd} M_{wv} \quad (3.11)$$

gdje je M_{sw-D} dozvoljeni moment savijanja na mirnoj vodi, te se računa prema izrazu (3.4) za slučaj pregiba, ili prema izrazu (3.5) za slučaj progiba, M_{wv} vertikalni moment savijanja na valovima, te se računa prema izrazu (3.7) za pregib, ili prema (3.8) za progib. Parcijalni faktor sigurnosti na mirnoj vodi u oštećenom stanju γ_{sd} uzima se 1.1, a parcijalni faktor sigurnosti na valovima u oštećenom stanju γ_{wd} uzima se 0.67.

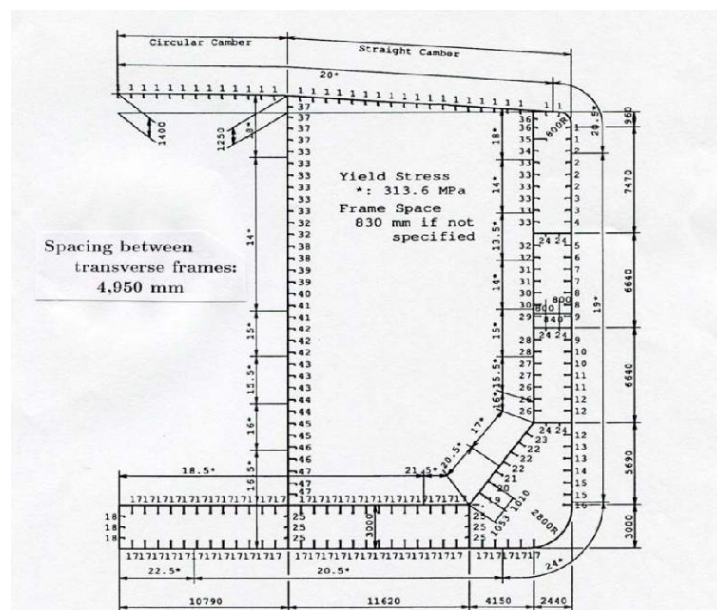
4. Analiza zadanih modela

Maestro modeli i analiza ovisnosti graničnog momenta savijanja o veličini oštećenja boka prikazani su za stanje 0D, odnosno za neoštećeni presjek i oštećeni presjek veličine oštećenja u rasponu od 0.1D do 0.8D, sa korakom od 0.1D, gdje je D visina broda. Analiza odnosa vertikalnog momenta savijanja i zakrivljenosti te kolapsna sekvenca prikazani su za neoštećeni presjek i oštećeni presjek veličine oštećenja 0.6D, koja je tražena prema zahtjevima IACS-a [2] za oštećene brodove, opisanima u prethodnom poglavlju.

4.1. Model P1 – brod za prijevoz nafte sa dvostrukom oplatom (VLCC tip tankera) [3]

Glavni podaci o brodu	
Duljina L [m]	320
Širina B [m]	29
Visina D [m]	28,825
Razmak između okvira w [m]	4,95

Tabela 3. Glavni podaci o brodu (P1)

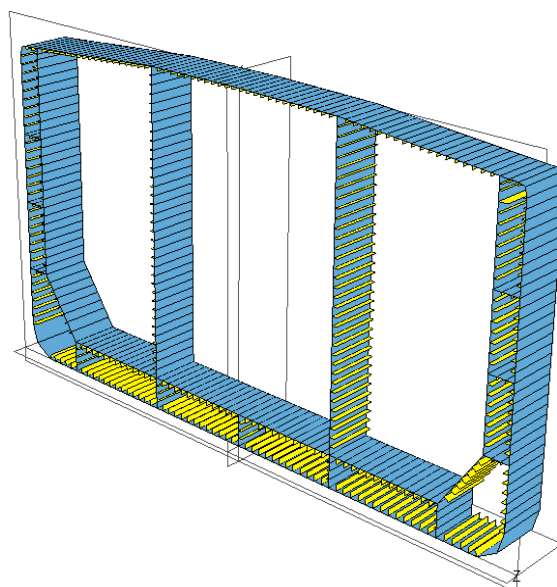


Slika 5. Skica glavnog rebra broda (P1) za prijevoz nafte s dvostrukom oplatom - VLCC tip tankera

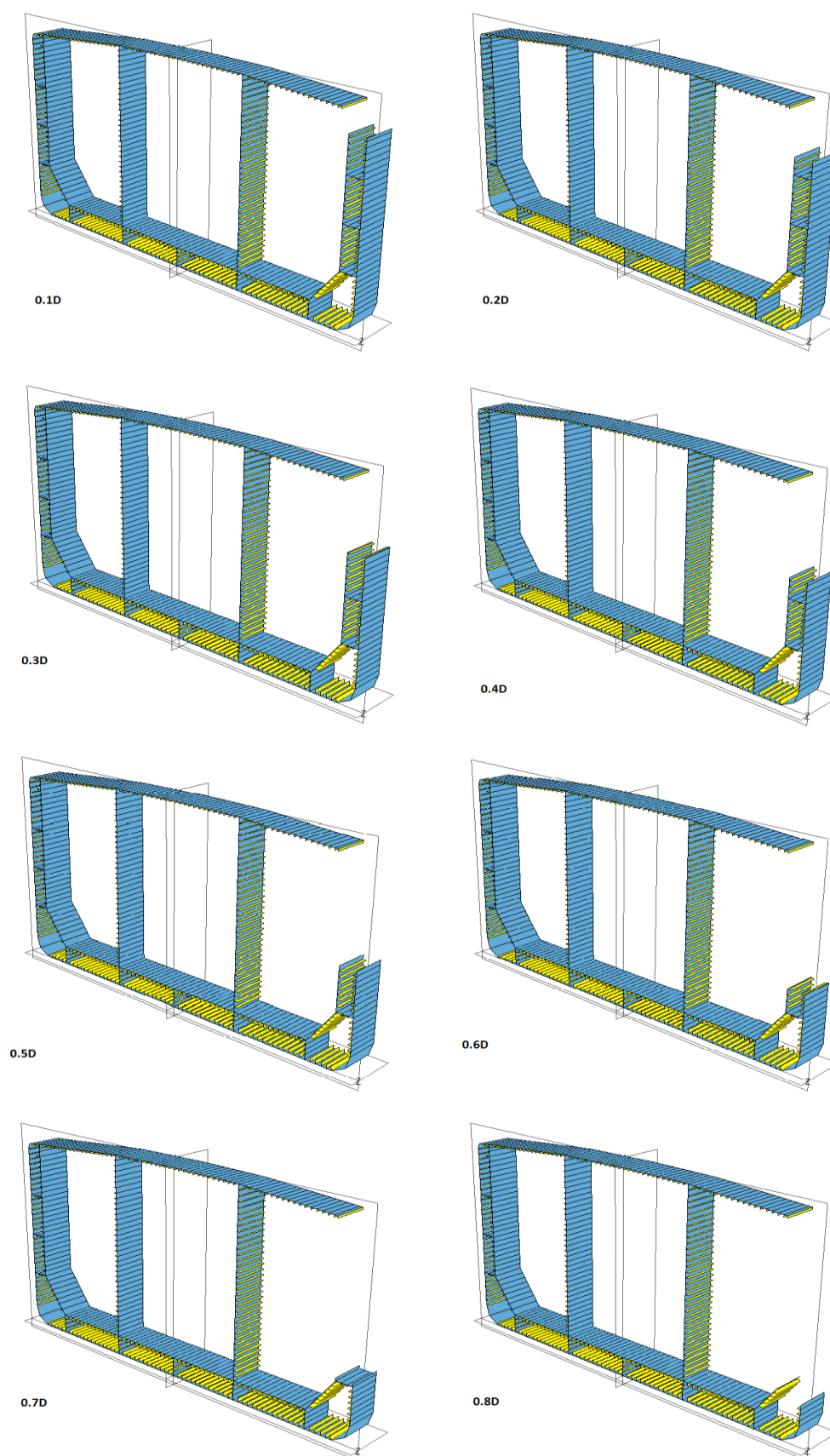
[3]

4.1.1. Izrada strukturnih modela glavnog rebra (Maestro Modeler) [4]

Model glavnog rebra je napravljen prema primjeru iz ISSC-a, 2012, *Committee III. 1 Ultimate Strength* [3].



Slika 6. Model glavnog rebra neoštećenog presjeka u Maestro (P1)



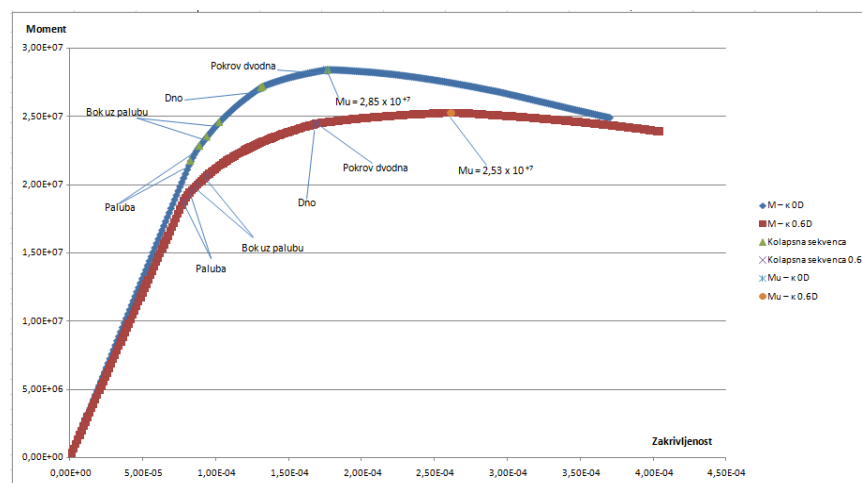
Slika 7. Modeli glavnog rebra oštećenih presjeka u Maestru veličine oštećenja u rasponu od 0.1D do 0.8D (P1)

4.1.2. Granični moment savijanja i kolapsna sekvenca

Granični moment savijanja u ovisnosti o zakrivljenosti trupa prikazan je u dva slučaja, za pregib i progib, i to za neoštećeni presjek te za oštećeni presjek veličine oštećenja 0.6D, koja je tražena prema zahtjevima IACS-a [2] za oštećene brodove.

4.1.2.1. Pregib

Na slici 8. prikazan je dijagram ovisnosti momenta o zakrivljenosti, te kolapsna sekvenca za neoštećeno stanje 0D i oštećeno stanje veličine oštećenja 0.6D u slučaju pregiba. Tablice 4. i 5. prikazuju kolaps pojedinih strukturnih elemenata uslijed pregiba za stanja 0D i 0.6D.



Slika 8. Kolapsna sekvenca za stanja 0D i 0.6D u slučaju pregiba (P1)

0D	Voj	Element	Kolapsno naprezanje [N/mm ²]	Vrsta kolapsa	Ciklus	Zakrivljenost [1/m]	Moment savijanja [kNm]
Paluba	214	628	3,13E+02	2	67	8,27E-05	2,18E+07
	406	799	3,13E+02	2	72	8,89E-05	2,29E+07
Bok uz palubu	66	496	3,13E+02	2	76	9,38E-05	2,35E+07
	65	494	3,13E+02	2	83	1,02E-04	2,46E+07
Dno	106	530	-2,81E+02	4	143	1,76E-04	2,85E+07
	351	752	-2,66E+02	4	143	1,76E-04	2,85E+07
Pokrov dvodna	32	466	-2,30E+02	4	106	1,31E-04	2,72E+07
	251	663	-2,90E+02	4	107	1,32E-04	2,72E+07

Tabela 4. Kolaps pojedinih strukturnih elemenata uslijed pregiba za stanje 0D (P1)

0.6D	Voj	Element	Kolapsno naprezanje [N/mm ²]	Vrsta kolapsa	Ciklus	Zakrivljenost [1/m]	Moment savijanja [kNm]
Paluba	74	440	3,13E+02	2	58	7,81E-05	1,88E+07
	289	646	3,13E+02	2	62	8,35E-05	1,96E+07
Bok uz palubu	287	644	3,13E+02	2	65	8,76E-05	2,00E+07
	285	642	3,13E+02	2	70	9,43E-05	2,07E+07
Dno	106	480	-2,81E+02	4	194	2,61E-04	2,53E+07
	351	702	-2,66E+02	4	194	2,61E-04	2,53E+07
Pokrov dvodna	32	413	-2,31E+02	4	125	1,68E-04	2,45E+07
	251	613	-2,90E+02	4	126	1,70E-04	2,45E+07

Tabela 5. Kolaps pojedinih strukturnih elemenata uslijed pregiba za stanje 0.6D (P1)

Granični moment savijanja u slučaju pregiba za neoštećeni presjek:

$$M_{UH} = 2,85 \times 10^7 \text{ kNm}$$

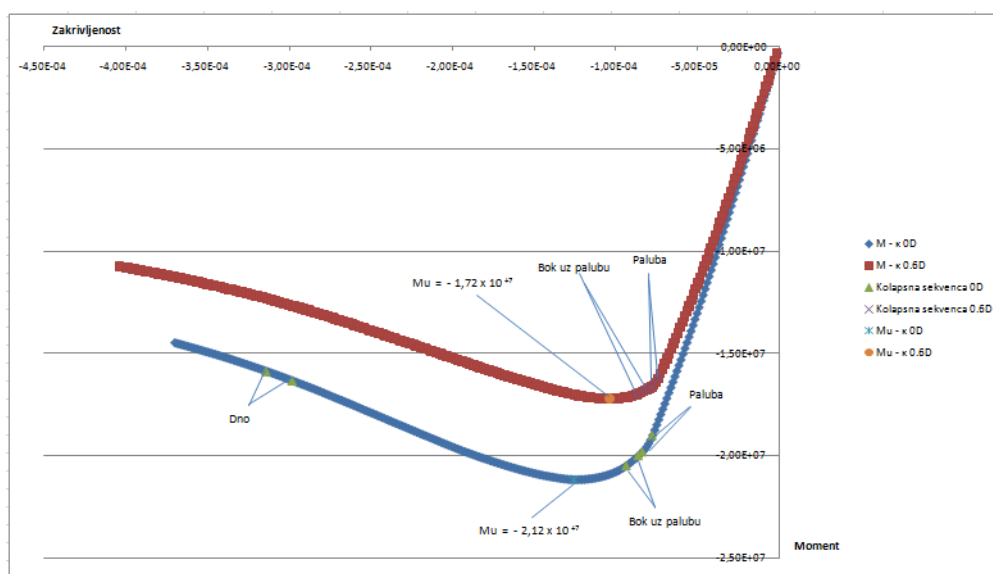
Granični moment savijanja u slučaju pregiba za oštećeni presjek:

$$M_{UH} = 2,53 \times 10^7 \text{ kNm}$$

Paluba neoštećenog trupa je kolabirala uslijed popuštanja već pri 80% M_{UH} . Nakon toga počeo je postupni kolaps boka. Dno je kolabiralo pri 95% M_{UH} uslijed izvijanja. Do gubitka nosivosti cijele konstrukcije došlo prilikom kolapsa pokrova dvodna. Kod oštećenog trupa paluba je kolabirala također uslijed popuštanja pri 76% M_{UH} , a bok pri 82%. Dno je kolabiralo pri 97% M_{UH} , kao i neoštećeni trup uslijed izvijanja. Do gubitka nosivosti cijele konstrukcije došlo ponovno prilikom kolapsa pokrova dvodna.

4.1.2.2. Progib

Na slici 9. prikazan je dijagram ovisnosti momenta o zakrivljenosti, te kolapsna sekvenca za neoštećeno stanje OD i oštećeno stanje veličine oštećenja 0.6D u slučaju progiba. Tablice 6. i 7. prikazuju kolaps pojedinih strukturnih elemenata uslijed pregiba za stanja OD i 0.6D.



Slika 9. Kolapsna sekvenca za stanja OD i 0.6D u slučaju progiba (P1)

OD	Voj	Element	Kolapsno naprezanje [N/mm ²]	Vrsta kolapsa	Ciklus	Zakrivljenost [1/m]	Moment savijanja [kNm]
Paluba	219	633	-2,55E+02	3	63	-7,77E-05	-1,90E+07
	288	695	-2,68E+02	3	68	-8,39E-05	-1,98E+07
Bok uz palubu	66	496	-2,59E+02	3	70	-8,64E-05	-2,00E+07
	285	692	-2,66E+02	3	76	-9,38E-05	-2,05E+07
Dno	32	466	3,13E+02	2	242	-2,99E-04	-1,63E+07
	248	660	3,13E+02	2	255	-3,15E-04	-1,59E+07

Tabela 6. Kolaps pojedinih strukturnih elemenata uslijed progiba za stanje OD (P1)

0.6D	Voj	Element	Kolapsno naprezanje [N/mm ²]	Vrsta kolapsa	Ciklus	Zakrivljenost [1/m]	Moment savijanja [kNm]
Paluba	64	439	-2,55E+02	3	55	-7,41E-05	-1,62E+07
	289	646	-2,58E+02	3	58	-7,81E-05	-1,66E+07
Bok uz palubu	287	644	-2,58E+02	3	61	-8,22E-05	-1,68E+07
	285	642	-2,66E+02	3	65	-8,76E-05	-1,70E+07
Dno	32	466	3,13E+02	2	242	-2,99E-04	-1,63E+07
	248	660	3,13E+02	2	255	-3,15E-04	-1,59E+07

Tabela 7. Kolaps pojedinih strukturnih elemenata uslijed progiba za stanje 0.6D (P1)

Grafični moment savijanja u slučaju progiba za neoštećeni presjek:

$$M_{US} = -2,12 \times 10^7 \text{ kNm}$$

Grafični moment savijanja u slučaju progiba za oštećeni presjek:

$$M_{US} = -1,72 \times 10^7 \text{ kNm}$$

Paluba neoštećenog trupa je kolabirala uslijed izvijanja pri 90% M_{US} , a bok pri 93% M_{US} uslijed izvijanja. Dno je kolabiralo pri 72% M_{US} uslijed popuštanja, dok pokrov dvodna nije kolabirao. Kod oštećenog trupa paluba je kolabirala također uslijed izvijanja pri 95% M_{US} , a bok pri 98%. Dno je kolabiralo pri 94% M_{US} uslijed izvijanja. Pokrov dvodna, kao i kod neoštećenog trupa, nije kolabirao.

4.1.3. Grafični moment savijanja i veličina oštećenja trupa

U tablici 8. prikazani su rezultati analize modela za slučajevne pregiba i progiba neoštećenog trupa (OD) te modela oštećenog trupa veličine oštećenja u rasponu od 0.1D do 0.8D u programu LUSA, te na temelju tih rezultata proračunatih indeksa preostale čvrstoće RIF [6] prema izrazu:

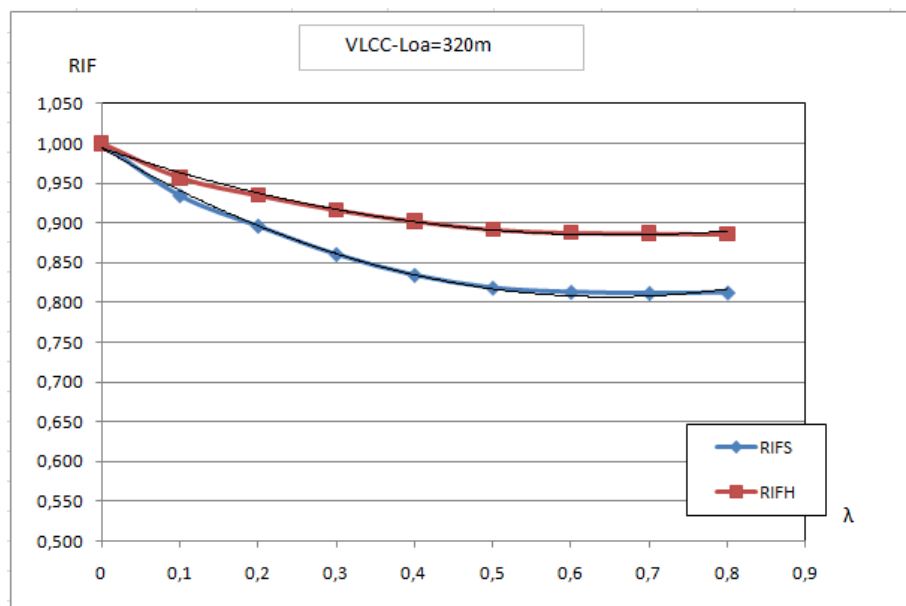
$$RIF = \frac{M_{U-Damaged}}{M_{U-Intact}} \quad (4.1)$$

Vrijednost λ je omjer veličine oštećenja i visine broda:

$$\lambda = \frac{D_{Damaged}}{D} \quad (4.2.)$$

VLCC				
λ	M_{us}	M_{uH}	RIF_s	RIF_H
0	2,12E+07	2,85E+07	1,000	1,000
0,1	1,98E+07	2,72E+07	0,934	0,957
0,2	1,90E+07	2,66E+07	0,896	0,935
0,3	1,82E+07	2,61E+07	0,860	0,917
0,4	1,77E+07	2,57E+07	0,834	0,903
0,5	1,73E+07	2,54E+07	0,818	0,892
0,6	1,72E+07	2,53E+07	0,813	0,888
0,7	1,72E+07	2,53E+07	0,811	0,887
0,8	1,72E+07	2,52E+07	0,812	0,886

Tabela 8. Indeks granične čvrstoće u ovisnosti o veličini oštećenja boka (P1)



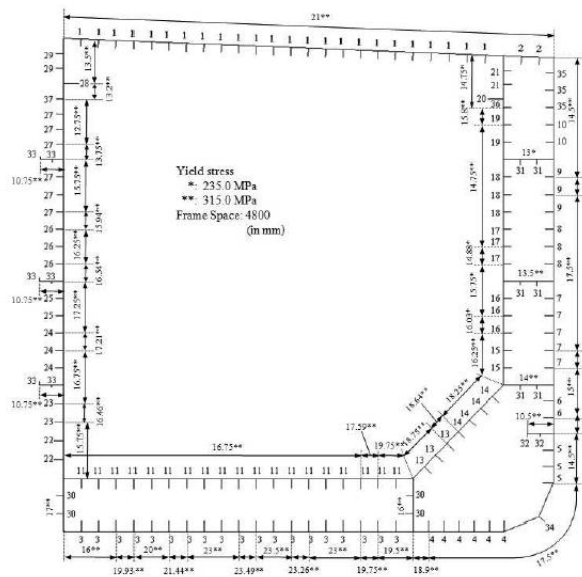
Slika 10. Indeks granične čvrstoće u ovisnosti o veličini oštećenja boka (P1)

4.2. Model P2 – brod za prijevoz nafte sa dvostrukom oplatom (Suezmax tip tankera)

[3]

Glavni podaci o brodu	
Duljina L [m]	265
Širina B [m]	24
Visina D [m]	23,2
Razmak između okvira w [m]	4,8

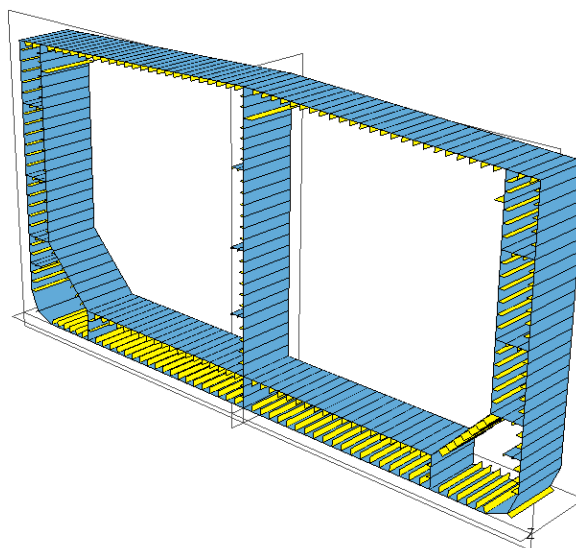
Tabela 9. Glavni podaci o brodu (P2)



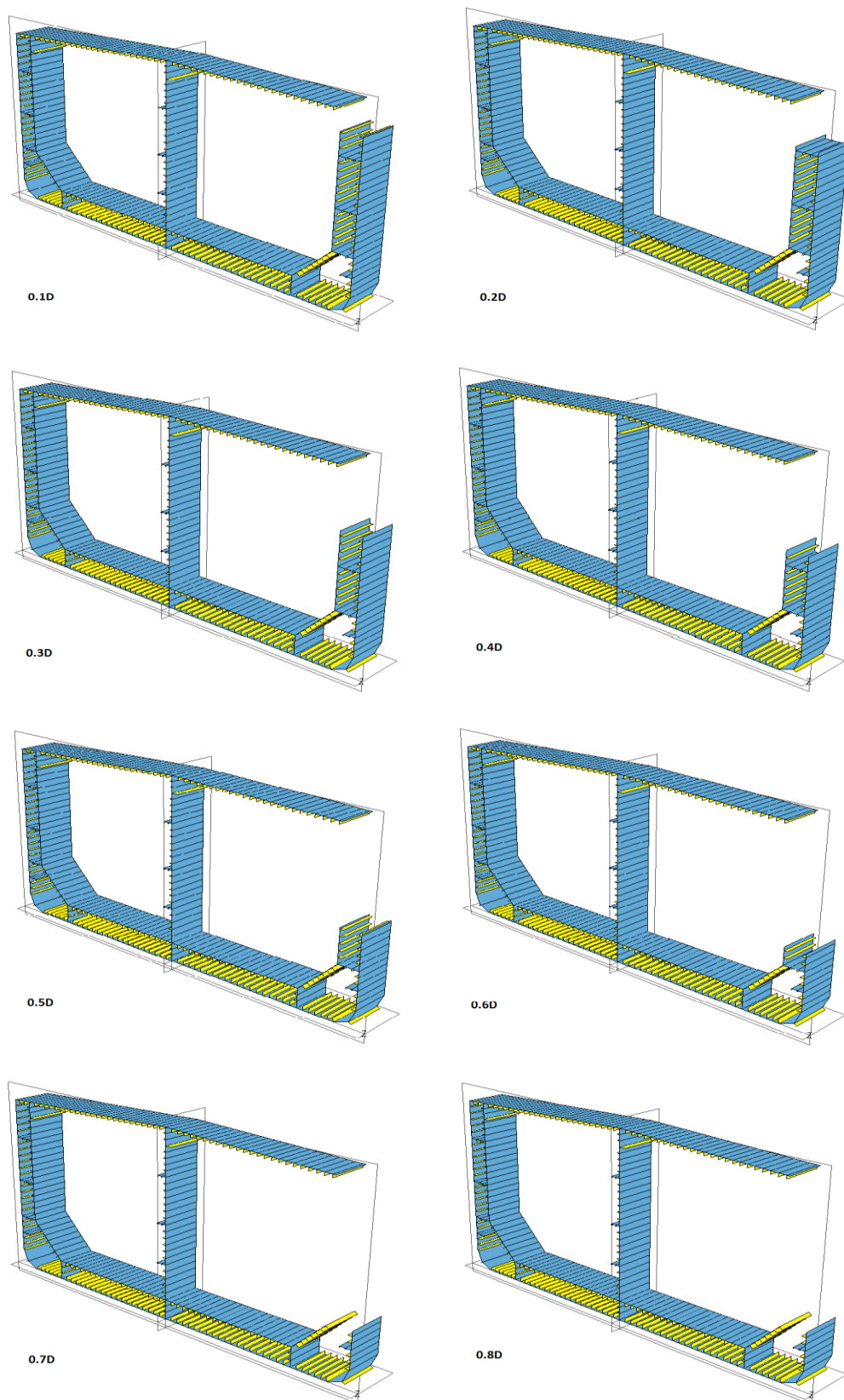
Slika 11. Skica glavnog rebra broda (P2) za prijevoz nafte s dvostrukom oplatom – Suezmax tip tankera [3]

4.2.1. Izrada strukturnih modela glavnog rebra (Maestro Modeler) [4]

Model glavnog rebra je napravljen prema primjeru iz ISSC-a, 2012, *Committee III. 1 Ultimate Strength* [3].



Slika 12. Model glavnog rebra neoštećenog presjeka u Maestru (P2)



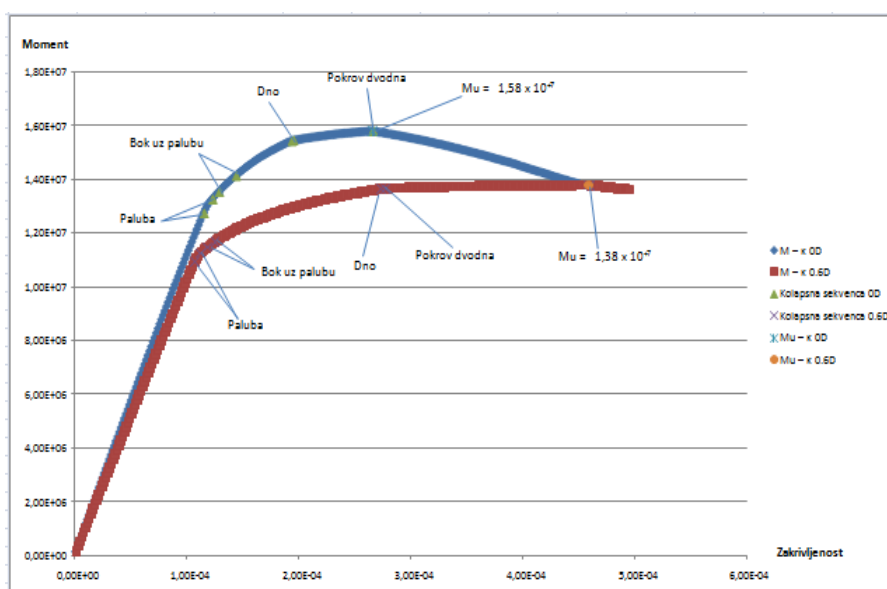
Slika 13. Modeli glavnog rebra oštećenih presjeka u Maestru veličine oštećenja u rasponu od 0.1D do 0.8D (P2)

4.2.2. Granični moment savijanja i kolapsna sekvenca

Granični moment savijanja u ovisnosti o zakrivljenosti trupa prikazan je u dva slučaja, za pregib i progib, i to za neoštećeni presjek te za oštećeni presjek veličine oštećenja 0.6D, koja je tražena prema zahtjevima IACS-a [2] za oštećene brodove.

4.2.2.1. Pregib

Na slici 14. prikazan je dijagram ovisnosti momenta o zakrivljenosti, te kolapsna sekvenca za neoštećeno stanje OD i oštećeno stanje veličine oštećenja 0.6D u slučaju pregiba. Tablice 10. i 11. prikazuju kolaps pojedinih strukturnih elemenata uslijed pregiba za stanja OD i 0.6D.



Slika 14. Kolapsna sekvenca za stanja OD i 0.6D u slučaju pregiba (P2)

OD	Voj	Element	Kolapsno naprezanje [N/mm ²]	Vrsta kolapsa	Ciklus	Zakrivljenost [1/m]	Moment savijanja [kNm]
Paluba	77	391	3,15E+02	2	77	1,16E-04	1,28E+07
	233	526	3,15E+02	2	82	1,23E-04	1,33E+07
Bok uz palubu	52	368	3,15E+02	2	86	1,29E-04	1,35E+07
	51	366	3,15E+02	2	96	1,44E-04	1,41E+07
Dno	7	328	-3,13E+02	4	129	1,94E-04	1,54E+07
	203	501	-2,98E+02	4	130	1,95E-04	1,54E+07
Pokrov dvodna	111	419	-2,78E+02	4	177	2,66E-04	1,58E+07
	278	568	-2,92E+02	4	177	2,66E-04	1,58E+07

Tabela 10. Kolaps pojedinih strukturnih elemenata uslijed pregiba za stanje OD (P2)

0.6D	Voj	Element	Kolapsno naprezanje [N/mm ²]	Vrsta kolapsa	Ciklus	Zakrivljenost [1/m]	Moment savijanja [kNm]
Paluba	77	352	3,15E+02	2	65	1,07E-04	1,09E+07
	64	338	3,15E+02	2	68	1,12E-04	1,13E+07
Bok uz palubu	231	482	3,15E+02	2	72	1,19E-04	1,15E+07
	229	481	3,15E+02	2	76	1,26E-04	1,17E+07
Dno	26	305	-2,30E+02	4	166	2,74E-04	1,36E+07
	203	459	-2,98E+02	4	168	2,77E-04	1,37E+07
Pokrov dvodna	111	380	-2,78E+02	4	278	4,59E-04	1,38E+07
	278	527	-2,98E+02	4	279	4,61E-04	1,38E+07

Tabela 11. Kolaps pojedinih strukturnih elemenata uslijed pregiba za stanje 0.6D (P2)

Granični moment savijanja u slučaju pregiba za neoštećeni presjek:

$$M_{UH} = 1,58 \times 10^7 \text{ kNm}$$

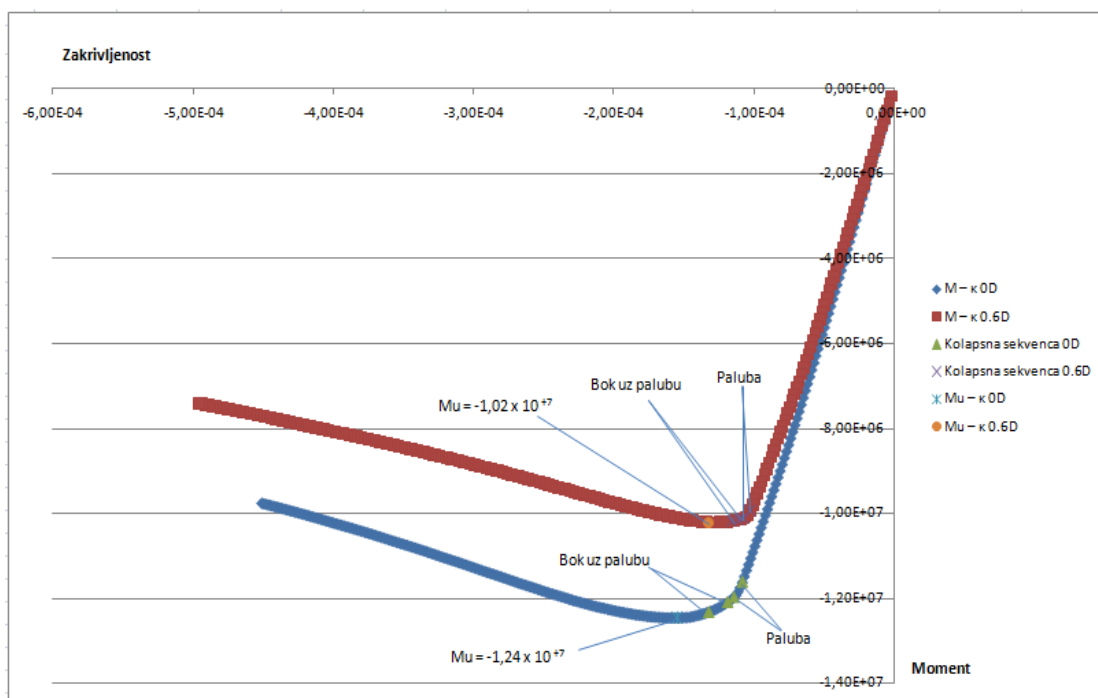
Granični moment savijanja u slučaju pregiba za oštećeni presjek:

$$M_{UH} = 1,38 \times 10^7 \text{ kNm}$$

Paluba neoštećenog trupa je kolabirala uslijed popuštanja već pri 84% M_{UH} . Nakon toga počeo je postupni kolaps boka. Dno je kolabiralo pri 97% M_{UH} uslijed izvijanja. Do gubitka nosivosti cijele konstrukcije došlo prilikom kolapsa pokrova dvodna. Kod oštećenog trupa paluba je kolabirala također uslijed popuštanja pri 82% M_{UH} , a bok pri 85%. Dno je kolabiralo pri 99% M_{UH} , kao i neoštećeni trup uslijed izvijanja. Do gubitka nosivosti cijele konstrukcije došlo ponovno prilikom kolapsa pokrova dvodna.

4.2.2.2. Progib

Na slici 15. prikazan je dijagram ovisnosti momenta o zakrivljenosti, te kolapsna sekvenca za neoštećeno stanje OD i oštećeno stanje veličine oštećenja 0.6D u slučaju progiba. Tablice 12. i 13. prikazuju kolaps pojedinih strukturnih elemenata uslijed progiba za stanja OD i 0.6D.



Slika 15. Kolapsna sekvenca za slučaj progiba za stanja OD i 0.6D (P2)

OD	Voj	Element	Kolapsno naprezanje [N/mm ²]	Vrsta kolapsa	Ciklus	Zakrivljenost [1/m]	Moment savijanja [kNm]
Paluba	79	393	-2,79E+02	3	72	-1,08E-04	-1,16E+07
	236	528	-2,74E+02	3	76	-1,14E-04	-1,20E+07
Bok uz palubu	52	368	-2,52E+02	4	79	-1,19E-04	-1,21E+07
	229	522	-2,44E+02	4	88	-1,32E-04	-1,23E+07

Tabela 12. Kolaps pojedinih strukturnih elemenata uslijed progiba za stanje OD (P2)

0.6D	Voj	Element	Kolapsno naprezanje [N/mm ²]	Vrsta kolapsa	Ciklus	Zakrivljenost [1/m]	Moment savijanja [kNm]
Paluba	74	349	-2,79E+02	3	62	-1,02E-04	-9,93E+06
	235	485	-2,74E+02	3	65	-1,07E-04	-1,01E+07
Bok uz palubu	231	482	-2,52E+02	4	67	-1,11E-04	-1,01E+07
	229	481	-2,44E+02	4	70	-1,16E-04	-1,02E+07

Tabela 13. Kolaps pojedinih strukturnih elemenata uslijed progiba za stanje 0.6D (P2)

Grafični moment savijanja u slučaju progiba za neoštećeni presjek:

$$M_{US} = -1,24 \times 10^7 \text{ kNm}$$

Grafični moment savijanja u slučaju progiba za oštećeni presjek:

$$M_{US} = -1,02 \times 10^7 \text{ kNm}$$

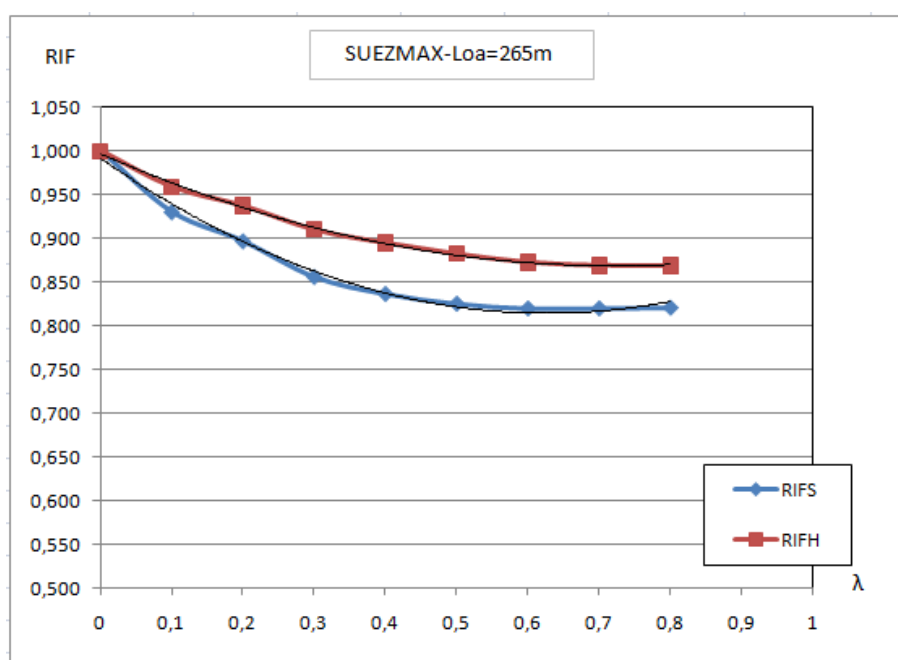
Paluba neoštećenog trupa je kolabirala uslijed izvijanja pri 97% M_{US} , a bok pri 99% M_{US} također uslijed izvijanja. Dno i pokrov dvodna nisu kolabirali. Kod oštećenog trupa paluba je kolabirala također uslijed izvijanja pri 97% M_{US} . Do gubitka nosivosti cijele konstrukcije došlo prilikom kolapsa pokrova dvodna.

4.2.3. Grafični moment savijanja i veličina oštećenja trupa

U tablici 14. prikazani su rezultati analize modela za slučajeve pregiba i progiba neoštećenog trupa (OD) te modela oštećenog trupa veličine oštećenja u rasponu od 0. 1D do 0.8D u programu LUSA, te na temelju tih rezultata proračunatih indeksa preostale čvrstoće RIF [6] prema izrazu (4.1).

SUEZMAX				
λ	M_{us}	M_{uh}	RIF_s	RIF_H
0	1,24E+07	1,58E+07	1,000	1,000
0,1	1,16E+07	1,51E+07	0,931	0,959
0,2	1,12E+07	1,48E+07	0,897	0,937
0,3	1,07E+07	1,44E+07	0,856	0,910
0,4	1,04E+07	1,41E+07	0,837	0,895
0,5	1,03E+07	1,39E+07	0,826	0,882
0,6	1,02E+07	1,38E+07	0,820	0,873
0,7	1,02E+07	1,37E+07	0,820	0,869
0,8	1,02E+07	1,37E+07	0,821	0,869

Tabela 14. Indeks granične čvrstoće u ovisnosti o veličini oštećenja boka (P2)



Slika 16. Indeks preostale čvrstoće u ovisnosti o veličini oštećenja boka (P2)

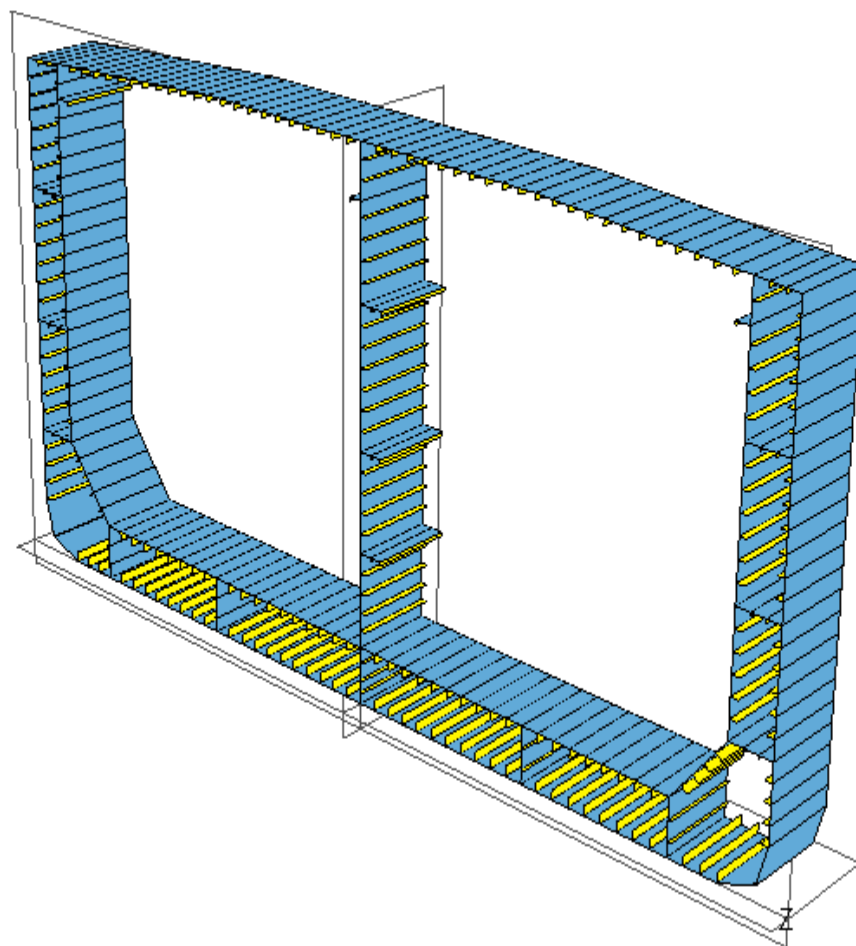
4.3. Model P3 – brod za prijevoz nafte sa dvostrukom oplatom (Aframax tip tankera)

Glavni podaci o brodu	
Duljina L [m]	232
Širina B [m]	42
Visina D [m]	21
Razmak između okvira w [m]	3,84
Koeficijent istisnine CB	0,86

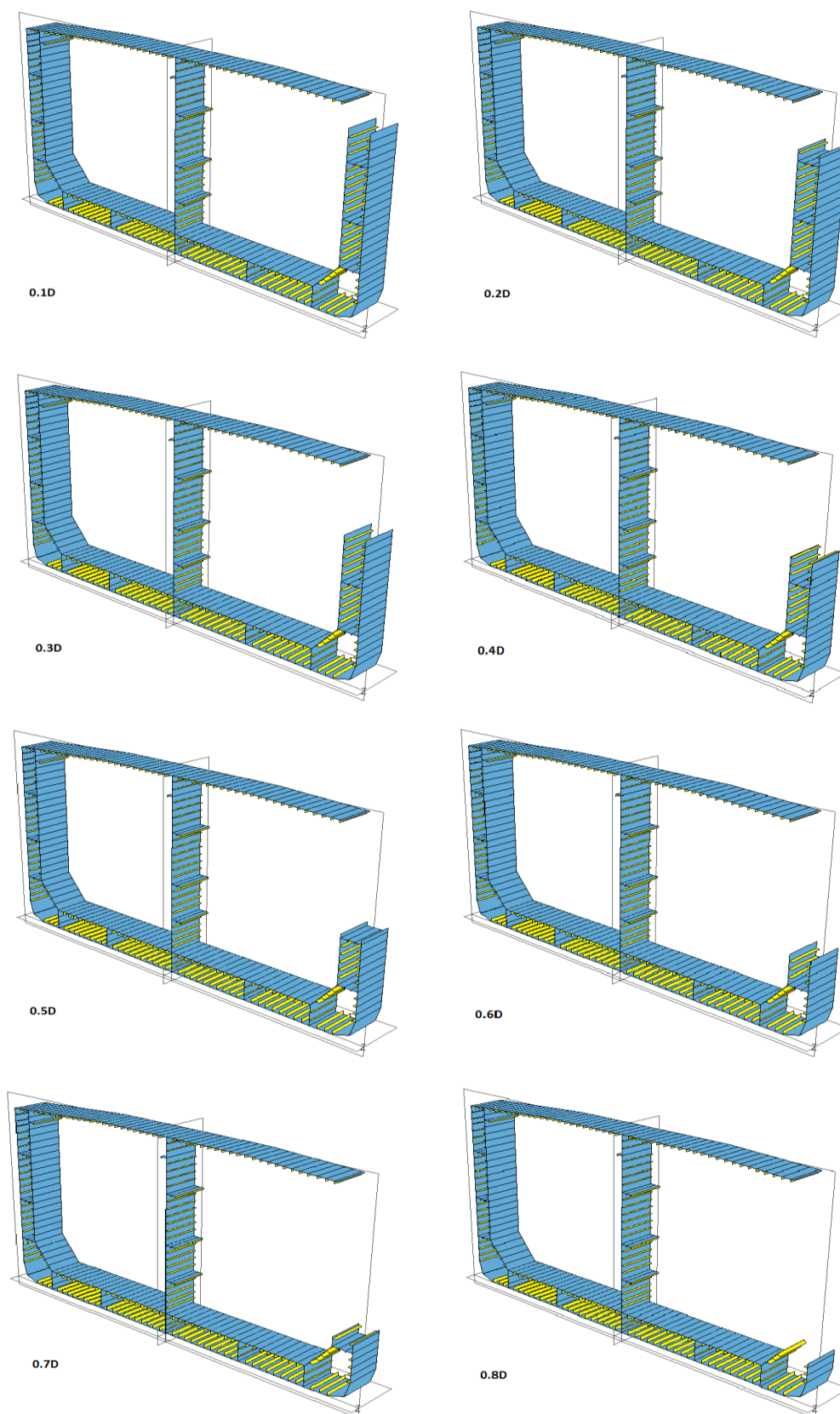
Tabela 15. Glavni podaci o brodu (P3)

4.3.1. Izrada strukturnih modela glavnog rebra (Maestro Modeler) [4]

Model glavnog rebra je napravljen prema primjeru iz ISSC-a, 2012, *Committee III. 1 Ultimate Strength* [3].



Slika 17. Model glavnog rebra neoštećenog presjeka u Maestru (P3)



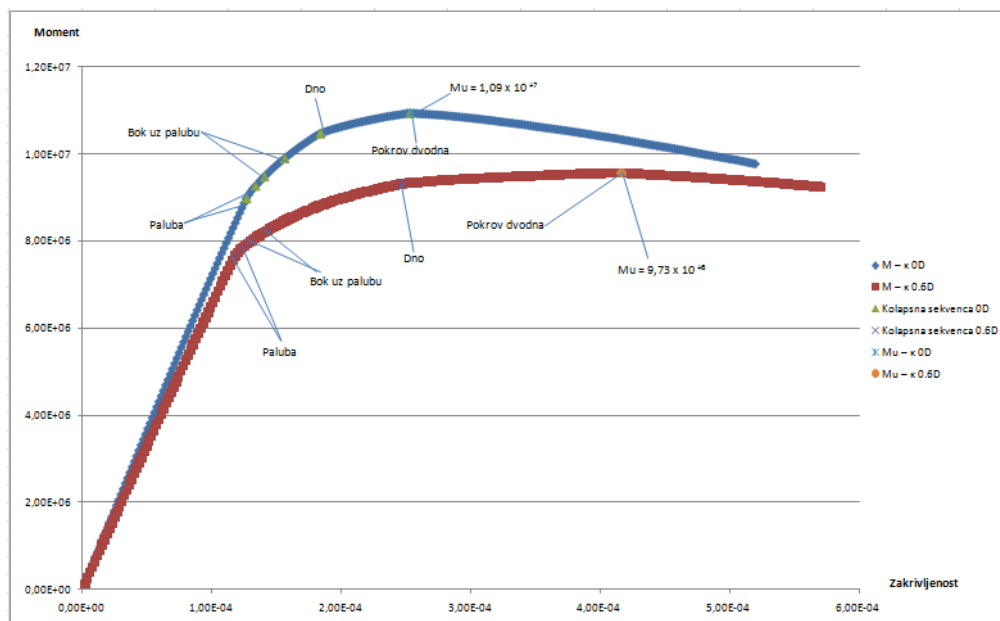
Slika 18. Modeli glavnog rebra oštećenih presjeka u Maestru veličine oštećenja u rasponu od 0.1D do 0.8D (P3)

4.3.2. Granični moment savijanja i kolapsna sekvenca

Granični moment savijanja u ovisnosti o zakrivljenosti trupa prikazan je u dva slučaja, za pregib i progib, i to za neoštećeni presjek te za oštećeni presjek veličine oštećenja 0.6D, koja je tražena prema zahtjevima IACS-a [1] za oštećene brodove.

4.3.2.1. Pregib

Na slici 19. prikazan je dijagram ovisnosti momenta o zakrivljenosti, te kolapsna sekvenca za neoštećeno stanje 0D i oštećeno stanje veličine oštećenja 0.6D u slučaju pregiba. Tablice 16. i 17. prikazuju kolaps pojedinih strukturnih elemenata uslijed pregiba za stanja 0D i 0.6D.



Slika 19. Kolapsna sekvenca za stanja 0D i 0.6D u slučaju pregiba (P3)

0D	Voj	Element	Kolapsno naprezanje [N/mm ²]	Vrsta kolapsa	Ciklus	Zakrivljenost [1/m]	Moment savijanja [kNm]
Paluba	115	377	3,15E+02	2	73	1,27E-04	8,99E+06
	306	571	3,15E+02	2	77	1,34E-04	9,27E+06
Bok uz palubu	76	506	3,15E+02	2	81	1,40E-04	9,49E+06
	75	504	3,15E+02	2	90	1,56E-04	9,91E+06
Dno	24	311	-2,71E+02	4	106	1,84E-04	1,05E+07
	2	407	-2,56E+02	4	106	1,84E-04	1,05E+07
Pokrov dvodna	233	341	-2,60E+02	4	146	2,53E-04	1,09E+07
	214	435	-2,60E+02	4	146	2,53E-04	1,09E+07

Tabela 16. Kolaps pojedinih strukturnih elemenata uslijed pregiba za stanje 0D (P3)

0.6D	Voj	Element	Kolapsno naprezanje [N/mm ²]	Vrsta kolapsa	Ciklus	Zakrivljenost [1/m]	Moment savijanja [kNm]
Paluba	115	335	3,15E+02	2	62	1,18E-04	7,67E+06
	80	466	3,15E+02	2	65	1,24E-04	7,85E+06
Bok uz palubu	76	464	3,15E+02	2	68	1,29E-04	7,98E+06
	75	462	3,15E+02	2	75	1,43E-04	8,24E+06
Dno	46	289	-1,98E+02	4	129	2,45E-04	9,31E+06
	2	365	-2,56E+02	4	130	2,47E-04	9,32E+06
Pokrov dvodna	233	299	-2,60E+02	4	219	4,17E-04	9,57E+06
	214	393	-2,60E+02	4	219	4,17E-04	9,57E+06

Tabela 17. Kolaps pojedinih strukturnih elemenata uslijed pregiba za stanje 0.6D (P3)

Grafični moment savijanja u slučaju pregiba za neoštećeni presjek:

$$M_{UH} = 1,09 \times 10^7 \text{ kNm}$$

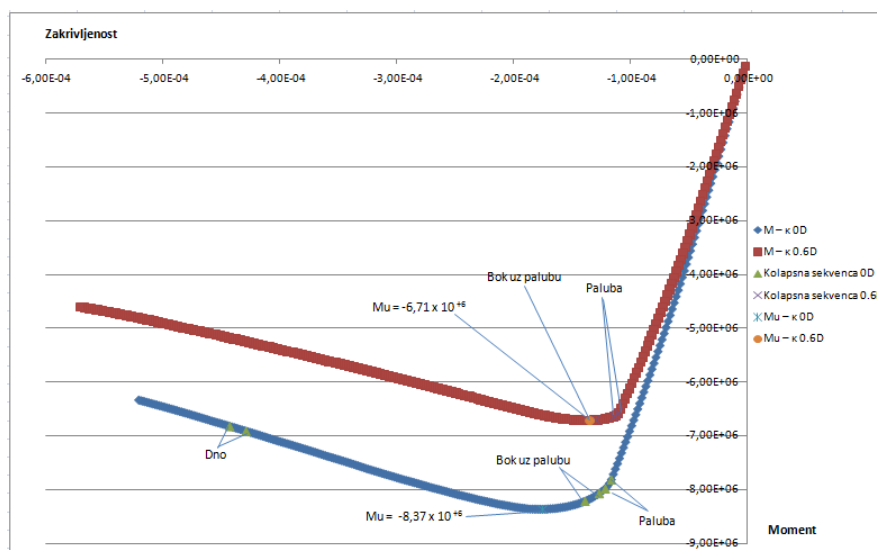
Grafični moment savijanja u slučaju pregiba za oštećeni presjek:

$$M_{UH} = 9,73 \times 10^6 \text{ kNm}$$

Paluba neoštećenog trupa je kolabirala uslijed popuštanja pri 85% M_{UH} . Nakon toga počeo je postupni kolaps boka. Dno je kolabiralo pri 96% M_{UH} uslijed izvijanja. Do gubitka nosivosti cijele konstrukcije došlo prilikom kolapsa pokrova dvodna. Kod oštećenog trupa paluba je kolabirala također uslijed popuštanja pri 81% M_{UH} , a bok pri 85%. Dno je kolabiralo pri 96% M_{UH} , kao i neoštećeni pokrov dvodna uslijed izvijanja, koji je kolabirao pri 98% M_{UH} .

4.3.2.2. Progib

Na slici 20. prikazan je dijagram ovisnosti momenta o zakrivljenosti, te kolapsna sekvenca za neoštećeno stanje OD i oštećeno stanje veličine oštećenja 0.6D u slučaju pregiba. Tablice 18. i 19. prikazuju kolaps pojedinih strukturnih elemenata uslijed pregiba za stanja OD i 0.6D.



Slika 20. Kolapsna sekvenca za slučaj pregiba za stanja OD i 0.6D (P3)

OD	Voj	Element	Kolapsno naprezanje [N/mm ²]	Vrsta kolapsa	Ciklus	Zakrivljenost [1/m]	Moment savijanja [kNm]
Paluba	115	377	-2,52E+02	3	67	-1,16E-04	-7,82E+06
	306	571	-2,48E+02	3	70	-1,21E-04	-7,99E+06
Bok uz palubu	76	506	-2,37E+02	3	73	-1,27E-04	-8,07E+06
	75	504	-2,46E+02	3	80	-1,39E-04	-8,22E+06
Dno	46	331	3,15E+02	2	247	-4,28E-04	-6,92E+06
	2	407	3,15E+02	2	255	-4,42E-04	-6,83E+06

Tabela 18. Kolaps pojedinih strukturnih elemenata uslijed pregiba za stanje OD (P3)

0.6D	Voj	Element	Kolapsno naprezanje [N/mm ²]	Vrsta kolapsa	Ciklus	Zakrivljenost [1/m]	Moment savijanja [kNm]
Paluba	119	331	-2,52E+02	3	58	-1,10E-04	-6,58E+06
	82	399	-2,47E+02	3	60	-1,14E-04	-6,64E+06
Bok uz palubu	78	465	-2,48E+02	3	60	-1,14E-04	-6,64E+06
	75	462	-2,46E+02	3	68	-1,29E-04	-6,71E+06

Tabela 19. Kolaps pojedinih strukturnih elemenata uslijed progiba za stanje 0.6D (P3)

Grafični moment savijanja u slučaju progiba za neoštećeni presjek:

$$M_{US} = -8,37 \times 10^7 \text{ kNm}$$

Grafični moment savijanja u slučaju progiba za oštećeni presjek:

$$M_{US} = -6,71 \times 10^6 \text{ kNm}$$

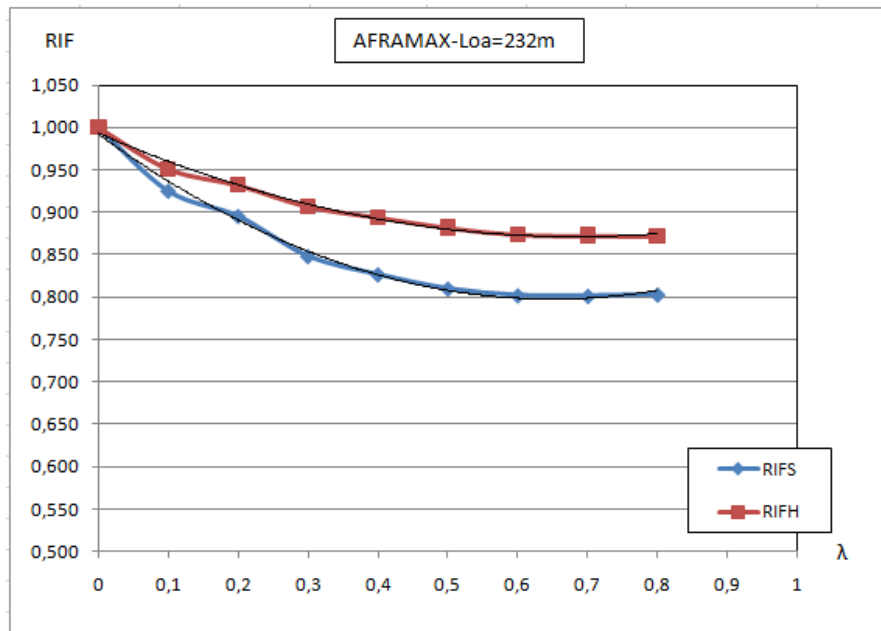
Paluba neoštećenog trupa je kolabirala uslijed izvijanja pri 95% M_{US} , a bok pri 98% M_{US} također uslijed izvijanja. Dno je kolabiralo pri 82% M_{US} uslijed izvijanja, dok pokrov dvodna nije kolabirao. Kod oštećenog trupa paluba je kolabirala također uslijed izvijanja pri 99% M_{US} . Do gubitka nosivosti cijele konstrukcije došlo prilikom kolapsa boka.

4.3.3. Grafični moment savijanja i veličina oštećenja trupa

U tablici 20. prikazani su rezultati analize modela za slučajeve pregiba i progiba neoštećenog trupa (0D) te modela oštećenog trupa veličine oštećenja u rasponu od 0.1D do 0.8D u programu LUSA [5], te na temelju tih rezultata proračunatih indeksa preostale čvrstoće RIF [6] prema izrazu (4.1).

AFRAMAX				
λ	M_{US}	M_{UH}	RIF _s	RIF _r
0	8,37E+06	1,09E+07	1,000	1,000
0,1	7,74E+06	1,04E+07	0,925	0,951
0,2	7,50E+06	1,02E+07	0,895	0,932
0,3	7,10E+06	9,93E+06	0,848	0,907
0,4	6,92E+06	9,79E+06	0,827	0,894
0,5	6,78E+06	9,66E+06	0,810	0,882
0,6	6,71E+06	9,57E+06	0,802	0,874
0,7	6,71E+06	9,56E+06	0,802	0,873
0,8	6,72E+06	9,55E+06	0,803	0,872

Tabela 20. Indeks preostale čvrstoće u ovisnosti o veličini oštećenja boka (P3)



Slika 21. Indeks preostale čvrstoće u ovisnosti o veličini oštećenja boka (P3)

4.3.4. Zahtjevi za proračun uzdužne čvrstoće trupa broda prema harmoniziranim pravilima IACS H-CSR [2]

Prema zahtjevima IACS-a navedenima u poglavlju 3., prikazani su rezultati proračuna za neoštećeni trup (0D) te za oštećeni trup veličine oštećenja 0.6D. Proračun za oba za modela provedeni su za korodirani i nekorodirani trup, također prema zahtjevima IACS-a.

4.3.4.1. Nekorodirani trup

4.3.4.1.1. Neoštećeni trup

Proračun uzdužne čvrstoće neoštećenog trupa treba zadovoljiti sljedeći zahtjev:

$$M \leq \frac{M_U}{\gamma_r}$$

Analizom neoštećenog modela trupa u programu LUSA [5], dobili smo sljedeće vrijednosti graničnih momenata za pregib:

$$M_{Uh} = 1,09 \times 10^7 \text{ kNm}$$

Proračunom uzdužne čvrstoće neoštećenog modela trupa prema izrazu iz IACS-a:

$$M = \gamma_s M_{sw-U} + \gamma_w M_{wv}$$

uz poznate faktore sigurnosti iz poglavlja 3. i dimenzije broda koje su prikazane u Tablici 15. dobili smo sljedeću vrijednost momenta za pregib:

$$M_h = 6,9 \times 10^6 \text{ kNm}$$

$$\frac{M_{Uh}}{\gamma_{rh}} = 9,05 \times 10^6 \text{ kNm}$$

Proračun je zadovoljio zahtjev IACS-a.

Analizom neoštećenog modela trupa u programu LUSA dobili smo sljedeće vrijednosti graničnih momenata za progib:

$$M_{Us} = -8,37 \times 10^7 \text{ kNm}$$

Proračunom uzdužne čvrstoće neoštećenog modela trupa prema izrazu iz IACS-a:

$$M = \gamma_s M_{sw-U} + \gamma_w M_{wv}$$

uz poznate faktore sigurnosti iz poglavlja 3. i dimenzije broda koje su prikazane u Tablici 15. dobili smo sljedeću vrijednost momenta za progib:

$$M_s = -7,01 \times 10^6 \text{ kNm}$$

$$\frac{M_{Us}}{\gamma_{rs}} = -7,61 \times 10^6 \text{ kNm}$$

Proračun je zadovoljio zahtjev IACS-a.

4.3.4.1.2. Oštećeni trup 0.6D

Proračun uzdužne čvrstoće oštećenog trupa treba zadovoljiti sljedeći zahtjev:

$$M_D \leq \frac{M_{UD}}{\gamma_{rd} C_{NA}}$$

Analizom oštećenog modela trupa u programu LUSA dobili smo sljedeće vrijednosti graničnih momenata za pregib:

$$M_{UDh} = 9,57 \times 10^6 \text{ kNm}$$

Proračunom uzdužne čvrstoće oštećenog modela trupa prema izrazu iz IACS-a:

$$M_D = \gamma_{sd} M_{sw-D} + \gamma_{wd} M_{wv}$$

uz poznate faktore sigurnosti iz poglavlja 3. i dimenzije broda koje su prikazane u Tablici 15. dobili smo sljedeću vrijednost momenta za pregib:

$$M_{Dh} = 5,14 \times 10^6 \text{ kNm}$$

$$\frac{M_{UDh}}{\gamma_{rdh} C_{NA}} = 8,07 \times 10^6 \text{ kNm}$$

Proračun je zadovoljio zahtjev IACS-a.

Analizom oštećenog modela trupa u programu LUSA dobili smo sljedeće vrijednosti graničnih momenata za progib:

$$M_{UDS} = -6,71 \times 10^7 \text{ kNm}$$

Proračunom uzdužne čvrstoće oštećenog modela trupa prema izrazu iz IACS-a:

$$M_D = \gamma_{sd} M_{sw-D} + \gamma_{wd} M_{wv}$$

uz poznate faktore sigurnosti iz poglavlja 3. i dimenzije broda koje su prikazane u Tablici 15. dobili smo sljedeće vrijednosti momenata za progib:

$$M_{Ds} = -4,7 \times 10^6 \text{ kNm}$$

$$\frac{M_{UDs}}{\gamma_{rds} C_{NA}} = -6,1 \times 10^6 \text{ kNm}$$

Proračun je zadovoljio zahtjev IACS-a.

4.3.4.2. Korodirani trup

4.3.4.2.1. Neoštećeni trup

Proračun uzdužne čvrstoće neoštećenog trupa treba zadovoljiti sljedeći zahtjev:

$$M \leq \frac{M_U}{\gamma_r}$$

Analizom neoštećenog modela trupa u programu LUSA dobili smo sljedeće vrijednosti graničnih momenata za pregib:

$$M_{Uh} = 9,6 \times 10^6 \text{ kNm}$$

Proračunom uzdužne čvrstoće neoštećenog modela trupa prema izrazu iz IACS-a:

$$M = \gamma_s M_{sw-U} + \gamma_w M_{wv}$$

uz poznate faktore sigurnosti iz poglavlja 3. i dimenzije broda koje su prikazane u Tablici 15. dobili smo sljedeće vrijednosti momenata za pregib:

$$M_h = 6,9 \times 10^6 \text{ kNm}$$

$$\frac{M_{Uh}}{\gamma_{rh}} = 7,93 \times 10^6 \text{ kNm}$$

Proračun je zadovoljio zahtjev IACS-a.

Analizom neoštećenog modela trupa u programu LUSA dobili smo sljedeće vrijednosti graničnih momenata za progib:

$$M_{Us} = -7,22 \times 10^6 \text{ kNm}$$

Proračunom uzdužne čvrstoće neoštećenog modela trupa prema izrazu iz IACS-a:

$$M = \gamma_s M_{sw-U} + \gamma_w M_{wv}$$

uz poznate faktore sigurnosti iz poglavlja 3. i dimenzije broda koje su prikazane u Tablici 15. dobili smo sljedeće vrijednosti momenata za progib:

$$M_s = -7,01 \times 10^6 \text{ kNm}$$

$$\frac{M_{Us}}{\gamma_{rs}} = -6,56 \times 10^6 \text{ kNm}$$

Proračun nije zadovoljio zahtjev IACS-a.

4.3.4.2.2. Oštećeni trup 0.6D

Proračun uzdužne čvrstoće oštećenog trupa treba zadovoljiti sljedeći zahtjev:

$$M_D \leq \frac{M_{UD}}{\gamma_{rd} C_{NA}}$$

Analizom oštećenog modela trupa u programu LUSA dobili smo sljedeće vrijednosti graničnih momenata za pregib:

$$M_{UDh} = 8,42 \times 10^6 \text{ kNm}$$

Proračunom uzdužne čvrstoće oštećenog modela trupa prema izrazu iz IACS-a:

$$M_D = \gamma_{sd} M_{sw-D} + \gamma_{wd} M_{wv}$$

uz poznate faktore sigurnosti iz poglavlja 3. i dimenzije broda koje su prikazane u Tablici 15. dobili smo sljedeću vrijednost momenta za progib:

$$M_{Dh} = 5,14 \times 10^6 \text{ kNm}$$

$$\frac{M_{UDh}}{\gamma_{rdh} C_{NA}} = 7,66 \times 10^6 \text{ kNm}$$

Proračun je zadovoljio zahtjev IACS-a.

Analizom oštećenog modela trupa u programu LUSA dobili smo sljedeće vrijednosti graničnih momenata za progib:

$$M_{UDS} = -5,76 \times 10^7 \text{ kNm}$$

Proračunom uzdužne čvrstoće oštećenog modela trupa prema izrazu iz IACS-a:

$$M_D = \gamma_{sd} M_{sw-D} + \gamma_{wd} M_{wv}$$

uz poznate faktore sigurnosti iz poglavlja 3. i dimenzije broda koje su prikazane u Tablici 15. dobili smo sljedeće vrijednost momenta za progib:

$$M_{Ds} = -4,7 \times 10^6 \text{ kNm}$$

$$\frac{M_{UDs}}{\gamma_{rds} C_{NA}} = -5,24 \times 10^6 \text{ kNm}$$

Proračun je zadovoljio zahtjev IACS-a.

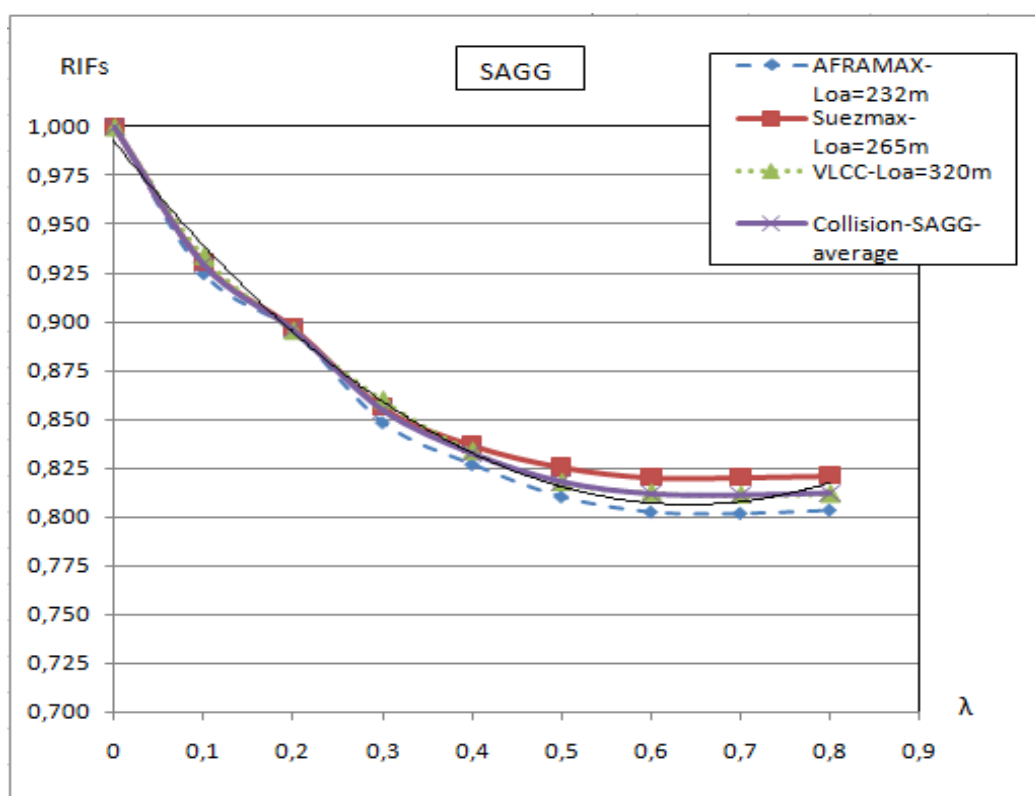
4.4. Srednja vrijednost indeksa preostale čvrstoće [6] sva tri modela broda

U tablici 21. prikazani su proračunati indeksi preostale čvrstoće za sva tri modela broda u slučaju pregiba i progiba na temelju rezultata dobivenih u poglavljima 4.1.3., 4.2.3., i 4.3.3, te njihove

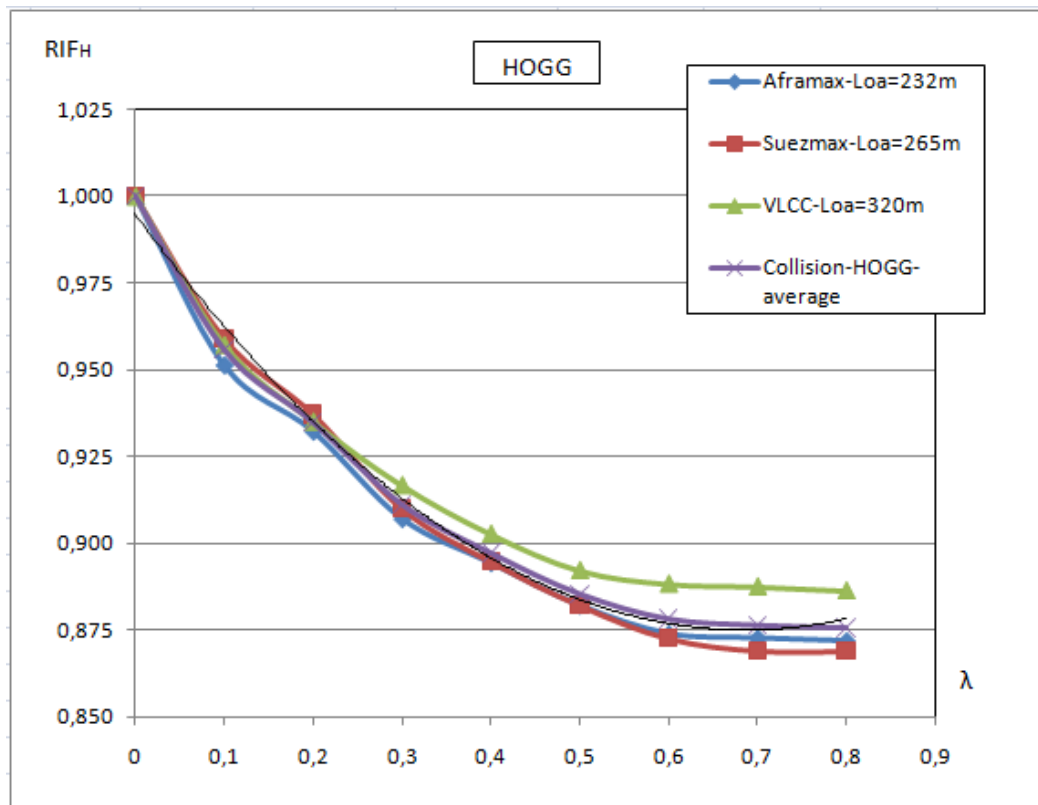
srednje vrijednosti. Na slikama 22. i 23. prikazani su indeksi preostale čvrstoće u ovisnosti o veličini oštećenja boka te njihove osrednjene vrijednosti.

λ	Aframax		Suezmax		VLCC		Average	
	RIFs	RIFH	RIFs	RIFH	RIFs	RIFH	RIFs	RIFH
0	1	1	1	1	1	1	1	1
0,1	0,925	0,951	0,931	0,959	0,934	0,957	0,930	0,956
0,2	0,895	0,932	0,897	0,937	0,896	0,935	0,896	0,935
0,3	0,848	0,907	0,856	0,910	0,860	0,917	0,855	0,911
0,4	0,827	0,894	0,837	0,895	0,834	0,903	0,833	0,897
0,5	0,810	0,882	0,826	0,882	0,818	0,892	0,818	0,885
0,6	0,802	0,874	0,820	0,873	0,813	0,888	0,812	0,878
0,7	0,802	0,873	0,820	0,869	0,811	0,887	0,811	0,876
0,8	0,803	0,872	0,821	0,869	0,812	0,886	0,812	0,876

Tabela 21. Indeksi preostale čvrstoće u ovisnosti o veličini oštećenja boka za slučaj pregiba i progiba



Slika 22. Indeksi preostale čvrstoće u ovisnosti o veličini oštećenja boka za slučaj progiba



Slika 23. Indeksi preostale čvrstoće u ovisnosti o veličini oštećenja boka za slučaj pregiba

Na temelju ovih rezultata uspostavljena je analitička veza između indeksa preostale čvrstoće i veličine oštećenja boka za osrednjene vrijednosti. Za progib vrijedi izraz:

$$RIF_{s-av} = 0,4516\lambda^2 - 0,5802\lambda + 0,9927 \quad (4.3)$$

dok za pregib vrijedi izraz:

$$RIF_{h-av} = 0,2544\lambda^2 - 0,3494\lambda + 0,9948 \quad (4.4)$$

Prema izrazu (4.2.), vrijednost λ je omjer veličine oštećenja i visine broda:

$$\lambda = \frac{D_{Damaged}}{D}$$

5. Zaključak

Budući da se u stvarnim situacijama kod nesreća na moru pokazala važnost pouzdane procjene uzdužne čvrstoće oštećenih brodova, detaljnije proučavanje uzdužne granične čvrstoće postaje sve važniji element pri projektiranju. Ispunjavanje zahtjeva granične čvrstoće trupa, kao najprikladnijeg načina razmatranja problema primarne čvrstoće, postao je obavezan u zajedničkim IASC H-CSR Pravilima [1].

U ovom radu napravljen je proračun uzdužne granične čvrstoće za tri različita modela broda, u oštećenom i neoštećenom stanju, pomoću inkrementalno–iterativne metode. Veličina oštećenja, na boku, sistematski je varirana u veličinama oštećenja od 0.1D do 0.8D, sa korakom od 0.1. Modeli su izrađeni u programu MAESTRO [6], a njihova analiza provedena je u programu OCTOPUS [7]. Napravljena je analiza kolapsne sekvence za svaki brod i to za slučaj pregiba i progiba. Na dijagramima je jasno vidljivo kako bi tekao proces kolapsa te pri kojem opterećenju bi prema provedenoj metodi brod izgubio nosivost.

Za sve brodove, one u oštećenom i one u neoštećenom stanju, granični moment savijanja u pregibu veći je od onog u progibu, te bi mogli ustvrditi da je progibni slučaj opterećenja kritičniji za sigurnost broda od pregibnog. Razmatranjem kolapsnih sekvenci sva tri modela broda u oba zadana stanja, vidljivo je da je kritični element struktura paluba koja prva kolabira uslijed tlačnog gredno–štapnog izvijanja u progibnom slučaju opterećenja. U pregibnom slučaju opterećenja, paluba nastradava uslijed vlačnog elasto–plastičnog kolapsa. Do potpunog gubitka nosivosti u oba zadana stanja, kod sva tri modela broda, dolazi pri kolapsu pokrova dvodna.

Prikazani su i rezultati analize ovisnosti indeksa preostale čvrstoće RIF [6] o veličini oštećenja trupa. Iz rezultata se u dijagramima jasno vidi, da kod sva tri modela broda indeks preostale čvrstoće opada kako veličina oštećenja na boku raste. Na temelju te analize predloženi su analitički izrazi promjene RIF-a u ovisnosti o veličini oštećenja, za slučaj pregibnog i za slučaj progibnog opterećenja.

Budući da je važno zadržati preostalu čvrstoću broda kod nesreća na moru na određenoj razini kako bi se izbjegle dodatne katastrofalne posljedice, ili kako bi se čak utvrdile mogućnosti za popravak štete, te sa ciljem zaštite života, imovine i okoliša, možemo zaključiti da je potrebno stalno raditi na razvoju novih i poboljšanju postojećih metoda proračuna granične čvrstoće.

Literatura

- [1] Kitarović, S., "Analiza uzdužne granične nosivosti u konceptualnoj sintezi tankostjenih konstrukcija", Doktorski rad, Fakultet strojarstva i brodogradnje, Zagreb, 2012.
- [2] IACS: Harmonized Common Structural Rules for Bulk Carriers and Doble Bottom Tankers (draft version), International Association of Classification Societies, London, UK, April 2013.
- [3] ISSC, Technical Committee III.1 "Ultimate strength", Proceedings of the 18th International Ship and Offshore Structures Congress, Vol.1, Rostock 2012.
- [4] MAESTRO Software Documentation. DRS-C3 Advanced Technology Center, Stevensville, 2007.
- [5] OCTOPUS Software Documentation. Sveučilište u Zagrebu, Fakultet strojarstva i brodogradnje, Zagreb 2009.
- [6] A.W. Hussein, C. Guedes Soares, "Reliability and residual strength of double hull tankers designed according to the new IACS common structural rules" Ocean Engineering 36(2009) p. 1446–1459
- [7] K. Žiha, Nastavni materijali za predavanja iz konstrukcije broda II., Uzdužna čvrstoća broda, <http://www.fsb.unizg.hr/kziha/shipconstruction>