

Odabir tlačne posude po kriteriju čvrstoće

Ergotić, Vinko

Undergraduate thesis / Završni rad

2009

Degree Grantor / Ustanova koja je dodijelila akademski / stručni stupanj: **University of Zagreb, Faculty of Mechanical Engineering and Naval Architecture / Sveučilište u Zagrebu, Fakultet strojarstva i brodogradnje**

Permanent link / Trajna poveznica: <https://um.nsk.hr/um:nbn:hr:235:540924>

Rights / Prava: [In copyright](#)/[Zaštićeno autorskim pravom.](#)

Download date / Datum preuzimanja: **2024-10-05**

Repository / Repozitorij:

[Repository of Faculty of Mechanical Engineering and Naval Architecture University of Zagreb](#)



Sveučilište u Zagrebu
Fakultet strojarstva i brodogradnje

ZAVRŠNI RAD

Vinko Ergotić

Zagreb, 2009.

Sveučilište u Zagrebu
Fakultet strojarstva i brodogradnje

ZAVRŠNI RAD

Voditelj rada:

prof. dr. sc. Rajko Grubišić

Vinko Ergotić

Zagreb, 2009.

SAŽETAK

Zadatak ovog rada bio je odrediti najpovoljniju tlačnu posudu po kriteriju čvrstoće. Analiza je vršena na četiri posude: cilindrična, konična, sferna , te cilindrično-sferna. Proračun je proveden primjenom kompleksne teorije osno-simetričnih ljusaka, uzimajući u obzir načelo o zanemarenju međusobnog utjecaja rubova, te, ovisno o načinu opterećenja ljusaka, i zanemarenje membranskih, odnosno savojnih efekata.

Također je izvršen kontrolni proračun metodom konačnih elemenata pomoću programskog paketa SESAM.

SADRŽAJ

POPIS SLIKA I TABLICA	2
POPIS OZNAKA I MJERNIH JEDINICA FIZIKALNIH VELIČINA.....	3
IZJAVA	4
1. UVOD	5
2. CILINDRIČNA POSUDA	6
2.1. Spoj cilindrične ljuske i okrugle ploče - TOČKA A	7
3. KONIČNA POSUDA	11
3.1. Spoj konusne ljuske i okrugle ploče - TOČKA A (donji rub).....	12
3.2. Spoj konusne ljuske i okrugle ploče - TOČKA B (gornji rub)	16
4. SFERNA POSUDA	20
4.1. Spoj sferne ljuske i okrugle ploče – TOČKA A	21
4.2. Vrh sfere – TOČKA B	24
5. CILINDRIČNO-SFERNA POSUDA	26
5.1. Spoj cilindrične i sfere ljuske – TOČKA A	27
6. SESAM	30
7. ZAKLJUČAK	35
8. POPIS LITERATURE	36

POPIS SLIKA

Slika 2.1. Cilindrična posuda.....	6
Slika 2.2. Detalj spoja cilindrične ljuske i okrugle ploče.....	7
Slika 3.1. Konična posuda.....	11
Slika 3.2. Detalj spoja konusne ljuske i okrugle ploče (donji rub)	12
Slika 3.3. Detalj spoja konusne ljuske i okrugle ploče (gornji rub).....	16
Slika 4.1. Sferna posuda.....	20
Slika 5.1. Cilindrično-sferna posuda.....	26
Slika 6.1. Model cilindrične posude izrađen u programu PREFEM.....	30
Slika 6.2. Model sferna posude izrađen u programu PREFEM.....	31
Slika 6.4. Normalna naprezanja kod cilindrične posude.....	33
Slika 6.5. Normalna naprezanja kod sferne posude.....	33
Slika 6.6. Normalna naprezanja unutar prstena (okrugle ploče) sferne ljuske.....	34

POPIS TABLICA

TABLICA 6.1. Značajke superelementa (cilindrična posuda).....	32
TABLICA 6.2. Značajke superelementa (sferna posuda).....	32
TABLICA 7.1. Usporedba rezultata.....	35

POPIS OZNAKA I MJERNIH JEDINICA FIZIKALNIH VELIČINA

h – debljina ljuske, m

N_1 – membranska sila ljuske u meridijalnom smjeru, N / m

M_1 – moment savijanja ljuske u meridijalnom smjeru, Nm / m

p – tlak, N / m²

R, r, r_2 – polumjer ljuske, m

r_0 – projekcija polumjera u poprečnoj ravnini ljuske, m

Y – radijalna sila ljuske, N / m

β – kut savijanja ljuske u meridijalnoj ravnini, rad

δ – radijalni pomak ljuske, m

ν – Poissonov koeficijent

ρ – gustoća, kg / m³

σ – normalno naprezanje, N / m²

ξ – bezdimenzionalna koordinata promatranog presjeka ljuske

Δ – osni pomak ljuske, m

ϑ – kut između normale na površinu ljuske i osi simetrije z, rad

IZJAVA

Izjavljujem da sam ovaj rad u cijelosti izradio sam, uz stručnu pomoć svojeg mentora prof. dr. sc. Rajka Grubišića, kojem bih ovim putem htio zahvaliti.

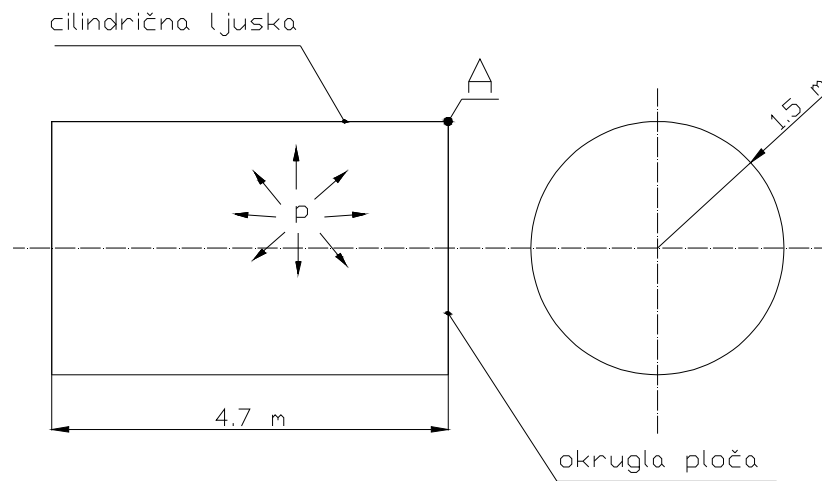
Uz to ovim putem bih htio zahvaliti i dr.sc. Smiljku Rudanu na pomoći pri radu u programskom paketu SESAM.

1. UVOD

U zadatku ovog završnog rada potrebno je odrediti najpovoljniju od četiri tlačne posude. Primjenom kompleksne teorije osno-simetričnih ljosaka analizirat će se čvrstoce cilindrične, konične, sferne i cilindrično-sferne ljoske. Pri rješavanju problema uzima se u obzir membranska i savojna teorija ljosaka i ploča. Pod pločama, odnosno ljuskama, se podrazumijevaju ravni, odnosno zakrivljeni, površinski elementi malog odnosa debljine prema ostalim dimenzijama. Stoga je geometriju jedne ljoske moguće definirati njezinom srednjom plohom, debljinom i rubom. Srednjom plohom se ovdje naziva skup točaka u prostoru jednako udaljenih od obiju ploha ljoske. Njena je debljina definirana razmakom između ploha, a rub presječnicom konturne i srednje plohe. Teorija ploča i ljoski u najopćenitijoj podjeli obuhvaća probleme statike, dinamike i stabilnosti. Problem razmatran u ovom radu je statičke prirode. Prema svome obliku ljoske i ploče se mogu podijeliti na neke osnovne vrste kao što su ravna ploča (okrugla i pravokutna), cilindrična ljuska, sferna i konusna. U ovome radu će se pojaviti proračun okrugle ploče, te cilindrične, konusne i sferne ljoske. Spremnici su opterećeni iznutra tlakom od 1000 kPa. Ljoske i ploče koje čine spremnike imaju jednaku debljinu od 15 mm. Kao ključna mjesta najvećih naprezanje, razmatrat će se spojevi ljosaka.

Kako bi usporedili dobivene rezultate, izvršit će se kontrolni proračun metodom konačnih elemenata koristeći programski paket za elektroničko računalo SESAM. Proračun će se vršiti samo za jednostavnije posude; cilindričnu i sfernu.

2. CILINDRIČNA POSUDA



SLIKA 2.1. Cilindrična posuda

Dimenzije cilindričnog spremnika:

polumjer :

$$R = 1,5m$$

duljina :

$$L = 4,7m$$

volumen :

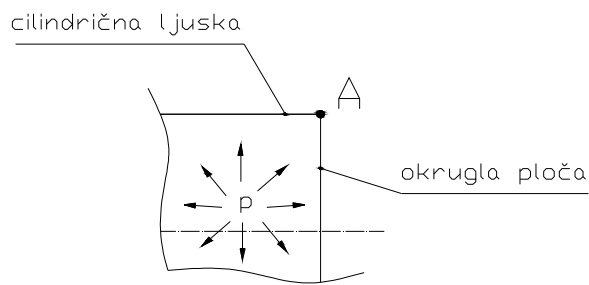
$$V = R^2 \cdot \pi \cdot L = 1,5^2 \cdot \pi \cdot 4,7$$

$$V = 33,22m^3$$

-debljina stijenke ljuske i ploče:

$$h_c = h_p = h = 15mm = 0,015m$$

Spoj cilindrične ljuske i okrugle ploče - TOČKA A



Slika 2.2. Detalj spoja cilindrične ljuske i okrugle ploče

Opterećenje je konstantno i djeluje iznutra, što znači da je pozitivno.

$$p = 1000 \text{ kPa} = 10^6 \text{ N/m}^2$$

Karakteristike materijala:

$$E = 2,1 \cdot 10^{11} \text{ N/m}^2$$

$$\nu = 0,3$$

$$c = \sqrt{12(1-\nu^2)} = 3,3$$

Geometrijske značajke cilindrične ljuske:

$$r_1 = \infty$$

$$r_2 = R = 1,5 \text{ m}$$

$$\vartheta = \frac{\pi}{2}$$

$$\xi = \frac{x}{r}$$

Geometrijske značajke okrugle ploče bez otvora:

$$r_{\min} = 0$$

$$r_{\max} = R$$

$$\xi = \frac{r}{R}$$

$$\vartheta = 0$$

Zanemarenja:

1. Kod cilindrične ljske se primjenjuje načelo o zanemarenju međusobnog utjecaja rubova:

$$A_{1c} = A_{2c} = 0$$

2. Kod okrugle ploče se, zbog prirode opterećenja, mogu zanemariti membranski efekti:

$$A_{1p} = A_{3p} = 0$$

3. U slučaju pune ploče zanemaruju se sljedeće konstante:

$$A_{4p} = C' = 0$$

Nakon zanemarivanja određenih konstanti, ostaju nam sljedeće nepoznanice:

$$A_{2p}, A_{3c}, A_{4c}, C''$$

Kako bi odredili nepoznanice postavljaju se rubni uvjeti spoja:

$$(\alpha = 0, \xi = 1)$$

$$\beta_c = -\beta_p$$

$$M_{1c} = M_{1p}$$

$$\delta_c = 0$$

$$\Delta_p = 0$$

Iz rubnih uvjeta slijede jednačbe:

$$-\frac{1}{E \cdot h} \sqrt{\frac{c \cdot R}{2 \cdot h}} (-A_{3c} V_4 - A_{4c} V_3) = -\frac{c}{E \cdot h^2} \cdot A_{2p} + \frac{c^2}{E \cdot h^3} \cdot \frac{p \cdot R^3}{16} \quad (1)$$

$$-\frac{h}{c} (A_{3c} V_2 + A_{4c} V_1) = \frac{h}{c \cdot R} \cdot (1 - \nu) \cdot A_{2p} - \frac{p \cdot R^2}{16} (3 + \nu) \cdot \xi^2 \quad (2)$$

$$\frac{R}{E \cdot h} (A_{3c} V_1 - A_{4c} V_2) + \frac{p \cdot R^2}{E \cdot h} \left(1 - \frac{1}{2} \nu\right) = 0 \quad (3)$$

$$\frac{c \cdot R}{E \cdot h} \cdot A_{2p} \cdot \frac{\xi^2}{2} + \frac{c^2}{E \cdot h^3} \cdot \frac{p \cdot R^4}{64} \cdot \xi^4 + C'' = 0 \quad (4)$$

Trigonometrijsko-eksponencijalne funkcije koje se pojavljuju u jednadžbama su definirane kako slijedi:

$$U_1 = e^\alpha \cos \alpha$$

$$U_2 = e^\alpha \sin \alpha$$

$$U_3 = U_1 - U_2$$

$$U_4 = U_1 + U_2$$

$$V_1 = e^{-\alpha} \cos \alpha$$

$$V_2 = e^{-\alpha} \sin \alpha$$

$$V_3 = V_1 - V_2$$

$$V_4 = V_1 + V_2$$

Za $\alpha = 0$, funkcije U_2 i V_2 poprimaju vrijednost 0, dok su vrijednosti ostalih funkcija jednake: $U_1 = U_3 = U_4 = V_1 = V_3 = V_4 = 1$

Iz toga slijedi:

$$-\frac{1}{E \cdot h} \sqrt{\frac{c \cdot R}{2 \cdot h}} (-A_{3c} - A_{4c}) = -\frac{c}{E \cdot h^2} \left(A_{2p} - \frac{c}{h} \cdot \frac{p \cdot R^3}{16} \right) \quad (1)$$

$$-\frac{h}{c} \cdot A_{4c} = \frac{h}{c \cdot R} \cdot (1 - \nu) \cdot A_{2p} - \frac{p \cdot R^2}{16} (3 + \nu) \quad (2)$$

$$\frac{R}{E \cdot h} \cdot A_{3c} + \frac{p \cdot R^2}{E \cdot h} \left(1 - \frac{1}{2} \nu \right) = 0 \quad (3)$$

$$\frac{c \cdot R}{E \cdot h} \cdot \frac{1}{2} A_{2p} + \frac{c^2}{E \cdot h^3} \cdot \frac{p \cdot R^4}{64} + C^* = 0 \quad (4)$$

Imamo četiri jednadžbe s četiri nepoznanice. Rješavanjem sustava tih jednadžbi možemo odrediti konstante:

$$A_{2p} = 42678882N$$

$$A_{3c} = -1275000N / m$$

$$A_{4c} = 65103963N / m$$

$$C^* = 1,02m$$

Sila i moment u spoju (za cilindričnu ljusku):

$$N_1 = \frac{pR}{2}$$

$$M_1 = -\frac{h}{c} A_{4c}$$

$$N_1 = 750000 \text{ N} / \text{m}$$

$$M_1 = -295927 \text{ Nm} / \text{m}$$

Normalna naprezanja cilindrične ljuske u spoju:

$$\sigma_{1,2} = \frac{N_1}{h} \pm \frac{6M_1}{h^2}$$

$$\sigma_1 = 7941 \text{ N} / \text{mm}^2$$

$$\sigma_2 = -7841 \text{ N} / \text{mm}^2$$

$$\sigma_{dop} = \pm 190 \text{ N} / \text{mm}^2$$

Naprezanja u spoju su mnogo veća od dopuštenog naprezanja za obični konstrukcijski čelik, stoga možemo zaključiti da je za ovakvo opterećenje u posudi potrebna znatno veća debljina stijenke ljuske i ploče tj. da je cilindrična posuda poddimenzionirana.

Na okruglu ploču ne djeluje membranska sila N_1 u spoju zbog zanemarenja membranskih efekata.

Moment u spoju za okruglu ploču:

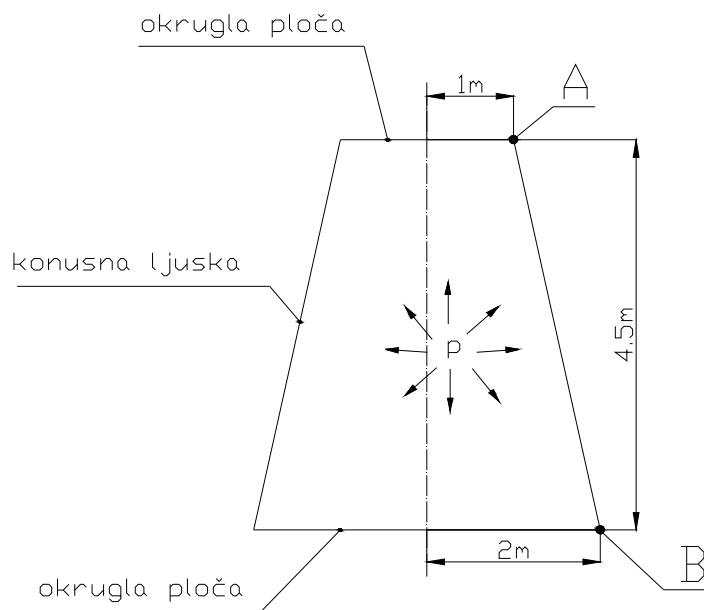
$$M_1 = \frac{h}{c \cdot R} \cdot (1 - \nu) \cdot A_{2p} - \frac{p \cdot R^2}{16} (3 + \nu) = -295927 \text{ Nm} / \text{m}$$

Kut savijanja u spoju:

$$\beta = -\frac{1}{E \cdot h} \sqrt{\frac{c \cdot R}{2 \cdot h}} (-A_{3c} - A_{4c})$$

$$\beta = 0,26 \text{ rad}$$

3. KONIČNA POSUDA



SLIKA 3.1. Konična posuda

Dimenzije koničnog spremnika:

polumjeri :

$$r = 1m$$

$$R = 2m$$

višina :

$$v = 4,5m$$

volumen :

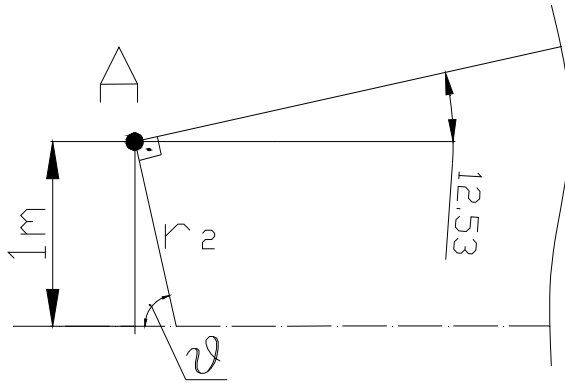
$$V = \frac{\pi \cdot v}{3} \cdot (R^2 + r^2 + R \cdot r) = \frac{\pi \cdot 4,5}{3} \cdot (2^2 + 1^2 + 2 \cdot 1)$$

$$V = 33m^3$$

-debljina stijenke ljuske i ploča:

$$h_k = h_p = h = 15mm = 0,015m$$

3.1. Spoj konusne ljuske i okrugle ploče - TOČKA A (donji rub)



SLIKA 3.2. Detalj spoja konusne ljuske i okrugle ploče (donji rub)

$$r_2 = \frac{r}{\sin \vartheta} = \frac{1}{\sin 77,47^\circ}$$
$$r_2 = 1,024m$$

Opterećenje je konstantno i djeluje iznutra , što znači da je pozitivno.

$$p = 1000kPa = 10^6 N / m^2$$

Karakteristike materijala:

$$E = 2,1 \cdot 10^{11} N / m^2$$

$$\nu = 0,3$$

$$c = \sqrt{12(1-\nu^2)} = 3,3$$

Geometrijske značajke konusne ljuske:

$$r_1 = \infty$$

$$\vartheta = const.$$

$$r_0 = x \operatorname{ctg} \vartheta$$

Geometrijske značajke okrugle ploče bez otvora:

$$r_{\min} = 0$$

$$r_{\max} = R$$

$$\xi = \frac{r}{R}$$

$$\vartheta = 0$$

Zanemarenja:

1. Kod konusne ljske se primjenjuje načelo o zanemarenju međusobnog utjecaja rubova:

$$A_{1k} = A_{2k} = 0 \quad (\text{donji rub})$$

4. Kod okrugle ploče se, zbog prirode opterećenja, mogu zanemariti membranski efekti:

$$A_{1p} = A_{3p} = 0$$

5. U slučaju pune ploče zanemaruju se sljedeće konstante:

$$A_{4p} = C' = 0$$

Nakon zanemarivanja određenih konstanti, ostaju nam sljedeće nepoznanice:

$$A_{2p}, A_{3k}, A_{4k}, C''$$

Kako bi odredili nepoznanice postavljaju se rubni uvjeti spoja:

$$(\alpha = 0, \xi = 1)$$

$$\beta_k = -\beta_p$$

$$M_{1k} = M_{1p}$$

$$\delta_k = 0$$

$$\Delta_p = 0$$

Iz rubnih uvjeta slijede jednačbe:

$$-\frac{1}{E \cdot h} \sqrt{\frac{c \cdot r_2}{2 \cdot h}} (-A_{3k} V_4 - A_{4k} V_3) - \frac{3}{2} \frac{p \cdot r_2}{E \cdot h} \operatorname{ctg} \vartheta = -\frac{c}{E \cdot h^2} \cdot A_{2p} + \frac{c^2}{E \cdot h^3} \cdot \frac{p \cdot r^3}{16} \quad (1)$$

$$-\frac{h}{c} (A_{3k} V_2 + A_{4k} V_1) = \frac{h}{c \cdot r} \cdot (1 - \nu) \cdot A_{2p} - \frac{p \cdot r^2}{16} (3 + \nu) \cdot \xi^2 \quad (2)$$

$$\frac{r_2}{E \cdot h} \sin \vartheta (A_{3k} V_1 - A_{4k} V_2) + \frac{p \cdot r_2^2}{2E \cdot h} (2 - \nu) \sin \vartheta = 0 \quad (3)$$

$$\frac{c \cdot r}{E \cdot h} \cdot A_{2p} \cdot \frac{\xi^2}{2} + \frac{c^2}{E \cdot h^3} \cdot \frac{p \cdot r^4}{64} \cdot \xi^4 + C'' = 0 \quad (4)$$

Za $\alpha = 0$, funkcije U_2 i V_2 poprimaju vrijednost 0, dok su vrijednosti ostalih funkcija jednake: $U_1 = U_3 = U_4 = V_1 = V_3 = V_4 = 1$

Iz toga slijedi:

$$-\frac{1}{E \cdot h} \sqrt{\frac{c \cdot r_2}{2 \cdot h}} (-A_{3k} - A_{4k}) - \frac{3}{2} \frac{p \cdot r_2}{E \cdot h} \operatorname{ctg} \vartheta = -\frac{c}{E \cdot h^2} \cdot A_{2p} + \frac{c^2}{E \cdot h^3} \cdot \frac{p \cdot r^3}{16} \quad (1)$$

$$-\frac{h}{c} \cdot A_{4k} = \frac{h}{c \cdot r} \cdot (1 - \nu) \cdot A_{2p} - \frac{p \cdot r^2}{16} (3 + \nu) \quad (2)$$

$$\frac{r_2}{E \cdot h} \sin \vartheta \cdot A_{3k} + \frac{p \cdot r_2^2}{2E \cdot h} (2 - \nu) \sin \vartheta = 0 \quad (3)$$

$$\frac{c \cdot r}{E \cdot h} \cdot A_{2p} \cdot \frac{1}{2} + \frac{c^2}{E \cdot h^3} \cdot \frac{p \cdot r^4}{64} + C'' = 0 \quad 4)$$

Imamo četiri jednačbe s četiri nepoznanice. Rješavanjem sustava tih jednačbi možemo odrediti konstante:

$$A_{2p} = 12004577N$$

$$A_{3k} = -870400N / m$$

$$A_{4k} = 36971796N / m$$

$$C'' = 0,179m$$

Sila i moment u spoju (za konusnu ljusku):

$$N_1 = -\sqrt{\frac{h}{2 \cdot c \cdot r_2}} \cdot \operatorname{ctg} \vartheta \cdot (A_{3k} - A_{4k}) + \frac{p \cdot r_2}{2}$$

$$M_1 = -\frac{h}{c} A_{4k}$$

$$N_1 = -465000N / m$$

$$M_1 = -168100Nm / m$$

Normalna naprezanja konusne ljuske u spoju:

$$\sigma_{1,2} = \frac{N_1}{h} \pm \frac{6M_1}{h^2}$$

$$\sigma_1 = -4514N / mm^2$$

$$\sigma_2 = 4452N / mm^2$$

$$\sigma_{dop} = \pm 190 N / mm^2$$

Naprezanja u spoju su mnogo veća od dopuštenog naprezanja za obični konstrukcijski čelik (kao i slučaj s cilindričnom posudom), stoga možemo zaključiti da je za ovakvo opterećenje u posudi potrebna znatno veća debljina stijenke ljuske i ploče tj. da je posuda poddimenzionirana.

Na okruglu ploču ne djeluje membranska sila N_1 u spoju zbog zanemarenja membranskih efekata.

Moment u spoju za okruglu ploču:

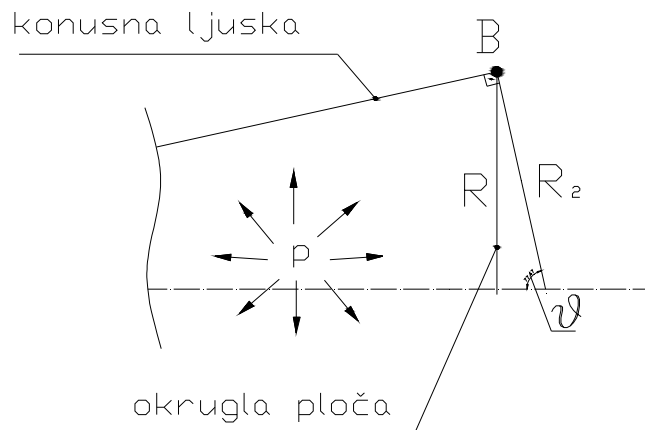
$$M_1 = \frac{h}{c \cdot r} \cdot (1 - \nu) \cdot A_{2p} - \frac{p \cdot r^2}{16} (3 + \nu) = -168100 Nm / m$$

Kut savijanja u spoju:

$$\beta = -\frac{1}{E \cdot h} \sqrt{\frac{c \cdot r_2}{2 \cdot h}} (-A_{3k} - A_{4k}) - \frac{3}{2} \frac{p \cdot r_2}{E \cdot h} \operatorname{ctg} \vartheta$$

$$\beta = 0,122 \text{ rad}$$

3.2. Spoj konusne ljuske i okrugle ploče - TOČKA B (gornji rub)



SLIKA 3.3 Detalj spoja konusne ljuske i okrugle ploče (gornji rub)

$$R = 2m$$

$$R_2 = \frac{R}{\sin 9} = \frac{2}{\sin 77,47^\circ}$$

$$R_2 = 2,048m$$

Opterećenje je konstantno i djeluje iznutra , što znači da je pozitivno.

$$p = 1000kPa = 10^6 N / m^2$$

Karakteristike materijala:

$$E = 2,1 \cdot 10^{11} N / m^2$$

$$\nu = 0,3$$

$$c = \sqrt{12(1-\nu^2)} = 3,3$$

Geometrijske značajke konusne ljuske:

$$r_1 = \infty$$

$$\vartheta = const.$$

$$r_0 = x \operatorname{ctg} \vartheta$$

Geometrijske značajke okrugle ploče bez otvora:

$$r_{\min} = 0$$

$$\xi = \frac{r}{R}$$

$$r_{\max} = R$$

$$\vartheta = 0$$

Zanemarenja:

1. Kod konusne ljske se primjenjuje načelo o zanemarenju međusobnog utjecaja rubova:

$$A_{3k} = A_{4k} = 0 \quad (\text{gornji rub})$$

6. Kod okrugle ploče se, zbog prirode opterećenja, mogu zanemariti membranski efekti:

$$A_{1p} = A_{3p} = 0$$

7. U slučaju pune ploče zanemaruju se sljedeće konstante:

$$A_{4p} = C' = 0$$

Nakon zanemarivanja određenih konstanti, ostaju nam sljedeće nepoznanice:

$$A_{2p}, A_{3k}, A_{4k}, C''$$

Kako bi odredili nepoznanice postavljaju se rubni uvjeti spoja:

$$(\alpha = 0, \xi = 1)$$

$$\beta_k = -\beta_p$$

$$M_{1k} = M_{1p}$$

$$\delta_k = 0$$

$$\Delta_p = 0$$

Iz rubnih uvjeta slijede jednačbe:

$$-\frac{1}{E \cdot h} \sqrt{\frac{c \cdot R_2}{2 \cdot h}} (A_{1k} U_3 - A_{2k} U_4) - \frac{3}{2} \frac{p \cdot R_2}{E \cdot h} \operatorname{ctg} \vartheta = -\frac{c}{E \cdot h^2} \cdot A_{2p} + \frac{c^2}{E \cdot h^3} \cdot \frac{p \cdot R^3}{16} \quad (1)$$

$$-\frac{h}{c} (A_{1k} U_2 + A_{2k} U_1) = \frac{h}{c \cdot r} \cdot (1 - \nu) \cdot A_{2p} - \frac{p \cdot R^2}{16} (3 + \nu) \cdot \xi^2 \quad (2)$$

$$\frac{R_2}{E \cdot h} \sin \vartheta (A_{1k} U_1 + A_{2k} U_2) + \frac{p \cdot R_2^2}{2E \cdot h} (2 - \nu) \sin \vartheta = 0 \quad (3)$$

$$\frac{c \cdot R}{E \cdot h} \cdot A_{2p} \cdot \frac{\xi^2}{2} + \frac{c^2}{E \cdot h^3} \cdot \frac{p \cdot R^4}{64} \cdot \xi^4 + C'' = 0 \quad (4)$$

Za $\alpha = 0$, funkcije U_2 i V_2 poprimaju vrijednost 0, dok su vrijednosti ostalih funkcija jednake: $U_1 = U_3 = U_4 = V_1 = V_3 = V_4 = 1$

Iz toga slijedi:

$$-\frac{1}{E \cdot h} \sqrt{\frac{c \cdot R_2}{2 \cdot h}} (A_{1k} - A_{2k}) - \frac{3}{2} \frac{p \cdot R_2}{E \cdot h} \operatorname{ctg} \vartheta = -\frac{c}{E \cdot h^2} \cdot A_{2p} + \frac{c^2}{E \cdot h^3} \cdot \frac{p \cdot R^3}{16} \quad (1)$$

$$-\frac{h}{c} \cdot A_{2k} = \frac{h}{c \cdot r} \cdot (1 - \nu) \cdot A_{2p} - \frac{p \cdot R^2}{16} (3 + \nu) \quad (2)$$

$$\frac{R_2}{E \cdot h} \sin \vartheta \cdot A_{1k} + \frac{p \cdot R_2^2}{2E \cdot h} (2 - \nu) \sin \vartheta = 0 \quad (3)$$

$$\frac{c \cdot R}{E \cdot h} \cdot A_{2p} \cdot \frac{1}{2} + \frac{c^2}{E \cdot h^3} \cdot \frac{p \cdot R^4}{64} + C^* = 0 \quad (4)$$

Imamo četiri jednačbe s četiri nepoznanice. Rješavanjem sustava tih jednačbi možemo odrediti konstante:

$$A_{1k} = -1740800 N / m$$

$$A_{2k} = 139708225 N / m$$

$$A_{2p} = 119405069 N$$

$$C^* = 4,498 m$$

Sila i moment u spoju (za konusnu ljusku):

$$N_1 = -\sqrt{\frac{h}{2 \cdot c \cdot R_2}} \cdot \operatorname{ctg} \vartheta \cdot (-A_{1k} + A_{2k}) + \frac{p \cdot R_2}{2}$$

$$M_1 = -\frac{h}{c} A_{4k}$$

$$N_1 = 3606000 N / m$$

$$M_1 = -634952 Nm / m$$

Normalna naprezanja konusne ljuske u spoju:

$$\sigma_{1,2} = \frac{N_1}{h} \pm \frac{6M_1}{h^2}$$

$$\sigma_1 = -16690 N / mm^2$$

$$\sigma_2 = 17170 N / mm^2$$

I u ovom spoju naprezanja su mnogo veća od dopuštenog naprezanja za obični konstrukcijski čelik, te možemo zaključiti da je za ovakvo opterećenje u posudi potrebna znatno veća debljina stijenke ljuske i ploče tj. da je posuda poddimenzionirana.

Na okruglu ploču ne djeluje sila membranska sila N_1 u spoju zbog zanemarenja membranskih efekata.

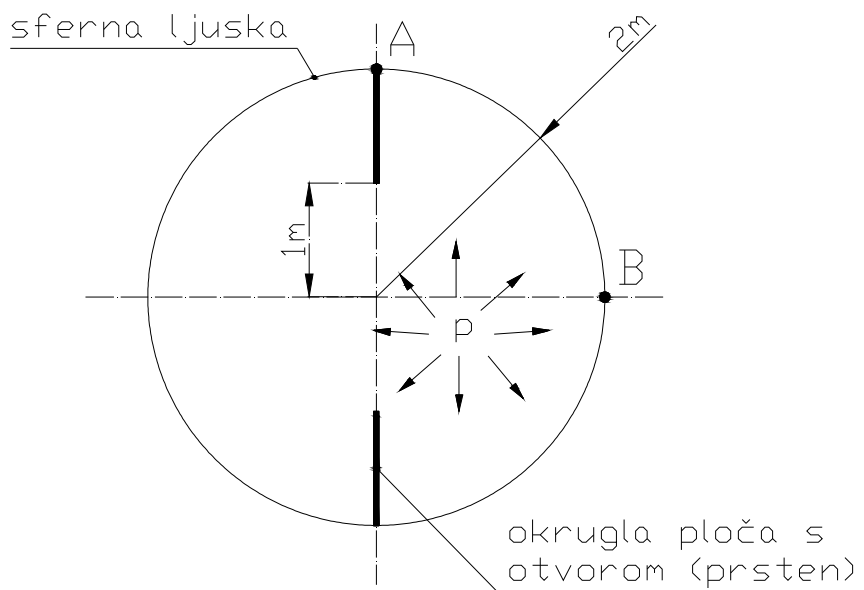
Moment u spoju za okruglu ploču:

$$M_1 = \frac{h}{c \cdot r} \cdot (1 - \nu) \cdot A_{2p} - \frac{p \cdot R^2}{16} (3 + \nu) = -634952 \text{ Nm / m}$$

Kut savijanja u spoju:

$$\beta = -\frac{1}{E \cdot h} \sqrt{\frac{c \cdot R_2}{2 \cdot h}} (A_{1k} - A_{2k}) - \frac{3}{2} \frac{p \cdot R_2}{E \cdot h} \text{ctg} \vartheta$$
$$\beta = 0,657 \text{ rad}$$

4. SFERNA POSUDA



SLIKA 4.1. Sferna posuda

Dimenzije sfernog spremnika:

polumjeri :

$$r = 1m$$

$$R = 2m$$

volumen :

$$V = \frac{4}{3} \cdot R^3 \cdot \pi = \frac{4}{3} \cdot 2^3 \cdot \pi$$

$$V = 33,51m^3$$

-debljina stijenke ljuske:

$$h = 15mm = 0,015m$$

4.1. Spoj sferne ljuske i okrugle ploče – TOČKA A

Opterećenje je konstantno i djeluje iznutra, što znači da je pozitivno.

$$p = 1000 \text{ kPa} = 10^6 \text{ N/m}^2$$

Karakteristike materijala:

$$E = 2,1 \cdot 10^{11} \text{ N/m}^2$$

$$\nu = 0,3$$

$$c = \sqrt{12(1-\nu^2)} = 3,3$$

Geometrijske značajke sferne ljuske:

$$r_1 = r_2 = 2m$$

$$\alpha = \sqrt{\frac{c \cdot r}{2 \cdot h}} (\vartheta - \vartheta_0)$$

$$\vartheta = \vartheta_0 = \frac{\pi}{2}$$

$$\text{---> } \alpha = 0$$

Geometrijske značajke okrugle ploče s otvorom (prsten):

$$r_{\min} = r = 1m$$

$$r_{\max} = R = 2m$$

$$\xi = \frac{r}{R}$$

$$\vartheta = 0$$

Zanemarenja:

1. Kod sferne ljuske se primjenjuje načelo zanemarivanja međusobnog utjecaja rubova:

$$A_{3s} = A_{4s} = 0$$

8. Kod okrugle ploče se, zbog prirode opterećenja, mogu zanemariti efekti savijanja:

$$A_{2p} = A_{4p} = C' = C'' = 0$$

Nakon zanemarivanja određenih konstanti, ostaju nam sljedeće nepoznanice:

$$A_{1s}, A_{2s}, A_{1p}, A_{3p}$$

Kako bi odredili nepoznanice postavljaju se rubni uvjeti spoja:

$$(\alpha = 0, \xi = 1)$$

$$\delta_s = \delta_p$$

$$\frac{1}{2}Y_p = Y_s$$

$$\beta_s = 0$$

$$Y_p = 0 \text{ - slobodni kraj ukrepe (} \xi_p = \frac{r}{R} = 0,5 \text{)}$$

Iz rubnih uvjeta slijede jednadžbe:

$$\frac{R}{Eh} \sin \vartheta (A_{1s}U_1 + A_{2s}U_2) + \frac{pR^2}{2Eh} (1-\nu) \sin \vartheta = \frac{\xi}{Eh} \left[(1-\nu)A_{1p} - (1+\nu)A_{3p} \cdot \frac{1}{\xi^2} \right] \quad (1)$$

$$-\sqrt{\frac{h}{2cr}} \frac{1}{\sin \vartheta} (-A_{1s}U_4 + A_{2s}U_3) = \frac{1}{2} \left(\frac{A_{1p}}{R} + \frac{A_{3p}}{R} \cdot \frac{1}{\xi^2} \right) \quad (2)$$

$$-\frac{1}{Eh} \sqrt{\frac{cr}{2h}} (A_{1s}U_3 + A_{2s}U_4) = 0 \quad (3)$$

$$\frac{A_{1p}}{R} + \frac{A_{3p}}{R} \cdot \frac{1}{\xi^2} = 0 \quad (4)$$

Za $\alpha = 0$, funkcije U_2 i V_2 poprimaju vrijednost 0, dok su vrijednosti ostalih funkcija jednake: $U_1 = U_3 = U_4 = V_1 = V_3 = V_4 = 1$

Iz toga slijedi:

$$\frac{R}{Eh} \cdot A_{1s} + \frac{pR^2}{2Eh} (1-\nu) = \frac{1}{Eh} \left[(1-\nu)A_{1p} - (1+\nu)A_{3p} \right] \quad (1)$$

$$-\sqrt{\frac{h}{2cr}} (-A_{1s} + A_{2s}) = \frac{1}{2} \left(\frac{A_{1p}}{R} + \frac{A_{3p}}{R} \right) \quad (2)$$

$$-\frac{1}{Eh} \sqrt{\frac{cr}{2h}} (A_{1s} + A_{2s}) = 0 \quad (3)$$

$$\frac{A_{1p}}{R} + \frac{A_{3p}}{R} \cdot \frac{1}{0,5^2} = 0 \quad (4)$$

Imamo četiri jednačbe s četiri nepoznanice. Rješavanjem sustava tih jednačbi možemo odrediti konstante:

$$A_{1s} = -858005 N / m$$

$$A_{2s} = 858005 N / m$$

$$A_{1p} = -308303 N$$

$$A_{3p} = -77076 N$$

Sila i moment u spoju (za sfernu ljusku):

$$N_1 = -\sqrt{\frac{h}{2cr}}(-A_{1s} + A_{2s})$$

$$M_1 = -\frac{h}{c} A_{2s}$$

$$N_1 = -57810 N / m$$

$$M_1 = -3895 Nm / m$$

Normalna naprezanja u spoju:

$$\sigma_{1,2} = \frac{N_1}{h} \pm \frac{6M_1}{h^2}$$

$$\sigma_1 = -107,7 N / mm^2 < \sigma_{dop}$$

$$\sigma_2 = 100 N / mm^2 < \sigma_{dop}$$

Naprezanja u spoju su manja od dopuštenog naprezanja za obični konstrukcijski čelik, stoga možemo zaključiti da je sferna posuda zadovoljava kriterij čvrstoće, i samim time je povoljnija u odnosu na cilindričnu i koničnu posudu.

Na okruglu ploču ne djeluje moment M_1 u spoju zbog zanemarenja savojnih efekata.

Sila u spoju za okruglu ploču:

$$N_1 = \frac{A_{1p}}{2R} + \frac{A_{3p}}{2R} = -5781 N / m$$

Radijalni pomak u spoju:

$$\delta_s = \frac{R}{Eh} \cdot A_{1s} + \frac{pR^2}{2Eh}(1-\nu)$$

$$\delta_s = 0,103 mm$$

4.2. Vrh sfere - TOČKA B

Geometrijske značajke sferne ljuske:

$$\alpha = \sqrt{\frac{c \cdot r}{2 \cdot h}} (\vartheta - \vartheta_0)$$

$$\vartheta = \vartheta_0 = \frac{\pi}{2}$$

$$\text{---> } \alpha = 0$$

Primjenjuje se načelo zanemarivanja međusobnog utjecaja rubova:

$$A_{3s} = A_{4s} = 0$$

Rubni uvjeti simetrije:

$$\beta = 0$$

$$Y = 0$$

Iz rubnih uvjeta dobijemo dvije jednačbe s dvije nepoznanice:

$$-\frac{1}{Eh} \sqrt{\frac{cr}{2h}} (A_{1s} + A_{2s}) = 0 \quad (1)$$

$$-\sqrt{\frac{h}{2cr}} (-A_{1s} + A_{2s}) = 0 \quad (2)$$

Nakon sređivanja jednačbi dobije se:

$$(1) \quad A_{1s} + A_{2s} = 0$$

$$(2) \quad -A_{1s} + A_{2s} = 0$$

Ovakav sustav jednačbi ima samo trivijalno rješenje:

$$A_{1s} = A_{2s} = 0$$

To znači da vrh B sfernog spremnika u stvarnosti nije rub, tako da u toj točki nema efekata savijanja, već postoje samo membranski efekti.

Naprezanje u točki B:

$$N_1 = \frac{pr}{2}$$

$$M_1 = 0$$

$$N_1 = 10^6 \text{ N/m}$$

$$\sigma = \frac{N_1}{h}$$

$$\sigma = 66,67 \text{ N/mm}^2$$

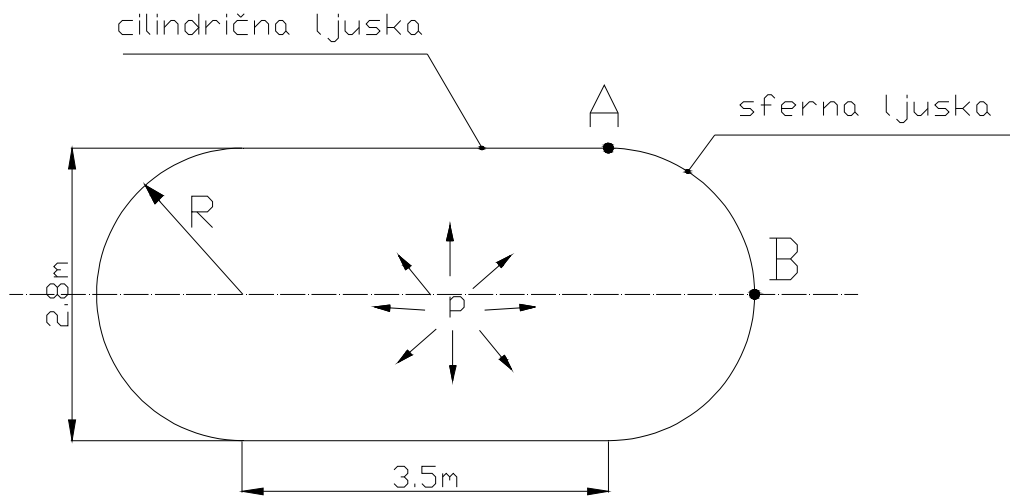
Naprezanje u vrhu sfere je manje od dopuštenog naprezanja, što znači da posuda zadovoljava kriterije čvrstoće za zadano opterećenje.

Pomak u točki B sfere:

$$\delta_s = \frac{p \cdot R}{2 \cdot E \cdot h} (1 - \nu)$$

$$\delta_s = 0.222 \text{ mm}$$

5. CILINDRIČNO-SFERNA POSUDA



SLIKA 5.1. Cilindrično-sferna posuda

Dimenzije cilindrično-sfernog spremnika:

polumjer :

$$R = 1,4m$$

duljina :

$$L = 3,5m$$

volumen :

$$V = V_c + 2 \cdot V_s$$

$$V_c = R^2 \cdot \pi \cdot L = 21,55m^3$$

$$V_s = \frac{1}{2} \cdot \left(\frac{4}{3} \cdot R^3 \cdot \pi \right) = 5,75m^3$$

$$V = 33,05m^3$$

-debljina stijenki ljusaka:

$$h_c = h_s = h = 15mm = 0,015m$$

5.1. TOČKA A – spoj cilindrične i sfere ljuske

Opterećenje je konstantno i djeluje iznutra, što znači da je pozitivno.

$$p = 1000 \text{ kPa} = 10^6 \text{ N/m}^2$$

Karakteristike materijala:

$$E = 2,1 \cdot 10^{11} \text{ N/m}^2$$

$$\nu = 0,3$$

$$c = \sqrt{12(1-\nu^2)} = 3,3$$

Geometrijske značajke cilindrične ljuske:

$$r_1 = \infty$$

$$r_2 = R = 1,4 \text{ m}$$

$$\vartheta = \frac{\pi}{2}$$

$$\xi = \frac{x}{r}$$

Geometrijske značajke sferne ljuske:

$$r_1 = r_2 = 1,4 \text{ m}$$

$$\alpha = \sqrt{\frac{c \cdot r}{2 \cdot h}} (\vartheta - \vartheta_0)$$

$$\vartheta = \vartheta_0 = \frac{\pi}{2}$$

$$\text{---> } \alpha = 0$$

Zanemarenja:

Kod obje ljuske se primjenjuje načelo o zanemarenju međusobnog utjecaja rubova:

$$A_{1c} = A_{2c} = 0$$

$$A_{3s} = A_{4s} = 0$$

Nakon zanemarivanja određenih konstanti, ostaju nam sljedeće nepoznanice:

$$A_{1s}, A_{2s}, A_{3c}, A_{4c}$$

Kako bi odredili nepoznanice postavljaju se rubni uvjeti spoja:

$$\begin{aligned}\delta_c &= \delta_s \\ \beta_c &= \beta_s \\ M_{1c} &= M_{1s} \\ Y_p &= -Y_s\end{aligned}$$

Iz rubnih uvjeta slijede jednadžbe:

$$\frac{R}{E \cdot h} (A_{3c} V_1 - A_{4c} V_2) + \frac{p \cdot R^2}{E \cdot h} \left(1 - \frac{1}{2} \nu\right) = \frac{R}{Eh} \sin \vartheta (A_{1s} U_1 + A_{2s} U_2) + \frac{pR}{2Eh} (1 - \nu) \sin \vartheta \quad (1)$$

$$-\frac{1}{E \cdot h} \sqrt{\frac{c \cdot R}{2 \cdot h}} (-A_{3c} V_4 - A_{4c} V_3) = -\frac{1}{Eh} \sqrt{\frac{cR}{2h}} (A_{1s} U_3 + A_{2s} U_4) \quad (2)$$

$$-\frac{h}{c} (A_{3c} V_2 + A_{4c} V_1) = -\frac{h}{c} (-A_{1s} U_2 + A_{2s} U_1) \quad (3)$$

$$-\sqrt{\frac{h}{2 \cdot c \cdot R}} (A_{3c} V_3 - A_{4c} V_4) = -\sqrt{\frac{h}{2cR}} \frac{1}{\sin \vartheta} (-A_{1s} U_4 + A_{2s} U_3) + \frac{pR}{2} \cos \vartheta \quad (4)$$

Za $\alpha = 0$, funkcije U_2 i V_2 poprimaju vrijednost 0, dok su vrijednosti ostalih funkcija jednake: $U_1 = U_3 = U_4 = V_1 = V_3 = V_4 = 1$

Iz toga slijedi:

$$\frac{R}{E \cdot h} \cdot A_{3c} + \frac{p \cdot R^2}{E \cdot h} \left(1 - \frac{1}{2} \nu\right) = \frac{R}{Eh} \cdot A_{1s} + \frac{pR}{2Eh} (1 - \nu) \quad (1)$$

$$-\frac{1}{E \cdot h} \sqrt{\frac{c \cdot R}{2 \cdot h}} (-A_{3c} - A_{4c}) = -\frac{1}{Eh} \sqrt{\frac{cR}{2h}} (A_{1s} + A_{2s}) \quad (2)$$

$$-\frac{h}{c} \cdot A_{4c} = -\frac{h}{c} A_{2s} \quad (3)$$

$$-\sqrt{\frac{h}{2 \cdot c \cdot R}} (A_{3c} - A_{4c}) = -\sqrt{\frac{h}{2cR}} (-A_{1s} + A_{2s}) \quad (4)$$

Imamo četiri jednačbe s četiri nepoznanice. Rješavanjem sustava tih jednačbi možemo odrediti konstante:

$$A_{1s} = 350000N / m$$

$$A_{2s} = 0N / m$$

$$A_{3c} = -350000N / m$$

$$A_{4c} = 0N / m$$

Sila i moment u spoju :

$$N_1 = \frac{pR}{2}$$

$$M_1 = -\frac{h}{c} A_{4c}$$

$$N_1 = 700000N / m$$

$$M_1 = 0$$

Normalna naprezanja u spoju:

$$\sigma = \frac{N_1}{h}$$

$$\sigma_1 = 46,67N / mm^2 < \sigma_{dop}$$

Naprezanje u spoju je manje od dopuštenog naprezanja za obični konstrukcijski čelik, stoga možemo zaključiti da je ovakva izvedba posude zadovoljava kriterij čvrstoće.

Radijalni pomak u spoju:

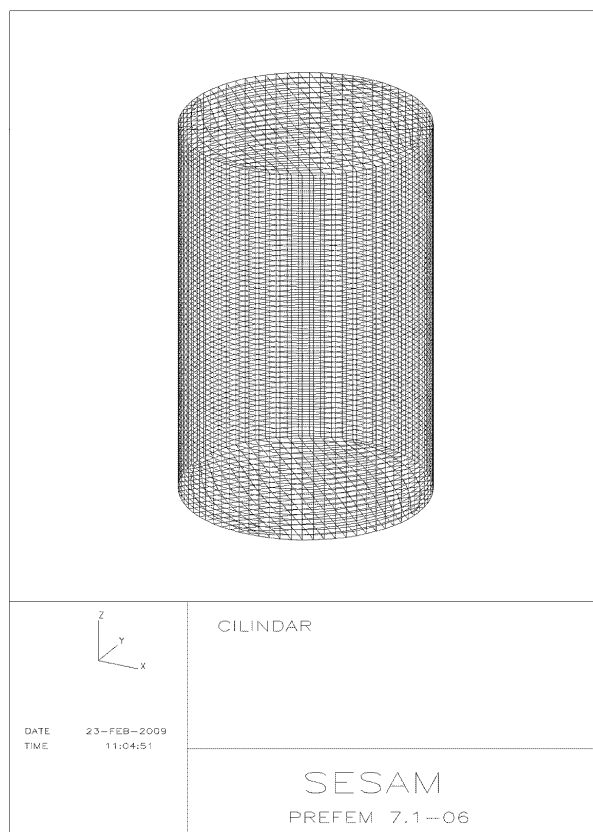
$$\delta_s = \frac{R}{Eh} \cdot A_{1s} + \frac{pR^2}{2Eh}(1-\nu)$$

$$\delta_s = 0,373mm$$

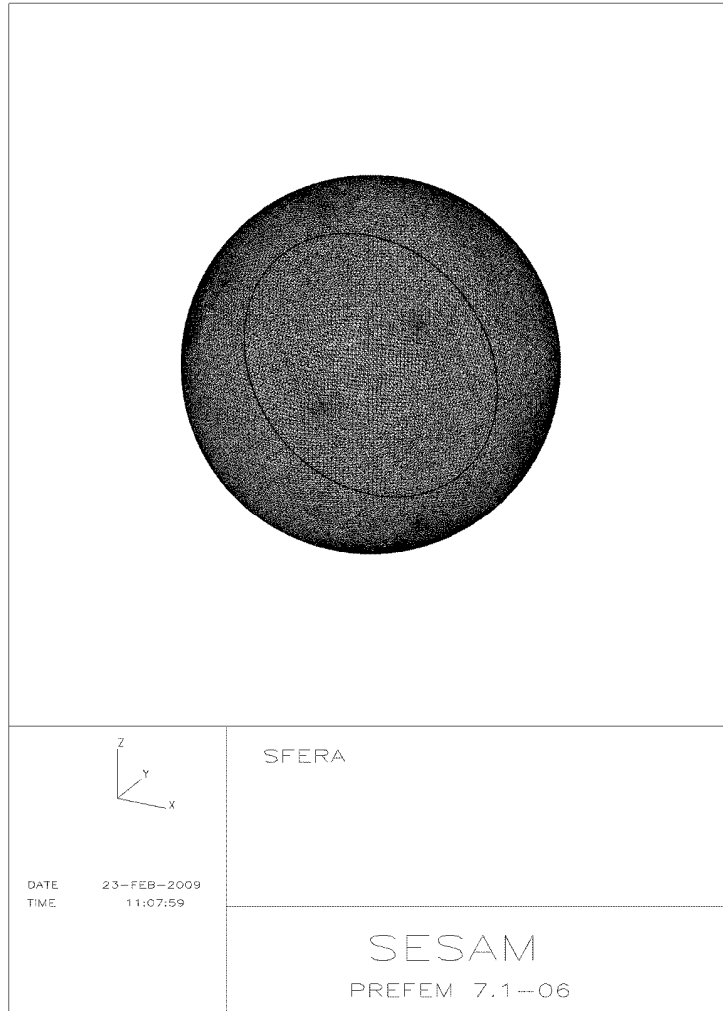
6. SESAM

Za cilindričnu i sfernu posudu izvršen je kontrolni proračun metodom konačnih elemenata pri čemu je korišten SESAM (Super Element Structural Analysis Modulus), programski paket za analizu opterećenja i odziva brodskih i pomorskih konstrukcija. Obje posude izmodelirane su u dijelu programa zvanom "PREFEM". Unošenjem točaka, linija i površina definira se geometrija modela, zatim se zadaju podaci o debljinama stijenki, karakteristikama materijala i vrsti opterećenja. Na samom kraju postavljaju se rubni uvjeti, te nakon toga program izvrsti sve podatke (naredba "mesh all"), te dobijemo superelement načinjen od konačnog broja elemenata povezanih u čvorovima.

Na slikama koje slijede prikazani su modeli cilindrične i sferne posude izmodelirani u programu "PREFEM".



SLIKA 6.1. Model cilindrične posude izrađen u programu PREFEM



SLIKA 6.2. Model sferne posude izrađen u programu PREFEM

Iz slika možemo uočiti kako je model sferne posude napravljen s gušćom mrežom konačnih elemenata, iz razloga da se kasnije dobiju što tačniji rezultati.

Nakon modeliranja, podaci o generiranom modelu šalju se programu "SESTRA" koji izračunava i izbacuje izlazne podatke superelementa.

U tablicama 1. i 2. prikazani su podaci o značajkama superelementa dobivenih iz programa "SESTRA".

TABLICA 1. Značajke superelementa (cilindrična posuda):

Superelement sadrži:

Ukupno elemenata:	5976
Ukupan broj čvorova :	5978
Ravna ljuska s četiri čvora:	5976
Ukupan broj stupnjeva slobode:	35868
Fiksirani stupnjevi slobode:	438
Slobodni stupnjevi:	35430
Broj opterećenja	1

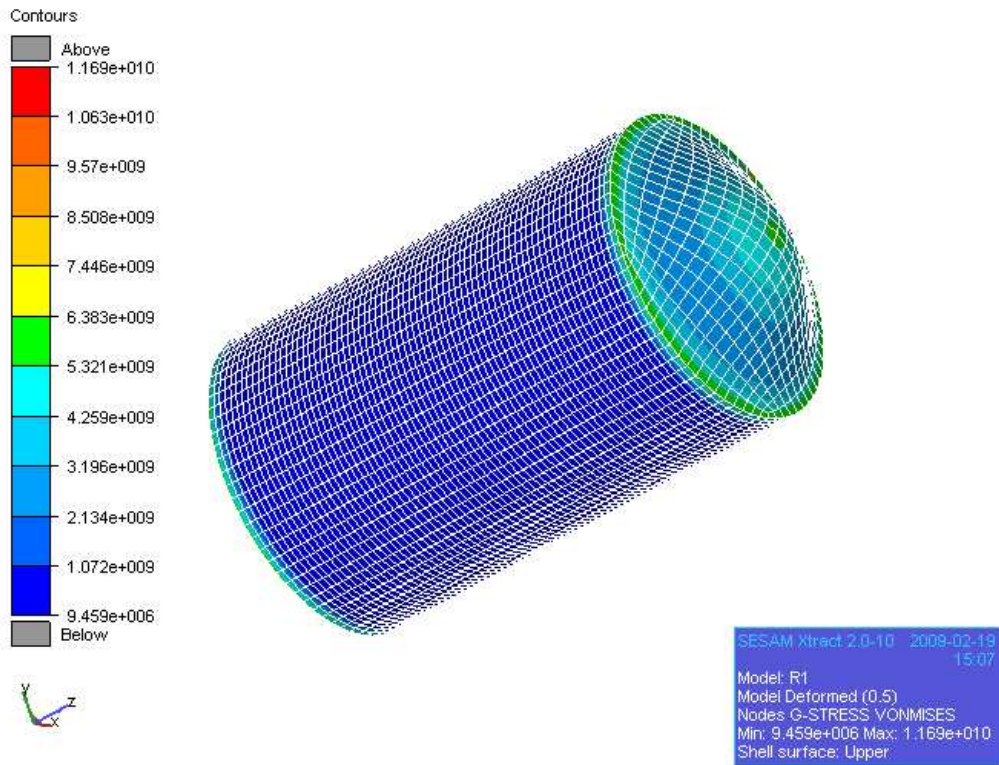
TABLICA 2. Značajke superelementa (sferna posuda):

Superelement sadrži:

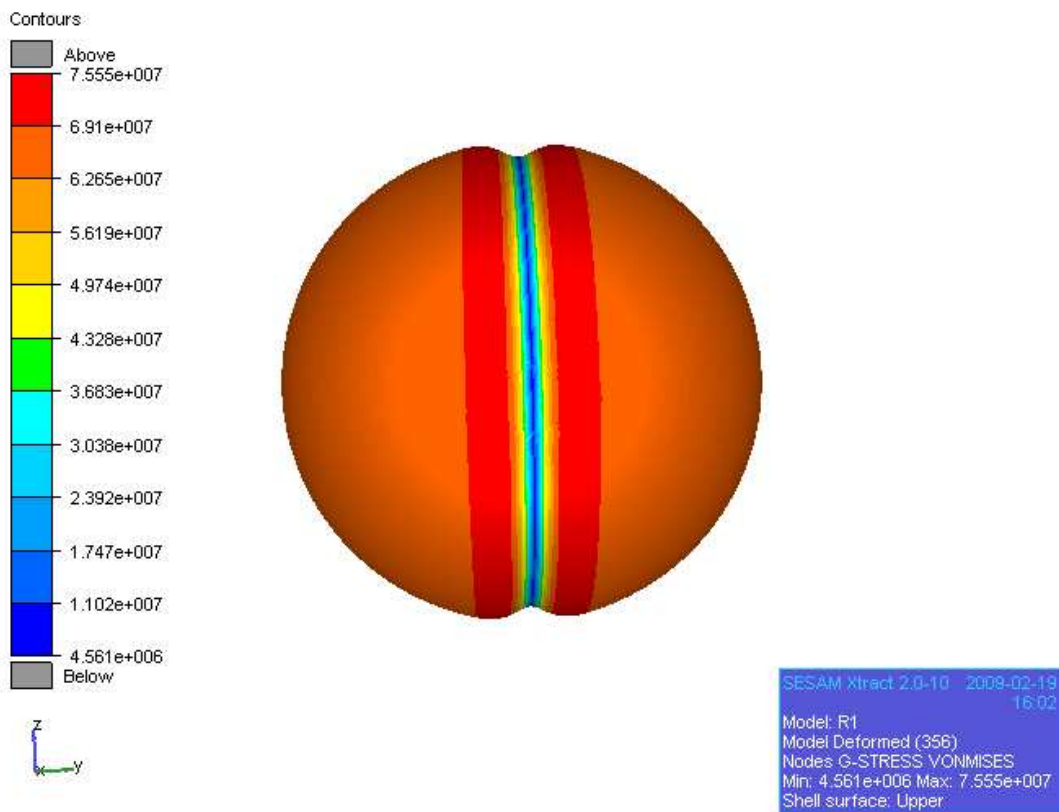
Ukupno elemenata:	62496
Ukupan broj čvorova :	31106
Greda s dva čvora:	288
Ravna ljuska s tri čvora:	62207
Ukupan broj stupnjeva slobode:	186636
Fiksirani stupnjevi slobode:	6
Slobodni stupnjevi:	186630
Broj opterećenja	1

Rezultati proračuna mogu se predočiti i vizualno pomoću programa "XTRACT". On koristi podatke definirane u programu "PREFEM" i rezultate izračunate u programu "SESTRA", te ih vizualno prezentira kako bi lakše vidjeli što se zapravo događa s našim modelima pri zadanom opterećenju i postavljenim rubnim uvjetima.

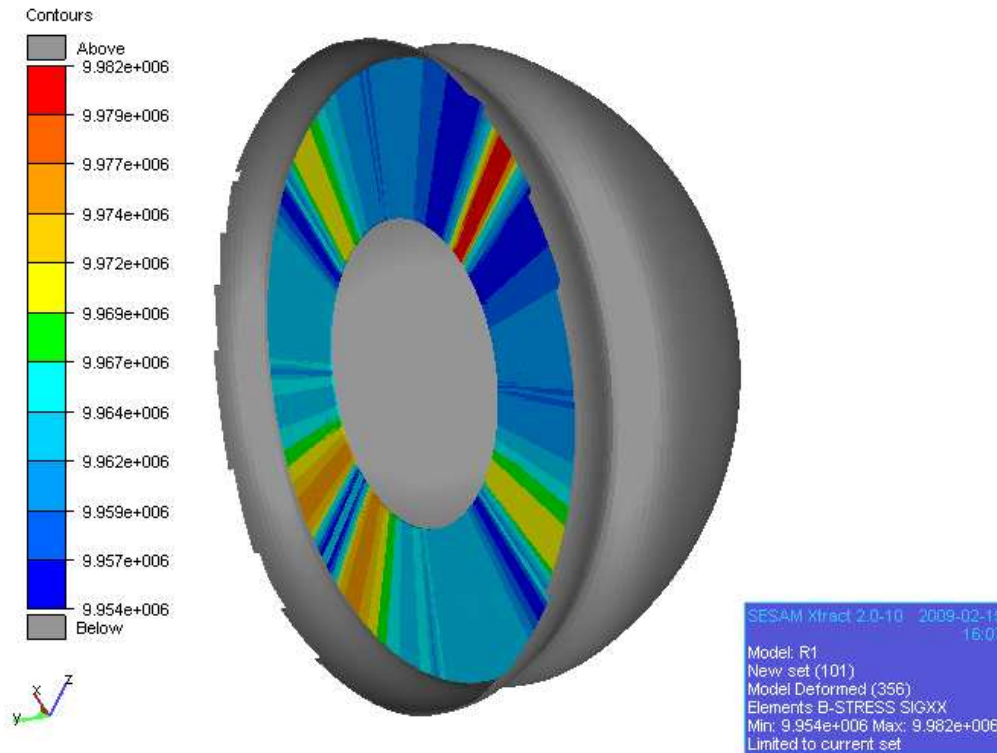
Na sljedećim slikama prikazana su normalna naprezanja na stijenkama modela cilindrične i sferne posude, te njihove deformacije koje su posljedica tog naprezanja.



SLIKA 6.3. Normalna naprezanja kod cilindrične posude



SLIKA 6.4. Normalna naprezanja kod sferne posude



SLIKA 6.5. Normalna naprezanja unutar prstena (okrugle ploče) sferne ljuske

Iz **slike 6.4.** možemo zaključiti da je koncentracija naprezanja najveća na spoju cilindrične ljuske i okrugle ploče, te u središtu okrugle ploče. Najveće deformacije javit će se u središtu okrugle ploče. Pomaka u samom spoju neće biti zbog krutosti cilindrične ljuske.

Kod sferne posude, koncentracija naprezanja najveća je u području u blizini spoja sferne ljuske i okrugle ploče (**slika 6.5.**). Međutim, ni vrijednosti tih naprezanja, kao ni vrijednosti naprezanja u samom spoju ljuske i ploče, te na vrhu sfere, ne prelaze dopušteno naprezanje. Stoga možemo zaključiti da ovako dimenzionirana sferna posuda zadovoljava kriterij čvrstoće i najpovoljnija je od četiri posude.

7. ZAKLJUČAK

Zadatak rada je izrađen u potpunosti. Analizom čvrstoće četiri različite tlačne posude, primjenom kompleksne teorije osno-simetričnih ljustaka, dobili smo naprezanja i pomake u njihovim spojevima, te time odredili koja od četiri posude je najpovoljnija po kriteriju čvrstoće. U **tablici 7.1.** prikazani su rezultati analize.

Naprezanja u spojevima kod cilindrične i konične posude pokazala su se znatno veća nego što je to dopušteno za obični konstrukcijski čelik, te možemo zaključiti da su one poddimenzionirane i nepovoljne za zadane uvjete opterećenja.

Sferna i cilindrično-sferna posuda zadovoljavaju kriterij čvrstoće, jer su naprezanja u spojevima manja od dopuštenog naprezanja za obični konstrukcijski čelik. Najmanje naprezanja javljaju se kod cilindrično-sferne posude, zbog tangencijalnog spoja cilindrične i sferne ljuske. Iz tablice 7.1. je vidljivo da se kod sferne posude javljaju vrlo mali pomaci za zadano opterećenje. Možemo zaključiti da je slučaj sferne ljuske najpovoljniji po kriteriju čvrstoće.

Rezultati dobiveni proračunom pomoću programskog paketa SESAM ne razlikuju se mnogo od rezultata dobivenih primjerom teorije osno-simetričnih ljustki. Njihove vrijednosti potvrđuju zaključke:

- da cilindrična posuda ne zadovoljava kriterij čvrstoće, zbog iznimno velikih naprezanja u spoju (tablica 7.1.)
- da su kod sferne posude naprezanja u spoju i na vrhu manja od dopuštenih, čime je zadovoljen kriterij čvrstoće.

Tablica 7.1. Usporedba rezultata

	Rezultati proračuna primjenom teorije osno-simetričnih ljustaka		Rezultati proračuna pomoću programskog paketa SESAM
	NAPREZANJA [N/mm ²]	POMACI [rad] ili [mm]	NAPREZANJA [N/mm ²]
CILINDRIČNA POSUDA	$s_1=7941$ $s_2=-7841$	$b=0,26$ rad	$s=6383-7446$
KONIČNA POSUDA	Točka A: $s_1=-4514$ $s_2=4452$ Točka B: $s_1=16690$ $s_2=17170$	Točka A: $b=0,122$ rad Točka B: $b=0,657$ rad	—————
SFERNA POSUDA	Točka A: $s_1=-107,7$ $s_2=100$ Točka B: $s_1=66,67$	Točka A: $d=0,103$ mm Točka B: $d=0,222$ mm	Točka A: $s=11-24$ Točka B: $s=62-69$
CILINDRIČNO-SFERNA POSUDA	$s_1=46,67$	$d=0,373$ mm	—————

8. POPIS LITERATURE

- [1] GRUBIŠIĆ, Rajko: *Teorija konstrukcija: primjeri statičke analize elemenata konstrukcije*, FSB, Zagreb, 1998.
- [2] SENJANOVIĆ, Ivo: *Teorija ploča i ljuski*, FSB, Zagreb, 1998.
- [3] SENJANOVIĆ, Ivo: *Theory Of Shells Of Revolution*, Brodarski Institut, Zagreb, 1972.