

Uređaj za prikupljanje i hermetičko pakiranje bolničkog i kućnog otpada

Breški, Leo

Undergraduate thesis / Završni rad

2010

Degree Grantor / Ustanova koja je dodijelila akademski / stručni stupanj: **University of Zagreb, Faculty of Mechanical Engineering and Naval Architecture / Sveučilište u Zagrebu, Fakultet strojarstva i brodogradnje**

Permanent link / Trajna poveznica: <https://urn.nsk.hr/urn:nbn:hr:235:806245>

Rights / Prava: [In copyright](#)/[Zaštićeno autorskim pravom.](#)

Download date / Datum preuzimanja: **2024-11-25**

Repository / Repozitorij:

[Repository of Faculty of Mechanical Engineering and Naval Architecture University of Zagreb](#)



SVEUČILIŠTE U ZAGREBU
FAKULTET STROJARSTVA I BRODOGRADNJE

ZAVRŠNI RAD

Uređaj za prikupljanje i hermetičko pakiranje bolničkog i kućnog
otpada

Mentor:

Doc. dr. sc. Mario Štorga

Leo Breški

Danijel Rhode, dipl. ing.

0035164714

Zagreb, 2010.

Sažetak rada

Ovaj rad opisuje proces osmišljavanja i konstruiranja uređaja za prikupljanje i hermetičko pakiranje bolničkog i kućnog otpada. Glavna funkcija proizvoda je pakiranje otpada u nepropusnu foliju radi sprečavanja štetnog isparavanja i istjecanja otpadnih tekućina neovisno o poziciji prilikom pohrane i transporta do mjesta zbrinjavanja.

U ovom radu opisan je tijek razrade proizvoda do konačnog oblika. Konačni rezultat ovog rada je 3D model sa opisom svih pripadajućih komponenata i tehničkom dokumentacijom.

SADRŽAJ

POPIS SLIKA I TABLICA	4
1. UVOD	6
2. ANALIZA TRŽIŠTA	7
2.1 POSTOJEĆI PROIZVODI.....	7
2.2 PATENTI	8
3. ANALIZA POTREBA KUPCA.....	10
3.1 KUĆA KVALITETE	12
4. FUNKCIJSKA DEKOMPOZICIJA.....	14
5. RAZRADA KONCEPATA.....	16
5.1 KONCEPT 1 – UREĐAJ ZA PAKIRANJE SA CIRKULARNOM FOLIJOM.....	16
5.2 KONCEPT 2 – UREĐAJ ZA PAKIRANJE SA ELEKTRIČKI PODESIVOM DULJINOM FOLIJE	17
5.3 KONCEPT 3 – UREĐAJ ZA PAKIRANJE SA RUČNO PODESIVOM DULJINOM FOLIJE.....	18
5.4 VREDNOVANJE I ODABIR KONCEPATA	19
6. RAZRADA ODABRANOG KONCEPTA	20
6.1 STANDARDNI DIJELOVI	21
7. KONAČNO RIJEŠENJE	25
8. ZAKLJUČAK.....	26
9. LITERATURA.....	27
10. TEHNIČKA DOKUMENTACIJA.....	28

POPIS SLIKA I TABLICA

Slika 1 - Opasni medicinski otpad

Slika 2 - Senzorom upravljani spremnik za otpad

Slika 3 - Suvremeni spremnik

Slika 4 - Srebreni spremnik

Slika 5 - Spremnik i način uporabe

Slika 6 - Konusni spremnik

Slika 7 - Spremnik za otpatke

Slika 8 - Uređaj za prikupljanje čvrstog medicinskog otpada

Slika 9 - Kuća kvalitete

Slika 10 - Black box

Slika 11 - Funkcijski model

Slika 12 – Morfološka matrica

Slika 13 - Uređaj za pakiranje sa cirkularnom folijom

Slika 14 - Uređaj za pakiranje sa električki podesivom duljinom folije

Slika 15 - Uređaj za pakiranje sa ručno podesivom duljinom folije

Slika 16 – Konačni koncept

Slika 17 – Upravljačka jedinica PRM400

Slika 18 – Nevareća čeljust PRM400

Slika 19 – Vareća čeljust PRM 400

Slika 20 – Konačno rješenje

Slika 21 – Uređaj za hermetičko pakiranje

Slika 22 – Nosiva konstrukcija

Tablica 1 – Obrazac za intervjuiranje korisnika/kupca

Tablica 2 – Lista zahtjeva

Tablica 3 – Vrednovanje koncepata

Tablica 4 – Legenda vrednovanja koncepata

Tablica 5 – Remeni Optibelt

Tablica 6 – Seeger Orbis

Tablica 7 – Vodilice HAFELE

Izjavljujem da sam ovaj rad radio samostalno, svojim znanjem te uz pomoć navedene literature.

Zahvala:

Zahvaljujem mentoru doc. dr. sc. Mariu Štorgi u pruženoj pomoći, preporukama i usmjeravanju u izradi ovog završnog rada.

1. UVOD

Spremnik za otpad sastavni je dio svakog kućanstva pa tako i zdravstvenih ustanova. Međutim, otpad koji se stvara u zdravstvenim ustanovama nije identičan običnom komunalnom otpadu. Opasni medicinski otpad sadrži elemente kemijske i biološke opasnosti bili oni kruti, tekući ili plinoviti. Postoji opasnost da nekvalitetnim zbrinjavanjem i pohranjivanjem opasnog medicinskog otpada dođe do širenja raznih infekcija što je nedopustivo.

Opasni medicinski otpad, prikazan na slici 1, se prema svojstvima koje ga čine opasnim i prema mjestu nastanka dijeli na: patološki otpad (dijelovi ljudskog tijela), infektivni otpad (otpad koji sadrži patogene biološke agense tj. kulture i pribor iz mikrobiološkog laboratorija, dijelovi opreme, materijal i pribor koji je došao u dodir s krvlju ili izlučevinama infektivnih bolesnika ili je upotrijebljen pri kirurškim zahvatima), oštri predmeti (igle, skalpeli, štrcaljke itd.), farmaceutski otpad (lijekovi i ostale kemikalije), kemijski otpad (odbačene krute, tekuće i plinovite kemikalije koje se upotrebljavaju pri medicinskim, dijagnostičkim ili eksperimentalnim postupcima, čišćenju i dezinfekciji), posude pod pritiskom (bočice koje sadrže inertne plinove pod pritiskom pomiješane s djelatnim tvarima) i radioaktivni otpad.



Slika 1 Opasni medicinski otpad

Ključan korak u osiguranju sigurne radne okoline je zbrinjavanje gore navedenih grupa otpada na način koji je najmanje štetan za ljude pa i samu bližu okolicu. Hermetičko pakiranje najkvalitetniji i najbolji je način sprječavanja širenja štetnih i infektivnih elemenata koji nastaju odlaganjem opasnog medicinskog otpada.

2. ANALIZA TRŽIŠTA

2.1 POSTOJEĆI PROIZVODI

Proces razvoja proizvoda započinjem fazom istraživanja i analize tržišta. Ova faza podrazumijeva pronalazak već postojećih, sličnih proizvoda i patenata te prikupljanje podataka od potencijalnih kupaca i korisnika našeg proizvoda.

Fazu analize već postojećih, sličnih proizvoda potrebno je provesti kako bi se utvrdilo kakvi se proizvodi nude kupcima. Također ova faza korisna je radi

razrade i poboljšavanje već postojećih ideja i kako ne bi konstruirali proizvod koji se već nudi na tržištu. Navest ćemo nekoliko primjera već postojećih proizvoda.



Slika 2 Senzorom upravljani spremnik za otpad



Slika 3 Suvremeni spremnik

nakon što se aktivira otvara poklopac. Poklopac ostaje otvoren sve dok se dugme ponovno ne aktivira.

Ono po čemu se odlikuje proizvod prikazan na slici 4 jest materijal od kojeg je izrađen. Ovi spremnici izrađeni su od srebrene plastike prema HTM 07-01 normi, iznimno robusnog i kemijski otpornog materijala koji sprječava bilo kakvo istjecanje kemijski opasnih tekućina i plinova.



Slika 4 Srebrni spremnik

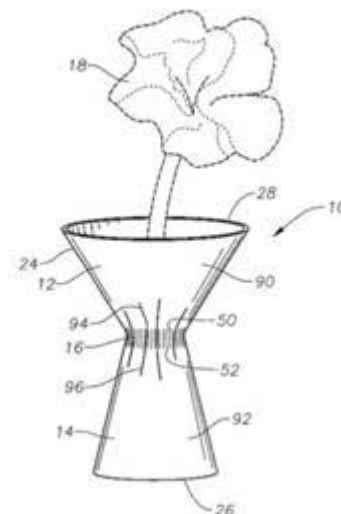
Cilj je proizvesti spremnik za otpad koji bi imao karakteristike oba gore navedena proizvoda. Proizvod koji bi s aspekta čistoće i kemijske otpornosti zadovoljavao potrebe kupca ali i koji bi istovremeno bio moderan i inovativan.

2.2 PATENTI

Patent je isprava kojom se zaštićuje isključivo pravo iskorištavanja nekog izuma. Patent osigurava vlasniku isključivo pravo na izradu, korištenje, stavljanje u promet ili prodaju izuma zaštićenog patentom. Iz tog razloga potrebno je provesti analizu patenata prilikom razvoja novog proizvoda kako se ne bi koristilo tehničko rješenje koje je već patentirano. Ako se želi koristiti nečiji patent potrebno je imati licencu. Patenti prikazani u nastavku uzeti su u razmatranje prilikom izrade uređaja za prikupljanje i hermetičko pakiranje bolničkog i kućnog otpada.

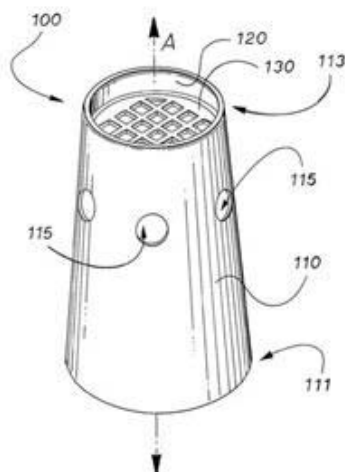
SPREMNIK I NAČIN UPORABE (WO/2010/039336)

Spremnik prikazan na slici 5 omogućava pohranu kako čvrstog tako i tekućeg otpada. Spremnik se sastoji od dva geometrijski različita dijela. Gornji dio omogućava pohranu krutog otpada dok donji dio služi za pohranu tekućeg otpada. Gornji i donji odjeljak odvojeni su rešetkastom pregradom kako bi se spriječilo odlaganje krutog otpada u donji spremnik.



Slika 5 Spremnik i način uporabe

KONUSNI SPREMNIK (WO/2009/152464)

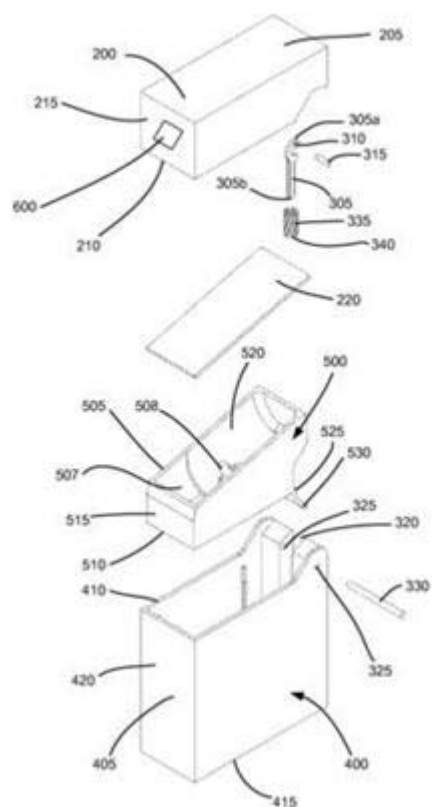


Slika 6 Konusni spremnik

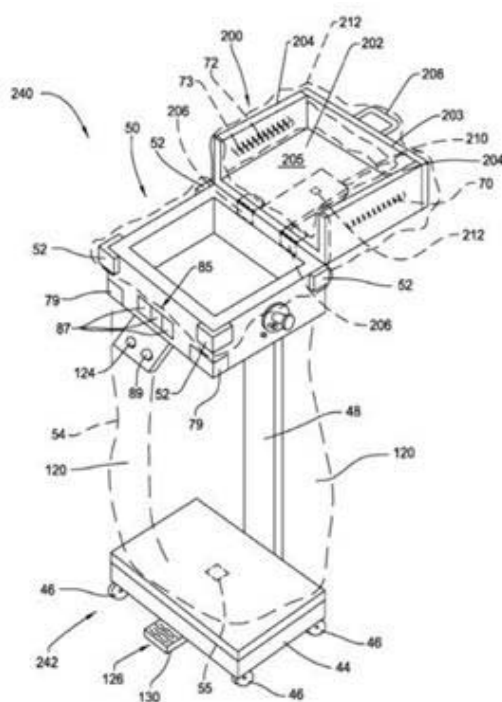
Konusni spremnik prikazan na slici 6 služi isključivo za pohranu tekućeg otpada. Konusna geometrija sprečava njegovo izvrtnje i na taj način curenje tekućine. Gornji rešetkasti dio promjenjiv je što omogućuje prihvat raznog tekućeg otpada pa tako i čišćenje spremnika s unutrašnje strane.

UREĐAJ ZA OTPATKE (WO/2008/112756)

Uređaj na slici 7 se koristi za privremeno pohranjivanje ostataka cigareta, pepela i ostalog sličnog otpada. Ovaj uređaj sastoji se od poklopca, odjeljka za pohranu, sistema za pivotiranje koji omogućuje kretanja poklopca od zatvorenog do otvorenog položaja i sistema za gašenje koji je pozicioniran u odjeljku za pohranu i omogućuje gašenje užarenih dijelova cigareta i ostalih otpadaka. Uređaj ima ravno dno što omogućuje stabilno držanje cijelog uređaja.



Slika 7 Spremnik za otpatke

UREĐAJ ZA PRIKUPLJANJE ČVRSTOG MEDICINSKOG OTPADA (WO/2009/155107)

Slika 8 Uređaj za prikupljanje čvrstog medicinskog otpada

Uređaj prikazan na slici 8 koristi se za prikupljanje čvrstog medicinskog otpada. Uređaj se sastoji od kutije u kojoj se pohranjuje otpad i stalka s kotačima koji omogućuje transport cjelokupnog uređaja. Također kutija za otpad sadrži mehanizam za detekciju metalnog medicinskog otpada radi sigurnosti korisnika pri rukovanju uređajem.

3. ANALIZA POTREBA KUPACA

Nakon što smo istraživanjem analizirali postojeće proizvode i patente koji ograničavaju naš budući proizvod s aspekta tehničke inovacije, sljedeći korak je analiza potreba kupaca. Pronalaženje potreba kupca započinje prikupljanjem potrebnih podataka u interakciji s kupcem, zatim interpretiranje prikupljenih podataka u jasno definirane potrebe, organizaciju i svrstavanje potreba u podskupine i definiranje važnosti prikupljenih podataka.

Prikupljanje podataka od kupaca može se postići intervjuiranjem, upitnicima ili fokus grupama. Odlučio sam da je intervjuiranje metodologija kojom ću za ovaj zadatak najefikasnije i najbolje prikupiti potrebne podatke. Intervjuirano je 15 osoba, od kojih 9 muškaraca i 6 žena životne dobi između 18 i 50 godina. Područje rada intervjuiranih osoba kreće se od uslužnih do industrijskih djelatnosti, od studenata do umirovljenika.

Iz prikazane tablice 1 mogu se vidjeti svi prikupljeni podaci. Odlučio sam se za vrlo jednostavan obrazac kako bi od korisnika mogao u što kraćem vremenu doći do željenih podataka. Intervjuirao sam dvadeset osoba od kojih se iz prikazane tablice mogu vidjeti slični problemi i prednosti prilikom korištenja spremnika za otpad.

Pitanja koja sam postavljao korisnicima jesu dali su zadovoljni spremnikom za otpad koji koriste u svojim kućanstvima, što je problem prilikom korištenja takvih spremnika te dali imaju kakav prijedlog o poboljšanju postojećeg proizvoda. Prikupljene informacije interpretirao sam na osnovne funkcije korištenja proizvoda. Vrijednost pojedinih funkcija vrednovane su prema broju puta što su korisnici izrazili zadovoljstvo ili nezadovoljstvo tim potrebama.

Iz tablice vidimo da je hermetičko zatvaranje poklopca najpoželjnije kod korisnika kako ne bi došlo do širenja neugodnih mirisa i kako korisnici ne bi prilikom kretanja blizu spremnika imali pogled na otpad koji se nalazi unutar spremnika.

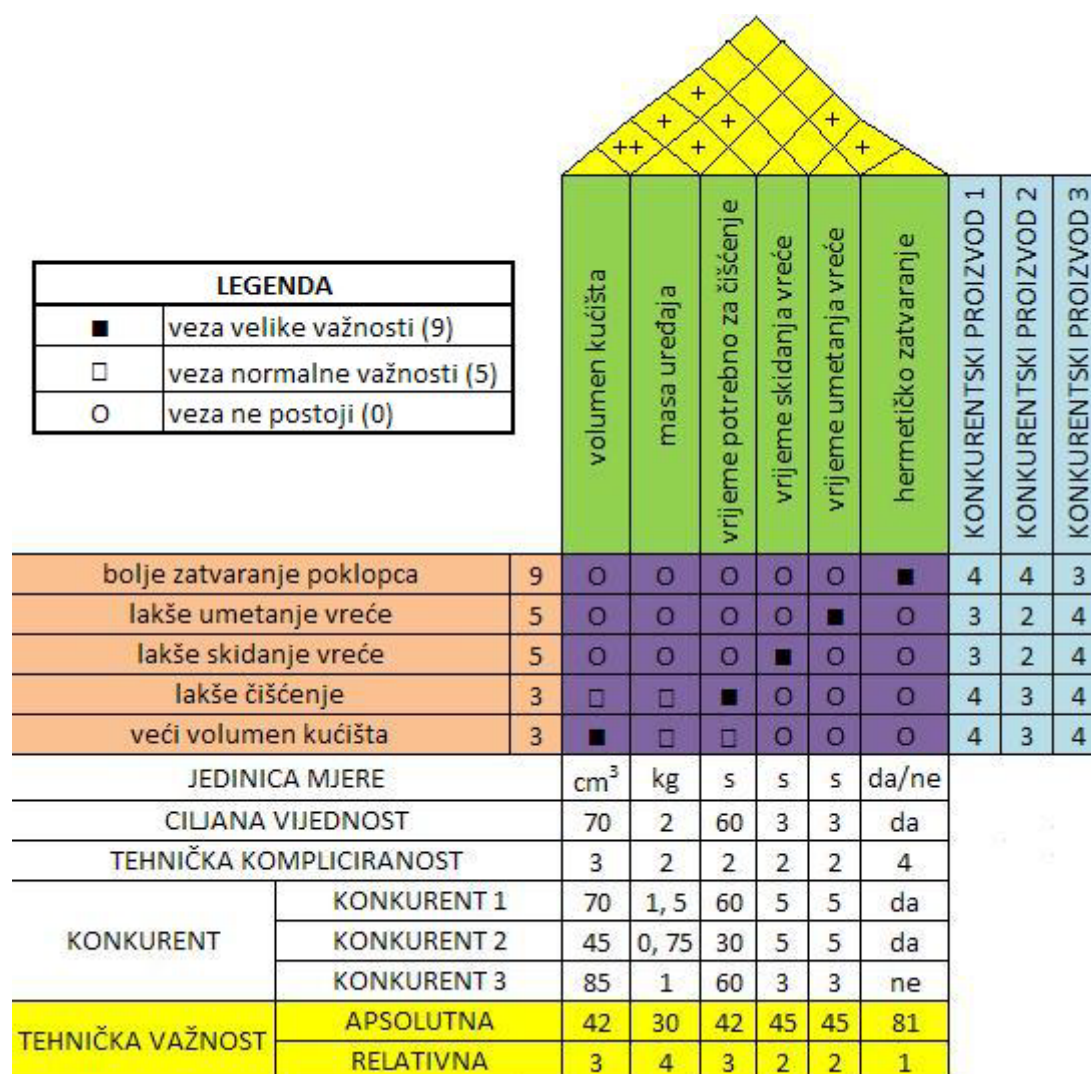
Također jedan od poželjnih funkcija kod korisnika je pohranjivanje otpada, a da se prilikom te aktivnosti ne dolazi u kontakt sa spremnikom radi mogućeg širenja manjih infekcija.

PREPOZNAVANJE POTREBA INTERVJUIRANJE KORISNIKA/KUPACA	Naziv projekta: Uređaj za prikupljanje i hermetičko pakiranje kućnog i medicinskog otpada	Datum: 15. travnja 2010.	
Tip korisnika:	Korisnik:	Intervjuirao:	
Pitanje:	Odgovor korisnika:	Interpretacija potrebe:	Važnost:
Tipičan način korištenja proizvoda?	- otvorim poklopac i bacim smeće	- mogućnost hermetičkog pakiranja i zatim prikupljanja kućnog i medicinskog otpada	- jako poželjno
Što voli na postojećem proizvodu??	- jednostavnost korištenja - što mogu otvarati nogom poklopac - što ima poklopac - praktičan je i jednostavan - kad otvorim spremnik gdje mi se nalazi kanta istovremeno mi se otvori i poklopac kante za smeće	- mehanizam za otvaranje poklopca aktivira se nogom ili nekim mehanizmom dostupnom korisniku u stojećem položaju - poklopac koji će hermetički zatvoriti kućište	- poželjno - jako poželjno
Što ne voli na postojećem proizvodu?	- curenje iz najlon vrećice - moram se saginjat - smrdi - poklopac se zna zaglaviti - poklopac se ne otvara dovoljno - često mi se zna isprljati poklopac	- poklopac koji će hermetički zatvoriti kućište i na taj način spriječiti širenje neugodnog mirisa i pogled na smeće unutar kućišta - poklopac se slobodno otvara, ničim se ne pričvršćuje za kantu - mehanizam za otvaranje poklopca	- jako poželjno - poželjno - jako poželjno
Prijedlog poboljšanja postojećeg proizvoda?	- hermetičko pakiranje - poklopac se otvara nogom ili nekom polugom dostupnom korisniku u stojećem položaju	- kanta za smeće kojoj će poklopac biti moguće otvoriti nekim mehanizmom i koja će osim uobičajene pohrane smeća omogućavati i hermetičko pakiranje otpada	

Tablica 1 Obrazac za intervjuiranje korisnika

3.1 KUĆA KVALITETE

Sljedeći korak u razvoju proizvoda je definiranje specifikacija. Specifikacije novog proizvoda su kvantitativni i kvalitativni kriteriji prema kojima proizvod mora biti konstruiran. Ovi parametri su vrednuju prema ciljanim vrijednostima i tehničkoj kompliciranosti te se time dobiva raspored od najbitnijih do najmanje bitnih funkcija na koje se treba fokusirati pri izradi proizvoda. Također ocjenjuju se za iste parametre konkurentski proizvodi. Konkurentski proizvodi 1, 2 i 3 navedeni su i opisani u poglavlju "2.1 Postojeći proizvodi" i prikazani slikama 2, 3 i 4.



Slika 9 Kuća kvalitete

Iz prikazane slike 9 koja definira kuću kvalitete za uređaj za prikupljanje i hermetičko pakiranje bolničkog i kućnog otpada kao glavnu funkciju određena je "bolje zatvaranje poklopca" koja je vrednovana s ocjenom devet. Zatim slijede "lakše skidanje vreće" i "lakše umetanje vreće" koje s vrednovane s ocjenom pet, te kao najlošije vrednovane funkcije s ocjenom tri navedene su "veći volumen kućišta" i "lakše čišćenje".

Prema navedenim funkcijama kreirane su karakteristike proizvoda koje su "volumen kućišta", "težina uređaja", "vrijeme potrebno za čišćenje", "vrijeme skidanja vreće", "vrijeme umetanja vreće" te "hermetičko zatvaranje". Proračunom apsolutne tehničke važnosti karakteristike proizvoda se svrstavaju od najbitnije (ona koja ima najveću vrijednost) do najmanje bitne (ona koja ima najmanju vrijednost).

Lista zahtjeva i želja proizvoda prikazane su u tablici 2.

		ZAHTJEV	ŽELJA
1. FUNKCIE			
	1.1 HERMETIČKO ZATVARANJE FOLIJE	X	
	1.2 REZANJE HERMETIČKI ZATVORENE FOLIJE		X
	1.2 AUTOMATIZIRANO HERMETIČKO ZATVARANJE FOLIJE		X
2. RADNA SVOJSTVA			
	2.1 LAKO ODRŽAVANJE		X
	2.2 LAKO ČIŠĆENJE		X
	2.3 MOGUĆNOST POMICANJA UREĐAJA	X	
3. IZGLED			
	3.1 PRIMJEREN BOLNIČKOM OKRUŽENJU		X
4. ERGONOMSKA SVOJSTVA			
	4.1 RADNA VISINA: h=1000 - 1500mm		X
	4.2 OTVOR ZA OTPAD: min $\Phi 350$ mm	X	
	4.2 VOLUMEN SPREMNIKA: $V \approx 70 \text{cm}^3$		X
	4.4 MASA UREĐAJA: $m \approx 5 \text{kg}$		X
5. MATERIJAL			
	5.1 SIGURAN ZA OKOLINU	X	

Tablica 2 Lista zahtjeva

4. FUKCIJSKA DEKOMPOZICIJA

Funkcijska dekompozicija je proces kod kojeg se glavna funkcija promatranog proizvoda razlaže na osnovne podfunkcije (slika 10). Svaka podfunkcija povezuje se ostalim podfunkcijama odgovarajućim vezama. Veze između funkcija moraju biti pažljivo definirane u smislu konverzije materijala, informacije i energije. Cilj grananja proizvoda na njegove osnovne funkcije je taj da razvojnom timu omogući što bolji pregled na funkciju proizvoda i da potakne tim na kreativnost pri pronalaženju novih i inovativnih tehničkih rješenja. Također definiraju se granice konačnog rješenja. Ukratko, funkcijska struktura predstavlja smislenu i kompatibilnu kombinaciju podfunkcija koje čine ukupnu funkciju.

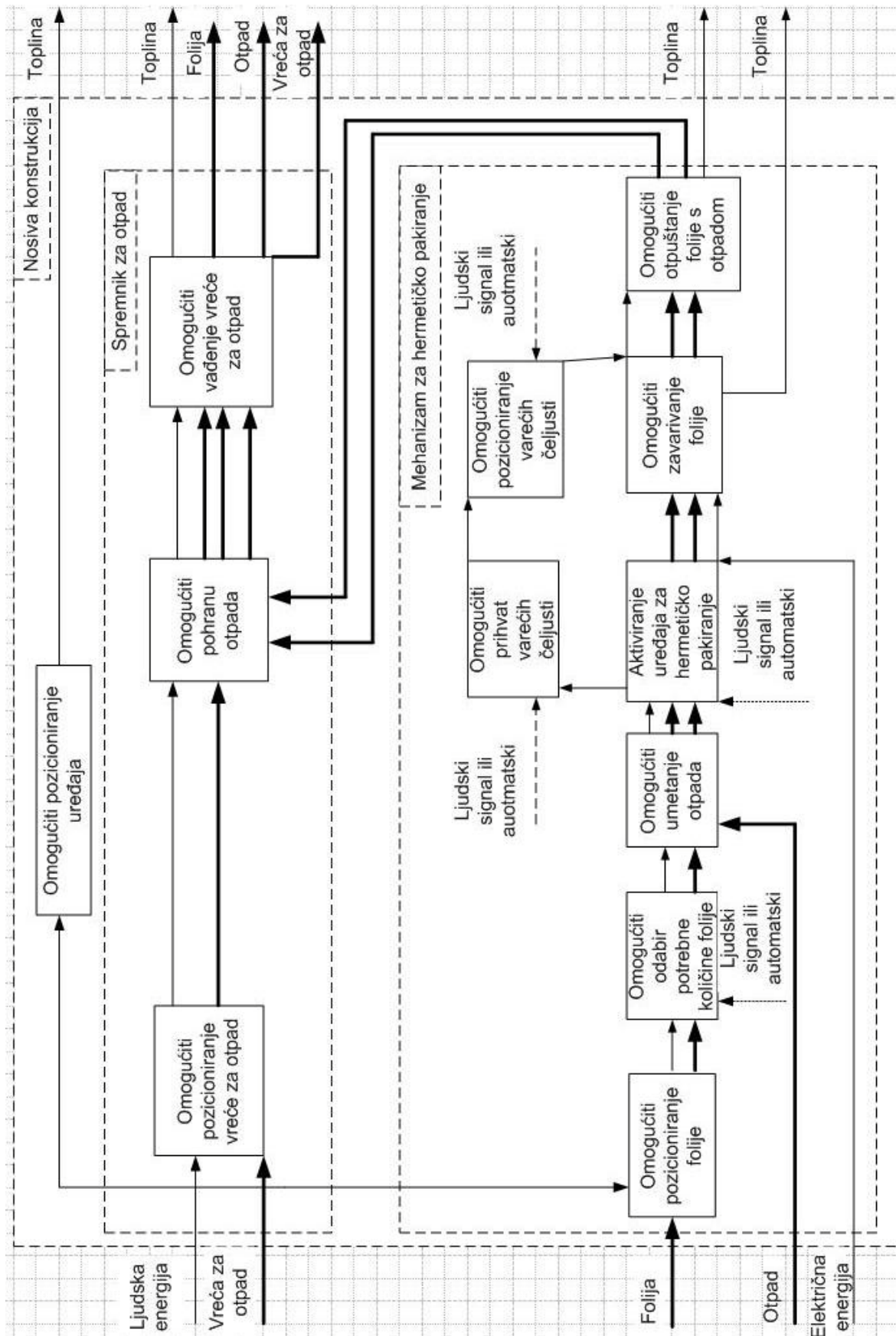


Slika 10 Black box model

Uređaj za prikupljanje i hermetičko pakiranje bolničkog i kućnog otpada prikazan na slici 11 ima tri podsustava, "Mehanizam za hermetičko pakiranje", "Nosiva konstrukcija" i "Spremnik za otpad".

Podfunkcije na koje se treba posebno obratiti pozornost su "omogućiti pozicioniranje uređaja", "omogućiti pohranu otpada" i "omogućiti hermetičko zatvaranje folije s otpadom". Pod "omogućiti pozicioniranje uređaja" smatramo da uređaj mora imati mogućnost lakog premještanja pošto su ciljane grupe korisnika osoblje zdravstvenih ustanova. "Omogućiti hermetičko zatvaranje folije s otpadom" je glavna podfunkcija. Pod "omogućiti pohranu otpada" smatra se pohrana opasnog medicinskog otpada i sukladno tome glavna funkcija ovog uređaja je hermetičko zatvaranje otpada kako ne bi došlo do širenja nepoželjnih infekcija.

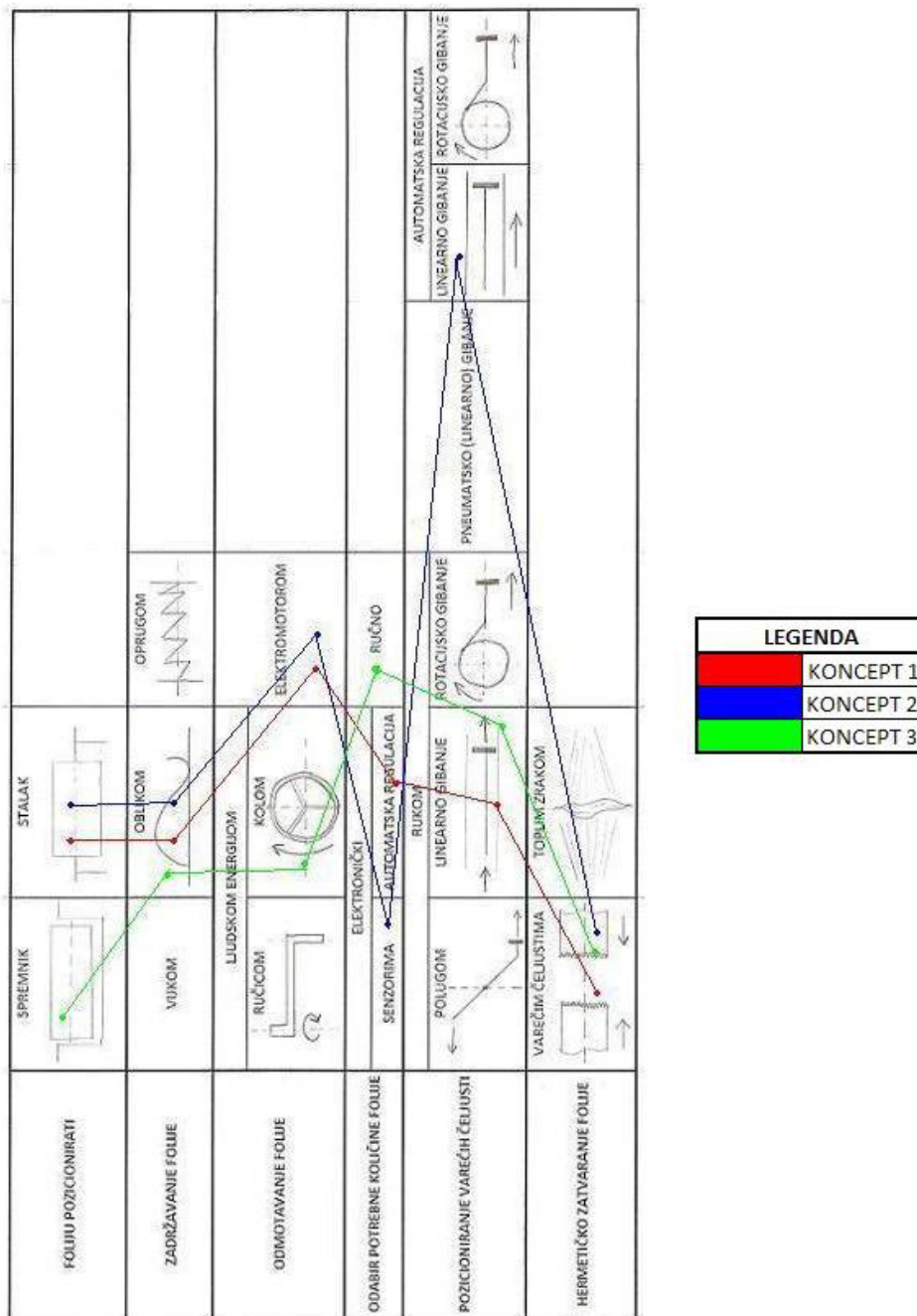
Poželjno je da uređaj ima zadovoljenu podfunkciju "odabir potrebne količine folije" kako bi korisnik prema otpada koju odbacuje mogao odabrati odgovarajuću količinu folije radi uštede materijala i što boljeg hermetičkog pakiranja otpada.



Slika 11 Funkcijski model

5. RAZRADA KONCEPATA

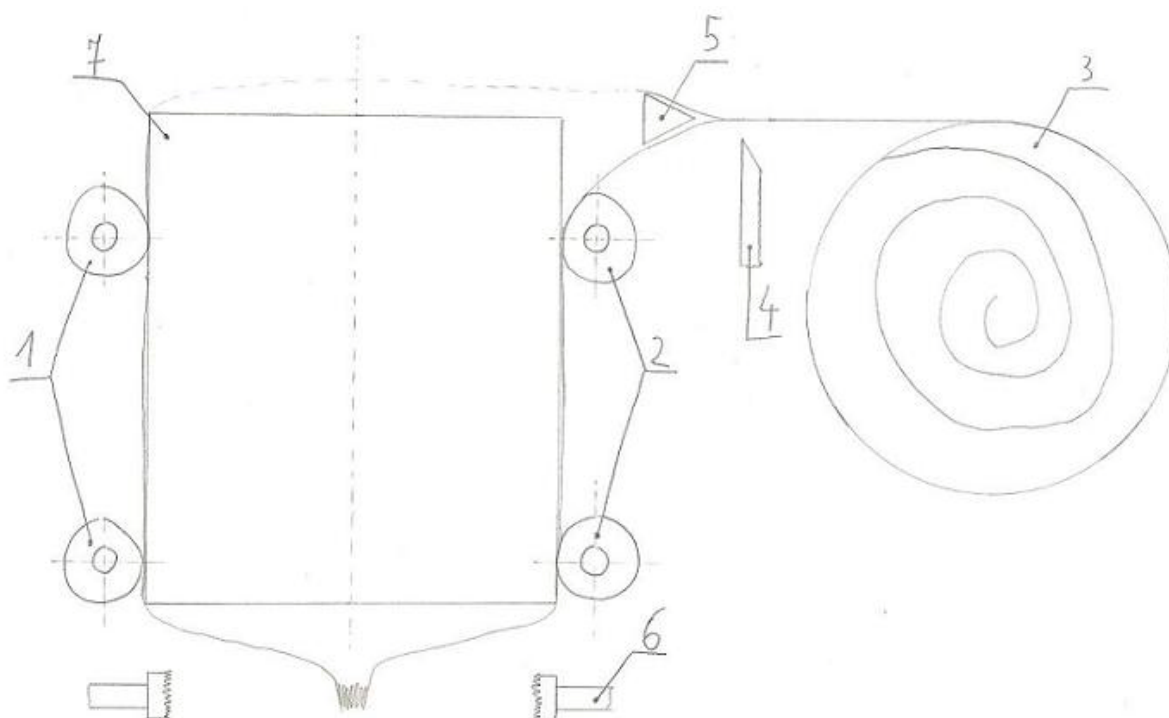
Nakon svih prikupljenih podataka, potreba i želja korisnika, postojeći proizvodi, patenti i nakon izrađene kuće kvalitete i funkcijske dekompozicije, sljedeći korak je izrada konceptata prema morfološkoj matrici prikazanoj na slici 12. Izrađena su tri koncepta, koncept 1 – uređaj za pakiranje sa električki podesivom duljinom folije, koncept 2 – uređaj za pakiranje sa cirkularnom folijom i koncept 3 – uređaj za pakiranje sa ručno podesivom duljinom folije.



Slika 12 Morfološka matrica

5.1 KONCEPT 1 – UREĐAJ ZA PAKIRANJE SA CIRKULARNOM FOLIJOM

Koncept 1 prikazan je na slici 13. U ovom slučaju ne koristi se plosnata folija već folija sa kružnim presjekom koja je zamotana u rolu. Folija je smještena na stalak 3. Odmotavanje folije vrše valjci na pozicijama 1 i 2. Folija je kružnog presjeka i za njeno širenje koristi se stožac na poziciji 5. Folija se pozicionira oko cilindra na poziciji 7. Nakon što se ubaci otpad kroz cilindar, korisnik tipkom šalje signal valjcima 1 i 2 koji pomiču foliju prema dolje. Nakon što je folija pozicionirana u odgovarajući položaj, zavarivači 6 zavaruju foliju s gornje strane koja zatim pada u spremnik za otpad.



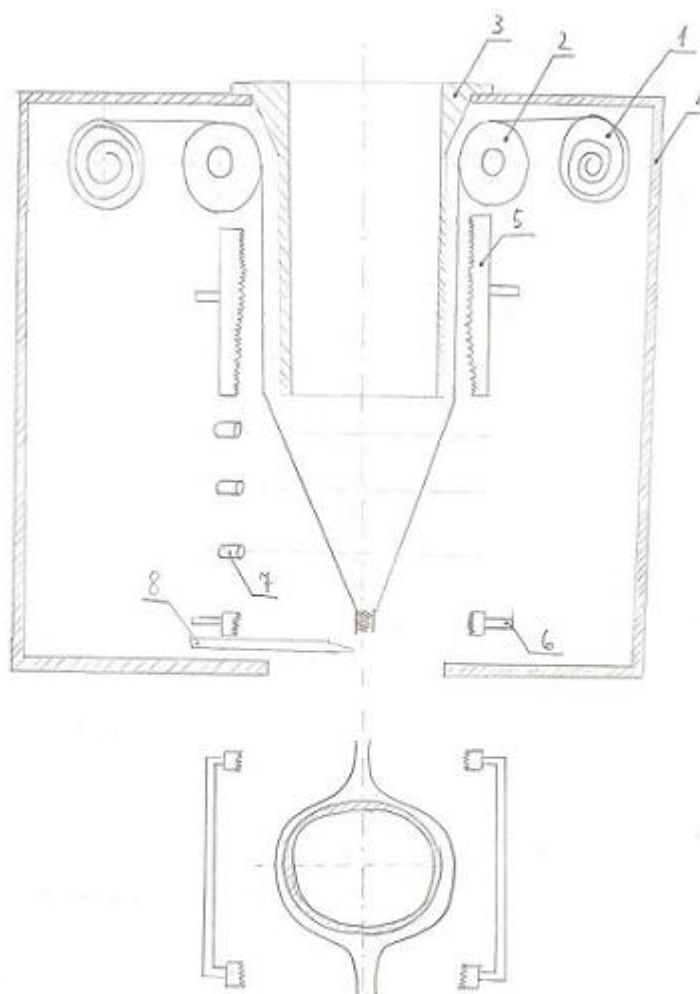
LEGENDA	
1 - valjci za pozicioniranje folije, daljni	5 - stožac za širenje folije
2 - valjci za pozicioniranje folije, bliži	6 - zavarivačke čeljusti
3 - folija	7 - cilindar za foliju
4 - nož za rezanje folije	

Slika 13 Uređaj za pakiranje sa cirkularnom folijom

Kao što je prikazano na slici folija se ovdje ne reže na kraju procesa već odmah na početku odmotavanja. Nedostatak je taj što veličina folije nije podesiva prema količini otpada. Prednost ovog koncepta je jednostavnost korištenja i izrade.

5.2 KONCEPT 2 – UREĐAJ ZA PAKIRANJE SA ELEKTRIČKI PODESIVOM DULJINOM FOLIJE

Koncept 2 prikazan je na slici 14. Pozicija 1 je stalak koji služi za pridržavanje plosnate folije. Pozicija 2 je valjak preko kojeg se namata folija. Valjak se pokreće elektromotorom, služi za odmotavanje folije i gura je preko cilindra 3 prema dolje. Pozicija 5 su zavarivači koji zavaruju plosnatu foliju oko cilindar 3 po obodu stvarajući cilindričnu foliju. Pozicija 7 su senzori koji očitavaju količinu otpada smještenog unutar folije. Nakon očitavanje razine otpada senzori šalju signal elektromotoru koji naređuje valjcima 2 da se okrenu za određeni broj okretaja. Folija s otpadom dolazi u odgovarajući položaj za zavarivanje s gornje strane. Zavarivači 6 zavaruju foliju s gornje strane i tako folija s otpadom postaje hermetički zatvorena. Pozicija 8 je nož koji služi za rezanje folije. Međutim, nož nije nužno potreban pošto se hermetički zatvorene folije pohranjuju u istu vrećicu. Sve navedene pozicije smještene su u kućište 4.



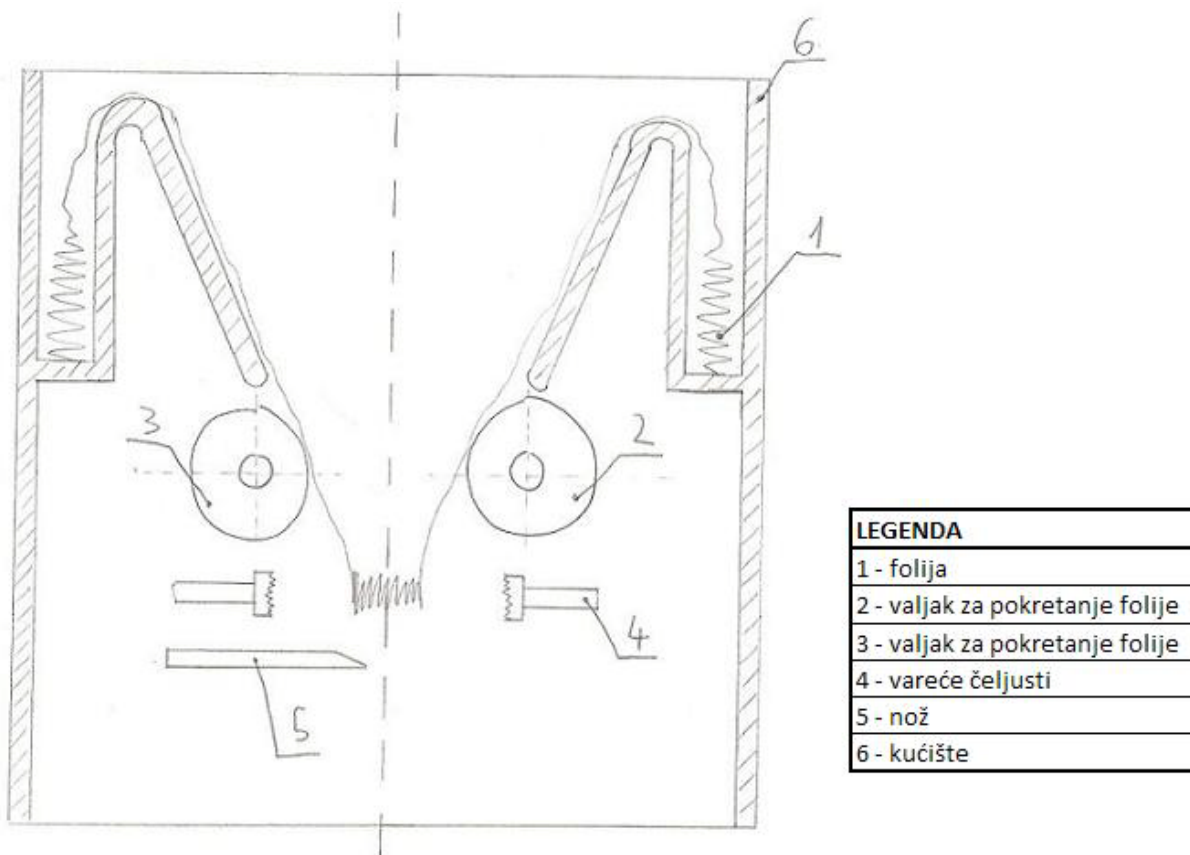
LEGENDA	
1 - folija	5 - zavarivači, obodni
2 - pogonski valjak	6 - zavarivači, krajnji
3 - cilindar	7 - senzori
4 - kućište	8 - nož

Slika 14 Uređaj za pakiranje sa električki podesivom duljinom folije

Prednost ovog koncepta je podesivost veličine folije prema količini otpada unutar nje. Negativne strane su kompliciranost izrade te složeno elektroničko sučelje.

5.3 KONCEPT 3 – UREĐAJ ZA PAKIRANJE SA RUČNO PODESIVOM DULJINOM FOLIJE

Koncept 3 prikazan je na slici 15. I u ovom slučaju folija je kružnog presjeka međutim nije zamotana u foliju već je pakirana cirkularno. Folija je smještena u poziciju 1 koja je kružnog presjeka. Folija se naslanja na kućište 6 i odmotava se sve do valjaka 2 i 3. Valjci 2 i 3 povezani su križnim remenom što omogućuje isti broj okretaja u suprotnom smjeru. Na jednom od valjaka 2 ili 3 nalazi se ručica kojom korisnik može željenim brojem okretaja valjaka podesiti odgovarajuću veličinu folije. Nakon što je otpad smješten unutar folije, korisnik pomične valjke do željene duljine folije i zatim pomoću zavarivača 4 zavaruje foliju s gornje strane. Nož 5 služi za odrezivanje hermetički zapakiranog dijela folije. Nož nije nužno potreban.



Slika 15 Uređaj za pakiranje sa ručno podesivom duljinom folije

Prednost ovog koncepta je vrlo jednostavna konstrukcija i geometrija, te mogućnost selektivno određivanja veličine folije.

5.4 VREDNOVANJE I ODABIR KONCEPATA

Nakon izrađenih koncepata potrebno je odlučiti koji je koncept najbolji i najprofitabilniji. Odabrani koncept zatim odlazi u daljnju razradu. Postoje mnoge metode vrednovanja i odlučivanja kao npr. dodjeljivanje vrijednosti pojedinim funkcijama proizvoda i zatim ukupnom sumom dobiva se proizvod koji je najbolji. Poznate su još Pugh-ova metoda, metoda težinskog faktora itd.

Metoda za koju sam se odlučio prilikom odabira najboljeg od tri priložena koncepta jest metoda kod koje se određuju najbitniji faktori i funkcije pojedinog proizvoda, a zatim se njihovim vrednovanjem i sumom odlučuje koji je koncept najbolji. Tablica vrednovanja prikazana je tablicom 3.

	KONCEPT 1	KONCEPT 2	KONCEPT 3
Volumen folije	+	+	+
Jednostavnost uporabe	+	+	-
Lakoća čišćenja	-	-	0
Masa uređaja	0	-	+
Cijena	0	-	0
Odabir veličine folije	-	+	+
$\Sigma+$	2	3	3
$\Sigma-$	2	3	1
Σ	0	0	+2
LEGENDA			
+	DOBRO		
0	OSREDNJE		
-	LOŠE		

Tablica 3 Vrednovanje koncepata

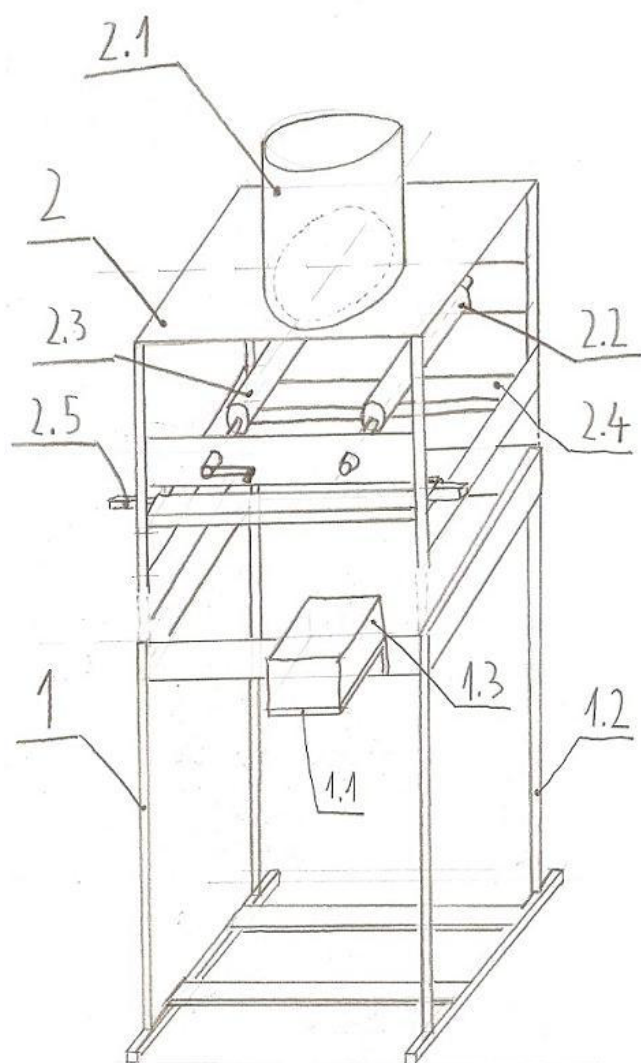
Kriteriji prema kojima se vrednuju koncepti proizlaze iz potreba korisnika za ovaj proizvod. Volumen folije označen je kao pozitivan za sva tri koncepta pošto sva tri omogućuju korištenje folija različitih dimenzija. Jednostavnost uporabe označena je kao negativna za koncept 3 pošto jedino on ne posjeduje automatsko zavarivanje i odabir količine folije već to mora uraditi korisnik. Za lakoću čišćenja koncept 2 je jedini negativno ocijenjen zbog kompliciranog mehanizma i samim time otežava čišćenje svih komponenata. Masa uređaja je najpogodnija kod koncepta 3 zbog jednostavne konstrukcije i malog broja komponenata. Cijena uređaja je jedino ocijenjena kao negativna za koncept

2 zbog dva para zavarivača i senzora što značajno poskupljuju uređaj. Odabir veličine folije označen je kao pozitivan za koncepte 2 i 3 pošto oni omogućuju odabir potrebne količine folije.

Iz prikazane tablice vidljivo je da je koncept 3 najbolji i on je odabran za daljnju razradu.

6. RAZRADA ODABRANOG KONCEPTA

Koncepti nisu strogo definirana rješenja i konstrukcije i njih je potrebno detaljnom razradom provest u "stvarni" oblik. Potrebno je pronaći standardne dijelove što smanjuje troškove izrade i olakšava konstrukciju proizvoda, a dijelove koji nisu standardni i opterećeni su nekom silom potrebno je proračunat na dozvoljena naprezanja, modelirat i izraditi tehničku dokumentaciju. Detaljnija skica proizvoda koji proizlazi iz koncepta 3 prikazana je na slici 16.



LEGENDA	
1 - NOSIVA KONSTRUKCIJA	
	1.1 - nosač PRM400
	1.2 - kvadratna cijev
	1.3 - upravljačka jedinica PRM400
2 - UREĐAJ ZA HERMETIČKO PAKIRANJE	
	2.1 - cijev za pozicioniranje folije
	2.2 - valjak gonjeni
	2.3 - valjak pogonski
	2.4 - nevaruća čeljust
	2.5 - vareća čeljust

Slika 16 Konačni koncept

6.1 STANDARDNI DIJELOVI

Remen – odabran je prema tablici 5 remen T2,5/380 s brojem zubi 152. Remen spaja gonjeni i pogonski valjak križnim prijenosom. Kako je broj zubi jednak na gonjenom i pogonskom valjku broj okretaja je isti samo je smjer okretanja suprotan zbog križnog zahvata.

optibelt ALPHA Zahnflachriemen aus Polyurethan, metrisch
Polyurethane Timing Belts, Metric


	T2,5 / T5							
	10	T2,5 / 120	Wirklänge Pitch length (mm)	t (mm)	ht (mm)	hs (mm)	s (mm)	β
Aufbau: Polyurethan mit Stahlzugstrang Construction: Polyurethane with steel wire cord			T2,5	2,5	0,70	1,30	1,50	40°
			T5	5,0	1,20	2,20	2,65	40°
			Teilung Pitch (2,5 mm)					
			Breite Width (mm)					

Type T2,5 – Teilung pitch 2,5 mm			Type T5 – Teilung pitch 5 mm					
Artikel- Bezeichnung Designation	Wirklänge Pitch length (mm)	Anzahl der Zähne Number of teeth	Artikel- Bezeichnung Designation	Wirklänge Pitch length (mm)	Anzahl der Zähne Number of teeth	Artikel- Bezeichnung Designation	Wirklänge Pitch length (mm)	Anzahl der Zähne Number of teeth
T2,5/120	120,00	48	T5/165	165,00	33	T5/630	630,00	126
T2,5/145	145,00	58	T5/185	185,00	37	T5/640	640,00	128
T2,5/160	160,00	64	T5/200	200,00	40	T5/650	650,00	130
T2,5/177,5	177,50	71	T5/215	215,00	43	T5/660	660,00	132
T2,5/180	180,00	72	T5/220	220,00	44	T5/675	675,00	135
T2,5/200	200,00	80	T5/225	225,00	45	T5/ 690	690,00	138
T2,5/210	210,00	84	T5/245	245,00	49	T5/ 700	700,00	140
T2,5/230	230,00	92	T5/250	250,00	50	T5/ 720	720,00	144
T2,5/245	245,00	98	T5/255	255,00	51	T5/ 725	725,00	145
T2,5/265	265,00	106	T5/260	260,00	52	T5/ 750	750,00	150
T2,5/277,5	277,50	111	T5/270	270,00	54	T5/ 780	780,00	156
T2,5/285	285,00	114	T5/275	275,00	55	T5/ 800	800,00	160
T2,5/290	290,00	116	T5/280	280,00	56	T5/ 815	815,00	163
T2,5/305	305,00	122	T5/295	295,00	59	T5/ 840	840,00	168
T2,5/317,5	317,50	127	T5/300	300,00	60	T5/ 850	850,00	170
T2,5/330	330,00	132	T5/305	305,00	61	T5/ 860	860,00	172
T2,5/342,5	342,50	137	T5/320	320,00	64	T5/ 900	900,00	180
T2,5/380	380,00	152	T5/325	325,00	65	T5/ 940	940,00	188
T2,5/420	420,00	168	T5/330	330,00	66	T5/ 990	990,00	198
T2,5/480	480,00	192	T5/340	340,00	68	T5/1000	1000,00	200

Tablica 5 Remeni Optibelt

Čelična cijev i Nosač čahure – odabrani su prema [[11.]]


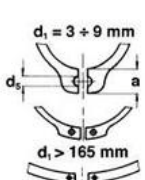
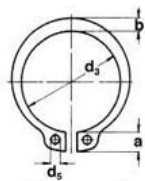
Ručica, Ručica za vrata, Šarka i Magnet – odabrani su prema [[4.]]

Vijci i matice – odabrani su prema [[4.]]

Lim prednji, Bočni lim i Vrata – odabrani su prema [[12.]]

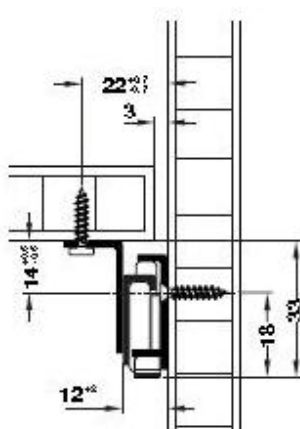
Kotač – odabran je prema [[13.]]

Seeger Orbis – odabran je A15 prema tablici 7.

10		Seeger-Ringe für Wellen Seeger-Rings for shafts Segments extérieurs Seeger								
		A 3 – A 56 / DIN 471								
		Bezeichnung Designation Désignation	Nennmaß Nominal dimension Dimension nominale d_1	Ring, Ring, Anneau						Gew. Weight Masse kg/1000
S	Toleranz Tolérance			d_3	Toleranz Tolérance	a max	b =	d_5 min		
 <p>$d_1 = 3 \div 9 \text{ mm}$</p> <p>$d_1 > 165 \text{ mm}$</p> <p>nach Wahl des Herstellers to manufacturer's choice suivant les disponibilités du fabricant</p>  <p>Ungespannt Unstressed</p>	A 3	3	0,40	-0,05	2,7	+0,04 -0,15	1,9	0,8	1,0	0,017
	A 4	4	0,40	-0,05	3,7	+0,04 -0,15	2,2	0,9	1,0	0,022
	A 5	5	0,60	-0,05	4,7	+0,04 -0,15	2,5	1,1	1,0	0,066
	A 6	6	0,70	-0,05	5,6	+0,04 -0,15	2,7	1,3	1,2	0,084
	A 7	7	0,80	-0,05	6,5	+0,06 -0,18	3,1	1,4	1,2	0,121
	A 8	8	0,80	-0,05	7,4	+0,06 -0,18	3,2	1,5	1,2	0,158
	A 9	9	1,00	-0,06	8,4	+0,06 -0,18	3,3	1,7	1,2	0,300
	A 10	10	1,00	-0,06	9,3	+0,10 -0,36	3,3	1,8	1,5	0,340
	A 11	11	1,00	-0,06	10,2	+0,10 -0,36	3,3	1,8	1,5	0,410
	A 12	12	1,00	-0,06	11,0	+0,10 -0,36	3,3	1,8	1,7	0,500
	A 13	13	1,00	-0,06	11,9	+0,10 -0,36	3,4	2,0	1,7	0,530
	A 14	14	1,00	-0,06	12,9	+0,10 -0,36	3,5	2,1	1,7	0,640
	A 15	15	1,00	-0,06	13,8	+0,10 -0,36	3,6	2,2	1,7	0,670
	A 16	16	1,00	-0,06	14,7	+0,10 -0,36	3,7	2,2	1,7	0,700
	A 17	17	1,00	-0,06	15,7	+0,10 -0,36	3,8	2,3	1,7	0,820
	A 18	18	1,20	-0,06	16,5	+0,10 -0,36	3,9	2,4	2,0	1,110
	A 19	19	1,20	-0,06	17,5	+0,10 -0,36	3,9	2,5	2,0	1,220
	A 20	20	1,20	-0,06	18,5	+0,13 -0,42	4,0	2,6	2,0	1,300
	A 21	21	1,20	-0,06	19,5	+0,13 -0,42	4,1	2,7	2,0	1,420
	A 22	22	1,20	-0,06	20,5	+0,13 -0,42	4,2	2,8	2,0	1,500

Tablica 6 Seeger Orbis

Vodilice – odabrane su prema tablici 7.



nazivna dužina L mm	dužina izvlačenja A L mm	gubitak kod izvlačenja AV mm	br. artikla
300	215	85	421.24.730
350	265	85	421.24.735
400	300	100	421.24.740
450	350	100	421.24.745
500	400	100	421.24.750
550	430	120	421.24.755

Tablica 7 Vodilice HAFELE

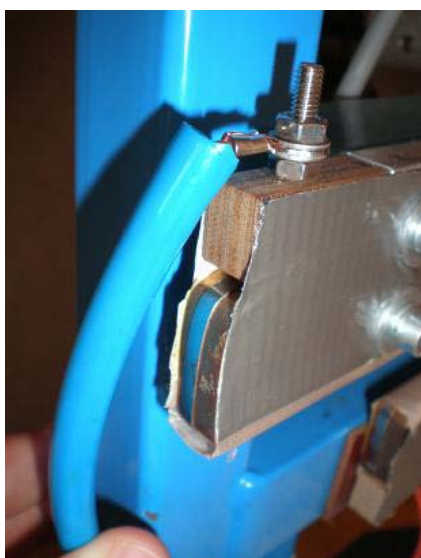
Vareće čeljusti PRM400 i Upravljačka jedinica PRM400 (220V/50Hz) – odabrani su prema [[2.]] i prikazani su na slikama 17, 18 i 19.



Slika 17 Upravljačka jedinica PRM400

utori za vijke. Dimenzije su 400mm x 40mm x 10mm.

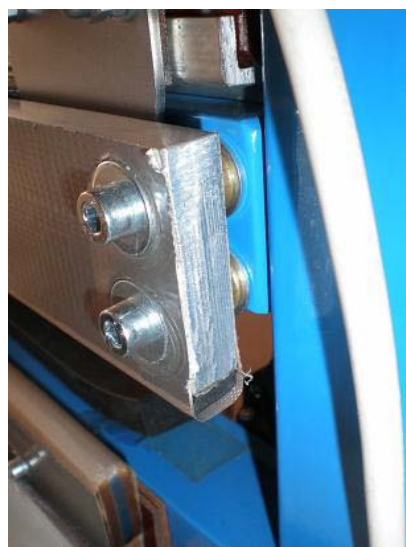
Vareća čeljust prikazana je na slici 19. Sastoji se od drvene pločice, bakrene jezgre, tanke žice koja služi za varenje i teflonske obloge. Vareća čeljust žicama je spojena za upravljačku jedinicu. Dimenzije su također 400mm x 40mm x 10mm.



Slika 19 Vareća čeljust PRM400

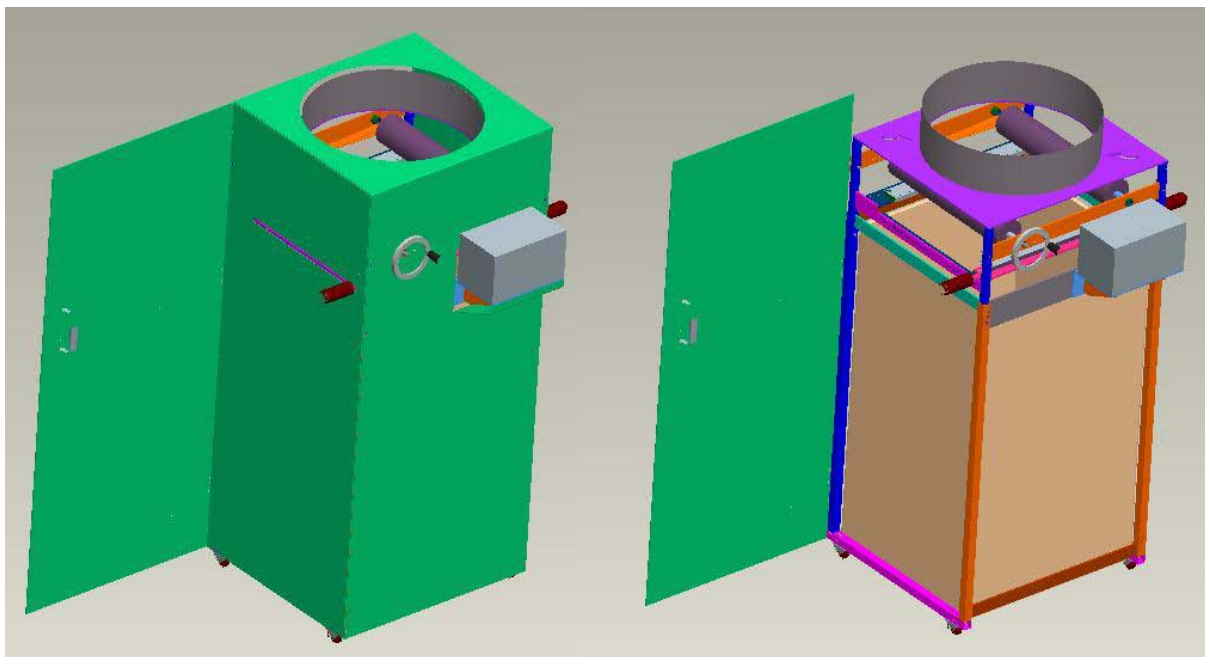
Upravljačka jedinica PRM400 prikazana na slici 17 priključnog je napona 220V/50Hz. Omogućuje podesivo trajanje impulsa grijanja i kapacitet joj je 300 varova/h. Dimenzije upravljačke jedinice su 200mm x 120mm x 120mm.

Nevareća čeljust prikazana je na slici 18. Sastoji se od pločice, spužve radi boljeg kontakta sa varucom čeljusti i teflonske obloge koja služi kao izolator. Za učvršćivanje koriste se



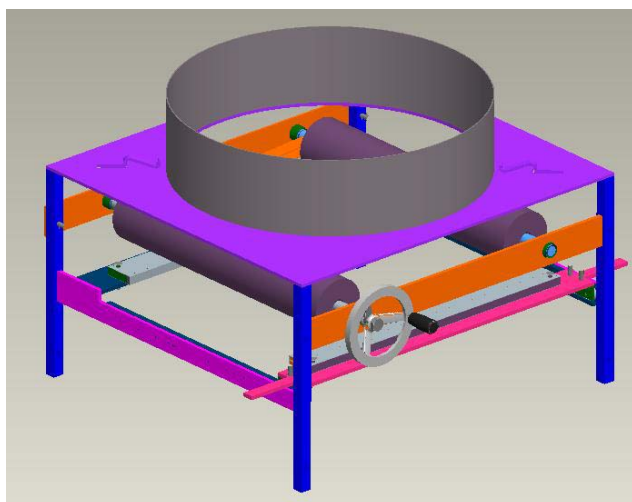
Slika 18 Nevareća čeljust PRM400

7. KONAČNO RJEŠENJE

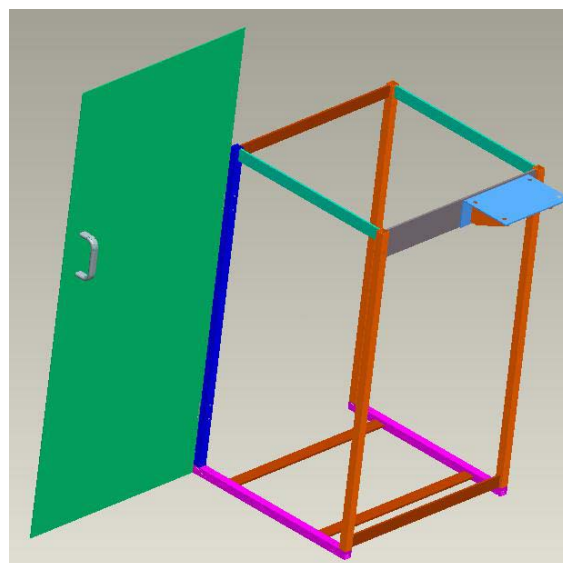


Slika 20 Konačno rješenje

Slika 20 prikazuje 3D model konačnog rješenja. Slika 20 lijevo prikazuje cjelokupan uređaj, dok slika 20 desno prikazuje uređaj bez bočnih limova i prednjeg lima. Glavni sklopovi uređaja za hermetičko pakiranje kućnog i medicinskog otpada su Uređaj za hermetičko pakiranje prikazan na slici 21, Nosiva konstrukcija prikazana na slici 22 i spremnik za otpad.



Slika 21 Uređaj za hermetičko pakiranje



Slika 22 Nosiva konstrukcija

8. ZAKLJUČAK

Zadatak ovog rada je koncipirati i konstruirati uređaj za hermetičko pakiranje i pohranu kontaminiranog ili nekontaminiranog otpada koji se stvara pri medicinskom tretiranju ljudi ili životinja, te kućnog otpada. Ključna karakteristika je da veličina omota može biti selektivno prilagođena konkretnoj veličini svakog pojedinog objekta koji se omata, a omot mora biti takav da onemogućuje štetna isparavanja, vonj te istjecanje otpadnih tekućina neovisno o poziciji prilikom pohrane i transporta do mjesta zbrinjavanja.

Konačan rezultat ovog rada je uređaj koji se sastoji od pomične nosive konstrukcije i uređaja za hermetičko pakiranje. Funkcija nosive konstrukcije je prihvata i mogućnost lakog premještanja cjelokupnog uređaja i spremnika za otpad. Uređaj za hermetičko pakiranje otpada omogućuje prihvata folije, odabir potrebne količine folije i hermetičko pakiranje otpada. Odabir potrebne količine folije vrši korisnik okretanjem kola. Zavarivanje folije vrši također korisnik pomicanjem varenice čeljusti preko vodilica. Otpad koji je hermetički zapakiran pada u spremnik za otpad i na taj je način onemogućeno bilo kakvo isparavanje ili istjecanje štetnih tvari.

Uređaj za prikupljanje i hermetičko pakiranje bolničkog i kućnog otpada zadovoljava sve zahtjeve koji su se tražili u zadatku. Veličina omota je selektivna, a hermetički zatvorena folija sprečava štetna isparavanja i istjecanja. Jedino ograničenje ovog uređaja je da je otvor za otpad dimenzije $\varnothing 350$ mm pa slične ili manje veličine mora biti i otpad kako bi se mogao pravilno pohraniti.

9. LITERATURA

- [[1.]] <http://www.wipo.int/pctdb/en/>
- [[2.]] <http://www.viro.hr/>
- [[3.]] <http://e-ucenje.fsb.hr/course/>
- [[4.]] <http://www.tracepartsonline.net>
- [[5.]] <http://www.cad.sun.ac.za/catalogs>
- [[6.]] <http://www.snz.hr/people/>
- [[7.]] <http://hr.wikipedia.org/wiki/>
- [[8.]] Elementi Strojeva, Karl-Heinz Decker, Zagreb 2006.
- [[9.]] Proizvodnja polimernih tvorevina, Igor Čatić, Zagreb 2006.
- [[10.]] <http://www.seeger-orbis.de/>
- [[11.]] Krautov strojarski priručnik, Bojan Kraut, Zagreb 2007.
- [[12.]] http://www.fratea.hr/neh_celik.htm
- [[13.]] <http://hr.tente.com/HR/1.html>

10. TEHNIČKA DOKUMENTACIJA

07-10-000 – Spremnik za hermetičko pakiranje

07-10-100 – Nosiva konstrukcija

07-10-101 – Nosač upravljačke jedinice

07-10-102 – Rebro

07-10-103 – Vrata

07-10-200 – Uređaj za hermetičko pakiranje

07-10-201 – Ploča za valjke

07-10-202 – Čahura bakrena

07-10-203 – Valjak pogonski

07-10-204 – Valjak gonjeni

07-10-205 – Ploča za čeljusti

07-10-206 – Nosač nevareče čeljusti

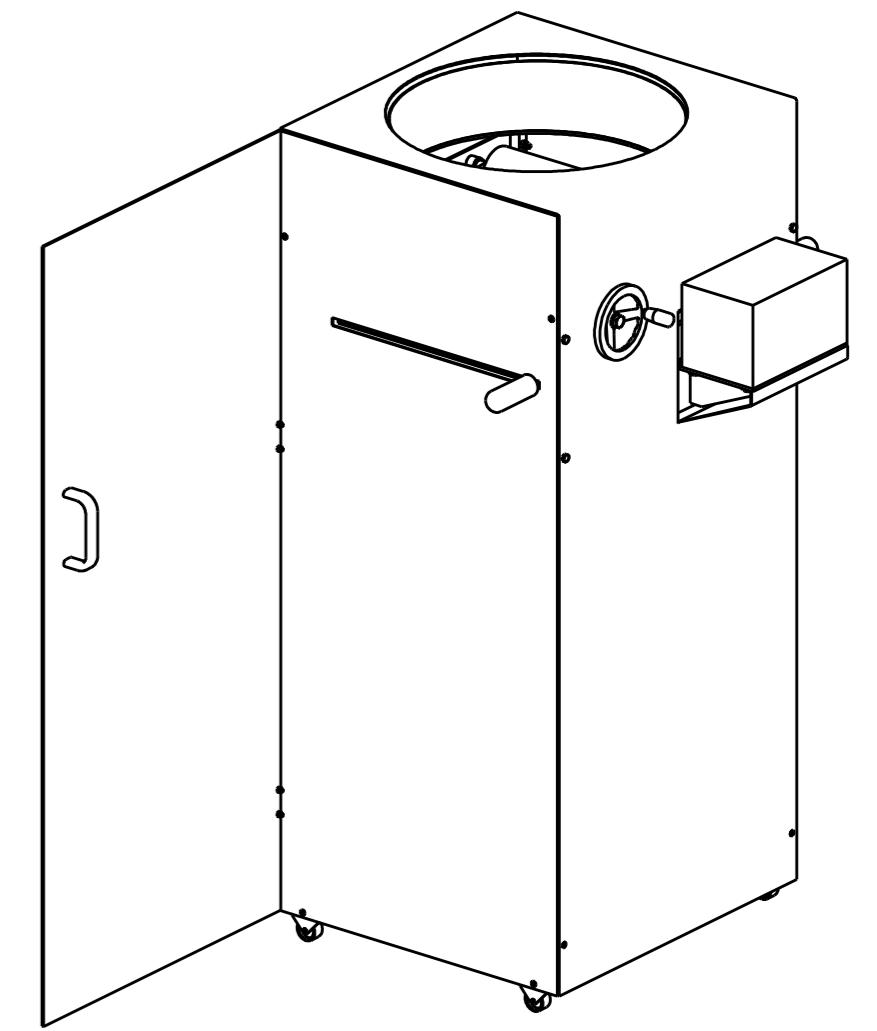
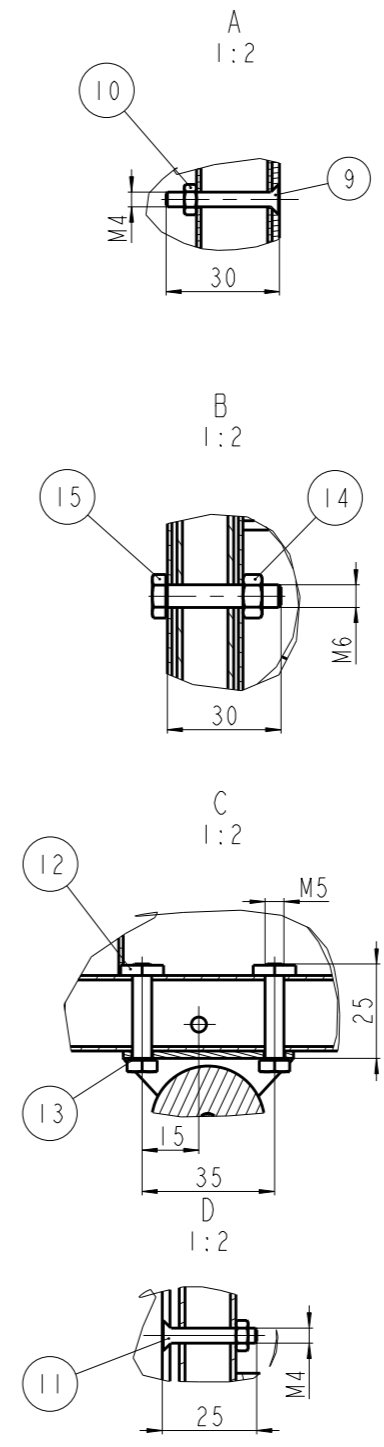
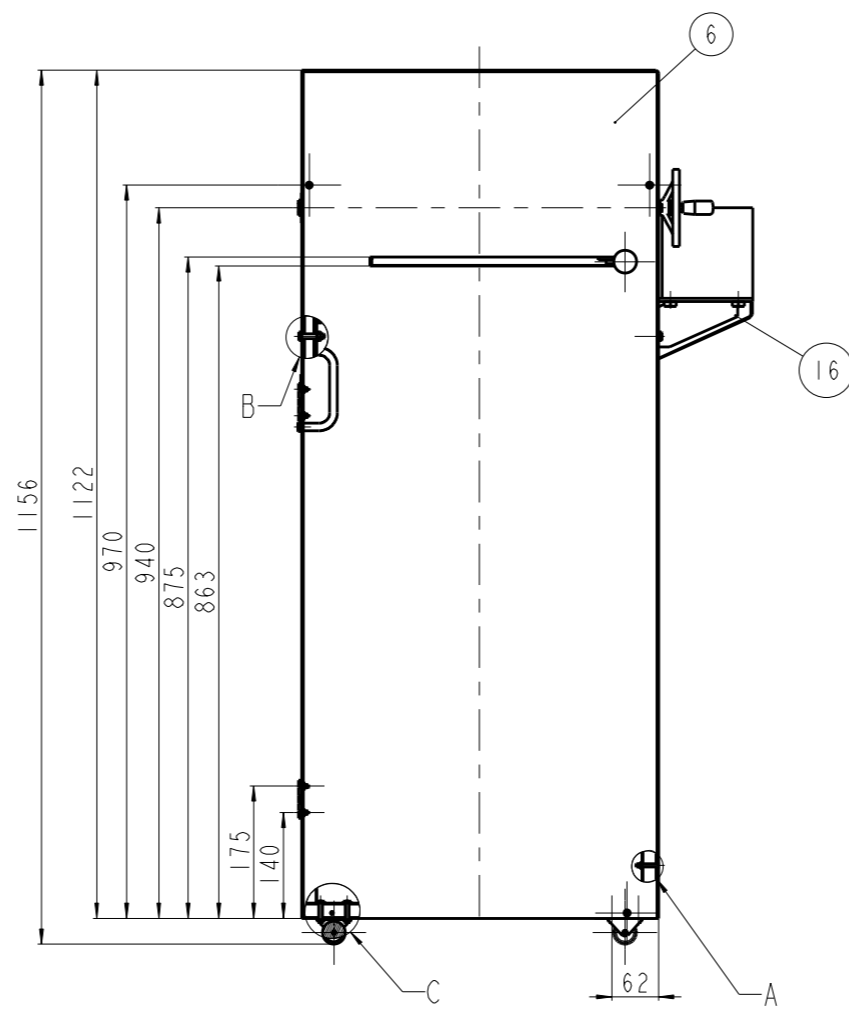
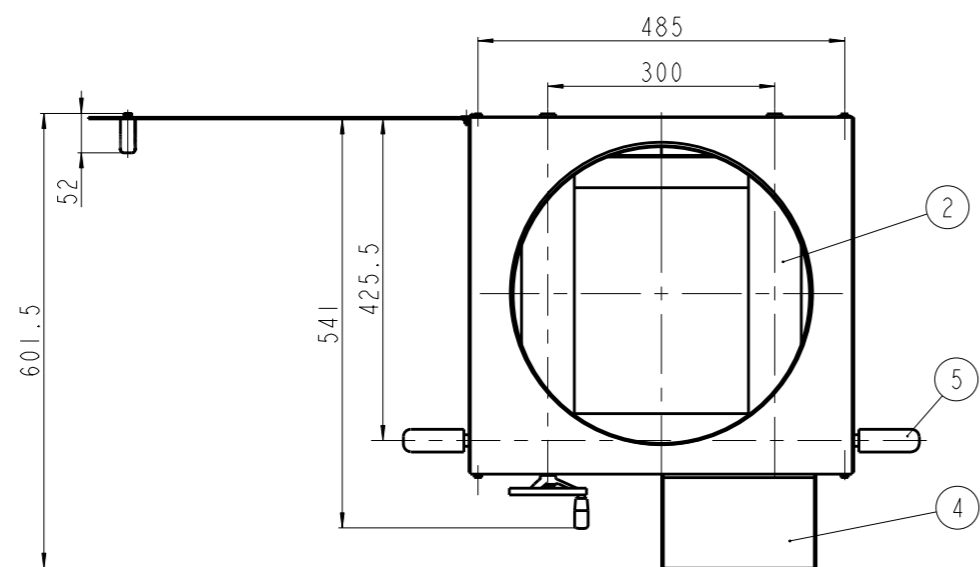
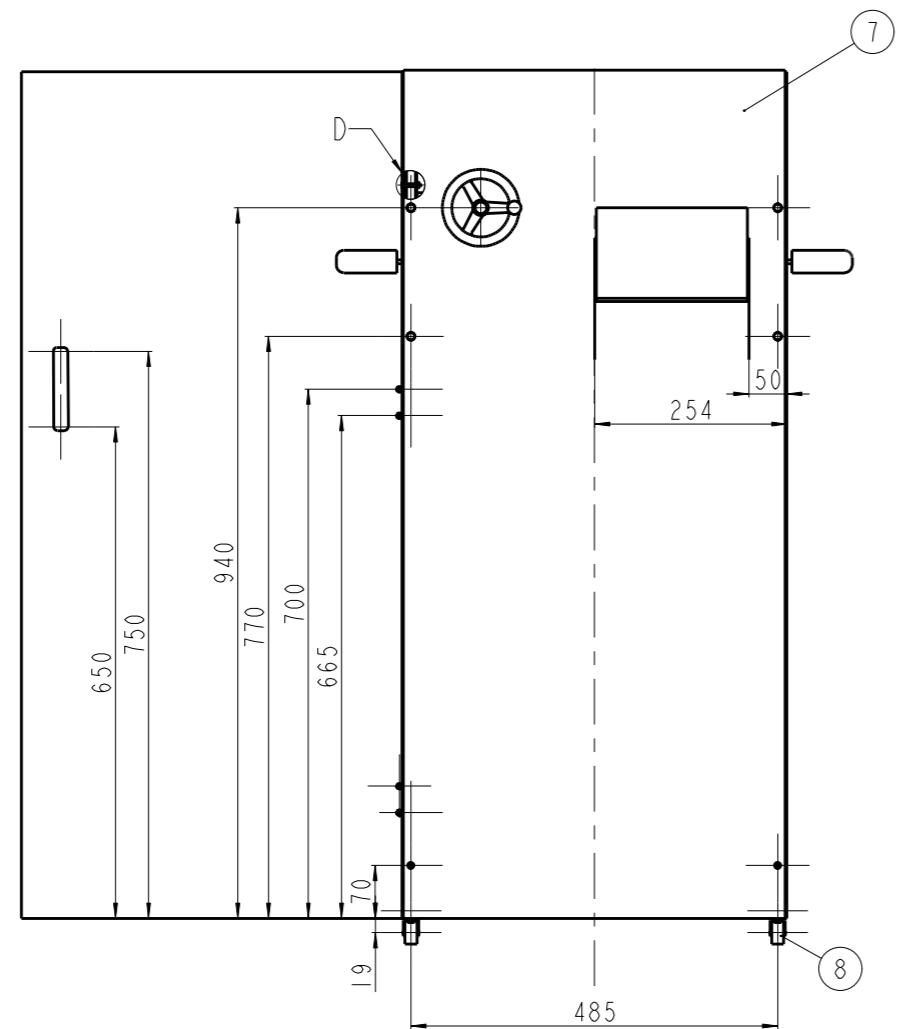
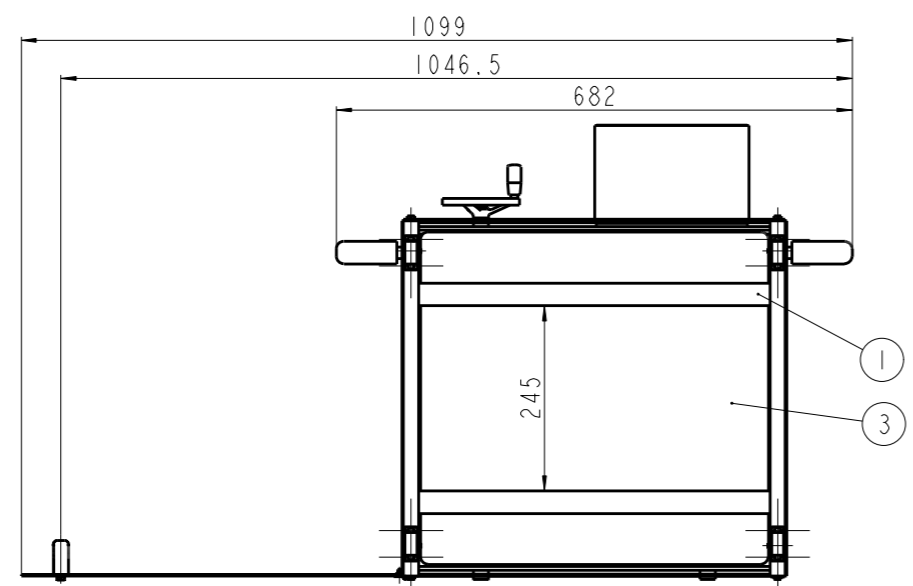
07-10-207 – Ploča za cijev

07-10-208 – Nosač vareče čeljusti

07-10-209 – Ploča za valjke pomična

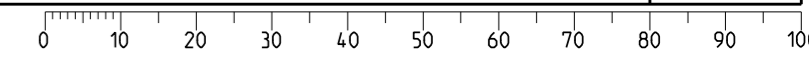
07-10-300 – Bočni lim

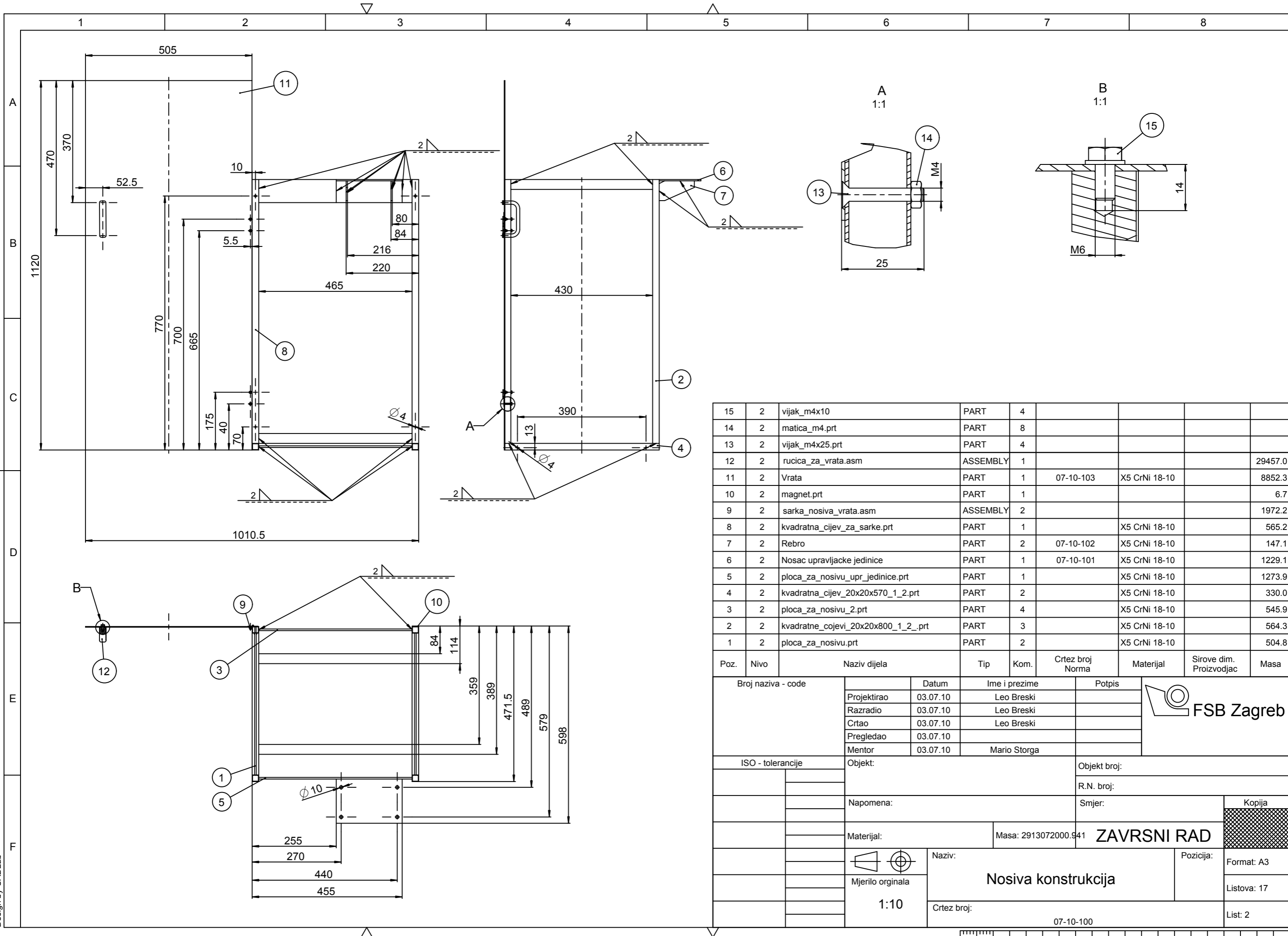
07-10-400 – Lim prednji



Poz.	Nivo	Naziv dijela	Tip	Kom.	Crtez broj Norma	Materijal	Sirove dim. Proizvodjac	Masa
16	2	vijak_m10x25.prt	PART	4				
15	2	vijak_m6x30.prt	PART	6				
14	2	matica_m6.prt	PART	6				
13	2	vijak_m5x25.prt	PART	8				
12	2	matica_m5.prt	PART	8				
11	2	vijak_m4x25.prt	PART	8				
10	2	matica_m4.prt	PART	10				
9	2	vijak_m4x30.prt	PART	2				
8	2	kotac.asm	ASSEMBLY	4				
7	2	LIM PREDNJI	PART	1	07-10-400	X5 CrNi 18-10		10459.9
6	2	Bocni lim	PART	2	07-10-300	X5 CrNi 18-10		8173.8
5	2	rucica_za_nosac_varece_celjusti.prt	PART	2				406.8
4	2	upravljacka_jedinica.prt	PART	1				22608.0
3	2	spremnik_za_otpad.prt	PART	1				121058.6
2	2	Uredaj za hermeticko pakiranje	ASSEMBLY	1				6593549417.1
1	2	Nosiva konstrukcija	ASSEMBLY	1				2913072000.9

Poz.	Nivo	Naziv dijela	Tip	Kom.	Crtez broj Norma	Materijal	Sirove dim. Proizvodjac	Masa
Broj naziva - code		Datum	Ime i prezime		Potpis			
Projektirao		03.07.10	Leo Breski					
Razradio		03.07.10	Leo Breski					
Crtao		03.07.10	Leo Breski					
Pregledao		03.07.10						
Mentor		03.07.10	Mario Storga					
ISO - tolerancije		Objekt:			Objekt broj:			
					R.N. broj:			
Napomena:					Smjer:			Kopija
Materijal:		Masa: 98791650756.865			ZAVRSNI RAD			
Mjerilo originala		Naziv: Spremnik za hermeticko pakiranje		Pozicija:		Format: A2		
1:10		Crtez broj: 07-10-000				Listova: 17		
						List: 1		

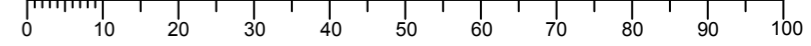




Poz.	Nivo	Naziv dijela	Tip	Kom.	Crtez broj Norma	Materijal	Sirove dim. Proizvodjac	Masa
15	2	vijak_m4x10	PART	4				
14	2	matica_m4.prt	PART	8				
13	2	vijak_m4x25.prt	PART	4				
12	2	rucica_za_vrata.asm	ASSEMBLY	1				29457.0
11	2	Vrata	PART	1	07-10-103	X5 CrNi 18-10		8852.3
10	2	magnet.prt	PART	1				6.7
9	2	sarka_nosiva_vrata.asm	ASSEMBLY	2				1972.2
8	2	kvadratna_cijev_za_sarke.prt	PART	1		X5 CrNi 18-10		565.2
7	2	Rebro	PART	2	07-10-102	X5 CrNi 18-10		147.1
6	2	Nosac upravljacke jedinice	PART	1	07-10-101	X5 CrNi 18-10		1229.1
5	2	ploca_za_nosivu_upr_jedinice.prt	PART	1		X5 CrNi 18-10		1273.9
4	2	kvadratna_cijev_20x20x570_1_2.prt	PART	2		X5 CrNi 18-10		330.0
3	2	ploca_za_nosivu_2.prt	PART	4		X5 CrNi 18-10		545.9
2	2	kvadratne_cojevi_20x20x800_1_2_.prt	PART	3		X5 CrNi 18-10		564.3
1	2	ploca_za_nosivu.prt	PART	2		X5 CrNi 18-10		504.8

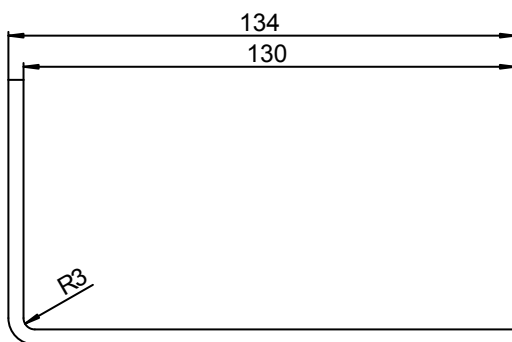
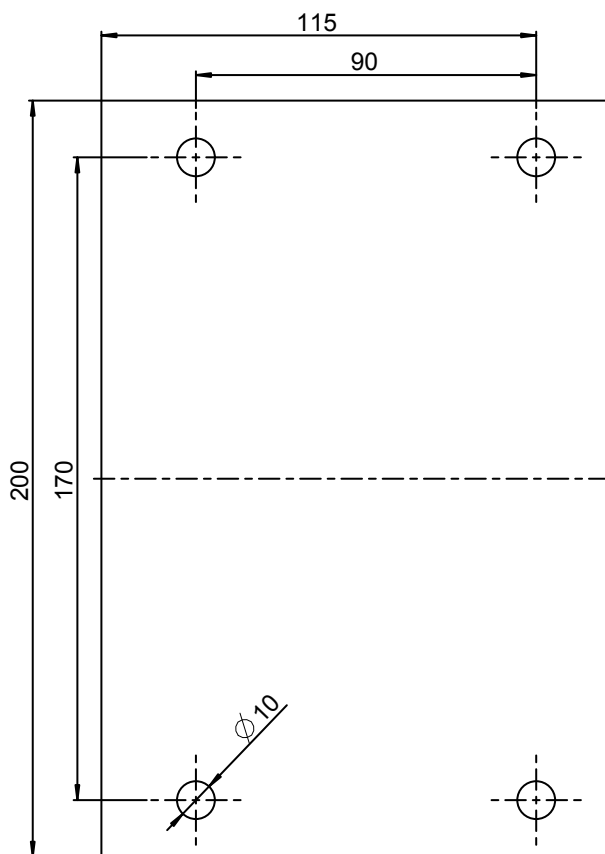
Broj naziva - code	Datum	Ime i prezime	Potpis
Projektirao	03.07.10	Leo Breski	
Razradio	03.07.10	Leo Breski	
Crtao	03.07.10	Leo Breski	
Pregledao	03.07.10		
Mentor	03.07.10	Mario Storga	


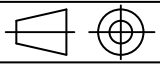
ISO - tolerancije	Objekt:	Objekt broj:
	Napomena:	R.N. broj:
	Materijal:	Smjer:
	Mjerilo originala	Masa: 2913072000.941
	1:10	ZAVRSNI RAD
		Naziv: Nosiva konstrukcija
		Pozicija:
		Format: A3
		Listova: 17
		List: 2



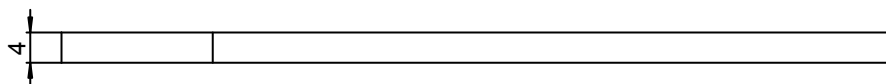
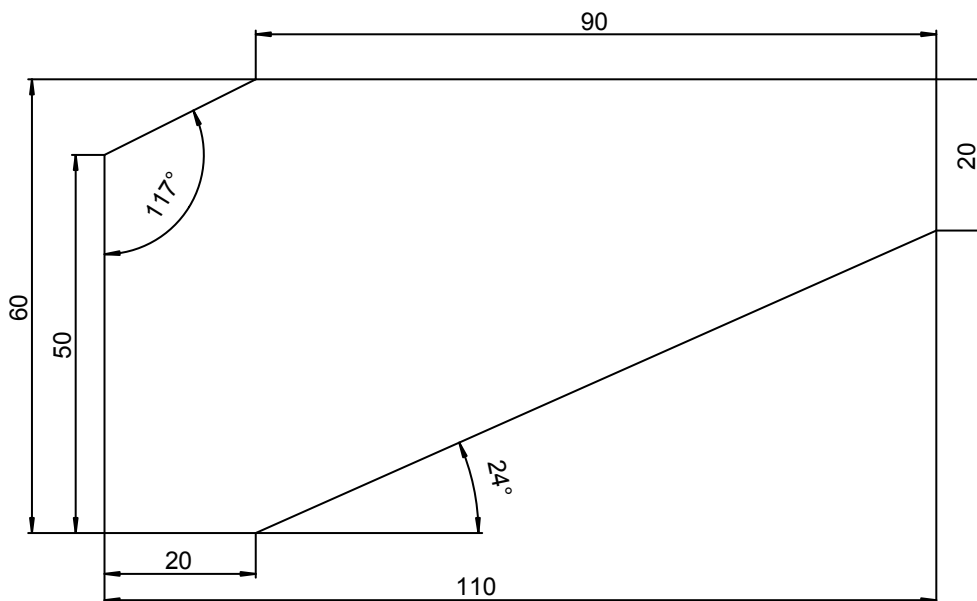
Design by CADLab

Ra 6,3



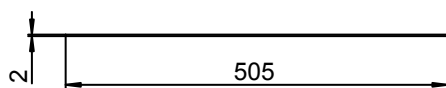
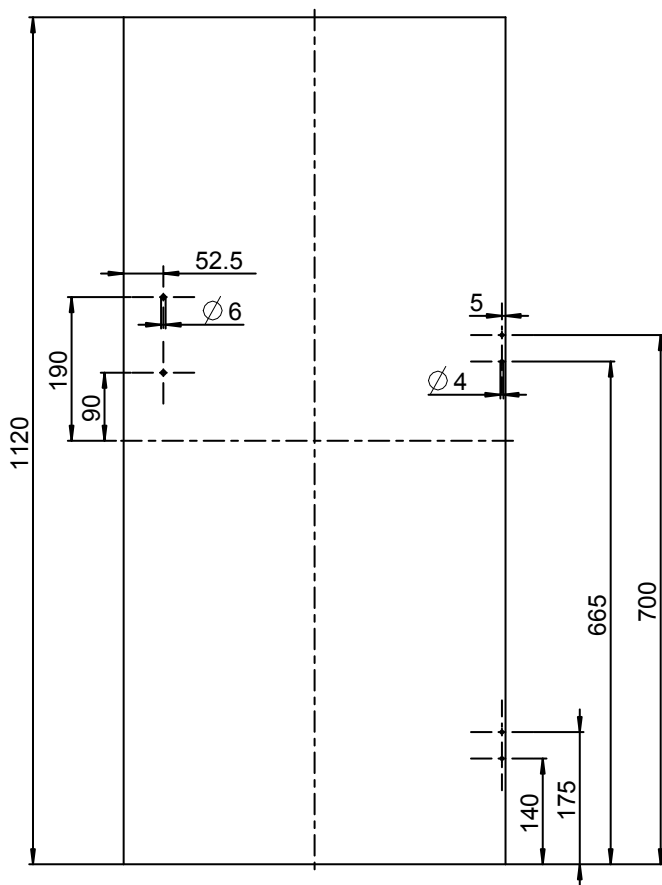
	Datum	Ime i prezime	Potpis	
Projektirao	02.07.10	Leo Breski		
Razradio	02.07.10	Leo Breski		
Crtao	02.07.10	Leo Breski		
Pregledao	02.07.10			
Mentor	02.07.10	Mario Storga		
Objekt:			Objekt broj:	
			R.N. broj:	
Napomena:			Smjer:	Kopija
Materijal: X5 CrNi 18-10		Masa: 1229.060	ZAVRSNI RAD	
		Naziv:		
Mjerilo originala		Nosac upravljacke jedinice		Pozicija:
1:2				Format: A4
Crtez broj:			07-10-101	Listova: 17
				List: 3


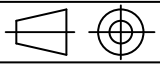
Ra6,3

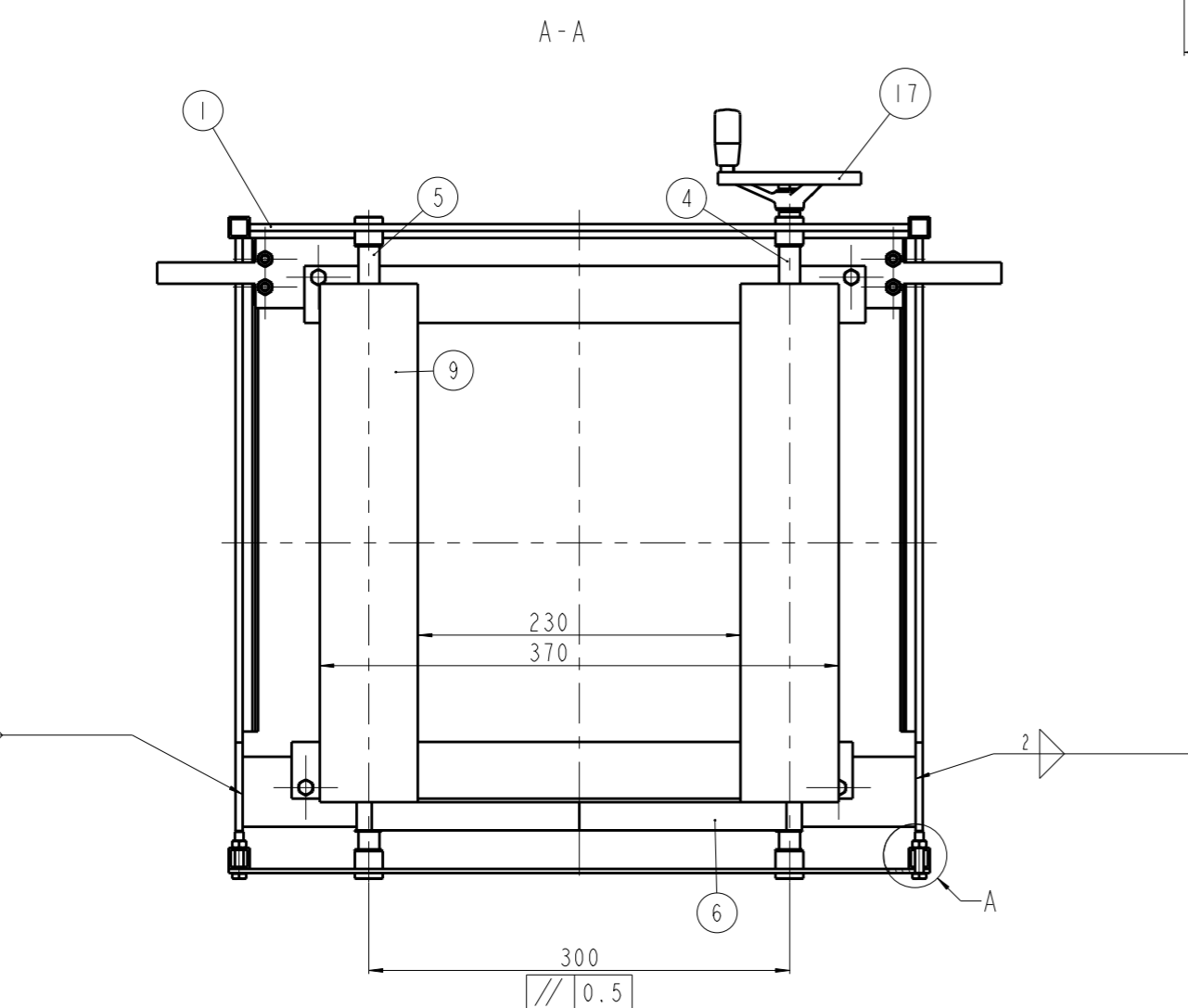
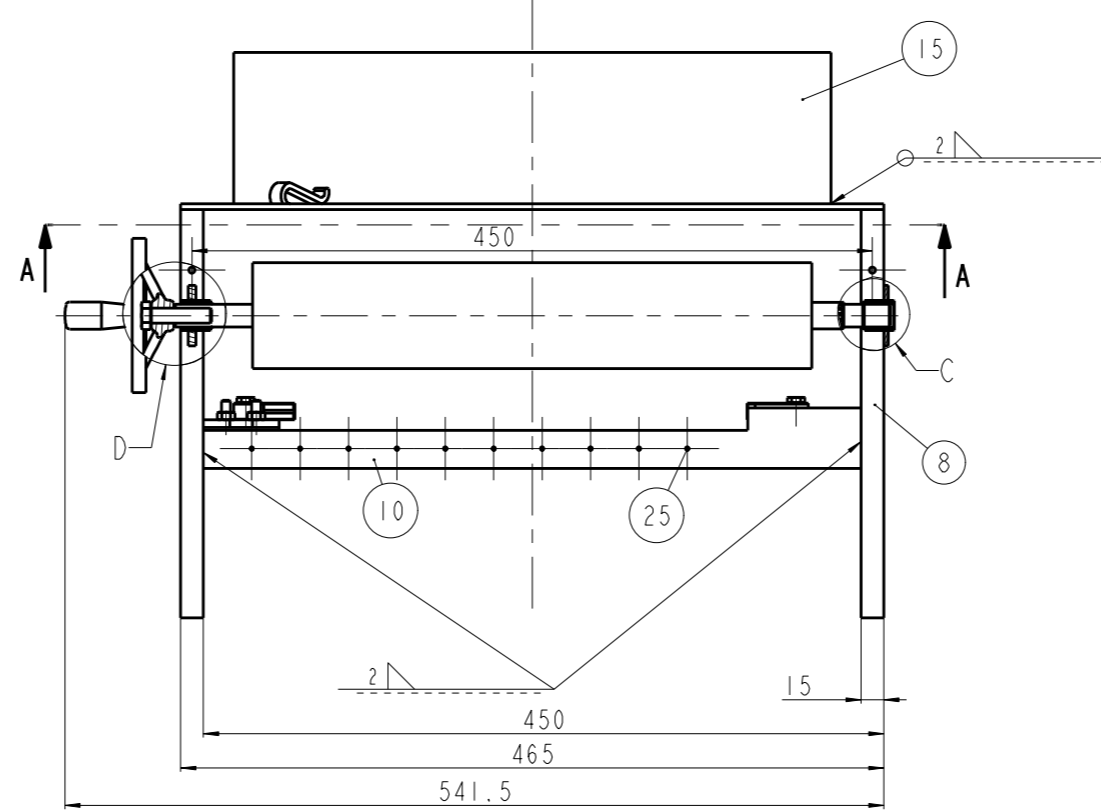
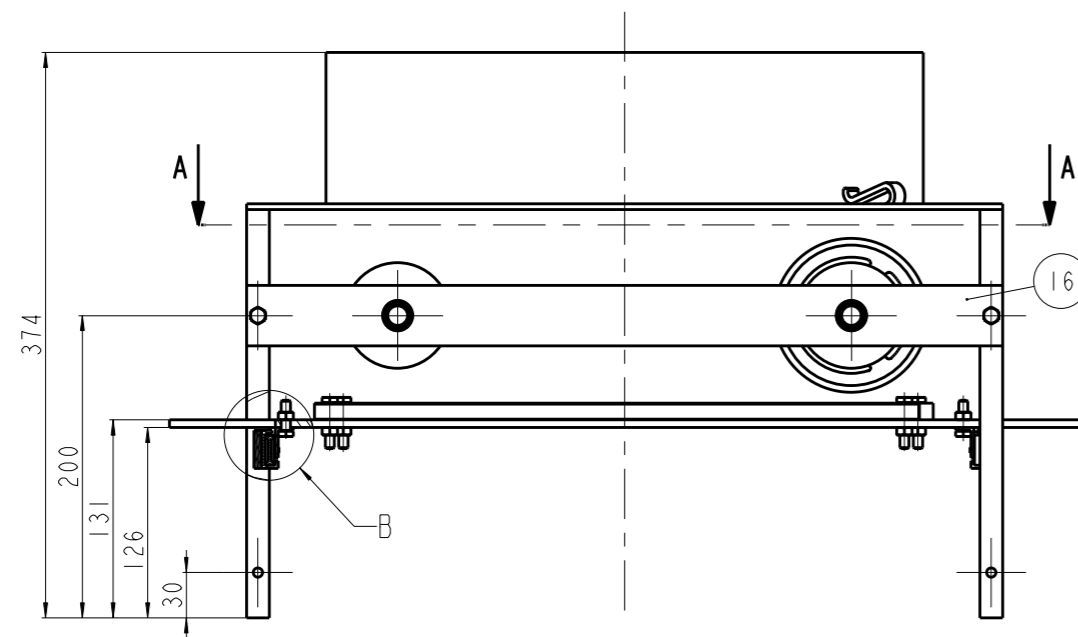
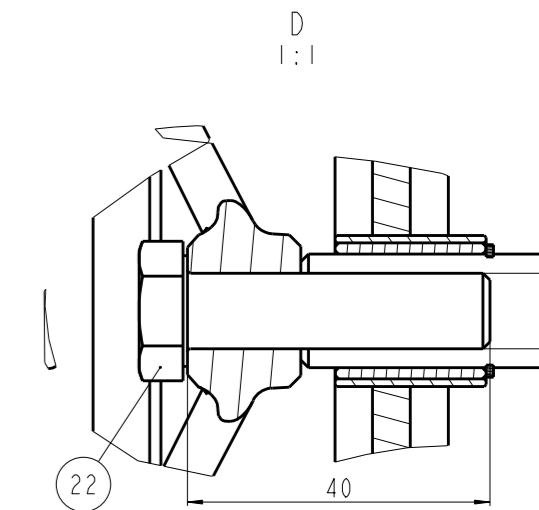
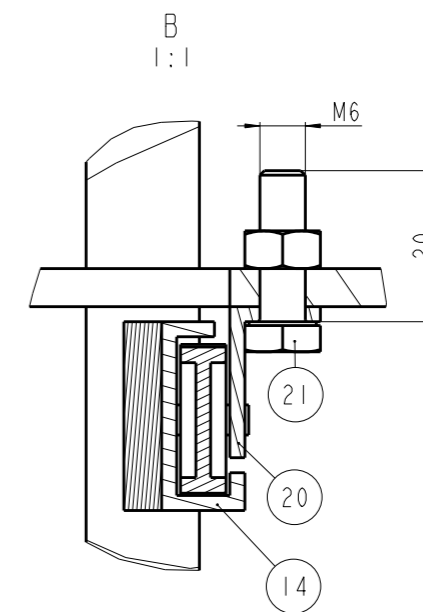
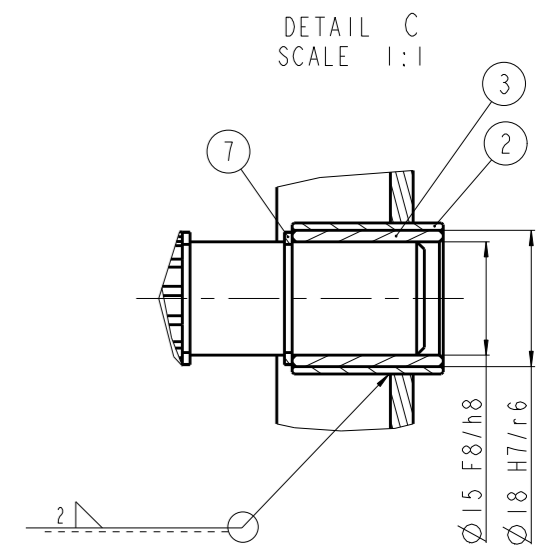
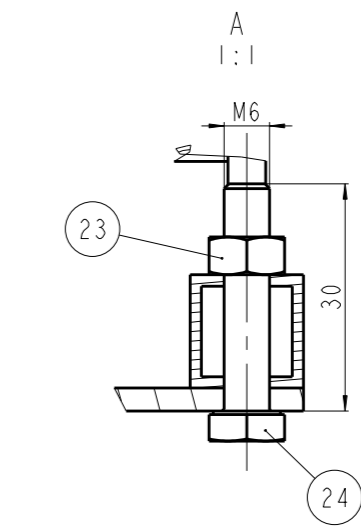
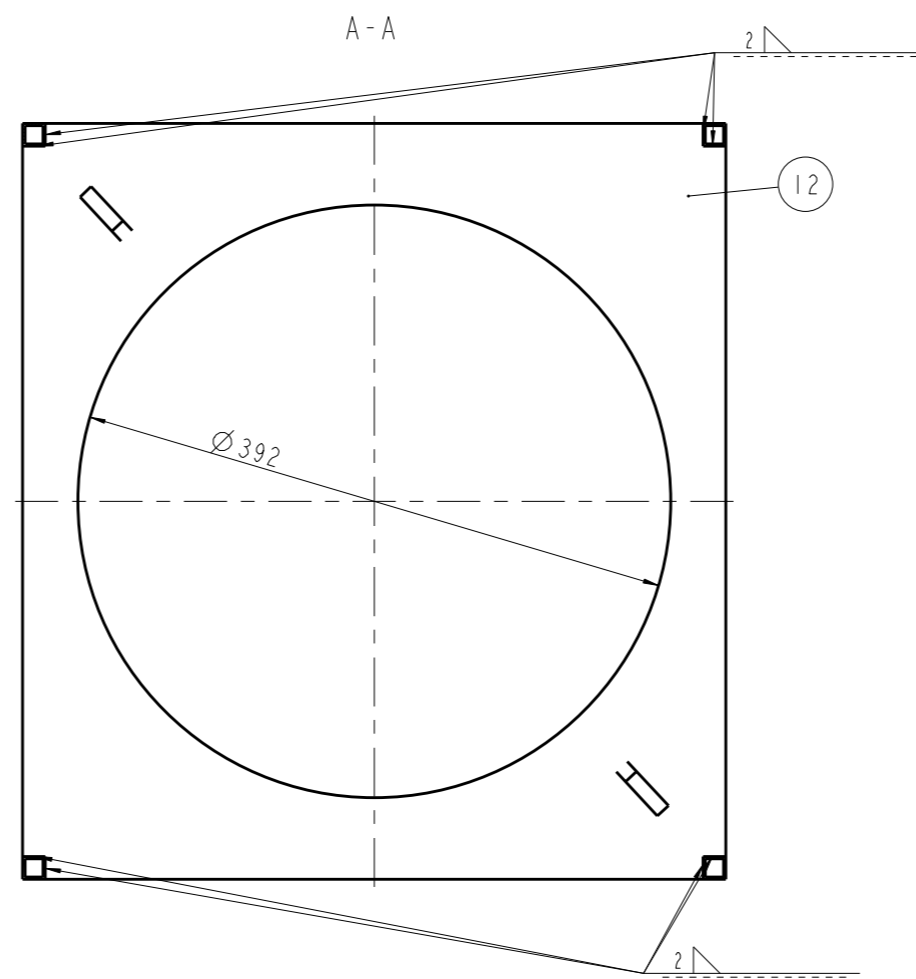
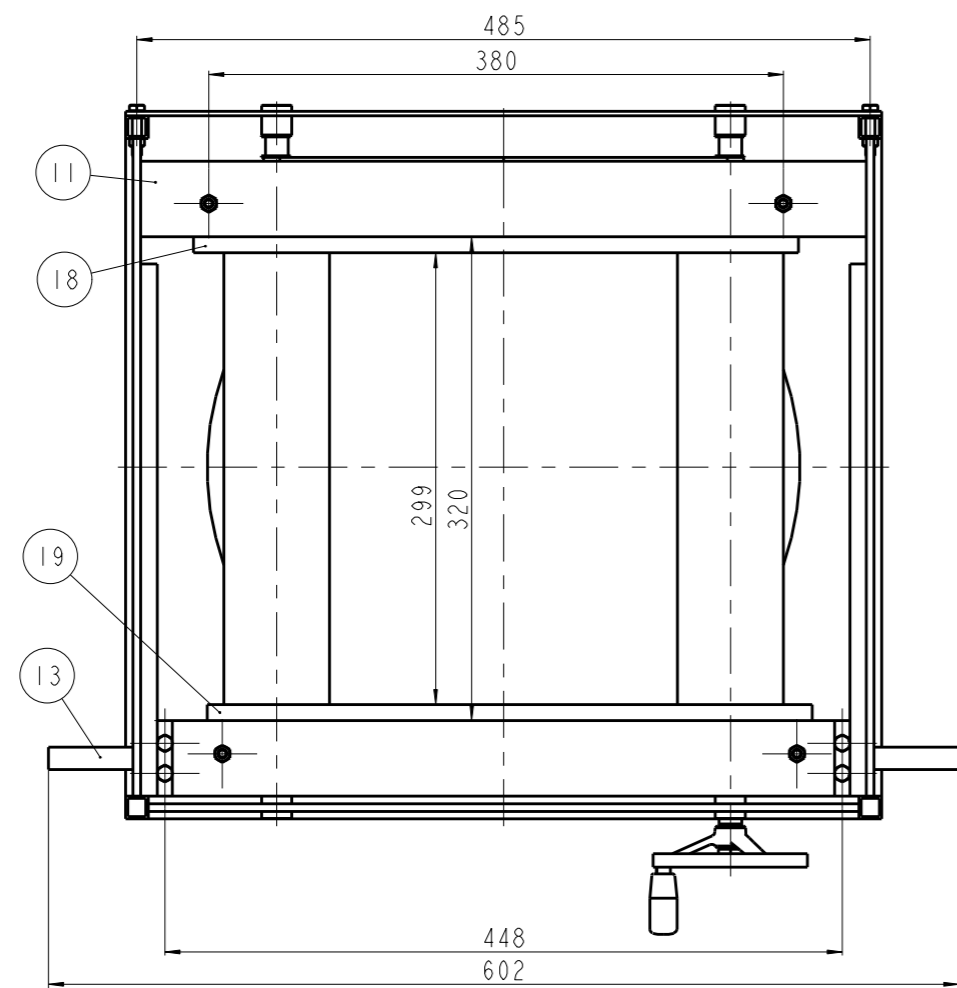


Broj naziva - code	Datum	Ime i prezime	Potpis	 FSB Zagreb	
	Projektirao	02.07.10	Leo Breski		
	Razradio	02.07.10	Leo Breski		
	Crtao	02.07.10	Leo Breski		
	Pregledao	02.07.10			
	Mentor	02.07.10	Mario Storga		
ISO - tolerancije	Objekt:		Objekt broj:		
			R.N. broj:		
	Napomena:		Smjer:	Kopija	
	Materijal: X5 CrNi 18-10	Masa: 147.149	ZAVRSNI RAD		
	 Mjerilo originala	Naziv:		Pozicija:	
	1:1	Rebro		Format: A4	
		Crtez broj:		Listova: 17	
		07-10-102		List: 4	

Design by CADLab



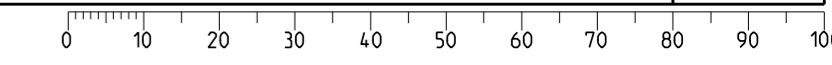
	Datum	Ime i prezime	Potpis	
Projektirao	02.07.10	Leo Breski		
Razradio	02.07.10	Leo Breski		
Crtao	02.07.10	Leo Breski		
Pregledao	02.07.10			
Mentor	02.07.10	Mario Stoga		
Objekt:			Objekt broj:	
			R.N. broj:	
Napomena:			Smjer:	
			<div style="background-color: #cccccc; width: 100%; height: 15px;"></div>	
Materijal: X5 CrNi 18-10		Masa: 8852.323	ZAVRSNI RAD	
		Naziv:		Pozicija:
Mjerilo originala		Vrata		Format: A4
1:10		Crtez broj:		Listova: 17
		07-10-103		List: 5

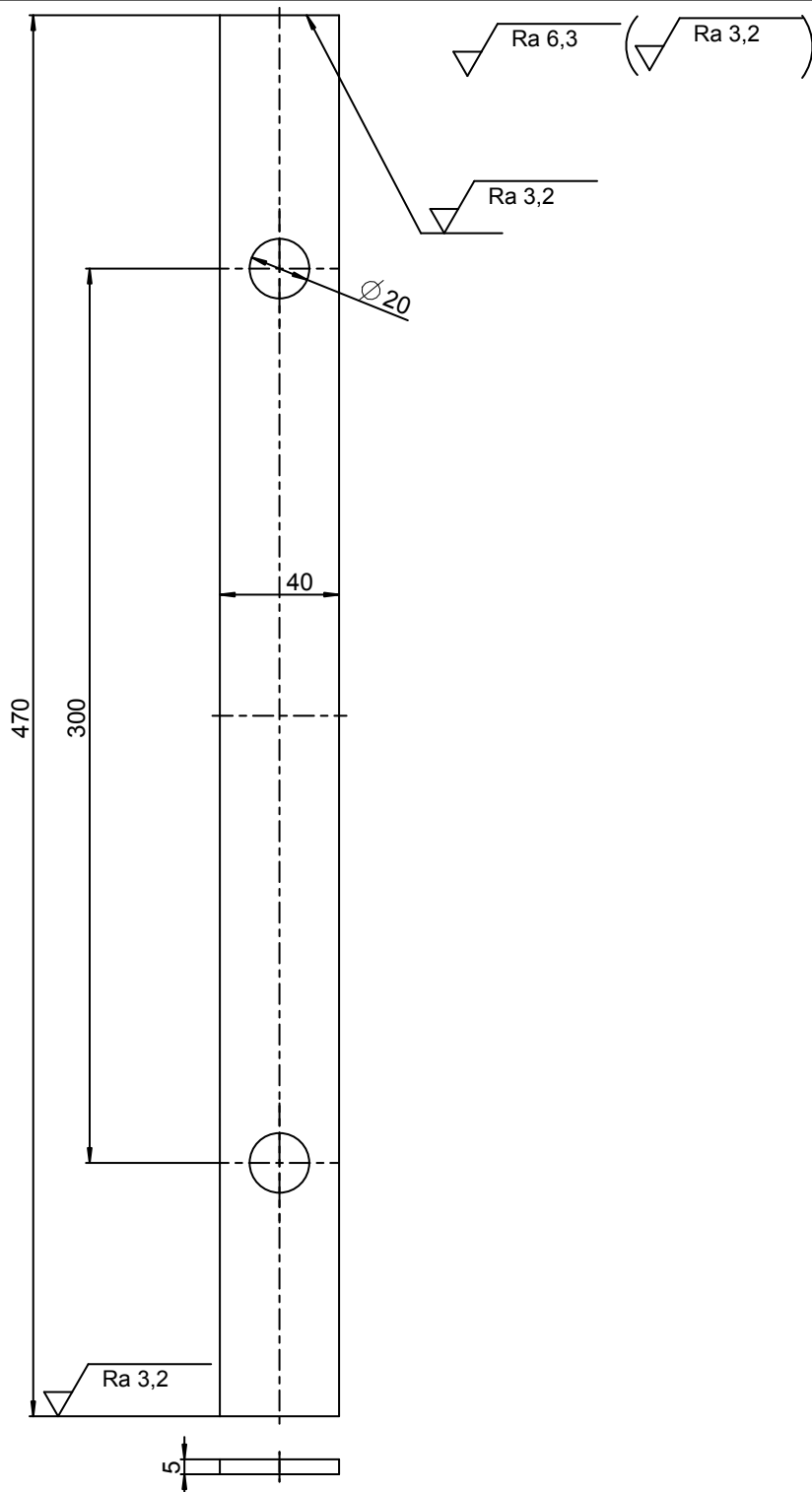


25	2	vijak_m2.5x6.5.prt	PART	20					
24	2	vijak_m6x30.prt	PART	6					
23	2	matica_m6.prt	PART	10					
22	2	vijak_m10x40.prt	PART	1					
21	2	vijak_m6x20.prt	PART	4					
20	2	gornja_vodilica.asm	ASSEMBLY	2					41.2
19	2	vareca_celjust.asm	ASSEMBLY	1					1380.2
18	2	nevareca_celjust.asm	ASSEMBLY	1					1394.0
17	2	rucica_2.asm	ASSEMBLY	1					46881777.1
16	2	Ploca za valjke pomicna	PART	1	07-10-209	X5 CrNi 18-10			453.5
15	2	celicna_cijev.prt	PART	1		X5 CrNi 18-10			1455.6
14	2	donja_vodilica.prt	PART	2					231.3
13	2	Nosac varuce celjusti	PART	1	07-10-208	X5 CrNi 18-10			979.6
12	2	Ploca za cijev	PART	1	07-10-207	X5 CrNi 18-10			3515.3
11	2	Nosac nevaruce celjusti	PART	1	07-10-206	X5 CrNi 18-10			937.0
10	2	Ploca za celjusti	PART	2	07-10-205	X5 CrNi 18-10			468.4
9	2	guma_za_valjke.prt	PART	2					10438.7
8	2	kvadratna_cijev_15x15_1.5.prt	PART	4		X5 CrNi 18-10			169.6
7	2	a_15_fitted_assembled.prt	PART	6					92.6
6	2	remen.prt	PART	1					117.7
5	2	Valjak gonjeni	PART	1	07-10-204	X5 CrNi 18-10			875.5
4	2	Valjak pogonski	PART	1	07-10-203	X5 CrNi 18-10			871.3
3	2	Cahura bakrena	PART	4	06-10-202	P.CuSn14			13.5
2	2	nosac_cahure.prt	PART	4					9.3
1	2	Ploca za valjke	PART	1	07-10-201	X5 CrNi 18-10			711.2

Poz.	Nivo	Naziv dijela	Tip	Kom.	Crtez broj Norma	Materijal	Sirove dim. Proizvodjac	Masa
Broj naziva - code		Datum	Ime i prezime	Potpis				
Projektirao		04.07.10	Leo Breski					
Razradio		04.07.10	Leo Breski					
Crtao		04.07.10	Leo Breski					
Pregledao		04.07.10	Leo Breski					
Mentor		04.07.10	Mario Storga					
ISO - tolerancije		Objekt:		Objekt broj:				
Ø15 F8/h8	+0.070			R.N. broj:				
	+0.016							
Ø18 H7/r6	-0.005	Napomena:		Smjer:				
	-0.034							
Materijal:		Masa: 65935549417.023	ZAVRSNI RAD		Kopija			
Mjerilo originala		Naziv: Uredaj za hermeticko pakiranje		Pozicija:		Format: A2		
15		Crtez broj: 07-10-200				Listova: 17		
						List: 6		

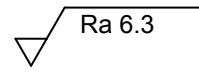
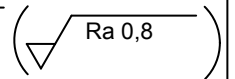
Design by CADlab

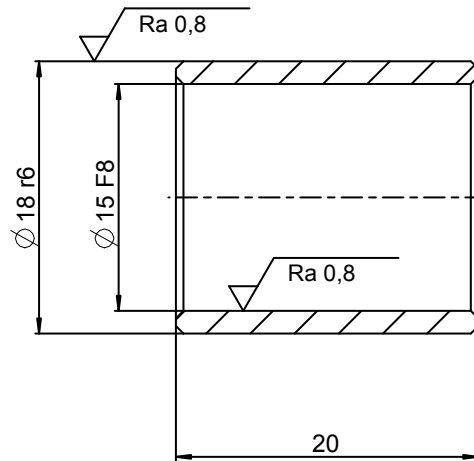




Broj naziva - code	Datum	Ime i prezime	Potpis	 FSB Zagreb	
	Projektirao	02.07.10	Leo Breski		
	Razradio	02.07.10	Leo Breski		
	Crtao	02.07.10	Leo Breski		
	Pregledao	02.07.10			
Mentor	02.07.10	Mario Storga			
ISO - tolerancije	Objekt:		Objekt broj:		
			R.N. broj:		
	Napomena:		Smjer:	Kopija	
	Materijal: X5 CrNi 18-10	Masa: 711.156	ZAVRSNI RAD		
	 Mjerilo originala	Naziv:		Pozicija:	
	2:5	Ploca za valjke		Format: A4	
		Crtez broj:		Listova: 17	
		07-10-201		List: 7	

Design by CADLab



Napomena: Sva skosenja su 1/45°

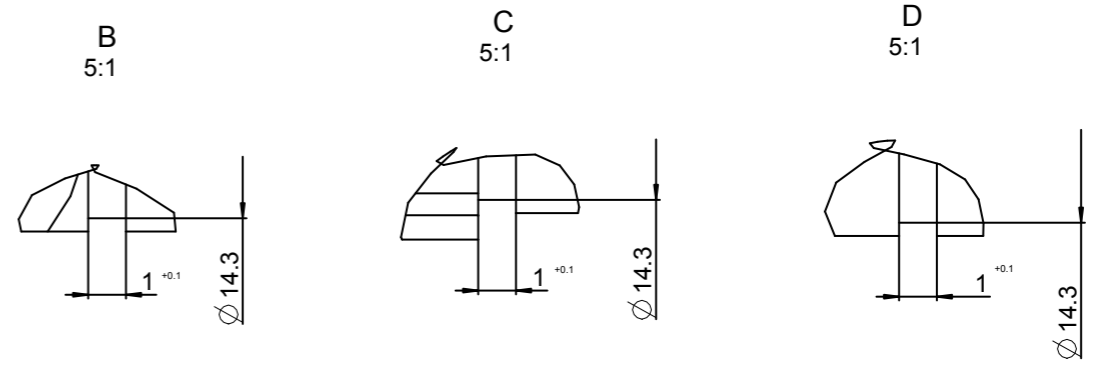
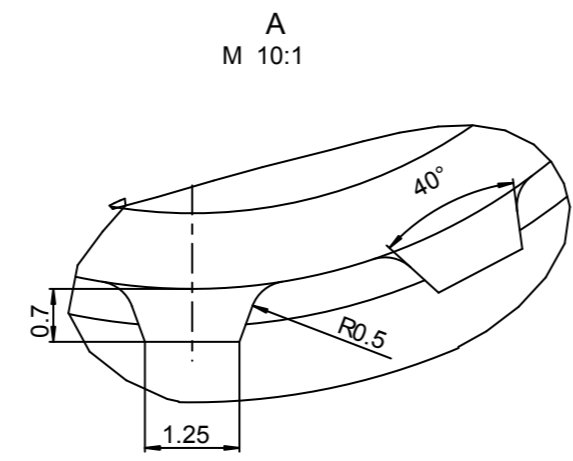
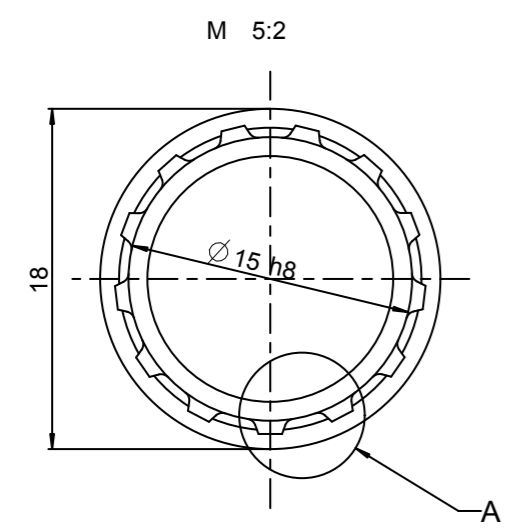
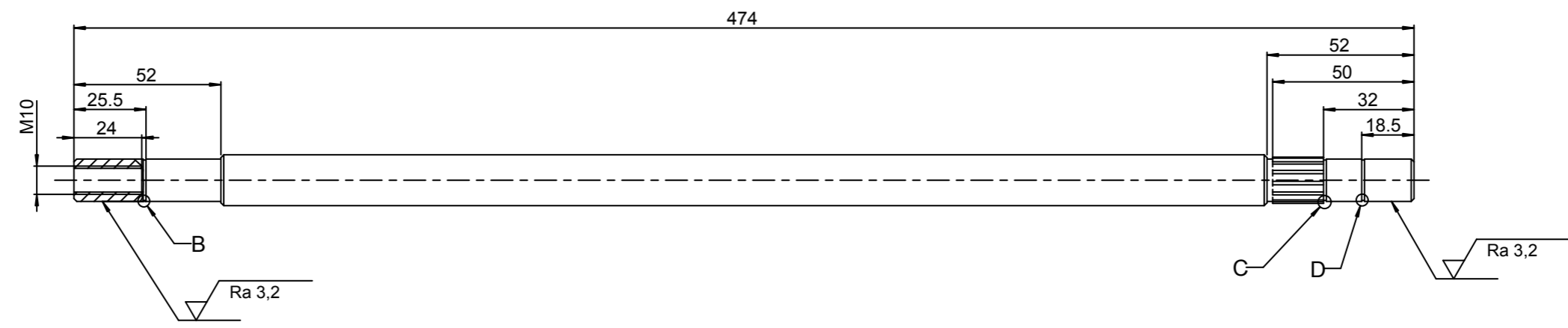
Broj naziva - code		Datum	Ime i prezime	Potpis		
		Projektirao	02.07.10	Leo Breski		
		Razradio	02.07.10	Leo Breski		
		Crtao	02.07.10	Leo Breski		
		Pregledao	02.07.10			
		Mentor	02.07.10	Mario Storga		
ISO - tolerancije		Objekt:		Objekt broj:		
∅ 18 r6	+0.034	Napomena:		Smjer:		
	+0.023					
∅ 15 F8	+0.043	Materijal: P.CuSn14		Masa: 13.535		
	+0.016					
		Naziv:		ZAVRSNI RAD		
		Mjerilo originala		Pozicija:		
		2:1		Format: A4		
		Crtez broj:		Listova: 17		
				List: 8		

Design by CADLab

1 2 3 4 5 6 7 8

Ra 6,3 (Ra 3,2)

A
B
C
D
E
F



Napomena: Sva skosenja su dimenzija 1/45°

Broj naziva - code	Projektirao	02.07.10	Leo Breski	Potpis	
	Razradio	02.07.10	Leo Breski		
	Crtao	02.07.10	Leo Breski		
	Pregledao	02.07.10			
	Mentor	02.07.10	Mario Storga		
ISO - tolerancije		Objekt:		Objekt broj:	
Ø 15 h8	0			R.N. broj:	
	-0.027				
		Napomena:		Smjer:	
		Materijal: X5 CrNi 18-10		Masa: 871.269	
		Naziv:		ZAVRSNI RAD	
		Mjerilo originala		Pozicija:	
		1:2		Format: A3	
		Crtez broj:		Listova: 17	
		07-10-203		List: 9	

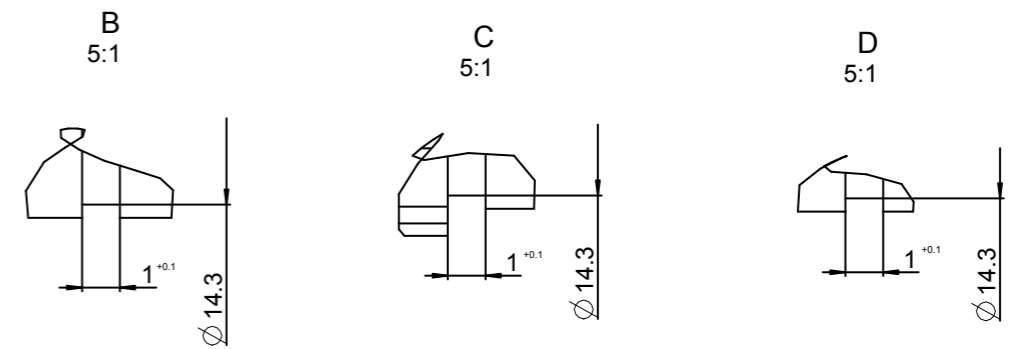
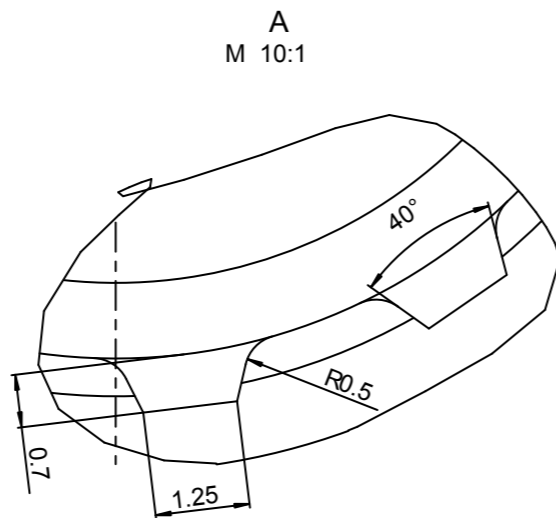
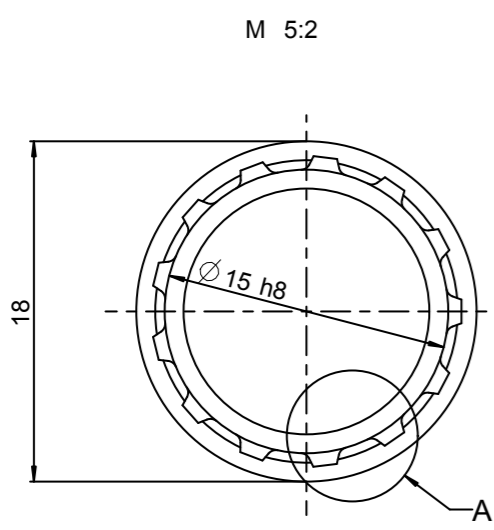
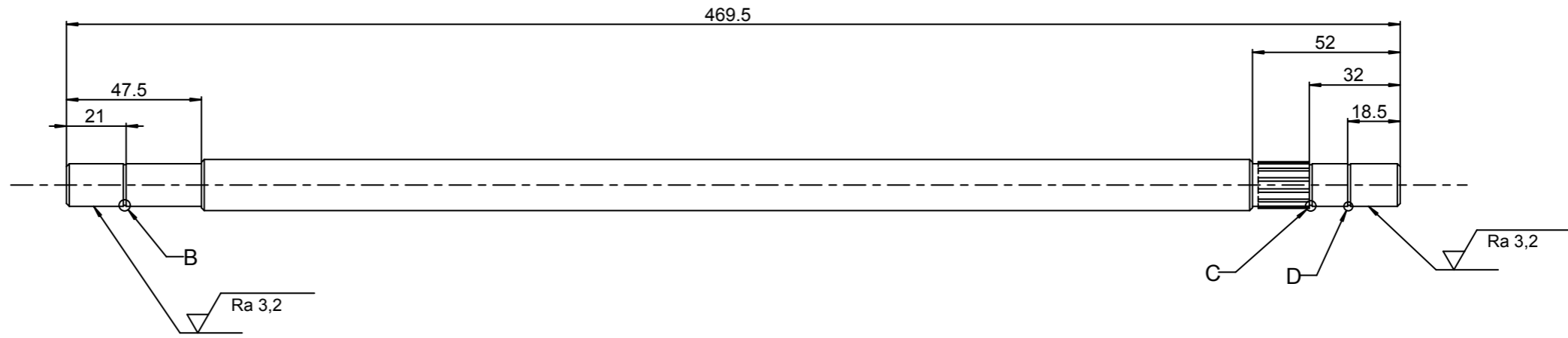
Design by CADLab

0 10 20 30 40 50 60 70 80 90 100

1 2 3 4 5 6 7 8

Ra 6,3 (Ra 3,2)

A
B
C
D
E
F

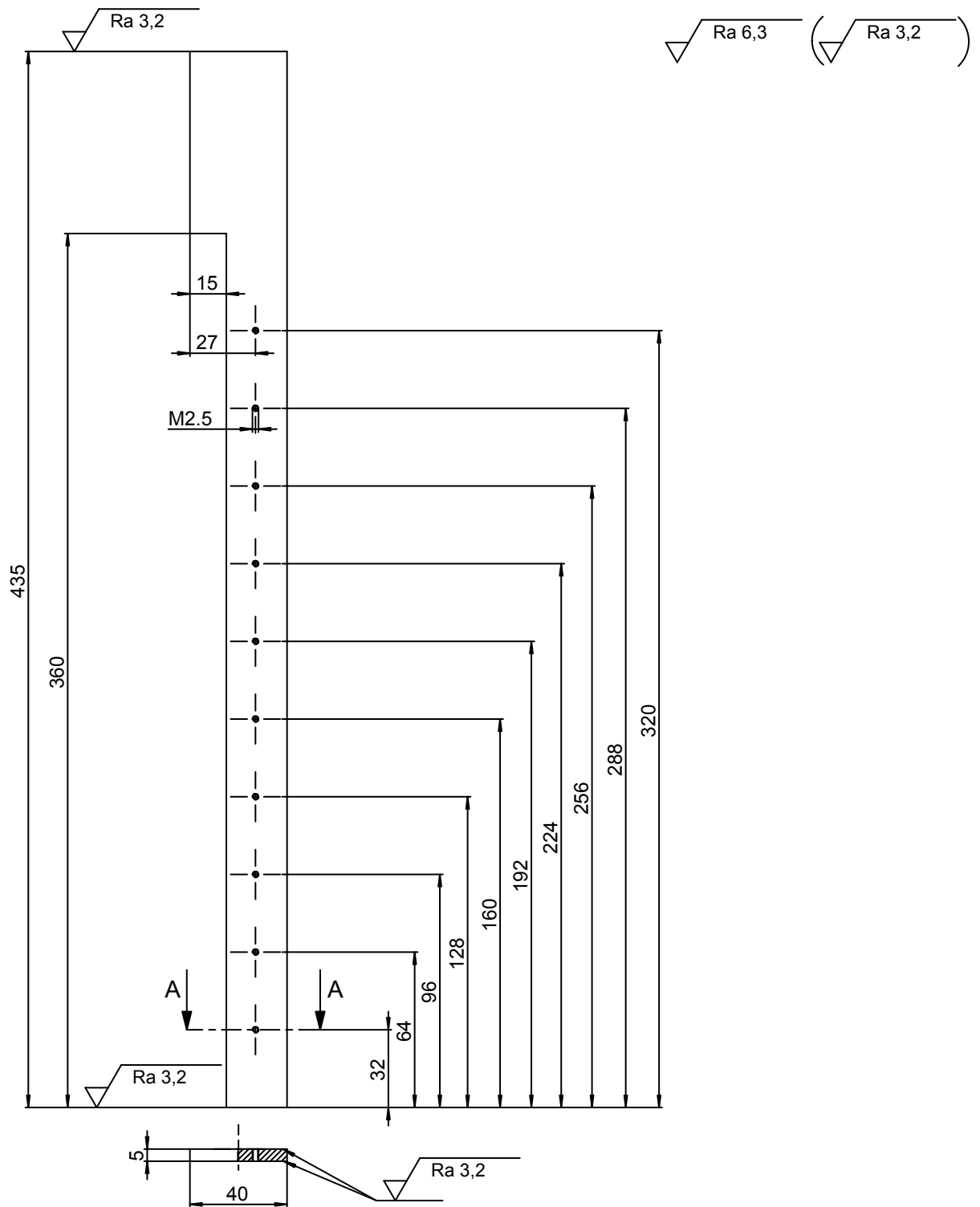


Napomena: Sva skosenja su dimenzija 1/45°

Broj naziva - code	Projektirao	Datum	Ime i prezime	Potpis	
	Razradio	02.07.10	Leo Breski		
	Crtao	02.07.10	Leo Breski		
	Pregledao	02.07.10	Leo Breski		
	Mentor	02.07.10	Mario Storga		
ISO - tolerancije		Objekt:		Objekt broj:	
∅ 15 h8	0	Napomena:		R.N. broj:	
	-0.027				
		Materijal: X5 CrNi 18-10		Masa: 875.455	ZAVRSNI RAD
		Mjerilo originala		Naziv:	
		1:2		Valjak gonjeni	
		Crtez broj:		07-10-204	
				Smjer: Kopija	
				Pozicija: Format: A3	
				Listova: 17	
				List: 10	

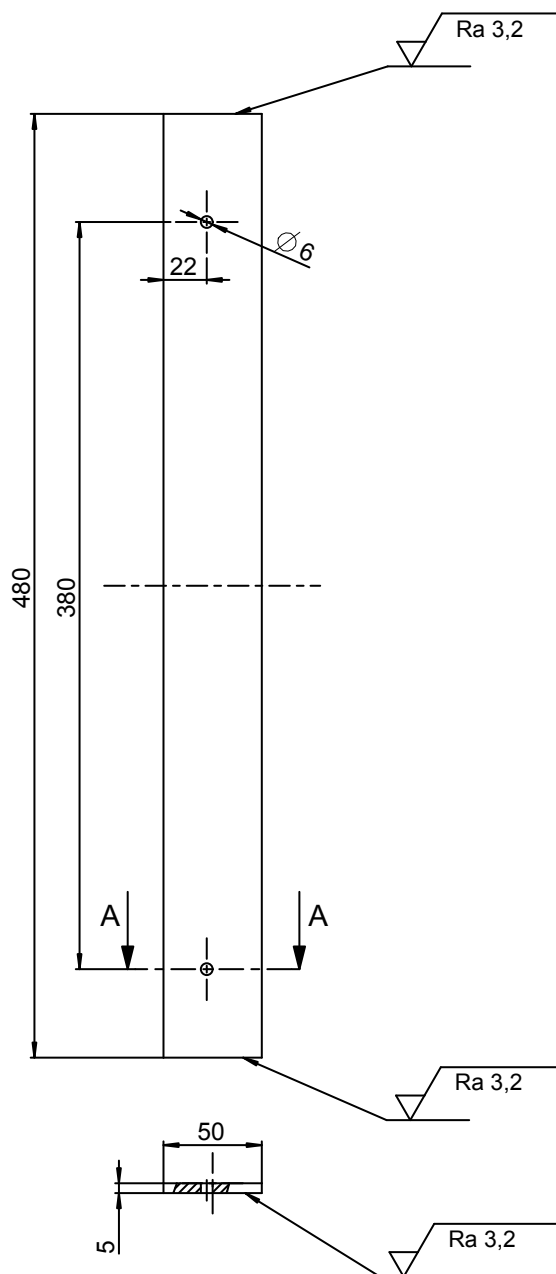
Design by CADLab

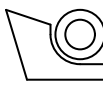
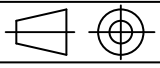
0 10 20 30 40 50 60 70 80 90 100



	Datum	Ime i prezime	Potpis	
Projektirao	02.07.10	Leo Breski		
Razradio	02.07.10	Leo Breski		
Crtao	02.07.10	Leo Breski		
Pregledao	02.07.10			
Mentor	02.07.10	Mario Storga		
Objekt:			Objekt broj:	
			R.N. broj:	
Napomena:			Smjer:	Kopija
Materijal: X5 CrNi 18-10		Masa: 468.395	ZAVRSNI RAD	
 Mjerilo originala 1:1	Naziv: Ploca za celjusti			Pozicija:
	Crtez broj: 07-10-205			Format: A4
				Listova: 17
				List: 11

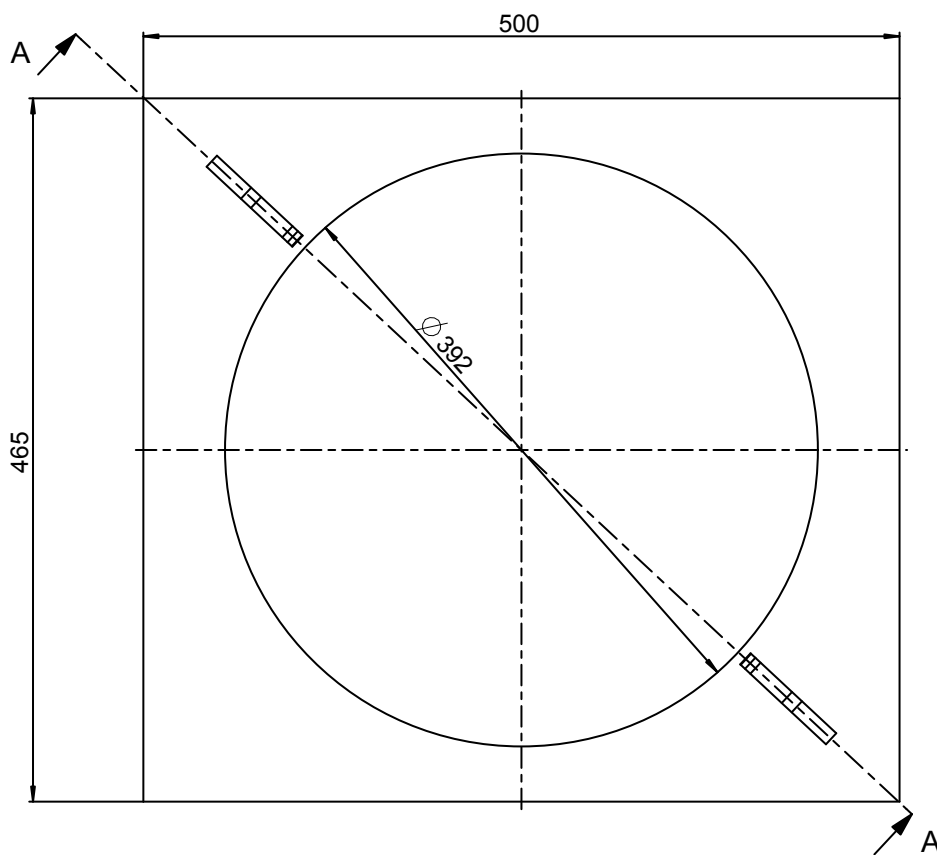
Ra 6,3 (Ra 3,2)



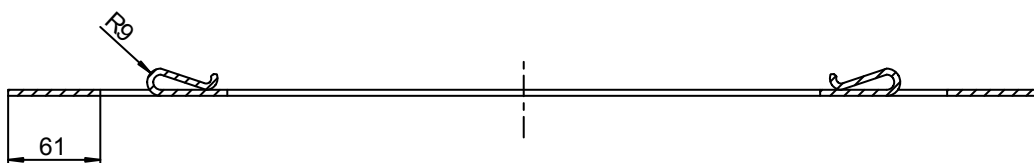
	Datum	Ime i prezime	Potpis	 FSB Zagreb
Projektirao	02.07.10	Leo Breski		
Razradio	02.07.10	Leo Breski		
Crtao	02.07.10	Leo Breski		
Pregledao	02.07.10			
Mentor	02.07.10	Mario Storga		
Objekt:			Objekt broj:	
			R.N. broj:	
Napomena:			Smjer:	
			Kopija	
Materijal: X5 CrNi 18-10		Masa: 937.037	ZAVRSNI RAD	
 Mjerilo originala	Naziv:		Pozicija:	Format: A4
	Nosac nevaruce celjusti			Listova: 17
13:50	Crtez broj:			List: 12
07-10-206				

Design by CADLab

✓ Ra 6,3

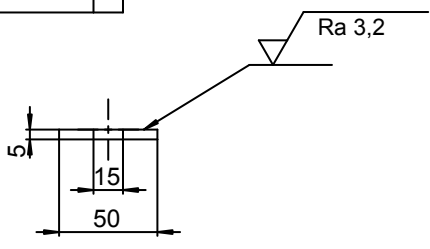
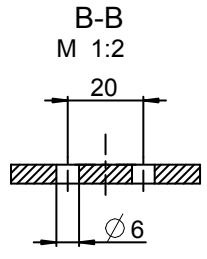
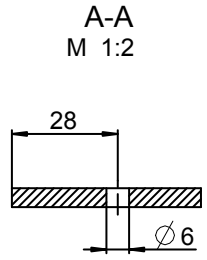
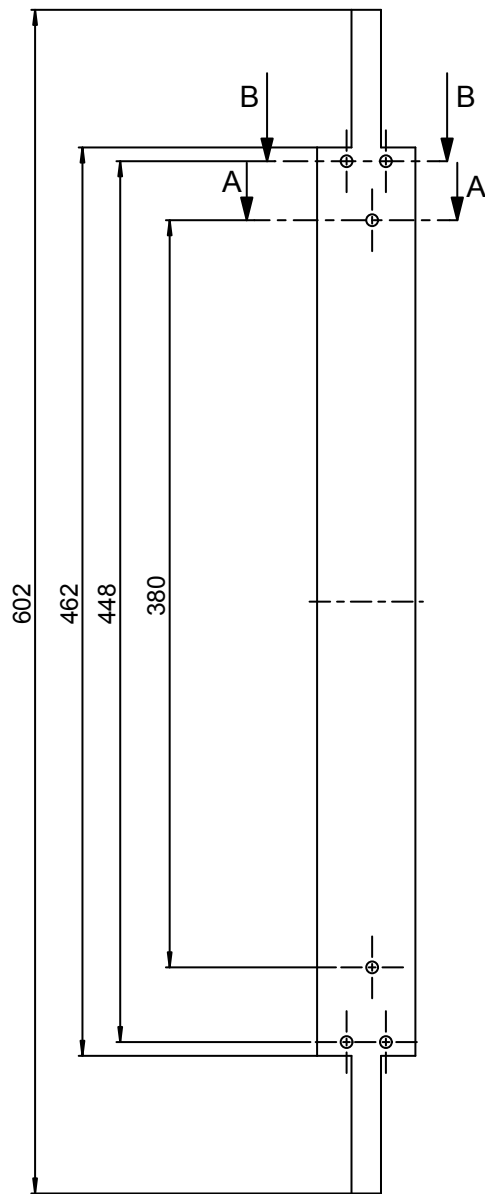


A-A



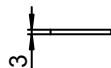
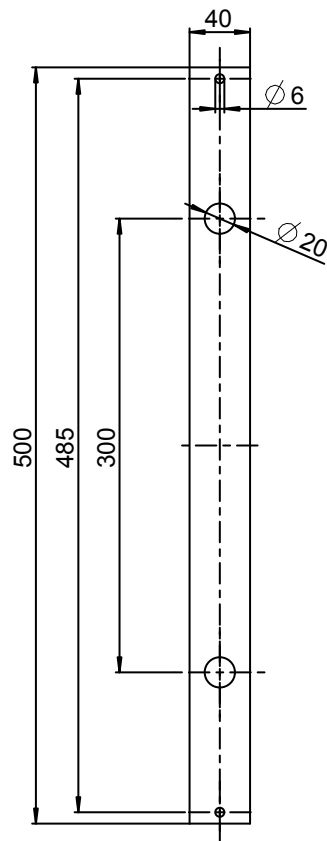
	Datum	Ime i prezime	Potpis	 FSB Zagreb	
Projektirao	04.07.10	Leo Breski			
Razradio	04.07.10	Leo Breski			
Crtao	04.07.10	Leo Breski			
Pregledao	04.07.10				
Mentor	04.07.10	Mario Storga			
Objekt:			Objekt broj:		
			R.N. broj:		
Napomena:			Smjer:		
			Kopija		
Materijal: X5 CrNi 18-10			Masa: 3515.327	ZAVRSNI RAD 	
			Naziv:		
Mjerilo originala			Ploca za cijev		Pozicija:
1:5			Crtez broj:		Format: A4
			07-10-207		Listova: 17
					List: 13

Ra 6,3 (Ra 3,2)



Broj naziva - code	Projektirao	Datum	Ime i prezime	Potpis	
	Razradio	02.07.10	Leo Breski		
	Crtao	02.07.10	Leo Breski		
	Pregledao	02.07.10			
	Mentor	02.07.10	Mario Storga		
ISO - tolerancije	Objekt:			Objekt broj:	
				R.N. broj:	
	Napomena:			Smjer:	Kopija
	Materijal: X5 CrNi 18-10		Masa: 979.573	ZAVRSNI RAD	
			Naziv:		
	Mjerilo originala		Nosac varuce celjusti		Format: A4
	13:50		Crtez broj:		Listova: 17
			07-10-208		List: 14

Design by CADLab



	Datum	Ime i prezime	Potpis	
Projektirao	02.07.10	Leo Breski		
Razradio	02.07.10	Leo Breski		
Crtao	02.07.10	Leo Breski		
Pregledao	02.07.10			
Mentor	02.07.10	Mario Storga		
Objekt:			Objekt broj:	
			R.N. broj:	
Napomena:			Smjer:	Kopija
Materijal: X5 CrNi 18-10		Masa: 453.543	ZAVRSNI RAD	
		Naziv:		
Mjerilo originala		Ploca za valjke pomicna		Format: A4
1:5		Crtez broj:		Listova: 17
		07-10-209		List: 15



Ra 6,3

1 2 3 4 5 6 7 8

A

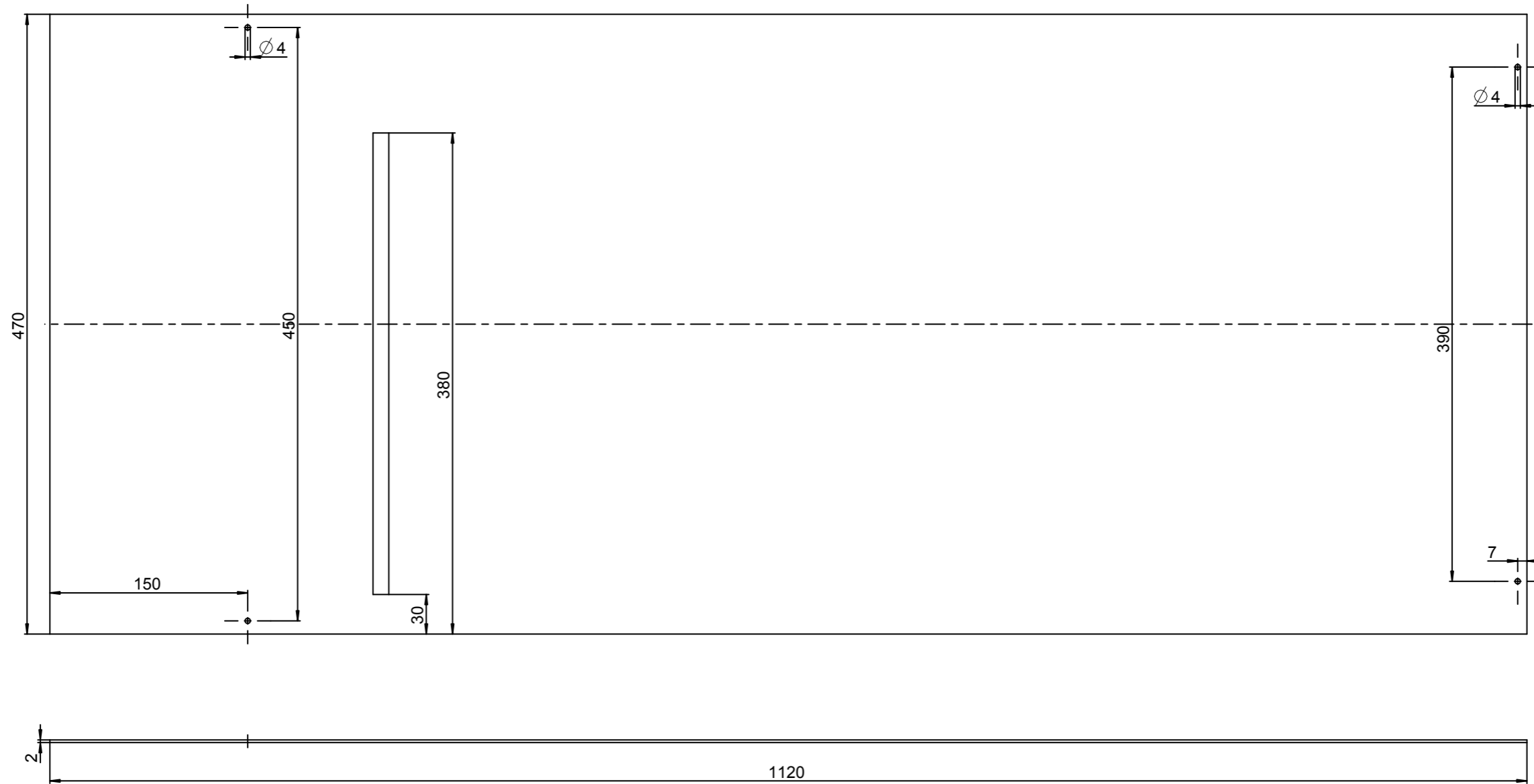
B

C

D

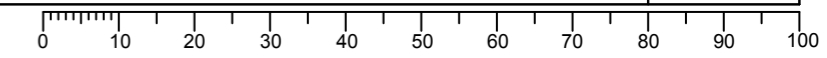
E

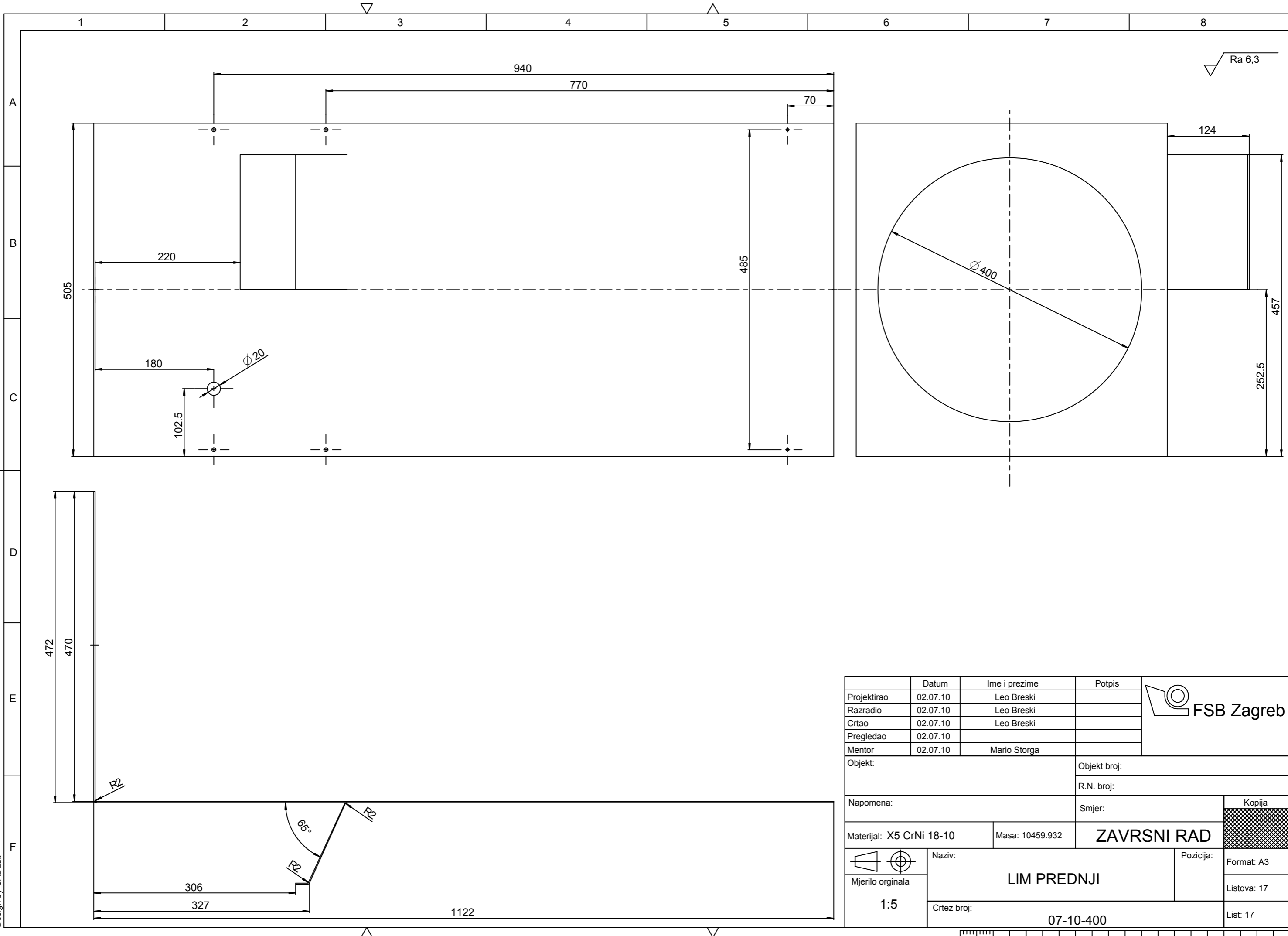
F



Design by CADLab

	Datum	Ime i prezime	Potpis	
Projektirao	02.07.10	Leo Breski		
Razradio	02.07.10	Leo Breski		
Crtao	02.07.10	Leo Breski		
Pregledao	02.07.10			
Mentor	02.07.10	Mario Storga		
Objekt:		Objekt broj:		
		R.N. broj:		
Napomena:		Smjer:		Kopija
Materijal: X5 CrNi 18-10		Masa: 8173.818	ZAVRSNI RAD	
	Naziv:		Pozicija:	Format: A3
Mjerno sredstvo	Bocni lim			Listova: 17
13:50	Crtez broj:		List: 16	
		07-10-300		





Design by CADLab

	Datum	Ime i prezime	Potpis	
Projektirao	02.07.10	Leo Breski		
Razradio	02.07.10	Leo Breski		
Crtao	02.07.10	Leo Breski		
Pregledao	02.07.10			
Mentor	02.07.10	Mario Storga		
Objekt:			Objekt broj:	
			R.N. broj:	
Napomena:			Smjer:	Kopija
Materijal: X5 CrNi 18-10		Masa: 10459.932	ZAVRSNI RAD	
	Naziv:		Pozicija:	Format: A3
Mjerilo originala	LIM PREDNJI			
1:5	Crtez broj:			Listova: 17
07-10-400				List: 17

