

# Projekt energetske učinkovitosti - rekonstrukcija sustava ventilacije i grijanja bazena ŠRC u Sisku

---

Lepoša, Leon

Master's thesis / Diplomski rad

2010

*Degree Grantor / Ustanova koja je dodijelila akademski / stručni stupanj:* **University of Zagreb, Faculty of Mechanical Engineering and Naval Architecture / Sveučilište u Zagrebu, Fakultet strojarstva i brodogradnje**

*Permanent link / Trajna poveznica:* <https://urn.nsk.hr/urn:nbn:hr:235:125421>

*Rights / Prava:* [In copyright](#)/[Zaštićeno autorskim pravom.](#)

*Download date / Datum preuzimanja:* **2025-01-27**

*Repository / Repozitorij:*

[Repository of Faculty of Mechanical Engineering and Naval Architecture University of Zagreb](#)



Sveučilište u Zagrebu  
**Fakultet strojarstva i brodogradnje**

# **DIPLOMSKI RAD**

Leon Lepoša

Zagreb, srpanj, 2010.

Sveučilište u Zagrebu  
**Fakultet strojarstva i brodogradnje**

# **DIPLOMSKI RAD**

Voditelji rada:  
Doc.dr.sc. Vladimir Soldo  
dr.sc. Marino Grozdek

Leon Lepoša

Zagreb, srpanj, 2010.

## **Zahvala**

Zahvaljujem se svojim mentorima na ukazanom povjerenju prilikom prihvaćanja mentorstva za ovaj rad, iskazanoj potpori i savjetima danima prilikom njegove izrade. Također zahvaljujem se nekolicini profesora na danim savjetima kao i svojoj obitelji i djevojci bez čijeg strpljenja i bezuvjetne potpore ovog rada ne bi bilo.

## Sažetak rada

Za potrebe „Diplomskog rada“ diplomskog dijela studija napravljen je projekt rekonstrukcije sustava ventilacije i grijanja bazena Športsko rekreativnog centra u Sisku. Cilj ovog rada je napraviti energetska analizu, utvrditi ključne nedostatke sustava grijanja, te predložiti odgovarajuću rekonstrukciju.

Toplinski gubici u prostoru pokrivaju se sustavom radijatorskog, podnog te toplozračnog grijanja. Za zagrijavanje ogrjevnog medija koriste se tri kotla na plin, te dva kombinirana kotla na plin i lož ulje. Prema računima iz 2009. godine, godišnja potrošnja plina promatranog objekta iznosi 288.645,00 m<sup>3</sup>. Za objekt te namjene i veličine potrošnja plina je prevelika, te bi se trebao pronaći način kako tu potrošnju smanjiti. Nakon obilaska zaključeno je da se najviše energije može uštedjeti osuvremenjivanjem radijatorskog, te toplozračnog grijanja.

Stanje ventila na radijatorima, kao i dijelovi cijevne mreže su dotrajali te su u lošem stanju. Kako na ogrjevnim tijelima ne postoje termostatske glave, regulacija radijatorskog grijanja nije moguća, te grijanje uvijek radi na maksimumu. Sustav nije dobro izbalansiran te se nerijetko događa da zadnji radijatori na najdužim dionicama nemaju dovoljan toplinski učinak. Prijedlog je da se izvrši zamjena regulacijske armature, što uključuje postavljanje termostatskih glava na svaki radijator. Uz to potrebno je svaku vertikalnu uravnotežiti uz pomoć balans ventila. Dodatno se predlaže zamjena dobavne pumpe, te armature na razdjelniku ogrjevnog medija. Tim bi se zahvatima uštedjelo 153.705,75 kWh godišnje, odnosno 308.298,00 kuna. Investicija koja bi bila potrebna za tu rekonstrukciju iznosi 48.804,00 kune, što znači da bi povrat investicije bio 6 godina.

Ugrađene klima komore na objektu su zastarjele te da ne obavljaju svrhu za koju su namijenjene. Loše održavanje i nemar razlog su zbog kojeg veći dio sustava ventilacije i toplozračnog grijanja danas nije u upotrebi. Higijensko čišćenje ventilacijskih kanala nije obavljeno godinama, te bi danas puštanje u pogon sustava bilo opasno po zdravlje korisnika prostora bazena. Prijedlog za rekonstrukciju toplozračnog grijanja temelji se na zamjeni postojećih klima komora. Nove klima komore projektirale bi se za istu protočnu količinu zraka, te za isti toplinski učin. Kanalski razvod duž objekta ne bi se dirao jer je u dobrom stanju. Procjena je da bi se obnovom sustava ventilacije i toplozračnog grijanja godišnje moglo uštediti 335.208,00 kWh, odnosno 106.428,00 kn. Investicija za taj projekt iznosila bi 2.400,00 kuna, te bi povrat investicije bio 22,5 godine. Ukupni povrat investicije za cjelokupni projekt iznosi 18 godina.

## Sadržaj

Zahvala .....	I
Sažetak rada .....	II
Sadržaj .....	III
Popis slika .....	VI
Popis tablica .....	VII
Izjava .....	VIII
<b>A. PISANA DOKUMENTACIJA .....</b>	<b>1</b>
1. Uvod .....	2
2. Projektni zadatak .....	3
3. Pregled postojećeg stanja .....	3
2.1. Opis objekta .....	3
2.1. Konstrukcija i materijali .....	6
2.2. Sustav grijanja i pripreme potrošne tople vode .....	6
2.2.1. Potrošnja toplinske energije .....	7
2.3. Utvrđeno stanje nakon obilaska objekta .....	11
2.3.1. Toplozračno grijanje .....	12
2.3.2. Radijatorsko grijanje .....	17
2.3.3. Podno grijanje .....	19
2.3.4. Priprema PTV .....	20
3. Prijedlog rekonstrukcije .....	21
2.3 Rekonstrukcija radijatorskog sustava grijanja .....	21
2.4 Rekonstrukcija sustava ventilacije i toplozračnog grijanja .....	22
3.3. Izračun smanjenja emisije CO <sub>2</sub> u atmosferu .....	35
4. Tehnički proračun .....	36
4.1. Proračun pada tlaka radijatorskog kruga grijanja .....	36
4.1.1. Proračun pada tlaka radijatorskog kruga grijanja popratnih prostora .....	36

4.1.2.	Proračun pada tlaka radijatorskog kruga grijanja bazena .....	37
4.2.	Proračun klimatizacijskog sustava.....	37
4.2.1.	Bazenski prostori.....	37
4.2.2.	Prateći i ostali sadržaji.....	39
4.3.	Odabir opreme .....	41
4.3.1.	Radijatorsko grijanje.....	41
4.3.2.	Ventilacija i toplozračno grijanje .....	56
5.	Procjena vremena povrata investicije.....	67
6.	Zaključak .....	69
7.	Literatura .....	71
<b>B. GRAFIČKA DOKUMENTACIJA.....</b>		<b>72</b>

Br.	Naziv crteža	Mjerilo
07/10-100	Dispozicija radijatorskog grijanja-suteren	1:200
07/10-101	Dispozicija radijatorskog grijanja-prizemlje	1:200
07/10-102	Dispozicija radijatorskog grijanja-kat	1:200
07/10-103	Dispozicija razdjelnika ogrjevne vode	1:50
07/10-104	Dispozicija jednog radijatora gornje vertikale kruga grijanja objekta	1:20
07/10-105	Dispozicija jednog radijatora donje vertikale kruga grijanja objekta	1:20
07/10-106	Dispozicija dva radijatora gornje vertikale kruga grijanja objekta	1:20
07/10-107	Dispozicija dva radijatora donje vertikale kruga grijanja objekta	1:20
07/10-108	Dispozicija dva radijatora gornje vertikale kruga grijanja bazena	1:20
07/10-109	Dispozicija tri radijatora gornje vertikale kruga grijanja objekta	1:20
07/10-110	Dispozicija četiri radijatora gornje vertikale kruga grijanja bazena	1:20
07/10-200	Dispozicija položaja klima komora	1:200
07/10-201	Klima komora „PROKLIMA“ KU 12-B-DU50P-S	1:50
07/10-202	Klima komora „PROKLIMA“ KU 8-B-DU50S-S	1:50
07/10-203	Klima komora „PROKLIMA“ KU 7-M-DU25S-S	1:50
07/10-204	Klima komora „PROKLIMA“ KU 4-M-DU25S-S	1:50
07/10-205	Klima komora „PROKLIMA“ KU 3-M-DU25S-S	1:50
07/10-206	Klima komora „PROKLIMA“ KU 5-M-DU25S-S	1:50
07/10-207	Klima komora „PROKLIMA“ KU 3-M-DU25P-S	1:50
07/10-208	Klima komora „PROKLIMA“ KU 2-M-DU25P-S	1:50

---

07/10-209	Shema regulacije klima komore olimpijskog bazena	-
07/10-210	Shema regulacije klima komore bazena za neplivače	-
07/10-211	Shema regulacije klima komore garderoba	-
07/10-212	Shema regulacije klima komore fitness centra	-
07/10-213	Shema regulacije klima komore saune	-
07/10-214	Shema regulacije klima komore kuglane	-
07/10-215	Shema regulacije klima komore caffe bara	-
07/10-216	Shema regulacije klima komore dvorane za sastanke	-



## Popis slika

Slika 1. Veliki olimpijski bazen .....	4
Slika 2. Bazeni za neplivače.....	5
Slika 3. Prosječna mjesečna snaga potrošača topline po sustavima .....	10
Slika 4. Prosječna potrošnja toplinske energije po sustavima .....	10
Slika 5. Kanalski sustav toplozračnog grijanja .....	13
Slika 6. Spremnik PTV-a od 10 000 litara .....	20
Slika 8. Ventil s predpodešenjem protoka, tip RA - N 15, proizvođač Danfoss.....	43
Slika 9. Radijatorski termostat za javne prostore, kao RA 2920, proizvođač Danfoss.....	46
Slika 10. Automatski granski ventil s predregulacijom diferencijalnog tlaka, kao ASV – PV proizvođač Danfoss .....	48
Slika 11. Ganski zaporni i mjerni ventil, kao ASV – M, Danfoss.....	48
Slika 12. Radijatorski termostat, tip RA 2990, proizvođač Danfoss .....	55

## Popis tablica

Tablica 1. Raspodjela površine objekta bazena prema etažama .....	6
Tablica 2. Toplinsko opterećenje po instalaciji sustava grijanja i PTV-a te temperaturni režimi rada.....	7
Tablica 3. Potrošnja energenata za 2009. godinu.....	9
Tablica 4. Trošak pojedinog energenta u 2009. godini.....	10
Tablica 5. Prosječna mjesečna potrošnja energije po sustavima .....	11
Tablica 6. Vrijednosti pojedinih faktora pri izračunu emisije CO <sub>2</sub> u atmosferu .....	35
Tablica 7. Pad tlaka radijatorskog sustava grijanja objekta.....	36
Tablica 8. Pad tlaka radijatorskog sustava grijanja bazena.....	37
Tablica 9. Predugađanje ventila s predpodešenjem protoka, kao RA-N, proizvođač Danfoss – krug grijanja bazena .....	43
Tablica 10. Predugađanje ventila s predpodešenjem protoka, tip RA-N, proizvođač Danfoss – krug grijanja popratnih objekata.....	50
Tablica 11. Troškovi rekonstrukcije bazena.....	67

## **Izjava**

Ja, Leon Lepoša autor „Diplomskog rada“ na temu „Projekt energetske učinkovitosti – rekonstrukcija sustava ventilacije i grijanja bazena ŠRC u Sisku“ izjavljujem pod punom odgovornošću da sam samostalno izradio ovaj rad na temelju dostupnih materijala (literature, priručnika, članaka, itd.), vlastitog iskustva i teorijskog znanja stečenog na Fakultetu strojarstva i brodogradnje – Sveučilište u Zagrebu kao student modula „Termotehnika“, usmjerenja „Procesna i termotehnika“ na „Procesno-energetskom“ smjeru.

Leon Lepoša

potpis

## A. PISANA DOKUMENTACIJA

# 1. Uvod

Gospodarski i ekološki kriteriji postavljaju pred inženjere sve veće zahtjeve za što potpunijim iskorištenjem toplinske energije. Obzirom na rastuće cijene energenata, pogotovo fosilnih goriva, svako nepotrebno rasipanje toplinske energije nije samo udar na okoliš, već je i s ekonomske strane sve manje prihvatljivo.

Stariji objekti mahom su projektirani da zadovolje uvjete toplinske ugodnosti ne vodeći pritom brigu o potrošnji energije. Danas, kada se razvija ljudska svijest za što većom uštedom energije, javlja se potreba za modernizacijom postojećih sustava. Rekonstrukcija se može temeljiti samo na boljoj regulaciji rada postojećeg sustava, ili može uključivati zamjenu dijelova ili cijelog sustava novijim, energetske učinkovitijim.

Rekonstrukcije cijelih sustava predstavljaju financijski zahtjevne projekte, te se obično izvode na većim objektima kao što su bazeni, škole, vrtići, kino dvorane, hoteli, itd.

Primjer jednog takvog objekta je bazen Športsko rekreativnog centra u Sisku. Gradnja promatranog objekta započeta je krajem 1980-ih za potrebe Univerzijade 87, a završena je 1991. godine. Grijanje prostora osigurano je radijatorskim, podnim, te toplozračnim sustavima. Kao energent za grijanje prostora i zagrijavanje PTV-a koristi se prirodni plin. Danas se za te potrebe troši 288.645,00 m<sup>3</sup> plina godišnje. Cilj ovog rada je svesti potrošnju plina na zadovoljavajuću razinu.

Prvi dio rada sadrži pregled postojećeg stanja objekta i daje odgovor na pitanje koji su glavni nedostaci zbog kojih se javlja prekomjerna potrošnja energenata. Prilikom obilaska bazena ŠRC u Sisku utvrđeno je stanje konstrukcije objekta, sustava ventilacije, kao i stanje sustava radijatorskog i podnog grijanja, te pripreme potrošne tople vode. Prema utvrđenom stanju predložen je izračun potrošnje toplinske energije po sustavima unutar objekta. Nakon određivanja svih potrebnih parametara objekta ponuđeno je projektno rješenje rekonstrukcije sustava grijanja i ventilacije

Drugi dio rada sadrži detaljnu razradu projektnog rješenja i izradu tehničke dokumentacije koja pokriva izbor opreme, cijene pojedinih elemenata kao i pripadajuće tehničke crteže.

Konačno, na samom kraju rada ponuđena je energetska – ekonomska analiza, te se uz proračun povrata investicije donosi zaključak o isplativosti ovog projekta.

## 2. Projektni zadatak

U radu je potrebno napraviti energetska analizu termotehničkih sustava bazena Športsko rekreativnog centra u Sisku. Kao energent za grijanje prostora i zagrijavanje PTV-a koristi se prirodni plin. Pregledom stanja potrebno je utvrditi nedostatke, te predložiti poboljšanja u vođenju i regulaciji sustava grijanja i ventilacije. U radu je potrebno napraviti pregled i detaljan opis postojećih termotehničkih sustava, analizu potrošnje toplinske energije za grijanje i ventilaciju prostora, PTV-a i pripremu bazenske vode. Uz to potrebno je napraviti ekonomsku i energetska analizu, mjere poboljšanja energetske učinkovitosti rekonstrukcije sustava grijanja i ventilacije.

## 3. Pregled postojećeg stanja

Zatvoreni bazen Športsko-rekreacijskog centra Sisak veliki je konzument energije, te je potrebno pronaći način kako tu potrošnju smanjiti. Prije nego što se razmotri kako primijeniti mjere uštede energije potrebno je napraviti detaljan pregled postojećeg stanja.

Pregled postojećeg stanja obavljen je na samom objektu, gdje je preuzeta tehnička dokumentacija objekta. Pregled je izvršen u prisustvu osoblja zaduženog za održavanje. Uz pomoć tehničke dokumentacije te priloženih računa o potrošnji plina, vode i struje napravljen je izračun potrošnje energije objekta po pojedinim sustavima. Na osnovu izvršenog pregleda utvrđen je razlog prekomjerne potrošnje toplinske energije.

### 2.1. Opis objekta

Objekt Zatvorenog bazena Športsko – rekreacijskog centra Sisak nalazi se u samom središtu grada Siska, u ulici Ljudevita Gaja 17. U neposrednoj blizini na sjevernoj strani nalazi se Gradska tržnica, a na zapadnoj strani Dom umirovljenika. Južno od objekta nalazi se slobodni zeleni pojas, a na istočnoj strani je smještena željeznička pruga Sisak – Novska. Pristup automobilom omogućen je iz ulice Ljudevita Gaja. Između bazena i Tržnice, na južnoj strani nalaze se parkirališta za vozila gostiju. Gradnja objekta Zatvorenog olimpijskog bazena započeta je krajem 1980-ih za potrebe Univerzijade 87, a završena je 1991. godine. U svom programu objekt je namijenjen za sportska natjecanja i plivačko obrazovanje tokom cijele godine, za potrebe sporta, kao i škola sisačkog područja. Program korištenja objekta obuhvaća i slobodnu rekreaciju djece, mladeži i građana što je rezultiralo nizom vrijednih rezultata i državnih priznanja (pet državnih priznanja za obuku neplivača i pet državnih priznanja na području sportske rekreacije). Njegove kapacitete koriste brojni sportski klubovi

kao što su Sisački plivački klub, Vaterpolo klub, Ronilački klub, te Klub sinkroniziranog plivanja.

U objektu zatvorenog bazena nalaze se mali bazen, veliki olimpijski bazen, dvorana za sastanke, fitness centar, sauna, prostor za masažu i kuglana. Veliki olimpijski bazen ima veličinu vodne plohe 25×50 m (Slika 1.), dubine po cijeloj površini 2,20 m. Visina od vodne plohe do krovne konstrukcije je između 7 i 8 m. U prostoru olimpijskog bazena nalazi se prostor teleskopnih tribina za maksimalno 500 gledatelja, a uz bazenski prostor se nalazi i terasa za sunčanje. Mali bazen za učenje plivanja i rasplivavanje je veličine vodne plohe 8 × 25 m (Slika 2.), dubine 0,7 do 1,2 m. Visina od vodne plohe do krovne konstrukcije je između 3 i 4 m.



**Slika 1. Veliki olimpijski bazen**



**Slika 2. Bazen za neplivače**

Ostali sadržaji su još dvorana za sastanke (30 osoba) s društvenim prostorijama namijenjenim za sportska društva i salonom za 10 osoba, fitness centar, sauna s pratećim prostorijama (garderoba, sanitarije, tuševi, kupke, parenje, mirovanje i solarij), prostor za masažu i kuglana s 4 staze. Prosječna posjećenost bazena je oko 600 kupača dnevno.

Objekt zatvorenog bazena razvijena je arhitektonska građevina koja se sastoji od tri etaže: suterena, prizemlja i kata.

U suterenu vezano uz vanjske pješačke zone i trg nalaze se prodajni prostori „Auto Zubak“ i „Elektromaterijal“. U podrumu objekta ispod i oko bazenske školjke olimpijskog bazena nalazi se prostor za kontrolu bazenske školjke. Na sjevernoj strani su orijentirane radionice, kontrola rada tehnike, te šaht za dopremu opreme. Na istočnoj strani s direktnim izlazima orijentirani su prostori elektro-postrojenja (trafo stanice, agregat), vatrogasna pumpaonica, filtarska stanica, skladište kemikalija, skladište klora, klorna stanica, te prostor za dodatne tehničke potrebe. Sjeverno od bazenske školjke nalazi se centralna kotlovnica (toplinska stanica). U prostoru suterena nalazi se i kuglana s garderobama i sanitarnim čvorom.

U prizemlju se nalazi ulazni hol za korisnike bazena, fitnes centra i saune, s prostorom za čekanje, blagajnom, informacijama, telefonom i portirnicom. Tu se još nalaze školjke bazena, fitness centar, sauna, prostor za masažu, garderobe sa sanitarijama, terasa i caffè-bar.



Na katu se nalaze prostori uprave, ostakljena galerija s pogledom u bazenski prostor, prostorije sportskih društava i dvorana za sastanke.

Ukupna površina objekta iznosi 11029,83 m<sup>2</sup>. U Tablici 1 prikazana je raspodjela površine prema etažama.

**Tablica 1. Raspodjela površine objekta bazena prema etažama**

<b>Etaža</b>	<b>Površina [m<sup>2</sup>]</b>
<b>Suteren</b>	5139
<b>Prizemlje</b>	4952
<b>Kat</b>	789
<b>Vanjski prostori i sunčalište</b>	150
<b>UKUPNO</b>	11030

## 2.1. Konstrukcija i materijali

Zgrada je izgrađena kao armirano betonska skeletna konstrukcija s armirano betonskom stropnom konstrukcijom debljine 18 cm i stupovima 40/40 cm. Vanjski zidovi niskog prizemlja su od armiranog betona debljine 20 cm izvana obloženi mineralnom vunom debljine 8 cm i završnim slojem od saćaste fasadne opeke debljine 12 cm. Vanjski zidovi visokog prizemlja su od šuplje blok opeke debljine 20 cm s mineralnom vunom debljine 10 cm te vanjskom žbukom.

Prozori i vrata u visokom prizemlju su od alu okvira s prekinutim termičkim mostom i termoreflektirajućim izo-staklom. Prozori i vrata u niskom prizemlju su metalni (čelični) bez prekinutog termičkog mosta i s običnim staklom 6 mm.

Krov objekta prekriven je panelom sljedećeg sastava: al profilirani lim s ventilirajućim slojem zraka  $d=6$  cm, slojem mineralne vune  $d=15$  cm, PE folije  $d=0,02$  cm, te al profilirani lim.

U pogledu minimalne toplinske zaštite i najveće dopuštene vrijednosti koeficijenta prolaska  $U$  (W/m<sup>2</sup>K) Tehničkog propisa o uštedi energije i toplinskoj zaštiti u zgradama, predmetni građevni dijelovi zadovoljavaju zadanim zahtjevima.

## 2.2. Sustav grijanja i pripreme potrošne tople vode

Sustav grijanja objekta bazena i pripreme potrošne tople vode izveden je centralno putem tri plinska kotla, te dva kombinirana kotla plin/lož ulje. Centralno grijanje objekta izvedeno je kao toplovodno radijatorsko grijanje s temperaturom tople vode 90/70 °C. Uz

radijatorsko grijanje izvedeno je i toplozračno grijanje s kojim se nadoknađuje oko 20% transmisivskih gubitaka topline. U prostorima olimpijskog bazena, bazena za neplivače i u garderobama bazena izvedeno je i podno grijanje. Podnim grijanjem povećava se udobnost za kupaće te znatno smanjuje vrijeme potrebno za sušenje pločica čime se smanjuje njihova klizavost i povećava sigurnost kupaća. Zagrijavanje tople vode vrši se pomoću pet kotlova u kombiniranom radu ukupne toplinske snage 4000 kW (5 × 800 kW). U sljedećoj će tablici biti prikazani svi sustavi grijanja ugrađeni u objekt sa njihovim snagama te pripadajućim temperaturnim režimima. Kotlovnica bazena ŠRC u Sisku osim potreba bazena pokriva potrebe grijanja i opskrbe potrošnom toplom vodom i susjedna dva objekta; Dom umirovljenika, te Centar za socijalnu skrb.

**Tablica 2. Toplinsko opterećenje po instalaciji sustava grijanja i PTV-a te temperaturni režimi rada**

Instalacija	Snaga [kW]	Temperaturni režim [°C]
<b>Radijatorsko grijanje pratećih prostora objekta (fitnes, sauna, kuglana, caffe bar, dvorana za sastanke, sanitarije, pomoćni objekti)</b>	224	90/70
<b>Radijatorsko grijanje prostora bazena</b>	118,5	90/70
<b>Podno grijanje garderoba</b>	16,7	50/40
<b>Podno grijanje olimpijskog bazena</b>	62,5	60/50
<b>Podno grijanje bazena za neplivače</b>	10,7	60/50
<b>Ventilacija i toplozračno grijanje</b>	750,5	90/70
<b>Priprema potrošne tople vode</b>	180	90/70 (60/50) <sup>1</sup>
<b>Priprema bazenske vode olimpijskog bazena</b>	540	90/70 (60/50)
<b>Priprema bazenske vode bazena za neplivače</b>	100	90/70 (60/50)
<b>UKUPNO</b>	2003	

### 2.2.1. Potrošnja toplinske energije

U ovom poglavlju određena je ukupna potrošnja toplinske energije po sustavima grijanja.

U Tablici 3. prikazana je potrošnja energenata za razdoblje 2009. godine. Posebna se pozornost treba usmjeriti na potrošnju plina, koja iznosi 288.645,00 m<sup>3</sup> godišnje. Obzirom na cijenu plina, godišnje se najviše sredstava troši na opskrbu istim (Tablica 4.). Godišnje se na plin utroši 720.757,85 kuna, dok se za električnu energiju, koja je drugi najzastupljeniji

<sup>1</sup> U zagradi se nalazi temperaturni režim koji se primjenjuje u ljetnom razdoblju, dok je izvan zgrade je režim koji se primjenjuje u zimskom razdoblju

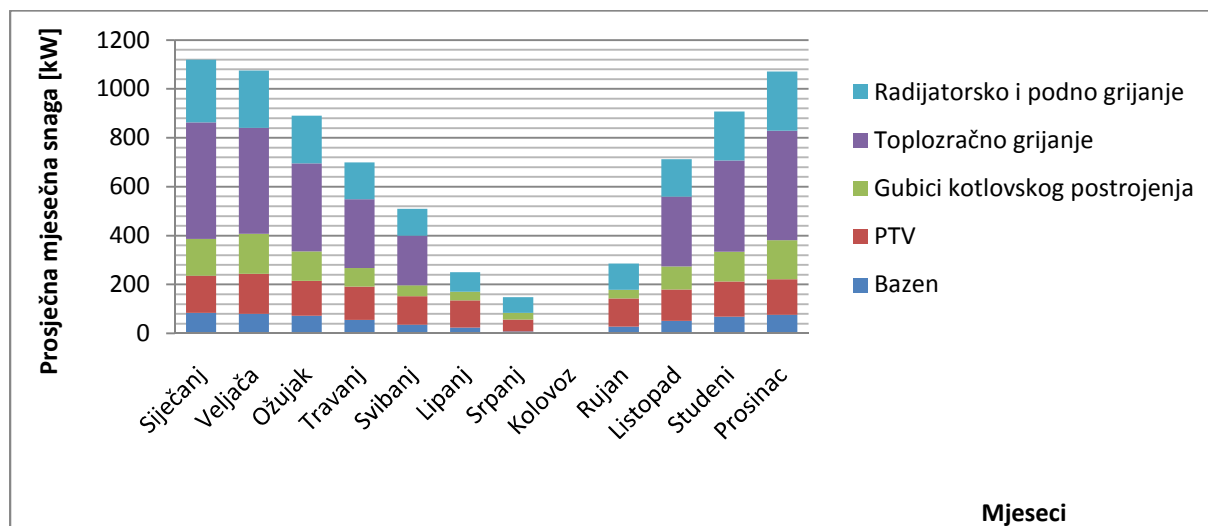
energent troši polovica sredstava, odnosno 376.011,07. Prema svemu navedenom, zaključuje se da se najveća ušteda može postići smanjenjem potrošnje plina.

Tablica 3. Potrošnja energenata za 2009. godinu

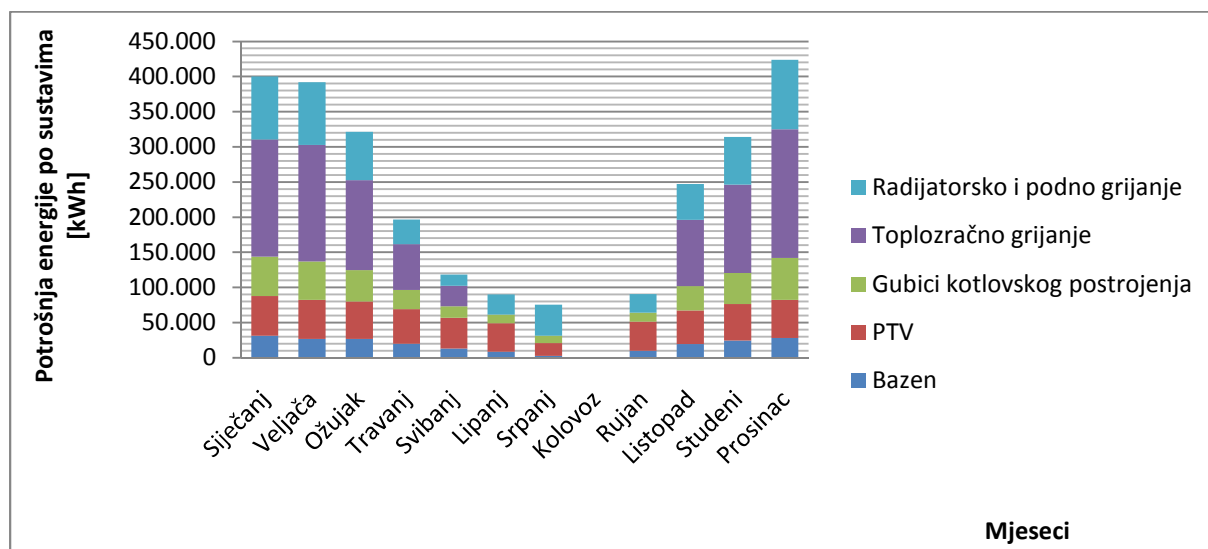
	<b>Plin</b> <b>[m<sup>3</sup>]</b>	<b>Dobava</b> <b>[m<sup>3</sup>]</b>	<b>Odvodnja</b> <b>[m<sup>3</sup>]</b>	<b>Potrošak</b> <b>VT-R [kWh]</b>	<b>Potrošak</b> <b>NT-R [kWh]</b>	<b>Obračun.</b> <b>Snaga [kWh]</b>
<b>1. Siječanj</b>	43.219,80	3.400,00	3.400,00	34.796,00	17.064,00	128,00
<b>2. Veljača</b>	42.312,00	3.369,00	4.566,00	32.018,00	15.410,00	133,00
<b>3. Ožujak</b>	34.689,00	2.513,00	2.513,00	34.443,00	16.770,00	137,00
<b>4. Travanj</b>	21.209,40	2.187,00	2.187,00	31.097,00	14.853,00	123,00
<b>5. Svibanj</b>	12.753,60	3.232,00	3.232,00	31.784,00	14.072,00	145,00
<b>6. Lipanj</b>	9.737,40	2.282,00	2.282,00	28.847,00	13.284,00	129,00
<b>7. Srpanj</b>	8.147,40	1.929,00	1.929,00	23.990,00	12.714,00	107,00
<b>8. Kolovoz</b>	452,40	1.109,00	1.109,00	11.061,00	5.396,00	57,00
<b>9. Rujan</b>	9.768,60	760,00	760,00	19.006,00	1.312,00	123,00
<b>10. Listopad</b>	26.693,40	910,00	910,00	28.404,00	13.914,00	116,00
<b>11. Studeni</b>	33.914,40	2.144,00	2.144,00	29.964,00	14.529,00	123,00
<b>12. Prosinac</b>	45.747,60	4.787,00	4.787,00	31.052,00	15.098,00	126,00
<b>Ukupno:</b>	<b>288.645,00</b>	<b>28.622,00</b>	<b>29.819,00</b>	<b>336.462,00</b>	<b>154.416,00</b>	<b>1.447,00</b>

Tablica 4. Trošak pojedinog energenta u 2009. godini

	Plin	Voda i odvodnja	El. Energija
<b>Ukupno kn:</b>	<b>720.757,85 kn</b>	<b>271.129,80 kn</b>	<b>376.011,07 kn</b>



Slika 3. Prosječna mjesečna snaga potrošača topline po sustavima



Slika 4. Prosječna potrošnja toplinske energije po sustavima

Slika 3. prikazuje prosječnu mjesečnu snagu potrošača topline po sustavima. Najveći udio u snazi ima toplozračno grijanje, dok je zanimljivo primijetiti da zagrijavanje bazenske vode zahtijeva vrlo malu snagu, a time i male izmjenjivače topline.

Slika 4 Slika 3. prikazuje potrošnju toplinske energije po sustavima. Kako bazen ne radi u mjesecu kolovozu radi potreba godišnjeg održavanja, tada ne postoji potrošnja toplinske energije. Jasno je vidljivo da se za potrebe grijanja na godišnjoj razini utroši najviše

energije (radijatorsko, podno te toplozračno grijanje – 1.572.558,00 kWh ), za pripremu PTV godišnje se utroši 510.479,00 kWh, dok se za pripremu bazenske vode 212.000,00 kWh. U toplinske gubitke prvenstveno se uzimaju gubici kotlovsog postrojenja, te oni iznose oko 14 % (proračunato prema HRN EN 15316). Toplinski gubici kotlovsog postrojenja posljedica su neekonomičnog režima pogona, pogonske pripravnosti i rada u modu rasterećenja. Ti su podaci još detaljnije prikazani u sljedećoj tablici (Tablica 5.).

**Tablica 5. Prosječna mjesečna potrošnja energije po sustavima**

Mjesec/ Sustav	Bazen [kWh]	PTV [kWh]	Gubici [kWh]	Ventilacija [kWh]	Radijatorsko grijanje [kWh]
Siječanj	31317	56248	56030	166803	89817
Veljača	26932	55187	54853	165644	89193
Ožujak	26818	53064	44971	127639	68728
Travanj	20147	48819	27496	64959	34978
Svibanj	13319	43513	16534	29076	15656
Lipanj	8535	40329	12623	0	28681
Srpanj	2820	18042	10562	0	44021
Kolovoz	0	0	586	0	0
Rujan	9986	41390	12664	0	26416
Listopad	19319	47758	34605	94574	50925
Studeni	24501	52003	43967	125825	67752
Prosinac	28318	54126	59307	183217	98655
<b>UKUPNO</b>	<b>212012</b>	<b>510480</b>	<b>374199</b>	<b>957737</b>	<b>614823</b>

### 2.3. Utvrđeno stanje nakon obilaska objekta

Prilikom obilaska objekta, te analizom zatečenog stanja sustava utvrđeni su glavni problemi kod opskrbe objekta toplinskom energijom. Kotlovsko postrojenje sastoji se od:

- dva standardna kotla snage svaki po 800 kW, ukupne snage 1600 kW
- jedan niskotemperaturni kotao snage 800 kW
- dva kotla sa kombiniranim plamenikom (plin/lož ulje) također ukupne snage 1600 kW.

Svih pet kotlova istovremeno radi jedino u najhladnijim zimskim danima. Potrebno je napomenuti da kotlovsko postrojenje smješteno u kotlovnici bazena, toplom vodom opskrbljuje i obližnji starački dom te službu za socijalnu skrb. Regulacija se vrši tako da se polaz vode uvijek održava na 90°C, neovisno o dobu godine, na način da se pojedini kotlovi izvrštavaju iz pogona ili uključuju prema potrebi. Većinu vremena uključena se dva standardna i jedan niskotemperaturni plinski kotao, dok se dva kotla na lož ulje uključuju samo u slučaju najhladnijim danima. Iz kotlovnice topla voda odlazi na izmjenjivač topline snage 1500 kW. Iza izmjenjivača nalazi se prvi razdjelnik gdje se vrši odvajanje ogrjevnog medija za potrebe zagrijavanja bazenske vode, te prema razdjelniku za grijanje i pripremu

potrošne tople vode. Sa toplinske podstanice ogrjevni se medij dalje vodi do glavnog distribucijskog sustava grijanja u suterenu objekta. Na ovom se razdjelniku ogrjevni medij dijeli na sljedeće sustave:

- a) ventilacija i toplozračno grijanje
- b) radijatorsko grijanje pratećih prostora objekta
- c) radijatorsko grijanje prostora bazena
- d) podno grijanje garderoba bazena
- e) podno grijanje olimpijskog bazena
- f) podno grijanje bazena za neplivače
- g) priprema potrošne tople vode.

### **2.3.1. Toplozračno grijanje**

Toplozračno grijanje u promatranom objektu podijeljeno je na više sustava:

- ventilacija olimpijskog bazena
- ventilacija bazena za neplivače
- ventilacija garderoba
- ventilacija fitness centra
- ventilacija saune
- ventilacija kuglane
- ventilacija caffe bara
- ventilacija dvorane za sastanke.

Ogrjevni medij za potrebe toplozračnog grijanja je topla voda temperature 90/70 °C koja se priprema u toplinskoj stanici putem miješajućeg regulacijskog ventila. Cijeli kompleks instalacija smješten je u podrumu objekta pri čemu su one grupirane u nekoliko skupina smještenih što bliže sadržaju koji opslužuju. Zrak se filtrira i dogrijava u termoventilacijskim jedinicama i ubacuje u prostore bazena i ostale sadržaje. Ventilacijski kanali izrađeni su iz pocinčanog lima i s vanjske strane izolirani toplinskom izolacijom u onim prostorima koji se ne ventiliraju. (Slika 5.)



**Slika 5. Kanalski sustav toplozračnog grijanja**

U prostore bazena zrak se ubacuje ispod prozora, staklenih stijena radi sprječavanja pojave rošenja na tim ploham i s unutarne strane u pravcu bazena na visini 2,5 do 3 m. Dio transmisijskih gubitaka pokriva se toplim zrakom dok se preostali dio nadoknađuje radijatorskim i podnim grijanjem.

Obzirom na relativno visoke temperature unutar bazenskih prostora tokom cijele godine (28 do 32 °C) te velike količine zraka za odvlaživanje primijenjeni su sporohodni rotacioni regeneratori topline s metalnim sačama za iskorištenja topline iz otpadnog zraka. Osjetna topline regenerira se s stupnjem djelovanja od 60 do 75% i služi za predgrijavanje svježeg zraka. Količinama dobavnog i odsisnog zraka postignuto je da su bazenski prostori i garderobe u pretlaku prema prostoru tuševa gdje se zrak intenzivnije odsisava. Otpadni zrak se nakon iskorištenja u regenerativnim uređajima izbacuje van objekta u atmosferu. U komorama tretiranih prostora zrak se razvodi niskotlačnim kanalima i ubacuje u prostore ispod stropa uz pomoć tlačnih otvora. Odsis se vrši uglavnom preko odsisnih rešetki uz strop. U bazenu se odsis vrši iznad vodene plohe preko rešetki i kanala položenih u konstrukciju krovne rešetke.

### **Ventilacija olimpijskog bazena**

Ventilacijom bazenskog prostora vrši se odvlaživanje i provjetravanje prostora te nadoknađivanje oko 20% transmisijskih gubitaka topline.

Količina kojom se vrši ventilacija prostora iznosi  $2 \times 38\,500 \text{ m}^3/\text{h}$  svježeg zraka. U ljetnom periodu količina svježeg zraka iznosi 100% ukupne količine odnosno  $77\,000 \text{ m}^3/\text{h}$ , a u zimskom periodu iznosi 50% od ukupne količine, odnosno  $38\,500 \text{ m}^3/\text{h}$ . Udio svježeg zraka ručno se može podešavati pomoću elemenata automatske regulacije. U slučaju manje



popunjenosti prostora može se količina svježeg zraka smanjiti do minimalno 10% od ukupne količine.

Sustav ventilacije se sastoji iz četiri ventilacijske komore od kojih su dvije tlačne, a dvije odsisne. Ukoliko nema potrebe onda mogu raditi samo jedna tlačna i jedna odsisna komora čime se postiže ušteda energije. Odsisne komore sastoje se iz odsisnog ventilatora i komore za miješanje. Tlačne komore se sastoje iz komore za miješanje s filtrom i grijačem i tlačnog ventilatora. Svaki od sustava kompletiran je sa sporohodnim rekuperatorom topline.

### **Ventilacija bazena za neplivače**

Ventilacijom bazenskog prostora vrši se odvlaživanje i ventilacija prostora te nadoknađivanje oko 20% transmisijskih gubitaka topline.

Količina kojom se vrši ventilacija prostora iznosi 14 000 / 7 000 m<sup>3</sup>/h svježeg zraka. U ljetnom periodu količina svježeg zraka iznosi 100% ukupne količine odnosno 14 000 m<sup>3</sup>/h, a u zimskom periodu iznosi 50% od ukupne količine, odnosno 7 000 m<sup>3</sup>/h. Udio svježeg zraka ručno se može podešavati pomoću elemenata automatske regulacije. U slučaju manje popunjenosti prostora može se količina svježeg zraka smanjiti do minimalno 10% od ukupne količine.

Sustav ventilacije se sastoji iz jedne ventilacijske komore koja se sastoji iz odsisnog ventilatora, komore za miješanje, komore za miješanje s filtrom i grijačem i tlačnog ventilatora. Sustav je upotpunjen sa sporohodnim rekuperatorom topline. Sustav ima mogućnost rada s dvije brzine, te u slučaju dok se prostor namjenski ne koristi, koristi se manja brzina.

### **Ventilacija garderoba**

Ventilacijom prostora vrši se provjetravanje prostora i nadoknađivanje 20% transmisijskih gubitaka topline. Količina kojom se vrši ventilacija prostora iznosi 12 000 / 6 000 m<sup>3</sup>/h. U ljetnom periodu količina svježeg zraka iznosi 100% ukupne količine odnosno 12 000 m<sup>3</sup>/h, a u zimskom periodu količina svježeg zraka iznosi 50% od ukupne količine odnosno 6 000 m<sup>3</sup>/h. Udio svježeg zraka ručno se može podešavati pomoću elemenata automatske regulacije. U slučaju manje popunjenosti prostora može se količina svježeg zraka smanjiti do minimalno 10% od ukupne količine.

Sustav ventilacije se sastoji od jedne ventilacijske komore koja se sastoji iz odsisnog ventilatora, komore za miješanje, komore za miješanje s filtrom i grijačem i tlačnog ventilatora. Sustav je upotpunjen sa sporohodnim rekuperatorom topline. Sustav ima

mogućnost rada s dvije brzine, te u slučaju dok se prostor namjenski ne koristi, koristi se manja brzina.

Usis svježeg zraka vrši se preko zajedničkog usisnog kanala, a zrak se u prostor ubacuje preko istrujnih rešetki. Izbacivanje otpadnog zraka vrši se preko fiksnih žaluzina. Odsis zraka vrši se pod stropom.

### **Ventilacija fitness centra**

Ventilacijom prostora vrši se provjetravanje prostora i nadoknađivanje 20% transmisivskih gubitaka topline. Količina kojom se vrši ventilacija prostora iznosi 4 000 / 2 000 m<sup>3</sup>/h. U ljetnom periodu količina svježeg zraka iznosi 100% ukupne količine odnosno 4 000 m<sup>3</sup>/h, a u zimskom periodu količina svježeg zraka iznosi 50% od ukupne količine odnosno 2 000 m<sup>3</sup>/h. Udio svježeg zraka ručno se može podešavati pomoću elemenata automatske regulacije. U slučaju manje popunjenosti prostora može se količina svježeg zraka smanjiti do minimalno 10% od ukupne količine.

Uređaji kojim se vrši ventilacija prostora je jedna ventilacijska komora koja se sastoji iz odsisnog ventilatora, komore za miješanje, komora za miješanje s filtrom i grijačem i tlačnog ventilatora.

Usis svježeg zraka vrši se preko zajedničkog usisnog kanala, a zrak se u prostor ubacuje preko istrujnih rešetki. Izbacivanje otpadnog zraka vrši se preko fiksnih žaluzina. Odsis zraka vrši se pod stropom.

### **Ventilacija saune**

Ventilacijom prostora vrši se provjetravanje prostora i nadoknađivanje 20% transmisivskih gubitaka topline. Količina kojom se vrši ventilacija prostora iznosi 2 800 / 1 400 m<sup>3</sup>/h. U ljetnom periodu količina svježeg zraka iznosi 100% ukupne količine odnosno 2 800 m<sup>3</sup>/h, a u zimskom periodu količina svježeg zraka iznosi 50% od ukupne količine odnosno 1 400 m<sup>3</sup>/h. Udio svježeg zraka ručno se može podešavati pomoću elemenata automatske regulacije. U slučaju manje popunjenosti prostora može se količina svježeg zraka smanjiti do minimalno 10% od ukupne količine.

Uređaji kojim se vrši ventilacija prostora je jedna ventilacijska komora koja se sastoji iz odsisnog ventilatora, komore za miješanje, komore za miješanje s filtrom i grijačem i tlačnog ventilatora.

Usis svježeg zraka vrši se preko zajedničkog usisnog kanala, a zrak se u prostor ubacuje preko istrujnih rešetki. Izbacivanje otpadnog zraka vrši se preko fiksnih žaluzina. Odsis zraka vrši se pod stropom.

### **Ventilacija kuglane**

Sustav je isti kao za ventilaciju fitness centra osim što je kapacitet ventilacijske komore 6 000 m<sup>3</sup>/h zraka.

### **Ventilacija caffe bara**

Sustav je isti kao za ventilaciju kuglane osim što je kapacitet ventilacijske komore 3 000 m<sup>3</sup>/h zraka.

### **Ventilacija dvorane za sastanke**

Sustav je isti kao za ventilaciju caffe bara osim što je kapacitet ventilacijske komore 2 000 m<sup>3</sup>/h zraka.

#### **2.3.1.1. Opis stanja ventilacijskog sustava**

Hlađenje u objektu nije predviđeno, prvenstveno iz razloga što ovakvi tipovi objekata nemaju potrebu za hlađenjem. Sustav je dobro zamišljen, međutim godine slabog održavanja učinile su ga gotovo neupotrebljivim. Rekuperatori su projektirani da nadoknađuju 70% topline, međutim danas ih se rijetko pušta u pogon jer su prestali brtviti, te dolazi do miješanja svježeg i otpadnog zraka, čime se značajno narušava kvaliteta zraka u prostoru.

Drugi vrlo bitan problem jest dezinfekcija kanalnog sustava, koja na promatranom objektu nije izvršavana redovito. Kako je temperatura i vlažnost u tom prostoru gotovo idealna za razvoj bakterije *legionelle pneumophile*, većina ventilacijskog sustava nije u pogonu. U pogonu se puštaju samo nužni dijelovi sustava, konkretno, ventilacija garderoba, te bazena za neplivače. Bez kvalitetnog sustava ventilacije, stanje zraka u prostoru bazena drastično se kvari. U zraku je veliki postotak vlage koji kondenzira na zidovima objekta te kondenzat kapa na osobe koje koriste bazen. Osim problema s higijenom to može predstavljati i strukturalni problem, jer se time narušava kvaliteta zidova, a time i statika objekta. Danas se ventilacija prostora vrši otvaranjem vrata što je energetski iznimno loše, pogotovo u zimskom periodu.

Treće, međutim ne manje važan problem jest problem zastarjelosti opreme. Oprema je projektirana, kupljena i ugrađena prije 1990. godine, te je za današnje prilike vrlo neučinkovita. Regulacija vlage u zraku se vrši podizanjem temperature, čime se smanjuje relativna vlažnost zraka. Klima komore novijeg tipa imaju ugrađenu dizalicu topline, te prvo

zrak ohlade i odvlaže, te ga nakon toga zagriju na temperaturu ubacivanja, pritom koristeći isti ciklus radne tvari.

### **2.3.2. Radijatorsko grijanje**

Sustav grijanja objekta bazena izveden je centralno putem jedinstvenog kotlovskog postrojenja. Centralno grijanje objekta izvedeno je kao toplovodno radijatorsko grijanje s temperaturom tople vode 90/70 °C. Ogrjevni medij je topla voda temperature 90/70 °C koja se dovodi iz centralne kotlovnice (toplinske stanice), preko toplinske podstanice u kojoj je smješten izmjenjivač snage 1500 kW. Zagrijavanje tople vode vrši se pomoću kotlovskog postrojenja ukupne snage 4000 kW (5 x 800 kW). Kotlovnica je izgrađena u suterenu objekta, s vanjskim betonskim zidovima. Pod, zidovi, strop i ulazna vrata izvedeni su od negorivog materijala. Glavna vrata su metalna, dvokrilna i otvaraju se prema van. Odvod dimnih plinova izveden je propisno pomoću dva dimovodna kanala spojena na centralni čelični dimnjak. Cijev dimnjaka izvedena je propisno, kao i priključak za elektrostatsko pražnjenje.

### **Radijatorsko grijanje popratnih prostora objekta**

Grijanje popratnih prostora objekta, osim prostora garderoba, izvedeno je kao toplovodno radijatorsko grijanje. Toplinski kapacitet ove instalacije iznosi 224 kW. Temperatura tople vode iznosi 90/70 °C, a dovodi se iz toplinske stanice u kojoj se vrši regulacija temperature polaznog voda. U njoj se također vrši kompenzacija toplinskih dilatacija tople vode te osiguranje od prekoračenja maksimalno dopuštenog tlaka. Radijatori su lijevani željezni i opremljeni su ručnim ventilima za regulaciju protoka tople vode u polaznom vodu, a u povratnom vodu prigušnicom za balansiranje. Horizontalni cijevni razvod položen je pod stropom suterena, a horizontalni cijevni razvod za potrebe radijatora na katu položen je pod stropom prizemlja. Sve cijevi na dijelovima trase koji prolaze negrijanim prostorima izolirane su staklenom vunom u plaštu od aluminijskog lima. Stanje ventila na radijatorima, kao i dijelovi cijevne mreže su dotrajali te nisu u najboljem stanju. Regulacijske ventile na ogrjevnim tijelima ne mogu koristiti korisnici prostora već samo službe održavanja. Razlog tome je što je za okretanje regulacijske armature potreban alat, tj. ne postoje ugrađene termostatske glave. Sustav nije dobro izbalansiran te se nerijetko događa da zadnji radijatori na najdužim dionicama nemaju dovoljan toplinski učinak. Dodatni se problem javlja u prijelaznom razdoblju, kada ne postoji potreba za grijanjem svih prostora. Ako se želi zagrijati samo dio popratnih prostora objekta, grije se cijeli sustav. Sa sadašnjim načinom reguliranja protoka kroz ogrjevna tijela, potrebno je previše vremena da se zatvore regulacijski ventili ogrjevnih tijela koja se ne koriste.

Kao što je već napomenuto glavni horizontalni razvod položen je pod stropom suterena, te se vertikale postavljaju ovisno o potrebi. Većina cjevovoda vertikala danas je u lošem stanju, te ih je potrebno reparirati ili u potpunosti zamijeniti. Tu se javlja novi problem. Većina tih vertikala smještena je uz potporne stupove. Iz tog se razloga istima teško može pristupiti, čime je otežano održavanje, odnosno zamjena.

### **Radijatorsko grijanje bazena**

Grijanje bazena izvedeno je kao toplovodno radijatorsko grijanje. Toplinski kapacitet instalacije iznosi 118,5 kW. Temperatura tople vode iznosi 90/70 °C, a dovodi se iz toplinske podstanice pod istim uvjetima kao za instalaciju radijatorskog grijanja pratećih prostora. Radijatori su lijevano željezni, a postavljeni su na nožice i to po dva jedan uz drugi, tako da su po dva radijatora spojeni cjevovodom u jednu cjelinu i preko jednog ručnog ventila i jedne prigušnice priključeni na cijevni razvod. Horizontalni cijevni razvod položen je pod stropom suterena. Na dijelovima trase koji prolaze kroz negrijane prostore cijevi su izolirane staklenom vunom u plaštu od aluminijskog lima.

Problemi koji se javljaju kod radijatorskog sustava grijanja bazena istovjetni su onima kod radijatorskog sustava grijanja popratnih prostora objekta, s time da u ovom slučaju postoji jedna razlika, a to je da ne postoji problem izdvajanja pojedinih ogrjevnih tijela iz pogona. Sustav ili radi kao cjelovit ili je isključen.

### 2.3.3. Podno grijanje

Podno grijanje se sastoji od 3 kruga:

- a) podno grijanje olimpijskog bazena
- b) podno grijanje bazena za neplivače
- c) podno grijanje garderoba.

#### Podno grijanje garderoba

Grijanje prostora garderoba bazena vrši se podnim grijanjem. Toplinski kapacitet ove instalacije iznosi 16,7 kW. Temperatura tople vode iznosi 50/40 °C, a dovodi se iz toplinske podstanice u kojoj se vrši regulacija temperature polaznog voda, kompenzacija toplinskih dilatacija tople vode te osiguranje od prekoračenja maksimalno dopuštenog tlaka. Regulacija temperature polaznog voda vrši se pomoću miješajućih ventila, miješanjem vode polaza i povrata. Podne vijuge izrađene su od polipropilena i pomoću plastičnih držača učvršćene za mrežu položenu na pod. Cijevni razvod izrađen je iz crnih cijevi, a na dijelovima trase koji prolaze kroz negrijane prostore cijevi su izolirane staklenom vunom u plaštu od aluminijskog lima.

#### Podno grijanje olimpijskog bazena

Grijanje prostora olimpijskog bazena vrši se uz radijatorsko i toplozračno grijanje i podnim grijanjem. Toplinski kapacitet ove instalacije podnog grijanja iznosi 62,5 kW. Temperatura tople vode iznosi 60/50 °C, a dovodi se iz toplinske stanice pod istim uvjetima kao za podno grijanje garderoba. Regulacija temperature polaznog voda vrši se pomoću miješajućih ventila, miješanjem vode polaza i povrata. Podne vijuge izrađene su iz polipropilena i pomoću plastičnih držača učvršćene za mrežu položenu na pod. Izvedba podnog grijanja ista je kao za izvedbu podnog grijanja garderoba.

#### Podno grijanje bazena za neplivače

Izvodi se isto kao podno grijanje olimpijskog bazena. Toplinski kapacitet instalacije iznosi 10,7 kW, a temperatura tople vode iznosi 60/50 °C. Regulacija temperature polaznog voda vrši se pomoću miješajućih ventila, miješanjem vode polaza i povrata.

#### Općenito

Ovaj sustav grijanja radi zadovoljavajuće. Iz viđenog zaključeno je da neki veći zahvati na tom sustavu nisu potrebni. Problem je što se ne zna u kojem su stanju cijevi smještene u podu objekta. S obzirom na činjenicu da je objekt građen krajem osamdesetih godina, postoji

mogućnost da će se u skoro vrijeme morati kompletno mijenjati cjevovodni sustav podnog grijanja. Međutim, u tu se investiciju neće ulaziti dok god to nije nužno potrebno Razlog tome je opseg posla i investicijski troškovi. U međuvremenu se preporuča ugradnja novih regulacijskih elemenata u razvodnim ormarima svakog kruga, te na cijevima nakon distributera.

#### 2.3.4. Priprema PTV

Potrošna topla voda priprema se i skladišti u jednom spremniku od 10 000 litara. (**Error! Reference source not found..**)



**Slika 6. Spremnik PTV-a od 10 000 litara**

Priprema potrošne tople vode vrši se u izmjenjivaču topline pomoću ogrjevnog medija koji je u zimskom periodu temperature 90/70 °C, a u ljetnom periodu temperature 60/50 °C. Toplinski kapacitet instalacije iznosi 180 kW. Temperatura vode u spremniku se održava od 45 °C do 60 °C. Izmjerena temperatura potrošne tople vode na dan 14.05.2010. iznosila je 40 °C. Prema viđenom, ovaj sustav radi korektno, te se uz minimalne troškove može učiniti učinkovitijim. Zbog dotrajalosti regulacijske armature nije moguće izvršavati kvalitetnu regulaciju. Regulacija ovog sustava vrši se uz pomoć miješajućih ventila pomoću kojih se miješa voda polaza i povrata. Nerijetko se dogodi da je temperatura polaza previsoka čime se povećavaju gubici u sustavu. Zamjenom miješajućih i zapornih ventila smanjili bi se ti gubici.

### 3. Prijedlog rekonstrukcije

Projekt rekonstrukcije toplinskog sustava ŠRC Sisak obuhvaća obnovu radijatorskog sustava grijanja, te modernizaciju sustava ventilacije i toplozračnog grijanja sa ciljem rješavanja problema:

- potencijalnih manjkova toplinske energije Športsko-rekreacijskog centra Sisak u ekstremnim zimskim uvjetima;
- nedovoljne progrijanosti najdaljih ogrjevnih tijela;
- regulacije rada radijatorskog sustava u svim uvjetima rada;
- neučinkovitosti ventilacijskog sustava i sustava toplozračnog grijanja.

Kako bi se postavljeni ciljevi ostvariti na optimalan način ukupni projekt podijeljen je u dvije cjeline:

- rekonstrukcija radijatorskog sustava grijanja;
- zamjena klima komora sustava ventilacije i toplozračnog grijanja.

#### 2.3 Rekonstrukcija radijatorskog sustava grijanja

Ukupna snaga radijatorskog grijanja ugrađenog u objekt bazena je 342,5 kW. Temperaturni režim ovog sustava je 90/70 °C, tijekom cijele godine, te se regulacija vrši uključivanjem i isključivanjem pojedinog kruga grijanja. Tu se javlja najveći problem. Trenutno ne postoji način regulacije pomoću kojega bi se iz pogona izvršavala ogrjevna tijela koja u danom trenutku ne trebaju grijati određeni prostor. Ukupna površina promatranog objekta iznosi 11030 m<sup>2</sup>, a radijatorsko grijanje je podijeljeno u dva kruga grijanja; krug radijatorskog grijanja bazena, te krug koji pokriva sve ostale prostore objekta. Snaga kruga radijatorskog grijanja bazena iznosi 118,5 kW, dok je instalirana snaga potrebna za grijanje ostalih prostora 224 kW. Ovakav omjer iako na prvi pogled može začuditi, ima podlogu. Naime toplinsko opterećenje prostora bazena veće je nego za uredske prostore ili caffè bar. Uzrok povećanog toplinskog opterećenja može se naći u činjenici da je temperatura zraka u području oba bazena (olimpijskog i onog za neplivače) znatno viša nego u ostalim prostorima. Drugi razlog jest taj da prostor bazena sadržava veliki volumen zraka. Prostorije u kojima se nalaze bazeni su dvije najveće prostorije u objektu.

Rekonstrukcija radijatorskog sustava grijanja temelji se na zamijeni regulacijske armature na svakom ogrjevnom tijelu, promjeni vodene pumpe za dobavu primarnog medija, te rekonstrukcija glavnog razdjelnika grijanja. Ovim promjenama osigurala bi se učinkovitija regulacija sustava radijatorskog grijanja. Regulacija bi i dalje bila ručna, svako ogrjevno tijelo



bi se zasebno reguliralo pomoću termostatske glave. Problem koji bi se mogao pojaviti jest da u jednom krugu grijanja (npr. krug grijanja popratnih prostora) dođe do porasta tlaka zbog stavljanja velikog broja radijatora van pogona. Iz tog razloga se na svaku vertikalnu na koju je spojeno više od jednog radijatora preporuča postaviti balansirajući ventil pomoću kojeg se osigurava konstantan pad tlaka duž cijele dionice cjevovoda neovisno o stanju trenutne potrošnje topline. Iz prethodne se rečenice daje zaključiti da se u sustavu želi održati konstantan pad tlaka u svim uvjetima rada. Prilikom smanjene potrebe za grijanjem potrebno je smanjiti protok ogrjevnice vode u sustavu. To se čini ugradnjom pumpe sa varijabilnim brojem okretaja. U tu se svrhu na pumpu mora ugraditi frekvencijski pretvarač, odnosno potrebno je ugraditi pumpu sa već ugrađenim pretvaračem. Prilikom odabira opreme za ovu rekonstrukciju, odabrane su pumpe sa već ugrađenim frekvencijskim pretvaračima.

Procjenjuje se da će se obnovom sustava radijatorskog grijanja godišnje uštediti oko 25% toplinske energije namijenjene tom sustavu. Ova procjena temelji se na iskustvu, te u obzir uzimao samo utjecaj regulacijskih ventila. Sukladno godišnjoj potrošnji toplinske energije (navedenoj u Tablici 5.) ušteda od 25% iznosi:

**153.705,75 kWh.**

Ako se ušteda od 122.964,55 kWh prevede u m<sup>3</sup> plina dobije se sljedeće:

**16.600,00 m<sup>3</sup> plina.**

Ukupna godišnja ušteda topline primjenom rekonstrukcije radijatorskog sustava grijanja iznosi 122.964,55 kWh, odnosno (prema cijeni m<sup>3</sup> plina na dan 02.07.2010.)

**48.804,00 kn.**

## **2.4 Rekonstrukcija sustava ventilacije i toplozračnog grijanja**

Uvidom u stanje na terenu došlo se do zaključka da su ugrađene klima komore zastarjele te da ne obavljaju svrhu za koju su namijenjene. Zbog lošeg održavanja i nemara veći dio sustava ventilacije i toplozračnog grijanja danas nije u upotrebi. Problemi koji se javljaju su razni. Higijensko čišćenje ventilacijskih kanala nije obavljeno godinama, te bi danas puštanje u pogon sustava bilo opasno po zdravlje korisnika prostora bazena. Sustav povrata topline (rotacioni regeneratorski) se zadnjih par godina nije puštao u pogon jer je prestao brtviti te dolazi do nekontroliranog miješanja povratnog i svježeg zraka čime se znatno narušava kvaliteta zraka u kondicioniranom prostoru.

Osim higijenskih problema, kanalski razvod bazena je u dobrom stanju te ga se nema potrebe mijenjati. Nakon temeljitog čišćenja biti će ponovo spreman za upotrebu. Prilikom rekonstrukcije sustava ventilacije i toplozračnog grijanja potrebno je promijeniti samo klima komore, za iste proračunske količine zraka, te za isti proračunski stupanj odvlaživanja. U nastavku slijedi popis opreme, te parametri klima komora koji su danas ugrađeni u sustav.

#### **VENTILACIJA OLIMPIJSKOG BAZENA,**

Toplinsko opterećenje olimpijskog bazena: **Q = 310 kW**

Ventilacijski uređaji

Tlačna ventilacijska komora proizvod „IMP“ Ljubljana

Tip: KN - 40 d

L = 38 500 m<sup>3</sup>/h

d<sub>pk</sub> = 280 Pa (otpor u klimatu)

d<sub>pr</sub> = 640 Pa (otpor u kanalima + otpor u rototermu)

d<sub>pu</sub> = 920 Pa (ukupan otpor)

n = 630 o/min

N = 18,5 kW

Komada: 2

Odsisna ventilacijska komora proizvod „IMP“ Ljubljana

Tip: KN - 40 d

L = 35 000 m<sup>3</sup>/h

d<sub>pk</sub> = 150 Pa

d<sub>pr</sub> = 700 Pa

d<sub>pu</sub> = 850 Pa

n = 500 o/min

N = 15 kW

Komada: 2

*Napomena: Ostali dijelovi komore nisu potrošači el. energije pa nisu ni popisani.*

Sporohodni rekuperator topline proizvod „IMP“ Idrija

Tip: PT-10-S-2900-200-B

Komada: 2

Cirkulacijska pumpa<sup>2</sup> proizvod „IMP“ Ljubljana

Tip: GHR-65/1

Tehničke karakteristike:

$$G_w = 17 \text{ m}^3/\text{h}$$

$$H = 35 \text{ kPa}$$

$$N = 0,435 \text{ kW}$$

$$n = 1400 \text{ o/min}$$

Komada: 2

## **VENTILACIJA BAZENA ZA NEPLIVAČE,**

Toplinsko opterećenje bazena za neplivače:  $Q = 150 \text{ kW}$

Ventilacijski uređaji

Ventilacijska komora proizvod „IMP“ Ljubljana

Tip: KND - 16 d

Odsisni ventilator, dvobrzinski

Tehničke karakteristike:

$$L = 14400/7200 \text{ m}^3/\text{h}$$

$$d_{pk} = 120 \text{ Pa}$$

$$d_{pr} = 700 \text{ Pa}$$

$$d_{pu} = 820 \text{ Pa}$$

$$N = 7,5 \text{ kW}$$

---

<sup>2</sup> Cirkulacijska pumpa za cirkulaciju tople vode kroz grijač komore.

## Tlačni ventilator

## Tehničke karakteristike:

$$L = 14000/7000 \text{ m}^3/\text{h}$$

$$\text{dpk} = 260 \text{ Pa}$$

$$\text{dpr} = 740 \text{ Pa}$$

$$\text{dpu} = 1000 \text{ Pa}$$

$$N = 7,5 \text{ kW}$$

Komada: 1

*Napomena: Ostali dijelovi komore nisu potrošači el. energije pa nisu ni popisani*

## Sporohodni rekuperator topline proizvod „IMP“ Idrija

Tip: PT-10-W-1900-200-F

Komada: 1

## Cirkulacijska pumpa proizvod „IMP“ Ljubljana

Tip: GHR-65/2

## Tehničke karakteristike:

$$G_w = 9,3 \text{ m}^3/\text{h}$$

$$H = 30 \text{ kPa}$$

$$N = 0,435 \text{ kW}$$

$$n = 1400 \text{ o/min}$$

Komada: 2

**VENTILACIJA GARDEROBE BAZENA,**

Toplinsko opterećenje garderoba bazena: **Q = 100 kW**

Ventilacijski uređaji

Ventilacijska komora proizvod „IMP“ Ljubljana

Tip: KND - 16 d

Odsisni ventilator

Tehničke karakteristike:

$L = 13000/6500 \text{ m}^3/\text{h}$

$d_{pk} = 70 \text{ Pa}$

$d_{pr} = 590 \text{ Pa}$

$d_{pu} = 660 \text{ Pa}$

$N = 7,5 \text{ kW}$

Tlačni ventilator

Tehničke karakteristike:

$L = 12000/6000 \text{ m}^3/\text{h}$

$d_{pk} = 200 \text{ Pa}$

$d_{pr} = 650 \text{ Pa}$

$d_{pu} = 850 \text{ Pa}$

$N = 7,5 \text{ kW}$

Komada: 1

*Napomena: Ostali dijelovi komore nisu potrošači el. energije pa nisu ni popisani.*

Sporohodni rekuperator topline proizvod „IMP“ Idrija

Tip: PT-10-W-1900-200-F

Komada: 1

Cirkulacijska pumpa proizvod „IMP“ Ljubljana

Tip: GHR-50/2

Tehničke karakteristike:

$G_w = 5,1 \text{ m}^3/\text{h}$

$H = 25 \text{ kPa}$

$N = 0,17 \text{ kW}$

$n = 1400 \text{ o/min}$

Komada: 1

## VENTILACIJA FITNESS CENTRA,

Toplinsko opterećenje fitness centra:  **$Q = 5,5 \text{ kW}$**

Ventilacijski uređaji

Ventilacijska komora proizvod „IMP“ Ljubljana

Tip: KND - 6.3 e

Odsisni ventilator

Tehničke karakteristike:

$L = 4000 \text{ m}^3/\text{h}$

$d_{pk} = 50 \text{ Pa}$

$d_{pr} = 420 \text{ Pa}$

$d_{pu} = 470 \text{ Pa}$

$N = 2,2 \text{ kW}$

Tlačni ventilator

Tehničke karakteristike:

$L = 4200 \text{ m}^3/\text{h}$

$d_{pk} = 155 \text{ Pa}$

$d_{pr} = 460 \text{ Pa}$

$d_{pu} = 615 \text{ Pa}$

$N = 3 \text{ kW}$

Komada: 1

*Napomena: Ostali dijelovi komore nisu potrošači el. energije pa nisu ni popisani.*

Cirkulacijska pumpa proizvod „IMP“ Ljubljana

Tip: GHR-50/2

Tehničke karakteristike:

$$G_w = 4 \text{ m}^3/\text{h}$$

$$H = 26 \text{ kPa}$$

$$N = 0,17 \text{ kW}$$

$$n = 1400 \text{ o/min}$$

Komada: 1

## **VENTILACIJA SAUNE,**

Toplinsko opterećenje saune: **Q = 50 kW**

Ventilacijski uređaji

Ventilacijska komora proizvod „IMP“ Ljubljana

Tip: KND - 4 e

Odsisni ventilator

Tehničke karakteristike:

$$L = 3000 \text{ m}^3/\text{h}$$

$$d_{pk} = 80 \text{ Pa}$$

$$d_{pr} = 440 \text{ Pa}$$

$$d_{pu} = 520 \text{ Pa}$$

$$N = 2,2 \text{ kW}$$

## Tlačni ventilator

## Tehničke karakteristike:

$$L = 2800 \text{ m}^3/\text{h}$$

$$\text{dpk} = 275 \text{ Pa}$$

$$\text{dpr} = 425 \text{ Pa}$$

$$\text{dpu} = 700 \text{ Pa}$$

$$N = 2,2 \text{ kW}$$

Komada: 1

*Napomena: Ostali dijelovi komore nisu potrošači el. energije pa nisu ni popisani.*

## Cirkulacijska pumpa proizvod „IMP“ Ljubljana

Tip: GHR-50/2

## Tehničke karakteristike:

$$G_w = 3,7 \text{ m}^3/\text{h}$$

$$H = 25 \text{ kPa}$$

$$N = 0,17 \text{ kW}$$

$$N = 1400 \text{ o/min}$$

Komada: 1



**VENTILACIJA KUGLANE,**

Toplinsko opterećenje kuglane: **Q = 60 kW**

Ventilacijski uređaji

Ventilacijska komora proizvod „IMP“ Ljubljana

Tip: KND - 6.3 e

Odsisni ventilator

Tehničke karakteristike:

$L = 6000 \text{ m}^3/\text{h}$

$d_{pk} = 110 \text{ Pa}$

$d_{pr} = 360 \text{ Pa}$

$d_{pu} = 470 \text{ Pa}$

$N = 3 \text{ kW}$

Tlačni ventilator

Tehničke karakteristike:

$L = 5500 \text{ m}^3/\text{h}$

$d_{pk} = 200 \text{ Pa}$

$d_{pr} = 320 \text{ Pa}$

$d_{pu} = 520 \text{ Pa}$

$N = 3 \text{ kW}$

Komada: 1

*Napomena: Ostali dijelovi komore nisu potrošači el. energije pa nisu ni popisani.*

Cirkulacijska pumpa proizvod „IMP“ Ljubljana

Tip: GHR-40/1

Tehničke karakteristike:

$$G_w = 3,56 \text{ m}^3/\text{h}$$

$$H = 18 \text{ kPa}$$

$$N = 0,1 \text{ kW}$$

$$n = 1400 \text{ o/min}$$

Komada: 1

## VENTILACIJA CAFFE BARA

Toplinsko opterećenje caffe bara: **Q = 45 kW**

Ventilacijski uređaji

Ventilacijska komora proizvod „IMP“ Ljubljana

Tip: KND 4 e

Odsisni ventilator

Tehničke karakteristike:

$$L = 3200 \text{ m}^3/\text{h}$$

$$dp_k = 110 \text{ Pa}$$

$$dp_r = 440 \text{ Pa}$$

$$dp_u = 550 \text{ Pa}$$

$$N = 2,2 \text{ kW}$$

## Tlačni ventilator

## Tehničke karakteristike:

BO 250

 $L = 3000 \text{ m}^3/\text{h}$ 

dpk = 200 Pa

dpr = 420 Pa

dpu = 620 Pa

N = 2,2 kW

Komada: 1

*Napomena: Ostali dijelovi komore nisu potrošači el. energije pa nisu ni popisani.*

## Cirkulacijska pumpa proizvod „IMP“ Ljubljana

Tip: GHR-40/1

## Tehničke karakteristike:

 $G_w = 3,2 \text{ m}^3/\text{h}$ 

H = 18 kPa

N = 0,1 kW

n = 1400 o/min

Komada: 1

**VENTILACIJA DVORANE ZA SASTANKE**

Toplinsko opterećenje dvorane za sastanke: **Q = 30 kW**  
Ventilacijski uređaji

Ventilacijska komora proizvod „IMP“ Ljubljana

Tip: KND - 2.5

Odsisni ventilator

Tehničke karakteristike:

L = 2200 m<sup>3</sup>/h

d<sub>pk</sub> = 90 Pa

d<sub>pr</sub> = 410 Pa

d<sub>pu</sub> = 500 Pa

N = 1,5 kW

Tlačni ventilator

Tehničke karakteristike:

L = 2000 m<sup>3</sup>/h

d<sub>pk</sub> = 170 Pa

d<sub>pr</sub> = 420 Pa

d<sub>pu</sub> = 590 Pa

N = 1,5 kW

Komada: 1

*Napomena: Ostali dijelovi komore nisu potrošači el. energije pa nisu ni popisani.*

Cirkulacijska pumpa proizvod „IMP“ Ljubljana

Tip: GHR-401

Tehničke karakteristike:

$G_w = 2,3 \text{ m}^3/\text{h}$

$H = 19 \text{ kPa}$

$N = 0,1 \text{ kW}$

$n = 1600 \text{ o/min}$

Komada: 2

Na mjesto gore navedenih komora plan je ugraditi nove modernije komore koje će uz pločasti regeneratorski toplini imati ugrađenu i dizalicu topline kako bi dodatno iskoristili toplinu sadržanu u otpadnom zraku. Ako je vanjska temperatura viša od  $5^\circ\text{C}$ , grijač dizalice unutar klima komore ne treba raditi, već se uz pomoć regeneratorskog i dizalice topline dobivni zrak može u potpunosti zagrijati i odvlažiti. Uz sve prednosti ugradnje dizalice toplina postoji i nedostatak. Upotrebom dizalice topline povećava se potrošnja električne energije, međutim kWh električne energije jeftinije je od kWh energije dobivene iz plina. Dodatno, s obzirom na uvjete rada, temperatura isparavanja se kreće oko  $9^\circ\text{C}$ , a temperatura kondenzacije iznosi  $48^\circ\text{C}$ , faktor grijanja je relativno visok,  $\varepsilon = 5,5$ .

Procjenjuje se da će se obnovom sustava ventilacije i toplozračnog grijanja godišnje uštediti čak 35% toplinske energije namijenjene tom sustavu. Sukladno godišnjoj potrošnji toplinske energije (navedenoj u Tablici 5.) ušteda od 35% iznosi:

**335.208,00 kWh.**

Ako se ušteda od 287.320,95 kWh prevede u  $\text{m}^3$  plina dobije se sljedeće:

**36.200,00  $\text{m}^3$  plina.**

Ukupna godišnja ušteda topline primjenom rekonstrukcije sustava za ventilaciju i toplozračno grijanje iznosi 287.320,95 kWh, odnosno, prema cijeni plina na dan 02.07.2010.:

**106.428,00 kn.**

Primjenom predloženih mjera rekonstrukcije objekta bazena, osim ranije navedenih ciljeva ostvariti će se godišnja ušteda plina potrebnog za grijanje od

**52.800,00  $\text{m}^3$ ,**

što iznosi:

**155.232,00 kn.**

### 3.3. Izračun smanjenja emisije CO<sub>2</sub> u atmosferu

Općenito, potrošnju energije prate emisije stakleničkih plinova u atmosferu, posebice CO<sub>2</sub>. Emisije CO<sub>2</sub> ovise o količini i tipu energenta koji se koristi. Specifične emisije CO<sub>2</sub> po TJ goriva najveće su pri izgaranju ugljena, loživog ulja a zatim prirodnog plina.

Emisije CO<sub>2</sub> pri izgaranju fosilnih goriva izračunavaju se prema formuli:

$$EM = EFC \times Hd \times Oc \times 44/12 \times Q$$

gdje su:

EM – ukupna emisija CO<sub>2</sub> [t]

EFC – emisijski faktor ugljika [t C/TJ]

Hd – donja ogrjevna moć goriva [GJ/t ili 10<sup>3</sup> m<sup>3</sup>]

Oc – frakcija ugljika koji oksidira [-]

44/12 – stehiometrijski odnos CO<sub>2</sub> i C

Q – količina goriva [kt ili 10<sup>6</sup> m<sup>3</sup>]

Vrijednosti pojedinih faktora u ovisnosti o vrsti goriva prikazani su slijedećom tablicom.

**Tablica 6. Vrijednosti pojedinih faktora pri izračunu emisije CO<sub>2</sub> u atmosferu**

Gorivo	EFC	Hd	Oc	EFCxOcx44/12
Prirodni plin	15,3	34	0,995	55,82

Uz godišnju uštedu topline od 410.285,50, odnosno 44.308 m<sup>3</sup> plina godišnje smanjenje emisije CO<sub>2</sub> u atmosferu implementacijom sustava povrata topline iz bazenske vode iznosi

**84.091,00 kg.**

## 4. Tehnički proračun

### 4.1. Proračun pada tlaka radijatorskog kruga grijanja

Za određivanje radijatorskih ventila, balans ventila, te za određivanje pumpe potrebno je odrediti pad tlaka na najduljoj grani oba kruga grijanja.

#### 4.1.1. Proračun pada tlaka radijatorskog kruga grijanja popratnih prostora

U Tablici 7. prikazan je proračun pada tlaka za krug radijatorskog grijanja popratnih objekata. Pad tlaka se izračunava za najdalje ogrjevno tijelo, i to tako da se odredi pad tlaka za svaku dionicu te se konačno svi padovi tlaka po dionicama zbroje.  $R_u$  je ukupni pad tlaka dionice.

Tablica 7. Pad tlaka radijatorskog sustava grijanja objekta

dion.	Q[W]	l [m]	z [-]	$d_u$ [mm]	v[m/s]	R[Pa/m]	R[Pa]	Z[Pa]	$R_u$ Pa]
1	180060	12	8	80	0.43	24	288	762	1050
2	107185	7	3	70	0.33	16	112	168	280
3	105425	7	1	70	0.33	16	112	56	168
4	104200	8	2	70	0.32	15	120	105	225
5	100360	12	2	70	0.31	14	168	99	267
6	90085	12	2	50	0.55	62	744	312	1056
7	88275	4	1	50	0.54	60	240	150	390
8	86295	6	1	50	0.53	58	348	145	493
9	85950	4	1	50	0.52	56	224	139	363
10	84120	12	1	50	0.51	54	648	134	782
11	82830	2	1	50	0.5	52	104	129	233
12	79990	16	3	50	0.49	49	784	371	1155
13	78245	12	2	50	0.48	47	564	237	801
14	70415	10	1	50	0.43	38	380	95	475
15	68670	2	1	50	0.42	36	72	91	163
16	66915	12	1	50	0.41	35	420	87	507
17	56495	22	5	40	0.54	75	1650	751	2401
18	51140	10	1	40	0.49	62	620	124	744
19	46935	14	2	40	0.45	52	728	209	973
20	44195	11	1	40	0.42	45	495	91	586
21	35300	14	3	32	0.52	87	1218	418	1636
22	29485	12	2	32	0.44	62	744	199	943
23	24640	10	1	32	0.37	44	440	71	511
24	18740	18	3	25	0.46	87	1566	327	1893
25	15080	26	1	25	0.37	56	1456	71	1527
26	13160	24	1	25	0.32	42	1008	53	1061
27	8730	12	1	20	0.33	56	672	56	728
28	6580	34	1	20	0.25	32	1088	32	1120
29	4430	36	12	20	0.17	15	540	179	719
30	2200	6	6	15	0.15	15	90	70	160
<b>Ukupno [Pa]</b>									<b>23374</b>

#### 4.1.2. Proračun pada tlaka radijatorskog kruga grijanja bazena

Pad tlaka ovog kruga radijatorskog grijanja određuje se na isti način kao i u prethodnom slučaju, te on iznosi 17 061 Pa.

**Tablica 8. Pad tlaka radijatorskog sustava grijanja bazena**

dion.	Q[W]	l [m]	z [-]	d <sub>u</sub> [mm]	v[m/s]	R[Pa/m]	R[Pa]	Z[Pa]	R <sub>u</sub> [Pa]
1	68260	120	10	50	0.42	36	4320	908	5228
2	66420	6	1	50	0.4	33	198	82	280
3	62740	12	1	50	0.38	30	360	74	434
4	59100	12	1	50	0.36	27	324	67	391
5	55460	12	1	50	0.34	24	288	60	348
6	51820	8	1	40	0.49	62	496	124	620
7	42830	46	6	40	0.41	43	1978	519	2497
8	41490	12	1	40	0.39	39	468	78	546
9	40150	7	1	40	0.38	37	259	74	333
10	34790	12	1	32	0.52	87	1044	139	1183
11	29430	0	1	32	0.44	62	496	100	596
12	28090	10	1	32	0.42	57	570	91	661
13	26750	8	1	32	0.4	52	416	82	498
14	21390	18	5	32	0.32	33	594	264	858
15	16030	8	1	25	0.39	63	504	78	582
16	14690	10	1	25	0.36	53	530	67	597
17	13350	8	1	25	0.33	45	360	56	416
18	7990	12	1	20	0.3	46	552	46	598
19	2630	8	1	15	0.18	22	176	17	193
20	1290	22	12	15	0.09	6	132	50	182
21	1290	2	2	15	0.09	6	12	8	20
<b>Ukupno [Pa]</b>									<b>17061</b>

#### 4.2. Proračun klimatizacijskog sustava

Proračun grijanja i ventilacije zatvorenog bazena izrađen je odvojeno;

- Za potrebe bazenskih prostora;
- Za potrebe pratećih prostora

Ova podjela proizlazi iz činjenice da se u bazenskim prostorima javlja intenzivno ishlapljivanje na vodenoj plohi, dok relativna vlažnost zraka ne smije preći 65%. U pratećim se prostorima trebaju zadovoljiti norme provjetravanja uz postizanje željenih temperatura.

##### 4.2.1. Bazenski prostori

Proračun je preuzet iz tehničke dokumentacije objekta. Napravljen je po smjernicama SWKI – Švicarskog udruženja za inženjere grijanja i klimatizacije. U proračunu se, za veliki bazen, prvo računa količina ishlapljene vode, a potom količina zraka za odvlaživanje.



**4.2.1.1. Olimpijski bazen**

$A = 50 \cdot 25 = 1250 \text{ m}^2$ , gdje je

$A \rightarrow$  površina bazena [ $\text{m}^2$ ]

- **Količina ishlapljene vode**

$G_v = K_a \cdot ((X' - X_R)/c_p) \cdot A \cdot 10^{-3}$  [kg/h], gdje je

$G_v \rightarrow$  protočna masa zraka [kg/h]

$K_a \rightarrow$  faktor aktivnosti u bazenu

$c_p \rightarrow$  specifični toplinski kapacitet [J/kgK]

$X' \rightarrow$  apsolutna vlaga zasićenog zraka na površini vode kod temp.  $26^\circ\text{C}$ , te iznosi  $21,6 \text{ g/kg}$

$X_R \rightarrow$  željena maksimalna apsolutna vlaga zraka u prostoru, te iznosi  $14,2 \text{ g/kg}$

**Sportski pogon**

$G_v = 2,5 \cdot (5,814/0,279) \cdot 1250 \times 10^{-3}$  [kg/h]

$G_v = 482 \text{ kg/h}$

- **Količina zraka za odvlaživanje**

$$L = \frac{G_v \times 10^3}{(X_R - X_0)} \text{ [m}^3\text{/h]}$$

$L \rightarrow$  protočni volumen zraka [ $\text{m}^3\text{/h}$ ]

$X_0 \rightarrow$  vanjsko ljetno stanje kod  $t = 19^\circ\text{C}$  i  $\varphi = 65\%$ , iznosi  $9 \text{ g/kg}$

**Sportski pogon**

$$L = \frac{482 \times 10^3}{(14,2 - 9) \times 1,2} = 77200 \text{ [m}^3\text{/h]}$$

$L = 77.000 \text{ m}^3\text{/h}$

**4.2.1.2. Mali bazen**

Proračun je istovjetan prethodnom uz promjenu dimenzija površine bazenske vode.

$A = 25 \cdot 8 = 200 \text{ m}^2$

$L = 14.000 \text{ [m}^3/\text{h]}$ , gdje je

$A \rightarrow$  površina bazena  $[\text{m}^2]$

$L \rightarrow$  protočni volumen zraka  $[\text{m}^3/\text{h}]$

#### 4.2.2. Prateći i ostali sadržaji

Količina zraka za prateće i ostale sadržaje napravljena je prema normama higijensko tehničke zaštite: ventilacija uključuje dovoljnu količinu zraka, dok nadtemperatura ubačenog zraka ne prelazi dozvoljene granice.

Zbog velike količine svježeg zraka u ventilaciji, primijenjeni su regeneracijski izmjenjivači topline. Pomoću njih se može uštediti značajna količina topline.

##### 4.2.2.1. Ventilacijski gubici topline

Proračun ventilacijskih gubitaka topline dobiven je prema slijedećem izrazu:

$Q_L = V \cdot C \cdot \Delta t \text{ [kW]}$ , gdje je

$Q_L \rightarrow$  toplinski učin  $[\text{kW}]$

$C \rightarrow$  toplinski kapacitet

$t \rightarrow$  temperatura

##### Veliki bazen:

$$Q_L = 21388 \cdot 1,25 \cdot (28 - (-18)) = 1230 \text{ kW}$$

##### Mali bazen

$$Q_L = 3,888 \times 1,25 \times (32 - (-18)) = 243 \text{ kW}$$

##### Garderoba bazena

$$V_L = 1100 \text{ [m}^3] \cdot 4,5 \text{ [x/h]} = 6000 \text{ m}^3/\text{h} - \text{garderobe}$$

$$V_L = 282 \text{ [m}^3] \cdot 14 \text{ [x/h]} = 6000 \text{ m}^3/\text{h} - \text{tuševi}$$

$$Q_L = 3,333 \cdot 1,25 \cdot (24 - (-18)) = 175 \text{ kW, gdje je}$$

$V_L \rightarrow$  protočni volumen zraka  $[\text{m}^3/\text{h}]$

**Fitness centar**

$$V_L = 50 \cdot 50 \text{ [m}^3\text{/h]} = 2500 \text{ m}^3\text{/h}$$

– odabrano  $V_L = 4200 \text{ m}^3\text{/h}$  s obzirom na povećanu fizičku aktivnost

$$Q_L = 1,166 \cdot 1,25 \cdot (20 - (-18)) = 55,42 \text{ kW}$$

**Kuglana**

Predviđen boravak do 50 sportaša:

$$V_L = 80 \times 50 \text{ [m}^3\text{/h]} = 4000 \text{ m}^3\text{/h}$$

– odabrano  $V_L = 5500 \text{ m}^3\text{/h}$  s obzirom na povećanu fizičku aktivnost

$$Q_L = 1,527 \cdot 1,25 \cdot (20 - (-18)) = 72,56 \text{ kW}$$

**Sauna**

$$V_L = 400 \times 7 = 2800 \text{ m}^3\text{/h}$$

$$Q_L = 0,777 \cdot 1,25 \cdot (26 - (-18)) = 42,77 \text{ kW}$$

**Caffe Bar**

Predviđeno 50 – 60 osoba:

$$V_L = 60 \times 50 = 3000 \text{ m}^3\text{/h}$$

$$Q_L = 0,833 \cdot 1,25 \cdot (20 - (-18)) = 39,6 \text{ kW}$$

**Dvorana za sastanke**

$$V_L = 40 \times 50 = 3000 \text{ m}^3\text{/h}$$

$$Q_L = 0,555 \cdot 1,25 \cdot (20 - (-18)) = 26,4 \text{ kW}$$

## 4.3. Odabir opreme

### 4.3.1. Radijatorsko grijanje

Sustav radijatorskog grijanja kao što je već ranije navedeno sastoji se od kruga grijanja bazena, te kruga grijanja popratnih prostora. Oba sustava potrebno je opremiti novom regulacijskom armaturom, što uključuje;

- ventile s predpodešavanjem protoka, kao tip RA – N, proizvođač Danfoss
- radijatorske termostatske ventile, kao tip RA 2990, proizvođač Danfoss
- radijatorske termostatske ventile za javne prostore – dodatno oklopljene, kao tip RA 2920, proizvođač Danfoss
- automatske granske ventile s predregulacijom diferencijalnog tlaka, kao tip ASV – PV, proizvođač Danfoss
- granske zaporne i mjerne ventile, kao tip ASV – M, proizvođač Danfoss
- trokrake regulacijske ventile, kao tip VF3, proizvođač Danfoss
- kuglaste slavine, kao tip KV – 2P, proizvođač Danfoss
- nepovratne ventile, kao tip Silent, proizvođač Danfoss

Uz regulacijsku armaturu oba kruga radijatorskog grijanja potrebno je opremiti novim cirkulacijskim pumpama sa promjenjivom brzinom vrtnje te elektronskim regulatorom trokrakog regulacijskog ventila.

### **Radijatorski krug grijanja bazena**

Ukupni pad tlaka najduže, a ujedno i jedine dionice radijatorskog kruga grijanja bazena iznosi 20 kPa (17 prema Tablica 8., poglavlju 4.1.2.). U skladu s time potrebno je izabrati pumpu, te odgovarajuću regulacijsku armaturu na samom razdjelniku (zaporni, trokraki miješajući, te nepovratni ventili).

Nakon toga potrebno je odabrati ventile s predpodešenjem protoka, te inicijalno ugađanje. Svako ogrjevno tijelo potrebno je opremiti radijatorskim termostatskim ventilima. U slučaju kruga grijanja bazena odabrani su radijatorski termostatski ventili, kao tip RA 2920, proizvođača Danfoss, namijenjeni za javne prostore, sa dodatnim osiguračem protiv krađe.

Svaka vertikala koja se odvaja od horizontalnog razvoda mora imati jednak pad tlaka kako bi svako ogrjevno tijelo dobilo potrebnu količinu ogrjevnog medija. U tu se svrhu na vertikale sa dva ili više ogrjevna tijela postavljaju balans ventili. Na cijev povrata se postavlja automatski granski ventil sa predregulacijom diferencijalnog tlaka, dok se na polaznu cijev vertikale postavlja granski zaporni i mjerni ventil.

**Odabir pumpe te regulacijske armature na distributeru za krug grijanja bazena**

1. Cirkulacijska pumpa, kao „Grundfos“  
Tip: TPE 40-90/4-S 50 Hz  
Tehničke karakteristike:  
Gw = 3 m<sup>3</sup>/h  
H = 25 kPa  
N = 0,37 kW  
Komada: 2
  
2. Kuglasta slavina, kao KV-2P DN50, proizvođač Danfoss  
kugla: nehrđajući čelik AISI 304  
materijal: lijevano željezo  
brtvljenje: EPDM  
Komada: 2
  
3. Trokraki regulacioni ventil, kao VF3 - 50/40 PN16, proizvođač Danfoss  
Komada: 1
  
4. El.mot.pogon, kao AMV 55/8/230V 2000N  
Komada: 1
  
5. Osjetnik uronski, kao ESMU 100  
Komada: 1
  
6. Nepovratni ventil, kao Silent DN65 PN16 GG-25, proizvođač Danfoss  
Komada: 1
  
7. Ostala popratna oprema

## Odabir radijatorskih ventila

1. Ventil s predpodešenjem protoka, proizvođač Danfoss

Tip: RA – N 15

DN15

$k_v = 0,04 - 0,73$



**Slika 7. Ventil s predpodešenjem protoka, tip RA - N 15, proizvođač Danfoss**

Predugađanje za radijatorski krug grijanja bazena prikazano je na sljedećoj tablici:

**Tablica 9. Predugađanje ventila s predpodešenjem protoka, kao RA-N, proizvođač Danfoss – krug grijanja bazena**

Vertikala	Redni broj radijatora	Snaga[kW]	Predugađanje
71	118	920	3,5
	119	920	3,5
72	120	920	4
	121	920	4
	122	920	4
	123	920	4
73			

	124	910	4
	125	910	4
	126	910	4
	127	910	4
<b>74</b>			
	128	910	4
	129	910	4
	130	910	4
	131	910	4
<b>75</b>			
	132	910	4
	133	910	4
	134	910	4
	135	910	4
<b>76</b>			
	136	910	4
	137	910	4
	138	910	4
	139	910	4
<b>77</b>			
	140	1340	5
	141	1335	5
	142	1340	5
	143	1335	5
<b>78</b>			
	144	670	2,5
	145	670	2,5
<b>79</b>			
	146	670	2,5
	147	670	2,5
<b>80</b>			
	148	1340	5
	149	1340	5
	150	1340	5
	151	1340	5
<b>81</b>			
	152	1340	5
	153	1340	5
	154	1340	5
	155	1340	5
<b>82</b>			
	156	670	2,5
	157	670	2,5
<b>83</b>			
	158	670	2,5

	159	670	2,5
<b>84</b>			
	160	1340	5
	161	1340	5
	162	1340	5
	163	1340	5
<b>85</b>			
	164	1340	5
	165	1340	5
	166	1340	5
	167	1340	5
<b>86</b>			
	168	670	2,5
	169	670	2,5
<b>87</b>			
	170	670	2,5
	171	670	2,5
<b>88</b>			
	172	1340	5
	173	1340	5
	174	1340	5
	175	1340	5
<b>89</b>			
	176	1340	5
	177	1340	5
	178	1340	5
	179	1340	5
<b>90</b>			
	180	670	2,5
	181	670	2,5
<b>91</b>			
	182	645	2,5
	183	645	2,5

Komada: 65



2. Radijatorski termostat za javne prostore (dodatno oklopljen), kao „Danfoss“

Tip: RA2920

Mogućnost ograničavanja i fiksiranja postavne vrijednosti temperature.

Komada: 65



**Slika 8. Radijatorski termostat za javne prostore, kao RA 2920, proizvođač Danfoss**

**Odabir balans ventila**

1. Automatski granski ventil s predregulacijom diferencijalnog tlaka, proizvođač Danfoss  
Tip: ASV – PV  
DN15  
 $k_v = 1,6 \text{ m}^3/\text{h}$   
Komada: 14
2. Automatski granski ventil s predregulacijom diferencijalnog tlaka, proizvođač Danfoss  
Tip: ASV – PV  
DN20  
 $k_v = 2,5 \text{ m}^3/\text{h}$   
Komada: 7
3. Automatski granski ventil s predregulacijom diferencijalnog tlaka, proizvođač Danfoss  
Tip: ASV – PV  
DN40  
 $k_v = 10 \text{ m}^3/\text{h}$   
Komada: 1
4. Granski zaporni i mjerni ventili, proizvođač Danfoss  
Tip: ASV – M  
DN15  
Komada: 14
5. Granski zaporni i mjerni ventili, proizvođač Danfoss  
Tip: ASV – M  
DN20  
Komada: 7
6. Granski zaporni i mjerni ventili, proizvođač Danfoss  
Tip: ASV – M  
DN40  
Komada: 1



**Slika 9. Automatski granski ventil s predregulacijom diferencijalnog tlaka, kao ASV – PV proizvođač Danfoss**



**Slika 10. Granski zaporni i mjerni ventil, kao ASV – M, Danfoss  
Radijatorski krug grijanja popratnih objekata**

Ukupni pad tlaka najduže dionice kruga radijatorskog grijanja popratnih objekata iznosi 25 kPa (23 prema Tablica 7., poglavlju 4.1.2.). U skladu s time potrebno je izabrati pumpu, te odgovarajuću regulacijsku armaturu na samom razdjelniku (zaporni, trokraki miješajući, te nepovratni ventili).

Nakon toga potrebno je odabrati ventile s predpodešenjem protoka, te inicijalno ugađanje. Svako ogrjevno tijelo potrebno je opremiti radijatorskim termostatskim ventilima. U slučaju kruga grijanja popratnih objekata odabrani su radijatorski termostatski ventili, kao tip RA 2990, proizvođač Danfoss.

Svaka vertikala koja se odvaja od horizontalnog razvoda mora imati jednak pad tlaka kako bi svako ogrjevno tijelo dobilo potrebnu količinu ogrjevnog medija. U tu se svrhu na vertikale sa dva ili više ogrjevna tijela postavljaju balans ventili. Na cijev povrata se postavlja automatski granski ventil sa predregulacijom diferencijalnog tlaka, dok se na polaznu cijev vertikale postavlja granski zaporni i mjerni ventil. U ovom se krugu grijanja glavna polazna cijev račva na tri grane, pa se dodatni balansni ventili moraju postaviti na početak svake grane kako bi ista dobila odgovarajuću količinu ogrjevnog medija.

### **Odabir pumpe te regulacijske armature na distributeru za krug grijanja bazena**

1. Cirkulacijska pumpa, kao „Grundfos“

Tip: TPE 32-80/4-S 50 Hz

Tehničke karakteristike:

$G_w = 8 \text{ m}^3/\text{h}$

$H = 30 \text{ kPa}$

$N = 0,25 \text{ kW}$

Komada: 2

2. Kuglasta slavina, kao KV-2P DN80, proizvođač Danfoss  
 kugla: nehrđajući čelik AISI 304  
 materijal: lijevano željezo  
 brtvljenje: EPDM  
 Komada: 2
3. Trokraki regulacioni ventil, kao VF3 – 80/100 PN16, proizvođač Danfoss  
 Komada: 1
4. El.mot.pogon, kao AMV 435, 230V, 50 Hz/ac  
 Komada: 1
5. Osjetnik uronski, kao ESMU 100  
 Komada: 1
6. Nepovratni ventil, kao Silent DN80 PN16 GG-25, proizvođač Danfoss  
 Komada: 1
7. Ostala popratna oprema

### Odabir radijatorskih ventila

1. Ventil s predpodešenjem protoka, proizvođač Danfoss  
 Tip: RA – N 15  
 DN15  
 $k_v = 0,04 - 0,73$

Predugađanje za radijatorski krug grijanja popratnih objekata prikazano je na sljedećoj tablici:

**Tablica 10. Predugađanje ventila s predpodešenjem protoka, tip RA-N, proizvođač Danfoss – krug grijanja popratnih objekata**

Vertikala	Redni broj radijatora	kW	Predugađanje
<b>1</b>			
	1	2280	5,5
<b>2</b>	2	2150	5
	3	2150	4
<b>3</b>	4	2150	4
	5	2150	5
<b>4</b>	6	2280	5,5
	7	1920	4
<b>5</b>			
<b>6</b>			

	8	1475	3,5
	9	1915	4
<b>7</b>			
	10	1475	4,5
	11	1475	4,5
	12	1610	4,5
	13	1610	4,5
<b>8</b>			
	14	1480	4,5
	15	1755	4,5
	16	1610	3,5
<b>9</b>			
	17	1610	3,5
<b>10</b>			
	18	1755	3,5
	19	1390	4
	20	1060	3,5
<b>11</b>			
	21	1285	3
<b>12</b>			
	22	1285	3
	23	1455	3,5
<b>13</b>			
	24	1780	4,5
	25	1785	4,5
<b>14</b>			
	26	640	1,5
<b>15</b>			
	27	2365	5,5
	28	2365	5,5
<b>16</b>			
	29	625	1,5
<b>17</b>			
	30	2570	4,5
	31	2180	5
	32	2170	5
<b>18</b>			
	33	1755	4,5
	34	1745	4,5
<b>19</b>			
	35	1755	4
<b>20</b>			
	36	1745	3,5
<b>21</b>			
	37	1745	3,5

<b>22</b>			
	38	1745	3,5
	39	2170	5
	40	2170	5
<b>23</b>			
	41	1745	3,5
<b>24</b>			
	42	1745	4,5
	43	1095	3,5
<b>25</b>			
	44	1290	3
<b>26</b>			
	45	915	3,5
	46	915	3,5
<b>27</b>			
	47	345	1
<b>28</b>			
	48	1680	3,5
<b>29</b>			
	49	300	1
<b>30</b>			
	50	1810	4
<b>31</b>			
	51	1380	4
	52	1315	4
	53	2260	5,5
	54	2860	6
<b>32</b>			
	55	1230	4
	56	1230	4
<b>33</b>			
	57	1320	3
<b>34</b>			
	58	1205	4
	59	1315	4
<b>35</b>			
	60	1225	3
<b>36</b>			
	61	1000	3,5
	62	760	3
<b>37</b>			
<b>38</b>			
	63	1550	3,5
<b>39</b>			
	64	1575	4,5

	65	1575	4,5
<b>40</b>			
	66	1615	4,5
	67	1595	4,5
<b>41</b>			
	68	1290	3
<b>42</b>			
	69	395	1,5
	70	910	3,5
<b>43</b>			
	71	1595	4,5
	72	1595	4,5
<b>44</b>			
	73	910	2
<b>45</b>			
	74	1290	4
	75	830	3
<b>46</b>			
	76	2510	4,5
<b>47</b>			
	77	2510	5,5
	78	2510	5,5
<b>48</b>			
	79	2510	7
	80	2510	7
	81	2510	5,5
<b>49</b>			
	82	2510	5,5
	83	2525	5,5
<b>50</b>			
	84	2230	5,5
	85	2230	5,5
<b>51</b>			
	86	1595	3,5
	87	350	1,5
	88	350	1,5
<b>52</b>			
	89	1560	3,5
<b>53</b>			
	90	1560	3,5
<b>54</b>			
	91	635	1,5
<b>55</b>			
	92	1560	3,5
<b>56</b>			



	93	1210	3
<b>57</b>			
	94	1205	4
	95	1210	4
<b>58</b>			
	96	1400	3,5
<b>59</b>			
	97	1205	4
	98	1210	4
<b>60</b>			
	99	1205	4
	100	1210	4
<b>61</b>			
	101	1205	4
	102	1210	4
<b>62</b>			
	103	1400	4
<b>63</b>			
	104	1205	4
	105	1565	4,5
<b>64</b>			
	106	1565	4,5
	107	1565	4,5
<b>65</b>			
	108	965	3,5
	109	1210	4
<b>66</b>			
	110	1205	4
	111	1210	4
<b>67</b>			
	112	1205	4
	113	1210	4
<b>68</b>			
	114	1205	4
	115	1210	4
<b>69</b>			
	116	1400	3,5
<b>70</b>			
	117	1205	3

Komada: 117

3. Radijatorski termostat za javne prostore (dodatno oklopljen), proizvođač Danfoss  
 Tip: RA2920  
 Mogućnost ograničavanja i fiksiranja postavne vrijednosti temperature.

Komada: 103

## 4. Radijatorski termostat, proizvođač Danfoss

Tip: RA2990

S plinskim punjenjem, zaštitom od smrzavanja i mogućnošću fiksiranja postavne vrijednosti temperature.

Komada: 13



**Slika 11. Radijatorski termostat, tip RA 2990, proizvođač Danfoss**

**Odabir balans ventila**

## 1. Automatski granski ventil s predregulacijom diferencijalnog tlaka, proizvođač Danfoss

Tip: ASV – PV

DN15

 $k_v = 1,6 \text{ m}^3/\text{h}$ 

Komada: 25

## 2. Automatski granski ventil s predregulacijom diferencijalnog tlaka, proizvođač Danfoss

Tip: ASV – PV

DN20

 $k_v = 2,5 \text{ m}^3/\text{h}$ 

Komada: 12

3. Automatski granski ventil s predregulacijom diferencijalnog tlaka, proizvođač Danfoss  
Tip: ASV – PV  
DN40  
 $k_v = 10 \text{ m}^3/\text{h}$   
Komada: 1
4. Automatski granski ventil s predregulacijom diferencijalnog tlaka, proizvođač Danfoss  
Tip: ASV – PV  
DN50  
 $k_v = 10 \text{ m}^3/\text{h}$   
Komada: 2
5. Granski zaporni i mjerni ventili, proizvođač Danfoss  
Tip: ASV – M  
DN15  
Komada: 25
6. Granski zaporni i mjerni ventili, proizvođač Danfoss  
Tip: ASV – M  
DN20  
Komada: 12
7. Granski zaporni i mjerni ventili, proizvođač Danfoss  
Tip: ASV – M  
DN40  
Komada: 1
8. Granski zaporni i mjerni ventili, proizvođač Danfoss  
Tip: ASV – M  
DN50  
Komada: 2

#### 4.3.2. Ventilacija i toplozračno grijanje

Prilikom rekonstrukcije sustava ventilacije i toplozračnog grijanja bitno je odrediti protočne količine zraka, potrebu za odvlaživanjem, te toplinski učin svake pojedine klima komore. Razlog tome je što će se postojeće klima komore samo zamijeniti novim modernijim komorama, a da se pritom neće mijenjati ništa u kanalskom razvodu prema objektu. Sitne izmjene će se morati napraviti u kanalima koji vode prema okolišu. Nakon pregleda objekta zaključeno je da je kanalski razvod postavljen unutar objekta u zadovoljavajućem stanju, te da ne postoji potreba za njegovom zamjenom.

#### **4.3.2.1. Regulacija rada klima komora**

##### **Sustav ventilacije i toplozračnog grijanja olimpijskog bazena**

Za odvlaživanje i ventilaciju prostora bazena te za parcijalno pokrivanje transmisivnih gubitaka koriste se dva uređaja jednakih kapaciteta. Svaki od njih je po koncepciji i načinu rada te regulaciji identičan. Dva uređaja pružaju veliku fleksibilnost u eksploataciji uz znatne uštede u toplinskoj i električnoj energiji.

Relativno visoka temperatura u prostoru, i strogi zahtjevi na temperaturu i vlažnost zraka ( $t=28^{\circ}\text{C}$ ,  $\varphi=65\%$ ) uvjetuju da se osjetnici temperature i vlažnosti nalaze u polaznom i povratnom kanalu. Toplina sadržana u otpadnom zraku iskorištava se uz pomoć pločastog rekuperatora za predgrijavanje vanjskog zraka. Dodatno se još iskorištava toplina otpadnog zraka za isparavanje radne tvari u krugu dizalice topline, koja na kondenzatoru tu toplinu predaje dobavnom zraku te ga dodatno zagrijava. Ako je temperatura vanjskog zraka veća od  $5^{\circ}\text{C}$ , pločasti rekuperator i dizalica topline dovoljni su za rad klima komore.

Zagrijani zrak iz ventilacijskog uređaja 1 nastrujava samo na staklene stijene, a sa ventilacijskog uređaja 2 nastrujava iznad plohe bazena.

Ukoliko dobavna količina zraka jedne klima komore nije dovoljna za odvlaživanje bazenskog prostora (veći broj kupaca), uključiti će se i drugi uređaj. To će rezultirati povećanom dobavnom količinom zraka. Veća količina zraka održavati će relativnu vlažnost unutar bazenskog prostora u željenim granicama.

##### **Sustav ventilacije i toplozračnog grijanja bazena za neplivače**

Po koncepciji i načinu rada identičan je prethodnome samo sa jednim uređajem. Regulacija protoka zraka vrši se različitim brzinama strujanja. Razlika je u uvjetima rada. Relativna vlažnost zraka se i dalje zadržava ispod 65%, dok je temperatura prostora  $30^{\circ}\text{C}$ .

##### **Sustav ventilacije i toplozračnog grijanja – ostali sustavi**

Po koncepciji i načinu rada identični prethodnim slučajevima, samo što kod ovih uređaja ne postoje dizalice topline, već se toplina sadržana u otpadnom zraku prenosi preko pločastih rekuperatora i miješanjem svježeg i otpadnog zraka.

## Centralni nadzorni sustav

S obzirom na veličinu i kompleksnost sustava potrebno je osigurati centralni nadzorni sustav za komore. Isti se nalazi u kontrolnoj sobi, te se sastoji od računala koji je spojen na sve klima komore, i specificiranog računalnog programa. Uz pomoć računala moguće je kontrolirati rad komora, te mijenjati određene parametre rada.

### 4.3.2.2. Odabir ventilacijskih i toplozračnih sustava

#### Ventilacija olimpijskog bazena

Grijač:  **$Q = 246,13 \text{ kW}$**

Ventilacijski uređaji

Tlačna ventilacijska komora proizvod, kao „PROKLIMA“ Samobor

Tip: KU 12

$L = 36\,000 \text{ m}^3/\text{h}$

$\delta_{pk} = 485 \text{ Pa}$  (otpor u klimatu)

$\delta_{pr} = 597 \text{ Pa}$

$\delta_{pu} = 1082 \text{ Pa}$  (ukupan otpor)

$n = 1714 \text{ o/min}$

$N = 6,93 \text{ kW}$

Komada: 2

Odsisna ventilacijska komora proizvod, kao „PROKLIMA“ Samobor

Tip: KU 12

$L = 36\,000 \text{ m}^3/\text{h}$

$\delta_{pr} = 500 \text{ Pa}$

$\delta_{pu} = 1070 \text{ Pa}$

$n = 1709 \text{ o/min}$

$N = 6,86 \text{ kW}$

Komada: 2

Scroll kompresor, proizvođač Copeland:

Tip: ZR160KCE – TFD

Električna snaga: 9,3 kW

Rashladni učin: 40,85 kW

Radna tvar: R407C

Temp. Isparivanja: 9°C

Temp. Kondenzacije: 48°C

Komada: 6

Pločasti rekuperator topline s filtrom

Tip: VG 1890/11/2530/EPOX/BY378

Komada: 2

### Ventilacija bazena za neplivače

Grijač:  **$Q = 96,97 \text{ kW}$**

Ventilacijski uređaji

Tlačna ventilacijska komora proizvod, kao „PROKLIMA“ Samobor

Tip: KU 8

$L = 14\,400 \text{ m}^3/\text{h}$

$\delta_{pk} = 501 \text{ Pa}$  (otpor u klimatu)

$\delta_{pr} = 462 \text{ Pa}$

$\delta_{pu} = 963 \text{ Pa}$  (ukupan otpor)

$n = 1509 \text{ o/min}$

$N = 4,86 \text{ kW}$

Komada: 1

Odsisna ventilacijska komora proizvod, kao „PROKLIMA“ Samobor

Tip: KU 12

$L = 14\,400 \text{ m}^3/\text{h}$

$d_{pr} = 400 \text{ Pa}$

$d_{pu} = 988 \text{ Pa}$

$n = 1521 \text{ o/min}$

$N = 4,99 \text{ kW}$

Komada: 1

Scroll kompresor, proizvođač Copeland:

Tip: ZR94KCE – TFD

Električna snaga: 5,5 kW

Rashladni učin: 24,62 kW

Radna tvar: R407C

Temp. Isparivanja: 9°C

Temp. Kondenzacije: 48°C

Komada: 2

Pločasti rekuperator topline s filtrom

Tip: VG 1260/7/1515/EPOX/BY227

Komada: 1

**Ventilacija garderoba**Grijač:  **$Q = 85 \text{ kW}$** 

Ventilacijski uređaji

Tlačna ventilacijska komora proizvod, kao „PROKLIMA“ Samobor

Tip: KU 7

 $L = 12\,000 \text{ m}^3/\text{h}$  $\Delta p_k = 346 \text{ Pa}$  (otpor u klimatu) $\Delta p_r = 393 \text{ Pa}$  $\Delta p_u = 739 \text{ Pa}$  (ukupan otpor) $n = 1299 \text{ o/min}$  $N = 3,11 \text{ kW}$ 

Komada: 1

Odsisna ventilacijska komora proizvod, kao „PROKLIMA“ Samobor

Tip: KU 7

 $L = 12\,000 \text{ m}^3/\text{h}$  $\Delta p_r = 357 \text{ Pa}$  $\Delta p_u = 758 \text{ Pa}$  $n = 1347 \text{ o/min}$  $N = 3,45 \text{ kW}$ 

Komada: 1

Pločasti rekuperator topline s filtrom

Tip: VG 1260/7/1210/-/BY189

Komada: 1



**Ventilacija fitness centra**Grijač:  **$Q = 29,75 \text{ kW}$** 

Ventilacijski uređaji

Tlačna ventilacijska komora proizvod, kao „PROKLIMA“ Samobor

Tip: KU 4

 $L = 4\,200 \text{ m}^3/\text{h}$  $\Delta p_k = 343 \text{ Pa}$  (otpor u klimatu) $\Delta p_r = 403 \text{ Pa}$  $\Delta p_u = 746 \text{ Pa}$  (ukupan otpor) $n = 2410 \text{ o/min}$  $N = 1,1 \text{ kW}$ 

Komada: 1

Odsisna ventilacijska komora proizvod, kao „PROKLIMA“ Samobor

Tip: KU 4

 $L = 4\,200 \text{ m}^3/\text{h}$  $\Delta p_r = 350 \text{ Pa}$  $\Delta p_u = 709 \text{ Pa}$  $n = 2328 \text{ o/min}$  $N = 0,99 \text{ kW}$ 

Komada: 1

Pločasti rekuperator topline s filtrom

Tip: VG 630/4/905/-/BY133

Komada: 1

**Ventilacija saune**Grijač:  **$Q = 19,83 \text{ kW}$** 

Ventilacijski uređaji

Tlačna ventilacijska komora proizvod, kao „PROKLIMA“ Samobor

Tip: KU 3

 $L = 2\,800 \text{ m}^3/\text{h}$  $\Delta p_k = 358 \text{ Pa}$  (otpor u klimatu) $\Delta p_r = 409 \text{ Pa}$  $\Delta p_u = 767 \text{ Pa}$  (ukupan otpor) $n = 3128 \text{ o/min}$  $N = 0,76 \text{ kW}$ 

Komada: 1

Odsisna ventilacijska komora proizvod, kao „PROKLIMA“ Samobor

Tip: KU 3

 $L = 2\,800 \text{ m}^3/\text{h}$  $\Delta p_r = 350 \text{ Pa}$  $\Delta p_u = 779 \text{ Pa}$  $n = 3240 \text{ o/min}$  $N = 0,83 \text{ kW}$ 

Komada: 1

Pločasti rekuperator topline s filtrom

Tip: VG 630/4/600/-/BY89

Komada: 1

**Ventilacija kuglane**Grijač:  **$Q = 38,96 \text{ kW}$** 

Ventilacijski uređaji

Tlačna ventilacijska komora proizvod, kao „PROKLIMA“ Samobor

Tip: KU 5

 $L = 5\,500 \text{ m}^3/\text{h}$  $\Delta p_k = 397 \text{ Pa}$  (otpor u klimatu) $\Delta p_r = 406 \text{ Pa}$  $\Delta p_u = 803 \text{ Pa}$  (ukupan otpor) $n = 2210 \text{ o/min}$  $N = 1,55 \text{ kW}$ 

Komada: 1

Odsisna ventilacijska komora proizvod, kao „PROKLIMA“ Samobor

Tip: KU 5

 $L = 5\,500 \text{ m}^3/\text{h}$  $\Delta p_r = 350 \text{ Pa}$  $\Delta p_u = 697 \text{ Pa}$  $n = 2208 \text{ o/min}$  $N = 1,5 \text{ kW}$ 

Komada: 1

Pločasti rekuperator topline s filtrom

Tip: VG 1000/7/905/-/BY110

Komada: 1

**Ventilacija caffe bara**Grijač:  **$Q = 21,25 \text{ kW}$** 

Ventilacijski uređaji

Tlačna ventilacijska komora proizvod, kao „PROKLIMA“ Samobor

Tip: KU 3

 $L = 3\,000 \text{ m}^3/\text{h}$  $\Delta p_k = 476 \text{ Pa}$  (otpor u klimatu) $\Delta p_r = 417 \text{ Pa}$  $\Delta p_u = 893 \text{ Pa}$  (ukupan otpor) $n = 3366 \text{ o/min}$  $N = 0,94 \text{ kW}$ 

Komada: 1

Odsisna ventilacijska komora proizvod, kao „PROKLIMA“ Samobor

Tip: KU 3

 $L = 3\,000 \text{ m}^3/\text{h}$  $\Delta p_r = 350 \text{ Pa}$  $\Delta p_u = 754 \text{ Pa}$  $n = 3315 \text{ o/min}$  $N = 0,87 \text{ kW}$ 

Komada: 1

Pločasti rekuperator topline s filtrom

Tip: VG 630/4/700/-/BY95

Komada: 1

**Ventilacija dvorane za sastanke**Grijač:  **$Q = 14,17 \text{ kW}$** 

Ventilacijski uređaji

Tlačna ventilacijska komora proizvod, kao „PROKLIMA“ Samobor

Tip: KU 2

 $L = 2\,000 \text{ m}^3/\text{h}$  $\Delta p_k = 511 \text{ Pa}$  (otpor u klimatu) $\Delta p_r = 396 \text{ Pa}$  $\Delta p_u = 907 \text{ Pa}$  (ukupan otpor) $n = 3492 \text{ o/min}$  $N = 0,64 \text{ kW}$ 

Komada: 1

Odsisna ventilacijska komora proizvod „PROKLIMA“ Samobor

Tip: KU 2

 $L = 2\,000 \text{ m}^3/\text{h}$  $\Delta p_r = 350 \text{ Pa}$  $\Delta p_u = 740 \text{ Pa}$  $n = 3382 \text{ o/min}$  $N = 0,57 \text{ kW}$ 

Komada: 1

Pločasti rekuperator topline s filtrom

Tip: VG 500/3/600/-/BY80

Komada: 1

## 5. Procjena vremena povrata investicije

U ovom je poglavlju napravljena kratka analiza povrata investicije. U Tablici 11. navedene su stavke koje je potrebno ugraditi, broj komada, te cijena. Cijena klima komora je procijenjena od strane proizvođača s obzirom na tražene karakteristike istih. Procjena troškova radova demontaže postojeće opreme i montaže nove opreme napravljena je po iskustvu, te je podložna promjenama.

**Tablica 11. Troškovi rekonstrukcije bazena**

Stavka	Cijena	Broj komada	Ukupno
ASV – PV DN15, Danfoss	1.096,00 kn	39	42.744,00 kn
ASV – PV DN20, Danfoss	1.172,00 kn	18	21.096,00 kn
ASV – PV DN40, Danfoss	1.958,00 kn	2	3.916,00 kn
ASV – PV DN50, Danfoss	2.412,00 kn	2	4.824,00 kn
ASV – M DN15, Danfoss	272,00 kn	15	4.080,00 kn
ASV – M DN20, Danfoss	301,00 kn	18	5.418,00 kn
ASV – M DN40, Danfoss	648,00 kn	2	1.296,00 kn
ASV – M DN50, Danfoss	1.022,00 kn	2	2.044,00 kn
RA – N 15, Danfoss	75,00 kn	180	13.500,00 kn
RA 2920, Danfoss	131,00 kn	155	20.305,00 kn
RA 2990, Danfoss	103,00 kn	25	2.575,00 kn
Regulacijska oprema razdjelnika, Danfoss	-	-	41.000,00 kn
TPE 32-80/4-S, Grundfos	11.350,00 kn	2	22.700,00 kn
TPE 40-90/4-S, Grundfos	11.400,00 kn	2	22.800,00 kn
Klima komore, PROKLIMA	-	9	2.000.000,00 kn
Radovi	-	-	500.000,00 kn
<b>UKUPNO</b>			<b>2.708.298,00 kn</b>

Ukupni trošak investicije u rekonstrukciju bazena ŠRC u Sisku iznosi:

**2.708.298,00 kn.**

Godišnja ušteda koja bi se ostvarila ako bi se rekonstrukcija izvela iznosi:

**155.232,00 kn.**

U tom bi slučaju povrat investicije iznosio:

**18 godina.**

**Procjena povrata investicije rekonstrukcije radijatorskog sustava grijanja**

Ukupni trošak investicije u rekonstrukciju radijatorskog sustava grijanja iznosi:

**308.298,00 kn.**

Godišnja ušteda koja bi se ostvarila ako bi se rekonstrukcija izvela iznosi:

**48.804,00 kn.**

U tom bi slučaju povrat investicije iznosio:

**6 godina.**

**Procjena povrata investicije rekonstrukcije ventilacijskog i toplozračnog grijanja**

Ukupni trošak investicije u rekonstrukciju radijatorskog sustava grijanja iznosi:

**2.400.000,00 kn.**

Godišnja ušteda koja bi se ostvarila ako bi se rekonstrukcija izvela iznosi:

**106.428,00 kn.**

U tom bi slučaju povrat investicije iznosio:

**22,5 godina.**

**Komentar**

Iz priloženih se izračuna vidi da je povrat cjelokupne investicije 18 godina. Ako se investicija podijeli na dva nezavisna dijela, rekonstrukciju radijatorskog sustava, te rekonstrukciju ventilacijskog i toplozračnog grijanja, uočava se da je povrat investicije za rekonstrukciju radijatorskog grijanja (6 godina) znatno manji nego za slučaj rekonstrukcije ventilacijskog sustava (22,5 godine). Razlog tome su izrazito visoki investicijski troškovi u ventilacijski i toplozračni sustav. Usprkos relativno dugom razdoblju povrata investicije, rekonstrukcija sustava toplozračnog grijanja je nužna. Prilikom obilaska objekta utvrđeno je da ventilacijski sustav ne radi, te da se zbog toga ne može kontrolirati relativna vlažnost zraka u prostoru. Kao posljedica javlja se nezadovoljstvo korisnika bazena, međutim još veći problem je propadanje zidova kao razlog povišenog stupnja vlažnosti zraka, što narušava statiku objekta.

## 6. Zaključak

Cilj ovog rada bio je napraviti energetska analizu termotehničkih sustava bazena Športsko rekreativnog centra u Sisku. Pregledom stanja bilo je potrebno utvrditi nedostatke sustava, te predložiti poboljšanja u vođenju i regulaciji sustava grijanja i ventilacije. Kao energent za grijanje prostora i zagrijavanje PTV-a koristi se prirodni plin.

Obilaskom objekta ustanovljeni su brojni nedostaci nastali dotrajalošću opreme ili nedovoljnim i nemarnim održavanjem. Stanje ventila na radijatorima, kao i dijelovi cijevne mreže su dotrajali te su u lošem stanju. Na ogrjevnim tijelima ne postoje termostatske glave zbog čega se ne može regulirati snaga istih. Sustav nije dobro izbalansiran te se nerijetko događa da zadnji radijatori na najdužim dionicama nemaju dovoljan toplinski učinak. Dodatni se problem javlja u prijelaznom razdoblju, kada ne postoji potreba za grijanjem svih prostora. Ako se želi zagrijati samo dio popratnih prostora objekta, grije se cijeli sustav. Glavni horizontalni razvod položen je pod stropom suterena, te se vertikale postavljaju ovisno o potrebi. Većina cjevovoda vertikalna danas je u lošem stanju, te ih je potrebno popraviti ili u potpunosti zamijeniti. Tu je primijećen dodatni problem. Većina tih vertikalna smještena je uz potporne stupove. Iz tog im se razloga teško može pristupiti, čime je otežano održavanje, odnosno zamjena.

Promotri li se stanje ventilacijskog i toplozračnog sustava dolazi se do sljedećih zaključaka. Ugrađene klima komore su zastarjele, te ne obavljaju svrhu za koju su namijenjene. Zbog lošeg održavanja i nemara veći dio sustava ventilacije i toplozračnog grijanja danas nije u upotrebi. Problemi koji se javljaju su razni. Higijensko čišćenje ventilacijskih kanala nije obavljeno godinama, te bi danas puštanje u pogon sustava bilo opasno po zdravlje korisnika prostora bazena. Sustav povrata topline zadnjih se par godina nije puštao u pogon jer je prestao brtviti te dolazi do nekontroliranog miješanja povratnog i svježeg zraka čime se znatno narušava kvaliteta zraka u kondicioniranom prostoru.

Prijedlog za rekonstrukciju radijatorskog kruga grijanja sastojao se od zamjene regulacijske armature na svakom ogrjevnom tijelu, zamjeni vodenih pumpi za dobavu primarnog ogrjevnog medija, te rekonstrukcija razdjelnika u prostoru suterena. Ovim promjenama osigurala bi se učinkovitija regulacija sustava radijatorskog grijanja. Procjena je da bi se ovakvom obnovom sustava moglo godišnje uštediti oko 25% toplinske energije namijenjene tom sustavu.

Prijedlog rekonstrukcije ventilacijskog i sustava toplozračnog grijanja svodi se na zamjenu postojećih klima komora. Nove klima komore projektirale bi se za istu protočnu količinu zraka, te za isti toplinski učin. Kanalski razvod duž objekta ne bi se dirao jer je u



dobrom stanju. Procjena je da bi se obnovom sustava ventilacije i toplozračnog grijanja godišnje moglo uštediti čak 35% toplinske energije namijenjene tom sustavu.

Nakon što je odabrana oprema, te nakon što su određeni investicijski troškovi i ukupne godišnje uštede toplinske energije moglo se pristupiti jednostavnom izračunu povrata investicije. Povrat investicije ostvario bi se nakon 18 godina, što nije malo, međutim visoki investicijski troškovi i niska cijena plina uvjetuju ovu računicu. Dođe li do porasta cijene plina, vrijeme povrata investicije će se smanjiti. Ako se pak ukupna rekonstrukcija razdvoji na dva neovisna dijela; rekonstrukciju radijatorskog grijanja, te rekonstrukcije ventilacijskog sustava, može se uočiti da je vrijeme povrata investicije za rekonstrukciju radijatorskog grijanja 6 godina, a za rekonstrukciju ventilacijskog sustava 22,5 godine. Neovisno o dugom razdoblju povrata ulaganja, te visokim investicijskim troškovima, rekonstrukciju ventilacijskog sustava nužno je napraviti kako ne bi došlo do narušavanja statike cijeloga objekta.

## 7. Literatura

Donjerković P., Osnove i regulacija sustava grijanja, I. Dio, Alfa Zagreb, 1996.

Donjerković P., Osnove i regulacija sustava grijanja, II. Dio, Alfa Zagreb, 1996.

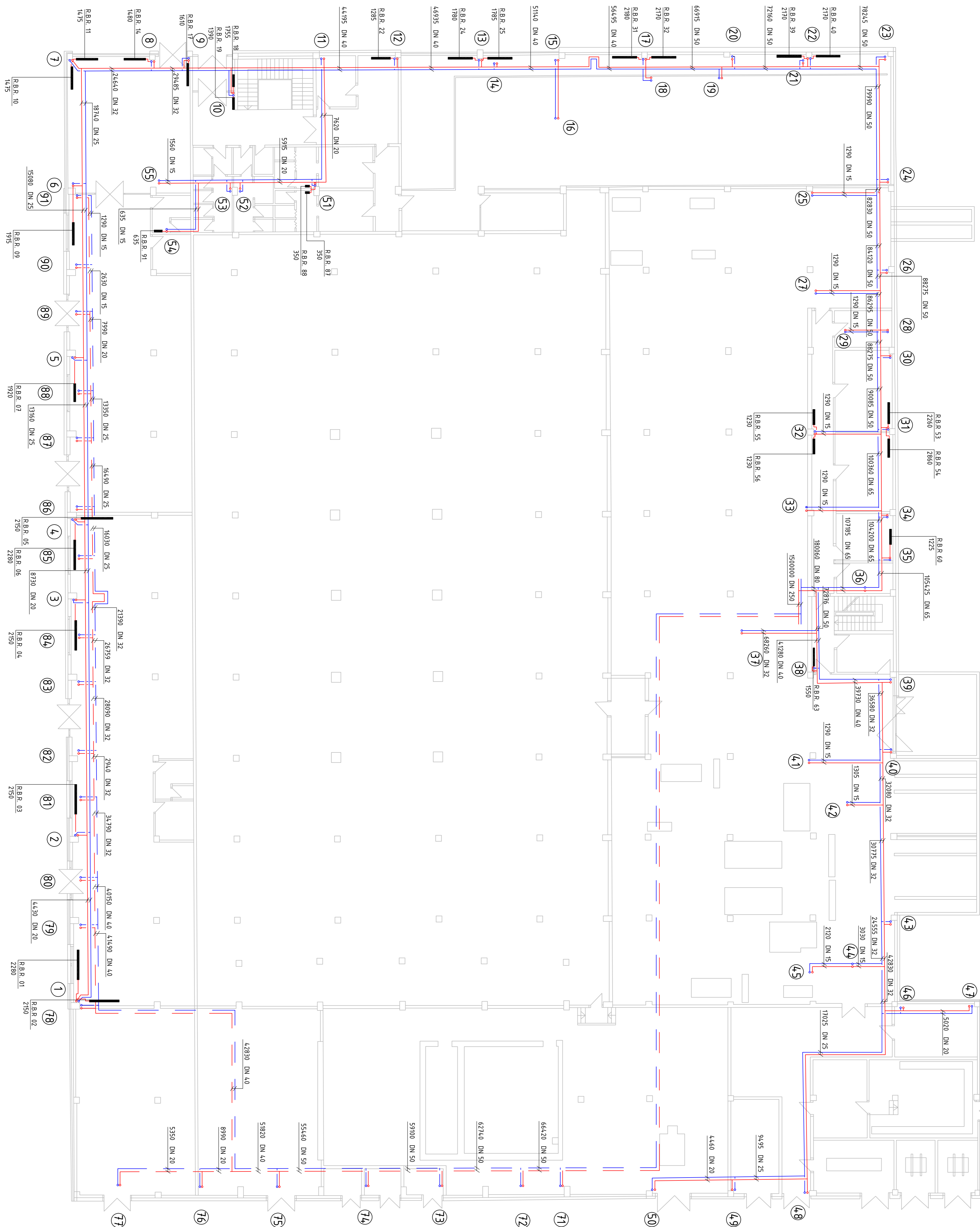
ASHRAE Handbook, Fundamentals, Atlanta, 2005.

HRN EN 15316: Heating systems in buildings - Method for calculation of system energy requirements and system efficiencies - Part 4-1: Space heating generation systems, combustion systems (boilers) (EN 12831:2003), 2003

Balen I., Podloge za predavanja iz kolegija „Grijanje“, Radni priručnik, 2007.

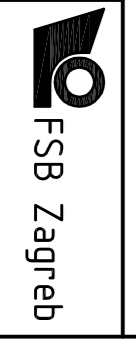
Gregurić A., Smjernice za projektiranje i izradu niskotlačnih limenih kanala za ventilaciju i klimatizaciju, ENERGETIKA MARKETING Zagreb, 1994.

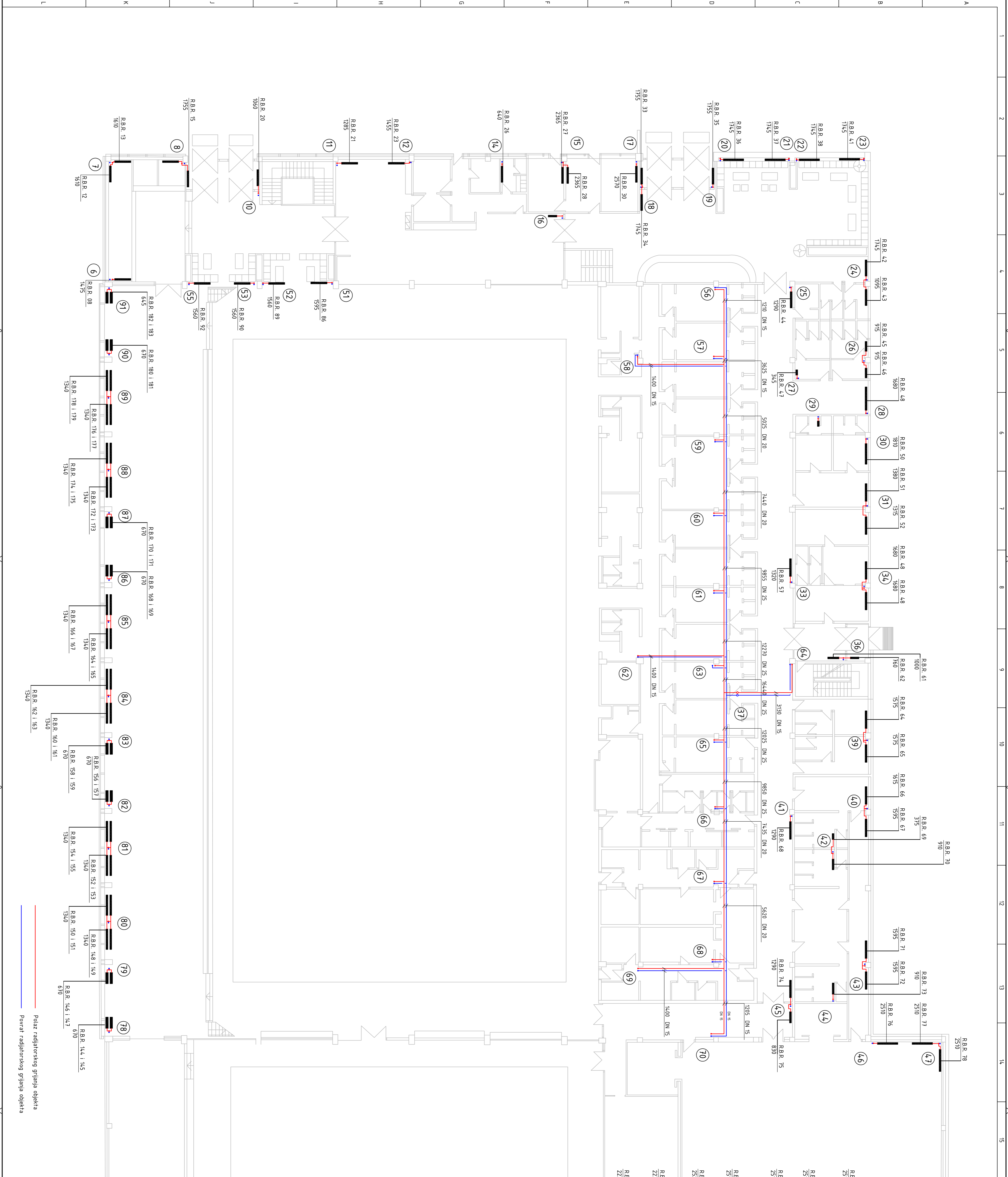
## B. GRAFIČKA DOKUMENTACIJA



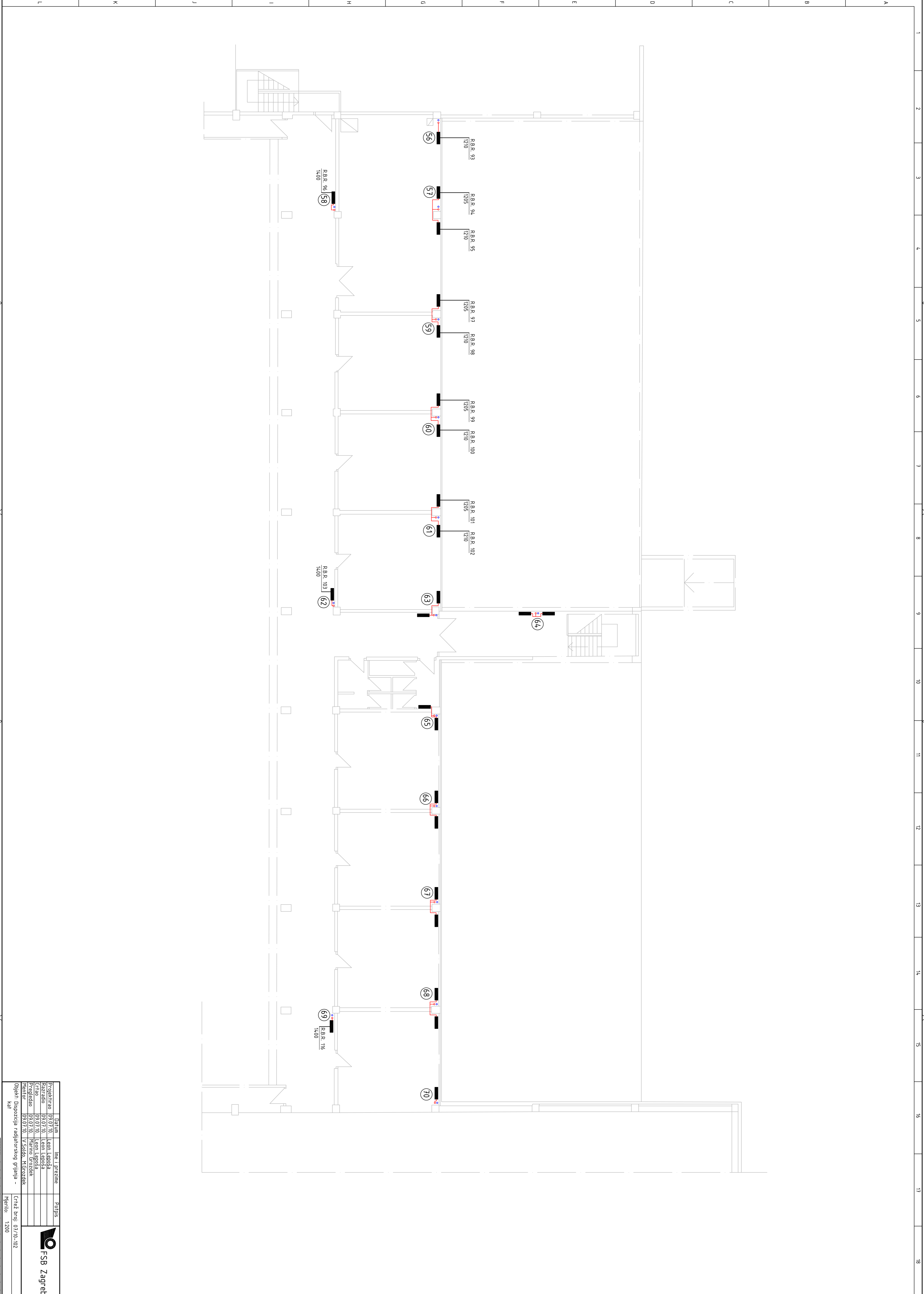
- Palaz radijatorskog grijanja bazena
- Povećanje bazena grijanja bazena
- Povećanje bazena grijanja bazena
- Povećanje bazena grijanja bazena
- Povećanje bazena grijanja bazena
- Povećanje bazena grijanja bazena
- Povećanje bazena grijanja bazena
- Povećanje bazena grijanja bazena
- Povećanje bazena grijanja bazena

Datum: 09/07/10		Ime i Prezime: Leon Lepšić	
Projektirao: Leon Lepšić		Provjera: Leon Lepšić	
Crtao: Leon Lepšić		Nadzor: Leon Lepšić	
Priloga: Leon Lepšić		Nadzor: Leon Lepšić	
Crtar: Leon Lepšić		Nadzor: Leon Lepšić	
Objekt: Uspostavljanje radijatorskog grijanja		Mjerna: 1:200	
- suveren			





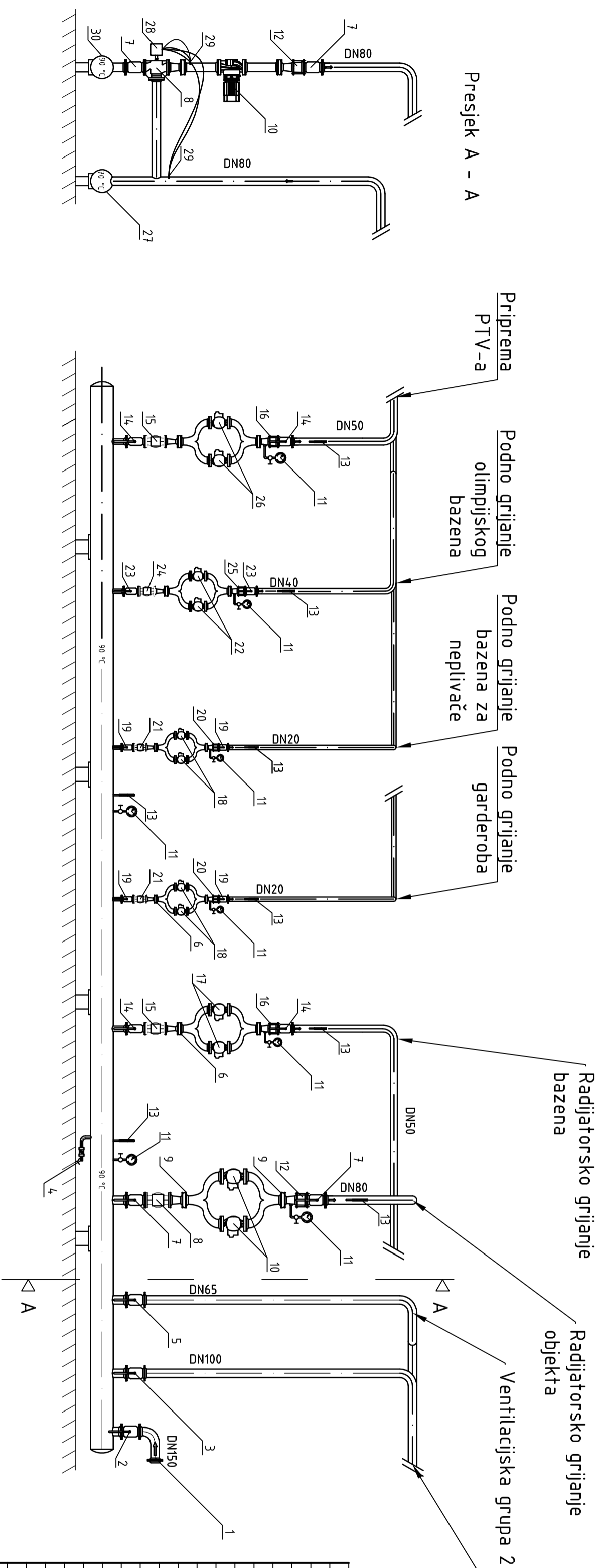
Ime i prezime	Profisija
Leon Leposa	Projektirao
Leon Leposa	Crtao
Leon Leposa	Projezirao
Martino Urozeak	Projektirao
V.Soldo, M.Gvozdek	Projezirao
Crtez broj: 07/10-01	Objekt: Dispozicija radijatorskog grijanja - prizemlje
Mjerilo: 1:200	



Projekat		Ime i prezime		Profis	
Projekat	09.07.10	Leon Laginja			
Projektant	09.07.10	Leon Laginja			
Projezd	09.07.10	Marino Grozdek			
Memor	09.07.10	V. Sado, M. Grozdek			
Dijelovi: Dispozicija, radniostavak, grijanja -					
kai					
Crtez broj: 07/10-102					
Mjerilo: 1:200					



FSD Zagreb



Presjek A - A

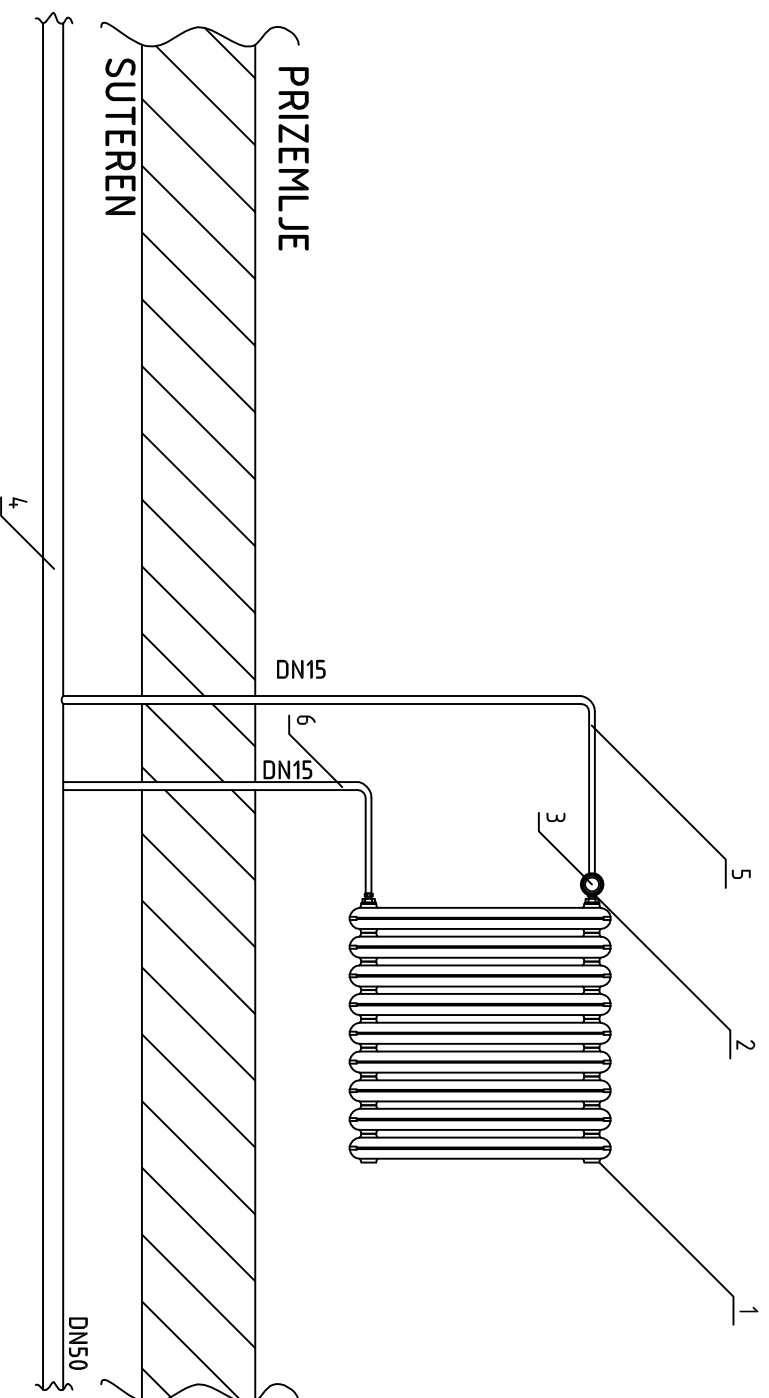
30	Razdjelnik	1	DN250
29	Osjetnik uronski ESMU 100	2	0 - 130 °C
28	El.mot. pogon AMV 435	1	230 V, 50 Hz
27	Kolektor	1	DN250
26	Pumpa CL 652-4	2	-
25	Nepovratni ventil	1	DN4,0
24	Mješajući ventil	1	DN4,0
23	Zaporni ventil KV-2P	2	DN4,0
22	Pumpa GHR651	2	-
21	Mješajući ventil	2	DN20
20	Nepovratni ventil	2	DN20
19	Zaporni ventil KV-2P	4	DN20
18	Pumpa VA 4,0/94-5	4	-
17	Pumpa TPE 4,0-80/4-S	1	388 x 320
16	Nepovratni ventil	1	DN50
15	Troputi mješajući ventil VF3 50/4,0 PN16	1	DN50
14	Zaporni ventil KV-2P	4	DN50
13	Živni termometar	8	0 - 120 °C
12	Nepovratni ventil	1	DN80
11	Manometar	8	0 - 6 bar
10	Pumpa TPE 32-80/4-S	2	388 x 320
9	Kompenzator vibracija	2	DN80
8	Troputi mješajući ventil VF3 80/100 PN16	1	DN80
7	Zaporni ventil KV-2P	2	DN80
6	Kompenzator vibracija	2	DN50
5	Zaporni ventil KV-2P	1	DN65
4	Ispust	1	DN25
3	Zaporni ventil KV-2P	1	DN100
2	Zaporni ventil KV-2P	1	DN150
1	Priključak na toplinsku stanicu	1	DN150
Poz.	Naziv dijela	Kom	Sirove dimenzije Proizvođač

Datum:		Ime i prezime		Potpis	
Projektirao	09.07.10.	Leon Lepoša			
Razradio	09.07.10.	Leon Lepoša			
Crtao	09.07.10.	Leon Lepoša			
Predledao	09.07.10.	Marino Grozdek			
Mentor	09.07.10.	V.Soldo, M.Grozdek			
Objekt:		Objekt broj:		Kom	
Napomena:		R. N. broj:		Sirove dimenzije Proizvođač	
Materijal:		Masa:		Kopija	
Naziv:		DIPLOMSKI RAD		Kopija	
Mjerilo originala		1:50		Kopija	

**FSB Zagreb**  
 Studij strojarstva

Naziv: **DIPLOMSKI RAD**  
 Mjerilo originala: 1:50  
 Crtež broj: 07/10-103  
 List: 1



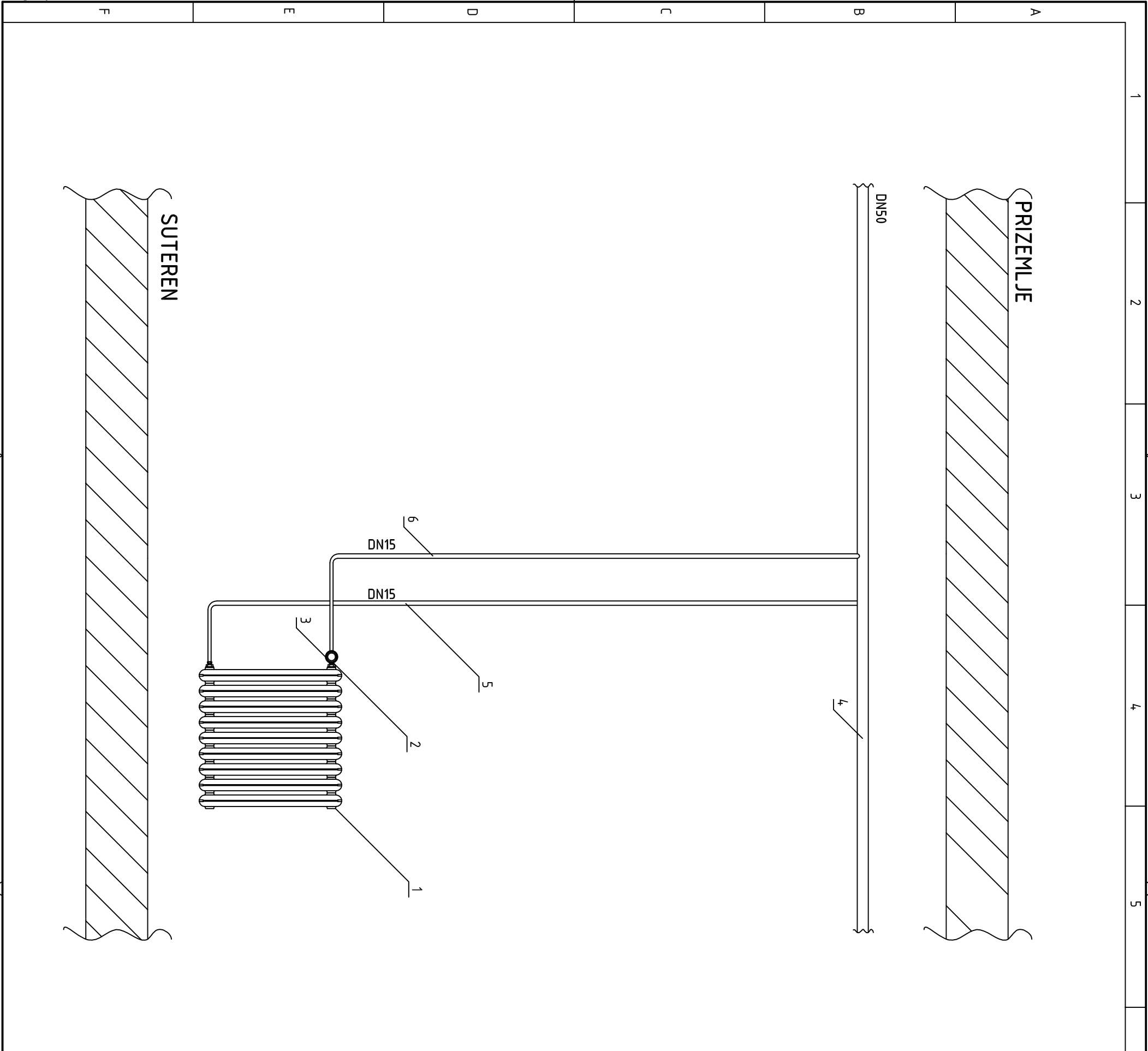


6	Povratni vod sa radiatora	1	DN15
5	Polazni vod prema radiatoru	1	DN15
4	Glavni dobavni cjevovod primara	1	DN50
3	Radijatorski termostat RA2920	1	Danfoss
2	Ugradbeni ventil RA-N	1	DN15
1	Ogrjevno tijelo	1	Lipovica
Poz.	Naziv dijela		Kom. Sirove dimenzije Proizvođač
Projektirao	Datum	Ime i prezime	Potpis
Razradio	09.07.10.	Leon Lepoša	
Crtao	09.07.10.	Leon Lepoša	
Pregledao	09.07.10.	Marino Grozdek	
Mentor	09.07.10.	V. Soldo, M. Grozdek	
Objekt:	Objekt broji:		
Napomena:	R. N. broji:		
Materijal:	Masa:	Smjer:	Kopija
Naziv:		DIPLOMSKI RAD	
Mjerilo originala		Dispozicija jednog radijatora gornje vertikale kruga grijanja objekta	
1:20		Crtič broj: 07/10-104	
		List: 1	




Studij strojarstva

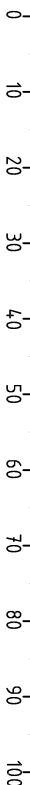


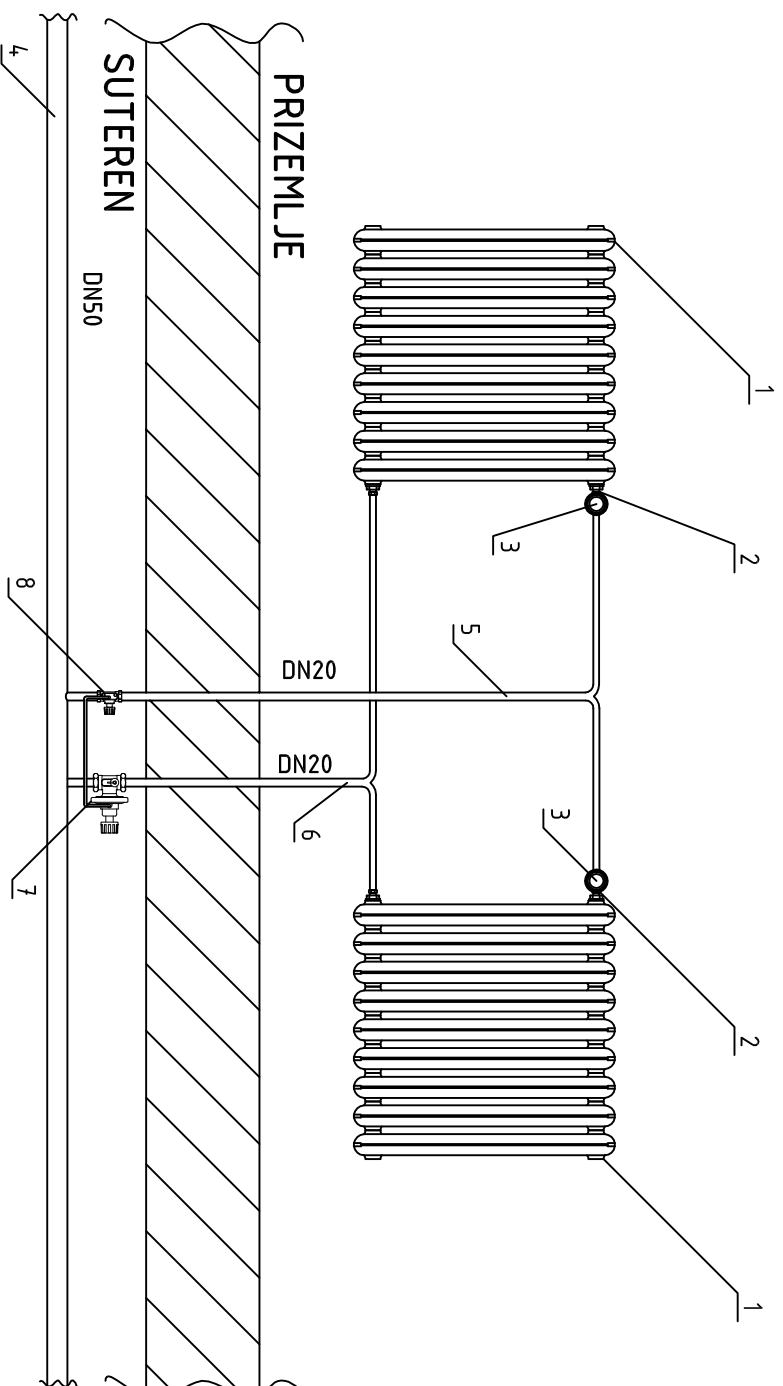


6	Povratni vod sa radijatora	1	DN15
5	Polazni vod prema radijatoru	1	DN15
4	Glavni dobavni cjevovod primara	1	DN50
3	Radijatorski termostat RA2920	1	Danfoss
2	Ugradbeni ventil RA-N	1	DN15
1	Ogrjevno tijelo	1	Lipovica

Poz.	Naziv dijela	Kom.	Sirove dimenzije Proizvođač
	Datum	Ime i prezime	Potpis
Projektirao	09.07.10.	Leon Lepoša	
Razradio	09.07.10.	Leon Lepoša	
Crtao	09.07.10.	Leon Lepoša	
Pregledao	09.07.10.	Marino Grozdek	
Mentor	09.07.10.	V. Soldo, M. Grozdek	


Objekt:	Objekt broji:	 <b>FSB Zagreb</b> Studij strojarstva
Napomena:	R. N. broji:	
Napomena:	Smjer:	Kopija
Napomena:	Smjer:	Procesno energetski
Materijal:	Masa:	<b>DIPLOMSKI RAD</b>
Mjerilo originala	Naziv:	Dispozicija jednog radijatora donje vertikalne kruga grijanja objekta
1:20	Mjerilo originala	1:20
	Crtež broji:	07/10-105
	Format:	A3
	Listova:	1
	List:	1





8	Granski zaporni i mjerni ventil ASV-M 20	1	DN20
7	Automatski granski ventil ASV-PV 20	1	DN20
6	Povratni vod sa radijatora	1	DN20
5	Polazni vod prema radijatoru	1	DN20
4	Glavni dobavni cjevovod primara	1	DN50
3	Radijatorski termostat RA2920	2	Danfoss
2	Ugradbeni ventil RA-N	2	DN15
1	Ogrjevno tijelo	2	Lipovica

Poz.	Naziv dijela		Kom.	Sirove dimenzije Proizvođač
Projekтирао	Datum	Ime i prezime	Potpis	
Razradio	09.07.10.	Leon Lepoša		
Crtao	09.07.10.	Leon Lepoša		
Pregledao	09.07.10.	Marino Grozdek		
Mentor	09.07.10.	V. Soldo, M. Grozdek		

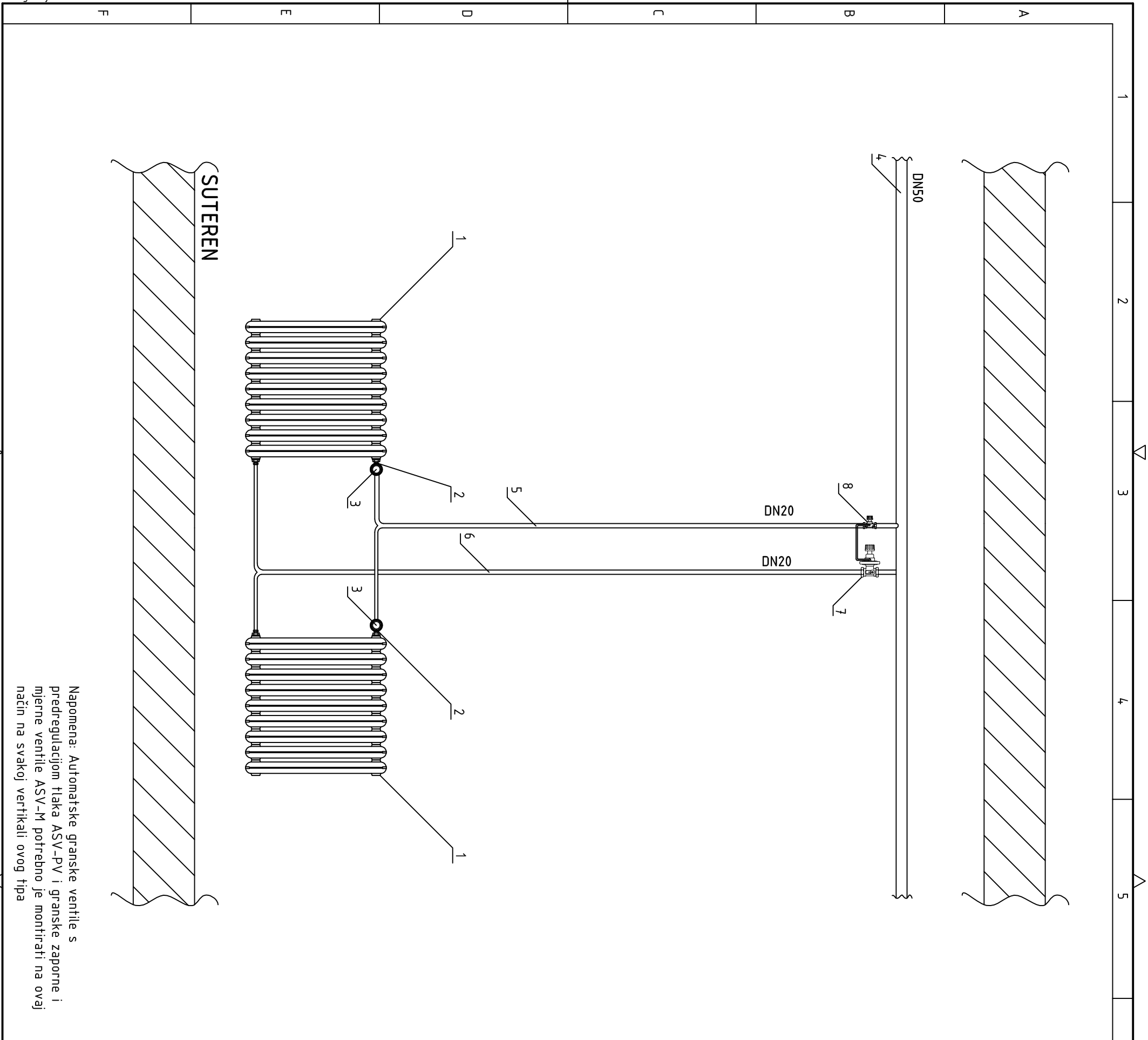
Objekt:	Objekt broji:	 <b>FSB Zagreb</b> Studij strojarstva
R. N. broji:		

Napomena:	Smjer:	Kopija
	Procesno energetski	
Materijal:	Masa:	<b>DIPLOMSKI RAD</b>

Mjerilo originala	Naziv:	Dispozicija dva radijatora gornje vertikale kruga grijanja objekta	Pozicija:	Format: A3 Listova: 1
1:20	Mjerilo originala			
	Crtež broji: 07/10-106			List: 1

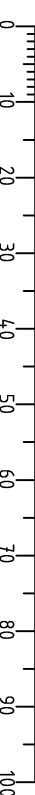
Napomena: Automatske granske ventile s predregulacijom tlaka ASV-PV i granske zaporne i mjerne ventile ASV-M potrebno je montirati na ovaj način na svakoj vertikali ovog tipa

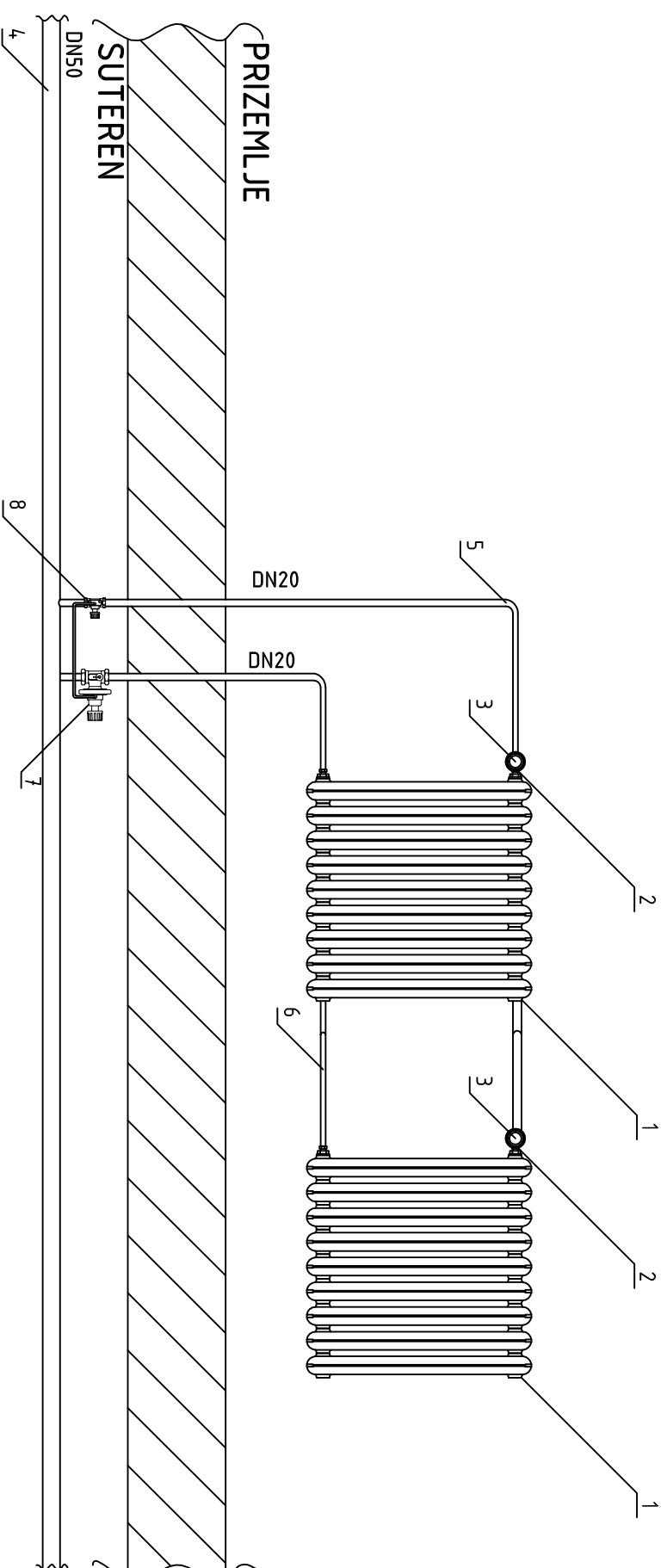




Napomena: Automatske granske ventile s predregulacijom tlaka ASV-PV i granske zaporne i mjerne ventile ASV-M potrebno je montirati na ovaj način na svakoj vertikali ovog tipa

8	Granski zaporni i mjerni ventil ASV-M 20	1	DN20
7	Automatski granski ventil ASV-PV 20	1	DN20
6	Povratni vod sa radiatora	1	DN20
5	Polazni vod prema radiatoru	1	DN20
4	Glavni dobavni cjevovod primara	1	DN50
3	Radijatorski termostat RA2920	2	Danfoss
2	Ugradbeni ventil RA-N	2	DN15
1	Ogrjevno tijelo	2	Lipovica
Poz.	Naziv dijela	Kom.	Sirove dimenzije Proizvođač
Projektirao	Datum	Ime i prezime	Potpis
Razradio	09.07.10.	Leon Lepoša	
Crtao	09.07.10.	Leon Lepoša	
Pregledao	09.07.10.	Marino Grozdek	
Mentor	09.07.10.	V. Soldo, M. Grozdek	
Objekt:	Objekt broji:	R. N. broji:	Kopija
Napomena:	Smjer:	Procesno energetski	
Materijal:	Masa:	<b>DIPLOMSKI RAD</b>	
Mjerilo originala	Naziv:	Dispozicija dva radijatora donje vertikalne kruga grijanja objekta	Format: A3
1:20	Mjerilo originala	grijanja objekta	Listova: 1
	Crtež broji: 07/10-107		List: 1

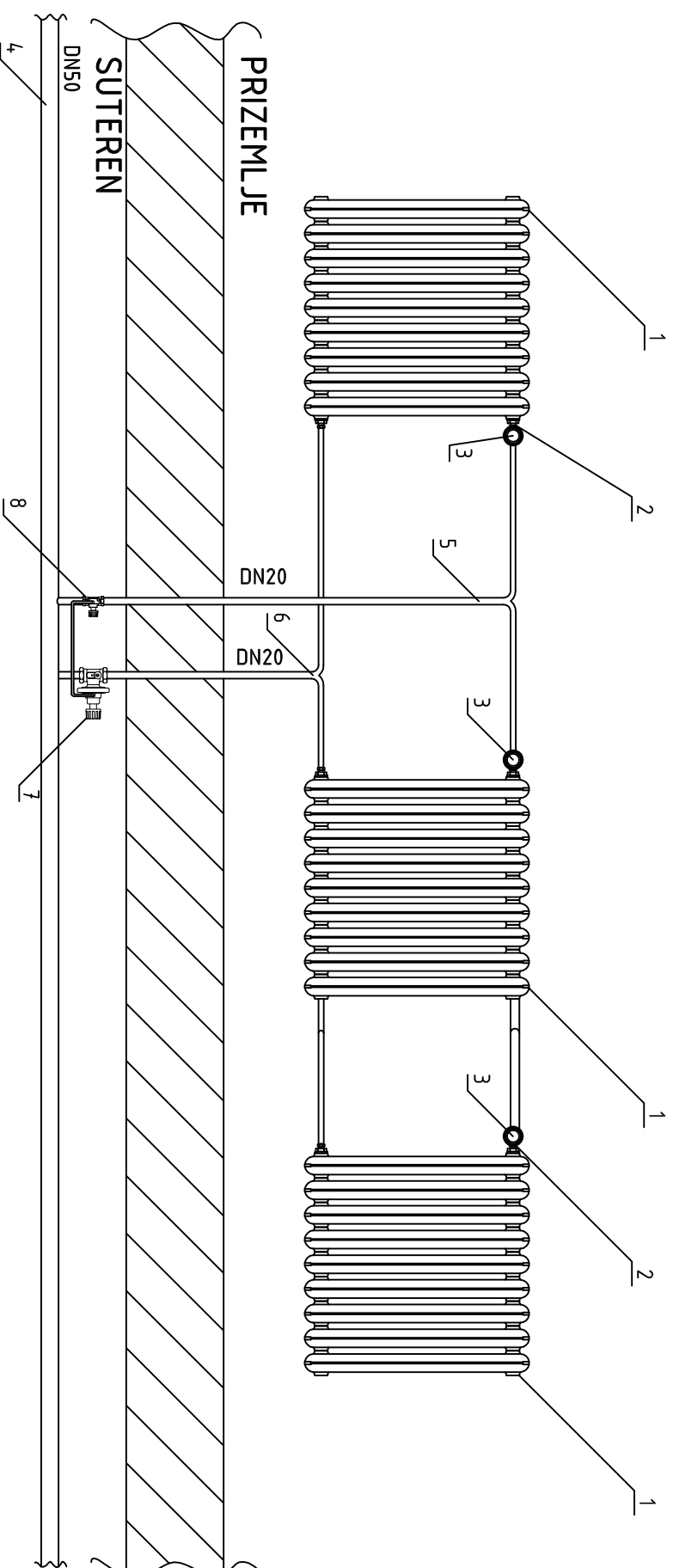




8	Granski zaporni i mjerni ventil ASV-M 20	1	DN20
7	Automatski granski ventil ASV-PV 20	1	DN20
6	Povratni vod sa radiatora	1	DN20
5	Polazni vod prema radiatoru	1	DN20
4	Glavni dobavni cjevovod primara	1	DN50
3	Radijatorski termostat RA2920	2	Danfoss
2	Ugradbeni ventil RA-N	2	DN15
1	Ogrjevno tijelo	2	Lipovica
Poz.	Naziv dijela	Kom.	Sirove dimenzije Proizvođač
Projektirao	Datum	Ime i prezime	Potpis
Razradio	09.07.10.	Leon Lepoša	
Crtao	09.07.10.	Leon Lepoša	
Pregledao	09.07.10.	Marino Grozdek	
Mentor	09.07.10.	V. Soldo, M. Grozdek	
Objekt:	Objekt broji:	R. N. broji:	
Napomena:	Smjer:	Procesno energetski	Kopija
Materijal:	Masa:	<b>DIPLOMSKI RAD</b>	
Mjerilo originala	Naziv:	Dispozicija dva radijatora gornje vertikale	Format: A3
1:20	Mjerilo originala	kruga grijanja bazena	Listova: 1
	Crtež broji: 07/10-108		List: 1



Napomena: Automatske granske ventile s predregulacijom tlaka ASV-PV i granske zaporne i mjerne ventile ASV-M potrebno je montirati na ovaj način na svakoj vertikali ovog tipa



8	Granski zaporni i mjerni ventil ASV-M 20	1	DN20
7	Automatski granski ventil ASV-PV 20	1	DN20
6	Povratni vod sa radijatora	1	DN20
5	Polazni vod prema radijatoru	1	DN20
4	Glavni dobavni cjevovod primara	1	DN50
3	Radijatorski termostat RA2920	3	Danfoss
2	Ugradbeni ventil RA-N	3	DN15
1	Ogrjevano tijelo	3	Lipovica

Poz.	Naziv dijela	Kom.	Sirove dimenzije Proizvođač
	Datum	Ime i prezime	Potpis
	09.07.10.	Leon Lepoša	
	09.07.10.	Leon Lepoša	
	09.07.10.	Leon Lepoša	
	09.07.10.	Marino Grozdek	
	09.07.10.	V. Soldo, M. Grozdek	

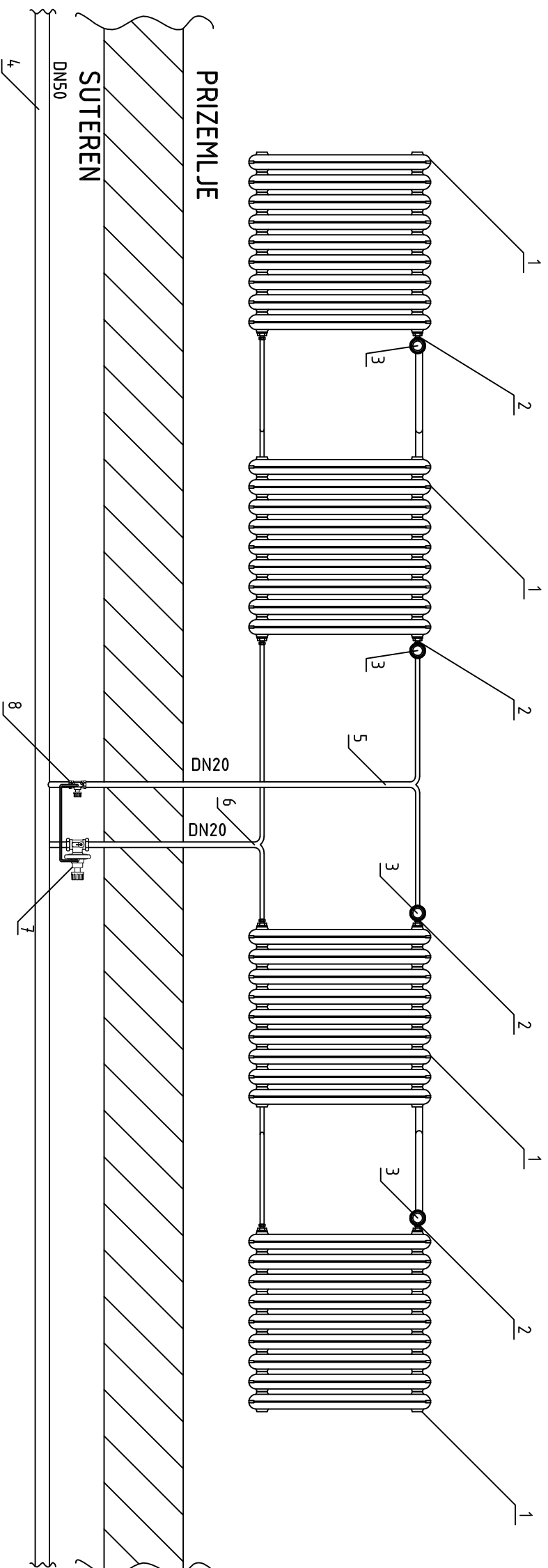
  


Objekt:	Objekt broji:	 <b>FSB Zagreb</b> Studij strojarstva
Napomena:	R. N. broji:	

Materijal:	Masa:	Smjer:	Kopija
		Procesno energetski	
Naziv:		<b>DIPLOMSKI RAD</b>	
Mjerilo originala		Dispozicija tri radijatora gornje vertikalne kruga grijanja objekta	
1:20		Format: A3	
Crtež broji: 07/10-109		Listova: 1	
		List: 1	

Napomena: Automatske granske ventile s predregulacijom tlaka ASV-PV i granske zaporne i mjerne ventile ASV-M potrebno je montirati na ovaj način na svakoj vertikali ovog tipa



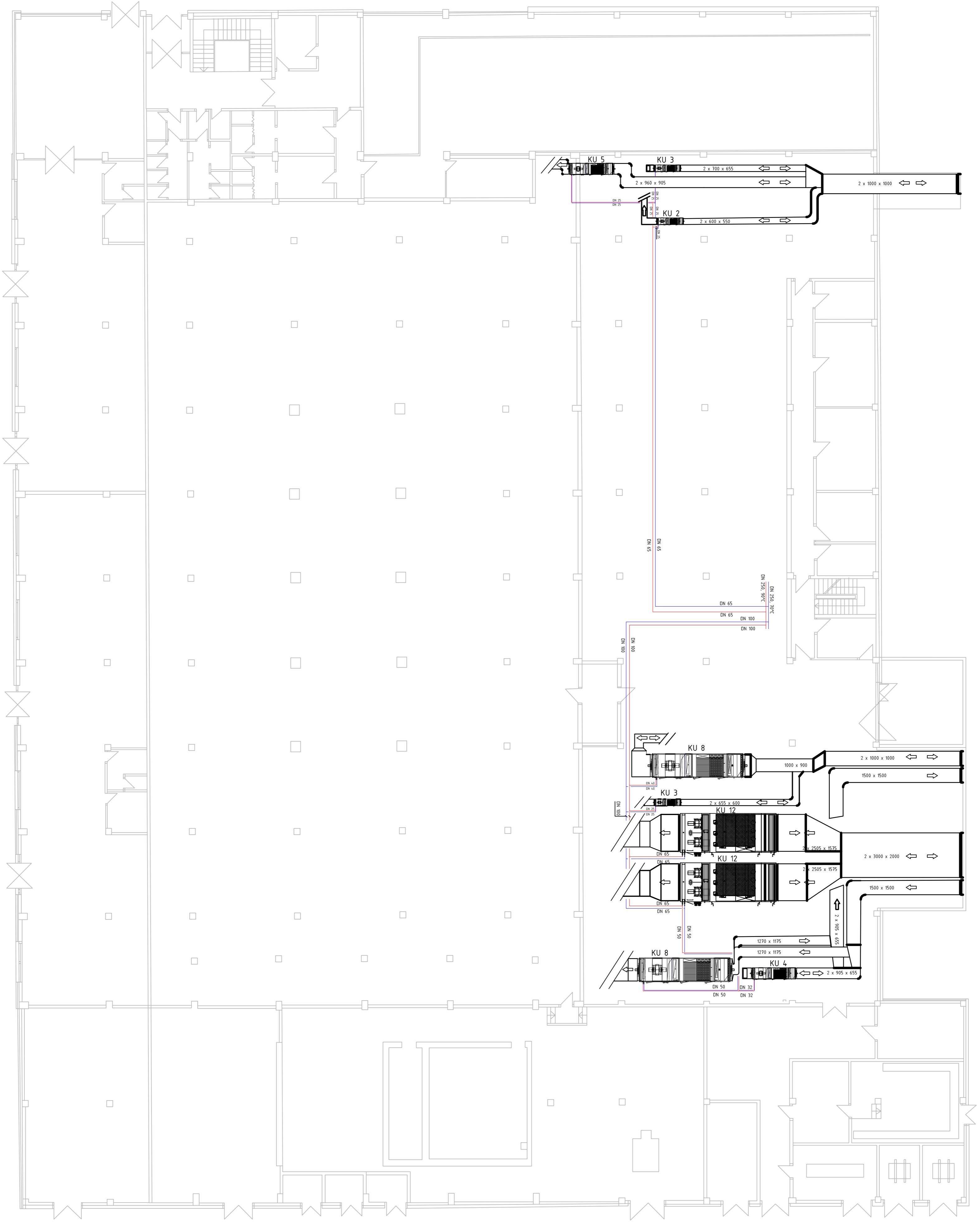


8	Granski zaporni i mjerni ventil ASV-M 20	1	DN20
7	Automatski granski ventil ASV-PV 20	1	DN20
6	Povratni vod sa radijatora	1	DN20
5	Polazni vod prema radijatoru	1	DN20
4	Glavni dobavni cjevovod primara	1	DN50
3	Radijatorski termostat RA2920	4	Danfoss
2	Ugradbeni ventil RA-N	4	DN15
1	Ogrjevno tijelo	4	Lipovica
Poz.	Naziv dijela	Kom.	Sirove dimenzije Proizvođač
Projektirao	Datum	Ime i prezime	Potpis
Razradio	09.07.10.	Leon Lepoša	
Crtao	09.07.10.	Leon Lepoša	
Pregledao	09.07.10.	Marino Grozdek	
Mentor	09.07.10.	V. Soldo, M. Grozdek	
Objekt:	Objekt broji:	 <b>FSB Zagreb</b> Studij strojarstva	
Napomena:	R. N. broji:		

Napomena:	Smjer:	Kopija
Materijal:	Masa:	<b>DIPLOMSKI RAD</b>
Mjerilo originala	Naziv:	Format: A3
1:20	Dispozicija četiri radijatora gornje vertikale kruga grijanja bazena	Listova: 1
	Crtež broji: 07/10-110	List: 1

Napomena: Automatske granske ventile s predregulacijom tlaka ASV-PV i granske zaporne i mjerne ventile ASV-M potrebno je montirati na ovaj način na svakoj vertikali ovog tipa





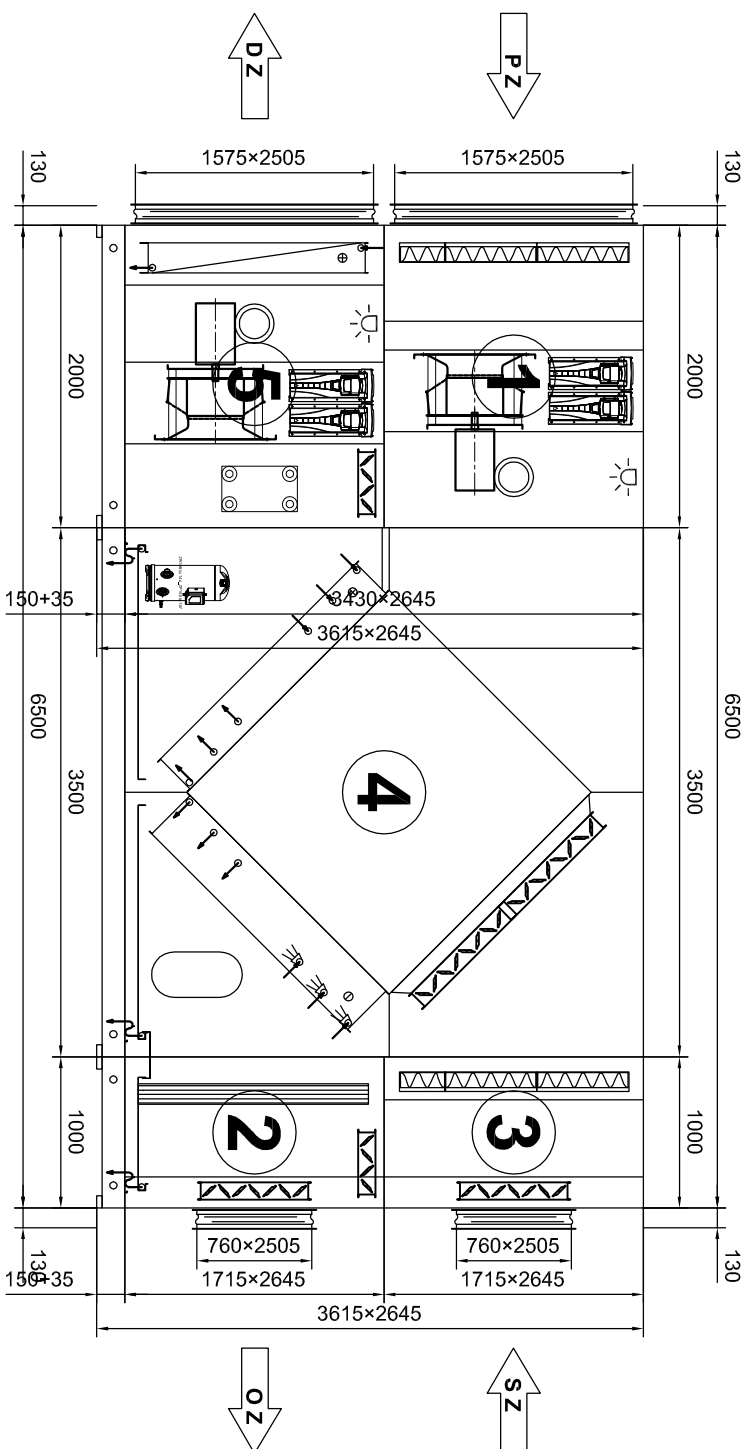
— Polaz radijatorskog grijanja objekta  
— Povrat radijatorskog grijanja objekta

Projektirao	09.07.10.	Leona Ladišna	Prof. inž.
Prozradio	09.07.10.	Leona Ladišna	Prof. inž.
Prosjedio	09.07.10.	Kristina Kozanić	Prof. inž.
	09.07.10.	V. Sondić, M. Kozarić	Prof. inž.

Objekt: Održavna postaja klima komora -  
Sutren

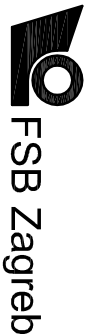
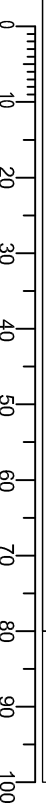
Objekt broj: 07/0-200  
Mjerna: 1:200

**FSD Zagreb**

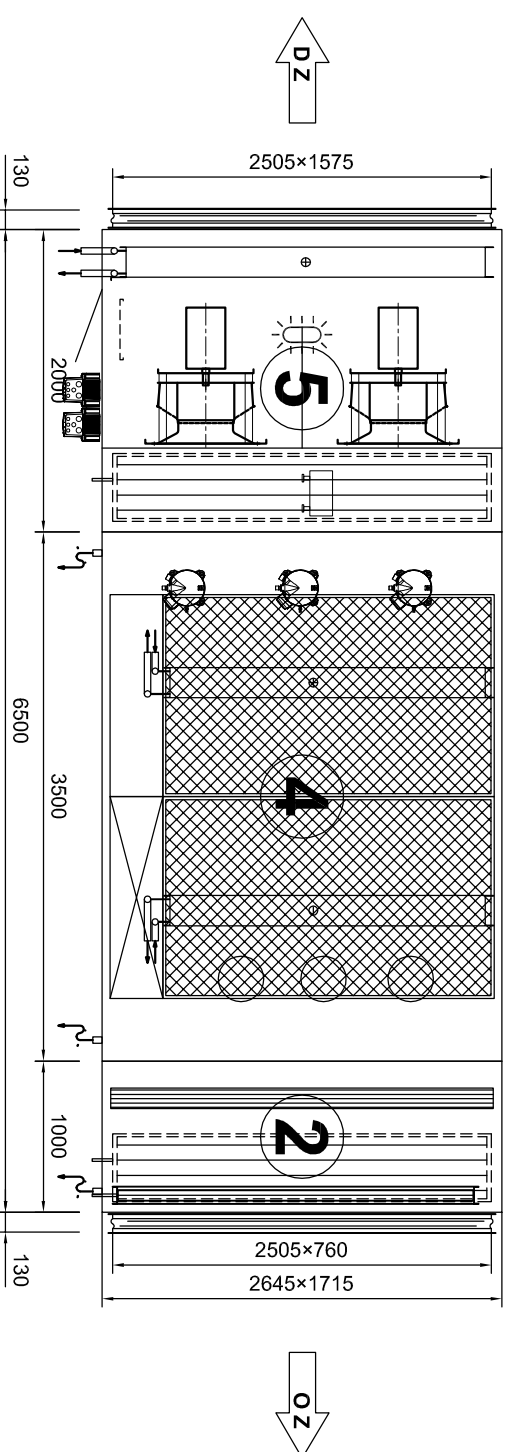
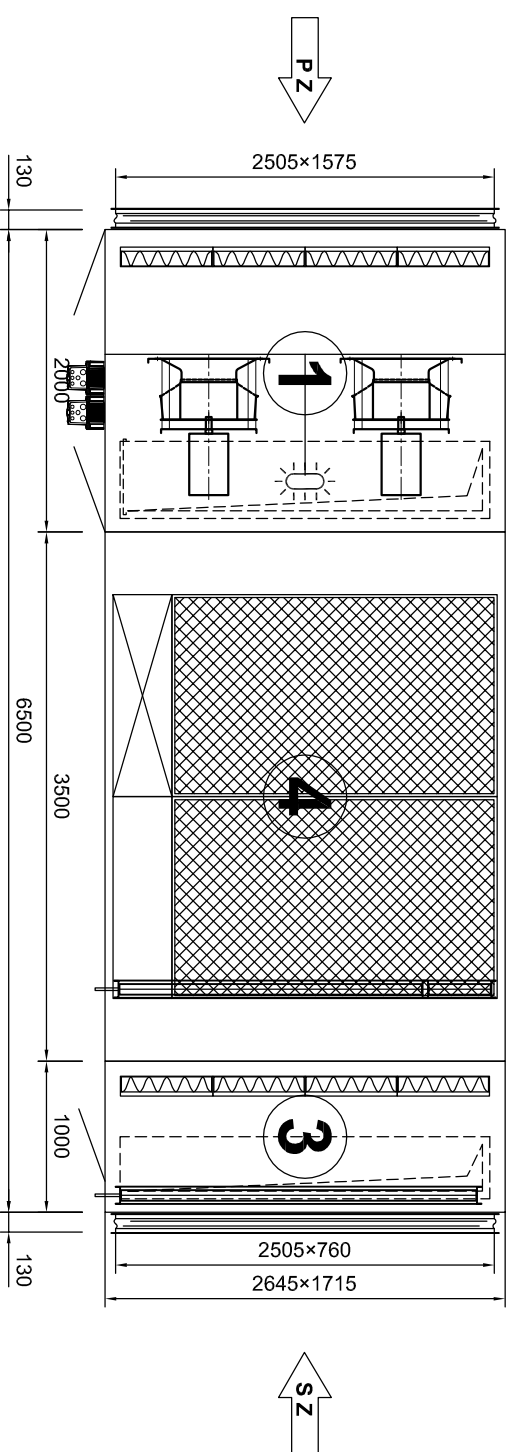


Datum	Ime i prezime	Potpis
Projektirao 09.07.10.	Leon Lepoša	
Razradio 09.07.10.	Leon Lepoša	
Crtao 09.07.10.	Leon Lepoša	
Pregledao 09.07.10.	Marino Grozdek	
Mentor 09.07.10.	V. Soldo, M. Grozdek	

Objekt broj:		Objekt broj:	
R. N. broj:		R. N. broj:	
Napomena:		Smjer: Procesno energetski	
Material:		<b>DIPLOMSKI RAD</b>	
Mjerilo originala		Kopija	
Naziv:		Format: A3	
Klima komora "PROKLIMA" KU 12-B-DU50P-S		Listova: 2	
M 1:50		List: 1	







Datum	Ime i prezime	Potpis
Projektirao 09.07.10.	Leon Lepoša	
Razradio 09.07.10.	Leon Lepoša	
Crtao 09.07.10.	Leon Lepoša	
Pregledao 09.07.10.	Marino Grozdek	
Mentor 09.07.10.	V. Soldo, M. Grozdek	



Objekt:

Objekt broj:

Napomena:

R. N. broj:

Materijal:

Smjer: Procesno energetski

Mjerilo originala

Naziv: Klima komora "PROKLIMA" KU 12-B-DU50P-S

Pozicija:

Kopija

Masa: DIPLOMSKI RAD

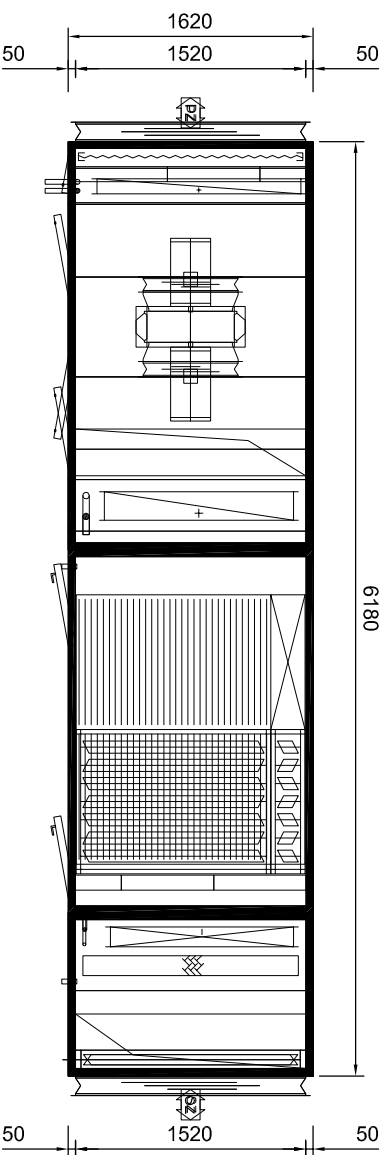
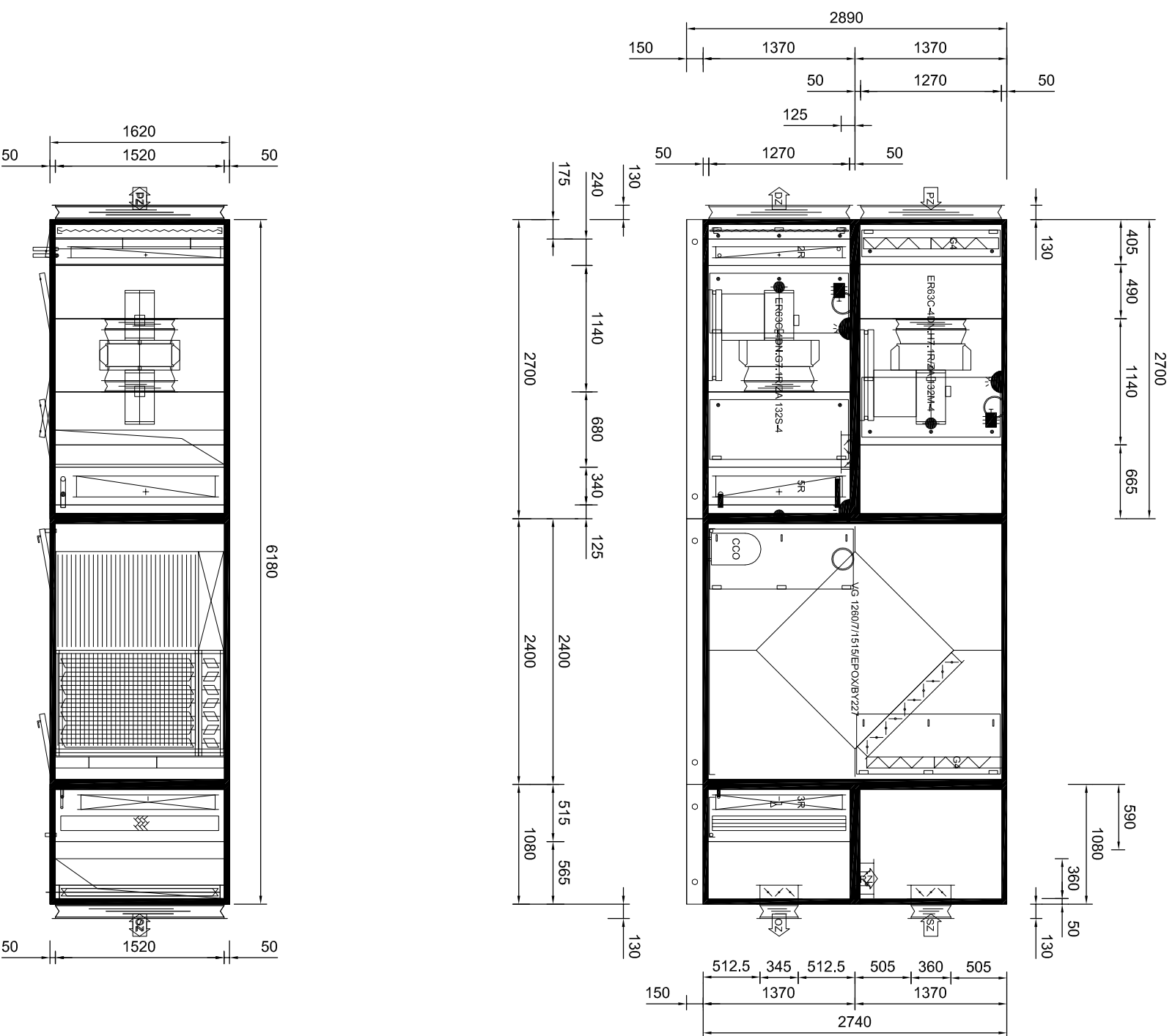
Format: A3

M 1:50

Crtež broj: 07/10 - 201

Listova: 2

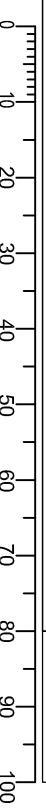
List: 2

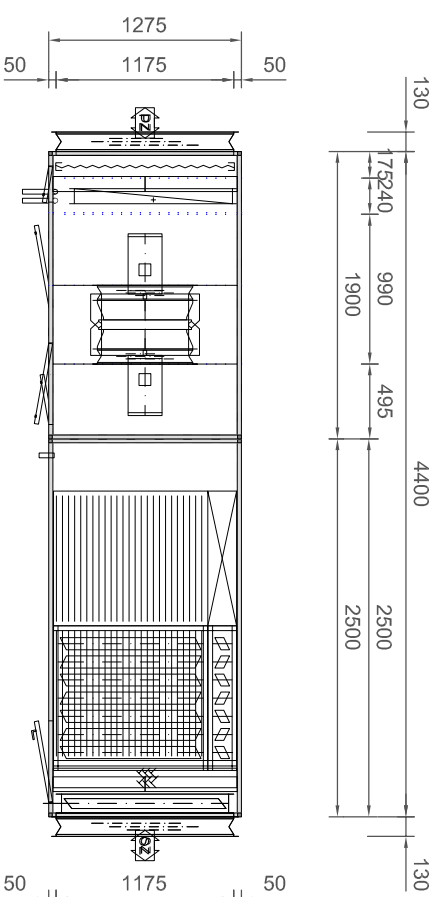
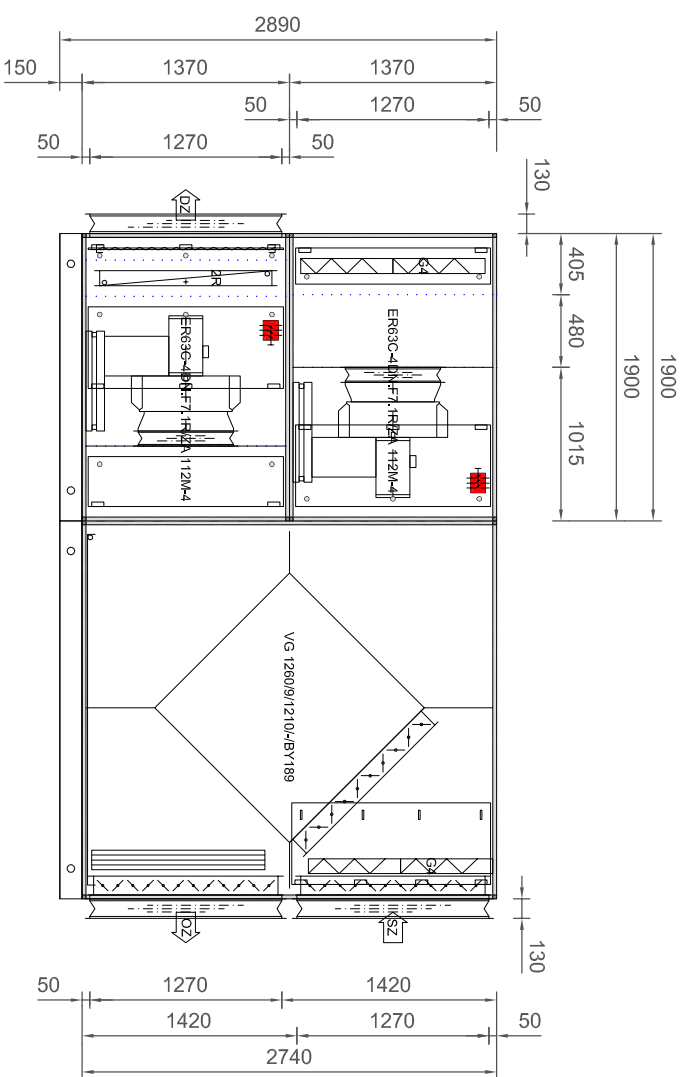


Datum	Ime i prezime	Polpis
09.07.10.	Leon Lepoša	
09.07.10.	Leon Lepoša	
09.07.10.	Leon Lepoša	
09.07.10.	Martino Grozdek	
09.07.10.	V. Soldo, M. Grozdek	



Objekt:		Objekt broj:	
Napomena:		R. N. broj:	
Materijal:		Smjer:	
Naziv:		Procesno energetski	
Mjerno originala		<b>DIPLOMSKI RAD</b>	
M 1:50		Kopija	
Crtež broj: 07/10 - 202		Format: A3	
		Listova: 1	
		List: 1	





1

3

4

5

6

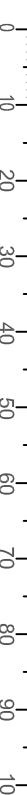
7

8

Projekтираo 09.07.10. Leon Lepoša		Ime i prezime		Potpis	
Razradio 09.07.10. Leon Lepoša		Ime i prezime		Potpis	
Crtao 09.07.10. Leon Lepoša		Ime i prezime		Potpis	
Pregledao 09.07.10. Marino Grozdek		Ime i prezime		Potpis	
Mentor 09.07.10. V. Soldo, M. Grozdek		Ime i prezime		Potpis	
Objekt:		Objekt broj:		R. N. broj:	
Napomena:		Smjer:		Kopija	
Material:		Masa:		DIPLOMSKI RAD	
Mjerilo originala M 1:50		Naziv: Klima komora "PROKLIMA" KU 7-M-DU25S-S		Pozicija: Format: A3	
Crtež broj: 07/10 - 203		Listova: 1		List: 1	

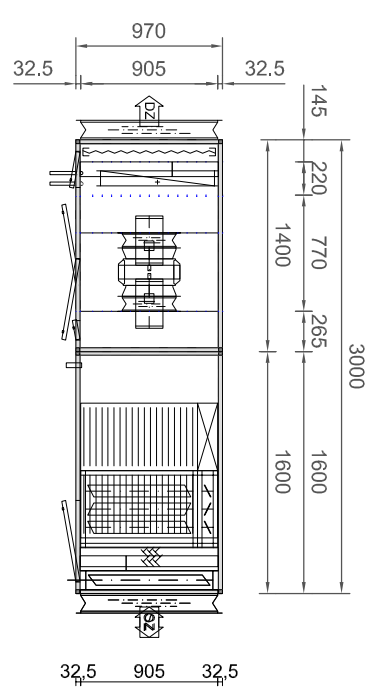
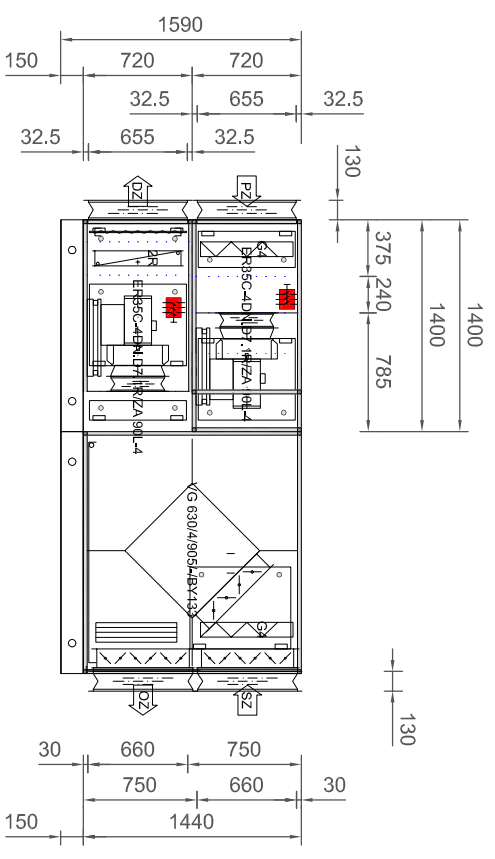


Studij strojarstva



F E D C B A

1 3 4 5 6 7 8



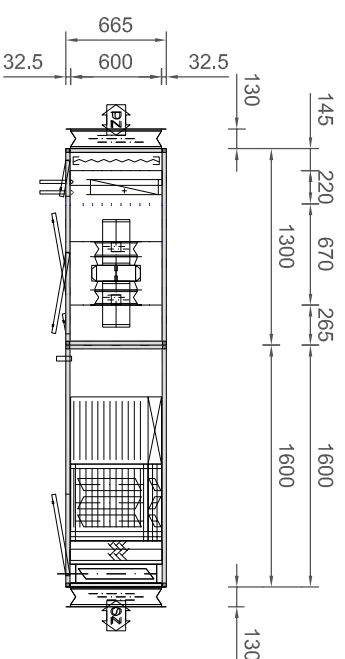
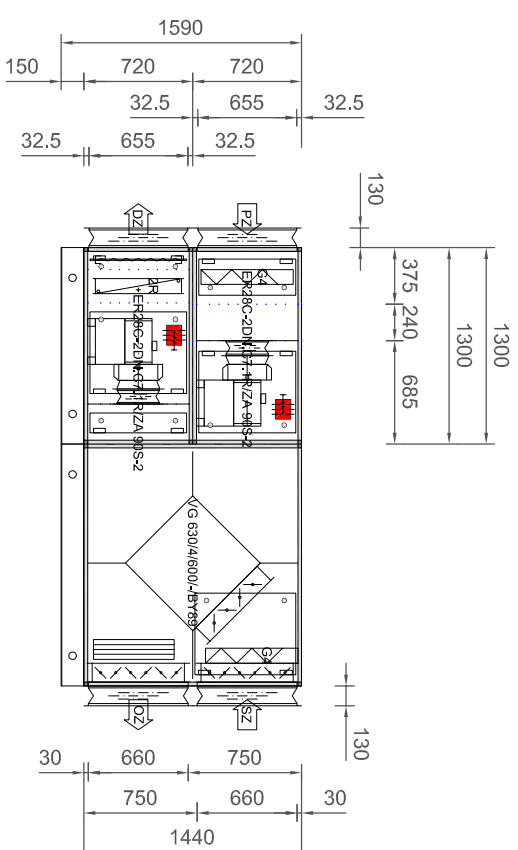
Datum	Ime i prezime	Potpis
Projektirao 09.07.10.	Leon Lepoša	
Razradio 09.07.10.	Leon Lepoša	
Crtao 09.07.10.	Leon Lepoša	
Pregledao 09.07.10.	Martino Grozdek	
Mentor 09.07.10.	V. Soldo, M. Grozdek	



Objekt broji:		Objekt broji:	
R. N. broji:		R. N. broji:	
Napomena:		Smjer: Procesno energetska	
Materijal:		<b>DIPLOMSKI RAD</b>	
Mjerno originala		Kopija	

Naziv: Klima komora "PROKLIMA" KU 4-M-DU25S-S		Format: A3	
M 1:50		Listova: 1	
Crtež broji: 07/10 - 204		List: 1	

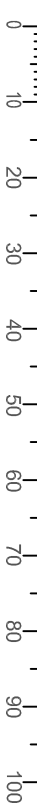


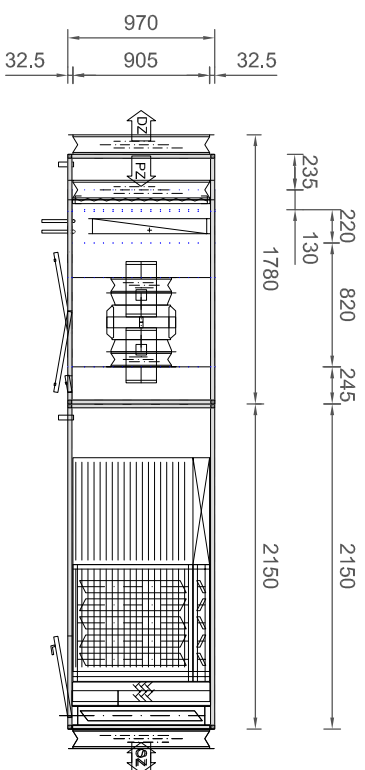
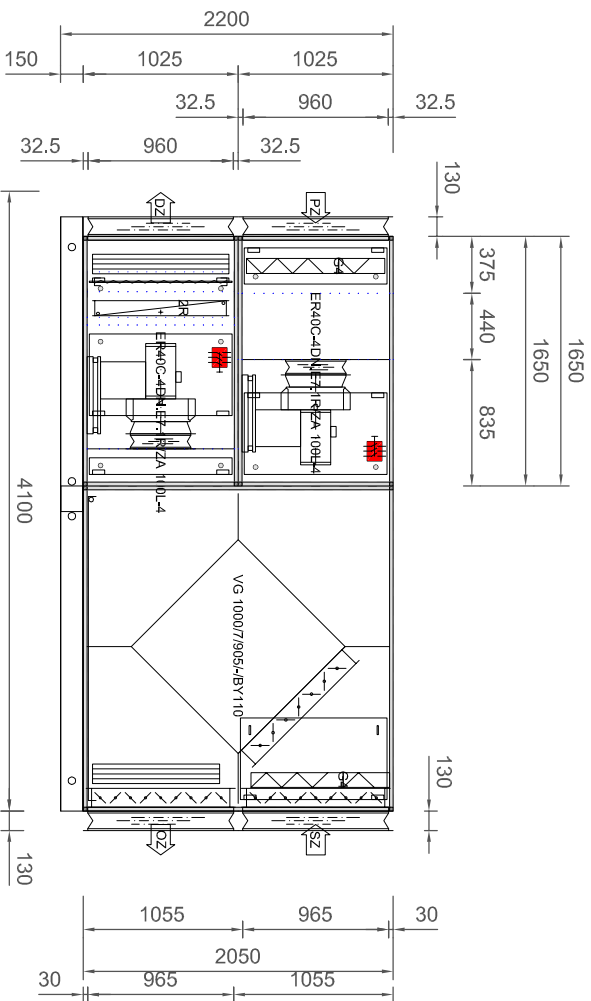


Datum	Ime i prezime	Potpis
Projektirao 09.07.10.	Leon Lepoša	
Razradio 09.07.10.	Leon Lepoša	
Crtao 09.07.10.	Leon Lepoša	
Pregledao 09.07.10.	Marino Grozdek	
Mentor 09.07.10.	V. Soldo, M. Grozdek	

Objekt:		Objekt broj:	
Napomena:		R. N. broj:	
Material:		Smjer: Procesno energetski	
Mjerilo originala <b>M 1:50</b>		Naziv: Klima komora "PROKLIMA"KU 3-M-DU25S-S	
Mjerna oznaka		Pozicija:	
M 1:50		Format: A3	
Crtež broj: 07/10 - 205		Listova: 1	
		List: 1	

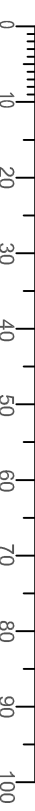


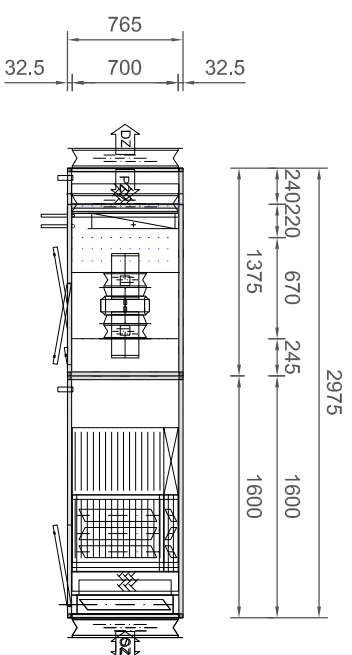
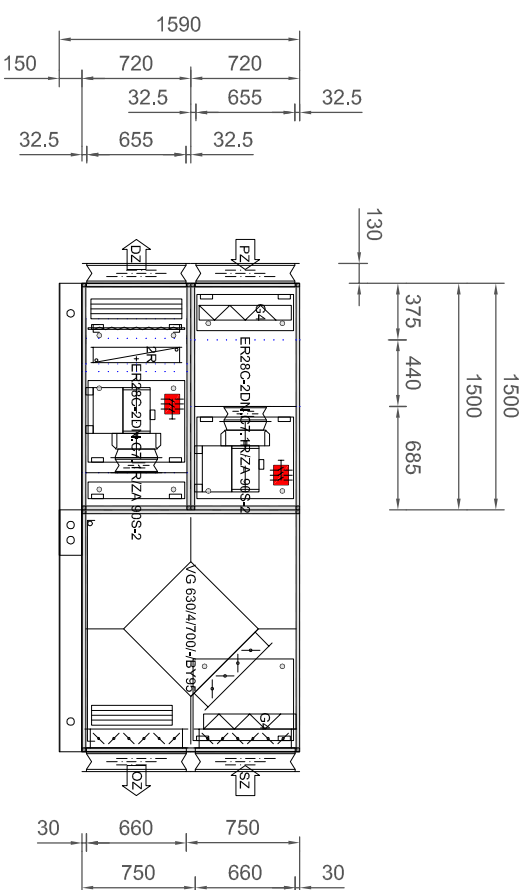


Projektirao		09.07.10.	Leon Lepoša	Potpis	
Razradio		09.07.10.	Leon Lepoša		
Crtao		09.07.10.	Leon Lepoša		
Pregledao		09.07.10.	Matihno Grozdek		
Mentor		09.07.10.	V. Soldo, M. Grozdek		
Objekt:			Objekt broji:		
Napomena:			R. N. broji:		
Materijal:		Masa:	Smjer:		
Naziv:		DIPLOMSKI RAD			
Mjerilo originala		Procesno energetski			
M 1:50		Kopija			
Crtež broji: 07/10 - 206		Format: A3			
		Listova: 1			
		List: 1			



Studij strojarstva

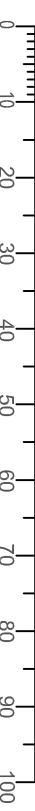


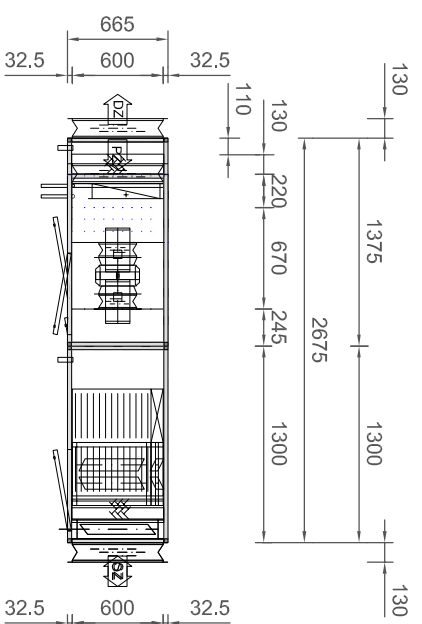
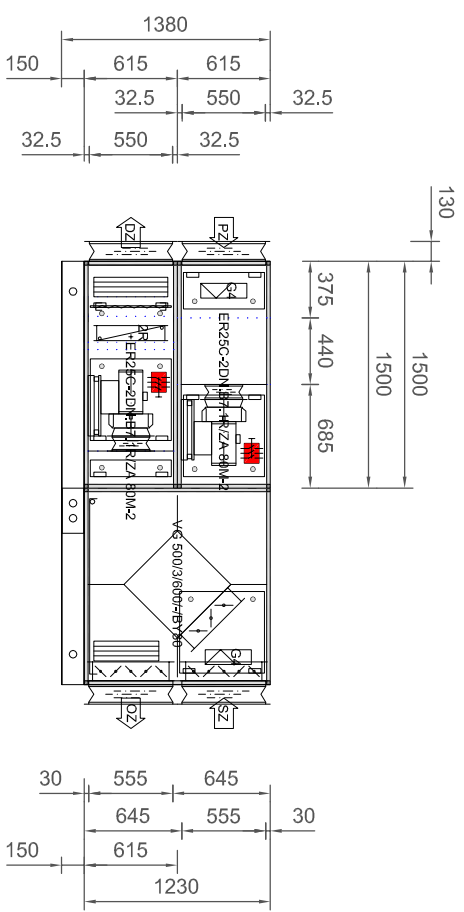



Datum	Ime i prezime	Potpis
Projektirao 09.07.10.	Leon Lepoša	
Razradio 09.07.10.	Leon Lepoša	
Crtao 09.07.10.	Leon Lepoša	
Pregledao 09.07.10.	Marino Grozdek	
Mentor 09.07.10.	V. Soldo, M. Grozdek	

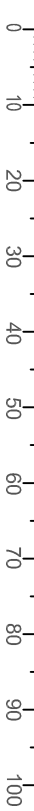
  

Objekt:		Objekt broj:	
Napomena:		R. N. broj:	
Material:		Smjer: Procesno energetska	
Materijal:		<b>DIPLOMSKI RAD</b>	
Naziv:		Kopija	
Klima komora "PROKLIMA"KU 3-M-DU25P-S		Format: A3	
Mjerilo originala <b>M 1:50</b>		Listova: 1	
Crtež broj: 07/10 - 207		List: 1	



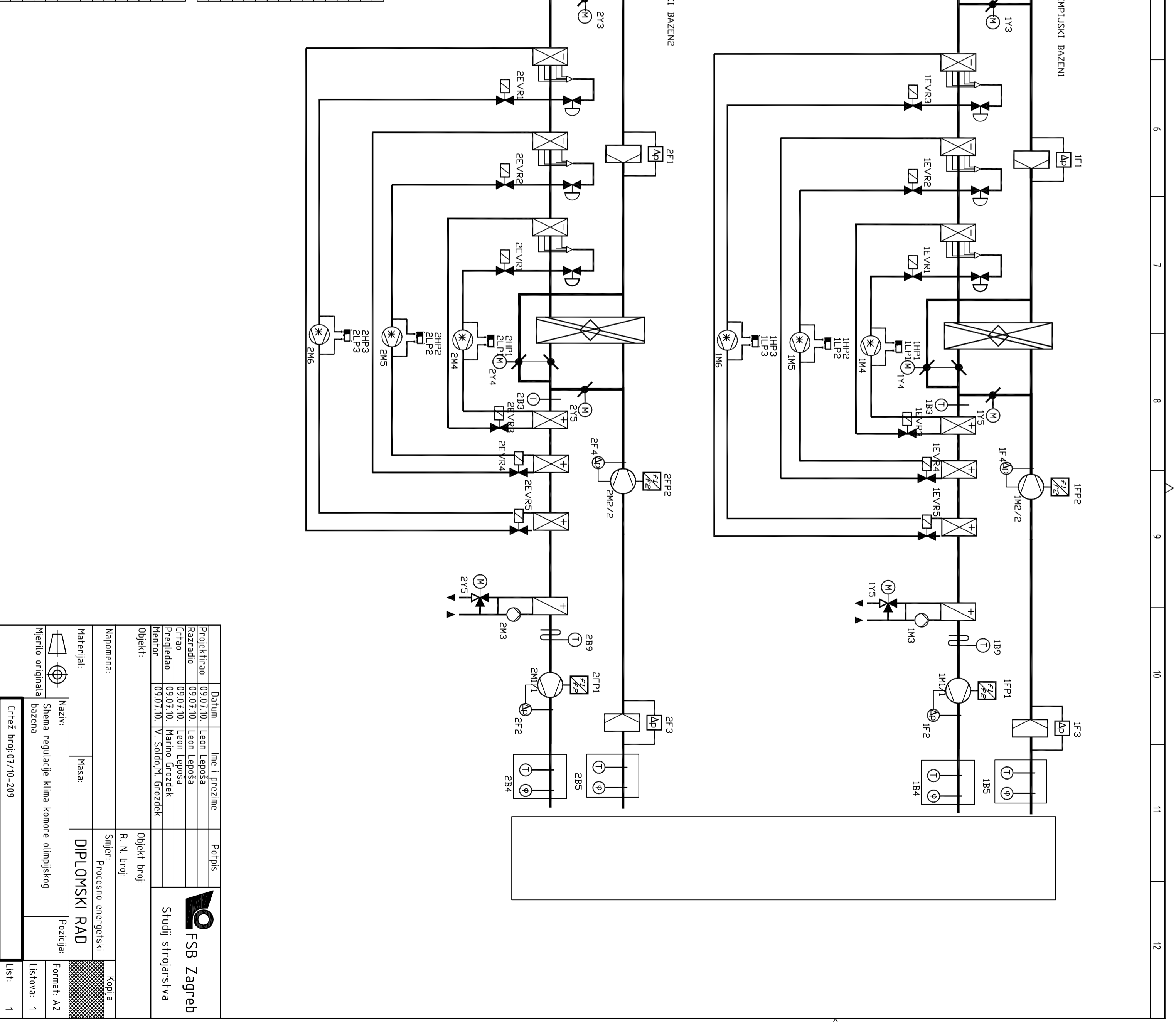


Objekt:		Objekt broji:		 <b>FSB Zagreb</b> Studij strojarstva
R. N. broji:				
Napomena:		Smjer:		Kopija
Materijal:		Masa:		<b>DIPLOMSKI RAD</b>
Naziv:		Naziv:		Kopija
Mjerilo originala		Mjerilo originala		Format: A3
M 1:50		Crtež broji: 07/10 - 208		Listova: 1
				List: 1

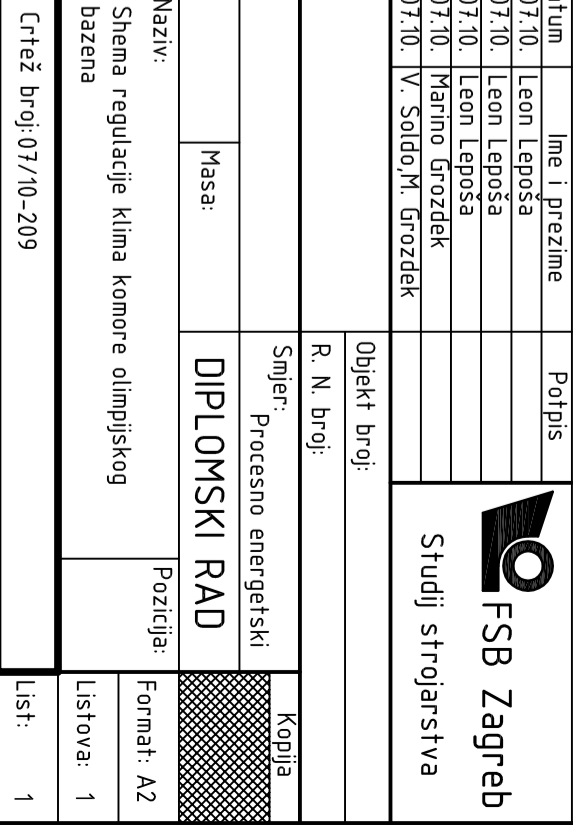


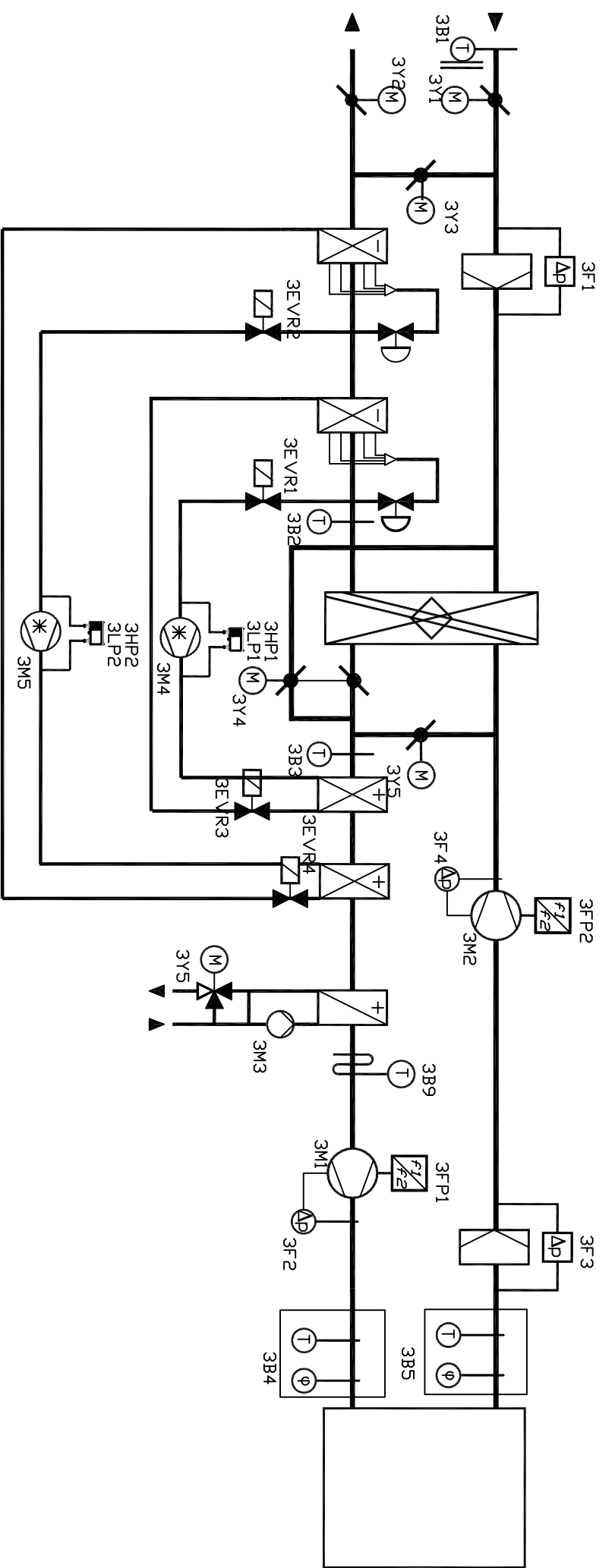


Symbol	Code	Description	Specification	Quantity
OLIMPIJSKI 1	---	LON komunikacija	UTS.CATISE 2x2x0.8mm2	1
1B1,1B2	QAM2120	Kanalnski osjetnik temperature	YSL Y 3x0,75mm2	2
1B4,1B5	QFM2100	Kombinirani osjetnik temp. i vlage	YSL Y 5x0,75mm2	2
1Y5	SQS65	Pogon ventila 24V, 0-10V upravljanje	YSL Y 4x1,5mm2	1
1Y1	GCA1611E	Pogon žaluzija 24V, 0-10V upravljanje	YSL Y 4x1,5mm2	1
1Y2,1Y3,1Y4	GBB1611E	Pogon žaluzija 24V, 0-10V upravljanje	YSL Y 4x1,5mm2	3
1Y5	GMA3211E	Pogon žaluzija 24V, ON OFF	YSL Y 4x1,5mm2	1
1B9	QAF64.6	Protusmrzavajući termostati	YSL Y 6x0,75mm2	1
1M1/2,1M2/2	---	Motori tlak, odsis	YSLCY 4x4mm2 + YSL Y 3x0,75mm2	4
1M3	---	Pumpa sekundarnog kruga	PPU 4x1,5mm2 + YSL Y 3x0,75mm2	1
1M4,1M5,1M6	---	Kompresori + grijači	PPU 4x4mm2 + YSL Y 3x1,5mm2	3
1HP,1LP 1,3	KP15	Zaštitna visoki, niski tlak	YSL Y 4x1,5mm2	3
1EVR1,1EVR2,1EV3	EVR	Elektromagnetski ventili	YSL Y 3x1,5mm2	3
1F1,1F3	QBM61,10	Dif. presostat 20.....1000Pa	YSL Y 3x0,75mm2	2
1F2,1F4	---	DSG	YSL Y 4x0,75mm2	2
1FP1/1,1FP2/2	---	Frekventni regulatori	PPU 4x4+ YSLCY 8x0,75mm2	4
OLIMPIJSKI 2	---	---	---	---
OLIMPIJSKI 2	QAM2120	Kanalnski osjetnik temperature	YSL Y 3x0,75mm2	2
2B1,2B2	QFM2100	Kombinirani osjetnik temp. i vlage	YSL Y 5x0,75mm2	2
2B4,2B5	SQS65	Pogon ventila 24V, 0-10V upravljanje	YSL Y 4x1,5mm2	1
2Y5	GCA1611E	Pogon žaluzija 24V, 0-10V upravljanje	YSL Y 4x1,5mm2	1
2Y1	GBB1611E	Pogon žaluzija 24V, 0-10V upravljanje	YSL Y 4x1,5mm2	1
2Y2,2Y3,2Y4	GBB1611E	Pogon žaluzija 24V, 0-10V upravljanje	YSL Y 4x1,5mm2	3
2Y5	GMA3211E	Pogon žaluzija 24V, ON OFF	YSL Y 4x1,5mm2	1
2B9	QAF64.6	Protusmrzavajući termostati	YSL Y 6x0,75mm2	1
2M1/2,2M2/2	---	Motori tlak, odsis	YSLCY 4x4mm2 + YSL Y 3x0,75mm2	4
2M3	---	Pumpa sekundarnog kruga	PPU 4x1,5mm2 + YSL Y 3x0,75mm2	1
2M4,2M5,2M6	---	Kompresori + grijači	PPU 4x4mm2 + YSL Y 3x1,5mm2	3
2HP,2LP 1,3	KP15	Zaštitna visoki, niski tlak	YSL Y 4x1,5mm2	3
2EVR1,2EVR2,2EV3	EVR	Elektromagnetski ventili	YSL Y 3x1,5mm2	3
2F1,2F3	QBM61,10	Dif. presostat 20.....1000Pa	YSL Y 3x0,75mm2	2
2F2,2F4	---	DSG	YSL Y 4x0,75mm2	2
2FP1/1,2FP2/2	---	Frekventni regulatori	PPU 4x4+ YSLCY 8x0,75mm2	4
GLAVNO NAPAJANJE	---	---	4X70mm2 + 1 X 50 mm2	1



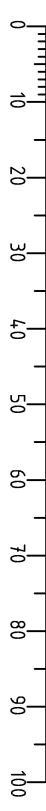
Projektirao: 09.07.10. Leon Leposa		Ime i prezime	
Razradio: 09.07.10. Leon Leposa		Potpis	
Crtao: 09.07.10. Leon Leposa		Datum	
Predledao: 09.07.10. Marino Grozdek		Mentor	
Mentor: 09.07.10. V. Soldo, M. Grozdek		Objekt: broj:	
Objekt: broj:		R. N. broj:	
Napomena: Smjer- Procesno energetski		Kopija	
Materijal: Masa: <b>DIPLOMSKI RAD</b>		Materijal: Masa: <b>DIPLOMSKI RAD</b>	
Naziv: Shema regulacije klima komore olimpijskog bazena		Mjerilo originala: bazena	
Mjerilo originala: bazena		Crtaj broj: 07/10-209	
FSSB Zagreb		Studijsko inženjersko poduzetstvo	
List: 1		List: 1	

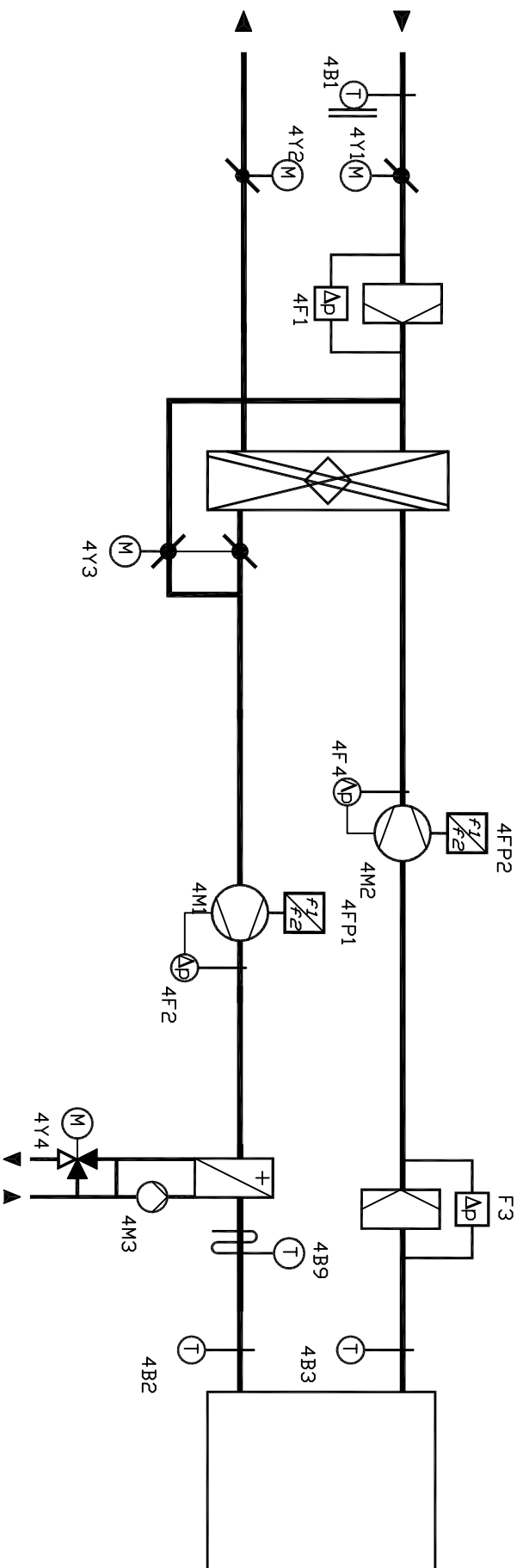




BAZEN ZA NEPLIVACE		LON komunikacija		UT5: CAT3E 2x2x0,8mm2	
3B1,3B2	QAM2120	Kanalski osjetnik temperature	YSLY 3x0,75mm2	1	1
3B4,3B5	QFM2100	Kombinirani osjetnik temp. i vlage	YSLY 5x0,75mm2	2	2
3Y5	SQS65	Pogon ventila 24V, 0-10V upravljanje	YSLY 4x1,5mm2	1	1
3Y1	GCA161.1E	Pogon žaluzija 24V, 0-10V upravljanje	YSLY 4x1,5mm2	1	1
3Y2,3Y3,3Y4	GBB161.1E	Pogon žaluzija 24V, 0-10V upravljanje	YSLY 4x1,5mm2	3	3
3Y5	GMA321.1E	Pogon žaluzija 24V, ON OFF	YSLY 4x1,5mm2	1	1
3B9	QAF64.6	Protusmrzavajući termostat	YSLY 6x0,75mm2	1	1
3M1,3M2	.....	Motori tlak, odsis	YSLCY 4x4mm2 + YSLY 3x0,75mm2	2	2
3M3	.....	Pumpa sekundarnog kruga	PPJU 4x1,5mm2 + YSLY 3x0,75mm2	1	1
3M4,3M5	.....	Kompresori + grijači	PPJU 4x4mm2 + YSLY 3x1,5mm2	2	2
3HP,3LP 1-2	KP15	Zaštita visoki, niski tlak	YSLY 4x1,5mm2	2	2
3EVR1,3EVR2	EVR	Elektromagnetski ventili	YSLY 3x1,5mm2	2	2
3F1,3F3	QBM81.10	Dif. presostat 20.....1000Pa	YSLY 3x0,75mm2	2	2
3F2,3F4	.....	DSG	YSLY 4x0,75mm2	2	2
3FP1,3FP2	.....	Frekventni regulatori	PPJU 4x4+ YSLCY 8x0,75mm2	2	2
.....	.....	GLAVNO NAPAJANJE	5x16mm2	1	1

Projektirao	09.07.10.	Leon Lepoša	Potpis
Razradio	09.07.10.	Leon Lepoša	
Crtao	09.07.10.	Leon Lepoša	
Pregledao	09.07.10.	Marino Grozdek	
Mentor	09.07.10.	V. Soldo, M. Grozdek	
Objekt:		Objekt broj:	
Napomena:		R. N. broj:	
Materijal:		Smjer:	
Mjerilo originala		DIPLOMSKI RAD	
Naziv:		Kodija	
Shema regulacije klima komore bazena za neplivace		Procesno energetski	
Crtež broj: 07/10-210		Format: A3	
List: 1		Listova: 1	





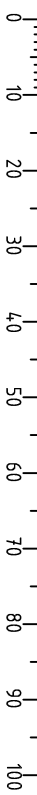
GARDEROBE BAZENA		LON komunikacija		UT5, CAT5E 2x2x0,8mm2	
---	---	Status VDC-a	YSLY 3x0,75mm2	1	1
4Y1,4Y2	GCA321.1E	Pogon žaruljzija 230V	YSLY 4x1,5mm2	2	2
4Y3	GEB161.1E	Pogon žaruljzija 24V, 0-10V upravljanje	YSLY 4x1,5mm2	2	2
4Y5	SQS65	Pogon ventila 24V, 0-10V upravljanje	YSLY 3x1,5mm2	1	1
4F2,4F4	DSG	Mjerenje tlaka	YSLY 4x0,75mm2	2	2
4F1,4F3	QBM81.10	Dif. presostat 20.....1000Pa	YSLY 3x0,75mm2	2	2
4B9	QAF64.6	Protusmrzavajući termostati	YSLY 4x0,75mm2	1	1
4B1,4B2,4B3	QAM2120	Kanalnski osjetnik temperature	YSLY 3x0,75mm2	3	3
4M3	-	Pumpa sekundarnog kruga	FG70R 5x1,5mm2 + YSLY 3x0,75mm2	1	1
4M1,4M2	---	Motori tlak, odsis	YSLCY 4x2,5mm2 + YSLY 3x0,75mm2	2	2
4FP1,4FP2	---	frekvencijski pretvarači	YSLCY 4x2,5mm2 + YSLCY 7x0,75mm2	2	2
-	-	GLAVNO NAPAJANJE	5x4mm2	1	1

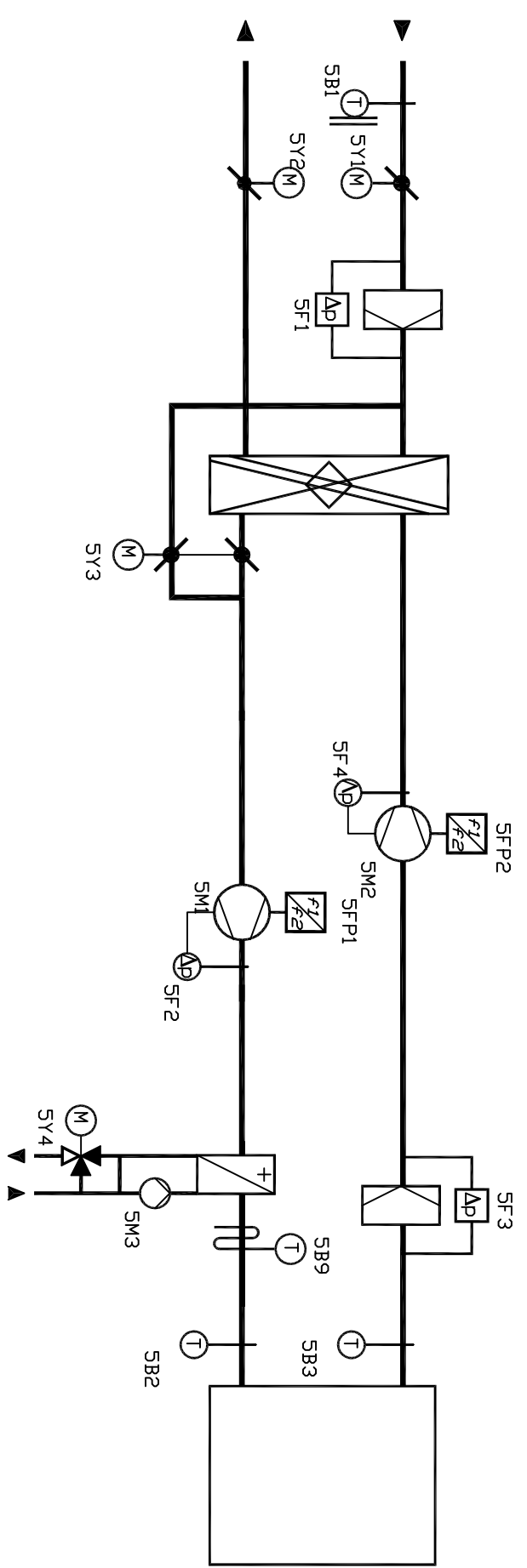
Datum	Ime i prezime	Potpis
09.07.10.	Leon Lepoša	
09.07.10.	Leon Lepoša	
09.07.10.	Leon Lepoša	
09.07.10.	Marino Grozdek	
09.07.10.	V. Soldo, M. Grozdek	

Objekt: **Studij strojarstva**

Objekt broj:		R. N. broj:	
Napomena:		Smjer: Procesno energetski	
Materijal:		<b>DIPLOMSKI RAD</b>	
Mjerilo originala		Kodija	

Naziv: Shema regulacije klima komore garderoba		Pozicija:	
Masa:		Format: A3	
Crtež broj: 07/10-211		Listova: 1	
List: 1		List: 1	





FITNESS CENTAR		LON komunikacija		UT5, CAT5E 2x2x0,8mm2	
---	---	Status VDC-a	YSLY 3x0,75mm2	1	
5Y1,5Y2	GCA321.1E	Pogon žaluzija 230V	YSLY 4x1,5mm2	2	
5Y3	GEB161.1E	Pogon žaluzija 24V, 0-10V upravljanje	YSLY 4x1,5mm2	2	
5Y5	SQS65	Pogon ventila 24V, 0-10V upravljanje	YSLY 3x1,5mm2	1	
5F2,5F4	DSG	Mjerenje tlaka	YSLY 4x0,75mm2	2	
5F1,5F3	QBM81.10	Dif. presostat 20.....1000Pa	YSLY 3x0,75mm2	2	
5B9	QAF64.6	Protusmrzavajući termostad	YSLY 4x0,75mm2	1	
5B1,5B2,5B3	QAM2120	Kanalnski osjetnik temperature	YSLY 3x0,75mm2	3	
5M3	-	Pumpa sekundarnog kruga	FG70R 5x1,5mm2 + YSLY 3x0,75mm2	1	
5M1,5M2	---	Motori tlak, odsis	YSLCY 4x1,5mm2 + YSLY 3x0,75mm2	2	
5FP1,5FP2	---	frekvencijski pretvarači	YSLCY 4x1,5mm2 + YSLCY 7x0,75mm2	2	
-	-	GLAVNO NAPAJANJE	5x2,5mm2	1	

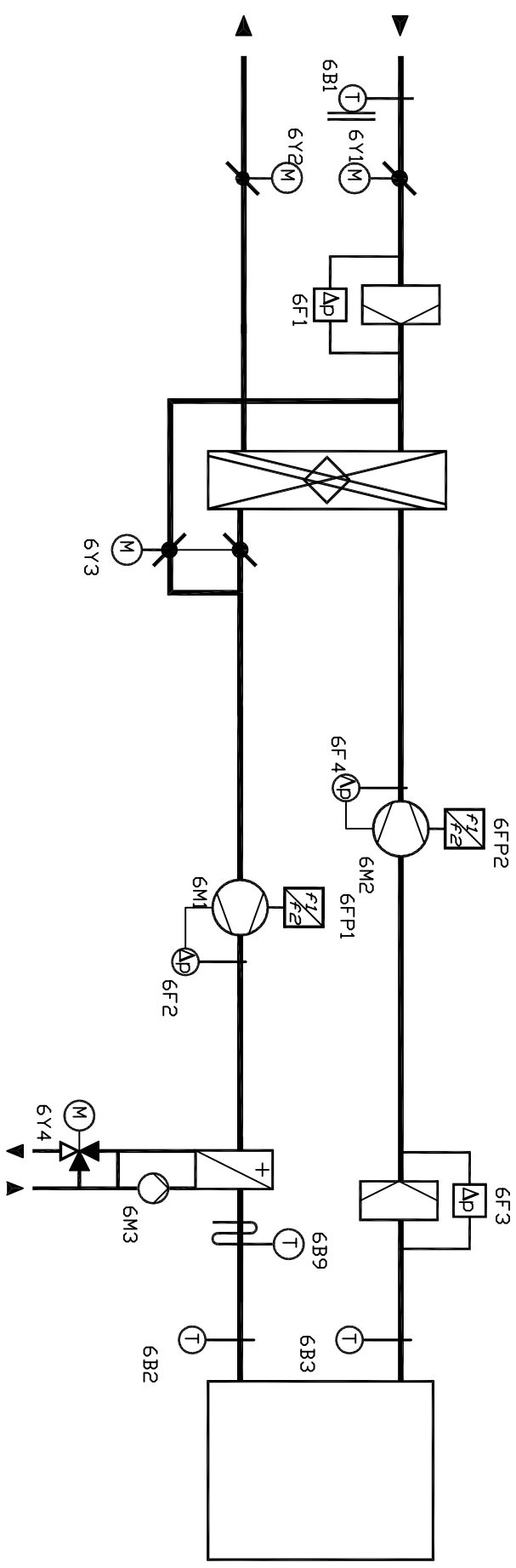
Datum	Ime i prezime	Potpis
09.07.10.	Leon Lepoša	
09.07.10.	Leon Lepoša	
09.07.10.	Leon Lepoša	
09.07.10.	Marino Grozdek	
09.07.10.	V. Soldo, M. Grozdek	

Objekt: Studij strojarstva

Objekt broj:		R. N. broj:	
Napomena:		Smjer: Procesno energetski	
Materijal:		Masa:	
Naziv:		DIPLOMSKI RAD	
Mjerilo originala		Kodija	

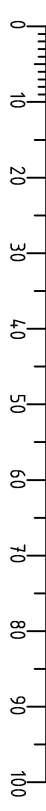
Shema regulacije klima komore fitness centra		Format: A3	
Crtež broj: 07/10-212		Listova: 1	
		List: 1	

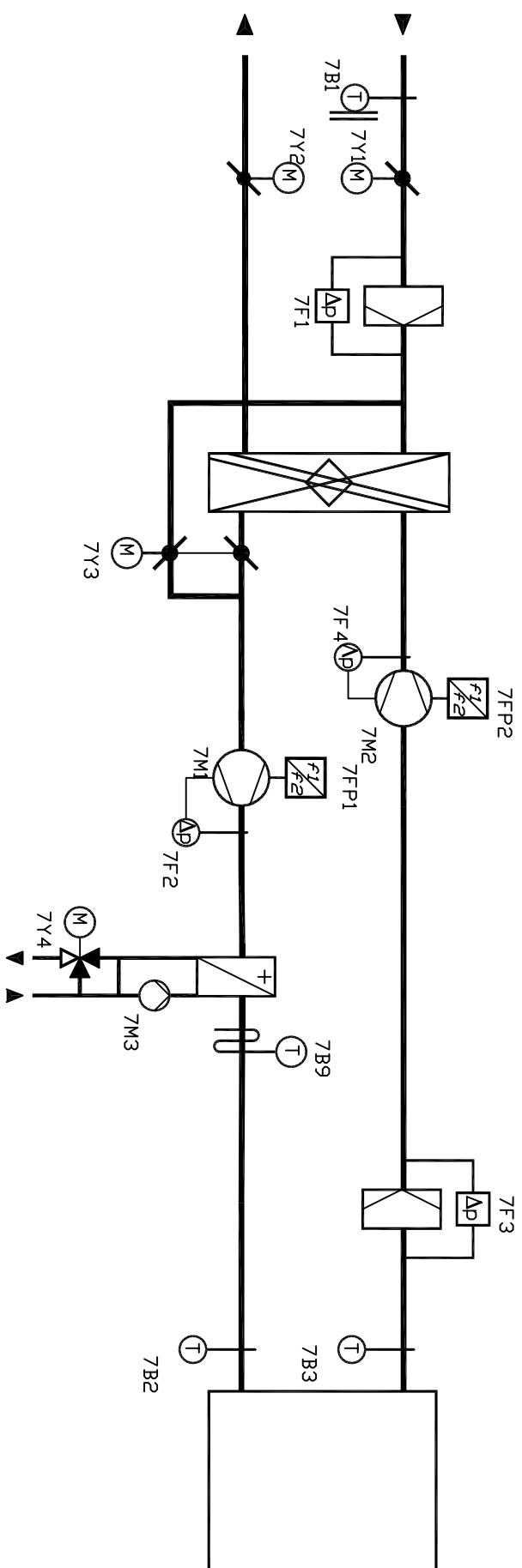




1	2	3	4	5	6	7	8
A	B	C	D	E	F		
SAUNA		---		LON komunikacija		UT5, CAT5E 2x2x0,8mm2	
---		---		Status VDC-a		YSLY 3x0,75mm2	
6Y1,6Y2		GMA321.1E		Pogon žaluzija 230V		YSLY 4x1,5mm2	
6Y3		GEB161.1E		Pogon žaluzija 24V, 0-10V upravljanje		YSLY 4x1,5mm2	
6Y5		SQS65		Pogon ventila 24V, 0-10V upravljanje		YSLY 3x1,5mm2	
6F2,6F4		DSG		Mjerenje tlaka		YSLY 4x0,75mm2	
6F1,6F3		QBM81.10		Dif. presostat 20.....1000Pa		YSLY 3x0,75mm2	
6B9		QAF64.6		Protusmrzavajući termostati		YSLY 4x0,75mm2	
6B1,6B2,6B3		QAM2120		Kanalni osjetnik temperature		YSLY 3x0,75mm2	
6M3		---		Pumpa sekundarnog kruga		FG70R 5x1,5mm2 + YSLY 3x0,75mm2	
6M1,6M2		---		Motori tlak, odsis		YSLCY 4x1,5mm2 + YSLY 3x0,75mm2	
6FP1,6FP2		---		frekvencijski pretvarači		YSLCY 4x1,5mm2 + YSLCY 7x0,75mm2	
---		---		GLAVNO NAPAJANJE		5x4mm2	

Projektirao	09.07.10.	Leon Lepoša	Potpis
Razradio	09.07.10.	Leon Lepoša	
Crtao	09.07.10.	Leon Lepoša	
Pregledao	09.07.10.	Marino Grozdek	
Mentor	09.07.10.	V. Soldo, M. Grozdek	
Objekt:	Objekt broj:		
Napomena:	R. N. broj:		
Materijal:	Masa:	Smjer:	Kodija
Mjerilo originala	Naziv: Shema regulacije klima komore saune		Format: A3
Crtež broj: 07/10-213			Lista: 1



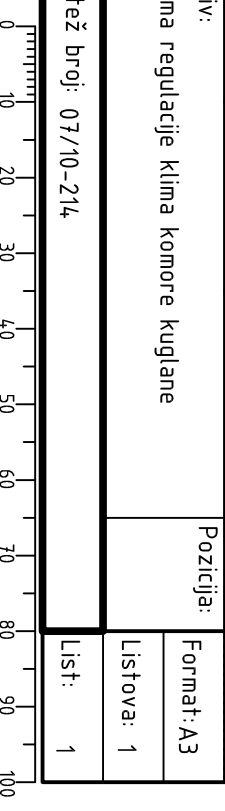


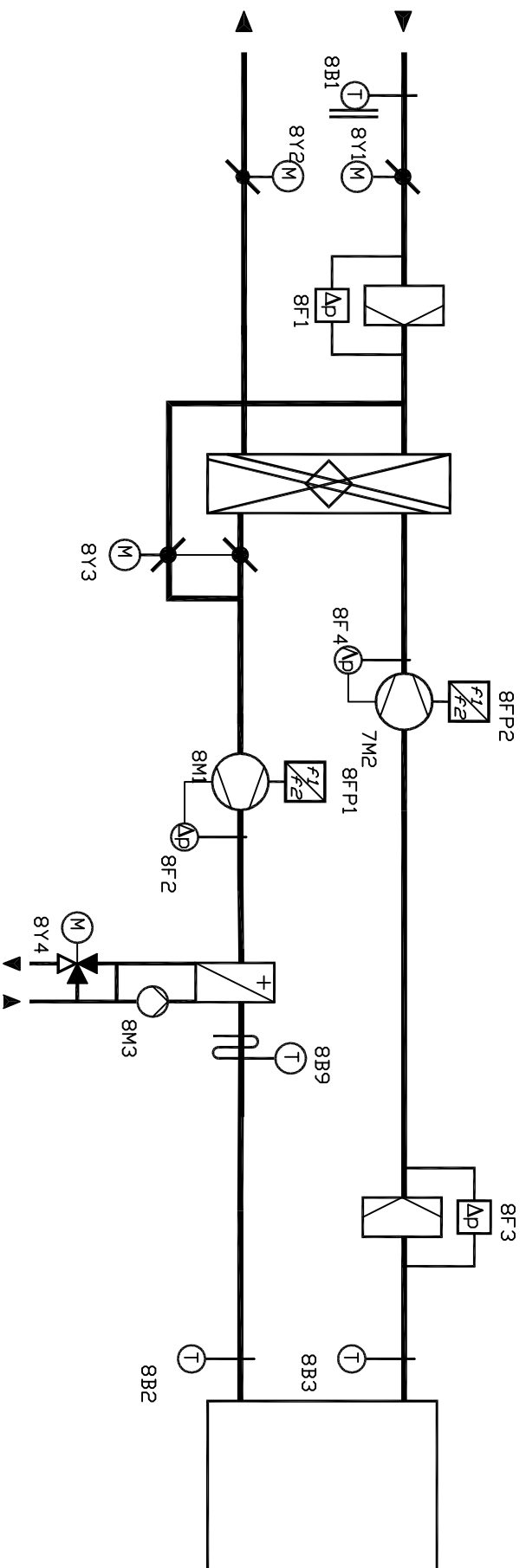
KUGLANA		LON komunikacija		UT5: CAT5E 2x2x0,8mm <sup>2</sup>	
---	---	Status VDC-a	---	YSLY 3x0,75mm <sup>2</sup>	1
7Y1,7Y2	GMA321.1E	Pogon žaruljija 230V	---	YSLY 4x1,5mm <sup>2</sup>	1
7Y3	GEB161.1E	Pogon žaruljija 24V, 0-10V upravljanje	---	YSLY 4x1,5mm <sup>2</sup>	2
7F2,7F4	DSG	Mjerenje tlaka	---	YSLY 4x0,75mm <sup>2</sup>	2
7F1,7F3	QBM81.10	Dif. presostat 20.....1000Pa	---	YSLY 3x0,75mm <sup>2</sup>	2
7B9	QAF64.6	Protusmrzavajući termostat	---	YSLY 4x0,75mm <sup>2</sup>	1
7B1,7B2,7B3	QAM2120	Kanalnski osjetnik temperature	---	YSLY 3x0,75mm <sup>2</sup>	3
7M3	-	Pumpa sekundarnog kruga	---	FG70R 5x1,5mm <sup>2</sup> + YSLY 3x0,75mm <sup>2</sup>	1
7M1,7M2	---	Motori tlak, odsis	---	YSLCY 4x1,5mm <sup>2</sup> + YSLY 3x0,75mm <sup>2</sup>	2
7FP1,7FP2	---	frekvencijski pretvarači	---	YSLCY 4x1,5mm <sup>2</sup> + YSLCY 7x0,75mm <sup>2</sup>	2
-	-	GLAVNO NAPAJANJE	---	5x4mm <sup>2</sup>	1

Projektirao	09.07.10.	Leon Lepoša	Potpis
Razradio	09.07.10.	Leon Lepoša	
Crtao	09.07.10.	Leon Lepoša	
Pregledao	09.07.10.	Marino Grozdek	
Mentor	09.07.10.	V. Soldo, M. Grozdek	



Objekt:		Objekt broj:	
Napomena:		R. N. broj:	
Materijal:		Smjer:	
Mjerilo originala		DIPLOMSKI RAD	
Naziv:		Kopija	
Shema regulacije klima komore kuglane		Procesno energetski	
Masa:		Format: A3	
Pozicija:		Listova: 1	
Crtež broj: 07/10-214		List: 1	





CAFFE BAR	---	---	LON komunikacija	UT5: CAT5E 2x2x0,8mm <sup>2</sup>	1
---	---	---	Status VDC-a	YSLY 3x0,75mm <sup>2</sup>	1
8Y1,8Y2	GMA321.1E	-	Pogon žaluzija 230V	YSLY 4x1,5mm <sup>2</sup>	2
8Y3	GEB161.1E	Pogon žaluzija 24V, 0-10V upravljanje	Mjerenje tlaka	YSLY 4x0,75mm <sup>2</sup>	2
8F2,8F4	DSG	Dif. presostat 20.....1000Pa	Protusmrzavajući termostati	YSLY 3x0,75mm <sup>2</sup>	2
8F1,8F3	QBM81.10	QAF64.6	Kanalnski osjetnik temperature	YSLY 4x0,75mm <sup>2</sup>	1
8B9	QAM2120	-	Pumpa sekundarnog kruga	YSLY 3x0,75mm <sup>2</sup>	3
8B1,8B2,8B3	-	-	Motori tlak, odsis	FG70R 5x1,5mm <sup>2</sup> + YSLY 3x0,75mm <sup>2</sup>	1
8M3	---	---	frekvencijski pretvarači	YSLCY 4x1,5mm <sup>2</sup> + YSLCY 3x0,75mm <sup>2</sup>	2
8M1,8M2	---	---	GLAVNO NAPAJANJE	5x4mm <sup>2</sup>	2
8FP1,8FP2	-	-			1

Datum	Ime i prezime	Potpis
09.07.10.	Leon Lepoša	
09.07.10.	Leon Lepoša	
09.07.10.	Leon Lepoša	
09.07.10.	Marino Grozdek	
09.07.10.	V. Soldo, M. Grozdek	

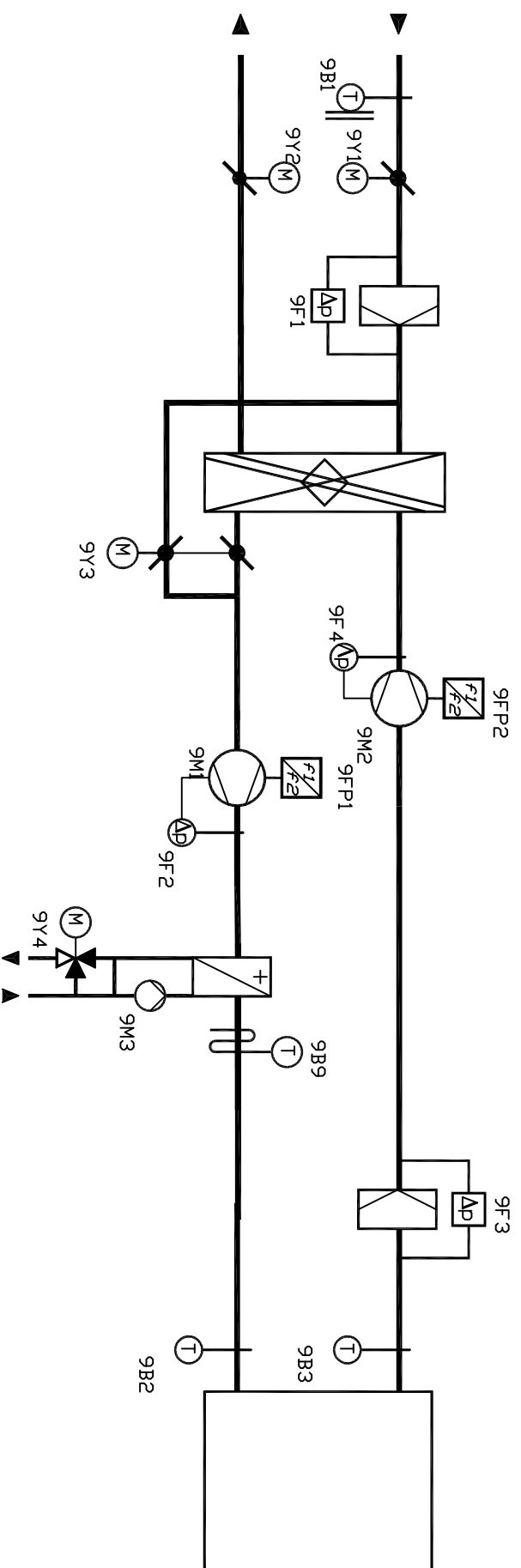
Objekt: Studij strojarstva



Objekt broj:		R. N. broj:	
Napomena:		Smjer: Procesno energetski	
Materijal:		Masa:	
Naziv:		Kodija	
Mjerilo originala		DIPLOMSKI RAD	

Shema regulacije klima komore caffe bara		Format: A3	
Crtež broj: 07/10-215		Listova: 1	
		List: 1	





DVIORANA ZA SASTAVKE		LON komunikacija		UT5: CAT5E 2x2x0,8mm <sup>2</sup>	
---	---	Status VDC-a	YSLY 3x0,75mm <sup>2</sup>	1	1
9Y1,9Y2	GMA321.1E	Pogon žaluzija 230V	YSLY 4x1,5mm <sup>2</sup>	2	2
9Y3	GEB161.1E	Pogon žaluzija 24V, 0-10V upravljanje	YSLY 4x1,5mm <sup>2</sup>	2	2
9F2,9F4	DSG	Mjerenje tlaka	YSLY 4x0,75mm <sup>2</sup>	2	2
9F1,9F3	QBM81.10	Dif. presostat 20.....1000Pa	YSLY 3x0,75mm <sup>2</sup>	1	1
9B9	QAF64.6	Protusmrzavajući termostati	YSLY 4x0,75mm <sup>2</sup>	1	1
9B1,9B2,9B3	QAM2120	Kanalnski osjetnik temperature	YSLY 3x0,75mm <sup>2</sup>	3	3
9M3	-	Pumpa sekundarnog kruga	FG70R 5x1,5mm <sup>2</sup> + YSLY 3x0,75mm <sup>2</sup>	1	1
9M1,9M2	---	Motori tlak, odsis	YSLCY 4x1,5mm <sup>2</sup> + YSLY 3x0,75mm <sup>2</sup>	2	2
9FP1,9FP2	---	frekvencijski pretvarači	YSLCY 4x1,5mm <sup>2</sup> + YSLCY 7x0,75mm <sup>2</sup>	2	2
-	-	GLAVNO NAPAJANJE	5x4mm <sup>2</sup>	1	1

Projektirao	09.07.10.	Leon Lepoša	Potpis
Razradio	09.07.10.	Leon Lepoša	
Crtao	09.07.10.	Leon Lepoša	
Pregledao	09.07.10.	Marino Grozdek	
Mentor	09.07.10.	V. Soldo, M. Grozdek	



Objekt:		Objekt broj:	
Napomena:		R. N. broj:	
Materijal:		Smjer:	
Mjerilo originala		DIPLOMSKI RAD	
Naziv:		Kodija	
Mjerilo originala		Format: A3	
Crtež broj: 07/10-216		Listova: 1	
Crtež broj: 07/10-216		List: 1	

