

Kontrola termografskih uzoraka i postupnici za provedbu termografskih mjerenja

Fridel, Zoran

Master's thesis / Diplomski rad

2009

Degree Grantor / Ustanova koja je dodijelila akademski / stručni stupanj: **University of Zagreb, Faculty of Mechanical Engineering and Naval Architecture / Sveučilište u Zagrebu, Fakultet strojarstva i brodogradnje**

Permanent link / Trajna poveznica: <https://urn.nsk.hr/urn:nbn:hr:235:258165>

Rights / Prava: [In copyright](#)/[Zaštićeno autorskim pravom.](#)

Download date / Datum preuzimanja: **2024-06-26**

Repository / Repozitorij:

[Repository of Faculty of Mechanical Engineering and Naval Architecture University of Zagreb](#)



Sveučilište u Zagrebu
Fakultet strojarstva i brodogradnje

DIPLOMSKI RAD

Mentori

prof.dr.sc. Ivanka Boras dipl.ing.
prof.dr.sc. Srećko Švaić dipl.ing.

Zoran Fridel

Zagreb, 2009



Povjerenstvo za završne i diplomske ispite studija strojarstva za smjerove:
procesno-energetski, konstrukcijski, brodstrojarski i inženjersko modeliranje i računalne
simulacije

Sveučilište u Zagrebu	
Fakultet strojarstva i brodogradnje	
Datum	Prilog
Klasa:	
Ur.broj:	

DIPLOMSKI ZADATAK

Student: **ZORAN FRIDEL**

Mat.br.:35961001

Naslov: **KONTROLA TERMOGRAFSKIH UZORAKA I POSTUPNICI ZA
PROVEDBU TERMOGRAFSKIH MJERENJA**

Opis zadatka:

Potrebno je definirati sadržaj i oblik postupnika za provedbu termografskih mjerenja na uzorcima koji se nalaze u Laboratoriju za toplinu i toplinske uređaje FSB Zagreb. Realizaciji postupnika prethode termografska mjerenja na tri uzorka koja treba provesti prema zadanim parametrima.

U radu je potrebno dati:

1. Teorijske osnove na kojima se zasniva termografija
2. Prikaz normi koje se odnose na termografska mjerenja
3. Opise uzoraka s crtežima
4. Procedure mjerenja za svaki uzorak (parametri kamere i objekta, analiza greške)
5. Rezultate provedenih mjerenja
6. Oblik i sadržaj postupnika

U radu navesti korištenu literaturu i eventualno dobivenu pomoć.

Zadatak zadan:

16. travnja 2009.

Rok predaje rada:

18. lipnja 2009.

Predviđeni datum obrane:

01. – 03. srpnja 2009.

Zadatak zadao:

prof.dr.sc. Srećko Švaić dipl.ing.

prof.dr.sc. Ivanka Boras dipl.ing.

Ivanka Boras

Predsjednik Povjerenstva:

Mladen Andrassy

Prof. dr. sc. Mladen Andrassy

IZJAVA

Izjavljujem da sam ovaj diplomski rad izradio samostalno, služeći se literaturom i znanjem stečenim tijekom studija na Fakultetu strojarstva i brodogradnje u Zagrebu.

Zagreb, srpanj 2009.

Zoran Fridel

ZAHVALA

Zahvaljujem se mentorima prof.dr.sc. Ivanki Boras i prof.dr.sc. Srećku Švaiću na pruženoj pomoći i stručnom vodstvu tijekom izrade ovog rada.

SADRŽAJ

1. UVOD.....	1
2. TEORIJSKE OSNOVE TERMOGRAFIJE	2
2.1 TERMODINAMIČKE OSNOVE	2
2.1.1 PRVI ZAKON TERMODINAMIKE	2
2.1.2 DRUGI ZAKON TERMODINAMIKE	2
2.1.3 MEHANIZMI PRIJENOSA TOPLINE	2
2.1.4 ELEKTROMAGNETSKI SPEKTAR I OSNOVE TOPLINSKOG ZRAČENJA	5
2.2 MOGUĆNOSTI PRIMJENE TERMOGRAFIJE.....	14
2.2.1 KVALITATIVNA I KVANTITATIVNA TERMOGRAFIJA.....	14
2.2.2 PASIVNA I AKTIVNA TERMOGRAFIJA	14
2.2.3 PRIMJERI PRIMJENE TERMOGRAFIJE	15
2.3 TERMOGRAFSKI SUSTAVI	21
2.3.1 VRSTE TERMOGRAFSKIH KAMERA.....	21
2.3.2 UTJECAJNI PARAMETRI TERMOGRAMA.....	26
3. PRIKAZ NORMI	31
3.1 HRN EN 473 NERAZORNA ISPITIVANJA – KVALIFIKACIJA I CERTIFIKACIJA OSOBLJA	32
3.1.1 ZAHTJEVI KOJI SE ODOSE NA CENTAR ZA CERTIFIKACIJU	32
3.1.2 ISPITNI CENTAR.....	33
3.1.3 STUPNJEVI KVALIFICIRANOSTI.....	33
4. TEHNIČKI OPIS UZORAKA.....	35
4.1 TEHNIČKI OPIS UZORKA br. 1 – CIJEVNI PRIRUBNIČKI SPOJ.....	35
4.2 TEHNIČKI OPIS UZORKA br. 2 – GRIJANE PLOČE	35
4.3 TEHNIČKI OPIS UZORKA br. 3 – OSIGURAČI.....	36
5. TERMOGRAFSKA MJERENJA	37
5.1 UZORAK br.1 – CIJEVNI PRIRUBNIČKI SPOJ	40
5.2 UZORAK br.2 - GRIJANE PLOČE	46
5.3 UZORAK br. 3 – OSIGURAČI	55

6. ZAKLJUČAK.....	61
LITERATURA	62
PRILOG	63

POPIS SLIKA I DIJAGRAMA

Slika 1. Elektromagnetski spektar.....	5
Slika 2. Vidljivi dio spektra	6
Slika 3. Propusnost atmosfere za infracrveno zračenje i u odabranom dijelu.....	7
Slika 4. Otvor izotermne šupljine kao crno tijelo	8
Slika 5. Spektralna raspodjela emisije crnog tijela	10
Slika 6. Raspodjela upadnog zračenja	12
Slika 7. Termogram pročelja kuće	15
Slika 8. Detekcija nehomogenosti.....	16
Slika 9. Medicinska primjena termografije	16
Slika 10. Termografija u veterini	17
Slika 11. Nadzor proizvodnje termografskom kamerom	17
Slika 12. Kontrola kvalitete	18
Slika 13. Termografija u mikroskopskom i makroskopskom području	19
Slika 14. Termografija u razvoju proizvoda.....	19
Slika 15. Termografija u vatrogastvu	20
Slika 16. Detekcija propuštanja plina.....	20
Slika 17. Termografski sustav s mehaničkim skeniranjem AGA	22
Slika 18. FPA-detektor:lijevo-prikaz dimenzija,desno-detalj površine.....	24
Slika 19. Odziv osjetnika IC-zračenja	25
Slika 20. Utjecaj emisijskog faktora na očitavanje temperature.....	29
Slika 21. Ovisnost faktora emisije o kutu	30
Slika 22. Propusnost sloja standardne atmosfere debljine 1 km.....	30
Slika 23. Određivanje točnosti IC-kamere.....	37
Slika 24. Termogram "crnog tijela"	39
Dijagram 1. Odnos stvarne temperature i one očitane IC – kamerom.....	37

SAŽETAK

Cilj ovog rada bio je definirati sadržaj i oblik postupnika za provedbu termografskih mjerenja na uzorcima koji se nalaze u Laboratoriju za toplinu i toplinske uređaje FSB Zagreb.

U radu su opisane i teorijske osnove na kojima se zasniva termografija kao i prikaz normi koje se odnose na termografska mjerenja s naglaskom na normu HRN EN 473 koja se odnosi na kvalifikaciju i certifikaciju osoblja.

Realizaciji postupnika su prethodila termografska mjerenja na tri uzorka koja su provedena prema zadanim parametrima.

U prilogu su dani crteži uzoraka i primjer postupnika za provedbu termografskih mjerenja.

1. UVOD

Termografija je beskontaktna metoda mjerenja i bilježenja temperature i njezine raspodjele na površinama objekta. Zapis koji ostaje nakon takvog mjerenja zove se termogram.

Infracrvena termografija je mjerna metoda kojom se bilježi zračenje površina objekata u određenom području infracrvenog spektra.

Svako tijelo odašilje u svoju okolinu elektromagnetsko zračenje, čiji intenzitet prvenstveno ovisi o temperaturi površine tijela. Ako je ta temperatura viša od nekih 600°C tada je zračenje tog tijela vidljivo ljudskom oku. Pri nižim temperaturama zračenje je nevidljivo ljudskom oku i zove se infracrveno zračenje.

2. TEORIJSKE OSNOVE TERMOGRAFIJE

2.1 TERMODINAMIČKE OSNOVE

2.1.1 PRVI ZAKON TERMODINAMIKE

Opći princip održanja energije (I. glavni stavak) može se izreći ovako: "Energija je konzervativno svojstvo sustava. Ne može nestati, niti iz ničega nastati, nego se samo može mijenjati iz jednog oblika u drugi".

2.1.2 DRUGI ZAKON TERMODINAMIKE

"Toplina nikad ne može sama od sebe prijeći s tijela niže temperature na tijelo više temperature i to niti posredno niti neposredno".

2.1.3 MEHANIZMI PRIJENOSA TOPLINE

Osnovni uvjet za prijenos topline je postojanje temperaturnih razlika unutar sustava (tijela) ili između više sustava (tijela).

Razlikujemo tri načina transporta topline :

- kondukcija ili provođenje ,
- konvekcija ili komešanje (s promjenom agregatnog stanja ili bez nje) ,
- radijacija ili zračenje .

2.1.3.1 PROVOĐENJE

Provođenje topline je način izmjene topline pri kojem se toplina prenosi na razini atoma i molekula direktnim dodirrom. Kako molekule više temperature imaju veću kinetičku energiju titranja, one će u srazu s molekulama niže temperature predati dio svoje energije i tako se usporiti. Prijenos topline usmjeren je od čestica više temperature ka onima niže temperature (II. zakon termodinamike).

Provođenje se odvija u krutim tijelima, premda se može pojaviti i kod tekućina.

Provođenje topline opisujemo **Fourierovim zakonom**.

Za stacionarno provođenje topline kroz ravnu stijenku, bez postojanja toplinskih izvora ili ponora u stijenci, te uz pretpostavku da je toplinska provodnost materijala stijenci konstantna, toplinski se tok izmijenjen provođenjem može izračunati prema izrazu:

$$\Phi = \frac{\Delta\vartheta}{\delta/\lambda} \cdot A \quad , \text{ W} \quad (1)$$

- Gdje su: Φ - toplinski tok, W
 $\Delta\vartheta$ - razlika temperatura na krajevima stijenke, °C
 A - površina okomita na smjer izmjene topline, m²
 δ - debljina stijenke, m
 λ - toplinska provodnost materijala stijenke, W/mK

2.1.3.2 KONVEKCIJA

Konvekcija je naziv za prijenos topline koji se odvija između krute stijenke i tekućine (plina ili kapljevine) u gibanju. Gibanje tekućine može biti pobuđeno na dva načina:- prirodnom ili slobodnom konvekcijom,
 -prisilnom ili prinudnom konvekcijom.

Kod prirodne konvekcije strujanje tekućine je posljedica nejednolike temperaturne raspodjele u tekućini, a samim tim i nejednolikom raspodjelom gustoće (čestica uz stijenku i čestica podalje od stijenke). Ta razlika u gustoći uzrokuje prirodno strujanje tekućine uz stjenku.

Prisilna konvekcija je izazvana radom pumpe, ventilatora, djelovanjem vjetrova i slično, pa se strujanje tekućine odvija bez obzira na izmjenu topline.

Treba naglasiti da je kod obje vrste konvekcije intenzitet izmjene topline određen brojem međusobnih dodira različitih temperaturnih čestica. Što je više dodira (bolje miješanje tekućine) i izmjena će topline biti intenzivnija.

Toplinski tok izmijenjen konvekcijom opisuje se **Newtonovim zakonom hlađenja**:

$$\Phi = \alpha \cdot (\vartheta_s - \vartheta_\infty) \cdot A \quad , \text{ W} \quad (2)$$

- Gdje su: Φ - toplinski tok , W
 α - koeficijent konvektivnog prijelaza topline, W/m²K
 ϑ_s -temperatura stijenke, °C
 ϑ_∞ - temperatura tekućine podalje od stijenke, °C
 A -površina okomita na smjer izmjene topline, m²

2.1.3.3 ZRAČENJE

Zračenje je mehanizam izmjene topline koji se odvija u formi elektromagnetskih valova između tijela različitih temperatura, između kojih je proziran (propustan) medij. Za razliku od provođenja i konvekcije zračenje se može odvijati i u vakuumu, bez materijalnog posrednika.

Zračenje je posljedica pojava unutar atoma tvari i može imati različite uzroke.

U termografiji nam je zanimljivo ono zračenje koje je jednoznačno određeno prirodom promatrane tvari i njezinom temperaturom. Takvo zračenje se naziva temperaturno zračenje.

Sva tijela bez obzira na svoju temperaturu, zrače odnosno odašilju u prostor elektromagnetske valove koji prenose energiju. Kada se izmjena topline odvija između tijela različitih temperatura, više se energije zračenjem prenese od toplijeg prema hladnijem tijelu (II. zakon termodinamike) nego obrnuto.

Iznos emitirane energije s površine tijela ovisi o temperaturi tijela, vrsti materijala i stanju površine tijela.

Emisija i apsorpcija za krutine i kapljevine promatra se kao **površinski fenomen**, jer je apsorpcija zračenja susjednih molekula jako izražena. Debljina površinskog sloja, odgovornog za emisiju i apsorpciju zračenja je za metale tek nekoliko molekula, a za nemetale nekoliko mikrometara.

Mješavine plinova koje sadrže čestice vodene pare ili ugljičnog dioksida, te krutine koje su djelomično propusne za zračenja, apsorpcija je dubinska i zračenje koje tijelo emitira može imati izvor bilo gdje u promatranom tijelu. Emisija i apsorpcija su tada **volumenski fenomeni**.

Medij koji se nalazi oko promatranog tijela može biti potpuno propustan za toplinske zrake (većina dvoatomnih plinova), djelomično propusan ili potpuno nepropustan (većina kapljevine i krutina).

S obzirom da tijelo odašilje vlastito emitirano zračenje, a apsorbira zračenje drugih tijela, neto iznos zračenjem izmijenjenog toplinskog toka bit će razlika između onog što tijelo emitira i onog što apsorbira.

2.1.4 ELEKTROMAGNETSKI SPEKTAR I OSNOVE TOPLINSKOG ZRAČENJA

2.1.4.1 ELEKTROMAGNETSKI VALOVI I ELEKTROMAGNETSKI SPEKTAR

Elektromagnetski valovi nastaju kao posljedica titranja elektrona oko jezgre atoma, te ih odašilje (emitira) svako tijelo čija je temperatura iznad apsolutne nule. Izmjena se energije zračenjem između tijela i njegovog okoliša odvija u izuzetno malim, nedjeljivim iznosima energije koje nazivamo fotoni ili kvanti.

Priroda elektromagnetskih valova je dualna: valna (prema Maxvellovoj teoriji) i čestična (prema Planckovoj teoriji).

Svaki val se može opisati frekvencijom, amplitudom, valnom duljinom, brzinom, itd. Brzina širenja vala ovisi o njegovoj valnoj duljini i frekvenciji:

$$c = \lambda \cdot \nu \quad , \quad \text{m/s} \quad (3)$$

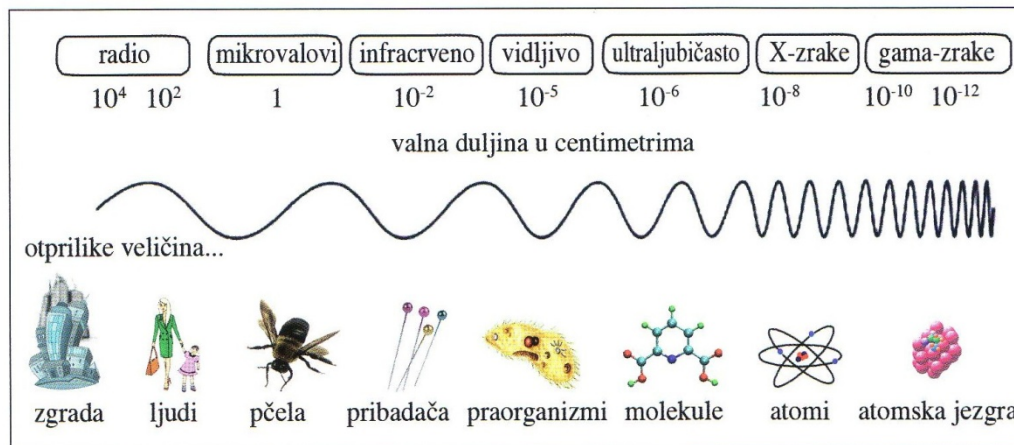
Gdje su: c - brzina vala, m/s

λ - valna duljina, m

ν - frekvencija, 1/s

Brzina širenja vala ovisi i o mediju kroz koji se širi. Brzina širenja vala kroz vakuum jednaka je brzini širenja svjetlosti i iznosi $2,998 \cdot 10^8$ m/s. Ona se za većinu slučajeva može smatrati konstantom, pa proizlazi da i valnu duljinu možemo smatrati konstantom.

Energija se zračenjem prenosi na svim valnim duljinama, tj. na cijelom spektru valnih duljina. Svakoj valnoj duljini pripada jedan foton. Energija fotona razmjerna je frekvenciji zračenja, a obrnuto razmjerna valnoj duljini zračenja. Veću energiju imaju fotoni više frekvencije, tj. nižih valnih duljina.

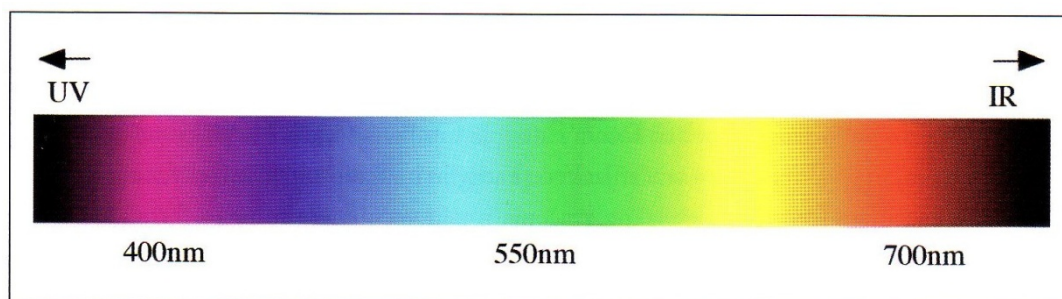


Slika 1. Elektromagnetski spektar

Dio spektra koji je vezan za izmjenu topline obuhvaća djelomično ultraljubičasto i u potpunosti vidljivo i infracrveno područje, tj. područje valnih duljina od približno 0,1 μm do oko 100 μm .

2.1.4.2 VIDLJIVI I INFRACRVENI DIO SPEKTRA

Dio spektra koje naše oko može detektirati nazivamo vidljiva svjetlost. Svjetlost različitih frekvencija, tj. valnih duljina, raspoznavamo kao različite boje. Vidljivi dio spektra zauzima područje od 0,4 do 0,7 μm . Oko zapaža svjetlost jer ona donosi energiju koja u dnu oka izaziva fizičko-kemijske reakcije.

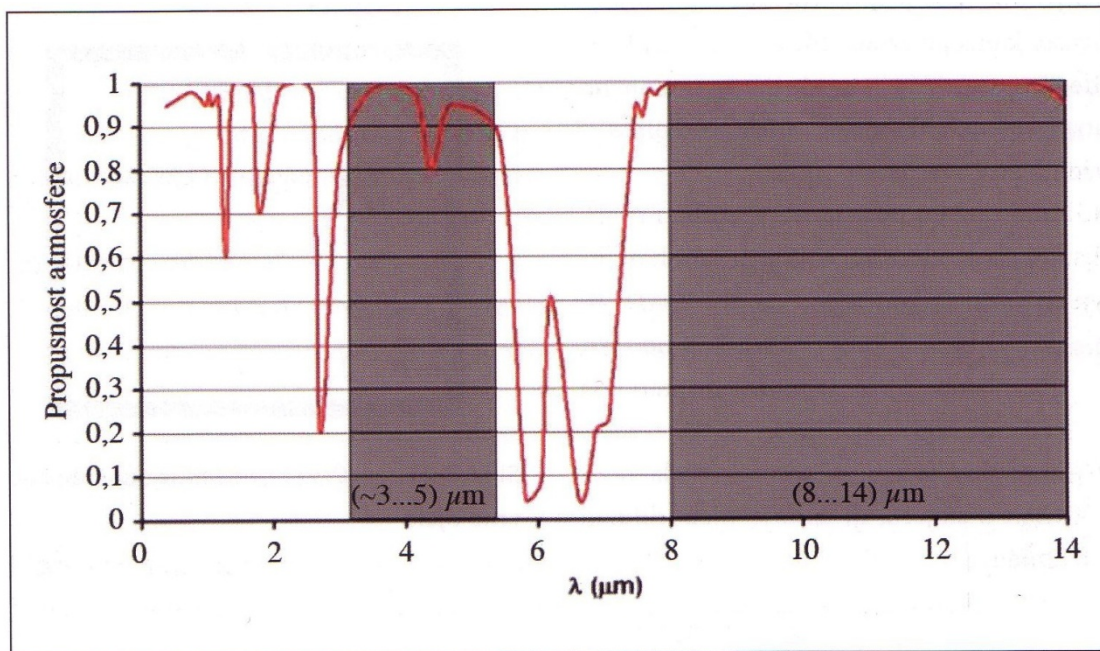


Slika 2. Vidljivi dio spektra

Područje infracrvenog spektra nalazi se odmah iza vidljivog dijela spektra. To područje se može podijeliti na nekoliko dijelova, a u termografskim se uređajima najčešće koriste dva područja IC-dijela spektra:

- SW, područje kratkih valova (blisko infracrveno zračenje) ,
- LW, područje dugih valova (daleko infracrveno zračenje).

Kao što se vidi na slici 3, propusnost atmosfere je relativno dobra u području ovih valnih duljina, dok je u području između 5 i 8 μm propusnost jako slaba, pa kamera u tom području ne bi zabilježila ciljani objekt nego ono što se nalazi između objekta i kamere.



Slika 3. Propusnost atmosfere za infracrveno zračenje i u odabranom dijelu

2.1.4.3 OSNOVNI POJMOVI U IZMJENI TOPLINE ZRAČENJEM

$E, W/m^2$ - **vlastita emisija** (vlastita emitirana energija) promatranog tijela je energija koju tijelo emitira samo zbog svoje temperature, a ovisi isključivo o temperaturi i svojstvima promatranog tijela.

$G, W/m^2$ - **upadno zračenje** (dozračena energija) je zračenje čiji izvor nije u promatranom tijelu nego negdje u njegovu okolišu.

$K, W/m^2$ - **svjetloća površine** je sveukupno zračenje koje dolazi s promatranog tijela, a sastoji se od vlastite emisije (izvor zračenja je promatrano tijelo), od reflektiranog i propuštenog zračenja (izvor zračenja su tijela iz okoliša).

Crno tijelo

Crno tijelo je idealizirano tijelo koje služi kao etalon pri analizi ponašanja realnih tijela.

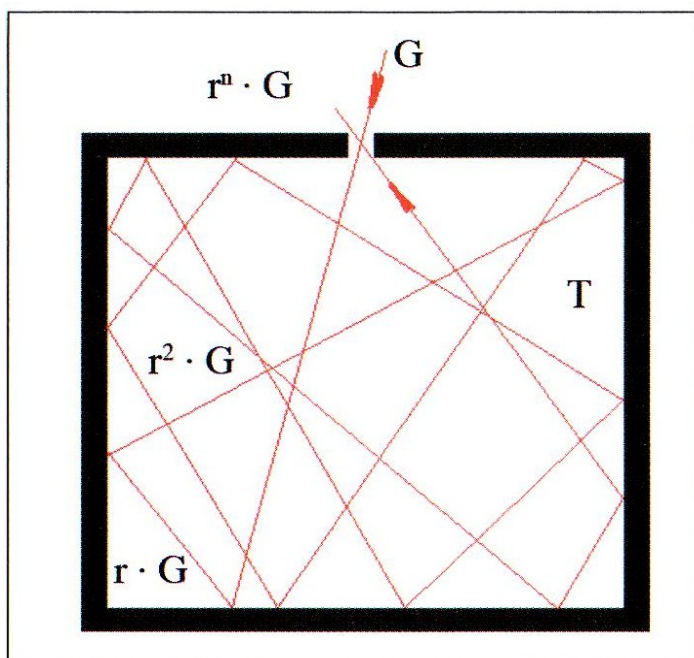
Nekoliko je važnih svojstava crnog tijela:

- crno tijelo potpuno apsorbira cjelokupno upadno zračenje svih valnih i svih smjerova ,
- pri odabranoj temperaturi i valnoj duljini nijedno tijelo ne može emitirati više zračenja nego crno tijelo,

- intenzitet zračenja crnog tijela neovisan je o smjeru, odnosno crno tijelo je difuzni emiter.

Iako u prirodi ne postoji crno tijelo, neke se tvari po svojim svojstvima približavaju svojstvima crnog tijela (npr. karborundum, crno zlato i inje).

Za potrebe kalibriranja uređaja za infracrvenu termografiju moguće je umjetno napraviti tijelo koje će simulirati značajke crnog tijela. Primjer takvog tijela je otvor izotermne šupljine.



Slika 4. Otvor izotermne šupljine kao crno tijelo

Da bi otvor izotermne šupljine odgovarao svojstvima crnog tijela unutar šupljine se mora omogućiti što veći broj refleksija, time i apsorpcija upadne zrake, kako bi intezitet reflektirane zrake koja napušta otvor bio što manji. Kada bi broj refleksija težio beskonačnosti tada bi reflektirano zračenje iz šupljine težilo nuli.

Pod tim uvjetima, zračenje koje napušta otvor izotermne šupljine bit će isključivo funkcija temperature površine izotermne šupljine i odgovarat će zračenju crnog tijela za tu istu temperaturu.

2.1.4.4 ZAKONI ZRAČENJA

Planckova raspodjela zračenja

Intenzitet vlastitog emitiranog zračenja (spektralna raspodjela) crnog tijela je funkcija apsolutne temperature i valne duljine i izražava se Planckovom jednadžbom:

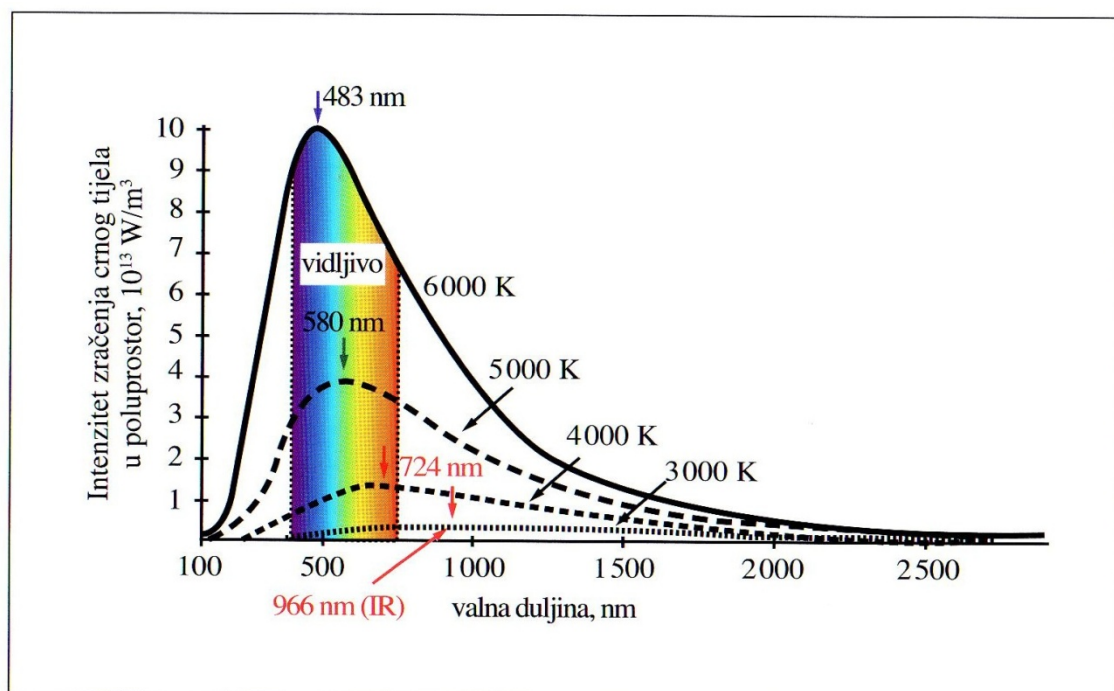
$$I_{\lambda,c} = \frac{2 \cdot h \cdot c_0^2}{\lambda^5 \cdot [\exp(h \cdot c_0 / \lambda \cdot k \cdot T) - 1]}, \text{ W/m}^3 \quad (4)$$

- Gdje su: $h = 6,6256 \cdot 10^{-34}$ - Planckova konstanta, Js
 $k = 1,3850 \cdot 10^{-34}$ - Boltzmannova konstanta, J / K
 $c_0 = 2,998 \cdot 10^8$ - brzina svjetlosti u vakuumu, m / s
 T - apsolutna temperatura crnog tijela, K

Budući da je zračenje crnog tijela difuzno nakon integracije za čitav poluprostor dobivamo:

$$E_{\lambda,c} = \frac{C_1}{\lambda^5 \cdot [\exp(C_2 / \lambda \cdot T) - 1]}, \text{ W/m}^3 \quad (5)$$

- Gdje su: $C_1 = 2 \cdot \pi \cdot h \cdot c_0^2 = 3,742 \cdot 10^8$ - prva konstanta zračenja, $\text{W}\mu\text{m}^4 / \text{m}^2$
 $C_2 = h \cdot c_0 / k = 1,439 \cdot 10^4$ - druga konstanta zračenja, μmK



Slika 5. Spektralna raspodjela emisije crnog tijela

Iz slike 5. vidi se da emitirano zračenje za odabranu temperaturu ovisi o valnoj duljini, te da se konstantno mijenja kroz cijeli spektar. S porastom temperature tijela raste i intenzitet emitiranog zračenja.

Glavnina emitiranog zračenja s porastom temperature pomiče se prema području kraćih valnih duljina. Tako se za svaku temperaturu može uočiti lokalni maksimum na odgovarajućoj valnoj duljini λ_{\max} . Određivanje te valne duljine slijedi iz nužnog uvjeta postojanja ekstrema funkcije $E_{\lambda,c}$ (Planckova jednadžba), nakon čega se dobiva jednadžba koja se naziva Wienov zakon pomaka.

$$\lambda_{\max} = \frac{C_3}{T} = \frac{2897,8}{T} \quad , \mu\text{m} \quad (6)$$

Gdje je: $C_3 = 2897,8$

- treća konstanta zračenja, μmK

T

-apsolutna temperatura, K

Stefan-Boltzmannov zakon

Vlastita emisija crnog tijela

Zračenje koje crno tijelo emitira ovisi samo o njegovoj temperaturi i računa se pomoću izraza:

$$E_c = \sigma \cdot T^4, \text{ W/m}^2 \quad (7)$$

Gdje je: $\sigma = 5,667 \cdot 10^{-8}$ - Boltzmannova konstanta, $\text{W}/(\text{m}^2\text{K}^4)$

Ova jednadžba se naziva Stefan-Boltzmannov zakon.

Vlastita emisija realnih tijela

Realna tijela za zadanu temperatura emitiraju manje zračenja od crnog tijela i emitirano se zračenje realnih tijela računa prema Stefan-Boltzmannovu zakonu za realna tijela:

$$E_c = \varepsilon \cdot \sigma \cdot T^4, \text{ W/m}^2 \quad (8)$$

Gdje je ε emisijski faktor površine realnog tijela i ima vrijednost između 0 i 1. Što površina ima veći emisijski faktor više će i energije emitirati i obrnuto.

Emisijski faktor realnog tijela je omjer vlastite emitirane energije realnog tijela pri nekoj odabranoj temperaturi i vlastite emisije crnog tijela pri istoj temperaturi:

$$\varepsilon = \frac{E(T)}{E_c(T)} \quad (9)$$

U literaturi možemo naći vrijednosti emisijskog faktora ovisno o vrsti materijala, temperaturi i stanju površine. Svi navedeni podaci u literaturi odnose se na vrijednosti emisijskog faktora u smjeru normale ε_n . Prosječna vrijednost emisijskog faktora (srednja vrijednost za sve smjerove) dobije se množenjem očitanih vrijednosti s korekcijskim faktorom.

Tako se u literaturi navode sljedeći izrazi:

- $\varepsilon = 1,2 \cdot \varepsilon_n$ - za sjajne metalne površine
- $\varepsilon = 0,95 \cdot \varepsilon_n$ - za glatke nemetalne površine
- $\varepsilon = 0,98 \cdot \varepsilon_n$ - za hrapave nemetalne površine

Vlastita emisija realnih tijela funkcija je temperature i emisijskog faktora.

Upadno zračenje

Upadno zračenje je ono zračenje koje dopijeva na promatranu površinu, a dozračuju ga tijela koja se nalaze u njegovu okolišu. Ako to zračenje dopijeva na crno tijelo, cjelokupna dozračena energija bit će apsorbirana, a ako je riječ o realnom tijelu dio te energije bit će apsorbiran dio reflektiran a dio propušten ovisno o svojstvima tog tijela.

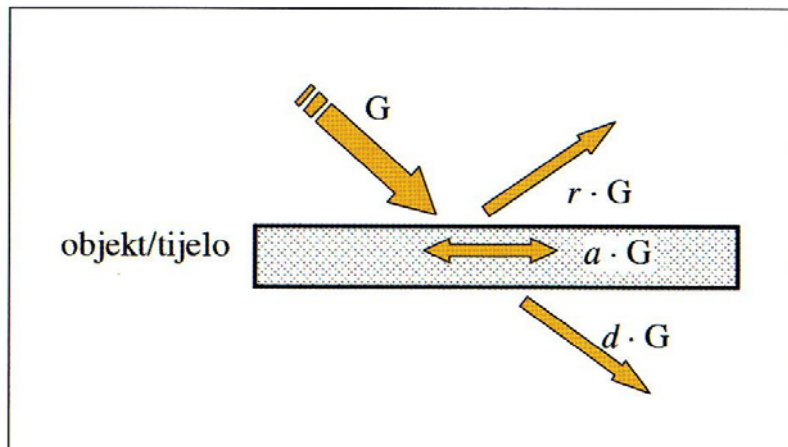
Prema zakonu o održanju energije slijedi:

$$G = a \cdot G + r \cdot G + d \cdot G \quad , \text{ W/m}^2 \quad (10)$$

Ako se jednadžba podjeli sa iznosom ukupno dozračene energije, slijedi da je:

$$1 = a + r + d \quad (11)$$

- Gdje su: a - faktor apsorpcije (upijanja),
 r - faktor refleksije,
 d -faktor dijametrije (propusnosti).



Slika 6. . Raspodjela upadnog zračenja

Kirchhoffov zakon

Faktor apsorpcije, kao i faktor emisije, ovisi o temperaturi promatranog tijela i stanju njegove površine, ali i o valnoj duljini toplinske zrake koja upada na površinu tijela.

Ako je riječ o vremenski nepromjenjivoj temperaturi tijela (stacionarno stanje), slijedi da su faktori apsorpcije i faktori emisije međusobno jednaki tj.:

$$a = \varepsilon .$$

Svjetloća površine – odašiljano zračenje

Pod pojmom svjetloća površine podrazumijeva se sveukupno zračenje koje dolazi s površine promatranog tijela, bez obzira je li izvor zračenja promatrano tijelo ili njegov okoliš.

U općem slučaju se svjetloća promatrane površine sastoji se od:

- vlastitog emitiranog zračenja,
- reflektiranog zračenja i
- propuštenog zračenja.

Termografska mjerenja se provode na realnim tijelima koja će u općem slučaju prispjelo zračenje dijelom apsorbirati, dijelom reflektirati ili propustiti. Osim toga ovisno o stanju površine i temperaturi ona će i emitirati određeni iznos zračenja.

Kako je većina realnih tijela na dubini od nekoliko mikrometara nepropusna za toplinsko zračenje, osim u izuzetnim slučajevima, može se uzeti da je $d = 0$, pa se može pisati:

$$\varepsilon + r = 1 \quad (12)$$

2.2 MOGUĆNOSTI PRIMJENE TERMOGRAFIJE

2.2.1 KVALITATIVNA I KVANTITATIVNA TERMOGRAFIJA

Rezultat termografskog snimanja može se koristiti kvalitativno ili kvantitativno. Kvalitativna termografija daje ograničen broj informacija u kratkom vremenu, dok se kvantitativnom termografijom dobivaju točni podaci o temperaturi, ali je za to obično potrebno preračunati podatke dobivene na termogramu.

Kvalitativno korištenje termografije daje samo okvirne informacije o promatranom objektu u pogledu raspodjele temperatura po njegovoj površini. Na termogramu se lako uočavaju područja promatrane površine s neuobičajenom temperaturom, pa se na temelju toga mogu donositi zaključci o potrebnim intervencijama. Podaci procijenjeni bez poznavanja svojstava promatrane površine mogu i zavarati.

Kvantitativnom termografijom dobivaju se točni podaci o temperaturama na termogramu. U tu svrhu potrebno je poznavati emisijska svojstva promatranog objekta, stanje atmosfere između objekta i kamere i stanje okoline, pa podatke s termograma pomoću tih podataka preračunati u ispravne vijednosti.

2.2.2 PASIVNA I AKTIVNA TERMOGRAFIJA

Snima li se neki objekt u stacionarnom temperaturnom stanju kakvo je postignuto duljim boravljenjem tog objekta u okolini čija se temperatura ne mijenja, kažemo da je riječ o *pasivnoj termografiji*. Ako je zračenje odašiljano s površine objekta različito od zračenja koje odašilje njegova okolina, on će na termogramu biti vidljiv. Kaže se da objekt daje toplinski kontrast.

Želimo li dobiti termogram objekta koji je na istoj temperaturi kao i okolina ili određivati neka svojstva objekta ispod njegove površine, primijenit ćemo neku od metoda *aktivne termografije*. Te metode se temelje na različitim načinima toplinske pobude objekta dovođenjem ili odvođenjem topline. Pri tome će objekt mijenjati temperaturu, a snimanjem termograma u određenim vremenskim razmacima nakon pobude dobit će se podaci iz kojih je moguće računski odrediti neka svojstva materijala objekta.

Pasivna termografija je u većini slučajeva kvalitativna, dok se aktivna primjenjuje u kvantitativne svrhe, najčešće u laboratorijskim uvjetima pri istraživačkim i razvojnim disciplinama.

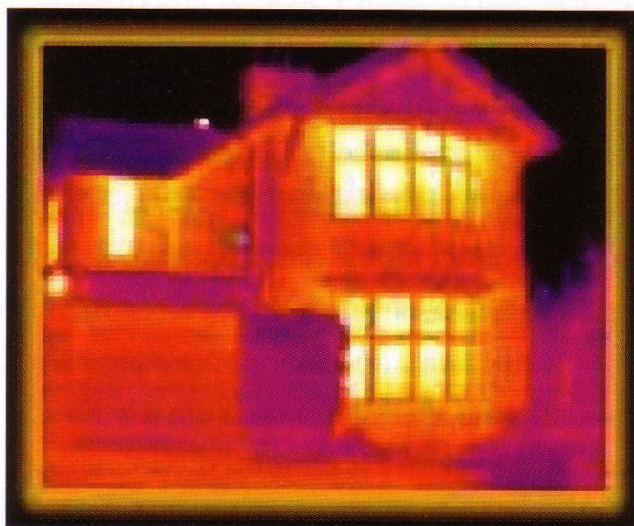
2.2.3 PRIMJERI PRIMJENE TERMOGRAFIJE

Održavanje i nadzor postrojenja i uređaja

To je zasigurno najraširenije područje primjene termografije, a vjerojatno i jedno od njenih prvih civilnih komercijalnih namjena. U ovom se području obično primjenjuje kvalitativna pasivna termografija.

Tipičan primjer primjene je u zgradarstvu:

- kontrola toplinske izolacije,
- kontrola nepropusnosti građevinske stolarije,
- detekcija nepravilnosti građevinske konstrukcije,
- nadzor ispravnosti instalacija itd.



Slika 7. Termogram pročelja kuće

Nerazorna ispitivanja

Iako je pri nerazornim ispitivanjima obično riječ o pronalaženju grešaka u unutrašnjosti materijala, a termografija daje informaciju samo o temperaturi površine, moguće je upravo tom metodom ustanoviti npr. nehomogenosti strukture materijala. U tu se svrhu obično koristi neki oblik aktivne termografije. Slika 8. prikazuje primjer detekcije pukotina u izratku postignute tzv. Lock-in termografijom, gdje je ultrazvučnom pobudom dobije temperaturni kontrast.



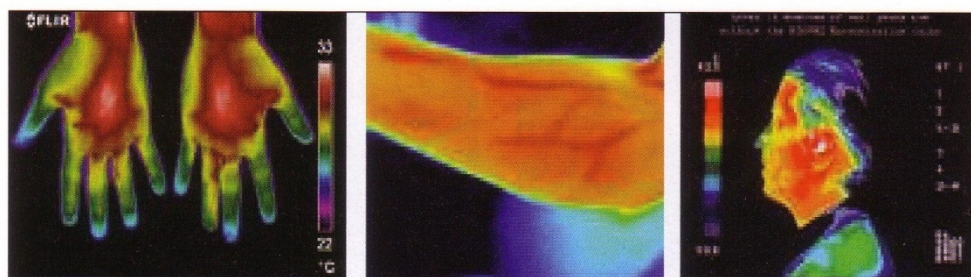
Slika 8. Detekcija nehomogenosti

Pri postupcima ispitivanja bez razaranja u načelu je potrebno imati detaljne informacije o svojstvima materijala ispitivanog objekta i njegovim geometrijskim karakteristikama, temeljem kojih je tada moguće predvidjeti ili proračunati nominalni odziv površinske temperature na toplinske podražaje. Odstupanja od takvog očekivanog odziva ukazuju na pogreške u materijalu.

Medicinska i veterinarska dijagnostika

Termografija se već dugo primjenjuje u medicinskoj dijagnostici slika, a u posljednje vrijeme sve više i u veterinarskoj. Mnoge bolesti izazivaju promjene temperature na površini tijela pa je logično da se termografskim promatranjem mogu i dijagnosticirati.

Uglavnom se primjenjuje pasivna termografija što znači da je metoda potpuno neinvazivna za razliku od npr. radioloških medicinskih ili veterinarskih postupaka. Termografsko promatranje tako nije ograničeno vremenski ili na drugi način.



Slika 9. Medicinska primjena termografije

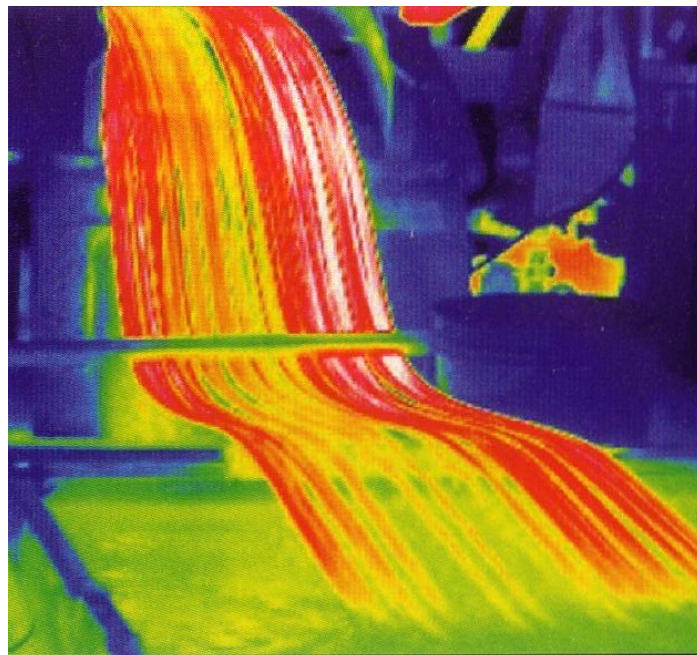
Veterinarska primjena ima još jednu prednost s obzirom na to da životinje ne mogu reći što i gdje ih boli ili smeta, pa se termografijom mogu ustanoviti anomalije. U posljednje vrijeme naročito se prepoznaje termografska dijagnostika u veterini, kojom se osim veterinara služe i treneri te vlasnici životinja, osobito konja, za poboljšanje sportskih rezultata, detekciju povrede mišića, upala itd.



Slika 10. Termografija u veterini

Nadzor proizvodnih procesa i kontrola kvalitete

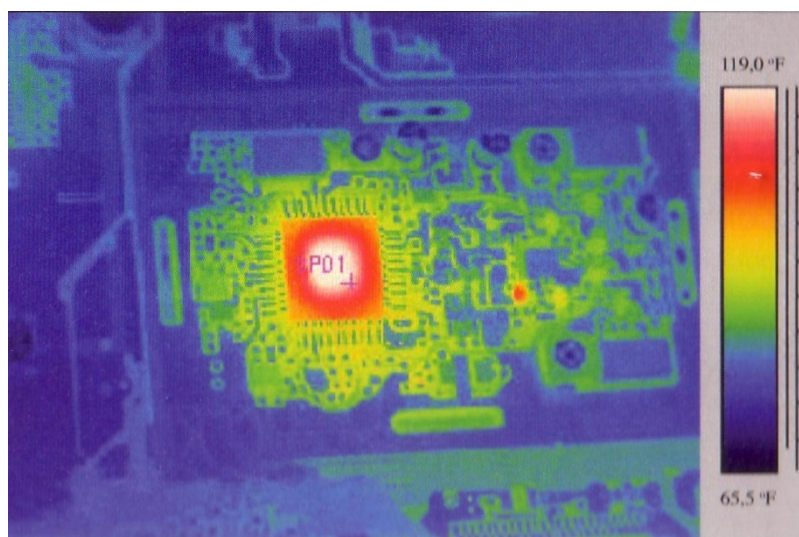
Vrlo često temperatura je bitan parametar proizvodnih procesa, bilo da se mora održavati na zadanoj vrijednosti ili da se ne smije prekoračiti neku vrijednost.



Slika 11. Nadzor proizvodnje termografskom kamerom

Na slici 11. je prikazan primjer proizvodnje plastičnih folija, gdje se na termogramu vidi nejednolika temperatura proizvoda, temeljem čega je moguće poduzeti promjene pogonskih parametara.

Kontrola kvalitete proizvoda tijekom proizvodnje ili na njezinu završetku također je često povezana s provjerom temperature. Na slici 12. je prikazan primjer provjere zagrijavanja centralne jedinice računala.



Slika 12. Kontrola kvalitete

Istraživanje i razvoj

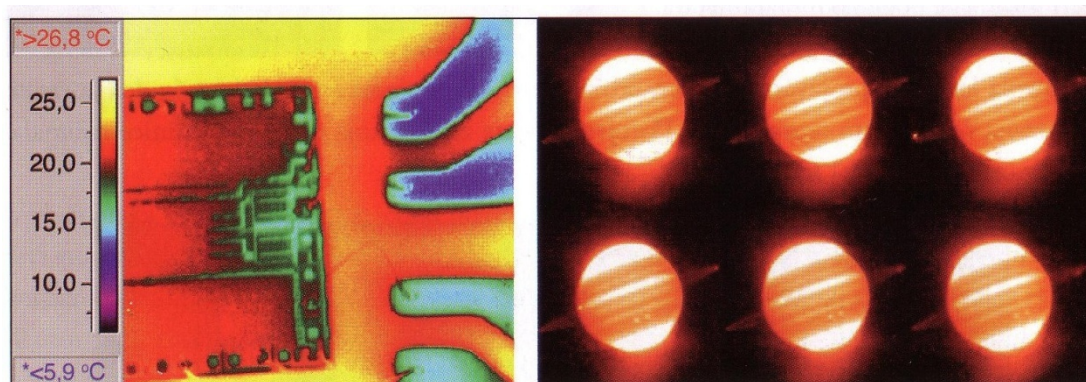
Razvijene su termografske kamere i pribor koje omogućuju promatranje mikroskopskih pojava pri npr. fizikalnim istraživanjima. Također su moguća makroskopska termografska snimanja, npr. u meteorologiji ili astronomiji.

U istraživačkom radu osobita je vrijednost termografije u tome što omogućuje prikazivanje inače oku nevidljive pojave.

Na slici 13. su prikazana dva primjera primjene termografije u istraživanju.

Lijevo je termogram mikroelektroničkog elementa kod kojeg je nemoguće precizno izmjeriti temperaturu kontaktnom metodom jer bi se dodiranjem potpuno promijenilo temperaturno polje.

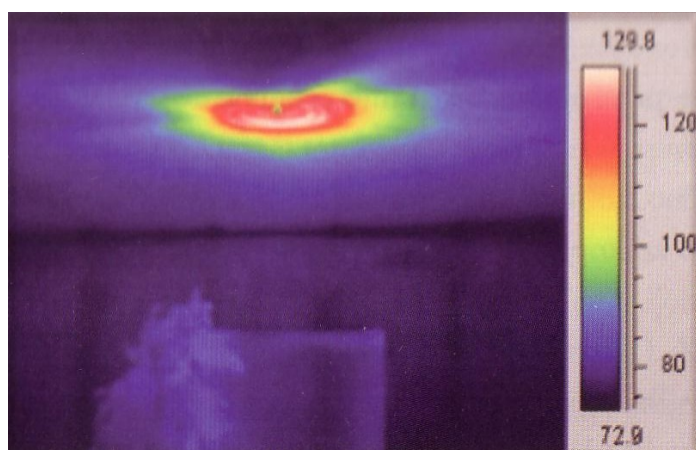
Desno je niz snimaka Jupitera koji pokazuju da i taj planet ima prstene poput Saturna, ali koji nisu vidljivi ljudskom oku.



Slika 13. Termografija u mikroskopskom i makroskopskom području

Termografija je neprocjenjiva u razvoju proizvoda jer znatno skraćuje vrijeme funkcionalnih ispitivanja pri izradi prototipa.

Na slici 14. je termografski snimak mlaza toplog zraka koji izlazi iz stropnog istrujnog otvora za klimatizaciju. S tim je znatno olakšana provjera funkcionalnosti otvora i potrebno podešavanje za optimalan učinak.



Slika 14. Termografija u razvoju proizvoda

Posebne namjene

Među posebnim namjenama prvo treba istaknuti one vojne jer je termografija i razvijena u vojne svrhe. Glavne skupine primjene su izviđanje, identifikacija meta, upravljanje vatrom i navigacija. Tipičan primjer je IC-navođenje rakete na protivnički zrakoplov čiji ispuh vrućih plinova predstavlja idealan cilj.

Brojne su i civilne primjene termografije posebne namjene.

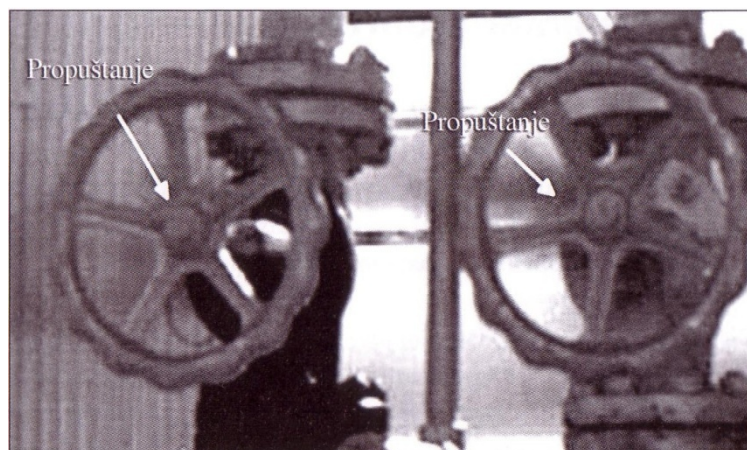
Jedna od primjena je traganje za izgubljenim osobama, ali i toplokrvnim životinjama, obično snimanjem iz zraka.

Slična je i primjena termografije u protupožarnoj zaštiti, gdje je snimanjem iz zraka moguće rano otkriti požare ali i nadzirati požarišta. Vatrogasci koriste termografiju kao pomagalo kod kretanja pri lošoj vidljivosti kroz zadimljene prostore (slika 15.).



Slika 15. Termografija u vatrogastvu

Razvijene su i specijalizirane termografske kamere koje registriraju prisustvo čak i malih količina određenih vrsta plinova u zraku. Na taj je način dobiveno vrlo korisno sredstvo za detekciju propuštanja na instalacijama koje sadrže te plinove (slika 16.).



Slika 16. Detekcija propuštanja plina

2.3 TERMOGRAFSKI SUSTAVI

Termografski sustav je skup uređaja koji služi snimanju, zapisivanju i obradi, a po potrebi i ispisu termograma. On može biti objedinjen u jednom komadu opreme ili sastavljen od komponenata. Suvremeni složeni sustavi, osim termografske kamere, podrazumijevaju računalo s aplikacijama za obradu i analizu slike te štampač.

2.3.1 VRSTE TERMOGRAFSKIH KAMERA

Termografska kamera je središnji objekt termografskog sustava.

Prvi termografski uređaji bili su tzv. linijski skeneri koji su pretraživali objekt samo po jednoj liniji pa ih je za dobivanje dvodimenzionalne slike trebalo micati uzduž promatranog objekta. Takav način snimanja bio je uglavnom neupotrebljiv za civilne potrebe, ali je zadovoljavao mnoge vojne potrebe.

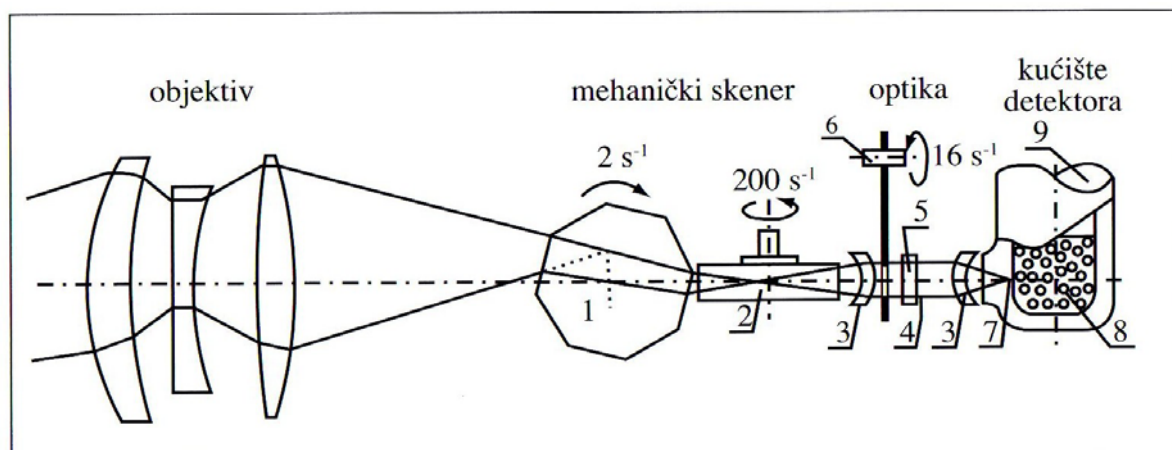
Zato je za stacionarne termografske sustave bilo potrebno razviti poseban uređaj za skeniranje koji će u nepokretnoj kameri stvoriti dvodimenzionalnu sliku.

Prvi takvi skeneri sastojali su se od dva ogledala od kojih je svako osciliralo u sinkroniziranom ritmu oko međusobno okomitih osi.

Na taj je način postignuto da na osjetnik infracrvenog zračenja kamere dopijevaju redom signali s pojedinih susjednih područja vidnog polja optičkog sustava tvoreći termogram.

Osnovni nedostatak skenera s oscilirajućim ogledalima bio je u nedostatnoj brzini pretraživanja vidnog polja zbog tromosti ogledala, pa je za stvaranje termograma bilo potrebno i do nekoliko minuta, a kod najsavršenijih sustava nekoliko sekundi. Sa takovom kamerom nisu se mogle pratiti dinamičke pojave odnosno promjene na objektima kod kojih se u vremenu mijenja temperaturna slika.

Snimanje termograma u realnom vremenu omogućio je patent skenera s rotacijskim prizmama, shematski prikazan na slici 17.



Slika 17. Termografski sustav s mehaničkim skeniranjem AGA

Riječ je o dvije osmerostrane prizme koje se brzom rotacijom okreću na međusobno okomitim vratilima. Prva rotira oko horizontalne osi i skenira po vertikalnim linijama vidnog polja, a druga rotira oko vertikalne osi i skenira po horizontalnim linijama. Njihova vrtnja je tako sinkronizirana da se vidno polje skenira 16 puta u sekundi tvoreći termogram s 210 linija i 140 točaka po liniji, ili $210 \times 140 = 29400$ piksela. To znači da se 16 puta po svakoj sekundi skeniranja dobije 29400 podataka o temperaturi. U današnjim mjerilima to je skromna prostorna i vremenska razlučivost. Ovi sustavi skeniranja bili su prvi koji rade u realnom vremenu.

Frekvencija obnove slike ovih sustava ograničena je:

- čvrstoćom mehaničkih dijelova sustava za skeniranje,
- brzinom odziva detektora IC – zračenja.

Rotirajuće prizme ne mogu se okretati brže nego to dozvoljavaju mehanička svojstva njihovih materijala, ali još veće ograničenje predstavlja potrebna brzina odziva detektora, koja u opisanom sustavu mora biti gotovo $2 \mu\text{s}$, jer detektor mora u svakom od 29400 piksela očitati zračenje 16 puta.

Infracrveno zračenje s vidnog polja najprije prolazi kroz sustav leća objektivna kamere. Leće, kao i svi ostali elementi sustava kroz koje prolazi zračenje, moraju biti što propusniji za IC – zračenje, barem u području osjetljivosti detektora. Najčešći materijal leće je germanij (Ge), koji je proziran za zračenja valnih duljina većih od $2 \mu\text{m}$. Mogu se koristiti i cinkov sulfid (ZnS), safir i kvarc (Al_2O_3), magnezij te silicij (Si).

Nakon prolaska kroz sustav za skeniranje, zrake se kolimacijskom lećom 3 dovode u paralelni snop te prolaze kroz otvore rotirajućeg zaslona 6 i podesivog zaslona (blende) 5, a drugom kolimacijskom lećom fokusira se snop na IC-osjetnik 7 smješten u stijenci Dewarove posude 9, u kojoj je tekući dušik 8. Rotirajući zaslon je ploča od poliranog aluminijskog materijala, koja sinkronizirano rotira s osmerostranim prizmama 1 i 2. Zrake vidnog polja prolaze kroz otvor zaslona s prekidima, a tijekom prekida IC – osjetnik “vidi” vlastiti odraz u ploči zaslona i na taj način dobiva podatak o referentnoj temperaturi s kojom uspoređuje temperaturu objekta. Podesivi zaslon 4 služi za ograničavanje količine zračenja koja će doći na osjetnik pa se na taj način određuje temperaturno područje termograma. Kroz drugu kolimacijsku leću zračenje se fokusira na osjetnik infracrvenog zračenja, u kojem se u skladu s intenzitetom zračenja, stvara električni signal odgovarajuće jakosti. Taj se signal pomoću pretvarača i pojačala prenosi na uređaj za prikaz termograma.

Termografski sustavi s mehaničkim skeniranjem pokazuju značajne nedostatke:

- brzina skeniranja je ograničena brzinama skenirajućih elemenata i brzinom odziva detektora te ne dozvoljava velike frekvencije obnavljanja slike (do 20 Hz) pa ne možemo snimati brze promjene temperaturnog polja ili brzopokretnih objekata,
- težina i glomaznost mehaničkih skenera, što ih čini manje pogodnima za terensku uporabu,
- točkasti osjetnik mora biti hlađen i to obično tekućim dušikom (-196 °C pri atmosferskom tlaku), što dodatno komplicira sustav i kameru čini manje pokretljivom.

Navedeni nedostaci su bili poticaj da se radi na razvoju sustava s jednostavnijim načinom skeniranja.

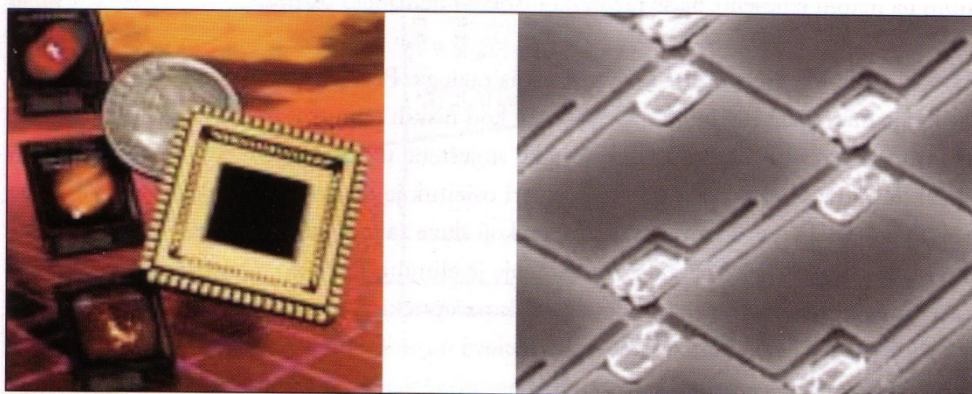
Rezultat je dobiven razvojem mikroelektronike, koji je omogućio izradu tzv. **FPA** (*Focal Plane Array*) detektora.

To je mikročip pravokutnog oblika na koji je nanosena matrica zasebnih IC-detektora. Ovisno o području osjetljivosti, FPA detektori ugrađuju se u razne optičke instrumente uključujući i digitalne fotoaparate i kinokamere. Za snimanje je ovdje dovoljan optički sustav za usmjeravanje upadnog zračenja na fokusnu

ravninu kamere. Tako FPA-detektor "vidi" cijelo vidno polje objektiva kamere odjednom, pa nije potreban poseban sustav za skeniranje.

FPA – detektori donose znatne prednosti u području termografskih sustava:

- povećana brzina obnove slike (oko 30 Hz),
- povećana razlučivost ($320 \times 240 = 76800$ piksela),
- minijaturizacija kamere.



Slika 18. FPA-detektor: lijevo-prikaz dimenzija, desno-detalj površine

FPA-detektori većinom zahtijevaju hlađenje samo zbog održavanja radne temperature, a za to nije potreban tekući dušik već se hlađenje postiže znatno jednostavnijim sredstvima, npr. Peltierovim člankom.

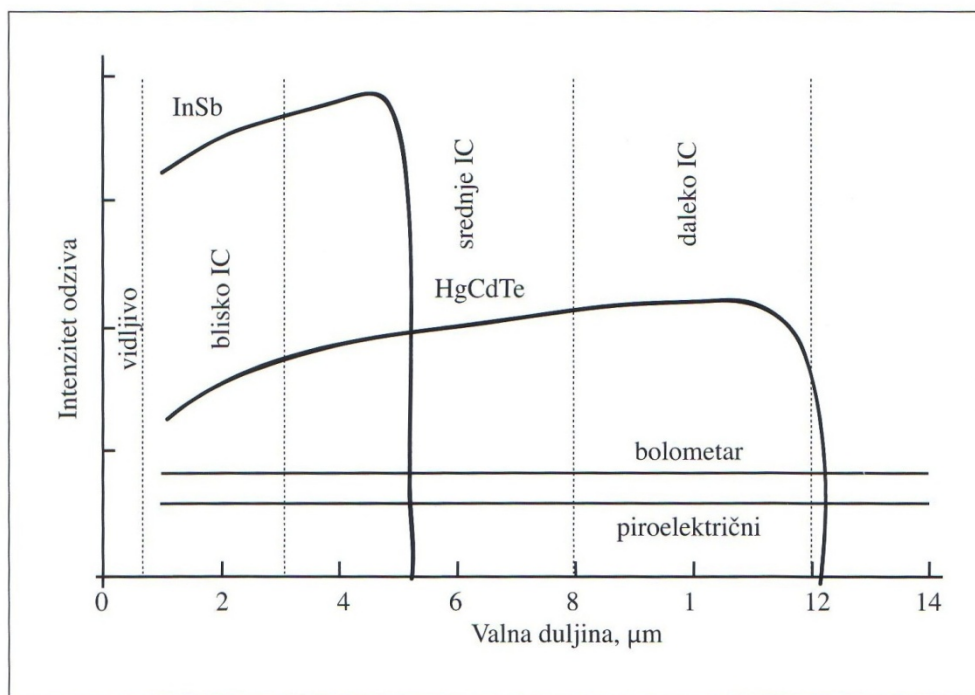
Matrični detektor ima i jedan značajni nedostatak nasuprot točkastim detektorima. Termogram kod točkastog detektora nastaje iz niza signala iz istog izvora, dakle s uvijek jednakom odzivnom karakteristikom, dok se kod matričnog detektora radi o nizu individualnih osjetnika koji, unatoč pažnji kod izrade, nužno moraju imati diskretne razlike u odzivnim karakteristikama. To dodatno komplicira obradu signala iz FPA – detektora, koji zahtjeva posebne algoritme ujednačavanja, tzv. NUC (*non – uniformity correction*) proceduri.

Osjetnici IC – zračenja velikom većinom su tzv. fotonski (ili kvantni) detektori. Fotonski detektor je načelno poluvodički element koji pod utjecajem IC – zračenja (upad fotona) daje naponski odziv. Najčešći materijali za izradu fotonskih detektora su indijev antimonid (InSb) i živin kadmij - telurid (HgCdTe). Prvi se

koristi za blisko i srednje valno područje IC – zračenja, a drugi za srednje i daleko (slika 19). Fotonski detektori odlikuju se velikom brzinom odziva koje je reda veličine mikrosekunde.

Osim spomenutih osjetnika, u termografiji se koriste i tzv. toplinski detektori:

- bolometri koji su vrlo osjetljivi otpornički termometri i pri promjeni temperature mijenjaju električni otpor,
- piroelektrični osjetnici koji pod utjecajem IC – zračenja mijenjaju polarizaciju, što se mjeri kao razlika napona.



Slika 19. Odziv osjetnika IC-zračenja

Ovisno o području osjetljivosti, detektori će registrirati zračenje u skladu s Planckovom razdiobom, a to znači da će biti najpogodniji za mjerenje onih temperatura čije karakteristike spektralne razdiobe imaju maksimume u području njihove osjetljivosti. Tako npr. osjetnik od indijeva antimonida je najosjetljiviji na zračenja valne duljine oko 4 μm, a toj valnoj duljini prema Wienovu zakonu odgovara maksimalni intenzitet zračenja tijela temperature oko 400 °C. Osjetnik

od živina kadmijeva telurida bit će najosjetljiviji na zračenja koja potječu s tijela sobne temperature, jer valnoj duljini njegove najveće osjetljivosti od oko $11\ \mu\text{m}$ odgovara temperatura od 0°C .

Neki IC – osjetnici imaju vrlo uski “prozor“ osjetljivosti. Takvi su tzv. QWIP (*Quantum Well Infrared Photodetector*) osjetnici. To je posebna vrsta fotonskih detektora čiju je osjetljivost u proizvodnji moguće prilagoditi za traženi dio spektra. Time se omogućuje detekcija zračenja objekata koji emitiraju baš s tom valnom duljinom. To možemo iskoristiti za otkrivanje prisutnosti određenih plinova u zraku.

Plinovi u IC – području imaju vrlo različito ponašanje. Dok su neki pretežno neprozirni, drugi imaju vrlo uske prozore emisije.

2.3.2 UTJECAJNI PARAMETRI TERMOGRAMA

Temeljem termograma moguće je odrediti temperaturu pojedinih, po želji odabranih mjesta na površini objekta. Točnost i razlučivost očitavanja bit će uvjetovana mnogim parametrima. Ti parametri ovise o samom termografskom sustavu (kamera, osjetnik, zaslon itd.), o svojstvima promatranog objekta (geometrijskim karakteristikama, emisijskim i transmisivnim svojstvima materijala i sl.), o utjecaju okoline (zračenje okolnih tijela, zagađenost atmosfere, udaljenost objekta). Termografska kamera svojim karakteristikama bitno utječe na mogućnosti očitavanja termograma.

Osnovni parametri kamere su:

- područje mjerenja temperature,
- razlučivost temperaturnih razlika,
- prostorna razlučivost,
- točnost,
- brzina obnove slike (brzina skeniranja).

Područje mjerenja temperature prvenstveno ovisi o vrsti IC – osjetnika kamere tj. njegovom području osjetljivosti. Kamere namijenjene mjerenju u području niskih temperatura koristit će osjetnike s osjetljivošću u području većih valnih duljina

(srednje i daleko IC-područje - $\lambda > 5 \mu\text{m}$), dok će one namijenjene višim temperaturama imati detektor s osjetljivošću u području kraćih valnih duljina (blisko IC-područje).

Standardne komercijalne kamere najčešće imaju detektore za dugovalno IC-zračenje (one skuplje npr. fotonski detektor od HgCdTe, a one jeftinije bolometarske detektore) te imaju relativno široko područje mjerenja, karakteristično od -50°C do 500°C , koje se, uz posebne dodatke, može proširiti i do 1500°C . Kod većine termografskih kamera može se birati između nekoliko užih područja mjerenja temperature izborom odgovarajućeg otvora zaslona objektiva. Smanjenjem otvora zaslona smanjuje se i količina dozračene energije, pa se na taj način pomiče područje mjerenja prema višim temperaturama.

Razlučivost temperaturnih razlika na termogramu je važno svojstvo sustava koja kazuje koja je najmanja temperaturna razlika koju će registrirati kamera. Ona ovisi o sposobnosti sustava da izdvoji signal od šuma (smetnji). U literaturi se obično označava s NETD (*Noise Equivalent Temperature Difference*). Smetnje imaju izvor u okolini, prije svega u samoj kameri, a definirane su na sobnoj temperaturi. Stoga se razlučivost kamere specifikira pri sobnoj temperaturi ili blizu nje. Suvremene termografske kamere imaju razlučivost $0,1^{\circ}\text{C}$ (posebne izvedbe i do $0,01^{\circ}\text{C}$). Temperaturnu razlučivost treba strogo razlikovati od točnosti mjerenja. Razlučivost od npr. $0,06^{\circ}\text{C}$ ne znači da će kamera imati i točnost očitavanja temperature u tim granicama.

Prostorna razlučivost je podatak koji govori o veličini najmanjeg objekta koji je moguće indetificirati na termogramu. On prvenstveno ovisi o finoći skeniranja vidnog polja, odnosno o broju osjetnika u matrici FPA detektora i udaljenosti objekta, pa se iskazuje vidnim kutom, najčešće u miliradijanim (kutu od 360° odgovara $2\pi = 6,28$ radijana). Podatak o prostornoj razlučivosti u literaturi se označava s IFOV (*Instantaneous Field Of View*).

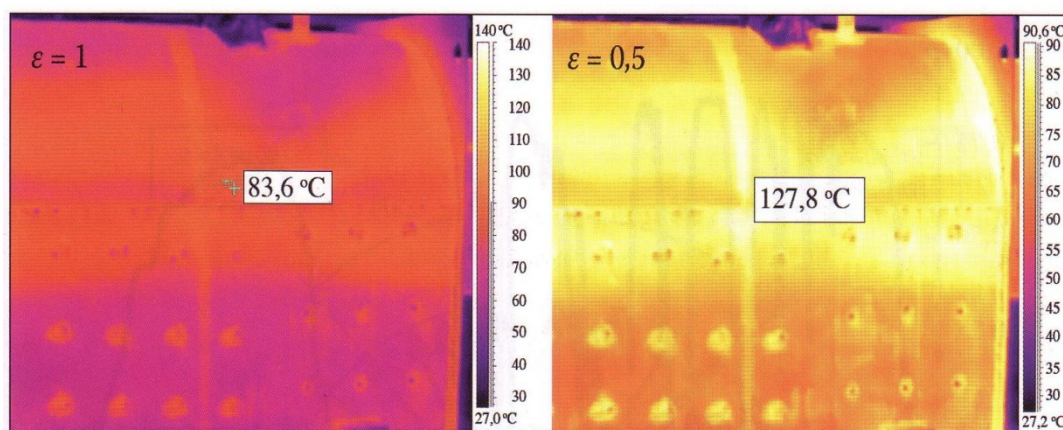
Točnost kamere je podatak koji govori o pouzdanosti kvantifikacije temperature iz termograma uz uvjet da su sva podešavanja sustava optimalna i u skladu sa

stvarnim stanjem objekta i okoline. Ona se izražava rasponom dopuštenog odstupanja temperature (i/ili postotkom očitane vrijednosti temperature) od stvarne vrijednosti. Uobičajena vrijednost točnosti je ispod $\pm 1\text{ }^{\circ}\text{C}$, a kod kamera namijenjenih istraživanjima i razvoju očekuje se točnost bolja od $0,2\text{ }^{\circ}\text{C}$.

Brzinom (frekvencijom) obnove slike određena je i brzina promjene temperature ili drugih parametara promatranog objekta koju će moći pratiti termografska kamera. Suvremene kamere obnavljaju sliku najmanje s frekvencijom od 30 Hz , a posebne izvedbe i znatno brže.

Svojstva promatranog objekta imaju presudan utjecaj na kvalitetu podataka dobivenih termografskim snimanjem.

Možda najvažnije svojstvo je emisijski faktor ε promatrane površine. Uz pretpostavku da je objekt nepropustan za IC – zračenje u području valnih duljina koje registrira kamera ($d = 0$), njegovo će se zračenje sastojati od onog koje je svojstveno njegovoj vlastitoj temperaturi i reflektiranog zračenja od okolišnih tijela. Udio vlastitog zračenja razmjernan je emisijskom faktoru, dok je ostatak zračenja proporcionalan faktoru refleksije $r = 1 - \varepsilon$. U tom se slučaju signal koji dolazi na osjetnik sastoji od dvije komponente: one uslijed emitiranog zračenja promatrane površine i one uslijed reflektiranog zračenja objekata u okolini. Zato moramo na kameri ispravno podesiti veličinu emisijskog faktora i temperaturu okoline. Na slici 20. su prikazani termogrami istog objekta s istim postavkama kamere, ali s dva različita emisijska faktora. Pri snimanju lijevog termograma odabran je $\varepsilon=1$, a za desni $\varepsilon=0,5$. Kako je stvarni emisijski faktor objekta blizak jedinici, jer je riječ o crnom limu, podaci lijevog termograma mogu se smatrati točnima, dok su oni s lijevog termograma lažni. Unošenjem niskog emisijskog faktora, sustav obrade slike kamere je prisiljen načiniti korekciju podataka te je, obračunavši utjecaj okoline od 25°C koji u ovom slučaju snižava temperaturu objekta, on te temperature povisio.

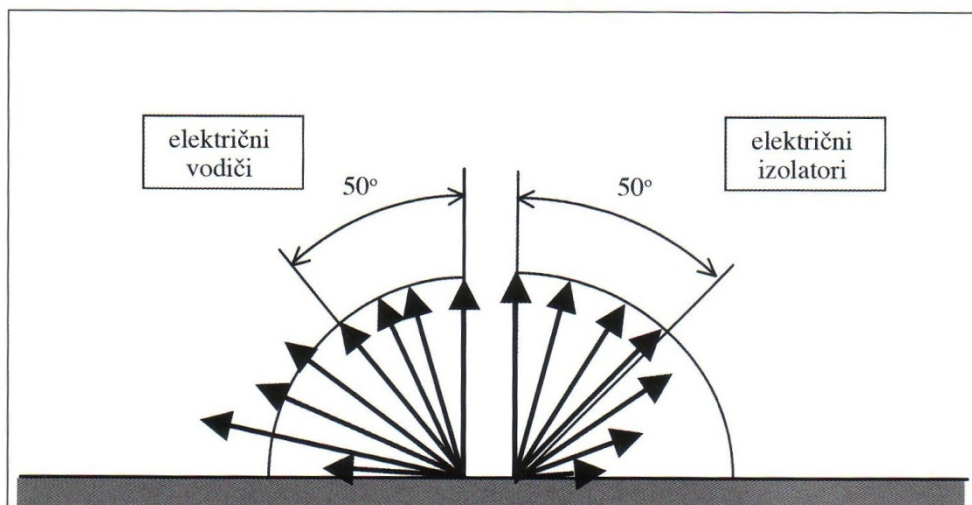


Slika 20. Utjecaj emisijskog faktora na očitavanje temperature

U slučaju kada promatrano tijelo propušta IC – zračenje, energiji koju registrira osjetnik kamere pridružuje se i propušteno zračenje razmjerno faktoru propusnosti d . Tada će biti potrebno propušteno zračenje eliminirati uporabom odgovarajućeg filtera u optici kamere. Većina materijala propušta samo neke raspone valnih duljina, tada se pred detektore zračenja postavlja filter koji je nepropustan upravo za te valne duljine.

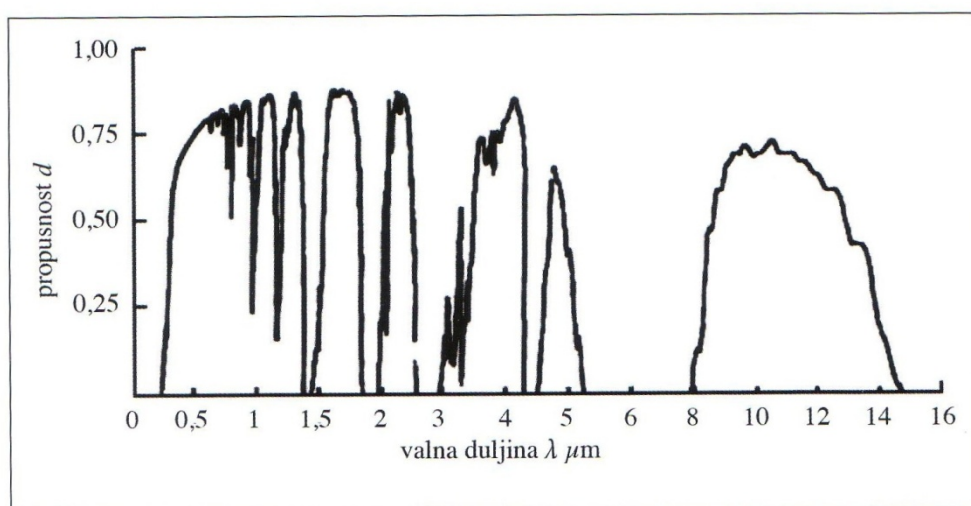
Utjecaj na točnost određivanja temperature može imati i oblik promatranog tijela. Nije svejedno vidi li kamera neku površinu iskosa ili pod pravim kutom.

Neke površine zrače najvećim intenzitetom u smjeru normale, dok intenzitet zračenja pada odstupanjem od normale (nemetali) i obrnuto (metali), kako je prikazano na slici 21. Jača odstupanja faktora emisije nastupaju pri kutu gledanja većem od 50° . Stoga pri snimanju cilindričnih tijela treba očekivati lažne podatke o temperaturi rubova.



Slika 21. Ovisnost faktora emisije o kutu

Utjecaj okoline je treći skup parametara koje treba uzeti u obzir pri analizi termograma. Suvremene termografske kamere omogućuju automatsku kompenzaciju nekih od tih utjecaja, dok druge treba kompenzirati ručnim podešavanjem. Pri termografskom snimanju potrebno je uzeti u obzir udaljenost snimanog objekta. Jedan dio zračenja na putu do kamere apsorbirat će medij koji se nalazi između objekta i kamere. Najčešće je to atmosfera, tj. okolišni zrak, pa su u sustav za obradu slike uneseni podaci o apsorpcijskim svojstvima standardne atmosfere.



Slika 22. Propusnost sloja standardne atmosfere debljine 1 km

3. PRIKAZ NORMI

Norme iz područja izobrazbe i certifikacije osoblja iz područja IC-termografije

- **HRN EN 473** , Nerazorne metode - Kvalifikacija i certifikacija osoblja
- **ISO 9712** , Nerazorna ispitivanja - Kvalifikacija i certifikacija osoblja
- **DIN 54190-1** , Nerazorna ispitivanja - Termografska ispitivanja - Osnove
- **DIN 54190-2** , Nerazorna ispitivanja - Termografska ispitivanja - Oprema
- **DIN 54190-3** , Nerazorna ispitivanja - Termografska ispitivanja – Pojmovi i definicije
- **DIN 54162** ,prijedlog, Nerazorna ispitivanja - Kvalifikacija i certifikacija osoblja za IC – termografska ispitivanja – Osnovni i posebni zahtjevi za stupanj I., II. i III.

Norme iz područja primjene termografije

- **HRN EN 13187** , Toplinske značajke zgrada – Kvalitativno određivanje toplinskih mostova u obodnim konstrukcijama zgrada – Metoda IC -snimanja
- **ISO/DIS 18434-1** , Nadzor i dijagnostika strojeva – Termografija - Osnove
- **DIN 54191** , Nerazorna ispitivanja - Termografska ispitivanja električnih instalacija

Od ovih normi ćemo izdvojiti onu koja regulira izobrazbu i certifikaciju osoblja iz područja IC – termografije (HRN EN 473).

3.1 HRN EN 473 NERAZORNA ISPITIVANJA – KVALIFIKACIJA I CERTIFIKACIJA OSOBLJA

Ova norma eksplicitno uključuje i termografiju kao metodu ravnopravnu ostalim metodama KBR (klasična metoda bez razaranja). Na osnovi te norme razvijen je jedinstven sustav izobrazbe termografista, koji predviđa tri stupnja kvalifikacije. Za svaki stupanj postoji poseban program izobrazbe koji se sastoji od teorijskog i praktičnog dijela. Ta tri stupnja ujedno predstavljaju i tri razine znanja i iskustva koje mora imati termografist.

Ova norma ujedno i definira zahtjeve koji se odnose na Centar za certifikaciju i na Ispitni centar.

3.1.1 ZAHTJEVI KOJI SE ODNOSE NA CENTAR ZA CERTIFIKACIJU

- ispunjava zahtjeve norme HRN EN ISO/IEC 17024, akreditiran je i priznat, nema utjecaja na obrazovanje osoblja,
- osigurava odgovarajuće kompetentno osoblje, prostorije i opremu kako bi se osigurali zadovoljavajući prosudbeni ispiti za stupnjeve, metode i industrijska područja,
- koristi dokumente i ispitna pitanja uspostavljena od Centra za certifikaciju, a koja odobravaju direktor i predsjednik društva,
- priprema i nadzire ispite pod odgovornošću ispitivača kojeg ovlašćuje Centar za certifikaciju,
- neovisan je o bilo kojem prevladavajućem utjecaju,
- osigurava da se ispitni materijali ne upotrebljavaju za obrazovanje,
- čuva ispitnu dokumentaciju (uzorke, pitanja, izvještaje..),
- uvodi, održava, nadzire, provjerava i unapređuje certifikacijsku shemu sukladno zahtjevima postupka, odnosno sukladno normi HRN EN 473 i ISO 9712,
- upravlja postupkom i aktivnostima za certifikaciju sukladno zahtjevima ovog postupka, odnosno sukladno normi HRN EN 473 i ISO 9712,

- uspostavlja sustav upravljanja dokumentacijom (držanje zapisa) koja se čuva najmanje jedan certifikacijski ciklus, tj. 10 godina,
- odgovara za izdavanje svih certifikata,
- potvrđuje valjanost svih certifikata za I., II. i III. Stupanj,
- vodi odgovarajuće zapise o potvrđenim ispitima (dnevnik) i drugim zahtjevima,
- odgovoran je za uspostavljanje novih sektora.

3.1.2 ISPITNI CENTAR

- radi pod kontrolom Centra za certifikaciju prema ovjerenom sustavu upravljanja kvalitetom,
- ima mogućnost provjere i podešavanja opreme za ispitivanje,
- priprema i provodi ispite pod odgovornošću ispitivača, kojeg je ovlastio Centar za certifikaciju,
- ima kvalificirano osoblje i opremu za uspješno provođenje ispita za sve stupnjeve, metode i sektore,
- osigurava neovisnost bilo kakvog utjecaja na kandidate,
- upotrebljava dokumente, obrasce i uzorke koje je potvrdio Centar za certifikaciju,
- vodi odgovarajuće zapise prema zahtjevima Centra za certifikaciju.

3.1.3 STUPNJEVI KVALIFICIRANOSTI

Stupanj I

Osoba sa certifikatom I. stupnja mora znati provesti kalibraciju uređaja, njegovo testiranje i termografsko mjerenje na određenom objektu, uzevši u obzir sve parametre koji utječu na rezultat. Isto tako, slijedeći pisane upute mora znati napisati izvješće o mjerenju u kojem daje samo rezultate termografskog snimanja.

Stupanj II

Osoba sa certifikatom II. stupnja mora znati kalibrirati uređaj, interpretirati i vrednovati rezultate termografskog snimanja prema metodama danim u tehničkim specifikacijama. Mora dobro poznavati područje primjene i ograničenja metode koju primjenjuje i za koju je kvalificirana. Osoba sa stupnjem II može podučavati osobe koje se pripremaju za stupanj I.

Stupanj III

Osoba sa certifikatom III. Stupnja mora imati sposobnost postavljanja novih metoda mjerenja i verifikacije rezultata odnosno točnosti postavljene metode. Mora znati interpretirati tehničke specifikacije i poznavati druge metode bez razaranja, imati dovoljno znanja iz znanosti o toplini i o materijalima, proizvodnim procesima i tehnologijama iz područja za koje je kvalificirana. Isto tako, osoba koja ima stupanj III mora biti u stanju nadzirati ili voditi osobe koje se pripremaju za termografske metode za koje je ona kvalificirana.

Uvjet za pristup prvom programu je minimalno iskustvo od tri mjeseca rada s termografskim uređajem. Za pristup drugom programu potrebno je minimalno devet, a za pristup trećem programu 12 do 72 mjeseca rada s termografskim uređajem. Potrebno iskustvo za pristup III. Programu ovisi o stručnoj spremi osobe. Programi za I., II. i III. stupanj traju pet dana a šesti dan je predviđen za provjeru znanja. To odgovara ukupnom fondu od 40 sati za svaki program. Norma predviđa recertifikaciju osoblja nakon pet godina.

Kao što se i program izobrazbe osoblja sastoji od teorijskog i praktičnog dijela, tako se i provjera znanja sastoji od teorijskog i praktičnog dijela. Praktični dio ispita se provdi na posebnim uzorcima koji su prethodno odobreni od Centra za certifikaciju.

U sljedećem poglavlju je dan opis uzoraka koji se nalaze u Laboratoriju za toplinu i toplinske uređaje FSB Zagreb.

4. TEHNIČKI OPIS UZORAKA

4.1 TEHNIČKI OPIS UZORKA br. 1 – CIJEVNI PRIRUBNIČKI SPOJ

Uzorak br. 1 je cijevni prirubnički spoj. Sastoji se od tri čelične cijevi promjera $\varnothing 60 \times 3,4$ mm koje su spojene prirubnicama vanjskog promjera $\varnothing 140$. Unutarnji promjer prirubnica je $\varnothing 110$ mm, a debljina 6 mm. Između prirubnica su po dvije brtve od klingerita ukupne debljine 4 mm. Jedna od tih brtvi je oštećena. S jedne strane cijevi je otvor kroz koji se upuhuje topli zrak dok je drugi kraj zatvoren pločicom debljine 3,4 mm. Na toj pločici je napravljen provrt s navojem M 8,8 koji se po potrebi može zatvoriti vijkom. Sve to je s tri nosača pričvršćeno na šperploču dimenzija $900 \times 255 \times 20$ mm, dok četvrti nosač pridržava fen tipa s kojim upuhujemo topli zrak.

Cijev je obložena toplinskom izolacijom debljine 8 mm. Sve je obojano u crnu boju.

4.2 TEHNIČKI OPIS UZORKA br. 2 – GRIJANE PLOČE

Uzorak br. 2 se sastoji od dvije ploče dimenzija $265 \times 115 \times 1,8$ mm ispod kojih su zavarene cijevi promjera $\varnothing 15 \times 1,8$ mm. Gornja ploča je samo na tri mjesta zavarena na cijev dok je donja ploča zavarena po cijeloj dužini. Kroz cijevi prolazi električni grijač koji je spojen na električnu mrežu preko prekidača. Moguće je i priključenje ampermetra (serijski spoj) i voltmetra (paralelni spoj). Sve je to pričvršćeno na šperploču dimenzija $502 \times 374 \times 18$ mm, koja je pomoću druge šperploče nakošena pod kutem od 45° .

Sve je obojano u crnu boju.

4.3 TEHNIČKI OPIS UZORKA br. 3 – OSIGURAČI

Uzorak br. 3 su tri osigurača (8 A) smještena u kutiju dimenzija 200 x 170 x 86 mm. Svaki osigurač je spojen na električnu mrežu preko svog prekidača. To je pričvršćeno na šperploču dimenzija 505 x 395 x 18 mm, koja je pomoću druge šperploče nakošena pod kutem od 45°.

Šperploča je obojana u crnu boju. S donje strane su nalazi utičnica na koju se priključuje električni otpor, a u našem slučaju to je električno kuhalo s dvije ploče. Moguće je priključenje ampermetra (serijski spoj) i voltmetra (paralelni spoj). Samo jedan osigurač može biti uključen istovremeno. Ako želimo neki drugi osigurač pustiti u pogon onda prethodno moramo isključiti osigurač koji je do tad bio uključen.

5. TERMOGRAFSKA MJERENJA

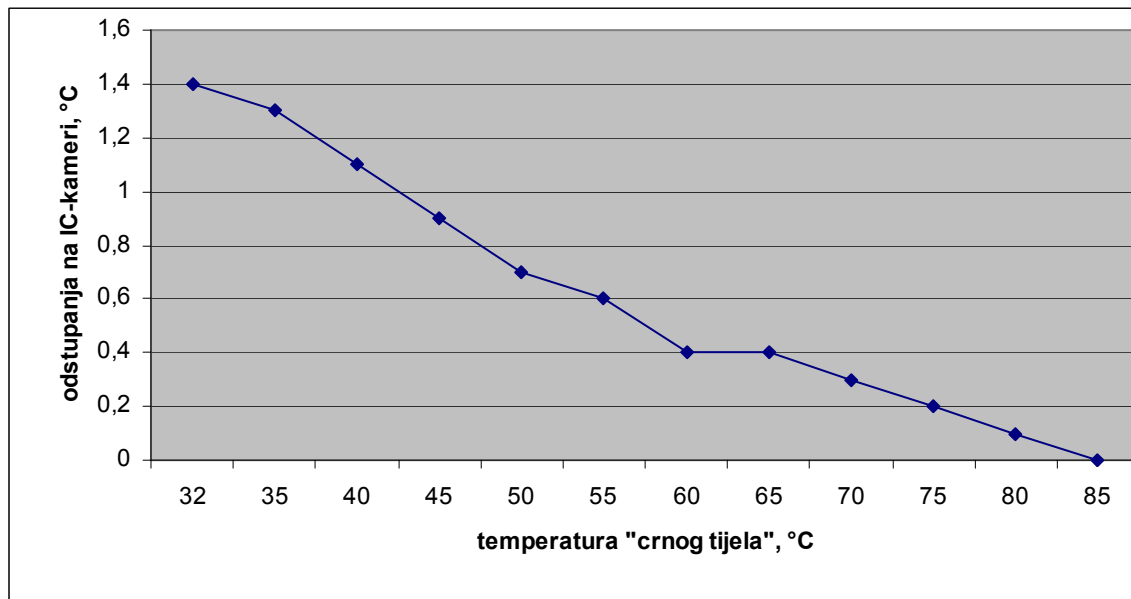
Prije mjerenja samih uzoraka moramo odrediti **točnost kamere**. To je podatak koji govori o pouzdanosti kvantifikacije temperature iz termograma uz uvjet da su sva podešavanja sustava optimalna. Uobičajena vrijednost točnosti je ispod $\pm 1^{\circ}\text{C}$, a kod skupljih kamera namijenjenih istraživanjima i razvoju očekuje se točnost bolja od $0,2^{\circ}\text{C}$.

Mjerenje se vrši pomoću uređaja poznatog emisijskog faktora ($\epsilon=0,95$) na kojem namjestimo određenu temperaturu i onda tu temperaturu usporedimo s onom očitanim sa IC-kamerom. Treba naglasiti da i sam uređaj ima grešku od $\pm 0,5^{\circ}\text{C}$ pa i tu činjenicu treba uzeti u obzir.



Slika 23. Određivanje točnosti IC-kamere

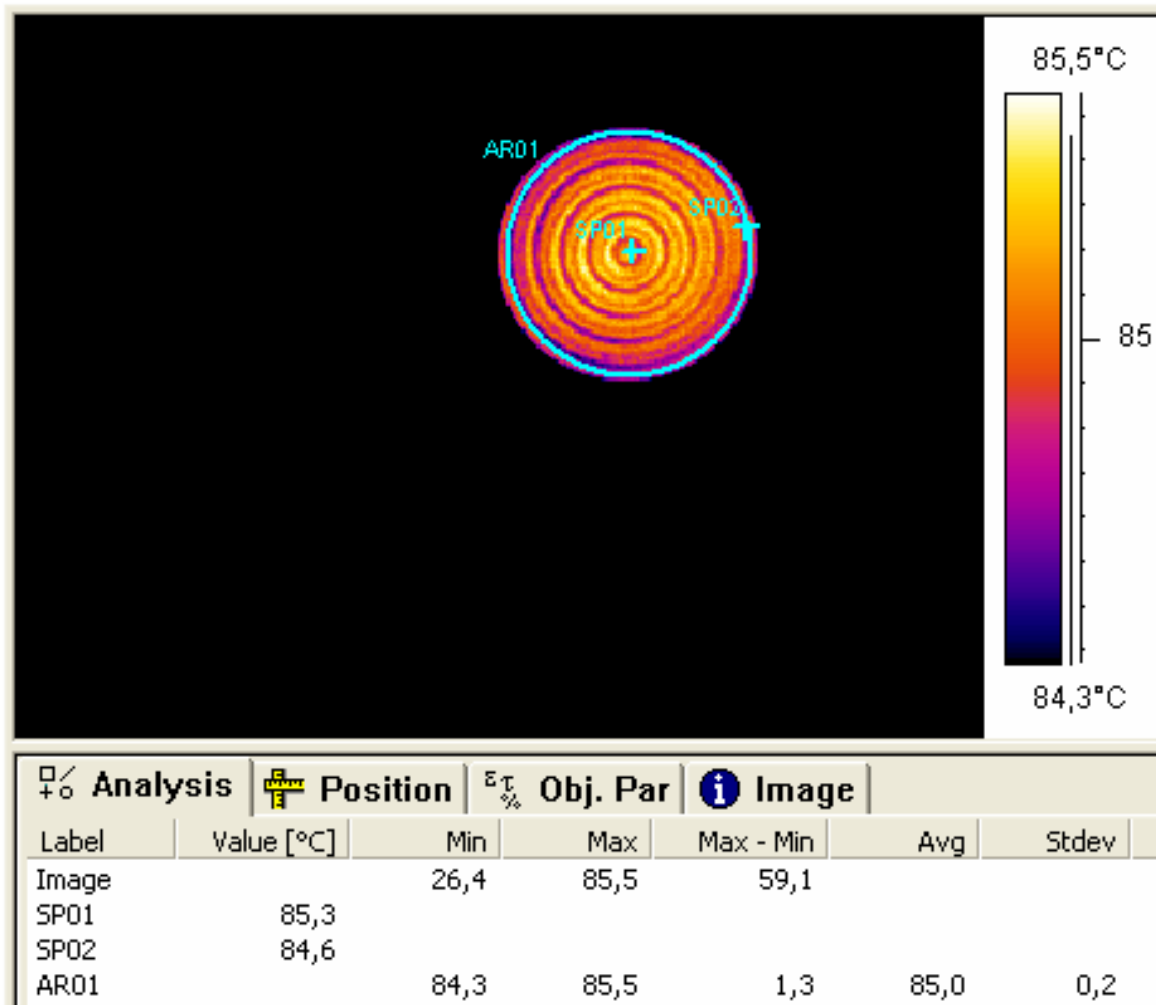
Napravit ćemo 12 mjerenja (32°C , 35°C , 40°C ,....., 85°C) te ih grafički prikazati.



Dijagram 1. Odnos stvarne temperature i one očitane IC – kamerom

Zapažamo da se temperaturno odstupanje smanjuje kako se povećava nominalna temperatura. U stvari se udaljavamo od temperature okoline (28 °C) koja tada ima sve manji utjecaj na vrijednosti očitane IC – kamerom.

Na termogramu (slika 24.) vidimo da temperatura nije jednolika po cijeloj površini pa pri određivanju temperature moramo uzeti prosječnu vrijednost cijele površine, a ne prosječnu vrijednost dviju ili više točaka.



Slika 24. Temogram "crnog tijela"

Prije nego počnemo snimanje trebamo odrediti još jedan utjecajni parametar, a to je **temperatura** objekata iz **okoliša** ("reflektirana prividna temperatura"). Ona se određuje na način da kameru okrenemo u suprotnom smjeru od objekta, izbacimo sliku iz fokusa (isključimo točkaste izvore refleksije), te parametre objekta u kameri postavimo na udaljenost do objekta 0 metara te emisijski faktor 1. U tom slučaju kamera neće uzeti u obzir utjecaj atmosfere (temperatura, relativna vlažnost zraka) jer je na njoj udaljenost postavljena na 0 metara.

Uzeli smo prosječnu vrijednost temperature područja i dobili smo da je reflektirana prividna temperatura 28,7°C.

5.1 UZORAK br.1 – CIJEVNI PRIRUBNIČKI SPOJ

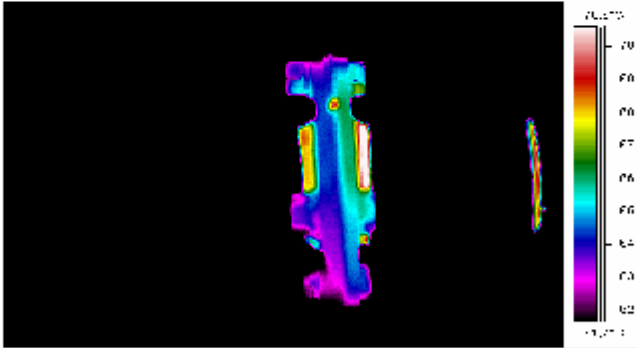
FSB-Zagreb	ISPITNI UZORAK-1	Stranica broj: 1/2	
PODACI O ISPITNOM UZORKU			
Naziv:	Cijevni prirubnički spoj		
Svrha:	Ispitni uzorak za izobrazbu termografista		
Radni uvjeti:	Konstantan protok zraka temperature 90 °C		
TEHNOLOGIJA ISPITIVANJA			
Norma:	DIN 54190 , Nerazorna ispitivanja-termografska ispitivanja		
Zadatak:	Provjeriti da li prirubnički spoj propušta negdje topli zrak?		
FOTOGRAFIJA UZORKA			
			
Grad:	Datum:	Ime i prezime	Potpis:
Zagreb	26.5.2009.	Zoran Fridel	

FSB-Zagreb	ISPITNI UZORAK-1	Stranica broj: 2/2
------------	------------------	-----------------------

PODACI O ISPITNOM UZORKU	
Naziv:	Cijevni prirubnički spoj
Svrha:	Ispitni uzorak za izobrazbu termografista
Radni uvjeti:	Konstantan protok zraka temperature 90 °C

PODACI O KAMERI	KALIBRACIJSKI PODACI
Tip IC-kamere: FLIR ThermoCAM SC2000	Tip uređaja:
Leća(FOV): 24°FOV	Emisijski faktor uređaja: $\epsilon=0,95$
Spektralni filter: nema	Temperatura uređaja: 65°C
Temperaturni raspon: -40°C.....120°C	Temperatura očitana kamerom: 65,4 °C

PARAMETRI OBJEKTA
Emisijski faktor: $\epsilon=0,98$
Temperatura okoline: 28,7 °C
Udaljenost od objekta: 0,8 m

TERMOGRAM

<p>Pri vrhu prirubnice primjećujemo mjesto propuštanja. Ta točka ima temp. 68,8 °C dok okolna područja imaju temperaturu oko 65 °C. Tu razliku najbolje primjećujemo kada smo u temperaturnom rasponu od 61,7 °C do 70,8 °C i kada iz palete boja izaberemo RAIN.</p>

Grad: Zagreb	Datum: 26.5.2009.	Ime i prezime: Zoran Fridel	Potpis:
-----------------	----------------------	--------------------------------	---------

Da bismo primjetili bilo kakvu nepravilnost moramo zagrijati cijevni prirubnički spoj. To postizemo tako da upuhujemo topli zrak temperature 90°C u cijev. Da bismo osigurali bolji protok zraka kroz cijev moramo skinuti vijak na drugom kraju cijevi. Iako se već nakon nekoliko trenutaka može primjetiti nejednolika raspodjela temperature na prirubnici, mjerenja započinjemo tek nakon tridesetak minuta upuhivanja.

Kako je temperatura zraka kojeg upuhujemo u cijev 90°C, dovoljno je da na IC-kameri (FLIR Therma CAM SC2000) odaberemo temperaturni raspon od -40°C do 120°C. Objekt mjerenja, emisijskog faktora $\epsilon=0,98$, je udaljen 0,8 metara od kamere. Temperatura okoline je 28,7 °C.

Nakon što su sve te vrijednosti unijele u kameru, termografist bi morao uočiti točku propuštanja na brtvi. Ta točka se najbolje primjeti pri temperaturnom rasponu od 61,7°C do 70,6°C i kada iz palete boja izaberemo RAIN.

FSB-Zagreb	ISPITNI UZORAK-1	Stranica broj: 1/2
------------	------------------	-----------------------

PODACI O ISPITNOM UZORKU

Naziv:	Cijevni prirubnički spoj
Svrha:	Ispitni uzorak za izobrazbu termografista
Radni uvjeti:	Konstantan protok zraka temperature 90 °C

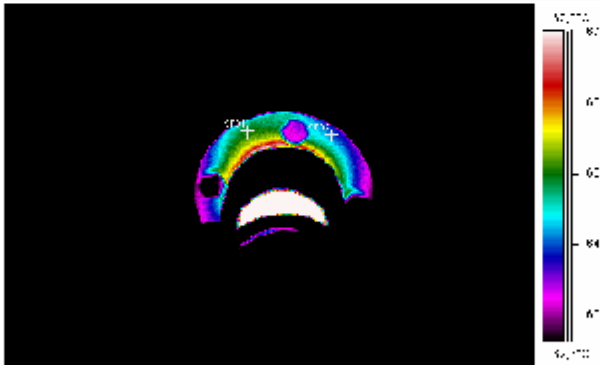
TEHNOLOGIJA ISPITIVANJA

Norma:	DIN 54190 , Nerazorna ispitivanja - Termografska ispitivanja
Zadatak:	Provjeriti da li prirubnički spoj propušta negdje topli zrak? Snimiti prirubnicu bočno i vidjeti da li se iz tog pogleda može vidjeti propuštanje?

FOTOGRAFIJA UZORKA



Grad: Zagreb	Datum: 26.5.2009.	Ime i prezime Zoran Fridel	Potpis:
-----------------	----------------------	-------------------------------	---------

FSB-Zagreb	ISPITNI UZORAK-1	Stranica broj: 2/2	
PODACI O ISPITNOM UZORKU			
Naziv:	Cijevni prirubnički spoj		
Svrha:	Ispitni uzorak za izobrazbu termografista		
Radni uvjeti:	Konstantan protok zraka temperature 90 °C		
PODACI O KAMERI		KALIBRACIJSKI PODACI	
Tip IC-kamere:	FLIR ThernaCAM SC2000	Tip uređaja:	
Leća(FOV):	24°FOV	Emisijski faktor uređaja:	$\epsilon=0,95$
Spektralni filter:	nema	Temperatura uređaja:	65°C
Temperaturni raspon:	-40°C.....120°C	Temperatura očitana kamerom:	65,4 °C
PARAMETRI OBJEKTA			
Emisijski faktor:	$\epsilon=0,98$		
Temperatura okoline:	28,7 °C		
Udaljenost od objekta:	0,8 m		
TERMOGRAM			
			
<p>Bočnim pogledom također primjećujemo propuštanje, iako ne vidimo točnu poziciju (točku) propuštanja ali vidimo da se lijevi dio prirubnice više progrijava(SPO 1=65°C ,SPO 2=64,1°C). To nam govori dana tom mjestu istrujava topli zrak koji onda više zagrijava lijevu stranu prirubnice.</p> <p>Tu razliku najbolje primjećujemo kada smo u temperaturnom rasponu od 62,6 °C do 67,0 °C i kada iz palete boja izaberemo RAIN.</p>			
Grad:	Datum:	Ime i prezime:	Potpis:
Zagreb	26.5.2009.	Zoran Fridel	

I bočnim pogledom na prirubnicu, a s istim postavkama kamere i parametrima objekta, također vidimo temperaturnu nejednolikost površine koja nam ukazuje na propuštanje brtve.

Ta temperaturna nejednolikost se najbolje primjećuje pri temperaturnom rasponu od 62,6°C do 67°C i odabirom RAIN iz palete boja.

Kod mjerenja ovog uzorka se preporučuje snimanje iz dva različita pogleda jer tek onda dobijemo potpunu sliku onoga šta se događa s uzorkom.

5.2 UZORAK br.2 - GRIJANE PLOČE

FSB-Zagreb	ISPITNI UZORAK-2		Stranica broj: 1/2
PODACI O ISPITNOM UZORKU			
Naziv:	Grijane ploče		
Svrha:	Ispitni uzorak za izobrazbu termografista		
Radni uvjeti:	Električni grijač radi 25 minuta s $U=5,33\text{ V}$, $I=1,32\text{ A}$		
TEHNOLOGIJA ISPITIVANJA			
Norma:	DIN 54190 , Nerazorna ispitivanja - Termografska ispitivanja		
Zadatak:	Provjeriti kako je zavarena cijev kroz koju prolazi električni grijač ?		
FOTOGRAFIJA UZORKA			
			
Grad:	Datum:	Ime i prezime	Potpis:
Zagreb	26.5.2009.	Zoran Fridel	

FSB-Zagreb	ISPITNI UZORAK-2	Stranica broj: 2/2
------------	------------------	-----------------------

PODACI O ISPITNOM UZORKU	
Naziv:	Grijane ploče
Svrha:	Ispitni uzorak za izobrazbu termografista
Radni uvjeti:	Električni grijač radi 25 minuta s $U=5,33\text{ V}$, $I=1,32\text{ A}$

PODACI O KAMERI	KALIBRACIJSKI PODACI
Tip IC-kamere: FLIR ThernaCAM SC2000	Tip uređaja:
Leća(FOV): 24°FOV	Emisijski faktor uređaja: $\epsilon=0,95$
Spektralni filter: nema	Temperatura uređaja: 32°C
Temperaturni raspon: -40°C.....120°C	Temperatura očitana kamerom: 33,4 °C

PARAMETRI OBJEKTA
Emisijski faktor: $\epsilon=0,98$
Temperatura okoline: 28,7 °C
Udaljenost od objekta: 0,8 m

TERMOGRAM
<p>Iako je ploču zagrijana na temperaturu koja je samo nekoliko stupnjeva viša od okolišne (SPO1=32°C ,SPO2=31,4°C) ,već vidimo da je gornja ploča samo točkasto zavarena na tri mjesta,dok je donja zavarena po cijeloj dužini. To se vidi pri jako malom temperaturnom rasponu (30,6°C do 32,1°C) i odabirom RAIN iz palete boja.</p>

Grad: Zagreb	Datum: 26.5.2009.	Ime i prezime: Zoran Fridel	Potpis:
-----------------	----------------------	--------------------------------	---------

Ploče su grijane s električnim grijačem koji radi 25 minuta s naponom $U=5,33\text{ V}$ ($I=1,32\text{ A}$).

Na IC-kameri (FLIR Therma CAM SC2000) odabran je temperaturni raspon od -40°C do 120°C . Objekt mjerenja, emisijskog faktora $\epsilon=0,98$, je udaljen 0,8 metara od kamere. Temperatura okoline je $28,7^{\circ}\text{C}$.

Električni grijač pri ovako malom naponu zagrije ploče na temperaturu koja je samo za nekoliko stupnjeva viša od okolišne temperature. Uz prikladan odabir temperaturnog raspona i boje, vidi se da je cijev kroz koju prolazi grijač gornje ploče točkasto zavarena na tri mjesta, dok je cijev za donju ploču zavarena po cijeloj dužini.

Odabran je temperaturni raspon od $61,7^{\circ}\text{C}$ do $70,6^{\circ}\text{C}$, a iz palete boja izabran je RAIN.

FSB-Zagreb	ISPITNI UZORAK-2	Stranica broj: 1/2
------------	------------------	-----------------------

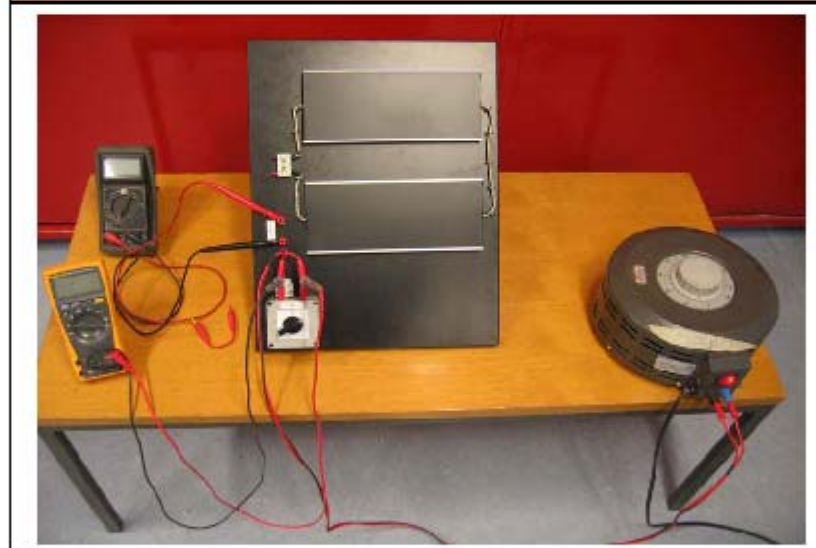
PODACI O ISPITNOM UZORKU

Naziv:	Grijane ploče
Svrha:	Ispitni uzorak za izobrazbu termografista
Radni uvjeti:	Električni grijač radi 25 minuta s $U=10,04\text{ V}$, $I=2,38\text{ A}$

TEHNOLOGIJA ISPITIVANJA

Norma:	DIN 54190 , Nerazorna ispitivanja - Termografska ispitivanja
Zadatak:	Provjeriti kako je zavarena cijev kroz koju prolazi električni grijač ?

FOTOGRAFIJA UZORKA



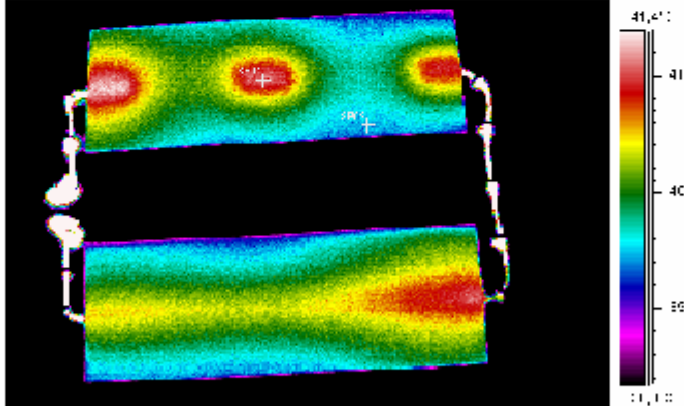
Grad: Zagreb	Datum: 26.5.2009.	Ime i prezime Zoran Fridel	Potpis:
-----------------	----------------------	-------------------------------	---------

FSB-Zagreb	ISPITNI UZORAK-2	Stranica broj: 2/2
------------	------------------	-----------------------

PODACI O ISPITNOM UZORKU	
Naziv:	Grijane ploče
Svrha:	Ispitni uzorak za izobrazbu termografista
Radni uvjeti:	Električni grijač radi 25 minuta s $U=10,04\text{ V}$, $I=2,38\text{ A}$

PODACI O KAMERI	KALIBRACIJSKI PODACI
Tip IC-kamere: FLIR ThernaCAM SC2000	Tip uređaja:
Leća(FOV): 24°FOV	Emisijski faktor uređaja: $\epsilon=0,95$
Spektralni filter: nema	Temperatura uređaja: 40°C
Temperaturni raspon: -40°C.....120°C	Temperatura očitana kamerom: 41,1 °C

PARAMETRI OBJEKTA
Emisijski faktor: $\epsilon=0,98$
Temperatura okoline: 28,7 °C
Udaljenost od objekta: 0,8 m

TERMOGRAM

<p>Ovdje se jako dobro vidi točkasto zavarivanje gornje ploče i uzdužno donje. Također vidimo i da zavar na donjoj ploči nije ujednačen (na desnom kraju je zavar malo podebljan). To se jako dobro vidi pri temperaturnom rasponu 38,3°C do 41,4°C i odabirom RAIN iz palete boja. SPO1=41,1 °C ,SPO2=39,4 °C</p>

Grad: Zagreb	Datum: 26.5.2009.	Ime i prezime: Zoran Fridel	Potpis:
-----------------	----------------------	--------------------------------	---------

Kod drugog mjerenja istog uzorka ploče su grijane s električnim grijačem koji radi 25 minuta s naponom $U=10,04\text{ V}$ ($I=2,38\text{ A}$).

Na IC-kameri (FLIR Therma CAM SC2000) odabran je temperaturni raspon od -40°C do 120°C . Objekt mjerenja, emisijskog faktora $\epsilon=0,98$, je udaljen $0,8$ metara od kamere. Temperatura okoline je $28,7^{\circ}\text{C}$.

Električni grijač pri ovom naponu zagrije ploče na temperaturu koja je desetak stupnjeva viša od okolišne temperature pa se razlika u zavarima puno bolje vidi. Uz to da je cijev gornje ploče točkasto zavarena na tri mjesta, a cijev donje ploče zavarena po cijeloj dužini, primjećujemo i da zavar na donjoj ploči nije ujednačen (zavar je podebljan na desnom kraju).

Odabran je temperaturni raspon od $38,3^{\circ}\text{C}$ do $41,4^{\circ}\text{C}$, a iz palete boja RAIN.

FSB-Zagreb	ISPITNI UZORAK-2	Stranica broj: 1/2
------------	------------------	-----------------------

PODACI O ISPITNOM UZORKU

Naziv:	Grijane ploče
Svrha:	Ispitni uzorak za izobrazbu termografista
Radni uvjeti:	Električni grijač radi 25 minuta s $U=15,15\text{ V}$, $I=3,32\text{ A}$

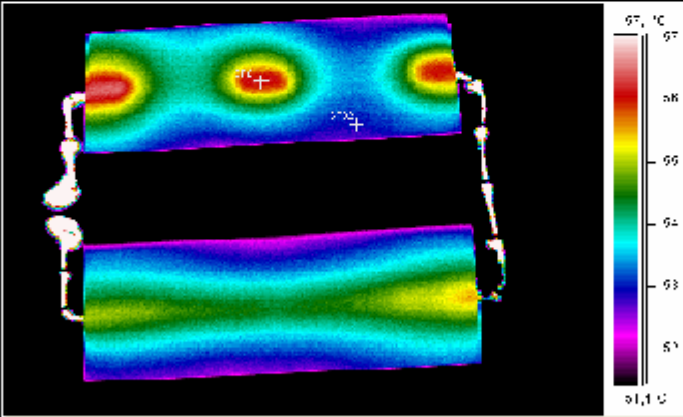
TEHNOLOGIJA ISPITIVANJA

Norma:	DIN 54190 , Nerazorna ispitivanja - Termografska ispitivanja
Zadatak:	Provjeriti kako je zavarena cijev kroz koju prolazi električni grijač ?

FOTOGRAFIJA UZORKA



Grad: Zagreb	Datum: 26.5.2009.	Ime i prezime Zoran Fridel	Potpis:
-----------------	----------------------	-------------------------------	---------

FSB-Zagreb	ISPITNI UZORAK-2	Stranica broj: 2/2	
PODACI O ISPITNOM UZORKU			
Naziv:	Grijane ploče		
Svrha:	Ispitni uzorak za izobrazbu termografista		
Radni uvjeti:	Električni grijač radi 25 minuta s $U=15,15\text{ V}$, $I=3,32\text{ A}$		
PODACI O KAMERI		KALIBRACIJSKI PODACI	
Tip IC-kamere:	FLIR ThermaCAM SC2000	Tip uređaja:	
Leća(FOV):	24°FOV	Emisijski faktor uređaja:	$\epsilon=0,95$
Spektralni filter:	nema	Temperatura uređaja:	55°C
Temperaturni raspon:	-40°C.....120°C	Temperatura očitana kamerom:	55,8 °C
PARAMETRI OBJEKTA			
Emisijski faktor:	$\epsilon=0,98$		
Temperatura okoline:	28,7 °C		
Udaljenost od objekta:	0,8 m		
TERMOGRAM			
			
<p>Na ovom termogramu je najveća temperaturna razlika između karakterističnih točaka (SPO1=56,1 °C ,SPO2=53 °C),pa se i najjasnije naziru zavari . Odabran je temperaturni raspon od 51,4°C do 57,1°C i RAIN iz palete boja.</p>			
Grad:	Datum:	Ime i prezime:	Potpis:
Zagreb	26.5.2009.	Zoran Fridel	

Kod trećeg mjerenja ovog uzorka grijač radi 25 minuta s naponom $U=15,15\text{ V}$ ($I=3,32\text{ A}$).


Na IC-kameri (FLIR Therma CAM SC2000) odabran je temperaturni raspon od -40°C do 120°C . Objekt mjerenja, emisijskog faktora $\varepsilon=0,98$, je udaljen 0,8 metara od kamere. Temperatura okoline je $28,7^{\circ}\text{C}$.

Ovdje se najjasnije naziru razlike u zavarima, ali i njihove nesavršenosti (pogotovo na donjoj ploči).

Odabran je temperaturni raspon od $51,4^{\circ}\text{C}$ do $57,1^{\circ}\text{C}$, a iz palete boja RAIN.

Promatrajući sva tri mjerenja ovog uzorka primjećujemo da smo povećavajući napon na grijaču dobivali sve bolje rezultate. Zato je preporuka da se prilikom testiranja termografista na ovom uzorku električni grijač radi s naponom od 15 V. Ne preporuča se veći napon zbog opasnosti od preopterećenja.

5.3 UZORAK br. 3 – OSIGURAČI

FSB-Zagreb	ISPITNI UZORAK-3	Stranica broj: 1/2	
PODACI O ISPITNOM UZORKU			
Naziv:	Osigurači		
Svrha:	Ispitni uzorci za izobrazbu termografista		
Radni uvjeti:	Kroz jedan osigurač 10-ak minuta prolazi elektr. struja $I=8\text{ A}$, $U=130\text{ V}$		
TEHNOLOGIJA ISPITIVANJA			
Norma:	DIN 54191 , Nerazorna ispitivanja-Termografska ispitivanja električnih instalacija		
Zadatak:	Provjeriti koji je osigurač u pogonu?		
FOTOGRAFIJA UZORKA			
			
Grad:	Datum:	Ime i prezime	Potpis:
Zagreb	26.5.2009.	Zoran Fridel	

FSB-Zagreb	ISPITNI UZORAK-3	Stranica broj: 2/2
------------	------------------	-----------------------

PODACI O ISPITNOM UZORKU

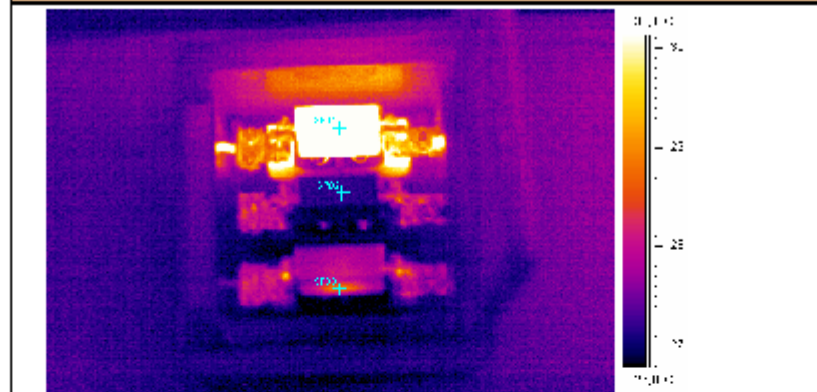
Naziv:	Osigurači
Svrha:	Ispitni uzorak za izobrazbu termografista
Radni uvjeti:	Kroz jedan osigurač 10-ak minuta prolazi elektr. struja I=8 A , U=130 V

PODACI O KAMERI	KALIBRACIJSKI PODACI
Tip IC-kamere: FLIR ThermoCAM SC2000	Tip uređaja:
Leća(FOV): 24°FOV	Emisijski faktor uređaja: $\epsilon=0,95$
Spektralni filter: nema	Temperatura uređaja: 35°C
Temperaturni raspon: -40°C.....120°C	Temperatura očitana kamerom: 36,3 °C

PARAMETRI OBJEKTA

Emisijski faktor: $\epsilon=0,98$
Temperatura okoline: 28,7 °C
Udaljenost od objekta: 0,8 m

TERMOGRAM



Očito je da kroz prvi osigurač prolazi struja.
 Očitane vrijednosti (SPO1=33,8°C , SPO2=27,2°C , SPO3=28,8°C) nam pokazuju i to da treći osigurač ima višu temp. od drugog iako su oba dva isključena. To je zbog refleksije prvog osigurača unutar elektr. kutije.
 Temperaturni raspon je odabran od 26,8 °C do 30,1 °C , a iz palete boja IRON.

Grad: Zagreb	Datum: 26.5.2009.	Ime i prezime: Zoran Fridel	Potpis:
-----------------	----------------------	--------------------------------	---------

Kod ovog uzorka gledamo koji je osigurač u funkciji, tj. kroz koji osigurač prolazi električna struja.

Kroz osigurač desetak minuta prolazi struja $I=8\text{ A}$, $U=130\text{ V}$.

Na IC-kameri (FLIR Therma CAM SC2000) odabran je temperaturni raspon od -40°C do 120°C . Objekt mjerenja, emisijskog faktora $\varepsilon=0,98$, je udaljen 0,8 metara od kamere. Temperatura okoline je $28,7^{\circ}\text{C}$.

U ovom slučaju je očito da je prvi osigurač u pogonu.

To se najbolje vidi kad namjestimo temperaturni raspon od $26,8^{\circ}\text{C}$ do $30,1^{\circ}\text{C}$, a iz palete boja odaberemo IRON.

FSB-Zagreb	ISPITNI UZORAK-3	Stranica broj: 1/2	
PODACI O ISPITNOM UZORKU			
Naziv:	Osigurači		
Svrha:	Ispitni uzorci za izobrazbu termografista		
Radni uvjeti:	Kroz jedan osigurač 10-ak minuta prolazi elektr. struja $I=8\text{ A}$, $U=130\text{ V}$		
TEHNOLOGIJA ISPITIVANJA			
Norma:	DIN 54191 , Nerazorna ispitivanja-Termografička ispitivanja električnih instalacija		
Zadatak:	Provjeriti koji je osigurač u pogonu?		
FOTOGRAFIJA UZORKA			
			
Grad:	Datum:	Ime i prezime	Potpis:
Zagreb	26.5.2009.	Zoran Fridel	

FSB-Zagreb	ISPITNI UZORAK-3	Stranica broj: 2/2
------------	------------------	-----------------------

PODACI O ISPITNOM UZORKU

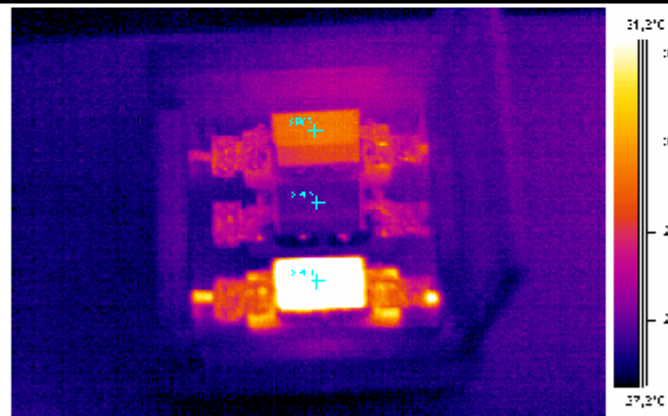
Naziv:	Osigurači
Svrha:	Ispitni uzorak za izobrazbu termografista
Radni uvjeti:	Kroz jedan osigurač 10-ak minuta prolazi elektr. struja I=8 A , U=130 V

PODACI O KAMERI	KALIBRACIJSKI PODACI
Tip IC-kamere: FLIR ThermaCAM SC2000	Tip uređaja:
Leća(FOV): 24°FOV	Emisijski faktor uređaja: $\epsilon=0,95$
Spektralni filter: nema	Temperatura uređaja: 35°C
Temperaturni raspon: -40°C.....120°C	Temperatura očitana kamerom: 36,3 °C

PARAMETRI OBJEKTA

Emisijski faktor:	$\epsilon=0,98$
Temperatura okoline:	28,7 °C
Udaljenost od objekta:	0,8 m

TERMOGRAM



Treći osigurač je uključen.
Prvi osigurač još nije u potpunosti ohlađen od prvog mjerenja pa i on ima višu temperaturu od drugog (SPO1=34°C , SPO2=27,9°C , SPO3=29,7°C) .
Temperaturni raspon je odabran od 27,2 °C do 31,2 °C , a iz palete boja IRON.

Grad: Zagreb	Datum: 26.5.2009.	Ime i prezime: Zoran Fridel	Potpis:
-----------------	----------------------	--------------------------------	---------

Kroz osigurač 10-ak minuta prolazi struja $I=8$ A, $U=130$ V.

Na IC-kameri (FLIR Therma CAM SC2000) odabran je temperaturni raspon od -40°C do 120°C . Objekt mjerenja, emisijskog faktora $\epsilon=0,98$, je udaljen 0,8 metara od kamere. Temperatura okoline je $28,7^{\circ}\text{C}$.

Sada kroz treći osigurač prolazi struja.

Vidljivo je i da se prvi osigurač nije još ohladio na početnu temperaturu (okolišnu) . To se najbolje vidi kad namjestimo temperaturni raspon od $27,2^{\circ}\text{C}$ do $31,2^{\circ}\text{C}$, a iz palete boja odaberemo IRON.

Na ovom uzorku se preporuča napraviti samo jedno mjerenje jer se jasno vidi kroz koji osigurač prolazi električna struja.

Treba pripaziti na to da jakost električne struje ne prijeđe 8 A kako osigurač nebi pregorio

6. ZAKLJUČAK

Nakon provedenih termografskih mjerenja na uzorcima koji se nalaze u Laboratoriju za toplinu i toplinske uređaje FSB Zagreb, zaključili smo da su ti uzorci prikladni za testiranje termografista prema normi HRN EN 473 koja definira uvjete pod kojima se vrši kvalifikacija i certifikacija osoblja.

Analizom termografskih mjerenja su utvrđene i procedure mjerenja za svaki uzorak, te je definiran oblik i sadržaj postupaka za provedbu termografskih mjerenja.

LITERATURA

- [1] Andrassy, M., Boras, I., Švaić, S., *Osnove termografije s primjenom*, Zagreb, Kigen, 2008.
- [2] Galović, A., *Termodinamika II*, Fakultet strojarstva i brodogradnje, Zagreb, 2003.
- [3] HRN EN 473 *Nerazorna ispitivanja – Kvalifikacija i certifikacija osoblja*, Hrvatski zavod za norme, 2000.

PRILOG

- **Postupnik za provedbu termografskih mjerenja**
- **Tehnički crteži uzoraka**

FSB-Zagreb	ISPITNI UZORAK	Stranica broj: 2/2
------------	----------------	-----------------------

PODACI O ISPITNOM UZORKU

Naziv:
Svrha:
Radni uvjeti:

PODACI O KAMERI	KALIBRACIJSKI PODACI
-----------------	----------------------

Tip IC-kamere:	Tip uređaja:
Leća(FOV):	Emisijski faktor uređaja:
Spektralni filter:	Temperatura uređaja:
Temperaturni raspon:	Temperatura očitana kamerom:

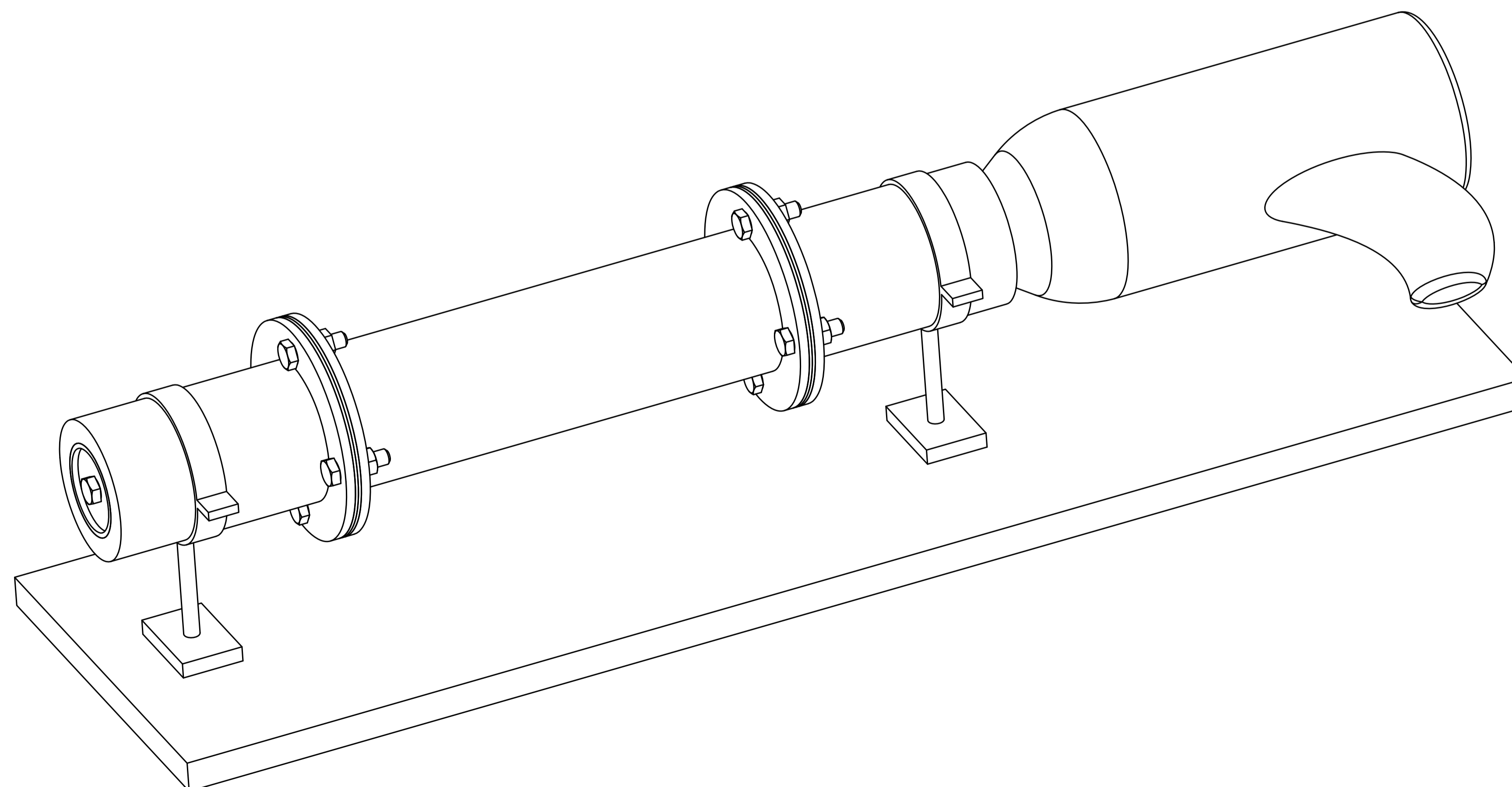
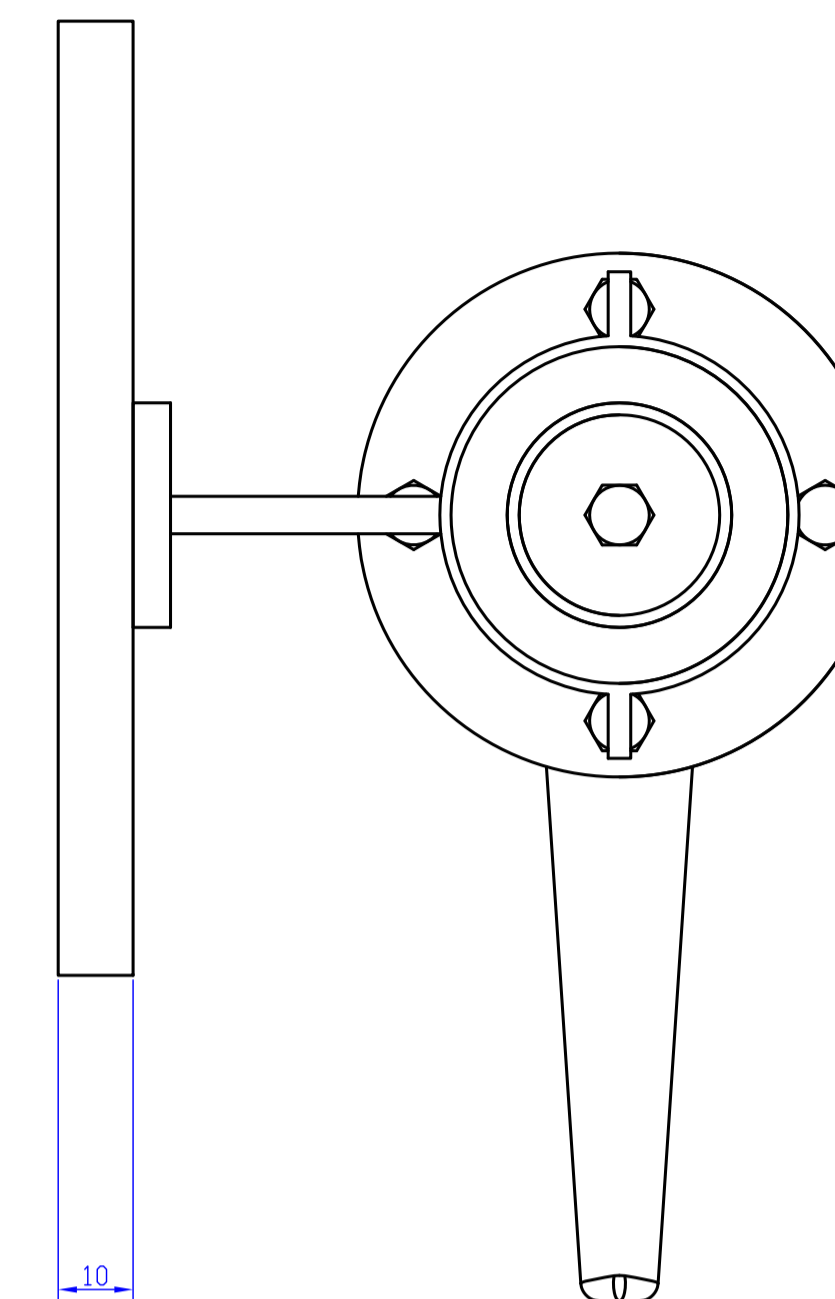
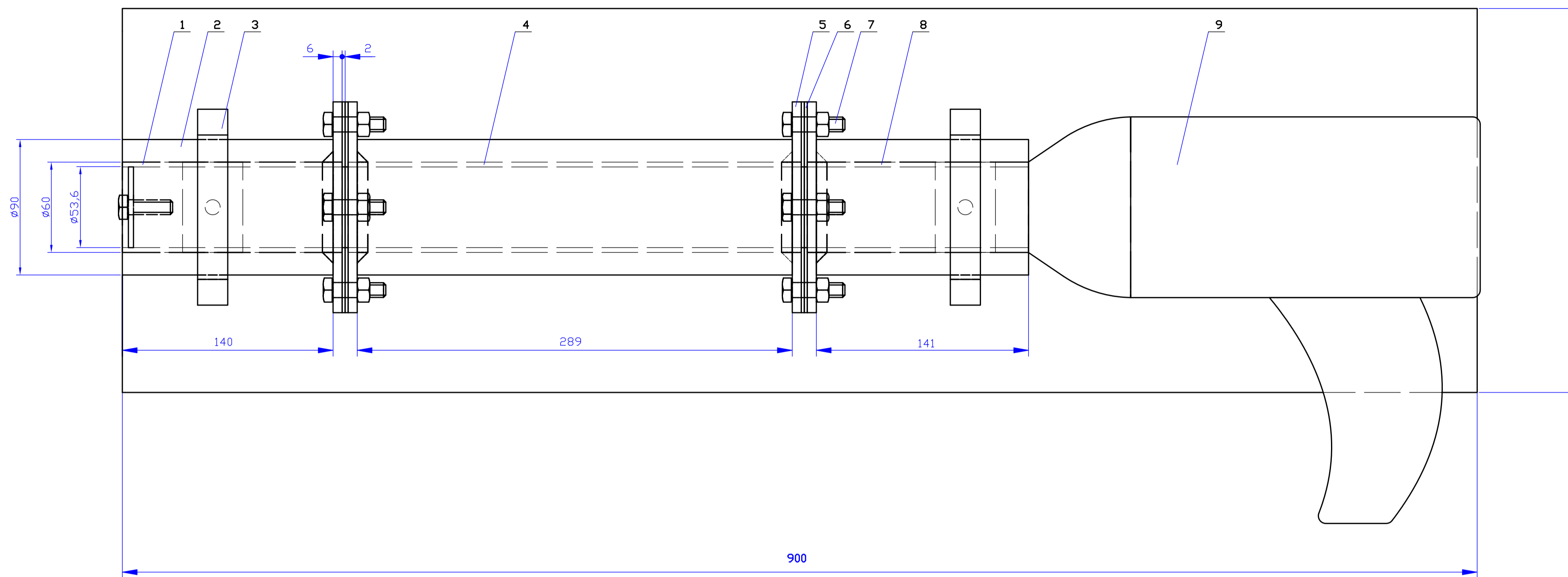
PARAMETRI OBJEKTA

Emisijski faktor:
Temperatura okoline:
Udaljenost od objekta:

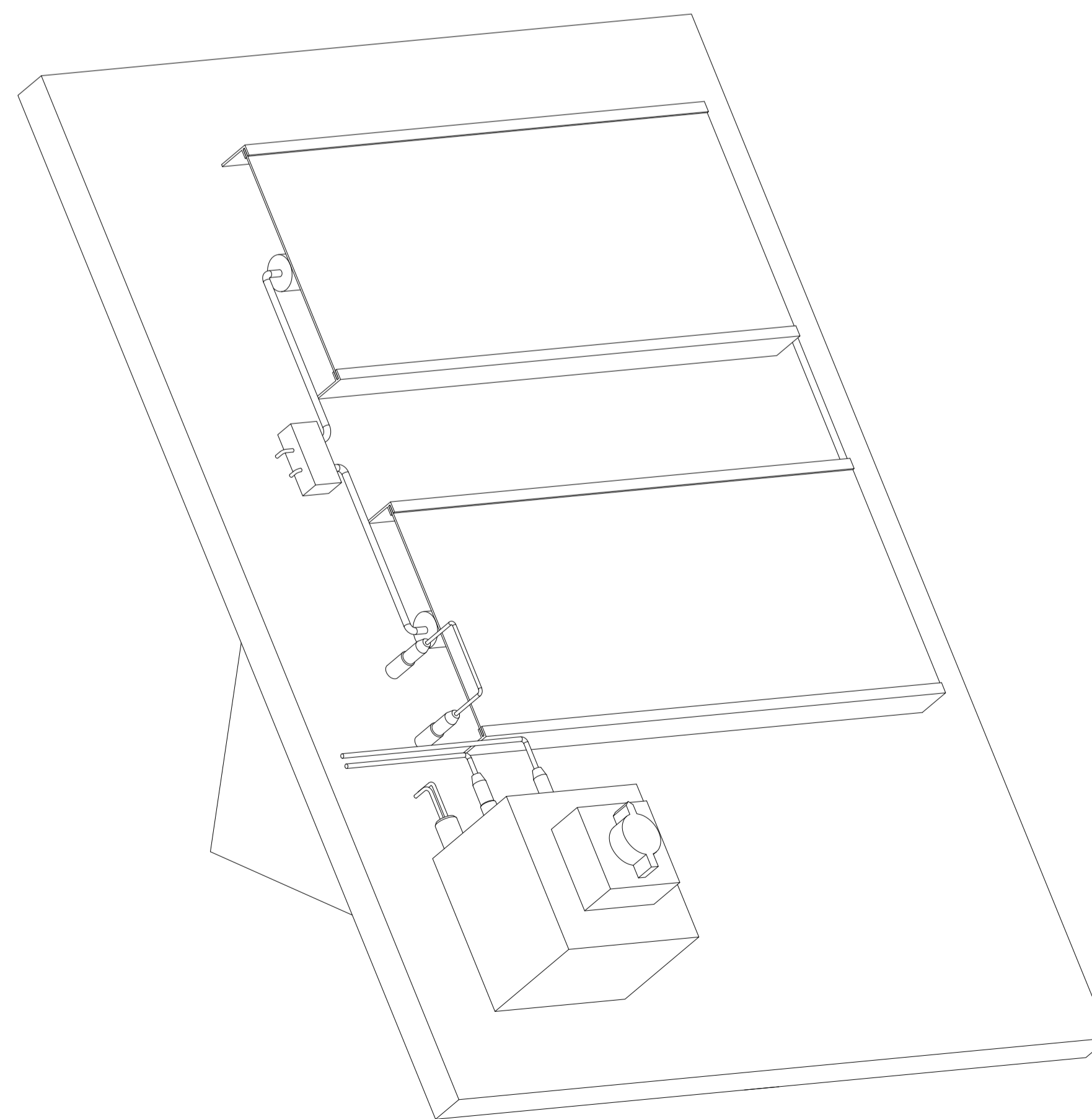
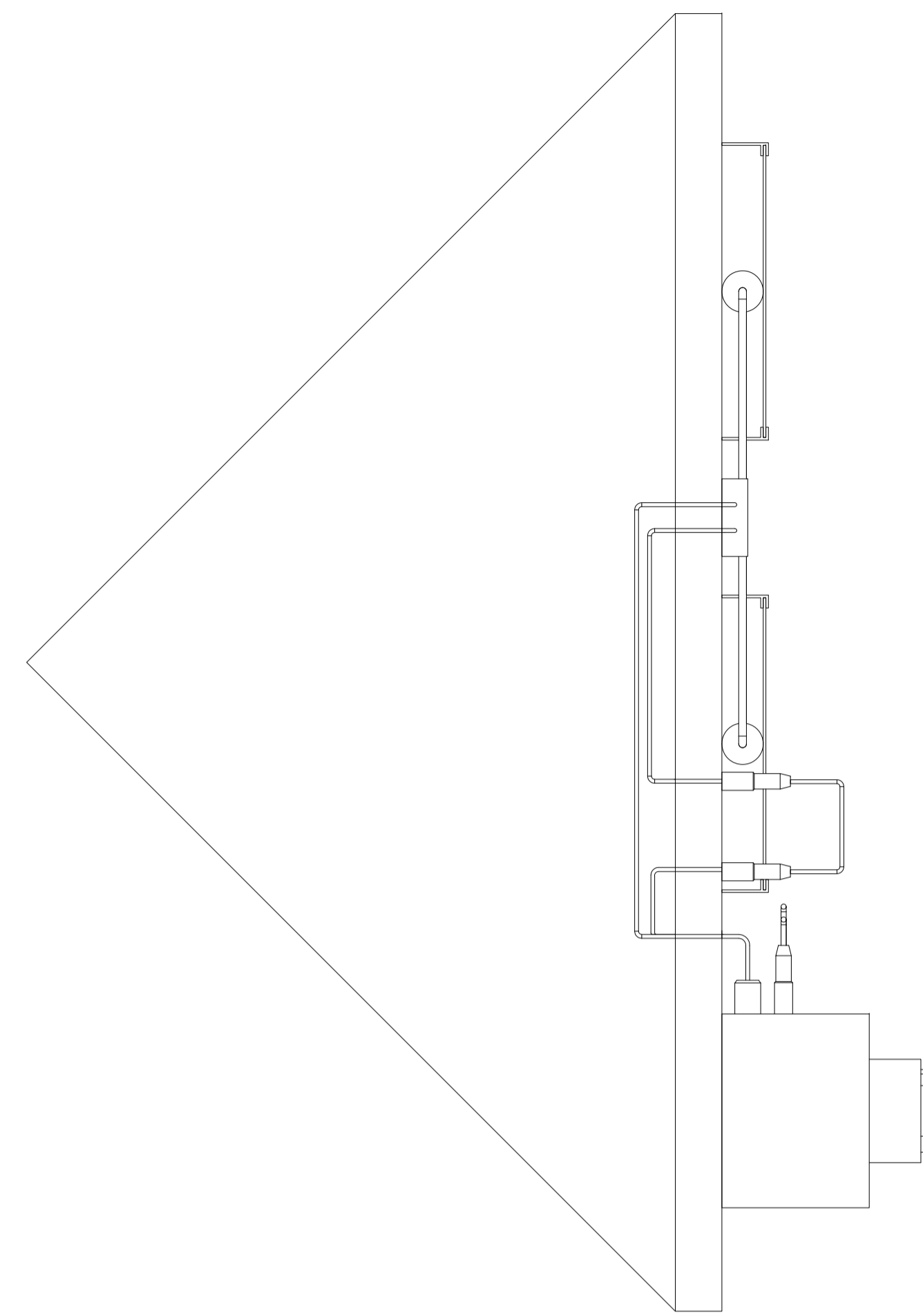
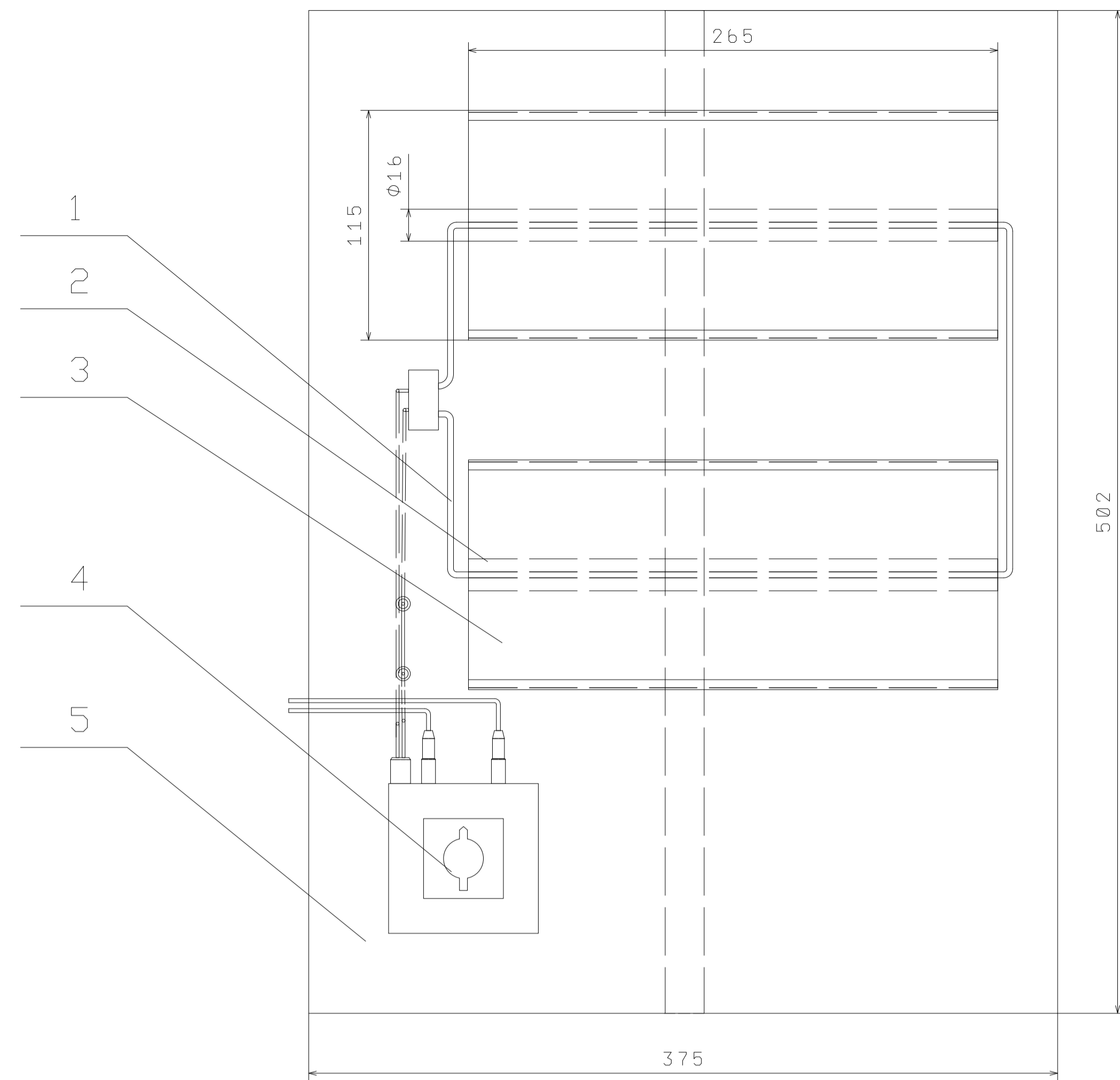
TERMOGRAM

--

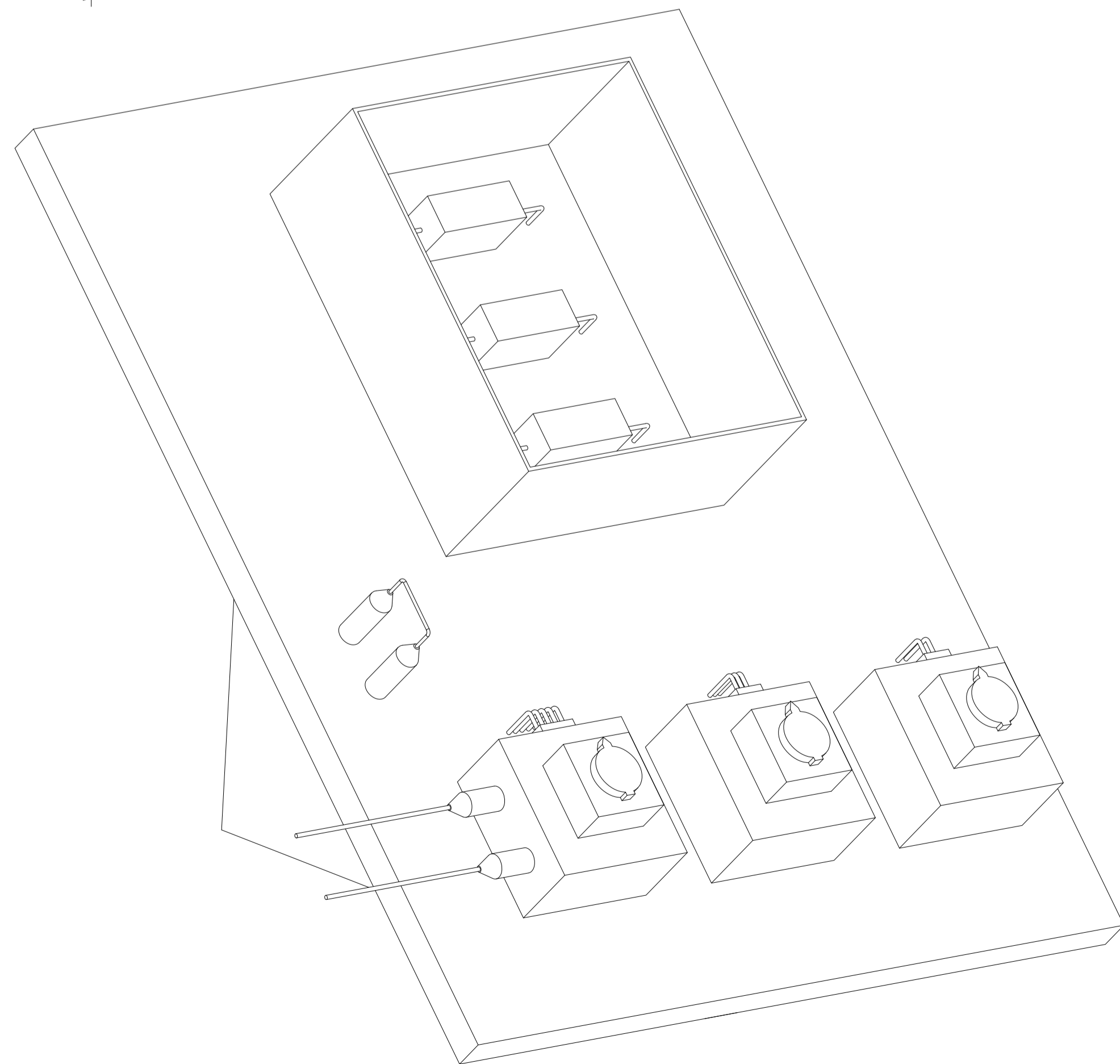
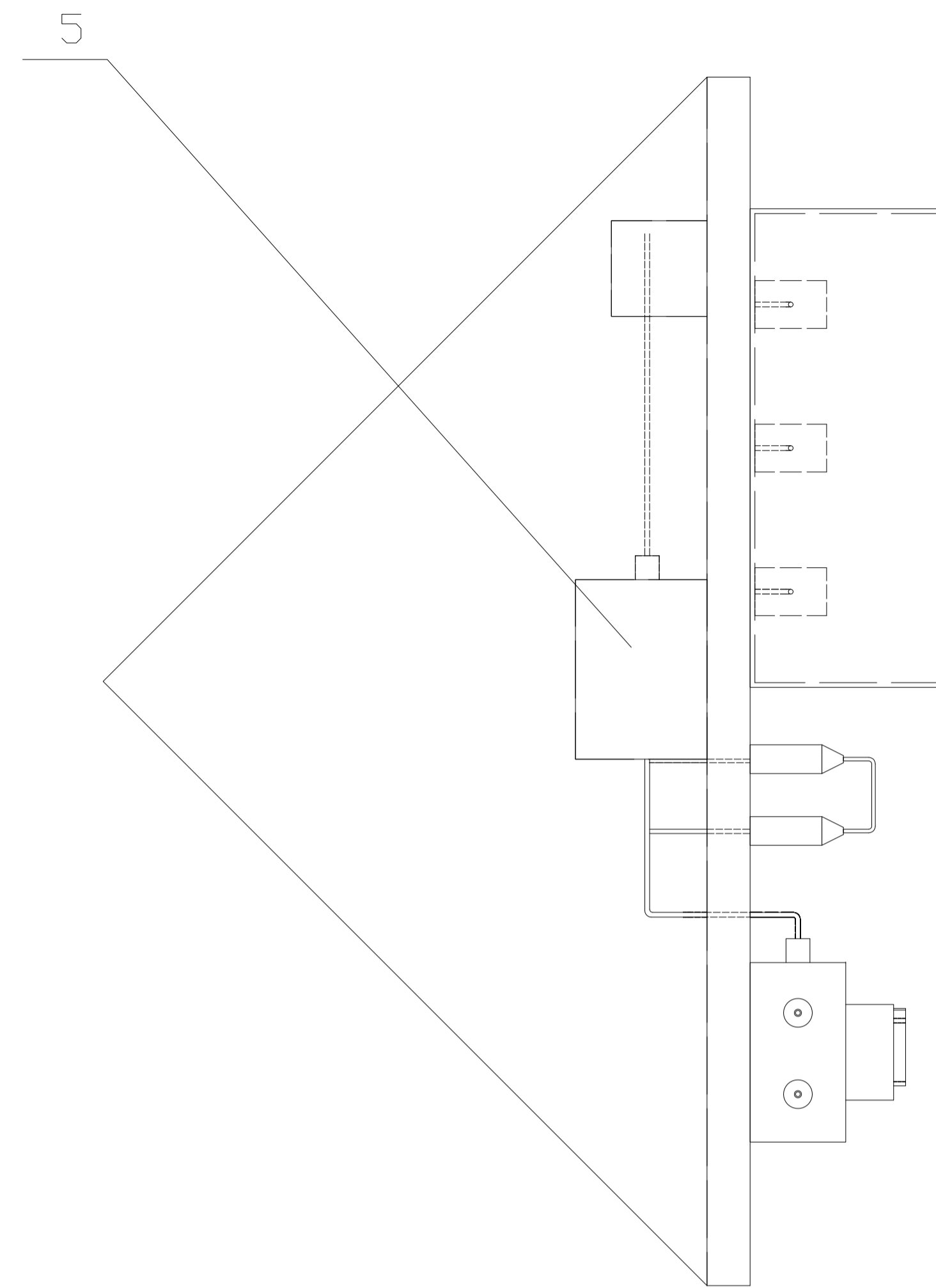
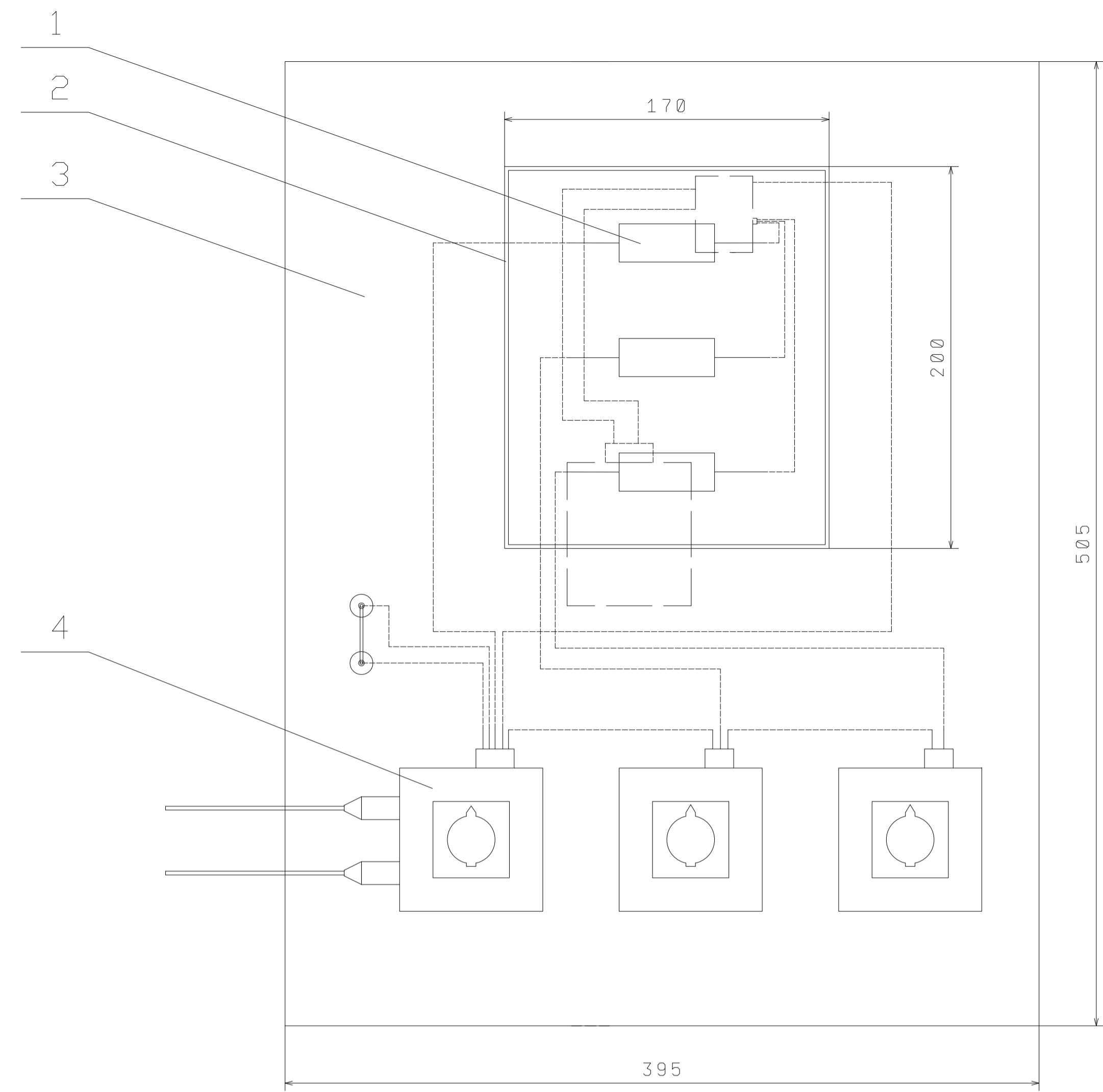
Grad:	Datum:	Ime i prezime:	Potpis:
-------	--------	----------------	---------



9	Fen za upuhivanje toplog zraka	1					
8	Cijev 3	1				Ø60 x 32 , L=147	
7	Vijak s maticom	8				M 8.8	
6	Brtva	4				Ø140 x 2	
5	Prirubnica	4				Ø140 x 6	
4	Cijev 2	1				Ø60 x 32 , L=301	
3	Nosač	2					
2	Izolacija						
1	Cijev 1	1				Ø60 x 32 , L=146	
Poz.	Naziv dijela	Kom.	Crtež broj	Materijal		Sirove dimenzije	Masa
Broj naziva - code	Datum	Ime i prezime	Potpis	FSB Zagreb Studij strojarstva			
	Projektirao						
	Razradio						
	Crtao	07.2009.	Zoran Fridel				
	Pregledao						
	Mentor		Borac I., Švačić S.				
ISD - TDL	Dijekt			Dijekt broj			
				R.N. broj			
	Napomena			Snjeh		Kopija	
	Materijal		Masa	DIPLOMSKI RAD			
				Naziv		Pozicija	
				UZORAK br. 1		Format A1	
	Mj. originala					Listova 3	
	1:2			Crtež broj		List 1	



5	Postolje	1			502 x 375	
4	Prekidač	1				
3	Pluća	2			265 x 115	
2	Cijev	2			Ø16 x 1, L=265	
1	Električni grijač	1				
Poz.	Naziv dijela	Kom.	Crtež broj	Materijal	Sirove dimenzije	Masa
Broj naziva - code	Datum	Ime i prezime	Potpis	FSB Zagreb Studij strojarstva		
	Projektirao					
	Razradio					
	Crtao	07.2009.	Zoran Fridel			
	Pregledao					
	Mentor	Boras I., Švaic S.				
ISD - TDL	Objekt	Objekt broj				
		R.N. broj				
	Napomena	Snjeh		Procesno-energetski	Kopija	
	Materijal	Masa	DIPLOMSKI RAD			
		Naziv		Pozicija	Format A1	
	Mj. originala	UZORAK br. 2			Listova 3	
	1:2	Crtež broj			List 2	



5	Utičnica za otpornik	1				
4	Prekidač	3				
3	Postolje	1			395 x 505	
2	Kutija za osigurače	1			170 x 200	
1	Osigurač, 6 A	3				
Poz.	Naziv dijela	Kom.	Crtež broj	Materijal	Sirove dimenzije	Masa
Broj naziva - code	Datum	Ime i prezime	Potpis	FSB Zagreb Studij strojarstva		
	Projektirao					
	Razradio					
	Crtao	07.2009.	Zoran Fridel			
	Pregledao					
	Mentor		Borac I., Švaic S.			
ISD - TDL	Objekt	Objekt broj				
		R.N. broj				
	Napomena	Snjeh		Procesno-energetski	Kopija	
	Materijal	Masa	DIPLOMSKI RAD			
		Naziv		Pozicija	Format A1	
	Mj. originala	UZORAK br. 3			Listova 3	
	1:2	Crtež broj			List 3	