

SVEUČILIŠTE U ZAGREBU
FAKULTET STROJARSTVA I BRODOGRADNJE

DIPLOMSKI RAD

Bojan Igrec

U Zagrebu, ožujak 2015.

SVEUČILIŠTE U ZAGREBU
FAKULTET STROJARSTVA I BRODOGRADNJE

DIPLOMSKI RAD

Mentori:

Prof. dr. sc. Željko Tuković, dipl. ing.

Prof. dr. sc. Smiljko Rudan, dipl. ing.

Student:

Bojan Igrec

U Zagrebu, ožujak 2015.

Izjavljujem da sam ovaj rad izradio samostalno služeći se stečenim znanjem i navedenom literaturom.

Posebno zahvaljujem svojim mentorima Prof. dr. sc. Smiljku Rudanu i Prof. dr.sc. Željku Tukoviću na stručnim savjetima i vodstvu kroz diplomski rad. Njihovo nesebično uloženo vrijeme i stručni savjeti uvelike su doprinijeli krajnjoj kvaliteti ovoga rada.

Također zahvaljujem Prof. dr. sc. Zvonimiru Šipušu, Prof. dr. sc. Dubravku Babiću te Dr. sc. Marku Bosiljevcu s Fakulteta elektrotehnike i računarstva u Zagrebu (Zavod za radiokomunikacije) što su me uključili u projekt razvoja optičkog senzora za mjerenje vibracija za daljinski nadzor električnih strojeva velikih snaga, što su mi omogućili korištenje optičkog laboratorija na FER-u (Applied Optics Laboratory) te mi pomogli u razumijevanju osnovnih koncepata geometrijske i valne optike.

Htio bih zahvaliti i svojoj obitelji koja mi je bila velika podrška tokom studija.

Bojan Igrec



SVEUČILIŠTE U ZAGREBU
FAKULTET STROJARSTVA I BRODOGRADNJE



Središnje povjerenstvo za završne i diplomatske ispite
Povjerenstvo za diplomatske ispite studija strojarstva za smjerove:
procesno-energetski, konstrukcijski, brodstrojarski i inženjersko modeliranje i računalne simulacije

Sveučilište u Zagrebu	
Fakultet strojarstva i brodogradnje	
Datum	Prilog
Klasa:	
Ur.broj:	

DIPLOMSKI ZADATAK

Student: **Bojan Igrec**

Mat. br.: 0035168498

Naslov rada na hrvatskom jeziku: **Svjetlovodni senzor za mjerenje vibracija**

Naslov rada na engleskom jeziku: **Fibre-optic sensor for vibrations measurement**

Opis zadatka:

Svjetlovodni senzori su optičko-mehanički uređaji za mjerenje vibracija koji, u odnosu na klasične mehaničke senzore, imaju niz prednosti: veću mjernu osjetljivost, dinamički mjerni raspon, neosjetljivost na elektro-magnetske učinke, električnu pasivnost i dr. U okviru diplomskog rada pristupnik treba razraditi idejno rješenje takvog svjetlovodnog senzora, a na osnovu zahtjeva iz projekta "Konstrukcija i izrada prototipa svjetlovodnog senzora za mjerenje vibracija za daljinski nadzor električnih strojeva velikih snaga", koji se provodi na Fakultetu elektrotehnike i računarstva (FER) u Zagrebu.

U diplomskom radu je potrebno najprije napraviti analitički proračun optike senzora kako bi se odredili ulazni podaci za proračun mehaničkih vibracija. Potvrdu ispravnosti analitičkog proračuna potrebno je dokazati numeričkom simulacijom tog problema u komercijalnom računalnom programu ZEMAX® (licenca FER). Na osnovi dobivenih rezultata potrebno je istražiti načine vibriranja mehaničkih dijelova u senzoru. U tu svrhu potrebno je generirati jednostavne analitičke modele radi dobivanja okvirnih podataka o masi i dimenzijama (krutosti) vibrirajućih elemenata senzora. Zatim je potrebno generirati cjeloviti numerički model svjetlovodnog senzora i provesti dinamičku analizu metodom konačnih elemenata u softverskom paketu FEMAP/NASTRAN® za različita idejna rješenja. Budući da je senzor ispunjen zrakom, potrebno je ispitati utjecaj otpora zraka na mjerne karakteristike uređaja primjenom računalne mehanike fluida. Na temelju dobivenih rezultata potrebno je osmisliti konstrukcijsko rješenje i tehnološku izvedbu senzora, uvažavajući ograničenja koja proizlaze iz područja primjene senzora te njegove tržišne održivosti.

U radu je potrebno navesti korištenu literaturu i eventualno dobivenu pomoć.

Zadatak zadan:

Rok predaje rada:

Predviđeni datumi obrane:

15. siječnja 2015.

19. ožujka 2015.

25., 26. i 27. ožujka 2015.

Zadatak zadao:

Predsjednica Povjerenstva:

Izv. prof. dr. sc. Željko Tuković

Izv. prof. dr. sc. Smiljko Rudan - komentor

Prof. dr. sc. Tanja Jurčević Lulić

SADRŽAJ

SADRŽAJ	I
POPIS SLIKA	III
POPIS TABLICA.....	VI
POPIS TEHNIČKE DOKUMENTACIJE	VII
POPIS OZNAKA	VIII
SAŽETAK.....	X
SUMMARY	XI
1. UVOD.....	1
1.1. Projekt svjetlovodnog senzora za mjerenje vibracija za daljinski nadzor električnih strojeva velikih snaga.....	2
1.2. Optomehanički vibracijski senzor.....	3
1.2.1. Izgled senzorskog sustava.....	3
1.2.2. Koncepti senzorske glave s vibrirajućom svjetlovodnom jezgrom	4
1.2.2.1. Prijenosni tip senzora s vibrirajućom svjetlovodnom jezgrom.....	5
1.2.2.2. Refleksivni tip senzora s vibrirajućom svjetlovodnom jezgrom.....	8
1.2.2.3. Testiranje svjetlovoda u prvoj fazi projekta.....	10
1.2.2.4. Ključni nedostaci i razlozi napuštanja koncepta s vibrirajućom svjetlovodnom jezgrom	10
1.2.3. Koncepti senzorske glave s krutim optičkim vlaknima i vibrirajućom membranom	14
1.2.3.1. Izvedba vibrirajuće membrane s oba ukliještena kraja	16
1.2.3.2. Izvedba vibrirajuće membrane s jednim ukliještenim i jednim slobodnim krajem	18
1.3. Konkurencija.....	19
2. Matematički dodatak	21
3. Općenito o optici i optičkim vlaknima	22
3.1. Priroda svjetlosti	22
3.2. Osnovne veličine u fotometriji.....	30
3.3. Prijenos svjetla u optičkom vlaknu	32
3.4. Difrakcija ili ogib svjetlosti.....	36
4. Optički proračun	43
4.1. Osnovne postavke matematičkog modela.....	43
4.2. Matematički model optičkog proračuna	46
4.2.1. Matematički model uz pretpostavku konstantne gustoće svjetlosnog toka duž presjeka svjetlosnog snopa $E = E(x)$	52
4.2.2. Matematički model uz pretpostavku da je gustoća svjetlosnog toka duž presjeka svjetlosnog snopa funkcija radijalne koordinate $E = E(x,r)$	55
4.2.2.1. Matematički model uz pretpostavku funkcije gustoće svjetlosnog toka oblika $E(x,r)=E_0(x) \cdot [1-(r^2/a(x^2))]$	56
5. Odabir optičkih vlakana.....	66

6. Prikaz i analiza rezultata optičkog proračuna	68
7. Mehanički proračun	71
7.1. Analitički modeli s centriranom diskretnom masom	72
7.1.1. Rješenje homogene linearne diferencijalne jednadžbe gušenog harmoničkog oscilatora	73
7.1.1.1. Gubitak energije	79
7.1.2. Rješenje nehomogene linearne diferencijalne jednadžbe gušenog harmoničkog oscilatora – prisilne vibracije	81
7.1.2.1. Rješenje za stacionarno titranje	84
7.1.2.2. Prijelazne pojave	92
7.1.3. Metoda kompleksnih brojeva	98
7.2. Određivanje krutosti i mase ekvivalentnog harmoničkog oscilatora	99
7.2.1. Model membrane oblika grede	99
7.2.1.1. Prvi slučaj – membrana ukliještena na jednom kraju	102
7.2.1.2. Drugi slučaj – membrana ukliještena u oba svoja kraja	103
7.2.2. Model membrane oblika tanke kružne ploče	104
7.3. Faktor i omjer prigušenja materijala membrane	107
7.4. Određivanje maksimalne amplitude uzbude $A_{p,max}$ prema zahtjevima za mjerno područje senzora	110
7.4.1. Kriterij maksimalne amplitude podloge $A_{p,max}$ pri akceleraciji od 10 g	112
7.4.2. Kriterij maksimalne amplitude podloge $A_{p,max}$ pri frekvenciji od 150 Hz	113
7.5. Provjera čvrstoće membrane	113
7.6. Analitički model s kontinuiranom masom	116
7.6.1. Matematički model	117
7.6.1.1. Krilove funkcije	117
7.6.1.2. Svojstva Krilovih funkcija	118
7.6.1.3. Prisilne vibracije kontinuiranog sustava	118
7.6.1.4. Rubni uvjeti	119
8. Odabir materijala i oblika konstrukcije mehaničkih komponenti senzora prema zahtjevima naručitelja	122
8.1. Zahtjevi na konstrukciju mehaničkih komponenti senzora	122
8.2. Odabir materijala mehaničkih komponenti senzora	124
8.3. Odabir oblika konstrukcije mehaničkih komponenti senzora	129
9. Prikaz i analiza rezultata proračuna mehaničkih vibracija	134
10. Proces izrade mehaničkih dijelova prototipa optičkog senzora za mjerenje vibracija	153
11. Utjecaj okolnog zraka na vibrirajuću membranu	156
12. ZAKLJUČAK	159
LITERATURA	160
PRILOZI	164

POPIS SLIKA

Slika 1	Izgled optičkog senzorskog sustava	4
Slika 2	Senzor s vibrirajućom svjetlovodnom jezgrom (prijenosni tip).....	5
Slika 3	Ovisnost izlaznog signala svjetlosti o pomaku vibrirajuće jezgre	6
Slika 4	Problem centriranosti svjetlovoda kod prijenosnog tipa senzora.....	6
Slika 5	Usporedba detektiranog signala uz dobru i lošu koncentričnost vlakana	7
Slika 6	Senzor s vibrirajućom svjetlovodnom jezgrom (refleksivni tip).....	8
Slika 7	Shema senzorskog sustava s kosim rezanjem svjetlovoda.....	9
Slika 8	Refleksivni senzor s vibrirajućim planarnim svjetlovodom.....	10
Slika 9	Usporedba prijenosnog i refleksivnog tipa senzora s vibrirajućom svjetlovodnom jezgrom.....	11
Slika 10	Refleksivni tip senzora djelomično ispunjen viskoelastičnim materijalom ili fluidom	12
Slika 11	Dva optička vlakna u istom kućištu (lijevo), različiti uzorak na istom zrcalu – različita refleksija na istom zrcalu (desno).....	13
Slika 12	Koncept senzora temeljen praćenjem interferencije pomoću dvije valne duljine.	14
Slika 13	Princip rada optičkog senzora	15
Slika 14	Konstrukcija s trodijelnim kućištem.....	16
Slika 15	Konstrukcija s dvodijelnim kućištem	17
Slika 16	Trodimenzionalan prikaz verzije s dvodijelnim kućištem (pozicija 1)	17
Slika 17	Trodimenzionalan prikaz verzije s dvodijelnim kućištem (pozicija 2)	18
Slika 18	Konstrukcija s trodijelnim kućištem.....	18
Slika 19	Konstrukcija s dvodijelnim kućištem	19
Slika 20	prikaz elektromagnetskog vala u prostoru.....	26
Slika 21	Prikaz svjetlosnog toka kroz površinu.....	31
Slika 22	Princip prijenosa svjetla u optičkom vlaknu	32
Slika 23	Prikaz snopa svjetlosti na izlasku iz svjetlovoda (lijevo), optičko vlakno u stvarnosti (desno)	33
Slika 24	Raspodjela gustoće svjetlosnog toka po poprečnom presjeku snopa svjetlosti.....	34
Slika 25	Prikaz nivoa pouzdanosti uz $k=1$	35
Slika 26	Prikaz nivoa pouzdanosti uz $k=2$	35
Slika 27	Prikaz nivoa pouzdanosti uz $k=3$	35
Slika 28	Huygensov princip	36
Slika 29	Difrakcija svjetlosti prolaskom kroz pukotinu	37
Slika 30	Utjecaj veličine pukotine i valne duljine na efekt ogiba	37
Slika 31	Difrakcija svjetla prolaskom kroz dvije pukotine	38
Slika 32	Difrakcija svjetlosti prolaskom kroz jednu pukotinu	39
Slika 33	Prikaz raspodjele intenziteta svjetla na zastoru nastalom difrakcijom svjetla pri prolasku kroz jednu pukotinu	40
Slika 34	Prikaz raspodjele svjetla na zastoru prolaskom svjetla kroz usku pukotinu bez difrakcije (lijevo) i s difrakcijom (desno).....	40
Slika 35	Ogib svjetla nailaskom na prepreku oštih rubova na (prikaz kontinuiranim snopom).....	41
Slika 36	Prikaz kuteva širenja snopa svjetlosti na izlasku iz svjetlovoda i poslije pipca zbog ogiba	43
Slika 37	Prikaz svjetlosnih zraka koje izlaze iz vlakna 1 i vertikalnog pipca.....	44
Slika 38	Prikaz kuteva širenja snopa svjetlosti uz kut $\Theta_2 = 0$	45

Slika 39	Pretpostavljene krivulje gustoće svjetlosnog toka za tri slučaja proračuna	46
Slika 40	Prikaz optičkih vlakana u koordinatnom sustavu (3D prikaz)	47
Slika 41	Prikaz optičkih vlakana u koordinatnom sustavu s naznačenim bitnim površinama	48
Slika 42	Trokut svjetlosnog snopa s kutom θ	49
Slika 43	Ovisnost površine snopa svjetlosti o poziciji vertikalnog pipca	50
Slika 44	Prikaz optičkih vlakana i vertikalnog pipca u nultom položaju u koordinatnom sustavu	51
Slika 45	Prikaz elementa površine svjetlosnog snopa u Kartezijevom koordinatnom sustavu	56
Slika 46	Prelazak iz cilindarskih u Kartezijeve koordinate	58
Slika 47	Prikaz specifikacija odabranog optičkog vlakna (a), fotografija odabranog optičkog vlakna (b i c).....	66
Slika 48	Radne performanse odabranog optičkog vlakna	67
Slika 49	Presjek optičkog vlakna Multimode GRIN Fiber Collimator, 1550 nm	67
Slika 50	Usporedan prikaz rezultata dvaju optičkih modela u istom dijagramu	68
Slika 51	Usporedan prikaz rezultata dvaju optičkih modela s različitim mjernim skalama	70
Slika 52	Gušeni harmonički oscilator.....	72
Slika 53	Uobičajeni prikaz harmoničkog oscilatora.....	73
Slika 54	Prisilno titranje HO zbog vibrirajuće podloge	82
Slika 55	Ovisnost faznog pomaka φ o frekvenciji prisile ω	86
Slika 56	Ovisnost amplitude A o frekvenciji prisile ω	91
Slika 57	Kvalitativni prikaz prijelaznih pojava i uspostave stacionarnog prisilnog titranja HO	96
Slika 58	Poprečni presjeci membrane	100
Slika 59	Greda uklještена na jednom kraju	103
Slika 60	Greda uklještена u oba kraja	104
Slika 61	Prikaz membrane oblika uklještene tanke kružne ploče	105
Slika 62	Pomak u fazi (a) i petlja histereze (b).....	107
Slika 63	Tipovi prigušenja.....	108
Slika 64	Dijagram poprečnih sila i momenata fleksije za dva slučaja uklještenja membrane	114
Slika 65	Prikaz zarezanog djelovanja i rubnog pritiska na spoju dvaju materijala.....	115
Slika 66	Vibracije membrane s kontinuiranom masom.....	117
Slika 67	Uzbudne vibracije kućišta (uklještenja membrane)	119
Slika 68	Karta svojstava: modul elastičnosti – gustoća za pojedine skupine materijala... ..	124
Slika 69	Karta svojstava: čvrstoća – gustoća za pojedine skupine materijala.....	126
Slika 70	Karakteristična svojstva čelika za opruge u $\sigma - \epsilon$ dijagramu u usporedbi s mekim čelikom	127
Slika 71	Prikaz konstrukcije mehaničkih dijelova prototipa optičkog senzora za mjerenje vibracija	130
Slika 72	Odvojeni prikaz komponenti kućišta prototipa optičkog senzora za mjerenje vibracija	131
Slika 73	Detalj spajanja komponenti na vibrirajuću membranu.....	132
Slika 74	Mjerna postava za umjeravanje prototipa senzora u Optičkom laboratoriju na FER-u (Applied Optics Laboratory).....	133
Slika 75	Mreža konačnih elemenata na modelu membrane	137
Slika 76	Modovi vibriranja membrane za prvih osam prirodnih frekvencija.....	138
Slika 77	Ovisnost apsolutne amplitude pomaka pipca o frekvenciji uzbude (Numerička simulacija)	139

Slika 78	Raspodjela progiba duž membrane pri frekvenciji od 50 Hz	140
Slika 79	Raspodjela progiba duž membrane pri frekvenciji od 100 Hz	140
Slika 80	Raspodjela progiba duž membrane pri frekvenciji od 150 Hz	141
Slika 81	Prikaz ovisnosti apsolutne i relativne amplitude pomaka pipca te maksimalnog naprezanja na fleksiju o frekvenciji uzbude (MATLAB kod)	142
Slika 82	Odstupanje rezultata numeričke simulacije od analitičkog proračuna vibracija u ovisnosti o uzbudnoj frekvenciji	144
Slika 83	Ovisnost kašnjenja pipca u fazi za uzbuđenim kućištem ovisno o frekvenciji prisile	145
Slika 84	Prikaz familije krivulja relativne amplitude pomaka pipca.....	145
Slika 85	Prikaz ovisnosti apsolutne i relativne amplitude pomaka te amplitude pomaka podloge o frekvenciji uzbude	146
Slika 86	Polje relativne amplitude pipca u ovisnosti o frekvenciji i akceleraciji podloge	147
Slika 87	Karta relativne amplitude pipca u ovisnosti o frekvenciji i akceleraciji podloge	147
Slika 88	Prikaz familije krivulja naprezanja na fleksiju u kritičnom presjeku membrane	148
Slika 89	Polje maksimalnog naprezanja na fleksiju u ovisnosti o frekvenciji i akceleraciji podloge	149
Slika 90	Karta maksimalnog naprezanja na fleksiju u ovisnosti o frekvenciji i akceleraciji podloge	149
Slika 91	Prikaz uspostave stacionarnog vibriranja podloge i pipca pri frekvenciji od 100 Hz	150
Slika 92	Prikaz stacionarnog gibanja pipca i podloge u vremenu od dva perioda pri frekvenciji od 100 Hz	151
Slika 93	Polje prve prirodne frekvencije u ovisnosti o duljini membrane i masi pipca	152
Slika 94	Karta prve prirodne frekvencije u ovisnosti o duljini membrane i masi pipca ...	152
Slika 95	Prikaz slaganja dijelova za printanje u računalnom programu na zaslonu 3D printera Stratasys CONNEX 350	153
Slika 96	Proces printanja kućišta senzora (lijevo), 3D printer Stratasys CONNEX 350 (desno).....	154
Slika 97	Izrađeni dijelovi senzora za mjerenje vibracija	154
Slika 98	Prikaz sklopljenog senzora za mjerenje vibracija (samo mehaničke komponente)	155
Slika 99	Polje brzine oko oscilatorne membrane pri amplitudi pomaka 1 mm i frekvenciji 100 Hz	156
Slika 100	Prikaz polja tlaka i vektora brzine okolnog zraka oko oscilatorne membrane pri amplitudi pomaka 1 mm i frekvenciji 100 Hz.....	157
Slika 101	Prikaz oscilatorne poprečne sile na membranu u vibriranju amplitudom 1 mm i frekvencijom 100 Hz kao posljedice okolnog fluida (zraka)	157

POPIS TABLICA

Tablica 1	Usporedba specifikacija	3
Tablica 2	Prednosti i nedostaci prijenosnog i reflektivnog tipa senzora s vibrirajućom svjetlovodnom jezgrom	11
Tablica 3	Pregled dosadašnjih vibracijskih senzora.....	20
Tablica 4	Tipovi gušenja harmoničkog oscilatora	77
Tablica 5	Zahtjevi na konstrukciju mehaničkih komponenti senzora.....	123
Tablica 6	Prikaz mehaničkih svojstava materijala DM 8515 Grey 35 i Digital ABS Green RGD5160 – DM	125
Tablica 7	Usporedba rezultata numeričke simulacije konačnim elementima i analitičkog proračuna vibracija	143

POPIS TEHNIČKE DOKUMENTACIJE

BROJ CRTEŽA	Naziv iz sastavnice
VS-2015-000	Sklop
VS-2015-001	Poklopac
VS-2015-002	Srednji dio
VS-2015-003	Donji dio
VS-2015-004	Membrana
VS-2015-005	Spliter
VS-2015-006	Pipac

POPIS OZNAKA

Oznaka	Jedinica	Opis
Δ	[m]	-Pomak između jezgri svjetlovoda
h	[Js]	- Planckova konstanta
f	[Hz]	-Frekvencija
E	[J]	-Energija
\vec{E}	[N/C]	-Električno polje
\vec{E}	[Ix]	-Gustoća svjetlosnog toka
E_0	[Ix]	-Gustoća svjetlosnog toka u centru snopa svjetlosti
E_{max}	[Ix]	-Gustoća svjetlosnog toka u centru optičkog vlakna 1
λ	[m]	-Valna duljina
c	[m/s]	-Brzina svjetlosti
\vec{B}	[T]	-Magnetsko polje
ρ	[C/m ³]	-Lokalna gustoća naboja
\vec{j}	[A/ m ²]	-Lokalna gustoća električne struje
ϵ_0	[C ² /(Nm ²)]	-Permitivnost vakuuma
μ_0	[N/A ²]	-Permeabilnost vakuuma
ϵ_{ijk}	[-]	-Levi – Civita tenzor
∇	[1/m]	-Hamiltonov operator
\hat{n}	[-]	-Jedinična normala na površinu
Ω	[-]	-Prostorni kut
I	[cd]	- Jakost izvora svjetlosti
Φ	[lm]	-Svjetlosni tok
θ	[-]	-Kut širenja svjetlosti izlaskom iz svjetlovoda
θ_2	[-]	-Kut skretanja snopa svjetlosti nakon prepreke
P	[-]	-Vjerojatnost
P	[-]	-Nivo pouzdanosti
k	[-]	-Faktor pokrivanja
r	[m]	-radius
γ	[-]	-Koeficijent proporcionalnosti (pojačanje)
σ	[-]	-Standardna devijacija
μ	[-]	-Očekivanje uz najveću vjerojatnost
d	[m]	-Promjer poprečnog presjeka optičkog vlakna
r_0	[m]	-Polumjer poprečnog presjeka optičkog vlakna
d'	[m]	-Promjer snopa svjetlosti na sredini između dva vlakna
d''	[m]	-Promjer snopa svjetlosti na početku optičkog vlakna 2
a_0	[m]	-Polumjer snopa svjetlosti na početku optičkog vlakna 2
a	[m]	-Polumjer poprečnog presjeka snopa svjetlosti

A	$[m^2]$	-Površinu poprečnog presjeka optičkog vlakna
A'	$[m^2]$	-Površinu snopa svjetlosti na sredini između dva vlakna
A''	$[m^2]$	-Površinu snopa svjetlosti na početku optičkog vlakna 2
Φ_1	$[lm]$	-Svjetlosni tok kojeg šalje optičko vlakno 1
Φ_2	$[lm]$	-Svjetlosni tok kojeg prima optičko vlakno 2
L	$[m]$	-Međusobna udaljenost optičkih vlakana
m	$[kg]$	-Masa
g	$[m/s^2]$	-Gravitacijsko ubrzanje
ω_0	$[s^{-1}]$	-Vlastita kružna frekvencija
ω	$[s^{-1}]$	-Kružna frekvencija uzbude
τ	$[s]$	-Relaksacijsko vrijeme
A	$[m]$	-Apsolutna amplituda pomaka pipca
A_p	$[m]$	-Amplituda pomaka podloge
A_{rel}	$[m]$	-Relativna amplituda pomaka pipca
f	$[Hz]$	-Frekvencija uzbude
f_0	$[Hz]$	-Vlastita frekvencija sustava
T	$[s]$	-Period titranja
b	$[kg/s]$	-Koeficijent prigušenja
v	$[m/s]$	-Brzina
a_p	$[m/s^2]$	-Akceleracija podloge
φ	$[rad]$	-Kut faznog kašnjenja
ρ	$[kg/m^3]$	-Gustoća
V	$[m^3]$	-Volumen
E	$[N/mm^2]$	-Modul elastičnosti
σ_f	$[N/mm^2]$	-Naprezanje na fleksiju
K	$[N/m]$	-Krutost
I	$[m^4]$	-Statički moment inercije
M_f	$[Nm]$	-Moment fleksije
w	$[m]$	-Progib
l	$[m]$	-Duljina membrane
F	$[N]$	-Sila
h	$[m]$	-Visina tanke kružne ploče
m_{pipca}	$[kg]$	-Masa pipca
D	$[Nm]$	-Fleksijska krutost
ζ	$[-]$	-Omjer prigušenja
p	$[pa]$	-Tlak
Re	$[N/mm^2]$	-Granica razvlačenja
$Rp0,2$	$[N/mm^2]$	-Konvencionalna granica razvlačenja
R_D	$[N/mm^2]$	-Dinamička izdržljivost
t	$[s]$	-vrijeme

SAŽETAK

Radom je obuhvaćen razvoj idejnog rješenja i prototipa svjetlovodnog senzora za mjerenje vibracija na osnovi zahtjeva iz projekta pod nazivom “Konstrukcija i izrada prototipa svjetlovodnog senzora za mjerenje vibracija za daljinski nadzor električnih strojeva velikih snaga” koji se provodi na Fakultetu elektrotehnike i računarstva (FER) u Zagrebu.

U prvom dijelu rada prikazane su teorijske osnove iz područja optike te su napravljena dva analitička proračuna optičkih značajki senzora u svrhu određivanja maksimalne dozvoljene amplitude pomaka vibrirajuće membrane kao ulaznog podataka u proračun mehaničkih vibracija. Potvrda ispravnosti analitičkih optičkih proračuna dobivena je numeričkom simulacijom tog problema u komercijalnom računalnom programu ZEMAX (licenca FER).

U sklopu rada razvijen je poseban programski kod u softverskom paketu MATLAB s ciljem optimizacije mehaničkih komponenti svjetlovodnog senzora. Kod se temelji na analitičkim matematičkim modelima, koji su također u okviru diplomskog rada detaljno razrađeni.

Na osnovi podataka iz optičkog proračuna provjereni su načini vibriranja više izvedbi senzora korištenjem razvijenog koda te su preliminarno optimirane dimenzije senzora. Provjera rezultata dobivenih MATLAB kodom učinjena je usporedbom s rezultatima dinamičke analize metodom konačnih elemenata u softverskom paketu FEMAP / NASTRAN za različita idejna rješenja. Temeljem provedenih analiza određene su optimalne dimenzije mehaničkih dijelova senzora.

Temeljem ukupnih dobivenih rezultata osmišljeno je konstrukcijsko rješenje te su propisani materijali i tehnologija izrade svih mehaničkih dijelova prototipa senzora uvažavajući ograničenja koja proizlaze iz područja primjene senzora te financijska ograničenja. U tekstu se nalazi detaljan opis konstrukcije uz priložene radioničke crteže. Prototip je izrađen tehnologijom 3D printanja i prikazan na kraju rada.

Na samom kraju ispitan je utjecaj otpora okolnog zraka na vibracije membrane primjenom računalne dinamike fluida (CFD).

Ključne riječi: vibracije, metoda konačnih elemenata, mjerenje vibracija, optika, optička vlakna, senzori, frekventna analiza konstrukcija

SUMMARY

This thesis deals with the conceptual design and prototype development of a fiber optic sensor for measuring vibrations. The requests and working conditions for this sensor are given in a project which is being carried out at the Faculty of Electrical Engineering and Computing (FER) in Zagreb, named “Designing and production of a fiber optic sensor for measuring vibrations in remote monitoring of high-powered electrical machinery”.

First part of the thesis shows theoretical basis of optical measurements and also consists of analytical calculations of sensor’s optical characteristics in order to determine the maximal allowable amplitude of membrane’s vibrations. The computed amplitude is then used as input data in further calculations of mechanical vibrations. In addition, numerical simulations of the problem carried out in commercial software package ZEMAX (licensed to FER) were used to confirm the accuracy of optical analytical calculations.

As part of the thesis, a specific program code was developed in MATLAB software package in order to optimize the mechanical components of fiber optic sensor. The developed program code is based on analytical mathematical models, which are also elaborated within this thesis.

Using the program code, various implementations of sensor and their different vibrating modes were examined on the basis of optical calculations data. Additionally, preliminary dimensions of the sensor were established at this stage. For several different conceptual designs, control of results obtained by the MATLAB code was done by comparing them with results of dynamic finite element analysis in FEMAP / NASTRAN software package. In regard to conducted analysis, optimal dimensions of sensor’s mechanical parts were determined.

A structural solution for the sensor was designed according to overall results. Materials and production technologies for all of prototype sensor’s mechanical parts were defined by taking into account financial constraints and the constraints arising from sensor’s area of application.

The paper contains a detailed description of the design and the accompanying manufacturing sheets and drawings. The prototype was made using 3D printing technology and its images can be seen in penultimate chapter of this paper.

Finally, effect of drag (from the surrounding air) on vibrations of the membrane was investigated using computational fluid dynamics (CFD).

Key words: vibrations, finite element analysis, vibration measurement, optics, fiber optics, sensors, frequency analysis of structures

1. UVOD

Senzori za mjerenje vibracija su uređaji kojima se mjere parametri vibracija. Najčešće mjere frekvenciju i amplitudu pomaka ili frekvenciju i akceleraciju, što korisnik može očitati s mjernog zaslona uređaja.

Svjetlovodni senzori su optičko – mehanički uređaji za mjerenje vibracija koji, u odnosu na klasične mehaničke senzore, imaju niz prednosti: veliku mjernu osjetljivost, dinamički mjerni raspon, neosjetljivost na elektro-magnetske učinke, električnu pasivnost. Glavno područje primjene ovakvih senzora je mjerenje vibracija na objektima uz prisutnost jakog električnog polja, primjerice mjerenje vibracija velikih električnih strojeva koji stvaraju u svojoj okolini jako električno polje.

Osnovni problem kod klasičnih elektro – mehaničkih senzora za mjerenje vibracija je električno napajanje koje se mora dovoditi u jako električno polje s obzirom na to da je sama senzorska glava takvih senzora, koja se montira na objekt mjerenja, napajana električnom energijom. S druge strane kod optičkih mjernih sustava u neposrednu blizinu objekta mjerenja dovodi se samo svjetlost iz čega i proizlazi osnovna prednost takvih mjernih sustava u odnosu na klasične.

Premda još relativno slabije razvijeniji od klasičnih, trend je razvoja optičkih mjernih sustava, a tek se očekuje njihov masovniji prodor na tržište. Očekuje da će se u budućnosti početi sve više koristiti i za mjerenje vibracija u standardnim svakodnevnim uvjetima (bez prisutnosti električnog polja) te da će uzeti dio tržišta klasičnim tipovima senzora za mjerenje vibracija.

Tema ovog rada nadovezuje se na projekt “Konstrukcija i izrada prototipa svjetlovodnog senzora za mjerenje vibracija za daljinski nadzor električnih strojeva velikih snaga” koji se provodi na Fakultetu elektrotehnike i računarstva u Zagrebu (Zavod za radiokomunikacije). Za proračun mehaničkih dijelova prototipa senzora u projekt je uključen i Fakultet strojarstva i brodogradnje u Zagrebu preko ovog rada kojim je obuhvaćen razvoj idejnog rješenja i prototipa jednog takvog svjetlovodnog senzora za mjerenje vibracija.

1.1. Projekt svjetlovodnog senzora za mjerenje vibracija za daljinski nadzor električnih strojeva velikih snaga

Za spomenuti projekt „Konstrukcija i izrada prototipa svjetlovodnog senzora za mjerenje vibracija za daljinski nadzor električnih strojeva velikih snaga (Proof of Concept)“ interes su iskazali iz Končar instituta za elektrotehniku, pa su zahtjevi za mjerno područje senzora prilagođeni zahtjevima koje traže iz instituta.

Cilj projekta je izraditi prototip svjetlovodnog senzorskog sustava za mjerenje vibracija. Prototip bi se izradio, umjerio i ispitao (ispitivanje mjerne karakteristike senzora, utvrđivanje ponovljivosti i obnovljivosti rezultata mjerenja i sl.) na Fakultetu elektrotehnike i računarstva (FER) u AOLab-u (Applied Optics Laboratory). Nakon razvoja Proof of Concept optičkog senzora za mjerenje vibracija, kao idući korak nameće se razvoj procesa za serijsku proizvodnju optičkog senzora uz zadovoljavanje ponovljivosti izrade te razvoj specijalnih alata za obradu svjetlovoda kao što su npr. rezač svjetlovoda, pozicioner svjetlovoda unutar senzora itd. Specifikacije koje je Končar institut za elektrotehniku dao su sljedeće:

Karakteristike mjernog mjesta:

- Mjerno područje: ± 10 g
- Frekvencijski raspon: 1- 400 Hz
- Točnost: bolja od 2%
- Magnetsko polje: cca. 0,5 T
- Visoki napon: 5 – 15 kV
- Buka uslijed rotacije stroja: cca. 150 dB
- Temperatura: do 100 °C
- 10 -20 mjernih mjesta po stroju

Projektom će se probati ostvariti ciljane karakteristike mjernog sustava:

- mjerno područje akceleracije do 10 g
- točnost bolja od 1 %
- linearna karakteristika do 150 Hz
- kućište do $5 \times 4 \times 4$ cm³
- Predviđena cijena ispod 1000 €

Primjena ovako izrađenog senzora može biti za daljinski nadzor električnih strojeva velikih snaga (prvenstveno rotacijski strojevi kod kojih se javljaju vibracije s frekvencijom drugog harmonika mrežne frekvencije). Moguća primjena je i u drugim industrijskim granama (npr. nadzor građevina). Tržište ovakvih senzora su tvrtke koje proizvode električne strojeve velike snage (npr. Končar d.d.) te tvrtke koje proizvode (optičke) senzorske sustave.

Usporedba specifikacija koje je zadao Končar institut za elektrotehniku sa specifikacijama koje garantiraju komercijalni senzori i pretpostavljenim specifikacijama FER-ovog senzora mogu se vidjeti u sljedećoj tablici:

Končar	PoC	Komercijalni senzori
+/- 10 g	+/- 10 g	+/- 10 g
0 – 400 Hz	0 – 150 Hz	0 -300 Hz
Do 100 °C	Treba utvrditi	-40 do 80 °C

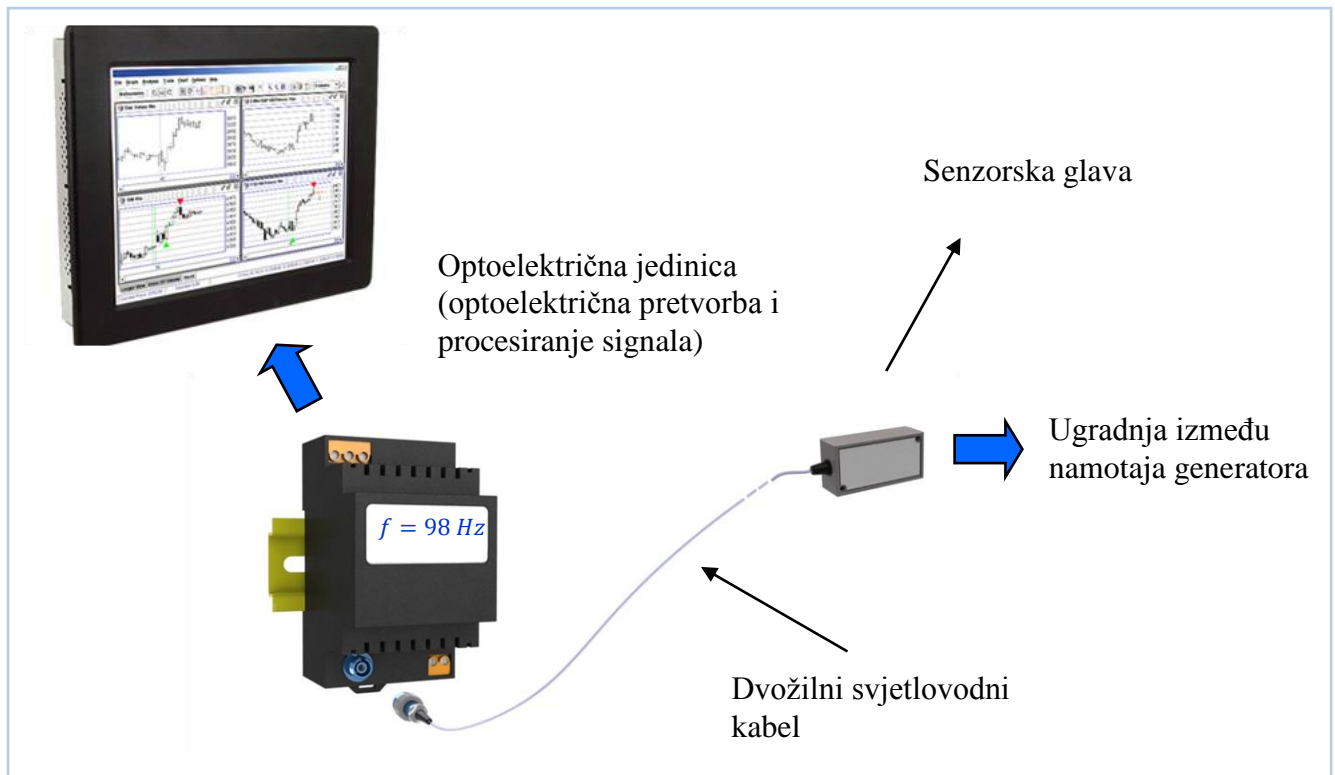
Tablica 1 Usporedba specifikacija

Ovim projektom prvotno je bilo predviđeno obuhvatiti konstrukciju optičkog senzora koji simultano mjeri vibracije u dvije osi, metodu proizvodnje i kalibraciju (umjeravanje) senzora te metodu mjerenja vibracija (mjerenje frekvencije i akceleracije, detekcija osi vibracije). Od prvotne konstrukcije optičkog senzora koji simultano mjeri vibracije u dvije osi odustalo se te se u ovom dijelu razvoja odlučilo zadržati na realizaciji senzora koji mjeri vibracije u jednoj dimenziji. Također razvojem senzora koji mjeri vibracije u jednoj dimenziji dati će se ideje i naputci za izradu senzora za mjerenje vibracija u dvije i tri dimenzije, ali se u ovom dijelu takav senzor neće izraditi i umjeriti, taj dio biti će ostavljen za drugu etapu razvoja.

1.2. Optomehanički vibracijski senzor

1.2.1. Izgled senzorskog sustava

Glavni dio optičkog vibracijskog senzora je mjerna sonda (senzorska glava) koja se lijepi na kućište stroja kojemu se žele odrediti karakteristike vibracija (frekvencija, amplituda, akceleracija, os vibriranja). Mjerna sonda svjetlovodnim kabelom spojena je na centralni upravljački uređaj (optoelektrična jedinica) koja je povezana sa zaslonom za prikaz podataka o vibriranju stroja. Izgled optičkog senzorskog sustava može se vidjeti na donjoj slici.



Slika 1 Izgled optičkog senzorskog sustava

Komponenta od najvećeg značaja ovog sustava je mjerna sonda, za čiju su se konstrukciju imale različite ideje. Trenutno su se zadržale dvije idejne varijante koje će u nastavku biti detaljnije opisane, a proračunom će biti određene karakteristike svake od te dvije varijante. Na temelju rezultata proračuna, konstrukcijsko rješenje s povoljnijim karakteristikama biti će odabrano kao osnova za izradu prototipa.

U nastavku slijedi kratki pregled glavnih ideja za izradu senzorske glave koje su se do sada razmatrale. Prvo se navode koncepti senzorske glave s vibrirajućom svjetlovodnom jezgrom. Ti koncepti su dijelom ispitani, ali se od njih zbog brojnih poteškoća i problema u realizaciji odustalo. Na kraju ovog uvodnog poglavlja dan je princip rada i pregled trenutnih idejnih rješenja koja su proračunata, a tek ih se treba ispitati, te na posljetku prema jednom od izrađenih prototipova krenuti s proizvodnjom. To su koncepti senzorske glave s krutim optičkim vlaknima i vibrirajućom membranom.

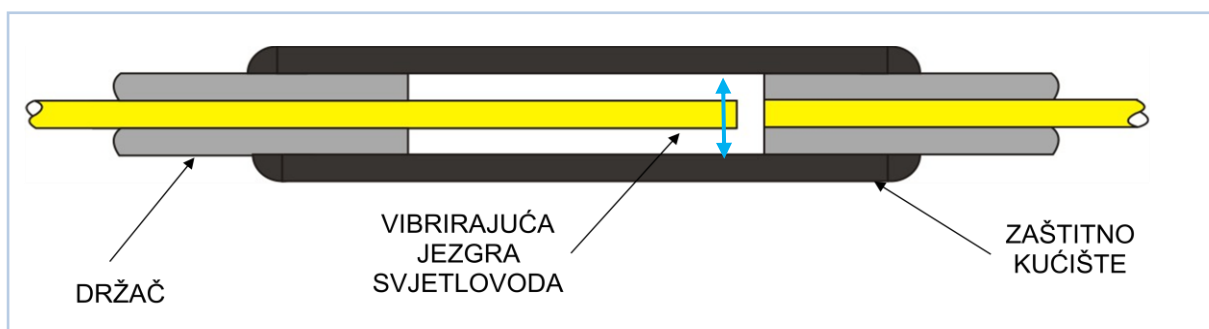
1.2.2. Koncepti senzorske glave s vibrirajućom svjetlovodnom jezgrom

U početku bilo je više ideja kako izraditi senzorsku glavu, a većinom su se svodile na jedno optičko vlakno kojemu je jedan kraj ukliješten a drugi slobodan → senzor s vibrirajućom

svjetlovodnom jezgrom. Na taj se način optičko vlakno može promatrati kao greda kružnog poprečnog presjeka ukliještena na jednom kraju, a drugi je slobodan. Takvo optičko vlakno smješteno je svoje malo kućište. Kućište se lijepi za stroj kojemu se žele odrediti vibracije, te kako je vlakno ukliješteno na jednom kraju dolazi do vibracija vlakna u odnosu na kućište stroja. Kroz vlakno prolazi svjetlost koja izlazi iz slobodnog kraja. Na neki način može se detektirati izlazni snop svjetlosti, količina koja izlazi i kut pod kojim svjetlost udara o neki detektor (prijamnik) signala. Varijante prijamnika mogu biti razne, bile su ideje s drugim optičkim vlaknom koje je čvrsto vezano za kućište, a smješteno je nasuprot vibrirajućem vlaknu (slika 2) - prijenosni tip, ili su bile varijante sa zrcalom smještenim nasuprot vibrirajućem optičkom vlaknu gdje bi se snop odbijao od zrcala i tako mjerio signal koji se odbija (reflektira) od zrcala (količina i kut snopa svjetla), a koji se nakon refleksije detektira u detektoru ili prijamniku signala – reflektivni tip. Detektor u tom slučaju može biti i samo vibrirajuće optičko vlakno u koje ulazi dio reflektiranog snopa svjetlosti i vraća se natrag.

1.2.2.1. Prijenosni tip senzora s vibrirajućom svjetlovodnom jezgrom

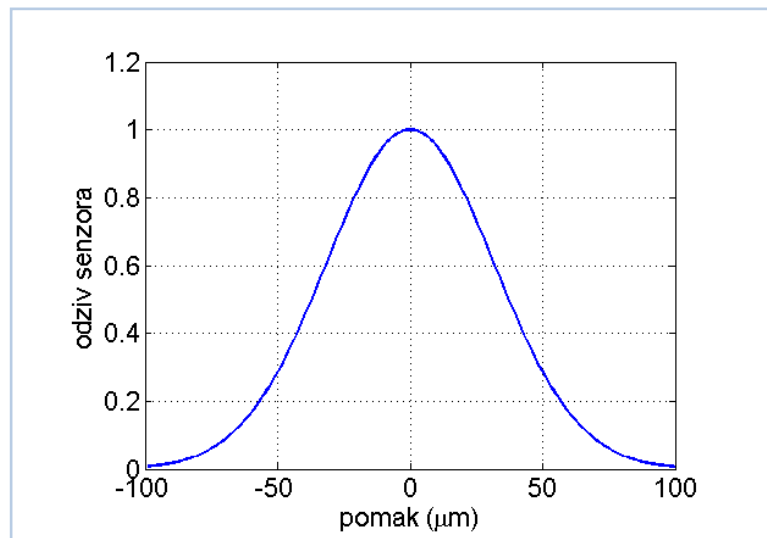
Princip rada ovog senzora može se vidjeti na slici 2. Zbog vibracija kućišta senzora, prisilno vibrira i vibrirajuća jezgra čiji slobodni kraj može imati znatne amplitude (ovisno o duljini i promjeru vlakna). Samim tim mijenja se količina svjetla koju prima optičko vlakno nasuprot vibrirajućoj jezgri (detektor signala). Iz toga se daje zaključiti o karakteristikama vibracija kućišta.



Slika 2 Senzor s vibrirajućom svjetlovodnom jezgrom (prijenosni tip)

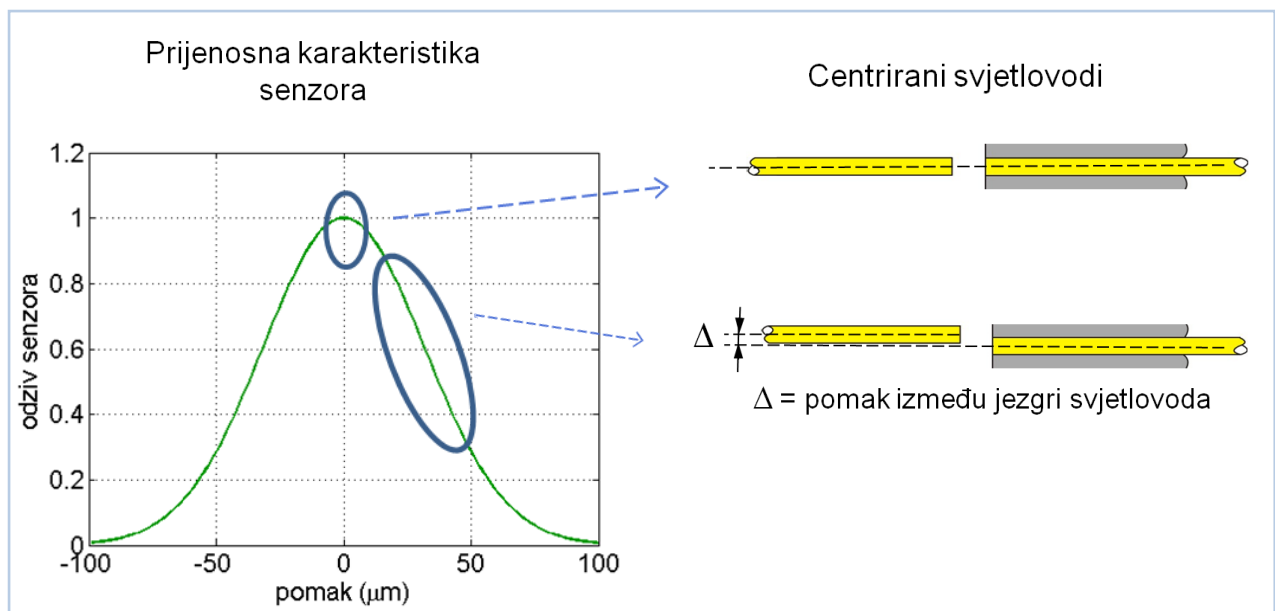
Ovisnost izlaznog intenziteta svjetlosti znatno ovisi o pomaku vibrirajuće jezgre, što se može vidjeti na slici 3. Krivulja ovisnosti detektiranog svjetla u detektoru ovisno o pomaku slobodnog kraja vibrirajuće jezgre u poprečnom smjeru je oblika Gaussove krivulje. Drugim riječima, što je pomak od stanja ravnoteže veći (poklapanja centralnih osi vibrirajućeg vlakna i detektora), to je odziv slabiji. Kako pomak raste, tako slabi mogućnost detekcija odziva, a razlučljivost signala se pogoršava.

Inovativnost kod ovakvog senzorskog sustava očitovala bi se u algoritmu za detekciju smjera vibracija zasnovanog na pomaku svjetlovoda po jednoj osi.



Slika 3 Ovisnost izlaznog signala svjetlosti o pomaku vibrirajuće jezgre

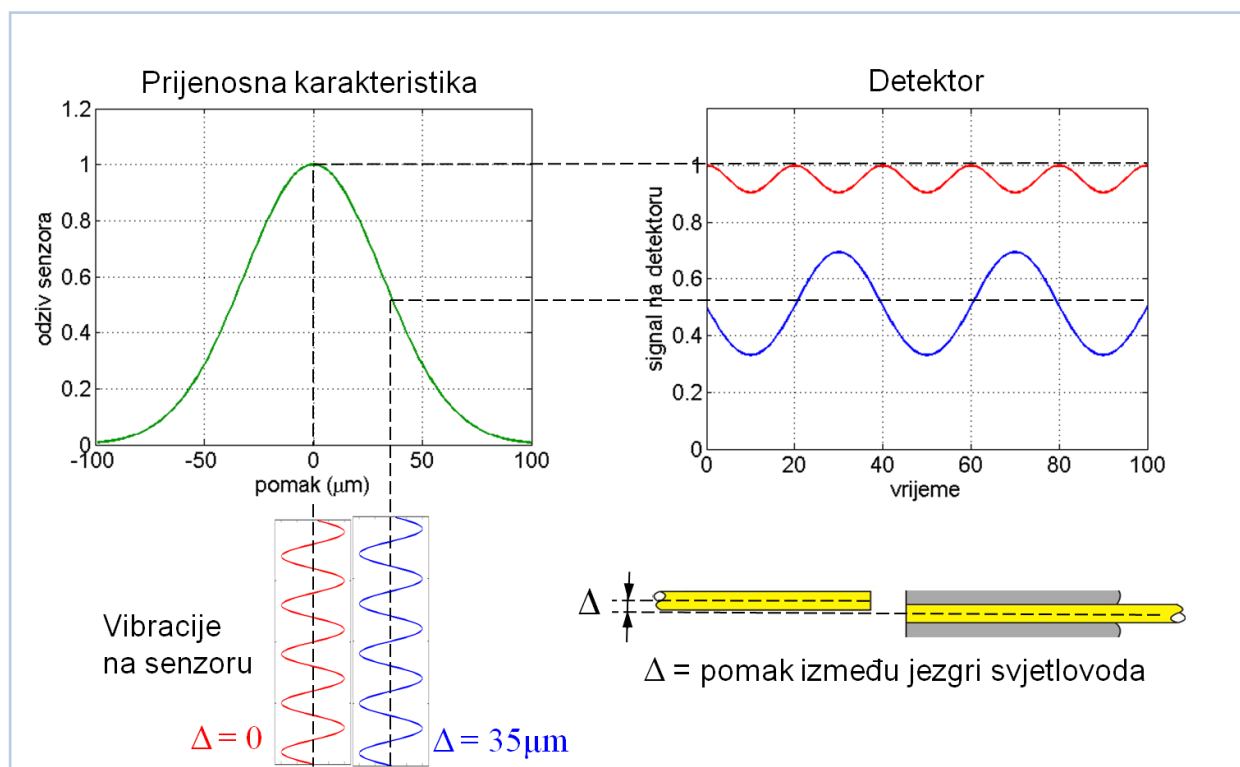
Pomicanjem svjetlovoda po jednoj osi efektivno se pomiče po karakteristici senzora, čime se dobivaju različiti odzivi za različite osi, što se može vidjeti na slici 4. Iz čega proizlazi problem s centriranjem svjetlovoda.



Slika 4 Problem centriranosti svjetlovoda kod prijenosnog tipa senzora

S obzirom na to da se i pri malim vertikalnim pomacima značajno mijenja količina signala koju prima detektor, problem se javlja kod centriranja. Naime u praksi prilikom montaže, tolerancije koncentričnosti dvaju vlakana moraju biti vrlo male. Karakteristika i mjerno

područje ovakvog senzora vrlo je osjetljivo na sposobnost dobrog centriranja prilikom montaže, a i na kvalitetu izrade, jer u pogonu se ne smije dogoditi da se zbog eksploatacije senzora centričnost naruši. Time bi senzor gubio na kvaliteti, a mogao bi davati i u potpunosti pogrešne rezultate mjerenja. Problem centriranja je svakako jedan od nedostataka ovakvog tipa senzora.



Slika 5 Usporedba detektiranog signala uz dobru i lošu koncentričnost vlakana

Na gornjoj slici može se vidjeti prijenosna karakteristika senzora, te ovisno o pomaku između jezgri svjetlovoda (pomaku centralnih osi) vidljivo je pogoršanje signala. Ovisno o pomaku jezgri svjetlovoda ravnotežna točka senzora se mijenja, a time i radno područje. Za isti ulazni signal, tj. za iste parametre vibracija kućišta, dobro centrirani senzor davat će manje amplitude odziva te će frekvencija odziva biti veća (crvena linija), dok će senzor s lošim centriranjem ($\Delta = 35 \mu m$) davati veću amplitudu i manju frekvenciju odziva (plava linija). Poznavanje podatka o koncentričnosti tj. pomaku Δ i prijenosne karakteristike od presudne su važnosti za umjeravanje ovakvog senzora.

Još jedan od problema senzora s vibrirajućom svjetlovodnom jezgrom je taj što se pri vibracijama svjetlovodna jezgra savija čime snop svjetlosti izlazi pod određenim kutom, tako da osim vertikalnog pomaka slobodnog kraja, snop svjetla izlazi i pod nepovoljnim kutem

čime se značajno smanjuje mjerno područje u kojem se signal uspješno može detektirati u nasuprotnom vlaknu, a prijenosna se karakteristika mijenja sužavajući se. Naravno pri različitim uvjetima kut izlaska snopa svjetlosti se mijenja, tako da bi i prijenosna karakteristika bila tada funkcija tog kuta, a taj kut funkcija načina vibriranja. Osim toga nije isključeno da bi svjetlovodna jezgra ponekad mogla vibrirati i u nekom od drugih modova vibriranja osim u osnovnom modu, što bi dodatno zakompliciralo pravilno povezivanje detektiranog signala s parametrima vibriranja kućišta.

1.2.2.2. Refleksivni tip senzora s vibrirajućom svjetlovodnom jezgrom

Princip rada refleksivnog senzora može se vidjeti na slici 6. Zbog vibracija kućišta senzora, prisilno vibrira i vibrirajuća jezgra čiji slobodni kraj može imati znatne amplitude (ovisno o duljini i promjeru vlakna). Samim tim mijenja se kut pod kojim snop svjetla udara o zrcalo te se od njega reflektira natrag. Dio tog reflektiranog svjetla vraća se natrag u vibrirajuću jezgru te se taj podatak može detektirati. Zbog te promjene kuta snopa svjetlosti koja izlazi iz jezgre zbog vibriranja mijenja se i količina svjetla koja se vraća natrag u vibrirajuću jezgru. Na temelju podataka o količini svjetlosti koja se vraća natrag u vibrirajuću jezgru može se zaključivati o karakteristikama vibracija kućišta.

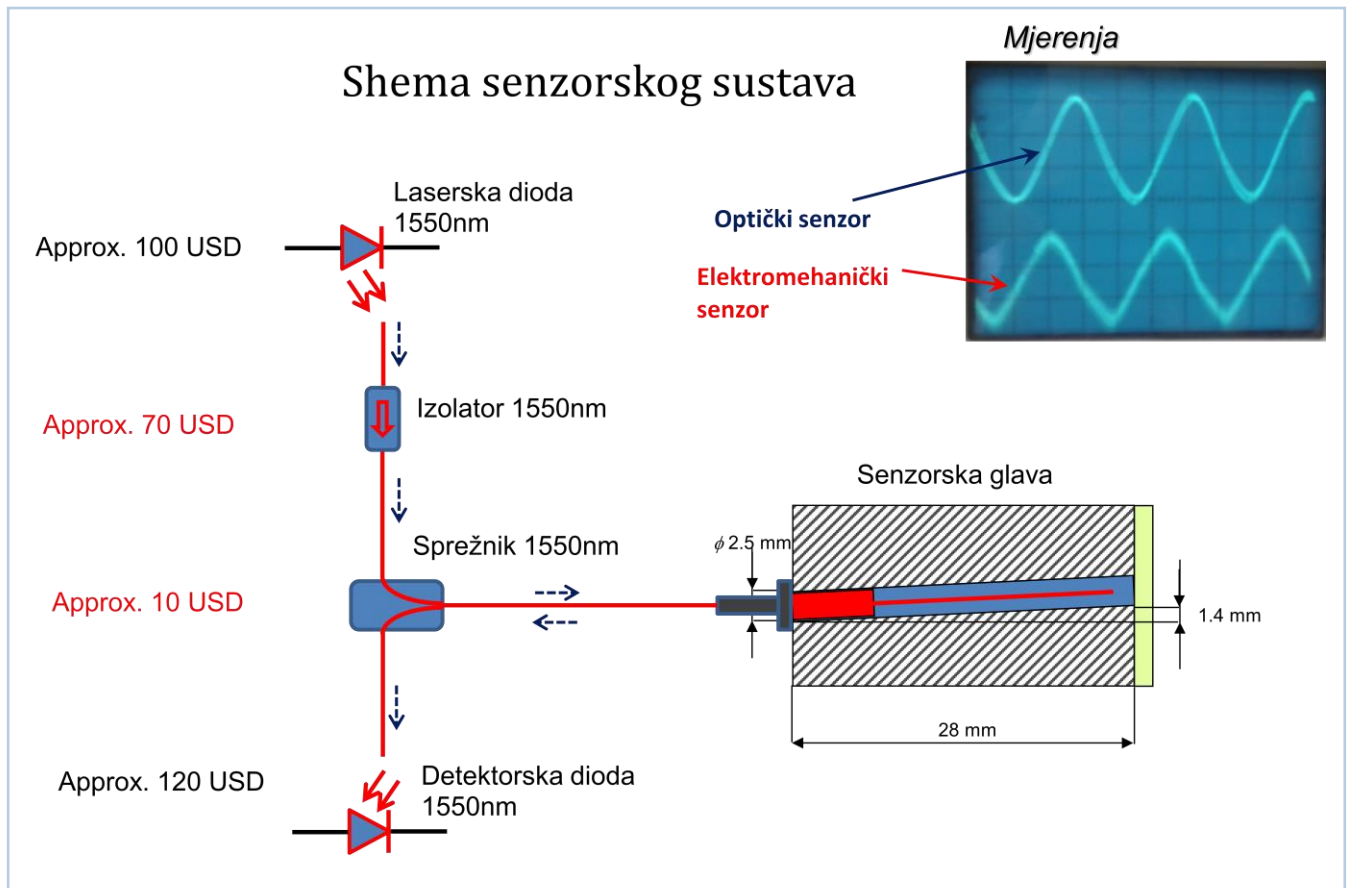


Slika 6 Senzor s vibrirajućom svjetlovodnom jezgrom (refleksivni tip)

Kod ovog tipa senzora uočeni su problemi s refleksijom od kraja vibrirajućeg svjetlovoda. Dolazi do interferencije dvaju reflektiranih valova.

$$I = A_1^2 + A_2^2 + 2A_1A_2 \cos(\phi_1 - \phi_2)$$

Interferencija se očituje putem spore promjene amplitude vibracija. Kao moguće rješenje ovog problema potrebno je koso rezati svjetlovod. Za takvo rezanje bilo bi potrebno razviti sjekač svjetlovoda vezanog uz mikroskop. Shemu jednog takvog senzorskog sustava s kosim rezanjem svjetlovoda kakav je bio zamišljen, sa svim svojim elementima prikazuje slika 7. Na njoj su prikazane i prosječne cijene komponenti jednog takvog sustava u američkim dolarima.

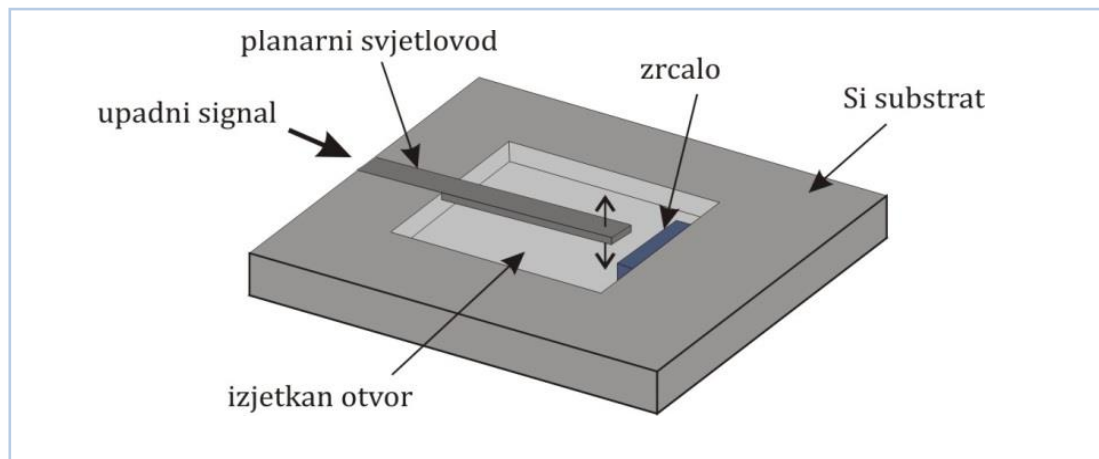


Slika 7 Shema senzorskog sustava s kosim rezanjem svjetlovoda

Ukupna cijena ovakvog sustava otprilike bi se kretala oko 300 USD. Jedna laserska dioda može pokrivati više senzorskih glava (neki optimum je otprilike četiri) čime cijena po senzorskoj točki pada na oko 170 USD.

Na slici 7 također moguće je vidjeti usporedbu rezultata mjerenja optičkog i elektromehaničkog senzora.

Još jedna varijanta ovakvog tipa senzora bila je predlagana i dijelom i ispitana. To je senzor s planarnim svjetlovodom. Princip rada je isti jer se zasniva na reflektivnom tipu senzora s vibrirajućom svjetlovodnom jezgrom, a izgled i dijelove senzora s planarnim svjetlovodom prikazuje slika 8.



Slika 8 Refleksivni senzor s vibrirajućim planarnim svjetlovodom

1.2.2.3. Testiranje svjetlovoda u prvoj fazi projekta

U prvoj fazi projekta ispitane su pogodnost nekoliko vrsta svjetlovoda za primjenu u vibracijskom senzoru.

Testirani svjetlovodi:

- AFS200/220Y - Multimode Fiber, 0.22 NA, Low-OH, Ø200 µm Core, Vis-IR
- FT200EMT - TEQS Hard Cladding Multimode Fiber, Low -OH, Ø200 µm Core, 0.39 NA
- GUF625 – 10, Graded-Index, Multimode Fiber, 0.275 NA

Ispitivanje svjetlovoda pokazalo je da slobodni vibrirajući kraj svjetlovoda ne bi smio biti duži od 20 mm zbog vlastitog savijanja. Također pri većim duljinama mehanička rezonancija samog slobodnog kraja pada ispod 150 Hz što onemogućuje mjerenje. Pokazalo se da je optimalna duljina svjetlovoda između 12 i 18 mm (time je rezonantna frekvencija iznad 250 Hz)

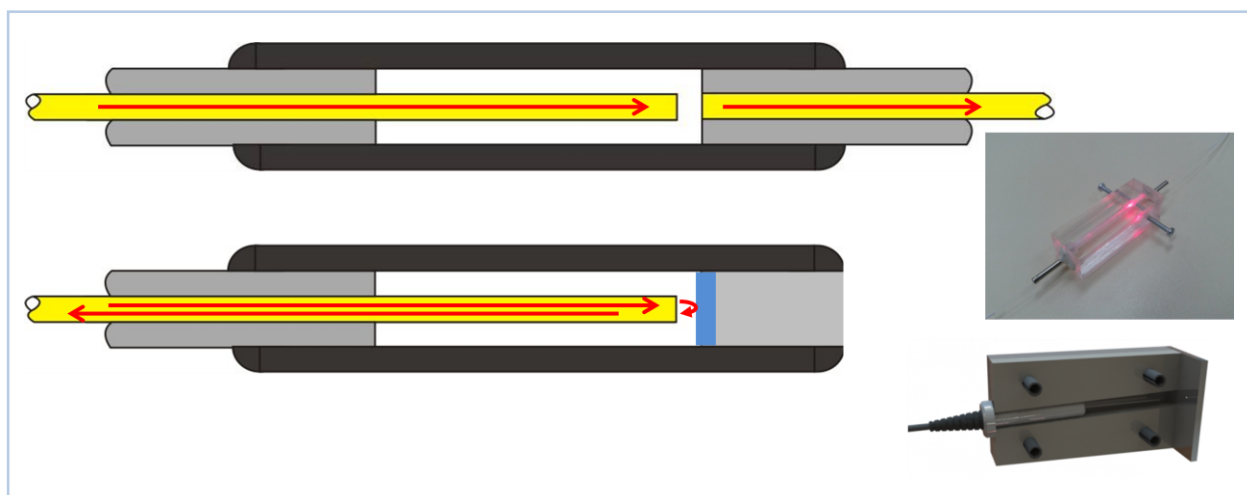
1.2.2.4. Ključni nedostaci i razlozi napuštanja koncepta s vibrirajućom svjetlovodnom jezgrom

Neki od nedostataka senzora s vibrirajućom svjetlovodnom jezgrom već su izneseni. U sljedećoj tablici prikazana je usporedba prijenosnog i refleksivnog tipa senzora s vibrirajućom jezgrom te su u njoj naznačene prednosti i nedostaci svakog od ova dva tipa. Slika 9 prikazuje usporedan prikaz ovih dvaju tipova senzora.

Prijenosni tip senzora		Refleksivni tip senzora	
nedostaci	prednosti	nedostaci	prednosti
Puno ga je teže umjeriti – kritičan pomak između osi (problem centriranja)	Senzor ima dvostruko veći procjep – prednost kod proizvodnje	Problemi s refleksijom od kraja vibrirajućeg svjetlovoda	Samo se jedan svjetlovod dovodi do senzora
Zbog savijanja svjetlovoda pri vibriranju nepovoljan kut izlaska snopa svijetla			

Tablica 2 Prednosti i nedostaci prijenosnog i refleksivnog tipa senzora s vibrirajućom svjetlovodnom jezgrom

Uz gore navedene nedostatke postoje i brojni drugi nedostaci zajednički objema varijantama senzora s vibrirajućom svjetlovodnom jezgrom.



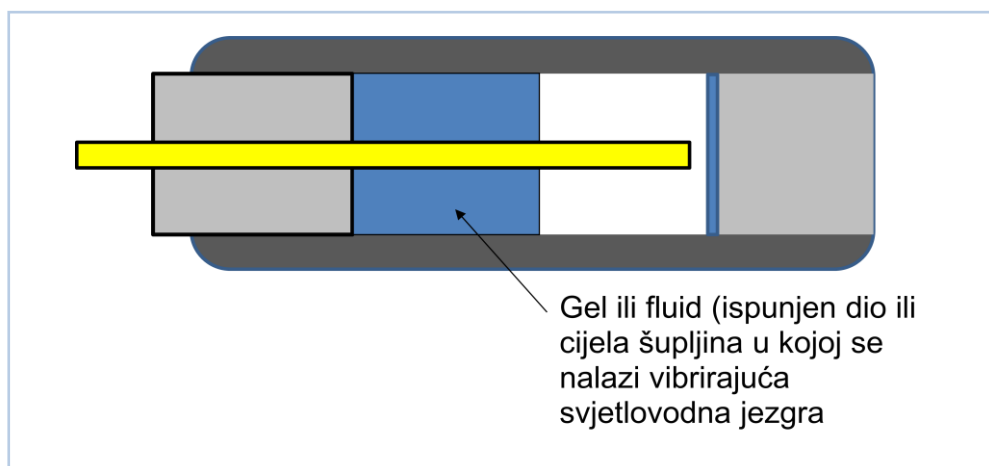
Slika 9 Usporedba prijenosnog i refleksivnog tipa senzora s vibrirajućom svjetlovodnom jezgrom

Glavni od problema su mogućnost pojave drugih modova vibriranja osim osnovnog, što dodatno komplicira očitavanje odziva i njegovo povezivanje s parametrima vibriranja. Zbog mjernog područja od 10 g javljaju se problemi s nelinearnošću. Problem s izvedivošću ovakvih rješenja – mikropukotine u vlaknu nastale zbog naizmjeničnog naprezanja od vibriranja mogu dovesti do loma vlakna (što se i često događalo prilikom ispitivanja). Naime kako je materijal optičkog vlakna staklo (kvarc ili tzv. pleksiglas) – obično se izrađuju iz staklenih vlakana (na bazi silicij – dioksida), multikomponentnog stakla (na bazi silicijevog, natrijevog, kalcijevog i borovog oksida), stakleno – plastičnih vlakana ili plastičnih optičkih vlakana – optička vlakna su kruta, tvrda, krhka i sklona zamoru materijala.

Problem je niska rezonantna frekvencija ovakvog sustava što značajno ograničava mjerno područje, a problemi osjetljivosti na detekciju osi vibriranja manji su na višim frekvencijama. Utjecaj temperature, gravitacije i vremena. Kod mjerenja i ispitivanja ovakvih rješenja u prvoj fazi projekta zamijećen je problem neponovljivosti mjerenja. Naime nakon umjeravanja senzora, nakon nekog vremena sustav bi mijenjao karakteristiku te ga je bilo potrebno nanovo umjeravati. U prvoj fazi nije se uspjela osigurati ponovljivost mjerenja.

Problem kod izrade prototipa – nisu se jasno znale propisati tolerancije koncentričnosti i definirati pomak koji neće imati veliki utjecaj na očitavanje rezultata i mjernu nesigurnost koja je također bila nepoznanica u toj fazi.

Zbog velikih odziva i karakteristike vibriranja svjetlovodne jezgre bilo bi potrebno raditi prigušenje sustava. Prigušenje bi moglo biti električno ili mehaničko, no nužna bi bila neka vrsta mehaničkog prigušenja zbog mehaničke rezonancije koja bi vodila do velikih amplituda u senzoru, nelinearnosti i s vremenom do loma. Ako bi se htjelo proširiti mjerno područje senzora bez prigušenja, rezonancija bi bila neizbježna zbog optimalnih dimenzija vlakna koje su proizašle iz nekih drugih efekata. Kao moguće rješenje, za mehaničko prigušenje bila su predlagana dva koncepta: Senzor napunjen nekim fluidom ili dio senzora ispunjen nekom vrstom gela (viskoelastičan materijal), što se može vidjeti na slici 10. Kontroliranjem stupnja ispunjenosti gela i svojstava gela mogli bi se postići razni stupnjevi prigušenja.

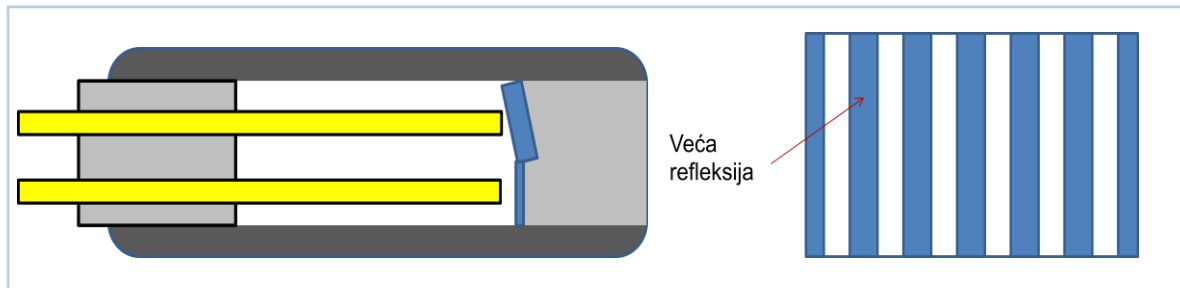


Slika 10 Refleksivni tip senzora djelomično ispunjen viskoelastičnim materijalom ili fluidom

Također problem je bio detekcija i raspoznavanje x, y i z smjera vibriranja. Tadašnji prototipovi senzora bili su osjetljivi na sve tri osi zajedno, a potrebno je bilo osigurati osjetljivost samo na jednu os kako bi ih se moglo razlikovati i pouzdano mjeriti.

Kao moguće rješenje x , y , z mjerenja vibracija predlagani su koncepti s dva neovisna vlakna s različitim duljinama, koncept na temelju dvije valne duljine ili pomoću dva različita uzorka na zrcalu. Također bilo je predloženo u senzor ugraditi logaritamsko pojačalo u mehaničkoj domeni. Na taj način male bi se amplitude više pojačale nego one velike.

Jednostavnu postavku dvaju neovisnih vlakana u senzoru za mjerenje vibracija u dvije osi prikazuje slika 11 (lijevo). Princip rada bazira se na zrcalima nagnutima u x i y smjerovima.

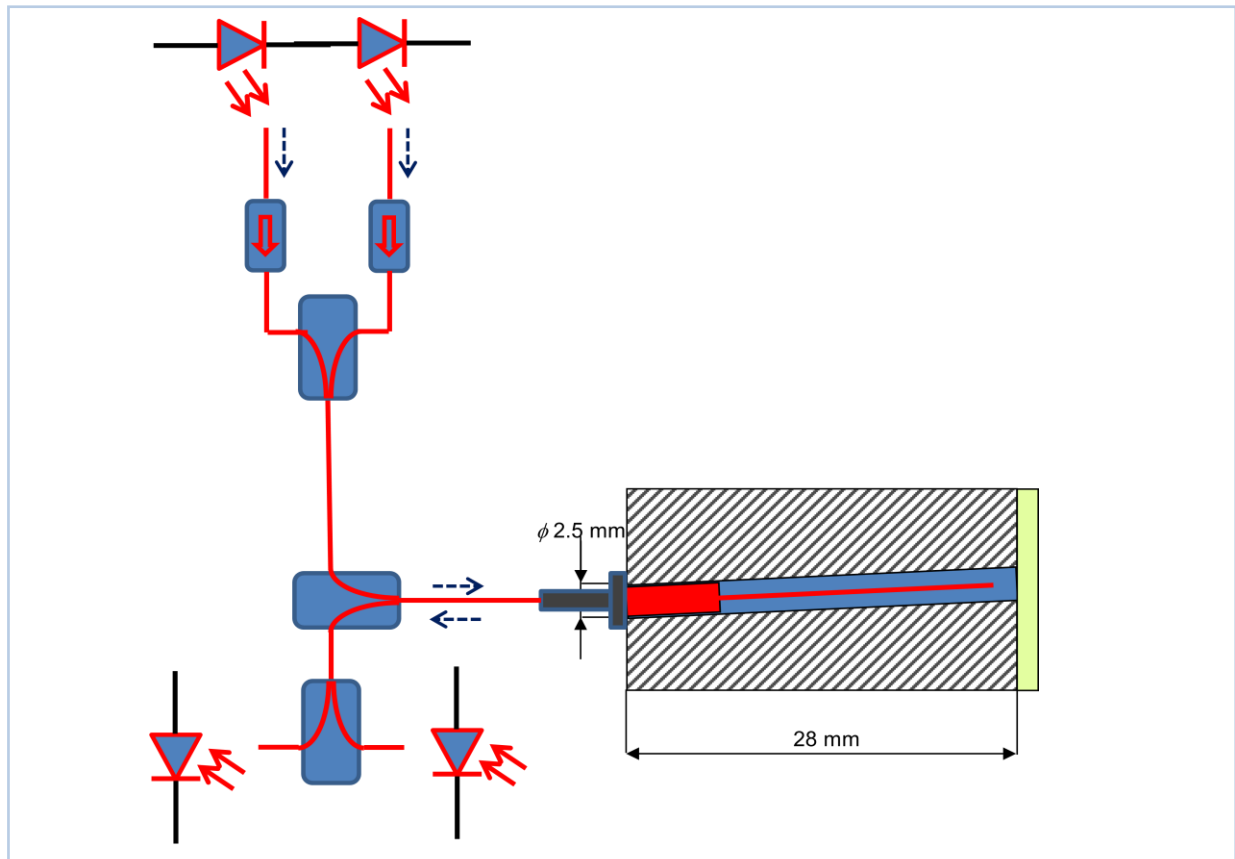


Slika 11 Dva optička vlakna u istom kućištu (lijevo), različiti uzorak na istom zrcalu – različita refleksija na istom zrcalu (desno)

Razlikovanje $x - y$ osi vibriranja moguće je bazirati na različitom uzorku na istom zrcalu, od kojih bi jedan imao veću, a drugi manju refleksivnost. Na taj način bilo bi moguće dobiti veći pomak u frekvenciji između frekvencija koje se mjere u x i y smjeru. Os koja je zahvaćena drugačijim uzorkom davala bi veći frekvencijski odziv. Shematski primjer takvog zrcala moguće je vidjeti na slici 11 (desno).

Kao moguću ideju bilo je predlagano uzeti u obzir interferenciju valova kao prednost. Praćenjem interferencije koja se javlja između slobodnog kraja vlakna i zrcala pomoću dviju valnih duljina bilo bi moguće mjerenje i praćenje vibracija koje se javljaju uzduž osi vlakna. Slika 12 shematski prikazuje ovaj koncept.

Problem koji se javlja, osim same izvedbe u praksi, ovakvog koncepta, su i poprečni pomaci (x i y smjer) koji se isto javljaju u odnosu na zrcalo.



Slika 12 Koncept senzora temeljen praćenjem interferencije pomoću dvije valne duljine

1.2.3. Koncepti senzorske glave s krutim optičkim vlaknima i vibrirajućom membranom

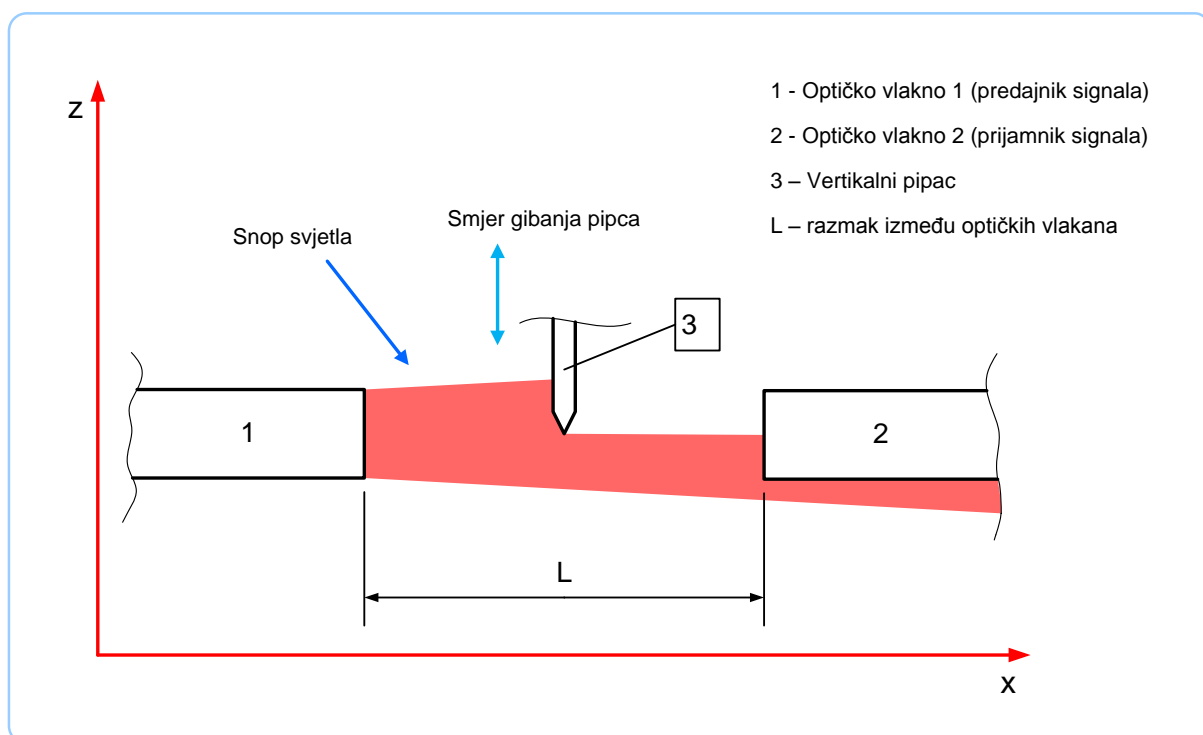
Zbog svih problema koji su opisani u prethodnom poglavlju, a koji se javljaju kod koncepta senzora s vibrirajućom svjetlovodnom jezgrom, od njega se odustalo. Uveden je jednostavniji koncept. Konceptom senzorske glave s krutim optičkim vlaknima i vibrirajućom membranom koji je u nastavku opisan, efikasno se mogu mjeriti vibracije vezane za jednu os. Jednostavnim smještanjem više senzorskih jedinica u isto kućište omogućuje se mjerenje vibracija u sve tri osi. Time je riješen problem detekcije osi vibriranja, kao što su riješeni i svi gore navedeni problemi s vibrirajućim vlaknom, s obzirom na to da su u ovom konceptu vlakna čvrsto vezana za kućište, a vibrirajuća membrana neovisna je od optičkih vlakana. Stoga je izbjegnuta mogućnost loma optičkih vlakana, kao i potreba za dodatnim prigušenjem sustava.

Radi jednostavnosti u ovom projektu zadržalo se na smještaju samo jedne senzorske jedinice u kućište, čime je dobiven senzor koji mjeri vibracije u jednoj dimenziji. Nakon razvoja takvog senzora, jednostavnim smještanjem dodatne dvije senzorske jedinice u isto kućište,

Iako se dobiva senzor za mjerenje vibracija u sve 3 dimenzije, gdje svaka senzorska jedinica u kućištu mjeri vibracije u jednoj osi prostora.

Dvije su glavne idejne varijante u ovom konceptu. Od kojih je u prvoj varijanti vibrirajuća membrana uklještena u oba svoja kraja (simetrična izvedba), a u drugoj varijanti jedan kraj vibrirajuće membrane je uklješten, a drugi je slobodan (nesimetrična izvedba).

Obje varijante temelje se na dva optička vlakna (dva svjetlovoda) paralelno postavljenim na udaljenosti L . Vlakno 1 izvor je svjetla. Snop svjetla koje odašilje vlakno 1 ulazi u vlakno 2. Točnije dio svjetlosnog snopa ulazi u vlakno 2 jer dolazi do difrakcije (ogiba na rubovima izlaznog presjeka vlakna 1), pa na makro razini izgleda kao da se snop svjetlosti raspršuje i širi pod nekim kutem prema vlaknu 2. U sredini je pipac koji djelomično zaklanja snop svjetlosti radeći sjenu (dimenzije pipca su puno veće od valne duljine snopa svjetlosti) te time utječe na količinu svjetla koja će ući u optičko vlakno 2. Oba optička vlakna su kruta i kruto spojena na kutiju mjerne sonde koja se lijepi na stroj koji vibrira.



Slika 13 Princip rada optičkog senzora

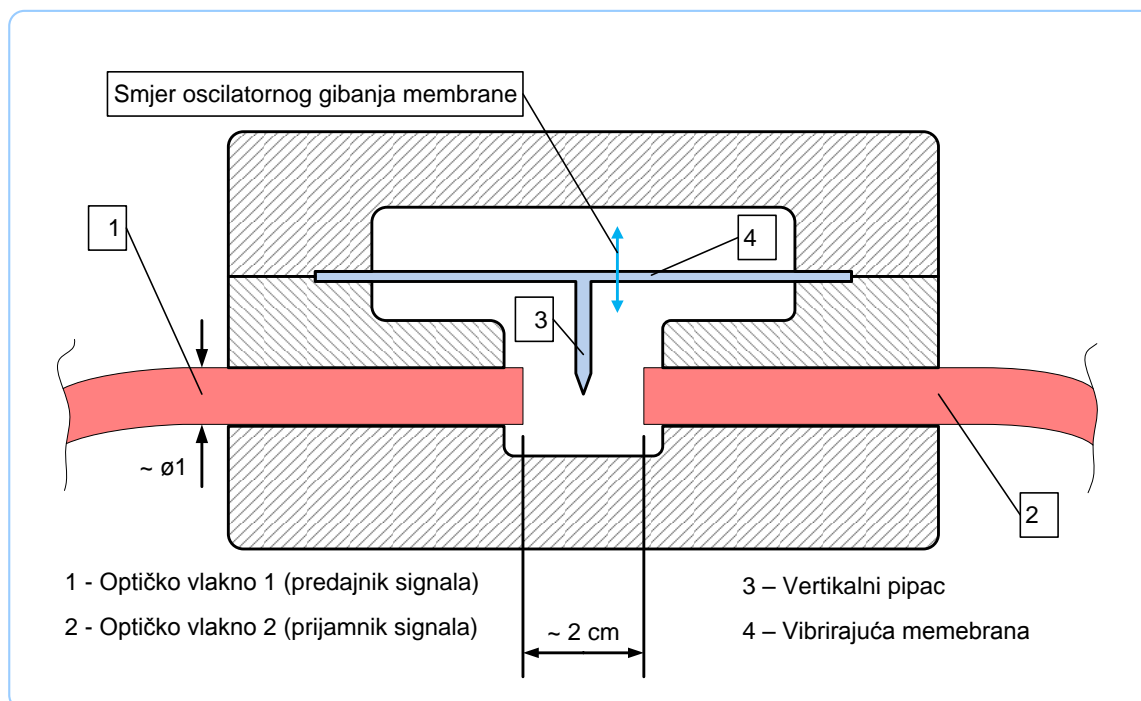
Pipac u sredini prisilno vibrira u ovisnosti o vibracijama samog stroja, a time vibrira u odnosu na kruta optička vlakna 1 i 2 te kutiju mjerne sonde u kojoj se nalazi. Vremensku funkciju pomaka pipca po z osi u odnosu na optička vlakna $z = f(t)$ može se povezati s vibracijama

stroja. Na temelju tog vremenski promjenljivog pomaka pipca duž osi z što utječe na zaklanjanje snopa svjetla, optičko vlakno 2 bilježi (mjeri) promjenjivu količinu svjetla koja ulazi u njega. Na temelju emitiranog svjetla vlakna 1 i apsorbiranog svjetla u vlakno 2 mogu se odrediti karakteristike vibracija stroja.

1.2.3.1. Izvedba vibrirajuće membrane s oba uklještena kraja

Prva varijanta temelji se na membrani (lameli) simetrično uklještenoj na rubovima koja vibrira. Konstrukciju treba razraditi, preliminarno se mogu prikazati dvije verzije: dvodijelnog i trodijelnog kućišta (kasnije u ovom radu je detaljnije razrađena konstrukcija prototipa čiji se radionički crteži nalaze u prilogu, a nakon ispitivanja prototipa biti će potrebno razraditi „lijepšu” verziju kompaktnije konstrukcije senzora prije proizvodnje u većim količinama).

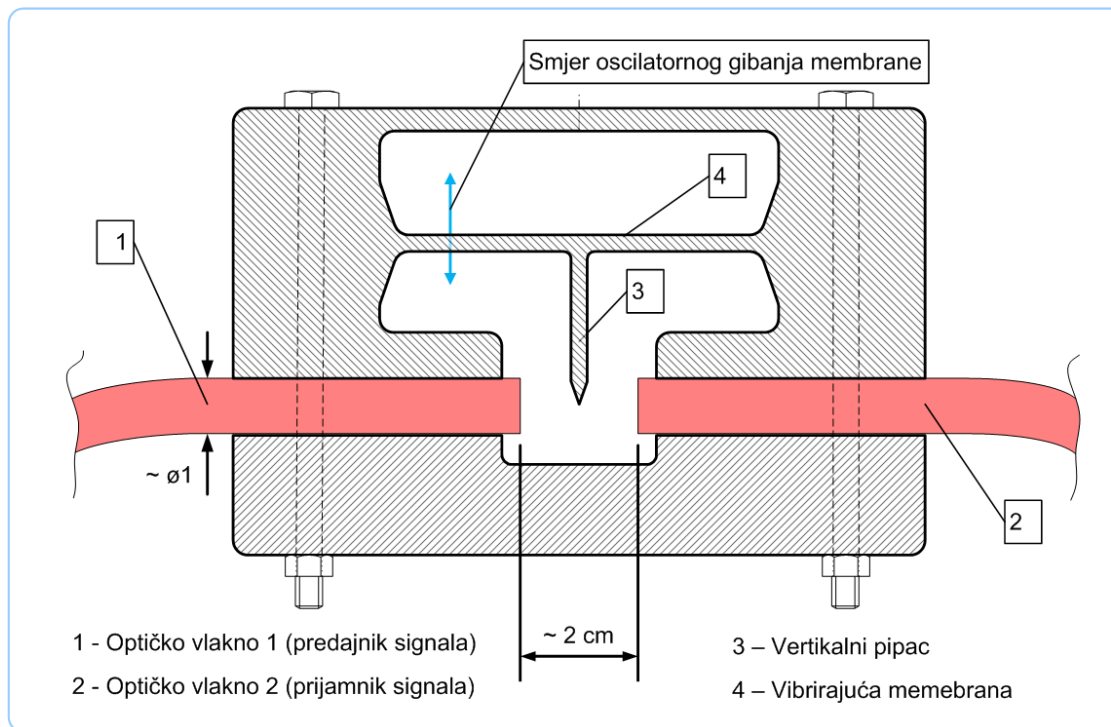
Na sredini uklještene membrane nalazi se pipac koji zaklanja snop svjetla. Lamela s pipcem prisilno vibrira. Lamela je u trodijelnoj izvedbi uklještena u oba kraja kućišta te ne mora biti od istog materijala kao i kućište. Dimenzije 1 mm promjera vlakna i 2 cm razmaka između vlakana samo su okvirne, a procijenjene su na temelju nekih ranijih razmatranja.



Slika 14 Konstrukcija s trodijelnim kućištem

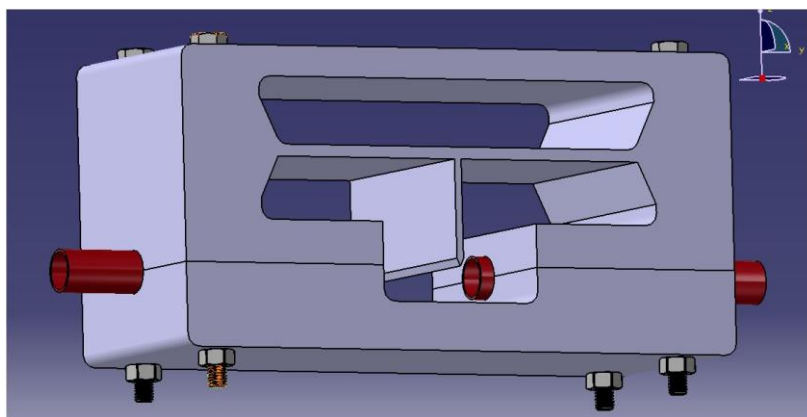
Optičkim i mehaničkim proračunom biti će dobiven optimalan razmak vlakana, debljine i duljine vibrirajuće lamele, kao i materijal lamele te i sam izgled i oblik, kako lamele tako i kućišta. Na slikama samo su neke preliminarnе ideje o mogućoj izvedbi konstrukcije mjerne

sonde senzora. Treba napomenuti da su ove slike samo shematske prirode i ne govore ništa o samoj konstrukcijskoj izvedbi senzorske glave ili mjerne sonde. Svi konstrukcijski detalji biti će naknadno razrađeni, pa tako i način spajanja dijelova kućišta (vijčani spoj koji je naznačen na shemi s dvodijelnim kućištem također nije definitivn, a na shemi je naznačen tek kao jedno od mogućih rješenja.

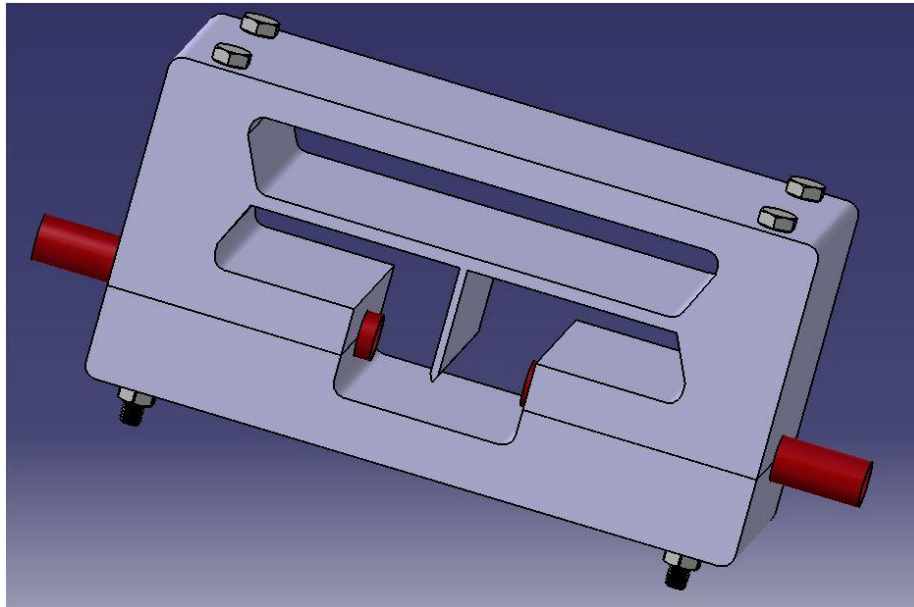


Slika 15 Konstrukcija s dvodijelnim kućištem

Gornja slika prikazuje dvodijelnu izvedbu kućišta, lamela bi tada bila napravljena iz istog komada kao i kućište (gornji dio kućišta iznad optičkih vlakana). U nastavku slijedi trodimenzionalan prikaz izvedbe s dvodijelnim kućištem, radi lakše vizualizacije ove konstrukcijske ideje.



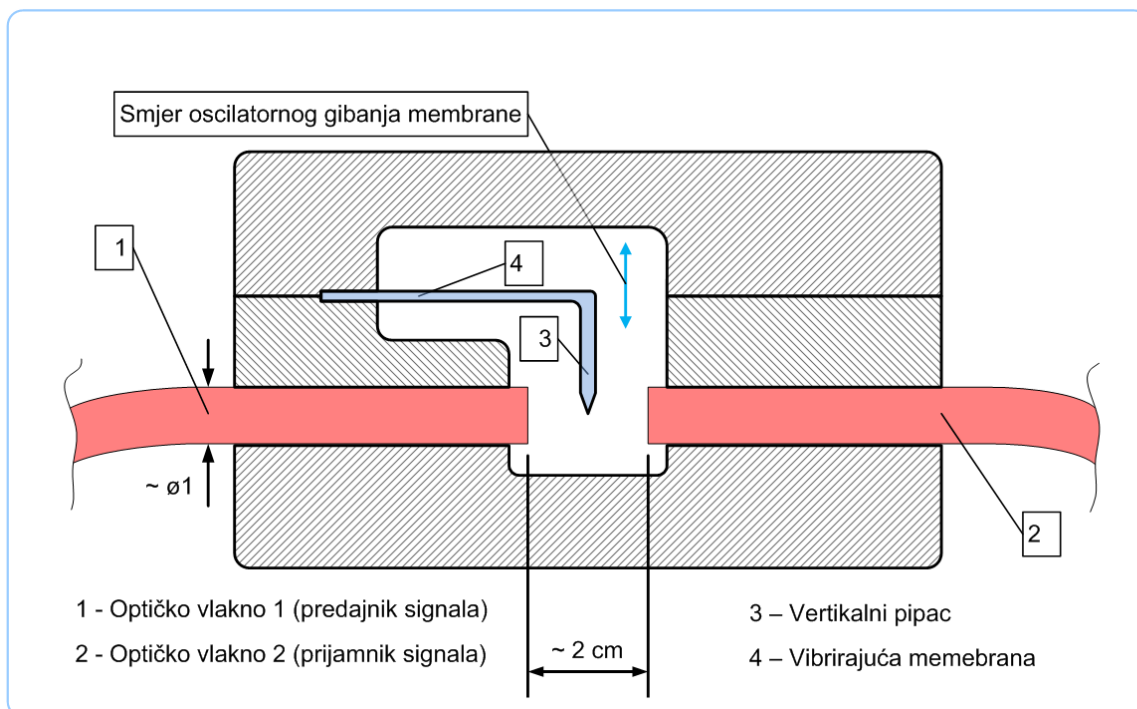
Slika 16 Trodimenzionalan prikaz verzije s dvodijelnim kućištem (pozicija 1)



Slika 17 Trodimenzionalan prikaz verzije s dvodijelnim kućištem (pozicija 2)

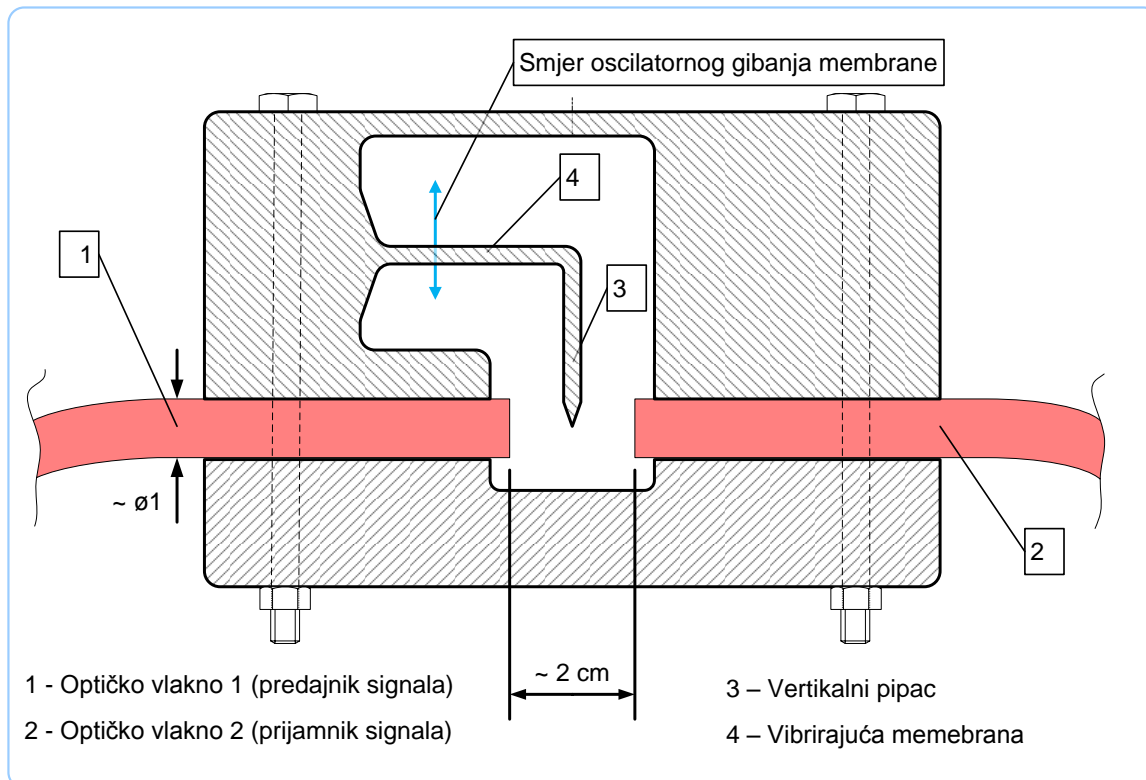
1.2.3.2. Izvedba vibrirajuće membrane s jednim ukliještenim i jednim slobodnim krajem

Druga solucija je slična prvoj s razlikom da je vibrirajuća lamela ukliještena u jednom kraju, a drugi na kojem je smješten pipac je slobodan, kako prikazuju slike u nastavku.



Slika 18 Konstrukcija s trodijelnim kućištem

Slika 18 prikazuje nesimetričnu izvedbu lamele s trodijelnim kućištem, dok slika 19 prikazuje nesimetričnu izvedbu lamele s dvodijelnim kućištem.



Slika 19 Konstrukcija s dvodijelnim kućištem

Cilj mehaničkog proračuna je pronaći najpovoljniji oblik konstrukcije te materijal kućišta s lamelom i pipcem da se zadovolji kriterij maksimalne amplitude u području od 0 do 150 Hz uz zadane Končareve specifikacije. Kriterij maksimalne amplitude kao i početni položaj pipca odredit će se iz optičkog proračuna debljine snopa svjetla te njegove karakteristike promjene. Također potrebno je izbjeći rezonanciju u spomenutom frekvencijskom rasponu.

1.3. Konkurencija

Komercijalni optički senzori za mjerenje vibracija zasnovani su na svjetlovodnoj Braggovoj rešetki (FBG) kao senzorskom elementu koji poskupljuje cijeli senzorski sustav. Sama senzorska glava većih je dimenzija (tipično 50x25x25 mm³). Ako se želi postići mjerenje u dvije osi ugrađuju se dva senzora u jedno kućište. Frekvencijski raspon tipičnih komercijalnih senzora je npr. za SmartAccel-LF (0-50 Hz, rez. 430Hz), MicronOptics os 7100 (0-300 Hz, rez. 700 Hz), a temperaturno područje je -40 do 80°C

Tipična cijena senzorskog sustava je oko 4000 €:

- Optoacoustics (3000 € /senzorska glava + ispitna jedinica)
- Micronor (4500 €)
- VibroSystM (4000 €)
- Siemens (nepoznata cijena , ne nudi svoje senzore na otvorenom tržištu)

Tablica 3 prikazuje pregled dosadašnjih vibracijskih senzora koji su više ili manje dostupni na tržištu.

	Type of fiber	Gap [μm]	Length of vibrating part [mm]	Resonant frequency [Hz]	Source
1 Siemens	Multimode fiber				LED 820 nm
2. Warsaw University of Technology	PCS 300/420 (no plastic cladding)	40	54	73	LED
3. University of Cantabria	100/140 Silica fiber (Corning)	240	18,4	294	LED
4. Braunschweig University	50/125 Silica graded – index (SIECOR)	360 – 600 cantilever in between			LD 1,3 μm
5. Brunel University	50/125 Silica multimode	< 100	5	3560	LD 1,3 μm

Tablica 3 Pregled dosadašnjih vibracijskih senzora

2. Matematički dodatak

U ovom dijelu navedeni su neki matematički izrazi izvedeni iz elementarne geometrije euklidskog prostora koji će biti korišteni u daljnjim izvodima u proračunu te će se na njih pozivati u daljnjem tekstu. Većinom su to algebarski izrazi i trigonometrijski identiteti.

$$x^2 - y^2 = (x - y)(x + y) \quad (a)$$

$$\sin^2 x + \cos^2 x = 1 \quad (b)$$

$$\sin^2 x = \frac{1 - \cos(2x)}{2} \quad (c)$$

$$\cos^2 x = \frac{1 + \cos(2x)}{2} \quad (d)$$

$$\sin 2x = 2 \sin x \cos x \quad (e)$$

$$\cos 2x = \cos^2 x - \sin^2 x \quad (f)$$

$$\sin(x \pm y) = \sin x \cos y \pm \cos x \sin y \quad (g)$$

$$\cos(x \pm y) = \cos x \cos y \mp \sin x \sin y \quad (h)$$

$$\sin x = \pm \frac{\operatorname{tg} x}{\sqrt{1 + \tan^2 x}} \quad (i)$$

$$\cos x = \pm \frac{1}{\sqrt{1 + \tan^2 x}} \quad (j)$$

$$e^{ix} = \cos x + i \sin x \quad (k)$$

3. Općenito o optici i optičkim vlaknima

3.1. Priroda svjetlosti

Dio fizike koji proučava svjetlost i svjetlosne pojave naziva se optikom. Optika se može podijeliti na geometrijsku i valnu (fizikalnu). Geometrijska optika fenomenološka je disciplina koja se, pojednostavljeno rečeno, bavi pitanjima rasprostiranja svjetlosti, a svjetlost promatra na pojednostavljen način kao zraku. S druge strane valna optika bavi se prirodom svjetla te objašnjava neke pojave koje geometrijska optika nije u stanju objasniti (interferencija, ogib, polarizacija), a svjetlost promatra kao val (elektromagnetski val).

Od vremena Newtona postojale su dvije teorije o prirodi svjetlosti. Čestična, koju je pod utjecajem Boylea postavio Isaac Newton (1643. – 1727.). Ta teorija svjetlosnu zraku tumači kao skup tijela (čestica) – korpuskula – koje se šire jedna iza druge po istom pravcu ili po više pravaca istovremeno. Stoga ovakva definicija svjetlosti zahtjeva čestični model svjetlosti, a naziva se *korpuskularnom teorijom*. Odbijanje svjetlosti, refleksiju i lom ova teorija objašnjava pojavom odbojnih, a ponekad i privlačnih sila između korpuskula i površine (čestica) sredstva. Iako ponekad proturječna sama sebi pri objašnjavanju određenih pojava u optici, teorija se zadržala dugo. Druga teorija iz tog vremena je valna teorija koju je postavio Christian Huygens (1629. – 1695.). Godine 1678. dovršena je rasprava o svjetlosti – prvi znanstveni rad o valnoj prirodi svjetlosti. Huygensova valna teorija nije bila prihvaćena za vrijeme Huygensova života (nije prihvaćena sve do 19. st.) zbog nerazumijevanja tadašnje znanstvene elite, štoviše ismijavali su je jer je bila suprotna tada popularnoj Newtonovoj teoriji da je svjetlost niz čestica. Ova teorija tumači svjetlost kao valni poremećaj koji se širi od izvora do promatrača, a naziva ju se i *undulatornom teorijom*. Valna teorija opažanja iz geometrijske optike kao što su odbijanje i lom svjetlosti objašnjava valnim principima. Prema Huygensu svjetlosni se valovi prostiru tako da se svaka točka valne fronte može smatrati elementarnim izvorom kuglastog vala, a nova valna fronta nastaje kao ovojnica (envelopa) tako nastalih elementarnih valova – Huygensovo načelo rasprostiranja svjetlosti. Huygens je izveo zakone odbijanja i loma svjetlosti, a prvi je prijetio i polarizaciju svjetlosti. Valna teorija dobro se slagala sa svim tada poznatim zakonima optike bez protuslovlja samoj sebi.

Očito je da su ove teorije suprotstavljene i isključuju jedna drugu. Koja je teorija ispravna pokazat će eksperiment – bilo da se njime potvrdi (opovrgne) predviđanje pojedine teorije, ili

da se uoči neka pojava koju se može objasniti samo jednom od njih. Takav eksperiment bio je mjerenje brzine svjetlosti u nekom sredstvu. Naime svjetlost će prema Huygensu imati lom prema okomici ako prelazi u sredstvo u kojem se širi s manjom, a ne većom brzinom, kao što je zaključio Newton. Dakle Huygensov je zaključak da je brzina svjetlosti u sredstvu (npr. vodi ili staklu), gdje se svjetlost lomi prema okomici manja od brzine svjetlosti u vakuumu, dok je Newton zaključio suprotno. S obzirom na upravo izrečene proturječne zaključke Newtonove i Huygensove teorije, netočnost jedne od njih mogla se utvrditi mjerenjem brzine svjetlosti u sredstvu. Ta mjerenja prvi je napravio Foucault kojima je izmjerio manju brzinu svjetlosti u vodi nego u zraku. Time je pokazao da je Newtonova čestična teorija svjetlosti netočna.

No to ne znači potvrdu valne teorije, jer Foucaultova mjerenja naprosto nisu takva kojima bi se neki od modela svjetlosti potvrdio, već odbacio. Može se dogoditi da je priroda svjetlosti sukladna s nekim trećim, još nepoznatim modelom. Također treba napomenuti da u fizici ne postoji strogi dokaz teorija kao u teorijskoj matematici, u fizici fizikalni i matematički modeli fizike mogu dobiti samo potvrde eksperimentom na temelju čega se prihvaćaju ili odbacuju, ali to i dalje nikada neće značiti da su fizikalne teorije točne same po sebi i jedine točne, niti da su općenite. Mogu biti točne, ali isto tako mogu biti točne kao samo jedan dio, jedan poseban slučaj neke još nepoznate općenitije teorije.

Druge potvrde valne teorije stizale su s vremenom. Godine 1803. engleski fizičar T. Young¹ napravio je pokus interferencije svjetlosti na dvije pukotine, gdje objašnjava svjetlost kao val. Zanimljivo je da Youngov pokus u ono vrijeme nije smatran potvrdom valnosti svjetlosti. Newtonov autoritet tada je bio izrazito jak te je Young protumačivši događaj interferencije kao potvrdu valnosti svjetlosti, bio napadnut od strane pristaša Newtonove čestične teorije. Očito je nekritično razmišljanje i slijepo vjerovanje jakim autoritativnim ličnostima bilo

¹ *Thomas Young (1773. – 1829.), engleski je liječnik fizičar i jezikoslovac, dao je velik doprinos razvoju valne optike, medicine i filologije. Young je bio talentiran za mnoga područja znanosti. U dobi od četiri godine čitao je Bibliju, a s četrnaest godina znao je osam jezika. Bio je izvrstan glazbenik i svirao je na različitim instrumentima, što je doprinijelo njegovu zanimanju za valove. Njegov prvi znanstveni rad u dvadeset drugoj godini odnosio se na akomodaciju oka. Među prvima je postigao znatan napredak u dešifriranju staroegipatskih hijeroglifa, neovisno od J. F. Champolliona. Diplomirao je medicinu u Njemačkoj i zatim kao liječnik radio u Londonu. Usput je na području medicine ostvario nekoliko velikih znanstvenih otkrića. Svoju teoriju kako čovjek vidi boje osnivao je na ideji da sve boje nastaju kombinacijom triju osnovnih: crvene, plave i žute. Na području fizike istraživao je elastičnost materijala, površinsku napetost kapljevina i kapilarnost te se bavio akustikom i optikom. U glazbi je počeo istraživati superpoziciju zvučnih valova i prema analogiji proširio ideju interferencije na svjetlosne valove. Young je također u optiku uveo pojmove valne duljine i frekvencije svjetlosti. Valnu prirodu svjetlosti potvrdio je pokusom interferencije svjetlosti na dvije pukotine i taj se pokus danas zove Youngov pokus. Međutim valna teorija svjetlosti bila je tada u suprotnosti s dotad opće prihvaćenom Newtonovom čestičnom teorijom svjetlosti. Younga je 1803. godine žestoko napao mladi Henry Brougham tvrdeći da Young „nema ni pravih pokusa ni otkrića“. Young se nije uspio obraniti pred znanstvenom elitom, duboko razočaran i ogorčen prestaje se 1803. godine baviti optikom. Brougham je pak poslije postao slavan odvjetnik i ministar u britanskoj vladi, a po njemu je nazvan i jedan tip kočije.*

oduvijek prisutno u znanosti jer većina, danas istaknutih i slavni znanstvenika koji su mijenjali fiziku rušenjem dotadašnjih paradigmi i upotpunjujući modele, bili za života neshvaćeni i ismijavani (npr. N. I. Lobačevski, L. Boltzmann, L. De Broglie...). Nažalost Young se od tada povlači iz rasprava i bavljenja optikom i okreće drugim interesima. Valnu prirodu svjetlosti 1816. godine potvrdio je Fresnel, također pokusima ogiba i interferencije, kao i Grimaldi i Young prije njega. Ni njegova potvrda nije prošla bez teškoća. Jedna „prepreka“, Poissonova primjedba na Fresnelovo tumačenje ogiba valnom teorijom, poznata kao „Poissonova mrlja“ pokazala se odlučujućom za potvrdu ispravnosti valne teorije.

Naime, Poisson je utvrdio: „ako bi bilo točno to što Fresnel tvrdi, tj. da se ogibom svjetlosti ima ogibanje valova, tada bi prema matematičkom izvodu centar geometrijske sjene trebao biti svijetao, npr. centar sjene malenog diska obasjanog nekom svjetlošću.“ Dakle, u centru sjene bi, prema Poissonu trebala biti svijetla mrlja. Kada se je pokus ogiba ponovio, doista se dobila Poissonova mrlja. Time je sam negator jedne teorije, Poisson, ponudio njezinu čvrstu potvrdu. Tek se od tada u fizici uzima da je svjetlost valne prirode.

Interferencijom se, dakle, može pokazati valnost svjetlosti i odrediti valna duljina. Istraživanjima valne duljine svjetlosti nađeno je da ona za vidljivu svjetlost iznosi oko 400 nm do oko 800 nm. Stoga se danas svjetlost smatra elektromagnetskim valom (EM val) u vidljivom području spektra (400 nm – 800 nm).

Sve do kraja 19. stoljeća smatralo se da klasična fizika može objasniti cjelokupan svijet i sve procese koji se u njemu odvijaju. Tek se dva eksperimenta nisu mogla objasniti klasičnom teorijom: Wienov zakon pomaka – ultraljubičasta katastrofa, koju je predviđala klasična teorija – i fotoelektrični efekt. Zbog toga se teorija morala proširiti uvođenjem kvanta energije² te ulaskom u samu strukturu materije. Otad se pa sve do danas fizika velikom brzinom razvija dalje uz uvođenje brojnih novih grana fizike.

Fotoelektrični efekt pojava je izbacivanja elektrona iz metala (materijala uopće) pomoću svjetlosti (zračenja uopće), tj. pojava da iz metala kojemu je obasjana površina izlijeću elektroni. Učinci ove pojave su fotonapon, fotovodljivost i fotoemisija. Pojavu fotoelektričnog efekta prvi je uočio Hertz 1887. godine pri istraživanju elektromagnetskih

² U okviru klasične fizike smatralo se da se energija unutar šupljine crnog tijela zrači kontinuirano. Uzimajući u obzir tu pretpostavku, teorijska ovisnost intenziteta I zračenja i frekvencije f bila bi takva da se intenzitet povećava prema beskonačnosti kako frekvencija raste, što nije zapaženo eksperimentima. Ta teorijska pojava nazvana je ultraljubičastom katastrofom. U pokušaju da riješi ovaj problem, Max Planck 1900. godine uvodi pretpostavku da se energija može emitirati i apsorbirati samo u obrocima veličine $E = h \cdot f \rightarrow$ Planckova kvantna hipoteza, gdje je h Planckova konstanta i iznosi $h = 6,6260693 \cdot 10^{-34} \text{ J} \cdot \text{s} = 4,13566743 \cdot 10^{-15} \text{ eV} \cdot \text{s}$, a f frekvencija.

valova. Pojavu fotoelektričnog efekta klasična teorija nikako nije mogla objasniti. Objasnjavaju Albert Einstein 1905. godine za što 1921. dobiva i Nobelovu nagradu – fotonska teorija svjetlosti. Time Einstein predlaže da se svjetlost ne zamišlja kao neprekidni tok energije već kao skup konačno malenih komadića energije – kvanata energije, u ovom slučaju ih naziva fotonima. Svaki kvant svjetlosti neke frekvencije f imao bi energiju $E = h \cdot f$, a Einstein ga naziva foton. U izrazu za energiju h je Planckova konstanta $h = 6,6260693 \cdot 10^{-34} \text{ J} \cdot \text{s} = 4,13566743 \cdot 10^{-15} \text{ eV} \cdot \text{s}$. Taj izraz predstavlja novu teoriju svjetlosti – tzv. fotonsku teoriju svjetla. Ta teorija je u svojoj srži čestična teorija, ako dopustimo da fotone zamišljamo kao čestice, ali kvantizirane čestice, ne kao u Newtonovoj teoriji kao klasične čestice. Prema fotonskoj teoriji snop svjetla nekog intenziteta koji nosi neku energiju E ustvari je veliki broj fotona koji je svaki energije $h \cdot f$.

Dakle svjetlost je prema valnoj teoriji elektromagnetski val (EM val), ali je također i čestica prema fotonskoj teoriji. Za razliku od Newtonove teorije, nova čestična teorija ima mnogo čvrstih potvrda i ne isključuje valnu teoriju. Drugim riječima ove dvije teorije ne proturječe jedna drugoj te se može kazati da se smatraju obje ispravnima. Preostaje nam zaključiti da je svjetlost i čestične (fotoelektrični efekt) i valne (ogib, interferencija) prirode, tj da je svjetlost dvojne, valno – čestične prirode.

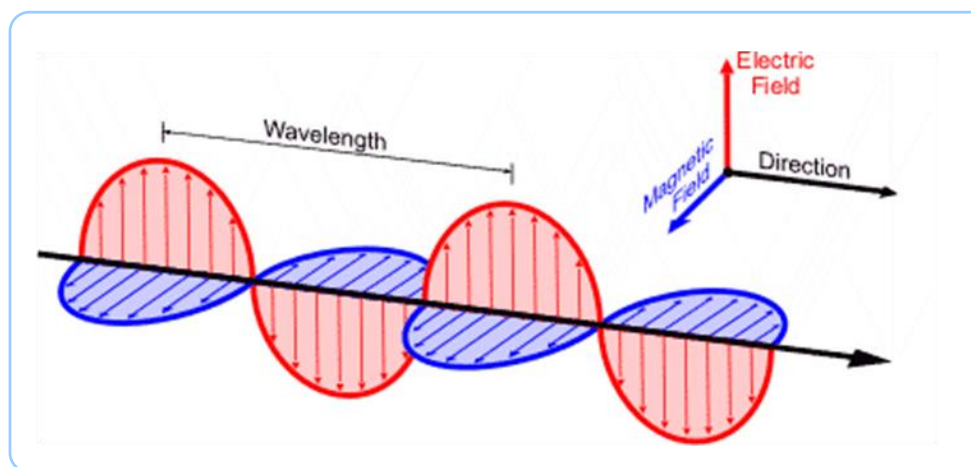
$E_f = hf$  <p style="text-align: center;"><i>čestična svojstva – foton (kvant energije)</i></p>	$c = \lambda f$  <p style="text-align: center;"><i>valna svojstva – ogib, interferencija</i></p>
-----------------------------------------------------------------------------------------------------------------------------------------------------------------------------------------	-------------------------------------------------------------------------------------------------------------------------------------------------------------------------------------------

gdje je E_f energija fotona za danu frekvenciju f , h Planckova konstanta, λ valna duljina EM vala, a c brzina prostiranja vala (brzina svjetlosti).

Što je zapravo svjetlost, što je to zapravo foton svjetla, teško je reći. Jeli ona val ili čestica? Vjerojatno nije ni val ni čestica, na kraju krajeva i pojam vala i pojam čestice ljudi su uveli radi komunikacije i raspoznavanja određenih pojava i efekata koje se uz te pojmove vezuju. Dakle za svjetlo teško je reći da je val ili čestica, kada u našoj percepciji i poimanju svijeta oko nas nikako ne možemo percipirati i pojmiti ni kvantizirane čestice, ni elektrone i ostale elementarne čestice, pa tako ni fotone. Ono što možemo detektirati i mjeriti su neka njihova svojstva i način na koji se oni ponašaju i kako reagiraju u određenoj situaciji te se iz toga stvaraju fizikalni modeli iz kojih se zaključuje o njihovoj prirodi. Tako se za svjetlost može

reći da ima svojstva vala, ali i svojstva čestice, no to nikako ne znači da je svjetlost a priori val ili čestica, i da je to tako očita istina koja se može uzeti kao temeljna. No možemo konstatirati da je očito svjetlost svojevrsno strujanje energije koja izvire i prostire se konačnom brzinom.

U ovom radu svjetlost ćemo promatrati kao EM val pošto su ta svojstva svjetlosti (kao što su ogib, interferencija, polarizacija) presudna za pravilno funkcioniranje senzora. Priroda magnetskih pojava je zapravo ista kao i električnih pojava, zato ih se zajedničkim imenom naziva elektromagnetizam, a elektromagnetska sila u fizici je poznata kao jedna od četiri osnovne, temeljne sile u prirodi (uz gravitacijsku i jaku i slabu nuklearnu silu). Ako postoji promjena električnog polja, tada nastaje magnetsko polje, a kao reakcija na promjenu magnetskog polja opet nastaje električno. Tako da je elektromagnetski val zapravo titranje električnog i magnetskog polja. Kako električno polje titra (mijenja se) nastaje magnetsko polje, koje također titra, a time stvara ponovno električno polje, te se tako proces ponavlja, a val putuje u prostoru. Titranja električnog i magnetskog polja su u međusobno okomitim ravninama, kako prikazuje donja slika.



Slika 20 prikaz elektromagnetskog vala u prostoru

James Clerk Maxwell (1831. – 1879.) matematički je formulirao jednadžbe za električna i magnetska polja na osnovi sinteze dotadašnjih spoznaja i uvođenjem dodatne hipoteze da promjena električnog polja uzrokuje stvaranje kružnih magnetskih polja. Jednadžbe su objavljene 1865. godine. Na osnovi rješavanja svojih jednadžbi postavio je teoriju elektromagnetskih valova. Svrstao je vidljivu, kao i infracrvenu svjetlost u EM valove. Godine 1864. Maxwell piše: „Slaganje rezultata, čini se, pokazuje da je svjetlost elektromagnetski poremećaj koji se prostire kroz polje prema elektromagnetskim zakonima“.

Mijenjanje električnog i magnetskog polja u vremenu Maxwell je opisao s četiri jednadžbe koje se danas nazivaju Maxwellove jednadžbe.

Maxwellove jednadžbe sadrže poznati Faradayev zakon u kojem stoji da promjenjivo magnetsko polje uzrokuje električno. Sadrže i Amperovu vezu jakosti struje i magnetskog polja, ali i činjenicu da mijenjanje električnog polja uzrokuje magnetsko polje (Maxwellova hipoteza). Uključuju i Coulombov zakon, tj. njegovo poopćenje u Gaussovom zakonu, kojim se utvrđuje veza naboja i električnog polja kao i činjenicu da ne postoji magnetski naboj.

U nastavku su prikazane Maxwellove jednadžbe (jednadžbe klasične elektrodinamike) u diferencijalnom obliku

$$\frac{\partial E_i}{\partial x_i} = \frac{\rho}{\varepsilon_0} \quad (3.1a)$$

$$\frac{\partial B_i}{\partial x_i} = 0 \quad (3.2a)$$

$$\varepsilon_{ijk} \frac{\partial E_k}{\partial x_j} = -\frac{\partial B_i}{\partial t} \quad (3.3a)$$

$$\varepsilon_{ijk} \frac{\partial B_k}{\partial x_j} = \mu_0 \left(J_i + \varepsilon_0 \frac{\partial E_i}{\partial t} \right) \quad (3.4a)$$

Jednadžbe (3.1a – 3.4a) zapisane su u indeksnom zapisu, dok su jednadžbe (3.1b – 3.4b) zapisane simbolički. Ovako indeksno zapisane jednadžbe odnose se na Euklidov prostor opisan Kartezijevim ili Descartesovim koordinatnim sustavom, dok simbolički zapis ima karakter općenitosti pa je primjenjiv i na druge koordinatne sustave, ali se time gube evidentni podaci o slaganju komponenti vektora ili općenitije tenzora u fizici. U jednadžbama 3.3a i 3.4a ε_{ijk} je tenzor trećeg reda poznat pod nazivom Levi – Civita tenzor ili permutacijski simbol.

Jednadžbe 3.1a i 3.1b predstavljaju Gaussov zakon za električno polje, jednadžbe 3.2a i 3.2b Gaussov zakon za magnetsko polje, jednadžbe 3.3a i 3.3b Faradayev zakon indukcije (Maxwell – Faradayeva jednadžba), a jednadžbe 3.4a i 3.4b poopćeni Amperov zakon (s Maxwellovim dodatkom).

$$\vec{\nabla} \cdot \vec{E} = \frac{\rho}{\epsilon_0} \quad (3.1b)$$

$$\vec{\nabla} \cdot \vec{B} = 0 \quad (3.2b)$$

$$\vec{\nabla} \times \vec{E} = -\frac{\partial \vec{B}}{\partial t} \quad (3.3b)$$

$$\vec{\nabla} \times \vec{B} = \mu_0 \left(\vec{J} + \epsilon_0 \frac{\partial \vec{E}}{\partial t} \right) \quad (3.4b)$$

U gornjim jednadžbama \vec{E} je električno polje, \vec{B} magnetsko polje, ρ lokalna gustoća naboja (slobodni naboj), \vec{J} lokalna gustoća električne struje (slobodne struje), ϵ_0 permitivnost, a μ_0 permeabilnost vakuuma. U jednadžbama može se zamijetiti Hamiltonov operator ∇^3 pomoću kojeg se u gornjim jednadžbama definiraju div (divergencija⁴) i curl⁵ vektorskog polja.

³ Hamiltonov operator ∇ naziva se još i Del operator ili Nabla.

⁴ Divergencija ili divergens je diferencijalni operator definiran skalarnim umnoškom Del operatora $\vec{\nabla}$ s vektorskim poljem \vec{F} oblika $\text{div} \vec{F} = \vec{\nabla} \cdot \vec{F}$. Fizikalno pokazuje ima li vektorsko polje u nekoj točki izvor ili ponor, naime, ako u nekoj točki polja zamislimo elementarni volumen sa stranicama $dx dy dz$, divergens vektorskog polja će pokazivati je li ukupan protok polja kroz granice volumena jednak ili različit od nule. Ako je veći protok polja koji ulazi u volumen nego onaj koji izlazi, tada ćemo reći da u toj točki postoji ponor polja, u suprotnom postoji izvor jer je veći izlazni protok. Za polje u kojem je divergencija identički jednaka nuli kaže se da je solenoidalno ili bezizvorno polje. Stroža definicija divergencije bi rekla da je divergencija vektorskog polja u točki P definirana kao volumenska gustoća neto protoka kroz zatvorenu površinu koja omeđuje elementarni volumen u okolici točke P.

$$\text{div} \vec{F}(P) = \lim_{V \rightarrow \{P\}} \oint_{S(V)} \frac{\vec{F} \cdot \hat{n}}{|V|} dS$$

gdje je $|V|$ volumen, $S(V)$ površina koja omeđuje taj volumen, a \hat{n} jedinična normala na površinu. Divergencijom se definira jedan od najvažnijih teorema u diferencijalnoj geometriji, tzv. teorem divergencije ili Gauss-Green-Ostrogradski teorem. Njime se dovodi u vezu volumni integral divergencije vektorskog polja u nekom volumenu s površinskim integralom vektorskog polja po zatvorenoj površini koja omeđuje dani volumen (protok polja kroz zatvorenu površinu).

$$\iiint_V (\vec{\nabla} \cdot \vec{F}) dV = \oint_{\partial V} (\vec{F} \cdot \hat{n}) dS$$

ili indeksno zapisan

$$\iiint_V \frac{\partial F_j}{\partial x_j} dV = \oint_{\partial V} (F_j n_j) dS$$

gdje je V volumen, ∂V zatvorena površina koja omeđuje volumen V , a \hat{n} jedinična normala na površinu S

⁵ Curl vektorskog polja, koji se još naziva i rotor ili rotacija (rot), diferencijalni operator definiran vektorskim umnoškom Del operatora $\vec{\nabla}$ s vektorskim poljem \vec{F} oblika $\text{curl} \vec{F} = \vec{\nabla} \times \vec{F}$. Naziv „curl“ prvi je predložio James Clerk Maxwell 1871. godine, a kasnije je opće prihvaćeno. Fizikalno opisuje rotaciju vektorskog polja \vec{F} u nekoj točki, preciznije u svakoj točki polja $\text{curl} \vec{F}$ predstavlja vektor čiji smjer i iznos pokazuje smjer i iznos rotacije polja \vec{F} u zadanoj točki. Predznak rotacije proizlazi iz općeprihvaćene konvencije pravila desne ruke. U slučaju polja fluida, za curl se može reći da predstavlja cirkulacijsku gustoću. Matematički, curl vektorskog polja \vec{F} u točki predstavlja projekcije vektora polja po zatvorenoj krivulji

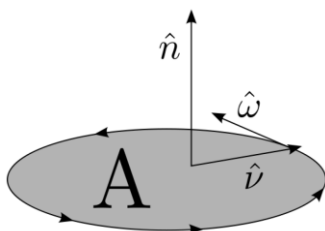
Iz jednadžbi se daje zaključiti da iskazuju pet osnovnih fizikalnih postavki:

- 1) Električni naboj stvara električno polje \vec{E} u svojoj okolini.
- 2) Električna struja u svojoj okolini stvara magnetsko polje indukcije \vec{B} .
- 3) Svaki magnet ima svoj sjeverni i južni pol (ne postoji magnet s jednim polom), a silnice magnetskog polja indukcije \vec{B} zatvorene su krivulje.
- 4) Magnetno polje \vec{B} koje se mijenja stvara električno polje \vec{E} .
- 5) Električno polje \vec{E} koje se mijenja stvara magnetno polje \vec{B} .

Za razliku od ostalih valova koji se šire nekim sredstvom, elektromagnetski valovi mogu se širiti i vakuumom. Titrajuća električna i magnetska polja u EM valu usklađena su tako da oba polja imaju maksimume i minimume u istim trenucima. Smjerovi električnog i magnetskog polja okomiti su jedan na drugoga i oba su okomita na smjer širenja vala. To znači da su elektromagnetski valovi transverzalni. Brzina EM valova jednaka je brzini svjetlosti.

infinitesimalne površine u okolini točke (površinska gustoća cirkulacije polja po zatvorenoj krivulji infinitesimalne površine) podijeljene s tom površinom. Projekcija curla vektorskog polja na jediničnu normalu infinitesimalne površine \hat{n} definiran je zatvorenim linijskim integralom polja \vec{F} na zatvorenu krivulju koja omeđuje infinitesimalnu površinu predstavljenu normalom \hat{n} podijeljen s tom površinom.

$$(\text{curl}\vec{F}) \cdot \hat{n} = (\vec{\nabla} \times \vec{F}) \cdot \hat{n} = \lim_{A \rightarrow 0} \left(\frac{1}{|A|} \oint_C \vec{F} \cdot d\vec{r} \right)$$



gdje je \hat{n} jedinična normala na infinitesimalnu površinu A koju opisuje zatvorena krivulja C . S pomoću curla definiran je važan teorem u matematici, tzv. Stokesov teorem (Curl teorem, Kelvin-Stokes teorem, poopćeni Stokesov teorem ili Newton-Leibniz-Gauss-Green-Ostrogradskii-Stokes-Poincaré teorem), koji dovodi u vezu površinski integral curla vektorskog polja s linijskim integralom vektorskog polja po krivulji koja omeđuje danu površinu (klasični iskaz teorema).

$$\iint_A [(\vec{\nabla} \times \vec{F}) \cdot \hat{n}] dA = \oint_{\partial A} \vec{F} \cdot d\vec{r}$$

ili u indeksnom zapisu

$$\iint_A \varepsilon_{mpj} \frac{\partial F_j}{\partial x_p} n_m dA = \oint_{\partial A} F_j dx_j$$

gdje je A neka površina orijentirana jediničnom normalom \hat{n} , ∂A je oznaka za zatvorenu krivulju koja omeđuje površinu A .

U svojoj teoriji EM valova Maxwell je izveo izraz za brzinu EM valova u vakuumu koji glasi:

$$c = \frac{1}{\sqrt{\epsilon_0 \mu_0}} = 2,99792458 \cdot 10^8 \text{ m/s} \sim 3 \cdot 10^8 \text{ m/s}$$

Ta se vrijednost podudara s izmjerenom vrijednošću brzine svjetlosti u vakuumu. Maxwell je to smatrao uvjerljivim argumentom da je svjetlost zapravo jedna vrsta EM vala.

Iz gore navedenoga se daje zaključiti da su izvori elektromagnetskog zračenja električni naboji koji imaju akceleraciju (koji ubrzavaju). Ako električni naboj titra, tada cijelo vrijeme ima promjenjivu akceleraciju, pa time emitira kontinuirani elektromagnetski val. Ako ima samo kratkotrajnu akceleraciju, tada emitira pulsni EM val. Frekvencija emitiranih EM valova ovisi o akceleraciji električnih naboja. Što je akceleracija električnih naboja veća, veća je i frekvencija EM valova i obrnuto.

Eksperimentalnu potvrdu Maxwellove elektromagnetske teorije dobio je njemački fizičar Heinrich Rudolph Hertz (1857. – 1894.) godine 1886. Pokazao je da valovi svjetlosti i valovi koje proizvodi akcelerirani naboj imaju istu prirodu.

3.2. Osnovne veličine u fotometriji

Fotometrija je znanost o mjerenju svjetla. Dio je optike koja se bavi svojstvima i mjerenjem izvora svjetlosti, svojstvima i mjerenjem svjetlosnog toka i svojstvima i mjerenjem rasvjetnih površina. Bavi se mjerenjem svjetlosti u užem smislu.

Vidljiva svjetlost samo je dio elektromagnetskog zračenja koje emitiraju svjetlosni izvori (npr. na vidljivu svjetlost otpada samo oko 10% ukupno emitiranog zračenja električne žarulje).

Osnovna veličina u fotometriji je jakost izvora svjetlosti (intenzitet svjetla) I , jedinica je kandela [cd]. Kandela se definira kao svjetlosna jakost izvora koji emitira svjetlost valne duljine 550 nm i kojemu je snaga po jediničnome prostornom kutu 1/683 W. Svjetlosni izvor od oko jedne kandeje je npr. obična svijeća.

Svjetlosni tok Φ koji izvor jakosti I emitira u prostorni kut Ω bio bi jednak:

$$\Phi = \int_{\Omega} I \, d\Omega = I \cdot \Omega$$

Jedinica za svjetlosni tok je lumen [lm]. Lumen je svjetlosni tok kroz 1 m^2 površine kugle polumjera 1 m , u čijem je središtu svjetlosni izvor jakosti jedne kandeke. Osvjetljenost (iluminacija) neke površine je ukupni svjetlosni tok koji pada na tu površinu kad su svjetlosne zrake na površinu okomite. Dakle može se reći da je to neka vrsta gustoće svjetlosnog toka. Jedinica osvjetljenosti površine tj. gustoće svjetlosnog toka je luks [lx] = [lm/m^2]. Osvjetljenost neke površine ovisi o jakosti svjetlosnog izvora I , kutu upada svjetlosti na površinu α i udaljenosti svjetlosnog izvora od površine.

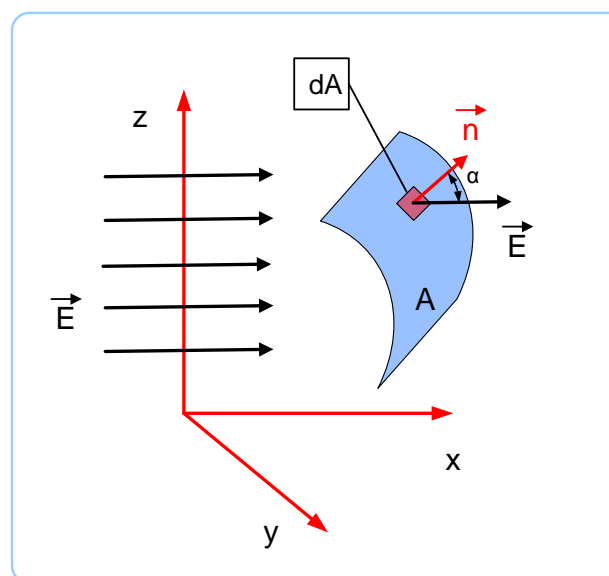
Možemo definirati vektor gustoće svjetlosnog toka \vec{E} kao vektor u prostoru koji je u svakoj točki prostora kolinearan sa svjetlosnom zrakom svjetlosnog snopa, a iznos mu je jednak svjetlosnom toku koji prolazi kroz neku infinitezimalno malu površinu okomitu na svjetlosne zrake u promatranoj točki, podijeljen s tom površinom. Dakle svjetlosnom snopu dali smo karakteristike polja u prostoru koje je opisano vektorskim poljem gustoće svjetlosnog toka \vec{E} .

$$\vec{E} = \frac{d\Phi}{dA} \hat{n}$$

Sada se može ponovo definirati svjetlosni tok koji prolazi kroz neku površinu kao

$$\Phi = \int_A \vec{E} \cdot \hat{n} dA \qquad \Phi = \int_A E_i n_i dA$$

gdje je \hat{n} jedinična normala na element površine.



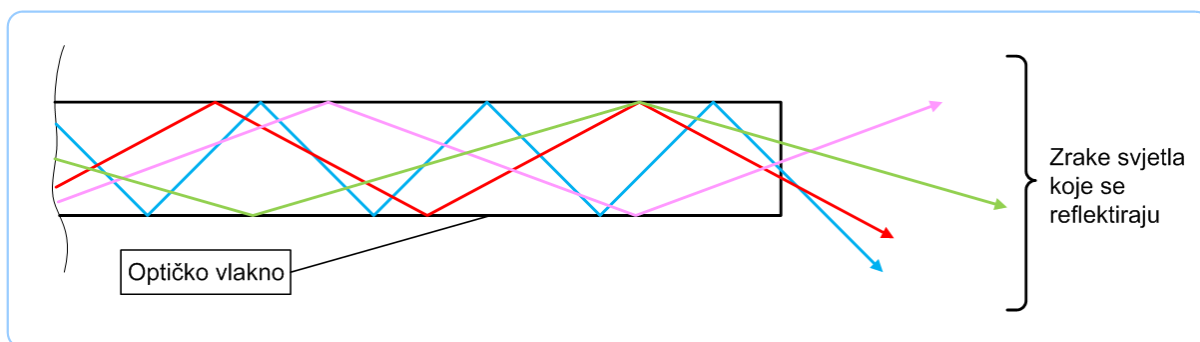
Slika 21 Prikaz svjetlosnog toka kroz površinu

Na slici 21 prikazano je polje gustoće svjetlosnog toka \vec{E} (crne strelice) i neka proizvoljna površina A. Na slici je uočen element površine dA s pripadajućom normalom na taj element \vec{n} . U promatranoj točki prostora vektor normale \vec{n} zatvara kut α s vektorom gustoće svjetlosnog toka \vec{E} . Stoga je elementarni svjetlosni tok koji prolazi elementarnom površinom dA jednak in produktu (skalarnom produktu) vektora gustoće svjetlosnog toka s vektorom normale na površinu u toj točki. Ukupni svjetlosni tok kroz površinu A dobije se sumiranjem svih elementarnih svjetlosnih tokova na toj površini, kako je prethodno prikazano u integralnom izrazu za svjetlosni tok.

Za proračun bitna je veličina svjetlosnog toka kroz površinu i gustoća svjetlosnog toka. Mjerna jedinica je irelevantna za sam matematički model. Naime gustoću svjetlosnog toka može se mjeriti u luksima $[lx] = [lm/m^2]$ ili $[W/m^2]$, a sam svjetlosni tok može biti izražen u lumenima $[lm]$ ili vatima $[W]$, ovisno kakvi će ulazni podaci biti dostupni.

3.3. Prijenos svjetla u optičkom vlaknu

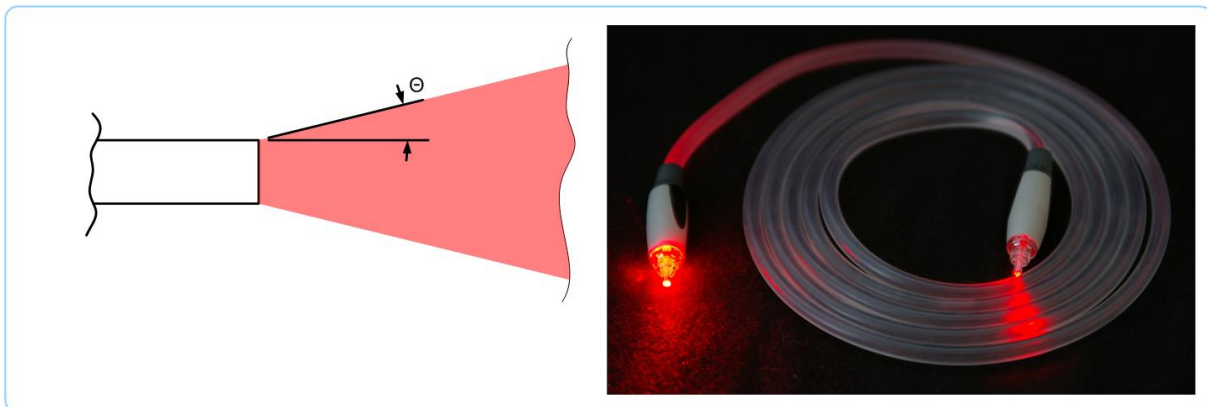
Vrlo pojednostavljeno gledano, kroz optičko vlakno (svjetlovod ili valovod) putuje svjetlost tako da se brojnim refleksijama od ruba svjetlovoda svjetlost reflektira (odbija) te tako putuje kroz vlakno. Princip prijenosa svjetla u valovodu prikazuje slika 22.



Slika 22 Princip prijenosa svjetla u optičkom vlaknu

Na njoj se mogu zamijetiti određene svjetlosne zrake koje se promatraju te njihov put. Zrake se brojnim refleksijama odbijaju od ruba svjetlovoda i na kraju izlaze van (pod nekim kutom). Ako se zamisli veliki broj tih svjetlosnih zraka kad svjetlo putuje kroz valovod, može se pretpostaviti da će se na makro razini snop svjetlosti vidjeti kao da se izlaskom iz valovoda širi pod nekim kutom θ , kako prikazuje slika 23 lijevo, dok se na istoj slici desno može vidjeti primjer optičkog vlakna u stvarnosti. Svjetlosni snop na makro razini možemo smatrati

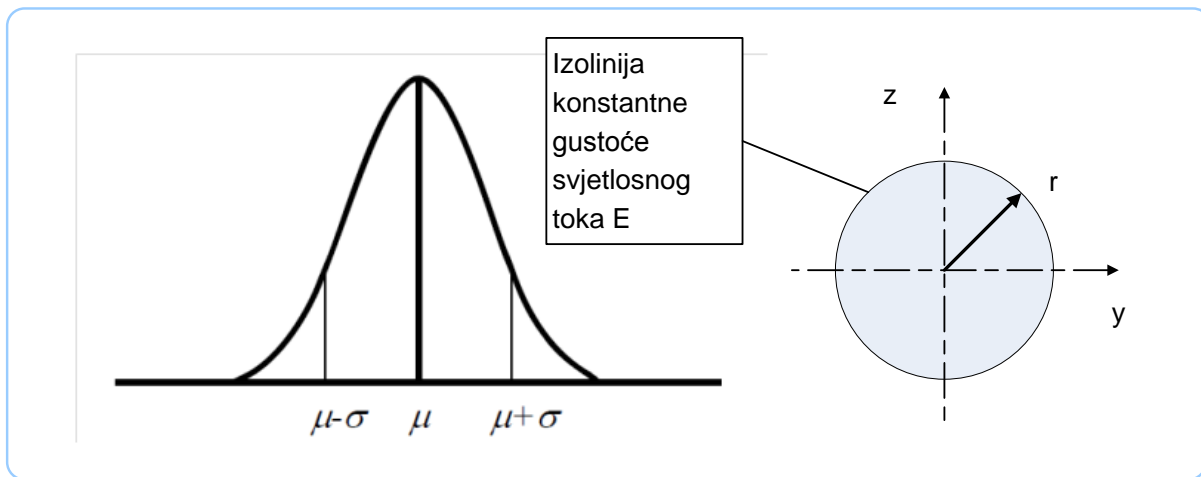
kontinuiranim, prem da je on zapravo rezultat ogromnog broja svjetlosnih zraka koje se reflektiraju od membrane valovoda i u jednom trenutku izlaze iz njega.



Slika 23 Prikaz snopa svjetlosti na izlasku iz svjetlovoda (lijevo), optičko vlakno u stvarnosti (desno)

Zamišljajući brojne zrake svjetlosti koje se brojnim refleksijama prenose kroz valovod, jasno je da je na izlasku iz valovoda najveća koncentracija svjetlosnih zraka u centru poprečnog presjeka snopa svjetlosti, a kako se radius povećava tako je sve manje svjetlosnih zraka koje tuda prolaze. Zato je gustoća svjetlosnog toka E najveća u centru poprečnog presjeka snopa svjetlosti, a udaljavanjem od centra, kako radius raste tako gustoća opada. Stoga nije baš u potpunosti točno da postoje jasne granice snopa svjetlosti koja izlazi iz vlakna. Naime na slici 23 mogu se vidjeti pravci (u 3D prikazu to bi bio plašt stošca) pod kutem Θ koji predstavljaju konture svjetlosnog snopa. U stvarnosti mala količina svjetlosnih zraka prolazi i izvan tih kontura. Utvrđeno je da je funkcija gustoće svjetlosnog toka u svjetlosnom snopu (u bilo kojem poprečnom presjeku snopa) oblika Gaussove krivulje (slika 24). Na makro razini za potrebe inženjerske prakse moguće je aproksimativno uzeti granice snopa na vrijednosti 3σ ili 6σ Gaussove raspodjele gustoće svjetlosnog toka.

Najveću vjerojatnost P_{max} pojavljivanja svjetlosne zrake pridijelit ćemo centru snopa. Na toj poziciji ($r = 0$) pridružiti ćemo vrijednost maksimalne gustoće svjetlosnog toka za taj presjek snopa E_0 . Kako se odmičemo od centra snopa po radiusu opada vjerojatnost pronalaska svjetlosne zrake, a time opada i vrijednost gustoće svjetlosnog toka, jer postoji jednoznačna veza između gustoće svjetlosnog toka i vjerojatnosti uočavanja svjetlosne zrake $E = f(P) = \gamma P$, gdje je γ koeficijent proporcionalnosti (pojačanje).



Slika 24 Raspodjela gustoće svjetlosnog toka po poprečnom presjeku snopa svjetlosti

Na gornjoj slici σ je standardna devijacija (standardno odstupanje), μ očekivanje uz najveću vjerojatnost, u ovom slučaju najveća gustoća svjetlosnog toka u centru snopa E_0 .

$$f(y) = \frac{1}{\sigma\sqrt{2\pi}} e^{-\frac{(y-\mu)^2}{2\sigma^2}}$$

Gornja slika (slika 24) rađena je za linijsku raspodjelu gustoće svjetlosnog toka duž y osi.

Tako se aproksimativno može odrediti kut snopa svijetla koji izlazi iz svjetlovoda. Drugim riječima izlaskom snopa svjetlosti iz vlakna raspodjela gustoće svjetlosnog toka je Gaussova krivulja, kako svjetlo putuje ta kompletna krivulja (Gaussova raspodjela) se širi, zadržava oblik, ali se razvlači. Tako E_0 postaje sve manja vrijednost, a područje $\mu \pm k\sigma$ zahvaća sve veći radius (na slici sve veće područje y osi).

Želimo li obuhvatiti veliki dio ukupnog svjetlosnog toka koji izlazi iz optičkog vlakna uzimamo interval oko μ ($\mu \pm k\sigma$), za koji se može očekivati da obuhvaća veliki dio razdiobe te bi se za njega moglo razumno očekivati da pokriva gotovo cijeli svjetlosni tok koji izlazi iz optičkog vlakna. U tom slučaju k se naziva faktor pokrivanja, a može biti bilo koja pozitivna cjelobrojna vrijednost. Taj interval $\mu \pm k\sigma$ se tada može proglasiti mjerodavnim za proračun te aproksimativno proglasiti da granice svjetlosnog toka leže na rubu tog intervala, a da se svjetlosni tok izvan granica tog intervala može zanemariti. Na taj način moguće je odrediti kut θ .

Moguće je uvesti pojam nivoa pouzdanosti P . Može se reći da nivo pouzdanosti govori koliko smo sigurni da će se zraka svjetlosti nalaziti u odabranom intervalu $\mu \pm k\sigma$. Drugim riječima

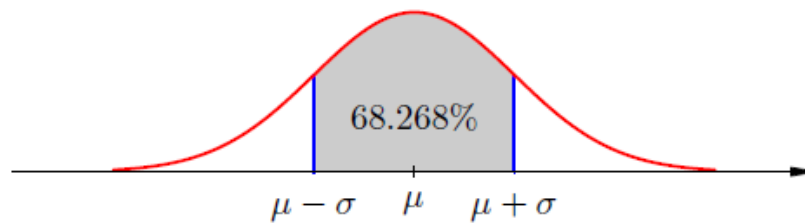
nivo pouzdanosti (u postocima) govori koliko posto svjetlosnih zraka smo obuhvatili u odabranom intervalu $\mu \pm k\sigma$, tj. koliki dio svjetlosnog toka je time obuhvaćen. Tako da nivo pouzdanosti govori podatak koliko je naša aproksimacija da je sav svjetlosni tok unutar granica $\mu \pm k\sigma$ dobra i dali je vjerodostojna stvarnosti. Nivo pouzdanosti P u postocima usko je povezan s faktorom pokrivanja k . Tako će biti:

$$k = 1 \Rightarrow P = 68,268 \% \approx 68 \%$$

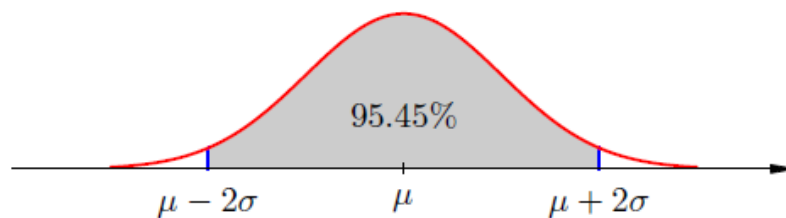
$$k = 2 \Rightarrow P = 95,45 \% \approx 95 \%$$

$$k = 3 \Rightarrow P = 99,73 \%$$

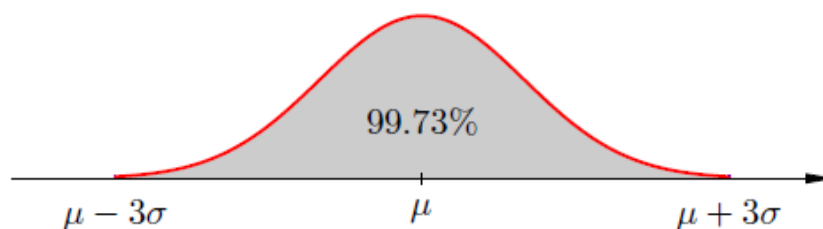
Kao što se može vidjeti na donjim slikama.



Slika 25 Prikaz nivoa pouzdanosti uz $k=1$



Slika 26 Prikaz nivoa pouzdanosti uz $k=2$



Slika 27 Prikaz nivoa pouzdanosti uz $k=3$

Razmišljajući na način kako je gore objašnjen prijenos svjetlosti u optičkom vlaknu preko refleksije svjetlosnih zraka, jasno je da je taj aproksimativno određen kut Θ širenja snopa svjetlosti funkcija oblika i dimenzija valovoda. No za točno određivanje tog kuta i svjetlosnog

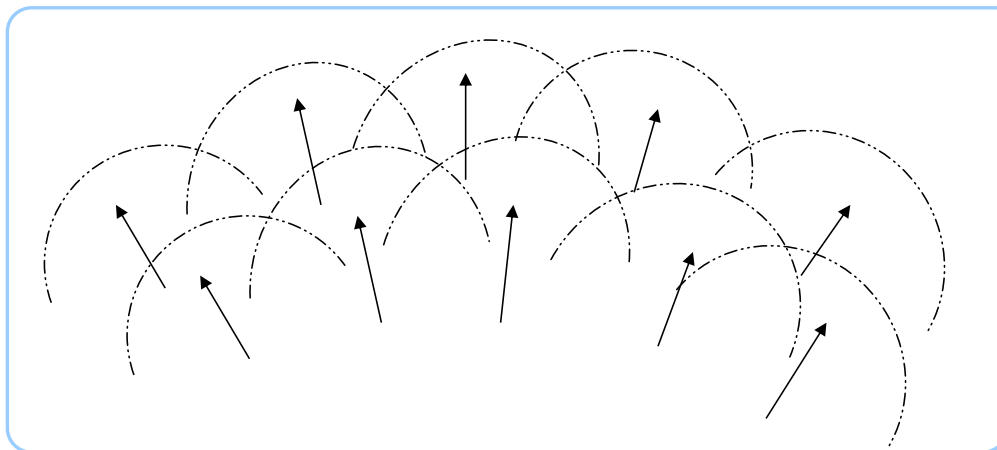
toka uopće koji izlazi iz vlakna trebaju se uzeti u obzir i drugi fenomeni koji na njega utječu kao što je i difrakcija (ogib) svjetlosti na rubu izlaznog poprečnog presjeka vlakna i realna svojstva valovoda (nehomogenosti, uključine u materijalu, refleksije na izlaznom i ulaznom presjeku valovoda, numerička apertura i slično).

3.4. Difrakcija ili ogib svjetlosti

Općenito govoreći, kad svjetlost naiđe na prepreku dolazi do ogiba ili difrakcije. Pojavu je otkrio Talijanski fizičar F. M. Grimaldi (1618. – 1663.), a može ju se opisati kao skup pojava koje su rezultat skretanja valova s prvobitnog pravca prostiranja (oblikovanje novih pravaca prostiranja) pri njihovom nailasku na rubove otvora ili na prepreku. Ogib je opća karakteristika svih valova, valna fronta tada se deformira te se javlja svjetlo i u području geometrijske sjene (zalaženje svjetlosti iza prepreke).

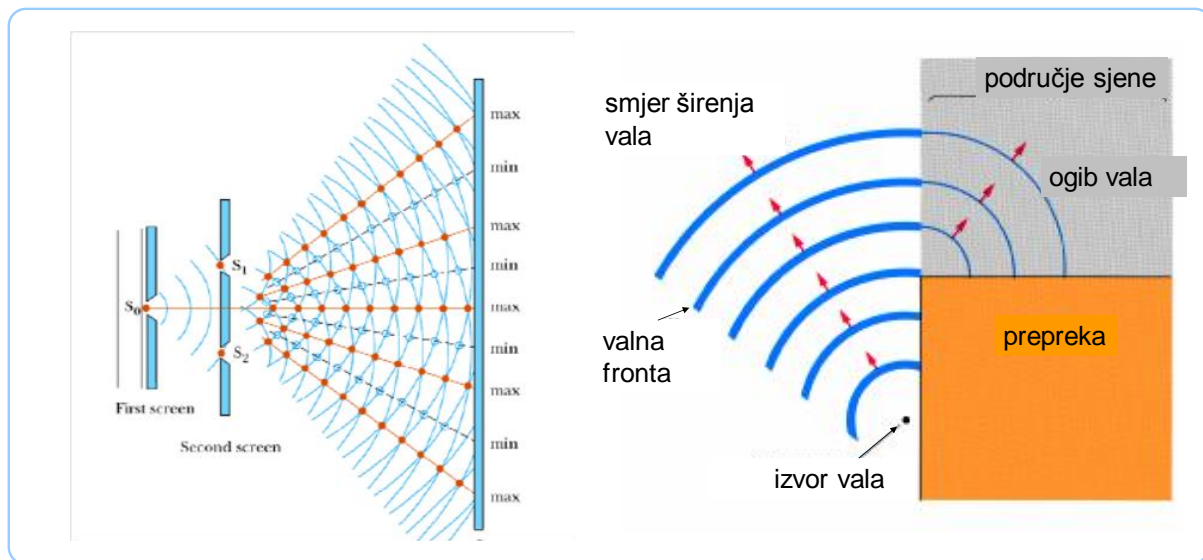
Ogib se opaža kad su dimenzije prepreke ili pukotine usporedive s valnom duljinom vala. Ukoliko su dimenzije prepreke manje od valne duljine vala dolazi do raspršenja svjetla i ne primjećuje se sjena objekta tj. prepreke.

Prema Huygensovom principu svaka točka valne fronte može se promatrati kao novi izvor elementarnog kuglastog vala, to je jedna od formulacija načela rasprostiranja svjetlosti. A. Fresnel prvi je objasnio pojavu ogiba dopunjujući Huygensov princip interferencijom elementarnih sekundarnih valova. Naime kako je svaka točka valne fronte jedan elementarni izvor, dolazi do interferencija svjetlosti koje se šire iz raznih elementarnih izvora, te se neki valovi poništavaju, a neki algebarski zbrajaju – na taj način se može stvoriti nova valna fronta (npr. nakon nailaženja na prepreku). Slika 28 prikazuje valnu frontu iz čije svake točke izvire kuglasti val, mogu se vidjeti mjesta gdje dolazi do interferencije valova te stvaranja nove valne fronte.



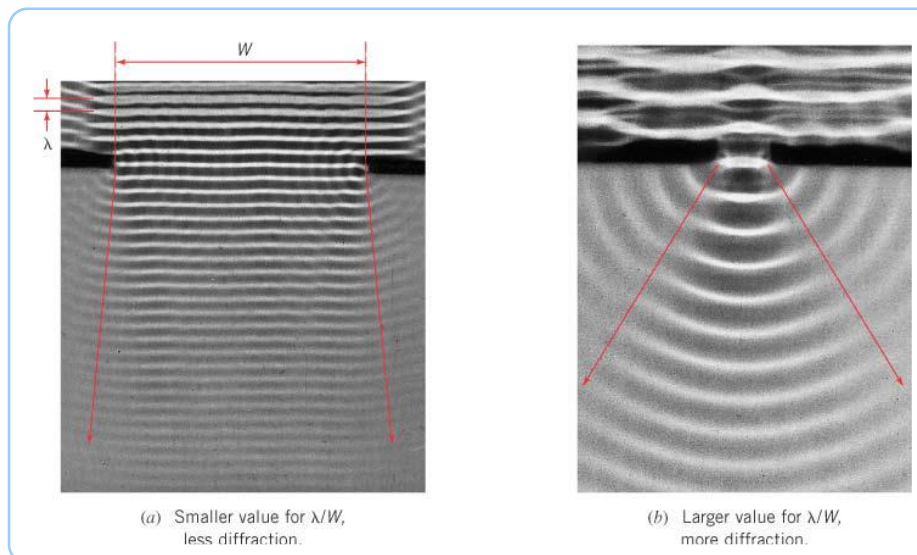
Slika 28 Huygensov princip

Prolaskom vala kroz pukotinu prema Huygensovom načelu val se ne širi samo u smjeru okomitom na pukotinu nego i u drugim smjerovima (slika 29).



Slika 29 Difrakcija svjetlosti prolaskom kroz pukotinu

Što je valna duljina manja, a pukotina veća, ogib je manji (λ/d manji, manji je i ogib). S druge strane što je valna duljina približno istog reda veličine kao i pukotina, ogib je veći (λ/d veći, veći je i ogib), što prikazuje slika 30.

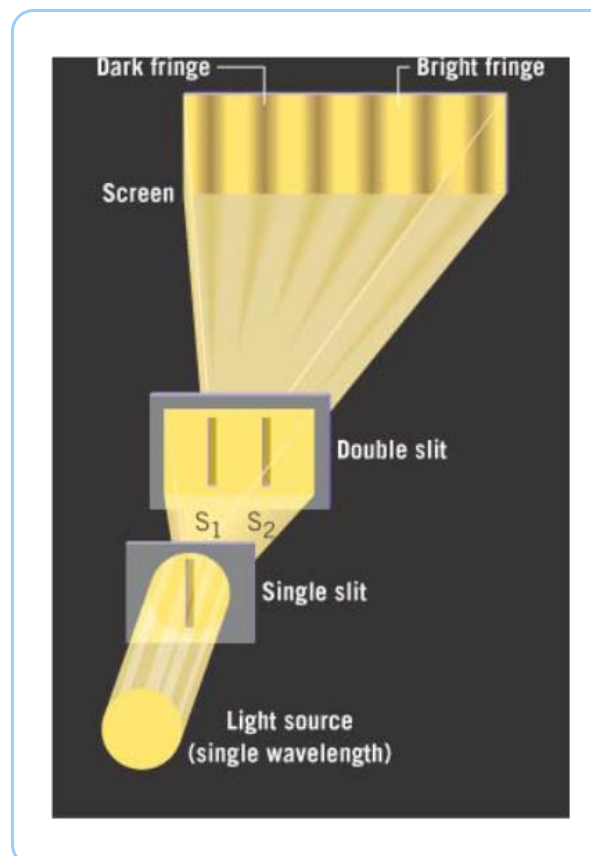


Slika 30 Utjecaj veličine pukotine i valne duljine na efekt ogiba

Do difrakcije dolazi kod prostiranja valova svih vrsta (EM valova svih valnih duljina, zvučnih valova, valova na moru itd.). Osim toga difrakcija je potvrđena i kod čestica na atomskoj

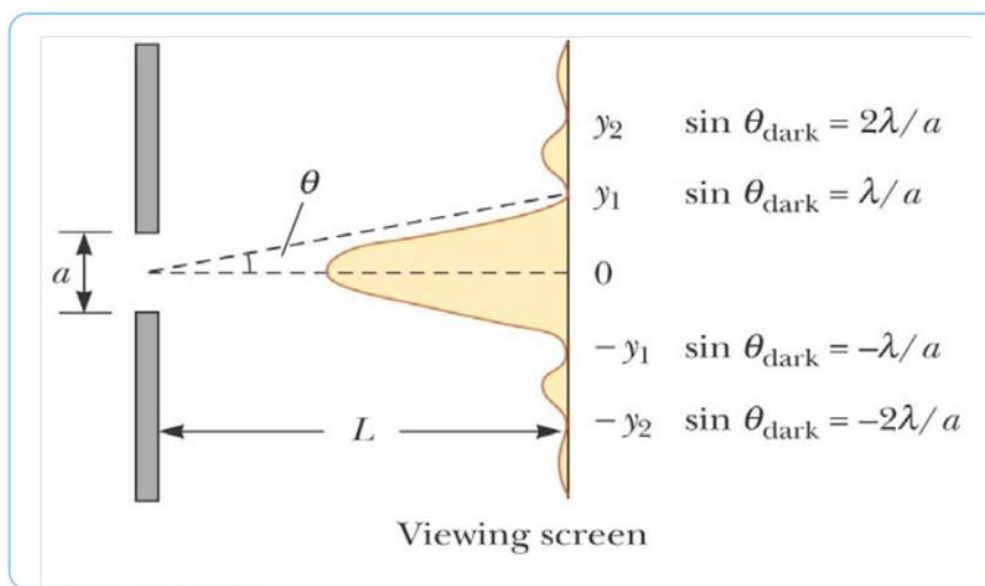
razini, jer čestice također pokazuju valne osobine – pojava se objašnjava načelima kvantne mehanike. Iako do difrakcije dolazi kad god val naiđe na prepreku čije su dimenzije veće ili jednake valnoj duljini vala, efekti su najuočljiviji kada je veličina otvora pukotine ili prepreke d reda veličine valne duljine vala λ ($d \propto \lambda$). Najpovoljnija situacija za promatranje difrakcije je kada val nailazi na prepreku koja ima više bliskih otvora dimenzija reda veličine valne duljine vala jer se tada formira difrakcijsko – interferencijska slika uslijed različitih putanja kojima se prostiru novonastali valovi (Youngov pokus na dvije paralelne pukotine).

U pokusu kada valna fronta nailazi na dvije paralelne pukotine, nakon prolaska pukotine prema Huygensovom načelu dolazi do interferencija elementarnih kuglastih valova iz koherentnih elementarnih izvora pa se na nekoj ploči (zastoru) na nekoj udaljenosti od pukotina zamjećuju niz svijetlih i tamnih pruga kao posljedica konstruktivnih i destruktivnih interferencija (slika 29 i 31). Središnja pruga interferencije biti će svijetla (središnji maksimum), a slika interferencije je simetrična s obzirom na središnji maksimum.



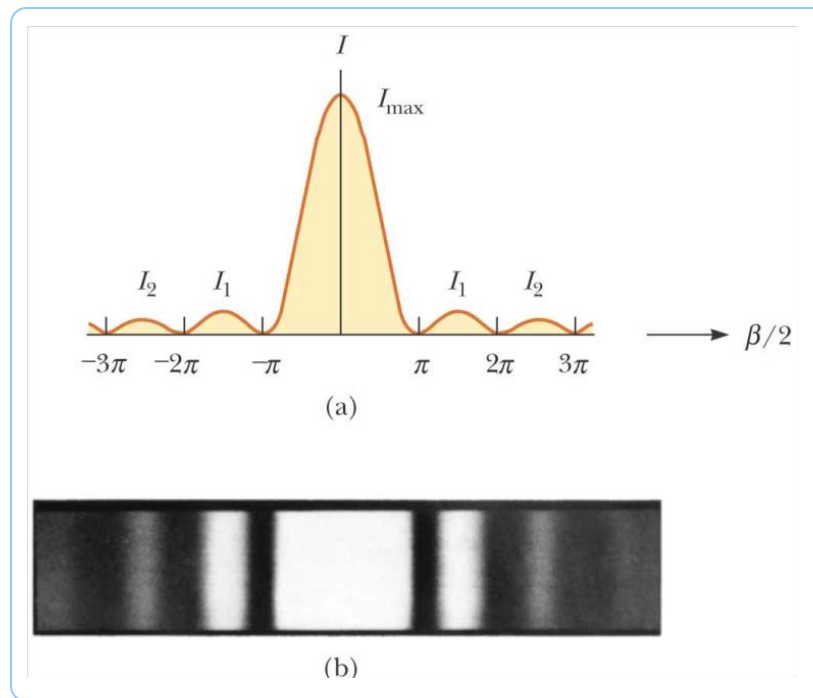
Slika 31 Difrakcija svjetla prolaskom kroz dvije pukotine

Slična stvar se događa i prolaskom svjetlosti kroz jednu pukotinu. Ako zamislimo svjetlost određene valne duljine (monokromatska svjetlost) koja pada na prepreku s uskom pukotinom. Ta pukotina djeluje iza prepreke kao izvor koherentnih monokromatskih valova svjetlosti. Dolazi do ogiba iza prepreke, pa se na zastoru (ploči) dobiva ogibna slika kako prikazuju donje slike. Na ogibnoj slici središnja je svijetla pruga mnogo šira od ostalih pruga. S udaljavanjem od središnje, pruge postaju sve uže i manje svijetle. Koliko će se valovi ogibati, ovisi o širini otvora pukotine u odnosu na valnu duljinu valova. Kao što je i ranije rečeno, ako je širina otvora mnogo veća od valne duljine svjetlosti, ogib je malen. Smanjivanjem širine otvora ogib postaje izrazitiji.



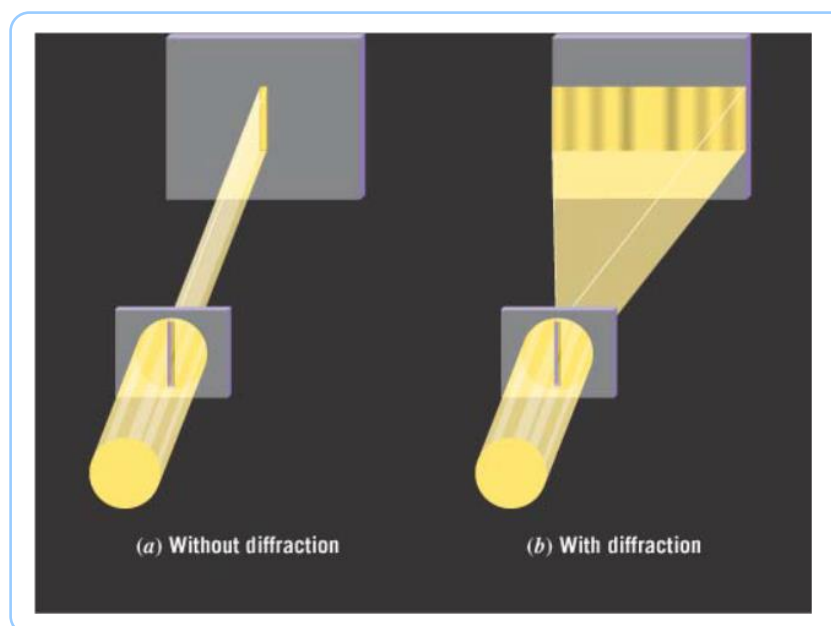
Slika 32 Difrakcija svjetlosti prolaskom kroz jednu pukotinu

Slike 32 i 33 prikazuju raspodjelu intenziteta svijetla na ploči prolaskom kroz jednu pukotinu. Mogu se zamijetiti svijetle i tamne pruge ovisno o prostornoj poziciji na zastoru. Gdje je a dimenzija pukotine (širina), a θ kut otklona na zastoru mjereno u odnosu na ravninu koja prolazi središtem pukotine, a okomita je na prepreku i dimenziju a . Može se zamijetiti da se tamne pruge javljaju za kuteve $\pm k\pi$, $k \in \mathbb{Z}$, uz uvjet $k \neq 0$.



Slika 33 Prikaz raspodjele intenziteta svjetla na zastoru nastalom difrakcijom svjetla pri prolasku kroz jednu pukotinu

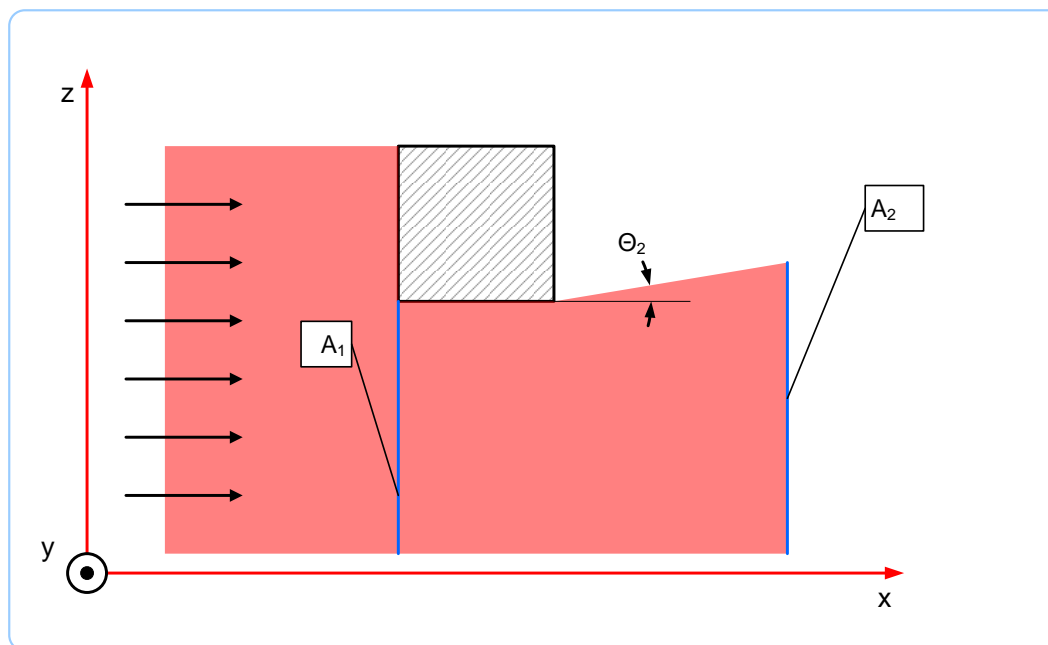
Na slici 34 prikazan je usporedni prikaz raspodjele svjetla na prikaznom zastoru prolaskom svjetla kroz jednu usku pukotinu s i bez difrakcije. Lijevi dio slike prikazuje slučaj u kojem se difrakcija nije javila (nije vjeran realnosti), dok se na desnoj strani vidi raspodjela uz difrakciju, što bi se u realnosti i dogodilo.



Slika 34 Prikaz raspodjele svjetla na zastoru prolaskom svjetla kroz usku pukotinu bez difrakcije (lijevo) i s difrakcijom (desno)

Ako koherentna monokromatska svjetlost pada na prepreku oštih rubova (npr. žilet), tada se uzduž ruba sjene pojavljuju uske interferentne pruge. Međutim, nije ih lako razaznati golim okom.

S praktične strane difrakciju svjetla koja se javlja kad svjetlost naiđe na prepreku s oštrim rubovima može se promatrati preko ukupnog svjetlosnog toka. Uvodeći hipotezu kontinuuma i promatrajući svjetlosni tok kontinuiranim. Prema slici 35, ako zamislimo beskonačni svjetlosni snop (prostire se kao ravni val) u prostoru koji se prostire u smjeru x koordinatne osi kako prikazuju strelice. Neka je y – z ravnina poprečnog presjeka beskonačnog snopa svjetlosti. Zamislimo li da taj snop nailazi na oštar predmet oblika kvadrata u x – z ravnini s beskonačnom dimenzijom uzduž y koordinatne osi.



Slika 35 Ogib svjetla nailaskom na prepreku oštih rubova na (prikaz kontinuiranim snopom)

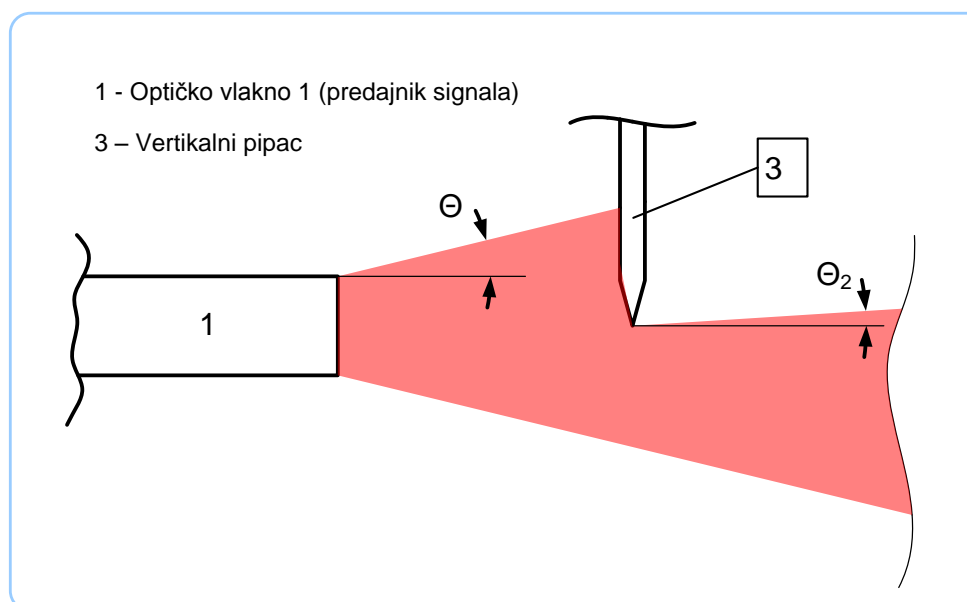
Ako zamislimo neku površinu A_1 kao na slici i nađemo svjetlosni tok Φ_1 koji prolazi kroz tu površinu. Poznavajući fenomen difrakcije možemo naći neku površinu A_2 kroz koju prolazi određeni veliki postotak svjetlosnog toka Φ_1 . Površina mora biti odabrana tako da joj se stranica u y smjeru poklapa sa stranicom u y smjeru površine A_1 (po smjeru i duljini), samo da je pomaknuta za neku vrijednost po x osi. Dok se stranica u z smjeru mora malo produljiti u područje geometrijske sjene da bi se efekti difrakcije svjetla uzeli u obzir. Tako se može tražiti da kroz površinu A_2 prolazi npr. 99,73 % svjetlosnog toka Φ_1 , te prema tom uvjetu naći kut θ_2 . Stoga makroskopski gledano prema hipotezi kontinuuma se može tvrditi da se

nailaskom svjetla na prepreku svjetlo ogiba, te zrake svjetlosti skreću pod kutem Θ_2 prema unutrašnjosti geometrijske sjene. Tako možemo proglasiti da se sjena osjeća samo unutar tih linija koje su otklonjene za kut Θ_2 te je svjetlosni tok očuvan za bilo koju površinu koja leži do pravaca otklanjanja s vanjske strane, tj. površina A_2 se linearno povećava kako raste x koordinata, uvećava se za $\Delta x \cdot \sin\Theta_2 \cdot y$. Naravno treba napomenuti da u realnosti nema jasne granice svjetlosnog snopa nakon ogiba, pa je traženje „dobrog“ kuta Θ_2 samo bolja ili lošija aproksimacija. Naime kako je ranije pokazano zbog interferencija sekundarnih valnih fronti u čitavoj poluravnini ($\Theta_2 = 90^\circ$) postoji nekakvo prisustvo svjetlosti, ali je izvan kuta Θ_2 njezin intenzitet zanemarivo mali. Tako će samo približno biti zadovoljena jednakost $\Phi_1 \sim \Phi_2$, premda je zapravo $\Phi_1 > \Phi_2$.

4. Optički proračun

4.1. Osnovne postavke matematičkog modela

Osnovna pojednostavljena matematičkog modela za optički proračun senzora za vibracije biti će iznesena u ovom poglavlju. Neće se uzeti u obzir refleksija od izlaznog presjeka vlakna 1, niti refleksija od ulaznog presjeka vlakna 2⁶. Naime te refleksije su zanemarivo male te se njihov utjecaj na konačni rezultat može zanemariti. Također neki ostali utjecaji realnog optičkog vlakna ovim proračunom neće se uzeti u obzir. Ovdje će se vlakno promatrati kao idealno.



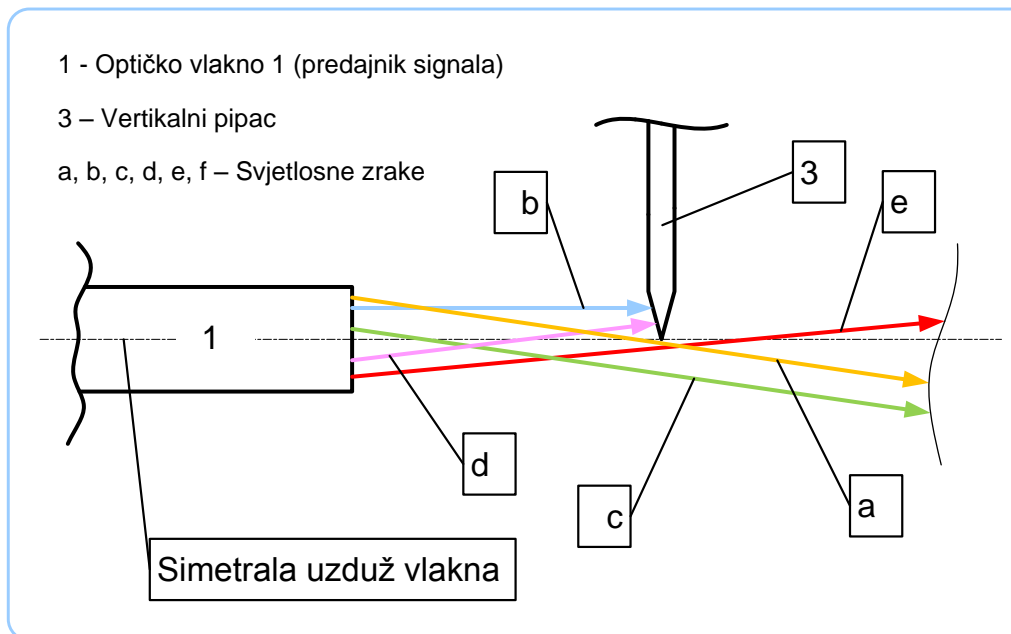
Slika 36 Prikaz kuteva širenja snopa svjetlosti na izlasku iz svjetlovoda i poslije pipca zbog ogiba

Također bitna stvar koju treba napomenuti je, kao što je ranije objašnjeno, snop svjetlosti koji izlazi iz vlakna 1 širi se pod kutem Θ prema vlaknu 2. Zbog pipca koji se može promatrati kao prepreka oštih rubova nadolazećem snopu svjetlosti, svjetlost se ogiba iza pipca te makroskopski promatrano snop skreće pod kutem Θ_2 kako prikazuje gornja slika.

Strogo gledajući, prema slici 22 i 37, neke zrake koje izlaze iz vlakna 1 bliže donjem rubu, a imaju neki kut izlaza u odnosu na horizontalu te se kreću prema pipcu, mogu proći pokraj pipca i prijeći u dio snopa koji se zanemaruje (koji skreće pod kutem Θ_2). Primjerice

⁶ Općenito Transmisija (transmisija svjetlosti) predstavlja prolaz svjetlosti kroz određeni medij (npr. kroz staklo), bez izmjene valne dužine. Osim udjela transmisije prilikom upada svjetlosnog zračenja na staklenu površinu postoji i udio koji se reflektira i apsorbira. Svojstva transmisije stakla opisana su koeficijentom transmisije svjetlost.

promatrajući sliku 37 koja prikazuje vertikalni pipac i par nasumično odabranih svjetlosnih zraka koje svojim uzastopnim refleksijama putuju vlaknom 1 i naposljetku izlaze van pod nekim kutem u odnosu na horizontalu. Jasno je da svjetlosne zrake koje izlaze iz vlakna 1 s gornje strane simetrale nikako ne mogu dospjeti iza pipca s gornje strane. Tako npr. zrake a, b, i c mogu ili se reflektirati od pipca, ili dospjeti u donju polovicu iza pipca. Za zrake koje izlaze iz vlakna 1 s donje strane simetrale teorijski postoji vjerojatnost da mogu završiti s gornje strane iza pipca (npr. zraka e na slici 37). To ovisi o poziciji na izlaznom poprečnom presjeku vlakna 1 i kutu u odnosu na horizontalu. Vjerojatnost da će zraka završiti iza pipca s gornje strane jako je mala, a tim je manja što je pipac bliže vlaknu 1 i što je promjer vlakna manji. S druge strane postoje i već kod samog procesa emitiranja svjetlosti u vlakno 1 uređaji koji pokušavaju zrake usmjeriti tako da ulaze u samo vlakno 1 pod što manjim kutem u odnosu na horizontalu, tj. što je moguće više paralelno vlaknu 1.

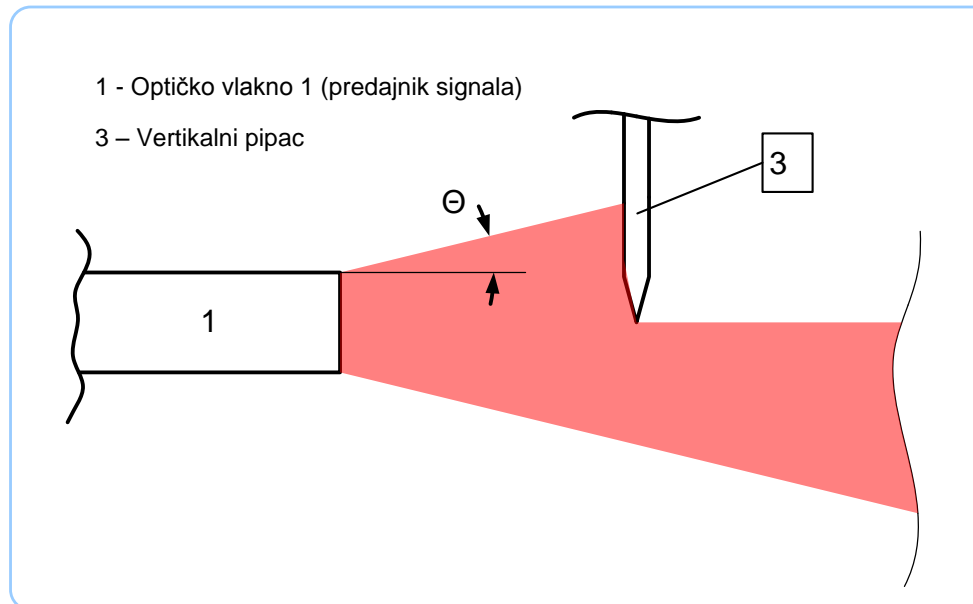


Slika 37 Prikaz svjetlosnih zraka koje izlaze iz vlakna 1 i vertikalnog pipca

Stoga su ti efekti također zanemareni jer nemaju veliki utjecaj na rješenje, pošto je razmak među vlaknima mali te većina zraka svjetlosti izlazi pod malim kutem prema horizontali. Makroskopski promatrano preko kontinuiranog svjetlosnog snopa, kao što je gore navedeno, te zrake također možemo promatrati preko Gaussove raspodjele te i njih ubaciti pod kut Θ_2 .

S obzirom na to da je kut Θ mali, a Θ_2 još puno manji te vrijedi $\Theta \gg \Theta_2$, pa se utjecaj difrakcije zbog pipca i utjecaj zraka koje prolaze pipac iza polovine udaljenosti dvaju optičkih

vlakana može zanemariti. Stoga će se smatrati da se ogib nakon pipca neće događati te da će put svjetlosti nakon pipca biti paralelan vlaknu 1, tj kut Θ_2 biti će jednak $\Theta_2 = 0$, kako prikazuje slika 38.



Slika 38 Prikaz kuteva širenja snopa svjetlosti uz kut $\Theta_2 = 0$

Dalje treba definirati gustoću svjetlosnog toka E po poprečnom presjeku snopa svjetlosti. Već je rečeno da će se snop promatrati kontinuiranim, gdje će se smatrati da se on širi pod kutem Θ . Izvan pravaca koji su otklonjeni za kut Θ i koji opisuju plašt stošca (slika 40), svjetlosni tok jednak je nuli. Unutar tog plašta, po radiusu, gustoća svjetlosnog toka je krivulja. Tri pojednostavljena modela su ovdje prikazana, a proračun će se napraviti za prva dva.

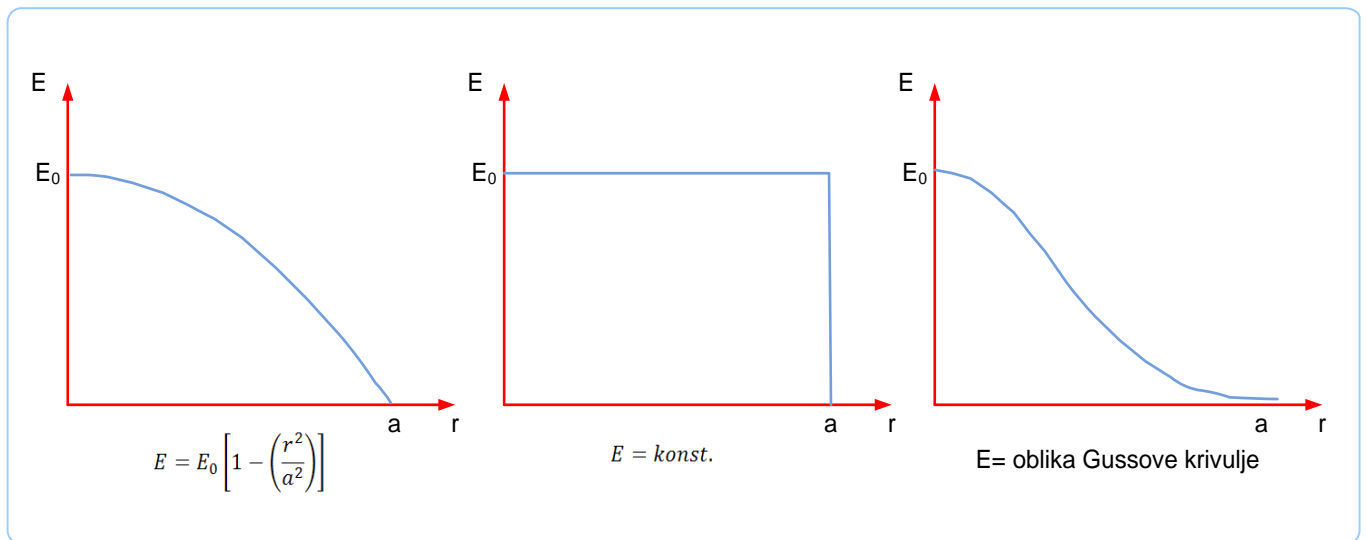
- 1) Smatra se da je gustoća svjetlosnog toka konstantna duž poprečnog presjeka snopa svjetlosti $E = konst.$
- 2) Smatra se da je gustoća svjetlosnog toka krivulja drugog reda oblika parabole drugog reda koja glasi:

$$E = E_0 \left[1 - \left(\frac{r^2}{a^2} \right) \right],$$

gdje je a radius svjetlosnog snopa, E_0 gustoća svjetlosnog toka u centru snopa, a r radijalna koordinata cilindarskog koordinatnog sustava.

- 3) Smatra se da je gustoća svjetlosnog toka krivulja oblika Gaussove krivulje za normalnu razdiobu, koja je na 3σ ili 6σ intervalu presječena, te se smatraju to granice svjetlosnog toka (kut Θ bi se dobio na način da pravci granice svjetlosnog toka prolaze kroz interval 3σ ili 6σ).

Slika 39 kvalitativno prikazuje krivulje gustoće svjetlosnog toka po poprečnom presjeku snopa svjetlosti za ta tri modela preko radijalne koordinate.



Slika 39 Pretpostavljene krivulje gustoće svjetlosnog toka za tri slučaja proračuna

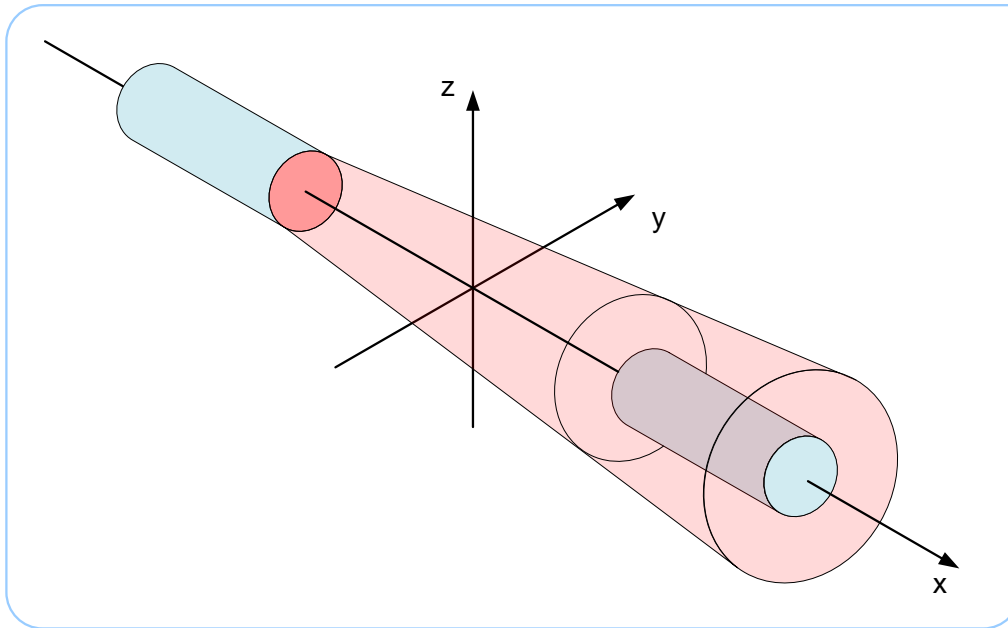
Ovim proračunima dobiti će se okvirne vrijednosti odziva vlakna 2 na poziciju pipca. Drugim riječima dobiti će se koliko svjetlosnog toka, kojeg je odaslalo vlakno 1 prima vlakno 2 u ovisnosti o poziciji pipca. Fizikalno najtočniji model je uz pretpostavku Gaussove raspodjele (model 3), ali razlika između trećeg i drugog modela je za konkretan slučaj vrlo mala te se može zanemariti, pa se treći model neće analitički računati.

Na kraju kao potvrda ispravnosti ovih pojednostavljenih analitičkih proračuna biti će napravljena numerička simulacija tog problema u komercijalnom računalnom programu ZEMAX, čiju licencu ima Fakultet elektrotehnike i računarstva (FER). Ta simulacija uzeti će sve parametre u obzir, i one koji su u ovom analitičkom proračunu bili zanemareni.

Na taj način moći će se propisati dozvoljena maksimalna amplituda pipca koja se u području 1g – 10 g smije javiti u senzoru.

4.2. Matematički model optičkog proračuna

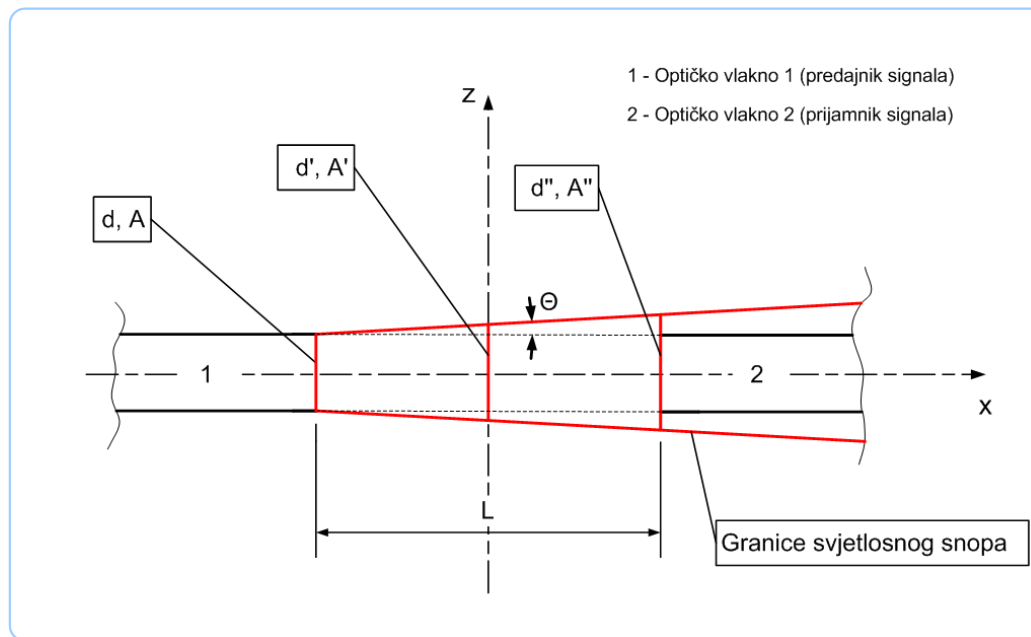
Za potrebe matematičkog modela, optička vlakna smještena su u koordinatni sustav xyz , simetrično u odnosu na vertikalnu, z koordinatu (slike 40 i 41). Vertikalni pipac biti će smješten paralelno z koordinatnoj osi tako da je u nultom položaju vrh pipca u ishodištu koordinatnog sustava, kao što se može vidjeti na slici 44.



Slika 40 Prikaz optičkih vlakana u koordinatnom sustavu (3D prikaz)

Slika 40 prikazuje smještaj optičkih vlakana u koordinatnom sustavu u trodimenzionalnom prikazu. Na slici 41 može se vidjeti taj isti prikaz u dvije dimenzije ($z - x$ ravnina). Prema slici 41 promatrat ćemo poprečne presjeke svjetlosnog snopa za slučaj da nema vertikalnog pipca, na pozicijama $x = -\frac{L}{2}$, $x = 0$ i $x = \frac{L}{2}$. Dogovorno uzimamo oznaku za promjer vlakna 1 i vlakna 2 (identična su) d , oznaka za radius (polumjer) poprečnog presjeka svjetlosnog snopa za bilo koju poziciju x je $a(x)$, a L oznaka za međusobnu udaljenost optičkih vlakana. Trenutno promatramo tri karakteristična poprečna presjeka snopa svjetlosti uvodeći oznake:

- 1) Na poziciji $x = -\frac{L}{2}$, imat ćemo površinu poprečnog presjeka snopa A , i promjer poprečnog presjeka snopa $2a\left(-\frac{L}{2}\right) = d$. Za taj poprečni presjek površina i promjer snopa podudaraju se s vrijednostima površine i promjera poprečnog presjeka vlakna 1.
- 2) Na poziciji $x = 0$, imat ćemo površinu poprečnog presjeka snopa A' , i promjer poprečnog presjeka snopa $2a(0) = d'$.
- 3) Na poziciji $x = \frac{L}{2}$, imat ćemo površinu poprečnog presjeka snopa A'' , i promjer poprečnog presjeka snopa $2a\left(\frac{L}{2}\right) = d''$.



Slika 41 Prikaz optičkih vlakana u koordinatnom sustavu s naznačenim bitnim površinama

Kako je svjetlosni tok Φ očuvan, jasna je stvar da će on biti jednak kroz sve tri površine A, A' i A'' . Vrijedit će:

$$\Phi = \int_A \vec{E}(x, y, z) \cdot \hat{n} dA = \int_{A'} \vec{E}(x, y, z) \cdot \hat{n} dA = \int_{A''} \vec{E}(x, y, z) \cdot \hat{n} dA = \text{konst.}$$

ili indeksno zapisano

$$\Phi = \int_A E_i n_i dA = \int_{A'} E_i n_i dA = \int_{A''} E_i n_i dA = \text{konst.}$$

Pretpostavimo li da su vektori gustoće svjetlosnog toka \vec{E} i vektor normale na površinu poprečnog presjeka snopa u svakoj točki snopa svjetlosti kolinearni, kut među njima tada je 0° , pa se gornji integrali mogu zapisati bez in produkta, a vektori se mogu promatrati kao skalari, kao što će i biti slučaj u daljnjem proračunu. Gornji integrali prelaze u oblik:

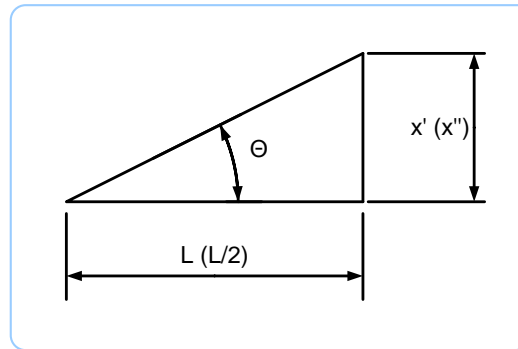
$$\Phi = \int_A E(x, y, z) dA = \int_{A'} E(x, y, z) dA = \int_{A''} E(x, y, z) dA = \text{konst.} \quad (4.1)$$

Nadalje određivanjem polumjera i promjera snopa svjetlosti za tri karakteristična presjeka dobivamo (slika 42):

$$\sin \Theta = \frac{2x'}{L} = \frac{x''}{L}$$

$$d' = d + 2x' = d + L \sin \Theta$$

$$d'' = d + 2x'' = d + 2L \sin \Theta$$



Slika 42 Trokut svjetlosnog snopa s kutom Θ

Izrazi za izračunavanje karakterističnih površina slijede u nastavku.

$$A = \frac{d^2\pi}{4} \tag{4.2}$$

$$A' = \frac{(d')^2\pi}{4} = \frac{(d + L \sin \Theta)^2\pi}{4} \tag{4.3}$$

$$A'' = \frac{(d'')^2\pi}{4} = \frac{(d + 2L \sin \Theta)^2\pi}{4} \tag{4.4}$$

Uvodeći novu oznaku r_0 koja ima fizikalno značenje polumjera (radiusa) optičkog vlakna 1 i optičkog vlakna 2

$$r_0 = \frac{d}{2},$$

sumarno možemo pisati:

$$\text{za } x = -\frac{L}{2} \Rightarrow a = \frac{d}{2} = r_0$$

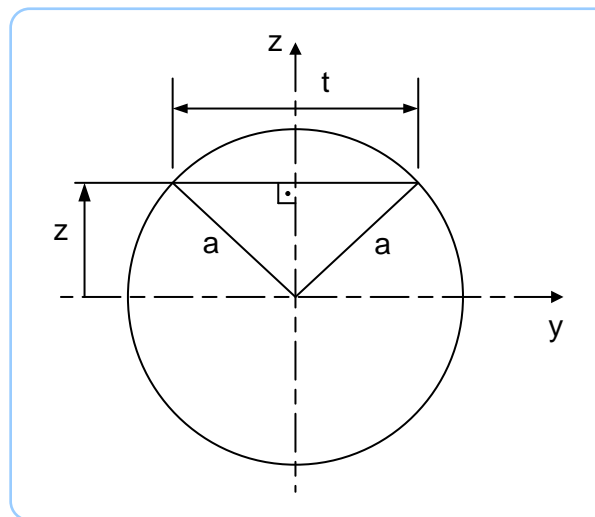
$$\text{za } x = 0 \Rightarrow a = \frac{d'}{2} = r_0 + \frac{L}{2} \sin \Theta$$

$$\text{za } x = \frac{L}{2} \Rightarrow a = \frac{d''}{2} = r_0 + L \sin \Theta$$

Izraz za radius poprečnog presjeka snopa svjetlosti na $x \geq -\frac{L}{2}$ je:

$$a(x) = \left(r_0 + \frac{L}{2} \sin \Theta \right) + x \sin \Theta \quad (4.5)$$

Izraz (4.5) opisuje koliki je radius snopa svjetlosti za neku proizvoljnu poziciju x , uz uvjet da na putu snopa ispred promatrane pozicije x nema nikakvih prepreka. Također jasno je da je domena jednodimenzionalne funkcije $a(x)$ $x \in \mathbb{R}$, uz uvjet $x \geq -\frac{L}{2}$.



Slika 43 Ovisnost površine snopa svjetlosti o poziciji vertikalnog pipca

S obzirom na to da pipac putuje vertikalno po osi z , a početni mu je položaj u točki $T(0, 0, 0)$, logično je pomak iskazati u Kartezijevim koordinatama. Izvod površine snopa svjetlosti na nekoj poziciji $x \geq 0$ u ovisnosti o vertikalnom pomaku pipca prikazan je u nastavku (izraz će vrijediti uz pretpostavke iznesene u prošlom poglavlju). Iz slike 43 slijedi:

$$t = t(z)$$

$$\left[\frac{t(z)}{2} \right]^2 + z^2 = a^2$$

$$t = \pm \sqrt{4(a^2 - z^2)}$$

Očito da rješenje $t = -\sqrt{4(a^2 - z^2)}$ nije fizikalno, prema tome jedina fizikalno opravdana solucija je relacija:

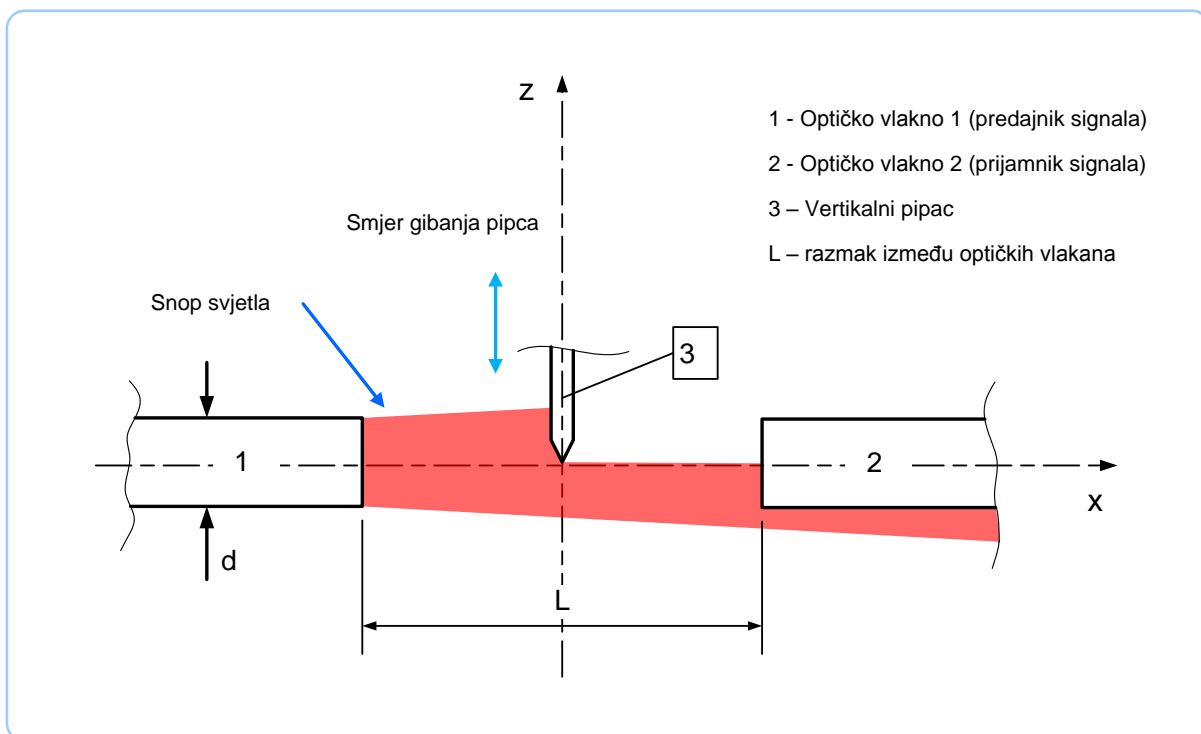
$$t(z) = 2\sqrt{a^2 - z^2}$$

Stoga je površina poprečnog presjeka snopa svjetlosti na nekoj poziciji $x \geq 0$ ovisno o pomaku pipca, uz uvjet $z \in [-a(x), a(x)]$:

$$A(x, z) = \frac{[a(x)]^2\pi}{2} + \int_0^z t(z)dz = \frac{[a(x)]^2\pi}{2} + \int_0^z 2\sqrt{[a(x)]^2 - z^2} dz \quad (4.6)$$

Izraz (4.6) može prijeći u sljedeći oblik.

$$A(x, z) = \int_{-a(x)}^z t(z)dz = \int_{-a(x)}^z 2\sqrt{[a(x)]^2 - z^2} dz \quad (4.7)$$



Slika 44 Prikaz optičkih vlakana i vertikalnog pipca u nultom položaju u koordinatnom sustavu

Slika 44 prikazuje optička vlakna 1 i 2 te vertikalni pipac u dvodimenzionalnom koordinatnom sustavu ($z - x$ ravnina). Na slici se može vidjeti da je u nultom položaju pozicija pipca takva da točno dira x koordinatnu os, tj. vrh pipca je u točki $T(0, 0)$. Time

pipac u nultom položaju zaklanja točno polovicu površine presjeka svjetlosnog snopa, tj. polovicu svjetlosnog toka.

U nastavku slijede matematički modeli koji na različit način definiraju funkciju gustoće svjetlosnog toka $E(x, y, z)$.

4.2.1. *Matematički model uz pretpostavku konstantne gustoće svjetlosnog toka duž presjeka svjetlosnog snopa $E = E(x)$*

Pretpostavimo li da je gustoća svjetlosnog toka funkcija smo x koordinate u koordinatnom sustavu $E = E(x)$ – po poprečnom presjeku snopa gustoća svjetlosnog toka je konstantna. Po x koordinati E kontinuirano opada, a poprečni presjek snopa svjetlosti se linearno povećava pod kutem θ . Stoga za slučaj da pipac ne zaklanja snop svjetlosti, svjetlosni tok iz izraza (4.1) se reducira i prelazi u:

$$\Phi = E \cdot A = E' \cdot A' = E'' \cdot A'' = konst. \quad (4.8)$$

gdje je

$$E = E\left(-\frac{L}{2}\right) \quad E' = E(0) \quad E'' = E\left(\frac{L}{2}\right)$$

Iz izraza (4.8) proizlazi:

$$E' = E \frac{A}{A'}$$

$$E'' = E \frac{A}{A''} \quad (4.9)$$

Tada u vlakno 2 ulazi svjetlosni tok $\Phi_2 = E'' \cdot A = \Phi_1 \frac{A}{A''}$, pa vrijedi:

$$\frac{\Phi_2}{\Phi_1} = \frac{A}{A''}$$

gdje je Φ_1 svjetlosni tok kojeg šalje vlakno 1, a Φ_2 svjetlosni tok kojeg prima vlakno 2. S obzirom na to da će nas zanimati vrijednost svjetlosnog toka koji ulazi na poziciji $x = \frac{L}{2}$ u vlakno 2 u ovisnosti o poziciji pipca, izraz za svjetlosni tok koji ulazi u vlakno 2 prelazi u

$$\Phi_2 = E \frac{A}{A''} \left[\frac{A}{2} + \int_0^z 2 \sqrt{\left[a \left(-\frac{L}{2} \right) \right]^2 - z^2} dz \right] \quad (4.10)$$

E'' $A(z)_2$ - Površina vlakna 2 kroz koju ulazi svjetlosni tok ovisno o poziciji pipca

Prema izrazu (4.5), $a \left(-\frac{L}{2} \right)$ jednako je radiusu poprečnog presjeka vlakna r_0 . Nadalje potrebno je razriješiti integral u izrazu (4.10). Uvodeći supstituciju $\frac{z}{a} = \sin \beta$ slijedi:

$$\int 2\sqrt{a^2 - z^2} dz = 2a \int \sqrt{1 - \frac{z^2}{a^2}} dz \left| \begin{array}{l} \frac{z}{a} = \sin \beta \\ z = a \sin \beta \\ dz = a(\cos \beta) d\beta \end{array} \right. = 2a \int (\sqrt{1 - \sin^2 \beta}) a(\cos \beta) d\beta$$

Nakon preuređenja gornjeg integrala koristeći relaciju (b) integral se može iskazati u obliku:

$$2a \int (a \cos^2 \beta) d\beta = 2a^2 \int \frac{1}{2} ([1 + \cos(2\beta)]) d\beta ,$$

gdje je također primijenjeno i pravilo (d). Daljnjim rješavanjem dobiva se

$$2a^2 \int \frac{1}{2} ([1 + \cos(2\beta)]) d\beta = a^2 \left[\beta + \int \cos(2\beta) d\beta \right] + C , \quad (4.11)$$

gdje je C proizvoljna integracijska konstanta. Daljnjim rješavanjem integrala u izrazu (4.11), uz novu supstituciju $2\beta = t$ slijedi:

$$\int \cos(2\beta) d\alpha \left| \begin{array}{l} 2\beta = t \\ 2d\beta = dt \\ d\beta = \frac{dt}{2} \end{array} \right. = \frac{1}{2} \int \cos t dt = \frac{\sin t}{2} + C$$

Vraćajući natrag početnu varijablu β u gornji izraz slijedi:

$$\int \cos(2\beta) d\beta = \frac{\sin(2\beta)}{2} + C \quad (4.12)$$

Uvrštavajući izraz (4.12) u izraz (4.11) te koristeći pravilo (e) dobiva se:

$$a^2 \left[\frac{2\beta + \sin(2\beta)}{2} \right] + C = \frac{a^2}{2} [2\beta + 2 \sin \beta \cos \beta] + C$$

Daljnijim uvrštavanjem stare varijable z u gornji izraz, uz korištenje relacije (b) dobiva se:

$$\left\{ \frac{a^2}{2} [2\beta + 2 \sin \beta \cos \beta] + C \right\} \left| \begin{array}{l} \beta = \sin^{-1} \left(\frac{z}{a} \right) \\ \sin \beta = \frac{z}{a} \\ \cos \beta = \frac{1}{a} \sqrt{a^2 - z^2} \end{array} \right. = a^2 \left[\sin^{-1} \left(\frac{z}{a} \right) + \frac{z}{a^2} \sqrt{a^2 - z^2} \right] + C$$

Nakon sređivanja dolazimo do konačnog rješenja početnog integrala.

$$\int 2\sqrt{a^2 - z^2} dz = a^2 \sin^{-1} \left(\frac{z}{a} \right) + z\sqrt{a^2 - z^2} + C \quad (4.13)$$

Uvrštavajući izraz (4.13) u relaciju za izračunavanje površine u izrazu (4.10) dobiva se

$$A(z)_2 = \frac{r_0^2 \pi}{2} + \int_0^z 2\sqrt{r_0^2 - z^2} dz = \frac{r_0^2 \pi}{2} + \left[r_0^2 \sin^{-1} \left(\frac{z}{r_0} \right) + z\sqrt{r_0^2 - z^2} \right]_0^z$$

Konačno, uvrštavanjem granica integracije dobivamo izraz za površina vlakna 2 kroz koju ulazi svjetlosni tok u ovisnosti o vertikalnom pomaku pipca, na poziciji $x = \frac{L}{2}$

$$A(z)_2 = \frac{r_0^2 \pi}{2} + r_0^2 \sin^{-1} \left(\frac{z}{r_0} \right) + z\sqrt{r_0^2 - z^2} \quad (4.14)$$

uz uvjet $z \in [-r_0, r_0]$. Nakon kombinacije izraza (4.14), (4.10), (4.4) i (4.2) dobiva se krajnji izraz za svjetlosni tok koji prima vlakno 2 ovisno o poziciji pipca (4.15).

$$\Phi_2 = E \frac{d^2}{(d + 2L \sin \Theta)^2} \cdot \left[\frac{A}{2} + r_0^2 \sin^{-1} \left(\frac{z}{r_0} \right) + z\sqrt{r_0^2 - z^2} \right] \quad (4.15)$$

Time je dobiven matematički model uz pretpostavku konstantne gustoće svjetlosnog toka po poprečnom presjeku svjetlosnog snopa $E = E(x)$.

4.2.2. Matematički model uz pretpostavku da je gustoća svjetlosnog toka duž presjeka svjetlosnog snopa funkcija radijalne koordinate $E = E(x, r)$

Pretpostavimo li da je gustoća svjetlosnog toka funkcija x i r koordinate u cilindričnom koordinatnom sustavu $E = E(x, r)$. Po x koordinati E kontinuirano opada, a poprečni presjek snopa svjetlosti se linearno povećava pod kutem Θ . Za slučaj da pipac ne zaklanja snop svjetlosti imamo za bilo koju poziciju x veću od $-L/2$, za bilo koji a , tj. za bilo koju površinu poprečnog presjeka snopa svjetlosni tok:

$$\Phi = \iint_A E(x, r) dA = \int_0^{2\pi} \int_0^{a(x)} r E(x, r) dr d\varphi \quad (4.16)$$

Krajnji cilj je pronaći koliko svjetlosnog toka ulazi u vlakno 2 ovisno o poziciji vertikalnog pipca. Kako je prethodno rečeno, gustoća svjetlosnog toka E ovisi o x i r koordinati u cilindarskom koordinatnom sustavu $E = E(x, r)$. S druge strane zbog vertikalnog pomaka pipca duž z osi, najlogičnije je prijeći u Kartezijeve koordinate da bi se lakše opisao pomak vertikalnog pipca te njegov utjecaj na svjetlosni tok koji ulazi u vlakno 2. Stoga se funkcija gustoće svjetlosnog toka prevodi iz cilindarskih u Kartezijeve koordinate.

$$E = E(x, r) \Rightarrow E(x, y, z)$$

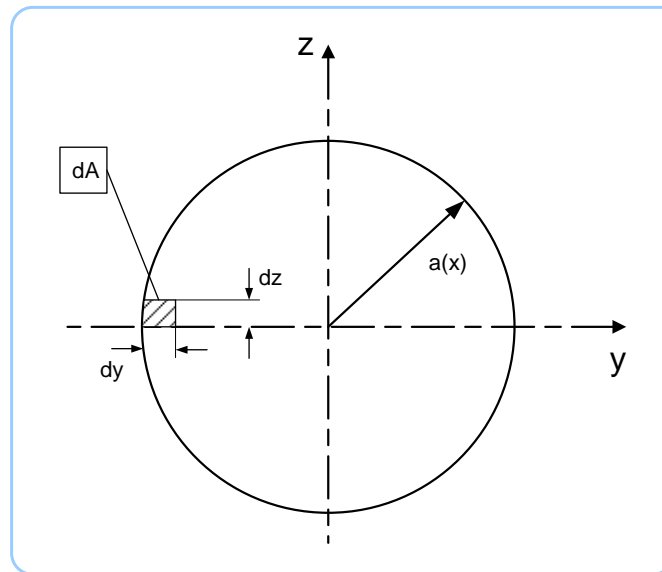
S obzirom na to da po presjeku snopa svjetlosti gustoća snopa E ovisi i o z i o y koordinati, potrebno je površinski integral

$$\Phi = \int_A E(x, y, z) dA$$

integrirati i po y , i po z koordinati. Površina svjetlosnog snopa ovisno o pomaku pipca, koristeći izraz (4.7), tada prelazi u izraz (4.17). Na slici 45 može se vidjeti element površine.

$$A(x, z) = \int_A dA = \int_{-a(x)}^z \int_{-\sqrt{[a(x)]^2 - z^2}}^{\sqrt{[a(x)]^2 - z^2}} dy dz \quad (4.17)$$

Izraz (4.17) predstavlja površinu presjeka svjetlosnog snopa na nekoj poziciji $x \geq 0$ ovisno o pomaku pipca, uz uvjet $z \in [-a(x), a(x)]$.



Slika 45 Prikaz elementa površine svjetlosnog snopa u Kartezijevom koordinatnom sustavu

Konačno izraz za svjetlosni tok koji ulazi u vlakno 2 na poziciji $x = \frac{L}{2}$ u ovisnosti o vertikalnom pomaku pipca koristeći izraz (4.1) i (4.17) glasi:

$$\Phi_2 = \int_{-\frac{d}{2} - \sqrt{\frac{d^2}{4} - z^2}}^z \int_{-\sqrt{\frac{d^2}{4} - z^2}}^{\sqrt{\frac{d^2}{4} - z^2}} E(x, y, z) dy dz \quad (4.18)$$

Izraz (4.18) od velikog je značaja jer predstavlja općenitu jednadžbu za izračunavanje svjetlosnog toka koji ulazi u vlakno 2 u ovisnosti o poziciji vertikalnog pipca za bilo koju funkciju gustoće svjetlosnog toka $E(x, y, z)$. Ubacivanjem neke funkcije $E(x, y, z)$ jednadžba se lako može riješiti numerički upotrebom nekog od dostupnih numeričkih alata (npr. MATLAB).

4.2.2.1. Matematički model uz pretpostavku funkcije gustoće svjetlosnog toka oblika $E(x, r) = E_0(x) \cdot [1 - (r^2/a(x)^2)]$

Pretpostavimo li da je gustoća svjetlosnog toka funkcija x i r koordinate u cilindarskom koordinatnom sustavu kako prikazuje izraz (4.19). Kvalitativan izgled te krivulje duž poprečnog presjeka svjetlosnog snopa moguće je vidjeti na slici 39 (skroz lijevo).

$$E(x, r) = E_0(x) \left[1 - \left(\frac{r^2}{a(x)^2} \right) \right] \quad (4.19)$$

U izrazu (4.19) $E_0(x)$ je gustoća svjetlosnog toka u centru snopa na poziciji x , pa vrijedi:

$$E_0(x) = E(x, r = 0)$$

Ili u Kartezijevim koordinatama:

$$E_0(x) = E(x, y = 0, z = 0)$$

S obzirom na to da gustoća svjetlosnog toka nije funkcija φ koordinate u cilindarskom koordinatnom sustavu, linije konstantnog parametra φ su izolirane, tj. linije konstantne gustoće svjetlosnog toka (kružnice s centrom u x koordinatnoj osi). Da bi se mogao izvesti matematički model pomoću izraza (4.19), mora biti poznata gustoća svjetlosnog toka u centru snopa na poziciji $x = -\frac{L}{2} \left[E_0 \left(x = -\frac{L}{2} \right) \right]$, tj. u centru izlaznog presjeka vlakna 1, a koristit će se kao ulazni podatak u proračun.

S obzirom na to da je svjetlosni tok očuvan i konstantan za svaku površinu snopa svjetlosti – izraz (4.1) – može se pisati:

$$\Phi = \int_0^{2\pi} \int_0^{a(x)} r E_0(x) \left[1 - \left(\frac{r^2}{a(x)^2} \right) \right] dr d\varphi = konst.$$

Pa tako će vrijediti i sljedeća jednakost:

$$\int_0^{2\pi} \int_0^{\frac{d}{2}} r E_0 \left(x = -\frac{L}{2} \right) \left[1 - \left(\frac{4r^2}{d^2} \right) \right] dr d\varphi = \int_0^{2\pi} \int_0^{a(x)} r E_0(x) \left[1 - \left(\frac{r^2}{a(x)^2} \right) \right] dr d\varphi$$

Uvedemo li novu oznaku $E_{max} = E_0 \left(x = -\frac{L}{2} \right)$ gornja jednačba prelazi u oblik:

$$\int_0^{2\pi} \int_0^{\frac{d}{2}} r E_{max} \left[1 - \left(\frac{4r^2}{d^2} \right) \right] dr d\varphi = \int_0^{2\pi} \int_0^{a(x)} r E_0(x) \left[1 - \left(\frac{r^2}{a(x)^2} \right) \right] dr d\varphi$$

Rješavanjem gornjeg integrala i uvrštavanjem granica integracije dobiva se:

$$E_{max} \frac{d^2}{8} \pi = E_0(x) \frac{[a(x)]^2}{2} \pi$$

Iz čega slijedi

$$E_0(x) = E_{max} \left[\frac{d}{2a(x)} \right]^2 \quad (4.20)$$

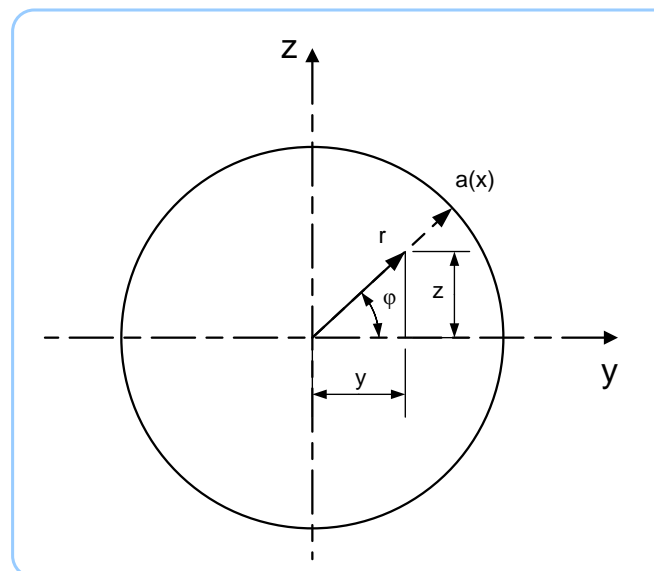
Uvrštavanjem izraza (4.5) u izraz (4.20) dobiva se:

$$E_0(x) = E_{max} \left(\frac{d}{d + L \sin \Theta + 2x \sin \Theta} \right)^2 \quad (4.21)$$

Uvrštavanjem $x = \frac{L}{2}$, tj. na poziciji ulaznog presjeka vlakna 2 dobivamo

$$E_0 \left(x = \frac{L}{2} \right) = E_0 = E_{max} \left(\frac{d}{d + 2L \sin \Theta} \right)^2 \quad (4.22)$$

Izrazi (4.20) i (4.21) predstavljaju gustoću svjetlosnog toka u centru snopa svjetlosti za neku proizvoljnu poziciju $x \geq 0$, a izraz (4.22) gustoću svjetlosnog toka u centru snopa svjetlosti na ulaznom presjeku vlakna 2. Dalje je potrebno funkciju $E(x, r) = E_0(x) \left[1 - \left(\frac{r^2}{a(x)^2} \right) \right]$ prevesti iz cilindarskih u Kartezijeve koordinate kako bismo mogli postaviti integralni izraz za računanje upadnog svjetlosnog toka u vlakno 2 u ovisnosti o pomaku vertikalnog pipca.



Slika 46 Prelazak iz cilindarskih u Kartezijeve koordinate

Iz slike 46 proizlazi:

$$r^2 = z^2 + y^2$$

$$r = \pm\sqrt{z^2 + y^2}$$

Jedino fizikalno rješenje je

$$r = \sqrt{z^2 + y^2}$$

Stoga izraz (4.19) prelazi u:

$$E(x, y, z) = E_0(x) \left[1 - \frac{z^2 + y^2}{a(x)^2} \right] \quad (4.23)$$

Uvrštavanjem izraza (4.21) i (4.5) u izraz (4.23) slijedi:

$$E(x, y, z) = E_{max} \left(\frac{d}{d + L \sin \Theta + 2x \sin \Theta} \right)^2 \cdot \left[1 - \frac{z^2 + y^2}{\left(\frac{d}{2} + \frac{L}{2} \sin \Theta + x \sin \Theta \right)^2} \right] \quad (4.24)$$

Uvrštavanjem $x = \frac{L}{2}$ u izraz (4.23), tj. na poziciji ulaznog presjeka vlakna 2 funkcija gustoće svjetlosnog toka $E(x, y, z)$ prelazi u:

$$E\left(x = \frac{L}{2}, y, z\right) = E_0 \left[1 - \frac{z^2 + y^2}{a\left(\frac{L}{2}\right)^2} \right] \quad (4.25)$$

Konačno uvrštavanjem izraza (4.21) i (4.5) u izraz (4.25) slijedi:

$$E\left(x = \frac{L}{2}, y, z\right) = \underbrace{E_{max} \left(\frac{d}{d + 2L \sin \Theta} \right)^2}_{E_0} \cdot \left[1 - \frac{z^2 + y^2}{\left(\frac{d}{2} + L \sin \Theta \right)^2} \right] \quad (4.26)$$

Izrazi (4.23) i (4.24) predstavljaju funkciju gustoće svjetlosnog toka za neku proizvoljnu poziciju $x \geq 0$, a izrazi (4.25) i (4.26) funkciju gustoće svjetlosnog toka na ulaznom presjeku vlakna 2. Izrazi (4.23), (4.24), (4.25) i (4.26) vrijede uz uvjet $z \in [-a(x), a(x)]$ i uvjet $y \in [-a(x), a(x)]$. U daljnjem tekstu ako uz oznaku E_0 ne bude stajalo za koju se poziciju x

odnosi, smatrat će se da se podrazumijeva da je to gustoća svjetlosnog toka u centru svjetlosnog snopa na poziciji $x = \frac{L}{2}$, tj. vrijedi:

$$E_0 \left(x = \frac{L}{2} \right) = E_0$$

Konačno se može prikazati konačni integral za ukupni svjetlosni tok kojeg prima vlakno 2 u ovisnosti o poziciji vertikalnog pipca.

$$\Phi_2 = \int_{-\frac{d}{2}}^z \int_{-\sqrt{\frac{d^2}{4} - z^2}}^{\sqrt{\frac{d^2}{4} - z^2}} E_0 \left[1 - \frac{z^2 + y^2}{\left[a \left(\frac{L}{2} \right) \right]^2} \right] dy dz \quad (4.27)$$

Uvrštavajući izraz (4.26) u izraz (4.27), on se transformira u:

$$\Phi_2 = \int_{-\frac{d}{2}}^z \int_{-\sqrt{\frac{d^2}{4} - z^2}}^{\sqrt{\frac{d^2}{4} - z^2}} E_{max} \cdot \left(\frac{d}{d + 2L \sin \Theta} \right)^2 \cdot \left[1 - \frac{z^2 + y^2}{\left(\frac{d}{2} + L \sin \Theta \right)^2} \right] dy dz \quad (4.28)$$

Izrazi (4.27) i (4.28), koji predstavljaju jednadžbu za izračunavanje svjetlosnog toka koji ulazi u vlakno 2 u ovisnosti o poziciji vertikalnog pipca, pogodni su za direktno numeričko integriranje upotrebom nekog od dostupnih numeričkih alata (npr. MATLAB).

Dalje je potrebno razriješiti integral u izrazu (4.27). Slično kao i za E_0 , u daljnjem tekstu uvodimo novu oznaku a_0 , koja se odnosi na radius snopa svjetlosti na poziciji $x = \frac{L}{2}$, tj. vrijedi:

$$a \left(x = \frac{L}{2} \right) = a_0$$

Rješavanjem integrala u izrazu (4.27) slijedi:

$$\Phi_2 = E_0 \int_{-\frac{d}{2}}^z \int_{-\sqrt{\frac{d^2}{4} - z^2}}^{\sqrt{\frac{d^2}{4} - z^2}} \left[1 - \frac{z^2 + y^2}{a_0^2} \right] dy dz = E_0 \int_{-\frac{d}{2}}^z \left[y - \frac{z^2}{a_0^2} y - \frac{1}{a_0^2} \cdot \frac{y^3}{3} \right]_{-\sqrt{\frac{d^2}{4} - z^2}}^{\sqrt{\frac{d^2}{4} - z^2}} dz$$

Nakon uvrštavanja granica integracije te sređivanjem dobivenog izraza, uz grupiranje pojedinih članova slijedi:

$$\Phi_2 = E_0 \int_{-\frac{d}{2}}^z 2 \left[\sqrt{\frac{d^2}{4} - z^2} - \frac{z^2}{a_0^2} \cdot \sqrt{\frac{d^2}{4} - z^2} - \frac{1}{3a_0^2} \cdot \left(\frac{d^2}{4} - z^2\right) \cdot \sqrt{\frac{d^2}{4} - z^2} \right] dz$$

Daljnijem cijepanjem gornjeg integrala na tri manja dobiva se:

$$\Phi_2 = 2E_0 \left[\int_{-\frac{d}{2}}^z \sqrt{\frac{d^2}{4} - z^2} dz - \int_{-\frac{d}{2}}^z \frac{z^2}{a_0^2} \cdot \sqrt{\frac{d^2}{4} - z^2} dz - \int_{-\frac{d}{2}}^z \frac{1}{3a_0^2} \cdot \left(\frac{d^2}{4} - z^2\right) \cdot \sqrt{\frac{d^2}{4} - z^2} dz \right]$$

Daljnijem raspisivanjem trećeg integrala slijedi:

$$\Phi_2 = 2E_0 \left[\int_{-\frac{d}{2}}^z \sqrt{\frac{d^2}{4} - z^2} dz - \frac{1}{a_0^2} \int_{-\frac{d}{2}}^z z^2 \sqrt{\frac{d^2}{4} - z^2} dz - \frac{d^2}{12a_0^2} \int_{-\frac{d}{2}}^z \sqrt{\frac{d^2}{4} - z^2} dz + \frac{1}{3a_0^2} \int_{-\frac{d}{2}}^z z^2 \sqrt{\frac{d^2}{4} - z^2} dz \right]$$

Gornji izraz može se preurediti i zapisati u obliku dva integrala kako slijedi u nastavku:

$$\Phi_2 = E_0 \left(1 - \frac{d^2}{12a_0^2} \right) \cdot \underbrace{2 \int_{-\frac{d}{2}}^z \sqrt{\frac{d^2}{4} - z^2} dz}_I - \frac{E_0}{a_0^2} \cdot \frac{4}{3} \cdot \underbrace{\int_{-\frac{d}{2}}^z z^2 \sqrt{\frac{d^2}{4} - z^2} dz}_{II} \quad (4.29)$$

U Izrazu (4.29) potrebno je riješiti integrale I i II. U integralu I prepoznamo oblik neodređenog integrala kakvog smo već riješili, a rješenje je izraz (4.13). Ako u izrazu (.13) zamijenimo a s $\frac{d}{2}$ dobiti ćemo upravo rješenje neodređenog integrala I u izrazu (4.29) koje glasi:

$$I = 2 \int \sqrt{\frac{d^2}{4} - z^2} dz = \frac{1}{4} \cdot \left[d^2 \sin^{-1} \left(\frac{2z}{d} \right) + 2z \sqrt{d^2 - 4z^2} \right] + C_I \quad (4.30)$$

Nadalje, radi jednostavnosti zapisa, iskažimo dimenziju poprečnog presjeka optičkog vlakna polumjerom r_0 , a ne promjerom $d - r_0 = \frac{d}{2}$, pa rješavanjem neodređenog integrala II u izrazu (4.29), uz supstituciju $z = r_0 \sin t$, slijedi:

$$II = \int z^2 \sqrt{r_0^2 - z^2} dz \Big|_{\substack{z = r_0 \sin t \\ dz = r_0(\cos t) dt}} = \int r_0^2 (\sin^2 t) \sqrt{r_0^2 - r_0^2 \sin^2 t} r_0(\cos t) dt$$

Koristeći pravilo (b), izraz pod korijenom prelazi u:

$$\sqrt{r_0^2 - r_0^2 \sin^2 t} = \sqrt{r_0^2(1 - \sin^2 t)} = |r_0 \cos t|$$

Očito da je radius optičkog vlakna r_0 uvijek pozitivna veličina, a kosinusna funkcija je pozitivna u intervalu $t \in \left[0, \frac{\pi}{2}\right] \cup \left[\frac{3\pi}{2}, 2\pi\right] + 2k\pi, k \in \mathbb{Z}$. Pretpostavimo li da je t doista u tom intervalu, možemo se riješiti apsolutne vrijednosti u gornjem izrazu, pa neodređeni integral II uz primjenu pravila (c) i (d) prelazi u oblik:

$$II = \int r_0^2 (\sin^2 t) r_0^2 (\cos^2 t) dt = \frac{r_0^4}{4} \int [1 - \cos(2t)][1 + \cos(2t)] dt$$

Koristeći izraz (a) i (d) dobivamo:

$$II = \frac{r_0^4}{4} \int [1 - \cos^2(2t)] dt = \frac{r_0^4}{4} \int \left[1 - \frac{1 + \cos(4t)}{2} \right] dt$$

Nakon sređivanja gornjeg integrala, razdvajanja na dva dijela te djelomičnog integriranja i preuređivanja dobivamo:

$$II = \frac{r_0^4}{4} \left[\int \frac{1}{2} dt - \frac{1}{2} \int \cos(4t) dt \right] = \frac{r_0^4}{8} t - \frac{r_0^4}{8} \int \cos(4t) dt + C_{II} \quad (4.31)$$

Dalje je potrebno riješiti integral u izrazu (4.31). Novom supstitucijom $4t = f$ dobivamo:

$$\int \cos(4t) dt \Big|_{\substack{4t = f \\ 4dt = df \\ dt = \frac{1}{4} df}} = \int \frac{1}{4} \cos f df = \frac{1}{4} \sin f + C$$

Nakon vraćanja početne varijable t u gornji izraz slijedi:

$$\int \cos(4t) dt = \frac{1}{4} \sin(4t) + C \quad (4.32)$$

Ubacivanjem izraza (4.32) u izraz (4.31) slijedi:

$$II = \frac{1}{8} r_0^4 \left[t - \frac{1}{4} \sin(4t) \right] + C_{II} = \frac{1}{8} r_0^4 \left[t - \frac{1}{4} \sin[2 \cdot (2t)] \right] + C_{II}$$

Korištenjem pravila (e) i (f) dalje proizlazi:

$$II = \frac{1}{8} r_0^4 \left[t - \frac{1}{2} \sin(2t) \cdot \cos(2t) \right] + C_{II} = \frac{1}{8} r_0^4 [t - \sin t \cdot \cos t \cdot (\cos^2 t - \sin^2 t)] + C_{II}$$

Nadalje korištenjem pravila (b) te vraćanjem početne varijable z iz prve supstitucije dobivamo:

$$II = \left\{ \frac{1}{8} r_0^4 \left[t - \sin t \sqrt{1 - \sin^2 t} (1 - 2 \sin^2 t) \right] + C_{II} \right\} \left| \begin{array}{l} \sin t = \frac{z}{r_0} \\ t = \sin^{-1} \left(\frac{z}{r_0} \right) \end{array} \right.$$

$$II = \frac{1}{8} r_0^4 \left[\sin^{-1} \left(\frac{z}{r_0} \right) - \frac{z}{r_0} \sqrt{1 - \frac{z^2}{r_0^2}} \cdot \left(1 - 2 \cdot \frac{z^2}{r_0^2} \right) \right] + C_{II}$$

Daljnjim preuređenjem i sređivanjem gornjeg izraza dolazimo do krajnjeg rješenja neodređenog integrala II

$$II = \int z^2 \sqrt{r_0^2 - z^2} dz = \frac{1}{8} \left[r_0^4 \sin^{-1} \left(\frac{z}{r_0} \right) + z \sqrt{r_0^2 - z^2} \cdot (2z^2 - r_0^2) \right] + C_{II} \quad (4.33)$$

Sada je potrebno vratiti se u izraz (4.29) i uvrstiti granice integracije u rješenja za neodređene integrale I i II. U nastavku je dano rješenje određenih integrala I i II iz izraza (4.29). Nakon zamjene promjera optičkog vlakna s polumjerom u izrazu (4.30) slijedi rješenje određenog integrala I.

$$I = 2 \int_{-r_0}^z \sqrt{r_0^2 - z^2} dz = \left[r_0^2 \sin^{-1} \left(\frac{z}{r_0} \right) + z \sqrt{r_0^2 - z^2} \right]_{-r_0}^z$$

Uvrštavanjem granica integracije u gornji izraz te daljnjim sređivanjem slijedi konačno rješenje određenog integrala I.

$$I = r_0^2 \sin^{-1}\left(\frac{z}{r_0}\right) + z\sqrt{r_0^2 - z^2} - r_0^2 \sin^{-1}(-1) \quad (4.34)$$

Rješenje određenog integrala II slijedi u nastavku.

$$II = \int_{-r_0}^z z^2 \sqrt{r_0^2 - z^2} dz = \frac{1}{8} \left[r_0^4 \sin^{-1}\left(\frac{z}{r_0}\right) + z\sqrt{r_0^2 - z^2} \cdot (2z^2 - r_0^2) \right]_{-r_0}^z$$

Uvrštavanjem granica integracije u gornji izraz te sređivanjem slijedi konačno rješenje određenog integrala II.

$$II = \frac{1}{8} \left[r_0^4 \sin^{-1}\left(\frac{z}{r_0}\right) + z\sqrt{r_0^2 - z^2} \cdot (2z^2 - r_0^2) - r_0^4 \sin^{-1}(-1) \right] \quad (4.35)$$

Uvrštavanjem izraza (4.34) i (4.35) u izraz (4.29) uz zamjenu promjera optičkog vlakna s polumjerom dobiva se:

$$\begin{aligned} \Phi_2 = \frac{E_0^2}{a_0^2} & \left\{ \left(a_0^2 - \frac{r_0^2}{3} \right) \cdot \left[r_0^2 \sin^{-1}\left(\frac{z}{r_0}\right) + z\sqrt{r_0^2 - z^2} - r_0^2 \sin^{-1}(-1) \right] \right. \\ & \left. - \frac{1}{6} \left[r_0^4 \sin^{-1}\left(\frac{z}{r_0}\right) + z\sqrt{r_0^2 - z^2} \cdot (2z^2 - r_0^2) - r_0^4 \sin^{-1}(-1) \right] \right\} \end{aligned}$$

Daljnjim raspisivanjem članova u gornjem izrazu i novim grupiranjem dobivamo konačni oblik jednadžbe za izračunavanje svjetlosnog toka koji ulazi u vlakno 2 u ovisnosti o poziciji vertikalnog pipca.

$$\begin{aligned} \Phi_2 = \frac{E_0^2}{a_0^2} & \left[r_0^2 \sin^{-1}\left(\frac{z}{r_0}\right) \cdot \left(a_0^2 - \frac{1}{2} r_0^2 \right) + z\sqrt{r_0^2 - z^2} \cdot \left(a_0^2 - \frac{1}{3} z^2 - \frac{1}{6} r_0^2 \right) \right. \\ & \left. + r_0^2 \sin^{-1}(-1) \cdot \left(\frac{1}{2} r_0^2 - a_0^2 \right) \right] \quad (4.36) \end{aligned}$$

Izrazom (4.36) izveden je matematički model uz pretpostavku da je gustoća svjetlosnog toka funkcija $E(x, r) = E_0(x) \left[1 - \left(\frac{r^2}{a(x)^2} \right) \right]$. U nastavku sažeto će biti još jednom navedeni krajnji izrazi koji čine ovaj matematički model:

$$r_0 = \frac{d}{2}$$

$$a_0 = r_0 + L \sin \Theta$$

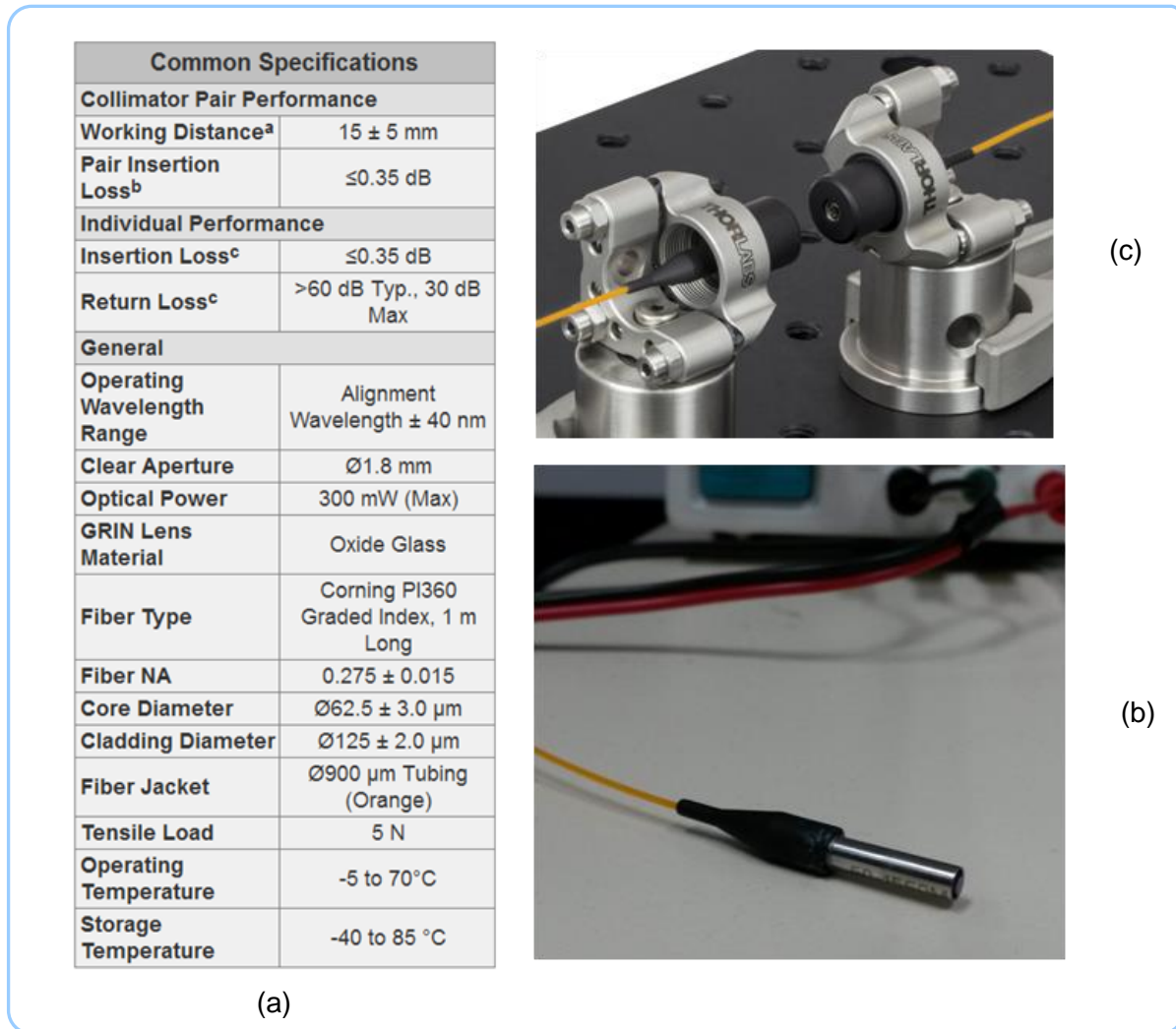
$$E_0 = E_{max} \left(\frac{d}{d + 2L \sin \Theta} \right)^2$$

$$\Phi_2 = \frac{E_0^2}{a_0^2} \left[r_0^2 \sin^{-1} \left(\frac{z}{r_0} \right) \cdot \left(a_0^2 - \frac{1}{2} r_0^2 \right) + z \sqrt{r_0^2 - z^2} \cdot \left(a_0^2 - \frac{1}{3} z^2 - \frac{1}{6} r_0^2 \right) + r_0^2 \sin^{-1}(-1) \cdot \left(\frac{1}{2} r_0^2 - a_0^2 \right) \right]$$

Zadane vrijednosti, kao ulazni podaci u proračun moraju biti poznati gustoća svjetlosnog toka u centru snopa u izlaznom presjeku optičkog vlakna E_{max} , promjer optičkih vlakana d , kut širenja snopa svjetlosti na izlasku iz optičkog vlakna Θ te međusobna udaljenost optičkih vlakana 1 i 2 L .

5. Odabir optičkih vlakana

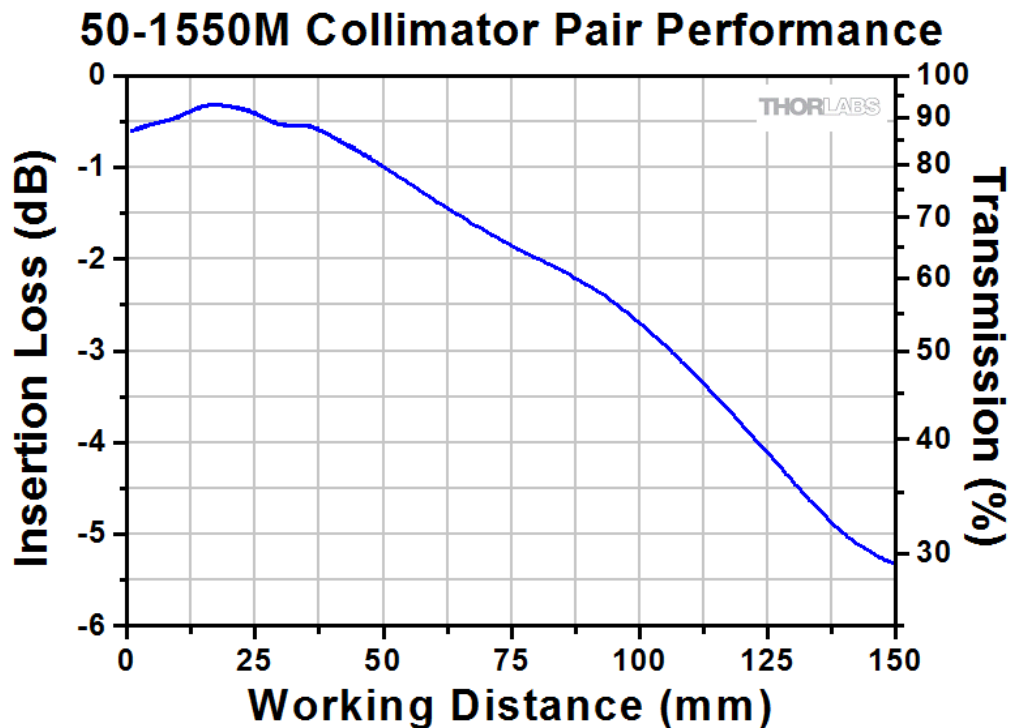
Odabrano je optičko vlakno (leća) Multimode GRIN Fiber Collimator, 1550 nm, relativno većeg promjera snopa svjetlosti 1,8 mm.



Slika 47 Prikaz specifikacija odabranog optičkog vlakna (a), fotografija odabranog optičkog vlakna (b i c)

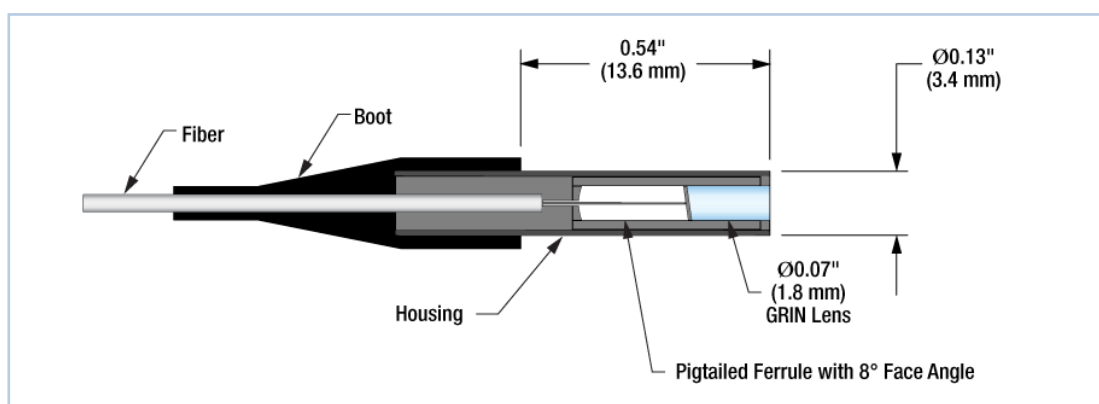
Slika 47a prikazuje tablicu tehničkih specifikacija odabranog optičkog vlakna sa stranice proizvođača, dok se na istoj slici pod (c) može vidjeti upareni set dvaju optičkih vlakana (također sa stranice proizvođača [62]). Primjerak jednog takvog optičkog vlakna slikanog na Fakultetu elektrotehnike i računarstva u Applied Optical laboratoryu (AOLab-u) prikazuje gornja slika pod (b).

Dijagram radnih performansi odabranog optičkog vlakna prikazan je na slici 48. Na apscisi nalazi se radna udaljenost dvaju paralelnih vlakana dok se na ordinatama nalaze transmisija (desno) i uneseni gubici (lijevo). Unesene gubitke predstavljaju svi gubici svjetlosnog toka kojima su uzroci unutarnji gubici (npr. refleksija od izlaznog presjeka vlakna koje emitira svjetlosni tok).



Slika 48 Radne performanse odabranog optičkog vlakna

Na slici 49 prikazan je pojednostavljeni presjek optičkog vlakna Multimode GRIN Fiber Collimator, 1550 nm, dok je u prilogu moguće pogledati njegov točan nacrt [62].



Slika 49 Presjek optičkog vlakna Multimode GRIN Fiber Collimator, 1550 nm

6. Prikaz i analiza rezultata optičkog proračuna

Rezultati prethodno izvedenih matematičkih modela prikazani su u ovom poglavlju. Rezultati Simulacije odnose se na ulazne podatke u proračun koji su prikazani u nastavku a slijede iz specifikacija odabranog optičkog vlakna Multimode GRIN Fiber Collimator, 1550 nm.

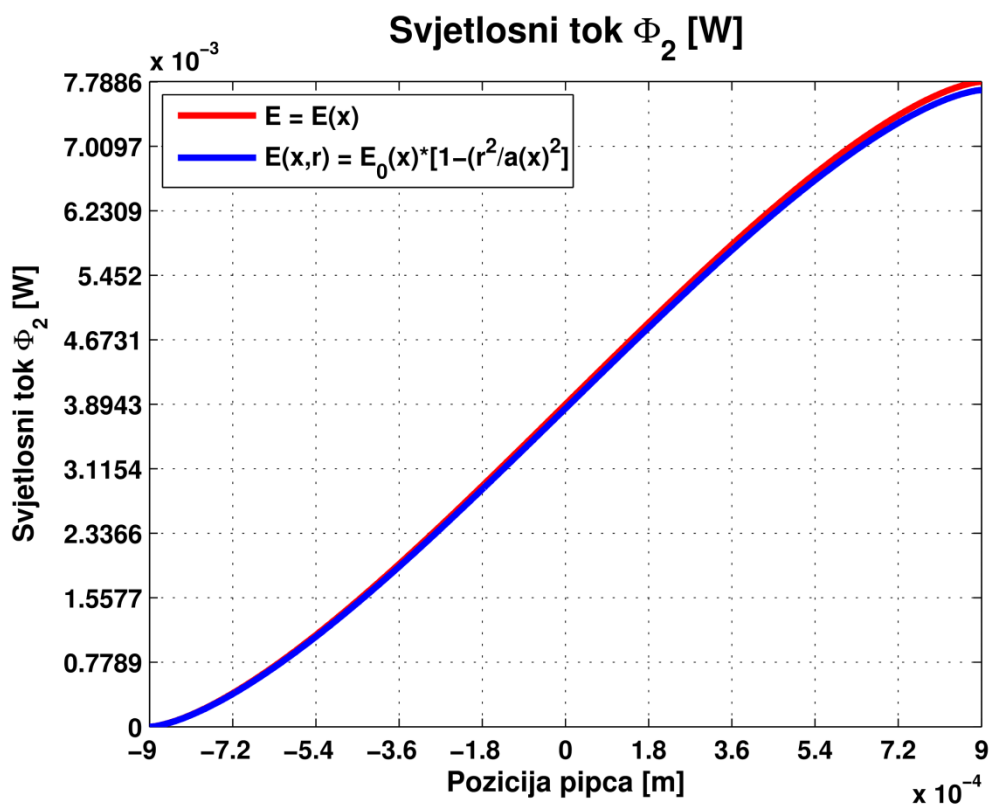
$$d = 0,0018 \text{ m} = 1,8 \text{ mm}$$

$$L = 0,017 \text{ m} = 17 \text{ mm}$$

$$\theta = 16^\circ$$

$$E_{max} = 117,9 \text{ mW/mm}^2 = 117900 \text{ W/m}^2$$

Odabrana udaljenost optičkih vlakana $L = 0,017 \text{ mm}$ proizlazi iz mehaničkog dijela, a kut θ dobiva se iz numeričke aperture $NA = 0,275 \rightarrow \sin \theta = 0,275 \rightarrow \theta = 15,96^\circ \sim 16^\circ$.

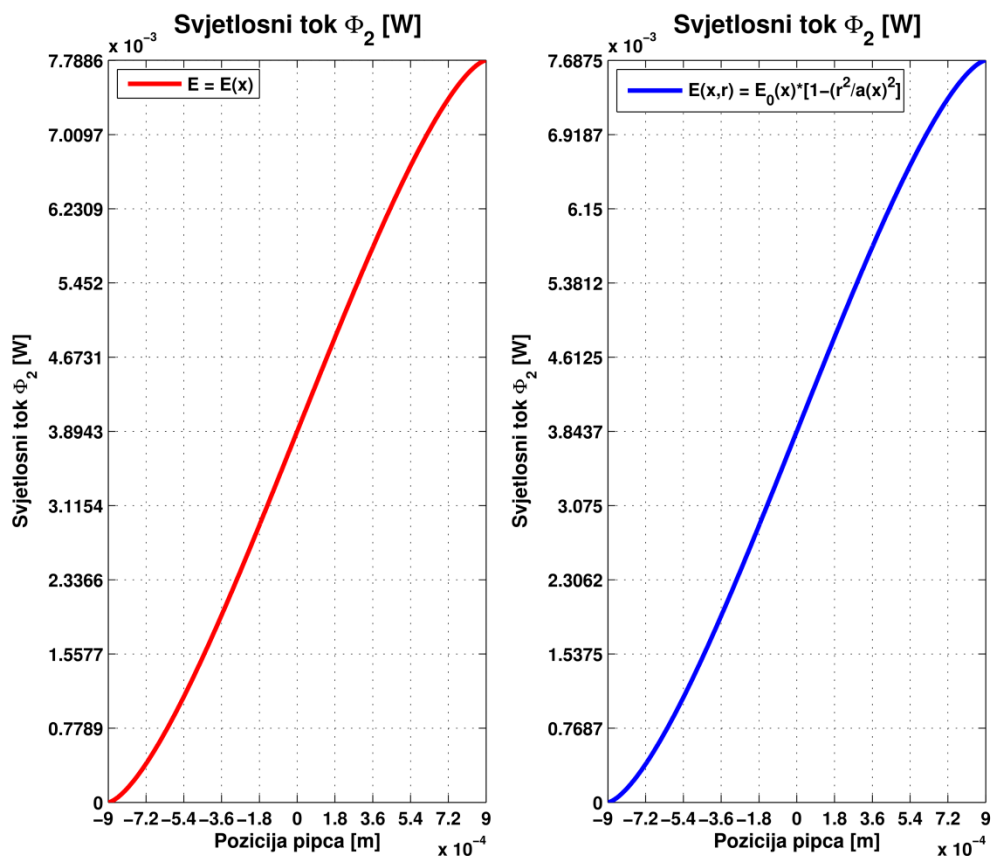


Slika 50 Usporedan prikaz rezultata dvaju optičkih modela u istom dijagramu

Slika 50 prikazuje u istom grafu krivulje upadnog svjetlosnog toka u vlakno 2 u ovisnosti o poziciji vertikalnog pipca za oba slučaja pretpostavljene funkcije gustoće svjetlosnog toka. Crvena linija prikazuje ovisnost odziva uz pretpostavku konstantne gustoće svjetlosnog toka duž poprečnog presjeka svjetlosnog snopa, dok plava linija pretpostavlja da se gustoća svjetlosnog toka po poprečnom presjeku smanjuje s radiusom. Iz slike se može vidjeti da se za istu promjenu ulaznog signala, istu pobudu, odziv najviše mijenja oko početnog položaja pipca, u okolici točke T (0, 0), a odmicanjem od te točke razlučivost je sve lošija. Drugim riječima, ako pipac titra u okolici nulte pozicije, što su manje amplitude titranja, odziv će se moći jasnije i točnije detektirati.

Može se vidjeti da je crvena linija nešto viša od plave. Razlika je tim izraženija što se smanjuje kut θ i udaljenost L . To je i logično pošto je u prvom matematičkom modelu uzeta konstantna gustoća svjetlosnog toka duž poprečnog presjeka snopa svjetlosti, a u drugom funkcija kojom je gustoća u centru maksimalna, a opada po radiusu udaljavanjem od centra. S obzirom na to da je u prvom modelu uzeta konstantna gustoća jednaka E_{max} , jasno je da će svakako uvijek biti nešto veći odziv za prvi proračun. Kako raste udaljenost L i kut θ , tako se sve više toka općenito rasipa, pa je i razlika između crvene i plave linije manja.

Radi veće preglednosti u nastavku je dan dijagram usporednog prikaza simulacija dvaju matematičkih modela (slika 51). Svaki od grafova ima na ordinati sebi karakterističnu mjernu skalu. Može se zaključiti da je, bez obzira na sličan karakter krivulja, krivulja iz drugog proračuna ipak malo položitija. Razlika bi bila tim veća što se kut θ i udaljenost L smanjuju.



Slika 51 Usporedan prikaz rezultata dvaju optičkih modela s različitim mjernim skalama

Iz prikazanih rezultata daje se zaključiti da je odziv na promjenu pozicije vertikalnog pipca najosjetljiviji u području oko početne pozicije, tj. oko nulte točke kada je vertikalni pipac u točki T (0, 0). Kako pomak pipca raste u pozitivnom ili negativnom smjeru osi z, tako osjetljivost odziva na promjenu položaja slabi, a mjerenje se otežava. Ako pipac prijeđe poziciju $z = L/2$ ili $z = -L/2$, mjerenje je tada onemogućeno jer odziv na promjenu položaja pipca tada više ne postoji. Stoga možemo zaključno konstatirati da za dobro mjerenje i optimalan rad senzora amplituda pipca ne bi smjela biti veća od $\pm 0,6 \text{ mm}$. Stoga propisujemo da u senzoru za mjerenje vibracija od 1 do 10 g u području frekvencija 0 – 150 Hz amplituda pomaka pipca mora biti u granicama do 0,6 mm.

Rezultati numeričke simulacije u komercijalnom računalnom programu ZEMAX na Fakultetu elektrotehnike i računarstva (FER) potvrđena je propisana maksimalna amplituda pipca na temelju analitičkih modela, što je ujedno i potvrda da pretpostavke iznesene u prethodnim poglavljima nisu znatno narušile krajnji rezultat te da se takve jednostavnije analize mogu koristiti pri optičkim proračunima u kojima je dozvoljeno odstupanje rezultata do 5 %.

7. Mehanički proračun

U ovom dijelu napravljen je detaljan matematički model vibracija vibrirajuće membrane s pipcem. Prvo su napravljeni analitički matematički modeli vibracija s pretpostavkom malih otklona, time se pretpostavljaju vibracije u linearnom području (linearna analiza vibracija). Zatim je napravljen numerički model u računalnom programu FEMAP / NASTRAN koji radi na bazi metode konačnih elemenata. Numerički proračun potreban je u svrhu provjere analitičkih modela te na temelju njih odabranih dimenzija i oblika membrane.

Prvi analitički model pretpostavlja elastičnu membranu bez mase, a smatra se da je cijela masa membrane i pipca koncentrirana u sredini membrane u slučaju membrane ukliještene u oba kraja, odnosno na slobodnom kraju kod membrane ukliještene u jednom kraju, a s slobodnim drugim krajem. Ovaj model daje okvirno dobre rezultate u slučajevima kada je masa pipca m_p usporediva s masom membrane m_m . Model je time točniji što je masa pipca veća, a masa membrane manja. U slučaju kada je masa pipca puno veća od mase membrane $m_p \gg m_m$, ovaj model davati će vrlo dobre rezultate. S druge strane u slučajevima kada je masa pipca puno manja od mase membrane $m_p \ll m_m$ točnost ovog modela opada, ali i dalje može davati okvirne vrijednosti vibriranja membrane i pokazivati trendove promjene vibriranja mijenjanjem određenih ulaznih podataka.

Drugi analitički model napravljen je uz pretpostavku kontinuirano raspoređene mase duž vibrirajuće membrane uz zanemarivanje mase pipca te općenito ne uzimajući u obzir utjecaj vertikalnog pipca na vibracije membrane. Ovaj model davati će okvirno dobre rezultate u slučajevima kada je masa pipca m_p manja od mase membrane m_m . Model je time točniji što je masa pipca manja, a masa membrane veća. U slučaju kada je masa pipca puno manja od mase membrane $m_p \ll m_m$, ovaj model davat će vrlo dobre rezultate. S druge strane u slučajevima kada je masa pipca puno veća od mase membrane $m_p \gg m_m$ ovaj model neće davati dobre rezultate.

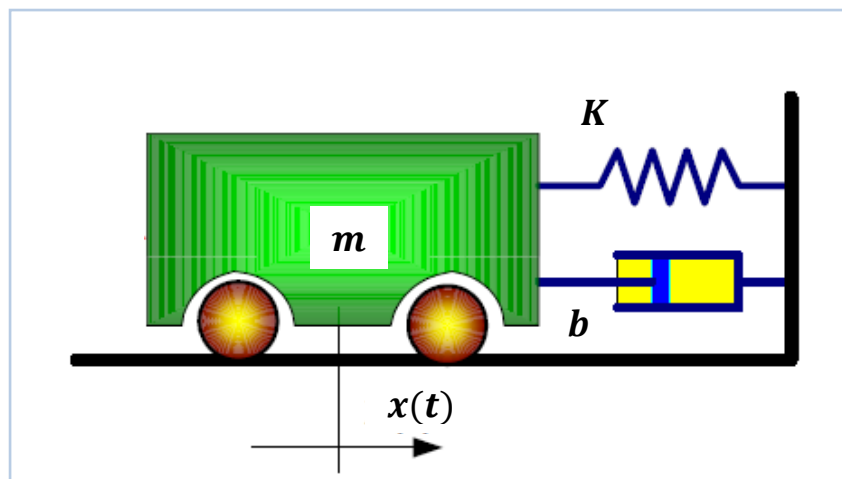
Idealan bi bio matematički model koji uzima u obzir kontinuirano raspoređenu masu duž membrane, ali s koncentriranom masom pipca u sredini. Takav model analitički je vrlo zahtjevan, pa neće biti ovdje obrađen. Moguće je napraviti analitički model s koncentriranim masama duž membrane. Ovaj model pretpostavlja elastičnu membranu bez mase s koncentriranim masama duž nje s nekim korakom. Takvim bi se modelom djelomično

zadovoljio gornji uvjet jer se koncentrirana masa na membrani na poziciji pipca može uvećati za masu pipca, ali takav model ovdje neće biti iznesen.

Ni jedan od ovih modela ne uzima u obzir utjecaj oblika pipca na vibriranje koji je posljedica načina izrade membrane s pipcem ili eventualnog spajanja pipca i membrane, ako su oni izrađeni odvojeno. Zato se na kraju radi numerički proračun kojime se uzimaju u obzir sve pojedinosti vibriranja sustava membrana – pipac na odgovarajući način ugrađenog u kućište senzora.

7.1. Analitički modeli s centriranom diskretnom masom

Napravljen je pojednostavljeni preliminarni analitički proračun vibracija membrane gdje se ona promatra kao ukliještena greda. Napravljena su dva slučaja, u prvom se promatra greda ukliještena na jednoj strani gdje se smatra da je cijela masa koncentrirana na slobodnom kraju, a u drugom slučaju promatra se greda ukliještena u oba kraja s masom koncentriranom u sredini. Za oba slučaja dana je uzbudna frekvencija i amplituda kućišta (tj. uklještenja), a promatra se odziv pomaka slobodnog kraja grede za prvi slučaj, odnosno sredina grede za drugi slučaj. Oba slučaja prevode se u ekvivalentni gušeni harmonički oscilator s uzbudnom podlogom (kućištem).



Slika 52 Gušeni harmonički oscilator

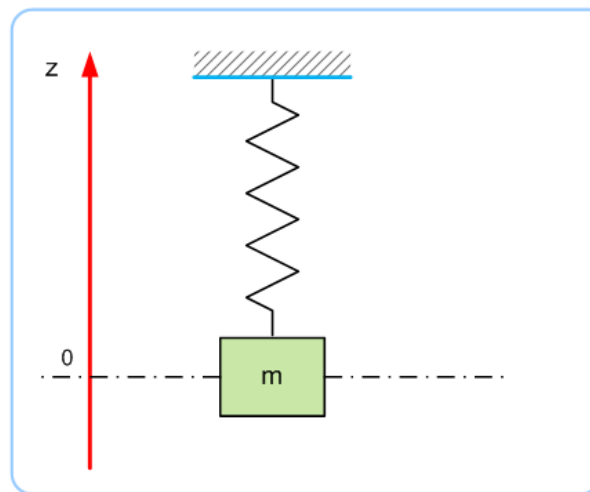
7.1.1. Rješenje homogene linearne diferencijalne jednadžbe gušenog harmoničkog oscilatora

Kao što prikazuje slika 52, koordinatni sustav postavljen je tako da je oscilatorni pomak duž x osi. Radi jednostavnijeg proračuna pretpostavimo da je x os okomita na z os duž koje djeluje sila gravitacije. Neka se u stanju mirovanja (kod nerastegnute opruge) tijelo mase m nalazi u ishodištu koordinate x (nulti položaj). U tom slučaju osnovna jednadžba gibanja (drugi Newtonov zakon) za slobodno titranje s gušenjem za slučaj sa slike 1 glasi:

$$m \frac{d^2 x}{dt^2} = -b \frac{dx}{dt} - Kx$$

gdje je m masa koja titra, K krutost (konstanta opruge), a b prigušenje. Postavimo li koordinatni sustav kao na slici 53, gdje je z koordinata usmjerena uvis, a u stanju mirovanja (kod nerastegnute opruge) tijelo mase m nalazi se u ishodištu koordinate z (nulti položaj). Kod danog pomaka z javlja se povratna sila $F = -kz$. Tada bi masa titrala duž z osi paralelno sili gravitacije, a gornju jednadžbu trebali bi tada proširiti za član sile gravitacije. Gdje je g gravitacijsko ubrzanje, $g \approx 9,80665 \text{ m/s}^2 \rightarrow$ standardna vrijednost gravitacijskog ubrzanja.

$$m \frac{d^2 z}{dt^2} = -b \frac{dz}{dt} - Kz - mg$$



Slika 53 Uobičajeni prikaz harmoničkog oscilatora

Zbog kompatibilnosti s optičkim proračunom, gdje je pomak pipca bio iskazan otklonom duž z koordinate, ovdje će se za titrajni model membrane promatrati ekvivalentni mehanički slučaj harmoničkog oscilatora (HO) sa slike 53, ali uz zanemarivanje sile gravitacije. Prva je

pretpostavka da se sila gravitacije može zanemariti jer nema veliki utjecaj na konačno rješenje, a s druge strane nitko ne garantira da će se z os iz ovih proračuna stvarno poklapati sa smjerom sile gravitacije u prototipu senzora za mjerenje vibracija u jednoj osi. Naime moguće je odabrati bilo koju od tri nezavisne dimenzije prostora za mjerenje vibracija senzorom. Stoga osnovna jednačba ekvivalentnog HO prelazi u oblik:

$$m \frac{d^2 z}{dt^2} = -b \frac{dz}{dt} - Kz$$

Prebacivanjem svih članova na lijevu stranu i dijeljenjem cijele jednačbe s masom m dobivamo homogenu linearnu diferencijalnu jednačbu drugog reda.

$$\frac{d^2 z}{dt^2} + \frac{1}{\tau} \cdot \frac{dz}{dt} + \omega_0^2 z = 0 \quad (7.1)$$

Gdje je ω_0 vlastita kružna frekvencija sustava (prirodna frekvencija), a τ relaksacijsko vrijeme. Te veličine definirane su jednačbama (7.2) i (7.3).

$$\omega_0 = \sqrt{\frac{K}{m}} \quad (7.2)$$

$$\tau = \frac{m}{b} \quad (7.3)$$

Fizikalno prirodna kružna frekvencija ω_0 je konstanta i ovisi isključivo o građi sustava. U slučaju da je HO pomaknut iz ravnotežnog položaja i prepušten slobodnom titranju uz uvjet da nema trenja u sustavu ($b = 0$), HO će titrati točno kružnom frekvencijom ω_0 . Kružna ili kutna frekvencija, iako se tijelo u ovome slučaju ne giba kružno, nego isključivo duž vertikalnog pravca z , dobila je ime po jediničnoj kružnici, a može ju se povezati sa sinusnom funkcijom. Naime rješenje gibanja slobodnog harmoničkog oscilatora (HO) bez gušenja je sinusna funkciju $z(t) = A \sin(\omega_0 t + \varphi_0)$, gdje su A i φ_0 proizvoljne integracijske konstante koje ovise o početnim uvjetima (A je amplituda, a φ_0 faza u početnom trenutku). S druge strane sinusnu funkciju možemo matematički smatrati projekcijom rotirajućeg jediničnog vektora na neku os. Ako jedinični vektor rotira kutnom brzinom ω_0 , onda njegova projekcija oscilira kružnom frekvencijom ω_0 . Titranje se može prikazati i metodom rotirajućih vektora. Stoga se može reći da je kružna frekvencija broj prijedjenih radijana u jednoj sekundi, a poveznica s običnom frekvencijom f (broj ponavljanja u jedinici vremena, odnosno broj

punih okretaja jediničnog radij – vektora) je $\omega = 2\pi f$. Vlastita frekvencija sustava može se dobiti iz vlastite kružne frekvencije.

$$f_0 = \frac{\omega_0}{2\pi} \quad (7.4)$$

Još jedna važna veličina je period titranja T . To je vrijeme za koje HO napravi puni ciklus, tj. jedan titraj. Poveznica frekvencije HO i perioda titranja je:

$$T = \frac{2\pi}{\omega} = \frac{1}{f} \quad (7.5)$$

Relaksacijsko vrijeme ovisno je o masi tijela i prigušenju, a može ga se povezati s brzinom kojom se energija HO gubi (zbog trenja). Očito je relaksacijsko vrijeme duže što je gušenje slabije, a skraćuje se kod jačeg gušenja. Kasnije će se pokazati veza između relaksacijskog vremena i gubitka energije tijekom jednog perioda titranja uzrokovanog trenjem (prelazak energije HO u toplinsku energiju).

Diferencijalna jednačba (7.1) sadrži u pojedinim svojim članovima funkciju $z(t)$, te njenu prvu i drugu derivaciju. Prema tome, rješenje te diferencijalne jednačbe mora biti takva funkcija koja uzastopnim derivacijama reproducira samu sebe, množena nekom konstantom. Poznato je da jedino eksponencijalna funkcija zadovoljava ovakav uvjet (barem koliko se trenutno zna), pa postavimo rješenje u obliku

$$z(t) = Ce^{\omega t} \quad (7.6)$$

gdje su C i ω konstante koje treba odrediti. Deriviranjem funkcije rješenja dobivamo:

$$\frac{dz}{dt} = \omega Ce^{\omega t} \quad (7.7)$$

$$\frac{d^2z}{dt^2} = \omega^2 Ce^{\omega t} \quad (7.8)$$

Uvrštavajući pretpostavljeno rješenje iz izraza (7.6) i njegovih derivacija iz izraza (7.7) i (7.8) u polaznu diferencijalnu jednačbu (7.1) dobivamo:

$$\omega^2 Ce^{\omega t} + \frac{\omega}{\tau} Ce^{\omega t} + \omega_0^2 Ce^{\omega t} = 0$$

Ova jednadžba zadovoljena je u svakom trenutku t ako vrijedi uvjet:

$$\omega^2 + \frac{\omega}{\tau} + \omega_0^2 = 0 \quad (7.9)$$

Rješenje kvadratne jednadžbe (7.9) glasi:

$$\omega_{1,2} = -\frac{1}{2\tau} \pm \sqrt{\left(\frac{1}{2\tau}\right)^2 - \omega_0^2} \quad (7.10)$$

Dobili smo dva rješenja za ω , pa moramo općenito predvidjeti i dvije različite konstante za C . Stoga možemo napisati općenito rješenje u obliku:

$$z(t) = C_1 e^{\omega_1 t} + C_2 e^{\omega_2 t} \quad (7.11)$$

Rješenja jednadžbe (7.10) mogu biti

- 1) dva realna rješenja
- 2) jedno dvostruko realno rješenje
- 3) konjugirano – kompleksni parovi.

Očito postoji fizikalno značenje svakog od ovih slučajeva. Promatramo slučaj vrlo slabog gušenja tzv. potkritičnog gušenja, kritičnog gušenja i natkritičnog gušenja. Uzmimo kao uvjet nejednadžbu:

$$\frac{1}{2\tau} < \omega_0 \Rightarrow \textit{Slabo gušenje (potkritično gušenje)} \quad (7.12)$$

$$\frac{1}{2\tau} \rightarrow \omega_0 \Rightarrow \textit{Kritično gušenje} \quad (7.13)$$

$$\frac{1}{2\tau} > \omega_0 \Rightarrow \textit{Natkritično gušenje} \quad (7.14)$$

Iz jednadžbi (7.12), (7.13) i (7.14) može se zaključiti da će kod slabog gušenja rješenja jednadžbe (7.10) biti kompleksno – konjugirani parovi, te će jedino tada doći do oscilatornog gibanja koje s vremenom trne (zbog gušenja). S druge strane u slučaju kritičnog i natkritičnog gušenja oscilacije će izostati, a rješenja jednadžbe (7.10) biti će realna. Razlog tomu je veliki

faktor gušenja (prigušenja), pa će pomicanjem sustava HO iz ravnoteže i puštanjem oscilacije izostati, a sustav će se asimptotski približavati ravnotežnom stanju. Sustav će se tada ponašati slično kao automobilski amortizer gdje će velikim prigušenjem energija biti pretvorena u toplinu, a titranje će izostati. Sumarno se tri slučaja mogu prikazati u tablici 4, kako slijedi u nastavku.

Uvjet	Tip gušenja	Rješenja karakteristične jednadžbe	Oscilatorno gibanja
$\frac{1}{2\tau} < \omega_0$	Slabo gušenje (potkritično gušenje)	Konjugirano – kompleksni parovi	Da
$\frac{1}{2\tau} \rightarrow \omega_0$	Kritično gušenje	Jedno dvostruko realno	Ne
$\frac{1}{2\tau} > \omega_0$	Natkritično gušenje	Dva realna	Ne

Tablica 4 Tipovi gušenja harmoničkog oscilatora

S obzirom da je cilj senzora za mjerenje vibracija da se vibracije mogu što točnije izmjeriti, pa je ne fizikalno očekivati da će prigušenje membrane biti kritično ili natkritično. S druge strane i krajnji je cilj da membrana oscilira u odnosu na kućište radi mjerenja njegovih vibracija, pa će se težiti pri konstrukciji senzora materijalu i dimenzijama membrane koji će imati karakteristiku slabog gušenja ekvivalentnog HO. Stoga će biti obrađen samo slučaj slabog gušenja opisanog izrazom (7.12). Što je gušenje slabije to je duže relaksacijsko vrijeme. Uvažavajući izraz (7.12) i (7.10) možemo pisati

$$\sqrt{\left(\frac{1}{2\tau}\right)^2 - \omega_0^2} = \underbrace{\sqrt{-1}}_i \omega_0 \underbrace{\sqrt{1 - \left(\frac{1}{2\omega_0\tau}\right)^2}}_{\omega_g} = i\omega_g$$

gdje je i imaginarna jedinica, a ω_g kružna (kutna) frekvencija gušenog titranja. Očito je da je ω_g uvijek manja od kružne frekvencije slobodnog titranja bez gušenja ω_0 ($\omega_g < \omega_0$). Iz gornje jednadžbe proizlazi izraz za kružnu frekvenciju gušenog titranja.

$$\omega_g = \omega_0 \sqrt{1 - \left(\frac{1}{2\omega_0\tau}\right)^2} \quad (7.15)$$

Opće rješenje za slabo gušeni HO postaje

$$z(t) = C_1 e^{[-\frac{t}{2\tau} + i\omega_g t]} + C_2 e^{[-\frac{t}{2\tau} - i\omega_g t]} = (C_1 + C_2) e^{-\frac{t}{2\tau}} \cos(\omega_g t) + i(C_1 - C_2) e^{-\frac{t}{2\tau}} \sin(\omega_g t)$$

Gdje je iskorištena Eulerova relacija (Eulerova formula), izraz (k) iz matematičkog dodatka. Uvažimo sada fizikalni zahtjev da $z(t)$ mora biti realna veličina (otklon od položaja ravnoteže). Dakle, imaginarni dio u gornjem izrazu mora iščeznuti, što znači da mora biti $C_1 = C_2$. Tada dobivamo rješenje za slabo gušeno titranje.

$$z(t) = A e^{-\frac{t}{2\tau}} \cos(\omega_g t) \quad (7.16)$$

Konstanta A predstavlja početni otklon iz položaja ravnoteže jer za početni trenutak $t = 0$ nalazimo $z(0) = A$. Na prvi pogled, rekli bismo da titranje dano izrazom (7.16) nastaje jednostavnim otpuštanjem tijela iz početnog otklona. No, provjerom ove pretpostavke deriviranjem, kako slijedi u nastavku,

$$\frac{dz}{dt} = v(t) = -\frac{A}{2\tau} e^{-\frac{t}{2\tau}} \cos(\omega_g t) - A\omega_g e^{-\frac{t}{2\tau}} \sin(\omega_g t) \quad (7.17)$$

nalazimo izraz za brzinu tijela. Ako uvrstimo $t = 0$ dobivamo da početna brzina u ovom slučaju ne iščezava. Brzina u početnom trenutku $t = 0$ je

$$v(0) = -\frac{A}{2\tau}$$

To znači da titranje prema izrazu (7.16) podrazumijeva kako je tijelo lagano gurnuto prema položaju ravnoteže. Općenitije rješenje za prigušeno titranje možemo napisati tako da dodamo neku početnu fazu φ_0 u argumentu funkcije kosinus u jednadžbi (7.16). Tada u rješenju imamo dvije konstante A i φ_0 , kako prikazuje izraz (7.18), koje su potrebne da bi se mogla zadovoljiti dva početna uvjeta.

$$z(t) = A e^{-\frac{t}{2\tau}} \cos(\omega_g t + \varphi_0) \quad (7.18)$$

U slučaju veoma malenog gušenja (jako velik τ) može se reći da izraz (7.16) približno predstavlja titranje nastalo otpuštanjem tijela iz početnog otklona. Predmet interesa za potrebe optičkog senzora za vibracije su upravo prisilne vibracije membrane, prethodna analiza odnosi se na rješenje homogene linearne diferencijalne jednačbe, tj. rješenje za slobodno titranje gušenog HO. Ta analiza bitna je jer će se njeno rješenje u izrazu (7.18) koristiti kao dio općeg rješenja nehomogene linearne diferencijalne jednačbe prisilnog vibriranja. Izraz (7.18) opisivati će nestacionarne (tranzijentne) tj. prijelazne pojave vibriranja prije uspostave stacionarnog rješenja (jednog partikularnog rješenja nehomogene linearne diferencijalne jednačbe). Za potrebe senzora vibracija početna faza φ_0 biti će odabrana tako da u početnom trenutku membrana miruje $z(0) = 0$, $v(0) = 0$, a nametnuta prisila dalje pobuđuje membranu na vibriranje.

7.1.1.1. Gubitak energije

Zbog trenja tijekom titranja energija oscilatora prenosi se u okolinu. Zanimljivo je kvantitativno pratiti energiju oscilatora tijekom vremena. U tu svrhu potrebno je odrediti kinetičku E_K i potencijalnu E_P energiju u nekom vremenskom trenutku.

$$E_K = \frac{1}{2}mv^2 \quad (7.19)$$

$$E_P = \frac{1}{2}Kz^2 \quad (7.20)$$

U izraz (7.19) za trenutnu brzinu uvrstimo izraz (7.17) i potražimo srednju vrijednost kinetičke energije u jednom periodu titranja od t do $t + T$. Simbol $\langle \rangle$ označuje srednju vrijednost, tj. veličine osrednjene u nekom periodu.

$$\langle E_K \rangle = \frac{1}{T} \int_t^{t+T} E_K(t') dt' \quad (7.21)$$

Naša je početna pretpostavka da je gušenje veoma maleno, tako da možemo smatrati da je $e^{-\frac{t}{\tau}}$ konstantno za vrijeme jednog titraja. Stoga nam preostaje usrednjavati izraze

$$\langle \sin^2(\omega_g t) \rangle = \langle \cos^2(\omega_g t) \rangle = \frac{1}{2}$$

$$\langle \sin(\omega_g t) \cdot \cos(\omega_g t) \rangle = 0$$

Time dobivamo rezultat:

$$\langle E_K \rangle = \frac{m}{4} \left[\left(\frac{1}{2\tau} \right)^2 + \omega_g^2 \right] A^2 e^{-\frac{t}{\tau}} \quad (7.22)$$

Izraz u uglatim zagradama predstavlja ω_0^2 sukladno izrazu (7.15). Uvažimo li još činjenicu da se u titranju ravnopravno izmjenjuju kinetička i potencijalna energija, tako da su im srednje vrijednosti izjednačene, dobivamo za srednju vrijednost ukupne energije slijedeći izraz.

$$\langle E \rangle = \langle E_K \rangle + \langle E_P \rangle = \frac{1}{2} m \omega_0^2 A^2 e^{-\frac{t}{\tau}} \quad (7.23)$$

Energija gušenog harmoničkog oscilatora (HO) gubi se po eksponencijalnom zakonu, a u eksponentu nalazimo relaksacijsko vrijeme τ . Dulje relaksacijsko vrijeme znači da se energija oscilatora sporije gubi, ili obrnuto, brz gubitak energije znači da je relaksacijsko vrijeme kratko. Također može se reći da je τ vrijeme u kojemu energija oscilatora padne na vrijednost $1/e$ od prvobitne.

Snagu oscilatora predstavlja rad koji oscilator izvrši prema okolini u jedinici vremena. No, rad oscilatora se obavlja na račun trošenja njegove energije, pa možemo izračunati trenutnu snagu.

$$P = \frac{d}{dt} \langle E \rangle = -\frac{1}{\tau} \cdot \left(\frac{1}{2} m \omega_0^2 A^2 e^{-\frac{t}{\tau}} \right) \quad (7.24)$$

Predznak minus znači da je trenutna snaga negativna veličina, što pak znači da se energija oscilatora gubi. U svakom trenutku, apsolutna vrijednost snage jednaka je omjeru trenutne srednje energije $\langle E \rangle$ i relaksacijskog vremena τ . Kako se tijekom vremena srednja energija smanjuje, tako se smanjuje i apsolutna vrijednost snage.

7.1.2. Rješenje nehomogene linearne diferencijalne jednadžbe gušenog harmoničkog oscilatora – prisilne vibracije

Ako na harmonički oscilator s gušenjem djeluje vanjska periodička sila $F(t) = F_0 \cos(\omega t)$, tada se govori o prisilnim oscilacijama pod utjecajem vanjske nametnute periodičke sile. Treba napomenuti da vanjska periodička sila može biti bilo kakva periodička funkcija (npr. funkcija zbrojeva i razlika sinusnih i kosinusnih funkcija). Što je kompliciranija funkcija vanjske periodičke sile to će biti i teže dobiti odziv HO, ali suština fizike biti će ista. Zato se radi jednostavnosti pretpostavlja periodička sila oblika $F(t) = F_0 \cos(\omega t)$, a s druge strane većina realnih prisilnih vibriranja može se relativno dobro aproksimirati funkcijom takvog tipa.

Važno je naglasiti da iznos ove vanjske sile ne ovisi o trenutnom odklonu tijela $z(t)$ iz položaja ravnoteže. Također, frekvencija ω nije određena građom oscilatora, nego pogonskim strojem koji tjera oscilator na titranje. Jednadžba gibanja tijela tada glasi:

$$m \frac{d^2 z}{dt^2} = -Kz - b \cdot \frac{dz}{dt} + F_0 \cos(\omega t) \quad (7.25)$$

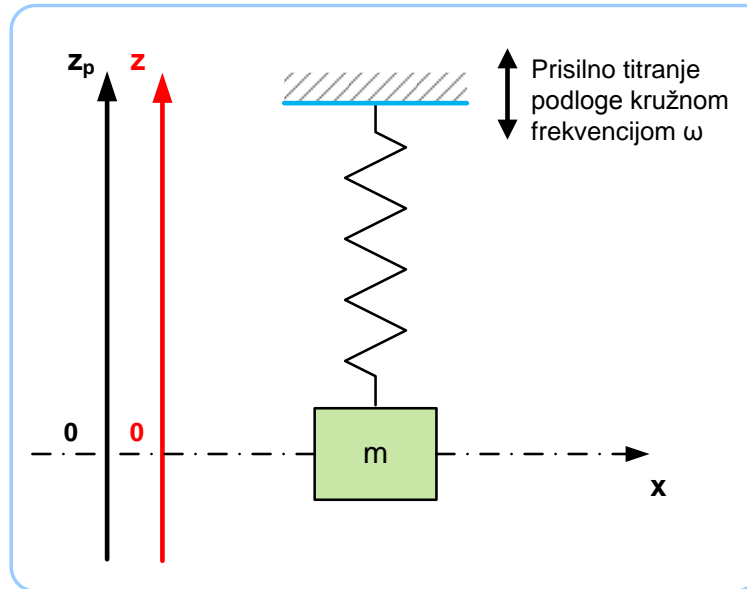
S desne strane znaka jednakosti u izrazu (7.25) imamo ukupnu silu koja djeluje na tijelo u harmonijskom oscilatoru. Ovu jednadžbu možemo preinačiti u oblik usporediv s jednadžbom (7.1).

$$\frac{d^2 z}{dt^2} + \frac{1}{\tau} \cdot \frac{dz}{dt} + \omega_0^2 z = \frac{F_0}{m} \cos(\omega t) \quad (7.26)$$

Član u kojem nema varijable z stavljen je na desnu stranu jednadžbe. U matematičkoj terminologiji, ovakva diferencijalna jednadžba naziva se nehomogenom, dok se jednadžba (7.1) s nulom na desnoj strani znaka jednakosti naziva homogenom. Za potrebe senzora za vibracije jednadžba (7.26) nije pogodna za daljnju razradu s obzirom na to da se senzor lijepi na kućište stroja koji vibrira. Tako da možemo reći da podloga HO prisilno vibrira i na taj način pobuđuje i sam HO da titra u odnosu na vibrirajuću podlogu.

Na slici 54 prikazan je takav slučaj ekvivalentnog HO s pobuđenom podlogom. Na toj slici mogu se vidjeti dva koordinatna sustava. Koordinatni sustav $z_p - x$ je neinercijski koordinatni sustav vezan na podlogu koja prisilno oscilira. Promatrač iz tog koordinatnog sustava mjerio bi vibracije membrane (ekvivalentnog HO) u odnosu na vibrirajuću podlogu,

upravo onako kako će se u senzoru mjerenja odvijati. Koordinatni sustav $z - x$ je inercijski koordinatni sustav, a možemo ga, sa stajališta tehnike nazvati i apsolutno mirujućim koordinatni sustav⁷ ili apsolutni koordinatni sustav.



Slika 54 Prisilno titranje HO zbog vibrirajuće podloge

U oba koordinatna sustava z i z_p koordinata usmjerena je uvis, a u stanju mirovanja (kod nerastegnute opruge) tijelo mase m nalazi se u ishodištu koordinate z i z_p (nulti položaj). Indeks p označuje da se radi o podlozi tj. o koordinati podloge. Sila koja sada pobuđuje HO na osciliranje je vibrirajuća podloga, pa je jednadžbi (7.25) potrebno ukloniti vanjsku periodičku silu, a dodati članove prisilnog osciliranja podloge, kako je prikazano u jednadžbi (7.27).

$$m \frac{d^2 z}{dt^2} = -K(z - z_p) - b \cdot \left(\frac{dz}{dt} - \frac{dz_p}{dt} \right) \quad (7.27)$$

⁷ Treba napomenuti da se pod terminom apsolutno mirujućim koordinatni sustav misli na koordinatni sustav čvrsto vezan za Zemlju, isto kao i kod izraza apsolutna brzina, iako se zna da se i Zemlja giba. Današnja fizika smatra da ne postoji apsolutni koordinatni sustav koji miruje, isto kao ni apsolutna brzina, naime sve je u stalnom gibanju te postoji samo relativna brzina u odnosu na nešto. Albert Einstein je u specijalnoj relativnosti – koju je proširio na opću teoriju relativnosti (gdje proširuje teoriju kroz utjecaj gravitacije i inercije na krivljenje prostor-vremena, tada više ne možemo govoriti o Euklidovu prostoru na koji smo navikli iz naše percepcije) – pokazao da ni vrijeme nije apsolutno, nego postoji ovisnost vremena o prostoru te se barata s 4D sustavom tzv. prostor-vremenom (space-time). No za tehničku primjenu baratamo klasičnom newtonskom mehanikom te smatramo da su vrijeme i prostor apsolutni, tj. reći ćemo da je naš planet Zemlja apsolutni koordinatni sustav te ćemo za račune koristiti Galileijeve transformacije (što smo i do sada kroz ovaj rad i koristili), zanemariti ćemo relativističke efekte koji se naravno pri malim relativnim brzinama i ne osjećaju te nećemo koristiti Lorentzove transformacije koje se javljaju u specijalnoj teoriji relativnosti.

Ako jednadžbu (7.27) podijelimo s masom i prebacimo sve članove na lijevu stranu dobit ćemo prikladniji oblik jednadžbe za daljnju razradu.

$$\frac{d^2z}{dt^2} + \frac{1}{\tau} \cdot \left(\frac{dz}{dt} - \frac{dz_p}{dt} \right) + \omega_0^2(z - z_p) = 0 \quad (7.28)$$

Ako jednadžbu (7.28) raspišemo i grupiramo sve članove s varijablom z na lijevu stranu, a ostale članove na desnu stranu dobivamo jednadžbu, po formi sličnu jednadžbi (7.26).

$$\frac{d^2z}{dt^2} + \frac{1}{\tau} \cdot \frac{dz}{dt} + \omega_0^2 z = \frac{1}{\tau} \cdot \frac{dz_p}{dt} + \omega_0^2 z_p \quad (7.29)$$

U jednadžbi (7.29) z_p je funkcija gibanja vibrirajuće podloge. Ta funkcija može biti bilo koja periodička funkcija. S obzirom da se za potrebe senzora ne zna unaprijed kako će stroj vibrirati, tj. kućište stroja, a time i podloga HO, najbolja pretpostavka je uzeti sinusnu ili kosinusnu funkciju. Na kraju takva funkcija je i najbliža realnim vibriranjima, tj. optimum aproksimacije po kriteriju zadovoljenja dvaju uvjeta: točnosti i jednostavnosti. Stoga pretpostavimo za funkciju $z_p(t)$ kosinusnu funkciju oblika

$$z_p(t) = A_p \cos(\omega t) \quad (7.30)$$

gdje je A_p amplituda podloge, a ω kružna frekvencija titranja podloge. Derivacija funkcije $z_p(t)$ je:

$$\frac{dz_p}{dt} = -A_p \omega \sin(\omega t) \quad (7.31)$$

Tada jednadžba (7.29) prelazi u oblik (7.32).

$$\frac{d^2z}{dt^2} + \frac{1}{\tau} \cdot \frac{dz}{dt} + \omega_0^2 z = -\frac{A_p \omega}{\tau} \sin(\omega t) + \omega_0^2 A_p \cos(\omega t) \quad (7.32)$$

Jednadžbe (7.29) i (7.32) napisane su za apsolutni inercijski koordinatni sustav $z - x$ sa slike 54, a iste su forme kao i jednadžba (7.26). Stoga su jednadžbe (7.29) i (7.32) također nehomogene linearne diferencijalne jednadžbe drugog reda s konstantnim koeficijentima.

Iz matematičke je teorije poznato je da je opće rješenje nehomogene jednadžbe jednako zbroju općeg rješenja homogene jednadžbe i jednog partikularnog (posebnog) rješenja nehomogene jednadžbe. U ovome bismo slučaju mogli napisati

$$z(t) = z_H(t) + z_P(t) \quad (7.33)$$

gdje indeks H označuje rješenje homogene jednadžbe, a indeks P jedno partikularno rješenje nehomogene jednadžbe. Rješenje nehomogene jednadžbe poznato nam je iz prošlog odjeljka – jednadžba (7.18) – a ono ovisi o nekim početnim uvjetima te trne u vremenu. Naime, energija koja je početno bila pohranjena u oscilatoru, eksponencijalno se smanjuje uslijed gubitaka trenjem. S druge strane, pogonski stroj (u ovom slučaju pobuđena podloga koja vibrira) stalno pobuđuje titranje oscilatora, i to svojom frekvencijom ω , pa možemo očekivati uspostavu stacionarnog titranja u kojemu se trenjem gubi upravo onoliko snage koliko stroj (pobuđena podloga) prenosi oscilatoru.

7.1.2.1. Rješenje za stacionarno titranje

Promotrimo li jednadžbu (7.33) lako je ustanoviti da nakon isteka dovoljno dugog intervala vremena, tj. kada utrne homogeno rješenje $z_H(t)$, mora rješenje jednadžbe $z(t)$ odgovarati upravo partikularnome rješenju $z_P(t)$. Takvo bi titranje trebalo trajati u nedogled. Stoga pretpostavimo jedno partikularno rješenje nehomogene diferencijalne jednadžbe u obliku:

$$z_P(t) = A \cos(\omega t - \varphi) \quad (7.34)$$

gdje su A i φ konstante koje treba odrediti. Fizikalno A označava amplitudu stacionarnog prisilnog titranja, a φ kašnjenje u fazi za pobudom, tj. fazni pomak u odnosu na pobudu (kasnije ćemo utvrditi da odziv titranja HO kasni za pobudom). Deriviranjem funkcije rješenja dobivamo:

$$\frac{dz}{dt} = -A\omega \sin(\omega t - \varphi) \quad (7.35)$$

$$\frac{d^2z}{dt^2} = -A\omega^2 \cos(\omega t - \varphi) \quad (7.36)$$

Za razliku od slobodnog titranja izraženog jednadžbom (7.18), ovdje konstanta φ nema nikakve veze s početnim uvjetima, kao konstanta φ_0 . Naime, svaka informacija o početnim

uvjetima se izgubi kako utrne homogeno rješenje $z_H(t)$, pa preostaje jedino relativan odnos faze titranja oscilatora prema pobudi. Možemo provjeriti da izraz (7.34) uistinu predstavlja jedno rješenje diferencijalne jednadžbe (7.32) tako da ga uvrstimo u samu diferencijalnu jednadžbu.

$$\begin{aligned} -A\omega^2 \cos(\omega t - \varphi) - \frac{A\omega}{\tau} \sin(\omega t - \varphi) + \omega_0^2 A \cos(\omega t - \varphi) \\ = -\frac{A_p\omega}{\tau} \sin(\omega t) + \omega_0^2 A_p \cos(\omega t) \end{aligned}$$

Upotrebom poznatih relacija za sinus i kosinus razlike kutova $(\omega t - \varphi)$ iz matematičkog dodatka – izrazi (g) i (h) – te sređivanjem dobivene jednadžbe dobivamo slijedeći izraz.

$$\begin{aligned} \left[\omega_0^2 \cos \varphi + \frac{\omega}{\tau} \sin \varphi - \omega^2 \cos \varphi \right] A \cos(\omega t) + \left[\omega_0^2 \sin \varphi - \frac{\omega}{\tau} \cos \varphi - \omega^2 \sin \varphi \right] A \sin(\omega t) \\ = -\frac{A_p\omega}{\tau} \sin(\omega t) + \omega_0^2 A_p \cos(\omega t) \end{aligned}$$

Ova jednadžba može biti zadovoljena u svakome trenutku t samo ukoliko su izjednačeni koeficijenti uz $\cos(\omega t)$ na obje strane jednadžbe. Također moraju biti izjednačeni i koeficijenti uz $\sin(\omega t)$ na obje strane jednadžbe. Ti uvjeti, koji moraju biti zadovoljeni, dani su u nastavku u izrazima (7.37) i (7.38).

$$\left[(\omega_0^2 - \omega^2) \cos \varphi + \frac{\omega}{\tau} \sin \varphi \right] A = \omega_0^2 A_p \quad (7.37)$$

$$\left[(\omega_0^2 - \omega^2) \sin \varphi - \frac{\omega}{\tau} \cos \varphi \right] A = -\frac{A_p\omega}{\tau} \quad (7.38)$$

Iz ove dvije jednadžbe možemo jednoznačno odrediti dvije nepoznate konstante A i φ . Podijelimo li jednadžbu (7.37) s jednadžbom (7.38) i izlučimo li $\cos \varphi$ u brojniku i nazivniku lijeve strane dobivene jednadžbe dobivamo.

$$\frac{\cos \varphi \left[(\omega_0^2 - \omega^2) + \frac{\omega \sin \varphi}{\tau \cos \varphi} \right]}{\cos \varphi \left[(\omega_0^2 - \omega^2) \frac{\sin \varphi}{\cos \varphi} - \frac{\omega}{\tau} \right]} = -\frac{\tau \omega_0^2}{\omega}$$

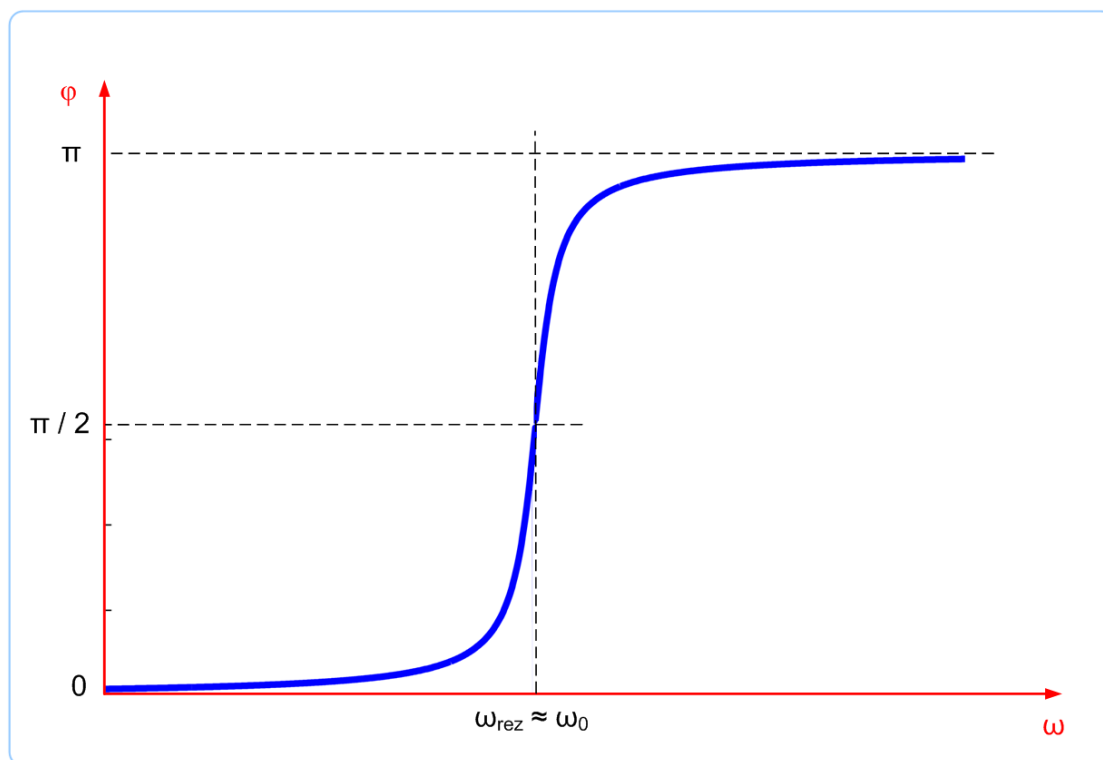
Uvažavajući činjenicu da je $\frac{\sin \varphi}{\cos \varphi} = \tan \varphi$ u gornjem izrazu te njegovim sređivanjem slijedi konačni izraz za fazni pomak φ .

$$\tan \varphi = \frac{\omega^2}{\frac{\omega}{\tau} + \frac{\omega_0^2}{\omega} \tau (\omega_0^2 - \omega^2)} \quad (7.39)$$

A sam kut faznog pomaka dobiva se iz jednadžbe (7.39) i jednak je

$$\varphi = \tan^{-1} \left(\frac{\omega^2}{\frac{\omega}{\tau} + \frac{\omega_0^2}{\omega} \tau (\omega_0^2 - \omega^2)} \right) \quad (7.40)$$

Možemo uočiti da fazni pomak φ stacionarnog titranja $z_P(t)$ u odnosu prema pobudi ovisi o tome koju frekvenciju ω ima pobuda u odnosu prema vlastitoj frekvenciji oscilatora ω_0 , koja je pak zadana građom oscilatora.



Slika 55 Ovisnost faznog pomaka φ o frekvenciji prisile ω

Na slici 55 može se vidjeti ovisnost faznog pomaka φ o frekvenciji pobude (uz pretpostavku slabog prigušenja tj. dugačkog relaksacijskog vremena). Iz dijagrama se vidi da odziv kasni za pobudom (jer je φ pozitivan), što je i fizikalno potpuno logično. Naime, zamislimo li prvo jako malu frekvenciju pobude $\omega \ll \omega_0$, tada zbog jako male frekvencije ω HO oscilira tako da mu je i amplituda u odnosu na podlogu zanemarivo mala, tj. oscilira s podlogom gotovo kao kruto tijelo (tako da je iz apsolutnog koordinatnog sustava gledano amplituda podloge i

HO gotovo ista), jer je elastičnost opruge tada dovoljno velika da gotovo trenutno reagira na vrlo sporu promjenu brzine, tj. malu akceleraciju sustava, a time i malu inercijalnu silu kao posljedicu mase HO. Tada je kašnjenje u fazi zanemarivo malo, pa HO titra u fazi s pobudom.

Dalje povećavajući frekvenciju tako da frekvencija pobude bude sumjerljiva vlastitoj frekvenciji sustava, ali i dalje nešto manja od vlastite frekvencije $\omega < \omega_0$. Tada zbog inercije sustav više jednostavno ne može pratiti pobudu koja sada titra zamjetno brže, pa počinje kašnjenje u fazi. Povećavamo li dalje frekvenciju pobude ω , kašnjenje postaje sve izraženije, a amplituda sustava vrlo brzo raste. U jednom trenutku kašnjenje u fazi dostiže $\pi/2$, amplituda je tada najveća, dostiže svoj maksimum. Za tu frekvenciju kažemo da je rezonantna frekvencija, a ona je nešto malo manja od ω_0 (zbog prigušenja sustava).

Strogo matematički i fizikalno gledano, proučavajući fazni pomak može se zaključiti da se fazni kut $\varphi = \pi/2$ postiže na nešto većoj frekvenciji od vlastite frekvencije sustava ω_0 , na što upućuju jednadžbe (7.39) i (7.40). Ta razlika je jako mala, a time je manja što je prigušenje slabije, a relaksacijsko vrijeme duže. S druge strane, promatranjem izraza (7.42) za stacionarnu amplitudu HO zaključujemo da će se pak maksimalna amplituda ostvariti na nešto nižoj frekvenciji od vlastite frekvencije sustava ω_0 . Tu frekvenciju na kojoj se ostvaruje maksimalna amplituda A_{max} nazivamo rezonantnom frekvencijom ω_{rez} . Može se zaključiti da je razlika između ω_0 i ω_{rez} jako mala, a tim je manja što je slabije prigušenje, tj. što je veće relaksacijsko vrijeme.

Pošto je naša početna pretpostavka slabog gušenja, možemo konstatirati da kod slabog prigušenja te razlike postaju zanemarive pa možemo ustvrditi da će u rezonanciji vrijediti $\omega = \omega_{rez} \approx \omega_0$, $\varphi = \pi/2$, $A = A_{max}$. Maksimalna amplituda posljedica je upravo titranja HO s kašnjenjem od $\pi/2$ za pobudom. Naime, tada je sav rad koji pobuda unosi u HO pozitivan jer se brzina HO u svakom trenutku poklapa sa smjerom sile koju stvara pobuda, pa se stacionarna maksimalna amplituda HO uspostavlja onda kada se sva energija unesena pobudom u sustav tokom jednog titraja potroši na rad trenja tokom jednog titraja zbog trenja u sustavu (prigušenja).

Daljnjim povećanjem frekvencije pobude preko vlastite frekvencije sustava $\omega > \omega_0$, nemogućnost praćenja brze promjene podloge oscilatora zbog njegove mase i inercije postaje sve izraženije, a time i kašnjenje prelazi $\pi/2$. Tokom jednog perioda postoje intervali u kojima se smjer vanjske sile od vibriranja podloge ne poklapa sa smjerom brzine HO, što

dovodi do negativnog rada koji ima za posljedicu smanjivanje amplitude sustava. Daljnjim povećavanjem frekvencije, odziv HO sve više kasni za pobudom i približava se kašnjenju za kut $\varphi = \pi$. Time se povećavaju intervali negativnog rada vanjske sile tokom jednog perioda, a smanjuje pozitivan rad vanjske sile tokom jednog perioda, pa se i amplituda dalje smanjuje. Konačno kod jako velikih frekvencija pobude, daleko većim od vlastite frekvencije sustava $\omega \gg \omega_0$, oscilacije podloge postaju toliko velike da sustav više nikako ne može pratiti gibanje podloge zbog svoje inercije, tako da amplituda teži ka nuli, a titranje HO je gotovo u protufazi s pobudom $\varphi = \pi$.

Treba napomenuti da su gornje činjenice iznesene za apsolutni koordinatni sustav. Iz sustava vezanog za podlogu, situacija će biti malo drugačija, o čemu će biti više riječi kod analize rezultata. Naime pri vrlo malim frekvencijama pobude amplituda HO u odnosu na podlogu će izostati, ali kod jako velikih frekvencija pobude amplituda HO u odnosu na podlogu težiti će amplitudi podloge (s obzirom na inerciju sustava u apsolutnom koordinatnom sustavu će amplituda HO težiti nuli).

Cilj ovog proračuna je izračunati amplitudu A stacionarnog titranja HO kako bi se mogla dimenzionirati vibrirajuća membrana senzora. Iz jednadžbe (7.37) možemo izvući amplitudu kako slijedi u nastavku.

$$A = \frac{\omega_0^2 A_p}{(\omega_0^2 - \omega^2) \cos \varphi + \frac{\omega}{\tau} \sin \varphi} \quad (7.41)$$

Poslužimo se poznatim trigonometrijskim relacijama kojima se $\sin \varphi$ i $\cos \varphi$ mogu izraziti putem $\tan \varphi$ iz matematičkog dodatka u izrazima (i) i (j), koji je pak dan jednadžbom (7.39). Nakon raspisivanja i sređivanja dobivenog izraza, dobivamo konačni rezultat za amplitudu HO u prisilnom titranju.

$$A = A_p \sqrt{\frac{\omega_0^4 + \left(\frac{\omega}{\tau}\right)^2}{(\omega_0^2 - \omega^2)^2 + \left(\frac{\omega}{\tau}\right)^2}} \quad (7.42)$$

Izraz (7.42) odnosi se na stacionarnu amplitudu titranja iz apsolutnog koordinatnog sustava. Ako pak želimo dobiti relativnu amplitudu A_{rel} titranja HO u odnosu na pomičnu podlogu, potrebno je od apsolutne amplitude A oduzeti amplitudu podloge A_p .

$$A_{rel} = |A - A_p| = A_p \left| \sqrt{\frac{\omega_0^4 + \left(\frac{\omega}{\tau}\right)^2}{(\omega_0^2 - \omega^2)^2 + \left(\frac{\omega}{\tau}\right)^2}} - 1 \right| = A_p \sqrt{\left(\sqrt{\frac{\omega_0^4 + \left(\frac{\omega}{\tau}\right)^2}{(\omega_0^2 - \omega^2)^2 + \left(\frac{\omega}{\tau}\right)^2}} - 1 \right)^2}$$

Desna strana jednadžbe je pod apsolutnom vrijednošću jer je amplituda po definiciji pozitivna vrijednost. Na prvi pogled zamisao da se na taj način dobije amplituda HO relativno u odnosu na podlogu čini se uredu, ali daljnjim promišljanjem može se doći do zaključka da bi tako izračunata relativna amplituda A_{rel} bila pogrešna. Naime, treba uzeti u obzir da se u odnosu na apsolutni, mirujući koordinatni sustav i podloga i HO gibaju po određenim funkcijama (istom frekvencijom). Tako da treba tražiti u svakom trenutku njihovu međusobnu razliku. Drugim riječima treba se preseliti u neinercijalni koordinatni sustav vezan za podlogu i tako tražiti nanovo amplitudu. U tom slučaju proces određivanja relativne amplitude A_{rel} znatno bi se zakomplicirao, jer bi se u sam koordinatni sustav trebale uvesti neke „fiktivne“ sile koje su posljedica neinercijalnog sustava, time bi se u polaznoj diferencijalnoj jednadžbi našli još neki dodatni članovi.

Do relativne amplitude A_{rel} može se doći i na jednostavniji način korištenjem prethodno izvedenih izraza iz apsolutnog koordinatnog sustava. S obzirom da je, kao što smo ranije najavili, relativna amplituda zapravo maksimalna razlika apsolutnih vrijednosti položaja podloge i HO tokom jednog perioda titraja (i podlozi i HO u prethodnoj analizi postavili smo referentni, nulti položaj u ishodište koordinatnog sustava), korištenjem izraza (7.30) i (7.34) možemo pisati:

$$A_{rel} = \max |z(t) - z_p(t)|, \quad t \in [t_0, t_0 + T), \quad t \in \mathbb{R} \quad (7.43)$$

Opet apsolutna vrijednost stoji u izrazu (7.43) iz razloga što je amplituda po definiciji pozitivna vrijednost, a jasno je da ako pratimo titranje tokom jednog titraja, tj. u vremenskom intervalu od jednog perioda, varijabla t ide u intervalu $t_0 \leq t < t_0 + T$, gdje je t_0 neko proizvoljno vrijeme. Pošto su $z(t)$ i $z_p(t)$ funkcije položaja HO i podloge u stacionarnom stanju titranja, proizvoljno vrijeme t_0 može biti bilo koje. Pa radi jednostavnosti uzimanjem za $t_0 = 0$ i uvrštavanjem izraza (7.30) i (7.34) u izraz (7.43), on prelazi u slijedeći oblik.

$$A_{rel} = \max |A \cos(\omega t - \varphi) - A_p \cos(\omega t)|, \quad t \in [0, T), \quad t \in \mathbb{R} \quad (7.44)$$

U izrazu (7.44) A je apsolutna amplituda HO, a φ fazni pomak i oboje su konstante za određenu frekvenciju. Izraz (7.44) numerički se lako rješava, stoga se neće dalje razrađivati. Gledano strože matematički, moglo bi se pisati:

$$A = A(\omega)$$

$$\varphi = \varphi(\omega)$$

Uvodimo dalje novu varijablu $\delta(t, \omega)$.

$$\delta(t, \omega) = |A(\omega) \cos[\omega t - \varphi(\omega)] - A_p \cos[\omega t]|$$

Dalje tražimo da nova funkcija δ bude za neki ω maksimalna. Tada je vrijednost funkcije δ za neki ω jednaka relativnoj amplitudi A_{rel} . Naravno, funkcija δ biti će maksimalna za neko vrijeme t , nazovimo ga t_{max} .

$$\delta(t_{max}, \omega) = \max |A(\omega) \cos[\omega t - \varphi(\omega)] - A_p \cos[\omega t]| = A_{rel}(\omega)$$

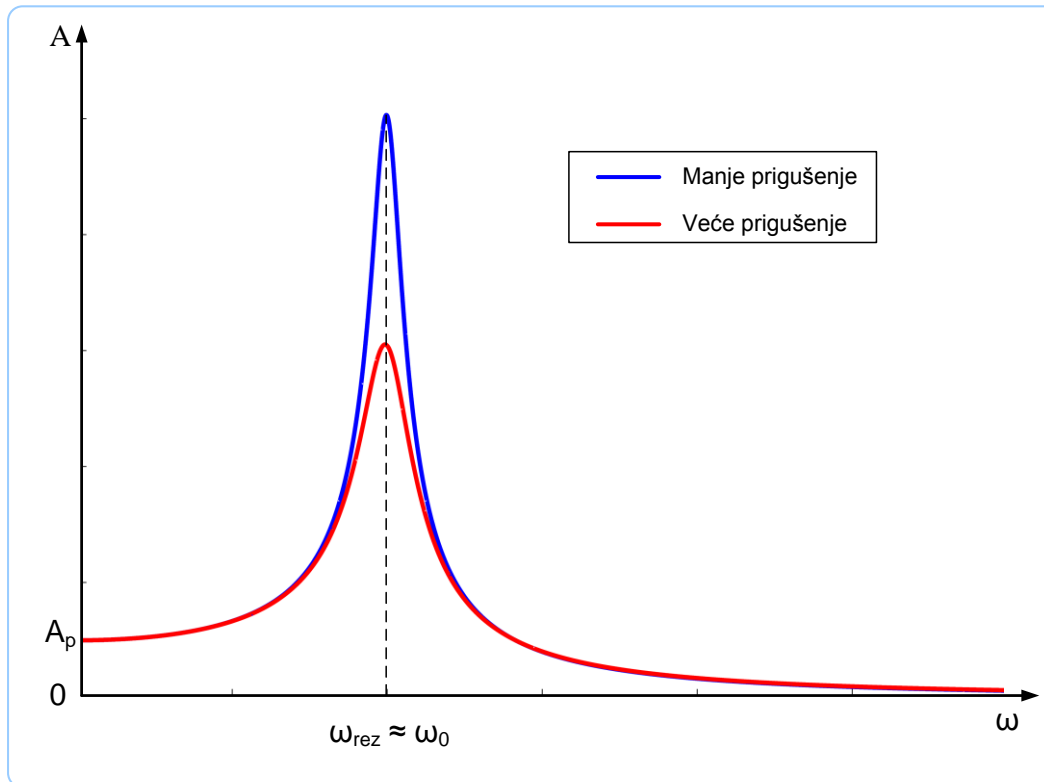
Vidimo da je funkcija $\delta(t, \omega)$ periodična za parametar vremena t , a period je jednak vremenu T – izraz (7.5). Stoga je dovoljno tražiti lokalni maksimum za varijablu t u vremenskom intervalu $t_0 \geq t < t_0 + T$. Lokalni parcijalni ekstrem nalazimo izjednačavanjem prve parcijalne derivacije funkcije $\delta(t, \omega)$ po varijabli t s nulom.

$$\frac{\partial \delta(t, \omega)}{\partial t} = \frac{\partial}{\partial t} |A(\omega) \cos[\omega t - \varphi(\omega)] - A_p \cos[\omega t]| = 0 \quad \Rightarrow \quad t_{max}(\omega)$$

Tako smo našli vrijeme $t_{max}(\omega)$ za koje će funkcija $\delta(t, \omega)$ u vremenskom intervalu $t_0 \geq t < t_0 + T$ doživjeti svoj lokalni maksimum. Treba napomenuti da će funkcija $\delta(t, \omega)$ u vremenskom intervalu $t_0 \geq t < t_0 + T$ vjerojatno imati više lokalnih ekstrema, no nas zanima najveći od njih. Stoga možemo reći da nas zanima globalni ekstrem funkcije $\delta(t, \omega)$ u vremenskom intervalu $t_0 \geq t < t_0 + T$. Tako da je vrijeme $t_{max}(\omega)$ vrijeme za koje će funkcija $\delta(t, \omega)$ u vremenskom intervalu $t_0 \geq t < t_0 + T$ doživjeti svoj najveći lokalni maksimum tj. globalni maksimum u dotičnom vremenskom intervalu. Pa je amplituda harmoničkog osilatora relativno prema podlozi jednaka:

$$\delta(t_{max}, \omega) = |A(\omega) \cos[\omega t_{max} - \varphi(\omega)] - A_p \cos[\omega t_{max}]| = A_{rel}(\omega)$$

Time su, izrazima (7.42) i (7.44), dobiveni bitni parametri za konstrukciju vibrirajuće membrane senzora za vibracije. Slika 56 prikazuje kvalitativnu ovisnost amplitude HO u stacionarnom prisilnom titranju o frekvenciji pobude.



Slika 56 Ovisnost amplitude A o frekvenciji prisile ω

Dijagram na slici 56 odnosi se na apsolutni koordinatni sustav. Kao što je ranije napomenuto, iako je rezonantna frekvencija ω_{rez} nešto niža od vlastite frekvencije oscilatora ω_0 , pretpostavkom slabog gušenja one se gotovo poklapaju, a razlika među njima postaje zanemariva, što se može i vidjeti na kvalitativnom dijagramu na slici 56. Može se primijetiti da se maksimalna amplituda ostvaruje na rezonantnoj frekvenciji. Razlog tomu objašnjen je ranije. Na gornjoj slici mogu se zamijetiti dvije krivulje. Plava krivulja pretpostavlja slabije prigušenje b_1 i dulje relaksacijsko vrijeme τ_1 . Crvena krivulja napravljena je uz veće prigušenje b_2 i kraće relaksacijsko vrijeme τ_2 . Tako da vrijedi $b_1 < b_2$ i $\tau_1 > \tau_2$. Bez obzira na uvjet $b_1 < b_2$, oba slučaja spadaju u kategoriju slabog gušenja, što je i početna pretpostavka, stoga je razlika za oba slučaja između rezonantne frekvencije i vlastite frekvencije zanemariva. Pa se za oba slučaja rezonancija, a time i maksimalna amplituda ostvaruje na frekvenciji $\omega_{rez} \approx \omega_0$.

Povećavajući frekvenciju uzbude preko vlastite frekvencije, amplituda se smanjuje te teži ka nuli kako frekvencija pobude teži ka beskonačnosti, što se matematički može zapisati na slijedeći način.

$$\lim_{\omega \rightarrow \infty} A(\omega) = 0$$

Kako je sustav na slici 56 promatran iz apsolutnog koordinatnog sustava, kod jako malih frekvencija pobude, zbog brzog odziva, sustav titra zajedno s podlogom praktički kao kruto tijelo, gotovo bez relativnog pomaka u odnosu na podlogu. Stoga kod malih frekvencija pobude amplituda sustava A teži amplitudi podloge A_p .

$$\lim_{\omega \rightarrow 0} A(\omega) = A_p$$

Maksimalnu amplitudu možemo točno odrediti kao ekstrem (maksimum) funkcije $A(\omega)$ iz izraza (7.42). U tu svrhu potrebno je derivirati tu funkciju $A(\omega)$ po varijabli ω . Izjednačavajući prvu derivaciju s nulom dobiva se rješenje za rezonantnu frekvenciju.

$$\frac{\partial A}{\partial \omega} = \frac{\partial}{\partial \omega} \left(A_p \sqrt{\frac{\omega_0^4 + \left(\frac{\omega}{\tau}\right)^2}{(\omega_0^2 - \omega^2)^2 + \left(\frac{\omega}{\tau}\right)^2}} \right) = 0 \quad \Rightarrow \quad \omega_{rez}$$

7.1.2.2. Prijelazne pojave

Na kraju je potrebno razmotriti opće rješenje nehomogene linearne diferencijalne jednadžbe harmoničkog oscilatora. Ponekad je prikladnije partikularno rješenje nehomogene jednadžbe umjesto u formi $z_p(t) = A \cos(\omega t - \varphi)$, kako je prikazano u izrazu (7.34), rastaviti koristeći trigonometrijske izraze za sinus i kosinus razlike kutova na:

$$z_p(t) = A_d \cos(\omega t) + A_a \sin(\omega t) \quad (7.45)$$

Titranje je ovdje prikazano kao superpozicija jednog titranja u fazi s pobudom i drugog titranja koje kasni za pogonskom silom za fazu $\pi/2$. Za takvo titranje se obično kaže da je izvan faze. Amplitude titranja su:

$$A_d = A \cos(\varphi) \quad (7.46)$$

koja se naziva disperzijska amplituda, te

$$A_a = A \sin(\varphi) \quad (7.47)$$

koja predstavlja apsorpcijsku amplitudu. Također moguće je i izraz (7.18) koji predstavlja rješenje homogene jednadžbe rastaviti koristeći trigonometrijske izraze za sinus i kosinus iz matematičkog dodatka. Tako da je uobičajeno opće rješenje nehomogene jednadžbe, okvirno dano izrazom (7.33), pisati u slijedećem obliku.

$$z(t) = e^{-\frac{t}{2\tau}}(A_1 \cos[\omega_g t] + A_2 \sin[\omega_g t]) + A_d \cos(\omega t) + A_a \sin(\omega t) \quad (7.48)$$

Ekvivalentan oblik jednadžbe (7.48) bio bi sastavljen od ranije izvedenih izraza (7.18) i (7.34).

$$z(t) = A_1 e^{-\frac{t}{2\tau}} \cos(\omega_g t + \varphi_0) + A \cos(\omega t - \varphi) \quad (7.49)$$

U jednadžbama (7.48) i (7.49) prvi dio predstavlja opće rješenje homogene diferencijalne jednadžbe, a drugi dio je partikularno rješenje nehomogene diferencijalne jednadžbe. Matematički gledano funkcija $z(t)$ zadana je za sve vrijednosti varijable $-\infty < t < +\infty$. Međutim, u fizikalnom se problemu podrazumijeva primjena te funkcije samo za $t \geq 0$. Naime, za $t < 0$ eksponencijalna bi funkcija rasla u nedogled, što bi značilo da je u prethodnim vremenima oscilator imao veću energiju. U realnosti uvijek postoji neki trenutak u kojemu je oscilator mogao dobiti neku početnu energiju, pa onda taj trenutak odabiremo kao onaj od kojega počinjemo računati vrijeme, tj. kao trenutak u kojemu je $t = 0$.

Nadalje, pretpostavlja se da su u trenutku $t = 0$ poznati početni uvjeti, tj. $z(0)$ i $v(0)$. Iz tih je uvjeta moguće odrediti vrijednosti dviju konstanti, A_1 i A_2 odnosno A_1 i φ_0 , ali postupak nije tako jednostavan kao prethodnom odjeljku gdje smo imali samo gušeno titranje. Naime, sada u jednadžbama (7.48) i (7.49) imamo i konstante A_d i A_a , odnosno A i φ koje nisu određene početnim uvjetima, nego iznosom pobude, gušenjem i relativnim odnosom prisilne frekvencije ω prema vlastitoj frekvenciji oscilatora ω_0 .

Drugim riječima, ti članovi postoje u rješenjima (7.48) i (7.49) već od početnog trenutka $t = 0$ i to u punome iznosu. Oni su posljedica matematičkog rješenja nehomogene diferencijalne jednadžbe koja sadrži vanjsku pobudu u svakome trenutku, te se ne može pomišljati na to da prisilno titranje "naraste" od trenutka priključivanja vanjske pobude u $t = 0$. Prema tome,

početne uvjete moramo zadovoljiti tako se konstante A_1 i A_2 odnosno A_1 i φ_0 prilagode postojanju konstanti A_d i A_a , odnosno A i φ u rješenjima (7.48) i (7.49).

Jedan od bitnih parametara je vrijeme potrebno da se ustali stacionarno titranje, tzv. vrijeme prijelaznih (tranzijentnih, nestacionarnih) pojava. To vrijeme nazovimo t_{nest} – vrijeme nestacionarnosti. Dakle u tom slučaju nakon upuštanja u pogon HO koji u početnom trenutku $t = 0$ ima neki otklon od ravnotežnog položaja i neku brzinu, istovremeno u $t = 0$ djeluje i vanjska pobuda, pa se nakon vremena t_{nest} uspostavlja stacionarno rješenje titranja tj. partikularno rješenje prisilnog titranja. Kod prijelaznih pojava, prije isteka vremena t_{nest} rješenje homogene jednadžbe još nije utrnilo, stoga postoji istodobno titranje na dvjema frekvencijama što može dovesti do pojave udara u prijelaznom periodu titranja.

Kod senzora za mjerenje vibracije poznavanje vremena koje je potrebno za uspostavu stacionarnog vibriranja membrane može biti itekako korisno. Naime, senzor prije uspostave stacionarnosti neće davati dobre rezultate mjerenja. Potreba za poznavanjem vremena prijelaznih pojava očituje se u dva slučaja.

- 1) Kod ispitivanja senzora za mjerenje vibracija na uređaju koji simulira razne slučajeve vibriranja. Senzor se postavlja na uređaj te se pri pokretanju uređaja prvo odvijaju prijelazne pojave, a tek nakon isteka vremena t_{nest} može se zaključivati o karakteristikama senzora te njegovom umjeravanju. Također prilikom mijenjanja karakteristika vibriranja na mjernom uređaju, također treba proći neko vrijeme t_{nest} da se postigne novo stacionarno stanje vibriranja te da senzor počne davati smislene rezultate.
- 2) Kod same eksploatacije senzora. Nakon lijepljenje senzora za kućište stroja koji vibrira, potrebno je proći neko t_{nest} da senzor počne davati dobre rezultate (onako kako je umjeren). Također pri pokretanju stroja kojemu se žele izmjeriti vibracije i pri njegovoj promjeni snage također potrebno je čekati t_{nest} da bi se u senzoru ustalilo stacionarno vibriranje membrane u odnosu na kućište stroja i da bi senzor počeo ispravno funkcionirati.

Stoga poznavanje vremena prijelaznih pojava t_{nest} u senzoru može biti veoma koristan podatak. U tu svrhu potrebno je prvo odrediti konstante A_1 i A_2 u izrazu (7.48). Te konstante određujemo iz početnih uvjeta. Na prvi pogled najlogičnije bi bilo pretpostaviti da HO miruje u trenutku $t = 0$, tj. da je $z(t = 0) = 0$ i $v(t = 0) = 0$. Ali ako se prisjetimo izraza (7.30)

kojim smo pretpostavili funkciju gibanja podloge, radi preglednosti napišimo ju još jednom $z_p(t) = A_p \cos(\omega t)$, vidimo da je u početnom trenutku $t = 0$ otklon podloge jednak A_p . S obzirom na to da senzor promatramo iz apsolutnog koordinatnog sustava, ako pretpostavimo da u početnom trenutku membrana, tj. ekvivalentni HO miruje u odnosu na podlogu tada će zaista brzina HO u početnom trenutku $t = 0$ biti $v(t = 0) = 0$, ali ako želimo da u početnom trenutku $t = 0$ membrana miruje u odnosu na podlogu tj. kućište stroja, da nema otklona membrane u odnosu na podlogu, tada u apsolutnom mirujućem koordinatnom sustavu mora biti $z(t = 0) = A_p$. Za određivanje dviju konstanti iz početnih uvjeta potrebno je potražiti funkciju brzine deriviranjem izraza (7.48).

$$v(t) = \frac{dz}{dt} = -\frac{1}{2\tau} e^{-\frac{t}{2\tau}} (A_1 \cos[\omega_g t] + A_2 \sin[\omega_g t]) + e^{-\frac{t}{2\tau}} (-A_1 \omega_g \sin[\omega_g t] + A_2 \omega_g \cos[\omega_g t]) - A_d \omega \sin(\omega t) + A_d \omega \cos(\omega t)$$

Postavljanjem početnih uvjeta slijedi:

$$z(0) = A_p = A_1 + A_d \quad \Rightarrow \quad A_1 = A_p - A_d \quad (7.50)$$

$$v(0) = 0 = -\frac{1}{2\tau} A_1 + A_2 \omega_g + A_d \omega \quad \Rightarrow \quad A_2 = \frac{A_p - A_d}{2\tau \omega_g} - \frac{\omega}{\omega_g} A_d \quad (7.51)$$

Ukoliko je gušenje oscilatora maleno ($\tau \omega_g \gg 1$) te ukoliko je pogonska frekvencija ω tek malo različita od ω_g , u izrazu (7.51) može se zanemariti prvi član, dok drugi član daje približno $A_2 \approx -A_d$. Rješenje za titranje oscilatora tada poprima jednostavan oblik.

$$z(t) = A_d \left[\cos(\omega t) + \left(\frac{A_p}{A_d} - 1 \right) e^{-\frac{t}{2\tau}} \cos(\omega_g t) \right] + A_d \left[\sin(\omega t) - e^{-\frac{t}{2\tau}} \sin(\omega_g t) \right] \quad (7.53)$$

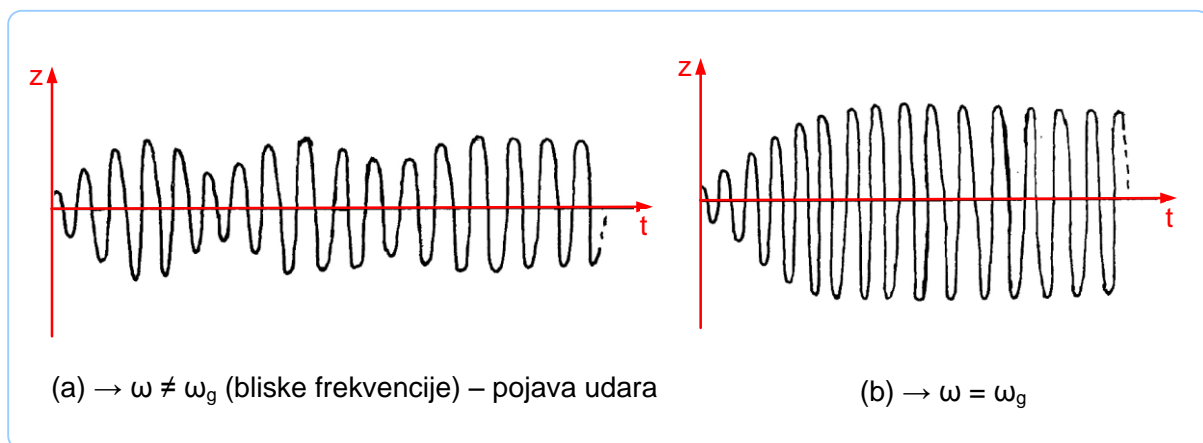
Ovo rješenje predstavlja titranje harmoničkog oscilatora koji je mirovao u položaju ravnoteže u odnosu na podlogu, a u trenutku $t = 0$ je priključen na vibrirajuću podlogu koja vibrira na frekvenciji ω nešto različitoj od ω_g . U samome početku, izrazi u zagradama u jednadžbi (7.53) se uzajamno gotovo poništavaju, pa je $z(t)$ jako maleno. No, zbog ipak postojeće razlike u frekvencijama ω i ω_g , dva se titranje polako razilaze u fazi. Kada dođu u protufazu, pojavi se u jednadžbi (7.53) efektivno njihov zbroj, tako da $z(t)$ poprima izrazito velike vrijednosti. U daljnjem razvoju, titranja se opet približavaju u fazi tako da se $z(t)$ opet

smanjuje. Zbog eksponencijalnog faktora, više ne dolazi do potpunog uzajamnog poništavanja dvaju članova, pa titranje samo ostvari neki minimum, a nakon toga opet raste, ali do manjeg lokalnog maksimuma, itd. Titranje je slikovito (kvalitativno) prikazano na slici 57a. Istodobno titranje na dvjema frekvencijama očituje se u obliku udara. Ipak, protekom vremena umanjuje se eksponencijalni faktor u jednadžbi (7.53) tako da slabi titranje na frekvenciji ω_g . Na slici 57a vidi se da amplitude uzastopnih udara bivaju sve manje tako da titranje poprima stacionarni oblik na frekvenciji ω koju uvjetuje vibrirajuća podloga.

Zanimljivo je analizirati i poseban slučaj kada vibrirajuća podloga ima frekvenciju ω koja je upravo jednaka frekvenciji ω_g slabo gušenog oscilatora. Jednadžba (7.53) se svodi jednostavno na oblik:

$$z(t) = A_d \cos(\omega t) \left[1 + \left(\frac{A_p}{A_d} - 1 \right) e^{-\frac{t}{2\tau}} \right] + A_d \sin(\omega t) \left[1 - e^{-\frac{t}{2\tau}} \right] \quad (7.54)$$

Vibrirajuća podloga predaje oscilatoru energiju tako da se njegova amplituda kontinuirano povećava kako prikazuje slika 57b. Zasićenje nastaje kada oscilator gubi onoliko snage koliko je dobiva od podloge i tada nastupa stacionarno stanje.



Slika 57 Kvalitativni prikaz prijelaznih pojava i uspostave stacionarnog prisilnog titranja HO

Slika 57a prikazuje HO kojeg pokreće pobuđena vibrirajuća podloga iz početnog stanja mirovanja. Frekvencija pogonske sile vibrirajuće podloge se razlikuje od vlastite frekvencije oscilatora, pa u početku titranja nastaju udari, no kasnije se udari ublažavaju i nastupa stacionarno titranje. Na slici 57b prikazan je isti slučaj s razlikom da frekvencija vibrirajuće podloge upravo odgovara vlastitoj frekvenciji oscilatora, amplituda titranja kontinuirano raste do zasićenja u stacionarnom titranju

Za svako moguće ponašanje koje se javlja od početnog trenutka do uspostave stacionarnog titranja kaže se da predstavlja prijelazne pojave (engl. transients). Općenito, prijelazne pojave nastaju i kada naglo promijenimo frekvenciju pogonskog stroja (vibrirajuće podloge). Ako je u tome trenutku oscilator zatečen s nekim otklonom iz položaja ravnoteže u odnosu na podlogu i nekom brzinom, možemo reći da su zadani početni uvjeti i postupiti primjenom opće jednadžbe (7.48) ili (7.49). U prijelaznim pojavama se očituje superpozicija titranja na dvjema frekvencijama. Što je gušenje veće (kraći τ), brže se uspostavi novo stacionarno stanje.

Na kraju ovog dijela potrebno je još procijeniti vrijeme nestacionarnosti, tj. vrijeme trajanja prijelaznih pojava. Pa promatrajući osnovnu jednadžbu (7.48) vidimo da je prvi dio (rješenje homogene jednadžbe) odgovoran za nestacionarnost u općem rješenju. Kada rješenje homogene jednadžbe utrne nastupaju stacionarne pojave. Pošto eksponencijalna funkcija u homogenom rješenju matematički asimptotski teži ka nuli, što znači da matematički nikada neće skroz utrnuti. Zadovoljimo se uvjetom da kad se iznos homogenog rješenja smanji na recimo 1% svog početnog iznosa, možemo proglasiti da su prijelazne pojave završene te da je nastupilo stacionarno titranje. Taj uvjet, koji proizlazi iz jednadžbe (7.48), napišimo u slijedećem obliku.

$$e^{-\frac{t_{nest}}{2\tau}} (A_1 \cos[\omega_g t] + A_2 \sin[\omega_g t]) = 0,01 \cdot (A_1 \cos[\omega_g t] + A_2 \sin[\omega_g t]) \quad (7.55)$$

Uvjet iz jednadžbe (7.55) reducira se na:

$$e^{-\frac{t_{nest}}{2\tau}} = 0,01 \quad (7.56)$$

Nakon logaritmiranja izraza (7.56) logaritmom s prirodnom bazom proizlazi vrijeme prijelaznih pojava t_{nest} .

$$t_{nest} = -2\tau \cdot \ln 0,01 \quad (7.57)$$

Izraz (7.57) možemo poopćiti i uvesti parametar ξ za koji ćemo reći da uvjetuje točnost naše procjene vremena prijelaznih pojava t_{nest} . Tada za ξ mora vrijediti $\xi \in (0, 1]$, $\xi \in \mathbb{R}$. U tom slučaju izraz (7.57) prelazi u općenitiji oblik.

$$t_{nest} = -2\tau \cdot \ln \xi \quad (7.58)$$

Na taj način proizvoljnim odabirom parametra ξ možemo više ili manje točno određivati naše dogovorno vrijeme prijelaznih pojava t_{nest} . Naravno, treba težiti da ξ bude što bliže nuli, ali treba imati na umu da jako mala vrijednost parametra ξ neće puno doprinjeti točnosti određivanja t_{nest} , jer kako ono raste tako homogeno rješenje sve sporije i sporije trne, ali s druge strane odabirom premale vrijednosti parametra ξ dobiti će se kontra efekt, rješenje se neće znatno promijeniti, ali će se dogovorno vrijeme nestacionarnosti jako produljiti i može poskupjeti sam proces umjeravanja senzora ili njegove eksploatacije.

Treba još napomenuti da ovako određeno vrijeme prijelaznih pojava u svojoj srži sadrži grešku koja proizlazi iz pretpostavki ovakvog pojednostavljenog analitičkog modela vibriranja membrane senzora. No s druge strane vrijeme t_{nest} daje veoma koristan podatak o okvirnom vremenu koje je potrebno za uspostavu stacionarnog rješenja, daje podatak o redu veličine tog vremena u realnosti.

7.1.3. Metoda kompleksnih brojeva

Najvažniji podatak ovog matematičkog modela je amplituda prisilnog titranja ekvivalentnog HO u stacionarnom stanju. Radi provjere već izvedenog izraza, postupak određivanja stacionarne amplitude A ćemo ponoviti metodom kompleksnih brojeva i uvjeriti se da je konačni rezultat dobiven ovom metodom identičan izrazu (7.42). Krenimo od osnovne nehomogene jednadžbe (7.27). Radi preglednosti napišimo tu jednadžbu ponovno.

$$m \frac{d^2 z}{dt^2} = -K(z - z_p) - b \cdot \left(\frac{dz}{dt} - \frac{dz_p}{dt} \right)$$

Pretpostavimo li sada rješenje oblika

$$z(t) = A e^{i\omega t} \quad (7.59)$$

a rješenje pomaka uzbudne podloge oblika

$$z_p(t) = A_p e^{i\omega t} \quad (7.60)$$

Nakon uvrštavanja rješenja i grupiranja članova pomaka membrane tj. ekvivalentnog HO i podloge na suprotnu stranu dobiva se:

$$A = [-\omega^2 m + bi\omega + K] e^{i\omega t} = A_p [bi\omega + K] e^{i\omega t} \quad (7.61)$$

Na koncu dobivamo konačni oblik izraza za amplitudu membrane u kojoj je koncentrirana masa u ovisnosti o frekvenciji i amplitudi podloge.

$$A = \frac{A_p \sqrt{K^2 + (b\omega)^2}}{\sqrt{(K - m\omega^2)^2 + (b\omega)^2}} \quad (7.62)$$

Podijelimo li i brojnik i nazivnik na desnoj strani izraza (7.62) s masom sustava m , uvažavajući izraze (7.2) i (7.3), dobivamo dobro poznatu relaciju za amplitudu ekvivalentnog HO u stacionarnom prisilnom titranju izraženu preko vlastite frekvencije ω_0 i relaksacijskog vremena τ , kako prikazuje izraz (7.42). Stoga zaključujemo da su izrazi (7.42) i (7.62) ekvivalentni, što potvrđuje ispravnost dosadašnjeg proračuna.

7.2. Određivanje krutosti i mase ekvivalentnog harmoničkog oscilatora

Kao što je napomenuto u uvodnom dijelu, ovaj model pretpostavlja membranu bez mase, naknadno se masa koncentrira u jednoj točki membrane. Dva modela će biti razrađena za membranu oblika grede i jedan dodatni uz pretpostavku membrane oblika tanke kružne ploče.

7.2.1. Model membrane oblika grede

U prvom modelu membrana je ukliještena u jednom kraju, a drugi je slobodan, kako prikazuje slika 59, a drugi model pretpostavlja membranu ukliještenu u oba kraja, što shematski prikazuje slika 60. Oba modela kao parametre imaju koncentriranu masu i poprečni presjek membrane. Masa membrane, koja je koncentrirana u jednoj točki, izračunava se preko gustoće materijala membrane ρ i volumena membrane V pri standardnim uvjetima prema NIST – ovom standardu (National Institute of Standards and Technology) $T = 293,15 \text{ K}$ ($\vartheta = 20 \text{ }^\circ\text{C}$), $p = 101325 \text{ Pa}$. Gdje je T apsolutna (termodinamička) temperatura, ϑ temperatura izražena Celzijevom temperaturnom skalom, a p atmosferski tlak ili tlak okoline. Masa se tada izračunava prema donjem izrazu. Gdje je m_{pipca} masa pipca koji se nalazi na membrani u točki gdje se smatra da je koncentrirana masa.

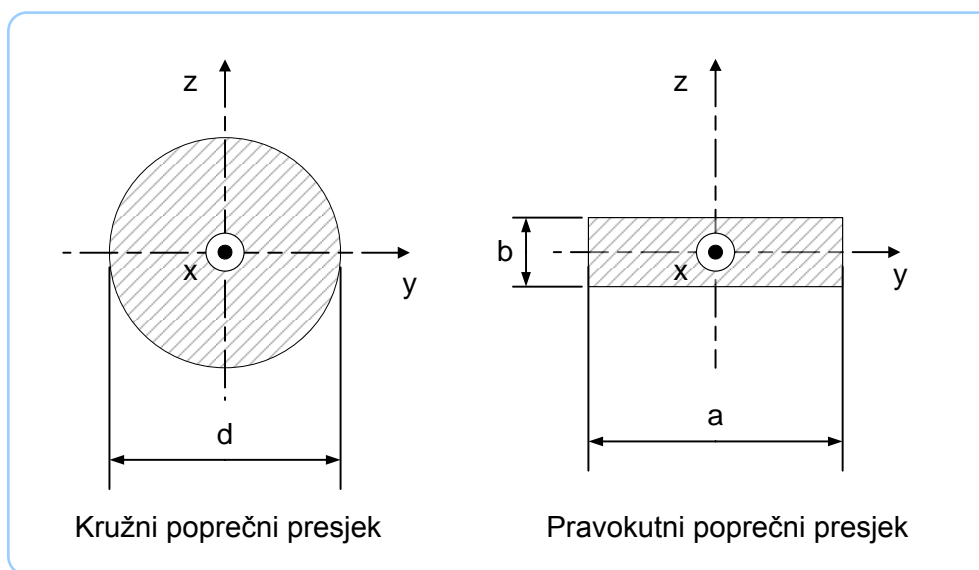
$$m = \int_V \rho dV + m_{pipca} \quad (7.63)$$

Pretpostavimo li da je materijal membrane homogen, tada izraz (7.63) prelazi u jednostavniji oblik

$$m = \rho \cdot V + m_{pipca} = \rho l A + m_{pipca} \quad (7.64)$$

Gdje je l duljina membrane, a A površina poprečnog presjeka membrane. Dva različita poprečna presjeka će se uzeti u razmatranje, kako prikazuje slika 58.

Na toj slici lijevo prikazan je poprečni presjek membrane kružnog oblika, gdje je d promjer (dijametar) poprečnog presjeka. Na slici 58 desno moguće je vidjeti poprečni presjek vibrirajuće membrane pravokutnog oblika, gdje se a stranica pravokutnika poklapa sa smjerom y osi koordinatnog sustava, a b stranica poklapa se sa z osi koordinatnog sustava, a time i sa smjerom vibriranja membrane.



Slika 58 Poprečni presjeci membrane

Stoga je površina kružnog poprečnog presjeka jednaka:

$$A = \frac{d^2 \pi}{4} \quad (7.65)$$

a pravokutnog:

$$A = ab \quad (7.66)$$

Još jedan bitan parametar poprečnog presjeka je statički moment inercije (tromosti) poprečnog presjeka membrane I . Za kružni poprečni presjek on iznosi:

$$I_y = I_z = \frac{\pi d^4}{64} \quad (7.67)$$

i jednak je za obje osi, dok za pravokutni poprečni presjek za savijanje oko y osi iznosi:

$$I_y = \frac{ab^3}{12} \quad (7.68)$$

Strože teorijski, statički moment inercije je zapravo tenzor drugog reda I_{jk} , ali odabirom određene osi savijanja on postaje skalar za tu os. Može se podijeliti na:

1. Aksijalni – s obzirom na os
2. Polarni – s obzirom na točku (pol O)
3. Devijacijski ili Centrifugalni – prema dvjema osima

Stoga je I_y samo jedna komponenta tenzora inercije za savijanje oko osi y . Aksijalni statički moment inercije za os y računa se prema slijedećem izrazu:

$$I_y = \int_A z^2 dA \quad (7.69)$$

Stoga izraz (7.69) nakon raspisivanja za kružni poprečni presjek prelazi u oblik:

$$I_y = \int_{-\frac{d}{2}}^{\frac{d}{2}} \int_{-\sqrt{\frac{d^2}{4}-z^2}}^{\sqrt{\frac{d^2}{4}-z^2}} z^2 dy dz \quad (7.70)$$

Za slučaj kružnog poprečnog presjeka mnogo je lakše odrediti polarni moment inercije za pol O (ishodište koordinatnog sustava), od aksijalnih. Polarne koordinate prikladnije su od pravokutnih, pa posluživši se njima, možemo pisati izraz za polarni moment inercije kružnog poprečnog presjeka.

$$I_p = \int_0^{2\pi} \int_0^{\frac{d}{2}} r^2 \cdot r dr d\varphi = \int_0^{2\pi} \int_0^{\frac{d}{2}} r^3 dr d\varphi \quad (7.71)$$

Nakon integriranja i uvrštavanja granica integracije dobivamo izraz za polarni statički moment inercije za kružni poprečni presjek.

$$I_p = \frac{\pi d^4}{32} \quad (7.72)$$

Aksijalni moment inercije oko bilo koje osi kroz središte kruga međusobno su jednaki, pa se može pisati $I_y = I_z$. Također vrijedi $I_p = I_y + I_z$, iz čega se nakon uvrštavanja dobiva izraz (7.67). Za pravokutni poprečni presjek izraz (7.69) nakon raspisivanja prelazi u oblik:

$$I_y = \int_{-\frac{b}{2}}^{\frac{b}{2}} \int_{-\frac{a}{2}}^{\frac{a}{2}} z^2 dy dz \quad (7.73)$$

Kada se izraz (7.73) integrira i uvrste granice integracije, dobiva se rješenje za statički moment inercije za os y za pravokutni poprečni presjek, kako prikazuje ranije navedeni izraz (7.68). Za određivanje krutosti bitan je način uklještenja membrane.

7.2.1.1. Prvi slučaj – membrana uklještena na jednom kraju

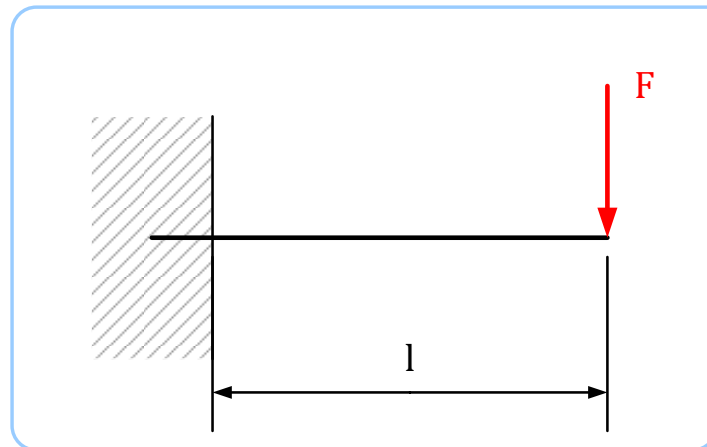
Na slici 59 shematski se može vidjeti membrana (greda) uklještena na jednom kraju, a drugi je slobodan. Tada se pretpostavlja da je cijela masa koncentrirana na slobodnom kraju, što prema teoriji čvrstoće materijala odgovara sili koja djeluje na slobodnom kraju membrane stvarajući moment savijanja, a time izaziva fleksijsko naprezanje (naprezanje na savijanje) u materijalu.

Za slučaj opterećenja kao na slici 59 moment savijanja (moment fleksije) jednak je:

$$M_f = Fl \quad (7.74)$$

a progib w slobodnog kraja računa se prema donjem izrazu.

$$w = \frac{F}{EI} \cdot \frac{l^3}{3} \quad (7.75)$$



Slika 59 Greda ukliještena na jednom kraju

Tada je krutost ekvivalentnog harmoničkog oscilatora jednaka:

$$K = \frac{3EI}{l^3} \quad (7.76)$$

U gornjim izrazima E je modul elastičnosti (Youngov modul) materijala membrane, a I statički moment inercije (tromosti) poprečnog presjeka membrane za y os, kako je ranije naznačeno.

7.2.1.2. Drugi slučaj – membrana ukliještena u oba svoja kraja

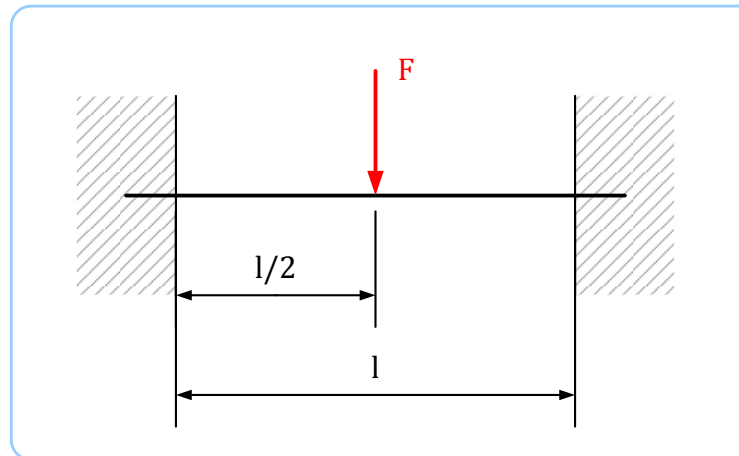
Na slici 60 shematski se može vidjeti membrana (greda) ukliještena u oba kraja. Tada se pretpostavlja da je cijela masa koncentrirana u sredini grede (na udaljenosti $l/2$), što prema teoriji čvrstoće materijala odgovara sili koja djeluje na udaljenosti $l/2$ stvarajući moment savijanja, a time izaziva fleksijsko naprezanje (naprezanje na savijanje) u materijalu.

Za slučaj opterećenja kao na slici 60 moment savijanja (moment fleksije) jednak je:

$$M_f = \frac{Fl}{8} \quad (7.77)$$

a progib w sredine grede računa se prema donjem izrazu.

$$w = \frac{F}{EI} \cdot \frac{l^3}{192} \quad (7.78)$$



Slika 60 Greda uklještена u oba kraja

Tada je krutost ekvivalentnog harmoničkog oscilatora jednaka:

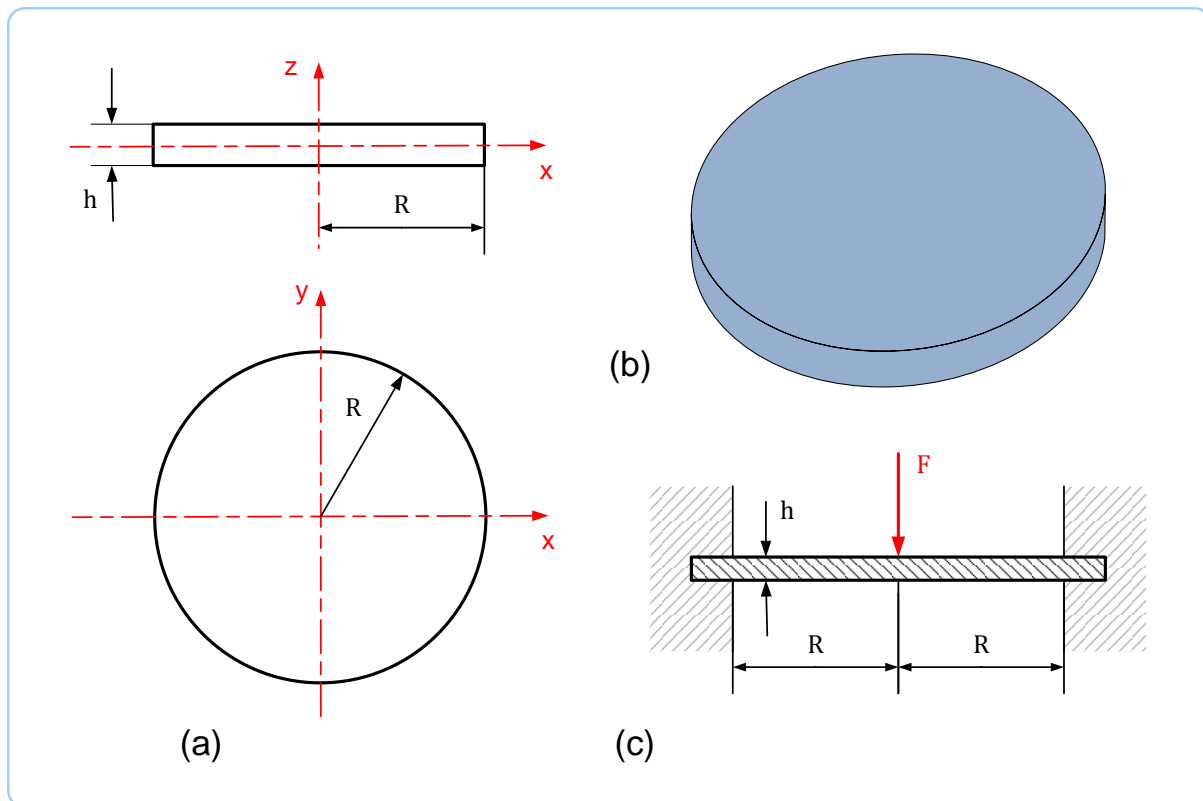
$$K = \frac{192EI}{l^3} \quad (7.79)$$

U gornjim izrazima E je modul elastičnosti (Youngov modul) materijala membrane, a I statički moment inercije (tromosti) poprečnog presjeka membrane za y os, kako je ranije naznačeno.

7.2.2. Model membrane oblika tanke kružne ploče

Napravljen je model membrane oblika tanke kružne ploče debljine h i polumjera R uklještene po rubu, kako prikazuje slika 61.

Na slici 61a prikazana je sama membrana oblika kružne ploče u 2D prikazu. Slika 61b prikazuje membranu u izometriji (3D prikaz), a pod 61c može se shematski vidjeti spoj membrane oblika kružne ploče i kućišta. Membrana je uklještена po svom rubu. Na donjoj slici h je debljina ploče, a R radius (polumjer) ploče do uklještenja (slika 61c). Pretpostavlja se da je cijela masa koncentrirana u sredini ploče (u ishodištu koordinatnog sustava), što prema teoriji čvrstoće materijala odgovara sili koja djeluje u ishodištu koordinatnog sustava (centru ploče) stvarajući momente koji izazivaju naprezanje u materijalu ploče.



Slika 61 Prikaz membrane oblika uklještene tanke kružne ploče

Masa membrane, koja je koncentrirana u centru, izračunava se preko gustoće materijala membrane ρ i volumena membrane V pri standardnim uvjetima prema NIST – ovom standardu (National Institute of Standards and Technology) $T = 293,15 \text{ K}$ ($\vartheta = 20 \text{ }^\circ\text{C}$), $p = 101325 \text{ Pa}$. Gdje je T apsolutna (termodinamička) temperatura, ϑ temperatura izražena Celzijevom temperaturnom skalom, a p atmosferski tlak ili tlak okoline. Ukupna masa se tada izračunava prema donjem izrazu. Gdje je m_{pipca} masa pipca koji se nalazi na membrani i prolazi centrom membrane. Aproksimativno možemo smatrati da je i masa pipca koncentrirana u centru, što je vrlo dobra aproksimacija.

$$m = \rho \cdot V + m_{pipca} = \rho h \pi R^2 + m_{pipca} \quad (7.80)$$

Izrazi koji slijede u nastavku vrijede uz sljedeća ograničenja:

- 1) Ploča je tanka. Najveća debljina ploče određena je izrazom

$$\frac{h}{R} \leq \frac{1}{10}$$

- 2) Progibi ploče su mali, tj. vrijedi:

$$\frac{w_{max}}{h} \leq \frac{1}{5}$$

3) Ploča je osnosimetrična, osnosimetrično opterećena i učvršćena

Posljedica je toga da sve geometrijske i statičke veličine ovise o koordinati r , poneke o koordinati z , a nijedna ne ovisi o koordinati φ . Geometrijske veličine su pomaci, deformacije, a statičke veličine su naprezanja i komponente unutarnjih sila. Tada se progib na nekom radiusu ploče uz uvjet $0 \leq r \leq R$ dobiva prema izrazu:

$$w = \frac{Fr^2}{16\pi D} \left[2 \ln \frac{R}{r} - 1 + \left(\frac{R}{r} \right)^2 \right] \quad (7.81)$$

U izrazu (7.81) D je fleksijska krutost ploče, a računa se prema donjoj jednadžbi:

$$D = \frac{Eh^3}{12(1-\nu^2)} \quad (7.82)$$

U izrazu za fleksijsku krutost ploče ν je Poissonov broj (Poissonov faktor ili omjer). Maksimalni progib u sredini ploče ($r = 0$) iznosi:

$$w_{max} = \frac{FR^2}{16\pi D} \quad (7.83)$$

Cirkularni M_φ i radijalni M_r momenti mogu se za neku poziciju r uz uvjet $0 \leq r \leq R$ izračunati preko izraza:

$$M_r = D \left[\frac{d\alpha}{dr} + \nu \frac{\alpha}{r} \right] = \frac{F}{4\pi} \left[(1 + \nu) \ln \frac{R}{r} - 1 \right] \quad (7.84)$$

$$M_\varphi = D \left[\frac{\alpha}{r} + \nu \frac{d\alpha}{dr} \right] = \frac{F}{4\pi} \left[(1 + \nu) \ln \frac{R}{r} - \nu \right] \quad (7.85)$$

Gdje je α nagib ploče. U sredini ploče oba momenta teže u beskonačnost. U realnosti sila nikad ne djeluje u točki nego je podijeljena na malu površinu polumjera r_0 . Iako u realnosti ne teže u beskonačnost, momenti u sredini ploče vrlo su veliki. Na rubu ploče ($r = R$), vrijedi:

$$M_r = -\frac{F}{4\pi} \quad (7.86)$$

$$M_{\varphi} = -\frac{\nu F}{4\pi} \quad (7.87)$$

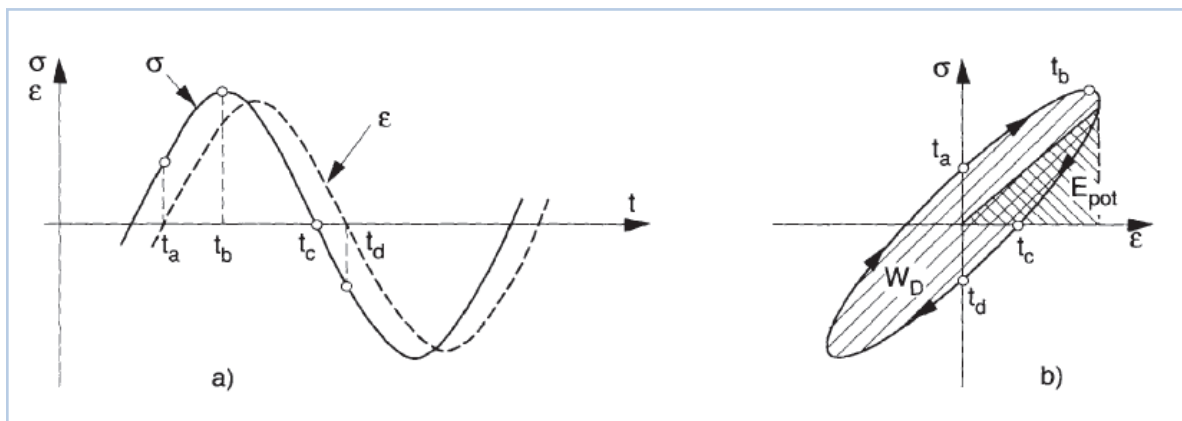
Konačno iz izraza (7.83) možemo dobiti krutost ekvivalentnog harmoničkog oscilatora u slučaju membrane oblika tanke kružne ploče.

$$K = \frac{16\pi D}{R^2} \quad (7.88)$$

7.3. Faktor i omjer prigušenja materijala membrane

Prigušenje vibrirajućih (oscilirajućih) sustava (strukture) povezuje se s disipacijom mehaničke energije, najčešće konverzijom u toplinsku energiju zbog trenja u sustavu. Disipacija energije jednaka je mehaničkom radu sile trenja (prigušenja). Kod slobodnih vibracija prisutnost prigušenja očituje se kontinuiranim smanjenjem amplitude titranja tokom vremena sve do stanja ravnoteže. Za održavanje konstantne amplitude kod prisilnih vibracija, disipirana energija prigušenjem mora se kontinuirano nadomješati iz vanjskog izvora mehaničke energije.

U slučaju oscilatorne funkcije sile, naprezanje (unutarnje sile) vodi ka deformaciji. Stoga se formira petlja histereze koja se zatvara svaki ciklus, kao što se može vidjeti na slici 62b.



Slika 62 Pomak u fazi (a) i petlja histereze (b)

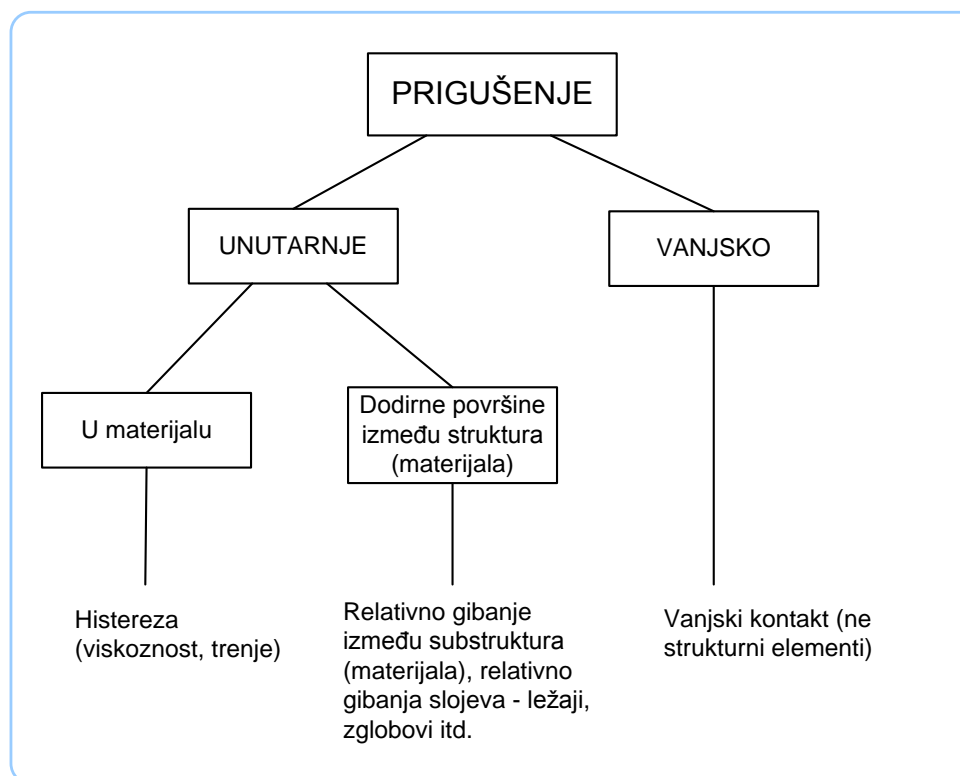
$$W_{tr} = \oint \sigma d\varepsilon \quad (7.89)$$

Površina W_{tr} unutar petlje histereze predstavlja disipiranu mehaničku energiju, odnosno rad sile trenja u jediničnom volumenu materijala. U izrazu (7.89) σ je naprezanje, a ε

deformacija. Faktor prigušenja ψ materijala proporcionalan je omjeru disipirane energije W_{tr} i maksimalne potencijalne energije zbog deformacije materijala E_p (slika 62b).

$$\psi = \frac{1}{2\pi} \cdot \frac{W_{tr}}{E_p} \quad (7.90)$$

Na slici 63 mogu se vidjeti različiti oblici i tipovi prigušenja kakve se susreće u tehnici općenito.



Slika 63 Tipovi prigušenja

Faktor prigušenja kontinuuma (strukture) ψ_s dobiva se integriranjem po volumenu te osrednjavanjem, kako je prikazano u nastavku.

$$\psi_s = \frac{1}{V} \cdot \int_V \psi dV = \frac{1}{2\pi} \cdot \frac{W_{tr,s}}{E_{P,s}} \quad (7.91)$$

Za homogeni kontinuum (materijal) vrijedi jednakost faktora prigušenja za element volumena i cijeli volumen, pa je $\psi_s = \psi$. Ako se kontinuum modelira kao jednostavni ekvivalentni linearni harmonički oscilator s harmoničkom uzbudnom funkcijom, kao u našem slučaju, jednadžba gibanja dana je izrazima (7.25) i (7.29). Koeficijent prigušenja b u tim

jednadžbama predstavlja viskozno ili linearno prigušenje. U tom slučaju disipacija energije u kontinuumu tokom jednog ciklusa (u vremenskom trajanju jednog perioda T) može se napisati na slijedeći način.

$$W_{tr,s} = \int_0^T \left(b \frac{dz}{dt} \right) \frac{dz}{dt} dt = \pi b \omega A_{rel}^2 \quad (7.92)$$

Potencijalna energija deformacije dana je izrazom (7.20), a maksimalna potencijalna energija biti će kod maksimalnog pomaka (maksimalna deformacija), kako prikazuje donji izraz.

$$E_{P,max} = E_{P,s} = \frac{1}{2} K A_{rel}^2 \quad (7.93)$$

Stoga jednadžba faktora prigušenja prelazi u oblik:

$$\psi_s = \frac{1}{2\pi} \cdot \frac{W_{tr,s}}{E_{P,s}} = \frac{b\omega}{K} \quad (7.94)$$

Najčešće je prigušenje vrlo malo i značajnije utječe na ponašanje vibracija blizu rezonancije.

Za slučaj $\omega = \omega_0 = \sqrt{K/m}$, faktor prigušenja za rezonantnu frekvenciju postaje:

$$\psi_{s0} = \frac{b\omega_0}{K} = \frac{b}{\sqrt{Km}} \quad (7.95)$$

U polaznoj diferencijalnoj jednadžbi (7.1) i (7.29) nalazi se relaksacijsko vrijeme koje je pak definirano jednadžbom (7.3). Relaksacijsko vrijeme funkcija je mase ekvivalentnog HO m i koeficijenta prigušenja materijala vibrirajuće membrane b . Koeficijent prigušenja je dimenzijska veličina i ima dimenziju $[M/T]$, gdje je M dimenzija mase, a T dimenzija vremena. Prema SI sustavu mjernih jedinica mjerna jedinica koeficijenta prigušenja je $[kg/s]$. U praksi često je zgodnije koristiti bezdimenzijske veličine kao što je faktor prigušenja definiran jednadžbama (7.90), (7.91), (7.94) i (7.95). Također uz faktor prigušenja često (ako ne i češće) se koristi bezdimenzijska veličina omjer prigušenja (eng. damping ratio) koji se označava oznakom ζ . Njime se iskazuje stupanj prigušenja u sustavu u odnosu na kritično prigušenje.

$$\zeta = \frac{b}{b_{krit}} \quad (7.96)$$

Prisjetivši se ranije izvedenog kriterija za kritično gušenje harmoničkog osilatora – izraz (7.13) – možemo odrediti kritično prigušenje, tj. kritični koeficijent prigušenja.

$$b_{krit} = 2 m \omega_0 = 2\sqrt{mK} \quad (7.97)$$

Uvrštavajući jednadžbu (7.97) u jednadžbu (7.96) dobivamo izraz za omjer prigušenja ζ harmoničkog oscilatora.

$$\zeta = \frac{1}{2} \cdot \frac{b}{\sqrt{mK}} \quad (7.98)$$

Omjer prigušenja često se u praksi koristi, a ima niz prednosti, jer za razliku od koeficijenta prigušenja, nema dimenzije. Stoga se jednom određen bezdimenzijski podatak o prigušenju iskazan jednadžbom (7.96) i (7.98) može primijeniti na čitavu familiju istovrsnih (matematički sličnih) slučajeva prigušenja realnih osilatornih mehaničkih sustava. Iz tog razloga eksperimentalno se obično utvrđuje upravo omjer prigušenja te se podaci mogu pronaći u raznim priručnicima, tablicama, znanstvenim člancima ili na specijaliziranim internetskim stranicama gdje se uz ostala svojstva materijala navodi i omjer prigušenja. Iz jednadžbe (7.98) slijedi izraz za računanje koeficijenta prigušenja uz poznati omjer prigušenja.

$$b = 2 \zeta \sqrt{mK} \quad (7.99)$$

Pri rezonantnoj frekvenciji imamo da je faktor prigušenja točno dva puta veći od omjera prigušenja $\psi_{s0} = 2\zeta$.

7.4. Određivanje maksimalne amplitude uzbuđene $A_{p,max}$ prema zahtjevima za mjerno područje senzora

Kao zahtjev na senzor za mjerenje vibracija postavljen je uvjet mjerenja vibracija u području do 150 Hz i do 10 g, kako je navedeno u uvodnom dijelu ovog rada. Prisjetimo li se izraza (7.30) kojim smo pretpostavili funkciju gibanja uzbuđene podloge $z_p(t)$ (kućišta stroja

kojemu se žele izmjeriti vibracije), njegova druga derivacija davati će osilirajuću akceleraciju podloge $a_p(t)$.

$$a_p(t) = \frac{d^2 z_p}{dt^2} = -A_p \omega^2 \cos(\omega t) \quad (7.100)$$

Kako kosinusna funkcija oscilira između -1 i 1 , apsolutna vrijednost izraza (7.100) biti će maksimalna kada član uz kosinus $\cos(\omega t)$ bude bio jednak -1 i 1 . Stoga jednadžbu za maksimalnu akceleraciju podloge $a_{p,max}(\omega, A_p) = \max | -A_p \omega^2 \cos(\omega t) |$, $t \in [0, T)$, $t \in \mathbb{R}$ koja oscilira nekom kružnom frekvencijom možemo zapisati u obliku:

$$a_{p,max}(\omega, A_p) = A_p \omega^2 \quad (7.101)$$

Iz izraza (7.101) slijedi da je amplituda podloge A_p u ovisnosti o maksimalnoj akceleraciji podloge i kružnoj frekvenciji jednaka:

$$A_p(\omega, a_{p,max}) = \frac{a_{p,max}}{\omega^2} \quad (7.102)$$

Iz toga možemo ustvrditi da će amplituda podloge ovisiti o kružnoj frekvenciji prisile, i apsolutnoj vrijednosti njene maksimalne akceleracije. U matematičkom modelu jedan od ulaznih podataka je amplituda podloge A_p . Vidimo da ona drastično varira u mjernom području koje senzor mora zadovoljiti. Amplituda podloge je tada funkcija dviju varijabli, akceleracije i frekvencije. Iz zahtjeva koji se postavljaju na senzor stoji da su te dvije varijable u mjernom području senzora ograničene na intervale:

1. Uvjet maksimalne akceleracije: $0 < a_{p,max} \leq 10 \text{ g}$
2. Uvjet frekvencije: $0 < f \leq 150 \text{ Hz}$

Prem da bi prvi uvjet, uvjet maksimalne akceleracije, mogli malo korigirati i postaviti ga $1 \text{ g} \leq a_{p,max}(\omega) \leq 10 \text{ g}$, s obzirom na to da su akceleracije od 1 g relativno male te predstavljaju silu jednaku vlastitoj težini membrane i pipca, što može dovoditi do problema u očitavanju rezultata, tj. problema detekcije parametara vibriranja stroja senzorom zbog premale osjetljivosti pri malim akceleracijama podloge.

Stoga možemo izraz (7.102) napisati kao funkciju jedne varijable uz držanje druge konstantne. Time općenito dobivamo dvije funkcije amplitude podloge A_p .

$$A_p(a_{p,max})|_{\omega=konst} = \frac{a_{p,max}}{\omega^2} \quad (7.103)$$

$$A_p(\omega)|_{a_{p,max}=konst} = \frac{a_{p,max}}{\omega^2} \quad (7.104)$$

Tako da bi trebalo provjeriti odziv senzora za kontinuirane funkcije (7.103) i (7.104) držeći drugu varijablu konstantnom te vidjeti dali senzor ima dovoljnu osjetljivost u cijelom mjernom području. Općenito promatrajući izraz (7.102) koji je funkcija dviju varijabli, možemo zaključiti da će kod nekih kombinacija varijabli ω i $a_{p,max}$ doći do jako velikih amplituda koje nisu moguće u realnosti kod vibracija strojeva. Tako promatrajući izraze (7.102) i (7.103) vidimo da bi za bilo koju akceleraciju podloge u traženom intervalu akceleracija (osim za slučaj akceleracije bliske nuli) imali za jako male frekvencije prisile (ako ω teži nuli) amplitudu podloge koja teži beskonačnosti, tj. matematički iskazano

$$\lim_{\omega \rightarrow 0} A_p(a_{p,max}) = \infty$$

što naravno nije za očekivati da će se u praksi događati. Stoga se nameće potreba da se uvede novi parametar kojim će se ograničiti amplituda iz izraza (7.102), (7.103) i (7.104) na maksimalno moguću amplitudu koja se može očekivati da se u realnosti može postići. Uvedimo dakle oznaku $A_{p,max,real}$ za koju ćemo smatrati da je maksimalno moguća amplituda podloge koja se u realnosti može postići pri radu strojeva određene namjene. Ta vrijednost bi se trebala odrediti statističkim praćenjem amplituda pojedinog stroja ili pojedine skupine strojeva, a može ga se naći u odgovarajućim tablicama.

Još se mogu prikazati dva granična uvjeta koja proizlaze iz jednadžbi (7.103) i (7.104). Naime možemo ispitati odziv senzora uz maksimalnu jednu varijablu u ovisnosti o drugoj.

7.4.1. Kriterij maksimalne amplitude podloge $A_{p,max}$ pri akceleraciji od 10 g

U ovom slučaju ispitati ćemo kolika je maksimalna amplituda podloge $A_{p,max}$ uz uvjet maksimalne akceleracije od 10 g. Oznaka bi možda bila malo nezgrapna jer smo s $a_{p,max}$ već

označili maksimalnu akceleraciju tokom jednog perioda titranja, stoga bi maksimalnu akceleraciju koja se uopće u cijelom mjernom području može javiti mogli označiti s $a_{p,max,max} = 10 g$. Iz toga proizlazi izraz za maksimalnu amplitudu podloge kao funkciju varijable ω uz akceleraciju od $10 g$

$$A_{p,max}(\omega) \Big|_{a_{p,max}=10 g} = \frac{10 g}{\omega^2} \quad (7.105)$$

Izraz (7.105) vrijediti će uz uvjet $A_{p,max}(\omega) \leq A_{p,max,real}$.

7.4.2. Kriterij maksimalne amplitude podloge $A_{p,max}$ pri frekvenciji od 150 Hz

U ovom ćemo pak slučaju ispitati kolika je maksimalna amplituda podloge $A_{p,max}$ uz uvjet maksimalne frekvencije podloge od 150 Hz. Označimo ju s $f_{max} = 150 \text{ Hz}$, iz čega proizlazi da je maksimalna kružna frekvencija jednaka $\omega_{max} = 300 \pi$. Iz toga proizlazi izraz za maksimalnu amplitudu podloge kao funkciju varijable $a_{p,max}$ uz kružnu frekvenciju od 300π .

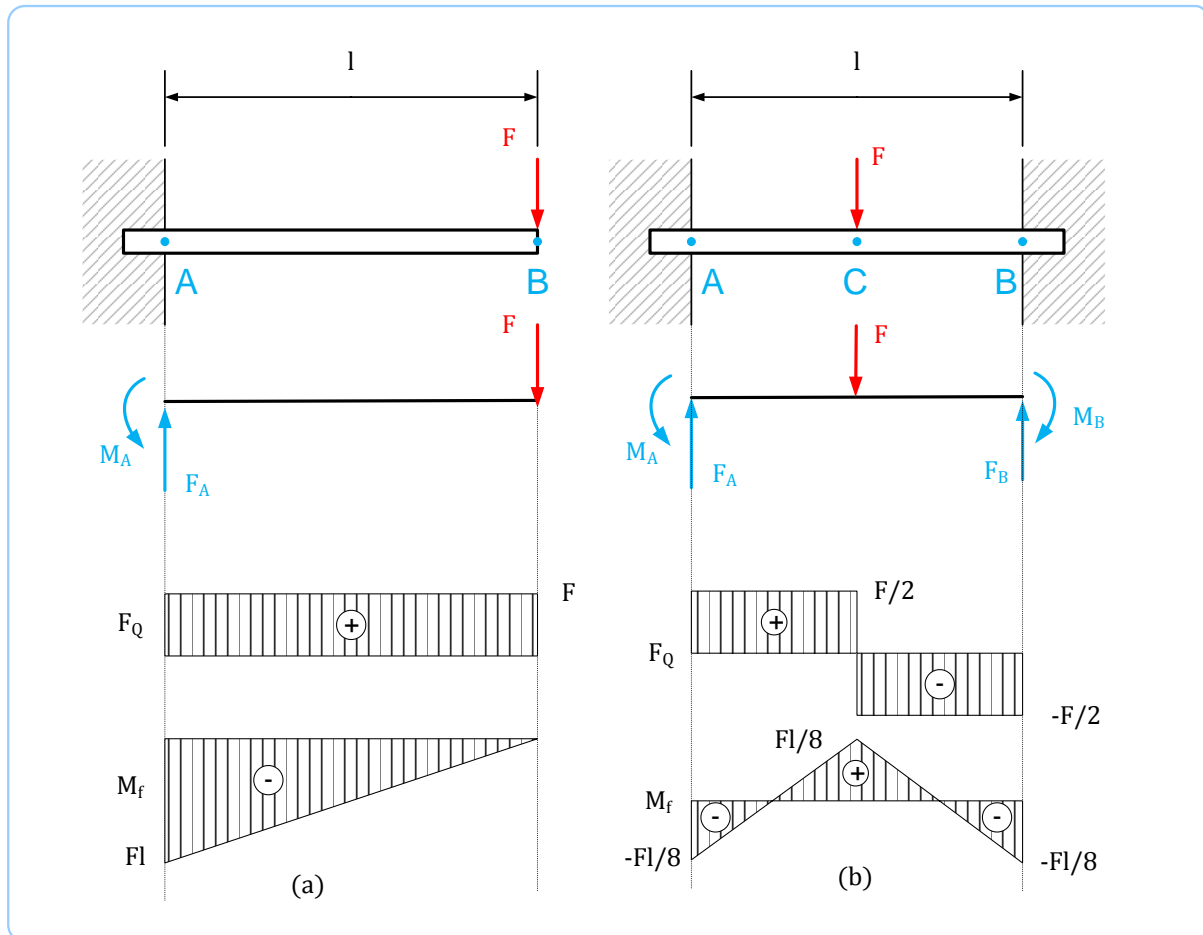
$$A_{p,max}(a_{p,max}) \Big|_{\omega=300 \pi} = \frac{a_{p,max}}{90000 \pi^2} \quad (7.106)$$

Izraz (7.106) isto će tako vrijediti uz uvjet $A_{p,max}(\omega) \leq A_{p,max,real}$. Ovi podaci i izrazi biti će nam bitni za kasnije kod provjere čvrstoće membrane, jer podatak o maksimalnoj akceleraciji podloge tokom jednog titraja ukazuje na maksimalnu silu inercije podloge tokom jednog perioda titranja.

7.5. Provjera čvrstoće membrane

Vibrirajuća membrana dinamički je opterećena tokom vibriranja, stoga je potrebno provjeriti maksimalni iznos naprezanja membrane u pogonu. Nakon dugotrajnog ispitivanja uz variranje zadanih parametara na raznim oblicima poprečnih presjeka i načina uklještenja, zaključeno je da se najbolji odzivi senzora dobivaju za pravokutni poprečni presjek. Stoga je ovdje prikazana provjera čvrstoće za pravokutni poprečni presjek grede ukliještene u oba i u jednom kraju. Na slici 58 desno moguće je vidjeti poprečni presjek i oznake dimenzija koje se na njega vezuju. Promatrajući slike 59 i 60 membrana je opterećena na fleksiju (savijanje), ali formalno i na smik. S obzirom da su posmična naprezanja puno manja od naprezanja na fleksiju (za jedan ili više redova veličine), smično naprezanje može se zanemariti te uzeti da

je naprezanje na fleksiju, koje je posljedica momenta savijanja, jedino naprezanje u materijalu membrane. Na slici 64 moguće je vidjeti dijagrame raspodjele momenata savijanja (fleksije) M_f i poprečnih sila F_Q u materijalu duž membrane za dva karakteristična slučaja uklještenja.



Slika 64 Dijagram poprečnih sila i momenata fleksije za dva slučaja uklještenja membrane

Za membranu uklještenu u jednom kraju, a s drugim slobodnim (slika 64a) kritični presjek je u točki A, jer moment fleksije u toj točki postiže svoju maksimalnu vrijednost $M_f = Fl$, kao što je ranije navedeno u izrazu (7.74). Za membranu uklještenu u oba svoja kraja maksimalni moment fleksije $M_f = Fl/8$ postiže se u točkama A, B i C. No zbog zarezno djelovanja realnog uklještenja kritični presjeci, što se tiče naprezanja, su A i B.

Naprezanje na fleksiju oko y osi računa se prema izrazu

$$\sigma_{f,y} = \frac{M_{f,y}}{W_y} \quad (7.107)$$

Gdje je $\sigma_{f,y}$ naprezanje na fleksiju, a W_y moment otpora poprečnog presjeka. Veza momenta otpora i momenta inercije oko y osi je $W_y \cdot e = I_y$. Gdje je e udaljenost od neutralne osi ($e = b/2$). Stoga izraz za fleksijsko naprezanje poprima oblik:

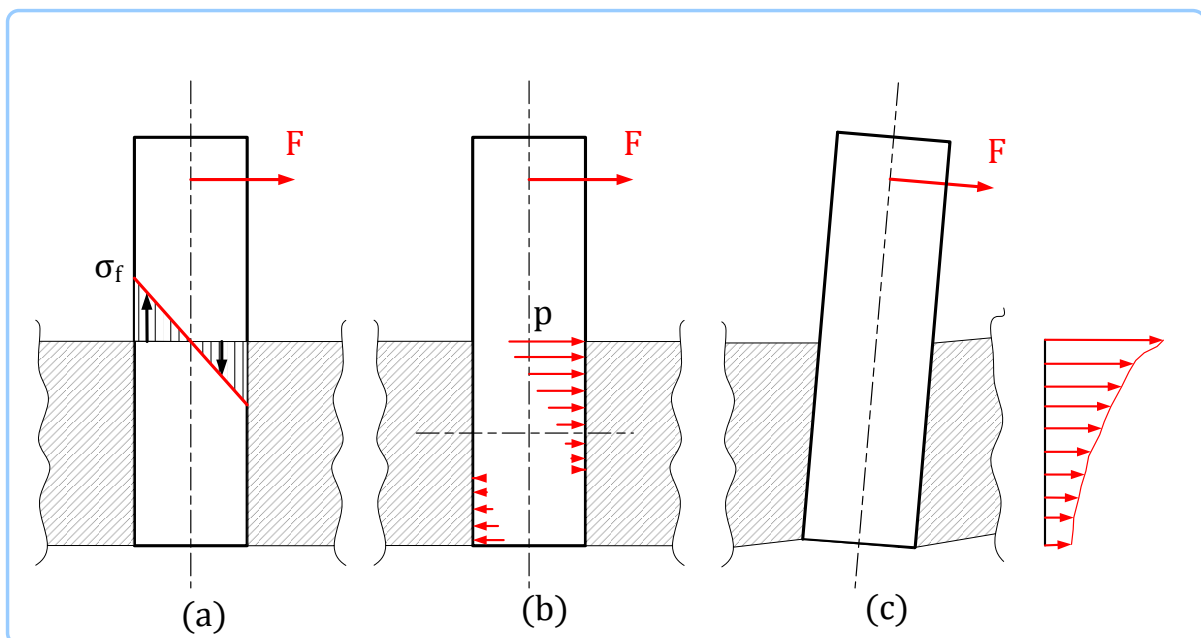
$$\sigma_{f,y} = \frac{bM_{f,y}}{2I_y} \quad (7.108)$$

Kombinirajući izraz (7.106) s izrazima (7.74) i (7.75) za gredu s jednim slobodnim krajem, odnosno (7.77) i (7.78) za gredu s oba ukliještena kraja dobivamo konačne izraze za naprezanje na fleksiju izraženo preko maksimalnog progiba membrane w_{max} .

$$\sigma_{f,max(a)} = \frac{3Eb}{2l^2} \cdot w_{max} \quad (7.109)$$

$$\sigma_{f,max(b)} = \frac{12Eb}{l^2} \cdot w_{max} \quad (7.110)$$

Izraz (7.109) vrijedi za membranu s jednim slobodnim krajem, a izraz (7.110) za membranu s oba ukliještena kraja.



Slika 65 Prikaz zarezno djelovanja i rubnog pritiska na spoju dvaju materijala

U proračunu čvrstoće realnih spojeva s ukliještenjem nailazimo na teškoće, budući da dijelovi u spoju dobivaju prednaprežanje jer se formira stezni spoj. Prednaprežanje nije moguće računski obuhvatiti, jer osim o obliku dijelova u spoju ovise i o tolerancijama izrade. Zbog

toga prednaprezanje ne uzimamo u obzir i uspoređujemo ostala naprezanja s dopuštenim iskustvenim naprezanjima. Slika 65a prikazuje raspodjelu fleksijskog naprezanja po debljini membrane (po dimenziji b). Kod realnog savijanja treba uzeti u obzir dodatne faktore koji povećavaju naprezanje. Kako prikazuje slika 65 pod (b) i (c), zbog djelovanja sile na kraku dolazi do momenta savijanja i deformacija što dovodi do stvaranja kontaktnog pritiska p zbog oblika utora u kućištu. Također zbog oštih rubova kućišta treba uzeti u obzir i dodatni utjecaj zarezno djelovanja na povećanje izračunatog naprezanja u idealnom slučaju savijanja.

Zbog svega toga potrebno povećati izračunato naprezanje na fleksiju množeći ga s određenim iskustvenim faktorima, ili uzeti te utjecaje u obzir povećanim faktorom sigurnosti. Naime naprezanje u realnom slučaju može biti i duplo veće od idealnog fleksijskog naprezanja.

Kako je membrana izrazito dinamički opterećena (dinamičko naizmjenično naprezanje), potrebno je maksimalno izračunato naprezanje usporediti s iskustvenim dopuštenim naprezanjem σ_{dop} . Ako je za izabrani materijal poznato, potrebno je usporediti izračunato maksimalno naprezanje s trajnom dinamičkom čvrstoćom na savijanje σ_{Df} ili dinamičkom izdržljivošću materijala R_d umanjeno za faktor sigurnosti s .

$$\sigma_{max} \leq \frac{\sigma_{Df}}{s} \quad (7.111)$$

$$\sigma_{max} \leq \frac{R_d}{s} \quad (7.112)$$

gdje je faktor sigurnosti $s \geq 1$. Ako za odabrani materijal nisu dostupni gore navedeni podaci, moguće je maksimalno izračunato naprezanje usporediti s granicom razvlačenja R_e ili konvencionalnom granicom razvlačenja $R_{p0,2}$, ali uz veliki faktor sigurnosti.

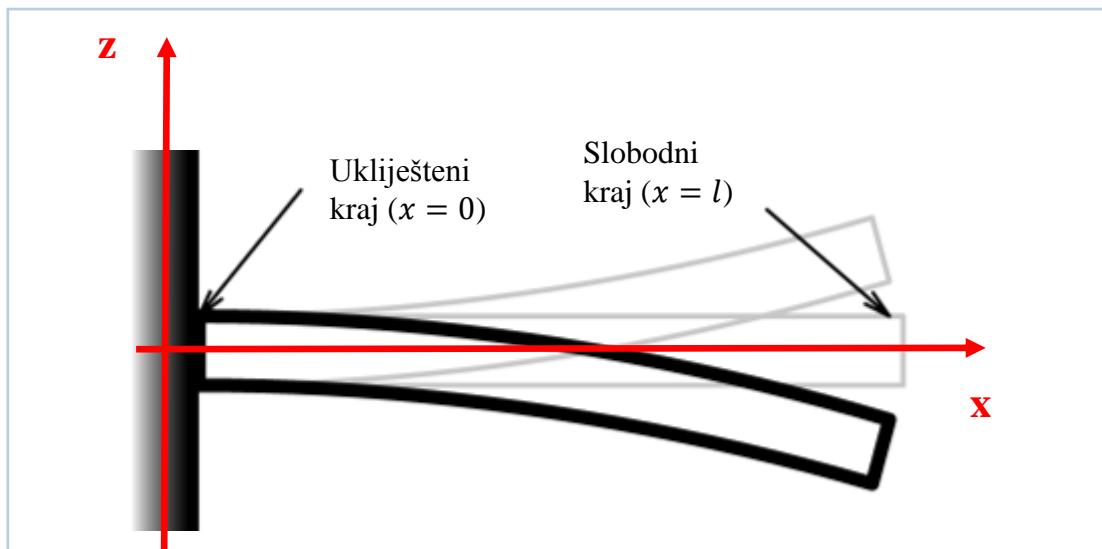
$$\sigma_{max} \leq \frac{R_e}{s} \quad (7.113)$$

$$\sigma_{max} \leq \frac{R_{p0,2}}{s} \quad (7.114)$$

7.6. Analitički model s kontinuiranom masom

Membrana se promatra kao ukliještena greda pravokutnog ili kružnog poprečnog presjeka s kontinuirano raspoređenom masom m' . Pretpostavlja se homogenost i izotropnost svih

mehaničkih svojstava materijala duž grede. Pretpostavlja se uzbuda podloge (točke na uklještenju) po sinusnoj ili kosinusnoj funkciji s amplitudom A_p . Promatra se progib grede z u odnosu na koordinatu x , koja je postavljena duž grede, u vremenu t . Također promatran je progib grede na slobodnom kraju ($x = l$) u ovisnosti o uzbudnoj frekvenciji f . Drugim riječima traže se funkcije rješenja oblika $z(x, t)$ i $z(x = l, f)$.



Slika 66 Vibracije membrane s kontinuiranom masom

7.6.1. Matematički model

Diferencijalna jednačba poprečnih vibracija grede uz oznaku m' mase po jedinici duljine glasi

$$EI \frac{\partial^4 z(x, t)}{\partial x^4} + m' \frac{\partial^2 z(x, t)}{\partial t^2} = q(x, t) \quad (7.115)$$

Pretpostavlja se opći oblik rješenja

$$z(x, t) = \sum_{n=1}^{\infty} z_n(x) \cdot \cos(\omega_n t) \quad (7.116)$$

gdje su n prirodne frekvencije kontinuiranog sustava.

7.6.1.1. Krilove funkcije

Korištenjem Krilovih funkcija (funkcije Krilova)

$$U_{n1} = \frac{1}{2} [\cosh(\beta_n x) + \cos(\beta_n x)]$$

$$U_{n2} = \frac{1}{2} [\sinh(\beta_n x) + \sin(\beta_n x)]$$

$$U_{n3} = \frac{1}{2} [\cosh(\beta_n x) - \cos(\beta_n x)]$$

$$U_{n4} = \frac{1}{2} [\sinh(\beta_n x) - \sin(\beta_n x)]$$

$$\text{Za } x = 0, U_{n1} = 1, U_{n2,3,4} = 0$$

pretpostavljeno rješenje ima oblik [uz zamjenu $\cos(\omega_n t) \rightarrow \sin(\omega_n t)$].

$$z_n(x, t) = \sum_{i=1}^4 A_{ni} U_{ni} \sin(\omega_n t) \quad (7.117)$$

gdje je faktor β_n

$$\beta_n = \sqrt[4]{\frac{m'}{EI} \omega_n^2} = \sqrt[4]{\frac{\rho A}{EI} \omega_n^2} \quad (7.118)$$

7.6.1.2. Svojstva Krilovih funkcija

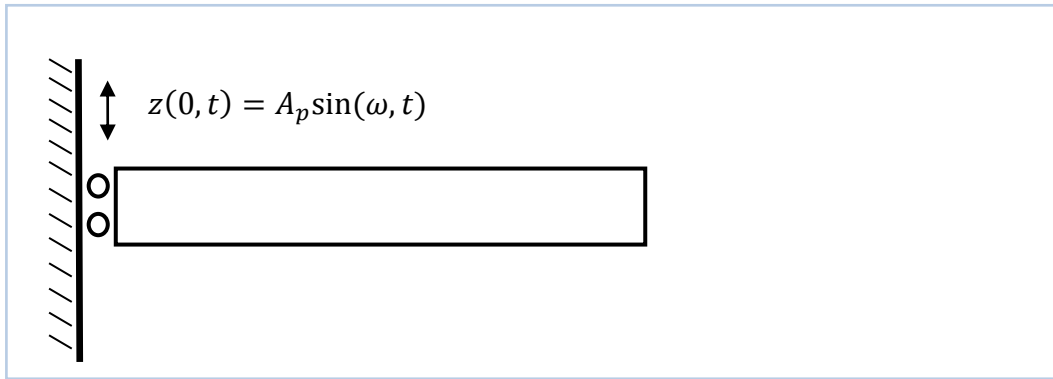
$$\frac{dU_{n1}}{dx} = \frac{1}{2} \beta_n [\sinh(\beta_n x) - \sin(\beta_n x)] = \beta_n U_{n4}$$

$$\frac{dU_{n2}}{dx} = \frac{1}{2} \beta_n [\cosh(\beta_n x) + \cos(\beta_n x)] = \beta_n U_{n1}$$

$$\frac{dU_{n3}}{dx} = \frac{1}{2} \beta_n [\sinh(\beta_n x) + \sin(\beta_n x)] = \beta_n U_{n2}$$

$$\frac{dU_{n4}}{dx} = \frac{1}{2} \beta_n [\cosh(\beta_n x) - \cos(\beta_n x)] = \beta_n U_{n3}$$

7.6.1.3. Prisilne vibracije kontinuiranog sustava



Slika 67 Uzbudne vibracije kućišta (uklještenja membrane)

S obzirom na to da je riječ o prisilnim vibracijama, sustav će (nakon određenog tranzijentnog perioda) vibrirati frekvencijom uzbude ω . Istodobno, ne postoji opterećenje $q(x, t)$, odnosno kontinuirano opterećenje koje ovisi o x i t . Stoga je potrebno odrediti rješenje

$$z(x, t) = \sum_{i=1}^4 A_i U_i \sin(\omega t) \quad (7.119)$$

uz

$$\beta = \sqrt[4]{\frac{m'}{EI}} \omega^2 = \sqrt[4]{\frac{\rho A}{EI}} \omega^2 \quad (7.120)$$

koje zadovoljava polaznu diferencijalnu jednadžbu uz $q(x, t) = 0$.

Kružna frekvencija ω i funkcije U_i su poznate, a nepoznati koeficijenti A_i određuju se iz rubnih uvjeta.

7.6.1.4. Rubni uvjeti

a) Prvi rubni uvjet

Prvi rubni uvjet govori da će se točka u kojoj je greda uklještena, tj za $x = 0$, gibati kao i uzbuđeno kućište.

$$z(0, t) = A_p \sin(\omega t)$$

Uvrštavanjem

$$(A_1 U_1 + A_2 U_2 + A_3 U_3 + A_4 U_4) \sin(\omega t) = A_p \sin(\omega t)$$

dobiva se

$$(A_1 \cdot 1 + A_2 \cdot 0 + A_3 \cdot 0 + A_4 \cdot 0) \sin(\omega t) = A_p \sin(\omega t)$$

Iz čega sledi

$$A_1 = A_p$$

b) Drugi rubni uvjet

Drugi rubni uvjet govori da će u točki uklještenja, tj. za $x = 0$ nagib elastične linije grede biti jednak nuli.

$$\alpha(0, t) = \left. \frac{\partial z(x, t)}{\partial x} \right|_{x=0} = 0$$

$$\alpha(0, t) = \sin(\omega t) \sum_{i=1}^4 A_i \left. \frac{\partial U_i}{\partial x} \right|_{x=0} = 0$$

$$\alpha = \sin(\omega t) \cdot \beta \cdot (A_1 U_4 + A_2 U_1 + A_3 U_2 + A_4 U_3) = 0$$

uvrštavanjem za $x = 0$

$$\alpha(0, t) = \sin(\omega t) \cdot \beta \cdot (A_1 \cdot 0 + A_2 \cdot 1 + A_3 \cdot 0 + A_4 \cdot 0) = 0$$

slijedi

$$A_2 = 0$$

c) Treći i četvrti rubni uvjet

Treći i četvrti rubni uvjeti govore da će u točki na slobodnom kraju, tj. za $x = l$, fleksijski moment i poprečna (smična) sila biti jednake nuli.

$$M(l, t) = 0$$

$$Q(l, t) = 0$$

$$M = -EI \frac{\partial^2 z(x, t)}{\partial x^2}$$

$$Q = -EI \frac{\partial^3 z(x, t)}{\partial x^3}$$

Iz čega sledi da mora biti

$$M(l, t) = -EI \frac{\partial^2 z(x, t)}{\partial x^2} \Big|_{x=l} = 0$$

$$Q = -EI \frac{\partial^3 z(x, t)}{\partial x^3} \Big|_{x=l} = 0$$

Čime se dobiva set od dvije jednačbe s dvije nepoznanice

$$M: \beta^2 EI \cdot [A_1 U_3(l) + A_2 U_4(l) + A_3 U_1(l) + A_4 U_2(l)] = 0$$

$$Q: \beta^2 EI \cdot [A_1 U_2(l) + A_2 U_3(l) + A_3 U_4(l) + A_4 U_1(l)] = 0$$

Gdje se nakon sređivanja dobiva

$$A_p U_3(l) + A_3 U_1(l) + A_4 U_2(l) = 0$$

$$A_p U_2(l) + A_3 U_4(l) + A_4 U_1(l) = 0$$

Nakon rješavanja gornjeg sustava jednažbi dobivaju se koeficijenti A_3 i A_4 .

$$A_3 = \frac{A_p [U_3(l) \cdot U_1(l) - U_2(l)^2]}{U_2(l) \cdot U_4(l) - U_1(l)^2}$$

$$A_4 = \frac{A_p [U_2(l) \cdot U_1(l) - U_3(l) \cdot U_4(l)]}{U_2(l) \cdot U_4(l) - U_1(l)^2}$$

8. Odabir materijala i oblika konstrukcije mehaničkih komponenti senzora prema zahtjevima naručitelja

8.1. Zahtjevi na konstrukciju mehaničkih komponenti senzora

Osnovni mehanički zahtjevi naručitelja (Fakultet elektrotehnike i računarstva) na konstrukciju prototipa senzora dijelom su već izneseni u uvodnom dijelu. Osnovni zahtjevi izneseni su u nastavku:

- mjerno područje akceleracije do 10 g
- mjerno područje frekvencija do 150 Hz
- linearna karakteristika senzora do 150 Hz

Iz optičkog proračuna propisana je maksimalna dozvoljena amplituda pomaka vertikalnog pipca od 0,6 mm. S druge strane mjerna osjetljivost mjernog sustava (elektronika + optika) na detektoru signala daje donju granicu amplitude pomaka vertikalnog pipca od 5 μm koja se još uvijek može detektirati. Prema riječima naručitelja, optimum senzora trebao bi se postići na frekvenciji od oko 100 Hz s obzirom da su za primjenu senzora najbitnija mjerenja u području frekvencija od 50 – 100 Hz. Donje vrijednosti zahtijevanih frekvencija i akceleracija koje se žele mjeriti su frekvencija od 20 Hz i akceleracija od 2g. Ako se uspije, bilo bi poželjno proširiti mjerno područja na frekvenciju 10 Hz i akceleraciju 1g. Također prva prirodna frekvencija membrane ne smije biti ispod 210 Hz.

Dodatni zahtjevi vezani su pretežito na dopuštene materijale, ukupnu masu i dimenzije kućišta. Naputak je da treba odabrati materijal koji ima svojstva dielektrika. Idealno bi bilo odabrati polimerni materijal i za kućište i za vibrirajuću membranu. Naime svrha ovakvog tipa senzora je mjerenje vibracija velikih električnih strojeva. Senzor bi se lijepio na kućište stroja na raznim mjernim mjestima i tako mjerio vibracije na pojedinom mjestu. U okolici velikih električnih strojeva stvara se jako električno polje, tako da se trebaju izbjegavati materijali s jakom električnom vodljivošću (npr. metali) zbog probojnog napona u zraku (problem iskrenja). Zahtjev naručitelja je obavezna uporaba polimernog materijala za kućište, a preporuka je težiti polimernoj membrani. Ako to ne bude moguće, membrana može biti i od metala. Iz gore opisanoga proizlazi osnovna prednost optičkih senzora u odnosu na klasične elektro – mehaničke. Osnovni je problem kod klasičnih elektro – mehaničkih senzora što je

neizbježno električno napajanje koje se dovodi u jako električno polje koje je prisutno u okolici velikih električnih strojeva, dok se kod optičkih dovodi samo svjetlost.

Slijedeći zahtjev veže se na dopuštenu masu i dimenzije kućišta. Treba težiti što manjim gabaritima kućišta i što je moguće manjoj masi. Oprema na kojoj će se ispitivati i umjeravati prototip senzora u laboratoriju na FER-u može prihvatiti masu do 0,5 kg, stoga ukupna masa kućišta, membrane, utega na membrani i optičkih vlakana mora biti $m_{ukupno} \leq 0,5 \text{ kg}$. Visina kućišta nebi smjela premašiti 40 mm. Ključni se zahtjevi mogu sažeti u slijedećoj tablici.

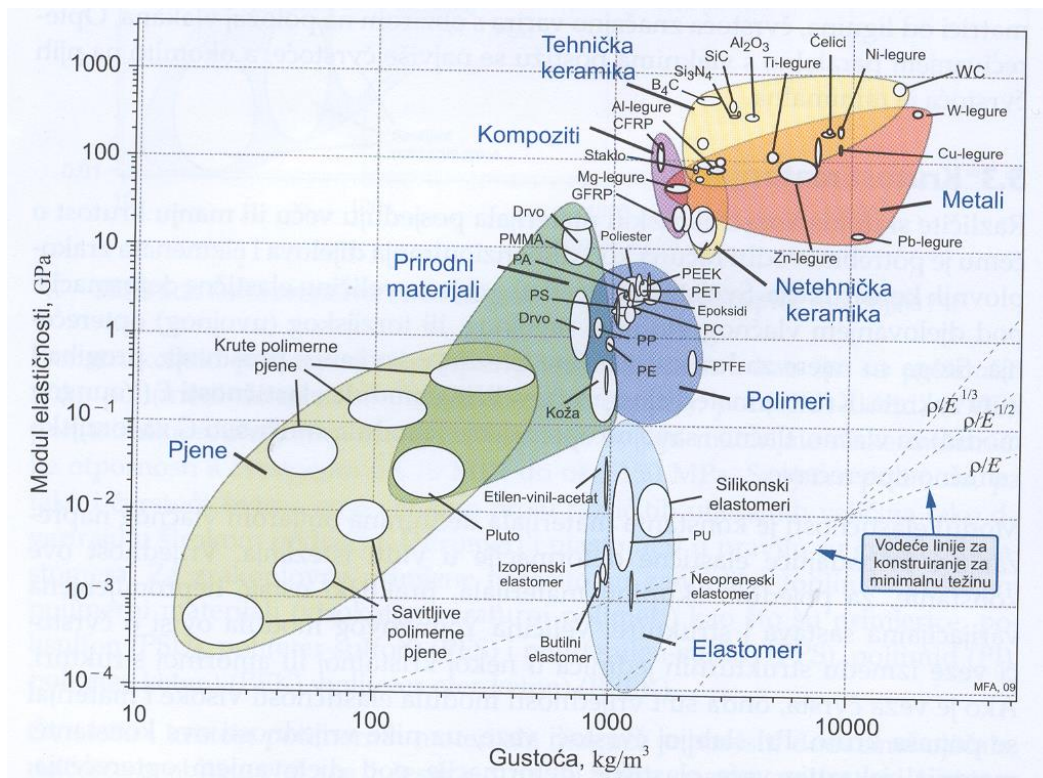
Mjerno područje frekvencija	20 – 150 Hz
Mjerno područje akceleracija	2g – 10g
Maksimalna amplituda pomaka pipca	600 μm
Minimalna amplituda pomaka pipca	5 μm
Materijal kućišta	Obavezno dielektrik (idealno polimer)
Materijal vibrirajuće membrane	Idealno polimer, ali može i metal
Ukupna masa	$\leq 0,5 \text{ kg}$
Visina kućišta	$\leq 40 \text{ mm}$
Tlocrtna površina osnovnog kućišta (bez priključnih uški za umjerni stroj)	$\approx 50 \times 50 \text{ mm}$
Prva prirodna frekvencija membrane	$\geq 210 \text{ Hz}$

Tablica 5 Zahtjevi na konstrukciju mehaničkih komponenti senzora

Još jedan od zahtjeva je izraditi multifunkcionalno kućište. Potrebno je omogućiti da se u laboratoriju na FER-u mogu ispitivati različite membrane (omogućiti variranje materijala i duljine membrane), tako da se dodatno može eksperimentalno ispitati utjecaj raznih dostupnih materijala i duljina membrane na odziv senzora.

8.2. Odabir materijala mehaničkih komponenti senzora

Iz zahtjeva koji se postavljaju na materijal jasno je da se traže dosta oprečna svojstva. Ključna je pretpostavka krutog kućišta kao ulazni podatak u dinamičku analizu, a taj se uvjet može zadovoljiti masivnijom konstrukcijom i odabirom materijala velike krutosti (velik modul elastičnosti). S druge strane mali gabariti kućišta te tražena što manja masa zahtijevaju lakšu konstrukciju uz uporabu materijala male gustoće. Na slici 68 moguće je vidjeti modul elastičnosti u odnosu na gustoću za pojedine skupine materijala. Za kućište potrebno je odabrati materijal što više lijevo gore u tom dijagramu.



Slika 68 Karta svojstava: modul elastičnosti – gustoća za pojedine skupine materijala

S mehaničke strane idealan materijal za izradu kućišta bio bi aluminij (Al), magnezij (Mg) ili neka od njihovih legura. Naime oba materijala imaju iznimna mehanička svojstva u odnosu na gustoću. Vrlo su lagani ($\rho_{Mg} = 1740 \text{ kg/m}^3$, $\rho_{Al} = 2700 \text{ kg/m}^3$), uz relativno visoku vrijednost modula elastičnosti ($E_{Mg} = 45100 \text{ N/mm}^2$, $E_{Al} = 70000 \text{ N/mm}^2$). Također karakteriziraju ih vrlo visoke vrijednosti specifične čvrstoće (u odnosu na gustoću). Ali ti materijali ne zadovoljavaju uvjet električne vodljivosti. Kako je strogo propisan polimerni materijal, potrebno je voditi računa i o dostupnoj tehnologiji izrade (oblikovanja) te o dostupnim polimernim materijalima.

S obzirom na vrlo male dimenzije cijelog kućišta, i jako stroge zahtjeve za tolerancijama, kako dužinskih tolerancija tako i tolerancija oblika, istraživanjima dostupnih tehnologija i analizom cijena izrade utvrđeno je da je najisplativije prototip izraditi tehnologijom 3D printanja. Naime optička vlakna trebaju biti vrlo točno centrirana, jer svaki pomak osi jako utječe na točnost mjerenja. Također površine nalijeganja ploha moraju imati visok stupanj ravnosti jer neravnine izravno utječu na centričnost optičkih vlakana. Izgled konstrukcije moguće je vidjeti u sljedećem poglavlju, a radionički crteži nalaze se u prilogu.

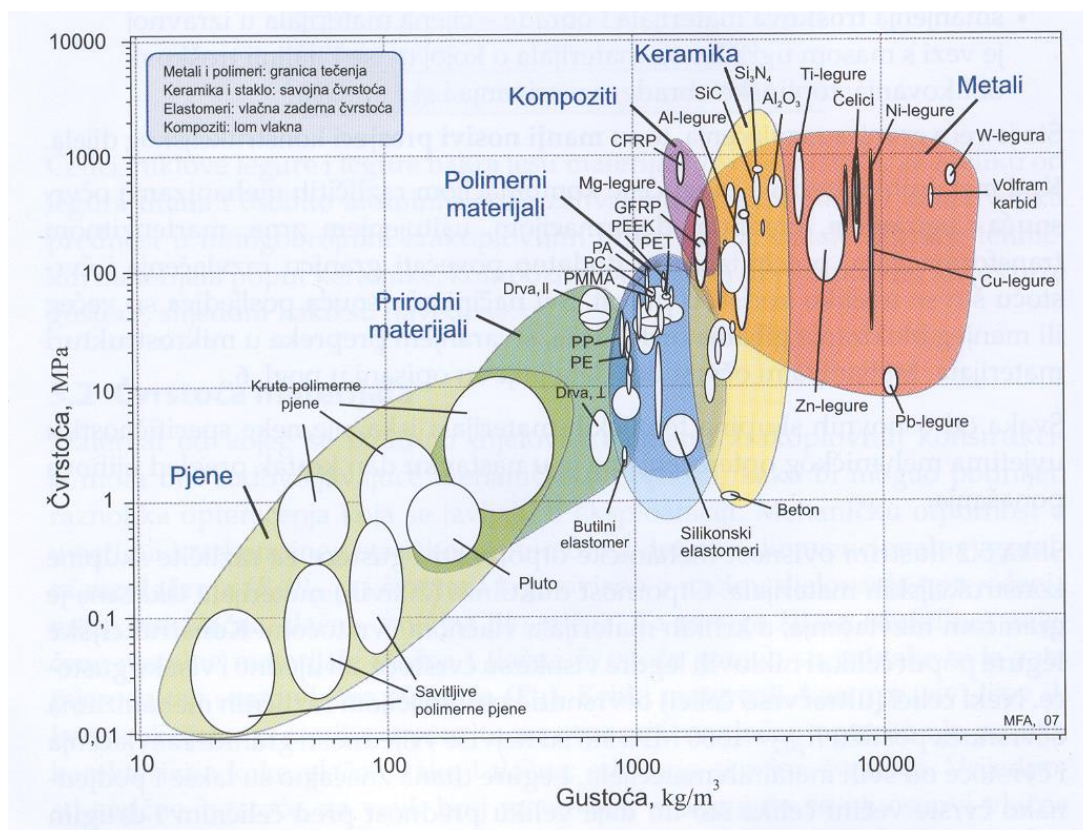
Zbog tih zahtjeva na tolerancije i vrlo male dimenzije, izrada dijelova klasičnim tehnologijama oblikovanja bila bi visoka, viša od 3D printanja. Oni ponuđači koji su ponudili nižu cijenu od 3D printera nisu mogli garantirati poštivanje navedenih tolerancija. Stoga je kao tehnologija izrade odabrana tehnologija 3D printanja. Izrada se izvršila na Fakultetu strojarstva i brodogradnje u Centru za aditivne tehnologije (Zavod za tehnologiju – Katedra za preradu polimera i drva). Materijal kućišta odabran je DM 8515 Grey 35. Odabir se vršio na temelju zahtjeva što veće krutosti (što veći modul elastičnosti) i što veće čvrstoće. S obzirom da polimeri obično ako su poboljšane krutosti i čvrstoće postaju i krhki, pa se težilo i što većoj žilavosti. Materijal na FSB-u koji objedinjuje sva ta svojstva je Digital ABS Green RGD5160 – DM, ali trenutno nije dostupan. Stoga je za ovu etapu projekta, tj. za izradu prvog prototipa odabran već spomenuti materijal DM 8515 Grey 35 s nešto slabijim mehaničkim svojstvima koji je trenutno na raspolaganju. U slijedećoj tablici mogu se vidjeti usporedna mehanička svojstva materijala DM 8515 Grey 35 i Digital ABS Green RGD5160 – DM.

	Digital ABS Green RGD5160-DM	DM 8515 Grey 35
Rastezna čvrstoća, MPa	55 – 60	40 – 60
Rastezno istezanje, %	25 – 40	15 – 25
Modul rastezljivosti, MPa	2600 – 3000	1700 – 2300
Savojna čvrstoća, MPa	65 – 75	55 – 75
Modul savitljivosti, MPa	1700 – 2220	1500 – 2500
HDT, °C @ 0,45 MPa	58 – 68	40 – 45
HDT, °C @ 1,82 MPa	51 – 55	-
Savojna žilavost prema Izodu, J/m	65 – 80	22 – 35
T_g , C	47 – 53	-
Tvrdoća, Shore D	85 – 87	-
Gustoća, g/cm ³	1,17 – 1,18	-

Tablica 6 Prikaz mehaničkih svojstava materijala DM 8515 Grey 35 i Digital ABS Green RGD5160 – DM

Za daljnje etape istraživanja i razvoja optičkog senzora za vibracije ovdje se daju naputci da bi se u budućnosti istraživanja mogla usmjeriti ka kompozitnim materijalima kao materijalu kućišta (npr. polimerna matrica ojačana ugljičnim vlaknima) radi dobivanja veće čvrstoće i krutosti. U ovom dijelu projekta za takva istraživanja nije bilo novca ni vremena, stoga su ona ostavljena za daljnji razvoj.

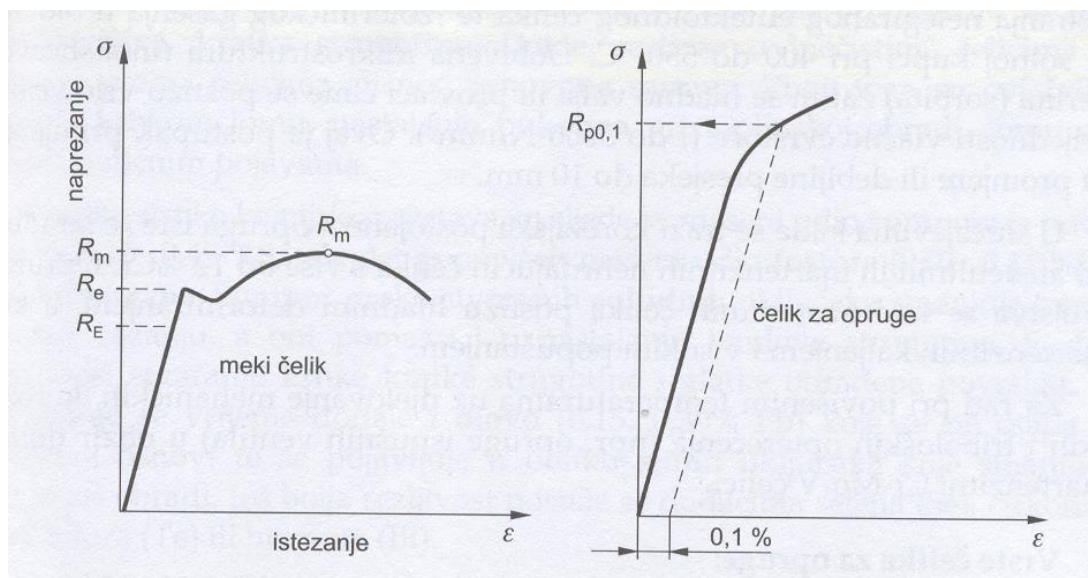
Odabir materijala vibrirajuće membrane ključan je za pravilno funkcioniranje senzora. Zahtjevi koji se postavljaju na membranu su što manji modul elastičnosti (potrebna je elastičnost membrane za osiguravanje dostatnog progiba) uz što veću dinamičku izdržljivost radi dinamičkih naprezanja koja s vremenom mogu voditi do zamora materijala. Na slici 69 moguće je vidjeti čvrstoću u odnosu na gustoću za pojedine skupine materijala.



Slika 69 Karta svojstava: čvrstoća – gustoća za pojedine skupine materijala

Jedan od dostupnih materijala koji ima relativno mali modul elastičnosti je aluminij. Razlog njegova odabira je laka dostupnost aluminijskih limova. S druge strane aluminij ima bitne nedostatke u vidu male granice razvlačenja te male dinamičke izdržljivosti, pa je njegov odabir isključivo vezan za prototip. Na kraju cilj projekta u ovoj fazi je dokaz koncepta rada takvog senzora (Proof Of Concept).

Materijal koji se preporuča osim aluminija je čelik za opruge. Izbor tog čelika bazira se na činjenici da se od opruge očekuje da pod djelovanjem radnog opterećenja ostvari traženu elastičnu deformaciju. U području elastičnih deformacija svi će čelici ostvariti jednako opružno djelovanje jer je to posljedica jednakog modula elastičnosti. Stoga se veća opteretivnost opruga ostvaruje visokim područjem elastičnosti – što višom granicom razvlačenja odnosno granicom elastičnosti, što se može vidjeti na slici 70. Visoka granica razvlačenja se kod čelika za opruge ostvaruje povišenim masenim udjelom ugljika te legiranjem sa silicijem, manganom, kromom i vanadijem.



Slika 70 Karakteristična svojstva čelika za opruge u $\sigma - \epsilon$ dijagramu u usporedbi s mekim čelikom

Svojstva čelika za opruge:

- Visoka granica razvlačenja ($R_e, R_{p0,1}$), visoka granica elastičnosti (R_E) i visoka vlačna čvrstoća (R_m)
- Sigurnost protiv krhkog loma
- Visoka dinamička izdržljivost (R_d)
- Otpornost na udarna opterećenja – dovoljna žilavost

S obzirom da je membrana jedna vrsta lisnate opruge, preporuka je za membranu koristiti opružni čelik za normalno opterećene lisnate opruge - 60SiCr7 (Č2332).

S obzirom kako je napatuk naručitelja po mogućnosti koristiti polimernu membranu, ostavljamo otvorenu mogućnost eksperimentalnog ispitivanja polimerne membrane od materijala DM 8515 Grey 35 koja je također isprintana, ali ne možemo garantirati njezina

svojstva iz više razloga. Dinamička analiza pokazuje da bi i takva membrana davala zadovoljavajuće rezultate ukoliko je uklještena u oba svoja kraja (detaljnije o konstrukciji u slijedećem poglavlju), ali analiza je napravljena uz konstantan srednji modul elastičnosti materijala i uz procijenjeno prigušenje polimernog materijala. Naime ne postoje podaci za prigušenje polimernih materijala kao broj (npr. omjer prigušenja za metale je oko $\zeta = 0,01$), taj podatak potrebno je za svaki polimer ispitivanjem dobiti.

S druge strane polimeri su osjetljivi na izloženost UV zračenju i osunčanost te ovisno o izloženosti mijenjaju svojstva. Tako da najčešće nisu poznati početni uvjeti osunčanosti pa time ni mehanička svojstva. Također veliki je utjecaj polimera na promjenu temperature. Promjenom temperature modul elastičnosti i prigušenje jako variraju (mogu 300 % i više varirati u samo 10 °C temperaturne razlike). Razlog tome je što makromolekule koje vibriraju oko ravnotežnog položaja u strukturi polimera (to je posljedica unutarnje energije čija je pak mjera temperatura) pri nekim određenim temperaturama mogu ući u rezonanciju, pa dolazi do značajnijih promjena u prigušenju i modulu elastičnosti na makro razini.

Polimerna membrana bi se zbog većeg prigušenja tijekom vibriranja zagrijavala (rad trenja bi prelazio u toplinsku energiju), a time bi joj se mijenjala svojstva modula elastičnosti i prigušenja što nikako nije poželjno. Stoga se bez eksperimentalnog ispitivanja ne može garantirati za takvu membranu kako će se točno ponašati. Kao što je ranije napomenuto, ostavljen je prostor i za ispitivanje takve membrane, ali preporuka je u svakom slučaju koristiti čelik za opruge kao materijal membrane.

U drugom dijelu projekta kao naputak može se dati sugestija eksperimentalno ispitati neke kompozitne materijale kao što su vlaknima ojačani kompoziti. Za njih se sva svojstva moraju eksperimentalno utvrditi. Kompozit bi mogao biti dobar izbor jer se pravilnim usmjeravanjem vlakana mogu dobiti željena svojstva mase, čvrstoće i modula elastičnosti. Takav materijal bi zadovoljavao i uvjet električne vodljivosti, tj. ponašao bi se kao dielektrik.

8.3. Odabir oblika konstrukcije mehaničkih komponenti senzora

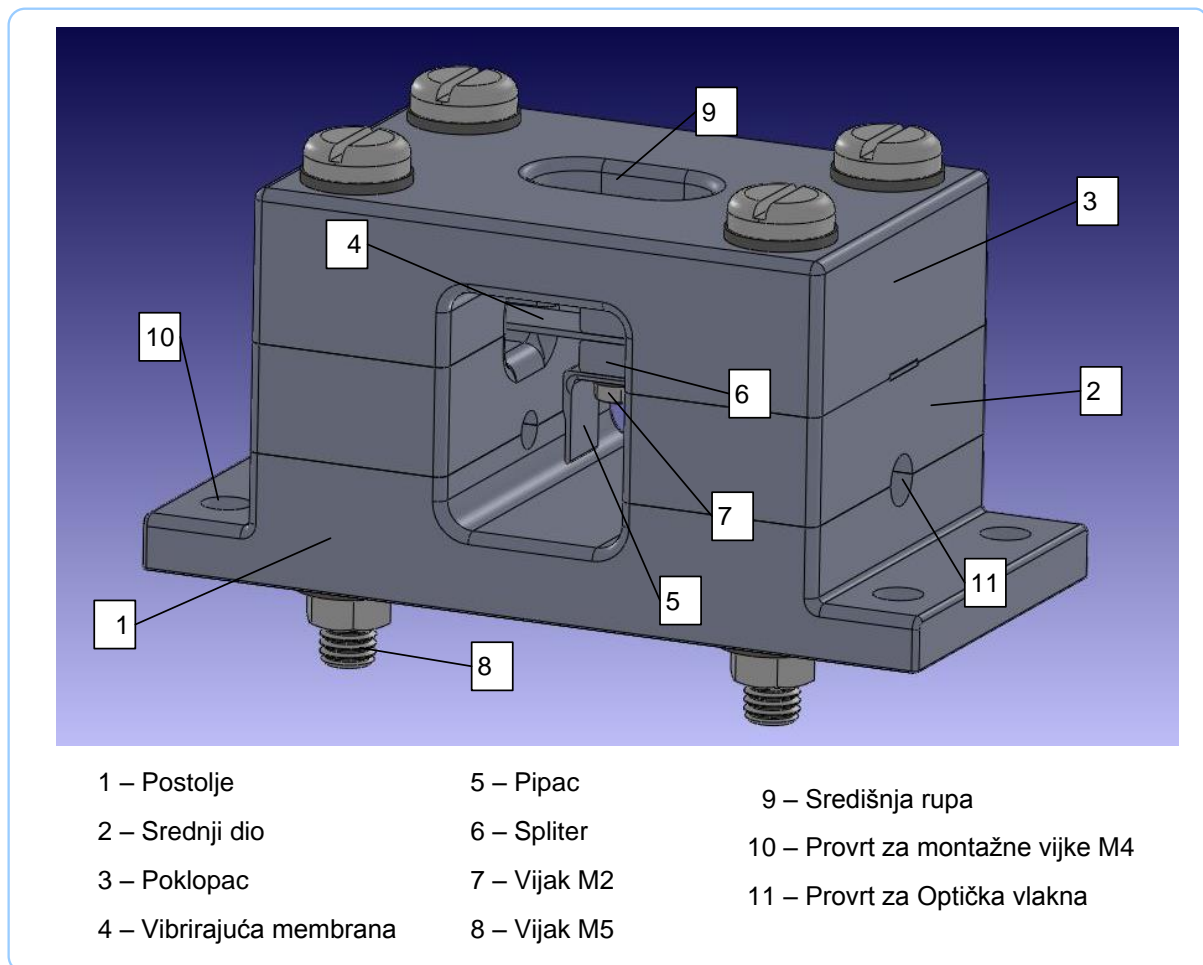
S obzirom na zahtjev multifunkcionalnosti kućišta, bilo je potrebno proračunati sustav kućište – membrana tako da se u isto polimerno kućište mogu montirati membrane različitih materijala i duljina koje će se moći eksperimentalno ispitivati na FER-u. Stoga je zahtjev stroži od samo jedne dinamičke analize kojom bi se proračunalo kućište optimalnih dimenzija za membranu od optimalnog materijala i optimalne duljine. Potrebno je osigurati da čitav niz membrana od raznih materijala i duljina bude unutar dopuštenih granica pomaka pipca prema zahtjevima iz prethodnih poglavlja. Tako da je pri konstrukciji bilo potrebno provesti veliki broj dinamičkih analiza za razne materijale i razne duljine membrane te osigurati što veće područje primjenjivosti kućišta za što širi spektar membrana, ali pritom ne ugroziti krutost kućišta i ostati unutar granica zahtjeva iz prethodnih poglavlja.

Razvijen je poseban kod u MATLABU za tu svrhu, a kad bi se našli idealni omjer duljine membrane i mase za određeni materijal, provjera se vršila u komercijalnom paketu FEMAP / NASTRAN na bazi konačnih elemenata, kojim su se potvrdili rezultati dobiveni Matlabom.

S obzirom na zahtjev multifunkcionalnosti kućišta, općenito membrana će pri eksperimentalnom ispitivanju biti od drugačijeg materijala nego samo kućište, stoga je odabrana verzija trodijelnog kućišta (slika 71). Samo kućište se sastoji od tri dijela. Svaki od dijelova posebno je isprofiliran za prihvat komponenti koje sa na njih vezuju. Pri konstrukciji vodilo se računa da se broj oštih rubova što je moguće više smanji maksimalno ih zaoblivši. Razlog tomu je želja da se smanji utjecaj zarezno djelovanja i na nekim, po čvrstoću kritičnim mjestima, poveća debljina materijala. Kućište je koncipirano tako da se na postolje 1 nadovezuju dva srednja dijela 2, a na njih poklopac 3, kao što se može vidjeti na donjoj slici. Komponente kućišta spojene su vijčanim spojem. Korištena su četiri vijka s metričkim navojem M5 s pripadajućim maticama. Radi postizanja što veće površine nalijeganja vijčanog spoja na polimerno kućište korištene su osam podloški za navoj M5.

Optička vlakna također trebaju biti kruto spojena na kućište, ali zbog osjetljivosti same leće na preveliki tlak, odlučeno je optička vlakna spojiti s kućištem u labavom spoju (labavi dosjed $\emptyset 3,4 E9/h9$ i $\emptyset 4,8 E9/h9$). Ta odluka donešena je u dogovoru s naručiteljem koji je posebno naglasio da su vlakna osjetljiva na pritisak. Problem osiguravanja gibanja optičkih vlakana s kućištem biti će naknadno riješen u optičkom laboratoriju na FER-u na način da će se vlakna obložiti tankim slojem od specijaliziranog mekanog materijala za optička vlakna. Variranjem debljine sloja dobiti će se traženo svojstvo improviziranog čvrstog dosjeda, gdje će se prisnost

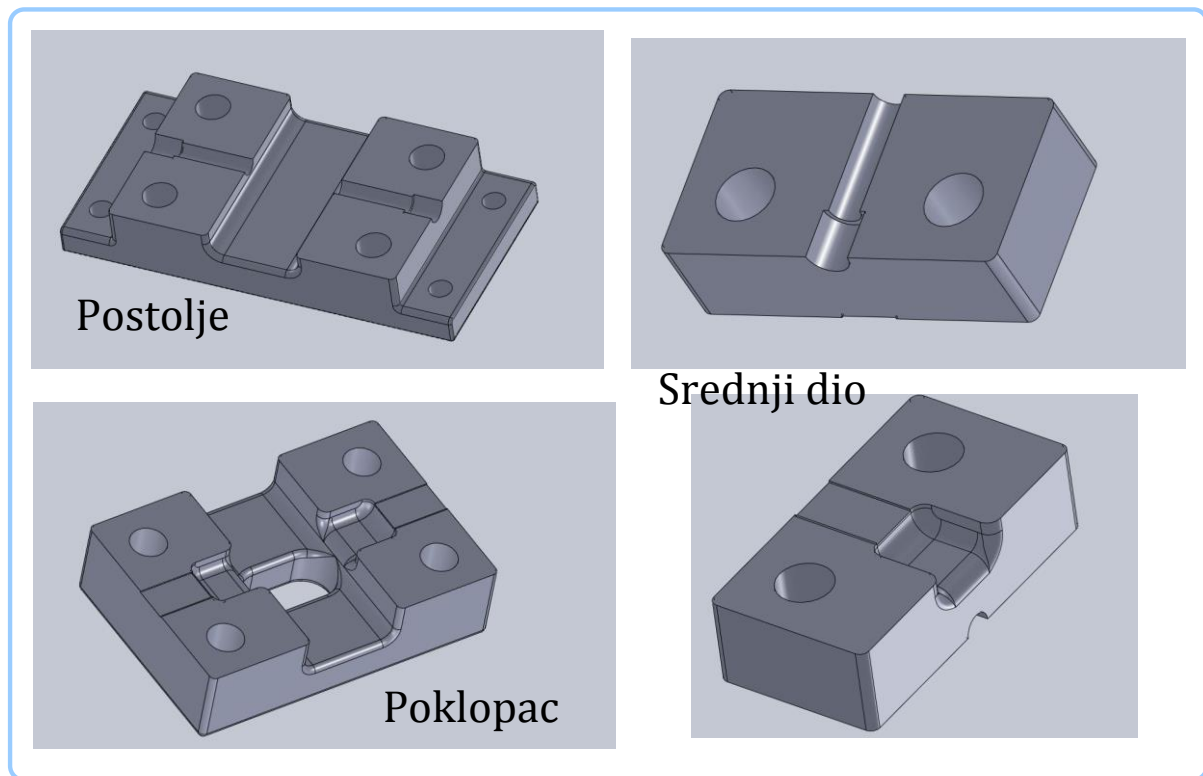
osigurati dodatnim mekanim optičkim materijalom. To je uobičajeni način spajanja optičkih vlakana u čvrsti spoj u optičkoj praksi. Pri odabiru dosjeda težilo se što manjoj zračnosti, ali obzirom nato da točne tolerancije optičkog vlakna nisu poznate ipak se nije išlo na premalu zračnost. Točne dimenzije pokušali smo ustanoviti mjerenjem promjera vlakna na raznim mjestima u laboratoriju na FER-u, no zbog mjerne opreme za mjerenje duljine ograničene kvalitete u optičkom laboratoriju, nismo uspjeli postići manju mjernu nesigurnost od 0,01 mm.



Slika 71 Prikaz konstrukcije mehaničkih dijelova prototipa optičkog senzora za mjerenje vibracija

Optička vlakna smještena su u provrt 11. Pritiskom postolja i srednjeg dijela osigurava se uklještenje optičkih vlakana s dodanim slojem specijaliziranog materijala. Membrana je uklještena s kućištem pritiskom poklopca na srednji dio. U poklopcu i srednjem dijelu napravljen je precizan profil s naslonima u koji dolazi membrana. Taj profil prolazi kroz cijelu dužinu srednjeg dijela i poklopca (slike 70 i 71) tako da je time osigurana varijabilnost

duljine jedne membrane koja se može pomicati uzduž kućišta varirajući time duljinu savijanja, a time naravno i odziv progiba. Također kućište je zbog svoje simetrije pogodno za prihvatanje membrane uklješteno u jednom kraju, a s drugim slobodnim, isto kao i za prihvatanje membrane s oba uklještena kraja. Slika 71 prikazuje samostalne komponente kućišta bez ostalih dijelova u gotovom sklopu. Na slici se mogu vidjeti poklopac i postolje u jednom pogledu, dok je srednji dio prikazan u dva bitna pogleda.

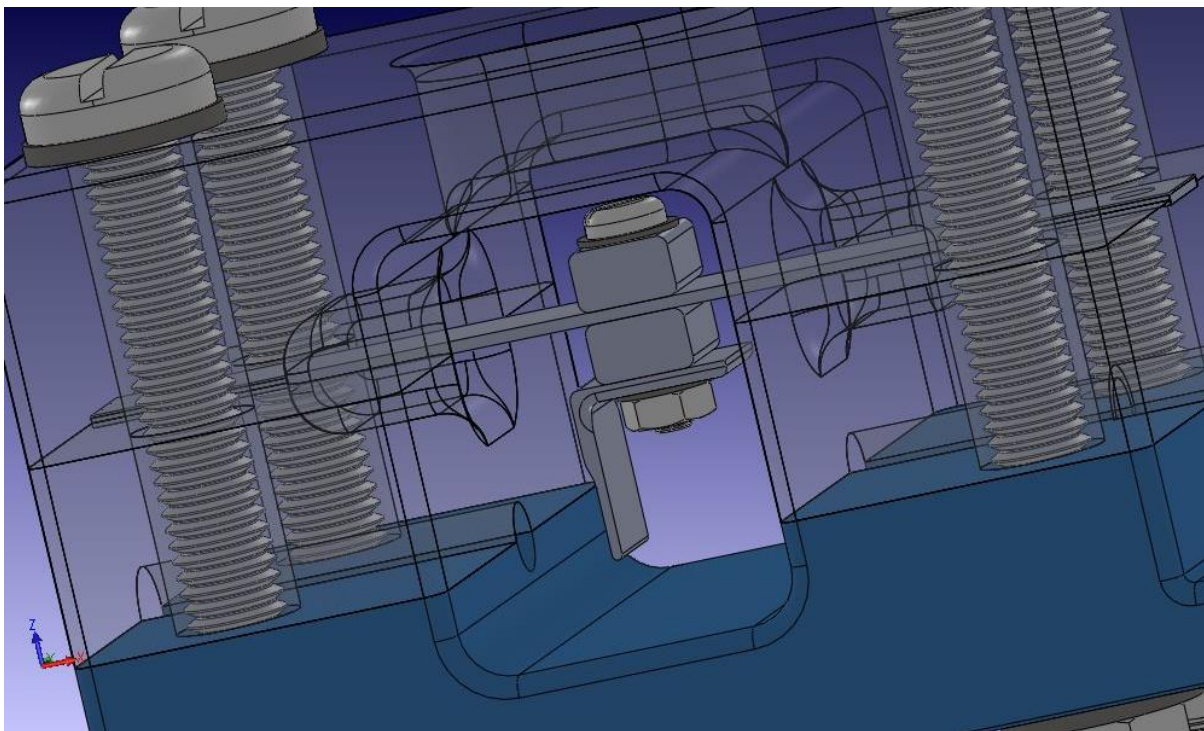


Slika 72 Odvojeni prikaz komponenti kućišta prototipa optičkog senzora za mjerenje vibracija

Utor za membranu i membrana moraju biti čvrsto spojeni (čvrsti dosjed) po debljini membrane, a u labavom dosjedu po širini. Tako da su oformljeni labavi dosjed $\text{Ø}6 H7/f7$ i čvrsti dosjed $\text{Ø}0,5 H7/r6$. Treba napomenuti da su ovi dosjedi formalno navedeni za konstrukciju s idealnom membranom (kakva je isprintana iz polimera), dok se zbog multifunkcionalnosti kućišta omogućuju membrane debljina od 0,2 do 0,6 mm. Naime kod membrane manjih debljina od 0,5 mm jednostavno će se nekim dodatnim materijalom (dodavanjem tankog lima na dijelu kontakta membrane i kućišta) osigurati uklještenje membrane. Za izradu dijelova tehnologijom 3D printanja potrebno je dostaviti računalni 3D model osobi odgovornoj za puštanje printera u pogon. Potrebno pretvoriti 3D model u STL datoteku, oblak točaka koji se onda „direktno printa“ sloj po sloj. Debljina sloja je $16 \mu\text{m}$. U radioničkim crtežima formalno se navode tolerancije, no za tehnologiju 3D printanja bitan je

3D računalni model, tako da se printaju točne dimenzije kakve su modelirane. Točne dimenzije su proračunate, a za sitne detalje negdje su iskazane čak i trećom decimalom. Radi preglednosti, u radioničkim crtežima te su dimenzije prevedene u tolerancije i dosjede.

Membrana mora imati na jednom svom kraju (slučaj membrane sa slobodnim krajem) ili u sredini (slučaj membrane s oba ukliještena kraja) provrt kojim prolazi vijak s metričkim navojem M2 i pripadajućom maticom. Taj vijak spaja dva splitera s pipcem i, po potrebi, dodatnim utegom. Sam pipac isprintan je od polimernog materijala kao i kućište i ima oblik L profila. Ako će biti potrebno za neke membrane dobiti veću masu tereta na kraju, moguće je korištenje pipca načinjenog od metala jednostavnim savijanjem lima. Pipac ima ulogu presijecanja snopa svjetlosti. Dva su splitera također isprintana iz polimernog materijala kao i kućište. Uloga splitera je da odvajaju membranu od pipca i eventualnih utega. Druga zadaća splitera je da osiguraju ravno nalijeganje na membranu pritom pomičući dodatnu masu što više na kraj (slučaj membrane sa slobodnim krajem) odnosno u centar (slučaj membrane s oba ukliještena kraja) membrane. Na slici 73 moguće je vidjeti detalj spajanja sklopa membrana – pipac – spliter vijkom s metričkim navojem M2.

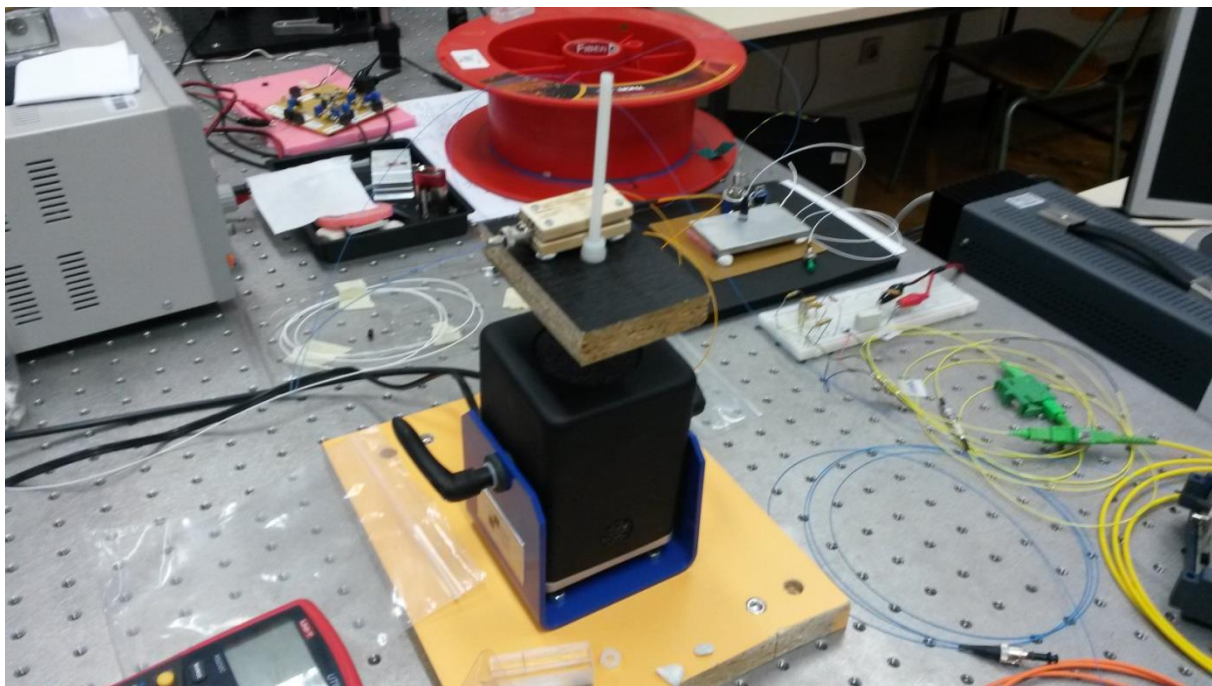


Slika 73 Detalj spajanja komponenti na vibrirajuću membranu

Kako je uloga pipca da presijeca snop svjetlosti, svejedno je dali će pipac presjeći snop u sredini razmaka dvaju optičkih vlakana, ili negdje bliže jednom od vlakana. Time se

osigurava temelj za treći uvjet multifunkcionalnosti jer se duljina membrane može varirati u rasponu $\pm 6 \text{ mm}$. Konačno četvrti i najvažniji uvjet multifunkcionalnosti osigurava se priključivanjem dodatne mase na membranu vijkom M2. Ta dodatna masa može biti najrazličitijeg oblika, a preporuka je za početak varirati duljinu samog M2 vijka, te za dodatnu priključnu masu koristiti određeni broj podloški za vijak M2 ili pripadajućih matica. Ukoliko će biti potrebna veća masa, moguće je razmišljati i o drugim oblicima utega.

Na poklopcu je napravljena središnja rupa 9 koja ima dvije uloge. S jedne strane smanjuje ukupnu masu, a s druge omogućuje priključivanje dodatne mase na membranu u uvjetima montiranog kućišta (kroz rupu moguće je umetnuti vrh odvijača za pritezanje ili otpuštanje vijka M2). Na samom postolju 1, s vanjske strane načinjene su dvije platforme (uške) sa simetrično postavljena četiri provrta $\varnothing 5$ za montažu na ispitni uređaj u optičkom laboratoriju na FER-u (slika 74). Kroz ta četiri provrta prolaziti će montažni vijci M4 kojima će se osiguravati kruti spoj senzora za ispitnu stanicu u laboratoriju. Na slici 73 moguće je vidjeti uređaj kojim se kontrolirano mogu pobuđivati vibracije željene amplitude pomaka i frekvencije, a kojim će se eksperimentalno ispitati prototip senzora za vibracije koji je tema ovog rada. Uređajem će se pokušati umjeriti prototip.



Slika 74 Mjerna postava za umjeravanje prototipa senzora u Optičkom laboratoriju na FER-u (Applied Optics Laboratory)

9. Prikaz i analiza rezultata proračuna mehaničkih vibracija

U ovom dijelu iznijeti će se rezultati proračuna mehaničkih vibracija koji su bili temelj za konstrukciju koja je opisana u prethodnom dijelu, dok je matematički model analitičko - numeričkog proračuna za koji je razvijen kod u MATLAB-u prikazan u poglavlju 7. Rezultati koji su dobiveni MATLAB-om uspoređeni su rezultatima numeričke simulacije u Komercijalnom softverskom paketu FEMAP / NASTRAN (tablica7). Na temelju dobivenih rezultata vidjelo se odlično slaganje između rezultata MATLABA i numeričke simulacije konačnim elementima. Puno bolje slaganje rezultata s numeričkom simulacijom dobiveno je MATLAB kodom analitičkih proračuna s centriranom masom nego s kontinuiranom.

Primijećeno je znatno odstupanje rezultata numeričke simulacije realne membrane s pipcem konačnim elementima od analitičkog modela s kontinuiranom masom. Razlog tomu je što je bilo nužno dodavati dodatnu masu pipcu na kraju membrane, čime je narušen uvjet kontinuirane mase. Znatno manje odstupanje rezultata ustanovljeno je između rezultata analitičkog proračuna s diskretnom masom i numeričke simulacije. Razlog tomu je opet velika masa na mjestu membrane gdje je montiran pipac. Odstupanja su ipak postojala, a ovisila su prvenstveno o omjeru ukupne mase membrane i dodatne mase pipca, ali i o duljini membrane i načinu uklještenja (u jednom ili oba kraja).

Brojnim simulacijama i uspoređivanjem rezultata ustanovilo se da je moguće još dodatno smanjiti pogrešku analitike i numerike uvođenjem dodatnog faktora korekcije F_k kojim se množila masa membrane iz analitičkog proračuna koja se smješta u točku pipca. Ustanovljeno je da se time greška može gotovo u potpunosti izbjeći.

Fizikalna podloga toga je ta da u slučaju kontinuirane mase membrane svaki element mase stvara opterećenje na nekom svom kraku od uklještenja, dok se u analitičkom modelu smatra da je sva masa pozicionirana na mjestu pipca čime je i opterećenje veće. Odabirom pravilnog faktora F_k kojim bi se množila masa membrane u analitičkom proračunu bi smanjivao ukupnu masu membrane te bi se dobio isti, ili sličan efekt kao da je ta masa zaista kontinuirano raspoređena. Tada bi korigirana masa membrane $m_{membr,k}$ glasila:

$$m_{membr,k} = F_k \cdot m_{membr}$$

Uz uvjet $F_k \leq 0$.

Faktor korekcije F_k općenito je funkcija omjera mase membrane i mase pipca, duljine i površine poprečnog presjeka membrane te načina uklještenja

$$F_k = f\left(\frac{m_{membr}}{m_{pipca}}, l, A, \text{način uklještenja}\right)$$

Traženje funkcije faktora korekcije nema smisla, ali obzirom na to da su u MATLABU kodirani razni pokazatelji i dijagrami za optimizaciju dimenzija membrane i pipca bilo je korisno za svaki specifični slučaj potražiti faktor korekcije na temelju numeričke simulacije. Redosljed je bio prvo okvirno potražiti zadovoljavajuće dimenzije uz faktor korekcije jednak jedinici. Zatim bi se izradio numerički model konačnim elementima te bi se usporedili rezultati. Zatim se „naštima“ faktor korekcije za taj specifični slučaj. Kada bi se rezultati poklopili s određenom visokom točnošću, konstatiralo bi se da je matlab kod vjerodostojan realnosti za taj specifični slučaj te da se na temelju matlab rezultata može zaključivati o parametrima vibriranja. Na taj način drastično se smanjio broj generiranih numeričkih modela jer je bilo dovoljno da se poklope rezultati krivulje amplitude pomaka pipca uz amplitudu podloge od 1 mm pa da se matlab kod može proglasiti vjerodostojnim. Naime tada je bilo moguće raditi samo jednu simulaciju konačnim elementima, pa da se ostali podaci mogu zaključivati iz MATLABA jer je mnogo varijabli koje se mogu varirati, problem je optimizacije koja je djelomično programirana u MATLABU. Kod bi se u budućnosti mogao nadograditi da se vrši potpuna optimizacija.

U početku ideja je bila da se membrana izradi kao tanka kružna ploča uklještena po rubu. Stoga su prvi numerički modeli izrađeni za tanku kružnu ploču. Isprobani su modeli ravne i valovite kružne ploče, razvijen je čak i program u MATLABU za generiranje sinusnih i kružnih valova na ploči. Time se željelo utvrditi utjecaj veličine i oblika valova te njihove udaljenosti od uklještenja na krutost ploče. Od ideje tanke kružne ploče kao membrane se odustalo zbog prevelikih gabarita kućišta u tom slučaju, a istraživanja na valovitoj ploči pokazala su da se porastom valovitosti krutost povećava za traženi smjer opterećenja. Veliki je broj analiza provedeno za membranu oblika grede uklještena u oba kraja i s jednim slobodnim. Istraživanja su pokazala da kružni poprečni presjek nije povoljan zbog prevelike krutosti takve membrane isto kao i nepovoljnog oblika za smještaj pipca. Analizom pravokutnog poprečnog presjeka ustanovljeno je da je za metalnu membranu povoljnije

korištenje membrane ukliještene u jednom kraju zbog relativno velike krutosti, dok je za polimernu membranu obavezno korištenje membrane ukliještene u oba kraja, jer se uporabom membrane sa slobodnim krajem dobivaju preveliki progibi.

Ustanovljeno je da se za razne materijale (razne module elastičnosti i gustoće) mogu dobiti gotovo identični odzivi pravilnim odabirom duljine membrane i dodatne mase na pipcu. Stoga je u nastavku odabran jedan slučaj materijala za koji su pokazani rezultati simulacija. Za prikaz rezultata odabran je materijal aluminij sa svojstvima:

$$\rho = 2700 \frac{kg}{m^3}$$

$$E = 70000 \frac{N}{mm^2}$$

$$\nu = 0,34$$

$$l = 21 \text{ mm}$$

$$b = 0,5 \text{ mm}$$

$$a = 6 \text{ mm}$$

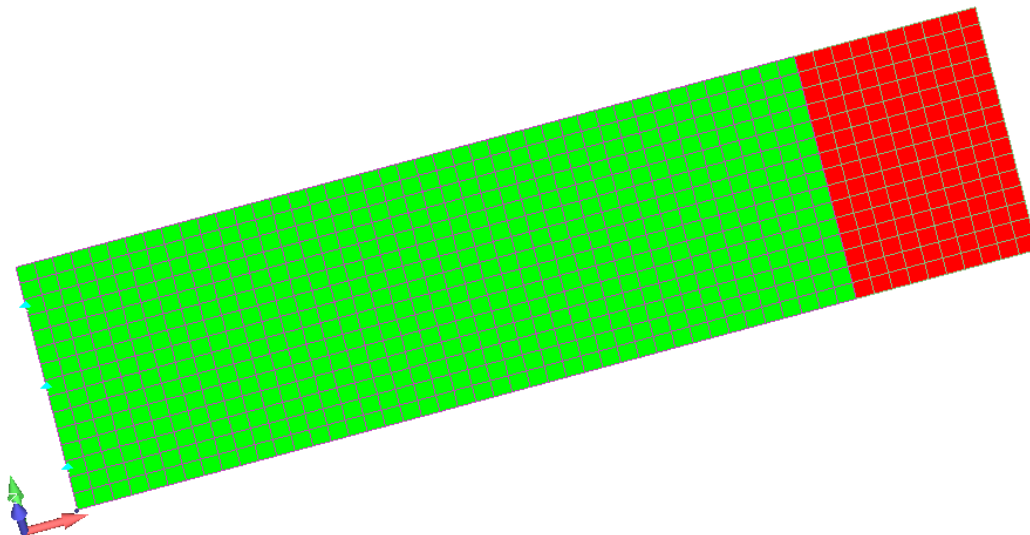
$$\zeta = 0,01$$

Gdje su ρ gustoća materijala, E modul elastičnosti, ν Piossonov faktor, l duljina membrane, a širina membrane, a b debljina membrane. Prethodno se vršila provjera konvergencije rješenja variranjem broja konačnih elemenata da bi se ustanovila optimalna dfoltna mjera za prosječni konačni element (Deafault size). Na kraju je generiran numerički model s 795 konačnih elemenata.

Iako je ponekad uobičajeno za analizu grede koristiti gredni konačni element (Beam elements) i jednodimenzijску analizu, ovdje se odlučilo na dvodimenzijски model upotrebom pločastih konačnih elemenata (Plate elements). Razlog tomu je nalijeganje pipca i dodatne mase preko splitera. Spliteri tako stvaraju ravnomjerno kontinuirano opterećenje koje je posljedica mase pipca i utega na slobodnom kraju membrane. To dodatno opterećenje zahvaća jedan dio površine membrane pozicioniranog od slobodnog kraja pa za dimenziju širine

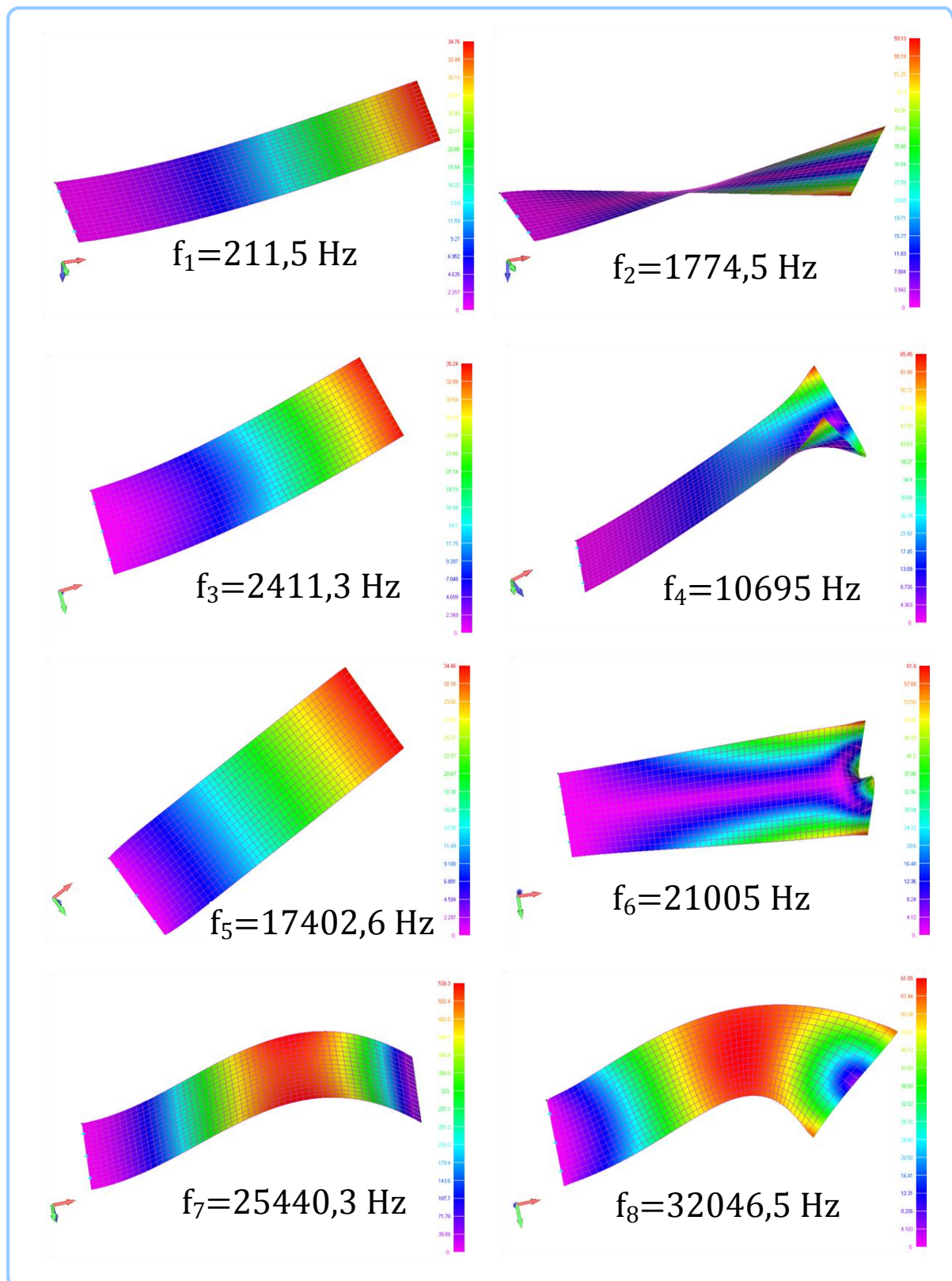
splitera od 5 mm (umanjenoj za radius zaobljenja od 0,5 mm) u unutrašnjost membrane prema uklještenju.

Na numeričkom modelu to se modeliralo tako da se konačnim elementima koji zahvaćaju to područje na kojem djeluje dodatna masa preko splitera povećala masa, tj gustoća (crveni elementi). Tražila se takva gustoća kojom će ukupna masa tih elemenata biti jednaka ukupnoj dodatnoj masi pipca uvećanoj za masu tog dijela membrane. Dok je ostalim elementima zadržana gustoća aluminijska (zeleni elementi) kako prikazuje donja slika. Na drugom kraju korišten je rubni uvjet uklještenja na početnoj krivulji. Na taj je način dobivena mreža konačnih elemenata koja vjernije opisuje stvarni problemu nego što bi se dobilo upotrebom grednih konačnih elemenata. Mreža konačnih elemenata prikazana je na slici 75.



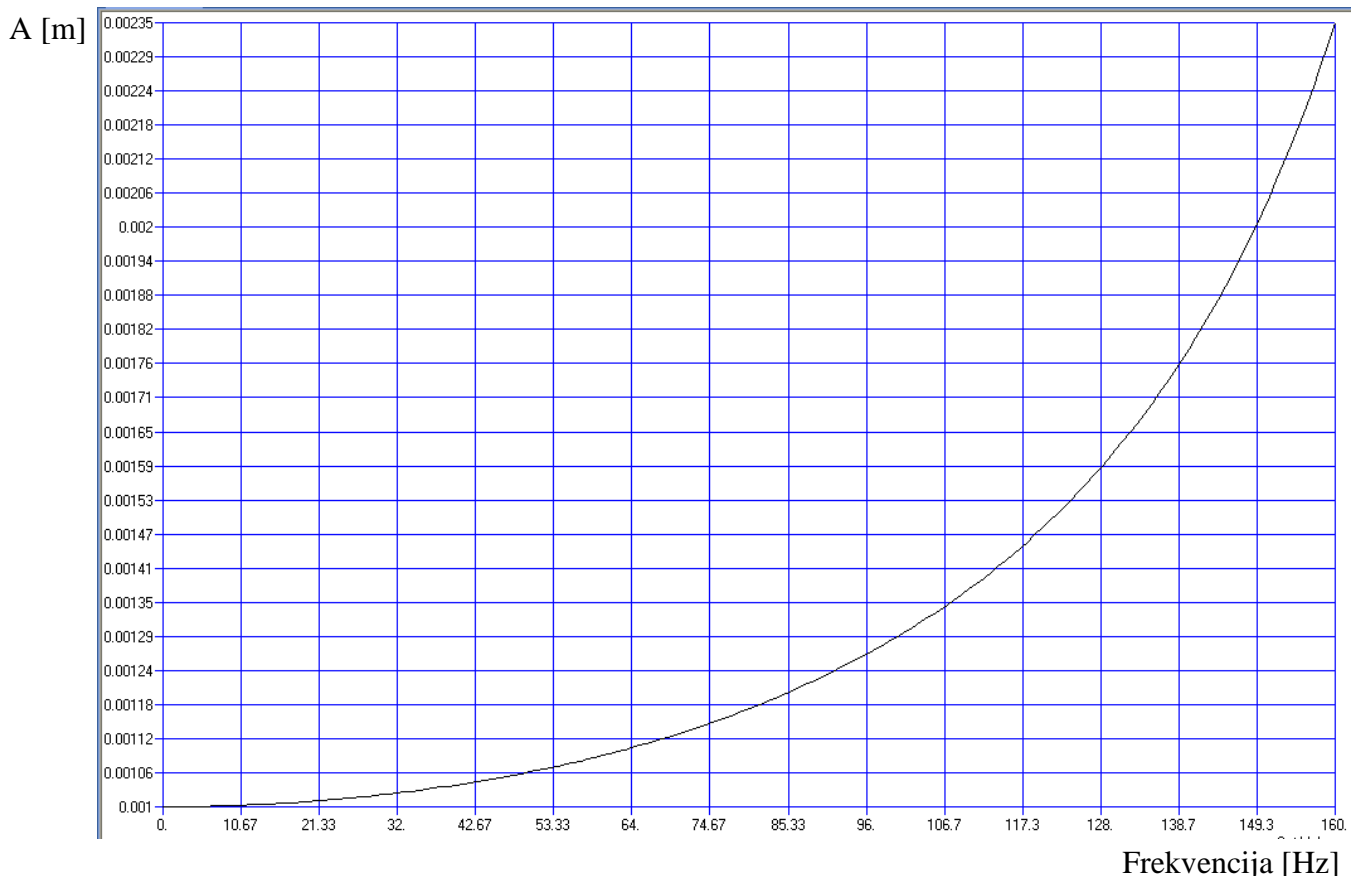
Slika 75 Mreža konačnih elemenata na modelu membrane

Prethodnim detaljnim analizama ustanovljeno je da prvih par prirodnih frekvencija koje FEMAP / NASTRAN nađe odgovaraju realnosti, a da se nakon četvrte prirodne frekvencije rezultati na istom modelu računati raznim numeričkim modelima implementiranim u softver počinju značajnije razilaziti. U nastavku na slici 76 mogu se vidjeti modovi vibriranja membrane za prvih osam prirodnih frekvencija izračunati u FEMAP / NASTRAN paketu.



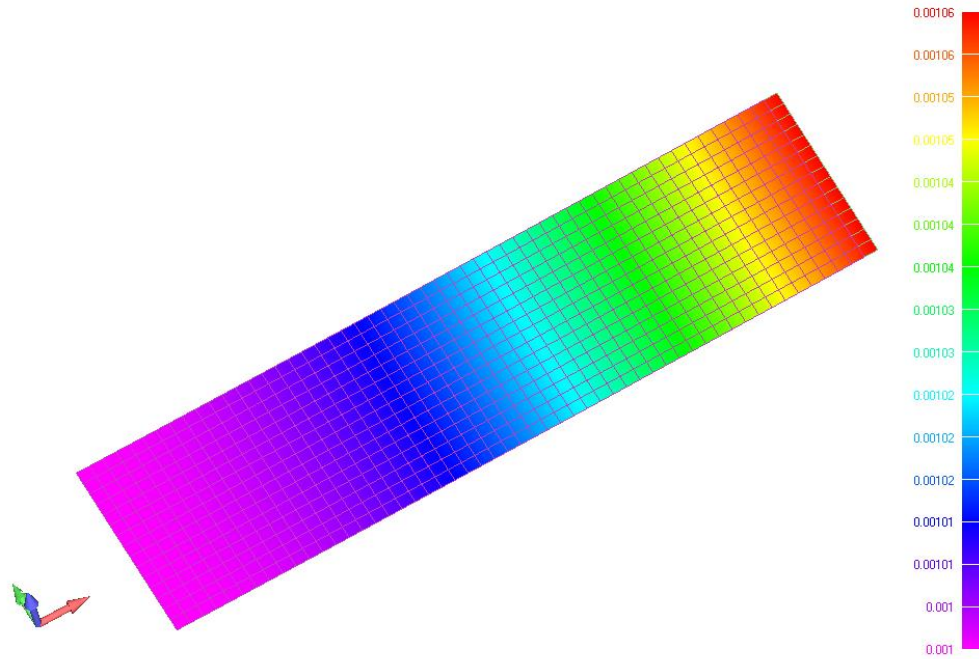
Slika 76 Modovi vibriranja membrane za prvih osam prirodnih frekvencija

Analizom harmonijske prisilne uzbude pri amplitudi pomaka kućišta od 1 mm dobivena je raspodjela pomaka pipca po frekvencijama kako prikazuje slika 77. Na slici je prikazana apsolutna amplituda pomaka u ovisnosti o uzbudnoj frekvenciji. S obzirom da je prva rezonantna frekvencija oko 210 Hz, fazni pomak je vrlo mali (što je prije i ispitano), tako da se sa zanemarivo malom pogreškom relativna amplituda pomaka pipca u odnosu na uzbudeno kućište može dobiti jednostavnim algebarskim oduzimanjem apsolutne amplitude od relativne (u području frekvencija do 150 Hz za ovaj slučaj).

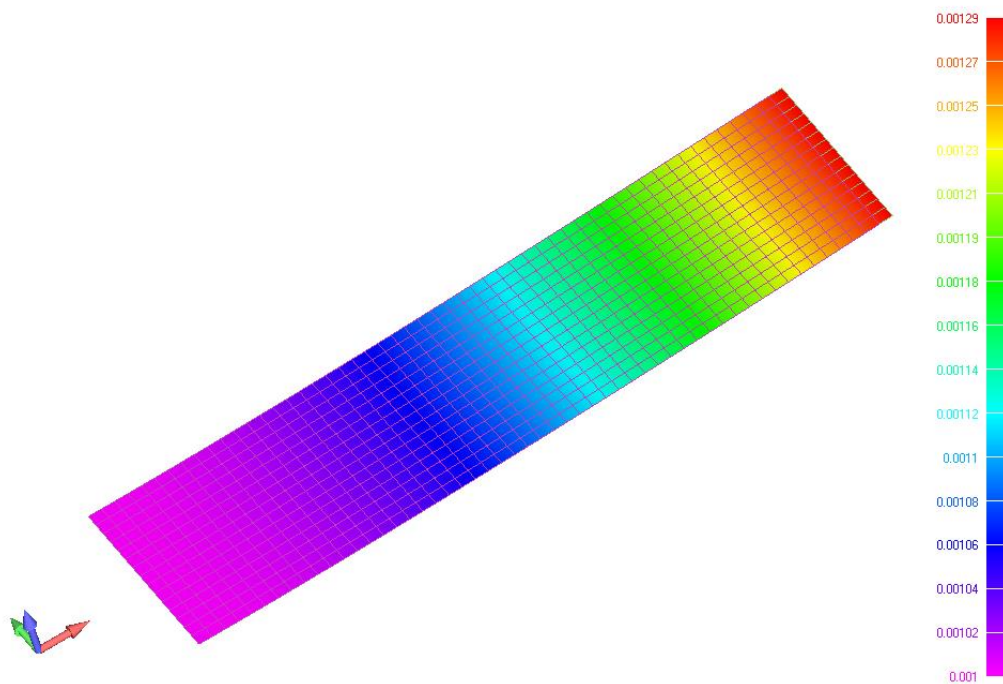


Slika 77 Ovisnost apsolutne amplitude pomaka pipca o frekvenciji uzbude (Numerička simulacija)

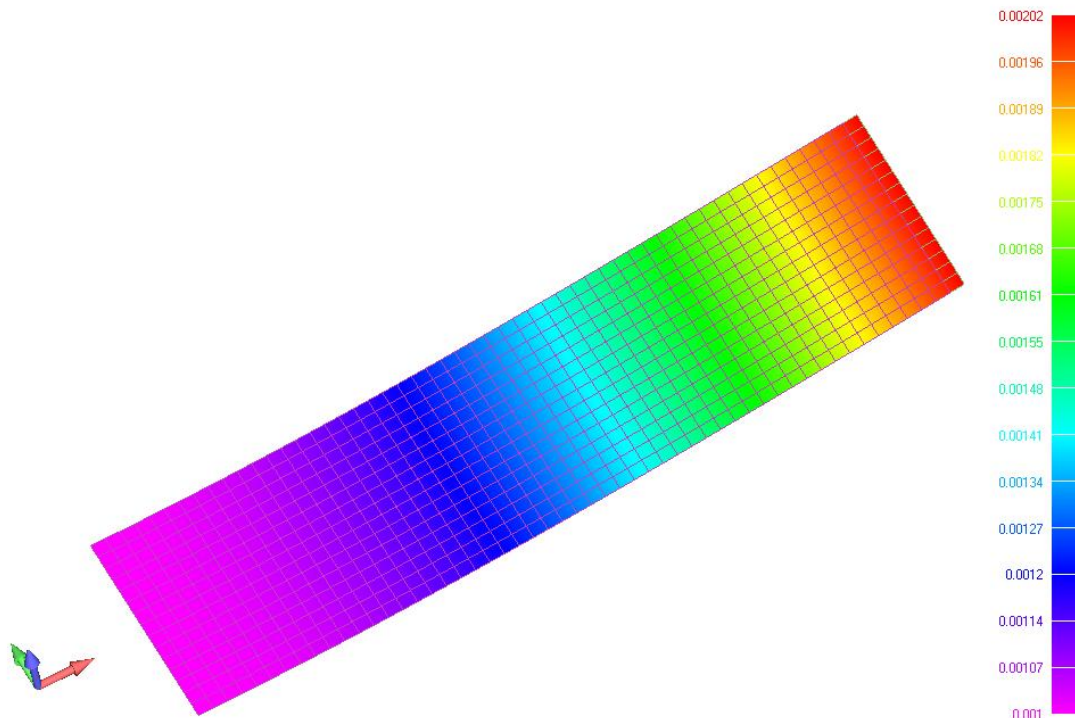
Harmonijska prisilna uzbuda modelirana je u softverskom paketu FEMAP / NASTRAN na način da je uklještenim točkama membrane pridružen oscilatorni pomak (sinusna funkcija). U nastavku su prikazani rezultati raspodjele progiba duž membrane za tri karakteristične frekvencije od 50 Hz, 100 Hz i 150 Hz.



Slika 78 Raspodjela progiba duž membrane pri frekvenciji od 50 Hz



Slika 79 Raspodjela progiba duž membrane pri frekvenciji od 100 Hz



Slika 80 Raspodjela progiba duž membrane pri frekvenciji od 150 Hz

U nastavku prikazani su rezultati dobiveni MATLAB kodom za model membrane karakteristika kao i u prethodno prikazanoj simulaciji metodom konačnih elemenata paketom FEMAP / NASTRAN. Podaci izračunati simulacijom prikazani su u MATLAB korisničkom sučelju u nastavku teksta.

$$\rightarrow m_{pipca} = 0,68201 \text{ g}$$

$$\rightarrow m_{membrane} = 0,1701 \text{ g}$$

$$\rightarrow m_{ukupno} = 0,85211 \text{ g}$$

$$\rightarrow f_0 = 205,25 \text{ Hz}$$

$$\rightarrow f_g = 204,23 \text{ Hz}$$

$$\rightarrow \text{statički progib} = 5,8963 \text{ } \mu\text{m}$$

Za naprezanje u stanju mirovanja izračunato je:

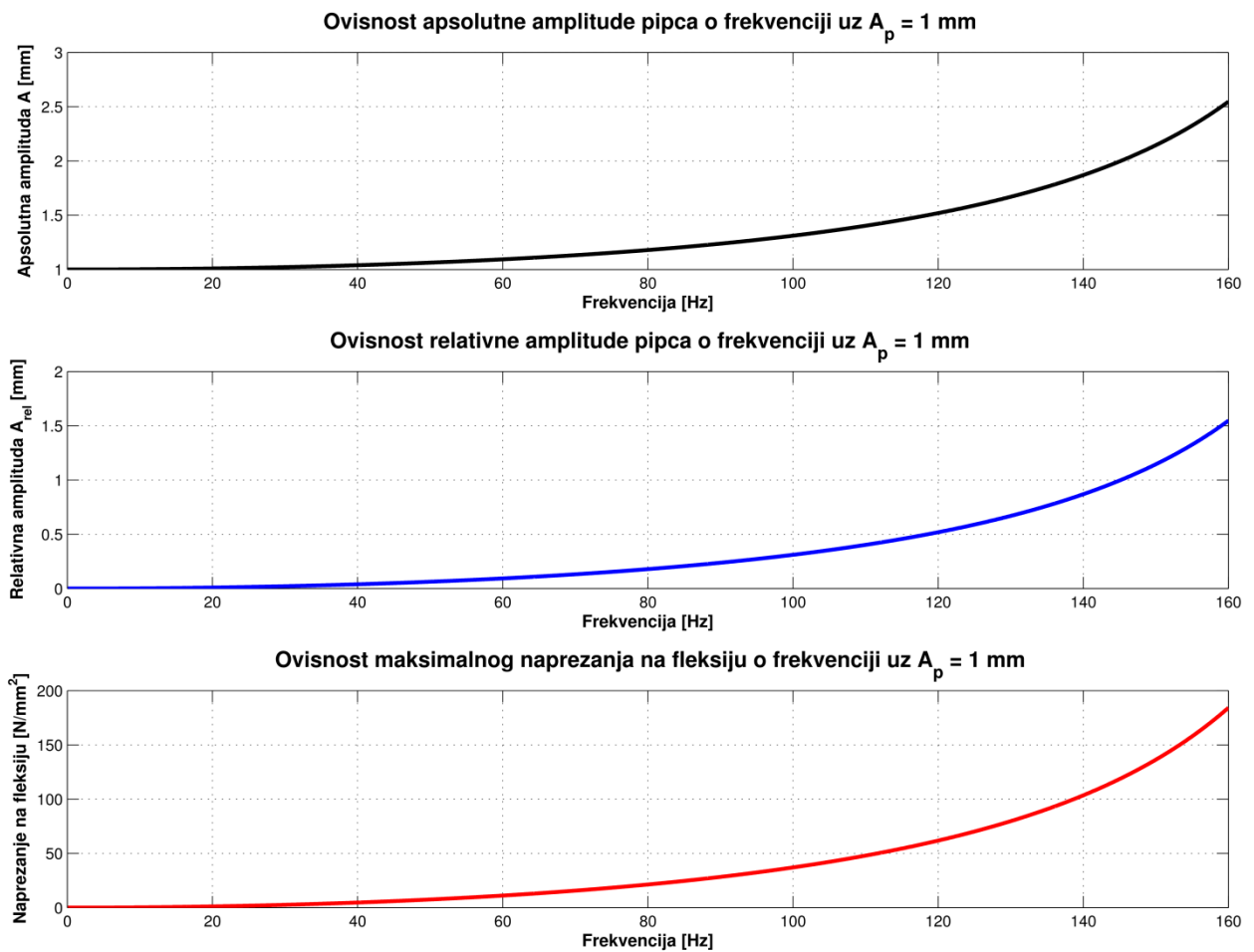
$$\rightarrow \sigma_{f, \text{mirovanje}} = 0,70194 \text{ N/mm}^2$$

Vrijeme nestacionarnih pojava procijenjeno je na:

$$\rightarrow t_{nest.} = 0,35709 \text{ s,}$$

dok je period jednak:

$$\rightarrow T = 0,01 \text{ s.}$$



Slika 81 Prikaz ovisnosti apsolutne i relativne amplitude pomaka pipca te maksimalnog naprezanja na fleksiju o frekvenciji uzbude (MATLAB kod)

Na slici 81 moguće je vidjeti ovisnost apsolutne i relativne amplitude pomaka pipca o frekvenciji uzbude kao i ovisnost maksimalnog naprezanja na fleksiju, također ovisno o frekvenciji uzbude. Vidljivo je da porastom frekvencije uzbude amplitude pomaka i naprezanje imaju trend sve bržeg povećanja, što je i logično zbog relativno niske prve prirodne frekvencije od oko 210 Hz. Kvalitativno je moguće usporediti prvi dijagram sa slike 81 sa slikom 77. Oba dijagrama prikazuju ovisnost apsolutne amplitude o frekvenciji uzbude s razlikom da je dijagram na slici 77 dobiven numeričkom analizom metodom konačnih

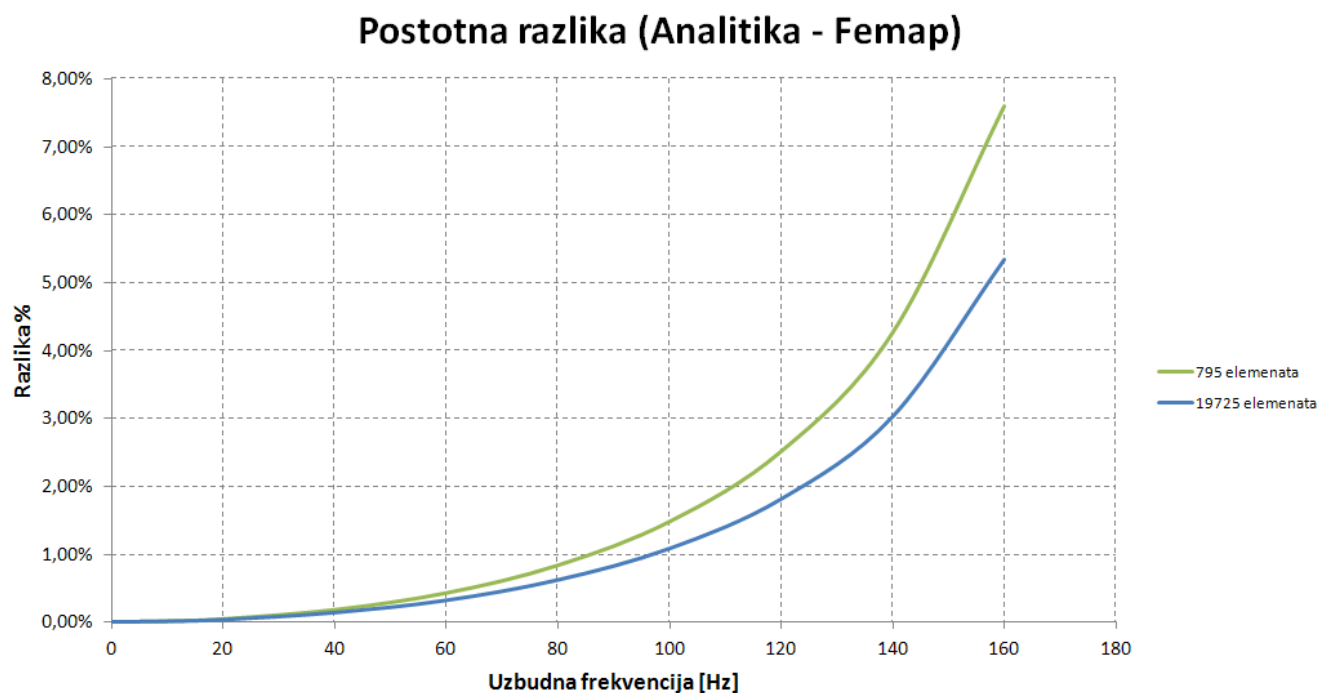
elemenata u komercijalnom paketu FEMAP / NASTRAN, dok je dijagram na slici 81 proizašao iz MATLAB koda. Kvalitativno se može zamijetiti vrlo dobro poklapanje krivulja. Točna kvantitativna usporedba prikazana je tablicom 7.

/	Analitika	Analitika	Analitika	FEMAP / NASTRAN 795 konačnih elemenata	FEMAP / NASTRAN 19725 konačnih elemenata
Frekvencija uzbude	Fazni pomak (stupnjevi)	Relativni pomak pipca	Apsolutni pomak pipca	Pomak pipca	Pomak pipca
0	0	0	1	1	1
10	0,00013283	0,0023793	1,0024	1,00227	1,0023
20	0,0010703	0,0095856	1,0096	1,00915	1,00925
40	0,0088158	0,039477	1,0395	1,03761	1,03806
60	0,031297	0,093433	1,0934	1,08872	1,0899
80	0,079997	0,17912	1,1791	1,16924	1,17179
100	0,17374	0,31122	1,3112	1,29179	1,29702
120	0,34783	0,51922	1,5192	1,48099	1,4917
140	0,67971	0,86969	1,8695	1,78972	1,81296
160	1,3823	1,5475	2,5471	2,35334	2,41119

Tablica 7 Usporedba rezultata numeričke simulacije konačnim elementima i analitičkog proračuna vibracija

Tablica 7 navodi točne numeričke podatke apsolutnog pomaka pipca (apsolutna amplituda pomaka pipca) za tri provedene analize – analitički proračun i dvije numeričke simulacije konačnim elementima na mrežama s različitim brojem konačnih elemenata. Prva mreža sastoji se od 795 konačna elementa, a druga, puno gušća, ima 19725 konačna elementa. Usporedbom podataka numeričkih simulacija s analitikom mogu se izvući dva zaključka.

Prvi je zaključak dobro slaganje obiju numeričkih simulacija s rezultatima proizašlim iz analitičkog proračuna (na slici 82 može se vidjeti točna razlika u postocima). Drugi zaključak je da, iako je velika razlika u broju konačnih elemenata dviju ispitivanih mreža, nema velike razlike u rezultatu. Rezultati dobiveni simulacijom s većim brojem konačnih elemenata su tek neznatno bliže rezultatima analitičkog proračuna. To je očekivano jer je geometrija membrane jednostavna i mreža konačnih elemenata gotovo idealna. S druge strane broj konačnih elemenata direktno utječe na vrijeme trajanja simulacije koje se većim brojem konačnih elemenata znatno produljuje. Stoga je zaključak da će i mreža s manjim brojem konačnih elemenata davati veoma dobre i zadovoljavajuće rezultate.



Slika 82 Odstupanje rezultata numeričke simulacije od analitičkog proračuna vibracija u ovisnosti o uzbudnoj frekvenciji

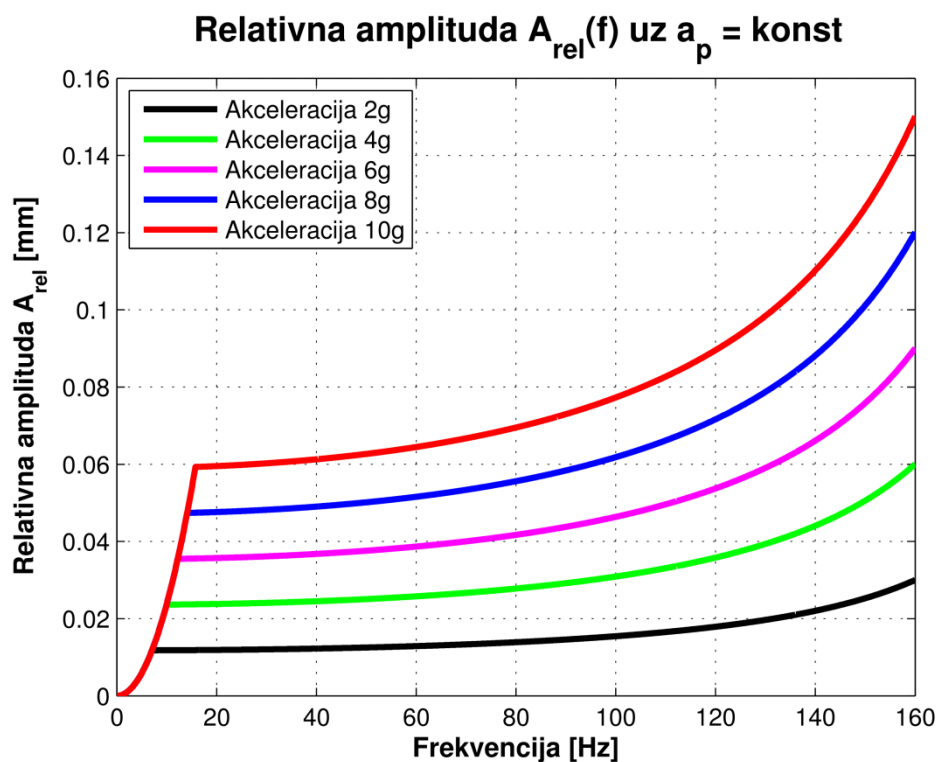
Slika 82 prikazuje odstupanje rezultata numeričke simulacije od analitičkog proračuna vibracija u ovisnosti o uzbudnoj frekvenciji. Vidi se da pri malim frekvencijama gotovo da i nema odstupanja, porastom frekvencije ono eksponencijalno raste. Razlog tomu je približavanje rezonantnoj frekvenciji. Vidljivo je da odstupanje do 150 Hz ne prelazi 5%, odnosno 6% što je vrlo dobar rezultat.

U tablici 7 moguće je još vidjeti koliki su fazni pomaci i relativna amplituda na prikazanim uzbudnim frekvencijama. Vidljivo je da kut faznog pomaka (kašnjenje u fazi) ne prelazi dva stupnja. Razlog tomu je što je rezonantna frekvencija relativno daleko od 150 Hz. Raspodjelu kašnjenja u fazi membrane s pipcem za kućištem prikazana je na slici 82. Promatrajući slike 81 i 77 moguće je zamijetiti da relativna amplituda pomaka pipca pri 150 Hz prelazi 1 mm pomaka, a poznato je od ranije da je jedan od uvjeta da maksimalna amplituda pipca ne smije prelaziti 0,6 mm. Razlog tako velikoj amplitudi je taj što je pri amplitudi kućišta od 1 mm pri 150 Hz akceleracija kućišta znatno iznad 10 g, što se u praksi pri namjeni senzora neće događati. Dijagrami 81 i 77 imaju svrhu samo usporedbe numeričke analize s analitičkom te potvrde analitičkog proračuna.



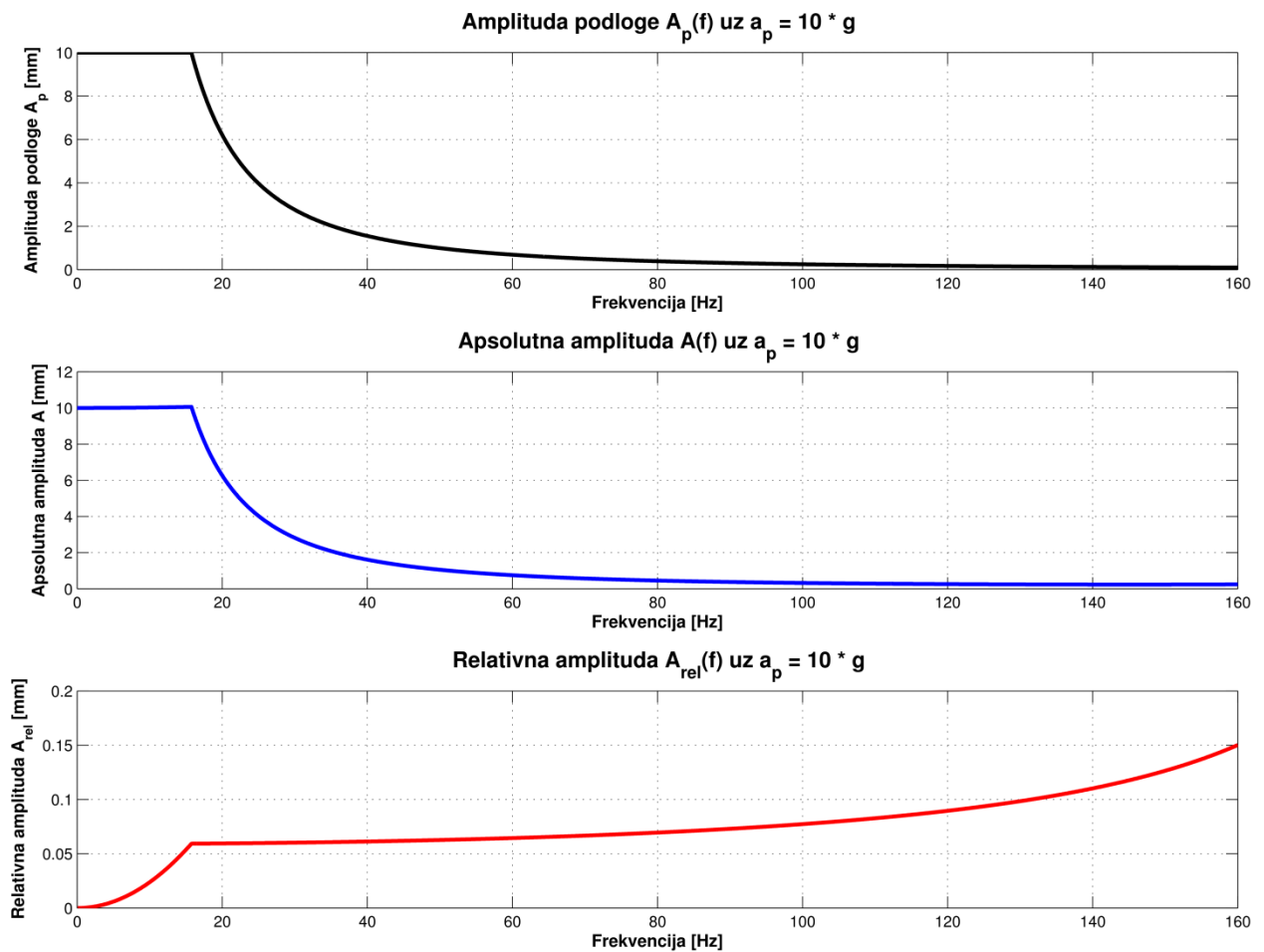
Slika 83 Ovisnost kašnjenja pipca u fazi za uzbuđenim kućištem ovisno o frekvenciji prisile

Kriterij maksimalne amplitude pomaka pipca u ovisnosti o frekvenciji prikazuju slike 84 i 85. Na slici 85 prikazane su amplitude podloge te relativna i apsoluta amplituda pipca pri maksimalnoj akceleraciji podloge od 10 g u ovisnosti o frekvenciji. Maksimalna amplituda podloge ograničena je s 10 mm, što je vidljivo na dijagramu amplitude podloge.



Slika 84 Prikaz familije krivulja relativne amplitude pomaka pipca

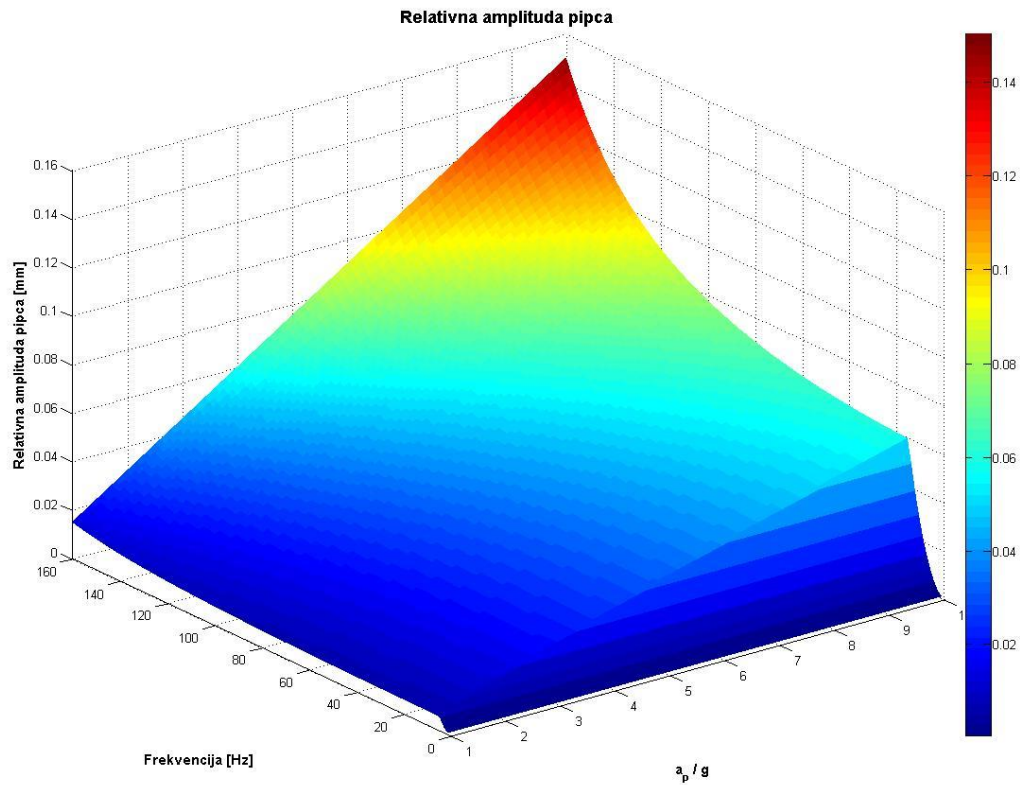
Slika 84 prikazuje čitavu familiju krivulja relativnog pomaka pipca u ovisnosti o frekvenciji uzbuđe. Moguće je vidjeti odzive relativne amplitude za različite akceleracije podloge.



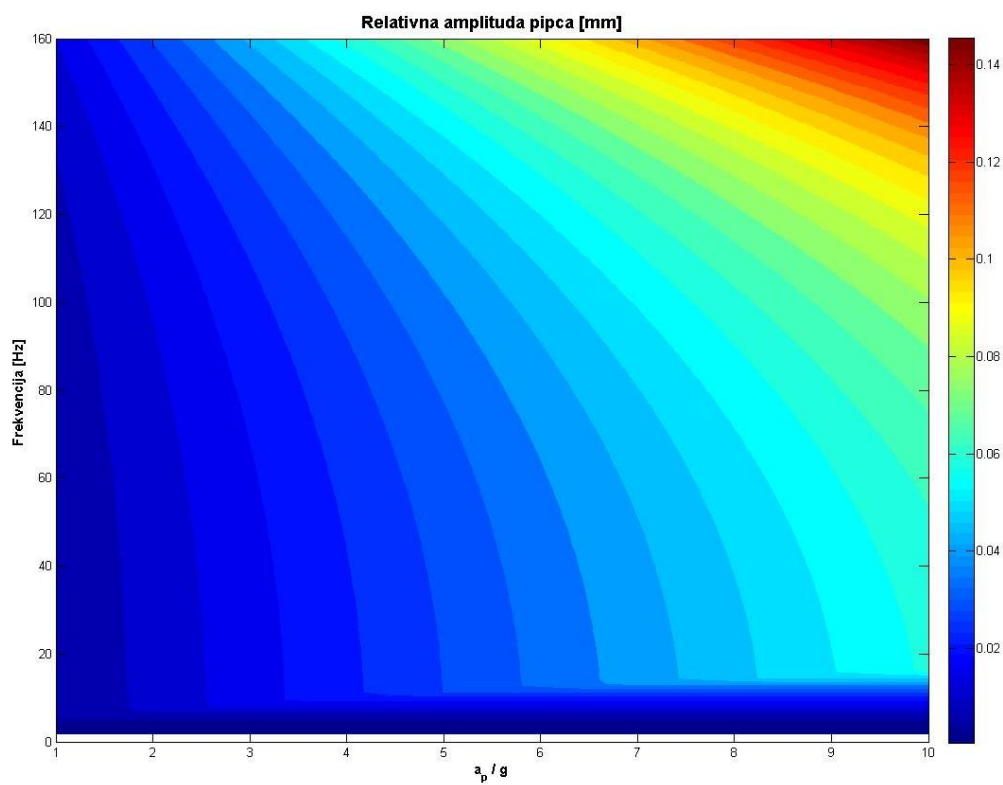
Slika 85 Prikaz ovisnosti apsolutne i relativne amplitude pomaka te amplitude pomaka podloge o frekvenciji uzbuđe

S gornjih slika vidljivo je da je maksimalna amplituda pipca pri akceleraciji od 10 g oko 150 μm , dok je sa slike 84 vidljivo da je pri akceleraciji od 2 g i pri frekvenciji od 20 Hz relativni pomak pipca oko 10 μm . Time se može zaključiti da su zadovoljeni osnovni uvjeti kojima je propisano dozvoljeno područje relativne amplitude pomaka pipca.

Slike 86 i 87 prikazuju Relativnu amplitudu pipca u ovisnosti o akceleraciji i frekvenciji podloge.

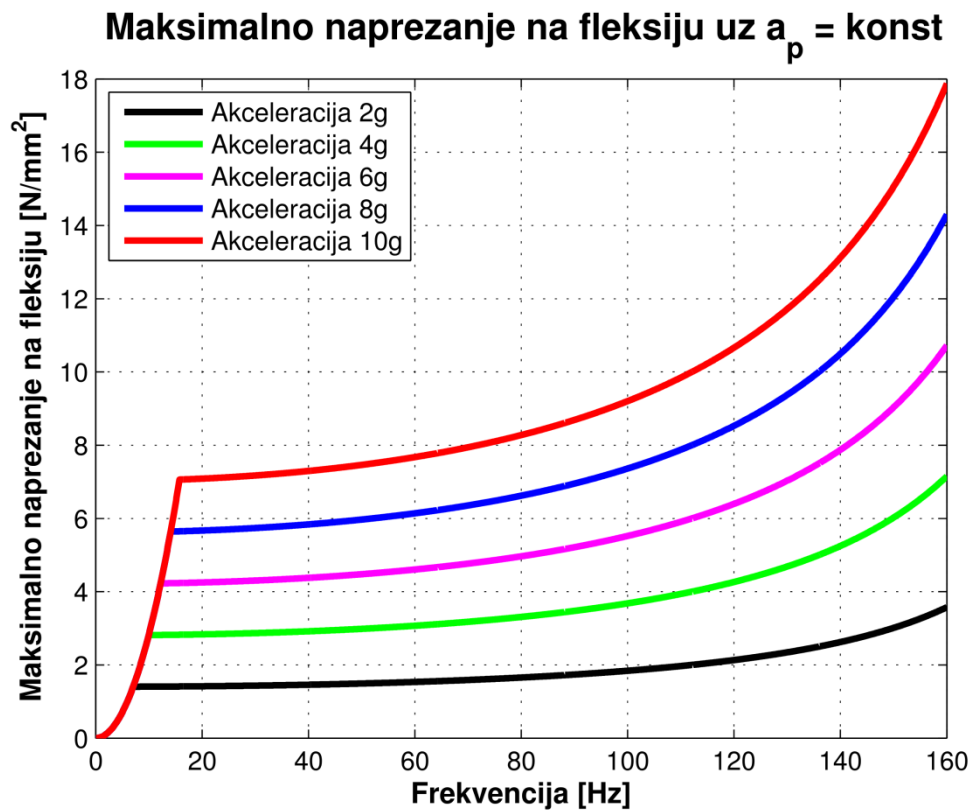


Slika 86 Polje relativne amplitude pipca u ovisnosti o frekvenciji i akceleraciji podloge



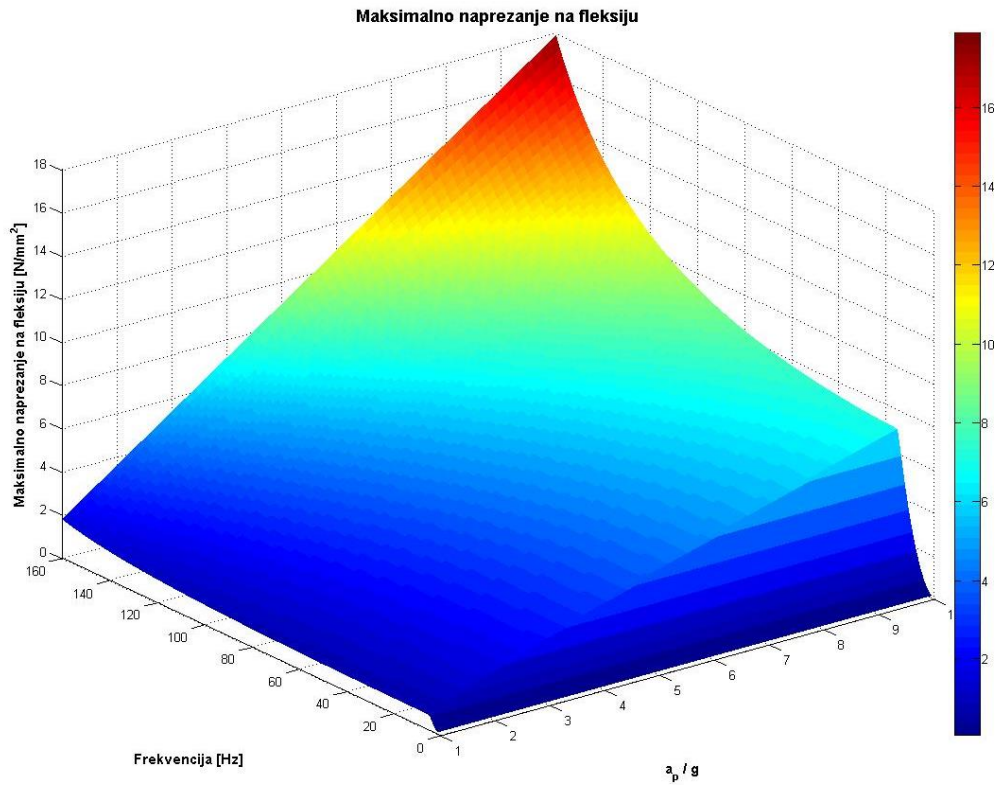
Slika 87 Karta relativne amplitude pipca u ovisnosti o frekvenciji i akceleraciji podloge

Na slici 88 prikazana je familija krivulja naprezanja na fleksiju u kritičnom presjeku membrane u ovisnosti o frekvenciji uzbude. Moguće je vidjeti odzive naprezanja za različite akceleracije podloge.

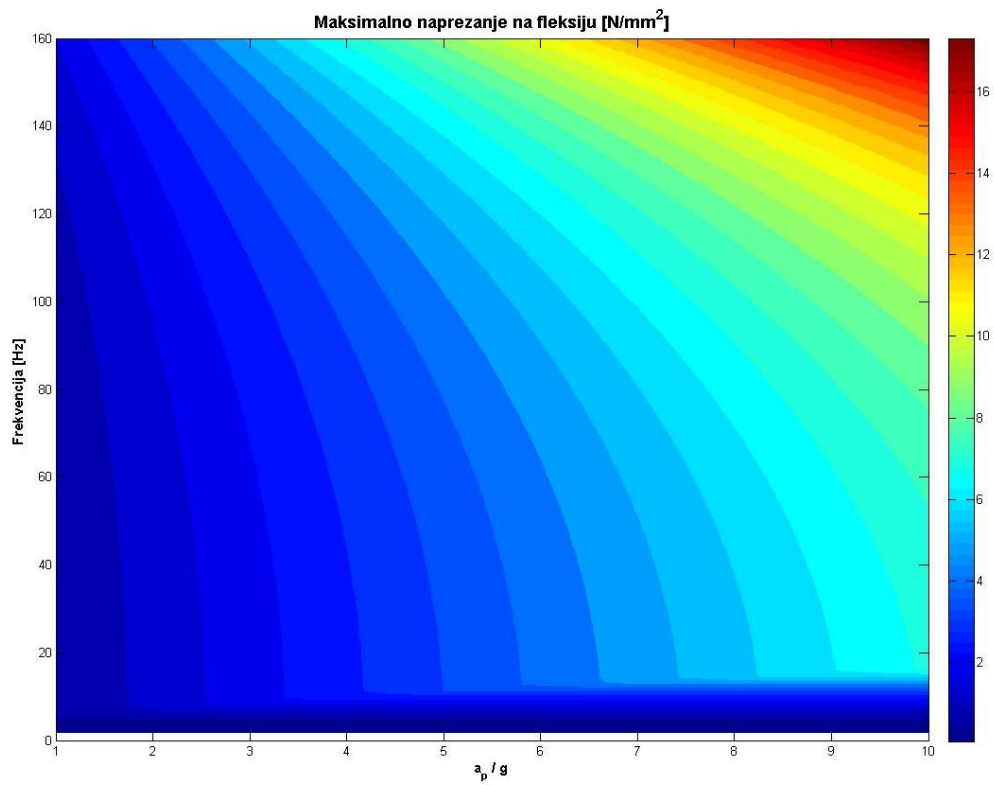


Slika 88 Prikaz familije krivulja naprezanja na fleksiju u kritičnom presjeku membrane

Na slikama 89 i 90 prikazano je naprezanje na fleksiju u ovisnosti o akceleraciji i frekvenciji podloge.

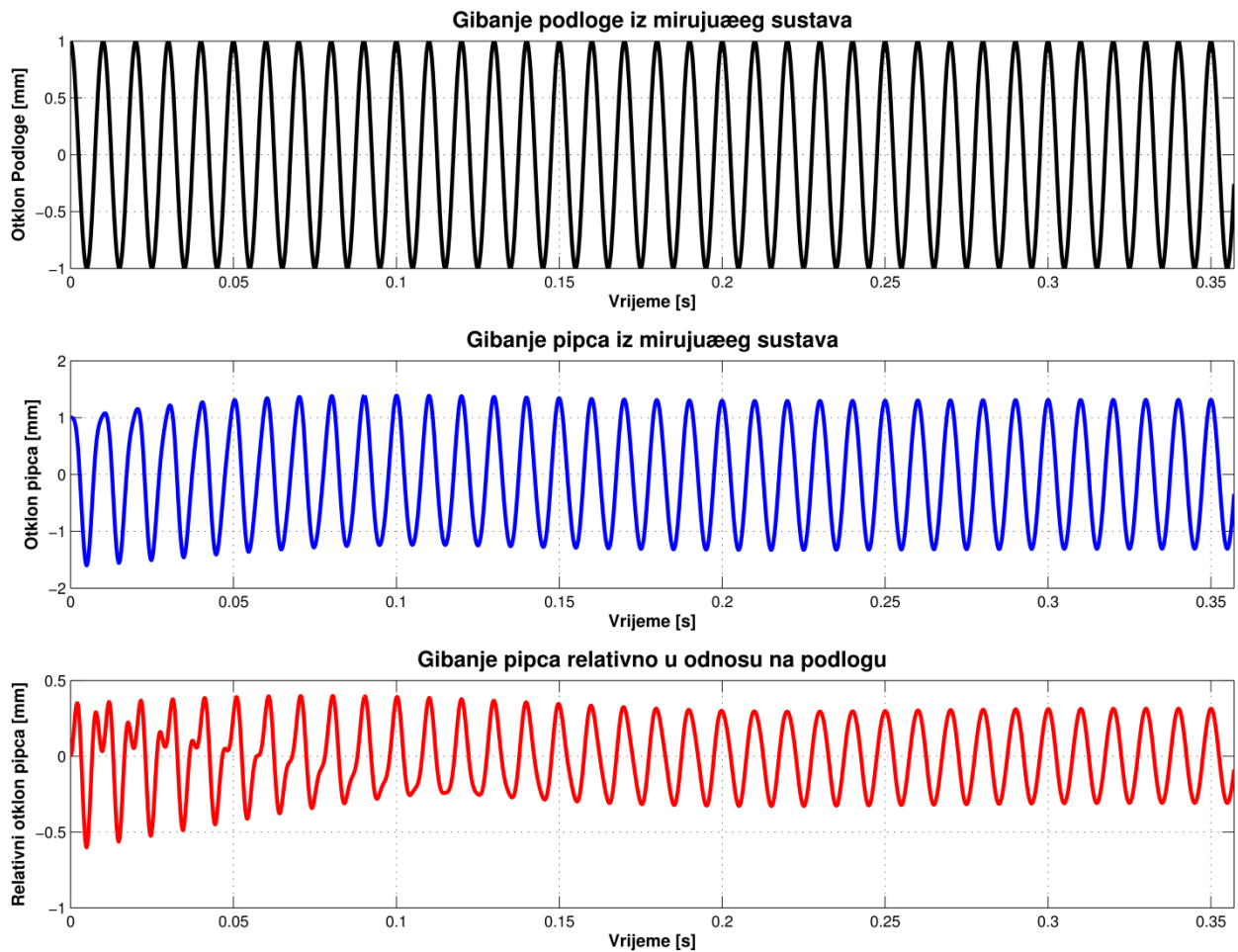


Slika 89 Polje maksimalnog naprezanja na fleksiju u ovisnosti o frekvenciji i akceleraciji podloge



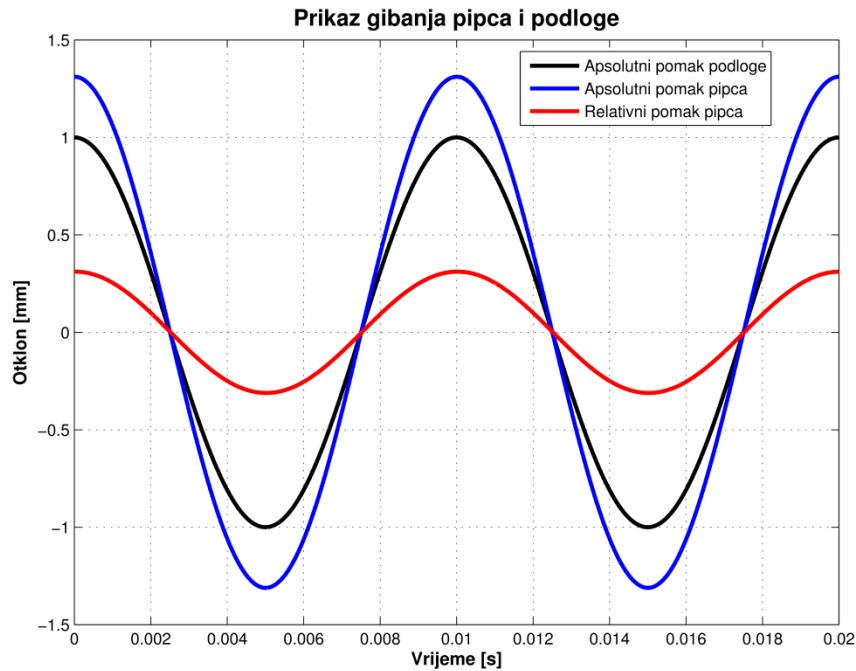
Slika 90 Karta maksimalnog naprezanja na fleksiju u ovisnosti o frekvenciji i akceleraciji podloge

Nestacionarne pojave također su obuhvaćene proračunom. Na slijedećoj slici može se vidjeti uspostava stacionarnog vibriranja pri frekvenciji od 100 Hz iz početnog trenutka mirovanja.



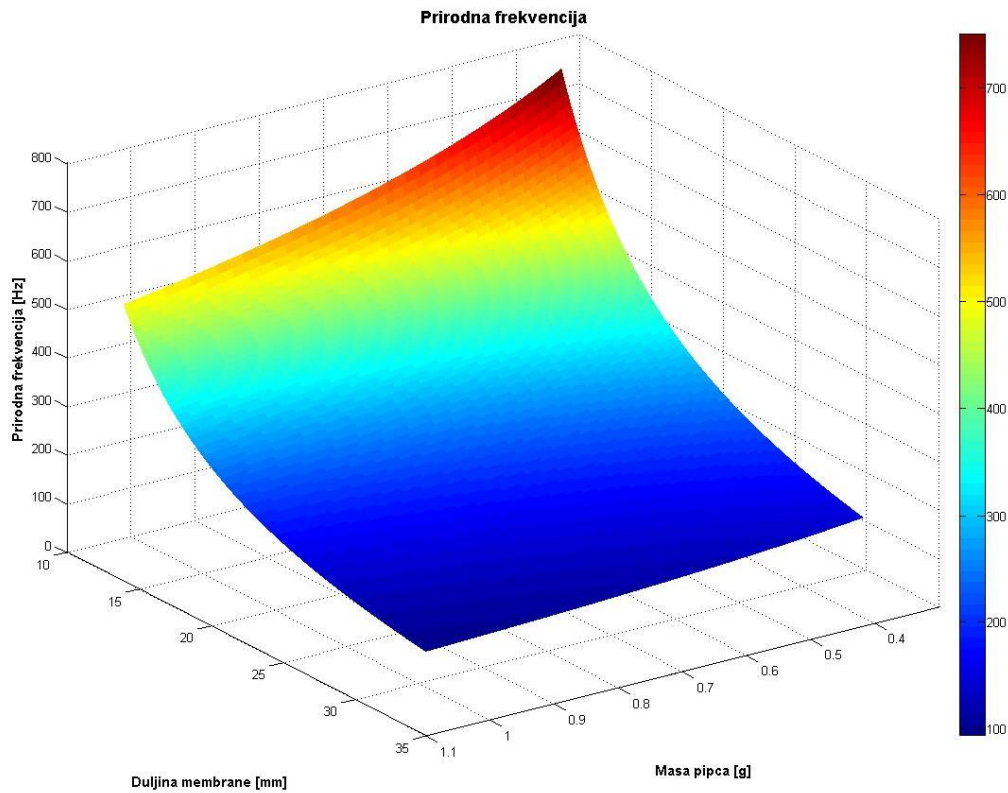
Slika 91 Prikaz uspostave stacionarnog vibriranja podloge i pipca pri frekvenciji od 100 Hz

Na dijagramu relativnog gibanja pipca u početku se može zamijetiti pojava udara kao posljedice titranja na dvjema frekvencijama. Protekom vremena nestacionarnosti ustaliti će se stacionarno rješenje vibriranja što se može vidjeti na slici 92. Slika 92 također odnosi se na frekvenciju od 100 Hz, a prikazuje otklone podloge i pipca u vremenu od dva perioda.

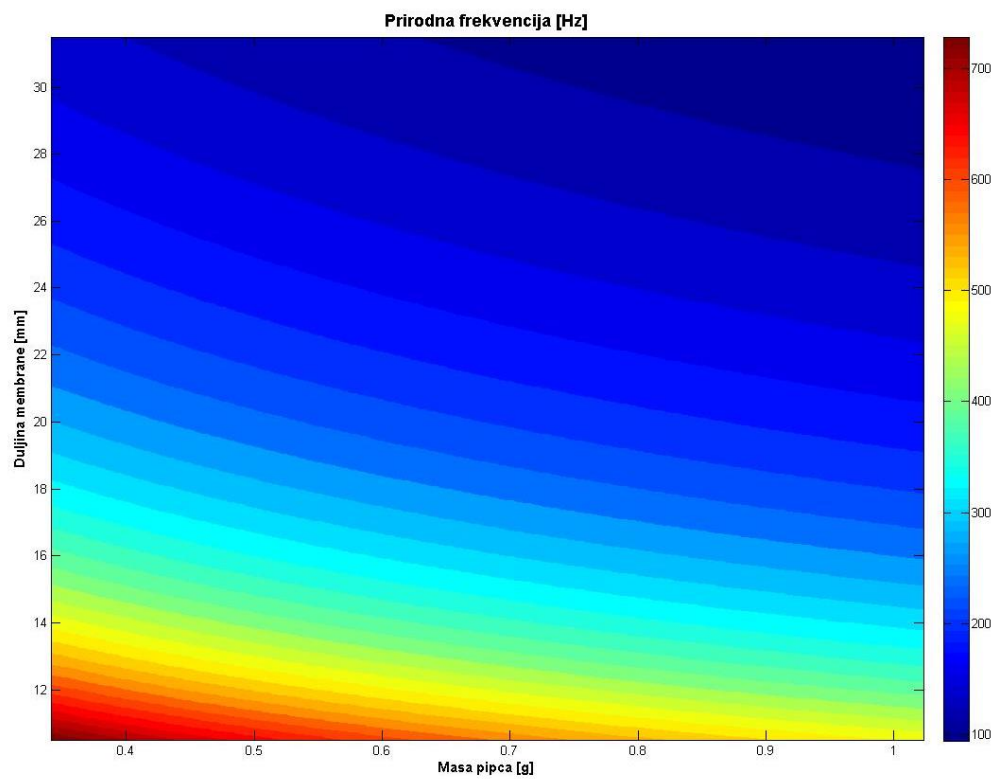


Slika 92 Prikaz stacionarnog gibanja pipca i podloge u vremenu od dva perioda pri frekvenciji od 100 Hz

Na kraju ovog poglavlja prikazuju se još dva dijagrama izračunata pri frekvenciji od 100 Hz. Dijagrami prikazuju prvu prirodnu frekvenciju u ovisnosti o masi pipca i duljini membrane. Dijagrami imaju ulogu pri optimiranju duljine membrane i mase pipca. Iz dijagrama je vidljivo da prva prirodna frekvencija pada produljenjem membrane, a raste smanjivanjem mase pipca.



Slika 93 Polje prve prirodne frekvencije u ovisnosti o duljini membrane i masi pipca



Slika 94 Karta prve prirodne frekvencije u ovisnosti o duljini membrane i masi pipca

10. Proces izrade mehaničkih dijelova prototipa optičkog senzora za mjerenje vibracija

Izrada mehaničkih dijelova prototipa optičkog senzora za mjerenje vibracija obavila se na Fakultetu strojarstva i brodogradnje u Centru za aditivne tehnologije (Zavod za tehnologiju – Katedra za preradbu polimera i drva).

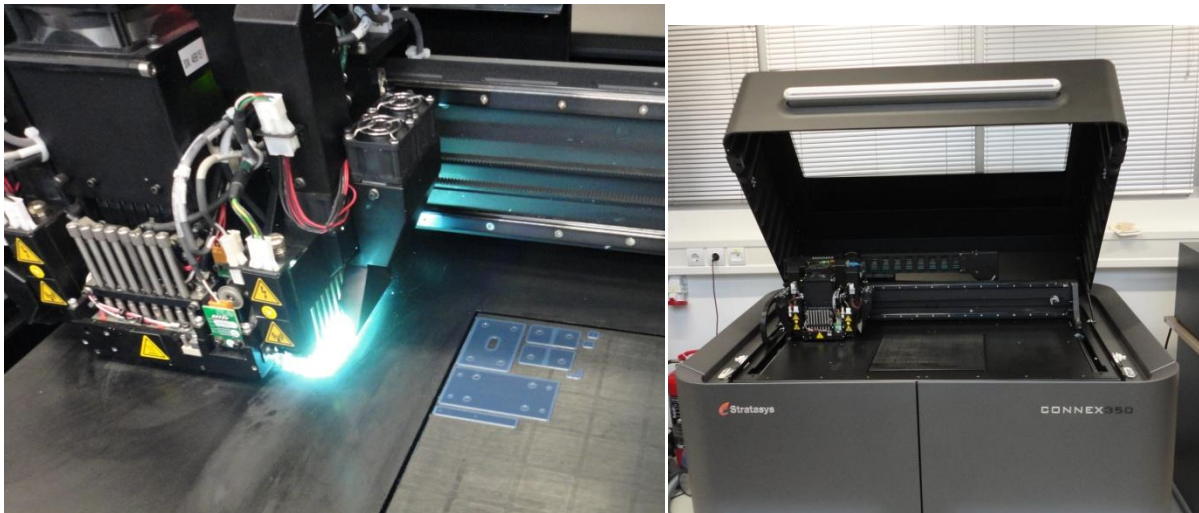
Kućište senzora s dva splitera, pipcem i membranom izrađeni su PolyJet Matrix tehnologijom 3D printanja. Za materijal odabran je DM 8515 Grey 35 kako je prethodno pojašnjeno.



Slika 95 Prikaz slaganja dijelova za printanje u računalnom programu na zaslonu 3D printera Stratasys CONNEX 350

Na slici 95 može se vidjeti priprema dijelova za proces 3D printanja na zaslonu 3D printera Stratasys CONNEX 350 kojim su dijelovi isprintani. Za izradu dijelova tehnologijom 3D printanja potrebno je dostaviti računalni 3D model osobi odgovornoj za puštanje printera u pogon. Potrebno pretvoriti 3D model u STL datoteku, oblak točaka koji se onda „direktno printa“ sloj po sloj. Debljina sloja je $16\ \mu\text{m}$, a printaju se točne dimenzije kakve su modelirane.

Na slici 96 desno prikazan je sam uređaj dok se proces printanja kućišta senzora u centru za aditivne tehnologije na FSB-u može vidjeti na istoj slici lijevo.

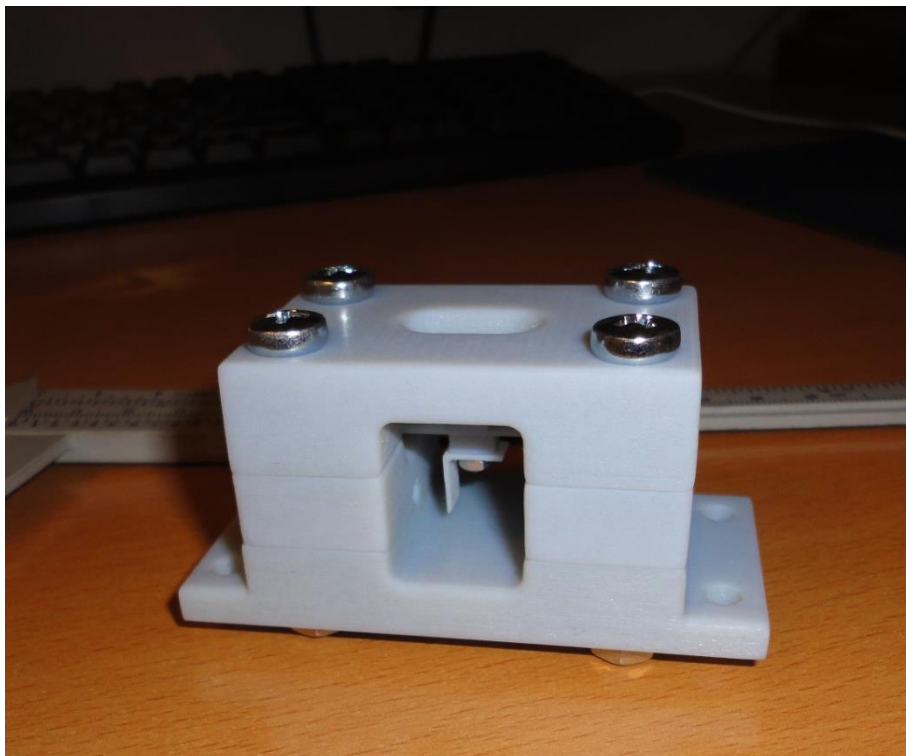


Slika 96 Proces printanja kućišta senzora (lijevo), 3D printer Stratasys CONNEX 350 (desno)

Slika 97 prikazuje izrađene samostalne dijelove prototipa senzora za mjerenje vibracija, a slika 98 sklopljen sensor.



Slika 97 Izrađeni dijelovi senzora za mjerenje vibracija

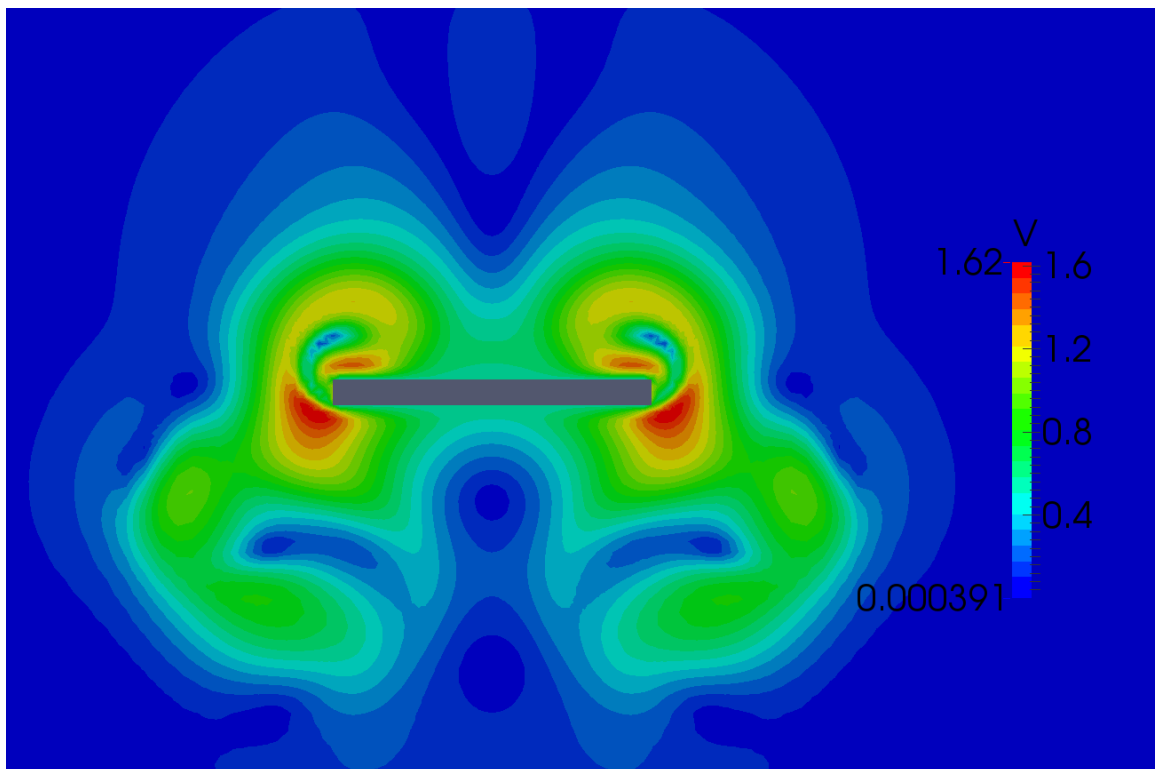


Slika 98 Prikaz sklopljenog senzora za mjerenje vibracija (samo mehaničke komponente)

11. Utjecaj okolnog zraka na vibrirajuću membranu

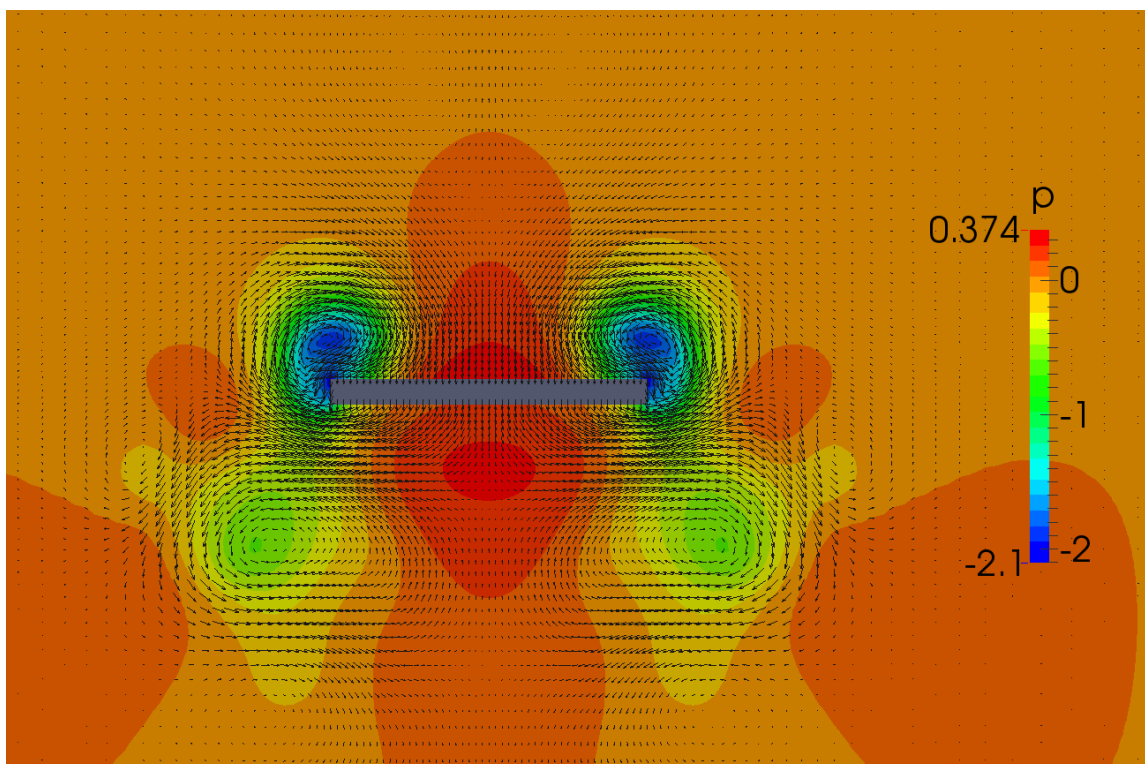
U sklopu diplomskog rada napravljen je i pojednostavljeni numerički model strujanja zraka oko vibrirajuće membrane. Svrha ovog modela je procijeniti red veličine oscilatorne sile kao posljedice otpora zraka. Stoga je napravljena jednostavna numerička analiza pomaka membrane kao krutog tijela u fluidu (okolnom zraku) – pridijelivši membrani oscilatorni pomak u z koordinatnom smjeru. Radi jednostavnosti pretpostavljena je dvodimenzijska slika strujanja u y – z ravnini, a smatralo se da su po x osi svi gradijenti fizikalnih veličina jednaki nuli.

Analiza je provedena pri amplitudi pomaka od 1 mm i frekvenciji od 100 Hz, a u tu svrhu korišten je OpenFOAM Open Source kod.

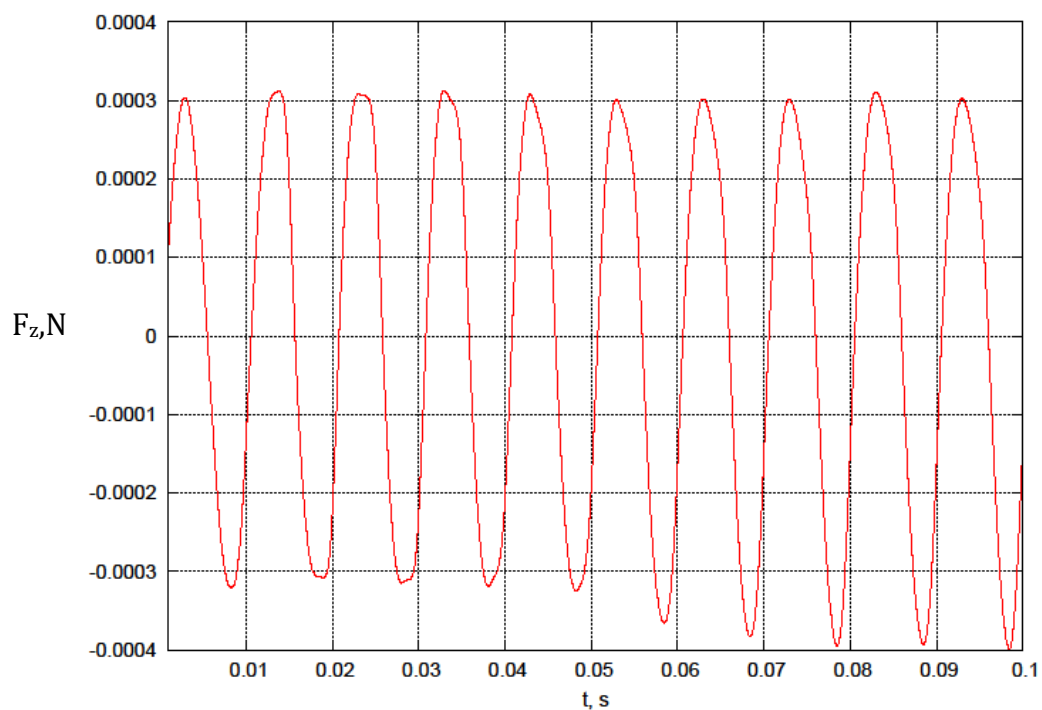


Slika 99 Polje brzine oko oscilatorne membrane pri amplitudi pomaka 1 mm i frekvenciji 100 Hz

Slika 99 prikazuje polje brzine oko oscilirajuće membrane u okolnom zraku, a na slici 100 prikazano je polje tlaka i vektori brzine zraka oko membrane. Oscilatornu silu otpora zraka pri amplitudi membrane od 1 mm i frekvenciji 100 Hz prikazuje slika 101.



Slika 100 Prikaz polja tlaka i vektora brzine okolnog zraka oko oscilatorne membrane pri amplitudi pomaka 1 mm i frekvenciji 100 Hz



Slika 101 Prikaz oscilatorne poprečne sile na membranu u vibriranju amplitudom 1 mm i frekvencijom 100 Hz kao posljedice okolnog fluida (zraka)

Analiza je pokazala da je maksimalna apsolutna vrijednost sile pri kolebanju od maksimalne do minimalne vrijednosti jednaka 0,0003 N. S druge strane, kako je masa sustava pipac – membrana približno jednaka 0,85 g, to znači da je sila vlastite težine membrane i pipca oko 0,0085 N, a ta sila na kraku duljine membrane uzrokuje progib od cirka 6 mikrometara. To znači da je sila otpora zraka za red veličine manja od statičke sile na membranu, pa ju se može zanemariti jer će na ostvareni progib prilikom vibriranja imati manji utjecaj od 0,01 %. S tim da je amplituda membrane od 1 mm pri frekvenciji 100 Hz jako velika i premašuje zahtjev naručitelja po pitanju akceleracije koja u tom slučaju premašuje 10g. To znači da će u traženom rasponu frekvencija i akceleracija ta sila biti još manja.

12. ZAKLJUČAK

U radu je prikazan razvoj idejnog i konstrukcijskog rješenja optičkog senzora za mjerenje vibracija. Optičkim proračunom dobiveni su ulazni podaci za proračun mehaničkih vibracija. Proračunom mehaničkih vibracija pokazano je da se uspješno može konstruirati multifunkcionalno kućište prototipa za prihvat vibrirajućih membrana različitih duljina i s različitom dodatnom masom, gdje se pažljivim odabirom duljine i dodatne mase mogu ispuniti zahtijevani uvjeti maksimalne i minimalne amplitude pipca ($5 - 600 \mu\text{m}$) u području frekvencija $20 - 150 \text{ Hz}$ i akceleracije podloge $2\text{g} - 10\text{g}$.

Prototip je uspješno izrađen tehnologijom PolyJet Matrix (tehnologija 3D printanja) iz materijala DM 8515 Grey 35.

U radu je pokazano da se pojednostavljenim analitičkim proračunima u kombinaciji s složenijim numeričkim paketima mogu postići željeni rezultati brže nego korištenjem isključivo složenih numeričkih softvera. Ušteda je u vremenu znatna ako se analitički model dobro postavi i ubaci u dostupan programski jezik.

Na samom kraju ispitan je utjecaj otpora okolnog zraka na vibracije membrane primjenom računalne dinamike fluida (CFD) kojim je potvrđena činjenica da se utjecaj okolnog zraka na vibriranje membrane može zanemariti.

LITERATURA

- [1] E. Hecht: Optics, Adelphi University, 2002., (4th Edition)
- [2] A. W. Snyder, J. D. Love: Optical Waveguide Theory, 1983.
- [3] J. D. Kraus: Electromagnetics, Third Edition, McGraw - Hill 1985.
- [4] H. P. Neff: Introductory Electromagnetics, University of Tennessee, Wiley 1991
- [5] W. H. Hayt: Engineering Electromagnetics, Purdue University, Fourth Edition MacGraw- Hill 1981.
- [6] Z. Haznadar, Ž. Štih: Elektromagnetizam, Školska knjiga 1997.
- [7] E. M. Purcell: Elektricitet i Magnetizam, Udžbenik fizike Sveučilišta u Berkeleyu, 2. svezak (prijevod: K. Ilakovac), Tehnička knjiga, Zagreb 1988.
- [8] A. Dulčić: Predavanja iz opće fizike 2, Elektromagnetizam, 2010./2011., PMF, FIZIČKI ODSJEK
- [9] A. Dulčić: Predavanja iz opće fizike 3, Titranja i valovi, 2012./2013., PMF, FIZIČKI ODSJEK
- [10] M. Furić: Opća fizika 3, predavanja, Titranja i valovi, 2010., PMF, FIZIČKI ODSJEK
- [11] T. Andreis, M. Plavčić, N. Simić: Fizika 2, PROFIL, Zagreb, 2004.
- [12] T. Andreis, M. Plavčić, N. Simić: Fizika 4, PROFIL, Zagreb, 2007.
- [13] V. Paar: Fizika 3, Školska knjiga, Zagreb, 2006.
- [14] Ivan Supek: Teorijska fizika i struktura materije, Školska knjiga, Zagreb 1992.
- [15] S. Singer: Predavanja iz matematike 3, Vektorska analiza, FSB Zagreb, 2009.
- [16] S. Singer: Predavanja iz matematike 3, Vjerojatnost i statistika, FSB Zagreb, 2009.
- [17] Elektromagnetska polja – FER, Predavanja 2010., skripta
- [18] Karl-Heinz Decker: ELEMENTI STROJEVA, Golden marketing, Tehnička knjiga, Zagreb, 2006.
- [19] B. Kraut: STROJARSKI PRIRUČNIK, 1997. (hrvatsko izdanje)
- [20] M. Opalić, M. Kljajin, S. Sebastijanović: TEHNIČKO CRTANJE, Sveučilišni udžbenik, Zagreb/Slavonski Brod, 2002.
- [21] Ž. Cvirn: Rastavljivi spojevi, Zagreb, 2000.
- [22] Z. Herold: RAČUNALNA I INŽENJERSKA GRAFIKA, Zagreb, 2003.
- [23] D. Jelaska: ELEMENTI STROJEVA, Split, 2005.
- [24] I. Alfirević: Nauka o čvrstoći I, Tehnička knjiga, Zagreb 1995.
- [25] I. Alfirević: Nauka o čvrstoći II, Golden marketing, Zagreb, 1999.

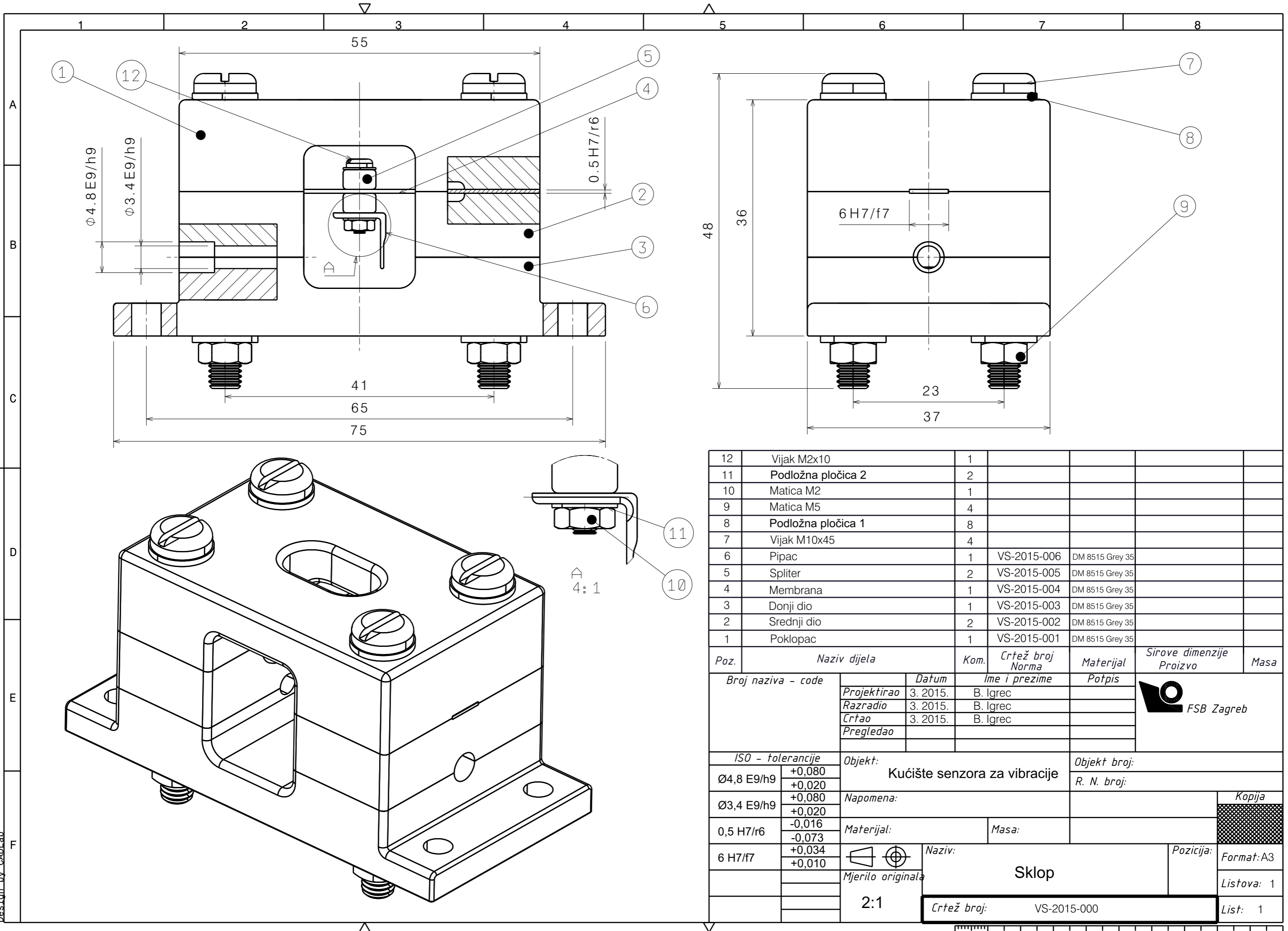
- [26] I. Alfirević: Linearna analiza konstrukcija, Fakultet strojarstva i brodogradnje, Sveučilište u Zagrebu, Treće popravljeno izdanje, Zagreb, 2011.
- [27] S.S. Rao: Vibration of Continuous Systems, JOHN WILEY & SONS, INC., 2007
- [28] S.S Rao: Mechanical Vibrations, Fifth Edition, University of Miami, 2011.
- [29] H. Bachmann, W. J. Ammann, F. Deischl, J. Eisenmann, I. Floegl, G. H. Hirsch, G. K. Klein, G. J. Lande, O. Mahrenholtz, H. G. Natke, H. Nussbaumer, A. J. Pretlove, J. H. Rainer, E. Saemann, L. Steinbeisser: Vibration Problems in Structures: Practical Guidelines, Birkhauser Verlag, Berlin, 1995.
- [30] V. Adams, A. Askenazi: Building Better Products with Finite Element Analysis, OnWorld Press, Santa Fe, N.M., 1999.
- [31] L. Cremer, M. Heckl, B. A. T. Petersson: Structure-Borne Sound: Structural Vibrations and Sound Radiation at Audio Frequencies, Springer-Verlag, Third Edition, New York, Berlin, 2005.
- [32] E. Ventsel, T. Krauthammer: Thin Plates and Shells - Theory, Analysis, and Applications, The Pennsylvania State University ,University Park, Pennsylvania, Marcel Dekker, Inc. New York, Basel, 2001
- [33] I. Alfirević, J. Saucha, Z. Tonković, J. Kodvanj: Uvod u mehaniku I. – Statika krutih tijela, Golden marketing – Tehnička knjiga, Zagreb 2010.
- [34] I. Alfirević, J. Saucha, Z. Tonković, J. Kodvanj: Uvod u mehaniku II. – Primijenjena statika, Golden marketing – Tehnička knjiga, Zagreb, 2010.
- [35] I. Alfirević: Uvod tenzore i mehaniku kontinuuma, Golden marketing, Zagreb, 2003.
- [36] I. Alfirević: Tenzorski račun i tenzorska mehanika, Golden marketing – Tehnička knjiga, Zagreb 2007
- [37] M. Stegić: Teorija vibracija linearnih diskretnih mehaničkih sustava, Fakultet strojarstva i brodogradnje, Sveučilište u Zagrebu, Zagreb, 2009.
- [38] R. Grubišić: Teorija konstrukcija – Primjeri dinamičke analize elemenata konstrukcije, Fakultet strojarstva i brodogradnje, Sveučilište u Zagrebu, Zagreb, 2002.
- [39] I. Senjanović: Vibracije broda I, Fakultet strojarstva i brodogradnje, Sveučilište u Zagrebu, Zagreb, 1987.
- [40] I. Senjanović: Vibracije broda II, drugo izdanja, Fakultet strojarstva i brodogradnje, Sveučilište u Zagrebu, Zagreb, 1980.
- [41] I. Senjanović: Vibracije broda III, Fakultet strojarstva i brodogradnje, Sveučilište u Zagrebu, Zagreb, 1981.

- [42] N. Šerman: Uvod u teoriju linearnih dinamičkih sistema, Fakultet strojarstva i brodogradnje, Sveučilište u Zagrebu, Zagreb, 1973.
- [43] J. Sorić: Metoda konačnih, Golden marketing – Tehnička knjiga, Zagreb, 2004.
- [44] V. Ivušić, M. Franz, Đ. Španiček, L. Čurković: Materijali I, Fakultet strojarstva i brodogradnje, Sveučilište u Zagrebu, Zagreb, 2011.
- [45] Đ. Španiček: Materijali – Osnove znanosti o materijalima, Fakultet strojarstva i brodogradnje, Sveučilište u Zagrebu, Zagreb, 2000.
- [46] M. Franz: Mehanička svojstva materijala, Fakultet strojarstva i brodogradnje, Sveučilište u Zagrebu, Zagreb, 2005.
- [47] T. Filetin, F. Kovačićek, J. Indof: Svojstva i primjena materijala, Fakultet strojarstva i brodogradnje, Sveučilište u Zagrebu, Zagreb, 2007.
- [48] D. Čorić, T. Filetin: Materijali u zrakoplovstvu, Fakultet strojarstva i brodogradnje, Sveučilište u Zagrebu, Zagreb, 2007.
- [49] MSC.Nastran Version 68 Basic Dynamic Analysis User's Guide
- [50] M. Essert: Predavanja iz računalne matematike
- [51] M. Essert: Vježbe iz računalne matematike
- [52] M. Vrdoljak: Uvod u MATLAB, veljača 2007
- [53] D. F. Griffiths: An Introduction to Matlab, Version 2.2
- [54] Ž. Ban: OSNOVE MATLABA, Zagreb 2003.
- [55] L. Coulson: MATLAB Programming, First Edition 2009.
- [56] E. Neuman: Getting started with MATLAB (Tutorial 1)
- [57] E. Neuman: Programming in MATLAB (Tutorial 2)
- [58] E. Neuman: Using MATLAB in linear Algebra (Tutorial 3)
- [59] E. Neuman: Numerical Linear Algebra (Tutorial 4)
- [60] E. Neuman: Numerical Analysis with MATLAB (Tutorial 5)
- [61] E. Neuman: Linear Programming with MATLAB (Tutorial 6)
- [62] http://www.thorlabs.de/newgroupage9.cfm?objectgroup_id=7221
- [63] <http://zrno.fsb.hr/katedra/?menu=21&submenu=4&kolegij=5>
- [64] <http://www.stratasys.com/>
- [65] http://www.plm.automation.siemens.com/en_us/products/femap/demos/#lightview-close
- [66] http://www.mathworks.com/index.html?s_tid=gn_logo
- [67] http://www.fullermetric.com/products/stainless/din84slotted_cheese_head.aspx
- [68] <http://www.fullermetric.com/index.aspx>

- [69] <http://www.div.com.hr/>
- [70] <http://vijci.com.hr/>
- [71] <http://www.solidcomponents.com/>
- [72] <http://www.strojopromet.com/>
- [73] http://en.wikipedia.org/wiki/Main_Page
- [74] http://hr.wikipedia.org/wiki/Glavna_stranica
- [75] <http://hyperphysics.phy-astr.gsu.edu/hbase/HFrame.html>

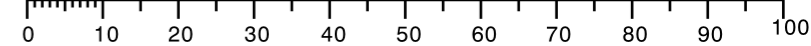
PRILOZI

- I. CD-R disc
- II. Tehnička dokumentacija

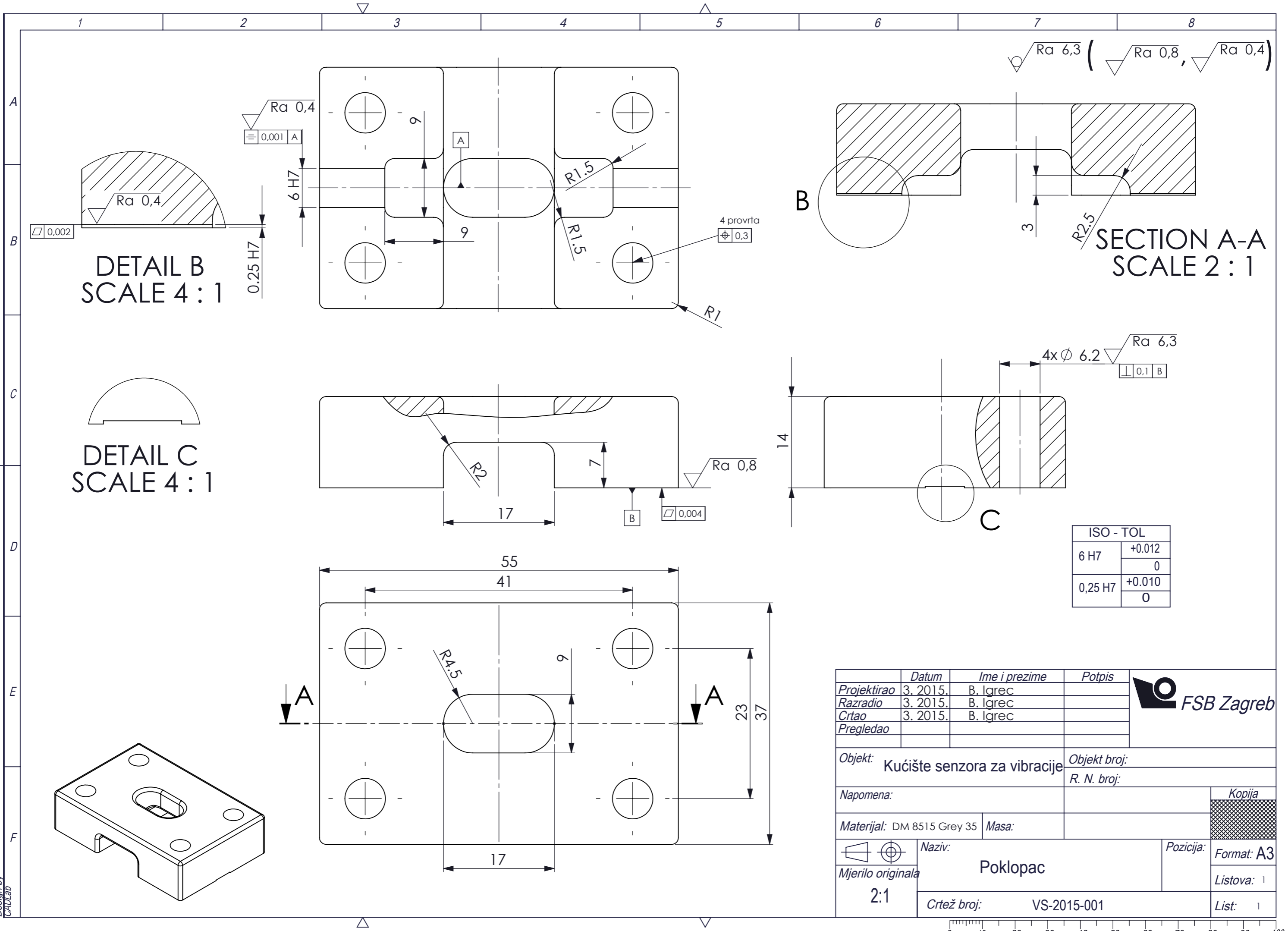


12	Vijak M2x10	1				
11	Podložna pločica 2	2				
10	Matica M2	1				
9	Matica M5	4				
8	Podložna pločica 1	8				
7	Vijak M10x45	4				
6	Pipac	1	VS-2015-006	DM 8515 Grey 35		
5	Spliter	2	VS-2015-005	DM 8515 Grey 35		
4	Membrana	1	VS-2015-004	DM 8515 Grey 35		
3	Donji dio	1	VS-2015-003	DM 8515 Grey 35		
2	Srednji dio	2	VS-2015-002	DM 8515 Grey 35		
1	Poklopac	1	VS-2015-001	DM 8515 Grey 35		

Poz.	Naziv dijela	Kom.	Crtež broj Norma	Materijal	Sirove dimenzije Proizvo	Masa
Broj naziva - code		Datum		Ime i prezime		
Projektirao		3. 2015.	B. Igrec			
Razradio		3. 2015.	B. Igrec			
Crtao		3. 2015.	B. Igrec			
Pregledao						
ISO - tolerancije		Objekt:			Objekt broj:	
Ø4,8 E9/h9	+0,080	Kućiče senzora za vibracije			R. N. broj:	
	+0,020	Napomena:				
Ø3,4 E9/h9	+0,080	Materijal:		Masa:		
	+0,020					
0,5 H7/r6	-0,016	Mjerilo originala		Naziv:		
	-0,073	2:1		Sklop		
6 H7/f7	+0,034	Crtež broj: VS-2015-000			Pozicija: Format: A3	
	+0,010				Listova: 1	
					List: 1	



Design by CADLab



	Datum	Ime i prezime	Potpis
Projektirao	3. 2015.	B. Igrec	
Razradio	3. 2015.	B. Igrec	
Crtao	3. 2015.	B. Igrec	
Pregledao			

Objekt: Kućište senzora za vibracije **Objekt broj:**

R. N. broj:

Napomena:

Materijal: DM 8515 Grey 35 **Masa:**

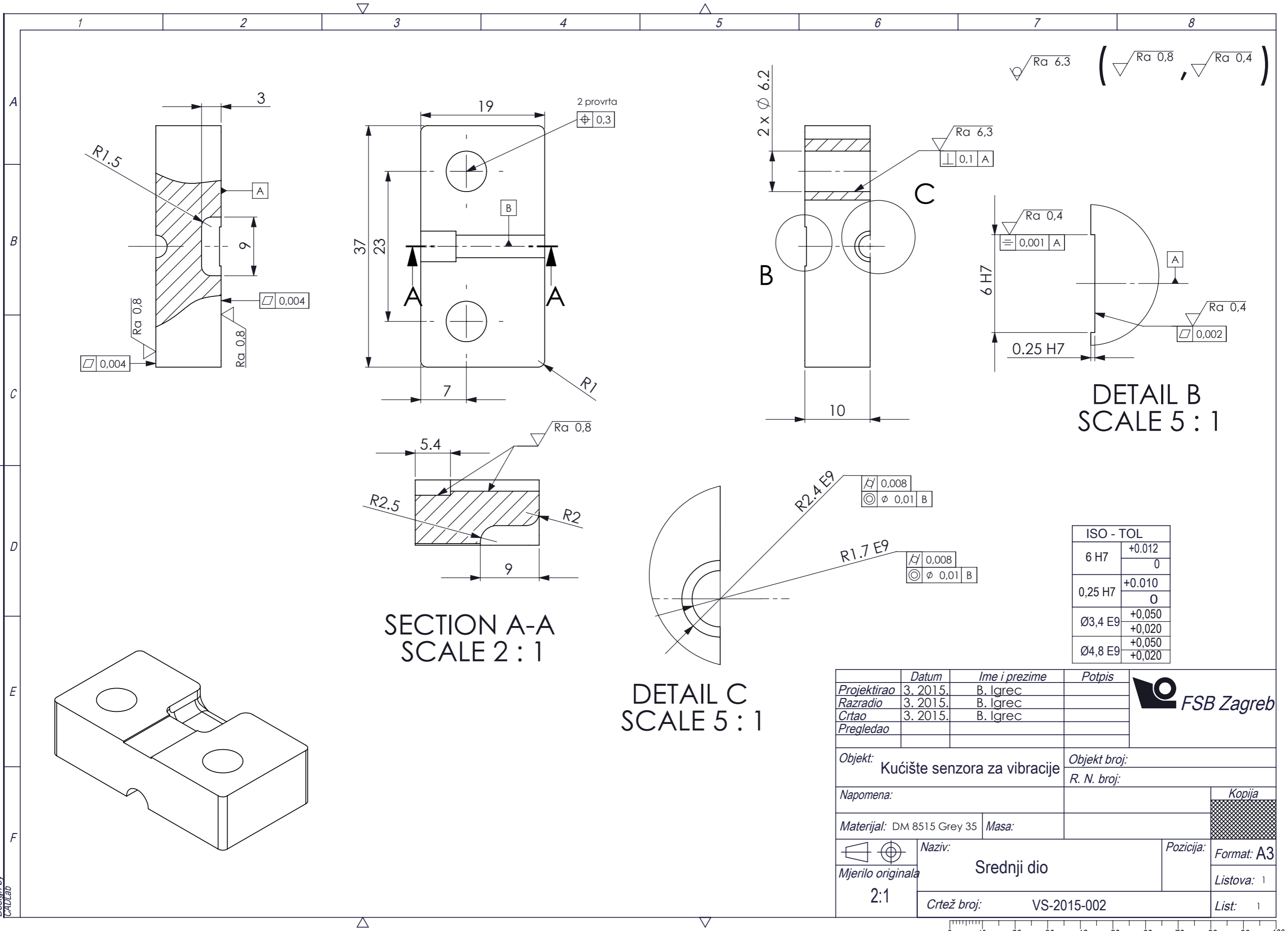
Naziv: Poklopac **Pozicija:** Format: A3

Mjerilo originala: 2:1 **Crtež broj:** VS-2015-001 **Listova:** 1

List: 1



Design by
CADLab



SECTION A-A
SCALE 2 : 1

DETAIL C
SCALE 5 : 1

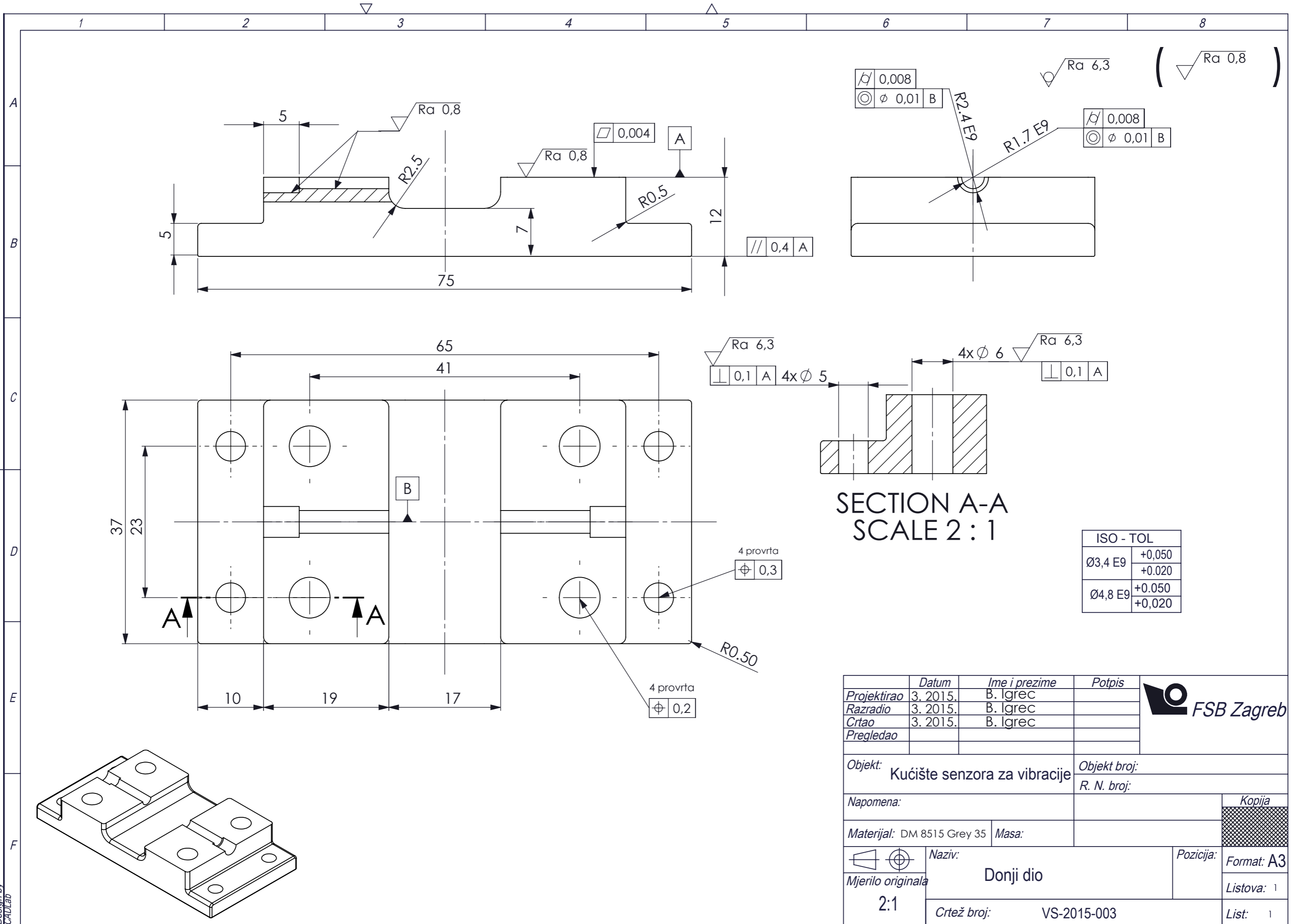
DETAIL B
SCALE 5 : 1

ISO - TOL	
6 H7	+0.012 0
0,25 H7	+0.010 0
Ø3,4 E9	+0.050 +0.020
Ø4,8 E9	+0.050 +0.020

	Datum	Ime i prezime	Potpis	
Projektirao	3. 2015.	B. Igrec		
Razradio	3. 2015.	B. Igrec		
Crtao	3. 2015.	B. Igrec		
Pregledao				
Objekt:		Kućište senzora za vibracije		Objekt broj:
Napomena:				R. N. broj:
Materijal: DM 8515 Grey 35		Masa:		
Naziv:		Srednji dio		
Mjerilo originala		2:1		Pozicija:
Crtež broj:		VS-2015-002		Format: A3
				Listova: 1
				List: 1



Design by
CADLab



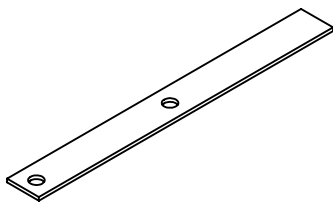
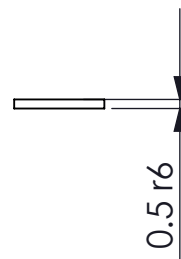
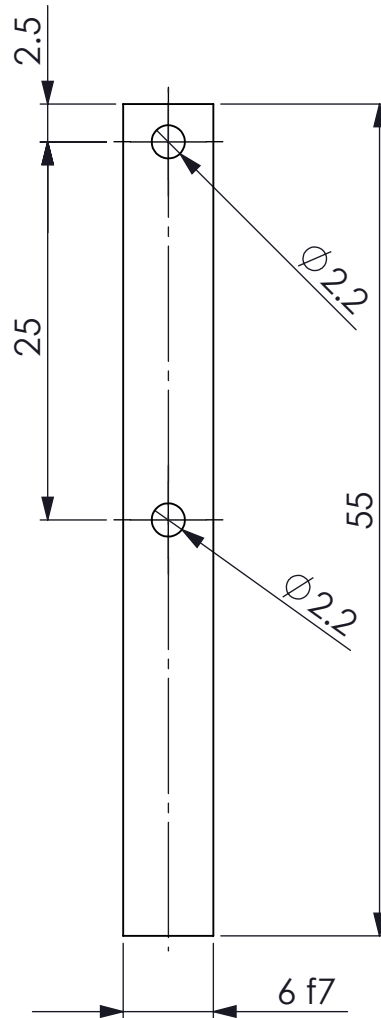
ISO - TOL	
ϕ 3,4 E9	+0,050 +0,020
ϕ 4,8 E9	+0,050 +0,020


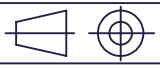
	Datum	Ime i prezime	Potpis	
Projektirao	3. 2015.	B. Igrc		
Razradio	3. 2015.	B. Igrc		
Crtao	3. 2015.	B. Igrc		
Pregledao				
Objekt:		Kućište senzora za vibracije		Objekt broj:
Napomena:				R. N. broj:
Materijal: DM 8515 Grey 35		Masa:		
Naziv:		Donji dio		
Mjerilo originala		2:1		Pozicija: Format: A3
Crtež broj:		VS-2015-003		Listova: 1
				List: 1

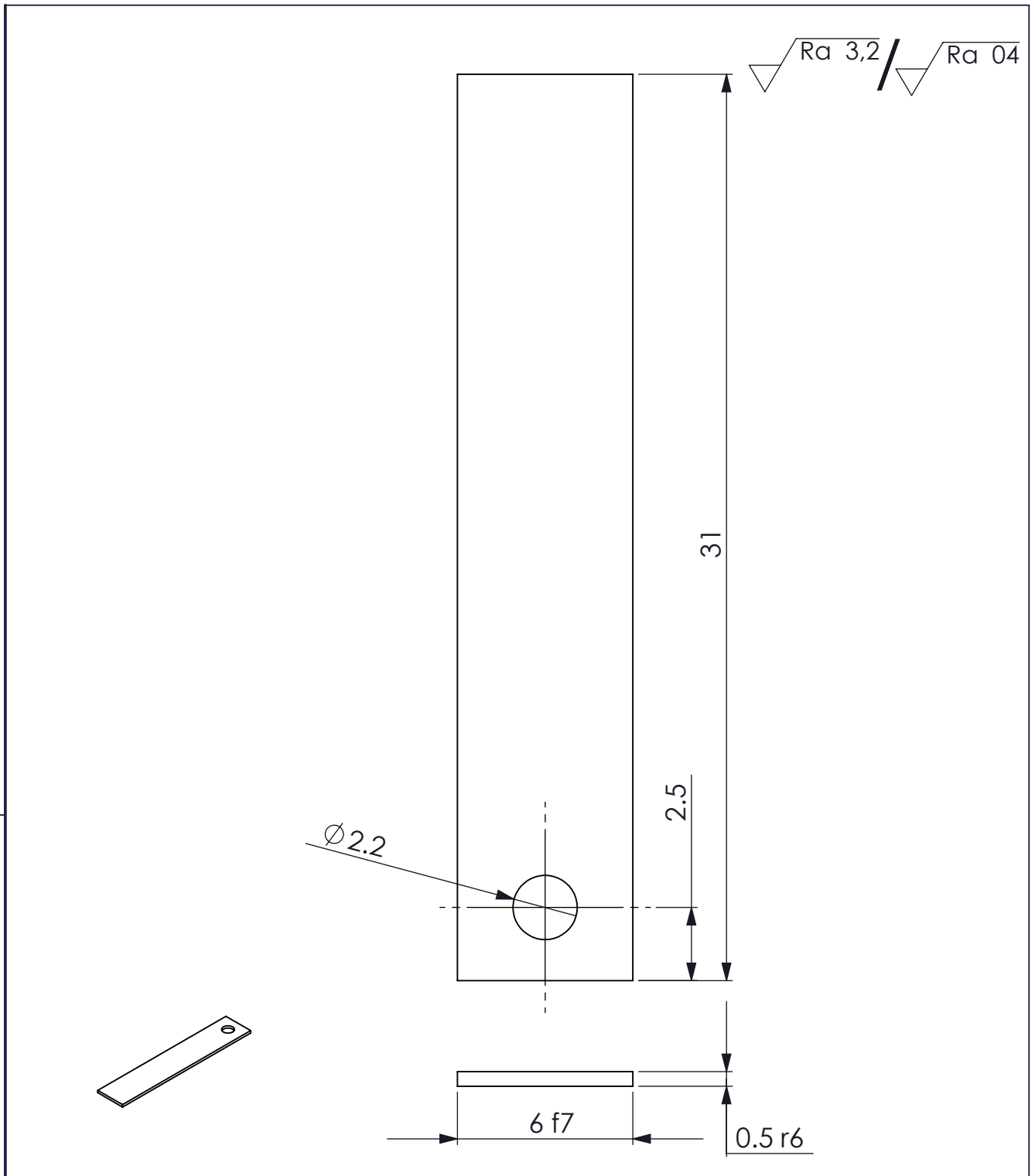



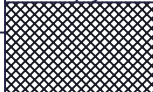


Design by CADLab

3D printano

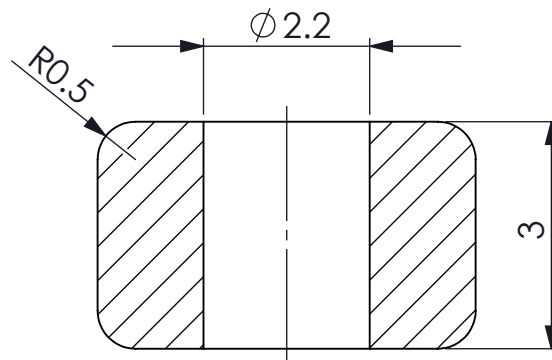
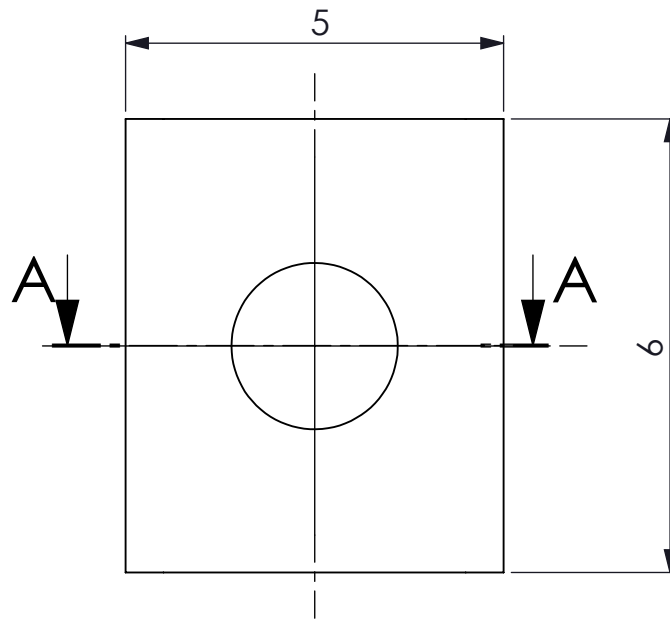


Broj naziva - code		Datum	Ime i prezime	Potpis	 FSB Zagreb	
		Projektirao	3. 2015.	B. Igrec		
		Razradio	3. 2015.	B. Igrec		
		Crtao	3. 2015.	B. Igrec		
		Pregledao				
ISO - tolerancije		Objekt: Kućište senzora za vibracije		Objekt broj:		
0,5 r6	+0,016			R. N. broj:		
	+0,010					
6 f7	-0,010	Napomena:				
	-0,022					
		Materijal: DM 8515 Grey 35	Masa:			
			Naziv: Membrana		Pozicija:	
		Mjerilo originala			Format: A4	
		2:1	Crtež broj: VS-2015-004		Listova: 1	
					List: 1	

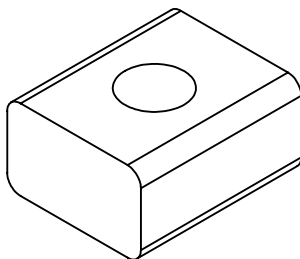



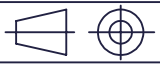
Broj naziva - code		Datum	Ime i prezime	Potpis	 FSB Zagreb	
		Projektirao	3. 2015.	B. Igrec		
		Razradio	3. 2015.	B. Igrec		
		Crtao	3. 2015.	B. Igrec		
		Pregledao				
ISO - tolerancije		Objekt: Kućište senzora za vibracije		Objekt broj:		
0,5 r6	+0,016			R. N. broj:		
	+0,010					
6 f7	-0,010	Napomena:				
	-0,022					
		Materijal:	Masa:			
		 	Naziv: Membrana		Pozicija:	
		Mjerilo originala			Format: A4	
		5:1	Crtež broj: VS-2015-004		Listova: 1	
					List: 1	

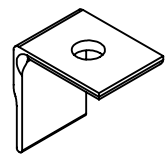
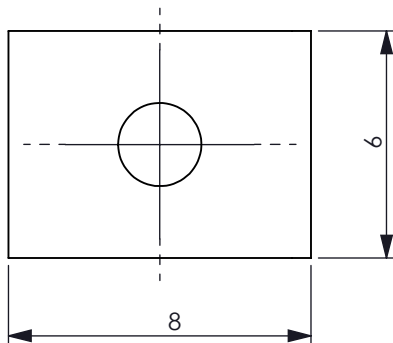
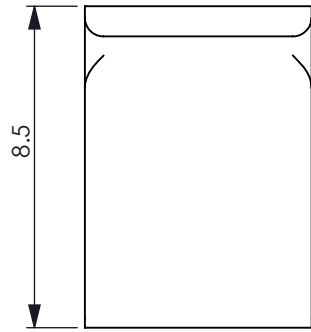
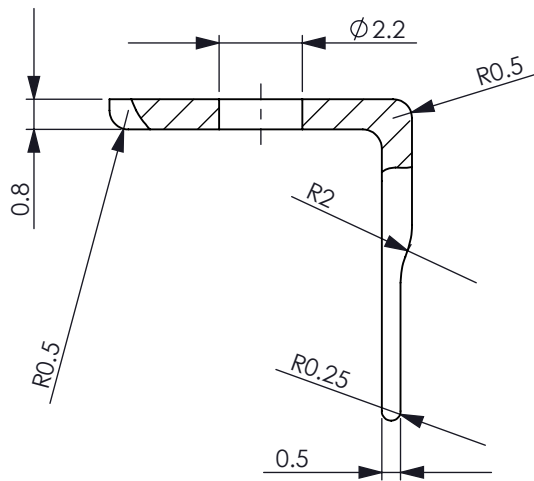
Design by
CADLAB


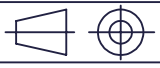


SECTION A-A
SCALE 10 : 1



Broj naziva - code	Datum	Ime i prezime	Potpis	 FSB Zagreb	
	Projektirao	3. 2015.	B. Igrec		
	Razradio	3. 2015.	B. Igrec		
	Crtao	3. 2015.	B. Igrec		
	Pregledao				
ISO - tolerancije	Objekt: Kućište senzora za vibracije		Objekt broj:		
			R. N. broj:		
	Napomena:			Kopija	
	Materijal: DM 8515 Grey 35	Masa:			
		Naziv:	Pozicija:	Format: A4	
	Mjerilo originala	Spliter		Listova: 1	
	10:1	Crtež broj: VS-2015-005		List: 1	



Broj naziva - code	Datum	Ime i prezime	Potpis	 FSB Zagreb	
	Projektirao	3. 2015.	B. Igrec		
	Razradio	3. 2015.	B. Igrec		
	Crtao	3. 2015.	B. Igrec		
	Pregledao				
ISO - tolerancije	Objekt: Kućište senzora za vibracije		Objekt broj:		
			R. N. broj:		
	Napomena:			Kopija	
	Materijal: DM 8515 Grey 35	Masa:			
	 Naziv: Pipac	Pozicija:		Format: A4	
	Mjerilo originala			Listova: 1	
	5:1	Crtež broj: VS-2015-006	List: 1		