

Utjecaj položaj ruku na aerodinamičke karakteristike skijaša letača

Golubić, Dino

Undergraduate thesis / Završni rad

2016

Degree Grantor / Ustanova koja je dodijelila akademski / stručni stupanj: **University of Zagreb, Faculty of Mechanical Engineering and Naval Architecture / Sveučilište u Zagrebu, Fakultet strojarstva i brodogradnje**

Permanent link / Trajna poveznica: <https://urn.nsk.hr/urn:nbn:hr:235:883893>

Rights / Prava: [In copyright](#)/[Zaštićeno autorskim pravom.](#)

Download date / Datum preuzimanja: **2025-01-12**

Repository / Repozitorij:

[Repository of Faculty of Mechanical Engineering and Naval Architecture University of Zagreb](#)



SVEUČILIŠTE U ZAGREBU
FAKULTET STROJARSTVA I BRODOGRADNJE

ZAVRŠNI RAD

Dino Golubić

Zagreb, 2016.

SVEUČILIŠTE U ZAGREBU
FAKULTET STROJARSTVA I BRODOGRADNJE

ZAVRŠNI RAD

Mentor:

Prof. dr. sc. Hrvoje Kozmar, dipl. ing.

Student:

Dino Golubić

Zagreb, 2016.

Izjavljujem da sam ovaj rad izradio samostalno koristeći stečena znanja tijekom studija i navedenu literaturu.

Zahvaljujem se svom mentoru prof. dr. sc. Hrvoju Kozmaru na ukazanim savjetima te doc. dr. sc. Severinu Krizmaniću na svesrdnoj pomoći pri izradi ovog rada. Također, zahvaljujem svojoj obitelji na potpunoj potpori tijekom dosadašnjeg dijela studija.

Dino Golubić



SVEUČILIŠTE U ZAGREBU
FAKULTET STROJARSTVA I BRODOGRADNJE



Središnje povjerenstvo za završne i diplomske ispite
Povjerenstvo za završne ispite studija strojarstva za smjerove:
procesno-energetski, konstrukcijski, brodstrojarski i inženjersko modeliranje i računalne simulacije

Sveučilište u Zagrebu Fakultet strojarstva i brodogradnje	
Datum	Prilog
Klasa:	
Ur.broj:	

ZAVRŠNI ZADATAK

Student: **Dino Golubić** Mat. br.: **0035190559**

Naslov rada na hrvatskom jeziku: **Utjecaj položaja ruku na aerodinamičke karakteristike skijaša letača**

Naslov rada na engleskom jeziku: **Aerodynamic characteristics of ski jumper influenced by position of arms**

Opis zadatka:

Duljina skoka i stabilnost skijaša letača su uvjetovani aerodinamičkim silama koje djeluju na skijaša letača tijekom leta. Stoga se uobičajeno provodi optimizacija s ciljem poboljšanja odnosa sila uzgona i otpora skijaša, pri čemu izraženi utjecaj na aerodinamičke karakteristike skijaša ima položaj ruku u odnosu na tijelo. Analiza se uglavnom provodi eksperimentalno u zračnom tunelu i uz korištenje računalne dinamike fluida (CFD).

Cilj ovog rada je proračun odnosa sile uzgona i sile otpora skijaša letača za tri različita položaja ruku u odnosu na tijelo, i to: a) obje ruke potpuno uz tijelo, b) obje ruke razmaknute za 45° u odnosu na tijelo, c) obje ruke okomito postavljene u odnosu na tijelo, tj. kut između ruku i tijela je 90° . Proračun je nužno provesti standardnim CFD paketom OpenFoam uz primjenu SST $k-\omega$ modela turbulencije i osrednjenih Navier-Stokesovih jednadžbi. Tijelo skijaša će se modelirati pojednostavljeno bez svih sitnih detalja geometrije, a kako je uobičajeno modelirano u prethodnim relevantnim studijama. Rezultati dobiveni računalnim simulacijama će se usporediti s rezultatima postignutim u prethodnim studijama za slučaj kada su ruke skijaša u potpunosti priljubljene u tijelo, nakon čega će tako validirani računalni model biti korišten za preostale dvije simulacije.

Završni rad treba sadržavati sljedeća poglavlja:

1. Uvod,
2. Opis računalne metodologije,
3. Rezultati i diskusija,
4. Zaključak.

U radu je potrebno navesti popis korištene literature i zahvalu na pomoći tijekom izrade rada.

Zadatak zadan:

25. studenog 2015.

Rok predaje rada:

1. rok: 25. veljače 2016.
2. rok (izvanredni): 20. lipnja 2016.
3. rok: 17. rujna 2016.

Predviđeni datumi obrane:

1. rok: 29.2., 02. i 03.03. 2016.
2. rok (izvanredni): 30. 06. 2016.
3. rok: 19., 20. i 21. 09. 2016.

Zadatak zadao:

Prof/dr. sc. Hrvoje Kozmar

Predsjednik Povjerenstva:

Prof. dr. sc. Igor Balen

Sadržaj

Sadržaj	II
Popis slika	IV
Popis tablica	V
Popis oznaka	VI
Sažetak	VIII
Summary	IX
1 UVOD	1
2 AERODINAMIKA SKIJAŠA LETAČA	3
2.1 Faktori koji utječu na izvedbu natjecatelja	3
2.2 Položaj tijela	4
3 MATEMATIČKI MODEL	7
3.1 Osnovne jednačbe strujanja fluida	7
3.2 Turbulentno strujanje	7
3.2.1 Statističko opisivanje turbulencije	9
3.2.2 Vremenski osrednjene Navier – Stokesove jednačbe	10
3.2.3 Konvekcija i difuzija pri turbulentnom strujanju	12
3.2.4 Modeliranje turbulencije	12
3.2.5 $k - \omega$ Shear Stress Transport model turbulencije	14
3.3 Računalne simulacije u mehanici fluida	16
3.4 Provedba računalnih simulacija	17

4	RAČUNALNE POSTAVKE	19
4.1	Geometrija skijaša	19
4.1.1	Dimenzije modela	21
4.1.2	Položaj modela	22
4.2	Računalna domena	23
4.3	Rubni uvjeti	25
4.4	Mreža konačnih volumena	27
5	PRIKAZ I ANALIZA REZULTATA	32
6	ZAKLJUČAK	45
	LITERATURA.	46
	PRILOZI.	47

Popis slika

1.1	Skijaški skokovi nekad i danas	1
2.1	Primjer odijela za skijaške skokove	3
2.2	Natjecatelj u položaju "jajeta" prilikom zaleta	4
2.3	Prikaz sila koje djeluju na skijaša letača	5
3.1	Prijelaz iz laminarnog u turbulentno strujanje pri opstrujavanju ravne ploče	8
3.2	Dijagrami vrsta strujanja pri opstrujavanju ravne ploče	9
3.3	Procedura provedbe računalne simulacije	17
4.1	Model skijaša letača s ravninom simetrije (kut između ruku i tijela 0°)	19
4.2	Model skijaša letača s ravninom simetrije (kut između ruku i tijela 45°)	20
4.3	Model skijaša letača s ravninom simetrije (kut između ruku i tijela 90°)	20
4.4	Prikaz najvažnijih dimenzija modela u nacrtu i tlocrtu (sve izmjere su u cm)	21
4.5	Prikaz kuteva o kojima ovisi položaj tijela	22
4.6	Dimenzije računalne domene (u metrima)	24
4.7	Prikaz širine računalne domene i položaja modela skijaša letača u 2D	24
4.8	Prikaz duljine računalne domene i položaja modela skijaša letača u 2D	25
4.9	Rubni uvjeti na granicama domene	26
4.10	Računalna domena s kontrolnim volumenima	28
4.11	Mreža u blizini modela skijaša letača s prednje strane	29
4.12	Mreža u blizini modela skijaša letača sa stražnje strane	29
4.13	Mreža u područjima glave i vrata te na bridovima ruku i tijela	30
4.14	Mreža u području stopala skijaša letača	30
4.15	Mreža u području skije	31
4.16	Prikaz zone profinjenja u 2D	31
5.1	Raspodjela tlaka na skijašu letaču za slučaj a)	32
5.2	Raspodjela tlaka na skijašu letaču za slučaj b)	33
5.3	Raspodjela tlaka na skijašu letaču za slučaj c)	33
5.4	Prikaz raspodjele tlakova na donjoj i gornjoj strani modela skijaša za slučaj a)	34

5.5	Prikaz raspodjele tlakova na donjoj i gornjoj strani modela skijaša za slučaj b) . . .	35
5.6	Prikaz raspodjele tlakova na donjoj i gornjoj strani modela skijaša za slučaj c) . . .	35
5.7	Sile otpora u ovisnosti o kutu ruku spram tijela	37
5.8	Sile uzgona u ovisnosti o kutu ruku spram tijela	38
5.9	Omjer uzgona i otpora u ovisnosti o kutu ruku spram tijela	38
5.10	Prikaz raspodjele tlakova u okolini modela u usporednoj studiji	39
5.11	Prikaz raspodjele tlakova u okolini modela	40
5.12	Polje brzine za slučaj a)	40
5.13	Polje brzine za slučaj b)	41
5.14	Polje brzine za slučaj c)	41
5.15	Usporedba generiranih vrtloga iza ramena lijeve ruke za a), b) i c) slučaj	42
5.16	Odvajanje strujanja u području lijevog stopala	43
5.17	Vrtlozi na leđima za slučaj c)	43
5.18	Strujnice uz glavu	44
5.19	Vrtlozi ispod glave	44

Popis tablica

1	Prikaz dimenzija osnovnih dijelova tijela skijaša letača	21
2	Granice i rubni uvjeti	26
3	Broj konačnih volumena za tri različite mreže modela	28
4	Vrijednosti sila otpora	34
5	Vrijednosti sila uzgona	36
6	Vrijednosti omjera sila uzgona i otpora	36

Popis oznaka

Oznaka	Jedinica	Opis
A	$[m^2]$	površina konačnog volumena
ΔA	$[m^2]$	površina stranice konačnog volumena
A_D	$[m^2]$	referentna površina za koeficijent otpora
A_L	$[m^2]$	referentna površina za koeficijent uzgona
c_v	$[J/kg K]$	specifični toplinski kapacitet
C_D	$[-]$	koeficijent otpora
C_L	$[-]$	koeficijent uzgona
D	$[kg/s]$	jačina difuzije
e	$[J/kgK]$	specifična unutarnja i kinetička energija
F_n	$[kg/s]$	jačina konvekcije
F_g	$[N]$	gravitacijska sila
F_D	$[N]$	sila otpora
F_L	$[N]$	sila uzgona
f_i	$[N/kg]$	komponente vektora specifične masene sile
G	$[W/m^3]$	generacija kinetičke energije turbulencije
I	$[-]$	Intenzitet turbulencije
J_j	$[-]$	vektor fluksa fizikalnog svojstva
l_t	$[m]$	duljina puta miješanja čestica fluida u turbulentnom strujanju
\bar{k}	$[J/kg]$	kinetička energija turbulencije
p	$[N/m^2]$	tlak
\bar{p}	$[N/m^2]$	statistički osrednjeno polje tlaka
p'	$[N/m^2]$	pulzirajući dio polja tlaka
q_H	$[W/m^3]$	volumenska gustoća toplinskih izvora
Re	$[-]$	Reynoldsov broj
Re_{kr}	$[-]$	kritični Reynoldsov broj
Re_λ	$[-]$	turbulentni Reynoldsov broj
T	$[K]$	temperatura

Oznaka	Jedinica	Opis
t	[s]	vrijeme
u	[J/kg]	specifična unutarnja energija
V	[m ³]	volumen
v_i	[m/s]	komponenta brzine strujanja
\bar{v}_i	[m/s]	osrednjena komponenta brzine strujanja
v'_i	[m/s]	pulzirajuća komponenta brzine strujanja
v_n	[m/s]	projekcija vektora brzine u smjeru vanjske normale
v_∞	[m/s]	brzina neporemećenog strujanja
v_t	[m/s]	karakteristična brzina turbulentnih pulzacija
x_{kr}	[m]	kritična duljina
y^+	[–]	bezdimenzijska udaljenost prvog čvora od stijenke
δ	[–]	Kroneckerov simbol
Σ	[N/m ²]	Tenzor viskoznih naprezanja
λ	[W/mK]	toplinska provodnost materijala
λ	[m]	valna duljina turbulentnih pulzacija
ϕ	[–]	volumenska gustoća fizikalne veličine
φ	[–]	polje fizikalne veličine
Γ	[kg/ms]	koeficijent difuzije
Γ	[kg/ms]	koeficijent turbulentne difuzije
μ	[–]	dinamička viskoznost
μ_t	[–]	turbulentna viskoznost
$\bar{\epsilon}$	[W/kg]	disipacija kinetičke energije turbulencije
τ	[N/m ²]	tenzor naprezanja
ρ	[kg/m ³]	gustoća
μ	[Pas]	dinamička viskoznost
ν	[m ² /s]	kinematička viskoznost

Sažetak

U ovom završnom radu istražen je utjecaj položaja ruku skijaša letača na duljinu njegova skoka. Duljina skoka velikim je dijelom uvjetovana odnosom sile uzgona i otpora skijaša pa su te dvije aerodinamičke sile te njihov omjer promatrani tijekom numeričke analize.

Tijelo skijaša letača modelirano je u CAD programskom paketu *SolidWorks* na pojednostavljeni način kako je i prethodno bilo modelirano u sličnim radovima. Modelirana su tri modela skijaša letača s različitim položajem ruku u odnosu na tijelo: a) ruke pod 0° (uz tijelo), b) ruke pod 45° , c) ruke pod 90° .

Proračunska domena s jednom ravninom simetrije napravljena je u programskom paketu *Salome*. Domena je strukturirano ispunjena mrežom heksaedarskih konačnih volumena uz veća profinjenja u blizini tijela skijaša uz korištenje programskog paketa *cfMesh*.

Numerički proračun proveden je u računalnom programu *OpenFOAM* uz stacionarne uvjete strujanja. Uz aerodinamičke sile otpora i uzgona u radu su prikazana i polja tlaka i brzine oko tijela skijaša te je provedena diskusija rezultata.

Ključne riječi: Računalna dinamika fluida, metoda konačnih volumena, omjer sile uzgona i otpora, skijaš letač

Summary

In this bachelor thesis, the aerodynamic forces experienced by a generic ski jumper are studied. The focus is on the position of ski jumper's arms with respect to his body. As the length of the jump is largely determined by the lift to drag force ratio of the ski jumper, these two aerodynamic forces are analyzed using Computational Fluid Dynamics (CFD) simulations.

Ski jumper's body is modeled in the *SolidWorks* CAD software package in a simplified way similar to previous studies. Three models of the ski jumper with different placement of arms with respect to his body are modeled, i.e. a) arms at 0° (close to body), b) arms at 45° , c) arms at 90° .

Computational domain with one symmetry plane is created in the *Salome* software package. The domain is structurally filled with the grid of hexahedron cells along with refinements close to the ski jumper's body using the *cfMesh* software package.

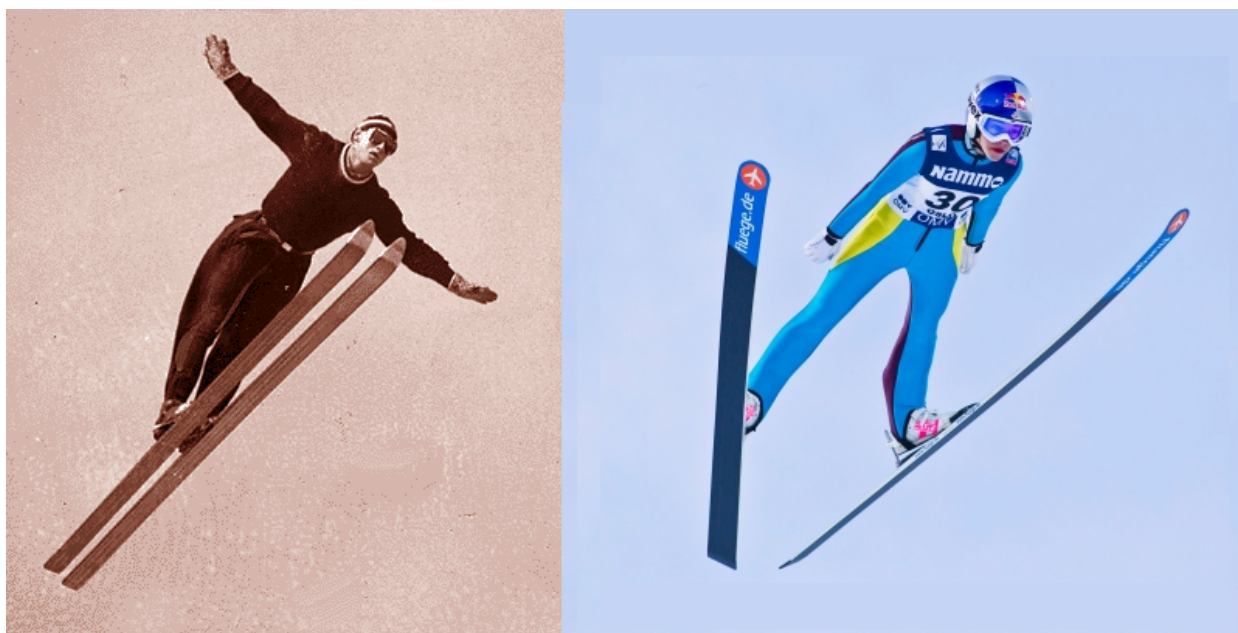
The CFD simulations are carried out using the *OpenFOAM* software package, SST $k - \omega$ turbulence model and stationary flow conditions. The aerodynamic drag and lift forces, as well as pressure and velocity fields around the ski jumper are reported and discussed.

Keywords: Computational fluid dynamics, finite volume method, lift-to-drag ratio, ski jumper

1 UVOD

Skijaški skokovi su sport u kojem se natjecatelj spušta niz skakaonicu te nakon odraza pokušava preletjeti što veću udaljenost. Aerodinamičke karakteristike skijaša letača od presudne su važnosti za duljinu leta. Brzina neposredno prije odraza, sila odraza ili položaj tijela skijaša neki su od najbitnijih faktora o kojima ovisi duljina leta. Također, veliku ulogu u postizanju što duljeg leta imaju sile uzgona i otpora koje djeluju na tijelo skijaša. Što je omjer uzgona i otpora veći to će logično biti dulji i let.

Jedna od bitnih geometrijskih karakteristika koja se podrazumijeva pod položajem tijela skijaša jest položaj njegovih ruku. U počecima ovog sporta većina natjecatelja je držala ruke pod 90° u odnosu na tijelo kako bi simulirala "krila" u nadi da će preletjeti što veću udaljenost. Današnji stil je potpuno drugačiji te svi natjecatelji drže ruke uz tijelo. Jedina iznimka su trenuci u kojima natjecatelj zbog gubitka stabilnosti leta pomiče ruke od tijela kako bi postigao ravnotežu.



Slika 1.1: Skijaški skokovi nekad i danas

Za rješavanje aerodinamičkih problema se uobičajeno koristi računalna dinamika fluida (eng. Computational Fluid Dynamics) u raznim računalnim programima. Osim ovog pristupa, ispitivanja se mogu provoditi eksperimentalno u zračnim tunelima primjenom teorije sličnosti. Optimalni je

pristup kombinacija računalnih simulacija i eksperimentalnih ispitivanja, no taj pristup sa sobom donosi i velike troškove.

U ovom radu se metodama računalne dinamike fluida u programskom paketu *OpenFOAM* određuje promjena omjera sile uzgona i otpora na skijašu letaču ovisno o položaju njegovih ruku.

2 AERODINAMIKA SKIJAŠA LETAČA

2.1 Faktori koji utječu na izvedbu natjecatelja

Masa skijaša letača, njegova oprema (skije, odijelo, kaciga itd.), vremenski uvjeti te položaj tijela natjecatelja spadaju u najbitnije faktore koji doprinose performansama i konačnim rezultatima skijaškog skoka.

Kod natjecatelja je poželjna što manja masa tijela kako bi sila gravitacije bila što manja. S obzirom na tu činjenicu, mnogi skijaši letači su pothranjeni, a kod nekolicine natjecatelja su zabilježeni i slučajevi opasnih bolesti kao što su bulimija i anoreksija.

Oprema koja se koristi u skijaškim skokovima u novije doba ima sve veću ulogu. Provode se mnogi eksperimentalni testovi u zračnim tunelima te se koristi i računalna dinamika fluida kako bi se napravila što aerodinamičnija odijela, kacige, pa čak i rukavice ili skijaške naočale koje će davati prednost natjecatelju koji ih nosi.



Slika 2.1: Primjer odijela za skijaške skokove

Određeni vanjski vremenski uvjeti od kojih je vjetar najznačajniji, također uvelike utječu na izvedbu natjecatelja, no njihovi će utjecaji biti zanemareni u ovom radu.

2.2 Položaj tijela

Položaj tijela skijaša letača najpresudniji je utjecajni faktor za što dulji let. Već na samoj skakaonici prilikom zaleta tijelo mora biti u položaju takozvanog "jajeta" kako bi sila otpora na tijelo bila što manja što će rezultirati većom brzinom pri napuštanju skakaonice koja je ključna za duljinu skoka.



Slika 2.2: Natjecatelj u položaju "jajeta" prilikom zaleta

Nakon napuštanja skakaonice nastupa faza leta. Putanja leta natjecatelja je ponajviše određena aerodinamičkim silama otpora i uzgona koje djeluju na skijaša letača i njegovu opremu, čiji omjer potom i utječe na samu duljinu skoka. Uz velik omjer uzgona i otpora skijaš će preletjeti i veću udaljenost. Pomicanjem ekstremiteta tijela u određene položaje te promjenom držanja tijela, skijaši letači uvelike mogu utjecati na aerodinamičke sile. Tako je za natjecatelja veoma bitno da u što kraćem roku nakon napuštanja skakaonice postavi skije što povoljnije kako bi se postigao optimalan napadni kut, ali pritom pazeći da ima dobru stabilnost u svim trenucima promjene položaja svog tijela.

Osim napadnog kuta skija, glavne karakteristike koje se podrazumijevaju pod položajem tijela skijaša su: kut između skijaša i skija, kut pregiba tijela kod kuka i kut koji zatvaraju dvije skije u "V" položaju.

Ako se zanemare moguće sile vjetra na skakalištu, na skijaša letača djeluju tri glavne sile: gravitacijska sila, sila otpora i sila uzgona

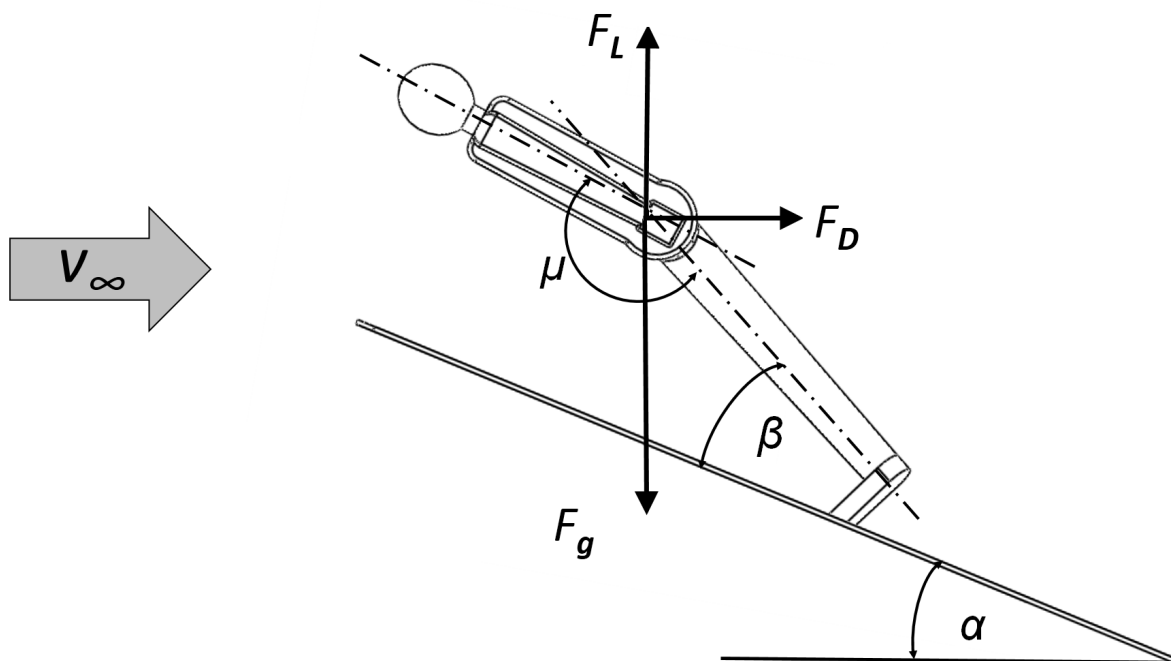
$$F_g = mg \quad (2.1)$$

$$F_D = \frac{\rho}{2} v_\infty^2 C_D A_D \quad (2.2)$$

$$F_L = \frac{\rho}{2} v_\infty^2 C_L A_L \quad (2.3)$$

gdje su C_D i C_L bezdimenzijske vrijednosti koje predstavljaju koeficijente sila otpora i uzgona, a veličina v_∞ se definira kao osrednjena brzina neporemećenog strujanja.

Na slici (2.3) prikazano je 2D tijelo skijaša letača s bočne strane s prikazanim silama koje djeluju na njega. Zrak brzinom v_∞ struji s lijeva na desno prema skijašu letaču.



Slika 2.3: Prikaz sile koje djeluju na skijaša letača

Kutevi sa slike označavaju sljedeće:

α - kut između skija i horizontalne ravnine

β - kut između skijaša letača i skija

μ - kut pregiba oko kuka kojeg zatvaraju noge i tijelo

Napravljeno je već dosta studija s ciljem određivanja idealnog položaja tijela skijaša letača pri kojem će omjer aerodinamičkih sila uzgona i otpora na tijelo biti maksimalan. Jedna od tih studija je provedena od Ki-Don Lee i dr. [3]. U ovom radu se ukazuje da za postizanje najveće vrijednosti omjera uzgon/otpor napadni kut skija treba biti blizu 12° , a kut tijela spram skija 26° . Upravo taj rad se koristi za validaciju računalnih simulacija provedenih u sklopu ovog završnog rada.

3 MATEMATIČKI MODEL

3.1 Osnovne jednadžbe strujanja fluida

Jednadžbe kojima je opisana dinamika strujanja nestlačivog fluida su jednadžbe zakona očuvanja mase i količine gibanja.

Zakon očuvanja mase za nestlačivo strujanje glasi:

$$\frac{\partial \rho}{\partial t} + \frac{\partial(\rho v_j)}{\partial x_j} = 0 \quad (3.1)$$

Zakon očuvanja količine gibanja za nestlačivo strujanje glasi:

$$\frac{\partial(\rho v_j)}{\partial t} + \frac{\partial(\rho v_j v_i)}{\partial x_j} = -\frac{\partial p}{\partial x_i} + \frac{\partial}{\partial x_j} \left[\mu \left(\frac{\partial v_j}{\partial x_i} + \frac{\partial v_i}{\partial x_j} \right) \right] \quad (3.2)$$

Ove jednadžbe se koriste u raznim područjima mehanike fluida kao npr. pri dizajniranju i konstruiranju zrakoplova i automobila, proučavanju bioloških strujanja, analizi onečišćenja.

3.2 Turbulentno strujanje

Turbulentno strujanje fluida je najčešći oblik strujanja u prirodi, a okarakterizirano je kao strujanje koje je nemirno, uzburkano i puno poremećaja. Neki od primjera turbulentnog strujanja su strujanje zraka oko cestovnih i zračnih vozila, strujanje vode oko brodskog trupa, strujanje unutar cijevnih mreža ili pak strujanje fluida u krvožilnom i respiratornom sustavu živih bića. Unatoč tako velikoj rasprostranjenosti u prirodi, problem turbulentnog strujanja i u današnje vrijeme nema egzaktnog rješenja. Uz turbulentno postoji i laminarno strujanje fluida, a dijelimo ih prema vrijednosti Reynoldsova broja. Reynoldsov broj je bezdimenzijski broj koji prikazuje omjer inercijskih i viskoznih sila u strujanju fluida:

$$Re = \frac{v \cdot x}{\nu} \quad (3.3)$$

gdje v označuje brzinu strujanja fluida, x karakterističnu duljinu, a ν kinematičku viskoznost

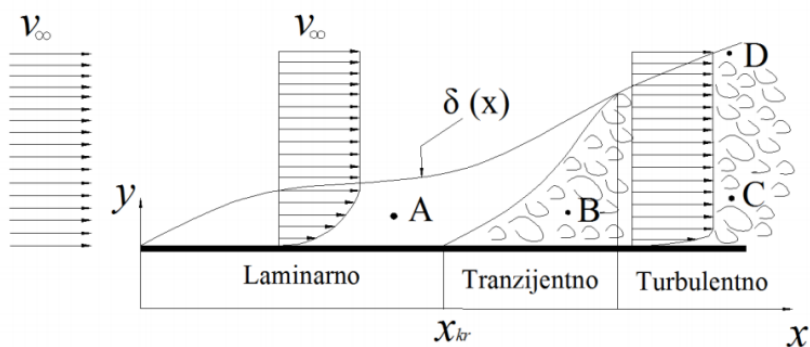
fluida.

Laminarno strujanje se javlja pri niskim Reynoldsovima brojevima, kada su viskozne sile dominantne naspram inercijskih, i karakterizira ga uredno gibanje čestica fluida. Za razliku od laminarnog strujanja, turbulentno se strujanje uvijek javlja pri visokim vrijednostima Reynoldsovog broja, kada su inercijske sile dominantne nad viskoznom. Okarakterizirano je burnim komešanjem čestica fluida te slučajnim pulzacijama brzine i tlaka.

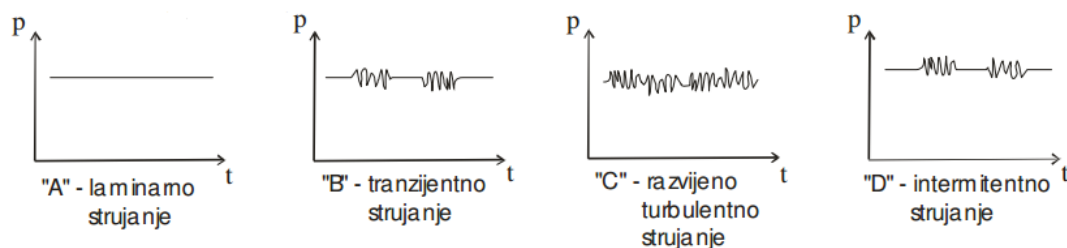
Laminarno nestlačivo strujanje fluida konstantnog koeficijenta viskoznosti može se opisati sustavom Navier-Stokesovih jednadžbi tj. jednadžbom kontinuiteta i jednadžbom količine gibanja. Matematičko ispitivanje stabilnosti rješenja Navier-Stokesovih jednadžbi, a time i ispitivanje vrste strujanja fluida, provodi se dodavanjem male vremensko prostorne perturbacije polja brzine i polja tlaka na dobiveno stacionarno rješenje.

Strujanje je stabilno i ostaje stacionarno i laminarno u slučaju da perturbacije slabe u vremenu. Vrijednost Reynoldsovog broja kod koje se pojavi prva perturbacija koja ne slabi u vremenu naziva se kritičnom vrijednosti. Kod te vrijednosti počinje proces tranzicije laminarnog u turbulentno strujanje. Također, kritičan Reynoldsov broj ovisi o uvjetima strujanja, geometriji opstrujavajućeg tijela, pobudama u obliku vibracija itd. Donji kritični Reynoldsov broj je vrijednost ispod koje se, za određeni oblik strujanja ne pojavljuje turbulentno strujanje. Gornja kritična vrijednost Reynoldsovog broja je vrijednost iznad koje se ne može održati laminarno strujanje. Treba naglasiti da se te vrijednosti mogu dobiti samo u laboratorijskim uvjetima gdje se bilo kakve pobude, koje inače postoje u realnim strujanjima, neutraliziraju.

Na slici (3.1) prikazano je opstrujavanje ravne ploče.



Slika 3.1: Prijelaz iz laminarnog u turbulentno strujanje pri opstrujavanju ravne ploče



Slika 3.2: Dijagrami vrsta strujanja pri opstrujavanju ravne ploče

Na samom početku Reynoldsov je broj manji od donje kritične vrijednosti pa vlada laminarno strujanje. U presjeku $x = x_{kr}$, Reynoldsov broj poprima kritičnu vrijednost $Re_{kr} = \frac{v_{\infty} x_{kr}}{\nu}$ i pojavljuju se nestabilnosti strujanja. Daljnjim udaljavanjem od tog presjeka u smjeru strujanja pulzacije postaju sve izraženije, te nakon nekog presjeka vlada potpuno turbulentno strujanje.

Potrebno je naglasiti da i u laminarnom i u turbulentnom strujanju postoji granični sloj koji se nalazi u neposrednoj blizini tijela i u kojem se brzina fluida mijenja od nule (na samoj površini tijela, zbog viskoznosti fluida koji se lijepi za stijenku), do brzine neporemećenog strujanja. Unutar graničnog sloja se ni u turbulentnom strujanju, gdje su inercijske sile dominantne nad viskoznom, ne mogu zanemariti viskozne sile. Ipak, zbog izraženije difuzije, koja ima tendenciju ujednačavanja profila, u turbulentnom strujanju profil brzine je ujednačeniji, pa je, zbog izraženijeg gradijenta brzine na stijenci, veće i smično naprezanje.

3.2.1 Statističko opisivanje turbulencije

Problem kod numeričkog rješavanja Navier - Stokesovih jednadžbi za slučaj razvijenog turbulentnog strujanja je u tome što bi proračun trebalo jako sitno diskretizirati kako bi se obuhvatile sve amplitude pulzacija fizikalnih veličini, a vremenski korak integracija bi morao biti dovoljno mali da se obuhvate sve frekvencije turbulentnih pulzacija. S obzirom da današnja računala nemaju dovoljan kapacitet i nisu sposobna dovoljno brzo provesti takve izračune, uvodi se osrednjavanje Navier - Stokesovih jednadžbi po vremenu jer su u inženjerskoj praksi predmet zanimanja osrednjene vrijednosti određenih fizikalnih veličina u danom problemu. Time se značajno olakšava zadaća numeričkog rješavanja tih jednadžbi bez da se gubi na točnosti rješenja. Danas se najčešće koristi Reynoldsovo osrednjavanje, prema kojem se neka veličina (tlak, brzina) u turbulentnom

strujanju može prikazati kao zbroj vremenski osrednjene vrijednosti i pulzirajućeg dijela.

Vremenski osrednjena vrijednost u razdoblju T_0 glasi:

$$\bar{y}(x, t) = \frac{1}{T_0} \int_{-\frac{T_0}{2}}^{\frac{T_0}{2}} f(x_i, t - \tau) d\tau \quad (3.4)$$

gdje T_0 mora biti odabran tako da vrijedi $\bar{\bar{y}} = \bar{y}$. Vremenski osrednjena vrijednost pulzirajućeg dijela bilo koje fizikalne veličine jednaka je nuli.

Primjenom Reynoldsovog osrednjavanja na opći oblik zakona očuvanja za nestlačivo strujanje ($\rho = konst.$):

$$\frac{\partial(\rho\varphi)}{\partial t} + \frac{\partial(\rho v_j \varphi)}{\partial x_j} = \frac{\partial}{\partial x_j} \left(\Gamma \frac{\partial \varphi}{\partial x_j} \right) + S_\varphi \quad (3.5)$$

gdje φ predstavlja polje fizikalne veličine, Γ koeficijent difuzije (primjer – toplinska provodnost materijala λ kod kondukcijskog prijenosa topline kroz krutinu), a S_φ izvorski član, te uzevši da je koeficijent difuzije konstantan, polje brzine i specifično fizikalno svojstvo se prikazuju kao zbroj vremenski osrednjene vrijednosti i pulzirajućeg dijela, slijedi:

$$\frac{\partial \rho \bar{\varphi}}{\partial t} + \frac{\partial (\rho \bar{v}_j \bar{\varphi})}{\partial x_j} = \frac{\partial}{\partial x_j} \left(\Gamma \frac{\partial \bar{\varphi}}{\partial x_j} - \rho \bar{v}'_j \bar{\varphi}' \right) + \bar{S}_\varphi \quad (3.6)$$

gdje iščezavaju derivacije pulzirajućih dijelova fizikalnih veličina po vremenu, ali ostaje prisutan član $\frac{\rho \bar{v}'_j \bar{\varphi}'}{\partial x_j}$ kao predstavnik pulzirajućeg strujanja. Član $\rho \bar{v}'_j \bar{\varphi}'$ predstavlja novu nepoznanicu, što znači da bi za nju trebalo definirati novu jednadžbu, ili je modelirati. Izvođenjem jednadžbe koja bi opisivala prijenos tog člana, pojavili bi se novi članovi kao nepoznanice pa bi taj član bilo potrebno modelirati. Zbog toga statistički opis turbulencije ne daje egzaktna rješenja.

3.2.2 Vremenski osrednjene Navier – Stokesove jednadžbe

Promatrat će se nestlačivo turbulentno strujanje uz zanemaren utjecaj masenih sila ($f_i \equiv 0$). Fizikalna polja brzine i tlaka ćemo prikazati zbrojem osrednjene vrijednosti i pulzirajućeg dijela:

$$v_i = \bar{v}_i + v'_i, \quad p_i = \bar{p}_i + p'_i \quad (3.7)$$

gdje prvi članovi s desne strane jednadžbi predstavljaju vremenski osrednjene komponente ovisne samo o vektoru položaja, dok drugi članovi predstavljaju pulzirajuće komponente.

Jednadžba kontinuiteta glasi:

$$\frac{\partial(\bar{v}_j + v'_j)}{\partial x_j} = 0 \quad (3.8)$$

Osrednjavanjem jednadžbe dobije se jednadžba kontinuiteta za osrednjeno strujanje:

$$\frac{\partial \bar{v}_j}{\partial x_j} = 0 \quad (3.9)$$

Budući da je jednadžba kontinuiteta linearna, pa za nju vrijedi princip superpozicije, zbroj jednadžbe kontinuiteta za osrednjeno i pulzirajuće strujanje jednak je jednadžbi kontinuiteta za ukupno strujanje. Obzirom da nas zanimaju samo osrednjene vrijednosti fizikalnih veličina nećemo promatrati jednadžbe za pulzirajuće strujanje. Jednadžba količine gibanja za osrednjeno strujanje glasi:

$$\rho \frac{\partial v_i}{\partial t} + \frac{\partial}{\partial x_j} (\rho \bar{v}'_j \bar{v}'_i) = -\frac{\partial \bar{p}}{\partial x_i} + \frac{\partial}{\partial x_j} \left[\mu \left(\frac{\partial \bar{v}_i}{\partial x_j} + \frac{\partial \bar{v}_j}{\partial x_i} \right) - \rho \bar{v}'_i \bar{v}'_j \right] \quad (3.10)$$

Skup vremenski osrednjenih jednadžbi naziva se Reynoldsovim jednadžbama u kojima se javlja predstavnik pulzirajućeg strujanja $-\rho \bar{v}'_j \bar{v}'_i$, kojeg nazivamo turbulentnim ili Reynoldsovim naprezanjima. Tenzor Reynoldsovih naprezanja je simetrični tenzor s 6 nepoznanica:

$$-\rho \bar{v}'_j \bar{v}'_i = \begin{bmatrix} -\rho \bar{v}'_1 \bar{v}'_1 & -\rho \bar{v}'_1 \bar{v}'_2 & -\rho \bar{v}'_1 \bar{v}'_3 \\ -\rho \bar{v}'_2 \bar{v}'_1 & -\rho \bar{v}'_2 \bar{v}'_2 & -\rho \bar{v}'_2 \bar{v}'_3 \\ -\rho \bar{v}'_3 \bar{v}'_1 & -\rho \bar{v}'_3 \bar{v}'_2 & -\rho \bar{v}'_3 \bar{v}'_3 \end{bmatrix} \quad (3.11)$$

3.2.3 Konvekcija i difuzija pri turbulentnom strujanju

Prijenos fizikalne veličine u strujanju fluida odvija se putem konvekcije i difuzije. Konvekcija je proces u kojem čestica fluida koja je nositelj fizikalnog svojstva svojim premještanjem prenosi to fizikalno svojstvo na druge čestice. Difuzija je proces koji je posljedica kaotičnog gibanja molekula, i odvija se uslijed postojanja gradijenta fizikalne veličine i to u smjeru od područja s višom vrijednosti fizikalne veličine prema području s manjom. Difuzijski se procesi odvijaju sami od sebe jer sustav u kojem postoje gradijenti fizikalnih veličina spontano teže uspostavljanju ravnoteže.

Za razliku od konvekcije, koja omogućava prijenos fizikalne veličine samo u smjeru strujanja, difuzija omogućava prijenos i okomito na smjer strujanja pa je na taj način omogućen prijenos topline u laminarnom strujanju okomito na strujnicu iz sloja u sloj uz bitan uvjet da je toplinska provodnost veća od nule. No, ukoliko je toplinska provodnost fluida jednaka nuli, a on struji turbulentno i nalazi se u toplinskoj neravnoteži čestice fluida se gibaju kaotično u svim smjerovima, te čestice toplijeg fluida prodiru među čestice hladnijeg fluida i obratno. Ovo miješanje čestica ima za posljedicu izjednačavanje temperatura čestica fluida pa govorimo o turbulentnoj difuziji fizikalnog svojstva. Dakle, u realnim strujanjima su prisutne molekularna (uslijed viskoznosti fluida) i turbulentna difuzija (uslijed turbulentne viskoznosti fluida).

3.2.4 Modeliranje turbulencije

Kod modela turbulencije Reynoldsovo naprezanje $-\rho \overline{v_j' v_i'}$ se modelira pomoću poznatih parametara sustava kako bi se uskladio broj jednačbi s brojem nepoznanica koje se javljaju u Navier - Stokesovim jednačbama. Modeli turbulencije se dijele s obzirom na red korelacije brzina, budući da se svakom novom korelacijom pojavljuje novi član brzine. Tako modele turbulencije dijelimo na one prvog, drugog i trećeg reda. Točnost, mogućnost rješavanja i jednostavnost glavni su zahtjevi koji se nameću svakom modelu turbulencije.

U najjednostavnijim modelima prvog reda, modelira se dvojna korelacija brzina prema hipotezi Boussinesqa u obliku:

$$-\rho \bar{v}'_j \bar{v}'_i = \mu_t \left(\frac{\partial \bar{v}_i}{\partial x_j} + \frac{\partial \bar{v}_j}{\partial x_i} \right) - \frac{2}{3} \rho \bar{k} \delta_{ij} \quad (3.12)$$

gdje je μ_t koeficijent turbulentne viskoznosti koji je funkcija uvjeta strujanja, a u laminarnom strujanju jednak je nuli. Modeli koji se temelje na gornjoj pretpostavci nazivaju se Newtonovskim modelima turbulencije, budući da su analogni s Newtonovim zakonom viskoznosti.

Uvrštavanjem hipoteze Boussinesqa u Reynoldsovu jednadžbu količine gibanja za osrednjeno strujanje (jednadžba 2.16) dobiva se izraz:

$$\rho \frac{\partial v_i}{\partial t} + \frac{\partial}{\partial x_j} (\rho \bar{v}'_j \bar{v}'_i) = -\frac{\partial (\bar{p} + \frac{2}{3} \rho \bar{k} \delta_{ij})}{\partial x_i} + \frac{\partial}{\partial x_j} \left[(\mu + \mu_t) \left(\frac{\partial \bar{v}_i}{\partial x_j} + \frac{\partial \bar{v}_j}{\partial x_i} \right) \right] \quad (3.13)$$

Iako smo izgubili informaciju o pulzirajućem strujanju, pojavio se koeficijent turbulentne viskoznosti kojeg treba modelirati. Prema kinetičkoj teoriji plinova, molekularna viskoznost fluida proporcionalna je gustoći fluida, slobodnoj putanji molekula i karakterističnoj brzini gibanja molekula. Boussinesqova je ideja da se turbulentna naprezanja, koja su posljedica kaotičnog gibanja atoma i molekula unutar čestica fluida, modeliraju slično viskozim naprezanjima pa se analogno molekularnoj viskoznosti fluida definira i turbulentna viskoznost u obliku:

$$\mu_t = \rho l_t v_t \quad (3.14)$$

gdje su:

l_t - duljina puta miješanja čestica fluida u turbulentnom strujanju

v_t - karakteristična brzina turbulentnih pulsacija

Budući da ove dvije veličine nisu svojstvo fluida, već ovise o obliku strujanja, postoje razni modeli koji se razlikuju po definiciji te dvije veličine, a jedan od njih je i $k - \omega$ SST model turbulencije.

3.2.5 $k - \omega$ Shear Stress Transport model turbulencije

$k - \omega$ SST model turbulencije s dvije transportne jednadžbe kombinacija je $k - \omega$ i $k - \epsilon$ modela turbulencije. Korištenje $k - \omega$ formulacije u domeni strujanja unutar i blizu graničnog sloja omogućava primjenu modela do viskoznog podsloja, pa i do same stijenke, bez korištenja posebnih prigušnih funkcija kao što je to slučaj u mnogim ostalim modelima. Model se daleko od stijenke prebacuje na $k - \epsilon$ model turbulencije, te se time izbjegava problem osjetljivosti o rubnim uvjetima daleko od stijenke, a što je nedostatak većine $k - \omega$ modela. Također, $k - \omega$ SST model je karakterističan po dobrom ponašanju prilikom velikih gradijenata tlaka i pojave odvajanja strujanja. Upravo zbog navedenih prednosti se ovaj model koristi za proračun aerodinamičkih sila na skijaša letaču.

Sastoji se od dvije diferencijalne jednadžbe:

$$\frac{\partial k}{\partial t} + u_i \frac{\partial k}{\partial x_i} = P_k - \beta^* k \omega + \frac{\partial}{\partial x_i} \left[(\nu + \sigma_k \nu_t) \frac{\partial k}{\partial x_i} \right] \quad (3.15)$$

$$\frac{\partial \omega}{\partial t} + u_i \frac{\partial \omega}{\partial x_i} = \alpha S^2 - \beta \omega^2 + \frac{\partial}{\partial x_i} \left[(\nu + \sigma_\omega \nu_t) \frac{\partial \omega}{\partial x_i} \right] + 2(1 - F_1) \sigma_{\omega^2} \frac{1}{\omega} \frac{\partial k}{\partial x_i} \frac{\partial \omega}{\partial x_i} \quad (3.16)$$

Prva jednadžba opisuje transport turbulentne kinetičke energije k , a druga opisuje specifičnu brzinu disipacije turbulencije ω .

Glavna razlika leži u drugačijem podešavanju koeficijenata za zatvaranje sustava jednadžbi. Cjelokupni izvod jednadžbi, koeficijenata te pomoćnih odnosa može se naći u [3] pa će se ovdje prikazati samo konačni izrazi:

$$P_k = \min \left(\tau_{ji} \frac{\partial u_j}{\partial x_i}, 10\beta^* k \omega \right) \quad (3.17)$$

$$F_1 = \tanh \left\{ \left\{ \min \left[\max \left(\frac{\sqrt{k}}{\beta^k \omega y}, \frac{500\nu}{y^2 \omega} \right), \frac{4\sigma_{\omega^2} k}{CD_{k\omega y^2}} \right] \right\}^4 \right\} \quad (3.18)$$

$$F_2 = \tanh \left\{ \left[\max \left(\frac{2\sqrt{k}}{\beta^k \omega y}, \frac{500\nu}{y^2 \omega} \right) \right]^2 \right\} \quad (3.19)$$

$$CD_{k\omega} = \max \left(2\rho\sigma_{\omega 2} \frac{1}{\omega} \frac{\partial k}{\partial x_j} \frac{\partial \omega}{\partial x_j}, 10^{-10} \right) \quad (3.20)$$

$$\phi = \phi_1 F_1 + \phi_2 (1 - F_1) \quad (3.21)$$

$$\alpha_1 = 5/9, \quad \alpha_2 = 0,44$$

$$\beta_1 = 3/40, \quad \beta_2 = 0,0828, \quad \beta^* = 9/100 \quad (3.22)$$

$$\sigma_{k1} = 0,85, \quad \sigma_{k2} = 1$$

$$\sigma_{\omega 1} = 0,5, \quad \sigma_{\omega 2} = 0,865$$

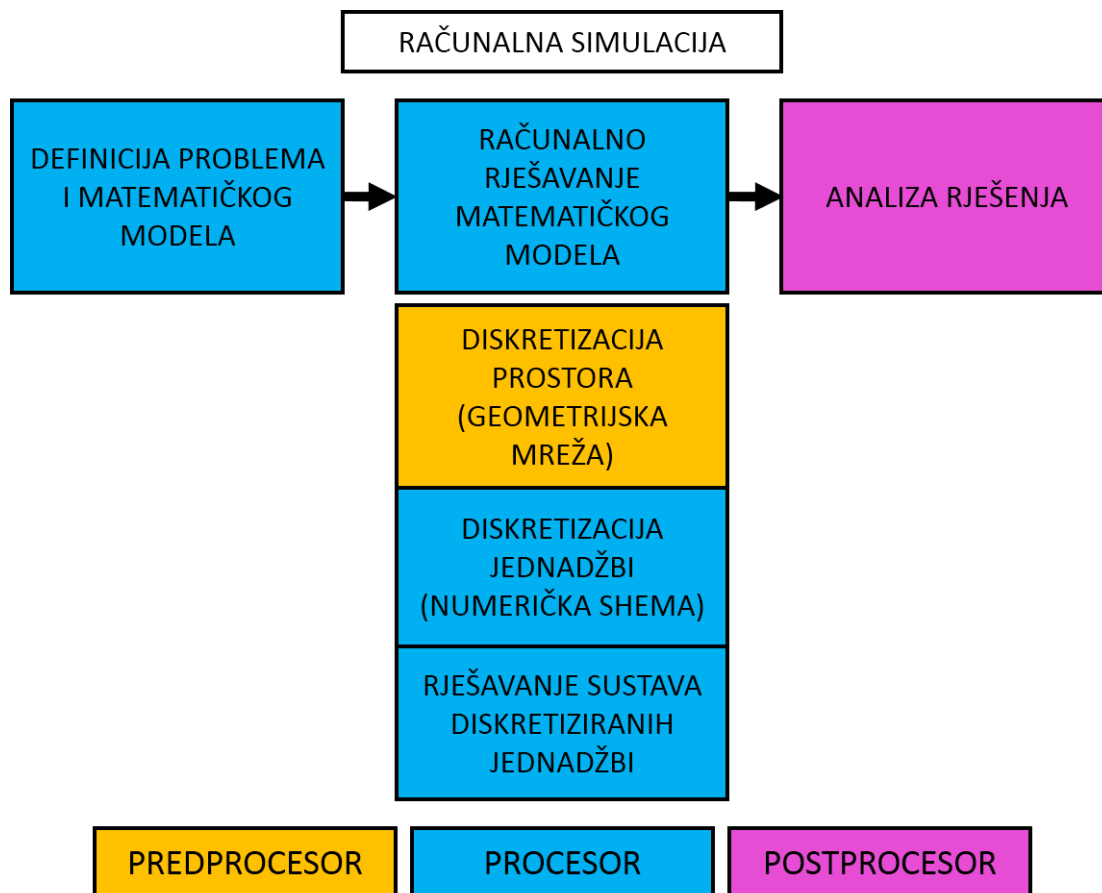
3.3 Računalne simulacije u mehanici fluida

Pristupi rješavanja nekog inženjerskog problema mogu biti analitički, eksperimentalni i numerički. S razvojem računala numerički pristup dobiva na važnosti. Iako svakim numeričkim rješavanjem dobivamo određeno odstupanje u odnosu na egzaktno rješenje, ono je u većini slučajeva prihvatljivo u inženjerskoj praksi. Prednost ovog načina rješavanja problema je jednostavna promjena odgovarajućih parametara u računalnim simulacijama što omogućuje lakše i brže postizanje optimalnog rješenja. Rješavanje bilo kojeg problema numeričkim metodama sastoji se od matematičkog modeliranja promatranog fizikalnog sustava, diskretizacije tog sustava te rješavanja sustava diskretiziranih jednadžbi.

Matematički model treba biti što jednostavnije zapisan te što vjernije opisivati zadani fizikalni sustav. On je najčešće prikazan sustavom parcijalnih diferencijalnih jednadžbi koje nakon uvođenja početnih i rubnih uvjeta za zadani problem daju određeno rješenje. Točan matematički model gotovo je nemoguće izmodelirati pa se rade određene aproksimacije, a neki parametri se moraju pretpostaviti ili pak zanemariti. U mehanici fluida najčešće se pretpostavlja da je fluid kontinuum (tvar koja zadržava svojstva i za infinitezimalno mali volumen) te mu se pridodaju karakteristike homogenosti i izotropnosti.

U diskretizaciju fizikalnog sustava ubrajaju se diskretizacija područja, diskretizacija vremena i diskretizacija jednadžbi. Diskretizacija jednadžbi aproksimira diferencijalne jednadžbe sustavom algebarskih. Diskretizacija vremena dijeli vremenski kontinuum na određen broj manjih vremenskih koraka. Diskretizacija područja dijeli određeno područje na više segmenata čiji je broj konačan, a neke od diskretizacijskih metoda područja su: metoda konačnih razlika (MKR), metoda konačnih volumena (MKV), metoda konačnih elemenata (MKE) ili pak metoda rubnih elemenata (MRE). Uobičajna metoda u rješavanju problema računalne dinamike fluida jest metoda konačnih volumena (MKV) jer ima zadovoljavajuću brzinu rješavanja i upotrebu memorije računala, pa se ova diskretizacijska metoda koristi u ovom završnom radu-

3.4 Provedba računalnih simulacija



Slika 3.3: Procedura provedbe računalne simulacije

Računalna simulacija se provodi kroz tri cjeline: predprocesor, procesor i postprocesor.

Predprocesor je računalni program u kojem se generira geometrijska mreža i definiraju rubni uvjeti proračuna. Pri generiranju mreže konačnih volumena vodi se računa o gustoći mreže, koja mora zadovoljavati računalne resurse, a opet biti i dovoljno gusta da bi rezultati bili zadovoljavajući. Najgušća diskretizacija mreže treba biti u dijelu domene u kojem su najveći gradijenti fizikalnih veličina. Na inženjeru je da na temelju iskustva i znanja pretpostavi sliku strujanja te raspodjelu polja fizikalnih veličina kako bi mrežu gušće diskretizirao na potrebnim područjima što će u konačnici dati točnije rezultate.

Procesor numerički rješava problem pomoću programa koristeći određeni matematički model koji se ne može proizvoljno mijenjati i ugrađen je u program (npr. *Fluent*) ili matematički model kojeg korisnik slobodno zadaje (npr. program otvorenog koda *OpenFoam*). Nakon postavlja-

nja svojstava određenog problema (rubnih uvjeta, parametara sustava poput svojstava materijala, određivanja relevantnih jednadžbi), simulacija se računa dok se ne postigne konvergencija rješenja kroz određen broj iteracija.

Postprocesor je program koji služi za prikaz rezultata simulacije. Pod prikazom rezultata ubraja se prikaz skalarnih, vektorskih i tenzorskih polja, iscrtavanje kontura strujnica, dijagramski prikaz fizikalnih veličina i dr.

4 RAČUNALNE POSTAVKE

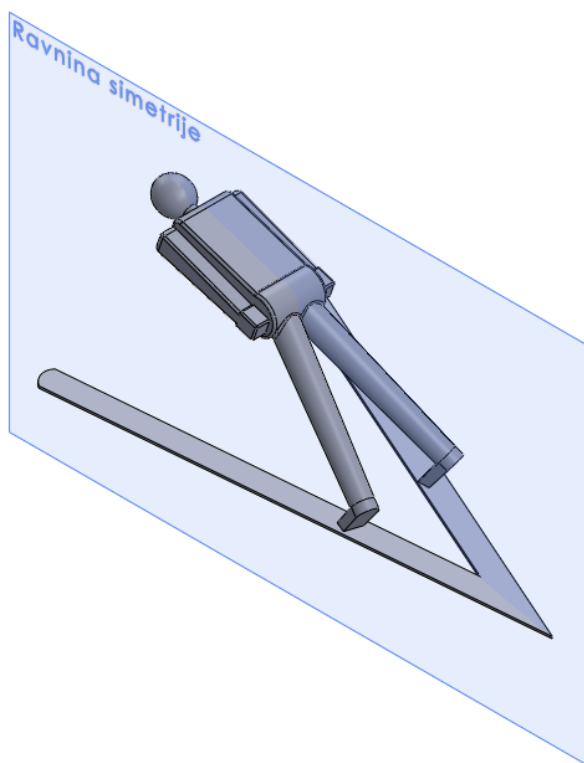
4.1 Geometrija skijaša

3D model skijaša letača modeliran je u programskom paketu *Solidworks*. Geometrija modela temeljena je na već postojećem modelu skijaša skakača kojeg su u svojoj studiji koristili Ki-Don Lee i dr. [3]. Tijelo letača je izmodelirano na pojednostavljeni način te su svi sitniji detalji geometrije tijela izostavljeni. Model je zrcalno simetričan po prednjoj uzdužnoj ravnini što je olakšalo modeliranje te se u računalnoj simulaciji koristila samo jedna polovica modela kako bi se smanjio prostor domene te broj konačnih volumena prilikom diskretizacije prostora.

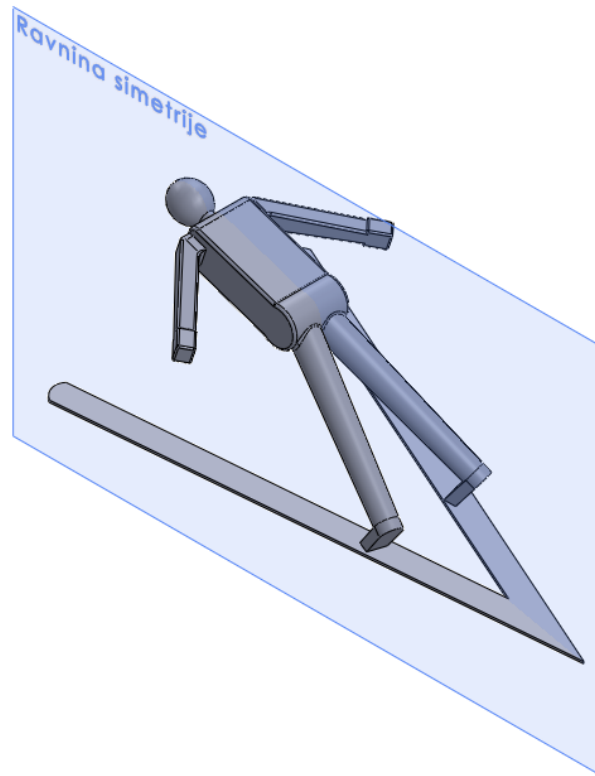
Modelirana su tri modela skijaša letača za tri različita položaja ruku u odnosu na tijelo, i to:

- obje ruke potpuno uz tijelo, tj. kut između ruku i tijela je 0°
- obje ruke razmaknute za 45° u odnosu na tijelo
- obje ruke okomito postavljene u odnosu na tijelo, tj. kut između ruku i tijela je 90°

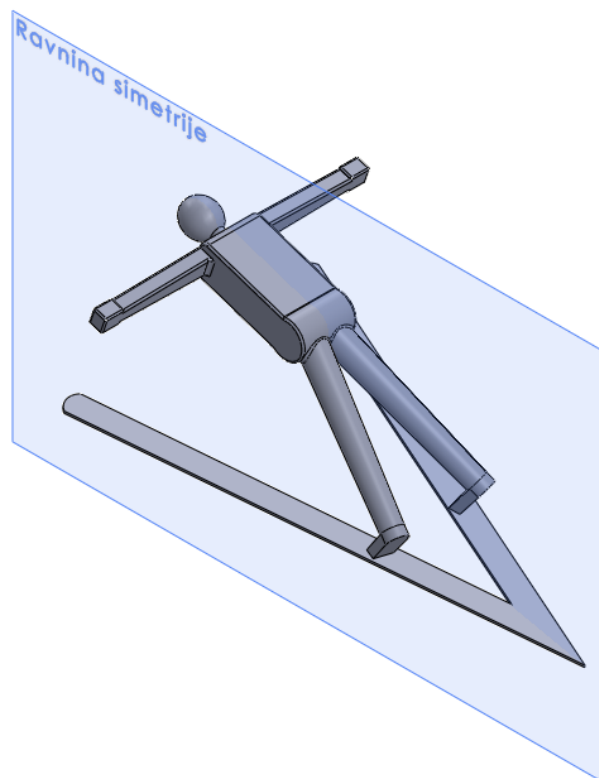
Sva tri modela zajedno s ravninom simetrije prikazana su redom na slikama (4.1), (4.2) i (4.3).



Slika 4.1: Model skijaša letača s ravninom simetrije (kut između ruku i tijela 0°)



Slika 4.2: Model skijaša letača s ravninom simetrije (kut između ruku i tijela 45°)



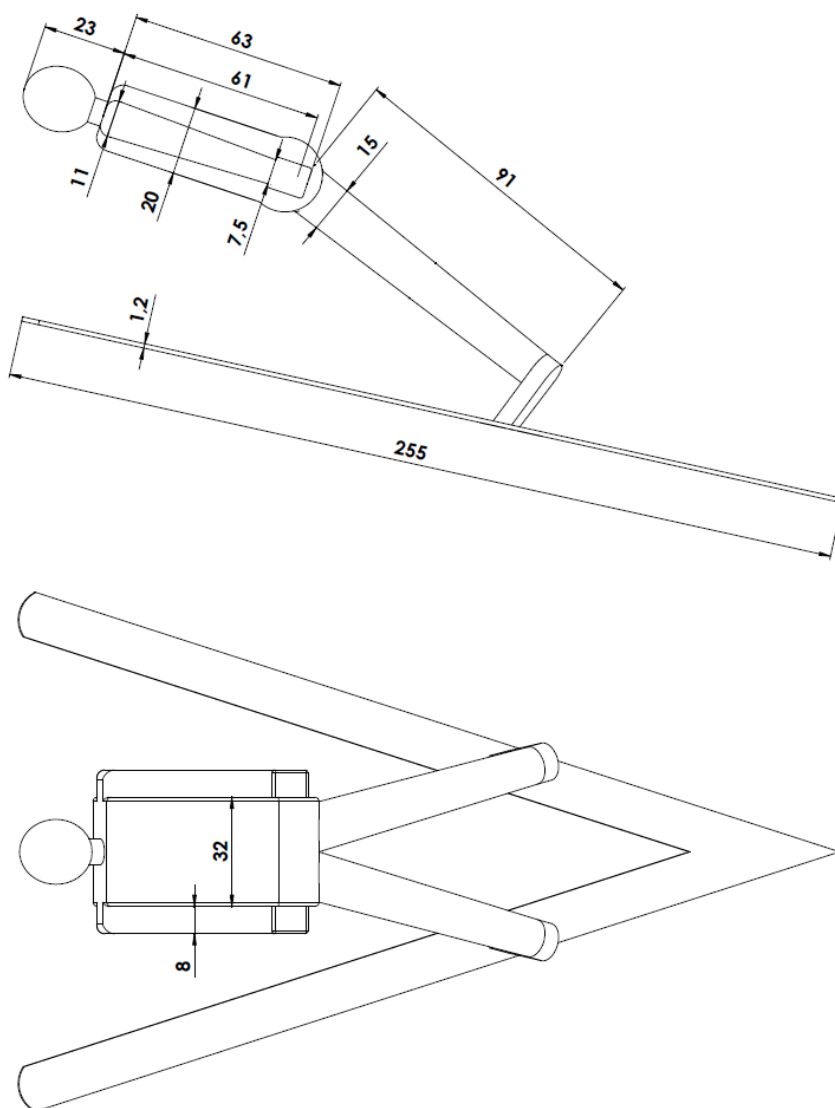
Slika 4.3: Model skijaša letača s ravninom simetrije (kut između ruku i tijela 90°)

4.1.1 Dimenzije modela

Dimenzije osnovnih dijelova tijela skijaša letača prikazane su u tablici (1) te na slici (4.4).

Visina modela	175 cm
Duljina/širina/debljina tijela	61 / 32 / 20 cm
Duljina/promjer noge modela	91 / 15 cm
Duljina/debljina ruke modela	63 / 8 cm
Visina glave s vratom	23 cm
Duljina/debljina skija	255 / 1,2 cm

Tablica 1: Prikaz dimenzija osnovnih dijelova tijela skijaša letača

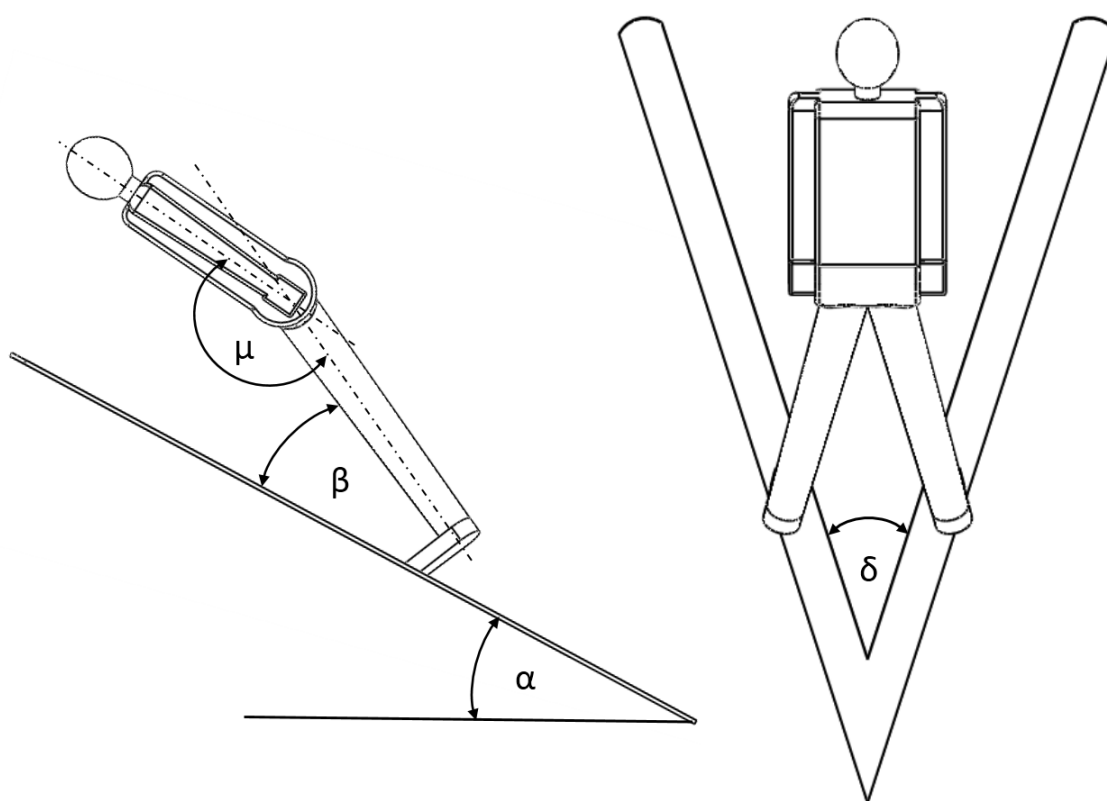


Slika 4.4: Prikaz najvažnijih dimenzija modela u nacrtu i tlocrtu (sve izmjere su u cm)

Sve dimenzije modela su veoma bliske ili identične onima za model skijaša letača iz studije [3]. Prema pravilima FIS-a (International Ski Federation) maksimalna duljina skija smije biti 145% visine tijela natjecatelja. U ovom je radu tako za duljinu skija uzeta vrijednost od 255 cm.

4.1.2 Položaj modela

Položaj modela skijaša letača temelji se na vrijednostima kuteva α , β , δ i μ koji su prikazani na slici (4.5).



Slika 4.5: Prikaz kuteva o kojima ovisi položaj tijela

Položaj modela u ovom radu je temeljen na položaju modela u prethodnoj studiji [3] prema kojem je dobiven maksimalan omjer sila uzgona i otpora, pa vrijednosti kuteva α , β , μ i δ iznose:

$$\alpha = 12^\circ, \quad \beta = 26^\circ, \quad \mu = 160^\circ, \quad \delta = 35^\circ$$

4.2 Računalna domena

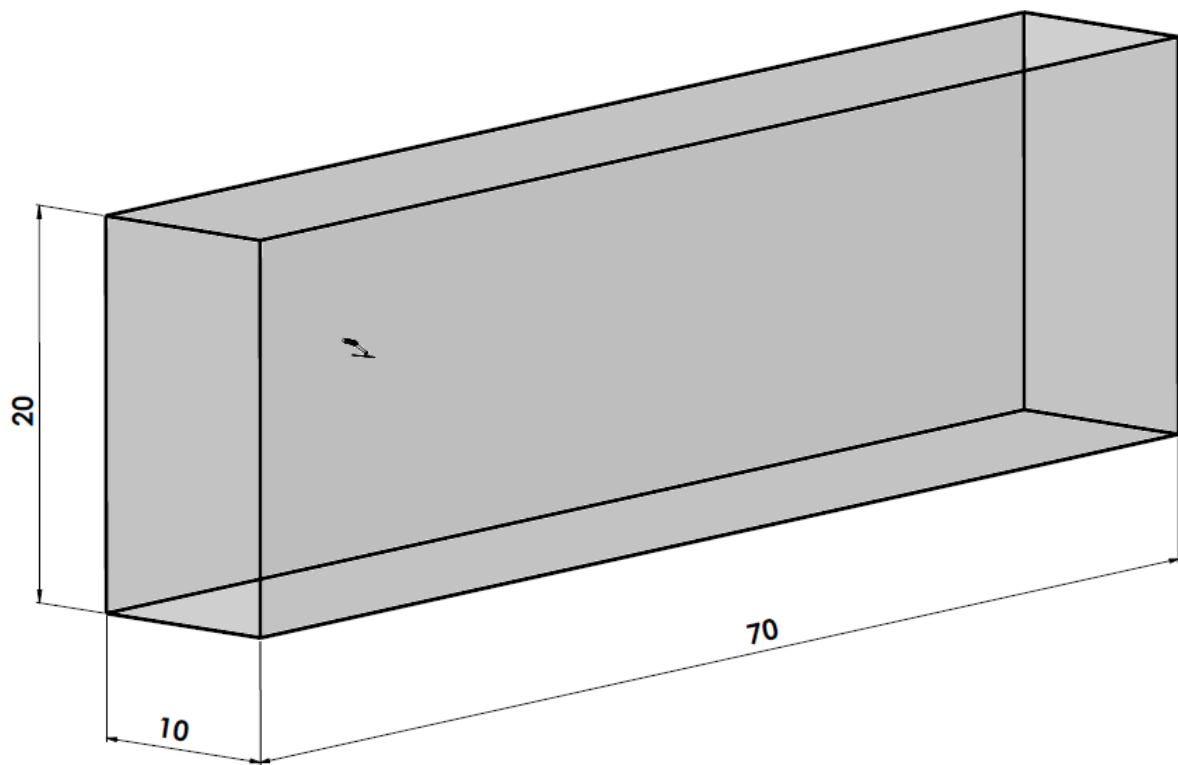
Pravilna veličina računalne domene te dobro pozicioniranje ispitne geometrije unutar zadane domene bitni su faktori za dobivanje točnih rezultata. Model skijaša letača oko kojeg struji zrak mora biti pozicioniran puno bliže početku domene kako bi se iza njega zadovoljavajuće simulirali vrtložni tragovi te se osiguralo dovoljno prostora i vremena za difuzijsko ujednačavanje strujanja. Domena također mora biti dovoljno široka kako bi se strujanje stiglo ujednačiti pri dolasku na granicu. Prema dimenzijama skijaša letača odabrane su sljedeće dimenzije domene:

- Dužina = 70 m
- Širina = 10 m
- Visina = 20 m

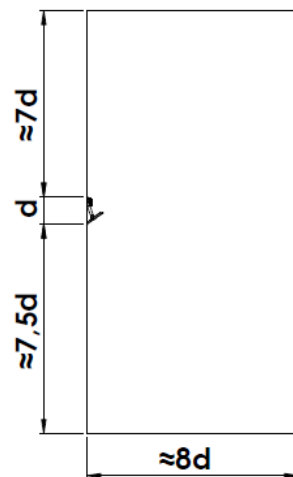
Bitan parametar o kojem se vodi računa prilikom odabira veličine domene jest faktor zagušenja (eng. blockage) koji predstavlja omjer referentne površine poprečnog presjeka modela i poprečnog presjeka domene. Faktor zagušenja ne bi smio prelaziti vrijednost od 5%:

$$\frac{A_{model}}{A_{domena}} \leq 5\% \quad (4.1)$$

S obzirom da je poprečni presjek domene jednak 200 m^2 , a površina poprečnog presjeka modela koji se izlaže strujanju manja od 1 m^2 taj je uvjet zadovoljen. Proračunska domena, njene dimenzije te položaj modela skijaša letača prikazani su na slikama (4.6), (4.7) i (4.8).



Slika 4.6: Dimenzije računalne domene (u metrima)



Slika 4.7: Prikaz širine računalne domene i položaja modela skijaša letača u 2D

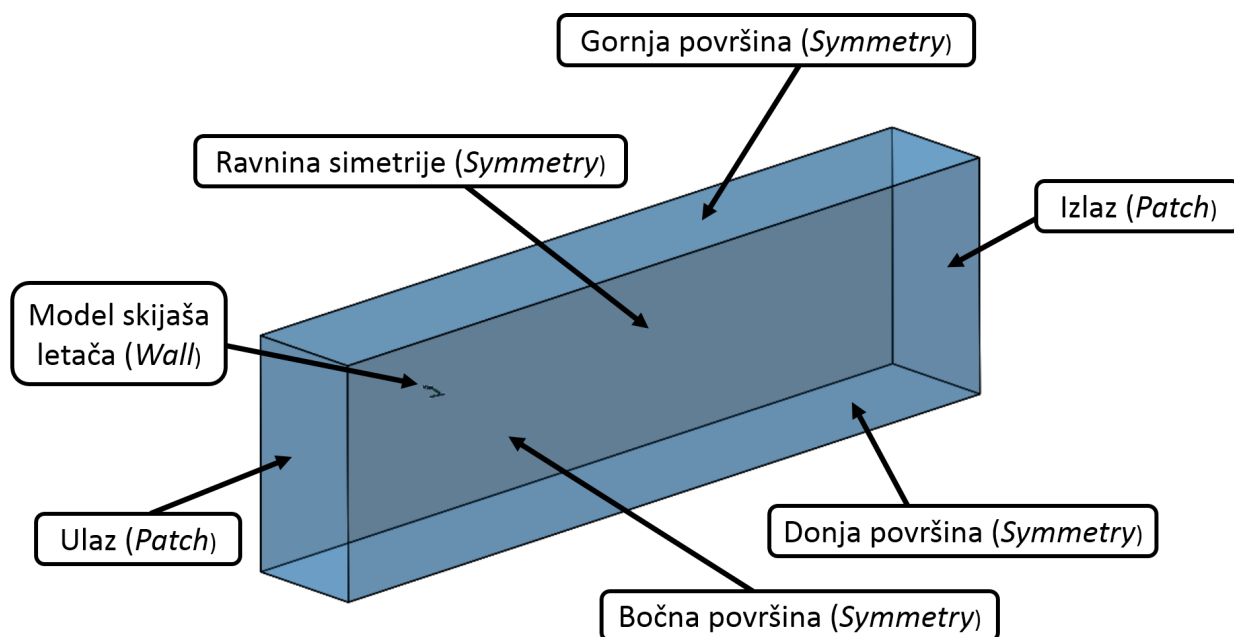


Slika 4.8: Prikaz duljine računalne domene i položaja modela skijaša letača u 2D

Računalna domena izrađena je u programskom paketu *Salome*. Prvotno je bilo potrebno 3D model kreiran u *Solidworksu* u obliku .STEP datoteke učitati u *Salome*. Potom je model skijaša letača izrezan po ravnini simetrije te je napravljena računalna domena samo za pola tijela skijaša kako bi se smanjio broj konačnih volumena i ubrzalo rješavanje računalne simulacije. Na kraju su sve rubne plohe domene te tijelo modela zapisani u obliku .STL datoteka koje će kasnije biti potrebne za generiranje mreže konačnih volumena. Također, napravljena je i jedna .STL datoteka sa svim plohama modela skijaša letača koje će prilikom generiranja mreže biti finije diskretizirane od ostatka mreže.

4.3 Rubni uvjeti

Na ulazu u proračunsku domenu zadano je neometano strujanje zraka paralelno s horizontalnom ravninom. Schmölzer i Müller u svojoj studiji [4] na ulazu postavljaju horizontalnu brzinu od 32 m/s, dok Ki-Don Lee i dr. [3] brzinu od 28 m/s. U ovom završnom radu brzina na ulazu u računalnu domenu iznosi 30 m/s. Izlaz domene je postavljen dovoljno daleko da se parametrima strujanja omogući dovoljno vremena za ujednačavanje pa je tako na izlazu zadan rubni uvjet nultog gradijenta u svim jednadžbama ranije iznesenog matematičkog modela. Na donju, gornju i bočne plohe postavlja se rubni uvjet simetrije dok je za tijelo skijaša postavljen rubni uvjet zida. Rubni uvjeti su jednaki za sva tri ispitna modela, a prikazani su slikom (4.9) i u tablici (2).



Slika 4.9: Rubni uvjeti na granicama domene

Naziv granice	Rubni uvjet
Ulaz	Patch
Izlaz	Patch
Donja površina	Symmetry
Gornja površina	Symmetry
Bočna površina	Symmetry
Površina simetrije	Symmetry
Model skijaša letača	Wall

Tablica 2: Granice i rubni uvjeti

Kako bi tijekom računalne simulacije rješenje konvergiralo u što kraćem roku potrebno je što točnije odrediti i ulazne parametre turbulencije na granici računalne domene. U ovom radu koristi se $k - \omega$ SST model turbulencije pa je potrebno zadati njihove vrijednosti na ulazu u računalnu domenu.

Kinetička energija turbulencije k računa se sljedećom jednadžbom:

$$k = \frac{3}{2}(UI)^2 \quad (4.2)$$

gdje U predstavlja srednju vrijednost brzine strujanja, a I označava intenzitet turbulencije. Strujanja s intenzitetom turbulencije manjim od 1% (npr. oko automobila ili zrakoplova), smatraju se nisko turbulentnim strujanjima, dok se ona s intenzitetom turbulencije većim od 10% (kod turbina i kompresora) smatraju visoko turbulentnim. U ovom radu je uzeto $I = 0,01$ pa je iznos kinetičke energije turbulencije $k = 0,135 \text{ m}^2/\text{s}^2$.

Specifična brzina disipacije ω računa se izrazom:

$$\omega = \frac{k^{0,5}}{C_\mu^{0,25} l} \quad (4.3)$$

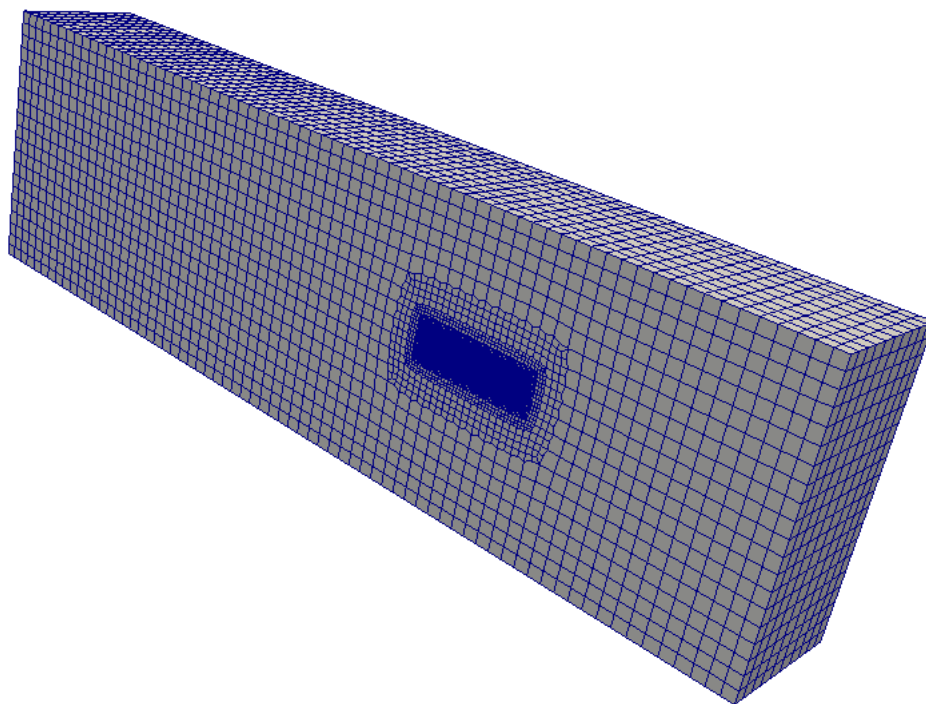
gdje je C_μ empirijska konstanta definirana za $k - \omega$ SST model turbulencije i iznosi 0,09. Veličina l označava duljinsku mjeru vrtloga koja opisuje dimenziju velikih vrtloga u turbulentnoj struji fluida. Pri niskim vrijednostima Reynoldsovog broja dimenzije najvećih vrtloga teško mogu prerasti dimenzije izvora poremećaja pa se duljinska mjera turbulencije može odrediti iz:

$$l = 0,07L \quad (4.4)$$

pri čemu je L mjera izvora poremećaja, tj. duljina modela skijaša letača u našem slučaju. Približna duljina skijaša letača iznosi 2,4 m pa je $l = 0,168$ m. Uvrštavanjem svih poznatih vrijednosti u jednadžbu (4.3) dobiva se da je specifična brzina disipacije $\omega = 3,993 \text{ m}^2/\text{s}^3$.

4.4 Mreža konačnih volumena

Mreže korištene u ovom radu izrađene su u programskom paketu *cfMesh* koji omogućuje automatsko generiranje nestrukturiranih i strukturiranih mreža. Željeni parametri mreže definiraju se unutar *meshDict* datoteke. Neki od parametara su: maksimalna veličina najvećih konačnih volumena na rubovima domene, veličina konačnih volumena u blizini tijela, stupnjevi profinjenja oko određenih dijelova geometrije, veličina zone profinjenja iza skijaša. U ovom završnom radu je dobivena pretežno pravilna heksaedarska mreža konačnih volumena prikazana na slici (4.10).



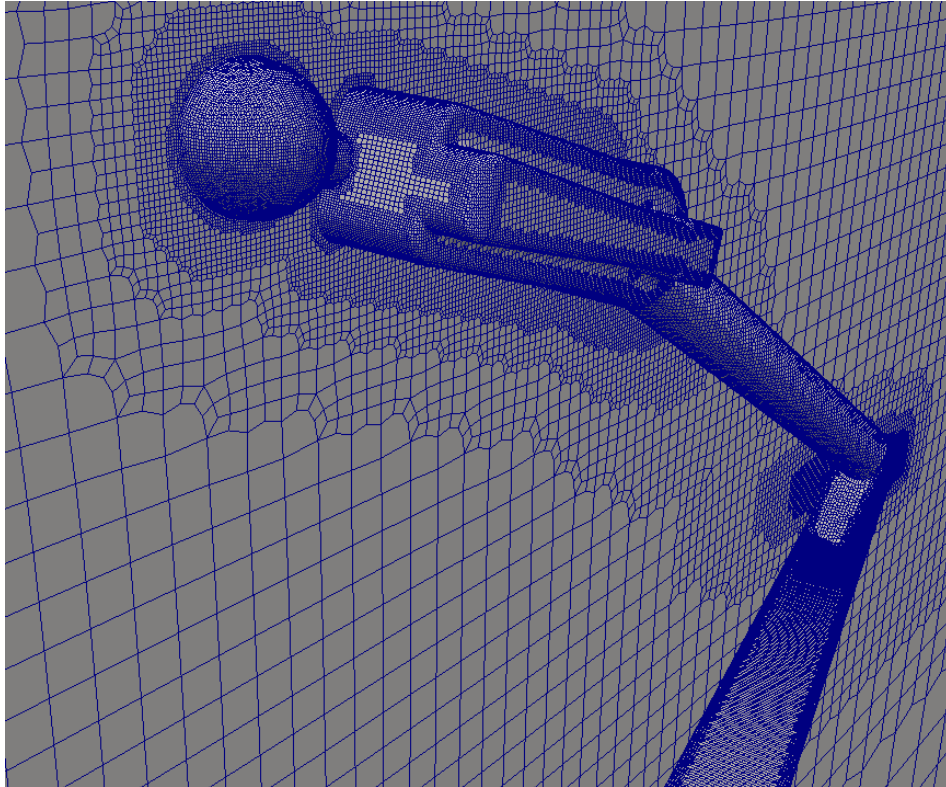
Slika 4.10: Računalna domena s kontrolnim volumenima

Osim heksaedarskih elemenata u mreži se pojavljuje i manji broj prijelaznih volumena u koje spadaju trokutne prizme, polieadarski, tetraedarski i piramidalni volumeni. Ti volumeni se javljaju pretežno na mjestima oštih bridova modela (između nogu, kod stopala, između ruku i tijela itd.), a njihov udio u ukupnom broju korištenih kontrolnih volumena iznosi 5%. Broj svih volumena za tri različita slučaja geometrije modela prikazan je u Tablici (3).

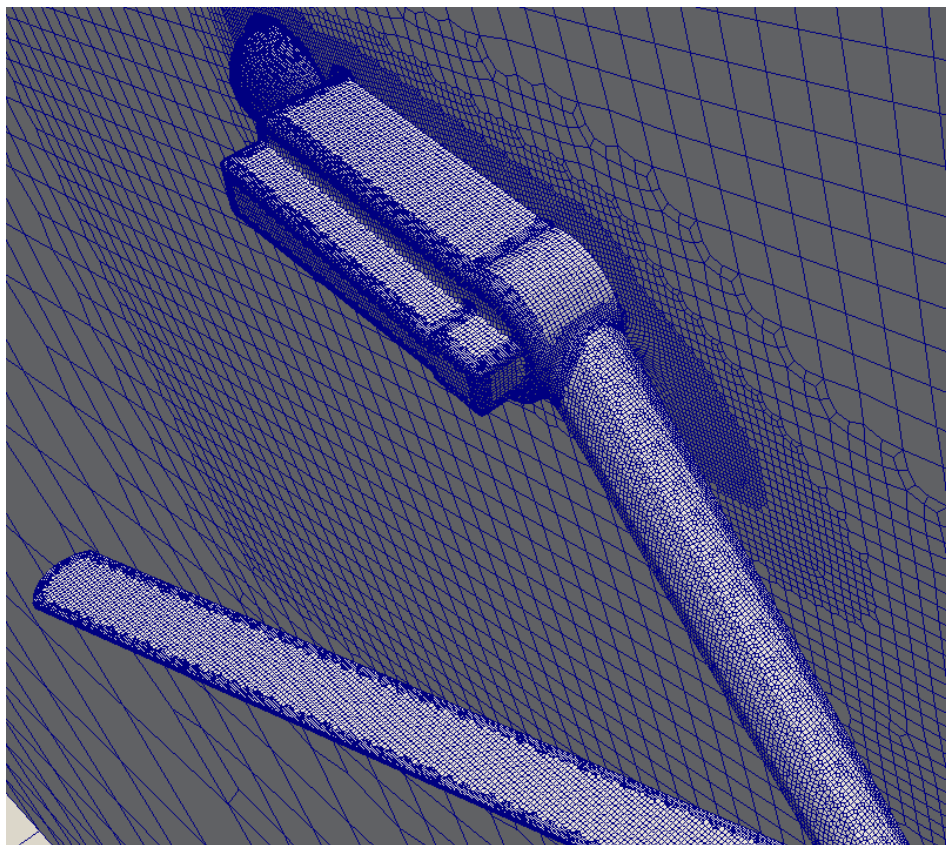
Položaj ruku	Broj volumena
0°	541 567
45°	581 776
90°	568 036

Tablica 3: Broj konačnih volumena za tri različite mreže modela

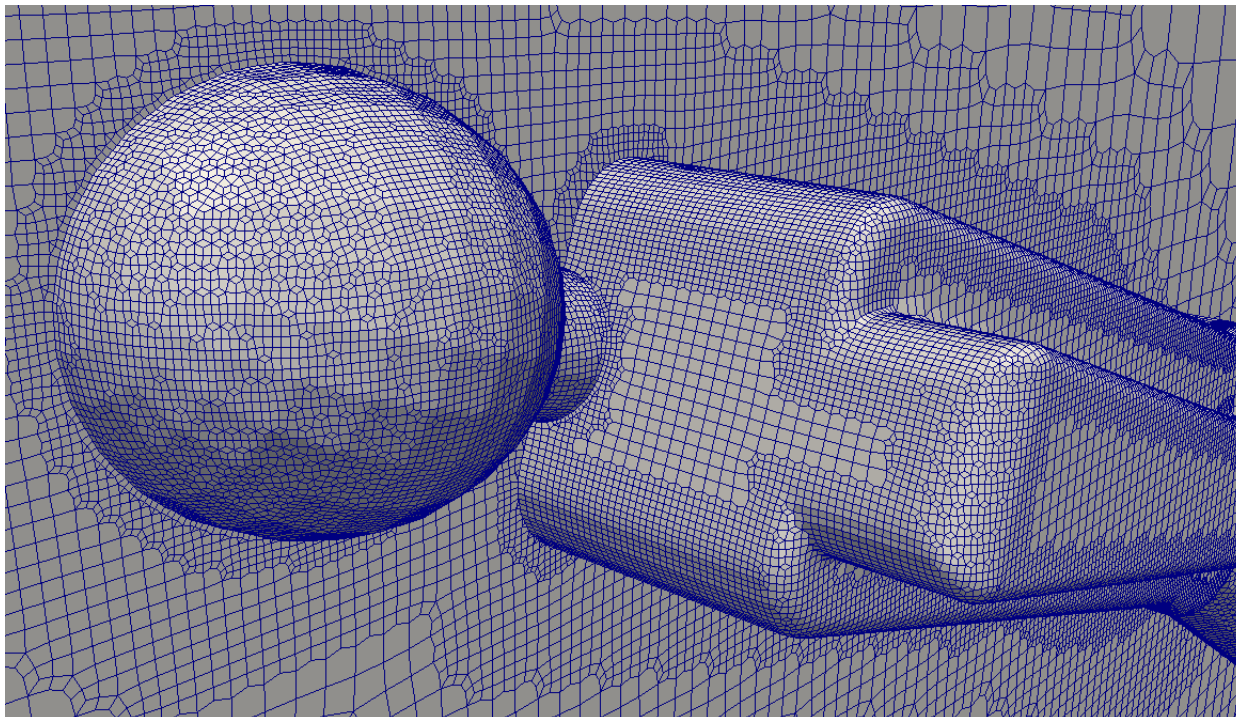
Kako bi se dobili što bolji rezultati, mreža oko skijaša letača treba biti što finije diskretizirana. Također, mrežu je potrebno najviše progustiti u područjima glave i vrata te na bridovima ruku, skija i tijela modela skijaša letača. Na taj način je spriječena distorzija mreže na prijelazu s velikih površina na male površine pod ostrim kutevima.



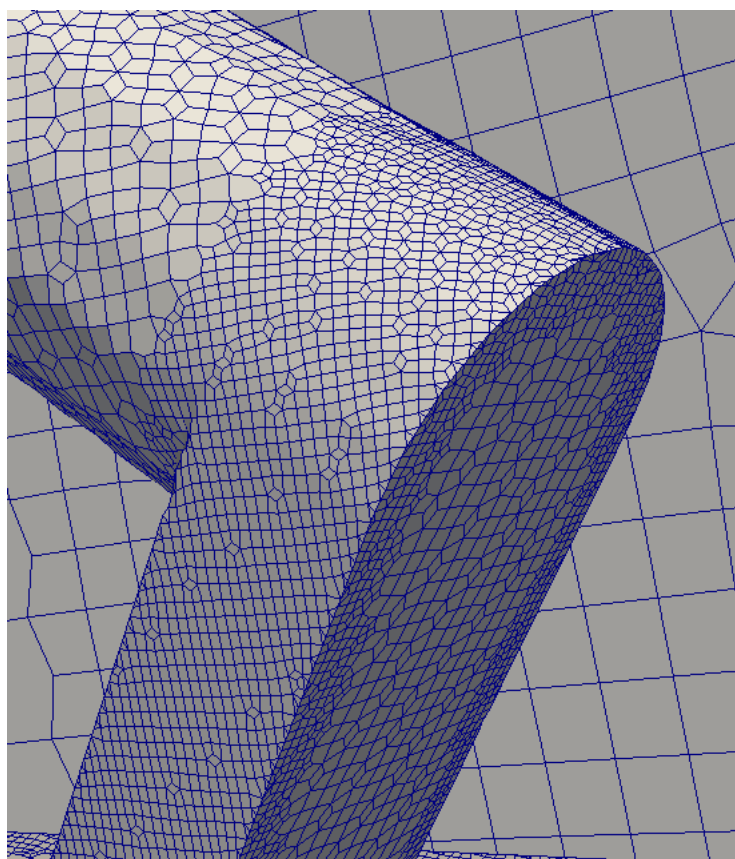
Slika 4.11: Mreža u blizini modela skijaša letača s prednje strane



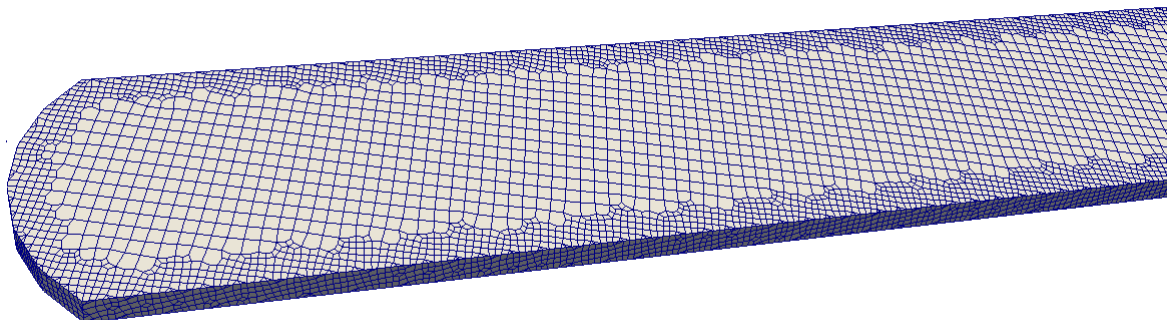
Slika 4.12: Mreža u blizini modela skijaša letača sa stražnje strane



Slika 4.13: Mreža u područjima glave i vrata te na bridovima ruku i tijela

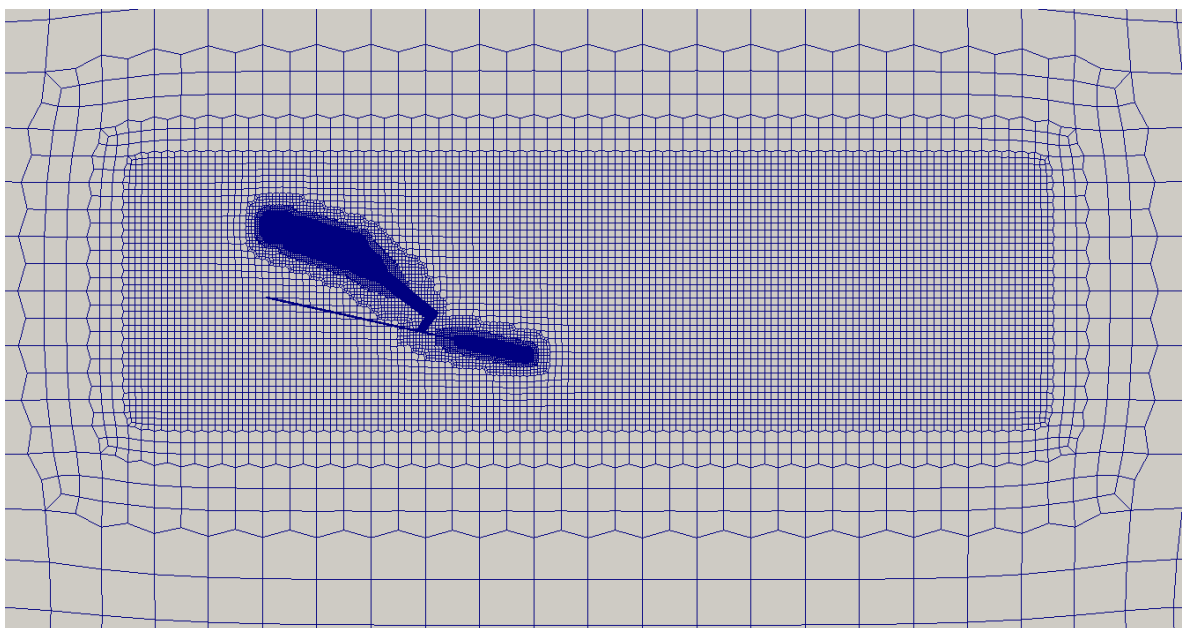


Slika 4.14: Mreža u području stopala skijaša letača



Slika 4.15: Mreža u području skije

Radi dobivanja što točnijih rješenja u datoteci *meshDict* definirana je i zona profinjenja mreže konačnih volumena dimenzija 8/2/1 m oko modela skijaša letača, a prikazana je slikom (4.16).

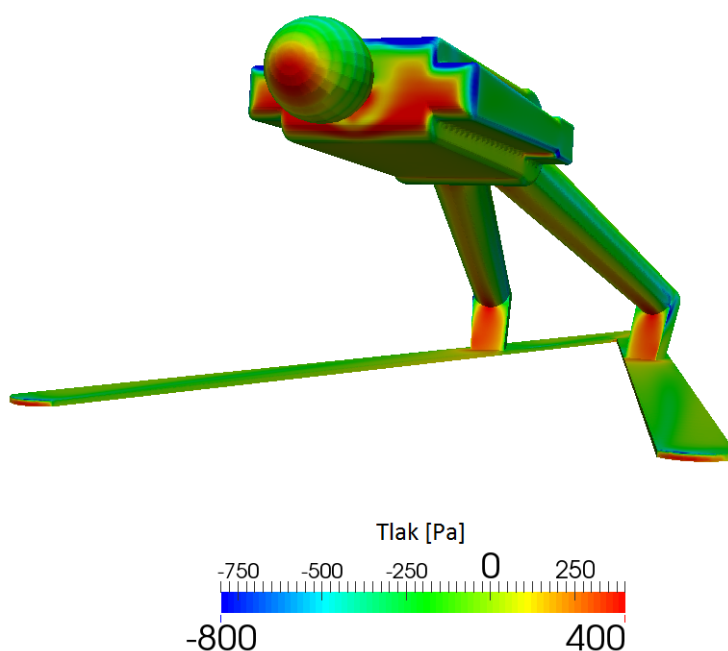


Slika 4.16: Prikaz zone profinjenja u 2D

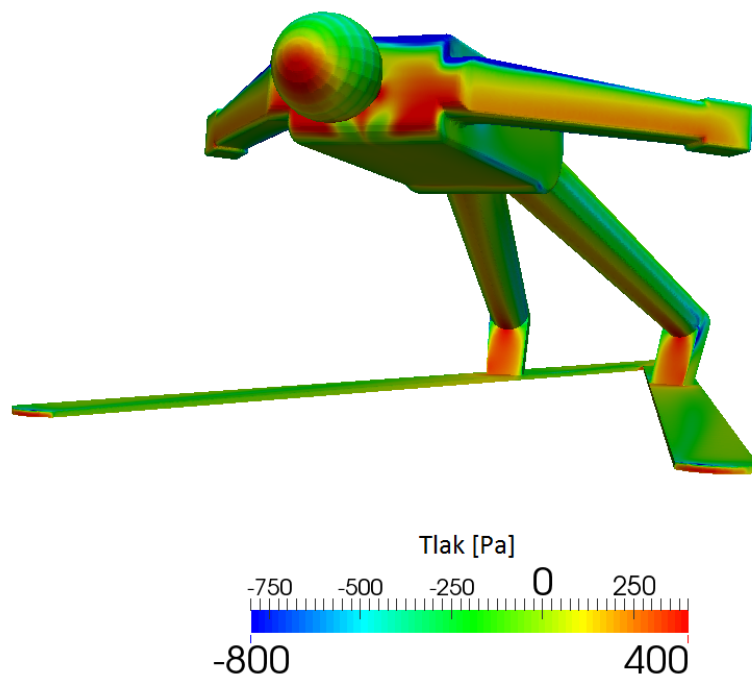
5 PRIKAZ I ANALIZA REZULTATA

Sva tri numerička proračuna su dovršena nakon određenog broja iteracija kada su se sile ustalile u četvrtoj značajnoj znamenici. Proračuni su započinjali s 250 iteracija numeričkom metodom prvog reda točnosti, te se nakon toga prebacilo na metodu drugog reda točnosti do određene iteracije kada je rješenje konvergiralo. Iako je metoda drugog reda točnosti točnija od one prvog reda, zbog svoje nestabilnosti nije korištena u početnim iteracijama. Tako se u prvih 250 iteracija uporabom prvog reda točnosti dolazi do približnog rješenja, na temelju kojeg se metodom drugog reda točnosti dobivaju konačna poboljšana rješenja. Za slučaj a) kada su ruke uz tijelo, potrebno je bilo 1700 iteracija za dovršetak proračuna. U slučaju b) kada su ruke pod 45° , potrebno je bilo 2000 iteracija, te u slučaju c) kada su ruke pod 90° , potrebno je bilo 1800 iteracija da bi rješenje konvergiralo. Proračuni su provedeni uz stacionarne uvjete strujanja. Bitno je napomenuti da su vrijednosti svih polja fizikalnih veličina prije početka proračuna bile konstantne po cijeloj domeni strujanja, a preuzete su s ulazne granice domene.

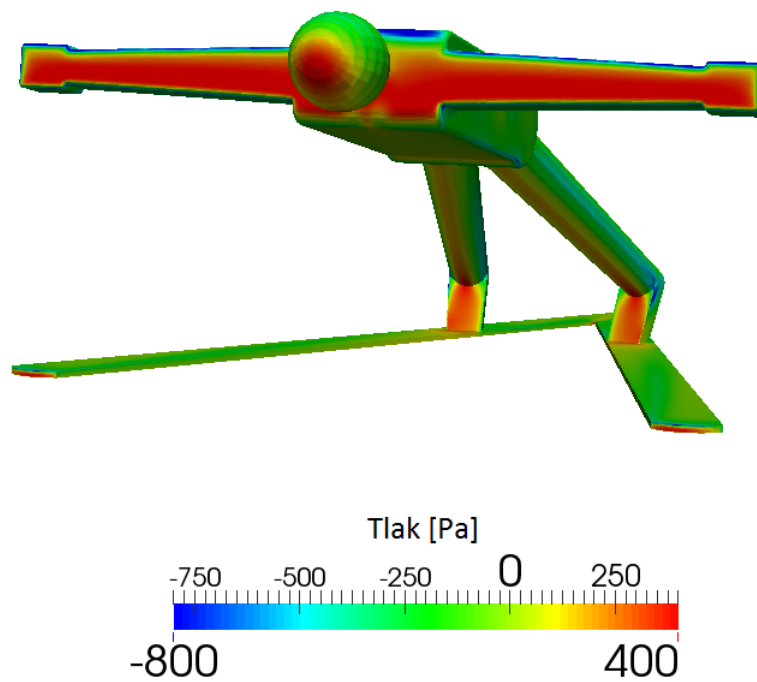
Polje tlaka u blizini skijaša u uskoj je vezi s aerodinamičkim silama otpora i uzgona koje djeluje na model skijaša letača. Na slikama (5.1), (5.2) i (5.3) prikazane su raspodjele tlaka na modelu skijaša letača za tri različita slučaja položaja ruku spram tijela promatrana u ovom radu.



Slika 5.1: Raspodjela tlaka na skijašu letaču za slučaj a)



Slika 5.2: Raspodjela tlaka na skijašu letaču za slučaj b)



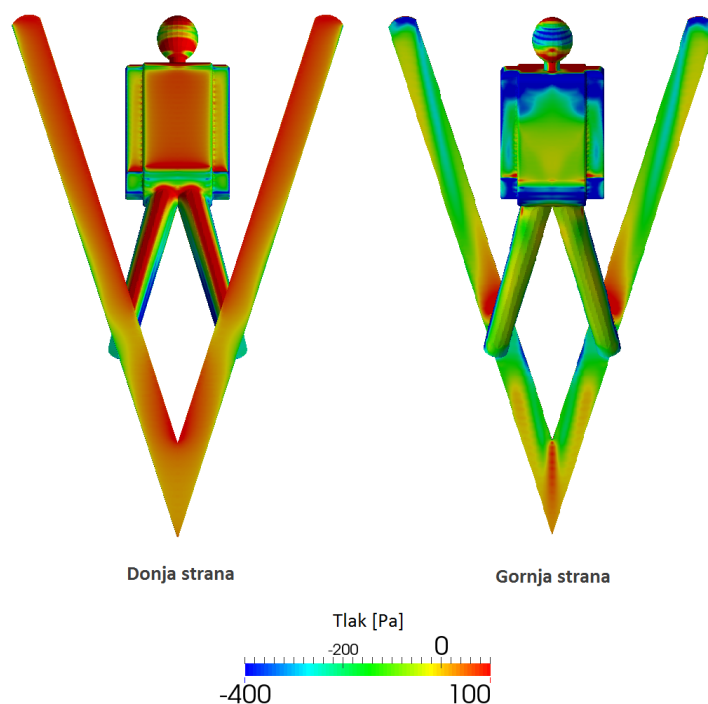
Slika 5.3: Raspodjela tlaka na skijašu letaču za slučaj c)

Sila otpora ovisna je o veličini prednje napadne površine modela skijaša letača kako je prikazano u jednadžbi (2.2). Povećanjem te površine raste i sila otpora. Povećavanjem kuta između ruku i tijela povećava se i prednja napadna površina modela. Tlak tako u slučaju c) djeluje na najveću površinu, u slučaju b) na nešto manju i u slučaju a) kada su ruke uz tijelo, vidno najmanju površinu. Dobivene vrijednosti sile otpora tijela skijaša skakača potvrđuju navedene tvrdnje i prikazane su u tablici (4).

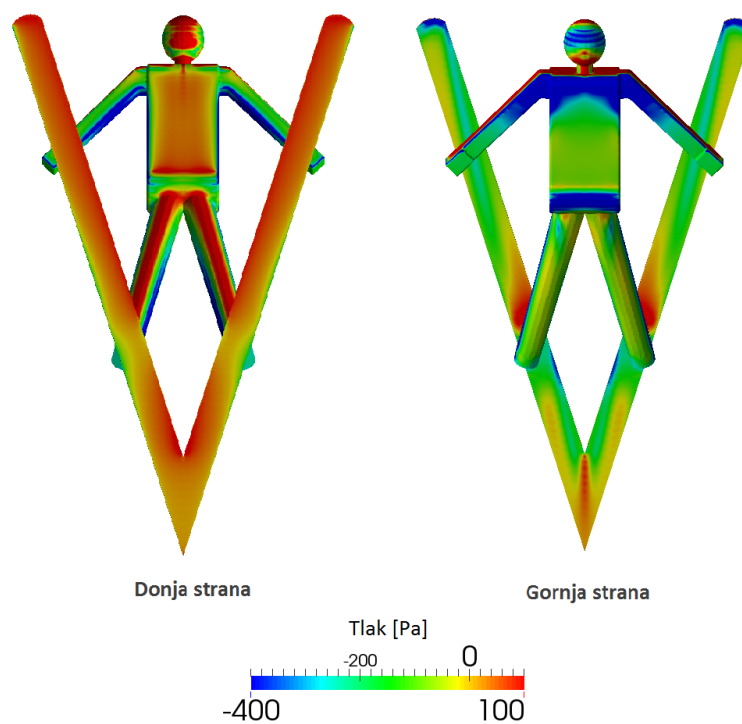
Položaj ruku	Sila otpora [N]
0°	42,9
45°	54,4
90°	63,2

Tablica 4: Vrijednosti sila otpora

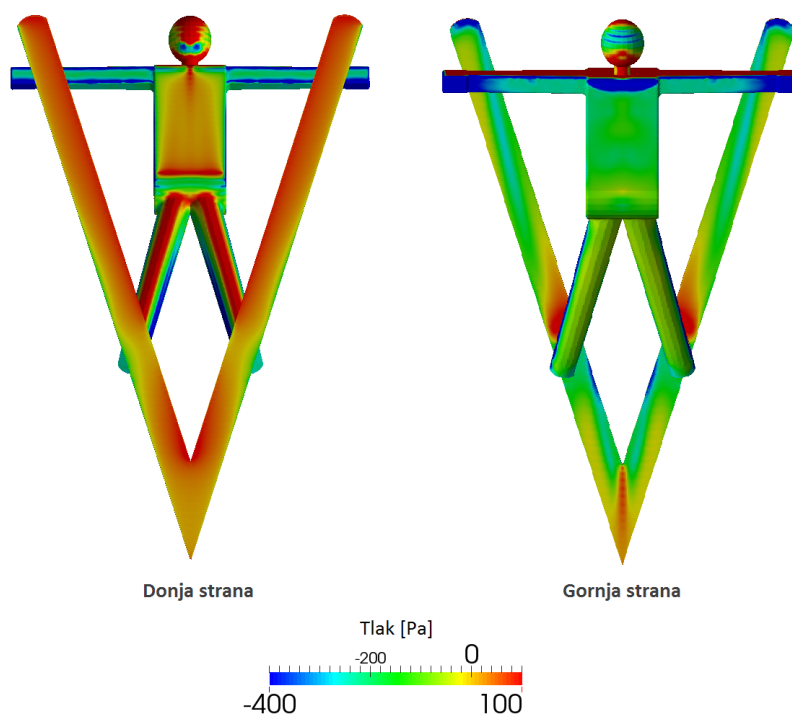
Raspodjele tlakova na donjem i gornjem dijelu tijela i skija modela skijaša letača prikazane su slikama (5.4), (5.5) i (5.6).



Slika 5.4: Prikaz raspodjele tlakova na donjoj i gornjoj strani modela skijaša za slučaj a)



Slika 5.5: Prikaz raspodjele tlakova na donjoj i gornjoj strani modela skijaša za slučaj b)



Slika 5.6: Prikaz raspodjele tlakova na donjoj i gornjoj strani modela skijaša za slučaj c)

Vidljiva je razlika u raspodjeli tlakova za donju i gornju površinu tijela i skija. Ukupno veći pozitivan tlak na donjim površinama te prevladavajući negativan tlak na gornjim površinama modela zajedno induciraju silu uzgona čije su vrijednosti za sva tri slučaja položaja ruku spram tijela prikazane u tablici (5.).

Položaj ruku	Sila uzgona [N]
0°	77,4
45°	75,1
90°	52,6

Tablica 5: Vrijednosti sila uzgona

Vidljivo je da su vrijednosti sila uzgona u slučajevima a) i b) gotovo iste, a osjetniji pad se uočava kod slučaja c) gdje utjecaj ruku dolazi do izražaja.

Ruke su izmodelirane kao kvadri s malim skošenjem stranica i zaobljenjima na rubovima na način sličan onom u [3]. Takva masivna i gruba geometrija ruku negativno utječe na silu uzgona. Kada bi ruke bile izmodelirane kao cilindri s kružnom bazom ne bi dolazilo do takvog smanjenja sile uzgona.

Uz dobivene vrijednosti sila uzgona i otpora na skijaša letača, izračunati su i njihovi omjeri, tablica (6.)

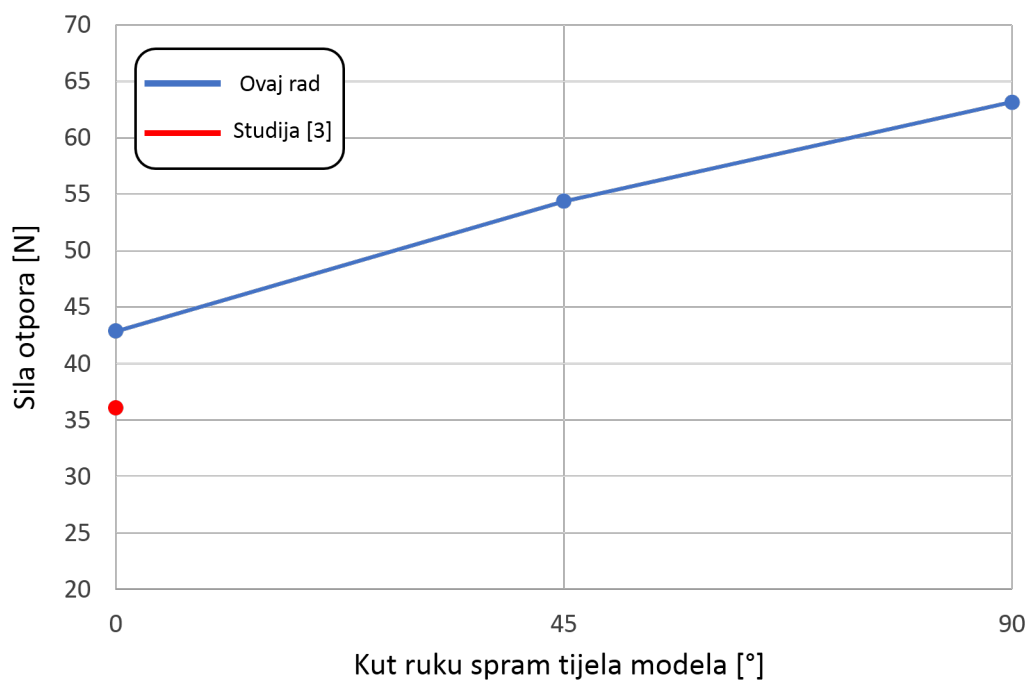
Položaj ruku	F_L/F_D
0°	1,80
45°	1,38
90°	0,83

Tablica 6: Vrijednosti omjera sila uzgona i otpora

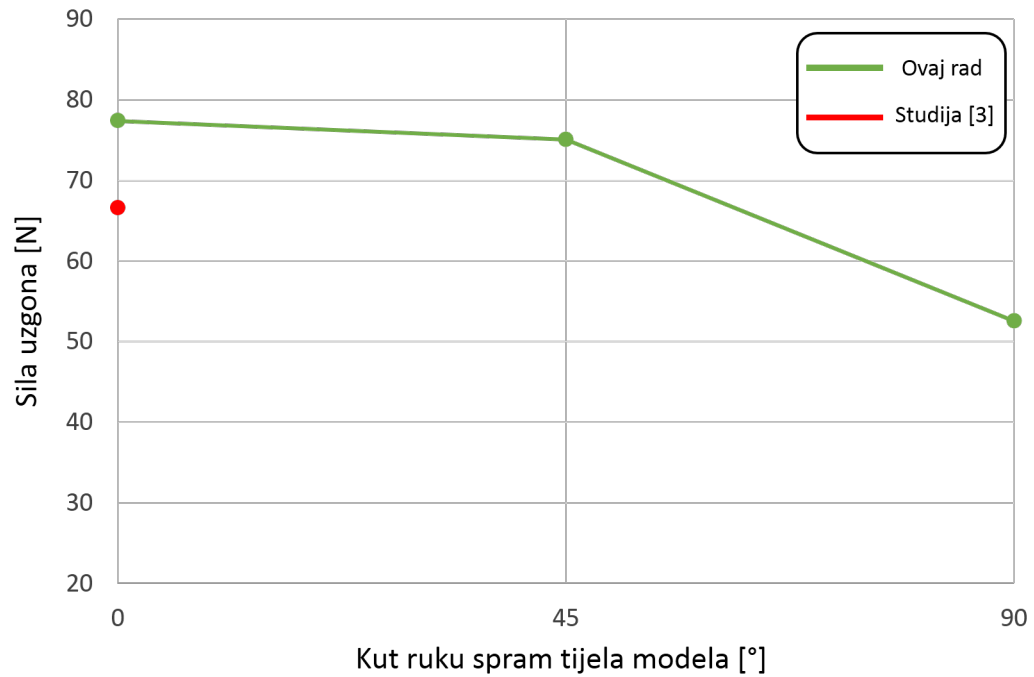
Vrijednost omjera sila uzgona i otpora za slučaj a) je uspoređena s odgovarajućom vrijednosti u studiji [3]. U ovom završnom radu taj omjer iznosi 1,80, dok u studiji [3] omjer iznosi 1,84. Postignuta je prihvatljiva greška koja iznosi 2,3%.

Uz uspoređivanje omjera uzgona i otpora, mogu se usporediti i sile. Sile otpora i uzgona iz [3] za referentni model redom iznose 36,0 N i 66,6 N. Obje vrijednosti sila u ovom radu veće su od upravo navedenih sila. Ta razlika se može pripisati većoj ulaznoj brzini te određenim razlikama u samoj geometriji modela skijaša letača. U ovom je radu model malo viši te su mu ruke malo masivnije i duže od onih iz [3].

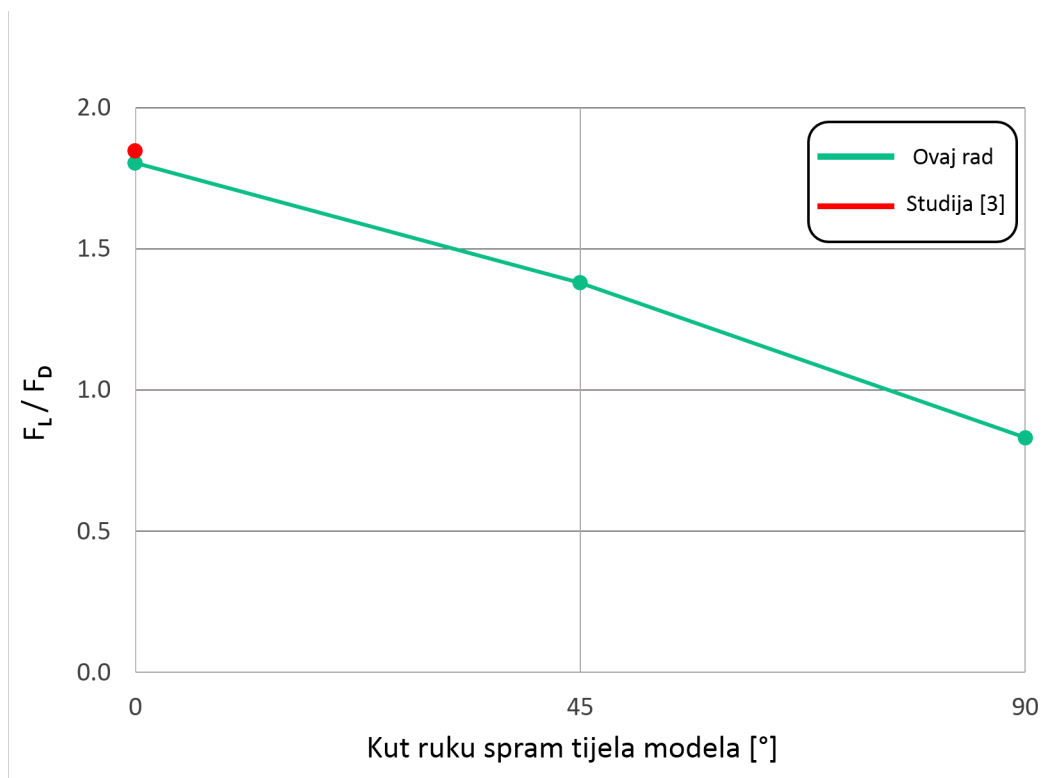
Dijagrami sila otpora, sila uzgona i njihovih omjera prikazani su u slikama (5.7), (5.8) i (5.9).



Slika 5.7: Sile otpora u ovisnosti o kutu ruku spram tijela



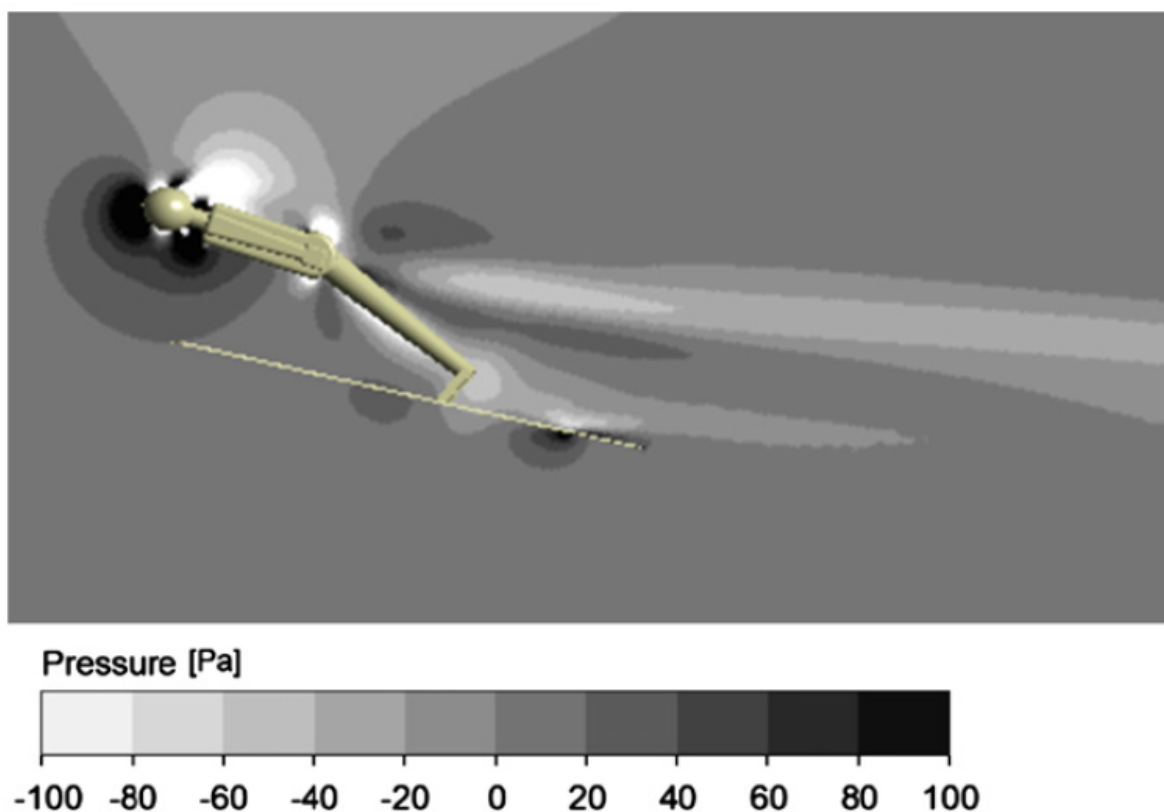
Slika 5.8: Sile uzgona u ovisnosti o kutu ruku spram tijela



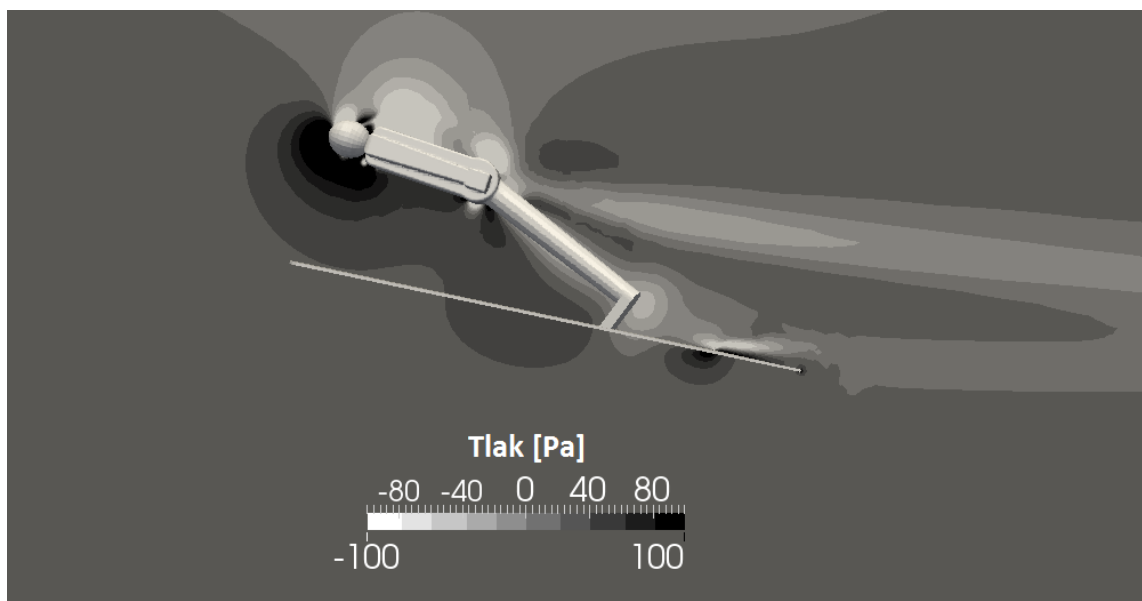
Slika 5.9: Omjer uzgona i otpora u ovisnosti o kutu ruku spram tijela

Vidljivo je da se najveći omjer sila uzgona i otpora dobiva za referentni slučaj a), kada su ruke uz tijelo modela. Povećavanjem kuta između ruku i tijela ovaj omjer pada. S obzirom da o omjeru uzgona i otpora direktno ovisi duljina leta, može se konstatirati da je današnji stil skakanja s rukama uz tijelo puno bolji od prijašnjeg stila skakanja s raširenim rukama. Svako slučajno ili namjerno širenje ruku skijaša letača tijekom leta rezultira u smanjenju omjera uzgona i otpora te kraćoj duljini leta.

Uz sve dosadašnje usporedbe s [3] napravljena je i vizualna usporedba polja tlaka. Slikom (5.10) prikazano je polje tlaka za studiju [3], a slikom (5.11) polje tlaka izračunato u ovom završnom radu. Namjerno je korišten crno-bijeli prikaz i zadana skala da bude što sličniji prikazu u studiji [3].



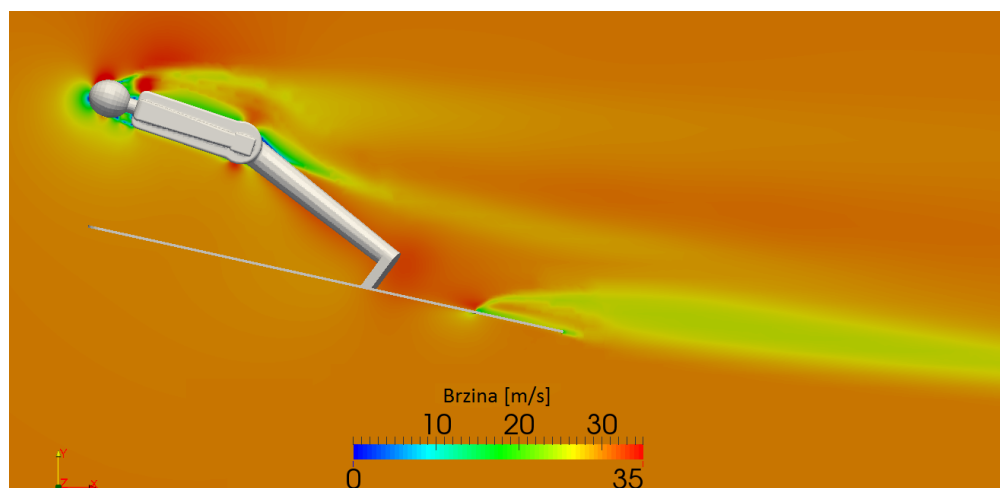
Slika 5.10: Prikaz raspodjele tlakova u okolini modela u usporednoj studiji



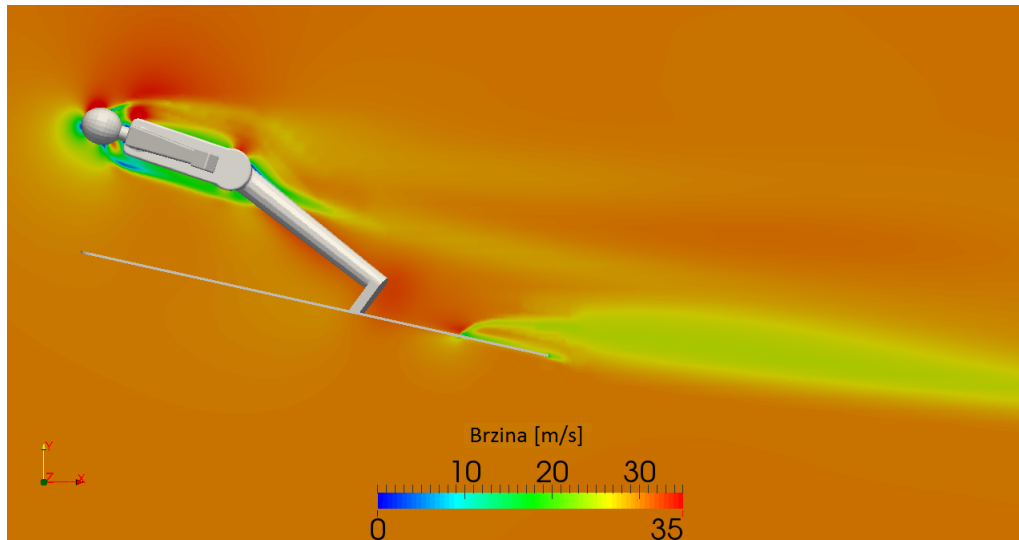
Slika 5.11: Prikaz raspodjele tlakova u okolini modela

Uočava se velika vizualna sličnost u prikazima polja tlaka. U oba slučaja je polje pozitivnog tlaka koncentrirano ispod glave i vrata, a negativnog tlaka iznad tijela modela skijaša letača.

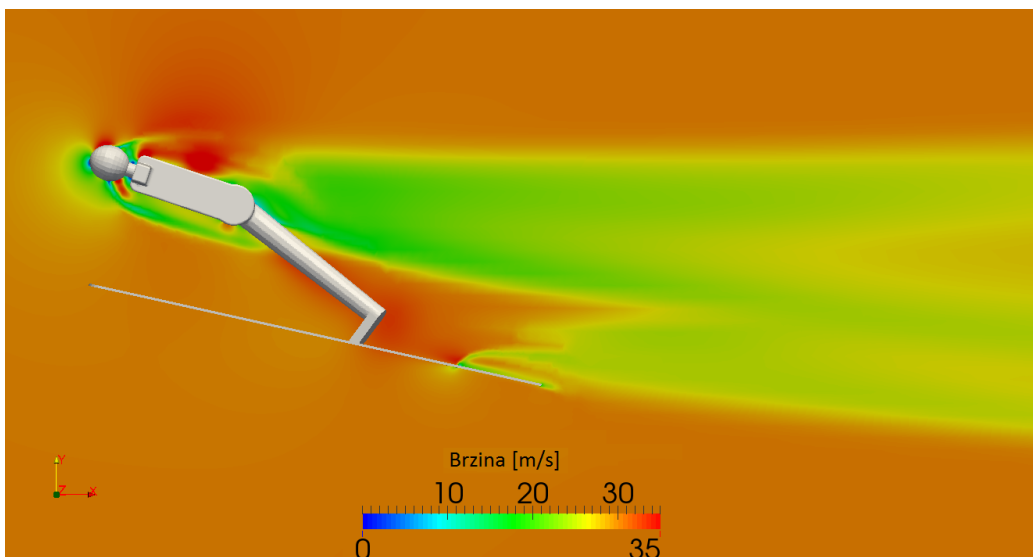
Uz polje tlaka proračunato je i polje brzine zraka koji struji oko modela. Slike (5.12), (5.13) i (5.14) prikazuju polje brzine oko modela u ravnini simetrije za sve slučajeve.



Slika 5.12: Polje brzine za slučaj a)

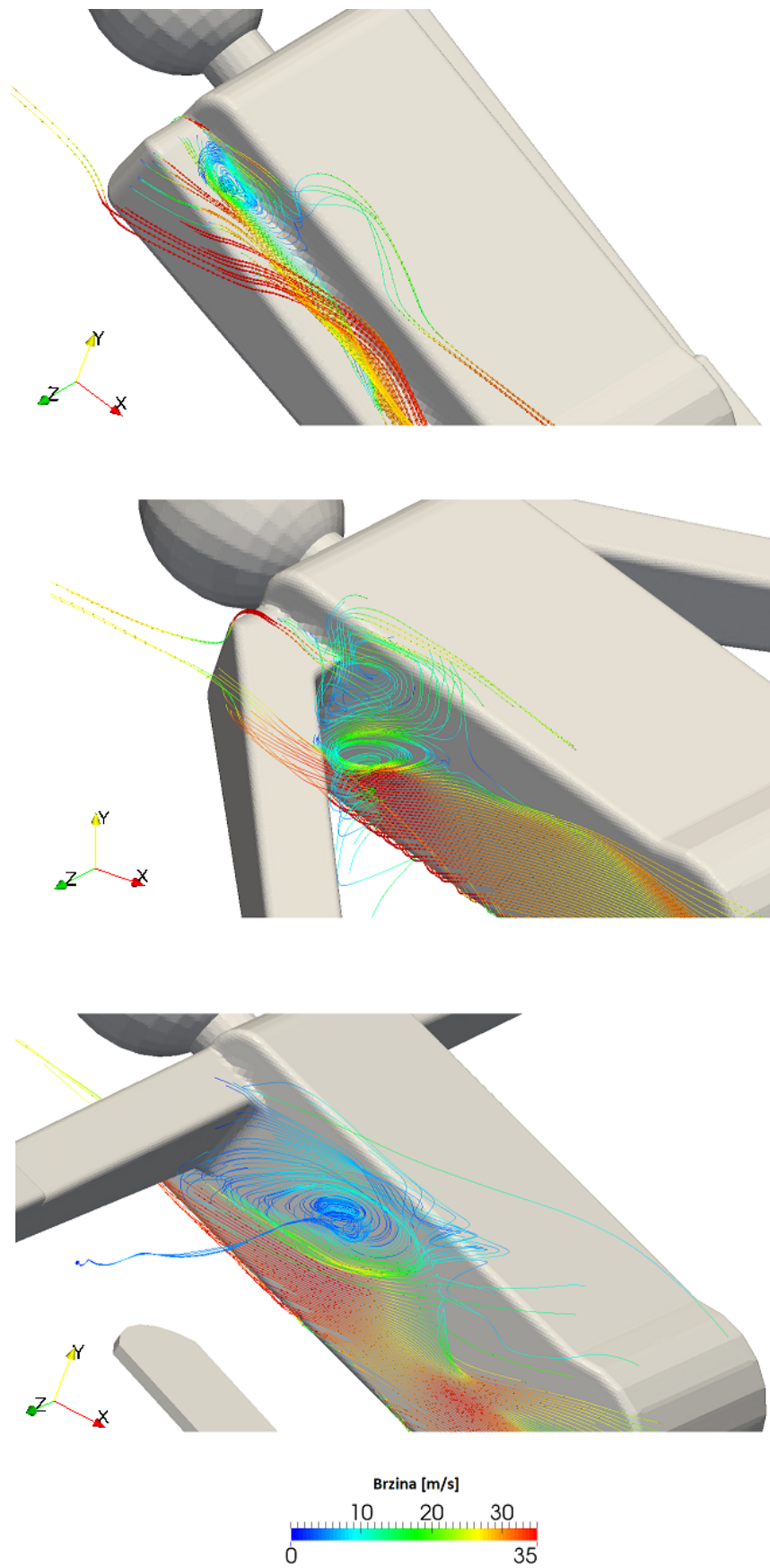


Slika 5.13: Polje brzine za slučaj b)



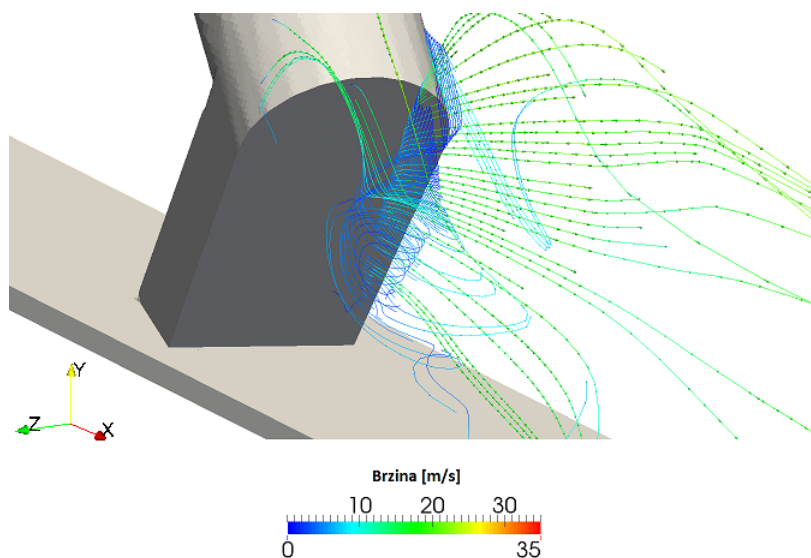
Slika 5.14: Polje brzine za slučaj c)

Na određenim dijelovima tijela skijaša letača dolazi do odvajanja strujanja i pojave vrtloga zbog turbulentnog strujanja u tim područjima. Posebno zanimljivo područje je ono između ruku i tijela skijaša letača. Na slici (5.15) usporedno je za slučajeve a), b) i c) prikazano područje ispod lijevog ramena modela. Za vizualno prikazivanje korištene su strujnice.

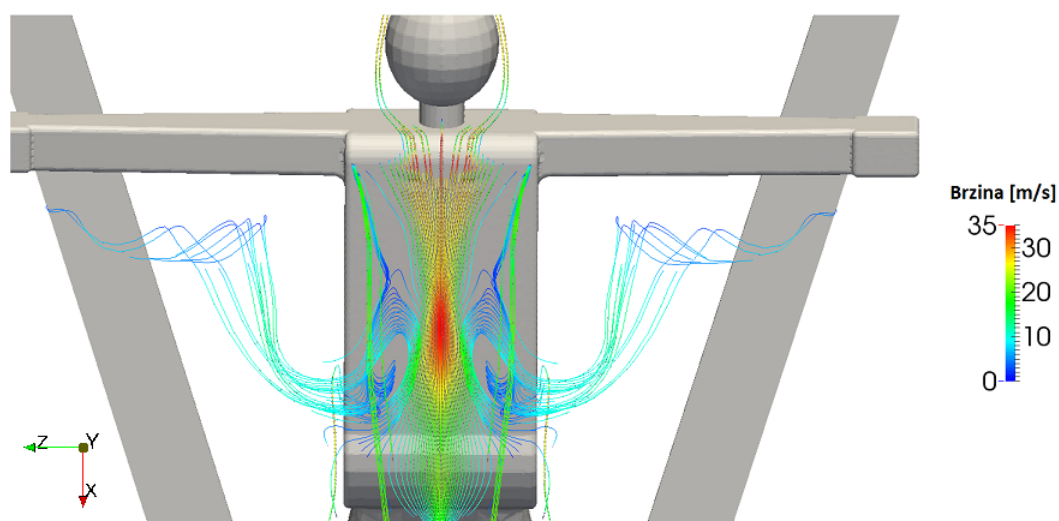


Slika 5.15: Usporedba generiranih vrtloga iza ramena lijeve ruke za a), b) i c) slučaj

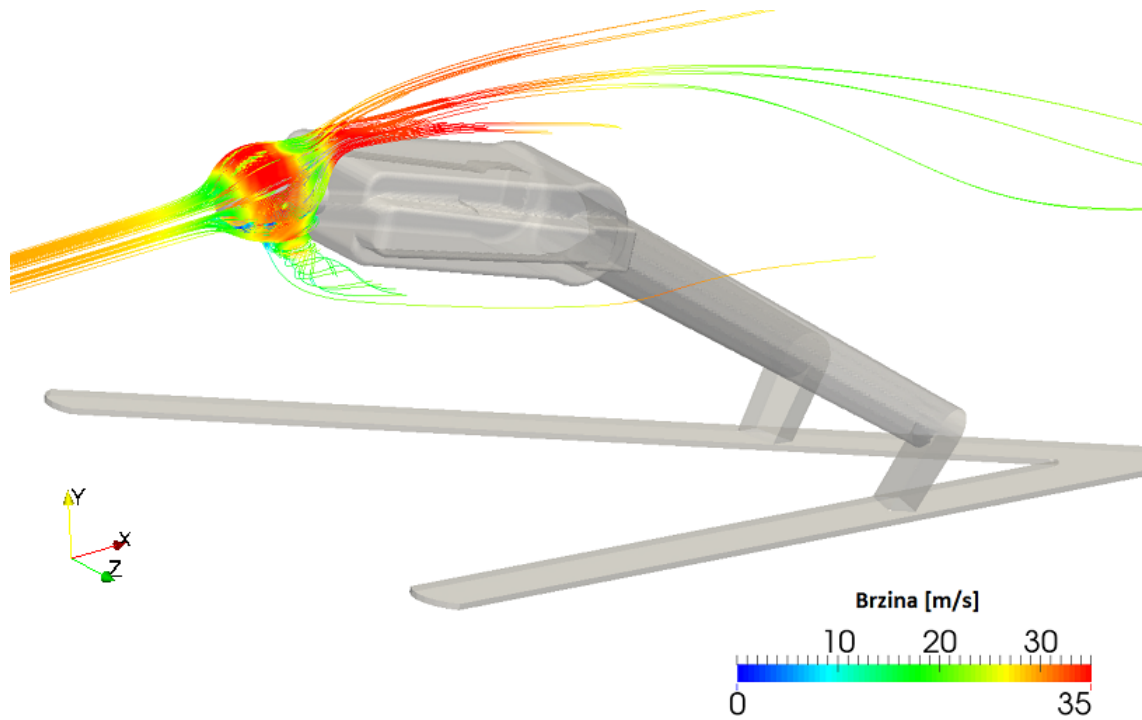
Ako se usporede sva tri slučaja može se uočiti da se najveći vrtlozi stvaraju za slučaj c), kada su ruke u okomitom položaju spram tijela. Zbog same geometrije u c) slučaju dolazi do najvećeg odvajanja strujanja što generira veće vrtloge i smanjuje brzinu čestica fluida u tom području. Odvajanje strujanja i pojava vrtloga u konačnici imaju utjecaj na povećanje sile otpora. Uz područje ispod ruku, vrtlozi se stvaraju i ispod glave, iza stopala i ostalim dijelovima geometrije s oštrim prijelazima na bridovima gdje dolazi do odvajanja strujanja.



Slika 5.16: Odvajanje strujanja u području lijevog stopala

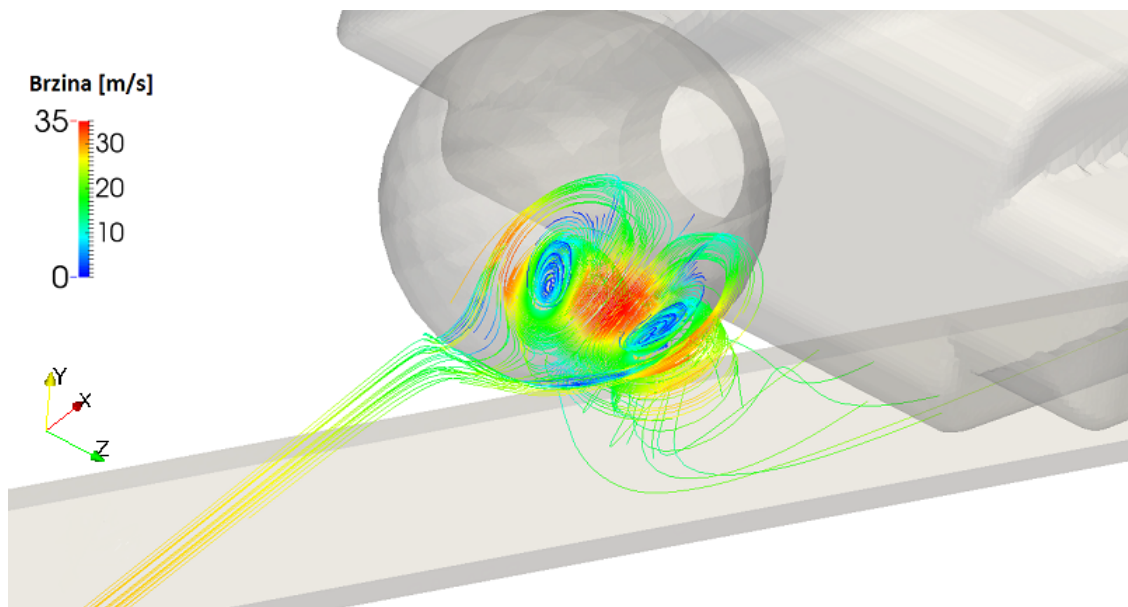


Slika 5.17: Vrtlozi na leđima za slučaj c)



Slika 5.18: Strujnice uz glavu

Ako se prikažu samo strujnice ispod glave i prikaz modela učini transparentnim, mogu se vidjeti vrtlozi koji se nalaze na donjoj površini glave blizu vrata.



Slika 5.19: Vrtlozi ispod glave

6 ZAKLJUČAK

U cilju postizanja što boljih rezultata skijaša letača, prethodno su provedena mnoga eksperimentalna mjerenja i računalne simulacije u kojima je ispitivan utjecaj položaja tijela na duljinu skoka. U ovom radu je analiziran utjecaj položaja ruku natjecatelja na njegove aerodinamičke karakteristike, tj. na omjer sile uzgona i sile otpora za tri slučaja položaja ruku. Računalne simulacije su provedene uz korištenje osrednjenih Navier-Stokesovih jednadžbi i $k-\omega$ SST modela turbulencije. Rezultati računalnih simulacija za referentni model kod kojeg su ruke položene uz tijelo, validirani su rezultatima iz prijašnje slične studije.

Iz analize rezultata može se zaključiti da porastom kuta između ruku i tijela, odnosno porastom prednje napadne površine okomite na smjer strujanja raste i sila otpora. Tako je najveća sila otpora dobivena za slučaj kada skijaš letač drži ruke okomito u odnosu na tijelo. Uočen je i utjecaj geometrije s oštrim prijelazima kod bridova na pojavu vrtloga koji u konačnici povećavaju silu otpora. Uz silu otpora, u svim slučajevima na skijaša letača djeluje i sila uzgona. Najveći odnos sile uzgona i otpora dobiven je za slučaj kada skijaš letač drži ruke uz tijelo, a najmanji za slučaj kad su mu ruke postavljene okomito u odnosu na tijelo. S obzirom da je odnos uzgona i otpora od bitne važnosti za duljinu leta skijaša letača, zaključuje se da će let biti najduži ukoliko su ruke priljubljene uz tijelo. Također, svaki pokušaj skijaša letača da za vrijeme leta popravi ravnotežu širenjem ruku negativno će utjecati na duljinu njegova leta, tj. uzrokovat će skraćenje leta.

Uz sve navedeno, treba uzeti u obzir i utjecaj ostalih parametara koji nisu bili obuhvaćeni ovim radom. Idealna računalna simulacija bi bila kada bi se svi navedeni slučajevi ispitali uz utjecaj vjetra te s kompliciranijom geometrijom koja bi izgledom bila još sličnija realnom tijelu skijaša letača. Unatač tome, u ovom je radu jasno prikazan utjecaj položaja ruku skijaša letača na promjenu aerodinamičkih sila, te u konačnici i na duljinu leta.

LITERATURA

- [1] Virag, Z. i Džijan, I: *Računalna dinamika fluida*, interna skripta, 2014.
- [2] Virag, Z.: *Mehanika fluida II*, interna skripta, 2014.
- [3] Ki-Don Lee, Min-Jung Park i Kwang-Yong Kim: *Optimization of ski jumper's posture considering lift-to-drag ratio and stability*, Journal of Biomechanics 2012, 45, 2125-2132
- [4] Meile W., Reisenberger E., Mayer M., Schmölzer B., Müller W., Brenn G.: *Aerodynamics of ski jumping: experiments and CFD simulations*, Springer-Verlag 2006, 41, 949-964
- [5] CFD Online, <http://www.cfd-online.com/Wiki>
- [6] OpenFoam help
- [7] CfMesh help
- [8] Salome help
- [9] Kraut, B.: *Strojarski priručnik*, Sajema d.o.o., Zagreb, 2009.

PRILOZI

- I. CD-R disc