

# Numerička simulacija strujanja zraka u cijevi s prigušnicom

---

**Kardum, Stipe**

**Undergraduate thesis / Završni rad**

**2009**

*Degree Grantor / Ustanova koja je dodijelila akademski / stručni stupanj:* **University of Zagreb, Faculty of Mechanical Engineering and Naval Architecture / Sveučilište u Zagrebu, Fakultet strojarstva i brodogradnje**

*Permanent link / Trajna poveznica:* <https://urn.nsk.hr/urn:nbn:hr:235:004708>

*Rights / Prava:* [In copyright](#)/[Zaštićeno autorskim pravom.](#)

*Download date / Datum preuzimanja:* **2025-02-26**

*Repository / Repozitorij:*

[Repository of Faculty of Mechanical Engineering and Naval Architecture University of Zagreb](#)



Sveučilište u Zagrebu  
**Fakultet strojarstva i brodogradnje**

# **ZAVRŠNI RAD**

Voditelj rada:

Doc. dr. sc. Ivo Džijan

Stipe Kardum

Zagreb, 2009.

Sveučilište u Zagrebu  
**Fakultet strojarstva i brodogradnje**

# **ZAVRŠNI RAD**

Stipe Kardum

Zagreb, 2009.

# SADRŽAJ

POPIS SLIKA .....	III
POPIS TABLICA .....	V
POPIS OZNAKA .....	VI
1 UVOD .....	1
1.1 Pregled metoda za mjerenje masenog protoka fluida .....	1
1.1.1 Mjerenje integracijom polja brzine preko površine strujnog presjeka .....	1
1.1.2 Gravimetrijska metoda mjerenja .....	1
1.1.3 Volumetrijska metoda mjerenja .....	2
1.1.4 Hidrometrijski otvori i sapnice za mjerenje protoka .....	2
1.1.5 Uvođenje hidrodinamičkih otpora u sistem radi mjerenja protoka .....	3
1.1.6 Mjerači sa stalnim volumenom mjerne komore .....	5
1.1.7 Mjerači s periodično promjenljivim volumenom mjerne komore .....	6
1.1.8 Mjerači s mjernim krilcima .....	6
1.1.9 Mjerači na principu elektromagnetskog efekta .....	7
1.1.10 Ultrazvučni mjerači protoka .....	7
1.1.11 Mjerenje brzine strujanja fluida u cijevi anemometrom .....	9
1.2 Opis problema strujanju fluida kroz cijev s prigušnicom .....	9
2 OPIS MJERNE LINIJE ZA MJERENJE MASENOG PROTOKA I REZULTATI MJERENJA .....	12
2.1 Opis mjerne linije .....	12
2.2 Rezultati mjerenja .....	13
2.3 Izračun masenog protoka .....	15
3 METODA KONAČNIH VOLUMENA I OSNOVNI MODELI TURBULENCIJE .....	19
3.1 Metoda konačnih volumena .....	19
3.1.1 Uvod .....	19
3.1.2 Diskretizacija općeg zakona očuvanja .....	20
3.2 Osnovni modeli turbulencije .....	24
3.2.1 Uvod .....	24
3.2.2 Algebarski modeli .....	25
3.2.3 Modeli turbulencije s jednom jednačkom .....	25
3.2.4 Modeli turbulencije s dvije jednačbe .....	25
3.2.5 <b>k-ε</b> model .....	27

3.2.6	<b><i>k-<math>\omega</math></i></b> model .....	31
3.2.7	Simulacije velikih vrtloga.....	31
4	NUMERIČKA SIMULACIJA STRUJANJA ZRAKA .....	32
4.1	Uvod .....	32
4.2	Dobivanje ustaljenih profila brzine .....	33
4.3	Strujanje fluida kroz cijev s prigušnicom .....	37
5	PRIKAZI ANALIZA REZULTATA NUMERIČKE SIMULACIJE.....	41
6	ZAKLJUČAK .....	46
7	LITERATURA.....	47

# POPIS SLIKA

Slika 1.1. – Shema mjerne instalacije za mjerenje protoka gravimetrijskom metodom .....	1
Slika 1.2. – Shema mjerne instalacije mjerenja.....	2
protoka volumetrijskom analizom .....	2
Slika 1.3. – Standardizirane mjerne prigušnice .....	2
Slika 1.4. – Mjerne sapnice s tlačnim komorama.....	3
Slika 1.5. – Standardizirani klasični venturimetar .....	3
Slika 1.6. – Industrijski rotametar za ugradnju u cjevovodni sistem.....	4
Slika 1.7. – Industrijski mjerач protoka s okretnom zaklopkom.....	5
Slika 1.8. – Princip rada mjerачa protoka s prekretnim mjernim volumenom.....	5
Slika 1.9. – Presjek kroz Woltmanov mjerач protoka .....	6
Slika 1.10. – Shema mjerenja protoka na principu elektromagnetskog efekta .....	7
Slika 1.11. – Shema ultrazvučnog mjerачa brzine .....	8
Slika 1.12. – Shema mjerачa brzine na principu Dopplerovog efekta .....	8
Slika 1.13. – Krilni anemometar .....	9
Slika 1.14. – Strujanje fluida kroz cijev s prigušnicom.....	9
Slika 2.1. – Shema mjerne linije.....	12
Slika 2.2. – Shema izvedbi ugradnje prigušnice.....	12
Slika 2.3. – Mjerno područje $\Delta p$ pretvornika .....	13
Slika 3.1. – Standardne oznake čvorova i stranica .....	19
Slika 3.2. – Mreža konačnih volumena .....	20
Slika 3.3. – Shema centralne diferencije .....	23
Slika 3.4. – Upwind shema diferencije.....	23
Slika 3.5. – Linearno uzvodna shema diferencije.....	24
Slika 4.1. – Podslojevi turbulentnog graničnog sloja.....	32
Slika 4.2. – Mreža za dobivenje profila brzine.....	33
Slika 4.3. – Rješavač .....	34
Slika 4.4. – Odabir numeričke sheme i faktora podrelaksacije .....	34
Slika 4.5. – Odabir unaprijeđenih zidnih funkcija - EWT.....	35
Slika 4.6. – Konvergencija reziduala.....	35
Slika 4.7. – Preklapanje profila brzina .....	36
Slika 4.8. – Preklapanje profila turbulentne kinetičke energije $k$ .....	36
Slika 4.9. – Preklapanje profila disipacije turbulentne kinetičke energije $\varepsilon$ .....	37

Slika 4.10. – Računalna mreža i karakteristične točke .....	37
Slika 4.11. – Konvergencija reziduala i vrijednosti u karakterističnim točkama .....	38
Slika 4.12. – Vrijednosti $y^+$ u području strujanja oko prigušnice .....	38
Slika 4.13. – Polje tlaka u području strujanja oko prigušnice .....	39
Slika 4.14. – Očitanje tlaka u točki B .....	39
Slika 4.15. – Polje brzine u području strujanja oko prigušnice .....	40
Slika 4.16. – Strujnice u području strujanja oko prigušnice .....	40
Slika 5.1. – Profili brzine za treći protok za različite varijante $k-\varepsilon$ modela .....	41
Slika 5.2. – Profili turbulentne kinetičke energije za treći protok za različite varijante $k-\varepsilon$ modela .....	42
Slika 5.3. – Profili specifične disipacije turbulentne kinetičke energije za treći protok za različite varijante $k-\varepsilon$ modela .....	43
Slika 5.4. – Vrijednosti mjerenih i numeričkom simulacijom dobivenih padova tlaka .....	44
Slika 5.5. – Postotne razlike mjerenih i numeričkom simulacijom dobivenih padova tlaka....	45

## POPIS TABLICA

Tablica 2.1. – Vrijednosti eksperimentalno izmjerenih veličina .....	14
Tablica 2.2. – Rezultati izračuna veličina iz eksperimentalnih podataka .....	18
Tablica 4.1. – Vrijednosti mjerenih i numeričkom simulacijom dobivenih padova tlaka .....	40
Tablica 5.1. – Postotne razlike padova tlakova .....	45



## POPIS OZNAKA

$Ra$	$\mu\text{m}$	-	hrapavost površine
$D$	m	-	promjer cijevi
$d$	m	-	promjer svijetlog otvora prigušnice
$D_A$	m	-	vanjski promjer anemometra
$d_A$	m	-	unutarnji promjer anemometra
$v_A$	m/s	-	srednja brzina izmjerena anemometrom
$(v_i)_A$	m/s	-	srednja brzina u cijevi
$v_i$	m/s	-	korrigirana srednja brzina u cijevi
$\mu$	kg/ms	-	dinamički viskozitet
$\nu$	$\text{m}^2/\text{s}$	-	kinematički viskozitet
$\beta$		-	odnos svijetlih otvora prigušnice i cijevi
$C$		-	koeficijent protjecanja
$\varepsilon$		-	faktor ekspanzije
$E$		-	faktor pristupne brzine
$\tau$	s	-	mjereno vrijeme
$I$	mA	-	izmjerena jakost struje
$\vartheta$	$^{\circ}\text{C}$	-	temperatura u cijevi
$\Delta S$	m	-	anemometrom izmjereni put
$q_m$	kg/s	-	maseni protok
$\rho$	$\text{kg}/\text{m}^3$	-	gustoća zraka
$\Delta p$	Pa	-	pad tlaka
$Re$		-	Reynoldsov broj
$y^+$		-	bezdimenzijska udaljenost prvog čvora od zida
$u_*$	m/s	-	brzina trenja
$y$	m	-	udaljenost prvog čvora od zida

# 1 UVOD

## 1.1 Pregled metoda za mjerenje masenog protoka fluida

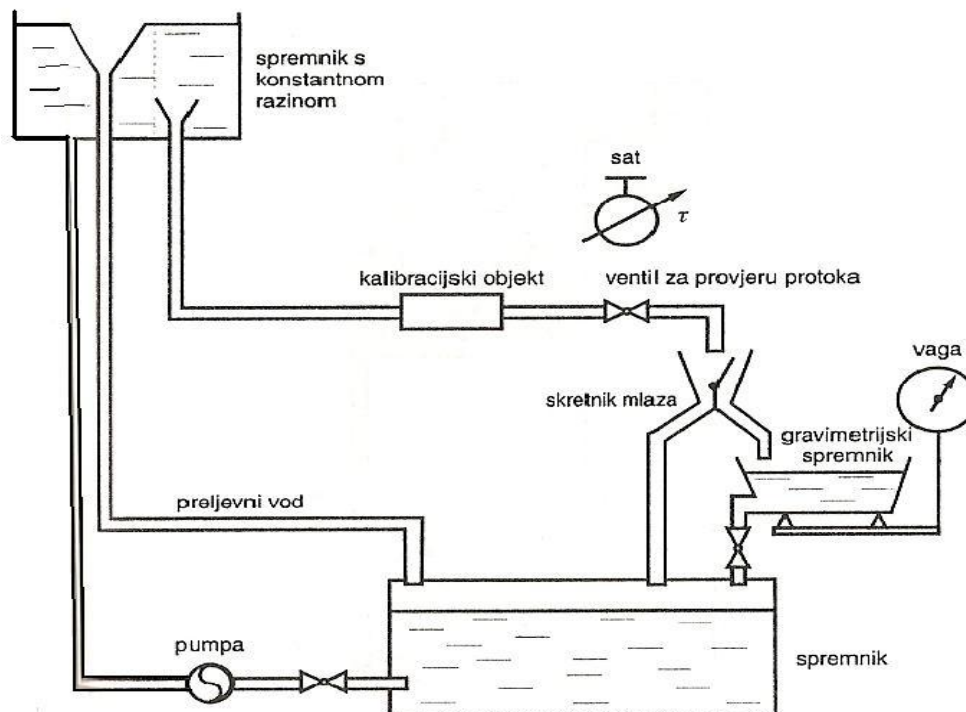
Postoji više metoda za mjerenje masenog protoka fluida koje ćemo ovdje navesti i ukratko opisati.

### 1.1.1 Mjerenje integracijom polja brzine preko površine strujnog presjeka

Ova metoda se zasniva na principu mjerenja brzine u točki (tj. na manjoj površini) presjeka strujanja. Množenjem te brzine s njoj pripadajućim presjekom dobije se lokalni protok. Integracijom lokalnih protoka po cijelom presjeku strujanja, dobije se ukupni protok. Kod ove metode javljaju se problemi u slučaju nesimetričnog profila brzina (neizobraženo strujanje) i brzina s vrtložnom komponentom.

### 1.1.2 Gravimetrijska metoda mjerenja

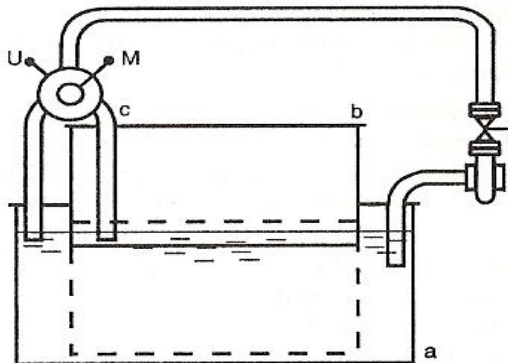
Ova je metoda primjenjiva isključivo na kapljevine, a zasniva se na mjerenju mase kapljevine i vremena potrebnog da ta masa protekne. Kao što se vidi na slici 1.1. kalibracijski objekt (instrument) je spojen na cijev s konstantnim protokom. Za konstantni protok potrebna je konstantna razina vode u spremniku, a to omogućuju pumpa i preljevni vod. Iz cijevi s konstantnim protokom kapljevine istječe u gravimetrijski spremnik, kojem se mjeri masa kapljevine i vrijeme punjenja, te na osnovu tih podataka dobijemo maseni protok.



Slika 1.1. – Shema mjerne instalacije za mjerenje protoka gravimetrijskom metodom

### 1.1.3 Volumetrijska metoda mjerenja

Zasniva se na mjerenju trajanja vremena da se fluidom ispuni određeni prostor (kalibrirani volumen). Ova metoda daje vrlo visoku točnost, ali zbog složenosti instalacije nije pogodna za izravnu tehničku primjenu pa se koristi za kalibraciju drugih tipova protokomjera.

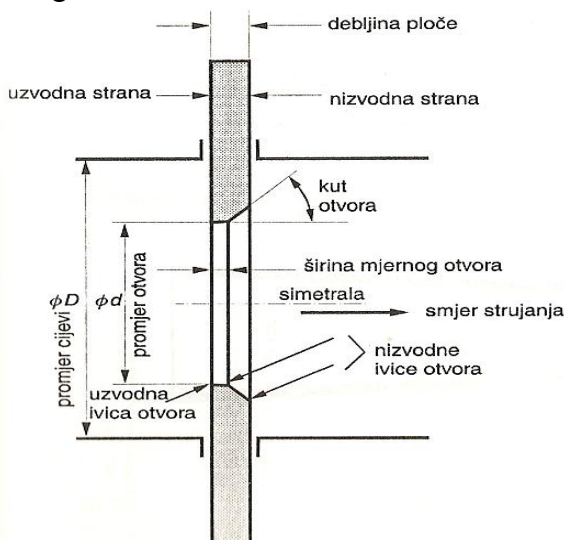


Slika 1.2. – Shema mjerne instalacije mjerenja protoka volumetrijskom analizom

### 1.1.4 Hidrometrijski otvori i sapnice za mjerenje protoka

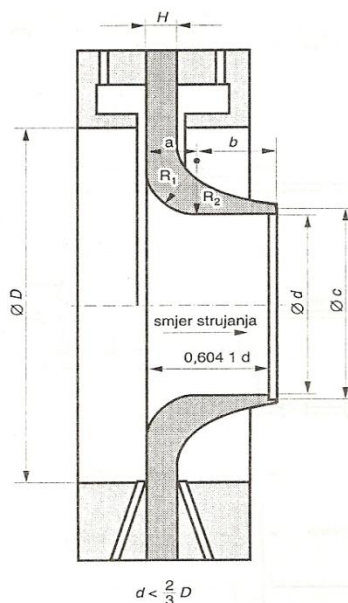
Postoji velika skupina hidrodinamičkih instrumenta za mjerenje protoka kod kojih je protok razmjeran razlici tlaka na osnovnome mjerачu. Načelno se ovi mjerачi mogu podijeliti na:

- Prigušnice (blende) – hidrodinamički gledano one su najjednostavniji mjerачi protoka. Postoje različiti načini ugradnje prigušnica u cjevovod, ali unatoč svojoj jednostavnosti ovakvi se mjerачi ne preporučuju zbog toga što u sistemu stvaraju velike hidrodinamičke gubitke.



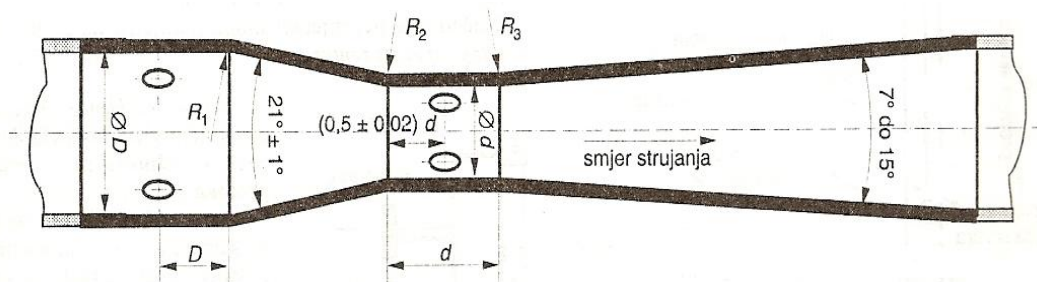
Slika 1.3. – Standardizirane mjerne prigušnice

- Sapnice – ovi su mjerачi protoka hidrodinamički povoljnije profilirani pa su kod njih za isti pad tlaka hidrodinamički gubitci i do 50% manji.



Slika 1.4. – Mjerne sapnice s tlačnim komorama

- **Venturimetri** – zbog svoje geometrije zahtijevaju veći prostor, a također i zbog svojih hidrodinamičkih uvjeta zahtijevaju vrlo dugu dionicu cjevovoda prije i poslije mjeraca. Ti mjeraci postižu vrlo visoku točnost ( $< \pm 0,5\%$ ) pa se koriste kao kalibracijski mjeraci.



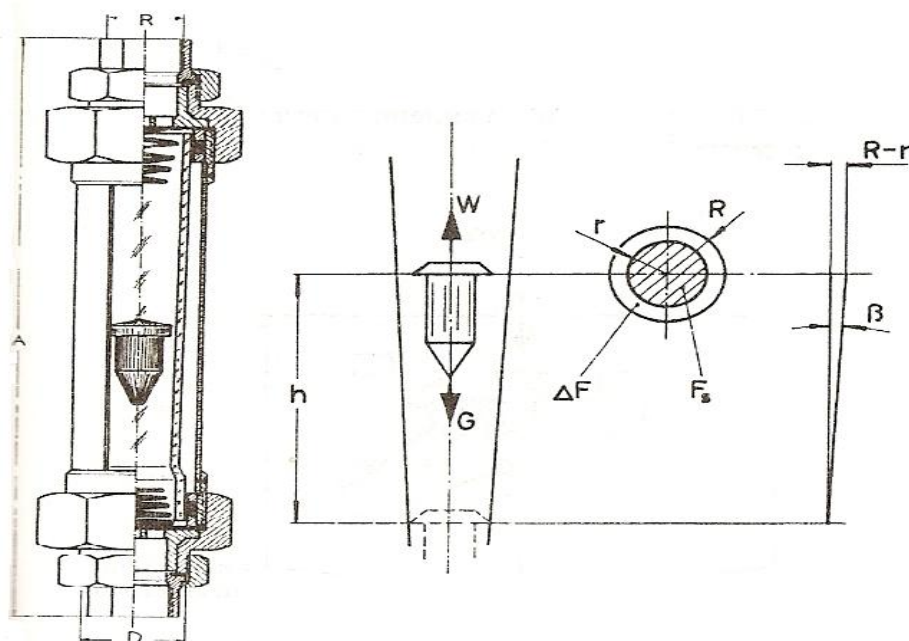
Slika 1.5. – Standardizirani klasični venturimetar

### 1.1.5 Uvođenje hidrodinamičkih otpora u sistem radi mjerenja protoka

Uvođenje hidrodinamičkog otpora u cjevovodni sistem uzrokuje razliku statičkih tlakova prije i poslije mjeraca koja je razmjerna protoku kroz sistem. Po vrsti otpora razlikujemo sljedeće mjerace:

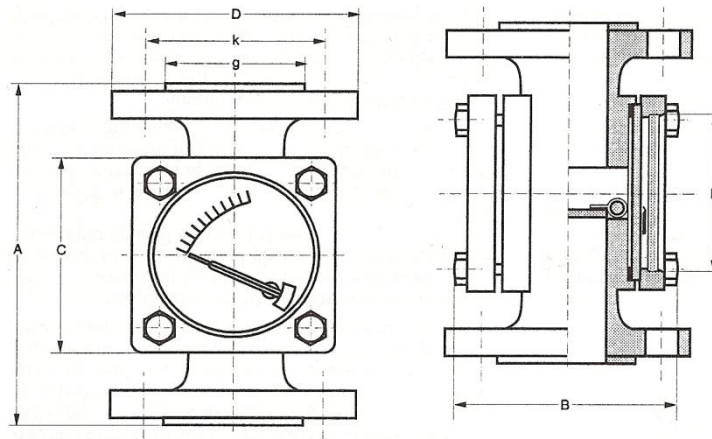
- **Rotametri** – ti mjeraci nalaze primjenu u procesnoj i prehrambenoj industriji obično s prozirnim fluidima. Rotametri su mjeraci s lebdećim tijelom, a mjerna preciznost im se kreće u granicama  $\pm 2\%$ . Osnovni dijelovi rotametra su vertikalna konusna cijev i plovak kružnog presjeka koji se slobodno kreće ovisno o brzini, odnosno protoku fluida. Specifična težina plovka veća je od specifične težine fluida, pa se pri brzini jednakoj nuli plovak nalazi na dnu cijevi. Uslijed kretanja fluida plovak se penje do visine proporcionalne protoku. Pri konstantnom protoku težina plovka umanjena za silu uzgona jednaka je sili uslijed razlike tlakova ispod i iznad plovka. Cijevi u kojima se nalazi formirani plovak (lebdeće tijelo) obično

su izrađene od stakla, ali mogu biti i od kovine pa se tada podizaj plovka registrira električnim putem.



Slika 1.6. – Industrijski rotametar za ugradnju u cjevovodni sistem

- Mjerači s pločicom u struji fluida – u struju fluida kroz cijev može se uvesti pločica koja svojim otporom uzrokuje pojavu aktivne sile na nju. Ta je sila razmjerna protoku, a mjerna pouzdanost im se kreće u granicama  $\pm 3\%$ .
- Mjerači s paralelnim otporima – ovi mjerači pronalaze svoju primjenu na mjestima gdje zbog varijacije temperature nastaje osjetna promjena viskoznosti fluida. Mjerna im se pouzdanost kreće  $\pm 1\%$ .
- Mjerači u obliku cijevnog koljena – prednost ovih mjerača je što hidrodinamički gledano imaju dobra svojstva, a pouzdanost im se kreće u granicama  $\pm 2\%$ . Ovi mjerači rade na principu razlike statičkih tlakova između vanjske i unutrašnje izvodnice koljena koja nastaje zbog djelovanja centrifugalne sile na čestice fluida.
- Mjerači s okretnom zaklopkom – zbog optjecanja zaklopke pojavljuje se aktivna sila koja zaklopku zakreće oko okretišta. Taj zakret razmjeran je protoku i služi kao osnovna mjerna veličina. Zbog jednostavne konstrukcije pouzdan je u praksi, ali zbog niske mjerne točnosti, u granicama od  $\pm 5\%$ , pretežno se rabi kao indikator protoka ili za grubu informaciju o veličini protoka

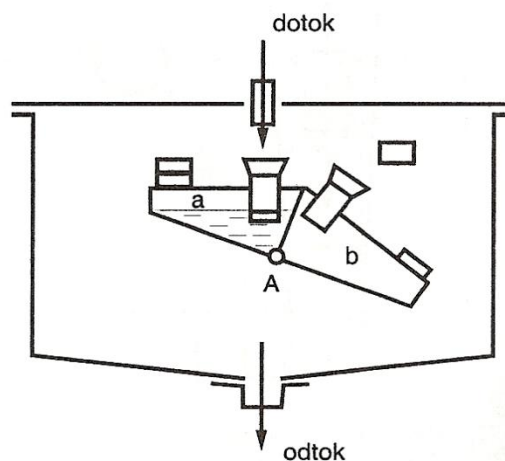


Slika 1.7. – Industrijski mjerac protoka s okretnom zaklopkom

### 1.1.6 Mjerači sa stalnim volumenom mjerni komore

Osnovna je značajka mjeraca protoka iz ove skupine u principu rada, po kojem se stalni (i poznati) volumen pod malim pretlakom periodično puni fluidom i zatim okretanjem ili preokretanjem automatski prazni. Mjerna je veličina broj punjenja ili pražnjenja u jedinici vremena. Pogodni su i za mjerenje protoka vrlo onečišćenih fluida, a mjerna preciznost im je i do  $\pm 0,1\%$ . Postoji nekoliko vrsta takvih mjeraca:

- Mjerači s mirujućim mjernim volumenom
- Mjerači s prekretnim mjernim volumenom – na slici 1.8. je prikazan mjerac ovakvog tipa. Princip rada mu je da se posudica (poznatog volumena) „a“ puni fluidom što uzrokuje izbacivanje iz statičke ravnoteže i dolazi do preokretanja posudice i njenog pražnjenja, a za to vrijeme se puni posudica „b“ i tako se naizmjenično prekreću. Mjerna veličina je broj punjenja u jedinici vremena.



Slika 1.8. – Princip rada mjeraca protoka s prekretnim mjernim volumenom

- Mjerači sa zakretnim mjernim volumenom

### 1.1.7 Mjerači s periodično promjenljivim volumenom mjerne komore

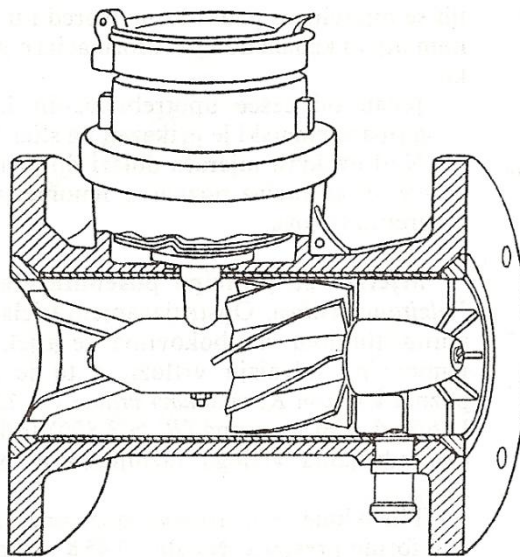
Mjerači protoka s vremenski promjenljivom, ali periodično ponovljivom, promjenom volumena radnog prostora imaju povećanu mjernu nepouzdanost zbog popuštanja na brtvenim ploham i zbog ishlapljivanja otopljenog plina u kapljevina. Viskoznost također može utjecati na mjernu nepouzdanost, koja se kod ovih mjerača kreće u granicama od  $\pm 0,25\%$ . Neke vrste takvih mjerače su:

- Brojilo sa stapom
- Brojilo s prstenastim stapom
- Brojilo s ovalnim zupčanicima
- Brojilo s okretnim diskom
- Brojilo s rotirajućim stapovima

### 1.1.8 Mjerači s mjernim krilcima

Mjerači s mjernim krilcima općenito rade na principu mjerenja broja okretaja krilca koje pokreće fluid kojim se mjeri protok. Postoji razmjer između broja okretaja i volumenske protočne količine.

- Woltmanov mjerac – primjenjuje se za mjerenja većih protoka kapljevina u industriji. Postoje tipovi s vodoravnim i okomitim Woltmanovim kolomjerima. Mjerna im se nepouzdanost kreće u granicama  $\pm 0,5\%$  u većem dijelu mjernog područja, dok se kod protoka manjih od 20% maksimalnog, mjerna nepouzdanost penje i više od  $\pm 2\%$ .



Slika 1.9. – Presjek kroz Woltmanov mjerac protoka

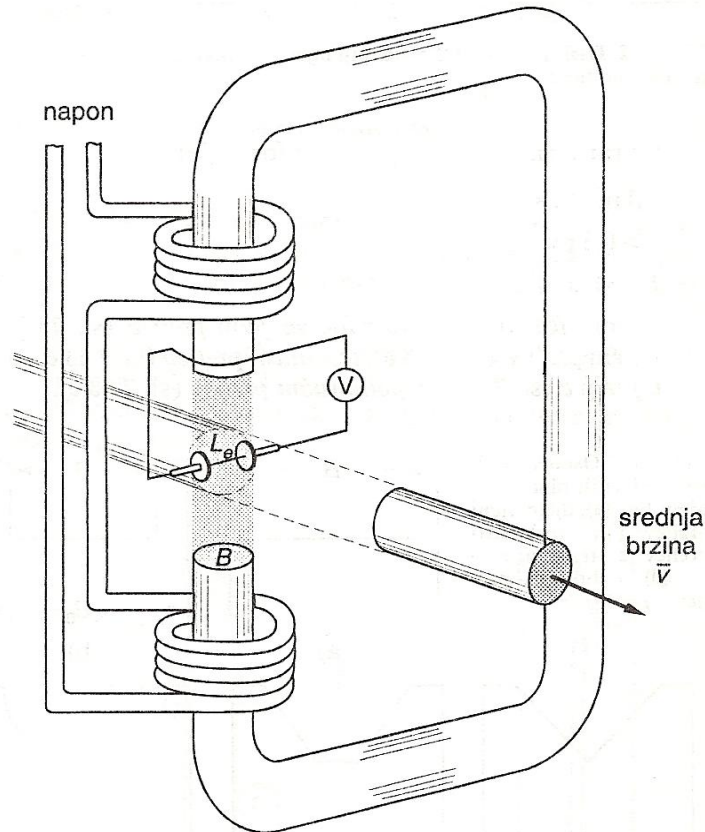
- Turbinski mjerac – slične je konstrukcije kao i Woltmanov, samo što su lopatice kola profilirane pa ima i bolju mjernu pouzdanost  $< \pm 0,3\%$ . Pretežno se koriste kao mjeraci goriva.
- Mjerac s lopatičnim kolom – često se upotrebljava za mjerenje protoka vode u kućanstvima. Postoje jednostrujni i višestrujni mjeraci, a mjerna pouzdanost im se kreće u granicama  $\pm 2\%$ . Kod manjih protoka mogu nastupiti značajne pogreške.
- Mjerac s vijčanim kolom – do njegova je razvoja došlo zbog potrebe za manjom konstrukcijom i većom mjernom pouzdanošću. Principijelno radi kao Woltmanov



i turbinski, a mjerna pouzdanost mu je  $< \pm 1\%$ . Pogodan je i za mjerenje onečišćenih fluida, a izvodi se isključivo za vodoravnu ugradnju.

### 1.1.9 Mjerači na principu elektromagnetskog efekta

Pretpostavka za moguću primjenu ovakvih mjerača jest električna vodljivost radog fluida u granicama od 50 do 5000  $[\mu\text{S}/\text{cm}]$ . Protok se mjeri na principu elektromagnetskog efekta. Metodika počiva na Faradayevu zakonu elektromagnetske indukcije. Zavojnica u cijevi proizvodi se jako elektromagnetsko polje. Čestice vodljivog fluida presijecaju magnetsko polje, zbog čega se u fluidu inducira napon koji je razmjernan brzini fluida. Napon  $V$  mjereno na elektrodama mjerilo je protoka.



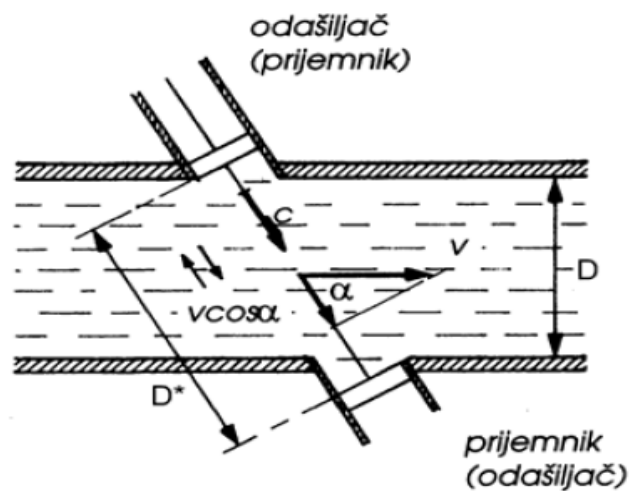
Slika 1.10. – Shema mjerenja protoka na principu elektromagnetskog efekta

### 1.1.10 Ultrazvučni mjerači protoka

Kao mjera za volumni protok pri mjerenju brzine strujanja može se koristiti promjena frekvencije zvuka izazvana strujanjem tekućine ili razlika brzine, odnosno fazni pomak zvučnih valova. Zajedničko svim ultrazvučnim mjernim uređajima je činjenica da se razlučivost povećava s frekvencijom zvuka. Iz tog razloga mjerači protoka rade s ultrazvukom. Upotrebljavaju se frekvencije od 50 kHz, pa sve do više MHz. Ultrazvuk se proizvodi piezoelektričnim kristalima. Oni se nalijepe na jednu membranu i ugrade u pogodno kućište. Stavi li se pločica takvog kristala pod promjenjivi električni napon, ona se elastično deformira u taktu narinutog napona. Ovo deformiranje izaziva gibanje membrane, čime nastaju ultrazvučni valovi. Kod ultrazvučnih mjerača može se koristiti jedna od dvije mjerne metode:

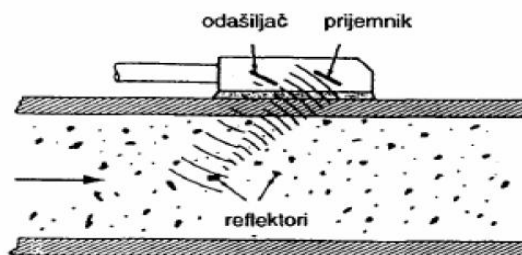


- Mjerenje brzine strujanja tekućine mjerenjem razlike brzina ultrazvuka - u cjevovodu se ugrade dvije mjerne sonde kako je prikazano na slici 1.11. Razmak među sondama predstavlja put kojim se kreće ultrazvuk. Sonde naizmjenično šalju ultrazvučne signale. Signal protiv smjera strujanja je negativan, a onaj u smjeru strujanja pozitivan. Prvi se strujanjem usporava, a drugi ubrzava. Javlja se razlika u brzini ultrazvuka koja je proporcionalna brzini strujanja, a time i volumnom protoku i ovisna je o tvari koja struji i o njenoj temperaturi.



Slika 1.11. – Shema ultrazvučnog mjerača brzine

- Mjerenje brzine strujanja tekućine uz pomoć Dopplerovog efekta – za ovu metodu je neophodna prisutnost reflektora ultrazvuka u protočnoj tvari, a to su u prvom redu mjehurići ili sitne krute čestice bez kojih bi mjerenje bilo nemoguće. Jedna od dvaju mjernih sondi radi kao odašiljač ultrazvuka konstantne frekvencije.



Slika 1.12. – Shema mjerača brzine na principu Dopplerovog efekta

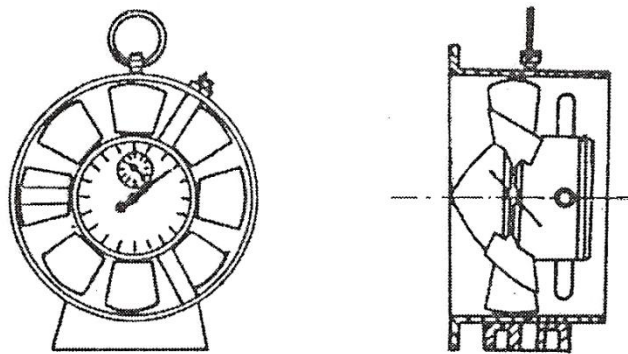
Odaslani signali se reflektiraju u tekućini i šalju k drugoj sondi, koja služi kao prijemnik. Relativno gibanje reflektora rezultira komprimiranjem ultrazvuka, pa mu se valna duljina smanji, a frekvencija poraste. Primljena frekvencija je razmjerna brzini strujanja a time i volumnom protoku.

### 1.1.11 Mjerenje brzine strujanja fluida u cijevi anemometrom

Za mjerenje brzine strujanja plinova koriste se anemometri. Razlikujemo dvije izvedbe, krilni anemometar i zdjelasti anemometar. Krilni anemometar (slika 2.4.) izvodi se s aluminijским krilcima pretežno za brzine strujanja od 2 do 10 m/s. Anemometri se ne smiju koristiti iznad navedene brzine jer lako dolazi do kvara instrumenta.

Anemometar mjeri prijeđeni put  $\Delta s$  u zadanom vremenu  $\tau$ , što znači da je brzina strujanja u cijevi izmjerena anemometrom jednaka:

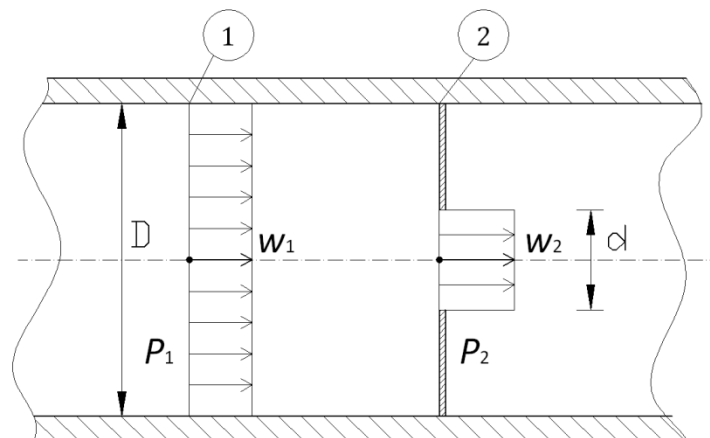
$$v_A = \frac{\Delta s}{\tau} \text{ [m/s]} \quad (1.1)$$



Slika 1.13. – Krilni anemometar

## 1.2 Opis problema strujanju fluida kroz cijev s prigušnicom

Prigušivanjem nazivamo pojavu pada tlaka fluida (plina ili kapljevine) zbog promjene presjeka strujanja u otvorenim sustavima. U praksi se prigušivanje javlja kod svih uređaja za regulaciju protoka (ventili, zasuni i sl.), ali i kod svake promjene presjeka strujanja u cijevima i kanalima.



Slika 1.14. – Strujanje fluida kroz cijev s prigušnicom

Na slici 1.14. prikazano je strujanje fluida kroz cijev s prigušnicom. Ako promatramo strujanje idealnog nestlačivog fluida u cijevi s prigušnicom (brzina strujanja je konstantna po presjeku, a faktor ekspanzije jednak je  $\varepsilon = 1$ ) i postavimo jednadžbu kontinuiteta:

$$w_{1,id} \frac{D^2 \pi}{4} = w_{2,id} \frac{d^2 \pi}{4} \quad (1.2)$$

iz nje slijedi

$$w_{1,id} = w_{2,id} \frac{d^2}{D^2} \quad (1.3)$$

Bernoullieva jednadžba daje:

$$p_1 + \frac{\rho}{2} w_{1,id}^2 = p_2 + \frac{\rho}{2} w_{2,id}^2 \quad (1.4)$$

Sređivanjem Bernoullieve jednadžbe te uvrštavanjem jednadžbe 1.3. slijedi:

$$p_1 - p_2 = \frac{\rho}{2} (w_{2,id}^2 - w_{1,id}^2) = \frac{\rho}{2} w_{2,id}^2 \left(1 - \frac{d^4}{D^4}\right) \quad (1.5)$$

Iz čega slijedi:

$$w_{2,id} = \sqrt{\frac{\frac{2}{\rho} (p_1 - p_2)}{1 - \frac{d^4}{D^4}}} \quad (1.6)$$

Postavimo jednadžbu za maseni protok:

$$q_m = \rho A_2 w_2 = \rho \frac{d^2 \pi}{4} \cdot C \cdot w_{2,id} \quad (1.7)$$

Gdje je uvođenjem koeficijenta protjecanja:

$$w_2 = C \cdot w_{2,id} \quad (1.8)$$

Uvrštavanjem jednadžbe 1.6 u 1.7 slijedi:

$$q_m = \rho \frac{d^2 \pi}{4} \cdot C \sqrt{\frac{\frac{2}{\rho} (p_1 - p_2)}{1 - \frac{d^4}{D^4}}} \quad (1.9)$$

Ako je:

$$E = \frac{1}{\sqrt{1 - \frac{d^4}{D^4}}} = (1 - \beta^4)^{-\frac{1}{2}} \quad (1.10)$$

$$\beta = \frac{d}{D} \quad (1.11)$$

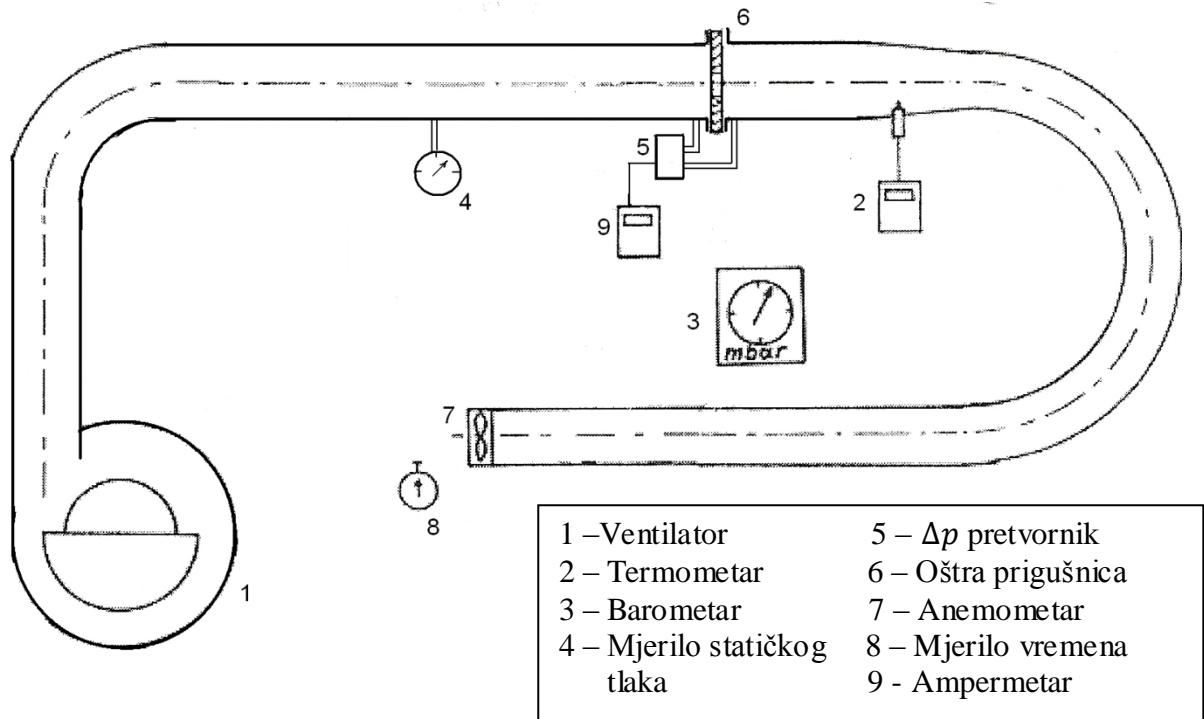
$$\Delta p = p_1 - p_2 \quad (1.12)$$

Slijedi da se jednačba 1.9 može napisati u obliku:

$$q_m = C \cdot E \cdot \frac{d^2 \pi}{4} \sqrt{2 \cdot \rho \cdot \Delta p} \quad [\text{kg/s}] \quad (1.13)$$

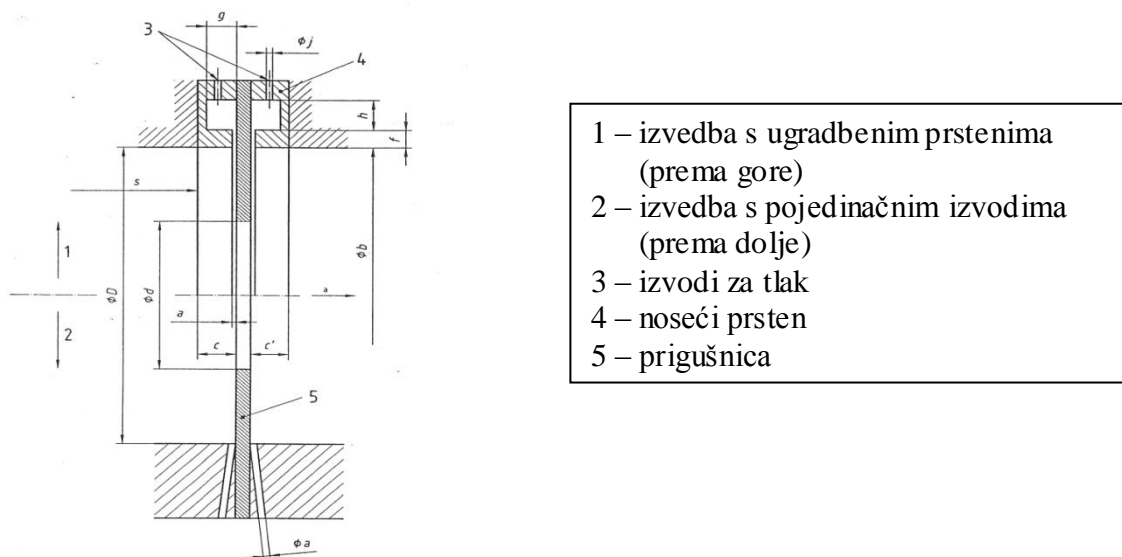
## 2 OPIS MJERNE LINIJE ZA MJERENJE MASENOG PROTOKA I REZULTATI MJERENJA

### 2.1 Opis mjerne linije



Slika 2.1. – Shema mjerne linije

Na slika 2.1. je dan shematski prikaz mjerne linije za mjerenje protočne mase pomoću oštre prigušnice na kojoj su izvršena eksperimentalna mjerenja u okviru ovog završnog rada. Ova mjerna linija je napravljena po ISO 5167-2:2003 standardu. Postoje dva načina ugradnje prigušnice, a to su izvedba s ugradbenim prstenima te izvedba s pojedinačnim izvodima. U našem slučaju imali smo izvedbu s ugradbenim prstenima (slika 2.2.).



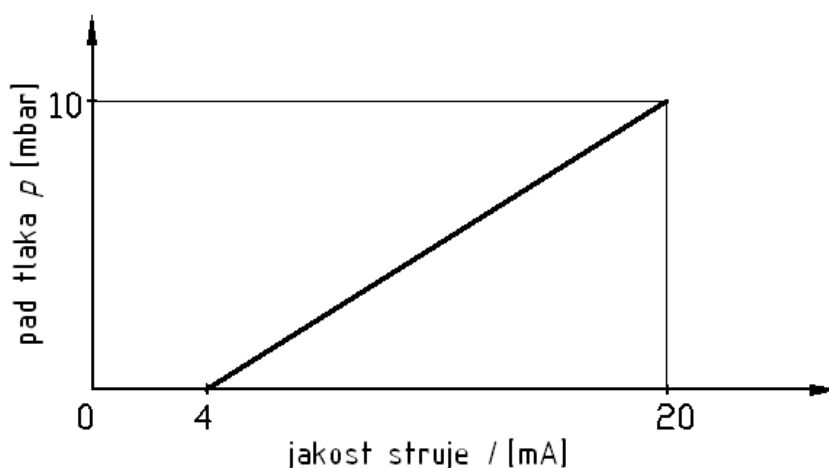
Slika 2.2. – Shema izvedbi ugradnje prigušnice

Zahtjevi za instalaciju mjerne linije prema ISO 5167-2:2003 standardu su:

- Mjerna prigušnica mora biti smještena između dvije ravne cijevi konstantnog promjera i specificiranih minimalnih duljina
- Cijev se smatra ravnom ako devijacija pravca nije veća od 0,4% duž linije
- Prigušnica ne smije odstupati više od 0,4% od simetrale
- U cijevi ne smije biti nikakvih drugih prepreka i nečistoća
- Na cijevi ne smije biti nikakvih račvanja
- Hrapavost površine u cijevi  $Ra$  mora biti u granicama  $1 \mu\text{m} \leq Ra \leq 6 \mu\text{m}$  za  $D \geq 150 \text{ mm}$ ,  $\beta > 0,6$  i  $Re \leq 1,5 \times 10^7$

Pad tlaka na oštroj prigušnici mjeri se pomoću  $\Delta p$  pretvornika. Ovakvi instrumenti su precizniji od klasičnih mjerača tlaka i njihova preciznost se kreće u granicama  $\pm 1\%$ . Mjerenje se vrši na način da se na ampermetru, koji je spojen na  $\Delta p$  pretvornik, očita struja  $I$  [mA] te se uvrsti u jednadžbu iz koje se izračuna pad tlaka. Jednadžba je određena mjernim područjem  $\Delta p$  pretvornika (slika 2.3.).

$$\Delta p = \frac{10 - 0}{20 - 4} \cdot (I - 4) \text{ [mbar]} \quad (2.1)$$



Slika 2.3. – Mjerno područje  $\Delta p$  pretvornika

## 2.2 Rezultati mjerenja

Za izračun masenog protoka fluida pomoću oštrog prigušnice potrebno je mjeriti sljedeće veličine:

- Atmosferski tlak
- Statički tlak u cijevi
- Temperaturu u cijevi
- Pad tlaka na prigušnici preko jakosti struje na ampermetru
- Prijedni put na anemometru za zadano vrijeme

Kako bi odredili gustoću i dinamički viskozitet fluida potrebno je poznavati atmosferski tlak, statički tlak u cijevi i temperaturu u cijevi. Statički tlak u cijevi približno je jednak izmjerenom atmosferskom tlaku.

$$p_s \approx p_a = 99700 \text{ Pa} \quad (2.2)$$

Za izračunavanje brzine strujanja u cijevi služi nam anemometar koji mjeri prijeđeni put zraka za zadano vrijeme. Pri mjerenju u ovom radu korišten je krilni anemometar kojemu se mjerna preciznost kreće u granicama  $\pm 2\%$ . Brzina izmjerena anemometrom jednaka je:

$$v_A = \frac{\Delta s}{\tau} \text{ [m/s]} \quad (2.3)$$

Gdje je:

- $\Delta s$  - prijeđeni put zraka u zadanom vremenu
- $\tau$  - zadano vrijeme

Uz pomoć jakosti struje ampermetra izračunava se pad tlaka na prigušnici prema izrazu 2.1.

Radi bolje preglednosti izmjerenih vrijednosti, za pet različitih masenih protoka, rezultati su prikazani u tablici 2.1.

- $I$  [mA] - jakost struje ampermetra
- $\vartheta$  [°C] - izmjerena temperatura zraka u cijevi
- $\Delta s$  [m] - prijeđeni put zraka u zadanom vremenu
- $\tau$  [s] - zadano vrijeme

NAPOMENA:

Zadano vrijeme za mjerenje prijeđenog puta zraka anemometrom u svih pet protoka je 60 sekundi.

Protok	$I$ [mA]	$\vartheta$ °C	$\Delta s$ [m]
1.	6,035	21,7	505
2.	6,58	22,1	575
3.	6,93	22,3	612,5
4.	7,14	22,4	673
5.	7,45	22,5	668

Tablica 2.1. – Vrijednosti eksperimentalno izmjerenih veličina

## 2.3 Izračun masenog protoka

Proračun je izveden prema ISO 5167-2:2003 standardu za mjerenje protočne mase pomoću oštre prigušnice.

- Opći izraz za izračunavanje masenog protoka pomoću oštre prigušnice slijedi iz jednačbe 1.13. opisane u poglavlju 1.2:

$$q_m = C \cdot E \cdot \varepsilon \cdot \frac{d^2 \pi}{4} \sqrt{2 \cdot \rho \cdot \Delta p} \quad [\text{kg/s}] \quad (2.4)$$

gdje su:

- $q_m$  - maseni protok [kg/s]
  - $C$  - koeficijent protjecanja
  - $E$  - faktor pristupne brzine
  - $\varepsilon$  - faktor ekspanzije
  - $\frac{d^2 \cdot \pi}{4}$  - površina presjeka svijetlog otvora prigušnice u pogonskom stanju [m<sup>2</sup>]
  - $\rho$  - gustoća fluida čiji se protok mjeri uzstrujno od mjerne prigušnice [kg/m<sup>3</sup>]
  - $\Delta p$  - razlika tlakova neposredno ispred i iza prigušnice [Pa]
- Na temelju provedenih eksperimenata za oštre prigušnice kod kojih su priključci za mjerenje razlike tlakova izvedeni neposredno uz odgovarajuće plohe prigušnice definirane normom ISO 5167-2 dobivena je zavisnost za koeficijent protjecanja  $C$ :

$$C = 0,5961 + 0,0261 \cdot \beta^2 - 0,216 \cdot \beta^8 + 0,000521 \left( \frac{10^6 \cdot \beta}{Re} \right)^{0,7} + (0,0188 + 0,0063 \cdot A) \cdot \beta^{3,5} \cdot \left( \frac{10^6}{Re} \right)^{0,3} \quad (2.5)$$

$$A = \left( \frac{1900 \cdot \beta}{Re} \right)^{0,8} \quad (2.6)$$

Pri čemu je  $\beta = \frac{d}{D}$  bezdimenzionalni odnos svijetlih otvora prigušnice i cjevovoda u koji je prigušnica ugrađena.

$$Re = \frac{(v_i)_A \cdot D}{\nu} \quad (2.7)$$

$$v_A = \frac{\Delta s}{\tau} \quad (2.8)$$

$$(v_i)_A = \frac{v_A (D_A^2 - d_A^2)}{D^2} \quad (2.9)$$

gdje su:

- $(v_i)_A$  - srednja brzina strujanja u cjevovodu ispred prigušnice [m/s]
- $v_A$  - brzina strujanja u cijevi izmjerena anemometrom [m/s]
- $D$  - promjer cjevovoda u pogonskom stanju [m]



- $D_A$  - vanjski promjer anemometra [m]
  - $d_A$  - unutarnji promjer anemometra [m]
  - $\nu$  - kinematički viskozitet [ $\text{m}^2/\text{s}$ ]
- Faktor pristupne brzine  $E$  je bezdimenzionalna značajka koja obuhvaća povećanje brzine nastalo usljed suženja otvora prigušnice:

$$E = \frac{D^2}{\sqrt{D^4 - d^4}} \quad (2.10)$$

- $d$  - svijetli otvor prigušnice
- Faktor ekspanzije  $\varepsilon$  je bezdimenzionalna značajka koja obuhvaća promjenu gustoće u slučaju protoka kompresibilnog fluida. Empirijska jednačba dobivena eksperimentalnim putem glasi:

$$\varepsilon = 1 - (0,351 + 0,256 \cdot \beta^4 + 0,93 \cdot \beta^8) \cdot \left[ 1 - \left( \frac{p_2}{p_1} \right)^{1/\kappa} \right] \quad (2.11)$$

Pri čemu je  $p_1$  statički tlak u cjevovodu ispred prigušnice, a  $\kappa$  eksponent izentropske ekspanzije. Za nekompresibilne fluide  $\kappa = \infty$ , a  $\varepsilon = 1$ .

#### NAPOMENA:

U proračunu je zanemarena promjena statičkog tlaka u cijevi u odnosu na atmosferski jer pri mjerenju nije bilo mjerila statičkog tlaka u cijevi. Statički tlak u cijevi mjeri se da bi preciznije izračunali gustoću zraka u cijevi, a zanemarivanjem promjene statičkog tlaka napraviti ćemo pogrešku reda veličine 0.01% pri izračunavanju gustoće zraka pa ga s pravom možemo zanemariti. Temperatura u cijevi također služi za izračunavanje gustoće zraka u cijevi te male promjene temperature neznatno utječu na izračun. Pošto se temperatura tokom mjerenja promijenila za manje od 1°C, možemo uzeti svojstva zraka jednaka za sve masene protoke (greška 0.001%). Atmosferski tlak je izmjeren i iznosi 99700 Pa i jednak je za svih pet masenih protoka.

Vrijednosti koje su jednake u svih pet protoka:

- ✓  $\tau = 60$  s
- ✓  $D_A = 0,145$  m
- ✓  $d_A = 0,054$  m
- ✓  $\rho \approx 1,17$  kg/m<sup>3</sup>
- ✓  $\mu \approx 1,825 \cdot 10^{-5}$  kg/ms
- ✓  $D = 0,2$  m
- ✓  $d = 0,125$  m

$\tau$  – zadano vrijeme mjerenja anemometrom [s]  
 $D_A$  – vanjski promjer anemometra  
 $d_A$  – unutarnji promjer anemometra  
 $\mu$  – dinamički viskozitet [kg/ms]

$$\beta = \frac{d}{D} = \frac{0,125}{0,2} = 0,625$$

$$\nu = \frac{\mu}{\rho} = \frac{1,825 \cdot 10^{-5}}{1,17} = 1,56 \cdot 10^{-5} \text{ m}^2/\text{s}$$

$$E = \frac{D^2}{\sqrt{D^4 - d^4}} = \frac{0,2^2}{\sqrt{0,2^4 - 0,125^4}} = 1,086$$

### PRIMJER PRORAČUNA ZA PRVI PROTOK

Izmjerene vrijednosti veličina za prvi protok su:

- $\Delta s = 505$  m
- $I = 6,035$  mA

Najprije je izračunata srednja brzina izmjerena anemometrom koja se odnosi na strujanje u suženoj cijevi na koju je postavljen anemometar.

$$v_A = \frac{\Delta s}{\tau} = \frac{505}{60} = 8,416 \text{ m/s}$$

Iz jednadžbe kontinuiteta se može izračunati srednja brzina strujanja u cijevi  $(v_1)_A$  s prigušnicom.

$$(v_1)_A = \frac{v_A (D_A^2 - d_A^2)}{D^2} = \frac{8,416 \cdot (0,145^2 - 0,054^2)}{0,2^2} = 3,81 \text{ m/s}$$

$$Re = \frac{(v_1)_A \cdot D}{\nu} = \frac{3,81 \cdot 0,2}{1,56 \cdot 10^{-5}} = 48846$$

$$A = \left( \frac{1900 \cdot \beta}{Re} \right)^{0,8} = \left( \frac{1900 \cdot 0,625}{48846} \right)^{0,8} = 0,3225$$

Slijedi računanje koeficijenta protjecanja:

$$C = 0,5961 + 0,0261 \cdot \beta^2 - 0,216 \cdot \beta^8 + 0,000521 \left( \frac{10^6 \cdot \beta}{Re} \right)^{0,7} \\ + (0,0188 + 0,0063 \cdot A) \cdot \beta^{3,5} \cdot \left( \frac{10^6}{Re} \right)^{0,3}$$

$$C = 0,61435$$

Pad tlaka na prigušnici se računa pomoću jednadžbe pretvornika tlaka:

$$\Delta p = \frac{10 - 0}{20 - 40} \cdot (I - 4) = \frac{10 - 0}{20 - 40} \cdot (6,035 - 4) = 1,2718 \text{ mbar}$$

$$\Delta p = 127,18 \text{ Pa}$$

Nakon izračunatog pada tlaka na prigušnici slijedi računanje protočne mase:

$$q_m = C \cdot E \cdot \frac{d^2 \pi}{4} \sqrt{2 \cdot \rho \cdot \Delta p} = 0,614315 \cdot 1,086 \cdot \frac{0,125^2 \pi}{4} \sqrt{2 \cdot 1,17 \cdot 127,18} \\ = 0,141165 \text{ kg/s}$$

Na kraju izračunava se korigirana srednja brzina strujanja u cijevi prije prigušnice, koja se kasnije koristi za rubni uvjet kod dobivanja ustaljenog profila brzine.

$$v_1 = \frac{4q_m}{\rho D^2 \pi} = \frac{4 \cdot 0,141165}{1,17 \cdot 0,2^2 \pi} = 3,8425 \text{ m/s}$$

Prema istim formulama se računaju odgovarajuće veličine za druge protoke, a njihove vrijednosti su prikazane u tablici 2.2.

Protok	$v_A$ [m/s]	$(v_i)_A$ [m/s]	$Re$	$A$	$C$	$\Delta p$ [Pa]	$q_m$ [kg/s]	$v_i$ [m/s]
1.	8,416	3,81	48846	0,3225	0,614315	127,18	0,141165	3,8425
2.	9,583	4,338	55615	0,2908	0,613574	161,25	0,15876	4,3214
3.	10,208	4,621	59243	0,2764	0,613233	183,12	0,16909	4,6026
4.	10,616	4,806	61615	0,2679	0,613027	196,25	0,17499	4,7632
5.	11,133	5,04	64615	0,2579	0,612784	215,62	0,18335	4,9907

Tablica 2.2. – Rezultati izračuna veličina iz eksperimentalnih podataka

### 3 METODA KONAČNIH VOLUMENA I OSNOVNI MODELI TURBULENCIJE

#### 3.1 Metoda konačnih volumena

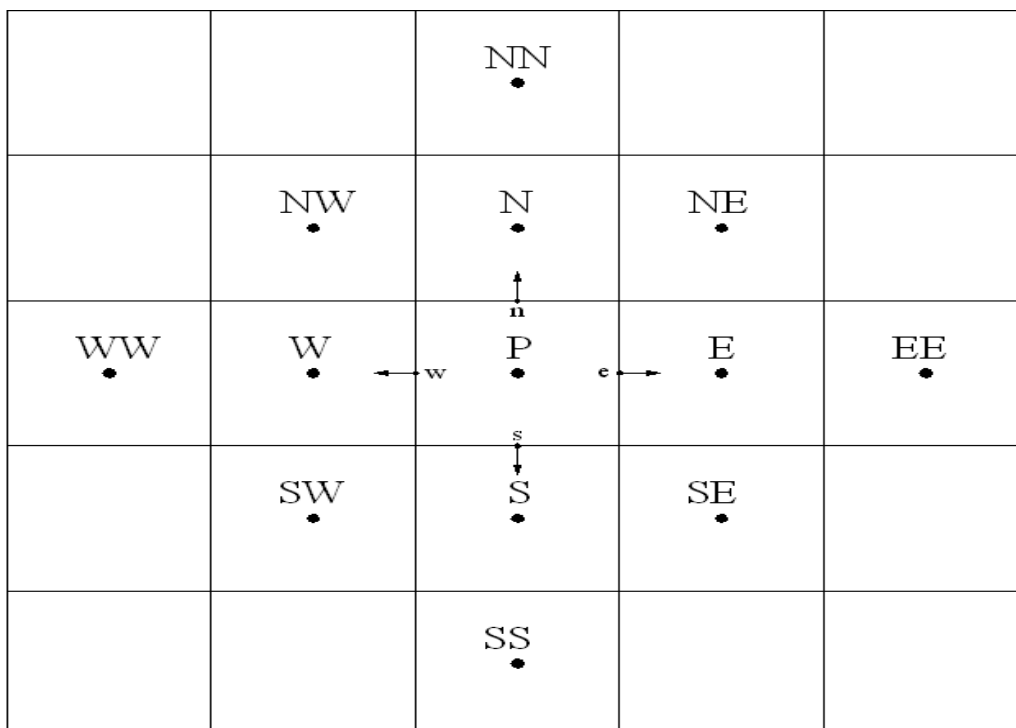
##### 3.1.1 Uvod

Metoda konačnih volumena (eng. FVM- Finite volume method) jedna je od najzastupljenijih metoda za rješavanje problema strujanja fluida. Domenu proračunskog modela dijelimo na mrežu konačnih volumena koji se ne preklapaju. Čvor se smješta u težište pojedinog volumena a protok kroz granicu volumena je definiran istim izrazom ali različitim predznacima za dva susjedna volumena. Ovakav pristup povećava točnost interpolacije i ispunjava svojstvo konzervativnosti.

Mogući načini formiranja mreže konačnih volumena su:

- a) Izrada mreže volumena te postavljanje čvorova u težište tih volumena
- b) Prvo se definiraju čvorovi konačnih volumena te se stranice konačnih volumena postavljaju između konačnih volumena.

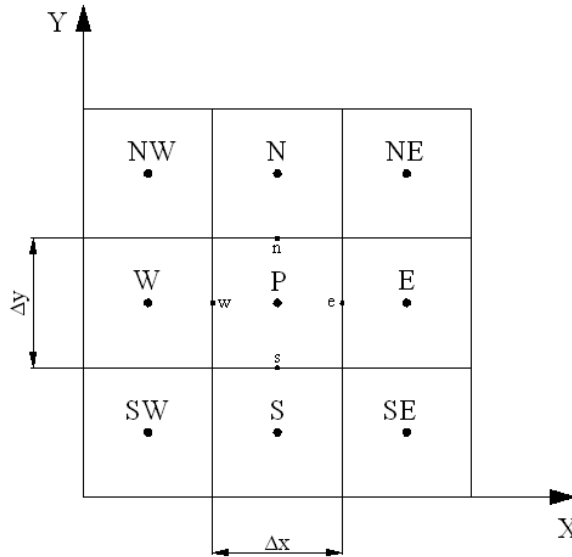
Tokom generiranja mreže potrebno je obratiti veću pažnju na osjetljivija područja modela te ih diskretizirati gušćom mrežom. Također je potrebno obratiti pažnju na oblik konačnog volumena zato što prevelika distordiranost konačnog volumena može spriječiti konvergenciju rješenja.



Slika 3.1. – Standardne oznake čvorova i stranica

### 3.1.2 Diskretizacija općeg zakona očuvanja

Ako se promotri 2D domena diskretizirana s pravokutnom mrežom (slika 3.2.) na kojoj se fizikalno svojstvo mijenja s prostornim i vremenskom koordinatom može se pokazati kako se opći zakon očuvanja uz uvođenje određenih aproksimacija može prikazati algebarskom jednačbom.



Slika 3.2. – Mreža konačnih volumena

Ako fizikalno svojstvo označimo s  $\varphi$  u starom vremenskom trenutku ono će imati oznaku  $\varphi^0$ , a u novom  $\varphi^n$ . Brzinu u smjeru osi  $x$  označimo s  $u$ , a u smjeru  $y$  s  $v$ . Raspisivanjem općeg zakona očuvanja po prostornim koordinatama dobije se:

$$\frac{\partial(\rho\varphi)}{\partial t} + \frac{\partial}{\partial x} \left( \rho u \varphi - \Gamma \frac{\partial \varphi}{\partial x} \right) + \frac{\partial}{\partial y} \left( \rho v \varphi - \Gamma \frac{\partial \varphi}{\partial y} \right) = S_\varphi \quad (3.1)$$

Iz izraza (3.1) potrebno je dobiti integralni oblik jednačbe za konačni volumen s čvorom P u njegovom težištu. Interpolacijom vrijednosti fizikalnog svojstva u čvoru P s pomoću susjednih čvorova na stranicama konačnog volumena, integriranjem po prostornim i vremenskoj koordinati te raspisivanjem integrala kojih je to moguće dobije se:

$$\int_0^{\Delta x} \int_0^{\Delta y} \left[ (\rho\varphi_P)^n - (\rho\varphi_P)^0 \right] dx dy + \int_0^{\Delta y} \int_0^{\Delta t} \left( \rho u \varphi - \Gamma \frac{\partial \varphi}{\partial x} \right) \Big|_w^e dy dt + \int_0^{\Delta x} \int_0^{\Delta t} \left( \rho v \varphi - \Gamma \frac{\partial \varphi}{\partial y} \right) \Big|_s^n dx dt = \int_0^{\Delta x} \int_0^{\Delta y} \int_0^{\Delta t} S_\varphi dx dy dt \quad (3.2)$$

Da bi se riješili integrali u jednačbi (3.2) moraju se uvesti određene aproksimacije pomoću srednjih vrijednosti funkcija. Prema definiciji srednja vrijednost neke funkcije  $f$  dana je izrazom:

$$\int_0^{\Delta x} f(x) dx = \bar{f} \Delta x \quad (3.3)$$

Prema pravilima osrednjavanja uz konstantne vrijednosti gustoće  $\rho$  i koeficijenta difuzije  $\Gamma$  može se izvesti konačni oblik jednadžbe po konačnom volumenu s nepoznatim vrijednostima  $\varphi$ ,  $\frac{\partial \varphi}{\partial x}$ ,  $\frac{\partial \varphi}{\partial y}$  u točkama  $e$ ,  $w$ ,  $s$  i  $n$  na granicama konačnog volumena:

$$\begin{aligned} \rho \frac{\varphi_P^n - \varphi_P^0}{\Delta t} \Delta x \Delta y + \left[ \rho u_e \varphi_e - \Gamma_e \frac{\partial \varphi}{\partial x} \Big|_e \right] \Delta y - \left[ \rho u_w \varphi_w - \Gamma_w \frac{\partial \varphi}{\partial x} \Big|_w \right] \Delta y + \\ + \left[ \rho v_n n - \Gamma_n \frac{\partial \varphi}{\partial y} \Big|_n \right] \Delta x - \left[ \rho v_s \varphi_s - \Gamma_s \frac{\partial \varphi}{\partial y} \Big|_s \right] \Delta x = \mathcal{S}_\varphi \Delta x \Delta y \end{aligned} \quad (3.4)$$

U izrazu (3.4) članovi s uglatim zagradama označavaju protok fizikalnog svojstva kroz stranicu konačnog volumena koji se označava s  $J$  i može se napisati u ovom obliku:

$$J_e = \left[ \rho u_e \varphi_e - \Gamma_e \frac{\partial \varphi}{\partial x} \Big|_e \right] \Delta y \quad (3.5)$$

Izraz (3.5) označava protok fizikalnog svojstva kroz stranicu na kojoj se nalazi točka  $e$  i može se napisati kraće pomoću masenog protoka tj. jačine konvekcije  $F$  i difuzijske vodljivosti  $D$  kako slijedi:

$$J_e = F_e \varphi_e - D_e \frac{\partial \varphi}{\partial x} \Big|_e s \quad (3.6)$$

Analogno vrijedi i za ostale stranice.

Općenito Pecletov broj definira se kao odnos masenog protoka i difuzijske vodljivosti:

$$Pe = \frac{F}{D} = \frac{\rho v^n \Delta A}{\Gamma \frac{\Delta A}{s}} = \frac{\rho v^n s}{\Gamma} \quad (3.7)$$

gdje je  $v^n$  projekcija vektora brzine u smjeru vanjske normale na stranicu konačnog volumena,  $s$  udaljenost središta stranice konačnog volumena od čvorova konačnog volumena, a  $\Delta A$  površina stranice konačnog volumena.

Jednadžba (3.4) se može pomoću (3.6) kraće zapisati:

$$\rho \frac{\varphi_P^n - \varphi_P^0}{\Delta t} \Delta x \Delta y + J_e - J_w + J_n - J_s = \mathcal{S}_\varphi \Delta x \Delta y \quad (3.8)$$

Primjenom određene sheme diferencije potrebno je definirati vrijednosti  $\varphi$  i derivacija  $\frac{\partial \varphi}{\partial x}$ ,  $\frac{\partial \varphi}{\partial y}$  na granicama konačnih volumena s pomoću čvornih vrijednosti. Nelinearni izvorski članovi  $S_\varphi$  se lineariziraju u obliku:

$$S_\varphi = A\varphi_P + B \quad (3.9)$$

Često primjenjivane sheme za određivanje tih vrijednosti su shema centralne diferencije i uzvodna (upwind) shema.

### Konačni oblik diskretizirane jednačbe

Konačni oblik diskretizirane jednačbe nastale diskretizacijom opće konveksijsko-difuzijske jednačbe je:

$$a_P \varphi_P - \sum_{k=1}^m [a_E \varphi_E]^k = b \quad (3.10)$$

gdje  $a_P$  označava koeficijent uz nepoznatu vrijednost varijable u centralnom čvoru P,  $a_E$  koeficijent uz nepoznatu vrijednost varijable u susjednom čvoru E, a  $b$  desnu stranu diskretizirane jednačbe.

Postavljanjem diskretiziranih jednačbi za svaki konačni volumen unutar domene dobije se sustav linearnih algebarskih jednačbi s nepoznatim vrijednostima varijable  $\varphi$  u čvorovima konačnih volumena. Broj jednačbi odgovara broju konačnih volumena, što znači da se vrijednosti u rubnim čvorovima moraju definirati rubnim uvjetima. Ovaj sustav se može prikazati u obliku matrice jednačbe:

$$\mathbf{Ax} = \mathbf{b} , \quad (3.11)$$

gdje su:

$\mathbf{A}$  matrica koeficijenata sustava,

$\mathbf{x}$  vektor nepoznatih vrijednosti varijable  $\varphi$  u čvorovima,

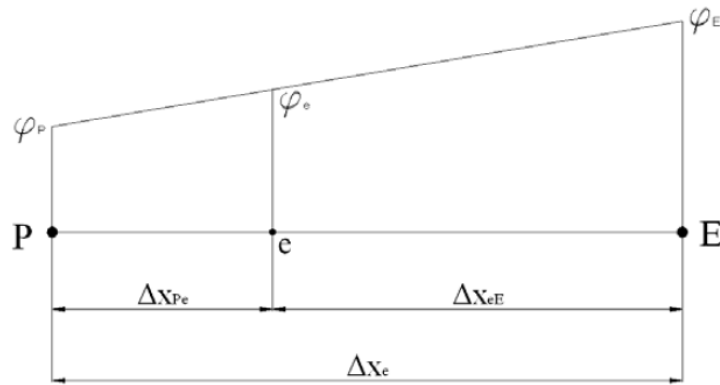
$\mathbf{b}$  vektor desne strane sustava.

### Rješavanje sustava linearnih algebarskih jednačbi

Sustav linearnih algebarskih jednačbi se rješava nekom od metoda koje pripadaju dvjema osnovnim kategorijama: direktne ili iterativne metode. Direktne metode daju rješenje sustava nakon konačnog broja aritmetičkih operacija.

Sustavi koji se dobiju diskretizacijom parcijalnih diferencijalnih jednačbi u metodi konačnih volumena sastoje se od velikog broja algebarskih jednačbi s malim brojem nepoznatih varijabli u svakoj od njih (rijetka matrica koeficijenata sustava), te se za njihovo rješavanje koriste iterativne metode. Iterativne metode kreću s nekom početnom pretpostavkom rješenja koju kontinuirano poboljšavaju. Ovaj postupak završava kad se dostigne kriterij konvergencije, odnosno kad se trenutna aproksimacija rješenja dovoljno približi pravom rješenju sustava.

- **Shema centralne diferencije**



Slika 3.3. – Shema centralne diferencije

$$\varphi_e = \frac{\Delta x_{eE}}{\Delta x_e} \varphi_P + \frac{\Delta x_{Pe}}{\Delta x_e} \varphi_E \quad (3.12)$$

uz  $\frac{\Delta x_{eE}}{\Delta x_e} = \alpha$  i  $\frac{\Delta x_{Pe}}{\Delta x_e} = (1 - \alpha)$  slijedi:

$$\varphi_e = \alpha \varphi_P + (1 - \alpha) \varphi_E$$

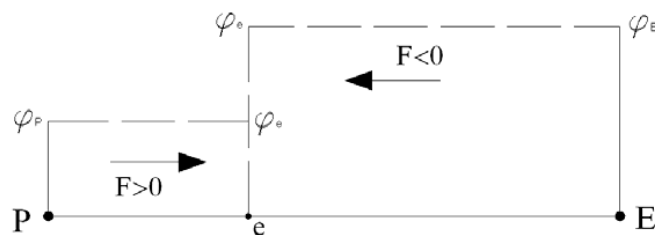
$$\left. \frac{\partial \varphi}{\partial x} \right|_e = \varphi_E - \varphi_P \quad (3.13)$$

Kad je točka  $e$  na jednakoj udaljenosti od čvorova P i E onda je  $\alpha = 0.5$  i tada su vrijednosti na granicama konačnog volumena definirane na slijedeći način:

$$\varphi_e = \frac{1}{2} (\varphi_E - \varphi_P) \quad (3.14)$$

Shema centralne diferencije je drugog reda točnosti ali može unijeti numeričku nestabilnost u rezultate.

- **Uzvodna (upwind) shema diferencije**



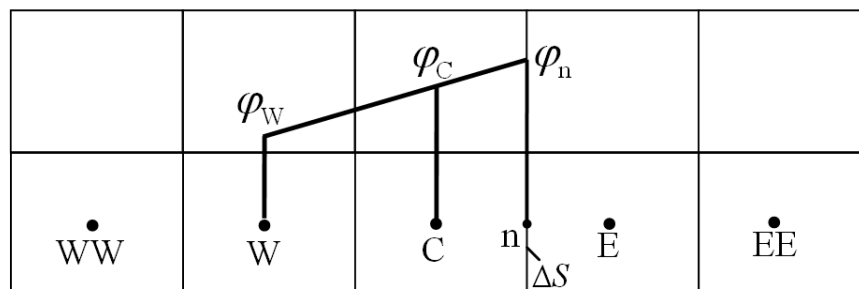
Slika 3.4. – Upwind shema diferencije



$$\varphi_e = \varphi_P \text{ za } F > 0, \quad \varphi_e = \varphi_E \text{ za } F < 0 \quad \left. \frac{\partial \varphi}{\partial x} \right|_e = \varphi_E - \varphi_P \quad (3.15)$$

Uzvodna shema diferencije prvog je reda točnosti pa stoga unosi dodatnu netočnost u vidu lažne numeričke difuzije.

- **Linearno uzvodna shema (LUDES)**



Slika 3.5. – Linearno uzvodna shema diferencije

Linearno uzvodna shema je shema drugog reda točnosti (Second Order Upwind Scheme). Ova shema generira negativne koeficijente, te daje oscilatorno rješenje u blizini diskontinuiteta, kao i neke druge sheme višeg reda točnosti. Vrijednost  $\varphi_n$  može se odrediti linearnom ekstrapolacijom iz uzvodnih čvorova.

Vrijednost  $\varphi_n$  u konvekcijskom transportu za ravnomjernu mrežu:

$$\begin{array}{ll} F > 0 & F < 0 \\ \varphi_n = \varphi_C + \frac{1}{2}(\varphi_C - \varphi_W) & \varphi_n = \varphi_E + \frac{1}{2}(\varphi_E - \varphi_{EE}) \end{array} \quad (3.16)$$

## 3.2 Osnovni modeli turbulencije

### 3.2.1 Uvod

Turbulentno strujanje fluida je način gibanja fluida koji se odlikuje naizgled slučajnim i kaotičnim trodimenzionalnim vrtložnostima, a pojavljuje se pri visokim vrijednostima Reynoldsova broja. Kada je turbulencija prisutna, ona obično dominira nad svim drugim pojavama strujanja i stvara povećan gubitak energije, miješanje, prijenos topline i otpore. Ako nema trodimenzionalnih vrtložjenja, nema prave turbulencije.

Turbulencija u biti nije kaos, barem ne u pravom smislu te riječi. Takva strujanja nisu samo vremenski nego su i prostorno ovisna, ali turbulencija ima mnoge značajke koje nalikuju na kaos. Neke od značajki su prostorna i vremenska isprekidanost, gubitak

energije, gubitak sukladne strukture. Zbog tog naizgled kaotičnog i slučajnog ponašanja turbulencije, za proučavanje tog fenomena koriste se statističke metode.

U nastavku su navedene osnovne grupe modela turbulencije koji također imaju i svoje podmodele.

- Algebarski modeli
- Modeli turbulencije s jednom jednačom
- Modeli turbulencije s dvije jednačbe
- Simulacije velikih vrtloga

Nadalje ćemo reći nešto o svakome od ovih modela, a malo opširnije ćemo opisati  $k-\varepsilon$  model turbulencije koji spada u model turbulencije s dvije jednačbe.

### 3.2.2 Algebarski modeli

Algebarski modeli turbulencije ili modeli nulte jednačbe su modeli koji ne zahtijevaju rješenja niti jedne dodatne jednačbe. Kao posljedica toga modeli nulte jednačbe ne mogu obuhvatiti povijesne učinke na turbulenciju, kao što su konvekcija i difuzija turbulentne energije. Ovi modeli su često prejednostavni za korištenje u općenitim situacijama, međutim mogu biti prilično korisni za jednostavnije geometrije ili u inicijalnim situacijama (kao što su početne faze izračunavanja u kojima kompliciraniji modeli mogu imati poteškoća). Dva najpoznatija modela nulte jednačbe su:

- Baldwin-Lomax model je dvoslojni algebarski model nulte jednačbe koji daje turbulentnu viskoznost  $\mu_t$ , kao funkciju lokalnog profila brzine u graničnom sloju. Model je prikladan za brza strujanja s tankim graničnim slojevima bez odvajanja, koji su tipični u aerodinamici i u turbo-strojevima. Uobičajena je upotreba u brzom približnom oblikovanju gdje je robusnost važnija od detaljnog opisivanja sitnih detalja u fizici strujanja. Baldwin-Lomax model nije prikladan za slučajeve s velikim područjima odvajanja i značajnim efektom rotacije.
- Model Cebeci-Smith je dvoslojni algebarski model nulte jednačbe koja daje turbulentnu viskoznost  $\mu_t$ , kao funkciju lokalnog profila brzine u graničnom sloju. Model je prikladan za brza strujanja s tankim graničnim slojevima bez odvajanja, koji su tipični u aerodinamici. Poput Baldwin-Lomax modela, nije prikladan za slučajeve s velikim područjima odvajanja i značajnim efektom rotacije. Za razliku od Baldwin-Lomax modela, ovaj model zahtjeva određivanje ruba graničnog sloja.

### 3.2.3 Modeli turbulencije s jednom jednačom

Modeli turbulencije s jednom dodatnom diferencijalnom jednačom rješavaju jednu jednačbu turbulentnog prijenosa, uobičajeno, jednačbu za turbulentnu kinetičku energiju.

- Originalan model s jednom jednačom je Prandtlov model s jednačom za turbulentnu kinetičku energiju
- Spalart-Allmaras model je model s jednom jednačom koji rješava transportnu jednačbu za varijablu povezanu s turbulentnom viskoznošću.

### 3.2.4 Modeli turbulencije s dvije jednačbe

Modeli turbulencije s dvije jednačbe najčešće su korišteni modeli. Na primjer,  $k-\varepsilon$  model i  $k-\omega$  model postali su najčešće korišteni modeli strujanja u industriji i

inženjerskim problemima. Ovakvi modeli se još uvijek primjenjuju u istraživanjima, a novi modeli se još uvijek razvijaju. Po definiciji, modeli s dvije jednačbe uključuju dvije dodatne transportne jednačbe koje predstavljaju turbulentnu komponentu strujanja. To omogućuje modelima s dvije jednačbe da obuhvate povijesne efekte kao što su konvekcija i difuzija turbulentne energije.

U većini slučajeva transportirana varijabla je turbulentna kinetička energija  $k$ . Druga varijabla ovisi o kojem modelu s dvije jednačbe je riječ. Uobičajeni izbor je ili disipacija turbulentne kinetičke energije  $\varepsilon$  ili specifična disipacija turbulentne kinetičke energije  $\omega$ . Ta druga varijabla definira raspon turbulencije (veličinu vrtloga) dok varijabla  $k$  određuje energiju turbulencije.

### ***Boussinesqova hipoteza turbulentne viskoznosti***

Osnova za sve modele sa dvije jednačbe je Boussinesqova hipoteza turbulentne viskoznosti koja kaže da je tenzor Reynoldsovih naprežanja  $\tau_{ij}$  proporcionalan glavnim deformacijama  $S_{ij}$  i može se prikazati na sljedeći način:

$$\tau_{ij} = 2\mu_t S_{ij} + \frac{2}{3}\rho k \delta_{ij} \quad (3.17)$$

gdje turbulentna viskoznost  $\mu_t$  nije fizikalno svojstvo fluida već funkcija uvjeta strujanja, (a u laminarnom strujanju jednak je nuli) koja se izračunava iz dvije transportne jednačbe. Zadnji član u izrazu je uključen pri modeliranju nestlačivog strujanja da bi se osiguralo korektno računanje turbulentne kinetičke energije.

$$k = \frac{\overline{u_i' u_i'}}{2} \quad (3.18)$$

Ista jednačba se može napisati i kao:

$$-\overline{\rho u_i' u_j'} = \mu_t \left( \frac{\partial U_i}{\partial x_j} + \frac{\partial U_j}{\partial x_i} \right) + \frac{2}{3}\rho k \delta_{ij} \quad (3.19)$$

Boussinesqova hipoteza je i dobra i loša strana modela s dvije jednačbe. Ona je veliko pojednostavljenje koje nam omogućuje da na pojavu turbulencije u strujanju gledamo kao na utjecaj molekularne viskoznosti na laminarno strujanje. Također nam omogućava uvođenje intuitivnih skalarnih varijabli turbulencije kao što su turbulentna kinetička energija i disipacija turbulentne kinetičke energije i povezivanje tih varijabli s ostalim varijablama kao što su intenzitet turbulencije i veličina vrtloga.

Slabost Boussinesqove pretpostavke je ta što ne vrijedi općenito. Ne postoji zakon koji kaže da tenzor Reynoldsovih naprežanja mora biti proporcionalan tenzoru glavnih

deformacija. Pretpostavka vrijedi za jednostavne slučajeve s ravnim granicama ali u složenim strujanjima kao što su strujanja s naglim zavojima ili jako ubrzana ili usporena strujanja ne vrijedi. Ova slabost je svojstven problem modela s dvije jednačbe u predviđanju i simuliranju rotacijskih strujanja i ostalih strujanja gdje zakrivljenost igra značajnu ulogu. Uz to modeli s dvije jednačbe imaju problem u predviđanju jako usporenih strujanja kao što su stagnacijska strujanja.

### 3.2.5 $k$ - $\epsilon$ model

$k$ - $\epsilon$  model je jedan od najčešćih modela turbulencije. To je model s dvije jednačbe, što znači da uključuje dvije dodatne transportne jednačbe za fizikalne veličine  $k$  i  $\epsilon$  koje predstavljaju turbulentne karakteristike strujanja. Ovo omogućuje modelu s dvije jednačbe da obuhvati povijesne efekte poput konvekcije i difuzije turbulentne energije.

Prva transportna varijabla je turbulentna kinetička energija,  $k$ . Druga transportna varijabla u ovom slučaju je disipacija turbulentne kinetičke energije  $\epsilon$ . To je varijabla koja determinira skalu turbulencije, pri čemu prva varijabla  $k$ , determinira energiju turbulencije.

Postoje različite varijante  $k$ - $\epsilon$  modela, a to su:

#### ➤ STANDARDNI $k$ - $\epsilon$ model

Transportne jednačbe za standardni  $k$ - $\epsilon$  model su:

Za turbulentnu kinetičku energiju  $k$

$$\frac{\partial}{\partial t}(\rho k) + \frac{\partial}{\partial x_i}(\rho k u_i) = \frac{\partial}{\partial x_j} \left[ \left( \mu + \frac{\mu_t}{\sigma_k} \right) \frac{\partial k}{\partial x_j} \right] + P_k + P_b - \rho \epsilon - Y_M + S_k \quad (3.20)$$

Za disipaciju turbulentne kinetičke energije  $\epsilon$

$$\begin{aligned} \frac{\partial}{\partial t}(\rho \epsilon) + \frac{\partial}{\partial x_i}(\rho \epsilon u_i) &= \frac{\partial}{\partial x_j} \left[ \left( \mu + \frac{\mu_t}{\sigma_\epsilon} \right) \frac{\partial \epsilon}{\partial x_j} \right] + \\ &+ C_{1\epsilon} \frac{\epsilon}{k} (P_k + c_{3\epsilon} P_b) - C_{2\epsilon} \rho \frac{\epsilon^2}{k} + S_\epsilon \end{aligned} \quad (3.21)$$

Turbulentna viskoznost modelira se s:

$$\mu_t = \rho C_\mu \frac{k^2}{\epsilon} \quad (3.22)$$

$$P_k = -\overline{\rho u_i u_j} \frac{\partial u_j}{\partial x_i} \quad (3.23)$$

$$P_k = \mu_t S^2 \quad (3.24)$$

Gdje je S:

$$S \equiv \sqrt{2S_{ij}S_{ij}} \quad (3.25)$$

Efekt uzgona

$$P_b = \beta g_i \frac{\mu_t}{Pr_t} \frac{\partial T}{\partial x_i} \quad (3.26)$$

Gdje  $Pr_t$  stoji za turbulentni Prandtlov broj za energiju, a  $g$  je komponenta za gravitacijski vektor u  $i$ -tom smjeru. Za standardne i realisable modele, osnovna vrijednost je  $Pr_t = 0,85$ .

Koeficijent toplinske ekspanzije  $\beta$  se definira:

$$\beta = -\frac{1}{\rho} \left( \frac{\partial \rho}{\partial T} \right)_p \quad (3.27)$$

Konstante:

$$C_{1\epsilon} = 1.44, \quad C_{2\epsilon} = 1.92, \quad C_\mu = 0.09, \quad \sigma_k = 1.0, \quad \sigma_\epsilon = 1.3$$

### ➤ **REALISABLE $k$ - $\epsilon$ model**

Transportne jednačbe realisable  $k$ - $\epsilon$  modela:

$$\frac{\partial}{\partial t}(\rho k) + \frac{\partial}{\partial x_i}(\rho k u_i) = \frac{\partial}{\partial x_j} \left[ \left( \mu + \frac{\mu_t}{\sigma_k} \right) \frac{\partial k}{\partial x_j} \right] + P_k + P_b - \rho \epsilon - Y_M + S_k \quad (3.28)$$

$$\begin{aligned} \frac{\partial}{\partial t}(\rho \epsilon) + \frac{\partial}{\partial x_j}(\rho \epsilon u_j) \\ = \frac{\partial}{\partial x_j} \left[ \left( \mu + \frac{\mu_t}{\sigma_\epsilon} \right) \frac{\partial \epsilon}{\partial x_j} \right] + \rho C_{1\epsilon} S_\epsilon - \rho C_{2\epsilon} \frac{\epsilon^2}{k + \sqrt{\nu \epsilon}} + C_{1\epsilon} \frac{\epsilon}{k} C_{3\epsilon} P_b + S_\epsilon \end{aligned} \quad (3.39)$$

Gdje je

$$C_1 = \max \left[ 0.43, \frac{\eta}{\eta + 5} \right], \quad \eta = S \frac{k}{\epsilon}, \quad S = \sqrt{2S_{ij}S_{ij}}$$

U ovim jednadžbama,  $P_k$  predstavlja stvaranje turbulentne kinetičke energije, zbog nižih gradijenata brzine, računa se na isti način kao kod standardnog  $k-\epsilon$  modela.  $P_b$  predstavlja generiranje turbulentne kinetičke energije nastale uslijed uzgona i računa se na isti način kao i kod standardnog  $k-\epsilon$  modela.

Turbulentna viskoznost modelira se s:

$$\mu_t = \rho C_\mu \frac{k^2}{\epsilon} \quad (3.30)$$

Gdje

$$C_\mu = \frac{1}{A_0 + A_s \frac{kU^*}{\epsilon}} \quad (3.31)$$

$$U^* \equiv \sqrt{S_{ij}S_{ij} + \tilde{\Omega}_{ij}\tilde{\Omega}_{ij}} \quad (3.32)$$

$$\tilde{\Omega}_{ij} = \Omega_{ij} - 2\epsilon_{ijk}\omega_k \quad (3.33)$$

$$\Omega_{ij} = \overline{\Omega}_{ij} - \epsilon_{ijk}\omega_k \quad (3.34)$$

Gdje  $\overline{\Omega}_{ij}$  predstavlja niži stupanj rotacije tenzora promatranog u rotirajućem referentnom okviru s kutnom brzinom  $\omega_k$ . Konstante modela  $A_0$  i  $A_s$  su određene s

$$A_0 = 4.04, \quad A_s = \sqrt{6} \cos \phi$$

$$\phi = \frac{1}{3} \cos^{-1}(\sqrt{6}W), \quad W = \frac{S_{ij}S_{jk}S_{ki}}{S^3}, \quad S = \sqrt{S_{ij}S_{ij}}, \quad S_{ij} = \frac{1}{2} \left( \frac{\partial u_j}{\partial x_i} + \frac{\partial u_i}{\partial x_j} \right) \quad (3.35)$$

Konstante modela

$$C_{1\epsilon} = 1.44, \quad C_2 = 1.92, \quad \sigma_k = 1.0, \quad \sigma_\epsilon = 1.3$$

### ➤ RNG $k-\epsilon$ model

RNG model razvijen je korištenjem Re-Normalizacijske Grupne metode (Yakhoteal) koja renormalizira Navier-Stokesove jednadžbe da do izražaja dođu i gibanja manjih razmjera. U standardnom  $k-\epsilon$  modelu turbulentna viskoznost računata je iz jedinstvenog raspona duljine turbulencije zbog čega se izračunata turbulentna difuzija pojavljuje samo u određenom rasponu dok u stvarnosti svako gibanje doprinosi turbulentnoj difuziji. Pristup RNG modela je matematička

metoda koja se koristi za dobivanje modela sličnog  $k$ - $\epsilon$  modelu što rezultira modificiranim oblikom  $\epsilon$  transportne jednačbe koja uzima u obzir gibanja različitih razmjera.

Transportne jednačbe:

Primjer jednačbi u kojima je zanemaren uzgon

$$\frac{\partial}{\partial t}(\rho k) + \frac{\partial}{\partial x_i}(\rho k u_i) = \frac{\partial}{\partial x_j} \left[ \left( \mu + \frac{\mu_t}{\sigma_k} \right) \frac{\partial k}{\partial x_j} \right] + P_k - \rho \epsilon \quad (3.36)$$

$$\frac{\partial}{\partial t}(\rho \epsilon) + \frac{\partial}{\partial x_i}(\rho \epsilon u_i) = \frac{\partial}{\partial x_j} \left[ \left( \mu + \frac{\mu_t}{\sigma_\epsilon} \right) \frac{\partial \epsilon}{\partial x_j} \right] + C_{1\epsilon}^* \frac{\epsilon}{k} P_k - C_{2\epsilon} \rho \frac{\epsilon^2}{k} \quad (3.37)$$

$$C_{1\epsilon}^* = C_{1\epsilon} - \frac{C_\mu \eta^3 (1 - \eta/\eta_0)}{1 + \beta \eta^3} \quad (3.38)$$

Gdje je

$$\eta = \frac{Sk}{\epsilon} \quad (3.39)$$

$$S \equiv (2S_{ij} S_{ij})^{1/2} \quad (3.40)$$

Turbulentna viskoznost računa se na isti način kao i kod standardnog  $k$ - $\epsilon$  modela.

Konstante:

Zanimljivo je za primijetiti da se vrijednosti svih konstanti (osim  $\beta$ ) dobivaju eksplicitno u RNG proceduri.

$$C_\mu = 0.0845$$

$$\sigma_k = 0.7194$$

$$\sigma_\epsilon = 0.7194$$

$$C_{\epsilon 1} = 1.42$$

$$C_{\epsilon 2} = 1.68\eta_0 = 4.38$$

$$\beta = 0.012 \quad (\text{dobiveno iz eksperimenta})$$

Primjena:

Iako je tehnika dobivanja RNG jednadžbi bila poprilično revolucionarna za to vrijeme, upotreba nije bila rasprostranjena. Tvrdilo se da povećava točnost u modeliranju rotacijskih strujanja iako su rezultati bili raznoliki. Pokazivala je bolje rezultate na polju modeliranja rotirajućih šupljina, ali gotovo nikakva poboljšanja u predviđanju razvijanja vrtloga. Preporuča se za simulacije zatvorenih strujanja zraka.

### 3.2.6 $k$ - $\omega$ model

$k$ - $\omega$  model je jedan od najčešćih modela turbulencije. To je model s dvije jednadžbe sličan  $k$ - $\varepsilon$  modelu.

Prva transportna varijabla je turbulentna kinetička energija,  $k$ . Druga transportna varijabla u ovom slučaju je specifična disipacija turbulentne kinetičke energije  $\omega$ . To je varijabla koja određuje skalu turbulencije, pri čemu prva varijabla  $k$ , određuje energiju turbulencije. Varijante  $k$ - $\omega$  modela su:

- Wilcox-ov  $k$ - $\omega$  model
- Wilcoxov modificirani  $k$ - $\omega$  model
- SST  $k$ - $\omega$  model turbulencije (Menter 1993)

### 3.2.7 Simulacije velikih vrtloga

Simulacije velikih vrtloga (eng. Large Eddy Simulations - LES) je popularna metoda simulacije turbulentnih strujanja. Kolmogorova teorija sličnosti kaže da veliki turbulentni vrtlozi ovise o geometriji dok su mali vrtlozi više univerzalni. Ova karakteristika omogućava rješavanje velikih vrtloga direktnom simulacijom, a malih vrtloga implicitno korištenjem subgrid-scale modela (SGS model).



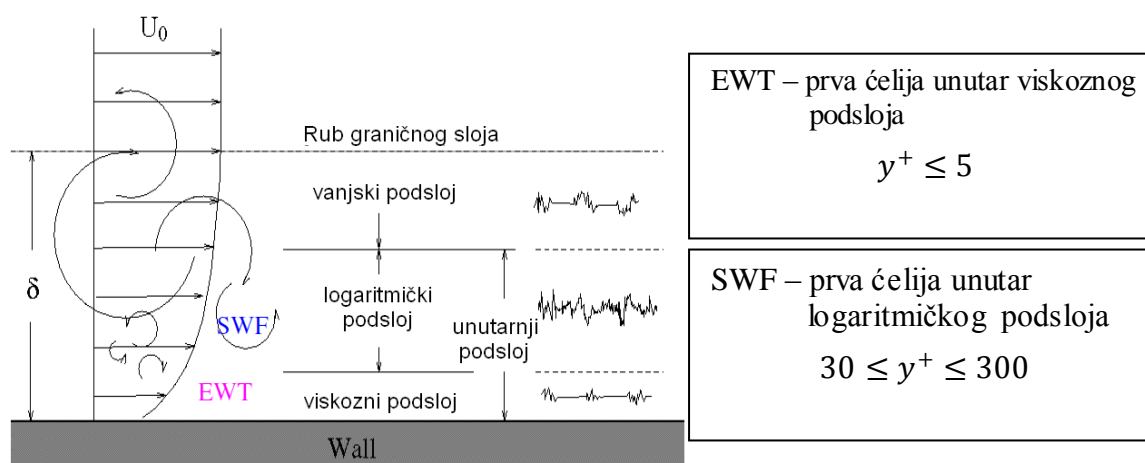
## 4 NUMERIČKA SIMULACIJA STRUJANJA ZRAKA

### 4.1 Uvod

Strujanje zraka kroz ravnu cijev s oštrom prigušnicom simulirano je u računalnom programu Fluent. Napravljene su numeričke simulacije za pet različitih masenih protoka koji odgovaraju masenim protocima u eksperimentalnim mjerenjima. U svakom od tih pet slučajeva uspoređene su tri varijante  $k-\varepsilon$  modela turbulencije: Standard, RNG i Realisable.

Na početku je potrebno napraviti mrežu u računalnom programu Gambit. Mreža koja omogućava preciznije rezultate pri uvjetima laminarnog strujanja ne mora biti prihvatljiva u uvjetima turbulentnog strujanja. Kao što je prikazano na slici 4.1., turbulentni granični sloj se sastoji od nekoliko podslojeva.

Ako se prvi čvor nalazi u području viskoznog podsloja preporuča se korištenje unaprijedenih zidnih funkcija EWT (eng. Enhanced Wall Treatment). Ukoliko se prvi čvor nalazi u logaritmičkom podsloju preporuča se korištenje standardnih zidnih funkcija SWF (eng. Standard Wall Functions).



Slika 4.1. – Podslojevi turbulentnog graničnog sloja

Nakon izrade mreže potrebno je definirati zone. Sa definiranom mrežom i zonama mreža se eksportira iz Gambita u .msh formatu nakon čega ju je moguće obraditi u programskom paketu Fluent. Nakon simulacije u fluentu kontrolira se bezdimenzijska veličina  $y^+$  koja se treba kretati u granicama navedenim na slici 4.1.

Bezdimenzijska veličina  $y^+$  je dana sljedećom jednačinom:

$$y^+ = \frac{u_* y}{\nu} \quad (4.1)$$

Gdje  $u_*$  predstavlja brzinu trenja, a dana je izrazom

$$u_* = \sqrt{\frac{\tau_w}{\rho}} \quad (4.2)$$

Gdje je smično naprezanje

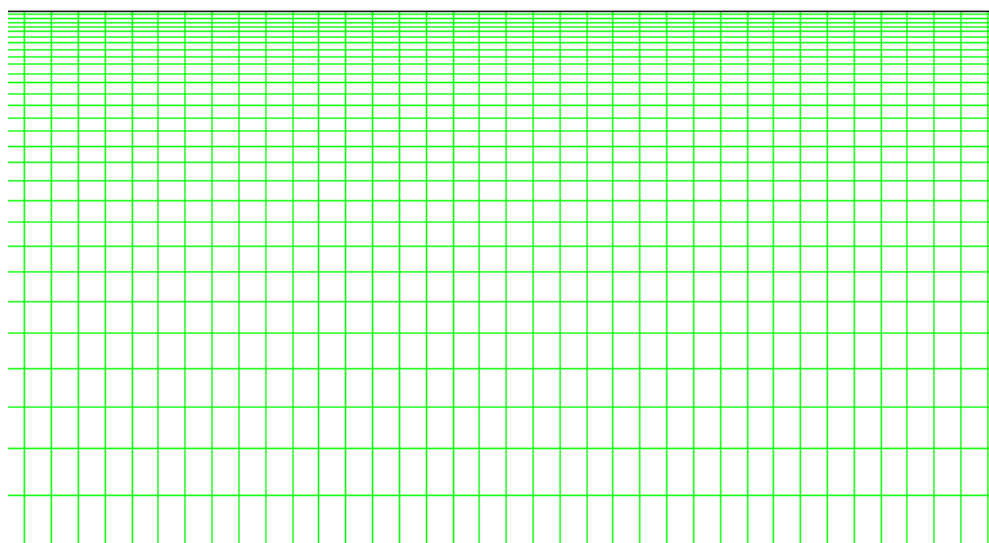
$$\tau_w = \mu \left( \frac{\partial u}{\partial y} \right)_{y=0} \quad (4.3.)$$

U jednadžbi (6.1.)  $y$  predstavlja udaljenost prvog čvora do najbližeg zida, a  $\nu$  lokalni kinematički viskozitet.

U numeričkim simulacijama u ovom radu koriste se unaprijeđene zidne funkcije koje će se nadalje pisati skraćeno EWT. Za EWT kako je već navedeno bezdimenzijska veličina  $y^+$  mora biti u granicama  $y^+ \leq 5$ .

## 4.2 Dobivanje ustaljenih profila brzine

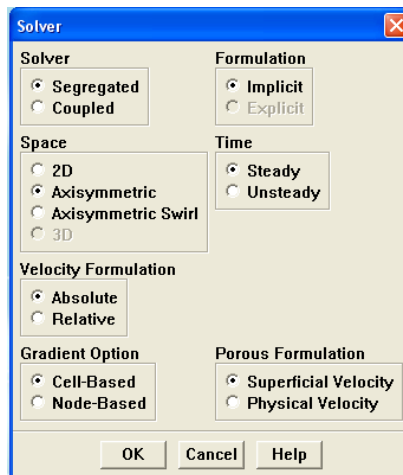
U Gambitu je napravljena mreža (ima 122030 konačnih volumena) koja služi za dobivanje ustaljenog profila brzine te je dimenzionirana kao obična cijev duljine 10 m i radijusa 0,1 m (slika 4.2.).



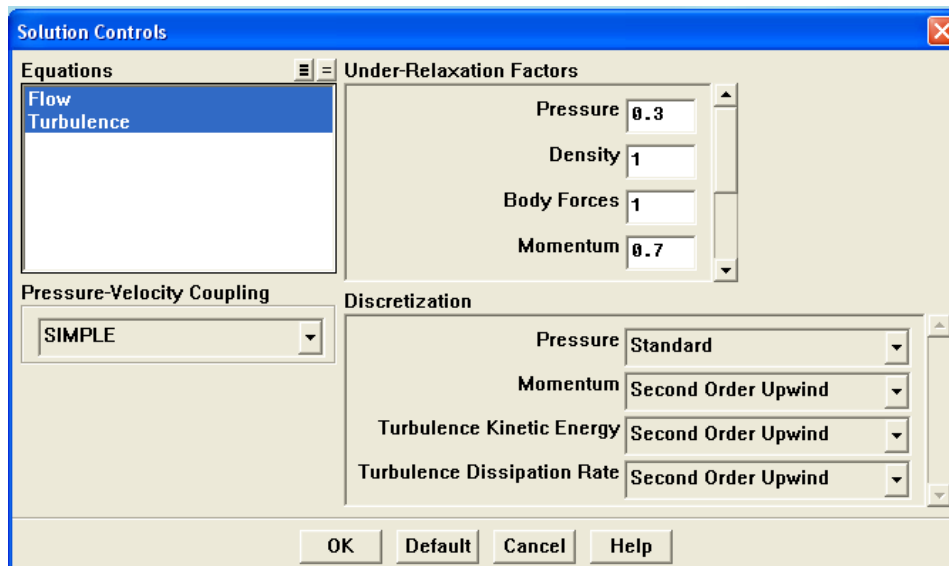
Slika 4.2. – Mreža za dobivanje profila brzine

Kao što se vidi iz slike 4.2. mreža je u blizini stijenke cijevi takva da je zadovoljen uvjet  $y^+ \leq 5$  što znači da je prvi čvor u područja viskoznog podsloja.

Nakon što je mreža napravljena učitana je u Fluent. Pri pokretanja fluenta odabrana je opcija 2ddp (eng. 2d Double Precision). Nadalje se definiraju postavke i rubni uvjeti. Kao rješavač je odabran osnosimetrični implicitni rješavač za stacionarno strujanje (slika 4.3.), dok je za rješavanje jednadžbe količine gibanja, turbulentne kinetičke energije i disipacije turbulentne kinetičke energije odabrana „Second-Order Upwind“ numerička shema (slika 4.4.) koja je opisana u trećem poglavlju.



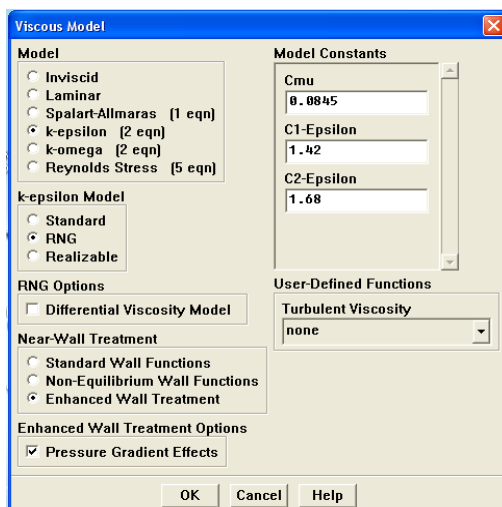
Slika 4.3. – Rješavač



Slika 4.4. – Odabir numeričke sheme i faktora podrelaksacije

Na slici 4.4. vidi se da je za dobivanje polja brzine i polja tlaka odabran SIMPLE algoritam. Algoritam SIMPLE (Semi-Implicit Method for Pressure-Linked Equations) naziv je za algoritam koji iz jednadžbe kontinuiteta i jednadžbi količine gibanja dolazi do rješenja polja brzine i tlaka. Faktori podrelaksacija brzina vrijednosti su između 0 i 1 dok se za faktor podrelaksacije tlaka uzima vrijednost 0.3. Faktori podrelaksacije za brzinu i tlak služe tome da se tlak i brzine ne korigiraju odmah za cijelu vrijednost korekcije jer bi se u tom slučaju moglo dogoditi da postupak postane nestabilan. U numeričkim simulacijama u ovom radu zadržani su preporučeni podrelaksacijski faktori za brzinu 0,7 i za tlak 0,3.

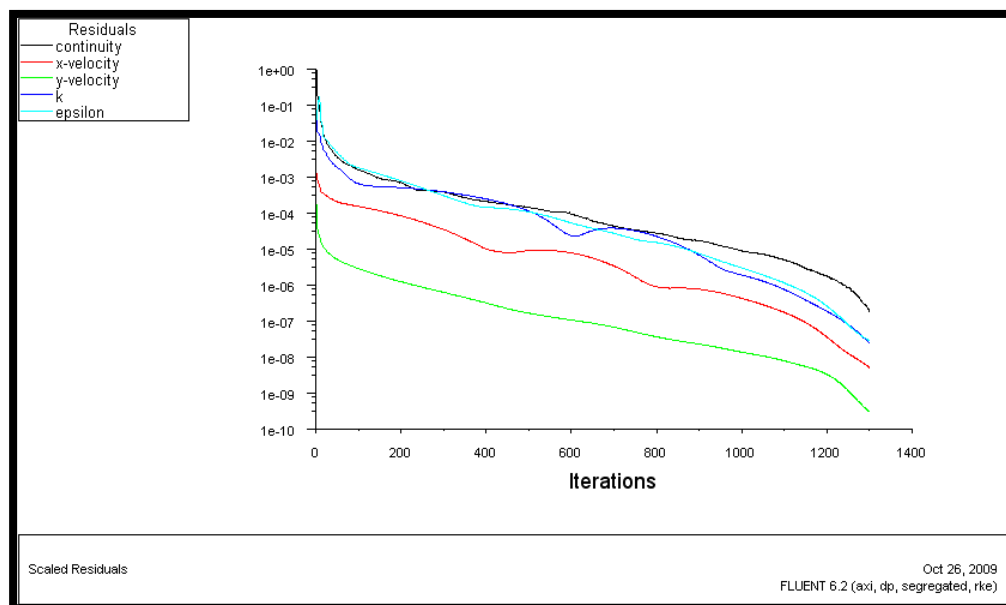
Pri odabiru postavki za varijante  $k-\varepsilon$  modela odbrana je i opcija za EWT kako je prikazano na slici 4.5.



Slika 4.5. – Odabir unaprijeđenih zidnih funkcija - EWT

Nadalje su zadane i ostale postavke i rubni uvjeti. Pod rubnim uvjetima bitno ja napomenuti da je na ulazu u cijev zadana konstantna brzina  $s$  konstantnim  $k$  i  $\varepsilon$ , te konstantnim atmosferskim tlakom koji je izmjeren i iznosi 99700 Pa. Na izlazu iz cijevi rubni uvjet je zadan kao „OUTFLOW“. Zbog boljeg praćenja konvergencije rješenja kreirana je karakteristična točka na izlazu iz cijevi u osi simetrije.

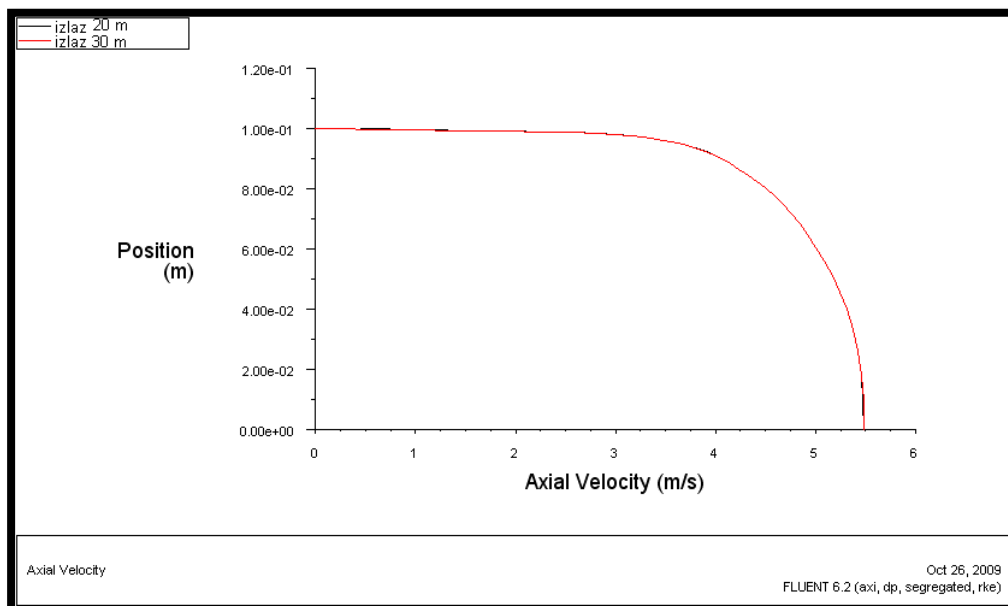
Nakon što se zadaju svi rubni uvjeti pokreće se simulacija i iterira dok rješenje ne konvergira. Za konvergenciju rješenja promatrani su reziduali i karakteristična točka. Kada se brzina u karakterističnoj točki ustali, a reziduali padnu na unaprijed zadanu vrijednost  $10^{-6}$  (slika 4.6.) rješenje je konvergiralo.



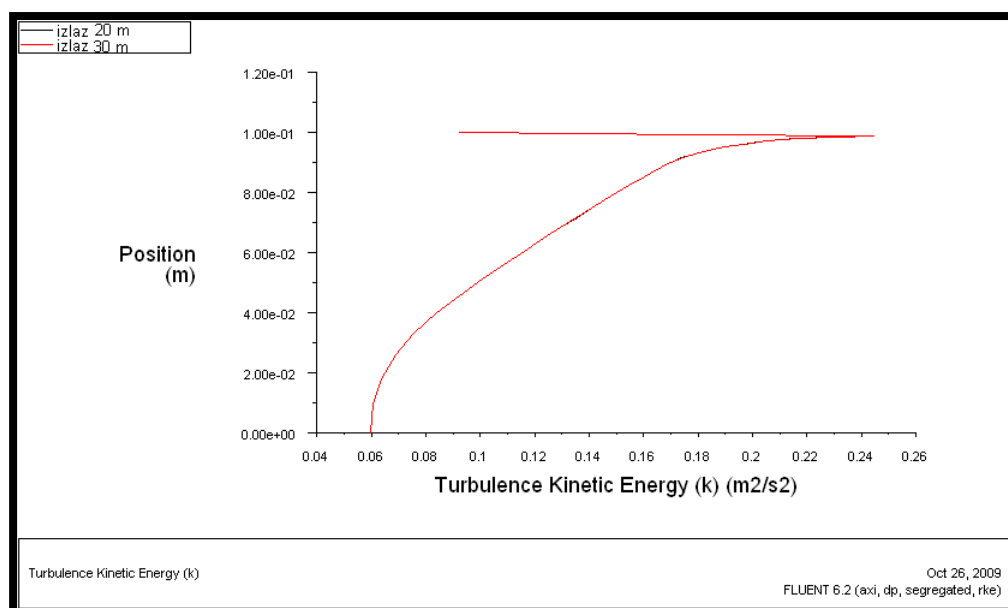
Slika 4.6. – Konvergencija reziduala

Nakon prve iteracije i konvergencije rješenja snimljen je profil brzine na izlazu iz cijevi te  $k$  (profil kinetičke turbulentne energije) i  $\varepsilon$  (profil disipacije turbulentne kinetičke energije).

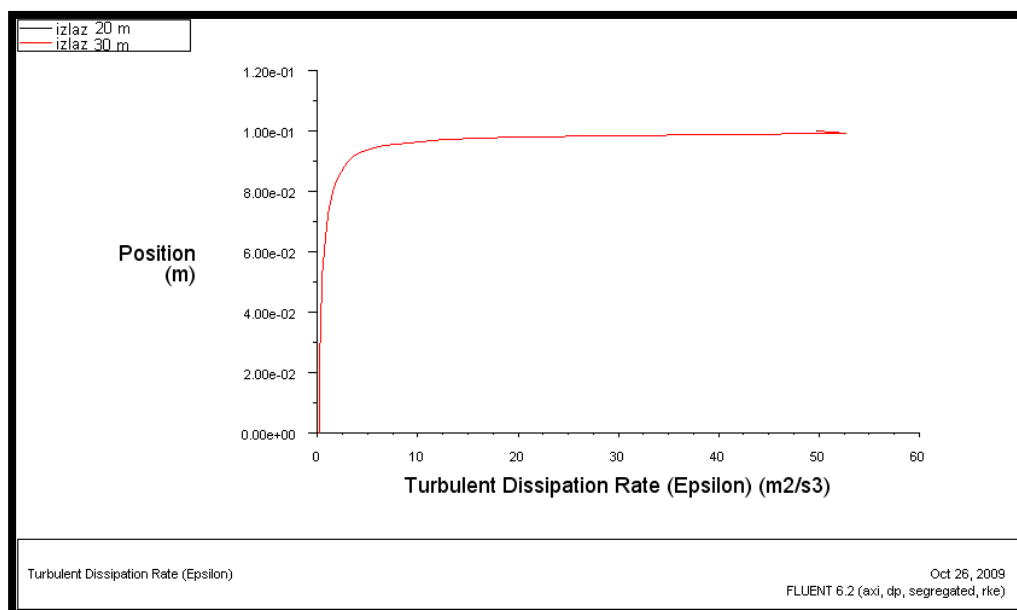
Nakon toga u rubne uvete na ulazu u cijev učitani su snimljeni profili s izlaza iz cijevi te je ponovo iterirano. Taj postupak se ponavljao dok se profil brzine,  $k$  i  $\varepsilon$  prestanu mijenjati. U ovom slučaju profili bi se ustalili nakon dvije iteracije, što znači nakon 20 m duljine cijevi, a to je potvrđeno time da se profili nakon dvije (20 m cijevi) i nakon tri (30 m cijevi) iteracije preklapaju što je prikazano sljedećim slikama;



Slika 4.7. – Preklapanje profila brzina



Slika 4.8. – Preklapanje profila turbulentne kinetičke energije  $k$



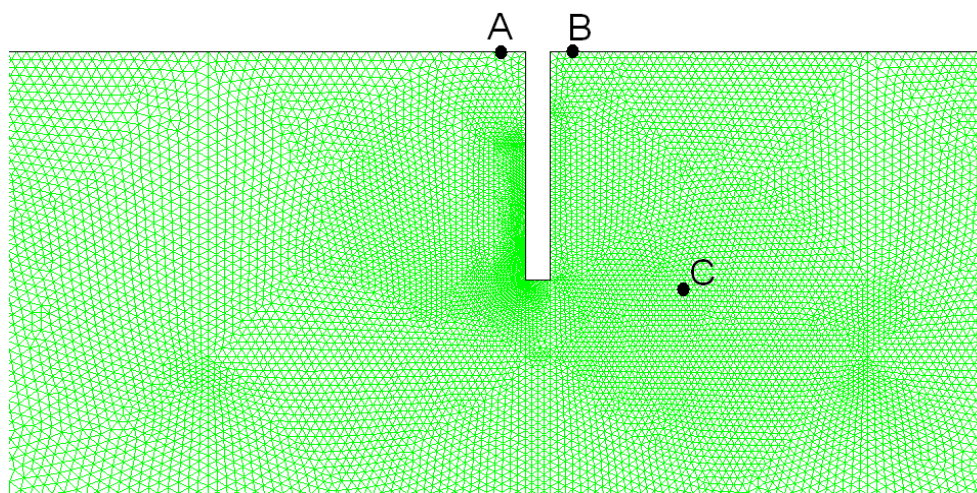
Slika 4.9. – Preklapanje profila disipacije turbulentne kinetičke energije  $\varepsilon$

### 4.3 Strujanje fluida kroz cijev s prigušnicom

Geometrija za mjerenje pada tlaka je dimenzionirana kao cijev unutar koje je smještena prigušnica, a duljine cijevi prije i poslije prigušnice iznose 2 m. Tokom izrade ove mreže odratila se pozornost da se zadovolje uvjeti za EWT, tj. da je  $y^+ \leq 5$ .

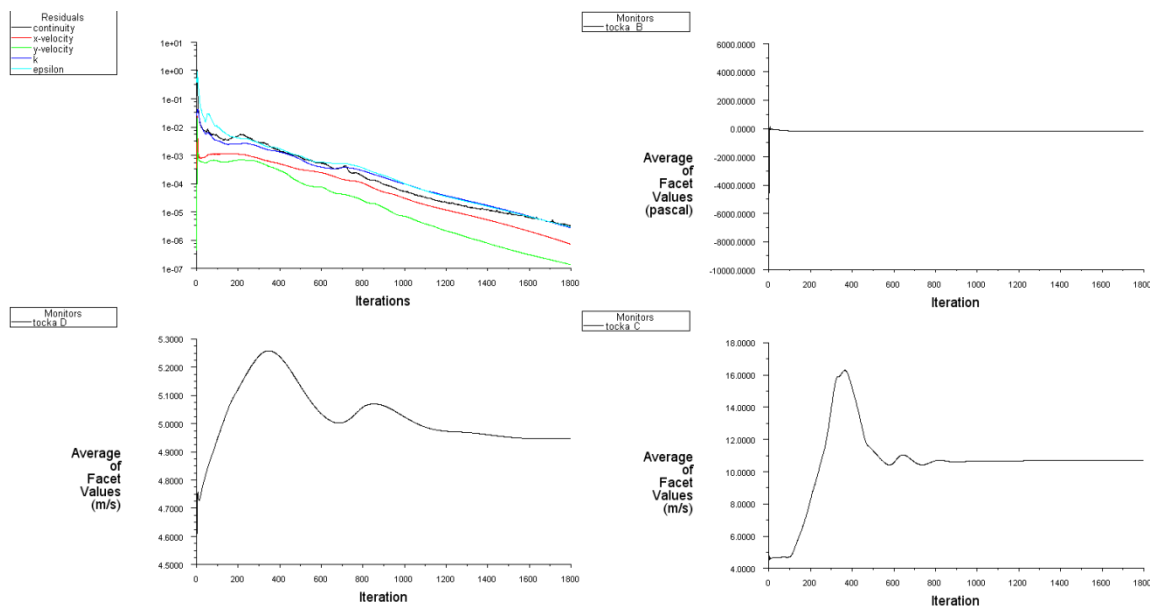
Nakon što je mreža napravljena (135592 konačnih volunena) učitana je u Fluent. Nakon toga su podešene postavke kao i za slučaj dobivanja ustaljenog profila brzina (poglavlje 4.2.).

Pod rubnim uvjetima na ulazu u cijev učitana je ustaljeni profil brzina s pripadajućim profilima za  $k$  i  $\varepsilon$ . Definiran je tlak u točki A (2 mm ispred prigušnice na stijenci cijevi) jednak nuli, pa stoga je vrijednost tlaka u točki B (2 mm iza prigušnice na stijenci cijevi) jednaka padu tlaka  $\Delta p$  kojeg tražimo, što je prikapano na slici 4.10. Kreirane su još dvije karakteristične točke, točka C neposredno iza prigušnice (slika 4.10) i točka D na izlazu iz cijevi na osi simetrije. Na izlazu iz cijevi rubni uvjet je zadan kao „OUTFLOW“.



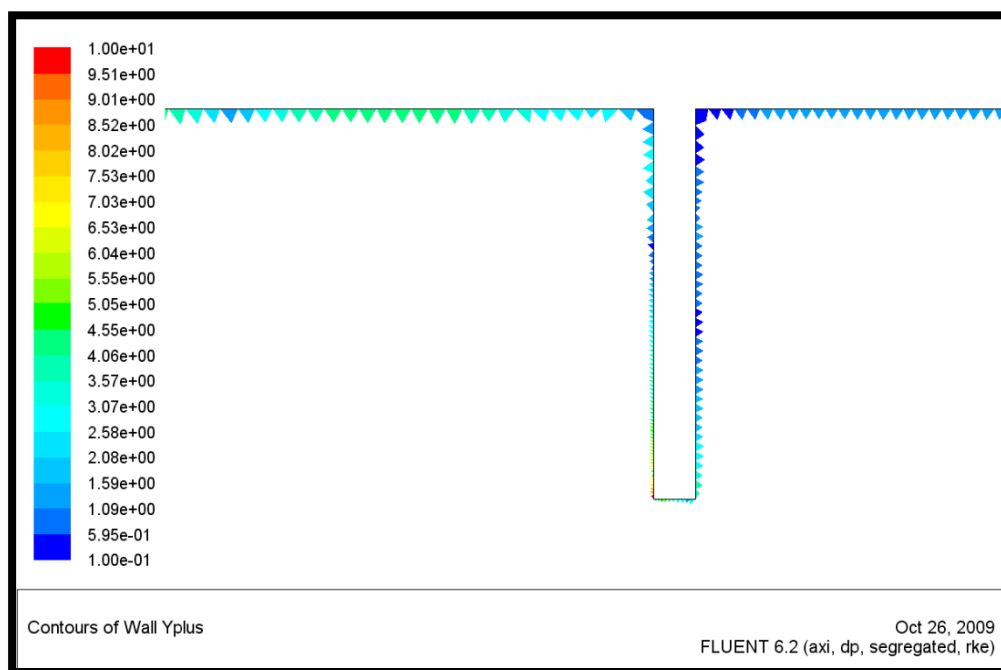
Slika 4.10. – Računalna mreža i karakteristične točke

Nakon definiranja postavki i rubnih uvjeta pokrenuta je računalna simulacija i prate se vrijednosti reziduala, vrijednosti brzina u točkama C i D i vrijednost tlaka u točki B. Kada vrijednosti reziduala padnu na unaprijed zadanu vrijednost ( $10^{-6}$ ) i kada se vrijednosti u točkama B, C i D ustale rješenje je konvergiralo, što prikazuje slika 4.11.



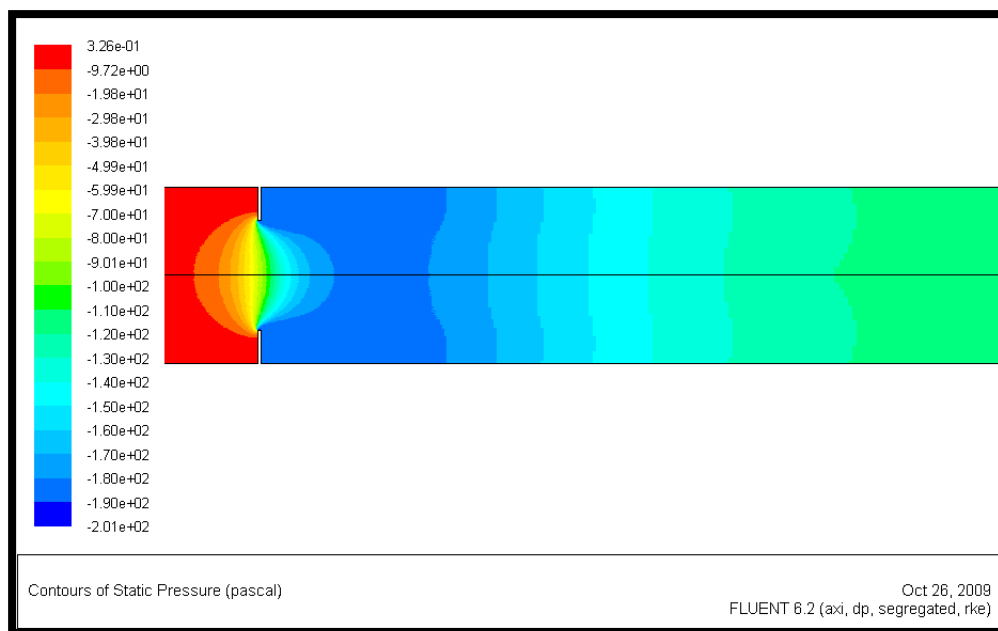
Slika 4.11. – Konvergencija reziduala i vrijednosti u karakterističnim točkama

Kada je rješenje konvergiralo izvršena je provjera vrijednosti  $y^+$  kako bi se utvrdilo jeli napravljena mreža prihvatljiva za ovaj slučaj. Na slici 4.12. prikazana je vrijednost  $y^+$  u području prigušnice, koje je za ovaj slučaj najinteresantnije, na temelju čega je utvrđeno da je ova mreža prihvatljiva jer je zadovoljen uvjet  $y^+ \leq 5$ .

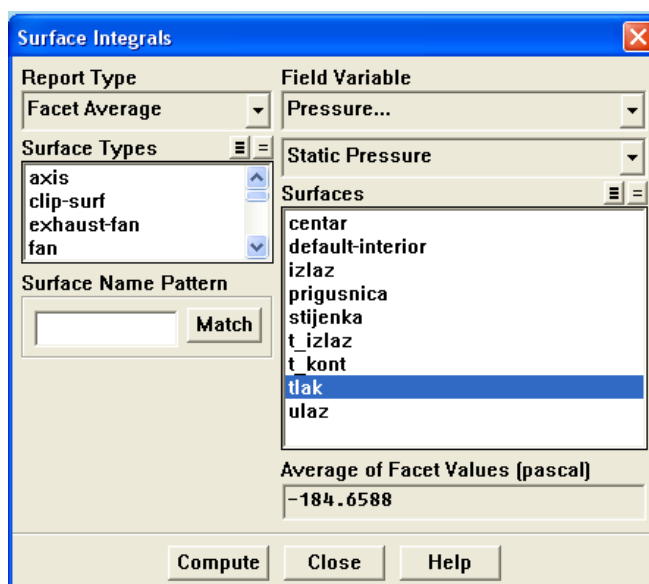


Slika 4.12. – Vrijednosti  $y^+$  u području strujanja oko prigušnice

Očitani tlak u točki B je negativan jer smo tlak u točki A definirali da je jednak nuli, a pošto strujanjem fluida kroz prigušnicu dolazi do pada tlaka (slika 4.13.). Za očekivati je negativan predznak tlaka u točki B kako je prikazano na slici 4.14.



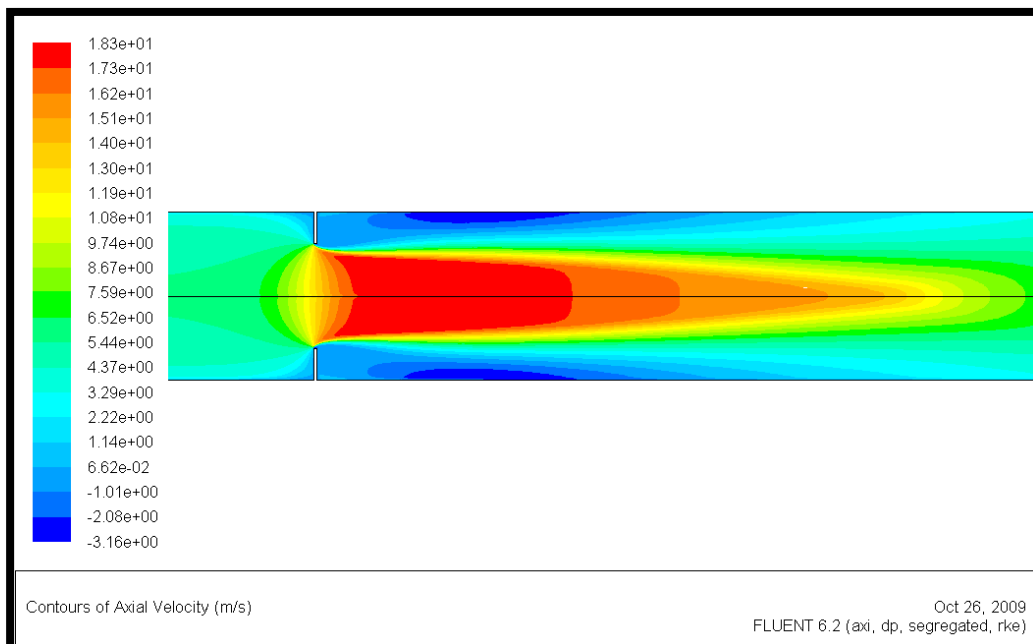
Slika 4.13. – Polje tlaka u području strujanja oko prigušnice



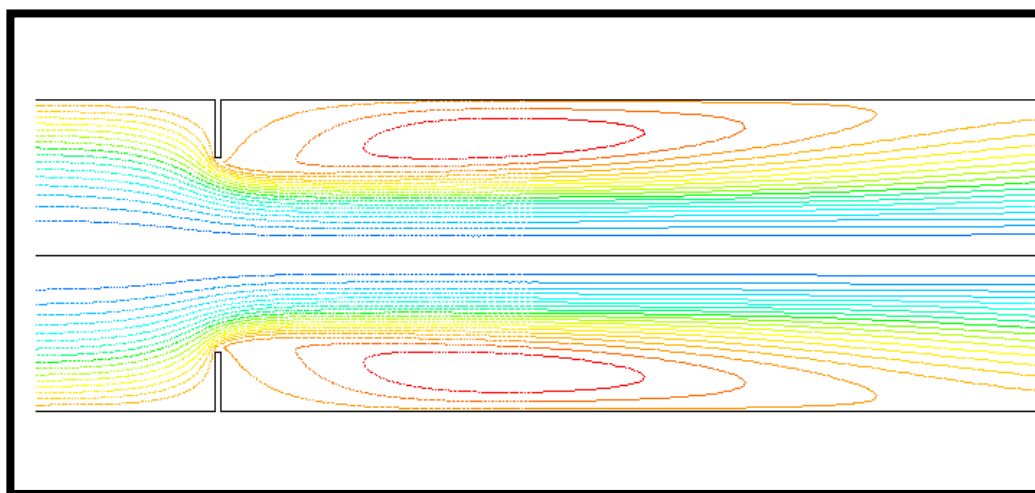
Slika 4.14. – Očitavanje tlaka u točki B

Polje brzine u cijevi ispred i iza prigušnice je prikazano na slici 4.15, a strujnice na slici 4.16.





Slika 4.15. – Polje brzine u području strujanja oko prigušnice



Slika 4.16. – Strujnice u području strujanja oko prigušnice

U tablici (4.1.) su prikazane izmjerene vrijednosti za svih pet protoka i vrijednosti dobivene numeričkom simulacijom za različite varijante  $k-\varepsilon$  modela.

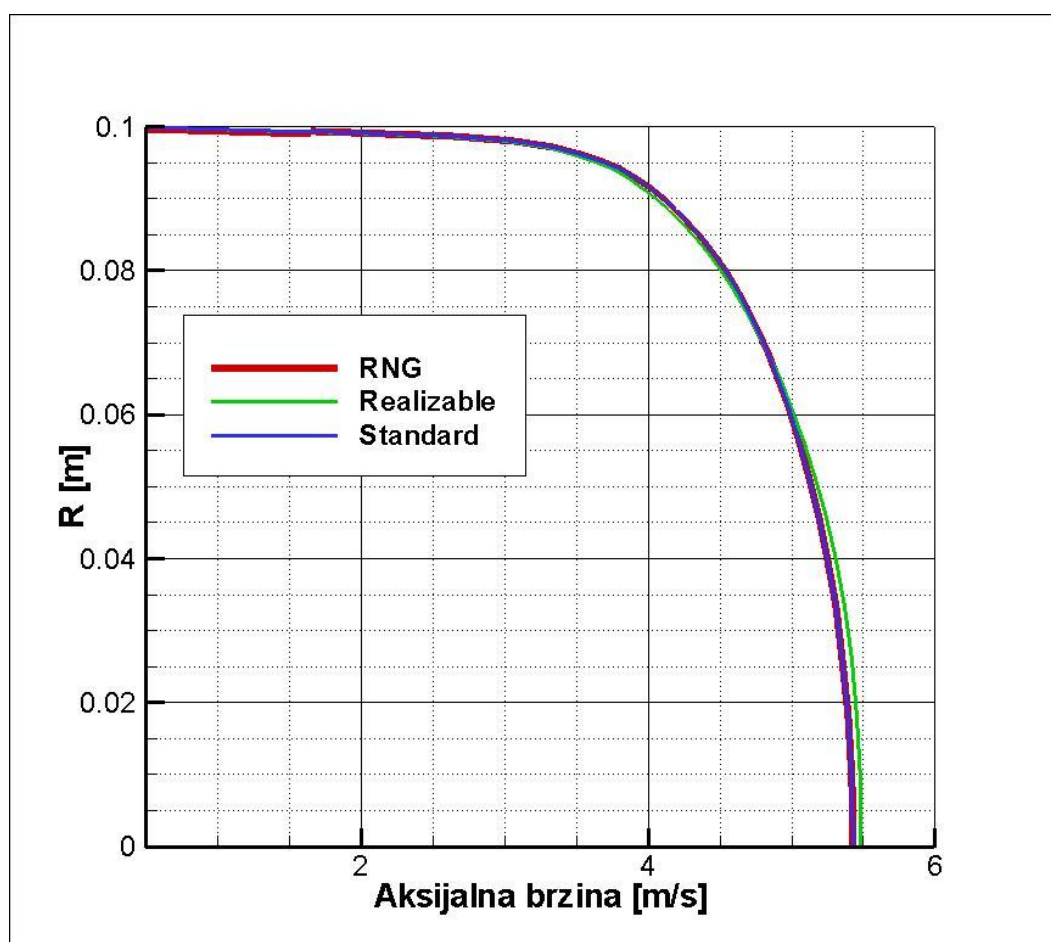
Protok	Mjerena vrijednost $\Delta p$ [Pa]	STANDARD $\Delta p$ [Pa]	RNG $\Delta p$ [Pa]	REALISABLE $\Delta p$ [Pa]
1.	127,18	121,06	128,31	128,10
2.	161,25	153,53	162,65	162,33
3.	183,12	174,36	184,66	184,26
4.	196,25	186,94	197,95	197,49
5.	215,62	205,44	217,52	216,96

Tablica 4.1. – Vrijednosti mjerenih i numeričkom simulacijom dobivenih padova tlaka

## 5 PRIKAZ I ANALIZA REZULTATA NUMERIČKE SIMULACIJE

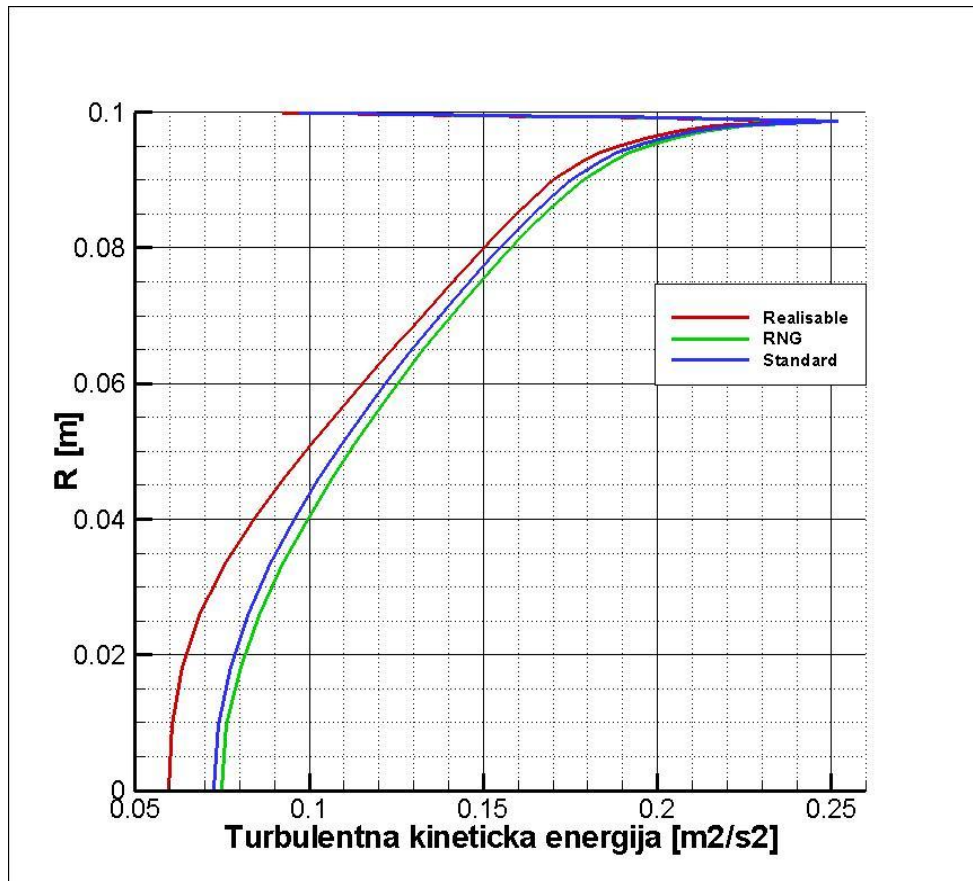
U ovom poglavlju napravljena je analiza rješenja dobivenog računalnom simulacijom za svih pet protoka i za različite varijante  $k-\varepsilon$  modela. Pored toga analiziran je pad tlaka dobiven računalnom simulacijom i mjerenjem.

Na slici 5.1. prikazana je usporedba profila brzine na ulazu u cijev za treći protok za različite varijante  $k-\varepsilon$  modela. Iz grafa se vidi da su profili brzina slični za sve tri varijante  $k-\varepsilon$  modela te da se u nekim djelovima i preklapaju. Isto važi i za profile brzina različitih varijanti  $k-\varepsilon$  modela za ostale protoke.



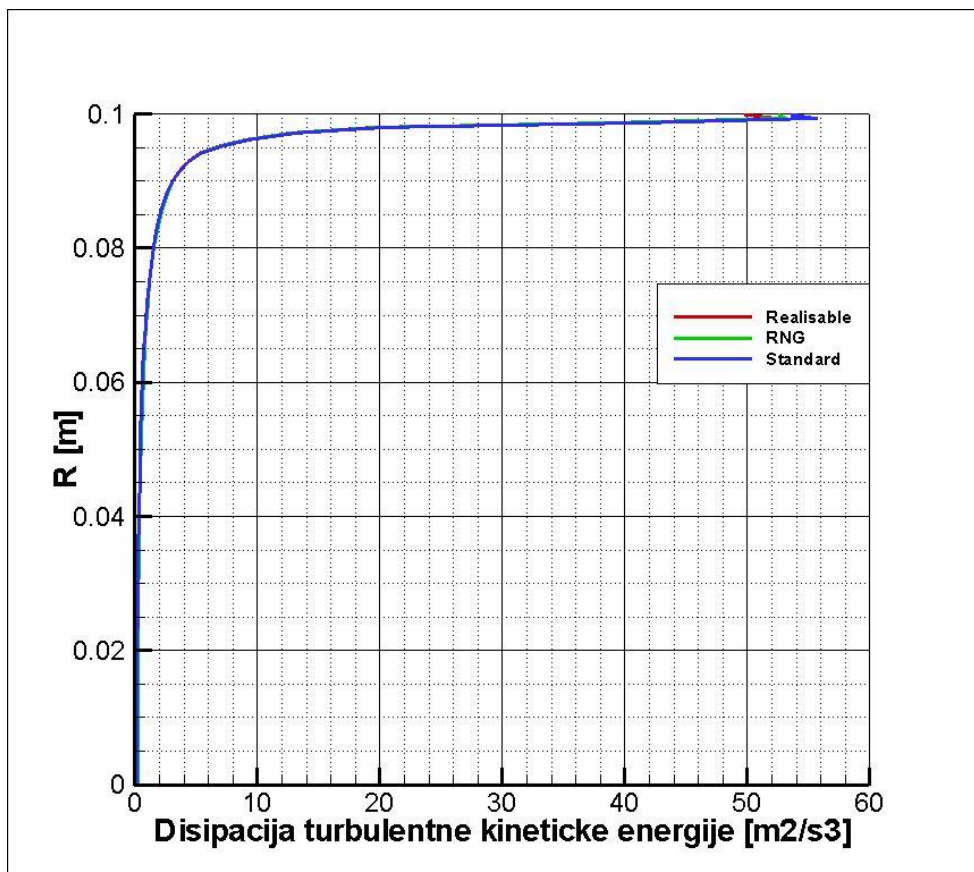
Slika 5.1. – Profili brzine za treći protok za različite varijante  $k-\varepsilon$  modela

Na slici 5.2. prikazana je usporedba turbulentne kinatičke energija za treći protok na ulazu u cijev za različite varijante  $k-\varepsilon$  modela. Iz grafa se vidi da se turbulentna kinetička energija razlikuje za sve tri varijante  $k-\varepsilon$  modela. Između RNG i Standard varijanti  $k-\varepsilon$  modela je manja razlika u odnosu na Realisable varijantu  $k-\varepsilon$  modela. Kod ostalih protoka pojavljuje se slična razlika.



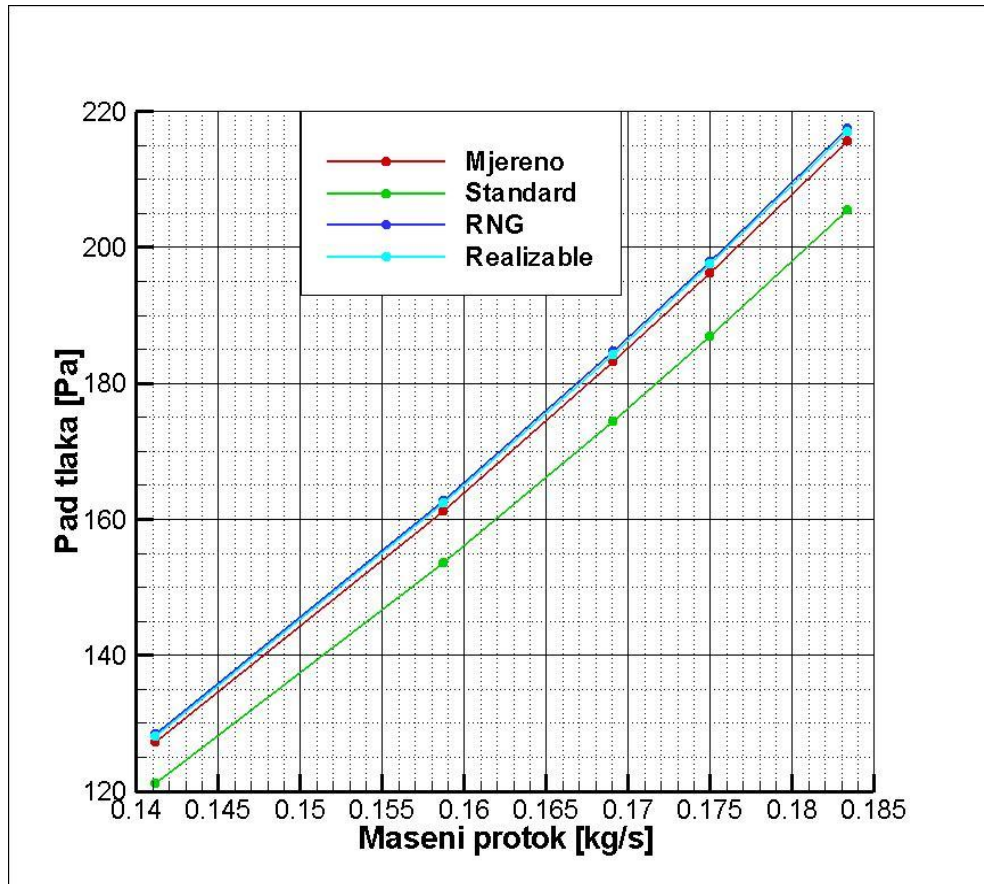
Slika 5.2. – Profili turbulentne kinetičke energije za treći protok za različite varijante  $k-\varepsilon$  modela

Na slici 5.3. prikazana je disipacija turbulentne kinetičke energije za treći protok na ulazu u cijev za različite varijante  $k-\varepsilon$  modela. Kao što se vidi na slici vrijednosti disipacije turbulentne kinetičke energije se preklapaju za sve varijante  $k-\varepsilon$  modela, a isto vrijedi i kod ostalih protoka.



Slika 5.3. – Profili specifične disipacije turbulentne kinetičke energije za treći protok za različite varijante  $k-\varepsilon$  modela

Na slici 5.4. prikazani su izmjereni padovi tlakova i padovi tlakova dobiveni računalnom simulacijom za različite varijante  $k-\varepsilon$  modela čije su numeričke vrijednosti dane u tablici 2.1. u ovisnosti o masenom protoku.



Slika 5.4. – Vrijednosti mjerenih i numeričkom simulacijom dobivenih padova tlaka

Na slici 5.5. prikazano je u ovisnosti o povećanju masenog protoka odstupanje vrijednosti pada tlaka dobivenog računalnom simulacijom od izmjerene vrijednosti pada tlaka izraženo u postotcima za različite varijante  $k-\varepsilon$  modela.

Postotne razlike pada tlakova izračunavaju se iz izraza:

$$\varepsilon\% = \frac{\Delta p_s - \Delta p_m}{\Delta p_m} \cdot 100\% \quad (5.1)$$

$\Delta p_s$  - pad tlaka dobiven računalnom simulacijom

$\Delta p_m$  - pad tlaka dobiven mjerenjem

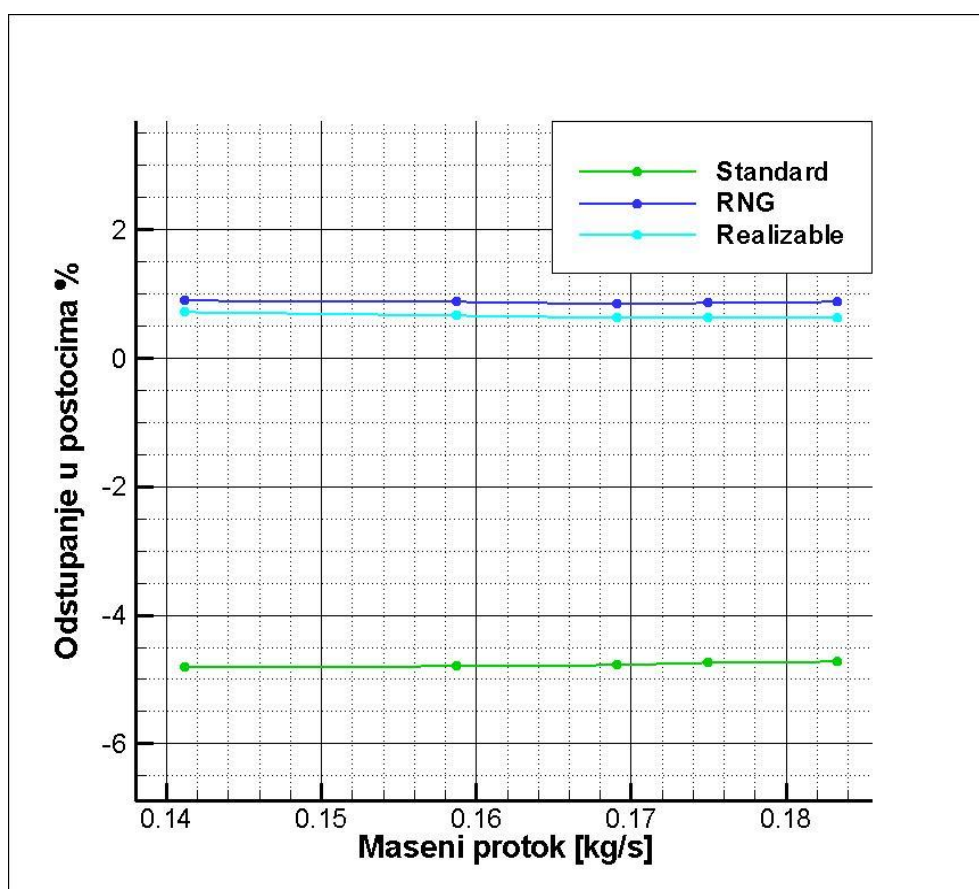
Vrijednosti razlika pada tlakova izraženih u postocima u ovisnosti o masenom protoku prikazane su u tablici 5.1.

Maseni protok	Standard	RNG	Realisable
0,141165	-4,81%	0,89%	0,72%
0,15876	-4,79%	0,86%	0,67%
0,16909	-4,78%	0,84%	0,62%
0,17499	-4,74%	0,86%	0,63%
0,18335	-4,72%	0,88%	0,62%

Tablica 5.1. – Postotne razlike padova tlakova

Negativan postotak označava vrijednosti pada tlaka gdje je vrijednost dobivena računalnom simulacijom manja od izmjerene vrijednosti, a pozitivan postotak označava vrijednost pada tlaka gdje je vrijednosti dobivene računalnom simulacijom veća od izmjerene vrijednosti.

Negativna vrijednost javlja se kod Standard varijante  $k-\varepsilon$  modela gdje se postotna vrijednost odstupanje kreće od -4,81% do -4,72%, dok se kod RNG (postotna vrijednost odstupanje kreće od 0,89% do 0,86%) i Realizable (postotna vrijednost odstupanje kreće od 0,72% do 0,62%) varijanti  $k-\varepsilon$  modela javljaju pozitivne vrijednosti postotaka.



Slika 5.5. – Postotne razlike mjerenih i numeričkom simulacijom dobivenih padova tlaka

## 6 ZAKLJUČAK

U radu je eksperimentalno izmjereno pet padova tlaka na prigušnici i prema ISO 5167-2:2003 standardu su izračunati odgovarajući maseni protoci zraka. Zatim je u geometrijski sličnom području napravljena numerička simulacija strujanja zraka kroz cijev s prigušnicom za tih pet masenih protoka.

Izračun masenog protoka iz pada tlaka na prigušnici prema ISO 5167-2:2003 standardu, koji se koristi pri eksperimentalnim mjerenjima, potvrđen je rezultatima numeričke simulacije. Vrijednosti padova tlaka dobivene numeričkim simulacijama primjenom Realisable i RNG varijanti  $k-\varepsilon$  modela se razlikuju za manje od 1% od vrijednosti padova tlaka dobivenih eksperimentalnim mjerenjima, dok se za standardni  $k-\varepsilon$  model razlikuju za manje od 5%. Zbog toga se za simulaciju strujanja kroz cijev s prigušnicom preporučuju Realisable i RNG varijante  $k-\varepsilon$  modela uz primjenu unaprijedenih zidnih funkcija.

## 7 LITERATURA

- 1) „Inženjerski priručnik – Temelji inženjerskih znanja“, Školska knjiga, Zagreb, 1996.
- 2) Sorić, J., „Uvod u numeričke metode u strojarstvu“, Fakultet strojarstva i brodogradnje, Zagreb, 2009.
- 3) Versteeg, H.K., Malalasekera, W., „Computational Fluid Dynamics“, Longman Scientific & Technical, 1995.
- 4) Virag, Z., Materijali za pripremanje ispita iz kolegija Mehanika fluida 2, Fakultet Strojarsstva i Brodogradnje.
- 5) FLUENT 6.2. Documentation,  
[http://www.aeromech.usyd.edu.au/AMME5202/documents/manuals/fluent\\_help/index.htm](http://www.aeromech.usyd.edu.au/AMME5202/documents/manuals/fluent_help/index.htm)
- 6) CFD Online, [http://www.cfd-online.com/Wiki/Main\\_Page](http://www.cfd-online.com/Wiki/Main_Page)
- 7) Online materijali; <http://www.fluent.com/software/university/blog/turbulent.pdf>,  
[http://www.etfos.hr/~dantonc/Nastava/rip/Seminar%20-%20Protok\\_tekucina.pdf](http://www.etfos.hr/~dantonc/Nastava/rip/Seminar%20-%20Protok_tekucina.pdf), [http://www.fer.hr/\\_download/repository/MP07-MjerenjeProtoka.pdf](http://www.fer.hr/_download/repository/MP07-MjerenjeProtoka.pdf), [http://www.fsb.hr/termovel/Neravno\\_nepovrat.htm](http://www.fsb.hr/termovel/Neravno_nepovrat.htm),  
[http://en.wikipedia.org/wiki/Generic\\_scalar\\_transport\\_equation](http://en.wikipedia.org/wiki/Generic_scalar_transport_equation)