

# Izračun otpora krovne kutije montirane na osobni automobil

---

**Korade, Ivan**

**Master's thesis / Diplomski rad**

**2009**

*Degree Grantor / Ustanova koja je dodijelila akademski / stručni stupanj:* **University of Zagreb, Faculty of Mechanical Engineering and Naval Architecture / Sveučilište u Zagrebu, Fakultet strojarstva i brodogradnje**

*Permanent link / Trajna poveznica:* <https://urn.nsk.hr/urn:nbn:hr:235:432844>

*Rights / Prava:* [In copyright](#)/[Zaštićeno autorskim pravom.](#)

*Download date / Datum preuzimanja:* **2025-01-22**

*Repository / Repozitorij:*

[Repository of Faculty of Mechanical Engineering and Naval Architecture University of Zagreb](#)



Sveučilište u Zagrebu  
**Fakultet strojarstva i brodogradnje**

# **DIPLOMSKI RAD**

Ivan Korade

Zagreb, 2009.

Sveučilište u Zagrebu  
**Fakultet strojarstva i brodogradnje**

# **DIPLOMSKI RAD**

Voditelj rada:  
Prof. dr. sc. Mario Šavar

Ivan Korade

Zagreb, 2009.

## **IZJAVA**

Izjavljujem da sam diplomski rad izradio samostalno uz pomoć znanja stečenih na Fakultetu strojarstva i brodogradnje Sveučilišta u Zagrebu.

Isto tako, koristim priliku zahvaliti voditelju rada prof. dr. sc. Mariu Švaru i asistentu dipl.inž. Severinu Krizmaniću koji su svojim znanjem, iskustvom i sugestijama uvelike pridonijeli u izradi ovoga rada.

U Zagrebu, lipanj 2009.

## SAŽETAK

Zadatak diplomskog rada je pomoću numeričke simulacije izračunati otpor krovne kutije montirane na osobni automobil. Kako bi se pojednostavio i ubrzao postupak numeričke simulacije korišteni su rubni uvjeti simetrije i stacionarni režim strujanja. Prije navedenog pojednostavljena napravljena su preliminarni proračuni kako bi bili sigurni u ispravnost dobivenog rješenja, odnosno da je dobiveno rješenje fizikalno.

Geometrija automobila i krovne kutije modelirana je u programu SOLIDWORKS. Osim navedene geometrije, bilo je potrebno modelirati i zračni tunel. Diskretizacija geometrije mrežom konačnih volumena napravljena je pomoću programa GAMBIT u kojem su dodijeljeni i rubni uvjeti. Slijedilo je eksportiranje mreže konačnih volumena kako bi se ista mogla učitati u programu FLUENT. U FLUENT-u sam učitao mrežu, provjerio ispravnost mreže, definirao formulaciju rješavača, odabrao osnovne jednačbe, izabrao materijal, podesio operacijske (radne) i rubne uvjete, odabrao shemu diferencije, inicijalizirao početne rubne uvjete, namjestio monitore za grafičko praćenje rezultata, izračunao rješenje i prikazao dobivene rezultate.

## SADRŽAJ:

<b>POPIS SLIKA.....</b>	<b>IV</b>
<b>POPIS TABLICA.....</b>	<b>V</b>
<b>POPIS OZNAKA.....</b>	<b>VI</b>
<b>1. UVOD.....</b>	<b>1</b>
1.1 PRISTUPI RJEŠAVANJA INŽENJERSKIH PROBLEMA.....	1
1.2 KORACI NUMERIČKOG RJEŠENJA.....	2
1.3 NUMERIČKE METODE.....	3
1.4 RAČUNALNA DINAMIKA FLUIDA.....	4
<b>2. OSNOVNE JEDNADŽBE DINAMIKE FLUIDA.....</b>	<b>6</b>
2.1 OPĆI OBLIK ZAKONA OČUVANJA.....	6
2.2 ZAKON OČUVANJA MASE (jednadžba kontinuiteta).....	7
2.3 ZAKON OČUVANJA KOLIČINE GIBANJA (jednadžba gibanja fluida).....	8
2.4 ZAKON OČUVANJA MOMENTA KOLIČINE GIBANJA.....	9
2.5 ZAKON OČUVANJA ENERGIJE.....	9
2.6 KONSTITUTIVNE – DOPUNSKE JEDNADŽBE.....	9
<b>3. TURBULENCIJA.....</b>	<b>11</b>
3.1 NASTANAK I RAZVOJ TURBULENTNOG STRUJANJA UZ RAVNU PLOČU.....	11
3.2 TURBULENTNA DIFUZIJA.....	12
3.3 STATISTIČKO OPISIVANJE TURBULENCIJE.....	12
3.4 VREMENSKI OSREDNJENE JEDNADŽBE – za slučaj nestlačivog strujanja.....	13
3.5 MODEL TURBULENCIJE.....	15
3.6 k-epsilon MODEL TURBULENCIJE.....	16
3.7 RUBNI UVJETI k-epsilon MODELA TURBULENCIJE NA STIJENCI – zidne funkcije.....	18
<b>4. METODA KONAČIH VOLUMENA.....</b>	<b>21</b>
4.1 SIMPLE ALGORITAM.....	25
<b>5. NUMERIČKA SIMULACIJA PRELIMINARNIH SLUČAJEVA.....</b>	<b>26</b>
5.1 MODELIRANJE GEOMETRIJE AUTOMOBILA I TUNELA.....	26
5.2 PRETPOSTAVKA SIMETRIJE I PRORAČUN STACIONARNOG STRUJANJA OKO AUTOMOBILA.....	29
5.2.1 DISKRETIZACIJA GEOMETRIJE MREŽOM KONAČNIH VOLUMENA - prva mreža.....	29
5.2.2 NUMERIČKA SIMULACIJA – PRETPOSTAVKA SIMETRIJE I STACIONARNOG STRUJANJA - prva mreža.....	37
5.2.3 DISKRETIZACIJA GEOMETRIJE MREŽOM KONAČNIH VOLUMENA – druga (profinjena) mreža.....	44
5.2.4 NUMERIČKA SIMULACIJA – PRETPOSTAVKA SIMETRIJE I STACIONARNOG STRUJANJA – druga (profinjena) mreža.....	47

5.3 PRORAČUN STACIONARNOG STRUJANJA FLUIDA OKO AUTOMOBILA BEZ UVOĐENJA SIMETRIJE.....	48
5.4 PRORAČUN NESTACIONARNOG STRUJANJA FLUIDA OKO AUTOMOBILA UZ UVOĐENJE SIMETRIJE.....	49
5.5 PRORAČUN NESTACIONARNOG STRUJANJA FLUIDA OKO AUTOMOBILA BEZ UVOĐENJA SIMETRIJE.....	50
<b>6. PRORAČUN STACIONARNOG STRUJANJA OKO AUTOMOBILA S MONTIRANOM KROVNOM KUTIJOM UZ PRETPOSTAVKU SIMETRIJE.....</b>	<b>52</b>
6.1 MODELIRANJE KROVNE KUTIJE.....	52
6.2 DISKRETIZACIJA GEOMETRIJE AUTOMOBILA I KROVNE KUTIJE MREŽOM KONAČNIH VOLUMENA.....	53
6.3 NUMERIČKA SIMULACIJA – PRETPOSTAVKA SIMETRIJE I STACIONARNOG STRUJANJA.....	56
6.4 GRAFIČKI PRIKAZ REZULTATA.....	58
<b>7. ZAKLJUČAK.....</b>	<b>64</b>
<b>LITERATURA.....</b>	<b>65</b>

## POPIS SLIKA

Slika 1.1 Postupak rješavanja problema primjenom numeričkog pristupa.....	2
Slika 1.2 Numeričke metode.....	3
Slika 1.3 Shema organizacije.....	5
Slika 3.1 Prikaz graničnog sloja uz ravnu ploču.....	11
Slika 4.1 Strukturirana mreža (A- čvorovi u vrhovima KV, B- čvorovi u središtu KV).....	21
Slika 4.2 Nestrukturirana mreža (A- čvorovi u vrhovima KV, B- čvorovi u središtu KV).....	21
Slika 4.3 Mreža konačnih (kontrolnih) volumena.....	22
Slika 5.1 Podloga za konstruiranje u izometriji.....	27
Slika 5.2 Izometrija automobila.....	27
Slika 5.3 Nacrt automobila.....	28
Slika 5.4 Bokocrt automobila.....	28
Slika 5.5 Tlocrt automobila.....	28
Slika 5.6 Prikaz koncepta - automobil u zračnom tunelu.....	30
Slika 5.7 Zračni tunel i automobil u „sredini“.....	30
Slika 5.8 Referentne površine automobila i tunela.....	31
Slika 5.9 Odnos duljine zračnog tunela i automobila (nacrt).....	32
Slika 5.10 Odnos širine i visine zračnog tunela i automobila (bokocrt).....	32
Slika 5.11 Vrste diskretizacijskih elemenata (lijevo za površinu, desno za volumen).....	33
Slika 5.12 Mreža konačnih volumena na automobilu.....	33
Slika 5.13 Gustoća mreže „najmanjeg tunela“ oko automobila.....	34
Slika 5.14 Gustoća mreže dijela tunela i automobila.....	34
Slika 5.15 Mreža konačnih volumena dijela tunela.....	35
Slika 5.16 Mreža konačnih volumena kompletnog tunela.....	35
Slika 5.17 Dodijeljeni rubni uvjeti tunela.....	36
Slika 5.18 Dodijeljeni rubni uvjeti na automobilu.....	36
Slika 5.19 Provjera ispravnosti mreže konačnih volumena.....	37
Slika 5.20 Usporedba definiranih volumena u starom i novom tunelu.....	45
Slika 5.21 Profinjena mreža konačnih volumena – na simetriji.....	46
Slika 5.22 Gustoća profinjene mreže dijela tunela i automobila.....	46
Slika 5.23 Profinjena mreža konačnih volumena dijela tunela.....	47
Slika 5.24 Mreža konačnih volumena na automobilu bez simetrije.....	48
Slika 5.25 Iznosi kriterija konvergencije.....	49
Slika 5.26 Strujnice obojane raspodjelom koeficijenta trenja na površini – nacrt.....	51
Slika 5.27 Strujnice obojane raspodjelom koeficijenta trenja na površini – iza automobila.....	51
Slika 6.1 Krovna kutija u izometriji.....	52
Slika 6.2 Nacrt krovne kutije.....	53
Slika 6.3 Raspodjela volumena oko automobila i krovne kutije.....	53
Slika 6.4 Mreža konačnih volumena na automobilu i krovnoj kutiji.....	54
Slika 6.5 Gustoća mreže oko automobila i krovne kutije – nacrt.....	54
Slika 6.6 Gustoća mreže dijela tunela i automobila s krovnom kutijom.....	55
Slika 6.7 Mreža konačnih volumena na dijelu tunela – izometrija.....	55
Slika 6.8 Konture raspodjele koeficijenta tlaka – izometrija.....	58
Slika 6.9 Konture raspodjele koeficijenta tlaka – izometrija, pogled odozda.....	59
Slika 6.10 Konture raspodjele koeficijenta tlaka – pogled odozdo.....	59
Slika 6.11 Konture raspodjele iznosa brzine – na simetriji.....	60



Slika 6.12 Konture turbulentne viskoznosti.....	60
Slika 6.13 Konture zidne funkcije $y^+$ na automobilu s krovnom kutijom – izometrija, pogled odozda.....	61
Slika 6.14 Konture zidne funkcije $y^+$ na automobilu s krovnom kutijom – izometrija.....	61
Slika 6.15 Konture zidne funkcije $y^+$ na automobilu s krovnom kutijom – pogled odozdo.....	62
Slika 6.16 Konture zidne funkcije $y^+$ na automobilu s krovnom kutijom – donja strana krovne kutije.....	62
Slika 6.17 Strujnice obojane raspodjelom koeficijenta trenja na površini – nacrt.....	63
Slika 6.18 Strujnice obojane raspodjelom koeficijenta trenja na površini – izometrija.....	63

## POPIS TABLICA

Tablica 5.1 Korištene postavke za prvi pod-slučaj.....	38
Tablica 5.2 Korištene postavke za drugi pod-slučaj.....	40
Tablica 5.3 Korištene postavke za treći pod-slučaj.....	40
Tablica 5.4 Korištene postavke 1.....	41
Tablica 5.5 Korištene postavke 2.....	41
Tablica 5.6 Korištene postavke 3.....	42
Tablica 5.7 Usporedba vrijednosti $y^+$ stare i nove mreže.....	45
Tablica 7.1 Korištene postavke završne numeričke simulacije.....	57

## POPIS OZNAKA

$\rho$ ,	$\text{kg/m}^3$	-	Gustoća
$\varphi$ ,		-	Fizikalno svojstvo
$t$ ,	s	-	Vrijeme
$n_j$ ,		-	Jedinični vektor normale
$f_i$ ,	$\text{m/s}^2$	-	Specifične masene sile
$V_M$ ,	$\text{m}^3$	-	Materijalni volumen
$S_M$ ,	$\text{m}^2$	-	Materijalna površina
$\Gamma$ ,		-	Koeficijent molekularne difuzije
$\Gamma_t$ ,		-	Koeficijent turbulentne difuzije
$\sigma_i$ ,	$\text{N/m}^2$	-	Vektor naprezanja
$\sigma_{ji}$ ,	$\text{N/m}^2$	-	Tenzor naprezanja
$v_i$ ,	$\text{m/s}$	-	Brzina u smjeru i-te osi
$q_i$ ,	$\text{W/m}^2$	-	Vektor površinske gustoće toplinskog toka
$u$ ,	$\text{J/kg}$	-	Specifična unutarnja energija
$p$ ,	Pa	-	Tlak
$T$ ,	K	-	Temperatura
$c_v$ ,	$\text{J/kgK}$	-	Specifični toplinski kapacitet pri $v=\text{konst.}$
$R$ ,	$\text{J/kgK}$	-	Individualna plinska konstanta
$\lambda$ ,	$\text{W/m}^2\text{K}$	-	Koeficijent toplinske vodljivosti
$\delta_{ji}$ ,		-	Jedinični tenzor
$\Sigma_{ji}$ ,	$\text{N/m}^2$	-	Simetrični tenzor viskoznih naprezanja
$\mu$ ,	Pas	-	Dinamička viskoznost
$\mu_v$ ,	Pas	-	Volumenska viskoznost
$D_{ji}$ ,	1/s	-	Tenzor brzine deformacije
$T_0$ ,	s	-	Vremenski trenutak
$Re$ ,		-	Reynoldsova značajka
$Re_{kr}$ ,		-	Kritični Reynoldsov broj
$x_{kr}$ ,	m	-	Koordinata kritičnog presjeka
$f$ ,	Hz	-	Frekvencija
$\bar{k}$ ,	$\text{m}^2/\text{s}^2$	-	Kinetička energija turbulencije
$\mu_t$ ,	Pas	-	Koeficijent turbulentne viskoznosti
$G$ ,	$\text{kg/ms}^3$	-	Generacija kinetičke energije turbulencije
$\bar{\varepsilon}$ ,	$\text{m}^2/\text{s}^3$	-	Brzina disipacije kinetičke energije turbulencije
$v_t$ ,	$\text{m/s}$	-	Karakteristična brzina turbulentnih pulsacija
$l_t$ ,	m	-	Turbulentna duljina puta miješanja
$Re_\lambda$ ,		-	Reynoldsov broj za pulsaciju valne duljine $\lambda$
$C_\mu$ ,		-	Konstanta razmjernosti (0,09)
$C_1$ ,		-	Konstanta $k - \varepsilon$ modela (1,44)

$C_2$ ,		-	Konstanta $k - \varepsilon$ modela (1,92)
$\sigma^k$ ,		-	Schmitov broj za $\bar{k}$ (1)
$\sigma^\varepsilon$ ,		-	Schmitov broj za $\bar{\varepsilon}$ (1,3)
$\tau_w$ ,	N/m <sup>2</sup>	-	Smično naprezanje
$\kappa$ ,		-	Karmanova konstanta
$E$		-	Integracijska konstanta
$u^+$ ,		-	Bezdimenzijska brzina
$y^+$ ,		-	Bezdimenzijska udaljenost od stjenke
$\bar{u}$ ,	m/s	-	Komponenta brzine paralelno uz stjenku
$u_\tau$ ,	m/s	-	Brzina trenja
$u$ ,	m/s	-	Brzina u smjeru osi x
$v$ ,	m/s	-	Brzina u smjeru osi y
$p^*$ ,	Pa	-	Pretpostavljena vrijednost tlaka
$p'$ ,	Pa	-	Vrijednost korekcije tlaka
$u^*$ ,	m/s	-	Brzina u x – smjeru, temeljena na tlaku $p^*$
$v^*$ ,	m/s	-	Brzina u y – smjeru, temeljena na tlaku $p^*$
$w^*$ ,	m/s	-	Brzina u z – smjeru, temeljena na tlaku $p^*$
$A_e$ ,	m <sup>2</sup>	-	Površina na koju djeluje razlika tlaka u x - smjeru
$A_n$ ,	m <sup>2</sup>	-	Površina na koju djeluje razlika tlaka u y - smjeru
$A_t$ ,	m <sup>2</sup>	-	Površina na koju djeluje razlika tlaka u z – smjeru
$a_e$		-	Koeficijent brzine u x – smjeru
$a_n$		-	Koeficijent brzine u y – smjeru
$a_t$		-	Koeficijent brzine u z – smjeru
$u_{nb}^*$ ,	m/s	-	Brzina u x – smjeru na stranicama KV, na bazi $p^*$
$v_{nb}^*$ ,	m/s	-	Brzina u y – smjeru na stranicama KV, na bazi $p^*$
$w_{nb}^*$ ,	m/s	-	Brzina u y – smjeru na stranicama KV, na bazi $p^*$
$\nu$ ,	m <sup>2</sup> /s	-	Kinematička viskoznost
$D$ ,	kg/s	-	Difuzijska vodljivost
$F$ ,	kg/s	-	Jačina konvekcije
$Pe$ ,		-	Pecletov broj
$A_{\text{automobila}}$ ,	m <sup>2</sup>	-	Referentna površina automobila
$A_{\text{tunela}}$ ,	m <sup>2</sup>	-	Referentna površina tunela
$\omega$ ,	rad/s	-	Kutna brzina
$v_\infty$ ,	m/s	-	Brzina neporemećene struje
$A_D$ ,	m <sup>2</sup>	-	Referentna površina kod određivanja $C_D$
$A_L$ ,	m <sup>2</sup>	-	Referentna površina kod određivanja $C_L$
$F_P$ ,	N	-	Sila tlaka
$F_T$ ,	N	-	Sila trenja
$F_U$ ,	N	-	Ukupna sila
$C_p$ ,		-	Koeficijent tlaka

$C_T,$	-	Koeficijent trenja
$C_D,$	-	Koeficijent otpora, ukupni koeficijent
$C_L,$	-	Koeficijent uzgona

## 1. UVOD

Nakon uvoda u kojem će biti riječi općenito o numeričkim metodama, njihovim prednostima i manama slijedi opis osnovnih jednadžbi dinamike fluida i turbulencije. Literatura koju sam koristio u navedenim poglavljima, pretežno se odnosi na predavanja i radne materijale (Računalna dinamika fluida) profesora Zdravka Viraga te manjim dijelom, na predavanja dipl. ing. Milana Vujanovića (Modeliranje izgaranja i zračenja) i literaturu profesora Jurice Sorića (Numeričke metode u strojarstvu).

Od poglavlja, dalje slijedi metoda konačnih volumena, numerička simulacija preliminarnih slučajeva, proračun stacionarnog strujanja oko automobila s montiranom krovnom kutijom uz pretpostavku simetrije i zaključak.

### 1.1 PRISTUPI RJEŠAVANJA INŽENJERSKIH PROBLEMA

Postoje dva pristupa rješavanju fizikalnih problema u inženjerstvu:

- **Eksperimentalni** → mjerenje
- **Teorijski** → matematičko modeliranje
  - analitički
  - numerički

#### **Eksperimentalni pristup:**

Informacije o fizikalnom problemu dobivaju se na temelju analize eksperimentalnog modela ili realnog objekta upotrebom uređaja i mjernih instrumenata.

- prednosti:
  - najpouzdaniji rezultati
  - mjerenje stvarnosti, realnog problema
- nedostaci:
  - eksperiment je skup
  - spor, zahtjeva dosta vremena
  - mjerna nesigurnost i greška
  - utjecaj mjernih uređaja na mjerenu varijablu

#### **Teorijski pristup:**

Teorijski pristup može biti analitički ili numerički.

Analitički pristup – temelji se na izravnoj integraciji parcijalnih diferencijalnih jednadžbi matematičkog modela.

- prednosti:
  - brz
  - jeftin
  - egzaktno rješenje matematičkog modela
- nedostaci:
  - matematički model, a ne stvarnost sama
  - ograničen na najjednostavnije modele

Numerički pristup – u velikoj mjeri omogućuje nam zamjenu eksperimentalnih istraživanja. Ovim pristupom dobivamo približna rješenja parcijalnih diferencijalnih jednadžbi. Točna formulacija numeričkih metoda i matematičkog modela daju nam pouzdanost numeričkog pristupa.

-prednosti:

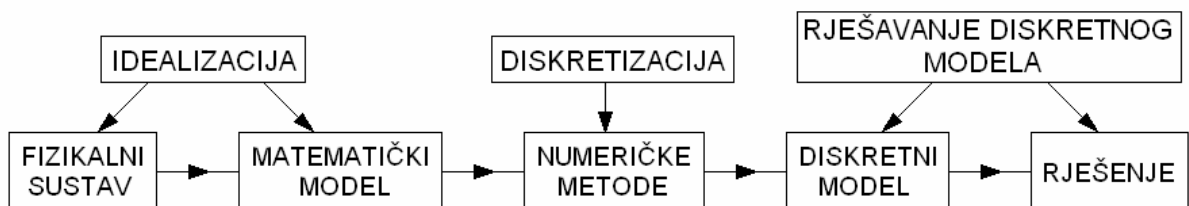
- brz (smanjuje vrijeme projektiranja)
- jeftin (u odnosu na eksperiment)
- mogućnost primjene u složenim problemima
- kompletna informacija (kompletna slika polja strujanja)

-nedostatci:

- matematički model, a ne stvarnost sama
- približno rješenje matematičkog modela

Koji ćemo pristup odabrati, ovisi o slučaju koji se istražuje (procjena prednosti i nedostataka pojedinih pristupa za taj slučaj). Kada se istražuju novi problemi, koji još nisu niti matematički opisani, eksperimentalni pristup je jedini izbor. Podatci eksperimentalnih mjerenja često se koriste kao ulazne vrijednosti za numerički proračun. Isto tako, preliminarni proračuni (temeljeni na analitičkom pristupu) mogu bitno smanjiti obujam eksperimentalnih mjerenja.

## 1.2 KORACI NUMERIČKOG RJEŠENJA



Slika 1.1 Postupak rješavanja problema primjenom numeričkog pristupa

Da bi proveli numeričku simulaciju moramo provesti nekoliko faza.

1. Matematički model
2. Metoda diskretizacije
3. Odabir koordinatnog sustava
4. Generiranje mreže konačnih volumena (numerička mreža)
5. Algoritam rješavanja
6. Kriterij točnosti

**Matematički model** → skup diferencijalnih ili integralno – diferencijalnih jednadžbi i konstitutivnih relacija, a koje zajedno s početnim i rubnim uvjetima čine zatvoren skup jednadžbi kojima se opisuje neki stvarni fizikalni problem.

Zatvoreni skup jednadžbi znači da broj jednadžbi mora biti jednak broju nepoznanica.

**Metoda diskretizacije** → prostorna ili diskretizacija u vremenu.

Diskretizacija je osnovni princip svakog numeričkog pristupa. Diskretizacijom aproksimiramo sustav diferencijalnih jednadžbi sustavom algebarskih jednadžbi. Sustav algebarskih jednadžbi se efikasno izračunava na računalu. Kada ne bi koristili diskretizaciju, ne bi bili sposobni riješiti iole kompliciranije probleme. Diskretizacija može biti prostorna i vremenska.

Kod prostorne diskretizacije razmatramo gustoću mreže, a kod vremenske govorimo o veličini vremenskog koraka.

**Odabir koordinatnog sustava** → ovisno o problemu koji razmatramo; kartezijev, cilindrični, polarni.

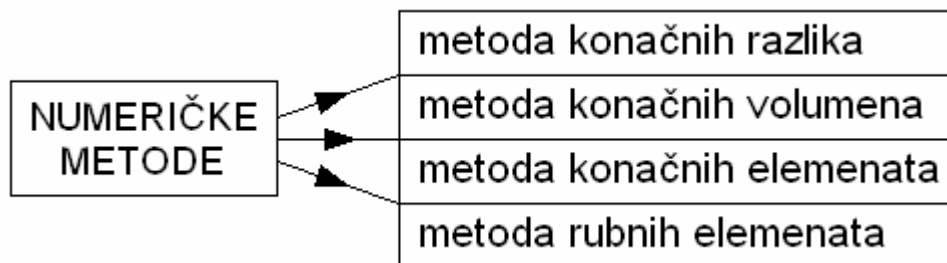
**Numerička mreža** → može biti strukturirana ili nestrukturirana

**Algoritam rješavanja** → ovisi o vrsti matematičkog modela, radi li se o stacionarnom ili ne stacionarnom slučaju, je li problem 1D, 2D, ili 3D. Algoritam rješavanja ovisi i o tipu numeričke mreže (strukturirana ili nestrukturirana).

**Kriterij točnosti** → matematički model ima iterativni karakter

- uslijed nelinearnosti
- uslijed iterativnog rješavanja linearnog sustava

### 1.3 NUMERIČKE METODE



Slika 1.2 Numeričke metode

**Metoda konačnih razlika (MKR)** – najstarija diskretizacijska metoda. Pojavila se tokom 19. stoljeća. Kako je MKR numerička metoda, konkretnu primjenu doživljava pojavom računala. Temelj MKR → mreža konačnih razlika sastavljena od diskretnih točaka područja koje se razmatra. U diskretiziranim točkama područja postavljaju se diferencijalne jednačbe. Derivacije se zamjenjuju konačnim razlikama opisanim vrijednostima zavisnih varijabli susjednih čvorova. Dobivene jednačbe su algebarske jednačbe. Izračunate vrijednosti varijabli u čvorovima su rješenja algebarskih jednačbi.

Metoda se primjenjuje kod problema mehanike fluida i za vremensku diskretizaciju kod rješavanja ne stacionarnih problema.

**Metoda konačnih volumena (MKV)** – primjena 70-tih godina dvadesetog stoljeća. MKV nastala je iz posebne formulacije MKR. Primjenjuje se kod problematike mehanike fluida; strujanje fluida. Razmatrano područje (domena) dijeli se na konačan broj kontrolnih (konačnih) volumena. Kontrolni volumeni se ne smiju preklapati. Polazi se od integralne forme zakona očuvanja. Za svaki kontrolni volumen postavlja se integralna jednačba. Volumni integrali transformiraju se u površinske integrale. Za svaki kontrolni volumen potrebno je izvesti diskretiziranu (algebarsku) jednačbu. Tako za skup kontrolnih volumena dobijemo skup algebarskih jednačbi. Nepoznata zavisna varijabla odnosi se na središnju točku (ili susjedne točke) kontrolnog volumena.

**Metoda konačnih elemenata (MKE)** – primjena 60-tih godina dvadesetog stoljeća. Razmatrano područje dijeli se na mrežu konačnih elemenata. Za svaki konačni element pretpostavi se rješenje diferencijalne jednačbe. Rješenje dif. jednačbe je u obliku interpolacijskih funkcija i zavisnih varijabli u čvorovima. Čvorovi se obično nalaze duž

rubova elemenata. Za svaki konačni element izvodi se diskretizirana jednačba. Skup takvih diskretiziranih jednačbi čine sustav algebarskih jednačbi. Vrijednosti u čvorovima su nepoznanice algebarskih jednačbi. MKE se najčešće koristi kod problema mehanike čvrstih tijela.

**Metoda rubnih elemenata (MRE)** – pojava 70-tih godina dvadesetog stoljeća. Kod ove metode imamo diskretizaciju ruba, a ne cijelog razmatranog područja. U integralnim jednačbama ne pojavljuje se integriranje po volumenu. Ovdje imamo samo duž ruba interpolaciju zavisne varijable. Čvorovi s nepoznatim vrijednostima nalaze se samo na rubu. MRE ima manji sustav jednačbi, sa punim i nesimetričnim matricama. Računanje zavisne varijable u proizvoljnoj točki definiranog područja slijedi nakon računanja rubnih vrijednosti. Metodu rubnih elemenata ne možemo primjenjivati za rješavanje dif. jednačbe ako ne poznajemo njezino osnovno rješenje (težinska funkcija jednaka je osnovnom rješenju). Formulacija metode rubnih elemenata izvodi se primjenom metode težinskog reziduala. Metoda rubnih elemenata ima složeniju formulaciju od metode konačnih elemenata. MRE nije pogodna za nelinearne probleme i složene linearne probleme. Primjenu nalazimo u mehanici loma, kod rubova složene geometrije i kod razmatranja polubeskonačnih područja.

## 1.4 RAČUNALNA DINAMIKA FLUIDA

Računalna dinamika fluida – CFD (eng. Computational Fluid Dynamics) – općeprihvaćeni pojam koji se odnosi na računalnu simulaciju, a nastoji opisati sve fizikalne procese vezane za fluide (turbulentno strujanje, prijenos topline i mase, izgaranje, višefazni tok i dr.). Temelj računalne dinamike fluida su Navier-Stokesove jednačbe. Pojavom računala sve se više primjenjuje i danas ima široko područje primjene u industriji pa i šire.

Primjenjuje se u rješavanju problema:

- aerodinamike letjelica i vozila
- hidrodinamike brodova
- izgaranje u motorima
- turbostrojeva (strujanje unutar rotacijskih dijelova)
- kemijskog inženjerstva (miješanje i razdvajanje, kalupljenje polimera)
- unutarnje i vanjske okoline zgrada (udari vjetra, zagrijavanje, ventilacija)
- hidrologije i oceanografije (tokovi rijeka, oceani)
- meteorologije (predviđanje vremena)
- biomedicinskog inženjerstva (strujanje krvi kroz arterije i vene)

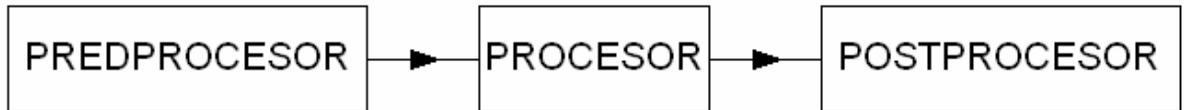
Numerička metoda kod CFD-a je metoda kontrolnih volumena (o MKV će biti riječi nešto kasnije).

Kako se CFD odnosi na računalnu simulaciju, a ona se temelji na numeričkom rješavanju problema, prednosti i nedostatke numeričkog pristupa odnosno CFD-a ovdje neću ponovno navoditi (prednosti i nedostaci navedeni su pod točkom 1.1 Pristupi rješavanja inženjerskih problema).

Shema organizacije programskih paketa za rješavanje problematike računalne dinamike fluida prikazana je na slijedećoj slici.



Izračun otpora krovne kutije montirane na osobni automobil



Slika 1.3 Shema organizacije

**Predprocesor** – uključuje definiranje (modeliranje) geometrije, diskretizaciju geometrije mrežom konačnih volumena, odabir formulacije rješavača (*solver-a*), definiranje materijala (svojstva fluida), zadavanje rubnih i početnih uvjeta.

**Procesor** – naziv za numerički rješavač (*solver*) koji rješava diskretizirane (algebarske) jednačbe za zadani problem.

**Postprocesor** – pomoću njega prikazujemo rezultate numeričke simulacije.

## 2. OSNOVNE JEDNADŽBE DINAMIKE FLUIDA

U svrhu izvođenja osnovnih jednadžbi dinamike fluida koriste se slijedeće relacije:

$$\text{Gaussov teorem: } \int_{V_M(t)} \frac{\partial \varphi}{\partial x_j} dV = \int_{S_M(t)} \varphi n_j dS \quad (2.1)$$

Brzina promjene sadržaja fizikalnog svojstva unutar materijalnog volumena:

$$\frac{D}{Dt} \int_{V_M(t)} \rho \varphi dV = \int_{V_M(t)} \rho \frac{D\varphi}{Dt} dV \quad (2.2)$$

Materijalna derivacija fizikalnog svojstva:

$$\rho \frac{D\varphi}{Dt} = \rho \frac{\partial \varphi}{\partial t} + \rho v_j \frac{\partial \varphi}{\partial x_j} = \frac{\partial(\rho\varphi)}{\partial t} + \frac{\partial(\rho v_j \varphi)}{\partial x_j} \quad (2.3)$$

$\rho$  - gustoća fluida

$\varphi$  - masena gustoća fizikalnog svojstva

### 2.1 OPĆI OBLIK ZAKONA OČUVANJA

Opći oblik zakona očuvanja za materijalni volumen:

$$\frac{D}{Dt} \int_{V_M(t)} \rho \varphi dV = \int_{S_M(t)} S_j^s n_j dS + \int_{V_M(t)} S_\varphi dV \quad (2.4)$$

Brzina promjene sadržaja fizikalnog svojstva  $\varphi$  unutar materijalnog volumena prikazuje se zbrojem površinskih i volumenskih izvora/ponora.

Površinski izvori/ponori - prvi integral s desne strane jednadžbe (2.4)

Volumenski izvori/ponori - drugi integral s desne strane jednadžbe (2.4).

$n_j$  - označava vektor normale na površinu  $S_M$ .

Ako se promatra diferencijalno mali materijalni volumen slijedi izraz za diferencijalni oblik općeg zakona očuvanja:

$$\frac{\partial(\rho\varphi)}{\partial t} + \frac{\partial(\rho v_j \varphi)}{\partial x_j} = \frac{\partial}{\partial x_j} \left( \Gamma \frac{\partial \varphi}{\partial x_j} \right) + S_\varphi \quad (2.5)$$

## 2.2 ZAKON OČUVANJA MASE (jednadžba kontinuiteta)

Zakon očuvanja mase materijalnog volumena: brzina promjene mase materijalnog volumena jednaka je nuli.

Matematički zapis zakona: 
$$\frac{D}{Dt} \int_{V_M(t)} \rho dV = 0 \quad (2.6)$$

Materijalni volumen koji odgovara volumenu čestice fluida promjenjiv je u vremenu  $V_M(t)$  pa je i diferencijal  $dV$  vremenski promjenjiv pri čemu vrijedi:

$$\frac{1}{dV} \frac{D(dV)}{Dt} = \frac{\partial v_j}{\partial x_j} \quad (2.7)$$

Kada se izraz (2.6) raspiše pomoću relacije (2.2), i kada se jednadžba (2.7) uvrsti u (2.6), dobije se:

$$\frac{D}{Dt} \int_{V_M(t)} \rho dV = \int_{V_M(t)} \left( \frac{D\rho}{Dt} dV + \rho \frac{D(dV)}{Dt} \right) = \int_{V_M(t)} \left( \frac{D\rho}{Dt} + \rho \frac{\partial v_j}{\partial x_j} \right) dV = 0 \quad (2.8)$$

U graničnom slučaju, ako bi se materijalni volumen smanjio na česticu fluida, jednadžba (2.8) prelazi u oblik:

$$\left( \frac{D\rho}{Dt} + \rho \frac{\partial v_j}{\partial x_j} \right) dV_M = 0 \quad (2.9)$$

Iz jednadžbe (2.9) vidljivo je da zbroj članova u zagradi mora biti jednak nuli da bi vrijedila relacija:

$$\frac{D\rho}{Dt} + \rho \frac{\partial v_j}{\partial x_j} = \frac{\partial \rho}{\partial t} + v_j \frac{\partial \rho}{\partial x_j} + \rho \frac{\partial v_j}{\partial x_j} = 0 \quad (2.10)$$

Ako članove  $v_j \frac{\partial \rho}{\partial x_j}$  i  $\rho \frac{\partial v_j}{\partial x_j}$  iz jednadžbe (2.10) napišemo u obliku  $\frac{\partial(\rho v_j)}{\partial x_j}$  dobije se diferencijalni oblik zakona očuvanja mase:

$$\frac{\partial \rho}{\partial t} + \frac{\partial(\rho v_j)}{\partial x_j} = 0 \quad (2.11)$$

## 2.3 ZAKON OČUVANJA KOLIČINE GIBANJA (jednadžba gibanja fluida)

Zakon očuvanja količine gibanja za materijalni volumen: brzina promjene količine gibanja materijalnog volumena jednaka je sumi vanjskih masenih i površinskih sila koje djeluju na materijalni volumen.

Materijalni volumen  $V_M$  razdvojen je od okolnog fluida materijalnom površinom  $S_M$  u strujanju fluida u polju masene sile  $f_i$ .

$\rho f_i dV$  - elementarna masena sila, djeluje na svaku česticu fluida.

$\sigma_j dS$  - elementarna površinska sila, djeluje na svaki djelić površine  $S_M$ .

$\sigma_i$  - vektor naprezanja, definira se pomoću tenzora naprezanja,  $\sigma_i = n_j \sigma_{ji}$ .

$\rho v_i dV$  - količina gibanja čestice fluida.

Matematički zapis zakona:

$$\frac{D}{Dt} \int_{V_M(t)} \rho v_i dV = \int_{V_M(t)} \rho f_i dV + \int_{S_M(t)} \sigma_i dS = \int_{V_M(t)} \rho f_i dV + \int_{S_M(t)} n_j \sigma_{ji} dS \quad (2.12)$$

Ako se uzme izraz (2.2) i primjeni na lijevu stranu jednadžbe (2.12), uz primjenu (2.1) dobiti ćemo jednadžbu:

$$\int_{V_M(t)} \rho \frac{Dv_i}{Dt} dV = \int_{V_M(t)} \rho f_i dV + \int_{V_M(t)} \frac{\partial \sigma_{ji}}{\partial x_j} dV \quad (2.13)$$

Nekonzervativni diferencijalni oblik jednadžbe (2.13) glasi:

$$\rho \frac{Dv_i}{Dt} = \rho f_i + \frac{\partial \sigma_{ji}}{\partial x_j} \quad (2.14)$$

Množenjem izraza (2.14) s volumenom čestice fluida, dobije se drugi Newtonov zakon za gibanje čestice fluida. Lijeva strana jednadžbe odgovarala bi umnošku mase čestice fluida i njena ubrzanja (materijalna derivacija brzine), a desna strana bila bi jednaka zbroju masenih i površinskih sila koje djeluju na česticu fluida.

Primjenom izraza (2.3) na lijevu stranu jednadžbe (2.14) dobijemo konzervativni diferencijalni zapis zakona količine gibanja:

$$\frac{\partial(\rho v_i)}{\partial t} + \frac{\partial(\rho v_j v_i)}{\partial x_j} = \rho f_i + \frac{\partial \sigma_{ji}}{\partial x_j} \quad (2.15)$$

## 2.4 ZAKON OČUVANJA MOMENTA KOLIČINE GIBANJA

Zakon momenta količine gibanja za materijalni volumen: brzina promjene momenta količine gibanja materijalnog volumena, u odnosu na odabrani pol, jednaka je sumi momenata vanjskih masenih i površinskih sila koje djeluju na materijalni volumen, u odnosu na taj isti odabrani pol.

Kako je jednačba zakona očuvanja momenta količine gibanja već iskorištena kod definiranja tenzora naprezanja, ovdje se neće uključivati u skup osnovnih jednačbi dinamike fluida.

To je tako ako vrijedi pretpostavka da u fluidu nema spregova sila raspodijeljenih po površini materijalnog volumena ili unutar samog materijalnog volumena i ako se unaprijed pretpostavi simetričnost tenzora naprezanja.

## 2.5 ZAKON OČUVANJA ENERGIJE

Zakon očuvanja energije za materijalni volumen: brzina promjene zbroja kinetičke i unutarnje energije materijalnog volumena jednaka je snazi vanjskih masenih i površinskih sila koje djeluju na materijalni volumen, te brzini izmjene topline materijalnog volumena s okolinom.

Kako kod numeričke simulacije (u FLUENT-u) ne koristim energetska jednačbu jer ne razmatram prijenos topline, ovdje neće biti prikazan izvod zakona polazeći od integralnog oblika već samo krajnji izraz zakona.

Konzervativni zapis zakona očuvanja energije glasi:

$$\frac{\partial(\rho e)}{\partial t} + \frac{\partial(\rho v_j e)}{\partial x_j} = \rho f_i v_i + \frac{\partial(\sigma_{ji} v_i)}{\partial x_j} - \frac{\partial q_i}{\partial x_i} \quad (2.16)$$

## 2.6 KONSTITUTIVNE – DOPUNSKE JEDNAČBE

Konstitutivne dopunske jednačbe se uvode sa ciljem usklađivanja broja jednačbi i broja nepoznatih polja.

Konstitutivne jednačbe su:

- odnosi za savršen plin (toplinska  $\frac{p}{\rho} = RT$  i kalorička  $u = c_v T$  jednačba stanja idealnog plina)
- Fourierov zakon toplinske vodljivosti  $q_i = -\lambda \frac{\partial T}{\partial x_i}$
- Newtonov zakon viskoznosti

### Newtonov zakon viskoznosti

Newtonov zakon viskoznosti uspostavlja linearnu vezu između simetričnog tenzora naprežanja i tenzora brzine deformacije. Kako u mirujućem plinu vlada termodinamički tlak  $p$ , a tangencijalna naprežanja su jednaka nuli, tenzor naprežanja se može prikazati u obliku:

$$\sigma_{ji} = -p\delta_{ji} + \Sigma_{ji} \quad (2.17)$$

$\delta_{ji}$  - jedinični tenzor

$\Sigma_{ji}$  - simetrični tenzor viskoznih naprežanja, uz pretpostavku izotropnosti fluida, modelira se jednadžbom:

$$\Sigma_{ji} = \mu \left( \frac{\partial v_j}{\partial x_i} + \frac{\partial v_i}{\partial x_j} \right) + \left( \mu_v - \frac{2}{3} \mu \right) \frac{\partial v_k}{\partial x_k} \delta_{ji} = 2\mu D_{ji} + \left( \mu_v - \frac{2}{3} \mu \right) D_{kk} \delta_{ji} \quad (2.18)$$

$\mu$  - dinamička viskoznost, pozitivna veličina

$\mu_v$  - volumenska viskoznost, pozitivna veličina

$D_{ji}$  - tenzor brzine deformacije

Utjecaj volumenske viskoznosti je značajan u strujanjima sa značajnim gradijentima gustoće fluida; eksplozije, udarni valovi. Volumenska viskoznost jednoatomnih plinova jednaka je nuli, a u strujanjima gdje je brzina promjene gustoće fluida mala, koeficijent volumenske viskoznosti se zanemaruje. Također, u nestlačivom strujanju divergencija polja brzine jednaka je nuli. Tenzor viskoznih naprežanja glasi:

$$\Sigma_{ji} = \mu \left( \frac{\partial v_j}{\partial x_i} + \frac{\partial v_i}{\partial x_j} \right) = 2\mu D_{ji} \quad (2.19)$$

Kako u radu u numeričkoj simulaciji ne razmatram energijsku jednadžbu; odnosi za savršeni plin i Fourierov zakon toplinske vodljivosti ovdje se neće dodatno razmatrati.

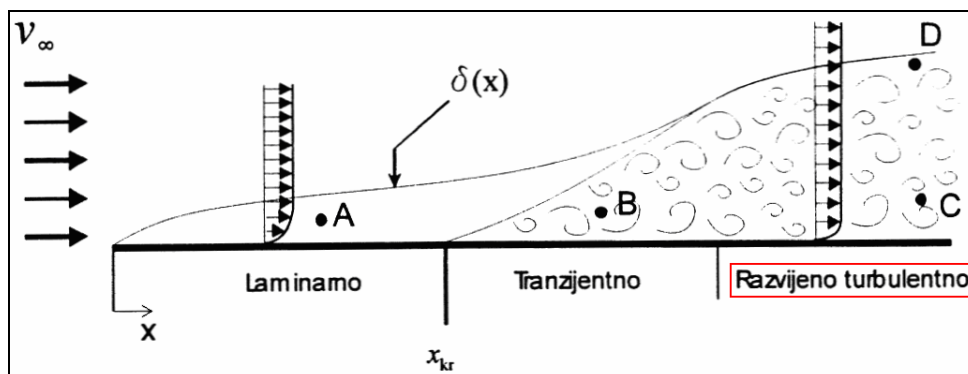
Nakon uvođenja konstitutivnih relacija broj jednadžbi je usklađen sa brojem polja. Uz zadane početne i rubne uvjete u stanju smo jednoznačno opisati problem strujanja Newtonskog savršenog plina. Zbog konvekcijskog člana u jednadžbi količine gibanja javlja se nelinearnost i uglavnom se ne može naći analitičko rješenje. Iz tog razloga nužno je upotrijebiti računalnu dinamiku fluida.

### 3. TURBULENCIJA

U prirodi postoje dva tipa strujanja: laminarno i turbulentno. Laminarno se javlja pri malim vrijednostima Reynoldsova broja. Strujanje stabilno u odnosu na male poremećaje nazivamo laminarnim strujanjem. Turbulentno strujanje se javlja pri visokim vrijednostima Reynoldsova broja. Ako strujanje nije stabilno u odnosu na male poremećaje onda govorimo o turbulentnom strujanju.

Reynoldsov broj se definira kao odnos inercijskih i viskoznih sila i nije univerzalna (stalna) veličina. Vrijednost Reynoldsovog broja kod kojeg prva perturbacija (perturbacijska amplituda) ne slabi u vremenu, odgovara kritičnoj vrijednosti,  $Re_{kr}$ . Kod kritičnog Reynoldsovog broja laminarno strujanje prelazi u turbulentno. Što se više povećava Reynoldsov broj iznad kritičnog ( $Re_{kr}$ ) raste broj novonastalih frekvencija kojima amplituda perturbacijskog strujanja ne slabi u vremenu, a istodobno se smanjuju intervali Reynoldsova broja u kojima se pojavljuje još novih frekvencija. Strujanje koje posjeduje takav kaotičan karakter jest turbulentno strujanje. U njemu polje tlaka, brzina i dr., pokazuju slučajne promjene u vremenu i prostoru. Razvijeno turbulentno strujanje karakterizira široki spektar turbulentnih pulsacija. Turbulentne pulsacije su različitih amplituda i frekvencija.

#### 3.1 NASTANAK I RAZVOJ TURBULENTNOG STRUJANJA UZ RAVNU PLOČU



Slika 3.1 Prikaz graničnog sloja uz ravnu ploču

Na slici 3.1 vidimo granični sloj uz ravnu ploču. Na početku ploče razvija se laminarni granični sloj. U točki A, koja se nalazi u laminarnom graničnom sloju, nemamo promijenu tlaka u vremenu ( $p = const.$ ). Kod  $Re_{kr}$  laminarni granični sloj postaje nestabilan. Prva perturbacija ne slabi u vremenu. Na mjestu  $x = x_{kr}$  počinje formiranje tranzijentnog graničnog sloja u kojemu se periodički, ali vremenski rijetko pojavljuju pulsacije brzine i tlaka  $\rightarrow$  nestabilnosti strujanja. U ovome sloju se nalazi točka B. U njoj se tlak ne mijenja u određenim vremenskim periodima. Što smo dalje od mjesta  $x = x_{kr}$ , nestabilnosti strujanja postaju sve učestalije i veće. Nakon nekog vremena, imamo potpuno razvijeno turbulentno strujanje. Točka C se nalazi u području razvijene turbulencije i tlak u toj točki, u svakom trenutku, pokazuje slučajne pulsacije. Točka D nalazi se na rubu graničnog sloja razvijene turbulencije pa je za očekivati da se vrijednosti tlaka u vremenu mijenjaju slično kao u točki B. To je zbog toga jer rub

razvijenog turbulentnog strujanja nije stalan. U točki D se pojavljuje intermitirajuća turbulencija.

### 3.2 TURBULENTNA DIFUZIJA

Prijenos fizikalne veličine odvija se pomoću konvekcije i difuzije.

Konvekcija – čestica fluida je nositelj fizikalnog svojstva i ona svojim gibanjem (mijenjanjem prostornog položaja) prenosi to isto fizikalno svojstvo.

Difuzija (molekularna difuzija) je posljedica kaotičnog gibanja atoma (molekula). Kaotičnim gibanjem se fizikalno svojstvo širi po prostoru. Proces difuzije se javlja sve dok postoji gradijent fizikalne veličine.

Primjeri difuzijskog procesa: - prijenos topline pomoću toplinske provodnosti  
- prenošenje količine gibanja pomoću viskoznosti

Realno strujanje ima molekularnu i turbulentnu difuziju.

Turbulentna difuzija ima porijeklo u konvektivnom prijenosu fizikalnog svojstva uslijed gibanja čestica u poprečnom smjeru u odnosu na smjer glavnog strujanja. Turbulentna difuzija, za slučaj razvijenog turbulentnog strujanja, može biti izraženija od molekularne difuzije.

Prijenos količine gibanja turbulentnim miješanjem čestica fluida, naziva se turbulentna difuzija. Ako imamo turbulentno gibanje, onda će brže čestice povećavati količinu gibanja sporijim česticama tako što će „uletjeti“ među sporije čestice. Isto tako, sporije čestice će „uletavanjem“ među brže čestice smanjivati količinu gibanja bržim česticama.

Prijenos količine gibanja za slučaj laminarnog strujanja, putem konvekcije, može se odvijati samo u smjeru strujanja. To je moguće zbog pojave viskoznog naprezanja među slojevima fluida.

Viskozna naprezanja definirana su molekularnom viskoznošću. Molekularna difuzija količine gibanja definirana je molekularnom viskoznošću. Turbulentna viskoznost uzrokuje turbulentna naprezanja. Za turbulentnu difuziju količine gibanja odgovorna je turbulentna viskoznost. Ako nemamo turbulencije onda nema ni turbulentne viskoznosti. Turbulentna viskoznost, za razliku od molekularne viskoznosti, nije fizikalno svojstvo fluida. Turbulentna i molekularna difuzija postoje samo ako postoji gradijent polja fizikalne veličine  $\varphi$ .

Turbulentna difuzija se modelira kao:

$$-\overline{\rho v'_j \varphi'} = \Gamma_t \frac{\partial \bar{\varphi}}{\partial x_j} \quad (3.1)$$

### 3.3 STATISTIČKO OPISIVANJE TURBULENCIJE

*DNS (Direct Numerical Simulation)* - direktna numerička simulacija turbulentnog strujanja danas ne dolazi u obzir zbog ograničenosti računalnih resursa.

Kada bi rješavali direktno Navier-Stokesove jednadžbe za rezultat bi dobili vrijednosti traženih polja fizikalnih veličina u velikom broju točaka prostora za veliki broj vremenskih trenutaka. Inženjere zanimaju integralne veličine (protok, ukupna sila tlaka...) i to prosječne vrijednosti i amplitude odstupanja od prosječnih vrijednosti.



Ideja je da se uprosječe sve veličine u Navier-Stokesovim jednadžbama kako bi mogli rješavati jednadžbe za uprosječene veličine.

Najčešće korišteno uprosječenje je vremensko (Reynoldsovo) uprosječenje.

Neka je  $f$  neka veličina. Iznos te veličine, u turbulentnom strujanju, se prikazuje kao zbroj vremenski prosječne vrijednosti  $\bar{f}$  i pulsirajućeg dijela  $f'$ .

$$f = \bar{f} + f' \quad (3.2)$$

Potez nad veličinom  $f$  nam kaže da se radi o vremenskom osrednjavanju.

Definicija prosječne vrijednosti  $\bar{f}$  u razdoblju  $T_0$ :

$$\bar{f}(x_i, t) = \frac{1}{T_0} \cdot \int_{-\frac{T_0}{2}}^{\frac{T_0}{2}} f(x_i, t - \tau) \cdot d\tau \quad (3.3)$$

Vrijednost  $T_0$  mora biti odabrana tako da vrijedi:  $\overline{\bar{f}} = \bar{f}$ .

Dvostruki potez,  $\overline{\bar{f}}$  označuje uprosječene prosječne veličine.

Također treba uzeti u obzir da:

- vremenski prosječna vrijednost pulsirajućeg dijela bilo koje fizikalne veličine jednaka je nuli.
- srednja vrijednost derivacije jednaka je derivaciji srednje vrijednosti.
- prosječna vrijednost umnoška dvaju pulsirajućih veličina nije jednaka nuli.

### 3.4 VREMENSKI OSREDNJENE JEDNADŽBE – za slučaj nestlačivog strujanja

Jednadžbe kojima se opisuje nestlačivo strujanje fluida kod kojeg se koeficijent viskoznosti može smatrati konstantnim su: jednadžba kontinuiteta (3.4) i jednadžba količine gibanja (3.5).

$$\frac{\partial v_j}{\partial x_j} = 0 \quad (3.4)$$

$$\frac{\partial \rho v_i}{\partial t} + \frac{\partial}{\partial x_j} (\rho v_j v_i) = -\frac{\partial p}{\partial x_i} + \frac{\partial}{\partial x_j} \left[ \mu \left( \frac{\partial v_i}{\partial x_j} + \frac{\partial v_j}{\partial x_i} \right) \right] \quad (3.5)$$

Ako se na opći oblik zakona očuvanja primjeni pravilo Reynoldsova uprosječavanja te ako su gustoća i koeficijent difuzije konstantne veličine i ako polje brzine i specifično fizikalno svojstvo prikazemo zbrojevima  $v_j = \bar{v}_j + v'_j$  i  $\varphi = \bar{\varphi} + \varphi'$ , dobit ćemo vremenski osrednjenu jednadžbu:

$$\frac{\partial \rho \bar{\varphi}}{\partial t} + \frac{\partial}{\partial x_j} (\rho \bar{v}_j \bar{\varphi}) = \frac{\partial}{\partial x_j} \left( \Gamma \frac{\partial \bar{\varphi}}{\partial x_j} - \overline{\rho v'_j \varphi'} \right) + \overline{S_\varphi} \quad (3.6)$$

Izračun otpora krovne kutije montirane na osobni automobil

U jednadžbi (3.6) osim uprosječenih vrijednosti imamo pulsirajući član (predstavnik pulsirajućeg strujanja). Radi se o članu  $\overline{v'_j \varphi'}$ . On je nepoznanica. Mogli bismo definirati novu jednadžbu, ali u njoj bi se pojavile nove nepoznanice (korelacije pulsirajućih veličina). Jedino rješenje je da se dodatno modelira član koji označava korelaciju pulsirajućih veličina,  $\overline{v'_j \varphi'}$ .

Ako izraz (3.1) uvrstimo u jednadžbu (3.6) dobijemo:

$$\frac{\partial \rho \bar{\varphi}}{\partial t} + \frac{\partial}{\partial x_j} (\rho \bar{v}_j \bar{\varphi}) = \frac{\partial}{\partial x_j} \left( (\Gamma + \Gamma_t) \frac{\partial \bar{\varphi}}{\partial x_j} \right) + \bar{S}_\varphi \quad (3.7)$$

$\Gamma$  – koeficijent molekularne difuzije

$\Gamma_t$  – koeficijent turbulentne difuzije, u laminarnom strujanju je jednak nuli

$\Gamma + \Gamma_t$  - koeficijent efektivne difuzije

U jednadžbama (3.4) i (3.5) nepoznanice su komponente polja brzine  $v_i$  i polje tlaka  $p$ . Veličine  $v_i$  i  $p$  prikazuju se kao zbroj osrednjene vrijednosti i pulsirajućeg dijela.

$$v_i = \bar{v}_i + v'_i \quad (3.8)$$

$$p = \bar{p} + p' \quad (3.9)$$

Kada se izrazi (3.8) i (3.9) uvrste u jednadžbe (3.4) i (3.5) te se na dobivene jednadžbe primjeni vremensko osrednjavanje, dobijemo Reynoldsove jednadžbe:

$$\frac{\partial \bar{v}_j}{\partial x_j} = 0 \quad (3.10)$$

$$\rho \frac{\partial \bar{v}_i}{\partial t} + \frac{\partial}{\partial x_j} (\rho \bar{v}_j \bar{v}_i) = - \frac{\partial \bar{p}}{\partial x_i} + \frac{\partial}{\partial x_j} \left[ \mu \left( \frac{\partial \bar{v}_i}{\partial x_j} + \frac{\partial \bar{v}_j}{\partial x_i} \right) - \overline{\rho v'_i v'_j} \right] \quad (3.11)$$

Član  $-\overline{\rho v'_i v'_j}$  u jednadžbi (3.11) označava turbulentnu difuziju količine gibanja i naziva se turbulentnim, odnosno Reynoldsovim naprežanjem.

Tenzor Reynoldsovih naprežanja:

$$-\overline{\rho v'_i v'_j} = \begin{vmatrix} -\overline{\rho v'_1 v'_1} & -\overline{\rho v'_1 v'_2} & -\overline{\rho v'_1 v'_3} \\ -\overline{\rho v'_2 v'_1} & -\overline{\rho v'_2 v'_2} & -\overline{\rho v'_2 v'_3} \\ -\overline{\rho v'_3 v'_1} & -\overline{\rho v'_3 v'_2} & -\overline{\rho v'_3 v'_3} \end{vmatrix} \quad (3.12)$$

Reynoldsove jednadžbe sadrže više nepoznanica, nego što imamo jednadžbi na raspolaganju. Iz toga se razloga uvode modeli turbulencije.

### 3.5 MODEL TURBULENCIJE

Cilj modela turbulencije je usklađivanje broja jednadžbi i broja nepoznatih polja, zaustavljajući se na određenoj korelaciji.

S obzirom na red korelacije brzina za koju se rješava transportna jednadžba, modeli turbulencije dijele se na modele prvog, drugog i trećeg reda točnosti.

Modelom prvog reda točnosti modelira se dvojnja korelacija brzina tj. tenzor Reynoldsovih napreznja prema hipotezi Boussinesqa:

$$-\rho \overline{v'_i v'_j} = \mu_t \left( \frac{\partial \bar{v}_i}{\partial x_j} + \frac{\partial \bar{v}_j}{\partial x_i} \right) - \frac{2}{3} \rho \bar{k} \delta_{ij} \quad (3.13)$$

$\mu_t$  - koeficijent turbulentne viskoznosti

$\bar{k} = \frac{\overline{v'_i v'_i}}{2}$  - kinetička energija turbulencije

Modeli temeljeni na jednadžbi (3.13) nazivaju se još Newtonovskim modelima turbulencije (analogni su izrazu za Newtonov zakon viskoznosti).

Hipotezom Boussinesqa, šest komponenti tenzora Reynoldsovih napreznja modelirano je jednim nepoznatim poljem koeficijenta turbulentne viskoznosti. Ako se uvrsti hipoteze Boussinesqa u Reynoldsove jednadžbe ((3.10) i (3.11)), one prelaze u oblik:

$$\frac{\partial \bar{v}_j}{\partial x_j} = 0 \quad (3.14)$$

$$\rho \frac{\partial \bar{v}_i}{\partial t} + \frac{\partial (\rho \bar{v}_j \bar{v}_i)}{\partial x_j} = - \frac{\partial \left( \bar{p} + \frac{2}{3} \rho \bar{k} \right)}{\partial x_i} + \frac{\partial}{\partial x_j} \left[ (\mu + \mu_t) \left( \frac{\partial \bar{v}_i}{\partial x_j} + \frac{\partial \bar{v}_j}{\partial x_i} \right) \right] \quad (3.15)$$

$\partial \left( \bar{p} + \frac{2}{3} \rho \bar{k} \right)$  - efektivni tlak

$\mu + \mu_t$  - efektivna viskoznost

Prijelazom s Navier-Stokesovih jednadžbi na Reynoldsove jednadžbe izgubljene su informacije o pulsirajućem strujanju. Zbog toga vremenski i prostorni koraci ne moraju biti mali kao kod direktnog rješavanja Navier-Stokesovih jednadžbi. Nedostatak je to što moramo modelirati član koeficijenta turbulentne viskoznosti.

### 3.6 k-epsilon MODEL TURBULENCIJE

Koeficijent turbulentne viskoznosti modelira se koristeći analogiju s kinetičkom teorijom plinova. Dakle, koristi se Prandtlov model turbulentne viskoznosti koji se temelji na analogiji s molekularnom viskoznošću, a ona je definirana kinetičkom teorijom plinova.

Kinetička teorija plinova kaže da je viskoznost fluida razmjerna gustoći fluida, slobodnoj putanji molekula i karakterističnoj brzini gibanja molekula.

$$\text{Model turbulentne viskoznosti glasi: } \mu_t = \rho l_t v_t \quad (3.16)$$

$l_t$  - duljina puta miješanja čestica fluida u turbulentnom strujanju

$v_t$  - karakteristična brzina turbulentnih pulsacija

Karakteristična brzina turbulentnih pulsacija za dvorazmjerni model turbulencije ( $k - \varepsilon$  model turbulencije) uzima se kao kvadratni korijen iz srednje vrijednosti kinetičke energije turbulencije,  $v_t = \sqrt{\bar{k}}$ . (3.17)

$k - \varepsilon$  model turbulencije odgovara diferencijalnom modelu turbulencije.

$$\text{Duljina puta miješanja čestica fluida definira se kao, } l_t = \frac{\bar{k}^{\frac{3}{2}}}{\varepsilon}. \quad (3.18)$$

$$\text{Dakle, ako je } v_t = \sqrt{\bar{k}} \text{ i } l_t = \frac{\bar{k}^{\frac{3}{2}}}{\varepsilon} \text{ onda za } \mu_t \text{ možemo pisati: } \mu_t = C_\mu \rho \frac{\bar{k}^2}{\varepsilon} \quad (3.19)$$

$C_\mu$  - bezdimenzijski koeficijent, konstanta

$C_\mu = 0.09$  za razvijeno turbulentno strujanje

Ukupna kinetička energija turbulentnog strujanja sastoji se od kinetičke energije glavnog strujanja i kinetičke energije pulsacijskog dijela strujanja. Kinetička energija pulsacijskog strujanja zove se kinetička energija turbulencije. Glavnina kinetičke energije turbulencije sadržana je u pulsacijama velikih razmjera. Pretvorba kinetičke energije u unutrašnju energiju odvija se preko viskoznih sila. Utjecaj viskoznih sila

$$\text{može se ocijeniti pomoću Reynoldsovog broja: } Re_\lambda = \frac{\rho v_\lambda \lambda}{\mu} \quad (3.20)$$

$Re_\lambda$  - Reynoldsov broj za pulsaciju valne duljine  $\lambda$ , za koju je amplituda pulsacije brzine  $v_\lambda$ .

Velika vrijednost Reynoldsovog broja znači mali utjecaj viskoznih sila (pulsacije velikih valnih duljina imaju velike amplitude pulsacija brzina). Mali Reynoldsov broj znači veliki utjecaj viskoznosti. Veći dio kinetičke energije turbulentnog strujanja sadržan je u pulsacijama velikih razmjera. Kinetička energija pulsacija velikih valnih duljina, predaje se pulsacijama sve manjih valnih duljina. Na kraju se u pulsacijama najmanjih valnih duljina disipira u toplinu. To je kaskadni prijenos energije.

Izračun otpora krovne kutije montirane na osobni automobil

Prema jednadžbi (3.1) modelira se turbulentna difuzija:

$$-\overline{\rho v'_j k'} - \overline{p' v'_j} = \Gamma^k \frac{\partial \bar{k}}{\partial x_j} = \frac{\mu_t}{\sigma^k} \frac{\partial \bar{k}}{\partial x_j} \quad (3.21)$$

$\Gamma^k$  - koeficijent turbulentne difuzije kinetičke energije turbulencije

Modelira se odnosom koeficijenta turbulentne viskoznosti i Prandtl-Schmitova broja  $\sigma^k$   
 $\sigma^k$  - odnos koeficijenta viskoznosti i koeficijenta difuzije kinetičke energije turbulencije

Analogno se definira i turbulentna difuzija  $\bar{\varepsilon}$  :

$$-\overline{\rho v'_j \varepsilon'} - 2\mu \frac{\partial v'_j}{\partial x_k} \frac{\partial p'}{\partial x_k} = \Gamma^\varepsilon \frac{\partial \bar{\varepsilon}}{\partial x_j} = \frac{\mu_t}{\sigma^\varepsilon} \frac{\partial \bar{\varepsilon}}{\partial x_j} \quad (3.22)$$

Generacija:  $\rho \bar{\varepsilon} = C_1 G \frac{\bar{\varepsilon}}{k}$  (3.23)

$C_1$  je u općem slučaju funkcija Reynoldsova broja  $Re_t$ .

$Re_t$  se definira pomoću karakterističnih veličina turbulencije:  $Re_t = \frac{\rho v_t l_t}{\mu} = \frac{\mu_t}{\mu}$  (3.24)

$C_1$  - za visoke vrijednosti  $Re_t$  postaje konstanta, njena vrijednost će biti navedena kasnije.

Destrukcija:  $\rho \bar{\varepsilon} = -C_2 \rho \frac{\bar{\varepsilon}^2}{k}$  (3.25)

$C_2$  je u općem slučaju funkcija Reynoldsova broja  $Re_t$ .

$C_2$  - za visoke vrijednosti  $Re_t$  postaje konstanta, njena vrijednost će biti navedena kasnije.

Slijedi prikaz skupa jednadžbi  $k - \varepsilon$  modela turbulencije za nestlačivo strujanje i visoke vrijednosti  $Re_t$ .

Jednadžba kontinuiteta:

$$\frac{\partial \bar{v}_j}{\partial x_j} = 0 \quad (3.26)$$

Jednadžba količine gibanja:

$$\frac{\partial(\rho \bar{v}_i)}{\partial t} + \frac{\partial(\rho \bar{v}_j \bar{v}_i)}{\partial x_j} = -\frac{\partial \left( \bar{p} + \frac{2}{3} \rho \bar{k} \right)}{\partial x_i} + \frac{\partial}{\partial x_j} \left[ (\mu + \mu_t) \left( \frac{\partial \bar{v}_i}{\partial x_j} + \frac{\partial \bar{v}_j}{\partial x_i} \right) \right] \quad (3.27)$$

Izračun otpora krovne kutije montirane na osobni automobil

$$\text{Koeficijent turbulentne viskoznosti modeliran je kao: } \mu_t = C_\mu \rho \frac{\bar{k}^2}{\bar{\varepsilon}} \quad (3.28)$$

Kinetička energija turbulencije:

$$\frac{\partial}{\partial t}(\rho \bar{k}) + \frac{\partial}{\partial x_j}(\rho \bar{v}_j \bar{k}) = \frac{\partial}{\partial x_j} \left[ \left( \mu + \frac{\mu_t}{\sigma^k} \right) \frac{\partial \bar{k}}{\partial x_j} \right] + G - \rho \bar{\varepsilon} \quad (3.29)$$

$\bar{\varepsilon}$  - disipacija kinetičke energije turbulencije, označuje ponor (brzina smanjenja kinetičke energije turbulencije)

$$\bar{\varepsilon} = \nu \overline{\frac{\partial v'_i}{\partial x_j} \frac{\partial v'_i}{\partial x_j}} \quad (3.30)$$

$G$  - generacija kinetičke energije turbulencije, predstavlja izvor

$$G = -\overline{\rho v'_i v'_j} \frac{\partial \bar{v}_i}{\partial x_j} = \left[ \mu_t \left( \frac{\partial \bar{v}_i}{\partial x_j} + \frac{\partial \bar{v}_j}{\partial x_i} \right) - \frac{2}{3} \rho \bar{k} \delta_{ij} \right] \frac{\partial \bar{v}_i}{\partial x_j} = \frac{1}{2} \mu_t \left( \frac{\partial \bar{v}_i}{\partial x_j} + \frac{\partial \bar{v}_j}{\partial x_i} \right)^2 \quad (3.31)$$

Disipacija kinetičke energije turbulencije:

$$\frac{\partial}{\partial t}(\rho \bar{\varepsilon}) + \frac{\partial}{\partial x_j}(\rho \bar{v}_j \bar{\varepsilon}) = \frac{\partial}{\partial x_j} \left[ \left( \mu + \frac{\mu_t}{\sigma^\varepsilon} \right) \frac{\partial \bar{\varepsilon}}{\partial x_j} \right] + C_1 G \frac{\bar{\varepsilon}}{k} - C_2 \rho \frac{\bar{\varepsilon}^2}{k} \quad (3.32)$$

Vrijednosti konstanti (koeficijenata u modelu turbulencije) iznose:

$$C_\mu = 0,09$$

$$\sigma^k = 1,0$$

$$\sigma^\varepsilon = 1,3$$

$$C_1 = 1,44$$

$$C_2 = 1,92$$

### 3.7 RUBNI UVJETI k-epsilon MODELA TURBULENCIJE NA STIJENCI – zidne funkcije

$k - \varepsilon$  model turbulencije vrijedi za visoke vrijednosti  $Re_t$  u području gdje vrijedi

$\mu_t \gg \mu$  (razvijeno turbulentno područje).

Problem nastaje u blizini nepropusne stjenke jer se viskozni fluid lijepi uz stjenku. Ako se fluid lijepi uz stjenku, onda je i brzina na stjenci jednaka nuli. Turbulentne pulsacije se, kako se približavamo stjenci, sve više smanjuju,  $Re_t$  je mali (mala turbulentna viskoznost). Zbog toga  $k - \varepsilon$  model turbulencije u blizini stjenke neće vrijediti. Navedeni problem se može riješiti formuliranjem specijalnog modela turbulencije za niske vrijednosti  $Re_t$  u blizini stjenke ili drugi način, premošćivanjem područja (uz

stjenku) u kojem ne vrijedi  $k - \varepsilon$  model turbulencije za visoke vrijednosti  $Re_t$  na rub do kojeg vrijedi model  $(k - \varepsilon)$  turbulencije.

Prvi način se rjeđe koristi zbog toga jer je potrebna prefinjena mreža u blizini stjenke (preveliki zahtjevi na računalne resurse). Danas se češće koristi drugi način gdje se koriste teorijska rješenja primjenjiva uz stjenku. Govorimo o zidnim funkcijama.

Unutrašnji dio graničnog sloja se dijeli na tri podsloja:

- linearni
- prijelazni
- inercijalni

U linearnom podsloju profil brzine je linearan:

$$\bar{u} = \frac{\tau}{\mu} y, \text{ bezdimenzijski } \rightarrow u^+ = y^+ \quad (3.33)$$

Bezdimenzijska brzina: 
$$u^+ = \frac{\bar{u}}{u_\tau} \quad (3.34)$$

Bezdimenzijska udaljenost od stjenke: 
$$y^+ = \frac{\rho u_\tau y}{\mu} \quad (3.35)$$

U linearnom podsloju ne vrijedi  $k - \varepsilon$  model turbulencije. Definirani model turbulencije je potrebno premostiti.

Prijelazni podsloj  $\mu_t \approx \mu$ ,  $Re_t$  ima niske vrijednosti i u njemu ne vrijedi model turbulencije.

Definirani  $k - \varepsilon$  model turbulencije vrijedi tek u inercijalnom podsloju i profil brzine je logaritmički. Kod numeričkog proračuna turbulentnog strujanja, kod kojega se za zadavanje rubnih uvjeta koriste zidne funkcije, traži se da prvi čvor do stjenke bude u području  $y^+$  između 30 do 1000 (logaritmički profil brzine).

Zidne funkcije temelje se na postojanju sloja s logaritmičkim profilom brzine:

$$u^+ = \frac{1}{\kappa} \ln(Ey^+) \quad (3.36)$$

$\kappa$  - Karmanova konstanta ( $\kappa = 0,4187$ )

$E$  - integracijska konstanta ( $E = 9,739$ )

Na stjenki je iznos kinetička energija turbulencije,  $\bar{k}$  jednak nuli. Taj nam je podatak bitan za zadavanje rubnih uvjeta. Derivacije brzine u izrazu za generaciju kinetičke energije turbulencije računaju se pomoću izraza (3.36).

U inercijalnom podsloju pretpostavlja se ravnotežni granični sloj (konvekcija i difuzija zanemarivi u odnosu na generaciju i disipaciju): 
$$\rho \varepsilon = G \quad (3.37)$$

Izračun otpora krovne kutije montirane na osobni automobil

Zbog toga za generaciju kinetičke energije turbulencije,  $G$  imamo jednadžbu:

$$G = \mu_t \left( \frac{\partial \bar{v}_i}{\partial x_j} + \frac{\partial \bar{v}_j}{\partial x_i} \right) \frac{\partial \bar{v}_i}{\partial x_j} = \mu_t \left( \frac{\partial \bar{u}}{\partial y} \right)^2 \quad (3.38)$$

Slijedi skup jednadžbi kojima su opisane standardne zidne funkcije.

Ako se pretpostavi jednakost generiranja i disipacije turbulentne kinetičke energije:

$$u_\tau = \sqrt{\frac{\tau_w}{\rho}} = C_\mu^{\frac{1}{4}} \sqrt{k} \quad (3.39)$$

$$\text{Smično naprezanje na stjenci (zidu): } \tau_w = \rho u_\tau^2 = \frac{\rho \kappa C_\mu^{\frac{1}{4}} \sqrt{k}}{\ln(Ey^+)} \bar{u} \quad (3.40)$$

$\bar{u}$ ,  $\bar{k}$  i  $y^+$  se odnose na prvi čvor do stjenke.

$$y^+ = \frac{\rho C_\mu^{\frac{1}{4}} \sqrt{k} y}{\mu} \quad (3.41)$$

Ako vrijedi pretpostavka (3.37) i ako se derivira logaritmički profil po koordinati  $y$  te se dobiveno rješenje uvrsti u izraz (3.38), dobije se jednadžba:

$$\bar{\varepsilon} = \frac{u_\tau^3}{\kappa y} = \frac{C_\mu^{\frac{3}{4}} \bar{k}^{\frac{3}{2}}}{\kappa y} \quad (3.42)$$

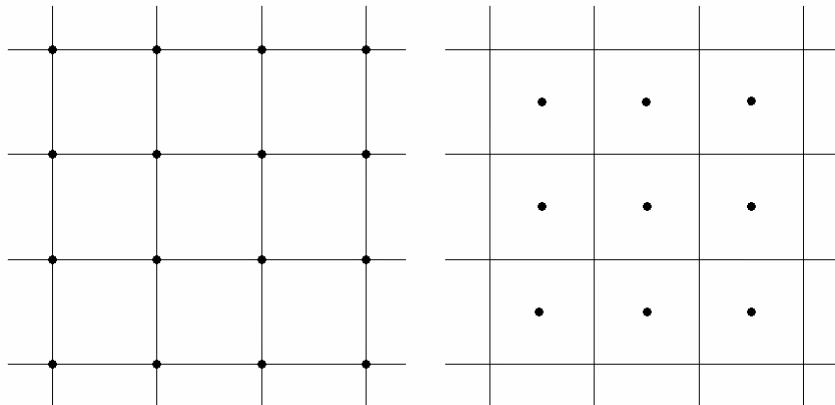


## 4. METODA KONAČIH VOLUMENA

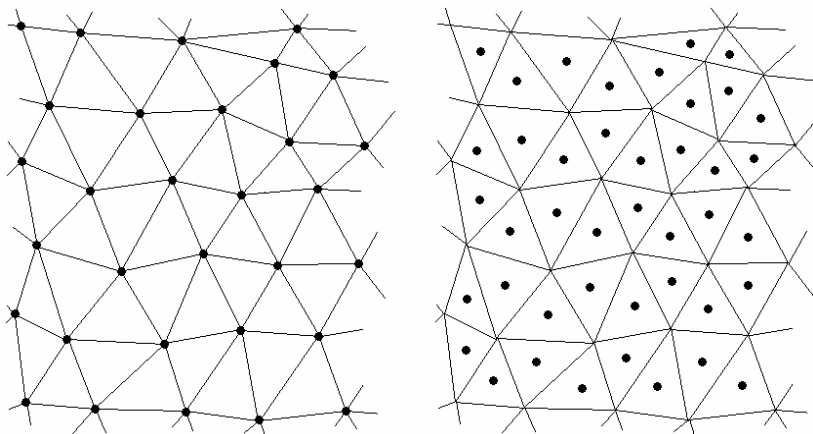
Danas se metoda konačnih volumena najviše primjenjuje za numeričku simulaciju problema mehanike fluida. Metoda konačnih volumena se naziva još i metodom kontrolnih volumena. Područje koje se razmatra podijeljeno je na konačan broj kontrolnih volumena koji u potpunosti ispunjavaju kontrolni volumen. Konačni volumeni se ne preklapaju. Protok kroz granicu dva susjedna konačna volumena, mora biti definiran istim izrazom, ali suprotnog predznaka (svojstvo konzervativnosti).

Postoje dvije mogućnosti diskretizacije područja proračuna:

- postavi čvorove pa definiрай kontrolne volumene (A)
- postavi volumene i zatim stavi čvorove u središta kontrolnih volumena (B)



Slika 4.1 Strukturirana mreža (A- čvorovi u vrhovima KV, B- čvorovi u središtu KV)



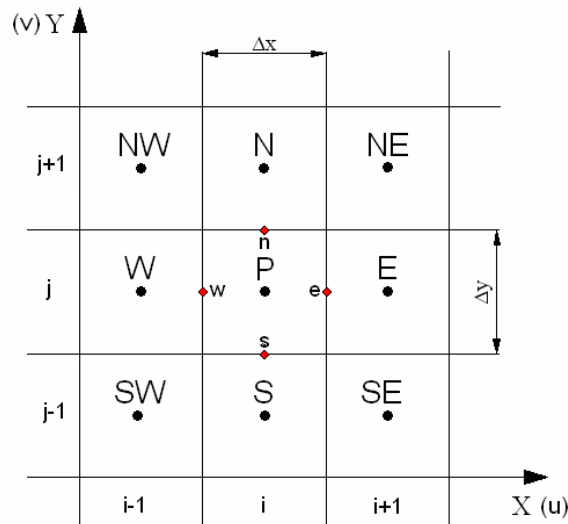
Slika 4.2 Nestrukturirana mreža (A- čvorovi u vrhovima KV, B- čvorovi u središtu KV)

Ovdje će se razmatrati strukturirana mreža kod koje konačni volumeni imaju čvor u sredini. Polazi se od integralne forme zakona očuvanja. Za diskretizaciju, nužno je odabrati točke u kojima se izračunavaju nepoznate varijable. Računalna točka se nalazi unutar konačnog volumena. U računalnoj točki (čvoru), računaju se vrijednosti fizikalnog svojstva.

Kako bi povećali točnost računanja (interpolacije) treba ispuniti slijedeće zahtjeve:

- čvor se mora nalaziti u težištu volumena
- stranica mora presijecati spojnicu čvorova po sredini
- spojnica čvorova mora presjeći stranicu po sredini

Izračun otpora krovne kutije montirane na osobni automobil



Slika 4.3 Mreža konačnih (kontrolnih) volumena

$\varphi$  - fizikalno svojstvo

$\varphi^o$  - stari vremenski trenutak

$\varphi^n$  - novi vremenski trenutak

$\Delta t$  - vremenski korak

$u$  - brzina u smjeru osi  $x$

$v$  - brzina u smjeru osi  $y$

Zakon očuvanja fizikalnog svojstva (opći oblik zakona očuvanja):

$$\frac{\partial(\rho\varphi)}{\partial t} + \frac{\partial}{\partial x_j} \left( \rho v_j \varphi - \Gamma \frac{\partial \varphi}{\partial x_j} \right) = S_\varphi \quad (4.1)$$

$$J_j = \rho v_j \varphi - \Gamma \frac{\partial \varphi}{\partial x_j} \quad (4.2)$$

$J_j$  - vektor fluksa (toka, protoka) fizikalnog svojstva

$J_j n_j = J_{\text{normalno}}$

Opći oblik zakona očuvanja raspisan po „prostornim“ (u ovome slučaju radi se o ravnini) koordinatama:

$$\frac{\partial(\rho\varphi)}{\partial t} + \frac{\partial}{\partial x} \left( \rho u \varphi - \Gamma \frac{\partial \varphi}{\partial x} \right) + \frac{\partial}{\partial y} \left( \rho v \varphi - \Gamma \frac{\partial \varphi}{\partial y} \right) = S_\varphi \quad (4.3)$$

Metoda konačnih volumena u prvome koraku integrira jednadžbu (4.1).

$$\int_V \frac{\partial(\rho\varphi)}{\partial t} dV + \int_S J_j n_j dS = \int_V S_\varphi dV \quad (4.4)$$

Izračun otpora krovne kutije montirane na osobni automobil

Prvi član na lijevoj strani pokazuje nam brzinu promjene fizikalnog svojstva čestice u kontrolnom volumenu.

Drugi član nam opisuje kako naše čestice prolaze kroz kontrolni volumen.

Član na desnoj strani jednakosti odgovara brzini nastajanja, odnosno nestajanja fizikalnog svojstva.

Cilj je dobiti integralni oblik jednadžbe konačnog volumena. Ovdje se razmatra KV koji ima čvor P u težištu.

Sada treba interpolirati vrijednosti fizikalnog svojstva (odnosi se na čvor P) pomoću susjednih čvorova na stranicama KV, integrirati po prostornim koordinatama, integrirati po vremenskoj koordinati.

$$\int_0^{\Delta x} \int_0^{\Delta y} \left[ (\rho\varphi_P)^n - (\rho\varphi_P)^o \right] dx dy + \int_0^{\Delta y} \int_0^{\Delta t} \left( \rho u \varphi - \Gamma \frac{\partial \varphi}{\partial x} \right) \Big|_w^e dy dt + \int_0^{\Delta x} \int_0^{\Delta t} \left( \rho v \varphi - \Gamma \frac{\partial \varphi}{\partial y} \right) \Big|_s^n dx dt = \int_0^{\Delta x} \int_0^{\Delta y} \int_0^{\Delta t} S_\varphi dx dy dt \quad (4.5)$$

$$\text{Srednja vrijednost neke funkcije: } \int_0^{\Delta x} f(x) dx = \bar{f} \Delta x \quad (4.6)$$

Srednja vrijednost neke funkcije (aproksimacija) služi nam za rješavanje integrala u jednadžbi (4.5).

Oznake i pravila za aproksimaciju:

– srednja vrijednost po površini  $\Delta x \Delta y$

~ srednja vrijednost po  $\Delta x \Delta y \Delta t$

^ srednja vrijednost po  $\Delta x \Delta t$  ili  $\Delta y \Delta t$

$$\widehat{u\varphi} \approx \widehat{u} \widehat{\varphi} \quad (4.7)$$

$$\left( \widehat{u\varphi} \right)_e = u_e \varphi_e \quad (4.8)$$

$$\left( \widehat{\Gamma \frac{\partial \varphi}{\partial x}} \right)_e = \left( \widehat{\Gamma} \frac{\partial \widehat{\varphi}}{\partial x} \right)_e = \Gamma_e \frac{\partial \varphi}{\partial x} \Big|_e \quad (4.9)$$

$\rho, \Gamma, u_e, v_e = \text{konstante}$

Koristeći oznake, pravila za aproksimaciju i uvjet da su  $\rho, \Gamma, u_e, v_e$  konstante vrijednosti dobije se jednadžba konačnog volumena s nepoznatim vrijednostima ( $\varphi, \frac{\partial \varphi}{\partial x}, \frac{\partial \varphi}{\partial y}$ ) u točkama (e, w, s i n) na granici konačnog volumena.

Izračun otpora krovne kutije montirane na osobni automobil

$$\begin{aligned} & \rho \frac{\varphi_P^n - \varphi_P^o}{\Delta t} \Delta x \Delta y + \left[ \rho u_e \varphi_e - \Gamma_e \frac{\partial \varphi}{\partial x} \Big|_e \right] \Delta y - \left[ \rho u_w \varphi_w - \Gamma_w \frac{\partial \varphi}{\partial x} \Big|_w \right] \Delta y + \\ & + \left[ \rho v_n \varphi_n - \Gamma_n \frac{\partial \varphi}{\partial y} \Big|_n \right] \Delta x - \left[ \rho v_s \varphi_s - \Gamma_s \frac{\partial \varphi}{\partial y} \Big|_s \right] \Delta x = \tilde{S}_\varphi \Delta x \Delta y \end{aligned} \quad (4.10)$$

Protok fizikalnog svojstva kroz stranicu, na kojoj se nalazi točka  $e$ .

$$J_e = \left[ \rho u_e \varphi_e - \Gamma_e \frac{\partial \varphi}{\partial x} \Big|_e \right] \quad (4.11)$$

Za protok fizikalnog svojstva kroz ostale stranice (na kojima se nalaze točke  $w$ ,  $n$  i  $s$ ) vrijedi ista analogija pa ih neću navoditi.

Ako izraz (4.11) uvrstim u jednadžbu (4.10) dobiti ćemo:

$$\rho \frac{\varphi_P^n - \varphi_P^o}{\Delta t} \Delta x \Delta y + J_e - J_w + J_n - J_s = \tilde{S}_\varphi \Delta x \Delta y \quad (4.12)$$

Linearizacija nelinearnog izvorskog člana  $\tilde{S}_\varphi$ :  $\tilde{S}_\varphi = A\varphi_p + B$

Protok fizikalnog svojstva može se zapisati na drugi način, pomoću masenog protoka, tj. jačine konvekcije ( $F = \rho u A$ ) i difuzijske vodljivosti ( $D = \frac{\Gamma A}{\Delta x}$ ):

$$J_e = F_e \varphi_e - D_e \frac{\partial \varphi}{\partial x} \Big|_e \quad (4.13)$$

Omjer jačine konvekcije i difuzijske vodljivosti predstavlja Pecletov broj.

$$Pe = \frac{F}{D} = \frac{\rho v^n \Delta A}{\Gamma \frac{\Delta A}{s}} = \frac{\rho v^n s}{\Gamma} \quad (4.14)$$

$v^n$  - projekcija vektora brzine u smjeru vanjske normale na stranicu konačnog volumena ( $s$  udaljenosti središta stranice KV od čvorova KV)

$\Delta A$  - površina stranice KV

Schema diferencije ima za zadatak, pomoću čvornih vrijednosti, definiranje vrijednosti

$\varphi$  i derivacije  $\frac{\partial \varphi}{\partial x}$ ,  $\frac{\partial \varphi}{\partial y}$  na granicama KV.

Scheme diferencije (najčešće korištene):

Uzvodna interpolacija „Upwind differencing scheme, (UDS)“  $\left( \frac{\partial \varphi}{\partial x} \right)_P = \frac{\varphi_E - \varphi_P}{\Delta x}$  (4.15)

Linerana interpolacija „Central differencing scheme, (CDS)“  $\left( \frac{\partial \varphi}{\partial x} \right)_P = \frac{\varphi_E - \varphi_W}{2\Delta x}$  (4.16)

## 4.1 SIMPLE ALGORITAM

SIMPLE algoritam (Semi-Implicit Method for Pressure-Linked Equations) razvijen je od strane Patankara i Spaldinga, 1972. godine. SIMPLE algoritam je algoritam koji koristeći jednadžbe kontinuiteta i jednadžbi količine gibanja rješava polje tlaka i polje brzine. Slijedi opis SIMPLE algoritma za 3D slučaj KV.

### SIMPLE ALGORITAM

1. Prepostavi vrijednost polja tlaka  $p^*$ .
2. Riješi jednadžbe količine gibanja kako bi dobio brzine  $u^*$ ,  $v^*$  i  $w^*$ .

$$\begin{aligned} a_e u_e^* &= \sum a_{nb} u_{nb}^* + b + (p_P^* - p_E^*) A_e \\ a_n v_n^* &= \sum a_{nb} v_{nb}^* + b + (p_P^* - p_N^*) A_n \\ a_t w_t^* &= \sum a_{nb} w_{nb}^* + b + (p_P^* - p_T^*) A_t \end{aligned} \quad (4.17)$$

Izrazi (4.17) predstavljaju količine gibanja.

3. Riješi jednadžbu (4.18) za korekciju tlaka  $p'$ .

$$a_P p'_P = a_E p'_E + a_W p'_W + a_N p'_N + a_S p'_S + a_T p'_T + a_B p'_B + b \quad (4.18)$$

4. Izračunaj  $p$  iz jednadžbe (4.19) dodajući pretpostavljenoj vrijednosti polja tlaka  $p^*$  izračunatu korekciju tlaka  $p'$ .

$$p = p^* + p' \quad (4.19)$$

5. Izračunaj brzine  $u$ ,  $v$  i  $w$  iz njihovih početnih vrijednosti koristeći jednadžbe za korekciju brzine.

Jednadžbe za korekciju brzine:

$$\begin{aligned} u_e &= u_e^* + \frac{A_e}{a_e} (p'_P - p'_E) \\ v_n &= v_n^* + \frac{A_n}{a_n} (p'_P - p'_N) \\ w_t &= w_t^* + \frac{A_t}{a_t} (p'_P - p'_T) \end{aligned} \quad (4.20)$$

6. Ako fizikalna svojstva  $\varphi$  (u mojem slučaju imamo k-epsilon model turbulencije) utječu na polje strujanja riješi diskretizirane jednadžbe za ta fizikalna svojstva. Ako fizikalna svojstva ( $\varphi$ ) ne utječu na polje strujanja onda se računaju nakon što dobijemo iskonvergirana rješenja za polje strujanja.
7. Korigirana (ispravljena) rješenja za tlak  $p$  uzmi kao novu pretpostavljenu vrijednost polja tlaka,  $p^*$ . Vрати se na točku 2 algoritma i ponavlaj cijelu proceduru sve dok ne dobiješ iskonvergirano rješenje.

## 5. NUMERIČKA SIMULACIJA PRELIMINARNIH SLUČAJEVA

Kao što je u sažetku već spomenuto, zadatak diplomskog rada je odrediti (izračunati) otpor krovne kutije montirane na automobil. U nastojanju da se uštedi vrijeme i pojednostavni proračun, korišteni su rubni uvjeti simetrije (modeliranje svedeno na jednu polovicu automobila, zračnog tunela i krovne kutije) i izostavljena je diskretizacija po vremenu, (uzima se stacionarni režim strujanja).

Međutim, kako bi bili sigurni da će nam ovakav pristup rada (pojednostavljenje problema) osigurati fizikalno relevantna (točna) rješenja, nužno je napraviti dodatne provjere na jednostavnijim slučajevima opstrujavanja (bez krovne kutije) gdje će biti uzete u obzir različite brzine strujanja, pod-modeli turbulencije (*Standard* i *Realizable*), sheme diferencije, rubni uvjeti (sa i bez simetrije) te diskretizacija po vremenu (stacionarno i nestacionarno strujanje).

Slučajevi koji su uzeti u obzir prije završnog proračuna:

- pretpostavka simetrije i proračun stacionarnog strujanja oko automobila
- proračun stacionarnog strujanja fluida oko automobila bez uvođenja simetrije
- proračun nestacionarnog strujanja fluida oko automobila uz uvođenje simetrije
- proračun nestacionarnog strujanja fluida oko automobila bez uvođenja simetrije

Navedeni slučajevi služe nam kao verifikacija pojednostavljenja kod određivanja otpora krovne kutije na automobilu.

### 5.1 MODELIRANJE GEOMETRIJE AUTOMOBILA I TUNELA

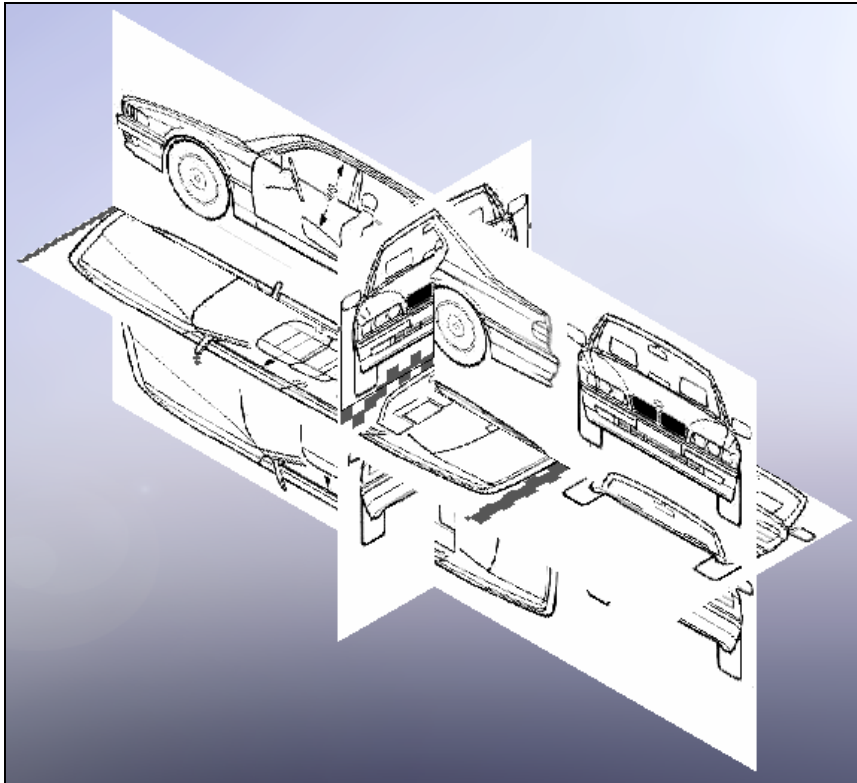
Automobil, odnosno jedna njegova polovica, modeliran je pomoću programa SOLIDWORKS. Kako bi dobio geometrijski proporcionalan model automobila, u glavne ravnine crtanja postavljen je crtež – „*blueprint*“ stvarnog automobila. Model automobila, čiji sam crtež koristio, je marke BMW, verzija E38. Napominjem da prilikom modeliranja geometrije cilj nije bio precrtati stvarni model sa postavljenog crteža. Crtež je poslužio samo za dobivanje realnih geometrijskih proporcija nekog „mojeg“ izmišljenog modela automobila što se može zaključiti iz priloženih slika.

Kod postupka modeliranja, princip je bio da se na određene udaljenosti duž automobila postave ravnine u kojima se nacrtaju presjek automobila. Isto tako potrebno je bilo i napraviti krivulje vodilje od jednog do drugog presjeka. Tako nacrtani presjeci i krivulje vodilje se pomoću značajke *Loft* spoje - povežu. Ovakav način rada (modeliranja) je odabran kako bi konačan model rezultirao jednim realnim volumenom u GAMBIT-u. Realni volumen, odnosno realni entitet uopće, sadrži svoj vlastiti geometrijski opis – a to znači da je definiran matematičkom formulom koja opisuje njegovu lokaciju i oblik. U slučaju naprednijeg modeliranja, korištenjem značajki površina (*Surface*), dobio bi se volumen koji bi GAMBIT prepoznao kao virtualni. Virtualni volumen ne sadrži svoj vlastiti geometrijski opis, umjesto toga, njegova geometrija proizlazi iz referiranja na jedan ili više realnih entiteta.

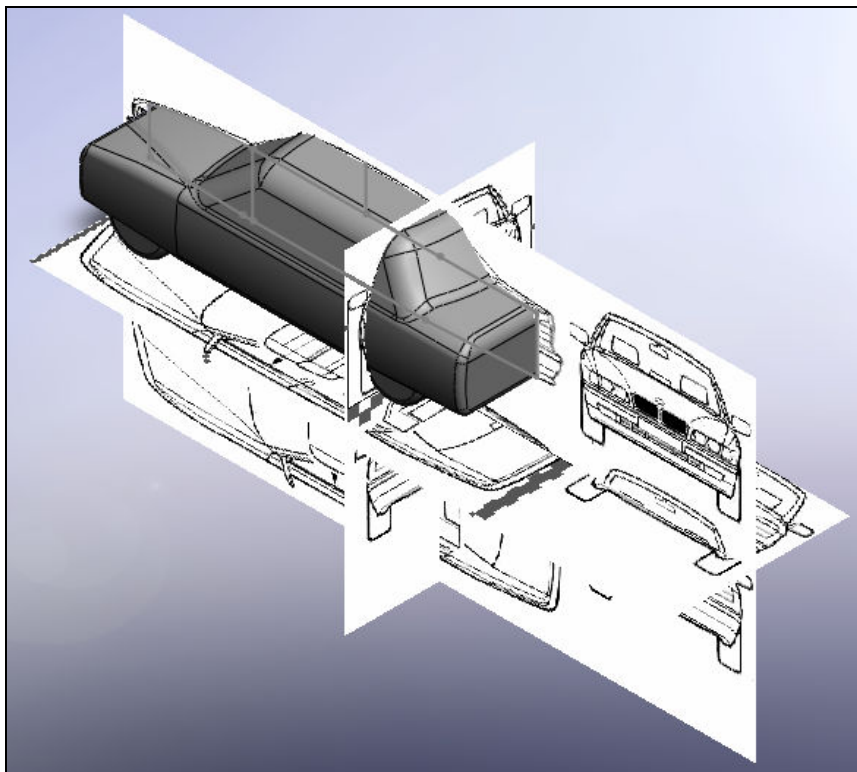
Osim toga, sa slika koje slijede, vidljivo je da na automobilu nema dodatnih detalja, kao npr. branika, retrovizora, svjetala, tablica... Razlog tome je ograničenost računalnih resursa. Korištenjem visoko detaljnog modela automobila, broj konačnih volumena diskretizirane geometrije automobila rapidno bi se povećao, a time i vrijeme potrebno za numeričku simulaciju. Budući da SOLIDWORKS prema unaprijed definiranim

Izračun otpora krovne kutije montirane na osobni automobil

opcijama koristi ekstenziju \*.SLDPRT, koja je za GAMBIT nepoznata, potrebno je bilo model spremi (snimiti) sa ekstenzijom \*.STEP.

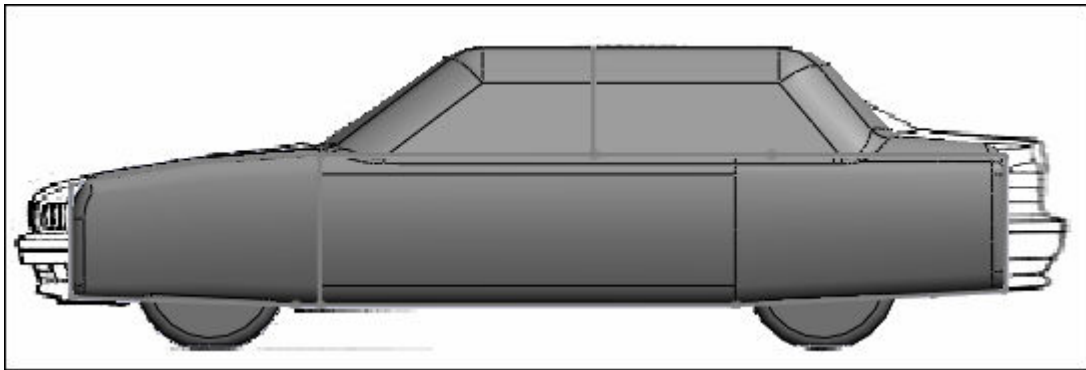


Slika 5.1 Podloga za konstruiranje u izometriji

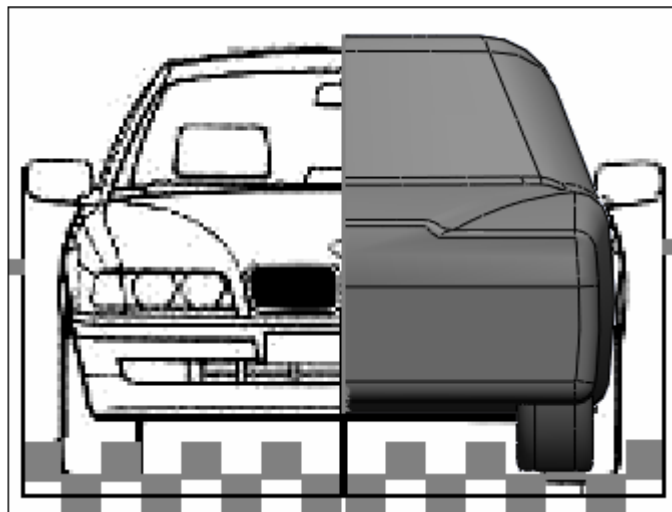


Slika 5.2 Izometrija automobila

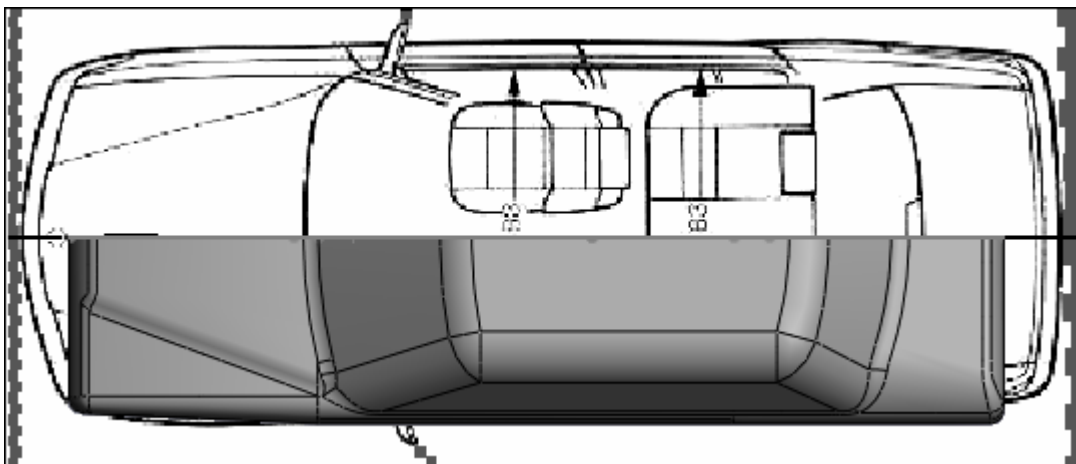
Izračun otpora krovne kutije montirane na osobni automobil



Slika 5.3 Nacrt automobila



Slika 5.4 Bokoert automobila



Slika 5.5 Tlocrt automobila

Osim automobila u SOLIDWORKS-u je modeliran i zračni tunel u kojemu ćemo izvršiti pripadajuća mjerenja.



## 5.2 PRETPOSTAVKA SIMETRIJE I PRORAČUN STACIONARNOG STRUJANJA OKO AUTOMOBILA

U ovome slučaju napraviti će se dvije mreže konačnih volumena. Prva mreža konačnih volumena, koju ćemo upotrijebiti u numeričkoj simulaciji, služi nam da se vidi ispravnost rezultata, jesu li rezultati dobiveni na temelju napravljene mreže odgovarajućeg reda veličine koeficijenta otpora automobila.

Isto tako, za prvu mrežu u FLUENT-u je potrebno provesti proračun za nekoliko pod-slučajeva.

1. Proračun pri brzini strujanja zraka od  $v = 40 \frac{\text{m}}{\text{s}}$ .
2. Proračun pri brzini strujanja zraka od  $v = 20 \frac{\text{m}}{\text{s}}$ .

Svrha korištenja dvije brzine strujanja je pokazati, odnosno provjeriti, postoji li slučajno neki kritični Reynoldsov broj (kod kojega dolazi do nagle promjene koeficijenta otpora) u rasponu zadanih brzina.

Za brzinu strujanja zraka  $v = 40 \frac{\text{m}}{\text{s}}$  korištena su dva  $k-\varepsilon$  modela turbulencije:

*Standard* i *Realizable*. Za svaki od dva navedena  $k-\varepsilon$  modela turbulencije potrebno je provesti proračun pri različitim shemama diferencije tlaka, količine gibanja, kinetičke energije turbulencije, brzini disipacije energije turbulencije.

Ista analogija korištena je kod proračuna pri brzini strujanja zraka  $v = 20 \frac{\text{m}}{\text{s}}$ .

Kako bi se dobilo na preglednosti rada, za prvih nekoliko pod-slučajeva proračuna (iteracije), biti će priložena tablica sa korištenim iznosom brzine,  $k-\varepsilon$  modelom turbulencije i različitim shemama diferencije. Poslije ćemo istu tu mrežu dodatno progustiti (profiniti) kako bi se numeričkom simulacijom dobili točniji rezultati.

Za progušćenu mrežu provesti će se proračun samo za brzinu strujanja  $v = 40 \frac{\text{m}}{\text{s}}$ .

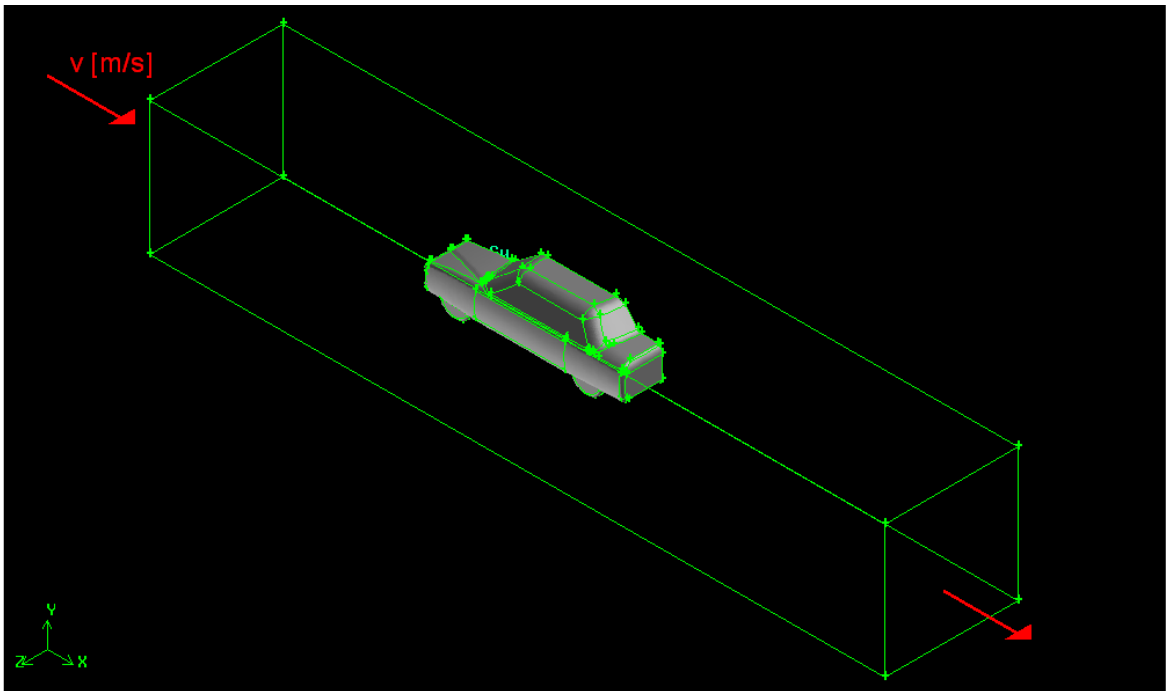
Na temelju ove druge, progušćene mreže biti će izvedeni svi ostali slučajevi, s iznimkom zadnje simulacije koja uključuje krovnu kutiju. Naravno da će u tome slučaju biti potrebno dodatno modificirati mrežu (zbog krovne kutije).

### 5.2.1 DISKRETIZACJA GEOMETRIJE MREŽOM KONAČNIH VOLUMENA - prva mreža

Ono što sam zaboravio napomenuti u prethodnoj točki, a što je omogućilo iznimno brzo „manipuliranje“ geometrijom u bilo kojem programu (SOLIDWORKS, GAMBIT, FLUENT) jest korištenje jednog te istog ishodišta koordinatnog sustava. Dakle, neka točka na modeliranoj geometriji u SOLIDWORKS-u je imala iste prostorne koordinate i orijentaciju u GAMBIT-u i FLUENT-u. Zbog toga nije bilo potrebno dodatno translirati ili rotirati geometriju u prostoru čime smo si automatski olakšali (i ubrzali) posao. Diskretizacija geometrije mrežom konačnih volumena izvedena je pomoću programa GAMBIT. Prvo što je trebalo napraviti je učitavanje geometrije (modelirane u SOLIDWORKS-u) automobila i zračnog tunela. Slika koja slijedi nije realni prikaz

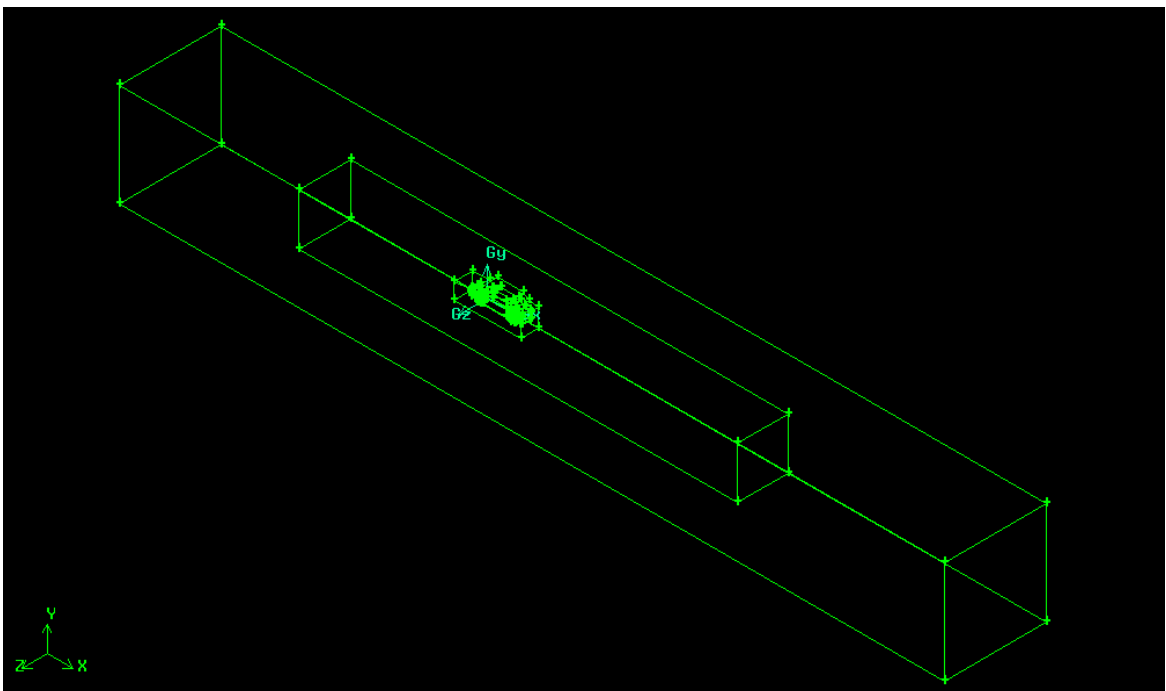
Izračun otpora krovne kutije montirane na osobni automobil

geometrijskih odnosa automobil - tunel, već samo prikazuje orijentaciju automobila, na kojemu će se odrediti iznos koeficijenta otpora, u odnosu na tunel na kojemu je naznačen ulaz i izlaz struje zraka.



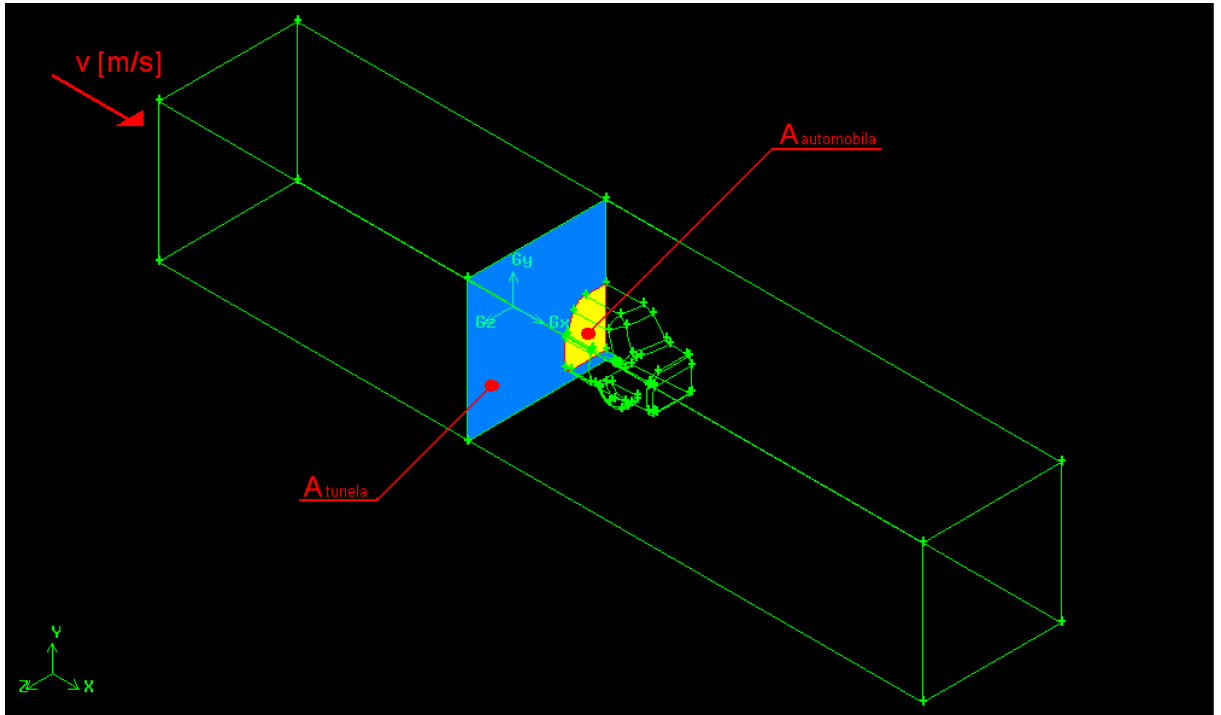
Slika 5.6 Prikaz koncepta - automobil u zračnom tunelu

Kako bi u startu smanjili broj konačnih volumena, zračni tunel je modeliran od više dijelova. Jedino se na taj način može ostvariti lokalno progušćivanje (profinjavanje) dijelova mreže. Broj dijelova, od kojih je sastavljen zračni tunel u jednu cjelinu, iznosi tri (najmanji, srednji i najveći).



Slika 5.7 Zračni tunel i automobil u „sredini“

Slika 5.7 Prikazuje zračni tunel sastavljen od tri dijela. U njemu se nalazi automobil. Slika prikazuje stvarni geometrijski odnos zračni tunel - automobil. Primjećujemo kako je auto sa slike jedva vidljiv; puno je manji od zračnog tunela. To je tako jer granice tunela moraju biti na takvoj udaljenosti od automobila na kojoj vrijede uvjeti neporemećenog strujanja (ne osjeća se utjecaj automobila). U protivnom bi dobili krivo rješenje numeričke simulacije.



Slika 5.8 Referentne površine automobila i tunela

Preporučena vrijednost odnosa referentne površine poprečnog presjeka automobila i tunela je manja ili jednaka od 5%.

$$\frac{A_{\text{automobila}}}{A_{\text{tunela}}} \leq 5\% \quad (5.1)$$

Referentna površina odgovara projekciji površine tijela suprotstavljene strujanju.

Očitavanje iznosa referentne površine automobila  $A_{\text{automobila}}$ , napravljeno je na slijedeći način: u programu GAMBIT, napravljena je površina – *Face*, na mjestu najvećeg iznosa površine poprečnog presjeka automobila. Pomoću napravljene površine i naredbe *Split Volume* (podijeli volumen) volumen automobila podijeljen je na dva dijela. Nakon izvršene operacije dijeljenja volumena, u mogućnosti smo očitati referentnu površinu automobila  $A_{\text{automobila}}$  pomoću naredbe *Summarize Faces* (informacije o površini).

$$A_{\text{tunela}} = 81 \text{ m}^2$$

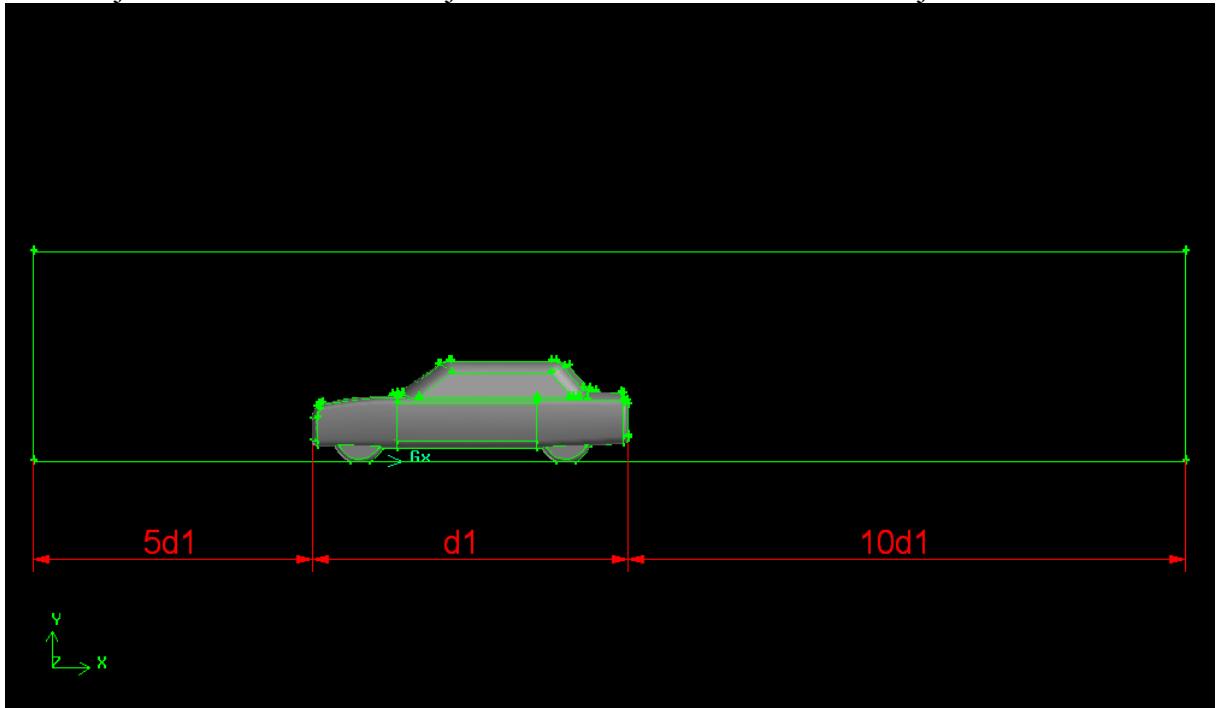
Kod očitavanje površine (poprečnog presjeka) zračnog tunela nije bilo problema jer je poprečni presjek tunela konstantan;  $A_{\text{automobila}} = 1,015193 \text{ m}^2$

Izračun otpora krovne kutije montirane na osobni automobil

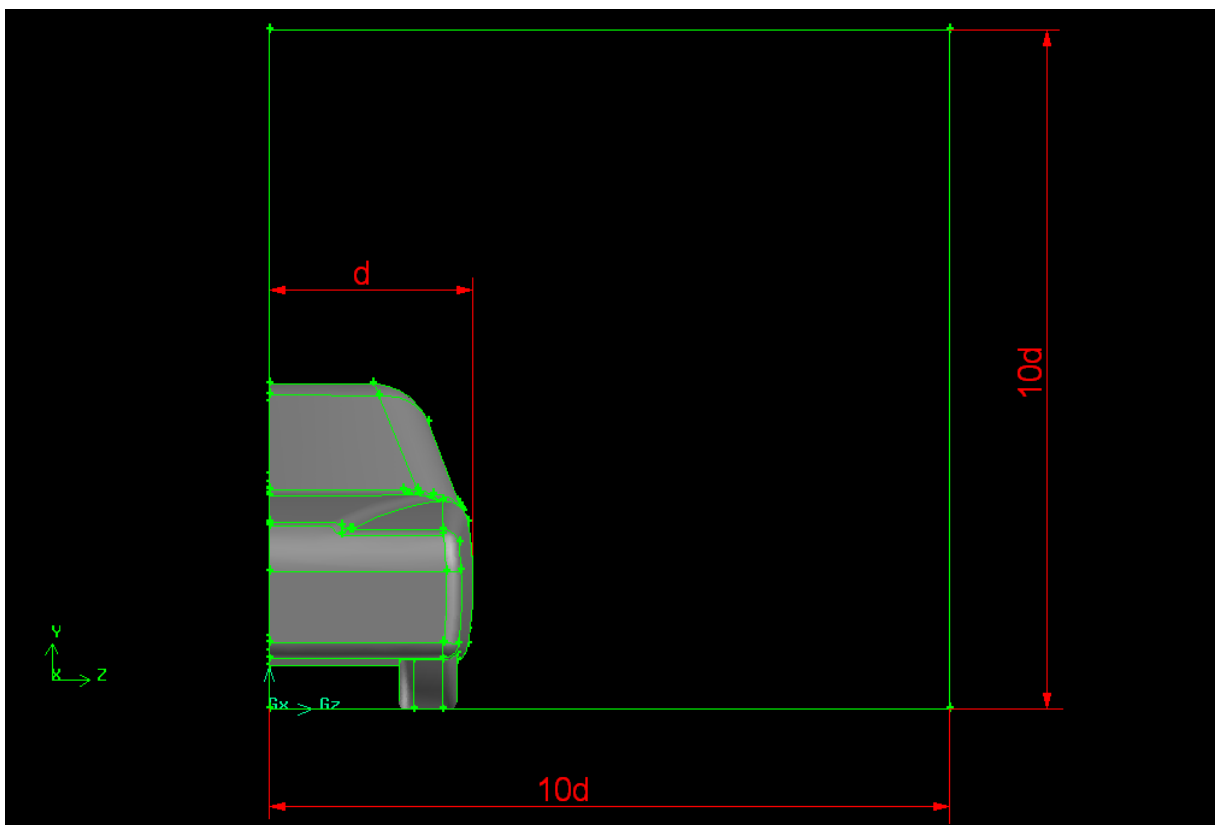
$$\frac{A_{\text{automobila}}}{A_{\text{tunela}}} = \frac{1,015193}{81} \leq 0,01253 \rightarrow 1,253\% < 5\%$$

Kao što vidimo, iz priloženog rezultata, odnos referentne površine automobila i tunela zadovoljava navedeni uvjet  $A_{\text{automobila}} / A_{\text{tunela}} \leq 5\%$ .

Dimenzije tunela s obzirom na duljinu i širinu automobila dane su na sljedećim slikama.

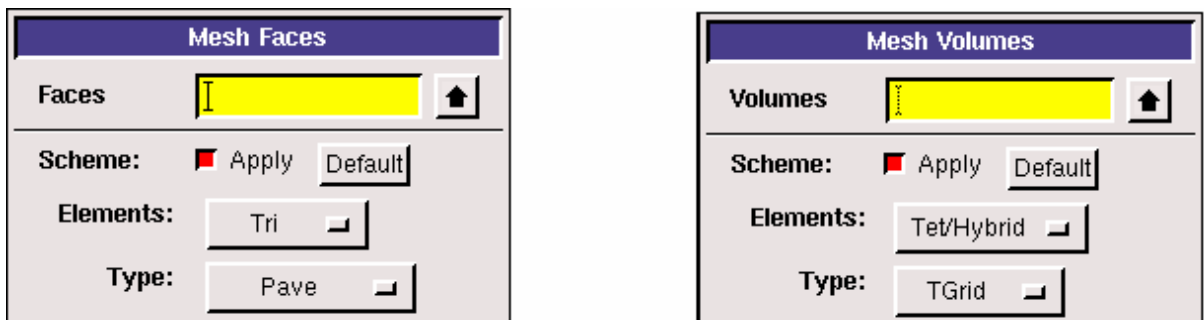


Slika 5.9 Odnos duljine zračnog tunela i automobila (nacrt)



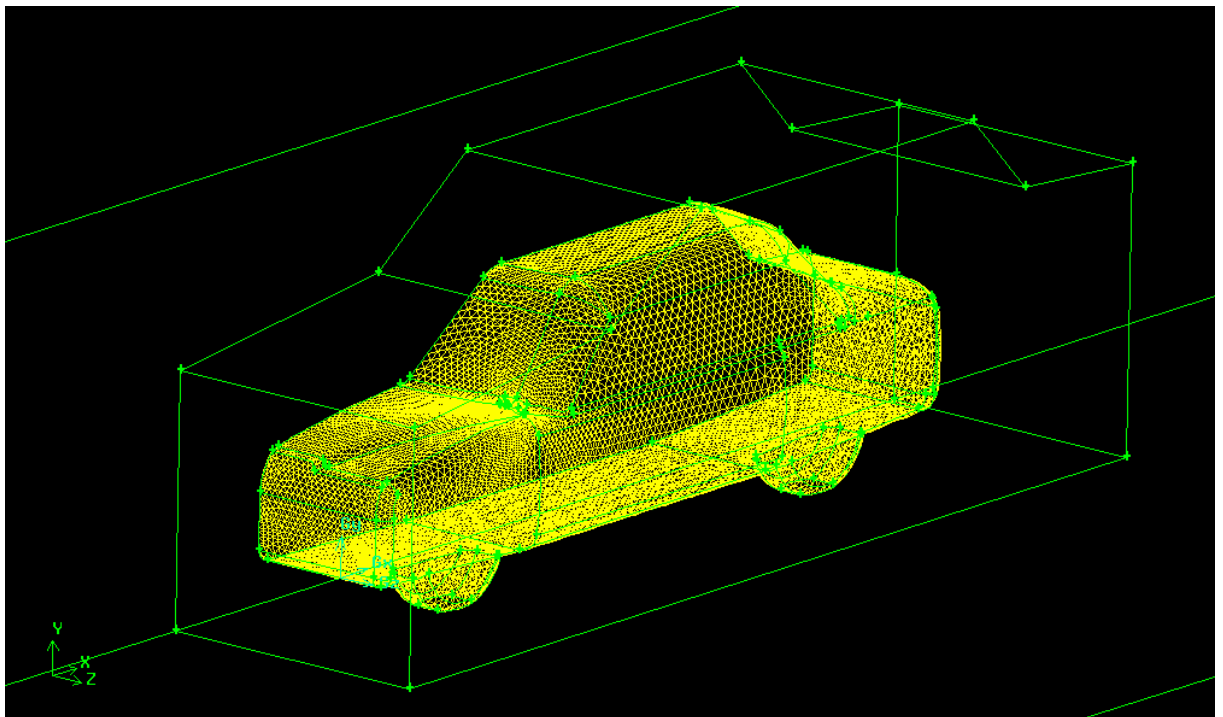
Slika 5.10 Odnos širine i visine zračnog tunela i automobila (bokocrt)

Nakon učitavanja geometrije, tj. volumena automobila i zračnog tunela (koji se sastoji od tri volumena) u GAMBIT, nužno je definirati nove volumene opcijom *Subtract*. (*Subtract* nam služi za izrezivanje preklopljenih volumena, jedan preko drugog, pomoću Booleanovih operacija). Nakon operacije *Subtract* od početnih 4 preostalo je 3 volumena. Kako novo-nastali volumeni imaju na istoj koordinati dodirne točke, linije i površine, slijedila je upotreba operacije *Connect*. *Connect* spaja dvije točke na istoj koordinati u jednu zajedničku (isto vrijedi za linije i površine) čime se izbjegavaju problemi kod diskretizacije modela mrežom konačnih volumena. Površine su diskretizirane pomoću trokutastih elemenata (vrsta *Pave*). *Pave* je način raspodjele (popločavanja) trokutastih elemenata duž površine. Elementi korišteni za diskretizaciju volumena su tetraedri (vrsta *Tgrid*).

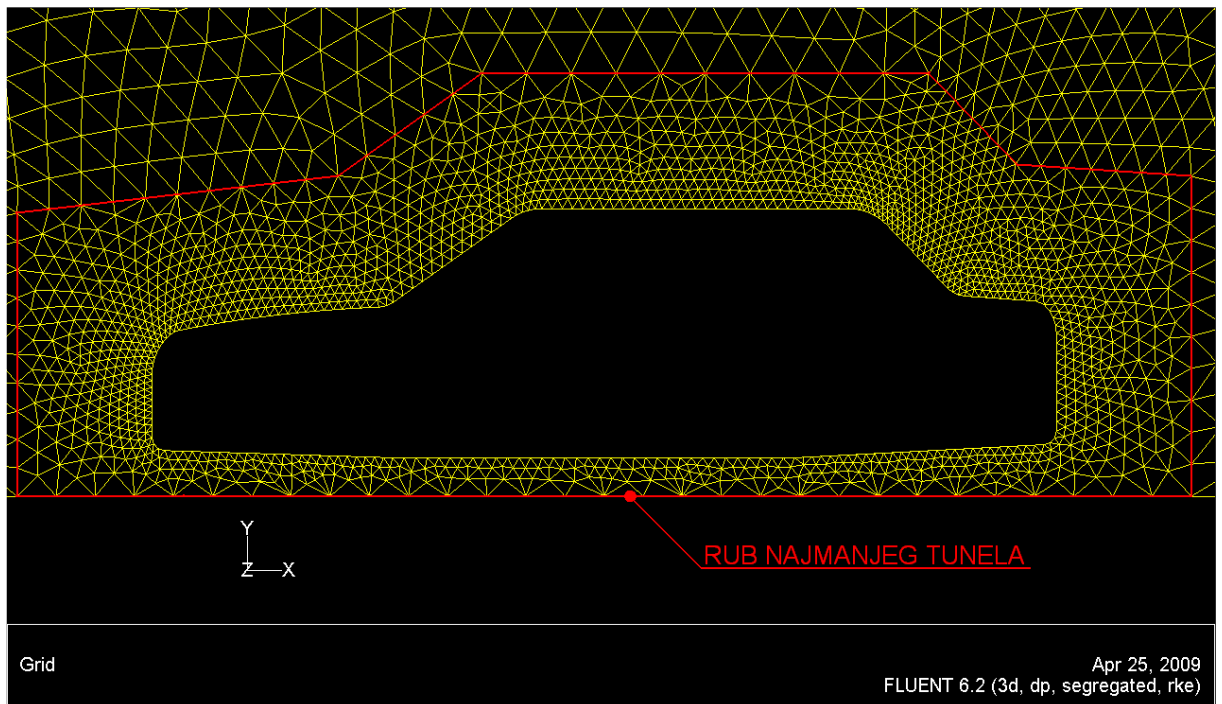


Slika 5.11 Vrste diskretizacijskih elemenata (lijevo za površinu, desno za volumen)

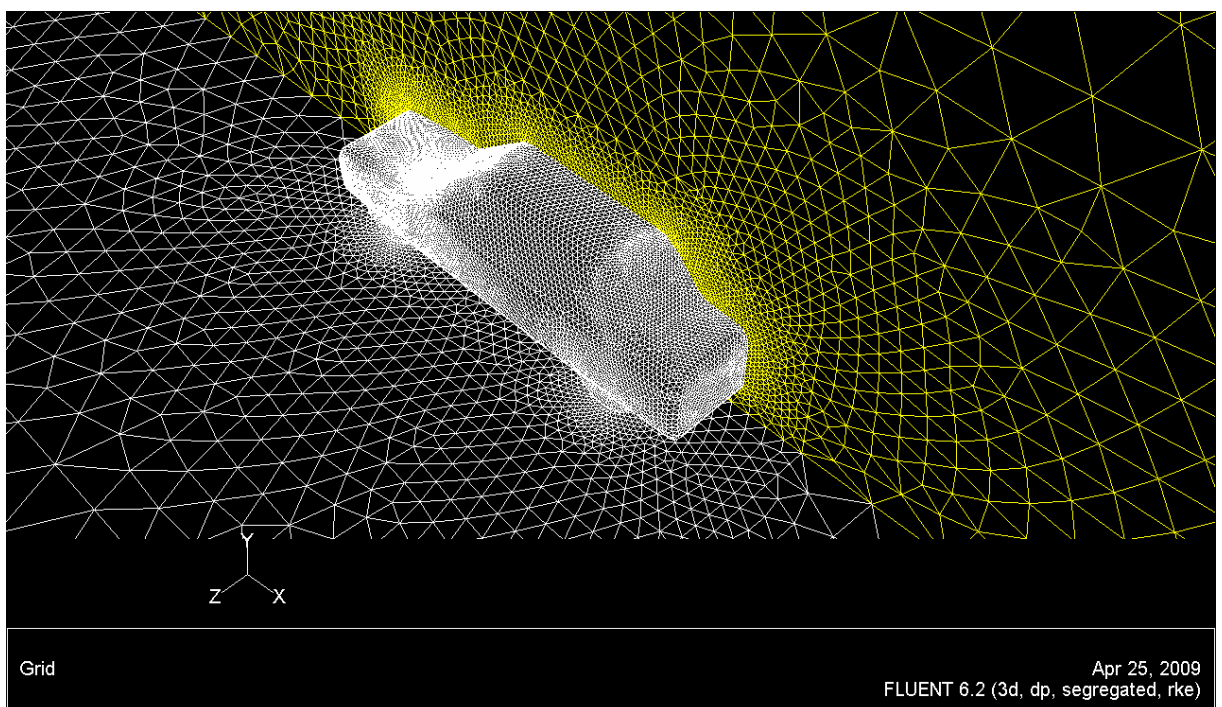
U svrhu dobivanja ispravnog uvida u gustoću mreže konačnih volumena slijedi detaljan prikaz, od nekoliko slika, diskretizirane geometrije.



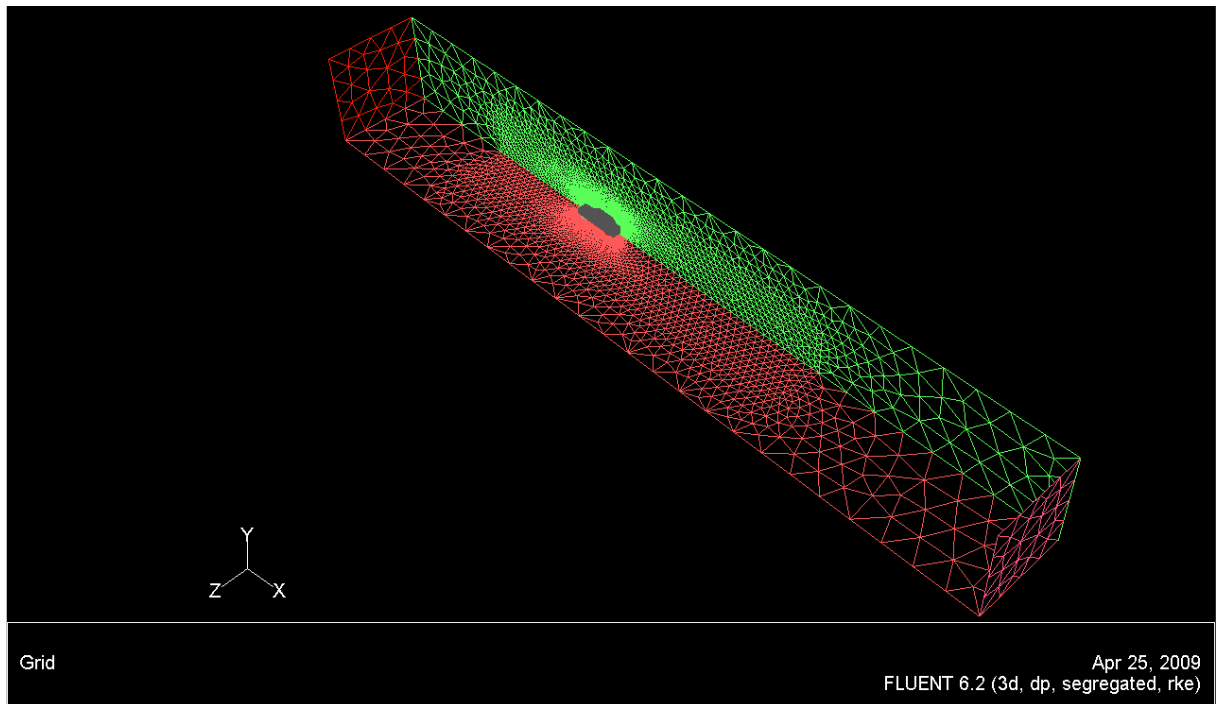
Slika 5.12 Mreža konačnih volumena na automobilu



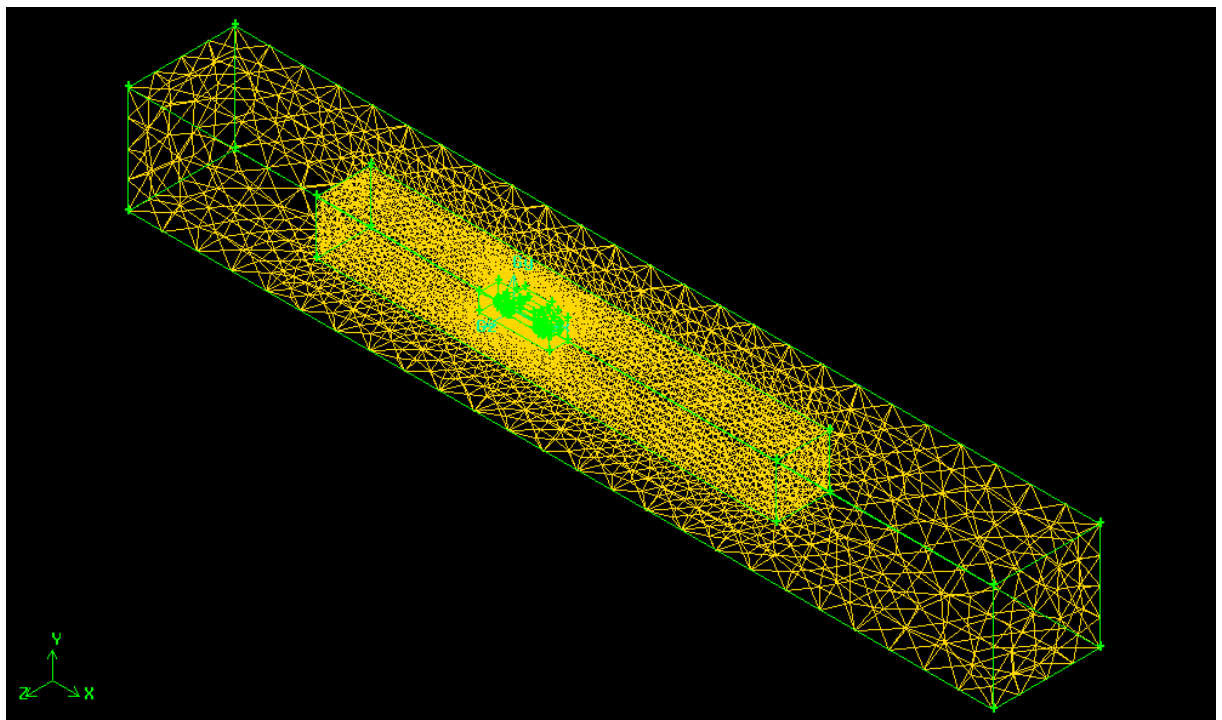
Slika 5.13 Gustoća mreže „najmanjeg tunela“ oko automobila



Slika 5.14 Gustoća mreže dijela tunela i automobila



Slika 5.15 Mreža konačnih volumena dijela tunela



Slika 5.16 Mreža konačnih volumena kompletnog tunela

Nakon diskretizacije:

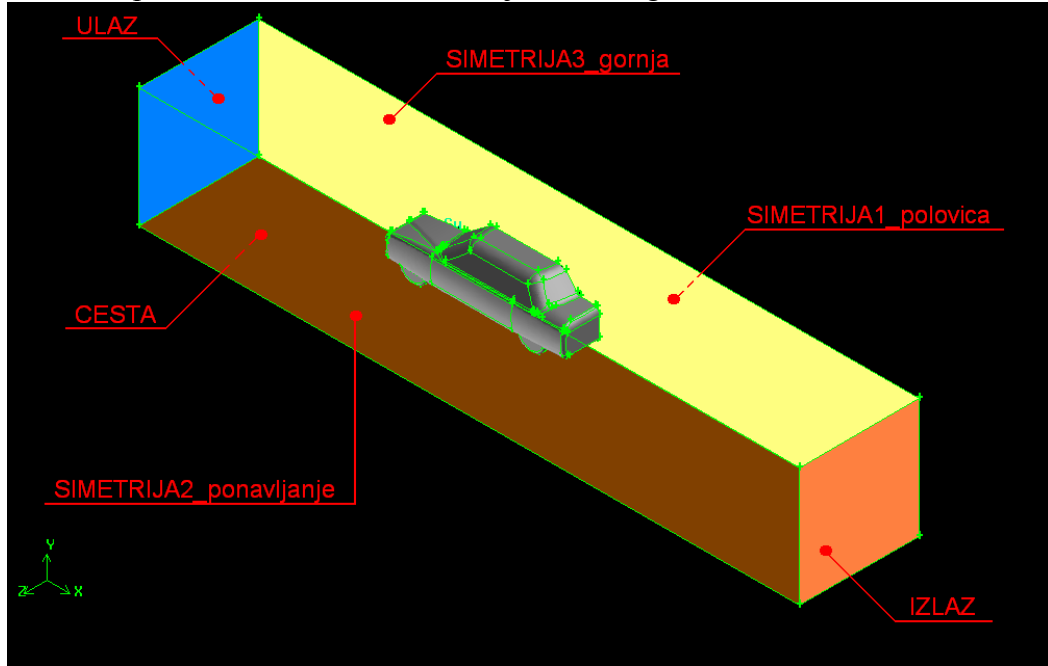
175416 tetradarskih elemenata po volumenima

365405 trokutastih elemenata po površinama

Prije samog definiranja rubnih uvjeta potrebno je odrediti rješavač, *Solver*. Ovdje je to *FLUENT 5/6*. Rubni uvjeti definiraju se u *GAMBIT-u*, ali isto tako moguće ih je dodijeliti i u *FLUENT-u*. Vrstu kontinuuma (zrak) nisam definirao u *GAMBIT-u*, ali to nije niti važno jer se kontinuum automatski dodjeljuje od strane samog *FLUENT-a*.

Izračun otpora krovne kutije montirane na osobni automobil

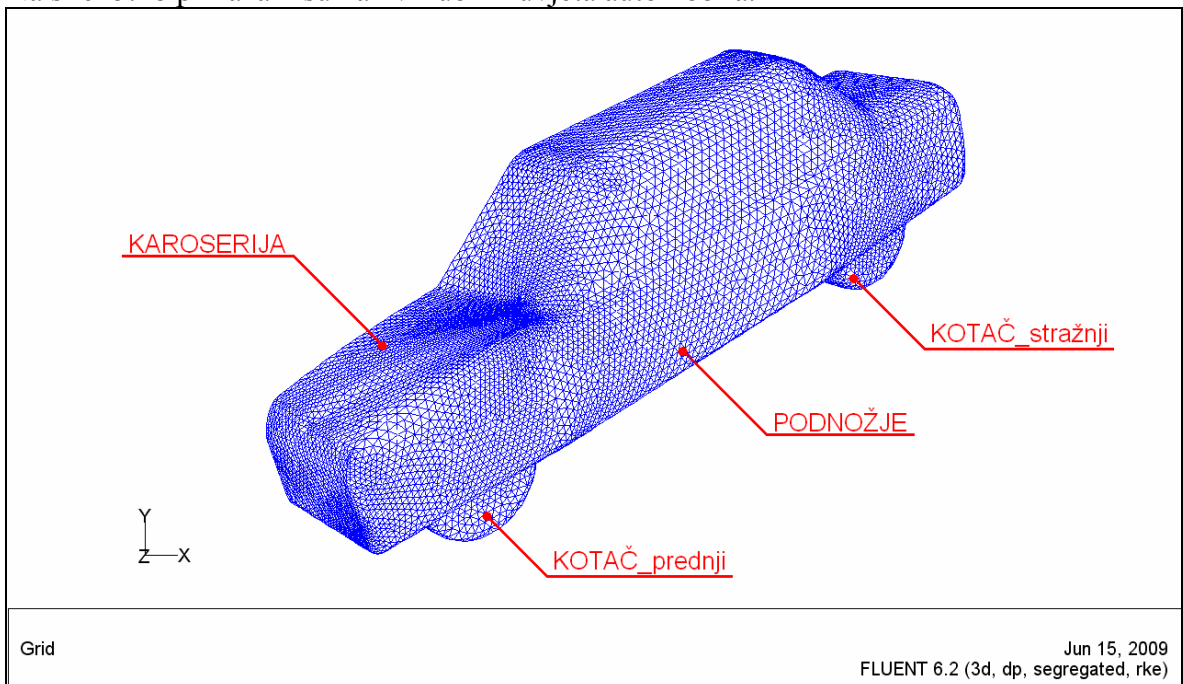
Na slici 5.17 prikazani su nazivi rubnih uvjeta zračnog tunela.



Slika 5.17 Dodijeljeni rubni uvjeti tunela

Naziv rubnog uvjeta ( <i>Zone</i> ):	Dodijeljena matematička svojstva ( <i>Type</i> ):	
ULAZ	brzina-ulazni otvor	( <i>VELOCITY-INLET</i> )
IZLAZ	otjecanje	( <i>OUTFLOW</i> )
CESTA	zid	( <i>WALL</i> )
SIMETRIJA1_polovica	simetrija	( <i>SYMMETRY</i> )
SIMETRIJA2_ponavlanje	simetrija	( <i>SYMMETRY</i> )
SIMETRIJA3_gornja	simetrija	( <i>SYMMETRY</i> )

Na slici 5.18 prikazani su nazivi rubnih uvjeta automobila.



Slika 5.18 Dodijeljeni rubni uvjeti na automobilu



Izračun otpora krovne kutije montirane na osobni automobil

Naziv rubnog uvjeta (*Zone*): \_\_\_\_\_ Dodijeljena matematička svojstva (*Type*): \_\_\_\_\_

KAROSERIJA	zid	(WALL)
KOTAČ_prednji	zid	(WALL)
KOTAČ_stražnji	zid	(WALL)
PODNOŽJE	zid	(WALL)

Kako bi se diskretizirana geometrija mogla učitati u program FLUENT potrebno je napraviti eksportiranje 3D mreže.

### 5.2.2 NUMERIČKA SIMULACIJA – PRETPOSTAVKA SIMETRIJE I STACIONARNOG STRUJANJA - prva mreža

Prilikom pokretanja programa FLUENT odabrana je opcija *3ddp*. To znači da ćemo razmatrati trodimenzionalni problem sa dvostrukom preciznošću rješavača (*Solver-a*). Nakon toga, potrebno je bilo učitati eksportiranu 3D mrežu konačnih volumena u FLUENT, a zatim izvršiti provjeru iste. Kod provjere mreže najbitnije je uočiti ima li negativnih volumena. Provjerom je ustanovljeno kako mreža konačnih volumena ne sadrži niti jedan negativan volumen.

```
Grid Check
Domain Extents:
  x-coordinate: min (m) = -2.328952e+001, max (m) = 4.907871e+001
  y-coordinate: min (m) = 0.000000e+000, max (m) = 9.000000e+000
  z-coordinate: min (m) = -1.882769e-015, max (m) = 9.000000e+000
Volume statistics:
  minimum volume (m3): 2.788070e-009
  maximum volume (m3): 4.707624e+000
  total volume (m3): 5.858124e+003
Face area statistics:
  minimum face area (m2): 2.516471e-006
  maximum face area (m2): 6.228910e+000
Checking number of nodes per cell.
Checking number of faces per cell.
Checking thread pointers.
Checking number of cells per face.
Checking face cells.
Checking bridge faces.
Checking right-handed cells.
Checking face handedness.
Checking element type consistency.
Checking boundary types:
Checking face pairs.
Checking periodic boundaries.
Checking node count.
Checking nosolve cell count.
Checking nosolve face count.
Checking face children.
Checking cell children.
Checking storage.
Done.
```

Slika 5.19 Provjera ispravnosti mreže konačnih volumena

Izračun otpora krovne kutije montirane na osobni automobil

→ Slijedi objašnjenje kako podesiti opcije u FLUENT-u za numeričku simulaciju.

$$v = 40 \frac{\text{m}}{\text{s}}, \text{ Standard } k - \varepsilon \text{ model}$$

**Prvi pod-slučaj:**

Kao što se vidi iz priložene tablice, odabrane su „najjednostavnije“ sheme diferencije jer ćemo pomoću njih u prvim iteracijama doći do približnog – grubog rješenja. Sa shemom diferencije veće točnosti ne ide se odmah jer time štedimo vrijeme, a i sigurniji smo u postizanje konvergencije samog rješenja.

Brzina strujanja	$k - \varepsilon$ model	Shema diferencije
$v = 40 \frac{\text{m}}{\text{s}}$	<b>Standard</b>	Tlak: <b>Standard</b>
		Količina gibanja: <b>First Order Upwind</b>
		Kinetička energija turbulencije: <b>First Order Upwind</b>
		Brzina disipacije energije: <b>First Order Upwind</b>

Tablica 5.1 Korištene postavke za prvi pod-slučaj

Kod formulacije rješavača ništa nisam mjenjao, tj. odabran je predodređeni rješavač (*Segregated*) i diskretizacija po vremenu je izostavljena (stacionarni slučaj).

Za osnovne jednadžbe odabran je  $k - \varepsilon$  model viskoznosti, vrsta *Standard*. Konstante *Standard*  $k - \varepsilon$  modela turbulencije navedene su u točki 3.6 pa ih ovdje neću dodatno pisati.

Odabrani materijal je zrak konstantne gustoće i viskoznosti  $\rho = 1,225 \frac{\text{kg}}{\text{m}^3}, \mu = 1,7894\text{e-}05 \frac{\text{kg}}{\text{ms}}$ .

Podešeni su radni (operacijski uvjeti). Neke od rubnih uvjeta odabranih u GAMBIT-u potrebno je dodatno definirati.

**CESTA (wall)** – definirano translacijsko gibanje u  $x$  smjeru brzinom  $v = 40 \frac{\text{m}}{\text{s}}$ .

**KOTAČ\_prednji (wall)** – definirano rotacijsko gibanje kutnom brzinom  $\omega = 118,6029 \frac{\text{rad}}{\text{s}}$ .

$$x = 0$$

Kordinatni sustav osi rotacije:  $y = 0,33726$

$$z = 0$$

$$x = 0$$

Smjer osi rotacije:  $y = 0$

$$z = 1$$

Izračun otpora krovne kutije montirane na osobni automobil

**KOTAČ\_stražnji** (*wall*) – definirano rotacijsko gibanje kutnom brzinom  
 $\omega = 118,6029 \frac{\text{rad}}{\text{s}}$ .

$$x = 2,96258$$

Kordinatni sustav osi rotacije:  $y = 0,33726$

$$z = 0$$

$$x = 0$$

Smjer osi rotacije:  $y = 0$

$$z = 1$$

**ULAZ** (*velocity-inlet*) – zadana brzina  $v = 40 \frac{\text{m}}{\text{s}}$ .

Odabrana metoda i definirane specifikacije turbulencije: intenzitet i duljina skale (ljestvice)

- Intenzitet turbulencije (%): 0,1

- Duljina skale turbulencije (m): 0,01

Ostale rubne uvjete nisam dodatno definirao.

Odabir shema diferencije:

Tlak: *Standard*

Količina gibanja: *First Order Upwind*

Kinetička energija turbulencije: *First Order Upwind*

Brzina disipacije energije turbulencije: *First Order Upwind*

Slijedi inicijalizacija polja toka (*Flow Field*);  $v = 40 \frac{\text{m}}{\text{s}}$ , podešavanje monitora za grafičko praćenje reziduala, koeficijenta otpora  $C_D$  i koeficijenta uzgona  $C_L$ . Kasnije se u radu navode rješenja samo za koeficijent otpora  $C_D$ , dok se koeficijent uzgona  $C_L$ , samo prati na monitoru tijekom numeričke simulacije.

$$\text{Koeficijent otpora: } C_D = \frac{D}{\frac{1}{2} \cdot \rho \cdot v_\infty^2 \cdot A_D} \quad (5.2)$$

$$\text{Koeficijent uzgona: } C_L = \frac{L}{\frac{1}{2} \cdot \rho \cdot v_\infty^2 \cdot A_L} \quad (5.3)$$

Površine  $A_D$  i  $A_L$  mogu biti definirane različito. Koeficijenti otpora i uzgona računaju se na automobilu. Prije same iteracije definirao sam referentne vrijednosti: referentnu površinu s obzirom na koju se izračunava  $C_D$  i brzinu strujanja zraka  $v = 40 \frac{\text{m}}{\text{s}}$ .

Referentna površina iznosi  $A_D = A_{\text{automobila}} = 1,015193 \text{ m}^2$

Broj iteracija postavljen je na 1000.

Izračun otpora krovne kutije montirane na osobni automobil

Nakon 1000 iteracija, rješenja za koeficijent otpora i koeficijent uzgona su ustaljena (ne mijenjaju se).

### Rješenje prvog pod-slučaja:

→ Rješenje nakon prvih 1000 iteracija (*Standard\_FOU*),  $v = 40 \frac{\text{m}}{\text{s}}$

Vektor sile: (1 0 0)

Sila tlaka,  $F_p = 362,03761 \text{ N}$

Koeficijent tlaka,  $C_p = 0,36389744$

Sila trenja,  $F_T = 27,644785 \text{ N}$

Koeficijent trenja,  $C_T = 0,027786799$

Ukupna sila,  $F_U = 389,6824 \text{ N}$

Ukupni koeficijent,  $C_D = 0,39168424$

### Drugi pod-služaj:

Nakon definiranja postavki prema tablici 5.2 nastavljeno je sa dodatnih 1000 iteracija. Sve ostale postavke, definirane prije, koje nisu navedene u tablici 5.2 ostaju nepromijenjene!

Brzina strujanja	$k - \varepsilon$ model	Shema diferencije
$v = 40 \frac{\text{m}}{\text{s}}$	<b>Standard</b>	Slak: <b>PRESTO!</b>
		Količina gibanja: <b>First Order Upwind</b>
		Kinetička energija turbulencije: <b>First Order Upwind</b>
		Brzina disipacije energije: <b>First Order Upwind</b>

Tablica 5.2 Korištene postavke za drugi pod-služaj

### Rješenje drugog pod-služaja:

→ Rješenje nakon 2000 iteracija (*Standard\_Presto\_FOU*),  $v = 40 \frac{\text{m}}{\text{s}}$

Vektor sile: (1 0 0)

Sila tlaka,  $F_p = 379,13782 \text{ N}$

Koeficijent tlaka,  $C_p = 0,3810855$

Sila trenja,  $F_T = 25,720792 \text{ N}$

Koeficijent trenja,  $C_T = 0,025852922$

Ukupna sila,  $F_U = 404,85862 \text{ N}$

Ukupni koeficijent,  $C_D = 0,40693842$

### Treći pod-služaj:

Nakon definiranja postavki prema tablici 5.3 nastavljeno je sa dodatnih 2000 iteracija. Sve ostale postavke, definirane prije, koje nisu navedene u tablici 5.3 ostaju nepromijenjene!

Brzina strujanja	$k - \varepsilon$ model	Shema diferencije
$v = 40 \frac{\text{m}}{\text{s}}$	<b>Standard</b>	Slak: <b>PRESTO!</b>
		Količina gibanja: <b>Second Order Upwind</b>
		Kinetička energija turbulencije: <b>Second Order Upwind</b>
		Brzina disipacije energije: <b>Second Order Upwind</b>

Tablica 5.3 Korištene postavke za treći pod-služaj

Izračun otpora krovne kutije montirane na osobni automobil

**Rješenje trećeg pod-slučaja:**

→ Rješenje nakon 4000 iteracija (*Standard\_Presto\_SOU*),  $v = 40 \frac{\text{m}}{\text{s}}$

Vektor sile: (1 0 0)

Sila tlaka,  $F_p = 252,37127 \text{ N}$

Koeficijent tlaka,  $C_p = 0,25366773$

Sila trenja,  $F_T = 38,691687 \text{ N}$

Koeficijent trenja,  $C_T = 0,03889045$

Ukupna sila,  $F_U = 291,06296 \text{ N}$

Ukupni koeficijent,  $C_D = 0,29255818$

→ Za brzinu strujanja  $v = 40 \frac{\text{m}}{\text{s}}$  i *Realizable k-ε* model turbulencije vrijedi potpuna analogija sa prethodno opisanim slučajevima; slijedi prikaz rješenja.

$v = 40 \frac{\text{m}}{\text{s}}$ , <i>Realizable k-ε</i> model
--

**Prvi pod-služaj:**

Brzina strujanja	$k-\varepsilon$ model	Shema diferencije
$v = 40 \frac{\text{m}}{\text{s}}$	<b><i>Realizable</i></b>	Tlak: <b><i>Standard</i></b>
		Količina gibanja: <b><i>First Order Upwind</i></b>
		Kinetička energija turbulencije: <b><i>First Order Upwind</i></b>
		Brzina disipacije energije: <b><i>First Order Upwind</i></b>

Tablica 5.4 Korištene postavke 1

**Rješenje prvog pod-služaja:**

→ Rješenje nakon prvih 1000 iteracija (*Realizable\_FOU*),  $v = 40 \frac{\text{m}}{\text{s}}$

Vektor sile: (1 0 0)

Sila tlaka,  $F_p = 359,38111 \text{ N}$

Koeficijent tlaka,  $C_p = 0,36122729$

Sila trenja,  $F_T = 25,299613 \text{ N}$

Koeficijent trenja,  $C_T = 0,02542958$

Ukupna sila,  $F_U = 384,68072 \text{ N}$

Ukupni koeficijent,  $C_D = 0,38665687$

**Drugi pod-služaj:**

Brzina strujanja	$k-\varepsilon$ model	Shema diferencije
$v = 40 \frac{\text{m}}{\text{s}}$	<b><i>Realizable</i></b>	Tlak: <b><i>PRESTO!</i></b>
		Količina gibanja: <b><i>First Order Upwind</i></b>
		Kinetička energija turbulencije: <b><i>First Order Upwind</i></b>
		Brzina disipacije energije: <b><i>First Order Upwind</i></b>

Tablica 5.5 Korištene postavke 2

Izračun otpora krovne kutije montirane na osobni automobil

### Rješenje drugog pod-slučaja:

→ Rješenje nakon 2000 iteracija (*Realizable\_Presto\_FOU*),  $v = 40 \frac{\text{m}}{\text{s}}$

Vektor sile: (1 0 0)

Sila tlaka,  $F_p = 376,42459 \text{ N}$

Koeficijent tlaka,  $C_p = 0,37835832$

Sila trenja,  $F_T = 23,445069 \text{ N}$

Koeficijent trenja,  $C_T = 0,023565509$

Ukupna sila,  $F_U = 399,86966 \text{ N}$

Ukupni koeficijent,  $C_D = 0,40192383$

### Treći pod-služaj:

Brzina strujanja	$k - \varepsilon$ model	Shema diferencije
$v = 40 \frac{\text{m}}{\text{s}}$	<b>Realizable</b>	Shema diferencije
		Tlak: <b>PRESTO!</b>
		Količina gibanja: <b>Second Order Upwind</b>
		Kinetička energija turbulencije: <b>Second Order Upwind</b>
		Brzina disipacije energije: <b>Second Order Upwind</b>

Tablica 5.6 Korištene postavke 3

### Rješenje trećeg slučaja:

→ Rješenje nakon 4000 iteracija (*Realizable\_Presto\_SOU*),  $v = 40 \frac{\text{m}}{\text{s}}$

Vektor sile: (1 0 0)

Sila tlaka,  $F_p = 217,97523 \text{ N}$

Koeficijent tlaka,  $C_p = 0,219095$

Sila trenja,  $F_T = 31,9756 \text{ N}$

Koeficijent trenja,  $C_T = 0,032139862$

Ukupna sila,  $F_U = 249,95083 \text{ N}$

Ukupni koeficijent,  $C_D = 0,25123486$

Što se tiče brzina strujanja pri  $v = 20 \frac{\text{m}}{\text{s}}$ , na potpuno isti način, uz iste sheme diferencije, dolazi se do rješenja pa taj slučaj također neću dodatno opisivati već samo prikazati rješenja.

$v = 20 \frac{\text{m}}{\text{s}}$ , Standard  $k - \varepsilon$  model

### Rješenje prvog pod-služaja:

→ Rješenje nakon prvih 1000 iteracija (*Standard\_FOU*),  $v = 20 \frac{\text{m}}{\text{s}}$

Vektor sile: (1 0 0)

Sila tlaka,  $F_p = 90,299739 \text{ N}$

Koeficijent tlaka,  $C_p = 0,36305448$

Sila trenja,  $F_T = 7,8236696 \text{ N}$

Koeficijent trenja,  $C_T = 0,031455443$

Ukupna sila,  $F_U = 98,123409 \text{ N}$

Ukupni koeficijent,  $C_D = 0,39450992$

**Rješenje drugog pod-slučaja:**

→ Rješenje nakon 2000 iteracija (*Standard\_Presto\_FOU*),  $v = 20 \frac{\text{m}}{\text{s}}$

Vektor sile: (1 0 0)

Sila tlaka, $F_p = 94,72573 \text{ N}$	Koeficijent tlaka, $C_p = 0,38084939$
Sila trenja, $F_T = 7,2659659 \text{ N}$	Koeficijent trenja, $C_T = 0,029213168$
Ukupna sila, $F_U = 101,9917 \text{ N}$	Ukupni koeficijent, $C_D = 0,41006256$

**Rješenje trećeg pod-slučaja:**

→ Rješenje nakon 4000 iteracija (*Standard\_Presto\_SOU*),  $v = 20 \frac{\text{m}}{\text{s}}$

Vektor sile: (1 0 0)

Sila tlaka, $F_p = 62,917111 \text{ N}$	Koeficijent tlaka, $C_p = 0,25296129$
Sila trenja, $F_T = 10,559374 \text{ N}$	Koeficijent trenja, $C_T = 0,042454474$
Ukupna sila, $F_U = 73,476485 \text{ N}$	Ukupni koeficijent, $C_D = 0,29541577$

$v = 20 \frac{\text{m}}{\text{s}}$ , Realizable  $k - \varepsilon$  model

**Rješenje prvog pod-slučaja:**

→ Rješenje nakon prvih 1000 iteracija (*Realizable\_FOU*),  $v = 20 \frac{\text{m}}{\text{s}}$

Vektor sile: (1 0 0)

Sila tlaka, $F_p = 89,628769 \text{ N}$	Koeficijent tlaka, $C_p = 0,36035681$
Sila trenja, $F_T = 7,2685857 \text{ N}$	Koeficijent trenja, $C_T = 0,029223701$
Ukupna sila, $F_U = 96,897355 \text{ N}$	Ukupni koeficijent, $C_D = 0,38958051$

**Rješenje drugog pod-slučaja:**

→ Rješenje nakon 2000 iteracija (*Realizable\_Presto\_FOU*),  $v = 20 \frac{\text{m}}{\text{s}}$

Vektor sile: (1 0 0)

Sila tlaka, $F_p = 94,017379 \text{ N}$	Koeficijent tlaka, $C_p = 0,37800143$
Sila trenja, $F_T = 6,7213329 \text{ N}$	Koeficijent trenja, $C_T = 0,027023445$
Ukupna sila, $F_U = 100,73871 \text{ N}$	Ukupni koeficijent, $C_D = 0,40502487$

**Rješenje trećeg pod-slučaja:**

→ Rješenje nakon 4000 iteracija (*Realizable\_Presto\_SOU*),  $v = 20 \frac{\text{m}}{\text{s}}$

Vektor sile: (1 0 0)

Sila tlaka, $F_p = 53,588453 \text{ N}$	Koeficijent tlaka, $C_p = 0,21545497$
Sila trenja, $F_T = 8,9833462 \text{ N}$	Koeficijent trenja, $C_T = 0,036117979$
Ukupna sila, $F_U = 62,571799 \text{ N}$	Ukupni koeficijent, $C_D = 0,25157295$

Izračun otpora krovne kutije montirane na osobni automobil

Iz rezultata je vidljivo da između zadanih brzina strujanja ( $v = 40 \frac{\text{m}}{\text{s}}$ , i  $v = 20 \frac{\text{m}}{\text{s}}$ ) ne postoji kritični Reynoldsov broj – nema nagle promjene koeficijenta otpora. To znači da je sila otpora razmjerna kvadratu brzine optjecanja.

→ Kako nema nagle promjene koeficijenta otpora, za brzinu strujanja zraka oko automobila u kasnijim numeričkim simulacijama, koristiti će se isključivo samo jedan iznos brzine,  $v = 40 \frac{\text{m}}{\text{s}}$ .

Kako *Realizable*  $k-\varepsilon$  model daje bolje rezultate od *Standard*  $k-\varepsilon$  modela, prikazani rezultati odnositi će se na *Realizable*  $k-\varepsilon$  model pri brzini strujanja  $v = 40 \frac{\text{m}}{\text{s}}$  i sljedećim shemama diferencije:

Tlak: *PRESTO!*

Količina gibanja: *Second Order Upwind*

Kinetička energija turbulencije: *Second Order Upwind*

Brzina disipacije energije turbulencije: *Second Order Upwind*

Relizable  $k-\varepsilon$  model bolje opisuje vrtloge i nagla skretanja. Konstanta  $C_\mu$  ovdje nije konstanta već se računa. *Realizable* model ima definiranu bolju jednadžbu za disipaciju kinetičke energije turbulencije,  $\bar{\varepsilon}$ .

Ostale konstante *Realiazble* modela su:  $C_1 = 1,44$   $C_2 = 1,9$   $\sigma^k = 1,0$   $\sigma^\varepsilon = 1,2$

Kada koristimo *Realizable*  $k-\varepsilon$  model turbulencije dobijemo manje difuzivan koeficijent turbulencije, manje nam ispegla strujanje.

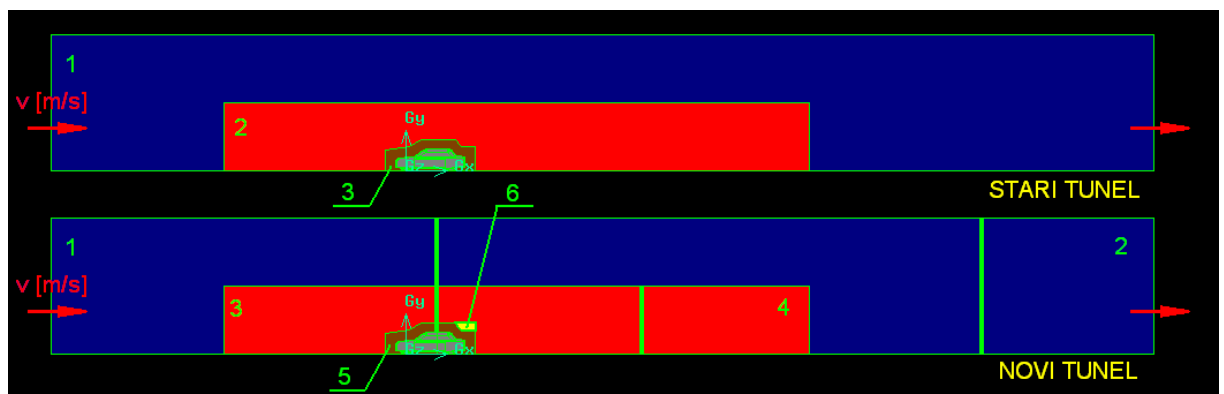
### 5.2.3 DISKRETIZACIJA GEOMETRIJE MREŽOM KONAČNIH VOLUMENA – druga (profinjena) mreža

Kako se u proračunu koristi  $k-\varepsilon$  model turbulencije potrebno je znati da on u linearnom podsloju (viskozni podsloj) i prijelaznom podsloju ne vrijedi. Linearni podsloj nalazi se do  $y^+ = 3-5$ , a u njemu je molekularna viskoznost puno veća od turbulentne viskoznosti ( $\mu \gg \mu_t$ ). U prijelaznom podsloju molekularna viskoznost je približno jednaka turbulentnoj i taj sloj ide do vrijednosti  $y^+ \approx 30$ . Standardne zidne funkcije vrijede samo u inercijalnom podsloju gdje se vrijednosti  $y^+$  kreću od približno 30 pa do nekoliko tisuća. Ovdje je turbulentna viskoznost puno veća od molekularne ( $\mu_t \gg \mu$ ). Bitno je reći da se prvi čvor konačnog volumena (mreže) mora nalaziti u području inercijalnog podsloja jer bi se inače dobivali krivi rezultati (70% veće vrijednosti tangencijalnog naprezanja). Inače, linearni podsloj, prijelazni sloj i inercijalni pod-sloj zajedno čine unutarnji dio graničnog sloja.

Kod prve diskretizacije geometrije mrežom konačnih volumena vrijednosti zidne funkcije  $y^+$  pokazale su se dosta visokima (preporuka za  $y^+ = 30-300$  u FLUENT-u) na cesti neposredno iza automobila. Kako bi se vrijednosti smanjile provedeno je progušćivanje mreže. Mreža će se progušćivati najviše neposredno iza, na kraju automobila (od polovice automobila pa u smjeru izlaza) jer je na tome dijelu turbulencija najizraženija. Da bi progušćivanje mreže bilo uspješno provedeno potrebno je bilo postojeći tunnel razdijeliti na više novih volumena. To se je moglo napraviti na više načina. Jedan od načina je modeliranje dodatnih dijelova tunela u SOLIDWORKS-



u te učitavanje istih u GAMBIT. Stare dijelove tunela trebalo je obrisati i tu nastaje problem. Brisanjem starih dijelova tunela obrisao bih u potpunosti i sve volumene iz programa, a to bi značilo ponovno učitavanje geometrije automobila, definiranje novih volumena od učitane geometrije i cjelokupnu diskretizaciju geometrije mrežom konačnih volumena (od sada pa na dalje proces diskretizacije geometrije konačnim volumenima zvat će kraće meshanje.). Ukratko rečeno, cijeli postupak napravljen u točki 5.2.1 bih morao ponoviti + izrada finije mreže. Ovakav pristup je odmah na početku odbačen. Drugi način nije iziskivao potpuno ponavljanje posla iz točke 5.2.1, a radilo se je o sljedećem: modeliranje geometrije dijelova tunela u SOLIDWORKS-u, učitavanje iste u GAMBIT, očitavanje prostornih koordinata rubnih točaka od kojih je geometrija sastavljena. To je moguće jednostavno napraviti jer je geometrija tunela sastavljena od ravnih ploha. Kada znamo koordinate novih dodatnih dijelova tunela, ti isti dijelovi tunela nam nisu više potrebni. Upisivanjem očitanih koordinata dobivamo točke na starom tunelu (stari tunel se sastoji samo od tri volumena). Novonastale točke povezujemo linijama. Kada linija povezivanja zatvori „puni krug“ možemo definirati površinu. Nakon definiranja površina slijedi definiranje volumena, npr. volumen kocke se definira pomoću šest površina (ploha). Naposljetku, novo definirane volumene koji se preklapaju sa starim postojećim volumenima tunela potrebno je opcijom *Subtract* razdijeliti na nove. Slika koja slijedi pokazuje nam razliku između broja volumena kod starog i novog tunela. Sa slike (5.20) vidljivo je povećanje broja volumena. Kao što je već prije bilo spomenuto, veći broj volumena je nužan za lokalno proglašavanje mreže.



Slika 5.20 Usporedba definiranih volumena u starom i novom tunelu

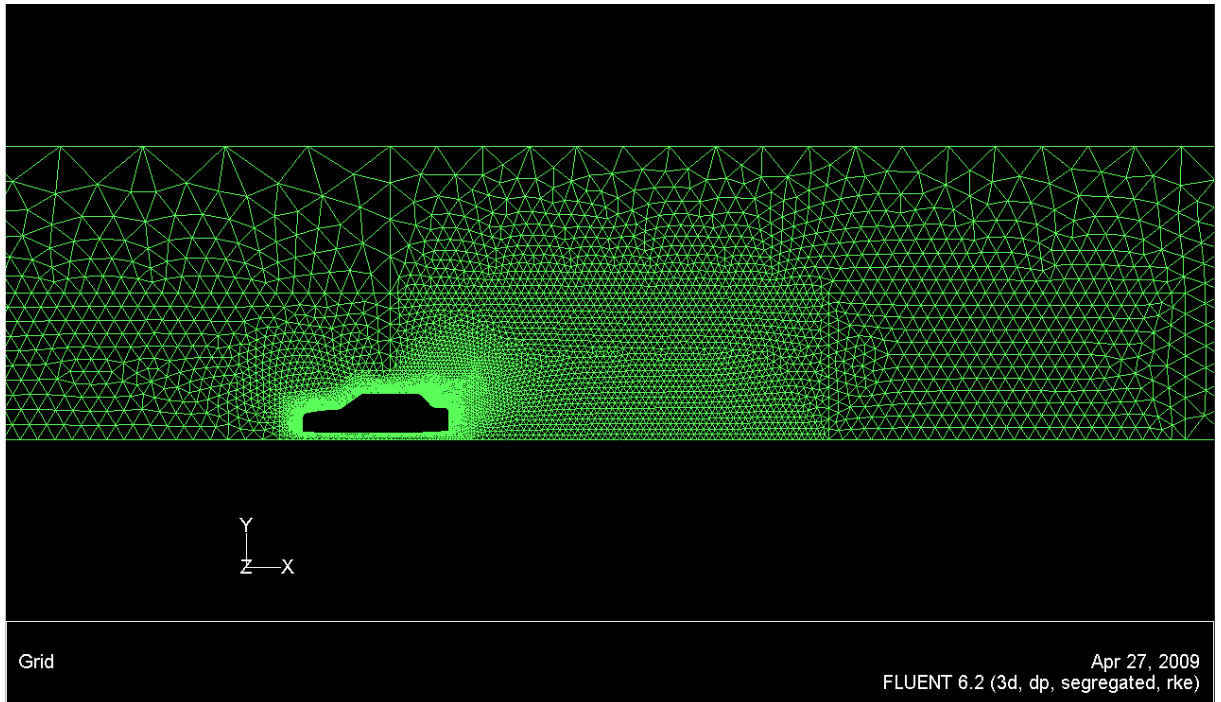
Brojevi na slici označavaju definirane volumene. Numeracija brojeva sa slike ne odgovara nužno onoj u GAMBIT-u, a to znači da volumen 1 sa slike, u GAMBIT-u može biti neki drugi. Prije samog meshiranja stranica i volumena nužno je napraviti operaciju *Subtract* (operacija je opisana u točki 5.2.1) Bitno je naglasiti da se površina automobila, definirana još u starom tunelu, ovim postupkom nije dirala i mijenjala pa je nije bilo potrebno ispočetka meshirati. Površine su diskretizirane pomoću trokutastih elemenata (vrsta *Pave*). Elementi korišteni za diskretizaciju volumena su tetraedri (vrsta *Tgrid*).

Novi rezultati pokazuju bitno smanjenje vrijednosti  $y^+$ .

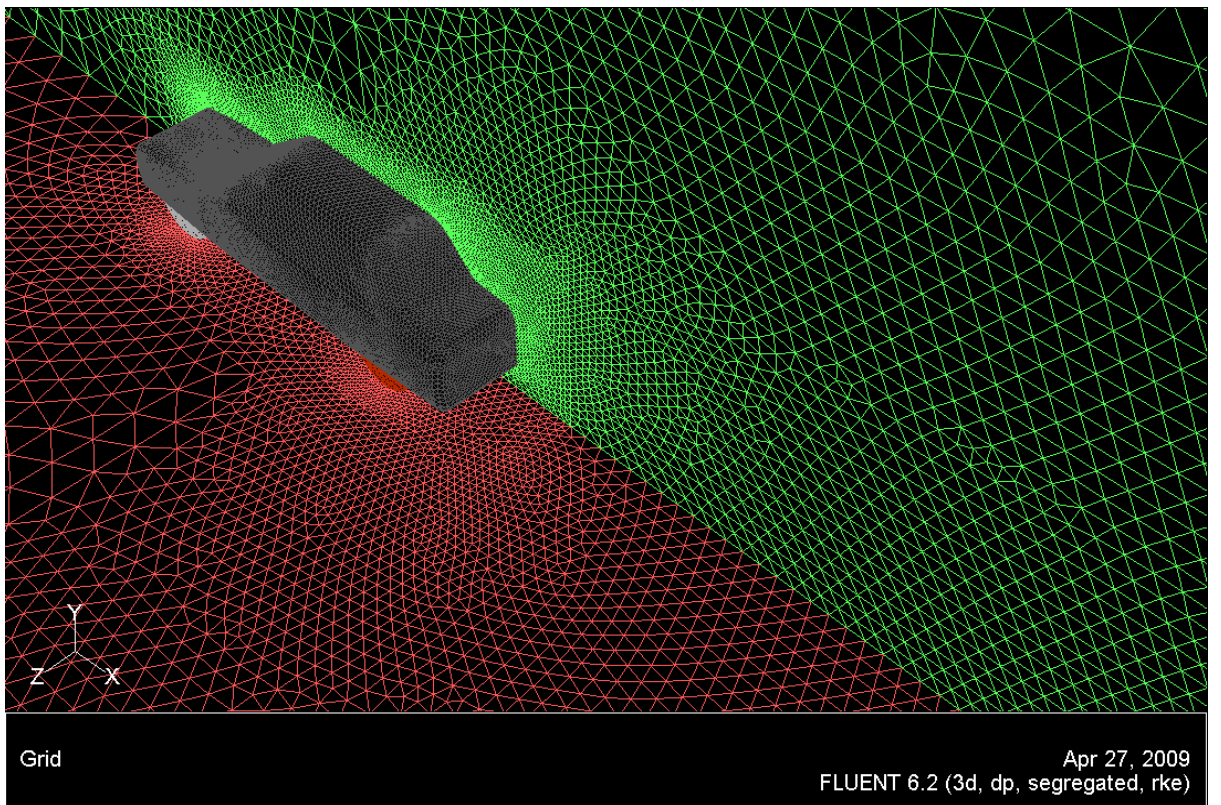
Stare vrijednosti $y^+$		Nove vrijednosti $y^+$	
min	0	min	0
max	6194,071	max	3662,849

Tablica 5.7 Usporedba vrijednosti  $y^+$  stare i nove mreže

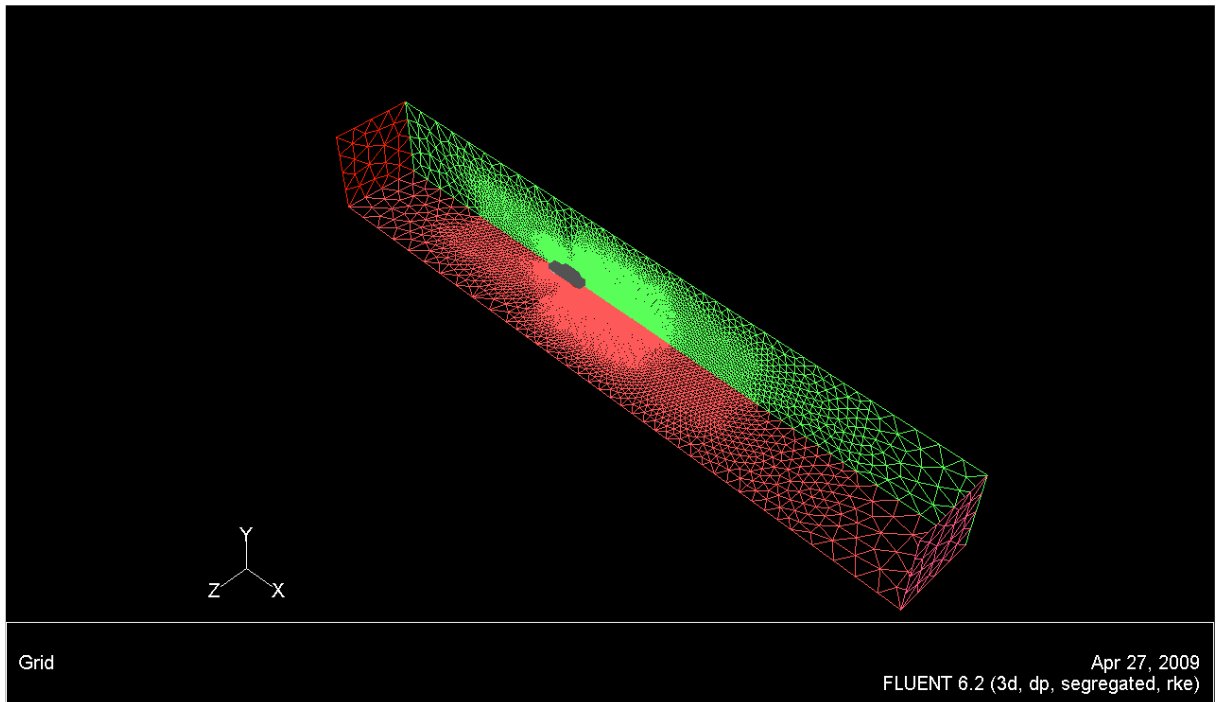
Daljnje smanjivanje vrijednosti  $y^+$  nije se pokušalo ostvariti zbog problema opterećenja računala proračunom (jako gusta mreža konačnih volumena). Osim za cilj smanjenja vrijednosti  $y^+$ , profinjavanje mreže je pokazalo da se samo rješenje za koeficijent otpora nije bitno razlikovalo prije i poslije profinjavanja mreže. To znači da smo i sa grubljom mrežom dovoljno točno izračunali (pogodili) fiziku problema.



Slika 5.21 Profinjena mreža konačnih volumena – na simetriji



Slika 5.22 Gustoća profinjene mreže dijela tunela i automobila



Slika 5.23 Profinjena mreža konačnih volumena dijela tunela

Nakon postupka profinjavanja mreže konačnih volumena:  
332954 tetradarskih elemenata po volumenima  
686431 trokutastih elemenata po površinama

#### 5.2.4 NUMERIČKA SIMULACIJA – PRETPOSTAVKA SIMETRIJE I STACIONARNOG STRUJANJA - druga (profinjena) mreža

Za proračun je uzeta brzina strujanja od  $v = 40 \frac{\text{m}}{\text{s}}$ , *Realizable*  $k-\varepsilon$  model turbulencije, a kod postavljanja shema diferencije vrijedi ista analogija kao i kod proračuna prve mreže (točka 5.2.2).

Odabir shema diferencije nakon 2000 iteracija:

Tlak: *Realizable*

Količina gibanja: *PRESTO!*

Kinetička energija turbulencije: *Second Order Upwind*

Brzina disipacije energije turbulencije: *Second Order Upwind*

Nakon odabira shema diferencije postavljeno je dodatnih 1000 iteracija.

#### Rješenje nakon ukupno 3000 iteracija:

→ (*Realizable\_Presto\_SOU*),  $v = 40 \frac{\text{m}}{\text{s}}$

Vektor sile: (1 0 0)

Sila tlaka,  $F_p = 204,56833 \text{ N}$

Koeficijent tlaka,  $C_p = 0,20561922$

Sila trenja,  $F_T = 31,302321 \text{ N}$

Koeficijent trenja,  $C_T = 0,031463125$

Ukupna sila,  $F_U = 235,87065 \text{ N}$

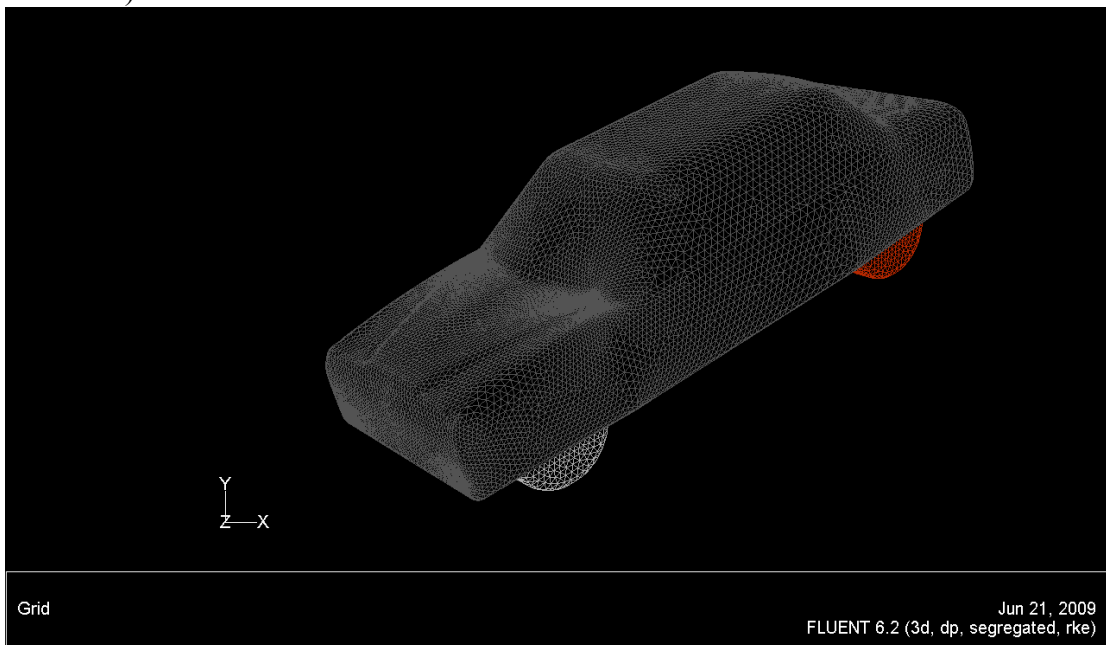
Ukupni koeficijent,  $C_D = 0,23708235$

### 5.3 PRORAČUN STACIONARNOG STRUJANJA FLUIDA OKO AUTOMOBILA BEZ UVOĐENJA SIMETRIJE

Kako se u ovome slučaju ne uzimaju rubni uvjeti simetrije duž polovice automobila, sama polovica automobila, zajedno s tunelom zrcaljena je oko plohe simetrije. Rezultat je povećanje konačnih volumena za dvostruko. Rubnom uvjetu simetrije duž automobila sada je dodijeljeno novo matematičko svojstvo (*Type*); zrak unutar tunela.

<u>Naziv rubnog uvjeta (<i>Zone</i>):</u>	<u>Dodijeljena matematička svojstva (<i>Type</i>):</u>
SIMETRIJA1_polovica	simetrija (INTERIOR)

Svi ostali rubni uvjeti koji se odnose na automobil ili tunel, ostaju nepromijenjeni (kao u točki 5.2.1).



Slika 5.24 Mreža konačnih volumena na automobilu bez simetrije

Nakon diskretizacije:

665908 tetradarskih elemenata po volumenima

1361659 trokutastih elemenata po površinama

Prije pokretanja simulacije u FLUENT-u, potrebno je podesiti određene parametre potpuno identično kao do sada (točka 5.2.2) s iznimkom referentne površine gdje treba upisati dvostruko veći broj ( $A_{\text{automobila}} = 2,030386 \text{ m}^2$ ). Kada referentnu površinu ne bi povećali dva puta, za iznos koeficijenta otpora dobivali bi dvostruko veću vrijednost.

**Rješenje nakon ukupno 5000 iteracija:**

→ (*Realizable\_Presto\_SOU*),  $v = 40 \frac{\text{m}}{\text{s}}$

Vektor sile: (1 0 0)

Sila tlaka,  $F_p = 422,20892 \text{ N}$

Koeficijent tlaka,  $C_p = 0,21218893$

Sila trenja,  $F_T = 62,589857 \text{ N}$

Koeficijent trenja,  $C_T = 0,031455694$

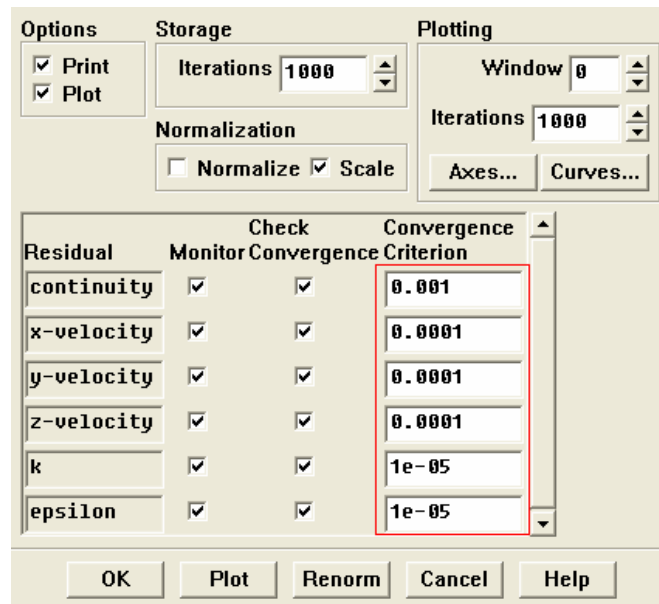
Ukupna sila,  $F_U = 484,79878 \text{ N}$

Ukupni koeficijent,  $C_D = 0,24364462$

## 5.4 PRORAČUN NESTACIONARNOG STRUJANJA FLUIDA OKO AUTOMOBILA UZ UVOĐENJE SIMETRIJE

Broj konačnih volumena jednak je kao i točki 5.2.3 jer se ovdje koristi ista mreža. Štoviše, osim same mreže koristi se i potpuno isti *case* dokument iz točke 5.2.3 s iznimkom uvođenja diskretizacije po vremenu.

Kod definiranja monitora za grafičko praćenje reziduala uključeni su kriteriji konvergencije.



Slika 5.25 Iznosi kriterija konvergencije

Veličina vremenskog koraka: 0,0005

Broj vremenskih koraka: 20000

Ukupno simulirano vrijeme: 10 sekundi, dobije se kao umnožak prethodna dva podatka.

Maksimalni broj iteracija po vremenskom koraku: 500

Kod nestacionarnih problema nužno je dobro odabrati veličinu vremenskog koraka kako bi dobili odgovarajući Courantov broj.

Courantov broj - vezan je uz nestacionarno strujanje i određuje odnos vremenskog koraka u odnosu na prostorni korak diskretizacije uz pripadajuću brzinu.

$$C_n = \frac{u \cdot \Delta t}{\Delta x} \quad (5.4)$$

Što je veći Courantov broj, neprecizniji smo u određivanju pojedinih frekvencija pojave. Preporučena vrijednost Courantovog broja je do 15.

Uz odabrani vremenski korak, Courantov broj ovdje iznosi 14,51799 što je sasvim zadovoljavajuće.

Izračun otpora krovne kutije montirane na osobni automobil

**Rješenje koje odgovara ukupno simuliranom vremenu od 10 sekundi :**

→ (*Realizable\_Presto\_SOU*),  $v = 40 \frac{\text{m}}{\text{s}}$

Vektor sile: (1 0 0)

Sila tlaka,  $F_p = 216,53316 \text{ N}$

Koeficijent tlaka,  $C_p = 0,21764551$

Sila trenja,  $F_T = 31,334942 \text{ N}$

Koeficijent trenja,  $C_T = 0,031495913$

Ukupna sila,  $F_U = 247,8681 \text{ N}$

Ukupni koeficijent,  $C_D = 0,24914143$

**5.5 PRORAČUN NESTACIONARNOG STRUJANJA FLUIDA OKO AUTOMOBILA BEZ UVOĐENJA SIMETRIJE**

Slučaj nestacionarnog strujanja fluida oko automobila bez uvođenja simetrije predstavlja najrealniju simulaciju. Međutim da bi se izvršio iterativni proces trebalo je proći punih 18 dana.

Točka 5.5 razlikuje se od točke 5.4 samo po pitanju simetrije; ovdje je nema. Isto kao i kod točke 5.3, koristi se cijeli automobil (ista mreža konačnih volumena), a ne jedna njegova polovica te je simetrija duž automobila poprimila vrijednost zraka u tunelu.

Referentna površina iznosi,  $A_{\text{automobila}} = 2,030386 \text{ m}^2$ .

Veličina vremenskog koraka: 0,0005

Broj vremenskih koraka: 30000

Ukupno simulirano vrijeme: 15 sekundi, dobije se kao umnožak prethodna dva podatka.

Maksimalni broj iteracija po vremenskom koraku: 500

Sve ostale postavke za numeričku simulaciju jednake su kao u točki 5.4.

**Rješenje koje odgovara ukupno simuliranom vremenu od 15 sekundi :**

→ (*Realizable\_Presto\_SOU*),  $v = 40 \frac{\text{m}}{\text{s}}$

Vektor sile: (1 0 0)

Sila tlaka,  $F_p = 439,04116 \text{ N}$

Koeficijent tlaka,  $C_p = 0,22064828$

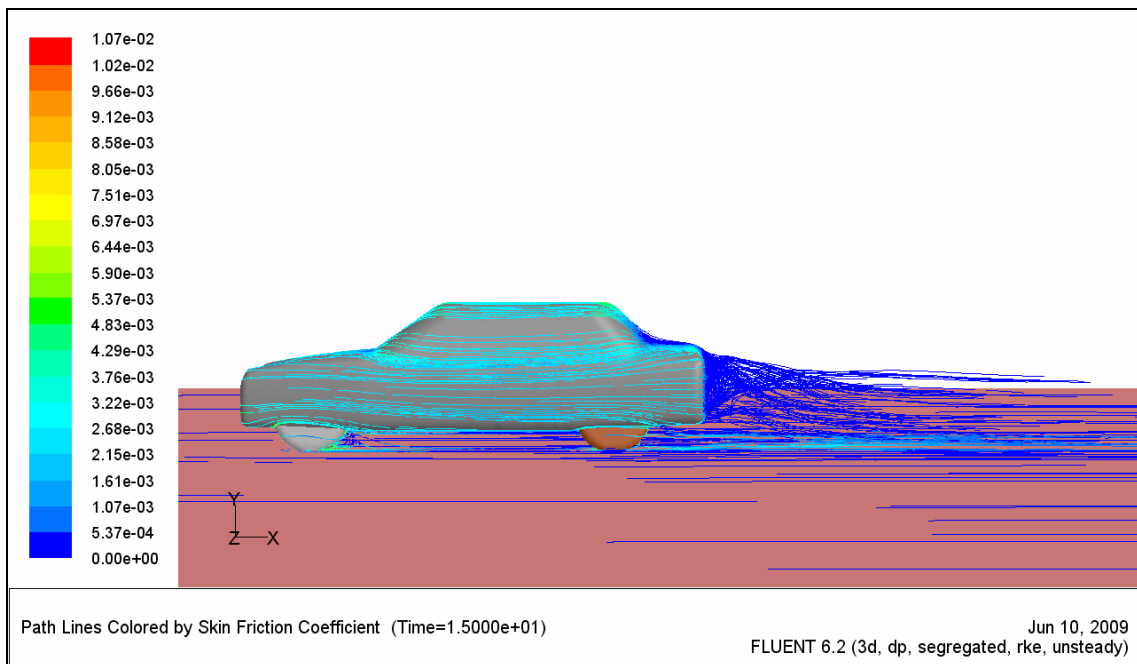
Sila trenja,  $F_T = 62,550337 \text{ N}$

Koeficijent trenja,  $C_T = 0,031435833$

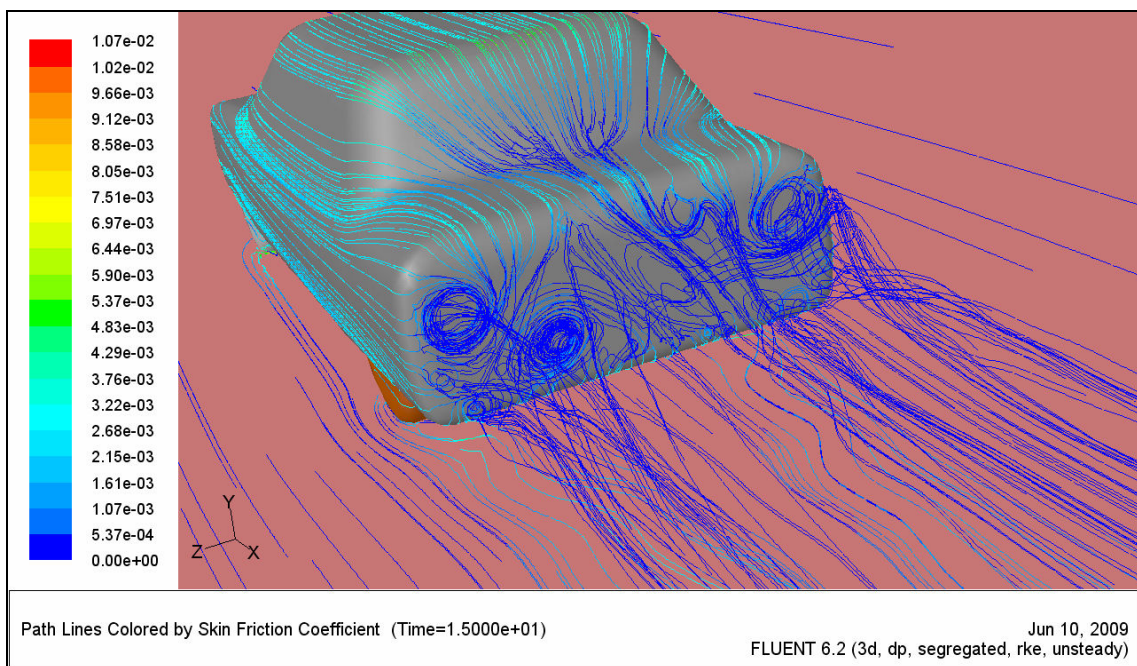
Ukupna sila,  $F_U = 501,5915 \text{ N}$

Ukupni koeficijent,  $C_D = 0,25208412$

Kako je ovo najrealniji slučaj prikazati ću dvije slike na kojima se vidi stvaranje vrtloga iza automobila.



Slika 5.26 Strujnice obojane raspodjelom koeficijenta trenja na površini – nacrt



Slika 5.27 Strujnice obojane raspodjelom koeficijenta trenja na površini – iza automobila

## 6. PRORAČUN STACIONARNOG STRUJANJA OKO AUTOMOBILA S MONTIRANOM KROVNOM KUTIJOM UZ PRETPOSTAVKU SIMETRIJE

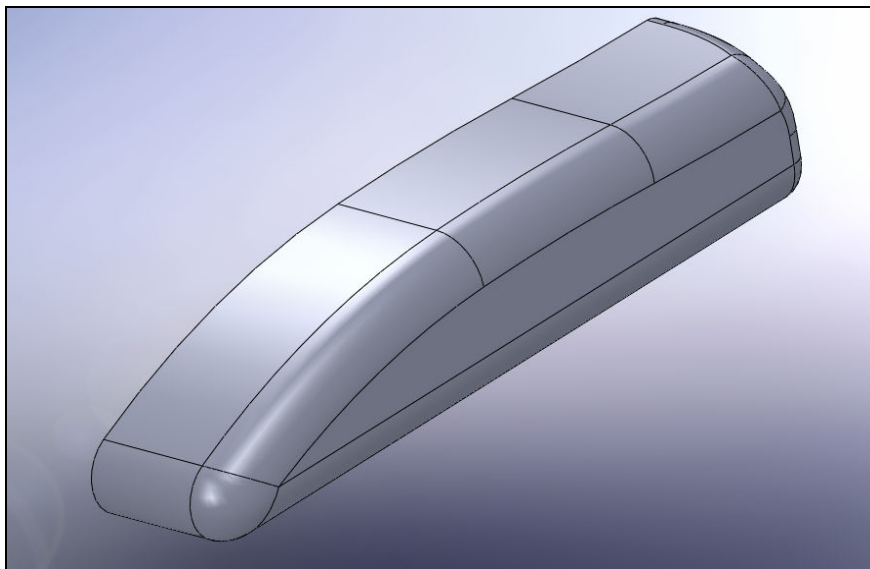
Nakon prethodno obavljenih preliminarnih proračuna koji su nam poslužili kao verifikacija ispravnosti odluke o korištenju simetrije i stacionarnog strujanja u završnoj numeričkoj simulaciji, slijedilo je započinjanje iste.

Preliminarni proračuni uključivali su razne slučajeve i podslučajeve sa različitim brzinama strujanja, stacionaran problem, sa i bez simetrije te nestacionaran problem, sa i bez simetrije. Navedeni slučajevi daju gotovo iste rezultate. Točno je da najzahtjevniji slučaj, automobil bez simetrije i nestacionarno strujanje, daje najtočnije rezultate, ali i zahtjeva najviše računalnih resursa, odnosno vremena (18 dana neprekidne numeričke simulacije).

Prije postupka numeričke simulacije potrebno je bilo modelirati geometriju krovne kutije i djelomično ponoviti postupak diskretizacije u GAMBIT-u. Nakon diskretizacije geometrije konačnim volumenima prikazan je kratak opis rada u FLUENT-u, a nakon numeričke simulacije slijedi prikaz rezultata simuliranog problema.

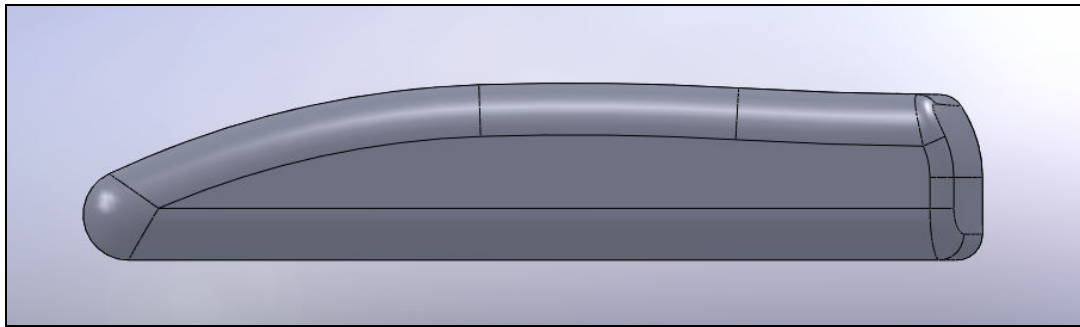
### 6.1 MODELIRANJE KROVNE KUTIJE

Krovna kutija, kao i svaka geometrija do sada, modelira se u programu SOLIDWORKS. Kao što je spomenuto u točki 5.2.1 i ovdje se koristi isto ishodište koordinatnog sustava. Modelirana je jedna polovica jer će se numeričkom simulacijom uzeti u obzir rubni uvjet simetrije. Isto kao i kod automobila, u cilju dobivanja geometrijske proporcionalnosti krovne kutije, korišten je crtež krovne kutije u jednoj ravnini crtanja. Samo modeliranje geometrije izvedeno je jednostavnije nego kod automobila. Glavni alati korišteni kod modeliranja su *Extrude* i *Fillet*. Princip je bio sljedeći: otvorim skicu i u njoj se preko crteža, postavljenog u pozadini, nacrtaj presjek (oblik) krovne kutije. Tako nacrtani presjek se pomoću značajke *Extrude* ekstrudira. Značajkom *Fillet* zaobljujemo rubove ekstrudiranog presjeka. Budući da SOLIDWORKS koristi ekstenziju \*.SLDPRT, koja je za GAMBIT nepoznata, potrebno je bilo model spremiti (snimiti) sa ekstenzijom \*.STEP.



Slika 6.1 Krovna kutija u izometriji

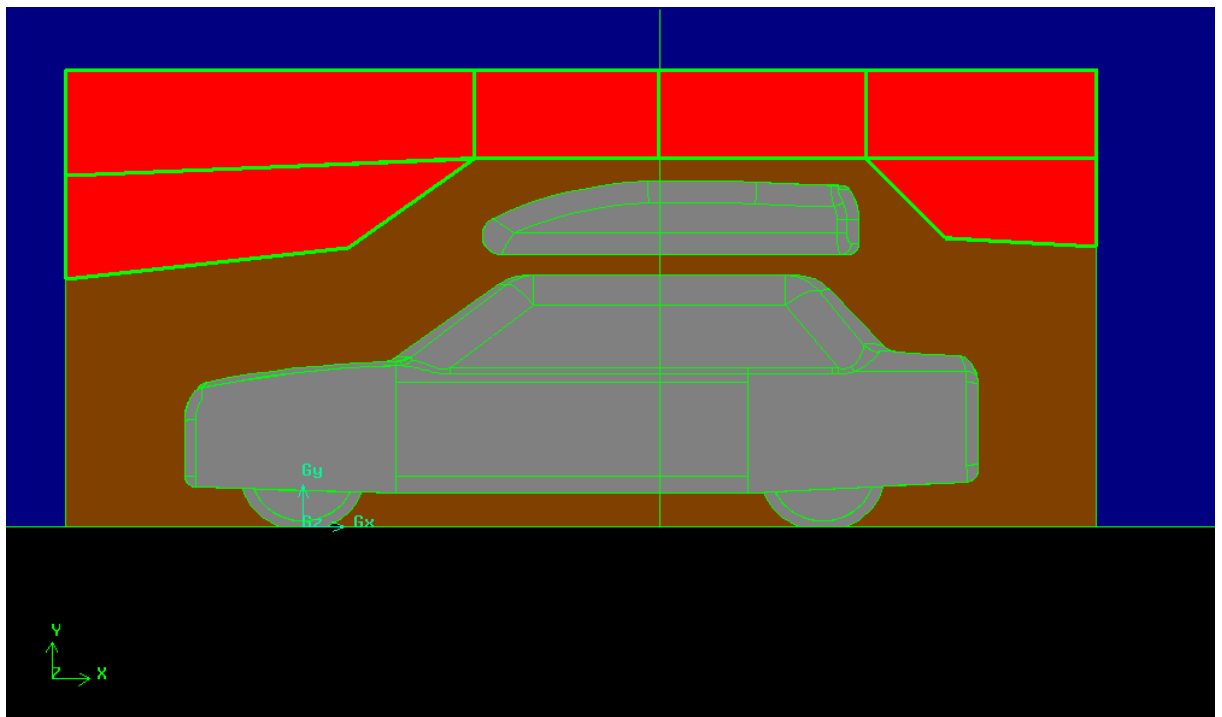




Slika 6.2 Nacrt krovne kutije

## 6.2 DISKRETIZACIJA GEOMETRIJE AUTOMOBILA I KROVNE KUTIJE MREŽOM KONAČNIH VOLUMENA

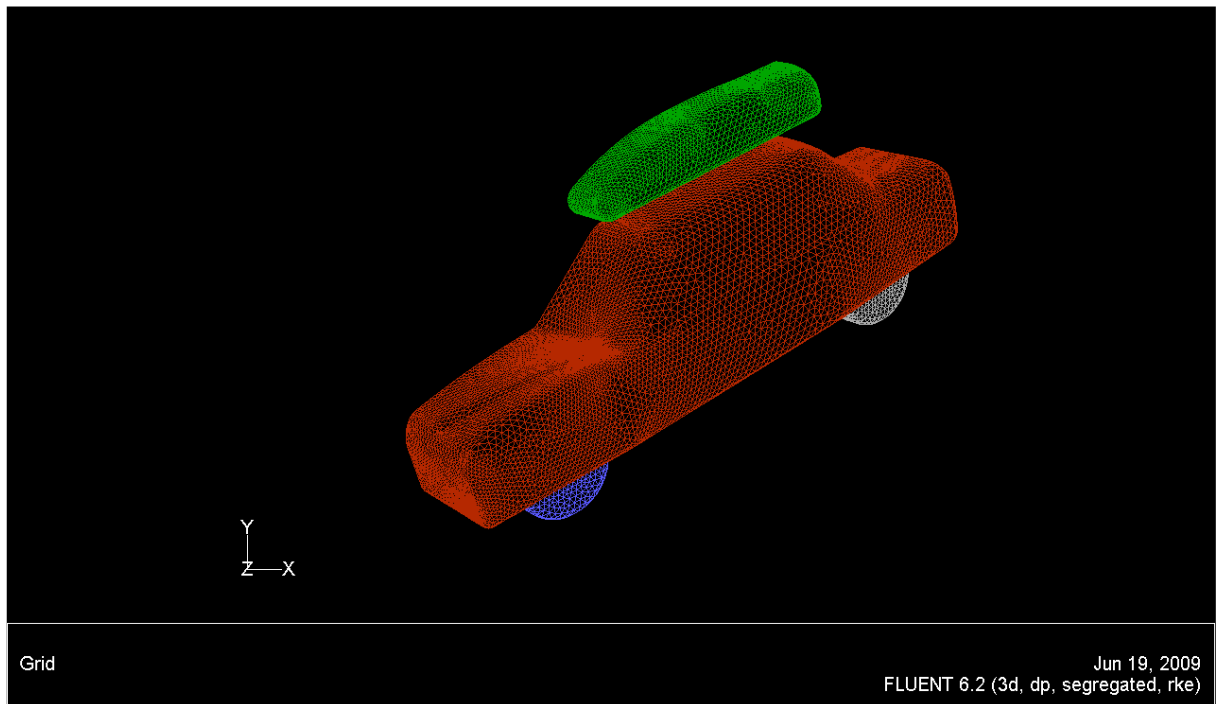
Kako se osim automobila u zračnom tunelu nalazi još i krovna kutija potrebno je bilo djelomično ponoviti diskretizaciju geometrije konačnim volumenima. U tu svrhu modelirani su dodatni dijelovi zračnog tunela. Njih ćemo, kao u točki 5.2.3, koristiti za očitavanje prostornih koordinata rubnih točaka od kojih je sastavljen novi dio modeliranog tunela. Upisivanjem očitanih koordinata dobivamo točke na starom tunelu. Točke treba povezati linijama, od zatvorene krivulje napraviti površinu, a pomoću skupa zatvorenih površina definirati volumen. Novi volumeni koje sam dobio spajanjem točaka, preklapaju se sa već od prije postojećim volumenima pa ih je potrebno razdijeliti opcijom *Subtract*. Kao i do sada, operacijom *Connect* izvršeno je spajanje točaka, linija i površina na istoj koordinati.



Slika 6.3 Raspodjela volumena oko automobila i krovne kutije

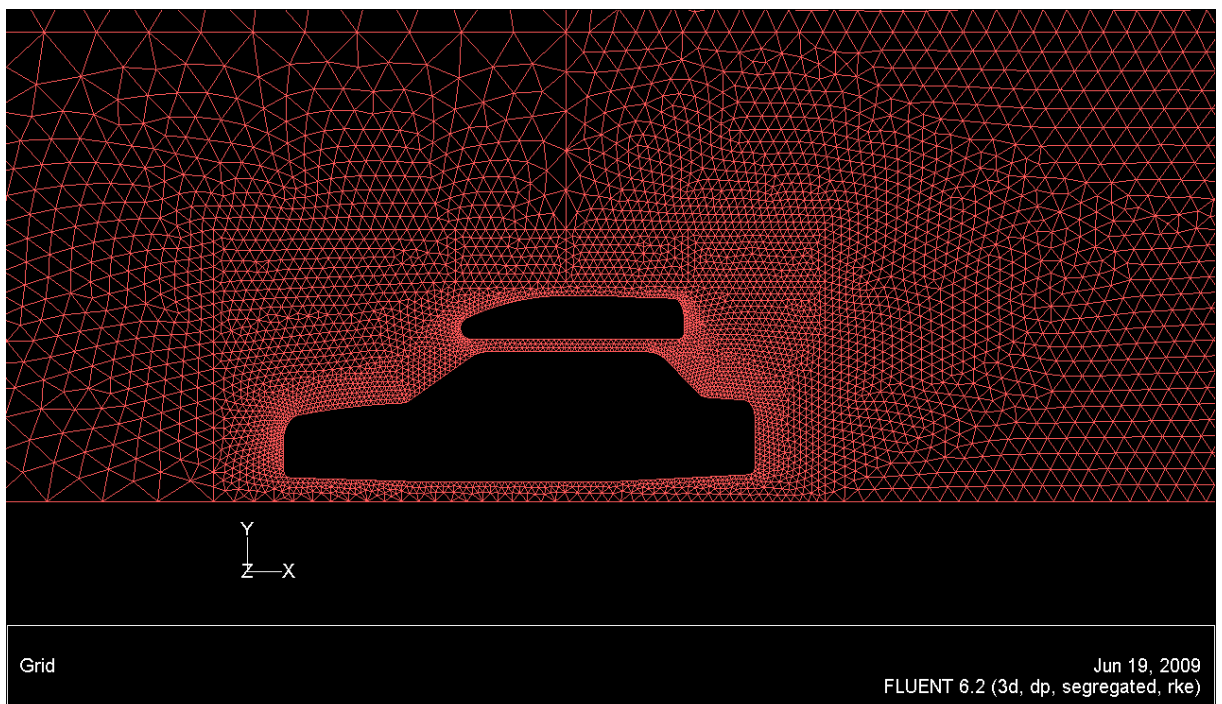
Površine su diskretizirane pomoću trokutastih elemenata (vrsta *Pave*). Elementi korišteni za diskretizaciju volumena su tetraedri (vrsta *Tgrid*).

Nekoliko sljedećih slika pokazuje gustoću mreže diskretizirane geometrije.

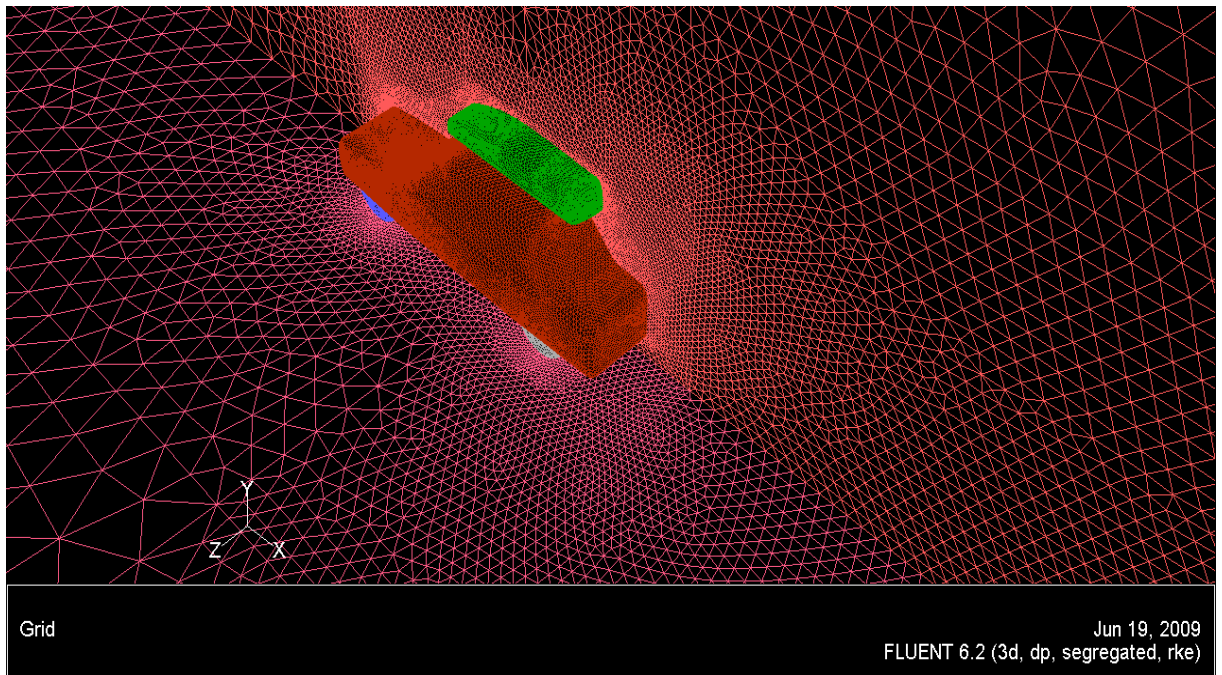


Slika 6.4 Mreža konačnih volumena na automobilu i krovnoj kutiji

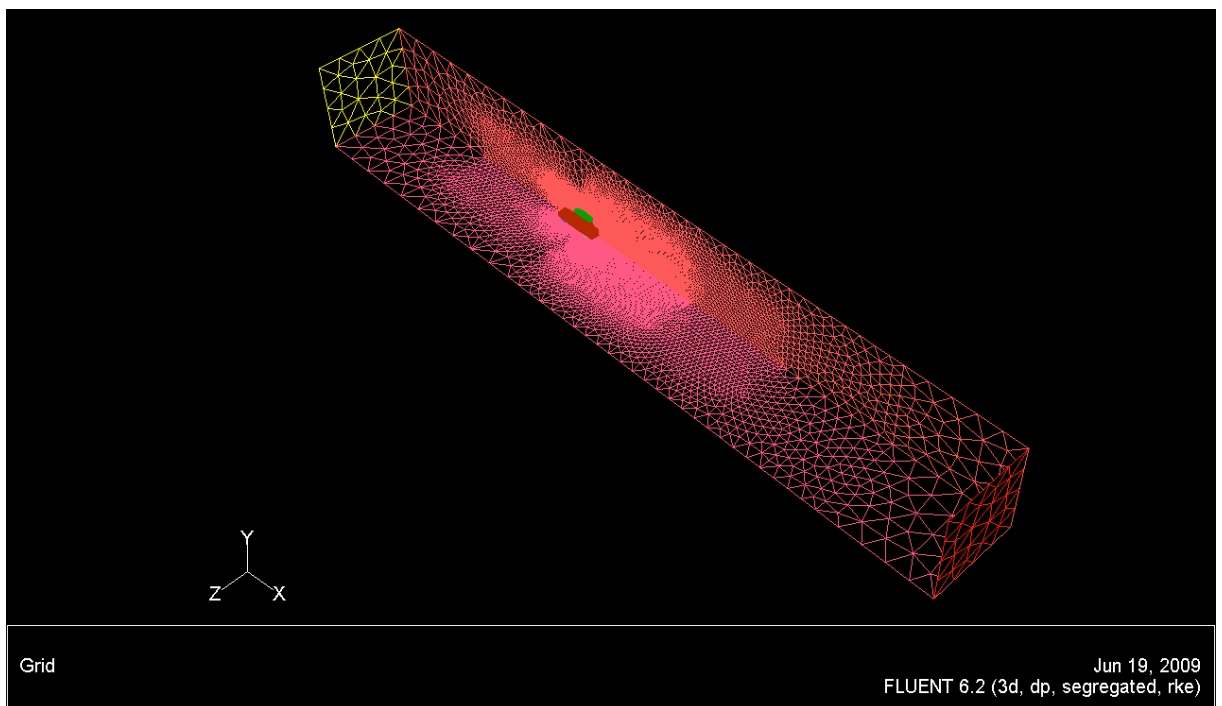
Nakon diskretizacije:  
419947 tetradarskih elemenata po volumenima  
864188 trokutastih elemenata po površinama



Slika 6.5 Gustoća mreže oko automobila i krovne kutije – nacrt



Slika 6.6 Gustoća mreže dijela tunela i automobila s krovnom kutijom



Slika 6.7 Mreža konačnih volumena na dijelu tunela - izometrija

Potrebno je odrediti rješavač, *Solver*. Odabrani rješavač je *FLUENT 5/6*. Vrstu kontinuuma (zrak), kao u prethodnim slučajevima, nisam definirao u *GAMBIT*-u. Kontinuum se automatski sam dodjeljuje od strane programa *FLUENT*. Naziv rubnih uvjeta (*Zone*), i dodijeljena matematička svojstva (*Type*) koja se odnose na tunel ista su kao u prethodno opisanim točkama sa stacionarnim režimom strujanja (točke 5.2 i 5.3).

Izračun otpora krovne kutije montirane na osobni automobil

Naziv rubnog uvjeta ( <i>Zone</i> ):	Dodijeljena matematička svojstva ( <i>Type</i> ):	
ULAZ	brzina-ulazni otvor	( <i>VELOCITY-INLET</i> )
IZLAZ	otjecanje	( <i>OUTFLOW</i> )
CESTA	zid	( <i>WALL</i> )
SIMETRIJA1_polovica	simetrija	( <i>SYMMETRY</i> )
SIMETRIJA2_ponavljjanje	simetrija	( <i>SYMMETRY</i> )
SIMETRIJA3_gornja	simetrija	( <i>SYMMETRY</i> )

Kod rubnih uvjeta na automobilu, dodaje se novi rubni uvjet. Novi rubni uvjet je zid na krovnoj kutiji. Ostali rubni uvjeti ostali su potpuno isti od prije.

Naziv rubnog uvjeta ( <i>Zone</i> ):	Dodijeljena matematička svojstva ( <i>Type</i> ):	
KAROSERIJA	zid	( <i>WALL</i> )
KOTAČ_prednji	zid	( <i>WALL</i> )
KOTAČ_stražnji	zid	( <i>WALL</i> )
PODNOŽJE	zid	( <i>WALL</i> )
<b>KROVNA_KUTIJA</b>	<b>zid</b>	<b>(<i>WALL</i>)</b>

Slijedi eksportiranje 3D mreže kako bi se diskretizirana geometrija mogla učitati u FLUENT.

### 6.3 NUMERIČKA SIMULACIJA – PRETPOSTAVKA SIMETRIJE I STACIONARNOG STRUJANJA

Postupak provedbe numeričke simulacije potpuno je isti kao u točki 5.2.2. pa će se on ovdje navesti u skraćenom obliku.

Prilikom pokretanja programa FLUENT odabrana je opcija *3ddp*. Slijedi učitavanje eksportirane 3D mreže konačnih volumena. Potrebno je izvršiti provjeru ispravnosti mreže (postojanje negativnih volumena).

Kao i u svim dosad napravljenim slučajevima, na početku numeričke simulacije odabrane su „najjednostavnije“ sheme diferencije (*First Order Upwind*).

Nakon određenog broja iteracija kod postizanja grubog (približnog) rješenja, sheme diferencije su postupno mijenjane prema složenijima (*Second Order Upwind*).

Kod formulacije rješavača odabran je predodređeni rješavač *Segregated*. Odabrana je samo diskretizacija po vremenu (stacionaran slučaj).

Rubni uvjet koji se odnose na krovnu kutiju, u FLUENT-u nisu dodatno definirani. Da podsjetim, rubni uvjet za krovnu kutiju (određen u GAMBIT-u) je zid (*WALL*).

Preostali rubni uvjeti, prethodno definirani u GAMBIT-u, dodatno su definirani u FLUENT-u, ali potpuno identično kao u točki 5.2.2 pa ih ovdje neću navoditi.

Odabrana metoda i definirane specifikacije turbulencije te inicijalizacija polja toka (*Flow Field*);  $v = 40 \frac{\text{m}}{\text{s}}$ , podešavanje monitora za grafičko praćenje reziduala,

koeficijenta otpora  $C_D$  i koeficijenta uzgona  $C_L$  također su istovjetne kao u točki 5.2.2

Koeficijenti otpora i uzgona računaju se na automobilu.

Prije same iteracije definirane su referentne vrijednosti: referentna površina s obzirom na koju se izračunava  $C_D$  ( $A_{\text{automobila}} = 1,015193 \text{ m}^2$ ) i zadana je brzina strujanja zraka

Izračun otpora krovne kutije montirane na osobni automobil

$v = 40 \frac{\text{m}}{\text{s}}$ . Ovdje će se prikazati samo krajnja rješenja (rješenja pri nižim shemama diferencije su izostavljena)

U tablici ispod, prikazane su postavke (krajnje) od 2000 – 4000 iteracija.

Brzina strujanja	$k - \varepsilon$ model	Schema diferencije
$v = 40 \frac{\text{m}}{\text{s}}$	<b>Realizable</b>	Slak: <b>PRESTO!</b>
		Količina gibanja: <b>Second Order Upwind</b>
		Kinetička energija turbulencije: <b>Second Order Upwind</b>
		Brzina disipacije energije: <b>Second Order Upwind</b>

Tablica 7.1 Korištene postavke završne numeričke simulacije

**Rješenje nakon ukupno 4000 iteracija (automobil + krovna kutija) - rezultat A:**

→ (*Realizable\_Presto\_SOU*),  $v = 40 \frac{\text{m}}{\text{s}}$

Vektor sile: (1 0 0)

Sila tlaka,  $F_p = 262,28472 \text{ N}$

Koeficijent tlaka,  $C_p = 0,2636321$

Sila trenja,  $F_T = 40,346788 \text{ N}$

Koeficijent trenja,  $C_T = 0,040554054$

Ukupna sila,  $F_U = 302,6315 \text{ N}$

Ukupni koeficijent,  $C_D = 0,30418616$

**Rješenje – odnosi se samo na krovnu kutiju (uz utjecaj automobila pokraj) – rezultat B:**

Vektor sile: (1 0 0)

Sila tlaka,  $F_p = 13,824183 \text{ N}$

Koeficijent tlaka,  $C_p = 0,013895199$

Sila trenja,  $F_T = 8,2673195 \text{ N}$

Koeficijent trenja,  $C_T = 0,0083097897$

Ukupna sila,  $F_U = 22,091502 \text{ N}$

Ukupni koeficijent,  $C_D = 0,022204989$

**Rješenje – odnosi se samo na automobil (uz utjecaj krovne kutije pokraj) – rezultat C:**

Vektor sile: (1 0 0)

Sila tlaka,  $F_p = 248,46053 \text{ N}$

Koeficijent tlaka,  $C_p = 0,2497369$

Sila trenja,  $F_T = 32,079468 \text{ N}$

Koeficijent trenja,  $C_T = 0,032244264$

Ukupna sila,  $F_U = 280,54 \text{ N}$

Ukupni koeficijent,  $C_D = 0,28198117$

**Rješenje – odnosi se na točku 5.2.4 – rezultat D:**

→ **PRETPOSTAVKA SIMETRIJE I STACIONARNOG STRUJANJA - druga (profinjena) mreža**

→ (*Realizable\_Presto\_SOU*),  $v = 40 \frac{\text{m}}{\text{s}}$

Vektor sile: (1 0 0)

Sila tlaka,  $F_p = 204,56833 \text{ N}$

Koeficijent tlaka,  $C_p = 0,20561922$

Sila trenja,  $F_T = 31,302321 \text{ N}$

Koeficijent trenja,  $C_T = 0,031463125$

Ukupna sila,  $F_U = 235,87065 \text{ N}$

Ukupni koeficijent,  $C_D = 0,23708235$

Izračun otpora krovne kutije montirane na osobni automobil

Za usporedbu rješenja, od prethodnih slučajeva, uzeto je rješenje koje se odnosi na pretpostavku simetrije i stacionarni režim strujanja (ali onaj s finijom mrežom). Razlog tome jest završni slučaj za simulaciju, a u njemu je također pretpostavljena simetrija i stacionarni režim strujanja.

Rezultate koje ću uspoređivati nazvao sam slovima A, B, C, D tako da kod usporedbe rezultata umjesto da navodim opisa slučaja o kojemu se rezultatu radi, jednostavno se pozovem na navedena slova.

Iz prikazanih rezultata vidi se da otpor automobila bez krovne kutije (rezultat D) iznosi  $C_D = 0,23708235$ , dok kod automobila sa krovnom kutijom (rezultat A) otpor dosta raste  $C_D = 0,30418616$ . Razlika dva otpora iznosi  $\Delta C_D = 0,06710381$ .

Vidljivo je povećanje otpora u iznosu od 28,3 %, a samim time za toliko raste i potrošnja goriva u automobilu.

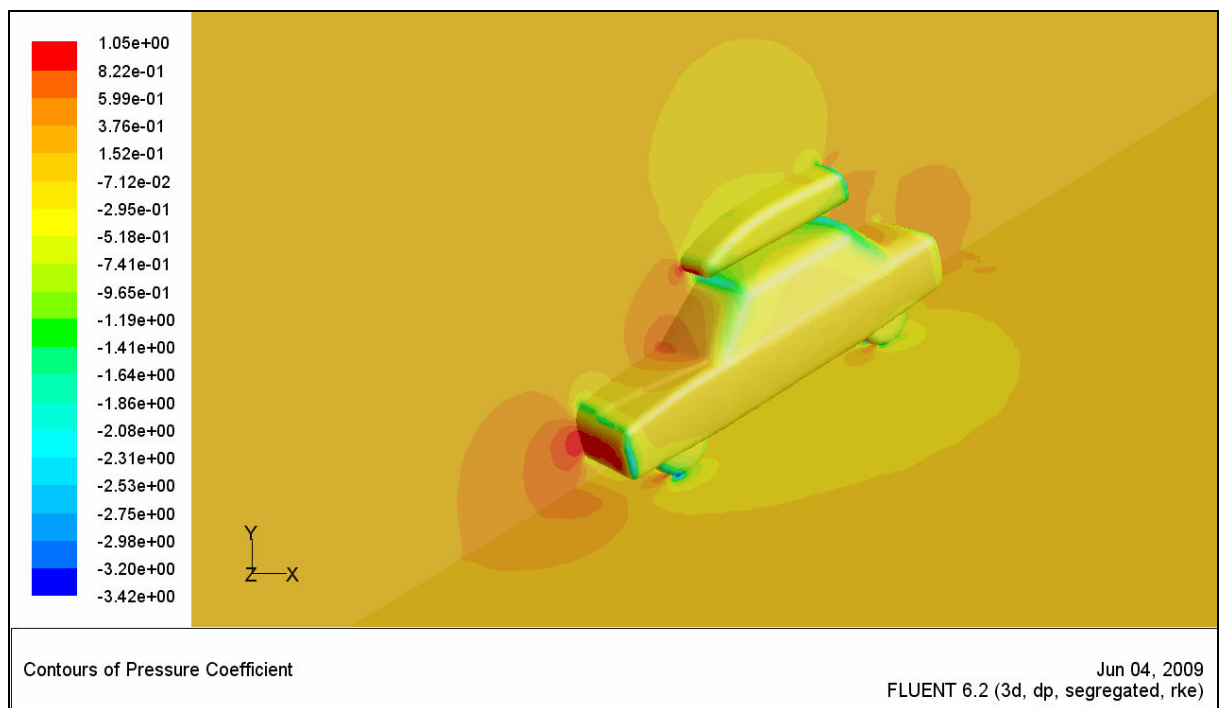
Iz rezultata A i D vidi se da otpor automobila dosta poraste, no ne zbog otpora krovne kutije koji je izuzetno mali (rezultat B) već zbog utjecaja same krovne kutije, koja se cijelo vrijeme nalazi iznad automobila i time narušava sliku strujanja. Dakle, krovna kutija je aerodinamički dobro dizajnirana, njen otpor iznosi  $C_D = 0,022204989$ .

Možemo zaključiti kako se otpor krovne kutije ne može dobiti na način da se od otpora automobila i krovne kutije (rezultat A) oduzme otpor automobila bez krovne kutije (rezultat D) jer bi dobiveni rezultat bio potpuno krivi.

Rezultat A – rezultat D = krivi rezultat otpora krovne kutije  
 $0,30418616 - 0,23708235 = 0,06710381$  - krivo

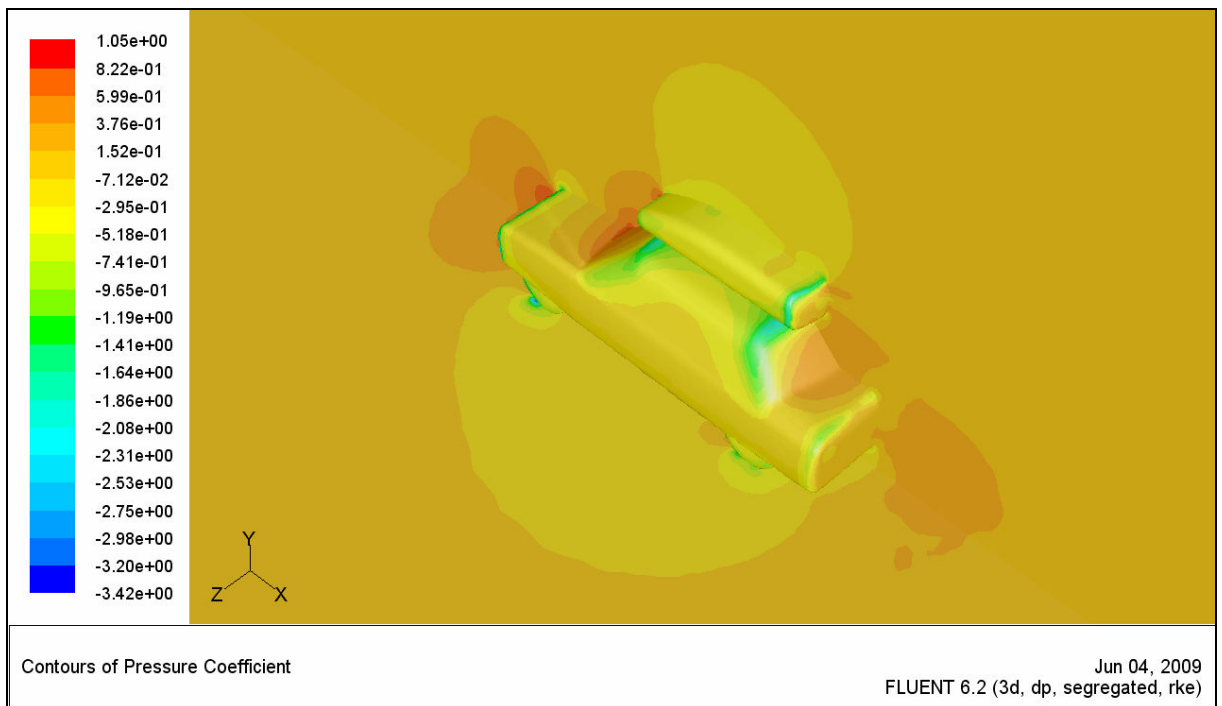
Pravi otpor krovne kutije iznosi (kao što piše kod rezultata B)  $C_D = 0,022204989$ .

## 6.4 GRAFIČKI PRIKAZ REZULTATA

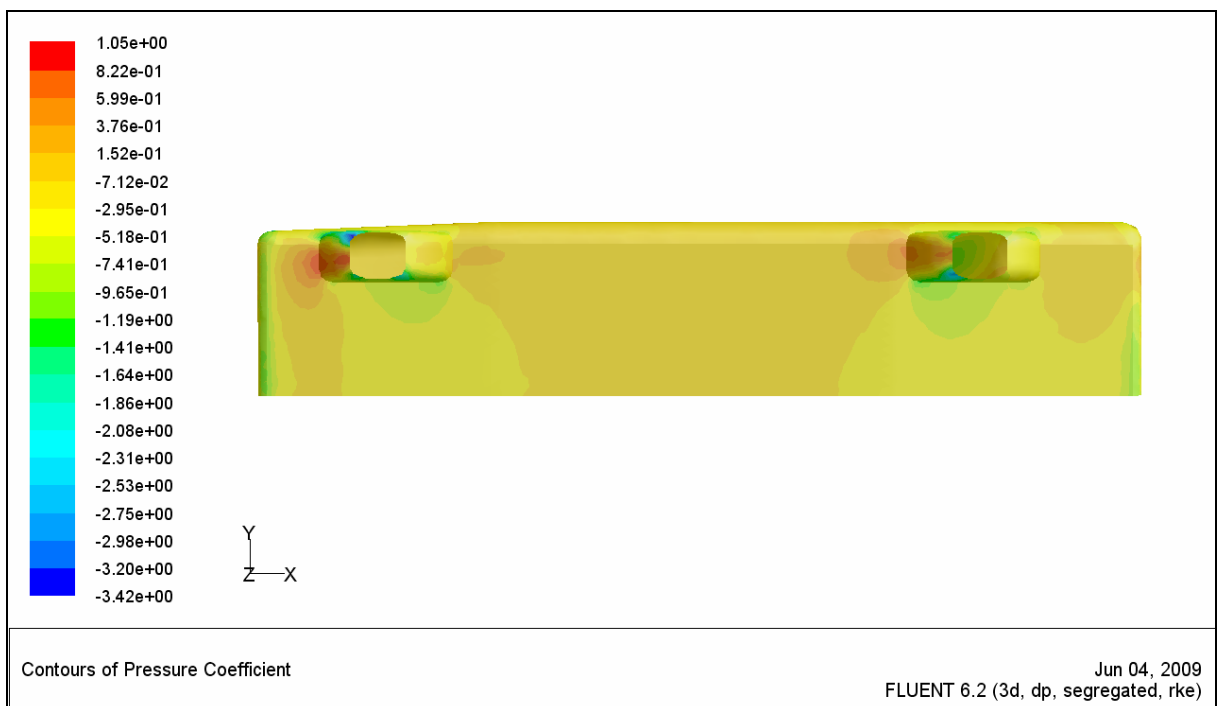


Slika 6.8 Konture raspodjele koeficijenta tlaka – izometrija

# Izračun otpora krovne kutije montirane na osobni automobil

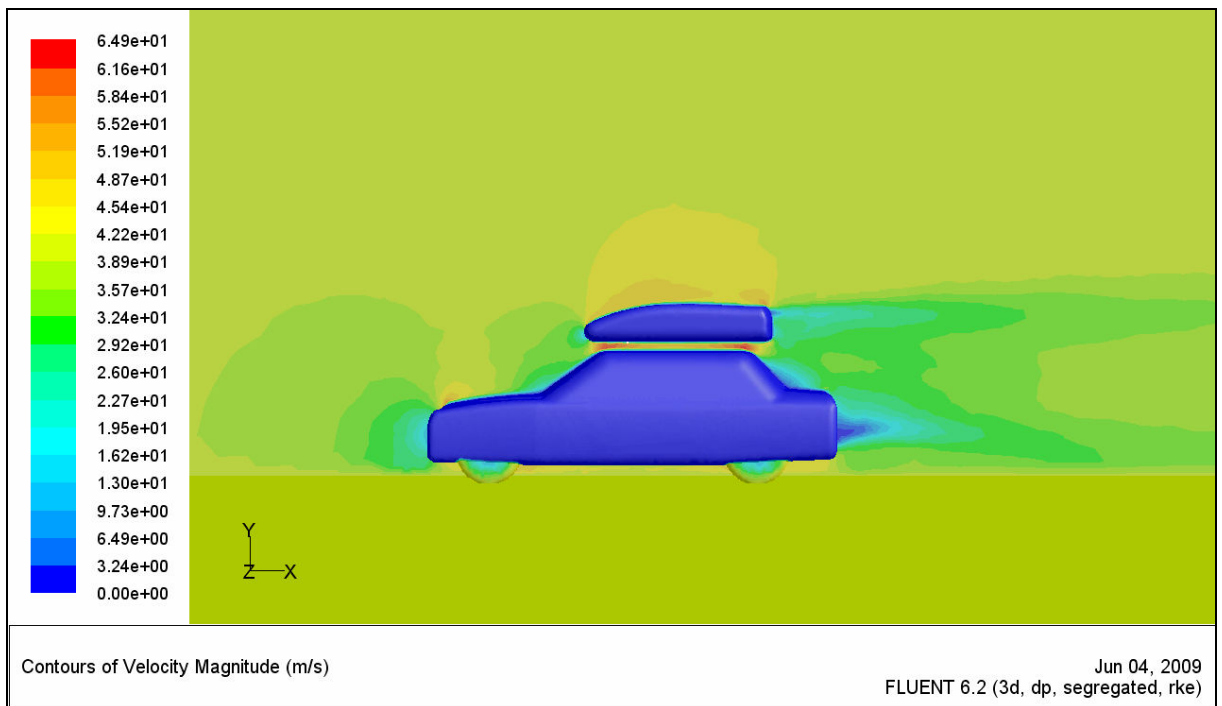


Slika 6.9 Konture raspodjele koeficijenta tlaka – izometrija, pogled odozda

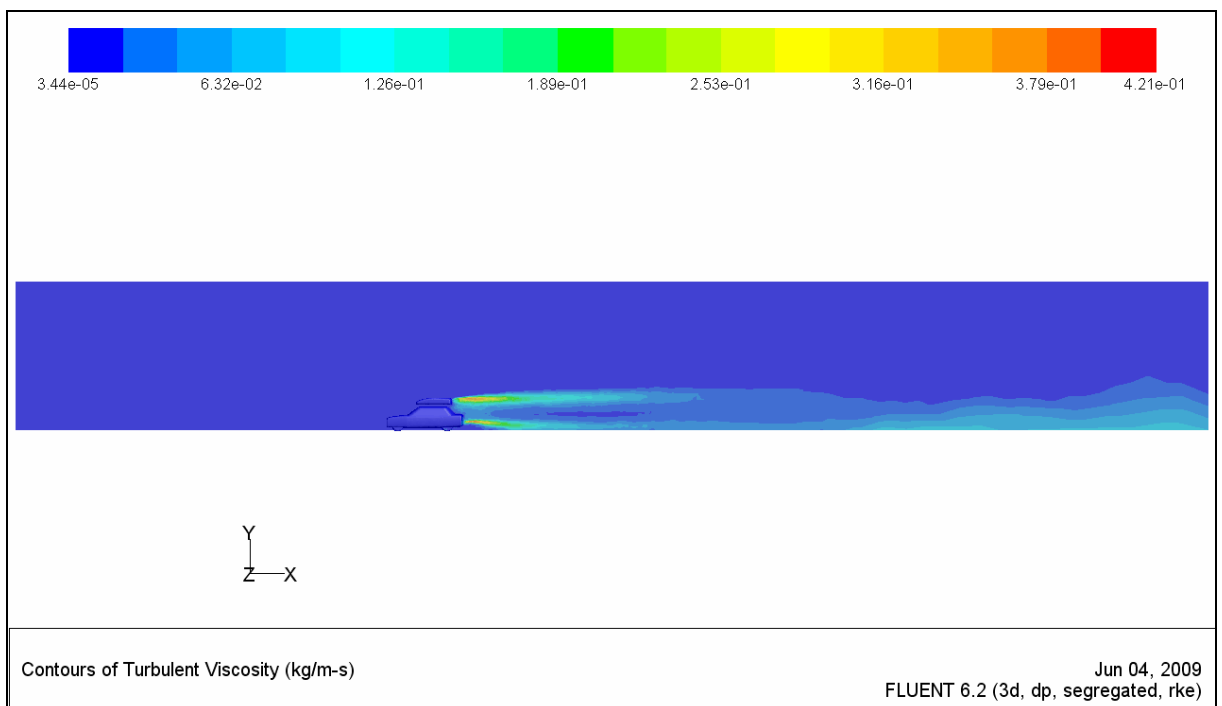


Slika 6.10 Konture raspodjele koeficijenta tlaka – pogled odozdo

# Izračun otpora krovne kutije montirane na osobni automobil

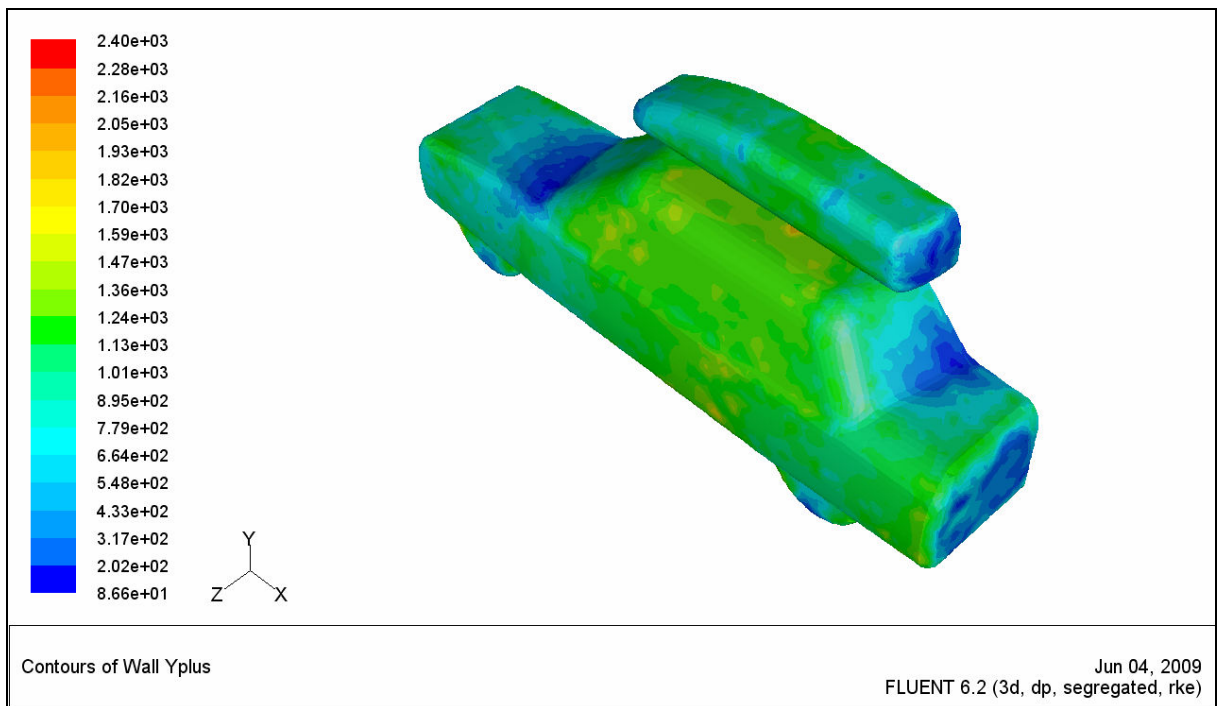


Slika 6.11 Konture raspodjele iznosa brzine – na simetriji

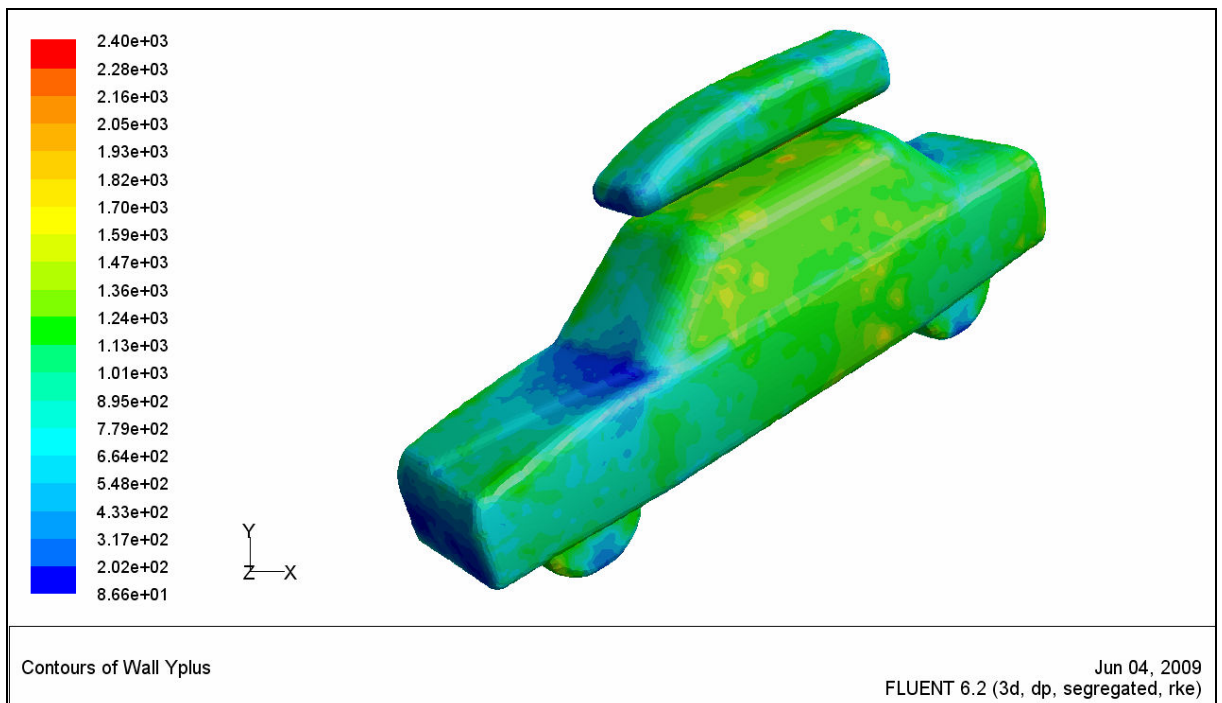


Slika 6.12 Konture turbulentne viskoznosti

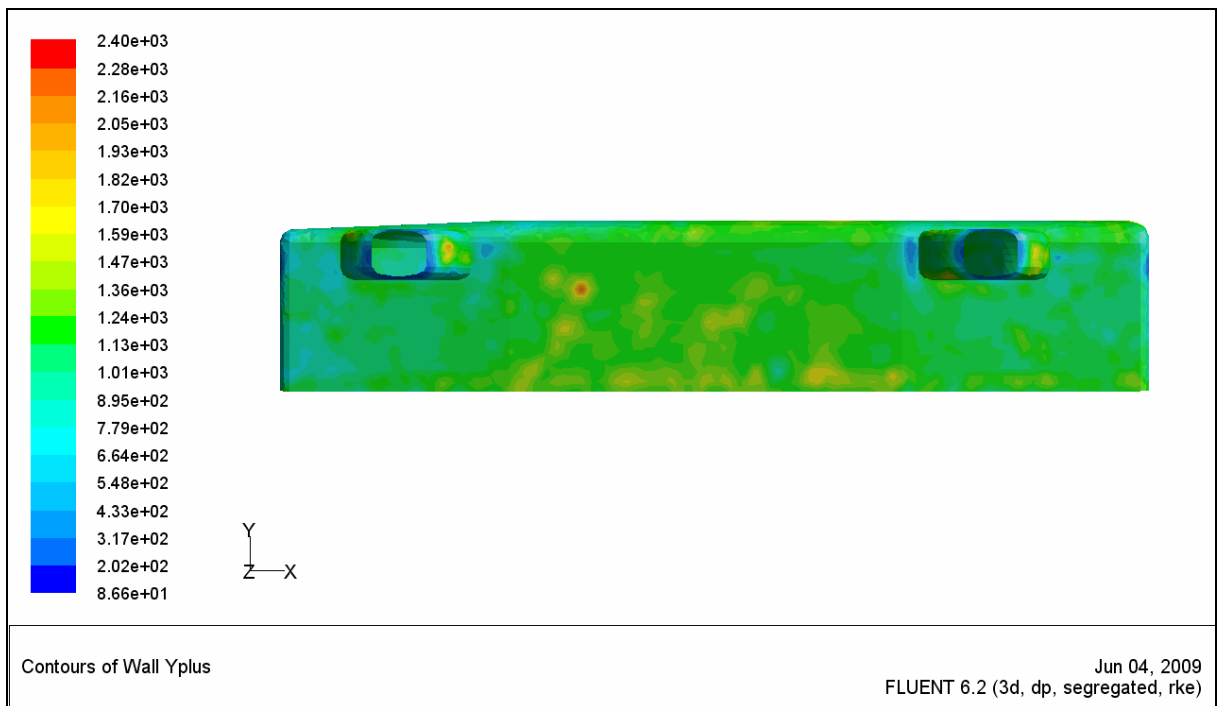




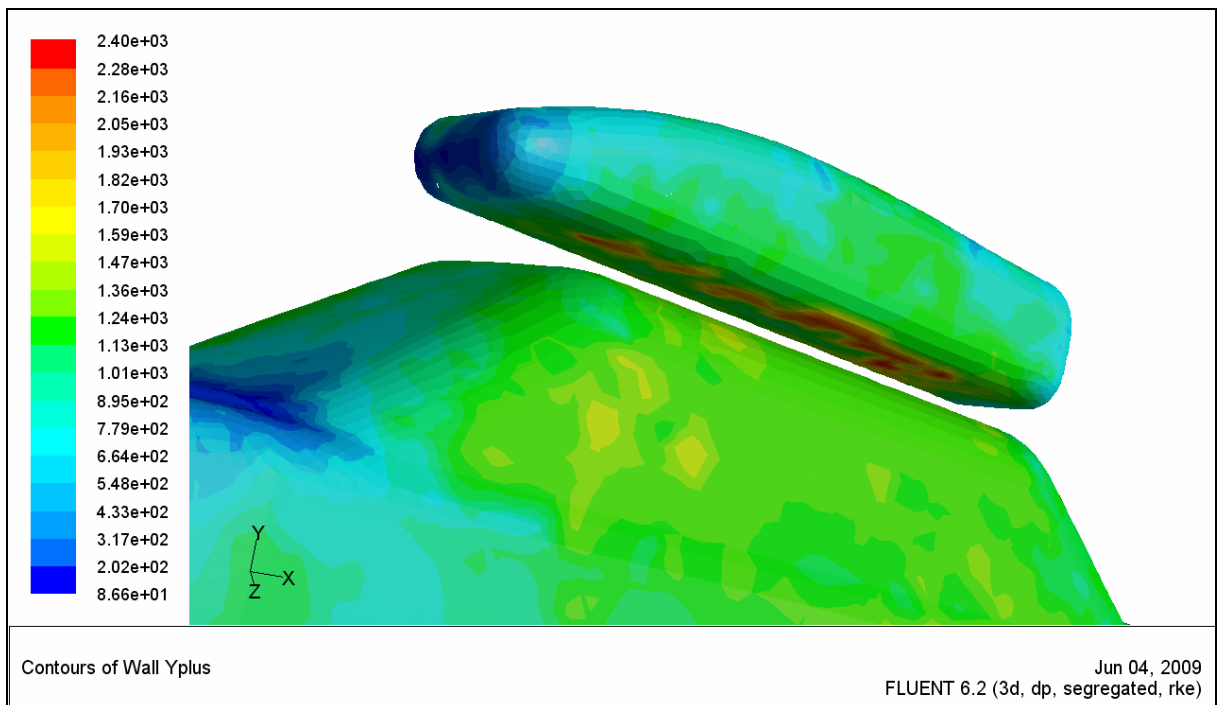
Slika 6.13 Konture zidne funkcije  $y^+$  na automobilu s krovnom kutijom – izometrija, pogled odozada



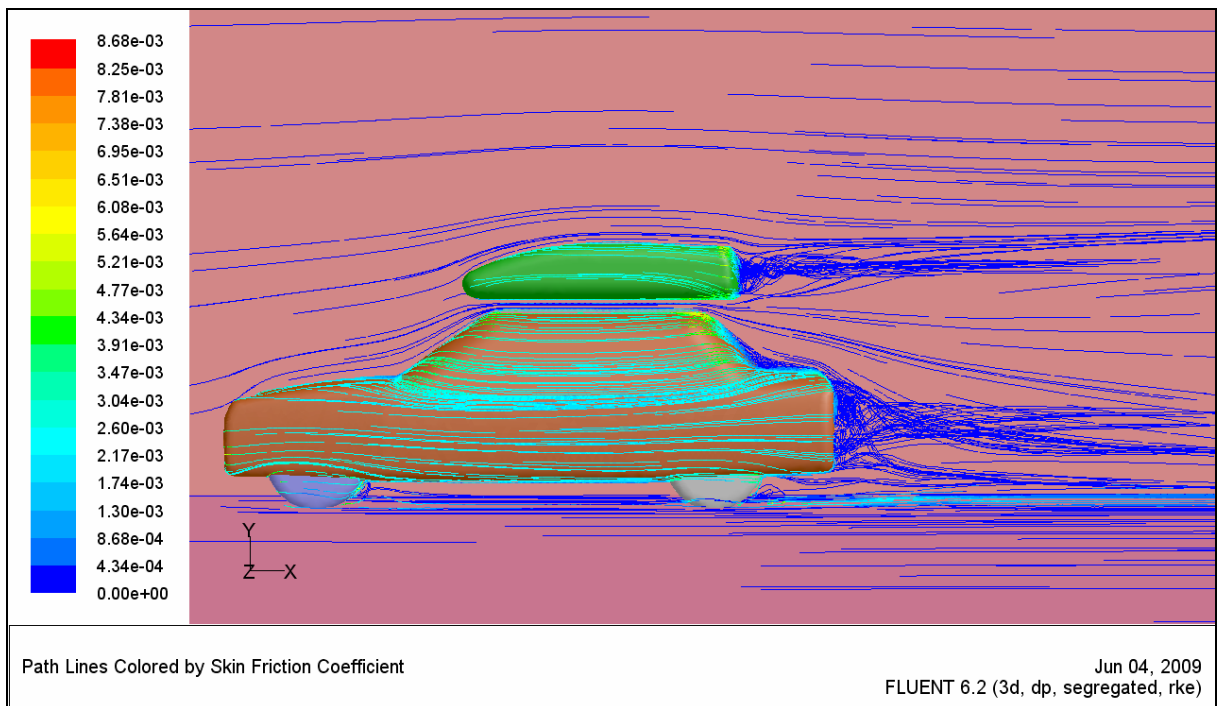
Slika 6.14 Konture zidne funkcije  $y^+$  na automobilu s krovnom kutijom – izometrija



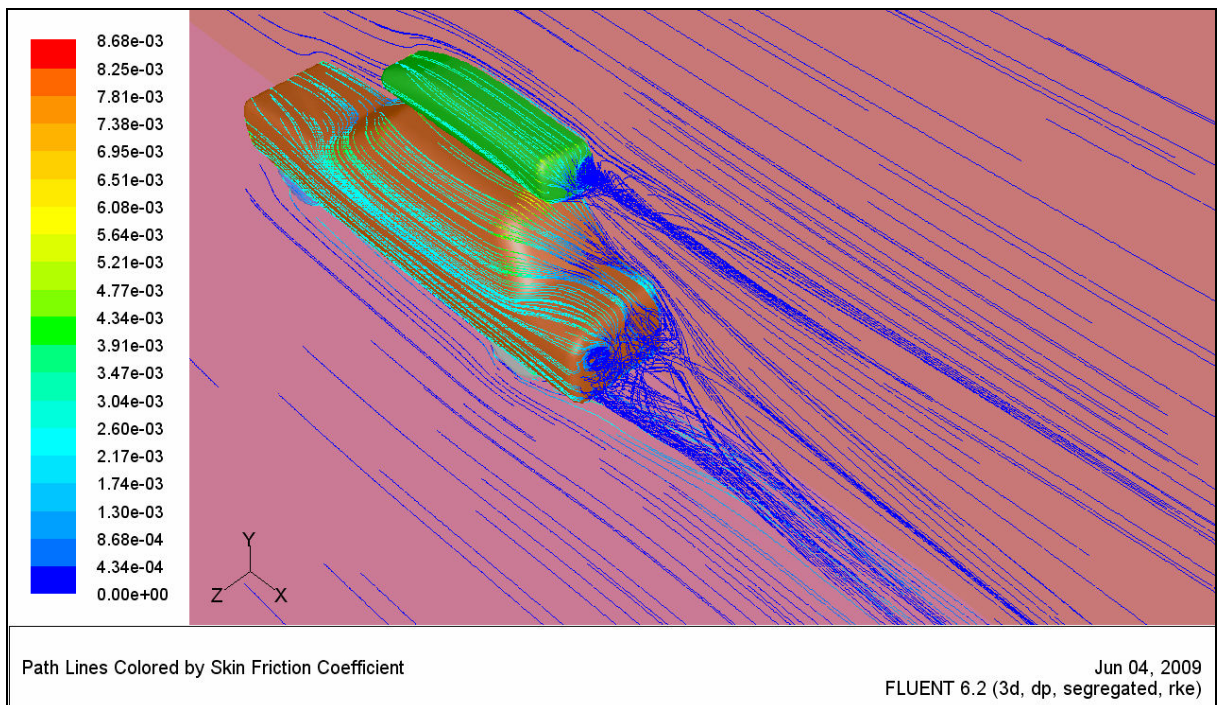
Slika 6.15 Konture zidne funkcije  $y^+$  na automobilu s krovnom kutijom – pogled odozdo



Slika 6.16 Konture zidne funkcije  $y^+$  na automobilu s krovnom kutijom – donja strana krovne kutije



Slika 6.17 Strujnice obojane raspodjelom koeficijenta trenja na površini – nacrt



Slika 6.18 Strujnice obojane raspodjelom koeficijenta trenja na površini – izometrija

## 7. ZAKLJUČAK

Zadatak diplomskog rada bio je na što jednostavniji način izračunati otpor krovne kutije montirane na osobni automobil, a da se istodobno takvim pristupom (pojednostavljenja problema) ne dobiju potpuno kriva rješenja.

Iz tog razloga, prethodno je proveden niz numeričkih simulacija koje će nam kasnije poslužiti kao verifikacija pojednostavljenja problema u završnoj simulaciji – određivanje otpora krovne kutije montirane na osobnom automobilu.

U diplomskom radu izvršeno je:

1. definiranje matematičko fizikalnog modela
2. modeliranje geometrije automobila, krovne kutije i zračnog tunela
3. diskretizacija modelirane geometrije mrežom konačnih volumena
4. numerička simulacija za slučaj pretpostavke simetrije i proračun stacionarnog strujanja oko automobila
5. numerička simulacija za slučaj stacionarnog strujanja fluida oko automobila bez uvođenja simetrije
6. numerička simulacija za slučaj nestacionarnog strujanja fluida oko automobila uz uvođenje simetrije
7. numerička simulacija za nestacionarnog strujanja fluida oko automobila bez uvođenje simetrije
8. završna numerička simulacija stacionarnog strujanja uz pretpostavku simetrije u svrhu određivanja otpora krovne kutije montirane na osobnom automobilu

Nakon provedbe navedenih numeričkih simulacija, može se zaključiti:

Za numerički proračun (u FLUENT-u) sa dvije brzine strujanja,  $v = 40 \frac{m}{s}$  i  $v = 20 \frac{m}{s}$ ,

vidimo da je koeficijent otpora, u razvijenom turbulentnom strujanju, približno konstantan. To znači da je sila otpora razmjerna kvadratu brzine optjecanja. Isto tako, od korištena dva  $k - \epsilon$  modela turbulencije: *Standard* i *Realizable*, bolje rezultate daje model *Realizable*. Kako bi se brže stiglo do krajnjeg rezultata, nužno je upotrijebiti više različitih shema diferencije. Profinjavanjem mreže smanjili smo vrijednosti  $y^+$  na cesti iza automobila, čime smo se približili točnijem rješenju. Slučaj simulacije sa cijelim modelom automobila, bez uvođenja simetrije daje gotovo iste rezultate kao i model sa simetrijom. Uvođenjem diskretizacije po vremenu za slučaj sa i bez rubnih uvjeta simetrije na automobilu, potrošeno je dosta vremena (više od 18 punih dana simulacije) da bi otpor automobila neznatno porastao. Zbog iznimne sličnosti rezultata numeričkih simulacija bez razmatranja krovne kutije, u završnoj simulaciji sa krovnom kutijom na automobilu, korištena je simetrija duž automobila i krovne kutije te je izostavljena diskretizacija po vremenu. Iz rezultata završne simulacije vidljiv je zamjetan porast koeficijenta otpora (porast iznosi 28,3%) u odnosu na slučajeve bez krovne kutije. Isto tako, može se zaključiti da se otpor same krovne kutije ne može dobiti oduzimanjem otpora automobila s krovnom kutijom i otpora automobila bez krovne kutije. Dobiveni rezultat dao bi veći otpor krovne kutije nego što on to uistinu jest.

## LITERATURA

- [1] Vujanović, M., Predavanja iz Modeliranja izgaranja i zračenja, Fakultet strojarstva i brodogradnje, Zagreb, 2009.
- [2] Sorić, J., Uvod u numeričke metode u strojarstvu, Fakultet strojarstva i brodogradnje, Zagreb, 2009.
- [3] Virag, Z., Predavanja iz Računalne dinamike fluida, Fakultet strojarstva i brodogradnje, Zagreb, 2007.
- [4] Virag, Z., Materijali za pripremanje ispita iz kolegija Mehanika fluida 2, Fakultet strojarstva i brodogradnje, Zagreb, 2006.
- [5] Jalušić, B., Analiza polja brzine iza prepreke iz tehničkog tekstila, Završni rad, Fakultet strojarstva i brodogradnje, Sveučilište u Zagrebu, 2008.
- [6] Patankar, S. V., Numerical Heat Transfer And Fluid Flow, Hemisphere Publishing Corporation, USA, 1980.
- [7] FLUENT, CFD Analysis Software Documentation