

Dimenzioniranje prednjeg ovjesa trkaceg vozila Lancia Delta Integrale

Anđelić, Filip

Master's thesis / Diplomski rad

2019

Degree Grantor / Ustanova koja je dodijelila akademski / stručni stupanj: **University of Zagreb, Faculty of Mechanical Engineering and Naval Architecture / Sveučilište u Zagrebu, Fakultet strojarstva i brodogradnje**

Permanent link / Trajna poveznica: <https://urn.nsk.hr/urn:nbn:hr:235:430978>

Rights / Prava: [In copyright](#)/[Zaštićeno autorskim pravom.](#)

Download date / Datum preuzimanja: **2025-02-28**

Repository / Repozitorij:

[Repository of Faculty of Mechanical Engineering
and Naval Architecture University of Zagreb](#)



SVEUČILIŠTE U ZAGREBU
FAKULTET STROJARSTVA I BRODOGRADNJE

DIPLOMSKI RAD

Filip Anđelić

Zagrebu, siječanj 2019.

SVEUČILIŠTE U ZAGREBU
FAKULTET STROJARSTVA I BRODOGRADNJE

DIPLOMSKI RAD

Mentor:

Doc. dr. sc. Rudolf Tomić

Student:

Filip Anđelić

Zagrebu, siječanj 2019.

Izjavljujem da sam ovaj rad izradio samostalno koristeći znanja stečena tijekom studija i navedenu literaturu.

Zahvaljujem se mentoru Doc. dr. sc. Rudolf Tomić na savjetima i pomoći bez koje ovaj rad ne bi bio moguć.

Filip Anđelić



SVEUČILIŠTE U ZAGREBU
FAKULTET STROJARSTVA I BRODOGRADNJE



Središnje povjerenstvo za završne i diplomske ispite
Povjerenstvo za diplomske ispite studija strojarstva za smjerove:
procesno-energetski, konstrukcijski, brodstrojarski i inženjersko modeliranje i računalne simulacije

Sveučilište u Zagrebu Fakultet strojarstva i brodogradnje	
Datum	Prilog
Klasa:	
Ur. broj:	

DIPLOMSKI ZADATAK

Student: **Filip Andjelic** Mat. br.: 0069055281

Naslov rada na hrvatskom jeziku: **Dimenzioniranje prednjeg ovjesa trkaceg vozila Lancia Delta Integrale**

Naslov rada na engleskom jeziku: **Dimensioning of the front suspension of Lancia Delta Integrale race car**

Opis zadatka:

U pripremi vozila Lancia Delta Integrale 16 V za brdske utrke, u odnosu na tvorničku verziju vozila, prerađuju se motor, upravljački sustav, transmisija te ovjes. Do sada je trkaće vozilo bilo korišteno isključivo za utrke na asfaltnim podlogama, a cilj je da se koristiti i za utrke po makadamu. Tijekom vožnje po makadamu elementi ovjesa su izloženi većim opterećenjima te je potrebno napraviti reviziju postojeće prednje osovine.

Kako bi revizija prednje osovine bila uspješna, u okviru diplomskog rada potrebno je:

- utvrditi kritične slučajeve opterećenja prednje osovine i odrediti sile koje u tim slučajevima djeluju na kotač vozila,
- za kritično kvazistatičko opterećenje kotača izračunati sile na kritičnim mjestima ovjesa prednje osovine koristeći vlastiti matematički model,
- definirati granične vrijednosti naprezanja i pomaka koje se smiju javiti u konstrukcijskim elementima ovjesa prednje osovine, a da pri tome ne dođe do narušavanja ili ometanja funkcije,
- utvrditi koji konstrukcijski elementi osovine su kritični u pogledu postavljenih kriterija te napraviti odgovarajuće korekcije na konstrukciji,
- izraditi 3D model revidiranja prednje osovine i pripadajuću tehničku dokumentaciju.

Pri izradi rada se treba pridržavati uobičajenih pravila za izradu diplomskog rada. U radu je potrebno navesti korištenu literaturu i eventualno dobivenu pomoć.

Zadatak zadan:
15. studenog 2018.

Datum predaje rada:
17. siječnja 2019.

Predviđeni datum obrane:
23., 24. i 25. siječnja 2019.

Zadatak zadao:

Predsjednica Povjerenstva:

Prof. dr. sc. Tanja Jurčević Lulić

SADRŽAJ

1. UVOD.....	1
1.1. OVJES.....	3
1.1.1. Ovjes poprečnom vodilicom i opružnom nogom (MacPherson ovjes) .	6
1.2. OSNOVNE KARAKTERISTIKE PROMATRANOG VOZILA	10
1.2.1. Jednocijevna opružna noga sa klipnjačom okrenutom prema dolje	11
1.3. OPIS PROBLEMA	15
1.4. METODOLOGIJA	16
1.4.1. Analiza u programskom paketu <i>Solidworks 2016</i>	17
1.4.2. Analiza u programskom paketu Abaqus 6.13.....	18
1.5. EKVIVALENTNA NAPREZANJA PREMA TEORIJI NAJVEĆE DISTORZIJSKE ENERGIJE.....	20
2. IZRADA MODELA POSTOJEĆEG OVJESA.....	21
2.1. KARAKTERISTIČNE TOČKE OVJESA	23
3. ODREĐIVANJE OPTEREĆENJA	26
3.1. VANJSKA OPTEREĆENJA.....	26
3.1.1. Ubrzanje.....	27
3.1.2. Kočenje	27
3.1.3. Skretanje	28
3.1.4. Kombinirani slučaj.....	29
3.2. RASPODJELA OPTEREĆENJA.....	29
3.2.1. Ubrzanje.....	30
3.2.2. Kočenje	32
3.2.3. Skretanje	33
3.2.4. Kombinacija (kočenje i skretanje)	36
3.3. KRITIČNI SLUČAJ OPTEREĆENJA.....	38
4. PRELIMINARNI PRORAČUN SILA PREDNJEG OVJESA	40

4.1.	DVODIMENZIJSKA VEKTORSKA ANALIZA SKOLPA.....	40
4.1.1.	Analitički proračun savijanja grede	42
4.2.	TRODIMENZIJSKA ANALIZA ŠTAPNIM ELEMENTIMA	48
4.2.1.	Model ovjesa.....	48
4.2.2.	Rezultati dobiveni trodimenzijskom analitičkom metodom.....	50
5.	KVAZISTATIČKA ANALIZA SKLOPA PREDNJEG DESNOG OVJESA	53
5.1.	PRIKAZ POJEDNOSTAVLJENOG SKLOPA	53
5.2.	ULAZNI PODACI ZA ANALIZU.....	54
5.2.1.	Definiranje rubnih uvjeta i međuovisnosti komponenti	54
5.2.2.	Definiranje opterećenja.....	56
5.2.3.	Izrada mreže konačnih elemenata.....	57
5.2.4.	Definiranje promatranih slučajeva.....	59
5.3.	REZULTATI ANALIZE	60
5.3.1.	Konvergencija rješenja	60
5.3.2.	Sile u osloncima.....	62
5.3.3.	Naprezanja za slučaj I (Promjer 41 mm; zakret kotača 0°)	63
5.3.4.	Naprezanja za slučaj II (Promjer 41 mm; zakret kotača 25°).....	65
5.3.5.	Naprezanja za slučaj III (Promjer 50 mm; zakret kotača 0°).....	67
5.3.6.	Naprezanja za slučaj IV (Promjer 50 mm; zakret kotača 25°)	69
5.3.7.	Usporedba slučajeva	71
6.	IZRADA VLASTITOG MATEMATIČKOG ALATA ZA ANALIZU OVJESA..	72
6.1.	VEKTORSKA ANALIZA SILA [4].....	72
6.1.1.	Računanje momenata	74
6.1.2.	Dodatne jednačbe.....	75
6.1.3.	Jednačba ravnoteže	76
6.2.	IZRADA MATEMATIČKOG ALATA	77
6.3.	VALIDACIJA ALATA I USPOREDBA SA REAKCIJAMA SKLOPA.....	79

6.4.	IZRAČUN OPTEREĆENJA OPRUŽNE NOGE.....	81
7.	ANALIZA IZMJENJENE OPRUŽNE NOGE KOMPLETNE GEOMETRIJE...	83
7.1.	VERIFIKACIJA KONAČNIH ELEMENATA.....	83
7.1.1.	Numerički proračun čvrstoće grede.....	83
7.2.	PRIPREMA MODELA ZA NUMERIČKU ANALIZU	88
7.3.	PROMJENE POSTOJEĆE OPRUŽNE NOGE.....	89
7.4.	USPOREDBE POČETNE I ZAVRŠNE IZVEDBE	92
7.4.1.	Slučaj ubrzanja.....	92
7.4.2.	Slučaj kočenja	94
7.4.3.	Slučaj skretanja	96
7.4.4.	Slučaj kombiniranog opterećenja.....	98
7.4.5.	Grafička usporedba	100
8.	PRIKAZ OPRUŽNE NOGE I KOMPLETNOG PREDNJEG OVJESA	102
9.	IZRADA IZMJENJENE OPRUŽNE NOGE.....	104
10.	ZAKLJUČAK	107

POPIS SILKA

Slika 1. Graf brzine trkaćeg vozila.....	1
Slika 2. Segment staze: a)vektorski prikaz brzine; b)vektorski prikaz akceleracije	2
Slika 3. Dijagram akceleracije: a) g-g dijagram b)dijagram sa elipsom trenja	2
Slika 4. Kruta osovina	3
Slika 5. Neovisni ovjesi s rotacijskim zglobovima	4
Slika 6. Neovisni ovjesi s cilindričnim zglobovima.....	4
Slika 7. Neovisni ovjesi sa sfernim zglobovima	4
Slika 8. Neovisni ovjes s trapeznom vodilicom	5
Slika 9. Neovisni ovjes s dvije poprečne vodilice.....	5
Slika 10. Neovisni ovjesi s pet štapnih vodilica.....	5
Slika 11. Neovisni ovjesi s tri štapne vodilice	6
Slika 12. Osnovni dijelovi MacPherson prednjeg ovjesa.....	7
Slika 13. MacPherson opružna noga	8
Slika 14. Izvedbe amortizera MacPherson opružne noge	9
Slika 15. Lancia Delta Integrale - Felix Pailer	10
Slika 16. Lanci Delta Integrale – makadam	11
Slika 17. Deformacija klipnjače opružne noge	12
Slika 18. Balansiranje tlaka plina.....	12
Slika 19. Usporedba izvedbe sa manjom manjeg (lijevo) odnosno većeg promjera (desno).....	13
Slika 20. Prednosti obrnute izvedbe jednocjevnog plinskog amortizera	14
Slika 21. Jednocjevna izvedba iz konkretne Lancie Delta (crvenom bojom, u presjeku, naglašena je problematična unutarnja cijev).....	15
Slika 22. Linearni tetraedarski element (lijevo) i parabolični tetraedarski element (desno) [3]...	18
Slika 23. Ljuskasti linearni trokutni element (lijevo) i parabolični trokutni element (desno) [3].	18
Slika 24. Linearni heksaedarski elementi (lijevo) i parabloični heksaedarski elmenti (desno)	19
Slika 25. Amortizer opružne noge.....	21

Slika 26. Vanjska cijev sa navojem i uhom opružne noge.....	22
Slika 27. Sklop prednjeg desnog MacPherson ovjesa Lancia Delta Integrale	23
Slika 28. Koordinatni sustav kotača prema ISO 8855	23
Slika 29. Ishodište koordinatnog sustava karakterističnih točaka.....	24
Slika 30. Nazivi opterećenja gube.....	26
Slika 31. Mjerenja ubrzana.....	27
Slika 32. Mjerenja kočenja.....	28
Slika 33. Mjerenja skretanja.....	28
Slika 34. Mjerenja prolaska kroz zavoj.....	29
Slika 35. Raspored sila pri ubrzanju (bočni pogled)	30
Slika 36. Raspored sila pri kočenju (bočni pogled)	32
Slika 37. Raspored sila pri skretanju (vertikalni pogled)	33
Slika 38. Raspored sila pri skretanju (uzdužni pogled).....	35
Slika 39. Raspored sila kod kočenja pri skretanju (bočni pogled).....	36
Slika 40. Raspored sila kod kočenja pri skretanju (vertikalni pogled).....	37
Slika 41. Raspored sila kod kočenja pri skretanju (uzdužni pogled)	37
Slika 42. Dvodimenzijski vektorski proračun sila [3]	40
Slika 43. Komponente vektora sila u točki G.....	41
Slika 44. Lokalni koordinatni sustav elementa G-C1	41
Slika 45. Uklještenje grede.....	42
Slika 46. Greda oslobođena rubnih uvjeta	43
Slika 47. Presječena greda.....	44
Slika 48. Raspodjela unutrašnjih sila i progib.....	46
Slika 49. Raspodjela naprezanja po visini presjeka	47
Slika 50. Okvir MacPherson ovjesa u programu Multiframe 4D	48
Slika 51. Opterećenje ovjesa u programu Multiframe 4D	50
Slika 52. Sile u osloncima dobivene u programu Multiframe 4D.....	50

Slika 53. Smještaj točke spoje komponente unutarnje i komponente vanjske cijevi.....	51
Slika 54. Aksijalna opterećenja dobivena programom Multiframe 4D	52
Slika 55. Jednostavni sklop MacPherosn promatranog ovjesa	53
Slika 56. Oslonci jednostavnog sklopa	55
Slika 57. Spoj unutarnje i vanjske cijevi u simulaciji	55
Slika 58. Opruga zadana u slimulaciji.....	56
Slika 59. Zadavanje sile u simulaciji.....	57
Slika 60. Mreža konačnih elemenata (lijevo); kvaliteta mreže (desno)	58
Slika 61. Limovi prikladni za diskretizaciju ljuskastim elementima	58
Slika 62. Promatrani slučajevi.....	59
Slika 63. Točka najvećeg ekvivalentnog naprezanja (Von Mises)	60
Slika 64. Konvergencija rješenja.....	61
Slika 65. Sile u osloncima (numerički)	62
Slika 66. Von Mises ekvivalentna naprezanja u sklopu; slučaj I.....	63
Slika 67. Aksijalna naprezanja unutarnje cijevi; slučaj I	64
Slika 68. Von Mises ekvivalentna naprezanja u sklopu; slučaj II.....	65
Slika 69. Aksijalna naprezanja unutarnje cijevi; slučaj II.....	66
Slika 70. Von Mises ekvivalentna naprezanja u sklopu; slučaj III	67
Slika 71. Aksijalna naprezanja unutarnje cijevi; slučaj III.....	68
Slika 72. Von Mises ekvivalentna naprezanja u sklopu; slučaj IV	69
Slika 73. Aksijalna naprezanja unutarnje cijevi; slučaj IV	70
Slika 74. Faktor sigurnosti za ekvivalentno naprezanje	71
Slika 75. Sustav krutih tijela i međusobna opterećenja.....	73
Slika 76. Vektorski prikaz momenta sile	74
Slika 77. Primjer računanje momenta	75
Slika 78. Stvarna ograničenja krutog tijela 2	75
Slika 79. Prilagodba ograničenja vektorskoj analizi tijela 2	76

Slika 80. Algoritam vektorske analize MacPherson	78
Slika 81. Algoritam vektorske analize Wishbone	78
Slika 82. Usporedba rezultata alata (Wishbone)	79
Slika 83. Rezultati alata za slučaj kritičnog opterećenja	80
Slika 84. Reakcijske sile sklopa za usporedbu	80
Slika 85. Faktor trenja gume ovisno o vertikalnom opterećenju.....	81
Slika 86. Opterećenja verifikacijskog modela.....	83
Slika 87. Zadavanje opterećenja verifikacijskog modela.....	84
Slika 88. Mreže konačnih elemenata verifikacijskog modela.....	84
Slika 89. Konvergencija progiba - Abaqus	86
Slika 90. Konvergencija ekvivalentnog naprezanja – Abaqus.....	86
Slika 91. Raspodjela progiba verifikacijskog modela.....	87
Slika 92. Raspodjela normalnog naprezanja	87
Slika 93. Priprema modela opružne noge.....	88
Slika 94. Mreža konačnih elemenata opružne noge	89
Slika 95. Smanjenje izvijanja opružne noge kroz 5 koraka	90
Slika 96. Konstrukcijske promjene opružne noge.....	90
Slika 97. Smanjenje naprezanja opružne noge u 5 koraka.....	91
Slika 98. Raspored ekvivalentnih naprezanja opružne noge pri ubrzanju	92
Slika 99. Raspored pomaka opružne noge pri ubrzanju.....	93
Slika 100. Raspored ekvivalentnih naprezanja opružne noge pri kočenju.....	94
Slika 101. Raspored pomaka opružne noge pri kočenju	95
Slika 102. Raspored ekvivalentnih naprezanja opružne noge pri skretanju.....	96
Slika 103. Raspored pomaka opružne noge pri skretanju	97
Slika 104. Raspored ekvivalentnih naprezanja opružne noge pri kombiniranom opterećenju	98
Slika 105. Raspored pomaka opružne noge pri kombiniranom opterećenju.....	99
Slika 106. Uputa za čitanje grafa	100

Slika 107. Porast naprezanja pomakom po unutarnjoj cijevi	100
Slika 108. Smanjenje pomaka cijelom duljinom opružne noge	101
Slika 109. Prednja osovina Lancia Delta Integrale	102
Slika 110. Izmijenjena opružna noga	102
Slika 111. Dijelovi opružne noge	103
Slika 112. Cijev noge amortizera sa narezanim navojem	104
Slika 113. Limovi prihvata noge amortizera	104
Slika 114. Noga amortizera nakon prvog dijela navarivanja	105
Slika 115. Usporedba nogu amortizera	105
Slika 116. Dijelovi opružne noge (lijevo – matica amortizera TEIN; desno – matica noge amortizera)	106
Slika 117. Amortizer TEIN Super racing	106
Slika 118. Prednji lijevi ovjes Lancia Delta Integrale.....	106

POPIS TABLICA

Tablica 1. Osnovne specifikacije vozila.....	10
Tablica 2. Koordinate karakterističnih točaka ovjesa sa prikazom u sklopu	25
Tablica 3. Koeficijenti opterećenja pri udarnom opterećenju [3]	39
Tablica 4. Karakteristike poprečnog presjeka	45
Tablica 5. Poprečni presjek štapnih elemenata	49
Tablica 6. Karakteristike materijala 25CrMo4.....	54
Tablica 7. Najveće Von Mises ekvivalentno naprezanja za element unutarnje cijevi	60
Tablica 8. Dinamički faktori opterećenja [6]	81
Tablica 9. Opterećenje opružne noge u smjeru koordinatnih osi.....	82
Tablica 10. Usporedba rezultata heksaedarskih elemenata prvog reda - Abaqus	85
Tablica 11. Usporedba rezultata heksaedarskih elemenata drugog reda - Abaqus	85
Tablica 12. Popis glavnih dijelova opružne noge	103

POPIS TEHNIČKE DOKUMENTACIJE

Naziv	Broj Crteža
Sklop prednje osovine	LDI - 01 - 00 - 00
Sklop opružne noge	LDI - 01 - 01 - 00

POPIS OZNAKA

Oznaka	Mjerna jedinica	Fizikalna veličina
A	mm^2	površina poprečnog presjeka
α	$^\circ$	kut
L, w	mm	razmak
w	mm	progib
F	N	sila
E	N/mm^2	modul elastičnosti
G	N/mm^2	modul smičnosti
I	mm^4	moment inercije presjeka
m	kg	masa
g	m/s^2	ubrzanje gravitacije
a	m/s^2	ubrzanje
v	m/s	brzina
μ		koeficijent trenja
S		faktor sigurnosti
r	mm	polumjer
S_{din}		dinamički faktor sigurnosti
ε		deformacija
σ	N/mm^2	naprezanje
σ_M	N/mm^2	granica vlačne čvrstoće
σ_E	N/mm^2	granica elastičnog naprezanja
F_{CP}	N	centripetalna sila
ν		poissonov koeficijent

SAŽETAK

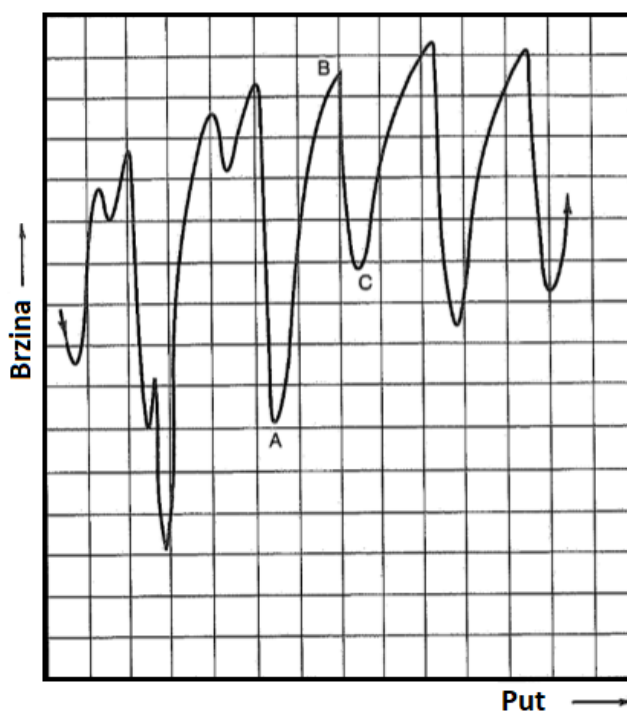
Deformacija ovjesa pri vožnji trkaćeg automobila makadamom dovela je do potrebe revizije njegovih postojećih elemenata. Prvi korak ovog diplomskog rada bio je razlučiti realnu mogućnost dolaska do opterećenja koje će dovesti do takve deformacije od potencijalne iznimke koju nije moguće generalizirati. Proučavanjem literature te provedenim analizama potvrđena je stvarna vjerojatnost ponovnog dolaska do neispravnosti tj. do plastične deformacije koja nije uzrok zamora. Numeričkim analizama (u kombinaciji s nezanemarivim iskustvom) napravljen je redizajn kritične komponente te je ispravnost potvrđena za veći spektar mogućih opterećenja.

SUMMARY

Driving racing cars on macadam roads leads to suspension deformation. This calls for revision of its existing elements. The first step in this work was to distinguish the potential possibility of occurring such load that will lead to this kind of deformation of a potential exception that cannot be generalized. By studying literature and the analyzes carried out, the realistic probability of failure reappearance, i.e. plastic deformation, which is not the cause of fatigue is confirmed. Using numerical analyzes (coupled with negligible experience) critical component redesign has been made and the validity is confirmed for bigger specter of possible load scenarios.

1. UVOD

S tehničke strane cilj auto utrka je pripremiti vozilo unutar dogovorenih ograničenja, koje će u minimalnom vremenu tj. sa što većom prosječnom brzinom proći stazu. Pojednostavljeno, stazu možemo promatrati kao skupinu segmenata, gdje se svaki segment sastoji od zavoja, ravne dionice te još jednog zavoja.

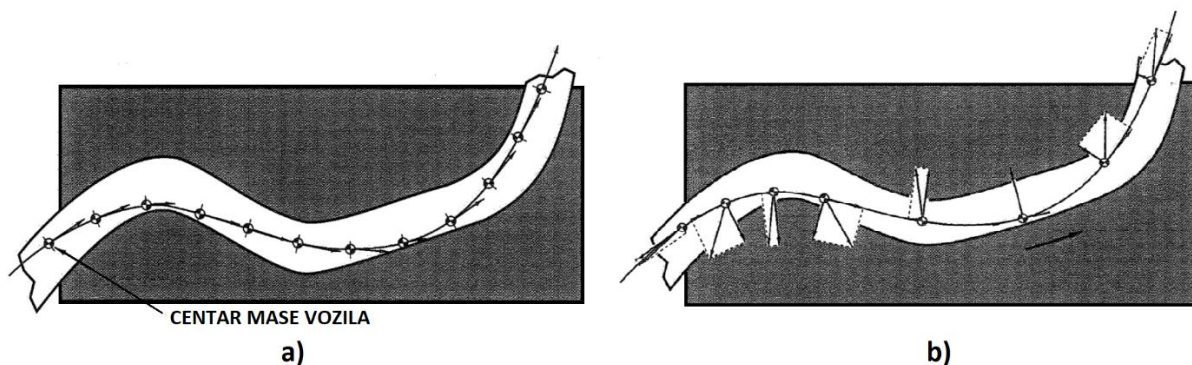


Slika 1. Graf brzine trkaćeg vozila

Na slici 1 je prikazano osam takvih segmenata. Npr. vozilo maksimalno ubrzava od točke A do B gdje dolazi do naglog kočenja te se nakon prolaska zavoja ponovno ubrzava na izlasku što predstavlja segment staze. Vidljivo je da tijekom utrke brzina nikada nije konstantna te je svrsishodno da osim u specijalnim slučajevima i ne bude (najveća brzina, vožnja u koloni i sl), kako bi se ostvarilo najbolje moguće vrijeme prolaska stazom.

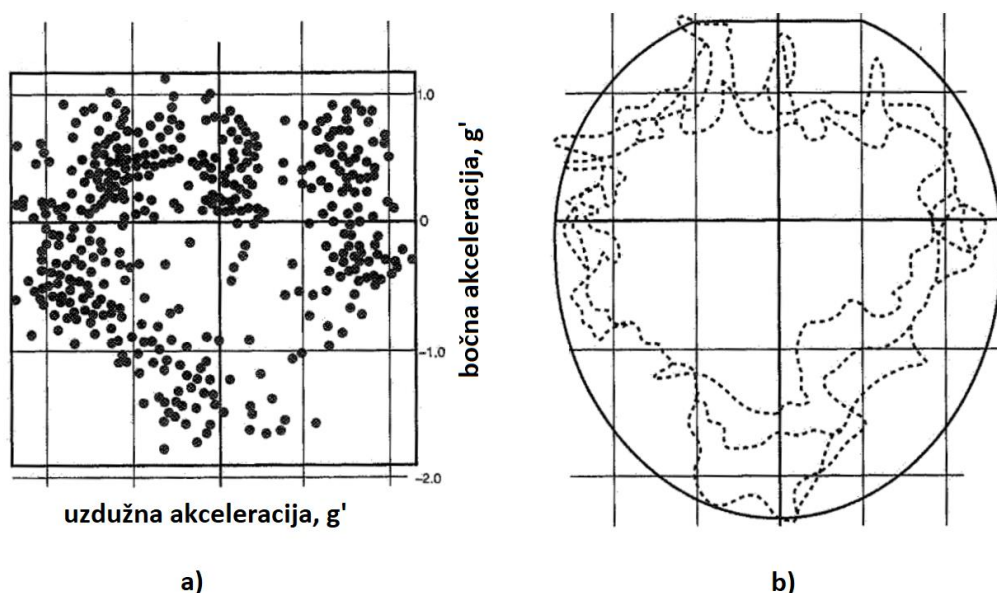
Nakon nekoliko prethodnih rečenica čak bi i laik uz poznavanje osnovnoškolske fizike mogao pretpostaviti da se, kada se radi o zahtjevima trkaćeg vozila, najbolje služiti ubrzanjem. Kada se laički govori o ubrzanju automobila misli se na promjenu brzine na ravnom putu bilo to ubrzanje ili usporenje (kočenje). Takvo viđenje nije krivo, no ipak ga treba dopuniti idejom ubrzanja u zavoju - npr. vozilo koje prolazi kroz zavoj konstantnom brzinom (kazaljka na brzinomjeru ne mijenja poziciju, tj. iznos vektora brzine se ne mijenja) ima akceleraciju izazvanu promjenom smjera vozila tj. smjer vektora brzine mijenja se tijekom vremena.

Kada vozilo promatramo kao točku centra mase te na segment staze ucrtamo vektore akceleracije u nekoliko točaka vidimo da se akceleracija isto tako konstantno mijenja. Za razliku od vektora brzine (slika 2 a)) koji je tangenta na trajektoriju gibanja težišta vozila, vektor akceleracije (slika 2 b)) rotira oko točke težišta te mijenja duljinu koja predstavlja iznos vektora.



Slika 2. Segment staze: a) vektorski prikaz brzine; b) vektorski prikaz akceleracije

Svaki vektor može se podijeliti na uzdužnu i bočnu komponentu akceleracije. Potreba bilježenja akceleracije tijekom vožnje stazom dovela je do nastanka koncepta g-g dijagram (slika 3 b)). Na temelju snimaka uzdužne i bočne akceleracije tijekom vožnje može se konstruirati elipsa trenja koja predstavlja granice performansi promatranog vozila (slika 3 b)).



Slika 3. Dijagram akceleracije: a) g-g dijagram b) dijagram sa elipsom trenja

Voziti auto najbrže moguće (u utrci) svodi se na održavanje najveće moguće akceleracije u potrebnom smjeru.

Peter G. Wright, Tim Lotus

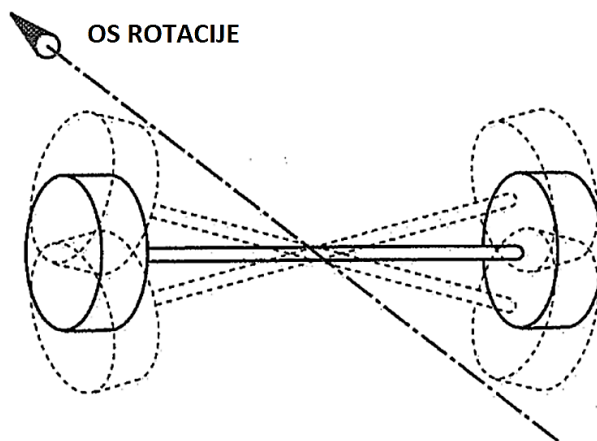
Cilj inženjera je povećati granice tih performansi te pri tome zadržati funkcionalnost uz određenu sigurnost. Kako bi se uopće moglo razmotriti tako nešto mora se do sada dvodimenzionalnu situaciju prikazati u stvarnom trodimenzionalnom prostoru. Nadalje, točku centra mase mora se zamijeniti stvarnim vozilom ili modelom u prostoru te se dodaje gravitacija kao akceleracija u vertikalnom smjeru. Kako postoji akceleracija u navedenim smjerovima tako postoje i sile koje se također opisuju u tri navedena smjera. Treba napomenuti da na vertikalnu silu, osim gravitacijskog ubrzanja, utječu i bočno i uzdužno ubrzanje koje se opisuje transferom masa.

Sile nastale međudjelovanjem staze i vozila prenose se na vozilo putem pneumatika. Pneumatici, elementi ovjesa i kočnice čine neovješene mase, dok ovješene mase (karoserija, teret) čine veći dio mase vozila.

Ovjes sa svojom geometrijom određuje kako su ovješene mase spojene s neovješanim. Time geometrija ovjesa diktira putanju ovješanih u odnosu na neovješene mase te kako se sile između njih prenose (što je od većeg interesa za ovaj rad).

1.1. Ovjes

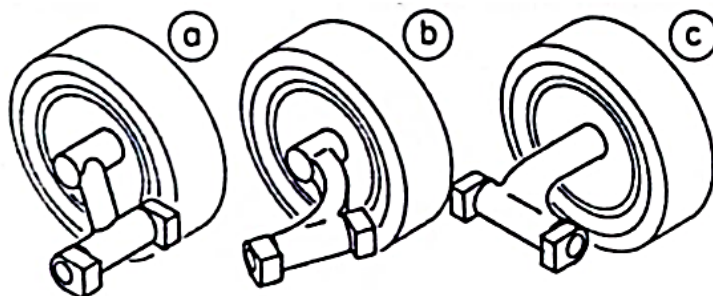
Svakom tijelu koje se giba u prostoru može se u odnosu na drugo tijelo potpuno odrediti gibanje s tri komponente translacije i tri komponente rotacije. Ovjes vozila dozvoljava pomak kotaču isključivo u jednom smjeru u odnosu na ovješenu masu vozila (točnije ograničava gibanje glavčine dok kotač može rotirati). Drugim riječima ovjes je mehanizam koji ograničava pet stupnjeva slobode kotaču, npr. ako se želi ograničiti gibanje glavčine kotača samo sa štapnim vodilicama koje imaju sferni zglob na svakom kraju biti će potrebno pet takvih štapova. Treba nadodati da se sve do sada navedeno odnosi na neovisne ovjese jer npr. kruta osovina ima dva stupnja slobode kako bi se omogućilo da svaki kotač u odnosu na ovješene mase ima jedan stupanj slobode (slika 4).



Slika 4. Kruta osovina

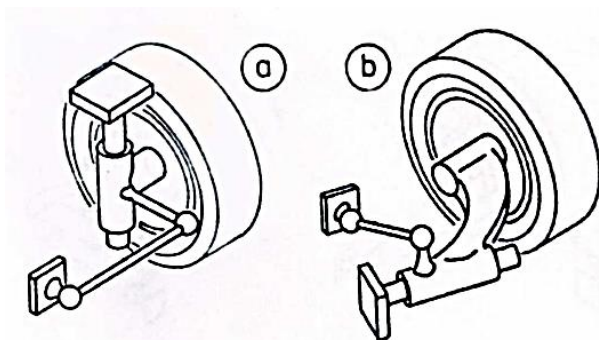
U nastavku su prikazane osnovne izvedbe neovisnih ovjesa sa stajališta teorije mehanizama te se lako primjećuje jedan stupanj slobode kod svake izvedbe. [1]

Najjednostavnija izvedba sa samo jednim rotacijskim zglobovima prikazan je na slici 5, koji ograničava sam pet stupnjeva slobode gibanja.



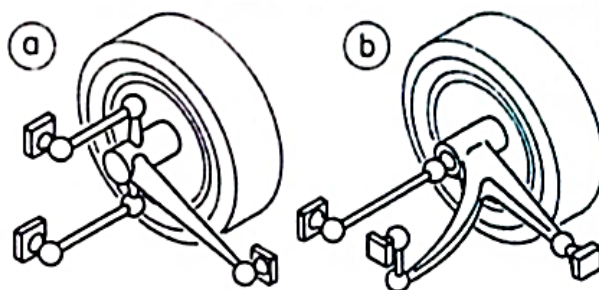
Slika 5. Neovisni ovjesi s rotacijskim zglobovima

Na slici 6 prikazan je ovjes sa cilindričnim zglobovima kojim treba oduzeti jedan od dva stupnja slobode dodatnim štapnom vodilicom.



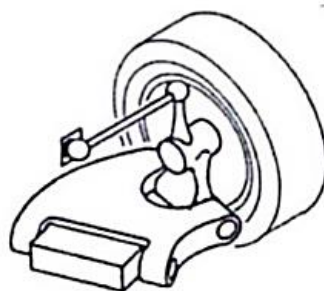
Slika 6. Neovisni ovjesi s cilindričnim zglobovima

Na slici 7 je prikazana izvedba sa trokutastom vodilicom koja je vezana na šasijsku sfernim zglobovima čime su ograničena tri stupnja slobode te su potrebne dvije dodatne štapne vodilice.



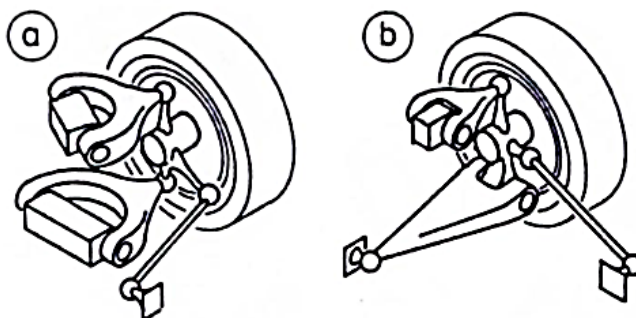
Slika 7. Neovisni ovjesi sa sfernim zglobovima

Kada kotač više nije neposredno zglobovima vezan na šasijsku stvar se kinematički lanac. Na slici 8 je prikazan najjednostavniji primjer izveden sa trapeznom vodilicom.



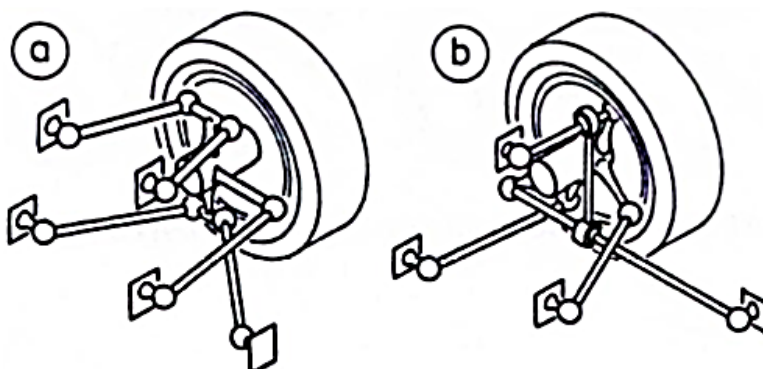
Slika 8. Neovisni ovjes s trapeznom vodilicom

Kompleksnija izvedba kinematičkog lanca može se pronaći u izvedbi ovjesa sa dvije poprečne vodilice (*eng. double wishbone*) koje uz dodatnu štapnu vodilicu ograničavaju kotač (slika 9). Na slici 9 a) prikazana je izvedba za prednji ovjes dok je na slici 9 b) prikazana izvedba primjenjivana na zadnjoj osovini.



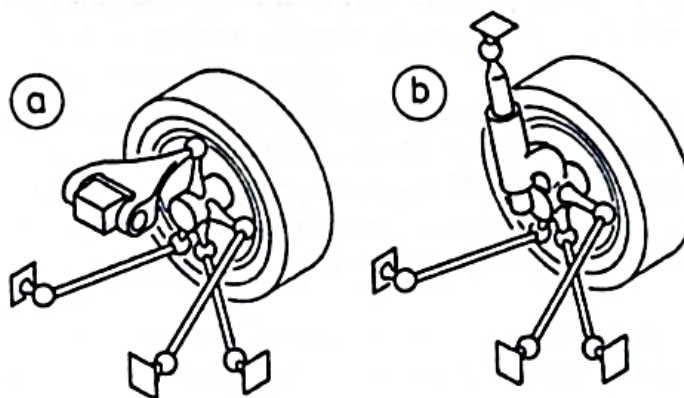
Slika 9. Neovisni ovjes s dvije poprečne vodilice

Najsloženiji izvedbom, sa pogleda ograničavanja slobode gibanja, najjednostavnije shvatljiv ovjes prikazan je na slici 10.



Slika 10. Neovisni ovjesi s pet štapnih vodilica

Izvedba neovisnog ovjesa sa tri štapne vodilice prikazan je na slici 11. Tri štapne vodilice, na slici 11 a), proširene se sa trokutastom vodilicom te predstavljaju najosnovniju izvedbu ovjesa sa više vodilica te se vrlo često koristi u sportskim automobilima.

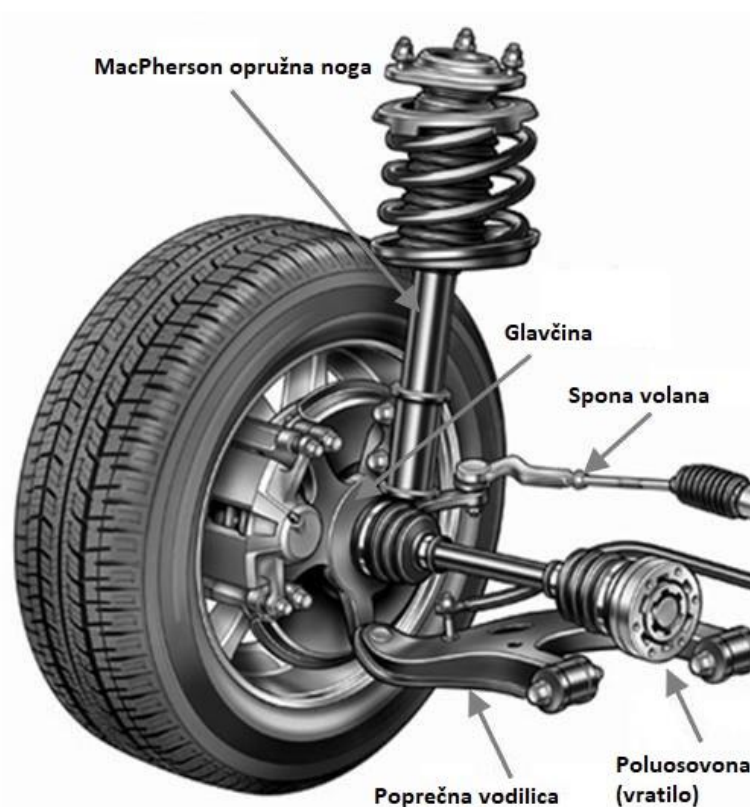


Slika 11. Neovisni ovjesi s tri štapne vodilice

Ipak, unutar ovog rada, više pažnje posvećeno je izvedbi na slici 11 b) gdje je štapnim vodilicama dodana cilindrična vodilica koji je na šasiju vezana sfernim zglobovom. Ta izvedba šire je poznata kao MacPherson ovjes, danas u pravilu uvijek sa poprečnom vodilicom umjesto donje dvije štapne vodilice (tzv. pseudo MacPherson što se u daljnjem tekstu neće posebno naglašavati).

1.1.1. Ovjes poprečnom vodilicom i opružnom nogom (MacPherson ovjes)

MacPherson je široko primijenjena izvedba ovjesa koji se najčešće koristi u osobnim automobilima srednje klase i niže s motorima manjeg radnog volumena. Činjenica da zauzima malo prostora u horizontalnom smjeru te je jeftiniji od ostalih razlog je široke primjene MacPherson ovjesa (slika 12) u autoindustriji. Osim navedenih, općepoznatih prednosti odlikuje ga jednostavna pristupačnost, jednostavnost izrade i ugradnje, što je i razlog česte primjene u automobilizmu, točnije u brdskim utrka. Naravno, sama izvedba ima i određene nedostatke. Izvedba je nastala iz ovjesa s dvostrukim poprečnim vodilicama gdje ulogu gornje vodilice preuzima opružna noga (prigušni element sa oprugom). Iz tog razloga opružna noga opterećena je ne samo aksijalnim silama već i sa značajnijim poprečnim silama i momentima savijanja. Kao što se može vidjeti na slici 13, klip amortizera se pomiče po kliznom prstenu koji je u kontaktu sa cilindrom amortizera. Poprečne sile i momenti savijanja uzrokuju značajne deformacije (savijanja) komponenata amortizera, konkretno klipa amortizera.



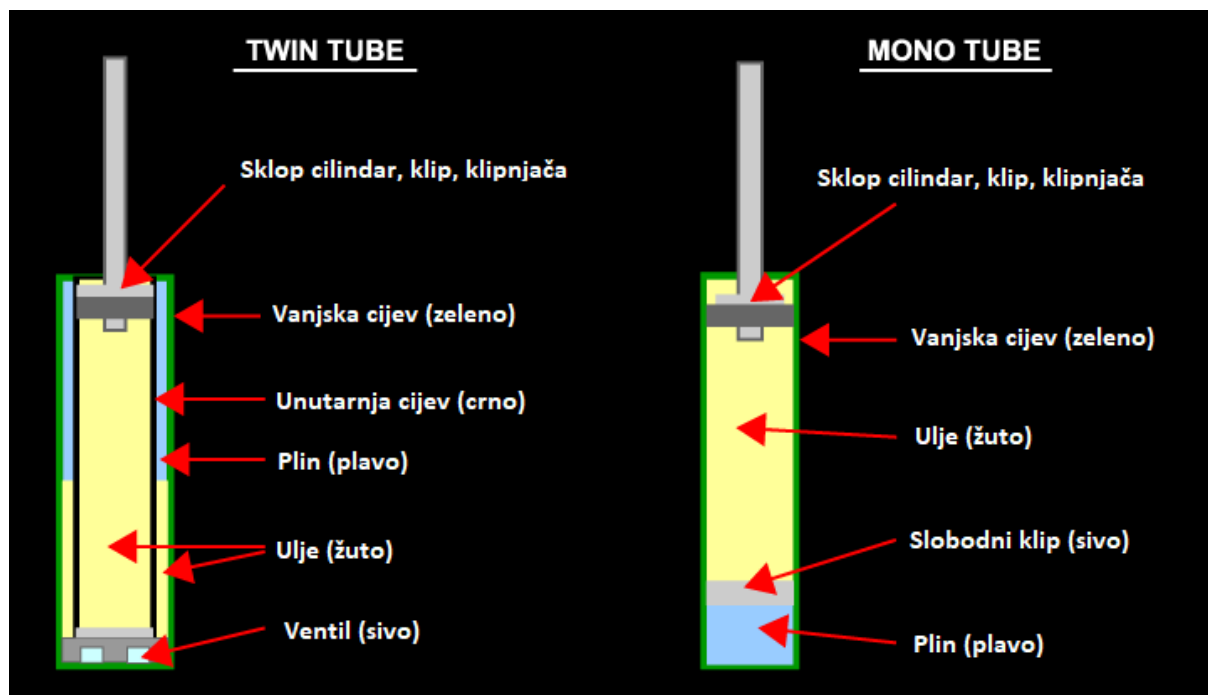
Slika 12. Osnovni dijelovi MacPherson prednjeg ovjesa

To rezultira povećanjem vrijednosti normalnih reakcijskih sila koje se javljaju u područjima kontakta između kliznih prstena, klipa i cilindra amortizera (klipnjače i cilindra sa gornje strane), te samim time i povećanjem sile trenja. Prekomjerne sile trenja u nekim slučajevima mogu dovesti do promjene karakteristika amortizera te promijeniti dinamičke osobine vozila. Ekstremni slučajevi mogu dovesti i do zaglavljivanja klipa amortizera unutar cilindra. U takvom slučaju, vrijednost aksijalne komponente sile manja je od sile trenja na kontaktnim površinama te je nedovoljna da se dijelovi amortizera "odvoje" nakon zaglavljivanja (tj. da se inicira relativni pomaka klipa i cilindra opružne noge). Taj slučaj, iako viđen kao neispravni rad komponente, najčešće nije moguće potpuno izbjeći (udari u ivičnjak, prelazak preko rupe, prekomjerna brzina prelaska preko nepravilnosti i sl.). U tom slučaju dolazi do prekomjernih sila te nerijetko do deformiranja klipnjače opružne noge kao što je u nastavku detaljnije objašnjeno.



Slika 13. MacPherson opružna noga

Sama opružna noga može biti izvedena na više načina. Dvije osnovne izvedbe su jednocjevna *eng. mono tube* i dvocjevna *eng. twin tube* (slika 14). U izvedbi s dvije cijevi, unutarnja i vanjska cijev razdvaja ulje i plin unutar amortizera. Unutarnja cijev s manjim promjerom sadrži sklop cilindra (sama cijev manjeg promjera), klip, klipnjaču, ventil i ulje. Vanjska cijev sadrži plin i ulje koje kroz ventil prelazi između volumena unutarnje cijevi i razlike volumena unutarnje i vanjske cijevi. Osnovna prednost takve izvedbe je što ima veći omjer pomaka klipa i dimenzije amortizera u usporedbi s izvedbom opružne noge s jednom cijevi. Zbog navedenog razloga češće se primjenjuje kod proizvođača osobnih automobila.



Slika 14. Izvedbe amortizera MacPherson opružne noge

Kod izvedbe s jednom cijevi ulje i plin su odvojeni slobodnim klipom, koji odvaja ulje sa gornje strane i plin sa donje (kod standardne uspravne izvedbe). Takva izvedba češće se primjenjuje kod sportskih automobila pa tako i u automobilizmu. Prednost je takve izvedbe što omogućuje veće dimenzije komponenti (promjer, debljina stjenki), što znači veću silu prigušenja, veću količinu ulja, poboljšanu disipaciju topline i sposobnost funkcioniranja u okrenutoj izvedbi.

1.2. Osnovne karakteristike promatranog vozila



Slika 15. Lancia Delta Integrale - Felix Pailer

Promatrani MacPherson ovjes, sklop je vozila *Lancia Delta HF Integrale* (slika 15). koju za brdske utrke priprema *Kvocic d.o.o.* za vozača Austrijanca Felixa Pailera. Osnovni podaci vozila prikazani su u tablici 1.

Tablica 1. Osnovne specifikacije vozila

Motor	2030 cm ³ Ottov motor sa turbopunjačem
Snaga / Moment	cca. 480 kW / 828 Nm
Masa	947 kg
Mjenjač	6- brzinski ručni mjenjač
Spojka	Spojka sa 3 karbonske lamele
Ovjes	Prednji i stražnji MacPherson ovjes sa Tein RS140 oprugama
Gorivo	100 oktanski benzin
Dimenzije pneumatika	255/65/R17

Veći dio vozila pripremljena je od strane *Kvocic d.o.o.* što bi značilo: motor i pripadajući upravljački sustav, transmisija, ovjes te još nekoliko drugih komponenti. Tijekom godina, vozilo je bilo unaprjeđivano od strane *Kvocic d.o.o.* ali i od nekih timova u Austriji. Kada je odlučeno da bi se sa postojećim vozilom, koje je do tada vozilo isključivo utrke na asfaltnim podlogama,

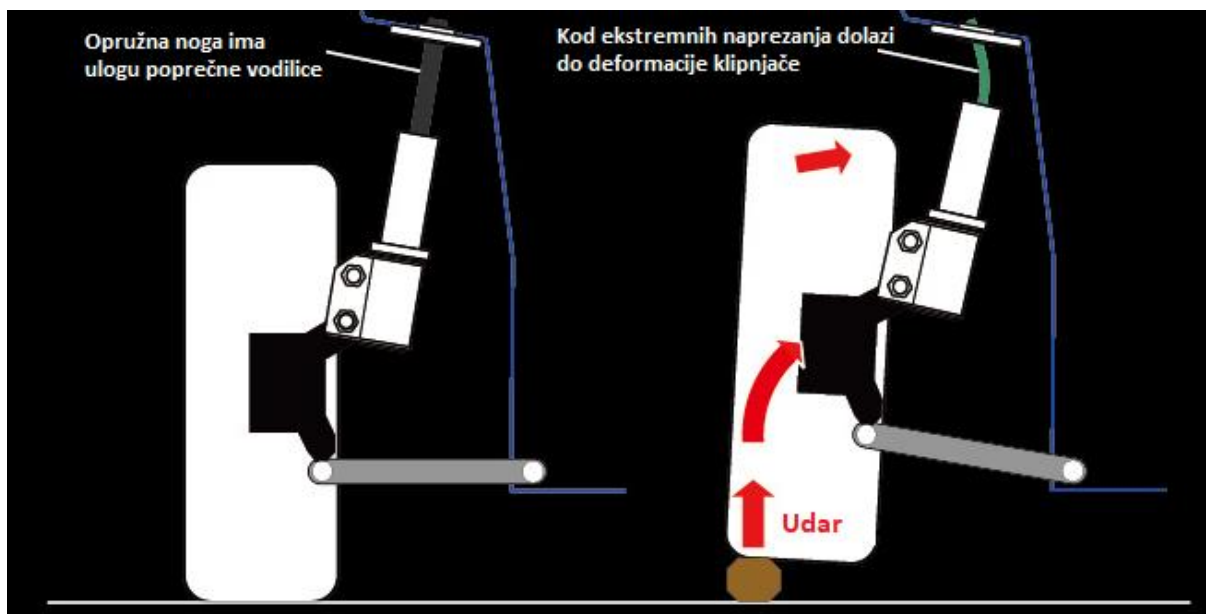
vožit i makadam, određene promjene bile su obavezne. Promijenjeni su pneumatici te je geometrija ovjesa bila prilagođena makadamu. Uz to su zamijenjeni prednji i stražnji odbojnik kako ne bi došlo do njegovog odlamanja. Nakon nekolicine probnih vožnji došlo je do promjene karakteristika ovjesa te je pregledom komponenti utvrđeno da je cilindar amortizera plastično deformiran, te da su sile koje se javljaju prilikom tih utrka prevelike za postojeći ovjes. Kako je kinematika ovjesa bila zadovoljavajuća trebalo je obaviti preinaku isključivo s ciljem povećanja krutosti.



Slika 16. Lanci Delta Integrale – makadam

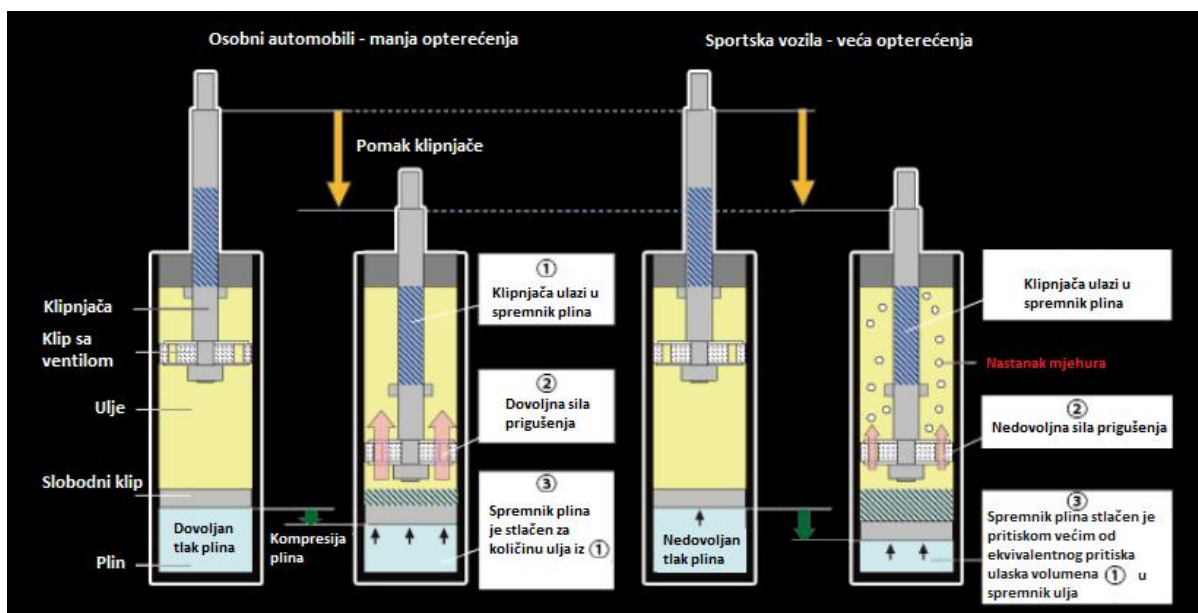
1.2.1. Jednocjevna opružna noga sa klipnjačom okrenutom prema dolje

U samom vozilu *Lancia Delta Integrale* korištena je izvedba MacPherson ovjesa s poprečnom vodilicom, opružnom nogom te štapnom vodilicom (spona volana). Opružna noga izvedena je s jednom cijevi koja je postavljena obrnuto od standardne, prethodno objašnjene izvedbe (slika 14 - desno). U automobilizmu su sile na samu opružnu nogu mnogo veće te su samim tim, osim kvalitetnijih i svrsishodnijih materijala, i dimenzije komponenta ovjesa veće, kako bi se osigurala njihova dostatna krutost. Ipak, prilikom udara (udari u ivičnjak, prelazak preko rupe, prekomjerna brzina prelaska preko nepravilnosti i sl.) može doći do deformacija klipnjače opružne noge (slika 17).



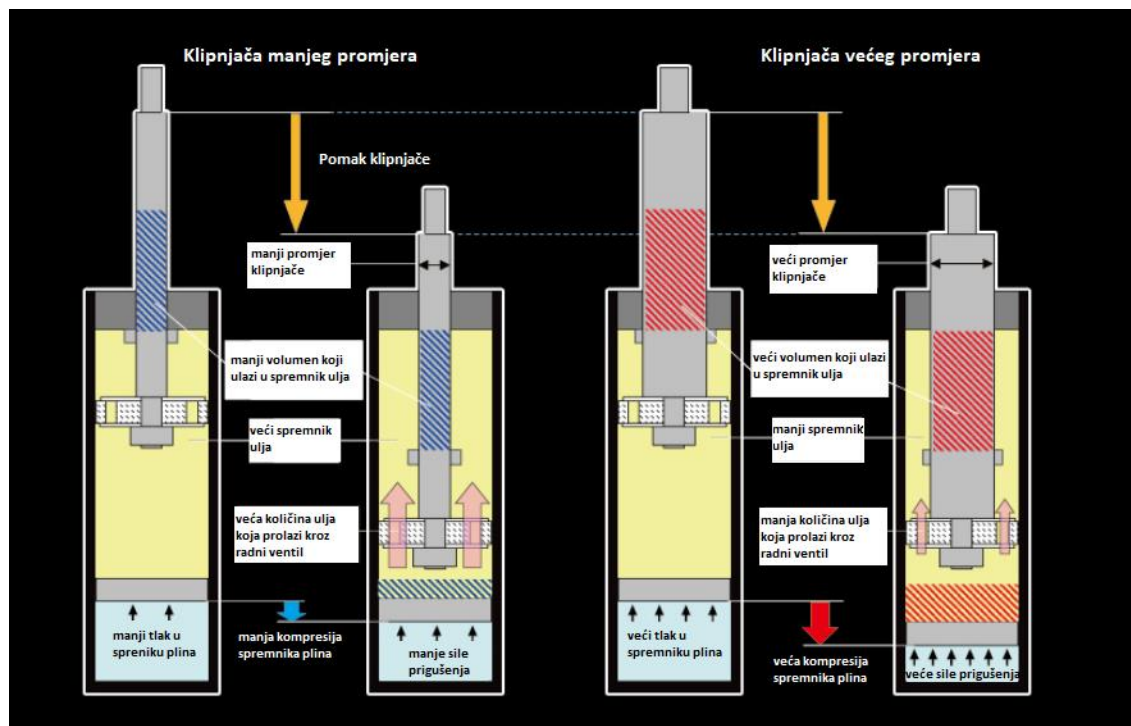
Slika 17. Deformacija klipnjače opružne noge

Kod osobnih automobila namijenjenim svakodnevnoj primjeni povećanje promjera klipnjače donosi dovoljnu čvrstoću i osigurava prikladno prigušenje. Ipak, kod sportskih automobila, a pogotovo kod automobila koja su namijenjena trkama, nije moguće izvesti klipnjaču s dovoljnom krutosti i čvrstoćom koja će uz to osigurati i traženo prigušenje. Razlog tome je što kod velikih impulsa sila u ulju dolazi do kavitacije tj. do pojave mjehurića te u tom slučaju tlak plina nije dovoljan. To dovodi do nedovoljnog prigušenja kao što je prikazano na slici 18. Povećanjem tlaka plina moguće je postići željeno prigušenje do određene granice. Ako je tlak plina previsok, sila plina na slobodni klip postaje prevelika te se znatno povećava tvrdoća ovjesa.



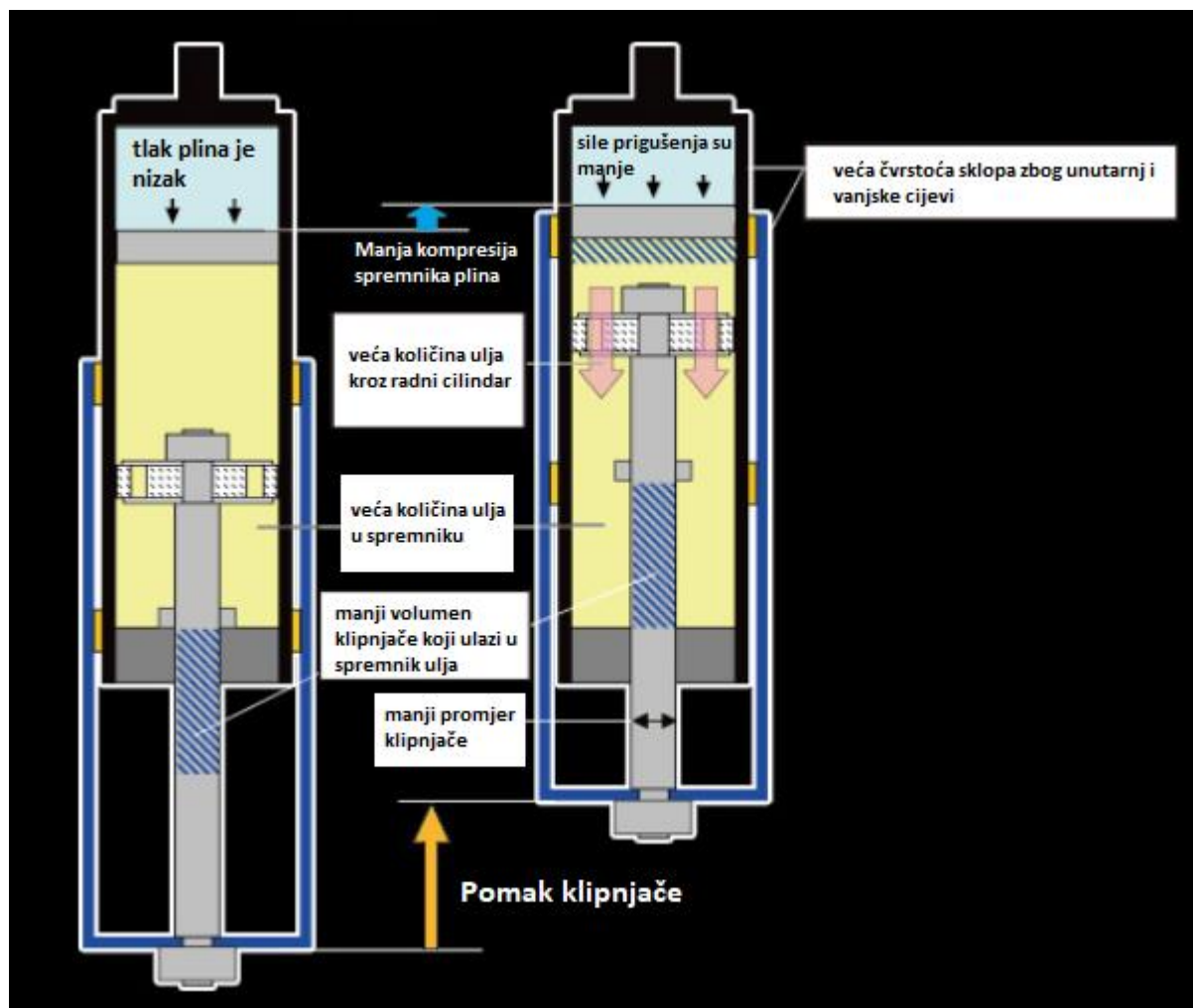
Slika 18. Balansiranje tlaka plina

Povećanje promjera klipnjače također dovodi do sličnog efekta. U usporedbi s tanjom klipnjačom, volumen klipnjače koji ulazi u komoru za ulje je veći, pa se komora s plinom stlači više, čime se povećavaju sile plina na slobodni klip što pridonosi povećanju tvrdoće ovjesa. Nadalje, količina ulja koja protokne kroz radni klip amortizera manja je kod većeg promjera klipnjače za isti pomak klipa, u odnosu na tanju klipnjaču. Odnos veličina u amortizeru za isti dani pomak prikazane su na slici 19.



Slika 19. Usporedba izvedbe sa manjom manjeg (lijevo) odnosno većeg promjera (desno)

Zbog prethodno navedenih razloga kod većine sportskih automobila sa MacPherson ovjesom koristi se jednocjevni plinski amortizer sa klipnjačom okrenutom prema dolje. Na slici 20 su prikazane prednosti takve izvedbe za određene zahtjeve u odnosu na standardni jednocjevni amortizer.



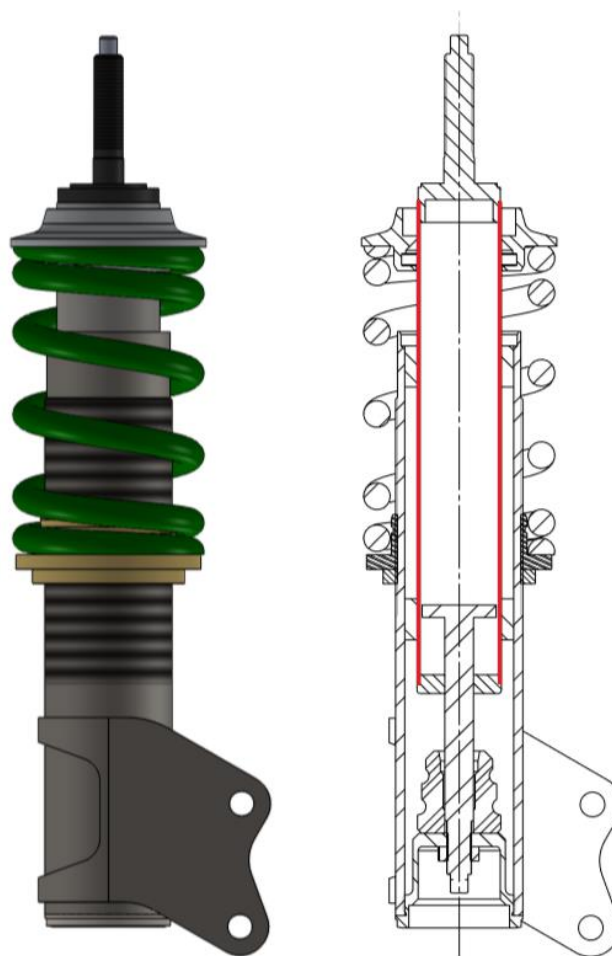
Slika 20. Prednosti obrnute izvedbe jednocjevnog plinskog amortizera

Kao što je prikazano na slici 20, vanjska cijev se koristi kao klizni cilindar i povećava čvrstoću i krutost prema poprečnoj sili i momentima koji se javljaju. To omogućuje osiguranje dovoljne čvrstoće bez upotrebe deblje klipnjače i bez žrtvovanja prednosti poput velike količine ulja i sl. (slika 19). Dodatno, u odnosu na dvocjevnu izvedbu, prigušenje je linearno te se karakteristika prigušenja manje mijenja zagrijavanjem ulja.

1.3. Opis problema

Usprkos korištenju trkama najprikladnije izvedbe MacPherson ovjesa, ekstremne sile i momenti koji se pojavljuju tijekom auto utrka, pogotovo u slučaju vožnje po makadamu, dovele su do plastične deformacije komponente ovjesa. Unutarnja cijev koja služi kao cilindar amortizera nije imala dovoljnu čvrstoću. U razgovoru sa Zlatkom Kvočićem, temeljeno na iskustvu ali i potvrđeno efektom objašnjenom u prethodnom poglavlju, zaključeno je da dolazi do rijetkog ali neizbježnog zaglavlivanja unutarnje i vanjske cijevi tijekom posebnih, teško predvidivih slučajeva (udari u ivičnjak, prelazak preko rupe, prekomjerna brzina prelaska preko nepravilnosti i sl.). Promjenom konstrukcija i/ili kompletno drugačijom izvedbom postoji mogućnost otklanjanja zaglavlivanja. Unatoč tome, takav je zadatak vrlo teško uspješno riješiti, a optimalno rješenje je dodatno otežano krajnjim opterećenjima koja su prisutna prilikom utrka po makadamu. Sami klizni prsteni izvedeni su od materijala malog koeficijenta trenja tako da su zaglavlivanja već svedena na minimum.

U nastavku na slici 21 prikazana je korištena izvedba te je unutarnja cijev istaknuta crvenom bojom u presjeku.



Slika 21. Jednocjevna izvedba iz konkretne Lancie Delta (crvenom bojom, u presjeku, naglašena je problematična unutarnja cijev)

Na temelju mogućih dimenzija amortizera (unutarnja cijev, klip i klipnjača) uz minimalne preinake postojećih komponenata (vanjska cijev, opruge..), došlo se do zaključka da je moguće zamijeniti unutarnju cijev promjera 41 mm sa unutarnjom cijevi promjera 50 mm.

U nastavku bit će provedena analiza opterećenja konkretnog MacPherson prednjeg ovjesa numerički i analitički te će se po potrebi napraviti određene preinake sklopa ili njegovih dijelova.

1.4. Metodologija

Model sklopa ovjesa prije revizije potrebno je dovesti u stvarno trenutno stanje. Iako je sam sklop ovjesa u određenom obliku postoji, odgovara onom pri izradi prvotne izvedbe. Velikim brojem promjena na stvarnom vozilu kao što su promjene guma, naplataka, zamjenom opruga pa i amortizera, promjenom geometrije vozila, čak i promjena glavčine kotača unutar nekoliko godina izvorni ovjes znatno je promijenjen. Treba se naglasiti da je velik broj komponenti ostao nepromijenjen (poprečna vilica, noga amortizera...) što je olakšalo izradu sklopa.

Krenuvši od problematične opružne noge na promatranom vozilu što je i razlog same revizije, prvi dio rada se svodi na postavljanje iskustveno poznatih opterećenja na promatrani sklop i komponentu kako bi se utvrdilo da do iskrivljenja može doći pri realnim opterećenjima te da razlog neispravnosti ne leži u malo vjerojatnim, teško ponovljivim uvjetima.

Dvodimenzijski analitički proračun daje približan uvid u stanje opterećenja, ipak koristan je zbog svoje jednostavnosti i brzine. Analiza daje uvid u ispravnost pretpostavljenog kritičnog opterećenja sklopa (kada je pozornost na opružnoj nozi) jer se većina vertikalnih sila javlja kao reakcija točke spoja opružne noge na šasiju.

Trodimenzijska analiza štapnim elementima daje precizniji uvid, obzirom na provedenu dvodimenzijsku analizu. Ipak, zbog linearnog karaktera rješavanja postavljenih opterećenja sklopa, potrebno je potpuno definirati sklop u prostoru kako bi analiza bila izvediva. Dobivene reakcijske sile zadovoljavajuće su točnosti, ipak ograničavanjem međusobnih pomaka komponenti poprečna vodilica preuzima znatna vertikalna opterećenja (poprečna naprezanja vodilice prevelika) čime je smanjeno opterećenje opružne noge.

Numerička analiza pojednostavljenog sklopa MacPherson ovjesa, definiranog karakterističnim točkama, provodi se numerički, metodom konačnih elemenata u dodatku *Simulation*, programskog paketa *Solidworks 2016 Premium*. Analiza se provodi istim vertikalnim opterećenjem, ali za postojeće dimenzije opružne noge te za veću dimenziju. Dodatno, pretpostavljeni su slučajevi sa i bez zakreta kotača. Pretpostavka je da analiza pojednostavljenog sklopa mora pružati najveću

točnost uz prihvatljivu preciznost rezultata. Također, analiza sklopa potvrđuje da je opružna noga kritična komponenta sklopa.

Kako se analiza prikazana u ovom radu provodi pri izradi novih sklopova ovjesa te pri pregledu postojećih korisno je ubrzati postupak izradom alata za određivanje reakcijskih sila sklopa ovjesa čime se izbjegava analiza unutar sklopa koja je numerički i realno zahtjevnija (sklona netočnostima prilikom rješavanja metode konačnih elemenata zbog za MKE velikih pomaka). Poznavanjem reakcijskih sila sklopa provodi se analiza pojedinih komponenti koja je jednostavnija i prilikom ograničenog vremena „sigurnije“. Reakcijskim silama analiziraju se komponente metodom po potrebi.

U sklopu rada, prikazano je odrađivanje opterećenja kotača vanjskim silama prilikom karakterističnih situacija u utrci. Dobivene sile koristimo za sveobuhvatniju analizu novih komponenti.

Reakcijskim silama dobivenih izrađenim alatom, provedena je analiza komponente opružne noge (u stvarnosti nekoliko dijelova ali sa aspekta kinematike krutih tijela gleda se kao jedna komponenta) programskim paketom *Abaqus*. Analiza u navedenom programskom paketu daje visoku točnost i preciznost. Do rezultata se dolazi u relativno brzom roku pomoću alata kojim se izbjegava potreba za računanjem naprezanja unutar cijelog ovjesa.

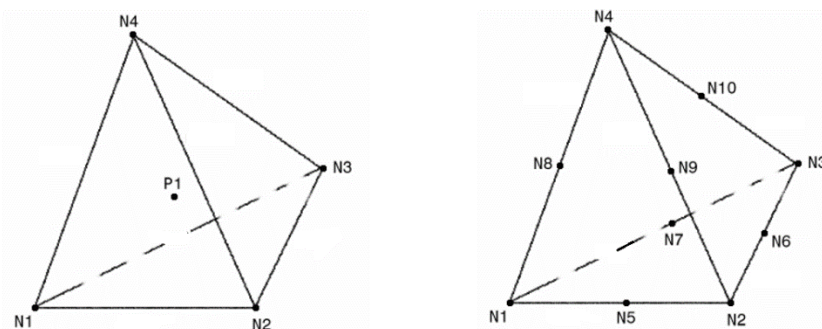
Zbog jednostavnosti i brzine prikazane procedure, izvede se konstrukcijske promjene opružne noge u nekoliko iterativnih koraka.

Nova izvedba potvrđuje se opterećenjima karakterističnim prilikom utrka te se nove karakteristike uspoređuju sa izvornom izvedbom.

1.4.1. Analiza u programskom paketu *Solidworks 2016*

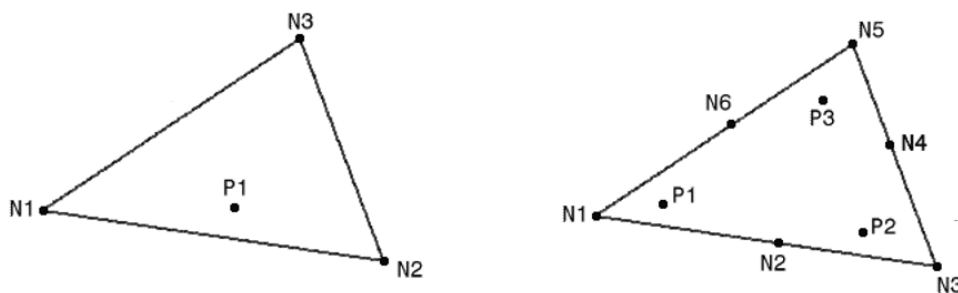
Analiza ovjesa na pojednostavljenom modelu provedena je dodatkom *Simulation* u programskom paketu *Solidworks 2016 Premium edition*, koji omogućuje analizu metodom konačnih elemenata u samom sklopu te nije isključivo potrebno analizirati svaki dio zasebno.

Prilikom analize trodimenzionalnih elemenata sklopa u navedenom programskom paketu korišteno je dvije vrste konačnih elemenata. Prostorni tetraedarski element oznake TE4 (eng. *Linear Tetrahedron*). To je izoparametarski element prvog reda sa četiri čvora. Svaki čvor ima po tri stupnja slobode (translacija u smjeru koordinata). U slučaju zakrivljenosti tijela korišteni su tetraedarski elementi oznake TE10 (eng. *Parabolic Tetrahedron*). To je izoparametarski element drugog reda sa deset čvora. Svaki čvor ima po tri stupnja slobode (translacija u smjeru koordinata). Navedeni elementi prikazani su na slici 22.



Slika 22. Linearni tetraedarski element (lijevo) i parabolični tetraedarski element (desno) [3]

Kod elemenata uniformne debljine prikladno je koristiti ljuskaste konačne elemente. Pri definiranju ljusaka korištena su dva tipa elemenata. Ljuskasti trokutni element oznake TR3 (eng. *Linear Triangle*). To je izoparametarski element prvog reda sa tri čvora. Svaki čvor ima po šest stupnja slobode (translacija u smjeru koordinatnih osi te rotaciju oko koordinatnih osi). Također, korišteni su ljuskasti trokutni element oznake TR6 (eng. *Linear Parabolic*). To je izoparametarski element drugog reda sa šest čvorova. Svaki čvor ima po šest stupnja slobode (translacija u smjeru koordinatnih osi te rotaciju oko koordinatnih osi). Navedeni elementi prikazani su na slici 23.

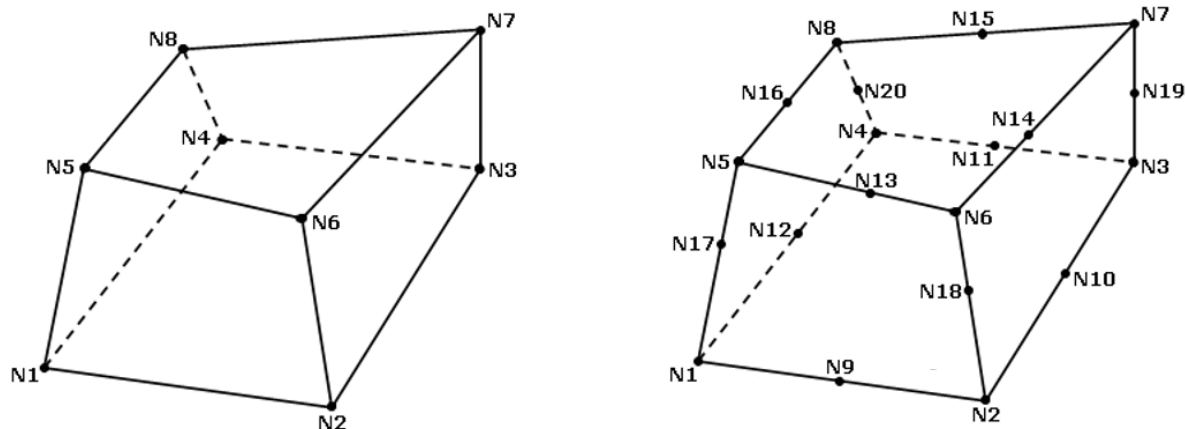


Slika 23. Ljuskasti linearni trokutni element (lijevo) i parabolični trokutni element (desno) [3]

1.4.2. Analiza u programskom paketu Abaqus 6.13

Analiza opružne noge provedena je u programskom paketu Abaqus 6.13.

Prilikom analize razmatrana su dva tipa konačnih elemenata. Prizmatični ili heksaedarski elementi prvog reda, koji u navedenom programskom paketu imaju oznaku C3D8 (slika 24 lijevo)). To je izoparametarski element sa osam čvorova gdje svaki čvorima tri stupnja slobode (tri translacije).



Slika 24. Linearni heksaedarski elementi (lijevo) i parabloični heksaedarski elementi (desno)

Heksaedarski elementi drugog reda, oznake C3D20 (slika 24 desno)) je izoparametarski element drugog reda sa 20 čvorova. Svaki čvor ima tri stupnja slobode. Naziv C3D8 i C3D20 dolazi iz činjenice da su elementi kontinuumski, C, 3 jer su trodimenzijski te imaju 8, odnosno 20 čvorova. Uvaženi naziv navedenih elemenata, izvan programskog paketa, je HE8 odnosno HE20.

1.5. Ekvivalentna naprezanja prema teoriji najveće distorzijske energije

U daljnjem radu prilikom prikazivanja kompleksih naprezanja ekvivalentnim koristit će se teorija najveće distorzijske energije (poznatija pod nazivom von Mises naprezanja). Prema teoriji najveće distorzijske energije opasnost od plastične deformacije nastaje kada gustoća distorzijske energije dostigne kritičnu vrijednost granice elastičnosti. Uvjet čvrstoće je:

$$U_{od} \leq U_{od \text{ dop}} \quad (1.1)$$

Gustoća distorzijske energije jednaka je:

$$U_{od} = \frac{1 + \nu}{6E} [(\sigma_1 - \sigma_2)^2 + (\sigma_2 - \sigma_3)^2 + (\sigma_3 - \sigma_1)^2] \quad (1.2)$$

Ako pri jednoosnom stanju naprezanja (vlačno ispitivanje) naprezanje dostigne vrijednost σ_{dop} , dopuštena distorzijska energija iznosi:

$$U_{od \text{ dop}} = \frac{1 + \nu}{3E} \sigma_{dop}^2 \quad (1.3)$$

Izraz (19) nastaje kada u izraz (18) uvrstimo $\sigma_1 = \sigma_{dop}$; $\sigma_2 = \sigma_3 = 0$. Nakon uvođenja izraza (18) i (19) u izraz (17) dobivamo:

$$\sigma_{ekv} = \sqrt{[(\sigma_1 - \sigma_2)^2 + (\sigma_2 - \sigma_3)^2 + (\sigma_3 - \sigma_1)^2]/2} \leq \sigma_{dop}, \quad (1.4)$$

Kod duktilnih materijala dopušteno naprezanje iznosi:

$$\sigma_{dop} = \sigma_e / S \quad (1.5)$$

gdje je σ_e granica elastičnosti, odnosno tečenja, dok je S faktor sigurnosti.

Von Mises ekvivalentna naprezanja dobivena numeričkom analizom su naprezanja prema prethodno opisanoj teoriji najveće distorzijske energije, koja se još naziva skraćeno HMH teorija, prema autorima M. T. Huber, R. von Mises, H. Hencky.

2. IZRADA MODELA POSTOJEĆEG OVJESA

Na temelju izvornog sklopa te uz izmjere i poznavanje ugrađenih dijelova, izrađeni su novi dijelovi, te uz već neke postojeće modele i modele iz kataloga složen je sklop MacPherson prednjeg ovjesa. U nastavku su prikazani dijelovi na temelju kojih su izvedeni modeli. Na slici 25 prikazan je amortizer koji sadrži unutarnju cijev promjera 41 mm (koja je na vozilu bila problematična), klip, klipnjaču, poklopce, gumeni odbojnik. Unutarnje komponente prikazanog amortizera tj. detaljni model radnog klipa nije modeliran (amortizer Tein [2] *super racing mono tube*). Na slici 26 je prikazana opružna noga (vanjska cijev sa prihvatom) .

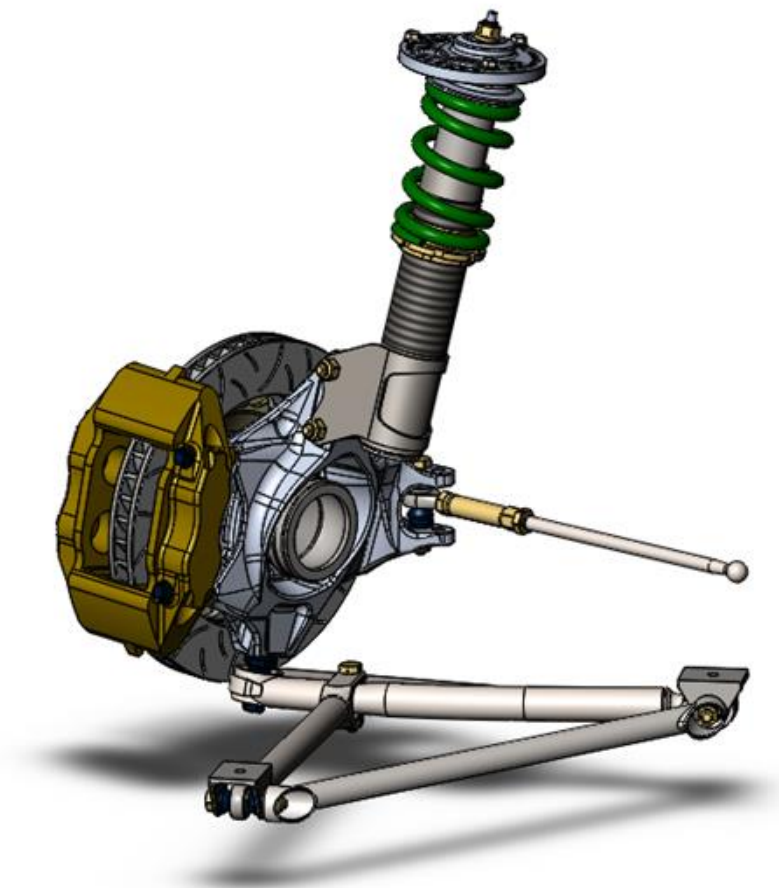


Slika 25. Amortizer opružne noge



Slika 26. Vanjska cijev sa navojem i uhom opružne noge

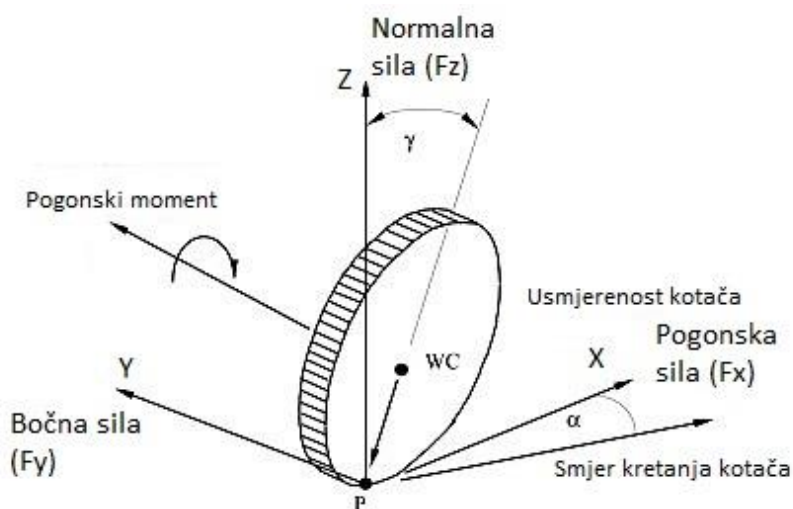
Prilikom modeliranja sklopa korišteni su, osim poznatih dimenzija komponenti, određene karakteristike geometrije ovjesa. Poznate veličine bočnog nagiba kotača, polumjer zakretanja kotača te uzdužni nagib kotača korišteni su pri smještaju komponenti u prostoru. Također, poznate dimenzije šasije *Lancia Delta Integrale* i znane pozicije prihvata ovjesa na šasiju, uz izmjerenu visinu gornje točke vođenja opružne noge (gornji prihvat amortizera na šasiju) omogućile su precizno određivanje četiri karakteristične točke ovjesa. Spoj spone volana i prijenosnika sa zupčastom letvom (pri zakretu volana od 0), gornja točka vođenja te spoj donje poprečne vodilice koja se veže na šasiju u dvije točke. Na temelju prethodno navedenih veličina izveden je sklop MacPherson ovjesa *Lancia Delta Integrale* prikazanog na slici 27.



Slika 27. Sklop prednjeg desnog MacPherson ovjesa Lancia Delta Integrale

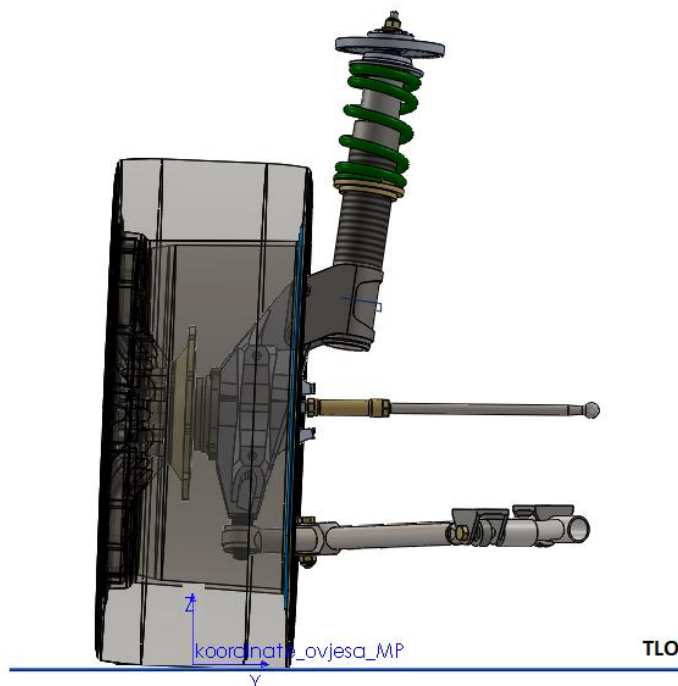
2.1. Karakteristične točke ovjesa

Pri određivanju karakterističnih točaka primjenjen je koordinatni sustav kotača prema ISO 8855 [11] (eng. *Vehicle Dynamics Terminology*) koji je prikazan na slici 28 te su osi zauzele isti smjer. Prikazani koordinatni sustav korišten je u nastavku.



Slika 28. Koordinatni sustav kotača prema ISO 8855

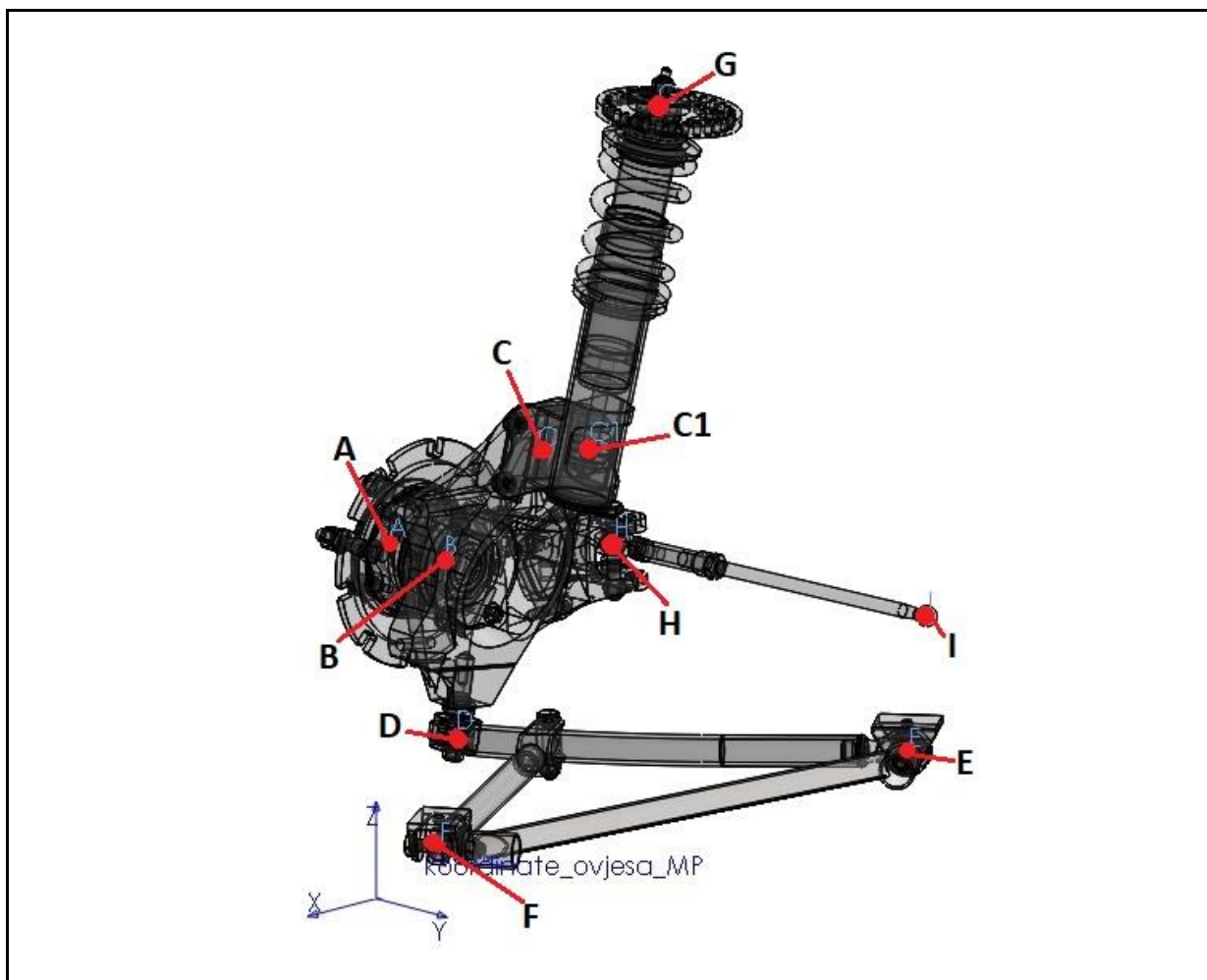
Treba napomenutu da koordinatni sustav kotača mijenja smjer promjenom zakreta kotača, dok u ovom slučaju smjer osi X ostaje paralelna simetriji vozila (koordinatni sustav u potpunosti odgovara u slučaju kada nema zakreta kotača). Na slici 29 prikazan je sklop desnog kotača MacPherson ovjesa u koordinatnom sustavu u pogledu na YZ ravninu kako bi se naglasilo ishodište koordinatnog sustava.



Slika 29. Ishodište koordinatnog sustava karakterističnih točaka

U tablici 2 navedene koordinate svake točke ovjesa uz prikaz istih na sklopu. Također, vidljivo je ishodište te pripadajući smjerovi koordinatnih osi. Koordinate su prikazane u [mm].

Tablica 2. Koordinate karakterističnih točaka ovjesa sa prikazom u sklopu



Točka	Naziv	X [mm]	Y [mm]	Z [mm]
A	Središte kotača	0,00	-36,86	325,83
B	Točka rotacije kotača	0,00	38,07	322,55
C	Spoj glavčina – opružna noga	-22,68	150,00	446,68
C1	Donja točka opružne noge	-26,22	217,61	463,78
D	Sferni zglob poprečne vodilice	27,73	76,12	162,65
D1*	Spoj uporne sipke poprečne vodilice	-14,54	159,73	162,60
E	Stražnja točka poprečne vodilice	-195,82	462,63	174,05
F	Prednja točka poprečne vodilice	356,23	382,50	169,24
G	Gornja točka opružne noge	-85,06	266,77	797,00
H	Spoj spone volana sa glavčinom	-136,00	131,00	325,91
I	Spoj spone volana sa šasijom	-167,75	524,29	321,32

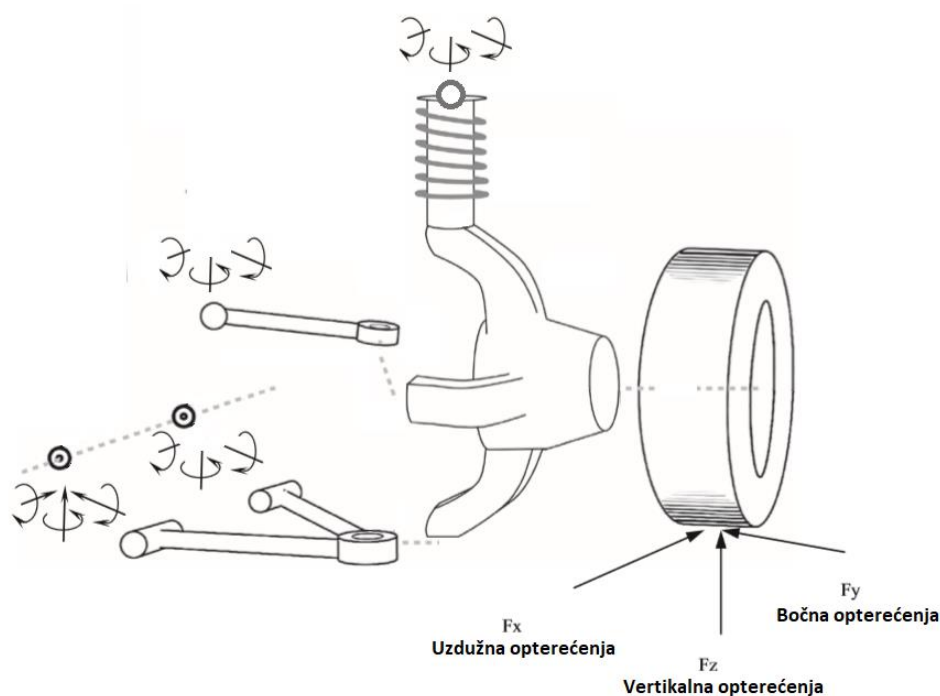
3. ODREĐIVANJE OPTEREĆENJA

Već i prije revizije moglo se pretpostaviti da je potrebno povećanje unutarnje cijevi što sa sobom donosi određene promjene ostalih komponenti. Iako je prvotna ideja bila napraviti dinamičku analizu te promjenom geometrije smanjiti nastanak normalne sile te samim time i sile trenja to nije bilo izvedivo. Razlog tome je kompleksnost uvjeta kod kojih dolazi do zaglavljivanja unutarnje cijevi kao što se vidi kod slične analize MacPherson ovjes osobnih automobila [5]. Stoga se zaglavljivanje postavlja kao početni uvjet te je cilj izredba komponenti tako da u tom slučaju ne dođe do velikih deformacija (izbjegavanje plastičnih deformacija uz određeni faktor sigurnosti).

U nastavku su određena vanjska opterećenja, kojima se provodi kvazistatička analiza MacPherson ovjesa.

3.1. Vanjska opterećenja

Hvatište vanjske sile nalazi se na mjestu kontakta kotača sa tlom. Kao što se može vidjeti na slici 30, javljaju se uzdužne, bočne i vertikalne sile.



Slika 30. Nazivi opterećenja gume

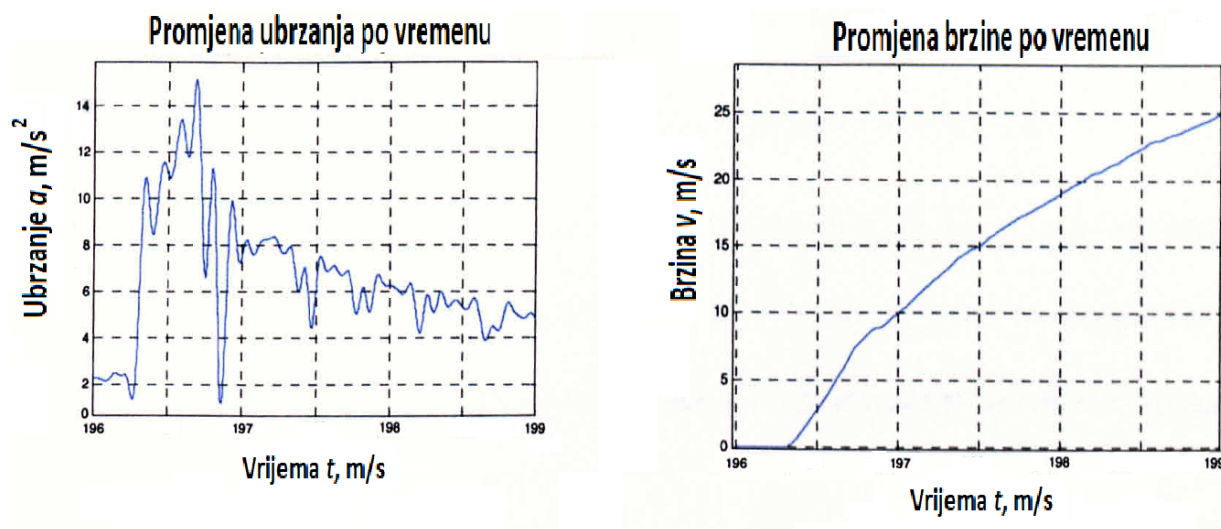
U nastavku su određena slučajevi vanjskih opterećenja na temelju pretpostavljenih uvjeta za promatrana vozilo. Elipse trenja koje su korištene u nastavku, nisu snimana na promatranom već na sličnom vozilu sličnih performansi i primjene.

3.1.1. Ubrzanje

Za ubrzanje vozila od 0 – 100 km/h potrebno je 3s. Akceleracija za jednoliko ubrzanje vozila u tom slučaju iznosi (jednadžba pokazuje prosječno ubrzanje u vremenu):

$$a = \frac{v}{t} = 9,26 \frac{m}{s^2} = 0,94 g \quad (3.1)$$

Kao što je vidljivo na slici 31 akceleracija odgovara izmjerenom slučaju ubrzanja od stanja potpunog mirovanja do brzine od 25 m/s.



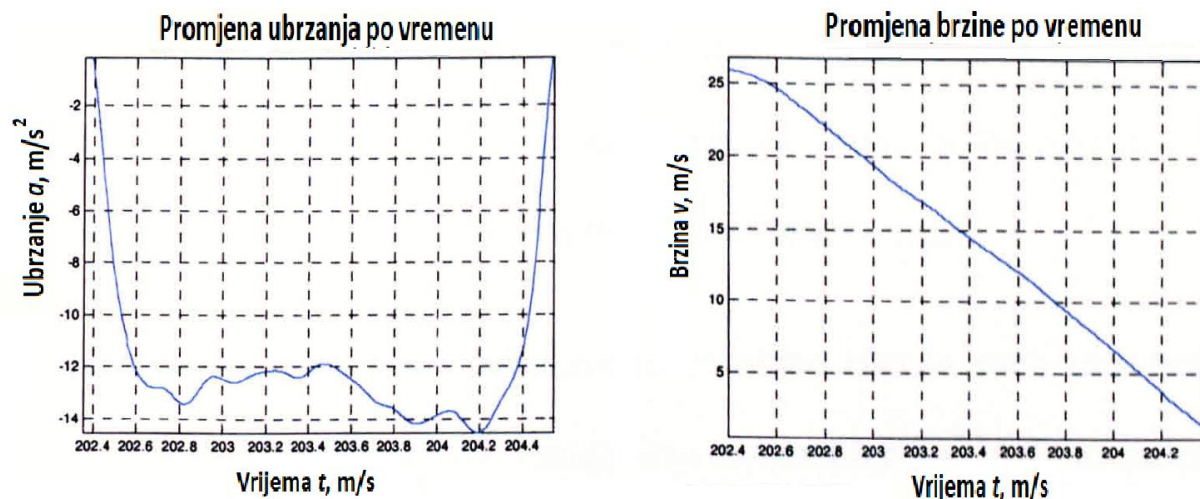
Slika 31. Mjerenja ubrzana

3.1.2. Kočenje

Prilikom usporenja vozila sa 100 km/h do stojećeg položaja, vozilo prelazi 29 m (zaustavni put). Deakceleracija za jednoliko usporenje u tom slučaju iznosi (jednadžba prikazuje prosječno ubrzanje na putu):

$$a = \frac{1}{2} \frac{v^2}{s} = 13,78 \frac{m}{s^2} = 1,36 g \quad (3.2)$$

Kao što je vidljivo na slici 32 deakceleracija odgovara izmjerenom slučaju usporenja od stanja vožnje pri 100 km/h do potpunog mirovanja :



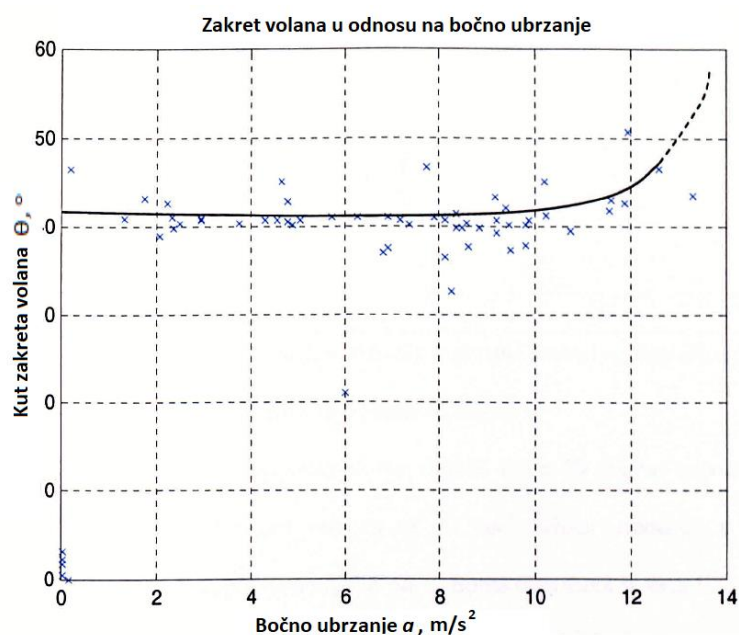
Slika 32. Mjerenja kočenja

3.1.3. Skretanje

Kao slučaj uzima se prolazak kroz zavoj radijusa 20 m brzinom od 15 m/s. Bočna akceleracija iznosi:

$$a = \frac{F_{CP}}{m} = \frac{v^2}{r} = 11,25 \frac{m}{s^2} = 1,15 g \quad (3.3)$$

Kod mjerenja bočne akceleracije prolaska kroz zavoj, vozilo kruži na dogovorenom radijusu te postepeno ubrzava. konstantnim povećanjem brzine zbog centripetalne sile donosi konstantno povećanje ubrzanja. Vozilo se giba do izlaska iz kružnice trenja tj. gubljenja trakcije vozila. Kruži se jednakim radijusom koji iznosi 20 m.

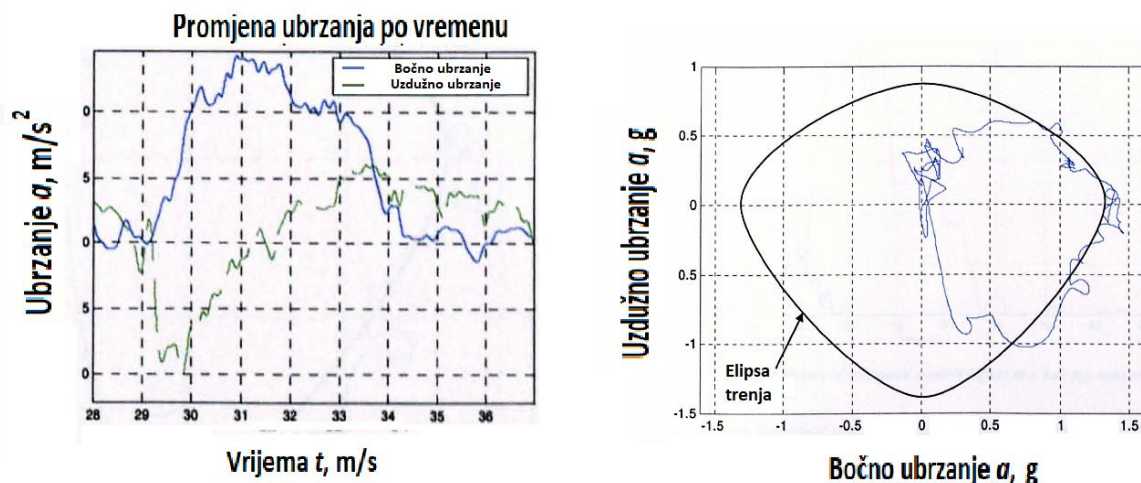


Slika 33. Mjerenja skretanja

Vidljivo je da kod gubljenja traktije zakret kotača je 25° stoga će kod analize naprezanja za slučaj skretanja biti pretpostavljen zakret volana (slika 33).

3.1.4. Kombinirani slučaj

Kod kombiniranog slučaja vanjsko opterećenje pretpostavljamo obzirom na mjerene rezultate prolaska vozila kroz zavoj od 180° (serpentina) na granici mogućnosti vozila, prikazanih na slici 34.



Slika 34. Mjerenja prolaska kroz zavoj

Prikazana elipsa trenja konstruirana je na temelju ubrzanja, kočenja i skretanja prikazanih prethodno. Odabrano ubrzanje za kombinirani slučaj opterećenja:

$$a_K = 0,5 \text{ g} \approx 4,9 \text{ m/s}^2 \quad (3.4)$$

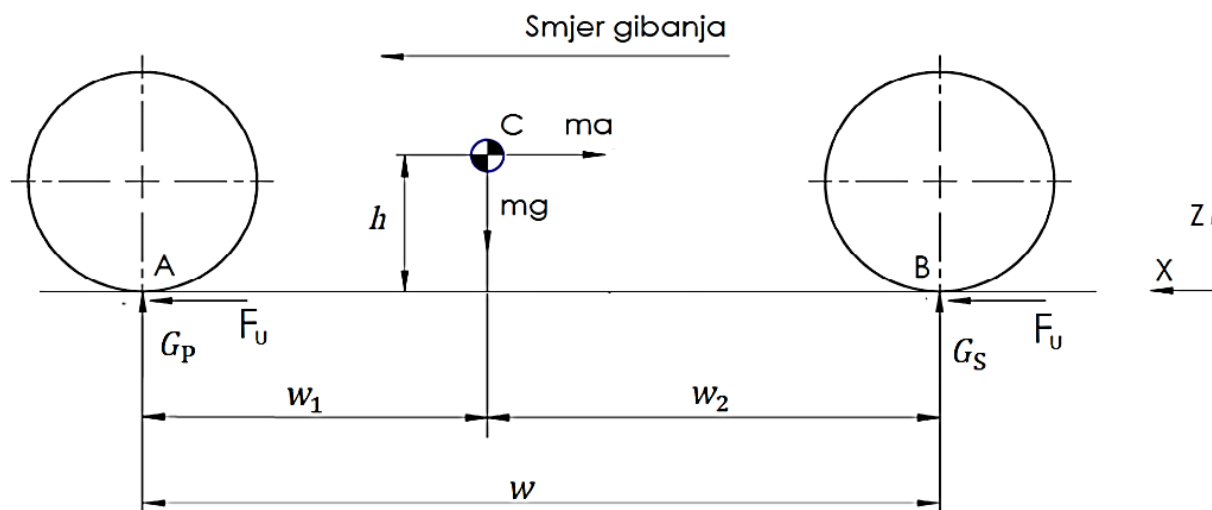
$$a_s = 1 \text{ g} \approx 9,8 \text{ m/s}^2$$

3.2. Raspodjela opterećenja

U poglavlju, na temelju dobivenih vanjskih sila računamo opterećenje na sami kotač (time i ovjesa). Predviđena vanjska opterećenja djeluju u težištu vozila. Poznavanjem pozicije težišta te iznosa mase vozila i vozača, određujemo vertikalnu, bočnu i uzdužnu komponentu sile koja djeluje na pojedini kotač.

3.2.1. Ubrzanje

Na slici 35 su prikazani prednji i stražnji kotač, te težište vozila u točki C. Pretpostavlja se da je vozilo simetrično s obzirom na uzdužnu os X stoga se za masu m uzima pola vrijednosti. Na kontaktima kotača i podloge su ucrtane vertikalne sile. Do transfera mase dolazi radi toga što se težište vozila nalazi na visini h pa inercijska sila stvara moment oko poprečne osi Y.



Slika 35. Raspored sila pri ubrzanju (bočni pogled)

Računa se suma sila u smjeru osi z:

$$\sum F_z = 0 \quad (3.5)$$

$$G_p + G_s - mg = 0$$

Računa se suma momenta oko točke B:

$$\sum M_B = 0 \quad (3.6)$$

$$G_p w + m \cdot a \cdot h - mg \cdot w_2 = 0$$

Dimenzije međuosovinskog razmaka w te visine težišta h slijede (w_1, w_2 računaju se iz poznate raspodjele mase vozila 60/40 prema prednjoj osovinu):

$$w = 2,5 \text{ m} \quad (3.7)$$

$$h = 0,5 \text{ m}$$

Vertikalna sila na prednjem desnom i stražnjem desnom kotaču kod ubrzanja iznosi:

$$G_p = \frac{mg \cdot w_2 - m \cdot a \cdot h}{w} = 2118 \text{ N} \quad (3.8)$$

$$G_s = m \cdot g - G_p = 3022 \text{ N}$$

Dokaz da je ubrzanje ostvarivo obzirom na trenje (pogon na sve kotače) uz pretpostavljeni koeficijent trenja:

$$\mu = 1,5$$

$$F_{U,\max} = G_p \mu + G_s \mu > m \cdot a \quad (3.9)$$

$$7710 \text{ N} > 4827 \text{ N}$$

Gdje su:

G_p - Vertikalna sila na prednjem kotaču [N],

G_s - Vertikalna sila na stražnjem kotaču [N],

m -masa vozila [m],

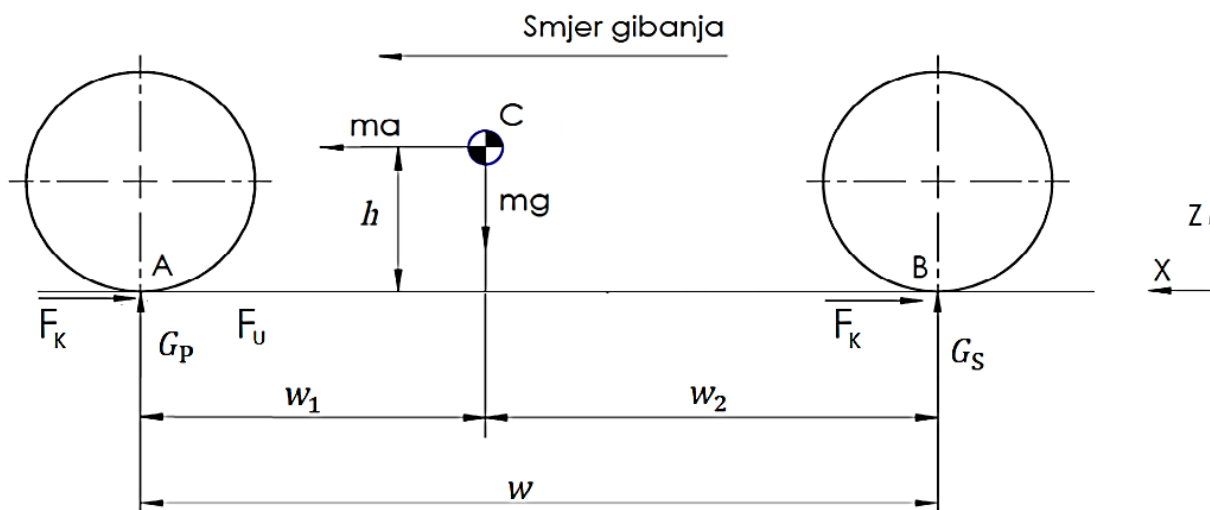
w – međuosovinski razmak [m],

h - visina težišta vozila [m],

μ – koeficijent trenja.

3.2.2. Kočenje

Kao i za slučaj ubrzanja, radi simetrije na slici je prikazano samo pola vozila. Smjer vožnje i smjer akceleracije nisu isti što označava negativnu akceleraciju, tj. usporenje. Vertikalne i kočne sile su prikazane na oba kotača jer se kočnice nalaze na svakom kotaču. Do uzdužnog transfera mase na prednje kotače dolazi radi inercijske sile koja na kraku w_1 radi moment oko poprečne osi Y (slika 36).



Slika 36. Raspored sila pri kočenju (bočni pogled)

Računa se suma sila u smjeru osi z:

$$\sum F_z = 0 \quad (3.10)$$

$$G_p + G_s - mg = 0$$

Računa se suma momenta oko točke B:

$$\sum M_B = 0 \quad (3.11)$$

$$G_p w - m \cdot a \cdot h - mg \cdot w_2 = 0$$

Vertikalna sila na prednjem desnom i stražnjem desnom kotaču kod ubrzanja iznosi:

$$G_p = \frac{mg \cdot w_2 + m \cdot a \cdot h}{w} = 4528 \text{ N} \quad (3.12)$$

$$G_S = m \cdot g - G_P = 612 \text{ N}$$

Dokaz da je usporenje ostvarivo obzirom na trenje uz pretpostavljeno trenje kotača (granični slučaj koji je i pretpostavljen):

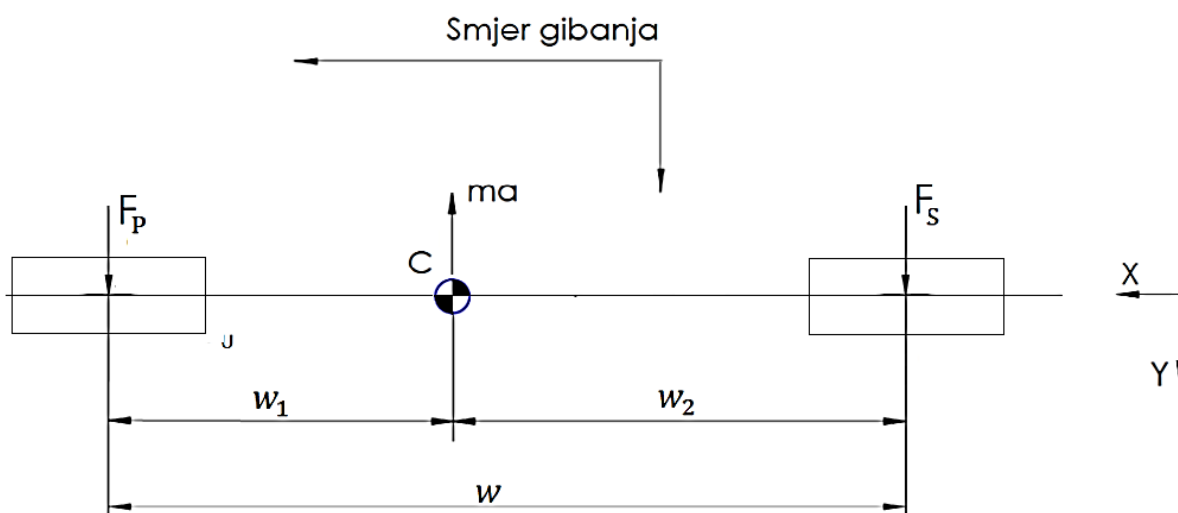
$$\mu = 1,5$$

$$F_{U,\max} = G_P \mu + G_S \mu > m \cdot a \quad (3.13)$$

$$7723,5 \text{ N} > 7720 \text{ N}$$

3.2.3. Skretanje

Kod skretanja (lijevi zavoj) prvo računamo transfer masa poprečne dinamike vozila na modelu sa jednim tragom kotača kao što je vidljivo na slici 37.



Slika 37. Raspored sila pri skretanju (vertikalni pogled)

Računa se suma sila u smjeru osi y:

$$\sum F_y = 0 \quad (3.14)$$

$$F_P + F_S - m \cdot a = 0$$

Računa se suma momenta oko točke B:

$$\sum M_C = 0 \quad (3.15)$$

$$F_P w_1 - F_S w_2 = 0$$

Poznata brzina prolaska kroz zavoj te radijus zavoja slijede:

$$v = 15 \text{ m/s} \quad (3.16)$$

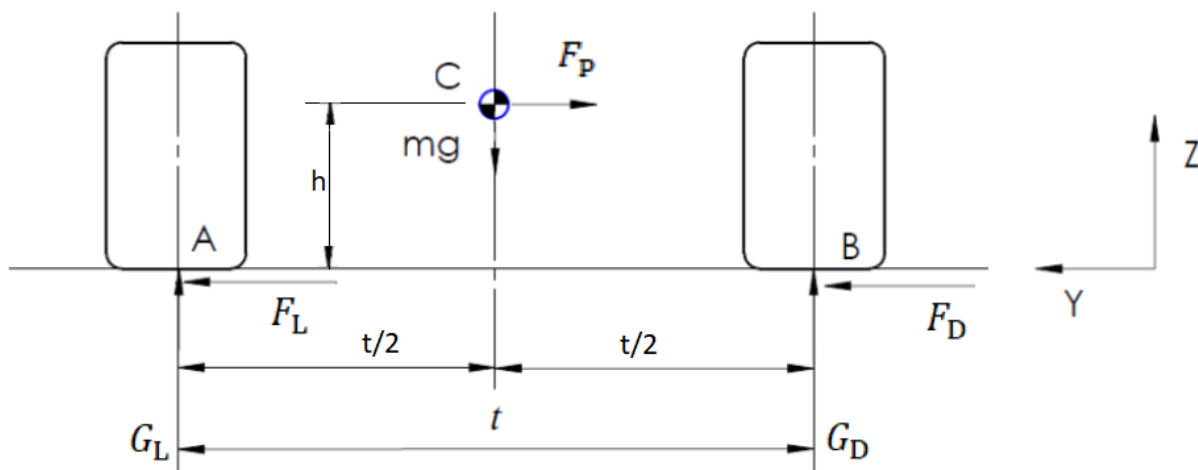
$$R = 20 \text{ m}$$

Poprečna sila na prednjim odnosno stražnjim kotačima iznosi računa se iz znane centripetalne sile vozila:

$$F_P = \frac{v^2}{r} m / \left(1 + \frac{w_1}{w_2}\right) = 7067 \text{ N} \quad (3.17)$$

$$F_S = \frac{v^2}{r} m - F_P = 1905 \text{ N}$$

Dobivene rezultate koristimo kod analize uzdužne dinamike vozila. Na slici 38 su prikazani stražnji kotači vozila i težište u točki C. U crtane su vertikalne i bočne sile sa slučaj skretanja u lijevi zavoj. Bočne sile preuzimaju inercijsku (centrifugalnu) silu koja djeluje u težištu. Do poprečnog transfera mase dolazi radi inercijske sile koja na visini težišta h radi moment oko uzdužne osi X. U ovom slučaju uzima se kompletna masa vozila za oznaku m . Korištena sila F_P predstavlja bočnu silu na težište prednje osovine.



Slika 38. Raspored sila pri skretanju (uzdužni pogled)

Računa se suma sila u smjeru osi z:

$$\sum F_z = 0$$

$$G_L + G_D - \frac{w_2}{w} \cdot mg = 0 \quad (3.18)$$

Računa se suma momenta oko točke A:

$$\sum M_A = 0$$

$$mg \cdot \frac{w_2}{w} \cdot \frac{t}{2} + F_P \cdot h - G_D \cdot t = 0 \quad (3.19)$$

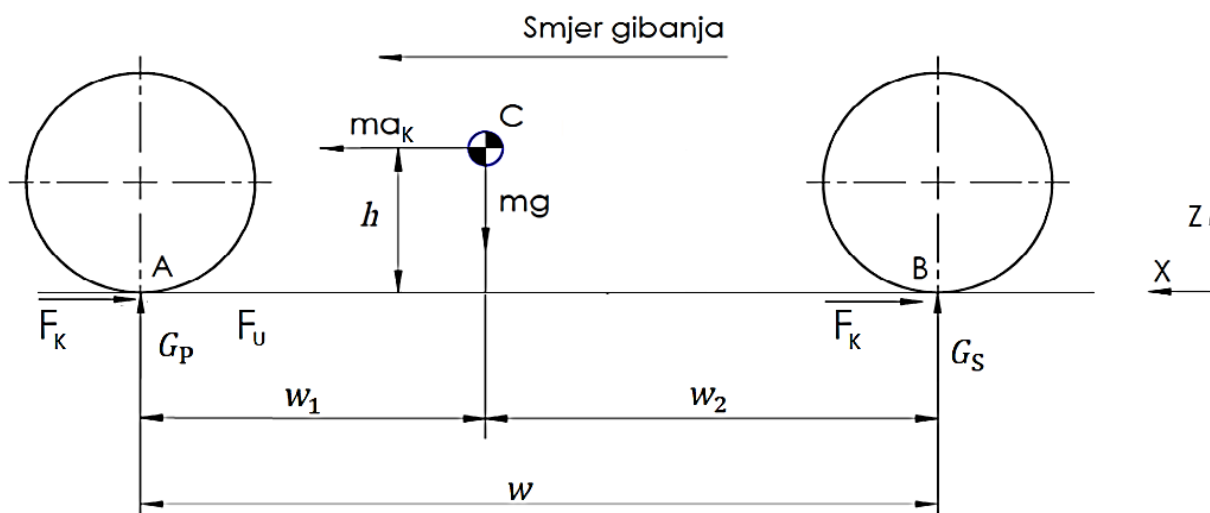
Vertikalna sila na prednjem desnom i stražnjem desnom kotaču kod ubrzanja iznosi:

$$G_D = \frac{mg \cdot 0,6 \cdot \frac{t}{2} + F_P \cdot h}{t} = 4702 \text{ N} \quad (3.20)$$

$$G_L = mg \cdot \frac{w_2}{w} - G_D = 1325 \text{ N}$$

3.2.4. Kombinacija (kočenje i skretanje)

Prvo se računa uzdužna dinamika vozila kako bi se odredio transfer masa kočenjem (slika 39).

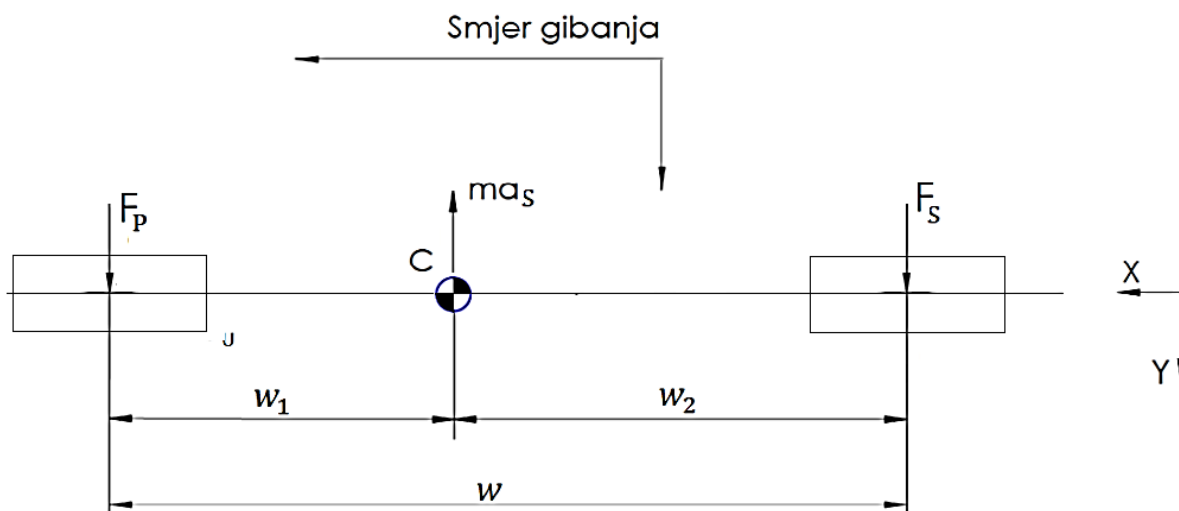


Slika 39. Raspored sila kod kočenja pri skretanju (bočni pogled)

Kao i kod kočenja izračunava se vertikalna sila na kotač. U ovom slučaju promatra se cijelo vozilo stoga se za m uvrštava kompletna masa vozila. Vertikalna sila na kotačima:

$$G_P = \frac{mg \cdot w_2 + m \cdot a_K \cdot h}{w} = 7189 \text{ N} \quad (3.21)$$

Temeljem dobivenih sila računa se transfer masa poprečne dinamike vozila kao što je vidljivo na slici 40 vozila sa jednim tragom kotača.

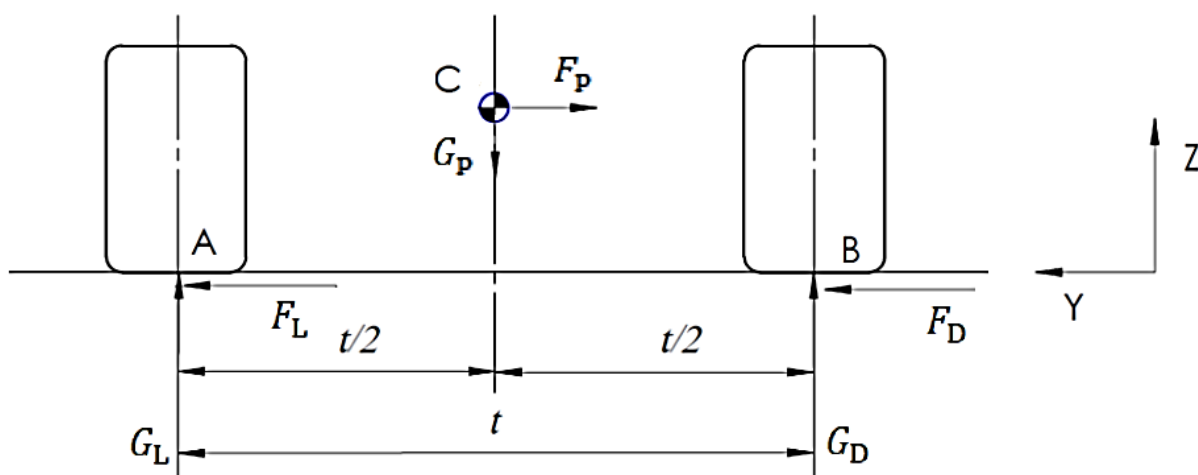


Slika 40. Raspored sila kod kočenja pri skretanju (vertikalni pogled)

Na način pokazan kod skretanja vozila računaju se bočne sile prednje osovine:

$$F_p = \frac{m \cdot a_s}{1 + \frac{w_1}{w_2}} = 6282 \text{ N} \quad (3.22)$$

Dobivene rezultate koristimo kod analize uzdužne dinamike vozila. Na slici 41 su prikazani prednji kotači vozila i težište u točki C. Ucrtane su vertikalne i bočne sile sa slučaj skretanja u lijevi zavoju. Bočne sile preuzimaju inercijsku (centrifugalnu) silu koja djeluje u težištu. Do poprečnog transfera mase dolazi radi inercijske sile koja na kraku radi moment oko uzdužne osi X. U ovom slučaju uzima se kompletna masa vozila za oznaku m .



Slika 41. Raspored sila kod kočenja pri skretanju (uzdužni pogled)

Na način prikazan kod računanja skretanja, računa se vertikalna sila na prednjem desnom kotaču:

$$G_D = \frac{mg \cdot 0,6 \cdot \frac{t}{2} + F_P \cdot h}{t} = 6736 \text{ N} \quad (3.23)$$

3.3. Kritični slučaj opterećenja

Kako je razlog same analize bila deformacija komponente opružne noge amortizera (detaljnije objašnjeno u poglavlju 1.3.), trebalo je pronaći slučaj maksimalnog opterećenja MacPherson ovjesa s obzirom na navedenu komponentu. Iako neka od prethodno navedenih opterećenja kotača prenose znatna opterećenja na opružnu nogu, odredio se dodatan slučaj kritičnog opterećenja. Na temelju iskustva te popraćeno literaturom zaključeno je da do najvećeg opterećenja na opružnu nogu dolazi pri udaru u neravninu na kolniku tijekom prolaska kroz zavoj. U slučaju kada je došlo do deformacije moralo je doći i do zaglavljivanja unutarnje i vanjske cijevi stoga se zaglavljivanje postavlja kao početno stanje prilikom analiza u nastavku. Dodatno, iskustven se zna da ispravan MacPherson ovjes prenosi bočna i uzdužna opterećenja poprečnom vodilicom na šasiju dok većinu vertikalnih opterećenja prenosi opružnom nogom.

Tablica 3. Koeficijenti opterećenja pri udarnom opterećenju [3]

Tip opterećenja	Koeficijent opterećenja		
	Uzdužna sila	Poprečna sila	Vertikalna sila
Prednji / stražnji prijelaz preko rupe u kolniku	0	0	3,5 g na pogođenom kotaču; 1 g na ostalim kotačima
Neravnina tijekom prolaska kroz zavoj	0	0	3,5 g na pogođenom kotaču; 1 g na ostalim kotačima
Bočni udarac u ivičnjak	0	3,5 g na prednjem i stražnjem kotaču pogođene strane	1 g na svim kotačima
Naglo kočenje	2 g na prednjim kotačima; 0,4 g na stražnjim kotačima	0	2 g na prednjim kotačima; 0,8 g na stražnjim kotačima

Znajući masu praznog vozila navedenu u tablici 1 te uz znanu masu vozača:

$$\begin{aligned}
 m_{\text{vozila}} &= 977 \text{ kg} \\
 m_{\text{vozača}} &= 70 \text{ kg}
 \end{aligned}
 \tag{3.1}$$

Koristeći koeficijent dinamičkog opterećenja (S_{din}) navedenog u tablici 3 te znajući da je težište vozila bliže prednjoj osovini u odnosu 60/40 izračunato je vertikalno opterećenje MacPherson prednjeg desnog ovjesa:

$$F_{\text{vertikalno}} = \frac{0,6 \cdot (m_{\text{vozila}} + m_{\text{vozača}}) \cdot S_{\text{din}} \cdot g}{2}
 \tag{3.2}$$

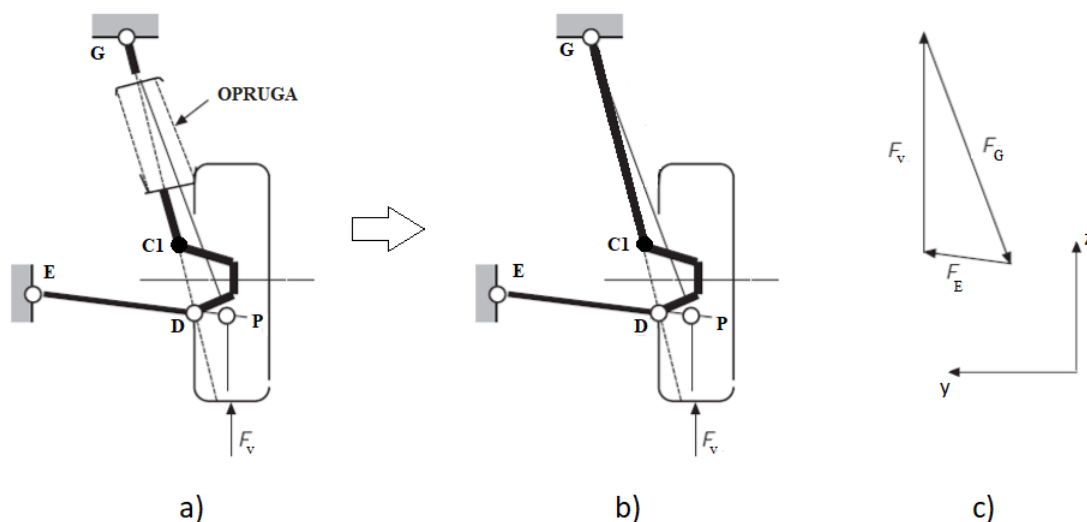
$$F_{\text{vertikalno}} = \frac{0,6 \cdot (977 + 70) \cdot 3,5 \cdot 9,81}{2} = 10781,19 \text{ N} = 10,78119 \text{ kN}
 \tag{3.3}$$

4. PRELIMINARNI PRORAČUN SILA PREDNJEG OVJESA

U ovom poglavlju prikazan je analitički proračun naprezanja kako bi se dobio početni uvid u naprezanja unutar sklopa. Provedena je dvodimenzijaska i trodimenzijaska analiza naprezanja.

4.1. Dvodimenzijaska vektorska analiza skolpa

U nastavku je prikazan analitički, dvodimenzijaski proračun promatranog prednjeg desnog ovjesa opterećenog kritičnom silom predviđenom u prethodnom poglavlju. Na temelju koordinata točaka navedenih u tablici 2, izveden je vektorski proračun prikazan na slici 42. Kao što je prethodno navedeno, pretpostavljano je zaglavljenje stoga se u analizi ne promatra opruga niti sila koju opruga stvara. Masa samih članova je zanemariva obzirom da je sila opterećenja višestruko veća od težine članova. Također trenje u zglobovima je zanemareno.



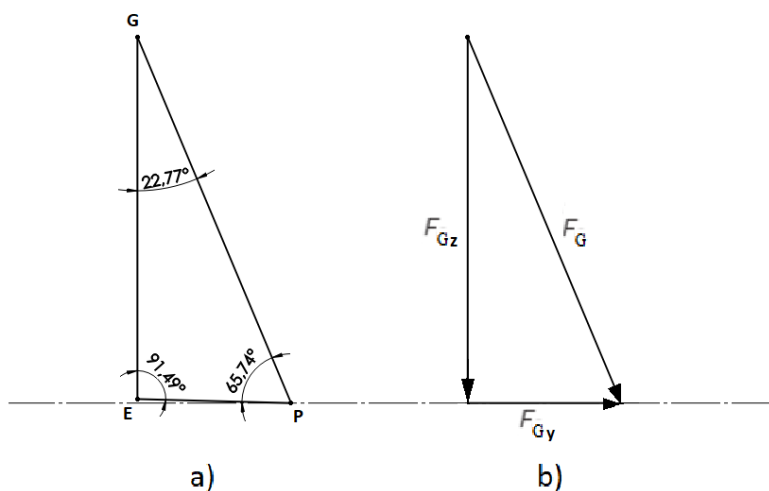
Slika 42. Dvodimenzijaski vektorski proračun sila [3]

Na temelju trokuta sila prikazanog na slici 42 uz znano opterećenje \vec{F}_v računa se iznos sila u ostalim karakterističnim točkama:

$$\sum \vec{F} = 0 \quad (4.4)$$

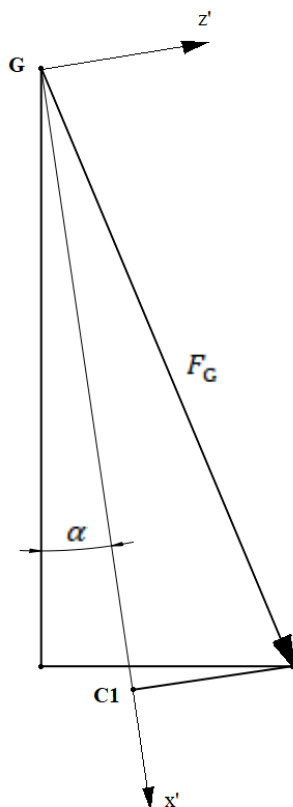
$$\vec{F}_v = -(\vec{F}_E + \vec{F}_G) \quad (4.5)$$

Nakon određivanja iznosa i smjera sile \vec{F}_G , vektor se dijeli na komponente u smjeru zadanih koordinatnih osi što je vidljivo na slici 43 b). Kutovi između vektora prikazani su na slici 43 a).



Slika 43. Komponente vektora sile u točki G

Kada je poznat smjer i iznos sile \vec{F}_G u globalno koordinatnom sustavu prikazanom na slici 42, sile se transformiraju u lokalni koordinatni sustav člana G-C1 prikazanog na slici 44.



Slika 44. Lokalni koordinatni sustav elementa G-C1

Kut između globalnog i lokalnog koordinatnog sustava iznosi:

$$\alpha = 8,37^\circ \quad (4.6)$$

U nastavku su prikazana jednadžbe transformacije sila u lokalni koordinatni sustav:

$$F_{x'} = \cos(\alpha) \cdot F_{Gz} + \sin(\alpha) \cdot F_{Gy} \quad (4.7)$$

$$F_{z'} = -\sin(\alpha) \cdot F_{Gz} + \cos(\alpha) \cdot F_{Gy}$$

Sile sa hvatištem u točki G su reakcijske sile prikazanog sustava. Iznosi sila prikazani su u nastavku.

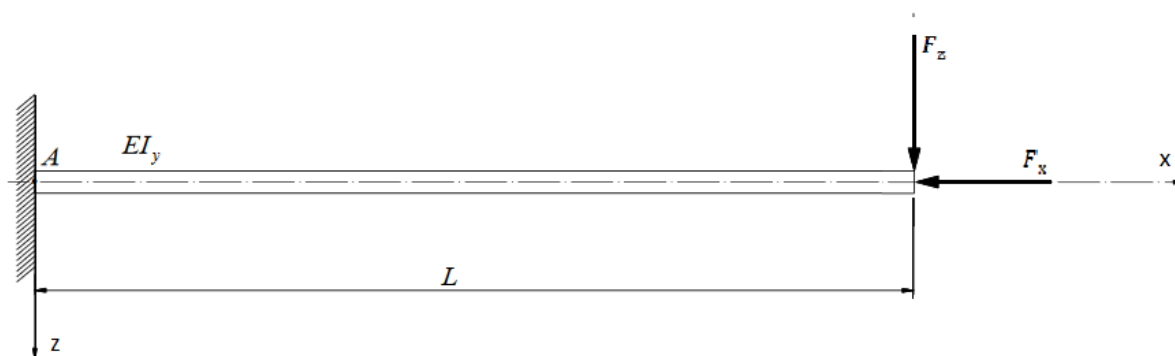
$$F_{x'} = 10,62 \text{ kN} \quad (4.8)$$

$$F_{z'} = 2,73 \text{ kN}$$

4.1.1. Analitički proračun savijanja grede

U nastavku biti će proveden proračun krutosti opružne noge kao grede uklještene na jednom kraju. Odabrana dimenzija je dimenzija unutarnje cijevi manjeg promjera. Prihvatu opružne noge na glavčinu (točka C1) pretpostavljen je kao uklještenje te će točka samim time biti nepomična. Reakcijska sila šasije na opružnu nogu biti će pretpostavljeno opterećenje na slobodnom kraju grede (točka G) konstantnog poprečnog presjeka.

Proračun je rađen u lokalnom koordinatnom sustavu prikazanom na slici 45, koji je u nastavku označen sa x, z.



Slika 45. Uklještenje grede

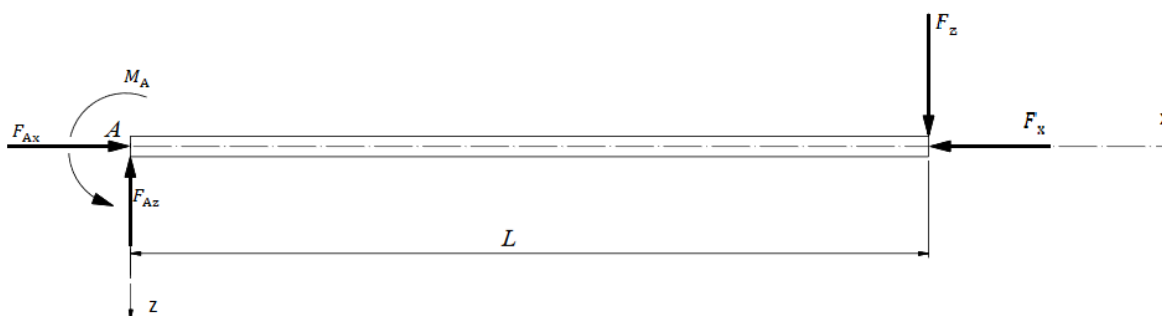
Diferencijalna jednačba elastične linije po Euler-Bernoullijevoj teoriji savijanja grede definirana je izrazom:

$$EI_y \frac{d^2 w}{dx^2} = -M_y \quad (4.9)$$

Raspodjelu unutrašnjeg momenta savijanja po dužini grede, izračunati ćemo oslobađanjem grede veza te zadovoljavanjem uvjeta ravnoteže:

$$\begin{aligned} \sum F_x &= 0, \\ \sum F_z &= 0, \\ \sum M_y &= 0. \end{aligned} \quad (4.10)$$

Kao što možemo vidjeti (slika 46), uklještenje u točki A zamijenili smo odgovarajućim reakcijama koje se javljaju prilikom djelovanja koncentrirane sile sukladno osima.



Slika 46. Greda oslobođena rubnih uvjeta

Ako napišemo uvjete ravnoteže, dobijemo nepoznatu reakcijsku silu u uklještenju:

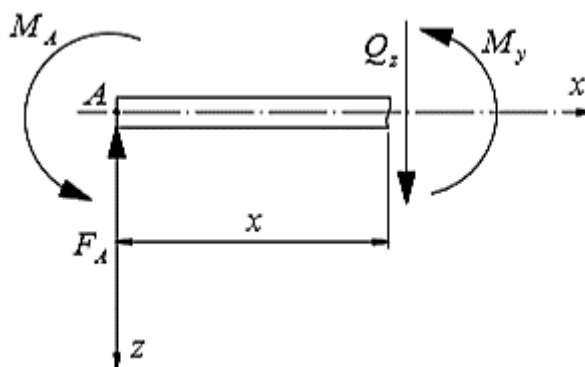
$$F_{Az} = F_z \quad (4.11)$$

$$F_{Ax} = F_x$$

Iz uvjeta ravnoteže, dobijemo nepoznati reakcijski moment u uklještenju:

$$M_A = F_z L \quad (4.12)$$

Za dobivanje raspodjele unutrašnjeg momenta savijanja, koristimo se metodom presjeka (slika 47):



Slika 47. Presječna greda

Kod metode presjeka, gredu zamišljeno presiječemo na nekoj udaljenosti x od ishodišta koordinatnog sustava te na tom presjeku ucrtamo odgovarajuće unutrašnje komponente sila, pri čemu su to unutrašnja poprečna sila Q_z i unutrašnji moment savijanja M_y . Suma momenata presjeka na udaljenosti x glasi:

$$M_A + M_y - F_{Az} \cdot x = 0 \quad (4.13)$$

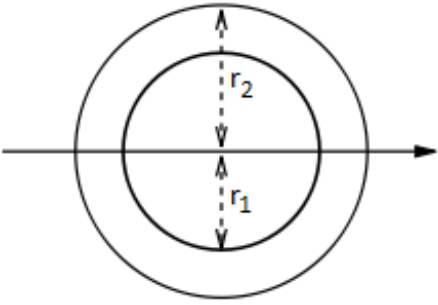
$$M_y = F_{Az} \cdot (x - L) \quad (4.14)$$

Dvostrukim integriranjem relacije (3.9) dobijemo analitičko rješenje za elastičnu liniju, odnosno raspodjelu progiba prema Euler-Bernoullijevoj teoriji savijanja koje glasi::

$$w(x) = \frac{1}{EI_y} \left(-\frac{1}{6} F_{Az} x^3 + \frac{1}{2} F_{Az} L x^2 \right) \quad (4.15)$$

Moment tromosti poprečnog presjeka elementa G-C1 prikazan je u tablici 4:

Tablica 4. Karakteristike poprečnog presjeka

Oblik presjeka	Prikaz presjeka	Moment tromosi
Prsten (cijev) s unutarnjim polumjerom r_1 i vanjskim polumjerom r_2 .		$I_y = \frac{\pi}{4} (r_2^4 - r_1^4)$

Karakteristike grede sa dimenzijama poprečnog presjeka dane su u nastavku.

$$L = 336,6 \text{ mm}$$

$$r_1 = 23,5 \text{ mm}$$

$$r_2 = 25 \text{ mm}$$

$$E = 210000 \text{ GPa}$$

$$I_y = 67,27 \text{ mm}^4$$

$$A = 228,55 \text{ mm}^2$$

(4.16)

Gdje je:

L - duljina grede [mm],

r_1 - unutarnji polumjer poprečnog presjeka grede [mm],

r_2 = vanjski polumjer poprečnog presjeka grede [mm],

E – modul elastičnosti [N/mm^2],

I_y - moment inercije presjeka [mm^4],

A – površina presjeka [mm^2].

Normalno naprezanje izazvano momentom savijanja u potpuno elastičnom području, prema nauci o čvrstoći, računa se izrazom:

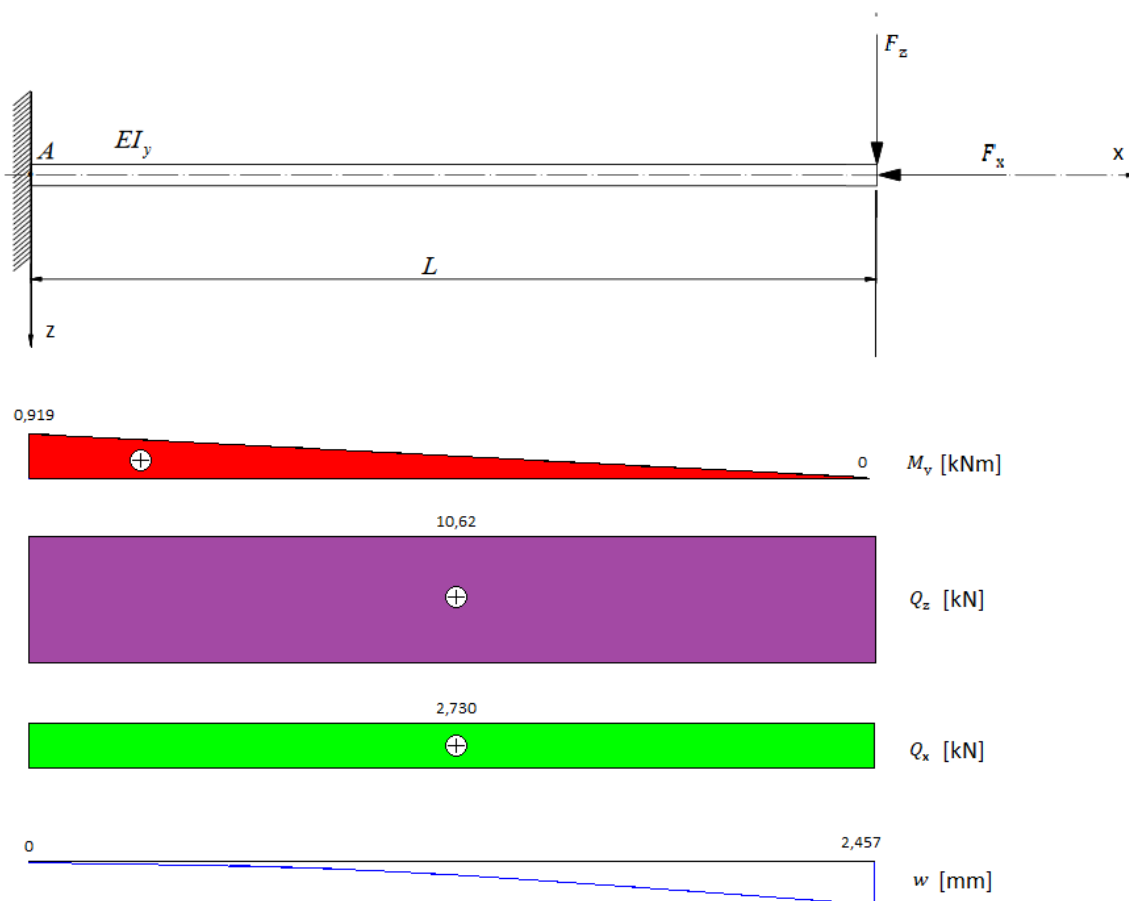
$$\sigma_{x1} = \frac{M_y}{I_y} z \quad (4.17)$$

Normalno naprezanje izazvano silom, računa se, kao i kod svih elemenata prizmatičnih presjeka.

$$\sigma_{x2} = \frac{F_x}{A} \quad (4.18)$$

Gdje A označava površinu poprečnog presjeka.

Na slici 48 su prikazane raspodjele momenta savijanja, poprečnih sila, normalnih sila i progib elastične linije po Euler-Bernoullijevoj teoriji savijanja.



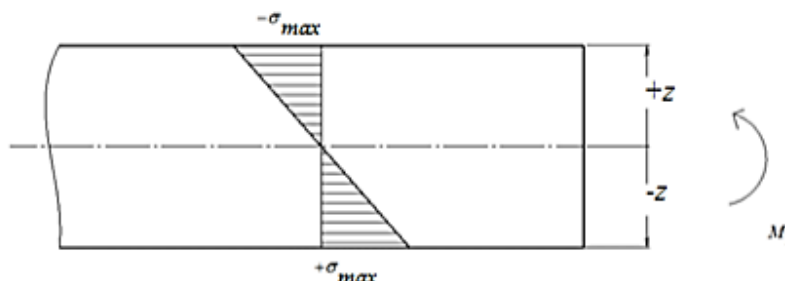
Slika 48. Raspodjela unutrašnjih sila i progib

Najveće normalno naprezanje javlja se na mjestu uklještenja, na vanjskom radijusu cijevi r_2 , dok se najveći progib javlja na slobodnom kraju.

$$\sigma_{xMAX} = \sigma_{x1} + \sigma_{x2} = 388,99 \text{ MPa} \quad (4.19)$$

$$w = 2,46 \text{ mm}$$

Raspodjela naprezanja po presjeku prikazana je na slici 49.



Slika 49. Raspodjela naprezanja po visini presjeka

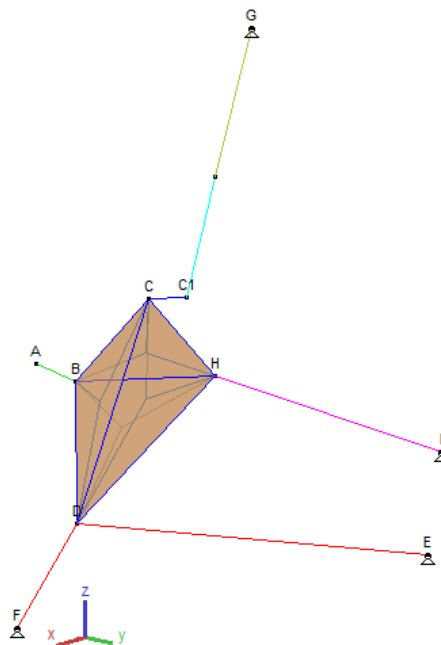
Provedenom analizom dobiven je prvotni uvid u opterećenja sklopa ovjesa te konkretnije opružne noge. Osim uvida i naprezanja, jasno se da zaključiti da većina vertikalne sile na kotač ima reakciju na mjestu prihvata opružne noge na šasiju te samim time opterećuje opružnu nogu.

4.2. Trodimenzijska analiza štapnim elementima

Proračun sila štapnim elementima provedena je za veću dimenziju promjera unutarnje cijevi (50 mm). U programskom paketu Multiframe 4D unose se karakteristične točke ovjesa (navedene u tablici 2). Točke se povezuju štapnim elementima kojima se zadaje oblik, dimenzija i vrsta materijala. Određene točke definiraju se kao oslonci dok je u određenoj točki hvatište sile (točka A). Nakon postavljanja sustava, provodi se linearna numerička analiza.

4.2.1. Model ovjesa

Na temelju karakterističnih točaka navedenih u tablici 2, proveden je proračun sila u programskom paketu Multiframe 4D. Na slici 50 prikazan je MacPherson ovjes sastavljen od štapnih elemenata u navedenom programskom paketu.



Slika 50. Okvir MacPherson ovjesa u programu Multiframe 4D

Nazivi točaka jednaki su prijašnje navedenim.

Točke E, F, G, I definirane su kao nepomični oslonci koji ograničavaju pomake u sve tri osi, dok istovremeno dozvoljavaju rotaciju oko sve tri osi (3 stupnja slobode). Točka A nije ograničena te se u njoj zadaje sila (aktivna) (6 stupnjeva slobode).

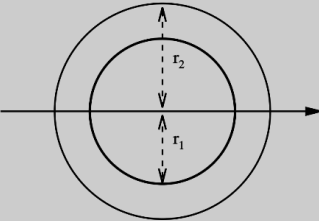
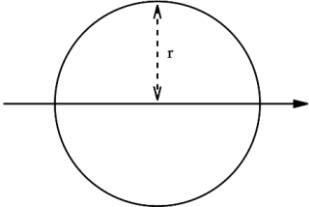
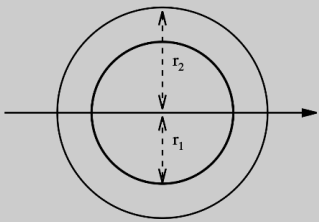
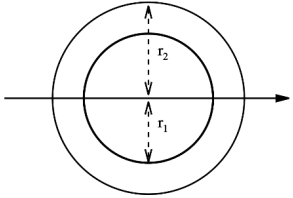
Točke B, C, C1, D, H koje predstavljaju veze između pojedinih komponenata definirane su kao čvrsti spojevi koji prenose sile u svim smjerovima te također i momente oko svih osi.

Kako bi prikazani sustav bio potpuno određen, točka D i točka H, koje su u stvarnosti sferni zglobovi koji ne prenose moment, definirani su kao čvrsti spojevi jer se time ograničavaju

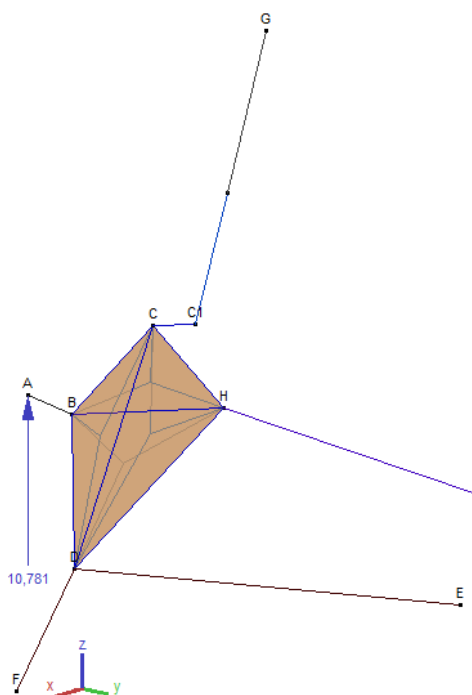
stupnjevi slobode te se tako postiže statički određen sustav (broj nepoznatih vrijednosti sila u vezama, vanjskim ili unutarnjim ili i vanjskim i unutarnjim, jednak broju neovisnih jednadžbi). Iz tog razloga mogu se očekivati odstupanja. Ipak, sile u osloncima koji će biti referentni kod usporedbe prikazane u nastavku.

Prilikom definiranja elemenata potrebno je zadati vrstu i dimenzije pojedinog poprečnog presjeka. Na temelju stvarne izvedbe tj. sklopa prikazanog na 27 određeni su ekvivalentni poprečni presjeci. U nastavku biti će prikazani poprečni presjeci razmatranih elemenata. Odabire se oblik poprečnog presjeka te se zadaju dimenzije na temelju kojih sam program određuje momente inercije i momente otpora presjeka elementa. Oblici poprečnih presjeka štapnih elemenata prikazani su u tablici 5.

Tablica 5. Poprečni presjek štapnih elemenata

Štapni element	Slika presjeka	Dimenzija	Moment tromosti
Elementi poprečne vodilice (element D – F; element D – E)		$r_1 = 28 \text{ mm}$ $r_2 = 30 \text{ mm}$	$I = \frac{\pi}{4} (r_2^4 - r_1^4)$
Element spone volana (element H – I)		$r = 13 \text{ mm}$	$I = \frac{\pi}{4} (r^4)$
Element vanjske cijevi (element C1 – G vanjska)		$r_1 = 55 \text{ mm}$ $r_2 = 62 \text{ mm}$	$I = \frac{\pi}{4} (r_2^4 - r_1^4)$
•Element unutarnje cijevi (element C1 – G unutarnja)		$r_1 = 47 \text{ mm}$ $r_2 = 50 \text{ mm}$	$I = \frac{\pi}{4} (r_2^4 - r_1^4)$

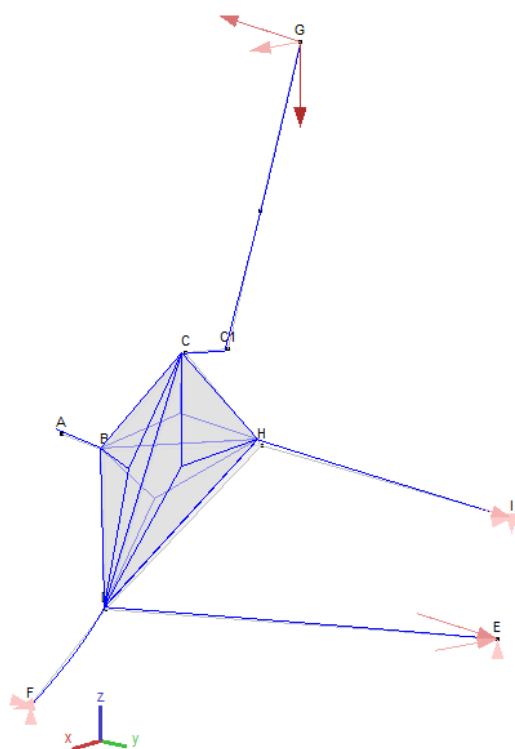
Prikaz opterećenja u radnom sučelju programskog paketa Multiframe 4D prikazano je na slici 51.



Slika 51. Opterećenje ovjesa u programu Multiframe 4D

4.2.2. Rezultati dobiveni trodimenzijskom analitičkom metodom

U nastavku na slici 52. su prikazani dobivene vrijednosti sila u osloncima.



OSLONCI

G	F_x	5,5
	F_y	-1,63 [kN]
	F_z	-11,084

I	F_x	-1,39
	F_y	0,01 [kN]
	F_z	0

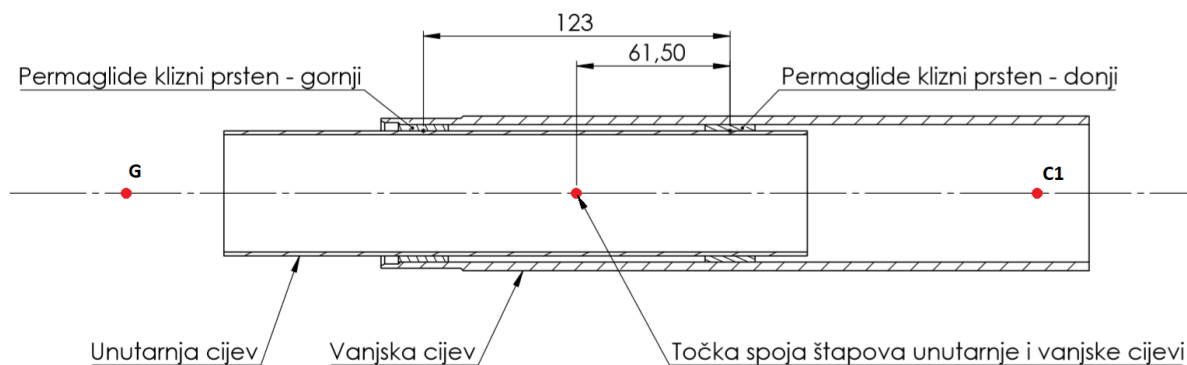
F	F_x	0,368
	F_y	-0,5 [kN]
	F_z	0,2

E	F_x	-3,756
	F_y	2,059 [kN]
	F_z	0,1

Slika 52. Sile u osloncima dobivene u programu Multiframe 4D

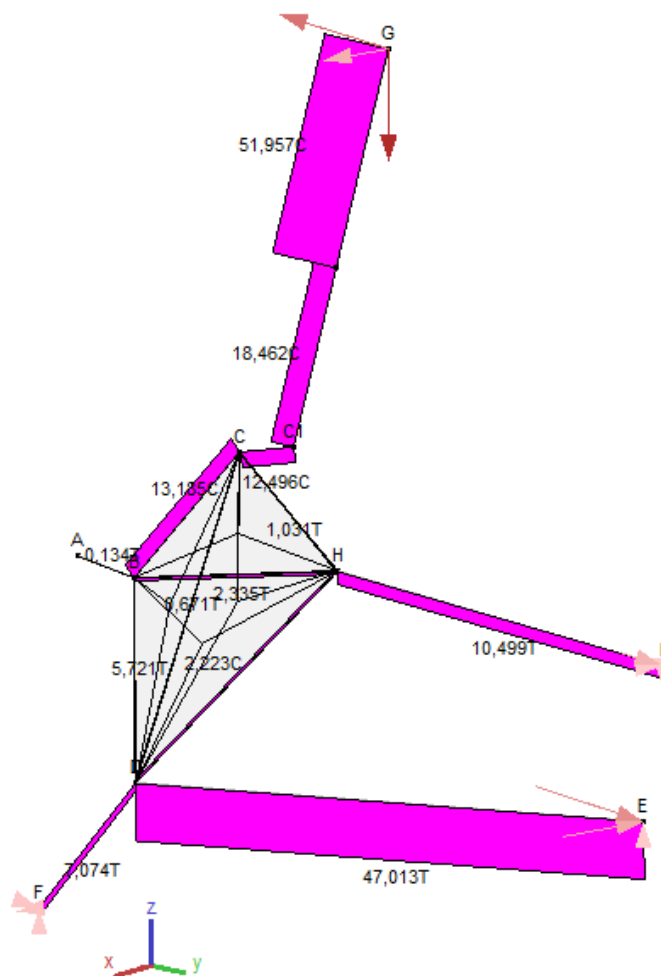
Između točke C1 i točke G postavljena je točka koja označava spoj unutarnje i vanjske cijevi te služi kako bi se zadali različiti poprečni presjeci elemenata.

Točka podjele nalazi se na središtu udaljenosti između gornjeg i donjeg kliznog prstena kao što je prikazano na slici 53 (presjek unutarnje i vanjske cijevi opružne noge).



Slika 53. Smještaj točke spoje komponente unutarnje i komponente vanjske cijevi

Na slici 54 prikazane su aksijalna naprezanja elemenata. Iznad svakog pojedinog elementa prikazana je vrijednost aksijalnog naprezanja u [MPa] te je slovom označeno radi li se o tlačnom odnosno vlačnom naprezanju (C- tlačno; T- vlačno). Vrijednosti naprezanje elemenata koje predstavljaju samu glavčinu nisu predmet našeg razmatranja, stoga vidljivost naprezanja tih elemenata nije potrebna.



Slika 54. Aksijalna opterećenja dobivena programom Multiframe 4D

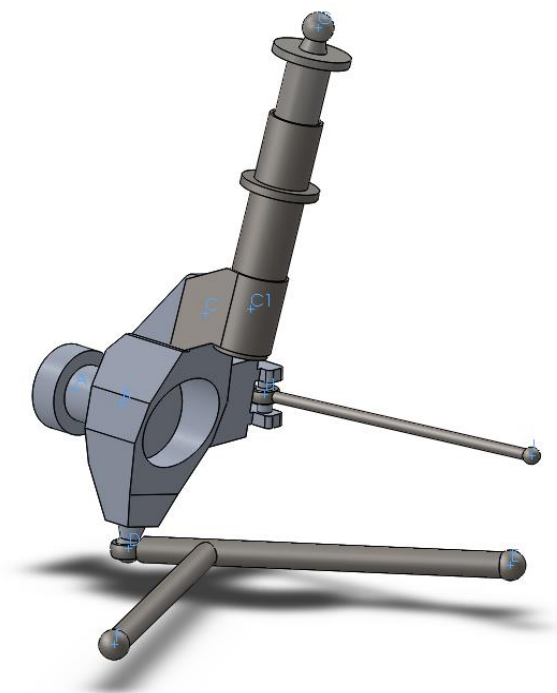
Zbog statičke određenosti sustava donja poprečna vodilica preuzima veliku količinu sile koju inače ne preuzima, stoga je naprezanje u opružnoj nozi također manje. Ipak ako razumijemo unesena opterećenja i ograničenje sustava, možemo dobiti dobar uvid u stvarni raspored naprezanja. Također može se zaključiti da sile u osloncima ne odstupaju mnogo od sila kod neodređenog sustava.

5. KVAZISTATIČKA ANALIZA SKLOPA PREDNJEG DESNOG OVJESA

U ovom poglavlju metodom konačnih elemenata analizirana su naprezanja u navedenom sklopu programskim paketom *Solidworks* u dodatku *Simulation*. Metoda u pozadini programskog paketa prikazana je u poglavlju 1.4.1.

5.1. Prikaz pojednostavljenog sklopa

Na temelju karakterističnih točaka i dimenzija pojedinih dijelova MacPherson prednjeg ovjesa, modeliran je novi jednostavni sklop. Sklop je sastavljen iz pet dijelova koji su odgovarajućih dimenzija i poprečnih presjeka modelirani iz jednostavnih geometrijskih oblika za koje će se moći generirati relativno jednostavna mreža konačnih elemenata. Naravno, geometrija ovjesa ostala je nepromijenjena. Jednostavni sklop prikazan je na slici 55.



Slika 55. Jednostavni sklop MacPherson promatranog ovjesa

Materijal unutarnje i vanjske cijevi opružne noge kao i poprečna vodilica izrađeni su od legiranog krom-molibdenskog čelika (25CrMo4) dok je glavčina izrađena od aluminijske legure (7075 T6). Kako bi proveli ispitivanje naprezanja odabiremo navedeni materijal iz *Solidworks* baze materijala kao što je prikazano u tablici 4. U navedenoj tablici, također, su prikazane karakteristike materijala kao što su: Youngov modul elastičnosti, Poissonov koeficijent, modul smičnosti, gustoća materijala, vlačna čvrstoća, granica elastičnosti.

Navedeni legirani čelik dobar je za strojnu obradu i zavarivanje, te se često primjenjuje za izradu automobilskih dijelova kao npr. bregastih osovina, zupčanika, kardanskih zglobova i sl.

Tablica 6. Karakteristike materijala 25CrMo4

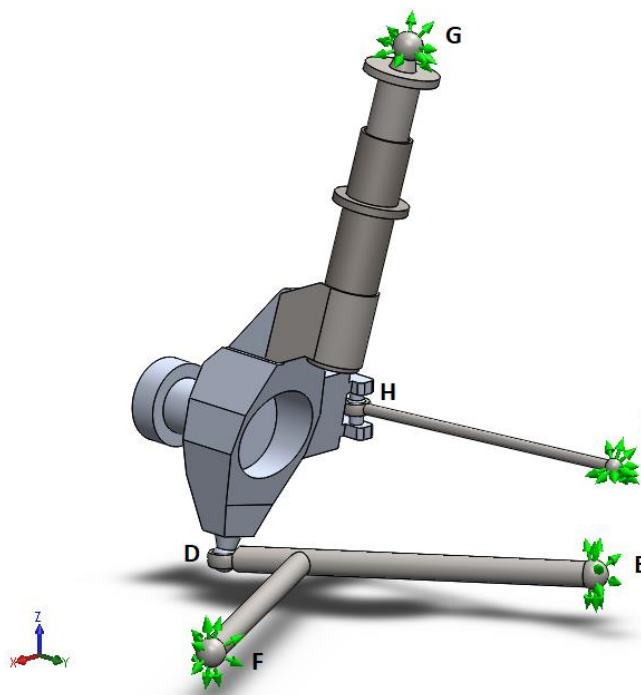
<i>Karakteristika</i>	Iznos	Mjerna jedinica
<i>Youngov modul elastičnosti, E</i>	210000	MPa
<i>Poissonov koeficijent, ν</i>	0,28	-
<i>Modul smičnosti, G</i>	79000	MPa
<i>Gustoća materijala, ρ</i>	7800	kg/m ³
<i>Vlačna čvrstoća, σ_M</i>	700	MPa
<i>Granica elastičnosti, σ_E</i>	400	MPa

5.2. Ulazni podaci za analizu

U nastavku su prikazani ulazni podaci potrebni za numeričku analizu sklopa. Definiiraju se rubni uvjeti u kojima se ograničavaju određeni stupnjevi slobode. Zadaje se sila sa hvatištem u točki ali koja se prenosi na površinu (nema koncentracije naprezanja uzrokovanih koncentriranom silom).

5.2.1. Definiranje rubnih uvjeta i međuovisnosti komponenti

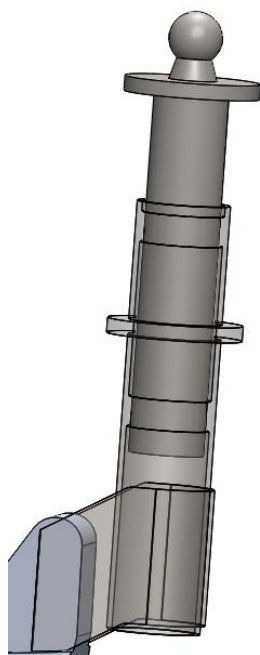
Spojevi sa šasijom (točka G, I, E, F prikazan u 2) su, u pojednostavljenom sklopu, definirani kao oslonci. U navedenim točkama završeci su opružne noge, spone volana i poprečne vodilice, te su sve četiri točke oblikovane kao sfere te im je ograničena translacija u sva tri smjeran, dok im je dozvoljena rotacija oko sve tri osi kao što je prikazano na slici 56.



Slika 56. Oslonci jednostavnog sklopa

Spoj glavčine sa opružnom nogom nalazi se u točki C te je definirana nepomična veza (*eng. bonded*) što znači da se dva navedena dijela ponašaju kao jedno.

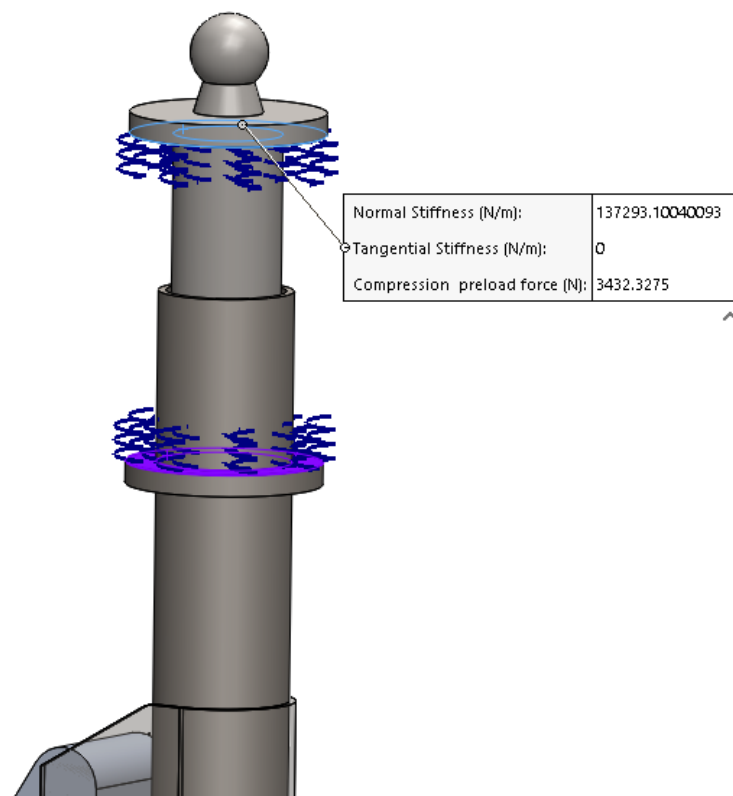
Spoj unutarnje i vanjske cijevi, koje se u normalnom radu međusobno pomiču klizeći po kliznim prstenima, također su definirani kao međusobno nepomični (slika 57). Tako se postižu uvjeti koji se javljaju u slučaju zaglavljivanja cijevi koje smo prethodno pretpostavili za naš slučaj.



Slika 57. Spoj unutarnje i vanjske cijevi u simulaciji

Znajući karakteristike opruge u promatranom vozilu, putem konektora unutar programskog paketa, na unutarnju i vanjsku cijev vezana je opruga te su joj zadane karakteristike [2].

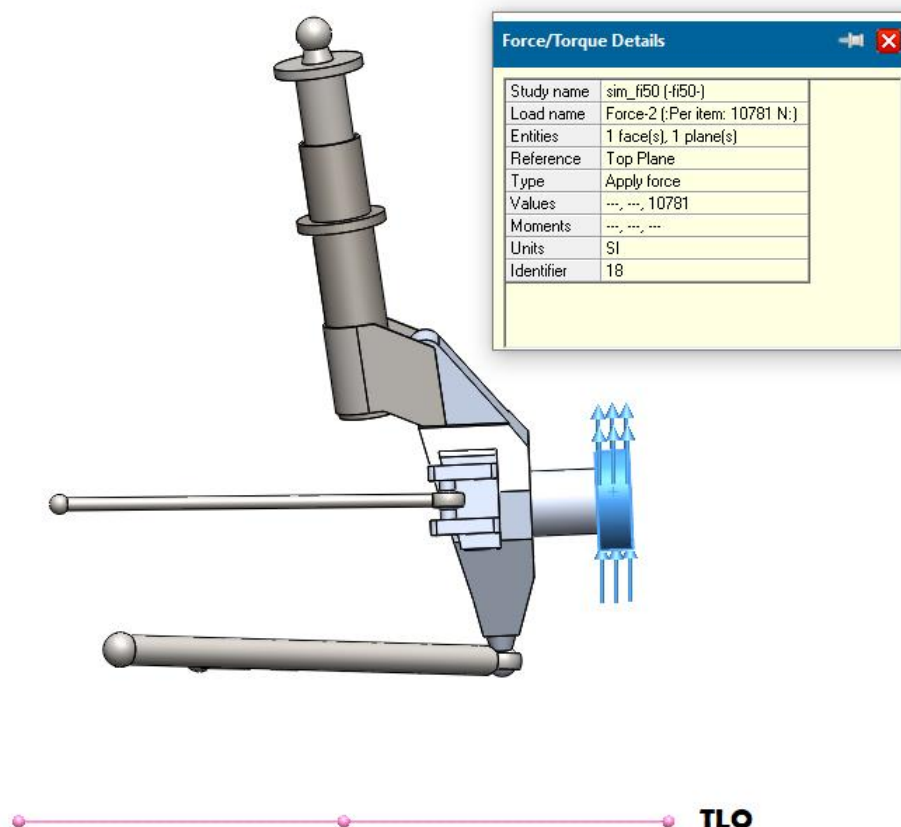
Korištenjem konektora umjesto definiranja geometrije same opruge smanjuje se potreba za računalnom moći. Definirani konektor sa zadanim karakteristikama prikazan je na slici 58.



Slika 58. Opruga zadana u simulaciji

5.2.2. Definiranje opterećenja

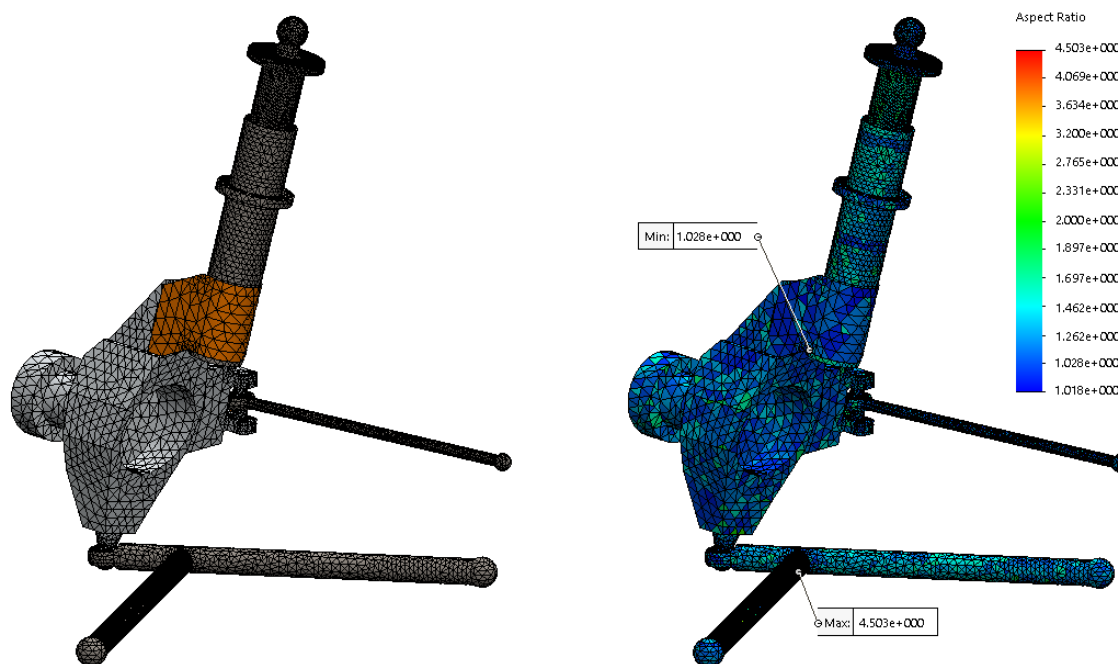
Zadana sila je vertikalna kritičnog opterećenja navedena u poglavlju 3.3. te je smjer sile, u programskom paketu, definiran kao normala na plohu koja predstavlja tlo. Iako je sila definirana sa ukupnim iznosom (kao koncentrirana sila), moguće je hvatište sile vezati na površinu. Teoretsko hvatište sile je u točki A, dok je u programskom paketu hvatište definirano na površini prikazanoj na slici 59. Na taj način izbjegava se pojava velikih koncentracija naprezanja u točki hvatišta, te samim time i točniji krajnji rezultati.



Slika 59. Zadavanje sile u simulaciji

5.2.3. Izrada mreže konačnih elemenata

Koristeći elemente, navedene prethodno, generira se mreža konačnih elemenata. Programski paket sam odabire prikladne elemente prilikom diskretizacije volumena (mogući elementi navedeni na slici 22). U slučaju da postoji dio koji se sastoji od kontinuuma omeđenog s dvjema paralelnim ploham, gdje je razmak između ploha (debljina) mali u odnosu na ostale dimenzije, on se može odrediti kao ljuska. Ljuska se diskretizira sa ljuskastim elementima navedenim na slici 23. U tom slučaju taj dio određen je samo dvodimenzijском konturom te zadanom debljinom. Korištenje ljuskastih elemenata smanjuje potrebu za računalnom moći. U programskom paketu *Solidworks* mreža elemenata određuje se sa svega nekoliko parametara tako da je potpuna kontrola diskretizacije ograničena. Određuju se globalne karakteristike elementa za cijeli sklop. Ipak, vrlo je bitno da se, ovisno o mjestima koncentracije naprezanja i o poprečnom presjeku elemenata, dodatno lokalno profini (ili po potrebi progrubi) mreža konačnih elemenata. Na slici 60 (lijevo) prikazana je dobivena mreža. Vidljivo je da je dio spoja opružne noge sa glavčinom narančaste boje. Ona označuje da je kod tog dijela mreža diskretizirana ljuskastim elementima.



Slika 60. Mreža konačnih elemenata (lijevo); kvaliteta mreže (desno)

Također, na slici 60 (desno) prikazana je kvaliteta dobivene mreže pomoću omjera dimenzija elemenata. Konkretno za korištene elemente gleda se omjer najveće i najmanje normale elementa. U našem slučaju elementi s omjerom manjim od 3 (referentni omjer kvalitetne mreže) zastupljeni su sa 92% dok je najveći omjer 4.509 što je također vrlo dobra kvaliteta.

Kao što je već i navedeno između točaka C i C1 (tablica 2 **Error! Reference source not found.**) nalazi se spoj opružne noge i glavčine koji je izrađen od lima konstante debljine, savijenog odgovarajućim radijusom i zavarenog na vanjsku cijev opružne noge. Zbog svoje geometrije taj dio prikladan je za diskretizaciju ljuskastim elementima. Na slici 61 prikazani su odrezani oblici limova prije savijanja.

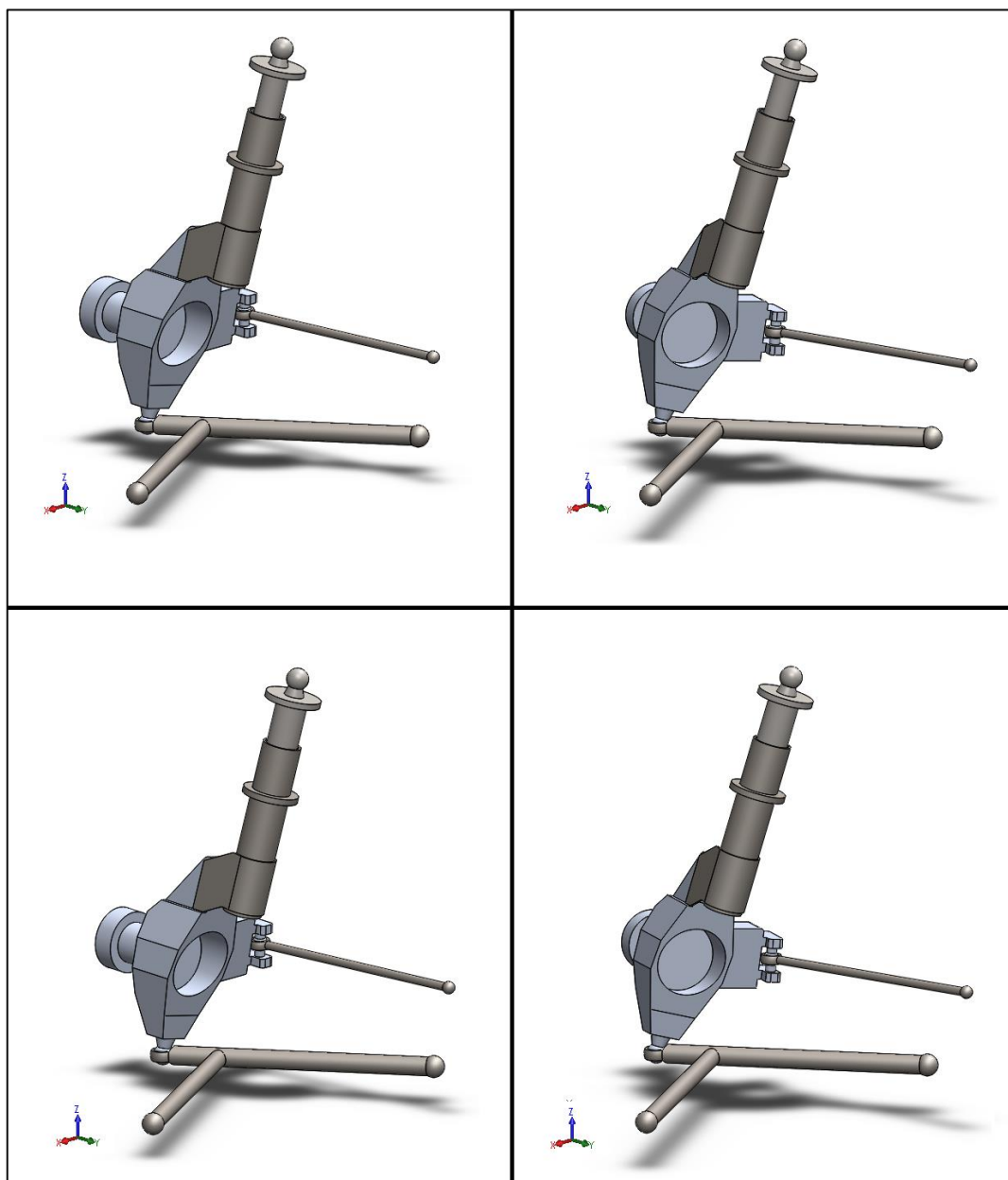


Slika 61. Limovi prikladni za diskretizaciju ljuskastim elementima

5.2.4. Definiranje promatranih slučajeva

Napravljene su četiri konfiguracije sklopa kako bi se usporedila naprezanja. Kao što je prethodno navedeno, promijenjena je dimenzija promjera unutarnje cijevi opružne noge te je uspoređen slučaj sa i bez zakreta kotača. Analizirani slučajevi naznačeni su u nastavku i pokazani na slici 62:

- SLUČAJ I (lijevo gore)- Promjer 41 mm; zakret kotača 0°
- SLUČAJ II (desno gore)- Promjer 41 mm; zakret kotača 25°
- SLUČAJ III (lijevo dolje)- Promjer 50 mm; zakret kotača 0°
- SLUČAJ IV (desno dolje)- Promjer 50 mm; zakret kotača 25°

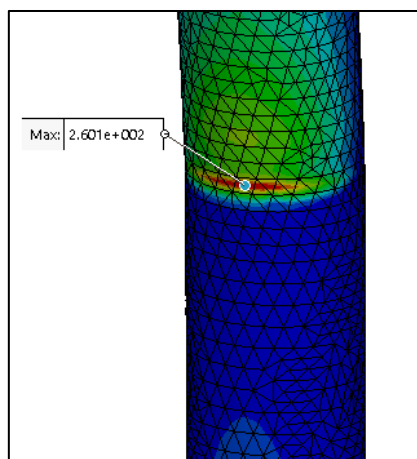


Slika 62. Promatrani slučajevi

5.3. Rezultati analize

U ovom poglavlju su prikazani rezultati analize opterećenja pojednostavljenog sklopa MacPherson ovjesa. Iako su dobivena naprezanja za cijeli sklop, razmatra se najviše opterećenje opružne noge, stoga su i rezultati vezani na istu. Prvo se prikazuje konvergencija korištenim elementima te se zatim navode dobiveni rezultati.

5.3.1. Konvergencija rješenja



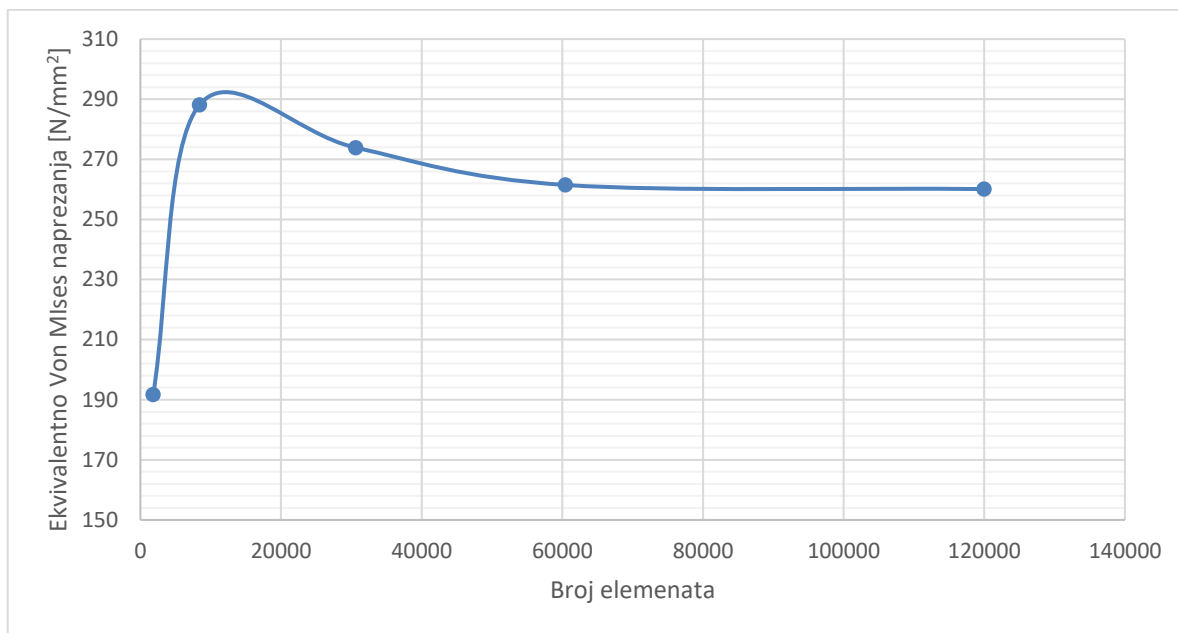
Slika 63. Točka najvećeg ekvivalentnog naprezanja (Von Mises)

U nastavku je prikazana konvergencija Von Mises ekvivalentnog naprezanja u čvoru najvećeg naprezanja unutarnje cijevi (slika 63). Prikazana konvergencija odnosi se na slučaj promjera unutarnje cijevi od 50 mm, bez zakreta kotača. Provedene su četiri analize te je svaka donosila sve finiju mrežu (veći broj elemenata). Nakon pojedine analize uzeti su potrebni podaci te je na kraju u programskom paketu *Excel*, dijagramski prikazana konvergencija ekvivalentnog naprezanja u odnosu na broj elemenata. Dijagram konvergencije prikazana je na slici 64.

Tablica 7. Najveće Von Mises ekvivalentno naprezanja za element unutarnje cijevi

Broj elemenata	Von Mises naprezanja [MPa]	Razlika[%]
1824	191,68	35,7
8406	288,128	10,8
30649	273,864	5,3
60466	261,464	0,5
119981	260,1	0

Razlika u tablici odnosi na zadnju iteraciju sa najvećim brojem elemenata te se time prikazuje težnja sustava ka nekoj vrijednosti.



Slika 64. Konvergencija rješenja

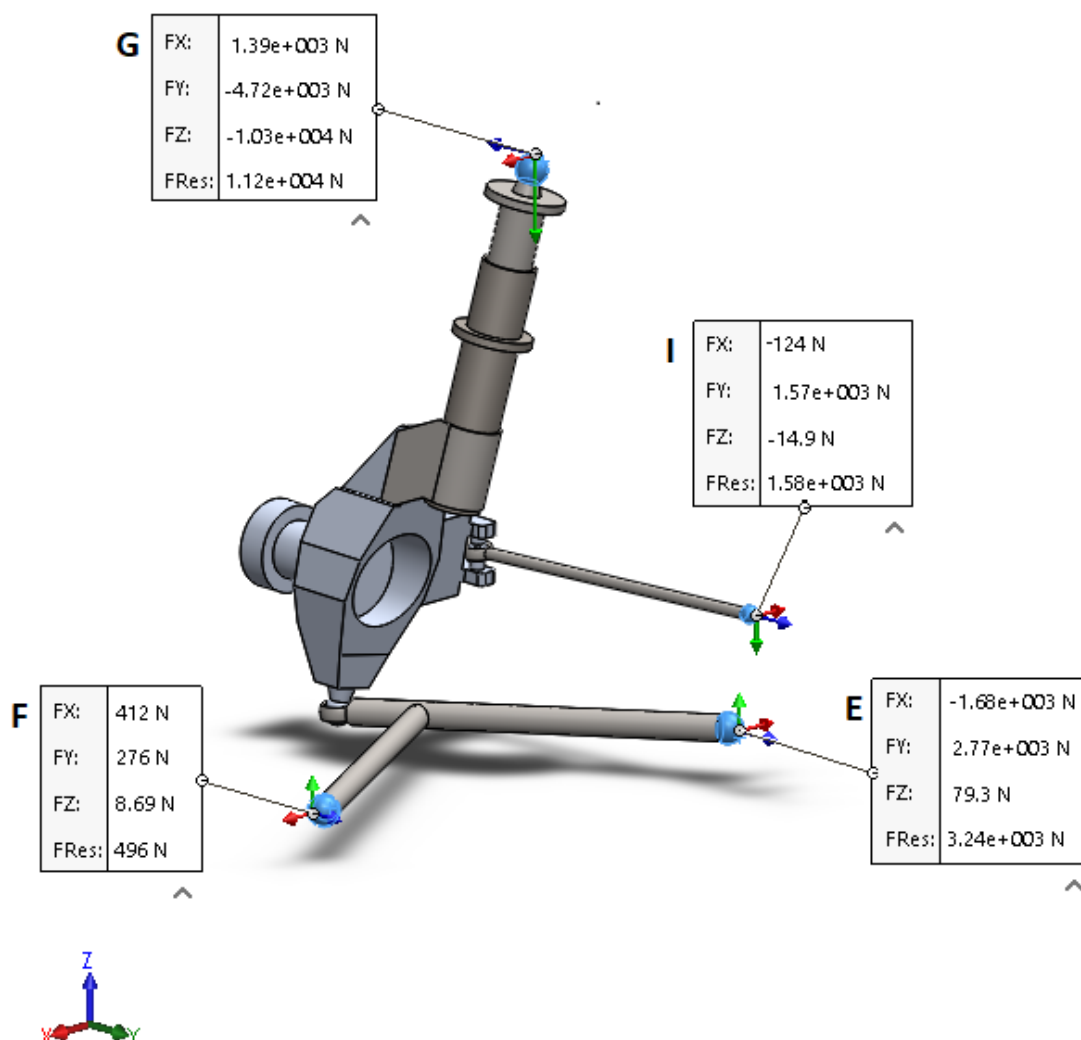
Odabrana mreža cijelog sklopa sastoji se od 119 981 elementa i 366 147 stupnjeva slobode. Daljnjim povećanjem broja elemenata može se povećati preciznost, ipak uzimajući u obzir potrebno proračunsko vrijeme, zaključeno je da je dobivena točnost zadovoljavajuća.

Treba napomenuti da se ovisno o slučaju, broj elemenata nije u potpunosti jednak.

5.3.2. Sile u osloncima

U nastavku su prikazane sile u osloncima dobivene za slučaj većeg promjera unutarnje cijevi i bez zakreta kotača. Kao što je navedeno u poglavlju 4.2., kod analize štapnim elementima točka H i točka I (tablica 2) prenose momente, dok je kod numeričke metode bilo moguće veze u navedenim točkama definirati tako da ne prenose momente (sferni zglobovi). Iz tog razloga očekivana su određena odstupanja usporedbom sila u osloncima. Na slici 65 prikazane su sile u osloncima, dobivene numeričkom metodom.

Usporedbom sa silama na slici 52 (sile u osloncima dobivene analitičkim modelom) vidljivo je da su razlike relativno male. Dodatno je provedena analiza sa čvrstim vezama (*eng. bonded – SolidWorks*) u točki H i točki I, te je u tom slučaju razlika sila u osloncima unutar 4,73%.

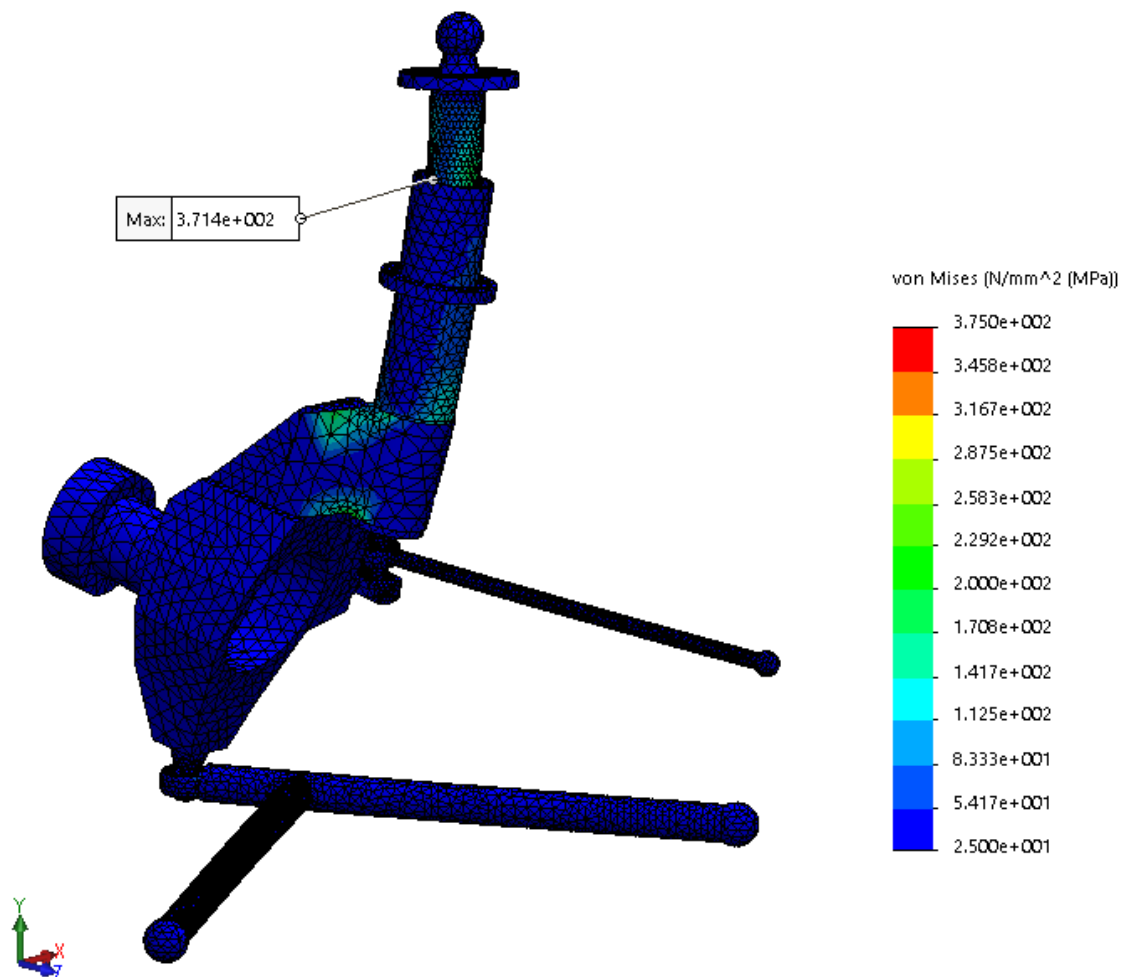


Slika 65. Sile u osloncima (numerički)

U nastavku su prikazana dobivena naprezanja za pojedine slučajeve.

5.3.3. Naprezanja za slučaj I (Promjer 41 mm; zakret kotača 0°)

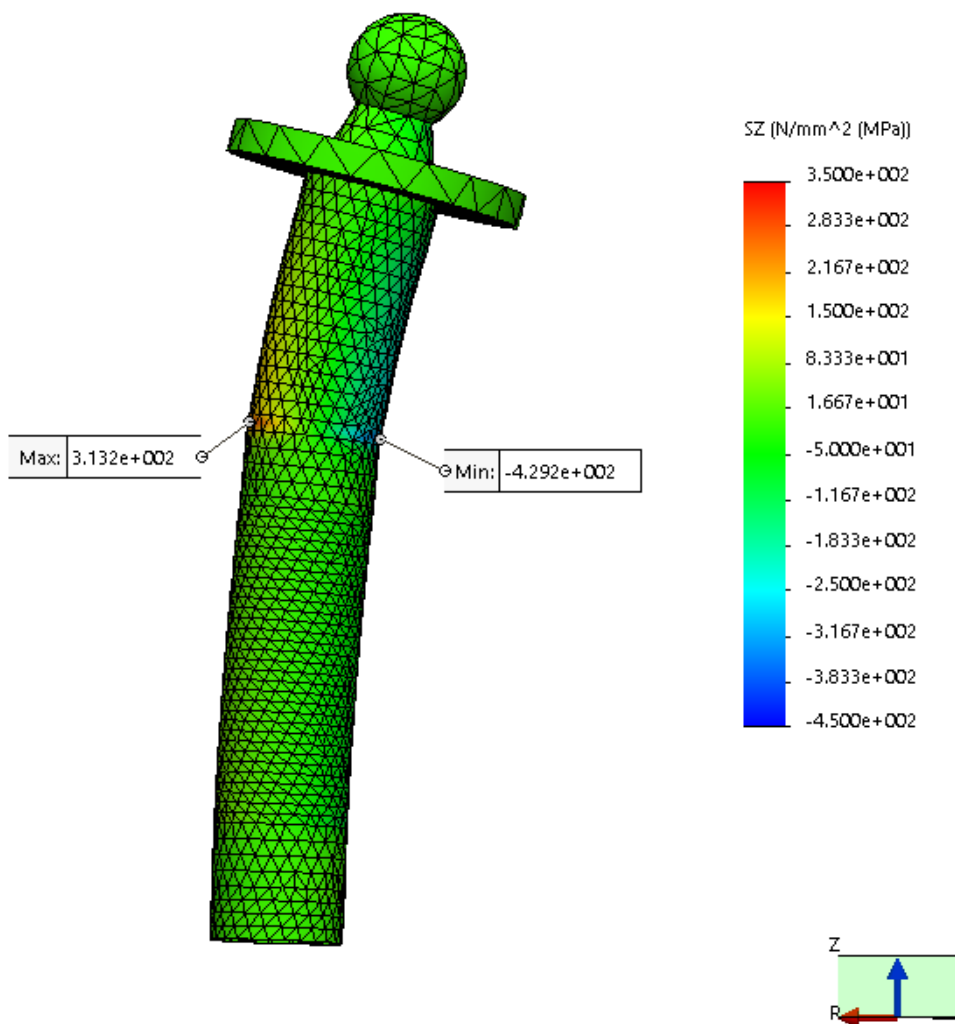
Na slici 66 prikazana su ekvivalentna Von Mises naprezanja za cijeli pojednostavljeni sklop. Prikazan je deformirani slučaj uz koeficijent povećanja 50, kako bi se dobio bolji uvid u ponašanje opterećenog sklopa.



Slika 66. Von Mises ekvivalentna naprezanja u sklopu; slučaj I

Vidljivo je da se najveće naprezanje u sklopu javlja na unutarnjoj cijevi koja je kritična komponenta. Prikazano naprezanje manje je od dopuštenog iako ne dolazi do plastične defomacije.

Na slici 67 prikazana su aksijalna naprezanja unutarnje cijevi opružne noge. Prikazan je deformirani slučaj uz koeficijent povećanja 50, kako bi se dobio bolji uvid u ponašanje opterećenog elementa.



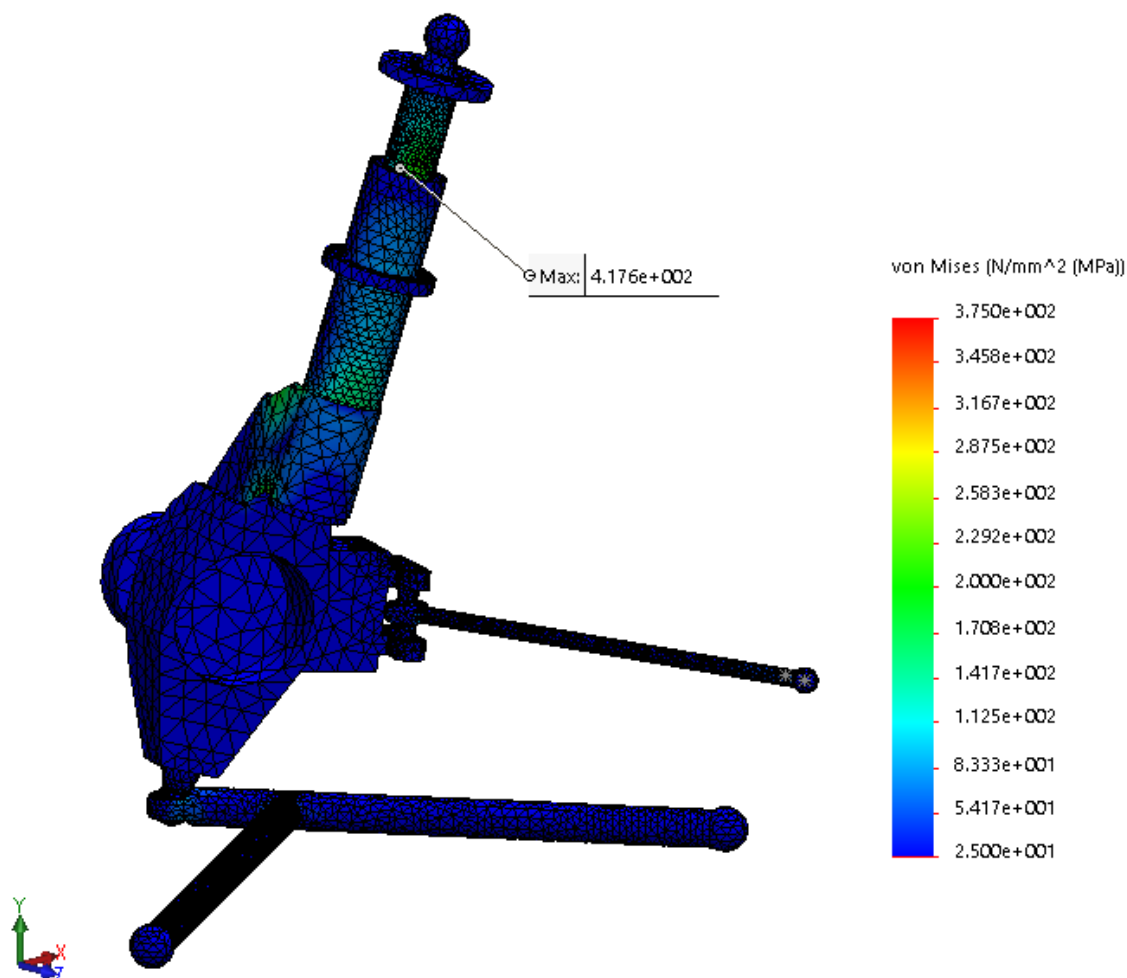
Slika 67. Aksijalna naprezanja unutarnje cijevi; slučaj I

Vidljivo je da se najveća naprezanja javljaju na poziciji iznad gornjeg kliznog prstena. Ispod gornjeg kliznog prstena nalazi se vanjska cijev opružne noge te je tu krutost velika. Jedan od razloga (ne dokazan u radu) pojave zaglavljivanja krutost naglo raste.

Prikazana naprezanja su aksijalna, negativna naprezanja koja označavaju tlačno opterećenje veća su od pozitivnih koji označavaju vlačno opterećenje.

5.3.4. Naprezanja za slučaj II (Promjer 41 mm; zakret kotača 25°)

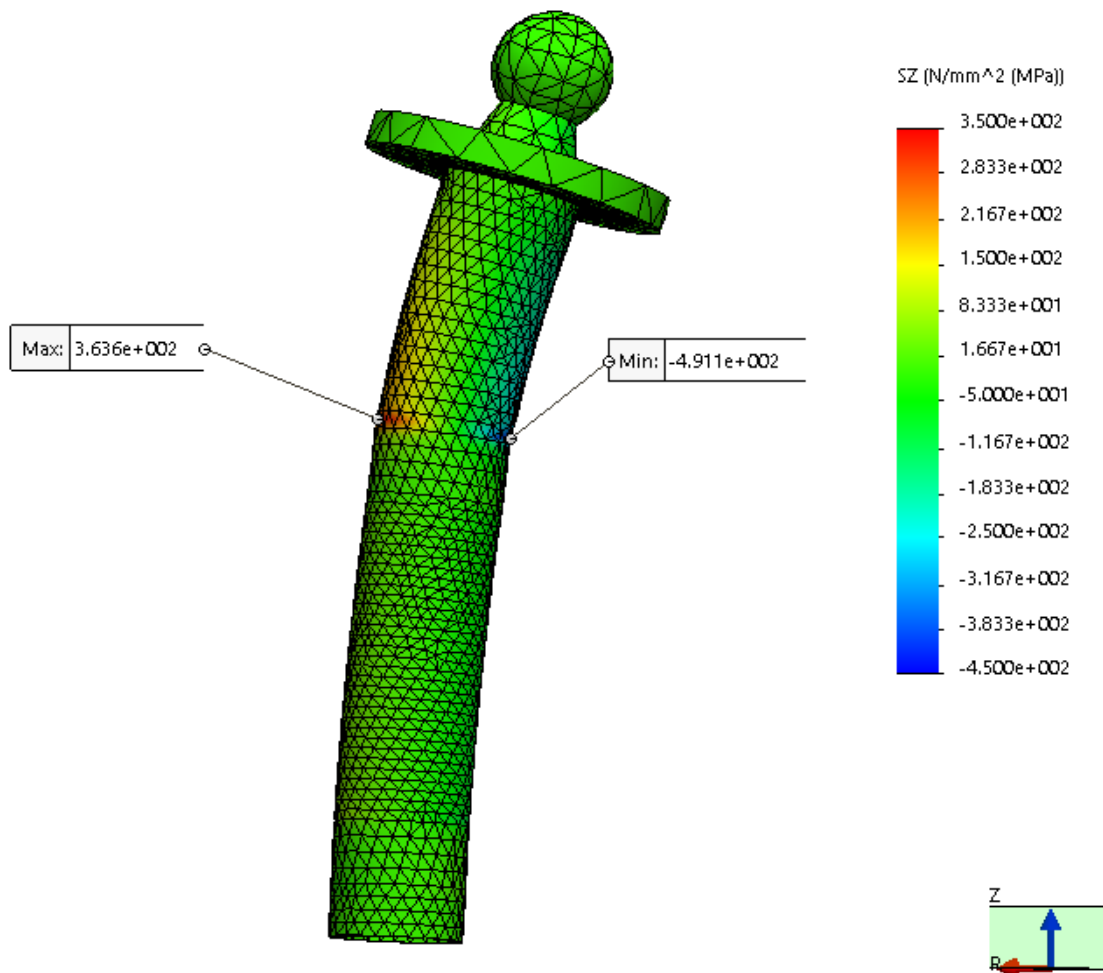
Na slici 68 prikazana su ekvivalentna Von Mises naprezanja za cijeli pojednostavljeni sklop. Prikazan je deformirani slučaj uz koeficijent povećanja 50, kako bi se dobio bolji uvid u ponašanje opterećenog sklopa.



Slika 68. Von Mises ekvivalentna naprezanja u sklopu; slučaj II

Vidljivo je da se najveće naprezanje u sklopu javlja na unutarnjoj cijevi koja je kritična komponenta, kod koje je dolazilo do plastične deformacije.

Na slici 69 prikazana su aksijalna naprezanja unutarnje cijevi opružne noge. Prikazan je deformirani slučaj uz koeficijent povećanja 50, kako bi se dobio bolji uvid u ponašanje opterećenog elementa.

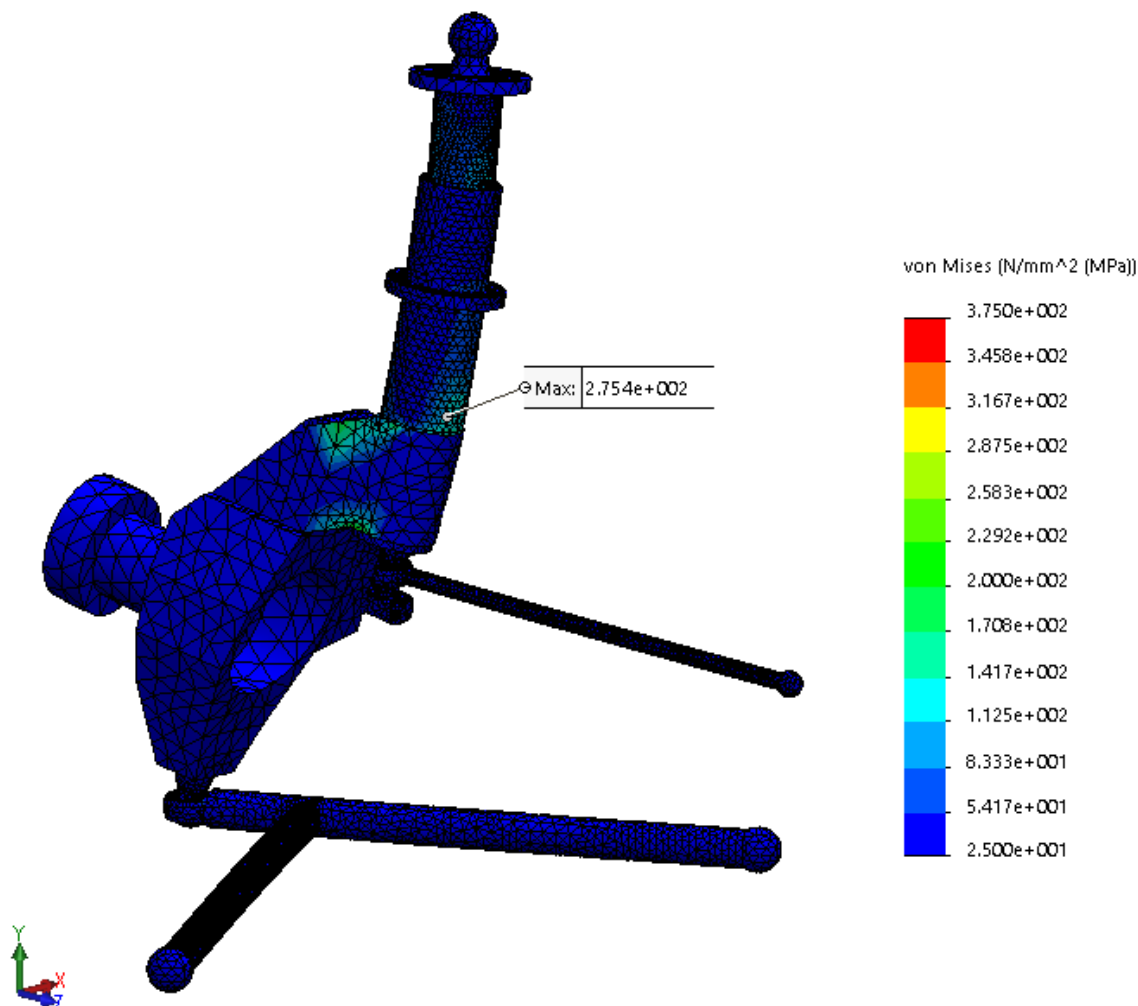


Slika 69. Aksijalna naprezanja unutarnje cijevi; slučaj II

Usporedbom s prethodnim slučajem vidi se da se javljaju veća naprezanja kada se uvede zakret kotača.

5.3.5. Naprezanja za slučaj III (Promjer 50 mm; zakret kotača 0°)

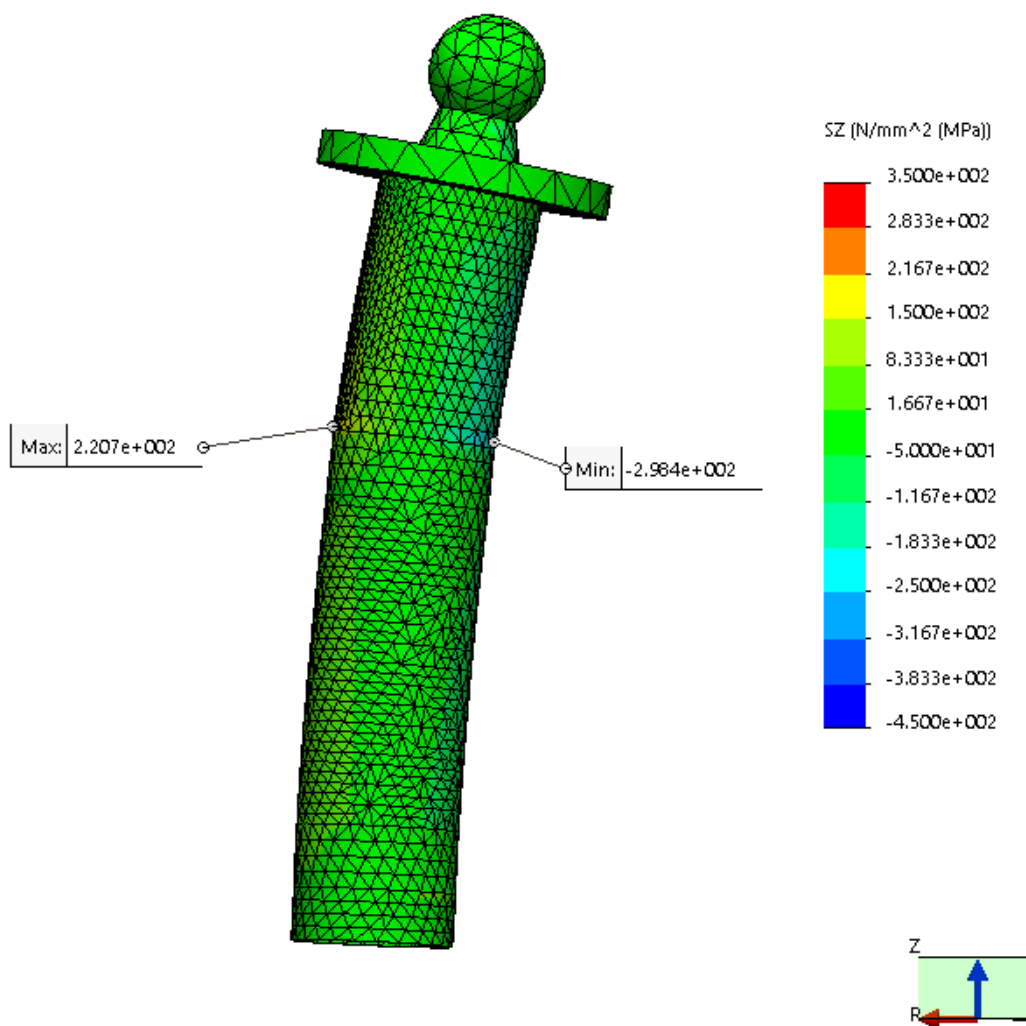
Na slici 70 prikazana su ekvivalentna Von Mises naprezanja za cijeli pojednostavljeni sklop. Prikazan je deformirani slučaj uz koeficijent povećanja 50, kako bi se dobio bolji uvid u ponašanje opterećenog sklopa.



Slika 70. Von Mises ekvivalentna naprezanja u sklopu; slučaj III

Vidljivo je da se najveće naprezanje u sklopu javlja na spoju limova opružne noge i vanjske cijevi, koje je, inače, poznato kao kritično mjesto MacPherson ovjesa te je pri konstrukciji prikazanog ovjesa to uzeto u obzir.

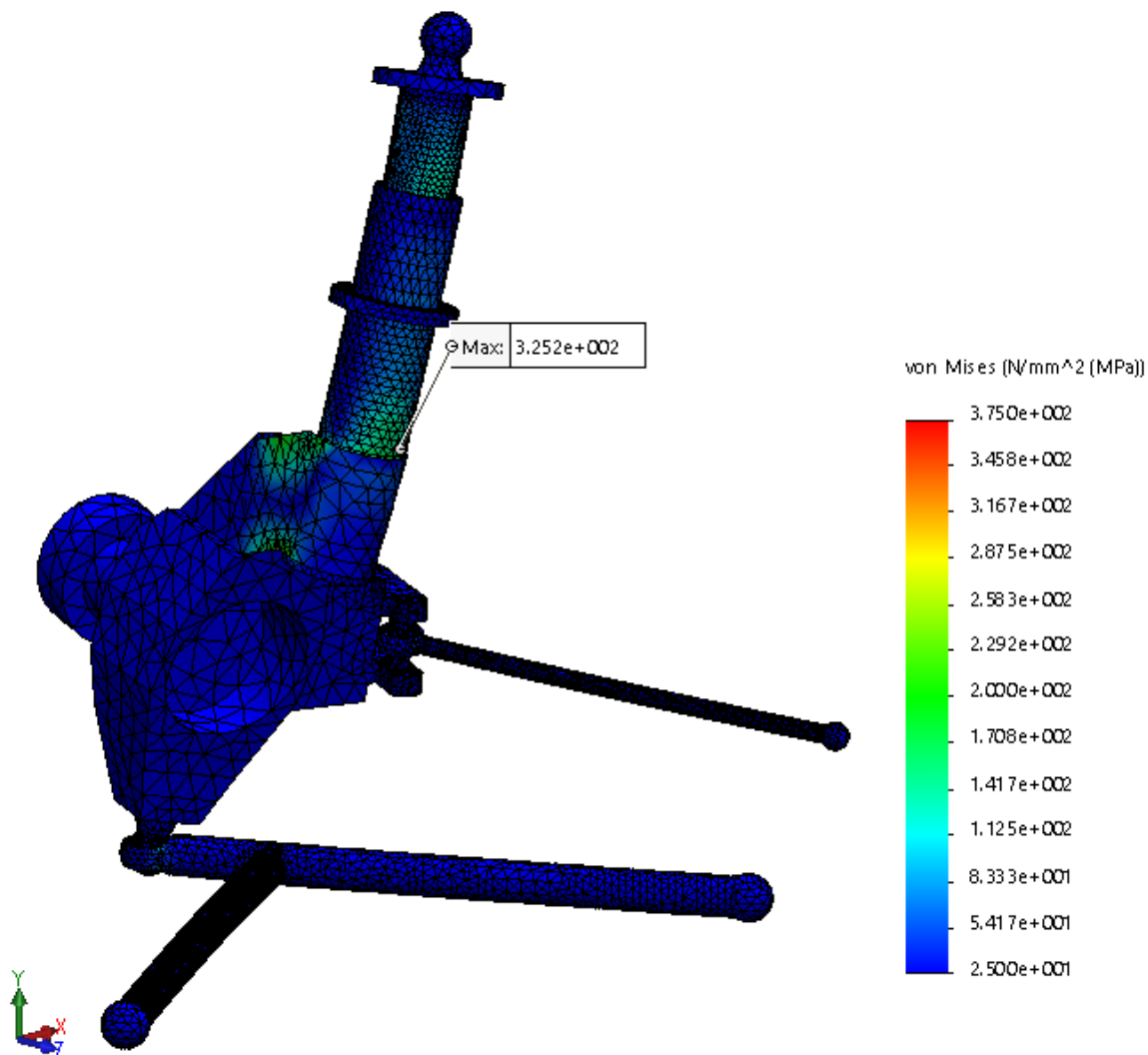
Na slici 71 prikazana su aksijalna naprezanja unutarnje cijevi opružne noge. Prikazan je deformirani slučaj uz koeficijent povećanja 50, kako bi se dobio bolji uvid u ponašanje opterećenog elementa.



Slika 71. Aksijalna naprezanja unutarnje cijevi; slučaj III

5.3.6. Naprezanja za slučaj IV (Promjer 50 mm; zakret kotača 25°)

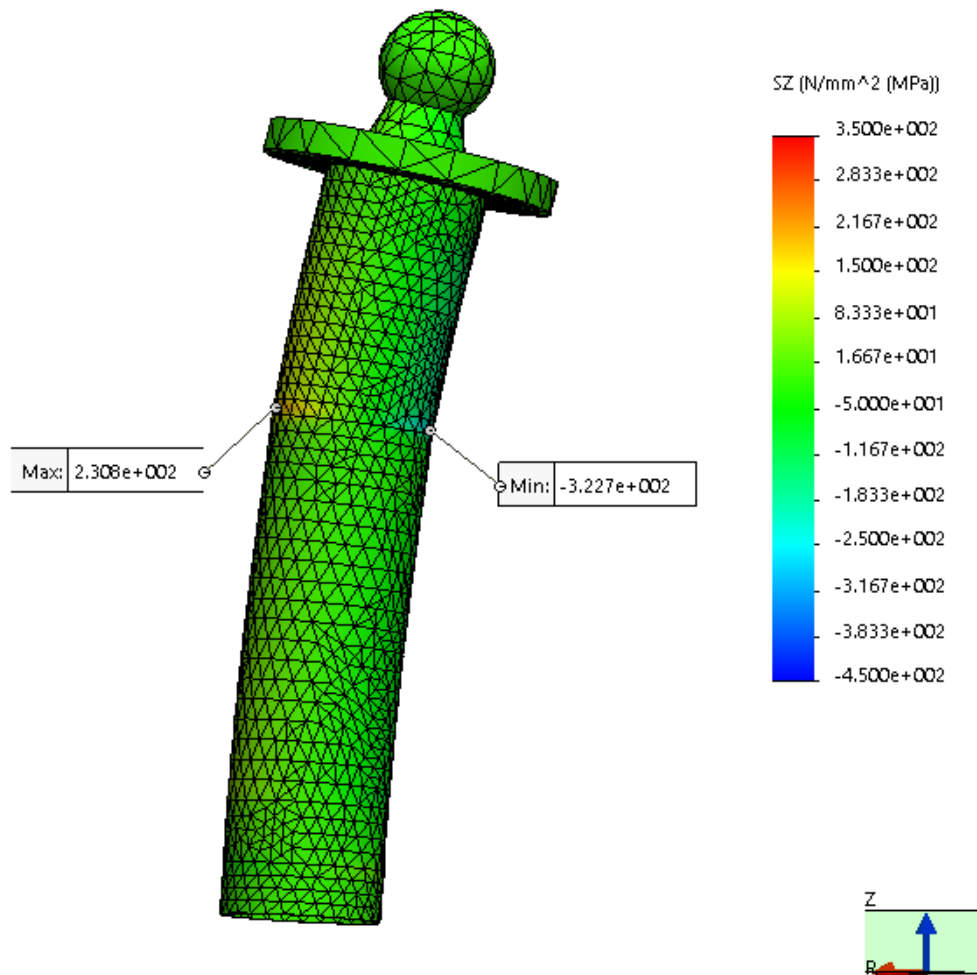
Na slici 72 prikazana su ekvivalentna Von Mises naprezanja za cijeli pojednostavljeni sklop. Prikazan je deformirani slučaj uz koeficijent povećanja 50, kako bi se dobio bolji uvid u ponašanje opterećenog sklopa.



Slika 72. Von Mises ekvivalentna naprezanja u sklopu; slučaj IV

Vidljivo je da se najveće naprezanje u sklopu javlja na spoju limova opružne noge i vanjske cijevi.

Na slici 73 prikazana su aksijalna naprezanja unutarnje cijevi opružne noge. Prikazan je deformirani slučaj uz koeficijent povećanja 50, kako bi se dobio bolji uvid u ponašanje opterećenog elementa.



Slika 73. Aksijalna naprezanja unutarnje cijevi; slučaj IV

Prikazana naprezanja su aksijalna, negativna naprezanja koja označavaju kompresiju veća su od pozitivnih koji označavaju tenziju.

5.3.7. Usporedba slučajeva

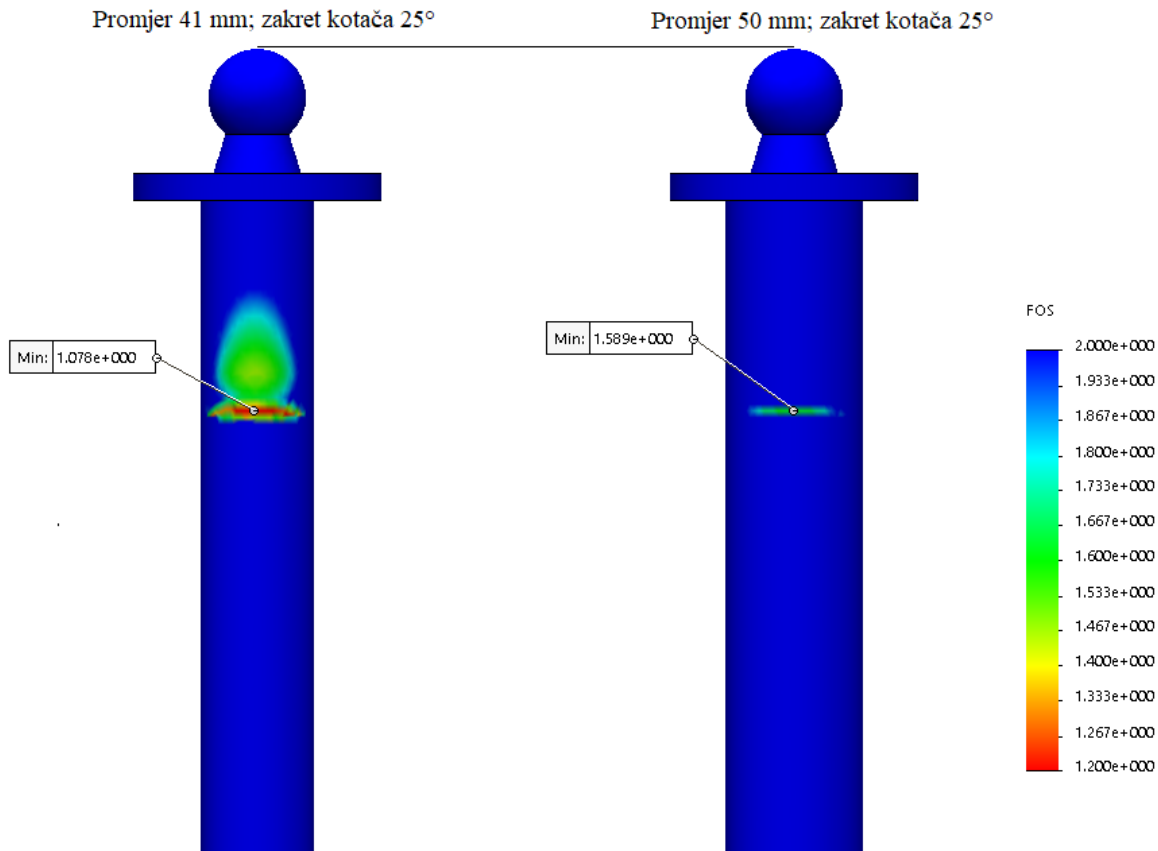
Za korišteni legirani čelik 25CrMo4 granica tečenja iznosi:

$$\sigma_e = 450 \text{ MPa} \quad (5.1)$$

Za Slučaj II prikazan u poglavlju 5.3.4. dobivena su najveća ekvivalentna naprezanja. Teoretski, dolazi do plastične deformacije komponente za dani slučaj, pri faktoru sigurnosti od, prema HMM teoriji:

$$S = \frac{\sigma_{dop}}{\sigma_{ekv}} = \frac{450 \text{ MPa}}{417,6 \text{ MPa}} \approx 1,078 \quad (5.2)$$

Na slici 74 prikazan je potreban faktor sigurnosti za Slučaj II te uspoređen sa slučajem IV. Plavom bojom označene su pozicije unutarnje cijevi sa faktorom sigurnosti 2 ili više, dok je sa crvenom bojom označene pozicije sa faktorom sigurnosti 1,2 ili manje. Prikaz unutarnje cijevi je na strani kompresije, gdje su veća naprezanja.



Slika 74. Faktor sigurnosti za ekvivalentno naprezanje

6. IZRADA VLASTITOG MATEMATIČKOG ALATA ZA ANALIZU OVJESA

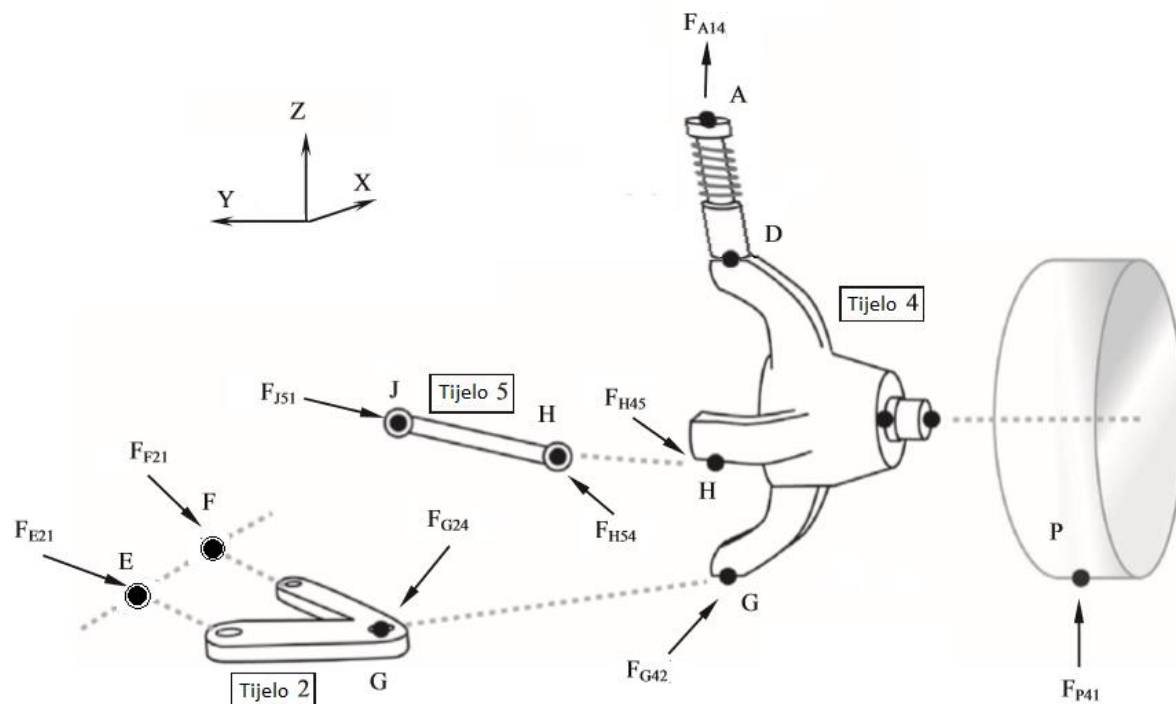
Prethodno je prikazano da se najveća naprezanja javljaju na elementu opružne noge kao što je i predviđeno. Treba naglasiti da će se u nastavku i dalje promatrati slučaj zaglavljivanja unutarnje cijevi. Vrlo je teško pretpostaviti uvjete prilikom kojih dolazi do zaglavljivanja.

Zbog navedenih razloga u nastavku je obrađena kvazistatička analiza kod koje, kao i u prethodnim poglavljima u ulaznim podacima pretpostavimo već postojeće zaglavljivanje (nema relativnih pomaka između vanjske i unutarnje cijevi).

6.1. Vektorska analiza sila [4]

Na mjestu kontakta gume sa tlom (slika 75 - točka P) stvara se sila koju elementi ovjesa moraju preuzeti. Statički proračun napravljen je vektorskom analizom tijela u prostoru kao što je prikazano u nastavku. Radi velikog broja jednadžbi i složenosti proračuna sile su zapisane pomoću vektora odnosno matrice, na temelju kojih se u izrađuje se algoritam za rješavanje programskim jezikom *Python*. Time se brzo i jednostavno izračunavaju reakcijske sile u točkama među komponentama i za razne slučajeve.

Na slici 75 je prikazana sustav krutih tijela koja čine prednji ovjes sa točkama između pojedinih tijela, međusobnim silama te reakcijskim silama prihvata. Proračunavamo međudjelovanje poprečne vodilice (tijelo 2), glavčine sa opružnom nogom (tijelo 4) i spone volana (tijelo 5). Okolina koja djeluje na sustav (šasija, tlo) promatra se kao tijelo te je označeno kao tijelo 1. Treba naglasiti da je alat rađen za općeniti slučaj te da nazivi točaka navedeni u tablici 2 ne odgovaraju nazivu točaka korištenih u alatu. Prilikom korištenja alata treba poznavati koje karakteristične točke sadrži promatrani ovjes te referirajući na sliku unijeti koordinate točaka sukladno oznakama na slici.



Slika 75. Sustav krutih tijela i međusobna opterećenja

Tijelo 1 predstavlja okolinu sustava koja može utjecati na sam sustav (npr. prihvat, opterećenje) Kao što je vidljivo sile su označene sa vektorom koji sadrži iznose sile ovisno o osima prikazanog koordinatnog sustava te se zapisuje kao npr. F_{E21} koji označava vektor sile sa hvatištem u točki E na tijelu 1 koje djeluje na tijelo 2.

Na temelju sustava krutih tijela određuju se nepoznanice i jednadžbe analize. Prvo je smanjen broj nepoznanica uklanjanjem nepotrebnih vektora sile istog iznosa i smjera, suprotne orijentacije. U nastavku je prikazan primjer vektora sile u točki G:

$$\overrightarrow{F_{G42}} = -\overrightarrow{F_{G24}} \quad (6.1)$$

Za tijelo 5 koje je sa oba kraja definirano sfernim zglobovima poznat je smjer vektora sile (tijelo 5 u točki H prenosi silu isključivo u smjeru vektora \overrightarrow{HJ}) te se skalarom smanjuje broj nepoznanica kao što je prikazano:

$$\overrightarrow{F_{H54}} = f_s \cdot R_{JH} \quad (6.2)$$

Gdje je matrica R_{JH} transformirani oblik vektora položaja \overrightarrow{JH} prikazan u nastavku:

$$\vec{H} \rightarrow R_{JH} = \begin{bmatrix} 0 & -JH_z & JH_y \\ JH_z & 0 & -JH_x \\ -JH_y & JH_x & 0 \end{bmatrix} \quad (6.1)$$

Elementi unutar matrice dužine su vektora položaja između točaka ovisno o koordinatnim osima.

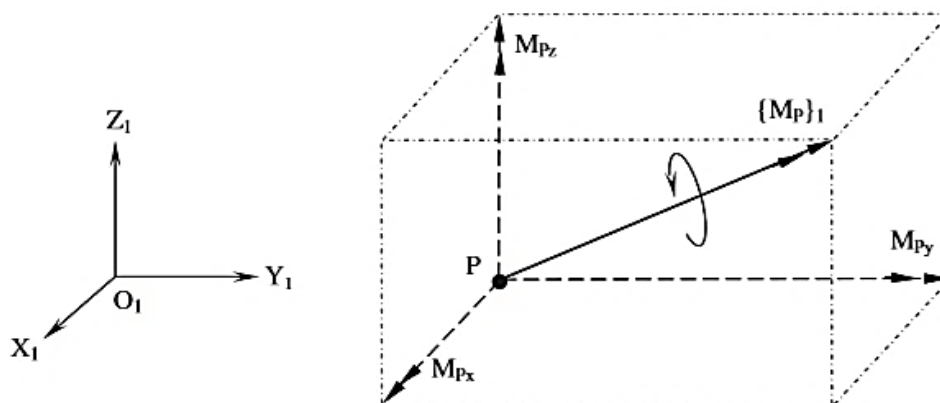
Navedenim transformacijama dolazimo do 13 nepoznanica:

$$F_{E21x}, F_{E21y}, F_{E21z}; F_{F21x}, F_{F21y}, F_{F21z}; \quad (6.2)$$

$$F_{G24x}, F_{G24y}, F_{G24z}; F_{A14x}, F_{A14y}, F_{A14z}; f_s.$$

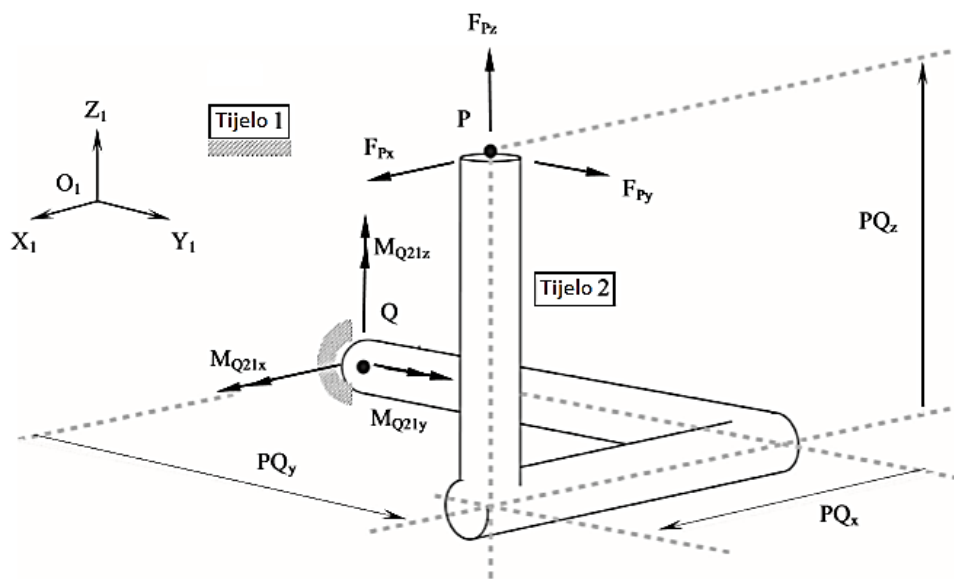
6.1.1. Računanje momenata

U nastavku je prikazan korišteni vektorski prikaz momenta na primjeru momenta u točki P, gdje je moment M_P prikazan vektorom položaja oko čije osi moment djeluje. Duljina vektora ovisi o iznosu momenta dok orijentacija vektora položaja određuje pozitivan odnosno negativan smjer djelovanja momenta. Na slici 76 je vektorski prikaz momenta.



Slika 76. Vektorski prikaz momenta sile

Na slici 77 je prikazano određivanje momenta u uklještenju (točka Q) nastalog djelovanjem sile F_P na kraku \overline{QP} .



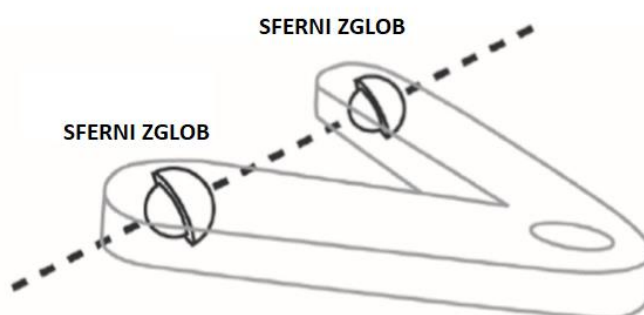
Slika 77. Primjer računanje momenta

Kod računanja momenta vektorskim produktom, prikazanog u nastavku, koristi se transformacija prikazana u (5.3).

$$\vec{M}_Q = R_{PQ} \times \vec{F}_P \quad (6.3)$$

6.1.2. Dodatne jednadžbe

Dodatne jednadžbe definiraju se za poprečnu vodilicu te na nju imaju i najveći utjecaj.

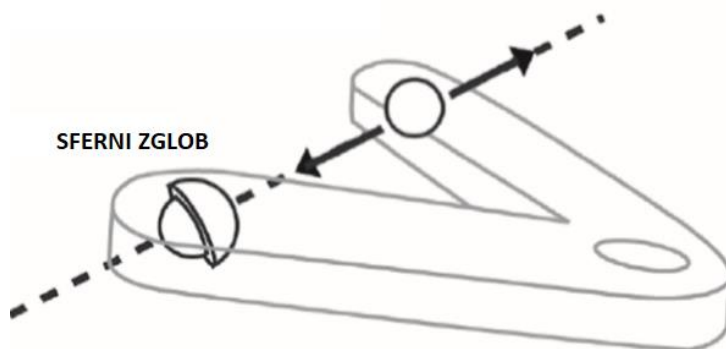


Slika 78. Stvarna ograničenja krutog tijela 2

Potrebno je prilagoditi ograničenja Tijela 2 (slika 78) kako ne bi došlo do oduzimanja svih stupnjeva slobode. Na Slici je prikazan realni prikaz ograničenja gdje se poprečna vodilica hvata na šasiju sa dva sferna zgloba. Sferni zglob, kod analize sustava krutih tijela, tijelu oduzima tri stupnja slobode, točnije ograničava translaciju u 3 smjera. U prikazanom slučaju Tijelo 2 bilo bi

potpuno ograničeno. To nije stvarno stanje stvari jer se tijelo može rotirati oko osi između točaka E i F.

Prema [4] dodatne jednadžbama se zamjenjuje jedan od dva prikazana sferna sa ograničenjem koje omogućuje translaciju u smjeru osi među točkama E i F. Time se unosi greška pošto samo jedan od sfernih zglobova ograničava silu koja ima smjer EF, točnije reaktivna sila je, u jednom od zglobova, okomita na odgovarajuću os koja prolazi kroz zglobove E i F poprečnog ramena. Novi prikaz sa omogućenom translacijom u točki E vidljiv je na slici 79.



Slika 79. Prilagodba ograničenja vektorskoj analizi tijela 2

Dodatna jednadžba, koja u uvjetuje okomitost reakcijske sile zgloba ramena i osi koja prolazi kroz zglobove, definirana je skalarnim produktom koji slijedi:

$$\vec{F}_{E21} \cdot \vec{EF} = 0 \quad (6.4)$$

6.1.3. Jednadžba ravnoteže

U nastavku su prikazane jednadžbe ravnoteže za svako kruto tijelo koje rastavljamo od okolnih veza.

Jednadžbe ravnoteže sila za Tijelo 2:

$$\vec{F}_{E21} + \vec{F}_{F21} + \vec{F}_{G24} = 0 \quad (6.5)$$

Jednadžbe ravnoteže momenata za Tijelo 2 oko točke G:

$$R_{EG} \cdot \vec{F}_{E21} + R_{FG} \cdot \vec{F}_{F21} = 0 \quad (6.6)$$

Jednadžbe ravnoteže sila za Tijelo 4:

$$\overrightarrow{F_{P41}} + \overrightarrow{F_{A14}} + \overrightarrow{F_{G24}} + f_s \overrightarrow{JH} = 0 \quad (6.7)$$

Jednadžbe ravnoteže momenata za Tijelo 4 oko točke G:

$$R_{PG} \cdot \overrightarrow{F_{P41}} + R_{AG} \cdot \overrightarrow{F_{A14}} + R_{HG} \cdot f_s \overrightarrow{JH} = 0 \quad (6.8)$$

Uz dodatnu jednadžbu prikazanu u (5.6), navedeno je 13 jednadžbi te je sustav moguće riješiti.

6.2. Izrada matematičkog alata

Na temelju jednadžbi prikazanih u prethodnom poglavlju, izrađen je matematički alat za računanje sila u točkama ovjesa, u programskom jeziku *Python*. Ulazni podaci u alat su koordinate točaka ovjesa koje se upisuju u *Excel* tablicu, te sile na kotač u točki P. Prilikom unosa prati se raspored točaka prikazanog na slici. Izrađeni alat, osim računanja sila u točkama MacPherson ovjesa, ima mogućnost računanja sila kod ovjesa sa dvije poprečne vodilice.

Konstruirana se matrica ($n \times n$), gdje n označava broj nepoznanica. Za MacPherson ovjes, kao što je prethodno navedeno, matrica je dimenzije (13×13), te je prikazana u nastavku:

$$M \cdot F1 = F2 \quad (6.9)$$

$$\begin{array}{ccccc}
 \begin{array}{|c|} \hline \mathbf{I} \\ \hline \end{array} & \begin{array}{|c|} \hline \mathbf{I} \\ \hline \end{array} & \begin{array}{|c|} \hline \mathbf{I} \\ \hline \end{array} & \begin{array}{|c|} \hline \mathbf{O} \\ \hline \end{array} & \begin{array}{|c|} \hline \mathbf{O} \\ \hline \end{array} \\
 \begin{array}{|c|} \hline (3 \times 3) \\ \hline \end{array} & \begin{array}{|c|} \hline (3 \times 3) \\ \hline \end{array} & \begin{array}{|c|} \hline (3 \times 3) \\ \hline \end{array} & \begin{array}{|c|} \hline (3 \times 3) \\ \hline \end{array} & \begin{array}{|c|} \hline (3 \times 1) \\ \hline \end{array} \\
 \hline
 \begin{array}{|c|} \hline R_{EG} \\ \hline \end{array} & \begin{array}{|c|} \hline R_{FG} \\ \hline \end{array} & \begin{array}{|c|} \hline \mathbf{O} \\ \hline \end{array} & \begin{array}{|c|} \hline \mathbf{O} \\ \hline \end{array} & \begin{array}{|c|} \hline \mathbf{O} \\ \hline \end{array} \\
 \begin{array}{|c|} \hline (3 \times 3) \\ \hline \end{array} & \begin{array}{|c|} \hline (3 \times 3) \\ \hline \end{array} & \begin{array}{|c|} \hline (3 \times 3) \\ \hline \end{array} & \begin{array}{|c|} \hline (3 \times 3) \\ \hline \end{array} & \begin{array}{|c|} \hline (3 \times 1) \\ \hline \end{array} \\
 \hline
 \begin{array}{|c|} \hline \mathbf{O} \\ \hline \end{array} & \begin{array}{|c|} \hline \mathbf{O} \\ \hline \end{array} & \begin{array}{|c|} \hline \mathbf{I} \\ \hline \end{array} & \begin{array}{|c|} \hline \mathbf{I} \\ \hline \end{array} & \begin{array}{|c|} \hline JH \\ \hline \end{array} \\
 \begin{array}{|c|} \hline (3 \times 3) \\ \hline \end{array} & \begin{array}{|c|} \hline (3 \times 3) \\ \hline \end{array} & \begin{array}{|c|} \hline (3 \times 3) \\ \hline \end{array} & \begin{array}{|c|} \hline (3 \times 3) \\ \hline \end{array} & \begin{array}{|c|} \hline (3 \times 1) \\ \hline \end{array} \\
 \hline
 \begin{array}{|c|} \hline \mathbf{O} \\ \hline \end{array} & \begin{array}{|c|} \hline \mathbf{O} \\ \hline \end{array} & \begin{array}{|c|} \hline \mathbf{O} \\ \hline \end{array} & \begin{array}{|c|} \hline R_{AG} \\ \hline \end{array} & \begin{array}{|c|} \hline R_{HG} \cdot JH \\ \hline \end{array} \\
 \begin{array}{|c|} \hline (3 \times 3) \\ \hline \end{array} & \begin{array}{|c|} \hline (3 \times 3) \\ \hline \end{array} & \begin{array}{|c|} \hline (3 \times 3) \\ \hline \end{array} & \begin{array}{|c|} \hline (3 \times 3) \\ \hline \end{array} & \begin{array}{|c|} \hline (3 \times 1) \\ \hline \end{array} \\
 \hline
 \begin{array}{|c|} \hline EF \\ \hline \end{array} & \begin{array}{|c|} \hline \mathbf{O} \\ \hline \end{array} & \begin{array}{|c|} \hline \mathbf{O} \\ \hline \end{array} & \begin{array}{|c|} \hline \mathbf{O} \\ \hline \end{array} & \begin{array}{|c|} \hline \mathbf{O} \\ \hline \end{array} \\
 \begin{array}{|c|} \hline (1 \times 3) \\ \hline \end{array} & \begin{array}{|c|} \hline (1 \times 3) \\ \hline \end{array} & \begin{array}{|c|} \hline (1 \times 3) \\ \hline \end{array} & \begin{array}{|c|} \hline (1 \times 3) \\ \hline \end{array} & \begin{array}{|c|} \hline (1 \times 3) \\ \hline \end{array} \\
 \hline
 \mathbf{(13 \times 13)} & & & &
 \end{array} \cdot \begin{array}{|c|} \hline F_{E21} \\ \hline \end{array} = \begin{array}{|c|} \hline \mathbf{O} \\ \hline \end{array} \quad (6.10)$$

U jednadžbi (7.12) matrica \mathbf{I} označuje jediničnu matricu, dok matrica \mathbf{O} označuje nul-matricu. U prikazanom sustavu matrica $F1$ je nepoznata te se sustav može riješiti traženjem inverza Matrice M što je prikazano u nastavku:

$$F1 = M^{-1} \cdot F2 \quad (6.11)$$

Komponente izračunate matrice $F1$ sile su u točkama, dok se sile u točki H izračunavaju skalarom f_s , jednažbom (6.4).

Na slici 80 je pokazan dio koda za stvaranje matrice potrebne za računanje sila MacPherson ovjesa.

```

70 def mac_pherson(tocke,F_P):
71     #ulaz je array (13x3) dobiven od DataFrame (tocke) + sila u P
72     M = np.zeros((13,13),dtype=np.int)
73     V2 = np.zeros((13,1),dtype=np.int)
74     I = np.identity(3,dtype=np.int)
75
76     insert_matrix(M,I,0,0)
77     insert_matrix(M,I,0,3)
78     insert_matrix(M,I,0,6)
79     insert_matrix(M,-I,6,0)
80     insert_matrix(M,-I,6,9)
81     #insert_matrix(M,I,6,6)
82     #insert_matrix(M,-I,12,6)
83     #insert_matrix(M,-I,12,15)
84     insert_matrix(M,transform_R(distance(np.array(tocke.loc["E",:]),np.array(tocke.loc["G",:]))),3,0)
85     insert_matrix(M,transform_R(distance(np.array(tocke.loc["F",:]),np.array(tocke.loc["G",:]))),3,3)
86     insert_matrix(M,-transform_R(distance(np.array(tocke.loc["A",:]),np.array(tocke.loc["G",:]))),9,9)
87     #insert_matrix(M,transform_R(distance(np.array(tocke.loc["B",:]),np.array(tocke.loc["D",:]))),9,3)
88     #insert_matrix(M,transform_R(-distance(np.array(tocke.loc["D",:]),np.array(tocke.loc["G",:]))),15,6)
89     #insert_matrix(M,distance(np.array(tocke.loc["A",:]),np.array(tocke.loc["B",:]))),19,3)
90     insert_matrix(M,distance(np.array(tocke.loc["E",:]),np.array(tocke.loc["F",:]))),12,0)
91     #insert_matrix(M,-distance(np.array(tocke.loc["A",:]),np.array(tocke.loc["D",:]))).T,6,10)
92     insert_matrix(M,-distance(np.array(tocke.loc["J",:]),np.array(tocke.loc["H",:]))).T,6,12)
93     #insert_matrix(M,-np.matrix(transform_R(distance(np.array(tocke.loc["D",:]),np.array(tocke.loc["G",:]))))*np.matrix(distance(np.ar
94     insert_matrix(M,-np.matrix(transform_R(distance(np.array(tocke.loc["H",:]),np.array(tocke.loc["G",:]))))*np.matrix(distance(np.ar
95
96     insert_matrix(V2,-F_P.T,6,0)
97     insert_matrix(V2,-np.matrix(transform_R(distance(np.array(tocke.loc["P",:]),np.array(tocke.loc["G",:]))))*np.matrix(F_P.T),9,0)
98
99     V1 = np.linalg.solve(M,V2)

```

Slika 80. Algoritam vektorske analize MacPherson

Na slici 81 je pokazan dio koda za stvaranje matrice potrebne za računanje sila ovjesa sa dvije poprečne noge. Vidljivo je da se oba algoritma temelje na jednakom kodu gdje je dio koda ovjesa sa dvije poprečne vodilice uklonjen te su se uvele određene promjene i ograničenja.

```

28 def double_wishbone(tocke,F_P):
29     #ulaz je array (13x3) dobiven od DataFrame (tocke) + sila u P
30     M = np.zeros((20,20),dtype=np.int)
31     V2 = np.zeros((20,1),dtype=np.int)
32     I = np.identity(3,dtype=np.int)
33
34     insert_matrix(M,I,0,9)
35     insert_matrix(M,I,0,12)
36     insert_matrix(M,I,0,15)
37     insert_matrix(M,I,6,0)
38     insert_matrix(M,I,6,3)
39     insert_matrix(M,I,6,6)
40     insert_matrix(M,-I,12,6)
41     insert_matrix(M,-I,12,15)
42     insert_matrix(M,transform_R(distance(np.array(tocke.loc["E",:]),np.array(tocke.loc["G",:]))),3,9)
43     insert_matrix(M,transform_R(distance(np.array(tocke.loc["F",:]),np.array(tocke.loc["G",:]))),3,12)
44     insert_matrix(M,transform_R(distance(np.array(tocke.loc["A",:]),np.array(tocke.loc["D",:]))),9,0)
45     insert_matrix(M,transform_R(distance(np.array(tocke.loc["B",:]),np.array(tocke.loc["D",:]))),9,3)
46     insert_matrix(M,transform_R(-distance(np.array(tocke.loc["D",:]),np.array(tocke.loc["G",:]))),15,6)
47     insert_matrix(M,distance(np.array(tocke.loc["A",:]),np.array(tocke.loc["B",:]))),19,3)
48     insert_matrix(M,distance(np.array(tocke.loc["E",:]),np.array(tocke.loc["F",:]))),18,12)
49     insert_matrix(M,distance(np.array(tocke.loc["C",:]),np.array(tocke.loc["I",:]))).T,6,19)
50     insert_matrix(M,-distance(np.array(tocke.loc["J",:]),np.array(tocke.loc["H",:]))).T,12,18)
51     insert_matrix(M,np.matrix(transform_R(distance(np.array(tocke.loc["C",:]),np.array(tocke.loc["D",:]))))*np.matrix(distance(np.ar
52     insert_matrix(M,-np.matrix(transform_R(distance(np.array(tocke.loc["H",:]),np.array(tocke.loc["G",:]))))*np.matrix(distance(np.ar
53
54     insert_matrix(V2,-F_P.T,12,0)
55     insert_matrix(V2,-np.matrix(transform_R(distance(np.array(tocke.loc["P",:]),np.array(tocke.loc["G",:]))))*np.matrix(F_P.T),15,0)
56
57     V1 = np.linalg.solve(M,V2)

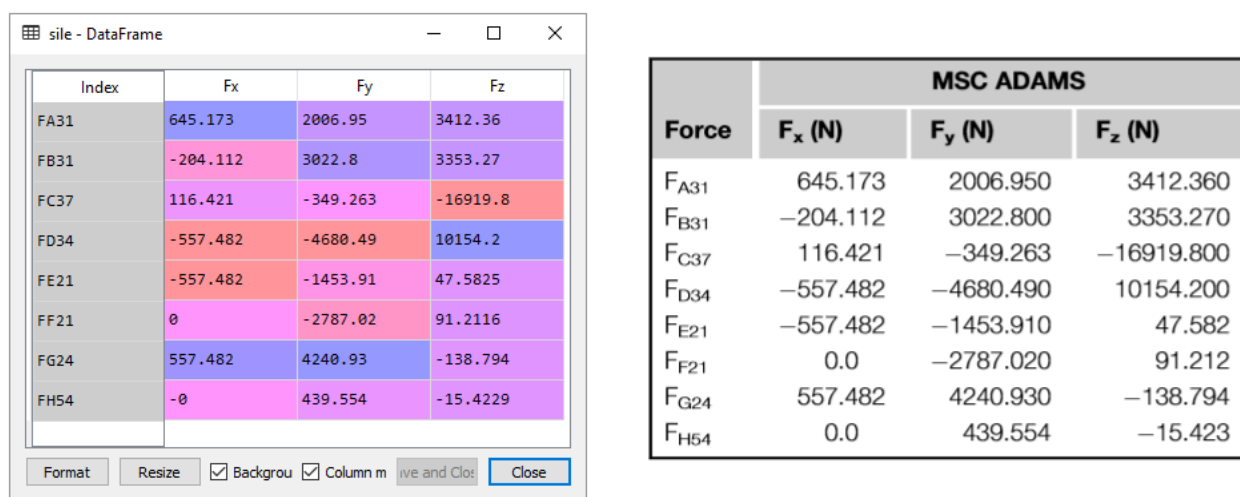
```

Slika 81. Algoritam vektorske analize Wishbone

Osim računanja sila, alat crta pojednostavljeni prikaz ovjesa sa zadanim koordinatnim osima kako bi se jasno predočilo gdje sile djeluju tj. koja im je orijentacija.

6.3. Validacija alata i usporedba sa reakcijama sklopa

Za točke zadane u literaturi [4] provedena je analiza ovjesa sa dvije poprečne vodilice. U literaturi dani su rezultati analize provedene u programskom paketu *MSC Adams* te su uspoređeni rezultati sa rezultatima dobivenim alatom prikazani na slici .

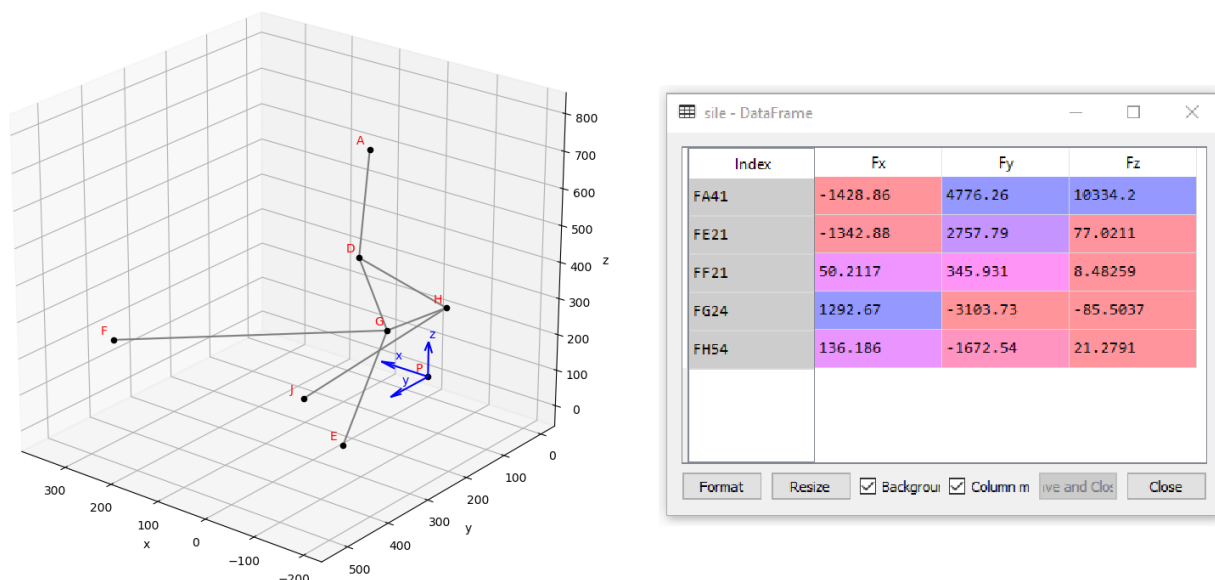


Index	Fx	Fy	Fz
FA31	645.173	2006.95	3412.36
FB31	-204.112	3022.8	3353.27
FC37	116.421	-349.263	-16919.8
FD34	-557.482	-4680.49	10154.2
FE21	-557.482	-1453.91	47.5825
FF21	0	-2787.02	91.2116
FG24	557.482	4240.93	-138.794
FH54	-0	439.554	-15.4229

Force	MSC ADAMS		
	F _x (N)	F _y (N)	F _z (N)
F _{A31}	645.173	2006.950	3412.360
F _{B31}	-204.112	3022.800	3353.270
F _{C37}	116.421	-349.263	-16919.800
F _{D34}	-557.482	-4680.490	10154.200
F _{E21}	-557.482	-1453.910	47.582
F _{F21}	0.0	-2787.020	91.212
F _{G24}	557.482	4240.930	-138.794
F _{H54}	0.0	439.554	-15.423

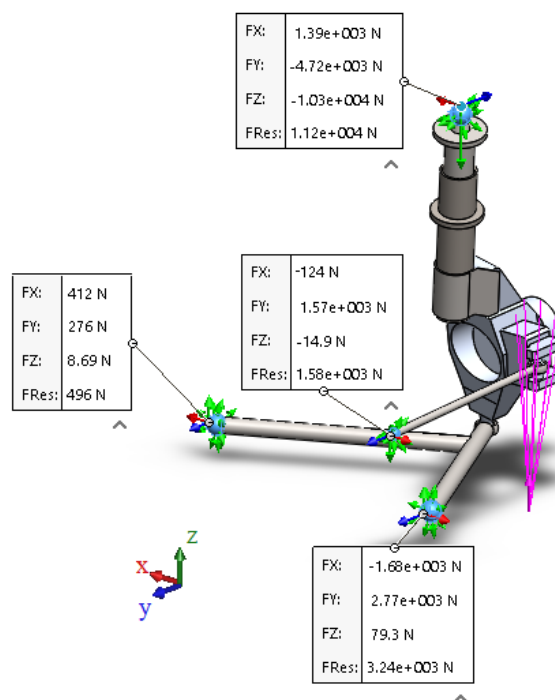
Slika 82. Usporedba rezultata alata (Wishbone)

Za sličnu geometriju točaka MacPherson ovjesa rezultati su također vrlo precizni (odstupanja unutar 5% [4]). Treba naglasiti da uspoređujući sa reakcijskim silama analize provedene u poglavlju 5. ipak dolazi do većih odstupanja u slučaju sila u točkama poprečne vodilice (točke E, F). Razlog tome je uvođenje dodatne jednadžbe (6.4) koja omogućuje rješavanje sustava. Kod geometrije ovjesa danog u literaturi udaljenost među točkama E i F (oznake u literaturi preuzete u alatu) vrlo je mala u odnosu na druge dimenzije stoga je greška puno manja. Kod promatranog MacPherson prednjeg ovjesa uspoređujemo sile u točkama, dobivene vektorskim proračunom te reakcijske sile sklopa. U nastavku su prikazani rezultati (slika 83) za kritičnu vertikalnu silu prikazanu u poglavlju 3.3.



Slika 83. Rezultati alata za slučaj kritičnog opterećenja

Na slici 84 su prikazani iznosi reakcijskih sila analize sklopa, gdje je vidljivo, uzevši u obzir nepreciznost analize iz poglavlja 6., da sile u točkama E i F ponajviše odstupaju od reakcijskih sila sklopa. Najveća odstupanja javljaju se u smjeru osi x koja je svega nekoliko stupnjeva zamaknuta od linije koja se proteže između točaka E i F.



Slika 84. Reakcijske sile sklopa za usporedbu

Prema literaturi [4] greška dodatne jednadžbe (7.6) ne prelazi 20%. Dodatna okolnost je što se analiza u nastavku odnosi na gornju opružnu nogu te se kao ulazni podaci uzimaju sile u točki gornje opružne noge (Točka A u alatu).

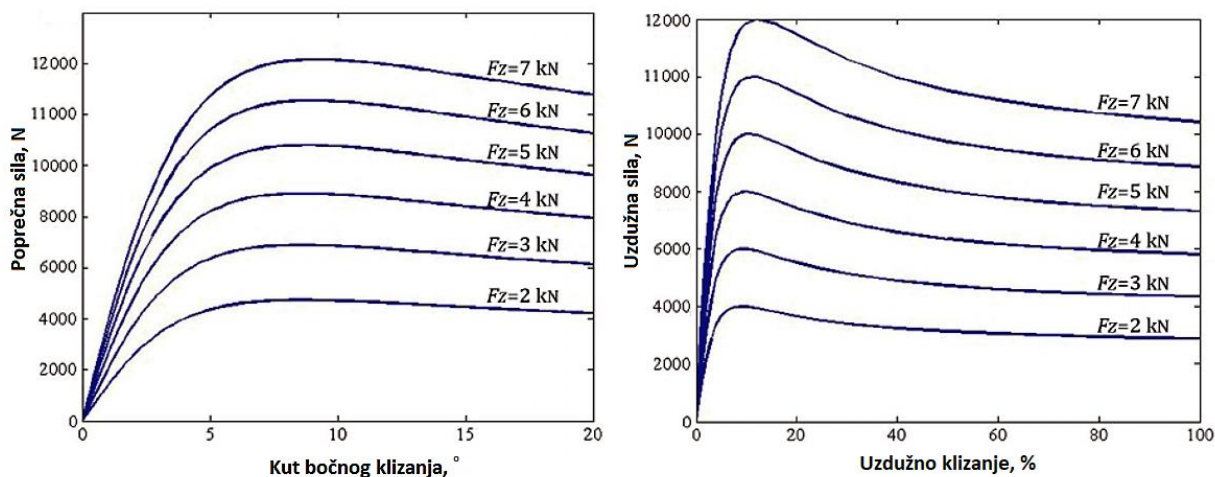
6.4. Izračun opterećenja opružne noge

Na temelju određenih vanjskih sila na računaju se opterećenja prednje desne opružne noge MacPherson ovjesa. S obzirom da su sva opterećenja dobivena statičkom analizom potrebno je definirati dinamičke faktore koji će uzeti u obzir dinamički karakter opterećenja. Dinamički faktori se odabiru prema [6] prikazanih u tablici 8.

Tablica 8. Dinamički faktori opterećenja [6]

Vrsta opterećenja	Dinamički faktor (S_{din})
Najveće vertikalno opterećenje (udar)	3
Najveća aksijalno opterećenje na šasiju (povišeni dijagonalni kotači)	1,3 za vertikalne sile
Skretanje (na granici performansi)	1,5 za vertikalne i bočne
Kočenje (na granici performansi)	1,3 za vertikalne i uzdužne
Ubrzanje (na granici performansi)	1,3 za vertikalne i uzdužne

Za određenu vertikalnu silu prikazanu u poglavlju 3.2. računaju se najveće moguće uzdužne odnosno bočne sile prema faktoru trenje. Faktor trenja za gumu *Michelin S5*, koja se koristi na promatranom vozilu, nije poznat. Sila trenja se određuje sa slike 85 gdje su prikazane uzdužne i bočne sile trenja u odnosu na vertikalno opterećenje za gumu sličnih karakteristika kao guma na promatranom vozilu.



Slika 85. Faktor trenja gume ovisno o vertikalnom opterećenju

Vertikalna sila prednjeg desnog kotača pri ubrzanju (sila prikazana u poglavlju 3.2.1.) uvećava se dinamičkim faktorom iz tablice 8 te se njome određuje uzdužna sila na prednjem desnom kotaču pri ubrzanju uz faktor trenja sa slike 85 (najveća moguća poprečna odnosno uzdužna sila za vertikalnu silu). Sile koje se unose u alat za slučaj ubrzanja slijede:

$$F_{\text{vertikalno}} = G_P \cdot S_{\text{din}} = 2118 \cdot 1,3 = 2753 \text{ N}$$

$$F_{\text{bočno}} = 0 \text{ N} \quad (6.12)$$

$$F_{\text{uzdužno}} = F_{\text{vertikalno}} \cdot \mu = 2753 \text{ N} \cdot 1,9 = 5231 \text{ N}$$

Za ostale slučajeve opterećenja (kočenje, skretanje, kombinirano opterećenje, kritično opterećenje), na isti se način uz poznavanje vertikalnih sila izračunavaju se uzdužne i poprečne sile (ako postoje za određeni slučaj) koje služe kao ulazni podaci za alat. Poprečne i uzdužne sile mogu se za navedeno vertikalno opterećenje isčitati iz tablice.

Na temelju navedenih ulaznih podataka računa se opterećenje opružne noge silama u točki prihvata noge i šasije. U tablici su prikazana opterećenja opružne noge za sve promatrane slučajeve.

Tablica 9. Opterećenje opružne noge u smjeru koordinatnih osi

SILE / SLUČAJEVI	Ubrzanje	Kočenje	Skretanje	Kombinirano opterećenje	Kritično opterećenje
F_x	1754 N	2111 N	752 N	-2053 N	1429 N
F_y	-1550 N	2161 N	1537	454 N	-4776 N
F_z	2273 N	-5918 N	7066	-9273 N	-10334 N

Opterećenje opružne noge pri skretanju izračunato je pri zakretu kotača od 25° (koordinate karakterističnih točaka pri zakretu).

7. ANALIZA IZMJENJENE OPRUŽNE NOGE KOMPLETNE GEOMETRIJE

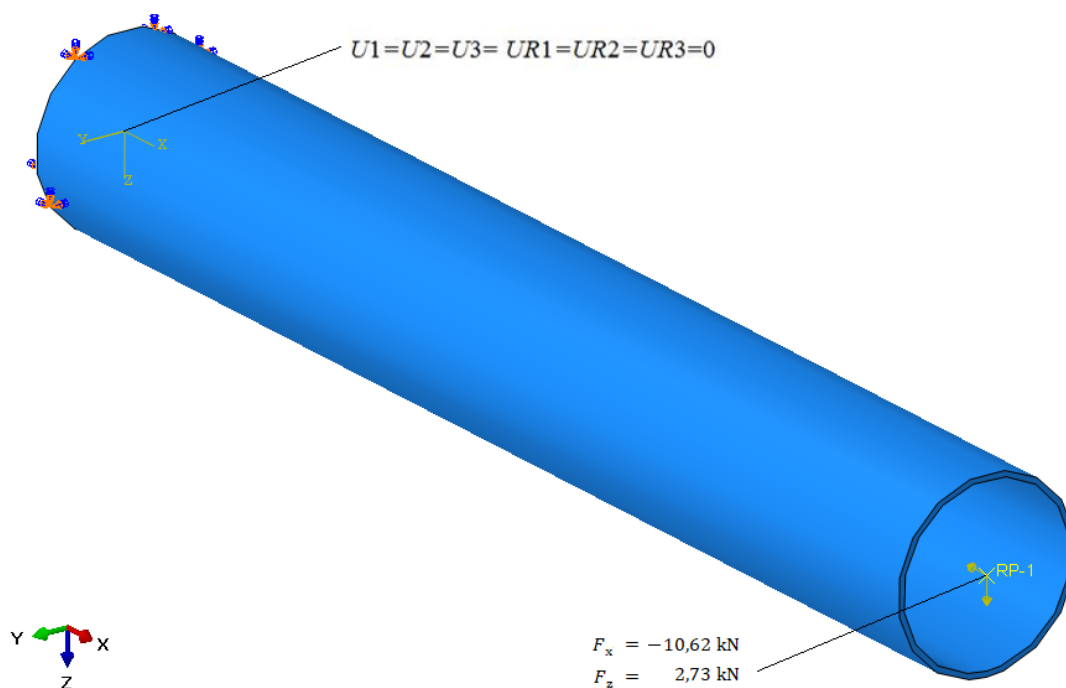
U ovom poglavlju je prikazana analiza opružne noge programskim paketom *Abaqus standard*. Prvo se provodi verifikacija elemenata te se valjanim elementima vrši proračun. Pokazano su i opterećenja opružne noge tijekom koraka rekonstrukcije.

7.1. Verifikacija konačnih elemenata

Cilj ovog dijela rada je odabir i verifikacija konačnih elemenata kojima se provodi analiza opružne noge. Odabrani su prikladni elementi za numeričku analizu te je ispitana konvergencija za različiti broj elemenata. Konvergencija je provedena na jednostavnijem primjeru za koji se može analitički dobiti rezultat koji služi za usporedbu kvalitete mreže te time i točnosti proračuna. Kao numerički alat ovog stadija analize korišten je programski paket *Abaqus* a za verifikaciju numerički dobivenih rješenja korišteni su analitički rezultati prikazani u poglavlju 4.1.1. Ispitivanjem konvergencije provjerena je prikladnost korištenih konačnih elemenata za dani model, opterećenje i rubne uvjete tj. općenito metodologiju rješavanja problema, a konvergencija rezultata je prikazana u dijagramima. Pretpostavljena je homogenost i izotropnost materijala te da su naprezanja i deformacije linearne (geometrijska i materijalna linearnost).

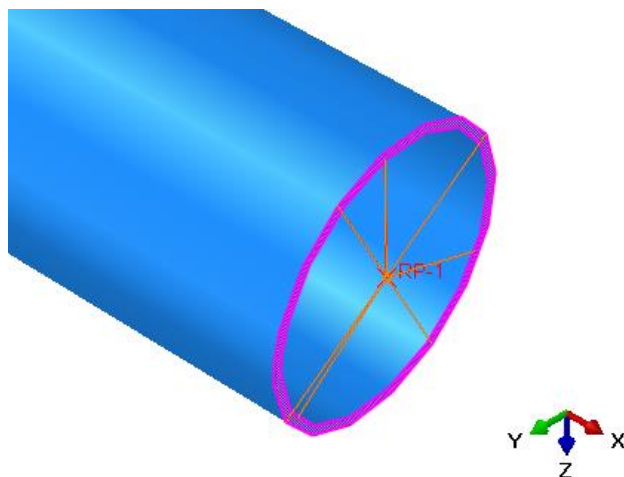
7.1.1. Numerički proračun čvrstoće grede

Opterećenja verifikacijskog modela te postavljeni rubni uvjeti prikazani su na slici 86.



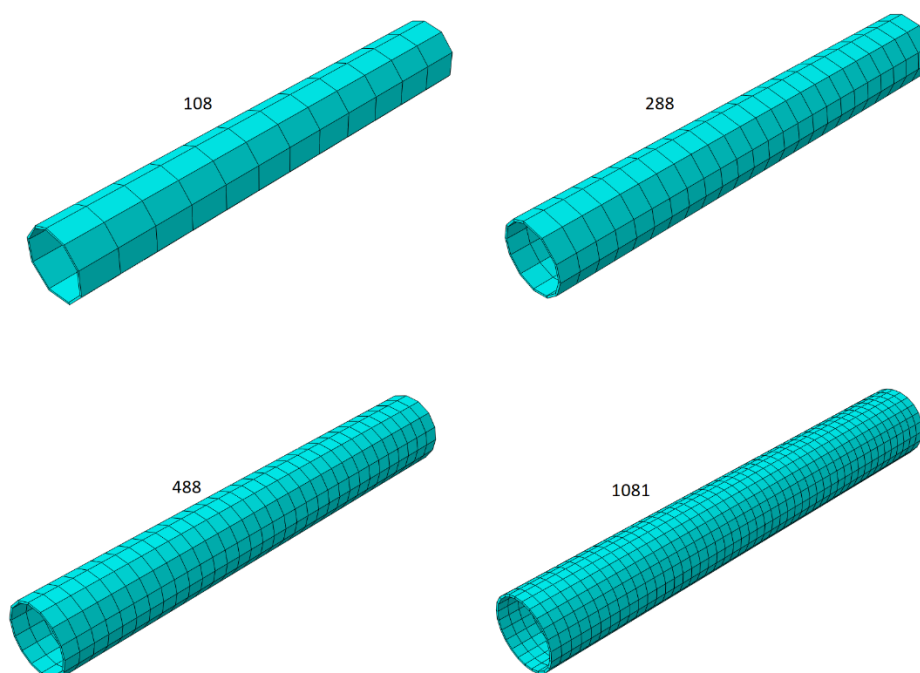
Slika 86. Opterećenja verifikacijskog modela

Zadani rubni uvjeti prikazuju pretpostavljeno ograničenje konstrukcije kako bi se uspješno provela numerička analiza. Rubni uvjet U3, ograničenje gibanja u smjeru Y osi, u analitičkom proračunu nema značenje, ipak kod numeričkog proračuna potrebni je zadati potpuno uklještenje kako bi se izbjegli pomaci krutog tijela. Opterećenja na slobodnom kraju grede zadana su u točki u obliku koncentriranih naprezanja, ali je opcijom *coupling* točka fiksirana u odnosu na površinu gornjeg ruba verifikacijskog modela (slika 87).



Slika 87. Zadavanje opterećenja verifikacijskog modela

Mreže su topološki jednake za slučaj diskretizacije C3D8 konačnih elementima i C3D20 konačnim elementima te su prikazane su na slici 88.



Slika 88. Mreže konačnih elemenata verifikacijskog modela

Usporedba analitičkih i numeričkih rješenja za normalna naprezanja i progib dana je u tablici 10 za diskretizaciju C3D8 elementima i u tablici 11 za diskretizaciju C3D20 elementima.

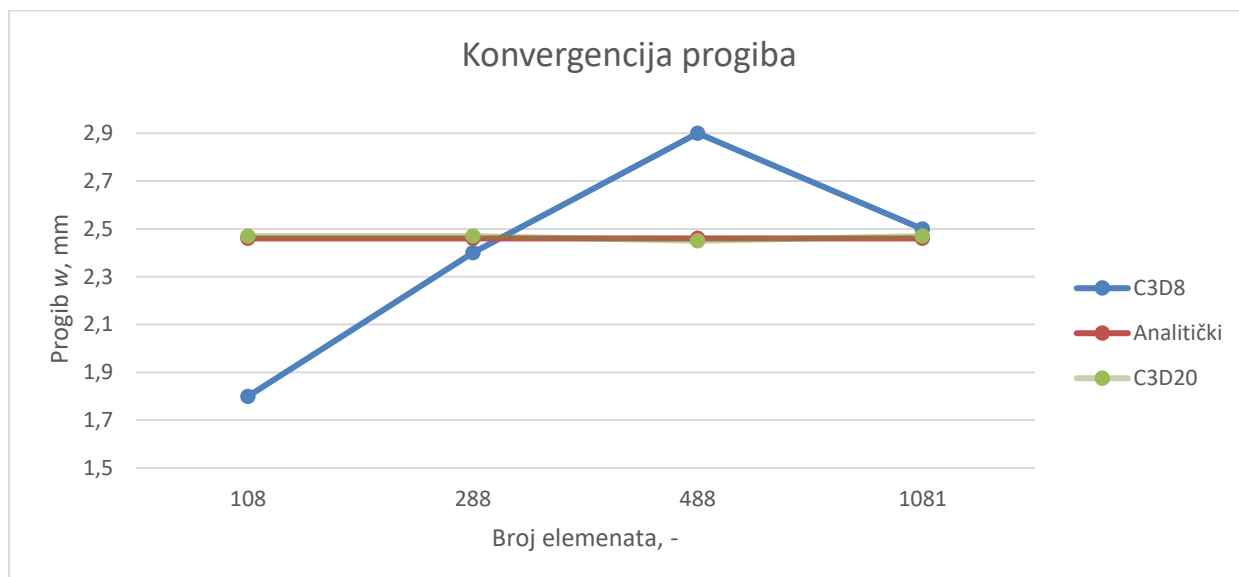
Tablica 10. Usporedba rezultata heksaedarskih elemenata prvog reda - Abaqus

Metoda	Analitičko rješenje	Numeričko rješenje - C3D8			
		108	288	488	1081
Broj elemenata		108	288	488	1081
w [mm]	2,46	1,8	2,4	2,9	2,5
σ_x [MPa]	389	211	306	371	381

Tablica 11. Usporedba rezultata heksaedarskih elemenata drugog reda - Abaqus

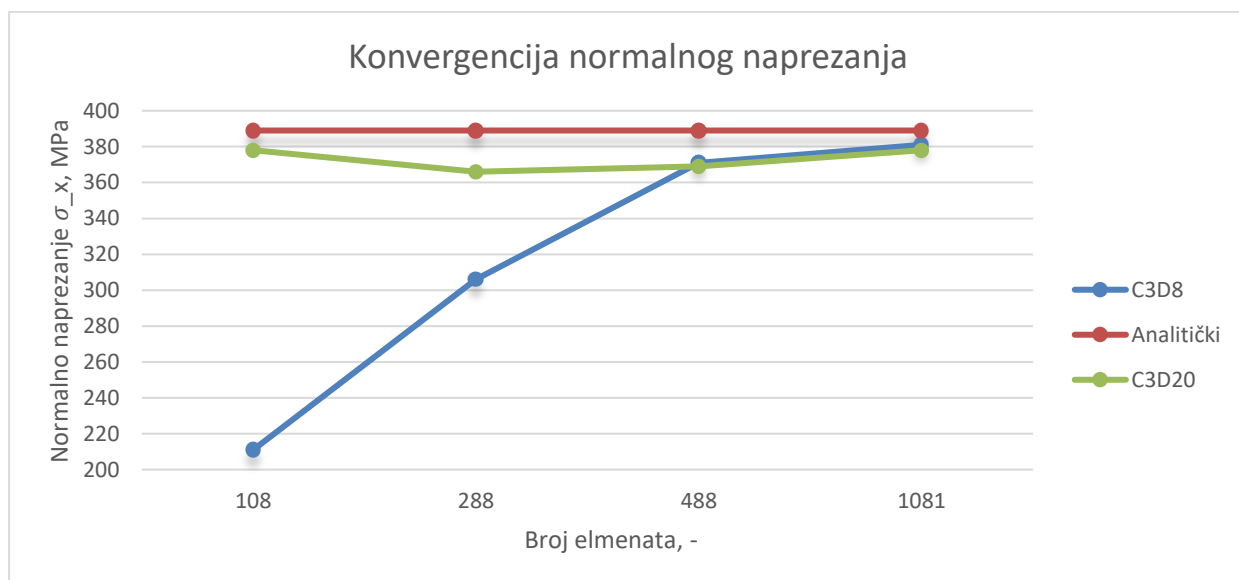
Metoda	Analitičko rješenje	Numeričko rješenje - C3D20			
		108	288	488	1081
Broj elemenata		108	288	488	1081
w [mm]	2,46	2,47	2,47	2,45	2,47
σ_x [MPa]	389	378	366	369	378

Slika 89 prikazuje konvergenciju progiba grede numeričkog rješenja analitičkom. Na apcisi je prikazan broj elemenata.



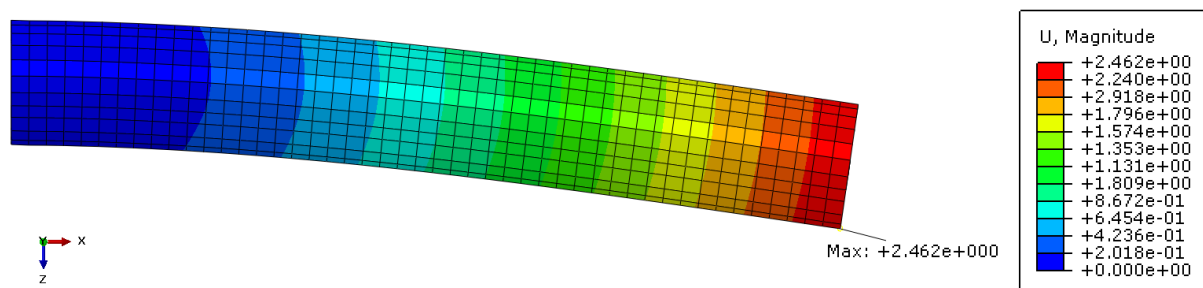
Slika 89. Konvergencija progiba – Abaqus

Na slici 90 je prikazana konvergencija najvećeg normalnog naprezanja grede dobivena numerički za dvije vrste elemenata kao analitičkom rješenju. Na apcisi je prikazan broj elemenata verifikacijskog modela.



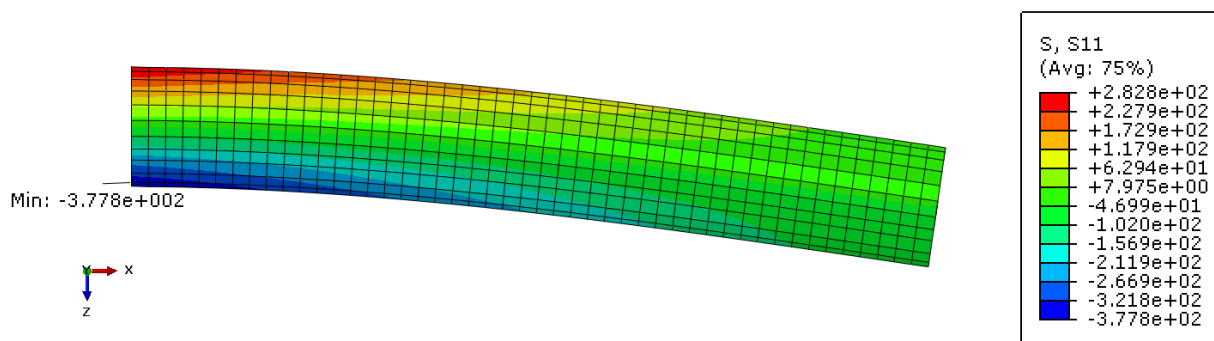
Slika 90. Konvergencija ekvivalentnog naprezanja – Abaqus

Slika 91 prikazuje raspodjelu progiba grede u mm u slučaju najgušće mreže



Slika 91. Raspodjela progiba verifikacijskog modela

Na slici 92 prikazana raspodjela normalnog naprezanja u MPa. Prikazani rezultati dobiveni su najgušćom mrežom konačnih elemenata. Apsolutno najveće naprezanje javlja se u području tlačnih naprezanja, stoga je maksimalno naprezanje negativno.

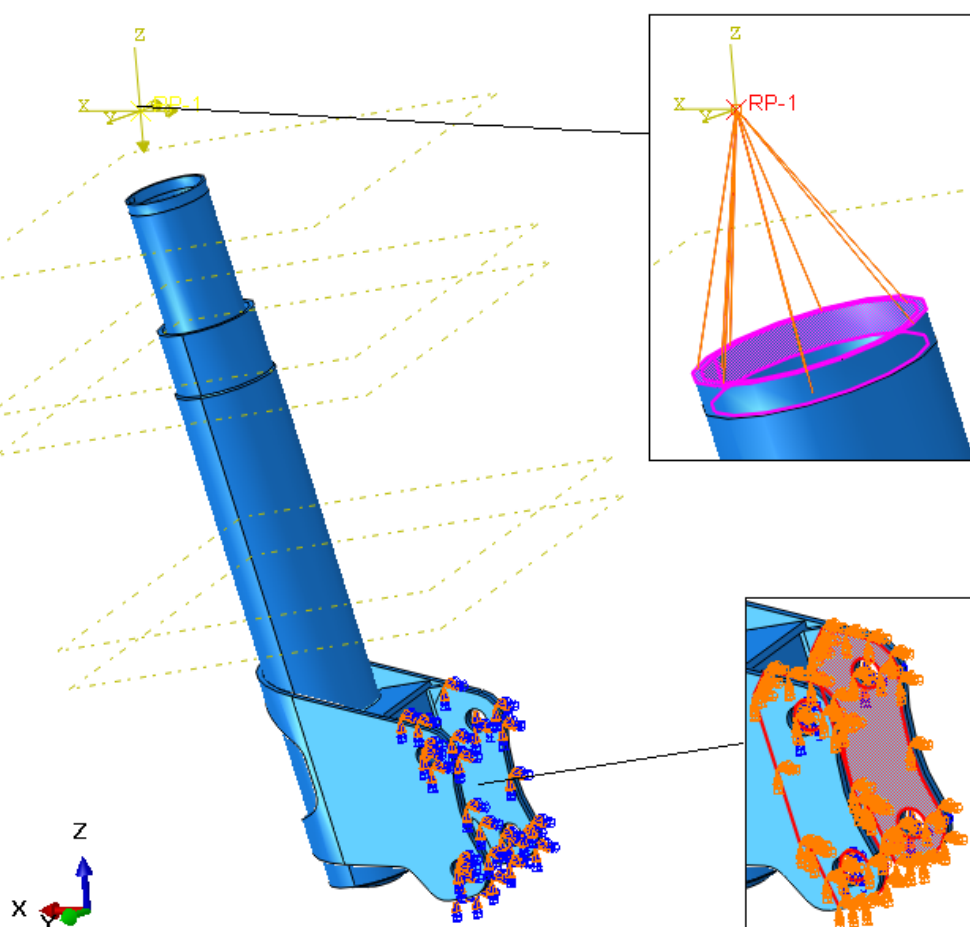


Slika 92. Raspodjela normalnog naprezanja

Verifikacijom elemenata može se vidjeti da, promatrajući pomak, sigurno odabiremo elemente drugog reda. U slučaju naprezanja prednost nije toliko izražena ali je i dalje vidljiva. Ipak, nakon provedene analize konvergencije numeričkog rješenja, za numeričku analizu stanja naprezanja i pomaka opružne noge odabiru se C3D8 konačni elementi. Razlog je potrebno računsko vrijeme te kompleksnost naprezanja u modelu prikazanom u nastavku tj. prednost konvergencije manjim brojem elemenata ne bi mogla doći do izražaja zbog potrebe korištenja mreže velike gustoće radi kompleksnije geometrije.

7.2. Priprema modela za numeričku analizu

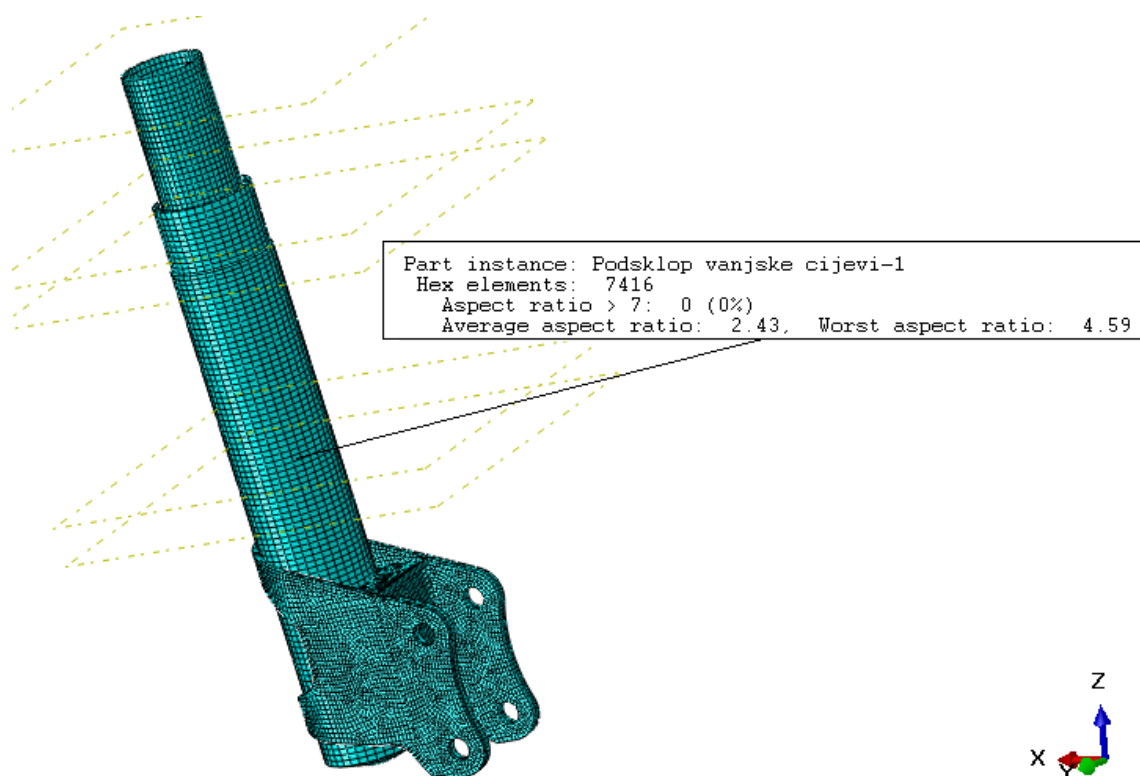
Postojeći podsklop opružne noge, modeliran je u programskom paketu *Solidworks*. Podsklop se sastoji od četiri komponente koje su: lim prihвата na glavčinu, vanjska cijev, dva klizna prstena i unutarnja cijev. Iz sklopa su uklonjeni neki nepotrebni detalji nebitni za krutost komponenata ali većinom je geometrija ostala potpuna. Podsklop je uvezen u programski paket *Abaqus* u formatu *parasolid*. Zadane su karakteristike materijala te je bilo potrebno komponente daljnje podijeliti kako bi se mogla generirati kvalitetna mreža, te kako bi se mogli zadati potrebni rubni uvjeti i opterećenja.



Slika 93. Priprema modela opružne noge

Kao što je vidljivo na slici 93 zadano je koncentrirano naprezanje u točki koja se veže na površinu koja je jednaka kontaktnoj površini čepa unutarnje cijevi. Koordinatni sustav je također „uvezen“ sa podsklopom tako da koordinatne osi gledaju u smjeru koordinatnih osi sila dobivenih alatom (također isti koordinatni sustav korišten u radu).. Uklještenje je zadano na površini jednakoj površini kontakta glavčine sa limom prihвата.

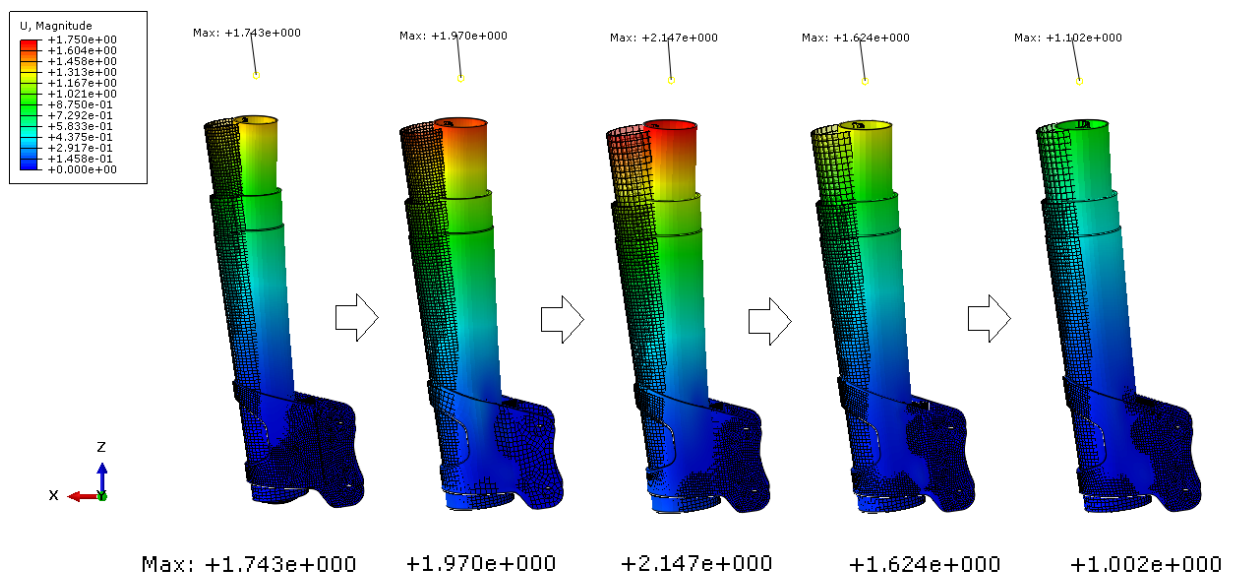
Kao što je prethodno navedeno, mreža je generirana sa heksaedarskim elementima prvog reda koji u *Abaqusu* imaju naziv C3D8. Zaključeno je da elementi drugog reda (C3D20) ne donose na točnosti u našem slučaju već samo produžuju vrijeme računanja. Dodatno, napravljen je veliki broj analiza u nekoliko iteracija (6 uspješnih gdje koncentracija naprezanja nije uzrok nesavršenosti mreže). Mreža konačnih elemenata prikazana je na slici 94. Broj elemenata podsklopa je 7416 te je prosječna kvaliteta mreže izražena u omjeru stranica: 2,43.



Slika 94. Mreža konačnih elemenata opružne noge

7.3. Promjene postojeće opružne noge

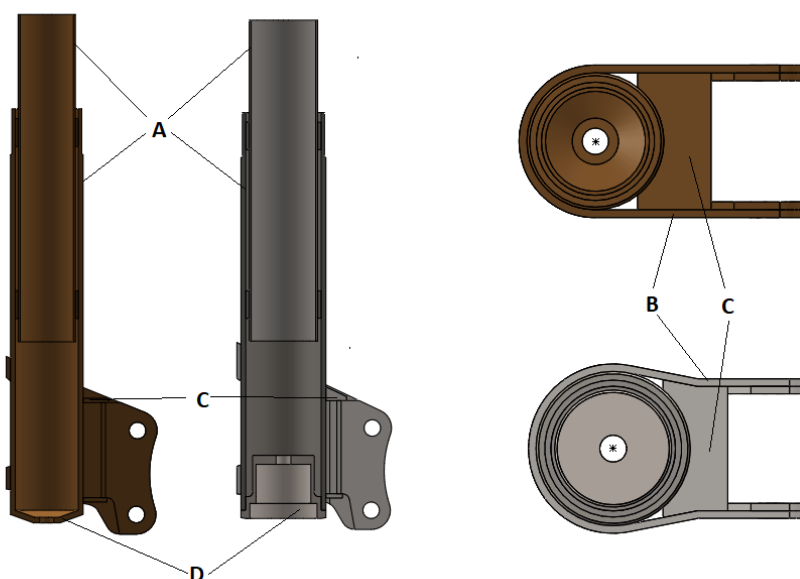
Na temelju prikazane mreže te korištenjem opterećenja prikazanih u poglavlju 3.3. kroz nekoliko iteracija napravljene su potrebne promjene. Samim povećanjem unutarnje cijevi riješen je problem prekomjernih naprezanja u navedenoj komponenti. Ipak, povećanje unutarnje cijevi zahtjevalo je povećanje i vanjske cijevi kako i kliznih prstena. Time se krutost znatno povećala ali je pomak točke opterećenja i dalje bio iznimno velik zbog preslabe konstrukcije prihвата. Kroz nekoliko iteracija riješeno je izmjenom konstrukcije riješen je problem kritičnih dijelova lima prihвата. Smanjenje naprezanja kroz pet iteracija prikazano je na slici 95.



Slika 95. Smanjenje izvijanja opružne noge kroz 5 koraka

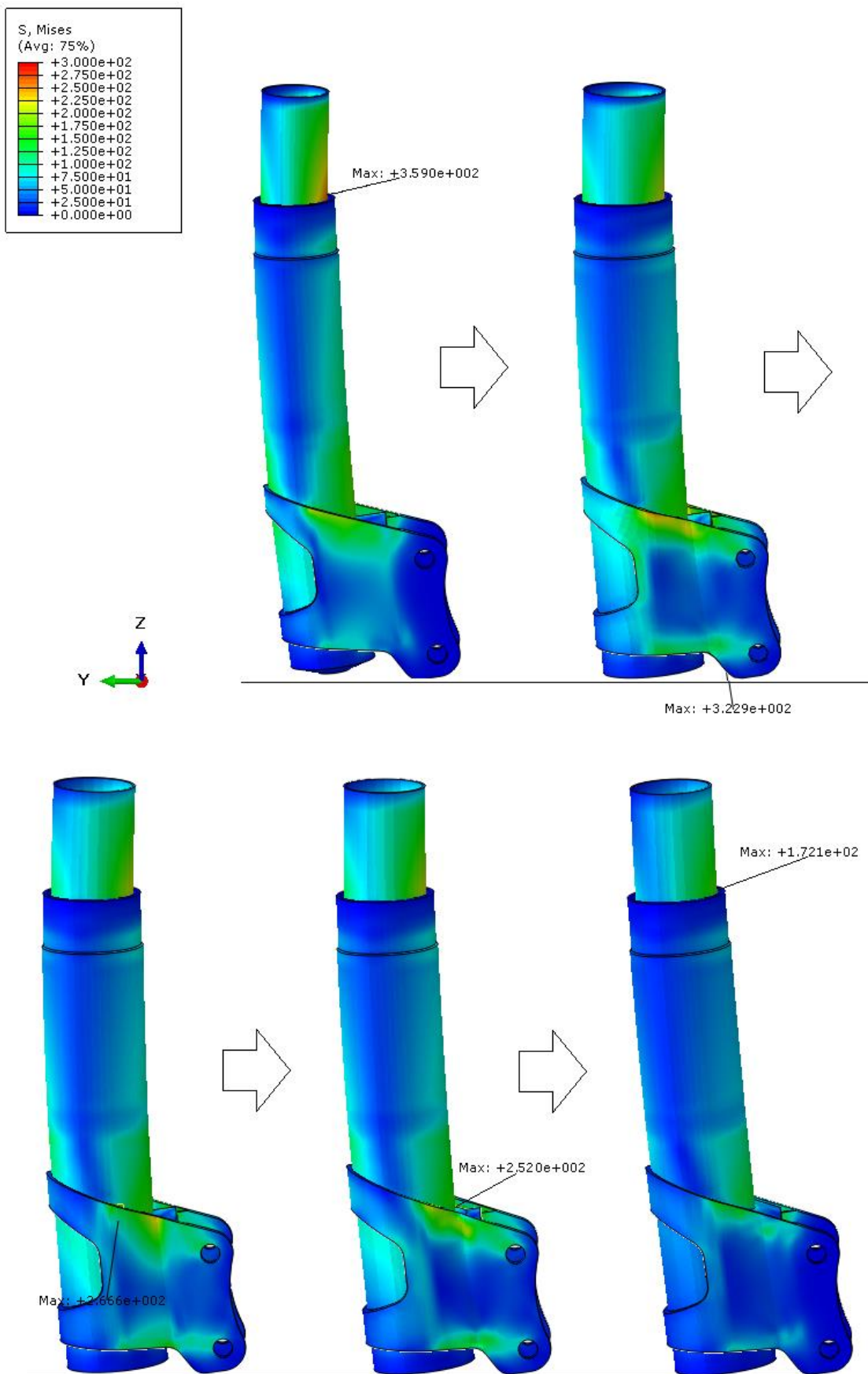
Promjene na konstrukciji opružne noge koje utječu na krutost (slika 96):

- Povećanje promjera unutarnje cijevi (promjena prigušnog elementa) - **A**
- Povećanje promjera vanjske cijevi (opružne noge) - **A**
- Promjena lima prihvata (manji radijus zakrivljenog uha tj. veća dužina zavora) - **B**
- Dodavanje ojačanja unutarnjem uhu (dvostruki gornji lim)
- Zamjena gornjeg lima sa punim profilom koji prati liniju lima prihvata - **C**
- Uvedena je matica opružne noge koja je bila zatvorena sa donje strane - **D**



Slika 96. Konstrukcijske promjene opružne noge

Za iste slučajeve kao i kod pomaka, na slici 97 su pokazane promjene ekvivalentnog naprezanja.



Slika 97. Smanjenje naprezanja opružne noge u 5 koraka

Prikazane iteracije rađene su silom kritičnog opterećenja. Po potrebi rađene su i analize sa nekim od pretpostavljenih opterećenja ako je bilo uviđeno da bi ono moglo prouzrokovati nepogodniji slučaj. U nastavku su prikazani odnosi početnog i krajnjeg oblika za sve vrste opterećenja navedenih u poglavlju 6.4.

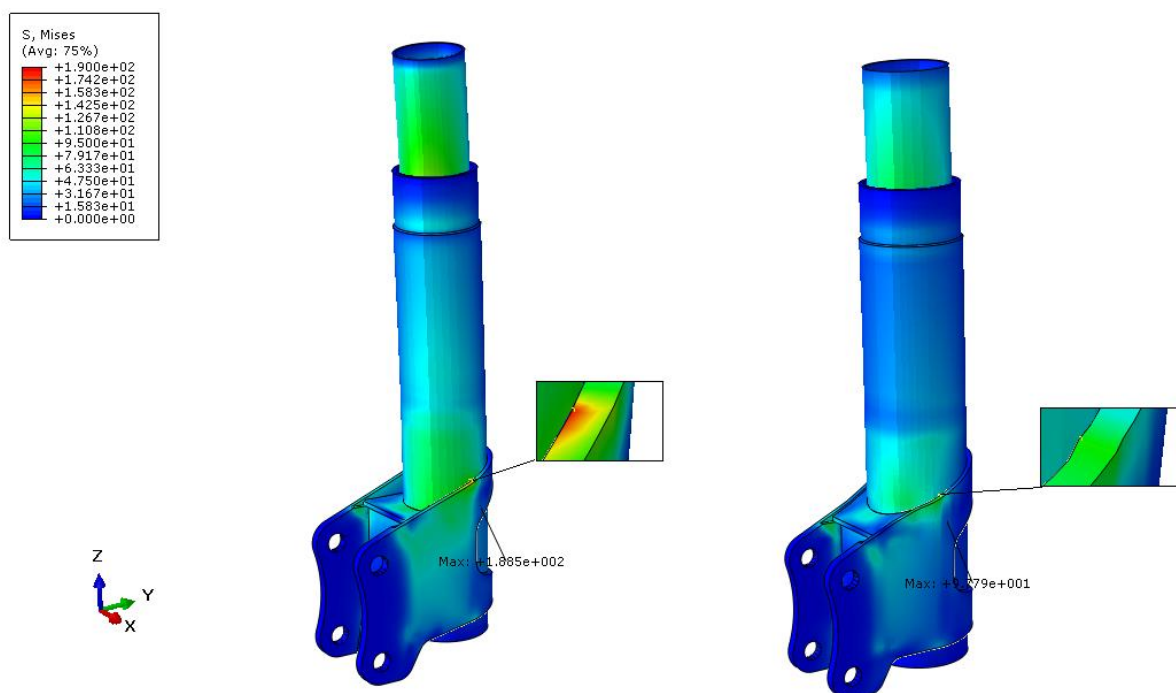
Treba napomenuti da je sama masa neznatno povećana jer se debljine stijenki cijevi nisu mjenjale te je lim za izradu prihvata ostao iste debljine

7.4. Usporedbe početne i završne izvedbe

U prethodnom poglavlju su prikazana poboljšanja opružne noge MacPherson ovjesa promatranog vozila. Geometrija prihvata sa donje strane na glavčinu te sa gornje na šasiju ostala je jednaka što su bili glavni uvjeti prije promjena. Usporedbom početne i izvedene izvedbe opružne noge, širokim spektrom opterećenja kako bi se uvidjelo jesu li poboljšanja isključivo prilikom kritičnih opterećenja vertikalnom silom.

7.4.1. Slučaj ubrzanja

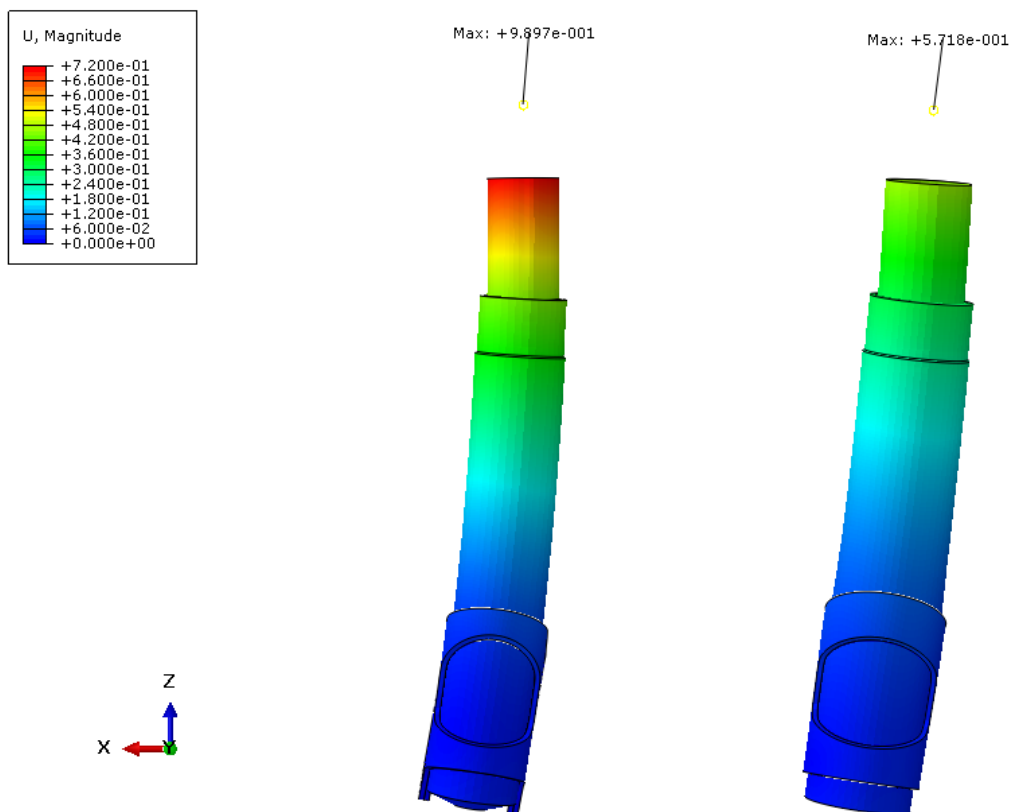
Na slici 98 je prikazan raspored ekvivalentnog naprezanja u MPa prema von Misesu za početnu i krajnju izvedbu opružne noge kod opterećenja uzrokovana ubrzanjem vozila.



Slika 98. Raspored ekvivalentnih naprezanja opružne noge pri ubrzanju

Za slučaj ubrzanja, najveće ekvivalentno naprezanje kod postojeće izvedbe iznosi 188,5 MPa, dok kod nove izvedbe je najveće ekvivalentno naprezanje 97,8 MPa. Koncentracija naprezanja se javlja na istom mjestu spoja lima prihvata i vanjske cijevi.

Na slici 99 su prikazani pomaci središnje osi uzrokovane opterećenjem. Deformirani oblici opružne noge prikazani su sa faktorom uvećanja 60.

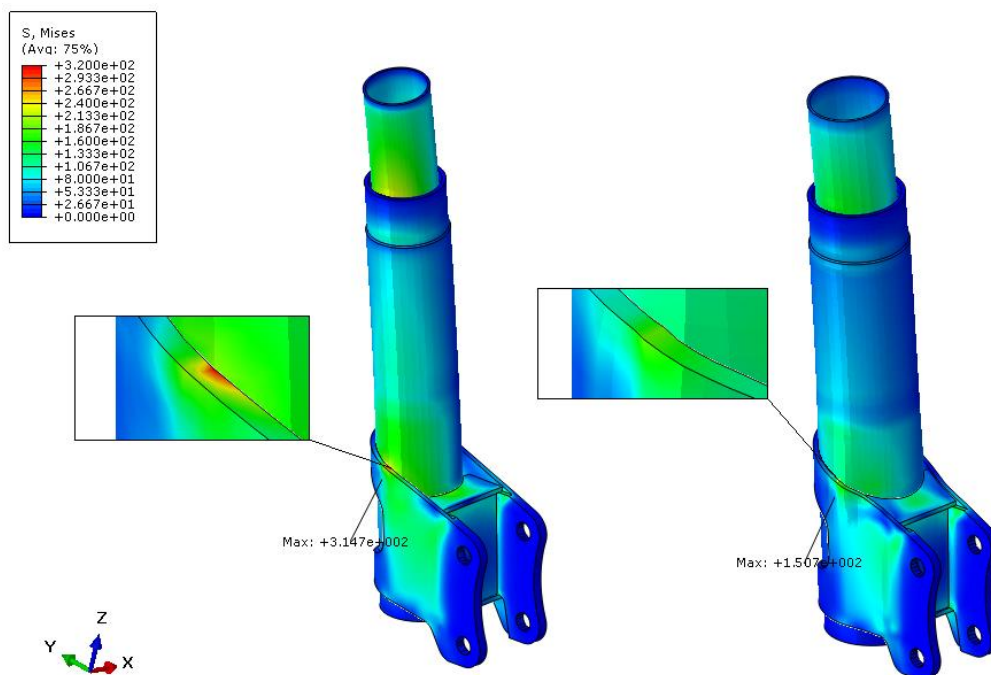


Slika 99. Raspored pomaka opružne noge pri ubrzanju

Koordinatni sustav na slici je koordinatni sustav čitavog ovjesa stoga treba uzeti u obzir da je opružna noga postavljena pod kutom prije samog savijanja. Najveći pomak je hvatište sile te se na tom mjestu poklopac amortizera (unutarnja cijev) spaja na sferni zglob. Najveći pomak smanjen je sa 0,99 mm na 0,57 mm.

7.4.2. Slučaj kočenja

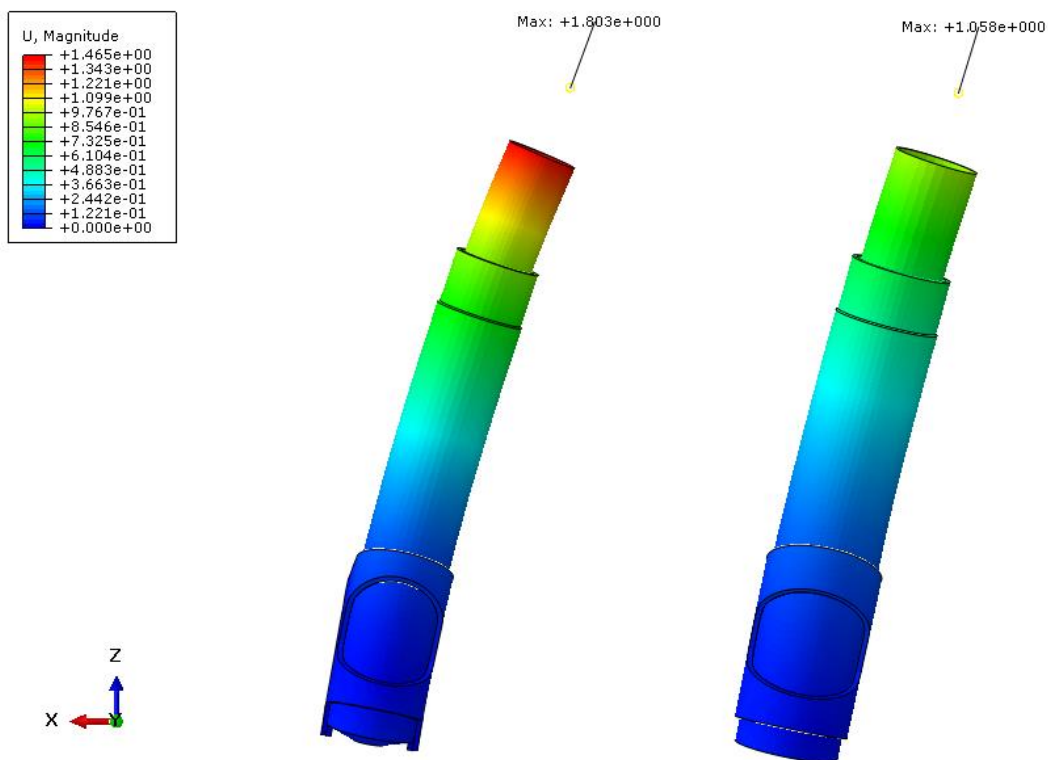
Na slici 100 je prikazan raspored ekvivalentnog napreznja u MPa prema von Misesu za početnu i krajnju izvedba opružne noge kod opterećenja uzrokovana kočenjem vozila.



Slika 100. Raspored ekvivalentnih napreznja opružne noge pri kočenju

Za slučaj kočenja, najveće ekvivalentno napreznje kod postojeće izvedbe iznosi 314,7 MPa, dok kod nove izvedbe je najveće ekvivalentno napreznje 150,7 MPa. Koncentracija napreznja se javlja na istom mjestu spoja lima prihvata i vanjske cijevi, ipak napreznja su znatno smanjena.

Na slici 101 su prikazani pomaci središnje osi uzrokovane opterećenjem. Deformirani oblici opružne noge prikazani su sa faktorom uvećanja 30.

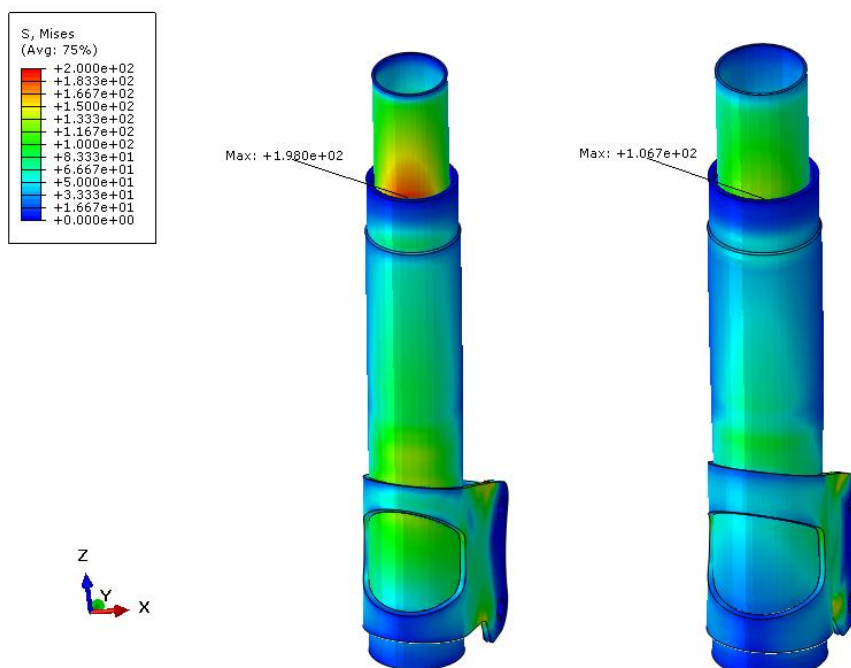


Slika 101. Raspored pomaka opružne noge pri kočenju

Najveći pomak je hvatište sile te se na tom mjestu poklopac amortizera (unutarnja cijev) spaja na sferni zglob. Najveći pomak smanjen je sa 1,8 mm na 1,1 mm.

7.4.3. Slučaj skretanja

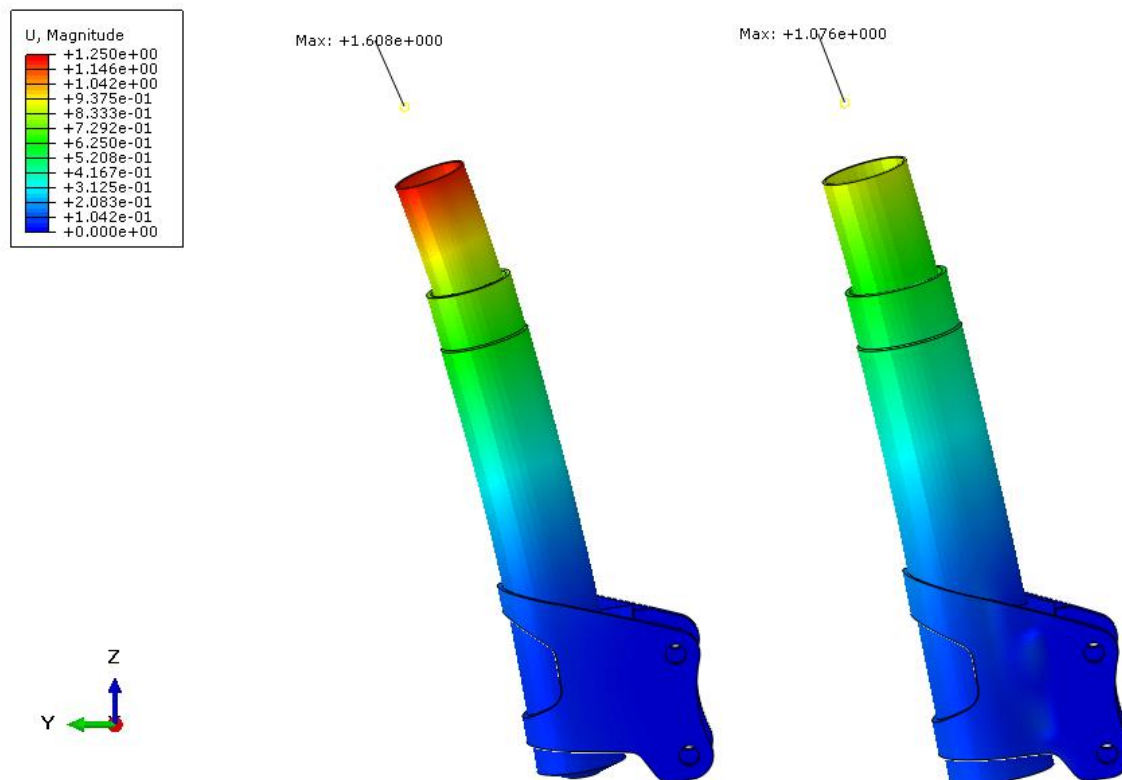
Na slici 102 je prikazan raspored ekvivalentnog napreznja u MPa prema von Misesu za početnu i krajnju izvedba opružne noge kod opterećenja uzrokovana skretanjem vozila u lijevo.



Slika 102. Raspored ekvivalentnih napreznja opružne noge pri skretanju

Za slučaj ubrzanja, najveće ekvivalentno napreznje kod postojeće izvedbe iznosi 198 MPa, dok kod nove izvedbe je najveće ekvivalentno napreznje 106,7 MPa. Koncentracija napreznja se javlja na istom mjestu za obe izvedbe.

Na slici 103 su prikazani pomaci središnje osi uzrokovane opterećenjem. Deformirani oblici opružne noge prikazani su sa faktorom uvećanja 30.

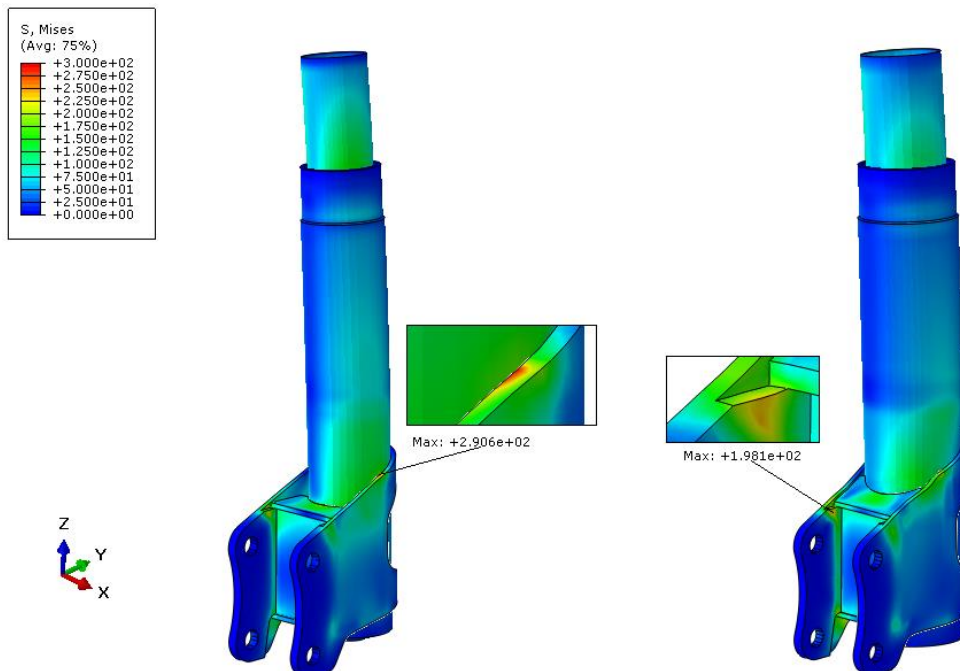


Slika 103. Raspored pomaka opružne noge pri skretanju

Najveći pomak smanjen je sa 1,6 mm na 1,1 mm.

7.4.4. Slučaj kombiniranog opterećenja

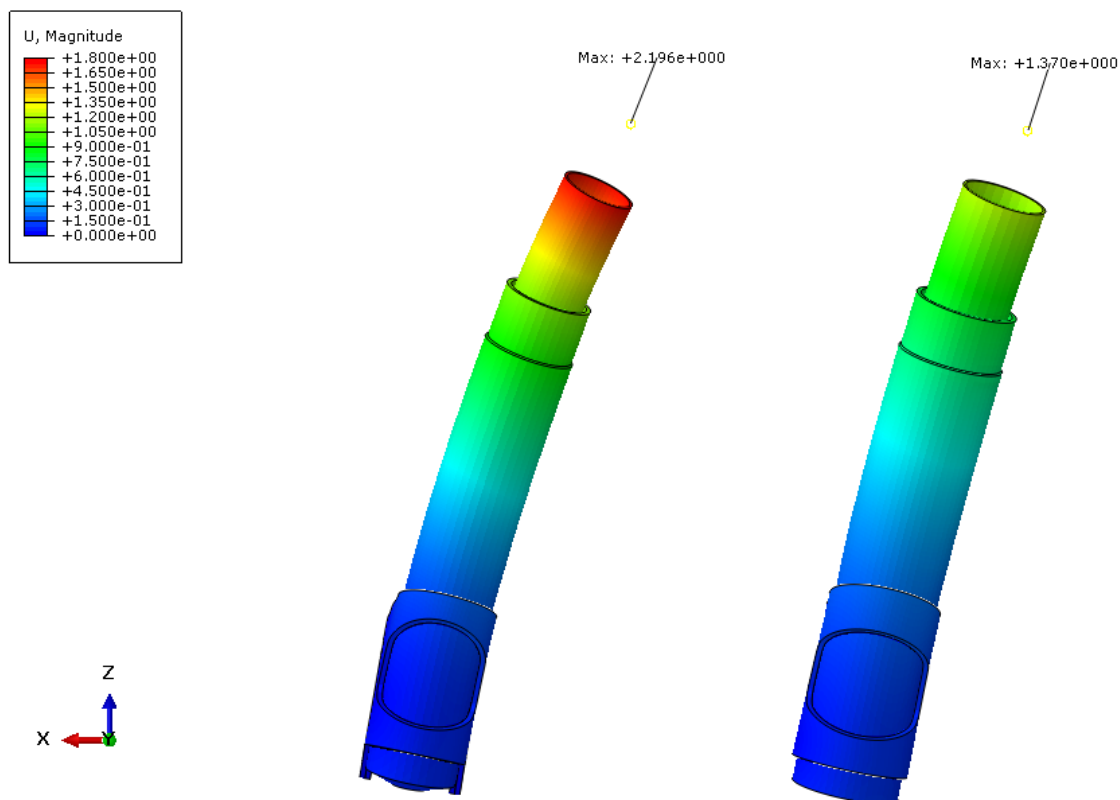
Na slici 104 je prikazan raspored ekvivalentnog napreznja u MPa prema von Misesu za početnu i krajnju izvedba opružne noge kod opterećenja uzrokovana kočanjem vozila pri ulasku u lijevi zavoaj.



Slika 104. Raspored ekvivalentnih napreznja opružne noge pri kombiniranom opterećenju

Za kombinirani slučaj opterećenja, najveće ekvivalentno napreznje kod postojeće izvedbe iznosi 290,6 MPa, dok kod nove izvedbe je najveće ekvivalentno napreznje 198,1 MPa. Koncentracija napreznja na staroj izvedbi javlja se na spoju vanjske cijevi na prihvat dok se u novoj izvedbi javlja na mjestu kontakta prihvata i glavčine ovjesa.

Na slici 105 su prikazani pomaci središnje osi uzrokovane opterećenjem. Deformirani oblici opružne noge prikazani su sa faktorom uvećanja 30.

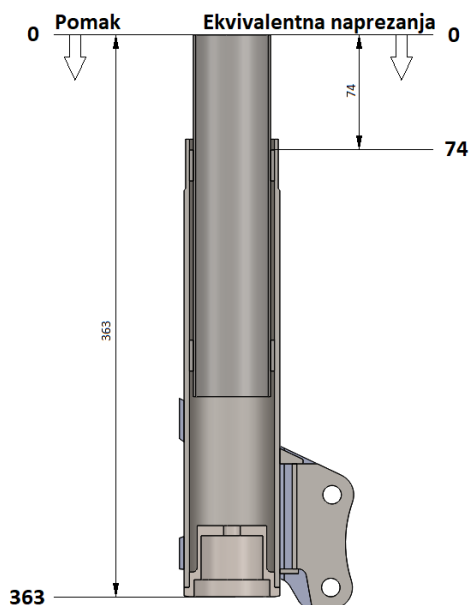


Slika 105. Raspored pomaka opružne noge pri kombiniranom opterećenju

Koordinatni sustav na slici je koordinatni sustav čitavog ovjesa stoga treba uzeti u obzir da je opružna noga postavljena pod kutom prije samog savijanja. Najveći pomak je hvatište sile te se na tom mjestu poklopac amortizera (unutarnja cijev) spaja na sferni zglob. Najveći pomak smanjen je sa 2,2 mm na 1,37 mm.

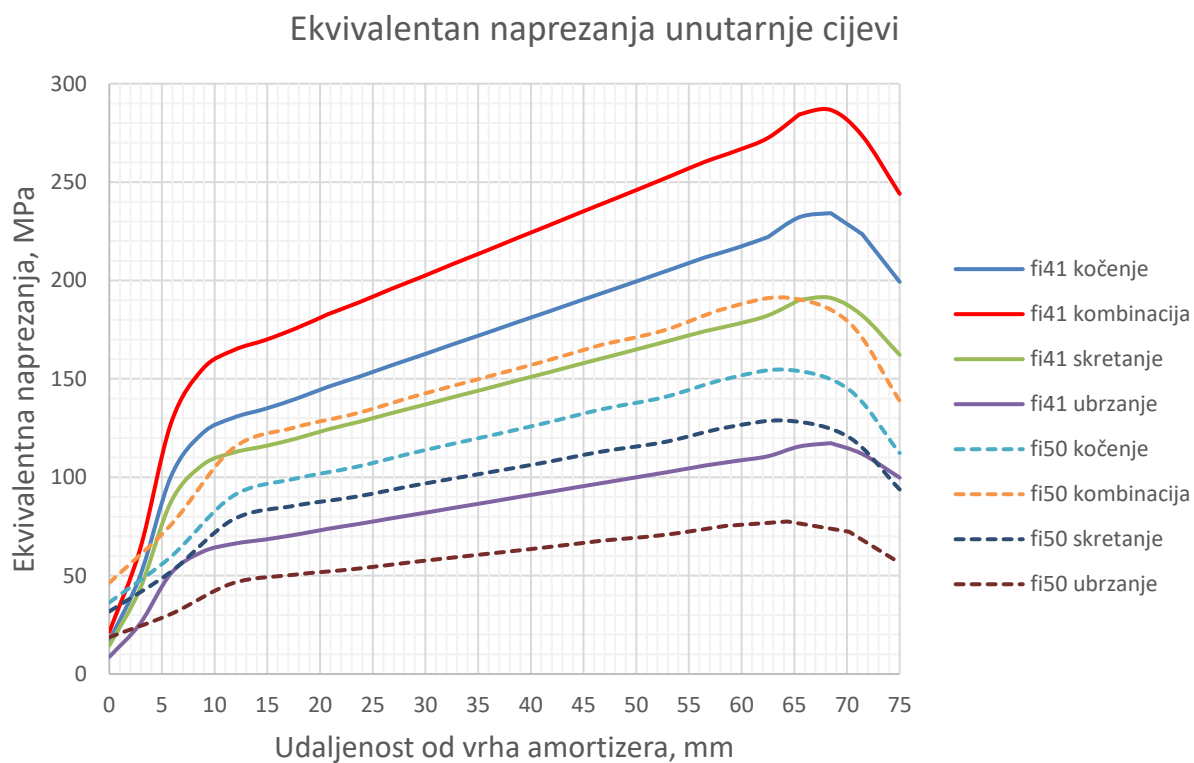
7.4.5. Grafička usporedba

Na slici 106 je uputa za čitanje grafova prikazanih u nastavku poglavlja.



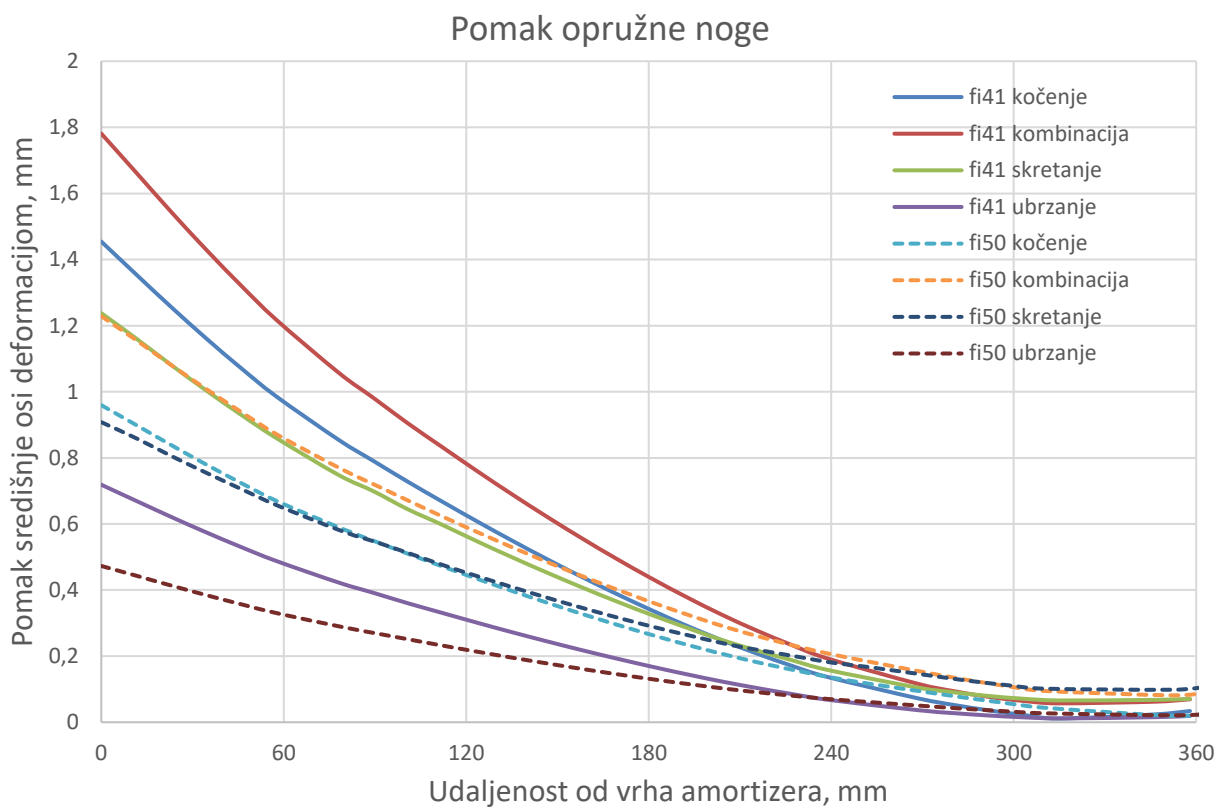
Slika 106. Uputa za čitanje grafa

Na slici 107 je prikazan porast ekvivalentnih naprezanja u kritičnom dijelu unutarnje cijevi (amortizera), odmakom od vrha cijevi do gornjeg kliznog prstena.



Slika 107. Porast naprezanja pomakom po unutarnjoj cijevi

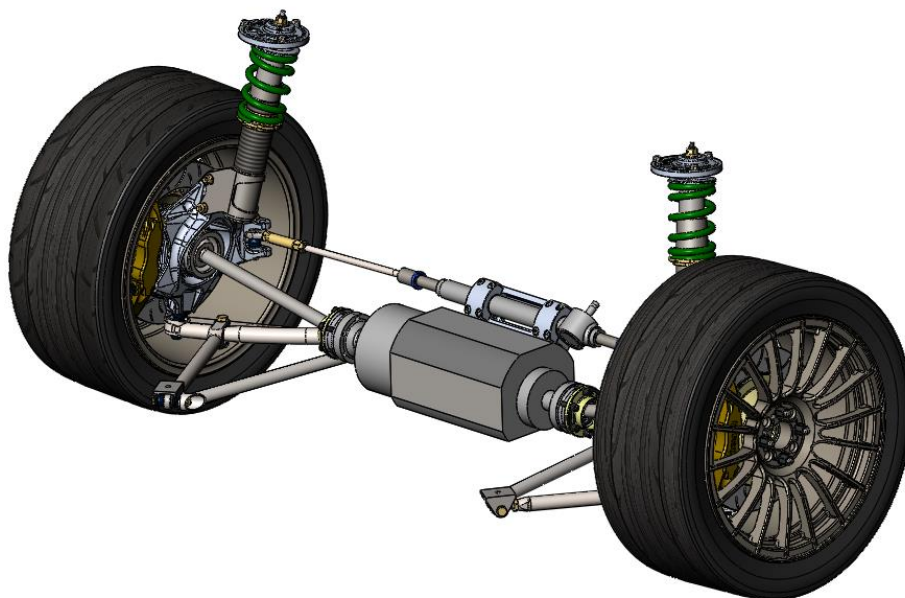
Na slici 108 je prikazan iznos pomaka središnje osi opružne noge po duljini od vrha (spoj na šasiju) do dna (spoj na glavčinu) za sve promatrane slučajeve opterećenja.



Slika 108. Smanjenje pomaka cijelom duljinom opružne noge

8. PRIKAZ OPRUŽNE NOGE I KOMPLETNOG PREDNJEG OVJESA

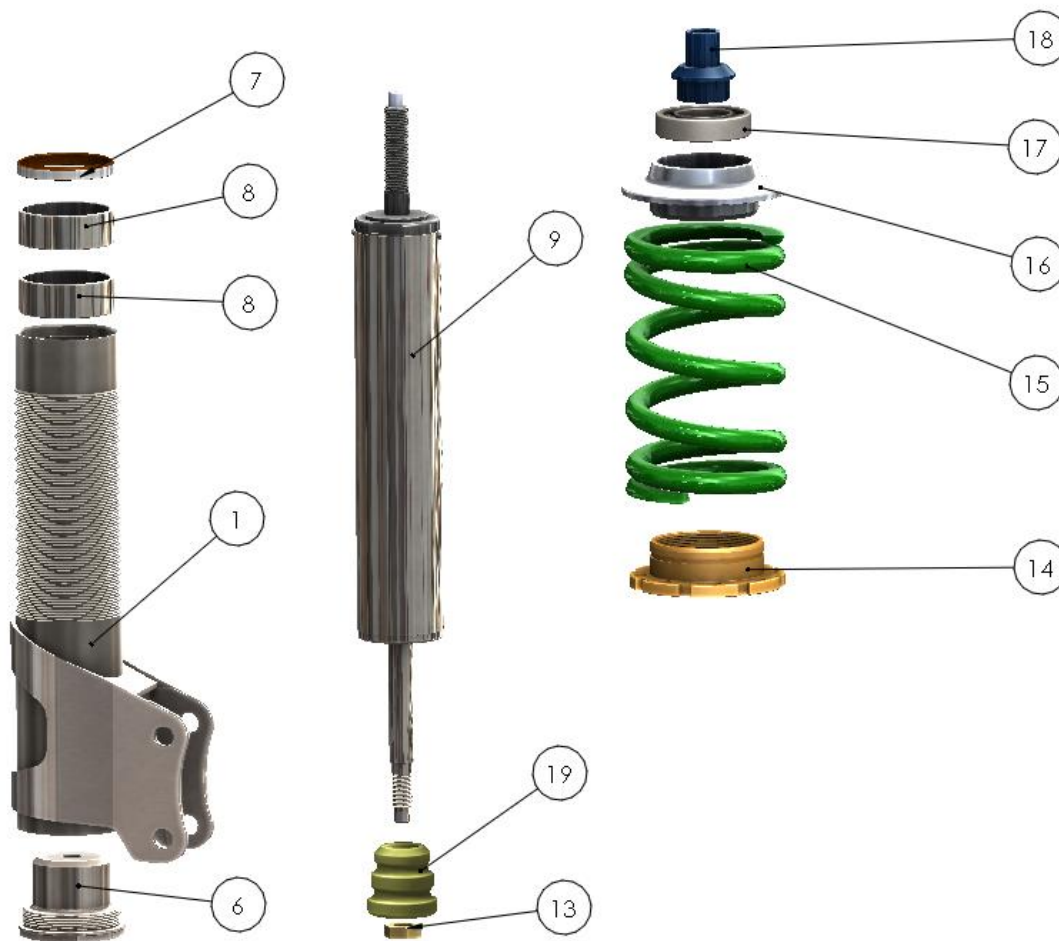
U poglavlju je prikazana nova opružna noga (slika 110) te su u tablici navedeni njeni dijelovi. Pokazan je i cjelokupan sklop prednje osovine Lanica Delta Integrale.



Slika 109. Prednja osovina Lancia Delta Integrale



Slika 110. Izmijenjena opružna noga



Slika 111. Dijelovi opružne noge

Na slici 111 su prikazani dijelovi nove opružne noge koji su navedeni u tablici 12.

Tablica 12. Popis glavnih dijelova opružne noge

Broj	Naziv
1	Noga amortizera
6	Matica noge amortizera
7	Prahobran
8	Klizni prsten
9	Amortizer TEIN
13	Matica M12x1,25
14	Matica amortizera TEIN (sa kontramaticom)
15	Opruga TEIN RS140
16	Šešir opruge
17	Ležaj 7006-B-2RS-TVP
18	Piksa kugle amortizera
19	Bump Stop prednji TEIN 2018

9. IZRADA IZMJENJENE OPRUŽNE NOGE

Izrada novokonstruirane opružne noge u nekoliko koraka uz prikaza sklopa na vozilu prikazano je u poglavlju.

Iz cijevi materijala 25CrMo4 vanjskog promjera 63,5 mm (55,7 mm) tokarenjem je dobivena gotova mjera te je na CNC tokarilici narezan navoj s vanjske i unutarnje strane (slika 112).



Slika 112. Cijev noge amortizera sa narezanim navojem

Na slici su prikazani limovi „izrezani“ na CNC glodalici iz ploče materijala 25CrMo4 debljine 3mm koji se navaruju na cijev. Sa lijeve strane su prikazani unutarnji limovi za pojačanje dok su za desne strani „uši“ koje idu na vanjski promjer cijevi.



Slika 113. Limovi prihвата noge amortizera

Na slici 114 je prikazana noga nakon prvog dijela navarivanja koje je bilo rađeno na napravi sa probušenim rupama za pozicije kako bi gotove dimenzije bile točne.



Slika 114. Noga amortizera nakon prvog dijela navarivanja

Na slici 115 je prikazana početna i nova gotova izvedba noge amortizera (lijevo – stara izvedba; desno – nova izvedba).



Slika 115. Usporedba nogu amortizera

Matica noge amortizera za zatvaranje sa donje strane te matica za prilagodbu hoda opruge (slika 116).



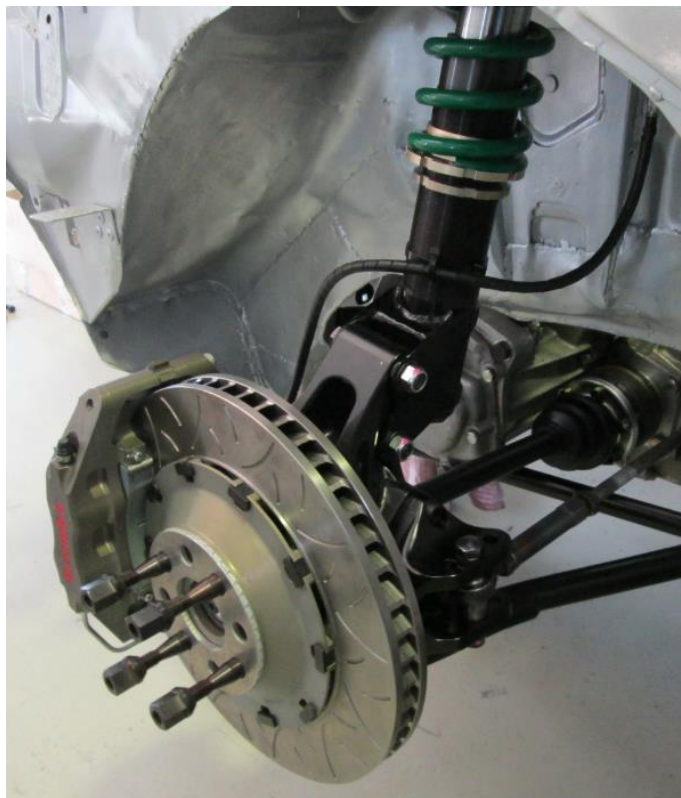
Slika 116. Dijelovi opružne noge (lijevo – matica amortizera TEIN; desno – matica noge amortizera)

Na slici 117 je prikazan jednocjevni amortizer marke *Tein* vanjskog promjera 55 mm.



Slika 117. Amortizer TEIN Super racing

Sklop na vozilu sa montiranom novom opružnom nogom prikazan je na slici 118.



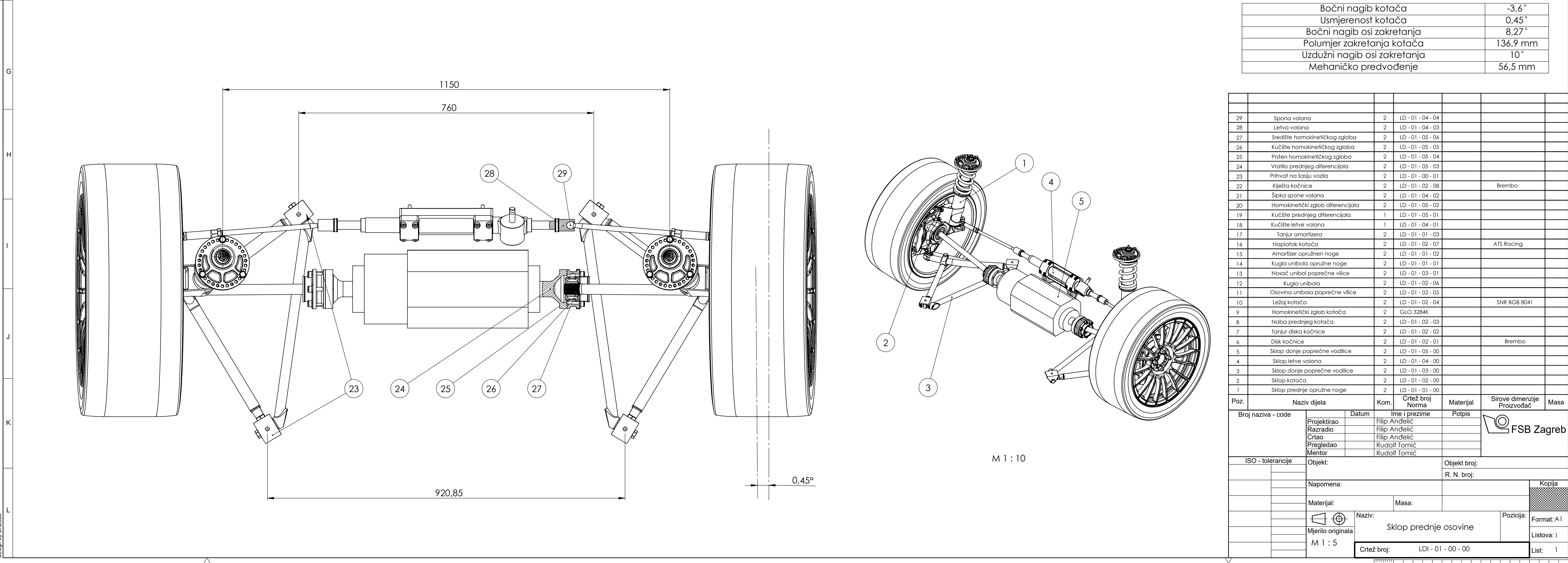
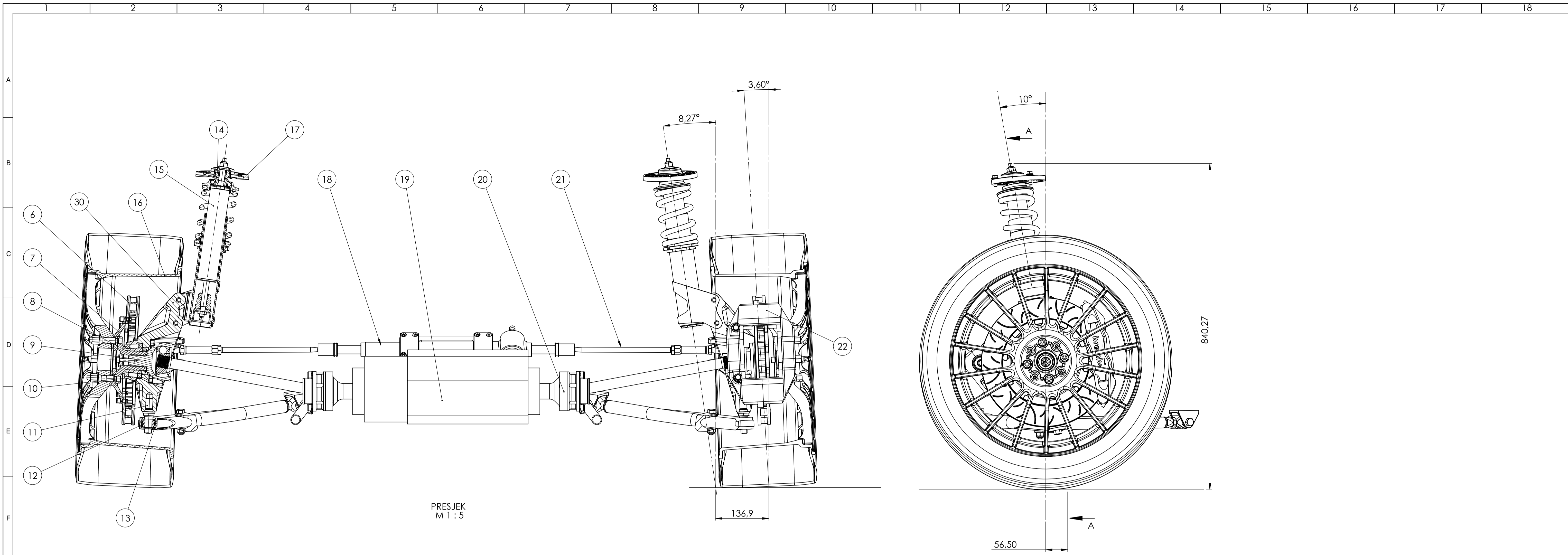
Slika 118. Prednji lijevi ovjes Lancia Delta Integrale

10. ZAKLJUČAK

Deformacija komponente prednjeg ovjesa vozila Lancia Delta Integrale dovela je do potrebe za revizijom njegovih postojećih elemenata. Prvi korak bio je razlučiti realnu mogućnost dolaska do opterećenja koje će dovesti do takve deformacije od potencijalne iznimke koju nije moguće generalizirati jer nepotrebno povećanje dimenzija i mase komponenti trkaćeg vozila naravno nije u interesu konstruktora. Proučavanjem literature te provedenim analizama potvrđena je stvarna vjerojatnost ponovnog dolaska do neispravnosti tj. do plastične deformacije. Numeričkim analizama, te uz reviziju svakog pojedinog koraka sa osobom neizmjernog iskustva na promatranu temu, definirane su kritične komponente. Naizgled zdravorazumski rješenje povećanja dimenzija kritičnih komponenti bez popratne analize vjerojatno bi dovelo do deformacije neke druge komponente koja do tada nije predstavljala opasnost. Treba naglasiti da je kod svih analiza unutar prikazanog rada pretpostavljeno uklještenje tj. analizira se neispravan rad kod kojeg ne smije doći do plastičnih deformacija. Na kraju su se obavile potrebne konstrukcijske promjene te je opružna noga zamijenjena na navedenom vozilu te se pokazala kao boljom ne samo na makadamu nego i na ostalim podlogama.

OPIS LITERATURE

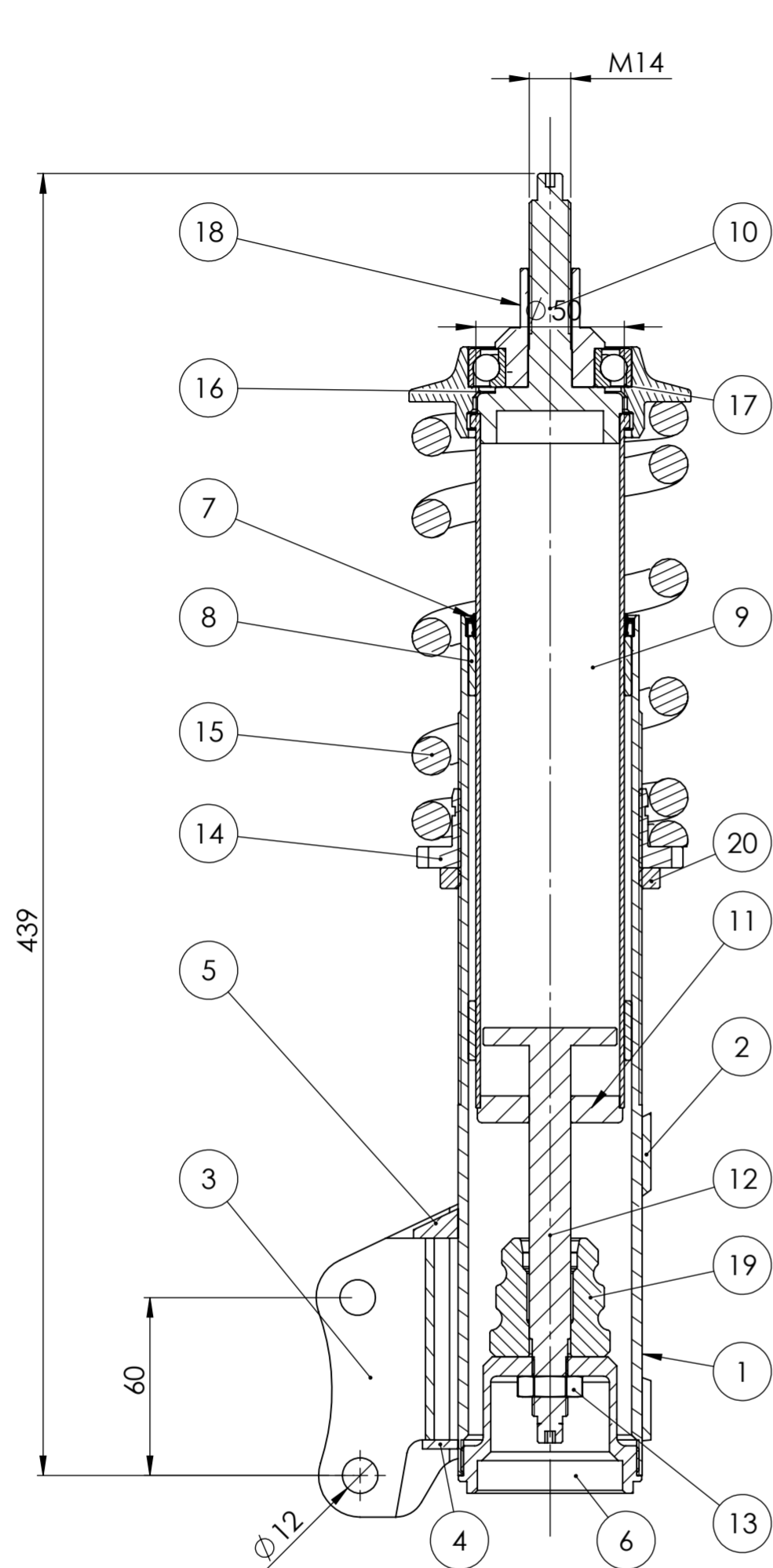
- [1] Andrija Papec. (2011). *Analiza mehanizma prednjeg ovjesa, Diplomski rad*. Sveučilište u Zagrebu, Fakultet strojarstva i brodogradnje. Mentor: Husnjak, Mirko.
- [2] TEIN suspension manufacturer, 25.07.2018.; <http://www.tein.com/>
- [3] Happian-Smith, J. (2002). *An introduction to modern vehicle design*. MacMillan: Butterworth-Heinemann.
- [4] Blundell- Harty, D. (2015). *The Multibody Systems Approach to Vehicle Dynamics*. Coventry: Faculty of Engineering and Computing.
- [5] Nishizawa, S., Nakamura, T., Furukawa, K., Moriyama, S., & Sato, R. (2014). Experimental Study on the Effect of Coil Spring Reaction Force Vector on McPherson Strut Suspension Characteristics. *SAE International Journal of Passenger Cars - Mechanical Systems*, 7(3), 953-958. doi:10.4271/2014-01-0048
- [6] Seward, D. (2016). *Race Car Design*. Education UK: MacMillan.
- [7] SOLIDWORKS Help; 05.08. 2018.; http://help.solidworks.com/2016/english/SolidWorks/SWHelp_List.html?id=0e68b428da d54ee39e6253e4a248dea6#Pg0
- [8] Milliken, D. L. (2003). *Race car vehicle dynamics: Problems, answers and experiments*. Warrendale, PA: SAE International.
- [9] Jazar, R. N. (2017). *Vehicle Dynamics: Theory and Application*. Cham: Springer International Publishing.
- [10] Sorić, J. (2004). *Metoda konačnih elemenata*. Zagreb: Golden marketing.



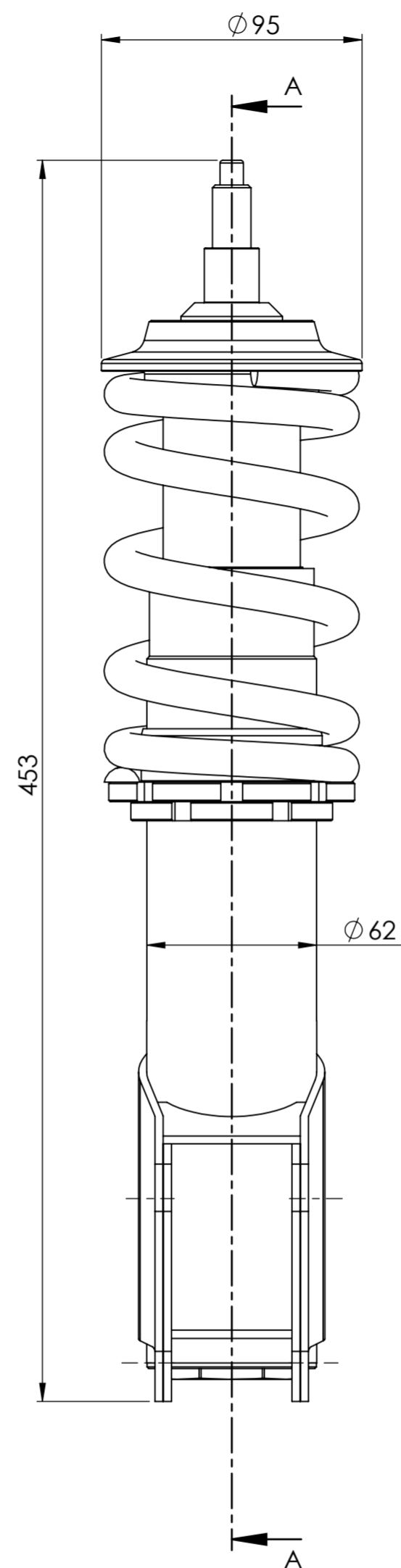
Bočni nagib kotača	-3,6°
Usmjerenost kotača	0,45°
Bočni nagib osi zakretanja	8,27°
Polumjer zakretanja kotača	136,9 mm
Uzdužni nagib osi zakretanja	10°
Mehaničko predvođenje	56,5 mm

29	Sporna volana	2	LD - 01 - 04 - 04		
28	Letva volana	2	LD - 01 - 04 - 03		
27	Središte homokinetičkog zgloba	2	LD - 01 - 05 - 06		
26	Kućište homokinetičkog zgloba	2	LD - 01 - 05 - 05		
25	Prsten homokinetičkog zgloba	2	LD - 01 - 05 - 04		
24	Vratilo prednjeg diferencijala	2	LD - 01 - 05 - 03		
23	Prilvat na šasiju vozila	2	LD - 01 - 00 - 01		
22	Kljišta kočnice	2	LD - 01 - 02 - 08	Brembo	
21	Šipka sporne volana	2	LD - 01 - 04 - 02		
20	Homokinetički zglob diferencijala	2	LD - 01 - 05 - 02		
19	Kućište prednjeg diferencijala	1	LD - 01 - 05 - 01		
18	Kućište letve volana	1	LD - 01 - 04 - 01		
17	Tanjur amortizera	2	LD - 01 - 01 - 03		
16	Naplatak kotača	2	LD - 01 - 02 - 07	ATS Racing	
15	Amortizer opružne noge	2	LD - 01 - 01 - 02		
14	Kugla unibola opružne noge	2	LD - 01 - 01 - 01		
13	Nosač unibola poprečne vilice	2	LD - 01 - 03 - 01		
12	Kugla unibola	2	LD - 01 - 02 - 06		
11	Osovina unibola poprečne vilice	2	LD - 01 - 02 - 05		
10	Ležaj kotača	2	LD - 01 - 02 - 04	SNR BGR 8041	
9	Homokinetički zglob kotača	2	GLO 3284K		
8	Naba prednjeg kotača	2	LD - 01 - 02 - 03		
7	Tanjur diska kočnice	2	LD - 01 - 02 - 02		
6	Disk kočnice	2	LD - 01 - 02 - 01	Brembo	
5	Sklop donje poprečne vodilice	2	LD - 01 - 05 - 00		
4	Sklop letve volana	2	LD - 01 - 04 - 00		
3	Sklop donje poprečne vodilice	2	LD - 01 - 03 - 00		
2	Sklop kotača	2	LD - 01 - 02 - 00		
1	Sklop prednje opružne noge	2	LD - 01 - 01 - 00		

Poz.	Naziv dijela	Kom.	Crtež broj	Materijal	Sirove dimenzije	Masa
	Broj naziva - code	Datum	Ime i prezime	Potpis		
	Projektirao		Filip Anđelić			
	Razradio		Filip Anđelić			
	Crtao		Filip Anđelić			
	Pregledao		Rudolf Tomić			
	Mentor		Rudolf Tomić			
ISO - tolerancije	Objekt:			Objekt broj:		
				R. N. broj:		
	Napomena:					Kopija
	Materijal:		Masa:			
	Mjerilo originala	Naziv:		Pozicija:	Format: A1	
	M 1 : 5	Sklop prednje osovine			Listova: 1	
		Crtež broj:	LDI - 01 - 00 - 00		List: 1	



PRESJEK A-A
M 1 : 2



Poz.	Naziv dijela	Kom.	Crtež broj Norma	Materijal	Sirove dimenzije Proizvođač	Masa
20	Kontramatica amortizera M62	1	LD-01-01-14	7075-T6 (SN)	M62 x 1,5	25.43
19	Zaštitni odbojnik amortizera	1	LD-01-01-18	POLYURETHANE (11671)	Contitech	0.04
18	Uležištenje kugle amortizera	1	LD-01-01-17	1.4301 (X5CrNi18-10)	WESMO	116.74
17	Ležaj 7006-B-2RS-TVP	1	7006-B-2RS	1.0037 (S235JR)	SKF	0.11
16	Šešir opruge	1	LD-01-01-16	7075-T6 (SN)	Ø80 x 100	140.07
15	Opruga Tein RS 140	1	LD-01-01-15	-	TEIN	180.60
14	Matica amortizera M62	1	LD-01-01-13	7075-T6 (SN)	M62 x 1,5	87.53
13	Matica M12	1	ISO 4032	10.9	M12 x 1,25	0.00
12	Klip amortizera	1	LD-01-01-12	1.0037 (S235JR)	TEIN	0.22
11	Poklopac unutarnje cijevi amortizera - donji	1	LD-01-01-11	2014-T4	TEIN	0.04
10	Poklopac unutarnje cijevi amortizera	1	LD-01-01-10	1.0037 (S235JR)	TEIN	244.47
9	Unutarnja cijev amortizera	1	LD-01-01-09	1.7218 (25CrMo4)	TEIN	417.57
8	Permaglide klizni prsten	2	LD-01-01-08	-	PERMAGLIDE	0.01
7	Prahobran	1	LD-01-01-07	VITON	SVKS	0.00
6	Matica opružne noge	1	LD-01-01-06	1.0037 (S235JR)	Ø65 x 100	0.26
5	Ojacaenje prihvata - gornje	1	LD-01-01-05	1.7218 (25CrMo4)	100 x 50 x 50	0.06
4	Lim ojačanja - donji	1	LD-01-01-04	1.7218 (25CrMo4)	100 x 50 x 3	0.02
3	Unutarnji lim prihvaata opružne noge	1	LD-01-01-03	1.7218 (25CrMo4)	100 x 50 x 3	0.20
2	Vanjski lim prihvaata opružne noge	1	LD-01-01-02	1.7218 (25CrMo4)	100 x 50 x 3	452.43
1	Vanjska cijev opružne noge	1	LD-01-01-01	1.7218 (25CrMo4)	Ø65 x 350	1.36

Broj naziva - code		Datum	Ime i prezime	Potpis	
Projektirao			Filip Anđelić		
Razradio			Filip Anđelić		
Crtao			Filip Anđelić		
Pregledao			Rudolf Tomić		
Mentor			Rudolf Tomić		
ISO - tolerancije		Objekt:		Objekt broj:	
				R. N. broj:	
Napomena:				Kopija	
Materijal:		Masa:			
		Naziv:		Pozicija:	
Mjerilo originala		Sklop opružne noge		Format: A2	
M 1 : 2		Crtež broj: LDI - 01 - 01 - 00		Listova: 1	
				List: 1	

