

# Konstrukcija stražnjeg pogonskog modula niskopodnog minibusa

---

**Antolović, Marin**

**Master's thesis / Diplomski rad**

**2018**

*Degree Grantor / Ustanova koja je dodijelila akademski / stručni stupanj:* **University of Zagreb, Faculty of Mechanical Engineering and Naval Architecture / Sveučilište u Zagrebu, Fakultet strojarstva i brodogradnje**

*Permanent link / Trajna poveznica:* <https://urn.nsk.hr/urn:nbn:hr:235:848777>

*Rights / Prava:* [In copyright](#)/[Zaštićeno autorskim pravom.](#)

*Download date / Datum preuzimanja:* **2024-10-19**

*Repository / Repozitorij:*

[Repository of Faculty of Mechanical Engineering and Naval Architecture University of Zagreb](#)



SVEUČILIŠTE U ZAGREBU  
FAKULTET STROJARSTVA I BRODOGRADNJE

# **DIPLOMSKI RAD**

**Marin Antolović**

Zagreb, 2018.

SVEUČILIŠTE U ZAGREBU  
FAKULTET STROJARSTVA I BRODOGRADNJE

# DIPLOMSKI RAD

Mentor:

Doc. dr. sc. Goran Šagi

Student:

Marin Antolović

Zagreb, 2018./2019.

Izjavljujem da sam ovaj rad izradio samostalno koristeći znanja stečena tijekom studija i navedenu literaturu.

Zahvaljujem se svojem mentoru, doc. dr. sc. Goranu Šagiju, na iskazanom strpljenju, na vremenu kojeg je uvijek odvojio kada je bilo potrebno, pomoći i savjetima pri pisanju ovog diplomskog rada.

Veliko hvala mojim roditeljima, majci Mirandi i ocu Milanu, sestri Jasmini, baki Josipi te djevojci Ani na financijskoj i moralnoj potpori tijekom studiranja i nesebičnoj i bezuvjetnoj vjeri u moj uspjeh.

Marin Antolović





SVEUČILIŠTE U ZAGREBU  
FAKULTET STROJARSTVA I BRODOGRADNJE



Središnje povjerenstvo za završne i diplomske ispite  
Povjerenstvo za diplomske ispite studija strojarstva za smjerove:  
procesno-energetski, konstrukcijski, brodostrojarški i inženjersko modeliranje i računalne simulacije

Sveučilište u Zagrebu	
Fakultet strojarstva i brodogradnje	
Datum	Prilog
Klasa:	
Ur. broj:	

## DIPLOMSKI ZADATAK

Student: **Marin Antolović** Mat. br.: 0035197586

Naslov rada na hrvatskom jeziku: **Konstrukcija stražnjeg pogonskog modula niskopodnog minibusa**

Naslov rada na engleskom jeziku: **Design of rear drive module for low-floor minibus**

Opis zadatka:

Niskopodni minibusi s električnim ili hibridnim pogonskim sustavom spadaju u usku tržišnu nišu u kojoj je izbor gotovih sustava ili komponenata vozila daleko skromniji nego što je to u slučaju velikoserijskih vozila. Obzirom na tu činjenicu cilj ovog rada je koncipirati i konstrukcijski razraditi stražnji pogonski modul za gradski niskopodni minibus s električnim ili hibridnim pogonskim sustavom.

U okviru diplomskog rada potrebno je:

- Prikazati uobičajene konfiguracije električnih i hibridnih minibusa te moguća rješenja i smještaj pojedinih elemenata ovjesa i pogonskog sustava stražnje osovine.
- Definirati zahtjeve koji se odnose na konstrukciju ovjesa i pogonskog sustava niskopodnog minibusa.
- Analizirati utjecaj osnovnih parametra vozila i parametara ovjesa na ponašanje vozila, simulacijom dinamike vožnje u programskom paketu CarSim® za uobičajene manevre za ovu kategoriju vozila.
- Na temelju definiranih zahtjeva i provedenih analiza, predložiti moguća konceptijska rješenja stražnjeg pogonskog modula te odabrati jedno za detaljnu konstrukcijsku razradu.
- Konstrukcijski razraditi stražnji pogonski modul minibusa, pri čemu se misli na elemente ovjesa i pogonskog sustava, dok je smještaj ostalih elemenata potrebno riješiti samo načelno.
- Konstrukcijsku razradu popratiti skicama, proračunima i odgovarajućim analizama.
- Izraditi sklopne i potrebne radioničke crteže.

Pri izradi se treba pridržavati uobičajenih pravila za izradu diplomskoga rada. U radu je potrebno navesti korištenu literaturu i eventualno dobivenu pomoć.

Zadatak zadan:

27. rujna 2018.


Datum predaje rada:

29. studenog 2018.


Predviđeni datum obrane:

5., 6. i 7. prosinca 2018.

Zadatak zadao:

  
Doc. dr. sc. Goran Šagi

Predsjednica Povjerenstva:

  
Prof. dr. sc. Tanja Jurčević Lulić

## SADRŽAJ

SADRŽAJ .....	I
POPIS SLIKA .....	IV
POPIS TABLICA .....	VIII
POPIS TEHNIČKE DOKUMENTACIJE .....	X
POPIS OZNAKA .....	XI
POPIS KRATICA .....	XV
SAŽETAK .....	XVI
SUMMARY .....	XVII
1. UVOD .....	1
1.1. Niskopodni minibus .....	2
1.2. Hibridni, električni minibus .....	4
2. Analiza stabilnosti, upravljivosti i performansi niskopodnog minibusa .....	7
2.1. Simulacijski alat CarSim .....	7
2.2. Simulacijski model vozila .....	7
2.3. Vozne procedure .....	9
2.3.1. Manevar riblja udica .....	10
2.3.2. Pobuda volanom koja izaziva prevrtanje vozila .....	11
2.3.3. Tranzijentna sinusoidalna pobuda .....	12
2.3.4. Dvostruka promjena pravca gibanja ISO 3888-1 1999 .....	14
2.3.5. Sinusoidalna pobuda volanom .....	18
2.4. Usporedba rezultata simulacije voznih procedura .....	19
2.5. Opterećenja na kotaču .....	20
2.6. Proračun pogonskog sustava .....	27
3. Pregled postojećih rješenja na tržištu .....	30
3.1. Proizvođači hibridnog pogonskog sustava .....	30
3.1.1. MANLion`s City Hybrid .....	30
3.1.2. Mercedes-Benz Citaro Hybrid .....	31
3.1.3. Volvo 7900 Hybrid .....	32
3.1.4. Mercedes-Benz Cito Hybrid .....	34
3.2. Primjeri električnih autobusa .....	35
3.2.1. Mellor Coachcraft Orion E .....	38
3.2.2. Volvo 7900 .....	40
3.2.3. Solaris Urbino 8.9 LE .....	40
4. Moguća konstrukcijska rješenja .....	42
4.1. Električne pogonske osovine .....	42

4.1.1.	ZF-E mobility .....	42
4.1.2.	Ziehl-Abegg .....	43
4.2.	Ostale komponente hibridnog/električnog pogonskog sustava .....	44
4.2.1.	Siemens ELFA .....	44
4.2.2.	Tm4 electrodynamic system .....	46
4.3.	Ovjes .....	48
4.3.1.	Kruta osovina .....	48
4.3.1.1.	Brist Axle .....	49
4.3.2.	Neovisni ovjes .....	50
4.3.2.1.	Advanced Design Solution .....	50
4.4.	Baterije .....	52
4.4.1.	Lithium Werks Valence .....	53
4.4.2.	ENERDEL baterije .....	54
4.4.3.	LECLANCHE baterije .....	55
4.4.4.	SKELE+ON Technologies .....	56
4.4.5.	Bae system .....	57
4.5.	Integrirani pogonski i prijenosni sustav .....	57
4.5.1.	Xtrack .....	57
4.5.2.	Magna .....	58
4.5.3.	Bosch .....	60
4.6.	Dvostupanjski prijenosnici .....	61
4.6.1.	EATON .....	61
4.6.2.	Hewland prijenosnici .....	61
4.7.	Diferencijalni prijenosnici .....	62
4.7.1.	Dynatrac .....	62
4.7.2.	X-Track .....	63
4.7.3.	Hewland prijenosnik .....	63
4.8.	Prijenosnik u glavčini kotača .....	64
4.8.1.	Axle Tech planetarni prijenosnik .....	64
4.8.2.	Magna planetarni prijenosnik .....	65
5.	Kinematika ovjesa .....	66
5.1.	Definiranje minibusa u programskom paketu LSA .....	66
6.	Funkcijska struktura i morfološka matrica .....	72
7.	Ovjes .....	77
7.1.	Dijelovi MacPherson opružne noge .....	77
7.1.1.	Vodilice kotača .....	78
7.1.1.1.	Donja poprečna vodilica .....	79
7.1.1.2.	Bočna vodilica .....	80
7.1.2.	Nosač glavčine kotača .....	83
7.1.3.	MacPherson opružna noga .....	84
8.	Dijelovi pogonskog sustava .....	86
8.1.	Diferencijal .....	86

---

8.2. Pogonsko vratilo .....	86
8.3. Sklop kotača .....	93
9. Koncepti električne i hibridne izvedbe minibusa .....	99
9.1. Koncept pogonske jedinice električnog minibusa .....	99
9.2. Koncept pogonske jedinice hibridnog minibusa .....	102
9.3. Koncept s integriranim pogonskim sustavom .....	105
10. ZAKLJUČAK.....	115
LITERATURA.....	117
PRILOG .....	121

## POPIS SLIKA

Slika 1.1.	Citroen Jumper (lijevo) i Mercedes-Benz Sprinter (desno) [3.]	3
Slika 1.2.	Nissan Civilian (lijevo) i Plaxton Beaver 2 (desno) [3.]	3
Slika 1.3.	Osnovne konfiguracije hibridnih električnih pogona: serijska (a), paralelna (b), serijsko-paralelna konfiguracija (c) [4.]	4
Slika 2.1.	Dinamika vozila [6.]	7
Slika 2.2.	Modularna gradnja	8
Slika 2.3.	Zadavanje parametara vozila u programskom paketu CarSim 8.1 [7.]	8
Slika 2.4.	Mijenjani parametri vozila u programskom paketu CarSim 8.1 [7.]	9
Slika 2.5.	Utjecaj duljine vozila na kutnu brzinu oko vertikalne osi	10
Slika 2.6.	Utjecaj duljine vozila na brzinu vozila u poprečnom smjeru	11
Slika 2.7.	Utjecaj duljine vozila na brzinu vozila u poprečnom smjeru	12
Slika 2.8.	Sinusoidna pobuda podlogom kod Bounce Sine Sweep procedure	12
Slika 2.9.	Utjecaj duljine vozila na kut zakreta oko poprečne osi (gore) i vertikalno ubrzanje vozila jedne konfiguracije vozila sa promjenom karakteristika opruga (dolje)	13
Slika 2.10.	Izgled ispitne staze DLC ispitne procedure	14
Slika 2.11.	Simulacija dvostruke izmjene pravca u CarSim programskom paketu [7.]	15
Slika 2.12.	Odstupanje vozila različitih konfiguracija položaja težišta od zadane putanje kod ispitne procedure dvostruke promjene pravca gibanja	16
Slika 2.13.	Ovisnost momenta na upravljaču o vremenu za tri različite konfiguracije	17
Slika 2.14.	Odstupanje vozila različitih konfiguracija duljine od zadane putanje kod DLC ispitne procedure	17
Slika 2.15.	Ovisnost momenta na upravljaču p kutu zakreta upravljača kod Sine Wave Steer Input procedure	18
Slika 2.16.	Utjecaj duljine vozila na bočno ubrzanje kod Sine Wave Steer Input procedure	19
Slika 2.17.	Koordinatni sustav gume prema standardu SAE J670 [6.]	20
Slika 2.18.	Vrste vertikalnih pobuda vozila [6.]	21
Slika 2.19.	Dimenzije najdulje konfiguracije minibusa	21
Slika 2.20.	Vertikalna sila na pojedinom kotaču kod Bounce Sine Sweep procedure	22
Slika 2.21.	Vertikalna sila na pojedinom kotaču kod Chassis Twist Road procedure	22
Slika 2.22.	Poprečna sila na pojedinom kotaču kod Chassis Twist Road procedure	23
Slika 2.23.	Uzdužna sila na pojedinom kotaču kod Chassis Twist Road procedure	23
Slika 2.24.	Vertikalna sila na pojedinom kotaču kod Small Sharp Bump procedure	24
Slika 2.25.	Poprečna sila na kotačima kod Rollover Steer Input procedure	24
Slika 2.26.	Promjena sila u pogonu kod vožnje po pravcu, vožnje u krivinama i kod kočenja [8.]	25
Slika 2.27.	Pojednostavljeni prikaz sila na mjestu dodira kotača i podloge [6.]	25
Slika 2.28.	Sile otpora vožnje koje djeluju na vozilo za vrijeme vožnje [9.]	27
Slika 2.29.	Braunschweig ispitni vozni ciklus [10.]	28
Slika 3.1.	MAN Lion`s City Hybrid [12.]	30

Slika 3.2.	Izvedba pogonskog sustava MAN Lion's City Hybrid autobusa [12.]	31
Slika 3.3.	Mercedes-Benz Citaro Hybrid [13.]	32
Slika 3.4.	Volvo 7900 Hybrid [14.]	33
Slika 3.5.	Izvedba pogonskog sustava Volvo 7900 Hybrid autobusa [14.]	34
Slika 3.6.	Mercedes-Benz Cito [15.]	34
Slika 3.7.	Mercedes-Benz Cito [15.]	35
Slika 3.8.	Prikaz načina punjenja električnog vozila [16.]	36
Slika 3.9.	Prikaz punionica tvrtke ABB [17.]	37
Slika 3.10.	Prikaz toka električnog napona unutar hibridnog vozila [18.]	37
Slika 3.11.	Prikaz ugradnje DC-DC konvertera tvrtke Brusa [19.]	38
Slika 3.12.	Prikaz ugradnje DC-AC konvertera tvrtke Brusa [19.]	38
Slika 3.13.	Mellor Coachcraft Orion E [20.]	39
Slika 3.14.	Orion E Coachback izvedba (lijevo) te Accessible izvedba (desno) [20.]	39
Slika 3.15.	Volvo 7900 electric [21.]	40
Slika 3.16.	Solaris Urbino 8.9 LE [22.]	41
Slika 4.1.	Primjeri prijenosa snage sa pogonskog motora na kotač [23.]	42
Slika 4.2.	ZF AVE 130 [24.]	43
Slika 4.3.	Električni pogonski modul tvrtke Ziehl-Abegg [25.]	44
Slika 4.4.	Siemens ELFA dijelovi (1., 2. slika -elektromotori, 3., 4.-generatori) [26.]	45
Slika 4.5.	Krivulje performansi PM motora (lijevo) i generatora 1FV5168-8WS24 (desno) [26.]	45
Slika 4.6.	Siemens Elfa primjena kod svih pogona [27.]	46
Slika 4.7.	TM4 sumo md pogon [28.]	46
Slika 4.8.	Dimenzije invertera i motora/generatora SUMO MD, SUMO HD i SUMO HP konfiguracije [28.]	47
Slika 4.9.	Krivulje momenta u ovisnosti o brzini vrtnje sa različite konfiguracije pogonskog sklopa [28.]	48
Slika 4.10.	Z drive RDA 65-175 / A35 [29.]	49
Slika 4.11.	Dimenzije i tehnički podatci za osovinu RDA 65-175 / A35 [29.]	50
Slika 4.12.	AX80 pogonska osovina (gore), AX75 (dolje) [30.]	51
Slika 4.13.	Dimenzije osovina AX 80 (lijevo) i AX 75 (desno) [30.]	52
Slika 4.14.	Valence baterije [32.]	53
Slika 4.15.	ENERDEL baterije [33.]	54
Slika 4.16.	Leclanche baterijski paketi [34.]	55
Slika 4.17.	SKELE+ON baterija [35.]	56
Slika 4.18.	Bae system baterija [36.]	57
Slika 4.19.	Magna prijenosnici [38.]	58
Slika 4.20.	Bosch pogonska jedinica [39.]	60
Slika 4.21.	Eaton prijenosnici [40.]	61
Slika 4.22.	Eaton prijenosnik [41.]	62
Slika 4.23.	Dynatrac diferencijal [42.]	62
Slika 4.24.	X-track diferencijali [43.]	63
Slika 4.25.	Hewland prijenosnici [44.]	64
Slika 4.26.	AxleTech planetarni prijenosnik [45.]	64

Slika 4.27. Magna planetarni prijenos [46.]	65
Slika 5.1. Model ovjesa prednje i stražnje osovine u programskom paketu LSA [47.]	66
Slika 5.2. Ovisnost bočnog nagiba kotača i hoda kotača	69
Slika 5.3. Ovisnost konvergencije/divergencije kotača i hoda kotača	69
Slika 5.4. Ovisnost međuosovinskog razmaka i hoda kotača	70
Slika 5.5. Ovisnost traga kotača i hoda kotača	70
Slika 5.6. Ovisnost uzdužnog nagiba osi zakreta kotača i hoda kotača	71
Slika 5.7. Ovisnost bočnog nagiba osi zakretanja kotača i hoda kotača	71
Slika 6.1. Funkcijska dekompozicija stražnjeg pogonskog modula	73
Slika 7.1. Izgled MacPherson opružne noge u programskom paketu LSA [47.]	77
Slika 7.2. MacPherson opružna noga koja se ugrađivala u vozila proizvođača Lancia [53.]	78
Slika 7.3. Poprečne vodilice [54.]	79
Slika 7.4. Prikaz 3D modela lijevane izvedbe (desno) i zavarene izvedbe s krajnicima (desno) donjeg poprečnog ramena	79
Slika 7.5. Dijelovi sklopa bočne vodilice [51.]	80
Slika 7.6. Moguće izvedbe krajnika bočne vodilice [51.]	80
Slika 7.7. Prikaz FK Rod Ends dijelova za sklop bočne vodilice [55.]	81
Slika 7.8. 3D model FK sfernog ležaja (krajnika) i njegove karakteristike [55.]	81
Slika 7.9. Spoj sfernog ležaja sa šasijom	82
Slika 7.10. Sklop kuglastog zgloba donjeg poprečnog ramena	82
Slika 7.11. Sklop bočne vodilice ovjesa	83
Slika 7.12. 3D model nosača ovjesa	83
Slika 7.13. 3D model prihvata opružne noge na šasiju	84
Slika 7.14. 3D model opružne noge	84
Slika 7.15. 3D model ukupnog sklopa ovjesa	85
Slika 8.1. 3D model diferencijala	86
Slika 8.2. Dijelovi homokinetičkog zgloba [56.]	87
Slika 8.3. Specifikacije odabranih homokinetičkih zglobova [56.]	88
Slika 8.4. Prikaz 3D modela GKN 162 (lijevo) i GKN 166 (desno) homokinetičkog zgloba	89
Slika 8.5. Prikaz 3D modela pogonskog vratila	89
Slika 8.6. Prikaz 3D modela sklopa pogonskog vratila sa homokinetičkim zglobovima oznake GKN 12	89
Slika 8.7. Prikaz pogonskog vratila u krajnjim položajima	90
Slika 8.8. ELBE kardansko vratilo	92
Slika 8.9. Kardansko vratilo ELBE 0.112.115	93
Slika 8.10. Odabrani naplatak 17.5“ x 6.75“ [58.]	93
Slika 8.11. Continental Conti Hybrid LD3 [50.]	94
Slika 8.12. Prikaz 3D modela sklopa pneumatika i naplatka	95
Slika 8.13. Prikaz 3D modela planetarnog prijenosnika u glavčini kotača	95
Slika 8.14. MAXX 17 zračne disk kočnice [59.]	96
Slika 8.15. Sklop stražnjeg kotača	97
Slika 8.16. Komponente stražnjeg sklopa kotača	97

---

Slika 8.17. Prikaz sklopa dvaju nosača te prihvatna mjesta ovjesa, glavčine kotača i kočnice .....	98
Slika 8.18. Sklop kotača i ovjesa .....	98
Slika 9.1. Prikaz razmještaja komponenata električnog monibusa (gore) i prikaz smještaja baterija (dolje) [9.].....	100
Slika 9.2. Prikaz 3D modela električnog minibusa s osnovnim dijelovima.....	101
Slika 9.3. Prikaz razmještaja komponenti pogonskog sklopa kojeg su koristili tvrtke TM4 i Cummins kod izrade autobusa [61.].....	102
Slika 9.4. Konfiguracija hibridnog pogonskog sustava sa koncentrično postavljenim elektromotorom.....	104
Slika 9.5. Izvedbe pogonskog sustava sa kutnom pogonskom jedinicom .....	105
Slika 9.6. Modul sklopa ovjesa i integralnog pogonskog sustava, modul 1 .....	107
Slika 9.7. Modul sklopa MSUI, generatora i invertera, modul 2 .....	108
Slika 9.8. Modul sklopa baterijskog paketa .....	109
Slika 9.9. Konfiguracija s modulom sklopa baterijskog paketa smještenim odostraga.....	109
Slika 9.10. Konfiguracija s modulom sklopa baterijskog paketa smještenim na krovu vozila .....	110
Slika 9.11. Konfiguracija s Valence baterijskim paketom.....	112
Slika 9.12. Raspodjela Valence baterija po modulu 1 i 2 .....	113
Slika 9.13. Modul baterija manjeg kapaciteta smješten na krovu .....	114
Slika 10.1. Niskopodni minibus .....	116



## POPIS TABLICA

Tablica 1.1.	Tehničke kategorije motornih vozila vezane za osobne automobile i autobuse [1.].....	1
Tablica 1.2.	Daljnja podjela tehničke kategorije M2 i M3 motornih vozila [1.] .....	1
Tablica 1.3.	Tipične karakteristike minibusa [2.] .....	2
Tablica 1.4.	Karakteristike konfiguracija hibridnog pogona [5.].....	6
Tablica 2.1.	Parametri pojedine konfiguracije vozila .....	9
Tablica 2.2.	Mijenjani parametri vozila .....	9
Tablica 2.3.	Vrijednosti RMS-a za pojedine karakteristike opruga.....	14
Tablica 2.4.	Odstupanje vozila od zadane putanje kod DLC ispitne procedure.....	16
Tablica 2.5.	Prikaz dinamičkih faktora opterećenja [8.] .....	26
Tablica 2.6.	Vrijednosti dinamičkih faktora [8.].....	26
Tablica 2.7.	Art.Kinema parametri Braunschweig ispitnog voznog ciklusa [10.].....	28
Tablica 2.8.	Potrebne karakteristike pogonskog sustava [9.] .....	29
Tablica 3.1.	Najveći proizvođači hibridnih pogona [11.].....	30
Tablica 3.2.	Tehnički podatci MAN Lion's City Hybrid autobusa [12.] .....	31
Tablica 3.3.	Tehnički podatci Mercedes-Benz Citaro Hybrid autobusa [13.].....	32
Tablica 3.4.	Tehnički podatci Volvo 7900 Hybrid autobusa [14.] .....	33
Tablica 3.5.	Tehnički podatci Mercedes-Benz Cito minibusa [15.] .....	34
Tablica 3.6.	Tehnički podatci Mellor Coachcraft Orion E autobusa [20.].....	39
Tablica 3.7.	Tehnički podatci Volvo 7900 Electric autobusa [21.] .....	40
Tablica 3.8.	Tehnički podatci Solaris Urbino 8.9 LE autobusa [22.].....	41
Tablica 4.1.	Tehnički podatci pogonske osovine ZF AVE 130 [24.] .....	43
Tablica 4.2.	Tehnički podatci pogonske osovine tvrtke Ziehl-Abegg [25.].....	44
Tablica 4.3.	Tehnički podatci elektromotora i generatora sustava Siemens ELFA [26.]	45
Tablica 4.4.	Tehnički podatci SUMO MD konfiguracije pogonskog sklopa [28.].....	47
Tablica 4.5.	Tehnički podaci osovina AX 80 i AX 75 [30.].....	51
Tablica 4.6.	Karakteristike baterija koje koriste različiti proizvođači autobusa [31.] .....	52
Tablica 4.7.	Karakteristike Valence baterija [32.] .....	53
Tablica 4.8.	Karakteristike ENERDEL baterija [33.] .....	54
Tablica 4.9.	Karakteristike Leclanche baterijskih paketa [34.] .....	55
Tablica 4.10.	Karakteristike SKELE+ON baterija [35.] .....	56
Tablica 4.11.	Karakteristike Bae System baterija [36.].....	57
Tablica 4.12.	Karakteristike Xtrack integriranih pogonskih modula [37.] .....	58
Tablica 4.13.	Karakteristike Magna prijenosnika [38.].....	59
Tablica 4.14.	Karakteristike Magna pogonskih jedinica [38.].....	59
Tablica 4.15.	Karakteristike Bosch pogonskog sustava [39.].....	60
Tablica 4.16.	Karakteristike Eaton prijenosnika [40.] .....	61
Tablica 4.17.	Karakteristike Dynatrack prijenosnih diferencijala [42.].....	62
Tablica 4.18.	Karakteristike X-track diferencijalnih prijenosnika [43.] .....	63
Tablica 4.19.	Karakteristike AxleTech prijenosnika [45.] .....	65

---

Tablica 4.20.	Karakteristike Magna prijenosnika [46.].....	65
Tablica 5.1.	Vanjske dimenzije modela minibusa .....	66
Tablica 5.2.	Karakteristika ovjesa .....	67
Tablica 5.3.	Karakteristika mase, inercije i statičkog poravnanja .....	68
Tablica 5.4.	Karakteristike opružno-prigušnih elemenata.....	68
Tablica 8.1.	Karakteristike odabranog naplatka tvrtke Jantsa [55.] .....	93
Tablica 8.2.	Karakteristike odabranog pneumatika tvrtke Continental [50.] .....	94
Tablica 8.3.	Karakteristike odabrane kočnice tvrtke Wabco [59.] .....	96
Tablica 9.1.	Popis dijelova električnog minibusa .....	99
Tablica 9.2.	Popis dijelova hibridnog minibusa.....	102
Tablica 9.3.	Izgled i specifikacije integriranih pogonskih sustava .....	106
Tablica 9.4.	Prednosti i nedostaci konfiguracije prikazane na slici 9.9. ....	109
Tablica 9.5.	Prednosti i nedostaci konfiguracije prikazane na slici 9.10. ....	111
Tablica 9.6.	Prednosti i nedostaci konfiguracije prikazane na slici 9.11. ....	112
Tablica 9.7.	Prednosti i nedostaci konfiguracije prikazane na slici 9.12. ....	113
Tablica 9.8.	Prednosti i nedostaci konfiguracije prikazane na slici 9.13. ....	114

## **POPIS TEHNIČKE DOKUMENTACIJE**

<b>BROJ CRTEŽA</b>	<b>Naziv iz sastavnice</b>
MA2018-00	Niskopodni minibus
MA2018-00-1	Stražnji pogonski modul
MA2018-00-2	Sklop nosača kotača i ovjesa
MA2018-00-2-01	Nosač kotača
MA2018-00-1-01	Sklop ovjesa
MA2018-00-1-01-01	Sklop donjeg ramena
MA2018-00-1-01-02	Sklop bočne vodilice
MA2018-00-1-01-03	Nosač ovjesa
MA2018-00-1-02	Okvir modula 1
MA2018-00-1-03	Okvir modula 2

## POPIS OZNAKA

Oznaka	Mjerna jedinica	Opis
$a_x$	$m/s^2$	ubrzanje vozila u uzdužnom smjeru
$a_y$	$m/s^2$	ubrzanje vozila u poprečnom smjeru, bočno ubrzanje
$a_z$	$m/s^2$	ubrzanje vozila u vertikalnom smjeru, vertikalno ubrzanje
$a_{Z,RMS}$	$m/s^2$	srednje kvadratno odstupanje vertikalnog ubrzanja ovješениh masa
$B$	mm	širina pneumatika
$c$	N/mm	karakteristika opruge ovjesa
$c_p$	N/mm	vertikalna krutost pneumatika
$c_t$	kNm/rad	torzijska krutost
$d$	mm	promjer vratila
$F_a$	N	sila otpora ubrzanja
$F_k$	N	sila otpora kotrljanja
$F_n$	N	statičko opterećenje kotača
$F_u$	N	sila otpora uspona
$F_V$	N	vučna sila
$F_z$	N	sila otpora zraka
$F_x$	N	uzdužna sila na kotaču
$F_{x\_L1}$	N	uzdužna sila na prednjem lijevom kotaču
$F_{x\_L2}$	N	uzdužna sila na stražnjem lijevom kotaču
$F_{x\_R1}$	N	uzdužna sila na prednjem desnom kotaču
$F_{x\_R2}$	N	uzdužna sila na stražnjem desnom kotaču
$\bar{F}_{x,b}$	N	maksimalna uzdužna sila kod kočenja
$\bar{F}_{x,s}$	N	uzdužna sila na kotaču pri vožnji po pravcu
$F_y$	N	poprečna sila na kotaču
$F_{y\_L1}$	N	poprečna sila na prednjem lijevom kotaču
$F_{y\_L2}$	N	poprečna sila na stražnjem lijevom kotaču

$F_{y,R1}$	N	poprečna sila na prednjem desnom kotaču
$F_{y,R2}$	N	poprečna sila na stražnjem desnom kotaču
$\bar{F}_{y,Ka}$	N	poprečna sila na vanjskim kotačima pri vožnji u zavoju
$\bar{F}_{y,Ki}$	N	poprečna sila na unutarnjim kotačima pri vožnji u zavoju
$\bar{F}_{y,s}$	N	poprečna sila na kotaču pri vožnji po pravcu
$F_z$	N	vertikalna sila na kotaču
$F_{z,L1}$	N	vertikalna sila na prednjem lijevom kotaču
$F_{z,L2}$	N	vertikalna sila na stražnjem lijevom kotaču
$F_{z,R1}$	N	vertikalna sila na prednjem desnom kotaču
$F_{z,R2}$	N	vertikalna sila na stražnjem desnom kotaču
$\bar{F}_{z,b}$	N	maksimalna vertikalna sila kod kočenja
$\bar{F}_{z,s}$	N	maksimalno dinamičko opterećenje pri vožnji po pravcu
$\bar{F}_{z,Ka}$	N	vertikalna sila na vanjskim kotačima pri vožnji u zavoju
$\bar{F}_{z,Ki}$	N	vertikalna sila na unutarnjim kotačima pri vožnji u zavoju
$G$	N/mm <sup>2</sup>	modul smicanja
$h$	mm	hod opruge
$H$	mm	visina vozila
$h_L$	mm	duljina opruge
$h_u$	mm	unutrašnja visina vozila
$h_{Ug}$	mm	ugradbena duljina opruge
$h_v$	mm	udaljenost od poda do podvozja vozila
$I$	kgm <sup>2</sup>	moment inercije kotača
$I_p$	mm <sup>4</sup>	polarni moment tromosti
$I_{xx}$	kgm <sup>2</sup>	moment tromosti valjanja
$I_{yy}$	kgm <sup>2</sup>	moment tromosti poniranja
$I_{zz}$	kgm <sup>2</sup>	moment tromosti rotiranja
$k$	kNs/m	konstanta prigušenja
$l$	mm	duljina vratila
$L$	mm	ukupna duljina vozila

$L_m$	mm	međuosovinski razmak (engl. <i>Wheelbase</i> )
$L_1$	mm	udaljenost od prednje osovine do kraja vozila
$m_n$	kg	neovješena masa vozila
$m_o$	kg	ovješena masa vozila
$M_H$	Nm	moment na upravljaču
$M_p$	Nm	moment na kotaču
$n$	min <sup>-1</sup>	brzina vrtnje elektromotora
$n_o$	-	broj osovina
$n_x$	-	dinamički faktor opterećenja za uzdužnu os vozila
$n_y$	-	dinamički faktor opterećenja za poprečnu os vozila
$n_z$	-	dinamički faktor opterećenja za vertikalnu os vozila
$n_{x,s}$	-	din. faktor opt. za uzdužnu os vozila pri vožnji po pravcu
$n_{y,s}$	-	din. faktor opt. za poprečnu os vozila pri vožnji po pravcu
$n_{z,s}$	-	din. faktor opt. za vertikalnu os vozila pri vožnji po pravcu
$n_{y,Ka}$	-	din. faktor opt. u smjeru poprečne osi, za vanjski dio vozila pri vožnji u zavoju
$n_{y,Ki}$	-	din. faktor opt. u smjeru poprečne osi, za unutarnji dio vozila pri vožnji u zavoju
$n_{z,Ka}$	-	din. faktor opt. u smjeru vertikalne osi, za vanjski dio vozila pri vožnji u zavoju
$n_{z,Ki}$	-	din. faktor opt. u smjeru vertikalne osi, za unutarnji dio vozila pri vožnji u zavoju
$P_{EM}$	kW	snaga elektromotora
$P_{Kot}$	kW	snaga na kotačima
$r_d$	mm	dinamički radijus kotača
$R$	mm	minimalni radijus okretanja
$R_{dt}$	N/mm <sup>2</sup>	trajna dinamička čvrstoća
$S$	-	faktor sigurnosti
$T$	mm	širina traga kotača (engl. <i>Track width</i> )
$T_v$	Nmm	torzijsko naprezanje
$v$	km/h	brzina vozila
$v_{max}$	km/h	maksimalna brzina vozila

$v_x$	km/h	brzina vozila u uzdužnom smjeru, uzdužna brzina vozila
$v_y$	km/h	brzina vozila u poprečnom smjeru, poprečna brzina vozila
$v_z$	km/h	brzina vozila u vertikalnom smjeru, vertikalna brzina vozila
$x$	mm	udaljenost od središta prednjeg kotača do težišta vozila
$y$	mm	udaljenost od poprečne simetrale vozila do težišta vozila
$z$	mm	udaljenost od poda do težišta
$W$	mm	širina vozila
$W_t$	mm <sup>3</sup>	torzijski moment otpora
$\tau_{idop}$	N/mm <sup>2</sup>	dopušteno naprezanje
$\eta_m$	-	stupanj korisnog djelovanja
$\alpha_f$	°	kut bočnog klizanja prednjih kotača
$\alpha_r$	°	kut bočnog klizanja stražnjih kotača
$\varphi$	°	kut zakreta vozila oko uzdužne osi
$\vartheta$	°	kut zakreta vozila oko poprečne osi
$\psi$	°	kut zakreta vozila oko vertikalne osi
$\dot{\psi}$	°/s	kutna brzina vozila oko vertikalne osi
$\ddot{\psi}$	°/s <sup>2</sup>	kutno ubrzanje vozila oko vertikalne osi
$\delta_H$	°	kut zakreta upravljača
$\gamma$	°	statički bočni nagib kotača (engl. <i>Static camber</i> )
$\tau$	°	statički uzdužni nagib osi zakretanja kotača (engl. <i>Static caster or castor angle</i> )
$\sigma$	°	statički bočni nagib osi zakretanja kotača (engl. <i>Static kingpin inclination angle</i> )
$\delta$	°	usmjerenost kotača (engl. <i>Toe angle</i> )

## POPIS KRATICA

<b>Kratika</b>	<b>Opis</b>
SAD	Sjedinjene Američke Države
MSUI	Motor s unutarnjim izgaranjem
AC	Alternating Current (izmjenična struja)
DC	Direct Current (istosmjerna struja)
LTO battery	Lithium Titanate Oxide battery (litij - titan oksid baterija)
G / NMC battery	Graphite / Nickel Manganese Cobalt battery (grafit / nikal mangan kobalt baterija)
Li-NMC battery	Lithium Nickel Manganese Cobalt battery (litij nikal mangan kobalt baterija)
OBD	On-Bord Diagnostics (dijagnostika ugrađena u vozilu)
LSA	Lotus Suspension Analysis
DLC	Double Lane Change (dvostruka promjena pravca gibanja)
RSI	Rollover Steer Input (pobuda volanom koja izaziva prevrtanje)



## SAŽETAK

Autobus je danas jedan od najzastupljenijih načina transporta, kako gradskog tako i međugradskog i izvangradskog. Trend hibridizacije i elektrifikacija pogonskog sustava vozila zahvatio je i autobuse. U ovom radu pozornost je usmjerena na gradski transport, odnosno razmatran je niskopodni minibus koji najbolje odgovara tom tipu transporta.

U uvodnom poglavlju opisani su autobusi općenito, dane su karakteristike i pristupi izradi električnog i hibridnog minibusa. U drugom poglavlju provedena je analiza stabilnosti, upravljivosti i performansi niskopodnog minibusa u programskom paketu CarSim, a rezultati su prikazani grafički. U narednom poglavlju dan je pregled postojećih električnih i hibridnih autobusa koji se nalaze na tržištu, prikazane su uobičajene konfiguracije električnih i hibridnih autobusa i dane su njihove tehničke karakteristike. Specificirani su cjeloviti sustavi koji se mogu naći na tržištu te pojedinačne komponente pogonskog sustava koje se mogu sklopiti u jedan funkcionalni sklop.

U drugoj polovici rada prikazana je analiza kinematike ovjesa u programskom paketu Lotus Suspension Analysis, funkcijska dekompozicija i morfološka matrica. Dan je popis i izvedbe dijelova ovjesa i pogonskog sustava koji su se upotrijebili za izradu koncepata električnog i hibridnog minibusa. Za tri predložena koncepta, odabrana je najpovoljnija izvedba i za taj je izrađena dokumentacija.

Ključne riječi: niskopodni minibus, električni pogon, hibridni pogon, pogonski sustav, ovjes

## **SUMMARY**

Nowadays, bus is one of the most common mode of transport in cities, towns, rural areas, for suburb to central business district transportation etc. The trend of hybridization and electrification of vehicle propulsion system reflected also on buses. In this paper the main focus is on city transport, so the lowfloor minibus was considered, because it is the representative of this mode of transport.

The first chapter is about buses in general. Also, it reveals the characteristics and methods of constructing an electric and hybrid bus. The second chapter deals with the stability and manoeuvrability analysis and performance of low floor minibus. The analysis were simulated in CarSim software and the graphics present the results. The next chapter provides an overview of existing electric and hybrid buses that are already available on the market, conventional architecture configuration of this vehicles and theirs technical characteristics. In addition, it specifies the complete solutions that are already on the market and individual components which can be combined in functional composition.

The second part of this paper presents suspension kinematic analysis simulated in Lotus Suspension Analysis application, functional decomposition and morphological matrix. It points out all suspension and propulsion system components that were used to create the concepts of electric and hybrid minibus. Among three proposed concepts, the documentation was made for the most favourable one.

**Keywords:** low floor minibus, electric propulsion, hybrid propulsion, propulsion system, suspension system

## 1. UVOD

Autobus je vozilo namijenjeno transportu putnika, odnosno javnom prijevozu većeg broja putnika u cestovnom prometu. Vozilo za transport do najviše 8 putnika naziva se automobilom, a od 9 na više autobusom. Između automobila i autobusa postoje prijelazni modeli koji se nazivaju monovulemeni i kombi vozilo ili minibusevi.

Autobusi mogu biti pogonjeni motorom s unutarnjim izgaranjem (diesel, vodikove ćelije, biodiesel, komprimirani prirodni plin), hibridnim pogonom i električnim pogonom.

Autobus je danas jedan od najzastupljenijih načina transporta u većini gradova kod nas i u ostatku svijeta. Tehničke kategorije vozila u prometu vezane uz osobne automobile i autobuse prikazane su u tablici 1.1.

**Tablica 1.1. Tehničke kategorije motornih vozila vezane za osobne automobile i autobuse [1.]**

OSOBNI AUTOMOBILI I AUTOBUSI	
M	Motorna vozila za prijevoz osoba s najmanje 4 kotača odnosno motorna vozila za prijevoz osoba s tri kotača
M1	Motorna vozila za prijevoz osoba koja osim sjedala za vozača imaju još najviše 8 sjedala
M2	Motorna vozila za prijevoz osoba koja osim sjedala za vozača imaju više od 8 sjedala i najveće dopuštene mase $\leq 5000$ kg (minibus, kombi)
M3	Motorna vozila za prijevoz osoba koja osim sjedala za vozača imaju više od 8 sjedala i najveće dopuštene mase $> 5000$ kg (autobus)

Daljnja podjela vozila M2 i M3 kategorije prikazana je u tablici 1.2.

**Tablica 1.2. Daljnja podjela tehničke kategorije M2 i M3 motornih vozila [1.]**

I klasa	Autobusi s više od 23 mjesta ( $N > 23$ ) uključujući vozača, konstruirani za prijevoz putnika prvenstveno u stajaćem položaju i čija je unutrašnjost konstruirana tako da omogućuje brzi prolaz putnika kroz unutrašnjost vozila
II klasa	Autobusi s više od 23 mjesta ( $N > 23$ ) uključujući vozača konstruirani prvenstveno za prijevoz putnika u sjedećem položaju koji mogu prevoziti i stajaće putnike smještene samo u međuprostoru za prolaz i/ili u prostoru koji nije veći od površine koju zauzimaju dva dvostruka sjedala.

III klasa	Autobusi s više od 23 mjesta ( $N > 23$ ) uključujući vozača konstruirani za prijevoz putnika samo u sjedećem položaju
A klasa	Autobusi s najviše 23 ili manje mjesta ( $N \leq 23$ ) uključujući vozača konstruirani za prijevoz putnika u sjedećem i stajaćem položaju
B klasa	Autobusi s najviše 23 ili manje mjesta ( $N \leq 23$ ) uključujući vozača konstruirani za prijevoz putnika samo u sjedećem položaju

### 1.1. Niskopodni minibus

Niskopodni minibus je vrsta autobusa koji ima između prednjeg i stražnjeg ulaza dovoljno nisko postavljen pod kako ne bi bila potrebna stepenica za ulazak u njega. Tu nastaje problem vezan uz ovješene te položaj samih osovina. Mnogi proizvođači niskopodnih minibusu postavljaju gornju površinu poda tako da udaljenost između poda i ceste bude između 300 mm i 400 mm. Jedno od najboljih rješenja je modularna gradnja kod koje je jedan modul, stražnji ili prednji, namijenjen isključivo za smještaj pogonske jedinice (ovisno o vrsti pogona). Tipične karakteristike minibusu prikazane su u tablici 1.3.

**Tablica 1.3. Tipične karakteristike minibusu [2.]**

Ukupna duljina, $L$ (mm)	5400-7700
Širina vozila, $W$ (mm)	2100-2400
Visina vozila, $H$ (mm)	2700-2800
Kapacitet (broj putničkih mjesta)	15-30
Unutrašnja visina, $h_u$ (mm)	1850-1900
Broj osovina, $n_o$ (kom)	2
Međuosovinski razmak, $L_m$ (mm)	2700-4300
Prednji prepust, $L_o$ (mm)	750-1250
Minimalni radijus okretanja, $R$ (mm)	7700-13500
Maksimalna brzina, $v_{max}$ (km/h)	40-95

Koriste se kao transportna sredstva za vožnju konstantno istim rutama u javnom transportu, kao prijevozna sredstva u zračnim lukama, za privatne svrhe, privatna poduzeća.

Postoje tri različita pristupa izradi minibusu.

Najosnovniji, najjednostavniji pristup je preinaka kombija odnosno modificiranje kombija u minibus. Modifikacije mogu biti izvedene od strane proizvođača kombija ili od strane specijaliziranih tvrtki za pretvorbu. U tu modifikaciju spada: dodavanje prozora, dodavanje sjedećih mjesta u teretni prostor. Neki od izvornih kombija koji se koriste za modifikaciju su: Ford Transit, Hyundai H350, Mercedes-Benz Sprinter (slika 1.1.), Chevrolet Express, Renault Master.



**Slika 1.1. Citroen Jumper (lijevo) i Mercedes-Benz Sprinter (desno) [3.]**

Drugi pristup koji se koristi kod izrade minibusa je da proizvođač izradi drugačije tijelo, karoseriju autobusa koje bi se jednostavno pričvrstilo na poluproizvedeni kombi odnosno na šasiju. Taj proizvođač je najčešće sam proizvođač autobusa. Takav pristup ima prednosti u tome što se povećava kapacitet sjedenja, a i vozač je smješten u zasebnoj kabini što mu omogućuje jednostavnu naplatu karata za vožnju. Primjer je Plaxton Beaver smješten na Mercedes-Benz Vario šasiju (slika 1.2.).



**Slika 1.2. Nissan Civilian (lijevo) i Plaxton Beaver 2 (desno) [3.]**

I treći pristup je integralni dizajn, odnosno cijelo vozilo je nanovo dizajnirano i izrađeno s prvotnom i osnovnom idejom da bude minibus. Neki od primjera su: Orion Bus, Optare Solo, Hino Poncho, Nissan Civilian (slika 1.2.) [3.].

Za ovaj rad odabran je treći pristup. Cijeli minibus nanovo je dizajniran i sve komponente koje su odabrane za ugradnju u njega odabrane su s ciljem da zadovoljavaju karakteristike i značajke minibusa.

## 1.2. Hibridni, električni minibus

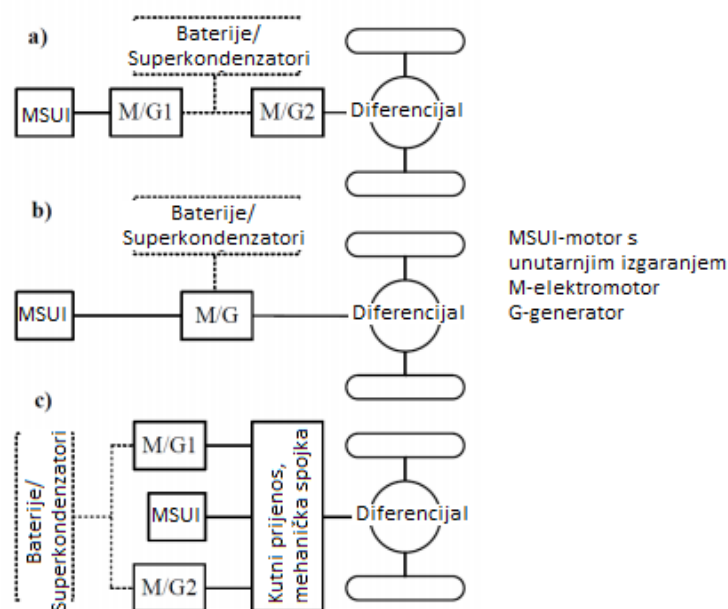
Hibridni pogon označava pokretanje vozila pomoću dva ili više izvora energije, što znači da postoji primarni i sekundarni izvor energije. Najčešće izvedbe kao primarni izvor energije koriste fosilno gorivo, a pogonski uređaj je motor s unutarnjim izgaranjem. Za sekundarni izvor energije koristi se električna struja, a pogonski uređaj je električni motor.

Ovisno o zahtjevima korisnika, moguće je nekoliko kombinacija rada dvaju izvora energije. Zahtjevi mogu biti: niska potrošnja goriva, određena snaga, moment, dodatna pomoćna snaga za električne uređaje u vozilu.

Jedna od najvećih razlika između hibridnog i električnog vozila je u njihovim spremnicima energije, baterijama. Kod hibridnih vozila bitnija je mogućnost bržeg punjenja i pražnjenja baterija nego postizanje velikih snaga kao što je to slučaj kod električnih vozila.

Kapacitet baterija je manji kod hibridnih nego kod električnih vozila iako je tehnologija hibridnih vozila gotovo u cijelosti razvijena te bi oni, zajedno s električnim vozilima, mogli u budućnosti potpuno zamijeniti klasična vozila s motorom s unutarnjim izgaranjem.

Na slici 1.3. prikazane su moguće konfiguracije hibridnog pogona.



**Slika 1.3. Osnovne konfiguracije hibridnih električnih pogona: serijska (a), paralelna (b), serijsko-paralelna konfiguracija (c) [4.]**

Kod paralelne konfiguracije hibridnog pogona, motor s unutarnjim izgaranjem i elektromotor preko mehaničkog zbrajala momenta (prijenosnika) direktno djeluju dvojim ukupnim momentom na pogon vozila. Prijenosnik može biti izveden kao reduktor bilo planetarni bilo obični, kao prijenos s lancima ili remenicama. Kod ovakve konfiguracije manji su gubici energije zato što oba izvora energije djeluju zajedno, daju ukupni moment za pogon vozila i nema pretvorbe energije.

Kako se moment dobiva iz oba izvora energije, elektromotor može biti manjih dimenzija.

Nedostatak je taj što motor s unutarnjim izgaranjem ne može stalno raditi u svom optimalnom području, a i konstrukcija je dosta složena.

Kod serijske konfiguracije hibridnog pogona motor s unutarnjim izgaranjem preko generatora proizvodi električnu energiju i puni spremnike energije (baterije). Elektromotor može biti na različite načine povezan s pogonskom osovinom, naprimjer: elektromotor preko kardanskog vratila spojen na diferencijal na osovini, elektromotori direktno smješteni u glavčinu kotača. Kada se poveća opterećenje i motor s unutarnjim izgaranjem preko generatora ne može sam napajati elektromotor, onda se elektromotor dodatno napaja baterijama. Kada je opterećenje manje, tada se baterije preko generatora pune. Generator održava baterije na 60-80 % kapaciteta.

Prednost je ta što je motor s unutarnjim izgaranjem potpuno mehanički odvojen od kotača što znači da može cijelo vrijeme raditi u optimalnom području gdje je potrošnja najmanja, a efikasnost najveća. Potreba za regulacijom brzine vožnje je ostvarena preko regulacije brzine vrtnje elektromotora. Momentna karakteristika elektromotora je gotovo idealna tj. elektromotor ima najveći moment već od najniže brzine vrtnje, a i kratkotrajno se može preopteretiti. Serijska konfiguracija hibridnog pogona najmanje je konstrukcijski složena.

Nedostatak je u tome što postoji dvostruka pretvorba energije: iz mehaničke u električnu preko generatora, a zatim ponovo iz električne u mehaničku preko elektromotora. Sam pogonski elektromotor relativno je velikih dimenzija i zauzima dosta prostora. No zbog mnogih prednosti, serijska konfiguracija hibridnog pogona se uobičajeno koristi kod velikih vozila kao što su teška komercijalna vozila, vojna vozila, autobusi i lokomotive.

Kod serijsko-paralelne konfiguracije pogona hibridnog vozila postoji planetarni prijenosnik za odvajanje brzine vrtnje motora s unutarnjim izgaranjem od brzine vrtnje kotača.

Serijsko-paralelni pogon spaja prednosti i nedostatke paralelnih i serijskih pogonskih sklopova. Kombiniranjem dviju izvedbi, motor može pogoniti kotače izravno (kao u

paralelnom pogonskom sklopu), a može biti i isključen, tako da samo električni motor pruža snagu (kao u serijskom pogonu).

Ovaj sustav ima veće troškove od čistog paralelnog hibrida jer zahtijeva generator, veću bateriju i složeniju elektroniku za nadzor dvostrukog sustava. Ipak, njene prednosti znače da serijsko-paralelni pogonski sklop može raditi bolje i trošiti manje goriva nego samo serijski ili samo paralelni sustavi.

**Tablica 1.4. Karakteristike konfiguracija hibridnog pogona [5.]**

Serijska konfiguracija	Paralelna konfiguracija	Serijski-paralelna konfiguracija
<p>Koristi veće baterije</p> <p>Koristi on-board punjenje</p> <p>Optimalni rad MSUI</p> <p>Ne zahtijeva prijenosnik</p> <p>Električni motor nema prazan hod</p> <p>Fleksibilan raspored komponenata unutar vozila</p>	<p>Električni motor i MSUI spojeni su na kotače</p> <p>Koristi manje baterije</p> <p>Koristi off-board punjenje</p> <p>Bolje ubrzavanje vozila</p> <p>Električni motor ima prazan hod</p> <p>Razmještaj komponenata u vozilu je manje fleksibilan</p>	<p>Srednje veličine baterija</p> <p>Punjenje može biti on i off-board</p> <p>Električni motor ima prazan hod</p> <p>Razmještaj komponenata u vozilu je manje fleksibilan</p>

Za minibus u ovom zadatku odabrana je serijska konfiguracija hibridnog pogona (tablica 1.4.), koja se može relativno jednostavno prebaciti u čisto električnu verziju ukoliko postoji potreba za tim.



## 2. Analiza stabilnosti, upravljivosti i performansi niskopodnog minibusa

Za odabrani niskopodni minibus izrađena je i analiza stabilnosti, upravljivosti i performansi. Opisan je korišteni programski paket te su dani numerički i grafički rezultati simulacija.

### 2.1. Simulacijski alat CarSim

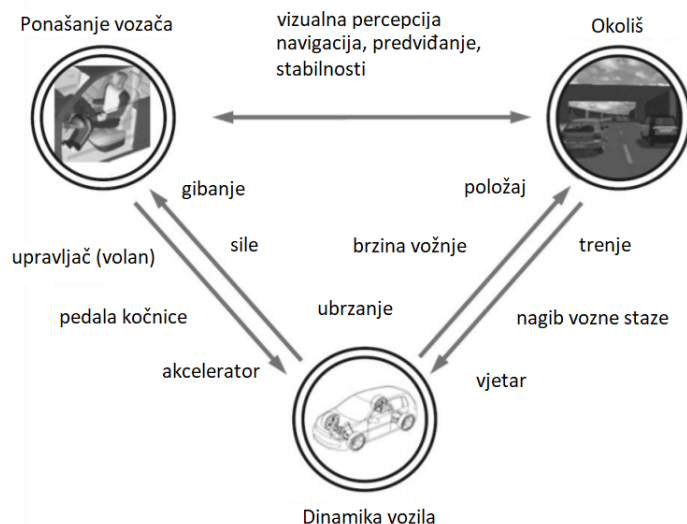
CarSim je programski paket namijenjen analizi dinamike vozila. Preko simulacija omogućuje predviđanje, razumijevanje te identifikaciju ponašanja vozila i ključnih parametara vozila koji utječu na njegovu dinamiku.

Dinamika, kao grana mehanike, proučava interakciju tijela, gibanja i sila. Temelji se na Newton-ovima zakonima gibanja. Cilj je proučavanje pojava vezanih uz gibanje vozila dok na njega djeluju sile i momenti. Sile na mjestu kontakta gume i podloge, aerodinamičke sile i momenti te inercijske sile neke su od glavnih sila i momenata.

Zadaća proučavanja dinamike vozila je poboljšanje upravljivosti, stabilnosti, aktivne sigurnosti i komfora vožnje.

### 2.2. Simulacijski model vozila

Podatci koji se mogu zadati, odnosno mijenjati, mogu biti vezani uz ispitnu proceduru, uz model vozila te uz okolišne uvjete (slika 2.1.).

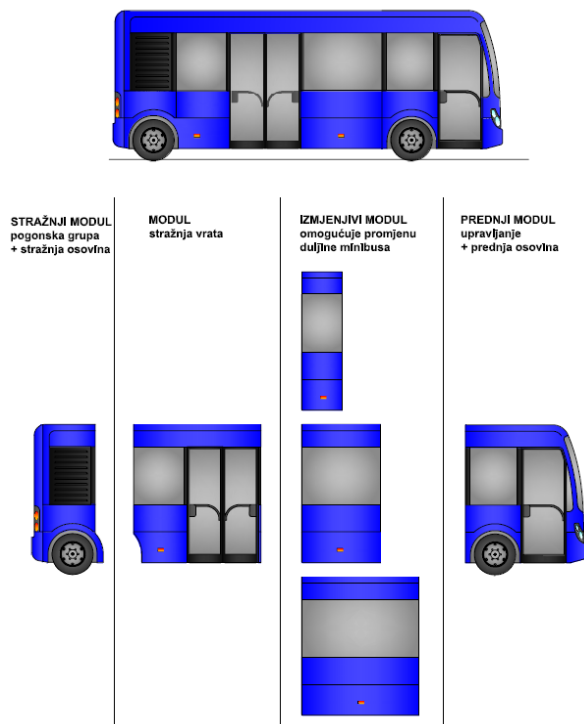


Slika 2.1. Dinamika vozila [6.]

Prilikom definiranja ispitne procedure može se mijenjati putanja staze, reakcija vozača, brzina vožnje itd. Pri definiranju okolišnih uvjeta može se mijenjati stanje vozne staze (podloge), dodavati vjetar, prepreke. Pri odabiru simulacijskog modela vozila na raspolaganju je mnogo parametara. Neki od njih su: model kočnica, karakteristike ovjesa, pogonski sustav itd.

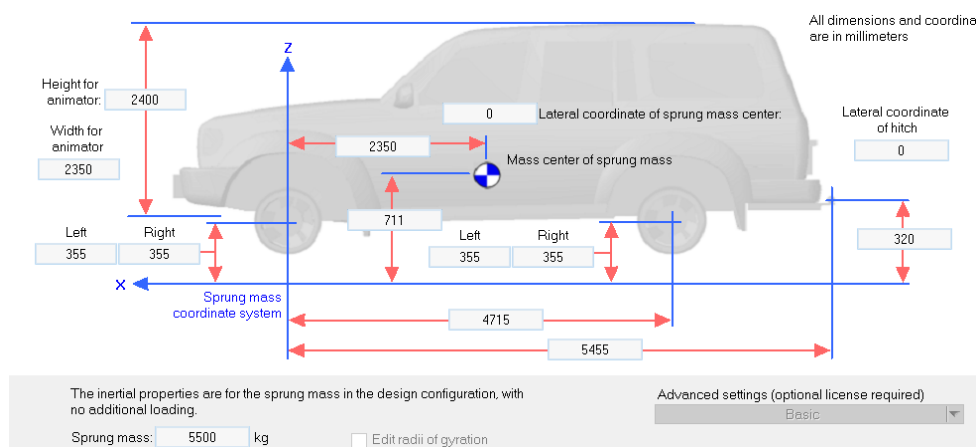
Cilj ovih simulacija bio je usporediti tri različite konfiguracije minibusa, te utjecaj promjena parametara vozila i ispitnih procedura na dinamiku vozila.

Zamišljena je modularna gradnja što znači da postoji jedan izmjenjivi dio čime se mijenja ukupna duljina minibusa te putnički prostor (slika 2.2.).



Slika 2.2. Modularna gradnja

U svakoj konfiguraciji vozila parametri koji su se mijenjali su: karakteristike opruga ovjesa, brzina vožnje kroz voznu proceduru te položaj težišta vozila, na čije vrijednosti utjecaj ima raspored komponenta pogonskog sustava, duljina vozila itd. Parametri koji su se mijenjali prikazani su tablicama 2.1. i 2.2..

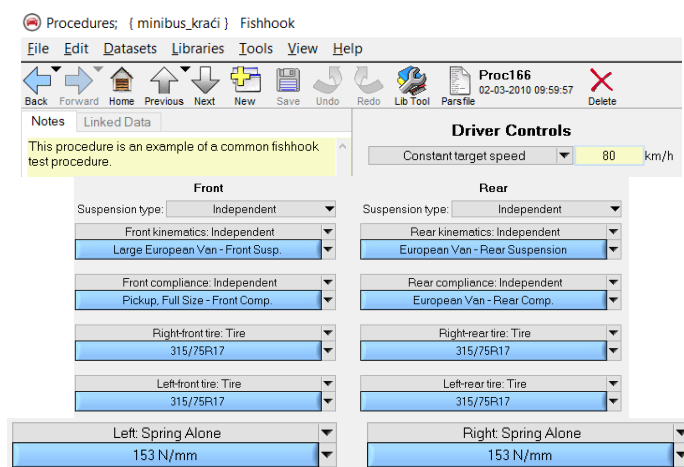


Slika 2.3. Zadavanje parametara vozila u programskom paketu CarSim 8.1 [7.]

Tablica 2.1. Parametri pojedine konfiguracije vozila

	Kraća konfiguracija	Srednja konfiguracija	Dulja konfiguracija
Težište vozila (mm)	$x = 2032$ $y = 0$ $z = 711$	$x = 2350$ $y = 0$ $z = 711$	$x = 2650$ $y = 0$ $z = 711$
Međuosovinski razmak, $L_m$ (mm)	4065	4715	5365
Ovješena masa vozila, $m_o$ (kg)	5000	5500	6000
Udaljenost od prednje osovine do kraja vozila, $L_1$ (mm)	4805	5455	6105
Ukupna duljina vozila, $L$ (mm)	6470	7120	7770

Na slici 2.4. prikazani su ostali parametri koji su se mijenjali kroz ispitne procedure.



Slika 2.4. Mijenjani parametri vozila u programskom paketu CarSim 8.1 [7.]

Tablica 2.2. Mijenjani parametri vozila

Brzina vožnje, $v$ (km/h)	60	80	120
Karakteristike opruga ovjesa, $c$ (N/mm)	130,5	153	198

### 2.3. Vozne procedure

Promatrala su se ispitne procedure vezane za test stabilnosti, udobnosti i upravljivosti.

Kod testa stabilnosti proučavale su se ispitne procedure: ispitna procedura s putanjom vozila u obliku riblje udice (engl. *Fishhook*) i ispitna procedura s pobudom volana koja izaziva prevrtanje vozila (engl. *Rollover Steer Input*), kod testa udobnosti promatrala se ispitna

procedura s tranzijentnom sinusoidalnom pobudom (promjenjiva amplituda i period) (engl. *Bounce Sine Sweep Test*) a kod testa upravljivosti proučavale su se ispitne procedure: dvostruka promjena pravca gibanja (engl. *Double Lane Change*) i sinusoidalna pobuda volanom (engl. *Sine Wave Steer Input*).

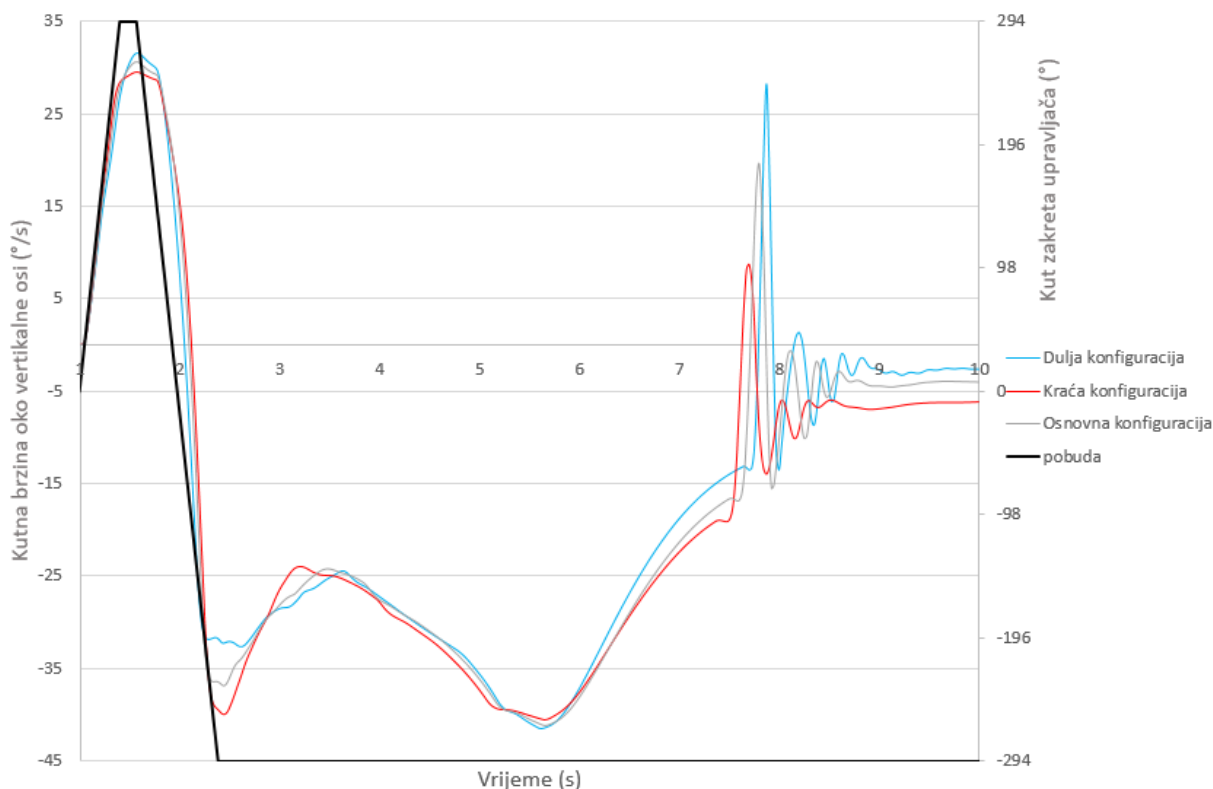
U nastavku su prikazane pojedine ispitne procedure.

### 2.3.1. Manevar riblja udica

Ispitna procedura s putanjom vozila u obliku riblje udice (engl. *Fishhook*) je procedura namijenjena ispitivanju sklonosti vozila prevrtanju. Unutar same procedure promatraju se veličine karakteristične za analizu stabilnosti vozila:

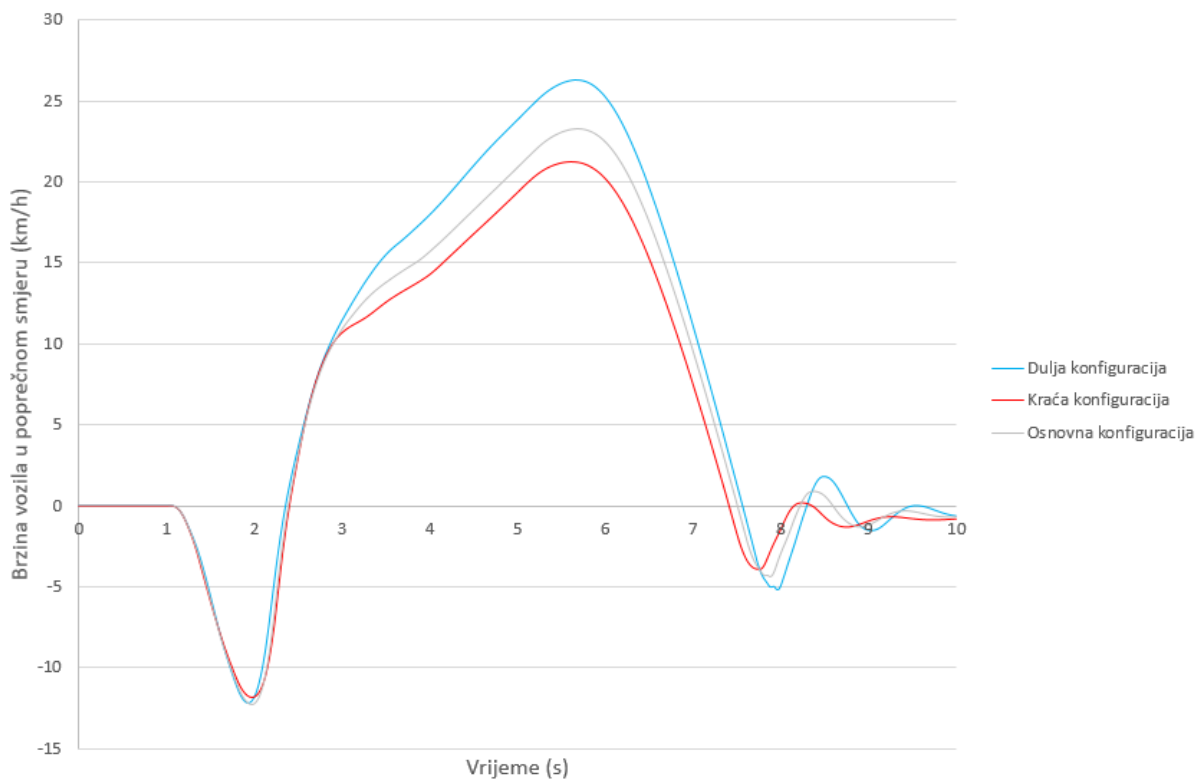
- ubrzanje vozila u poprečnom smjeru,  $a_y$ ,
- kutna brzina oko vertikalne osi,  $\dot{\psi}$  i
- brzina vozila u poprečnom smjeru,  $v_y$ .

Na slici 2.5. je prikazana pobuda izazvana upravljačem te kutna brzina oko vertikalne osi u ovisnosti o vremenu.



**Slika 2.5. Utjecaj duljine vozila na kutnu brzinu oko vertikalne osi**

Promatra se brzina vozila u poprečnom smjeru (slika 2.6.) kako bi se mogla dati usporedba između ispitne procedure riblja udica i RSI.

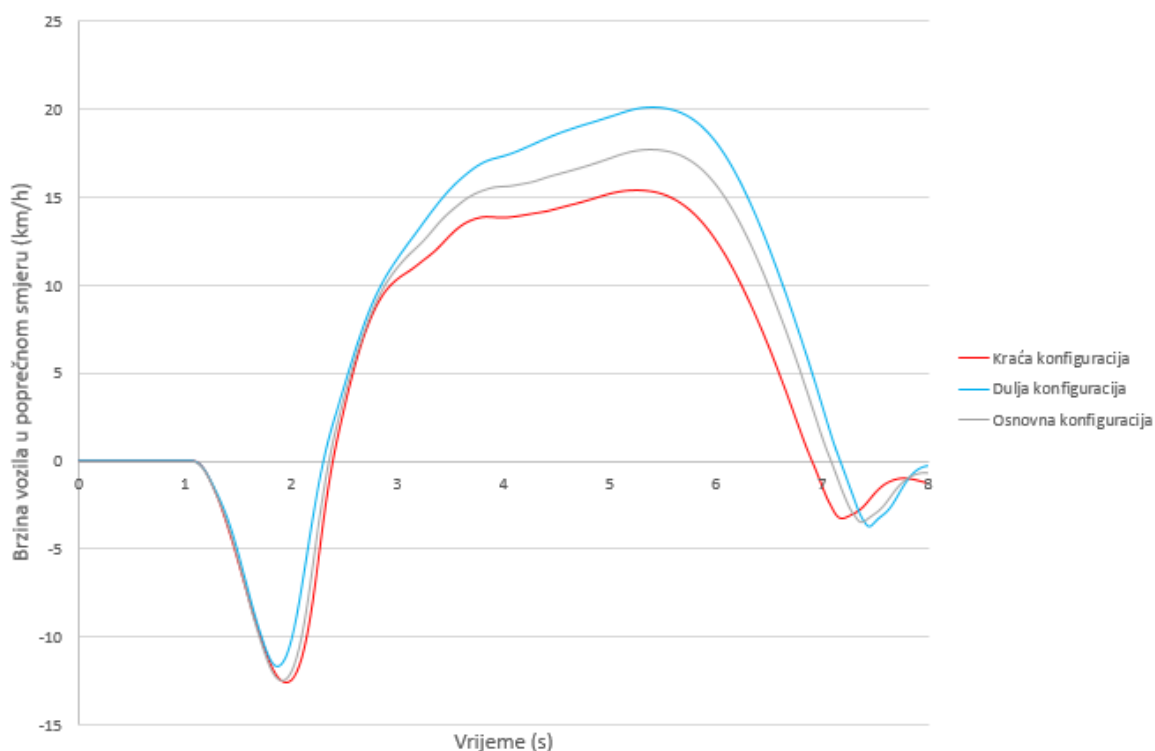


**Slika 2.6. Utjecaj duljine vozila na brzinu vozila u poprečnom smjeru**

### 2.3.2. *Pobuda volanom koja izaziva prevrtanje vozila*

Razlika između ove procedure (engl. *Rollover Steer Input*) i Fishhook procedure je u tome što je RSI procedura namijenjena za europsko tržište, koeficijent trenja iznosi 1, a cilj procedure je prevrtanje vozila odnosno promatranje parametara koji utječu na prevrtanje, dok kod procedure riblja udica koeficijent trenja iznosi 0,85, cilj nije prevrtanje vozila već promatranje parametara koji utječu na zanošenje vozila i propisana je od strane Ministarstva za transport Sjedinjenih Američkih Država, odnosno NHTSA. Pobuda je kod obje ispitne procedure ista.

Kod ove ispitne procedure promatra se brzina vozila u poprečnom smjeru,  $v_y$ , (slika 2.7.).

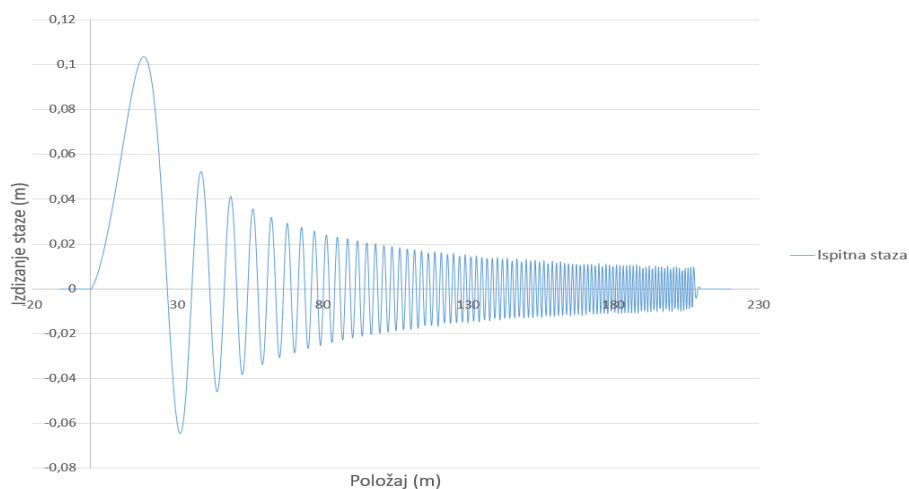


**Slika 2.7. Utjecaj duljine vozila na brzinu vozila u poprečnom smjeru**

Kada se usporede dijagrami promjene brzine vozila u poprečnom smjeru kod procedure riblja udica i RSI vidi se da su brzine veće kod procedure riblja udica. Razlog tome je taj što se procedura riblja udica ispituje s manjim koeficijentom trenja.

### 2.3.3. *Tranzijentna sinusoidalna pobuda*

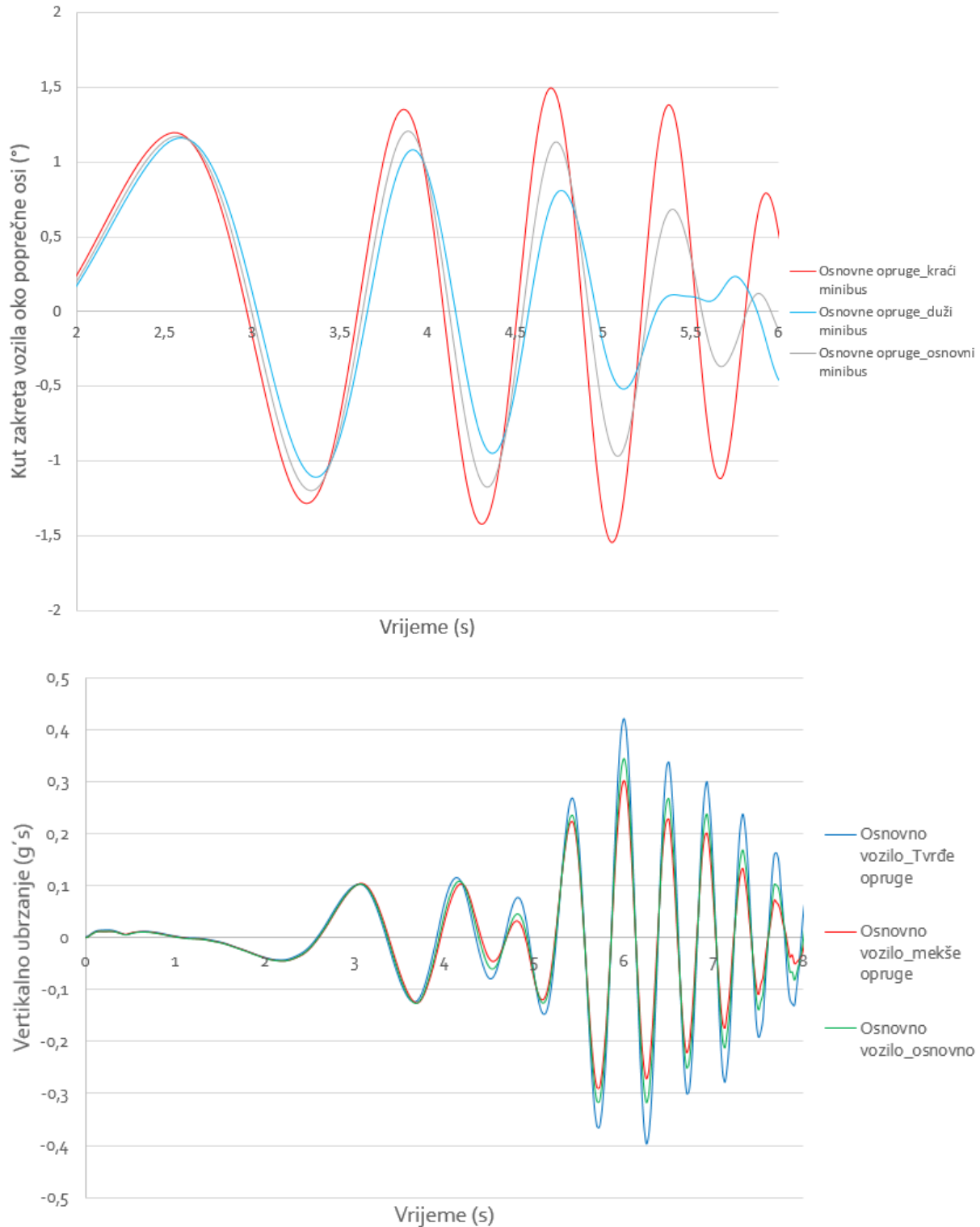
Tranzijentna sinusoidalna pobuda (engl. *Bounce Sine Sweep*) je ispitna procedura sa sinusoidalnom pobudom podloge namijenjena proučavanju parametara koji utječu na udobnost vožnje. Na slici 2.8. prikazan je izgled pobude izazvane podlogom.



**Slika 2.8. Sinusoidalna pobuda podlogom kod Bounce Sine Sweep procedure**

Kod ove procedure promatra se:

- ubrzanje vozila u vertikalnom smjeru,  $a_z$  i
- kut zakreta vozila oko poprečne osi,  $\vartheta$  (slika 2.9.).



**Slika 2.9.** Utjecaj duljine vozila na kut zakreta oko poprečne osi (gore) i vertikalno ubrzanje vozila jedne konfiguracije vozila sa promjenom karakteristika opruga (dolje)

Na temelju dobivenih rezultata izračunat je RMS (srednje kvadratno odstupanje) vertikalnog ubrzanja ovješениh masa.

Srednje kvadratnog odstupanja vertikalnog ubrzanja ovješениh masa računa se prema izrazu:

$$a_{z,RMS} = \sqrt{\frac{1}{T} \int_0^T a_z^2(t) dt} \quad (2.1)$$

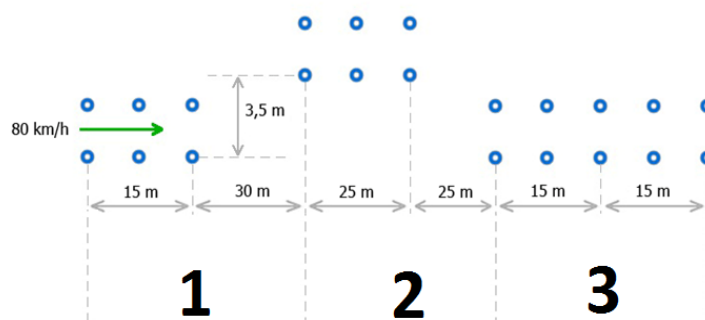
U tablici 2.3. prikazane su dobivene vrijednosti srednjeg kvadratnog odstupanja vertikalnog ubrzanja ovješениh masa.

**Tablica 2.3. Vrijednosti RMS-a za pojedine karakteristike opruga**

Opruge				
	Krutost opruga, $c$	Karakteristika prigušivača, $k$	Hod opruga, $h$	RMS
Osnovne opruge	153 N/mm	30 kNs/m	140 mm	0,10699
Mekše opruge	130,5 N/mm	30 kNs/m	140 mm	0,10189
Tvrđe opruge	198 N/mm	30 kNs/m	140 mm	0,11794

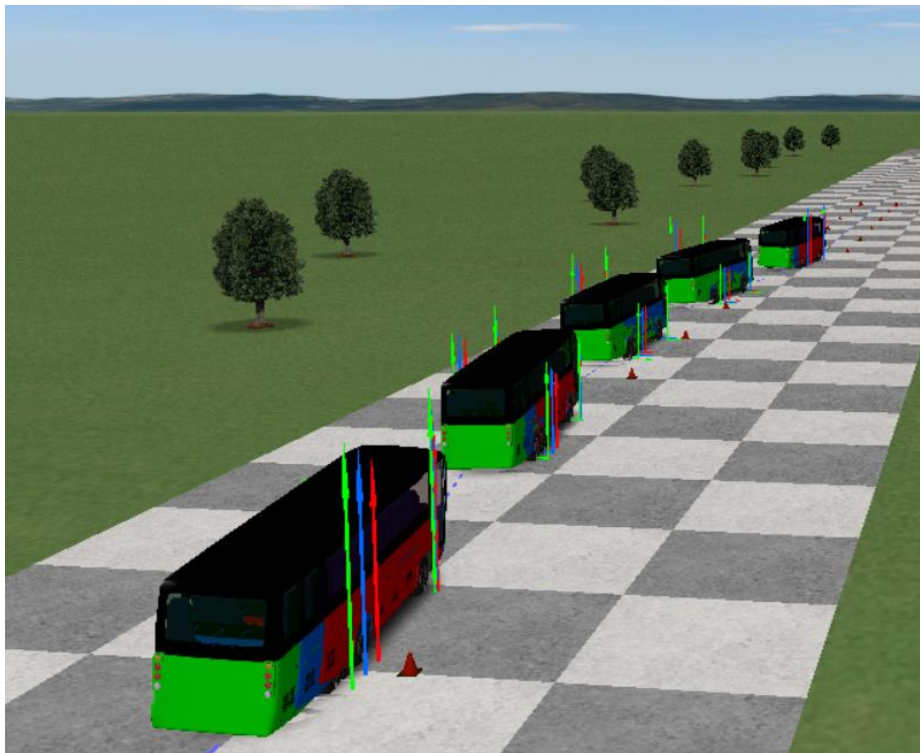
#### 2.3.4. Dvostruka promjena pravca gibanja ISO 3888-1 1999

Dvostruka promjena pravca gibanja (engl. *Double Lane Change*) je procedura namijenjena ispitivanju upravljivosti vozila. U normi su definirane dimenzije ispitnog poligona, karakteristike vozila, vremenski uvjeti, karakteristike podloge, pneumatika te ostali uvjeti. Procedura se izvodi tako da s brzinom ne manjom od 50 km/h ispitno vozilo ulazi između zadanih čunjeva te izvodi zadani manevar (slika 2.10.). Cilj je zadržavanje vozila unutar zadanih čunjeva. Tijekom cijelog manevra nije dopušteno pritiskanje pedale kočnice. Svakim novim prolazom kroz ispitnu stazu povećava se ulazna brzina vožnje sve dok vozilo ne izgubi stabilnost.



**Slika 2.10. Izgled ispitne staze DLC ispitne procedure**



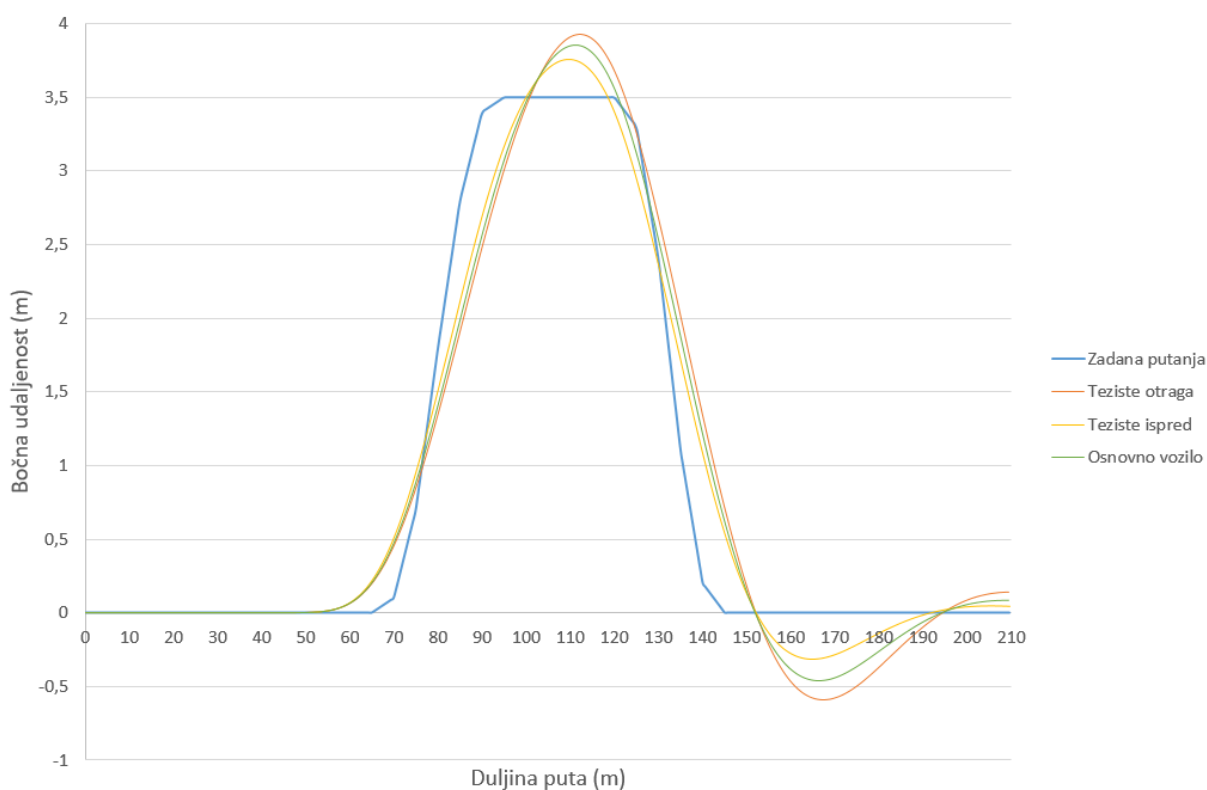


Slika 2.11. Simulacija dvostruke izmjene pravca u CarSim programskom paketu [7.]

Kod ove procedure propisane su veličine koje se promatraju:

- uzdužna i poprečna brzina vozila,  $v_x$  i  $v_y$ ,
- ubrzanje vozila u uzdužnom i poprečnom smjeru,  $a_x$  i  $a_y$ ,
- kut zakreta upravljača,  $\delta_H$ ,
- kutna brzina i ubrzanje vozila oko vertikalne osi,  $\dot{\psi}$  i  $\ddot{\psi}$ ,
- sile kotača u smjeru svih triju osi,  $F_x$ ,  $F_y$ ,  $F_z$ ,
- bočni kut klizanja kotača,  $a_f$  i  $a_r$ ,
- kut zakreta vozila oko svih triju osi,  $\varphi$ ,  $\vartheta$ ,  $\psi$ ,
- moment na upravljaču,  $M_H$ .

Na slici 2.12. prikazan je utjecaj položaja težišta na mogućnost praćenja zadane putanje. Može se zaključiti da što se težište nalazi bliže prednjoj osovini to je vozilo upravljivije, odnosno bolje prati zadanu putanju.



**Slika 2.12. Odstupanje vozila različitih konfiguracija položaja težišta od zadane putanje kod ispitne procedure dvostruke promjene pravca gibanja**

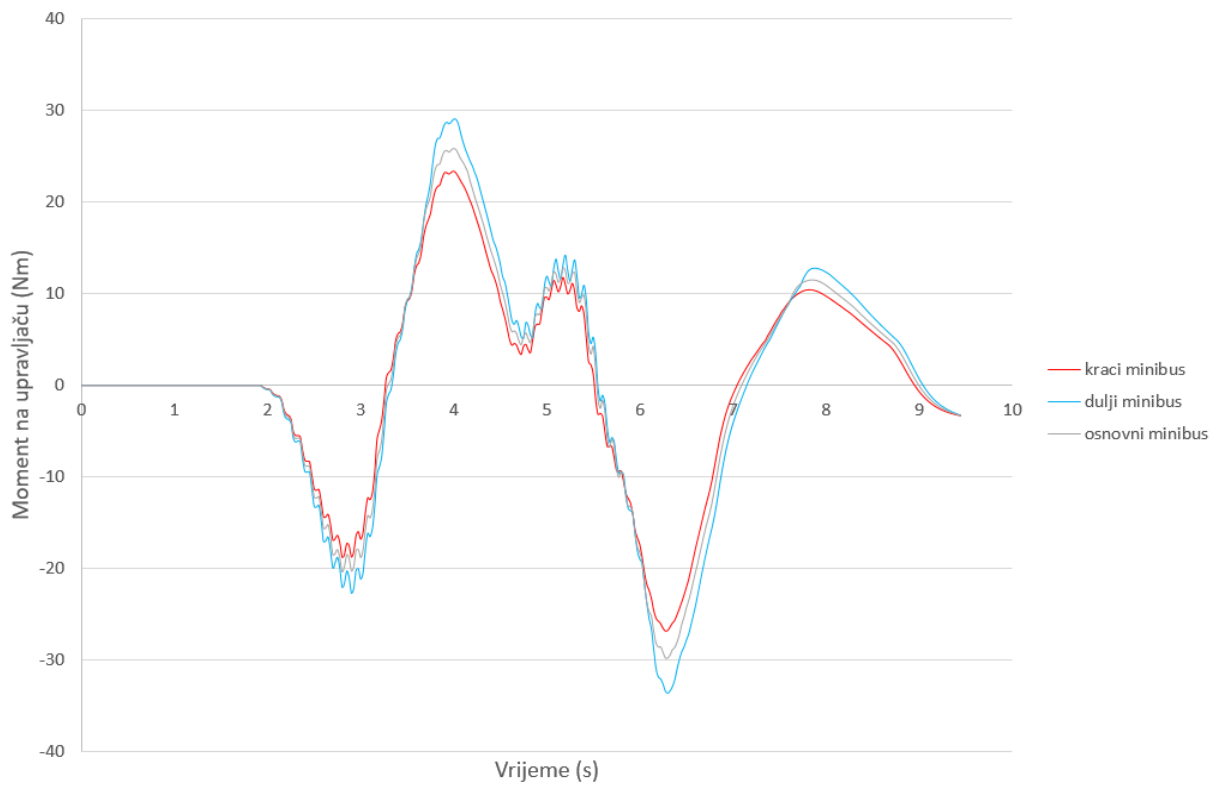
U tablici 2.4. dane su vrijednosti odstupanja pojedine konfiguracije.

**Tablica 2.4. Odstupanje vozila od zadane putanje kod DLC ispitne procedure**

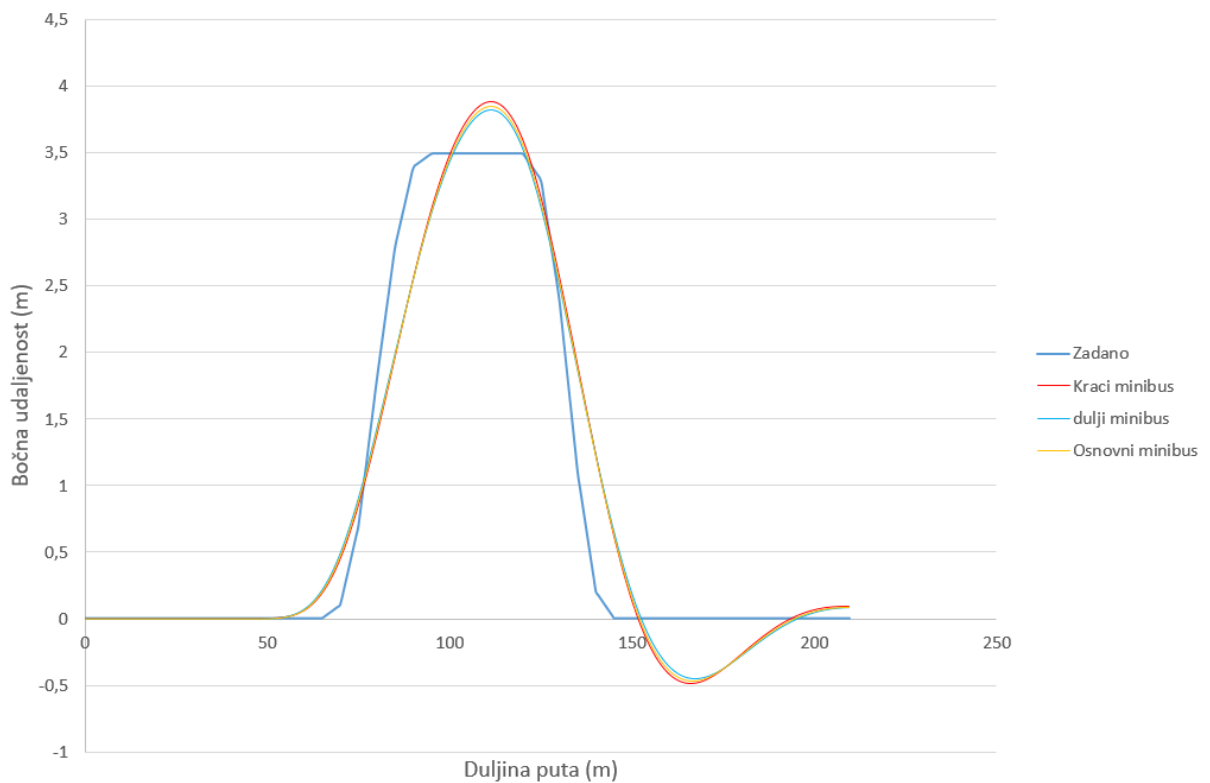
Ostupanje od zadane bočne putanje (m)	
Zadano	3,5
Osnovno	3,8508
Sprijeda	3,7552
Straga	3,9283

Na slici 2.13. prikazan je utjecaj duljine minibusa na moment na upravljaču. Može se očitati da što je manji međuosovinski razmak to je i manji moment na upravljaču.

Na slici 2.14. prikazan je utjecaj međuosovinskog razmaka na mogućnost praćenja zadane putanje, i vidi se da međuosovinski razmak nema velikog utjecaja na mogućnost praćenja putanje.



Slika 2.13. Ovisnost momenta na upravljaču o vremenu za tri različite konfiguracije



Slika 2.14. Odstupanje vozila različitih konfiguracija duljine od zadane putanje kod DLC ispitne procedure

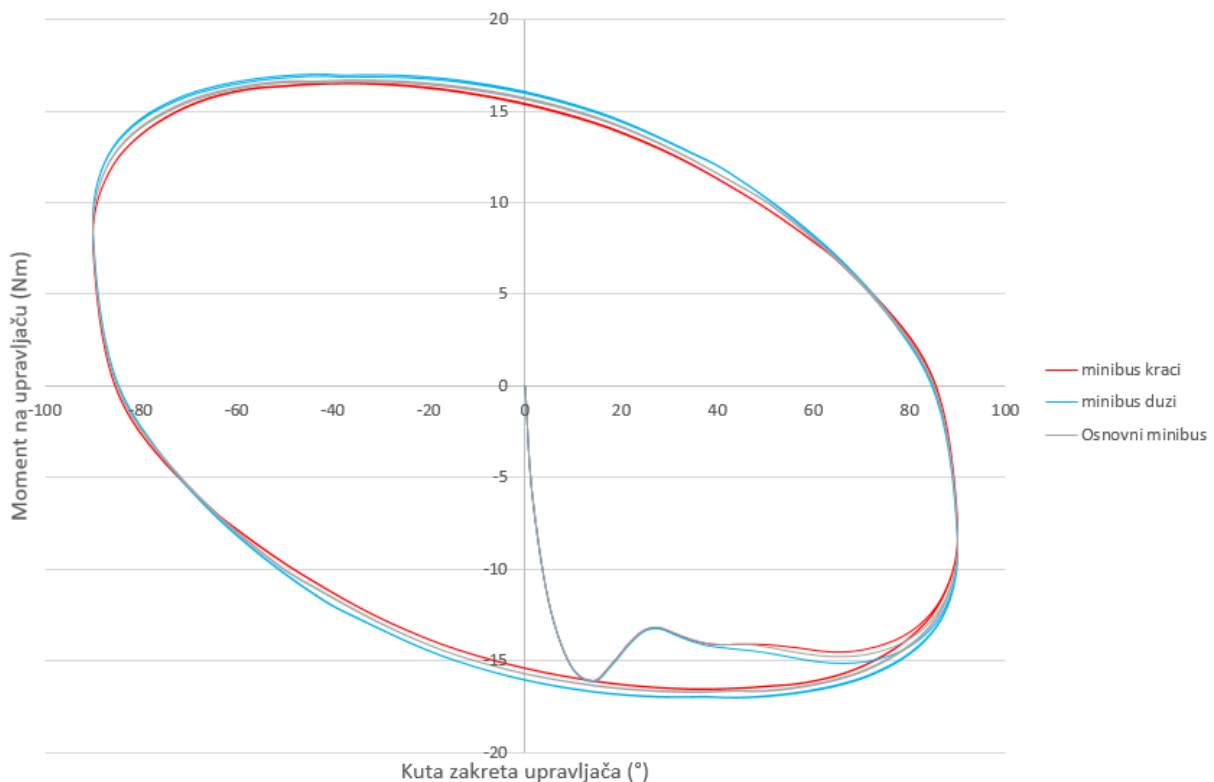
### 2.3.5. Sinusoidalna pobuda volanom

Ispitna procedura namijenjena ispitivanju upravljivosti vozila. Vozilo se pobuđuje sinusoidalnom pobudom upravljačem (engl. *Sine Wave Steer Input*).

Kod ove ispitne procedure promatraju se tri različite duljine vozila. Brzina s kojom se izvodila procedura iznosi 80 km/h.

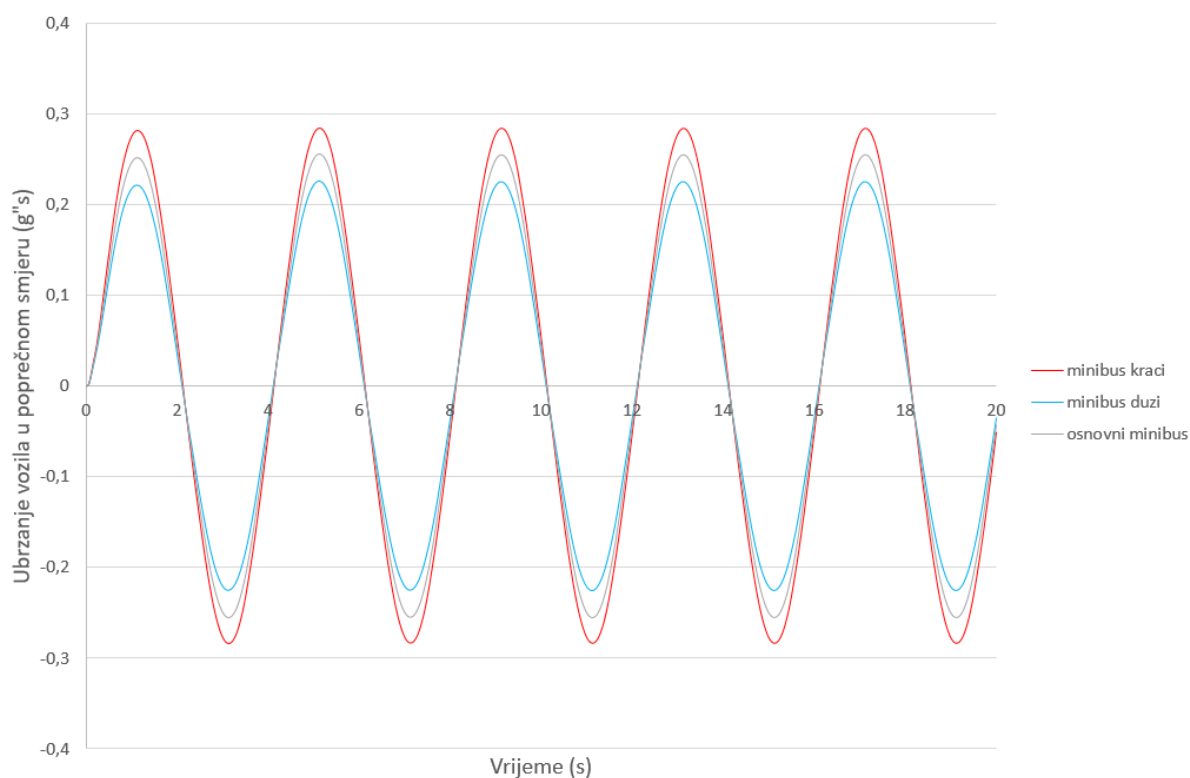
Promatra se veličine:

- kut zakreta vozila oko uzdužne osi,  $\varphi$ ,
- brzina vozila u poprečnom smjeru,  $v_y$  i
- moment na upravljaču vozila,  $M_H$ .



**Slika 2.15. Ovisnost momenta na upravljaču p kutu zakreta upravljača kod Sine Wave Steer Input procedure**

Prema slici 2.15. može se zaključiti kako moment na upravljaču raste s povećanjem međuosovinskog razmaka. Moment je najmanji kod najkraće konfiguracije.



**Slika 2.16. Utjecaj duljine vozila na bočno ubrzanje kod Sine Wave Steer Input procedure**

Na temelju slike 2.16. zaključuje se kako kraći minibus ima najveće bočno ubrzanje što je posljedica najmanjeg međuosovinskog razmaka.

#### 2.4. Usporedba rezultata simulacije voznih procedura

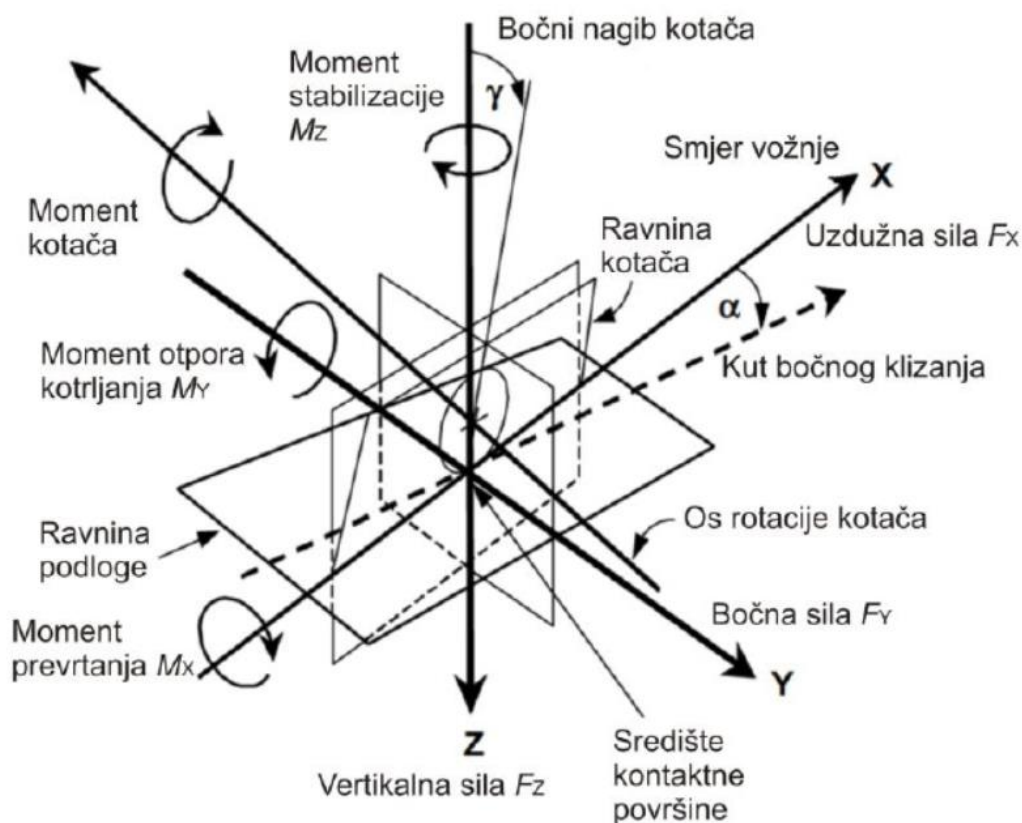
Test	Testna procedura	Kraća konfiguracija	Osnovna konfiguracija	Dulja konfiguracija
Stabilnosti	Riblja udica (engl. <i>Fishhook</i> )	+-		+-
	Pobuda volanom koja izaziva prevrtanje vozila (engl. <i>Rollover Steer Input</i> )			
Udobnosti	Tranzijentna sinusoidalna pobuda (engl. <i>Bounce Sine Sweep</i> )			+
Upravljivosti	Dvostruka promjena pravca gibanja (engl. <i>Double Lane Change</i> )			+
	Sinusoidalna pobuda upravljačem (engl. <i>Sine Wave Steer Input</i> )	Nema velikih razlika između rezultata		

Može se zaključiti da je dulja konfiguracija najudobnija zato što je masa vozila najveća a ista je krutost opruga kod svih ispitanih konfiguracija duljine.

## 2.5. Opterećenja na kotaču

Općenito, kako bi se mogli proračunati dijelovi ovjesa, potrebno je odrediti sile i opterećenja na mjestu dodira kotača i podloge.

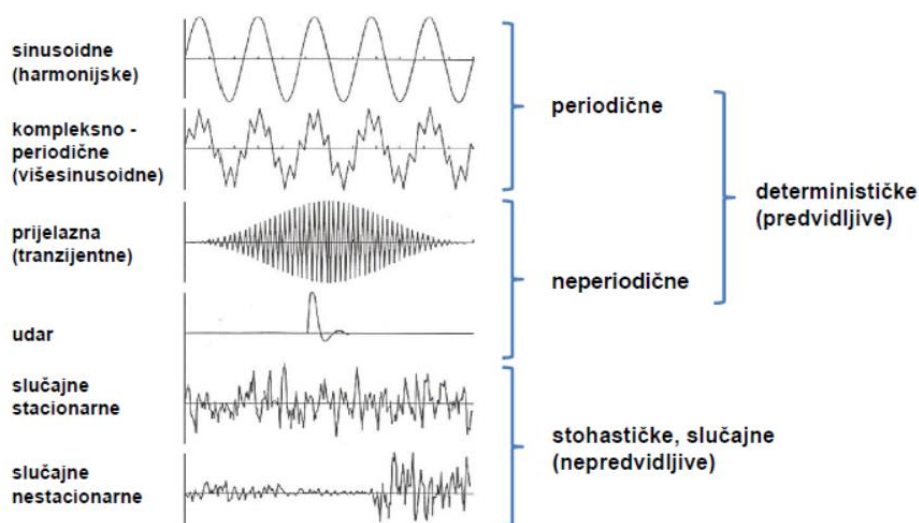
Vertikalne sile mijenjaju svoje vrijednosti zbog nepravilnosti podloge, uslijed rotacije vozila oko poprečne osi prilikom ubrzanja ili kočenja, uslijed rotacije vozila oko uzdužne osi koje nastaju pri prolasku kroz zavoj ili zbog nekih drugih bočnih poremećajnih sila.



Slika 2.17. Koordinatni sustav gume prema standardu SAE J670 [6.]

Najznačajnije vertikalne sile nastaju uslijed vožnje po nepravilnoj podlozi. Te sile se preko ovjesa vozila prenose na ostatak vozila. Od tuda i proizlazi jedna od najbitnijih funkcija ovjesa, a to je prigušenje sila i trenja, odnosno smanjenje utjecaja tih sila na ostatak vozila a posebice na vozača i putnike u vozilu.

Na slici 2.18. prikazani su primjeri vertikalnih pobuda koje se promatraju pri ispitnim procedurama vezanih za udobnost vožnje. Takve pobude omogućuju analizu opterećenja a u konačnici i određivanje karakteristika elemenata i sustava vozila.

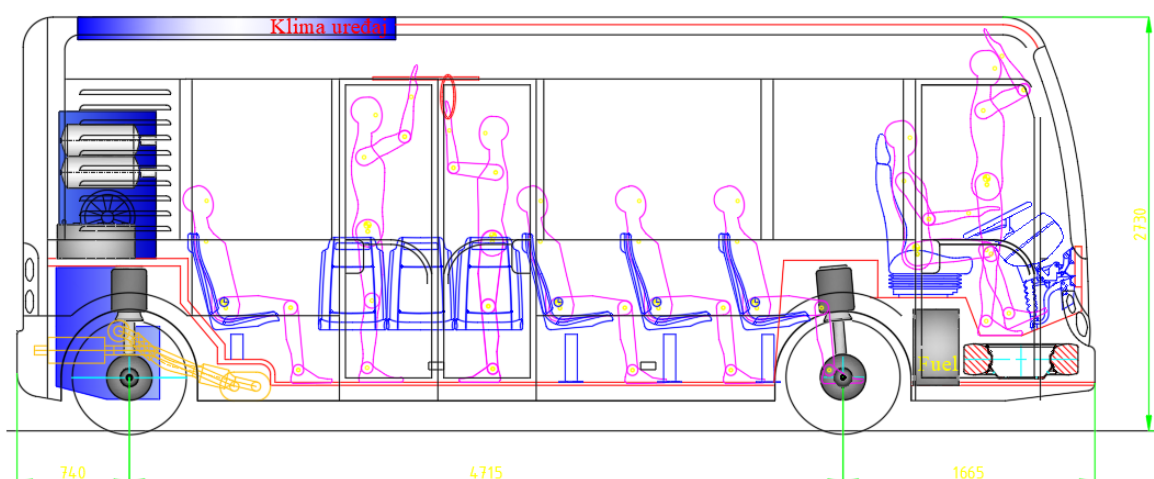


Slika 2.18. Vrste vertikalnih pobuda vozila [6.]

Karakteristične ispitne procedure vezane za sinusoidalnu pobudu su: sinusoidalni profili podloge zamaknuti za lijevi i desni kotač (engl. *Chassis Twist Road*), tranzijentna sinusoidalna pobuda (engl. *Bounce Sine Sweep*) itd. Udarnu pobudu može se promatrati kod ispitne procedure prelaska preko prepreke s oštrim rubom (engl. *Small sharp bump*), a stohastičku pobudu kod vožnje ispitnog vozila po kolotrazima.

Konfiguracija vozila koja je podvrgnuta testu je najdulje vozilo i to s maksimalnim brojem putnika, odnosno vozilo s najvećom masom.

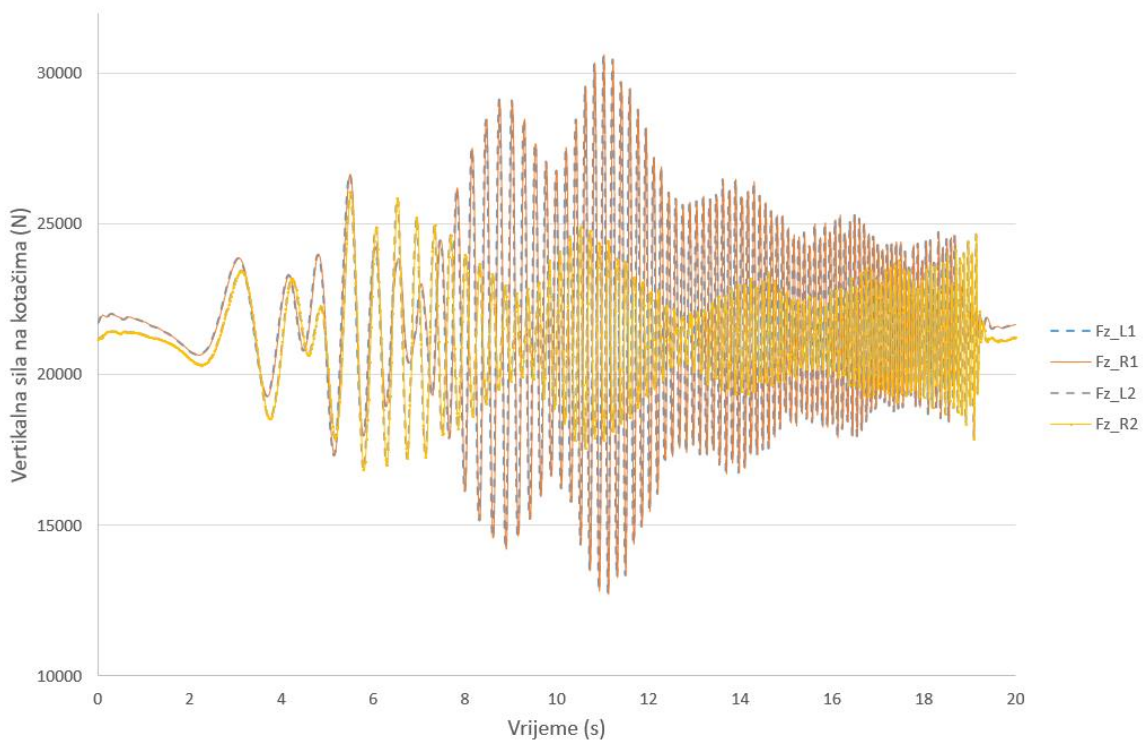
Kod najdulje konfiguracije uzeto je da je maksimalni broj putnika 35, tako da je na ukupnu masu vozila od 6000 kg dodano još 2500 kg, što bi značilo da je ukupna masa vozila 8500 kg.



Slika 2.19. Dimenzije najdulje konfiguracije minibusa

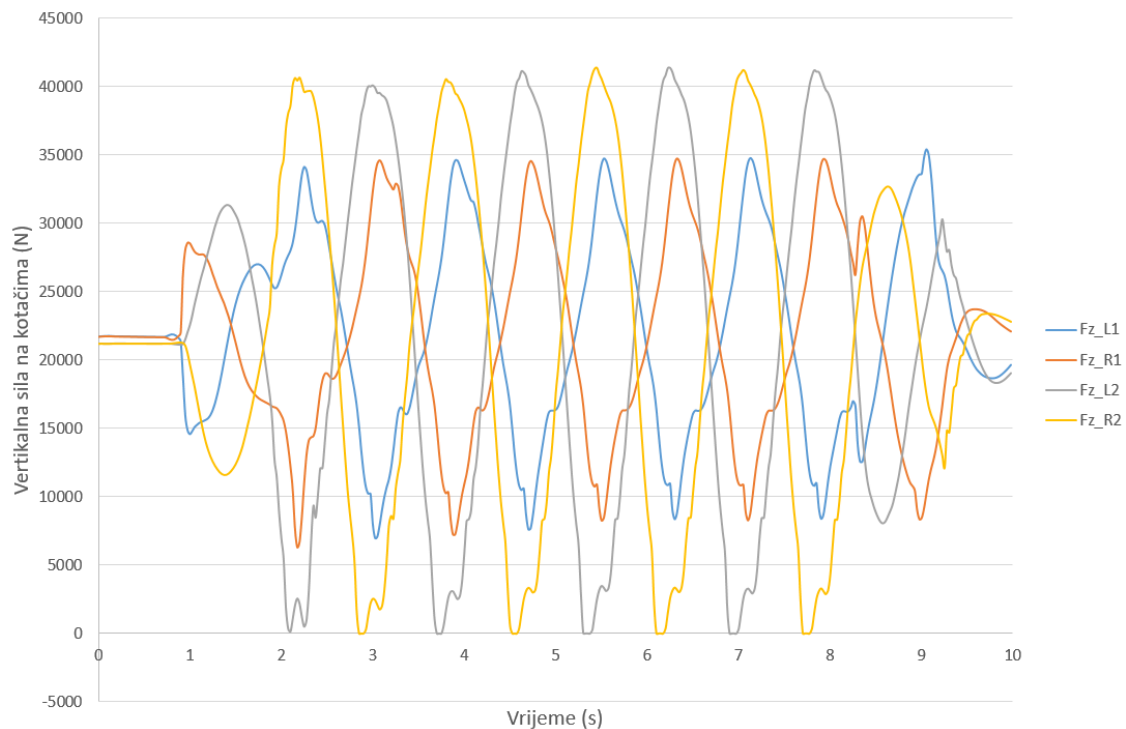
Na slici 2.20. prikazane su vrijednosti vertikalnih sila na kotaču kod tranzijentno sinusoidalno pobuđene ispitne procedure (engl. *Bounce Sine Sweep*).





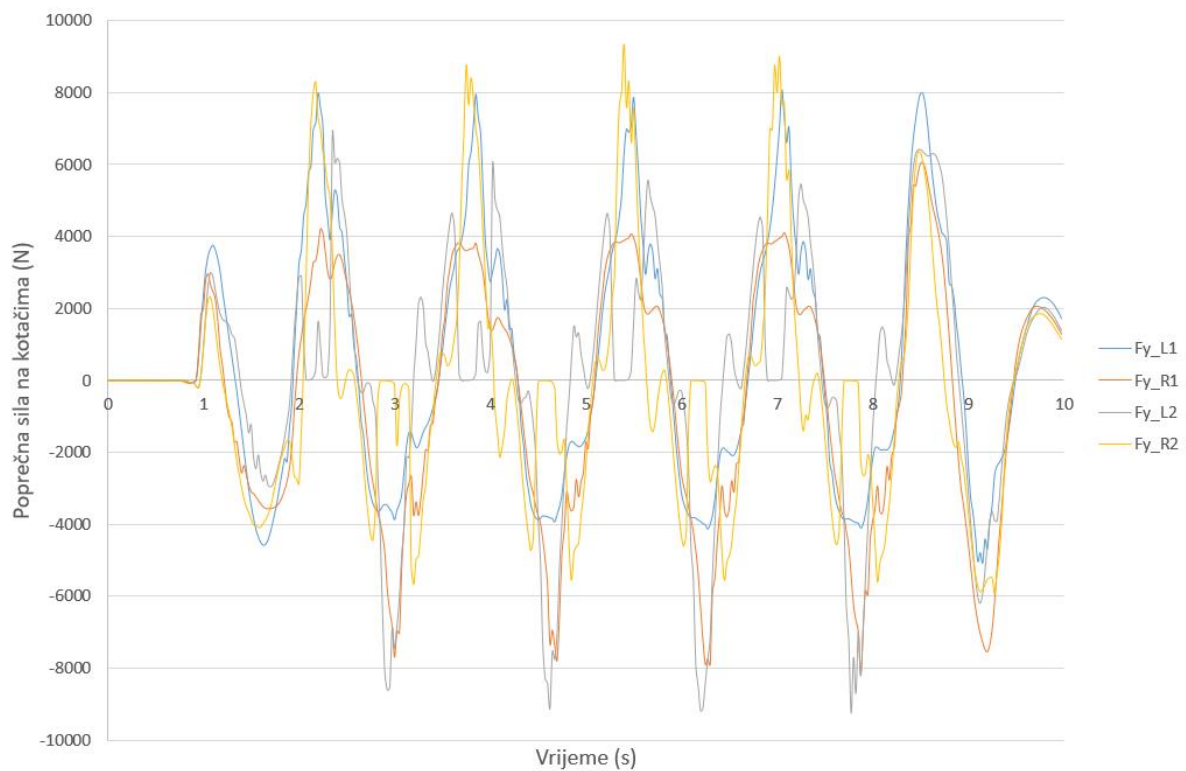
**Slika 2.20. Vertikalna sila na pojedinom kotaču kod Bounce Sine Sweep procedure**

Na slikama 2.21., 2.22., 2.23. prikazane su vrijednosti vertikalnih, poprečnih i uzdužnih sila na kotačima kod sinusoidalne pobude različite za lijeve i desne kotače (engl. *Chassis Twist Road*).

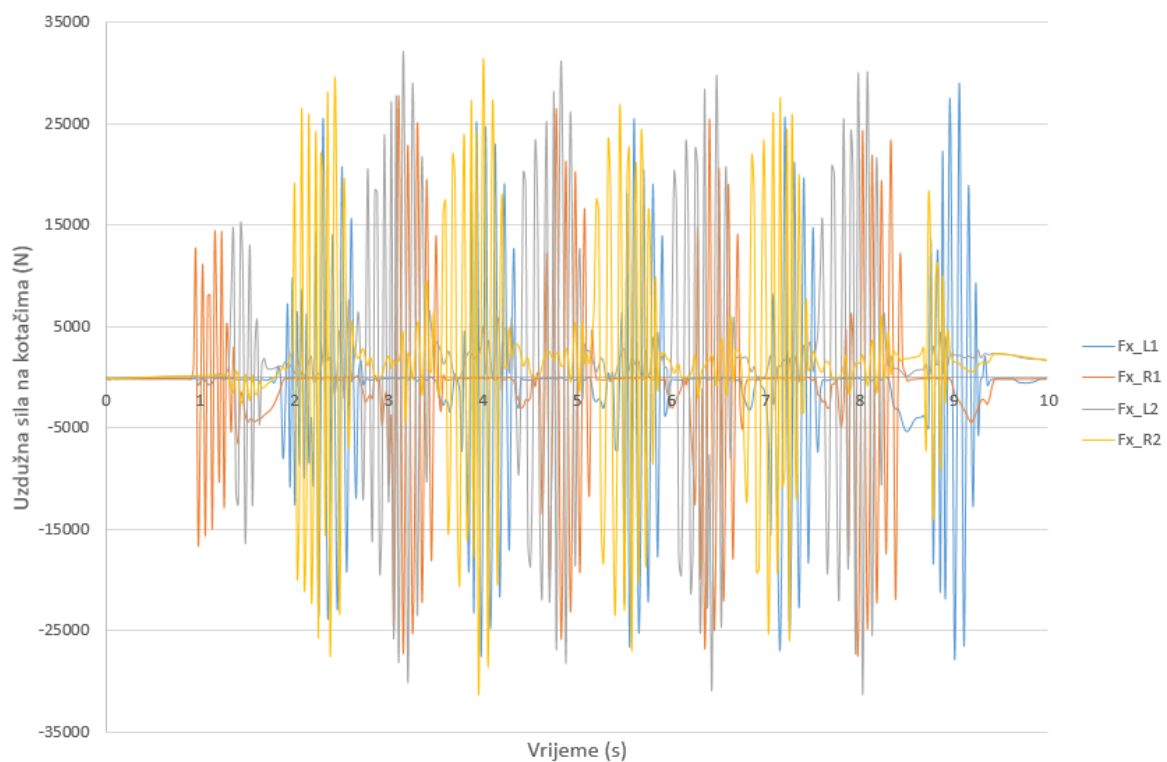


**Slika 2.21. Vertikalna sila na pojedinom kotaču kod Chassis Twist Road procedure**



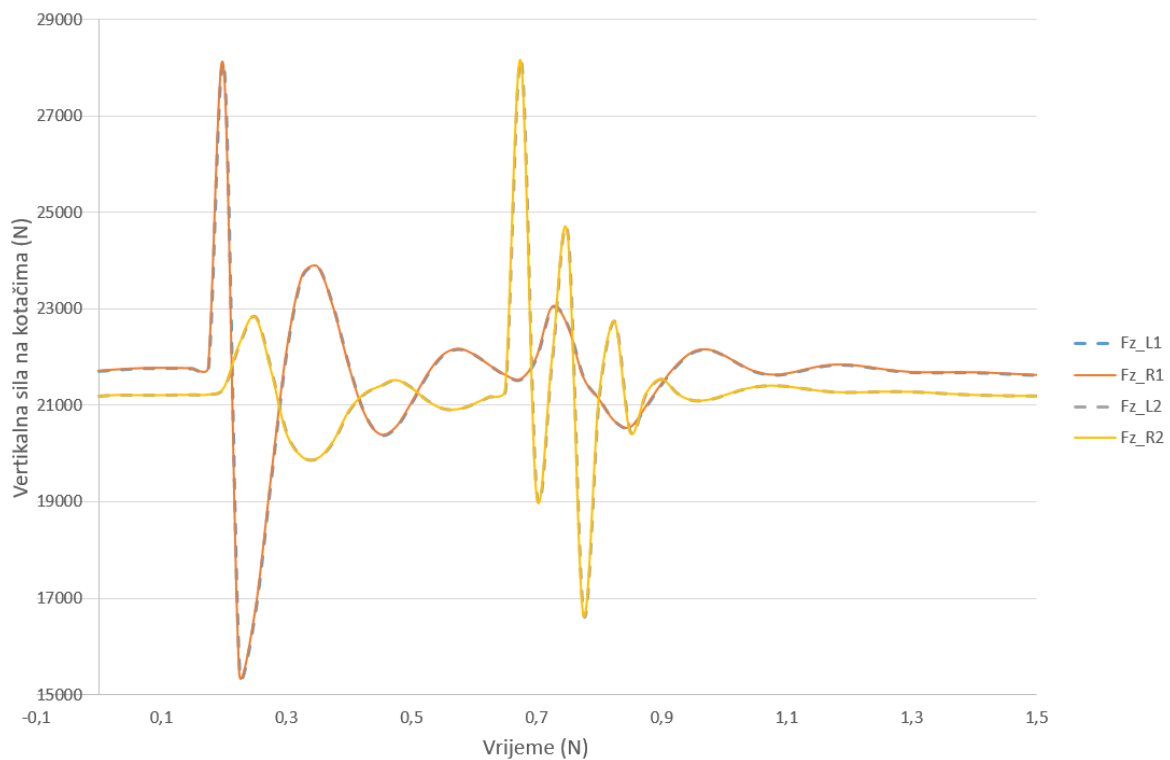


**Slika 2.22. Poprečna sila na pojedinom kotaču kod Chassis Twist Road procedure**



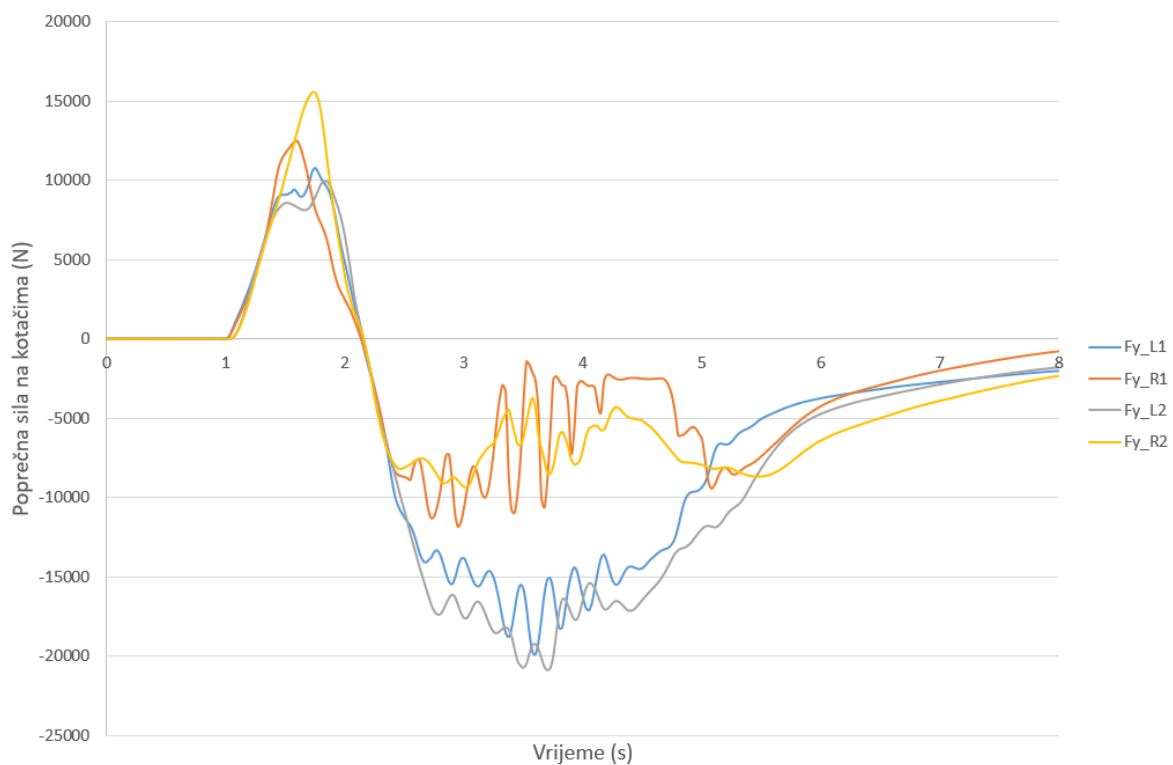
**Slika 2.23. Uzdužna sila na pojedinom kotaču kod Chassis Twist Road procedure**

Na slici 2.24. prikazane su vrijednosti vertikalnih sila na kotačima kod ispitne procedure prelaska preko prepreke s oštrim rubom (engl. *Small sharp bump*).



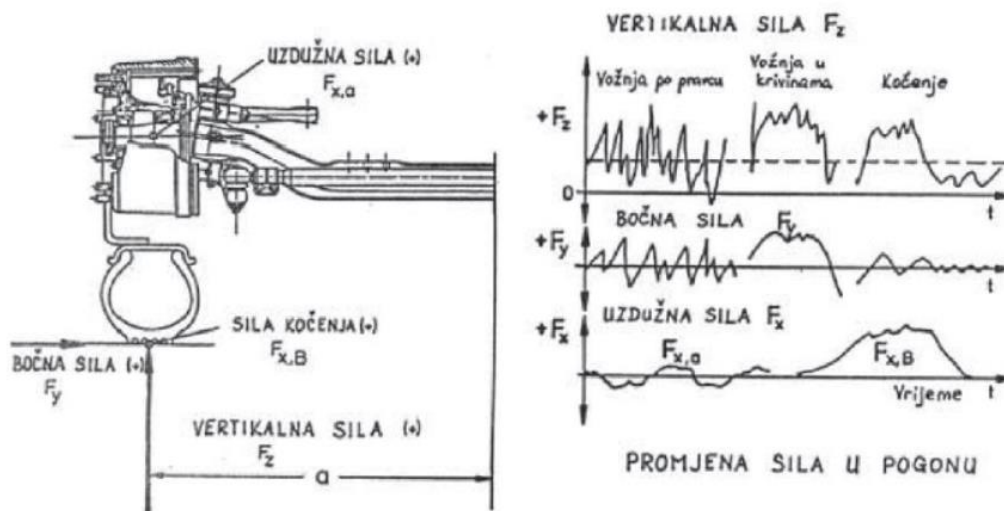
**Slika 2.24. Vertikalna sila na pojedinom kotaču kod Small Sharp Bump procedure**

Kod RSI procedure promatra se poprečna sila na kotačima. Vrijednosti sila prikazane su na slici 2.25..



**Slika 2.25. Poprečna sila na kotačima kod Rollover Steer Input procedure**

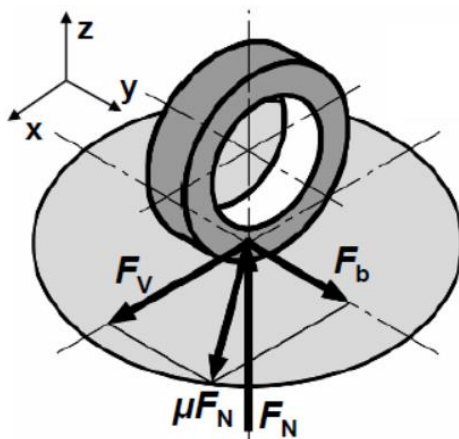
U pogonskim uvjetima sile koje djeluju na komponente i sustave vozila su uzdužne, bočne i vertikalne sile (slika 2.26.).



**Slika 2.26. Promjena sile u pogonu kod vožnje po pravcu, vožnje u krivinama i kod kočenja [8.]**

Postoje specifične vrste opterećenja, situacija u vožnji, kao što su naprimjer vožnja u zavoju, kočenje, vožnja po pravcu itd. Za svaku od tih situacija u vožnji vrši se proračun naprezanja.

Da bi se mogla računati naprezanja potrebno je znati statičko opterećenje odnosno, vertikalne sile na kotaču uslijed mase vozila.



**Slika 2.27. Pojednostavljeni prikaz sile na mjestu dodira kotača i podloge [6.]**

Dinamička opterećenja kod specifičnih situacija u vožnji mogu se izračunati preko vrijednosti dinamičkih faktora koji su određeni mjerenjem za konkretno vozilo i za konkretne uvjete vožnje.

Ti parametri uvelike olakšavaju izračun dinamičkih opterećenja. U tablici 2.5. dan je prikaz tih parametara.

**Tablica 2.5. Prikaz dinamičkih faktora opterećenja [8.]**

Opterećenje	Dinamički faktor opterećenja		
	$n_z$	$n_y$	$n_x$
Vožnja po pravcu	$n_{z,s}$	$\pm n_{y,s}$	$n_{x,s}$
Vožnja u zavojima	$n_{z,Ka}, n_{z,Ki}$	$n_{y,Ka}, n_{y,Ki}$	-
Kočenje	$n_{z,b}$		$n_{x,b}$

Kako proučavamo stražnju osovinu i stražnji ovjes onda ćemo uzeti statičko opterećenje stražnje osovine. Njega možemo izračunati ili ga možemo očitati iz prethodnih grafova kao vertikalnu silu u stanju mirovanja odnosno u početnoj fazi ispitne procedure.

Statičko opterećenje jednog kotača stražnje osovine iznosi  $F_n = 21193,52N$ . Ukupno opterećenje stražnje osovine iznosi  $F_n = 42387,04N$ .

Vrijednosti dinamičkih faktora odabrani su za osovinu nosivosti 7 tona prema [8.], a prikazani su u tablici 2.6..

**Tablica 2.6. Vrijednosti dinamičkih faktora [8.]**

Opterećenje	Dinamički faktor opterećenja		
	$n_z$	$n_y$	$n_x$
Vožnja po pravcu	2,3	$\pm 0,35$	0,5
Vožnja u krivinama	1,5 , 0,5	0,9 , -0,4	-
Kočenje	2,2		1,4

U nastavku su opterećenja računata za svaki kotač zasebno, ne za cijelu osovinu.

Maksimalno dinamičko opterećenje pri vožnji po pravcu računa se prema izrazu:

$$\begin{aligned}\bar{F}_{z,s} &= \bar{n}_{z,s} \cdot F_{z,stat} \\ \bar{F}_{z,s} &= 2,3 \cdot 21,2 = 48,76kN\end{aligned}\quad (2.2)$$

Dodatna poprečna sila računa se prema izrazu:

$$\begin{aligned}\bar{F}_{y,s} &= \bar{n}_{y,s} \cdot F_{z,stat} \\ \bar{F}_{y,s} &= \pm 0,35 \cdot 21,2 = \pm 7,42kN\end{aligned}\quad (2.3)$$

Dodatna uzdužna sila prema izrazu:

$$\begin{aligned}\bar{F}_{x,s} &= \bar{n}_{x,s} \cdot F_{z,stat} \\ \bar{F}_{x,s} &= 0,50 \cdot 21,2 = 10,6kN\end{aligned}\quad (2.4)$$

Maksimalno opterećenje pri vožnji u zavojima računa se prema izrazima:

$$\begin{aligned}
 \bar{F}_{Z,K,a} &= \bar{n}_{Z,K,a} \cdot F_{Z,stat} \\
 \bar{F}_{Z,K,a} &= 1,50 \cdot 21,2 = 31,8kN \\
 \bar{F}_{Y,K,a} &= \bar{n}_{Y,K,a} \cdot F_{Z,stat} \\
 \bar{F}_{Y,K,a} &= 0,9 \cdot 21,2 = 19,08kN \\
 \bar{F}_{Z,K,i} &= \bar{n}_{Z,K,i} \cdot F_{Z,stat} \\
 \bar{F}_{Z,K,i} &= 0,50 \cdot 21,2 = 10,6kN \\
 \bar{F}_{Y,K,i} &= \bar{n}_{Y,K,i} \cdot F_{Z,stat} \\
 \bar{F}_{Y,K,i} &= -0,4 \cdot 21,2 = -8,48kN
 \end{aligned}
 \tag{2.5}$$

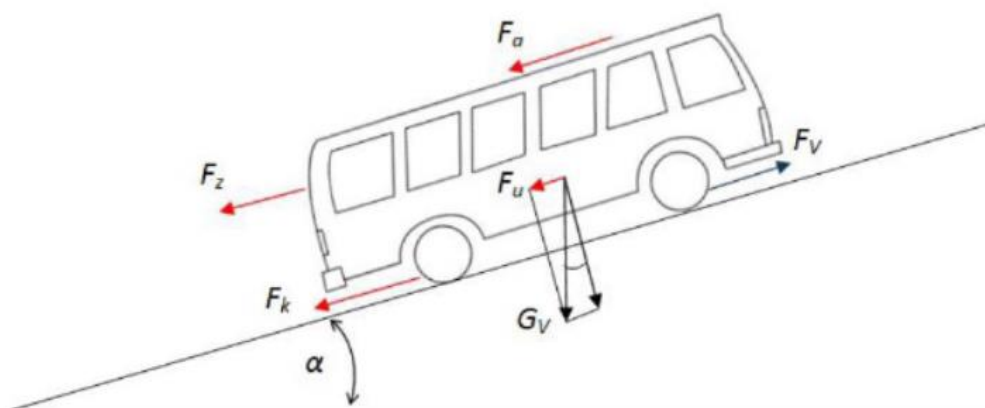
Maksimalno opterećenja pri kočenju računa se prema izrazu:

$$\begin{aligned}
 \bar{F}_{Z,b} &= \bar{n}_{Z,b} \cdot F_{Z,stat} \\
 \bar{F}_{Z,b} &= 2,2 \cdot 21,2 = 46,64kN \\
 \bar{F}_{X,b} &= \bar{n}_{X,b} \cdot F_{Z,stat} \\
 \bar{F}_{X,b} &= 1,4 \cdot 21,2 = 29,68kN
 \end{aligned}
 \tag{2.6}$$

Iz slike 2.21. može se očitati najveće vertikalno opterećenje kotača, a ono iznosi  $F_{z_{L2}} = F_{z_{R2}} = 41,5kN$ . Računski dinamičko opterećenje iznosi  $\bar{F}_{Z,S} = 48,76kN$ . Najveća uzdužna sila očitana iz slike 2.23. iznosi  $F_{x_{L2}} = F_{R2} = 32,2kN$  dok najveća izračunata uzdužna sila iznosi 29,68 kN. Očitana najveća poprečna sila 2.25. iznosi  $F_{y_{L2}} = 20,9kN$ , a izračunata  $\bar{F}_{Y,K,a} = 19,08kN$ .

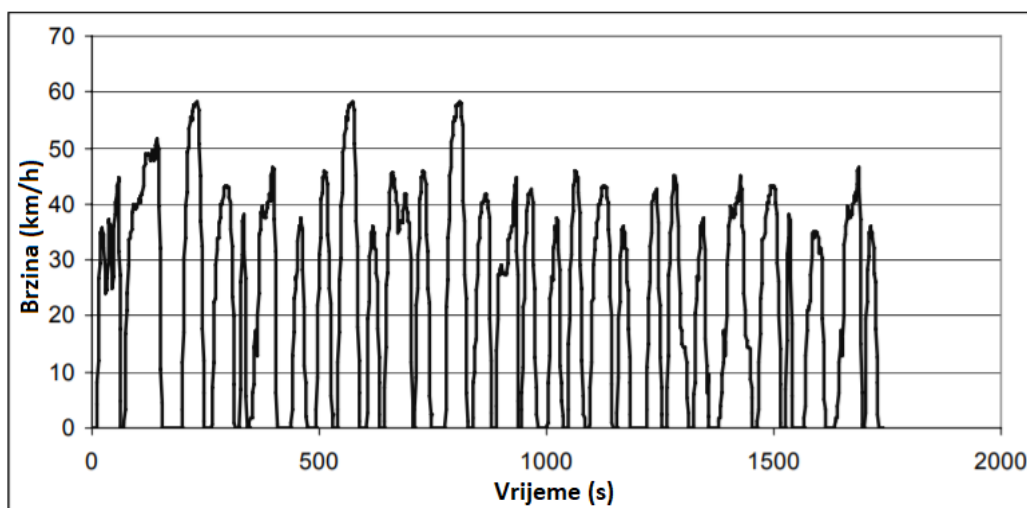
## 2.6. Proračun pogonskog sustava

U završnom radu [9.] izračunate su potrebne karakteristike pogonskog sustava.



Slika 2.28. Sile otpora vožnje koje djeluju na vozilo za vrijeme vožnje [9.]

Vozilo je bilo podvrgnuto Braunschweig ispitnom voznom ciklusu (slika 2.29.), ciklus namijenjen autobusima za javni gradski prijevoz, u periodu od 8 sati. U obzir su uzete sile otpora kotrljanja  $F_k$ , otpora zraka  $F_Z$ , otpora uspona  $F_u$ , otpora ubrzanja  $F_a$ . Kod Braunschweig ispitnog voznog ciklusa jedna vožnja traje 1740 sekundi, zatim slijedi stajanje od 600 sekundi. Vozilo u jednom radnom danu, koji traje 8 sati, 12 puta prijeđe liniju, odnosno u jednom danu vozilo prijeđe 131 km.



Slika 2.29. Braunschweig ispitni vozni ciklus [10.]

Tablica 2.7. Art.Kinema parametri Braunschweig ispitnog voznog ciklusa [10.]

Parametar	Vrijednost parametra	Parametar	Vrijednost parametra
Ukupna udaljenost	10900,32 m	Prosječna brzina puta	22,6 km/h
Ukupno vrijeme	1740 s	Maksimalna brzina	58,21 km/h
Vrijeme vožnje	1452 s (83,45 %)	Prosječna brzina vožnje	27,03 km/h
Vrijeme utrošeno na ubrzavanje	712 s (40,92%)	Standardna devijacija brzine	16,61 km/h
Vrijeme utrošeno na usporavanje	495 s (28,45 %)	Prosječno pozitivno ubrzavanje	0,424 m/s <sup>2</sup>
Vrijeme utrošeno na kočenje	369 s (21,21 %)	Prosječno negativno ubrzavanje	-0,595 m/s <sup>2</sup>
Vrijeme stajanja	288 s (16,55 %)	Broj ubrzanja	52
		Broj stajanja	26
		Prosječno vrijeme stajanja	11,08 s

Na temelju Braunschweig ispitnog voznog ciklusa te otpora koji su uzeti u obzir proračunava se potrebna vučna sila te snaga i moment na kotačima. Preko tog ispitnog ciklusa dobije se da je potrebno 8,3 kWh energije za odvoziti liniju, a kako ima 12 linija dobije se da su potrebne baterije od otprilike 100 kWh. Proračunato je i da vozilo regenerativnim kočenjem uspije vratiti u baterije 2,69 kWh što znači da bi se mogle odabrati baterije s manjim kapacitetom međutim, ako vozilo vozi po dionicama gdje nema toliko kočenja kao u ispitnoj proceduri onda nam se vrati manje energije u baterije.

Vučna sila, moment na kotačima te snaga na kotačima i snaga elektromotora se računaju prema izrazima:

$$\begin{aligned}
 F_V &= F_K + F_Z + F_U + F_a [N], \\
 M_p &= F_V \cdot r_d [Nm], \\
 P_{kot} &= F_V \cdot v [kW], \\
 P_{EM} &= \frac{P_{kot}}{\eta_m} [kW].
 \end{aligned}
 \tag{2.7}$$

Izračunati podatci prikazani su u tablici 2.8..

**Tablica 2.8. Potrebne karakteristike pogonskog sustava [9.]**

Kapacitet baterija	100 kWh
Potrebna snaga, $P_{EM}$ (kW), prema:	
kriteriju maksimalne brzine (58,2 km/h)	18
kriteriju maksimalne brzine (90 km/h)	44
kriterij maksimalnog ubrzanja	81
kriterij maksimalnog uspona (30 %, 20 km/h)	117,5
Potrebni moment na kotačima, $M_p$ (Nm)	7406
Potrebna brzina vožnje, $v$ (km/h)	90

### 3. Pregled postojećih rješenja na tržištu

U ovom poglavlju prikazani su neki od postojećih električnih i hibridnih autobusa, i dani su njihovi tehnički podatci. Dan je popis najvećih proizvođača kompletnih hibridnih pogonskih sustava i prikazane su neke od komponenata električnog pogonskog sustava.

#### 3.1. Proizvođači hibridnog pogonskog sustava

Popis najvećih proizvođača kompletnih hibridnih pogona dan je u tablici 3.1..

**Tablica 3.1. Najveći proizvođači hibridnih pogona [11.]**

Proizvođač	Pogonski sustav	Vrsta	Zemlja
BAE	HybriDrive	Serijska	SAD
Allison	EP40/EP50	Serijsko-paralelna	SAD
ISE	ThunderVolf	Serijska	SAD
Siemens	ELFA	Serijska	Njemačka
Eaton	EHPS	Paralelna	SAD
Volvo	I-SAM	Paralelna	Kanada
Voith	DIWAhybrid	Paralelna	Njemačka

##### 3.1.1. MAN Lion`s City Hybrid

MAN Lion`s City je serija niskopodnih autobusa proizvedena od strane Njemačke tvrtke MAN Truck & Bus. Proizvode se s Dieselovim pogonskim motorom, s pogonom na komprimirani prirodni plin, ukapljeni naftni plin, postoji još i Diesel-električna hibridna izvedba te izvedba s pogonom na gorive ćelije.



**Slika 3.1. MAN Lion`s City Hybrid [12.]**

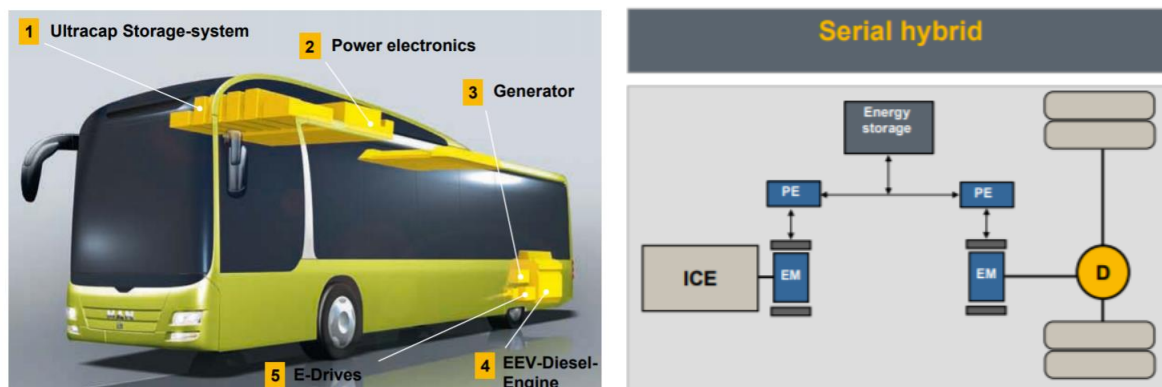


U tablici 3.2. dane su karakteristike MAN Lion's City Hybrid autobusa.

**Tablica 3.2. Tehnički podatci MAN Lion's City Hybrid autobusa [12.]**

<b>Naziv</b>	MAN Lion's City Hybrid
<b>Prostor</b>	Max. 36 sjedećih mjesta i 62 stajaćih mjesta
<b>Baterije</b>	6 zrakom hlađenih ultrakondenzatora, svaki se sastoji od 24 ćelije, maksimalne snage punjenja/praznjenja 200 kW, kapacitet 0,5 kWh, 400-750 V naponski sustav
<b>Izvedba</b>	Serijski hibridni pogon
<b>Pogonski sustav</b>	Stražnji pogon, Dieslov pogonski motor (6 cilindara, izlazne snage 184 kW, 1050 Nm), Generator: sinkroni generator izlazne snage 150 kW, Elektromotor: dva asinkrona paralelno spojena elektromotora s pojedinačnom izlaznom snagom od 75 kW
<b>Dimenzije,</b> $W \times L \times H$ , (mm)	2500 x 11980 x 2880, Međuosovinski razmak 5875 mm

Na slici 3.2. prikazan je pogonski sklop MAN Lion's City Hybrid autobusa.



**Slika 3.2. Izvedba pogonskog sustava MAN Lion's City Hybrid autobusa [12.]**

### 3.1.2. Mercedes-Benz Citaro Hybrid

Razvijen je za upotrebu u gradskom transportu. Mala emisija štetnih ispušnih plinova te mala potrošnja goriva neke su od karakteristika ovog gradskog autobusa.

Kod ovog modela robustan elektromotor disk oblika smješten je između motora s unutarnjim izgaranjem i automatskog mjenjača.

Prilikom kočenja elektromotor radi kao generator te na taj način stvara električnu energiju i puni baterije.



**Slika 3.3. Mercedes-Benz Citaro Hybrid [13.]**

U tablici 3.3. dane su karakteristike Mercedes-Benz Citaro Hybrid autobusa.

**Tablica 3.3. Tehnički podatci Mercedes-Benz Citaro Hybrid autobusa [13.]**

<b>Naziv</b>	Mercedes-Benz Citaro Hybrid
<b>Prostor</b>	Max. 26 sjedećih mjesta i 60 stajaćih mjesta
<b>Baterije</b>	Ultrakondenzatori, dva modula svaki s 16 kondenzatora, 48 V sustav
<b>Pogonski sustav</b>	Stražnji pogon, Dieslov pogonski motor (6 cilindara, izlazne snage 220 kW, 1200 Nm), Elektromotor: smješten između MSUI i mjenjača, izlazne snage 14 kW i momenta 220 Nm
<b>Dimenzije, <math>W \times H</math>, (mm)</b>	2550 x 3170

### 3.1.3. Volvo 7900 Hybrid

Hibridni autobus proizvođača Volvo koristi paralelni hibridni pogon. Značajno smanjenje emisija štetnih plinova, emisije CO<sub>2</sub>, smanjenje potrošnje goriva te miran i tihi rad neke su od karakteristika ovog autobusa.



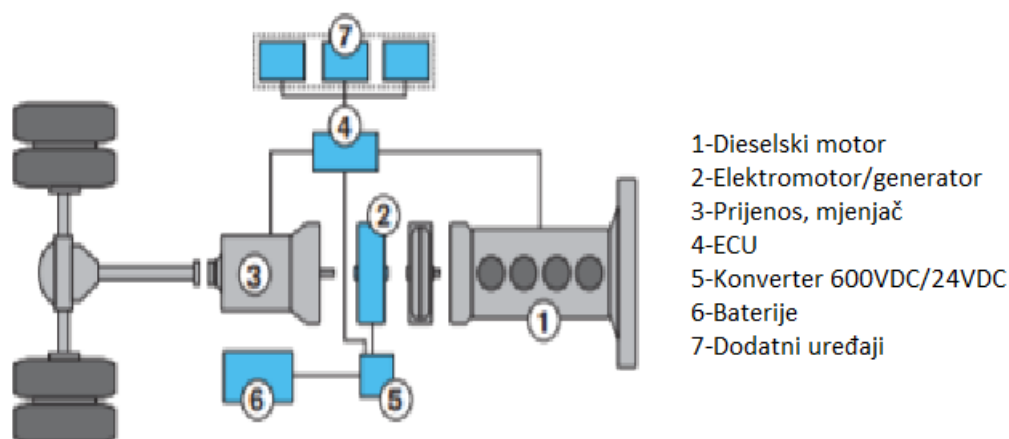
**Slika 3.4. Volvo 7900 Hybrid [14.]**

U tablici 3.4. dane su karakteristike Volvo 7900 Hybrid autobusa.

**Tablica 3.4. Tehnički podatci Volvo 7900 Hybrid autobusa [14.]**

<b>Naziv</b>	Volvo 7900 Hybrid
<b>Prostor</b>	Max. 34 sjedećih mjesta, 51 stajaćih mjesta te jedno mjesto za invalidska kolica
<b>Baterije</b>	Litij ionske baterije
<b>Izvedba</b>	Paralelni hibridni pogon
<b>Pogonski sustav</b>	Stražnji pogon, Dieslov pogonski motor (4 cilindra, izlazne snage 176 kW, 918 Nm), Elektromotor: Volvo I-SAM izlazne snage 117 kW i 800 Nm izlaznog momenta
<b>Masa</b>	Dozvoljeno 19000 kg.
<b>Dimenzije, <math>W \times L \times H</math>, (mm)</b>	2550 x 12000 x 3280

Na slici 3.5. prikazan je pogonski sklop Volvo 7900 Hybrid autobusa.



**Slika 3.5. Izvedba pogonskog sustava Volvo 7900 Hybrid autobusa [14.]**

#### 3.1.4. Mercedes-Benz Cito Hybrid

Niskopodni minibus proizvođača EvoBus. Proizvodio se u razdoblju od 1999 do 2003. godine. Vrlo je uzak kao bi mogao prolaziti kroz uske ulice. Proizvodio se u verzijama s duljinama od 8,1 m s 12 sjedala, 8,9 m sa 16 sjedala te 9,6 m s 20 sjedala. Pogonska grupa smještena je u stražnjem modulu. U njega je moglo stati ukupno 31-38 putnika. 2001. godine proglašen je za europski autobus godine. Imao je serijsku pogonsku grupu (Dieselov motor, generator i elektromotor) i elektroniku koja je nadzirala rad te pogonske grupe. Model je bio vrlo uspješan zbog svoje modularne gradnje koja će se primijeniti i u ovom radu.



**Slika 3.6. Mercedes-Benz Cito [15.]**

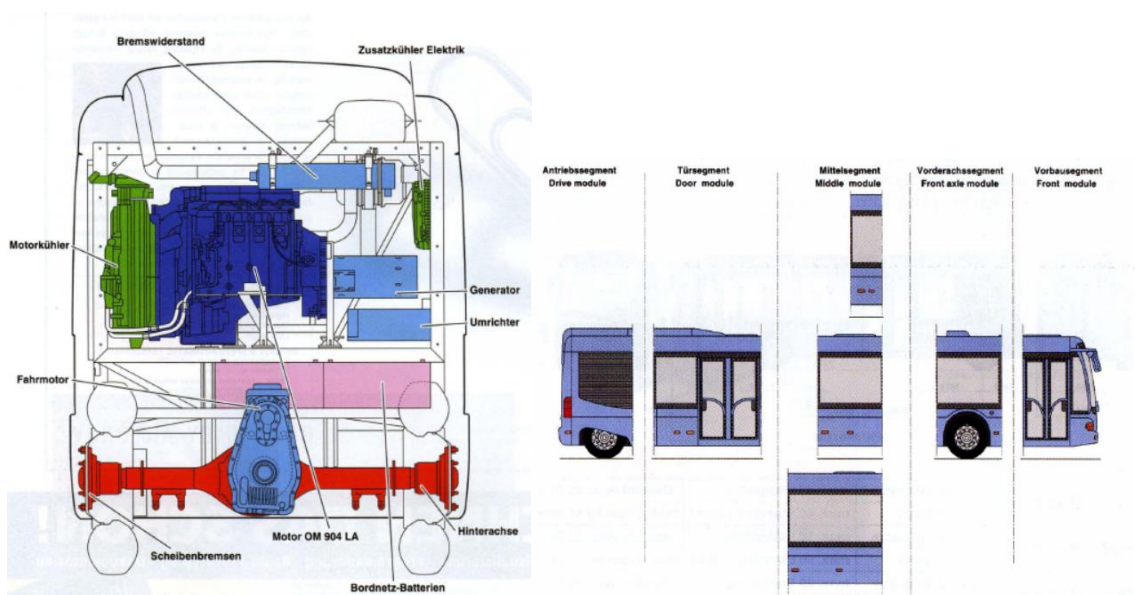
U tablici 3.5. dane su karakteristike Mercedes-Benz Cito minibusa.

**Tablica 3.5. Tehnički podatci Mercedes-Benz Cito minibusa [15.]**

<b>Naziv</b>	Mercedes-Benz Cito
<b>Prostor</b>	Max. 12-20 sjedećih mjesta, ukupno 31-38 putnika

<b>Baterije</b>	Litij ionske baterije, 600 V DC naponski sustav
<b>Izvedba</b>	Serijski hibridni pogon
<b>Pogonski sustav</b>	Stražnji pogon, Dieslov pogonski motor (OM 904 LA, izlazne snage 125 kW, 630 Nm), Generator: Siemens, 85 kW, 450 Nm, izravno prihvaćen na MSUI, Elektromotor: Siemens asinkroni elektromotor snage 85 kW i 450 Nm
<b>Dimenzije</b> $W \times L \times H$ , (mm)	2350 x 8100-9600 x 2945

Na slici 3.7. prikazan je sklop i dijelovi Mercedes-Benz Cito minibusa.



Slika 3.7. Mercedes-Benz Cito [15.]

### 3.2. Primjeri električnih autobusa

Električni autobus može biti izveden kao: trolejbus, hibridni električni autobus, baterijski pogonjen autobus (plug-in autobus).

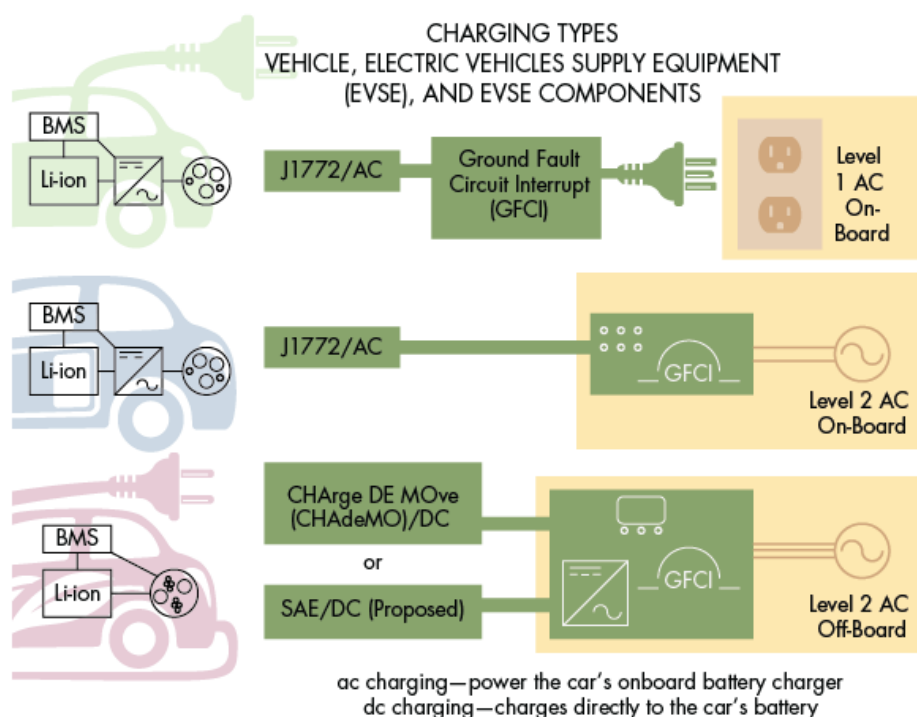
Za punjenje normalnom brzinom, vozila imaju integriran punjač koji se spaja na normalnu električnu mrežu. Za brže punjenje, koristi se vanjski punjač, koji pretvara izmjeničnu struju (AC) u istosmjernu (DC).

Osnovni dijelovi, ovisno o načinu punjenja i pogonskom elektromotoru, potrebni za izradu električnog vozila su: pogonski elektromotor, baterije, rashladni sustav baterija, DC-DC konverter, punjač baterija, DC-AC konverter te upravljač elektromotorom.

Kod baterijskih električnih vozila sva energija za vožnju dobiva se iz kemijske energije pohranjene u baterijama koje se nalaze u vozilu.

Kod električnih vozila postoje dvije vrste elektromotora koji se koriste za pogon, a to su: asinkroni (indukcijski) elektromotor te sinkroni elektromotor.

Trofazni asinkroni motori trebaju izmjeničnu (AC) struju za rad. Kod e-vozila iz baterija se dobiva istosmjernu (DC) struju i bez invertera koji pretvara istosmjernu struju u izmjeničnu struju, elektromotor ovog tipa ne može funkcionirati. Također, frekvencijom izmjenične struje, koju je moguće mijenjati na inverteru, može se lako upravljati brzinom vrtnje elektromotora. Dodatkom bolje regulacije vrtnje brzine i tražene frekvencije struje koju inverter daje, dobivaju se mnogo bolji okretni momenti koje motor može dati.



**Slika 3.8. Prikaz načina punjenja električnog vozila [16.]**

Postoje dva sustava punjenja električnih vozila (slika 3.8.). Za On-board punjenje je karakteristično to što se vozilo može konektorom spojiti direktno na izmjeničnu mrežu koja se koristi u kućanstvu. Takvo vozilo mora imati ugrađen sklop za punjenje koji taj izmjenični napon pretvara u istosmjerni kako bi se mogao pohraniti u baterije. Kod Off-board punjenja postoji stanica za punjenje koja ima u sebi ugrađen sustav za pretvorbu izmjenične struje u istosmjernu te se vozilo može direktno spojiti na takvu stanicu za punjenje što znači da nema potrebe za uređajem za punjenje u vozilu. Kod punjenja vozila istosmjernom strujom postoji komunikacija između punionice i vozila što znači da punionica prati stanje napunjenosti

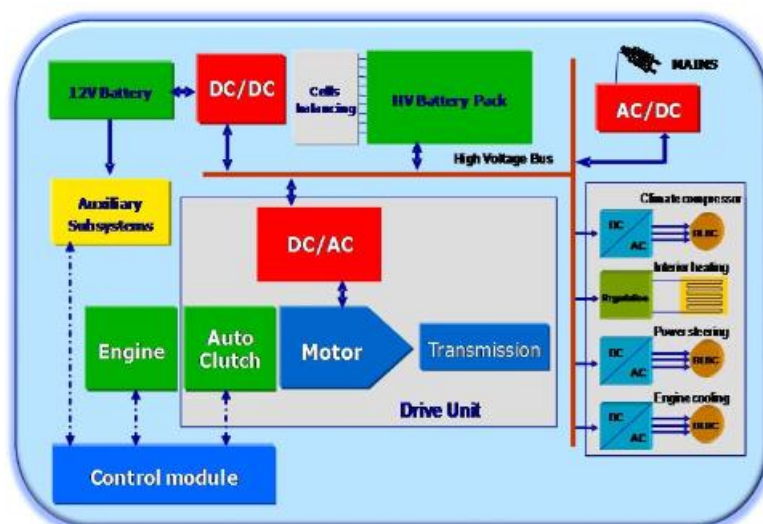


baterija. Kod punjenja izmjeničnom strujom također postoji komunikacija, međutim ona ovisi o tipu utičnice koji se koristi.



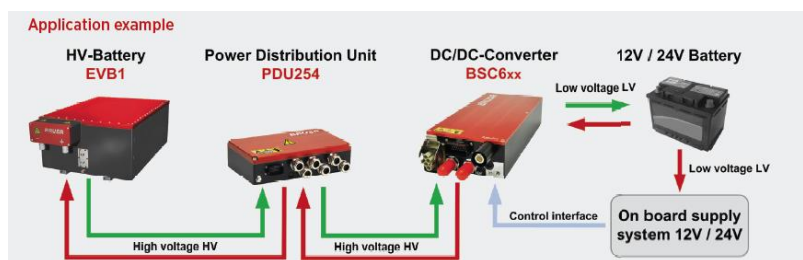
**Slika 3.9. Prikaz punionica tvrtke ABB [17.]**

Tvrtka ABB nudi mogućnost punjenja autobusa i komercijalnih vozila na tri načina (slika 3.9.). Prvi način je noćno punjenje. Ovakav princip punjenja omogućuje punjenje više vozila odjednom. Namijenjeno je vozilima koji noću ne voze nego stoje parkirani pa se mogu puniti. Drugi način punjenja je preko automatskog sklopa koji se nalazi na krovu vozila. Takav način punjenja omogućuje relativno brz proces punjenja. Snaga punjenja iznosi 150- 600 kW. Koristi se kod vozila koji nakon što bave određenu rutu imaju vremena zaustaviti se na krajnjem odredištu minimalno 6 minuta (vrijeme trajanja punjenja). Zadnji način je takozvani “Flash-charging” tehnologija. Namijenjen je za vozila koja se često zaustavljaju, česta izmjena putnika, i na svakom stajalištu postoji posebna izvedba krovne punionice i vozilo se puni 20 sekunda.



**Slika 3.10. Prikaz toka električnog napona unutar hibridnog vozila [18.]**

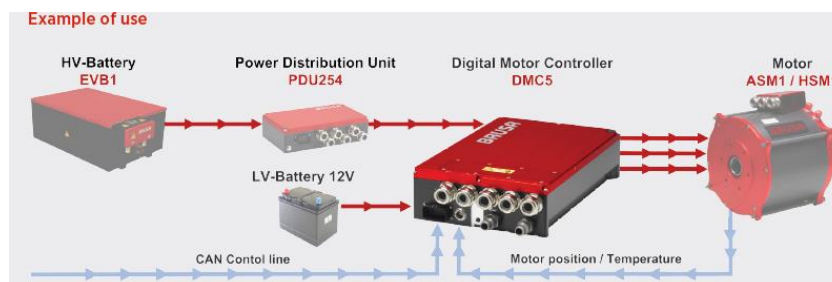
Na slici 3.10. prikazan je naponski sustav koji se koristi u hibridnim vozilima. Prikazan je i smještaj pojedinih konvertera te njihova zadaća.



Slika 3.11. Prikaz ugradnje DC-DC konvertera tvrtke Brusa [19.]

DC-DC konverter služi za pretvorbu visokonaponskog istosmjernog sustava (200-450V) u istosmjerni niskonaponski sustav (12 V – 24 V). Koristi se zato što pomoćni uređaji potrebni za rad MSUI i neki drugi sustavi koriste 12 V odnosno 24 V naponski sustav. Primjer DC-DC konvertera prikazan je na slici 3.11..

DC-AC konverter služi za pretvorbu istosmjernog napona koji se dobiva iz baterija u izmjenični napon potreban za pogon elektromotora odnosno pogonskog sklopa. Na slici 3.12. prikazan je jedan od mogućih načina ugradnje, smještaja DC-AC pretvornika.



Slika 3.12. Prikaz ugradnje DC-AC konvertera tvrtke Brusa [19.]

Upravljač elektromotora je kontroler, odnosno elektronički element u sustavu smješten između baterija i pogonskog elektromotora, a zadaća mu je regulacija brzine i ubrzanja vozila. Također kao kontroler pretvara i istosmjernu struju iz baterija u izmjeničnu struju za pogon elektromotora. On također može i okrenuti smjer vrtnje motora tako da vozilo može ići u suprotnom smjeru.

U nastavku su prikazani neki od najnovijih električnih autobusa sa svojim tehničkim karakteristikama.

### 3.2.1. *Mellor Coachcraft Orion E*

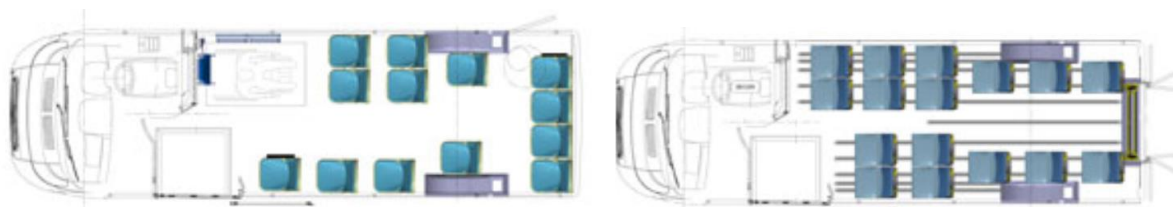
Tvrtka Mellor Coachcraft stavila je na tržište prvi potpuno električni niskopodni minibus 2017. godine. Prednja strana minibusa je preuzeta sa Fiat Ducata od kojeg je preuzet i pogonski sustav zajedno s kotačima. Konstrukcija je izvedena tako da se Dieslov motor može lagano zamijeniti s elektromotorom. Na slici 3.13. prikazan je Orion E minibus.





**Slika 3.13. Mellor Coachcraft Orion E [20.]**

Proizvođač je na tržište stavio 4 različite konfiguracije ovog minibus. Postoje dvije Coachback izvedbe kod kojih je ulaz u autobus smješten s bočne strane, te dvije Accessible izvedbe kod kojih je ulaz sa stražnje strane.



**Slika 3.14. Orion E Coachback izvedba (lijevo) te Accessible izvedba (desno) [20.]**

U tablici 3.6. prikazane su osnovne karakteristike Orion E minibus.

**Tablica 3.6. Tehnički podatci Mellor Coachcraft Orion E autobusa [20.]**

<b>Naziv</b>	Orion E
<b>Prostor</b>	Max. 16 sjedećih mjesta, max. 3 invalidska mjesta (ovisno o konfiguraciji)
<b>Baterije</b>	Litij-željezo-fosfatne (LiFePO <sub>4</sub> ) kapaciteta 72 kWh, Sustav koristi 400 V istosmjernu struju
<b>Pogonski sustav</b>	Prednji pogon preko elektromotora i reduktora, 158 kW vršna snaga, 93 kW nominalna snaga, najveći okretni moment iznosi 2500 Nm, a nominalni iznosi 1500 Nm
<b>Masa vozila</b>	5000 kg
<b>Dimenzije, W×L×H, (mm)</b>	2200 x 7479 x 2645 , Međuosovinski razmak iznosi 4890 mm
<b>Vrijeme punjenja</b>	210 minuta

### 3.2.2. Volvo 7900

Volvo 7900 serija autobusa može imati čisti električni pogon, hibridni pogon te pogon na komprimirani prirodni plin. Autobus je niskopodni.



VOLVO 7900 ELECTRIC

Slika 3.15. Volvo 7900 electric [21.]

U tablici 3.7. dani su tehnički podatci električne izvedbe autobusa.

Tablica 3.7. Tehnički podatci Volvo 7900 Electric autobusa [21.]

<b>Naziv</b>	Volvo 7900
<b>Prostor</b>	Max. 34 sjedećih mjesta
<b>Baterije</b>	Litij-ionske baterije 4 x 19 kWh, Sustav koristi 600 V sustav
<b>Pogonski sustav</b>	Prednji pogon preko elektromotora i reduktora, Nominalna snaga iznosi 160 kW, Moment na izlazu s elektromotora iznosi 400 Nm,
<b>Masa vozila</b>	18000 kg
<b>Dimenzije, <math>W \times L \times H</math>, (mm)</b>	2550 x 12000 x 3280
<b>Vrijeme punjenja</b>	Brzo punjenje, maksimalno 6 minuta

### 3.2.3. Solaris Urbino 8.9 LE

Tvrtka Solaris Bus & Coach 2011. godine predstavila je mali gradski niskopodni autobus. Autobus je opremljen električnim pogonom tvrtke Vossloh Kiepe, četveropolnim asinkronim elektromotorom snage 120 kW. 2017. godine ova serija autobusa proglašena je autobusom godine. Maksimalna autonomija iznosi 100 km, a maksimalna brzina 50 km/h.



Slika 3.16. Solaris Urbino 8.9 LE [22.]

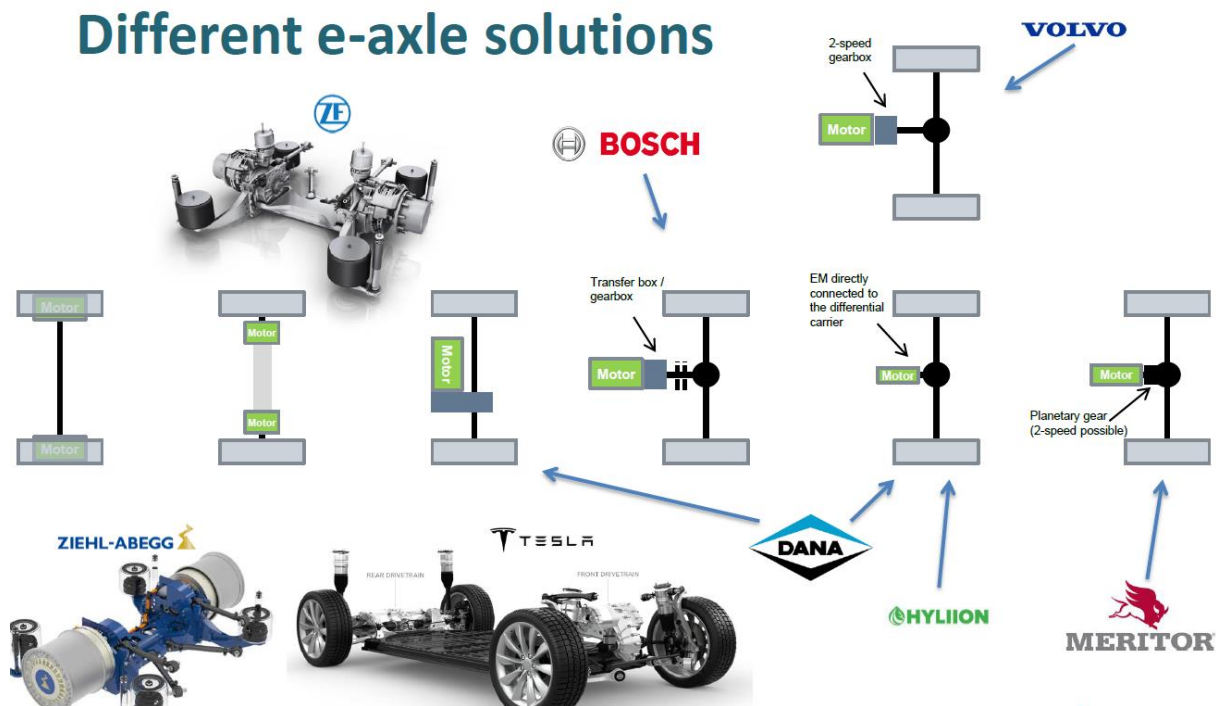
U tablici 3.8. dani su tehnički podatci.

Tablica 3.8. Tehnički podatci Solaris Urbino 8.9 LE autobusa [22.]

<b>Naziv</b>	Solaris Urbino 8.9 LE
<b>Prostor</b>	Broj sjedećih mjesta je od 21 do 29
<b>Baterije</b>	Litij-ionske baterije 2 x 60,45 kWh, Sustav koristi 600 V sustav
<b>Pogonski sustav</b>	Stražnji pogon. Nominalna snaga iznosi 120 kW odnosno 160 kW, Moment na izlazu s elektromotora iznosi 1400 Nm
<b>Masa vozila</b>	9800 kg
<b>Dimenzije, <math>W \times L \times H</math>, (mm)</b>	2400 x 8950 x 3250
<b>Vrijeme punjenja</b>	Trajanje punjenja iznosi 4 sata

## 4. Moguća konstrukcijska rješenja

Na slici 4.1. su prikazana konstrukcijska rješenja pojedinih proizvođača.



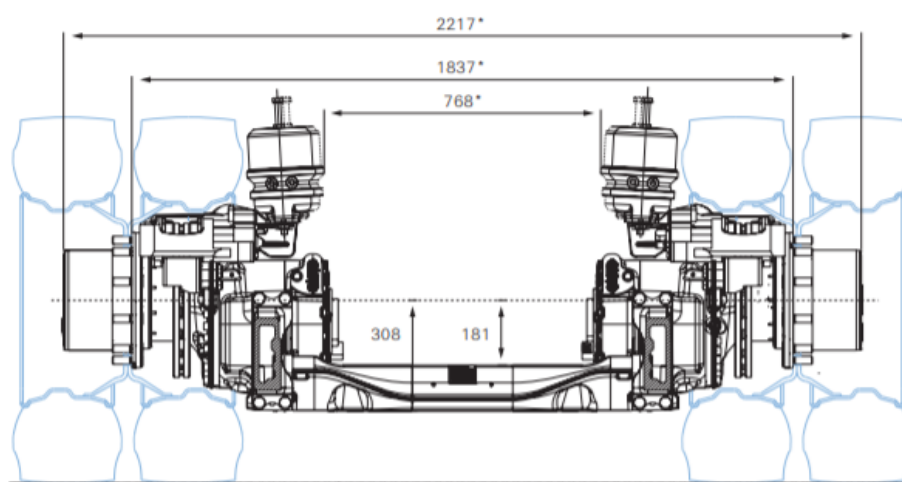
Slika 4.1. Primjeri prijenosa snage sa pogonskog motora na kotač [23.]

### 4.1. Električne pogonske osovine

U ovoj poglavlju prikazane su električne pogonske osovine kod kojih su pogonski elektromotori s reduktorima integrirani u glavčini.

#### 4.1.1. ZF-E mobility

AVE 130 pogonska osovina jedna je od primjera električne pogonske osovine. Dva vodom hlađena indukcijska motora ugrađena su u osovину neposredno do kotača. Koriste se relativno velike brzine motora kako bi se isporučila ukupna snaga od 125 kW po kotaču, kombinirani izlaz od 250 kW. Zbog tih velikih brzina postoji dvostupanjska redukcija unutar same glavčine kotača.



Slika 4.2. ZF AVE 130 [24.]

U tablici 4.1. prikazani su tehnički podatci AVE 130 pogonske osovine.

Tablica 4.1. Tehnički podatci pogonske osovine ZF AVE 130 [24.]

<b>Maksimalno opterećenje osovine</b>	13000 kg
<b>Maksimalni izlazni moment</b>	2 x 11000 Nm
<b>Maksimalna snaga elektromotora</b>	2 x 125 kW
<b>Maksimalna brzina vrtnje kotača</b>	485 min <sup>-1</sup>
<b>Prijenosni omjer</b>	22,66:1
<b>Dimenzije kotača</b>	275/70 R22.5
<b>Kočnice</b>	Ventilirajuće disk kočnice
<b>Masa pogonske osovine</b>	1220 kg
<b>Pogonski elektromotori</b>	2 trofazna asinkrona motora
<b>Nominalni napon</b>	400 V
<b>Nominalna jakost struje</b>	115 A

#### 4.1.2. Ziehl-Abegg

Sljedeći veliki proizvođač električnih pogonskih osovina je tvrtka Ziehl-Abegg. Razlika električne pogonske osovine tvrtke Ziehl-Abegg i osovine ZF AVE 130 je u korištenju reduktora. Pogonska osovina ovog proizvođača nema reduktor u glavčini kotača. Može se ugraditi u električna vozila, serijska hibridna vozila, niskopodne gradske autobuse te u vozila posebne namjene.



Slika 4.3. Električni pogonski modul tvrtke Ziehl-Abegg [25.]

U tablici 4.2. prikazani su tehnički podatci Ziehl-Abegg pogonske osovine..

Tablica 4.2. Tehnički podatci pogonske osovine tvrtke Ziehl-Abegg [25.]

<b>Maksimalno opterećenje osovine</b>	13000 kg
<b>Nazivni izlazni moment</b>	3700 Nm
<b>Nazivna snaga elektromotora</b>	120 kW
<b>Raspon brzine vrtnje kotača</b>	0-500 min <sup>-1</sup>
<b>Dimenzije kotača</b>	275/70R22,5
<b>Kočnice</b>	Ventilirajuće disk kočnice
<b>Masa pogonske osovine</b>	440 kg
<b>Hlađenje</b>	Vodom hlađeni dijelovi
<b>Nominalni napon</b>	625 VDC
<b>Nominalna jakost struje</b>	230 A

## 4.2. Ostale komponente hibridnog/električnog pogonskog sustava

Osim gotovih rješenja pogonskih osovina, pogonski modul može se sastaviti od elemenata prikazanih u ovom poglavlju.

### 4.2.1. Siemens ELFA

ELFA je modularni pogonski sustav s iznimno velikom fleksibilnošću što znači da proizvođač vozila može konfigurirati hibridni pogon prema vlastitim željama. Potrošnja goriva i emisije mogu se smanjiti optimalnom kombinacijom i pametnim upravljanjem energijom.



Prednosti: značajno smanjenje potrošnje energije i emisije, moguć je rad s nultom emisijom promatrano lokalno u centrima gradskih područja, značajno smanjenje buke, veća udobnost, glatko pokretanje, izuzetno pouzdan pogonski sustav, jedan izvor za sve komponente: motor, generator, pretvarač i regulator, modularni hibridni sustav za maksimalnu fleksibilnost i ekonomičnost.

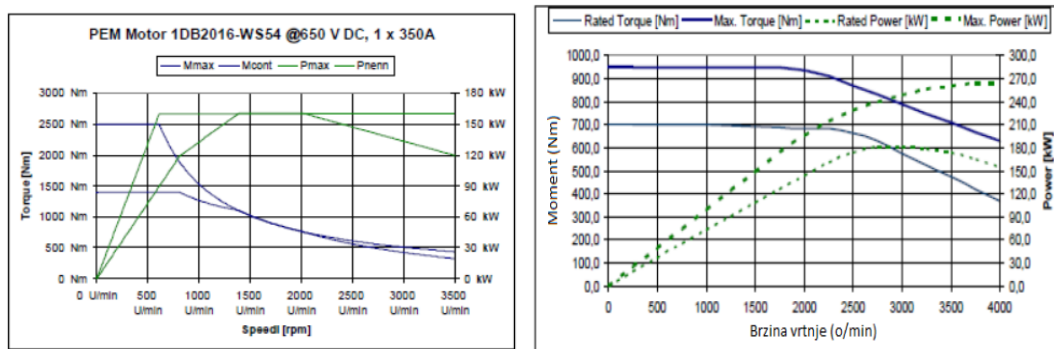


Slika 4.4. Siemens ELFA dijelovi (1., 2. slika -elektromotori, 3., 4.-generatori) [26.]

U tablici 4.3. prikazani su tehnički podatci ELFA sustava.

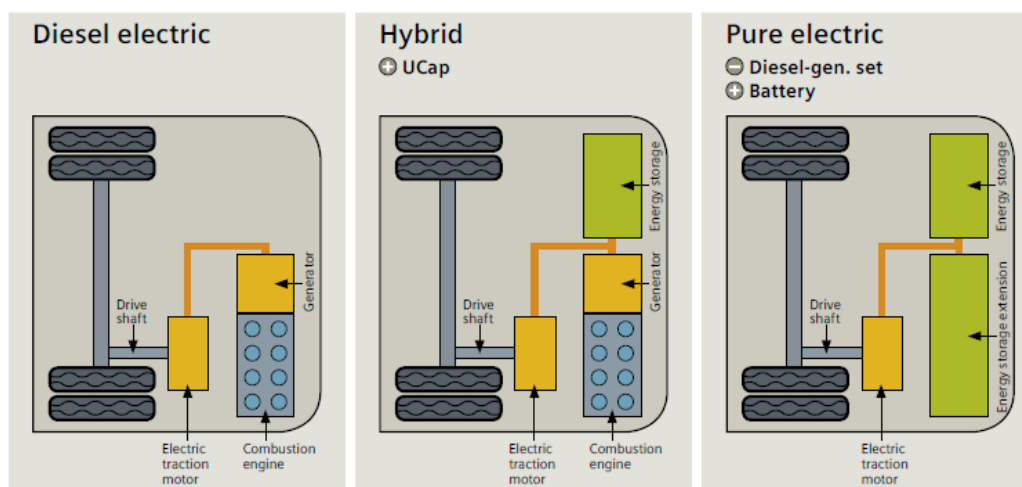
Tablica 4.3. Tehnički podatci elektromotora i generatora sustava Siemens ELFA [26.]

	Oznaka	Napon (V)	Nazivna snaga (kW)	Nazivni moment (Nm)	Nazivna jakost struje (A)	Maksimalna brzina vrtnje ( $\text{min}^{-1}$ )	Dimenzije (LxWxH) (mm)
Elektromotor	AC indukcijski <b>1PV5138-4WS24</b>	650	85	220	142	10000	510x245x245
	PM sinkroni <b>1DB2024-WS36</b>	750	320	2900	360	3500	660x510x500
Generator	<b>1FV5139-6WS28</b>	650	85	320	170	4000	560x245x245
	<b>1FV5168-8WS24</b>	650	180	700	265	4000	590x300x300



Slika 4.5. Krivulje performansi PM motora (lijevo) i generatora 1FV5168-8WS24 (desno) [26.]

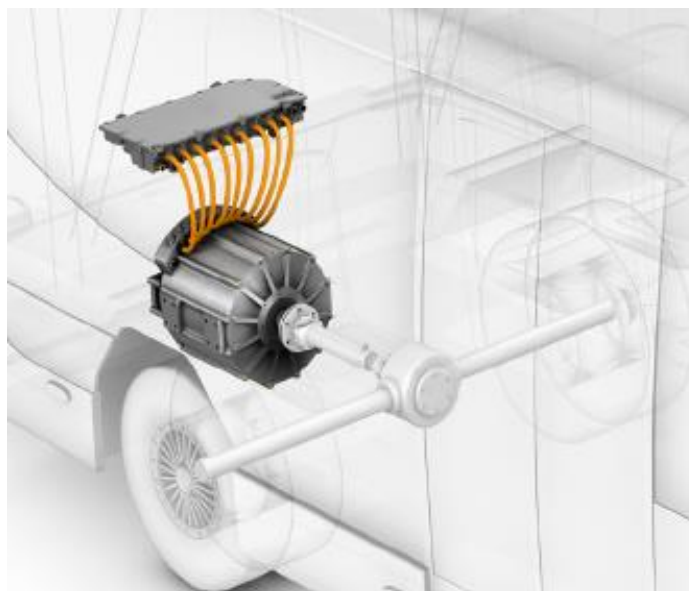
Ovakav sustav omogućuje jednostavno prebacivanje s Diesel-električnog pogona na potpuno električni pogon. Na slici 4.6. prikazane su konfiguracije pogonskih sustava kod kojih se može koristiti ELFA sustav.



Slika 4.6. Siemans Elfa primjena kod svih pogona [27.]

#### 4.2.2. *Tm4 electrodynamic system*

Ovaj proizvođač nudi konfiguraciju (SUMO MD, HD, HP) pogonskog sklopa kod kojeg je pogonski elektromotor spojen preko kardanskog vratila na diferencijal kako je prikazano na slici 4.7.. Može se ugrađivati i koristiti kod gradskih autobusa, dostavnih kamiona, kod vozila koja se koriste za razminiranje, u brodogradnji te kod ostalih teških teretnih vozila.



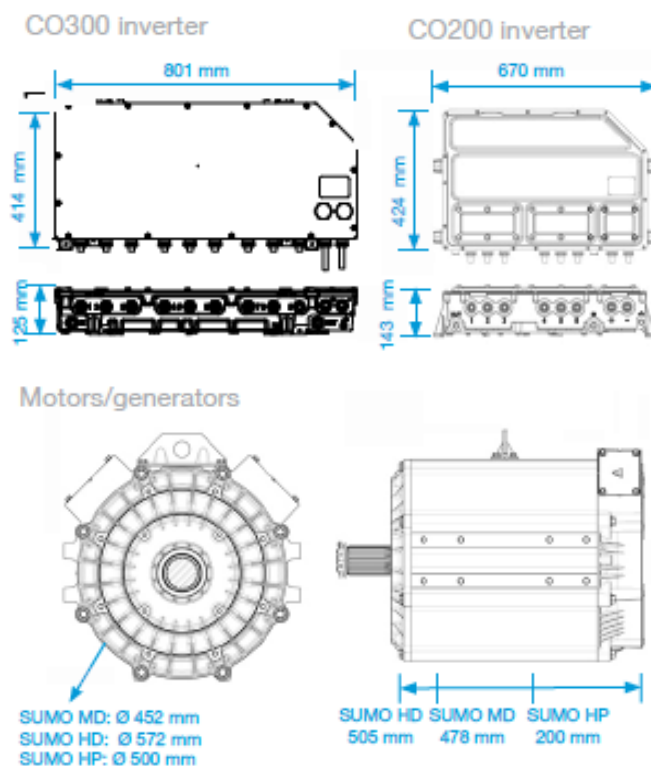
Slika 4.7. TM4 sumo md pogon [28.]

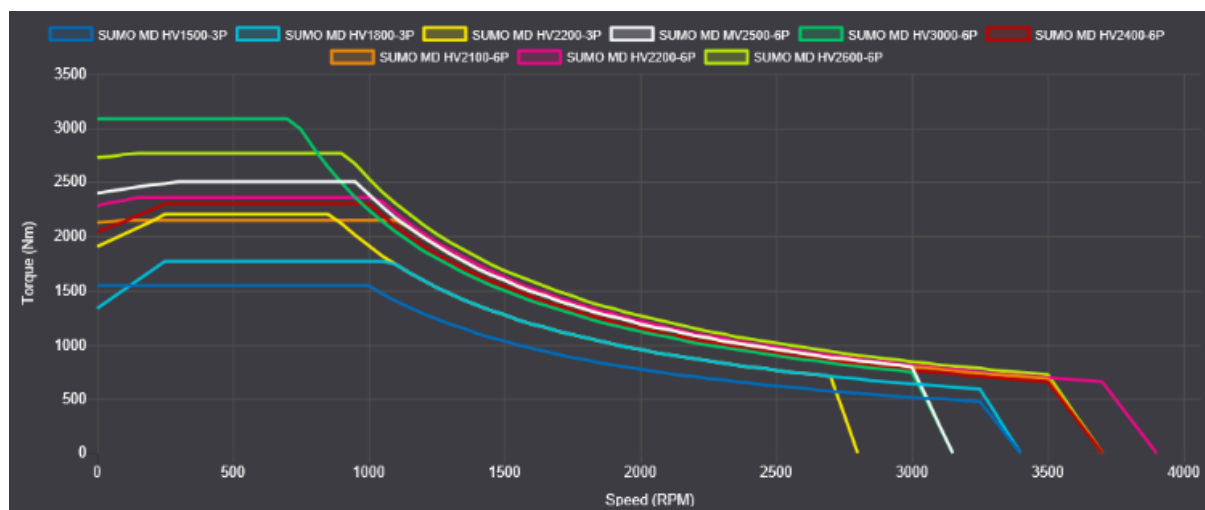
U tablici 4.4. prikazani su tehnički podatci SUMO MD sklopa.



**Tablica 4.4. Tehnički podatci SUMO MD konfiguracije pogonskog sklopa [28.]**

	Inverter	Nazivna snaga (kW)	Raspon brzine vrtnje, (min <sup>-1</sup> )	Nazivni moment (Nm)	Masa (kg)	Duljina (mm)
SUMO MD HV1500-3P	CO150-HV	100	0-3250	680	180	411
SUMO MD HV1800-3P	CO150-HV	100	0-3250	680		
SUMO MD HV2200-3P	CO150-HV	145	0-2700	1150		
SUMO MD HV2500-6P	CO200-MV	115	0-3000	1140	180-212	419-478
SUMO MD HV3000-6P	CO200-HV	140	0-3000	1065		
SUMO MD HV2400-6P	CO200-HV	120	0-3500	605		
SUMO MD HV2100-6P	CO200-HV	132	0-3500	685		
SUMO MD HV2200-6P	CO200-HV	190	0-3700	990		
SUMO MD HV2600-6P	CO200-HV	155	0-3500	970		

**Slika 4.8. Dimenzije invertera i motora/generatora SUMO MD, SUMO HD i SUMO HP konfiguracije [28.]**



**Slika 4.9.** Krivulje momenta u ovisnosti o brzini vrtnje sa različite konfiguracije pogonskog sklopa [28.]

### 4.3. Ovjes

Zadaće ovjesa su:

- Osigurati sigurnu i udobnu vožnju,
- Vođenje kotača kako bi bilo što manje trošenje pneumatika i dijelova samog ovjesa,
- Smanjiti vibracije i buku nastale na mjestu kontakta kotača i podloge.

Osnovni dijelovi ovjesa su: vodilice kotača, opružno prigušni elementi (amortizeri) i stabilizatori.

Osnovna podjela ovjesa je na krute osovine, polukrute osovine i na neovisni ovjes.

#### 4.3.1. *Kruta osovina*

Na počecima se smatralo da ovješene stražnjih kotača mora biti izvedeno krutom osovinom. Karakteristično za krutu osovinu je da su pogonska vratila kotača i diferencijal osovine spojeni u kruti sklop odnosno stražnji most, koji je opružno-prigušnim elementima učvršćen na karoseriju. Najjednostavniji i najjeftiniji način ovješnja stražnjih kotača je s lisnatim oprugama. Problem sa ovakvim ovjesom je u velikim neovješnim masama. Kako bi se to smanjilo razvile su se krute osovine s odvojenim pogonom (De Dion ovjes), kod koje je poprečno vođenje stražnje osovine bilo izvedeno s Wattovom ili Panhardovom polugom. Aksijalno vođenje, izjednačavanje, osigurano je s dvije uzdužne vodilice.

Prednosti takve osovine su: jednostavna i robusna konstrukcija, jeftina izvedba ovjesa koja može podnijeti velika statička i dinamička opterećenja, zadržavanje bočnog nagiba kotača pri paralelnom progibu, nema promjene usmjerenosti i traga kotača pri kočenju i ubrzanju.

Nedostaci su: asimetrično progibanje jednog kotača utječe na drugi, pa pozitivan bočni nagib, primjerice lijevog kotača, izaziva negativan desnog. Velike neovješene mase povećavaju rizik poskakivanja kotača i gubitka prijanjanja na valovitoj podlozi uz loše samo-stabiliziranje i rizik nekontroliranog zanošenja. Smanjuje se neovisni prostor jer je nužno osloboditi prostor po cijeloj širini vozila za progibanje krutog ovjesa s diferencijalom.

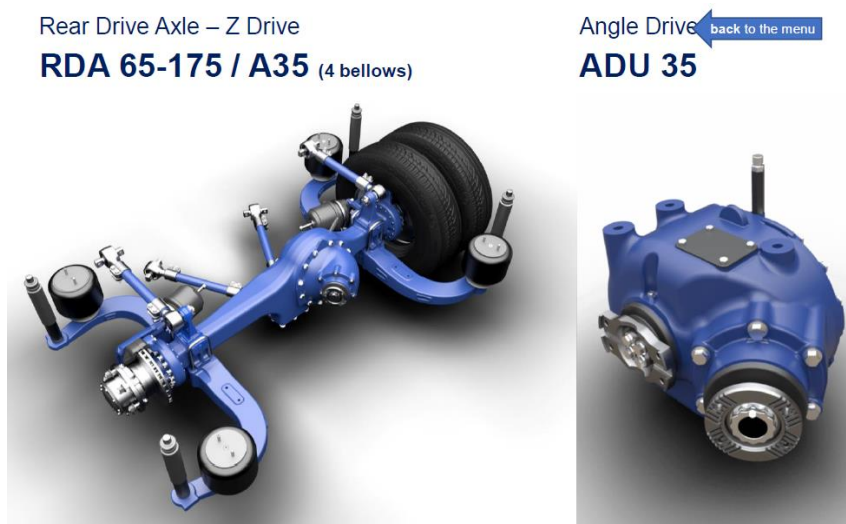
#### 4.3.1.1. Brist Axle

Tvrtka BRIST Axle nudi kompletan paket prednjih i stražnjih pogonskih osovina, s ciljem ispunjavanja svih tehničkih zahtjeva kupaca u jedinstveno prilagođenim konfiguracijama, u najekonomičnijoj mjeri.

Neki od najpoznatijih kupaca su ISUZU i BMC. Isuzu je vodeći Europski proizvođač autobusa dok je BMC jedna od vodećih automobilskih industrija.

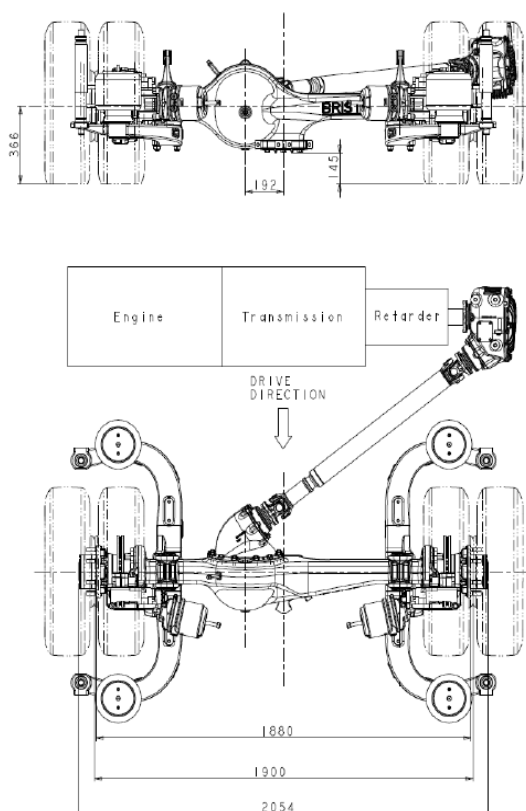
Za Isuzu, tvrtka BRIST Axle proizvela je RDD 45-176 Deep Drop Rigid Front i RDA 65-175/A35 stražnju pogonsku osovину (Z-Drive) uključujući (35°) kutnu pogonsku jedinicu.

Z-drive je jedinstvena konfiguracija razvijena za autobuse s motorom smještenim u poprečnom rasporedu. Takva osovina isporučuje se sa svojom jedinicom kutnog pogona smještenom pod kutom od 35 stupnjeva kao što je prikazano na slici 4.10..



**Slika 4.10. Z drive RDA 65-175 / A35 [29.]**

Na slici 4.11. prikazani su tehnički podatci RDA stražnje pogonske osovine i ADU kutne pogonske jedinice



<b>Naziv</b>	RDA 65-175 / A35
<b>Maks. opterećenje (kg)</b>	6500
<b>Hod kotača (mm)</b>	± 85
<b>Prijenosni omjer</b>	4,45:1
<b>Dimenzije kotača</b>	245/75 R17,5"
<b>Tip ovjesa</b>	Zračni ovjes, 4 jastuka
<b>Dimenzije naplatka</b>	17,5"x6,75" , 205 mm
<b>Kočnice</b>	Zračne kočnice

<b>Naziv</b>	Kutni pogon, ADU 35
<b>Maks. ulazna snaga (kW)</b>	150
<b>Maks. ulazna brzina (min<sup>-1</sup>)</b>	4500
<b>Maks. ulazni moment (Nm)</b>	4590
<b>Prijenosni omjer</b>	0,967:1
<b>Masa (kg)</b>	64

**Slika 4.11. Dimenzije i tehnički podatci za osovinu RDA 65-175 / A35 [29.]**

#### 4.3.2. Neovisni ovjes

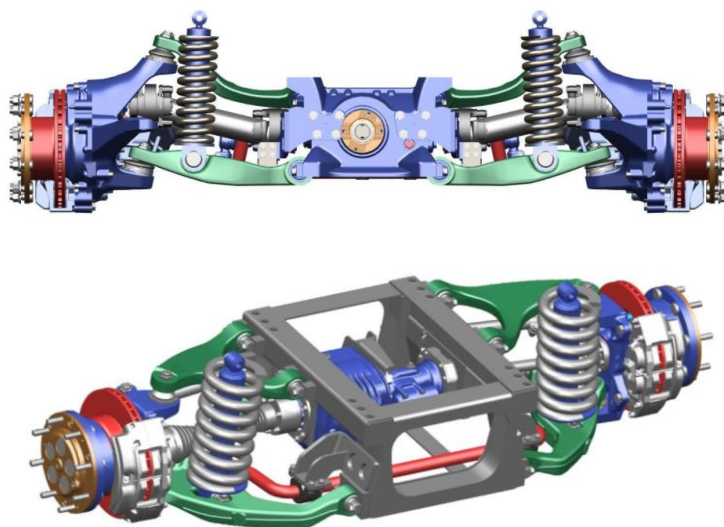
Kod neovisnog ovjesa, kotači su u cijelosti neovisni što znači da progibanje jednog kotača ne utječe na progib drugog kotača. Kod prednjeg ovjesa najčešće se koriste dvostruke poprečne vodilice, uzdužne vodilice te McPhersonov ovjes. Stražnji ovjes se najčešće izvodi s uzdužnim i dijagonalnim vodilicama.

Razlika između ovjesa s opružnom nogom i poprečnom vodilicom te ovjesa s dvije poprečne vodilice je u tome što je gornja vilica zamijenjena s McPherson opružnom nogom. Na nju je pričvršćen rukavac kotača. Amortizer je s karoserijom vezan gumeno-metalnim blokom. Između ove pričvršne točke i tanjura opruge na cilindru amortizera postavljena je zavojna opruga.

##### 4.3.2.1. Advanced Design Solution

Širok asortiman proizvoda pokriva 5 glavnih linija proizvoda AX40, AX60 / AX60LP, AX55 / AX75, AX80 / 90 i AX95, pogodne za veliki raspon vozila polazeći od laganih brzih vozila do teških APC ili MRAP vozila. Kompaktna, skladna konstrukcija. Mnogo slobodnog podnog

prostora. Sve osovine dolaze s diferencijalom smještenim unutar nje. Kočnice su izvedene kao disk kočnice s ABS funkcijom.

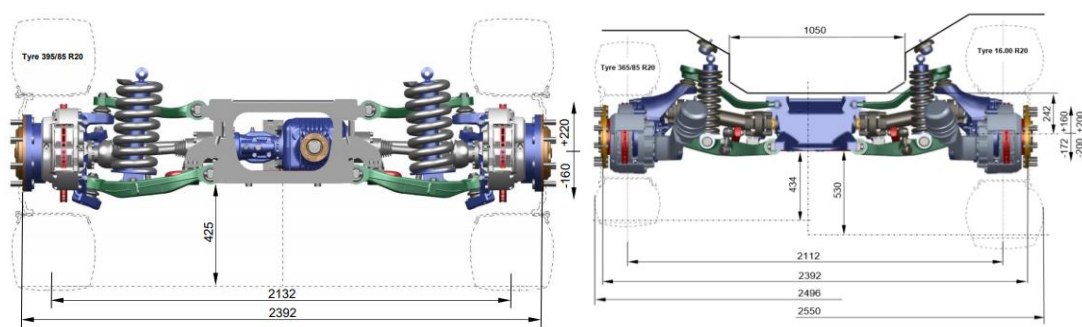


Slika 4.12. AX80 pogonska osovina (gore), AX75 (dolje) [30.]

U tablici 4.5. prikazani su tehnički podaci osovina koje bi se mogle koristiti kod izvedbe minibusa s neovisnim ovjesom.

Tablica 4.5. Tehnički podaci osovina AX 80 i AX 75 [30.]

	AX 80	AX 75
Statičko opterećenje osovine	Do 11500 kg	7500/8000 kg
Prijenosni omjer diferencijala	1,75 - 2,36	1,69
Prijenosni omjer unutar kotača	2,57	4,0
Ukupni prijenosni omjer	4,5 - 6,06:1	6,76:1
Maksimalni ulazni moment	12 000 Nm	8500 Nm
Maksimalna ulazna brzina	3000 min <sup>-1</sup>	3600 min <sup>-1</sup>
Opruge	Spiralna opruga	Spiralna opruga
Amortizer	Hidraulički	Hidraulički
Ukupni hod kotača	330 - 400 mm	300 - 400 mm
Maksimalni zakret kotača	35°	37,0°/29,5°
Kočnice	Pneumatske kočnice Brembo, ventilirajući disk Ø410	Pneumatske kočnice Brembo, ventilirajući disk Ø430
Kotači	365/85 R20	395/85 R20 ili 365/80 R20
Dimenzije kotača	20" 10 vijaka na promjeru 335 mm	20"8 vijaka na promjeru 335 mm
Ukupna masa	870 kg	640 ili 740 kg



Slika 4.13. Dimenzije osovina AX 80 (lijevo) i AX 75 (desno) [30.]

#### 4.4. Baterije

Baterija je spremnik energije. Količina pohranjene energije ovisi o kapacitetu. Kod hibridnog pogona baterija se (pored motora s unutarnjim izgaranjem) koristi kao izvor energije iz koje se crpi dodatni izvor energije kada energija dobivena od motora s unutarnjim izgaranjem nije dovoljna za savladavanje opterećenja vozila. Kada je opterećenje manje od proizvedene energije motora s unutarnjim izgaranjem, tada se baterija puni. Važno je napomenuti da je baterija vrlo važna komponenta kod regenerativnog odnosno generatorskog kočenja jer se u nju pohranjuje energija ostvarena tim kočenjem. Kod hibridnog pogona se najčešće koriste električne baterije, dok se kod nekih hibridnih pogona koristi hidraulički spremnik energije.

Tablica 4.6. Karakteristike baterija koje koriste različiti proizvođači autobusa [31.]

Autobus	MAN Lion`s City Hybrid	MERCEDES-BENZ Citaro G BlueTec Hybrid
Spremnik energije	6 zrakom hlađenih ultrakondenzatorskih modula svaki s 24 ćelije, Kapacitet: 0,5 kWh, Maksimalna snaga punjenja /pražnjenja: 200 kW, Napon: 400-750 V, Položaj baterija: na krovu.	Litij-ion baterija, Kapacitet: 19,4 kWh, Maksimalni snaga na izlazu: 240 kW, Položaj: na krovu.
Autobus	VOLVO 7700 Hibrid	SCANIA Etanol-hibrid
Spremnik energije	Ni-MH baterije Kapacitet: 4,8 kWh, Masa: 350 kg, Napon: 600 V, Položaj: na krovu.	Super kondenzatori Kapacitet: 400 Wh, 4x125-volti Maxwell BOOSTCAP moduli, zrakom hlađeni, Vijek trajanja: 10-15 godina.

Autobus	SOLARIS Urbino 18 DIWA hibrid	ORION VII Hibrid električni autobus
<b>Spremnik energije</b>	Ultrakondenzatori, Kapacitet: 0,5 kWh, Maxwell, 5x125 V, Masa: 410 kg.	Litij-ion baterija, Kapacitet: 32 kWh, Masa: 364 kg, Vijek trajanja: 6 godina, Položaj: na krovu.

#### 4.4.1. *Lithium Werks Valence*

Tvrtka LithiumWerks Valence proizvodi Litij ionske baterije, u naponskom području od 12 V – 48 V, sa željezno fosfatnim kućištem. Naponski razredi su 12 V, 18 V, 24 V, 36 V i 48 V. Njihove baterije bile su ugrađene u prvi hibridni autobus koji je imao sustav brzog punjenja. Te baterije također koristi i tvrtka Optare za svoje električne autobuse (Versa EV). Baterije se mogu koristiti kod potpuno električnih vozila, hibridnih vozila te plug-in hibridnih vozila.



Slika 4.14. Valence baterije [32.]

U tablici 4.7. prikazane su specifikacije U27-24XP i U24-24XP Valence baterija.

Tablica 4.7. Karakteristike Valence baterija [32.]

	U27-24XP	U24-24XP
<b>Energija (kWh)</b>	1,7	1,4
<b>Nazivni napon (V)</b>	25,6	25,6
<b>Nazivni kapacitet (Ah)</b>	69	56
<b>Jakost električne struje punjenja (A)</b>	Preporučeno 35 Vršno 69	28 56
<b>Vršna jakost struje pražnjenja (A)</b>	138	112
<b>Masa (kg)</b>	18,6	15,8
<b>Dimenzije (LxWxH mm)</b>	306x172x225	260x172x225



4.4.2. **ENERDEL baterije**

Tvrtka proizvodi baterijske pakete koji su namijenjeni pogonu komercijalnih vozila, autobusa i sl. Univerzalnost prihvata na nosivu konstrukciju omogućuje visoku integraciju baterijskog paketa. Omogućeno je i serijsko i paralelno spajanje više baterijskih paketa radi postizanja željenih karakteristika ukupnog baterijskog sklopa.



Slika 4.15. ENERDEL baterije [33.]

U tablici 4.8. prikazane su specifikacije PE500-706, PE350-689, PP320-738-LP ENERDEL baterija.

Tablica 4.8. Karakteristike ENERDEL baterija [33.]

	<b>PE500-706</b>	<b>PE-350-689</b>	<b>PP320-738-LP</b>
<b>Raspored ćelija</b>		168S-2P	180S-2P
<b>Modula u paketu</b>	14 (12S-2P)	14 (12S-2P)	15(12S-2P)
<b>Ćelija u modulu</b>		24	24
<b>Ukupan broj ćelija</b>		336	360
<b>Maksimalan napon (V)</b>	706	689	738
<b>Minimalan napon (V)</b>	504	420	450
<b>Nazivni kapacitet (Ah)</b>	50	35	32
<b>Nazivna energija (kWh)</b>	31	21,2	21
<b>Maks. kontinuirana struja pražnjenja (A)</b>	150	70	160
<b>Maks. impulsna struja pražnjenja (A)</b>	250	105	350
<b>Maksimalna struja punjenja (A)</b>	110	70	160
<b>Dimenzije (mm)</b>	1452x670x398	1405x627x397	2050x1116x279
<b>Masa (kg)</b>	318	265	430
<b>Grijanje/hlađenje</b>	Zrakom ili tekućinom	Zrakom ili tekućinom	Zrakom



#### 4.4.3. LECLANCHE baterije

Tvrtka Leclanche nudi dvije opcije, prva opcija je velika snaga, a to pruža svojim LTO (Lithium Titanate cells) baterijama, a druga opcija je visoka količina energija G / NMC (Lithium Graphite / Lithium Nickel Manganese Cobalt Oxide cells) baterije. Također postoji opcija izrade baterija prema potrebama kupaca. Ovisno o tome gdje se baterija koristi (okolišni uvjeti), kolika je potrebna energija, potrebna snaga, konfigurira se baterija. Postoji i hibridna verzija baterije koja sadrži i LTO i G / NMC baterije što znači da imamo mogućnost velike snage i velike energije. Veće G / NMC baterije se koriste za punjenje preko noći, a manje LTO baterije za redovitije punjenje, kao što je na autobusnim stanicama tijekom dana.



Slika 4.16. Leclanche baterijski paketi [34.]

U tablici 4.9 prikazane su specifikacije Leclanche baterijskih paketa.

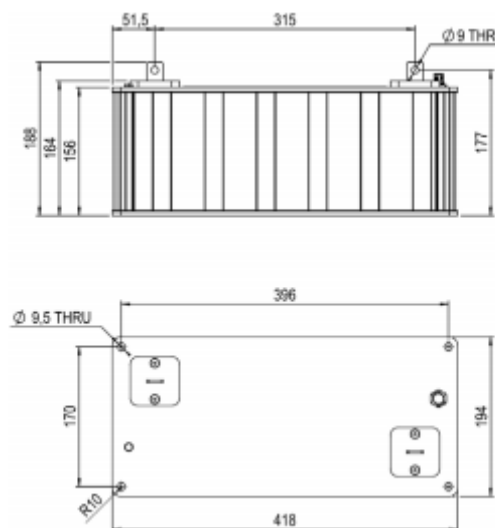
Tablica 4.9. Karakteristike Leclanche baterijskih paketa [34.]

Vrsta baterije	Modul	
	Litij-grafit / NMC	Litij-Titanate ćelije
Sklop	60 ćelija; 3 paralelno i 20 serijski	60 ćelija; 3 paralelno i 20 serijski
Nazivni kapacitet (kWh)	9,6	4,2
Nazivni napon (V)	73 DC	46
Raspon napona (V)	60 – 84 DC	35-54
Nazivna struja punjenja (A)	129	90
Maks. jakost struje (A)	300	300
Dimenzije (WxHxD mm)	463x356x550	463x356x550
	Sklop više baterija u zajedničko kućište	
Broj modula	10	15
Nazivni napon (V)	730 DC	-
Napon baterija (V)	600 – 840 DC	510-810 DC
Nazivna jakost struje (A)	129	180

<b>Kapacitet sustava (kWh)</b>	96	63
<b>Broj ciklusa</b>	8000 ciklusa na 80 % 4500 ciklusa na 100 %	Do 15000
<b>Dimenzije (HxWxD mm)</b>	2300x1200x600	2300x1800x600
<b>Masa (kg)</b>	1300	1800

#### 4.4.4. SKELE+ON Technologies

Tvrtka SKELE+ON Technologies proizvodi ultrakondenzatore za pohranu električne energije. Prednosti ultrakondenzatora u odnosu na normalne baterije su: veće temperaturno radno područje, veća sigurnost, trajanje je 1,2 milijuna km ili 200 000 radnih sati, visoka gustoća energije, vrijeme isplativosti je 3 godine.



Slika 4.17. SKELE+ON baterija [35.]

U tablici 4.10. prikazane su specifikacije ultrakondenzatora koji se mogu koristiti kod mikrobuseva i minibuseva.

Tablica 4.10. Karakteristike SKELE+ON baterija [35.]

	Mikrobus	Minibus
<b>Napon (V)</b>	24 – 100 V	24 – 100 V
<b>Nazivna energija (kWh)</b>	< 4 kWh	4 – 20 kWh
<b>Snaga baterija (kW)</b>	5 – 20 kW	20 – 100 kW
<b>Ušteda energije</b>	5 – 10 %	20 – 30 %
<b>Regenerativno vrijeme</b>	< 10 s	< 25 s

#### 4.4.5. *Bae system*

Tvrtka BAE Systems proizvodi nekoliko sustava za pohranu električne energije. Najnoviji proizvod je spremnik energije ESS-3G-32K. Sustav koristi litij nikel mangan kobalt baterije (Li-NMC). Sustav podržava Start-Stop tehnologiju i postoji mogućnost spajanja na OBD.



**Slika 4.18. Bae system baterija [36.]**

U tablici 4.11. prikazane su specifikacije Bae System baterija.

**Tablica 4.11. Karakteristike Bae System baterija [36.]**

<b>Naziv</b>	ESS-3G-32K
<b>Sastav</b>	Li-NMC
<b>Nazivni kapacitet (kWh)</b>	31,8
<b>Vršna snaga sustava (kW)</b>	±200
<b>Nazivni napon (Vdc)</b>	660
<b>Temperaturni raspon primjene (°C)</b>	-40 do 52
<b>Dimenzije (HxWxL) (mm)</b>	343x1018x2167
<b>Masa (kg)</b>	520
<b>Materijal kućišta</b>	Aluminij

## 4.5. Integrirani pogonski i prijenosni sustav


### 4.5.1. *Xtrack*

Novi set Xtrac P1227 integriranih laganih prijenosnika za električna vozila (ILEV) razvijen je kako bi mogao pratiti konkurenciju u sve većim tržišnim zahtjevima vezanih uz snažni jednostupanjski lagani prijenosnik. Ova serija proizvoda ima visoki izlazni moment što znači da se može koristiti kod širokog spektra električnih vozila.

Prijenosnik je dizajniran kako bi se mogao koristiti u sklopu s motorima YASA P400, Avid AF130 ili AF230 ili BorgWarner HVH-250-090-SOM ili HVH-250-115-DOM. Mogu se

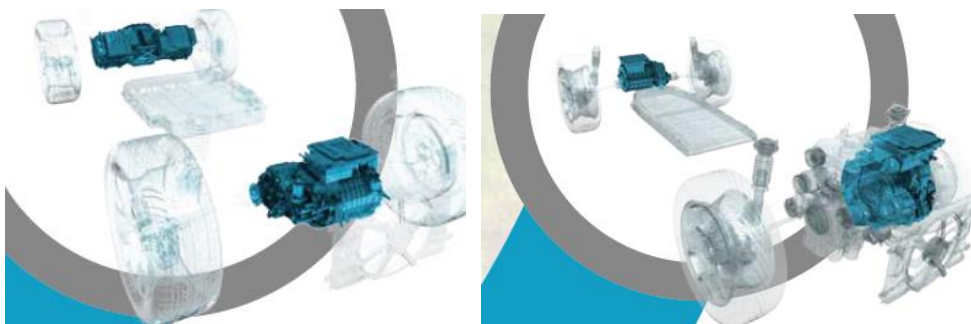
koristiti i motori ostalih proizvođača sve dok je njihova maksimalna brzina vrtnje manja od  $10000 \text{ min}^{-1}$ , a vršni okretni moment manji od 500 Nm po motoru. U tablici 4.12. prikazane su neke od karakteristika Xtrack pogonskih modula.

**Tablica 4.12. Karakteristike Xtrack integriranih pogonskih modula [37.]**

		
Prijenosnik s YASA P400C motorom	Prijenosnik s AVID AF130 motorom	Prijenosnik s BorgWarner HVH-250-090-SOM motorom
Prijenosni omjer : 2,5-5:1	Prijenosni omjer : 2,5-5:1	Prijenosni omjer : 2,5-6:1
Vršni ulazni moment: 500 Nm po motoru	Vršni ulazni moment: 500 Nm	Vršni ulazni moment: 500 Nm po motoru
Max. ulazna brzina vrtnje: $10\ 000 \text{ min}^{-1}$	Max. ulazna brzina vrtnje $10\ 000 \text{ min}^{-1}$	Max. ulazna brzina vrtnje $10\ 000 \text{ min}^{-1}$
Kućište od aluminijske legure L169	Kućište od aluminijske legure L169	Kućište od aluminijske legure L169
Masa: 45 kg	Masa: 23 kg	Masa: 28 kg

#### 4.5.2. *Magna*




Tvrtka MAGNA nudi široku paletu proizvoda, sustava vezanih uz električna i hibridna vozila. Mogu se odabrati pojedinačni proizvodi a može se odabrati i cjeloviti pogonski sustav. Pojedinačni proizvodi uključuju prijenosnike snage, invertere dok cjeloviti sustav uključuje integrirani pogonski sustav koji se sastoji od invertera, elektromotora te prijenosnika.



**Slika 4.19. Magna prijenosnici [38.]**




U tablici 4.13. dan je prikaz električnih pogonskih jedinica koje uključuju samo prijenosnik.

**Tablica 4.13. Karakteristike Magna prijenosnika [38.]**

<b>Naziv</b>	1eDT200 	1eDT350 	2eDT200 
<b>Namjena</b>	Manja električna i hibridna vozila	Laka komercijalna vozila do 3.5 t	Manja električna i hibridna vozila
<b>Najveći moment na kotačima (Nm)</b>	2500	3500	2500
<b>Stupnjeva</b>	Jednostupanjski	Jednostupanjski	Dvostupanjski
<b>Najveći ulazni moment (Nm)</b>	200	300	200
<b>Masa (kg)</b>	20	28	26
<b>Dimenzije WxLxH (mm)</b>	455x230x318	488x338x198	462x245x300
<b>Razmak prihvata motora I diferencijala (mm)</b>	157,5	210	188
<b>Prijenosni omjer</b>	8,61:1 (9,89)	8,61:1	12,06 prvi stupanj 8,62 drugi stupanj
<b>Snaga elektromotora (kW)</b>	15-90	65-110	55-90

U tablici 4.14. dan je prikaz električnih pogonskih jedinica koje uključuju inverter, elektromotor i diferencijal.

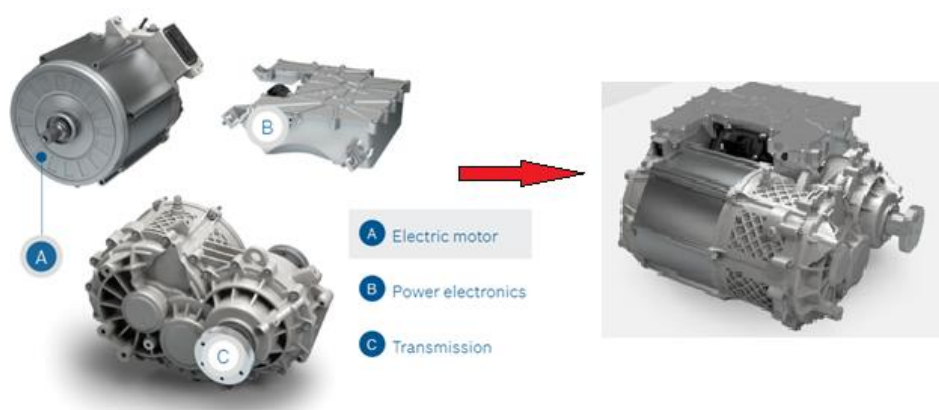
**Tablica 4.14. Karakteristike Magna pogonskih jedinica [38.]**

<b>Naziv</b>	Visoko integrirani e-pogon (niski) 	Visoko integrirani e-pogon (srednji) 	Visoko integrirani e-pogon (visoki) 
--------------	---	--	--

<b>Namjena</b>	Manja električna i hibridna vozila	Srednja električna i hibridna vozila	Veća električna i hibridna vozila
<b>Najveća snaga (kW)</b>	76	140	253
<b>Najveća brzina vrtnje (<math>\text{min}^{-1}</math>)</b>	13500	18000	16500
<b>Najveći moment na kotačima (Nm)</b>	1600	3800	5300
<b>Inverter</b>	Nazivni napon: 360 V 76 kW za 30 s, 350 A	Nazivni napon: 360 V, 500, do 450 V DC	Nazivni napon: 360 V, 960 A, do 460 Vdc
<b>Prijenosnik</b>		Jednostupanjski Parking kočnica	Jednostupanjski Parking kočnica

#### 4.5.3. Bosch

Tvrtka BOSCH razvila je takozvanu “E-axle” pogonsku jedinicu namijenjenu pogonu električnih vozila te hibridnim pogonskim konfiguracijama. Elektromotor, upravljačka elektronika te prijenosnik povezani su zajedno u jedan pogonski sklop. Ovakva konfiguracija značajno olakšava i smanjuje kompleksnost izrade električnih te hibridnih vozila.



Slika 4.20. Bosch pogonska jedinica [39.]

U tablici 4.15. prikazane su specifikacije Bosch pogonskog sustava.

Tablica 4.15. Karakteristike Bosch pogonskog sustava [39.]

<b>Izlazna snaga (kW)</b>	50-300
<b>Izlazni moment (Nm)</b>	1000-6000 Nm
<b>Maksimalna brzina vrtnje elektromotora (<math>\text{min}^{-1}</math>)</b>	16000
<b>Masa uređaja (kg)</b>	90



## 4.6. Dvostupanjski prijenosnici

Koriste se kako bi se mogao prenijeti određeni moment i brzina vrtnje.

### 4.6.1. EATON

Tvrtka EATON nudi široki izbor prijenosnika, bilo dvostupanjskih bilo višestupanjskih, za električne konfiguracije vozila, za konfiguracije vozila s motorom s unutarnjim izgaranjem. Na raspolaganju je također i prijenosnik s manualnom ili automatskom promjenom stupnja prijenosa. Eaton prijenosnici namijenjeni su za upotrebu kod komercijalnih vozila te kod autobusa.



Slika 4.21. Eaton prijenosnici [40.]

Tablica 4.16. Karakteristike Eaton prijenosnika [40.]

	2-stupanjski prijenosnik	4-stupanjski prijenosnik	6-stupanjski prijenosnik
<b>Sklop</b>	Aluminijsko kućište s čelnicima s kosim zubima	Aluminijsko kućište s čelnicima s kosim zubima	Lijevano kućište s čelnicima s kosim zubima
<b>Ukupna duljina (mm)</b>	461	418	590
<b>Masa uređaja (kg)</b>	81	110	177
<b>Maksimalne ulazne brzine (min<sup>-1</sup>)</b>	6000 - 1. brzina 4800 - 2. brzina	5000 - električna vozila 2800 - hibridna električna vozila	2800
<b>Maksimalni moment (Nm)</b>	1100	1300	1160
<b>Najveća masa vozila (kg)</b>	18000	18000	27500

### 4.6.2. Hewland prijenosnici

Tvrtka specijalizirana za izradu visoko zahtjevnih prijenosnika kako za trkaća vozila tako i za elektrificirana vozila. Raspon vozila ide od 3,5 tonskih komercijalnih vozila do malih električnih vozila.

GEVT-200 prijenosnik za električna vozila koristi se kod visoko zahtjevnih električnih formula. Prirubnica za prihvat elektromotora je standardnih dimenzija što znači da postoji mogućnost prihvata elektromotora raznih proizvođača. Neki od tih proizvođača su Borgwarner HVH 250, AVID AF130, YASA P400 te neki od integralnih pogonskih sklopova.



Slika 4.22. Eaton prijenosnik [41.]

Ovaj prijenosnik omogućuje prihvat dva elektromotora i “torque vectoring” opciju, može se koristiti kao reduktor za jedan elektromotor te kao jednostruki ili dvostruki reduktor s diferencijalom kao sastavnim dijelom.

Prijenosni omjer kreće se od 3:1 do 9:1 s ugrađenim čelnicima s kosim zubima.

#### 4.7. Diferencijalni prijenosnici

U nastavku su dane specifikacije diferencijalnih prijenosnika dvaju proizvođača.

##### 4.7.1. Dynatrac

Tvrtka Dynatrac proizvodi sklopove pogonskih osovina. Na tržištu postoje sklopovi krutih osovina, a postoji samo i sklop diferencijala koji se može primijeniti kod neovisnog ovjesa. Proizvodi su namijenjeni primjeni kod off-road vozila, sportskih vozila i vojnih vozila. Postoje dva modela diferencijala koji se mogu koristiti kod neovisnog ovjesa, a to su: ProRock XD60-IFS i ProRock80-IFS/IRS.



Slika 4.23. Dynatrac diferencijal [42.]

Tablica 4.17. Karakteristike Dynatrac prijenosnih diferencijala [42.]

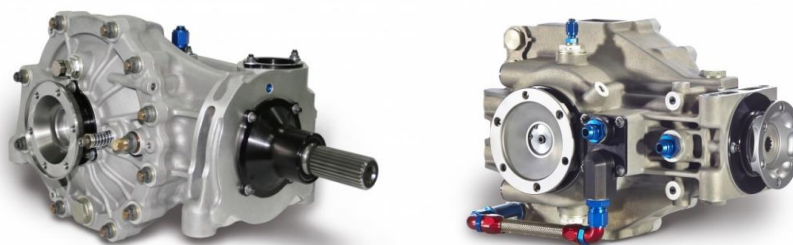
	ProRock XD60-IFS	ProRock80-IFS/IRS
<b>Materijal</b>	Visokočvrsti nodularni lijev	Visokočvrsti nodularni lijev



<b>Prijenosni omjer</b>	3,54:1 do 5,38:1	-
<b>Širina diferencijala (mm)</b>	348	343
<b>Max. masa vozila (kg)</b>	2950	5000
<b>Promjer tanjurastog zupčanika (mm)</b>	248	386
Univerzalna prirubnica za prihvat poluosovina		

#### 4.7.2. X-Track

Ovaj proizvođač ima u ponudi P1153 diferencijal namijenjen trkaćim automobilima te model P247 koji se može koristiti kao prednji ili stražnji diferencijal kod off-road vozila i sportskih vozila.



Slika 4.24. X-track diferencijali [43.]

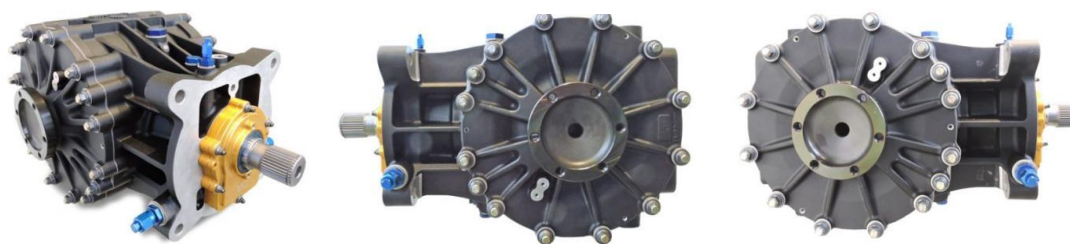
U tablici 4.18. prikazane su specifikacije P1153 i P247 diferencijala.

Tablica 4.18. Karakteristike X-track diferencijalnih prijenosnika [43.]

	<b>P1153</b>	<b>P247</b>
<b>Maks. izlazni moment (Nm)</b>	4,400	4,400
<b>Materijal</b>	Aluminijski lijev L169	Aluminijski lijev L169
<b>Prijenosni omjer</b>	3,272:1	Široki raspon prijenosnih omjera
<b>Izlazne prirubnice (mm)</b>	Ø100 Lobro	Ø100 Lobro ili univerzalni prihvat
<b>Masa (kg)</b>	24	37

#### 4.7.3. Hewland prijenosnik

ED-200 neovisni prijenosnik namijenjen je vozilima visoke opteretivosti kao što su trkaća vozila. Mnogo prihvatnih mjesta omogućuje prihvat na razne načine te na razna mjesta. Unutar samog diferencijala nalazi se uljna pumpa za podmazivanje.



**Slika 4.25. Hewland prijenosnici [44.]**

Kućište može biti izrađeno od aluminijske ili magnezijske legure. Koristi se kod vozila sa stražnjim pogonom te kod vozila s pogonom na sva 4 kotača. Maksimalni ulazni moment iznosi 1250 Nm, masa samog uređaja iznosi 40 kg, a prijenosni omjeri kreću se od 2,385 do 3,444 [44.].

Iako su ovdje prikazani dijelovi većinom namijenjeni uporabi kod trkaćih vozila, svojom robusnom konstrukcijom i momentom kojeg mogu prenijeti mogu se koristiti i kod izrade minibusa, međutim to nije jeftino rješenje.

#### **4.8. Prijenosnik u glavčini kotača**

U ovom poglavlju bit će prikazani planetarni prijenosnici koji se mogu ugraditi u glavčinu kotača i tako omogućiti primjenu pogonskih uređaja manje snage i momenta.

##### **4.8.1. Axle Tech planetarni prijenosnik**

Tvrtka AxleTech proizvodi glavčine kotača s planetarnim prijenosom namijenjenih za električne pogonske sustave. Takav sustav ima nisku razinu buke, isporučuje visoku snagu, efikasnost je vrlo visoka i odlikuje ga dugi životni vijek. Glavčina se može kupiti u sklopu s pogonskom osovinom ako imamo krutu osovinu a može se kupiti i kao nezavisni modul za neovisni ovjes. Sustav je projektiran da izdrži minimalno 750 000 kilometara. Planetarni prijenos omogućuje široki raspon prijenosnih omjera.



**Slika 4.26. AxleTech planetarni prijenosnik [45.]**

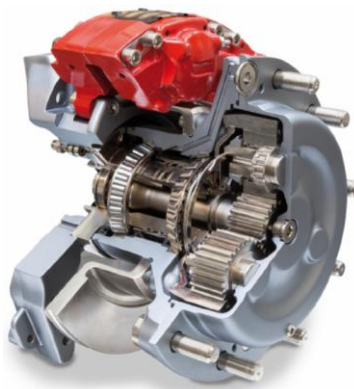
U tablici 4.19. prikazane su specifikacije AxleTech prijenosnika.

**Tablica 4.19. Karakteristike AxleTech prijenosnika [45.]**

<b>Max. opterećenje (kg)</b>	7000
<b>Planetarni zupčanci</b>	Spiralni
<b>Tip osovine</b>	Pogonski
<b>Prijenosni omjer</b>	3,30, 3,56, 4,00, 4,63, 5,60:1
<b>Prihvat kotača</b>	10 vijaka na promjeru 335 mm
<b>Kočnice</b>	Zračne disk kočnice ili bubanj kočnice
<b>Najmanja veličina felge (inch)</b>	20

#### 4.8.2. *Magna planetarni prijenosnik*

Tvrtka Magna proizvela je planetarni prijenosnik u sklopu glavčine kotača za komercijalna vozila te za vojna vozila. Maksimalna dopuštena opteretivost osovine iznosi 5500 kg. Gradnja je modularna tako da se može koristiti i na prednjoj i na stražnjoj osovini.

**Slika 4.27. Magna planetarni prijenos [46.]**

U tablici 4.20. prikazane su specifikacije prijenosnika.

**Tablica 4.20. Karakteristike Magna prijenosnika [46.]**

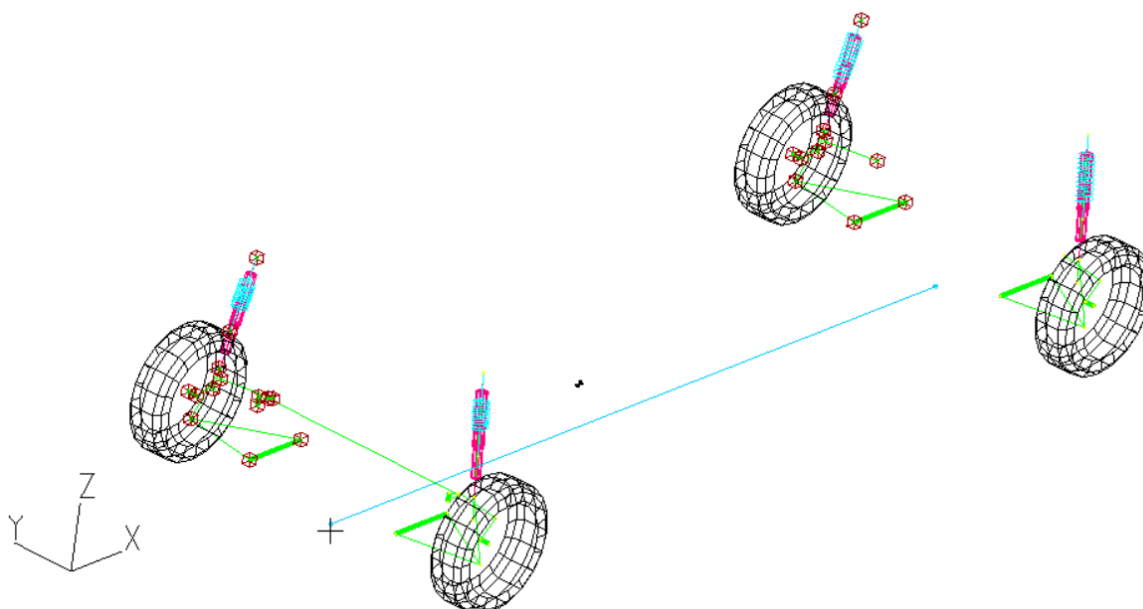
<b>Max. opterećenje (kg)</b>	5500
<b>Planetarni zupčanci</b>	Čelnici s ravnim zubima
<b>Tip osovine</b>	Pogonski
<b>Prijenosni omjer</b>	4,636:1
<b>Prihvat kotača</b>	10 vijaka
<b>Kočnice</b>	Zračne disk kočnice
<b>Maksimalna ulazna brzina (min<sup>-1</sup>)</b>	3200
<b>Masa (kg)</b>	99

## 5. Kinematika ovjesa

Lotus Suspension Analysis je programski alat za konstrukciju i analizu ovjesa. Koristi se i za početni prikaz prihvatnih točaka ovjesa vozila i za konstrukciju i orijentaciju ležajeva ovjesa kako bi se što više približili željenom ponašanju ovjesa. Modeli se kreiraju i prilagođavaju u 3D okruženju. Ovjes vozila se može kreirati mijenjanjem parametara na preddefiniranim konfiguracijama, a može se izraditi i potpuno nova konfiguracija.

### 5.1. Definiranje minibusa u programskom paketu LSA

Sam model ovjesa prikazan je na slici 5.1. a karakteristike ovjesa prikazane su u tablicama 5.1. i 5.2..



Slika 5.1. Model ovjesa prednje i stražnje osovine u programskom paketu LSA [47.]

Tablica 5.1. Vanjske dimenzije modela minibusa

Vozilo	Najdulja konfiguracija minibusa
Širina vozila, $W$ (mm)	2350
Visina vozila (vrijedi i za prednje i za stražnje kotače), $H$ (mm)	Od središta kotača do najviše točke vozila 2400 Od podloge do središta kotača 355
Udaljenost od podloge do podvozja vozila, $h_v$ (mm)	320

Međuosovinski razmak, $L_m$ (mm)	5365
Udaljesnot od središta prednjeg kotača do stražnjeg dijela vozila, $L_1$ (mm)	6105
Položaj težišta vozila (mm)	$x = 2665$ $y = 0$ $z = 711$
Ovješena masa, $m_o$ (kg)	8500
Moment tromosti valjanja, $I_{xx}$ (kgm <sup>2</sup> )	2000
Moment tromosti poniranja, $I_{yy}$ (kgm <sup>2</sup> )	5000
Moment tromosti rotiranja, $I_{zz}$ (kgm <sup>2</sup> )	5000

**Tablica 5.2. Karakteristika ovjesa**

Vozilo	Najdulja konfiguracija minibusa
Međuosovinski razmak, $L_m$ (mm)	5365
Širina traga kotača, $T$ (mm)	Prednja osovina 2122 Stražnja osovina 2122
Visina težišta, $z$ (mm)	711
Hod kotača, $h$ (mm)	Prednji kotači $\pm 80$ Stražnji kotači $\pm 80$
Hod amortizera, opruge, $h$ (mm)	Prednji kotači $\pm 80$ Stražnji kotači $\pm 80$
Statički bočni nagib kotača, $\gamma$ (°)	Prednji kotači 0 Stražnji kotači 0
Statički uzdužni nagib osi zakretanja kotača, $\tau$ (°)	Prednji kotači 5,26 Stražnji kotači 0
Statički bočni nagib osi zakretanja kotača, $\sigma$ (°)	Prednji kotači 12,3 Stražnji kotači 8,24

U tablici 5.3. prikazane su karakteristike mase, inercije i statičkog poravnanja.

**Tablica 5.3. Karakteristika mase, inercije i statičkog poravnanja**

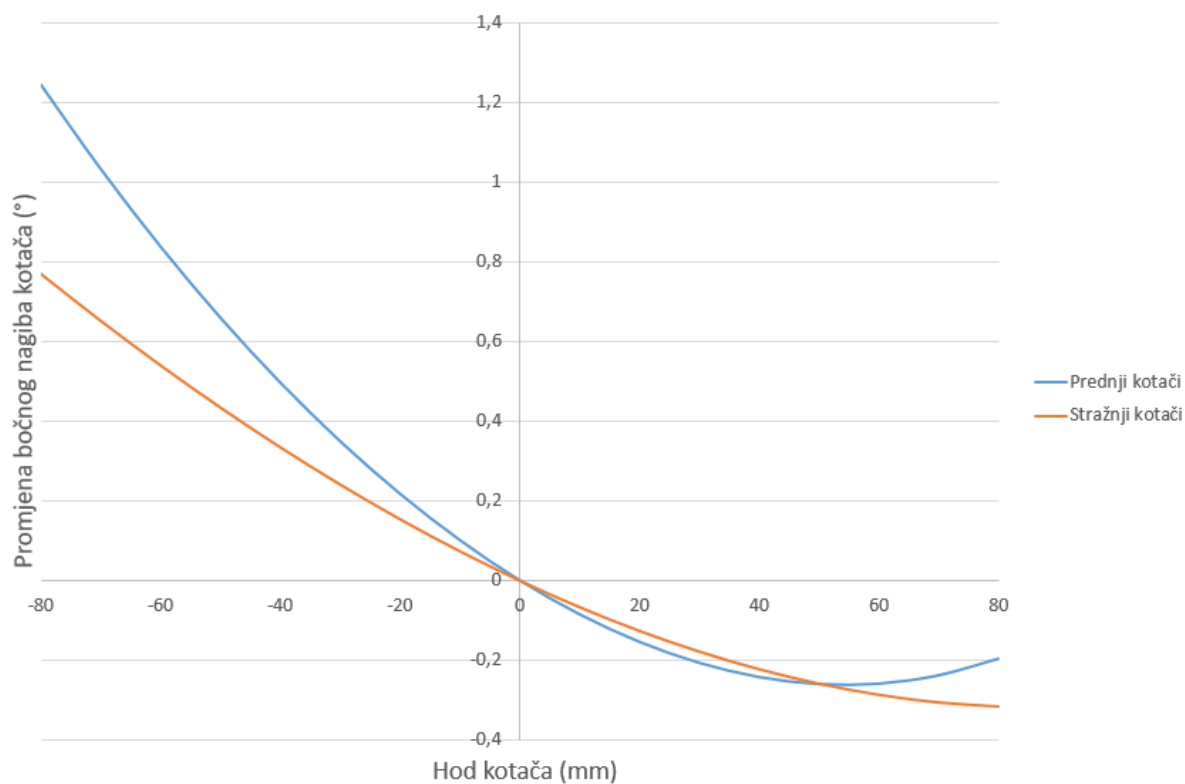
Pozicija ovjesa	Prednji	Stražnji
Neovješena masa, $m_n$ (kg)	100	100
Moment inercije kotača, $I$ (kgm <sup>2</sup> )	0,9	0,9
Bočni nagib kotača, $\gamma$ (°)	Desni 0	Desni 0
	Lijevi 0	Lijevi 0
Usmjerenost kotača, $\delta$ (°)	Desni 0	Desni 0
	Lijevi 0	Lijevi 0

Karakteristike pneumatika, opruge i prigušivača prikazane su u tablici 5.4..

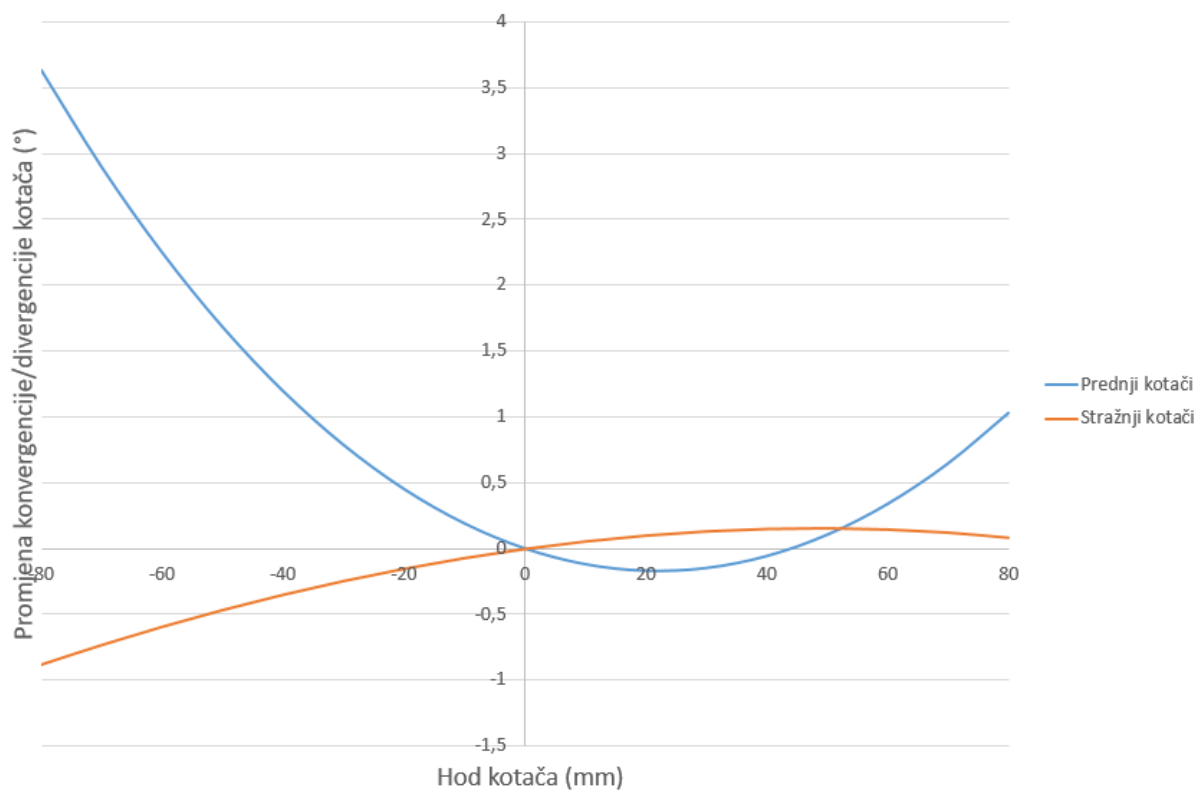
**Tablica 5.4. Karakteristike opružno-prigušnih elemenata**

Oznaka kotača	215/75 R17.5
Radijus valjanja, $r_d$ (mm)	365,60
Širina pneumatika, $B$ (mm)	215
Vertikalna krutost pneumatika, $c_p$ (N/mm)	250
Krutost opruga, $c$ (N/mm)	153
Duljina opruga, $h_L$ (mm)	300
Ugradbena duljina opruga, $h_{Ug}$ (mm)	250
Karakteristika prigušivača, $k$ (Ns/mm)	0,150 Ns/mm

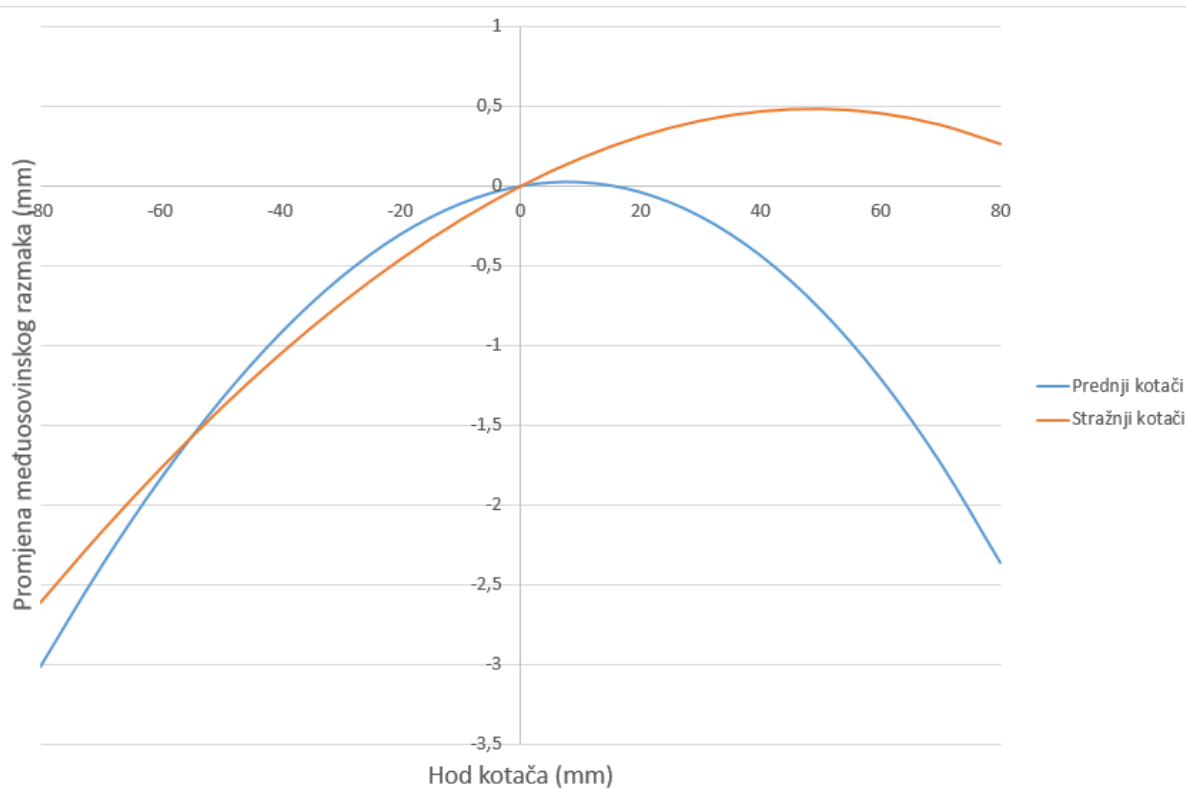
Na sljedećim slikama prikazane su promjene karakterističnih veličina ovjesa s hodom kotača.



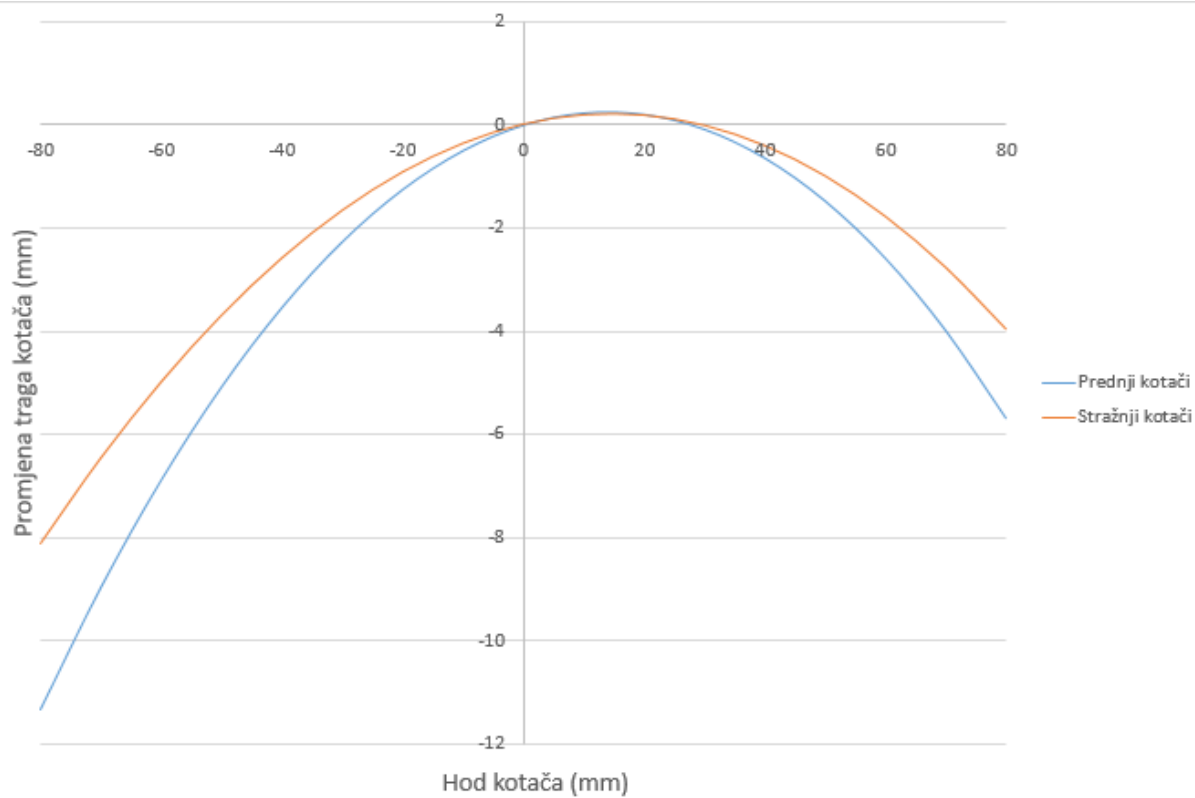
Slika 5.2. Ovisnost bočnog nagiba kotača i hoda kotača



Slika 5.3. Ovisnost konvergencije/divergencije kotača i hoda kotača

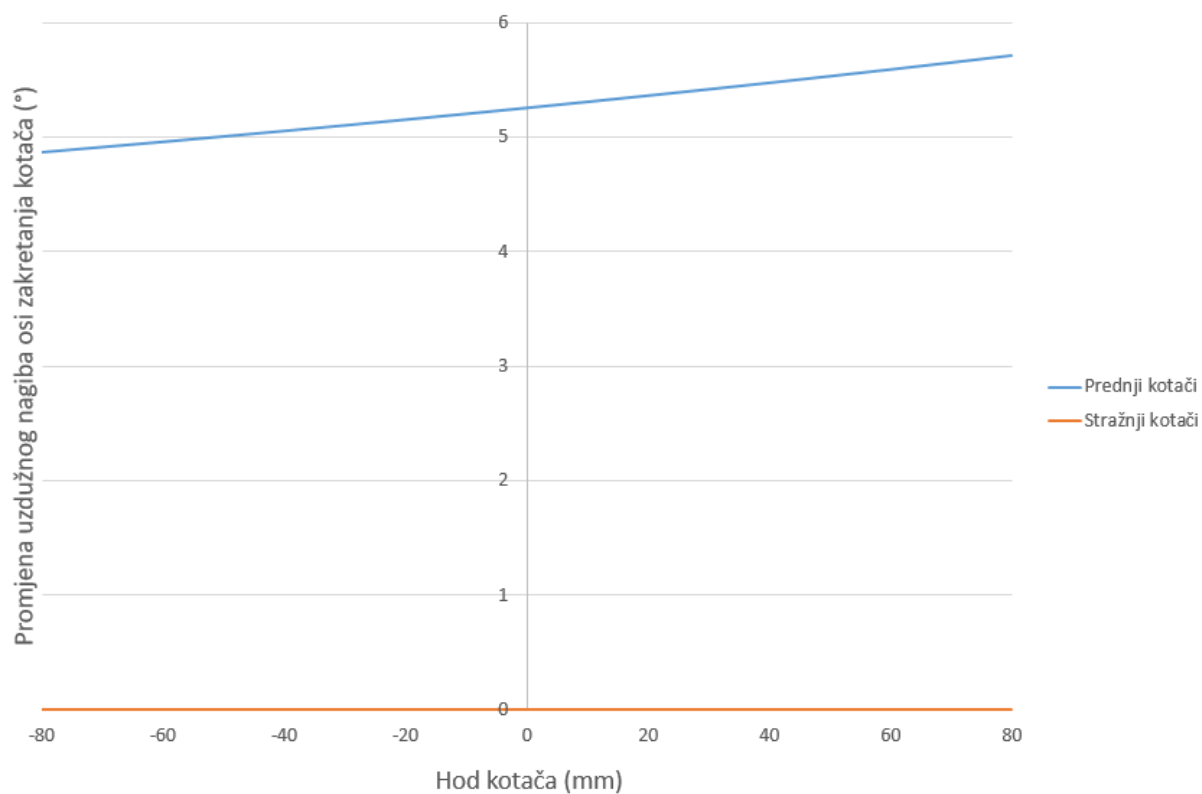


Slika 5.4. Ovisnost međuosovinskog razmaka i hoda kotača

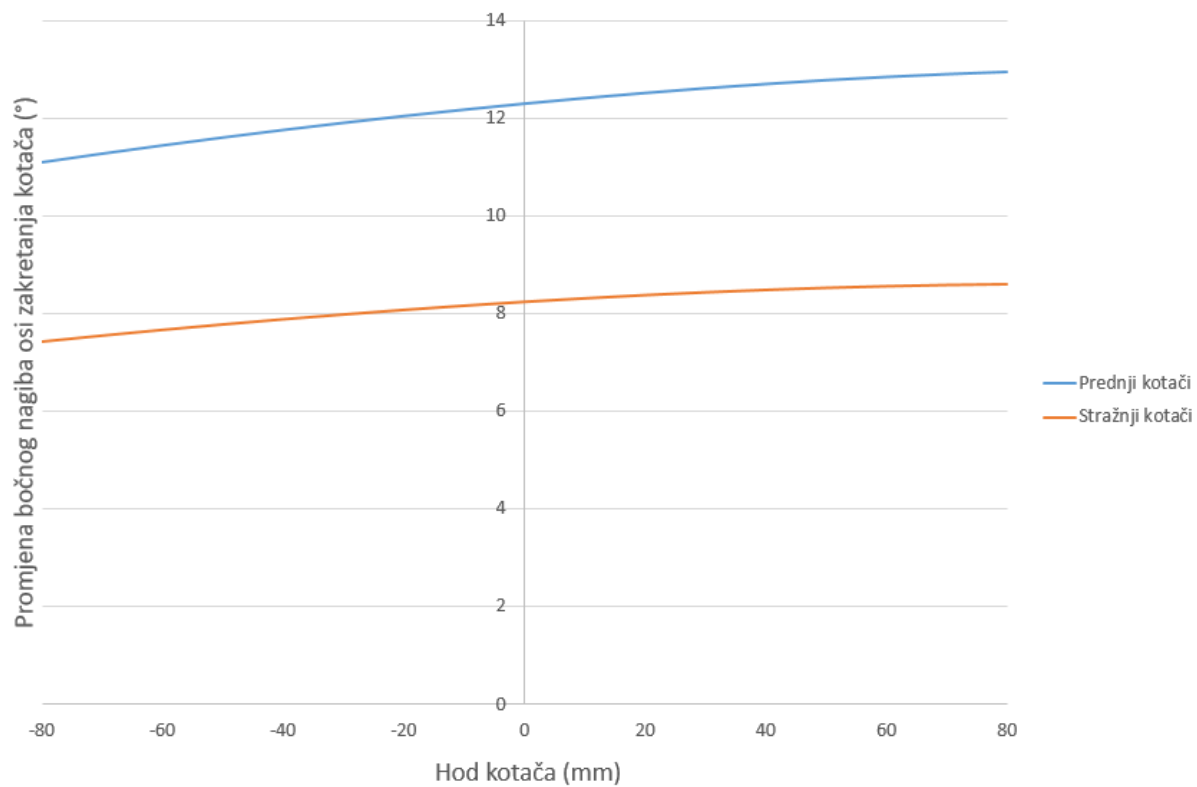


Slika 5.5. Ovisnost traga kotača i hoda kotača





Slika 5.6. Ovisnost uzdužnog nagiba osi zakreta kotača i hoda kotača



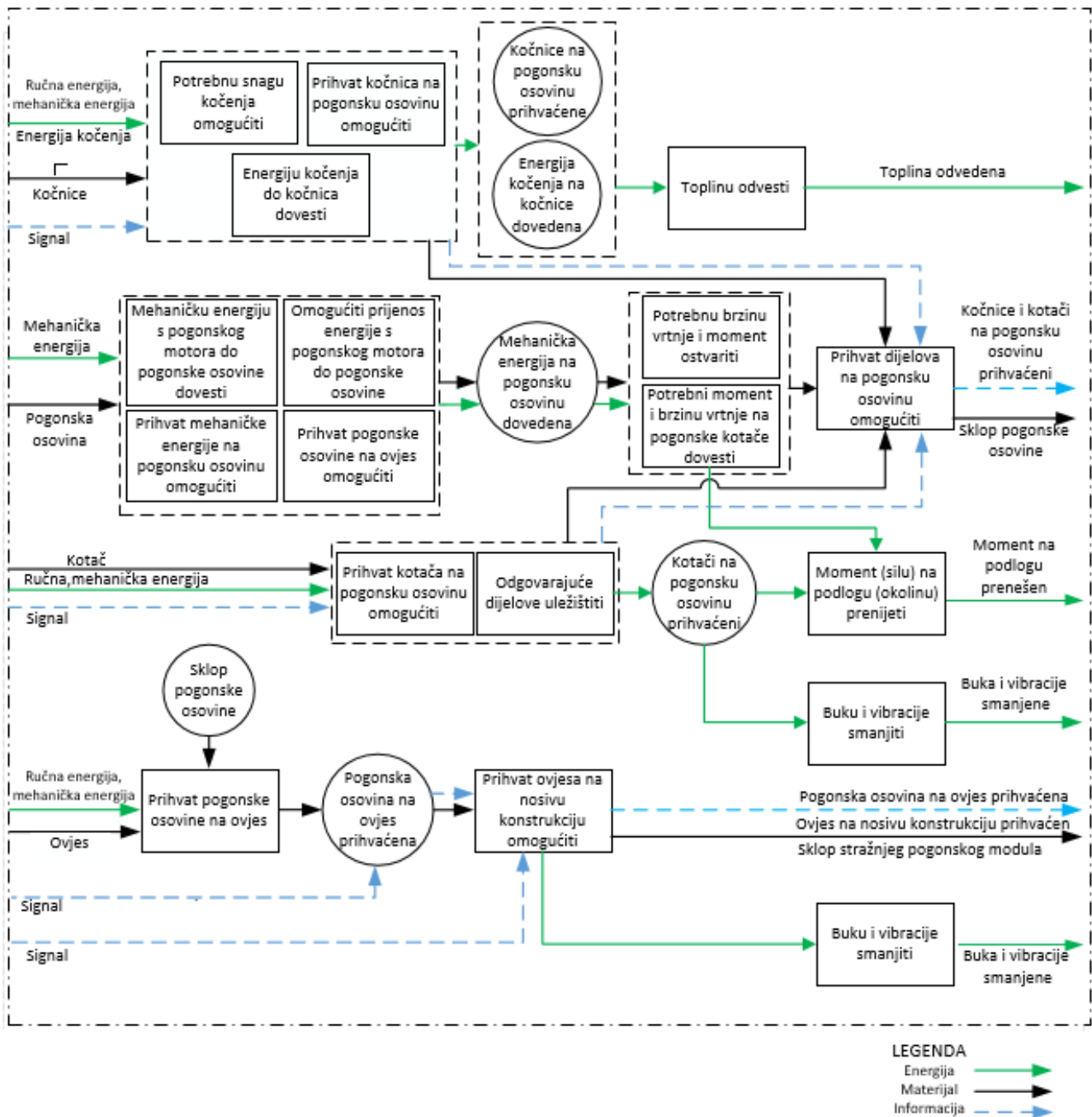
Slika 5.7. Ovisnost bočnog nagiba osi zakretanja kotača i hoda kotača

## 6. Funkcijska struktura i morfološka matrica

Funkcija proizvoda je apstraktna formulacija zadataka koji se moraju ispuniti pri razvoju proizvoda neovisno o fizičkoj realizaciji rješenja koja će se iskoristiti da bi se ostvario željeni rezultat. Cilj je preslikavanje potreba kupaca u funkcionalni opis. U funkcijskoj dekompoziciji stražnjeg pogonskog modula prikazane su njegove temeljne funkcije odnosno funkcije koje nakon projektiranja i konstruiranja taj pogonski modul mora ispunjavati. Na temelju funkcijske dekompozicije izrađena je morfološka matrica. U njoj je za pojedinu funkciju koju pogonski modul mora moći ispuniti prikazano nekoliko načina na koje je to moguće ostvariti.


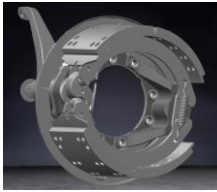
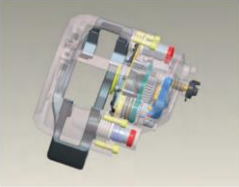

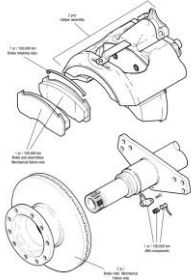
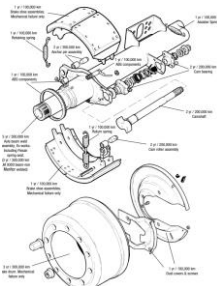

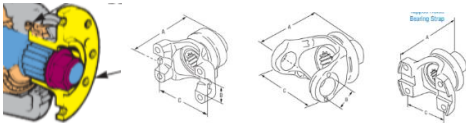

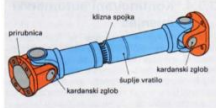
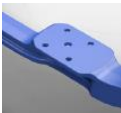
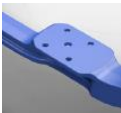
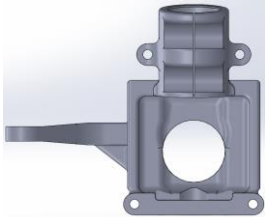
Na sam pogonski modul postavlja se nekoliko tehničkih zahtjeva koje mora zadovoljiti:




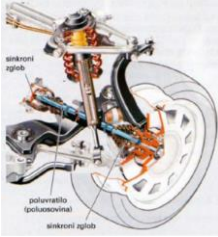




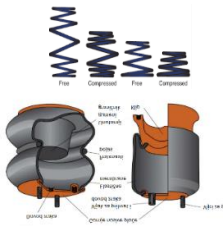
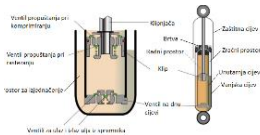
- Stupanj korisnosti (baterije, pogonski sustav),
- Dimenzije, kompaktna izvedba,
- Što manja neovješena masa,
- Univerzalnost uporabe,
- Radni vijek,
- Tipizacija, unifikacija, normizacija,
- Zahtjevi razine automatizacije,
- Tehnička zaštita i uvjeti rada,
- Klimatski uvjeti uporabe,
- Mogućnost popravka, zamjene,
- Oprema za održavanje i remont,
- Jednostavna nabava rezervnih dijelova.




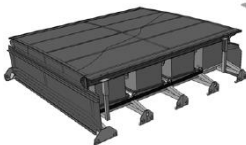





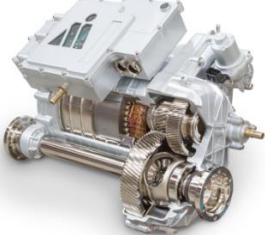


**Slika 6.1. Funkcijska dekompozicija stražnjeg pogonskog modula**

Funkcijska dekompozicija prikazana na slici 6.1. ne razmatra pogonski sustav vozila.

<p><b>1. Potrebnu snagu kočenja omogućiti</b></p>	<p>A) disk kočnice [48.]</p> 	<p>B) bubanj kočnice [48.]</p> 	
<p><b>2. Energiju kočenja do kočnica dovesti</b></p>	<p>A) za disk kočnice [48.]</p> 	<p>b) za bubanj kočnice [48.]</p> 	
<p><b>3. Prihvat kočnica na pogonsku osovinu omogućiti</b></p>	<p>A) disk kočnice [48.]</p> 	<p>B) bubanj kočnice [48.]</p> 	
<p><b>4. Omogućiti prijenos energije s pogonskog motora do pogonske osovine</b></p>	<p>A) pogonski motor u kotaču [25.]</p> 	<p>B) prirubnica [49.]</p> 	
<p><b>5. Mehaničku energiju s pogonskog motora na pogonsku osovinu dovesti</b></p>		<p>B) kardanski prijenos [49.]</p> 	
<p><b>6. Prihvat pogonske osovine na ovjes omogućiti</b></p>	<p>a) mehanički spoj-s trećim elementom</p> 	<p>B) vijcima vertikalno (bez trećeg elementa) [29.]</p> 	<p>c) prihvat vijcima kod nezavisnog ovjesa</p> 

<p><b>7. Potrebnu brzinu vrtnje i moment ostvariti</b></p>	<p>A) diferencijal [44.]</p> 	<p>B) višestupanjski prijenosnik [41.]</p>  <p>+ diferencijal</p>	<p>C) prijenosnik u glavčini kotača [45.]</p>  <p>+ diferencijal</p>	
<p><b>8. Potrebnu brzinu vrtnje i moment na pogonske kotače dovesti</b></p>	<p>A) kruti ovjes – poluosovina [49.]</p> 	<p>b) neovisni ovjes [49.]</p>		
<p><b>9. Prihvat kotača na pogonsku osovinu ostvariti</b></p>	<p>a) vijcima na prirubnicu [29.]</p> 			
<p><b>10. Odgovarajuće dijelove uležišti</b></p>	<p>A) KLIZNI LEŽAJ</p>	<p>b) VALJNI LEŽAJ</p>	<p>c) LINEARNI LEŽAJ</p>	
<p><b>11. Prihvat ovjesa na nosivu konstrukciju ostvariti</b></p>	<p>A) vijcima [29.]</p> 		<p>B) zavar</p>	
<p><b>12. Buku i vibracije smanjiti</b></p>	<p>A) kotač [50.]</p> 	<p>b) nosači motora</p> 	<p>c) opruge [51.]</p> 	<p>d) prigušivač [51.]</p> 

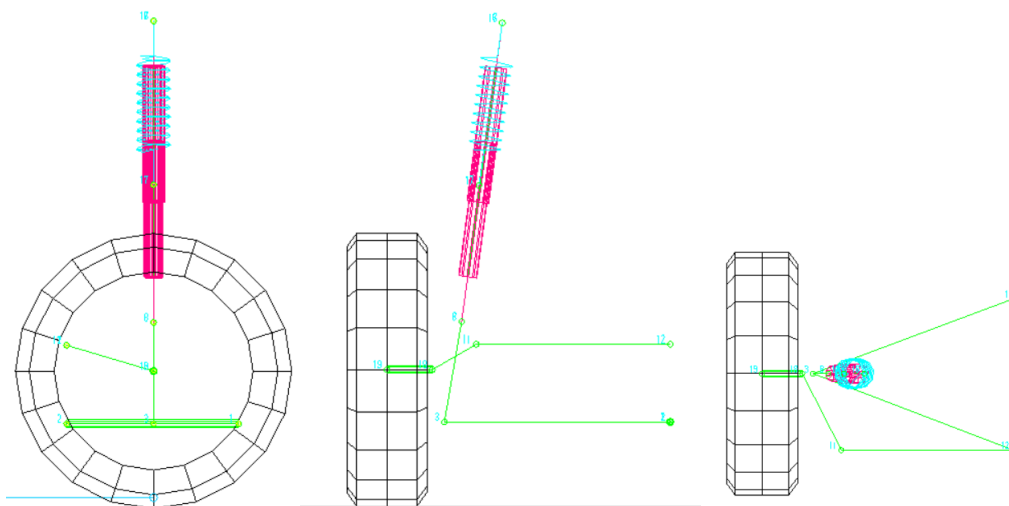
<p><b>13. Toplinu odvesti</b></p>	<p>a) samoventilirajući disk [48.]</p> 	<p>b) disk s provrtima za hlađenje</p> 	
<p><b>14. Električnu energiju pohraniti</b></p>	<p>a) super kondenzatori [12.]</p> 	<p>b) litij-ion baterije [12.]</p> 	<p>c) Ni-MH baterije [12.]</p> 
<p><b>15. Spremnike energije puniti</b></p>	<p>a) generator [26.]</p> 	<p>b) stanice za punjenje baterija [52.]</p> 	<p>c) regenerativno (generatorsko) kočenje</p>
<p><b>16. Električnu energiju u mehaničku pretvoriti</b></p>	<p>a) elektromotor [26.]</p> 	<p>b) elektromotor u glavčini kotača [25.]</p> 	<p>c) integralni prijenosnik [38.]</p> 

## 7. Ovjes

U ovom poglavlju prikazan je sklop ovjesa, dijelovi ovjesa te je dan proračun nekih od komponenata sustava ovjesa vozila.

### 7.1. Dijelovi MacPherson opružne noge

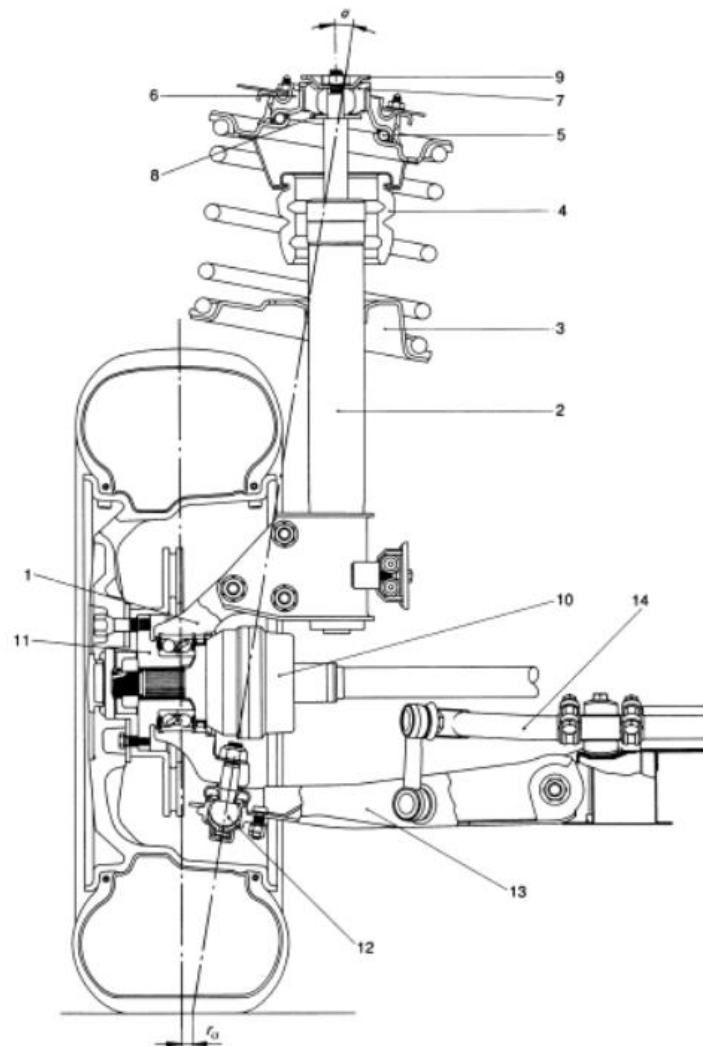
Prednosti uporabe MacPherson opružne noge su: mali ugradbeni prostor, jednostavnija izvedba upravljanja, mala masa, nema međusobnog utjecaja jednog kotača na drugi, omogućuje ugradnju pogonskog sustava između kotača, omogućuje korištenje istih dijelova na ovjesu prednje i stražnje osovine. Svi dijelovi ovjesa i upravljanja mogu biti dio istog sklopa.



**Slika 7.1. Izgled MacPherson opružne noge u programskom paketu LSA [47.]**

Na slici 7.2. prikazan je ovjes s MacPherson opružnom nogom koji se ugrađivao u vozila proizvođača Lancia. McPherson noga sastoji se od nosača glavčine kotača 1 i prigušivača (amortizera) 2 koji su međusobno povezana s tri vijka. Donji opružni naslon 3 čvrsto je uhvaćen na vanjsku cijev i također djeluje kao ublaživač za dopunsku oprugu 4. To okružuje vanjsku cijev 2 dajući veći raspon nosivosti ležaju. Nosivi ležaj 5 postavljen je dijagonalno i time odgovara položaju spiralne opruge koja je pomaknuta radi smanjenja trenja prigušivača. Gumeni ležaj 6 apsorbira sile opruge, a gumeni ležaj 7 apsorbira sile koje nastaju u prigušivaču. Disk 8 djeluje kao tlačni ublaživač, a ploča 9 djeluje kao ublaživač povratnog udara elastičnog ležaja 7. Oba dijela se počinju sudjelovati u radu ovjesa onda kada sile premaše određene vrijednosti.

Središte CV spojnice 10 leži u osi upravljanja, a glavčina kotača 11 uležištena je preko dvorednog kugličnog ležaja. Vodeći zglob 12 uležišten je u konusnom utoru nosača glavčine kotača 1 i pričvršćen je na donju poprečnu vodilicu 13. Elastični kuglični ležajevi omogućuju spajanje stabilizatorske šipke 14. Bočni nagib osi upravljanja  $\sigma$  je kut između uzdužne osi prigušivača i spoja 12.



Slika 7.2. MacPherson opružna noga koja se ugrađivala u vozila proizvođača Lancia [53.]

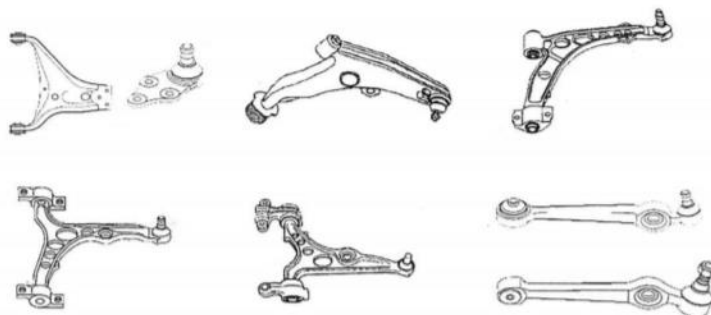
#### 7.1.1. Vodilice kotača

Vodilice služe za povezivanje kotača s karoserijom, prenose statičke i dinamičke sile. Njima je određena putanja odnosno gibanje kotača. O njihovoj geometriji ovisi ponašanje vozila u vožnji. Prilikom vožnje geometrija kotača se mora što manje mijenjati kako bi bilo što manje trošenje samog pneumatika.



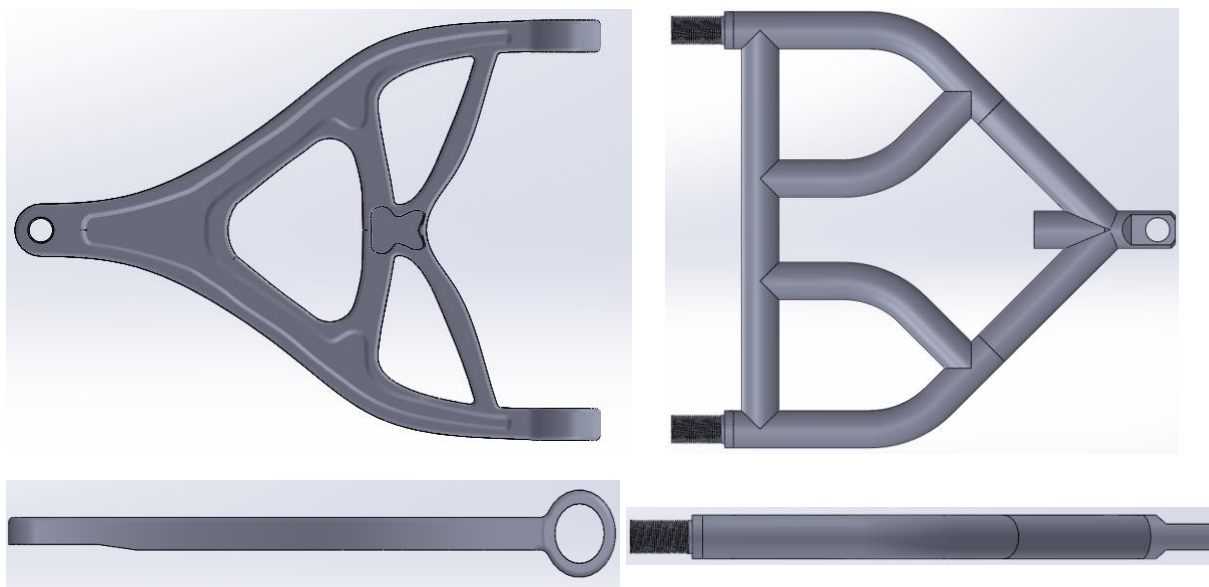
### 7.1.1.1. Donja poprečna vodilica

Donja poprečna vodilica (oscilirajuće rame) omogućuje vertikalno pomicanje te osigurava uzdužno vođenje kotača. Vodilica ima tri prihvatne točke. Dvije prihvatne točke su na kraku šasije vozila, a jedna je na glavčini kotača. Spojni elementi su zglobne glave, sferni zglobovi te gumeno-metalni blokovi ili tzv. selen-blokovi. Mogu se izrađivati kovanjem, lijevanjem i zavarivanjem. Na slici 7.3. prikazane su neke od izvedbi poprečnih vodilica.



**Slika 7.3. Poprečne vodilice [54.]**

Na slici 7.4. prikazani su 3D modeli lijevane i zavarene izvedbe poprečne vodilice. Iako se često koristi kod autobusa, lijevana izvedba nije isplativa zbog male serije proizvoda, izrada kalupa koštala bi mnogo. Izvedba s cijevima i zavarenim spojevima je mnogo jeftinija i isplativija za male serije proizvoda.

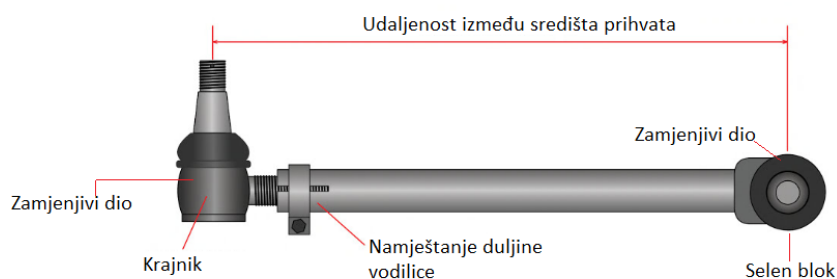


**Slika 7.4. Prikaz 3D modela lijevane izvedbe (desno) i zavarene izvedbe s krajevcima (desno) donjeg poprečnog ramena**

Na krajevima cijevi nalaze se adapteri koji se mogu uprešati u ramena. Na adapter je urezan navoj pomoću kojeg je ostvaren spoj sa sfernim ležajevima.

## 7.1.1.2. Bočna vodilica

Kod MacPherson ovjesa koji se koristi na prednjoj osovini na bočno prihvatno rame spaja se vodilica za sustav upravljanja vozilom. Kada se MacPherson ovjes koristi na stražnjoj osovini gdje nema upravljanja onda se umjesto vodilice za upravljanje ugrađuje bočna vodilica koja je uhvaćena na šasiju vozila preko selen blokova ili sfernih zglobova, a na prihvatno rame na nosaču kotača učvršćena je preko krajnika ili sfernog zgloba. Krajnik je kuglasti zglob koji omogućuje promjenu duljine vodilice i omogućuje zakretanje, pomicanje kotače gore-dolje.



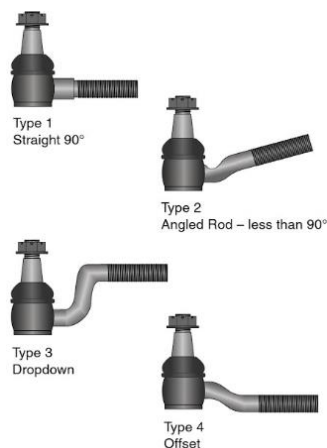
**Slika 7.5. Dijelovi sklopa bočne vodilice [51.]**

Zglobne glave (sferni zglobovi, krajnici, engl. *rod end*) spajaju dvije komponente i omogućuju njihovu međusobnu rotaciju oko sve tri osi. Zglobne glave koriste se kod svih tipova ovjesa i vozila, trkaćih, off-road, komercijalnih vozila, kamiona itd.

Prema broju dijelova sferni zglobovi se dijele na dvodijelne zglobove i trodijelne zglobove.

Dvodijelni se sastoje od kućišta i kugle i koriste se većinom u poljoprivrednim i industrijskim strojevima. Trodijelni zglobovi se sastoje od kućišta, ležaja i kugle. Imaju veću trajnost i nosivost od dvodijelnih zglobova pa se mogu koristiti i kod automobila i kamiona.

S obzirom na navoj na prijemu zgloba, zglobovi mogu biti s vanjskim navojem i s unutarnjim navojem. Na slici 7.6. prikazane su moguće izvedbe krajnika.



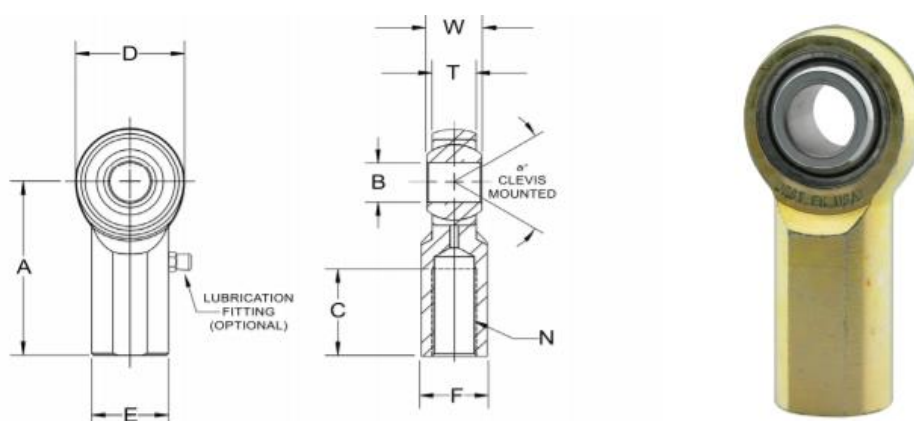
**Slika 7.6. Moguće izvedbe krajnika bočne vodilice [51.]**

Tvrtka FK Rod Ends proizvodi zglobne glave za off-road vozila, trkaća vozila, ali i za konvencionalna vozila. Proizvode široki raspon krajnika, od krajnika bez zglobova do krajnika sa zglobnom glavom, slike 7.7. i 7.8..



Slika 7.7. Prikaz FK Rod Ends dijelova za sklop bočne vodilice [55.]

Gumeno-metalni blokovi ili tzv. selen-blokovi omogućuju gibanje vilice po kružnici, te ublažavaju odnosno sprječavaju prijenos vibracije s kotača na šasiju vozila. Koriste se krajnici tvrtke FK s unutarnjim navojem koji omogućuje regulaciju duljine same donje poprečne vodilice.

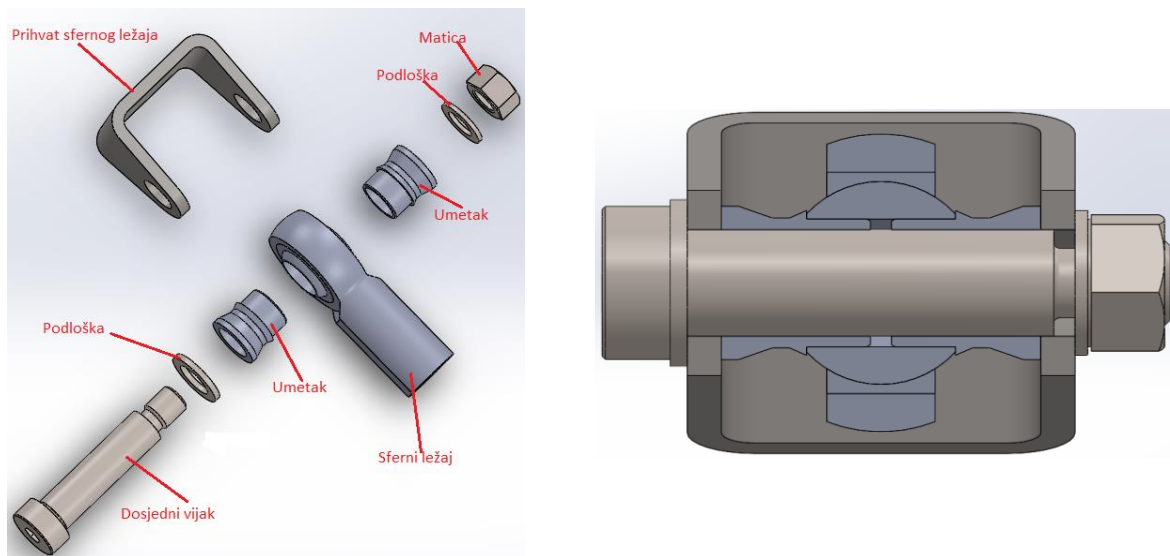


FEMALE ROD ENDS		B DIA	D DIA	W WIDTH	T WIDTH	BALL DIA	A LGTH	N THD	C LGTH	E DIA.	F FLAT	a° MIS ANGLE	ULT. STATIC RADIAL LOAD Newton	APPROX. WEIGHT (GRAMS)
RIGHT HAND PART NO.	LEFT HAND PART NO.	+0.065 -0.013	+0.38 -0.38	+0.13 -0.13	+0.13 -0.13	REF.	+0.40 -0.40	MM	+1.00 -1.00	+0.25 -0.25	+0.25 -0.25	REF.		

JF30M <sup>(1)(2)</sup>	JFL30M <sup>(1)(2)</sup>	30	69.85	34.925	25.4	47.625	104.78	M30 X 2.0	53.98	41.28	38.1	17	193,732	1093
-------------------------	--------------------------	----	-------	--------	------	--------	--------	-----------	-------	-------	------	----	---------	------

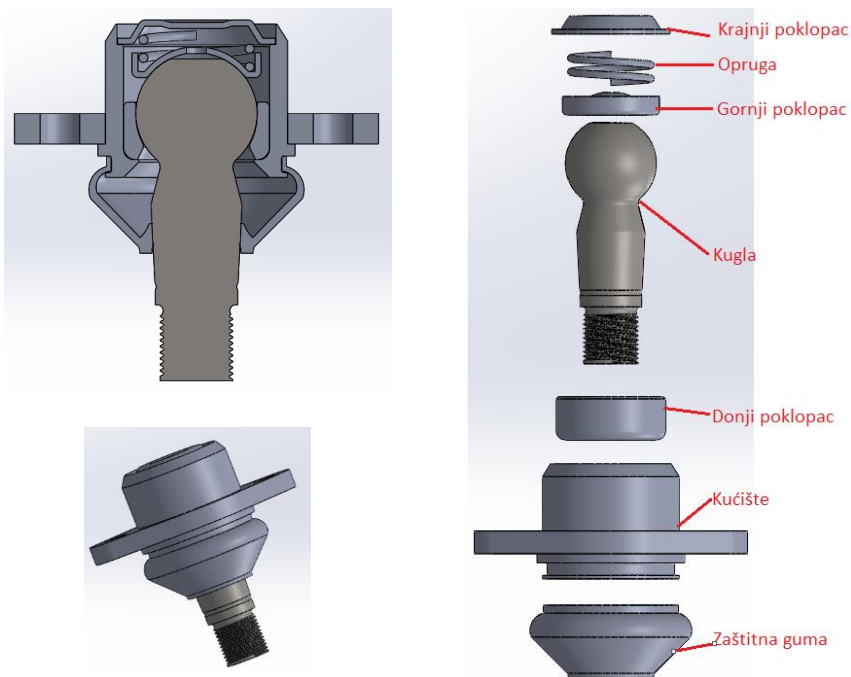
Slika 7.8. 3D model FK sfernog ležaja (krajnika) i njegove karakteristike [55.]

Na slici 7.9. prikazan je način izvedbe spoja sfernog ležaja (krajnika) sa šasijom.



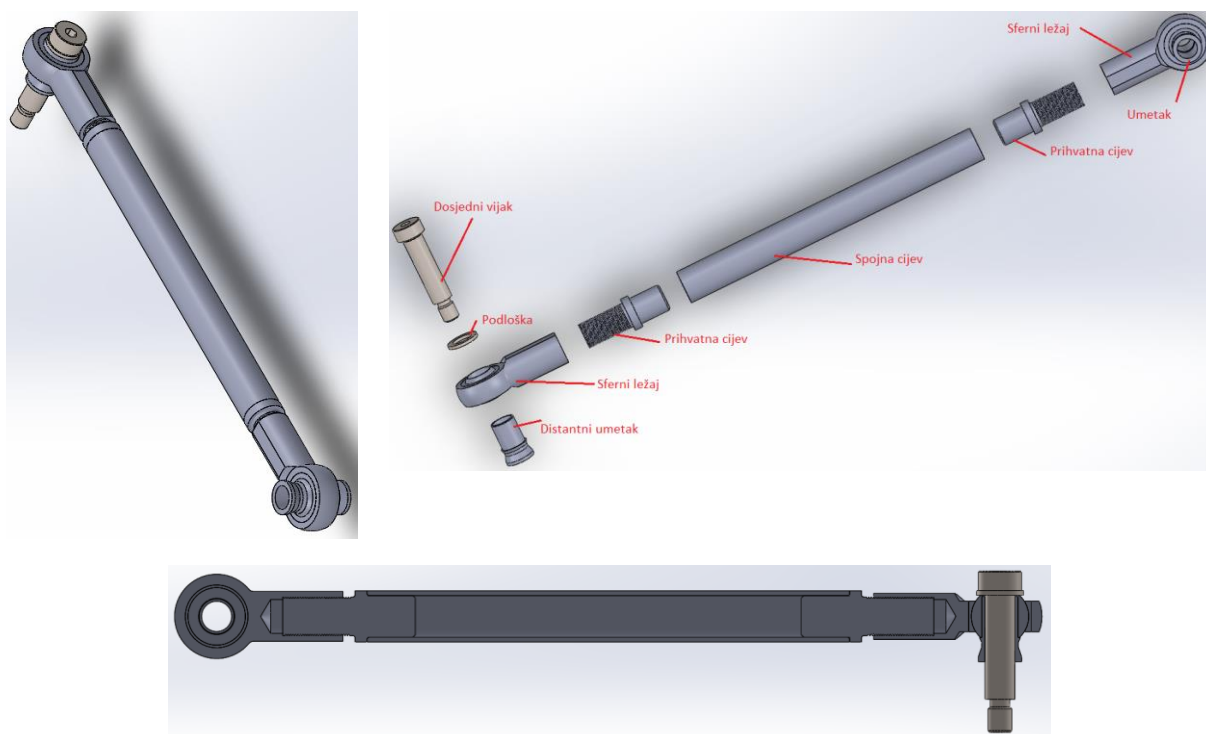
**Slika 7.9. Spoj sfernog ležaja sa šasijom**

Druga strana bočne vodilice pričvršćena je na prihvat ovjesa također preko sfernog zgloba. Kućište zgloba koncentrično je postavljeno u otvor na samom nosaču ovjesa te je s dva vijka učvršćen na nosač. Proizvođač zgloba je Trgometal (slika 7.10.).



**Slika 7.10. Sklop kuglastog zgloba donjeg poprečnog ramena**

Na slici 7.11. prikazan je sklop bočne vodilice.

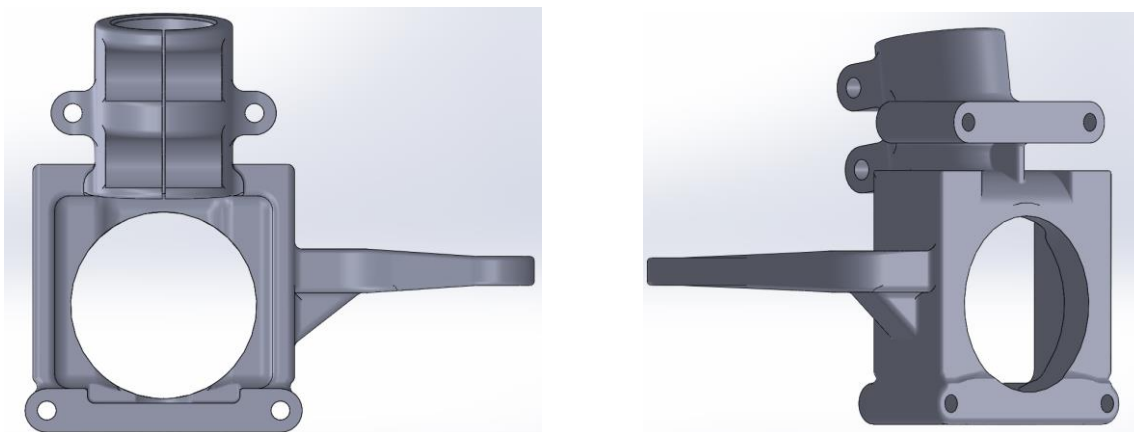


Slika 7.11. Sklop bočne vodilice ovjesa

### 7.1.2. Nosač glavčine kotača

Nosač kotača jedan je od najbitnijih dijelova pri povezivanju ovjesa i samog kotača. O njegovoj izvedbi ovisi kinematika ovjesa, gibanje kotača. Nosač glavčine se najčešće izrađuje od čelika ili je lijevan od aluminijske legure. Na sebi ima obrađen prihvat za montažu donje vilice, amortizera, torzijske poluge, bočne vodilice i glavčine kotača.

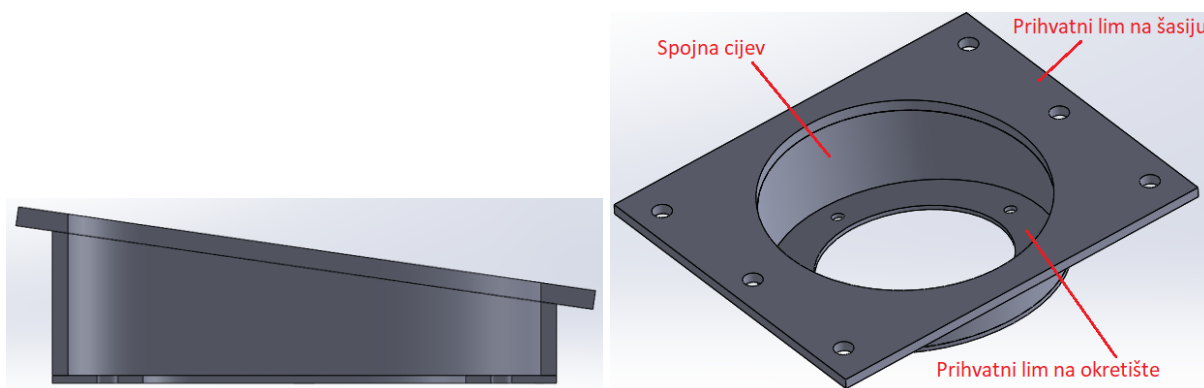
Nosač koji bi se koristio kod minibusa bio bi izrađen od dva dijela koji su međusobno povezani vijcima. Jedan dio koristio bi se za prihvat glavčine kotača i kočnica, a drugi za prihvat ovjesa (bočna vodilica, MacPherson opružna noga, poprečna vodilica) (slika 7.12.).



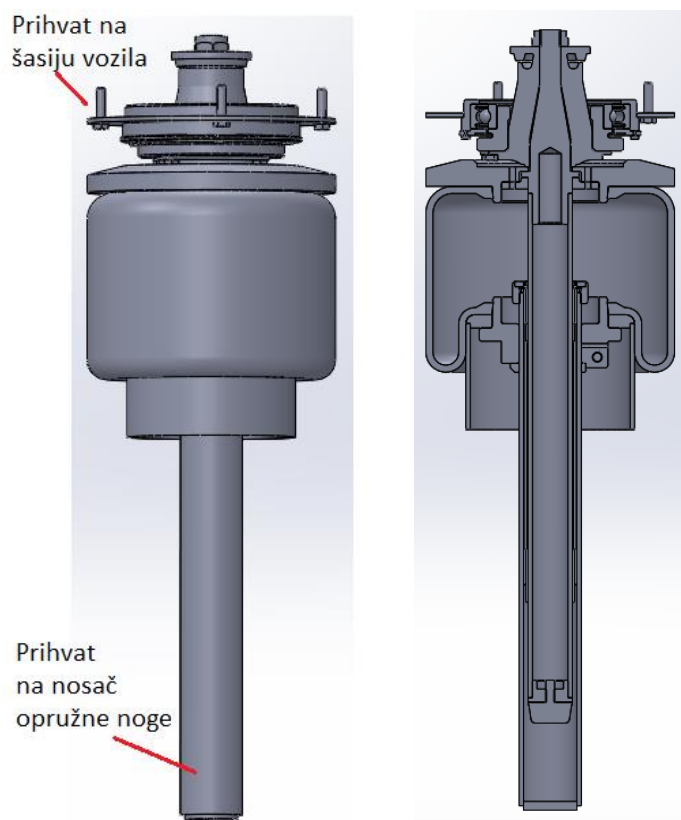
Slika 7.12. 3D model nosača ovjesa

### 7.1.3. MacPherson opružna noga

Opružna noga preuzeta je s prednje strane. Dijelovi i prihvat na nosač ovjesa su ostali isti. Vanjska cijev opružne noge učvrsti se u gornji otvor na nosaču ovjesa, a gornji dio, gdje se nalazi okretište opružne noge, pričvršćen je na šasiju vozila preko elementa prikazanog na slici 7.13..



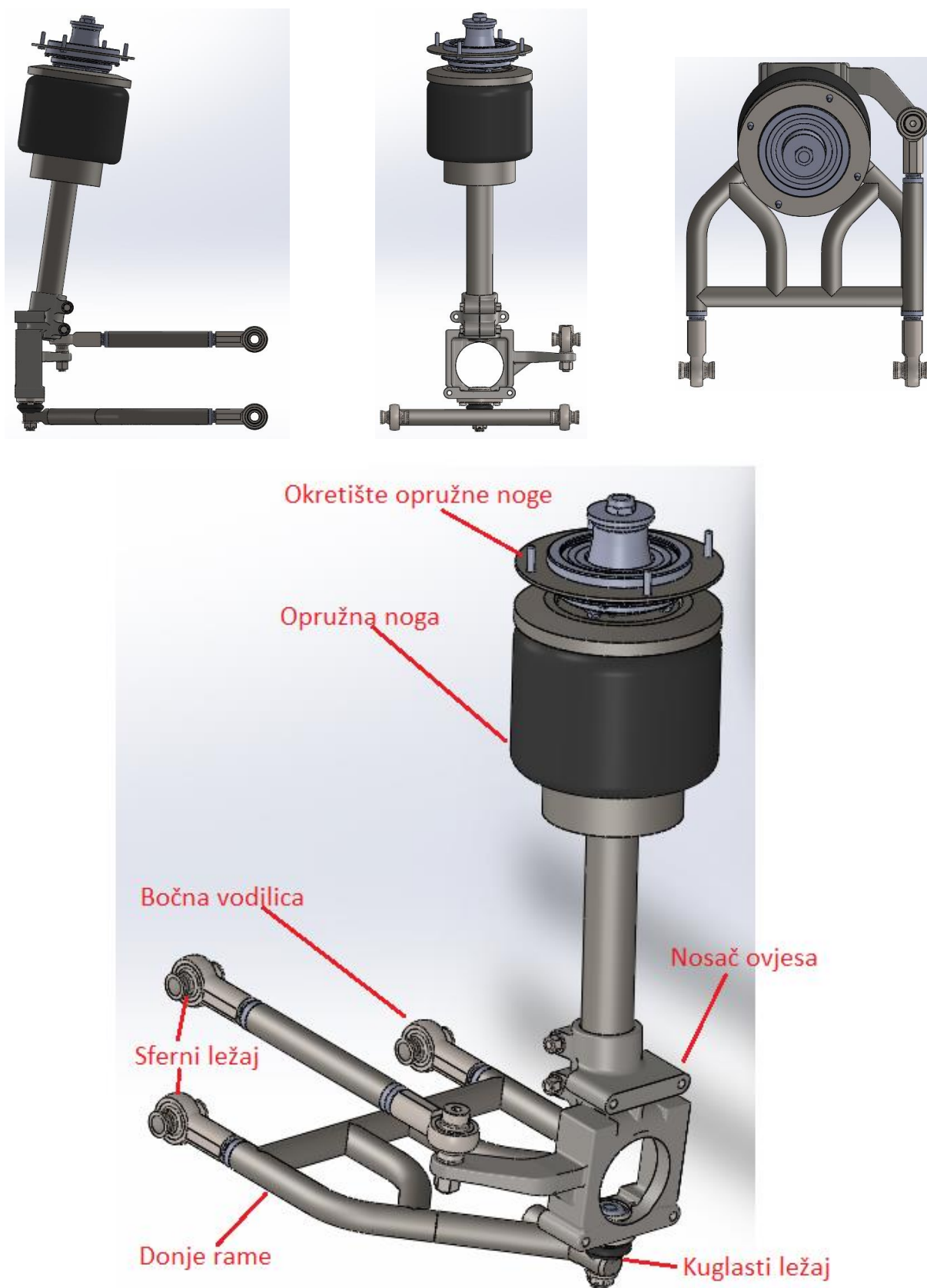
Slika 7.13. 3D model prihвата opružne noge na šasiju



Slika 7.14. 3D model opružne noge

Na slici 7.15. prikazan je 3D model ukupnog sklopa ovjesa.





Slika 7.15. 3D model ukupnog sklopa ovjesa

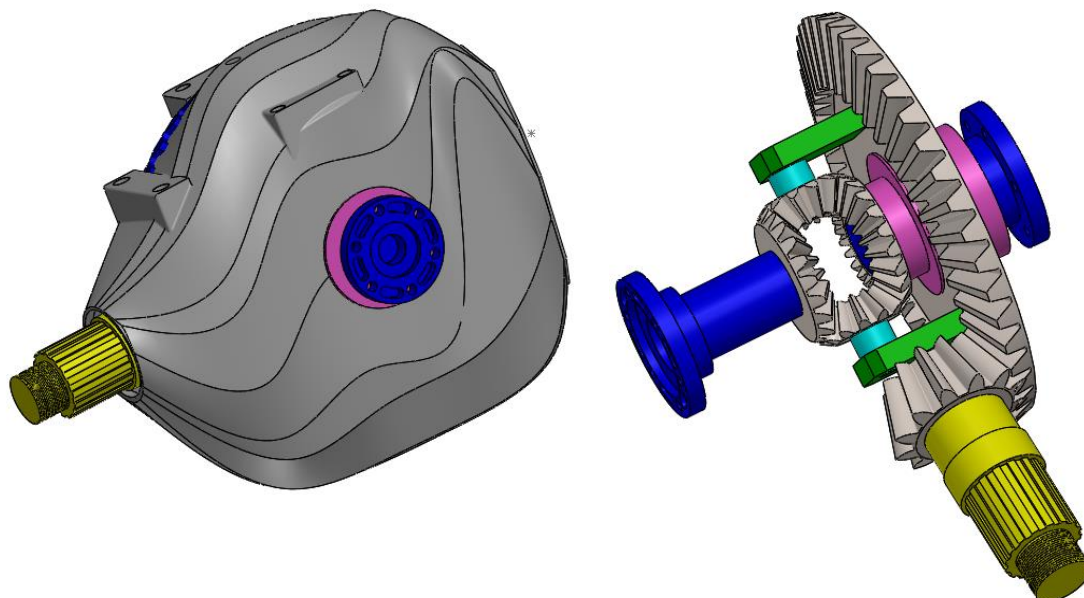
## 8. Dijelovi pogonskog sustava

U ovom poglavlju prikazani su odabrani dijelovi pogonskog sustava te njihovi 3D modeli. Prikazan je i proračun nekih od tih dijelova.

### 8.1. Diferencijal

Kako bi na kotačima bio odgovarajući moment i brzina vrtnje potrebno je između pogonskog elektromotora i kotača ugraditi prijenosnike. Ima mnogo kombinacija i mogućnosti ostvarivanja određenog prijenosnog omjera. U ovom radu korišten je diferencijal i planetarni prijenos u glavčini kotača.

Diferencijal se temelji na ProRock80-IFS/IRS čije su karakteristike dane u poglavlju 4.7.1, a prikazan je na slici 8.1..



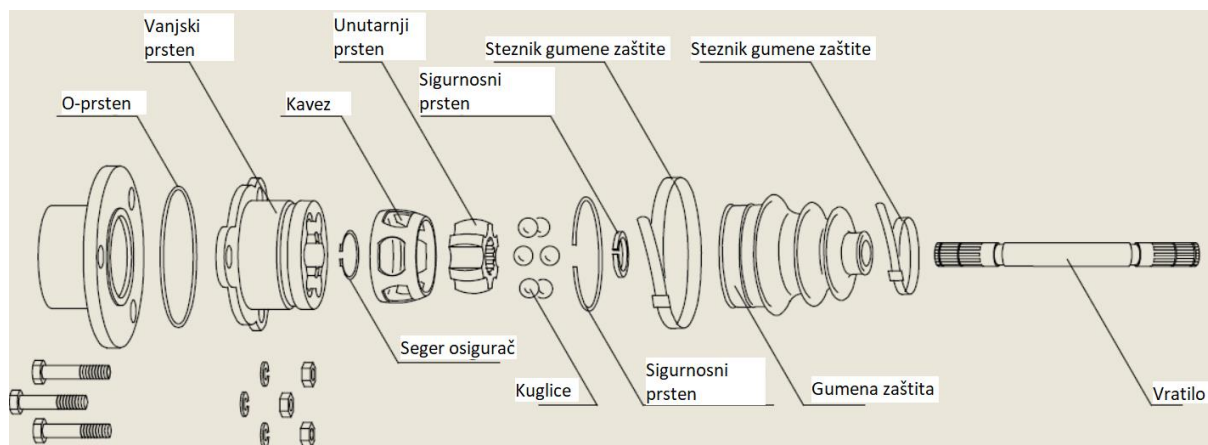
Slika 8.1. 3D model diferencijala

### 8.2. Pogonsko vratilo

Pogonsko vratilo (poluosovina) je dio pogonskog sustava vozila kojim se prenosi rotacijsko gibanje i zakretni moment. Također može služiti i kao prijenosni element ili dio prijenosnoga sustava između pogonskog i pogonjenog stroja. Cilindričnog je izgleda, u uzdužnom smjeru može biti konstantnog promjera i stupnjevanog promjera, što ovisi o naprezanjima, ali i o potrebi pričvršćivanja dijelova koji na vratilo prenose okretni moment (remanice, zupčanici...) ili dijelova koji preuzimaju okretni moment. Vratila se izvode kao puna ili cjevasta.



Homokinetički zglob je dio pogonskog sklopa pogonskog vratila, koji omogućuje pogonskom vratilu da prenosi okretni moment preko promjenljivog kuta. Okretni moment se prenosi pri konstantnoj brzini vrtnje, bez značajnog porasta u trenju i slobodnom hodu. Uglavnom se koriste na vozilima s prednjim pogonom i s pogonom na sva četiri kotača. Međutim, automobili s pogonom na zadnjim kotačima, s nezavisnim zadnjim ovjesima najčešće koriste homokinetičke zglobove na krajevima zadnjih pogonskih vratila.



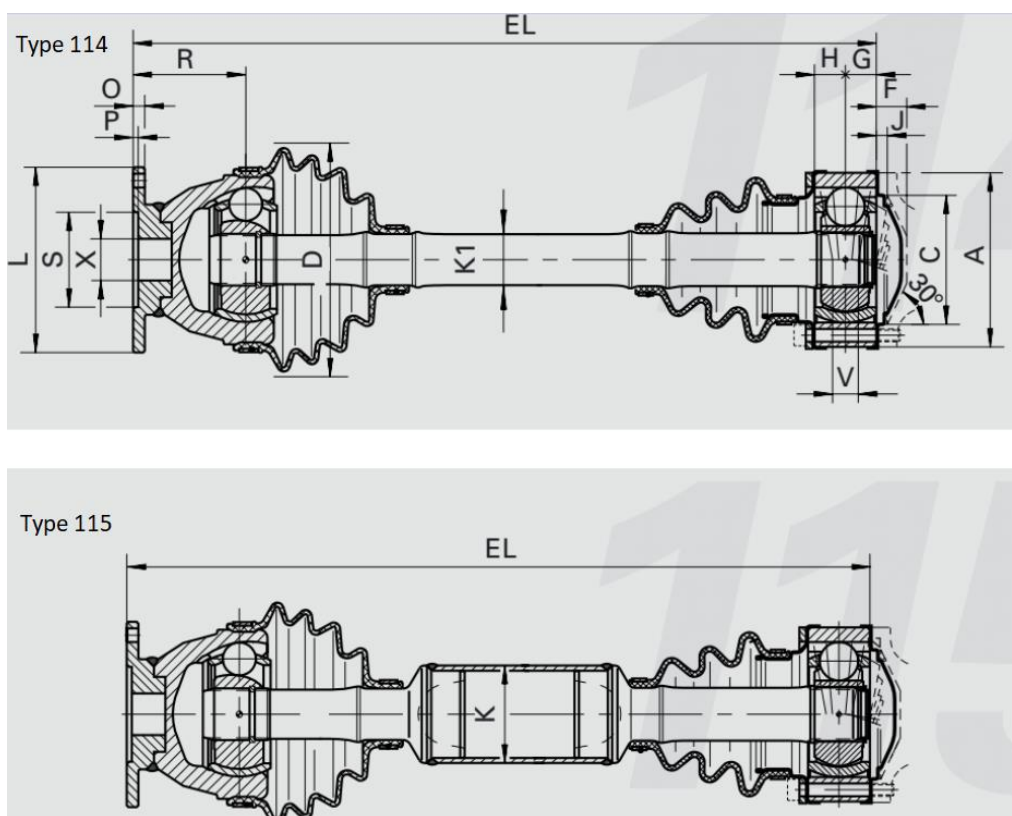
**Slika 8.2. Dijelovi homokinetičkog zgloba [56.]**

Tvrtnice GKN i NTN Global u ponudi imaju homokinetičke zglobove fiksne izvedbe te izvedbe s mogućnošću aksijalnog pomicanja. Dopušteni kutevi zakreta se kreću između  $5^\circ$  i  $25^\circ$ .

Na slici 8.3. dane su dimenzije odabranih homokinetičkih zglobova.

Za spoj s diferencijalom ili integriranim pogonskim sustavom odabran je zglob GKN 162 broj 12. Takva izvedba zgloba omogućuje aksijalno pomicanje i zakretanje pogonskog vratila uslijed vertikalnog gibanja kotača.

Za spoj s kotačem odabran je zglob GKN 166 broj 12. Zglob je fiksiran, što znači da ne dopušta aksijalno pomicanje pogonskog vratila.



**Bauart/Type 114 - 115 - 162 - 166**

Gelenkgröße Joint size	3) [min <sup>-1</sup> ]	4) [°]	5) [°]	ØA <sub>-0,05</sub> [mm]	ØB <sub>±0,1</sub> [mm]	ØC <sup>+0,05</sup> [mm]	ØD [mm]	ØE [mm]	F [mm]	G [mm]	H [mm]	J [mm]	ØL [mm]	ØM <sub>±0,1</sub> [mm]	ØN [mm]	O [mm]	P [mm]	R [mm]	ØS <sup>H7</sup> [mm]	ØX [mm]	V [mm]
04	2000	40	18	94	80	64	94	8,2	16	15	17	6	65	52	6,2	6	2,0	48	35	25	12
05	2000	40	18	94	80	64	94	8,2	16	15	17	6	75	62	6,2	6	2,0	48	42	25	12
10	2000	40	18	94	80	64	118	8,2	16	15	17	6	90	74,5	8,2	6	2,5	50	47	40	12
12	2000	40	18	99,73	86	67,5	112	8,2	15	19	13	5	100	84	8,2	7	2,5	60	57	40	22
15	2000	40	18	108	94	81	124	10,2	16	20	20	6	100	84	8,2	7	2,5	60	57	40	16
21	2000	40	18	128	108	90	140	12,2	20	23	23	8	120	101,5	10,2	9	3,0	75	75	40	24
30	2000	40	18	148	128	112	165	12,2	25	24	28	12	150	130	12,2	9	3,0	80	90	56	25

**Bauart/Type 114**

Gelenkgröße Joint size	1) [Nm]	m [kg]	I [kgm <sup>2</sup> ]	Ct [kNm/rad]	+m [kg]	+I [kgm <sup>2</sup> ]	+Ct [kNm/rad]	ØK <sub>1</sub> [mm]	EL <sub>min.</sub> [mm]	Kennzahl Code Number
04	1300	3,5	0,0027	14,3	0,36	0,00003	26,2	24	250	06 114 04 01
05	1300	3,6	0,0028	14,3	0,36	0,00003	26,2	24	250	06 114 05 01
10	1700	4,0	0,0034	15,1	0,36	0,00003	26,2	24	260	06 114 10 01
12	2350	5,2	0,0040	21,1	0,42	0,00004	36,1	26	285	06 114 12 00
15	3040	6,4	0,0059	26,6	0,48	0,00005	48,6	28	300	06 114 15 00
21	5700	9,9	0,0159	33	0,63	0,00008	82,9	32	380	06 114 21 00
30	9200	17,8	0,0373	120,6	1,25	0,00032	324,4	45	420	06 114 30 50

**Beispiel einer Bestellung:** Bauart 114 / Gelenkgröße 15  
EL = 425 (±8 mm)

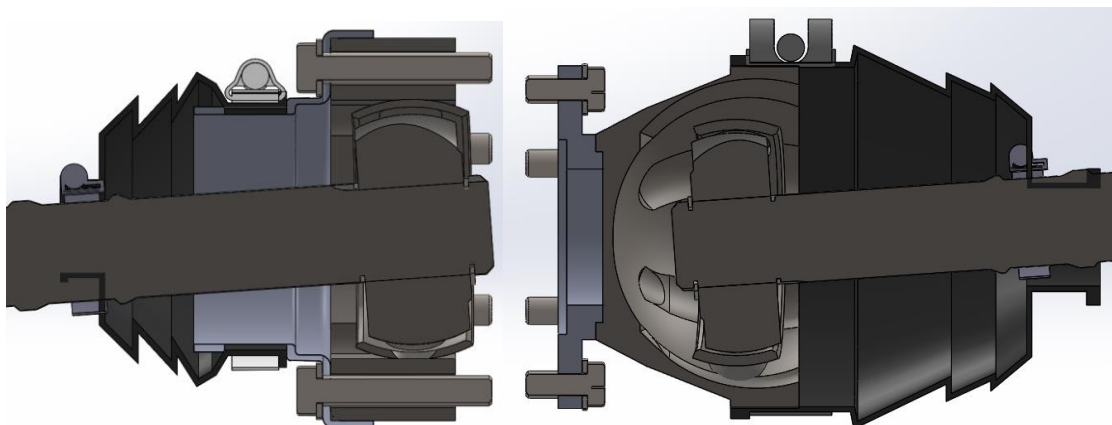
**Example of an order:** Type 114 / Joint size 15  
EL = 425 (±8 mm)

**Bestellangabe:** 0 6 1 1 4 1 5 0 0 0 4 2 5  
**Order details:** Kennzahl/Code number EL

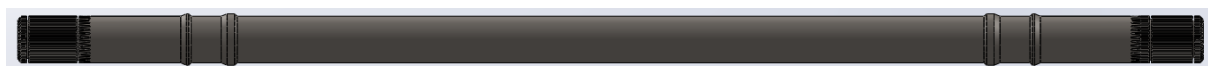
**Bauart/Type 115**

Gelenkgröße Joint size	1) [Nm]	m [kg]	I [kgm <sup>2</sup> ]	Ct [kNm/rad]	+m [kg]	+I [kgm <sup>2</sup> ]	+Ct [kNm/rad]	ØK [mm]	EL <sub>min.</sub> [mm]	Kennzahl Code Number
04	580	4,0	0,0028	13,4	0,19	0,00007	69,6	40 x 2	310	06 115 04 01
05	580	4,0	0,0029	13,4	0,19	0,00007	69,6	40 x 2	310	06 115 05 01
10	1300	4,6	0,0037	16,6	0,35	0,00019	197,9	50 x 3	335	06 115 10 01
12	1300	5,6	0,0042	21,4	0,35	0,00019	197,9	50 x 3	340	06 115 12 00
15	2500	6,8	0,0081	32,8	0,42	0,00034	352,5	60 x 3	370	06 115 15 00
21	3500	12,1	0,0168	40,7	0,65	0,00071	730,4	70 x 4	430	06 115 21 00
30	3500	19,5	0,0386	115,8	0,65	0,00071	730,4	70 x 4	500	06 115 30 50

**Slika 8.3. Specifikacije odabranih homokinetičkih zglobova [56.]**

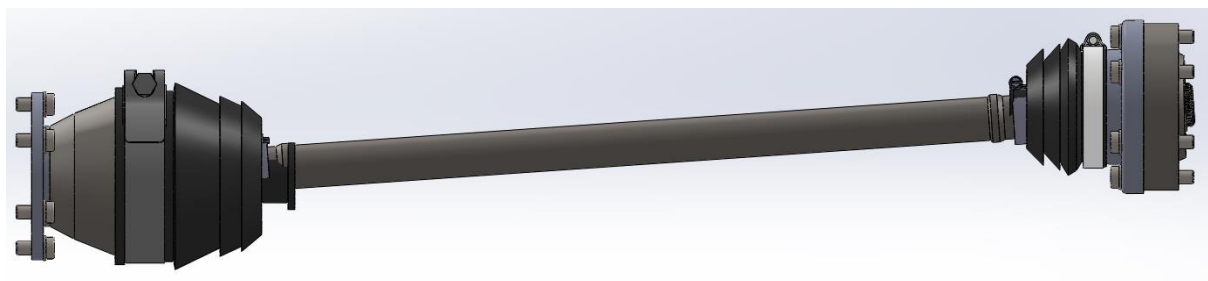


**Slika 8.4. Prikaz 3D modela GKN 162 (lijevo) i GKN 166 (desno) homokinetičkog zgloba**  
Prema proizvođaču odgovarajuće vratilo ima na mjestu prihvaća s homokinetičkim zglobovima promjer od 26 mm, a nakon toga može biti konstantnog promjera ili promjenjivog promjera.



**Slika 8.5. Prikaz 3D modela pogonskog vratila**

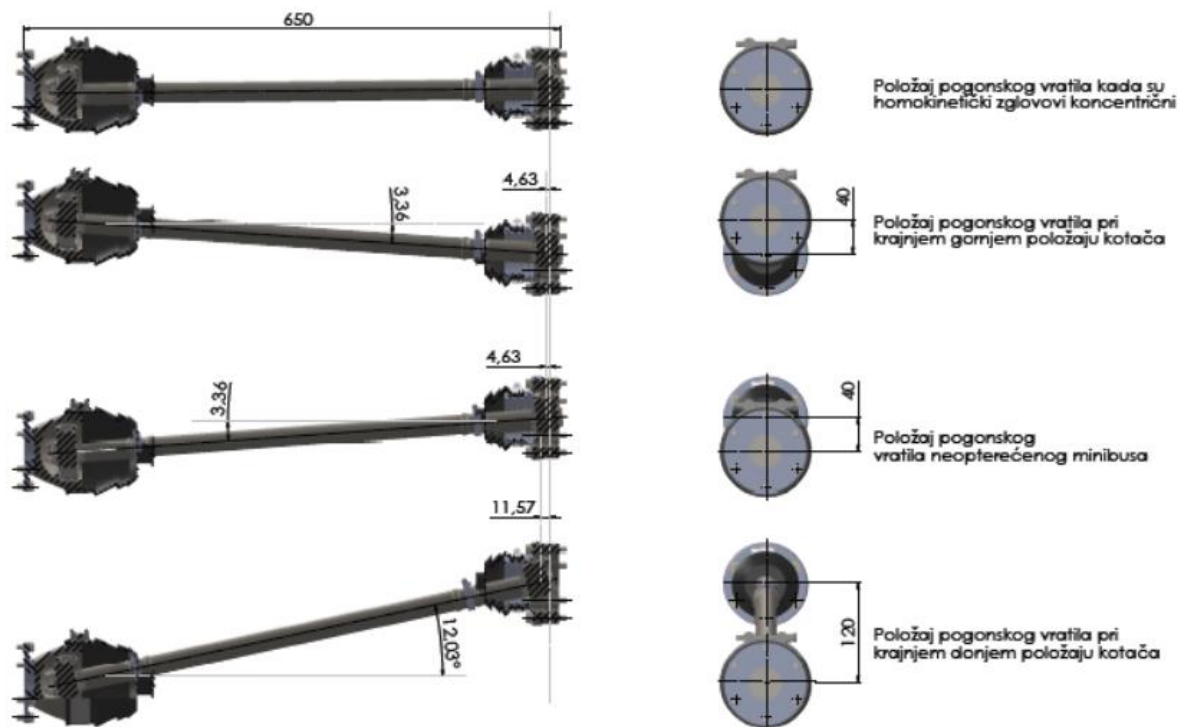
Na slici 8.6. prikazan je sklop pogonskog vratila s homokinetičkim zglobovima.



**Slika 8.6. Prikaz 3D modela sklopa pogonskog vratila sa homokinetičkim zglobovima oznake GKN 12**

Na slici 8.7. prikazani su kutevi nagiba i pomak pogonskog vratila pri krajnjim položajima kotača i ovjesa.

Prema proizvođaču i prema tablici na slici 8.3. dopušteni nagib je  $18^\circ$ , a prema slici 8.7. vidi se da je maksimalni kut nagiba  $12,03^\circ$  pa se može zaključiti da je kut nagiba unutar dopuštene granice zakreta.



**Slika 8.7. Prikaz pogonskog vratila u krajnjim položajima**

Mjerodavna veličina za proračun vratila je moment torzije  $T$ , koji je dinamičkog karaktera.

Naprezanje pri torziji  $T_v$  se računa prema izrazu [57.]:

$$\tau_t = \frac{T_v}{W_t} \leq \tau_{tdop}, (\text{N/mm}^2). \quad (8.1)$$

Torzijski moment otpora za puni okrugli presjek se računa prema izrazu [57.]:

$$W_t = W_p = \frac{d^3 \cdot \pi}{16} \geq \frac{T_v}{\tau_t dop}, (\text{mm}^3). \quad (8.2)$$

Kada iz prethodnog izraza izlučimo promjer  $d$  dobije se izraz:

$$d \geq \sqrt[3]{\frac{16 \cdot T_v}{\pi \cdot \tau_{tdop}}}, (\text{mm}). \quad (8.3)$$

Dopušteno naprezanje se računa u odnosu na trajnu dinamičku čvrstoću kod torzije  $R_{dt}$ :

$$\tau_{tdop} = \frac{R_{dt}}{S}, \quad (8.4)$$

gdje je  $S$  faktor sigurnosti [57.]. On ovisi o opterećenju. Ako je vratilo opterećeno isključivo torzijom onda faktor sigurnosti iznosi između 4 i 6, a ako je opterećeno i torzijom i savijanjem onda iznosi između 10 i 15.

Poznate vrijednosti su :

- faktor sigurnosti  $S = 4$ ,
- za odabrani materijal vratila, čelik za cementiranje 17Cr3, trajna dinamička čvrstoća  $R_{dt} = 520 \text{ N/mm}^2$  prema [57.],
- torzija  $T_v = 2000 \text{ Nm}$ .

Kada se poznate vrijednosti uvrsti u jednadžbu (8.4), dobije se da dopušteno naprezanje iznosi:

$$\tau_{idop} = \frac{520}{4} = 130 \text{ N/mm}^2. \quad (8.5)$$

Vrijednost iz jednadžbe (8.5) i iznos torzije uvrsti se u jednadžbu (8.3) i dobije se potrebni promjer pogonskog vratila:

$$d \geq \sqrt[3]{\frac{16 \cdot 2000000}{\pi \cdot 130}} = 42,8 \text{ mm}. \quad (8.6)$$

U tablici na slici 8.3. može se vidjeti da za moment od 2350 Nm odgovarajuće vratilo je promjera 26 mm i prema tome, izmodelirao se sklop pogonskog vratila i homokinetičkih zglobova s tim promjerom.

Do takve razlike u promjeru moglo je doći zbog uporabe drugačijeg materijala vratila, zbog drugačijeg faktora sigurnosti ili drugačijeg proračuna.

Torzijska krutost glatkog vratila  $c_t$  računa se prema izrazu:

$$c_t = \frac{I_p \cdot G}{l}, \text{ (Nmm/rad)}, \quad (8.7)$$

gdje su:

- $I_p$  ( $\text{mm}^4$ ) - polarni moment tromosti poprečnog presjeka,
- $G = 81000 \text{ N/mm}^2$  - modul smicanja i
- $l = 650 \text{ mm}$  - duljina torzijski opterećnog dijela glatkog vratila.

Polarni moment tromosti kružnog poprečnog presjeka računa se prema:

$$I_p = \frac{\pi \cdot d^4}{32}, (\text{mm}^4), \quad (8.8)$$

gdje je :

- $d(\text{mm})$ - promjer vratila.

Nakon uvrštenja vrijednosti promjera vratila u jednadžbu (8.8), dobiva se vrijednost polarnog momenta:

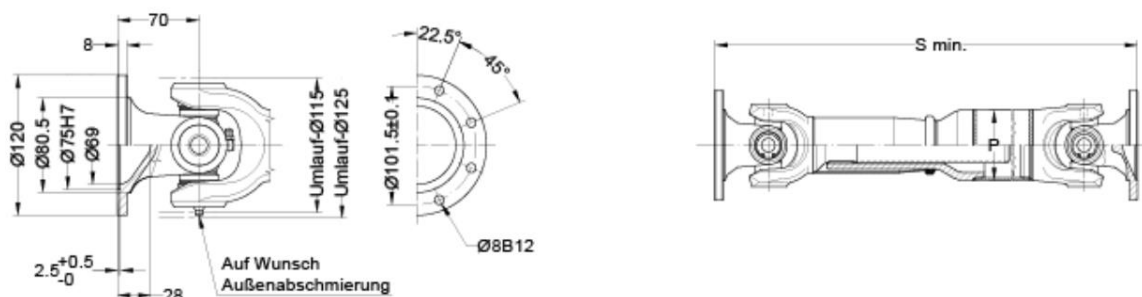
$$I_p = \frac{\pi \cdot 26^4}{32} = 44863 \text{ mm}^4. \quad (8.9)$$

Kada se vrijednosti uvrste u jednadžbu (8.7) dobiva se vrijednost torzijske krutosti:

$$c_t = \frac{44863 \cdot 81000}{650} = 5590620 \text{ Nmm/rad} = 5,59 \text{ kNm/rad} \quad (8.10)$$

Umjesto pogonskog vratila s homokinetičkim zglobovima može se koristiti kardansko vratilo.

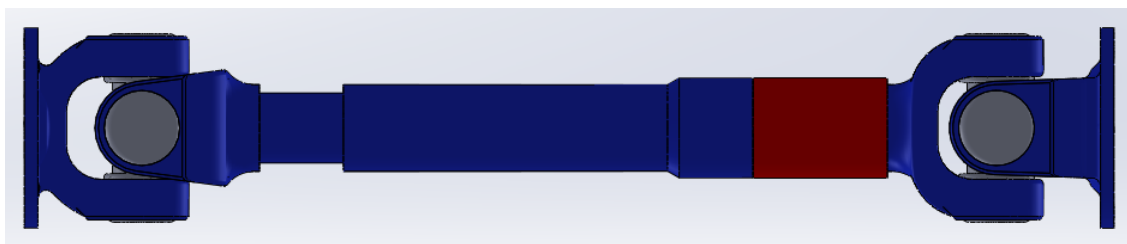
Tvrka Elbe Group proizvodi kardanska pogonska vratila s rasponom prijenosnog momenta od 100 Nm do 35000 Nm. Na slici 8.8. dane su dimenzije odabranog kardanskog vratila. Oznaka kardanskog vratila je 0.112.115, a nazivni prijenosni moment je 4350 Nm.



		On both sides standard flange	On both sides larger flange	On both sides flange for larger angle deflection
<b>Order number</b>		<b>0.112.110</b>	0.112.111	<b>0.112.115</b>
Angele of deflection	β°	20	18	<b>35</b>
Flange-Ø	mm	120	150	<b>120</b>
Smin resp. S1	mm	523	523	<b>580</b>
X resp. X1	mm	120	120	<b>120</b>
P1	mm	60 x 4	60 x 4	<b>60 x 4</b>
P2	mm	80 x 4	80 x 4	<b>80 x 4</b>
P3	mm	90 x 4	90 x 4	<b>90 x 4</b>
Spline dim. DIN 5480	mm	42x2x20	42x2x20	<b>42x2x20</b>
Number of flange holes		8	8	<b>8</b>
Jm/100 mm standard tube	kgm2	0.00045	0.00045	<b>0.00045</b>
Jm (at Smin resp. S1)	kgm2	0.0108	0.01449	<b>0.01560</b>
G (at Smin resp. S1)	kg	11.55	12.91	<b>12.53</b>
G/100 mm standard tube	kg	0.55	0.55	<b>0.55</b>

**Slika 8.8. ELBE kardansko vratilo**

Na slici 8.9. prikazan je 3D model odabranog kardanskog vratila.



Slika 8.9. Kardansko vratilo ELBE 0.112.115

### 8.3. Sklop kotača

Dijelovi između podloge i prihvata ovjesa: naplatak, pneumatik, nosač kotača, ležajevi, glavina, kočnica te disk kočnica.

Naplatak određuje smještaj ostalih komponenata unutar kotača. S obzirom na dimenzije naplatka mogu se odrediti dimenzije planetarnog prijenosa, ako se izrađuje vlastita izvedba, ili se može odabrati kao gotov sklop nekog proizvođača. Neki od kriterija pri odabiru naplatka su: mala masa, visoka čvrstoća, dubina utiskivanja. Veća dubina utiskivanja donosi više prostora za smještaj komponenti. Naplatak je izveden kao dvodijelni, vijenac naplatka i oglavlje međusobno su zavareni.



Slika 8.10. Odabrani naplatak 17.5" x 6.75" [58.]

U tablici 8.1. prikazane su karakteristike odabranog naplatka.

Tablica 8.1. Karakteristike odabranog naplatka tvrtke Jantsa [55.]

Proizvođač	Jantsa
Promjer naplatka	444,5 mm (17.5")
Širina naplatka	171,5 mm (6.75")
Dubina utiskivanja (offset) (mm)	135
Broj vijaka/promjer na kojem se nalazi vijci (mm)	10 / 225
Dopušteno opterećenje (kg)	2750



Preporučeni ventil na punjenje

TR572

Pneumatik se odabire na temelju dimenzija naplatka. Vrsta se odabire na temelju godišnjeg doba u kojem se koriste, ovisno o brzini vozila, maksimalnom opterećenu vozila itd.



Slika 8.11. Continental Conti Hybrid LD3 [50.]

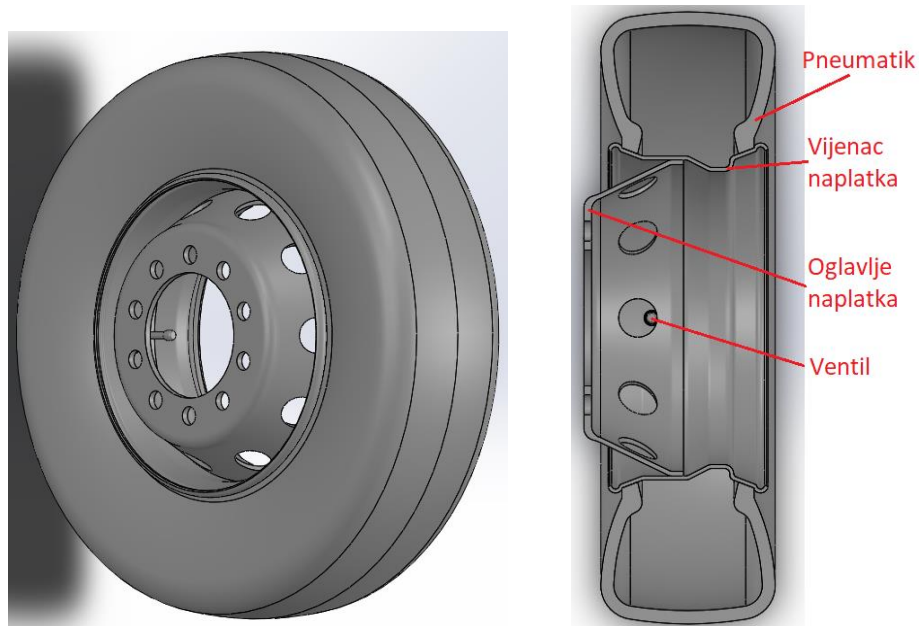
U tablici 8.2. prikazane su karakteristike odabranog pneumatika.

Tablica 8.2. Karakteristike odabranog pneumatika tvrtke Continental [50.]

Odabrani pneumatik	Conti Hybrid LD3 215/75 R17.5
Promjer pneumatika (mm)	767
Širina pneumatika (mm)	228
Indeks brzine	M
Indeks nosivosti	126 / 124
Statički radijus (mm)	359

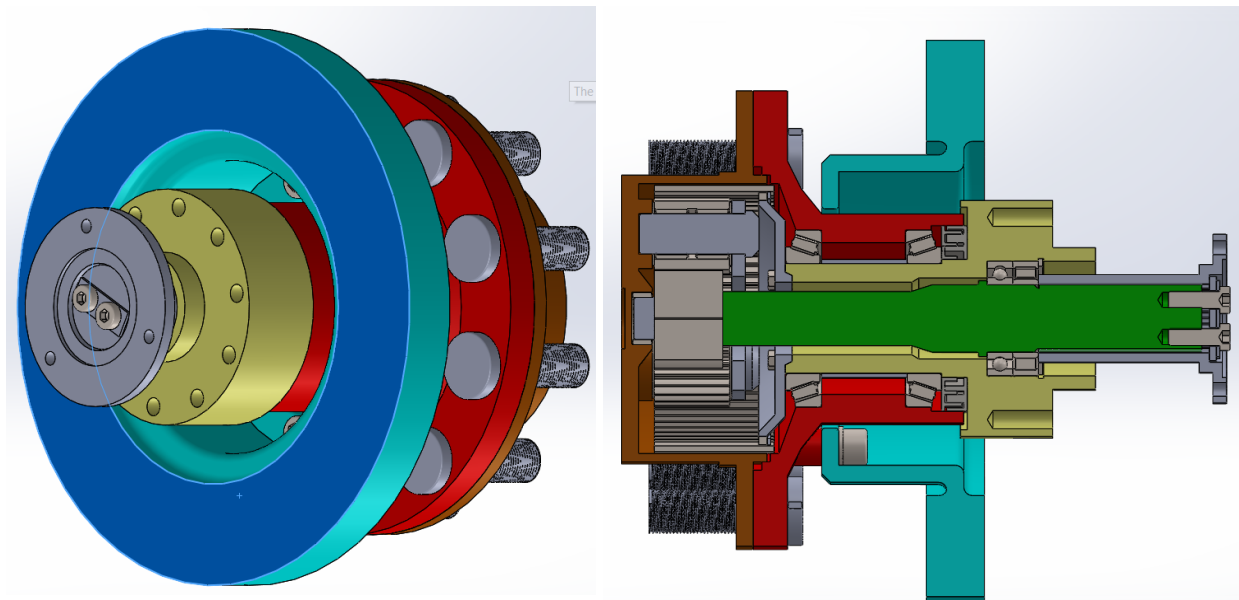
Na slici 8.12. prikazan je sklop pneumatika Conti Hybrid LD3 215/75 R17.5 i naplatka Jantsa 17.5" x 6.75".





**Slika 8.12. Prikaz 3D modela sklopa pneumatika i naplatka**

Planetarni prijenos u glavčini kotača izveden je prema Magna planetarnom prijenosu čije su karakteristike dane u poglavlju 4.5.2, a prikazan je na slici 8.13..



**Slika 8.13. Prikaz 3D modela planetarnog prijenosnika u glavčini kotača**

Kočnica je odabrana iz kataloga proizvođača Wabco. Zračne disk kočnice Wabco MAXX 17 namjenjene su ugradnji u naplatke dimenzije 17.5 “. Mogu se koristiti kod autobusa i lakih komercijalnih vozila.



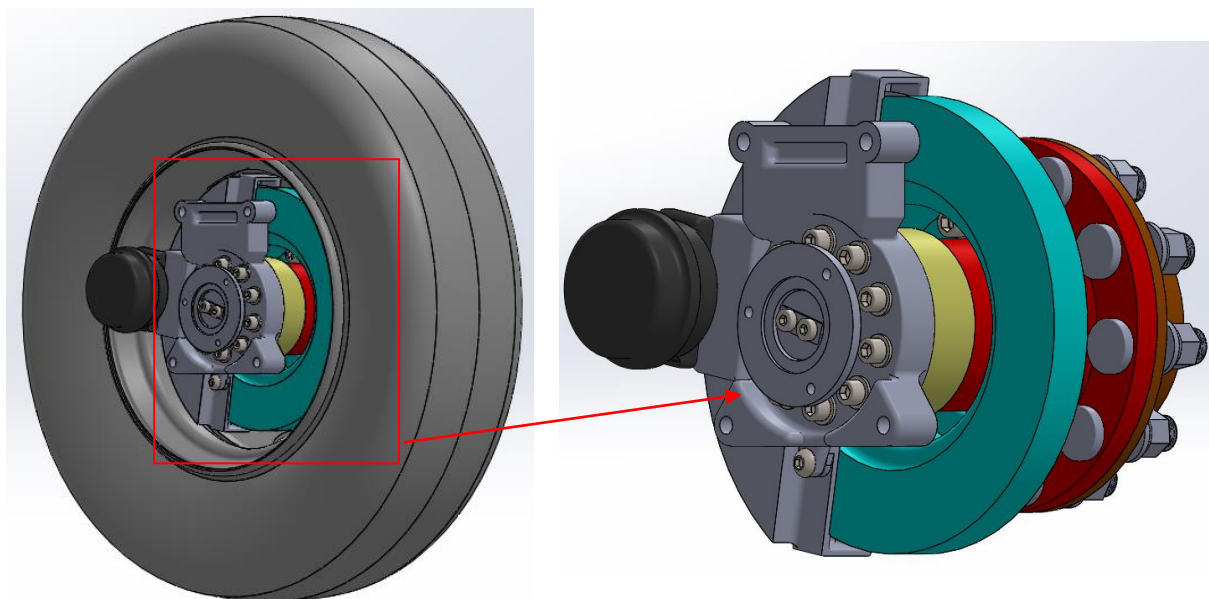
**Slika 8.14. MAXX 17 zračne disk kočnice [59.]**

U tablici 8.3. prikazane su karakteristike odabrane kočnice.

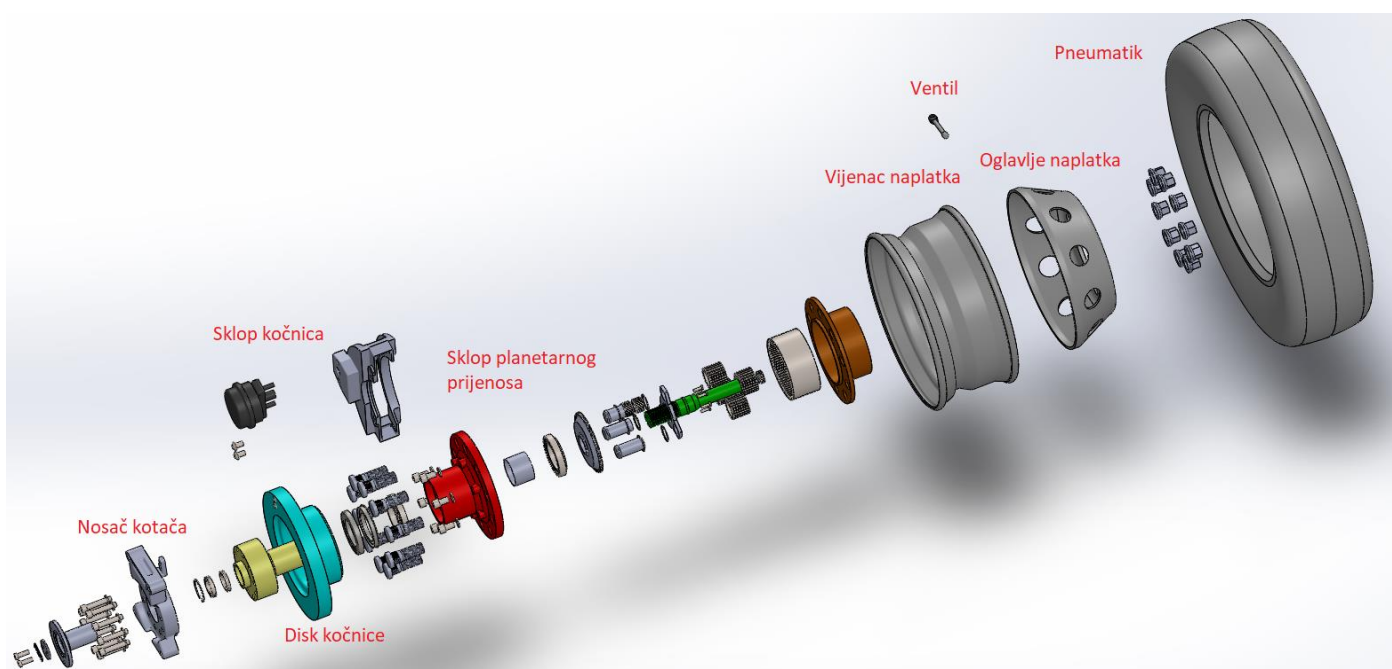
**Tablica 8.3. Karakteristike odabrane kočnice tvrtke Wabco [59.]**

Naziv	Wabco MAXX 17
Moment kočenja (Nm)	12000
Preporučene dimenzije diska (mm)	Ø 330 x 34
Debljina kočnih pločica (mm)	17
Masa (kg)	23

Na slikama 8.15. i 8.16. prikazane su komponente stražnjeg sklopa kotača.

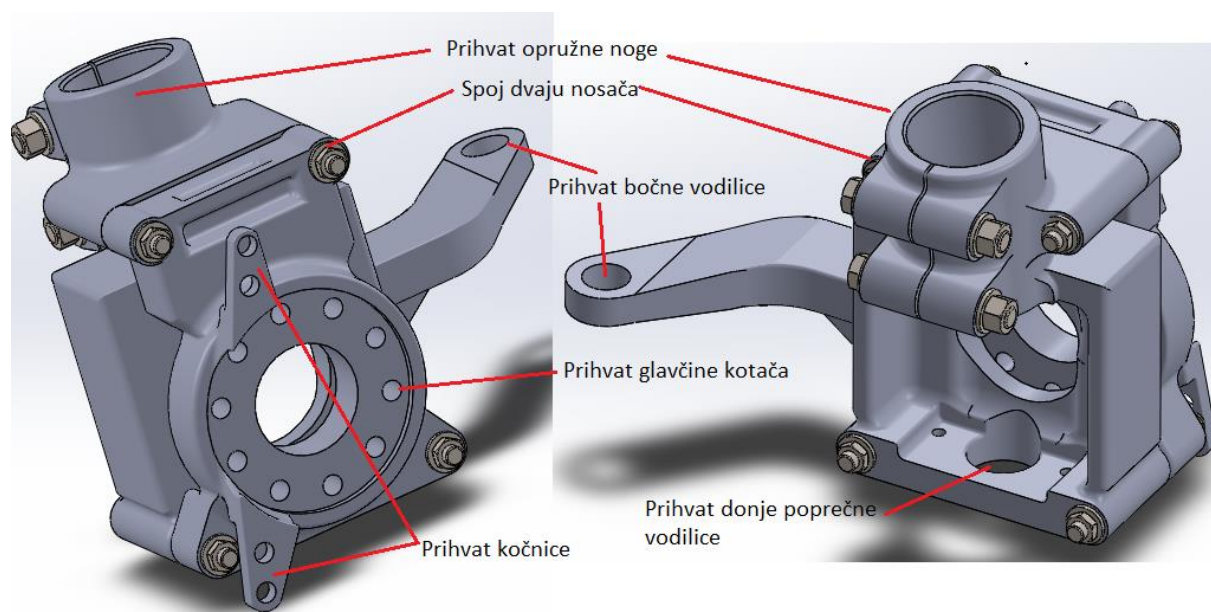


Slika 8.15. Sklop stražnjeg kotača



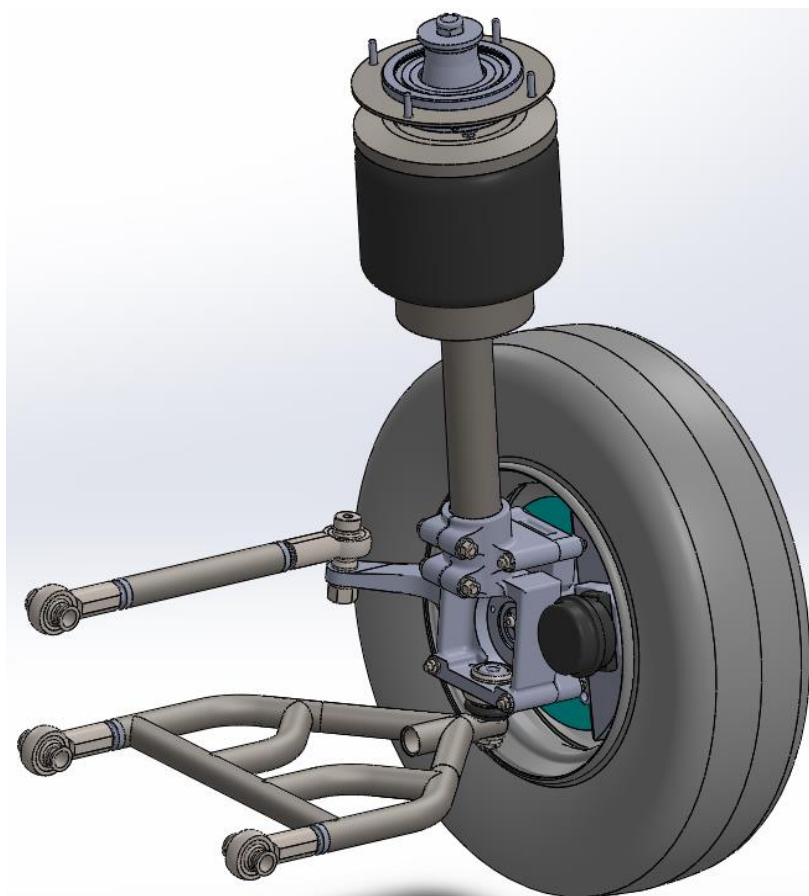
Slika 8.16. Komponente stražnjeg sklopa kotača

Na slici 8.17. prikazan je spoj nosača glavčine kotača i nosača ovjesa. Ta dva nosača međusobno su povezana vijcima.



**Slika 8.17. Prikaz sklopa dvaju nosača te prihvatna mjesta ovjesa, glavčine kotača i kočnice**

Na slici 8.18. prikazan je sklop kotača i ovjesa.



**Slika 8.18. Sklop kotača i ovjesa**

## 9. Koncepti električne i hibridne izvedbe minibusa

U ovom poglavlju prikazana su tri koncepta električnog i hibridnog minibusa. Svaki koncept ima drukčiji smještaj komponenata pogonskog sustava. Za svaki koncept u tablici su dane karakteristike dijelova. Odabran je jedan koncept koji će se detaljnije razraditi i napraviti tehnička dokumentacija.

### 9.1. Koncept pogonske jedinice električnog minibusa

U nastavku bit će prikazana jedna od mogućih kombinacija smještaja uređaja namijenjena električnom pogonu vozila. Na temelju podataka vezanih uz pogonski sustav odabrani su uređaji koji se mogu upotrijebiti pri izradi električnog minibusa.

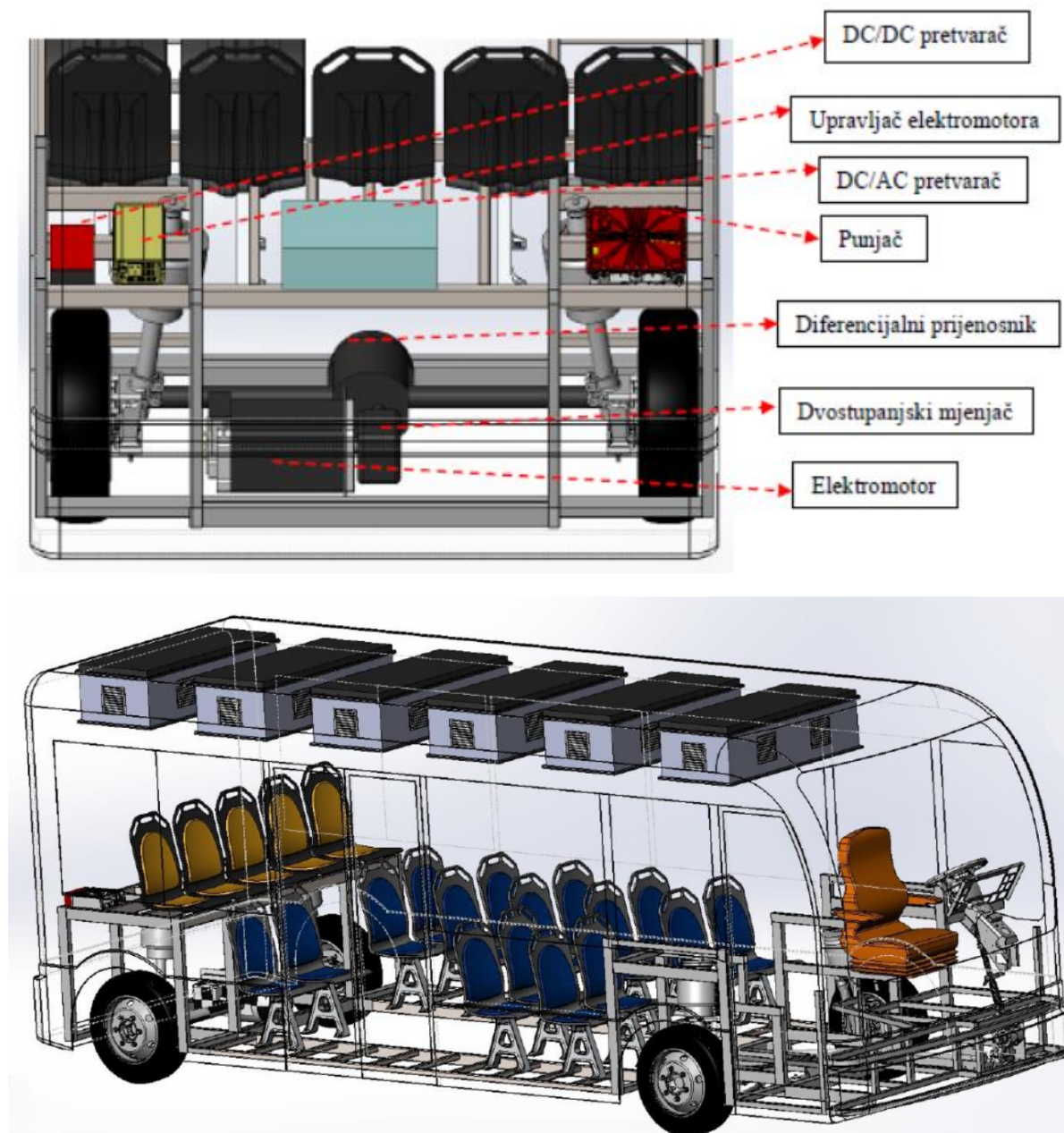
**Tablica 9.1. Popis dijelova električnog minibusa**

<b>Pogonski elektromotor</b>	Siemens [26.] 1PV5138-4WS24	TM4 [28.] LSM 200 C-2300
<b>DC-DC konverter</b>	Brusa BSC618 [19.] 125 A, 400-900 V, 24 V	-
<b>DC-AC konverter</b>	Brusa DMC534 [19.] 150 kW, 450 A	Inverter CO200MV [28.]
<b>Punjač baterija</b>	Brusa NLG664 [19.] 3x400 V AC/32 A, 400 V DC, 22 kW	-
<b>Upravljač elektromotora</b>	Rinehartmotion PM 150 DZ [60.]	-
<b>Baterije</b>	Enerdel PE350-689 [33.]	Enerdel PE500-706 baterije [33.] (veći kapacitet baterija)
<b>Prijenos brzine vrtnje i okretnog momenta</b>	Dvostupanjski mjenjač + diferencijal	Jednostupanjski prijenosnik + diferencijal + planetarni prijenos u kotaču



Najveće razlike između sklopa električnog minibusa s elementima iz stupca 2 i električnog minibusa s elementima iz stupca 3 je u tome što minibus s elementima iz stupca 3 koristi baterije većeg kapaciteta i planetarni prijenos u kotaču koji zamjenjuje dvostupanjski prijenosnik.

Na slici 9.1. prikazan je razmještaj komponenata električnog minibusa prema [9.].



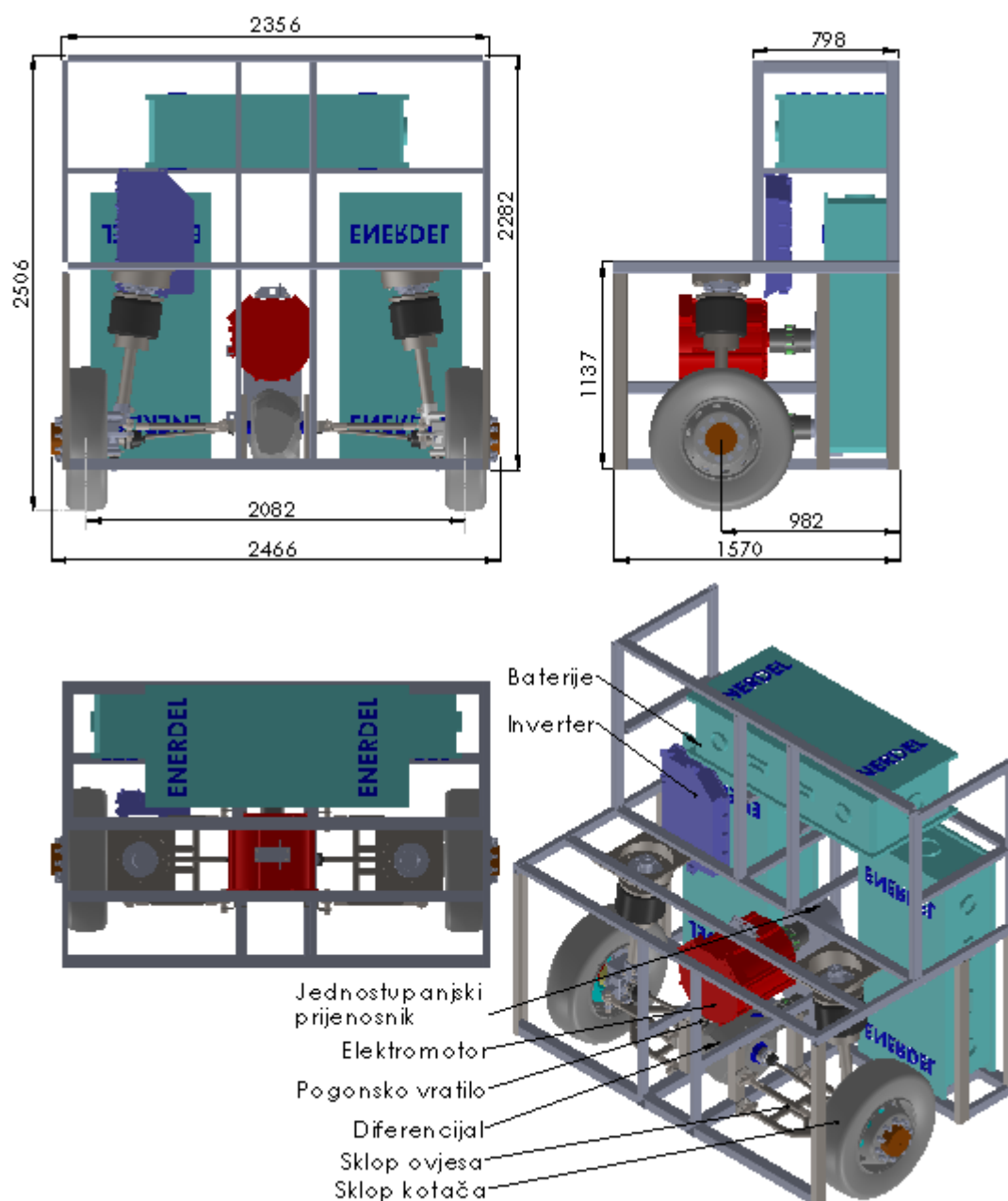
**Slika 9.1. Prikaz razmještaja komponenata električnog monibusa (gore) i prikaz smještaja baterija (dolje) [9.]**

Baterije su smještene u krovu vozila. Neke od prednosti su: mogu se postaviti sjedala i otvora na sam ovjes što znači da je veći ukupan broj sjedećih mjesta, raspodjela masa na prednjoj i stražnjoj osovini je ujednačenija, olakšano je hlađenje baterija, očuvana je niskopodnost.

Nedostatak je u tome što se težište pomiče prema gore što znači da vozilo postaje nestabilnije i postoji mogućnost prevrtanja te ako se zadržava ista visina vozila onda je krov niži te je upitan prostor stajanja..

Na slici 9.2. prikazan je 3D model drugog koncepta električnog minibusa.

Okretni moment i brzina vrtnje se iz elektromotora preko kandžaste spojke prenosi na jednostupanjski prijenosnik koji je također s kandžastom spojkom spojen s diferencijalom. Iz diferencijala se preko pogonskih vratila moment prenosi na planetarni prijenos u kotaču u kojem se ostvaruje ukupni prijenosni omjer.

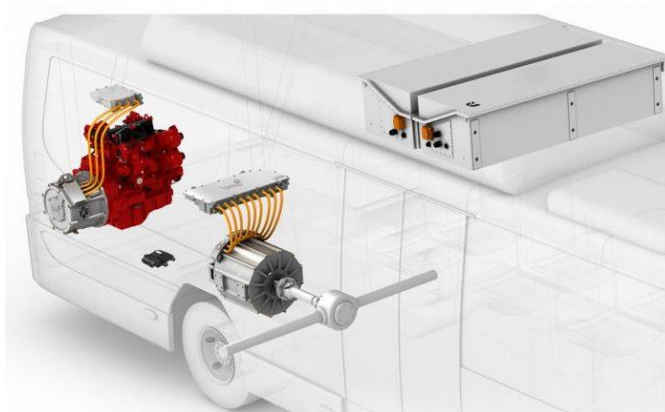


Slika 9.2. Prikaz 3D modela električnog minibusa s osnovnim dijelovima

Kod ovakvog razmještaja komponenata također je moguće smjestiti nekoliko sjedala na ovjes, vozilo je stabilnije jer je težište niže, očuvana je niskopodnost minibusa, ima više prostora za stajanje. Težište se pomiče prema stražnjoj osovini te vozilo postaje manje upravljivo i postoji prevjes.



## 9.2. Koncept pogonske jedinice hibridnog minibusa

Tvrtka TM4 i Cummins na zajedničkom projektu su izradili plug-in serijski hibridni autobus. Sustav se sastoji od: Cummins 2019 B4.5 motora s unutarnjim izgaranjem na kojeg je spojen generator TM4 LSG 130, zatim od TM4 SUMO elektromotora i 111 kWh Li-ion [61.]. Ovdje prikazani koncept hibridnog pogona se temelji na njihovoj izvedbi, međutim neke komponente su promijenjene.

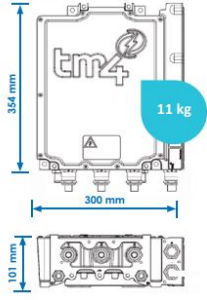
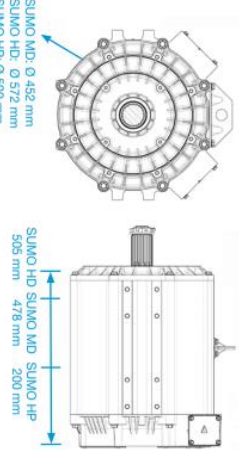
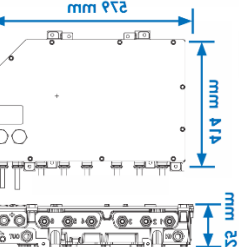



Slika 9.3. Prikaz razmještaja komponenti pogonskog sklopa kojeg su koristili tvrtke TM4 i Cummins kod izrade autobusa [61.]

Tablica 9.2. Popis dijelova hibridnog minibusa

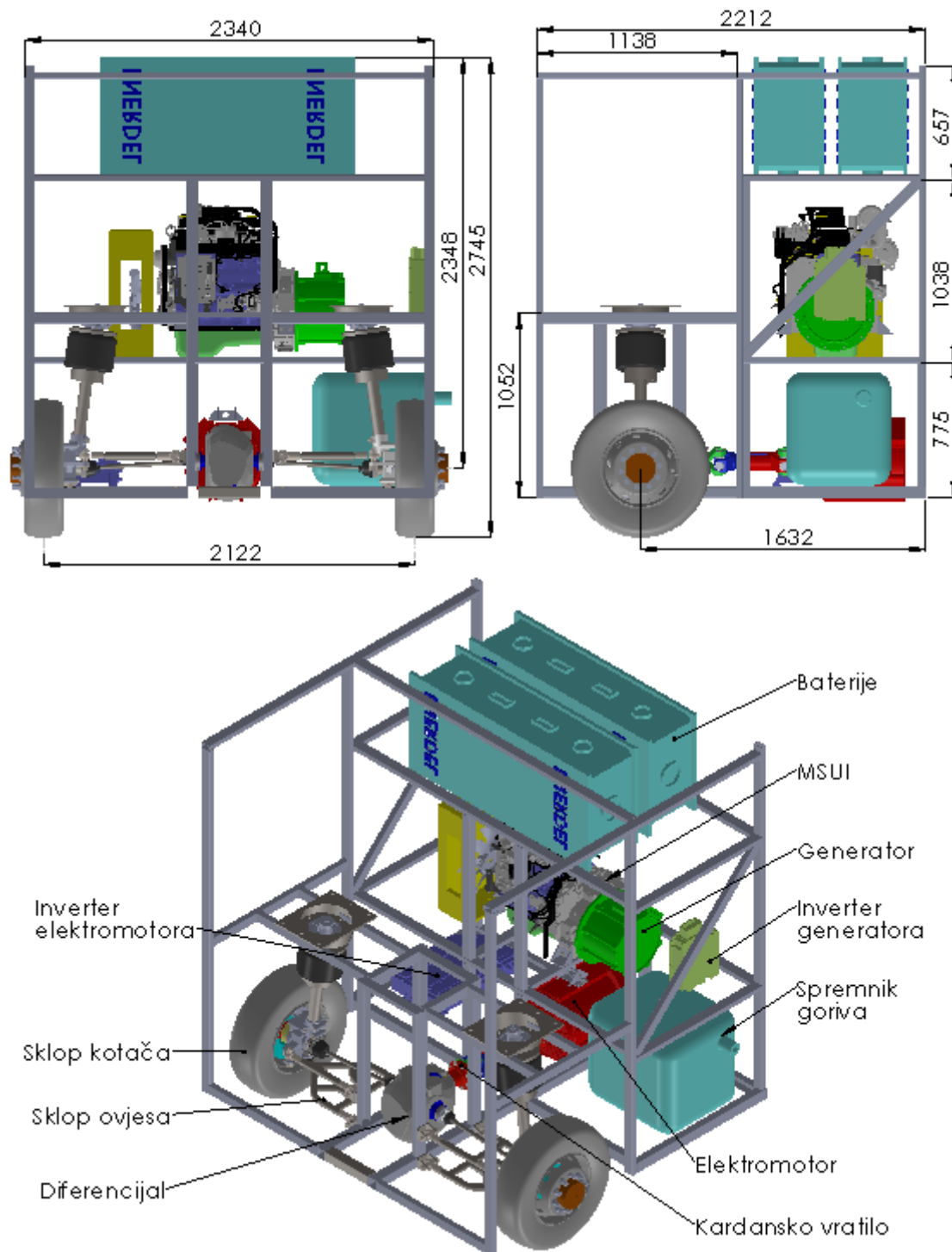
<p>Motor s unutarnjim izgaranjem - CUMMINS B4.5 (Stage 5) 2019 [62.]</p> 	<p>Zapremnina : 4,5 l Snaga: 90 - 149 kW Moment: 500 - 784 Nm</p>
<p>TM4 generator LSG 130C [28.]</p> 	<p>Maksimalni napon: 450 V DC Nazivna snaga: 135 kW Najveći moment: 845 Nm Nazivna brzina vrtnje: 3400 min<sup>-1</sup></p>



<p>TM4 inverter CO150 [28.]</p> 	<p>Maksimalna izlazna snaga: 150 kW</p> <p>Maksimalna izlazna jakost struje: 575 A</p> <p>Frekvencija: 1,25 kHz</p> <p>Radni napon: 320-450 V DC</p>
<p>Elektromotor LSM 200 C-2300 [28.]</p> 	<p>WxDxH: 478x452x478 mm</p> <p>Masa: 212 kg</p> <p>Vršna snaga: 200 kW</p> <p>Nazivna snaga: 100 kW</p> <p>Radna brzina vrtnje: 2250 min<sup>-1</sup></p> <p>Nazivni moment: 1100 Nm</p> <p>Vršni moment: 2300 Nm</p>
<p>TM4 inverter CO200 MV [28.]</p> 	<p>Masa: 22 kg</p> <p>Dimenzije WxDxH: 579x414x125 mm</p>
<p>Enerdel PE500-706 baterije [33.]</p> 	<p>Kapacitet: 31,0 kWh</p> <p>Dimenzije: 1452x670x398 mm</p> <p>Masa: 318 kg</p>

Najjednostavnija i najčešća izvedba hibridnog pogonskog sustava za autobuse prikazana je na slici 9.4.. Pogonski elektromotor nalazi se koncentrično postavljen u ravni s diferencijalom i međusobno su povezani kardanskim vratilom. Nedostatak ovakve izvedbe je prevjes.

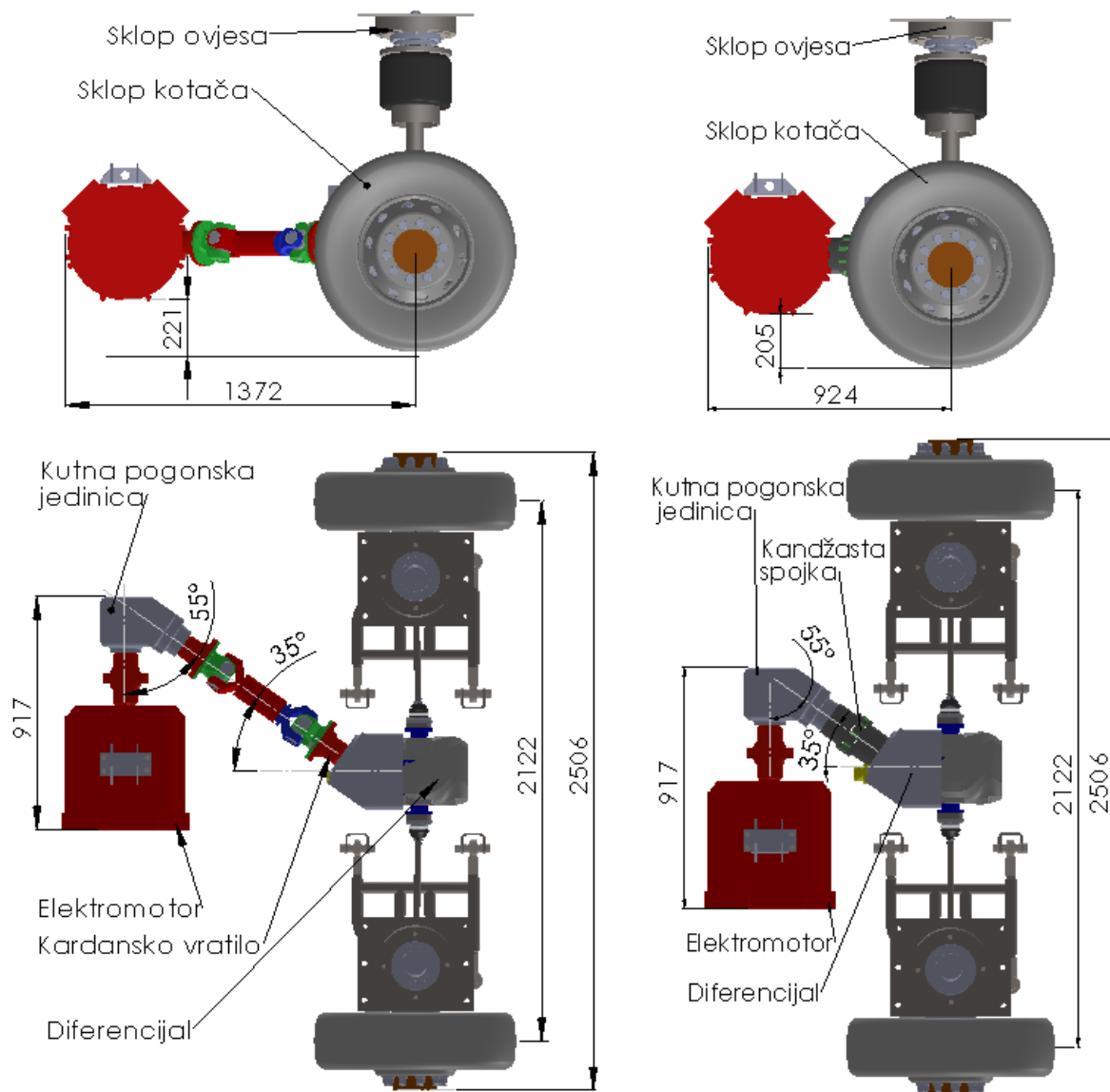
Sklop diferencijal, kardansko vratilo i elektromotor je veoma dugačak te se kod naše izvedbe minibusa ne može koristiti.



**Slika 9.4. Konfiguracija hibridnog pogonskog sustava sa koncentrično postavljenim elektromotorom**

Problem prevjesa bi se mogao riješiti korištenjem kutne pogonske jedinice tvrtke Brist Axle. Ona se koristi kod poprečno postavljenog motora.

Na slici 9.5. prikazana je izvedba s kandžastom spojkom i kardanskim vratilom kao spojnim elementom između diferencijala i kutne pogonske jedinice.



Slika 9.5. Izvedbe pogonskog sustava sa kutnom pogonskom jedinicom

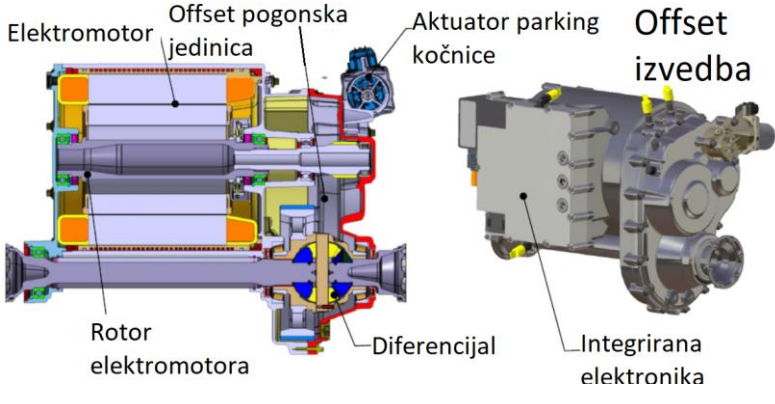
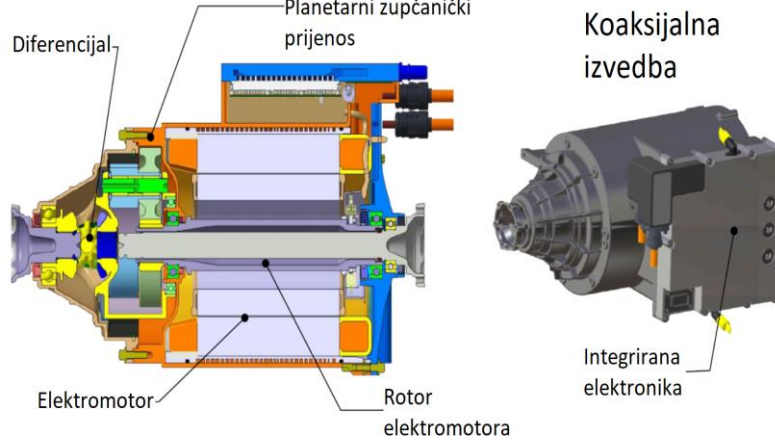
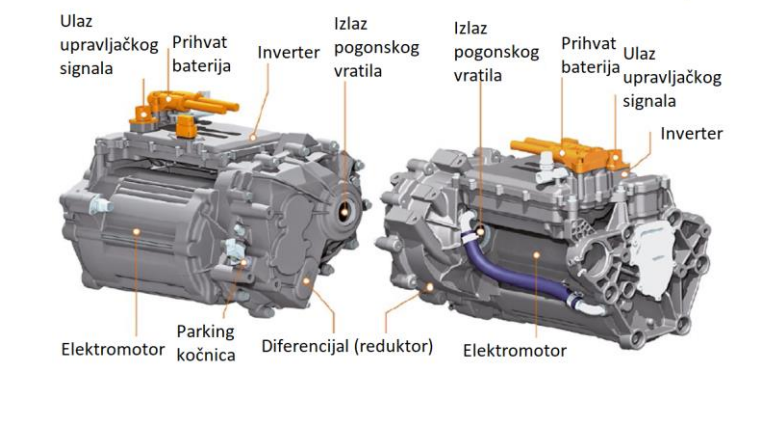
### 9.3. Koncept s integriranim pogonskim sustavom

U ovom konceptu koristio bi se visoko integrirani pogonski sustav tvrtki Magna, Bosch ili Continental kao što je prikazano u tablici 9.3.. Sustav se sastoji od elektromotora, diferencijala i elektronike (inverteri, upravljači elektromotora itd).

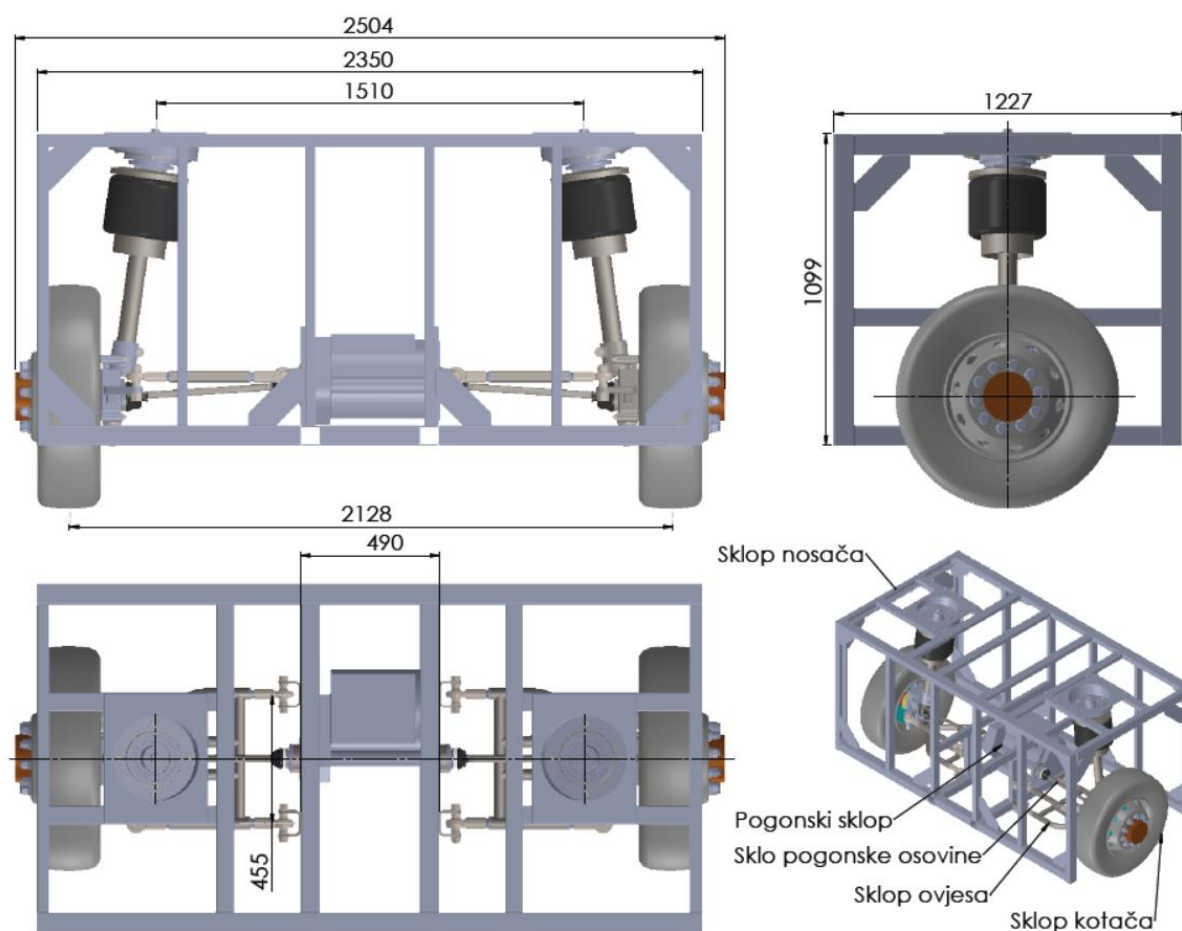
Tvrtka Magna nudi dvije izvedbe. Prva izvedba je koaksijalna izvedba kod koje je diferencijal koaksijalno spojen s rotorom elektromotora preko planetarnog prijenosa. Takva izvedba je manjih dimenzija. Druga izvedba je „offset“ izvedba. Kod nje se pogonski elektromotor sa svojim izlaznim vratilom nalazi iznad diferencijala i pogonskih vratila [63.].

Tvrtka Continental također razvija integrirani pogonski sustav za električna i plug-in hibridna vozila. Sustav se proizvodi u tri razreda snage, tako da postoji pogonski sustav za manja vozila (50-100 kW), srednja vozila (100-150 kW) i visoko opterećena vozila (150-250 kW) [64.].

**Tablica 9.3. Izgled i specifikacije integriranih pogonskih sustava**

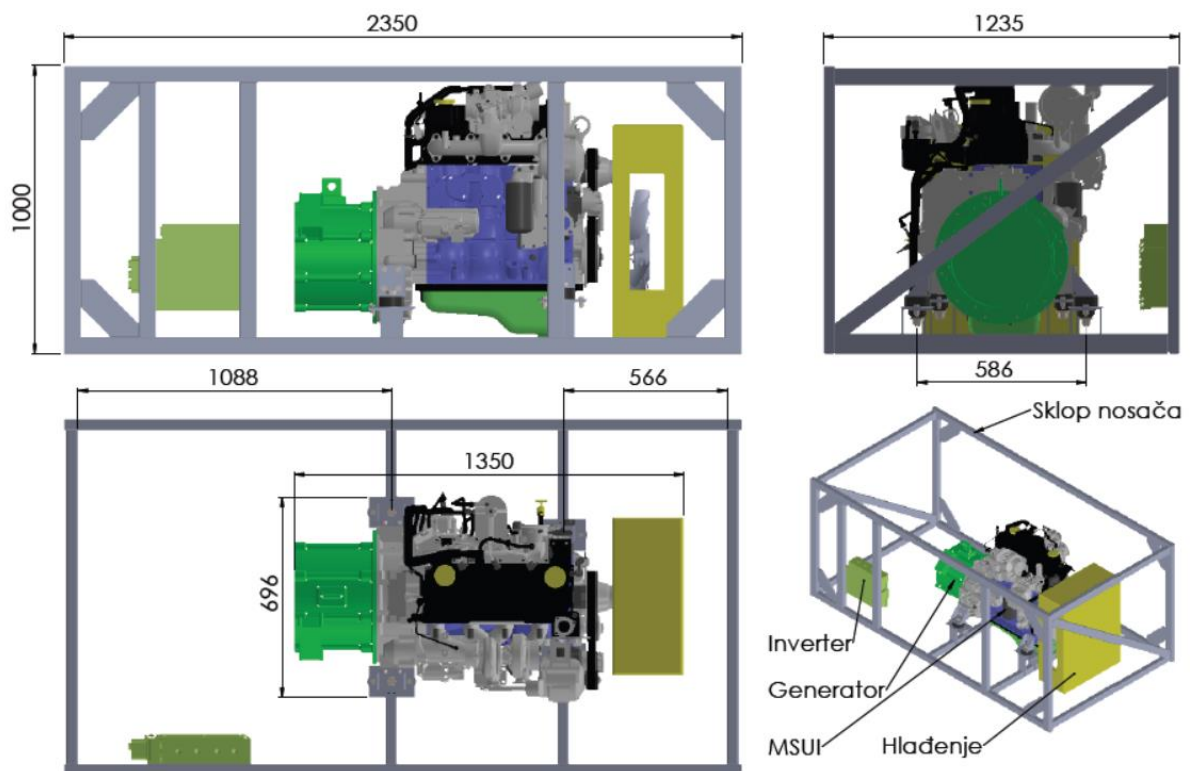
 <p>Elektromotor Offset pogonska jedinica Aktuator parking kočnice Rotor elektromotora Diferencijal Integrirana elektronika</p> <p><b>Offset izvedba</b></p>	<p>Veća električna i hibridna vozila</p> <p>Maks. snaga: 253 kW</p> <p>Maks. brzina vrtnje: 16500 min<sup>-1</sup></p> <p>Maks. izlazni moment: 5300 Nm</p> <p>Nazivni napon: 360 V, 960 A, do 460 V DC</p> <p>Jednostupanjski prijenosnik</p> <p>Parking kočnica</p>
 <p>Diferencijal Planetarni zupčanički prijenos Elektromotor Rotor elektromotora Integrirana elektronika</p> <p><b>Koaksijalna izvedba</b></p>	<p>Manja električna i hibridna vozila</p> <p>Maks. snaga: 50 kW</p> <p>Moment elektromotora: 200 Nm</p> <p>Prijenosni omjer: 1:9,17</p> <p>Maks. izlazni moment: 1,826 Nm</p> <p>Brzine vrtnje na kotačima: 0 – 1,400 min<sup>-1</sup></p> <p>Planetarni prijenos</p> <p>Masa: 47 kg</p>
 <p>Ulaz upravljačkog signala Prihvata baterija Inverter Izlaz pogonskog vratila Izlaz pogonskog vratila Prihvata baterija Ulaz upravljačkog signala Elektromotor Parking kočnica Diferencijal (reduktor) Elektromotor</p>	<p>Snaga: 50 – 250 kW</p> <p>Moment elektromotora: 190 - 400 Nm</p> <p>Maks. izlazni moment: 3000 Nm</p> <p>Brzina vrtnje: 14000 min<sup>-1</sup></p> <p>Prijenosni omjer: 7,5:1 – 12,5:1</p> <p>Dimenzije: 400x500x320 mm</p> <p>Masa: 75 kg (razred 2)</p>

Ovakva izvedba se može koristiti i za električnu konfiguraciju i za hibridnu konfiguraciju pogona. Ukoliko bi se koristio čisto električni pogonski sustav, onda bi se mogao koristiti modul 1 u kojem se nalazi ovjes i integrirani pogonski sustav, slika 9.6..



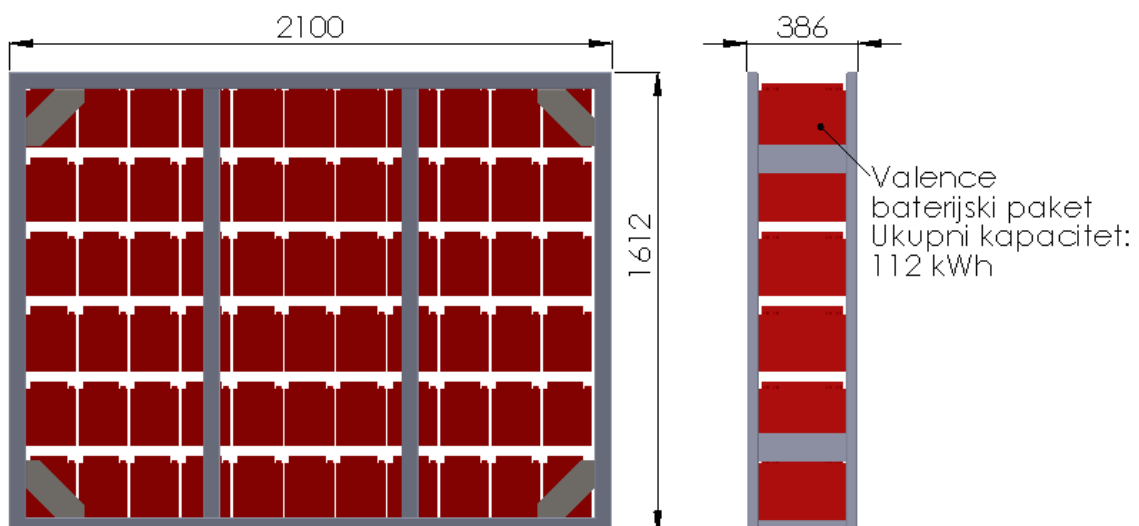
**Slika 9.6. Modul sklopa ovjesa i integralnog pogonskog sustava, modul 1**

Ukoliko bi se koristio hibridni pogon, onda bi se jednostavno montirao modul 2 koji se sastoji od: motora s unutarnjim izgaranjem, generatora, invertera i ostalih uređaja potrebnih za rad motora s unutarnjim izgaranjem, slika 9.7.. Modul bi se jednostavno s vijcima spojio na donji modul u kojem se nalazi ovjes s kotačima i integrirani pogonski sustav.

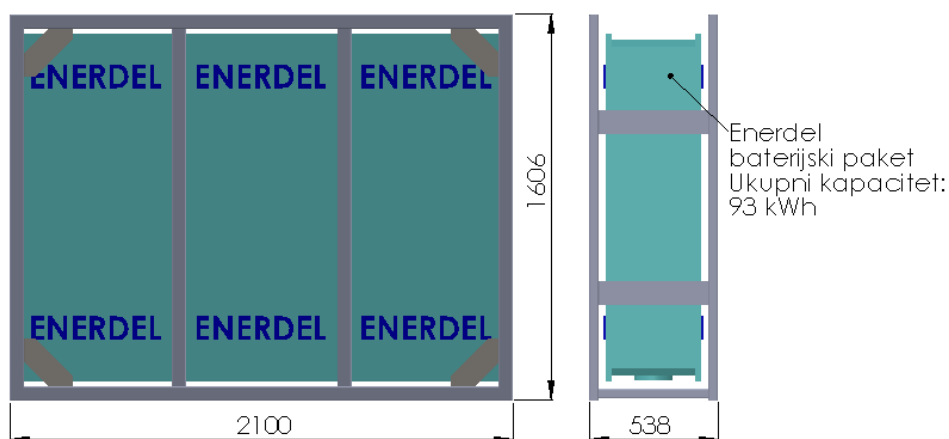


**Slika 9.7. Modul sklopa MSUI, generatora i invertera, modul 2**

Postojao bi i zasebni modul 3 u koje bi se nalazile baterije određenog ukupnog kapaciteta ovisno o pogonskoj izvedbi koja bi se koristila, slika 9.8..

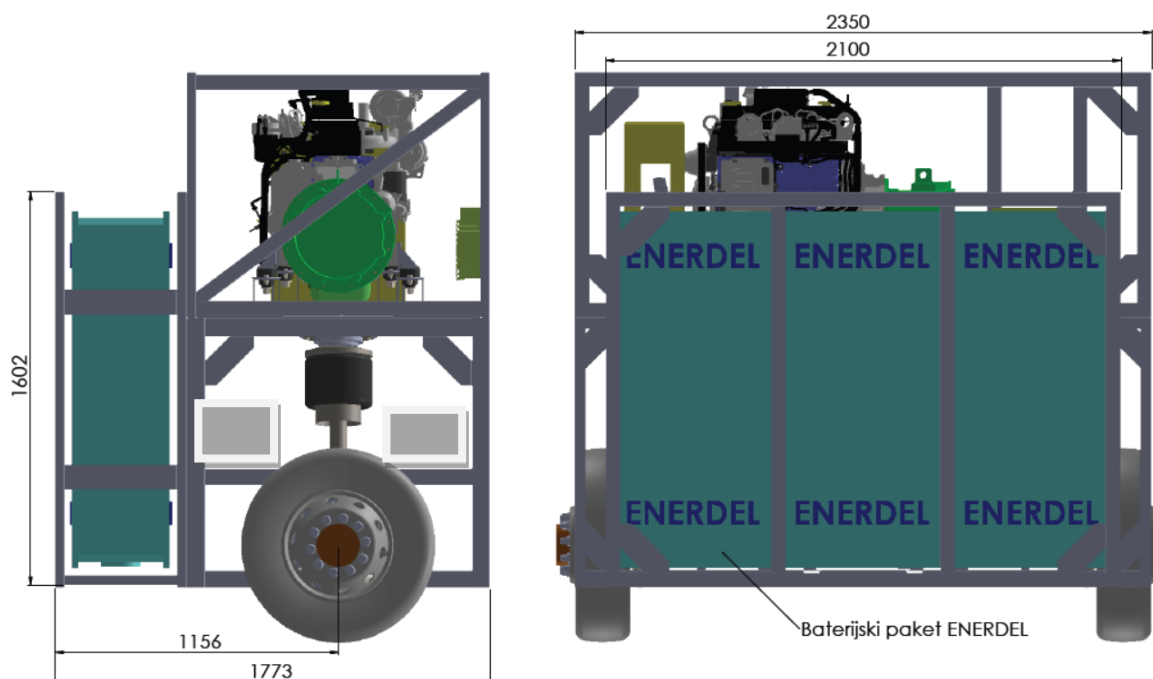






Slika 9.8. Modul sklopa baterijskog paketa

Na slici 9.9. prikazana je jedna od mogućih kombinacija modula. Modul sklopa baterijskog paketa pričvrsti se na stražnjoj strani na ostala dva modula.



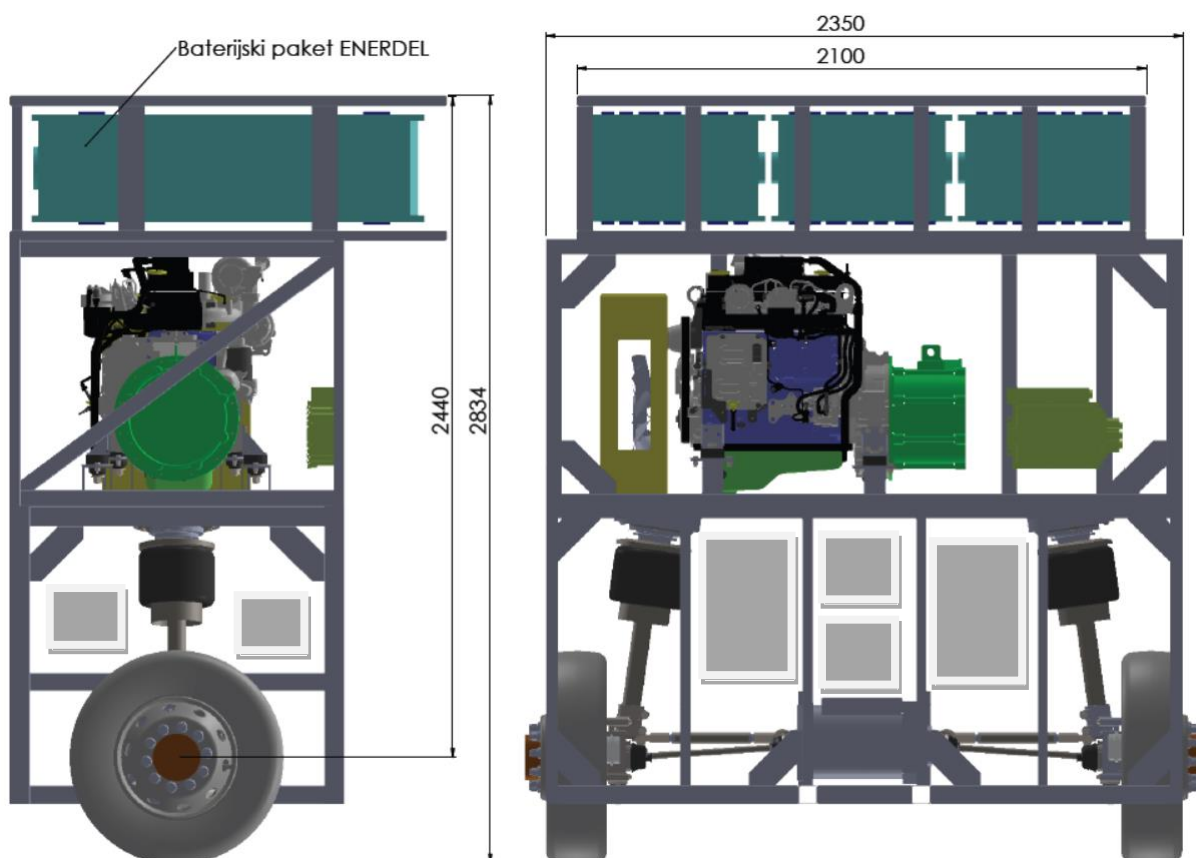
Slika 9.9. Konfiguracija s modulom sklopa baterijskog paketa smještenim odostraga

Tablica 9.4. Prednosti i nedostaci konfiguracije prikazane na slici 9.9.

Prednosti	Nedostaci
<ul style="list-style-type: none"> <li>- visina putničkog prostora ostaje nepromijenjena</li> <li>- očuvana je niskopodnost</li> </ul>	<ul style="list-style-type: none"> <li>- veliki prevjes, produljenje stražnjeg pogonskog modula</li> <li>- baterije ograničavaju pristup komponentama pogonskog sustava</li> </ul>

<p>- prostor između modula 2 i krova je prazan tako da se i tu mogu ugraditi pomoćni uređaji potrebni za rad pogonskog sustava</p>	<p>- ukoliko se pokvari neka komponenta pogonskog sustava ili prilikom servisiranja, najprije je potrebno odvojiti modul s baterijama, a to je gubljenje vremena</p> <p>- težište se pomiče prema stražnjoj osovini, rasterećuje se prednja osovina te vozilo postaje manje upravljivo</p> <p>- problem izvedbe hlađenja komponenata</p>
--	--

Na slici 9.10. prikazana je konfiguracija kod koje je modul s baterijskim paketom smješten iznad modula sklopa MSUI, generatora i invertera.



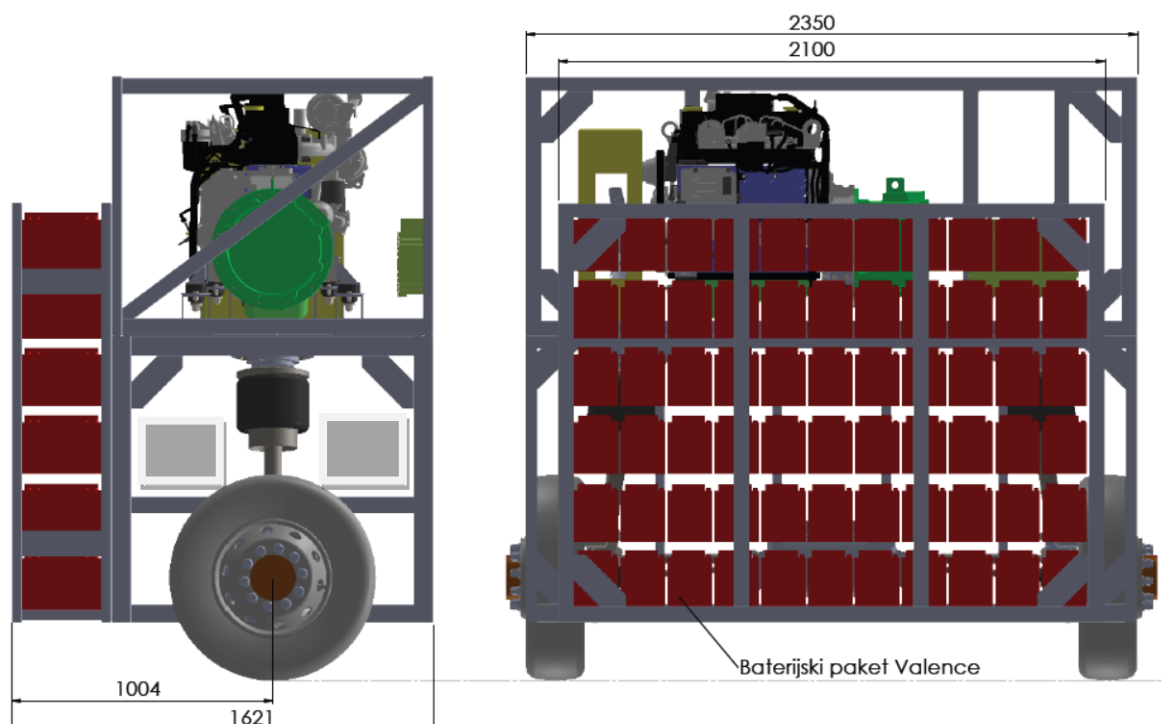
**Slika 9.10. Konfiguracija s modulom sklopa baterijskog paketa smještenim na krovu vozila**  
 Ukupna visina vozila iznosi 2830 mm što je 100 mm više od početne zadane vrijednosti. Upotrebom baterijskog paketa nekog drugog proizvođača može se smanjiti visina.

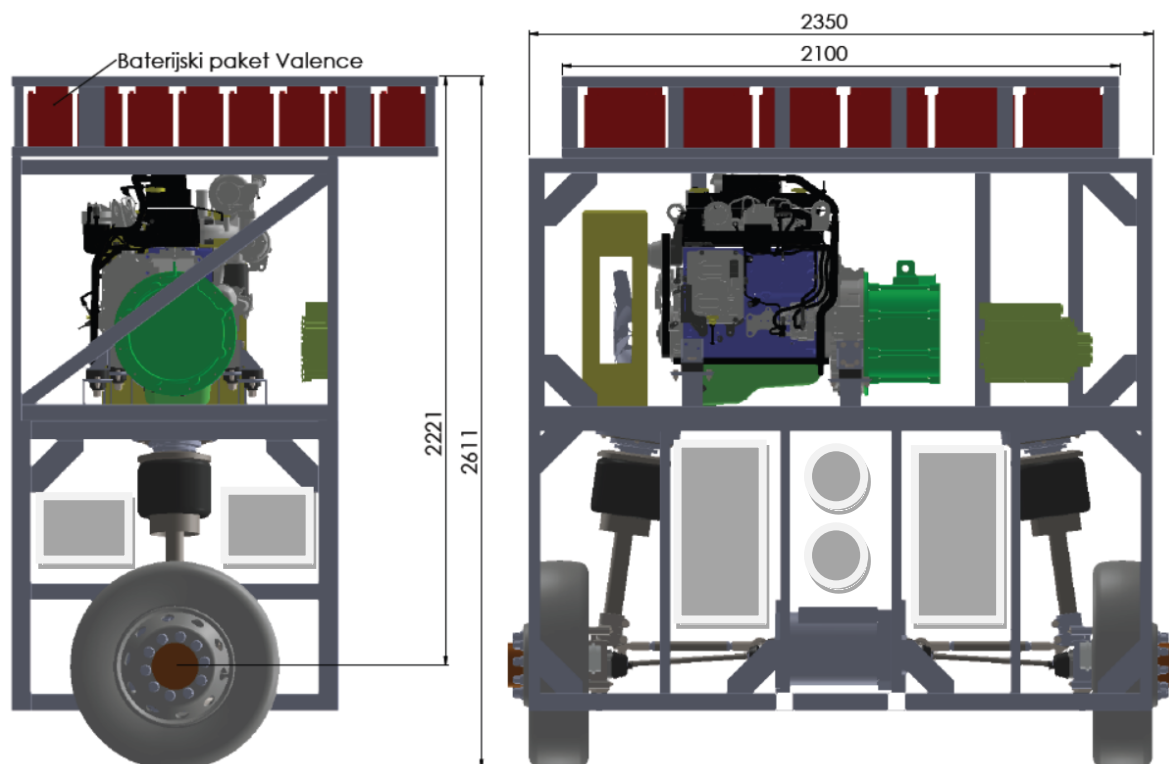


**Tablica 9.5. Prednosti i nedostaci konfiguracije prikazane na slici 9.10.**

Prednosti	Nedostaci
<ul style="list-style-type: none"> <li>- olakšana izvedba hlađenja baterija</li> <li>- baterije ne ograničavaju pristup komponentama pogonskog sustava</li> <li>- ukoliko se pokvari neka komponenta pogonskog sustava ili prilikom servisiranja, može se direktno raditi ne njoj bez potrebe za micanjem sklopa baterija</li> <li>- težište se u maloj mjeri pomiče prema prednjoj osovini što znači da vozilo postaje upravljivije</li> <li>- mali prevjes, nema produljenja stražnjeg pogonskog modula</li> </ul>	<ul style="list-style-type: none"> <li>- visina putničkog prostora se smanjuje</li> <li>- težište se pomiče prema krovu, vozilo potencijalno nestabilnije</li> <li>- olakšana izvedba hlađenja komponenata</li> </ul>

Ukoliko se koriste baterije proizvođača Lithium Werks Valence dobije se kompaktnija izvedba manjih dimenzija te se onda takva može ugraditi i otraga i na krov, slika 9.11..





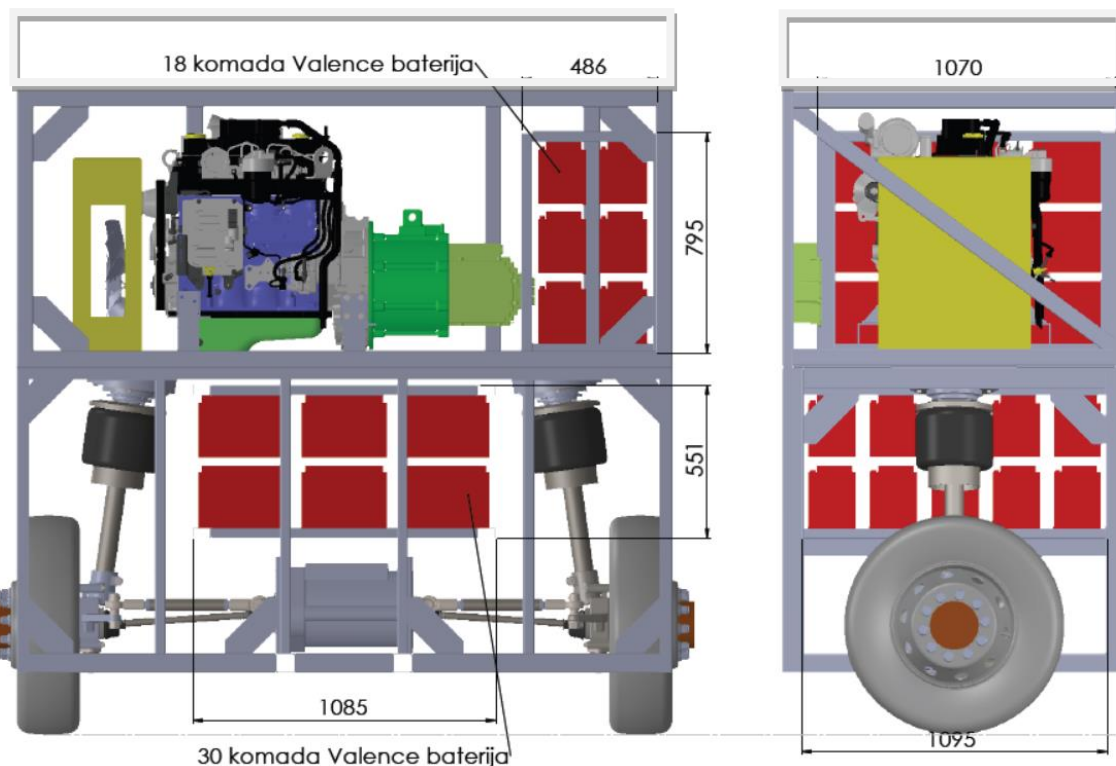
Slika 9.11. Konfiguracija s Valence baterijskim paketom

Tablica 9.6. Prednosti i nedostaci konfiguracije prikazane na slici 9.11.

Prednosti	Nedostaci
<ul style="list-style-type: none"> <li>- manje dimenzije sklopa baterija, kompaktnija izvedba</li> <li>- očuvana je niskopodnost</li> <li>- široki raspon konfiguracija sklopa baterija</li> <li>- visina putničkog prostora ostaje nepromijenjena</li> <li>- težište se u manjoj mjeri pomiče prema stražnjoj osovini i prema krovu pa je manji utjecaj na stabilnost i upravljivost</li> </ul>	<ul style="list-style-type: none"> <li>- nedostaci su isti kao i u tablici 9.4. jedino je zbog kompaktnije izvedbe kraći prevjes</li> </ul>

Ako se ugrađuje sklop baterija s manjim kapacitetom onda se baterije mogu složiti drukčije i dobije se kompaktnija izvedba, slika 9.12.. Baterije se ugrade u modul 1 i modul 2.

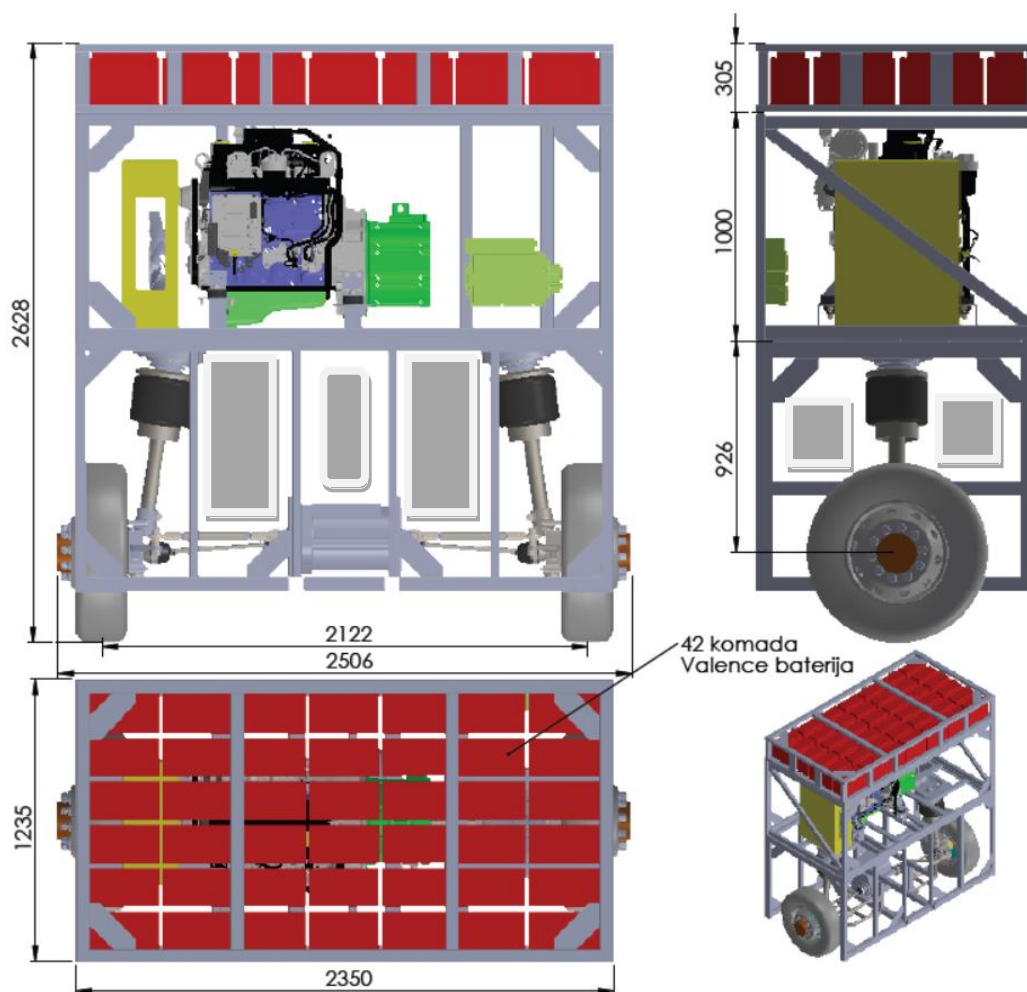
Ako se ugrađuje sklop baterija s manjim ukupnim kapacitetom, onda se one mogu postaviti i na krov. Takva izvedba prikazana je na slici 9.13..



Slika 9.12. Raspodjela Valence baterija po modulu 1 i 2

Tablica 9.7. Prednosti i nedostaci konfiguracije prikazane na slici 9.12.

Prednosti	Nedostaci
<ul style="list-style-type: none"> <li>- kompaktna izvedba</li> <li>- malo prostora zauzima</li> <li>- veliki slobodni prostor između modula 2 i krova za smještaj nepogonskih komponenata</li> <li>- najmanje pomicanje težišta prema stražnjoj osovini i prema krovu - visoka stabilnost i upravljivost vozila</li> <li>- očuvana niskopodnost i prostor putnika</li> <li>- visoka preglednost nad komponentama pogonskog sustava i ovjesa</li> </ul>	<ul style="list-style-type: none"> <li>- ne zna se ostaje li dovoljno prostora u modulima za smještaj ostalih pomoćnih komponenata potrebnih za rad sustava, no kako je prostor između modula 2 i krova slobodan mogu se te komponente tu ugraditi</li> <li>- problem hlađenja ovako blizu smještenih komponenata</li> </ul>



Slika 9.13. Modul baterija manjeg kapaciteta smješten na krovu

Tablica 9.8. Prednosti i nedostaci konfiguracije prikazane na slici 9.13.

Prednosti	Nedostaci
<ul style="list-style-type: none"> <li>- sva tri modula su iste širine i duljine</li> <li>- putnički prostor ostaje nepromijenjen, sačuvana je niskopodnost</li> <li>- visoka preglednost nad komponentama pogonskog sustava i ovjesa</li> <li>- ima mjesta za ugradnju ostalih uređaja</li> </ul>	<ul style="list-style-type: none"> <li>- težište se pomiče prema krovu, vozilo potencijalno nestabilnije</li> <li>- olakšana izvedba hlađenja komponentata</li> </ul>

Prema prikazanim prednostima i nedostacima, vidljivo je da su konfiguracije prikazane na slikama 9.12. i 9.13. najprihvatljivije. Međutim, zbog toga što se ne zna koliko prostora bi zauzeli dodatni uređaji potrebni za rad sustava, odlučeno je izraditi dokumentaciju za konfiguraciju prikazanu na slici. 9.13..

## 10. ZAKLJUČAK

U ovom radu analizirane su moguće konfiguracije niskopodnih minibusa s električnim ili hibridnim pogonskim sustavom.

U sklopu rada pomoću programskog paketa za analizu dinamike analizirano je ponašanje stražnjeg neovisnog MacPherson ovjesa u različitim ispitnim procedurama. Analize su provedene u svrhu određivanja stabilnosti, upravljivosti i udobnosti vožnje. Osim toga, analizirana je i kinematika ovjesa s ciljem dobivanja željenog ponašanja ovjesa pri određenim uvjetima vožnje.

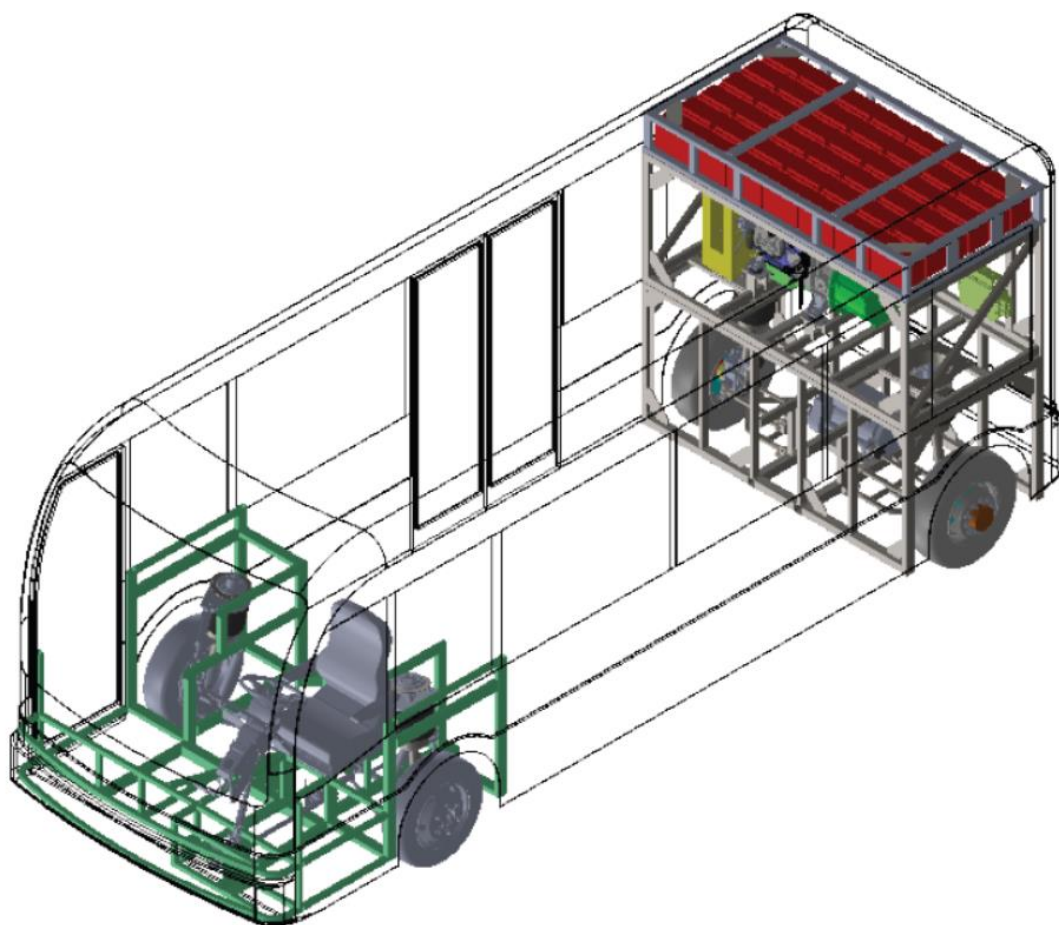
Rezultat analize kinematike su jednoznačno određene koordinate svih točaka ovjesa koje su bile podloga u konstrukciji za razradu elemenata ovjesa vozila. Kao rezultat analize dinamike vozila su odabir duljine, mase, opružno-prigušnih karakteristika i položaja težišta minibusa, koji su bili podloga za razradu koncepcija stražnjeg pogonskog modula ili minibusa u cjelini. Osim toga, u analizi dinamike vozila utvrđeni su i iznosi sila za različite slučajeve opterećenja, a koji mogu služiti za analitički ili numerički proračun elemenata ovjesa vozila, elemenata nosive rešetke, prihvata elemenata pogonskog sustava i sl.

Na temelju zahtjeva koji se odnose na konstrukciju ovjesa i pogonskog sustava, predložena su moguća konceptijska rješenja stražnjeg pogonskog modula s konstrukcijski razrađenim dijelovima ovjesa i pogonskog sustava. Pri tome se je nastojalo postići što kompaktnije rješenje stražnjeg pogonskog modula.

Također, u zadatku se promatrao razmještaj baterija dvaju proizvođača, s ciljem određivanja najpovoljnijeg u pogledu jednostavnosti izvedbe hlađenja samih baterija i utjecaja tog razmještaja na opterećenje prednje i stražnje osovine.

Na temelju prednosti i nedostataka koji su dani za svako konceptijsko rješenje zasebno, odabran je koncept koji je prikazan na slici 9.13. te je za njega izrađena dokumentacija.

Glavna obilježja odabrane koncepcije su: visoka preglednost nad komponentama pogonskog sustava i ovjesa, jednostavna izvedba hlađenja komponenata i kompaktna izvedba.



**Slika 10.1. Niskopodni minibus**

## LITERATURA

- [1.] [https://narodne-novine.nn.hr/clanci/sluzbeni/2009\\_06\\_74\\_1771.html](https://narodne-novine.nn.hr/clanci/sluzbeni/2009_06_74_1771.html)
- [2.] <https://www.prometna-zona.com/autobusi/>
- [3.] <https://en.wikipedia.org/wiki/Minibus>
- [4.] Joško Deur, Branimir Škugor, Mihale Cipek; Integration of Electric Vehicles into Energy and Transport Systems; 2015.
- [5.] <https://www.utc.edu/college-engineering-computer-science/research/cete/hybrid.php>
- [6.] Lulić, Ormuž, Šagi, Motorna vozila, predavanja, FSB, Zagreb, 2015/2016
- [7.] Programski paket CarSim 8.1
- [8.] Vatroslav\_Grubusic; Pogonska čvrstoca; Skripta 2004
- [9.] Dominik Rukljač, završni rad, Niskopodni električni minibus za javni gradski prijevoz, FSB, 2018
- [10.] T.J. Barlow, S. Latham, I.S. McCrae i P.G. Boulter: "A reference book of driving cycles for use in the measurement of road vehicle emissions", Velika Britanija, lipanj 2009.
- [11.] <https://www.intechopen.com/books/new-generation-of-electric-vehicles/the-application-of-electric-drive-technologies-in-city-buses>
- [12.] [http://www.neoplan.se/uploads/files/hybrid\\_eng.pdf](http://www.neoplan.se/uploads/files/hybrid_eng.pdf)
- [13.] [https://www.mercedes-benz.co.uk/content/unitedkingdom/mpc/mpc\\_unitedkingdom\\_website/en/home\\_mpc/bus/home/new\\_buses/models/regular\\_service\\_busses/citaro\\_hybrid.html](https://www.mercedes-benz.co.uk/content/unitedkingdom/mpc/mpc_unitedkingdom_website/en/home_mpc/bus/home/new_buses/models/regular_service_busses/citaro_hybrid.html)
- [14.] <https://www.volvobuses.co.uk/en-gb/our-offering/buses/volvo-7900-hybrid.html>
- [15.] <https://link.springer.com/article/10.1007%2FBF03224305>
- [16.] <https://www.machinedesign.com/automotive/charged-where-do-electric-vehicle-go-here>
- [17.] <https://new.abb.com/ev-charging/>
- [18.] <https://docplayer.net/26316456-Dc-dc-converter-for-hybrid-electric-vehicle-and-ev.html>
- [19.] <https://www.brusa.biz/nc/en/products.html>



- [20.] <https://www.mellor-coachcraft.co.uk/vehicles/orion-e/>
- [21.] <https://www.volvobuses.co.uk/en-gb/our-offering/buses/volvo-7900-electric/specifications.html>
- [22.] <https://www.solarisbus.com/en/vehicles/alternative-drives/urbino-electric>
- [23.] <https://h2020-orca.eu/news/first-internal-orca-workshop-on-hybrid-electric-vehicles/>
- [24.] [https://www.zf.com/global/media/product\\_media/busses/product\\_overview\\_1/product\\_overview\\_axle\\_transmission\\_systems.pdf](https://www.zf.com/global/media/product_media/busses/product_overview_1/product_overview_axle_transmission_systems.pdf)
- [25.] <https://www.ziehl-abegg.com/gb/en/product-range/automotive/axle-drive-module/>
- [26.] <https://www.industry.usa.siemens.com/drives/us/en/electric-drives/hybrid-drives/automotive/Documents/elfa-components-data-sheets.pdf>
- [27.] <https://w3.siemens.com/topics/global/de/elektromobilitaet/PublishingImages/antriebe-pkw/pdf/commercial-vehicles-elfa-siemens-en.pdf>
- [28.] <https://www.tm4.com/products/>
- [29.] [http://bristaxle.com/wp-content/uploads/2018/09/BRIST\\_Product-Portfolio\\_v20180910.pdf](http://bristaxle.com/wp-content/uploads/2018/09/BRIST_Product-Portfolio_v20180910.pdf)
- [30.] [http://www.ads-cz.com/independent\\_suspension\\_axles.html](http://www.ads-cz.com/independent_suspension_axles.html)
- [31.] [http://cdn.intechopen.com/pdfs/41487/InTech-The\\_application\\_of\\_electric\\_drive\\_technologies\\_in\\_city\\_buses.pdf](http://cdn.intechopen.com/pdfs/41487/InTech-The_application_of_electric_drive_technologies_in_city_buses.pdf)
- [32.] <https://lithiumwerks.com/solutions/motive/>
- [33.] <https://enerdel.com/packs/>
- [34.] <http://www.leclanche.com/markets-solutions/transportation/>
- [35.] <https://www.skeletontech.com/51v-ultracapacitor-module>
- [36.] <http://www.hybridrive.com/pdf/bus/ESS-3G-32K.pdf>
- [37.] <http://www.xtrac.com/sectors/automotive-engineering/dedicated-hybrid-transmissions>
- [38.] <http://electrification.magna.com/pure-electric/>
- [39.] <https://www.bosch-mobility-solutions.com/en/products-and-services/passenger-cars-and-light-commercial-vehicles/powertrain-systems/electric-drive/ea/le/>
- [40.] <http://www.eaton.com/us/en-us/products/transmissions/commercial-vehicle-transmissions.html>
- [41.] <https://www.hewland.com/wpcproduct/gevt-200/>

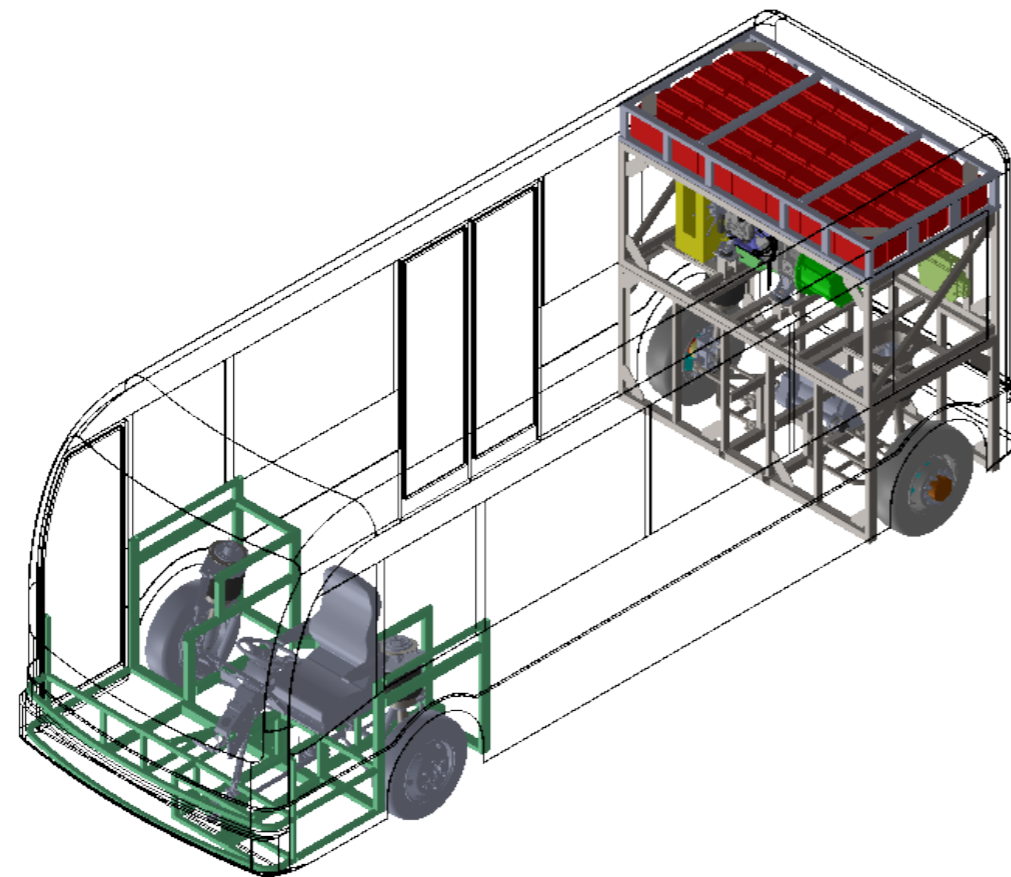
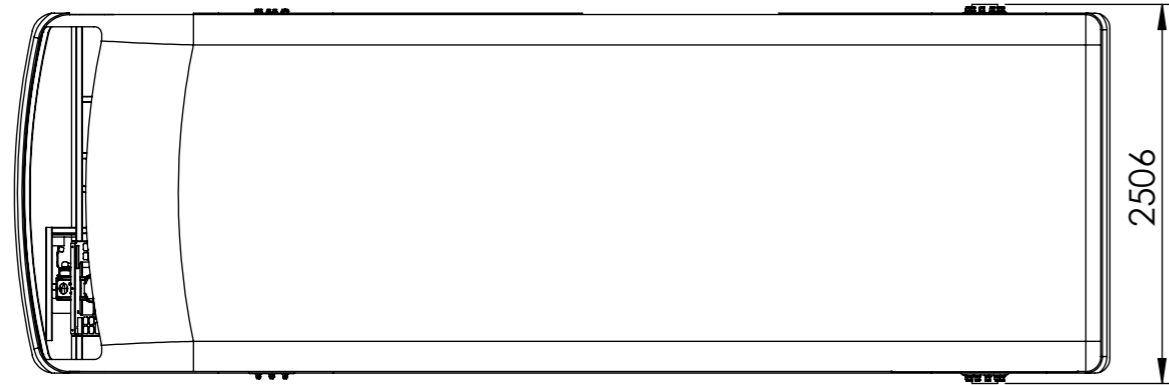
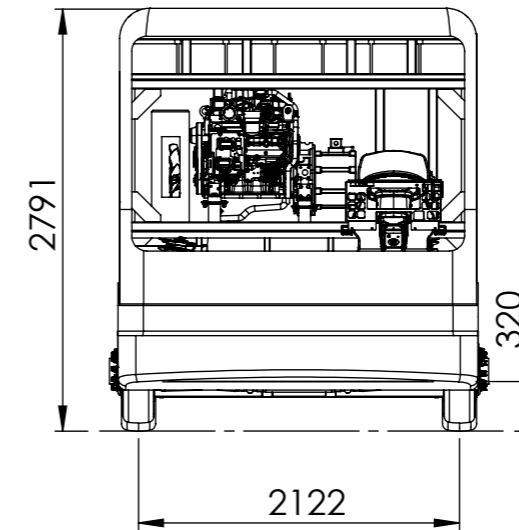
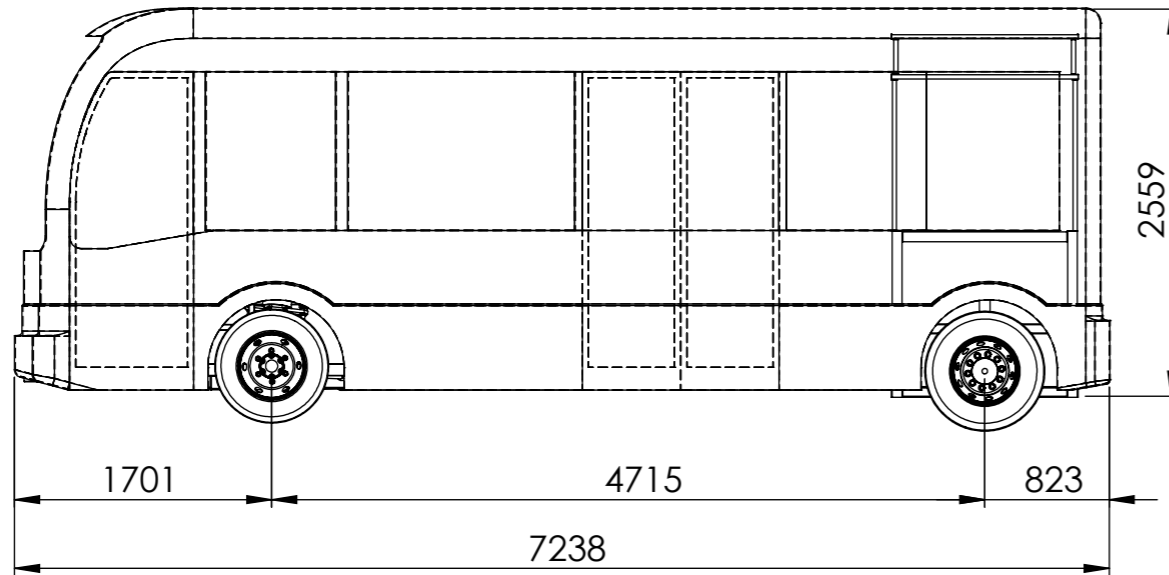


- [42.] <https://www.dynatrac.com/axle-assemblies/prorock-ifs-and-irs-axles.html>
- [43.] <http://www.xtrac.com/sectors/motorsport/touring-car/product/123>
- [44.] <https://www.hewland.com/wpcproduct/ed-200/>
- [45.] <https://www.axletech.com/en/products/electric-solutions/electric-wheel-end>
- [46.] <https://www.army-technology.com/products/planetary-wheel-hub-for-55t-axle-load/>
- [47.] Programski paket Lotus Suspension Analysis V5.01
- [48.] <https://www.meritor.com/applications/truck>
- [49.] Tehnika motornih vozila, Pučko otvoreno učilište Zagreb, Hrvatska obrtnička komora; Zagreb, travanja 2004
- [50.] <https://blobs.continental-tires.com/www8/servlet/blob/370368/2d793559a8b2b0010db6dfc196d68249/technical-data-book-2015-en-data.pdf>
- [51.] Owen C. Duffy, Gus Wright; Fundamentals of Medium/Heavy Duty Commercial Vehicle System; 2016 Jones & Bartlett Learning
- [52.] <https://www.proterra.com/technology/chargers/>
- [53.] Jornsens Reimpell, Helmut Stoll, Jurgen W. Betzler, Society of Automotive Engineers- The Automotive Chassis, Engineering Principles-SAE International (2001)
- [54.] <https://repozitorij.fpz.unizg.hr/islandora/object/fpz%3A1062/datastream/PDF/view>
- [55.] <http://www.fkrodends.com/>
- [56.] GKN Driveline, Constant Velocity Driveshafts, Edition 2006/2007
- [57.] [http://www.riteh.uniri.hr/zav\\_katd\\_sluz/zvd\\_kons\\_stroj/katedre/konstruiranje/kolegiji/ke1/ke1\\_materijali\\_vj/KE1%20www%202012%20Osovine%20i%20vratila.pdf](http://www.riteh.uniri.hr/zav_katd_sluz/zvd_kons_stroj/katedre/konstruiranje/kolegiji/ke1/ke1_materijali_vj/KE1%20www%202012%20Osovine%20i%20vratila.pdf)
- [58.] [www.jantsa.com/index.php/en/download](http://www.jantsa.com/index.php/en/download)
- [59.] <https://www.wabco-auto.com/products/category-type/foundation-brakes/air-disc-brakes/maxx-disc-brakes/maxx17/>
- [60.] <https://www.rinehartmotion.com/standard.html>
- [61.] <https://www.greencarcongress.com/2017/05/20170511-tm4.html>
- [62.] <https://www.cummins.com/engines/b45-stage-v>
- [63.] <https://www.ecoplus.at/media/4357/robert-kremsl.pdf>

- [64.] [https://www.continental-automotive.com/getattachment/92ebca6e-95f2-48a6-8c87-036fd6922350/ATZ\\_EMR3\\_Highly-integrated-electric-powertrain.pdf](https://www.continental-automotive.com/getattachment/92ebca6e-95f2-48a6-8c87-036fd6922350/ATZ_EMR3_Highly-integrated-electric-powertrain.pdf)

## **PRILOG**

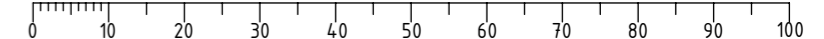
- I. CD-R disc
- II. Tehnička dokumentacija

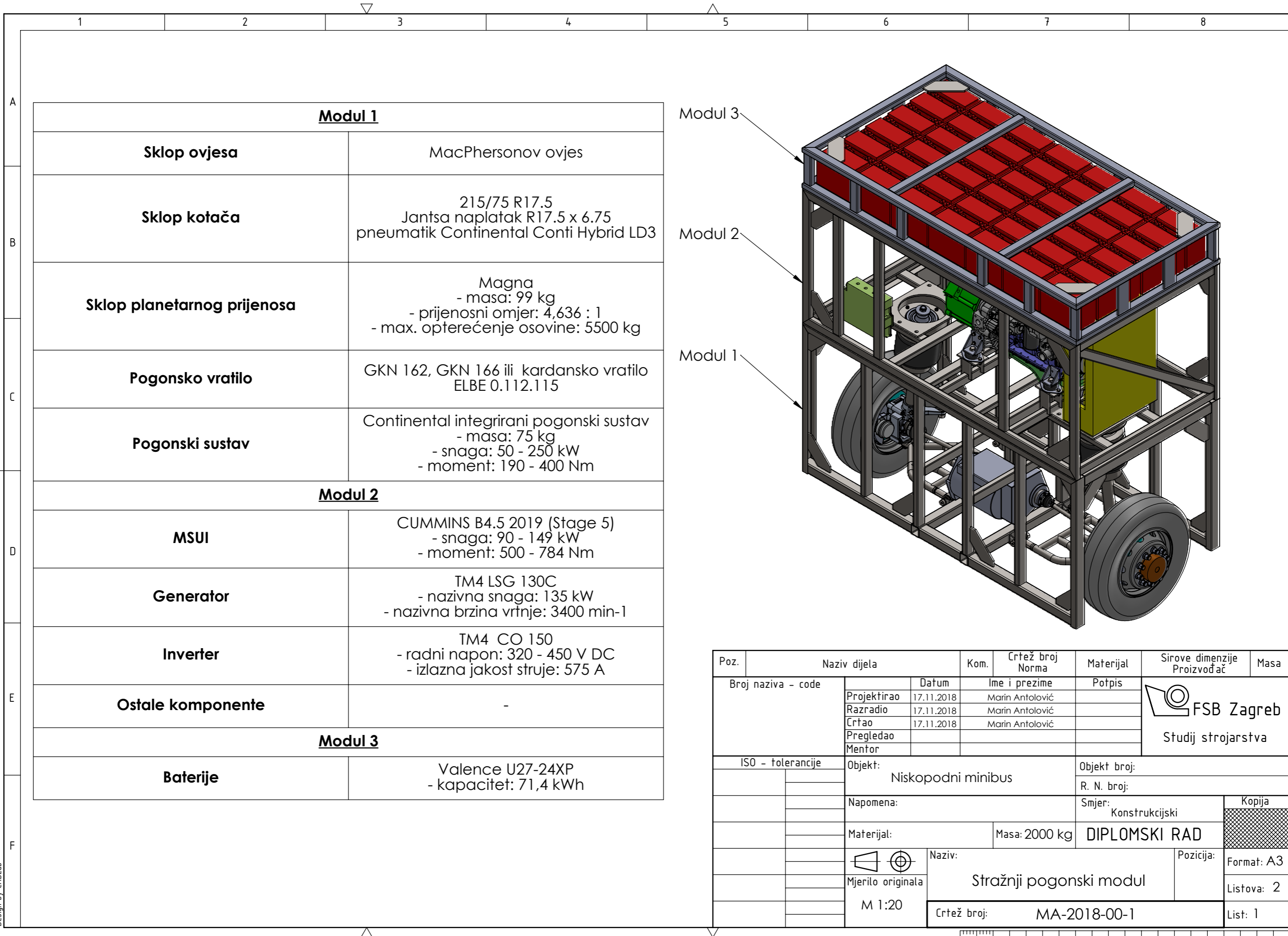


### Osnovni podaci

duljina = 7238 mm
širina = 2506 mm
visina = 2791 mm
visina poda = 320 mm
međuosovinski razmak = 4715 mm
sjedećih mjesta = 15
stajaćih mjesta = 7
ukupno putnika = 22
ukupna površina niskog poda = 10,1 m <sup>2</sup>
broj vrata = jednostruka prednja i dvostruka stražnja
prednja osovina upravljačka
stražnja osovina pogonska
stražnji pogonski modul može biti izveden kao električni i serijski hibridni

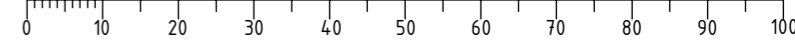
Broj naziva - code	Projektirao	Datum	Ime i prezime	Potpis	 <b>FSB Zagreb</b> Studij strojarstva
	Razradio	17.11.2018	Marin Antolović		
	Crtao	17.11.2018	Marin Antolović		
	Pregledao				
Mentor					
ISO - tolerancije	Objekt:			Objekt broj:	
				R. N. broj:	
Napomena:			Smjer: Konstrukcijski		Kopija
Materijal:			Masa: 8500 kg	<b>DIPLOMSKI RAD</b>	
 Mjerilo originala		Naziv:		Pozicija:	Format: A3
M 1:20		Niskopodni minibus			Listova: 1
		Crtež broj: MA-2018-00			List: 1



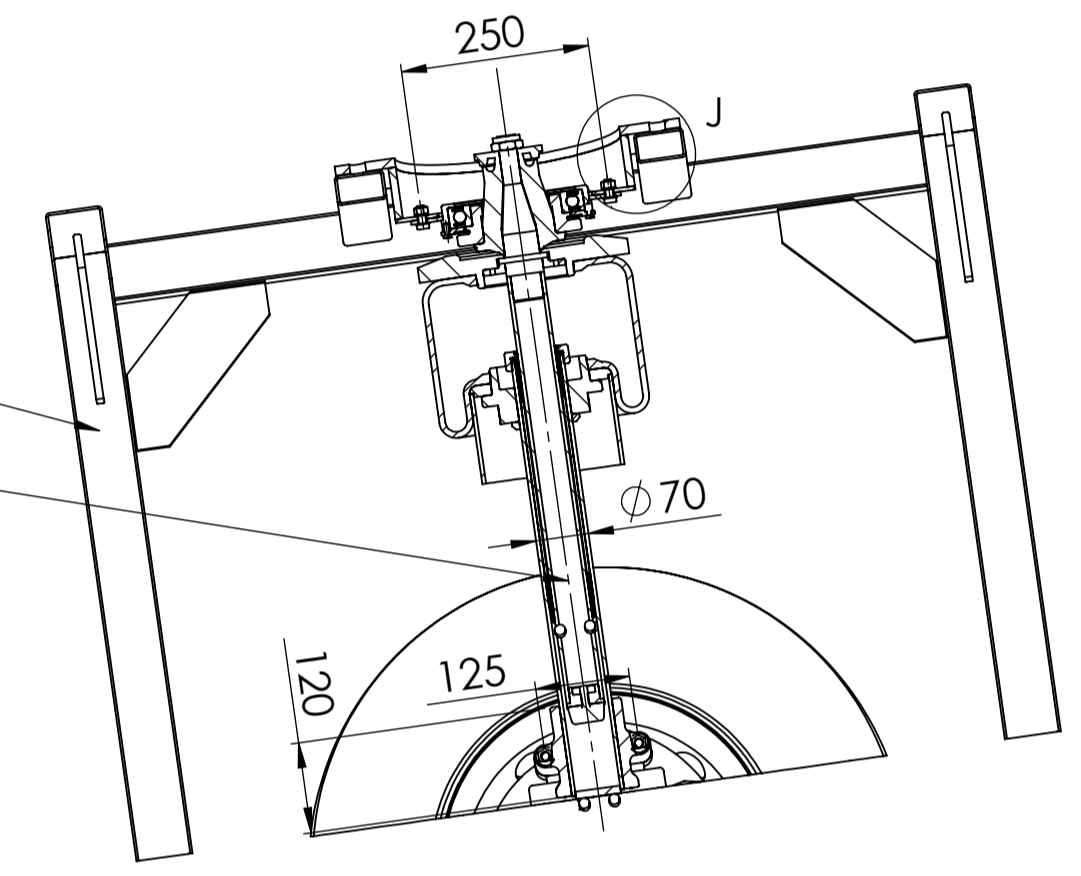
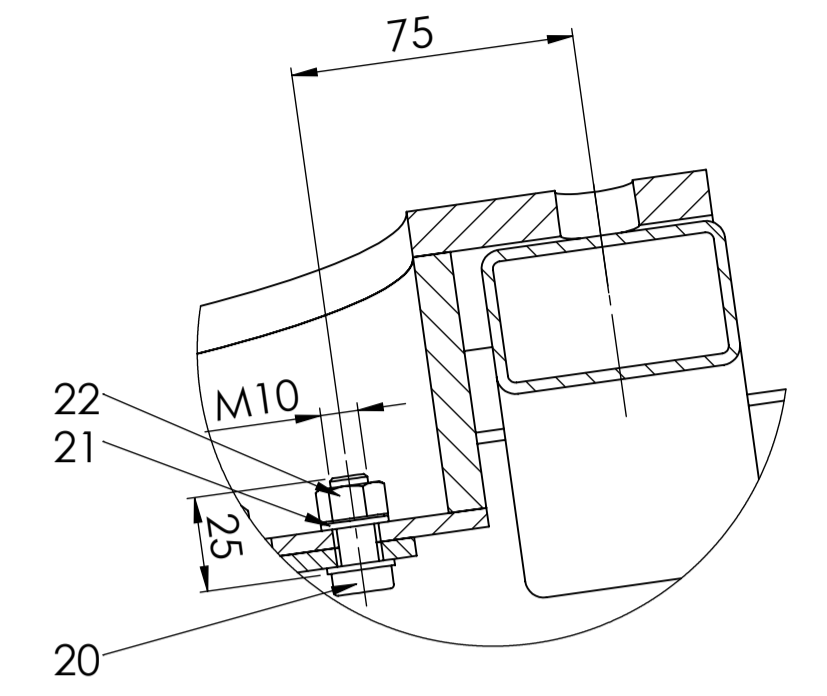
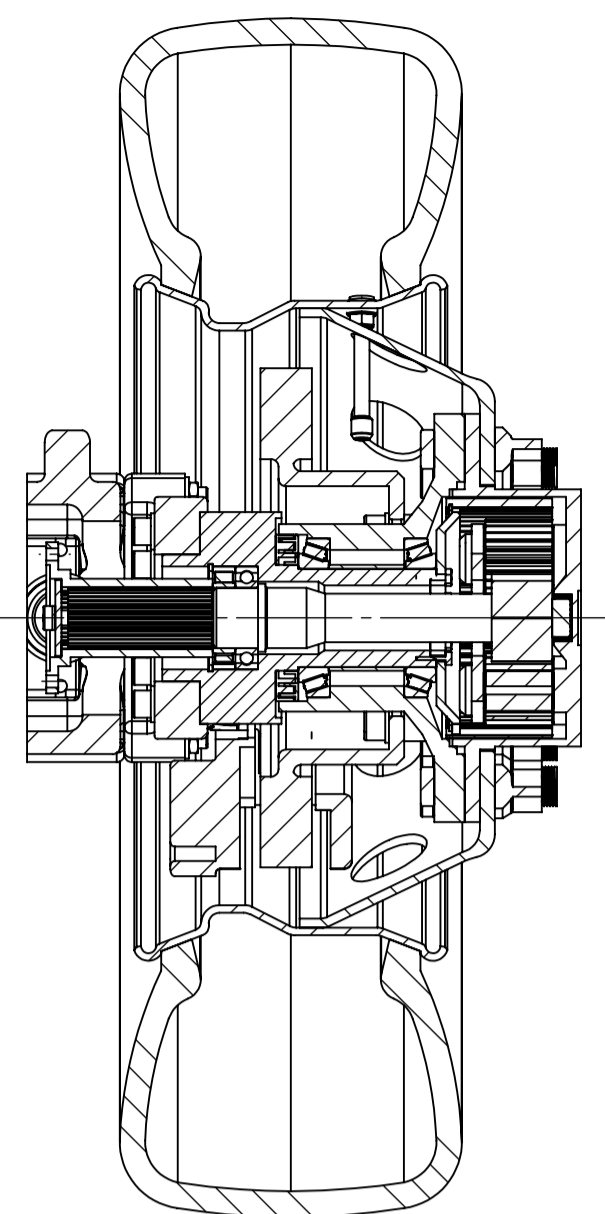
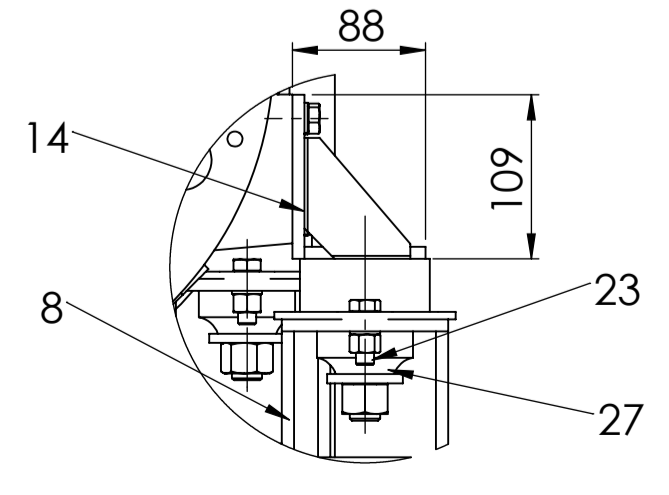
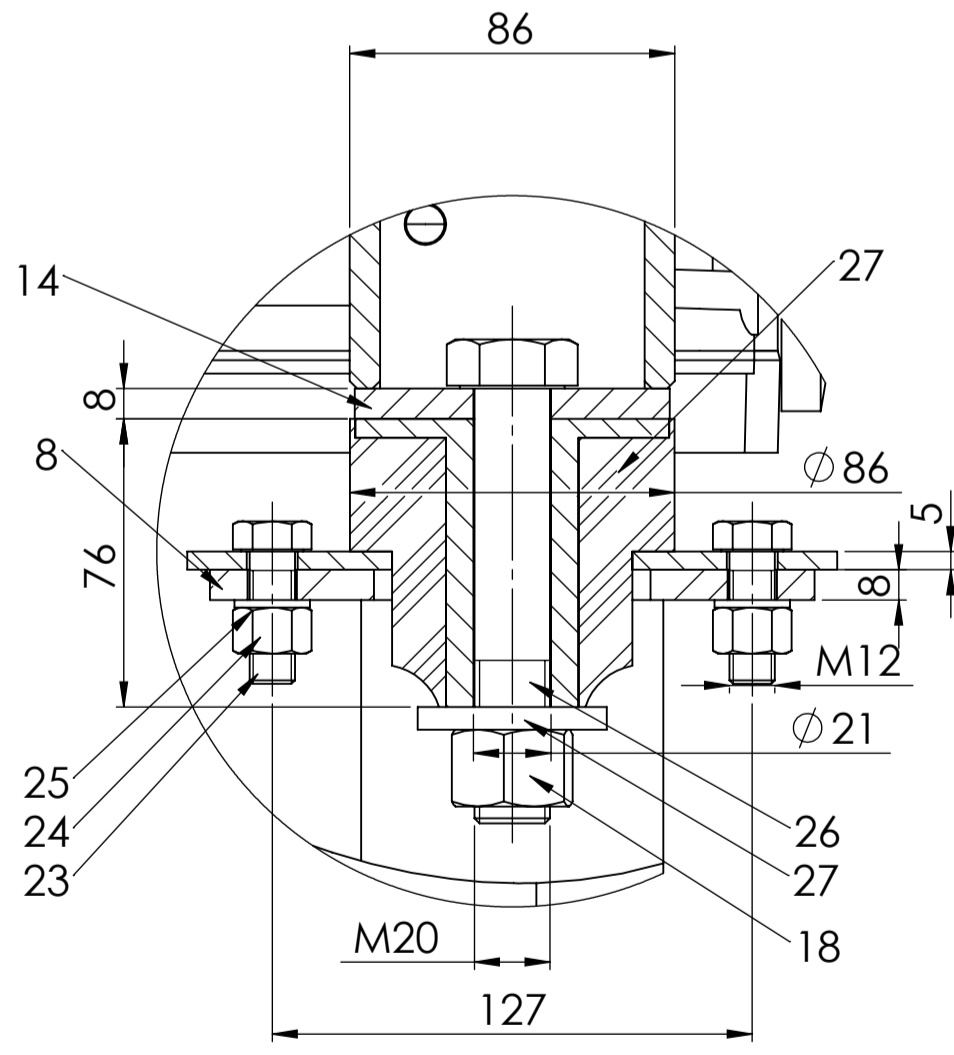
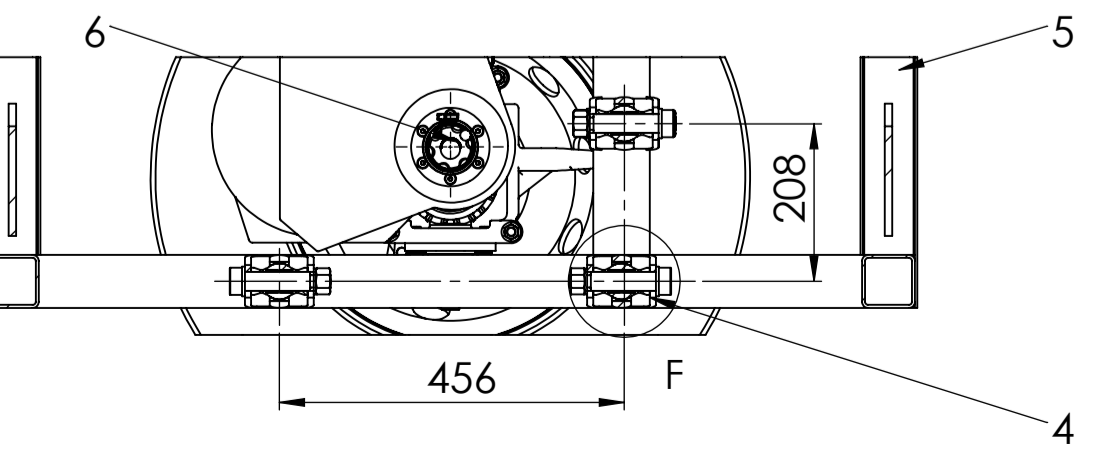
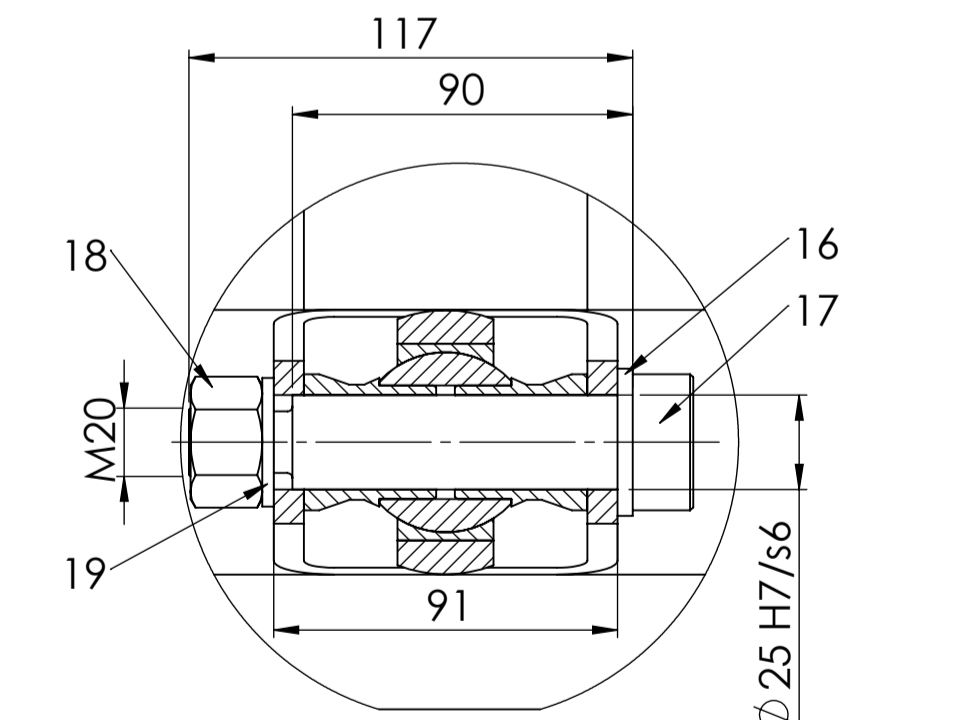
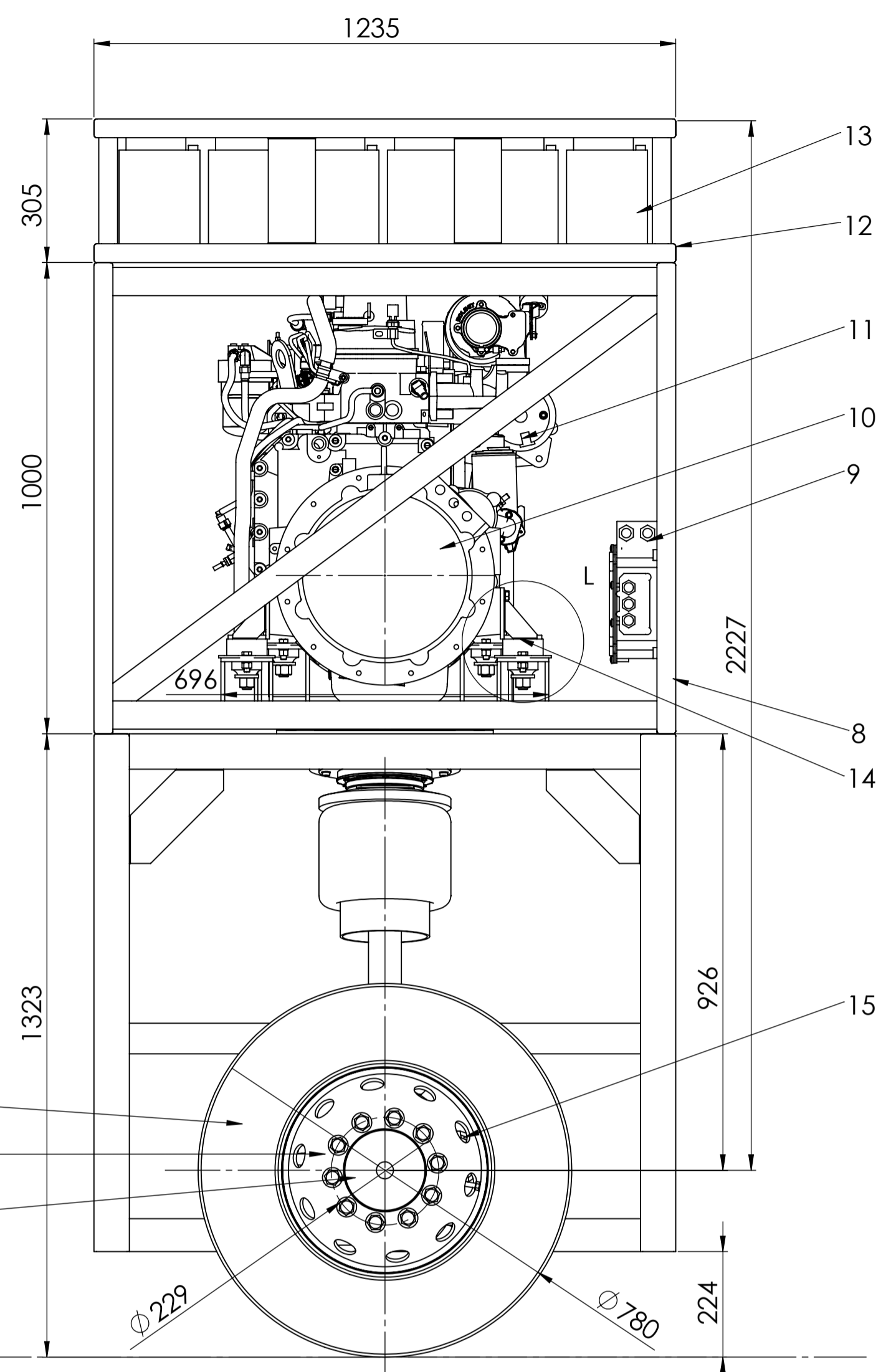
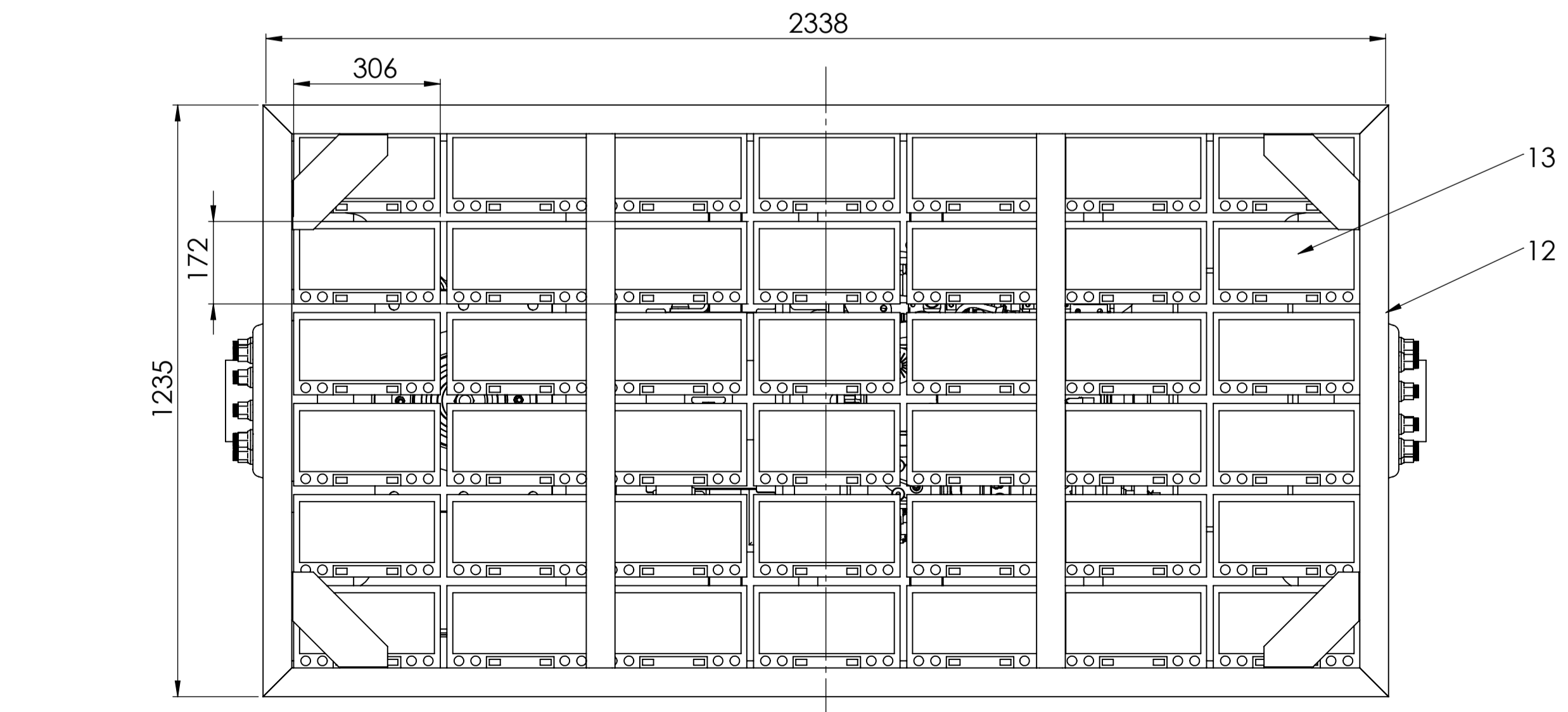
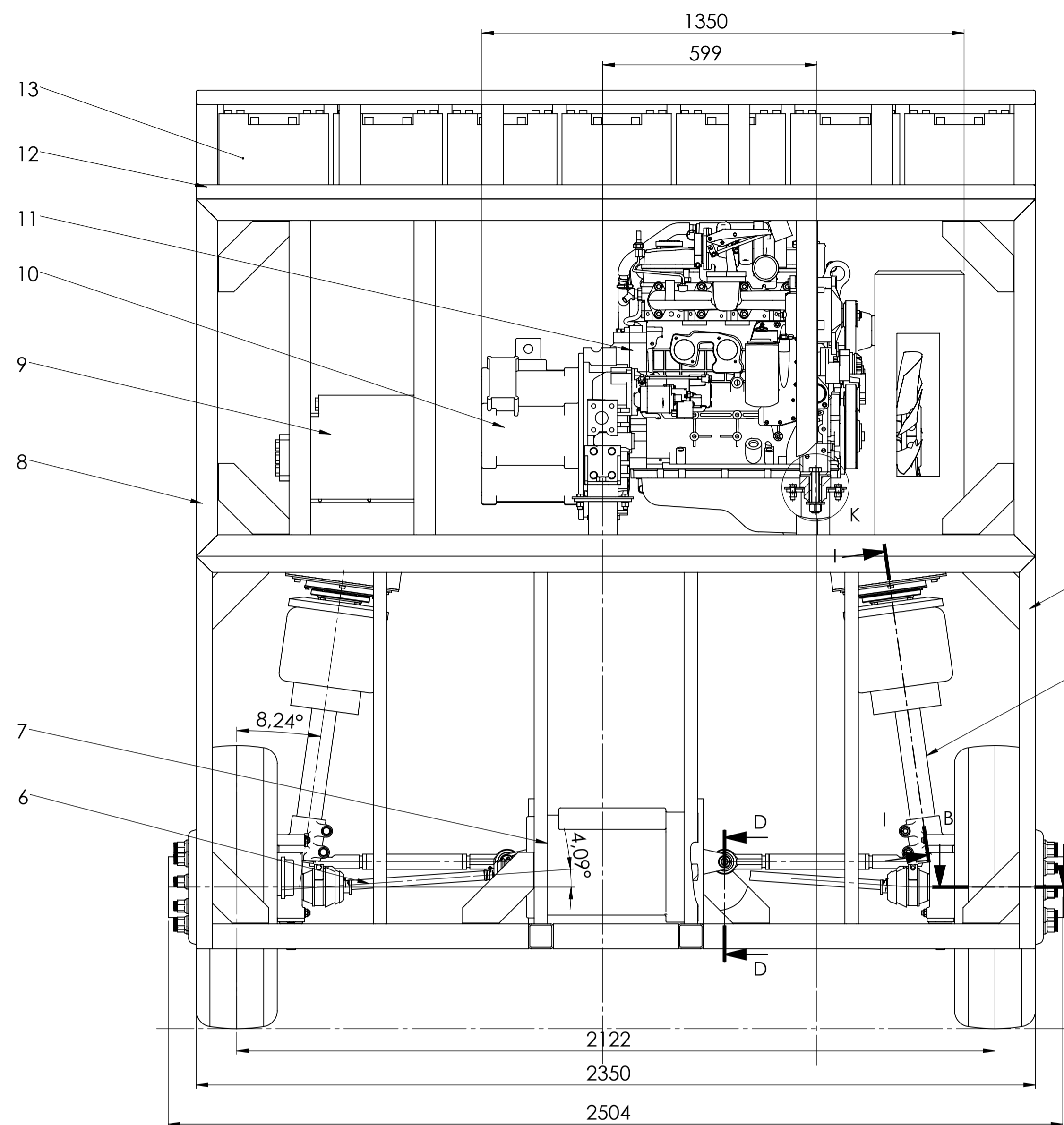


<b>Modul 1</b>	
<b>Sklop ovjesa</b>	MacPhersonov ovjes
<b>Sklop kotača</b>	215/75 R17.5 Jantsa naplatak R17.5 x 6.75 pneumatik Continental Conti Hybrid LD3
<b>Sklop planetarnog prijenosa</b>	Magna - masa: 99 kg - prijenosni omjer: 4,636 : 1 - max. opterećenje osovine: 5500 kg
<b>Pogonsko vratilo</b>	GKN 162, GKN 166 ili kardansko vratilo ELBE 0.112.115
<b>Pogonski sustav</b>	Continental integrirani pogonski sustav - masa: 75 kg - snaga: 50 - 250 kW - moment: 190 - 400 Nm
<b>Modul 2</b>	
<b>MSUI</b>	CUMMINS B4.5 2019 (Stage 5) - snaga: 90 - 149 kW - moment: 500 - 784 Nm
<b>Generator</b>	TM4 LSG 130C - nazivna snaga: 135 kW - nazivna brzina vrtnje: 3400 min-1
<b>Inverter</b>	TM4 CO 150 - radni napon: 320 - 450 V DC - izlazna jakost struje: 575 A
<b>Ostale komponente</b>	-
<b>Modul 3</b>	
<b>Baterije</b>	Valence U27-24XP - kapacitet: 71,4 kWh

Poz.	Naziv dijela	Kom.	Crtež broj Norma	Materijal	Sirove dimenzije Proizvođač	Masa
Broj naziva - code	Projektirao	17.11.2018	Ime i prezime	Potpis	 <b>FSB Zagreb</b> Studij strojarstva	
	Razradio	17.11.2018	Marin Antolović			
	Crtao	17.11.2018	Marin Antolović			
	Pregledao					
	Mentor					
ISO - tolerancije	Objekt: Niskopodni minibus		Objekt broj:			
	Napomena:		R. N. broj:			
	Materijal:		Masa: 2000 kg	Smjer: Konstrukcijski		Kopija
	 Mjerilo originala		Naziv: Stražnji pogonski modul		Pozicija:	Format: A3
	M 1:20		Crtež broj: MA-2018-00-1			Listova: 2
						List: 1

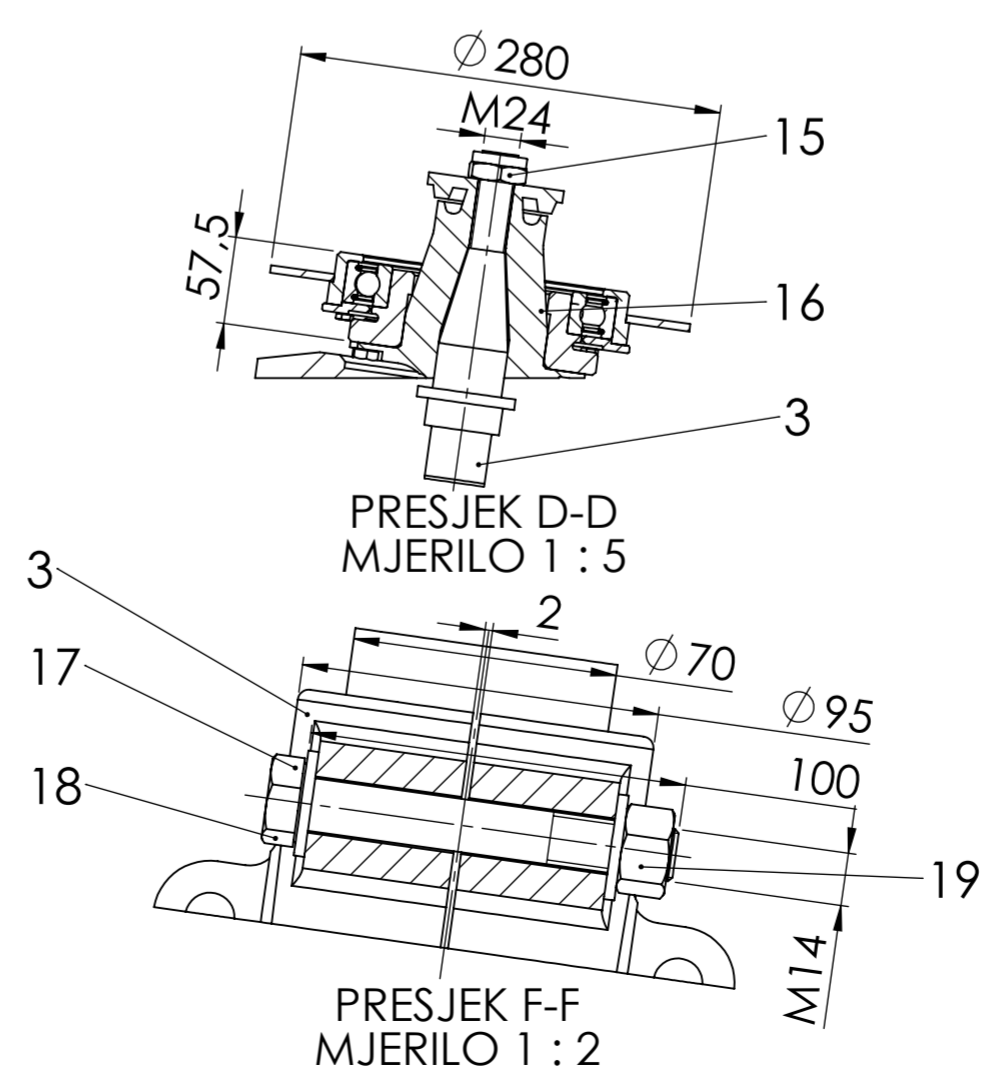
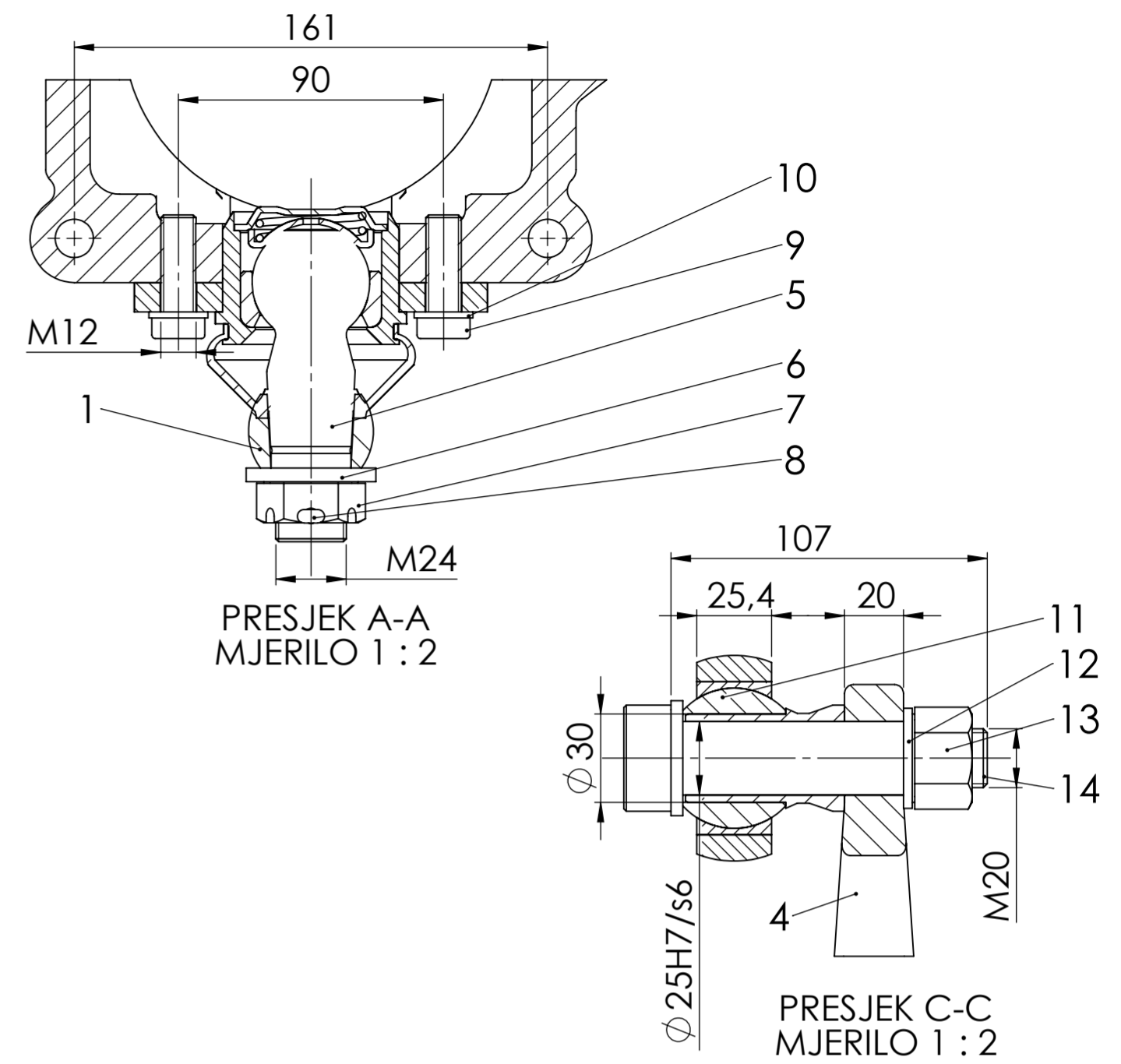
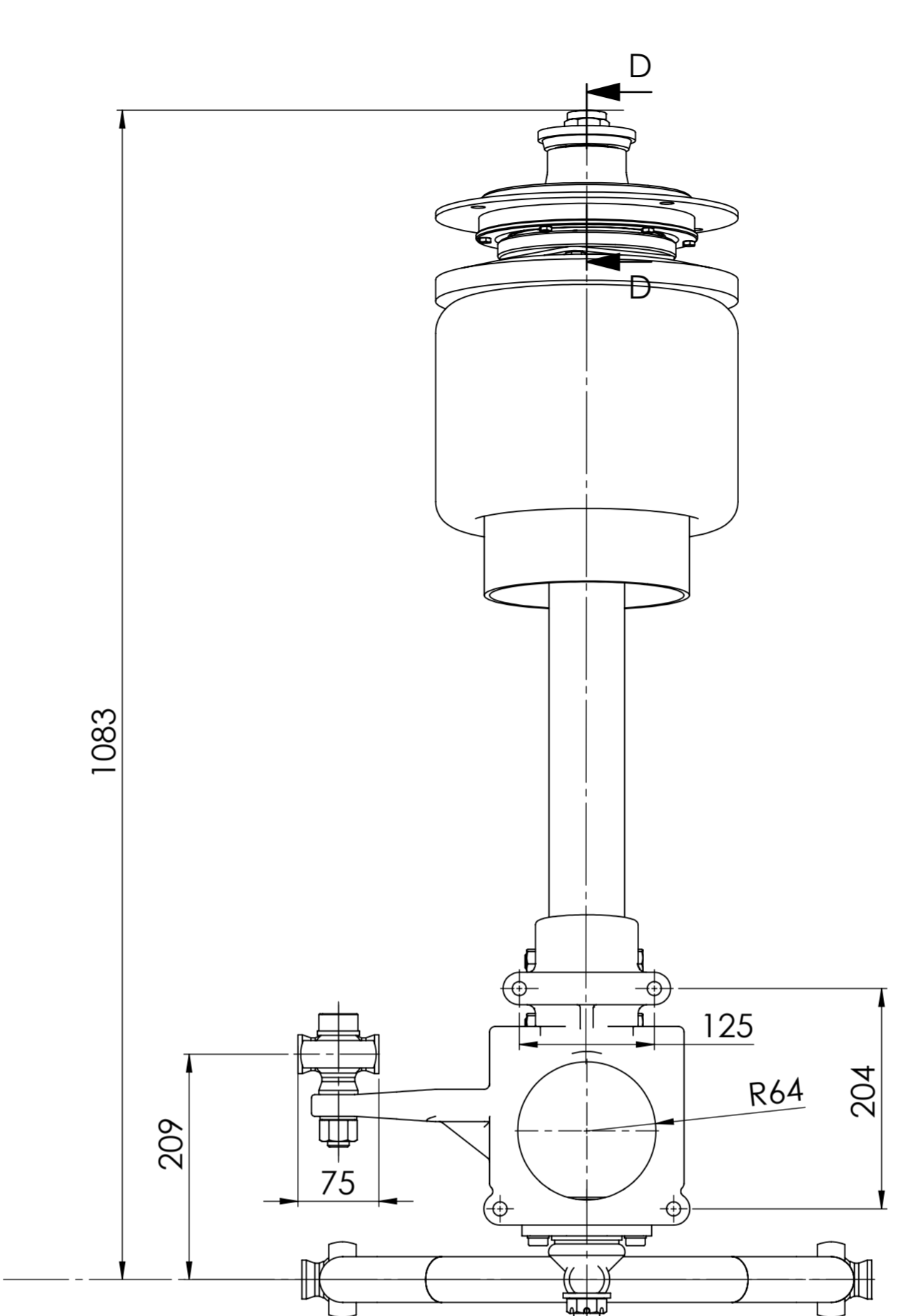
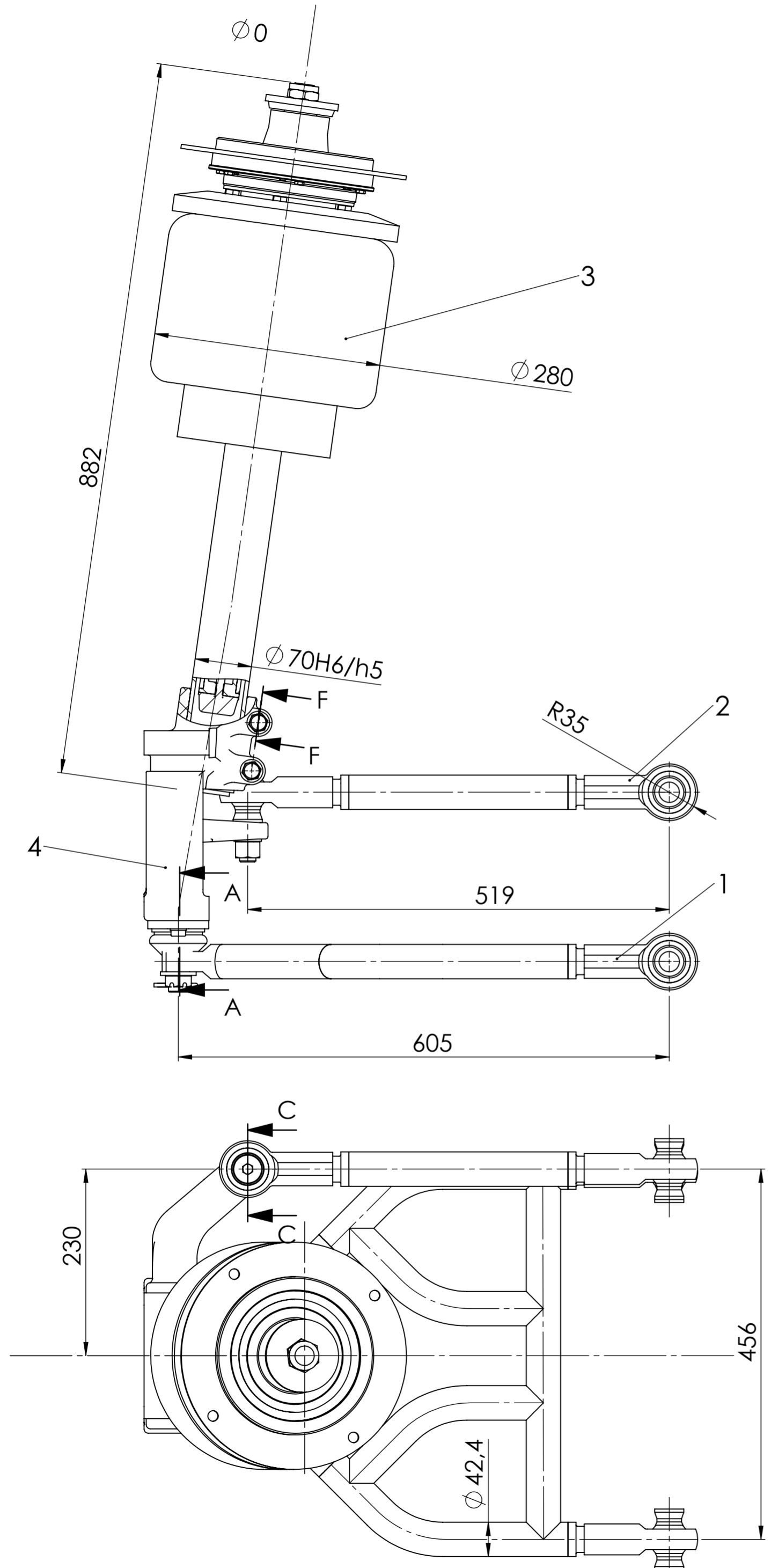






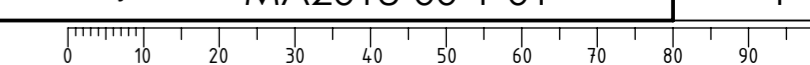
27	Prigušni element	4			LORD	
26	Vijak M20x120	4	DIN 931		Vijci Kranjec	
25	Podloška M12	8	DIN 433		Vijci Kranjec	
24	Matica M12	8	ISO 4033		Vijci Kranjec	
23	Vijak M12x35	8	DIN 931		Vijci Kranjec	
21	Podloška M10	16	DIN 433		Vijci Kranjec	
20	Imbus vijak M10x20	8	DIN 7984		Vijci Kranjec	
22	Matica M10	8	ISO 4033		Vijci Kranjec	
19	Podloška M20	6	DIN 433		Vijci Kranjec	
18	Matica M20	6	ISO 4033		Vijci Kranjec	
17	Dosjedni vijak M25x90	6	ISO 7379		Vijci Kranjec	
16	Podloška M25	6	DIN 433		Vijci Kranjec	
15	Kočnica	2		Wabco	23	
14	Nosač MSUI	4		S355JR	109x88x86	2
13	Baterije	42		306x172x225	Valence	18,6
12	Okvir modula 3	1		S355JR	2350x1235x30	45
11	MSUI	1			Cummins	
10	Generator	1			TM4	
9	Inverter	1			TM4	
8	Okvir modula 2	1	MA2018-00-1-03	S355	2350x1235x100	164
7	Pogonski sustav	1		400x500x320	Continental	75
6	Pogonsko vratilo	2			GKN	
5	Okvir modula 1	1	MA2018-00-1-02	S355JR	2350x1235x1099	243
4	Sklop ovjesa	2	MA2018-00-1-01		605x456x1083	52
3	Pneumatik 215/75 R17.5	2			Continental	
2	Naplatak 17.5"x6.75"	2			Jantsa	
1	Planetarni prijenos	2			Magna	99

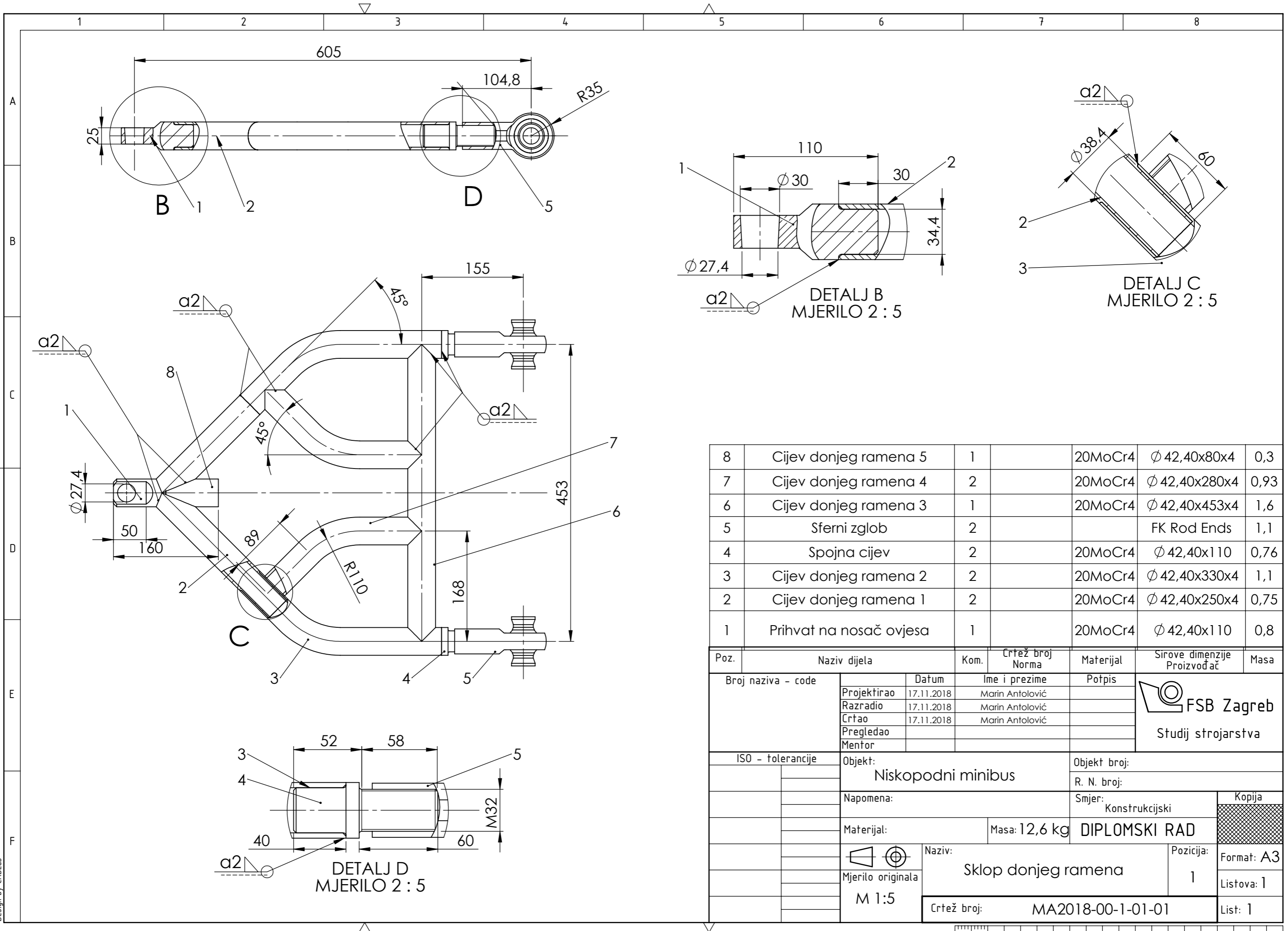
Poz.	Naziv dijela	Kom.	Crtež broj Norma	Materijal	Sirove dimenzije	Masa
Broj naziva - code		Datum		Ime i prezime		Potpis
Projektirao		17.11.2018		Marko Antolović		
Razradio		17.11.2018		Marko Antolović		
Crtao		17.11.2018		Marko Antolović		
Pregledao						
Mentor						
ISO - tolerancije		Objekt: Niskopodni minibus		Objekt broj:		
Ø25 H7/s6		-0,014		R. N. broj:		
		-0,048		Smjer:		
Napomena:		Materijal: Masa: 2000 kg		Konstrukcijski		Kopija
				DIPLOMSKI RAD		
Materijal:		Naziv: Stražnji pogonski modul		Pozicija: Format: A1		
Mjerilo originala		M 1:10		Listova: 2		
		Crtež broj: MA2018-00-1		List: 2		



Poz.	Naziv dijela	Kom.	Crtež broj Norma	Materijal	Sirove dimenzije Proizvođač	Masa
19	Matica M14	2	DIN 934		Vijci Kranjec	
18	Podloška M14	4	DIN 433		Vijci Kranjec	
17	Vijak M14x100	2	DIN 931		Vijci Kranjec	
16	Okretno opružne noge	1				3
15	Sigurnosna matica M20	1	DIN 985		Vijci Kranjec	
14	Dosjedni vijak M25 x 80	1	ISO 7379		Vijci Kranjec	
13	Matica M20	1	DIN 934		Vijci Kranjec	
12	Podloška M20	1	DIN 433		Vijci Kranjec	
11	Sferni zglobovi	1			FK Rod Ends	
10	Podloška M12	2	DIN 433		Vijci Kranjec	
9	Imbus vijak M12 x 35	2	DIN 7984		Vijci Kranjec	
8	Osigurač-šplenta	1	DIN 94		Vijci Kranjec	
7	Krunasta matica M24	1	DIN 937		Vijci Kranjec	
6	Podloška M24	1	DIN 433		Vijci Kranjec	
5	Kuglasti zglobovi	1			Trgometal	
4	Nosač ovjesa	1	MA2018-00-1-01-03	AlZn5.5 MgCu	287x158x350	5,2
3	Sklop opružne noge	1			$\varnothing 280 \times 882$	27,7
2	Sklop bočne vodilice	1	MA2018-00-1-01-02		$\varnothing 70 \times 519$	4,2
1	Sklop donjeg ramena	1	MA2018-00-1-01-01		605x456x70	12,6

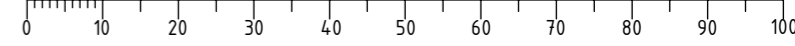
Broj naziva - code		Datum	Ime i prezime	Potpis	 <b>FSB Zagreb</b> Studij strojarstva
Projektirao		17.11.2018	Marin Antolović		
Razradio		17.11.2018	Marin Antolović		
Crtao		17.11.2018	Marin Antolović		
Pregledao					
Mentor					
ISO - tolerancije		Objekt:		Objekt broj:	
$\varnothing 70 H6/h5$	+0,032	Niskopodni minibus		R. N. broj:	
0	0	Napomena:		Smjer: Konstrukcijski	
$\varnothing 25 H7/s6$	-0,014	Materijal:		Masa: 52 kg	
-0,048	-0,048	Mjerilo originala		DIPLOMSKI RAD	
M 1:10		Naziv:		Sklop ovjesa	
Crtež broj: MA2018-00-1-01		Mjerilo originala		Pozicija: 4	
				Format: A2	
				Listova: 1	
				List: 1	





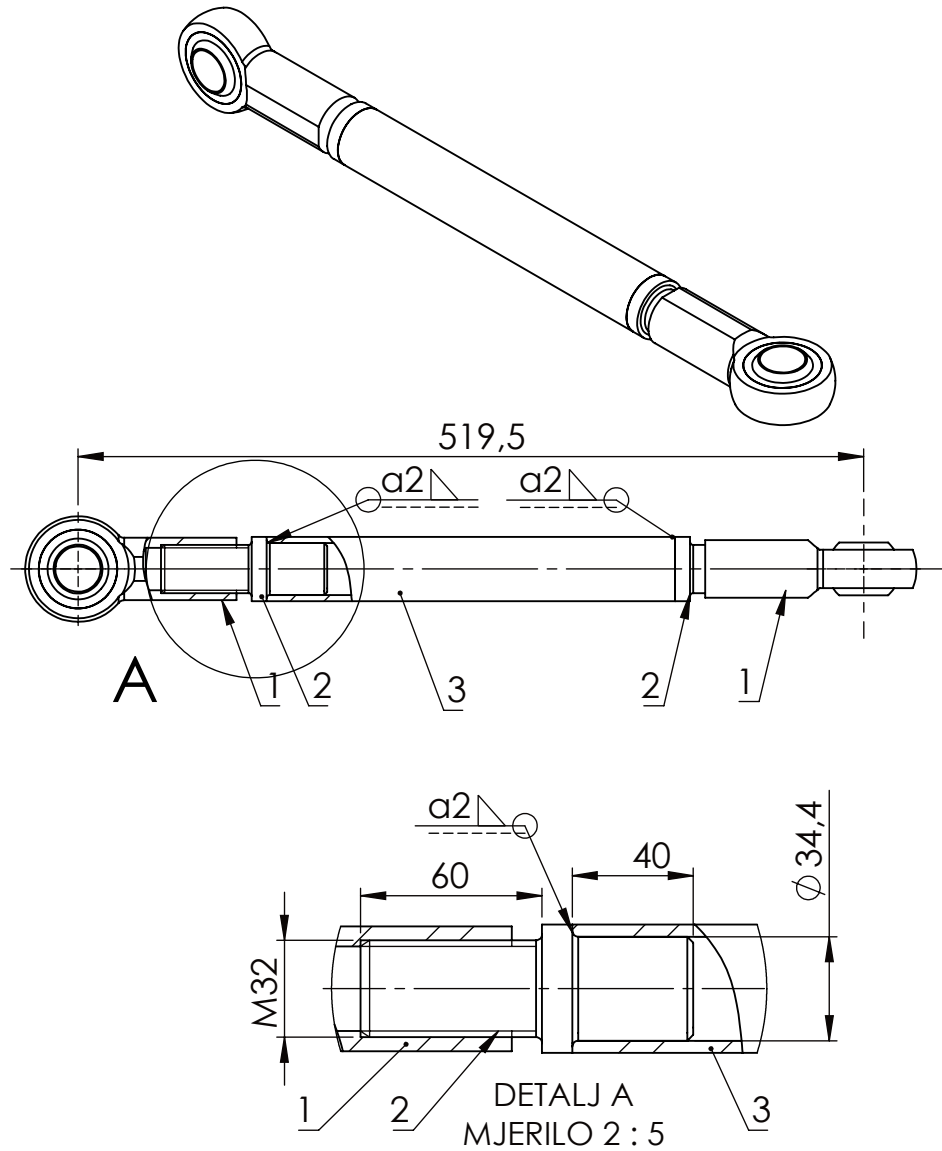
8	Cijev donjeg ramena 5	1		20MoCr4	∅ 42,40x80x4	0,3
7	Cijev donjeg ramena 4	2		20MoCr4	∅ 42,40x280x4	0,93
6	Cijev donjeg ramena 3	1		20MoCr4	∅ 42,40x453x4	1,6
5	Sferni zglob	2			FK Rod Ends	1,1
4	Spojna cijev	2		20MoCr4	∅ 42,40x110	0,76
3	Cijev donjeg ramena 2	2		20MoCr4	∅ 42,40x330x4	1,1
2	Cijev donjeg ramena 1	2		20MoCr4	∅ 42,40x250x4	0,75
1	Prihvat na nosač ovjesa	1		20MoCr4	∅ 42,40x110	0,8

Poz.	Naziv dijela	Kom.	Crtež broj Norma	Materijal	Sirove dimenzije Proizvođač	Masa
Broj naziva - code		Datum	Ime i prezime	Potpis	 <b>FSB Zagreb</b> Studij strojarstva	
Projektirao		17.11.2018	Marin Antolović			
Razradio		17.11.2018	Marin Antolović			
Crtao		17.11.2018	Marin Antolović			
Pregledao						
Mentor						
ISO - tolerancije		Objekt:		Objekt broj:		
		Niskopodni minibus		R. N. broj:		
		Napomena:		Smjer:		Kopija
				Konstrukcijski		
		Materijal:		Masa: 12,6 kg	<b>DIPLOMSKI RAD</b>	
		Naziv:		Pozicija:		Format: A3
		Mjerilo originala		Sklop donjeg ramena		1
		M 1:5		Crtež broj:		MA2018-00-1-01-01
						Listova: 1
						List: 1



Design by CADlab





3	Cijev bočne vodilice	1		20MoCr3	$\varnothing 42,4 \times 270 \times 4$	1,1
2	Spojna cijev	2		20MoCr3	$\varnothing 42,4 \times 110$	0,76
1	Sferni zglob	2			FK Rod Ends	1,1
Poz.	Naziv dijela	Kom.	Crtež broj Norma	Materijal	Sirove dimenzije Proizvođač	Masa

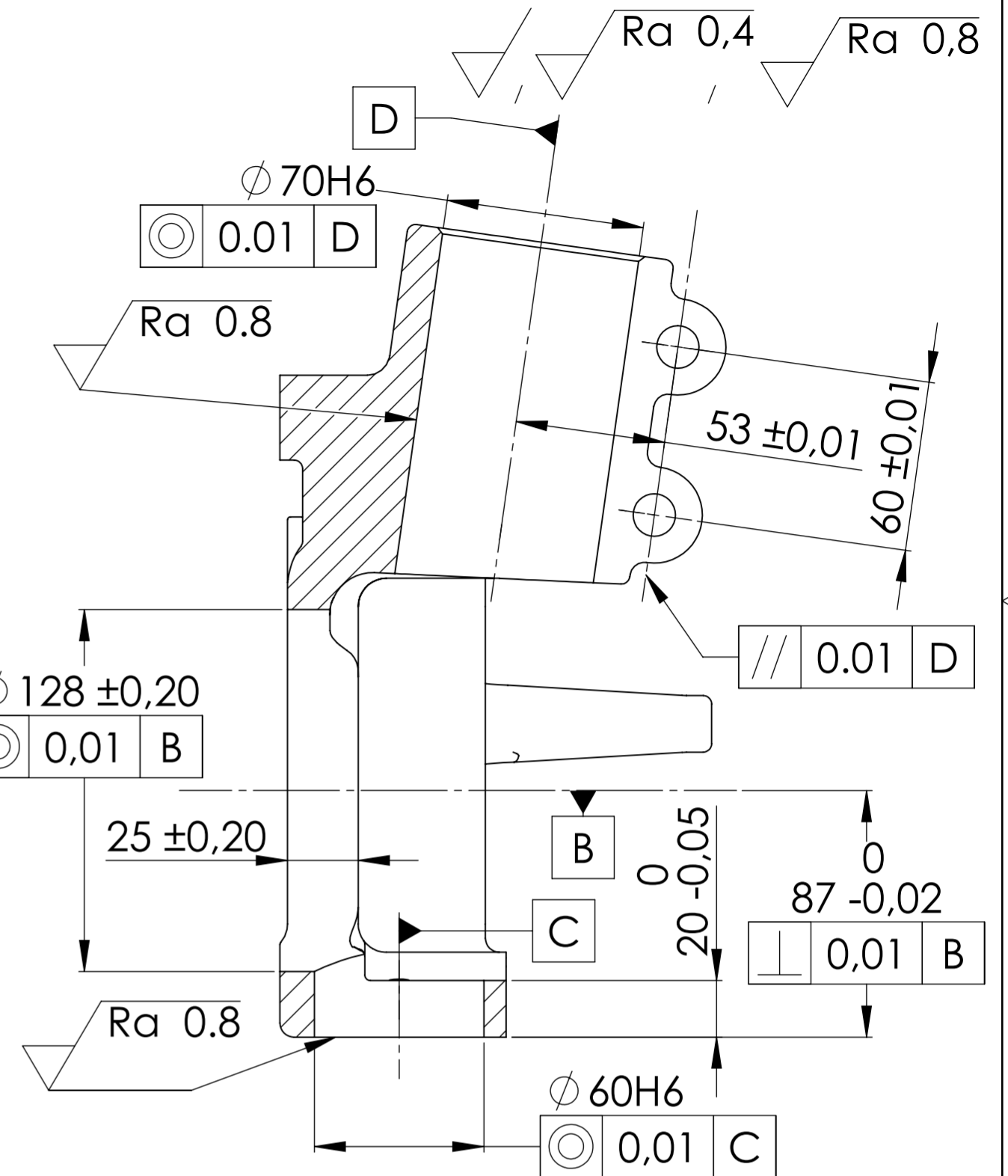
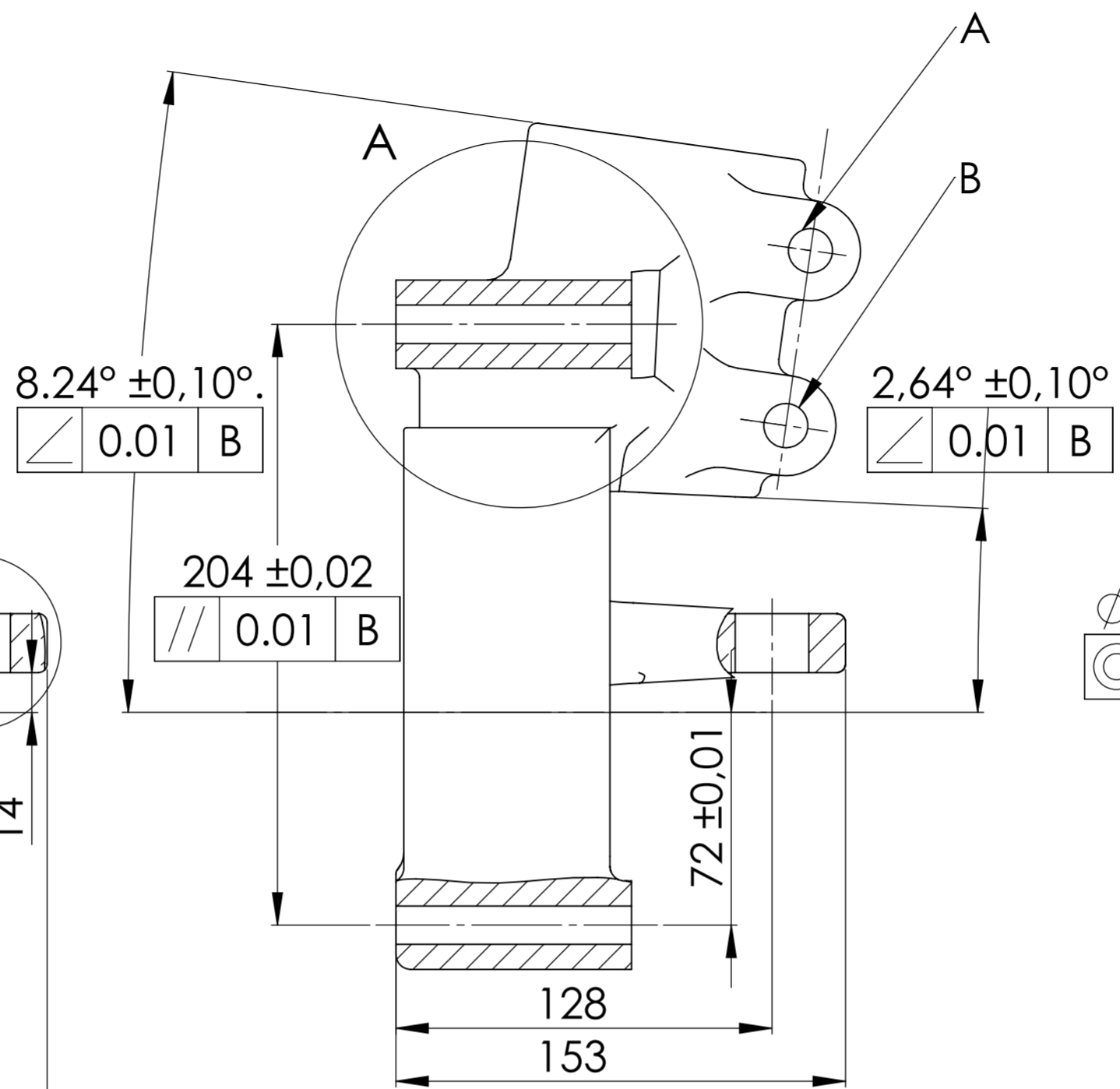
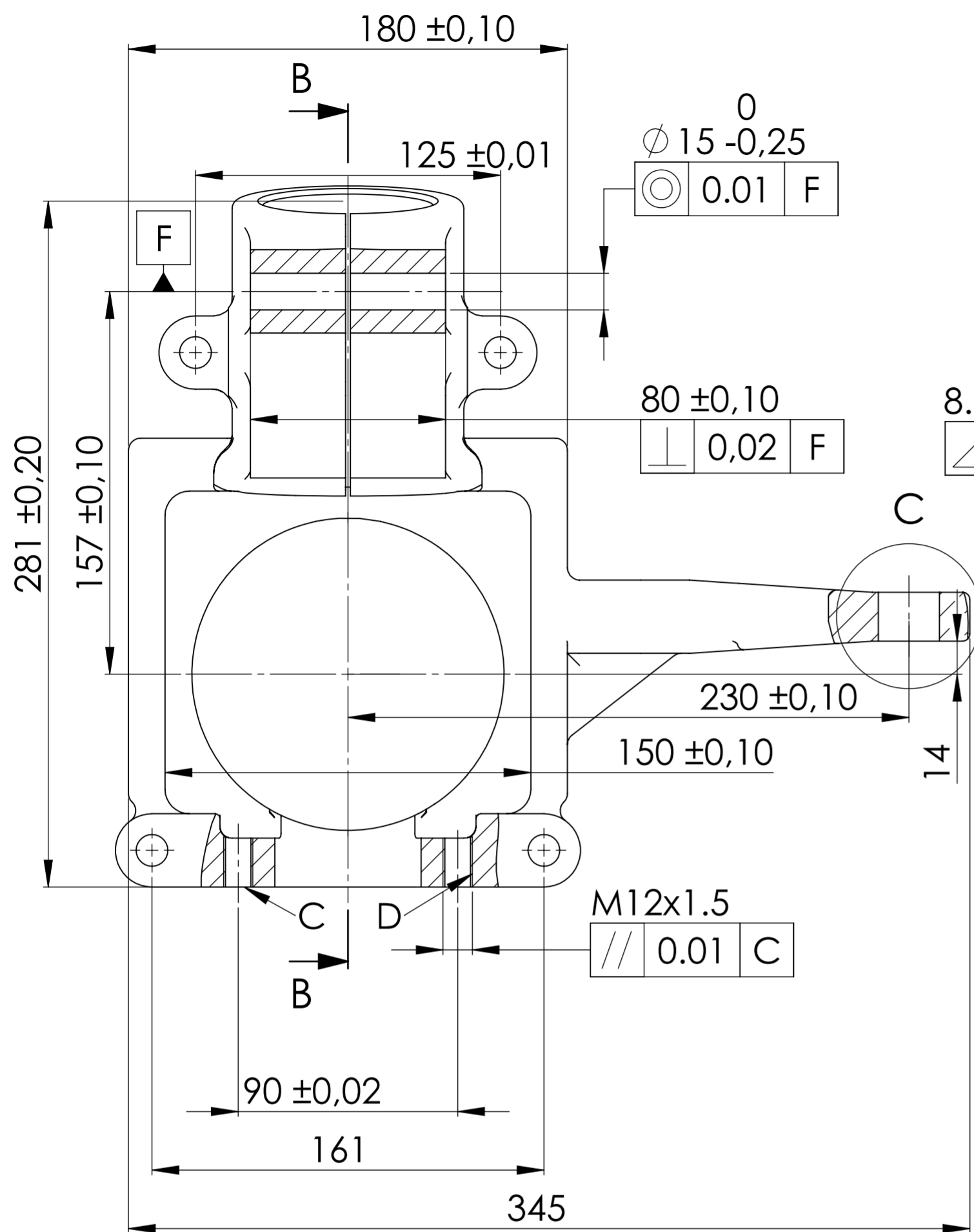
	Datum	Ime i prezime	Potpis
Projektirao	17.11.2018	Marin Antolović	
Razradio	17.11.2018	Marin Antolović	
Crtao	17.11.2018	Marin Antolović	
Pregledao			



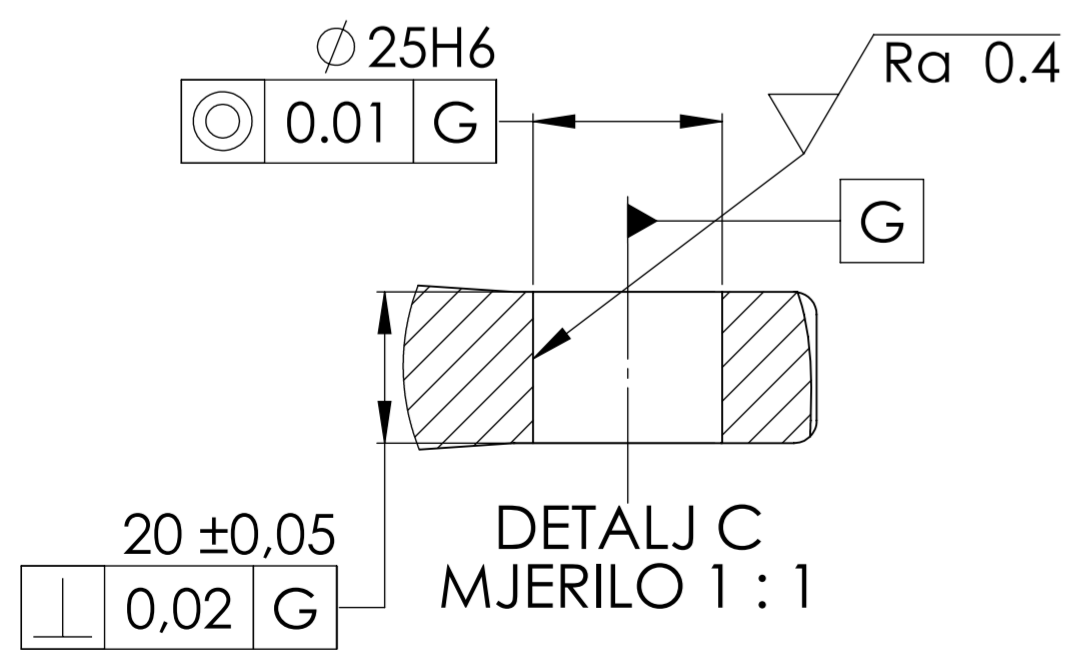
Objekt:	Niskopodni minibus	Objekt broj:	
		R. N. broj:	

Napomena:		Kopija	
Materijal:	Masa: 4,2 kg	DIPLOMSKI RAD	

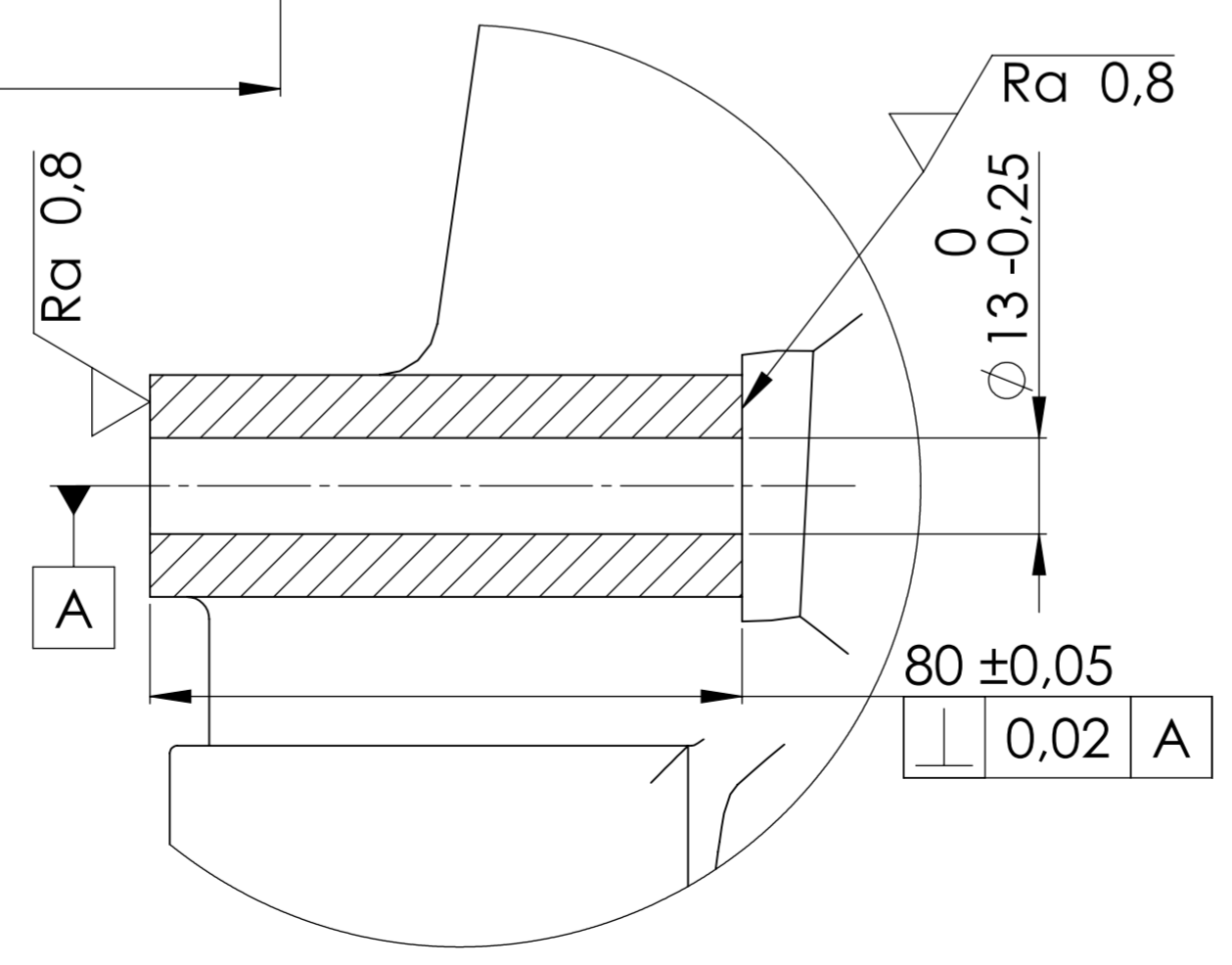
 Mjerilo originala	Naziv:	Pozicija:	Format: A4
	Sklop bočne vodilice		2
M 1:5	Crtež broj: MA2018-00-1-01-02		Listova: 1
			List: 1



PRESJEK B-B  
MJERILO 1 : 2



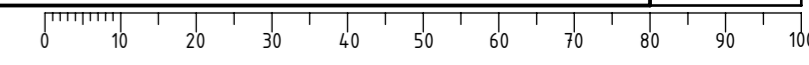
DETALJ C  
MJERILO 1 : 1

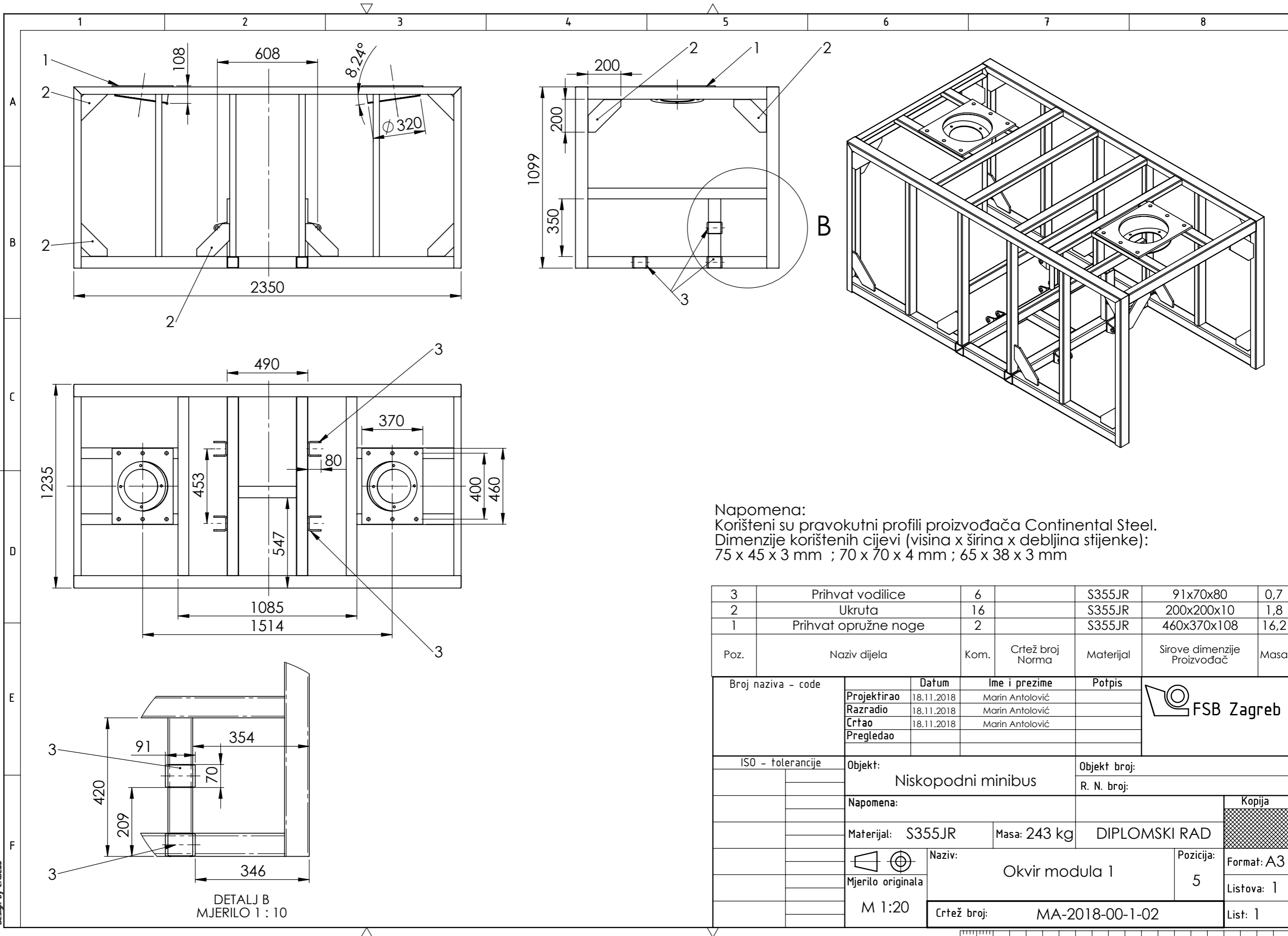


DETALJ A  
MJERILO 1 : 1

Napomena:  
 -Na isti način su izvedena oba utora za vijak za prihvat opružne noge (A i B)  
 -Na isti način su izvedene obje navojne rupe za vijke za prihvat sfernog zgloba(C i D)  
 -Sva 4 otvora za prihvat nosača ovjesa izvedena su identično

Projektor	Datum	Ime i prezime	Potpis	FSB Zagreb
Razradio	22.11.2018	Marin Antolović		
Crtao	22.11.2018	Marin Antolović		
Pregledao				
Objekt:		Objekt broj:		Kopija
Niskopodni minibus		R. N. broj:		
Napomena:				DIPLOMSKI RAD
Materijal: AlZn5.5MgCu		Masa: 5,5 kg		
Mjerilo originala		Naziv:		Format: A2
M 1:2		Nosač ovjesa		
Crtež broj:		Pozicija:		Listova: 1
MA2018-00-1-01-03		4		
List: 1				

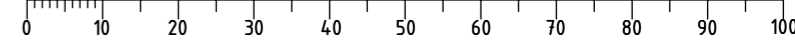


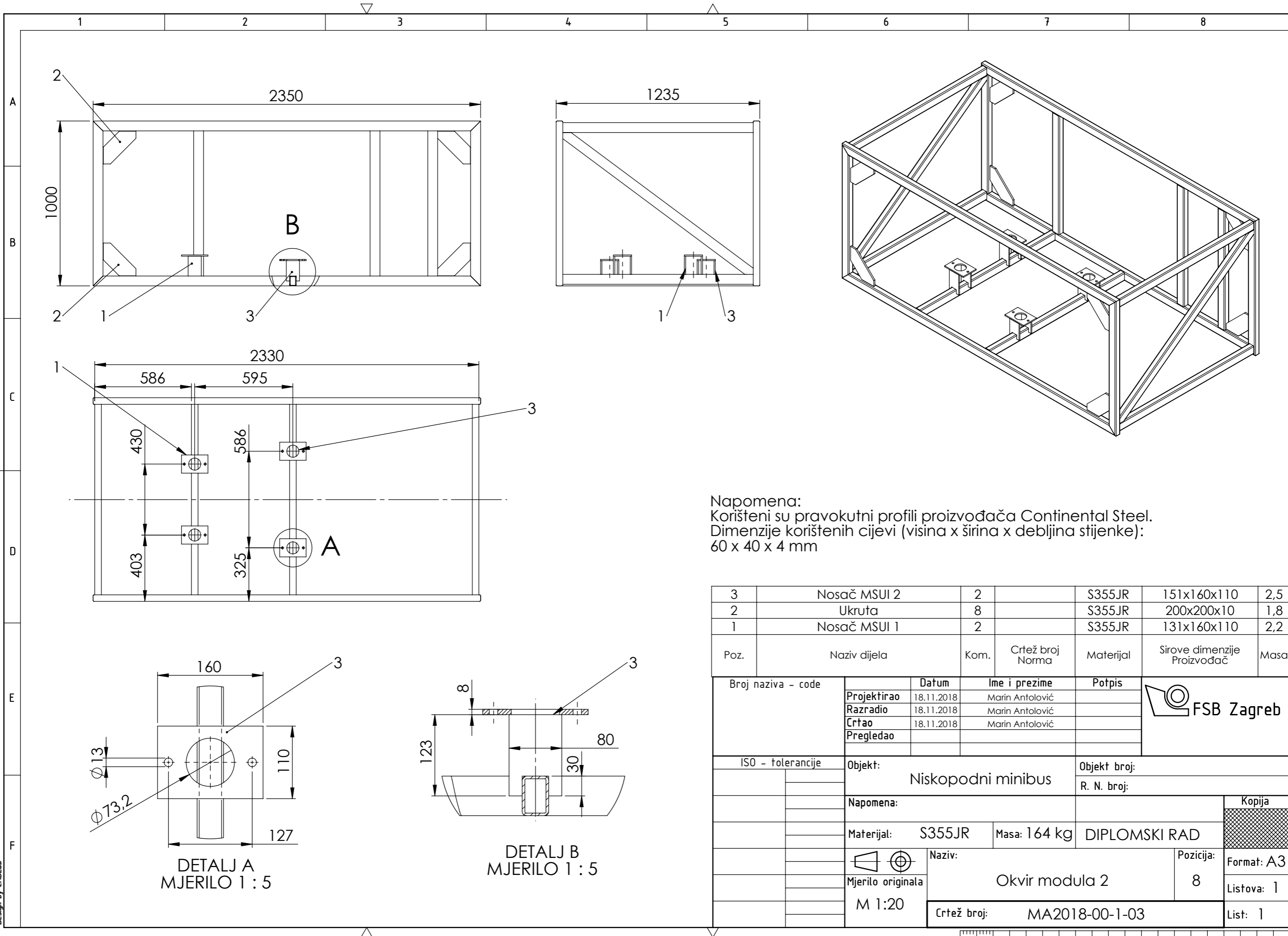


Napomena:  
 Korišteni su pravokutni profili proizvođača Continental Steel.  
 Dimenzije korištenih cijevi (visina x širina x debljina stijenke):  
 75 x 45 x 3 mm ; 70 x 70 x 4 mm ; 65 x 38 x 3 mm

3	Prihvatač vodilice	6		S355JR	91x70x80	0,7
2	Ukruta	16		S355JR	200x200x10	1,8
1	Prihvatač opružne noge	2		S355JR	460x370x108	16,2
Poz.	Naziv dijela	Kom.	Crtež broj Norma	Materijal	Sirove dimenzije Proizvođač	Masa

Broj naziva - code	Projektirao	18.11.2018	Marin Antolović	Potpis	
	Razradio	18.11.2018	Marin Antolović		
	Crtao	18.11.2018	Marin Antolović		
	Pregledao				
ISO - tolerancije	Objekt:		Objekt broj:		Kopija
	Niskopodni minibus		R. N. broj:		
	Napomena:				
	Materijal: S355JR	Masa: 243 kg	DIPLOMSKI RAD		
		Naziv:		Pozicija:	Format: A3
		Okvir modula 1		5	Listova: 1
	Mjerilo originala	Crtež broj: MA-2018-00-1-02		List: 1	





Napomena:  
 Korišteni su pravokutni profili proizvođača Continental Steel.  
 Dimenzije korištenih cijevi (visina x širina x debljina stijenke):  
 60 x 40 x 4 mm

Poz.	Naziv dijela	Kom.	Crtež broj Norma	Materijal	Sirove dimenzije Proizvođač	Masa
3	Nosač MSUI 2	2		S355JR	151x160x110	2,5
2	Ukruta	8		S355JR	200x200x10	1,8
1	Nosač MSUI 1	2		S355JR	131x160x110	2,2

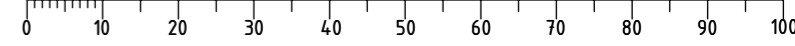
Broj naziva - code	Datum	Ime i prezime	Potpis
Projektirao	18.11.2018	Marin Antolović	
Razradio	18.11.2018	Marin Antolović	
Crtao	18.11.2018	Marin Antolović	
Pregledao			

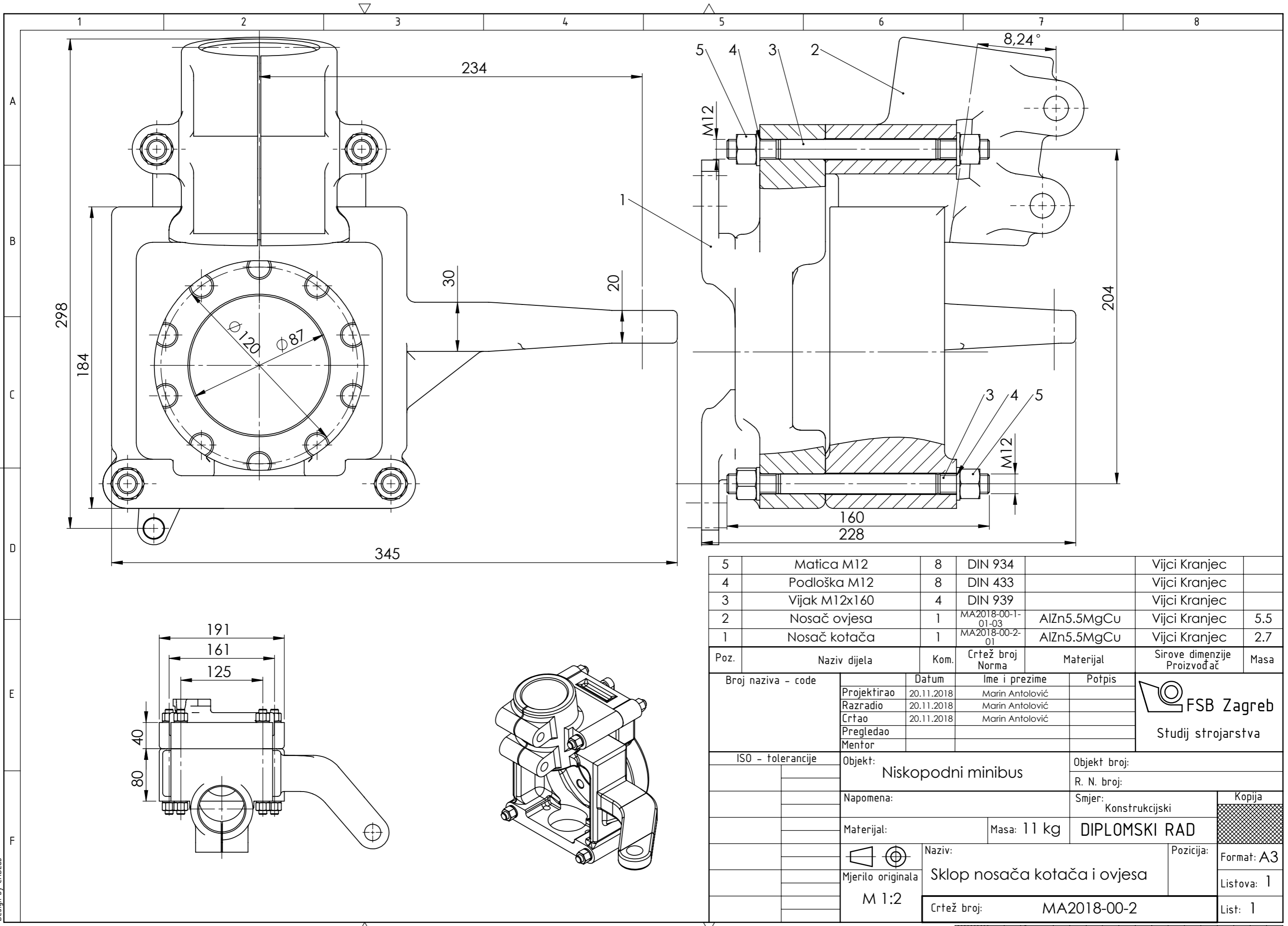


ISO - tolerancije	Objekt: Niskopodni minibus	Objekt broj:
		R. N. broj:


Napomena:		Kopija
Materijal: S355JR	Masa: 164 kg	DIPLOMSKI RAD

Mjerilo originala	M 1:20	Naziv: Okvir modula 2	Pozicija: 8	Format: A3
		Crtež broj: MA2018-00-1-03	Listova: 1	List: 1

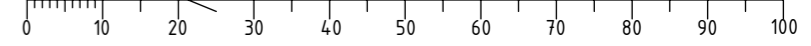




5	Matica M12	8	DIN 934		Vijci Kranjec	
4	Podloška M12	8	DIN 433		Vijci Kranjec	
3	Vijak M12x160	4	DIN 939		Vijci Kranjec	
2	Nosač ovjesa	1	MA2018-00-1-01-03	AlZn5.5MgCu	Vijci Kranjec	5.5
1	Nosač kotača	1	MA2018-00-2-01	AlZn5.5MgCu	Vijci Kranjec	2.7

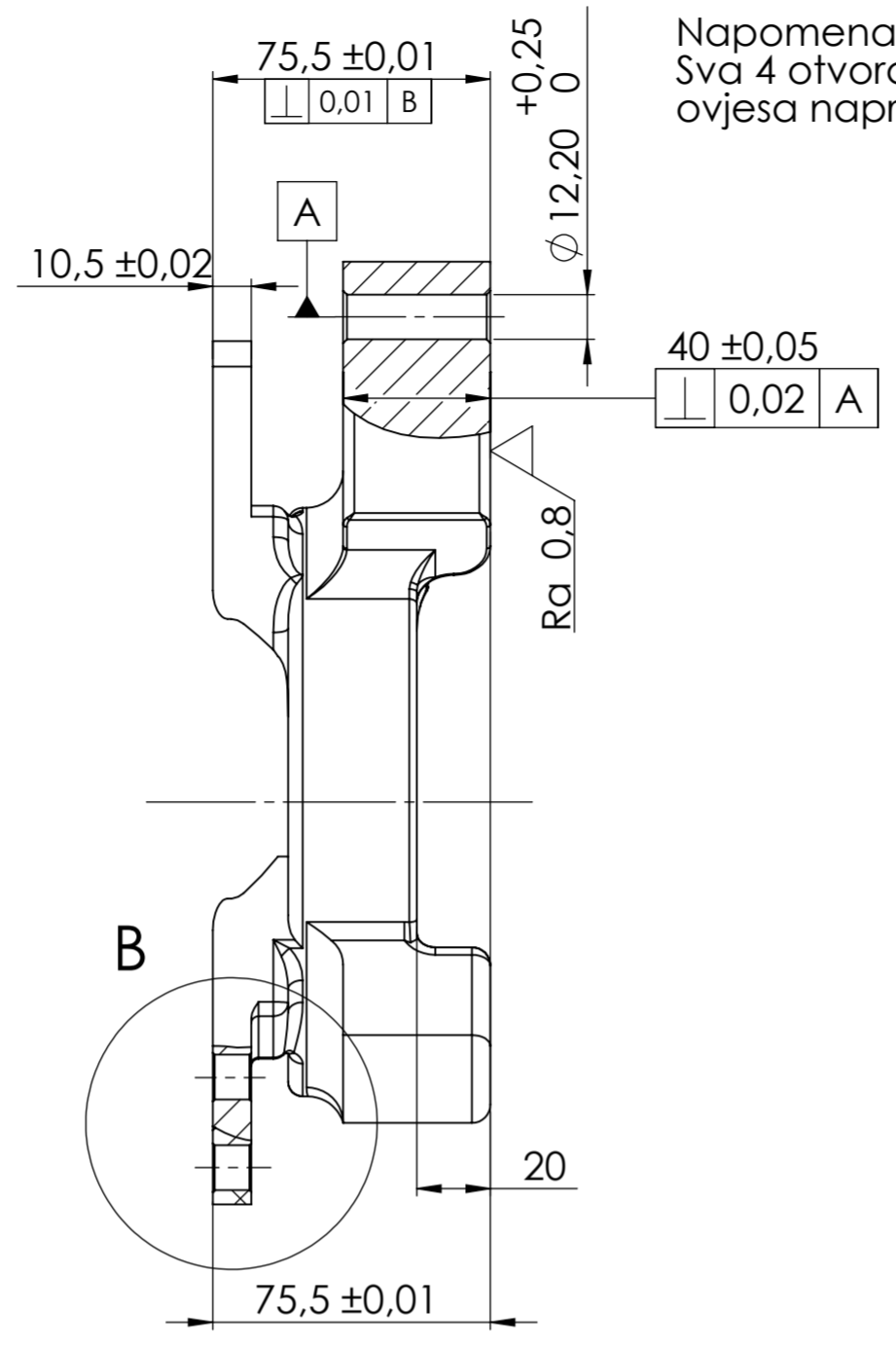
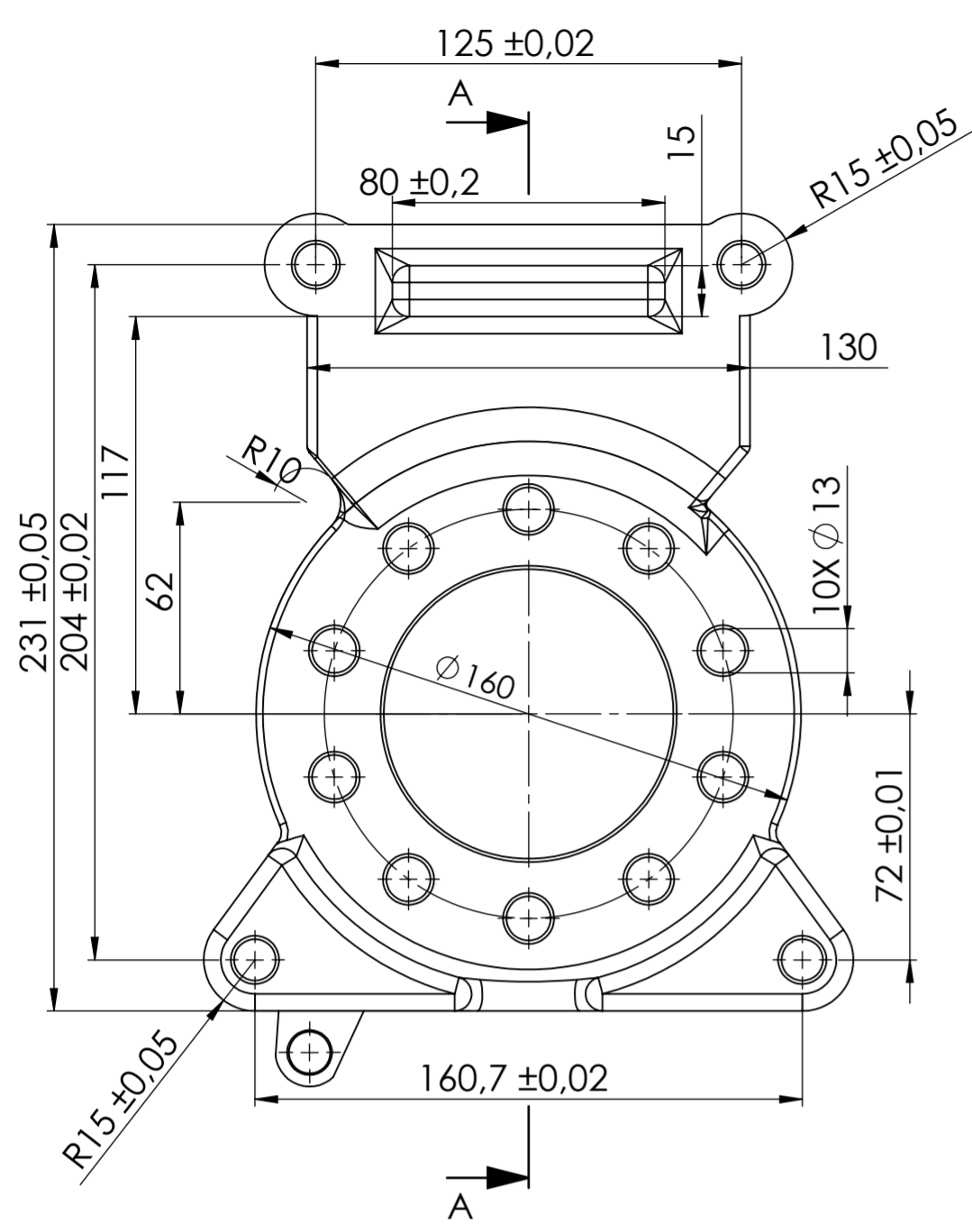
Poz.	Naziv dijela	Kom.	Crtež broj Norma	Materijal	Sirove dimenzije Proizvođač	Masa
Broj naziva - code		Datum	Ime i prezime	Potpis	 Studij strojarstva	
Projektirao		20.11.2018	Marin Antolović			
Razradio		20.11.2018	Marin Antolović			
Crtao		20.11.2018	Marin Antolović			
Pregledao						
Mentor						

ISO - tolerancije	Objekt:	Niskopodni minibus		Objekt broj:
	Napomena:			R. N. broj:
	Materijal:	Masa: 11 kg	<b>DIPLOMSKI RAD</b>	Kopija
	Mjerilo originala	Naziv:	Sklop nosača kotača i ovjesa	Format: A3
	M 1:2	Crtež broj:	MA2018-00-2	Listova: 1
				List: 1

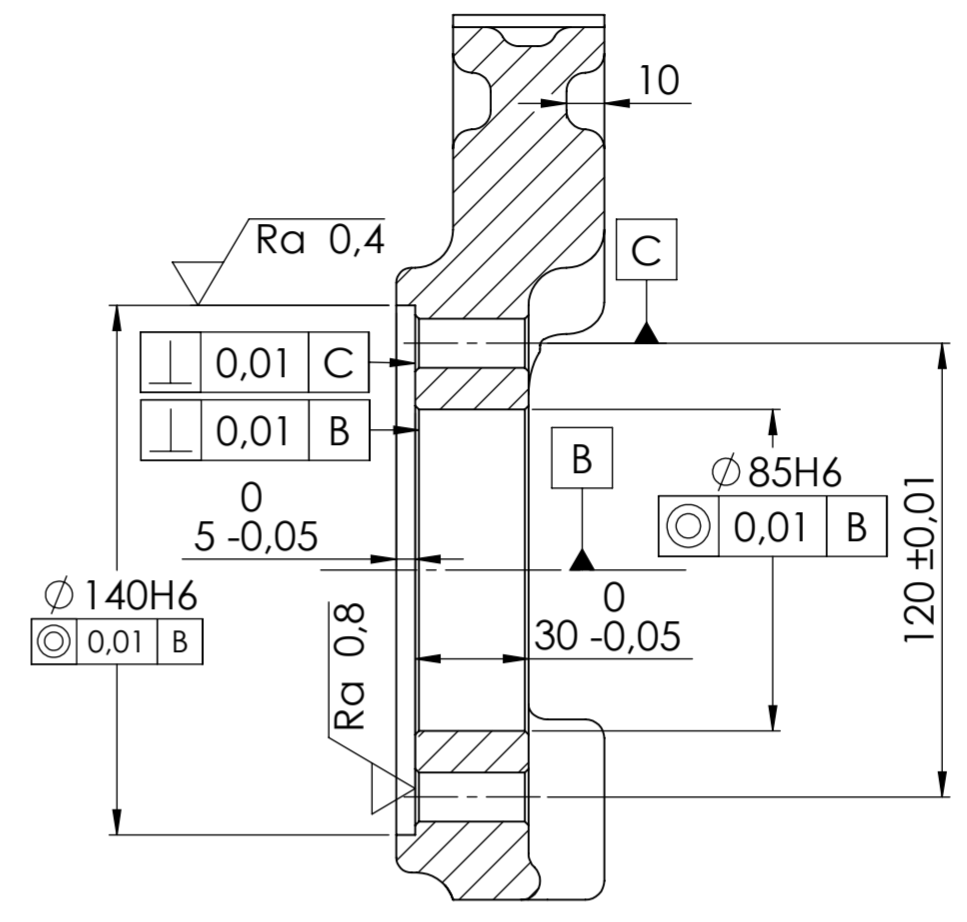


Design by CADlab

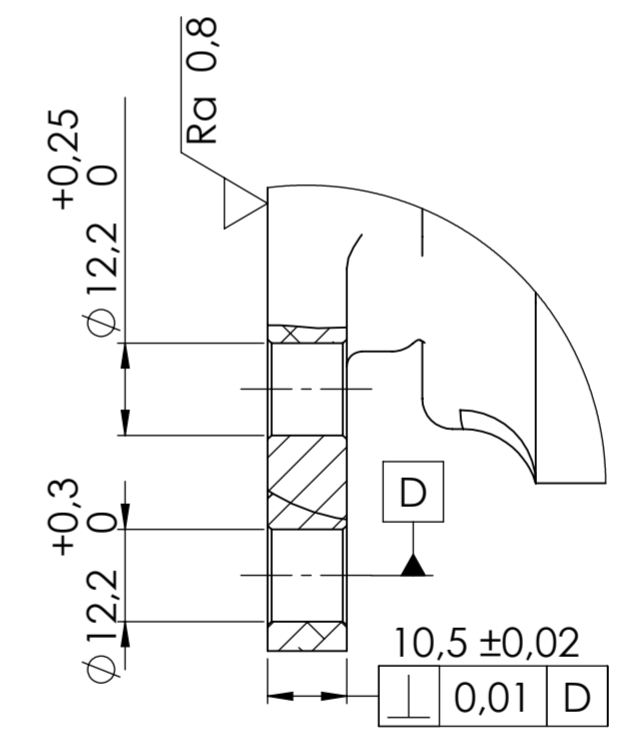
Ra 0,4 Ra 0,8



Napomena:  
Sva 4 otvora za prihvat nosača  
ovjesa napravljena su identično



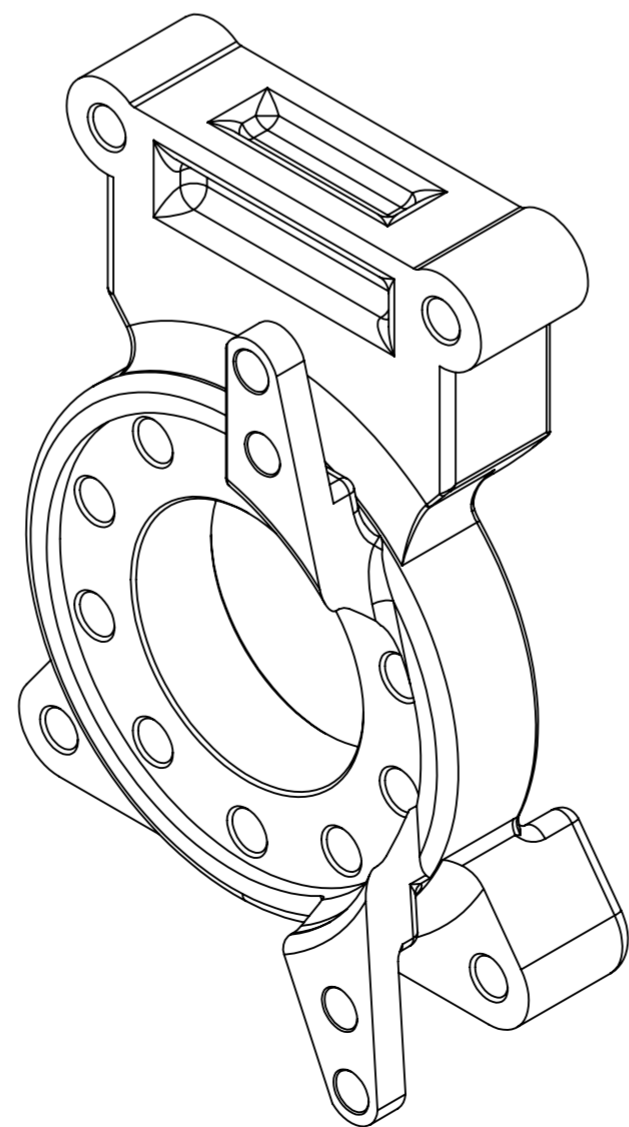
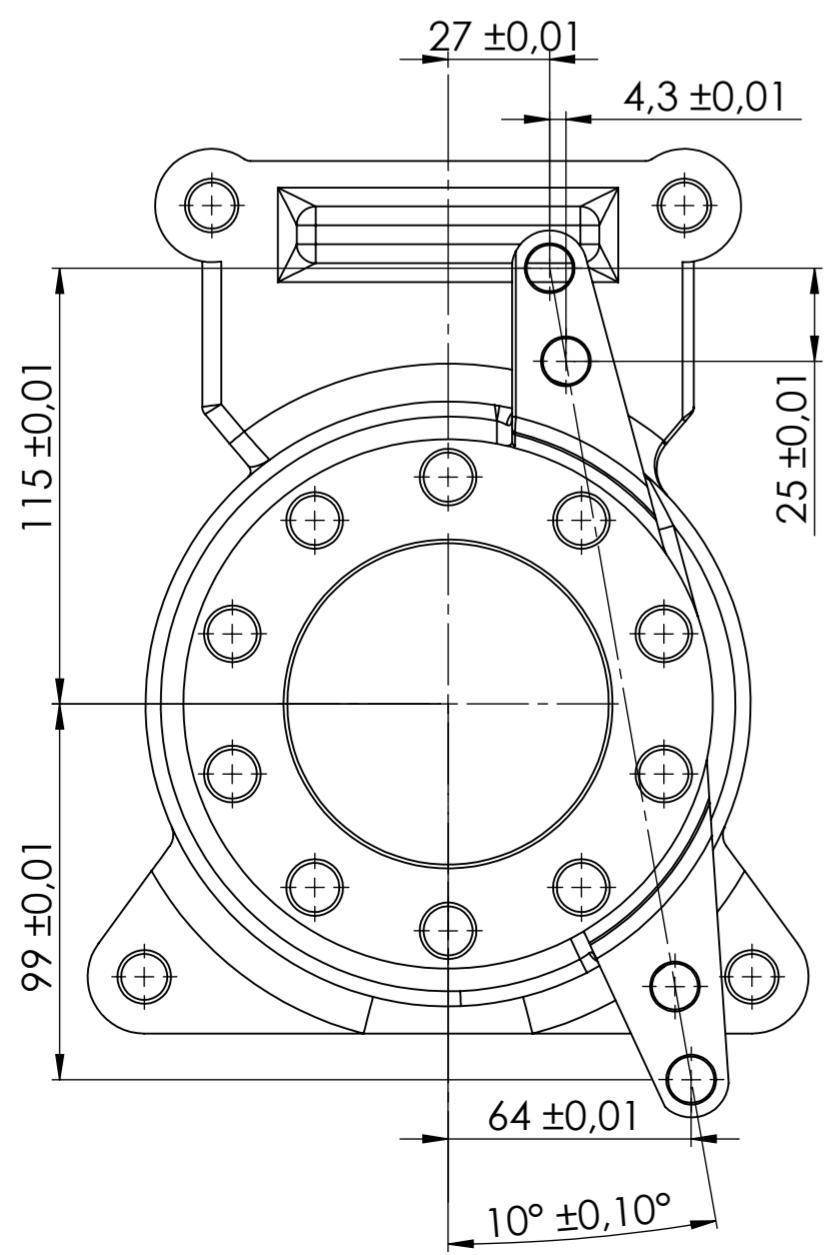
PRESJEK A-A  
MJERILO 1 : 2



DETALJ B  
MJERILO 1 : 1

Napomena:  
Gornji prihvat kočnica izveden  
je isto kao i donji

Napomena:  
Sva skošenja oštih rubova iznose 2x45°  
Sva nekotirana zaobljenja oštih rubova iznose R5



Projektirao	Datum	Ime i prezime	Potpis	FSB Zagreb
Razradio	18.11.2018	Marin Antolović		
Crtao	18.11.2018	Marin Antolović		
Pregledao				
Objekt:		Objekt broj:		Kopija
Niskopodni minibus		R. N. broj:		
Napomena:				DIPLOMSKI RAD
Materijal: AlZn5.5MgCu Masa: 2,7 kg				
Naziv:			Pozicija:	Format: A2
Nosac kotača			1	
Mjerilo originala		Crtež broj: MA2018-00-2-01		Listova: 1
M 1:2				
				List: 1

