

Optimiranje parametara metalizacije kalupa u proizvodnji staklene ambalaže

Lučić, Dario

Master's thesis / Diplomski rad

2018

Degree Grantor / Ustanova koja je dodijelila akademski / stručni stupanj: **University of Zagreb, Faculty of Mechanical Engineering and Naval Architecture / Sveučilište u Zagrebu, Fakultet strojarstva i brodogradnje**

Permanent link / Trajna poveznica: <https://urn.nsk.hr/urn:nbn:hr:235:468512>

Rights / Prava: [In copyright](#)/[Zaštićeno autorskim pravom.](#)

Download date / Datum preuzimanja: **2024-09-07**

Repository / Repozitorij:

[Repository of Faculty of Mechanical Engineering and Naval Architecture University of Zagreb](#)



SVEUČILIŠTE U ZAGREBU
FAKULTET STROJARSTVA I BRODOGRADNJE

DIPLOMSKI RAD

Dario Lučić

Zagreb, 2018. godina

SVEUČILIŠTE U ZAGREBU
FAKULTET STROJARSTVA I BRODOGRADNJE

DIPLOMSKI RAD

Mentor:

Prof. dr. sc. Dragutin Lisjak

Student:

Dario Lučić

Zagreb, 2018. godina

Izjavljujem da sam ovaj rad izradio samostalno koristeći znanja stečena tijekom studija i navedenu literaturu.

Ovom prilikom želim zahvaliti mentoru prof. dr. sc. Dragutinu Lisjaku na uloženom trudu, vremenu i savjetima prilikom izrade ovog diplomskog rada.

Želim se zahvaliti Davoru Kolaru mag. ing. mech. na svim savjetima i pomoći tijekom izrade rada.

Također se želim zahvaliti i svojim roditeljima, kao i svima koji su mi na bilo koji način pomogli tijekom studija.

Dario Lučić



SVEUČILIŠTE U ZAGREBU
FAKULTET STROJARSTVA I BRODOGRADNJE



Središnje povjerenstvo za završne i diplomske ispite
Povjerenstvo za diplomske radove studija strojarstva za smjerove:
proizvodno inženjerstvo, računalno inženjerstvo, industrijsko inženjerstvo i menadžment,
inženjerstvo materijala te mehatronika i robotika

Sveučilište u Zagrebu Fakultet strojarstva i brodogradnje	
Datum:	Prilog:
Klasa:	
Ur. broj:	

DIPLOMSKI ZADATAK

Student: **DARIO LUČIĆ** Mat. br.: 0036471274

Naslov rada na hrvatskom jeziku: **Optimiranje parametara metalizacije kalupa u proizvodnji staklene ambalaže**

Naslov rada na engleskom jeziku: **Optimizing parameters of metalization of molds in the production of glass packaging**

Opis zadatka:

Postupak metalizacije mlazom plazme (eng. Plasma transfered arc, PTA) jedan je od načina nanošenja dodatnog materijala s ciljem poboljšanja otpornosti proizvoda na mehaničko (abrazivno) trošenje. U staklarskoj industriji postupak metalizacije plazmom primijenjuje se kod izrade kalupa za proizvodnju staklene ambalaže, a zbog zahtjevnih uvjeta rada (visoka temperatura, abrazivno trošenje) u eksploataciji. Postupak metalizacije plazmom u današnjoj se industriji staklene ambalaže obično obavlja uz pomoć višeosnog robota. Kvaliteta nanešenog sloja navara najvećim dijelom ovisi o iskustveno zadanim parametrima određenim od strane operatera robota, a dijelom od preporuka dobavljača robota. Posljedica subjektivnosti u određivanju parametara je česta pojava raznih grešaka (poroznosti, nejednaka debljina sloja, nečista površina itd.) metaliziranih slojeva što u konačnici povećava proizvodne troškove. Pretpostavka je, da bi se proizvodni troškovi mogli smanjiti iznalaženjem optimalnih parametara metalizacije primjenom statističkih te metoda strojnog učenja. Sukladno navedenom, u radu je potrebno:

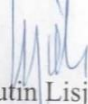
1. Opisati značajke procesa metalizacije plazmom.
2. Snimiti postupak provođenja procesa metalizacije kalupa na konkretnom primjeru te u bazu podataka prikupiti podatke o parametrima metalizacije za pojedinačne radne naloge.
3. Analizirati prikupljene podatke o parametrima metalizacije te odrediti parametre koji najviše utječu na kvalitetu metaliziranog sloja kalupa. Predložiti poboljšanje postojećeg procesa.
4. Primjenom statističkih te metoda strojnog učenja, definirati matematičke modele za predviđanje tipskih nesukladnosti metaliziranih slojeva.
5. Analizom dobivenih rezultata izvesti zaključke.

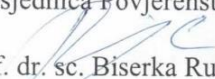
U radu je potrebno navesti korištenu literaturu i eventualno dobivenu pomoć.

Zadatak zadan:
27. rujna 2018.

Rok predaje rada:
29. studenog 2018.

Predviđeni datum obrane:
05. prosinca 2018.
06. prosinca 2018.
07. prosinca 2018.

Zadatak zadao:

prof. dr. sc. Dragutin Lisjak

Predsjednica Povjerenstva:

prof. dr. sc. Biserka Runje

SADRŽAJ

SADRŽAJ	I
POPIS SLIKA	II
POPIS TABLICA.....	IV
SAŽETAK.....	V
SUMMARY	VI
1. UVOD	1
2. PROIZVODNJA ALATA ZA STAKLARSKU INDUSTRIJU	2
2.1 Alati Stuhne d.o.o.....	2
2.2 Alati za proizvodnju ambalažnog stakla.....	2
2.3 Metalizacija	3
3. SNIMKA STANJA PROCESA METALIZACIJE GRLA	5
3.1 Proizvodni proces	5
3.2 ROBO 60 sustav za metalizaciju	6
3.3 Parametri PTA procesa metalizacije	9
3.3.1 Parametri početka metalizacije.....	10
3.3.2 Parametri za reguliranje metalizacije	12
3.3.3 Parametri završetka metalizacije	13
3.4 Trenutni postupak procesa metalizacije	16
3.5 Nedostaci trenutnog postupka procesa metalizacije.....	26
4. POBOLJŠANJA POSTUPKA PROCESA METALIZACIJE	28
4.1 Poboľjšani postupak procesa metalizacije	46
5. PROCES ODABIRA PARAMETARA METALIZACIJE NA TEMELJU POVIJESNIH PODATAKA.....	49
5.1 Definiranje poslovnog cilja	51
5.2 Razumijevanje i priprema podataka	51
5.2.1 Filtriranje podatka	53
5.2.2 Kreiranje baze podataka primjermom Microsoft T-SQL	57
5.2.3 Analiza pripremljenih podataka	60
5.2.4 Odabir atributa za modeliranje	61
5.3 Modeliranje	67
5.3.1 Inicijalni model.....	69
5.4 Optimizacija i analiza rezultata	77
6. ZAKLJUČAK	82
LITERATURA.....	83
PRILOZI.....	84
PRILOG 1: Microsoft T-SQL stored procedures	85

POPIS SLIKA

Slika 1. Okretno – nagibno – rotirajući prihvat (stol).....	6
Slika 2. PTA200i stroj za metalizaciju	7
Slika 3. YZR 250 plamenik.....	7
Slika 4. Stroj za predgrijavanje	8
Slika 5. Shema plazma plamenika PTA jedinice.....	9
Slika 6. Parametri početka metalizacije.....	12
Slika 7. Parametri za reguliranje metalizacije	13
Slika 8. Parametri završetka metalizacije	15
Slika 9. Izgled plana proizvodnje	16
Slika 10. Ladičar.....	16
Slika 11. Dio radne dokumentacije	17
Slika 12. Obradak nakon odrezivanja na duljinu.....	17
Slika 13. Stroj za glodanje baze prihvata	18
Slika 14. Obradak nakon glodanja baze prihvata	18
Slika 15. Vertikalna glodalica - glodanje unutarnje strane poluvaljka.....	19
Slika 16. Obradak nakon glodanja unutarnje strane poluvaljka	19
Slika 17. Prihvat grla na okretno - nagibni stol	20
Slika 18. NC jedinica stroja.....	21
Slika 19. Baza predložaka	21
Slika 20. Primjer programa na NC jedinici stroja	22
Slika 21. Prozor za unos parametara	22
Slika 22. Tablica parametara proizvođača.....	23
Slika 23. Multifunkcionalni upravljač	23
Slika 24. Simulacija navarivanja	24
Slika 25. Predgrijavanje obratka na temperaturu 400 °C.....	24
Slika 26. Navarivanje prvog obratka	25
Slika 27. Kontrola dimenzija.....	25
Slika 28. Izgled sustava za praćenje parametara	28
Slika 29. Dodani parametri.....	29
Slika 30. Snimanje termovizijskom kamerom.....	31
Slika 31. Usporedba dobivenih vrijednosti temperature	32
Slika 32. Dio radne upute proizvođača za metalizaciju kalupa grla.....	33
Slika 33. Kalup grla	34
Slika 34. Parametri početka metalizacije (uputa za metalizaciju kalupa grla)	41

Slika 35. Parametri završetka metalizacije (uputa za metalizaciju kalupa grla).....	45
Slika 36. Dijagram procesa	48
Slika 37. Tipovi modela rudarenja podataka	50
Slika 38. CRISP DM	50
Slika 39. Prikaz podataka unutar tablice „Početno“	52
Slika 40. SQL Server Import and Export Wizard.....	57
Slika 41. Procedura pivotiranja u SQL-u	58
Slika 42. Sučelje Microsoft SQL Server-a	59
Slika 43. Grafički prikaz podataka iz tablice 3.....	60
Slika 44. Prikaz radne površine sustava „RapidMiner“	69
Slika 45. Grafički prikaz modela.....	70
Slika 46. Parametri operatora Cross Validation	70
Slika 47. Prikaz podprocesa unutar operatora Cross Validation	71
Slika 48. Binarna klasifikacija SVM metodom	72
Slika 49. Parametri SVM operatora.....	73
Slika 50. Performanse inicijalnog modela.....	75
Slika 51. Grafički prikaz procesa optimizacije.....	77
Slika 52. Odabir parametara optimizacije	78
Slika 53. Performanse optimiziranog modela	78
Slika 54. Optimizirane vrijednosti parametara na trening skupu	79
Slika 55. Grafički prikaz procesa objašnjenja predviđanja	80
Slika 56. Tablični prikaz procesa objašnjenja predviđanja	80

POPIS TABLICA

Tablica 1. Popis atributa dobivene baze i njihov opis	51
Tablica 2. Vrijednosti atributa ML_ParametarNaziv	53
Tablica 3. Struktura podataka atributa StatusMetalizacijeNaziv	60
Tablica 4. Nesukladni komadi	61
Tablica 5. Izbor atributa	63
Tablica 6. Vrijednosti atributa StavkaNaziv	68
Tablica 7. Prikaz i značenje trening operatora unakrsne validacije.....	71
Tablica 8. Prikaz i značenje testnih operatora unakrsne validacije	74
Tablica 9. Preciznost i odziv klasa - inicijalni model.....	75

SAŽETAK

U radu su opisani trendovi u proizvodnji kalupa za staklarsku industriju te su dane teorijske osnove postupka metalizacije mlazom plazme (PTA postupak). Detaljno je opisana snimka stanja procesa metalizacije na konkretnom poduzeću, od pripreme materijala do otpreme komada na daljnju obradu. Istaknuti su i opisani utvrđeni nedostaci te je dan prijedlog njihovog rješavanja, odnosno poboljšanja. Jedno od usvojenih poboljšanja je vezano uz vođenje evidencije o parametrima metalizacije. Na temelju prikupljenih podataka o korištenim parametrima metalizacije provedena je analiza tehnikom rudarenja podataka. Napravljen je predikcijski model koji kao izlaz daje podatak o sukladnosti komada ovisno o korištenim parametrima metalizacije.

Ključne riječi: Metalizacija, PTA postupak, parametri metalizacije, rudarenje podataka, predikcija

SUMMARY

This paper presents trends in production of moulds for glass industry. Theoretical foundations of plasma transferred arc welding method (PTA method) are shown. Metallization process on a particular company from the preparation of the material to the dispatch of the parts to further machine processing is described in detail. The identified weaknesses are described, pointed out and a proposal for their solution and improvement is given. One of the improvements that has been made is related to recording parameters of metallization. Based on the recorded data of metallization parameters, a data mining analysis was performed. A prediction model that gives output about conformity or not-conformity of the pieces depending on the metallization parameters used was created.

Key words: Metallization, PTA method, metallization parameters, data mining, prediction

1. UVOD

Optimizacija proizvodnih procesa s ciljem povećanja produktivnosti i efikasnosti te smanjenja gubitaka jedan je od načina stvaranja i zadržavanja tržišne konkurentnosti.

Ovaj diplomski rad bavi se problemom optimizacije procesa metalizacije kalupa grla u proizvodnji staklene ambalaže poduzeća Alati Stuhne d.o.o.

Postupak metalizacije mlazom plazme jedan je od ključnih dijelova procesa proizvodnje alata za staklenu ambalažu, koji ima za cilj produženje radnog vijeka kalupa, točnije poboljšanje otpornosti proizvoda na mehaničko trošenje. Postupak metalizacije najčešće se obavlja pomoću višeosnog robota. Kvaliteta sloja nanesenog metalizacijom ovisi jednim dijelom o preporuci proizvođača opreme kojom se postupak izvodi, a dijelom o iskustveno zadanim parametrima određenima od strane operatora na robotu.

U slučaju krivog izvođenja postupka, korištenjem krivih parametara, može dovesti do skraćivanja radnog vijeka ili potpune nefunkcionalnosti kalupa što je prvenstveno posljedica subjektivnosti u određivanju parametara. Uzrok nekvalitetnom izvođenju procesa može biti u konkretnim parametrima metalizacije kojima se ona izvodi, ali i u samoj organizaciji procesa,

U prvom dijelu rada bit će opisane temeljne karakteristike procesa metalizacije. Analizom će se pokušati utvrditi nedostaci i manjkavosti postojećeg proizvodnog procesa. Rezultat analize čine identificirani trenutni nedostaci procesa i predložena poboljšanja. Drugi dio koncentrirat će se na dubinsku analizu prikupljenih povijesnih podataka radnih naloga metalizacije. Podaci pohranjeni u računalni sustav za upravljanje proizvodnjom dohvaćeni su i preprocesuirani SQL procedurama te pohranjeni u bazu podataka. Konačno, proveden je proces strojnog učenja pomoću programske okoline RapidMiner, s ciljem utvrđivanja uzročno-posljedične veze između parametara metalizacije i kvalitete konačnog proizvoda te procjene statusa kvalitete proizvedenog komada.

2. PROIZVODNJA ALATA ZA STAKLARSKU INDUSTRIJU

U sjeverozapadnom dijelu Republike Hrvatske, industrija proizvodnje staklarske ambalaže razvija se već više od 150 godina, a perjanica razvoja je poduzeće Vetropack Straža d.d., koje zapošljava više od 600 djelatnika u proizvodnom pogonu za proizvodnju ambalažnog stakla [1].

Uz Vetropack Stražu (nekad Tvornica stakla Straža), kroz godine su se razvijali manji obrti koji su snabdijevali tvornicu potrebnim materijalom, alatima, energijom, opremom i drugim resursima.

2.1 Alati Stuhne d.o.o.

Alati Stuhne d.o.o. obiteljsko je poduzeće koje se bavi proizvodnjom alata za proizvodnju staklene ambalaže [2].

Osnovana je kao obrt 1986. godine te od tada započinje sa svojim poslovanjem, a s vremenom i s rastom, razvojem i zapošljavanjem većeg brojem radnika. Već 1996. započinje s prvim izvozom za inozemnog kupca.

Danas slovi kao poduzeće s dugogodišnjom tradicijom poslovanja u ovoj djelatnosti te kao relativno malo poduzeće koje je uspjelo ostati zapaženo na tržištu zahvaljujući kvalitetnim proizvodima, kratkim rokovima isporuke kao i ostvarenoj ugodnoj suradnji s kupcima i dobavljačima. Alati Stuhne d.o.o. surađuje s manjim i srednje velikim staklanama, kao i s internacionalnim kompanijama, većinom u zemljama EU, Ukrajini i Rusiji. Više od 97 % svojim proizvoda Alati Stuhne plasiraju na tržišta Europske Unije, Rusije i Turske.

Trenutno zapošljava više od 220 djelatnika i sa strojnim parkom od gotovo stotinjak CNC strojeva je vodeći proizvođač alata za staklarsku industriju u domaćem vlasništvu u Hrvatskoj.

2.2 Alati za proizvodnju ambalažnog stakla

Staklena ambalaža obuhvaća veliki broj raznovrsnih ambalažnih jedinica koje se razlikuju prema obliku, primjeni i načinu proizvodnje. Trenutno europsko tržište procijenjeno je na 30 do 40 milijardi jedinki ambalaže godišnje. Ukratko, postupak proizvodnje staklene ambalaže sastoji se od: homogenizacije smjese sirovina, topljenja u specijalnim pećima na temperaturama od oko 1450°C, bistrenja i hlađenja. Završno formiranje istopljene staklene mase u viskoznom stanju nastaje u kalupima s oblikom boce ili staklenke, a zatim se formirana ambalaža hladi [3].

Uslijed globalizacije, raste potražnja za proizvodnjom ambalaže uz smanjenje troškova, s povećanom složenosti oblika, pri čemu proizvođači stakla traže kalupe više kvalitete po

jednakoj ili nižoj cijeni. U zahtjevnim radnim uvjetima, degradacija površina kalupa nastaje uslijed intenzivnih termičkih ciklusa koji vode do viših mehaničkih naprezanja i plastične deformacije, što dovodi do posljedica - zamora materijala, oksidacije i trošenja. Nadalje, i drugi uobičajeni problemi, kao što su poremećena geometrija ili pukotine površine i osnovnog materijala često dovode do pucanja navara nakon nekoliko radnih ciklusa. Kombinirani učinak teških uvjeta s neispravnim dizajnom ili neispravnim materijalom, povezanih s lošom radnom praksom, uzrokuje prijevremeni kraj radnog vijeka komponenata.

Svi navedeni utjecaji rezultirali su potrebom za boljim performansama i većom učinkovitosti komponenata koje se koriste u zahtjevnim uvjetima rada, kao što je proizvodnja kalupa za staklarsku industriju. Jedno od rješenja koje se pojavilo je i korištenje metalnih prevlaka, koje se aktivno razvijaju tijekom posljednjih desetljeća. Ovaj način zaštite materijala se najčešće primjenjuje u industriji stakla, gdje su komponente prevučene tvrdim i otpornim materijalima kako bi bile otporne na neposredni dodir s otopljenim staklom što pospješuje vrlo tešku abraziju, koroziju i zamor pri visokim temperaturama.

2.3 Metalizacija

Može se reći kako operacija metalizacije u velikoj mjeri utječe na sam proizvodni proces proizvodnje kalupa za staklarsku industriju.

Materijali alata za staklarsku industriju su najčešće sivi (staklarski) i nodularni lijev te aluminijska ili silicijska bronca. Ti materijali zadovoljavaju industrijske potrebe za proizvodnju ambalažnog stakla, no kroz godine su pronađeni načini kako popraviti neka od negativnih svojstava koje posjeduju, prvenstveno pri uvjetima rada na višim temperaturama.

Pri proizvodnji alata za staklarsku industriju, zahtjev za metalizacijom uglavnom proizlazi iz potrebe za smanjenim trošenjem površina koje su u dodiru s talinom stakla ili međusobnom dodiru. Prednost metalizacije je i mogućnost popravka metaliziranog sloja, nanošenjem novog sloja, pri čemu nema taljenja osnovnog materijala (Sivi lijev, nodularni lijev, aluminijska bronca).

Alati u staklarskoj industriji prvenstveno su pod utjecajem [4]:

- Abrazije - trošenje istiskivanjem materijala, uzrokovano tvrdim česticama ili tvrdim izbočinama. Može se opisati kao mikrorezanje abrazivom nedefinirane geometrije oštrice
- Adhezije - karakterizira prijelaz materijala s jedne klizne plohe na drugu pri relativnom gibanju, uslijed procesa zavarivanja krutih faza.

- Umora površine - posljedica je periodički promjenjivih mehaničkih i toplinskih opterećenja alata
- Tribokorozije - mehanizam trošenja pri kojem prevladavaju kemijske ili elektrokemijske reakcije materijala s okolišem.

Metalizacija mlazom plazme (nanošenje prevlake) dodatni je način zaštite alata staklarske industrije kojim se suzbijaju navedene pojave.

Prednosti primjene prevlaka mogu se sažeti, kako slijedi [3]:

- Troškovi metalizacije (nanošenja prevlake) znatno su niži od proizvodnje visokotemperaturnih legura s integriranim komponentama koje omogućuju bolje karakteristike pri visokim temperaturama.
- Postizanje jedinstvenog sastava i mikrostrukture prevlaka
- Vrlo visoka fleksibilnost u pogledu kemijskog sastava nanesenog materijala (navarenog materijala), pri čemu se dodatno omogućuje i odabir odnosno posljedična optimizacija za određenu primjenu.
- S prevlakama, površinska svojstva mogu se poboljšati zadržavajući potrebna mehanička svojstva u najvećem dijelu strukturne komponente.

Pri proizvodnji alata za staklarsku industriju, najčešći postupak metaliziranja je ručni postupak metalizacije (eng. *Powder welding*). Ipak, u zadnjem desetljeću počinju se koristiti suvremeni automati za navarivanje u kombinaciji s plazma tehnologijom (eng. *PTA – Plasma Transferred Arc*).

Glavna razlika je veća produktivnost automata, ali i veći unos energije u sam obradak (tali se osnovni materijal).

U postupku metalizacije mlazom plazme, odnosno kod nanošenja metalne prevlake plazma tehnologijom, PTA, uglavnom se koriste prevlake na bazi nikla. Uobičajeno, PTA procesom se dobiva vrlo visoka kvaliteta, deblje prevlake (veća debljina dodanog materijala), uz optimalnu zaštitu, s minimalnom toplinskom distorzijom (eng. *Thermal distortion*) materijala, malim utjecajem na okolinu te visokim stupnjem taloženja u samo jednom sloju metalizacije. To dopušta kontrolirano taloženje legura (materijala) na dijelovima koji su podložni oštroj radnoj okolini te time znatno produljuje njihov vijek trajanja. Sastav i svojstva prevlake znatno ovise o tipu i razrijeđenosti osnove materijala prevlake [5].

3. SNIMKA STANJA PROCESA METALIZACIJE GRILA

Izrada kalupa veoma je složen proces koji se sastoji od više operacija kroz koje sam obradak prolazi. Kvaliteta kalupa ima veliki utjecaj u procesu proizvodnje staklene ambalaže. Drugim riječima, kvaliteta konačnog proizvoda namijenjenog kupcu ovisi o kvaliteti kalupa iz kojeg se proizvodi.

3.1 Proizvodni proces

Proizvodni proces sastoji se od faza:

- a) Tehnološka i operativna priprema proizvodnje
- b) Operacije prije procesa metalizacije
- c) Metalizacija
- d) Operacije strojne obrade po metalizaciji
- e) Ručna dorada i poliranje
- f) Završna kontrola kvalitete

Na dijelovima alata na kojima nema zahtjeva za metalizaciju, faze b),c) i d) zamjenjuju se s b) Operacije strojne obrade.

Analizom proizvodnog procesa u poduzeću Alati Stuhne d.o.o. uočena je potreba za unapređenjem dijela procesa vezanog uz proces metalizacije, točnije dio procesa vezan za odabir parametara metalizacije.

Daljnjom analizom, utvrđena je tipska nesukladnost, koja može biti opisana u nekoliko pojavnih oblika:

- poroznost metalizirane prevlake
- nedostaje navara (nedovoljna količina dodatnog materijala)
- loše prijanjanje uz osnovni materijal – nepostojanje čvrste strukturne veze u zavarenom spoju

Sve navedene pojave dovode do toga da se obratci na kojima se zamijete definiraju kao škart. Uslijed navedenog, uzrokom nesukladnosti smatra se operacije metalizacije mlazom plazme. Drugim riječima, izvor nesukladnosti je vezan na provođenje operacije metalizacije tj. parametre kojima se odvija taj proces.

Klasična oprema za PTA postupak sastoji se od plamenika (eng. *Plasma torch*), izvora energije pilot i plazma luka (eng. *Pilot and plasma arc power supplies*), mehaniziranog oscilatora

gibanja (automat) ili robota (eng. *Mechanized torch oscillation unit or robot*), manipulatora ili rotirajućeg stola (eng. *Component manipulator or rotating table*), jedinice s potrošnim materijalom (dodavač praha s motorom), jedinice za hlađenje plamenika i jedinice za predgrijavanje obratka [5].

3.2 ROBO 60 sustav za metalizaciju

U proizvodnom pogonu poduzeća Alati Stuhne d.o.o. instaliran je ROBO 60, numerički upravljani (NC) 6-osni automat za PTA metalizaciju marke Commersald, koji zajedno s jedinicom za induktivno predgrijavanje HEAT 24 čini postrojenje za metalizaciju obradaka tehnologijom mlaza plazme.

ROBO 60 je sustav opreme za metalizaciju mlazom plazme montiran na okvir i zatvoren u sigurnosnu ćeliju koja uključuje:

- Okretno-nagibno-rotirajući prihvat, koji je prikazan na slici 1.



Slika 1. Okretno – nagibno – rotirajući prihvat (stol)

- PTA 200 stroj za metalizaciju, YZR 250 plamenik i AP standardni dodavač praha, prikazani na slikama 2. i 3.



Slika 2. PTA200i stroj za metalizaciju



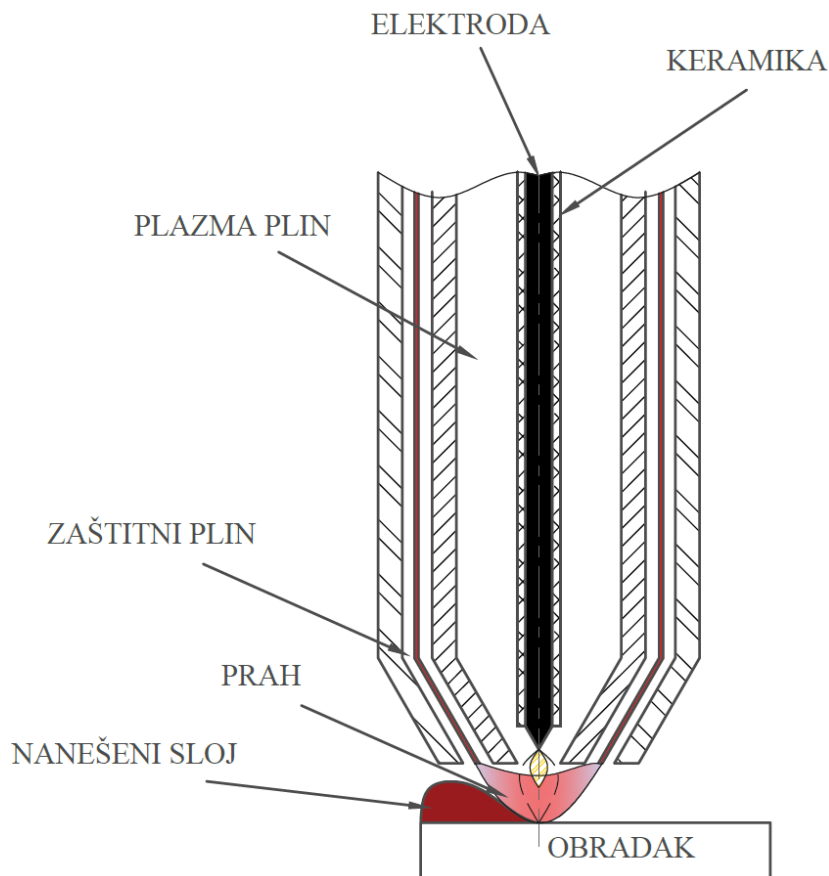
Slika 3. YZR 250 plamenik

- Indukcijska grijača glava HEAT 24, prikazana na slici 4.



Slika 4. Stroj za predgrijavanje

Shema plazma plamenika prikazana je na slici 5. U plameniku se održava pilot luk (neprenosiv luk) između nepotrošne volframove elektrode (katoda) i vodeno hlađene mlaznice za plazmu (anoda). Pilot luk je potreban za pokretanje i stabilizaciju prenesenog luka u plazmi. Plazma luk se održava između elektrode i radnog komada. Plazma plin je potreban za stvaranje plazme i za zaštitu elektrode tijekom postupka navarivanja. Transferirani plazma luk prenosi toplinu učinkovitije do osnovnog materijala od netransferiranog plazma luka. Prijenosni plin (eng. *Carrier gas*) potreban je za pretvorbu praška iz lijevka kroz plamenik plazme u plazmu, u kojoj se prah tali. Zaštitni plin se koristi za zaštitu taljevine od atmosfernog utjecaja. Kao i u konvencionalnim procesima plazma metalizacije, tako i u PTA postupku metalizacije, luk je sužen pomoću mlaznice plazme. Oblik plazme luka može se kontrolirati mlaznicom plazme, koja je dostupna u različitim dimenzijama promjera [5].



Slika 5. Shema plazma plamenika PTA jedinice

3.3 Parametri PTA procesa metalizacije

Točnim izračunom i odabirom parametara PTA postupka metalizacije omogućava se proizvodnja kvalitetnog navarenog sloja, kvalitetnog spoja temeljnog i dodanog materijala. Drugim riječima, osigurava se navar bez proizvodnih, strukturnih i geometrijskih pogrešaka, odnosno s potrebnim mehaničkim svojstvima.

U nastavku će biti dan popis svih parametara koje se koriste pri PTA procesu metalizacije u poduzeću Alati Stuhne d.o.o. na način koji su oni definirani u priručniku tvrtke Commersald čiji se automat koristi u poduzeću.

Prema priručniku parametri su podijeljeni u tri skupine [6, 7]:

- Parametri početka metalizacije (eng. *Welding start*)
- Parametri za reguliranje metalizacije (eng. *Welding adjustment*)
- Parametri završetka metalizacije (eng. *Welding stop*)

3.3.1 Parametri početka metalizacije

- Početna struja CI (eng. *Starting current*, CORI) = 50 - 100 A
 - vrijednost jakosti struje u početnoj točki metalizacije. Potrebno je postaviti ovaj parametar tako da ne dođe do pregorijevanja osnovnog metala (uzrok poroznosti), ali istovremeno da je moguće stvaranje rastaljene kupke.
- Trajanje početne struje PSC (eng. *Starting current time/Current increase pause*, PASC) = 0 – 5 s
 - Tijekom ovog vremena struja se održava na vrijednosti „CI“. Koristi se za zagrijavanje osnovnog materijala i početak procesa taljenja;
- Trajanje povećanja struje TSC (eng. *Current increase time*, TSAC) = 1 – 10 s
 - Vrijeme tijekom kojega se struja povećava od vrijednosti „CI“ do vrijednosti „CS“, tako da se rastaljena kupka proširuje na željenu širinu; minimalna vrijednost parametra jednaka se sumi: TSC = PIR (pauza početka metalizacije) + PMA (pauza početka gibanja osi) + **

** ova varijabla se koristiti kod prebrzog povećanja struje te kada je početno taljenje prejako; obično iznosi 0-3 sekunde.
- Struja zavarivanja CS (eng. *Welding current*, CORS) = 80 – 200 A
 - Vrijednost jakosti struje dovoljna za istodobno taljenje praha i površine osnovnog metala; ovaj parametar mora biti postavljen zajedno s pilot plinom (eng. *Pilot gas*), količinom praha i brzinom metalizacije.
- Odgoda propuštanja praha PIP (eng. *Start powder delay/pause*, PAIP) = 0 – 2 s
 - Odgoda početka primjene praha (u usporedbi s početkom luka) koja se koristi s ciljem da se ostvari dobro povezivanje s osnovnim materijalom. Ne smije trajati predugo da ne bi došlo do oksidacije i poroznosti (pregaranja osnovnog metala).
- Početni prah PI (eng. *Starting powder*, POLI) = 0 – 8 o/min
 - Početni broj okretaja motora za prah
- Odgoda početnog praha PSP (eng. *Powder increase pause/Starting powder time*, PASP) = 0 -5 s
 - Vrijeme tijekom kojega se održava konstantna količina praha PI. Obično se radi u rasponu od 0 do 5 sekundi te je jednaka pauziranju početne struje: PSP = PSC
- Trajanje povećanja praha TSP (eng. *Powder increase time*, TSAP) = 2 – 20 s

- Vrijeme tijekom kojega se vrijednost količine praha mijenja s početne vrijednosti na vrijednost metalizacije. Preporučuje se da se postavi vrijednost veća od vrijednosti trajanje povećanja struje TSC s omjerom

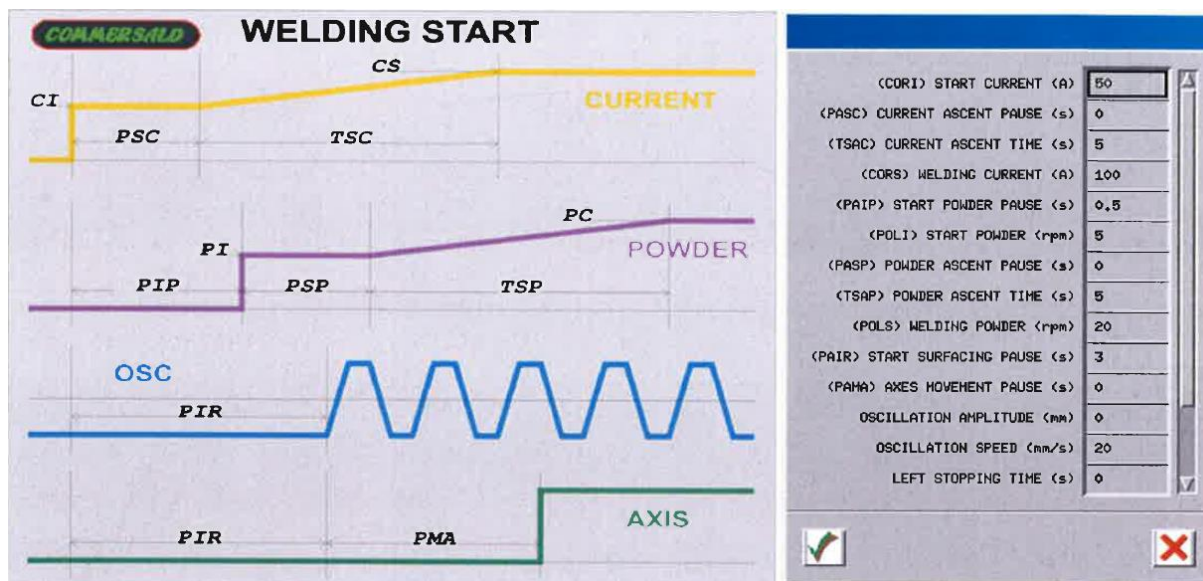
$$\text{TSP} = \text{TSC} * 1,5$$

$$\text{TSP} = \text{TSC} * 2$$
- Prah zavarivanja PS (eng. *Welding Powder*, POLS) = 5 – 40 o/min
 - Količina praha potrebna za postizanje željene debljine sloja metalizacije. Preporučuje se maksimalna debljina od 3,5 mm po sloju
- Odgoda početka oscilacije PIR (eng. *Oscillation start delay/Start welding pause*, PAIR) = 0 - 5 s
 - Vrijeme koje prijeđe prije no što se oscilator počne gibati. Koristi se za zagrijavanje osnovnog materijala i početak procesa taljenja;
- Odgoda početka kretanja osi PMA (eng. *Axis start delay/ Axis motion delay*, PAMA) = 1 – 10 s
 - Započinje završetkom PAIR vremena; predstavlja vrijeme koje protječe prije nego što se os počne gibati. Koristi se za proširenje rastaljene kupke na cijelu površinu koja se metalizira i varira ovisno o amplituda oscilacije.
 - Kada se koristi kratka amplituda oscilacija (manje od 5 mm), predlaže se da se koristi minimalno vrijeme od 2 sekunde.
 - Kod duže amplitude oscilacije (više od 5 mm) preporučuje se upotreba minimalnog vremena koje odgovara dvama ciklusima oscilacija:

$$1 \text{ CIKLUS OSCILACIJE} = (\text{amplituda} * 2 / \text{brzina}) + \text{pauze} = \dots (\text{s})$$
 Pomnožite iznos "CIKLUSA OSCILACIJE" s dva; dodajte 1-3 sekunde, ako je potrebno, da biste dobili dobro povezivanje s osnovnim metalom.
- Oscilacija (eng. *Oscillation/Oscillation amplitude*, POSC) = 0 – 30 mm
 - Ukupna amplituda oscilacija, polovina je na desnu, a polovina na lijevu stranu od početne pozicije oscilatora
 - Fiksna je ovisno o maksimalnoj širini metalizacije. Amplituda oscilacije mora biti 2-3 mm kraća od širine metalizacije. Potrebno je koristiti amplitudu L-2 kada se koristiti čisti argon ili L-3 kada se koristi argon + 3% vodika.
- Brzina oscilacije (eng. *Oscillation speed*, POVL) = 10 – 40 mm/s
 - Brzina oscilacije koja osigurava kvalitetno prianjanje praha na osnovni materijal

- Postavljenje brzine oscilacije u mm/s prema parametrima koji su dani u tablicama podataka (Operative manual, poglavlje 5 – Welding parameters)
- Zadržavanje lijevo (eng. *Left dwell*, PTSX) = 0 – 0,5 s
 - Pauza na lijevoj strani oscilacije
- Zadržavanje centar (eng. *Center dwell*, PTCR) = 0 – 0,5 s
 - Pauza na centru oscilacije
- Zadržavanje desno (eng. *Right dwell*, PTDX) = 0 – 0,5 s
 - Pauza na desnoj strani oscilacije
- Početni broj ciklusa (eng. *Opening Arrow*, PFRA) = 0 – 5 ciklusa
 - Broj ciklusa potrebnih za postizanje postavljene amplitude oscilacije. Ako želite da prva oscilacija ima konačnu amplitudu, postavite 1 (preporučena vrijednost za amplitude kraće od 5 mm). Inače se amplituda oscilacije povećava proporcionalno ukupnoj amplitudi. Na primjer, amplituda oscilacije = 9 mm, početni broj ciklusa = 3. Prva oscilacija će biti 3 mm, druga od 6 mm, treća 9 mm.

Parametri početka metalizacije prikazani su na slici 6.



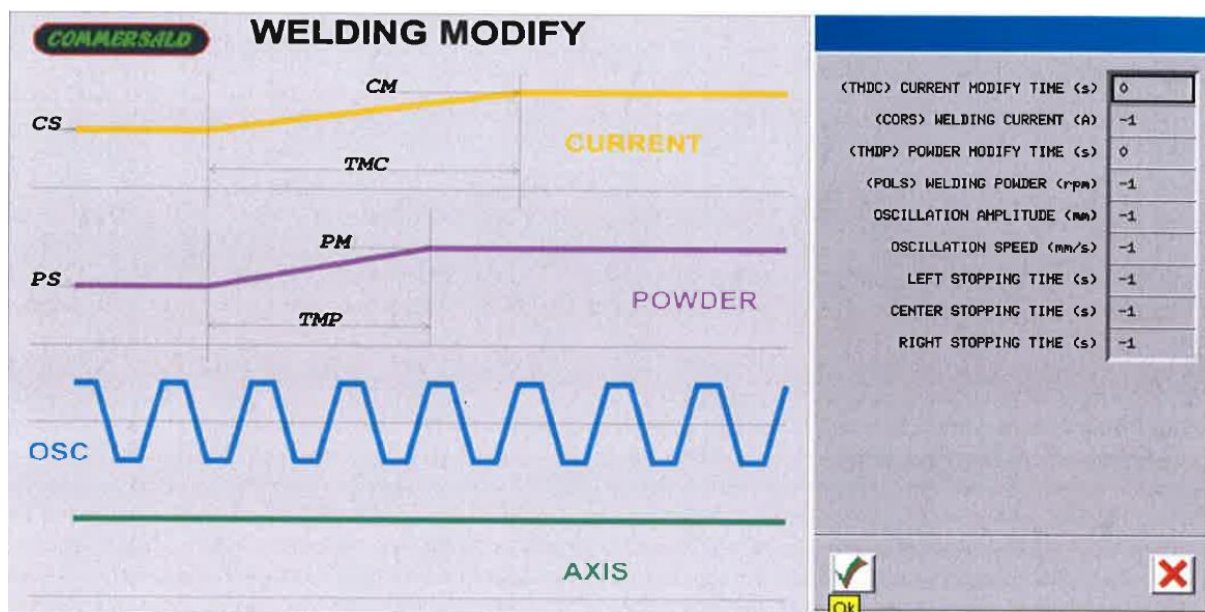
Slika 6. Parametri početka metalizacije

3.3.2 Parametri za reguliranje metalizacije

- Trajanje promjene struje TMC (eng. *Current modify time*, TMDC) = 0 – 100 s
 - Vrijeme potrebno da bi se jakost struje promijenila s vrijednosti “CS” na novu vrijednost “CM”
- Struja zavarivanja CM (eng. *Welding current*, CORS) = 80 – 200 A
 - Nova vrijednost jakosti struje koja se postiže nakon proteka TMC vremena

- Trajanje promjene praha TMP (eng. *Powder modify time*, TMDP) = 0 – 100 s
 - Vrijeme potrebno da bi se količina praha promijenila s trenutne vrijednosti na novu vrijednost “PM”
- Prah zavarivanja PM (eng. *Welding powder*, POLS) = 5 – 40 o/min
 - Nova vrijednost količine praha koja se postiže nakon proteka TMP vremena
- Oscilacija (eng. *Oscillation*, POSC) = 0 – 30 mm
 - Nova ukupna amplituda oscilacija
- Brzina oscilacije (eng. *Oscillation speed*, POVL) = 10 – 40 mm/s
 - Nova brzina oscilacije osi
- Zadržavanje lijevo (eng. *Left dwell*, PTSX) = 0 – 0,5 s
 - Novo vrijeme pauze na lijevoj strani oscilacije
- Zadržavanje centar (eng. *Center dwell*, PTCR) = 0 – 0,5 s
 - Novo vrijeme pauze na centru oscilacije
- Zadržavanje desno (eng. *Right dwell*, PTDX) = 0 – 0,5 s
 - Novo vrijeme pauze na desnoj strani oscilacije

Na slici 7. prikazani su parametri za reguliranje metalizacije.



Slika 7. Parametri za reguliranje metalizacije

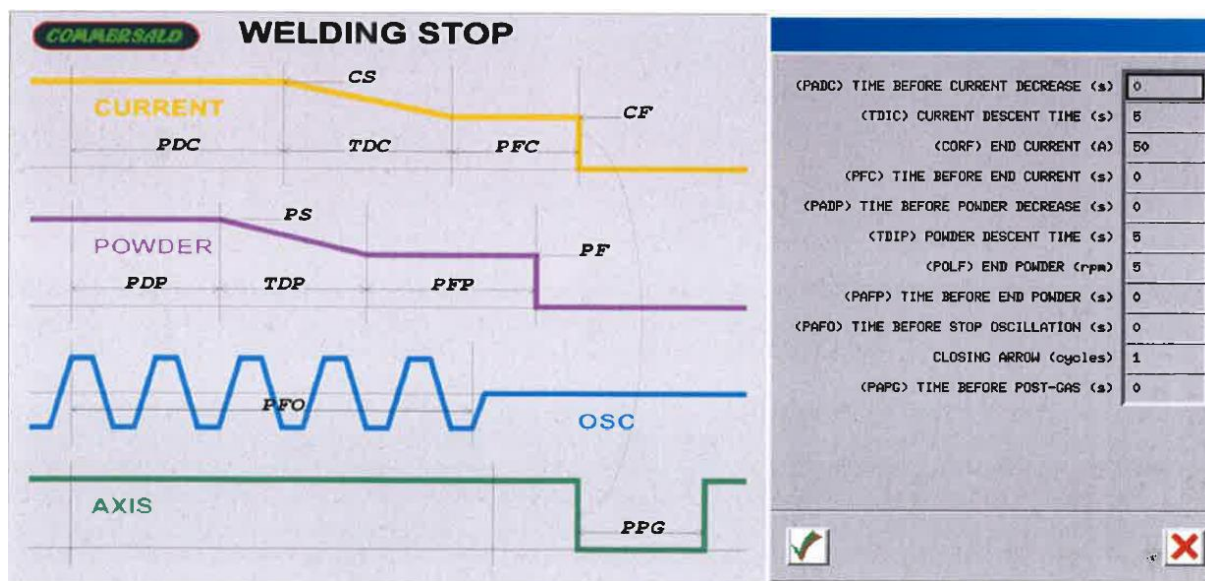
3.3.3 Parametri završetka metalizacije

- Odgoda smanjenja struje PDC (eng. *Current decrease delay/pause*, PADC) = 0 – 10 s
 - Vrijeme tijekom kojega se struja održava na vrijednost CS prije početka smanjenja, kada se postignu koordinate srednje točke, iznosi T/2

- Trajanje smanjenja struje TDC (eng. *Current decrease time*, TDIC) = 0 – 10 s
 - Vrijeme tijekom kojega se struja smanjuje od nominalne vrijednosti “CS” do konačne vrijednosti “CF”. Koristi se kako bi se smanjila temperatura rastaljene kupke, izbjegavajući pojavu kratera na kraju. Iznosi $T/2$
- Završna struja CF (eng. *Final current*, CORF) = 30 – 100 A
 - vrijednost jakosti struje u završnoj točki metalizacije. Mora biti dovoljna niska da se spriječi pregorijevanje osnovnog materijala, a opet dovoljno visoka da omogući proces taljenja praška.
- Trajanje završne struje PFC (eng. *Final current time/End current pause*, PAFC) = 0 – 5s
 - vrijeme tijekom kojeg se završna struja održava na vrijednosti CF. Koristi se za smanjenje temperature rastaljene kupke te ograničavanje pojave „kratera“ na kraju procesa metalizacije.
- Odgoda smanjenja količine praha (eng. *Powder decrease delay/pause*, PADP) = 0–10 s
 - Vrijeme tijekom kojega se količina praha održava na vrijednost PS prije početka smanjenja.
 - Kada plemenik dođe do koordinata srednje točke, metalizacijski prah se održava u trajanju ovog parametra. Iznosi $T-1$. Služi za postizanje zahtijevane debljine na uglovima
- Trajanje smanjenja praha TDP (eng. *Powder decrease time*, TDIP) = 0 – 10 s
 - Vrijeme tijekom kojega se količina praha smanjuje od nominalne vrijednosti “PS” do konačne vrijednosti “PF”. Raspon od 0 – 10 s
- Završni prah PF (eng. *Final powder*, POLF) = 3 - 25 o/min
 - Količina praha na završetku procesa metalizacije, treba biti dovoljna da se izbjegne pojava „kratera“ u osnovnom materijalu na kraju procesa.
- Trajanje završnog praha PFP (eng. *Final powder time/End powder pause*, PAFP) = 0 – 5 s
 - Vrijeme tijekom kojega se održava konstantna završna količina praha. Korisno je za smanjenje temperature rastaljene kupke i sprečavanje pojave „kratera“ na završetku.
- Pauziranje završetka oscilacije PFO (eng. *Oscillation stop delay/End oscillation pause*, PAFO) = 0 – 15 s
 - Vrijeme tijekom kojeg se i dalje održava prava amplituda oscilacije

- Kada se dosegnu koordinate srednje točke, oscilacija se održava kroz vrijeme PFO parametra. Iznosi $PFO = PDC + TDC$
- Završni broj ciklusa FRC (eng. *Closing arrow*, PFRC) = 0 – 5 ciklusa
 - Broj ciklusa oscilacija tijekom kojih se amplituda mijenja od vrijednosti “POSC” do vrijednosti “0”.
 - Ovaj parametar sličan je parametru početnog broja ciklusa PFRA (parametri početka metalizacija), ali s obrnutim vrijednostima.
- Završno zadržavanje osi uz propuštanje zaštitnog plina PPG (eng. *Axis dwell at end welding/Post gas pause*, PAPG) = 0 – 5 s
 - Ovaj parametar zaključava osi u trenutku kada se transferirani luk isključi (nakon $PDC + TDC + PFC$). Koristi se kako bi se zaštitila rastaljena kupka od oksidacije upotrebom zaštitnog plina koji se usmjerava na točku u kojoj je luk bio isključen.
 - Ovaj parametar se ne koristi kod metalizacije kalupa.

Slika 8. prikazuje parametre završetka metalizacije.



Slika 8. Parametri završetka metalizacije

3.4 Trenutni postupak procesa metalizacije

U ovom dijelu rada bit će opisan trenutni postupak odvijanja operacije pripreme metalizacije te samog postupka metalizacije po koracima.

Postupak pripreme procesa metalizacije može se opisati kroz sljedeće korake:

- 1) Preuzimanje operacije iz plana proizvodnje. Izgled plana prikazan je na slici 9.

Br.	RN	Garnitura	Polozicija	Operacija	Napomena	NC	Kom	Traj.	Kraj
<p style="text-align: center;">Detaljni plan (s vremenima operacija) Razdoblje: 16.8.2018. 6:00 - 17.8.2018. 22:00</p>									
GRUPA STROJEVA: AUTOMATSKO VARENJE									
Stroj: ROB1 - COMMERSALDE IMPIANTI PTA200i-ROBO 65									
1	18-00747/007	700 ml GREENWOOD GROUP GIN 3380 SG BB SET Nacrta ladicica: B-15	Grlo STANDARD SL metal fazona (GRLO)	140 - Metalizacija robot Mat: POLUVALJAK 95X53				32 9,0	16.08.15.00
2	18-00767/007	700 ml BALBLAIR 25 YO 9222 4 25" SG BB TRIAL Nacrta ladicica: C-12	Grlo STANDARD SL metal fazona (GRLO)	140 - Metalizacija robot Mat: POLUVALJAK 114X53				3 1,8	16.08.16.45
3	18-00747/004	700 ml GREENWOOD GROUP GIN 3380 SG BB SET Nacrta ladicica: B-15	Dno pretkalupa K 250 GS 6/2 metal spoja, ključ (DNO PRETKALUPA)	140 - Metalizacija robot Mat: ALS 2670E	KLJUČ			13 2,3	16.08.19.03
4	18-00715/004	250 ml SCHWARWALDSPRUDEL 355345 4 25" BB DG SET Nacrta ladicica: H-5	Dno pretkalupa STANDARD NL metal spoj, ključ + šlic (DNO PRETKALUPA)	140 - Metalizacija robot Mat: NL FI 95X62	KLJUČ+ŠLIC			39 4,9	16.08.23.57
5	18-00723/005	500 ml EXPORT SERIE 13 AND 14 SET Nacrta ladicica: E-2	Dno pretkalupa držač STANDARD NL metal ključa (DNO PRETKALUPA NOSAC)	140 - Metalizacija robot Mat: NL FI 85X65	ključ			37 5,4	17.08.05.24
6	18-00727/004	750 ml BVS 327 5-410 ECOVA SERIE 09 SET Nacrta ladicica: B-11	Dno pretkalupa STANDARD NL metal spoja, ključ (DNO PRETKALUPA)	140 - Metalizacija robot Mat: NL FI 95X62	KLJUČ			37 6,2	17.08.11.35
7	18-00748/007	500 ml SCALA STORAGE 35481 4 25" SG PB SET Nacrta ladicica: I-4	Grlo K 250 GP metal fazona (GRLO)	140 - Metalizacija robot Mat: ALS 2609				22 3,2	17.08.17.20
8	18-00770/007	250 ml PRESSE 3414 4 25" EM TG BB TRIAL Nacrta ladicica: E-7	Grlo BRONCA BN1599 (SILICON BRONCA) metal fazona (GRLO)	140 - Metalizacija robot				7 2,8	17.08.20.10
9	18-00811/007	1750 ml WHITLEY NEILL GIN 3421 SG BB TRIAL Nacrta ladicica: E-3	Grlo STANDARD SL metal fazona (GRLO)	140 - Metalizacija robot Mat: SL POLUVALJAK 95X53				3,3/4 1,8	17.08.22.00

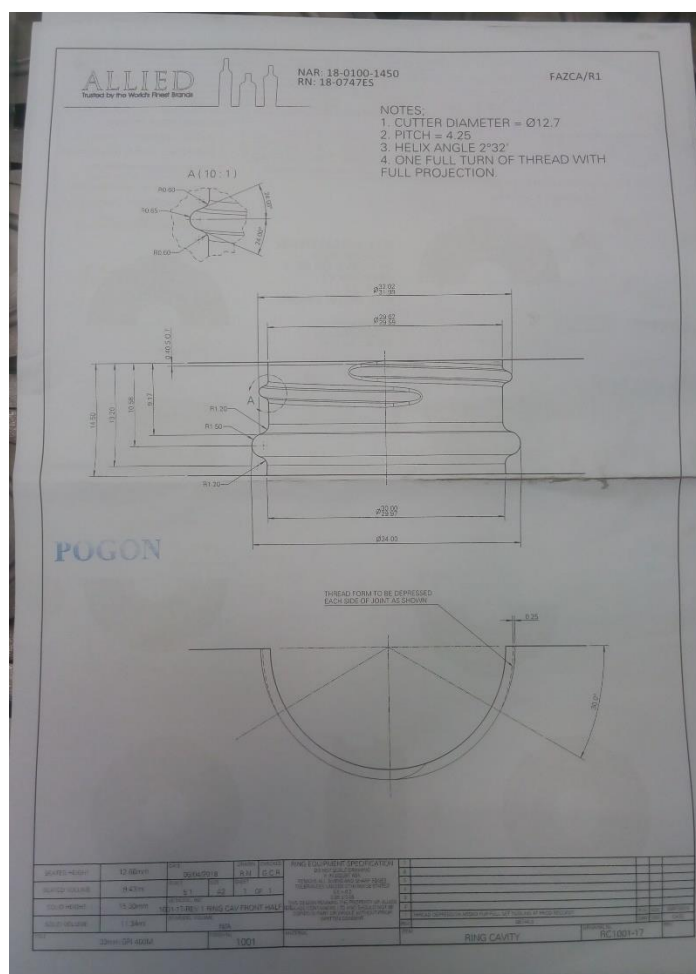
Slika 9. Izgled plana proizvodnje

- 2) Preuzimanje radne dokumentacije "iz ladičara" prikazanog na slici 10.



Slika 10. Ladičar

3) Pregled radne dokumentacije. Primjer radne dokumentacije dan je na slici 11.



Slika 11. Dio radne dokumentacije

- 4) Priprema za prihvat svih komada u seriji – priprema strojnom obradom - glodanje
- a. Odrezivanje grla na određenu duljinu. Slika 12. daje prikaz obratka nakon odrezivanja na duljinu



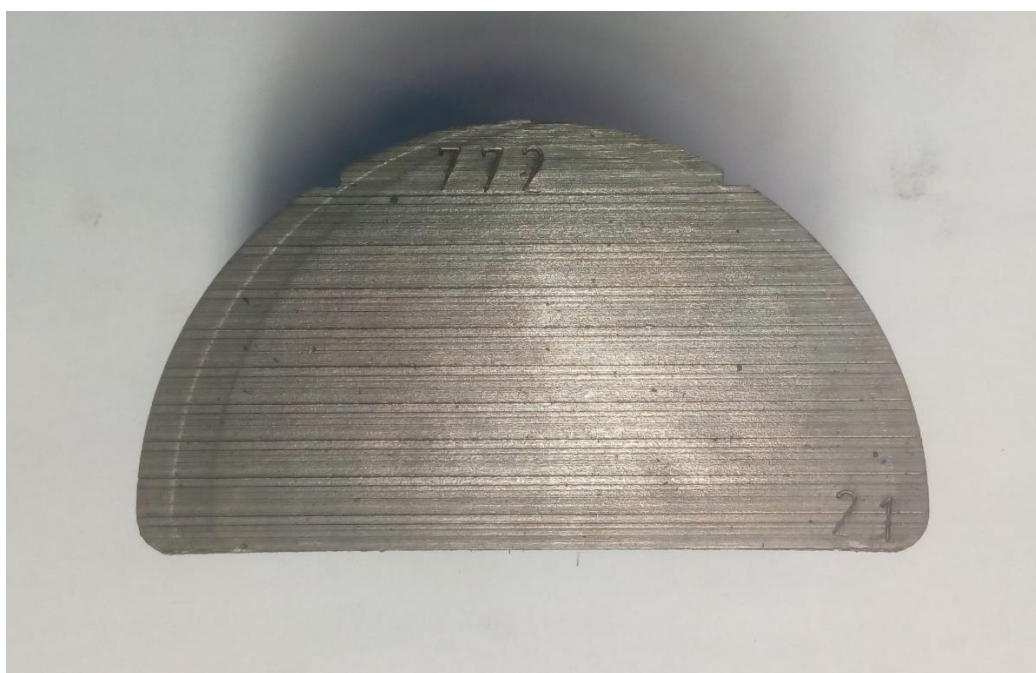
Slika 12. Obradak nakon odrezivanja na duljinu

- b. Izrađivanje baze za prihvat, kako bi se osiguralo jednoliko nasjedanje svakog grla kod pripreme za metalizaciju.

Slika 13. prikazuje glodalicu za glodanje baze prihvata, dok slika 14. prikazuje obradak nakon glodanja baze prihvata



Slika 13. Stroj za glodanje baze prihvata



Slika 14. Obradak nakon glodanja baze prihvata

- c. Priprema, na način da se uzme najveći promjer navarenog dijela i doda se 5 mm (2,5 mm po stijenci) – glodanje unutarnje strane poluvaljka.

Slika 15. prikazuje vertikalnu glodalicu na kojoj se obavlja glodanje unutarnje strane poluvaljka, a slika 16. obradak nakon odrađene operacije.

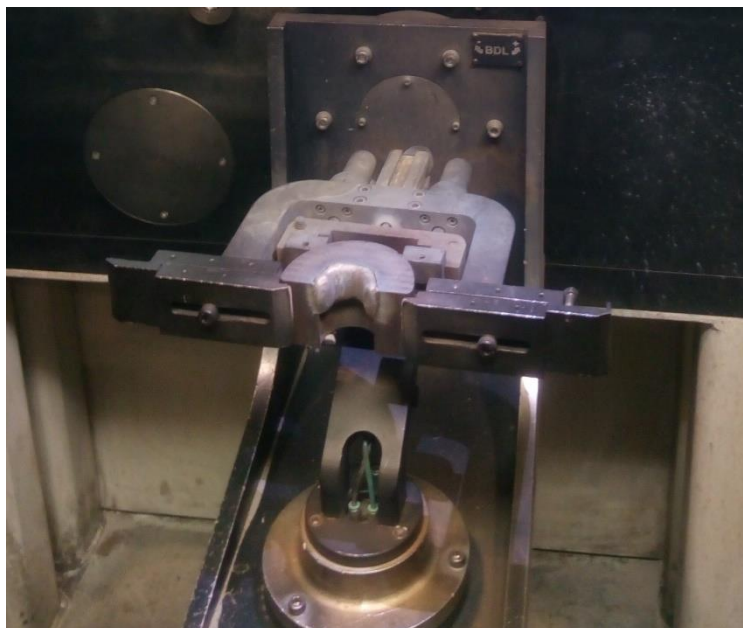


Slika 15. Vertikalna glodalica - glodanje unutarnje strane poluvaljka



Slika 16. Obradak nakon glodanja unutarnje strane poluvaljka

- 5) Prihvat grla na automat kao što je prikazano na slici 17.



Slika 17. Prihvat grla na okretno - nagibni stol

- 6) Kontrola igle (brušenje ako je potrebno) i praha (sušenje ako je potrebno)
7) Ručni izračun parametara (kalkulator na mobitelu) [5]:

V_a [°/s] – kutna brzina

V_c [°/s] – brzina oscilacije

T [s] – vrijeme zadržke

$$V_a = \frac{V_{linearna} \times 360}{\pi \times promjer\ zavarivanja}$$

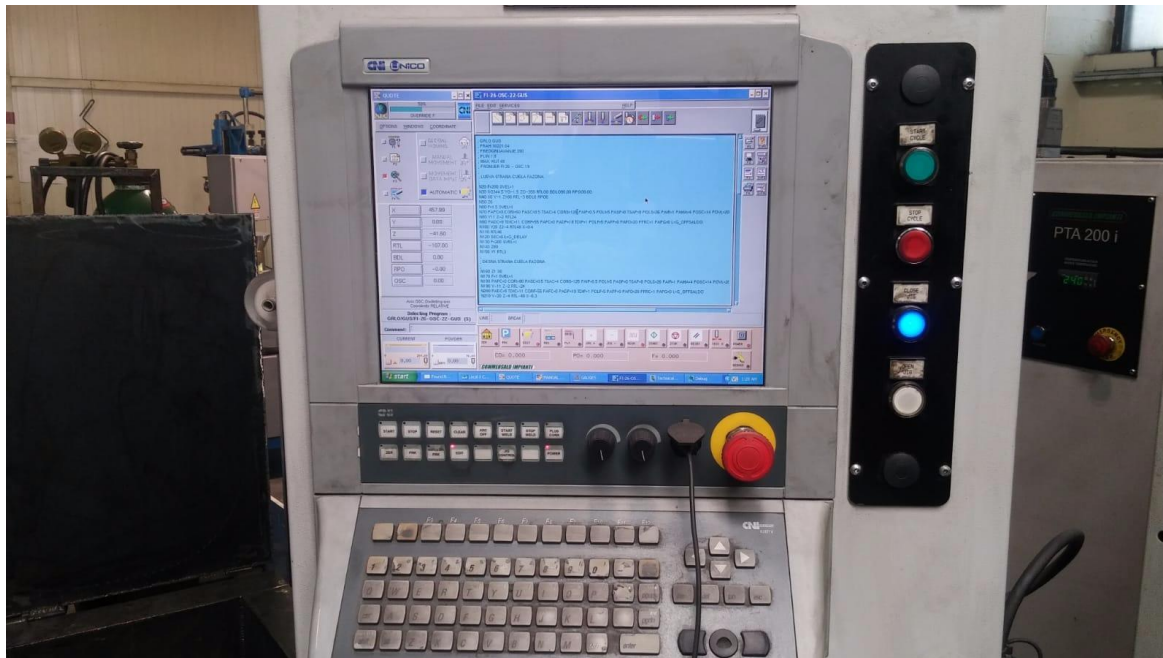
$$V_c = \frac{V_a \times efektivni\ kut}{90}$$

$$T = \frac{S}{V_c}$$

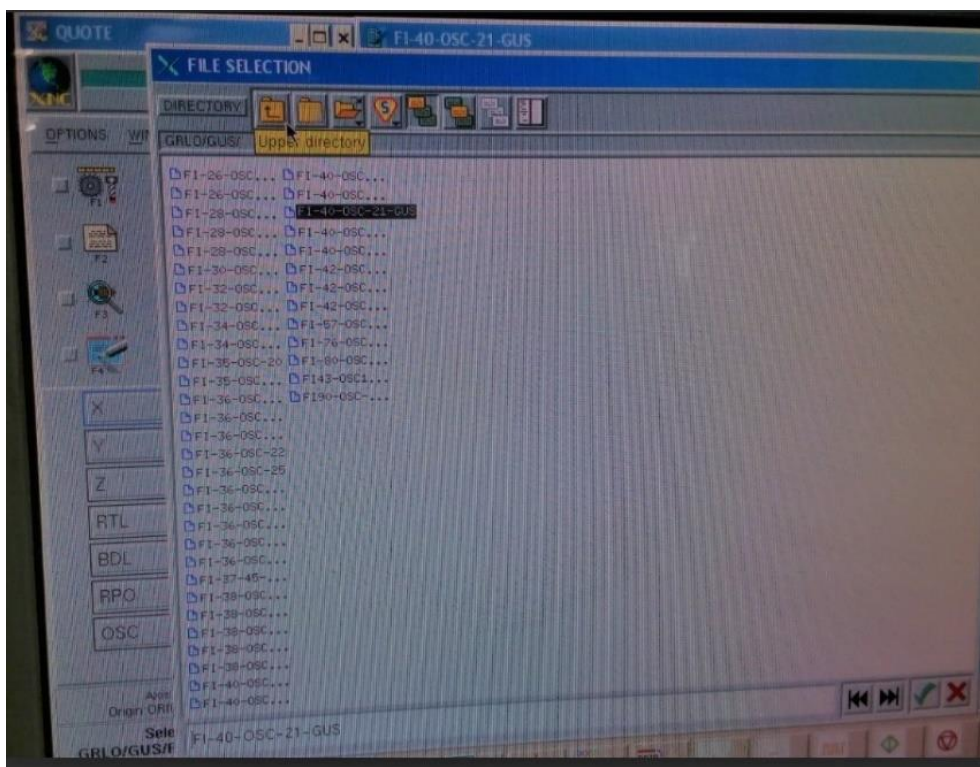
Pri čemu je:

S – put zadržke

- 8) Pretraživanje predložka programa u bazi predložaka na NC jedinici stroja. Slika 18. prikazuje NC jedinicu stroja, a na slici 19. dan je prikaz baze predložaka na NC jedinici stroja.

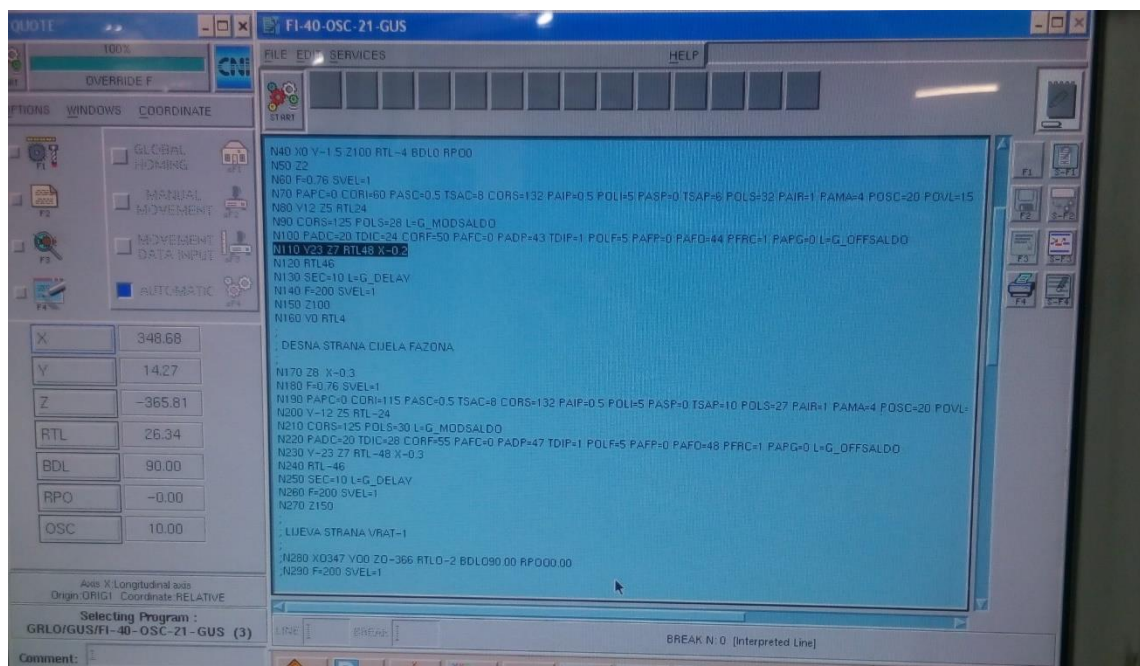


Slika 18. NC jedinica stroja

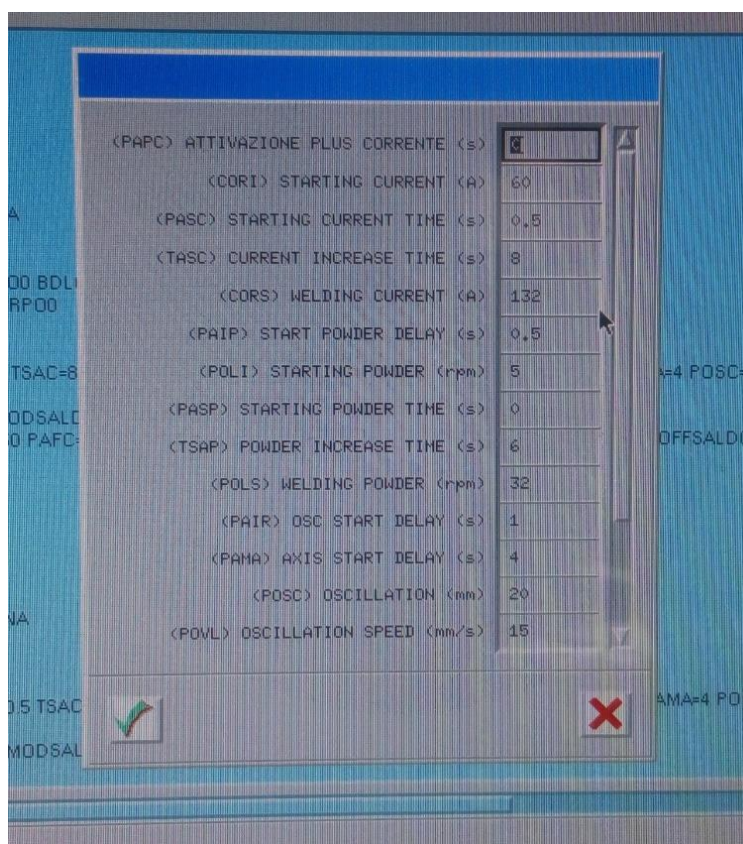


Slika 19. Baza predložaka

- 9) Postavljanje parametara metalizacije prema izračunatim vrijednostima (točka 7.) i tablici proizvođača, prikazanoj na slici 22. Na slici 20. prikazan je primjer programa na NC jedinici stroja, a slika 21. prikazuje prozor za unos parametara.



Slika 20. Primjer programa na NC jedinici stroja



Slika 21. Prozor za unos parametara

Commersald Impianti Srl
SEDE LEGALE - REG.OFFICE
Via Bottego 245, Cognento
41100 Modena - Italy
P.IVA: 03125720361
C.FISC. 0034455036

COMMERSALD IMPIANTI
www.commersald.com

Commersald Impianti Srl
STABILIMENTO - FACTORY
Via Labriola 39
41100 Modena - Italy
Tel. +39 059 822374
Fax. +39 059 333099

KOY 23PSP, 30PSP, 35PSP powder for hardfacing on LAMELLAR cast iron with preheating at 400°C					
Draw Ref.	VL (mm/s) linear speed	POSC (mm) oscillation width	VOSC (mm/s) oscillation speed	Timer (s) oscillation stop dx/sx	Powder g/min (rpm)
1	1.5	-	-	-	8 ÷ 14 g/min (5 ÷ 10 rpm)
2	1.4	3 ÷ 4	25 ÷ 35	0	
3	1.3	6			
4	1.2	8	20 ÷ 30	0 ÷ 0,2	15 ÷ 20 g/min (10 ÷ 18 rpm)
5	0.96	10			
6	0.8	12			
7	0.7	14			
8	0.6	16			
9	0.54	18			
10	0.5	20			
11	0.45	22	10 ÷ 20	0,2 ÷ 0,4	
12	0.4	24			
13	0.37	26			
14	0.35	28	10 ÷ 15	0,2 ÷ 0,6	
15	0.33	30			

Transferred arc current 75-90 A / pilot gas 2 l/min / long plasma nozzle Ø 3.2 mm
NB -- the same speed can be used for BRONZE welding with KOY25PP, 30PP, 35PP powder.

Slika 22. Tablica parametara proizvođača

10) Postavljanje nul-točke obratka uz pomoć multifunkcijskog upravljača prikazanog na slici 23.



Slika 23. Multifunkcionalni upravljač

11) Simulacija navarivanja – operater uklanja eventualne nedostatke uočene tijekom simulacije. Slika 24. prikazuje simulaciju navarivanja.



Slika 24. Simulacija navarivanja

12) Predgrijavanje obratka na 400 °C kao što je prikazano na slici 25.



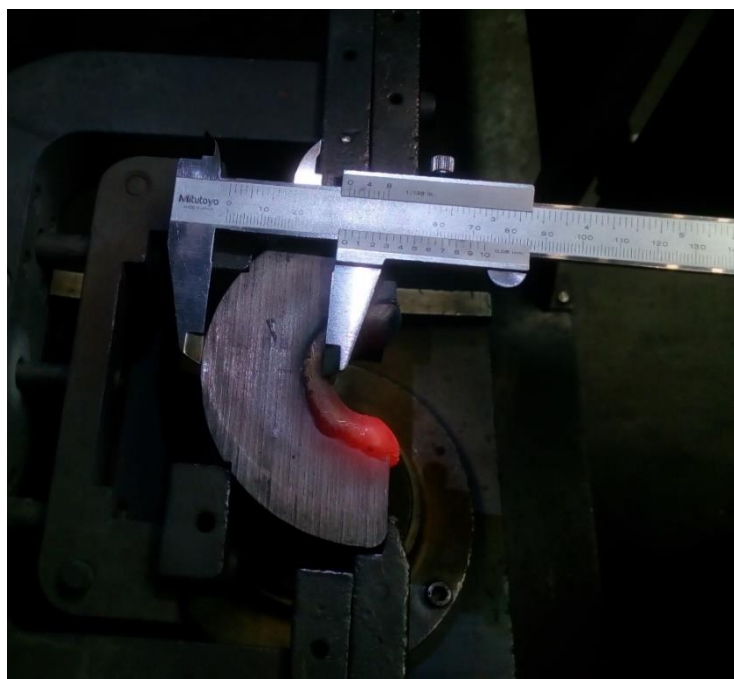
Slika 25. Predgrijavanje obratka na temperaturu 400 °C

- 13) Navarivanje prvog obratka uz vizualnu kontrolu operatera kao što je prikazano na slici 26.



Slika 26. Navarivanje prvog obratka

- 14) Kontrola dimenzija pomičnom mjerkom kao što je prikazano na slici 27.



Slika 27. Kontrola dimenzija

15) Zadovoljava li obradak kontrolu dimenzija i vizualnu kontrolu?

a. DA

1. Predgrijavanje sljedećeg komada (točka 12.)
2. Ponavljanje koraka od 12-14 za preostale komade

b. NE

1. Otvaranje zapisa o nesukladnosti te se operater vraća na odabir parametara (točka 7.)

3.5 Nedostaci trenutnog postupka procesa metalizacije

Tijekom obavljanja snimke stanja procesa metalizacije poduzeća Alata Stuhne d.o.o. uočeno je da postoje određeni nedostaci i manjkavosti. Prije svega radi se o organizacijskim nedostacima koji su detaljnije opisani u daljnjem dijelu ovog poglavlja.

Nedostaci zabilježeni snimkom stanja su:

1. Praćenje parametara metalizacije

Glavni nedostatak cijelog procesa jest da ne postoji strukturirano praćenje parametara metalizacije određenog projekta, nije moguće utvrditi razlog pojavljivanja škarta, odnosno uzročno-posljedičnu vezu parametara metalizacije i kvalitete proizvoda. To je direktan uzrok manjkavosti u kasnijem eventualnom pokušaju utvrđivanja povezanosti određenih parametara metalizacije i kvalitete procesa metalizacije određenog obratka.

2. Praćenje šarže praha

Ne postoji praćenje šarže praha koja se koristi u procesu metalizacije. Nije moguće utvrditi ako je uzrok nesukladnost proizvoda vezan uz korištenu šaržu / seriju praha. Drugim riječima, nije moguće identificirati koja vrsta praha i kako eventualno utječe na kvalitetu metaliziranog sloja, a posljedično na kvalitetu konačnog proizvoda.

3. Autorizacija

Nepostojanje autorizacije dijelova procesa, to jest, ne postoji kontrola operatera od strane nadređenog.

- a) Pod točkom 8. vidljivo je da ne postoji kontrola, autorizacija odabranog predloška programa od strane neposrednog voditelja.
- b) Ne postoji autorizacija prije lansiranja u proizvodnju (metalizacija) prvog komada

4. Pohranjivanje predložaka

Predlošci programa bilježe na samom stroju te ne postoji centralno mjesto pohrane. Stoga postoji velika mogućnost pogreške operatera prilikom odabira programa i postavljanja parametara. Točnije, operater je u mogućnosti iz predloška programa odabrati bilo koji program, izmijeniti njemu potrebne parametre, pohraniti te izmjene pod istim nazivom programa. Dolaskom drugog operatera, koji nije obaviješten od kolege da je određeni predložak mijenjan može doći do greške s obzirom na to da operater automatizmom odabire program po kojemu je prethodno određivao nalog istih izmjera.

5. Izračun parametara

Parametri metalizacije koje je potrebno izračunati prije upisa u NC jedinicu stroja se izračunavaju ručno na papiru. To predstavlja potencijalni izvor grešaka, nepraktično je, te se radi o nepotrebnoj „papirologiji“ za operatera na stroju.

6. Temperatura predgrijavanja

Prije procesa navarivanja provodi se indukcijsko predgrijavanje na temperaturu oko 400 °C. Temperaturu je moguće mjeriti na tri načina. Ručnim termoparom, termoparom na stroju te pomoću mjernog pištolja. Potrebno je provjeriti točnost mjerenja koja su dobivena tim aparatima kako bismo bili sigurni da je predgrijavanje kvalitetno napravljeno, to jest da su očitane vrijednost na mjernim uređajima točne, kako bismo eliminirali mogućnost da je to jedan od uzroka pojave nesukladnih komada u proizvodnji.

7. Praćenje sljedivosti

Ne postoji praćenje sljedivosti, odnosno nakon operacije metalizacije obradak ide na strojnu obradu kojom se s njega uklanja dotadašnji evidencijski broj te mu se naknadno dodjeljuje novi broj koji nema veze s prethodno uklonjenim. Drugim riječima, ne postoji mogućnost sustavnog praćenja sljedivosti proizvodnje što je u svakom slučaju veliki nedostatak, jer se direktno sprječava kvalitetna evidencija i otkrivanje uzroka nesukladnosti u proizvodnji.

8. Radna uputa

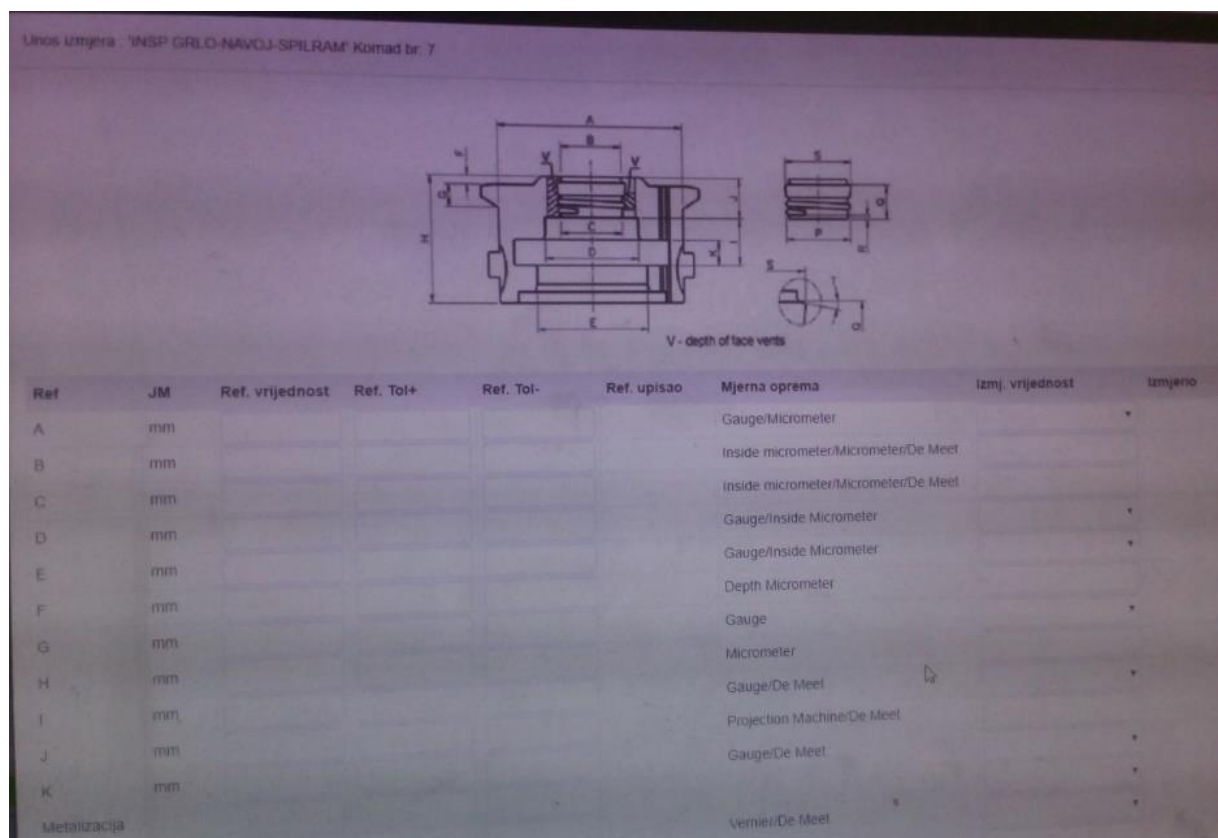
U procesu proizvodnje je uočeno da ne postoji radna uputa proizvođača opreme, te da se koristi uputstvo, to jest, podaci iz uputa proizvođača za metalizaciju kalupa, a ne kalupa grla →Slika 22.

4. POBOLJŠANJA POSTUPKA PROCESA METALIZACIJE

Slijedom nedostataka navedenih u prethodnom poglavlju predložene su i provedene sljedeće aktivnosti kao poboljšanje postojećeg procesa s ciljem eliminacije grešaka te smanjenja broja škartnih proizvoda:

1. Praćenje parametara metalizacije

U informacijskom sustavu, koji se koristi za praćenje radnih naloga i unos izmjera dodana su polja za unos parametara koji su korišteni za metalizaciju komada koji su na tom radnom nalogu. Omogućuje se kasnija identifikacija povezanosti korištenih parametara i eventualnih škartnih komada. Drugim riječima moguće je otkriti utjecaj određenih parametara na kvalitetu metaliziranog dijela i samog postupka metalizacije.



Slika 28. Izgled sustava za praćenje parametara

Ref	JM	Mjerna oprema	Izmj. vrijednost	Izmjerno
A. WELDING START - DESNO		POČETNO VARENJE		
A. WELDING START - LIJEVO		POČETNO VARENJE		
B. START CURRENT - DESNO	A			
B. START CURRENT - LIJEVO	A			
C. START CURRENT TIME - DESNO	S			
C. START CURRENT TIME - LIJEVO	S			
D. CURRENT INCR. TIME - DESNO	S			
D. CURRENT INCR. TIME - LIJEVO	S			
E. START POWDER DELAY - DESNO	S			
E. START POWDER DELAY - LIJEVO	S			
F. STARTING POWDER - DESNO	RPM			
F. STARTING POWDER - LIJEVO	RPM			
G. STARTING POWDER TIME - DESNO	S			
G. STARTING POWDER TIME - LIJEVO	S			

Slika 29. Dodani parametri

Postupak se odvija tako da operater, nakon što je izračunao i odredio sve parametre procesa metalizacije te ih unio u NC jedinicu stroja, pristupa računalu na kojem se nalazi informacijski sustav za praćenje proizvodnje te u odgovarajući izbornik prepisuje sve parametre koji su traženi kao što je prikazano na slici 29.

U kasnijem dijelu ovog rada bit će napravljena i prikazana analiza prikupljenih podataka te će se pokušati kreirati matematički model koji će dati vezu između parametara i sukladnosti ili nesukladnosti određenih komada.

2. Praćenje šarže praha

U informacijski sustav praćenja proizvodnje, ranije opisani, dodano je još jedno polje (parametar) koji se odnosi na šaržu praha. Time se omogućava praćenje korištenja pojedine šarže praha te se dobiva mogućnost otkrivanja eventualne veze praha i kvalitete proizvoda na kojima je određena šarža korištena.

3. Autorizacija

a) Predlaže se uvođenje kontrolnih točaka autorizacije, kod kojih nadređeni voditelj treba izvršiti kratku kontrolu dosadašnjeg tijeka procesa te odobriti operateru nastavak postupka. Prije svega to je potrebno nakon odabira predložaka programa (nakon točke 8.) te nakon simulacije procesa, tj. prije samog procesa predgrijavanja i navarivanja (nakon točke 10.) Opcionalno, dodatna kontrola ispravnosti postići će se i primjenom prilagođene radne upute, u kojoj će se fotografijama i dodatnim opisom definirati moguća stanja nesukladnih proizvoda.

b) Sve operacije sa stroja na kojem se vrši navarivanje potrebno je bilježiti na jedno centralno mjesto te bi se uz to priprema programa trebala odvijati prije samog stroja čime se umanjuje mogućnost grešaka operatera.

4. Pohranjivanje predložaka

Potrebno je omogućiti pohranjivanje predložaka programa na centralno mjesto. Drugim riječima, potrebno je osigurati pohranu programa s „dobrim“ parametrima na centralno mjesto, na način da se programi na centralnom mjestu mogu izmjenjivati samo uz autorizaciju.

Pritom, potrebno je voditi računa o tome da se program pohranjuje za sljedeće parametre procesa:

- Radni nalog
- Vrsta praha
- Dužina fazone
- Promjer fazone
- Materijal

5. Izračun parametara

Omogućiti računalno izračunavanje parametara, odnosno predloženo je da se kreira računalna aplikacija za izračun parametara u koju bi se kao ulazne vrijednosti unosili parametri linearna brzina, promjer metalizacije, efektivni kut te put zadržke, a rezultat bi bile izlazne vrijednosti tj. parametri kutna brzina, brzina oscilacije i vrijeme zadržke.

6. Temperatura predgrijavanja

Iz razloga navedenih u poglavlju 4, a koji se tiču dijela postupka predgrijavanja vršene su sljedeće kontrole:

- 1) Jednolikost raspodjele temperature površine
- 2) Točnost vrijednosti temperature termopara
- 3) Utjecaj vremena predgrijavanja na:
 - a. Pregrijanost
 - b. Nedovoljnu predgrijanost

Kako bi se utvrdila ispravnost postupka predgrijavanja izvršena je sljedeća kontrola. Korištenjem termovizijske kamere kontrolirala se jednolikost raspodjele temperature površine na seriji proizvoda.



Slika 30. Snimanje termovizijskom kamerom

Slika 30. prikazuje snimanje obratka termovizijskom kamerom nakon predgrijavanja.

Utvrđeno je da je površina jednoliko progrijana te je otklonjena mogućnost da je to eventualni uzrok pojave škartnih proizvoda u daljnjem dijelu procesa proizvodnje.

Nadalje, kontrolirana je preciznost vrijednosti koje su očitane preko k-tipa termopara na stroju za predgrijavanje, tako da je na određenom broju komada usporedno s mjerenjem temperature pomoću k-tipa termopara, mjerena temperature i pomoću pirometra te je utvrđeno da ne postoje odstupanja između tih dviju vrijednosti, tj. da termopar točno očitava temperaturu predgrijavanja.

Kod mjerenja različitim vrstama mjernih uređaja (ručni termopar, termopar na stroju, pirometar) utvrđeno je da dostupni ručni termopar nije prikladan za korištenje u uvjetima procesa kakvi jesu. Točnije, ručni termopar koji se koristi ima ograničenje skale na 300 °C što nije dovoljno u našem slučaju s obzirom na to da se predgrijavanje vrši na temperaturu oko 400

°C. Odlučeno je da se ručni termopar ukloni iz tog dijela proizvodnje s obzirom na utvrđene okolnosti. Usporedba vrijednosti ručnog termopara i termopara na stroju prikazana je na slici 31.



Slika 31. Usporedba dobivenih vrijednosti temperature

Uz to provjereno je i na koji način duljina predgrijavanja utječe na progrijanost komada, drugim riječima da li se komadi dovoljno dugo predgrijavaju te da li dolazi do pregrijavanja u slučaju da se komad predgrijava duže nego što je potrebno. U oba slučaja je utvrđeno da operacija predgrijavanja ne odstupa od očekivanih i potrebnih vrijednosti temperature. Drugim riječima, vrijeme koje je određeno kao potrebno da se komad u potpunosti predgrije je dovoljno da komad ne bude nedovoljno predgrijan, a s druge strane ako komad ostane i duže na grijaču, to ne dovodi do pregrijavanja.

7. Praćenje sljedivosti

U dogovoru s voditeljem proizvodnje utvrđena je nužnost praćenja sljedivosti te je dogovoreno da će se u daljnjem tijeku proizvodnje obratiti posebna pozornost da se prilikom uklanjanja evidencijskom broja te dodjeljivanja novoga uspostavi veza kako bi se kasnije moglo pratiti svaki pojedini komad.

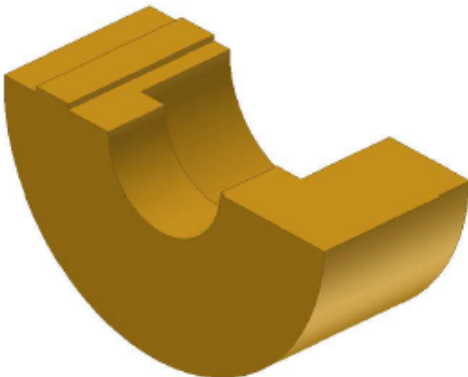
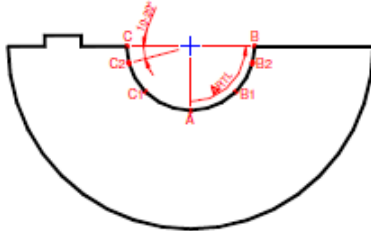
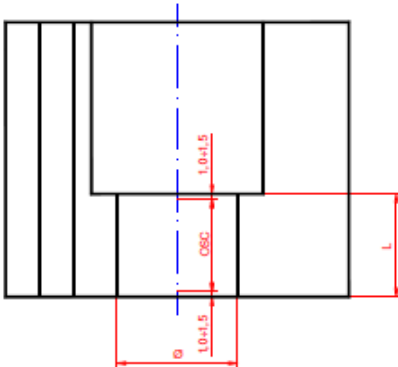
8. Radna uputa

Od proizvođača je zatražena i dobivena radna uputa za metalizaciju kalupa grla, koja je zatim prevedena i uklopljena u ovaj rad. Od operatera se zahtijeva strogo pridržavanje upute u svrhu izbjegavanja utjecaja ljudske pogreške prilikom. Na slici 32. prikazan je dio dobivene radne upute.

COMMERSEALD Commersald Impianti Srl – via Labriola, 39 – Modena ITALY – tel 059822374 – fax 059333099

INTEGRAL NECKRINGS – ROBO 60/70/90

While programming the neckrings, we suggest to use the PIECE ZERO and to make a program with relative co-ordinates

DUTY CYCLE

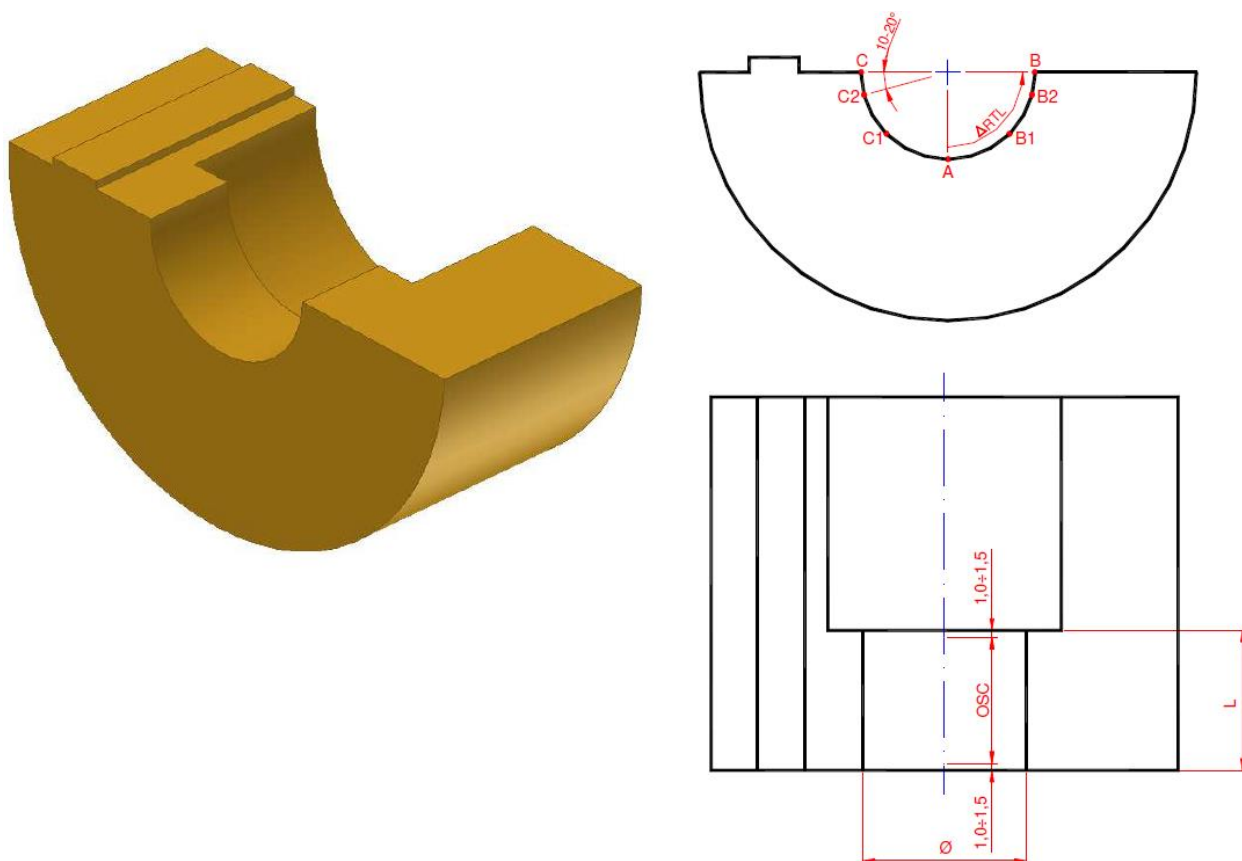
1. Record the co-ordinates of the three main points:
 - neckring center - point A
 - upper corner, first side - point B
 - upper corner, second side - point C*
2. Comment the three main points, to store them as historical data.
3. Insert the co-ordinates of piece ORIGIN corresponding to point A
4. Quick positioning of the torch in point A with "Z=100"
5. Place the torch on the start welding point – A
6. Select and set the START WELDING parameters - 1st side
7. Select the welding speed
8. Place the torch in the intermediate point – B1
9. Select and set the STOP WELDING parameters – 1st side
10. Place the torch in the first corner – B
11. Set a – DELAY time – to increase the welding thickness in the corner
12. Place the torch in point B2 to avoid the arc switch off on the corner
13. Quick positioning of the torch in point A with "Z=100"
14. Place the torch in start welding point – A
15. Select and set the START WELDING parameters - 2nd side
16. Select the welding speed
17. Place the torch on the intermediate point – C1
18. Select and set the STOP WELDING parameters – 2nd side
19. Place the torch on the first corner – C
20. Add a - DELAY time – to increase the thickness of the welding on the corner
21. Place the torch on the point C2 to avoid the arc switch off on the corner
22. Quick positioning of the torch on point A with "Z=100"
23. Quick positioning of the torch in the load/unload position.

Slika 32. Dio radne upute proizvođača za metalizaciju kalupa grla[7]

9. Radna uputa proizvođača

Kod programiranja stroja za metalizaciju kalupa grla, preporučuje se korištenje nultog komada/obratka (eng. *Piece zero*) te programiranje s relativnim koordinatama. U nastavku, bit će dan prijedlog radne upute za programiranje robota za metalizaciju [6,7].

Slika 33. prikazuje model kalupa grla i specifične točke kalupa.



Slika 33. Kalup grla [7]

RADNI CIKLUS:

1. Snimite koordinate triju glavnih točaka:
 - a. Centar kalupa grla – točka A (CENTRAL POINT)
 - b. Prvi gornji ugao – točka B (UPPER CORNER 1)
 - c. Drugi gornji ugao – točka C (UPPER CORNER 2)
2. Komentirajte snimljene točke, kako bi se mogle spremirati u memoriju
3. Unesite koordinate početne točke obratka koje se trebaju podudarati s točkom A
4. Brzo hod plamenika u točku A s koordinatom "Z = 100"
5. Postavljanje plamenika na početnu točku metalizacije – A

6. Odaberite i podesite parametre početka metalizacije (eng. *Start welding parameters*) – prva strana
7. Odaberite brzinu metalizacije
8. Postavite plamenika u “međutočku” – B1
9. Odaberite i podesite parametre završetka metalizacije (eng. *Stop welding parameters*) – prva strana
10. Postavite plamenik u prvi ugao – B
11. Postavite vrijeme odgode (eng. *Delay time*) kako bi se povećala debljina metalizacije na uglu
12. Postavite plamenik u točku B2 kako biste izbjegli prekid luka na uglu
13. Brzi hod plamenika u točku A s koordinatom "Z = 100"
14. Postavljanje plamenika u početnu točku metalizacije – A
15. Odaberite i podesite parametre početka metalizacije – druga strana
16. Odaberite brzinu metalizacije
17. Postavite plamenik u “međutočku” – C1
18. Odaberite i podesite parametre završetka metalizacije – druga strana
19. Postavite plamenik u prvi ugao – C
20. Postavite vrijeme odgode (eng. *Delay time*) kako bi se povećala debljina metalizacije na uglu
21. Postavite plamenik u točku C2 kako biste izbjegli prekid luka na uglu
22. Brzi hod plamenika u točku A s koordinatom "Z = 100"
23. Brzi hod plamenika u položaj za punjenje/praznjenje

Nije nužno zabilježiti točku "C", jer bi trebala biti ista kao i točka "B", uz koordinate osi "Y" i "RTL" sa suprotnim predznakom. Predlaže se da se zabilježi ovu točku za provjeru pravilnosti prihvata obratka i pripadajućeg učvršćenja.

Nadalje slijedi programski kod automata koji se koristi kod metalizacije kalupa grla

Programiranje numerički upravljanoj stroja iz serije ROBO

```
;-----  
; INTEGRAL NECKRING - POWDER KOY 35 PSP - PREHEATING 350°C  
; LONG NOZZLE DIA 3.2 mm - PILOT GAS 2-2,5 l/min  
; DIAMETER TO BE WELDED 31 mm - WIDTH 25mm  
; OSCILLATION AMPLITUDE 22,5 mm – LINEAR SPEED 0,7 mm/s (pogledati dokument  
Operative manual, poglavlje 5 – Welding parameters)
```

```

;-----
; CENTRAL POINT - A X405.98 Y-0.29 Z-430.95 RTL-0.00 BDL89.99 RPO-0.00
; UPPER CORNER 1 - B X405.98 Y-5.22 Z-426.56 RTL-53.40 BDL89.99 RPO-0.00
; UPPER CORNER 2 - C X405.98 Y4.88 Z-426.56 RTL53.40 BDL89.99 RPO-0.00
;
N20 F=200 SVEL=1
N30 XO=406 YO=-0.3 ZO=-431 RTLO=-0 BDLO=90 RPOO=0 G1
N40 X0 Y0 Z100 RTL0 BDL0 RPO0 G1
;
N50 X0 Y0 Z0 RTL0 BDL0 RPO0 G1
N60 CORI=50 PASC=0 TSAC=7,5 CORS=140 PAIP=0.5 POLI=3 PASP=0 TSAP=17
POLS=40 PAIR=1
PAMA=6 POSC=22,5 POVL=12 PTSX=0.2 PTCR=0 PTDX=0.2 PFRA=3 L=G_ONSALDO
N70 F=1.53 SVEL=1
N80 Y-2.5 Z2 RTL-26.7 G1
N90 PADC=8 TDIC=17 CORF=35 PAFC=0 PADP=24 TDIP=1 POLF=20 PAFP=0
PAFO=22 PFRC=1
PAPG=0 L=G_OFFSALDO
N100 Y-5 Z2 RTL-53.4 G1
N110 SEC=6 L=G_DELAY
N120 RTL-43.4 G1
;
N130 F=200 SVEL=1
N140 X0 Y0 Z50 RTL0 BDL0 RPO0 G1
;
N150 X0 Y0 Z2 RTL0 BDL0 RPO0 G1
N160 CORI=70 PASC=0 TSAC=7,5 CORS=140 PAIP=0.5 POLI=3 PASP=0 TSAP=17
POLS=40 PAIR=1
PAMA=6 POSC=22,5 POVL=12 PTSX=0.2 PTCR=0 PTDX=0.2 PFRA=3 L=G_ONSALDO
N170 F=1.53 SVEL=1
N180 Y2.5 Z3 RTL26.7 G1
N190 PADC=8 TDIC=17 CORF=35 PAFC=0 PADP=24 TDIP=1 POLF=20 PAFP=0
PAFO=22 PFRC=1
PAPG=0 L=G_OFFSALDO
N200 Y5 Z6 RTL53.4 G1
N210 SEC=6 L=G_DELAY
N220 RTL43.4 G1
;
N230 F=200 SVEL=1
N240 X0 Y0 Z100 RTL0 BDL0 RPO0 G1
%

```

Opis parametara koji se koriste

```

; CENTRAL POINT - A X405.98 Y-0.29 Z-430.95 RTL-0.00 BDL89.99 RPO-0.00
; UPPER CORNER 1 - B X405.98 Y-5.22 Z-426.56 RTL-67.86 BDL89.99 RPO-0.00
; UPPER CORNER 2 - C X405.98 Y4.88 Z-426.56 RTL67.50 BDL89.99 RPO-0.00

```

Prvi korak koji treba napraviti (nakon što se pokazivač stavi na plamenik) je snimanje (funkcija učenja) tri točke A = središte, B = ugao 1, C = ugao 2 (opcionalno);

Ovaj korak je ključan za daljnje obavljanje i izradu programa.

Tijekom bilježenja/snimanja točki potrebno je slijediti pravila:

točka A - postavite plamenik u sredinu luka grla (koje će biti metalizirano) s koordinatama osi X i Y; os Z se treba smanjivati sve dok pokazivač ne dotakne osnovni metal.

točka B - postavite plamenik na jedan ugao, pomoću maksimalne moguće rotacije RTL-a i minimalnim pomakom Y koordinate; stražnja strana plamenika mora imati dovoljno prostora da ne dodiruje nasuprotni ugao (točka C) koji će se metalizirati (4 mm min)

točka C (opcionalno) - postavite plamenik na suprotni ugao pomoću istog rotacijskog okretaja RTL-a, kao u prethodnoj točki (suprotni predznak), a zatim postavite os Y i Z; ako je obradak pravilno postavljen (kada je središte rotacije grla jednako kao i centar rotacije RTL-a), dobiva se iste koordinate točke B, ali suprotnog predznaka koordinate Y i RTL-a.

Pritisnite RECORD LINE za snimanje željenih točaka; zatim komentirati točke dodavanjem ";" na početak linije, uz opis pohranjene točke. To nam omogućuje lakše praćenje programa.

N20 F=200 SVEL=1

Izbor brzine brzog hoda (100-200 mm / s) pomoću odgovarajuće ikone.

N30 XO=406 YO=-0.3 ZO=-431 RTLO=-0 BDLO=90 RPOO=0 G1

Postavljanje nultog obratka za pomoć u programiranju i lakše podešavanje određenih promjena položaja; slovo "O" u kodu označava početnu točku.

N40 X0 Y0 Z100 RTL0 BDL0 RPO0 G1

Položaj za stavljanje/skidanje obratka s automata, s koordinatama koje odgovaraju središtu obratka, ali s koordinatom Z u položaju Z = 100.

N50 X0 Y0 Z0 RTL0 BDL0 RPO0 G1

Početna točka metalizacije u sredini komada - točka A; Također je moguće napisati "Z =" samo zato što je Z jedina osi čija se vrijednost koordinate mijenja od linije N40 do linije N50.

**N60 CORI=50 PASC=0 TSAC=7,5 CORS=140 PAIP=0.5 POLI=3 PASP=0 TSAP=17
POLS=40 PAIR=1 PAMA=6 POSC=22,5 POVL=12 PTSX=0.2 PTCR=0 PTDX=0.2
PFRA=3 L=G_ONSALDO**

Postavke parametara početka metalizacije odnose se samo na oscilaciju AMPLITUDE. Ovisno o tom parametru, potrebno je podesiti brzinu metalizacije, odgovarajuće parametre za povećanje struje i povećanje količine praha te posljedično vrijeme stvaranja rastaljene kupke.

- Početna struja CI (eng. *Starting current*, CORI) = 50 A (standardna vrijednost parametra); 50 - 100 A
 - vrijednost jakosti struje u početnoj točki metalizacije. Potrebno je postaviti ovaj parametar tako da ne dođe do pregorijevanja osnovnog metala (uzrok poroznosti), ali istovremeno da je moguće stvaranje rastaljene kupke.
- Trajanje početne struje PSC (eng. *Starting current time/Current increase pause*, PASC) = 0s (standardna vrijednost parametra); 0 – 5 s
 - Tijekom ovog vremena struja se održava na vrijednosti „CI“. Koristi se za zagrijavanje osnovnog materijala i početak procesa taljenja;
- Trajanje povećanja struje TSC (eng. *Current increase time*, TSAC) = 1 – 10 s
 - Vrijeme tijekom kojega se struja povećava od vrijednosti „CI“ do vrijednosti „CS“, tako da se rastaljena kupka proširuje na željenu širinu; minimalna vrijednost parametra jednaka se sumi: TSC=PIR (pauza početka metalizacije) + PMA (pauza početka gibanja osi) + **

** ova varijabla se koristiti kod prebrzog povećanja struje te kada je početno taljenje prejako; obično iznosi 0-3 sekunde.
- Struja zavarivanja CS (eng. *Welding current*, CORS) = 80 – 200 A
 - Vrijednost jakosti struje dovoljna za istodobno taljenje praha i površine osnovnog metala; ovaj parametar mora biti postavljen zajedno s pilot plinom (eng. *Pilot gas*), količinom praha i brzinom metalizacije.
- Odgoda propuštanja praha PIP (eng. *Start powder delay/pause*, PAIP) = 0,5 s (standardna vrijednost parametra); 0 – 2 s
 - Odgoda početka primjene praha (u usporedbi s početkom luka) koja se koristi s ciljem da se ostvari dobro povezivanje s osnovnim materijalom. Ne smije trajati predugo da ne bi došlo do oksidacije i poroznosti (pregaranja osnovnog metala).

- Početni prah PI (eng. Starting powder, POLI) = 30/min (standardna vrijednost parametra); 0 – 8 0/min
 - Početni broj okretaja motora za prah
- Trajanje početnog praha PSP (eng. Powder increase pause/Starting powder time, PASP) = 0 s (standardna vrijednost parametra); 0 – 5 s
 - Vrijeme tijekom kojega se održava konstantna količina praha PI. Obično se radi u rasponu od 0 do 5 sekundi te je jednaka pauziranju početne struje: PSP = PSC
- Trajanje povećanja praha TSP (eng. Powder increase time, TSAP) = 2 – 20 (standardna vrijednost parametra)
 - Vrijeme tijekom kojega se vrijednost količine praha mijenja s početne vrijednosti na vrijednost metalizacije. Preporučuje se da se postavi vrijednost veća od vrijednosti trajanje povećanja struje TSC s omjerom

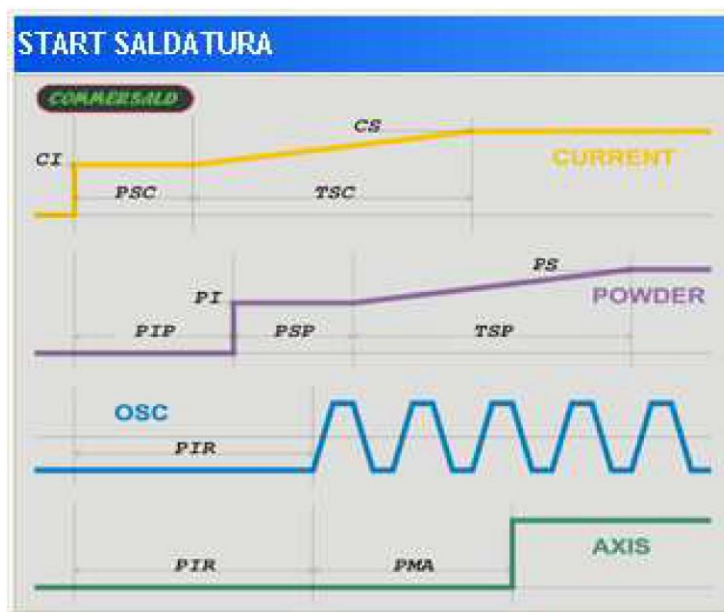
$$TSP = TSC * 1,5$$

$$TSP = TSC * 2$$
- Prah zavarivanja PS (eng. Welding Powder, POLS) = 5 – 40 0/min
 - Količina praha potrebna za postizanje željene debljine sloja metalizacije. Preporučuje se maksimalna debljina od 3,5 mm po sloju
- Odgoda početka oscilacije PIR (eng. Oscillation start delay/Start welding pause, PAIR) = 0,5 s (standardna vrijednost parametra) 0 - 5 s
 - Vrijeme koje prijeđe prije no što se oscilator počne gibati. Koristi se za zagrijavanje osnovnog materijala i početak procesa taljenja;
- Odgoda početka kretanja osi PMA (eng. Axis start delay/ Axis motion delay, PAMA) = 1 – 10 s (standardna vrijednost parametra)
 - Započinje završetkom PAIR vremena; predstavlja vrijeme koje protječe prije nego što se os počne gibati. Koristi se za proširenje rastaljene kupke na cijelu površinu koja se metalizira i varira ovisno o amplituda oscilacije.
 - Kada se koristi kratka amplituda oscilacija (manje od 5 mm), predlaže se da se koristi minimalno vrijeme od 2 sekunde.
 - Kod duže amplitude oscilacije (više od 5 mm) preporučuje se upotreba minimalnog vremena koje odgovara dvama ciklusima oscilacija:

$$1 \text{ CIKLUS OSCILACIJE} = (\text{amplituda} * 2 / \text{brzina}) + \text{pauze} = \dots \text{ (s)}$$
 Pomnožite iznos "CIKLUSA OSCILACIJE" s dva; dodajte 1-3 sekunde ako je potrebno da biste dobili dobro povezivanje s osnovnim metalom.

- Oscilacija (eng. *Oscillation/Oscillation amplitude*, POSC) = 0 – 30 mm
 - Ukupna amplituda oscilacija, polovina je na desnu, a polovina na lijevu stranu od početne pozicije oscilatora
 - Fiksna je ovisno o maksimalnoj širini metalizacije. Amplituda oscilacije mora biti 2-3 mm kraća od širine metalizacije. Potrebno je koristiti amplitudu L-2 kada se koristi čisti argon ili L-3 kada se koristi argon + 3% vodika.
- Brzina oscilacije (eng. *Oscillation speed*, POVL) = 10 – 40 mm/s
 - Brzina oscilacije koja osigurava kvalitetno prijanjanje praha na osnovni materijal
 - Postavljen je brzina oscilacije u mm/s prema parametrima koji su dani u tablicama podataka (Operative manual, poglavlje 5 – Welding parameters)
- Zadržavanje lijevo (eng. *Left dwell*, PTSX) = 0 – 0,5 s
 - Pauza na lijevoj strani oscilacije
- Zadržavanje centar (eng. *Center dwell*, PTCR) = 0 – 0,5 s
 - Pauza na centru oscilacije
- Zadržavanje desno (eng. *Right dwell*, PTDX) = 0 – 0,5 s
 - Pauza na desnoj strani oscilacije
- Početni broj ciklusa (eng. *Opening Arrow*, PFRA) = 0 – 5 ciklusa
 - Broj ciklusa potrebnih za postizanje postavljene amplitude oscilacije. Ako želite da prva oscilacija ima konačnu amplitudu, postavite 1 (preporučena vrijednost za amplitude kraće od 5 mm). Inače se amplituda oscilacije povećava proporcionalno ukupnoj amplitudi. Na primjer, amplituda oscilacije = 9 mm, početni broj ciklusa = 3. Prva oscilacija bit će 3 mm, druga od 6 mm, treća 9 mm.

Slika 34. prikazuje parametre početka metalizacije prema radnoj uputi za metalizaciju kalupa grla.



Slika 34. Parametri početka metalizacije (uputa za metalizaciju kalupa grla)

N70 F=1.53 SVEL=1

Postavljanje kutne brzine metalizacije.

Tijekom metalizacije grla, odabir ovog parametra od temeljne je važnosti zbog oblika plamenika koji ne dopušta držanje plemenika okomito na obradak. Stoga je potrebno programirati izmijenjenu kutnu brzinu (eng. *Amended angular speed*)

Brzina metalizacije izravno je povezana s amplitudom oscilacije i traženom debljinom metalizacije;

Kod metalizacije grla, linearna brzina (podaci u data sheet-u) mora se transformirati u kutnu brzinu jer se gibanje RTL osi izražava u $^{\circ}/s$;

Kutna brzina mora biti ponovno izračunata.

Koristi se formula:

V_L = linearna brzina metalizacije (mm/s)

V_A = kutna brzina ($^{\circ}/s$)

V_C = izmijenjena kutna brzina ($^{\circ}/s$)

ΔRTL = razlika u stupnjevima stvarne rotacije RTL - a između pozicije „A“ i „B“ snimljene u programu

---Promjer grla (mm)

$$V_A = (V_L * 360) / (\pi * \emptyset) = \dots (\text{°/s})$$

$$V_C = V_A * \Delta RTL / 90 = \dots (\text{°/s})$$

Primjer:

V_L = linearna brzina metalizacije (mm/s) = 0,7 mm/s

---DIJAMETAR---Promjer metalizacije (mm) = 31 mm

$$V_A = (0,7 * 360) / (\pi * 31) = 2,58 (\text{°/s})$$

V_A = kutna brzina (°/s) = 2,58 (°/s)

ΔRTL = razlika RTL-a u stupnjevima između pozicija „RTL-A=0“ i „RTL-B=53.4“ = 53.4-0 = 53.4(°)

$$V_C = 2,58 * 53,4 / 90 = 1,53 (\text{°/s})$$

V_C = izmijenjena kutna brzina (°/s) = 1,53 (°/s)

N80 Y-2.5 Z2 RTL-26.7 G1

Točka B1 između A i B; izračunava se dodavanjem srednje vrijednosti koordinata koje se mijenjaju od točke A do točke B (pola vrijednosti Y, Z, RTL). Ta točka omogućuje nam da imamo konstantnu relativnu brzinu plemenika/komada.

N90 PADC=8 TDIC=17 CORF=35 PAFC=0 PADP=24 TDIP=1 POLF=20 PAFP=0 PAFO=22 PFRC=1 PAPG=0 L=G_OFFSALDO

Postavljanje parametara završetka metalizacije (eng. *STOP WELDING*) vrlo je važno za dobivanje dobre kvalitete metaliziranog sloja, ali mnoge varijable (kao što su dimenzije obratka, težina, vrijeme metalizacije, promjena temperature u osnovnom metalu) ne dopuštaju mijenjanje standardnih radnih parametara.

Predložena su neka osnovna pravila za optimiziranje parametara kada operator/zavarivač postavi proces.

Izbor parametara za zaustavljanje metalizacije ovisi o:

-Vrijeme prijelaza od B1 do B - nazvanog T1

-Vrijeme odgode na uglu kako bi se povećala debljina - nazvano T2

Izračun T1 vremena ovisi o razmaku između B1 i B (Δ) i brzini kretanja osi:

ΔRTL = razlika u stupnjevima između pozicija „RTL - B1“ i „RTL - B“

V_C = izmijenjena kutna brzina ($^{\circ}/s$)

T_1 = vrijeme potrebno za prelazak od B1 do B

$$T_1 = \Delta RTL / V_C = \dots (s)$$

Vrijeme pauziranja se obično poklapa s trajanjem dvaju ciklusa oscilacija (kao što je korišteno na početku metalizacije)

$$\text{CIKLUS OSCILACIJE} = [(\text{amplituda} * 2 / \text{brzina}) + \text{pauze}] = \dots (s)$$

$$T_2 = \text{CIKLUS OSCILACIJE} * 2 = \dots (s)$$

Ukupno vrijeme metalizacije, odnosno vrijeme tijekom kojeg je luka uključen je:

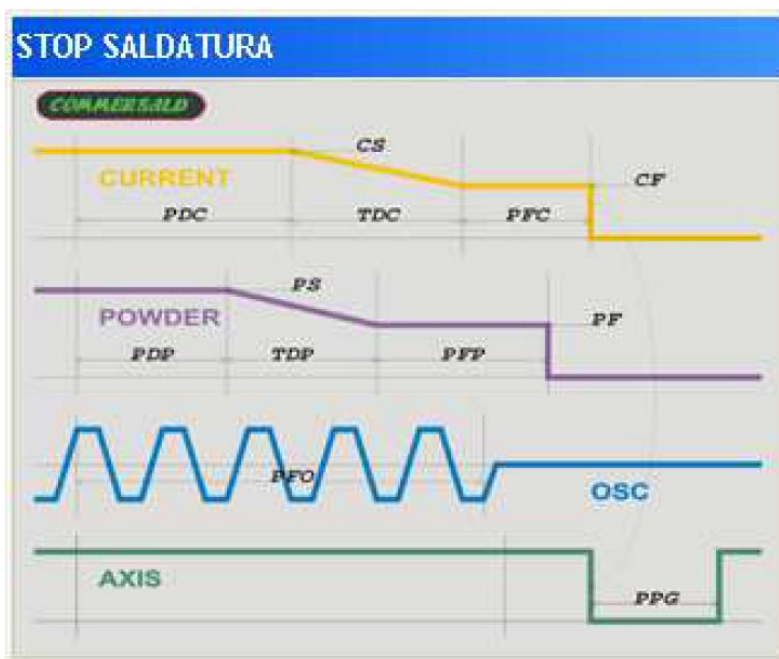
$$T = T_1 + T_2 + ** = \dots (s)$$

** koristi se za isključivanje luka prije ugla, obično iznosi 2-6 sekundi.

- Odgoda smanjenja struje PDC (eng. *Current decrease delay/pause*, PADC) = 0 – 10 s
 - Vrijeme tijekom kojega se struja održava na vrijednost CS prije početka smanjenja, kada se postignu koordinate srednje točke, iznosi $T/2$
- Trajanje smanjenja struje TDC (eng. *Current decrease time*, TDIC) = 0 – 10 s
 - Vrijeme tijekom kojega se struja smanjuje od nominalne vrijednosti “CS” do konačne vrijednosti “CF”. Koristi se kako bi se smanjila temperatura rastaljene kupke, izbjegavajući pojavu kratera na kraju. Iznosi $T/2$
- Završna struja CF (eng. *Final current*, CORF) = 50 A (standardna vrijednost parametra); 30 – 100 A
 - vrijednost jakosti struje u završnoj točki varenja. Mora biti dovoljno niska da se spriječi pregorijevanje osnovnog materijala, a opet dovoljno visoka da omogući proces taljenja praška.
- Trajanje završne struje PFC (eng. *Final current time/ End current pause*, PAFC) = 0 s (standardna vrijednost parametra); 0 – 5s
 - vrijeme tijekom kojeg se završna struja održava na vrijednosti CF. Koristi se za smanjenje temperature rastaljene kupke te ograničavanje pojave „kratera“ na kraju procesa metalizacije.
- Odgoda smanjenja količine praha (eng. *Powder decrease delay/pause*, PADP) = 0 – 10 s

- Vrijeme tijekom kojega se količina praha održava na vrijednost PS prije početka smanjenja.
- Kada plemenik dođe do koordinata srednje točke, metalizacijski prah se održava u trajanju ovog parametra. Iznosi T-1. Služi za postizanje zahtijevane debljine na uglovima
- Trajanje smanjenja praha TDP (eng. *Powder decrease time*, TDIP) = 1 s (standardna vrijednost parametra); 0 – 10 s
 - Vrijeme tijekom kojega se količina praha smanjuje od nominalne vrijednosti “PS” do konačne vrijednosti “PF”. Raspon od 0 – 10 s
- Završni prah PF (eng. *Final powder*, POLF) = 3 - 25 o/min
 - Količina praha na završetku procesa metalizacije, treba biti dovoljna da se izbjegne pojava „kratera“ u osnovnom materijalu na kraju procesa.
- Trajanje završnog praha PFP (eng. *Final powder time/End powder pause*, PAFP) = 0 s (standardna vrijednost parametra); 0 – 5 s
 - Vrijeme tijekom kojega se održava konstantna završna količina praha. Korisno je za smanjenje temperature rastaljene kupke i sprečavanje pojave „kratera“ na završetku.
- Pauziranje završetka oscilacije PFO (eng. *Oscillation stop delay/End oscillation pause*, PAFO) = 0 – 15 s
 - Vrijeme tijekom kojeg se i dalje održava prava amplituda oscilacije
 - Kada se dosegnu koordinate srednje točke, oscilacija se održava kroz vrijeme PFO parametra. Iznosi $PFO = PDC + TDC$
- Završni broj ciklusa FRC (eng. *Closing arrow*, PFRC) = 0 – 5 ciklusa
 - Broj ciklusa oscilacija tijekom kojih se amplituda mijenja od vrijednosti “POSC” do vrijednosti “0”.
 - Ovaj parametar sličan je parametru početnog broja ciklusa PFRA (parametri početka metalizacija), ali s obrnutim vrijednostima.
- Završno zadržavanje osi uz propuštanje zaštitnog plina PPG (eng. *Axis dwell at end welding/Post gas pause*, PAPG) = 0 s (standardna vrijednost parametra) 0 – 5 s
 - Ovaj parametar zaključava osi u trenutku kada se transferirani luk isključi (nakon $PDC + TDC + PFC$). Koristi se kako bi se zaštitila rastaljena kupka od oksidacije upotrebom zaštitnog plina koji se usmjerava na točku u kojoj je luk bio isključen.

- Ovaj parametar se ne koristi kod metalizacije kalupa



Slika 35. Parametri završetka metalizacije (uputa za metalizaciju kalupa grla)

Na slici 35. prikazani su parametri završetka metalizacije prema uputi za metalizaciju kalupa grla.

N100 Y-5 Z2 RTL-53.4 G1

Konačna točka metalizacije u uglu – točka B

N110 SEC=6 L=G_DELAY

Vrijeme pauziranja u završnoj točki metalizacije (točka B). Vrijeme je jednako vremenu metalizacije u uglu (obično je to dva ciklusa oscilacije) plus vrijeme potrebno za hlađenje rastaljene kupke pod zaštitom inertne atmosfere (minimalno 3 sekunde)

N120 RTL-43.4 G1

Postavljanje plamenika u točku B kako bi se spriječio prekid luka na uglu. Točka B2 je u sredini između točaka B i B1, u ovom slučaju nije potrebno izračunati točnu vrijednost svih koordinata, već je dovoljno rotirati RTL kako bi se pomaknu plamenik dalje od ruba dok se luk ne isključi.

N130 F=200 SVEL=1

Odabir brzine brzog hoda (100-200 mm/s) pomoću odgovarajuće ikone.

N140 X0 Y0 Z50 RTL0 BDL0 RPO0 G1

Postavljanje plamenika u točku A sa Z koordinatom $Z = + 50$

Od linije koda N150 do linije N240 ponavlja se ciklus metalizacije opisan u redovima N50-N120 sa sljedećim promjenama:

Parametar početna struja (eng. Starting current) povećava se s 50 A do 70 A da bi se omogućilo taljenje i miješanje prije metalizacije. Kretanje osi Y i RTL se izvršava u suprotnom smjeru.

4.1 Poboljšani postupak procesa metalizacije

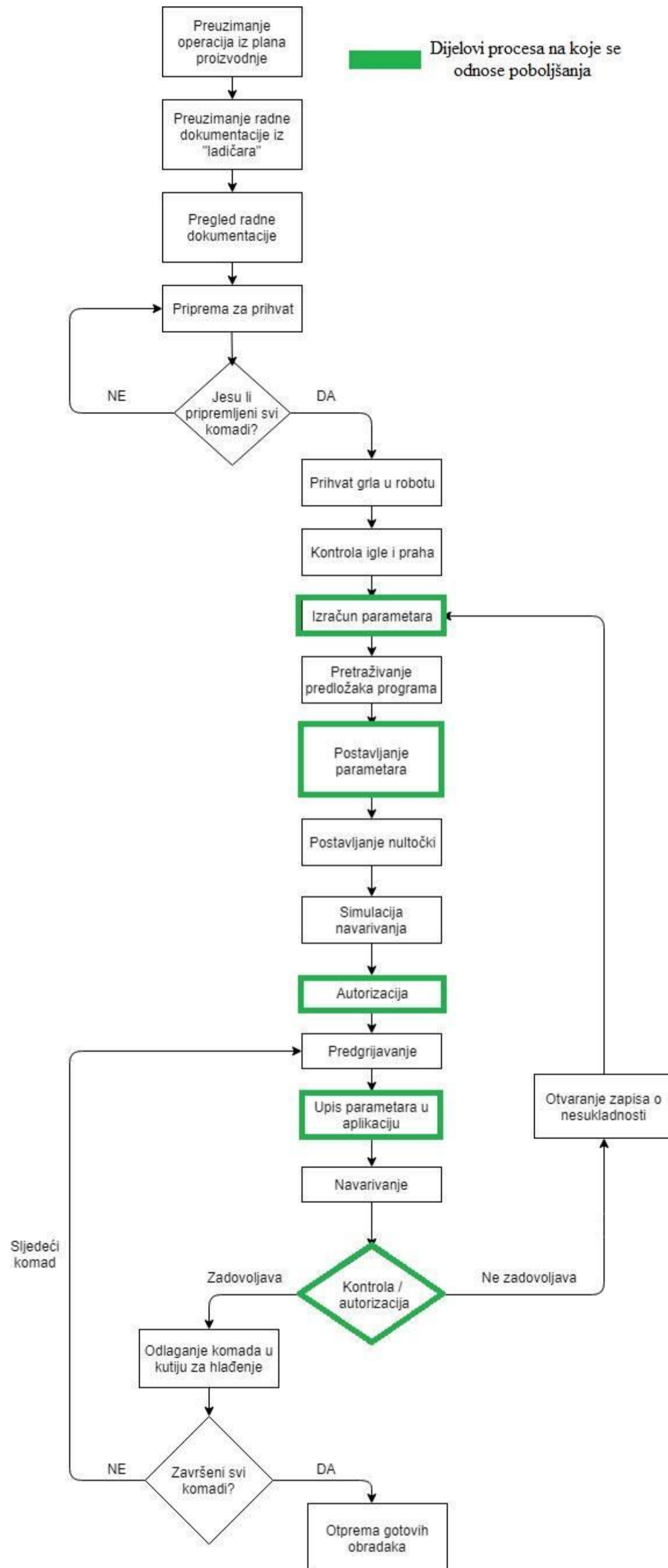
Nakon što je razmotren trenutni proces metalizacije i dan prijedlog njihovog otklanjanja, u ovom će poglavlju biti opisan poboljšani postupak odvijanja procesa metalizacije.

Poboljšani postupak procesa metalizacije sastoji se od sljedećih koraka:

- 1) Preuzimanje operacije iz plana proizvodnje
- 2) Preuzimanje radne dokumentacije "iz ladičara"
- 3) Pregled radne dokumentacije
- 4) Priprema za prihvrat svih komada u seriji – priprema strojnom obradom – glodanje
 - a. Odrezivanje grla na određenu duljinu
 - b. Izrađivanje baze za prihvrat kako bi se osiguralo jednoliko nasjedanje svakog grla kod pripreme za metalizaciju
 - c. Priprema, tako da se uzme najveći promjer navarenog dijela i doda se 5 mm (2,5 mm po stijenci) – glodanje unutarnje strane poluvaljka
- 5) Prihvrat grla u robotu
- 6) Kontrola igle (brušenje ako je potrebno) i praha (sušenje ako je potrebno)
- 7) Izračun parametara
- 8) Pretraživanje predloška programa u bazi predložaka centralne jedinice
- 9) Postavljanje parametara metalizacije prema uputi proizvođača (Commersald)
- 10) Postavljanje nultočki uz pomoć multifunkcionalnog upravljača
- 11) Simulacija navarivanja - operater uklanja eventualne nedostatke uočene tijekom simulacije
- 12) Autorizacija od strane nadređene osobe
- 13) Predgrijavanje obratka na 400 stupnjeva
- 14) Upis parametara u aplikaciju (informacijski sustav) praćenja proizvodnje
- 15) Navarivanje prvog obratka uz vizualnu kontrolu operatera
- 16) Kontrola dimenzija komada pomičnom mjerkom
- 17) Zadovoljava li obradak kontrolu dimenzija i vizualnu kontrolu?
 - a. DA

1. Predgrijavanje sljedećeg komada (točka 14.)
 2. Ponavljanje koraka od 12-14 za preostale komade
- b. NE
1. Otvaranje zapisa o nesukladnosti te se operater vraća na odabir parametara (točka 7.)

Tijek poboljšanog procesa prikazan je pomoću dijagrama procesa na slici 36.



Slika 36. Dijagram procesa

5. PROCES ODABIRA PARAMETARA METALIZACIJE NA TEMELJU POVIJESNIH PODATAKA

U suradnji s poduzećem Alati Stuhne dogovoreno je, na temelju poboljšanja predloženih u poglavlju 4., da se uvede praćenje parametara metalizacije po radnim nalogima, to jest, ako postoji potreba i po različitim komadima na radnom nalogu. Navedeno se obavljeno na način opisan u dijelu poglavlja 4. koji se tiče praćenja parametara metalizacije.

Cilj evidentiranja podataka je praćenje vrijednosti parametara metalizacije po pojedinom radnom nalogu, odnosno po pojedinom komadu kalupa na radnom nalogu te da se analizom ustanovi koje to vrijednosti parametara i na koji način utječu na kvalitetu proizvoda, pri čemu se pod analizom podrazumijeva proces dubinske analize podataka, drugim riječima rudarenje podataka.

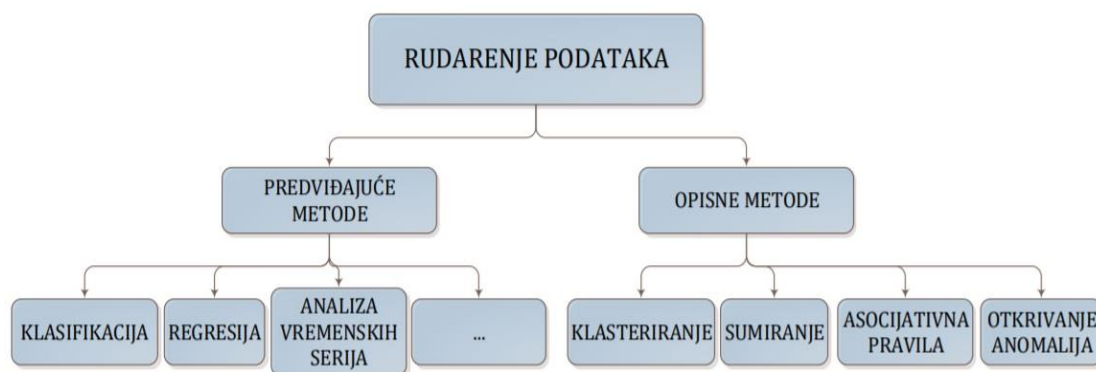
Rudarenje podataka (eng. *Data Mining*) jest tehnologija otkrivanja znanja u skupovima podataka zasnovana na procesu dubinske analize podataka koja se temelji na statističkim metodama, postupcima strojnog učenja, vizualizacije podataka te tehnologijama baza podataka. Rudarenje podataka također se može definirati kao proces istraživanja i analize velikog skupa podataka s ciljem pronalaženja odgovarajućih obrazaca koji se ponavljaju, a u cilju dobivanja određenog znanja. Svrha analize rudarenja podataka je izvući zaključke iz opažanja iz prošlosti i generalizirati ih na što je moguće precizniji način [8].

Dubinska analiza podataka može se primijeniti za rješavanje različitih problema kao što su [9]:

- Predviđanje – procjena prodaje, predviđanje opterećenja servera
- Procjena rizika i vjerojatnosti – odabir ciljane skupine kupaca za buduću marketinšku kampanju, primjena modela vjerojatnosti za dijagnosticiranje i procjenu ishoda
- Preporuke – određivanje proizvoda koji bi se mogli prodavati u kompletu, izrada preporuka za prodaju proizvoda
- Pronalaženje sekvenci – analiza odabira kupaca, predviđanje budućih događaja
- Grupiranje – odvajanje događaja ili kupaca u grupe na temelju određenih karakteristika, analiza i predviđanje veza među njima.

Postoje dvije skupine osnovnih modela na koje se dijeli rudarenje podataka [8]:

- Opisne metode - Prepoznavanje svojstava podataka (eng. *Descriptive task*), izvode se metodama nenadziranog učenja
- Predviđajuće metode - Predviđanje ponašanja poznatih podataka (eng. *Predictive task*), izvode se metodama nadziranog učenja



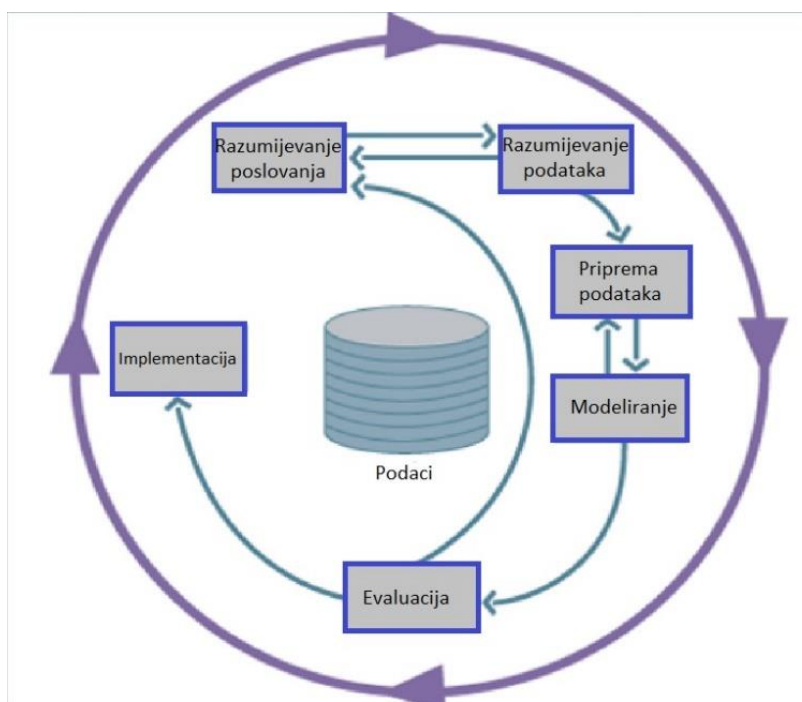
Slika 37. Tipovi modela rudarenja podataka [8]

Slika 37. prikazuje tipove modela rudarenja podataka i njihovu podjelu.

Rudarenje podataka vršeno je prema CRISP DM metodologiji (eng. *Cross Industry Standard Process for Data Mining*) koja predstavlja jednu od najpopularnijih metodologija rudarenja podataka te se često koristi pri rješavanju određenih (poslovnih) problema [10].

CRISP metodologija sastoji se od šest osnovnih koraka, prikazanih na slici 38. [10]:

1. Definiranje poslovnog cilja
2. Razumijevanje podataka
3. Priprema podataka
4. Modeliranje
5. Evaluacija
6. Implementacija



Slika 38. CRISP DM [10]

5.1 Definiranje poslovnog cilja

Ranije opisanim prikupljanjem podataka (poglavlje 4, točka 1.) dobiveni su podaci o parametrima metalizacije korištenim na pojedinim radnim nalogima. Između ostalog, navedeni su podaci koji pobliže opisuju određeni radni nalog, kao što su podaci o broju lansiranih komada na radnom nalogu, vremenu unosa, operateru, nazivu stroja i slično. Također su sadržani podaci o parametrima metalizacije koji su definirani prema parametrima iz radne upute proizvođača, opisane u poglavlju 4 (točka 8.) te podaci o položaju stroja u pojedinom dijelu operacije. Na temelju tih podataka (atributa) kao ciljni atribut odabran je atribut *StatusMetalizacijeNaziv* koji definira je li određeni komad nakon metalizacije proglašen sukladnim ili nesukladnim.

Cilj je omogućiti predviđanje stanja određenog komada proizvoda na temelju prikupljenih podataka i modela kreiranog u RapidMiner-u.

5.2 Razumijevanje i priprema podataka

Ova faza bitna je za razlučivanje uloge pojedinih atributa baze te za određivanje koji su nam atributi bitni, to jest relevantni za izradu modela.

U bazu su zapisani podaci koji sadrže attribute bitne za proces metalizacije (2440 zapisa).

Nadalje je u tablici 1. dan popis i objašnjenje atributa sadržanih u bazi (Tablica *Početo*):

Tablica 1. Popis atributa dobivene baze i njihov opis

Ime atributa	Opis atributa
RadniNalogIdent	Broj radnog naloga
Proizvod	Naziv proizvoda (kalupa) koji se proizvodi na radnom nalogu
RnStavkaIdent	Povezuje broj radnog naloga sa stavkom, s obzirom na to da je svaki radni nalog koncipiran tako da sadrži više stavki koje se odnose na isti proizvod (007 – oznaka za stavku metalizacije kalupa grla)
StavkaNaziv	Atribut koji sadrži podatke o stavci na kojoj se izvršava radni nalog, u našem slučaju radi se o kalupu grla. Također sadrži i informacije o materijalu od kojeg je izrađen kalup na radnom nalogu
Pozicija	odgovara stavci radnog naloga (007 – operacija metalizacije kalupa grla)
LansiranoKomada	Ukupan broj komada koji se proizvodi po radnom nalogu
RedniBrojKomada	Redni broj komada čiji su parametri zabilježeni u bazi

StatusKomada	status komada na operaciji metalizacije, prije početka operacije
MjernaListaNaziv/ID	Naziv pojedine mjerne liste, sadržani su podaci mjerne liste parametra varenja, ali i mjerne liste koja se odnosi na provjeru/inspekciju pojedinih mjera koja nam je bitna zato što su nesukladni komadi najčešće zabilježeni na toj listi. ID je atribut koji odgovara pojedinom nazivu mjerne liste
ML_ParametarNaziv	Naziv parametra, ovaj atribut nam je iznimno važan zato što sadrži sve parametre koji se postavljaju u procesu metalizacije kalupa grla koji su definirani prema ranim uputama
ML_IzmjerenaVrijednost	Atribut koji sadrži vrijednosti pojedinih parametara metalizacije
ML_JM	mjerna jedinica parametra metalizacije
ML_VrijemeUnosa	Vrijeme kada je zabilježen zapis
ML_Unio_Korisnik	Operater koji je zabilježio zapis
Stroj_Naziv	Šifra stroja na kojem se obavljala operacija metalizacije
Stroj_Opis	Puni naziv stroja, u našem slučaju svi su radni nalozi obavljani na COMMERSALDE IMPIANTI PTA200i-ROBO 65
Operacija	Naziv operacije koja se obavljala na radnom nalogu
StatusMetalizacijeNaziv	Atribut koji sadrži podatke prema kojima možemo iščitati koji je komad nakon metalizacije evidentiran kao sukladan, a koji kao nesukladan

Tablica (baza) je strukturirana tako da svaki parametar metalizacije po pojedinom radnom nalogu predstavlja jedan zapis, što je prikazano na slici 39.

A	B	C	D	E	F	G	H	I	J	K	L	M	
1	RadniN	Proizvod	RnStavkalder	StavkaNaziv	Pozicija	Lansira	RedniBi	StatusKo	Mjerna	MjernaListaNaziv	Mjerna	ML_Par	ML_ParametarNaziv
2	18-00682	500 ml SKULL FE SET	18-00682/007	Grijo STANDARD SL metal fazona	007 - GRLO	74	26	Ispravan	49	Parametri varenja	618	1 B. START CURRENT - DESNO	
3	18-00682	500 ml SKULL FE SET	18-00682/007	Grijo STANDARD SL metal fazona	007 - GRLO	74	26	Ispravan	49	Parametri varenja	619	1 C. START CURRENT TIME - DESNO	
4	18-00682	500 ml SKULL FE SET	18-00682/007	Grijo STANDARD SL metal fazona	007 - GRLO	74	26	Ispravan	49	Parametri varenja	629	1 J. OSCILLATE START DELAY - DESNO	
5	18-00682	500 ml SKULL FE SET	18-00682/007	Grijo STANDARD SL metal fazona	007 - GRLO	74	26	Ispravan	49	Parametri varenja	630	1 K. AXIS START DELAY - DESNO	
6	18-00682	500 ml SKULL FE SET	18-00682/007	Grijo STANDARD SL metal fazona	007 - GRLO	74	26	Ispravan	49	Parametri varenja	631	1 L. OSCILLATION - DESNO	
7	18-00682	500 ml SKULL FE SET	18-00682/007	Grijo STANDARD SL metal fazona	007 - GRLO	74	26	Ispravan	49	Parametri varenja	632	1 M. OSCILLATION SPEED - DESNO	
8	18-00682	500 ml SKULL FE SET	18-00682/007	Grijo STANDARD SL metal fazona	007 - GRLO	74	26	Ispravan	49	Parametri varenja	633	1 N. LEFT DWELL - DESNO	
9	18-00682	500 ml SKULL FE SET	18-00682/007	Grijo STANDARD SL metal fazona	007 - GRLO	74	26	Ispravan	49	Parametri varenja	634	1 O. CENTER DWELL - DESNO	
10	18-00682	500 ml SKULL FE SET	18-00682/007	Grijo STANDARD SL metal fazona	007 - GRLO	74	26	Ispravan	49	Parametri varenja	635	1 P. RIGHT DWELL - DESNO	
11	18-00682	500 ml SKULL FE SET	18-00682/007	Grijo STANDARD SL metal fazona	007 - GRLO	74	26	Ispravan	49	Parametri varenja	636	1 R. OPENING ARROW - DESNO	
12	18-00682	500 ml SKULL FE SET	18-00682/007	Grijo STANDARD SL metal fazona	007 - GRLO	74	26	Ispravan	49	Parametri varenja	638	1 T. CURRENT DECREASE DELAY - DESNO	
13	18-00682	500 ml SKULL FE SET	18-00682/007	Grijo STANDARD SL metal fazona	007 - GRLO	74	26	Ispravan	49	Parametri varenja	639	1 U. CURRENT DECREASE TIME - DESNO	
14	18-00682	500 ml SKULL FE SET	18-00682/007	Grijo STANDARD SL metal fazona	007 - GRLO	74	26	Ispravan	49	Parametri varenja	640	1 V. FINAL CURRENT - DESNO	
15	18-00682	500 ml SKULL FE SET	18-00682/007	Grijo STANDARD SL metal fazona	007 - GRLO	74	26	Ispravan	49	Parametri varenja	641	1 Z. FINAL CURRENT TIME - DESNO	
16	18-00682	500 ml SKULL FE SET	18-00682/007	Grijo STANDARD SL metal fazona	007 - GRLO	74	26	Ispravan	49	Parametri varenja	642	1 ZA. POWDER DECREASE DELAY - DESNO	
17	18-00682	500 ml SKULL FE SET	18-00682/007	Grijo STANDARD SL metal fazona	007 - GRLO	74	26	Ispravan	49	Parametri varenja	643	1 ZB. POWDER DECREASE TIME - DESNO	
18	18-00682	500 ml SKULL FE SET	18-00682/007	Grijo STANDARD SL metal fazona	007 - GRLO	74	26	Ispravan	49	Parametri varenja	644	1 ZC. FINAL POWDER - DESNO	
19	18-00682	500 ml SKULL FE SET	18-00682/007	Grijo STANDARD SL metal fazona	007 - GRLO	74	26	Ispravan	49	Parametri varenja	645	1 ZD. OSCILLATE STOP DELAY - DESNO	
20	18-00682	500 ml SKULL FE SET	18-00682/007	Grijo STANDARD SL metal fazona	007 - GRLO	74	26	Ispravan	49	Parametri varenja	646	1 ZE. OSCILLATE STOP DELAY - DESNO	
21	18-00682	500 ml SKULL FE SET	18-00682/007	Grijo STANDARD SL metal fazona	007 - GRLO	74	26	Ispravan	49	Parametri varenja	647	1 ZF. CLOSING ARROW - DESNO	
22	18-00682	500 ml SKULL FE SET	18-00682/007	Grijo STANDARD SL metal fazona	007 - GRLO	74	26	Ispravan	49	Parametri varenja	649	1 ZH. VRSTA PRAHA	
23	18-00682	500 ml SKULL FE SET	18-00682/007	Grijo STANDARD SL metal fazona	007 - GRLO	74	26	Ispravan	49	Parametri varenja	650	1 ZI. KOLIČINA PLINA	
24	18-00682	500 ml SKULL FE SET	18-00682/007	Grijo STANDARD SL metal fazona	007 - GRLO	74	26	Ispravan	49	Parametri varenja	651	1 ZJ. WELDING SPEED	

Slika 39. Prikaz podataka unutar tablice „Početno“

S obzirom na to da nam struktura same tablice i sadržaj nisu prikladni za analizu, prije početka modeliranja napravljena je priprema podataka kroz sljedeće korake:

5.2.1 Filtriranje podatka

Prvi korak u pripremi je filtriranje podataka koji su relevantni za proces metalizacije unutar same Excel tablice *Početno*. Filtrirani su podaci prema atributu *MjernaListaNaziv* tako da su odabrani samo zapisi kod kojih ovaj atribut ima vrijednost:

$$\text{MjernaListaNaziv} = \text{Parametri varenja.}$$

Uočeno je da nakon filtriranja postoje zapisi kojima atribut *ML_ParametarNaziv* ima vrijednosti koje ne odgovaraju parametrima metalizacije koji su nama bitni, stoga je napravljeno filtriranje i prema tom atributu.

Rezultat filtriranja je tablica *Filtrirano* koja sadrži zapise čije vrijednosti atributa *ML_ParametarNaziv* mogu imati vrijednosti parametara metalizacije koji su ranije opisani u poglavlju 4. uz još neke vrijednosti karakteristične za proces metalizacije kao što su pozicija stroja u pojedinom trenutku metalizacije, nultočka stroja, vrsta praha, šarža praha i slično. Popis svih vrijednosti atributa *ML_ParametarNaziv* prikazan je u tablici 2. zajedno s njihovim objašnjenjem, odnosno pripadnim parametrom iz poglavlja 4. (točka 9.).

Neki od atributa imaju vrijednosti LIJEVO/DESNO zato što postoji mogućnost da je njihova vrijednost različita ovisno o polovici kalupa koja se metalizira, jedan dio se odnosi na dio između točaka A i B, a drugi na dio između točaka A i C na slici 33.

Tablica 2. Vrijednosti atributa *ML_ParametarNaziv*

Naziv parametra u bazi	Mjerna jedinica (iz baze)	Parametar iz priručnika
A. VELDING START - DESNO	Amper [A]	Struja zavarivanja CS (eng. Welding current, CORS)
A. VELDING START - LIJEVO	Amper [A]	
B. START CURRENT - DESNO	Amper [A]	Početna struja CI (eng. Starting current, CORI)
B. START CURRENT - LIJEVO	Amper [A]	
C. START CURRENT TIME - DESNO	Sekunda [s]	Trajanje početne struje PSC (eng. Starting current time/Current increase pause, PASC)
C. START CURRENT TIME - LIJEVO	Sekunda [s]	
D. CURRENT INCR. TIME – DESNO	Sekunda [s]	Trajanje povećanja struje TSC (eng. Current increase time, TSAC)
D. CURRENT INCR. TIME – LIJEVO	Sekunda [s]	
E. START POWDER DELAY - DESNO	Sekunda [s]	

E. START POWDER DELAY - LIJEVO	Sekunda [s]	Odgoda propuštanja praha PIP (eng. Start powder delay/pause, PAIP)
F. STARTING POWDER - DESNO	Okretaja u minuti [RPM]	Početni prah PI (eng. Starting powder, POLI)
F. STARTING POWDER - LIJEVO	Okretaja u minuti [RPM]	
G. STARTING POWDER TIME - DESNO	Sekunda [s]	Trajanje početnog praha PSP (eng. Powder increase pause/Starting powder time, PASP)
G. STARTING POWDER TIME - LIJEVO	Sekunda [s]	
H. POWDER INCREASE TIME - DESNO	Sekunda [s]	Trajanje povećanja praha TSP (eng. Powder increase time, TSAP)
H. POWDER INCREASE TIME - LIJEVO	Sekunda [s]	
I. WELDING POWDER - DESNO	Okretaja u minuti [RPM]	Prah zavarivanja PS (eng. Welding Powder, POLS)
I. WELDING POWDER - LIJEVO	Okretaja u minuti [RPM]	
J. OSCILLATE START DELAY - DESNO	Sekunda [s]	Odgoda početka oscilacije PIR (eng. Oscillation start delay/Start welding pause, PAIR)
J. OSCILLATE START DELAY - LIJEVO	Sekunda [s]	
K. AXIS START DELAY - DESNO	Sekunda [s]	Odgoda početka kretanja osi PMA (eng. Axis start delay/ Axis motion delay, PAMA)
K. AXIS START DELAY - LIJEVO	Sekunda [s]	
L. OSCILLATION - DESNO	Milimetar [mm]	Oscilacija (eng. Oscillation/Oscillation amplitude, POSC)
L. OSCILLATION - LIJEVO	Milimetar [mm]	
M. OSCILLATION SPEED - DESNO	Milimetara u sekundi [mm/s]	Brzina oscilacije (eng. Oscillation speed, POVL)
M. OSCILLATION SPEED - LIJEVO	Milimetara u sekundi [mm/s]	
N. LEFT DWELL - DESNO	Sekunda [s]	Zadržavanje lijevo (eng. Left dwell, PTSX)
N. LEFT DWELL - LIJEVO	Sekunda [s]	
O. CENTER DWELL - DESNO	Sekunda [s]	Zadržavanje centar (eng. Center dwell, PTCR)
O. CENTER DWELL - LIJEVO	Sekunda [s]	
P. RIGHT DWELL - DESNO	Sekunda [s]	

P. RIGHT DWELL - LIJEVO	Sekunda [s]	Zadržavanje desno (eng. Right dwell, PTDX)
R. OPENING ARROW - DESNO	Broj ciklusa	Početni broj ciklusa (eng. Opening Arrow, PFRA)
R. OPENING ARROW - LIJEVO	Broj ciklusa	
S. WELDING STOP - DESNO		Završna struja CF (eng. Final current, CORF)
S. WELDING STOP - LIJEVO		
T. CURRENT DECREASE DELAY - DESNO	Sekunda [s]	Odgoda smanjenja struje PDC (eng. Current decrease delay/pause, PADC)
T. CURRENT DECREASE DELAY - LIJEVO	Sekunda [s]	
U. CURRENT DECREASE TIME - DESNO	Sekunda [s]	Trajanje smanjenja struje TDC (eng. Current decrease time, TDIC)
U. CURRENT DECREASE TIME - LIJEVO	Sekunda [s]	
V. FINAL CURRENT - DESNO	Amper [A]	Završna struja CF (eng. Final current, CORF)
V. FINAL CURRENT - LIJEVO	Amper [A]	
Z. FINAL CURRENT TIME - DESNO	Sekunda [s]	Trajanje završne struje PFC (eng. Final current time/ End current pause, PAFC)
Z. FINAL CURRENT TIME - LIJEVO	Sekunda [s]	
ZA. POWDER DECREASE DELAY - DESNO	Sekunda [s]	Odgoda smanjenja količine praha (eng. Powder decrease delay/pause, PADP)
ZA. POWDER DECREASE DELAY - LIJEVO	Sekunda [s]	
ZB. POWDER DECREASE TIME - DESNO	Sekunda [s]	Trajanje smanjenja praha TDP (eng. Powder decrease time, TDIP)
ZB. POWDER DECREASE TIME - LIJEVO	Sekunda [s]	
ZC. FINAL POWDER – DESNO	Okretaja u minuti [RPM]	Završni prah PF (eng. Final powder, POLF)
ZC. FINAL POWDER – LIJEVO	Okretaja u minuti [RPM]	
ZD. FINAL POWDER TIME - DESNO	Sekunda [s]	Trajanje završnog praha PFP (eng. Final powder time/End powder pause, PAFP)
ZD. FINAL POWDER TIME - LIJEVO	Sekunda [s]	
ZE. OSCILLATE STOP DELAY - DESNO	Sekunda [s]	Odgoda završetka oscilacije PFO (eng. Oscillation stop delay/End oscillation pause, PAFO)
ZE. OSCILLATE STOP DELAY - LIJEVO	Sekunda [s]	
ZF. CLOSING ARROW - DESNO	Broj ciklusa	

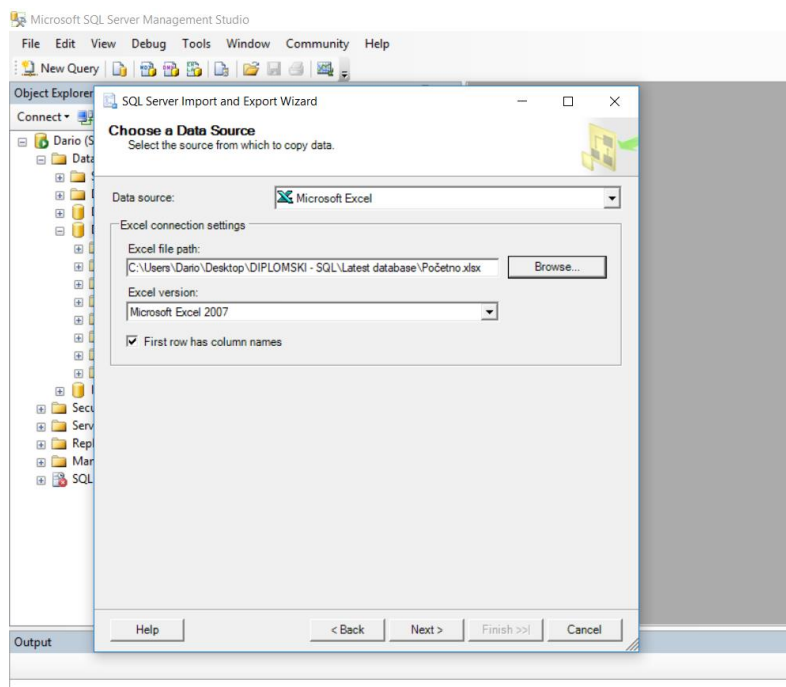
ZF. CLOSING ARROW - LIJEVO	Broj ciklusa	Završni broj ciklusa FRC (eng. Closing arrow, PFRC)
ZG. AXIS DWELL AT END - DESNO	Sekunda [s]	Završno zadržavanje osi uz propuštanje zaštitnog plina PPG (eng. Axis dwell at end welding/Post gas pause, PAPG)
ZG. AXIS DWELL AT END - LIJEVO	Sekunda [s]	
ZH. VRSTA PRAHA	-	Atribut koji odgovara vrsti praha koji je korišten kod pojedinog koamda
ZHA. ŠARŽA PRAHA	Milimetar [mm]	Korištena šarža/serija praha
ZI. KOLIČINA PRAHA	Litara (l)	Količina plina u spremiku
ZJ. WELDING SPEED	-	Brzina metalizacije
ZK. PREDGRIJAVANJE	Stupnjevi celzijusa (°C)	Temperatura na koju je komad bio predgrijan
ZL. NUL TOČKA STROJA X	Milimetar [mm]	X koordinata nul točke stroja
ZM. NUL TOČKA STROJA Y	Milimetar [mm]	Y koordinata nul točke stroja
ZN. NUL TOČKA STROJA Z	Milimetar [mm]	Z koordinata nul točke stroja
ZNA. NUL TOČKA OBRATKA Y	Milimetar [mm]	Y koordinata nul točke stroja
ZNB. NUL TOČKA OBRATKA RTL	Milimetar [mm]	RTL koordinata nul točke stroja
ZNC. POZICIJA PRIJE ZAVRŠNOG VARENJA Y – DESNO	Milimetar [mm]	Y koordinata pozicije stroja prije završnog varenja
ZNC. POZICIJA PRIJE ZAVRŠNOG VARENJA Y – LIJEVO	Milimetar [mm]	
ZNE. POZICIJA PRIJE ZAVRŠNOG VARENJA RTL - DESNO	Milimetar [mm]	RTL koordinata pozicije stroja prije završnog varenja
ZNE. POZICIJA PRIJE ZAVRŠNOG VARENJA RTL - LIJEVO,	Milimetar [mm]	
ZNF. POZICIJA NAKON ZAVRŠNOG VARENJA Y - DESNO	Milimetar [mm]	Y koordinata pozicije stroja nakon završnog varenja
ZNF. POZICIJA NAKON ZAVRŠNOG VARENJA Y - LIJEVO	Milimetar [mm]	
ZNH. POZICIJA NAKON ZAVRŠNOG VARENJA RTL - DESNO	Milimetar [mm]	RTL koordinata pozicije stroja nakon završnog varenja
ZNH. POZICIJA NAKON ZAVRŠNOG VARENJA RTL - LIJEVO	Milimetar [mm]	

ZO. FI FAZONE	Milimetar [mm]	Promjer fazone
ZP. DUŽINA FAZONE	Milimetar [mm]	Dužina fazone
ZZA. CURRENT - DESNO	-	Struja zavarivanja CS (eng. Welding current, CORS)
ZZB. CURRENT - LIJEVO	-	
ZZC. WPOWDER - DESNO	-	Prah zavarivanja PS (eng. Welding Powder, POLS)
ZZE. POWDER - LIJEVO	-	

Nakon filtriranja svaki komad izrađen na određenom radnom nalogu ima više zapisa u bazi, ovisno o tome koje vrijednosti parametara metalizacije su bilježene za taj komad. Broj zapisa određenog komada odgovara broju parametara čija je vrijednost zabilježena na tom komadu, što nije prihvatljivo jer na taj način nije moguća kvalitetna analiza podataka. Daljnja priprema podataka napravljena je pomoću Microsoft SQL Server 2008 R2 i Microsoft SQL Server Developmet Studio alata (drugi dio pripreme) kako bi svaki komad na radnom nalogu imaju svoj pripadni, jednoznačan zapis u bazi podataka.

5.2.2 Kreiranje baze podataka primjernom Microsoft T-SQL

Prvi korak kod korištenja alata Microsoft T-SQL-a je kreiranje nove baze *Diplomski - priprema* te su u nju učitani podaci (eng. *Import*) pomoću SQL Server Import and Export Wizard-a kao što je prikazano na slici 40.



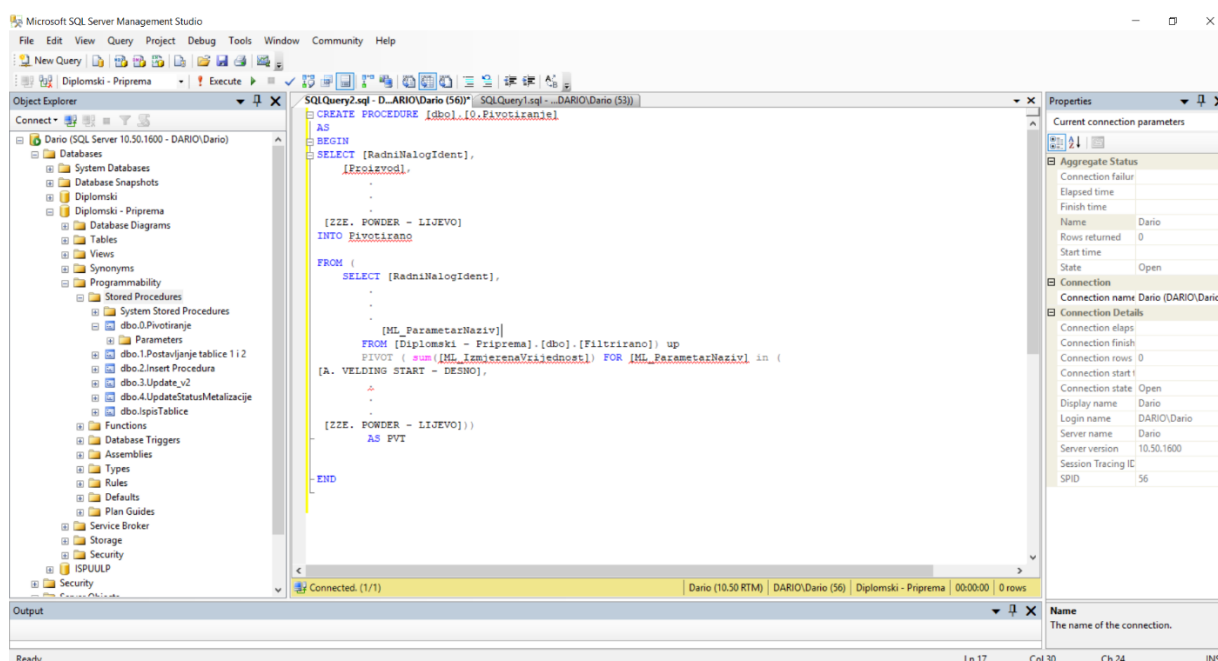
Slika 40. SQL Server Import and Export Wizard

Nakon učitavanja rađene su procedure te po potrebi kreirane nove tablice unutar baze *Diplomski - priprema* kako bi se dobila odgovarajuća struktura podataka što je opisano u sljedećim koracima:

5.2.2.1 Pivotiranje

Kako bismo dobili strukturu u kojoj svaki komad proizvoda ima svoj jedinstveni zapis, napravljena je procedura pivotiranja *0.Pivotirano* (Prilog 1. Microsoft T-SQL stored procedures) stupca/ atributa *ML_ParametarNaziv* te je dobivena tablica *Pivotirano*, u kojoj su vrijednosti stupca *ML_ParametarNaziv* postale novi stupci/atributi u tablici. Na taj način dobivena je tablica u kojoj svaki pojedini parametar metalizacije (prvotno bilježen u stupcu *ML_ParametarNaziv*) predstavlja zaseban atribut/stupac zapisa.

Rezultat prethodne operacije jest tablica u kojoj smo početnih 2440 zapisa sveli na 34, to jest za 34 komada proizvoda na različitim radnim nalogima su operateri zabilježili parametre metalizacije i njihove promjene. Slika 41. prikazuje proceduru pivotiranja u SQL-u.



Slika 41. Procedura pivotiranja u SQL-u

5.2.2.2 Multipliciranje

Operateri nisu bilježili podatke za sve komade, stoga je potrebno multiplicirati zapise tako da svi komadi na pojedinom radnom nalogu imaju svoj zapis u bazi podataka.

Prvo su iz pivotirane tablice filtrirani svi zapisi koji se razlikuju prema barem jednom od atributa:

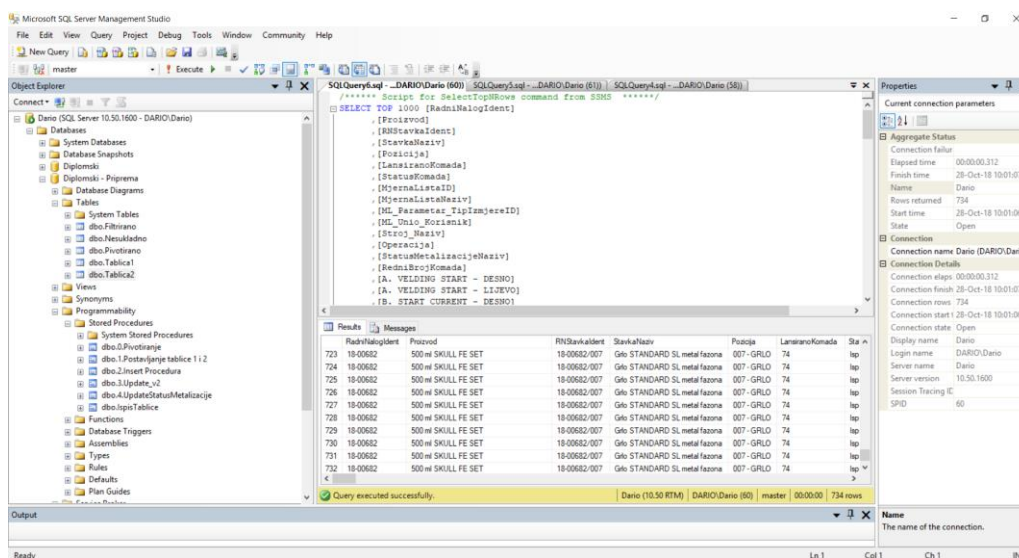
- RadniNalogIdent
- Proizvod
- RNStavkaIdent
- StavkaNaziv
- Pozicija
- LansiranoKomada
- StatusKomada
- MjernaListaID
- MjernaListaNaziv
- ML_Parametar_TipIzmjereID
- ML_UnioKorisnik
- Stroj_Naziv
- Operacija
- StatusMetalizacijeNaziv

Time je dobiveno 25 različitih zapisa (*Tablica1*), koji predstavljaju različite radne naloge. Ti zapisi su služili kao osnova za multipliciranje, drugim riječima, ti zapisi su multiplicirani ovisno o tome koliko je komada rađeno na radnom nalogu na koji se odnose. Procedurom *2.InsertProcedura* (Prilog 1.Microsoft T-SQL stored procedures) su prema podacima iz tablica *Pivotirano* i *Tablica1* popunjeni retci tablice *Tablica2* koja je prethodno kreirana kao prazna tablica. Rezultat toga je tablica koja sadrži 734 zapisa od kojih svaki predstavlja zaseban komad rađen na nekom od zabilježenih radnih naloga.

5.2.2.3 Ažuriranje

Prilikom multipliciranja nisu korišteni svi zapisi iz pivotirane tablice, odnosno zapisi koji se koriste za isti nalog, stoga je napravljena procedura *3.Update_v2* (Prilog 1.Microsoft T-SQL stored procedures) za ažuriranje kojom su ažurirani svi zapisi koji se nalaze u tablici *Pivotirano*, a nisu bili u prvotnoj tablici *Tablica1* koja je korištena za multipliciranje, pri tome je potrebno obratiti pažnju na to da se ne ažuriraju podaci s NULL vrijednosti ako prethodno imaju unesenu neku vrijednost.

Zadnja procedura napravljena u SQL Server-u je procedura za ažuriranje vrijednosti parametra *StatusMetalizacijeNaziv*, tako da su prethodno u zasebnu Excel tablicu *Nesukladno* fitrirani zapisi u kojima je vrijednost atributa *StatusMetalizacijeNaziv* imala vrijednost drugačiju od NULL/OK vrijednosti, s pretpostavkom da zapisi koji imaju NULL vrijednost predstavljaju sukladne komada. Nakon učitavanja te tablice u SQL napravljena je procedura *4.UpdateStatusMetalizacije* (Prilog 1.Microsoft T-SQL stored procedures) atributa *StatusMetalizacijeNaziv* tablice *Tablica2*, tako da su prvo sve NULL vrijednosti zamijenjene s vrijednosti "Sukladan", a zatim je svim komadima iz tablice *Tablica2* koji odgovaraju komadima tablice *Nesukladno* ažurirana vrijednost atributa s vrijednošću iz tablice *Nesukladno*.



Slika 42. Sučelje Microsoft SQL Server-a

Slika 42. prikazuje sučelje alata Microsoft SQL Server-a pri čemu je vidljivo koje su sve tablice i procedure napravljene za pripremu podataka unutar baze *Diplomski – priprema*.

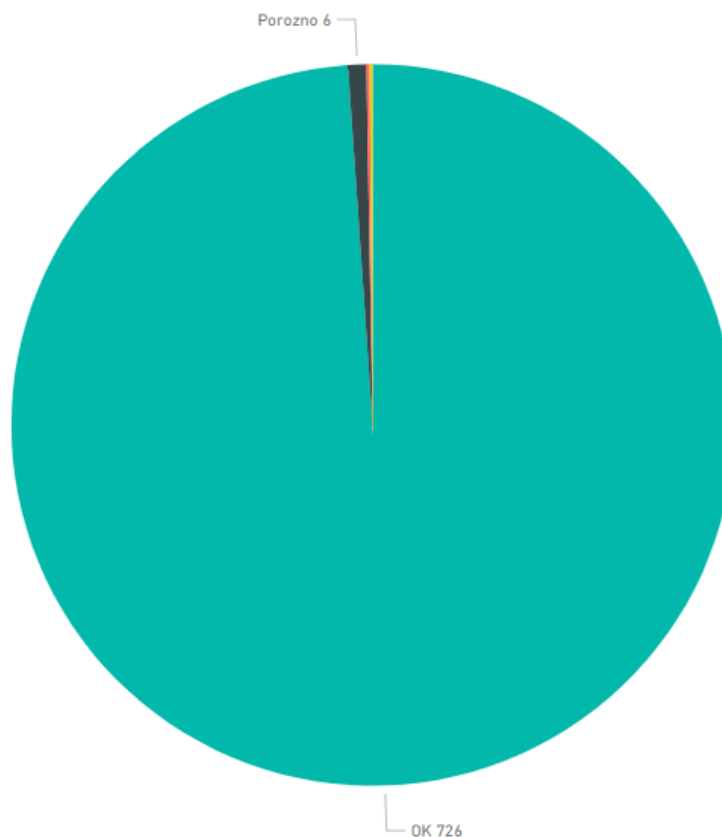
5.2.3 Analiza pripremljenih podataka

Od ukupnog broja analiziranih komada, njih 726 je bilo sukladno, što je 98,9 %. Nesukladnih komada sveukupno je bilo svega 8, odnosno 1,09%, od toga 6 komada je bilo označeno kao porozno, na jednom komadu je falilo metalizacije, a na jednom je uočeno da sloj metalizacije nije dobro zalijepljen. Podaci su prikazani u tablici 3. Slika 43. daje grafički prikaz podataka iz tablice 3.

Tablica 3. Struktura podataka atributa StatusMetalizacijeNaziv

StatusMetalizacijeNaziv	Broj komada	Postotak	
OK	726	98.91%	98.91%
Porozno	6	0.82%	1.09%
Fali metalizacije	1	0.14%	
Nije dobro zalijepljeno	1	0.14%	
Ukupno	734		

StatusMetalizacijeNaziv ● OK ● Porozno ● Fali Met. ● Nije dobro zalijepljeno



Slika 43. Grafički prikaz podataka iz tablice 3.

S obzirom na to da je broj nesukladnih komada malen, napravljena je vizualna analiza zapisa koji definiraju komade kao nesukladne. Utvrđeno je da ne postoji razlika u parametrima metalizacije između komada koji su definirani kao nesukladni i sukladnih komada. Drugim riječima, nije uočeno da je došlo do promjene parametara metalizacije kod ostalih komada na radnom nalogu nakon što je jedan od komada definiran kao nesukladan.

Tablica 4. Nesukladni komadi

Radni nalog ident	Proizvod	Lansirano komada	Status metalizacije naziv	Redni broj komada
18-00755	250 ml COCA COLA 462725 AF180059 4.25" EM TG NNPB SET	72	Fali Met.	1
18-00809	700 ml FEINDESTILLERIE 35559 4.25" SG BB SET	26	Porozno	2
18-00809	700 ml FEINDESTILLERIE 35559 4.25" SG BB SET	26	Porozno	3
18-00809	700 ml FEINDESTILLERIE 35559 4.25" SG BB SET	26	Porozno	8
18-00809	700 ml FEINDESTILLERIE 35559 4.25" SG BB SET	26	Porozno	17
18-00842	700 ml GALLONE 3422 4.25" EM SG BB TRIAL	4	Porozno	2
18-00842	700 ml GALLONE 3422 4.25" EM SG BB TRIAL	4	Porozno	3
18-00895	500 ml EIFFEL 825g 4.25" EM SG BB NECK RINGS SET	12	Nije dobro zaljepljeno	7

5.2.4 Odabir atributa za modeliranje

Nakon odrađene pripreme podataka kojom je dobivena željena struktura baze napravljena je kratka analiza podataka te je napravljen odabir atributa na temelju kojih će se vršiti modeliranje.

Utvrđeno je da postoje atributi koji se ponavljaju:

- Vrijednosti atributa A.VELDING START - DESNO/LIJEVO iste su kao i vrijednosti ZZA/ZZB. CURRENT - DESNO/LIJEVO i odgovaraju parametru struja zavarivanja CS (eng. *Welding current*, CORI)
- Vrijednosti atributa S.WEDING STOP - DESNO/LIJEVO iste su kao i vrijednosti V. FINAL CURRENT - DESNO/LIJEVO te odgovaraju parametru metalizacije Završna struja CF (eng. *Final current*, CORF)
- Vrijednosti atributa ZZC/ZZE.WPOWDER - DESNO/LIJEVO iste su kao i vrijednosti I. WELDING POWDER - DESNO/LIJEVO i oba odgovaraju parametru prah zavarivanja PS (eng. *Welding Powder*, POLS)

Posljedično su atributi A. WELDING START, S. WELDING STOP, ZC. WPOWDER i ZZE. W POWDER eliminirani iz daljnje analize, to jest isključeni iz faze modeliranja.

Nadalje, utvrđeno je da kod atributa:

- C.START CURRENT TIME
- E. START POWDER DELAY
- G. STARTING POWDER TIME - DESNO
- L. OSCILLATION – LIJEVO
- M. OSCILLATION SPEED
- N. LEFT DWELL
- O. CENTER DWELL
- P. RIGHT DWELL
- V. FINAL CURRENT - DESNO
- Z. FINAL CURRENT TIME
- ZA. POWDER DECREASE DELAY
- ZB. POWDER DECREASE TIME
- ZD. FINAL POWDER TIME
- ZF. CLOSING ARROW
- ZG. AXIS DWELL AT END

Vrijednosti parametara su jednake za DESNU i LIJEVU stranu operacije metalizacije stoga su uklonjeni zapisi „LIJEVO“ kako ne bi imali nepotrebno ponavljanje.

Temeljem vrijednosti atributa:

- RadniNalogIdent
- Proizvod
- RnStavkaIdent
- Pozicija
- LansiranoKomada
- RedniBrojKomada
- StatusKomada
- MjernaListaNaziv/ID
- ML_ParametarNaziv
- ML_IzmjerenaVrijednost
- ML_JM
- ML_VrijemeUnosa
- ML_Unio_Korisnik
- Stroj_Naziv
- Stroj_Opis
- Operacija

Odlučeno je da se navedeni atributi isključe iz daljnje analize s obzirom na to da njihove vrijednosti nisu relevantne tj. nemaju utjecaj na to je li komada na kraju definiran kao sukladan ili nesukladan. To jest, ti atributi nam pobliže opisuju radni nalog, a ne konkretan tip proizvoda koji se proizvodi. Isto je napravljeno i s atributima vezanim uz položaj, bilo stroja, bilo obratka. Tablica 5. prikazuje nam konačan popis atributa nakon obavljenog čišćenja i pripreme podataka.

Tablica 5. Izbor atributa

	Atribut	Koristi se u modeliranju	Komentar
1	RadniNalogIdent	NE	Zanemaruje se, opisuje radni nalog, a ne proizvod
2	Proizvod	NE	Zanemaruje se, odnosi se na naziv proizvoda
3	RNStavkaIdent	NE	Zanemaruje se, opisuje radni nalog, a ne proizvod
4	StavkaNaziv	DA	Uzima se, sadrži podatak o materijalu proizvoda
5	Pozicija	NE	Zanemaruje se, opisuje radni nalog, a ne proizvod
6	LansiranoKomada	NE	Zanemaruje se, opisuje radni nalog, a ne proizvod
7	StatusKomada	NE	Zanemaruje se, opisuje radni nalog, a ne proizvod
8	MjernaListaID	NE	Zanemaruje se, sve vrijednosti su iste za mjernu listu parametra varenja
9	MjernaListaNaziv	NE	Zanemaruje se, sve vrijednosti su iste za mjernu listu parametra varenja
10	ML_Parametar_TipIzmjereID	NE	Zanemaruje se, opisuje radni nalog, a ne proizvod
11	ML_Unio_Korisnik	NE	Zanemaruje se, opisuje radni nalog, a ne proizvod
12	Stroj_Naziv	NE	Zanemaruje se, opisuje radni nalog, a ne proizvod
13	Operacija	NE	Zanemaruje se, opisuje radni nalog, a ne proizvod
14	StatusMetalizacijeNaziv	DA	Uzima se, ciljni atribut
15	RedniBrojKomada	NE	Zanemaruje se, opisuje radni nalog, a ne proizvod
16	A. VELDING START - DESNO	NE	Ne uzima se jer se poklapa sa ZZA. CURRENT - DESNO
17	A. VELDING START - LIJEVO	NE	Ne uzima se jer se poklapa sa ZZB. CURRENT - LIJEVO
18	B. START CURRENT - DESNO	DA	Uzima se, odgovara parametru: Početna struja CI
19	B. START CURRENT - LIJEVO	DA	Uzima se, odgovara parametru: Početna struja CI
20	C. START CURRENT TIME - DESNO	DA	Uzima se, odgovara parametru: Trajanje početne struje PSC
21	C. START CURRENT TIME - LIJEVO	NE	Ne uzima se, ima iste vrijednosti za lijevu i desnu stranu operacije
22	D. CURRENT INCR. TIME - DESNO	DA	Uzima se, odgovara parametru: Trajanje povećanja struje TSC
23	D. CURRENT INCR. TIME - LIJEVO	DA	Uzima se, odgovara parametru: Trajanje povećanja struje TSC

24	E. START POWDER DELAY - DESNO	DA	Uzima se, odgovara parametru: Odgoda propuštanja praha PIP
25	E. START POWDER DELAY - LIJEVO	NE	Ne uzima se, ima iste vrijednosti za lijevu i desnu stranu operacije
26	F. STARTING POWDER - DESNO	DA	Uzima se, odgovara parametru: Početni prah PI
27	F. STARTING POWDER - LIJEVO	DA	Uzima se, odgovara parametru: Početni prah PI
28	G. STARTING POWDER TIME - DESNO	DA	Uzima se, odgovara parametru: Trajanje početnog praga PSP
29	G. STARTING POWDER TIME - LIJEVO	NE	Uzima se, odgovara parametru: Trajanje početnog praga PSP
30	H. POWDER INCREASE TIME - DESNO	DA	Uzima se, odgovara parametru: Trajanje povećanja praha TSP
31	H. POWDER INCREASE TIME - LIJEVO	DA	Uzima se, odgovara parametru: Trajanje povećanja praha TSP
32	I. WELDING POWDER - DESNO	DA	Uzima se, odgovara parametru: Prah zavarivanja PS
33	I. WELDING POWDER - LIJEVO	DA	Uzima se, odgovara parametru: Prah zavarivanja PS
34	J. OSCILLATE START DELAY - DESNO	DA	Uzima se, odgovara parametru: Odgoda početka oscilacije PIR
35	J. OSCILLATE START DELAY - LIJEVO	DA	Uzima se, odgovara parametru: Odgoda početka oscilacije PIR
36	K. AXIS START DELAY - DESNO	DA	Uzima se, odgovara parametru: Odgoda početka kretanja osi PMA
37	K. AXIS START DELAY - LIJEVO	DA	Uzima se, odgovara parametru: Odgoda početka kretanja osi PMA
38	L. OSCILLATION - DESNO	DA	Uzima se, odgovara parametru: Oscilacija
39	L. OSCILLATION - LIJEVO	NE	Ne uzima se, ima iste vrijednosti za lijevu i desnu stranu operacije
40	M. OSCILLATION SPEED - DESNO	DA	Uzima se, odgovara parametru: Brzina oscilacije
41	M. OSCILLATION SPEED - LIJEVO	NE	Ne uzima se, ima iste vrijednosti za lijevu i desnu stranu operacije
42	N. LEFT DWELL - DESNO	DA	Uzima se, odgovara parametru: Zadržavanje lijevo
43	N. LEFT DWELL - LIJEVO	NE	Ne uzima se, ima iste vrijednosti za lijevu i desnu stranu operacije
44	O. CENTER DWELL - DESNO	DA	Uzima se, odgovara parametru: Zadržavanje centar
45	O. CENTER DWELL - LIJEVO	NE	Ne uzima se, ima iste vrijednosti za lijevu i desnu stranu operacije
46	P. RIGHT DWELL - DESNO	DA	Uzima se, odgovara parametru: Zadržavanje desno
47	P. RIGHT DWELL - LIJEVO	NE	Ne uzima se, ima iste vrijednosti za lijevu i desnu stranu operacije
48	R. OPENING ARROW - DESNO	DA	Uzima se, odgovara parametru: Početni broj ciklusa

49	R. OPENING ARROW - LIJEVO	DA	Uzima se, odgovara parametru: Početni broj ciklusa
50	S. WELDING STOP - DESNO	NE	Ne uzima se jer se poklapa s V. FINAL CURRENT - DESNO
51	S. WELDING STOP - LIJEVO	NE	Ne uzima se jer se poklapa s V. FINAL CURRENT - LIJEVO
52	T. CURRENT DECREASE DELAY - DESNO	DA	Uzima se, odgovara parametru: Odgoda smanjenja struje PDC
53	T. CURRENT DECREASE DELAY - LIJEVO	DA	Uzima se, odgovara parametru: Odgoda smanjenja struje PDC
54	U. CURRENT DECREASE TIME - DESNO	DA	Uzima se, odgovara parametru: Trajanje smanjenja struje TDC
55	U. CURRENT DECREASE TIME - LIJEVO	DA	Uzima se, odgovara parametru: Trajanje smanjenja struje TDC
56	V. FINAL CURRENT - DESNO	DA	Uzima se, odgovara parametru: Završna struje CF
57	V. FINAL CURRENT - LIJEVO	NE	Ne uzima se, ima iste vrijednosti za lijevu i desnu stranu operacije
58	Z. FINAL CURRENT TIME - DESNO	DA	Uzima se, odgovara parametru: Trajanje završne struje PFC
59	Z. FINAL CURRENT TIME - LIJEVO	NE	Ne uzima se, ima iste vrijednosti za lijevu i desnu stranu operacije
60	ZA. POWDER DECREASE DELAY - DESNO	DA	Uzima se, odgovara parametru: Odgoda smanjenja količine praha
61	ZA. POWDER DECREASE DELAY - LIJEVO	NE	Ne uzima se, ima iste vrijednosti za lijevu i desnu stranu operacije
62	ZB. POWDER DECREASE TIME - DESNO	DA	Uzima se, odgovara parametru: Trajanje smanjenja praha TDP
63	ZB. POWDER DECREASE TIME - LIJEVO	NE	Ne uzima se, ima iste vrijednosti za lijevu i desnu stranu operacije
64	ZC. FINAL POWDER - DESNO	DA	Uzima se, odgovara parametru: Završni prah PF
65	ZC. FINAL POWDER - LIJEVO	DA	Uzima se, odgovara parametru: Završni prah PF
66	ZD. FINAL POWDER TIME - DESNO	DA	Uzima se, odgovara parametru: Trajanje završnog praha PFP
67	ZD. FINAL POWDER TIME - LIJEVO	NE	Ne uzima se, ima iste vrijednosti za lijevu i desnu stranu operacije
68	ZE. OSCILLATE STOP DELAY - DESNO	DA	Uzima se, odgovara parametru: Odgoda završetka oscilacije PFO
69	ZE. OSCILLATE STOP DELAY - LIJEVO	DA	Uzima se, odgovara parametru: Odgoda završetka oscilacije PFO
70	ZF. CLOSING ARROW - DESNO	DA	Uzima se, odgovara parametru: Završni broj ciklusa FRC
71	ZF. CLOSING ARROW - LIJEVO	NE	Ne uzima se, ima iste vrijednosti za lijevu i desnu stranu operacije
72	ZG. AXIS DWELL AT END - DESNO	DA	Uzima se, odgovara parametru: Završno zadržavanje osi uz propuštanje zaštitnog plina PPG

73	ZG. AXIS DWELL AT END - LIJEVO	NE	Ne uzima se, ima iste vrijednosti za lijevu i desnu stranu operacije
74	ZH. VRSTA PRAHA	NE	Zanemaruje se, svi zapisi imaju istu vrijednost: 16221,04
75	ZHA. ŠARŽA PRAHA	NE	Zanemaruje se, svi zapisi imaju istu vrijednost: 5
76	ZI. KOLIČINA PLINA	DA	Uzima se zbog utjecaja na ciljni atribut
77	ZJ. WELDING SPEED	DA	Uzima se zbog utjecaja na ciljni atribut
78	ZK. PREDGRIJAVANJE	DA	Uzima se zbog utjecaja na ciljni atribut
79	ZL. NUL TOČKA STROJA X	NE	Zanemaruje se jer ne daje korisne informacije za izgradnju modela
80	ZM. NUL TOČKA STROJA Y	NE	Zanemaruje se jer ne daje korisne informacije za izgradnju modela
81	ZN. NUL TOČKA STROJA Z	NE	Zanemaruje se jer ne daje korisne informacije za izgradnju modela
82	ZNA. NUL TOČKA OBRATKA Y	NE	Zanemaruje se jer ne daje korisne informacije za izgradnju modela
83	ZNB. NUL TOČKA OBRATKA RTL	NE	Zanemaruje se jer ne daje korisne informacije za izgradnju modela
84	ZNC. POZICIJA PRIJE ZAVRŠNOG VARENJA Y - DESNO	NE	Zanemaruje se jer ne daje korisne informacije za izgradnju modela
85	ZNC. POZICIJA PRIJE ZAVRŠNOG VARENJA Y - LIJEVO	NE	Zanemaruje se jer ne daje korisne informacije za izgradnju modela
86	ZNE. POZICIJA PRIJE ZAVRŠNOG VARENJA RTL - DESNO	NE	Zanemaruje se jer ne daje korisne informacije za izgradnju modela
87	ZNE. POZICIJA PRIJE ZAVRŠNOG VARENJA RTL - LIJEVO	NE	Zanemaruje se jer ne daje korisne informacije za izgradnju modela
88	ZNF. POZICIJA NAKON ZAVRŠNOG VARENJA Y - DESNO	NE	Zanemaruje se jer ne daje korisne informacije za izgradnju modela
89	ZNF. POZICIJA NAKON ZAVRŠNOG VARENJA Y - LIJEVO	NE	Zanemaruje se jer ne daje korisne informacije za izgradnju modela
90	ZNH. POZICIJA NAKON ZAVRŠNOG VARENJA RTL - DESNO	NE	Zanemaruje se jer ne daje korisne informacije za izgradnju modela
91	ZNH. POZICIJA NAKON ZAVRŠNOG VARENJA RTL - LIJEVO	NE	Zanemaruje se jer ne daje korisne informacije za izgradnju modela
92	ZO. FI FAZONE	DA	Uzima se, jedan od osnovnih atributa za izgradnju modela
93	ZP. DUŽINA FAZONE	DA	Uzima se, jedan od osnovnih atributa za izgradnju modela
94	ZZA. CURRENT - DESNO	DA	Uzima se, odgovara parametru: Struja zavarivanja CS
95	ZZB. CURRENT - LIJEVO	DA	Uzima se, odgovara parametru: Struja zavarivanja CS
96	ZZC. WPOWDER - DESNO	NE	Ne uzima se jer se poklapa s I. WELDING POWDER – DESNO
97	ZZE. POWDER - LIJEVO	NE	Ne uzima se jer se poklapa s I. WELDING POWDER – LIEVO

5.3 Modeliranje

Modeliranje je izgradnja modela za slučaj u kojem je poznata vrijednost ciljne varijable i primjena tog modela za slučaj u kojem nije poznata vrijednost ciljne varijable. Odabir tehnike modeliranja ovisi o podacima i cilju dubinske analize [11].

Modeliranje se može provoditi s ciljem deskripcije (opisa) ili predikcije (procjene). U ovom slučaju radi se o modeliranju s ciljem procjene ciljnog atributa na temelju ostalih atributa i to metodom klasifikacije.

Uobičajeno, problemi klasifikacije pokušavaju riješiti probleme dviju ili više klasa. Cilj primjene strojnog učenja u klasifikaciji jest automatiziranje izgradnje modela sposobnih kvalitetno razlučiti i ispravno klasificirati prethodno nepoznati skup podataka. Osim nadziranog učenja, u kojem razlučujemo između više klasa, u praksi se pojavljuju i problemi u kojima u trening setu postoji isključivo jedna klasa. Takvi problemi uobičajeno nisu rješivi primjenom klasične metode klasifikacije. Jedan od načina za rješavanje takvih problema je pristup temeljen na učenju jedne klase.

One-class klasifikacijom pokušava se identificirati podatke određene klase unutar cijelog skupa podataka, provođenjem učenja na trening setu koji sadrži samo podatke jedne klase [12].

S obzirom na količinu prikupljenih podataka te na činjenicu da je broj komada koji nisu sukladni u promatranoj bazi relativno mali, odlučeno je da se napravi model temeljen na *One-class* klasifikaciji. Strojno učenje provodit će se samo na sukladnim komadima te bi rezultat modeliranja bio model koji bi nam za ulazne parametre metalizacije, kao izlaz, dao informaciju hoće li komad proizveden tim parametrima biti sukladan ili ne.

Može se zaključiti, kako je cilj modela utvrđivanje pripadnosti novog podatka s parametrima naučenoj klasi, odnosno klasi koja kao rezultat procesa daje sukladne proizvode.

S obzirom na postojanje podataka s parametrima procesa, kojima se proizvodi svrstavaju u klasu „Sukladan“, potrebno je simulirati zapise podataka s parametrima procesa, kojima se proizvodi svrstavaju u klasu „Nesukladan“, a koji će biti korišteni pri provjeri modela. To je napravljeno pomoću Excela, tako da je prvo na skupu sukladnih podataka određen raspon za svaki od atributa koji predstavljaju parametre metalizacije. Zatim su generirani zapisi čije vrijednosti izlaze iz tih raspona korištenjem funkcije RAND() za nasumično generiranje vrijednosti te su ti zapisi označeni klasom „Nesukladan“.

Modeliranje je napravljeno pomoću alata za istraživanje (rudarenje) podataka i strojno učenje RapidMiner. Unutar tog alata procesi rudarenja realizirani su kao lanci operatora, pri čemu svaki operator isporučuje izlaz te posjeduje određene parametre [13].

Definirano je da su ključni atributi koji nam definiraju različite mogućnosti pojave komada proizvoda, atributi:

- StavkaNaziv – sadrži podatak o vrsti materijala od kojeg je izrađen kalup te atributi
- ZP. DUŽINA FAZONE, ZO.FI FAZONE – koji određuju temeljne mjere kalupa

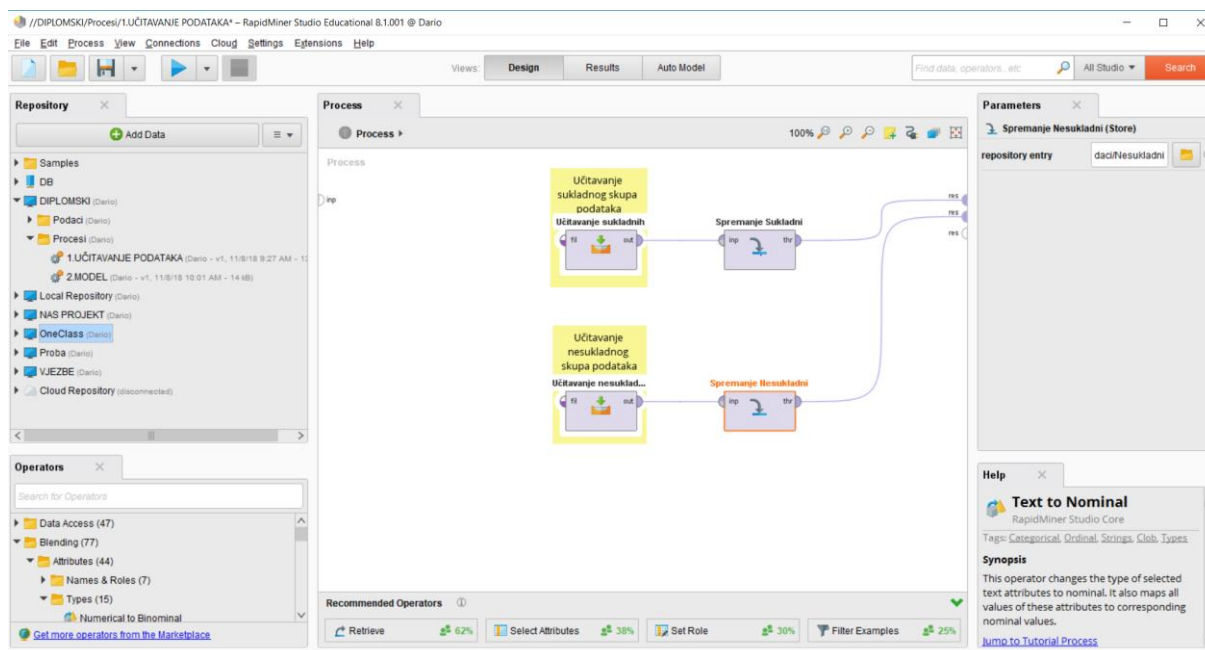
Zaključeno je da su parametri metalizacije određeni na temelju tih triju atributa, odnosno da se razlikuju ovisno o njima.

Vrijednosti atributa StavkaNaziv zamijenjene su numeričkim vrijednostima, na način prikazan u tablici 6.,s obzirom na to da kasnije u modeliranju operator koji je korišten ne podupire kategoričke vrijednosti atributa (tip podataka „Polynomial“)

Tablica 6. Vrijednosti atributa StavkaNaziv

Vrijednost atributa StavkaNaziv	Dodijeljena brojčana vrijednost
STANDARD SL	1
BRONCA BN1599 (SILION BRONCA)	2
K 250 GP	3
BRONCA LEGA B-03 (SILICON BRONCA)	4

Prvi korak kod korištenja RapidMiner-a je kreiranje novog repozitorija *DIPLOMSKI* koji će nam služiti za pohranjivanje svih procesa i rezultata na jednom mjestu. Zatim je napravljen novi proces *UČITAVANJE PODATAKA*, unutar kojeg su podaci učitani iz ranije pripremljenih Excel datoteka u CSV. formatu pomoću operatora *Read CSV*. Učitani podaci su spremljeni u repozitorij *DIPLOMSKI* operatorom *Store*. Na slici 44. prikazana je radna površina sustava RapidMiner.

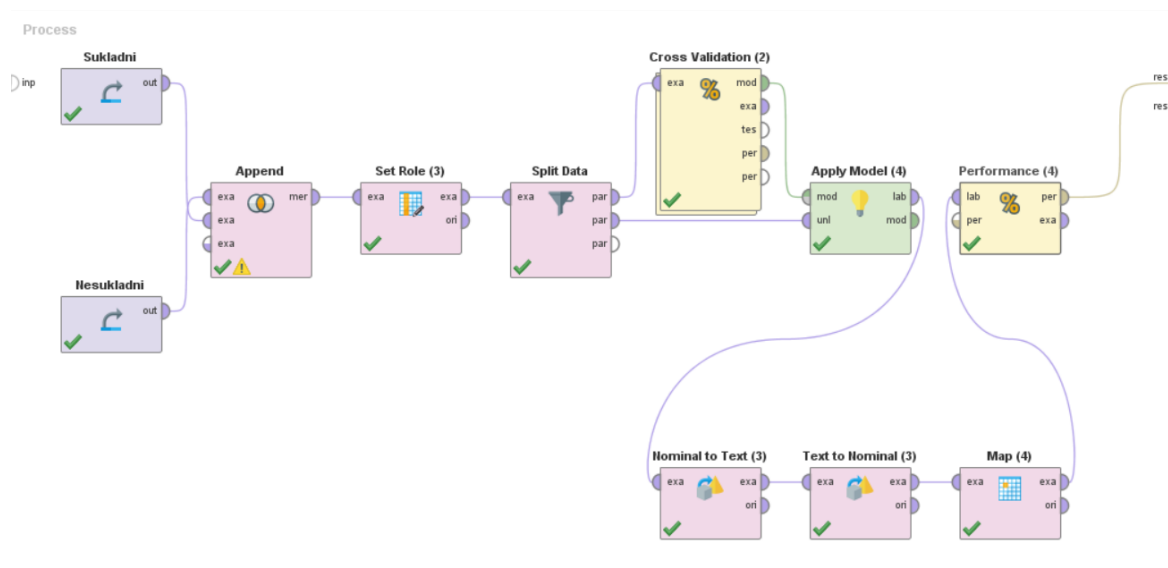


Slika 44. Prikaz radne površine sustava „RapidMiner“

5.3.1 Inicijalni model

Za izgradnju modela korišten je operator unakrsne validacije *Cross Validation*. Ulazni podaci, koji su podijeljeni na podatke koji predstavljaju sukladne odnosno nesukladne podatke spojeni su operatorom *Append* u jedan skup, pri čemu je za učenje korišten trening skup podataka s filtriranim vrijednostima klase označene kao „Sukladan“. Nadalje je operatorom *Set Role* za ciljni atribut postavljen atribut *StatusMetalizacijeNaziv*. Podaci su zatim podijeljeni u skup za trening i test pomoću operatora *Split Data* u omjeru 80% - 20%. Dio podataka namijenjen treningu zatim je spojen na operator *Cross Validation*.

Operator *Cross Validation* radi tako da se ulazni set podataka podijeli u k podskupova jednake veličine. Od k podskupova, jedan podskup se zadržava kao skup za testiranje izgrađenog modela dok se preostali $k-1$ podskupova koristi kao skup podataka za izgradnju modela, tj. za trening. Proces unakrsne validacije se zatim ponavlja k puta, pri čemu se svaki od k podskupova podataka koristi samo jednom za testiranje. Naposljetku se iz k iteracija dobiva prosječna točnost modela. Struktura procesa unutar RapidMiner-a prikazana je na slici 45.

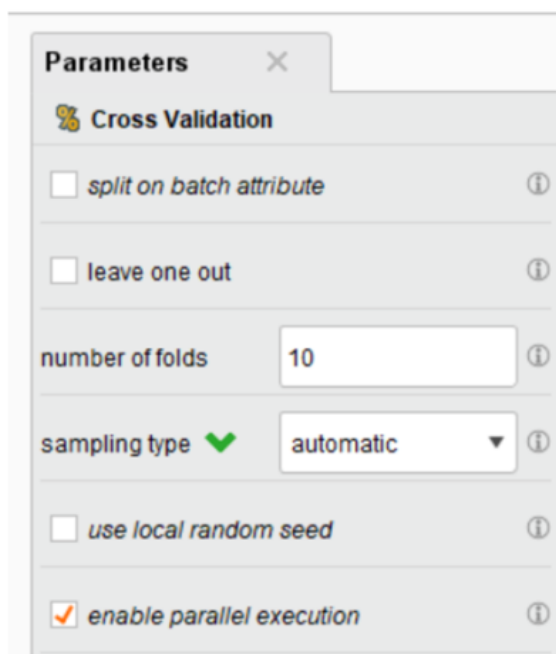


Slika 45. Grafički prikaz modela

Dio podatka namijenjen testu nakon podjele operatorom *Split Data* dalje je spojen na operator *Apply Model*, koji služi za primjenu kreiranog modela na testne podatke.

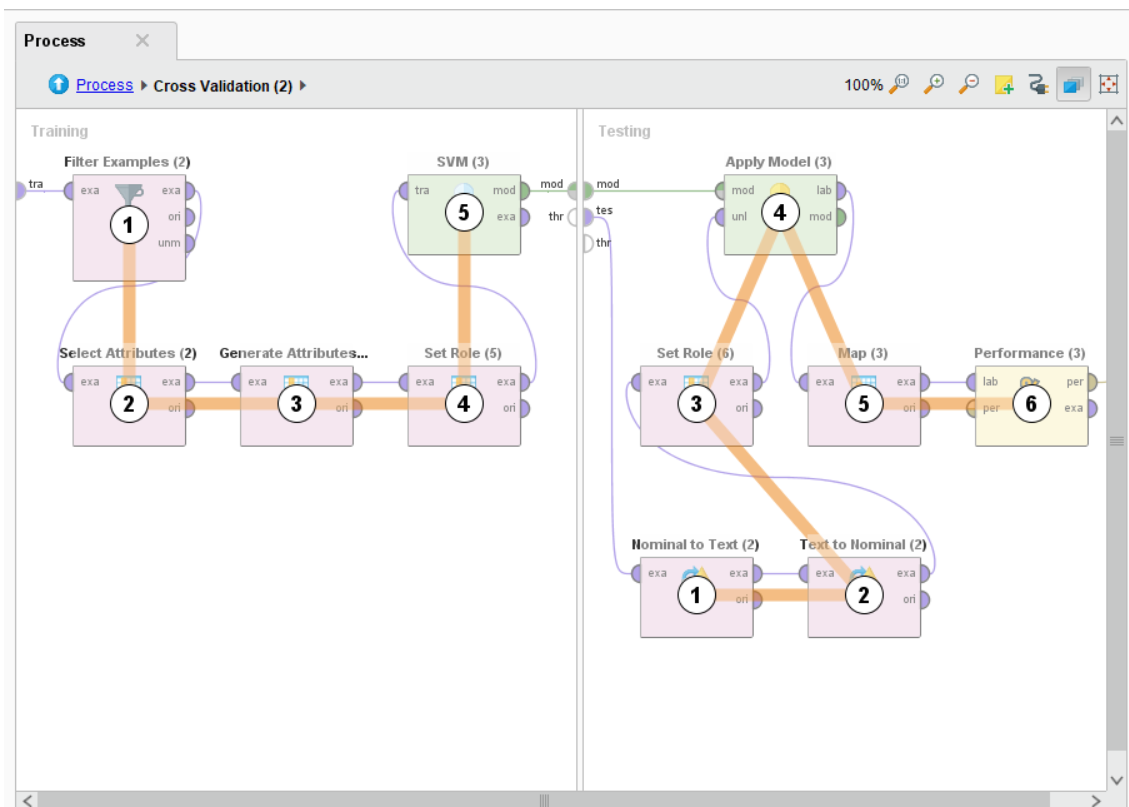
Operator *Performance* ne može se izvršiti ako je klasni atribut drugačijeg tipa u testnim i trening podacima, stoga je pomoću operatora *Nominal to Text* i *Text to Nominal* tip klasni atributa test skupa promijenjen iz „Binominal“ u „Nominal“.

Klase SVM operatora su temeljno definirane kao „Outside/Inside“ ovisno o tome nalaze se unutar klase na kojoj je učeno ili ne, stoga je operatorom *Map* zamijenjena vrijednost „Outside“ s „Nesukladan“, a vrijednost „Inside“ s „Sukladan“.

Slika 46. Parametri operatora *Cross Validation*

Parametri operatora za unakrsnu validaciju definirani su tako da je odabrano 10 pod skupova ($k = 10$). Operator će uzeti 9 podskupova za trening, a preostali podskup će koristiti za treniranje. Taj postupak će ponavljati sve dok svih deset podskupova nije iskorišteno za trening. Odabir parametara za unakrsnu validaciju prikazuje slika 46.

Unutar operatora *Cross Validation*, nalaze se dva odvojena potprocesa, kao što je vidljivo na slici 47.



Slika 47. Prikaz podprocesa unutar operatora *Cross Validation*

Nadalje, slijedi opis operatora koji su korišteni za trening dio procesa u *Cross Validation-u* u tablici 7.

Tablica 7. Prikaz i značenje trening operatora unakrsne validacije

TRENING		
Redoslijed izvršavanja	Naziv operatora	Objašnjenje
1.	Filter Examples	Filtriranje zapisa, koji se odnose na sukladne komade, s obzirom na to da će se trening modela raditi samo na jednoj klasi, klasi „Sukladan“.
2.	Select Attributes	Operator SVM radi samo ako je ciljani atribut tipa "Nominal", što je promijenjeno korištenjem ova dva operatora.
3.	Generate Attributes	
4.	Set Role	Postavljanje ciljnog atributa.
5.	Support Vector Machines, SVM	Model koji se primjenjuje – opis ispod tablice.

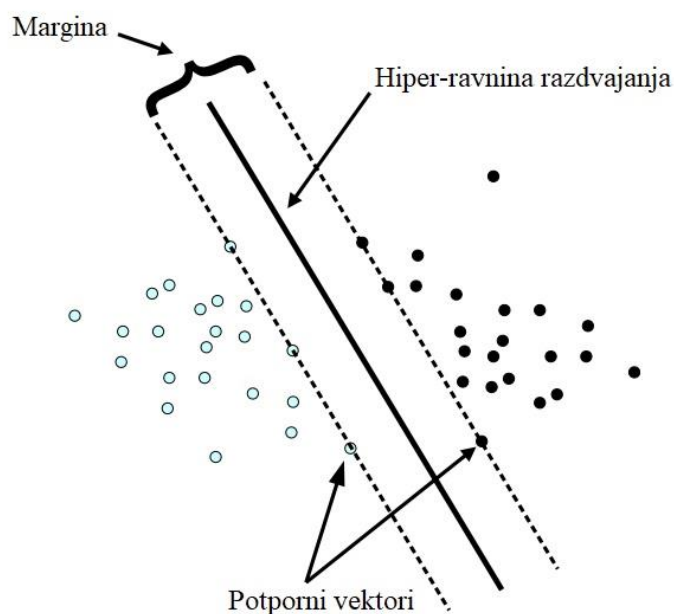
Za trening modela korišten je operator *Support Vector Machine* (LibSVM) .

Metoda potpornih vektora SVM

Metoda potpornih vektora SVM (eng. *Support Vector Machines*) je algoritam kojeg su razvili Cortes & Vapnik 1995. godine te je prvotno korišten za binarnu klasifikaciju [14].

Algoritam strojnog učenja moguće je koristiti i za klasifikacijske i za regresijske probleme, međutim, prevladava kod klasifikacijskih problema. Princip je taj da se svaki podatak iscrtava kao točka u n -dimenzionalnom prostoru (gdje je n broj značajki) s vrijednošću svake značajke koja je vrijednost određene koordinate. Zatim se vrši klasifikacija tako da se pronalazi hiper-ravnina koja najbolje razdvaja klase [15].

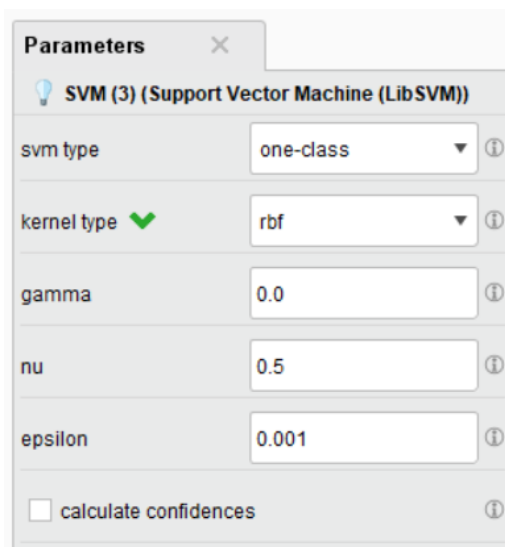
Opći pristup mogao bi se svesti na to da se traži optimalna hiper-ravnina koja razdvaja dvije klase s time da se maksimizira margina između točaka koje leže na granicama. Točke koje leže na granicama se zovu potporni vektori (eng. *Support Vector*), a u sredini margine nalazi se hiper-ravnina razdvajanja kao što je prikazano na slici 48. Kada nije moguće pronaći linearni separator, točke podataka se projiciraju obično u prostor veće dimenzije u kojem podaci postaju linearno razdvojivi (ovo se ostvaruje pomoću takozvane Kernel tehnike) . Rješenje problema je u tome da se zadatak može svesti na kvadratni problem optimizacije (eng. *Quadratic optimization problem*) [14].



Slika 48. Binarna klasifikacija SVM metodom [14]

S vremenom su dodana neka proširenja, među kojima je i One-class klasifikacija. *One-class SVM* omogućuje mogućnost učenja na podacima samo jedne klase, a kasnije testiranje pripadaju li novi podaci klasi poznatih ili ne [16].

Parametri operatora SVM prikazani su na slici 49.



Slika 49. Parametri SVM operatora

Tip SVM-a (eng. *SVM type*) - Pomoću ovog parametra moguće je birati između različitih tipova SVM-a. Moguće je korištenje C-SVC i nu-SVC SCM tipova za zadatke klasifikacije te epsilon-SVR i nu-SVR SVM tipova za zadatke regresije. *One-class* SVM tip se koristi kod zadataka procjene distribucije. Dakle, moguće je birati između: C-SVC, nu-SVC, one-class, epsilon-SVR, nu-SVR. U našem slučaju jedini tip koji ćemo koristiti je One-class [16].

Tip kernel funkcije (eng. *Kernel type*) - Ovaj parametar omogućuje odabir različitih tipova kernel funkcije. Operator podržava tipove: linearni, polinomialni, rbf, sigmoidalni, unaprijed izračunati (eng. *Precomputed*). Zadani tip je rbf kernel [16].

Rbf kernel nelinearno mapira uzorke u više dimenzionalni prostor, za razliku od linearnog kernela može riješiti problem kada je odnos između ciljnog atributa i ostalih atributa nelinearan. Linearni kernel je poseban slučaj rbf kernela. Sigmoidalni kernel se ponaša kao i rbf pod određenim parametrima, međutim može biti i neprikladan u kombinaciji s nekim parametrima. Postoje neke situacije u kojima rbf kernel nije prikladan, prije svega u slučajevima kada imamo veliki broj značajki. U tom slučaju može se koristiti samo linearni kernel [16].

Gamma - Ovaj parametar je dostupan kad je odabrani tip kernel funkcije polinomialan, rbg ili sigmoidalan te specificira vrijednost gamma parametra kod tih tipova funkcije . Vrijednost gamma parametra može imati veliku ulogu u SVM modelu te se promijenom vrijednosti može promijeniti i točnost rezultirajućeg SVM modela [16].

Gamma definira koliko daleko doseže utjecaj jednog podatka u trening setu. Ako parametar ima malu vrijednosti, doseg utjecaja je velik, drugim riječima i točke koje su relativno daleko

od hiper-ravnine razdvajanja imat će utjecaj na njeno formiranje, dok je kod visokih vrijednosti gamme doseg blizak, odnosno na formiranje hiper-ravnine utječu samo točke koje su joj najbliže [17].

Nu - Ovaj parametar je dostupan kad je odabrani tip SVM-a nu-SVC, one-class ili nu-SVR te specificira vrijednost nu parametra za te tipove SVM-a. Vrijednost se treba kretati u rasponu od 0 do 0,5. Zadana vrijednost je 0,5 [16].

Nu parametar predstavlja mjeru povezanu s donjom granicom broja podataka koji su nosivi vektori te gornjom granicom broja podataka koji se nalaze s pogrešne strane hiper-ravnine. Na primjer, ako nu iznosi 0,05 pogrešno klasificirani podaci trening skupa ne smiju zauzimati više od 5% svih podataka trening skupa. Također barem 5% trening podataka su nosivi vektori [18].

Epsilon - Ovaj parametar definira kriterij zaustavljanja. Raspon je od $-\infty$ do $+\infty$. Zadana vrijednost je: 0,001 [16].

Epsilon parametar kontrolira širinu margine u kojoj se pogreške zanemaruju. S većom vrijednosti epsilon veća je pogreška priznata u rješenju, nasuprot tome ako epsilon teži nuli svaka pogreška je vidljiva, to jest veći je broj potpornih vektora [19].

U dijelu koji se odnosi na test modela, model se primjenjuje pomoću operatora *Apply Model* te je na kraju stavljen operator *Performance (Classification)* koji će nam dati performanse pojedinog modela, a koje su prikazane u nastavku. U tablici 8. su pobliže opisani svi operatori koji su korišteni u testnom dijelu procesa operatora *Cross Validation*.

Tablica 8. Prikaz i značenje testnih operatora unakrsne validacije

TEST		
Redoslijed izvršavanja	Operator	Objašnjenje
1.	Nominal to Text	Operator Performance ne može raditi ako je klasni atribut drugačijeg tipa u testnim i trening podacima, stoga je pomoću ovih operatora tip klasnog atributa test skupa promijenjen iz „Binominal“ u „Nominal“.
2.	Text to Nominal	
3.	Set Role	Postavljanje ciljnog atributa.
4.	Apply Model	Primjena modela na testne podatke.
5.	Map	Operator SVM daje izlazne vrijednosti klasnog atributa kao „Outside/Inside“ ovisno o tome nalaze se unutar klase na kojoj je učeno ili ne, stoga je operatorom Map zamijenjena vrijednost „Outside“ s „Nesukladan“, a vrijednost „Inside“ s „Sukladan“.
6.	Performance	Kao izlaz daje performanse modela.

Performanse dobivene inicijalnim modelom su prikazane na slici 50.

accuracy: 63.03%

	true Nesukladan	true Sukladan	class precision
pred. Nesukladan	37	44	45.68%
pred. Sukladan	0	38	100.00%
class recall	100.00%	46.34%	

Slika 50. Performanse inicijalnog modela

Rezultati s prethodne slike mogu se prikazati i na sljedeći način:

Tablica 9. Preciznost i odziv klasa - inicijalni model

TN = 37	FN = 44
FP = 0	TP = 38

Pri čemu je:

TN (eng. *True negative*) → broj zapisa koji su nesukladni i klasificirani su kao nesukladni

FP (eng. *False positive*) → broj zapisa koji su nesukladni, a klasificirani su kao sukladni

FN (eng. *False negative*) → broj zapisa koji su sukladni, a klasificirani su kao nesukladni

TP (eng. *True positive*) → broj zapisa koji su sukladni i klasificirani su kao sukladni

Ukupna točnost inicijalnog modela iznosi 63,03 % te je izračunata pomoću izraza:

$$\text{Točnost} = \frac{TP + TN}{TP + TN + FP + FN}$$

Kod analize performansi razlikuju se pojmovi preciznosti klase i odziva klase.

Preciznost (eng. *Precision*) je udio točno klasificiranih primjera u skupu svih predviđenih (klasificiranih) primjera za promatranu klasu. Računa se pomoću izraza:

$$P = \frac{TP}{TP + FP}$$

te u našem slučaju preciznost klase „Sukladan“ iznosi:

$$P = \frac{38}{38 + 0} = 1 = 100\%$$

Odziv (eng. *Recall*) je udio točno klasificiranih primjera u skupu svih podataka koji su trebali biti točno klasificirani, a nisu. Računa se pomoću izraza:

$$R = \frac{TP}{TP + FN}$$

te u našem slučaju odziv klase „Sukladan“ iznosi:

$$R = \frac{38}{38 + 44} = 0,4634 = 46,34\%$$

Proces izrade inicijalnog modela je pohranjen u RapidMineru pod nazivom *2.INICIJALNI MODEL*.

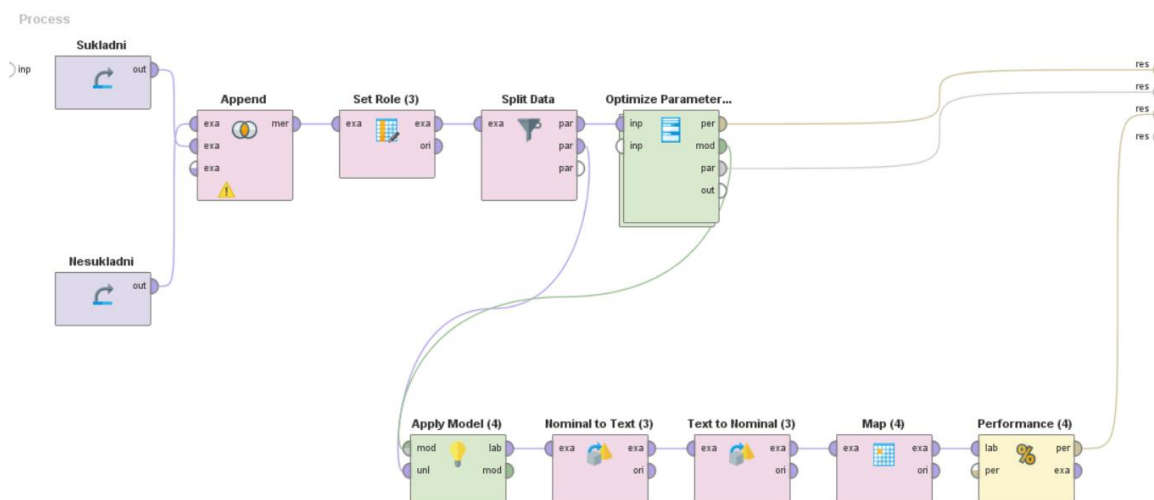
S obzirom na dobivene rezultate inicijalnog modela, koji nisu zadovoljavajući, točnije ukupnu točnost od 63,03%, preciznost klase „Nesukladan“ 45,68% te odziv klase „Sukladan“ 46,34% napravljen je proces optimizacije kako bi se pokušali poboljšati rezultati predviđanja određivanjem optimalnih parametara *SVM* operatora.

5.4 Optimizacija i analiza rezultata

Performanse inicijalnog modela prikazane na slici 50. dobivene su korištenjem zadanih parametara *SVM* operatora. Korištene vrijednosti parametara su:

- Tip SVM-a → One-class
- Tip funkcije kernela → rbf
- Gamma → 0,0
- Nu → 0,5
- Epsilon → 0,001

Za potrebu optimizacije kreiran je novi proces u RapidMiner-u 3. *OPTIMIZACIJA MODELA* te se koristi operator *Optimize Parameters (Grid)*. Taj operator radi tako da izvršava potproces za sve kombinacije odabranih vrijednosti parametara, a zatim kao izlaz daje optimalne vrijednosti parametara. Slika 51. prikazuje proces optimizacije unutar RapidMiner sustava.

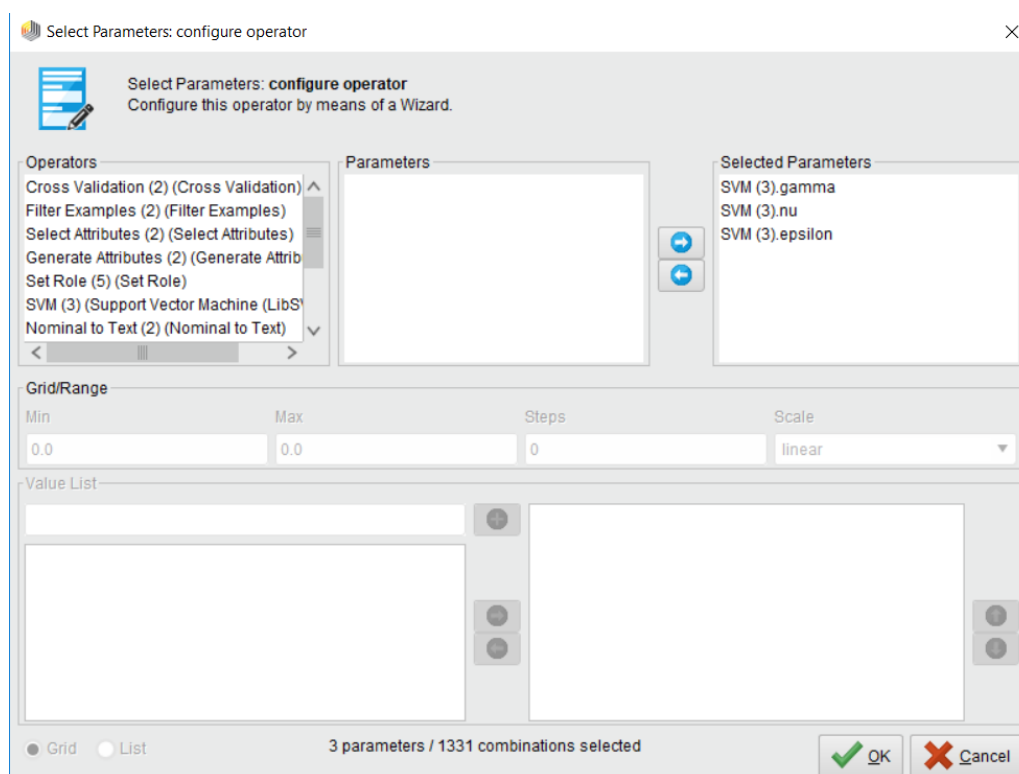


Slika 51. Grafički prikaz procesa optimizacije

Parametri koji su odabrani za proces optimizacije su:

- Gamma (operator *SVM*) – Odabran je raspon od 0 do 100, 10 koraka s linearnom raspodjelom
- Nu (operator *SVM*) – Odabran je raspon od 0 do 0,5, 10 koraka s logaritamskom raspodjelom
- Epsilon (operator *SVM*) – Odabran je raspon od 0,001 do 100, 10 koraka s logaritamskom raspodjelom

što je prikazano na slici 52.



Slika 52. Odabir parametara optimizacije

Rezultati optimizacije je točnost modela od 83,19%. Odziv klase „Sukladan“ je povećan s inicijalne vrijednosti 46,34% na 75,61%. Dok je preciznost klase „Nesukladan“ poboljšana s početnih 45,68% na 64,91%. Slika 53. prikazuje performanse optimiziranog modela.

accuracy: 83.19%

	true Nesukladan	true Sukladan	class precision
pred. Nesukladan	37	20	64.91%
pred. Sukladan	0	62	100.00%
class recall	100.00%	75.61%	

Slika 53. Performanse optimiziranog modela

Performanse oprimiziranog modela dobivene su korištenjem parametara prikazanih na slici 54. Točnije, optimalne vrijednosti su:

- Gamma (operator SVM) = 0.0
- Nu (operator SVM) = 0.1442699905907214
- Epsilon (operator SVM) = 10.000000000000005

```

ParameterSet

Parameter set:

Performance:
PerformanceVector [
----accuracy: 94.34% +/- 3.64% (micro average: 94.34%)
ConfusionMatrix:
True:  Nesukladan      Sukladan
Nesukladan:    163      27
Sukladan:       0      287
----classification_error: 5.66% +/- 3.64% (micro average: 5.66%)
ConfusionMatrix:
True:  Nesukladan      Sukladan
Nesukladan:    163      27
Sukladan:       0      287
----kappa: 0.881 +/- 0.075 (micro average: 0.879)
ConfusionMatrix:
True:  Nesukladan      Sukladan
Nesukladan:    163      27
Sukladan:       0      287
----squared_correlation: 0.795 +/- 0.122 (micro average: 0.784)
]
SVM (3).gamma = 0.0
SVM (3).nu = 0.1442699905907214
SVM (3).epsilon = 10.000000000000005

```

Slika 54. Optimizirane vrijednosti parametara na trening skupu

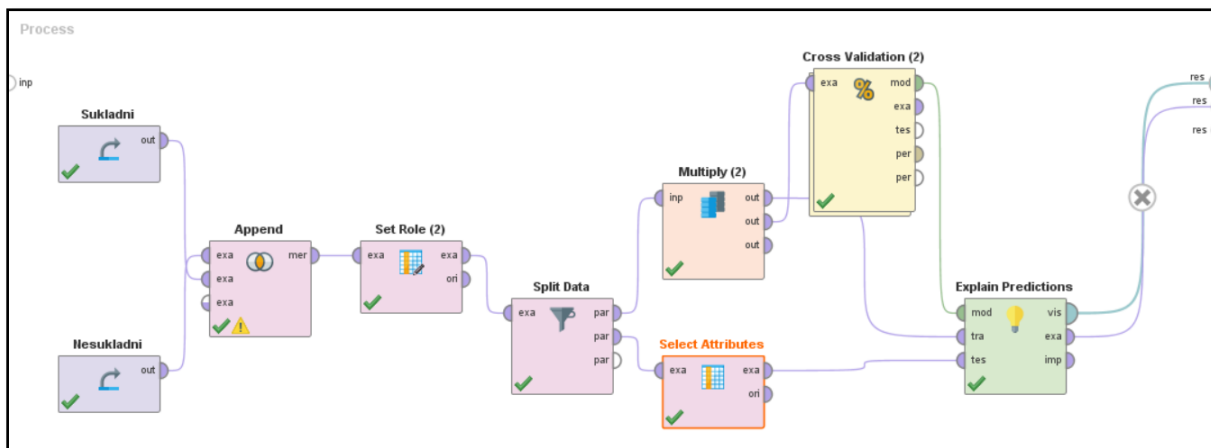
Vidljivo je da je pri učenju optimiziranog modela ukupna greška klasifikacije 5,66% što znači da je učenje na trening setu podataka vrlo dobro. Može se zaključiti da kreirani model ima mogućnost vrlo dobro naučiti trening podatke te može vrlo dobro predviđati kod evaluacije modela na test setu podataka, odnosno može poslužiti za predikciju stanja komada ovisno o parametrima procesa metalizacije.

Proces objašnjenja predviđanja primjenom operatora Explain Predictions

Dodatno je u RapidMiner-u napravljen proces za objašnjenje predviđanja, točnije pomoću operatora *Explain Predictions* je identificirano na koji način su pojedini parametri utjecali na predviđanje. Slika 55. prikazuje proces objašnjenja predviđanja u RapidMiner sustavu

Ovaj operator identificira attribute koji igraju najveću ulogu u procesu predikcije tako da uzima model i primjer skupa podataka (sačinjen od test i trening skupa) kao ulaz i generira tablicu koja ističe attribute koji podupiru (zeleno) ili proturječe (crveno) svakom predviđanju. Alternativno, tablica se može prikazati s dva dodatna stupca (podrška i predviđanje) koja sadrži numeričke pojedinosti [20].

Za svaki primjer u skupu podataka, operator generira skup susjednih točaka podataka i koristi korelaciju za prepoznavanje težina lokalnih atributa u njihovoj okolini. Iako odnos između atributa i predviđanja može biti nelinearan na globalnoj razini, lokalni linearni odnos je više nego dovoljno jak da objasni predviđanja [20].



Slika 55. Grafički prikaz procesa objašnjenja predviđanja

Result History

Row No.	prediction(S...	confidence[...	StavkaNaziv	ZP...	ZO...	B. START...	B. STA...	C. S...	D. ... ↑	D. CU...	E. STA...	F. S...	F. ST...	G. ST...	H. P...	H. POWDE
65	inside	0.000	4	21	34	80	115	0	8	5	0.500	5	3	0	8	12
66	inside	0.000	4	21	34	80	115	0	8	5	0.500	5	3	0	8	12
67	inside	0.000	4	21	34	80	115	0	8	5	0.500	5	3	0	8	12
68	inside	0.000	4	21	34	80	115	0	8	5	0.500	5	3	0	8	12
69	inside	0.000	4	21	34	80	115	0	8	5	0.500	5	3	0	8	12
70	inside	0.000	4	21	34	80	115	0	8	5	0.500	5	3	0	8	12
71	inside	0.000	4	21	34	80	115	0	8	5	0.500	5	3	0	8	12
72	inside	0.000	4	21	34	80	115	0	8	5	0.500	5	3	0	8	12
73	inside	0.000	4	21	34	80	115	0	8	5	0.500	5	3	0	8	12
74	inside	0.000	4	21	34	80	115	0	8	5	0.500	5	3	0	8	12
75	inside	0.000	4	21	34	80	115	0	8	5	0.500	5	3	0	8	12
76	inside	0.000	4	21	34	80	115	0	8	5	0.500	5	3	0	8	12
77	inside	0.000	4	21	34	80	115	0	8	5	0.500	5	3	0	8	12
78	inside	0.000	4	21	34	80	115	0	8	5	0.500	5	3	0	8	12
79	inside	0.000	4	21	34	80	115	0	8	5	0.500	5	3	0	8	12
80	inside	0.000	4	21	34	80	115	0	8	5	0.500	5	3	0	8	12
81	inside	0.000	4	21	34	80	115	0	8	5	0.500	5	3	0	8	12
82	inside	0.000	4	21	34	80	115	0	8	5	0.500	5	3	0	8	12
83	inside	0.000	4	21	34	80	115	0	8	5	0.500	5	3	0	8	12
84	outside	-16.284	2	20	34	80	115	0	8	5	0.500	5	3	0	8	12

Slika 56. Tablični prikaz procesa objašnjenja predviđanja

Prema slici 56. rezultati procesa objašnjenja predviđanja tumače se na sljedeći način:

Parametri:

- B. START CURRENT – DESNO
- B. START CURRENT – LIJEVO
- D. CURRENT INCR.TIME – LIJEVO
- D. CURRENT INCR. TIME – DESNO
- E. START POWDER DELAY – DESNO
- F. STARTING POWDER – DESNO
- F. STARTING POWDER – LIJEVO
- G. STARTING POWDER TIME – DESNO
- H. POWDER INCREASE TIME – LIJEVO
- I. WELDING POWDER – DESNO
- L. OSCILLATION - DESNO
- M. OSCILLATION SPEED – DESNO
- N. LEFT DWELL – DESNO
- T. CURRENT DECREASE DELAY – DESNO
- U. CURRENT DECREASE TIME – DESNO
- V.FINAL CURRENT - DESNO
- ZC. FINAL POWDER – LIJEVO
- ZZB. CURRENT – LIJEVO

u najvećoj mjeri proturječe predviđanju zapisa kao sukladnih.

S druge strane, parametri:

- C. START CURRENT TIME – DESNO
- J. OSCILLATE START DELAY – LIJEVO
- K. AXIS START DELAY – DESNO
- K. AXIS START DELAY – LIJEVO
- O. CENTER DWELL – DESNO
- P. RIGHT DWELL – DESNO
- R. OPENING ARROW – DESNO
- R. OPENING ARROW - LIJEVO
- T. CURRENT DECREASE DELAY – LIJEVO
- U. CURRENT DECREASE TIME – LIJEVO
- ZB. POWDER DECREASE TIME - DESNO
- ZC. FINAL POWDER – DESNO
- ZD. FINAL POWDER TIME – DESNO
- ZZA. CURRENT - DESNI
- ZI. KOLIČINA PLINA
- ZK. PREDGRIJAVANJE

u najvećoj mjeri podupiru predviđanje zapisa kao sukladnih.

Ostali parametri nemaju značajniji utjecaj na predviđanje.

6. ZAKLJUČAK

U radu su opisane temeljne značajke, trendovi i zahtjevi u razvoju alata za proizvodnju staklene ambalaže i procesa metalizacije mlazom plazme. Napravljena je detaljna snimka stanja procesa metalizacije kalupa grla te opreme koja se koristi u procesu na primjeru konkretnog poduzeća. Navedeni su i objašnjeni svi parametri procesa metalizacije mlazom plazme prema priručniku proizvođača opreme te je opisano zatečeno stanje postupka procesa metalizacije.

Tijekom identificiranja nedostataka uočen je manjak strukturiranog praćenja parametara bitnih u procesu metalizacije, nedostatak praćenja šarže praha koja se koristi, manjak autorizacije u procesu, nedostatak u dijelu procesa vezanom za pohranjivanje predložaka programa te dijelu vezanom uz izračun parametara. Također je evidentirano da ne postoji sustavno praćenje sljedivosti te da radna uputa koja je korištena nije specijalizirana za metalizaciju kalupa grla.

Za svaki od navedenih nedostataka su predložena poboljšanja od kojih je odmah implementirano evidentiranje parametara i šarže praha te praćenje sljedivosti kao preduvjet kasnije analize. Temeljno poboljšanje odnosi se na uvođenje praćenja parametara metalizacije po radnom nalogu, odnosno po pojedinačnim komadima na radnom nalogu s ciljem kasnije analize parametara i utvrđivanja uzročno-posljedične veze između njih te sukladnosti ili nesukladnosti konačnog proizvoda.

Drugi dio rada koncentriran je na dubinsku analizu prikupljenih podataka parametara metalizacije te kreiranje modela s ciljem procjene izlazne kvalitete proizvoda na temelju ulaznih parametara procesa. Dan je kratak opis tehnike dubinska analize te CRISP DM metodologije koja je korištena. Za kreiranje klasifikacijskog modela, odabran je i korišten *One-class Support Vector Machines* algoritam strojnog učenja.

Inicijalnim modelom je dobivena točnost procjene klase na testnom skupu podataka od 63,03% koja je nakon optimizacije ključnih parametara SVM operatora poboljšana na 83,19%. Dodatno, analiziran je utjecaj pojedinih atributa na klasni atribut.

Zaključno, može se utvrditi kako se i u ovom slučaju potvrđuje važnost organizacijske komponente i praćenja kao temelja za uspostavu kontroliranog procesa. Uz pomoć podataka prikupljenih u takvom procesu moguće je kreirati modele za potporu donošenja odluka, a s ciljem daljnje optimizacije.

LITERATURA:

- [1] <http://www.humnasutli.hr/vetropack-straza.aspx> (15.10.2018)
- [2] <http://www.alati-stuhne.com/hr/> (15.10.2018)
- [3] F. D. Fernandes; Surface modification of molds and accessories for the glass industry; PHD, University of Coimbra, 2014.
- [4] Marko Pavić; Materijali alata za izradu staklene ambalaže; Diplomski rad, Zagreb, 2015.
- [5] M. Keränen; Effect of welding parameters of plasma transferred arc welding method on abrasive wear resistance of 12v tool steel deposit; Doctoral Dissertation, Aalto University, 2010.
- [6] Commercald Impianti – Operative manual ROBO 60/65/70/90 -NC TYPE UNICO
- [7] Commercald Impianti – Integral Neckrings – Manual – ROBO 60/70/90
- [8] Rudarenje podataka (prezentacija) ; Prof.dr.sc Dragutin Lisjak, mag.ing.mech. Davor Kolar, ak.god 2017/18.
- [9] <https://docs.microsoft.com/en-us/sql/analysis-services/data-mining/data-mining-ssas> (10.11.2018)
- [10] <http://www.skladistenje.com/rudarenje-podataka-i-crisp-metodologija/> (10.11.2018)
- [11] Kraljević Goran, Rudarenje podataka, Sveučilište u Mostaru
http://www.fpmoz.ba/gkraljevic/predavanja/Rudarenje_podataka_2.pdf (10.11.2018)
- [12] Paolo Oliveri; Analytica Chimica Acta, Class-modelling in food analytical chemistry: Development, sampling, optimisation and validation issues – A tutorial; 2017
- [13] RapidMiner - Uvod (Prezentacija); Prof.dr.sc Dragutin Lisjak, mag.ing.mech. Davor Kolar, ak.god 2016/17.
- [14] David Meyer; Support Vector Machines – The Interface to libsvm in package; FH Technikum Wien, Austria; 23.07.2018
<https://cran.r-project.org/web/packages/e1071/vignettes/svmdoc.pdf>. (12.11.2018)
- [15] <https://www.analyticsvidhya.com/blog/2017/09/understaing-support-vector-machine-example-code/> (12.11.2018)
- [16] https://docs.rapidminer.com/latest/studio/operators/modeling/predictive/support_vector_machines/support_vector_machine_libsvm.html (12.11.2018)
- [17] https://scikit-learn.org/stable/auto_examples/svm/plot_rbf_parameters.html (12.11.2018)
- [18] http://zone.ni.com/reference/en-XX/help/377059A-01/lvaml/aml_initialize_anomaly_detection_model_one_class_svm/?fbclid=IwAR3FfO2D78l2Zjd-0Sofmz99rpn0ddzYXeGVG7SreylrBx_ASmZI1Kt5Hfo (12.11.2018)
- [19] https://stats.stackexchange.com/questions/259018/meaning-of-epsilon-in-svm-regression?fbclid=IwAR1CudBv9GNCQ8dR8xvO_kXpz6KQOI3Vwk4ZWJSopCFJXgMCgcZkkzKiRLs (12.11.2018)
- [20] https://docs.rapidminer.com/8.2/studio/operators/scoring/explain_predictions.html (12.11.2018)

PRILOZI

1. Microsoft T-SQL stored procedures
2. CD-R disc

PRILOG 1: Microsoft T-SQL stored procedures

Naziv procedure: 0.Pivotiranje

```
USE [Diplomski - Priprema] GO
SET ANSI_NULLS ON GO
SET QUOTED_IDENTIFIER ON GO
ALTER PROCEDURE [dbo].[0.Pivotiranje] AS
BEGIN
SELECT [RadniNalogIdent],
[Proizvod], [RNStavkaIdent],
[StavkaNaziv], [Pozicija],
[LansiranoKomada], [StatusKomada],
[MjernaListaID], [MjernaListaNaziv],
[ML_Parametar_TipIzmjereID], [ML_Unio_Korisnik],
[Stroj_Naziv], [Operacija],
[StatusMetalizacijeNaziv], [RedniBrojKomada],
[A. VELDING START - DESNO], [A. VELDING START - LIJEVO],
[B. START CURRENT - DESNO], [B. START CURRENT - LIJEVO],
[C. START CURRENT TIME - DESNO], [C. START CURRENT TIME - LIJEVO],
[D. CURRENT INCR. TIME - DESNO], [D. CURRENT INCR. TIME - LIJEVO],
[E. START POWDER DELLYAY - DESNO], [E. START POWDER DELLYAY - LIJEVO],
[F. STARTING POWDER - DESNO], [F. STARTING POWDER - LIJEVO],
[G. STARTING POWDER TIME - DESNO], [G. STARTING POWDER TIME - LIJEVO],
[H. POWDER INCREASE TIME - DESNO], [H. POWDER INCREASE TIME - LIJEVO],
[I. WELDING POWDER - DESNO], [I. WELDING POWDER - LIJEVO],
[J. OSCILLATE START DELAY - DESNO], [J. OSCILLATE START DELAY - LIJEVO],
[K. AXIS START DELLYAY - DESNO], [K. AXIS START DELLYAY - LIJEVO],
[L. OSCILLATION - DESNO], [L. OSCILLATION - LIJEVO],
[M. OSCILLATION SPEED - DESNO], [M. OSCILLATION SPEED - LIJEVO],
[N. LEFT DWELL - DESNO], [N. LEFT DWELL - LIJEVO],
[O. CENTER DWELL - DESNO], [O. CENTER DWELL - LIJEVO],
[P. RIGHT DWEEL - DESNO], [P. RIGHT DWEEL - LIJEVO],
[R. OPENING ARROW - DESNO], [R. OPENING ARROW - LIJEVO],
[S. WELDING STOP - DESNO], [S. WELDING STOP - LIJEVO],
[T. CURRENT DECREASE DELAY - DESNO], [T. CURRENT DECREASE DELAY - LIJEVO],
[U. CURRENT DECREASE TIME - DESNO], [U. CURRENT DECREASE TIME - LIJEVO],
[V. FINAL CURRENT - DESNO], [V. FINAL CURRENT - LIJEVO],
[Z. FINAL CURRENT TIME - DESNO], [Z. FINAL CURRENT TIME - LIJEVO],
[ZA. POWDER DECREASE DELAY - DESNO], [ZA. POWDER DECREASE DELAY - LIJEVO],
[ZB. POWDER DECREASE TIME - DESNO], [ZB. POWDER DECREASE TIME - LIJEVO],
[ZC. FINAL POWDER - DESNO], [ZC. FINAL POWDER - LIJEVO],
[ZD. FINAL POWDER TIME - DESNO], [ZD. FINAL POWDER TIME - LIJEVO],
[ZE. OSCILLATE STOP DELAY - DESNO], [ZE. OSCILLATE STOP DELAY - LIJEVO],
[ZF. CLOSING ARROW - DESNO], [ZF. CLOSING ARROW - LIJEVO],
[ZG. AXIS DWELL AT END - DESNO], [ZG. AXIS DWELL AT END - LIJEVO],
[ZH. VRSTA PRAHA], [ZHA. ŠARŽA PRAHA],
[ZI. KOLIČINA PLINA], [ZJ. WELDING SPEED],
[ZK. PREDGRIJAVANJE], [ZL. NUL TOČKA STROJA X],
[ZM. NUL TOČKA STROJA Y], [ZN. NUL TOČKA STROJA Z],
[ZNA. NUL TOČKA OBRATKA Y], [ZNB. NUL TOČKA OBRATKA RTL],
[ZNC. POZICIJA PRIJE ZAVRŠNOG VARENJA Y - DESNO],
[ZNC. POZICIJA PRIJE ZAVRŠNOG VARENJA Y - LIJEVO],
[ZNE. POZICIJA PRIJE ZAVRŠNOG VARENJA RTL - DESNO],
[ZNE. POZICIJA PRIJE ZAVRŠNOG VARENJA RTL - LIJEVO],
[ZNF. POZICIJA NAKON ZAVRŠNOG VARENJA Y - DESNO],
[ZNF. POZICIJA NAKON ZAVRŠNOG VARENJA Y - LIJEVO],
[ZNH. POZICIJA NAKON ZAVRŠNOG VARENJA RTL - DESNO],
[ZNH. POZICIJA NAKON ZAVRŠNOG VARENJA RTL - LIJEVO],
[ZO. FI FAZONE], [ZP. DUŽINA FAZONE],
```



```

[ZZA. CURRENT - DESNO], [ZZB. CURRENT - LIJEVO],
[ZZC. WPOWDER - DESNO], [ZZE. POWDER - LIJEVO]
INTO Pivotirano
FROM (
SELECT [RadniNalogIdent],[Proizvod],
       [RNStavkaIdent], [StavkaNaziv],
       [Pozicija],[LansiranoKomada],
       [StatusKomada], [MjernaListaID],
       [MjernaListaNaziv], [ML_Parametar_TipIzmjereID],
       [ML_Unio_Korisnik], [Stroj_Naziv],
       [Operacija],[StatusMetalizacijeNaziv],
       [RedniBrojKomada], [ML_IzmjerenaVrijednost],
       [ML_ParametarNaziv]

FROM [Diplomski - Priprema].[dbo].[Filtrirano]) up
PIVOT ( sum([ML_IzmjerenaVrijednost]) FOR [ML_ParametarNaziv] in (
[A. VELDING START - DESNO], [A. VELDING START - LIJEVO],
[B. START CURRENT - DESNO], [B. START CURRENT - LIJEVO],
[C. START CURRENT TIME - DESNO], [C. START CURRENT TIME - LIJEVO],
[D. CURRENT INCR. TIME - DESNO], [D. CURRENT INCR. TIME - LIJEVO],
[E. START POWDER DELLYAY - DESNO], [E. START POWDER DELLYAY - LIJEVO],
[F. STARTING POWDER - DESNO], [F. STARTING POWDER - LIJEVO],
[G. STARTING POWDER TIME - DESNO], [G. STARTING POWDER TIME - LIJEVO],
[H. POWDER INCREASE TIME - DESNO], [H. POWDER INCREASE TIME - LIJEVO],
[I. WELDING POWDER - DESNO], [I. WELDING POWDER - LIJEVO],
[J. OSCILLATE START DELAY - DESNO], [J. OSCILLATE START DELAY - LIJEVO],
[K. AXIS START DELLYAY - DESNO], [K. AXIS START DELLYAY - LIJEVO],
[L. OSCILLATION - DESNO], [L. OSCILLATION - LIJEVO],
[M. OSCILLATION SPEED - DESNO], [M. OSCILLATION SPEED - LIJEVO],
[N. LEFT DWELL - DESNO], [N. LEFT DWELL - LIJEVO],
[O. CENTER DWELL - DESNO], [O. CENTER DWELL - LIJEVO],
[P. RIGHT DWEEL - DESNO], [P. RIGHT DWEEL - LIJEVO],
[R. OPENING ARROW - DESNO], [R. OPENING ARROW - LIJEVO],
[S. WELDING STOP - DESNO], [S. WELDING STOP - LIJEVO],
[T. CURRENT DECREASE DELAY - DESNO], [T. CURRENT DECREASE DELAY - LIJEVO],
[U. CURRENT DECREASE TIME - DESNO], [U. CURRENT DECREASE TIME - LIJEVO],
[V. FINAL CURRENT - DESNO], [V. FINAL CURRENT - LIJEVO],
[Z. FINAL CURRENT TIME - DESNO], [Z. FINAL CURRENT TIME - LIJEVO],
[ZA. POWDER DECREASE DELAY - DESNO], [ZA. POWDER DECREASE DELAY - LIJEVO],
[ZB. POWDER DECREASE TIME - DESNO], [ZB. POWDER DECREASE TIME - LIJEVO],
[ZC. FINAL POWDER - DESNO], [ZC. FINAL POWDER - LIJEVO],
[ZD. FINAL POWDER TIME - DESNO], [ZD. FINAL POWDER TIME - LIJEVO],
[ZE. OSCILLATE STOP DELAY - DESNO], [ZE. OSCILLATE STOP DELAY - LIJEVO],
[ZF. CLOSING ARROW - DESNO], [ZF. CLOSING ARROW - LIJEVO],
[ZG. AXIS DWELL AT END - DESNO], [ZG. AXIS DWELL AT END - LIJEVO],
[ZH. VRSTA PRAHA], [ZHA. ŠARŽA PRAHA], [ZI. KOLIČINA PLINA],
[ZJ. WELDING SPEED], [ZK. PREDGRIJAVANJE], [ZL. NUL TOČKA STROJA X],
[ZM. NUL TOČKA STROJA Y], [ZN. NUL TOČKA STROJA Z],
[ZNA. NUL TOČKA OBRATKA Y], [ZNB. NUL TOČKA OBRATKA RTL],
[ZNC. POZICIJA PRIJE ZAVRŠNOG VARENJA Y - DESNO],
[ZNC. POZICIJA PRIJE ZAVRŠNOG VARENJA Y - LIJEVO],
[ZNE. POZICIJA PRIJE ZAVRŠNOG VARENJA RTL - DESNO],
[ZNE. POZICIJA PRIJE ZAVRŠNOG VARENJA RTL - LIJEVO],
[ZNF. POZICIJA NAKON ZAVRŠNOG VARENJA Y - DESNO],
[ZNF. POZICIJA NAKON ZAVRŠNOG VARENJA Y - LIJEVO],
[ZNH. POZICIJA NAKON ZAVRŠNOG VARENJA RTL - DESNO],
[ZNH. POZICIJA NAKON ZAVRŠNOG VARENJA RTL - LIJEVO],
[ZO. FI FAZONE], [ZP. DUŽINA FAZONE],
[ZZA. CURRENT - DESNO], [ZZB. CURRENT - LIJEVO],
[ZZC. WPOWDER - DESNO], [ZZE. POWDER - LIJEVO]
)) AS PVT

```

END

Naziv procedure: 1.Postavljanje tablice 1 i 2

```
USE [Diplomski - Priprema]
GO
SET ANSI_NULLS ON
GO
SET QUOTED_IDENTIFIER ON
GO
ALTER PROCEDURE [dbo].[1.Postavljanje tablice 1 i 2] AS
BEGIN

DELETE FROM Tablica1

END
BEGIN
INSERT INTO Tablica1(
[RadniNalogIdent], [Proizvod]
, [RNStavkaIdent], [StavkaNaziv]
, [Pozicija], [LansiranoKomada]
, [StatusKomada], [MjernaListaID]
, [MjernaListaNaziv], [ML_Parametar_TipIzmjereID]
, [ML_Unio_Korisnik], [Stroj_Naziv]
, [Operacija], [StatusMetalizacijeNaziv])
SELECT distinct
[RadniNalogIdent], [Proizvod]
, [RNStavkaIdent], [StavkaNaziv]
, [Pozicija], [LansiranoKomada]
, [StatusKomada], [MjernaListaID]
, [MjernaListaNaziv], [ML_Parametar_TipIzmjereID]
, [ML_Unio_Korisnik], [Stroj_Naziv]
, [Operacija], [StatusMetalizacijeNaziv]
FROM [Diplomski - Priprema].[dbo].[Pivotirano]
END

BEGIN
DELETE FROM Tablica2
END
```

Naziv procedure: 2.Insert Procedura

```

USE [Diplomski - Priprema]
GO
SET ANSI_NULLS ON
GO
SET QUOTED_IDENTIFIER ON
GO
ALTER PROCEDURE [dbo].[2.Insert Procedura]
AS
BEGIN
--Definiranje varijabli
DECLARE
@ParRadniNalogIdent nvarchar(255),@ParProizvod nvarchar(255),
@ParRNStavkaIdent nvarchar(255),@ParStavkaNaziv nvarchar(255),
@ParPozicija nvarchar(255),@ParLansiranoKomada float,
@ParStatusKomada nvarchar(255),@ParMjernaListaID float ,
@ParMjernaListaNaziv varchar(255),@ParML_Parametar_TipIzmjereID float,
@ParML_Unio_Korisnik varchar(255),@ParStroj_Naziv varchar(255),
@ParOperacija varchar(255),@ParStatusMetalizacijeNaziv varchar(255),
@AVELDINGSTARTDESNO float,@AVELDINGSTARTLIJEVO float,
@BSTARTCURRENTDESNO float,@BSTARTCURRENTLIJEVO float,
@CSTARTCURRENTTIMEDESNO float,@CSTARTCURRENTTIMELIJEVO float,
@DCURRENTINCRTIMEDESNO float,@DCURRENTINCRTIMELIJEVO float,
@ESTARTPOWDERDELLAYDESNO float,@ESTARTPOWDERDELLAYLIJEVO float,
@FSTARTINGPOWDERDESNO float,@FSTARTINGPOWDERLIJEVO float,
@GSTARTINGPOWDERTIMEDESNO float,@GSTARTINGPOWDERTIMELIJEVO float,
@HPOWDERINCREASETIMEDESNO float,@HPOWDERINCREASETIMELIJEVO float,
@IWELDINGPOWDERDESNO float,@IWELDINGPOWDERLIJEVO float,
@JOSCILLATESTARTDELAYDESNO float,@JOSCILLATESTARTDELAYLIJEVO float,
@KAXISSTARTDELLAYDESNO float,@KAXISSTARTDELLAYLIJEVO float,
@LOSCILLATIONDESNO float,@LOSCILLATIONLIJEVO float,
@MOSCILLATIONSPEEDDESNO float,@MOSCILLATIONSPEEDLIJEVO float,
@NLEFTDWELLDESNO float,@NLEFTDWELLLIJEVO float,
@OCENTERDWELLDESNO float,@OCENTERDWELLLIJEVO float,
@PRIGHTDWEELDESNO float,@PRIGHTDWEELLIJEVO float,
@ROPENINGARROWDESNO float,@ROPENINGARROWLIJEVO float,
@SWELDINGSTOPDESNO float,@SWELDINGSTOPLIJEVO float,
@TCURRENTDECREASEDELAYDESNO float,@TCURRENTDECREASEDELAYLIJEVO float,
@UCURRENTDECREASESETIMEDESNO float,@UCURRENTDECREASESETIMELIJEVO float,
@VFINALCURRENTDESNO float,@VFINALCURRENTLIJEVO float,
@ZFINALCURRENTTIMEDESNO float,@ZFINALCURRENTTIMELIJEVO float,
@ZAPOWDERDECREASEDELAYDESNO float,@ZAPOWDERDECREASEDELAYLIJEVO float,
@ZBPOWDERDECREASESETIMEDESNO float,@ZBPOWDERDECREASESETIMELIJEVO float,
@ZCFINALPOWDERDESNO float,@ZCFINALPOWDERLIJEVO float,
@ZDFINALPOWDERTIMEDESNO float,@ZDFINALPOWDERTIMELIJEVO float,
@ZEOSCILLATESTOPDELAYDESNO float,@ZEOSCILLATESTOPDELAYLIJEVO float,
@ZFCLOSINGARROWDESNO float,@ZFCLOSINGARROWLIJEVO float,
@ZGAXISDWELLATENDDESNO float,@ZGAXISDWELLATENDLIJEVO float,
@ZHRSTAPRAHA float,@ZHAŠARŽAPRAHA float,
@ZIKOLIČINAPLINA float,@ZJWELDINGSPEED float,
@ZKPREDGRIJAVANJE float,@ZLNULTOČKASTROJAX float,
@ZMNULTOČKASTROJAY float,@ZNNULTOČKASTROJAZ float,
@ZNANULTOČKA ObratKAY float,@ZNBULTOČKA ObratKARTL float,
@ZNCPOZICIJAPRIJEZAVRŠNOGVARENJAYDESNO float,
@ZNCPOZICIJAPRIJEZAVRŠNOGVARENJAYLIJEVO float,
@ZNEPOZICIJAPRIJEZAVRŠNOGVARENJARTLDESNO float,
@ZNEPOZICIJAPRIJEZAVRŠNOGVARENJARTLLIJEVO float,
@ZNFPOZICIJANAKONZAVRŠNOGVARENJAYDESNO float,

```

```

@ZNFPOZICIJANAKONZAVRŠNOGVARENJAYLIJEVO float,
@ZNHPOZICIJANAKONZAVRŠNOGVARENJARTLDESNO float,
@ZNHPOZICIJANAKONZAVRŠNOGVARENJARTLLIJEVO float,
@ZOFIFAZONE float,@ZPDUŽINAFAZONE float,
@ZZACURRENTDESNO float,@ZZBCURRENTLIJEVO float,
@ZZCWPOWDERDESNO float,@ZZEPOWDERLIJEVO float,
@Brojredaka int
--Dodjeljivanje vrijednosti varijabli @Brojredaka
SET @Brojredaka = (SELECT COUNT(RadniNalogIdent) FROM Tablica1)

--Definiranje brojača
DECLARE @brojac1 INT=1, @brojac2 INT=0;

--Petlja 1
WHILE @brojac1 <= @Brojredaka
BEGIN

SELECT TOP 1
@ParRadniNalogIdent = RadniNalogIdent, @ParProizvod = Proizvod,
@ParRNStavkaIdent = RNStavkaIdent, @ParStavkaNaziv = StavkaNaziv,
@ParPozicija = Pozicija, @ParLansiranoKomada = LansiranoKomada,
@ParStatusKomada = StatusKomada, @ParMjernaListaID = MjernaListaID,
@ParMjernaListaNaziv = MjernaListaNaziv,
@ParML_Parametar_TipIzmjereID = ML_Parametar_TipIzmjereID,
@ParML_Unio_Korisnik = ML_Unio_Korisnik, @ParStroj_Naziv = Stroj_Naziv,
@ParOperacija =
Operacija,@ParStatusMetalizacijeNaziv=StatusMetalizacijeNaziv
FROM Tablica1

SET @brojac2=1;
WHILE @brojac2 <= @ParLansiranoKomada

BEGIN

SELECT TOP 1 @AVELDINGSTARTDESNO = [A. VELDING START - DESNO],
@AVELDINGSTARTLIJEVO = [A. VELDING START - LIJEVO],
@BSTARTCURRENTDESNO = [B. START CURRENT - DESNO],
@BSTARTCURRENTLIJEVO = [B. START CURRENT - LIJEVO],
@CSTARTCURRENTTIMEDESNO = [C. START CURRENT TIME - DESNO],
@CSTARTCURRENTTIMELIJEVO = [C. START CURRENT TIME - LIJEVO],
@DCURRENTINCRTIMEDESNO = [D. CURRENT INCR. TIME - DESNO],
@DCURRENTINCRTIMELIJEVO = [D. CURRENT INCR. TIME - LIJEVO],
@ESTARTPOWDERDELLAYDESNO = [E. START POWDER DELAY - DESNO],
@ESTARTPOWDERDELLAYLIJEVO = [E. START POWDER DELAY - LIJEVO],
@FSTARTINGPOWDERDESNO = [F. STARTING POWDER - DESNO],
@FSTARTINGPOWDERLIJEVO = [F. STARTING POWDER - LIJEVO],
@GSTARTINGPOWDERTIMEDESNO = [G. STARTING POWDER TIME - DESNO],
@GSTARTINGPOWDERTIMELIJEVO = [G. STARTING POWDER TIME - LIJEVO],
@HPOWDERINCREASETIMEDESNO = [H. POWDER INCREASE TIME - DESNO],
@HPOWDERINCREASETIMELIJEVO = [H. POWDER INCREASE TIME - LIJEVO],
@IWELDINGPOWDERDESNO = [I. WELDING POWDER - DESNO],
@IWELDINGPOWDERLIJEVO = [I. WELDING POWDER - LIJEVO],
@JOSCILLATESTARTDELAYDESNO = [J. OSCILLATE START DELAY - DESNO],
@JOSCILLATESTARTDELAYLIJEVO = [J. OSCILLATE START DELAY - LIJEVO],
@KAXISSTARTDELLAYDESNO = [K. AXIS START DELAY - DESNO],
@KAXISSTARTDELLAYLIJEVO = [K. AXIS START DELAY - LIJEVO],
@LOSCILLATIONDESNO = [L. OSCILLATION - DESNO],
@LOSCILLATIONLIJEVO = [L. OSCILLATION - LIJEVO],
@MOSCILLATIONSPEEDDESNO = [M. OSCILLATION SPEED - DESNO],
@MOSCILLATIONSPEEDLIJEVO = [M. OSCILLATION SPEED - LIJEVO],
@NLEFTDWELLDESNO = [N. LEFT DWELL - DESNO],

```

@NLEFTDWELLIIJEVO = [N. LEFT DWELL - LIJEVO],
@OCENTERDWELLDESNO = [O. CENTER DWELL - DESNO],
@OCENTERDWELLIIJEVO = [O. CENTER DWELL - LIJEVO],
@PRIGHTDWEELDESNO = [P. RIGHT DWEEL - DESNO],
@PRIGHTDWEELIIJEVO = [P. RIGHT DWEEL - LIJEVO],
@ROPENINGARROWDESNO = [R. OPENING ARROW - DESNO],
@ROPENINGARROWLIJEVO = [R. OPENING ARROW - LIJEVO],
@SWELDINGSTOPDESNO = [S. WELDING STOP - DESNO],
@SWELDINGSTOPLIJEVO = [S. WELDING STOP - LIJEVO],
@TCURRENTDECREASEDELAYDESNO = [T. CURRENT DECREASE DELAY - DESNO],
@TCURRENTDECREASEDELAYLIJEVO = [T. CURRENT DECREASE DELAY - LIJEVO],
@UCURRENTDECREASETIMEDESNO = [U. CURRENT DECREASE TIME - DESNO],
@UCURRENTDECREASETIMELIJEVO = [U. CURRENT DECREASE TIME - LIJEVO],
@VFINALCURRENTDESNO = [V. FINAL CURRENT - DESNO],
@VFINALCURRENTLIJEVO = [V. FINAL CURRENT - LIJEVO],
@ZFINALCURRENTTIMEDESNO = [Z. FINAL CURRENT TIME - DESNO],
@ZFINALCURRENTTIMELIJEVO = [Z. FINAL CURRENT TIME - LIJEVO],
@ZAPOWDERDECREASEDELAYDESNO = [ZA. POWDER DECREASE DELAY - DESNO],
@ZAPOWDERDECREASEDELAYLIJEVO = [ZA. POWDER DECREASE DELAY - LIJEVO],
@ZBPOWDERDECREASETIMEDESNO = [ZB. POWDER DECREASE TIME - DESNO],
@ZBPOWDERDECREASETIMELIJEVO = [ZB. POWDER DECREASE TIME - LIJEVO],
@ZCFINALPOWDERDESNO = [ZC. FINAL POWDER - DESNO],
@ZCFINALPOWDERLIJEVO = [ZC. FINAL POWDER - LIJEVO],
@ZDFINALPOWDERTIMEDESNO = [ZD. FINAL POWDER TIME - DESNO],
@ZDFINALPOWDERTIMELIJEVO = [ZD. FINAL POWDER TIME - LIJEVO],
@ZEOSCILLATESTOPDELAYDESNO = [ZE. OSCILLATE STOP DELAY - DESNO],
@ZEOSCILLATESTOPDELAYLIJEVO = [ZE. OSCILLATE STOP DELAY - LIJEVO],
@ZFCLOSINGARROWDESNO = [ZF. CLOSING ARROW - DESNO],
@ZFCLOSINGARROWLIJEVO = [ZF. CLOSING ARROW - LIJEVO],
@ZGAXISDWELLATENDDESNO = [ZG. AXIS DWELL AT END - DESNO],
@ZGAXISDWELLATENDLIJEVO = [ZG. AXIS DWELL AT END - LIJEVO],
@ZHVRSTAPRAHA = [ZH. VRSTA PRAHA],
@ZHAŠARŽAPRAHA = [ZHA. ŠARŽA PRAHA],
@ZIKOLIČINAPLINA = [ZI. KOLIČINA PLINA],
@ZJWELDINGSPEED = [ZJ. WELDING SPEED],
@ZKPREDGRIJAVANJE = [ZK. PREDGRIJAVANJE],
@ZLNULTOČKASTROJAX = [ZL. NUL TOČKA STROJA X],
@ZMNULTOČKASTROJAY = [ZM. NUL TOČKA STROJA Y],
@ZNNULTOČKASTROJAZ = [ZN. NUL TOČKA STROJA Z],
@ZNaNulTOČkaObratkaY = [ZNA. NUL TOČKA OBRATKA Y],
@ZNBnulTOČkaObratkaRTL = [ZNB. NUL TOČKA OBRATKA RTL],
@ZNCPOZICIJAPRIJEZAVRŠNOGVARENJAYDESNO = [ZNC. POZICIJA PRIJE ZAVRŠNOG
VARENJA Y - DESNO],
@ZNCPOZICIJAPRIJEZAVRŠNOGVARENJAYLIJEVO = [ZNC. POZICIJA PRIJE ZAVRŠNOG
VARENJA Y - LIJEVO],
@ZNEPOZICIJAPRIJEZAVRŠNOGVARENJARTLDESNO = [ZNE. POZICIJA PRIJE ZAVRŠNOG
VARENJA RTL - DESNO],
@ZNEPOZICIJAPRIJEZAVRŠNOGVARENJARTLLIJEVO = [ZNE. POZICIJA PRIJE ZAVRŠNOG
VARENJA RTL - LIJEVO],
@ZNFPOZICIJANAKONZAVRŠNOGVARENJAYDESNO = [ZNF. POZICIJA NAKON ZAVRŠNOG
VARENJA Y - DESNO],
@ZNFPOZICIJANAKONZAVRŠNOGVARENJAYLIJEVO = [ZNF. POZICIJA NAKON ZAVRŠNOG
VARENJA Y - LIJEVO],
@ZNHPOZICIJANAKONZAVRŠNOGVARENJARTLDESNO = [ZNH. POZICIJA NAKON ZAVRŠNOG
VARENJA RTL - DESNO],
@ZNHPOZICIJANAKONZAVRŠNOGVARENJARTLLIJEVO = [ZNH. POZICIJA NAKON ZAVRŠNOG
VARENJA RTL - LIJEVO],
@ZOFIFAZONE = [ZO. FI FAZONE],
@ZPDUŽINAFAZONE = [ZP. DUŽINA FAZONE],
@ZZACURRENTDESNO = [ZZA. CURRENT - DESNO],
@ZZBCURRENTLIJEVO = [ZZB. CURRENT - LIJEVO],

```

@ZZCWPOWDERDESNO = [ZC. WPOWDER - DESNO],
@ZZEPOWDERLIJEVO = [ZZE. POWDER - LIJEVO]
FROM Pivotirano WHERE (RadniNalogIdent = @ParRadniNalogIdent AND
                        Proizvod = @ParProizvod AND
                        RNStavkaIdent = @ParRNStavkaIdent AND
                        StavkaNaziv = @ParStavkaNaziv)
ORDER BY [RedniBrojKomada] ASC
INSERT INTO Tablica2
([RadniNalogIdent],[Proizvod],[RNStavkaIdent],[StavkaNaziv],[Pozicija]
,[LansiranoKomada],[StatusKomada],[MjernaListaID],[MjernaListaNaziv]
,[ML_Parametar_TipIzmjereID],[ML_Unio_Korisnik],[Stroj_Naziv],[Operacija]
,[StatusMetalizacijeNaziv],[RedniBrojKomada]
,[A. VELDING START - DESNO],[A. VELDING START - LIJEVO]
,[B. START CURRENT - DESNO],[B. START CURRENT - LIJEVO]
,[C. START CURRENT TIME - DESNO],[C. START CURRENT TIME - LIJEVO]
,[D. CURRENT INCR. TIME - DESNO],[D. CURRENT INCR. TIME - LIJEVO]
,[E. START POWDER DELAY - DESNO],[E. START POWDER DELAY - LIJEVO]
,[F. STARTING POWDER - DESNO],[F. STARTING POWDER - LIJEVO]
,[G. STARTING POWDER TIME - DESNO],[G. STARTING POWDER TIME - LIJEVO]
,[H. POWDER INCREASE TIME - DESNO],[H. POWDER INCREASE TIME - LIJEVO]
,[I. WELDING POWDER - DESNO],[I. WELDING POWDER - LIJEVO]
,[J. OSCILLATE START DELAY - DESNO],[J. OSCILLATE START DELAY - LIJEVO]
,[K. AXIS START DELAY - DESNO],[K. AXIS START DELAY - LIJEVO]
,[L. OSCILLATION - DESNO],[L. OSCILLATION - LIJEVO]
,[M. OSCILLATION SPEED - DESNO],[M. OSCILLATION SPEED - LIJEVO]
,[N. LEFT DWELL - DESNO],[N. LEFT DWELL - LIJEVO]
,[O. CENTER DWELL - DESNO],[O. CENTER DWELL - LIJEVO]
,[P. RIGHT DWELL - DESNO],[P. RIGHT DWELL - LIJEVO]
,[R. OPENING ARROW - DESNO],[R. OPENING ARROW - LIJEVO]
,[S. WELDING STOP - DESNO],[S. WELDING STOP - LIJEVO]
,[T. CURRENT DECREASE DELAY - DESNO],[T. CURRENT DECREASE DELAY - LIJEVO]
,[U. CURRENT DECREASE TIME - DESNO],[U. CURRENT DECREASE TIME - LIJEVO]
,[V. FINAL CURRENT - DESNO],[V. FINAL CURRENT - LIJEVO]
,[Z. FINAL CURRENT TIME - DESNO],[Z. FINAL CURRENT TIME - LIJEVO]
,[ZA. POWDER DECREASE DELAY - DESNO],[ZA. POWDER DECREASE DELAY - LIJEVO]
,[ZB. POWDER DECREASE TIME - DESNO],[ZB. POWDER DECREASE TIME - LIJEVO]
,[ZC. FINAL POWDER - DESNO],[ZC. FINAL POWDER - LIJEVO]
,[ZD. FINAL POWDER TIME - DESNO],[ZD. FINAL POWDER TIME - LIJEVO]
,[ZE. OSCILLATE STOP DELAY - DESNO],[ZE. OSCILLATE STOP DELAY - LIJEVO]
,[ZF. CLOSING ARROW - DESNO],[ZF. CLOSING ARROW - LIJEVO]
,[ZG. AXIS DWELL AT END - DESNO],[ZG. AXIS DWELL AT END - LIJEVO]
,[ZH. VRSTA PRAHA],[ZHA. ŠARŽA PRAHA]
,[ZI. KOLIČINA PLINA],[ZJ. WELDING SPEED]
,[ZK. PREDGRIJAVANJE],[ZL. NUL TOČKA STROJA X]
,[ZM. NUL TOČKA STROJA Y],[ZN. NUL TOČKA STROJA Z]
,[ZNA. NUL TOČKA OBRATKA Y],[ZNB. NUL TOČKA OBRATKA RTL]
,[ZNC. POZICIJA PRIJE ZAVRŠNOG VARENJA Y - DESNO]
,[ZNC. POZICIJA PRIJE ZAVRŠNOG VARENJA Y - LIJEVO]
,[ZNE. POZICIJA PRIJE ZAVRŠNOG VARENJA RTL - DESNO]
,[ZNE. POZICIJA PRIJE ZAVRŠNOG VARENJA RTL - LIJEVO]
,[ZNF. POZICIJA NAKON ZAVRŠNOG VARENJA Y - DESNO]
,[ZNF. POZICIJA NAKON ZAVRŠNOG VARENJA Y - LIJEVO]
,[ZNH. POZICIJA NAKON ZAVRŠNOG VARENJA RTL - DESNO]
,[ZNH. POZICIJA NAKON ZAVRŠNOG VARENJA RTL - LIJEVO]
,[ZO. FI FAZONE],[ZP. DUŽINA FAZONE]
,[ZZA. CURRENT - DESNO],[ZZB. CURRENT - LIJEVO]
,[ZZC. WPOWDER - DESNO],[ZZE. POWDER - LIJEVO])
VALUES (
@ParRadniNalogIdent,@ParProizvod,@ParRNStavkaIdent,@ParStavkaNaziv,
@ParPozicija,@ParLansiranoKomada,@ParStatusKomada,@ParMjernaListaID,

```

```

@ParMjernaListaNaziv,@ParML_Parametar_TipIzmjereID,
@ParML_Unio_Korisnik,@ParStroj_Naziv,
@ParOperacija,@ParStatusMetalizacijeNaziv, @brojac2,
@AVELDINGSTARTDESNO,@AVELDINGSTARTLIJEVO,
@BSTARTCURRENTDESNO,@BSTARTCURRENTLIJEVO,
@CSTARTCURRENTTIMEDESNO, @CSTARTCURRENTTIMELIJEVO,
@DCURRENTINCRTIMEDESNO,@DCURRENTINCRTIMELIJEVO,
@ESTARTPOWDERDELLAYDESNO,@ESTARTPOWDERDELLAYLIJEVO,
@FSTARTINGPOWDERDESNO,@FSTARTINGPOWDERLIJEVO,
@GSTARTINGPOWDERTIMEDESNO,@GSTARTINGPOWDERTIMELIJEVO,
@HPOWDERINCREASETIMEDESNO,@HPOWDERINCREASETIMELIJEVO,
@IWELDINGPOWDERDESNO,@IWELDINGPOWDERLIJEVO,
@JOSCILLATESTARTDELAYDESNO,@JOSCILLATESTARTDELAYLIJEVO,
@KAXISSTARTDELLAYDESNO,@KAXISSTARTDELLAYLIJEVO,
@LOSCILLATIONDESNO,@LOSCILLATIONLIJEVO,
@MOSCILLATIONSPEEDDESNO,@MOSCILLATIONSPEEDLIJEVO,
@NLEFTDWELLDESNO,@NLEFTDWELLLIJEVO,
@OCENTERDWELLDESNO,@OCENTERDWELLLIJEVO,
@PRIGHTDWEELDESNO,@PRIGHTDWEELLIJEVO,
@ROPENINGARROWDESNO,@ROPENINGARROWLIJEVO,
@SWELDINGSTOPDESNO,@SWELDINGSTOPLIJEVO,
@TCURRENTDECREASEDELAYDESNO,@TCURRENTDECREASEDELAYLIJEVO,
@UCURRENTDECREASETIMEDESNO,@UCURRENTDECREASETIMELIJEVO,
@VFINALCURRENTDESNO,@VFINALCURRENTLIJEVO,
@ZFINALCURRENTTIMEDESNO,@ZFINALCURRENTTIMELIJEVO,
@ZAPOWDERDECREASEDELAYDESNO,@ZAPOWDERDECREASEDELAYLIJEVO,
@ZBPOWDERDECREASESETIMEDESNO,@ZBPOWDERDECREASESETIMELIJEVO,
@ZCFINALPOWDERDESNO,@ZCFINALPOWDERLIJEVO,
@ZDFINALPOWDERTIMEDESNO,@ZDFINALPOWDERTIMELIJEVO,
@ZEOSCILLATESTOPDELAYDESNO,@ZEOSCILLATESTOPDELAYLIJEVO,
@ZFCLOSINGARROWDESNO,@ZFCLOSINGARROWLIJEVO,
@ZGAXISDWELLATENDDESNO,@ZGAXISDWELLATENDLIJEVO,
@ZHVRSTAPRAHA,@ZHAŠARŽAPRAHA,
@ZIKOLIČINAPLINA,@ZJWELDINGSPEED,
@ZKPREDGRIJAVANJE,@ZLNULTOČKASTROJAX,
@ZMNULTOČKASTROJAY,@ZNNULTOČKASTROJAZ,
@ZNaNULTOČKA ObratkaY,@ZNBNUlTOČKA ObratkaRTL,
@ZNCPOZICIJAPRIJEZAVRŠNOGVARENJAYDESNO,
@ZNCPOZICIJAPRIJEZAVRŠNOGVARENJAYLIJEVO,
@ZNEPOZICIJAPRIJEZAVRŠNOGVARENJARTLDESNO,
@ZNEPOZICIJAPRIJEZAVRŠNOGVARENJARTLLIJEVO,
@ZNFPOZICIJANAKONZAVRŠNOGVARENJAYDESNO,
@ZNFPOZICIJANAKONZAVRŠNOGVARENJAYLIJEVO,
@ZNHPOZICIJANAKONZAVRŠNOGVARENJARTLDESNO,
@ZNHPOZICIJANAKONZAVRŠNOGVARENJARTLLIJEVO,
@ZOFIFAZONE,@ZPDUŽINAFAZONE,
@ZZACURRENTDESNO,@ZZBCURRENTLIJEVO,
@ZZCWPOWDERDESNO,@ZZEPOWDERLIJEVO);

DELETE FROM Tablica1 WHERE (RadniNalogIdent = @ParRadniNalogIdent AND
Proizvod = @ParProizvod AND
RNStavkaIdent = @ParRNStavkaIdent AND
StavkaNaziv = @ParStavkaNaziv)

SET @brojac2=@brojac2+1;
END
--Povećavanje vrijednosti brojača
SET @brojac1=@brojac1+1;
END
END

```

Naziv procedure: 3.Update v2

```

USE [Diplomski - Priprema] GO
SET ANSI_NULLS ON GO
SET QUOTED_IDENTIFIER ON GO
ALTER PROCEDURE [dbo].[3.Update_v2] AS
BEGIN
--Definiranje varijabli
DECLARE
@ParRadniNalogIdent nvarchar(255),@ParProizvod nvarchar(255),
@ParRNStavkaIdent nvarchar(255),@ParStavkaNaziv nvarchar(255),
@ParPozicija nvarchar(255),@ParLansiranoKomada float,
@ParStatusKomada nvarchar(255),@ParMjernaListaID float ,
@ParMjernaListaNaziv varchar(255),@ParML_Parametar_TipIzmjereID float,
@ParML_Unio_Korisnik varchar(255),@ParStroj_Naziv varchar(255),
@ParOperacija varchar(255),@ParStatusMetalizacijeNaziv varchar(255),
@ParRedniBrojKomada float,
@AVELDINGSTARTDESNO float,@AVELDINGSTARTLIJEVO float,
@BSTARTCURRENTDESNO float,@BSTARTCURRENTLIJEVO float,
@CSTARTCURRENTTIMEDESNO float,@CSTARTCURRENTTIMELIJEVO float,
@DCURRENTINCRTIMEDESNO float,@DCURRENTINCRTIMELIJEVO float,
@ESTARTPOWDERDELLAYDESNO float,@ESTARTPOWDERDELLAYLIJEVO float,
@FSTARTINGPOWDERDESNO float,@FSTARTINGPOWDERLIJEVO float,
@GSTARTINGPOWDERTIMEDESNO float,@GSTARTINGPOWDERTIMELIJEVO float,
@HPOWDERINCREASESETIMEDESNO float,@HPOWDERINCREASESETIMELIJEVO float,
@IWELDINGPOWDERDESNO float,@IWELDINGPOWDERLIJEVO float,
@JOSCILLATESTARTDELAYDESNO float,@JOSCILLATESTARTDELAYLIJEVO float,
@KAXISSTARTDELLAYDESNO float,@KAXISSTARTDELLAYLIJEVO float,
@LOSCILLATIONDESNO float,@LOSCILLATIONLIJEVO float,
@MOSCILLATIONSPEEDDESNO float,@MOSCILLATIONSPEEDLIJEVO float,
@NLEFTDWELLDESNO float,@NLEFTDWELLLIJEVO float,
@OCENTERDWELLDESNO float,@OCENTERDWELLLIJEVO float,
@PRIGHTDWEELDESNO float,@PRIGHTDWEELLIJEVO float,
@ROPENINGARROWDESNO float,@ROPENINGARROWLIJEVO float,
@SWELDINGSTOPDESNO float,@SWELDINGSTOPLIJEVO float,
@TCURRENTDECREASEDELAYDESNO float,@TCURRENTDECREASEDELAYLIJEVO float,
@UCURRENTDECREASESETIMEDESNO float,@UCURRENTDECREASESETIMELIJEVO float,
@VFINALCURRENTDESNO float,@VFINALCURRENTLIJEVO float,
@ZFINALCURRENTTIMEDESNO float,@ZFINALCURRENTTIMELIJEVO float,
@ZAPOWDERDECREASEDELAYDESNO float,@ZAPOWDERDECREASEDELAYLIJEVO float,
@ZBPOWDERDECREASESETIMEDESNO float,@ZBPOWDERDECREASESETIMELIJEVO float,
@ZCFINALPOWDERDESNO float,@ZCFINALPOWDERLIJEVO float,
@ZDFINALPOWDERTIMEDESNO float,@ZDFINALPOWDERTIMELIJEVO float,
@ZEOSCILLATESTOPDELAYDESNO float,@ZEOSCILLATESTOPDELAYLIJEVO float,
@ZFCLOSINGARROWDESNO float,@ZFCLOSINGARROWLIJEVO float,
@ZGAXISDWELLATENDDESNO float,@ZGAXISDWELLATENDLIJEVO float,
@ZHRSTAPRAHA float,@ZHAŠARŽAPRAHA float,
@ZIKOLIČINAPLINA float,@ZJWELDINGSPEED float,
@ZKPREDGRIJAVANJE float,@ZLNULTOČKASTROJAX float,
@ZMNULTOČKASTROJAY float,@ZNNULTOČKASTROJAZ float,
@ZNaNULTOČKA ObratKAY float,@ZNBNUlTOČKA ObratKARTL float,
@ZNCPOZICIJAPRIJEZAVRŠNOGVARENJAYDESNO float,
@ZNCPOZICIJAPRIJEZAVRŠNOGVARENJAYLIJEVO float,
@ZNEPOZICIJAPRIJEZAVRŠNOGVARENJARTLDESNO float,
@ZNEPOZICIJAPRIJEZAVRŠNOGVARENJARTLLIJEVO float,
@ZNFPOZICIJANAKONZAVRŠNOGVARENJAYDESNO float,
@ZNFPOZICIJANAKONZAVRŠNOGVARENJAYLIJEVO float,
@ZNHPOZICIJANAKONZAVRŠNOGVARENJARTLDESNO float,
@ZNHPOZICIJANAKONZAVRŠNOGVARENJARTLLIJEVO float,

```



```

@ZOFIFAZONE float,@ZPDUŽINAFAZONE float,
@ZZACURRENTDESNO float,@ZZBCURRENTLIJEVO float,
@ZZCWPOWDERDESNO float,@ZZEPOWDERLIJEVO float,
@Brojredaka1 int,@Brojredaka2 int

--Dodjeljivanje vrijednosti varijabli @Brojredaka
SET @Brojredaka1 = (SELECT COUNT(RadniNalogIdent) FROM Pivotirano)

--Definiranje brojača
DECLARE @brojac1 INT=1
--Petlja 1
WHILE @brojac1 <= @Brojredaka1
BEGIN

SELECT
@ParRadniNalogIdent = RadniNalogIdent, @ParProizvod = Proizvod,
@ParRNStavkaIdent = RNStavkaIdent,@ParStavkaNaziv = StavkaNaziv,
@ParPozicija = Pozicija, @ParLansiranoKomada = LansiranoKomada,
@ParStatusKomada = StatusKomada, @ParMjernaListaID = MjernaListaID ,
@ParMjernaListaNaziv = MjernaListaNaziv,@ParML_Parametar_TipIzmjereID =
ML_Parametar_TipIzmjereID,@ParML_Unio_Korisnik = ML_Unio_Korisnik,
@ParStroj_Naziv = Stroj_Naziv,@ParOperacija = Operacija,
@ParStatusMetalizacijeNaziv = StatusMetalizacijeNaziv,
@ParRedniBrojKomada = RedniBrojKomada,
@AVELDINGSTARTDESNO = [A. VELDING START - DESNO],
@AVELDINGSTARTLIJEVO = [A. VELDING START - LIJEVO],
@BSTARTCURRENTDESNO = [B. START CURRENT - DESNO],
@BSTARTCURRENTLIJEVO = [B. START CURRENT - LIJEVO],
@CSTARTCURRENTTIMEDESNO = [C. START CURRENT TIME - DESNO],
@CSTARTCURRENTTIMELIJEVO = [C. START CURRENT TIME - LIJEVO],
@DCURRENTINCRTIMEDESNO = [D. CURRENT INCR. TIME - DESNO],
@DCURRENTINCRTIMELIJEVO = [D. CURRENT INCR. TIME - LIJEVO],
@ESTARTPOWDERDELLAYDESNO = [E. START POWDER DELLY - DESNO],
@ESTARTPOWDERDELLAYLIJEVO = [E. START POWDER DELLY - LIJEVO],
@FSTARTINGPOWDERDESNO = [F. STARTING POWDER - DESNO],
@FSTARTINGPOWDERLIJEVO = [F. STARTING POWDER - LIJEVO],
@GSTARTINGPOWDERTIMEDESNO = [G. STARTING POWDER TIME - DESNO],
@GSTARTINGPOWDERTIMELIJEVO = [G. STARTING POWDER TIME - LIJEVO],
@HPOWDERINCREASETIMEDESNO = [H. POWDER INCREASE TIME - DESNO],
@HPOWDERINCREASETIMELIJEVO = [H. POWDER INCREASE TIME - LIJEVO],
@IWELDINGPOWDERDESNO = [I. WELDING POWDER - DESNO],
@IWELDINGPOWDERLIJEVO = [I. WELDING POWDER - LIJEVO],
@JOSCILLATESTARTDELAYDESNO = [J. OSCILLATE START DELAY - DESNO],
@JOSCILLATESTARTDELAYLIJEVO = [K. AXIS START DELLY - DESNO],
@KAXISSTARTDELLAYLIJEVO = [K. AXIS START DELLY - LIJEVO],
@LOSCILLATIONDESNO = [L. OSCILLATION - DESNO],
@LOSCILLATIONLIJEVO = [L. OSCILLATION - LIJEVO],
@MOSCILLATIONSPEEDDESNO = [M. OSCILLATION SPEED - DESNO],
@MOSCILLATIONSPEEDLIJEVO = [M. OSCILLATION SPEED - LIJEVO],
@NLEFTDWELLDESNO = [N. LEFT DWELL - DESNO],
@NLEFTDWELLLIJEVO = [N. LEFT DWELL - LIJEVO],
@OCENTERDWELLDESNO = [O. CENTER DWELL - DESNO],
@OCENTERDWELLLIJEVO = [O. CENTER DWELL - LIJEVO],
@PRIGHTDWEELDESNO = [P. RIGHT DWEEL - DESNO],
@PRIGHTDWEELLIJEVO = [P. RIGHT DWEEL - LIJEVO],
@ROPENINGARROWDESNO = [R. OPENING ARROW - DESNO],
@ROPENINGARROWLIJEVO = [R. OPENING ARROW - LIJEVO],
@SWELDINGSTOPDESNO = [S. WELDING STOP - DESNO],
@SWELDINGSTOPLIJEVO = [S. WELDING STOP - LIJEVO],
@TCURRENTDECREASEDELAYDESNO = [T. CURRENT DECREASE DELAY - DESNO],
@TCURRENTDECREASEDELAYLIJEVO = [T. CURRENT DECREASE DELAY - LIJEVO],

```

```

@UCURRENTDECREASESETIMEDESNO = [U. CURRENT DECREASE TIME - DESNO],
@UCURRENTDECREASESETIMELIJEVO = [U. CURRENT DECREASE TIME - LIJEVO],
@VFINALCURRENTDESNO = [V. FINAL CURRENT - DESNO],
@VFINALCURRENTLIJEVO = [V. FINAL CURRENT - LIJEVO],
@ZFINALCURRENTTIMEDESNO = [Z. FINAL CURRENT TIME - DESNO],
@ZFINALCURRENTTIMELIJEVO = [Z. FINAL CURRENT TIME - LIJEVO],
@ZAPOWDERDECREASEDELAYDESNO = [ZA. POWDER DECREASE DELAY - DESNO],
@ZAPOWDERDECREASEDELAYLIJEVO = [ZA. POWDER DECREASE DELAY - LIJEVO],
@ZBPOWDERDECREASESETIMEDESNO = [ZB. POWDER DECREASE TIME - DESNO],
@ZBPOWDERDECREASESETIMELIJEVO = [ZB. POWDER DECREASE TIME - LIJEVO],
@ZCFINALPOWDERDESNO = [ZC. FINAL POWDER - DESNO],
@ZCFINALPOWDERLIJEVO = [ZC. FINAL POWDER - LIJEVO],
@ZDFINALPOWDERTIMEDESNO = [ZD. FINAL POWDER TIME - DESNO],
@ZDFINALPOWDERTIMELIJEVO = [ZD. FINAL POWDER TIME - LIJEVO],
@ZEOSCILLATESTOPDELAYDESNO = [ZE. OSCILLATE STOP DELAY - DESNO],
@ZEOSCILLATESTOPDELAYLIJEVO = [ZE. OSCILLATE STOP DELAY - LIJEVO],
@ZFCLOSINGARROWDESNO = [ZF. CLOSING ARROW - DESNO],
@ZFCLOSINGARROWLIJEVO = [ZF. CLOSING ARROW - LIJEVO],
@ZGAXISDWELLATENDDESNO = [ZG. AXIS DWELL AT END - DESNO],
@ZGAXISDWELLATENDLIJEVO = [ZG. AXIS DWELL AT END - LIJEVO],
@ZHVRSTAPRAHA = [ZH. VRSTA PRAHA],
@ZHAŠARŽAPRAHA = [ZHA. ŠARŽA PRAHA],
@ZIKOLIČINAPLINA = [ZI. KOLIČINA PLINA],
@ZJWELDINGSPEED = [ZJ. WELDING SPEED],
@ZKPREDGRIJAVANJE = [ZK. PREDGRIJAVANJE],
@ZLNULTOČKASTROJAX = [ZL. NUL TOČKA STROJA X],
@ZMNUULTOČKASTROJAY = [ZM. NUL TOČKA STROJA Y],
@ZNNULTOČKASTROJAZ = [ZN. NUL TOČKA STROJA Z],
@ZNaNULTOČKA Obratka Y = [ZNA. NUL TOČKA OBRATKA Y],
@ZNBNUULTOČKA Obratka RTL = [ZNB. NUL TOČKA OBRATKA RTL],
@ZNCPOZICIJI PRIJE ZAVRŠNOG VARENJA Y - DESNO = [ZNC. POZICIJA PRIJE ZAVRŠNOG
VARENJA Y - DESNO],
@ZNCPOZICIJI PRIJE ZAVRŠNOG VARENJA Y - LIJEVO = [ZNC. POZICIJA PRIJE ZAVRŠNOG
VARENJA Y - LIJEVO],
@ZNEPOZICIJI PRIJE ZAVRŠNOG VARENJA RTL - DESNO = [ZNE. POZICIJA PRIJE ZAVRŠNOG
VARENJA RTL - DESNO],
@ZNEPOZICIJI PRIJE ZAVRŠNOG VARENJA RTL - LIJEVO = [ZNE. POZICIJA PRIJE ZAVRŠNOG
VARENJA RTL - LIJEVO],
@ZNFPOZICIJI NAKON ZAVRŠNOG VARENJA Y - DESNO = [ZNF. POZICIJA NAKON ZAVRŠNOG
VARENJA Y - DESNO],
@ZNFPOZICIJI NAKON ZAVRŠNOG VARENJA Y - LIJEVO = [ZNF. POZICIJA NAKON ZAVRŠNOG
VARENJA Y - LIJEVO],
@ZNHPOZICIJI NAKON ZAVRŠNOG VARENJA RTL - DESNO = [ZNH. POZICIJA NAKON ZAVRŠNOG
VARENJA RTL - DESNO],
@ZNHPOZICIJI NAKON ZAVRŠNOG VARENJA RTL - LIJEVO = [ZNH. POZICIJA NAKON ZAVRŠNOG
VARENJA RTL - LIJEVO], @ZOFIFAZONE = [ZO. FI FAZONE],
@ZPDUŽINAFAZONE = [ZP. DUŽINA FAZONE], @ZZACURRENTDESNO = [ZZA. CURRENT -
DESNO],
@ZZBCURRENTLIJEVO = [ZZB. CURRENT - LIJEVO],
@ZZCWPOWDERDESNO = [ZZC. WPOWDER - DESNO],
@ZZEPOWDERLIJEVO = [ZZE. POWDER - LIJEVO]
FROM Pivotirano
WHERE (BrojRetka = @brojac1)

UPDATE Tablica2 SET [Tablica2].[A. VELDING START -
DESNO] = @AVELDINGSTARTDESNO WHERE (@ParRadniNalogIdent =
[Tablica2].[RadniNalogIdent] AND
@ParProizvod = [Tablica2].[Proizvod] AND
@ParRNStavkaIdent = [Tablica2].[RNStavkaIdent] AND
@ParStavkaNaziv = [Tablica2].[StavkaNaziv] AND
([Tablica2].[RedniBrojKomada] > @ParRedniBrojKomada OR

```

```

        [Tablica2].[RedniBrojKomada]=@ParRedniBrojKomada ) AND
        @AVELDINGSTARTDESNO IS NOT NULL)
UPDATE Tablica2 SET [Tablica2].[A. VELDING START - LIJEVO] =
@AVELDINGSTARTLIJEVO WHERE (@ParRadniNalogIdent =
[Tablica2].[RadniNalogIdent] AND @ParProizvod = [Tablica2].[Proizvod] AND
@ParRNStavkaIdent = [Tablica2].[RNStavkaIdent] AND @ParStavkaNaziv =
[Tablica2].[StavkaNaziv] AND
([Tablica2].[RedniBrojKomada]>@ParRedniBrojKomada OR
[Tablica2].[RedniBrojKomada]=@ParRedniBrojKomada ) AND
@AVELDINGSTARTLIJEVO IS NOT NULL)
UPDATE Tablica2 SET [Tablica2].[B. START CURRENT - DESNO] =
@BSTARTCURRENTDESNO WHERE (@ParRadniNalogIdent =
[Tablica2].[RadniNalogIdent] AND @ParProizvod = [Tablica2].[Proizvod] AND
@ParRNStavkaIdent = [Tablica2].[RNStavkaIdent] AND @ParStavkaNaziv =
[Tablica2].[StavkaNaziv] AND
([Tablica2].[RedniBrojKomada]>@ParRedniBrojKomada OR
[Tablica2].[RedniBrojKomada]=@ParRedniBrojKomada ) AND @BSTARTCURRENTDESNO
IS NOT NULL)
UPDATE Tablica2 SET [Tablica2].[B. START CURRENT - LIJEVO] =
@BSTARTCURRENTLIJEVO WHERE (@ParRadniNalogIdent =
[Tablica2].[RadniNalogIdent] AND @ParProizvod = [Tablica2].[Proizvod] AND
@ParRNStavkaIdent = [Tablica2].[RNStavkaIdent] AND @ParStavkaNaziv =
[Tablica2].[StavkaNaziv] AND
([Tablica2].[RedniBrojKomada]>@ParRedniBrojKomada OR
[Tablica2].[RedniBrojKomada]=@ParRedniBrojKomada ) AND
@BSTARTCURRENTLIJEVO IS NOT NULL)
UPDATE Tablica2 SET [Tablica2].[C. START CURRENT TIME - DESNO] =
@CSTARTCURRENTTIMEDESNO WHERE (@ParRadniNalogIdent =
[Tablica2].[RadniNalogIdent] AND @ParProizvod = [Tablica2].[Proizvod] AND
@ParRNStavkaIdent = [Tablica2].[RNStavkaIdent] AND @ParStavkaNaziv =
[Tablica2].[StavkaNaziv] AND
([Tablica2].[RedniBrojKomada]>@ParRedniBrojKomada OR
[Tablica2].[RedniBrojKomada]=@ParRedniBrojKomada ) AND
@CSTARTCURRENTTIMEDESNO IS NOT NULL)
UPDATE Tablica2 SET [Tablica2].[C. START CURRENT TIME - LIJEVO] =
@CSTARTCURRENTTIMELIJEVO WHERE (@ParRadniNalogIdent =
[Tablica2].[RadniNalogIdent] AND @ParProizvod = [Tablica2].[Proizvod] AND
@ParRNStavkaIdent = [Tablica2].[RNStavkaIdent] AND @ParStavkaNaziv =
[Tablica2].[StavkaNaziv] AND
([Tablica2].[RedniBrojKomada]>@ParRedniBrojKomada OR
[Tablica2].[RedniBrojKomada]=@ParRedniBrojKomada ) AND
@CSTARTCURRENTTIMELIJEVO IS NOT NULL)
UPDATE Tablica2 SET [Tablica2].[D. CURRENT INCR. TIME - DESNO] =
@DCURRENTINCRTIMEDESNO WHERE (@ParRadniNalogIdent =
[Tablica2].[RadniNalogIdent] AND @ParProizvod = [Tablica2].[Proizvod] AND
@ParRNStavkaIdent = [Tablica2].[RNStavkaIdent] AND @ParStavkaNaziv =
[Tablica2].[StavkaNaziv] AND
([Tablica2].[RedniBrojKomada]>@ParRedniBrojKomada OR
[Tablica2].[RedniBrojKomada]=@ParRedniBrojKomada ) AND
@DCURRENTINCRTIMEDESNO IS NOT NULL)
UPDATE Tablica2 SET [Tablica2].[D. CURRENT INCR. TIME - LIJEVO] =
@DCURRENTINCRTIMELIJEVO WHERE (@ParRadniNalogIdent =
[Tablica2].[RadniNalogIdent] AND @ParProizvod = [Tablica2].[Proizvod] AND
@ParRNStavkaIdent = [Tablica2].[RNStavkaIdent] AND @ParStavkaNaziv =
[Tablica2].[StavkaNaziv] AND
([Tablica2].[RedniBrojKomada]>@ParRedniBrojKomada OR
[Tablica2].[RedniBrojKomada]=@ParRedniBrojKomada ) AND
@DCURRENTINCRTIMELIJEVO IS NOT NULL)
UPDATE Tablica2 SET [Tablica2].[E. START POWDER DELLY - DESNO] =
@ESTARTPOWDERDELLAYDESNO WHERE (@ParRadniNalogIdent =
[Tablica2].[RadniNalogIdent] AND @ParProizvod = [Tablica2].[Proizvod] AND

```

```
@ParRNStavkaIdent = [Tablica2].[RNStavkaIdent] AND @ParStavkaNaziv =
[Tablica2].[StavkaNaziv] AND
([Tablica2].[RedniBrojKomada]>@ParRedniBrojKomada OR
[Tablica2].[RedniBrojKomada]=@ParRedniBrojKomada ) AND
@ESTARTPOWDERDELLAYDESNO IS NOT NULL)
UPDATE Tablica2 SET [Tablica2].[E. START POWDER DELLY - LIJEVO] =
@ESTARTPOWDERDELLAYLIJEVO WHERE (@ParRadniNalogIdent =
[Tablica2].[RadniNalogIdent] AND @ParProizvod = [Tablica2].[Proizvod] AND
@ParRNStavkaIdent = [Tablica2].[RNStavkaIdent] AND @ParStavkaNaziv =
[Tablica2].[StavkaNaziv] AND
([Tablica2].[RedniBrojKomada]>@ParRedniBrojKomada OR
[Tablica2].[RedniBrojKomada]=@ParRedniBrojKomada ) AND
@ESTARTPOWDERDELLAYLIJEVO IS NOT NULL)
UPDATE Tablica2 SET [Tablica2].[F. STARTING POWDER - DESNO] =
@FSTARTINGPOWDERDESNO WHERE (@ParRadniNalogIdent =
[Tablica2].[RadniNalogIdent] AND @ParProizvod = [Tablica2].[Proizvod] AND
@ParRNStavkaIdent = [Tablica2].[RNStavkaIdent] AND @ParStavkaNaziv =
[Tablica2].[StavkaNaziv] AND
([Tablica2].[RedniBrojKomada]>@ParRedniBrojKomada OR
[Tablica2].[RedniBrojKomada]=@ParRedniBrojKomada ) AND
@FSTARTINGPOWDERDESNO IS NOT NULL)
UPDATE Tablica2 SET [Tablica2].[F. STARTING POWDER - LIJEVO] =
@FSTARTINGPOWDERLIJEVO WHERE (@ParRadniNalogIdent =
[Tablica2].[RadniNalogIdent] AND @ParProizvod = [Tablica2].[Proizvod] AND
@ParRNStavkaIdent = [Tablica2].[RNStavkaIdent] AND @ParStavkaNaziv =
[Tablica2].[StavkaNaziv] AND
([Tablica2].[RedniBrojKomada]>@ParRedniBrojKomada OR
[Tablica2].[RedniBrojKomada]=@ParRedniBrojKomada ) AND
@FSTARTINGPOWDERLIJEVO IS NOT NULL)
UPDATE Tablica2 SET [Tablica2].[G. STARTING POWDER TIME - DESNO] =
@GSTARTINGPOWDERTIMEDESNO WHERE (@ParRadniNalogIdent =
[Tablica2].[RadniNalogIdent] AND @ParProizvod = [Tablica2].[Proizvod] AND
@ParRNStavkaIdent = [Tablica2].[RNStavkaIdent] AND @ParStavkaNaziv =
[Tablica2].[StavkaNaziv] AND
([Tablica2].[RedniBrojKomada]>@ParRedniBrojKomada OR
[Tablica2].[RedniBrojKomada]=@ParRedniBrojKomada ) AND
@GSTARTINGPOWDERTIMEDESNO IS NOT NULL)
UPDATE Tablica2 SET [Tablica2].[G. STARTING POWDER TIME - LIJEVO] =
@GSTARTINGPOWDERTIMELIJEVO WHERE (@ParRadniNalogIdent =
[Tablica2].[RadniNalogIdent] AND @ParProizvod = [Tablica2].[Proizvod] AND
@ParRNStavkaIdent = [Tablica2].[RNStavkaIdent] AND @ParStavkaNaziv =
[Tablica2].[StavkaNaziv] AND
([Tablica2].[RedniBrojKomada]>@ParRedniBrojKomada OR
[Tablica2].[RedniBrojKomada]=@ParRedniBrojKomada ) AND
@GSTARTINGPOWDERTIMELIJEVO IS NOT NULL)
UPDATE Tablica2 SET [Tablica2].[H. POWDER INCREASE TIME - DESNO] =
@HPOWDERINCREASETIMEDESNO WHERE (@ParRadniNalogIdent =
[Tablica2].[RadniNalogIdent] AND @ParProizvod = [Tablica2].[Proizvod] AND
@ParRNStavkaIdent = [Tablica2].[RNStavkaIdent] AND @ParStavkaNaziv =
[Tablica2].[StavkaNaziv] AND
([Tablica2].[RedniBrojKomada]>@ParRedniBrojKomada OR
[Tablica2].[RedniBrojKomada]=@ParRedniBrojKomada ) AND
@HPOWDERINCREASETIMEDESNO IS NOT NULL)
UPDATE Tablica2 SET [Tablica2].[H. POWDER INCREASE TIME - LIJEVO] =
@HPOWDERINCREASETIMELIJEVO WHERE (@ParRadniNalogIdent =
[Tablica2].[RadniNalogIdent] AND @ParProizvod = [Tablica2].[Proizvod] AND
@ParRNStavkaIdent = [Tablica2].[RNStavkaIdent] AND @ParStavkaNaziv =
[Tablica2].[StavkaNaziv] AND
([Tablica2].[RedniBrojKomada]>@ParRedniBrojKomada OR
[Tablica2].[RedniBrojKomada]=@ParRedniBrojKomada ) AND
@HPOWDERINCREASETIMELIJEVO IS NOT NULL)
```

```
UPDATE Tablica2 SET [Tablica2].[I. WELDING POWDER - DESNO] =
@IWELDINGPOWDERDESNO WHERE (@ParRadniNalogIdent =
[Tablica2].[RadniNalogIdent] AND @ParProizvod = [Tablica2].[Proizvod] AND
@ParRNStavkaIdent = [Tablica2].[RNStavkaIdent] AND @ParStavkaNaziv =
[Tablica2].[StavkaNaziv] AND
([Tablica2].[RedniBrojKomada]>@ParRedniBrojKomada OR
[Tablica2].[RedniBrojKomada]=@ParRedniBrojKomada ) AND @IWELDINGPOWDERDESNO
IS NOT NULL)
UPDATE Tablica2 SET [Tablica2].[I. WELDING POWDER - LIJEVO] =
@IWELDINGPOWDERLIJEVO WHERE (@ParRadniNalogIdent =
[Tablica2].[RadniNalogIdent] AND @ParProizvod = [Tablica2].[Proizvod] AND
@ParRNStavkaIdent = [Tablica2].[RNStavkaIdent] AND @ParStavkaNaziv =
[Tablica2].[StavkaNaziv] AND
([Tablica2].[RedniBrojKomada]>@ParRedniBrojKomada OR
[Tablica2].[RedniBrojKomada]=@ParRedniBrojKomada ) AND
@IWELDINGPOWDERLIJEVO IS NOT NULL)
UPDATE Tablica2 SET [Tablica2].[J. OSCILLATE START DELAY - LIJEVO] =
@JOSCILLATESTARTDELAYLIJEVO WHERE (@ParRadniNalogIdent =
[Tablica2].[RadniNalogIdent] AND @ParProizvod = [Tablica2].[Proizvod] AND
@ParRNStavkaIdent = [Tablica2].[RNStavkaIdent] AND @ParStavkaNaziv =
[Tablica2].[StavkaNaziv] AND
([Tablica2].[RedniBrojKomada]>@ParRedniBrojKomada OR
[Tablica2].[RedniBrojKomada]=@ParRedniBrojKomada ) AND
@JOSCILLATESTARTDELAYLIJEVO IS NOT NULL)
UPDATE Tablica2 SET [Tablica2].[K. AXIS START DELAY - DESNO] =
@KAXISSTARTDELLAYDESNO WHERE (@ParRadniNalogIdent =
[Tablica2].[RadniNalogIdent] AND @ParProizvod = [Tablica2].[Proizvod] AND
@ParRNStavkaIdent = [Tablica2].[RNStavkaIdent] AND @ParStavkaNaziv =
[Tablica2].[StavkaNaziv] AND
([Tablica2].[RedniBrojKomada]>@ParRedniBrojKomada OR
[Tablica2].[RedniBrojKomada]=@ParRedniBrojKomada ) AND
@KAXISSTARTDELLAYDESNO IS NOT NULL)
UPDATE Tablica2 SET [Tablica2].[K. AXIS START DELAY - LIJEVO] =
@KAXISSTARTDELLAYLIJEVO WHERE (@ParRadniNalogIdent =
[Tablica2].[RadniNalogIdent] AND @ParProizvod = [Tablica2].[Proizvod] AND
@ParRNStavkaIdent = [Tablica2].[RNStavkaIdent] AND @ParStavkaNaziv =
[Tablica2].[StavkaNaziv] AND
([Tablica2].[RedniBrojKomada]>@ParRedniBrojKomada OR
[Tablica2].[RedniBrojKomada]=@ParRedniBrojKomada ) AND
@KAXISSTARTDELLAYLIJEVO IS NOT NULL)
UPDATE Tablica2 SET [Tablica2].[L. OSCILLATION - DESNO] =
@LOSCILLATIONDESNO WHERE (@ParRadniNalogIdent = [Tablica2].[RadniNalogIdent]
AND @ParProizvod = [Tablica2].[Proizvod] AND @ParRNStavkaIdent
=[Tablica2].[RNStavkaIdent] AND @ParStavkaNaziv = [Tablica2].[StavkaNaziv]
AND ([Tablica2].[RedniBrojKomada]>@ParRedniBrojKomada OR
[Tablica2].[RedniBrojKomada]=@ParRedniBrojKomada ) AND @LOSCILLATIONDESNO
IS NOT NULL)
UPDATE Tablica2 SET [Tablica2].[L. OSCILLATION - LIJEVO] =
@LOSCILLATIONLIJEVO WHERE (@ParRadniNalogIdent =
[Tablica2].[RadniNalogIdent] AND @ParProizvod = [Tablica2].[Proizvod] AND
@ParRNStavkaIdent = [Tablica2].[RNStavkaIdent] AND @ParStavkaNaziv =
[Tablica2].[StavkaNaziv] AND
([Tablica2].[RedniBrojKomada]>@ParRedniBrojKomada OR
[Tablica2].[RedniBrojKomada]=@ParRedniBrojKomada ) AND @LOSCILLATIONLIJEVO
IS NOT NULL)
UPDATE Tablica2 SET [Tablica2].[M. OSCILLATION SPEED - DESNO] =
@MOSCILLATIONSPEEDESNO WHERE (@ParRadniNalogIdent =
[Tablica2].[RadniNalogIdent] AND @ParProizvod = [Tablica2].[Proizvod] AND
@ParRNStavkaIdent = [Tablica2].[RNStavkaIdent] AND @ParStavkaNaziv =
[Tablica2].[StavkaNaziv] AND
([Tablica2].[RedniBrojKomada]>@ParRedniBrojKomada OR
```

```
[Tablica2].[RedniBrojKomada]=@ParRedniBrojKomada ) AND
@MOSCILLATIONSPEEDDESNO IS NOT NULL)
UPDATE Tablica2 SET [Tablica2].[M. OSCILLATION SPEED - LIJEVO] =
@MOSCILLATIONSPEEDLIJEVO WHERE (@ParRadniNalogIdent =
[Tablica2].[RadniNalogIdent] AND @ParProizvod = [Tablica2].[Proizvod] AND
@ParRNStavkaIdent = [Tablica2].[RNStavkaIdent] AND @ParStavkaNaziv =
[Tablica2].[StavkaNaziv] AND
([Tablica2].[RedniBrojKomada]>@ParRedniBrojKomada OR
[Tablica2].[RedniBrojKomada]=@ParRedniBrojKomada ) AND
@MOSCILLATIONSPEEDLIJEVO IS NOT NULL)
UPDATE Tablica2 SET [Tablica2].[N. LEFT DWELL - DESNO] = @NLEFTDWELLDESNO
WHERE (@ParRadniNalogIdent = [Tablica2].[RadniNalogIdent] AND @ParProizvod
= [Tablica2].[Proizvod] AND @ParRNStavkaIdent = [Tablica2].[RNStavkaIdent]
AND @ParStavkaNaziv = [Tablica2].[StavkaNaziv] AND
([Tablica2].[RedniBrojKomada]>@ParRedniBrojKomada OR
[Tablica2].[RedniBrojKomada]=@ParRedniBrojKomada ) AND @NLEFTDWELLDESNO IS
NOT NULL)
UPDATE Tablica2 SET [Tablica2].[N. LEFT DWELL - LIJEVO] = @NLEFTDWELLLIJEVO
WHERE (@ParRadniNalogIdent = [Tablica2].[RadniNalogIdent] AND @ParProizvod
= [Tablica2].[Proizvod] AND @ParRNStavkaIdent = [Tablica2].[RNStavkaIdent]
AND @ParStavkaNaziv = [Tablica2].[StavkaNaziv] AND
([Tablica2].[RedniBrojKomada]>@ParRedniBrojKomada OR
[Tablica2].[RedniBrojKomada]=@ParRedniBrojKomada ) AND @NLEFTDWELLLIJEVO IS
NOT NULL)
UPDATE Tablica2 SET [Tablica2].[O. CENTER DWELL - DESNO] =
@OCENTERDWELLDESNO WHERE (@ParRadniNalogIdent = [Tablica2].[RadniNalogIdent]
AND @ParProizvod = [Tablica2].[Proizvod] AND @ParRNStavkaIdent
=[Tablica2].[RNStavkaIdent] AND @ParStavkaNaziv = [Tablica2].[StavkaNaziv]
AND ([Tablica2].[RedniBrojKomada]>@ParRedniBrojKomada OR
[Tablica2].[RedniBrojKomada]=@ParRedniBrojKomada ) AND @OCENTERDWELLDESNO
IS NOT NULL)
UPDATE Tablica2 SET [Tablica2].[O. CENTER DWELL - LIJEVO] =
@OCENTERDWELLLIJEVO WHERE (@ParRadniNalogIdent =
[Tablica2].[RadniNalogIdent] AND @ParProizvod = [Tablica2].[Proizvod] AND
@ParRNStavkaIdent = [Tablica2].[RNStavkaIdent] AND @ParStavkaNaziv =
[Tablica2].[StavkaNaziv] AND
([Tablica2].[RedniBrojKomada]>@ParRedniBrojKomada OR
[Tablica2].[RedniBrojKomada]=@ParRedniBrojKomada ) AND @OCENTERDWELLLIJEVO
IS NOT NULL)
UPDATE Tablica2 SET [Tablica2].[P. RIGHT DWEEEL - DESNO] = @PRIGHTDWEELDESNO
WHERE (@ParRadniNalogIdent = [Tablica2].[RadniNalogIdent] AND @ParProizvod
= [Tablica2].[Proizvod] AND @ParRNStavkaIdent = [Tablica2].[RNStavkaIdent]
AND @ParStavkaNaziv = [Tablica2].[StavkaNaziv] AND
([Tablica2].[RedniBrojKomada]>@ParRedniBrojKomada OR
[Tablica2].[RedniBrojKomada]=@ParRedniBrojKomada ) AND @PRIGHTDWEELDESNO IS
NOT NULL)
UPDATE Tablica2 SET [Tablica2].[P. RIGHT DWEEEL - LIJEVO] =
@PRIGHTDWEELLIJEVO WHERE (@ParRadniNalogIdent = [Tablica2].[RadniNalogIdent]
AND @ParProizvod = [Tablica2].[Proizvod] AND @ParRNStavkaIdent
=[Tablica2].[RNStavkaIdent] AND @ParStavkaNaziv = [Tablica2].[StavkaNaziv]
AND ([Tablica2].[RedniBrojKomada]>@ParRedniBrojKomada OR
[Tablica2].[RedniBrojKomada]=@ParRedniBrojKomada ) AND @PRIGHTDWEELLIJEVO
IS NOT NULL)
UPDATE Tablica2 SET [Tablica2].[R. OPENING ARROW - DESNO] =
@ROPENINGARROWDESNO WHERE (@ParRadniNalogIdent =
[Tablica2].[RadniNalogIdent] AND @ParProizvod = [Tablica2].[Proizvod] AND
@ParRNStavkaIdent = [Tablica2].[RNStavkaIdent] AND @ParStavkaNaziv =
[Tablica2].[StavkaNaziv] AND
([Tablica2].[RedniBrojKomada]>@ParRedniBrojKomada OR
[Tablica2].[RedniBrojKomada]=@ParRedniBrojKomada ) AND @ROPENINGARROWDESNO
IS NOT NULL)
```

```
UPDATE Tablica2 SET [Tablica2].[R. OPENING ARROW - LIJEVO] =
@ROPENINGARROWLIJEVO WHERE (@ParRadniNalogIdent =
[Tablica2].[RadniNalogIdent] AND @ParProizvod = [Tablica2].[Proizvod] AND
@ParRNStavkaIdent = [Tablica2].[RNStavkaIdent] AND @ParStavkaNaziv =
[Tablica2].[StavkaNaziv] AND
([Tablica2].[RedniBrojKomada]>@ParRedniBrojKomada OR
[Tablica2].[RedniBrojKomada]=@ParRedniBrojKomada ) AND @ROPENINGARROWLIJEVO
IS NOT NULL)
UPDATE Tablica2 SET [Tablica2].[S. WELDING STOP - DESNO] =
@SWELDINGSTOPDESNO WHERE (@ParRadniNalogIdent = [Tablica2].[RadniNalogIdent]
AND @ParProizvod = [Tablica2].[Proizvod] AND @ParRNStavkaIdent
=[Tablica2].[RNStavkaIdent] AND @ParStavkaNaziv = [Tablica2].[StavkaNaziv]
AND ([Tablica2].[RedniBrojKomada]>@ParRedniBrojKomada OR
[Tablica2].[RedniBrojKomada]=@ParRedniBrojKomada ) AND @SWELDINGSTOPDESNO
IS NOT NULL)
UPDATE Tablica2 SET [Tablica2].[S. WELDING STOP - LIJEVO] =
@SWELDINGSTOPLIJEVO WHERE (@ParRadniNalogIdent =
[Tablica2].[RadniNalogIdent] AND @ParProizvod = [Tablica2].[Proizvod] AND
@ParRNStavkaIdent = [Tablica2].[RNStavkaIdent] AND @ParStavkaNaziv =
[Tablica2].[StavkaNaziv] AND
([Tablica2].[RedniBrojKomada]>@ParRedniBrojKomada OR
[Tablica2].[RedniBrojKomada]=@ParRedniBrojKomada ) AND @SWELDINGSTOPLIJEVO
IS NOT NULL)
UPDATE Tablica2 SET [Tablica2].[T. CURRENT DECREASE DELAY - DESNO] =
@TCURRENTDECREASEDELAYDESNO WHERE (@ParRadniNalogIdent =
[Tablica2].[RadniNalogIdent] AND @ParProizvod = [Tablica2].[Proizvod] AND
@ParRNStavkaIdent = [Tablica2].[RNStavkaIdent] AND @ParStavkaNaziv =
[Tablica2].[StavkaNaziv] AND
([Tablica2].[RedniBrojKomada]>@ParRedniBrojKomada OR
[Tablica2].[RedniBrojKomada]=@ParRedniBrojKomada ) AND
@TCURRENTDECREASEDELAYDESNO IS NOT NULL)
UPDATE Tablica2 SET [Tablica2].[T. CURRENT DECREASE DELAY - LIJEVO] =
@TCURRENTDECREASEDELAYLIJEVO WHERE (@ParRadniNalogIdent =
[Tablica2].[RadniNalogIdent] AND @ParProizvod = [Tablica2].[Proizvod] AND
@ParRNStavkaIdent = [Tablica2].[RNStavkaIdent] AND @ParStavkaNaziv =
[Tablica2].[StavkaNaziv] AND
([Tablica2].[RedniBrojKomada]>@ParRedniBrojKomada OR
[Tablica2].[RedniBrojKomada]=@ParRedniBrojKomada ) AND
@TCURRENTDECREASEDELAYLIJEVO IS NOT NULL)
UPDATE Tablica2 SET [Tablica2].[U. CURRENT DECREASE TIME - DESNO] =
@UCURRENTDECREASETIMEDESNO WHERE (@ParRadniNalogIdent =
[Tablica2].[RadniNalogIdent] AND @ParProizvod = [Tablica2].[Proizvod] AND
@ParRNStavkaIdent = [Tablica2].[RNStavkaIdent] AND @ParStavkaNaziv =
[Tablica2].[StavkaNaziv] AND
([Tablica2].[RedniBrojKomada]>@ParRedniBrojKomada OR
[Tablica2].[RedniBrojKomada]=@ParRedniBrojKomada ) AND
@UCURRENTDECREASETIMEDESNO IS NOT NULL)
UPDATE Tablica2 SET [Tablica2].[U. CURRENT DECREASE TIME - LIJEVO] =
@UCURRENTDECREASETIMELIJEVO WHERE (@ParRadniNalogIdent =
[Tablica2].[RadniNalogIdent] AND @ParProizvod = [Tablica2].[Proizvod] AND
@ParRNStavkaIdent = [Tablica2].[RNStavkaIdent] AND @ParStavkaNaziv =
[Tablica2].[StavkaNaziv] AND
([Tablica2].[RedniBrojKomada]>@ParRedniBrojKomada OR
[Tablica2].[RedniBrojKomada]=@ParRedniBrojKomada ) AND
@UCURRENTDECREASETIMELIJEVO IS NOT NULL)
UPDATE Tablica2 SET [Tablica2].[V. FINAL CURRENT - DESNO] =
@VFINALCURRENTDESNO WHERE (@ParRadniNalogIdent =
[Tablica2].[RadniNalogIdent] AND @ParProizvod = [Tablica2].[Proizvod] AND
@ParRNStavkaIdent = [Tablica2].[RNStavkaIdent] AND @ParStavkaNaziv =
[Tablica2].[StavkaNaziv] AND
([Tablica2].[RedniBrojKomada]>@ParRedniBrojKomada OR
```

```
[Tablica2].[RedniBrojKomada]=@ParRedniBrojKomada ) AND @VFINALCURRENTDESNO
IS NOT NULL)
UPDATE Tablica2 SET [Tablica2].[V. FINAL CURRENT - LIJEVO] =
@VFINALCURRENTLIJEVO WHERE (@ParRadniNalogIdent =
[Tablica2].[RadniNalogIdent] AND @ParProizvod = [Tablica2].[Proizvod] AND
@ParRNStavkaIdent = [Tablica2].[RNStavkaIdent] AND @ParStavkaNaziv =
[Tablica2].[StavkaNaziv] AND
([Tablica2].[RedniBrojKomada]>@ParRedniBrojKomada OR
[Tablica2].[RedniBrojKomada]=@ParRedniBrojKomada ) AND @VFINALCURRENTLIJEVO
IS NOT NULL)
UPDATE Tablica2 SET [Tablica2].[Z. FINAL CURRENT TIME - DESNO] =
@ZFINALCURRENTTIMEDESNO WHERE (@ParRadniNalogIdent =
[Tablica2].[RadniNalogIdent] AND @ParProizvod = [Tablica2].[Proizvod] AND
@ParRNStavkaIdent = [Tablica2].[RNStavkaIdent] AND @ParStavkaNaziv =
[Tablica2].[StavkaNaziv] AND
([Tablica2].[RedniBrojKomada]>@ParRedniBrojKomada OR
[Tablica2].[RedniBrojKomada]=@ParRedniBrojKomada ) AND
@ZFINALCURRENTTIMEDESNO IS NOT NULL)
UPDATE Tablica2 SET [Tablica2].[Z. FINAL CURRENT TIME - LIJEVO] =
@ZFINALCURRENTTIMELIJEVO WHERE (@ParRadniNalogIdent =
[Tablica2].[RadniNalogIdent] AND @ParProizvod = [Tablica2].[Proizvod] AND
@ParRNStavkaIdent = [Tablica2].[RNStavkaIdent] AND @ParStavkaNaziv =
[Tablica2].[StavkaNaziv] AND
([Tablica2].[RedniBrojKomada]>@ParRedniBrojKomada OR
[Tablica2].[RedniBrojKomada]=@ParRedniBrojKomada ) AND
@ZFINALCURRENTTIMELIJEVO IS NOT NULL)
UPDATE Tablica2 SET [Tablica2].[ZA. POWDER DECREASE DELAY - DESNO] =
@ZAPOWDERDECREASEDELAYDESNO WHERE (@ParRadniNalogIdent =
[Tablica2].[RadniNalogIdent] AND @ParProizvod = [Tablica2].[Proizvod] AND
@ParRNStavkaIdent = [Tablica2].[RNStavkaIdent] AND @ParStavkaNaziv =
[Tablica2].[StavkaNaziv] AND
([Tablica2].[RedniBrojKomada]>@ParRedniBrojKomada OR
[Tablica2].[RedniBrojKomada]=@ParRedniBrojKomada ) AND
@ZAPOWDERDECREASEDELAYDESNO IS NOT NULL)
UPDATE Tablica2 SET [Tablica2].[ZA. POWDER DECREASE DELAY - LIJEVO] =
@ZAPOWDERDECREASEDELAYLIJEVO WHERE (@ParRadniNalogIdent =
[Tablica2].[RadniNalogIdent] AND @ParProizvod = [Tablica2].[Proizvod] AND
@ParRNStavkaIdent = [Tablica2].[RNStavkaIdent] AND @ParStavkaNaziv =
[Tablica2].[StavkaNaziv] AND
([Tablica2].[RedniBrojKomada]>@ParRedniBrojKomada OR
[Tablica2].[RedniBrojKomada]=@ParRedniBrojKomada ) AND
@ZAPOWDERDECREASEDELAYLIJEVO IS NOT NULL)
UPDATE Tablica2 SET [Tablica2].[ZB. POWDER DECREASE TIME - DESNO] =
@ZBPOWDERDECREASETIMEDESNO WHERE (@ParRadniNalogIdent =
[Tablica2].[RadniNalogIdent] AND @ParProizvod = [Tablica2].[Proizvod] AND
@ParRNStavkaIdent = [Tablica2].[RNStavkaIdent] AND @ParStavkaNaziv =
[Tablica2].[StavkaNaziv] AND
([Tablica2].[RedniBrojKomada]>@ParRedniBrojKomada OR
[Tablica2].[RedniBrojKomada]=@ParRedniBrojKomada ) AND
@ZBPOWDERDECREASETIMEDESNO IS NOT NULL)
UPDATE Tablica2 SET [Tablica2].[ZB. POWDER DECREASE TIME - LIJEVO] =
@ZBPOWDERDECREASETIMELIJEVO WHERE (@ParRadniNalogIdent =
[Tablica2].[RadniNalogIdent] AND @ParProizvod = [Tablica2].[Proizvod] AND
@ParRNStavkaIdent = [Tablica2].[RNStavkaIdent] AND @ParStavkaNaziv =
[Tablica2].[StavkaNaziv] AND
([Tablica2].[RedniBrojKomada]>@ParRedniBrojKomada OR
[Tablica2].[RedniBrojKomada]=@ParRedniBrojKomada ) AND
@ZBPOWDERDECREASETIMELIJEVO IS NOT NULL)
UPDATE Tablica2 SET [Tablica2].[ZC. FINAL POWDER - DESNO] =
@ZCFINALPOWDERDESNO WHERE (@ParRadniNalogIdent =
[Tablica2].[RadniNalogIdent] AND @ParProizvod = [Tablica2].[Proizvod] AND
```



```
@ParRNStavkaIdent =[Tablica2].[RNStavkaIdent] AND @ParStavkaNaziv =
[Tablica2].[StavkaNaziv] AND
([Tablica2].[RedniBrojKomada]>@ParRedniBrojKomada OR
[Tablica2].[RedniBrojKomada]=@ParRedniBrojKomada ) AND @ZCFINALPOWDERDESNO
IS NOT NULL)
UPDATE Tablica2 SET [Tablica2].[ZC. FINAL POWDER - LIJEVO] =
@ZCFINALPOWDERLIJEVO WHERE (@ParRadniNalogIdent =
[Tablica2].[RadniNalogIdent] AND @ParProizvod = [Tablica2].[Proizvod] AND
@ParRNStavkaIdent =[Tablica2].[RNStavkaIdent] AND @ParStavkaNaziv =
[Tablica2].[StavkaNaziv] AND
([Tablica2].[RedniBrojKomada]>@ParRedniBrojKomada OR
[Tablica2].[RedniBrojKomada]=@ParRedniBrojKomada ) AND @ZCFINALPOWDERLIJEVO
IS NOT NULL)
UPDATE Tablica2 SET [Tablica2].[ZD. FINAL POWDER TIME - DESNO] =
@ZDFINALPOWDERTIMEDESNO WHERE (@ParRadniNalogIdent =
[Tablica2].[RadniNalogIdent] AND @ParProizvod = [Tablica2].[Proizvod] AND
@ParRNStavkaIdent =[Tablica2].[RNStavkaIdent] AND @ParStavkaNaziv =
[Tablica2].[StavkaNaziv] AND
([Tablica2].[RedniBrojKomada]>@ParRedniBrojKomada OR
[Tablica2].[RedniBrojKomada]=@ParRedniBrojKomada ) AND
@ZDFINALPOWDERTIMEDESNO IS NOT NULL)
UPDATE Tablica2 SET [Tablica2].[ZD. FINAL POWDER TIME - LIJEVO] =
@ZDFINALPOWDERTIMELIJEVO WHERE (@ParRadniNalogIdent =
[Tablica2].[RadniNalogIdent] AND @ParProizvod = [Tablica2].[Proizvod] AND
@ParRNStavkaIdent =[Tablica2].[RNStavkaIdent] AND @ParStavkaNaziv =
[Tablica2].[StavkaNaziv] AND
([Tablica2].[RedniBrojKomada]>@ParRedniBrojKomada OR
[Tablica2].[RedniBrojKomada]=@ParRedniBrojKomada ) AND
@ZDFINALPOWDERTIMELIJEVO IS NOT NULL)
UPDATE Tablica2 SET [Tablica2].[ZE. OSCILLATE STOP DELAY - DESNO] =
@ZEOSCILLATESTOPDELAYDESNO WHERE (@ParRadniNalogIdent =
[Tablica2].[RadniNalogIdent] AND @ParProizvod = [Tablica2].[Proizvod] AND
@ParRNStavkaIdent =[Tablica2].[RNStavkaIdent] AND @ParStavkaNaziv =
[Tablica2].[StavkaNaziv] AND
([Tablica2].[RedniBrojKomada]>@ParRedniBrojKomada OR
[Tablica2].[RedniBrojKomada]=@ParRedniBrojKomada ) AND
@ZEOSCILLATESTOPDELAYDESNO IS NOT NULL)
UPDATE Tablica2 SET [Tablica2].[ZE. OSCILLATE STOP DELAY - LIJEVO] =
@ZEOSCILLATESTOPDELAYLIJEVO WHERE (@ParRadniNalogIdent =
[Tablica2].[RadniNalogIdent] AND @ParProizvod = [Tablica2].[Proizvod] AND
@ParRNStavkaIdent =[Tablica2].[RNStavkaIdent] AND @ParStavkaNaziv =
[Tablica2].[StavkaNaziv] AND
([Tablica2].[RedniBrojKomada]>@ParRedniBrojKomada OR
[Tablica2].[RedniBrojKomada]=@ParRedniBrojKomada ) AND
@ZEOSCILLATESTOPDELAYLIJEVO IS NOT NULL)
UPDATE Tablica2 SET [Tablica2].[ZF. CLOSING ARROW - DESNO] =
@ZFCLOSINGARROWDESNO WHERE (@ParRadniNalogIdent =
[Tablica2].[RadniNalogIdent] AND @ParProizvod = [Tablica2].[Proizvod] AND
@ParRNStavkaIdent =[Tablica2].[RNStavkaIdent] AND @ParStavkaNaziv =
[Tablica2].[StavkaNaziv] AND
([Tablica2].[RedniBrojKomada]>@ParRedniBrojKomada OR
[Tablica2].[RedniBrojKomada]=@ParRedniBrojKomada ) AND @ZFCLOSINGARROWDESNO
IS NOT NULL)
UPDATE Tablica2 SET [Tablica2].[ZF. CLOSING ARROW - LIJEVO] =
@ZFCLOSINGARROWLIJEVO WHERE (@ParRadniNalogIdent =
[Tablica2].[RadniNalogIdent] AND @ParProizvod = [Tablica2].[Proizvod] AND
@ParRNStavkaIdent =[Tablica2].[RNStavkaIdent] AND @ParStavkaNaziv =
[Tablica2].[StavkaNaziv] AND
([Tablica2].[RedniBrojKomada]>@ParRedniBrojKomada OR
[Tablica2].[RedniBrojKomada]=@ParRedniBrojKomada ) AND
@ZFCLOSINGARROWLIJEVO IS NOT NULL)
```

```
UPDATE Tablica2 SET [Tablica2].[ZG. AXIS DWELL AT END - DESNO] =
@ZGAXISDWELLATENDDESNO WHERE (@ParRadniNalogIdent =
[Tablica2].[RadniNalogIdent] AND @ParProizvod = [Tablica2].[Proizvod] AND
@ParRNStavkaIdent = [Tablica2].[RNStavkaIdent] AND @ParStavkaNaziv =
[Tablica2].[StavkaNaziv] AND
([Tablica2].[RedniBrojKomada]>@ParRedniBrojKomada OR
[Tablica2].[RedniBrojKomada]=@ParRedniBrojKomada ) AND
@ZGAXISDWELLATENDDESNO IS NOT NULL)
UPDATE Tablica2 SET [Tablica2].[ZG. AXIS DWELL AT END - LIJEVO] =
@ZGAXISDWELLATENDLIJEVO WHERE (@ParRadniNalogIdent =
[Tablica2].[RadniNalogIdent] AND @ParProizvod = [Tablica2].[Proizvod] AND
@ParRNStavkaIdent = [Tablica2].[RNStavkaIdent] AND @ParStavkaNaziv =
[Tablica2].[StavkaNaziv] AND
([Tablica2].[RedniBrojKomada]>@ParRedniBrojKomada OR
[Tablica2].[RedniBrojKomada]=@ParRedniBrojKomada ) AND
@ZGAXISDWELLATENDLIJEVO IS NOT NULL)
UPDATE Tablica2 SET [Tablica2].[ZH. VRSTA PRAHA] = @ZHVRSTAPRAHA
WHERE (@ParRadniNalogIdent = [Tablica2].[RadniNalogIdent] AND @ParProizvod
= [Tablica2].[Proizvod] AND @ParRNStavkaIdent = [Tablica2].[RNStavkaIdent]
AND @ParStavkaNaziv = [Tablica2].[StavkaNaziv] AND
([Tablica2].[RedniBrojKomada]>@ParRedniBrojKomada OR
[Tablica2].[RedniBrojKomada]=@ParRedniBrojKomada ) AND @ZHVRSTAPRAHA IS NOT
NULL)
UPDATE Tablica2 SET [Tablica2].[ZHA. ŠARŽA PRAHA] = @ZHAŠARŽAPRAHA
WHERE (@ParRadniNalogIdent = [Tablica2].[RadniNalogIdent] AND @ParProizvod
= [Tablica2].[Proizvod] AND @ParRNStavkaIdent = [Tablica2].[RNStavkaIdent]
AND @ParStavkaNaziv = [Tablica2].[StavkaNaziv] AND
([Tablica2].[RedniBrojKomada]>@ParRedniBrojKomada OR
[Tablica2].[RedniBrojKomada]=@ParRedniBrojKomada ) AND @ZHAŠARŽAPRAHA IS
NOT NULL)
UPDATE Tablica2 SET [Tablica2].[ZI. KOLIČINA PLINA] = @ZIKOLIČINAPLINA
WHERE (@ParRadniNalogIdent = [Tablica2].[RadniNalogIdent] AND @ParProizvod
= [Tablica2].[Proizvod] AND @ParRNStavkaIdent = [Tablica2].[RNStavkaIdent]
AND @ParStavkaNaziv = [Tablica2].[StavkaNaziv] AND
([Tablica2].[RedniBrojKomada]>@ParRedniBrojKomada OR
[Tablica2].[RedniBrojKomada]=@ParRedniBrojKomada ) AND @ZIKOLIČINAPLINA IS
NOT NULL)
UPDATE Tablica2 SET [Tablica2].[ZJ. WELDING SPEED] = @ZJWELDINGSPEED
WHERE (@ParRadniNalogIdent = [Tablica2].[RadniNalogIdent] AND @ParProizvod
= [Tablica2].[Proizvod] AND @ParRNStavkaIdent = [Tablica2].[RNStavkaIdent]
AND @ParStavkaNaziv = [Tablica2].[StavkaNaziv] AND
([Tablica2].[RedniBrojKomada]>@ParRedniBrojKomada OR
[Tablica2].[RedniBrojKomada]=@ParRedniBrojKomada ) AND @ZJWELDINGSPEED IS
NOT NULL)
UPDATE Tablica2 SET [Tablica2].[ZK. PREDGRIJAVANJE] = @ZKPREDGRIJAVANJE
WHERE (@ParRadniNalogIdent = [Tablica2].[RadniNalogIdent] AND @ParProizvod
= [Tablica2].[Proizvod] AND @ParRNStavkaIdent = [Tablica2].[RNStavkaIdent]
AND @ParStavkaNaziv = [Tablica2].[StavkaNaziv] AND
([Tablica2].[RedniBrojKomada]>@ParRedniBrojKomada OR
[Tablica2].[RedniBrojKomada]=@ParRedniBrojKomada ) AND @ZKPREDGRIJAVANJE IS
NOT NULL)
UPDATE Tablica2 SET [Tablica2].[ZL. NUL TOČKA STROJA X] = @ZLNULTOČKASTROJAX
WHERE (@ParRadniNalogIdent = [Tablica2].[RadniNalogIdent] AND @ParProizvod
= [Tablica2].[Proizvod] AND @ParRNStavkaIdent = [Tablica2].[RNStavkaIdent]
AND @ParStavkaNaziv = [Tablica2].[StavkaNaziv] AND
([Tablica2].[RedniBrojKomada]>@ParRedniBrojKomada OR
[Tablica2].[RedniBrojKomada]=@ParRedniBrojKomada ) AND @ZLNULTOČKASTROJAX
IS NOT NULL)
UPDATE Tablica2 SET [Tablica2].[ZM. NUL TOČKA STROJA Y] = @ZMNULTOČKASTROJAY
WHERE (@ParRadniNalogIdent = [Tablica2].[RadniNalogIdent] AND @ParProizvod
= [Tablica2].[Proizvod] AND @ParRNStavkaIdent = [Tablica2].[RNStavkaIdent]
```

```

AND @ParStavkaNaziv = [Tablica2].[StavkaNaziv] AND
([Tablica2].[RedniBrojKomada]>@ParRedniBrojKomada OR
[Tablica2].[RedniBrojKomada]=@ParRedniBrojKomada ) AND @ZMNULLTOČKASTROJAY
IS NOT NULL)
UPDATE Tablica2 SET [Tablica2].[ZN. NUL TOČKA STROJA Z] = @ZNNULTOČKASTROJAZ
WHERE (@ParRadniNalogIdent = [Tablica2].[RadniNalogIdent] AND @ParProizvod
= [Tablica2].[Proizvod] AND @ParRNStavkaIdent = [Tablica2].[RNStavkaIdent]
AND @ParStavkaNaziv = [Tablica2].[StavkaNaziv] AND
([Tablica2].[RedniBrojKomada]>@ParRedniBrojKomada OR
[Tablica2].[RedniBrojKomada]=@ParRedniBrojKomada ) AND @ZNNULTOČKASTROJAZ
IS NOT NULL)
UPDATE Tablica2 SET [Tablica2].[ZNA. NUL TOČKA OBRATKA Y] =
@ZNANULTOČKAOBRATKAY WHERE (@ParRadniNalogIdent =
[Tablica2].[RadniNalogIdent] AND @ParProizvod = [Tablica2].[Proizvod] AND
@ParRNStavkaIdent = [Tablica2].[RNStavkaIdent] AND @ParStavkaNaziv =
[Tablica2].[StavkaNaziv] AND
([Tablica2].[RedniBrojKomada]>@ParRedniBrojKomada OR
[Tablica2].[RedniBrojKomada]=@ParRedniBrojKomada ) AND @ZNANULTOČKAOBRATKAY
IS NOT NULL)
UPDATE Tablica2 SET [Tablica2].[ZNB. NUL TOČKA OBRATKA RTL] =
@ZNBNULLTOČKAOBRATKARTL WHERE (@ParRadniNalogIdent =
[Tablica2].[RadniNalogIdent] AND @ParProizvod = [Tablica2].[Proizvod] AND
@ParRNStavkaIdent = [Tablica2].[RNStavkaIdent] AND @ParStavkaNaziv =
[Tablica2].[StavkaNaziv] AND
([Tablica2].[RedniBrojKomada]>@ParRedniBrojKomada OR
[Tablica2].[RedniBrojKomada]=@ParRedniBrojKomada ) AND
@ZNBNULLTOČKAOBRATKARTL IS NOT NULL)
UPDATE Tablica2 SET [Tablica2].[ZNC. POZICIJA PRIJE ZAVRŠNOG VARENJA Y -
DESN0] = @ZNCPOZICIJAPRIJEZAVRŠNOGVARENJAYDESN0 WHERE (@ParRadniNalogIdent =
[Tablica2].[RadniNalogIdent] AND @ParProizvod = [Tablica2].[Proizvod] AND
@ParRNStavkaIdent = [Tablica2].[RNStavkaIdent] AND @ParStavkaNaziv =
[Tablica2].[StavkaNaziv] AND
([Tablica2].[RedniBrojKomada]>@ParRedniBrojKomada OR
[Tablica2].[RedniBrojKomada]=@ParRedniBrojKomada ) AND
@ZNCPOZICIJAPRIJEZAVRŠNOGVARENJAYDESN0 IS NOT NULL)
UPDATE Tablica2 SET [Tablica2].[ZNC. POZICIJA PRIJE ZAVRŠNOG VARENJA Y -
LIJEVO] = @ZNCPOZICIJAPRIJEZAVRŠNOGVARENJAYLIJEVO WHERE (@ParRadniNalogIdent
= [Tablica2].[RadniNalogIdent] AND @ParProizvod = [Tablica2].[Proizvod]
AND @ParRNStavkaIdent = [Tablica2].[RNStavkaIdent] AND @ParStavkaNaziv =
[Tablica2].[StavkaNaziv] AND
([Tablica2].[RedniBrojKomada]>@ParRedniBrojKomada OR
[Tablica2].[RedniBrojKomada]=@ParRedniBrojKomada ) AND
@ZNCPOZICIJAPRIJEZAVRŠNOGVARENJAYLIJEVO IS NOT NULL)
UPDATE Tablica2 SET [Tablica2].[ZNE. POZICIJA PRIJE ZAVRŠNOG VARENJA RTL -
DESN0] = @ZNEPOZICIJAPRIJEZAVRŠNOGVARENJARTLDESN0 WHERE (@ParRadniNalogIdent
= [Tablica2].[RadniNalogIdent] AND @ParProizvod = [Tablica2].[Proizvod]
AND @ParRNStavkaIdent = [Tablica2].[RNStavkaIdent] AND @ParStavkaNaziv =
[Tablica2].[StavkaNaziv] AND
([Tablica2].[RedniBrojKomada]>@ParRedniBrojKomada OR
[Tablica2].[RedniBrojKomada]=@ParRedniBrojKomada ) AND
@ZNEPOZICIJAPRIJEZAVRŠNOGVARENJARTLDESN0 IS NOT NULL)
UPDATE Tablica2 SET [Tablica2].[ZNE. POZICIJA PRIJE ZAVRŠNOG VARENJA RTL -
LIJEVO] = @ZNEPOZICIJAPRIJEZAVRŠNOGVARENJARTLLIJEVO
WHERE (@ParRadniNalogIdent = [Tablica2].[RadniNalogIdent] AND @ParProizvod
= [Tablica2].[Proizvod] AND @ParRNStavkaIdent = [Tablica2].[RNStavkaIdent]
AND @ParStavkaNaziv = [Tablica2].[StavkaNaziv] AND
([Tablica2].[RedniBrojKomada]>@ParRedniBrojKomada OR
[Tablica2].[RedniBrojKomada]=@ParRedniBrojKomada ) AND
@ZNEPOZICIJAPRIJEZAVRŠNOGVARENJARTLLIJEVO IS NOT NULL)
UPDATE Tablica2 SET [Tablica2].[ZNF. POZICIJA NAKON ZAVRŠNOG VARENJA Y -
DESN0] = @ZNFPOZICIJANAKONZAVRŠNOGVARENJAYDESN0 WHERE (@ParRadniNalogIdent =

```

```
[Tablica2].[RadniNalogIdent] AND @ParProizvod = [Tablica2].[Proizvod] AND
@ParRNStavkaIdent = [Tablica2].[RNStavkaIdent] AND @ParStavkaNaziv =
[Tablica2].[StavkaNaziv] AND
([Tablica2].[RedniBrojKomada]>@ParRedniBrojKomada OR
[Tablica2].[RedniBrojKomada]=@ParRedniBrojKomada ) AND
@ZNFPOZICIJANAKONZAVRŠNOGVARENJAYDESNO IS NOT NULL)
UPDATE Tablica2 SET [Tablica2].[ZNF. POZICIJA NAKON ZAVRŠNOG VARENJA Y -
LIJEVO] = @ZNFPOZICIJANAKONZAVRŠNOGVARENJAYLIJEVO WHERE (@ParRadniNalogIdent
= [Tablica2].[RadniNalogIdent] AND @ParProizvod = [Tablica2].[Proizvod]
AND @ParRNStavkaIdent = [Tablica2].[RNStavkaIdent] AND @ParStavkaNaziv =
[Tablica2].[StavkaNaziv] AND
([Tablica2].[RedniBrojKomada]>@ParRedniBrojKomada OR
[Tablica2].[RedniBrojKomada]=@ParRedniBrojKomada ) AND
@ZNFPOZICIJANAKONZAVRŠNOGVARENJAYLIJEVO IS NOT NULL)
UPDATE Tablica2 SET [Tablica2].[ZNH. POZICIJA NAKON ZAVRŠNOG VARENJA RTL -
DESNO] = @ZNHPOZICIJANAKONZAVRŠNOGVARENJARTLDESNO WHERE (@ParRadniNalogIdent
= [Tablica2].[RadniNalogIdent] AND @ParProizvod = [Tablica2].[Proizvod]
AND @ParRNStavkaIdent = [Tablica2].[RNStavkaIdent] AND @ParStavkaNaziv =
[Tablica2].[StavkaNaziv] AND
([Tablica2].[RedniBrojKomada]>@ParRedniBrojKomada OR
[Tablica2].[RedniBrojKomada]=@ParRedniBrojKomada ) AND
@ZNHPOZICIJANAKONZAVRŠNOGVARENJARTLDESNO IS NOT NULL)
UPDATE Tablica2 SET [Tablica2].[ZNH. POZICIJA NAKON ZAVRŠNOG VARENJA RTL -
LIJEVO] = @ZNHPOZICIJANAKONZAVRŠNOGVARENJARTLLIJEVO
WHERE (@ParRadniNalogIdent = [Tablica2].[RadniNalogIdent] AND @ParProizvod
= [Tablica2].[Proizvod] AND @ParRNStavkaIdent = [Tablica2].[RNStavkaIdent]
AND @ParStavkaNaziv = [Tablica2].[StavkaNaziv] AND
([Tablica2].[RedniBrojKomada]>@ParRedniBrojKomada OR
[Tablica2].[RedniBrojKomada]=@ParRedniBrojKomada ) AND
@ZNHPOZICIJANAKONZAVRŠNOGVARENJARTLLIJEVO IS NOT NULL)
UPDATE Tablica2 SET [Tablica2].[ZO. FI FAZONE] = @ZOFIFAZONE
WHERE (@ParRadniNalogIdent = [Tablica2].[RadniNalogIdent] AND @ParProizvod
= [Tablica2].[Proizvod] AND @ParRNStavkaIdent = [Tablica2].[RNStavkaIdent]
AND @ParStavkaNaziv = [Tablica2].[StavkaNaziv] AND
([Tablica2].[RedniBrojKomada]>@ParRedniBrojKomada OR
[Tablica2].[RedniBrojKomada]=@ParRedniBrojKomada ) AND @ZOFIFAZONE IS NOT
NULL)
UPDATE Tablica2 SET [Tablica2].[ZP. DUŽINA FAZONE] = @ZPDUŽINAFAZONE
WHERE (@ParRadniNalogIdent = [Tablica2].[RadniNalogIdent] AND @ParProizvod
= [Tablica2].[Proizvod] AND @ParRNStavkaIdent = [Tablica2].[RNStavkaIdent]
AND @ParStavkaNaziv = [Tablica2].[StavkaNaziv] AND
([Tablica2].[RedniBrojKomada]>@ParRedniBrojKomada OR
[Tablica2].[RedniBrojKomada]=@ParRedniBrojKomada ) AND @ZPDUŽINAFAZONE IS
NOT NULL)
UPDATE Tablica2 SET [Tablica2].[ZZA. CURRENT - DESNO] = @ZZACURRENTDESNO
WHERE (@ParRadniNalogIdent = [Tablica2].[RadniNalogIdent] AND @ParProizvod
= [Tablica2].[Proizvod] AND @ParRNStavkaIdent = [Tablica2].[RNStavkaIdent]
AND @ParStavkaNaziv = [Tablica2].[StavkaNaziv] AND
([Tablica2].[RedniBrojKomada]>@ParRedniBrojKomada OR
[Tablica2].[RedniBrojKomada]=@ParRedniBrojKomada ) AND @ZZACURRENTDESNO IS
NOT NULL)
UPDATE Tablica2 SET [Tablica2].[ZZB. CURRENT - LIJEVO] = @ZZBCURRENTLIJEVO
WHERE (@ParRadniNalogIdent = [Tablica2].[RadniNalogIdent] AND @ParProizvod
= [Tablica2].[Proizvod] AND @ParRNStavkaIdent = [Tablica2].[RNStavkaIdent]
AND @ParStavkaNaziv = [Tablica2].[StavkaNaziv] AND
([Tablica2].[RedniBrojKomada]>@ParRedniBrojKomada OR
[Tablica2].[RedniBrojKomada]=@ParRedniBrojKomada ) AND @ZZBCURRENTLIJEVO IS
NOT NULL)
UPDATE Tablica2 SET [Tablica2].[ZZC. WPOWDER - DESNO] = @ZZCWPOWDERDESNO
WHERE (@ParRadniNalogIdent = [Tablica2].[RadniNalogIdent] AND @ParProizvod
= [Tablica2].[Proizvod] AND @ParRNStavkaIdent = [Tablica2].[RNStavkaIdent]
```

```

AND @ParStavkaNaziv = [Tablica2].[StavkaNaziv] AND
([Tablica2].[RedniBrojKomada]>@ParRedniBrojKomada OR
[Tablica2].[RedniBrojKomada]=@ParRedniBrojKomada ) AND @ZZCWPOWDERDESNO IS
NOT NULL)
UPDATE Tablica2 SET [Tablica2].[ZZE. POWDER - LIJEVO] = @ZZEPOWDERLIJEVO
WHERE (@ParRadniNalogIdent = [Tablica2].[RadniNalogIdent] AND @ParProizvod
= [Tablica2].[Proizvod] AND @ParRNStavkaIdent =[Tablica2].[RNStavkaIdent]
AND @ParStavkaNaziv = [Tablica2].[StavkaNaziv] AND
([Tablica2].[RedniBrojKomada]>@ParRedniBrojKomada OR
[Tablica2].[RedniBrojKomada]=@ParRedniBrojKomada ) AND @ZZEPOWDERLIJEVO IS
NOT NULL)

        SET @brojac1=@brojac1+1;
    END
END

```

Naziv procedure: 4.UpdateStatusMetalizacije

```

USE [Diplomski - Priprema]
GO
SET ANSI_NULLS ON
GO
SET QUOTED_IDENTIFIER ON
GO

ALTER PROCEDURE [dbo].[4.UpdateStatusMetalizacije] AS

BEGIN
Update Tablica2
SET [StatusMetalizacijeNaziv]= 'OK'

WHERE [StatusMetalizacijeNaziv] IS NOT Null

UPDATE Tablica2
SET [StatusMetalizacijeNaziv]= [Nesukladno].[StatusMetalizacijeNaziv]

FROM Nesukladno
WHERE (
[Nesukladno].[RadniNalogIdent]=[Tablica2].[RadniNalogIdent] AND
[Nesukladno].[Proizvod]=[Tablica2].[Proizvod]AND
[Nesukladno].[RNStavkaIdent]=[Tablica2].[RNStavkaIdent] AND
[Nesukladno].[StavkaNaziv]=[Tablica2].[StavkaNaziv] AND
[Nesukladno].[RedniBrojKomada]=[Tablica2].[RedniBrojKomada])

END

```

Naziv procedure: IspisTablice

```

USE [Diplomski - Priprema]
GO
SET ANSI_NULLS ON
GO
SET QUOTED_IDENTIFIER ON
GO
ALTER PROCEDURE [dbo].[IspisTablice]
AS
BEGIN

SELECT * FROM [Diplomski - Priprema].[dbo].[Tablica2]
ORDER BY RadniNalogIdent ASC, RedniBrojKomada ASC
END

```

