

# Projekt rashladnog sustava za hlađenje visokoregalnih skladišta

---

**Matoković, Matko**

**Master's thesis / Diplomski rad**

**2018**

*Degree Grantor / Ustanova koja je dodijelila akademski / stručni stupanj:* **University of Zagreb, Faculty of Mechanical Engineering and Naval Architecture / Sveučilište u Zagrebu, Fakultet strojarstva i brodogradnje**

*Permanent link / Trajna poveznica:* <https://urn.nsk.hr/urn:nbn:hr:235:279208>

*Rights / Prava:* [In copyright](#)/[Zaštićeno autorskim pravom.](#)

*Download date / Datum preuzimanja:* **2025-01-11**

*Repository / Repozitorij:*

[Repository of Faculty of Mechanical Engineering and Naval Architecture University of Zagreb](#)



SVEUČILIŠTE U ZAGREBU  
FAKULTET STROJARSTVA I BRODOGRADNJE

## DIPLOMSKI RAD

Matko Matoković

ZAGREB, 2018.

SVEUČILIŠTE U ZAGREBU  
FAKULTET STROJARSTVA I BRODOGRADNJE

## DIPLOMSKI RAD

PROJEKT RASHLADNOG SUSTAVA ZA HLADENJE VISOKOREGALNIH  
SKLADIŠTA

Mentor:  
prof. dr. sc. Vladimir Soldo, dipl.  
ing.

Student:  
Matko Matoković, univ. bacc.  
ing. mech.

ZAGREB, 2018.

*Zahvaljujem se mentoru prof. dr. sc. Vladimiru Soldi, dipl. ing. na strpljenju i pomoći pruženoj prilikom izrade ovog rada. Posebno se zahvaljujem obitelji, prijateljima i djevojci Barbari na podršci za vrijeme pisanja rada.*

## **Izjava**

Izjavljujem da sam ovaj rad radio samostalno koristeći znanja stečena tijekom studija i navedenu literaturu.

Zagreb, studeni 2018.

Matko Matoković, univ. bacc. ing. mech.



SVEUČILIŠTE U ZAGREBU  
FAKULTET STROJARSTVA I BRODOGRADNJE



Središnje povjerenstvo za završne i diplomske ispite  
Povjerenstvo za diplomske ispite studija strojarstva za smjerove:  
procesno-energetski, konstrukcijski, brodstrojarski i inženjersko modeliranje i računalne simulacije

Sveučilište u Zagrebu Fakultet strojarstva i brodogradnje	
Datum	Prilog
Klasa:	
Ur. broj:	

## DIPLOMSKI ZADATAK

Student: **Matko MATOKOVIĆ** Mat. br.: 0035192137

Naslov rada na hrvatskom jeziku: **Projekt rashladnog sustava za hlađenje visokoregalnih skladišta**

Naslov rada na engleskom jeziku: **Project of a refrigeration system for cold rooms with pallet racking**

Opis zadatka:

U radu je potrebno projektirati rashladni sustav za potrebe hlađenja visokoregalnih skladišta i manipulativnih prostora rashladnih komora s temperaturama hlađenja i dimenzijama kako slijedi:

Temperatura hlađenja 0°C/+4°C		Temperatura hlađenja -25°C	
23,6 x 16,5 x 9,5 m	2 komore	23 x 16,4 x 9,5 m	1 komora
23,6 x 16,8 x 9,5 m	1 komora	23 x 11,0 x 9,5 m	3 komore
17,3 x 18,1 x 9,5 m	1 komora	17,4 x 18,1 x 9,5 m	3 komore
5,6 x 50 x 4,9 m	1 manipulativni hodnik		
41 x 10 x 4,9 m	1 prostor za utovar/istovar robe		
22,6 x 10 x 4,9 m	1 prostor za utovar/istovar robe		

Građevinska izvedba objekta je kombinacija armirano-betonske konstrukcije i industrijskih hladioničkih panela. Izvedba poda je građevinskog tipa s grijačima protiv zamrzavanja. Radna tvar u rashladnom sustavu je R744 (CO<sub>2</sub>). Kao maksimalnu temperaturu okolišnjeg zraka uzeti vrijednost +40°C. Odleđivanje isparivača provodi se toplim glikolom +35°C/+25°C. Pripremu toplog glikola za odleđivanje isparivača osigurati pomoću sustava za iskorištenje otpadne topline rashladnog sustava. Prema zadanim dimenzijama potrebno je odrediti broj paletnih mjesta i izračunati ukupni skladišni kapacitet robe u komorama. Prosječni dnevni promet iznosi 7% po svakoj komori.

U radu je potrebno:

1. Izraditi termodinamički proračun svih hlađenih prostora i odrediti ukupno toplinsko opterećenje.
2. Odabrati rashladni proces i definirati karakteristične točke sustava.
3. Dimenzionirati glavne komponente rashladnog sustava (kompresorske agregate, isparivače, hladnjake plina).
4. Izraditi funkcionalnu shemu rashladnog postrojenja i automatske regulacije.
5. Izraditi funkcionalnu shemu korištenja otpadne topline kondenzacije i pripremu toplog glikola za odleđivanje.
6. Izraditi dispozicijski nacrt opreme.
7. Izraditi specifikaciju ugrađene opreme i materijala.

U radu je potrebno navesti korištenu literaturu i eventualno dobivenu pomoć.

Zadatak zadan:

Datum predaje rada:

Predviđeni datum obrane:

27. rujna 2018.

29. studenog 2018.

5., 6. i 7. prosinca 2018.

Zadatak zadao:

Predsjednica Povjerenstva:

*V Soldo*

*Tj. Jurčević*

Prof. dr. sc. Vladimir Soldo

Prof. dr. sc. Tanja Jurčević Lulić

# Sadržaj

<b>Sadržaj</b>	<b>V</b>
<b>Popis slika</b>	<b>VIII</b>
<b>Popis tablica</b>	<b>IX</b>
<b>Popis oznaka</b>	<b>XI</b>
<b>Sažetak</b>	<b>XIV</b>
<b>Summary</b>	<b>XV</b>
<b>1. Uvod</b>	<b>1</b>
1.1. CO <sub>2</sub> kao radna tvar . . . . .	1
1.2. Visokoregalno skladište . . . . .	5
<b>2. Teorija</b>	<b>8</b>
2.1. Transkritični CO <sub>2</sub> sustavi . . . . .	8
2.1.1. Sustav s ekspanzijskim ventilom u prestrujnom vodu . . . . .	8
2.1.2. Sustav s paralelnom kompresijom . . . . .	9
2.1.3. Kaskadni sustav za srednje i niskotemperaturno hlađenje . . . . .	11
2.1.4. Sustav s pojačivačem za srednje i niskotemperaturno hlađenje . . . . .	11
2.1.5. Sustav s ejektorom . . . . .	13
2.2. Termodinamički proračun rashladnih komora . . . . .	15

2.2.1. Transmisijsko opterećenje . . . . .	16
2.2.2. Infiltracijsko opterećenje . . . . .	17
2.2.3. Rashladno opterećenje zbog hlađenja robe . . . . .	18
2.2.4. Rashladno opterećenje zbog rasvjete . . . . .	19
2.2.5. Rashladno opterećenje zbog ljudi . . . . .	20
2.2.6. Rashladno opterećenje zbog transportnih sredstava . . . . .	20
2.2.7. Rashladno opterećenje zbog elektromotora isparivača . . . . .	21
2.2.8. Rashladno opterećenje zbog odleđivanja isparivača . . . . .	21
<b>3. Prikaz proračuna</b>	
<b>rashladne komore</b>	<b>22</b>
3.1. Transmisijsko opterećenje . . . . .	23
3.2. Infiltracijsko opterećenje . . . . .	26
3.3. Rashladno opterećenje zbog hlađenja robe . . . . .	28
3.4. Rashladno opterećenje zbog rasvjete . . . . .	29
3.5. Rashladno opterećenje zbog ljudi . . . . .	30
3.6. Rashladno opterećenje zbog transportnih sredstava . . . . .	31
3.7. Rashladno opterećenje zbog elektromotora isparivača . . . . .	32
3.8. Rashladno opterećenje zbog odleđivanja isparivača . . . . .	33
3.9. Ukupno rashladno opterećenje rashladnih komora . . . . .	34
<b>4. Odabir sustava za plus i minus režim hlađenja</b>	<b>36</b>
4.1. Plus režim hlađenja . . . . .	36
4.2. Minus režim hlađenja . . . . .	41
<b>5. Oprema i instalacije</b>	<b>46</b>
5.1. Izbor isparivača . . . . .	46
5.2. Izbor hladnjaka plina . . . . .	48
5.3. Dimenzioniranje cjevovoda . . . . .	49
5.4. Specifikacija opreme . . . . .	51
<b>6. Zaključak</b>	<b>60</b>
<b>Literatura</b>	<b>61</b>



<b>A. Prilog</b>	<b>62</b>
A.1. CD-R disk . . . . .	62
A.2. Proračun cjevovoda . . . . .	62
A.2.1. Proračun cjevovoda plus režima . . . . .	62
A.2.2. Proračun cjevovoda minus režima . . . . .	62
A.3. Tehnička dokumentacija . . . . .	62

# Popis slika

1.1	Fazni dijagram ugljikovog dioksida . . . . .	3
1.2	log p-h dijagram za CO <sub>2</sub> . . . . .	4
1.3	Prikaz osnovnih varijanti regalnih sustava . . . . .	7
2.1	Pojednostavljena shema transkritičnog sustava s ekspanzijskim ventilom u prestrujnom vodu . . . . .	9
2.2	Pojednostavljena shema transkritičnog sustava s paralelnom kompresijom i detalj glave cilindra ECO kompresora . . . . .	10
2.3	Pojednostavljena shema transkritičnog sustava s pojačivačem . . . . .	12
2.4	Prikaz ejektora s miješanjem u konstantnoj površinskoj zoni i ejektora s miješanjem pri konstantnom tlaku . . . . .	13
2.5	Pojednostavljena shema transkritičnog sustava s ejektorom . . . . .	14
3.1	Tlocrt rashladnih komora . . . . .	24
4.1	Pojednostavljena shema plus režima . . . . .	37
4.2	Log p-h dijagram plus režima . . . . .	38
4.3	Pojednostavljena shema minus režima . . . . .	43
4.4	Log p-h dijagram minus režima . . . . .	44

# Popis tablica

1.1	Usporedba ODP-a i GWP-a najkorištenijih radnih tvari . . . . .	2
3.1	Ulazni podaci za proračun plus režima rashladnih komora . . . . .	22
3.2	Ulazni podaci za proračun minus režima rashladnih komora . . . . .	23
3.3	Sastav poda . . . . .	23
3.4	Sastav zida i stropa . . . . .	25
3.5	Ukupna transmisijska opterećenja svih komora . . . . .	26
3.6	Ukupna infiltracijska opterećenja svih komora . . . . .	27
3.7	Rashladno opterećenje zbog hlađenja robe . . . . .	29
3.8	Rashladno opterećenje zbog rasvjete . . . . .	30
3.9	Rashladno opterećenje zbog ljudi . . . . .	31
3.10	Rashladno opterećenje zbog elektromotora isparivača . . . . .	33
3.11	Rashladno opterećenje zbog odleđivanja isparivača . . . . .	34
3.12	Ukupno rashladno opterećenje . . . . .	35
4.1	Karakteristične točke sustava plus režima . . . . .	38
4.2	Sastavne jedinice multikompresorskog seta za plus režim . . . . .	40
4.3	Karakteristične točke minus režima, niskotemperaturni dio . . . . .	42
4.4	Karakteristične točke minus režima, srednjetemperaturni dio . . . . .	42
4.5	Sastavne jedinice multikompresorskog seta za minus režim . . . . .	45
5.1	Parametri potrebni za izbor isparivača . . . . .	47
5.2	Karakteristike izabranih isparivača . . . . .	48

5.3	Karakteristike izabranih hladnjaka plina . . . . .	48
5.4	Specifikacija opreme plus režima . . . . .	51
5.5	Specifikacija opreme minus režima . . . . .	55

# Popis oznaka

$A$	površina prolaza topline [ $m^2$ ] . . . . .	16
$P_{ts}$	snaga transportnog sredstva [ $kW$ ] . . . . .	21
$Q_{hl}$	odvedena toplina za hlađenje robe [ $kJ$ ] . . . . .	19
$Q_{po}$	odvedena toplina za podhlađivanje proizvoda [ $kJ$ ] . . . . .	19
$Q_z$	odvedena toplina za zamrzavanje robe [ $kJ$ ] . . . . .	19
$V_g$	volumen hlađenog prostora [ $m^3$ ] . . . . .	18
$c_{p1}$	specifični toplinski kapacitet proizvoda prije točke zamrzavanja $\left[ \frac{kJ}{kg \cdot K} \right]$ . . . . .	19
$c_{p2}$	specifični toplinski kapacitet proizvoda nakon točke zamrzavanja $\left[ \frac{kJ}{kg \cdot K} \right]$ . . . . .	19
$d$	unutarnji promjer cijevi [ $m$ ] . . . . .	48
$f$	faktor procjene rada ventilatora $[-]$ . . . . .	21
$h_u$	spec. entalpija zraka u prostoriji $\left[ \frac{kJ}{kg} \right]$ . . . . .	18
$h_v$	spec. entalpija infiltriranog zraka $\left[ \frac{kJ}{kg} \right]$ . . . . .	18
$x_u$	sadržaj vlage zraka u prostoriji $\left[ \frac{kg}{kg} \right]$ . . . . .	18
$x_v$	sadržaj vlage infiltriranog zraka $\left[ \frac{kJ}{kg} \right]$ . . . . .	18

$h_z$	latentna toplina zamrzavanja proizvoda $\left[ \frac{kJ}{kg} \right]$ . . . . .	19
$k$	ukupni koeficijent prolaza topline $\left[ \frac{W}{m^2 \cdot K} \right]$ . . . . .	16
$m$	masa proizvoda $[kg]$ . . . . .	19
$n_i$	broj izmjena zraka u 24 sata $[-]$ . . . . .	18
$n_P$	broj ljudi u hlađenom prostoru $[-]$ . . . . .	20
$q_m$	maseni protok kroz promatranu dionicu $[kg/s]$ . . . . .	48
$q_P$	toplinski dobitak osobe $[W]$ . . . . .	20
$w$	odabrana brzina strujanja $[m/s]$ . . . . .	48
$q_A$	intenzitet rasvjete $\left[ \frac{W}{m^2} \right]$ . . . . .	20
$\alpha_i$	unutarnji koeficijent prijelaza topline $\left[ \frac{W}{m^2 \cdot K} \right]$ . . . . .	16
$\alpha_o$	vanjski koeficijent prijelaza topline $\left[ \frac{W}{m^2 \cdot K} \right]$ . . . . .	16
$\delta$	debljina pojedinog sloja zida $[m]$ . . . . .	16
$\Delta\vartheta$	razlika temperature vanjskog zraka (susjednog prostora) i temperature hlađenog prostora $[^{\circ}C]$ . . . . .	16
$\eta_{ts}$	iskoristivost transportnog sredstva $[-]$ . . . . .	21
$\Phi_{EM}$	rashladno opterećenje zbog elektromotora isparivača $[kW]$ . . . . .	21
$\Phi_{lj}$	rashladno opterećenje zbog ljudi $[kW]$ . . . . .	20
$\Phi_r$	rashladno opterećenje zbog hlađenja robe $[kW]$ . . . . .	19
$\Phi_{rasvj}$	rashladno opterećenje zbog rasvjete $[kW]$ . . . . .	20
$\Phi_{ts}$	rashladno opterećenje zbog transportnih sredstava $[kW]$ . . . . .	21
$\Phi_v$	infiltracijsko opterećenje $[kW]$ . . . . .	18
$\dot{V}_v$	dobava vanjskog zraka $\left[ \frac{m^3}{s} \right]$ . . . . .	18
$\lambda$	koeficijent toplinske vodljivosti $\left[ \frac{W}{m \cdot K} \right]$ . . . . .	16
$\Phi_0$	ukupno rashladno opterećenje $[kW]$ . . . . .	15

$\Phi_{tr}$	transmisijski toplinski tok [kW] . . . . .	16
$\rho$	gustoća radne tvari [kg/m <sup>3</sup> ] . . . . .	48
$\rho_u$	gustoća zraka u prostoriji $\left[ \frac{kg}{m^3} \right]$ . . . . .	18
$\sum_i \Phi_i$	zbroj svih rashladnih opterećenja [kW] . . . . .	15
$\tau$	vrijeme hlađenja i zamrzavanja proizvoda [h] . . . . .	19
$\vartheta_1$	početna temperatura proizvoda [°C] . . . . .	19
$\vartheta_o$	krajnja temperatura proizvoda [°C] . . . . .	19
$\vartheta_z$	temperatura zamrzavanja [°C] . . . . .	19

# Sažetak

Ovaj diplomski rad prikazuje projektiranje visokoregalnog skladišta koje služi za skladištenje prehrambenih proizvoda i kao distributivni centar. Roba se čuva u rashladnim komorama u srednjetemperaturnom i niskotemperaturnom režimu hlađenja. Bit će prikazana dva različita rashladna sustava za dva režima rada sa CO<sub>2</sub> kao radnom tvari. Na kraju rada prikazat će se proračun cjevovoda korištenjem programskog paketa *Coolstar 2016* i detaljna specifikacija ugrađene opreme.

**Ključne riječi:** Visokoregalno skladište, CO<sub>2</sub>, srednjetemperaturno hlađenje, niskotemperaturno hlađenje



# Summary

This graduate thesis will show the design of a high pallet racking warehouse which is used for storage of food and as a distribution center. The goods are stored in cold rooms in two different types of refrigeration regimes, medium temperature and low temperature cooling and because of that there will be two different refrigeration systems using CO<sub>2</sub> as a refrigerant. At the end of the thesis there will be a detailed calculation of the pipeline which is made in a software called *Coolstar 2016* and a detailed specification of the installed equipment.

**Keywords:** High pallet racking warehouse, CO<sub>2</sub>, mediumtemperature refrigeration, lowtemperature refrigeration

# 1 | Uvod

## 1.1. CO<sub>2</sub> kao radna tvar

U početku razvoja tehnike hlađenja najkorištenije radne tvari bile su prirodne radne tvari amonijak (NH<sub>3</sub>, R717) i ugljikov dioksid (CO<sub>2</sub>, R744). Obje radne tvari bile su problematične za korištenje: amonijak zbog svoje toksičnosti, a ugljikov dioksid zbog ekstremno visokih radnih tlakova (od oko 30 bara pa preko 200 bara). Ugljikov dioksid se, u tehnici hlađenja, često nalazi u transkritičnom području (iznad kritične točke, odnosno iznad 31,1°C i 73,8 bar) pa se zbog toga javljaju vrlo visoke temperature na kraju kompresije (oko 160°C). Nakon što je otkriven freon 12 (R12, tj. dikloro-difluorometan), potpuno je preplavio tržište i postao je najzastupljeniji freon u rashladnoj tehnici. Freon 12 je vrlo stabilan i netoksičan fluid koji ne reagira s kompresorskim uljem i ima operativni tlak uvijek malo iznad atmosferskog. Ipak, kada dođe do propuštanja na rashladnom sustavu, R12 se ispušta u atmosferu i dolazi do ozonskog sloja gdje se, zbog utjecaja ultraljubičastog zračenja, njegova molekula razdvaja na vrlo aktivne klorove radikale koji pospješuju razgradnju ozonskog omotača. Zbog toga je na globalnoj bazi zabranjeno korištenje R12, a njegova zamjena je postao R134a (tetrafluoro-etan) koji ne sadrži klor. R134a nije toliko stabilan kao R12, ali ne razgrađuje ozonski omotač.

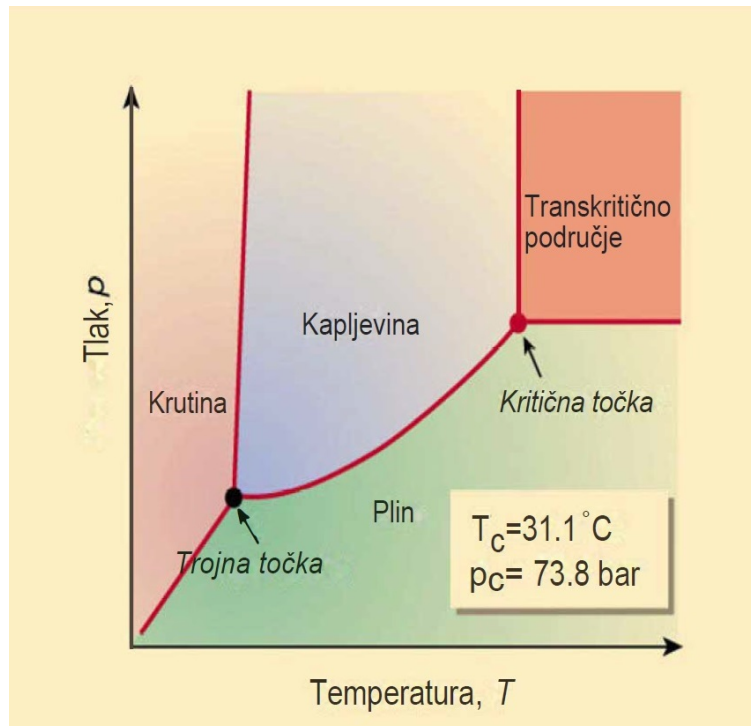
U novije vrijeme znanstvenici su na globalnoj razini postigli konsenzus da je globalno zatopljenje uzrokovano ljudskim djelovanjem i mnoge ljudske tvorevine su definirane prema potencijalu globalnog zatopljenja (eng. Global Warming Potential-GWP) kojem je referentna točka ugljikov dioksid (GWP=1). Isto tako uveden je i pojam potencijal uništavanja ozona (eng. Ozone Depleting Potential-ODP). R134a ima GWP od 1430 i u

Europi je na snagu stupila zabrana korištenja R134a u automobilskoj klimatizaciji kod novih automobila (moraju se koristiti radne tvari s GWP-om 150 ili manjim), iako je na tržištu još mnogo starih automobila koji ga koriste. U tablici 1.1 prikazana je usporedba ODP-a i GWP-a najkorištenijih radnih tvari u rashladnoj tehnici.

Tablica 1.1: Usporedba ODP-a i GWP-a najkorištenijih radnih tvari

Radna tvar	Uobičajeno ime	ODP	GWP
R12		0,73	10800
R22		0,034	1760
R134a		0	1430
R404A		0	3922
R407A		0	1920
R407C		0	1744
R407F		0	1824
R410A		0	2088
R290	propan	0	5
R449a		0	1397
R717	amonijak	0	<1
R744	ugljičkov dioksid	0	1
R32		0	675
R1234yf		0	4

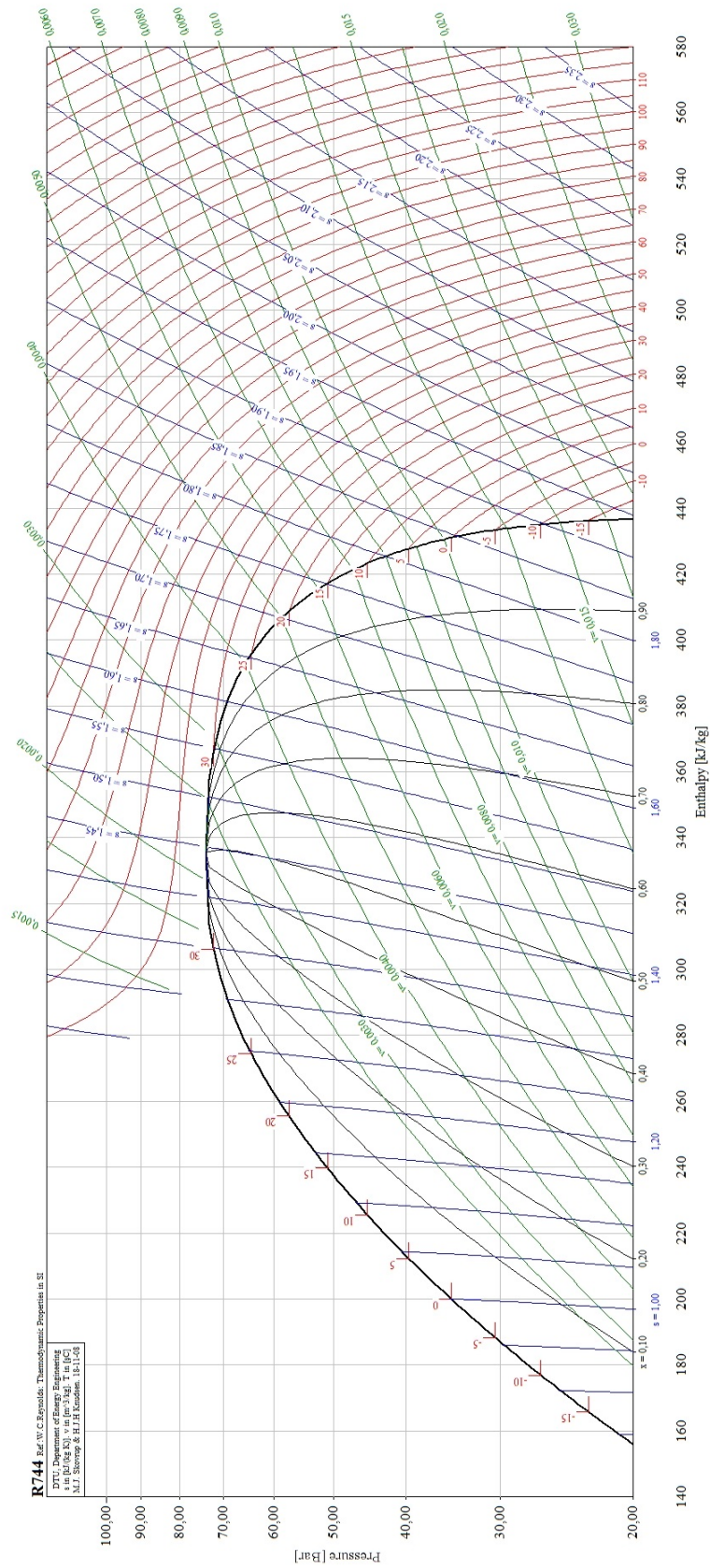
Bez obzira na činjenicu da je CO<sub>2</sub> u rashladnoj tehnici stara vijest i već se godinama koristi u kriogenom hlađenju, CO<sub>2</sub> je opet postao aktualan u komercijalnom hlađenju. Razvojem novih materijala i tehnologija doskočilo se problemima u sustavima koji koriste CO<sub>2</sub>, visoki tlakovi i visoka temperatura na kraju kompresije, te su ti problemi zapravo postali prednosti. Visoki tlakovi unutar ciklusa osiguravaju visoku gustoću fluida u sustavu čime se postiže smanjivanje veličine sustava u odnosu na druge sustave iste snage. Nadalje, visoka temperatura na kraju kompresije koristi se za zagrijavanje tehnološke vode, potrošne tople vode ili smjese glikola i vode (koristi se za odleđivanje sustava). Na slici 1.1 prikazan ja fazni dijagram ugljikovog dioksida.



Slika 1.1: Fazni dijagram ugljikovog dioksida

Njemački proizvođači automobila uspjeli su razviti automobilske klimatizacijske sustave koji koriste  $\text{CO}_2$  kao radnu tvar kao odgovor na radnu tvar R1234yf (GWP=4) koju su proglasili opasnom zbog svoje zapaljivosti i eksplozivnosti. Time su pokazali da je trenutno dostupna tehnologija i više nego dovoljna za uspješno implementiranje  $\text{CO}_2$  kao radne tvari.

Kako u Europi, tako i u Republici Hrvatskoj postoji određena potražnja za  $\text{CO}_2$  rješenjima. Trenutne prepreke u široj primjeni su velika investicijska ulaganja i nedovoljno iskustva s  $\text{CO}_2$  sustavima, ali došlo je do promjena na tržištu. Visoka cijena freona je dovela do značajnije potražnje i može se reći da su  $\text{CO}_2$  sustavi postali zanimljiva alternativa.



Slika 1.2: log p-h dijagram za CO<sub>2</sub>

## 1.2. Visokoregalno skladište

Skladištenje je planirana aktivnost kojom se materijal dovodi u stanje mirovanja, a uključuje fizički proces rukovanja i čuvanja materijala te metodologiju za provedbu tih procesa. U industrijskom poduzeću, skladište je uređeno i opremljeno mjesto za privremeno i sigurno odlaganje, čuvanje, pripremu i izdavanje materijala prije, tijekom i poslije njihova trošenja i uporabe u procesu proizvodnje.

Razlozi za skladištenje materijala u industrijskom poduzeću:

- a) skladištenje sirovina
- b) skladištenje poluproizvoda
- c) skladištenje gotovih proizvoda
- d) skladištenje alata i naprava
- e) skladištenje dijelova potrebnih za održavanje opreme

Osnovne komponente (elementi) skladišnog sustava su:

- skladišni objekti
- sredstva za skladištenje i sredstva za odlaganje materijala
- transportna sredstva
- pomoćna skladišna oprema (komunikacijsko informacijski sustav, sredstva za zahvat materijala...)
- dodatna oprema (protupožarni uređaji, uređaji sa grijanje/hlađenje...)

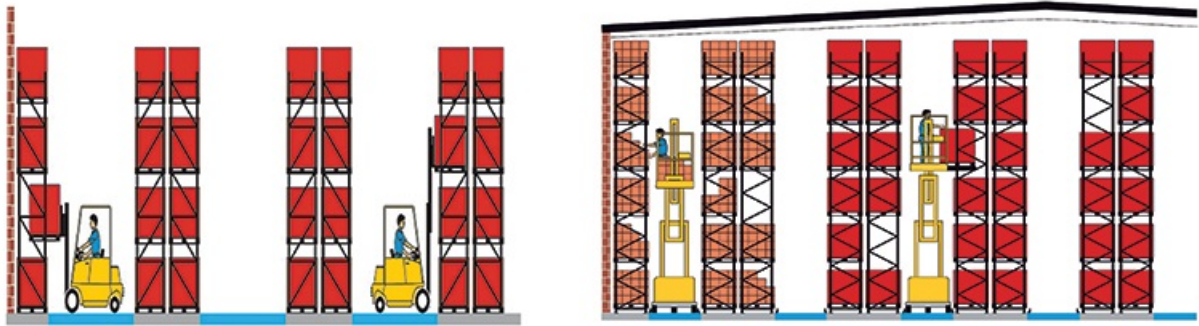
Projektiranje skladišta u načelu obuhvaća sve projektantske radove neophodne za izvedbu skladišne zgrade, odnosno skladišnih prostorija, kao i definiranje transportnih uređaja, te dodatne i pomoćne skladišne opreme, koja će se u određenom skladištu koristiti. Cilj projektiranja skladišta je oblikovanje skladišnog sustava koji će zadovoljiti

sve tehničke, tehnološke, informatičke, organizacijske i ekološke zahtjeve uz najmanje troškove. Svako rješenje skladištenja temelji se na bilanci materijala, definiranim tokovima materijala proizvodnih procesa i rasporedu objekata poduzeća.

Metodologija projektiranja skladišta koja se koristi za definiranje tehnološkog projekta novog ili poboljšanja postojećeg skladišta, može se sažeti u slijedeće faze:

1. definiranje polaznih podataka
2. oblikovanje zona skladišta
3. rješenje za svaku zonu
4. dimenzioniranje tehničkih rješenja
5. troškovnik i specifikacije
6. analiza vrijednosti

Visokoregalna skladišta napravljena su, kako im i samo ime govori, od visokih regala između kojih se ostavlja prostor za prolaz ljudi i viličara. Takva skladišta mogu biti namjenjena za kratkotrajno, dugotrajno i kombinirano skladištenje i razlikuju se po načinu slaganja robe unutar samog skladišta. Takva skladišta su pogodna za automatizaciju korištenjem robota i automata za slaganje robe. Na slici 1.3 prikazane su osnovne varijante regalnih sustava. Na slici lijevo je regalni sustav sa širokim hodnicima, a desno je regalni sustav s uskim hodnicima. Značajke regalnog sustava sa širokim hodnicima su niski troškovi skladištenja, mogućnost posluživanja čeonim viličarom i ručno komisioniranje s podne etaže, a regalnog sustava s uskim hodnicima su bolja iskoristivost skladišnog volumena, posluživanje i komisioniranje pomoću regalnih viličara te je to optimalno rješenje za skladištenje većih zaliha po artiklu sa srednjom i visokom frekvencijom izlaza.



Slika 1.3: Prikaz osnovnih varijanti regalnih sustava

U konkretnom slučaju skladište je podijeljeno u nekoliko dijelova: utovarne rampe, manipulativni prostori i koridori, rashladne komore, tehnički hodnik te uredske prostorije. U projektu rashladnog sustava razmatra se trinaest prostorija od kojih su jedanaest rashladne komore, a ostala dva prostora su manipulativni prostor i koridor. Tijekom projektiranja komora uzet je u obzir raspored regala, robe i prolaza za ljude i klasičnog čeonog viličara.



## 2 | Teorija

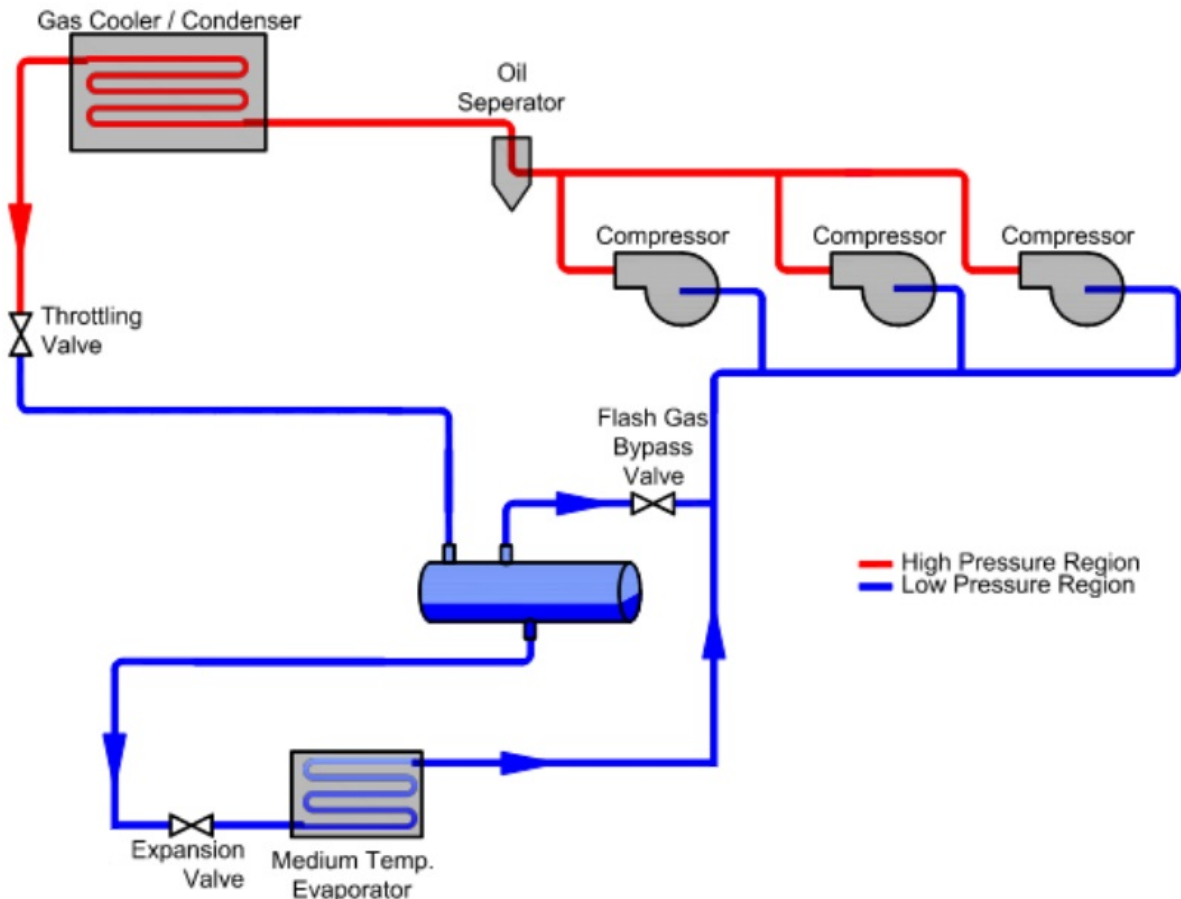
### 2.1. Transkritični CO<sub>2</sub> sustavi

#### 2.1.1. Sustav s ekspanzijskim ventilom u prestrujnom vodu

Sustav s ekspanzijskim ventilom u prestrujnom vodu (eng. Flash gas bypass-FGB) je sustav s jednostupanjskom kompresijom i dvostupanjskom ekspanzijom. Uobičajeno je da se takav koncept koristi u srednjetemperaturnom (eng. medium temperature-MT) kaskadnom hlađenju. Nakon što se ohladi u hladnjaku plina (eng. gas cooler), radna tvar struji kroz ekspanzijski ventil visokog tlaka i ekspandira u spremnik u kojemu se razdvajaju kapljevita i parna faza. Tekuća faza se odvodi do isparivača i tamo isparava na tlaku isparavanja. Odvojena parna faza zaobilazi isparivače i odvodi se do drugog ekspanzijskog ventila gdje ekspandira do tlaka isparavanja. Nakon toga se ti odvojeni protoci ponovo miješaju i dovode do kompresora, što nam govori da su totalni maseni protoci jednaki. Na slici 2.1 prikazana je pojednostavljena shema transkritičnog sustava s ekspanzijskim ventilom u prestrujnom vodu.

Takav sustav ima određene prednosti. Tlak između ekspanzijskog ventila visokog tlaka i ekspanzijskih ventila na isparivačima se može smanjiti tako da se mogu koristiti komponente koje su deklarirane na 40 bara kao što su bakreni fitinzi, cijevi, ventili itd. Osim toga, smanjuje se količina parne faze unutar srednjetemperaturnih isparivača čime se povećava koeficijent prijelaza topline i smanjuje se pad tlaka na strani CO<sub>2</sub> (što najviše povećava rashladni kapacitet i COP kod mikrokanalnih isparivača, a manje kod klasičnih isparivača). Zbog odvajanja kapljevite i parne faze, maseni protok kroz isparivače je ma-

nje nego kod sustava s jednostupanjskom ekspanzijom. To se donekle poništava zbog veće entalpije isparavanja i boljeg prijelaza topline na strani radne tvari. Sustav je nešto skuplji od standardnog zbog dodatnog ekspanzijskog ventila i njegovog upravljanja.

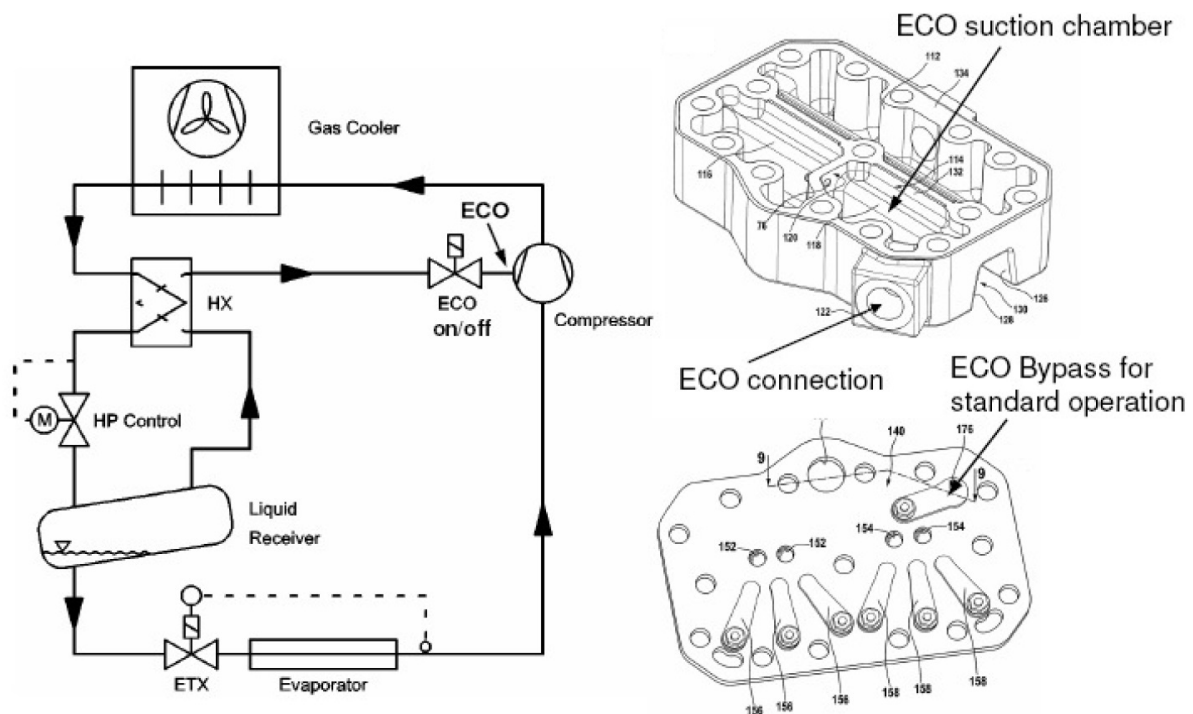


Slika 2.1: Pojednostavljena shema transkritičnog sustava s ekspanzijskim ventilom u prestrujnom vodu

### 2.1.2. Sustav s paralelnom kompresijom

Sustav s paralelnom kompresijom može se primijeniti s dva individualna kompresora ili s jednim kompresorom. Ovdje će biti opisan sustav s jednim kompresorom koji može komprimirati dva različita masena protoka radne tvari u paraleli, tzv. ECO kompresor. Što se tiče hladnjaka plina, ekspanzijskog ventila visokog tlaka i spremnika, sustav je isti kao i predhodno opisani. Ponovo se dva različita masena protoka stvaraju u sprem-

niku, ali se maseni protok parne faze vodi direktno na usisnu granu ECO kompresora i u njemu se komprimira s međutlaka na visoki tlak. Kapljevita faza CO<sub>2</sub> iz spremnika ide prema ekspanzijskim ventilima te se nakon ekspanzije i isparavanja vodi na glavnu usisnu granu ECO kompresora. Nakon kompresije na zajedničku visokotlačnu razinu, maseni protoci se miješaju i tako tvore totalni maseni protok unutar zajedničke ispušne grane ECO kompresora. Na slici 2.2 prikazana je pojednostavljena shema transkritičnog sustava s paralelnom kompresijom i detalj glave cilindra ECO kompresora.



Slika 2.2: Pojednostavljena shema transkritičnog sustava s paralelnom kompresijom i detalj glave cilindra ECO kompresora

U usporedbi sa sustavom s ekspanzijskim ventilom u prestrujnom vodu, maseni protok u cilindrima kompresora na tlaku isparavanja je smanjen za omjer hoda klipa na strani tlaka isparavanja i ECO tlaka, tj. maseni protok na tlaku isparavanja je jednak masenem protoku u sustavu s ekspanzijskim ventilom u prestrujnom vodu pomnožen s omjerom hodova klipa (od gornje do donje mrtve točke). Bez obzira na to, maseni protok kroz isparivače je povećan u odnosu na drugi sustav.

ECO razina ima veću usisnu gustoću te zbog toga i veći maseni protok kroz ECO cilindre što rezultira većim masenim protokom kroz cijeli kompresor te većom količinom kapljevite faze radne tvari u spremniku, a i kroz isparivače. Kontrola i konstrukcija cijelog sustava je zahtjevnija od prethodno opisanog sustava. Povećanje iskoristivosti u odnosu na drugi sustav je oko 10% što je manje nego u teoriji i ostavlja prostora za daljnje optimizacije.

### **2.1.3. Kaskadni sustav za srednje i niskotemperaturno hlađenje**

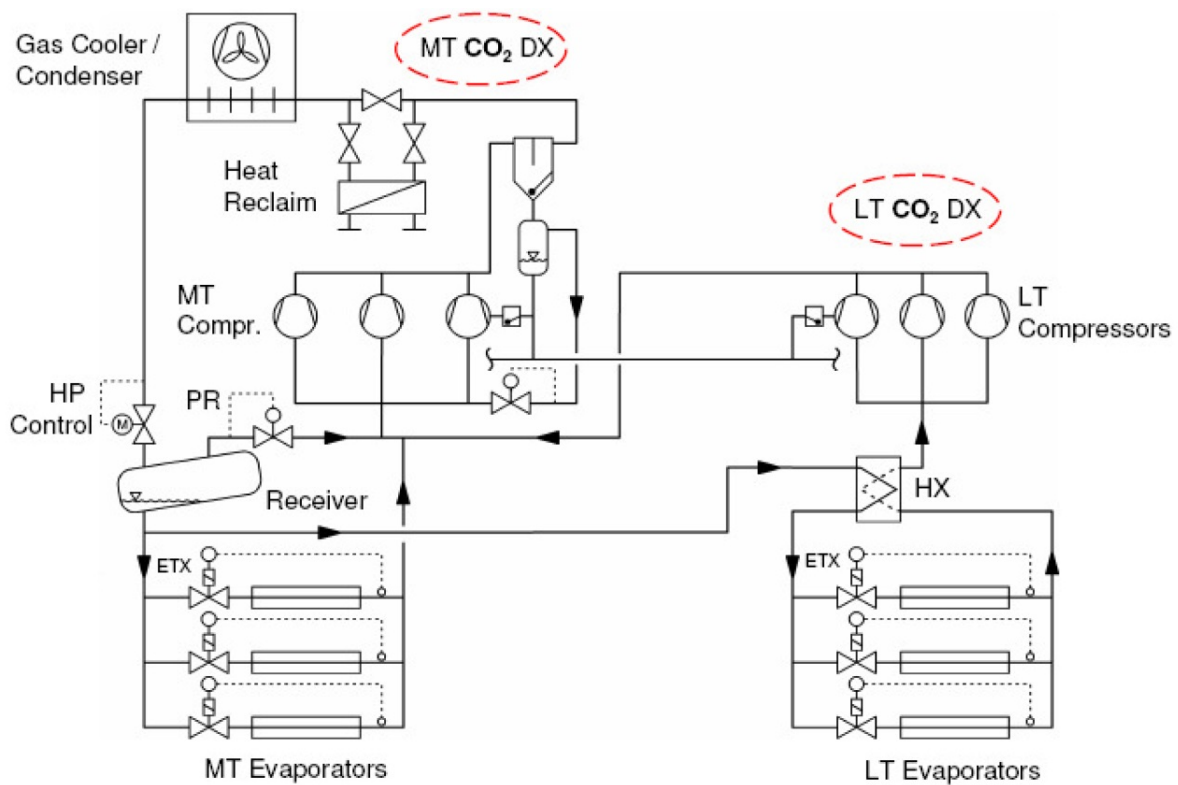
Kaskadne sustave karakteriziraju odvojeni krugovi radnih tvari i ulja te izmjena topline preko kaskadnih izmjenjivača topline. Sustav se sastoji od jednostupanjskog kompresora za srednjetemperaturno hlađenje (MT) i niskotemperaturno hlađenje (LT). Uobičajeno je da MT kaskada izvedena s procesom dvostupanjske ekspanzije kakav ima sustav s ekspanzijskim ventilom u prestrujnom vodu, a LT kaskada je izvedena s običnom jednostupanjskom ekspanzijom. Kapljevita faza CO<sub>2</sub> iz spremnika MT kaskade napaja kaskadni izmjenjivač topline na strani isparavanja. Takav sustav ima sve prednosti sustava s ekspanzijskim ventilom u prestrujnom vodu te kaskadnog sustava (odvojeni krugovi radnih tvari i ulja, bolji transport ulja), no treba biti oprezan kod uporabe kaskadnog izmjenjivača topline zbog fluktuacije tlaka i velikih temperaturnih gradijenata pa se preporuča primjena izmjenjivača za iskorištavanje otpadne topline kondenzacije (eng. de-superheater).

### **2.1.4. Sustav s pojačivačem za srednje i niskotemperaturno hlađenje**

Sustavi s pojačivačem imaju zajednički krug radne tvari i karakterizira ih direktna razmjena radne tvari, ulja i topline. Ovdje će biti opisan sustav s kompresijom i ekspanzijom u dva stupnja sa spremnikom i ekspanzijskim ventilom u prestrujnom vodu.

Srednjetemperaturna razina radi vrlo slično sustavu s ekspanzijskim ventilom u prestrujnom vodu koji je prethodno opisan. Kapljevita faza CO<sub>2</sub> iz spremnika srednjetemperaturne razine direktno napaja niskotemperaturne isparivače, a niskotemperaturni kompresori direktno napajaju usisnu granu srednjetemperaturnih kompresora, gdje ma-

seni protok srednjetemperaturnih isparivača, parne faze i niskotemperaturnih isparivača čine ukupni maseni protok. Sustav s pojačivačem nema kaskadni izmjenjivač topline koji daje sniženi međutlak na niskotemperaturne isparivače, a time i smanjeni specifični rad kompresije. Srednjetemperaturna razina sustava s pojačivačem ima nižu dostupnu entalpiju isparavanja, a uzrok za to je što CO<sub>2</sub> nije kondenziran na niskom tlaku prije niskotemperaturne ekspanzije. Na slici 2.3 prikazana je pojednostavljena shema transkritičnog sustava s pojačivačem.



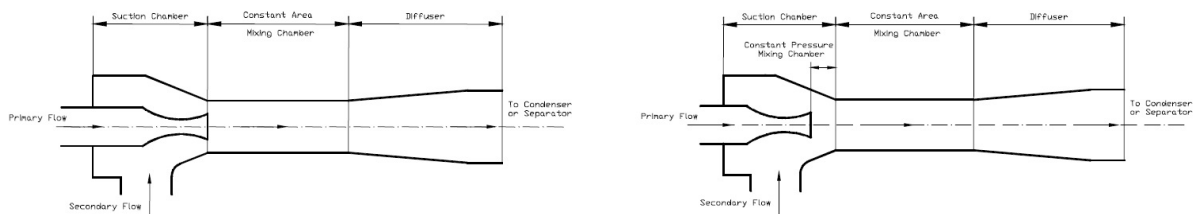
Slika 2.3: Pojednostavljena shema transkritičnog sustava s pojačivačem

Vrlo je bitno obratiti pažnju na utjecaj različitih rashladnih opterećenja na rad samog sustava. Prilikom konstruiranja takvih sustava, trebaju se uračunati i procijeniti velike varijacije u rashladnom opterećenju. Dva najgora slučaja su: premalo opterećenje srednjetemperaturnih isparivača i preveliko opterećenje niskotemperaturnih isparivača te obrnuto. Prvi slučaj dovodi do visokih temperatura na usisu srednjetemperaturnih

kompresora, što uzrokuje visoke temperature na kraju kompresije i dovodi do otežanog hlađenja elektromotora. Drugi slučaj dovodi do niskih temperatura na usisu kompresora, što uzrokuje nisku temperaturu kartera kompresora (otežano podmazivanje) i mogućnost "mokrog" rada zbog utjecaja ekspanzijskog ventila u obilaznom vodu. Da bi se izbjegli ti scenariji moraju se poduzeti određene mjere kao što su izmjenjivači topline za iskorištenje otpadne topline kondenzacije i obilazni vod vrućih plinova.

### 2.1.5. Sustav s ejektorom

Ejektor je komponenta koja ekspandira visokotlačnu primarnu supstancu kako bi apsorbirala sekundarnu supstancu na tlaku malo iznad postignutog niskog tlaka primarne supstance. U procesima hlađenja te dvije supstance su identične pa se protoci miješaju što dovodi do povećanja tlaka mješavine zbog promjene brzine. Ejektor se sastoji od mlaznice i tijela; mlaznica je konvergentno divergentna s grlom koje definira primarni maseni protok, a njezina uloga je stvaranje niskotlačnog protoka visoke brzine tako da pretvara potencijalnu energiju visokog tlaka u kinetičku energiju. Tijelo ejektora definira njegov način rada: miješanje pri konstantnom tlaku i miješanje u konstantnoj površinskoj zoni. Istraživanja su pokazala da ejektor s miješanjem pri konstantnom tlaku daje bolje performanse. Na slici 2.4 prikazana je konstrukcija ejektora s miješanjem u konstantnoj površini (lijevo) i ejektora s miješanjem pri konstantnom tlaku (desno).

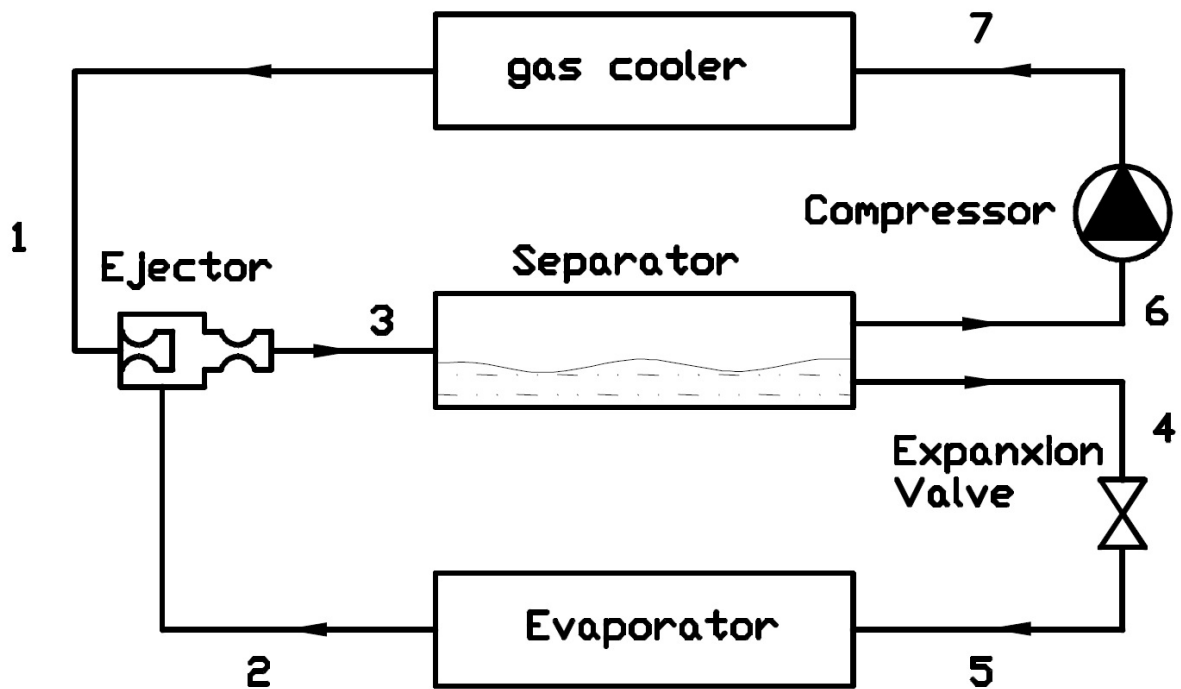


Slika 2.4: Prikaz ejektora s miješanjem u konstantnoj površinskoj zoni i ejektora s miješanjem pri konstantnom tlaku

Transkitični sustav s ejektorom je proces s dvofaznom ekspanzijom. Primarna struja ulazi malom brzinom u mlaznicu u kojoj se ubrzava čime dolazi do naglog opadanja tlaka pa dolazi do usisavanja sekundarne struje i njihovog miješanja. Struje se izmiješaju

u komori miješanja te dolazi do njihove potpune homogenizacije (jednaka temperatura i tlak) te se mješavina dalje dovodi do difuzora koji usporava mješavinu i podiže joj tlak na zadanu vrijednost. Nakon toga mješavina se u separatoru odvaja na parnu i kapljevitu fazu; kapljevita faza se vodi do ekspanzijskih ventila i u isparivače, a parna faza na usisnu granu kompresora.

Sustav s ejektorom, prikazan na slici 2.5, još nije jako zastupljen u rashladnoj tehnici zbog svoje kompleksnosti prilikom konstruiranja i same kontrole procesa. Razvijeni su ejektor koji mogu podnijeti visoke radne tlakove, temperature i protoke, ali područje je još nedovoljno istraženo za komercijalnu upotrebu u rashladnoj tehnici.



Slika 2.5: Pojednostavljena shema trunkritičnog sustava s ejektorom

## 2.2. Termodinamički proračun rashladnih komora

Kako bi se mogao odrediti potreban rashladni učin, nužno je provesti termodinamički proračun rashladnih komora. Prilikom provedbe proračuna moraju se uzeti u obzir sva toplinska opterećenja:

1. Transmisijsko opterećenje
2. Infiltracijsko opterećenje
3. Rashladno opterećenje zbog hlađenja robe
4. Rashladno opterećenje zbog rasvjete
5. Rashladno opterećenje zbog ljudi
6. Rashladno opterećenje zbog transportnih sredstava
7. Rashladno opterećenje zbog elektromotora isparivača
8. Rashladno opterećenje zbog odleđivanja isparivača

Ukupno rashladno opterećenje je zbroj svih opterećenja:

$$\Phi_0 = \sum_i \Phi_i \quad (2.1)$$

gdje je:  $\Phi_0$  - ukupno rashladno opterećenje [W]

$\sum_i \Phi_i$  - zbroj svih opterećenja [W]



### 2.2.1. Transmisijsko opterećenje

Toplinski tok dobiven kroz zidove, strop i pod računa se prema sljedećem izrazu:

$$\Phi_{tr} = k \cdot A \cdot \Delta\vartheta \quad (2.2)$$

gdje je:  $\Phi_{tr}$  - transmisijski toplinski tok [W]

$k$  - ukupni koeficijent prolaza topline  $\left[ \frac{W}{m^2 \cdot K} \right]$

$A$  - površina prolaza topline [ $m^2$ ]

$\Delta\vartheta$  - razlika temperature vanjskog zraka (susjednog prostora) i temperature hlađenog prostora [ $^{\circ}C$ ]

Ukupni koeficijent prolaza topline:

$$k = \frac{1}{\frac{1}{\alpha_i} + \sum \frac{\delta}{\lambda} + \frac{1}{\alpha_o}} \quad (2.3)$$

gdje je:  $\delta$  - debljina pojedinog sloja zida [ $m$ ]

$\lambda$  - koeficijent toplinske vodljivosti  $\left[ \frac{W}{m \cdot K} \right]$

$\alpha_i$  - unutarnji koeficijent prijelaza topline  $\left[ \frac{W}{m^2 \cdot K} \right]$

$\alpha_o$  - vanjski koeficijent prijelaza topline  $\left[ \frac{W}{m^2 \cdot K} \right]$

### 2.2.2. Infiltracijsko opterećenje

Infiltracija se najčešće pojavljuje zbog razlike u gustoći zraka između prostorija, zbog lošeg brtvljenja te zbog otvaranja vrata radi pregleda ili manipulacije robe, a masa zraka koja ulazi u prostoriju mora biti jednaka masi zraka koja izlazi iz prostorije. Ponekad je nužno dovoditi zrak u prostoriju kako bi se smanjila koncentracija CO<sub>2</sub>, uklonili neugodni mirisi te omogućio neometan rad radnicima.

Infiltracijsko opterećenje računa se prema:

$$\Phi_v = \dot{V}_v \cdot \rho_u (h_v - h_u) \quad (\vartheta_o > 0^\circ C) \quad (2.4)$$

$$\Phi_v = \dot{V}_v \cdot \rho_u [(h_v - h_u) + 335(x_v - x_u)] \quad (\vartheta_o < 0^\circ C) \quad (2.5)$$

gdje je:  $\Phi_v$  - infiltracijsko opterećenje [kW]

$$\dot{V}_v - \text{dobava vanjskog zraka} \left[ \frac{m^3}{s} \right]$$

$$\rho_u - \text{gustoća zraka u prostoriji} \left[ \frac{kg}{m^3} \right]$$

$$h_v - \text{spec. entalpija infiltriranog zraka} \left[ \frac{kJ}{kg} \right]$$

$$h_u - \text{spec. entalpija zraka u prostoriji} \left[ \frac{kJ}{kg} \right]$$

$$x_v - \text{sadržaj vlage infiltriranog zraka} \left[ \frac{kg}{kg} \right]$$

$$x_u - \text{sadržaj vlage zraka u prostoriji} \left[ \frac{kg}{kg} \right]$$

U obzir se uzima izmijenjena količina zraka kroz 24 sata, a računa se prema:

$$\dot{V}_v = n_i V_g \quad (2.6)$$

gdje je:  $n_i$  - broj izmjena zraka u 24 sata [-]

$V_g$  - volumen hlađenog prostora [ $m^3$ ]

Broj izmjena zraka,  $n_i$ , očitava se iz tablica za rashladne komore manjih dimenzija. Za rashladne komore dimenzija većih od približno  $3000 m^3$ , broj izmjena zraka računa se prema sljedećem izrazu:

$$n_i = \frac{75}{\sqrt{V_g}} \quad (2.7)$$

U komorama u kojima se drži zamrznuta roba najčešće je slučaj takav da se manje manipulira s tom robom i da se rijede otvaraju vrata, tako da se vrijednost iz tablice ili izračunata vrijednost množi za faktorom 0,6. Za rashladne tunele vrijedi da je broj izmjena zraka jednak broju otvaranja vrata u jednom danu.

### 2.2.3. Rashladno opterećenje zbog hlađenja robe

Odvedena toplina za hlađenje robe (ako se roba ne smrzava) računa se prema:

$$Q_{hl} = m \cdot c_{p1} \cdot (\vartheta_1 - \vartheta_z) \quad (2.8)$$

gdje je:  $Q_{hl}$  - odvedena toplina za hlađenje robe [ $kJ$ ]

$m$  - masa proizvoda [ $kg$ ]

$c_{p1}$  - specifični toplinski kapacitet proizvoda prije točke zamrzavanja  $\left[ \frac{kJ}{kg \cdot K} \right]$

$\vartheta_1$  - početna temperatura proizvoda [ $^{\circ}C$ ]

$\vartheta_z$  - temperatura zamrzavanja [ $^{\circ}C$ ]

Odvedena toplina za smrzavanje proizvoda:

$$Q_z = m \cdot h_z \quad (2.9)$$

gdje je:  $Q_z$  - odvedena toplina za zamrzavanje robe [ $kJ$ ]

$h_z$  - latentna toplina zamrzavanja proizvoda  $\frac{kJ}{kg}$

Odvedena toplina za podhlađivanje proizvoda ispod točke zamrzavanja:

$$Q_{po} = m \cdot c_{p2} \cdot (\vartheta_z - \vartheta_o) \quad (2.10)$$

gdje je:  $Q_{po}$  - odvedena toplina za podhlađivanje proizvoda [ $kJ$ ]

$c_{p2}$  - specifični toplinski kapacitet proizvoda nakon točke zamrzavanja  $\left[ \frac{kJ}{kg \cdot K} \right]$

$\vartheta_o$  - krajnja temperatura proizvoda [ $^{\circ}C$ ]

Ukupno rashladno opterećenje zbog hlađenja robe:

$$\Phi_r = \frac{Q_{hl} + Q_{po}}{3600 \cdot \tau} \quad (2.11)$$

gdje je:  $\Phi_r$  - rashladno opterećenje zbog hlađenja robe [ $kW$ ]

$\tau$  - vrijeme hlađenja i zamrzavanja proizvoda [ $h$ ]

#### 2.2.4. Rashladno opterećenje zbog rasvjete

U prostoru koji se hladi mora se osigurati dostatna rasvjeta kako bi zaposlenici mogli pravilno obavljati svoj posao. Rasvjeta ne mora biti uključena cijeli dan, ali može imati velik utjecaj na rashladno opterećenje ovisno o veličini komore, vremenu manipulacije robom i količini radnika. Rashladno opterećenje zbog rasvjete računa se prema:

$$\Phi_{rasvj} = \frac{A \cdot q_A \cdot \tau}{24 \cdot 1000} \quad (2.12)$$

gdje je:  $\Phi_{rasvj}$  - rashladno opterećenje zbog rasvjete [ $kW$ ]

$A$  - površina poda [ $m^2$ ]

$q_A$  - intenzitet rasvjete  $\left[ \frac{W}{m^2} \right]$

$\tau$  - vrijeme dnevnog rada rasvjete [ $h$ ]

### 2.2.5. Rashladno opterećenje zbog ljudi

Utjecaj ljudi na rashladno opterećenje ovisi o njihovom broju hlađenom prostoru. Procjena toplinskog opterećenja osobe:

$$q_P = 272 - 6 \cdot \vartheta_o \quad (2.13)$$

gdje je:  $q_P$  - toplinski dobitak osobe [ $W$ ]

Ukupno rashladno opterećenje zbog ljudi:

$$\Phi_{lj} = \frac{q_P \cdot n_P \cdot \tau}{24 \cdot 1000} \quad (2.14)$$

gdje je:  $n_P$  - broj ljudi u hlađenom prostoru [-]

$\tau$  - vrijeme provedeno u hlađenom prostoru [-]

### 2.2.6. Rashladno opterećenje zbog transportnih sredstava

Transportna sredstva se koriste za manipulaciju robe i transport ljudi unutar hlađenih prostora te zbog toga mogu imati značajan utjecaj na rashladno opterećenje prostora. Rashladno opterećenje zbog transportnih sredstava računa se prema:

$$\Phi_{ts} = P_{ts} \cdot \eta_{ts} \cdot \frac{\tau}{24} \quad (2.15)$$

gdje je:  $\Phi_{ts}$  - rashladno opterećenje zbog transportnih sredstava [ $kW$ ]

$P_{ts}$  - snaga transportnog sredstva [ $kW$ ]

$\eta_{ts}$  - iskoristivost transportnog sredstva [-]

$\tau$  - vrijeme provedeno u hladnom prostoru [ $h$ ]

### 2.2.7. Rashladno opterećenje zbog elektromotora isparivača

Kada se iznova projektira rashladno skladište, vrlo je teško procijeniti rashladno opterećenje zbog elektromotora isparivača jer nam, u fazi termodinamičkog proračuna, nije poznata oprema koja će se ugrađivati. Približno to možemo procijeniti prema:

$$\Phi_{EM} = f \cdot \sum_{i=1}^6 \Phi_i \quad (2.16)$$

gdje je:  $\Phi_{EM}$  - rashladno opterećenje zbog elektromotora isparivača [ $W$ ]

$f$  - faktor procjene rada ventilatora [-]

### 2.2.8. Rashladno opterećenje zbog odleđivanja isparivača

Kako je već prethodno spomenuto, vrlo je teško procijeniti rashladno opterećenje zbog odleđivanja isparivača jer nam nije poznata oprema predviđena za ugradnju. Uobičajeno je da se to pretpostavi prema nekim iskustvenim podacima pa se nakon izbora opreme korigira proračun. Drugi način je korištenjem računalnih programa koji isto tako rade određene pretpostavke u proračunu. U svakom slučaju se, nakon izbora opreme, treba kontrolirati kompletan proračun pa tako i rashladno opterećenje zbog odleđivanja isparivača.

### 3 Prikaz proračuna rashladne komore

U ovom poglavlju bit će prikazan proračun samo jedne od rashladnih komora (komore broj 1), a ostale se proračunavaju analogno prikazanome. U tablicama 3.1 i 3.2 prikazani su ulazni podaci za proračun rashladnih komora.

Tablica 3.1: Ulazni podaci za proračun plus režima rashladnih komora

Broj komore	Naziv komore	Površina [ $m^2$ ]	Volumen [ $m^3$ ]	Temperatura [ $^{\circ}C$ ]
1	Skladišna komora	398,1	3766,56	0
2	Skladišna komora	389,3	3688,09	0
3	Skladišna komora	390	3688,09	0
4	Skladišna komora	311,9	2969,58	0
12	Hodnik	274	1367,06	0
13	Manipulativni prostor	582,8	2855,72	0

Tablica 3.2: Ulazni podaci za proračun minus režima rashladnih komora

Broj komore	Naziv komore	Površina [ $m^2$ ]	Volumen [ $m^3$ ]	Temperatura [ $^{\circ}C$ ]
5	Skladišna komora	313,9	2983,33	-25
6	Skladišna komora	313,9	2983,33	-25
7	Skladišna komora	313,9	2983,33	-25
8	Skladišna komora	378,9	3585,25	-25
9	Hodnik	254,1	2398,92	-25
10	Manipulativni prostor	254,1	2398,92	-25
11	Zadržane proizvode	254,1	2398,92	-25

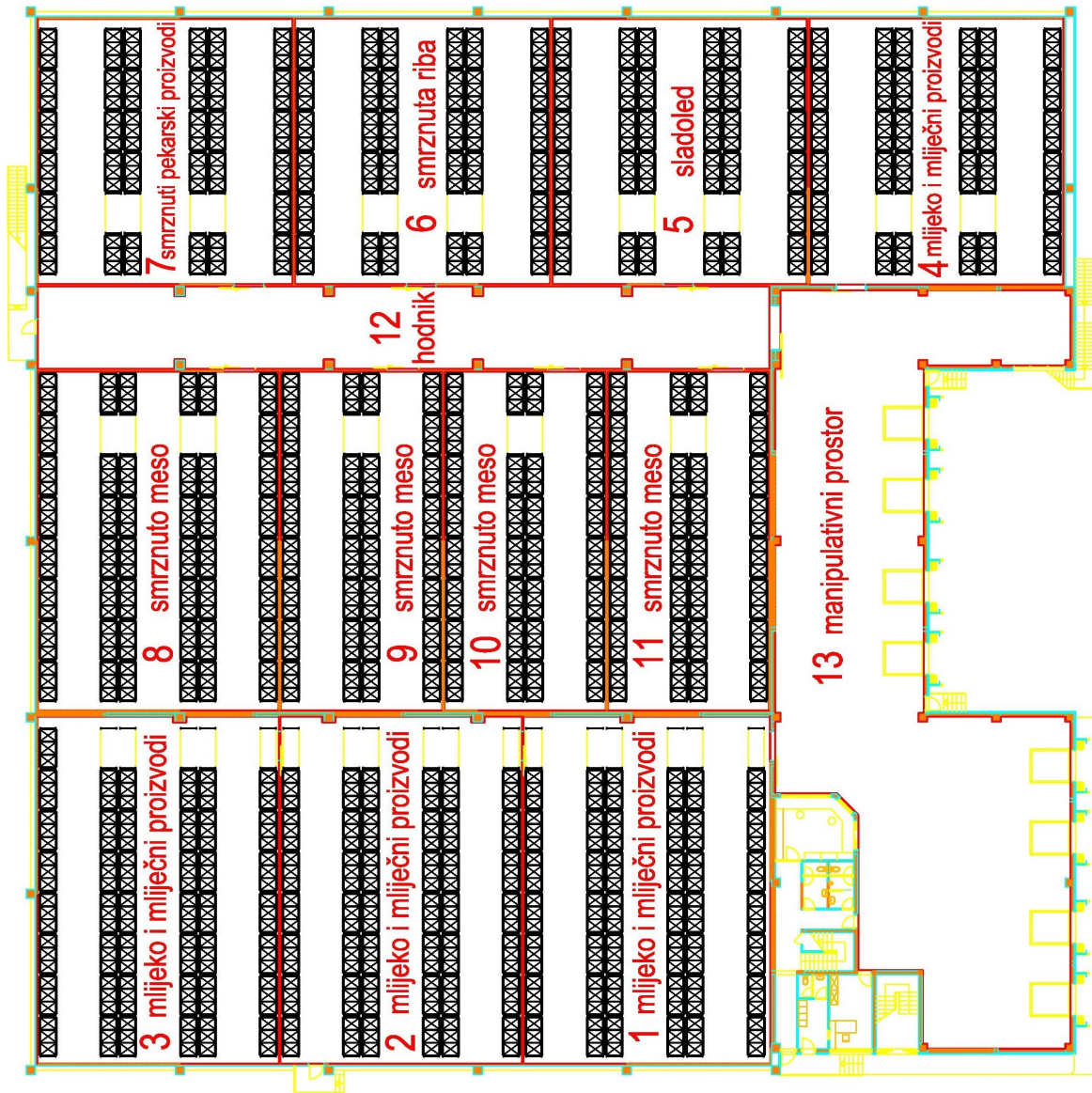
### 3.1. Transmisijsko opterećenje

U projektnom zadatku definirano je da je maksimalna vanjska temperatura zraka  $40^{\circ}C$ . Unutarnji koeficijent prijelaza topline je  $\alpha_i = 20 W/(m \cdot K)$  (dinamičko hlađenje u hlađenom prostoru), a vanjski koeficijent prijelaza topline je  $\alpha_o = 18 W/(m \cdot K)$  (za srednji intenzitet vjetra). U tablicama 3.3 i 3.4 prikazani su sastavi podova i zidova te njihova svojstva. Na slici 3.1 prikazan je tlocrt rashladnih komora.

Tablica 3.3: Sastav poda

Naziv sloja	Debljina sloja [ $mm$ ]	Toplinska vodljivost [ $W/(m \cdot K)$ ]
epoxy premaz	3	0,04
ab ploča	200	2,6
pe folija	0,2	0,5
poliuretan	200	0,025
pe folija	0,2	0,5
hidroizolacija	10	0,23
betonska podloga	100	2
šljunak	1000	0,81





Slika 3.1: Tlocrt rashladnih komora

Tablica 3.4: Sastav zida i stropa

Naziv sloja	Debljina sloja [mm]	Toplinska vodljivost [W/(m · K)]
čelični pocinčani lim	0,6	/
poliuretan	200	0,2
čelični pocinčani lim	0,6	/

Ukupni koeficijent prolaza topline kroz zid računa se prema 2.3:

$$k = \frac{1}{\frac{1}{\alpha_i} + \sum \frac{\delta}{\lambda} + \frac{1}{\alpha_o}} = \frac{1}{\frac{1}{20} + \frac{0,2}{0,2} + \frac{1}{18}} = 0,1234 \text{ W}/(m^2 \cdot K) \quad (3.1)$$

Izračunati koeficijent prolaza topline vrijedi za svaki zid koji ima isti takav sastav. Debljina pocinčanog čeličnog lima je zanemariva pa se izuzima iz proračuna. Analogno tome proračunava se i koeficijent prolaza topline za pod i strop.

Za rashladnu komoru broj 1 i jedan zid te komore izmijenjeni toplinski tok računa se prema 2.2:

$$\Phi_{tr} = k \cdot A \cdot \Delta\vartheta = 0,1234 \cdot 224,2 \cdot (40 - 0) = 1106,4 \text{ W} \quad (3.2)$$

Ukupno transmisijsko opterećenje je zbroj toplinskih tokova kroz sve zidove, pod i strop. U tablici 3.5 prikazana su ukupna transmisijska opterećenja svih komora.

Tablica 3.5: Ukupna transmisijaska opterećenja svih komora

Plus režim		
Broj komore	Naziv komore	Transmisijsko opterećenje [kW]
1	Skladišna komora	6,36
2	Skladišna komora	6,28
3	Skladišna komora	6,28
4	Skladišna komora	5,35
12	Hodnik	4,49
13	Manipulativni prostor	7,71
Minus režim		
5	Skladišna komora	9,23
6	Skladišna komora	9,23
7	Skladišna komora	9,23
8	Skladišna komora	10,61
9	Skladišna komora	8,26
10	Skladišna komora	8,26
11	Komora za zadržane proizvode	8,26

### 3.2. Infiltracijsko opterećenje

Za vanjsku temperaturu od 40°C uzeta je relativna vlažnost zraka od 60%, sadržaja vlage 27,63 g/kg te entalpije 113,32 kJ/kg. S obzirom da je rashladna komora broj 1 veća od 2830 m<sup>3</sup>, broj izmjena zraka računa se prema izrazu 2.7:

$$n_i = \frac{75}{\sqrt{V_g}} = \frac{75}{\sqrt{3766,56}} = 1,22 \quad (3.3)$$

Izmijenjena količina zraka prema 2.6:

$$\dot{V}_v = n_i V_g = 1,22 \cdot \frac{3766,56}{24 \cdot 3600} = 0,0533 \text{ m}^3/\text{s} \quad (3.4)$$

Komora jedan je u plus režimu pa se infiltracijsko opterećenje računa prema 2.4:

$$\Phi_v = \dot{V}_v \cdot \rho_u (h_v - h_u) = 0,0533 \cdot 1,29 \cdot (113,32 - 8,01) = 7,24 \text{ kW} \quad (3.5)$$

U tablici 3.6 prikazana su infiltracijska opterećenja svih komora.

Tablica 3.6: Ukupna infiltracijska opterećenja svih komora

Plus režim		
Broj komore	Naziv komore	Infiltracijsko opterećenje [kW]
1	Skladišna komora	7,24
2	Skladišna komora	7,16
3	Skladišna komora	7,16
4	Skladišna komora	6,43
12	Hodnik	4,67
13	Manipulativni prostor	6,30
Minus režim		
5	Skladišna komora	5,91
6	Skladišna komora	5,91
7	Skladišna komora	5,91
8	Skladišna komora	6,48
9	Skladišna komora	5,64
10	Skladišna komora	5,64
11	Komora za zadržane proizvode	5,64

### 3.3. Rashladno opterećenje zbog hlađenja robe

U komorama koje su u plus režimu roba ulazi s maksimalnom temperaturom od 10°C i ne dolazi do zamrzavanja te robe, a u komorama koje su u minus režimu roba ulazi već smrznuta s maksimalnom temperaturom od -15°C. I za plus i za minus režim je predviđeno vrijeme hlađenja 12 sati, a dnevni unos robe je 7% ukupnog kapaciteta svake rashladne komore.

Odvedena toplina za hlađenje robe računa se prema izrazu 2.8:

$$Q_{hl} = m \cdot c_{p1} \cdot (\vartheta_1 - \vartheta_z) = 42674,7 \cdot 3,5 \cdot (10 - 0) = 1493614,08 kJ \quad (3.6)$$

Rashladno opterećenje zbog hlađenja robe računa se prema izrazu 2.10:

$$\Phi_r = \frac{Q_{hl}}{3600 \cdot \tau} = \frac{1493614,08}{3600 \cdot 12} = 34,57 kW \quad (3.7)$$

U tablici 3.7 prikazano je rashladno opterećenje zbog hlađenja robe svih komora. Hodnik i manipulativni prostor nisu uzeti u obzir jer se tamo roba ne zadržava trajno, već je to samo prostor kroz koji prolazi roba u što kraćem mogućem roku.

Tablica 3.7: Rashladno opterećenje zbog hlađenja robe

Plus režim		
Broj komore	Naziv komore	Opterećenje zbog hlađenja robe [kW]
1	Skladišna komora	34,57
2	Skladišna komora	34,57
3	Skladišna komora	35,40
4	Skladišna komora	28,22
12	Hodnik	0,00
13	Manipulativni prostor	0,00
Minus režim		
5	Skladišna komora	11,37
6	Skladišna komora	6,35
7	Skladišna komora	6,59
8	Skladišna komora	10,80
9	Skladišna komora	7,06
10	Skladišna komora	7,06
11	Komora za zadržane proizvode	7,06

### 3.4. Rashladno opterećenje zbog rasvjete

S obzirom da su rashladne komore jako velike, potrebno je osigurati adekvatnu rasvjetu kako bi radnici mogli na ispravan način manipulirati robom i kako ne bi došlo do ozljede na radu zbog loše rasvjete. Uobičajeno je da smjena traje 8 sati i to se uzima kao vrijeme rada rasvjete, no najdulje će rasvjeta raditi u hodniku i manipulativnom prostoru. Odabran je srednji intenzitet rasvjete od  $10 \text{ W/m}^2$  prema preporuci literature, ali u novije vrijeme je toplinski intenzitet mnogo manji jer se sve više ugrađuje LED rasvjeta koja je energetske učinkovitija i oduzima manje toplinske energije u prostor. Rashladno opterećenje zbog rasvjete računa se prema izrazu 2.11:

$$\Phi_{rasvj} = \frac{A \cdot q_A \cdot \tau}{24 \cdot 1000} = \frac{398,1 \cdot 10 \cdot \tau}{24 \cdot 1000} = 1,33 \text{ kW} \quad (3.8)$$

U tablici 3.8 prikazana su rashladna opterećenja zbog rasvjete u svim komorama.

Tablica 3.8: Rashladno opterećenje zbog rasvjete

Plus režim		
Broj komore	Naziv komore	Opterećenje zbog rasvjete [ $kW$ ]
1	Skladišna komora	1,33
2	Skladišna komora	1,30
3	Skladišna komora	1,30
4	Skladišna komora	1,04
12	Hodnik	0,91
13	Manipulativni prostor	1,94
Minus režim		
5	Skladišna komora	1,05
6	Skladišna komora	1,05
7	Skladišna komora	1,05
8	Skladišna komora	1,26
9	Skladišna komora	0,85
10	Skladišna komora	0,85
11	Komora za zadržane proizvode	0,85

### 3.5. Rashladno opterećenje zbog ljudi

Napravljena je procjena broja ljudi u rashladnim komorama, hodniku i manipulativnom prostoru za vrijeme smjene. Za potrebe slaganja paleta na regale u komorama dovoljno je dvoje ljudi po komori, a za manipulaciju robe u hodniku i manipulativnom prostoru dovoljno je 10 ljudi po prostoru. Procjena toplinskog opterećenja osobe računa se prema 2.12:

$$q_P = 272 - 6 \cdot \vartheta_o = 272 - 6 \cdot 0 = 272 \text{ W} \quad (3.9)$$

Rashladno opterećenje zbog ljudi prema 2.13:

$$\Phi_{lj} = \frac{q_P \cdot n_P \cdot \tau}{24 \cdot 1000} = \frac{272 \cdot 2 \cdot 8}{24 \cdot 1000} = 0,09 \text{ kW} \quad (3.10)$$

U tablici 3.9 prikazano je rashladno opterećenje zbog ljudi u svim komorama.

Tablica 3.9: Rashladno opterećenje zbog ljudi

Plus režim		
Broj komore	Naziv komore	Opterećenje zbog ljudi [kW]
1	Skladišna komora	0,09
2	Skladišna komora	0,09
3	Skladišna komora	0,09
4	Skladišna komora	0,09
12	Hodnik	0,91
13	Manipulativni prostor	0,91
Minus režim		
5	Skladišna komora	0,14
6	Skladišna komora	0,14
7	Skladišna komora	0,14
8	Skladišna komora	0,14
9	Skladišna komora	0,14
10	Skladišna komora	0,14
11	Komora za zadržane proizvode	0,14

### 3.6. Rashladno opterećenje zbog transportnih sredstava

Kada se govori o transportnim sredstvima načelno se misli na motorna transportna sredstva pogonjena električnim motorom i za manipulaciju u rashladnim komorama najčešće se koriste električna transportna sredstva koja odaju toplinu. Od proizvođača je odabrano transportno sredstvo visokoregalni viličar s električnim motorom te je pret-



postavljeno vrijeme rada 4 sata (osim u hodniku i manipulativnom prostoru gdje vrijeme rada iznosi 8 sati). Rashladno opterećenje zbog transportnih sredstava određuje se prema 2.14:

$$\Phi_{ts} = P_{ts} \cdot \eta_{ts} \cdot \frac{\tau}{24} = 7,6 \cdot 0,9 \cdot \frac{4}{24} = 1,14 \text{ kW} \quad (3.11)$$

S obzirom da je za sve komore odabran isti tip viličara (jer su komore jednake visine), za sve komore opterećenje iznosi 1,14 kW, a za hodnik i manipulativni prostor iznosi 2,28 kW

### 3.7. Rashladno opterećenje zbog elektromotora isparivača

Ranije je već objašnjeno da se prilikom projektiranja ne može točno odrediti rashladno opterećenje zbog elektromotora isparivača jer nam nije poznat točan tip isparivača te se zbog toga to procjenjuje zbrajanjem ostalih opterećenja i množenjem s faktorom procjene rada ventilatora. Ovdje se radi o skladištenju robe u hladnom te navedeni faktor iznosi 0,05. Dakle, približna procjena vrši se prema 2.15:

$$\Phi_{EM} = f \cdot \sum_{i=1}^6 \Phi_i = 0,05 \cdot 50,73 = 2,54 \text{ kW} \quad (3.12)$$

U tablici 3.10 prikazana je približna procjena rashladnog opterećenja zbog elektromotora isparivača.

Tablica 3.10: Rashladno opterećenje zbog elektromotora isparivača

Plus režim		
Broj komore	Naziv komore	Opterećenje zbog el. motora isparivača [ <i>kW</i> ]
1	Skladišna komora	2,54
2	Skladišna komora	2,53
3	Skladišna komora	2,57
4	Skladišna komora	2,11
12	Hodnik	0,66
13	Manipulativni prostor	1,91
Minus režim		
5	Skladišna komora	1,44
6	Skladišna komora	1,19
7	Skladišna komora	1,20
8	Skladišna komora	1,52
9	Skladišna komora	1,15
10	Skladišna komora	1,15
11	Komora za zadržane proizvode	1,15

### 3.8. Rashladno opterećenje zbog odleđivanja isparivača

Rashladno opterećenje zbog odleđivanja isparivača je vrlo teško za izračunati te se, kako je ranije spomenuto, aproksimira iskustvenim vrijednostima ili određuje korištenjem raznih računanih programa. Odabrano je da će se odleđivanje provoditi toplim glikolom jer je to jako povoljno u kombinaciji sa CO<sub>2</sub> sustavima zbog mogućnosti korištenja otpadne topline kondenzacije za grijanje tog glikola. Opterećenje je određeno korištenjem računalnog programa *Coolstar* što se pokazalo vrlo točnim u praktičnoj primjeni. U tablici 3.11 prikazana su rashladna opterećenja zbog odleđivanja isparivača za sve komore.

Tablica 3.11: Rashladno opterećenje zbog odleđivanja isparivača

Plus režim		
Broj komore	Naziv komore	Opterećenje zbog odleđivanja isparivača [ $kW$ ]
1	Skladišna komora	5,00
2	Skladišna komora	5,00
3	Skladišna komora	5,00
4	Skladišna komora	5,00
12	Hodnik	5,00
13	Manipulativni prostor	10,00
Minus režim		
5	Skladišna komora	14,00
6	Skladišna komora	17,00
7	Skladišna komora	17,00
8	Skladišna komora	19,00
9	Skladišna komora	11,00
10	Skladišna komora	11,00
11	Komora za zadržane proizvode	11,00

### 3.9. Ukupno rashladno opterećenje rashladnih komora

Nakon izračuna rashladnog opterećenja pojedinih komora, sva opterećenja se zbrajaju i čine ukupno rashladno opterećenje cijelog sustava. S obzirom da su ukupna opterećenja plus i minus režima vrlo slična, odlučeno je da će se izvesti dva odvojena sustava kako nebi bilo problema u radu bilo kojeg od sustava. Isto tako, kako ne bi bilo problema u radu, uzet je faktor sigurnosti u vrijednosti od 1,05 i faktor istovremenosti u vrijednosti od 0,9. u tablici 3.12 prikazano je ukupno rashladno opterećenje pojedinih komora i cijelog sustava.

Tablica 3.12: Ukupno rashladno opterećenje

Plus režim			
Broj komore	Naziv komore	Ukupno rashladno opterećenje bez faktora sigurnosti [kW]	Ukupno rashladno opterećenje s faktorom sigurnosti [kW]
1	Skladišna komora	58,27	61,18
2	Skladišna komora	58,07	60,97
3	Skladišna komora	58,94	61,88
4	Skladišna komora	49,38	51,85
12	Hodnik	18,93	19,88
13	Manipulativni prostor	31,05	32,60
			<b>288,37</b>
			faktor 0,9
			<b>259,54</b>
Minus režim			
5	Skladišna komora	44,28	46,50
6	Skladišna komora	42,01	44,11
7	Skladišna komora	42,26	44,37
8	Skladišna komora	50,95	53,50
9	Skladišna komora	35,24	37,01
10	Skladišna komora	35,24	37,01
11	Komora za zadržane proizvode	35,24	37,01
			<b>299,49</b>
			faktor 0,9
			<b>269,54</b>

## 4 Odabir sustava za plus i minus režim hlađenja

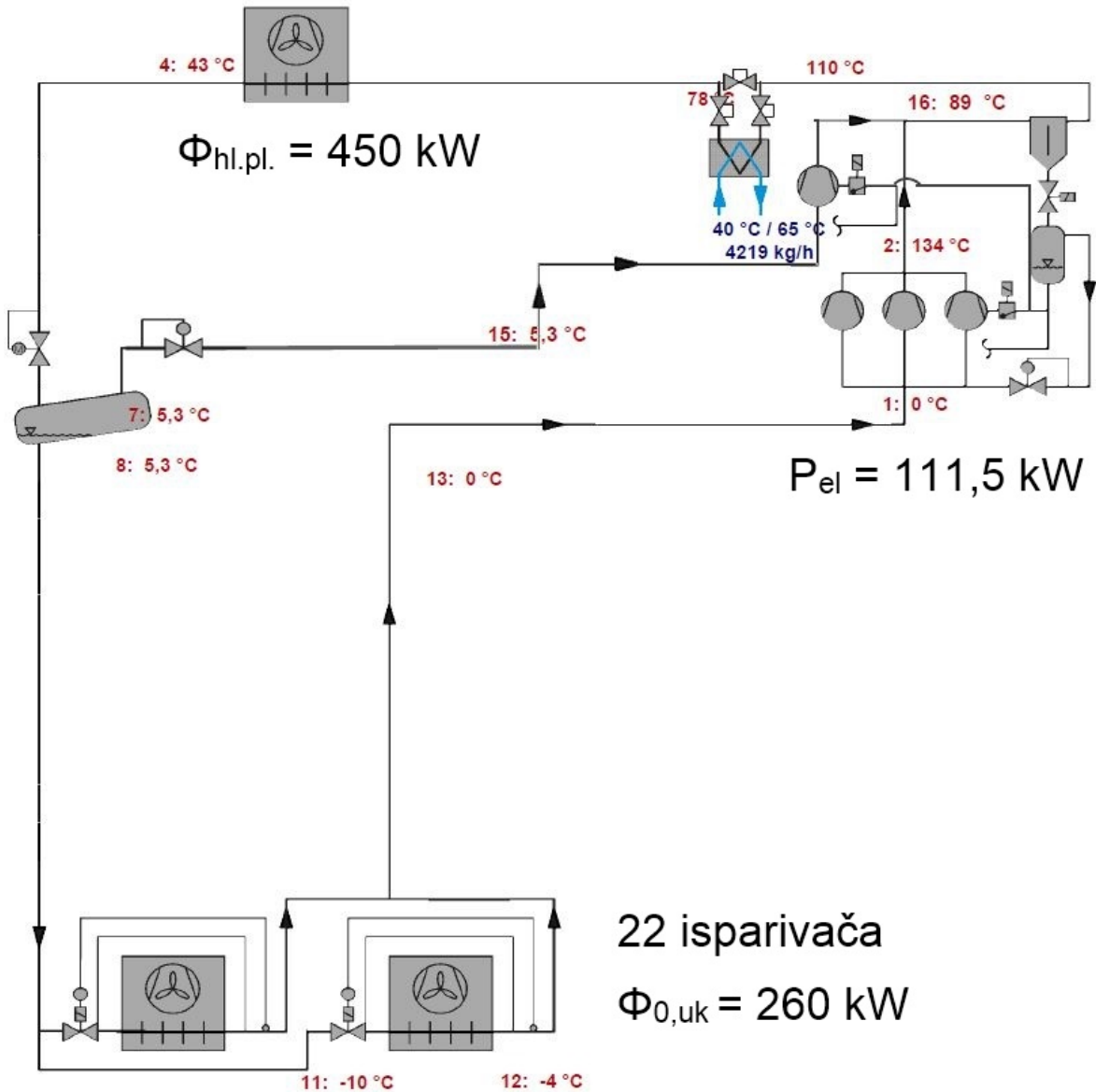
Odabir i proračun oba sustava provedeni su u programskom paketu njemačke tvrtke Bitzer koja proizvodi kompresore svih veličina i vrsta te kondenzacijske jedinice. Jedna su od najvećih proizvođača kompresora za rashladnu tehniku te pokrivaju sva područja hlađenja i sve potrebne rashladne snage (od malih sustava kao što su komore za hlađenje proizvoda lokalnih malih proizvođača do velikih sustava kao što su industrijska postrojenja proizvodnje hrane. Može se reći da su dobro poznata tvrtka na našem tržištu i da pokrivaju dobar dio trenutnog tržišta.

### 4.1. Plus režim hlađenja

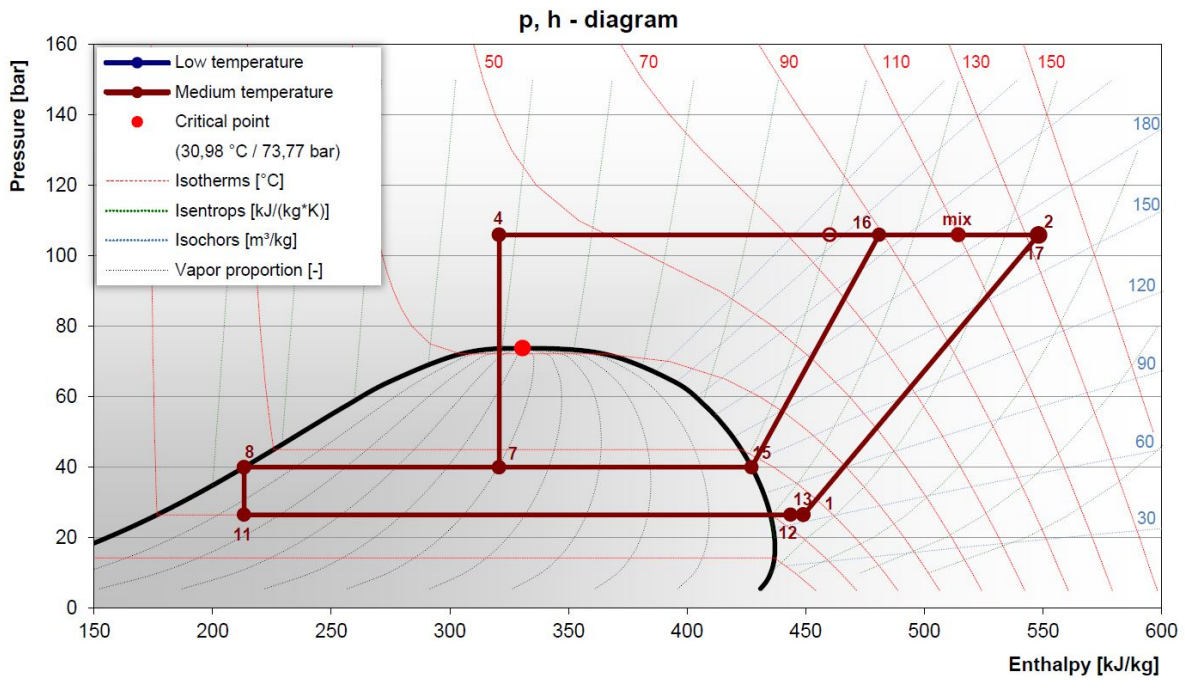
Za plus režim hlađenja izabran je CO<sub>2</sub> transkritični sustav s paralelnom kompresijom. Sustav je sličan opisanom sustavu u poglavlju 2, ali ovdje je sustav izveden sa dodatnim paralelnim kompresorima umjesto s jednim kompresorom koji ima više usisnih komora (tzv. ECO kompresor). Na slici 4.1 prikazana je pojednostavljena shema sustava, a na slici 4.2 prikazan je log p-h dijagram sustava. Točke označene na shemi sustava odgovaraju točkama označenima na log p-h dijagramu.

Prednost posebnog paralelnog kompresora je održavanje radne temperature kompresora približno konstantnom za razliku od ECO kompresora koji u različitim usisnim komorama ima različite temperature na kraju kompresije. CO<sub>2</sub> kao radna tvar ima prilično visoke temperature na kraju kompresije pa se svakako preporuča određeno dodatno hlađenje na glavi ECO kompresora (najčešće ventilator). Još jedna prednost posebnog

paralelnog kompresora je povećanje ukupnog COP-a sustava što u industrijskom postrojenju koje svakodnevno radi može smanjiti pogonske troškove i troškove održavanja koji su za sada vrlo visoki za ovakve sustave. Nedostatak posebnog paralelnog kompresora je dodatno povećavanje investicije u sustav i instalacije.



Slika 4.1: Pojednostavljena shema plus režima



Slika 4.2: Log p-h dijagram plus režima

Tablica 4.1: Karakteristične točke sustava plus režima

Točka	Tlak [bar]	Temperatura [°C]	Entalpija [kJ/kg]	Entropija [kJ/(kg · K)]
1	26,49	0,00	449,08	1,95
2	105,92	134,03	548,17	2,03
4	105,92	43,00	320,81	1,38
7	40	5,30	320,81	
8	40	5,30	213,27	1,05
11	26,49	-10,00	213,27	
12	26,49	-4,00	443,74	1,93
13	26,49	0,00	449,08	1,95
15	40	5,30	427,2	1,81
16	105,92	89,01	480,99	
17	105,92	134,03	548,17	2,03

U tablici 4.1 prikazane su karakteristične točke plus režima prema prikazanom log p-h dijagramu na slici 4.2.

Teorijska rashladna snaga koja se mora zadovoljiti, dobivena je proračunom opterećenja rashladnih komora iznosi  $\Phi_{teor} = 260 \text{ kW}$ . Teorijski maseni protok kroz isparivače računa se prema:

$$q_{m,isp,teor} = \frac{\Phi_{teor}}{h_{12} - h_{11}} = \frac{260}{443,74 - 213,27} = 1,128 \text{ kg/s} = 4061,27 \text{ kg/h} \quad (4.1)$$

Putem programskog paketa bira se konfiguracija multikompresorskog seta na način da se što bliže pokušava zadovoljiti teorijska rashladna snaga. Stvarna rashladna snaga na isparivačima iznosi  $\Phi_{stv} = 259,34 \text{ kW}$ . Stvarni maseni protok kroz isparivače računa se prema:

$$q_{m,isp,stv} = \frac{\Phi_{stv}}{h_{12} - h_{11}} = \frac{259,34}{443,74 - 213,27} = 1,125 \text{ kg/s} = 4051 \text{ kg/h} \quad (4.2)$$

Teorijski maseni protok radne tvari kroz paralelne kompresore je jednak stvarnom masenom protoku kroz isparivače, ali u stvarnosti ti protoci nisu jednaki zbog različite konfiguracije multikompresorskog seta i paralelnih kompresora koje je vrlo teško izjednačiti. Prema izabranoj konfiguraciji maseni protok kroz paralelne kompresore iznosi  $q_{m,paralel,stv} = 4093 \text{ kg/h}$ .

Za proračun pretpostavljene električne snage multikompresorskog seta i paralele potrebno je pretpostaviti i izentropski stupanj djelovanja,  $\eta_{iz,pret} = 0,65$ . Iz log p-h dijagrama očitava se izentropska enentalpija na kraju kompresije za multikompresorski set,  $h_{2,iz} = 515 \text{ kJ/kg}$  te za paralelu,  $h_{16,iz} = 460 \text{ kJ/kg}$ . Pretpostavljena entalpija na kraju kompresije sa uračunatim izentropskim stupnjem djelovanja računa se kao:

$$h_{2,pret} = h_1 + \frac{h_{2,iz} - h_1}{\eta_{iz,pret}} = 449,08 + \frac{515 - 449,08}{0,65} = 550,5 \text{ kJ/kg} \quad (4.3)$$

$$h_{16,pret} = h_{15} + \frac{h_{16,iz} - h_{15}}{\eta_{iz,pret}} = 427,25 + \frac{460 - 427,25}{0,65} = 477,63 \text{ kJ/kg} \quad (4.4)$$



Pretpostavljena električna snaga multikompresorskog seta i paralele računa se kao:

$$P_{el,MS,pret} = q_{m,MS} \cdot (h_{2,pret} - h_1) = \frac{4051}{3600} \cdot (550,5 - 449,08) = 114,13 \text{ kW} \quad (4.5)$$

$$P_{el,par,pret} = q_{m,par} \cdot (h_{16,pret} - h_{15}) = \frac{4093}{3600} \cdot (477,63 - 427,25) = 57,28 \text{ kW} \quad (4.6)$$

Stvarna električna snaga koju kompresori mogu povući iz elektroenergetske mreže očitava se iz odabrane konfiguracije. COP se računa prema:

$$COP = \frac{\Phi_{stv}}{P_{el,stv}} \quad (4.7)$$

U tablici 4.2 prikazani su neki od parametara odabrane kompresorske jedinice i paralele. Može se primijetiti da je kompresorska jedinica sastavljena od multikompresorskog seta koji se sastoji od 5 jednakih kompresora i dva paralelna kompresora koji su različiti gdje je jedan vodeći, a drugi pomoćni. Ukupni COP cijelog sustava iznosi 1,64.

Tablica 4.2: Sastavne jedinice multikompresorskog seta za plus režim

Tip kompresora	Rashladna snaga na kompresorima [kW]	Rashladna snaga na isparivačima [kW]	Električna snaga [kW]	COP ukupni
4FTC-30K	25,12	45,12	19,50	1,29
4FTC-30K	29,81	53,55	23,00	
4FTC-30K	29,81	53,55	23,00	
4FTC-30K	29,81	53,55	23,00	
4FTC-30K	29,81	53,55	23,00	
6FTE-50K	/	/	36,99	1,98
4FTC-30K	/	/	25,30	

## 4.2. Minus režim hlađenja

Za minus režim hlađenja izabran je CO<sub>2</sub> transkritični sustav s pojačivačem. Sustav je prethodno opisan u poglavlju 2, ali razlikuje se po tome što nema isparivače u srednjetemperaturnom režimu hlađenja jer je to pokriveno zasebnim sustavom.

Sustavi su slične potrebne rashladne snage što jako otežava spajanje srednje i niskotemperaturnog režima hlađenja u jedan sustav. Da bi takvi sustavi mogli ispravno raditi, jedan od tih režima mora biti dominantan i sustav se onda dimenzionira prema tom dominantnom, a drugi dio sustava se dimenzionira na način da se s preostalom raspoloživom rashladnom snagom pokušava pokriti cijelo ili velika većina rashladnog opterećenja. Na slici 4.3 prikazana je pojednostavljena shema sustava, a na slici 4.4 prikazan je log p-h dijagram sustava.

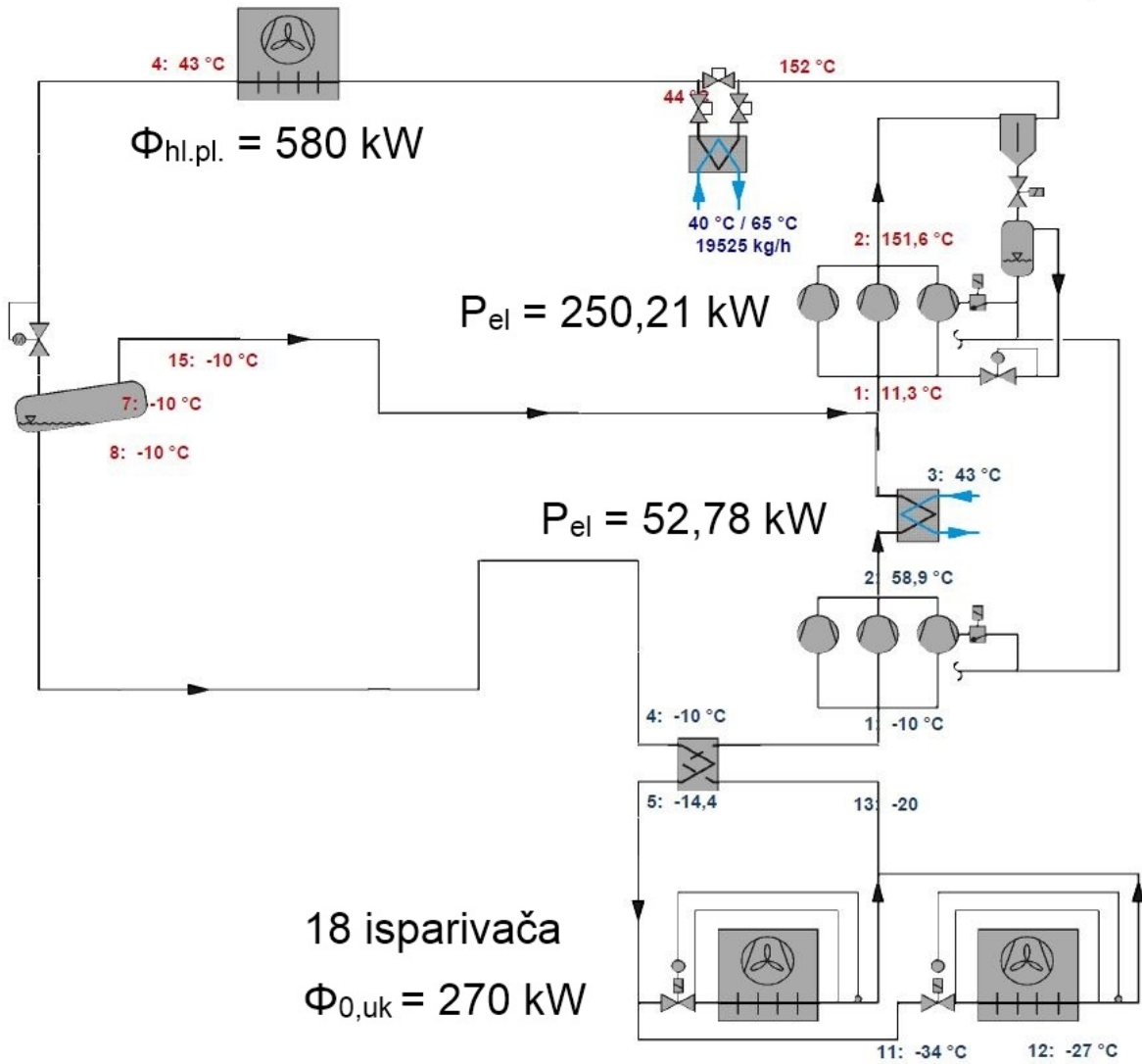
Gledajući log p-h dijagram, može se primijetiti da jedan dio sustava radi u srednjetemperaturnom režimu, a drugi dio radi u niskotemperaturnom režimu i to je režim koji je relevantan za hlađenje komora. Srednjetemperaturni dio sustava održava stabilnost cijelog sustava i nalazi se u transkritičnom području. Niskotemperaturni dio je klasični podkritični sustav. U tablicama 4.3 i 4.4 prikazane su karakteristične točke sustava prema prikazanom log p-h dijagramu.

Tablica 4.3: Karakteristične točke minus režima, nisko-temperaturni dio

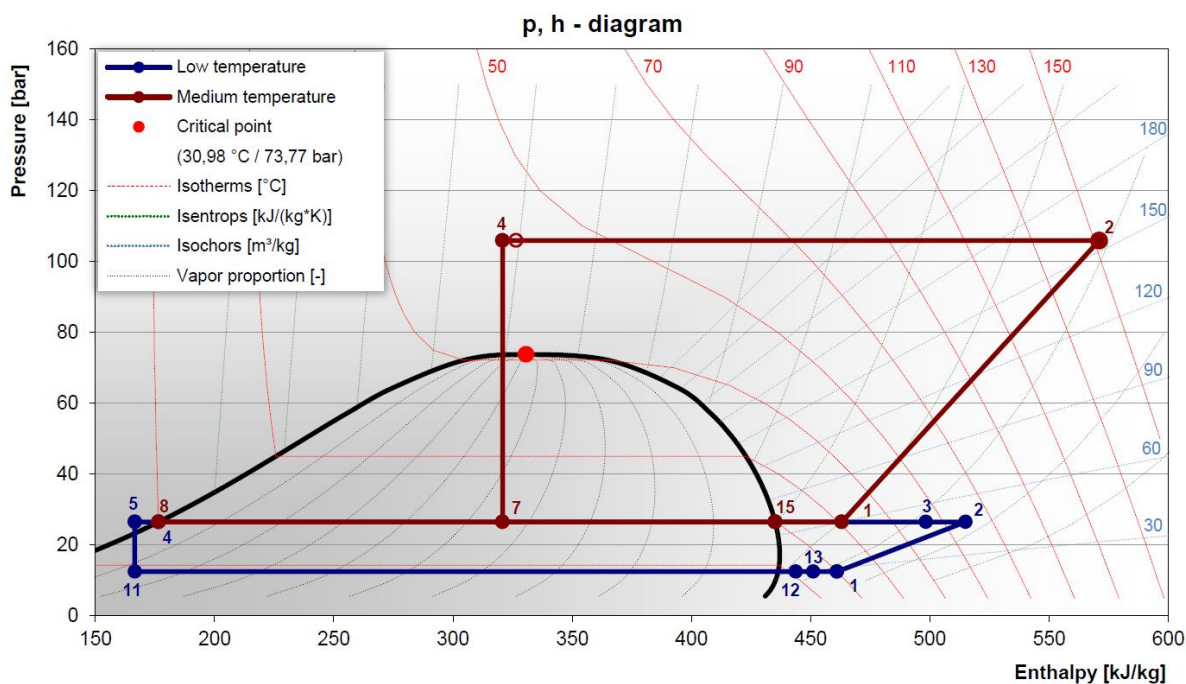
Točka	Tlak [bar]	Temperatura [ $^{\circ}C$ ]	Entalpija [ $kJ/kg$ ]	Entropija [ $kJ/(kg \cdot K)$ ]
1	12,45	-10,00	461,09	2,12
2	26,49	58,91	515,00	2,17
3	26,49	43,00	498,35	2,12
4	26,49	-10,00	176,56	0,92
5	26,49	-14,40	166,56	0,88
11	12,45	-34,00	166,56	
12	12,45	-27,00	443,87	2,05
13	12,45	-20,00	451,09	2,08

Tablica 4.4: Karakteristične točke minus režima, srednje-temperaturni dio

Točka	Tlak [bar]	Temperatura [ $^{\circ}C$ ]	Entalpija [ $kJ/kg$ ]	Entropija [ $kJ/(kg \cdot K)$ ]
1	26,49	11,27	463,08	2,00
2	105,92	151,58	570,98	2,09
4	105,92	43,00	320,81	1,38
7	26,50	-9,98	320,81	
8	26,50	-9,98	176,56	0,92
15	26,50	-9,98	435,13	1,90



Slika 4.3: Pojednostavljena shema minus režima



Slika 4.4: Log p-h dijagram minus režima

Niskotemperaturni dio dimenzionira se prema već prikazanim jednadžbama 4.1, 4.2, 4.3. Srednjetemperaturni dio dimenzionira se malo drugačije od prethodno prikazanog. Kao što je već ranije spomenuto, srednjetemperaturni dio služi za održavanje stabilnosti cijelog sustava.

Prateći log p-h dijagram vidimo da se radna tvar prigušuje od točke 4 do točke 7. U točki 7 radna tvar se nalazi u dvije faze, parnoj i kapljevitoj, gdje se parna faza odvodi na srednjetemperaturne kompresore, a kapljevita faza prema isparivačima. Postotak pare nam govori koliko se radne tvari odvaja i on iznosi 55,78 %. Stvarni maseni protok kroz isparivače iznosi  $q_{m,isp,stv} = 3691 \text{ kg/h}$ , a stvarni maseni protok kroz obilazni vod računa se prema:

$$q_{m,ob.vod} = q_{m,isp,stv} \cdot (1 - 0,5578) = 4657 \text{ kg/h} \quad (4.8)$$

Bilanca mase kroz kompresore srednjetemperaturnog režima:

$$q_{m,MT} = q_{m,isp,stv} + q_{m,ob.vod} = 8348 \text{ kg/h} \quad (4.9)$$

Tablica 4.5 prikazuje najvažnije parametre kompresorske jedinice za minus režim rada. Niskotemperaturni dio je sastavljen od multikompresorskog seta sa četiri jednaka kompresora, a srednjetemperaturni dio je sastavljen od multikompresorskog seta sa šest jednakih kompresora. Uspoređujući vrijednosti COP-a između ta dva multikompresorska seta odmah možemo zaključiti kako se CO<sub>2</sub> kao radna tvar mnogo bolje ponaša u podkritičnom području. Ukupni COP cijelog sustava iznosi 3,3.

Tablica 4.5: Sastavne jedinice multikompresorskog seta za minus režim

Tip kompresora	Rashladna snaga na kompresorima [kW]	Rashladna snaga na isparivačima [kW]	Električna snaga [kW]	COP ukupni
4TSL-20K	78,89	76,89	15,11	5,28
4TSL-20K	66,56	64,87	12,56	
4TSL-20K	66,56	64,87	12,56	
4TSL-20K	66,56	64,87	12,56	
6DTE-50K	64,96	/	48,54	1,32
6DTE-50K	52,99	/	40,34	
6DTE-50K	52,99	/	40,34	
6DTE-50K	52,99	/	40,34	
6DTE-50K	52,99	/	40,34	
6DTE-50K	52,99	/	40,34	

# 5 Oprema i instalacije

## 5.1. Izbor isparivača

Izbor isparivača provodi se primjenom programskog paketa njemačke tvrtke Güntner naziva *GPC.EU 2018*. U tom programskom paketu moguć je detaljan izbor isparivača, glikolnih hladnjaka, kondenzatora, hladnjaka plina i ostale rashladne opreme. Tijekom izbora opreme moguće je izabrati sve moderne radne tvari (i neke koje se više ne koriste) uključujući i CO<sub>2</sub>. Prilikom izbora isparivača potrebno je poznavati traženu rashadnu snagu isparivača, željeni broj isparivača u hlađenom prostoru te ostale parametre koji su prikazani u tablici 5.1.

Programski paket ima mogućnost izbacivanja više rezultata koji zadovoljavaju tražene uvjete, a moguća je i dodatna optimizacija točno odabranog modela isparivača. Isto tako moguće je tražiti posebne izvedbe isparivača (npr. isparivač s epoxy premazom lamela za rad u agresivnim uvjetima) te posebne parametre kao što su razmak lamela, način odleđivanja isparivača, priključci s prirubnicama itd.

Prilikom odabira opreme koja će biti instalirana na odabrani objekt mora se uzeti u obzir rok isporuke navedene opreme (može biti i preko petnaest tjedana) te cijena opreme. Važno je razmotriti i ostale naizgled nebitne podatke kao što su dimenzije opreme (u smislu ugradnje i transporta), težina opreme (vrlo bitno kod izbora kondenzatora koji se montiraju na krov ili fasadu zgrade), broj ventilatora (buka) te brzina strujanja zraka (ukoliko su ljudi u prostoru, brzina strujanja zraka mora biti prilagođena na način da ljudi ne osjećaju posljedice zbog izloženosti visokim brzinama strujanja, a može se i raz-

matrati ugradnja tekstilnih kanala koji drastično smanjuju brzinu strujanja i pospješuju pravilnu cirkulaciju ohlađenog zraka).

Tablica 5.1: Parametri potrebni za izbor isparivača

Rashladni učin [ $kW$ ]	Temperatura isparavanja [ $C$ ]	Pregrijanje [ $K$ ]	Temperatura kondenzacije [ $C$ ]	Podhlađenje [ $K$ ]	Temperatura hlađenja [ $C$ ]
61,18	-7	5	27	4	0
60,97	-7	5	27	4	0
61,88	-7	5	27	4	0
51,85	-7	5	27	4	0
19,88	-7	5	27	4	0
32,60	-7	5	27	4	0
46,50	-32	5	-8	4	-25
44,11	-32	5	-8	4	-25
44,37	-32	5	-8	4	-25
53,50	-32	5	-8	4	-25
37,01	-32	5	-8	4	-25
37,01	-32	5	-8	4	-25
37,01	-32	5	-8	4	-25

U tablici 5.2 prikazane su karakteristike ugrađene opreme. Napravljen je izbor broja isparivača u pojedinim hlađenim postorima (bira se prema veličini prostora, dometu hladnog zraka, rashladnom učinku i dostupnom prostoru za ugradnju).



Tablica 5.2: Karakteristike izabranih isparivača

Broj komore	Tip isparivača	Broj isparivača	Jedinična snaga isparivača [kW]	Ukupna snaga isparivača [kW]
1	CXGHN 071.2H/110-EHS50.E	3	20,5	61,5
2	CXGHN 071.2H/110-EHS50.E	3	20,5	61,5
3	CXGHN 071.2H/110-EHS50.E	3	20,5	61,5
4	CXGHN 071.2E/17-EHS50.E	3	17,2	51,6
5	S-CXGHN 071.2E/17-END50.E	3	15,2	45,6
6	S-CXGHN 071.2E/17-END50.E	3	15,2	45,6
7	S-CXGHN 071.2E/17-END50.E	3	15,2	45,6
8	S-CXGHN 071.2H/110-END50.E	3	17,9	53,7
9	S-CXGHN 071.2F/17-EHS50.E	2	18,6	37,2
10	S-CXGHN 071.2F/17-EHS50.E	2	18,6	37,2
11	S-CXGHN 071.2F/17-EHS50.E	2	18,6	37,2
12	GADC CX 035.1/3-70.E-4486118	3	7,5	22,5
13	GADC CX 035.1/2-70.E-4486118	7	4,7	32,9

## 5.2. Izbor hladnjaka plina

Hladnjaci plina su jednako kao i isparivači odabrani preko njemačke tvrtke Güntner, no trenutno je nemoguće izabrati samostalno hladnjak plina putem programskog paketa te jedini način je da se šalje direktan upit prema njihovoj kontakt osobi. CO<sub>2</sub> hladnjaci plina su svojevrsna tehnološka i industrijska tajna jer je to trenutno tehnologija u razvoju. U tablici 5.3 prikazane su neke karakteristike odabranih hladnjaka plina.

Tablica 5.3: Karakteristike izabranih hladnjaka plina

Sustav	Tip hladnjaka plina	Kapacitet [kW]
Paralelna kompresija	GGHV CD 090.2QF/13E-55	450
Sustav s pojačivačem	GGHV CD 080.2QF/22E-55	580

### 5.3. Dimenzioniranje cjevovoda

Dimenzioniranje cjevovoda provedeno je programskim paketom *Coolstar 2016* njemačke tvrtke Javasoft. Programski paket je vrlo napredan te omogućuje vrlo brze i precizne proračune cjevovoda, no ima i određene nedostatke. Iako programski paket omogućuje crtanje detaljne sheme postrojenja, crtež je nemoguće slobodno uređivati nakon što je gotov. Isto tako pri proračunu cijevi ne uzima u obzir preporučene brzine strujanja u cjevovodima rashladnih instalacija, no to se može ručno korigirati bez većih problema. Programski paket nudi jako korisnu mogućnost, a to je proračun transporta ulja u cjevovodu te u slučaju lošeg transporta ulja upozorava korisnika. Osim što upozorava na problem, nudi i neka rješenja za rješavanje tog problema što znatno skraćuje potrebno vrijeme za dimenzioniranje cjevovoda. Standardne (iskustvene, preporučene) brzine strujanja za rashladne instalacije su:

- usisni vod - 5 do 12 [m/s]
- tlačni vod - 8 do 12 [m/s]
- kondenzacijski vod - 0,5 [m/s]
- kapljevinski vod - 0,5 do 1 [m/s]

Na temelju odabranih brzina strujanja proračunava se promjer cijevi nakon čega se odabire najbliža standardna veličina cijevi te se nakon toga ponovo provjerava brzina strujanja radne tvari. Dozvoljena su mala odstupanja od preporučenih brzina strujanja. Osnovni izraz za dimenzioniranje je jednadžba kontinuiteta:

$$q_m = \rho \cdot w \cdot \frac{d^2 \pi}{4} \quad (5.1)$$

gdje je:  $q_m$  - maseni protok kroz promatranu dionicu [kg/s]

$\rho$  - gustoća radne tvari [kg/m<sup>3</sup>]

$w$  - odabrana brzina strujanja [m/s]

$d$  - unutarnji promjer cijevi [m]

Iz jednadžbe 5.1 proizlazi jednadžba za određivanje promjera cjevovoda:

$$d = \sqrt{\frac{4 \cdot q_m}{\rho \cdot w \cdot \pi}} \quad (5.2)$$

Jednadžba za provjeru brzine strujanja:

$$w = \frac{4 \cdot q_m}{\rho \cdot d^2 \cdot \pi} \quad (5.3)$$

Za proračun usisnog voda (pozicija 1) uzima se pretpostavljena brzina  $w = 9 \text{ m/s}$ , gustoća radne tvari  $\rho = 25,09 \text{ kg/m}^3$  i maseni protok  $q_m = 184,14 \text{ kg/h}$ :

$$d_{u,teor} = \sqrt{\frac{4 \cdot 184,14}{3600 \cdot 25,09 \cdot 9 \cdot \pi}} = 0,016983 \text{ m} \quad (5.4)$$

Odabrana je cijev 5/8" (0,015875 m, 15,875 mm). Provjera brzine strujanja:

$$w_{u,stv} = \frac{4 \cdot 184,14}{3600 \cdot 25,09 \cdot 0,015875^2 \cdot \pi} = 10,3 \text{ m/s} \quad (5.5)$$

Za proračun tlačnog voda (pozicija 85) uzima se pretpostavljena brzina  $w = 8 \text{ m/s}$ , gustoća radne tvari  $\rho = 68,305 \text{ kg/m}^3$  i maseni protok  $q_m = 4051 \text{ kg/h}$ :

$$d_{t,teor} = \sqrt{\frac{4 \cdot 4051}{3600 \cdot 68,305 \cdot 8 \cdot \pi}} = 0,051205 \text{ m} \quad (5.6)$$

Odabrana je cijev 2 1/8" (0,053975 m, 53,975 mm). Provjera brzine strujanja:

$$w_{t,stv} = \frac{4 \cdot 4051}{3600 \cdot 68,305 \cdot 0,053975^2 \cdot \pi} = 7,2 \text{ m/s} \quad (5.7)$$

Za proračun kapljevinskog voda (pozicija 1) uzima se pretpostavljena brzina  $w = 0,7 \text{ m/s}$ , gustoća radne tvari  $\rho = 258,42 \text{ kg/m}^3$  i maseni protok  $q_m = 184,14 \text{ kg/h}$ :

$$d_{k,teor} = \sqrt{\frac{4 \cdot 184,14}{3600 \cdot 258,42 \cdot 0,7 \cdot \pi}} = 0,018974 \text{ m} \quad (5.8)$$

Odabrana je cijev 5/8" (0,015875 m, 15,875 mm). Provjera brzine strujanja:

$$w_{k,stv} = \frac{4 \cdot 184,14}{3600 \cdot 258,42 \cdot 0,015875^2 \cdot \pi} = 1 \text{ m/s} \quad (5.9)$$

Svi ispisi iz programskog paketa *Coolstar 2016* bit će prikazani u prilogu. Prilikom dimenzioniranja cjevovoda izabrane su posebne K65 bakrene cijevi njemačkog proizvođača Wieland. K65 cijevi mogu izdržati tlakove do 120 bara, a neke čak i do 140 bara. K65 cijevi nisu klasične bakrene cijevi, već su one zapravo legura bakra, željeza i fosfora (CuFe2P prema normi EN12449). Isto tako svi spojevi, bakreni lukovi i fitinzi su napravljeni od K65 cijevi. Standardne dimenzije K65 cijevi su u inčima, najmanja komercijalno dostupna cijev je 3/8" (približno 10 mm), a najveća je 2 1/8" (približno 54 mm).

## 5.4. Specifikacija opreme

U tablicama 5.4 i 5.5 prikazane su specifikacije oba sustava, odnosno popisi ugrađene opreme.

Tablica 5.4: Specifikacija opreme plus režima

RASHLADNA OPREMA-PLUS SUSTAV		
Radna tvar: R744		
Radni uvjeti: -10/43°C		
Opis	Model	Količina
Komora 1 - SKLADIŠNA KOMORA		
Isparivač 20,5 kW	CXGHN 071.2H/110-EHS50.E	3
EEV	Carel E2V24	3
Kugl. Ventil	Castel 16mm	6
Filter sušać	Castel 16mm	3
Upravljanje+sonde		1
Elektroenergetski ormar		1
Komora 2 - SKLADIŠNA KOMORA		

Isparivač 20,5 kW	CXGHN 071.2H/110-EHS50.E	3
EEV	Carel E2V24	3
Kugl. Ventil	Castel 16mm	6
Filter sušač	Castel 16mm	3
Upravljanje+sonde		1
Elektroenergetski ormar		1
Komora 3 - SKLADIŠNA KOMORA		
Isparivač 20,5 kW	CXGHN 071.2H/110-EHS50.E	3
EEV	Carel E2V24	3
Kugl. Ventil	Castel 16mm	6
Filter sušač	Castel 16mm	3
Upravljanje+sonde		1
Elektroenergetski ormar		1
Komora 4 - SKLADIŠNA KOMORA		
Isparivač 17,2 kW	CXGHN 071.2E/17-EHS50.E	3
EEV	Carel E2V24	3
Kugl. Ventil	Castel 16mm	6
Filter sušač	Castel 16mm	3
Upravljanje+sonde		1
Elektroenergetski ormar		1
Komora 12 - HODNIK		
Isparivač 7,5 kW	GADC CX 035.1/3-70.E-4486705	3
EEV	Carel E2V14	3
Kugl. Ventil	Castel 16mm	6
Filter sušač	Castel 16mm	3
Upravljanje+sonde		1
Elektroenergetski ormar		1

Komora 13 - MANIPULATIVNI PROSTOR		
Isparivač 4,7 kW	GADC CX 035.1/2-70.E-4486118	7
EEV	Carel E2V11	7
Kugl. Ventil	Castel 16mm	14
Filter sušač	Castel 16mm	7
Upravljanje+sonde		1
Elektroenergetski ormar		1
OSJETNICI CO2		
Opis	Jed.	Količina
Osjetnici CO2	kom	12
UPS	kom	1
Nadzorni sustav	kom	1
Ormarić za alarme	kom	6
Komunikacijski kabel	kom	1
Zvučno-svjetlosni alarm	kom	6
INSTALACIJA CIJEVI		
Opis	Jed.	Količina
Cijev K65, 3/8"	m	150
Cijev K65, 1/2"	m	70
Cijev K65, 5/8"	m	80
Cijev K65, 3/4"	m	200
Cijev K65, 7/8"	m	40
Cijev K65, 1 1/8"	m	40
Cijev K65, 1 3/8"	m	50
Cijev K65, 1 5/8"	m	30
Cijev K65, 2 1/8"	m	140
T komad 1/2"-3/8"-3/8"	kom	10
T komad 1/2"-3/8"-1/2"	kom	5

T komad 5/8"-3/8"-3/8"	kom	5
T komad 3/4"-3/8"-1/2"	kom	5
T komad 3/4"-3/8"-5/8"	kom	5
T komad 7/8"-1/2"-3/4"	kom	10
T komad 1 1/8"-5/8"-7/8"	kom	10
T komad 1 1/8"-1/2"-1 1/8"	kom	5
T komad 1 3/8"-5/8"-1 1/8"	kom	5
T komad 1 3/8"-5/8"-1 3/8"	kom	5
T komad 1 3/8"-2 1/8"-1 5/8"	kom	5
T komad 1 5/8"-5/8"-1 3/8"	kom	5
T komad 1 5/8"-5/8"-1 5/8"	kom	5
T komad 2 1/8"-5/8"-1 5/8"	kom	5
T komad 2 1/8"-1 3/8"-1 5/8"	kom	5
T komad 2 1/8"-1/2"-2 1/8"	kom	10
T komad 2 1/8"-5/8"-2 1/8"	kom	5
T komad 2 1/8"-3/4"-2 1/8"	kom	5
T komad 2 1/8"-1 1/8"-2 1/8"	kom	5
Bakreni luk 90° 3/8"	kom	40
Bakreni luk 90° 1/2"	kom	40
Bakreni luk 90° 5/8"	kom	40
Bakreni luk 90° 3/4"	kom	50
Bakreni luk 90° 7/8"	kom	30
Bakreni luk 90° 1 1/8"	kom	30
Bakreni luk 90° 1 3/8"	kom	20
Bakreni luk 90° 1 5/8"	kom	10
Bakreni luk 90° 2 1/8"	kom	10
Izolacija, 19mm	m	400
STROJ		
Opis	Model	Količina

Agregat 260 kW	Bitzer 4FTC-30K s regulacijom broja okretaja	1
	Bitzer 4FTC-30K	4
Paralela	Bitzer 6FTE-50K	1
	Bitzer 4FTC-30K	1
Gas Cooler 450 kW	GGHV CD 090.2QF/13E-55	1

Tablica 5.5: Specifikacija opreme minus režima

RASHLADNA OPREMA-MINUS SUSTAV Radna tvar: R744 Radni uvjeti: -25/43°C		
Opis	Model	Količina
Komora 5 - SKLADIŠNA KOMORA		
Isparivač 15,2 kW	S-CXGHN 071.2E/17-END50.E	3
EEV	Carel E2V18	3
Kugl. Ventil	Castel 16mm	6
Filter sušač	Castel 16mm	3
Upravljanje+sonde		1
Elektroenergetski ormar		1
Komora 6 - SKLADIŠNA KOMORA		
Isparivač 15,2 kW	S-CXGHN 071.2E/17-END50.E	3
EEV	Carel E2V18	3
Kugl. Ventil	Castel 16mm	6
Filter sušač	Castel 16mm	3
Upravljanje+sonde		1
Elektroenergetski ormar		1
Komora 7 - SKLADIŠNA KOMORA		
Isparivač 15,2 kW	S-CXGHN 071.2E/17-END50.E	3
EEV	Carel E2V18	3



Kugl. Ventil	Castel 16mm	6
Filter sušač	Castel 16mm	3
Upravljanje+sonde		1
Elektroenergetski ormar		1
Komora 8 - SKLADIŠNA KOMORA		
Isparivač 17,9 kW	S-CXGHN 071.2H/110-END50.E	3
EEV	Carel E2V18	3
Kugl. Ventil	Castel 18mm	6
Filter sušač	Castel 22mm	3
Upravljanje+sonde		1
Elektroenergetski ormar		1
Komora 9 - SKLADIŠNA KOMORA		
Isparivač 18,6 kW	S-CXGHN 071.2F/17-EHS50.E	2
EEV	Carel E2V18	2
Kugl. Ventil	Castel 18mm	4
Filter sušač	Castel 22mm	2
Upravljanje+sonde		1
Elektroenergetski ormar		1
Komora 10 - SKLADIŠNA KOMORA		
Isparivač 18,6 kW	S-CXGHN 071.2F/17-EHS50.E	2
EEV	Carel E2V18	2
Kugl. Ventil	Castel 18mm	4
Filter sušač	Castel 22mm	2
Upravljanje+sonde		1
Elektroenergetski ormar		1
Komora 11 - KOMORA ZA ZADRŽANE PROIZVODE		

Isparivač 18,6 kW	S-CXGHN 071.2F/17-EHS50.E	2
EEV	Carel E2V18	2
Kugl. Ventil	Castel 18mm	4
Filter sušač	Castel 22mm	2
Upravljanje+sonde		1
Elektroenergetski ormar		1
<b>OSJETNICI CO2</b>		
Opis		Količina
Osjetnici CO2		12
UPS		1
Nadzorni sustav		1
Ormarić za alarme		6
Komunikacijski kabel		1
Zvučno-svjetlosni alarm		6
<b>INSTALACIJA CIJEVI</b>		
Opis	Jed.	Količina
Cijev K65, 3/8"	m	30
Cijev K65, 1/2"	m	30
Cijev K65, 5/8"	m	40
Cijev K65, 3/4"	m	40
Cijev K65, 7/8"	m	35
Cijev K65, 1 1/8"	m	60
Cijev K65, 1 3/8"	m	40
Cijev K65, 1 5/8"	m	70
Cijev K65, 2 1/8"	m	70
T komad 5/8"-3/8"-3/8"	kom	20
T komad 5/8"-1/2"-1/2"	kom	20
T komad 3/4"-3/8"-5/8"	kom	20
T komad 3/4"-1/2"-5/8"	kom	20

T komad 7/8"-5/8"-5/8"	kom	10
T komad 7/8"-3/8"-3/4"	kom	10
T komad 7/8"-1/2"-3/4"	kom	10
T komad 7/8"-3/8"-7/8"	kom	10
T komad 1 1/8"-3/4"-3/4"	kom	10
T komad 1 1/8"-3/8"-7/8"	kom	10
T komad 1 1/8"-1/2"-7/8"	kom	10
T komad 1 1/8"-5/8"-1 1/8"	kom	10
T komad 1 1/8"-3/8"-1 1/8"	kom	10
T komad 1 1/8"-1/2"-1 1/8"	kom	10
T komad 1 3/8"-1/2"-1 1/8"	kom	10
T komad 1 3/8"-5/8"-1 1/8"	kom	10
T komad 1 3/8"-3/4"-1 1/8"	kom	5
T komad 1 3/8"-1/2"-1 3/8"	kom	5
T komad 1 5/8"-5/8"-1 3/8"	kom	5
T komad 1 5/8"-3/4"-1 3/8"	kom	5
T komad 1 5/8"-1 1/8"-1 3/8"	kom	5
T komad 1 5/8"-5/8"-1 5/8"	kom	5
T komad 1 5/8"-3/4"-1 5/8"	kom	5
T komad 2 1/8"-5/8"-1 5/8"	kom	3
T komad 2 1/8"-3/4"-1 5/8"	kom	3
T komad 2 1/8"-5/8"-2 1/8"	kom	3
T komad 2 1/8"-3/4"-2 1/8"	kom	3
T komad 2 1/8"	kom	3
Bakreni luk 90° 3/8"	kom	40
Bakreni luk 90° 1/2"	kom	40
Bakreni luk 90° 5/8"	kom	40
Bakreni luk 90° 3/4"	kom	50
Bakreni luk 90° 7/8"	kom	30
Bakreni luk 90° 1 1/8"	kom	30
Bakreni luk 90° 1 3/8"	kom	20

Bakreni luk 90° 1 5/8"	kom	10
Bakreni luk 90° 2 1/8"	kom	10
Izolacija, 19mm	m	250
STROJ		
Opis	Model	Količina
Agregat Booster (LT) 270 kW	Bitzer 4TSL-20K s regulacijom broja okretaja	1
	Bitzer 4TSL-20	3
Agregat MT	Bitzer 6DTE-50K s regulacijom broja okretaja	1
	Bitzer 6DTE-50K	5
Gas Cooler 580 kW	GGHV CD 080.2QF/22E-55	1

## 6 | Zaključak

U ovom radu je prikazano projektiranje visokoregalnog skladišta za potrebe skladištenja hladene robe. Obuhvaćeni su svi aspekti projektiranja, od termodinamičkog proračuna komore, preko odabira rashladnih procesa do izbora opreme i proračuna cjevovoda. Prilikom projektiranja najveći izazov je pravilan izbor opreme i agregata (multikompresorskog seta i hladnjaka plina) koji je za sada još uvijek donekle kompliciran što se tiče opreme koja koristi CO<sub>2</sub> kao radnu tvar. Trenutno su CO<sub>2</sub> sustavi još uvijek mnogo skuplji nego klasični freonski sustavi te se mnogi ne odlučuju za njihovu ugradnju zbog manjka znanja i iskustva s takvim sustavima, no direktive Europske unije polako mijenjaju stanje na tržištu.

Prilikom projektiranja CO<sub>2</sub> sustava uvijek je potrebno posvetiti posebnu pažnju sigurnosti zbog toga što takvi sustavi imaju jako visoke radne tlakove i u takvim sustavima je propuštanje potencijalno opasno za ljude. Svaka strojarnica mora biti ventilirana i svaki prostor mora imati osjetnike CO<sub>2</sub>. Bez obzira na činjenicu da su ovakvi sustavi relativno nerasprostranjeni, vrlo su zanimljivi i zahtijevaju neka nova znanja. CO<sub>2</sub> je prirodna radna tvar koja se koristila od sredine 19. stoljeća, a razvojem freona je u komercijalnom hlađenju skoro potpuno izumrla. Sada doživljavamo povratak na prirodne radne tvari, povratak na početak razvoja rashladne tehnike s novom tehnologijom i novim saznanjima. Sustavi su zanimljivi, komplicirani i zahtijevaju specijaliziranu radnu snagu što znači da će biti sve veća potražnja za specijaliziranim radnicima koji su u mogućnosti ugrađivati i servisirati takve sustave. U svakom slučaju čeka nas novo poglavlje u rashladnoj tehnici.

# Literatura

- [1] Soldo, V. *Hlađenje i dizalice topline, predavanja i podloge za vježbe*. Fakultet strojarstva i brodogradnje, Zagreb, 2016.
- [2] Soldo, V. *Projektiranje rashladnih sustava, predavanja i podloge za vježbe*. Fakultet strojarstva i brodogradnje, Zagreb, 2017.
- [3] Skupina autora. *VDI Heat Atlas, Second Edition*. Springer, Düsseldorf, Njemačka, 2010.
- [4] Skupina autora. *ASHRAE Handbook - Fundamentals*. ASHRAE, Atlanta, SAD, 2017.
- [5] Skupina autora. *ASHRAE Handbook - Refrigeration*. ASHRAE, Atlanta, SAD, 2014.
- [6] Veža, I. *Projektiranje i lokacija skladišta*. RRiF-Plus, Zagreb, 2002.
- [7] Javerschek, O. *Commercial refrigeration systems with CO<sub>2</sub> as refrigerant*. Bitzer Kuehlmaschinenbau GmbH, Sindelfingen, Njemačka, 2008.

# **A** | **Prilog**

**A.1. CD-R disk**

**A.2. Proračun cjevovoda**

**A.2.1. Proračun cjevovoda plus režima**

**A.2.2. Proračun cjevovoda minus režima**

**A.3. Tehnička dokumentacija**

Piping net direct expansion

MB Frigo Grupa d.o.o.

Fon.  
Fax.



Bani 81  
CR-10010 Zagreb  
Fon.: Telefon  
Fax.: Telefax  
E-Mail : E-Mail  
Homepage : Internet

Project : Diplomski

Plant : Skladište

Planner : Matko

Given values

Refrigerant	R 744	Condensing	27 °C	Evaporating	-7 °C	Suction gas temp.	-1 °C
		Subcooling	4 K	Superheating	6 K	Isentr. efficiency	65 %
Max. high pressure	57 °C 74 bar	Max. low pressure	34 °C 74 bar				
Surcharge factor	1,5	Number of compr.	4	Diversuty factor	1		
		Partial load	25 %				
Max. pressure losses		Suction line	2 K	Liquid line	1 K		
		Discharge line	1 K	Condensing line	1 K		

The calculations and results have to be checked by the user.

Calculated pipings

Pos	Cooling unit	to Pos	Qo max [kW]	Qo min [kW]	Length [m]	To [°C]	Line [Copper WIELAND K65]	w [m/s]	dp [bar]	dp [K]
1	1	63	20,50	20,50	1,5	-5,21	SI 5/8"	10,3	0,18	0,22
					1,5	26,91	LI 5/8"	1,0	0,02	0,01
2	1	56	20,50	20,50	1,5	-5,12	SI 5/8"	10,3	0,18	0,22
					1,5	26,91	LI 5/8"	1,0	0,02	0,01
3	1	57	20,50	20,50	1,5	-4,86	SI 5/8"	10,3	0,18	0,22
					1,5	26,89	LI 5/8"	1,0	0,02	0,01
4	2	58	20,50	20,50	1,5	-4,66	SI 5/8"	10,3	0,18	0,22
					1,5	26,88	LI 5/8"	1,0	0,02	0,01
5	2	59	20,50	20,50	1,5	-4,34	SI 5/8"	10,3	0,18	0,22
					1,5	26,87	LI 5/8"	1,0	0,02	0,01
6	2	60	20,50	20,50	1,5	-4,13	SI 5/8"	10,3	0,18	0,22
					1,5	26,86	LI 5/8"	1,0	0,02	0,01
7	3	61	20,50	20,50	1,5	-3,79	SI 5/8"	10,3	0,18	0,22
					1,5	26,84	LI 5/8"	1,0	0,02	0,01
8	3	62	20,50	20,50	1,5	-3,22	SI 5/8"	10,3	0,18	0,22
					1,5	26,81	LI 5/8"	1,0	0,02	0,01
9	3	62	20,50	20,50	7,5	-2,31	SI 5/8"	10,3	0,90	1,13
					7,5	26,76	LI 5/8"	1,0	0,09	0,06
10	4	54	17,20	17,20	7,0	-4,75	SI 5/8"	8,7	0,59	0,74
					7,0	26,89	LI 5/8"	0,8	0,06	0,04
11	4	54	17,20	17,20	1,5	-5,33	SI 5/8"	8,7	0,13	0,16
					1,5	26,92	LI 5/8"	0,8	0,01	0,01
12	4	53	17,20	17,20	1,5	-5,77	SI 5/8"	8,7	0,13	0,16
					1,5	26,94	LI 5/8"	0,8	0,01	0,01
13	12	44	7,50	7,50	1,5	0,46	SI 3/8"	10,6	0,37	0,47
					1,5	26,64	LI 3/8"	1,0	0,04	0,02
14	12	43	7,50	7,50	1,5	1,34	SI 3/8"	10,6	0,37	0,47
					1,5	26,48	LI 3/8"	1,0	0,04	0,02



Fon.  
Fax.Bani 81  
CR-10010 Zagreb  
Fon.: Telefon  
Fax.: Telefax  
E-Mail : E-Mail  
Homepage : Internet

Project : Diplomski

Plant : Skladište

Planner : Matko

## Calculated pipings

Pos	Cooling unit	to Pos	Qo max [kW]	Qo min [kW]	Length [m]	To [°C]	Line [Copper WIELAND K65]	w [m/s]	dp [bar]	dp [K]	
15	12	43	7,50	7,50	14,0	5,42	SI	3/8"	10,6	3,48	4,55
					14,0	26,28	LI	3/8"	1,0	0,35	0,23
16	13	52	4,70	4,70	8,0	-4,70	SI	3/8"	6,6	0,78	0,98
					8,0	26,88	LI	3/8"	0,6	0,08	0,05
17	13	52	4,70	4,70	1,5	-5,50	SI	3/8"	6,6	0,15	0,18
					1,5	26,93	LI	3/8"	0,6	0,01	0,01
18	13	48	4,70	4,70	1,5	-5,48	SI	3/8"	6,6	0,15	0,18
					1,5	26,92	LI	3/8"	0,6	0,01	0,01
19	13	48	4,70	4,70	13,5	-3,99	SI	3/8"	6,6	1,32	1,67
					13,5	26,85	LI	3/8"	0,6	0,13	0,09
20	13	49	4,70	4,70	2,5	-3,05	SI	3/8"	6,6	0,24	0,31
					2,5	26,80	LI	3/8"	0,6	0,02	0,02
21	13	50	4,70	4,70	2,0	-2,38	SI	3/8"	6,6	0,20	0,24
					2,0	26,77	LI	3/8"	0,6	0,02	0,01
22	13	50	4,70	4,70	22,0	0,13	SI	3/8"	6,6	2,15	2,76
					22,0	26,64	LI	3/8"	0,6	0,21	0,14
43	T-piece 43	44	15,00	7,50	11,0	0,87	SI	5/8"	7,5	0,70	0,89
					11,0	26,51	LI	1/2"	1,1	0,23	0,15
44	T-piece 44	45	22,50	7,50	85,0	-0,01	SI	3/4"	7,9	4,85	6,46
					85,0	26,66	LI	3/4"	0,8	0,49	0,32
45	T-piece 45	84	291,50	72,88	10,0	-6,47	SI	2 1/8"	12,7	0,40	0,50
					10,0	26,98	LI	2 1/8"	1,2	0,04	0,02
46	T-piece 46	45	269,00	67,25	7,0	-6,18	SI	2 1/8"	11,7	0,24	0,30
					7,0	26,96	LI	2 1/8"	1,1	0,02	0,01
47	T-piece 47	46	208,00	52,00	8,0	-5,98	SI	2 1/8"	9,0	0,16	0,20
					8,0	26,95	LI	2 1/8"	0,9	0,02	0,01
48	T-piece 48	47	9,40	4,70	3,0	-5,66	SI	1/2"	7,4	0,25	0,31
					3,0	26,93	LI	1/2"	0,7	0,02	0,02
49	T-piece 49	55	14,10	4,70	9,0	-3,36	SI	1/2"	11,1	1,68	2,14
					9,0	26,82	LI	1/2"	1,1	0,17	0,11
50	T-piece 50	49	9,40	4,70	7,0	-2,63	SI	1/2"	7,4	0,58	0,73
					7,0	26,78	LI	1/2"	0,7	0,06	0,04
51	T-piece 51	46	61,00	15,25	3,0	-6,00	SI	1 1/8"	9,5	0,14	0,18
					3,0	26,95	LI	1 1/8"	0,9	0,01	0,01
52	T-piece 52	51	9,40	4,70	3,0	-5,69	SI	1/2"	7,4	0,25	0,31
					3,0	26,93	LI	1/2"	0,7	0,02	0,02
53	T-piece 53	51	51,60	17,20	1,5	-5,93	SI	1 1/8"	8,0	0,05	0,06

Fon.  
Fax.Bani 81  
CR-10010 Zagreb  
Fon.: Telefon  
Fax.: Telefax  
E-Mail : E-Mail  
Homepage : Internet

Project : Diplomski

Plant : Skladište

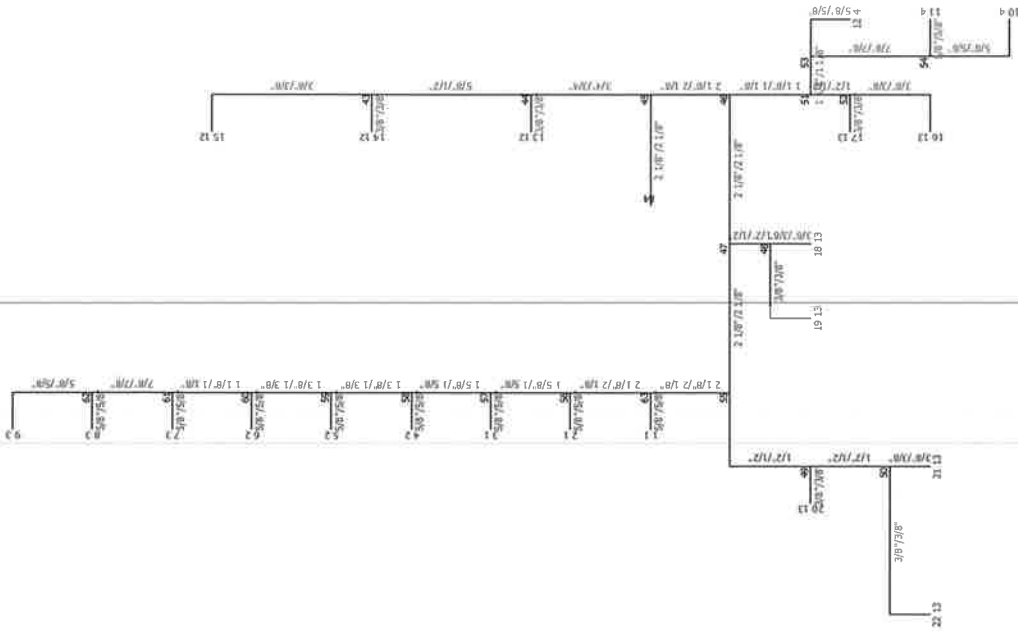
Planner : Matko

## Calculated pipings

Pos	Cooling unit	to Pos	Qo max [kW]	Qo min [kW]	Length [m]	To [°C]	Line [Copper WIELAND K65]	w [m/s]	dp [bar]	dp [K]	
					1,5	26,95	LI	1 1/8"	0,8	0,01	0,00
54	T-piece 54	53	34,40	17,20	6,0	-5,49	SI	7/8"	8,9	0,35	0,44
					6,0	26,93	LI	7/8"	0,9	0,03	0,02
55	T-piece 55	47	198,60	49,65	21,0	-5,49	SI	2 1/8"	8,6	0,39	0,48
					21,0	26,93	LI	2 1/8"	0,8	0,04	0,02
56	T-piece 56	63	164,00	41,00	5,5	-5,35	SI	2 1/8"	7,1	0,07	0,09
					5,5	26,92	LI	2 1/8"	0,7	0,01	0,00
57	T-piece 57	56	143,50	35,88	5,5	-5,08	SI	1 5/8"	10,6	0,21	0,26
					5,5	26,91	LI	1 5/8"	1,0	0,02	0,01
58	T-piece 58	57	123,00	30,75	5,5	-4,89	SI	1 5/8"	9,1	0,16	0,19
					5,5	26,90	LI	1 5/8"	0,9	0,01	0,01
59	T-piece 59	58	102,50	25,63	5,5	-4,56	SI	1 3/8"	10,6	0,26	0,33
					5,5	26,88	LI	1 3/8"	1,0	0,03	0,02
60	T-piece 60	59	82,00	20,50	5,5	-4,35	SI	1 3/8"	8,5	0,17	0,21
					5,5	26,87	LI	1 3/8"	0,8	0,02	0,01
61	T-piece 61	60	61,50	20,50	5,5	-4,02	SI	1 1/8"	9,6	0,27	0,34
					5,5	26,85	LI	1 1/8"	0,9	0,03	0,02
62	T-piece 62	61	41,00	20,50	5,5	-3,44	SI	7/8"	10,6	0,46	0,58
					5,5	26,82	LI	7/8"	1,0	0,04	0,03
63	T-piece 63	55	184,50	46,13	3,0	-5,43	SI	2 1/8"	8,0	0,05	0,06
					3,0	26,92	LI	2 1/8"	0,8	0,00	0,00
84	Suction line compr.		72,88	72,88	1,0	-7,00		1 3/8"	7,6	0,02	0,03
	Dischar. line compr.	85			1,0	27,30		1 3/8"	4,3	0,01	0,01
85	Dischar. line cond.		291,50	72,88	20,0	27,00		2 1/8"	7,2	0,45	0,29
	Condensing line				20,0			2 1/8"	2,3	0,14	0,09

Cooling units-Key words:

1	1	20,50 kW
2	1	20,50 kW
3	1	20,50 kW
4	2	20,50 kW
5	2	20,50 kW
6	2	20,50 kW
7	3	20,50 kW
8	3	20,50 kW
9	3	20,50 kW
10	4	17,20 kW
11	4	17,20 kW
12	4	17,20 kW
13	12	7,50 kW
14	12	7,50 kW
15	12	7,50 kW
16	13	4,70 kW
17	13	4,70 kW
18	13	4,70 kW
19	13	4,70 kW
20	13	4,70 kW
21	13	4,70 kW
22	13	4,70 kW



Piping net direct expansion

Project : Diplomski  
Plant : Skladište  
Planner : Matko  
Date : 26.10.18

Fon.  
Fax.

MB Frigo Grupa d.o.o.  
Bart 81  
CR-10010 Zagreb  
Fon.: Telefon  
Fax.: Telefaks  
E-Mail : E-Mail  
Homepage : Internet

Fon.  
Fax.Bani 81  
CR-10010 Zagreb  
Fon.: Telefon  
Fax.: Telefax  
E-Mail : E-Mail  
Homepage : Internet

Project : Diplomski

Plant : Skladište, Minus

Planner : Matko

## Given values

Refrigerant	R 744	Condensing	-8 °C	Evaporating	-32 °C	Suction gas temp.	-26 °C
		Subcooling	4 K	Superheating	6 K	Isentr. efficiency	65 %
Max. high pressure	57 °C 74 bar	Max. low pressure	34 °C 74 bar				
Surcharge factor	1,5	Number of compr.	3	Diversity factor	1		
		Partial load	33 %				
Max. pressure losses		Suction line	2 K	Liquid line	1 K		
		Discharge line	1 K	Condensing line	1 K		

The calculations and results have to be checked by the user.

## Calculated pipings

Pos	Cooling unit	to Pos	Qo max [kW]	Qo min [kW]	Length [m]	To [°C]	Line [Copper WIELAND K65]	w [m/s]	dp [bar]	dp [K]
1	5	51	15,20	15,20	5,9	-27,35	SI 5/8"	11,3	0,38	0,85
					5,9	-8,81	LI 3/8"	1,1	0,21	0,26
2	5	51	15,20	15,20	1,5	-27,98	SI 5/8"	11,3	0,10	0,21
					1,5	-8,61	LI 3/8"	1,1	0,05	0,07
3	5	50	15,20	15,20	1,5	-28,57	SI 5/8"	11,3	0,10	0,21
					1,5	-8,55	LI 3/8"	1,1	0,05	0,07
4	6	49	15,20	15,20	1,5	-28,92	SI 5/8"	11,3	0,10	0,21
					1,5	-8,49	LI 3/8"	1,1	0,05	0,07
5	6	48	15,20	15,20	1,5	-29,13	SI 5/8"	11,3	0,10	0,21
					1,5	-8,44	LI 3/8"	1,1	0,05	0,07
6	6	47	15,20	15,20	1,5	-29,26	SI 5/8"	11,3	0,10	0,21
					1,5	-8,37	LI 3/8"	1,1	0,05	0,07
7	7	46	15,20	15,20	1,5	-29,46	SI 5/8"	11,3	0,10	0,21
					1,5	-8,34	LI 3/8"	1,1	0,05	0,07
8	7	45	15,20	15,20	1,5	-29,73	SI 5/8"	11,3	0,10	0,21
					1,5	-8,30	LI 3/8"	1,1	0,05	0,07
9	7	44	15,20	15,20	1,5	-29,82	SI 5/8"	11,3	0,10	0,21
					1,5	-8,25	LI 3/8"	1,1	0,05	0,07
10	8	52	17,90	17,90	1,5	-29,88	SI 3/4"	9,3	0,05	0,12
					1,5	-8,19	LI 1/2"	0,7	0,02	0,02
11	8	53	17,90	17,90	1,5	-29,76	SI 3/4"	9,3	0,05	0,12
					1,5	-8,21	LI 1/2"	0,7	0,02	0,02
12	8	54	17,90	17,90	1,5	-29,67	SI 3/4"	9,3	0,05	0,12
					1,5	-8,26	LI 1/2"	0,7	0,02	0,02
13	9	55	18,60	18,60	1,5	-29,59	SI 3/4"	9,7	0,06	0,13
					1,5	-8,30	LI 1/2"	0,7	0,02	0,02
14	9	56	18,60	18,60	1,5	-29,40	SI 3/4"	9,7	0,06	0,13
					1,5	-8,33	LI 1/2"	0,7	0,02	0,02

Fon.  
Fax.Bani 81  
CR-10010 Zagreb  
Fon.: Telefon  
Fax.: Telefax  
E-Mail : E-Mail  
Homepage : Internet

Project : Diplomski

Plant : Skladište, Minus

Planner : Matko

## Calculated pipings

Pos	Cooling unit	to Pos	Qo max [kW]	Qo min [kW]	Length [m]	To [°C]		Line [Copper WIELAND K65]	w [m/s]	dp [bar]	dp [K]
15	10	57	18,60	18,60	1,5	-29,27	SI	3/4"	9,7	0,06	0,13
					1,5	-8,40	LI	1/2"	0,7	0,02	0,02
16	10	58	18,60	18,60	1,5	-29,11	SI	3/4"	9,7	0,06	0,13
					1,5	-8,48	LI	1/2"	0,7	0,02	0,02
17	11	59	18,60	18,60	1,5	-28,88	SI	3/4"	9,7	0,06	0,13
					1,5	-8,58	LI	1/2"	0,7	0,02	0,02
18	11	59	18,60	18,60	5,5	-28,54	SI	3/4"	9,7	0,21	0,47
					5,5	-8,64	LI	1/2"	0,7	0,06	0,08
43	T-piece 43	84	302,10	99,69	20,0	-30,10	SI	2 1/8"	19,4	0,84	1,89
					20,0	-8,15	LI	1 5/8"	1,1	0,12	0,15
44	T-piece 44	43	136,80	45,14	3,5	-30,03	SI	2 1/8"	8,8	0,03	0,07
					3,5	-8,19	LI	1 1/8"	1,1	0,03	0,04
45	T-piece 45	44	121,60	40,13	5,8	-29,95	SI	2 1/8"	7,8	0,04	0,09
					5,8	-8,24	LI	1 1/8"	0,9	0,04	0,05
46	T-piece 46	45	106,40	35,11	5,8	-29,68	SI	1 5/8"	11,7	0,12	0,27
					5,8	-8,27	LI	1 1/8"	0,8	0,03	0,04
47	T-piece 47	46	91,20	30,10	6,0	-29,48	SI	1 5/8"	10,0	0,09	0,20
					6,0	-8,30	LI	1 1/8"	0,7	0,02	0,03
48	T-piece 48	47	76,00	25,08	5,8	-29,34	SI	1 5/8"	8,3	0,06	0,14
					5,8	-8,37	LI	7/8"	1,0	0,06	0,07
49	T-piece 49	48	60,80	20,06	5,8	-29,13	SI	1 3/8"	9,3	0,10	0,21
					5,8	-8,42	LI	7/8"	0,8	0,04	0,05
50	T-piece 50	49	45,60	15,20	6,0	-28,78	SI	1 1/8"	10,5	0,16	0,35
					6,0	-8,48	LI	3/4"	0,8	0,05	0,06
51	T-piece 51	50	30,40	15,20	5,8	-28,20	SI	7/8"	11,6	0,26	0,58
					5,8	-8,55	LI	5/8"	0,8	0,05	0,07
52	T-piece 52	43	165,30	54,55	3,5	-30,00	SI	2 1/8"	10,6	0,04	0,10
					3,5	-8,17	LI	1 3/8"	0,8	0,01	0,02
53	T-piece 53	52	147,40	48,64	5,5	-29,88	SI	2 1/8"	9,5	0,06	0,12
					5,5	-8,19	LI	1 3/8"	0,8	0,02	0,02
54	T-piece 54	53	129,50	42,74	5,5	-29,79	SI	2 1/8"	8,3	0,04	0,09
					5,5	-8,24	LI	1 1/8"	1,0	0,04	0,05
55	T-piece 55	54	111,60	36,83	5,6	-29,72	SI	2 1/8"	7,2	0,03	0,07
					5,6	-8,28	LI	1 1/8"	0,9	0,03	0,04
56	T-piece 56	55	93,00	30,69	5,5	-29,52	SI	1 5/8"	10,2	0,09	0,19
					5,5	-8,31	LI	1 1/8"	0,7	0,02	0,03
57	T-piece 57	56	74,40	24,55	5,8	-29,39	SI	1 5/8"	8,2	0,06	0,13

Fon.  
Fax.Bani 81  
CR-10010 Zagreb  
Fon.: Telefon  
Fax.: Telefax  
E-Mail : E-Mail  
Homepage : Internet

Project : Diplomski

Plant : Skladište, Minus

Planner : Matko

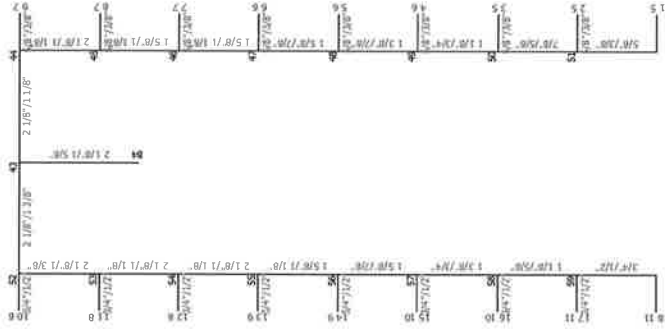
## Calculated pipings

Pos	Cooling unit	to Pos	Qo max [kW]	Qo min [kW]	Length [m]	To [°C]	Line [Copper WIELAND K65]	w [m/s]	dp [bar]	dp [K]	
					5,8	-8,38	LI	7/8"	0,9	0,05	0,07
58	T-piece 58	57	55,80	18,60	5,3	-29,23	SI	1 3/8"	8,6	0,07	0,16
					5,3	-8,46	LI	3/4"	1,0	0,06	0,08
59	T-piece 59	58	37,20	18,60	5,8	-29,01	SI	1 1/8"	8,6	0,10	0,23
					5,8	-8,56	LI	5/8"	0,9	0,08	0,10
84	Suction line compr.		100,70	99,69	1,0	-32,00		2 1/8"	6,5	0,00	0,01
	Dischar. line compr.	85			1,0	-7,67		2 1/8"	3,9	0,00	0,00
85	Dischar. line cond.		302,10	99,69	10,0	-8,00		2 1/8"	11,8	0,26	0,33
	Condensing line				10,0			2 1/8"	4,2	0,09	0,12

Cooling units-Key words:

- 1 5
- 2 5
- 3 5
- 4 6
- 5 6
  
- 6 6
- 7 7
- 8 7
- 9 7
- 10 8
  
- 11 8
- 12 8
- 13 9
- 14 9
- 15 10
  
- 16 10
- 17 11
- 18 11

- 15,20 kW
- 15,20 kW
- 15,20 kW
- 15,20 kW
  
- 15,20 kW
- 15,20 kW
- 15,20 kW
- 15,20 kW
- 17,90 kW
  
- 17,90 kW
- 17,90 kW
- 18,60 kW
- 18,60 kW
- 18,60 kW
  
- 18,60 kW
- 18,60 kW
- 18,60 kW



Piping net direct expansion

Project : Diplomski  
Plant : Skladiste, Minus  
Planner : Matko  
Date : 2.11.18

MB Frigo Grupa d.o.o.  
Bani 81  
CR-10010 Zagreb  
Fon.: Telefon  
Fax.: Telefax  
E-Mail : E-Mail  
Homepage : Internet

Fon.  
Fax.