

Analiza mehanizma stajnog trapa zrakoplova

Petrović, Mario

Undergraduate thesis / Završni rad

2009

Degree Grantor / Ustanova koja je dodijelila akademski / stručni stupanj: **University of Zagreb, Faculty of Mechanical Engineering and Naval Architecture / Sveučilište u Zagrebu, Fakultet strojarstva i brodogradnje**

Permanent link / Trajna poveznica: <https://um.nsk.hr/um:nbn:hr:235:850064>

Rights / Prava: [In copyright](#)/[Zaštićeno autorskim pravom.](#)

Download date / Datum preuzimanja: **2024-11-17**

Repository / Repozitorij:

[Repository of Faculty of Mechanical Engineering and Naval Architecture University of Zagreb](#)



Sveučilište u Zagrebu
Fakultet strojarstva i brodogradnje

ZAVRŠNI RAD

Voditelj rada:
Prof. Mirko Husnjak

Mario Petrović

Zagreb, 2009

SAŽETAK

Cilj ovog rada je analizirati stajni trap zrakoplova s obzirom na njegove karakteristike i izvedbu mehanizma, te dati prikaz kretanja i sila koje se javljaju tokom različitih faza korištenja stajnog trapa.

U svrhu postizanja tog cilja dan je okvirni prikaz karakteristika stajnog trapa, te prikaz dijelova koji sudjeluju u samoj kinematičkoj i dinamičkoj analizi u svrhu razumijevanja zahtjeva koji se na njih postavljaju i funkcija koje oni vrše.

Slijedi prikaz alata potrebnih za izradu same analize te za njeno ispravno definiranje i interpretaciju dobivenih rezultata.

Nakon toga slijedi tok analize počevši od karakteristika zrakoplova. Slijedi prikaz procesa modeliranja i određivanja postavki modela. Napokon dolazi sama analiza te interpretacija dobivenih rezultata.

SADRŽAJ

SAŽETAK.....	1
SADRŽAJ.....	2
POPIS SLIKA.....	4
POPIS TABLICA.....	5
POPIS GRAFOVA.....	5
POPIS OZNAKA.....	6
IZJAVA.....	7
1. Stajni trap.....	8
1.1. Zadače stajnog trapa.....	8
1.2. Vrste stajnog trapa.....	9
1.2.1. Kruti stajni trap.....	9
1.2.2. Uvlačivi stajni trap.....	11
1.3. Dijelovi stajnog trapa.....	15
1.3.1. Amortizeri.....	15
1.3.2. Kotači i gume.....	17
1.3.3. Antitorzijske poluge.....	18
1.3.4. Pogon mehanizma.....	19
2. Alati za analizu.....	20
2.1. Teorija mehanizama.....	20
2.1.1. Struktura mehanizma.....	21
2.1.2. Kinematička analiza.....	22
2.1.3. Dinamička analiza.....	22
2.2. Računalni softver.....	23
2.2.1. Solidworks.....	23
2.2.2. Visual Nastran 4D.....	23

3. Analiza	24
3.1. Karakteristike zrakoplova	24
3.2. Proračun opterećenja	25
3.3. Model stajnog trapa	26
3.3.1. Dijelovi i njihove karakteristike	26
3.4. Definiranje problema u Visual Nastran-u	34
3.4.1. Svojstva mehanizma	34
3.4.2. Postavljanje opterećenja	38
3.5. Rezultati	40
3.5.1. Podizanje i spuštanje stajnog trapa	40
3.5.2. Udar pri slijetanju	44
3.5.3. Kretanje po pisti	45
4. Zaključak	47
POPIS LITERATURE	48

POPIS SLIKA

Slika 1: Stražnji stajni trap, Boeing 777	8
Slika 2: Primjer krutog stajnog trapa	9
Slika 3: Sile u krutom stajnom trapu pri slijetanju	10
Slika 4: Uvlačivi stajni trap	11
Slika 5: Glavni stajni trap, Lockheed C-5A	12
Slika 6: Rasporedi kotača	13
Slika 7: Jednostavnije izvedbe mehanizama	14
Slika 8: Uljno-zračni amortizer	16
Slika 9: Izvedbe guma	17
Slika 10: Antitorzijske poluge	18
Slika 11: Pogon mehanizma	19
Slika 12: Saab 340	24
Slika 13: Prednji stajni trap, Saab 340	24
Slika 14: Noga mehanizma	26
Slika 15: Pomoćna poluga	27
Slika 16: Glavna poluga	28
Slika 17: Pogonski cilindar	29
Slika 18: Osovina sa klipom	30
Slika 19: Kotač	31
Slika 20: Antitorzijske poluge	32
Slika 21: Mehanizam stajnog trapa	33
Slika 22: Moguće veze dostupne u Visual Nastranu	34
Slika 23: Veze između članova mehanizma	35
Slika 24: Definiranje trenja u zglobovima.	36
Slike 25: Definiranje pogona	37
Slika 26: Pomak pokretača	37
Slika 27: Postavke materijala za nogu stajnog trapa	38
Slika 28: Definiranje udarne sile	39
Slika 29: Spušten i podignut stajni trap	40

POPIS TABLICA

Tablica 1: Vrste veza	21
Tablica 2: Popis i funkcije veza	36

POPIS GRAFOVA

Graf 1: Brzine kotača	41
Graf 2: Akceleracija kotača	41
Graf 3: Pogonska sila za trenje u zglobovima $\mu=0.05$	42
Graf 4: Pogonska sila za trenje u zglobovima $\mu=0.1$	42
Graf 5: Sila u osloncu noga-trup zrakoplova	43
Graf 6: Sila u osloncu glavna poluga-trup zrakoplova	43
Graf 7: Sila u osloncu noga-trup zrakoplova	44
Graf 8: Sila u osloncu glavna poluga-trup zrakoplova	44
Graf 9: Sila u osloncu noga-trup zrakoplova	45
Graf 10: Sila u osloncu glavna poluga-trup zrakoplova	45
Graf 11: Sila u pogonskom članu	46

POPIS OZNAKA

Oznaka	Jedinica	Naziv
F_u	N	Udarna sila
F_g	N	Težina
F_t	N	Sila trenja
g	m/s^2	Gravitacijsko ubrzanje
L	kg	Faktor uzgona
m	kg	Masa zrakoplova
m_s	kg	Masa zrakoplova pri slijetanju
N		Faktor udara
n_t		Iskoristivost gume
n_s		Iskoristivost amortizera
S	m	Hod amortizera
s		Opći faktor sigurnosti
s_u		Udarni faktor sigurnosti
T	m	Hod gume
v	m/s	Brzina spuštanja
φ		Udio težine
μ		Faktor trenja na tlu

IZJAVA

Izjavljujem da sam ovaj završni rad radio samostalno koristeći znanje stečeno tokom studija i iz navedene literature.

Zahvaljujem se prof. Mirku Husnjaku na stručnoj pomoći i osiguravanju materijala i alata potrebnih za izradu ovog rada.

1. Stajni trap

1.1. Zadače stajnog trapa

Stajni trap, odnosno podvozje je dio zrakoplova namijenjen stabilnom kretanju zrakoplova na tlu. To podrazumijeva polijetanje, slijetanje te samo kretanje (rulanje) na tlu. U svrhu obavljanje te zadaće, stajni trap ima nekoliko funkcija za koje postoje specijalizirani dijelovi i sustavi kontrole. Ovisno o tipu zrakoplova neke od njih mogu biti i potpuno odsutne.



Slika 1: Stražnji stajni trap, Boeing 777

Osnovna funkcija je da se stajni trap ponaša kao sustav pokretljivih oslonaca, odnosno da omogući kretanje i da pritom nosi težinu zrakoplova te da ju drži ravnoteži. Ovo se postiže raznim kombinacijama tipova stajnih trapova i njihovim rasporedom duž trupa samog zrakoplova.

Kako se veličina, a time i težina, zrakoplova povećavala tako se javila potreba za prigušenijem udara pri slijetanju. Kod ranijih, a i danas kod lakih, zrakoplova sustav amortizacije udara nije pretjerano složen. Koristio se jednostavan sustav opruga što je rezultiralo laganim odskokom zrakoplova pri samom slijetanju. Povećanjem težine počinju se koristiti hidraulički amortizeri.

Sustav kočenja je sastavni dio gotovo svih tipovima stajnog trapa. Nema ga jedino na lakim kotačima koji preuzimaju malen dio težine samog zrakoplova, a koji se koriste najčešće za održavanje ravnoteže (npr. kotači na krilima Hawker Harrier-a). Kod većih

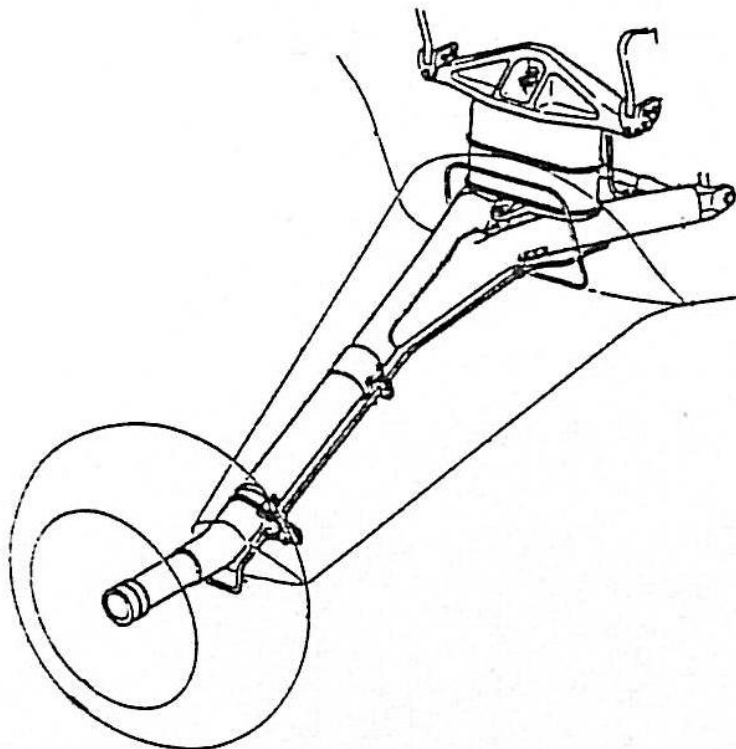
zrakoplova sam sustav kočenja na stajnom trapu nije dovoljan pa se koriste dodatne metode kao što su aerodinamičke kočnice te zakretanje pogona motora u suprotni smjer.

Upravljanje na tlu je isto funkcija koju obavlja stajni trap. Iznimke su određeni zrakoplovi kod kojih je stajni trap postavljen tako da su ispred težišta dva nosiva kotača te jedan manji ispod repa zrakoplova. Takvi se zrakoplovi upravljaju korištenjem repa. Najčešći oblik upravljanja je korištenje prednjeg stajnog koji je postavljen ispod nosa zrakoplova. Druga mogućnost je korištenje kočnica gdje jedna strana koči više nego druga.

1.2. Vrste stajnog trapa

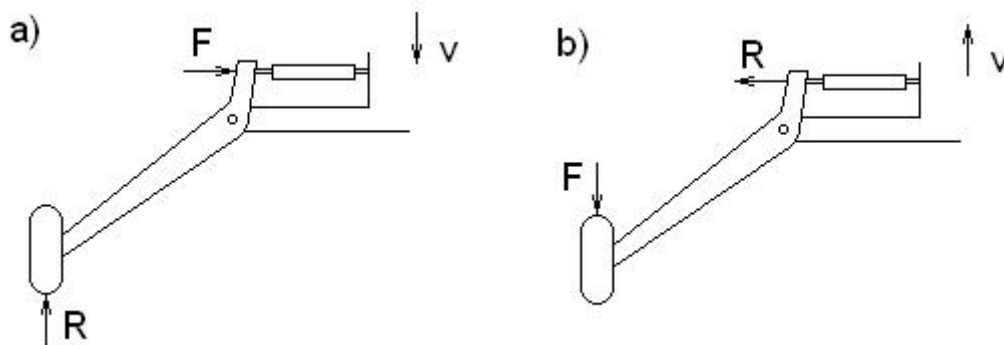
1.2.1. Kruti stajni trap

Ovo je starija i jednostavnija izvedba stajnog trapa. Ovakav stajni trap je prevladavao u ranijem razdoblju povijesti zrakoplovstva, do 2. svjetskog rata. I danas se koristi upravo zbog jednostavnosti na manjim zrakoplovima koji lete niskim brzinama gdje narušena aerodinamika nema tako veliki utjecaj. Ujedno se koristi i kod helikoptera.



Slika 2: Primjer krutog stajnog trapa

Sama izvedba je jednostavna. Stajni trap čini čvrsta cjelina od noge i kotača na jednom njenom kraju. Na drugom kraju noga je vezana osloncem za trup zrakoplova. Taj oslonac je izveden tako da omogućuje rotaciju noge oko osi duž zrakoplova (os paralelna sa smjerom kretanja). Potpunu rotaciju sprječava opruga ili sustav opruga koji upijaju energiju udara. Zbog takve izvedbe dolazi do povrata energije iz opruge te odskoka zrakoplova.

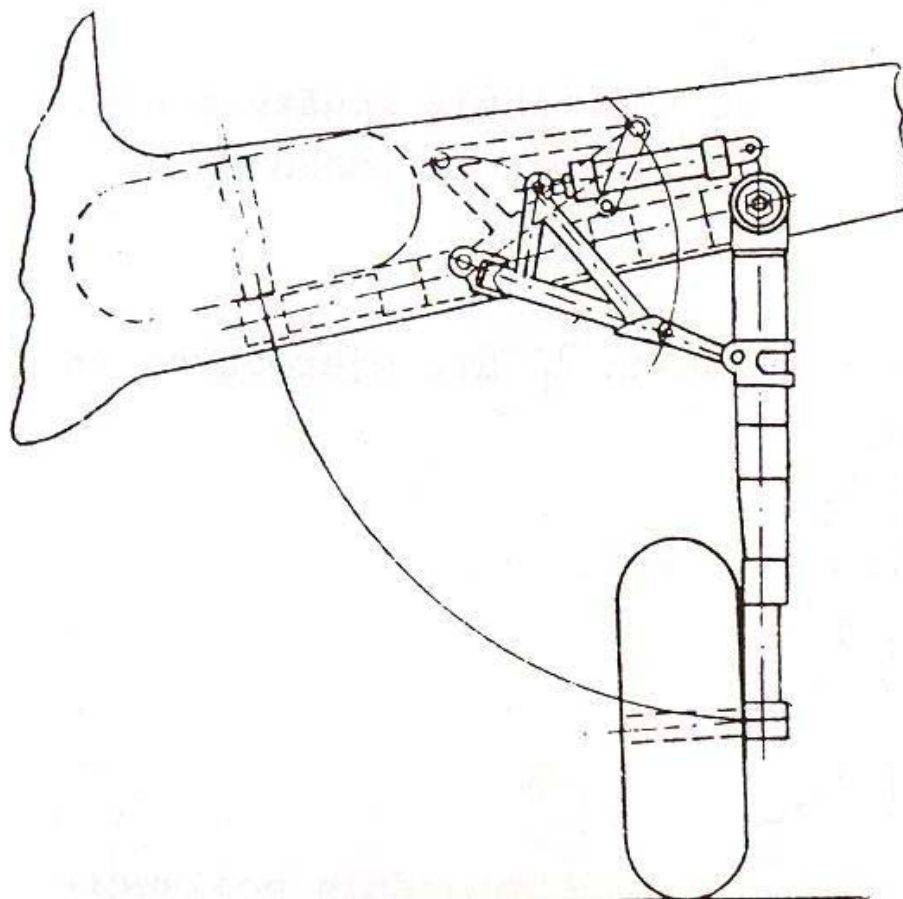


Slika 3: Sile u krutom stajnom trapu pri slijetanju

Sile i njihove reakcije su vidljive na slici 3. Pod a) se zrakoplov spušta što prikazuje brzina, v , te se javlja reakcija tla, R , koja preko momenta u nozi stvara silu na oprugu, F . Pod b) se javlja povratna reakcija opruge, R , koja se javlja zbog toga što se opruga, uslijed udara, skratila više nego što je skraćena u statičkom slučaju kad nosi samo težinu zrakoplova. Ta reakcija stvara moment koji se preko noge pretvara u silu F koja gura tlo i time stvara odskok zrakoplova.

Unatoč jednostavnosti rada i malom broju sastavnih dijelova, zbog zahtjeva za sve većom nosivosti i poboljšanom aerodinamikom zrakoplova, 30-ih godina 20. st. uvlačivi stajni trap postaje glavni tip koji se koristi na zrakoplovima.

1.2.2. Uvlačivi stajni trap

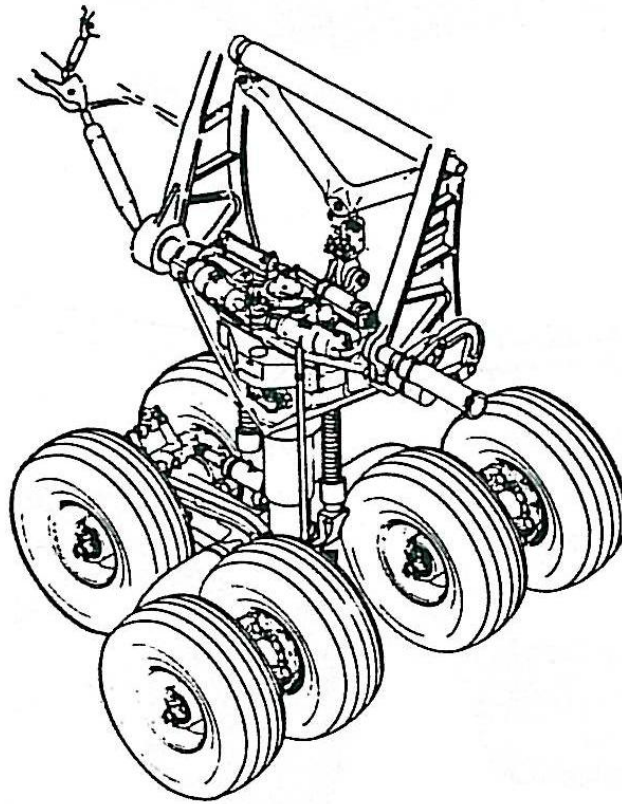


Slika 4: Uvlačivi stajni trap

Uvlačivi stajni trap je složeniji tip stajnog trapa, što proizlazi iz raznih zahtjeva koji su se javljali tokom razvoja zrakoplova. Prvi i glavni razlog je povećanje aerodinamičnosti zrakoplova. Razvojem jačih motora, a time i povećanje brzina i dometa zrakoplova, otpor koji je bio uzrokovan krutim stajnim trapom je imao negativan utjecaj na stabilnost leta, ekonomičnost leta, brzinu i domet.

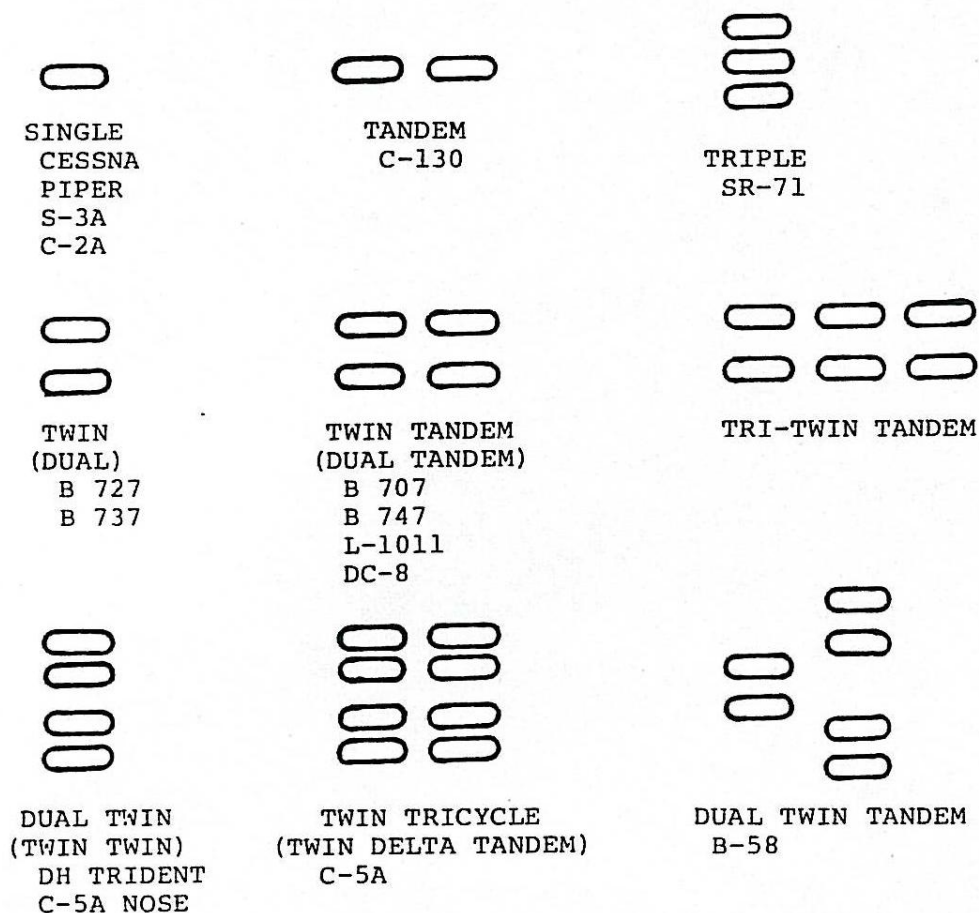
Sljedeće svojstvo u kojem se uvlačivi stajni trap pokazao korisnijim je nosivost. Zbog toga što je tokom leta bio uvučen u trup zrakoplova, aerodinamičnost samog mehanizma više nije faktor u dizajnu sto je omogućilo masivnije nosive elemente. Nosivost je isto imala velikog utjecaja u postojanju mnogo raznih izvedbi samog mehanizma. Svaka pista ima određen maksimalan pritisak koji može podnijeti, a da ne dođe do oštećenja njene površine. Kako se ne bi prekoračio ovaj dozvoljeni pritisak razvijeni su mehanizmi sa različitim rasporedom i

količinom kotača kako bi se težina zrakoplova mogla rasporediti na veću površinu i time omogućiti slijetanje na lokacijama za koje je sam zrakoplov namijenjen.



Slika 5: Glavni stajni trap, Lockheed C-5A

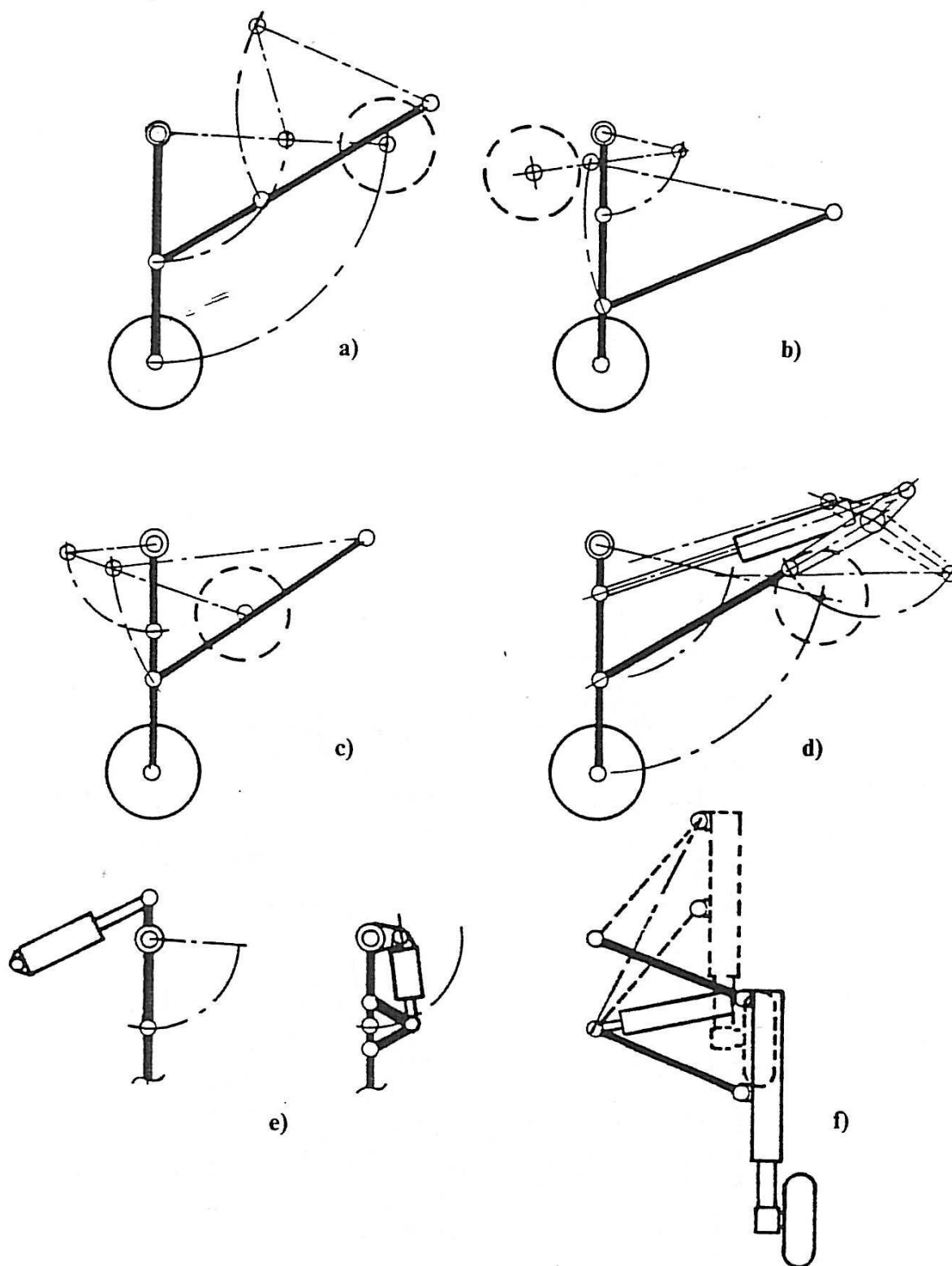
Slika 5. prikazuje jednu od kompliciranijih izvedbi stajnog trapa kao rezultat strogih zahtjeva. Riječ je o vojnom transportnom zrakoplovu koji je bio namijenjen za slijetanje na zemljane piste. U tu svrhu sam mehanizam ima veće broj kotača radi bolje raspodjele pritiska. Kotači su postavljeni tako da se ne kreću u međusobnim tragovima, te sadrži dva amortizera za još mirnije kretanje po neravnom terenu.



Slika 6: Rasporedi kotača

Na slici 6 su prikazani razne kombinacije rasporeda kotača koje se razlikuju od proizvođača do proizvođača i s obzirom na karakteristike zrakoplova.

Dizajn mehanizma je i uvelike određen problemu koji se javlja kod uvlačivog stajnog trapa. Problem leži u tome što je uvlačivi stajni trap mrtvi teret koji povećava težinu zrakoplova te se tokom leta mora smjestiti u trup zrakoplova i time oduzima prostor koji se može iskoristiti za korisniji teret ili putnike. Zato se postavlja zahtjev da stajni trap mora biti što lakši, što znači biti problematično s obzirom na potrebu za nosivostima i time potrebu za težim materijalima. Drugi zahtjev je da stajni trap zauzima što manje prostora kad je uvučen i time ostavi više prostora za teret ili putnike. Slika 7. prikazuje neke jednostavnije izvedbe mehanizama.



Slika 7: Jednostavnije izvedbe mehanizama

1.3. Dijelovi stajnog trapa

1.3.1. Amortizeri

Amortizeri su najvažniji dio stajnog trapa. Njihova svrha je upijanje energije udara koja se javlja prilikom slijetanja. Oni ujedno moraju i održavati težinu zrakoplova dok se on kreće po tlu. No oni nisu jedini član koji sudjeluje u ublažavanju udara u tlo. Tu sudjeluju i sami kotači te krila. Njihov utjecaj je manji od utjecaja samog amortizera, ali ima utjecaja u proračunu.

Proračun udara u tlo se svodi na jednadžbu očuvanja energije:

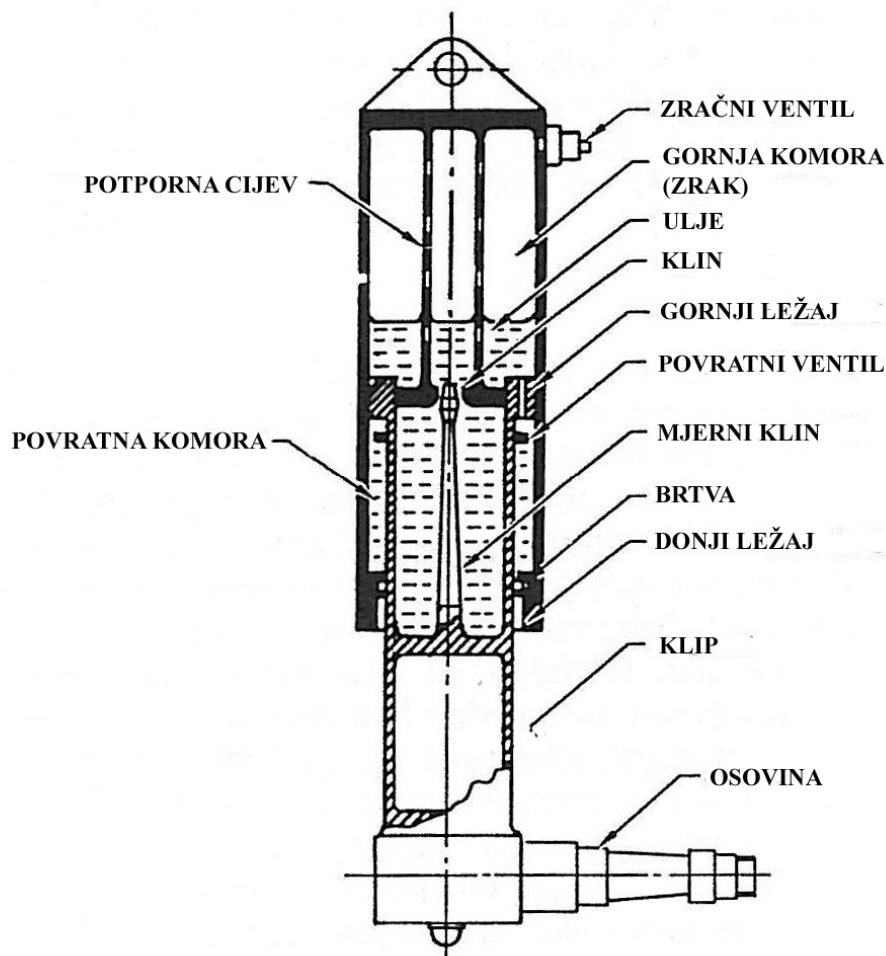
$$\frac{mv^2}{2g} = S \cdot n_s \cdot N \cdot m + T \cdot n_t \cdot N \cdot m - m(S + T) + L(S + T) \quad (1)$$

Gdje su članovi jednadžbe:

$S \cdot n_s \cdot N \cdot m$	Rad koji preuzima amortizer
$T \cdot n_t \cdot N \cdot m$	Rad koji preuzima kotač
$-m(S + T)$	Rad gravitacije
$L(S + T)$	Rad uzgona krila

Nakon što se dobije rad koji vrši amortizer, odnosno energiju koju mora primiti vrši se dodatna podjela koja ovisi o samom zrakoplovu i o uvjetima slijetanja. Utjecaj tipa zrakoplova ovisi tipu podvozja. Danas je češće podvozje sa jednim prednjim stajnim trapom ispod nosa te 2-4 glavna stajna trapa koja su na sredini trupa. Takvi zrakoplovi slijeću prvo sa glavnim stajnim trapom te su njegovi amortizeri oni koji upijaju svu udarnu energiju spuštanja zrakoplova. Amortizer prednjeg stajnog trapa more prihvatiti samo energiju udara koja nastaje prilikom spuštanja prednjeg dijela zrakoplova, odnosno tijekom poravnania zrakoplova. Posebni uvjeti koji se mogu javiti se primjerice bočni vjetar koji može rezultirati ne istovremenim kontaktom glavnih stajnih trapova što rezultira nejednolikom raspodjelom opterećenja. U tu svrhu faktori sigurnosti su izrazito veliki, ponajviše kod velikih zrakoplova.

Razvoj amortizera je rezultirao sa nekoliko različitih izvedbi, odnosno načina upijanja udarne energije. To su: gumeni amortizeri, zračni amortizeri, uljni amortizeri, te uljno-zračni amortizeri. Uljno-zračni amortizeri su danas najkorišteniji zbog velike korisnosti, koja se kreće u području 80-90% što je najviše među raznim izvedbama. Pojednostavljena shema uljno-zračnog amortizera je vidljiva na slici 8.



Slika 8: Uljno-zračni amortizer

Nadalje, pri konstruiranju amortizera treba imati na umu faktor opterećenja stajnog trapa ili faktor udara. Ovaj faktor je aproksimacija koja se veže uz masu koju nosi stajni trap, a govori za koliko treba uvećati tu masu kako bi se dobilo ekvivalentno opterećenje u uvjetima udara. Ovaj faktor ovisi o vrsti zrakoplova, a uglavnom vrijedi

- Borbeni zrakoplovi (smješteni na kopnu) : 3-5
- Laki zrakoplovi: 2-3
- Veći i transportni zrakoplovi: 0.7-1.5

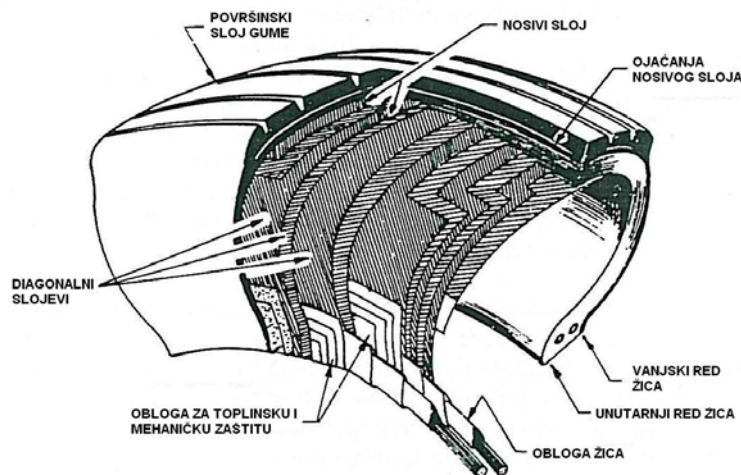
Vidljivo je da veći i teži zrakoplovi imaju manji faktor udara što proizlazi iz činjenice da taj faktor ovisi o brzini spuštanja koja je manja što je zrakoplov veći.

1.3.2. Kotači i gume

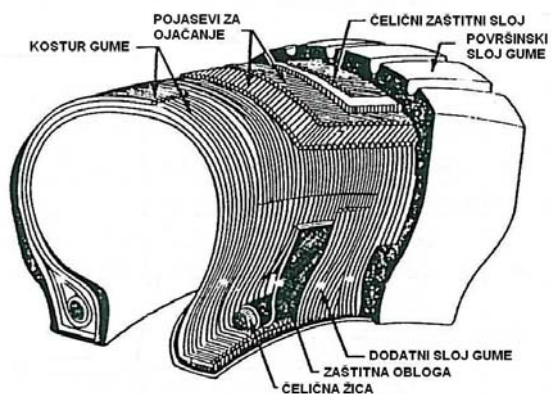
Zadaća kotača je omogućiti slijetanje i polijetanje, te kretanje (rulanje) na tlu. Oni ujedno sudjeluju u upijanju energije udara prilikom slijetanja. Upravo se za te uvjete, koji vladaju od trenutka dodira tla i traju 1-2 sekunde, gume i konstruiraju. Riječ je o vremenu u kojem se apsorbira energija spuštanja zrakoplova. Tada je pritisak između gume i tla veći nego pri statičkom opterećenju te je time i sila trenja veća što rezultira velikim zagrijavanjem. Ujedno dolazi gotovo do trenutnog ubrzanja gume na brzinu kretanja niz pistu što rezultira dodatnim zagrijavanjem i opterećenjem. Popuštanje gume može dovesti to teških oštećenja cijelog podvozja te čak i njegovog kolapsa. Takva oštećenja dovode do pada trupa zrakoplova na tlo i njegova klizanja što pak uzrokuje štetu duž zrakoplova.

Same gume se izrađuju od nekoliko slojeva gume i obloga za toplinsku i mehaničku zaštitu te su dodatno ojačane čeličnim žicama. Sheme dijagonalnih i radijalnih izvedbi guma su vidljive na slici 9.

a) Dijagonalna izvedba



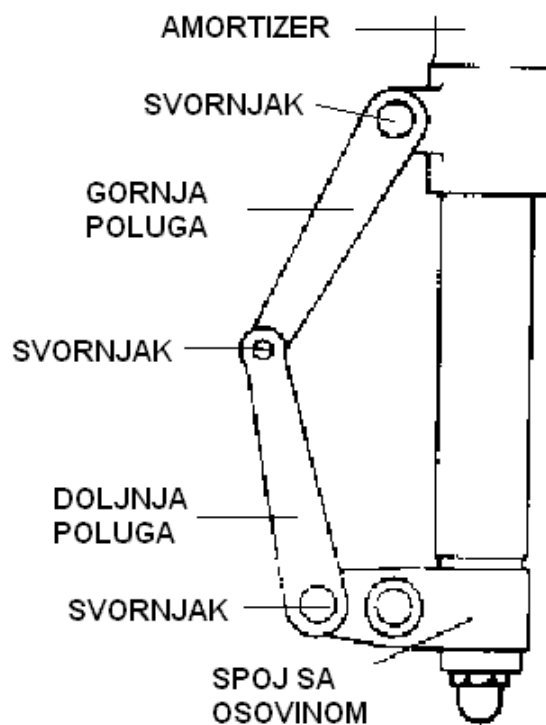
b) Radijalna izvedba



Slika 9: Izvedbe guma

1.3.3. Antitorzijske poluge

Antitorzijske poluge su dvije poluge koje povezuju kućište amortizera i , ovisno o izvedbi, osobinu sa kotačima ili klip amortizera. Konstruirane su tako da omogućuju vertikalno gibanje klipa unutar amortizera, ali onemogućuju njegovu rotaciju unutar klipa, odnosno rotaciju osovine u odnosu na vertikalnu os. Potreba za antitorzijskim polugama proizlazi iz toga što tokom kretanja zrakoplova može doći do nejednolikog okretanja kotača. Ta nejednolikost može biti rezultat: neravnina na površini, probušene ili nejednoliko napunjene gume, blokada kočnica i sl. To nejednoliko okretanje kotača stvara moment koji zakreće želi zakrenuti osovinu, a time i cijeli zrakoplov. Antitorzijske poluge su namijenjene sprječavanju tog zakreta.

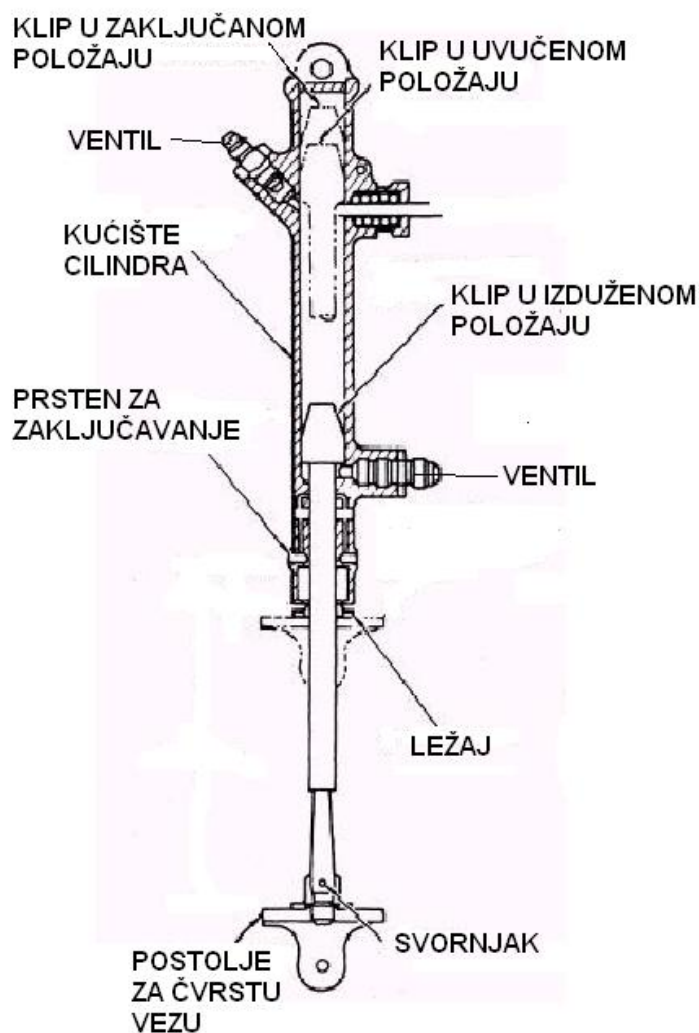


Slika 10: Antitorzijske poluge

1.3.4. Pogon mehanizma

Zadaća pogona mehanizma stajnog trapa je da vrši njegovo uvlačenje i izvlačenje te kod nekih izvedbi može vršiti i zaključavanje mehanizma u određenom položaju. Pogon može biti izveden kao ručno-mehanički, električni i hidraulični. Danas se najčešće koristi hidraulični pogon. Kod većih zrakoplova je obavezan zbog same masivnosti stajnog trapa.

Dovod fluida pod tlakom vrše električne pumpe dizajnirane da rade u oba smjera u sustavu kako bi se omogućilo i spuštanje i podizanje. Slika 11 prikazuje presjek jednog pogonskog cilindra.



Slika 11: Pogon mehanizma

2. Alati za analizu

2.1. Teorija mehanizama

Mehanizam je sustav međusobno povezanih tijela koji služi za dobivanje određenog gibanja i prijenos sile.

Teorija mehanizama je nauka koja se bavi proučavanjem gibanja dijelova mehanizma (kinematika) i silama koje ostvaruju to gibanje (dinamika).

Primjena teorije mehanizama se može istaknuti u dva područja. Ujedno se može i reći da teorija mehanizama ima dvije zadaće:

1. Proučavati strukturu, kinematiku i dinamiku već postojećih mehanizama u svrhu njihova usavršavanja te izbor najprikladnijeg mehanizma za zadane radne uvjete. Ovo se zove analiza mehanizama.
2. Pronalaziti i razrađivati metode konstrukcije novih mehanizama koji bi zadovoljavali određene strukturne, kinematičke i dinamičke uvjete. Ova zadaća se zove sinteza mehanizama.

Proučavanje teorije mehanizama se odnosi samo na osnovne metode i principe koji su potrebni za rješavanje navedenih zadataka. Te metode i principi se mogu podijeliti u tri različita područja proučavanja:

1. Struktura i klasifikacija mehanizama gdje su predmet proučavanja sastavni elementi mehanizma i zakoni njihove oblikovanja
2. Kinematika mehanizama koja se bavi gibanjem dijelova sa geometrijskog stajališta. Uzroci gibanja i utjecaji na gibanje nisu od interesa
3. Dinamika mehanizama koja uzima u obzir vanjske sile koje djeluju na pojedine dijelove i sile inercije koje se javljaju unutar mehanizma te ih dovodi u vezu sa gibanjem mehanizma.

2.1.1. Struktura mehanizma

Članovi su sastavni dijelovi mehanizma. Samostalno se ponašaju kao kruto tijelo. Spajanjem dva člana mehanizma stvara se cjelina koja se zove kinematički par. Taj par je vezan kinematičkom vezom koja stvara ovisnost u gibanju između dva člana i ujedno uklanja stupnjeve slobode gibanja. Kinematička veza mora staviti barem jedan stupanj slobode gibanja, inače je riječ o krutoj vezi te dva člana postaju jedan.

Mehanizam je najčešće sustav kinematičkih parova gdje određeni članovi obavljaju određenu zadaću. Tako, npr., član koji obavlja zadaću postolja sprječava da se mehanizam giba kao kruto tijelo, dok pogonski član usmjeruje vanjsku silu kao bi se dobilo željeno gibanje. Ova člana su gotovo uvijek prisutna u mehanizmu. Postoje i druge funkcije koje ovise o samoj svrsi mehanizma.

Prijenos gibanja kroz mehanizam se vrši kroz kombinacije članova i njihovih veza. U tu svrhu postoji nekoliko različitih članova i veza. Osnovna podjela članova bi bila po broju veza koji sadrže. Najčešći su članovi sa jednostrukom, dvostrukom, trostrukom ili četverostrukom vezom. Vrste veza su različite ovisno o količini i tipu sloboda gibanja koje se žele limitirati.

Naziv	# stupnjeva slobode	# ograničenih rotacija	# ograničenih translacija
kugla-ravnina	5	0	1
valjak-ravnina	4	1	1
sferni zglob	3	0	3
kvadar-ravnina	2	3	1
cilindrični spoj	2	2	2
sferni zglob sa zaticom	2	1	3
klizač	1	3	2
rotacijski zglob	1	2	3

Tablica 1: Vrste veza

Nakon što se svi članovi povežu vezama može se odrediti stupanj pokretljivosti mehanizma. On određuje unutrašnju slobodu gibanja i definira broj kretnji koje mehanizam može vršiti.

2.1.2. Kinematička analiza

Kinematička analiza započinje nakon dobivanja mehanizma, odnosno nakon što su svi članovi međusobno povezani te je stupanj pokretljivosti mehanizma 1 ili više. U slučaju da je stupanj pokretljivosti 0, gibanje članova ne bi bilo moguće te bi se mehanizam ponašao kao kruta konstrukcija.

Samo gibanje se postiže preko pogonskog člana koji usmjeruje pogonsku silu. Najčešće izvedbe pogonskih članova stvaraju jednostupanjsku translaciju ili rotaciju.

Kinematička analiza obuhvaća:

- Određivanje položaja i putanje bilo koje točke mehanizma ovisno o vremenu ili položaju pogonskog člana
- Određivanje brzine i ubrzanja točaka od interesa
- Određivanje kutnih brzina i ubrzanja članova mehanizma od interesa u ovisnosti o vremenu

Gibanje mehanizma se ponavlja te se kinematička analiza provodi unutar jednog perioda.

2.1.3. Dinamička analiza

Dinamička analiza se isto vrši nakon određivanja mehanizma te se često vrši paralelno sa kinematskom analizom. U ovoj analizi se koriste vanjske sile koje djeluju na mehanizam kako bi se odredile sve zakonitosti i osobine kretanja unutar mehanizma.

Dinamička analiza daje sile i momente u točkama interesa te pokazuje međusobne ovisnosti među silama i momentima na različitim dijelovima mehanizama.

2.2. Računalni softver

2.2.1. Solidworks

Primjena CAD programa je neizbježan korak u na putu do analize na računalu. Njihova zadaća je stvaranje digitalne verzije predmeta koji se želi analizirati, odnosno stvaranje modela.

Taj model, njegova geometrijska obilježja se mogu dalje proslijediti raznim specijaliziranim programima za analizu. Ti programi mogu varirati ovisno o specijalizaciji i programerima, ali svi su bazirani na fizikalnim zakonima.

Program Solidworks je korišten zbog svoje jednostavnosti i povezanosti sa programom Visual Nastran 4D.

2.2.2. Visual Nastran 4D

Program Visual Nastran 4D je softver namijenjen analizi mehanizama. Ima sposobnost korištenja gotovih modela i stvaranje novih, jednostavnih, modela. Ujedno može koristiti is skup modela, assembly. Slijedi definiranje uvjeta rada te povezivanje različitih dijelova ukoliko je to potrebno.

Krajnji rezultat primjene ovog programa je potpuna kinematička i dinamička analiza opisanog mehanizma.

3. Analiza

3.1. Karakteristike zrakoplova

Za kinematičku i dinamičku analizu je odabran prednji stajni trap zrakoplova Saab 340A. riječ je o lakom putničkom zrakoplovu sa srednjim dometom. Zrakoplov je namijenjen za najviše 32 putnika te se koristi na kratkim, brzim linijama. Zbog uzletne duljine od 1300 m posebno je pogodan za manje aerodrome.



Slika 12: Saab 340

Podatci zrakoplova potrebni za proračun opterećenja stajnog trapa su:

- Maksimalna težina pri polijetanju: 12925 kg
- Maksimalna težina pri slijetanju: 12340 kg
- Faktor udara: 2.5
- % težine prenesen na prednji stajni trap: 15%



Slika 13: Prednji stajni trap, Saab 340

3.2. Proračun opterećenja

Postoje tri različita opterećenja stajnog trapa koja se javljaju u periodu njegova korištenja. Glavno i ujedno najveće opterećenje se javlja prilikom slijetanja u trenutku dodira sa tlom. Riječ je o udarnom opterećenju koje se dobije prema sljedećem izrazu:

$$F_u = s_u \cdot \varphi \cdot N \cdot m_s \cdot g \quad (2)$$

Uvrštavanjem faktora sigurnosti $s_u=2.5$ te ostalih vrijednosti dobiva se udarna sila:

$$F_u = 113490 \text{ N}$$

Slijedeće opterećenje koje se uzima u obzir su težina i sila trenja koje se javljaju na prednjem stajnom trapu pri kretanju zrakoplova na tlu. One su određene izrazima:

$$F_g = s \cdot \varphi \cdot m_s \cdot g \quad (3)$$

$$F_t = \mu \cdot F_g \quad (4)$$

Faktor trenja, μ , je u ovom slučaju faktor trenja koji se javlja pri kočenju zrakoplova, s obzirom da tada nastupa najveće opterećenje ovog tipa, a iznosi 0.5. Faktor sigurnosti je u ovom stanju manji i iznosi 1.5. Uvrštavanjem vrijednosti dobivaju se slijedeći iznosi za težinu i trenje:

$$F_g = 27237 \text{ N}$$

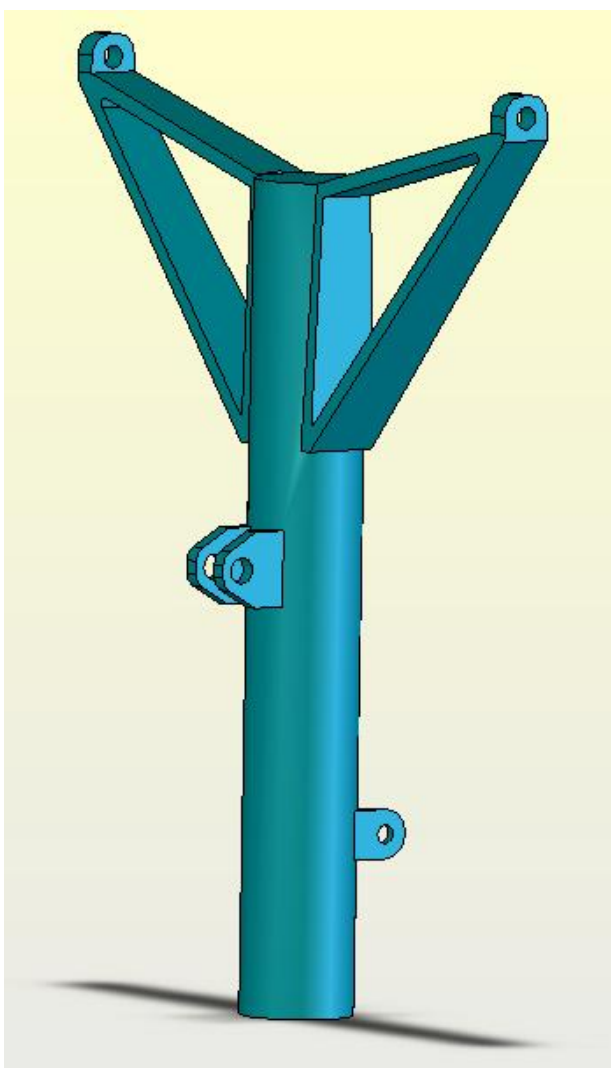
$$F_T = 13618 \text{ N}$$

Treće moguće opterećenje se javlja kada zrakoplov miruje na tlu, te je jedina sila koja se javlja sila F_g . Jasno je da stajni trap ne treba proračunati za ovo opterećenje, ali ga valja spomenuti kao jedno od mogućih stanja u kojima se stajni trap može naći.

3.3. Model stajnog trapa

Model stajnog trapa je izrađen u CAD programu Solidworks. Sam model se sastoji od članova koji su potrebni za vršenje kinematičke i dinamičke analize. To su dijelovi koji svoji oblikom prenose gibanje i sile te utječu na samo ponašanje mehanizma. Tu su ujedno i veći dijelovi koji sačinjavaju ne zanemariv udio u ukupnoj masi stajnog trapa i samom položaju težišta. Dijelovi čiji utjecaj se može zanemariti, kao što su ti vijci i svornjaci, su izbačeni iz modela kako pri samoj analizi ne bi predstavljali dodatne elemente koje treba proračunati.

3.3.1. Dijelovi i njihove karakteristike

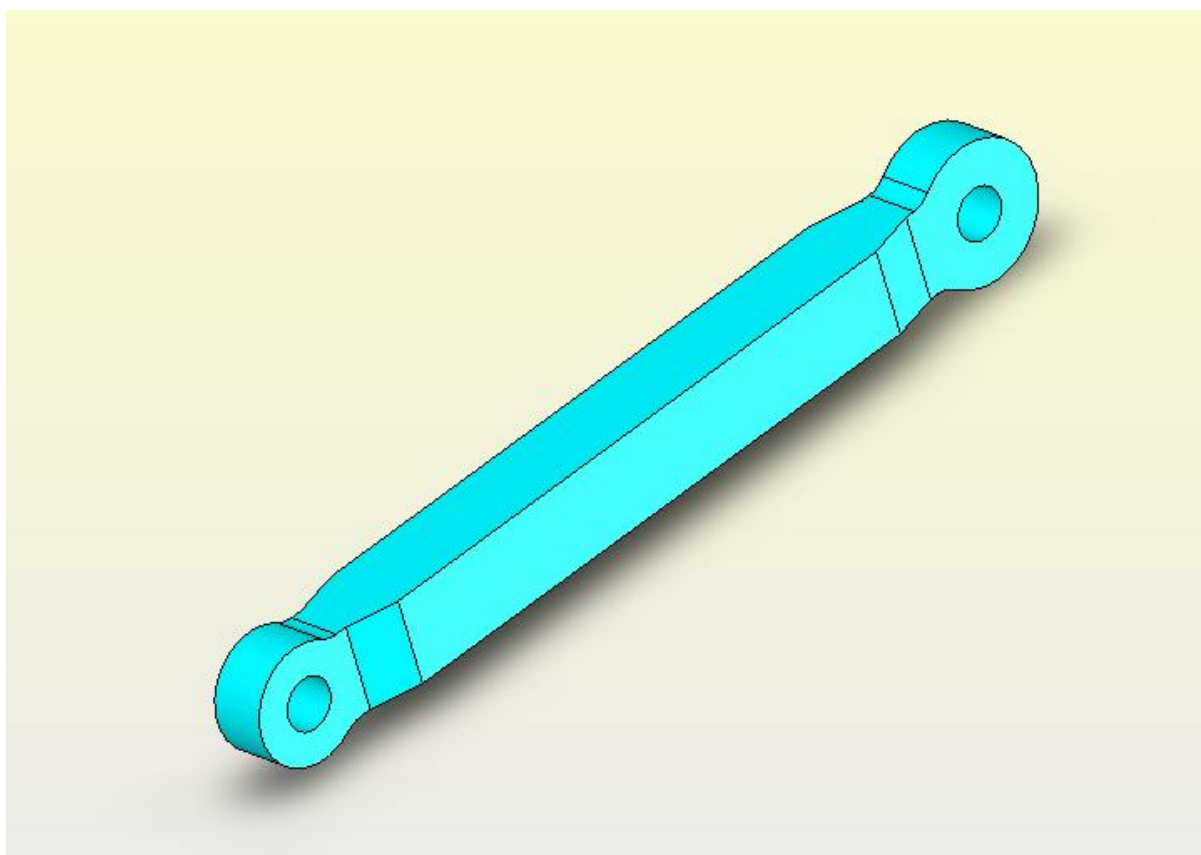


Noga stajnog trapa:

Širina:	940 mm
Visina:	1245 mm
Promjer amortizera:	Ø150 mm

Ovaj član predstavlja glavni nosivi dio stajnog trapa te je ujedno i kućište amortizera. Gornjim dijelom je učvršćen za postolje, odnosno trup zrakoplova. Na sredini se nalazi spoj za polugu koja na njega prenosi pogonsku silu i uzrokuje njegovu rotaciju.

Slika 14: Noga mehanizma

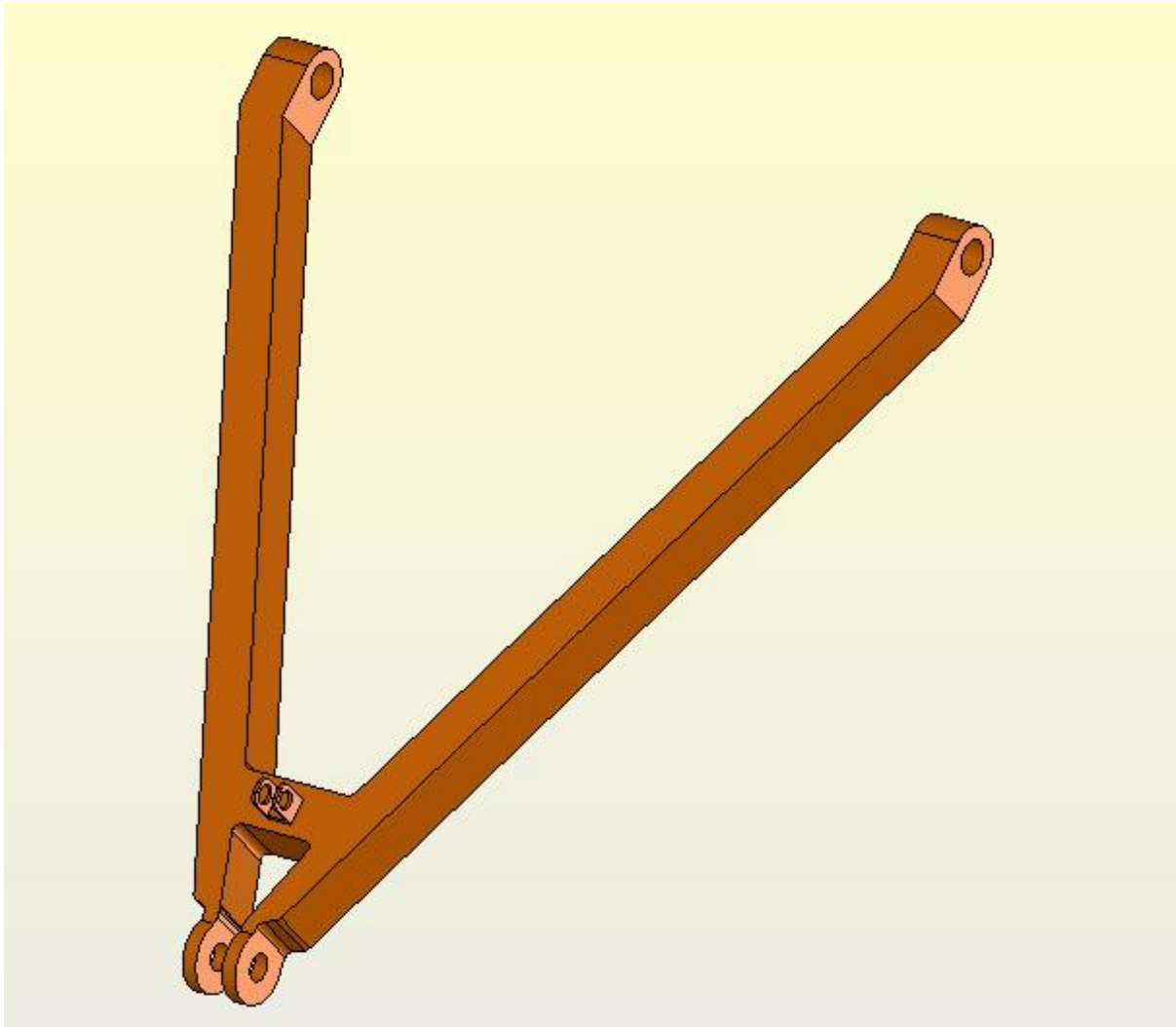


Slika 15: Pomoćna poluga

Pomoćna poluga mehanizma:

Dužina:	655 mm
Udaljenost zglobova:	530 mm

Zadaća ovog člana je povezivanje rotacijskog gibanja noge i glavne poluge. Optečena je pogonskom silom potrebnom za pokretanje mehanizma te silama koje pri određenom kretanju zrakoplova koja pokušava vratiti stajni trap u uvučeni položaj.

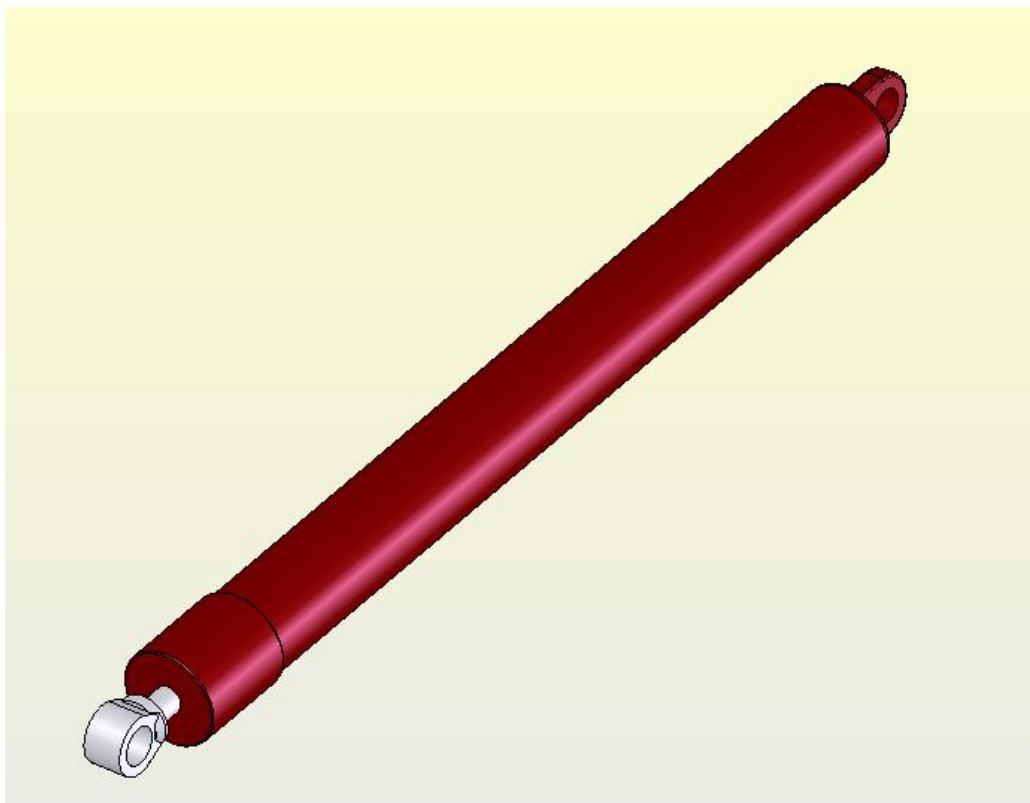


Slika 16: Glavna poluga

Glavna poluga:

Dužina	1205 mm
Širina	1060 mm
Polumjer rotacije pogonskog člana:	890 mm
Polumjer rotacije pomoćne poluge:	1070 mm

Glavna poluga vrši rotaciju oko veze za trup zrakoplova. Ta rotacije je postignuta pogonskim članom. Glavna poluga ijedno prenosi gibanje na pomoćnu polugu.

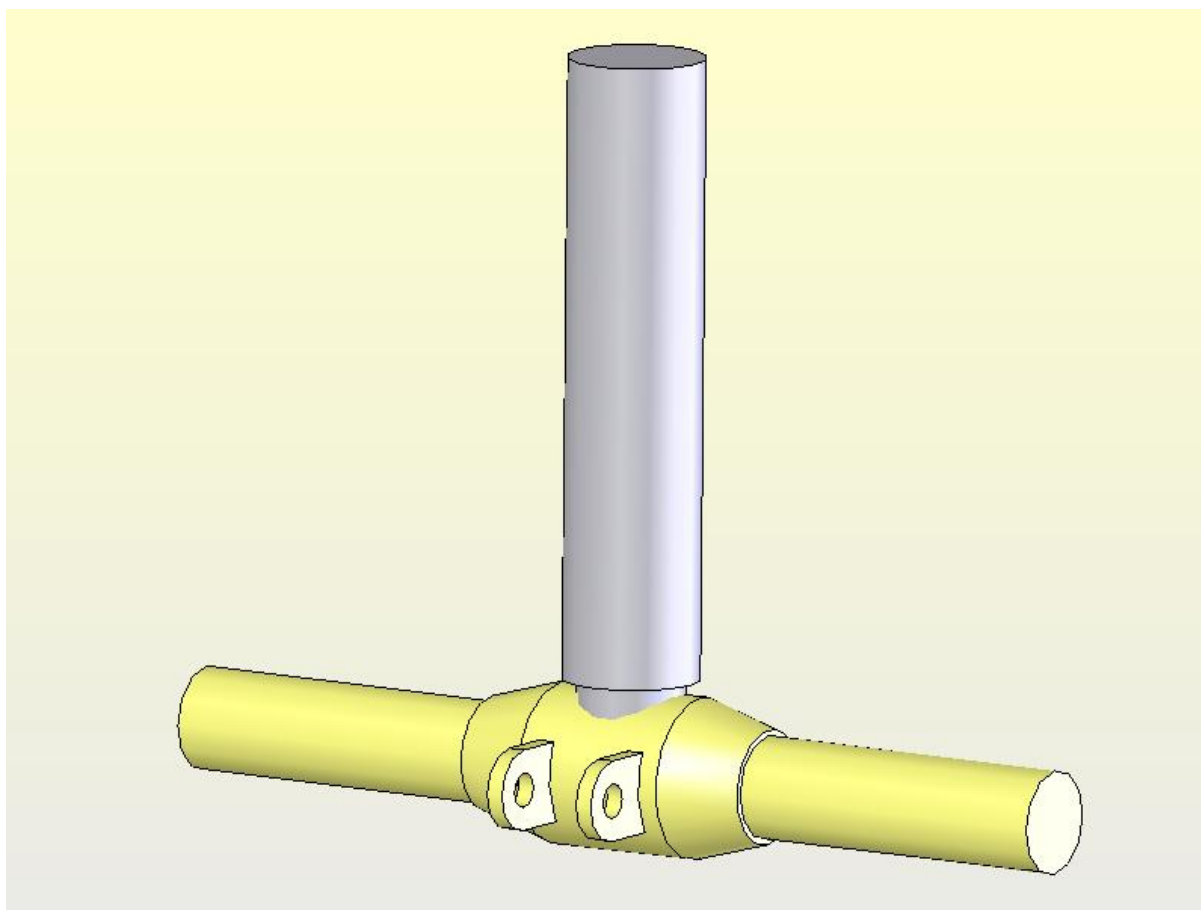


Slika 17: Pogonski cilindar

Pogonski cilindar:

Uvučena duljina:	720 mm
Izvučena duljina:	1200 mm

Pogonski cilindar, odnosno pogonski član ima zadaću pokretanja mehanizma. U analizi on ujedno vrši i zaključavanje mehanizma, bilo u spušenom, bilo u dignutom položaju. Zbog toga uz opterećenje pogonskom silo, preuzima i dio sila koje pokušavanju podići odnosno spustiti stajni trap.



Slika 18: Osovina sa klipom

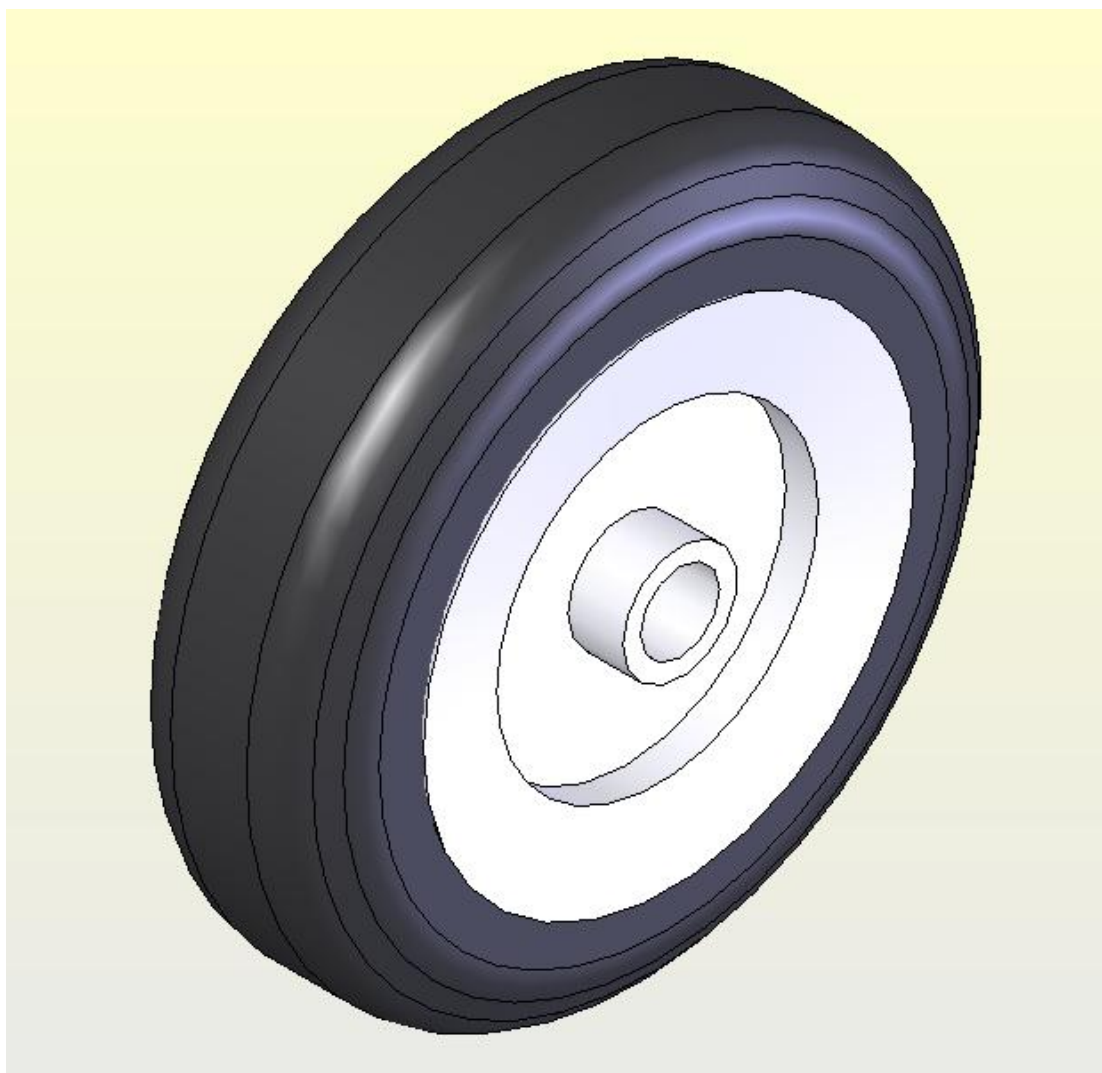
Osovina:

Dužina: 860 mm
Promjer za kotače: 90 mm

Klip:

Dužina: 630 mm
Promjer: 100 mm

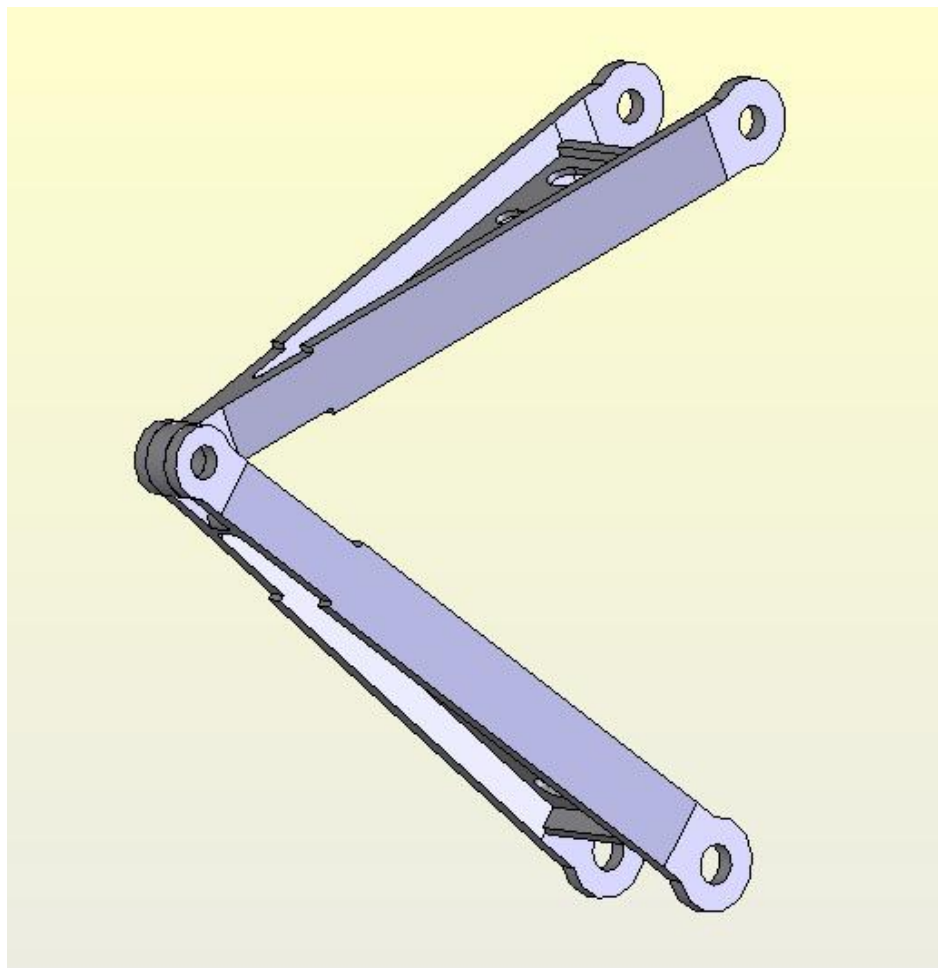
Ovisno o izvedbi stajnog trapa osovina i klin mogu činiti krutu cjelinu što je slučaj kod ovog stajnog trapa. Moguća je i izvedba gdje se osovina vrti sa kotačima te je vezana za klip preko ležaja.



Slika 19: Kotač

Kotač:

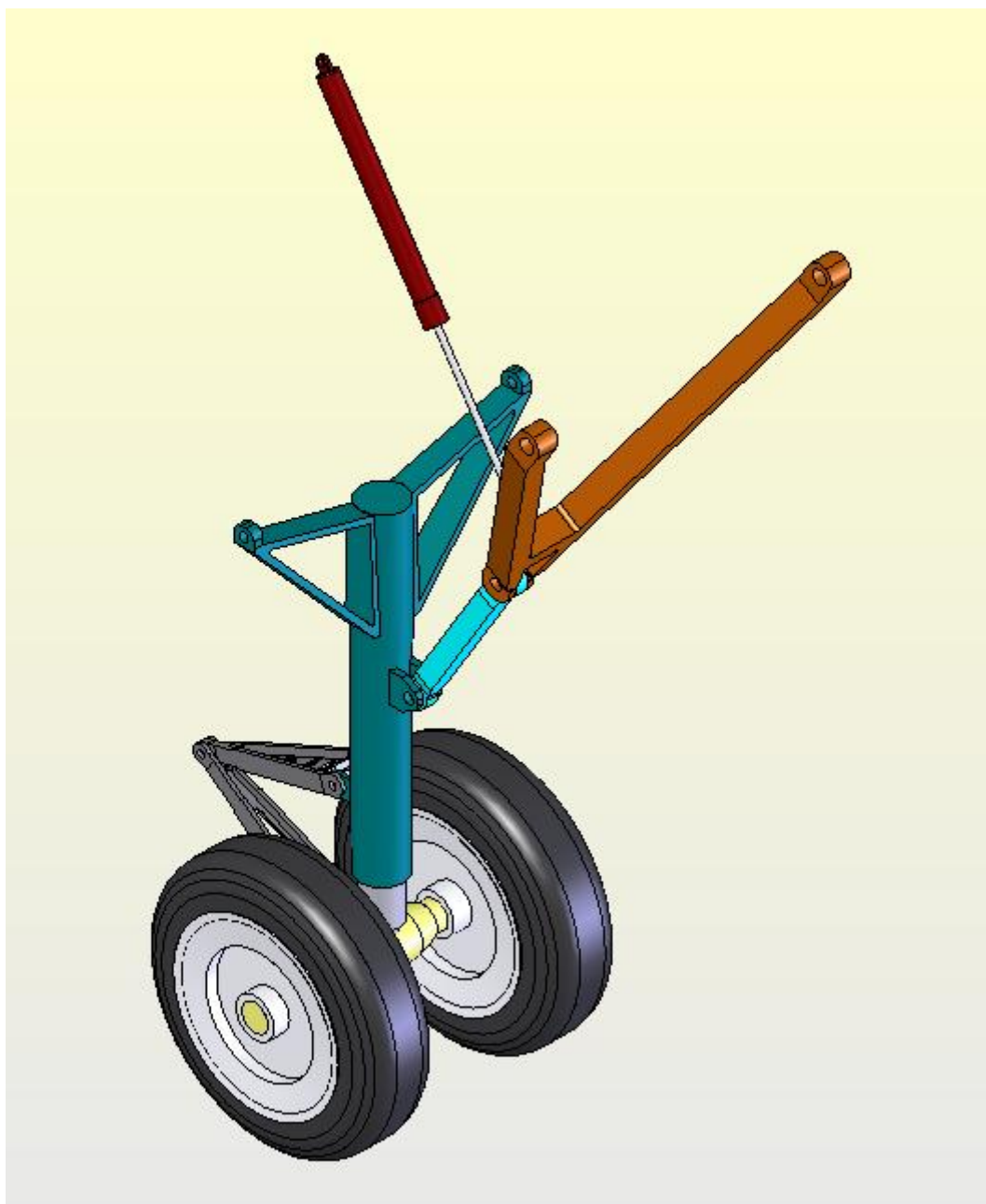
Promjer gume:	800 mm
Promjer naplatka	400 mm



Slika 20: Antitorzijske poluge

Antitorzijske poluge:

Duljina (pojedine poluge):	600 mm
Širina:	130 mm



Slika 21: Mehanizam stajnog trapa

3.4. Definiranje problema u Visual Nastran-u

3.4.1. Svojstva mehanizma

S obzirom da je ukupna geometrija sklopa izrađena u Solidworks-u taj korak se preskače u Visual Nastran. To je ponajviše zbog činjenice da su alati za izradu geometrije u Visual Nastranu vrlo jednostavni te je dosta teško, a i u nekim slučajevima nemoguće izraditi kompleksnu geometriju kao što je stajni trap.

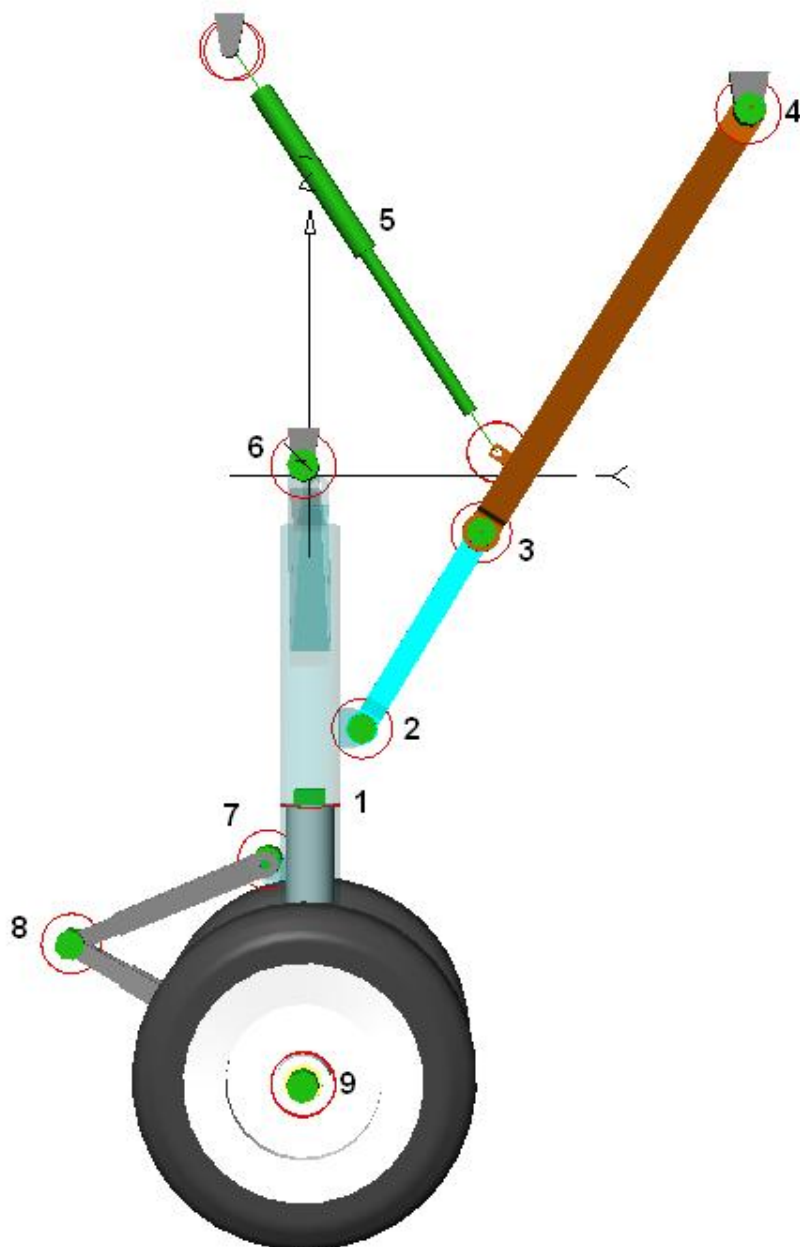
Jedna od karakteristika koja se zajedno sa modelom učitava iz Solidworks-a jesu međusobne veze između dijelova koji sačinjavaju model. No kako Solidworks nema u vidu moguću kinematičku i dinamičku analizu sklopa, te veze su nakon učitavanja u Visual Nastran izbrisane.

Kako bi se određeni dijelovi mehanizma doveli u međusobnu vezu i time stvorili kinematske parove koriste se alati za njihovo povezivanje koji su sastavni dio programa.



Slika 22: Moguće veze dostupne u Visual Nastranu

Svaka veza ima svoju određenu primjenu i parametre koji trebaju biti definirani kako bi analiza odgovarala realnom ponašanju mehanizma. Slika 22 prikazuje mehanizam stajnog trapa u Visual Nastranu sa označenim vezama.



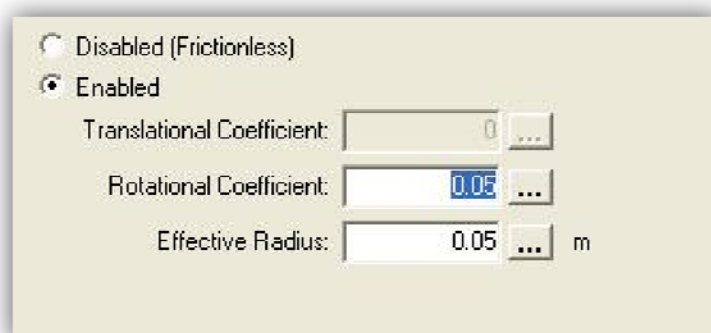
Slika 23: Veze između članova mehanizma

#	Veza	Funkcija
1	Čvrsti zglob	Stvara krutu vezu između klipa i cilindra amortizera. Amortiziranje udarne sile nije predmet analize.
2	Rotacioni zglob	Povezuje nogu i pomoćnu polugu te omogućuje rotaciju između dvoje.
3	Rotacioni zglob	Povezuje glavnu i pomoćnu polugu i omogućuje njihovu međusobnu rotaciju
4	Rotacioni zglob	Povezuje glavnu polugu sa trupom zrakoplova. Predstavlja centar rotacije glavne poluge.
5	Pokretač	Dolazi na mjesto pogonskog člana zbog detaljnijeg određivanje pogonskih postavka.
6	Rotacioni zglob	Povezuje nogu sa trupom zrakoplova te je ujedno i njen centar rotacije.
7	Rotacioni zglob	Povezuje antitorzijsku polugu sa nogom. Nema ulogu u analizi.
8	Rotacioni zglob	Povezuje antitorzijske poluge. Nema ulogu u analizi.
9	Rotacioni zglob	Povezuje kotače sa osovinom. Nema ulogu u analizi.

Tablica 2: Popis i funkcije veza

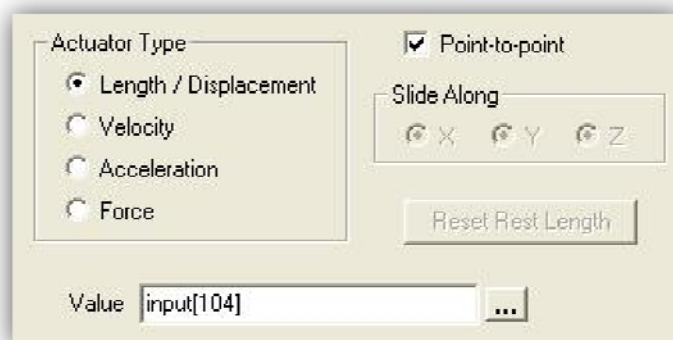
Uz postavljanje određenih veza na određena mjesta, potrebno je dodatno veze definirati. Kod čvrstog zgloba postavke od interesa su koje stupnjeve slobode želimo ograničiti. U slučaju veze 1, ograničene su sve translacije i rotacije.

Rotacioni zglobovi su ovdje od posebnog interesa. Svi su postavljeni kako bi omogućili samo rotaciju oko x osi koja za model orijentiran kako je prikazano na slici 22 ulazi u ravninu stranice. Dodatne postavke koje se mogu postaviti su ograničenja pri rotaciji oko osi. Ta ograničenja su ostavljena slobodna. Za analizu najutjecajnija postavka je definiranje faktora trenja te polumjer na kojem djeluje.



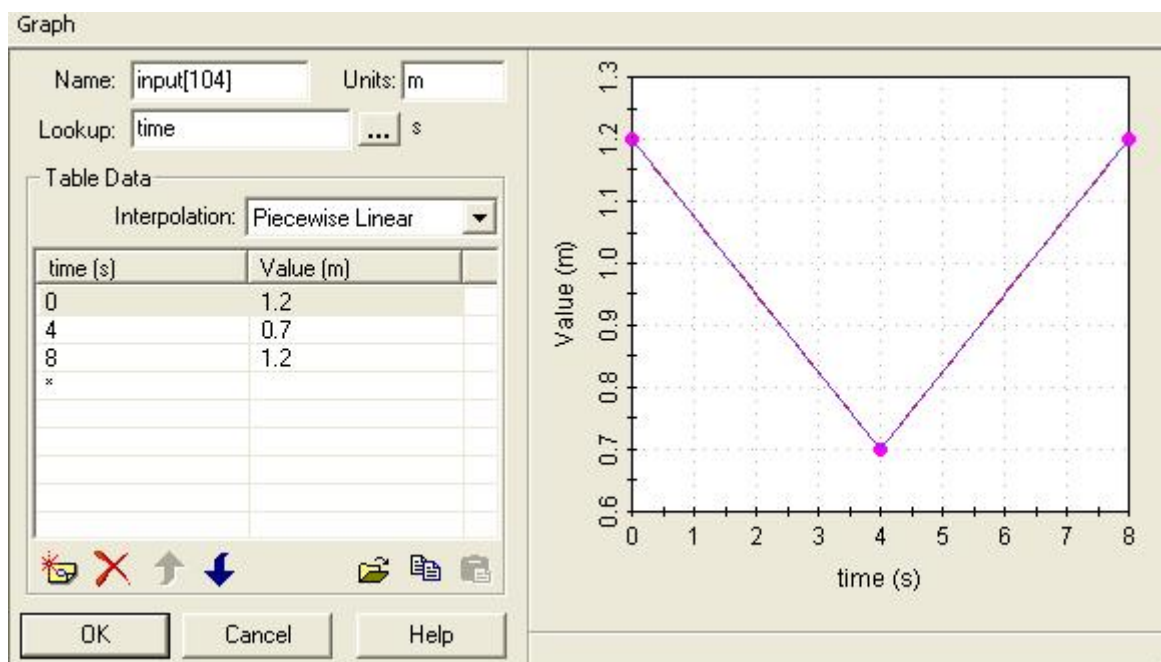
Slika 24: Definiranje trenja u zglobovima.

Pokretač koji mijenja pogonski član definira pogonske uvjete. Njegovo kretanje je translacija koja je uvijek na pravcu koji povezuje dvije krajnje točke, u ovom slučaju učvršćenje za trup zrakoplova i za glavnu polugu. Kao i kod rotacionih zglobova postoji mogućnost ograničenja kretanja, ali je i ona ostavljena slobodna. Ograničenje kretanja je u cijelom mehanizmu određeno geometrijom.



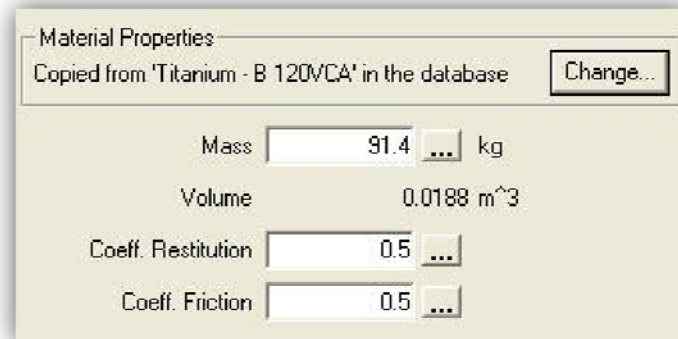
Slike 25: Definiranje pogona

Glavna funkcija pokretača je stvaranje pogonske sile koja bi spuštala odnosno podizala stajni trap. No često se postavlja zahtjev da se stajni trap mora uvući, odnosno spustiti u određenom vremenu. Ujedno je vrlo lako može odrediti duljina pokretača pri spuštenom položaju, odnosno podignutom položaju. Kada se ta dva podatka pridruže jedan drugom moguće je definirati kretanje pokretača.



Slika 26: Pomak pokretača

Još jedna potrebna postavka koja se mora odrediti na članovima mehanizma je materijal. Definiranjem materijala mehanizmu se određuje masa te momenti inercije bez čega je nemoguće dobiti realne rezultate.



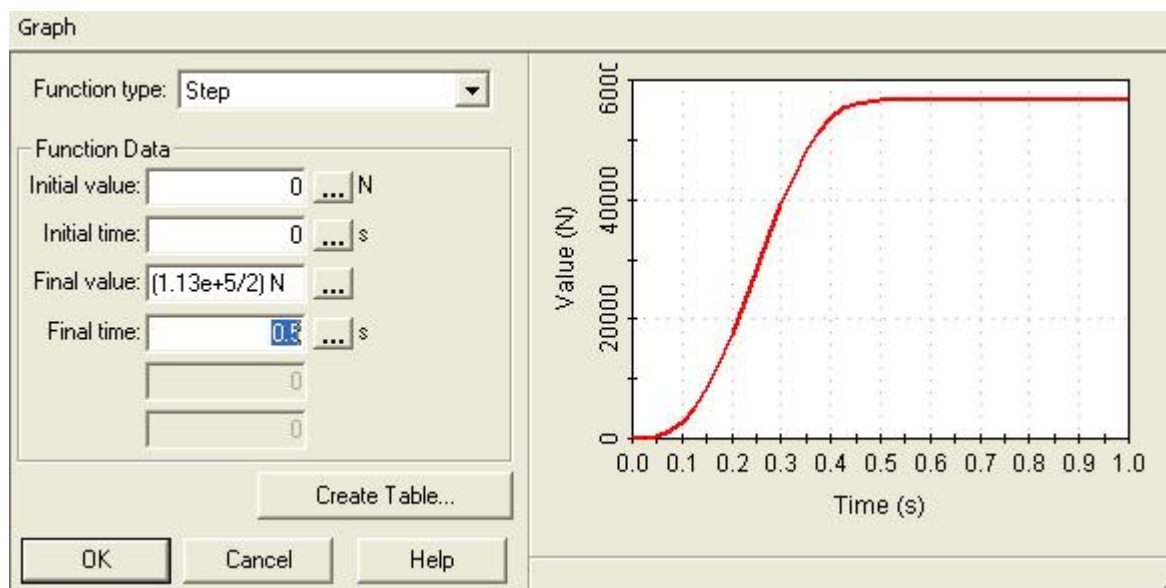
Slika 27: Postavke materijala za nogu stajnog trapa

3.4.2. Postavljanje opterećenja

U poglavlju 3.2. su definirane sile i uvjeti u kojima oni djeluju. Njihovo uvođenje u Visual Nastran će omogućiti promatranje njihovog utjecaja na određene članove mehanizma te postaviti određene zahtjeve vezane za njihovu čvrstoću.

Pri definiranju opterećenja, dodaju se samo aktivne vanjske sile, kao što su sila trenja i reakcija tla. Unutarnja opterećenja koja proizlaze iz mase se ne zadaju jer ih program automatski računa.

U slučaju udarne sile prilikom slijetanja, aktivna sila je definirana tako da se mijenja linearno od nulte vrijednosti do izračunate vrijednosti u vrlo kratkom vremenu dok za slučaj kretanja po tlu su reakcija tla i sila trenja konstantne za promatrani period.



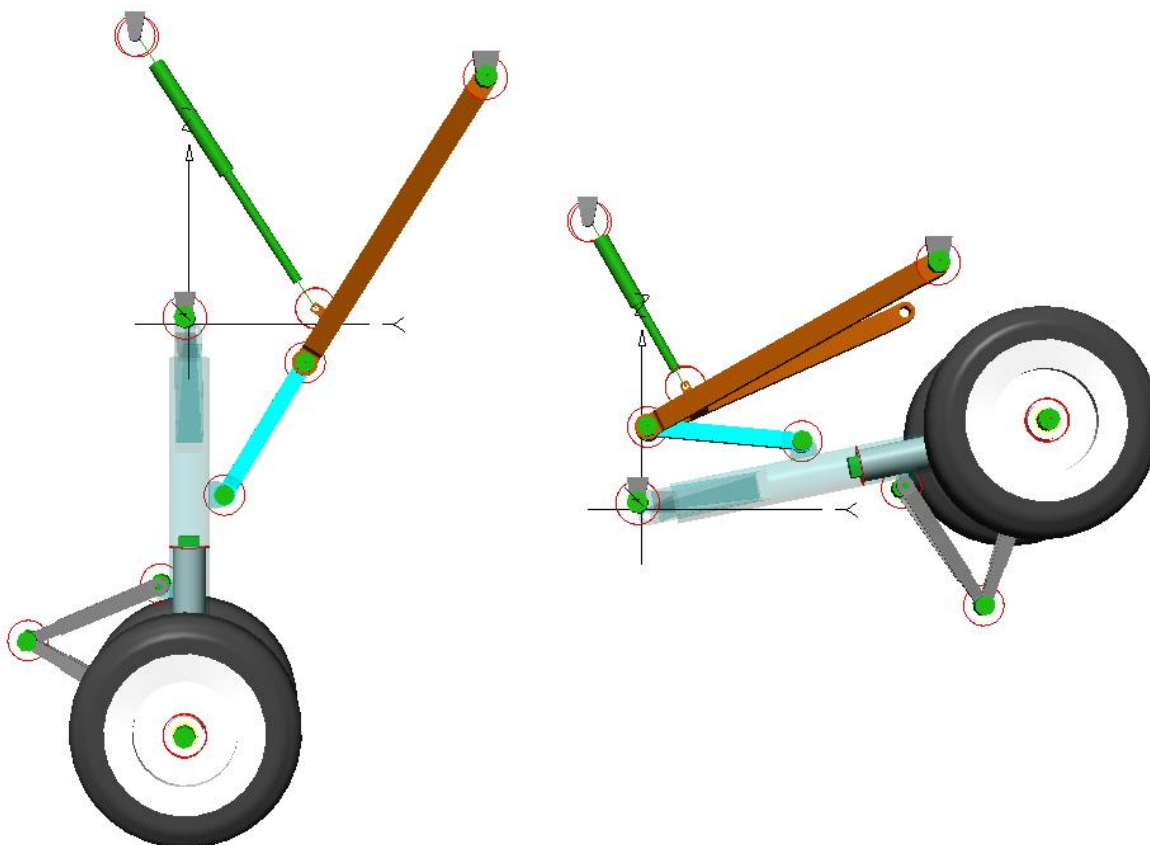
Slika 28: Definiranje udarne sile

3.5. Rezultati

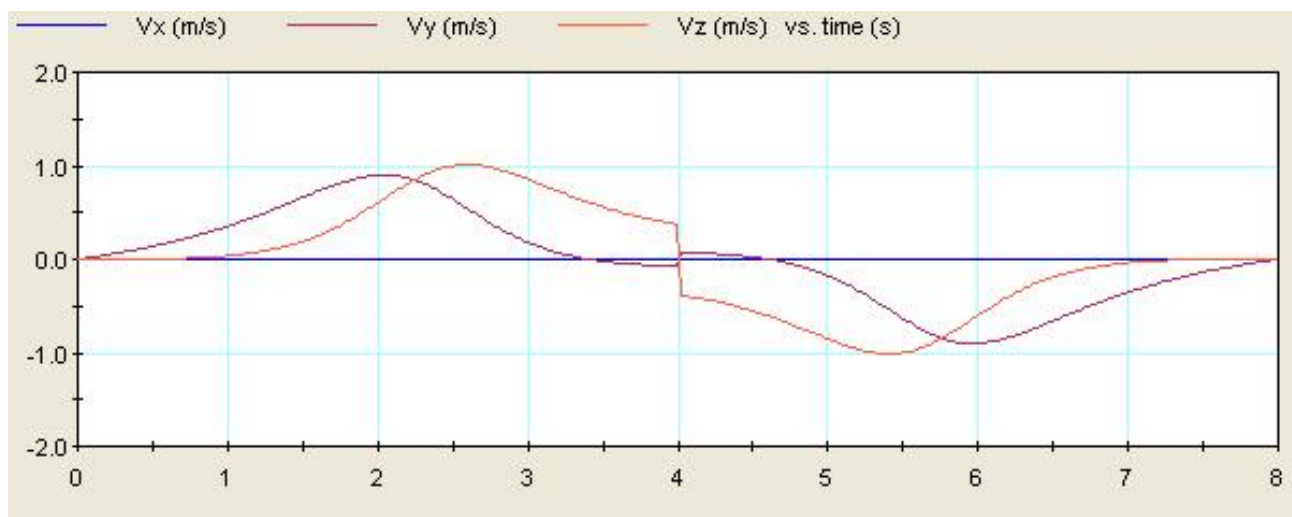
Nakon potpuno definiranog problema Visual Nastran vrši proračun kretanja mehanizma. Rezultati se prikazuju u obliku grafova koji pokazuju ovisnost dvaju proizvoljno izabranih parametara.

3.5.1. Podizanje i spuštanje stajnog trapa

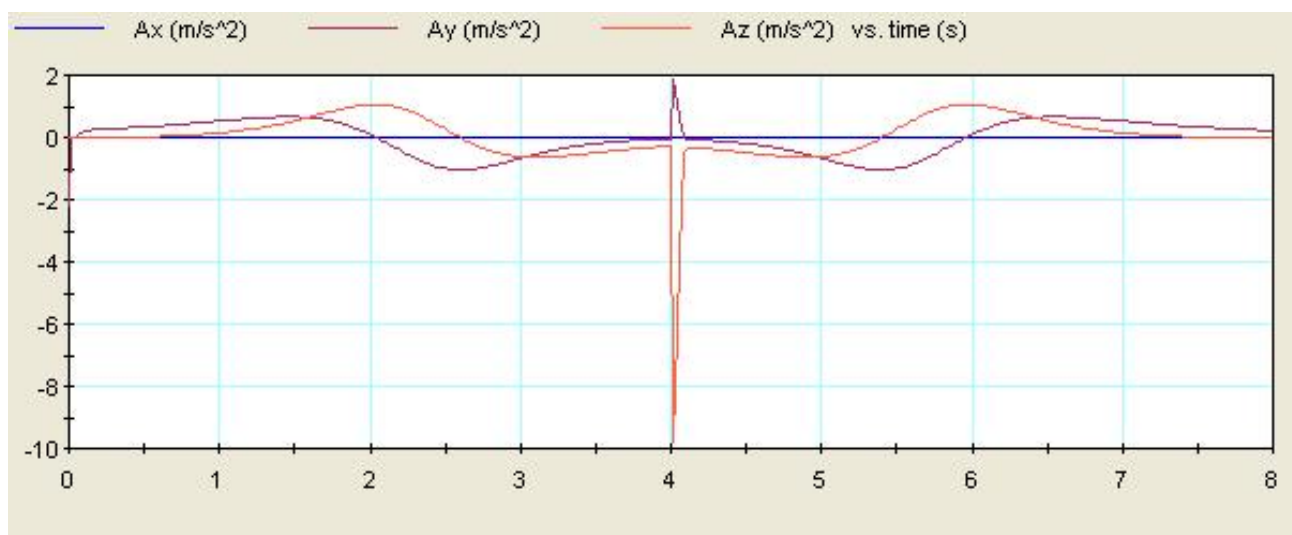
Ovi rezultati prikazuju osnovno kretanje mehanizma te sile koje se javljaju u točkama od interesa.



Slika 29: Spušten i podignut stajni trap



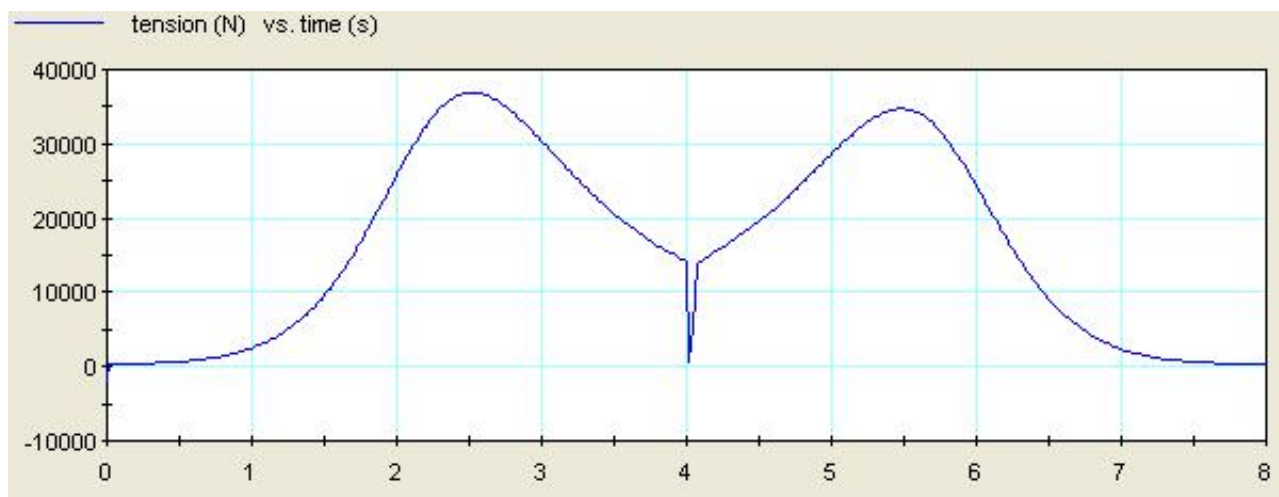
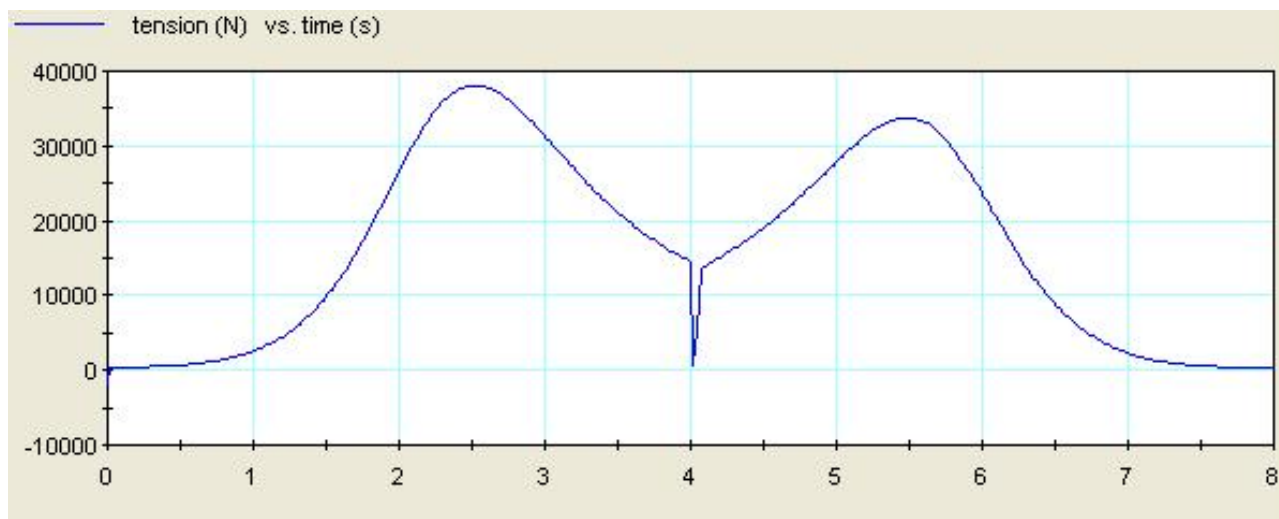
Graf 1: Brzine kotača



Graf 2: Akceleracija kotača

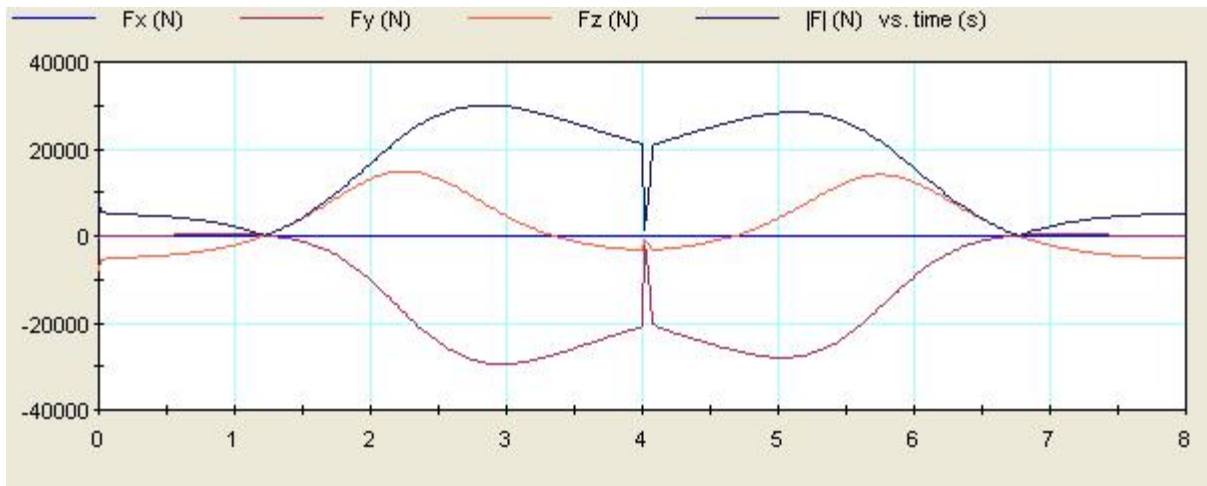
Grafovi 1 i 2 prikazuju komponente brzina i akceleracija središta kotača unutar perioda gibanja koji je sadrži jedno podizanje unutar 4 sekunde te spuštanje u istom trajanju. Skokovita promjena vrijednosti komponenata akceleracija je objašnjena načinom kako je definiran pogonski član. U toj definiciji je zadano da pri dolasku u podignuti položaj odmah se krene u spuštanje što rezultira trenutnom promjenom brzine koja je vidljiva u grafu 1. To dovodi do beskonačne vrijednosti ubrzanja u 4. sekundi perioda.

Pri ovoj analizi od posebnog je značaja sila koja je potrebna za postizanje ovakvog gibanja, a koju treba osigurati pogonski član.

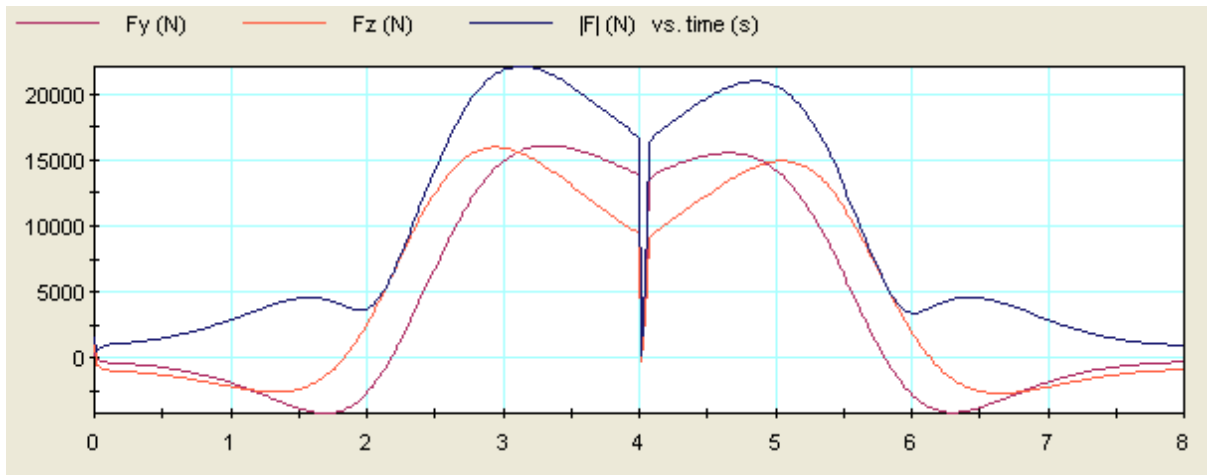
Graf 3: Pogonska sila za trenje u zglobovima $\mu=0.05$ Graf 4: Pogonska sila za trenje u zglobovima $\mu=0.1$

Grafovi 3 i 4 pokazuju silu kojom pogonski član treba djelovati kako bi se postiglo podizanje i spuštanje stajnog trapa. Razlika između dva grafa je faktor trenja u rotacionim zglobovima koji je u drugom slučaju čak dvostruko veći. Unatoč tome razlika u grafovima je ne zamjetna. Maksimalna sila za $\mu=0.05$ iznosi 36800 N, dok maksimalna sila za $\mu=0.1$ iznosi 38000 N. Ova činjenica govori da sile trenja u zglobovima nemaju velik utjecaj na pogonsku silu. Ona se uglavnom troši na svladavanje težina mehanizma.

Još jedan podatak vezan uz ponašanje stajnog trapa se može izvući iz ovih grafova. Sila pri spuštanju je manje vrijednosti i istog predznaka kao i kod podizanja stajnog trapa. To govori da se stajni trap želi samostalno spustiti no pogonski član ga usporava kako bi se zadovoljio zakon gibanja koji mu je zadan. Manja vrijednost sile proizlazi iz toga što pri spuštanju gravitacijska sila je glavna pogonska sila.



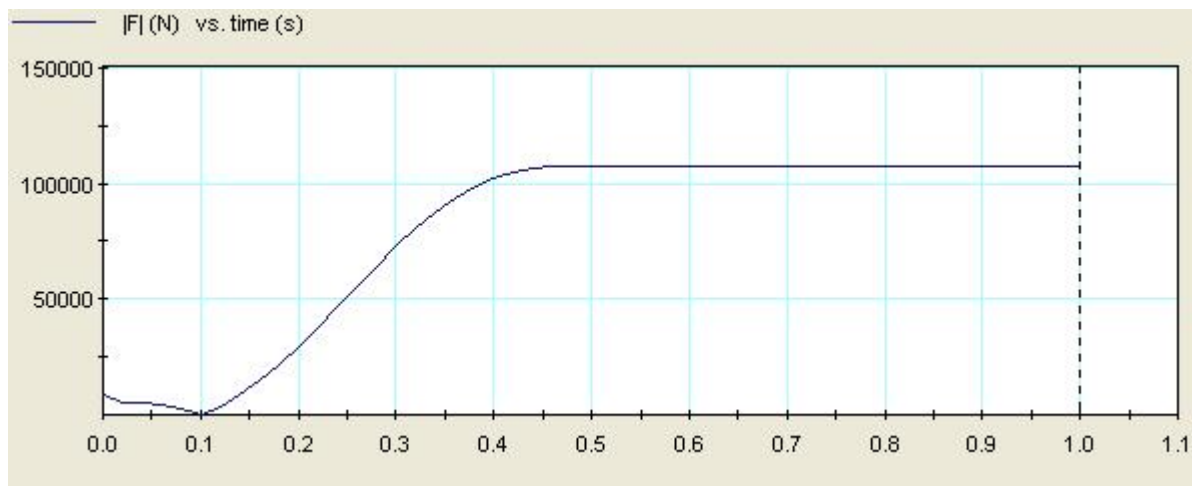
Graf 5: Sila u osloncu noga-trup zrakoplova



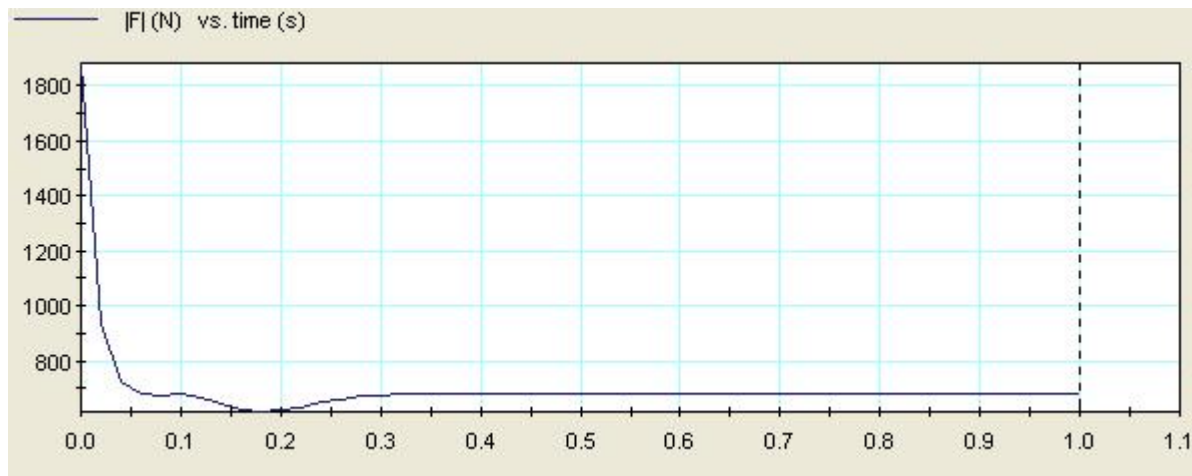
Graf 6: Sila u osloncu glavna poluga-trup zrakoplova

3.5.2. Udar pri slijetanju

Za ovo stanje opterećenja su promijenjeni određeni uvjeti ponašanja mehanizma. S obzirom da pri slijetanju stalni trap mora stajati u spuštenom i zaključanom položaju, pogonski član je određen sa konstantnom produljenom duljinom koju on održava tokom analize. Nadalje dodana je aktivna sila prikazana u poglavlju 3.4.2.



Graf 7: Sila u osloncu noga-trup zrakoplova

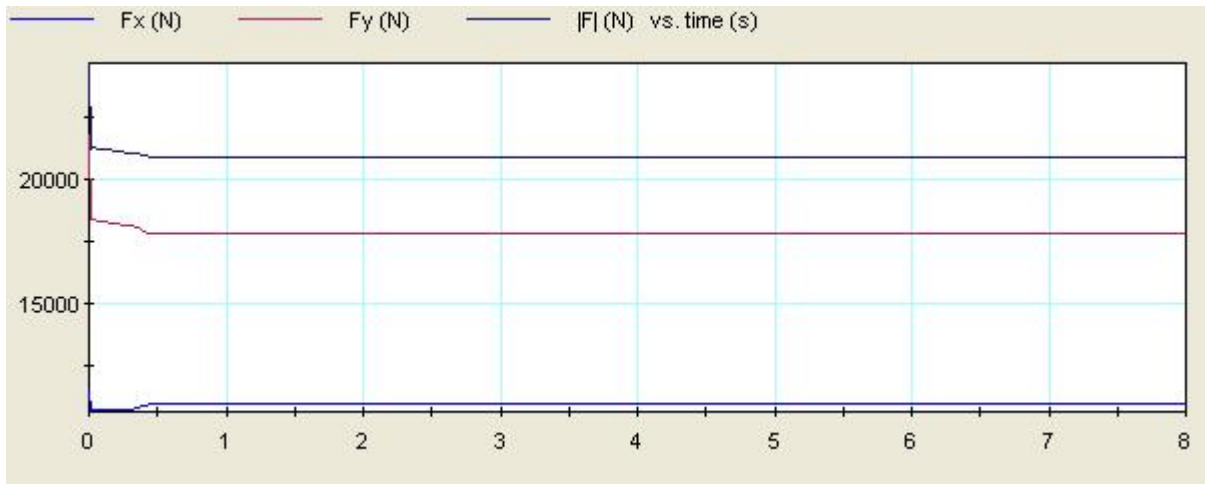


Graf 8: Sila u osloncu glavna poluga-trup zrakoplova

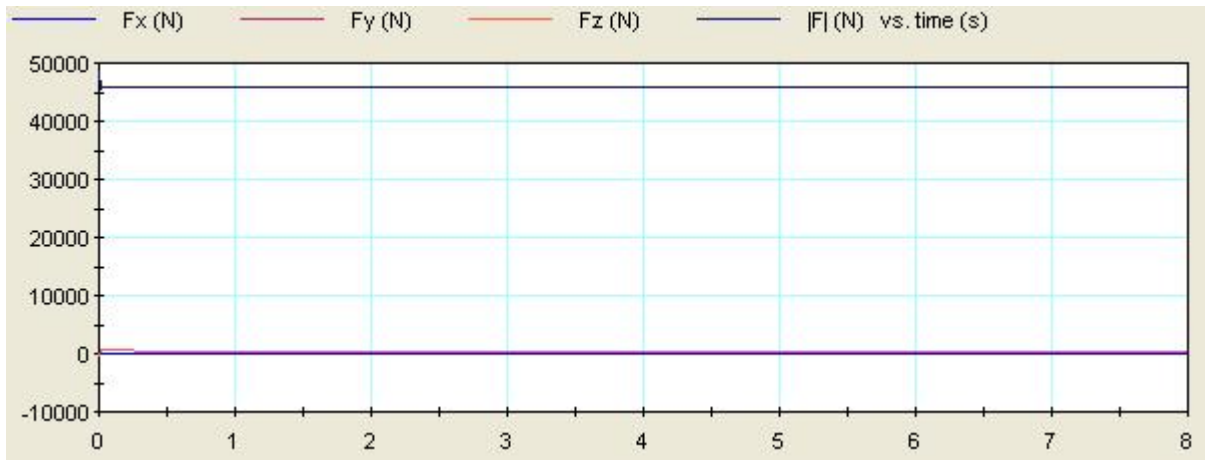
Grafovi 7 i 8 zorno prikazuju tok udarne sile kroz mehanizam. Vidljivo je da noga preuzima ukupno opterećenje nastalo udarom, dok su niske sile sa grafa 8 rezultat težina samih članova mehanizma. Treba imati u vidu da amortizacija nije uračunata u analizu i zato je ukupno opterećenje preneseno na trup.

3.5.3. Kretanje po pisti

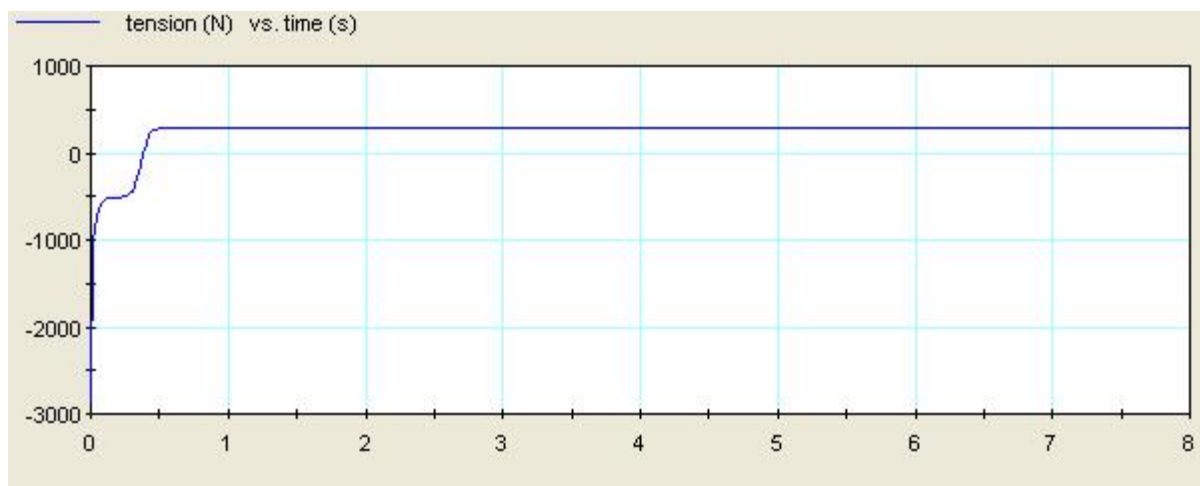
Ovo stanje mehanizma je definirano spuštenim stajnim trapom i zaključanim u tom položaju. Na kotače djeluju dvije aktivne sile koje su konstantnog iznosa. To su sila trenja i reakcija tla, oboje definirane u poglavlju 3.2.



Graf 9: Sila u osloncu noga-trup zrakoplova



Graf 10: Sila u osloncu glavna poluga-trup zrakoplova



Graf 11: Sila u pogonskom članu

Raspodjela sile je vidljiva iz grafova 9 i 10. Graf 9 prikazuje da oslonac između noge i trupa preuzima sveukupnu vertikalnu i horizontalnu silu. Pošto sila trenja stvara moment koji pokušava zakrenuti nogu stajnog trapa, u osloncu između glavne poluge i trupa se javlja reakcija koja se prenosi preko glavne i pomoćne poluge do noge gdje stvara suprotni moment koji poništava moment sile trenja.

Graf 11 prikazuje silu u pogonskom članu, te i za ovo stanje opterećenja se vidi da on ne prima nikakvo vanjsko opterećenje već samo nosi težinu glavne i pomoćne poluge.

4. Zaključak

Iz provedena analize lako je ustvrditi za koja opterećenja treba modelirati pojedine dijelove mehanizma. Ujedno su se pokazale i neke pogodnosti vezane uz samu konfiguraciju mehanizma.

Analiza podizanja i spuštanja je ukazala da se baš pri toj radnji stvaraju najveće sile u pogonskom članu te se prema tim rezultatima on modelira. U stvarnosti je teško izraditi pogon koji će rezultirati silom koja ima funkcijski tok točno prikazan grafom 3. Tada se pogon modelira prema maksimalnoj potrebnoj sili dok se tok krivulje linearno aproksimira. Kao rezultat ovoga dolazi do odstupanja od linearnog zakona produljenja i skraćanja pogonskog člana. Ovo odstupanje je maleno te stajališta zahtjeva na kretanje mehanizma sasvim prihvatljivo.

Ista analiza je ujedno i pokazala da se mehanizam sam želi spustiti u spušten položaj. Ovo je karakteristika svih modernih stajnih trapova i ujedno i sigurnosna mjera u slučaju gubitka hidraulike u zrakoplovu. Pogonski član pri spuštanju vrši prigušenije odnosno kontrolu spuštanja.

Tok sila pri analizi udara pokazuje da glavni član koji nosi ukupno opterećenje udara je noga, odnosno amortizer, te se on upravo dimenzionira za to opterećenje. Sama konfiguracija mehanizma sprječava tok udarne sile u ostale članove mehanizma.

Glavna i pomoćna poluga se konstruiraju prema opterećenju dobivenom za slučaj kretanja po tlu, jer tada one vrše učvršćenje mehanizma i sprječavaju rotaciju noge koju izaziva sila trenja.

POPIS LITERATURE

- [1] Currey N.S.: Aircraft landing gear design, AIAA, Washington, 1988
- [2] Milutinović S.: Avion, Tehnička enciklopedija (1), JLZ, Zagreb, 1971
- [3] Alfirević I.: Inženjerski priručnik, Školska knjiga Zagreb, 1996
- [4] Bazjanac D: Osnovi teorije mehanizama 1. Dio, Tehnička knjiga Zagreb, 1954
- [5] Husnjak M: Teorija mehanizama, <http://newton.fsb.hr/mehanizmi>
- [6] <http://www.aerospaceweb.org/question/design/q0200.shtml>
- [7] <http://www.saabgroup.com/en>