

# Uređaj za umjeravanje moment ključeva

---

**Pavlek, Mateja**

**Undergraduate thesis / Završni rad**

**2018**

*Degree Grantor / Ustanova koja je dodijelila akademski / stručni stupanj:* **University of Zagreb, Faculty of Mechanical Engineering and Naval Architecture / Sveučilište u Zagrebu, Fakultet strojarstva i brodogradnje**

*Permanent link / Trajna poveznica:* <https://um.nsk.hr/um:nbn:hr:235:621645>

*Rights / Prava:* [In copyright](#)/[Zaštićeno autorskim pravom.](#)

*Download date / Datum preuzimanja:* **2024-07-14**

*Repository / Repozitorij:*

[Repository of Faculty of Mechanical Engineering and Naval Architecture University of Zagreb](#)



SVEUČILIŠTE U ZAGREBU  
FAKULTET STROJARSTVA I BRODOGRADNJE

# ZAVRŠNI RAD

**Mateja Pavlek**

Zagreb, 2018.

SVEUČILIŠTE U ZAGREBU  
FAKULTET STROJARSTVA I BRODOGRADNJE

# ZAVRŠNI RAD

Mentor:

Doc. dr. sc. Krešimir Vučković, dipl. ing.

Student:

Mateja Pavlek

Zagreb, 2018.

Izjavljujem da sam ovaj rad izradila samostalno koristeći stečena znanja tijekom studija i navedenu literaturu.

Zahvaljujem svom mentoru, Doc. dr. sc. Krešimiru Vučkoviću, na savjetima i ukazanoj pomoći tijekom izrade ovog rada.

Zahvaljujem svojim roditeljima, sestri i dečku na pruženoj podršci tijekom studiranja.

Mateja Pavlek



SVEUČILIŠTE U ZAGREBU  
FAKULTET STROJARSTVA I BRODOGRADNJE



Središnje povjerenstvo za završne i diplomske ispite  
Povjerenstvo za završne ispite studija strojarstva za smjerove:  
procesno-energetski, konstrukcijski, brodstrojarski i inženjersko modeliranje i računalne simulacije

Sveučilište u Zagrebu Fakultet strojarstva i brodogradnje	
Datum	Prilog
Klasa:	
Ur.broj:	

## ZAVRŠNI ZADATAK

Student: **Mateja Pavlek** Mat. br.: 0035198723

Naslov rada na hrvatskom jeziku: **Uređaj za umjeravanje moment ključeva**

Naslov rada na engleskom jeziku: **Torque wrench calibration device**

Opis zadatka:

Moment ključ je ručni alat koji se koristi za kontrolirano pritezanje vijaka i matica određenim momentom sile. S obzirom na princip rada razlikuju se: indikacijski i podesivi moment ključevi. Da bi se osigurala njihova točnost i ispravnost, periodički je potrebno provoditi njihovo umjeravanje. Postupak umjeravanja pomoću uređaja bez vlastitog pogona je vremenski dugotrajan i zamoran, a kod podesivih moment ključeva ne osigurava zadovoljavajuću ponovljivost mjerenje uslijed nejednolikog prirasta unesenog momenta sile.

U radu je potrebno koncipirati i konstrukcijski razraditi uređaj za umjeravanje moment ključeva prema metodi opisanoj u normi HRN EN ISO 6789-1:2017 uz sljedeće zahtjeve:

- pogon: elektromotor s mehaničkim prijenosnikom snage,
- mjerno područje uređaja: od 0,1 Nm do 2000 Nm,
- položaj moment ključa: horizontalan,
- unos momenta sile: zakretanjem mjernog pretvornika momenta sile.

Odabir broja pretvornika momenta sile te njihovog pojedinog mjernog područja potrebno je provesti sukladno nosivosti normiranih četverobridnih nastavaka koji se koriste na moment ključevima u gore navedenom mjernom području.

Vrijednosti potrebne za proračun i odabir pojedinih komponenti usvojiti iz postojećih rješenja sličnih uređaja, iskustvenih vrijednosti te u dogovoru s mentorom. Kompletno konstrukcijsko rješenje razraditi do razine radioničkih crteža. U radu navesti korištenu literaturu, norme i eventualnu pomoć.

Zadatak zadan:  
30. studenog 2017.


Rok predaje rada:  
1. rok: 23. veljače 2018.  
2. rok (izvanredni): 28. lipnja 2018.  
3. rok: 21. rujna 2018.

Predviđeni datumi obrane:  
1. rok: 26.2. - 2.3. 2018.  
2. rok (izvanredni): 2.7. 2018.  
3. rok: 24.9. - 28.9. 2018.

Zadatak zadao:

  
Doc. dr. sc. Krešimir Vučković

Predsjednik Povjerenstva:

  
Prof. dr. sc. Igor Balen

## SADRŽAJ

POPIS SLIKA.....	IV
POPIS TABLICA .....	VI
POPIS TEHNIČKE DOKUMENTACIJE.....	VII
POPIS OZNAKA.....	VIII
SAŽETAK .....	XI
SUMMARY .....	XII
1 UVOD.....	1
1.1 Moment ključevi i odvijači .....	1
1.1.1 Umjeravanje.....	4
1.1.1.1 Dijagram toka slijeda umjeravanja momentnih alata .....	7
1.1.1.1.1 Indikacijski momentni alati (Tip I).....	7
1.1.1.1.2 Alati s mogućnošću namještaja momenta sile (Tip II: klasa A, D i G).....	8
1.1.1.1.3 Alati s mogućnošću namještanja momenta sile (Tip II: klasa B, C, E i F).....	9
2 ANALIZA POSTOJEĆIH UREĐAJA.....	10
2.1 CDI Basic Suretest Torque Calibration System - 5000-3 .....	10
2.2 AWS-11000.....	11
2.3 LSI's Ultra Torque Wrench Calibration System .....	12
2.4 FTA: SCS Concept.....	13
2.5 Norbar TWC.....	14
3 FUNKCIJSKA STRUKTURA.....	15
4 MORFOLOŠKA MATRICA .....	16
5 KONCEPTI .....	19
5.1 Koncept A .....	19
5.2 Koncept B.....	21
5.3 Koncept C.....	23
5.4 Usporedba koncepata i odabir najboljeg rješenja.....	25
6 PRORAČUN I DIMENZIONIRANJE.....	27
6.1 Brzina vrtnje.....	27
6.2 Proračun pužnog prijenosnika .....	27
6.2.1 Stupanj reduktora I.....	27

6.2.1.1	Parametri pužnog vijka I.....	28
6.2.1.2	Parametri pužnog kola I.....	29
6.2.2	Stupanj reduktora II .....	31
6.2.2.1	Parametri pužnog vijka II .....	32
6.2.2.2	Parametri pužnog kola II .....	33
6.2.3	Sile na pužnom prijenosniku.....	35
6.2.3.1	Stupanj prijenosa I.....	36
6.2.3.2	Stupanj prijenosa II.....	36
6.3	Proračun vratila .....	37
6.3.1	Proračun vratila V-I .....	37
6.3.1.1	Odabir materijala vratila .....	38
6.3.1.2	Proračun reakcija u ležajevima te izračun savojnih momenata duž vratila .....	38
6.3.1.3	Proračun naprezanja i izračunavanje postojeće sigurnosti na presjecima .....	42
6.3.1.4	Kontrola ozubljenog dijela vratila .....	45
6.3.1.4.1	Provjera prijelaza kod ozubljenog dijela vratila .....	46
6.3.1.5	Odabir ležajeva .....	47
6.3.1.5.1	Ležajno mjesto A.....	47
6.3.1.5.2	Ležajno mjesto B .....	49
6.3.2	Proračun vratila V-II.....	51
6.3.2.1	Odabir materijala vratila.....	51
6.3.2.2	Proračun reakcija u ležajevima te izračun savojnih momenata duž vratila .....	52
6.3.2.3	Proračun naprezanja i izračunavanje postojeće sigurnosti na presjecima .....	57
6.3.2.4	Kontrola pera vratila V-II.....	60
6.3.2.5	Odabir ležajeva .....	61
6.3.2.5.1	Ležajno mjesto A.....	61
6.3.2.5.2	Ležajno mjesto B .....	63
6.3.3	Proračun vratila V-III.....	65
6.3.3.1	Odabir materijala vratila .....	66
6.3.3.2	Proračun reakcija u ležajevima te izračun savojnih momenata duž vratila .....	66
6.3.3.3	Proračun naprezanja i izračunavanje postojeće sigurnosti na presjecima .....	71
6.3.3.4	Kontrola ozubljenog dijela vratila na mjestu adaptera mjernog pretvornika ..	75
6.3.3.5	Kontrola ozubljenog dijela vratila na mjestu pužnog kola .....	76

---

6.3.3.6	Odabir ležajeva .....	77
6.3.3.6.1	Ležajno mjesto A.....	77
6.3.3.6.2	Ležajno mjesto B .....	79
6.4	Odabir mjernog pretvornika .....	81
6.5	Odabir elektromotora .....	82
6.5.1	Odabir frekvencijskog pretvarača .....	82
7	UREĐAJ ZA UMJERAVANJE MOMENT KLJUČEVA .....	84
7.1	Pogonski mehanizam uređaja.....	85
7.2	Kućište pogonskog mehanizma uređaja.....	86
7.3	Ploča s klizačem i nosivi stup .....	88
8	ZAKLJUČAK.....	90
9	LITERATURA .....	91



## POPIS SLIKA

Slika 1. Moment ključ, Tip I, Klasa A: torzijski pokazivač(a) i fleksijski pokazivač (b) [1].....	3
Slika 2. Moment ključ, Tip I, Klasa B (a) i Klasa C (b) [1] .....	3
Slika 3. Moment ključ, Tip II: Klasa A (a) i Klasa B s fiksnim namještenjem (b) [1].....	3
Slika 4. Moment ključ, Tip II: Klasa B prilagodljiv i bez skale (a) i Klasa G (b) [1] .....	3
Slika 5. Ispitivanje momentnog ključa u vertikalnom položaju [1].....	5
Slika 6. Ispitivanje momentnog ključa u horizontalnom položaju [1].....	5
Slika 7. Dijagram toka slijeda umjeravanja indikacijskih momentnih alata [1] .....	7
Slika 8. Dijagram toka slijeda umjeravanja alata s mogućnošću namještaja momenta sile (Tip II: klasa A, D i G) [1].....	8
Slika 9. Dijagram toka slijeda umjeravanja alata s mogućnošću namještanja momenta sile (Tip II: klasa B, C, E i F) [1] .....	9
Slika 10. CDI Basic Suretest Torque Calibration System - 5000 -3 [2] .....	10
Slika 11. AWS-11000 [3] .....	11
Slika 12. LSI's Ultra Torque Wrench Calibration System [4] .....	12
Slika 13. FTA: SCS Concept [5].....	13
Slika 14. Norbar TWC [6] .....	14
Slika 15. Funkcijska struktura.....	15
Slika 16. Koncept A.....	19
Slika 17. Koncept B .....	21
Slika 18. Koncept C .....	23
Slika 19. Sile na pužnom vijku i pužnom kolu [8].....	35
Slika 20. Vratilo I.....	37
Slika 21. Trokutasti profil ozubljenja vratila [8] .....	45
Slika 22. Prijelaz kod ozubljenog dijela vratila .....	46
Slika 23. Vratilo V-I -Odabrani ležaj ležajnog mjesta A [9] .....	48
Slika 24. Vratilo V-I -Odabrani ležaj ležajnog mjesta B [9] .....	50
Slika 25. Vratilo II .....	51
Slika 26. Vratilo V-II -Odabrani ležaj ležajnog mjesta A [9].....	62
Slika 27. Vratilo V-II -Odabrani ležaj ležajnog mjesta B [9].....	64
Slika 28. Vratilo III.....	65
Slika 29. Evolventni profil ozubljenog vratila [8] .....	75
Slika 30. Vratilo V-III -Odabrani ležaj ležajnog mjesta A [9] .....	78
Slika 31.. Vratilo V-III -Odabrani ležaj ležajnog mjesta B [9].....	80
Slika 32. Mjerni prevornik AEP TRX [14].....	81
Slika 33. Električna veza mjernog pretvornika [14] .....	81
Slika 34. Frekvencijski pretvarač CFW500 Machinery Drive [13].....	83
Slika 35. Karakteristike CFW500 Machinery Drive [13].....	83
Slika 36. Uređaj za umjeravanje moment ključeva I .....	84
Slika 37. Uređaj za umjeravanje moment ključeva II.....	84
Slika 38. Pogonski mehanizam uređaja za umjeravanje moment ključeva .....	85
Slika 39. Sklop adaptera i mjernog pretvornika.....	86

Slika 40. Položaj mjerača ulja.....	87
Slika 41. Položaj vijka za ispust ulja .....	87
Slika 42. Očni vijak i odzračnik.....	88
Slika 43. Ploča s klizačem .....	89
Slika 44. Nosivi stup ploče s klizačem .....	89

**POPIS TABLICA**

Tablica 1. Broj zabilježenih mjerenja[1] .....	6
Tablica 2. Minimalno vrijeme perioda za primjenu vrijednosti okretnog momenta[1].....	6
Tablica 3. Dopuštena odstupanja (Tip I) [1].....	6
Tablica 4. Dopuštena odstupanja (Tip II) [1].....	7
Tablica 5. Usporedba koncepata .....	25

**POPIS TEHNIČKE DOKUMENTACIJE**

MP-ZR-2018	Uređaj za umjeravanje moment ključeva
MP-ZR-2018-01	Sklop razine kućišta I
MP-ZR-2018-02	Sklop razine kućišta II
MP-ZR-2018-03	Sklop razine kućišta III
MP-ZR-2018-04	Sklop poklopca kućišta
MP-ZR-2018-05	Sklop ploče s klizačem
MP-ZR-2018-06	Sklop nosivog stupa
MP-ZR-2018-07	Vratilo I
MP-ZR-2018-08	Vratilo II
MP-ZR-2018-09	Vratilo III
MP-ZR-2018-10	Pužno kolo I
MP-ZR-2018-11	Pužno kolo II
MP-ZR-2018-24	Adapter mjernog pretvornika

## POPIS OZNAKA

Oznaka	Jedinica	Opis
$a$	mm	Osni razmak
$b$	mm	Korisna širina zuba
$b_1$	-	Faktor veličine strojnog dijela
$b_1$	mm	Duljina pužnog vijka
$b_2$	-	Faktor kvalitete obrade površine
$b_2$	mm	Vanjska širina pužnog kola
$b_{o_2}$	mm	Korisna širina zuba pužnog kola
$C$	N	Dinamička nosivost ležaja
$C_0$	N	Statička nosivost ležaja
$c_1$	mm	Tjemena zračnost pužnog vijka
$c_2$	mm	Tjemena zračnost pužnog kola
$d$	mm	Promjer vratila
$d_1$	mm	Diobeni promjer pužnog vijka
$d_2$	mm	Diobeni promjer pužnog kola
$d_A$	mm	Promjer vanjske kružnice pužnog kola
$d_{a_1}$	mm	Promjer tjemene kružnice pužnog vijka
$d_{a_2}$	mm	Promjer tjemene kružnice pužnog kola
$d_{f_1}$	mm	Promjer podnožne kružnice pužnog vijka
$d_{f_2}$	mm	Promjer podnožne kružnice pužnog kola
$d_{m_1}$	mm	Diobeni promjer pužnog vijka
$d_{m_2}$	mm	Diobeni promjer pužnog kola
$e$	mm	Širina uzubine pužnog kola
$e_{nm}$	mm	Širina uzubine pužnog vijka
$F_A$	N	Reakcija u osloncu A
$F_a$	N	Aksijalna sila
$F_{a_1}$	N	Aksijalna sila pužnog vijka
$F_{a_2}$	N	Aksijalna sila pužnog kola
$F_{a_{PV}}$	N	Aksijalna sila pužnog vijka
$F_{Aa}$	N	Aksijalna sila u ležaju
$F_{Ay}$	N	Komponenta sile na y-osi
$F_{Az}$	N	Komponenta sile na z-osi
$F_B$	N	Reakcija u osloncu B
$F_{By}$	N	Komponenta sile B
$F_{Bz}$	N	Komponenta sile B
$F_{bn_2}$	N	Sila okomita na bok pužnog kola
$F_o$	N	Obodna sila pužnog kola
$F_r$	N	Radijalna sila
$F_t$	N	Obodna sila
$F_{OPV}$	N	Obodna sila pužnog vijka
$F_{r_1}$	N	Radijalna sila pužnog vijka

$F_{r_2}$	N	Radijalna sila pužnog kola
$F_{r_{PV}}$	N	Radijalna sila pužnog vijka
$F_{t_1}$	N	Obodna sila pužnog vijka
$F_{t_2}$	N	Obodna sila pužnog kola
$h$	mm	Nosiva visina zupca
$h_1$	mm	Ukupna visina zuba pužnog vijka
$h_2$	mm	Ukupna visina zuba pužnog kola
$h_{a_1}$	mm	Tjemena visina zuba pužnog vijka
$h_{a_2}$	mm	Tjemena visina zuba pužnog kola
$h_{f_1}$	mm	Podnožna visina zuba pužnog vijka
$h_{f_2}$	mm	Podnožna visina zuba pužnog kola
$H_{UK}$	mm	Ukupna visina mjernog pretvornika i adaptera
$i$	-	Prijenosni omjer
$k$	-	Faktor nosivosti kod ozubljenja vratila
$L$	mm	Duljina
$L_{10h\_min}$	h	Broj minimalno potrebnih radnih sati ležaja
$l_t$	mm	Nosiva duljina spoja
$m$	mm	Aksijalni modul
$M_f$	Nmm	Savojni moment
$M_{f_y}$	Nmm	Savojni moment oko osi y
$M_{f_z}$	Nmm	Savojni moment oko osi Z
$M_{red}$	mm	Reducirani moment
$n_{MP}$	o/min	Brzina vrtnje mjernog pretvornika
$m_n$	mm	Normalni modul
$n_m$	o/min	Broj okretaja vratila u minutama
$P$	mm	Uspon
$P_o$	N	Ekvivalentno statičko opterećenje ležajnog mjesta
$p$	N/mm <sup>2</sup>	Tlak
$p_a$	mm	Aksijalni korak
$p_{dop}$	N/mm <sup>2</sup>	Dopušteni tlak
$P_{EM}$	W	Snaga elektromotora
$p_n$	mm	Normalni korak
$P_r$	N	Ekvivalentno opterećenje ležajnog mjesta
$R_2$	N	Projekcija rezultatne sile na zub pužnog kola
$Re$	N/mm <sup>2</sup>	Granica tečenja
$R_m$	N/mm <sup>2</sup>	Vlačna čvrstoća
$r_k$	mm	Polumjer zakrivljenja tjemena pužnog kola
$s$	mm	Debljina zuba pužnog kola
$s_{am}$	mm	Aksijalna debljina zuba pužnog vijka
$s_{nm}$	mm	Debljina zuba pužnog vijka
$s_{potr}$	-	Potrebna sigurnost u presjeku vratila
$s_{post}$	-	Postojeća sigurnost u presjeku vratila
$s_o$	-	Postojeća sigurnost s obzirom na statičku nosivost ležaja
$T$	Nmm	Moment torzije
$Z$	-	Ukupan broj zubi ozubljenog vratila

$z_1$	-	Broj zubi pužnog vijka
$z_2$	-	Broj zubi pužnog kola
$z_F$	-	Faktor oblika puža
$Z_H$	-	Faktor oblika boka
$Z_M$	$\sqrt{N / \text{mm}^2}$	Faktor materijala
$X$	-	Dinamički radijalni faktor ležaja
$Y$	-	Dinamički aksijalni faktor ležaja
$q$	-	Proračunski faktor
$W$	$\text{mm}^3$	Moment otpora pri savijanju
$\alpha$	$^\circ$	Kut zahvatne crte u aksijalnom presjeku
$\alpha_0$	$^\circ$	Faktor čvrstoće materijala
$\beta$	$^\circ$	Kut između evolventnih zubaca ozubljenog vratila
$\beta_{kf}$	-	Faktor zareznog djelovanja za savijanje
$\beta_{kt}$	-	Faktor zareznog djelovanja za torziju
$\gamma_m$	$^\circ$	Srednji kut uspona
$\varepsilon$	-	EkspONENT ležaja
$\sigma_{fDN}$	$\text{N}/\text{mm}^2$	Naizmjenična dinamička izdržljivost materijala na savijanje
$\sigma_H$	$\text{N}/\text{mm}^2$	Hertzovo naprezanje bokova zubi u kinematskom polu
$\sigma_{Hdop}$	$\text{N}/\text{mm}^2$	Dopušteno Hertzovo naprezanje bokova zubi
$\sigma_{red}$	$\text{N}/\text{mm}^2$	Reducirano naprezanje
$\tau_{tDI}$	$\text{N}/\text{mm}^2$	Istosmjerna dinamička izdržljivost materijala na torziju
$\varphi$	$^\circ$	Faktor udara

## SAŽETAK

Kako bismo osigurali pouzdanost i kvalitetno pritezanje vijčanog spoja, potrebno je osigurati točnost samog momentnog alata kojim se kontrolirano pritežu vijak i matica određenim momentom sile. Točnost momentnih alata ovisi o postupku te o vremenskom periodu između procesa umjeravanja. U radu su opisani razvoj i konstruiranje uređaja koji služi za umjeravanje moment ključeva prema aktualnoj normi ISO 6789:2017. Mjerno područje uređaja je u rasponu od 0,1 do 2000 Nm, a uređaj će biti pogonjen pomoću elektromotora s mehaničkim prijenosnikom snage. Uređaj za umjeravanje moment ključeva je izveden tako da moment sile ulazi u sustav zakretanjem mjernog pretvornika momenta sile. Detaljna analiza postojećih uređaja i postupaka umjeravanja moment ključa na tržištu otkrila je neka zadovoljavajuća rješenja koja su posjedovala zahtjeve dodijeljenog zadatka, što je rezultiralo izradom par koncepata i odabirom onog optimalnog između njih, a koji je detaljnije razrađen kroz formu proračuna i tehničke dokumentacije.

Ključne riječi: uređaj za umjeravanje moment ključeva, umjeravanje, moment ključ



## **SUMMARY**

In order to ensure the reliability and quality of the screw connection, it is necessary to ensure the accuracy of the torque tool. The torque tool controls the torque intensity for tightening screws and nuts. The accuracy of torque tools depends on the procedure and the time period between the calibration process. This thesis describes the development and construction of a device used for calibration of torque wrenches according to the current ISO 6789:2017 standard. The measuring range of the device is in the range of 0,1 to 2000 Nm, and the device will be powered by an electric motor with a mechanical power transmission. The torque wrench calibration device is designed so that torque enters the system by turning torque transducers. Detailed analysis of the existing calibration devices and procedures on the market gave some satisfying solutions that meet requirements of the assignment, which resulted in making a few concepts and the optimal one was chosen for subsequent construction that was fully elaborated in a form of both calculation and technical documentation.

Key words: torque wrench calibration device, calibration, torque wrench

---

# 1 UVOD

Bez obzira koliko dobro provedemo postupak umjeravanja moment ključa, on će nakon nekog određenog vremenskog razdoblja izgubiti svoju točnost. To znači da, kako bi bili sigurni da će ostati točan, moramo periodično provoditi postupak umjeravanja u ponovljivim uvjetima. Zahtjevi za točnost procesa su najvažniji i obično diktiraju češći interval ponovnog umjeravanja. Iz tog će se razloga u ovom radu konstruirati uređaj za umjeravanje moment ključeva prema normi ISO 6789:2017 [1].

Umjeravanje je važan zadatak koji se ne smije zanemariti te samo oni koji osiguravaju redovitu kontrolu i ugađanje mogu osigurati točnost samoga ključa. Konkretno, u slučaju vozila i komponenata važnih za sigurnost izuzetno je važno pridržavanje potrebnih vrijednosti okretnog momenta.

Iako su troškovi umjeravanja moment ključeva visoki, s obzirom na osiguranje sigurnosti strojnih dijelova, oni su relativno niski. Dođe li do oštećenja na nekom uređaju ili vozilu, troškovi popravaka će biti znatno viši od onih umjeravanja. To čini postupak umjeravanja moment ključeva isplativim.

## 1.1 Moment ključevi i odvijači

Moment ključ je opći pojam za alat koji nam služi za optimalno pritezanje matice ili vijka točno određenim momentom sile. Ističu se unutarnjim mehanizmom koji nam služi za mjerenje momenta pritezanja vijka te tako možemo kontrolirati postizanje zadanog momenta. Moment ključevi dostupni su u različitim veličinama i izvedbama te svaki pokriva određeni raspon momenta sile. Veći momenti sile mogu se ostvariti kombinacijom moment ključeva s množiteljima momenta ili hidrauličnim odvijačima. Moment ključevi su dostupni u različitim mehaničkim ili elektroničkim verzijama s različitim načelima rada. Kako bi se osigurala kvaliteta pritezanja pomoću moment ključeva, od njih se zahtijeva visoka točnost kod postizanja zadanog momenta sile s odgovarajućom ponovljivošću zadane vrijednosti. Moment ključeve, kao i ostale mjerne alate je potrebno periodično umjeravati. Norma ISO 6789:2017[1] opisuje zahtjeve i metode

umjeravanja ovih ručnih alata. Moment ključ je 1918. godine izumio inženjer građevine Conrad Bahr. Tijekom vremena moment ključ je razvijen i unaprijeđen kako bi odgovarao različitim namjenama. Moment ključevi su najveću implementaciju postigli u automobilskoj i zrakoplovnoj industriji gdje je od posebne važnosti kontrola momenta pritezanja vijaka. Vrlo važnu ulogu imaju i u medicini u području implatanata, gdje se koriste vijčani spojevi, kako bi se spriječilo prekomjerno pritezanje istih.

Prema standardu ISO 6789:2017 [1] ručni momentni alati se dijele na dva tipa, a oni se dijele na nekoliko klasa:

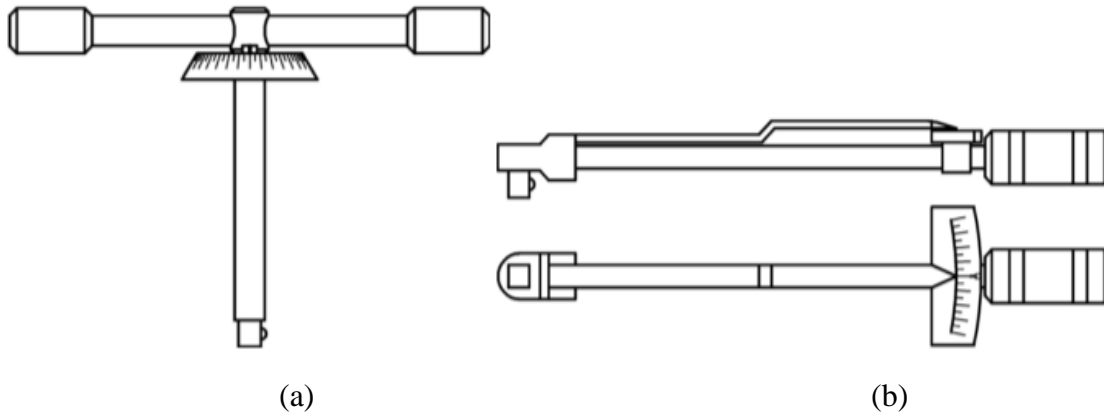
I. Tip I: Indikatorski momentni alati

- Klasa A: ključ, s torzijskim ili fleksijskim pokazivačem
- Klasa B: ključ, u krutom kućištu, s mjernom skalom, kazaljkom ili zaslonom
- Klasa C: ključ, u krutom kućištu, s elektronskim mjerenjem
- Klasa D: odvijač, s mjernom skalom, kazaljkom ili zaslonom
- Klasa E: odvijač, s elektronskim mjerenjem

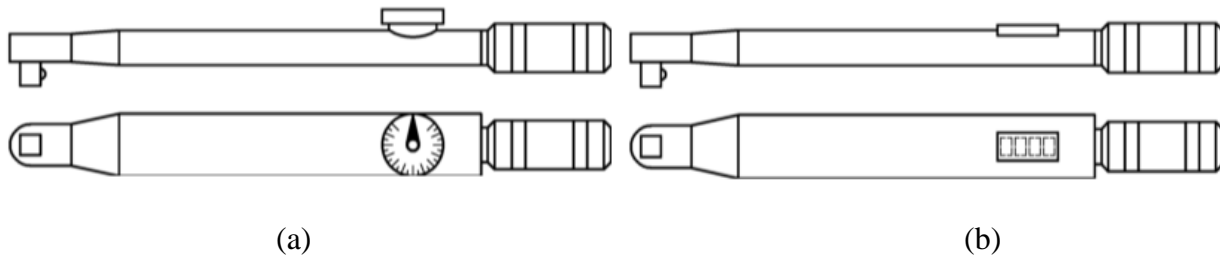
II. Tip II: Alati s mogućnošću namještanja momenta sile

- Klasa A: ključ, podesiv, stupnjevan ili sa zaslonom
- Klasa B: ključ, s fiksnim namještenjem
- Klasa C: ključ, podesiv, bez stupnjevanja
- Klasa D: odvijač, podesiv, stupnjevan ili sa zaslonom
- Klasa E: odvijač, s fiksnim namještenjem
- Klasa F: odvijač, podesiv, bez skale ili zaslona
- Klasa G: ključ, podesiv, stupnjevan, s fleksijskim pokazivačem

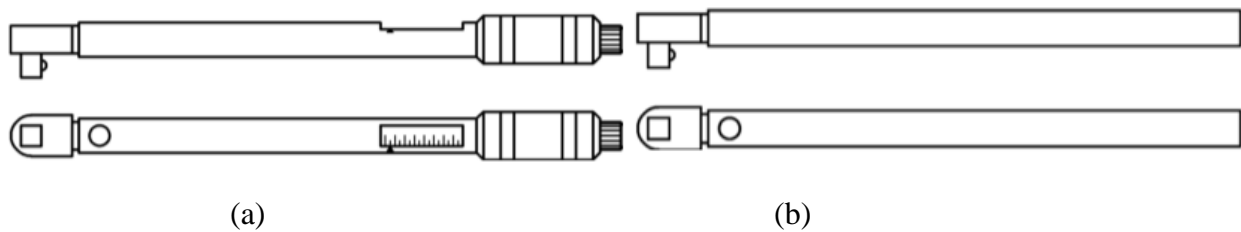
U nastavku su prikazane vrste momentnih alata kojima je namijenjen konstruirani uređaj.



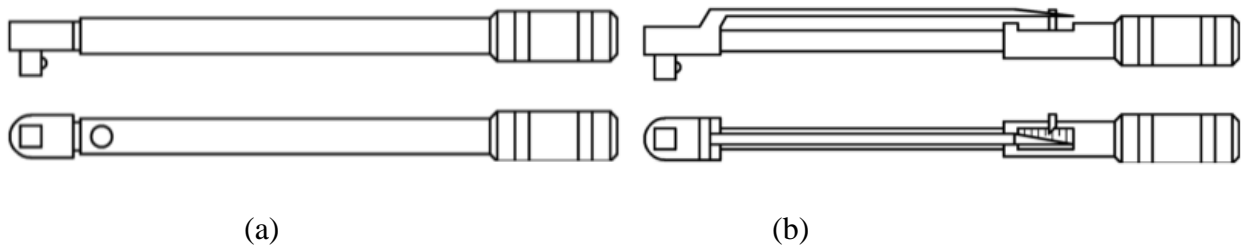
**Slika 1. Moment ključ, Tip I, Klasa A: torzijski pokazivač(a) i fleksijski pokazivač (b) [1]**



**Slika 2. Moment ključ, Tip I, Klasa B (a) i Klasa C (b) [1]**



**Slika 3. Moment ključ, Tip II: Klasa A (a) i Klasa B s fiksnim namještenjem (b) [1]**



**Slika 4. Moment ključ, Tip II: Klasa B prilagodljiv i bez skale (a) i Klasa G (b) [1]**

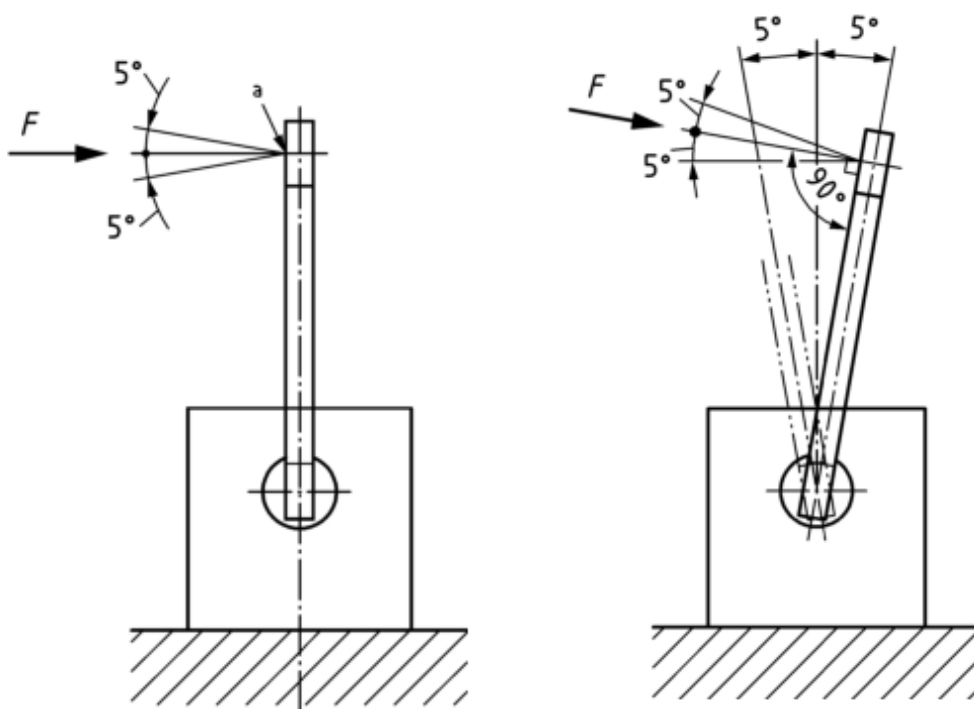
### 1.1.1 Umjeravanje

Norma ISO 6789:2017 [1] opisuje zahtjeve i metode umjeravanja momentnih alata. Umjeravanje alata vršit će se na konstruiranom uređaju, a prema normi [1] će se umjeravati alati Tipa I (klasa A, B i C) i Tipa II (klasa A, B, C i G). Kod neprekidnog umjeravanja, uređaj za mjerenje momenta sile podvrgava se kontinuiranom mijenjanju opterećenja. Interval između umjeravanja odabire se na temelju faktora rada kao što su najveća dopuštena mjerna pogreška, učestalost korištenja, tipično opterećenje tijekom rada, kao i uvjeti okoline tijekom rada i skladištenja. Interval umjeravanja se mora prilagoditi postupcima određenim za kontrolu ispitnih uređaja i ocjenom rezultata dobivenih tijekom uzastopnih umjeravanja. Kada korisnik ne koristi kontrolni postupak umjeravanja momentnog alata u razdoblju od 12 mjeseci ili 5000 ciklusa, ovisno o tome što se dogodi prije, uzima se kao zadana vrijednost za interval između umjeravanja. Interval počinje s prvom uporabom alata momenta sile. Sustav mjerenja momenta mora biti pogodan za mjerenja određenog raspona momenta sile alata dok maksimalna pogreška kod mjerenja zakretnog momenta ne smije preći 1/4 maksimalno dopuštene relativne devijacije alata okretnog momenta pri svakoj ciljnoj vrijednosti. To znači da ako momentni alat ima točnost od  $\pm 0,4\%$ , uređaj za umjeravanje može imati maksimalno odstupanje u iznosu od  $\pm 0,1\%$ .

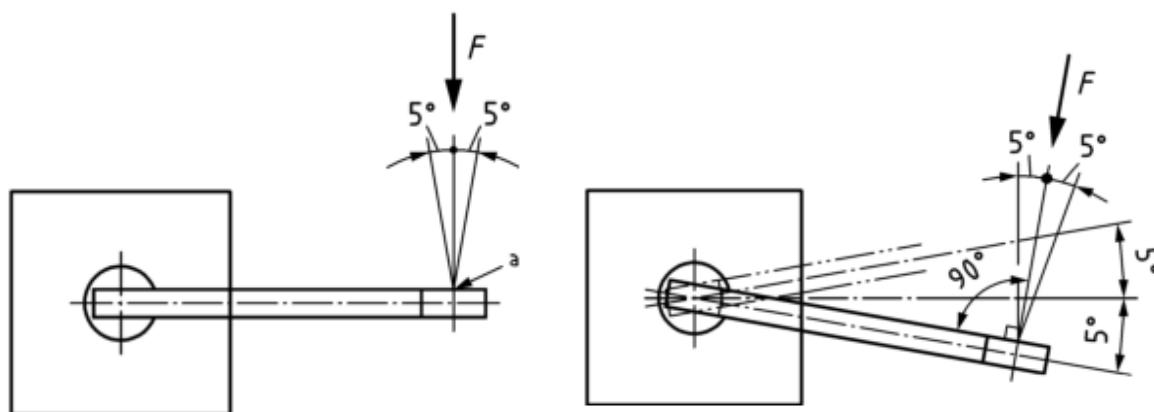
Uvjeti za provođenje postupka umjeravanja dani su normi ISO 6789:2017 [1], a oni glase:

- 1) Postupak mjerenja mora se provesti pri okolnoj temperaturi uz dopušteno odstupanje  $\pm 1\text{ }^{\circ}\text{C}$ , a temperatura mora biti u između  $18\text{ }^{\circ}\text{C}$  i  $28\text{ }^{\circ}\text{C}$ . Uređaj za umjeravanje i momentni alat moraju postići temperaturu okoline prije mjerenja.
- 2) Alat za umjeravanje mora biti orijentiran sukladno kako prikazuje slika 5. ili 6.
- 3) Radna sila  $F$  mora se primjeniti unutar granica kutnog odstupanja navedenog na slikama 5. i 6. na središtu hvatišta drške ili označenom mjestu za opterećenje.
- 4) Indikacijski momentni alati (Tip I) moraju se opterećivati momentum sile sve dok se ne prikaže ciljna vrijednost momenta sile na samome alatu. Ako je ciljna vrijednost momenta sile prekoračena, mjerenje moramo ponoviti iz nultog položaja. Intervali između dva ponovljena opterećenja moraju biti jednaki. Kod očitovanja se ne smiju koristiti memorijski zasloni.
- 5) Alati sa zadanim momentom (Tip II) trebaju se opterećivati polako i kontinuirano treba povećavati vrijednost momenta sile sve dok se ne postigne ciljna vrijednost. Ciljna vrijednost momenta sile mora se postići nakon minimalnog razdoblja koje je navedeno u Tablici 2.
- 6) Za momentne alate (Tip I), potrebno je alat opteretiti najprije najnižim momentom sile mjernog područja, zatim oko 60%, a na kraju 100% maksimalne vrijednosti momenta sile mjernog područja samog momentnog alata.
- 7) Za momentne alate (Tip II, klasa A, D i G) potrebno je alate opteretiti najprije najnižim okretnim momentom mjernog područja, zatim oko 60%, a na kraju 100% maksimalne vrijednosti okretnog momenta mjernog područja samog momentnog alata. Za momentne alate Tipa II, nakon tri maksimalna opterećenja alata, opterećenje se mora potpuno ukloniti. Nakon perioda od najmanje 5 sekundi, pokazivač ili elektronički prikaz za

mjerenje okretnog momenta postavlja se na nulu ukoliko isti postoji. Broj ispitanih mjerenja mora odgovarati vrijednostima iz Tablice 1. Momentni alati (Tip II, klasa A, D i G) opterećuju se do bilo koje ciljne vrijednosti počevši od niže. U slučaju prekoračenja ciljne vrijednosti, alat će se vratiti na nižu vrijednost prije ponovnog opterećivanja do ciljne vrijednosti. Vrijednosti momenta sile momentnih alata (Tip II, klasa C i F) moraju se mjeriti deset puta uzastopno pri najnižoj graničnoj vrijednosti ili unaprijed zadanoj vrijednosti momenta sile, a kad se radi o momentnim alatima Tipa II (klasa B i E), vrijednosti se moraju mjeriti deset puta uzastopno pri fiksnoj nominalnoj vrijednosti.



Slika 5. Ispitivanje momentnog ključa u vertikalnom položaju [1]



Slika 6. Ispitivanje momentnog ključa u horizontalnom položaju [1]

Kada uređaj za mjerenje momenta sile ne radi kontinuirano više od jednog sata, potrebno je provesti tri opterećenja momentnog ključa maksimalnim momentom sile u smjeru mjerenja, a mjerac momenta mora biti podešen na nulu. Moment ključevi s elektronskim mjerenjem moraju biti napajani tijekom cijelog vremena mjerenja. Mjerenje se izvodi pojedinačno u svakom smjeru. Moment ključ se mora predopteretiti tri puta navedenom maksimalnom vrijednosti momenta sile bez zabilježavanja za svaki funkcionalni smjer, a broj zabilježenih mjerenja mora odgovarati Tablici 1.

**Tablica 1. Broj zabilježenih mjerenja[1]**

Tip momentnog alata	Tip I	Tip II	Tip II
Klasa momentog alata	Sve klase	A, D i G	B, C, E i F
Broj zabilježenih mjerenja kod svake ciljne vrijednosti okretnog momenta	5	5	10

**Tablica 2. Minimalno vrijeme perioda za primjenu vrijednosti okretnog momenta[1]**

Primjenjena vrijednost okretnog momenta	<10 Nm	≥10 Nm <100 Nm	≥100 Nm <1000 Nm	≥1000 Nm
Minimalno vrijeme za povećanje okretnog momenta sa 80% ciljne vrijednosti na ciljnu vrijednost okretnog momenta	0.5 s	1 s	1.5 s	2 s
Za odvijače (Tip II; klasa D, E i F), vrijeme da se postigne ciljna vrijednost okretnog momenta sa 80% ciljne vrijednosti treba iznositi između 0,5 s do 1,0 s				

Svi rezultati zabilježeni u odljuku 6 [1] i izračunati u skladu s točkom 7 [1], moraju biti unutar odgovarajućeg najvećeg dopuštenog relativnog odstupanja za tip i klasu tog alata navedenog u Tablicama 3. i 4.. Ukoliko proizvođač odredi manje relativno dopušteno odstupanje od zahtjeva u Tablicama 3. i 4., svi rezultati moraju se nalaziti unutar ograničenja koje je zadao proizvođač.

**Tablica 3. Dopuštena odstupanja (Tip I) [1]**

Klasa	Maksimalna vrijednost okretnog momenta	
	≤ 10 Nm	>10 Nm
A i D	±4%	±4%
B, C i E	±4%	
Ukoliko moment ključ kojeg treba ispitati opterećujemo u oba smjera maksimalno dopušteno relativno odstupanje mora se održavati u svakom smjeru u kojem je odredio proizvođač.		

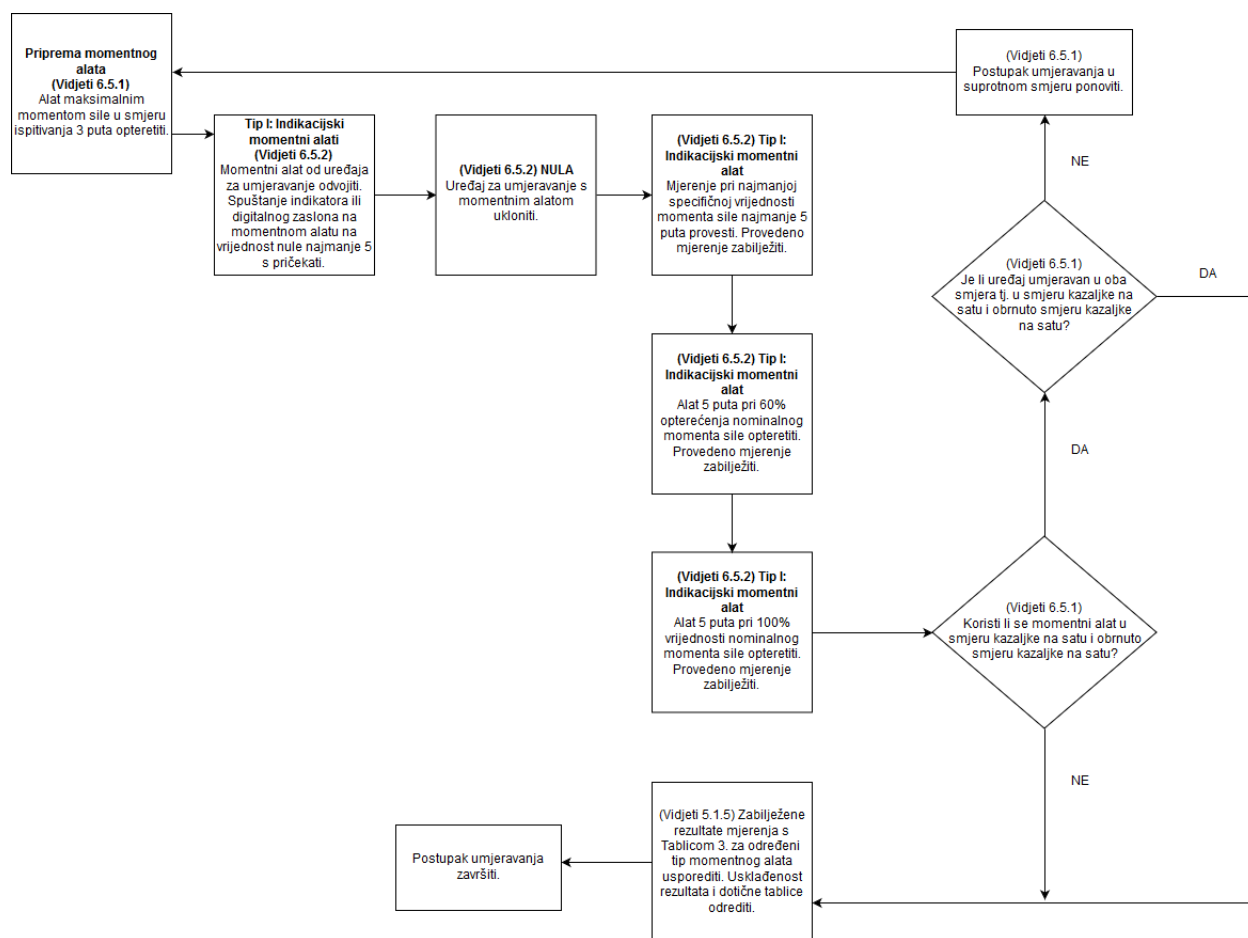
Tablica 4. Dopuštena odstupanja (Tip II) [1]

Klasa	Maksimalna vrijednost okretnog momenta	
	$\leq 10$ Nm	$>10$ Nm
A, B i C	$\pm 4\%$	$\pm 4\%$
D, E, F i G	$\pm 4\%$	

Ukoliko moment ključ kojeg treba ispitati opterećujemo u oba smjera maksimalno dopušteno relativno odstupanje mora se održavati u svakom smjeru u kojem je odredio proizvođač.

### 1.1.1.1 Dijagram toka slijeda umjeravanja momentnih alata

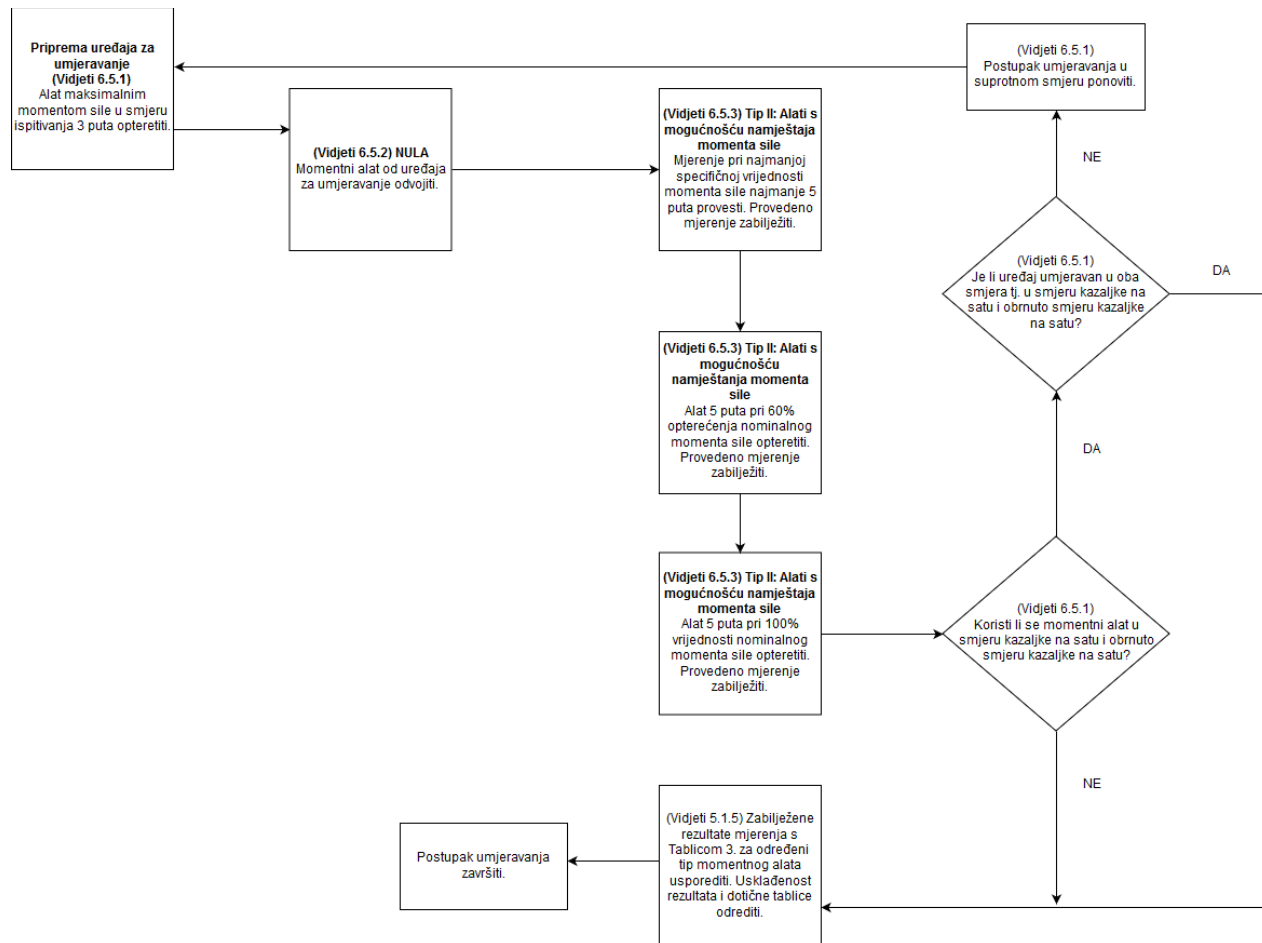
#### 1.1.1.1.1 Indikacijski momentni alati (Tip I)



Slika 7. Dijagram toka slijeda umjeravanja indikacijskih momentnih alata [1]

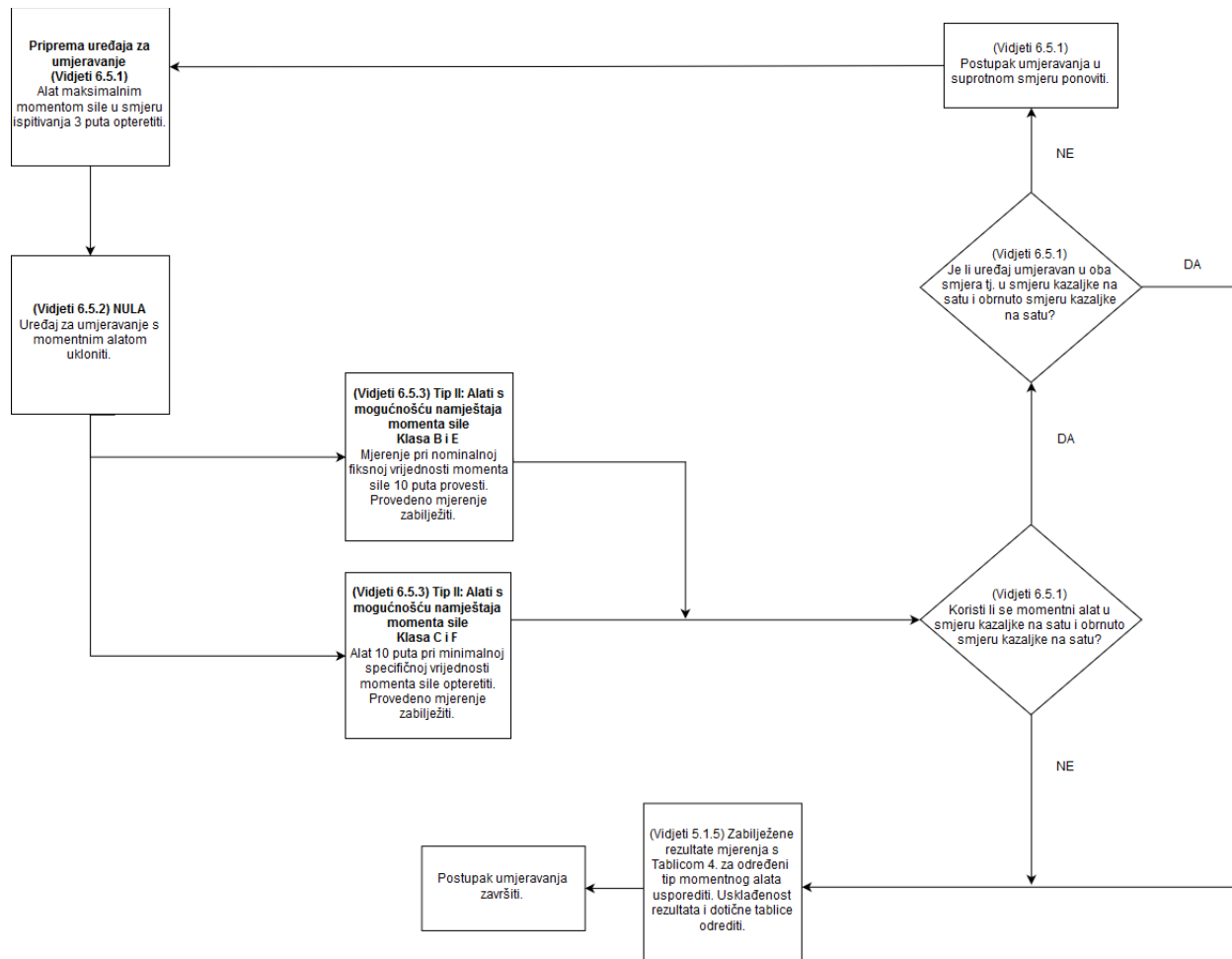


### 1.1.1.1.2 Alati s mogućnošću namještaja momenta sile (Tip II: klasa A, D i G)



Slika 8. Dijagram toka slijeda umjeravanja alata s mogućnošću namještaja momenta sile (Tip II: klasa A, D i G) [1]

### 1.1.1.1.3 Alati s mogućnošću namještanja momenta sile (Tip II: klasa B, C, E i F)



Slika 9. Dijagram toka slijeda umjeravanja alata s mogućnošću namještanja momenta sile (Tip II: klasa B, C, E i F) [1]

## 2 ANALIZA POSTOJEĆIH UREĐAJA

### 2.1 CDI Basic Suretest Torque Calibration System - 5000-3

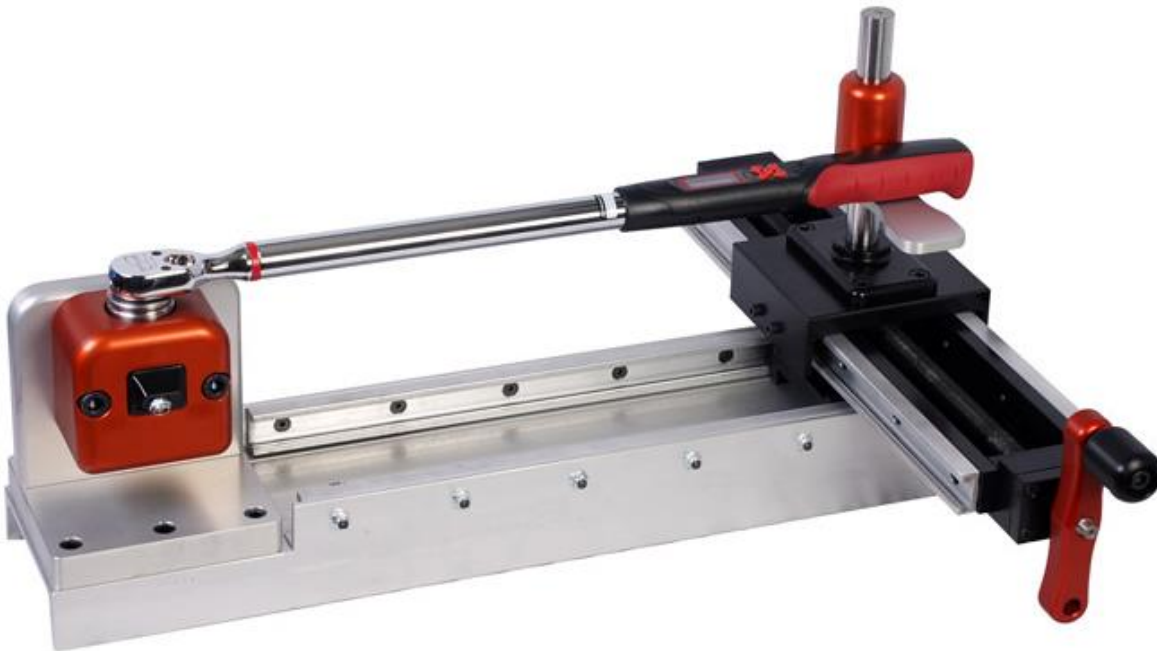
Sustav za umjeravanje sastoji se od postolja, uređaja za analizu momenta i izmjenjivog mjernog pretvornika. Drška moment ključa se nalazi između dva graničnika, dok se opterećenje samog ključa ostvaruje pokretanjem vretena, pomoću ručnog kola, koje se nalazi unutar postolja uređaja, a čijim se pokretanjem pomiču mjerne pozicije. Visina drške moment ključa je podesiva kao i udaljenost oslonca drške od mjerne pozicije koja se mijenja pomicanjem oslonca po pravokutnom klizaču. Uređaj posjeduje i velik LCD grafički prikaz. CDI Suretest značajke imaju mogućnost prikupljanja podataka, uključujući mjerenje, pohranu, pronalaženje, statističku analizu i automatsko preuzimanje podataka na vanjsko računalo.



Slika 10. CDI Basic Suretest Torque Calibration System - 5000 -3 [2]

## 2.2 AWS-11000

Uređaj za umjeravanje sastoji se od aluminijskog postolja, uređaja za analizu momenta i izmjenjivog mjernog pretvornika. Drška moment ključa se nalazi na osloncu s jednim bočnim graničnikom, a opterećivanje ključa se postiže pomoću vretena. Oslonac drške moment ključa je podesive visine te je omogućena promjena udaljenosti oslonca od mjerne pozicije. Ovaj uređaj omogućuje operaterima precizna ispitivanja i umjeravanje moment ključeva za okretne momente do 1350 Nm uz mjernu pogrešku do  $\pm 0,25\%$  navedene očitane vrijednosti okretnog momenta.



Slika 11. AWS-11000 [3]

### 2.3 LSI's Ultra Torque Wrench Calibration System

Sustav se sastoji od mjerne jedinice koja sadrži izmjenjivi mjerni pretvornik, uređaj za analizu momenta i dijela uređaja za opterećivanje. Osloncu, na kojem se nalazi drška momentnog ključa, se podešava udaljenost od mjerne pozicije koliko nam je to potrebno da se može provesti postupak umjeravanja. Opterećivanje se postiže pomicanjem vretena, pomoću kojeg se giba oslonac drške, ručnom silom. Uređaj se može montirati okomito ili vodoravno, dok je mjerna pogreška uređaja unutar  $\pm 0,20\%$  navedene očitane vrijednosti okretnog momenta. Ukoliko odlučimo koristiti TWDC Software, dobivamo mogućnost pohrane podataka mjerenja, pristupu podacima o ispitivanju momenta i manipulaciji samih podataka. Rezultati se mogu spremiti, ispisivati ili otvarati u programu Microsoft Exel te dobivamo potpunu kontrolu nad podacima testiranja.



Slika 12. LSI's Ultra Torque Wrench Calibration System [4]

## 2.4 FTA: SCS Concept

Sustav za umjeravanje je potpuno automatiziran. Pošto je ljudski angažman sveden na minimum, smanjena je mogućnost pogreške. Ljudski rad obuhvaća pozicioniranje moment ključa na sam uređaj i odabir načina rada. Sustav sadrži jedan mjerni pretvornik s različitim nastavcima za različite veličine ključeva. Moment ključ postavljamo nakon što odaberemo odgovarajući nastavak i prilagodimo udaljenost oslonca drške. Nakon toga, pomoću naredbe, moment ključ se počinje opterećivati te se na LCD grafičkom prikazu pojavljuju podaci mjerenja. Podaci se prikazuju u broječanom i grafičkom obliku. Mjerna pogreška samog uređaja je do  $\pm 0,5\%$  navedene očitane vrijednosti.



Slika 13. FTA: SCS Concept [5]

## 2.5 Norbar TWC

Sustav za umjeravanje tvrtke Norbar omogućuje ispitivanje momenta u skladu s normom ISO 6789:2017[1]. Sustav se sastoji od postolja na kojemu se nalazi vodilica po kojoj se pomiče oslonac moment ključa, mjerne pozicije te sustava za balans sile. Sustav za balans sile se sastoji od utega i koloturnika za balansiranje, a omogućava poništavanje dodatno unesenih parazitskih sila koje su posljedica težine moment ključa. Oslonac drške moment ključa sa sustavom za balans se pomiče po vodilici te se učvršćuje pomoću vijka. Kako bi odvijačem mogli pričvrstiti vijak, polugu moramo povlačiti prema sebi. Opterećivanje se postiže pomoću zupčanog prijenosa. Na kolu se nalazi unutarnja i vanjska drška za različite brzine operacija. Pomoću vanjske drške se postiže veća brzina opterećivanja, a pomoću unutarnje se ta brzina reducira za 4,5 puta te se postiže veća preciznost. Uređaj dolazi u dvije varijante, TWC 400 kojem je maksimalni moment mjerenja jednak 400 Nm i TWC 1500 kojem je maksimalni moment mjerenja 1500 Nm. Pozicija opterećivanja samog momentnog ključa je horizontalna.





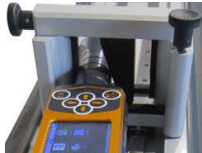







Slika 14. Norbar TWC [6]





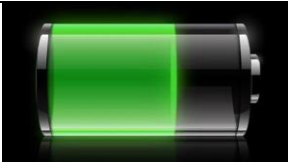


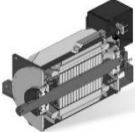

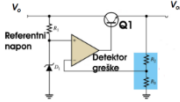
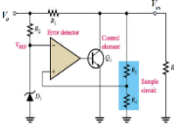





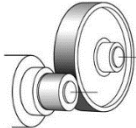


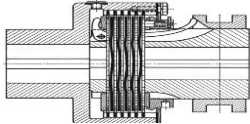

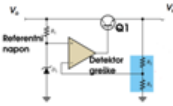


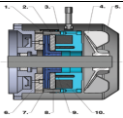



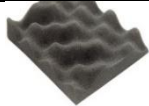



## 4 MORFOLOŠKA MATRICA

Morfološka matrica nastaje na temelju funkcijske strukture gdje se za pojedinu funkciju predlažu moguća rješenja. Kombiniranjem parcijalnih rješenja iz morfološke matrice će se formirati varijante koncepata.

<b>Funkcija 1.1</b>		Prihvrat momentnog ključa omogućiti	
			
Jedan graničnik	Dva graničnika	Fiksiranjem drške ključa	
<b>Funkcija 1.2</b>		Prihvrat mjernog pretvornika omogućiti	
			
Prirubnica			
<b>Funkcija 2.1</b>		Promjenu visine oslonca drške momentnog ključa omogućiti	
			
Klizač	Ozubljenje	Navoj	
<b>Funkcija 2.2</b>		Promjenu udaljenosti drške momentnog ključa omogućiti	
			
Klizač		Vreteno	
<b>Funkcija 3</b>		Stabilnost mjerila momenta sile omogućiti	
Dosjed			
<b>Funkcija 4</b>		Prihvrat referentnih mjernih pretvornika u sustav omogućiti	
			
Prirubnica			

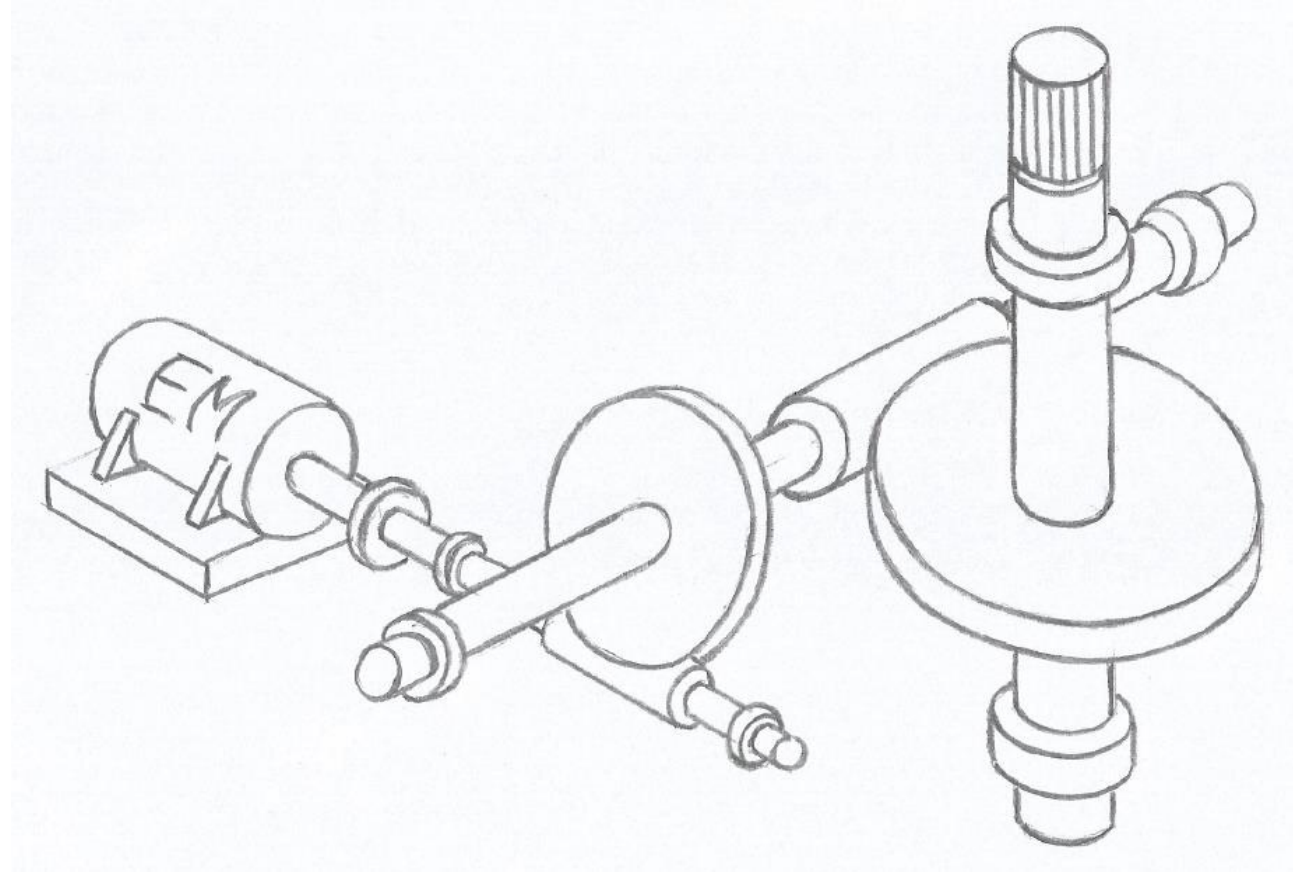
<b>Funkcija 5</b>	Osiguranje položaja referentnih mjernih pretvornika omogućiti		
Dosjed			
<b>Funkcija 6</b>	Pokretanje uređaja omogućiti		
 <p>Pokretanje pomoću računala</p>	 <p>Pokretanje ručnom silom tj. zatezanjem</p>	 <p>Prekidač</p>	
<b>Funkcija 7</b>	Prihvatanje električne energije omogućiti		
 <p>Strujna mreža</p>	 <p>Baterija</p>		
<b>Funkcija 8</b>	Električnu energiju u mehaničku pretvoriti		
 <p>Elektromotor</p>	 <p>Pneumatski cilindar</p>	 <p>Sinkroni motor s permanentnim magnetima</p>	 <p>Servo motor bez četkica</p>
<b>Funkcija 9</b>	Električnu energiju regulirati		
 <p>Integrirani serijski regulator napona</p>	 <p>Paralelni regulator s operacijskim pojačalom</p>		
<b>Funkcija 10</b>	Prihvatanje konstrukcije za podlogu omogućiti		
 <p>Vijcima</p>	 <p>Oslanjanjem bez vijaka</p>		

<b>Funkcija 11</b>	Stabilnost konstrukcije osigurati		
Rasporedom oslonaca i oblikom same konstrukcije			
<b>Funkcija 12.1</b>	Prijenos snage na više mjernih stanica omogućiti		
			
Zupčani prijenos	Tarenicama	Remenicama	Lančanicama
<b>Funkcija 12.2</b>	Preopterećenje sustava onemogućiti		
			
Lamelna spojka	Hidrodinamička spojka		
<b>Funkcija 13</b>	Promjenu brzine vrtnje prilikom opterećivanja mjerila momenta sile omogućiti		
			
Regulacija napona na istosmjernom motoru	Frekvencijski pretvarač	Potenciometar	
<b>Funkcija 14</b>	Opterećenje na mjerilu momenta određeno vrijeme zadržati		
			
Kočnica elektromotora			
<b>Funkcija 16</b>	Prikaz očitane vrijednosti omogućiti		
			
Prikaz na ekranu računala	Ispis podataka	Prikaz na mjernom instrumentu	
<b>Funkcija 17</b>	Vibracije prigušiti		
			
Apsorbirajući material	Gumena obloga		

## 5 KONCEPTI

Kombinacijom različitih rješenja iz morfološke matrice nastaju koncepti te će se u nastavku za svaki koncept dati skice i opis načina rada.

### 5.1 Koncept A



Slika 16. Koncept A

Pogonski mehanizam naprave za umjeravanje moment ključeva koncepta A podrazumijeva dvostruki pužni prijenos u cilju maksimalnog reduciranja okretnog momenta od izlaza (ožljebljenog prihвата za adapter mjernog pretvornika) prema ulazu (elektromotoru), što bi rezultiralo odabirom standardnog elektromotora relativno male snage, mase te, u konačnici, cijene. Sustav je izveden putem tri različita vratila koja se smještaju u položaj međusobno nekolinearnih

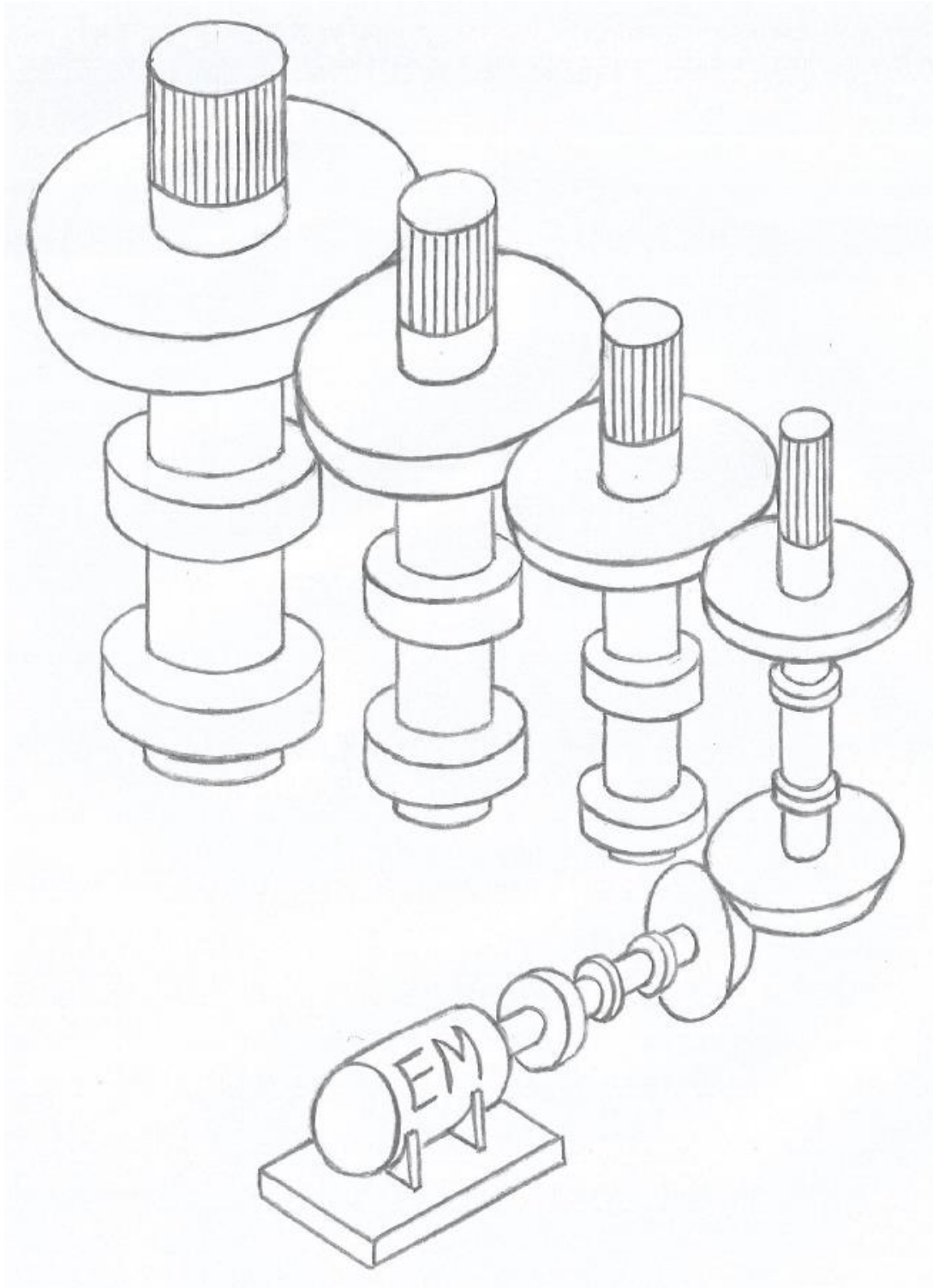
osi, kako bi se snaga, odnosno rotacijsko gibanje prenijeli iz horizontalnog položaja u vertikalni, čime bi se ispoštovao zahtjev za horizontalnim položajem moment ključa prilikom postupka umjeravanja istog.

Vratilo najmanjih promjera smješteno je u horizontalnoj ravnini, a nosi pužni vijak prvog para te posjeduje broj okretaja jednak onom ulaznom elektromotora, s kojim se izravno veže u koaksijalnom položaju putem klasične spojke ili nekog drugog spojnog elementa. Srednje vratilo, odnosno “međuvratilo“ nosi pužno kolo prvog para te pužni vijak drugog para i njegov je položaj prema položaju prvog vratila okomit s obzirom na horizontalnu ravninu. Vratilo najvećih promjera zakreće se u vertikalnu ravninu, nosi pužno kolo drugog para te ožljebljenim dijelom izlazi iz kućišta pogonskog mehanizma prema mjernom pretvorniku. Mjerni pretvornici standardni su elementi koji se spajaju utornim spojem, a prilagodba njihovim normiranim prirubnicama ostvaruje se pomoću dodatnih nestandardnih adaptera, koji se svojim unutarnjim ožljebljenjem pričvršćuju na vanjsko ožljebljenje izlaznog dijela vratila.

Dotični položaji ovako međusobno ukriženih vratila potencijalno kompliciraju ugradnju istih u zajedničko kućište, pri čemu potonja faza koncipiranja ležajnih mjesta diktira potrebu za uvođenjem višedijelnog kućišta kao optimalnog montažnog rješenja. Ovakav model pogonskog mehanizma implicira upotrebu ulja za podmazivanje koje se toči u kućište, stoga se nepropusnost spojeva svih tzv. “razina“ višedijelnog kućišta ostvaruje pomoću klingerit brtvi, a oba izlaza vratila kroz prolazne poklopce u istu svrhu nose radijalno uljne brtve. Kako bi se reducirao unutarnji tlak, odnosno plinovi koji rastu prilikom zagrijavanja ulja u radu, na najvišu se točku kućišta smješta odzračnik, dok se na najnižu točku postavlja brtveni vijak za ispuštanje ulja, a razina istog se dodatno kontrolira odgovarajućim cilindričnim mjeračem. Graničnici rotacije za različite duljine moment ključeva predviđeni su kao klizno podesivi i montažno vezani za poklopac kućišta.

Jedan izlaz snage, odnosno momenta nudi mogućnost istovremenog ispitivanja samo jednog moment ključa, a područje različitih nazivnih mjernih momenata na ovaj je način pokriveno jednostavnim izmjenom različitih mjernih pretvornika, odnosno njihovih adaptera. Brzina zakretanja mjernog pretvornika, odnosno brzina umjeravanja regulira se pomoću frekvencijskog pretvarača koji je povezan s elektromotorom.

## 5.2 Koncept B



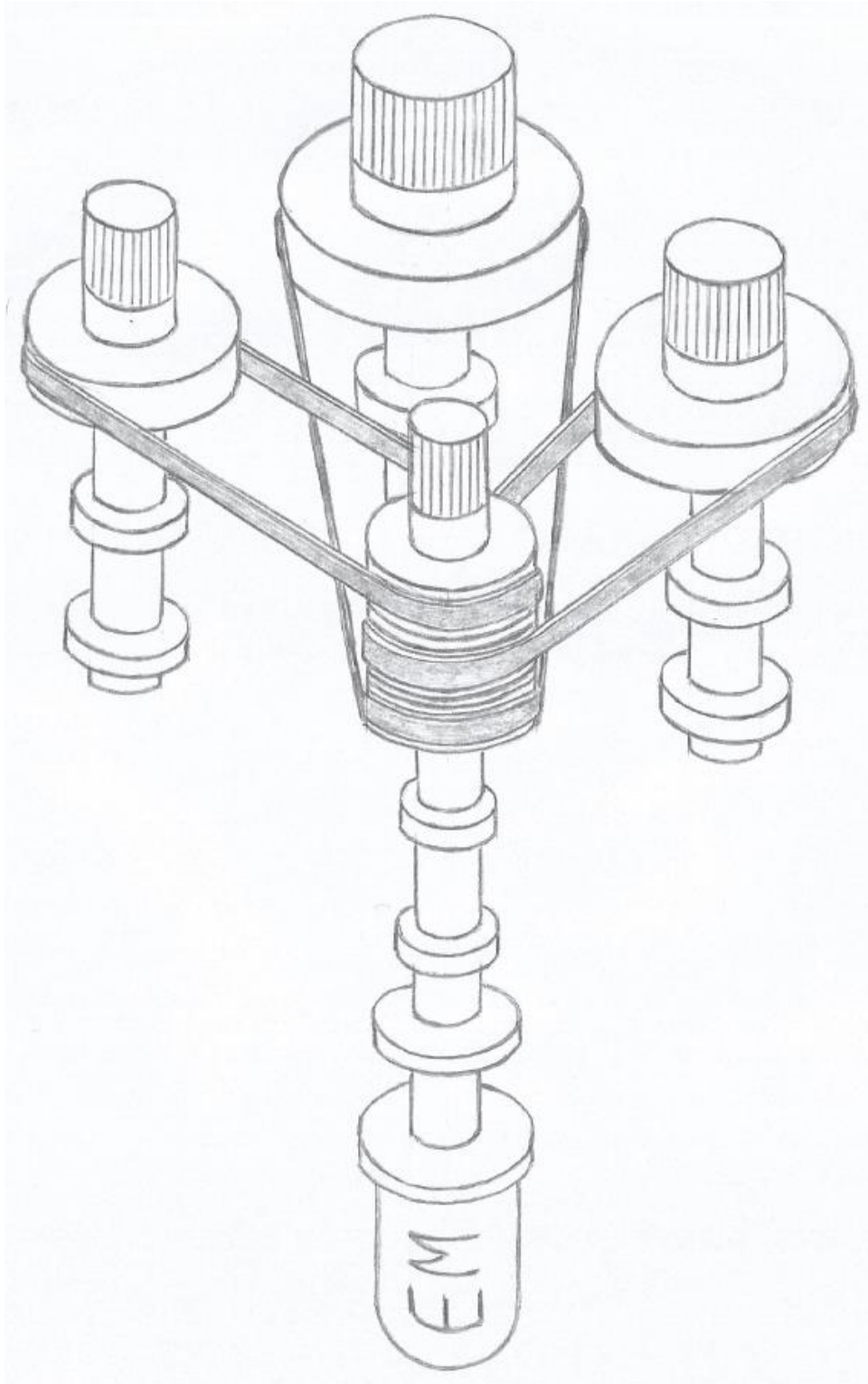
Slika 17. Koncept B

Pogonski mehanizam naprave za umjeravanje moment ključeva koncepta B osmišljen je kao kombinacija jednostupanjskog stožničkog prijenosa i trostupanjskog čelničnog prijenosa. Zbog jednostavnosti konstrukcije samog kućišta naprave, elektromotor je ponovno smješten u horizontalnom položaju, a snaga se od njega izravno prenosi na jednostupanjski stožnički sustav koji ovdje služi tek kao inicijalno skretanje rotacije iz horizontalne ravnine u vertikalnu. Snagu i gibanje potom prihvaća složeni trostupanjski sustav koji se sastoji od četiri različita čelnika, bilo s ravnim ili kosim zubima, lančano povezanih jedan do drugoga. Pritom su vratila koja nose pojedine čelnike konzolno uležištena te smještena paralelno u vertikalnim položajima. Time je ponovno ispoštovani zahtjev za horizontalnim položajem moment ključa prilikom njegovog umjeravanja, a ovakav model sa četiri različita izlaza snage, odnosno okretnog momenta pruža mogućnost umjeravanja i do nekoliko (maksimalno četiri) različitih moment ključeva u isto vrijeme. Dodatno uvođenje uključno-isključne spojke po svakom vertikalnom vratilu u razini iznad trostupanjskog čelničnog prijenosa (čime bi se na postojeća vratila u produžetku dodalo još jedno po svakom od njih) omogućilo bi selektivno zakretanje točno željenih mjernih pretvornika uz mirovanje svih preostalih tijekom postupka umjeravanja.

Dotični razmještaj vratila u opisanom pogonskom sustavu znatno pojednostavljuje konfiguraciju kućišta (za koje se predviđa da bi trebalo biti, uključujući tu i prolazni poklopac na tjemenu, dvodijelno), sustav brtvljenja te samu ugradnju pojedinih prijenosnih komponenata. Podmazivanje rotacijskih elemenata predviđa se pomoću masti ili ulja (u potonjoj soluciji, potrebno je smjestiti odgovarajuće elemente za odzračivanje, odnosno ispust i kontrolu razine na odgovarajuća slobodna mjesta na kućištu). Graničnici rotacije za različite duljine moment ključeva ponovno su koncipirani kao klizno podesivi i montažno vezani za poklopac kućišta.

Četiri različita ožljebljena izlaza vratila predstavljaju izravne prihvate za različite mjerne pretvornike (a koji kategorično pokrivaju četiri različita mjerna područja raspona momenata), čime je eliminirana potreba za dodatnim adapterom kao posrednim spojnim elementom. Brzina zakretanja mjernog pretvornika, odnosno brzina umjeravanja i u ovom se slučaju regulira pomoću frekvencijskog pretvarača koji je povezan s elektromotorom.

### 5.3 Koncept C



Slika 18. Koncept C



Pogonski mehanizam naprave za umjeravanje moment ključeva koncepta C predstavlja trostruki remenski prijenos koji centralno grana gibanje s jednog vratila na preostala, a dotično vratilo ujedno čini rotacijski element na kojeg elektromotor izravno predaju snagu s ulaza u sustav. Pritom se četiri vratila različitih promjera smještaju međusobno paralelno u vlastitim okomitim ravninama, što još jednom omogućuje horizontalni položaj moment ključa prilikom njegovog umjeravanja. Dotični koncept pogonskog sustava uvjetuje postavljanjem elektromotora u okomiti položaj (koaksijalan s pogonskim vratilom koje grana snagu), no važno je napomenuti da je isti moguće proširiti dodavanjem jednog stožničkog para na razini ispod remenskog prijenosa, kako bi se gibanje skrenulo s horizontalne ravnine u vertikalnu, pri čemu bi se elektromotor mogao jednostavnije smjestiti u horizontalni položaj. Sva preostala vratila u sustavu bila bi konzolno uležištena. Četiri različita izlaza snage, odnosno okretnog momenta i u ovom slučaju pružaju mogućnost umjeravanja i do nekoliko različitih moment ključeva u isto vrijeme, a koncepcijskom modelu nije uskraćena ni opcija za dodatnim uvođenjem uključno-isključne spojke po svakom vratilu u razini iznad remenskog prijenosa (uz dodavanje još jednog vratila po svakom od njih) za selektivno zakretanje točno željenih mjernih pretvornika uz mirovanje svih preostalih tijekom postupka umjeravanja.

Konfiguracija kućišta, sustav brtvljenja i ugradnja pojedinih rotacijskih komponenata prijenosa bila bi relativno jednostavna, a time bi se eliminirala i potreba za njihovim podmazivanjem (ne uključujući eventualni jednostupanjski stožnički prijenos dodan u pogonski sustav). Graničnici rotacije za različite duljine moment ključeva i ovdje bi se izvodili kao klizno podesivi i montažno vezani za poklopac kućišta.

Četiri različita ožljebljena izlaza vratila u funkciji su izravnih prihvata za različite mjerne pretvornike (a koji kategorično pokrivaju četiri različita mjerna područja raspona momenata), čime se još jednom eliminira potreba za dodatnim adapterom kao posrednim spojnim elementom, dok se brzina zakretanja mjernog pretvornika, odnosno brzina umjeravanja ponovno regulira pomoću frekvencijskog pretvarača koji je povezan s elektromotorom.

## 5.4 Usporedba koncepata i odabir najboljeg rješenja

Nakon tri predložena koncepta, traži se optimalno rješenje te se odabire onaj koncept koji zadovoljava najviše zathjeva zadanih zadatkom.

**Tablica 5. Usporedba koncepata**

	<b>Prednosti</b>	<b>Nedostaci</b>
<b>Koncept A</b>	<ul style="list-style-type: none"> <li>Niski stupanj složenosti prijenosa snage i gibanja (dvostupanjski pužni prijenos)</li> <li>Mali broj rotacijskih elemenata pogonskog mehanizma</li> <li>Velika redukcija okretnog momenta od izlaza pogonskog mehanizma prema ulazu (potreba za elektromotorom relativno male nominalne snage i mase)</li> <li>Relativno visoka kompaktnost konstrukcijske izvedbe pogonskog mehanizma i kućišta</li> <li>Predviđene relativno male dimenzije i masa naprave za umjeravanje</li> </ul>	<ul style="list-style-type: none"> <li>Složenost montaže / demontaže rotacijskih elemenata s obzirom na konfiguraciju kućišta (obavezno višedijelno kućište)</li> <li>Potrebno podmazivanje rotacijskih elemenata, odnosno brtvljenje</li> <li>Mogućnost istovremenog umjeravanja samo jednog moment ključa (jedan izlaz vratila, odnosno jedan izlaz okretnog momenta)</li> <li>Nužnost korištenja dodatnih adaptera kao posrednih spojnih elemenata između izlaznog vratila i mjernog pretvornika za pokrivanje različitih nazivnih mjernih momenata kod umjeravanja</li> </ul>
<b>Koncept B</b>	<ul style="list-style-type: none"> <li>Jednostavnost montaže / demontaže rotacijskih elemenata s obzirom na konfiguraciju kućišta (dvodijelno kućište bez proširenja pogonskog mehanizma uključno-isključnim spojkama)</li> <li>Mogućnost istovremenog umjeravanja nekoliko različitih moment ključeva (više izlaznih vratila, odnosno više izlaza okretnog momenta)</li> <li>Mogućnost (ali ne i nužnost) korištenja dodatnih adaptera kao posrednih spojnih elemenata između izlaznih vratila i mjernih pretvornika za pokrivanje različitih nazivnih mjernih momenata kod umjeravanja</li> </ul>	<ul style="list-style-type: none"> <li>Složenost montaže / demontaže rotacijskih elemenata s obzirom na konfiguraciju kućišta (obavezno višedijelno kućište uz proširenje pogonskog mehanizma uključno-isključnim spojkama)</li> <li>Potrebno podmazivanje rotacijskih elemenata, odnosno brtvljenje</li> <li>Visoki stupanj složenosti prijenosa snage i gibanja (kombinacija jednostupanjskog stožničkog prijenosa i trostupanjskog čelničnog prijenosa)</li> <li>Veliki broj rotacijskih elemenata pogonskog mehanizma</li> <li>Relativno niska redukcija okretnog momenta od izlaza pogonskog mehanizma prema ulazu (predviđeni elektromotor relativno velike nominalne snage i mase)</li> <li>Relativno niska kompaktnost konstrukcijske izvedbe pogonskog mehanizma i kućišta (uz proširenje pogonskog mehanizma uključno-isključnim spojkama)</li> <li>Predviđene relativno velike dimenzije i masa naprave za umjeravanje</li> <li>Potreba za uvođenjem uključno-isključnih spojki u razini iznad zadnjeg grananja snage i gibanja za selektivno zakretanje točno željenih mjernih pretvornika uz mirovanje svih preostalih tijekom postupka umjeravanja</li> </ul>

<b>Koncept C</b>	<ul style="list-style-type: none"> <li>• Jednostavnost montaže / demontaže rotacijskih elemenata s obzirom na konfiguraciju kućišta (dvodijelno kućište bez proširenja pogonskog mehanizma uključno-isključnim spojkama)</li> <li>• Nepotrebno podmazivanje rotacijskih dijelova, odnosno brtvljenje</li> <li>• Mogućnost istovremenog umjeravanja nekoliko različitih moment ključeva (više izlaznih vratila, odnosno više izlaza okretnog momenta)</li> <li>• Mogućnost (ali ne i nužnost) korištenja dodatnih adaptera kao posrednih spojnih elemenata između izlaznih vratila i mjernih pretvornika za pokrivanje različitih nazivnih mjernih momenata kod umjeravanja</li> </ul>	<ul style="list-style-type: none"> <li>• Složenost montaže / demontaže rotacijskih elemenata s obzirom na konfiguraciju kućišta (obavezno višedijelno kućište uz proširenje pogonskog mehanizma uključno-isključnim spojkama)</li> <li>• Visoki stupanj složenosti prijenosa snage i gibanja (uključujući moguću kombinaciju jednostupanjskog stožničkog prijenosa (za skretanje rotacije iz horizontalne ravnine u vertikalnu) i trostupanjskog remenskog prijenosa)</li> <li>• Veliki broj rotacijskih elemenata pogonskog mehanizma (uključujući mogućnost uvođenja stožničkog para za skretanje rotacije iz horizontalne ravnine u vertikalnu)</li> <li>• Relativno niska redukcija okretnog momenta od izlaza pogonskog mehanizma prema ulazu (predviđeni elektromotor relativno velike nominalne snage i mase)</li> <li>• Relativno niska kompaktnost konstrukcijske izvedbe pogonskog mehanizma i kućišta (uz proširenje pogonskog mehanizma uključno-isključnim spojkama)</li> <li>• Predviđene relativno velike dimenzije i masa naprave za umjeravanje</li> <li>• Potreba za uvođenjem uključno-isključnih spojki u razini iznad zadnjeg grananja snage i gibanja za selektivno zakretanje točno željenih mjernih pretvornika uz mirovanje svih preostalih tijekom postupka umjeravanja</li> </ul>
------------------	---	--

Priložena tablica nosi osnovne uviđene prednosti i nedostatke prethodno opisanih koncepata. Vidljivo je kako Koncept A nosi najviše prednosti i najmanje nedostataka, pri čemu se naglasak posebno stavlja na što niži stupanj složenosti prijenosa snage i gibanja uz maksimalnu redukciju okretnog momenta od izlaza pogonskog mehanizma prema ulazu, što je daleko najbitniji faktor ovog vrednovanja. Stoga se Konceptom A ulazi u fazu potonje konstrukcijske razrade.

## 6 PRORAČUN I DIMENZIONIRANJE

### 6.1 Brzina vrtnje

Kao što je već spomenuto, potrebno je omogućiti kontrolu prirasta okretnog momenta na mjernom pretvorniku kao što je to definirano u [1]. Prirast okretnog momenta u području od 80% do 100% nominalnog momenta alata mora biti postignut u vremenskom razdoblju od 0,5 do 2 sekunde za različite iznose nominalnih momenata momentnih alata.

Potrebna brzina vrtnje se određuje eksperimentalno, a za potrebe ovog rada je određena prema [10]. Odabrana potrebna brzina vrtnje mjernog pretvornika, za vrijeme opterećivanja momentnog ključa nazivnog momenta 2000 Nm, će biti  $n_{MP} \approx 0,16 \text{ min}^{-1}$ .

### 6.2 Proračun pužnog prijenosnika

Radi potrebe za postizanjem što većeg prijenosnog omjera u svrhu povećanja izlaznog momenta, odabran je prijenos gibanja pomoću pužnog prijenosa. Proračun dvostupnjevnanog pužnog prijenosnika će se provesti prema [7] i normi DIN 3975-1:2017 [12].

#### 6.2.1 Stupanj reduktora I

Ciljani prijenosni omjer pužnog prijenosa iznosi:

$$i = 45$$

Ciljani promjer pužnog kola (za prijenosnik bez pomaka profila) iznosi:

$$d_{m2} = d_2 = 225 \text{ mm}$$

Broj zubi pužnog vijka:

$$z_1 = 1, \text{ Odabrano za } i = 45, \text{ prema [7].}$$

Broj zubi pužnog kola:

$$i = \frac{z_2}{z_1} \rightarrow z_2 = z_1 \cdot i = 1 \cdot 45 = 45$$

Aksijalni modul:

$$z_2 = \frac{d_2}{m} \rightarrow m = \frac{d_2}{z_2} = \frac{225}{45} = 5 \text{ mm}$$

Aksijalni korak:

$$p_a = m \cdot \pi = 5 \cdot \pi = 15,7 \text{ mm}$$

Uspon:

$$P = z_1 \cdot p_a = 1 \cdot 15,7 = 15,7 \text{ mm}$$

Srednji kut uspona:

$$\tan \gamma_m = \frac{z_1}{q} = \frac{1}{7}$$

$$q = \frac{d_{m_1}}{m} = \frac{35}{5} = 7$$

$$\gamma_m = \tan^{-1} \left( \frac{1}{7} \right) = 8,13^\circ$$

Faktor oblika puža :

$$z_F = \frac{z_1}{\tan \gamma_m} = \frac{1}{\tan 8,13^\circ} = 7$$

Normalni modul:

$$m_n = m \cdot \cos \gamma_m = 5 \cdot \cos 8,13^\circ = 4,95 \text{ mm}$$

Normalni korak:

$$p_n = m_n \cdot \pi = 4,95 \cdot \pi = 4,9 \text{ mm}$$

Kut zahvatne crte u aksijalnom presjeku:

$$\alpha_n = \alpha_w = 20^\circ - \text{za ZK puž (puž oblika boka "K"), za kut } \gamma_m \leq 15^\circ$$

Kut zahvatne crte u aksijalnom presjeku:

$$\tan \alpha = \frac{\tan \alpha_w}{\cos \gamma_m} = \frac{\tan 20^\circ}{\cos 8,1^\circ} = 0,367637916 \rightarrow \alpha = 20,2^\circ$$

### 6.2.1.1 Parametri pužnog vijka I

Tjemena visina zuba pužnog vijka:

$$h_{a_1} = m = 5 \text{ mm} \quad - \text{ za kut } \gamma_m \leq 15^\circ$$

Podnožna visina zuba pužnog vijka:

$$h_{f_1} = 1,2 \cdot m = 1,2 \cdot 5 = 6 \text{ mm}$$

Ukupna visina zuba pužnog vijka:

$$h_1 = h_{a_1} + h_{f_1} = 5 + 6 = 11 \text{ mm}$$

Tjemena zračnost pužnog vijka:

$$c_1 = 0,167 \cdot m \div 0,3 \cdot m \rightarrow c_1 = 0,2 \cdot m = 0,2 \cdot 5 = 1 \text{ mm}$$

Promjer srednje kružnice pužnog vijka:

$$z_F = \frac{d_{m_1}}{m} \rightarrow d_{m_1} = z_F \cdot m = 7 \cdot 5 = 35 \text{ mm}$$

Promjer tjemene kružnice pužnog vijka

$$d_{a_1} = d_{m_1} + 2 \cdot h_{a_1} = 35 + 2 \cdot 5 = 45 \text{ mm}$$

Promjer podnožne kružnice pužnog vijka:

$$d_{f_1} = d_{m_1} - (2 \cdot m + 2 \cdot c_1) = 35 - (2 \cdot 5 + 2 \cdot 1) = 23 \text{ mm}$$

Debljina zuba pužnog vijka ( na srednjem promjeru okomito na zavojnicu):

$$s_{nm} = \frac{m \cdot \pi}{2} \cdot \cos \gamma_m = \frac{5 \cdot \pi}{2} \cdot \cos 8,1^\circ = 7,78 \text{ mm}$$

Aksijalna debljina zuba pužnog vijka:

$$s_{am} = \frac{p_a}{2} = \frac{15,7}{2} = 7,85 \text{ mm}$$

Širina uzubine pužnog vijka:

$$e_{nm} = \frac{m \cdot \pi}{2} \cdot \cos \gamma_m = \frac{5 \cdot \pi}{2} \cdot \cos 8,1^\circ = 7,78 \text{ mm}$$

Duljina pužnog vijka:

$$b_1 \geq 2 \cdot m \cdot \sqrt{z_2 + 1} = 2 \cdot 5 \cdot \sqrt{45 + 1} = 67,82 \text{ mm, Odabrano } b_1 = 85 \text{ mm}$$

### 6.2.1.2 Parametri pužnog kola I

Tjemena visina zuba pužnog kola

$$h_{a_2} = m = 5 \text{ mm}$$

Tjemena zračnost pužnog kola:

$$c_2 = 0,167 \cdot m \div 0,3 \cdot m \rightarrow c_2 = 0,2 \cdot m = 0,2 \cdot 5 = 1 \text{ mm}$$

Podnožna visina zuba pužnog kola:

$$h_{f_2} = m + c_2 = 5 + 1 = 6 \text{ mm}$$

Ukupna visina zuba pužnog kola:

$$h_2 = h_{a_2} + h_{f_2} = 5 + 6 = 11 \text{ mm}$$

Tjemeni promjer pužnog kola:

$$d_{a_2} = d_2 + 2 \cdot m = 225 + 2 \cdot 5 = 235 \text{ mm}$$

Vanjski promjer pužnog kola:

$$d_A = d_{a_2} + m = 235 + 5 = 240 \text{ mm}$$

Podnožni promjer pužnog kola:

$$d_{f_2} = d_{a_2} - 2 \cdot h_2 = 235 - 2 \cdot 11 = 213 \text{ mm}$$

Debljina zuba pužnog kola:

$$s = \frac{m \cdot \pi}{2} = \frac{5\pi}{2} = 7,85 \text{ mm}$$

Širina uzubine pužnog kola:

$$e = \frac{m \cdot \pi}{2} = \frac{5\pi}{2} = 7,85 \text{ mm}$$

Korisna širina zuba pužnog kola:

$$b_{02} = 2 \cdot m \cdot \sqrt{z_F + 1} = 2 \cdot 5 \cdot \sqrt{7 + 1} = 28,28 \text{ mm}$$

Vanjska širina pužnog kola:

$$b_2 = b_{02} + m = 28,28 + 5 = 33,28 \text{ mm}$$

Osni razmak između pužnog vijka i pužnog kola:

$$a = \frac{d_2 + d_{m_1}}{2} = \frac{d_{m_1} + d_{m_2}}{2} = \frac{225 + 35}{2} = 130 \text{ mm}$$

Polumjer zakrivljenja tjemena pužnog kola:

$$r_k = a - \frac{1}{2} \cdot d_{a_2} = 130 - \frac{1}{2} \cdot 235 = 12,5 \text{ mm}$$

Hertzovo naprezanje bokova zubi u kinematskom polu prema [7]

$$\sigma_H = \sqrt{\frac{F_{t_2}}{b \cdot d_2}} \cdot Z_H \cdot Z_M \cdot Z_\varepsilon$$

$F_{t_2}$  - obodna sila pužnog kola, N

$b$  - korisna širina zuba, mm

$d_2$  - diobeni promjer pužnog kola, mm

$Z_H$  - faktor oblika boka

$Z_M$  - faktor materijala,  $\sqrt{\text{N/mm}^2}$

$Z_\varepsilon$  - faktor stupnja prekrivanja

Obodna sila pužnog kola se računa prema izrazu :

$$F_{t_2} = \frac{F_{t_1}}{\tan(\gamma_m + \rho')} = \frac{267,58}{\tan(8,13 + 5,711)} = 1086,035 \text{ N}$$

Korisna širina zuba:

$$b = \sqrt{d_{a_1}^2 - d_1^2} = \sqrt{45^2 - 35^2} = 28,28 \text{ mm}$$

$$\sigma_H = \sqrt{\frac{1086,035}{28,28 \cdot 225}} \cdot 3,2 \cdot 152,2 \cdot 1 = 201,21 \text{ N/mm}^2$$

Dopušteno Hertzovo naprezanje prema [7] iznosi:

$$\sigma_{H_{dop}} = 500 \text{ N/mm}^2$$

$$\sigma_H = 201,21 \text{ N/mm}^2 \leq \sigma_{H_{dop}} = 500 \text{ N/mm}^2 \quad \text{Zadovoljava!}$$

## 6.2.2 Stupanj reduktora II

Ciljani prijenosni omjer pužnog prijenosa iznosi:

$$i = 25$$

Ciljani promjer pužnog kola (za prijenosnik bez pomaka profila) iznosi:

$$d_{m2} = d_2 = 350 \text{ mm}$$

Broj zubi pužnog vijka:

$$z_1 = 2, \text{ Odabrano za } i = 25, \text{ prema [7].}$$

Broj zubi pužnog kola:

$$i = \frac{z_2}{z_1} \rightarrow z_2 = z_1 \cdot i = 2 \cdot 25 = 50$$

Aksijalni modul:

$$z_2 = \frac{d_2}{m} \rightarrow m = \frac{d_2}{z_2} = \frac{350}{50} = 7 \text{ mm}$$

Aksijalni korak:

$$p_a = m \cdot \pi = 7 \cdot \pi = 21,99 \text{ mm}$$

Uspon:



$$P = z_1 \cdot p_a = 2 \cdot 21,99 = 43,98 \text{ mm}$$

Srednji kut uspona:

$$\tan \gamma_m = \frac{z_1}{q} = \frac{2}{12,857}$$

$$q = \frac{d_{m_1}}{m} = \frac{90}{7} = 12,857$$

$$\gamma_m = \tan^{-1} \left( \frac{1}{12,857} \right) = 8,8419^\circ$$

Faktor oblika puža:

$$z_F = \frac{z_1}{\tan \gamma_m} = \frac{2}{\tan 8,8419^\circ} = 12,857 = 13$$

Normalni modul:

$$m_n = m \cdot \cos \gamma_m = 7 \cdot \cos 8,8419^\circ = 6,9168 \text{ mm}$$

Normalni korak:

$$p_n = m_n \cdot \pi = 6,9168 \cdot \pi = 21,73 \text{ mm}$$

Kut zahvatne crte u aksijalnom presjeku:

$$\alpha_n = \alpha_w = 20^\circ - \text{za ZK puž (puž oblika boka "K"), za kut } \gamma_m \leq 15^\circ$$

Kut zahvatne crte u aksijalnom presjeku:

$$\tan \alpha = \frac{\tan \alpha_w}{\cos \gamma_m} = \frac{\tan 20^\circ}{\cos 8,8419^\circ} = 0,3683476 \rightarrow \alpha = 20,22^\circ$$

### 6.2.2.1 Parametri pužnog vijka II

Tjemena visina zuba pužnog vijka:

$$h_{a_1} = m = 7 \text{ mm} - \text{za kut } \gamma_m \leq 15^\circ$$

Podnožna visina zuba pužnog vijka:

$$h_{f_1} = 1,2 \cdot m = 1,2 \cdot 7 = 8,4 \text{ mm}$$

Ukupna visina zuba pužnog vijka:

$$h_1 = h_{a_1} + h_{f_1} = 7 + 8,4 = 15,4 \text{ mm}$$

Tjemena zračnost pužnog vijka:

$$c_1 = 0,167 \cdot m \div 0,3 \cdot m \rightarrow c_1 = 0,2 \cdot m = 0,2 \cdot 7 = 1,4 \text{ mm}$$

Promjer srednje kružnice pužnog vijka:

$$z_F = \frac{d_{m_1}}{m} \rightarrow d_{m_1} = z_F \cdot m = 12,857 \cdot 7 = 90 \text{ mm}$$

Promjer tjemene kružnice pužnog vijka

$$d_{a_1} = d_{m_1} + 2 \cdot h_{a_1} = 90 + 2 \cdot 7 = 104 \text{ mm}$$

Promjer podnožne kružnice pužnog vijka:

$$d_{f_1} = d_{m_1} - (2 \cdot m + 2 \cdot c_1) = 90 - (2 \cdot 7 + 2 \cdot 1,4) = 73,2 \text{ mm}$$

Debljina zuba pužnog vijka ( na srednjem promjeru okomito na zavojnicu):

$$s_{nm} = \frac{m \cdot \pi}{2} \cdot \cos \gamma_m = \frac{7 \cdot \pi}{2} \cdot \cos 8,8419^\circ = 10,865 \text{ mm}$$

Aksijalna debljina zuba pužnog vijka:

$$s_{am} = \frac{p_a}{2} = \frac{21,991}{2} = 10,9955 \text{ mm}$$

Širina uzubine pužnog vijka:

$$e_{nm} = \frac{m \cdot \pi}{2} \cdot \cos \gamma_m = \frac{7 \cdot \pi}{2} \cdot \cos 8,8419^\circ = 10,9955 \text{ mm}$$

Duljina pužnog vijka:

$$b_1 \geq 2 \cdot m \cdot \sqrt{z_2 + 1} = 2 \cdot 7 \cdot \sqrt{50 + 1} = 100 \text{ mm} , \text{ Odabrano } b_1 = 125 \text{ mm}$$

### 6.2.2.2 Parametri pužnog kola II

Tjemena visina zuba pužnog kola

$$h_{a_2} = m = 7 \text{ mm}$$

Tjemena z račnost pužnog kola:

$$c_2 = 0,167 \cdot m \div 0,3 \cdot m \rightarrow c_2 = 0,2 \cdot m = 0,2 \cdot 7 = 1,4 \text{ mm}$$

Podnožna visina zuba pužnog kola:

$$h_{f_2} = m + c_2 = 7 + 1,4 = 8,4 \text{ mm}$$

Ukupna visina zuba pužnog kola iznosi:

$$h_2 = h_{a_2} + h_{f_2} = 7 + 8,4 = 15,4 \text{ mm}$$

Tjemeni promjer pužnog kola:

$$d_{a_2} = d_2 + 2 \cdot m = 350 + 2 \cdot 7 = 364 \text{ mm}$$

Vanjski promjer pužnog kola:

$$d_A = d_{a_2} + m = 364 + 7 = 371 \text{ mm}$$

Podnožni promjer pužnog kola:

$$d_{f_2} = d_{a_2} - 2 \cdot h_2 = 364 - 2 \cdot 15,4 = 333,2 \text{ mm}$$

Debljina zuba pužnog kola:

$$s = \frac{m \cdot \pi}{2} = \frac{7\pi}{2} = 10,9956 \text{ mm}$$

Širina uzubine pužnog kola:

$$e = \frac{m \cdot \pi}{2} = \frac{7\pi}{2} = 10,9956 \text{ mm}$$

Korisna širina zuba pužnog kola:

$$b_{02} = 2 \cdot m \cdot \sqrt{z_F + 1} = 2 \cdot 7 \cdot \sqrt{12,857 + 1} = 52,1149 \text{ mm}$$

Vanjska širina pužnog kola:

$$b_2 = b_{02} + m = 52,1149 + 7 = 59,12 \text{ mm}$$

Osni razmak između pužnog vijka i pužnog kola:

$$a = \frac{d_2 + d_{m_1}}{2} = \frac{d_{m_1} + d_{m_2}}{2} = \frac{350 + 90}{2} = 220 \text{ mm}$$

Polumjer zakrivljenja tjemena pužnog kola:

$$r_k = a - \frac{1}{2} \cdot d_{a_2} = 220 - \frac{1}{2} \cdot 350 = 45 \text{ mm}$$

Hertzovo naprezanje bokova zubi u kinematskom polu prema [7]:

$$\sigma_H = \sqrt{\frac{F_{t_2}}{b \cdot d_2}} \cdot Z_H \cdot Z_M \cdot Z_\varepsilon$$

Obodna sila pužnog kola se računa prema izrazu :

$$F_{t_2} = \frac{F_{t_1}}{\tan(\gamma_m + \rho')} = \frac{2966,9}{\tan(8,8419 + 5,711)} = 11428,61 \text{ N}$$

Korisna širina zuba:

$$b = \sqrt{d_{a_1}^2 - d_1^2} = \sqrt{104^2 - 90^2} = 52,115 \text{ mm}$$

$$\sigma_H = \sqrt{\frac{11428,61}{52,115 \cdot 350}} \cdot 2,78 \cdot 152,2 \cdot 1 = 334,92 \text{ N/mm}^2$$

Dopušteno Hertzovo naprežanje prema [7] iznosi:

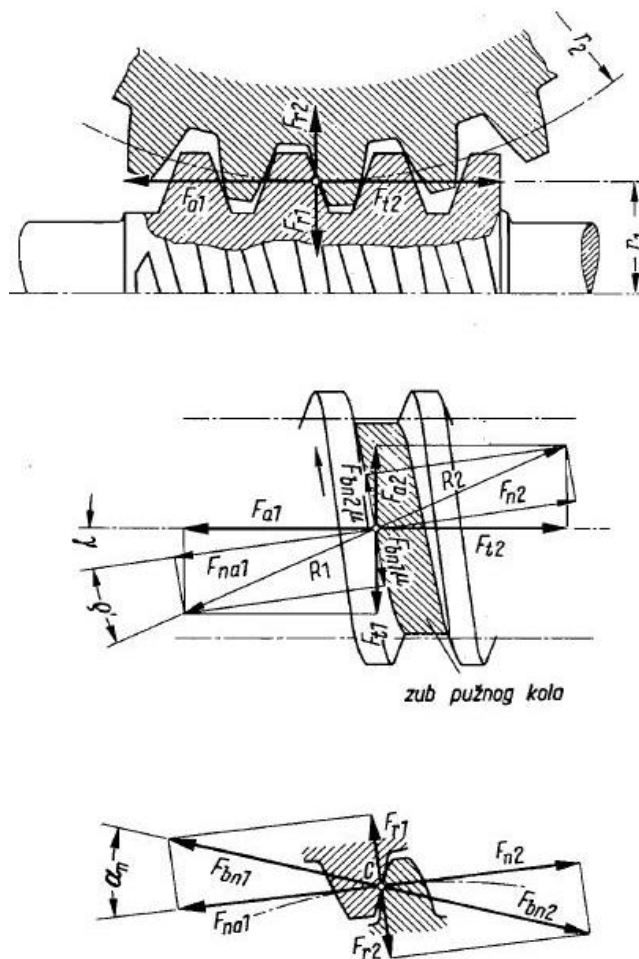
$$\sigma_{Hdop} = 500 \text{ N/mm}^2$$

$$\sigma_H = 334,92 \frac{\text{N}}{\text{mm}^2} \leq \sigma_{Hdop} = 500 \text{ N/mm}^2 \quad \text{Zadovoljava!}$$

Ukupan prijenosni omjer dvostupnjevanog pužnog reduktora iznosi:

$$i_{UK} = i_1 \cdot i_2 = 45 \cdot 25 = 1125.$$

### 6.2.3 Sile na pužnom prijenosniku



Slika 19. Sile na pužnom vijku i pužnom kolu [8]

### 6.2.3.1 Stupanj prijenosa I

Obodna sila pužnoga kola:

$$F'_{t_2} = F'_0 = 1085,67 \text{ N}$$

Projekcija rezultantne sile na zub pužnog kola:

$$F'_{t_2} = R'_2 \cdot \cos(\gamma_m + \rho') \rightarrow R'_2 = \frac{F'_{t_2}}{\cos(\gamma_m + \rho')} = \frac{1085,67}{\cos(8,13^\circ + 5,711^\circ)} = 1118,13 \text{ N}$$

Sila okomita na bok pužnog kola:

$$R'_2 = \frac{F'_{bn_2} \cdot \cos \alpha_n}{\cos \rho'} \rightarrow F'_{bn_2} = \frac{R'_2 \cdot \cos \rho'}{\cos \alpha_n} = \frac{1118,13 \cdot \cos 5,711^\circ}{\cos 20^\circ} = 1123,79 \text{ N}$$

Aksijalna sila pužnog kola:

$$F'_{a_2} = R'_2 \cdot \sin(\gamma_m + \rho') = 1118,13 \cdot \sin(8,13^\circ + 5,711^\circ) = 267,49 \text{ N}$$

Radijalna sila pužnog kola:

$$F'_{r_2} = F'_{bn_2} \cdot \sin \alpha_n = 1123,79 \cdot \sin 20^\circ = 384,36 \text{ N}$$

Obodna sila pužnog vijka:

$$F'_{t_1} = F'_{a_2} = 267,49 \text{ N}$$

Radijalna sila pužnog vijka:

$$F'_{r_1} = F'_{r_2} = 384,36 \text{ N}$$

Aksijalna sila pužnog vijka:

$$F'_{a_1} = F'_{t_2} = 1085,67 \text{ N}$$

### 6.2.3.2 Stupanj prijenosa II

Obodna sila pužnoga kola:

$$F_{t_2} = F_0 = 11428,6 \text{ N}$$

Projekcija rezultantne sile na zub pužnog kola:

$$F_{t_2} = R'_2 \cdot \cos(\gamma_m + \rho') \rightarrow R'_2 = \frac{F_{t_2}}{\cos(\gamma_m + \rho')} = \frac{11428,6}{\cos(8,8419^\circ + 5,711^\circ)} = 11807,4 \text{ N}$$

Sila okomita na bok pužnog kola:

$$R'_2 = \frac{F'_{bn_2} \cdot \cos \alpha_n}{\cos \rho'} \rightarrow F'_{bn_2} = \frac{R'_2 \cdot \cos \rho'}{\cos \alpha_n} = \frac{11807,4 \cdot \cos 5,711^\circ}{\cos 20^\circ} = 11867,2 \text{ N}$$

Aksijalna sila pužnog kola:

$$F_{a_2} = R'_2 \cdot \sin(\gamma_m + \rho') = 11807,4 \cdot \sin(8,8419^\circ + 5,711^\circ) = 2966,89 \text{ N}$$

Radikalna sila pužnog kola:

$$F_{r_2} = F_{bn_2} \cdot \sin \alpha_n = 11867,2 \cdot \sin 20^\circ = 4058,82 \text{ N}$$

Obodna sila pužnog vijka:

$$F_{t_1} = F_{a_2} = 2966,89 \text{ N}$$

Radikalna sila pužnog vijka:

$$F_{r_1} = F_{r_2} = 4058,82 \text{ N}$$

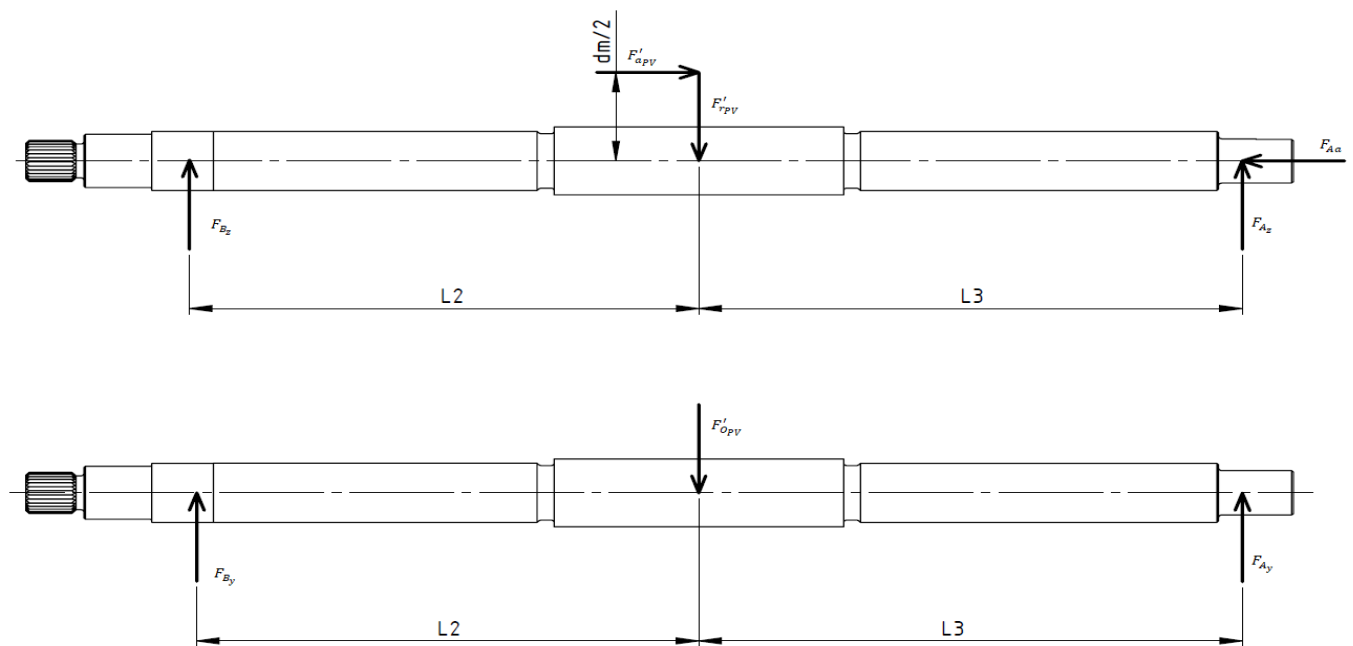
Aksijalna sila pužnog vijka:

$$F_{a_1} = F_{t_2} = 11428,6 \text{ N}$$

### 6.3 Proračun vratila

Proračun vratila će se provesti za kritičan slučaj, a to odgovara slučaju umjeravanja momentnog ključa nazivnog momenta 2000 Nm.

#### 6.3.1 Proračun vratila V-I



Slika 20. Vratilo I

Vrijednosti sa slike:

$L_1 = 308,5$  mm - Razmak između ležajeva vratila

$L_2 = 149,5$  mm - Udaljenost središta pužnog vijka do oslonca B

$L_3 = 41$  mm - Udaljenost središta pužnog vijka do oslonca A

$d_1 = 15$  mm - Promjer vratila na ležajnom mjestu A

$d_5 = 20$  mm - Promjer vratila na ležajnom mjestu B

### 6.3.1.1 Odabir materijala vratila

Odabrani materijal vratila je E360.

- Vlačna čvrstoća  $R_m = 670$  N/mm<sup>2</sup>
- Granica tečenja  $R_e = 355$  N/mm<sup>2</sup>
- Dinamička izdržljivost u odnosu na dinamičko naizmjenično savijanje  $\sigma_{fDN} = 350$  N/mm<sup>2</sup>
- Dinamička izdržljivost u odnosu na dinamičko istosmjerno uvijanje  $\tau_{tDI} = 260$  N/mm<sup>2</sup>

Za proračun vratila nam je potrebna vrijednost faktora čvrstoće materijala koju ćemo izračunati iz poznatih vrijednosti svojstava odabranog materijala.

$$\alpha_0 = \frac{\sigma_{fDN}}{1.73 \cdot \tau_{tDI}}$$

$$\alpha_0 = \frac{350}{1.73 \cdot 260} = 0.77812$$

### 6.3.1.2 Proračun reakcija u ležajevima te izračun savojnih momenata duž vratila

Ravnina z-x

$$\Sigma M_B = 0$$

$$-F_{AZ} \cdot L_1 - F'_{rPV} \cdot L_2 - F'_{aPV} \cdot \frac{d_{m1}}{2} = 0$$

$$F_{AZ} = \frac{1}{L_1} \cdot \left( -F'_{rPV} \cdot L_2 - F'_{aPV} \cdot \frac{d_{m1}}{2} \right)$$

$$F_{AZ} = \frac{1}{308,5} \cdot \left( -384,36 \cdot 149,5 - 1085,67 \cdot \frac{35}{2} \right) = -247,85 \text{ N}$$

$$\Sigma Q = 0$$

$$F_{Az} + F'_{r_{PV}} + F_{Bz} = 0$$

$$F_{Bz} = -F'_{r_{PV}} - F_{Az}$$

$$F_{Bz} = -384,36 - (-247,85) = -136,51 \text{ N}$$

Ravnina x-y

$$\Sigma M_B = 0$$

$$F_{Ay} \cdot L_1 - F'_{O_{PV}} \cdot L_2 = 0$$

$$F_{Ay} = \frac{L_2}{L_1 + L_2} \cdot F'_{O_{PV}}$$

$$F_{Ay} = \frac{149,5}{308,5+149,5} \cdot 267,49 = 129,63 \text{ N}$$

$$\Sigma Q = 0$$

$$F_{Ay} + F_{By} - F'_{O_{PV}} = 0$$

$$F_{By} = F'_{O_{PV}} - F_{Ay}$$

$$F_{By} = 267,49 - 129,63 = 137,86 \text{ N}$$

Reakcija u osloncu A

Radijalna komponenta reakcije u osloncu

$$F_A^2 = F_{Ay}^2 + F_{Az}^2$$

$$F_A = \sqrt{F_{Ay}^2 + F_{Az}^2}$$

$$F_A = \sqrt{129,63^2 + (-247,85)^2} = 279,7 \text{ N}$$

Aksijalna komponenta reakcije u osloncu:

$$F_{Aa} = -1085,7 \text{ N}$$



Reakcija u osloncu B

Radikalna komponenta reakcije u osloncu:

$$F_B^2 = F_{By}^2 + F_{Bz}^2$$

$$F_B = \sqrt{F_{By}^2 + F_{Bz}^2}$$

$$F_B = \sqrt{137,86^2 + (-136,51)^2} = 194,02 \text{ N}$$

Nakon izračunatih reakcija u osloncima, izračunavaju se savojni momenti u kritičnim presjecima.

Moment savijanja na kritičnom presjeku I-I iznosi:

$$M_{f_{1y}} = F_{Az} \cdot l_1$$

$$M_{f_{1y}} = -247,85 \cdot 6,5 = -1611,01 \text{ Nmm}$$

$$M_{f_{1z}} = F_{Ay} \cdot l_1$$

$$M_{f_{1z}} = 129,63 \cdot 6,5 = 842,57 \text{ Nmm}$$

$$M_{f_1} = \sqrt{M_{f_{1y}}^2 + M_{f_{1z}}^2} = \sqrt{(-1611,01)^2 + 842,57^2} = 1818,04 \text{ Nmm}$$

Moment savijanja na kritičnom presjeku II-II:

$$M_{f_{2y}} = F_{Az} \cdot (l_1 + l_2)$$

$$M_{f_{2y}} = -247,85 \cdot (6,5 + 110) = -28874,25 \text{ Nmm}$$

$$M_{f_{2z}} = F_{Ay} \cdot (l_1 + l_2)$$

$$M_{f_{2z}} = 129,63 \cdot (6,5 + 110) = 15101,42 \text{ Nmm}$$

$$M_{f_2} = \sqrt{M_{f_{2y}}^2 + M_{f_{2z}}^2} = \sqrt{(-28874,25)^2 + 15101,42^2} = 32584,89 \text{ Nmm}$$

Moment savijanja na kritičnom presjeku III-III:

$$M_{f_{3y}} = F_{A_z} \cdot (l_1 + l_2 + l_3)$$

$$M_{f_{3y}} = -247,85 \cdot (16,5 + 110 + 42,5) = -39407,78 \text{ Nmm}$$

$$M_{f_{3z}} = F_{A_y} \cdot (l_1 + l_2 + l_3)$$

$$M_{f_{3z}} = 129,63 \cdot (16,5 + 110 + 42,5) = 20610,53 \text{ Nmm}$$

$$M_{f_3} = \sqrt{M_{f_{3y}}^2 + M_{f_{3z}}^2} = \sqrt{(-39407,78)^2 + 20610,53^2} = 44472,09 \text{ Nmm}$$

Moment savijanja na kritičnom presjeku IV-IV:

$$M_{f_{4y}} = F_{B_z} \cdot (l_5 + l_6)$$

$$M_{f_{4y}} = -136,51 \cdot (100 + 7) = -14606,84 \text{ Nmm}$$

$$M_{f_{4z}} = F_{B_y} \cdot (l_5 + l_6)$$

$$M_{f_{4z}} = 137,86 \cdot (100 + 10) = 14751,35 \text{ Nmm}$$

$$M_{f_4} = \sqrt{M_{f_{4y}}^2 + M_{f_{4z}}^2} = \sqrt{(-14606,84)^2 + 14751,35^2} = 20759,63 \text{ Nmm}$$

Moment savijanja na kritičnom presjeku V-V:

$$M_{f_{5y}} = F_{B_z} \cdot l_6$$

$$M_{f_{5y}} = -136,51 \cdot 7 = -955,59 \text{ Nmm}$$

$$M_{f_{5z}} = F_{B_y} \cdot l_6$$

$$M_{f_{5z}} = 137,86 \cdot 7 = 965,04 \text{ Nmm}$$

$$M_{f_5} = \sqrt{M_{f_{5y}}^2 + M_{f_{5z}}^2} = \sqrt{(-955,59)^2 + 965,04^2} = 1358,11 \text{ Nmm}$$

### 6.3.1.3 Proračun naprezanja i izračunavanje postojeće sigurnosti na presjecima

Naprezanje u kritičnom presjeku vratila se računa prema izrazu:

$$\sigma_{red} = \frac{M_{red}}{W}$$

$M_{red}$  – Reducirani moment

$W$  – Moment otpora pri savijanju

Vratilo je opterećeno momentima savijanja i uvijanja te je potrebno za svaki kritičan presjek izračunati reducirani moment. Reducirani moment se izračunava prema [11].

$$M_{red} = \sqrt{(M_f \cdot \beta_{kf})^2 + 0,75(\alpha_0 \cdot \beta_{kt} \cdot T)^2}$$

$\beta_{kf}$  – Fleksijski faktor zareznog djelovanja

$\beta_{kt}$  – Torzijski faktor zareznog djelovanja

Moment otpora:

$$W = \frac{d^3 \cdot \pi}{32}$$

Sigurnost u kritičnom presjeku se računa prema izrazu:

$$S_{post} = \frac{b_1 \cdot b_2 \cdot \sigma_{f_{DN}}}{\varphi \cdot \sigma_{red}} \geq S_{potr} = 1,3$$

$b_1$  – Faktor veličine strojnog dijela

$b_2$  – Faktor kvalitete obrade površine

$\varphi$  – Faktor udara

$S_{post}$  – Postojeća sigurnost na presjeku

$S_{potr}$  – Potrebna minimalna sigurnost na presjeku

Presjek I-I:

$$M_{red1} = \sqrt{(M_{f1} \cdot \beta_{kf})^2} = \sqrt{(1818,04 \cdot 2,085)^2} = 33790,62 \text{ Nmm}$$

$$W_1 = \frac{d_1^3 \cdot \pi}{32} = \frac{15^3 \cdot \pi}{32} = 331,17 \text{ mm}^3$$

$$\sigma_{red1} = \frac{M_{red1}}{W_1} = \frac{33790,62}{331,17} = 11,446 \text{ N/mm}^2$$

$$S_{post1} = \frac{b_1 \cdot b_2 \cdot \sigma_{fDN}}{\varphi \cdot \sigma_{red}} = \frac{0,975 \cdot 0,95 \cdot 350}{1 \cdot 11,446} = 28,32 \geq S_{potr} = 1,3$$

Presjek II-II:

$$M_{red2} = \sqrt{(M_{f2} \cdot \beta_{kf})^2} = \sqrt{(32584,9 \cdot 1,56)^2} = 50832,44 \text{ Nmm}$$

$$W_2 = \frac{d_2^3 \cdot \pi}{32} = \frac{20^3 \cdot \pi}{32} = 785 \text{ mm}^3$$

$$\sigma_{red2} = \frac{M_{red2}}{W_2} = \frac{50832,44}{785} = 64,755 \text{ N/mm}^2$$

$$S_{post2} = \frac{b_1 \cdot b_2 \cdot \sigma_{fDN}}{\varphi \cdot \sigma_{red}} = \frac{0,9 \cdot 0,925 \cdot 350}{1 \cdot 64,755} = 4,75 \geq S_{potr} = 1,3$$

Presjek III-III:

$$\begin{aligned} M_{red3} &= \sqrt{(M_{f3} \cdot \beta_{kf})^2 + 0,75(\alpha_0 \cdot \beta_{kt} \cdot T)^2} \\ &= \sqrt{(44472,09 \cdot 1,525)^2 + 0,75(0,7781 \cdot 1,42 \cdot 4700,28)^2} \\ &= 67968,92 \text{ Nmm} \end{aligned}$$

$$W_3 = \frac{d_3^3 \cdot \pi}{32} = \frac{23^3 \cdot \pi}{32} = 1193,9 \text{ mm}^3$$

$$\sigma_{red3} = \frac{M_{red3}}{W_3} = \frac{67968,92}{1193,9} = 56,931 \text{ N/mm}^2$$

$$S_{post3} = \frac{b_1 \cdot b_2 \cdot \sigma_{fDN}}{\varphi \cdot \sigma_{red}} = \frac{0,94 \cdot 0,97 \cdot 350}{1 \cdot 56,931} = 5,6 \geq S_{potr} = 1,3$$

Presjek IV-IV:

$$\begin{aligned} M_{red4} &= \sqrt{(M_{f4} \cdot \beta_{kf})^2 + 0,75(\alpha_0 \cdot \beta_{kt} \cdot T)^2} \\ &= \sqrt{(20759,63 \cdot 1,525)^2 + 0,75(0,7781 \cdot 1,42 \cdot 4700,28)^2} \\ &= 31976,33 \text{ Nmm} \end{aligned}$$

$$W_4 = \frac{d_4^3 \cdot \pi}{32} = \frac{23^3 \cdot \pi}{32} = 1193,9 \text{ mm}^3$$

$$\sigma_{red4} = \frac{M_{red4}}{W_4} = \frac{31976,33}{1193,9} = 26,783 \text{ N/mm}^2$$

$$S_{post4} = \frac{b_1 \cdot b_2 \cdot \sigma_{fDN}}{\varphi \cdot \sigma_{red}} = \frac{0,94 \cdot 0,97 \cdot 350}{1 \cdot 26,783} = 11,92 \geq S_{potr} = 1,3$$

Presjek V-V:

$$\begin{aligned} M_{red5} &= \sqrt{(M_{f5} \cdot \beta_{kf})^2 + 0,75(\alpha_0 \cdot \beta_{kt} \cdot T)^2} \\ &= \sqrt{(1358,11 \cdot 1,525)^2 + 0,75(0,7781 \cdot 1,57 \cdot 4700,28)^2} = 5386,88 \text{ Nmm} \end{aligned}$$

$$W_5 = \frac{d_5^3 \cdot \pi}{32} = \frac{22^3 \cdot \pi}{32} = 1044,8 \text{ mm}^3$$

$$\sigma_{red5} = \frac{M_{red5}}{W_5} = \frac{5386,88}{1044,8} = 5,1557 \text{ N/mm}^2$$

$$S_{post5} = \frac{b_1 \cdot b_2 \cdot \sigma_{fDN}}{\varphi \cdot \sigma_{red}} = \frac{0,95 \cdot 0,95 \cdot 350}{1 \cdot 5,1557} = 61,26 \geq S_{potr} = 1,3$$

Presjek VI-VI:

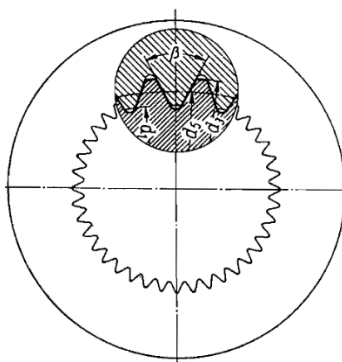
$$\begin{aligned} M_{red6} &= \sqrt{(M_{f6} \cdot \beta_{kf})^2 + 0,75(\alpha_0 \cdot \beta_{kt} \cdot T)^2} = \sqrt{0,75(0,7781 \cdot 1,9 \cdot 11688,22)^2} \\ &= 14965,15 \text{ Nmm} \end{aligned}$$

$$W_6 = \frac{d_6^3 \cdot \pi}{32} = \frac{20^3 \cdot \pi}{32} = 785 \text{ mm}^3$$

$$\sigma_{red6} = \frac{M_{red6}}{W_6} = \frac{14965,15}{785} = 19,06 \text{ N/mm}^2$$

$$S_{post6} = \frac{b_1 \cdot b_2 \cdot \sigma_{fDN}}{\varphi \cdot \sigma_{red}} = \frac{0,975 \cdot 0,925 \cdot 350}{1 \cdot 19,06} = 16,56 \geq S_{potr} = 1,3$$

### 6.3.1.4 Kontrola ozubljenog dijela vratila



Slika 21. Trokutasti profil ozubljenja vratila [8]

Proračun ozubljenog dijela vratila će se provesti prema [8].

$$p \approx k \cdot \frac{F_t}{h \cdot l_t \cdot z}$$

Odabrane dimenzije evolventnih zubaca prema DIN 5481:

$$z = 31$$

$$d_1 = 12 \text{ mm}$$

$$d_3 = 14,2 \text{ mm}$$

$$d_5 = 13 \text{ mm}$$

$$\beta = 60^\circ$$

Veličine iz prethodne formule:

$$k \approx 2 \quad \text{- Faktor nosivosti kod evolventnog ozubljenja}$$

$$F_t = \frac{2 \cdot T}{d_5} = \frac{2 \cdot 4679,59}{13} = 719,94 \text{ N} \quad \text{- Obodna sila na vratilu}$$

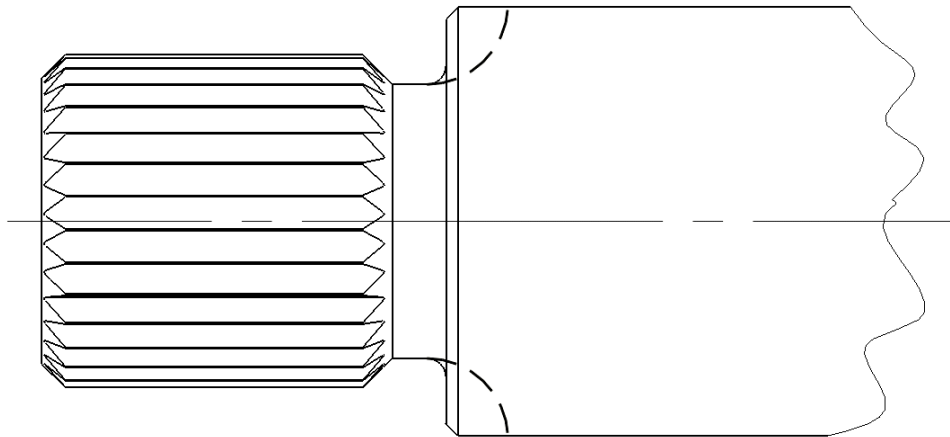
$h = 1,1 \text{ mm}$	- Nosiva visina zupca
$l_t = 10,5 \text{ mm}$	- Nosiva duljina spoja
$z = 31$	- Broj zubaca
$p_{dop} = 80 \text{ N/mm}^2$	- Dopušteni tlak na bokove zubaca

$$p \approx 2 \cdot \frac{719,94}{1,1 \cdot 10,5 \cdot 31} = 4,02 \text{ N/mm}^2$$

Provjera uvjeta čvrstoće:

$$p = 4,02 \text{ N/mm}^2 \leq p_{dop} = 80 \text{ N/mm}^2 \quad \text{Zadovoljava!}$$

#### 6.3.1.4.1 Provjera prijelaza kod ozubljenog dijela vratila



Slika 22. Prijelaz kod ozubljenog dijela vratila

$$s_{post} = \frac{b_1 \cdot b_2 \cdot \sigma_{fDN}}{\varphi \cdot \sigma_{red}}$$

$$\sigma_{red} = \frac{M_{red}}{W} = \frac{15586,25}{149,912} = 104,387 \text{ Nmm}$$

$$M_{red} = \sqrt{0,75 \left( \alpha_0 \cdot \beta_{kf} \cdot T_{EM_{max}} \right)^2} = \sqrt{0,75 \cdot (0,7781 \cdot 1,285 \cdot 18000)^2} = 15586,25 \text{ Nmm}$$

$$W = \frac{d^3 \pi}{32} = \frac{11,5^3 \pi}{32} = 149,912 \text{ mm}^3$$

$$T_{EM_{max}} = 18000 \text{ Nmm} \quad - \text{ Maksimalni izlazni okretni moment elektromotora}$$

$$s_{post} = \frac{b_1 \cdot b_2 \cdot \sigma_{fDN}}{\varphi \cdot \sigma_{red}} = \frac{0,98 \cdot 0,95 \cdot 350}{1 \cdot 104,387} = 3,122 \geq s_{potr} = 1,3 \quad \text{Zadovoljava!}$$

### 6.3.1.5 Odabir ležajeva

S obzirom na vrstu uređaja i potencijalnu učestalost njegovog korištenja, odabire se broj radnih sati:

$$L_{10h_{min}} = 3000 \text{ h}$$

Broj okretaja vratila V-III iznosi:

$$n_m = 1085,75 \text{ o/min}$$

#### 6.3.1.5.1 Ležajno mjesto A

Nominalni promjer na mjestu ležajnog mjesta A:

$$d = 15 \text{ mm}$$

Radijalna sila ležajnog mjesta:

$$F_{Ar} = F_r = 345,75 \text{ N}$$

Aksijalna sila ležajnog mjesta:

$$F_{Aa} = F_a = 1085,7 \text{ N}$$

Prema ulaznim parametrima, odabire se sljedeći ležaj:

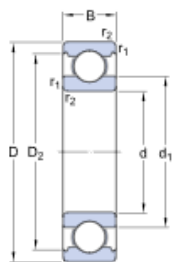
6302.



## ► 6302

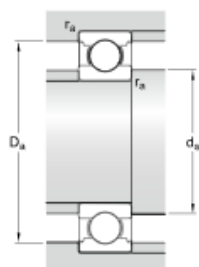
Popular item  
SKF Explorer

### Dimensions



d	15	mm
D	42	mm
B	13	mm
d <sub>1</sub>	≈ 23.7	mm
D <sub>2</sub>	≈ 36.23	mm

### Abutment dimensions



d <sub>a</sub>	min.	20.6	mm
D <sub>a</sub>	max.	36.4	mm
r <sub>a</sub>	max.	1	mm

### Calculation data

Basic dynamic load rating	C	11.9	kN
Basic static load rating	C <sub>0</sub>	5.4	kN
Fatigue load limit	P <sub>U</sub>	0.228	kN
Reference speed		38000	r/min
Limiting speed		24000	r/min
Calculation factor	k <sub>r</sub>	0.03	
Calculation factor	f <sub>0</sub>	12	

### Mass

Mass bearing		0.082	kg
--------------	--	-------	----

Slika 23. Vrattilo V-I -Odabrani ležaj ležajnog mjesta A [9]

Provjera nosivosti odabranog ležaja na ležajnom mjestu A:

Ekvivalentno opterećenje ležajnog mjesta:

$$P_r = X \cdot F_r + Y \cdot F_a$$

$$\frac{F_a}{F_r} = \frac{1085,7}{345,75} = 3,14 \geq e = 0,2$$

X = 0,56 – Dinamički radijalni faktor valjnog ležaja

Y = 0,6 – Dinamički aksijalni faktor valjnog ležaja

$$P_r = 0,56 \cdot 345,75 + 0,6 \cdot 1085,7 = 845,04 \text{ N}$$

Kontrola dinamičke nosivosti:

$$C_1 = P_r \cdot \left( \frac{60 \cdot n_m \cdot L_{10h\_min}}{10^6} \right)^{\frac{1}{\varepsilon}} = 845,04 \cdot \left( \frac{60 \cdot 1085,7 \cdot 3000}{10^6} \right)^{\frac{1}{3}} = 4903,86 \text{ N}$$

$\varepsilon = 3$  - Eksponent odabranog ležaja

Dinamička nosivost iz kataloga proizvođača mora biti veća od računski dobivene pa vrijedi:

$$C_1 \leq C$$

$$C_1 = 4903,86 \text{ N} \leq C = 11900 \text{ N} \quad \text{Zadovoljava!}$$

### 6.3.1.5.2 Ležajno mjesto B

Nominalni promjer na mjestu ležajnog mjesta B:

$$d = 20 \text{ mm}$$

Radikalna sila ležajnog mjesta:

$$F_{B_r} = F_r = 162,58 \text{ N}$$

Prema ulaznim parametrima, odabire se sljedeći ležaj:

NUP 204 ECP.

Provjera nosivosti odabranog ležaja na ležajnom mjestu B:

Ekvivalentno opterećenje ležajnog mjesta:

$$P_r = X \cdot F_r + Y \cdot F_a$$

$$P_r = F_r = 162,58 \text{ N}$$

Kontrola dinamičke nosivosti:

$$C_1 = P_r \cdot \left( \frac{60 \cdot n_m \cdot L_{10h\_min}}{10^6} \right)^{\frac{1}{\varepsilon}} = 162,58 \cdot \left( \frac{60 \cdot 1085,7 \cdot 3000}{10^6} \right)^{\frac{3}{10}} = 791,34 \text{ N}$$

$\varepsilon = \frac{10}{3}$  - Eksponent odabranog ležaja

Dinamička nosivost iz kataloga proizvođača mora biti veća od računski dobivene pa vrijedi:

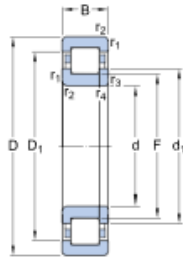
$$C_1 \leq C$$

$$C_1 = 791,34 \text{ N} \leq C = 28500 \text{ N} \quad \text{Zadovoljava!}$$

### ► NUP 204 ECP

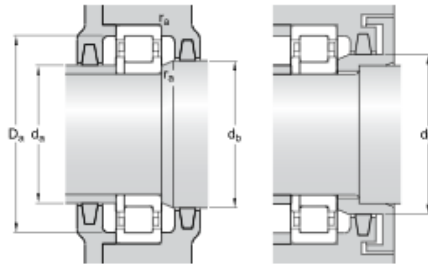
Popular item  
SKF Explorer

#### Dimensions



d	20	mm
D	47	mm
B	14	mm
d <sub>1</sub>	≈ 29.7	mm
D <sub>1</sub>	≈ 38.44	mm
F	26.5	mm
r <sub>1,2</sub>	min. 1	mm
r <sub>3,4</sub>	min. 0.6	mm

#### Abutment dimensions



d <sub>a</sub>	min. 25	mm
d <sub>b</sub>	min. 31	mm
D <sub>a</sub>	max. 41.7	mm
r <sub>a</sub>	max. 1	mm

#### Calculation data

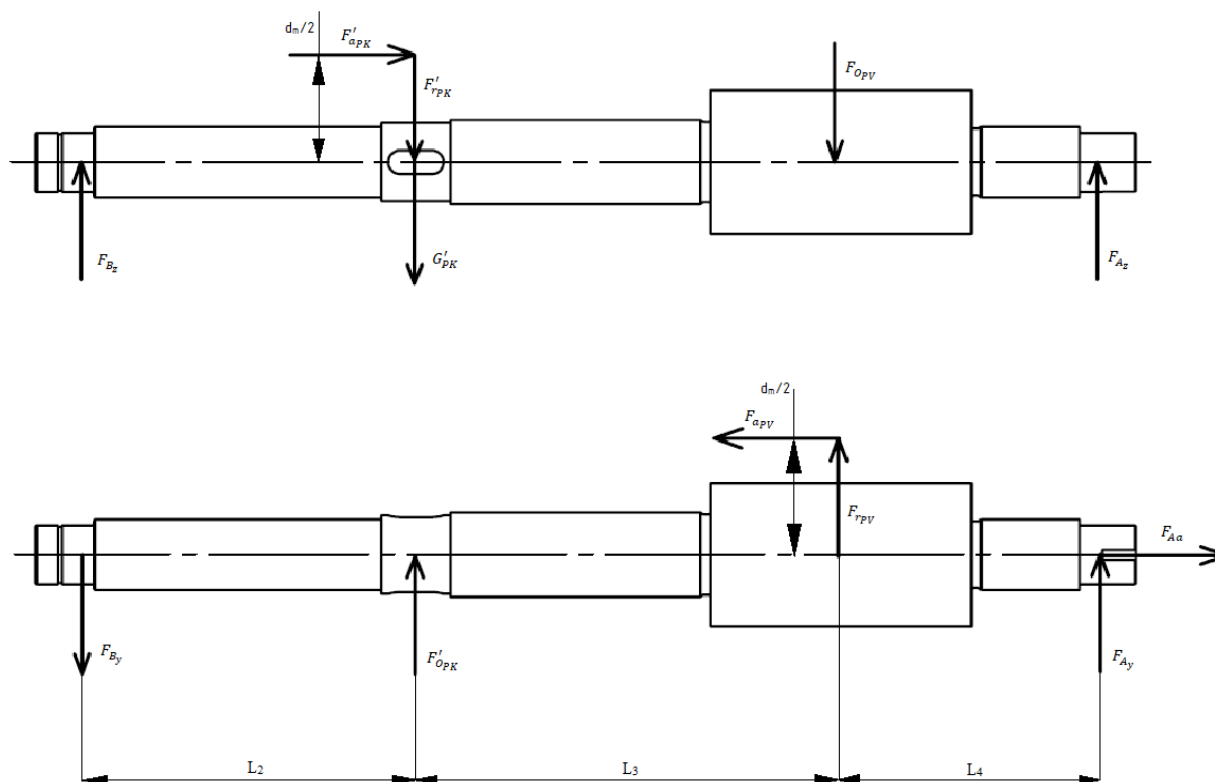
Basic dynamic load rating	C	28.5	kN
Basic static load rating	C <sub>0</sub>	22	kN
Fatigue load limit	P <sub>U</sub>	2.75	kN
Reference speed		17000	r/min
Limiting speed		19000	r/min
Calculation factor	k <sub>r</sub>	0.15	
Limiting value	e	0.2	
Axial load factor	Y	0.6	

#### Mass

Mass bearing	0.12	kg
--------------	------	----

Slika 24. Vratilo V-I - Odabrani ležaj ležajnog mjesta B [9]

### 6.3.2 Proračun vratila V-II



Slika 25. Vratilo II

Vrijednosti sa slike:

- $L_1 = 487$  mm - Razmak između ležajeva vratila
- $L_2 = 161,5$  mm - Udaljenost oslonca B do središta pužnog kola
- $L_3 = 204$  mm - Udaljenost središta pužnog kola do središta pužnog vijka
- $L_4 = 121,5$  mm - Udaljenost središta pužnog vijka do oslonca A
- $d_1 = 30$  mm - Promjer vratila na ležajnom mjestu B
- $d_5 = 40$  mm - Promjer vratila na mjestu pužnog kola
- $d_9 = 30$  mm - Promjer vratila na ležajnom mjestu A

#### 6.3.2.1 Odabir materijala vratila

Odabrani materijal vratila je E360.

- Vlačna čvrstoća  $R_m = 670$  N/mm<sup>2</sup>

- Granica tečenja  $R_e = 355 \text{ N/mm}^2$
- Dinamička izdržljivost u odnosu na dinamičko naizmjenično savijanje  $\sigma_{fDN} = 350 \text{ N/mm}^2$
- Dinamička izdržljivost u odnosu na dinamičko istosmjerno uvijanje  $\tau_{tDI} = 260 \text{ N/mm}^2$

Za proračun vratila nam je potrebna vrijednost faktora čvrstoće materijala koju ćemo izračunati iz poznatih vrijednosti svojstava odabranog materijala.

$$\alpha_0 = \frac{\sigma_{fDN}}{1.73 \cdot \tau_{tDI}}$$

$$\alpha_0 = \frac{350}{1.73 \cdot 260} = 0.77812$$

### 6.3.2.2 Proračun reakcija u ležajevima te izračun savojnih momenata duž vratila

Ravnina z-x

$$\Sigma M_A = 0$$

$$-F_{Bz} \cdot L_1 + (F'_{rPK} + G'_{PK}) \cdot (L_3 + L_4) + F_{OPV} \cdot L_4 - F'_{aPK} \cdot \frac{D'_{PK}}{2} = 0$$

$$F_{Bz} = \frac{1}{L_1} \cdot \left[ (F'_{rPK} + G'_{PK}) \cdot (L_3 + L_4) + F_{OPV} \cdot L_4 - F'_{aPK} \cdot \frac{D'_{PK}}{2} \right]$$

$$F_{Bz} = \frac{1}{487} \cdot \left[ (384,36 + 50) \cdot (204 + 121,5) + 2966,9 \cdot 121,5 - 267,49 \cdot \frac{225}{2} \right]$$

$$F_{Bz} = 968,72 \text{ N}$$

$$\Sigma Q = 0$$

$$F_{Bz} + G'_{PK} + F'_{rPK} + F_{OPV} - F_{Az} = 0$$

$$F_{Az} = F_{Bz} + G'_{PK} + F'_{rPK} + F_{OPV}$$

$$F_{Az} = 968,72 + 50 + 384,36 + 2966,9 = 4370 \text{ N}$$

Ravnina x-y

$$\Sigma M_A = 0$$

$$F_{By} \cdot L_1 - F'_{OPK} \cdot (L_3 + L_4) - F_{rPV} \cdot L_4 - F_{aPV} \cdot \frac{d_{m1}}{2} = 0$$

$$F_{By} = \frac{1}{L_1} \cdot \left[ F'_{OPK} \cdot (L_3 + L_4) + F_{rPV} \cdot L_4 + F_{aPV} \cdot \frac{d_{m1}}{2} \right]$$

$$F_{By} = \frac{1}{487} \cdot \left[ 1085,67 \cdot (204 + 121,5) + 4058,8 \cdot 121,5 + 11429 \cdot \frac{90}{2} \right] = 2794,3 \text{ N}$$

$$\Sigma Q = 0$$

$$F_{By} + F'_{aPK} - F'_{OPK} - F_{rPV} + F_{Ay} = 0$$

$$F_{Ay} = F_{rPV} + F'_{OPK} - F'_{aPK} - F_{By}$$

$$F_{Ay} = 4058,8 + 1085,67 - 267,49 - 2794,3 = 2082,7 \text{ N}$$

Reakcija u osloncu A

Radijalna komponenta reakcije u osloncu

$$F_A^2 = F_{Ay}^2 + F_{Az}^2$$

$$F_A = \sqrt{F_{Ay}^2 + F_{Az}^2}$$

$$F_A = \sqrt{2082,7^2 + 4370^2} = 4840,9 \text{ N}$$

Aksijalna komponenta reakcije u osloncu:

$$F_{Aa} = 11429 \text{ N}$$

Reakcija u osloncu B

Radijalna komponenta reakcije u osloncu:

$$F_B^2 = F_{By}^2 + F_{Bz}^2$$

$$F_B = \sqrt{F_{By}^2 + F_{Bz}^2}$$

$$F_B = \sqrt{2794,3^2 + 968,72^2} = 2957,4 \text{ N}$$

Nakon izračunatih reakcija u osloncima, izračunavaju se savojni momenti u kritičnim presjecima.

Moment savijanja na kritičnom presjeku I-I iznosi:

$$M_{f_{1y}} = F_{B_z} \cdot l_1$$

$$M_{f_{1y}} = 968,72 \cdot 7 = 6781,07 \text{ Nmm}$$

$$M_{f_{1z}} = -F_{B_y} \cdot l_1$$

$$M_{f_{1z}} = -2794,3 \cdot 7 = -19559,87 \text{ Nmm}$$

$$M_{f_1} = \sqrt{M_{f_{1y}}^2 + M_{f_{1z}}^2} = \sqrt{6781,07^2 + (-19559,87)^2} = 20701,97 \text{ Nmm}$$

Moment savijanja na kritičnom presjeku II-II iznosi:

$$M_{f_{2y}} = F_{B_z} \cdot (l_1 + l_2)$$

$$M_{f_{2y}} = 968,72 \cdot (7 + 138) = 140465,06 \text{ Nmm}$$

$$M_{f_{2z}} = -F_{B_y} \cdot (l_1 + l_2)$$

$$M_{f_{2z}} = -2794,3 \cdot (7 + 138) = -405168,83 \text{ Nmm}$$

$$M_{f_2} = \sqrt{M_{f_{2y}}^2 + M_{f_{2z}}^2} = \sqrt{140465,06^2 + (-405168,83)^2} = 428826,55 \text{ Nmm}$$

Moment savijanja na kritičnom presjeku III-III iznosi:

$$M_{f_{3y}} = F_{B_z} \cdot (l_1 + l_2 + l_3)$$

$$M_{f_{3y}} = 968,72 \cdot (7 + 138 + 16,5) = 156449,01 \text{ Nmm}$$

$$M_{f_{3z}} = -F_{B_y} \cdot (l_1 + l_2 + l_3)$$

$$M_{f_{3z}} = -2794,3 \cdot (7 + 138 + 16,5) = -451274,25 \text{ Nmm}$$

$$M_{f_3} = \sqrt{M_{f_{3y}}^2 + M_{f_{3z}}^2} = \sqrt{156449,01^2 + (-451274,25)^2} = 477624,06 \text{ Nmm}$$

Moment savijanja na kritičnom presjeku IV-IV iznosi:

$$M_{f_{4y}} = F_{Az} \cdot (l_6 + l_7 + l_8 + l_9 + l_{10}) - (F_{OPV} + G_{PV}) \cdot (l_6 + l_7)$$

$$M_{f_{4y}} = 4370 \cdot (5 + 62,5 + 62,5 + 52 + 7) - (2966,9 + 50) \cdot (5 + 62,5) = 625660,13 \text{ Nmm}$$

$$M_{f_{4z}} = -F_{Ay} \cdot (l_6 + l_7 + l_8 + l_9 + l_{10}) + F_{r_{PV}} \cdot (l_6 + l_7) + F_{a_{PV}} \cdot \frac{d_{m1}}{2}$$

$$M_{f_{4z}} = -2082,7 \cdot (5 + 62,5 + 62,5 + 52 + 7) + 4058,8 \cdot (5 + 62,5) + 11429 \cdot \frac{90}{2} \\ = 394613,08 \text{ Nmm}$$

$$M_{f_4} = \sqrt{M_{f_{4y}}^2 + M_{f_{4z}}^2} = \sqrt{625660,13^2 + 394613,08^2} = 739709,46 \text{ Nmm}$$

Moment savijanja na kritičnom presjeku V-V iznosi:

$$M_{f_{5y}} = F_{Az} \cdot (l_7 + l_8 + l_9 + l_{10}) - (F_{OPV} + G_{PV}) \cdot l_7$$

$$M_{f_{5y}} = 5945,842 \cdot (62,5 + 62,5 + 52 + 7) - (2966,9 + 50) \cdot 62,5 = 618644,7 \text{ Nmm}$$

$$M_{f_{5z}} = -F_{Ay} \cdot (l_7 + l_8 + l_9 + l_{10}) + F_{r_{PV}} \cdot l_7 + F_{a_{PV}} \cdot \frac{d_{m1}}{2}$$

$$M_{f_{5z}} = -2082,7 \cdot (62,5 + 62,5 + 52 + 7) + 4058,8 \cdot 62,5 + 11429 \cdot \frac{90}{2} = 384732,63 \text{ Nmm}$$

$$M_{f_5} = \sqrt{M_{f_{5y}}^2 + M_{f_{5z}}^2} = \sqrt{618644,7^2 + 384732,63^2} = 728519,36 \text{ Nmm}$$

Moment savijanja na kritičnom presjeku VI-VI:

$$M_{f_{7y}} = F_{Az} \cdot (l_8 + l_9 + l_{10})$$

$$M_{f_{7y}} = 4370 \cdot (62,5 + 52 + 7) = 53095,9 \text{ Nmm}$$

$$M_{f_{7z}} = -F_{Ay} \cdot (l_8 + l_9 + l_{10})$$



$$M_{f_{7z}} = -2082,7 \cdot (62,5 + 52 + 7) = -253051,1 \text{ Nmm}$$

$$M_{f_7} = \sqrt{M_{f_{7y}}^2 + M_{f_{7z}}^2} = \sqrt{530951,9^2 + (-253051,1)^2} = 588170,71 \text{ Nmm}$$

Moment savijanja na kritičnom presjeku VII-VII:

$$M_{f_{7y}} = F_{Az} \cdot (l_9 + l_{10})$$

$$M_{f_{7y}} = 4370 \cdot (52 + 7) = 257828,5 \text{ Nmm}$$

$$M_{f_{7z}} = -F_{Ay} \cdot (l_9 + l_{10})$$

$$M_{f_{7z}} = -2082,7 \cdot (52 + 7) = -122880,78 \text{ Nmm}$$

$$M_{f_7} = \sqrt{M_{f_{7y}}^2 + M_{f_{7z}}^2} = \sqrt{257828,5^2 + (-122880,78)^2} = 285613,8 \text{ Nmm}$$

Moment savijanja na kritičnom presjeku VIII-VIII:

$$M_{f_{8y}} = F_{Az} \cdot l_{10}$$

$$M_{f_{8y}} = 4370 \cdot 7 = 30589,82 \text{ Nmm}$$

$$M_{f_{8z}} = -F_{Ay} \cdot l_{10}$$

$$M_{f_{8z}} = -2028,7 \cdot 7 = -14579,08 \text{ Nmm}$$

$$M_{f_8} = \sqrt{M_{f_{8y}}^2 + M_{f_{8z}}^2} = \sqrt{30589,82^2 + (-14579,08)^2} = 33886,38 \text{ Nmm}$$

### 6.3.2.3 Proračun naprezanja i izračunavanje postojeće sigurnosti na presjecima

Naprezanje u kritičnom presjeku vratila se računa prema izrazu:

$$\sigma_{red} = \frac{M_{red}}{W}$$

$M_{red}$  – Reducirani moment

$W$  – Moment otpora pri savijanju

Vratilo je opterećeno momentima savijanja i uvijanja te je potrebno za svaki kritičan presjek izračunati reducirani moment. Reducirani moment se izračunava prema [11].

$$M_{red} = \sqrt{(M_f \cdot \beta_{kf})^2 + 0,75(\alpha_0 \cdot \beta_{kt} \cdot T)^2}$$

$\beta_{kf}$  – Fleksijski faktor zareznog djelovanja

$\beta_{kt}$  – Torzijski faktor zareznog djelovanja

Moment otpora:

$$W = \frac{d^3 \cdot \pi}{32}$$

Sigurnost u kritičnom presjeku se računa prema izrazu:

$$S_{post} = \frac{b_1 \cdot b_2 \cdot \sigma_{fDN}}{\varphi \cdot \sigma_{red}} \geq S_{potr} = 1,3$$

$b_1$  – Faktor veličine strojnog dijela

$b_2$  – Faktor kvalitete obrade površine

$\varphi$  – Faktor udara

$S_{post}$  – Postojeća sigurnost na presjeku

$S_{potr}$  – Potrebna minimalna sigurnost na presjeku

Presjek I-I:

$$M_{red1} = \sqrt{(M_{f1} \cdot \beta_{kf})^2} = \sqrt{(20701,97 \cdot 1,675)^2} = 34675,8 \text{ Nmm}$$

$$W_1 = \frac{d_1^3 \cdot \pi}{32} = \frac{30^3 \cdot \pi}{32} = 2649,4 \text{ mm}^3$$

$$\sigma_{red1} = \frac{M_{red1}}{W_1} = \frac{34675,8}{2649,4} = 28,647 \text{ N/mm}^2$$

$$S_{post1} = \frac{b_1 \cdot b_2 \cdot \sigma_{fDN}}{\varphi \cdot \sigma_{red}} = \frac{0,925 \cdot 0,95 \cdot 350}{1 \cdot 13,088} = 23,5 \geq S_{potr} = 1,3$$

Presjek II-II:

$$M_{red2} = \sqrt{(M_{f2} \cdot \beta_{kf})^2} = \sqrt{(428826,55 \cdot 1,675)^2} = 718284,48 \text{ Nmm}$$

$$W_2 = \frac{d_2^3 \cdot \pi}{32} = \frac{35^3 \cdot \pi}{32} = 4207,1 \text{ mm}^3$$

$$\sigma_{red2} = \frac{M_{red2}}{W_2} = \frac{718284,48}{4207,1} = 170,73 \text{ N/mm}^2$$

$$S_{post2} = \frac{b_1 \cdot b_2 \cdot \sigma_{fDN}}{\varphi \cdot \sigma_{red}} = \frac{0,9 \cdot 0,925 \cdot 350}{1 \cdot 170,73} = 1,71 \geq S_{potr} = 1,3$$

Presjek III-III:

$$M_{red3} = \sqrt{(M_{f3} \cdot \beta_{kf})^2 + 0,75(\alpha_0 \cdot \beta_{kt} \cdot T)^2} \\ = \sqrt{(477624,06 \cdot 1,97)^2 + 0,75(0,7781 \cdot 1,9 \cdot 122455)^2} = 953892,76 \text{ Nmm}$$

$$W_3 = \frac{d_3^3 \cdot \pi}{32} = \frac{40^3 \cdot \pi}{32} = 6280 \text{ mm}^3$$

$$\sigma_{red3} = \frac{M_{red3}}{W_3} = \frac{953892,76}{6280} = 151,89 \text{ N/mm}^2$$

$$S_{post3} = \frac{b_1 \cdot b_2 \cdot \sigma_{fDN}}{\varphi \cdot \sigma_{red}} = \frac{0,875 \cdot 0,95 \cdot 350}{1 \cdot 151,89} = 1,92 \geq S_{potr} = 1,3$$

Presjek IV-IV:

$$\begin{aligned} M_{red4} &= \sqrt{(M_{f4} \cdot \beta_{kf})^2 + 0,75(\alpha_0 \cdot \beta_{kt} \cdot T)^2} \\ &= \sqrt{(739709,46 \cdot 2,005)^2 + 0,75(0,7781 \cdot 1,57 \cdot 122455)^2} \\ &= 1488765,26 \text{ Nmm} \end{aligned}$$

$$W_4 = \frac{d_4^3 \cdot \pi}{32} = \frac{43^3 \cdot \pi}{32} = 7801,6 \text{ mm}^3$$

$$\sigma_{red4} = \frac{M_{red4}}{W_4} = \frac{1488765,26}{7801,6} = 190,83 \text{ N/mm}^2$$

$$S_{post4} = \frac{b_1 \cdot b_2 \cdot \sigma_{fDN}}{\varphi \cdot \sigma_{red}} = \frac{0,825 \cdot 0,95 \cdot 350}{1 \cdot 190,83} = 1,44 \geq S_{potr} = 1,3$$

Presjek V-V:

$$\begin{aligned} M_{red5} &= \sqrt{(M_{f5} \cdot \beta_{kf})^2 + 0,75(\alpha_0 \cdot \beta_{kt} \cdot T)^2} \\ &= \sqrt{(728519,36 \cdot 2,5)^2 + 0,75(0,7781 \cdot 1,6 \cdot 122455)^2} = 1826077,78 \text{ Nmm} \end{aligned}$$

$$W_5 = \frac{d_5^3 \cdot \pi}{32} = \frac{73,2^3 \cdot \pi}{32} = 38487 \text{ mm}^3$$

$$\sigma_{red5} = \frac{M_{red5}}{W_5} = \frac{1826077,78}{38487} = 47,45 \text{ N/mm}^2$$

$$S_{post5} = \frac{b_1 \cdot b_2 \cdot \sigma_{fDN}}{\varphi \cdot \sigma_{red}} = \frac{0,83 \cdot 0,97 \cdot 350}{1 \cdot 47,45} = 5,94 \geq S_{potr} = 1,3$$

Presjek VI-VI:

$$\begin{aligned} M_{red6} &= \sqrt{(M_{f6} \cdot \beta_{kf})^2 + 0,75(\alpha_0 \cdot \beta_{kt} \cdot T)^2} \\ &= \sqrt{(588170,71 \cdot 2,2)^2 + 0,75(0,7781 \cdot 1,6 \cdot 122455)^2} = 1300694,01 \text{ Nmm} \end{aligned}$$

$$W_6 = \frac{d_6^3 \cdot \pi}{32} = \frac{73,2^3 \cdot \pi}{32} = 38487 \text{ mm}^3$$

$$\sigma_{red6} = \frac{M_{red6}}{W_6} = \frac{1300694,01}{38487} = 33,796 \text{ N/mm}^2$$

$$S_{post6} = \frac{b_1 \cdot b_2 \cdot \sigma_{fDN}}{\varphi \cdot \sigma_{red}} = \frac{0,775 \cdot 0,97 \cdot 350}{1 \cdot 33,796} = 7,78 \geq S_{potr} = 1,3$$

Presjek VII-VII:

$$M_{red7} = \sqrt{(M_{f7} \cdot \beta_{kf})^2} = \sqrt{(285613,76 \cdot 2,5)^2} = 714034,4 \text{ Nmm}$$

$$W_7 = \frac{d_7^3 \cdot \pi}{32} = \frac{35^3 \cdot \pi}{32} = 4207,1 \text{ mm}^3$$

$$\sigma_{red7} = \frac{M_{red7}}{W_7} = \frac{714034,4}{4207,1} = 169,72 \text{ N/mm}^2$$

$$S_{post7} = \frac{b_1 \cdot b_2 \cdot \sigma_{fDN}}{\varphi \cdot \sigma_{red}} = \frac{0,925 \cdot 0,925 \cdot 350}{1 \cdot 169,72} = 1,76 \geq S_{potr} = 1,3$$

Presjek VII-VII:

$$M_{red8} = \sqrt{(M_{f8} \cdot \beta_{kf})^2} = \sqrt{(33886,38 \cdot 1,6)^2} = 54218,21 \text{ Nmm}$$

$$W_8 = \frac{d_8^3 \cdot \pi}{32} = \frac{30^3 \cdot \pi}{32} = 2649,4 \text{ mm}^3$$

$$\sigma_{red8} = \frac{M_{red8}}{W_8} = \frac{54218,21}{2649,4} = 20,465 \text{ N/mm}^2$$

$$S_{post8} = \frac{b_1 \cdot b_2 \cdot \sigma_{fDN}}{\varphi \cdot \sigma_{red}} = \frac{0,9 \cdot 0,95 \cdot 350}{1 \cdot 20,465} = 14,62 \geq S_{potr} = 1,3$$

#### 6.3.2.4 Kontrola pera vratila V-II

Proračun pera će se provesti prema [8].

$$p = \frac{F_t}{0,5 \cdot h \cdot l_t \cdot i}$$

Veličine iz prethodne formule:

$$F_t = \frac{2 \cdot T}{d} = \frac{2 \cdot 1222455}{40} = 6122,75 \text{ N} \quad \text{- Obodna sila na vratilu}$$

$$h = 8 \text{ mm} \quad \text{- Visina klina}$$

$$l_t = 15 \text{ mm} \quad \text{- Nosiva duljina klina}$$

$$i = 2 \quad \text{- Broj klinova na obodu}$$

$$p_{dop} = 80 \text{ N/mm}^2 \quad \text{- Dopušteni površinski tlak}$$

$$p = \frac{F_t}{0,5 \cdot h \cdot l_t \cdot i} = \frac{6122,75}{0,5 \cdot 8 \cdot 15 \cdot 2} = 51,023 \text{ N/mm}^2$$

Provjera uvjeta čvrstoće:

$$p = 51,023 \text{ N/mm}^2 \leq p_{dop} = 80 \text{ N/mm}^2$$

### 6.3.2.5 Odabir ležajeva

S obzirom na vrstu uređaja i potencijalnu učestalost njegovog korištenja, odabire se broj radnih sati:

$$L_{10h\_min} = 3000 \text{ h}$$

Broj okretaja vratila V-III iznosi:

$$n_m = 240 \text{ o/min}$$

#### 6.3.2.5.1 Ležajno mjesto A

Nominalni promjer na mjestu ležajnog mjesta A:

$$d = 30 \text{ mm}$$

Radijalna sila ležajnog mjesta:

$$F_{Ar} = F_r = 5163 \text{ N}$$

Aksijalna sila ležajnog mjesta:

$$F_{Aa} = F_a = 11429 \text{ N}$$

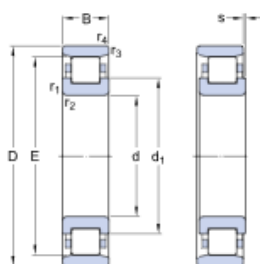
Prema ulaznim parametrima, odabire se sljedeći ležaj:

N 206 ECP.

### ► N 206 ECP

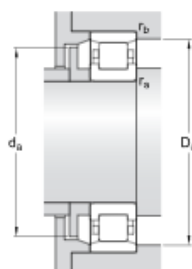
Popular item  
SKF Explorer

#### Dimensions



d	30	mm
D	62	mm
B	18	mm
d <sub>1</sub>	≈ 41.2	mm
E	55.5	mm
r <sub>1,2</sub>	min. 1	mm
r <sub>3,4</sub>	min. 0.6	mm
s	max. 1.3	mm

#### Abutment dimensions



d <sub>a</sub>	min. 35.3	mm
d <sub>a</sub>	max. 54	mm
D <sub>a</sub>	min. 57	mm
D <sub>a</sub>	max. 58.1	mm
r <sub>a</sub>	max. 1	mm
r <sub>b</sub>	max. 0.6	mm

#### Calculation data

Basic dynamic load rating	C	44	kN
Basic static load rating	C <sub>0</sub>	36.5	kN
Fatigue load limit	P <sub>U</sub>	4.5	kN
Reference speed		13000	r/min
Limiting speed		14000	r/min
Calculation factor	k <sub>r</sub>	0.12	
Limiting value	e	0.2	
Axial load factor	Y	0.6	

#### Mass

Mass bearing	0.2	kg
--------------	-----	----

Slika 26. Vratilo V-II -Odabrani ležaj ležajnog mjesta A [9]

Provjera nosivosti odabranog ležaja na ležajnom mjestu A:

Ekvivalentno opterećenje ležajnog mjesta:

$$P_r = X \cdot F_r + Y \cdot F_a$$

$$\frac{F_a}{F_r} = \frac{11429}{5163} = 2,21 \geq e = 0,2$$

$X = 0,56$  – Dinamički radijalni faktor valjnog ležaja

$Y = 0,6$  – Dinamički aksijalni faktor valjnog ležaja

$$P_r = 0,56 \cdot 5163 + 0,6 \cdot 11429 = 9748,4 \text{ N}$$

Kontrola dinamičke nosivosti:

$$C_1 = P_r \cdot \left( \frac{60 \cdot n_m \cdot L_{10h\_min}}{10^6} \right)^{\frac{1}{\varepsilon}} = 9748,4 \cdot \left( \frac{60 \cdot 240 \cdot 3000}{10^6} \right)^{\frac{10}{3}} = 30170 \text{ N}$$

$\varepsilon = \frac{10}{3}$  - Eksponent odabranog ležaja

Dinamička nosivost iz kataloga proizvođača mora biti veća od računski dobivene pa vrijedi:

$$C_1 \leq C$$

$$C_1 = 30170 \text{ N} \leq C = 44000 \text{ N} \quad \text{Zadovoljava!}$$

### 6.3.2.5.2 Ležajno mjesto B

Nominalni promjer na mjestu ležajnog mjesta B:

$$d = 30 \text{ mm}$$

Radijalna sila ležajnog mjesta:

$$F_{B_r} = F_r = 2993,2 \text{ N}$$

Prema ulaznim parametrima, odabire se sljedeći ležaj:

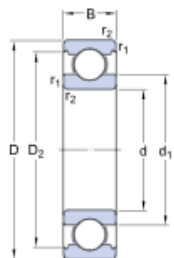
6206.



## ► 6206

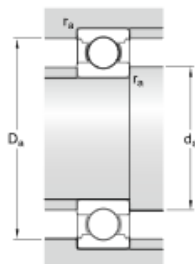
Popular item  
SKF Explorer

### Dimensions



d	30	mm
D	62	mm
B	16	mm
d <sub>1</sub>	≈ 40.36	mm
D <sub>2</sub>	≈ 54.06	mm

### Abutment dimensions



d <sub>a</sub>	min.	35.6	mm
D <sub>a</sub>	max.	56.4	mm
r <sub>a</sub>	max.	1	mm

### Calculation data

Basic dynamic load rating	C	20.3	kN
Basic static load rating	C <sub>0</sub>	11.2	kN
Fatigue load limit	P <sub>u</sub>	0.475	kN
Reference speed		24000	r/min
Limiting speed		15000	r/min
Calculation factor	k <sub>r</sub>	0.025	
Calculation factor	f <sub>0</sub>	14	

### Mass

Mass bearing		0.2	kg
--------------	--	-----	----

Slika 27. Vratilo V-II -Odabrani ležaj ležajnog mjesta B [9]

Provjera nosivosti odabranog ležaja na ležajnom mjestu B:

Ekvivalentno opterećenje ležajnog mjesta:

$$P_r = X \cdot F_r + Y \cdot F_a$$

$$P_r = F_r = 2993,2 \text{ N}$$

Kontrola dinamičke nosivosti:

$$C_1 = P_r \cdot \left( \frac{60 \cdot n_m \cdot L_{10h\_min}}{10^6} \right)^{\frac{1}{\varepsilon}} = 2993,2 \cdot \left( \frac{60 \cdot 240 \cdot 3000}{10^6} \right)^{\frac{1}{3}} = 10503 \text{ N}$$

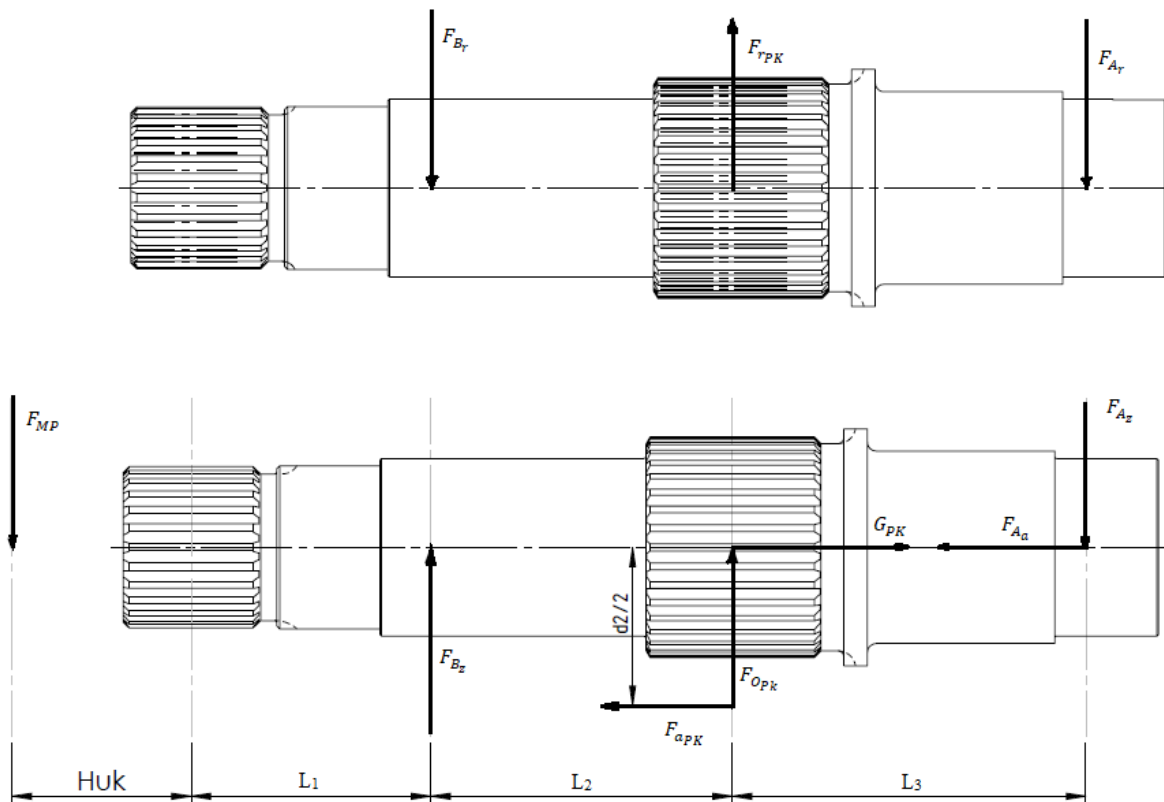
$\varepsilon = 3$  - EkspONENT odabranog ležaja

Dinamička nosivost iz kataloga proizvođača mora biti veća od računski dobivene pa vrijedi:

$$C_1 \leq C$$

$$C_1 = 10503 \text{ N} \leq C = 20300 \text{ N} \quad \text{Zadovoljava!}$$

### 6.3.3 Proračun vratila V-III



Slika 28. Vratilo III

Vrijednosti sa slike:

$H_{UK} = 167 \text{ mm}$  - Udaljenost sile na mjernom pretvorniku do sredine ozubljenog dijela vratila

$L_1 = 96$  mm - Udaljenost sredine ozubljenog dijela vratila do oslonca B

$L_2 = 85,5$  mm - Udaljenost oslonca B do sredine pužnog kola

$L_3 = 117$  mm - Udaljenost sredine pužnog kola do oslonca A

$d_3 = 60$  mm - Promjer vratila na ležajnom mjestu B

$d_3 = 60$  mm - Promjer vratila na ležajnom mjestu A

### 6.3.3.1 Odabir materijala vratila

Odabrani materijal vratila je E360.

- Vlačna čvrstoća  $R_m = 670$  N/mm<sup>2</sup>
- Granica tečenja  $R_e = 355$  N/mm<sup>2</sup>
- Dinamička izdržljivost u odnosu na dinamičko naizmjenično savijanje  $\sigma_{fDN} = 350$  N/mm<sup>2</sup>
- Dinamička izdržljivost u odnosu na dinamičko istosmjerno uvijanje  $\tau_{tDI} = 260$  N/mm<sup>2</sup>

Za proračun vratila nam je potrebna vrijednost faktora čvrstoće materijala koju ćemo izračunati iz poznatih vrijednosti svojstava odabranog materijala.

$$\alpha_0 = \frac{\sigma_{fDN}}{1.73 \cdot \tau_{tDI}}$$

$$\alpha_0 = \frac{350}{1.73 \cdot 260} = 0.77812$$

Radijalna sila koja se prenosi s moment ključa na mjerni pretvornik će se računati za kritičan slučaj tj. za umjeravanje moment ključa nazivnog momenta 2000 Nm te duljine drške ključa  $l_k = 920$  mm. Prema tome vrijedi:

$$F_{MP} = \frac{T_{max}}{l_k}$$

$$F_{MP} = \frac{2 \cdot 10^6}{920} = 2173,9 \text{ N}$$

### 6.3.3.2 Proračun reakcija u ležajevima te izračun savojnih momenata duž vratila

Ravnina z-x

$$\Sigma M_A = 0$$

$$F_{MP} \cdot (H_{UK} + L_1 + L_2 + L_3) - F_{Bz} \cdot (L_2 + L_3) - F_{aPK} \cdot \frac{D_{PK}}{2} - F_{OPK} \cdot L_3 = 0$$

$$F_{B_z} = \frac{1}{L_2 + L_3} \cdot \left[ F_{MP} \cdot (H_{UK} + L_1 + L_2 + L_3) - F_{a_{PK}} \cdot \frac{D_{PK}}{2} - F_{O_{PK}} \cdot L_3 \right]$$

$$F_{B_z} = \frac{1}{85,5 + 117} \cdot \left[ 2173,9 \cdot (167 + 96 + 85,5 + 117) - 2966,9 \cdot \frac{350}{2} - 11429 \cdot 117 \right] = -3055,9 \text{ N}$$

$$\sum Q = 0$$

$$F_{MP} - F_{B_z} - F_{O_{PK}} + F_{A_z} = 0$$

$$F_{A_z} = F_{O_{PK}} + F_{B_z} - F_{MP}$$

$$F_{A_z} = 11429 - 3055,9 - 2173,9 = 6198,7 \text{ N}$$

Ravnina y-x

$$\sum M_A = 0$$

$$F_{B_r} \cdot (L_2 + L_3) - F_{r_{PK}} \cdot L_3 = 0$$

$$F_{B_r} = F_{r_{PK}} \cdot \frac{L_3}{L_2 + L_3}$$

$$F_{B_r} = 4058,8 \cdot \frac{117}{85,5 + 117} = 1848 \text{ N}$$

$$\sum Q = 0$$

$$F_{r_{PK}} - F_{B_r} - F_{A_r} = 0$$

$$F_{A_r} = F_{r_{PK}} - F_{B_r}$$

$$F_{A_r} = 4058,8 - 1848 = 2210,8 \text{ N}$$

$$\sum N = 0$$

$$F_{A_a} + F_{a_{PK}} - G_{PK} = 0$$

$$F_{A_a} = G_{PK} - F_{a_{PK}}$$

$$F_{A_a} = 180 - 2966,9 = -2716,9 \text{ N}$$

Reakcija u osloncu A

Radikalna komponenta reakcije u osloncu

$$F_A^2 = F_{Ay}^2 + F_{Az}^2$$

$$F_A = \sqrt{F_{Ay}^2 + F_{Az}^2}$$

$$F_A = \sqrt{2210,8^2 + 6198,7^2} = 6581,2 \text{ N}$$

Aksijalna komponenta reakcije u osloncu:

$$F_{Aa} = -2716,9 \text{ N}$$

Reakcija u osloncu B

Radikalna komponenta reakcije u osloncu:

$$F_B^2 = F_{By}^2 + F_{Bz}^2$$

$$F_B = \sqrt{F_{By}^2 + F_{Bz}^2}$$

$$F_B = \sqrt{1848^2 + (-3055,9)^2} = 3571,3 \text{ N}$$

Nakon izračunatih reakcija u osloncima, izračunavaju se savojni momenti u kritičnim presjecima.

Moment savijanja na kritičnom presjeku I-I iznosi:

$$M_{f_1} = F_{MP} \cdot (H_{UK} + l)$$

$$M_{f_1} = 2173,9 \cdot (167 + 26) = 419565,22 \text{ Nmm}$$

Moment savijanja na kritičnom presjeku II-II:

$$M_{f_2} = F_{MP} \cdot (H_{UK} + l + l_1)$$

$$M_{f_2} = 2173,9 \cdot (167 + 26 + 28,7) = 481956,52 \text{ Nmm}$$

Moment savijanja na kritičnom presjeku III-III:

$$M_{f_{3y}} = F_{MP} \cdot (H_{UK} + x + l_1 + l_2 + l_3) - F_{Bz} \cdot l_3$$

$$M_{f_{3y}} = 2173,9 \cdot (167 + 26 + 28,7 + 14 + 21) - (-3055,9) \cdot 15,5$$

$$M_{f_{3y}} = 622218,355 \text{ Nmm}$$

$$M_{f_{3z}} = F_{Br} \cdot l_3$$

$$M_{f_{3z}} = 2243,9 \cdot 21 = 38808,91 \text{ Nmm}$$

$$M_{f_3} = \sqrt{M_{f_{3y}}^2 + M_{f_{3z}}^2} = \sqrt{622218,355^2 + 38808,91^2} = 623427,47 \text{ Nmm}$$

Moment savijanja na kritičnom presjeku IV-IV:

$$M_{f_{4y}} = F_{MP} \cdot (H_{UK} + x + l_1 + l_2 + l_3 + l_4) - F_{Bz} \cdot (l_3 + l_4)$$

$$M_{f_{4y}} = 2173,9 \cdot (167 + 26 + 28,7 + 14 + 21 + 90,3) - (-3055,9) \cdot (21 + 90,3) \\ = 1094474,67 \text{ Nmm}$$

$$M_{f_{4z}} = F_{Br} \cdot (l_3 + l_4)$$

$$M_{f_{4z}} = 2243,3 \cdot (21 + 90,3) = 205687,226 \text{ Nmm}$$

$$M_{f_4} = \sqrt{M_{f_{4y}}^2 + M_{f_{4z}}^2} = \sqrt{1094474,67^2 + 205687,226^2} = 1113634,61 \text{ Nmm}$$

Moment savijanja na kritičnom presjeku V-V:

$$M_{f_{5y}} = F_{MP} \cdot (H_{UK} + x + l_1 + l_2 + l_3 + l_4 + l_5) - F_{Bz} \cdot (l_3 + l_4 + l_5) - F_{aPK} \cdot \frac{D_{PK}}{2}$$

$$M_{f_{5y}} = 2173,9 \cdot (167 + 26 + 28,7 + 14 + 21 + 90,3 + 30,1) - (-3055,9) \\ \cdot (21 + 90,3 + 30,1) - 2966,9 \cdot \frac{350}{2} = 732687,74 \text{ Nmm}$$

$$M_{f_{5z}} = F_{Br} \cdot (l_3 + l_4 + l_5)$$

$$M_{f_{5z}} = 1848 \cdot (21 + 90,3 + 30,1) = 261313,33 \text{ Nmm}$$

$$M_{f_5} = \sqrt{M_{f_{5y}}^2 + M_{f_{5z}}^2} = \sqrt{732687,74^2 + 261313,33^2} = 777892,015 \text{ Nmm}$$

Moment savijanja na kritičnom presjeku VI-VI:

$$M_{f_{6y}} = -F_{Az} \cdot (l_7 + l_8)$$

$$M_{f_{6y}} = -6198,7 \cdot (71,5 + 9) = -383787,12 \text{ Nmm}$$

$$M_{f_{6z}} = -F_{Ay} \cdot (l_7 + l_8)$$

$$M_{f_{6z}} = -2210,8 \cdot (71,5 + 9) = -484001,93 \text{ Nmm}$$

$$M_{f_6} = \sqrt{M_{f_{6y}}^2 + M_{f_{6z}}^2} = \sqrt{(-383787,12)^2 + (-484001,93)^2} = 617697,68 \text{ Nmm}$$

Moment savijanja na kritičnom presjeku VII-VII:

$$M_{f_{7y}} = -F_{Az} \cdot (l_7 + l_8 - l'')$$

$$M_{f_{7y}} = -6198,7 \cdot (71,5 + 9 - 8) = -449406,611 \text{ Nmm}$$

$$M_{f_{7z}} = -F_{Ay} \cdot (l_7 + l_8 - l'')$$

$$M_{f_{7z}} = -2210,8 \cdot (71,5 + 9 - 8) = -160281,02 \text{ Nmm}$$

$$M_{f_7} = \sqrt{M_{f_{7y}}^2 + M_{f_{7z}}^2} = \sqrt{(-449406,611)^2 + (-160281,02)^2} = 477133,427 \text{ Nmm}$$

Moment savijanja na kritičnom presjeku VIII-VIII:

$$M_{f_{8y}} = -F_{Az} \cdot l_8$$

$$M_{f_{8y}} = -6198,7 \cdot 9 = -55788,41 \text{ Nmm}$$

$$M_{f_{8z}} = F_{Ay} \cdot l_8$$

$$M_{f_{8z}} = -2210,8 \cdot 9 = -19896,95 \text{ Nmm}$$

$$M_{f_8} = \sqrt{M_{f_{8y}}^2 + M_{f_{8z}}^2} = \sqrt{(-55788,41)^2 + (-19896,95)^2} = 59230,36 \text{ Nmm}$$

### 6.3.3.3 Proračun naprežanja i izračunavanje postojeće sigurnosti na presjecima

Naprežanje u kritičnom presjeku vratila se računa prema izrazu:

$$\sigma_{red} = \frac{M_{red}}{W}$$

$M_{red}$  – Reducirani moment

$W$  – Moment otpora pri savijanju

Vratilo je opterećeno momentima savijanja i uvijanja te je potrebno za svaki kritičan presjek izračunati reducirani moment. Reducirani moment se izračunava prema [11].

$$M_{red} = \sqrt{(M_f \cdot \beta_{kf})^2 + 0,75(\alpha_0 \cdot \beta_{kt} \cdot T)^2}$$

$\beta_{kf}$  – Fleksijski faktor zareznog djelovanja

$\beta_{kt}$  – Torzijski faktor zareznog djelovanja

Moment otpora:

$$W = \frac{d^3 \cdot \pi}{32}$$

Sigurnost u kritičnom presjeku se računa prema izrazu:

$$S_{post} = \frac{b_1 \cdot b_2 \cdot \sigma_{fDN}}{\varphi \cdot \sigma_{red}} \geq S_{potr} = 1,3$$

$b_1$  – Faktor veličine strojnog dijela

$b_2$  – Faktor kvalitete obrade površine

$\varphi$  – Faktor udara



$S_{post}$  – Postojeća sigurnost na presjeku

$S_{potr}$  – Potrebna minimalna sigurnost na presjeku

Presjek I-I:

$$\begin{aligned} M_{red1} &= \sqrt{(M_{f1} \cdot \beta_{kf})^2 + 0,75(\alpha_0 \cdot \beta_{kt} \cdot T)^2} \\ &= \sqrt{(419565,217 \cdot 1,459)^2 + 0,75(0,7781 \cdot 1,27 \cdot 2000000)^2} \\ &= 1817812,07 \text{ Nmm} \end{aligned}$$

$$W_1 = \frac{d_1^3 \cdot \pi}{32} = \frac{51^3 \cdot \pi}{32} = 13016 \text{ mm}^3$$

$$\sigma_{red1} = \frac{M_{red1}}{W_1} = \frac{1817812,07}{13016} = 139,66 \text{ N/mm}^2$$

$$S_{post1} = \frac{b_1 \cdot b_2 \cdot \sigma_{fDN}}{\varphi \cdot \sigma_{red}} = \frac{0,795 \cdot 0,95 \cdot 350}{1 \cdot 139,66} = 1,89 \geq S_{potr} = 1,3$$

Presjek II-II:

$$\begin{aligned} M_{red2} &= \sqrt{(M_{f2} \cdot \beta_{kf})^2 + 0,75(\alpha_0 \cdot \beta_{kt} \cdot T)^2} \\ &= \sqrt{(481956,52 \cdot 1,459)^2 + 0,75(0,7781 \cdot 1,27 \cdot 2000000)^2} \\ &= 1850452,08 \text{ Nmm} \end{aligned}$$

$$W_2 = \frac{d_2^3 \cdot \pi}{32} = \frac{51^3 \cdot \pi}{32} = 13016 \text{ mm}^3$$

$$\sigma_{red2} = \frac{M_{red2}}{W_2} = \frac{1850452,08}{13016} = 142,16 \text{ N/mm}^2$$

$$S_{post2} = \frac{b_1 \cdot b_2 \cdot \sigma_{fDN}}{\varphi \cdot \sigma_{red}} = \frac{0,795 \cdot 0,95 \cdot 350}{1 \cdot 142,16} = 2,83 \geq S_{potr} = 1,3$$

Presjek III-III:

$$\begin{aligned} M_{red3} &= \sqrt{(M_{f3} \cdot \beta_{kf})^2 + 0,75(\alpha_0 \cdot \beta_{kt} \cdot T)^2} \\ &= \sqrt{(623427,47 \cdot 1,459)^2 + 0,75(0,7781 \cdot 1,72 \cdot 2000000)^2} \\ &= 2490192,91 \text{ Nmm} \end{aligned}$$

$$W_3 = \frac{d_3^3 \cdot \pi}{32} = \frac{60^3 \cdot \pi}{32} = 21195 \text{ mm}^3$$

$$\sigma_{red3} = \frac{M_{red3}}{W_3} = \frac{2490192,91}{21195} = 118,27 \text{ N/mm}^2$$

$$S_{post3} = \frac{b_1 \cdot b_2 \cdot \sigma_{fDN}}{\varphi \cdot \sigma_{red}} = \frac{0,79 \cdot 0,95 \cdot 350}{1 \cdot 117,49} = 2,2357 \geq S_{potr} = 1,3$$

Presjek IV-IV:

$$\begin{aligned} M_{red4} &= \sqrt{(M_{f4} \cdot \beta_{kf})^2 + 0,75(\alpha_0 \cdot \beta_{kt} \cdot T)^2} \\ &= \sqrt{(1113634,61 \cdot 1,432)^2 + 0,75(0,7781 \cdot 1,27 \cdot 2000000)^2} \\ &= 2339415,63 \text{ Nmm} \end{aligned}$$

$$W_4 = \frac{d_4^3 \cdot \pi}{32} = \frac{60^3 \cdot \pi}{32} = 21195 \text{ mm}^3$$

$$\sigma_{red4} = \frac{M_{red4}}{W_4} = \frac{2339415,63}{21195} = 110,38 \text{ N/mm}^2$$

$$S_{post4} = \frac{b_1 \cdot b_2 \cdot \sigma_{fDN}}{\varphi \cdot \sigma_{red}} = \frac{0,785 \cdot 0,925 \cdot 350}{1 \cdot 110,38} = 2,3025 \geq S_{potr} = 1,3$$

Presjek V-V:

$$\begin{aligned} M_{red5} &= \sqrt{(M_{f5} \cdot \beta_{kf})^2 + 0,75(\alpha_0 \cdot \beta_{kt} \cdot T)^2} \\ &= \sqrt{(777892,015 \cdot 1,97)^2 + 0,75(0,7781 \cdot 1,9 \cdot 2000000)^2} \\ &= 2984242,54 \text{ Nmm} \end{aligned}$$

$$W_5 = \frac{d_5^3 \cdot \pi}{32} = \frac{75^3 \cdot \pi}{32} = 41396 \text{ mm}^3$$

$$\sigma_{red5} = \frac{M_{red5}}{W_5} = \frac{2984242,54}{41396} = 72,089 \text{ N/mm}^2$$

$$S_{post5} = \frac{b_1 \cdot b_2 \cdot \sigma_{fDN}}{\varphi \cdot \sigma_{red}} = \frac{0,78 \cdot 0,97 \cdot 350}{1 \cdot 72,089} = 3,6734 \geq S_{potr} = 1,3$$

Presjek VI-VI:

$$\begin{aligned} M_{red6} &= \sqrt{(M_{f6} \cdot \beta_{kf})^2 + 0,75(\alpha_0 \cdot \beta_{kt} \cdot T)^2} \\ &= \sqrt{(617697,68 \cdot 1,97)^2 + 0,75(0,7781 \cdot 1,9 \cdot 2000000)^2} \\ &= 2835148,66 \text{ Nmm} \end{aligned}$$

$$W_6 = \frac{d_6^3 \cdot \pi}{32} = \frac{80^3 \cdot \pi}{32} = 50240 \text{ mm}^3$$

$$\sigma_{red6} = \frac{M_{red6}}{W_6} = \frac{2835148,66}{50240} = 56,432 \text{ N/mm}^2$$

$$S_{post6} = \frac{b_1 \cdot b_2 \cdot \sigma_{fDN}}{\varphi \cdot \sigma_{red}} = \frac{0,78 \cdot 0,97 \cdot 350}{1 \cdot 56,432} = 4,6925 \geq S_{potr} = 1,3$$

Presjek VII-VII:

$$M_{red7} = \sqrt{(M_{f7} \cdot \beta_{kf})^2} = \sqrt{(477133,427 \cdot 2,6)^2} = 1240546,91 \text{ Nmm}$$

$$W_7 = \frac{d_7^3 \cdot \pi}{32} = \frac{65^3 \cdot \pi}{32} = 26948 \text{ mm}^3$$

$$\sigma_{red7} = \frac{M_{red7}}{W_7} = \frac{1240546,91}{26948} = 46,036 \text{ N/mm}^2$$

$$S_{post7} = \frac{b_1 \cdot b_2 \cdot \sigma_{fDN}}{\varphi \cdot \sigma_{red}} = \frac{0,83 \cdot 0,95 \cdot 350}{1 \cdot 46,036} = 5,9948 \geq S_{potr} = 1,3$$

Presjek VIII-VIII:

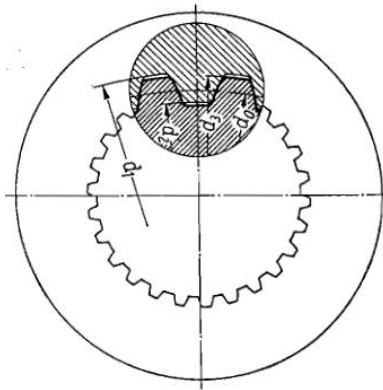
$$M_{red8} = \sqrt{(M_{f8} \cdot \beta_{kf})^2} = \sqrt{(59230,356 \cdot 1,64)^2} = 97137,785 \text{ Nmm}$$

$$W_8 = \frac{d_8^3 \cdot \pi}{32} = \frac{60^3 \cdot \pi}{32} = 21195 \text{ mm}^3$$

$$\sigma_{red8} = \frac{M_{red8}}{W_8} = \frac{97137,785}{21195} = 4,58 \text{ N/mm}^2$$

$$S_{posts} = \frac{b_1 \cdot b_2 \cdot \sigma_{fDN}}{\varphi \cdot \sigma_{red}} = \frac{0,83 \cdot 0,97 \cdot 350}{1 \cdot 4,58} = 61,48 \geq S_{potr} = 1,3$$

#### 6.3.3.4 Kontrola ozubljenog dijela vratila na mjestu adaptera mjernog pretvornika



Slika 29. Evolventni profil ozubljenog vratila [8]

Proračun ozubljenog dijela vratila će se provesti prema [8].

$$p \approx k \cdot \frac{F_t}{h \cdot l_t \cdot z}$$

Odabrane dimenzije evolventnih zubaca prema DIN 5480:

$$m = 2 \text{ mm}$$

$$z = 26$$

$$d_0 = 52 \text{ mm}$$

$$d_1 = 55 \text{ mm}$$

$$d_2 = 51 \text{ mm}$$

$$d_3 = 54,6 \text{ mm}$$

Veličine iz prethodne formule:

$$k \approx 1,35 \quad - \text{ Faktor nosivosti kod evolventnog ozubljenja}$$

$$F_t = \frac{2 \cdot T}{d_0} = \frac{2 \cdot 2 \cdot 10^6}{52} = 76923 \text{ N} \quad - \text{ Obodna sila na vratilu}$$

$$h = 1,8 \text{ mm} \quad - \text{ Nosiva visina zupca}$$

$$l_t = 50 \text{ mm} \quad - \text{ Nosiva duljina spoja}$$

$$z = 26 \quad - \text{ Broj zubaca}$$

$$p_{dop} = 80 \text{ N/mm}^2 \quad - \text{ Dopušteni tlak na bokove zubaca}$$

$$p \approx 1,35 \cdot \frac{76923}{1,8 \cdot 50 \cdot 26} = 32,873 \text{ N/mm}^2$$

Provjera uvjeta čvrstoće:

$$p = 32,873 \text{ N/mm}^2 \leq p_{dop} = 80 \text{ N/mm}^2 \quad \text{Zadovoljava!}$$

### 6.3.3.5 Kontrola ozubljenog dijela vratila na mjestu pužnog kola

Proračun ozubljenog dijela vratila će se provesti prema [8].

$$p \approx k \cdot \frac{F_t}{h \cdot l_t \cdot z}$$

Odabrane dimenzije evolventnih zubaca prema DIN 5480:

$$m = 2 \text{ mm}$$

$$z = 36$$

$$d_0 = 72 \text{ mm}$$

$$d_1 = 75 \text{ mm}$$

$$d_2 = 71 \text{ mm}$$

$$d_3 = 74,6 \text{ mm}$$

Veličine iz prethodne formule:

$k \approx 1,35$  - Faktor nosivosti kod evolventnog ozubljenja

$F_t = \frac{2 \cdot T}{d_0} = \frac{2 \cdot 2 \cdot 10^6}{72} = 55556 \text{ N}$  - Obodna sila na vratilu

$h = 1,8 \text{ mm}$  - Nosiva visina zupca

$l_t = 60 \text{ mm}$  - Nosiva duljina spoja

$z = 26$  - Broj zubaca

$p_{dop} = 80 \text{ N/mm}^2$  - Dopušteni tlak na bokove zubaca

$$p \approx 1,35 \cdot \frac{55556}{1,8 \cdot 60 \cdot 36} = 14,289 \text{ N/mm}^2$$

Provjera uvjeta čvrstoće:

$$p = 14,289 \text{ N/mm}^2 \leq p_{dop} = 80 \text{ N/mm}^2 \quad \text{Zadovoljava!}$$

### 6.3.3.6 Odabir ležajeva

S obzirom na vrstu uređaja i potencijalnu učestalost njegovog korištenja, odabire se broj radnih sati:

$$L_{10h\_min} = 3000 \text{ h}$$

Broj okretaja vratila V-III iznosi:

$$n_m = 0,16 \text{ o/min}$$

Zbog veoma malene brzine vrtnje Vratila III, a time ujedno i ležajeva, odabrani ležajevi se proračunavaju na ekvivalentno statičko opterećenje. Proračun ležajeva će se provesti prema [9].

#### 6.3.3.6.1 Ležajno mjesto A

Nominalni promjer na mjestu ležajnog mjesta A:

$$d = 60 \text{ mm}$$

Radijalna sila ležajnog mjesta:

$$F_{Ar} = F_r = 6581,2 \text{ N}$$

Aksijalna sila ležajnog mjesta:

$$F_{Aa} = F_a = 2716,9 \text{ N}$$

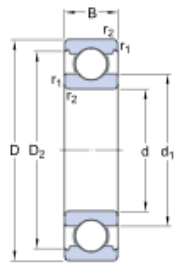
Prema ulaznim parametrima, odabire se sljedeći ležaj:

6012.

### ► 6012

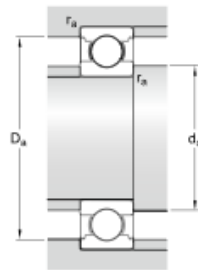
Popular item  
SKF Explorer

#### Dimensions



d	60	mm
D	95	mm
B	18	mm
d <sub>1</sub>	≈ 71.3	mm
D <sub>2</sub>	≈ 86.5	mm
r <sub>1,2</sub>	min. 1.1	mm

#### Abutment dimensions



d <sub>a</sub>	min. 66	mm
D <sub>a</sub>	max. 89	mm
r <sub>a</sub>	max. 1	mm

#### Calculation data

Basic dynamic load rating	C	30.7	kN
Basic static load rating	C <sub>0</sub>	23.2	kN
Fatigue load limit	P <sub>u</sub>	0.98	kN
Reference speed		15000	r/min
Limiting speed		9500	r/min
Calculation factor	k <sub>r</sub>	0.025	
Calculation factor	f <sub>0</sub>	15.6	

#### Mass

Mass bearing		0.41	kg
--------------	--	------	----

Slika 30. Vratilo V-III -Odabrani ležaj ležajnog mjesta A [9]

Provjera nosivosti odabranog ležaja na ležajnom mjestu A:

Ekvivalentno statičko opterećenje ležajnog mjesta prema [9]:

$$P_o = 0,6 \cdot F_r + 0,5 \cdot F_a$$

$$P_o = 0,6 \cdot 6581,2 + 0,5 \cdot 2716,9 = 5307,17 \text{ N}$$

$$P_o = 5307,17 \text{ N} \leq F_r = 5594,7$$

$$P_o = F_r = 5594,7 \text{ N}$$

Kontrola statičke nosivosti:

$$s_o = \frac{C_o}{P_o} = \frac{73500}{5594,7} = 4,146 \quad \text{Zadovoljava!}$$

#### 6.3.3.6.2 Ležajno mjesto B

Nominalni promjer na mjestu ležajnog mjesta B:

$$d = 60 \text{ mm}$$

Radijalna sila ležajnog mjesta:

$$F_{B_r} = F_r = 3571,3 \text{ N}$$

Prema ulaznim parametrima, odabire se sljedeći ležaj:

33212.

Provjera nosivosti odabranog ležaja na ležajnom mjestu B:

Ekvivalentno statičko opterećenje ležajnog mjesta prema [9]:

$$P_o = F_r$$

$$P_r = F_r = 3571,3 \text{ N}$$

Kontrola statičke nosivosti:

$$S_o = \frac{C_o}{P_o} = \frac{236000}{3571,3} = 66,08 \quad \text{Zadovoljava!}$$



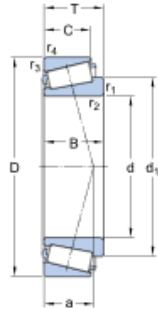
## ► 33212

Popular item  
SKF Explorer

Dimension series

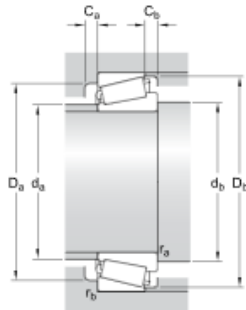
3EE

### Dimensions



d	60	mm
D	110	mm
T	38	mm
d <sub>1</sub>	≈ 85.3	mm
B	38	mm
C	29	mm
r <sub>1,2</sub>	min. 2	mm
r <sub>3,4</sub>	min. 1.5	mm
a	27.314	mm

### Abutment dimensions



d <sub>a</sub>	max. 69	mm
d <sub>b</sub>	min. 70.5	mm
D <sub>a</sub>	min. 93	mm
D <sub>a</sub>	max. 102	mm
D <sub>b</sub>	min. 105	mm
C <sub>a</sub>	min. 6	mm
C <sub>b</sub>	min. 9	mm
r <sub>a</sub>	max. 2	mm
r <sub>b</sub>	max. 1.5	mm

### Calculation data

Basic dynamic load rating	C	207	kN
Basic static load rating	C <sub>0</sub>	236	kN
Fatigue load limit	P <sub>U</sub>	28.5	kN
Reference speed		4500	r/min
Limiting speed		6000	r/min
Calculation factor	e	0.4	
Calculation factor	Y	1.5	
Calculation factor	Y <sub>0</sub>	0.8	

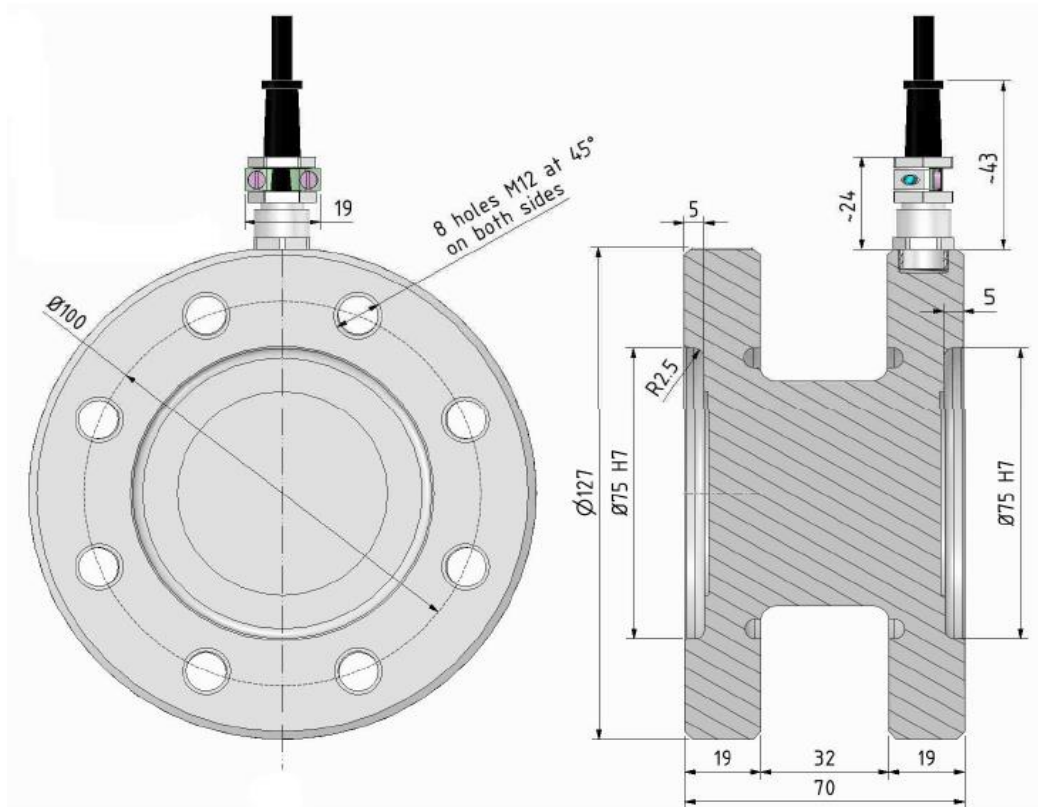
### Mass

Mass bearing	1.55	kg
--------------	------	----

Slika 31.. Vratilo V-III -Odabrani ležaj ležajnog mjesta B [9]

## 6.4 Odabir mjernog pretvornika

Prema ulaznim parametrima, odabire se mjerni pretvornik tvrtke AEP. Mjerni pretvornik je dizajniran za mjerenje okretnog momenta u smjeru kazaljke na satu i obrnuto smjeru kazaljke na satu s velikom preciznošću. Mjerna stabilnost pretvornika je osigurana i za vlažne i teške uvjete okoline upravo zahvaljujući kvalitetnom laserskom zavaru koji jamči nepropusnost prema okolini. Monolitno tijelo mjernog pretvornika je potpuno izrađeno od nehrđajućeg čelika koji nam jamči visoku otpornost na dinamička naprezanja koja se mogu pojaviti u oba smjera mjerenja. Dimenzije mjernog pretvornika su prikazane u nastavku.



Slika 32. Mjerni pretvornik AEP TRX [14]

### Collegamenti Elettrici *Electrical Connections*

Cavo schermato PVC 80°C, Ø 5.2mm a 6 conduttori Ø0.25mm<sup>2</sup> stagnati.  
PVC 80°C shielded cable, Ø 5.2mm with 6 tinned Ø 0.25mm<sup>2</sup> conductors.

TRANSDUCERS	OUTPUT	CABLE	CAVO	MIL7M (optional)
	EXCITATION+	Red	Rosso	C
	SENSE+	Orange	Arancione	F
	OUTPUT+	White	Bianco	A
	EXCITATION -	Black	Nero	B
	SENSE-	Blue	Blu	G
	OUTPUT-	Yellow	Giallo	D
	Shield*	Shield*	Schermo*	E

\* Collegato al corpo del torsionmetro. / Connected to the body of the torque transducer.

Slika 33. Električna veza mjernog pretvornika [14]

## 6.5 Odabir elektromotora

Odabir elektromotora se vrši na temelju iznosa minimalno potrebne snage za pokretanje uređaja pri umjeravanju moment ključa nominalnog okretnog momenta 2000 Nm. Nemogućnost pronalaska elektromotora odgovarajućih izlaznih parametara kompenzirat će se uvođenjem frekvencijskog pretvarača koji će regulirati iste. Minimalno potreba snaga elektromotora iznosi  $P_{EM} = 5292,496 \text{ W} = 5,29 \text{ kW}$ , a odabire se elektromotor prve veće nominalne snage prema [13].

Karakteristike odabranog elektromotora:

<b>Type of motor :</b>	<b>Motor</b>	
<b>Type :</b>	<b>3CWAG 132S-02E-TH-TF</b>	
<hr/>		
<b><u>Motor data :</u></b>		
Series :	WEG Modular System Motor (EUSAS)	
Housing material :	Aluminium	
Efficiency class $\eta$ :	IE3-90.0%	
Type :	3CWA	
Motor power :	5.5	[kW]
Rated speed :	2930	[rpm]
Rated torque :	18	[Nm]
Voltage :	400/690	[V]
Frequency :	50	[Hz]
Connection :	D/Y	
Rated current :	10.1 / 5.8	[A]
Starting to rated current :	8.3	
'cos $\varphi$ ' :	0.87	
Protection class :	IP 55	
Mounting position :	B3	
Mounting position of the terminal box :	T - cable entry I	
Insulation class :	F	
Mass moment of inertia :	22x10 <sup>-3</sup>	[kgm <sup>2</sup> ]
Output shaft :	Ø 38 k6 x 80 mm	
Keyway :	DIN 6885.1	
Painting :	LC1 - Indoor installation neutral atmosphere NDFT 60 $\mu\text{m}$ (C1 - DIN EN ISO 12944-5) RAL 5009 (Azure blue)	
Color :	RAL 5009 (Azure blue)	
Weight :	70	[kg]
<hr/>		
<b><u>Further motor executions :</u></b>		
Fan :	self ventilated	
Temperature controller :	Bimetal switch NCC (TH) and PTC thermistor (TF) for switch off	
Ball bearing :	Standard	

### 6.5.1 Odabir frekvencijskog pretvarača

Frekvencijski pretvarač je uređaj koji se koristi za kontrolu vremena ubrzavanja ili usporavanja elektromotora. Za odabrani elektromotor se odabire odgovarajući frekvencijski pretvarač prema njegovoj nominalnoj snazi te frekvenciji rada. Odabrani frekvencijski pretvarač je CFW500 Machinery Drive, a odabran je prema [13]. Odabrani frekvencijski pretvarač radi u rasponu snage od 0,18 do 15 kW te odgovara odabranom elektromotoru.

## One VSD, endless possibilities



Slika 34. Frekvencijski pretvarač CFW500 Machinery Drive [13]

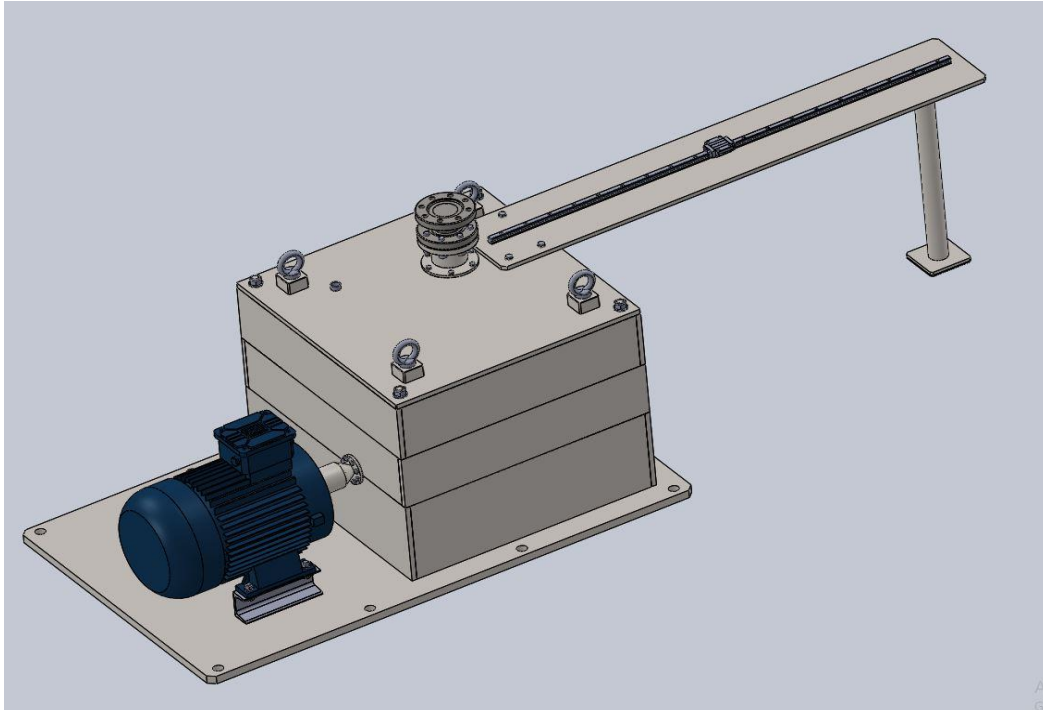
## Features and Benefits

- Power range: 0.18 to 15 kW (0.25 to 20 HP)
- Single-phase and three-phase
- Power supply voltage: 200-240 V and 380-480 V
- Scalar Control(V/F) and Control vectorial (VVV)
- Overload capacity: 150% current in 60 sec.
- RFI Filter built-in (accessory)
- Inductors in the DC link built-in(optional for size D)
- Ambient temperature -10 °C to 50 °C (14 °F to 122 °F)
- All the electronic boards are conformally coated classified as 3C2 according to IEC 60721-3-3 standard
- Protection Degree IP20 and NEMA 1 (with accessory)
- SoftPLC function built-in
- Plug-in modules: I/Os, USB and fieldbus communication
- Flash memory module: In few seconds, it is possible to download the programming from a CFW500 to others without powering them up
- Communication protocols: Modbus RTU (RS-485 available with all plug-in modules), CANopen, DeviceNet, Profibus DP, Ethernet-IP, Profinet and Modbus-TCP/IP
- WLP and SuperDrive G2 free software

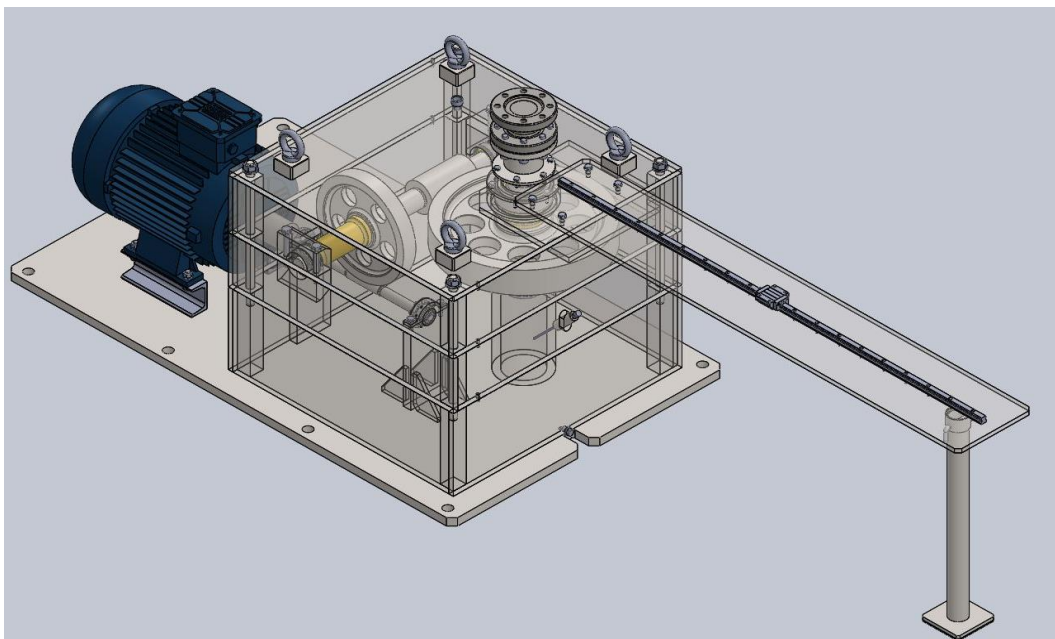
Slika 35. Karakteristike CFW500 Machinery Drive [13]

## 7 UREĐAJ ZA UMJERAVANJE MOMENT KLJUČEVA

Detaljnija konstrukcijska razrada, potkrijepljena potonjim različitim proračunima, rezultirala je izvedbom koja se ponešto razlikuje od one inicijalno zamišljene iz prethodno odabranog koncepta.



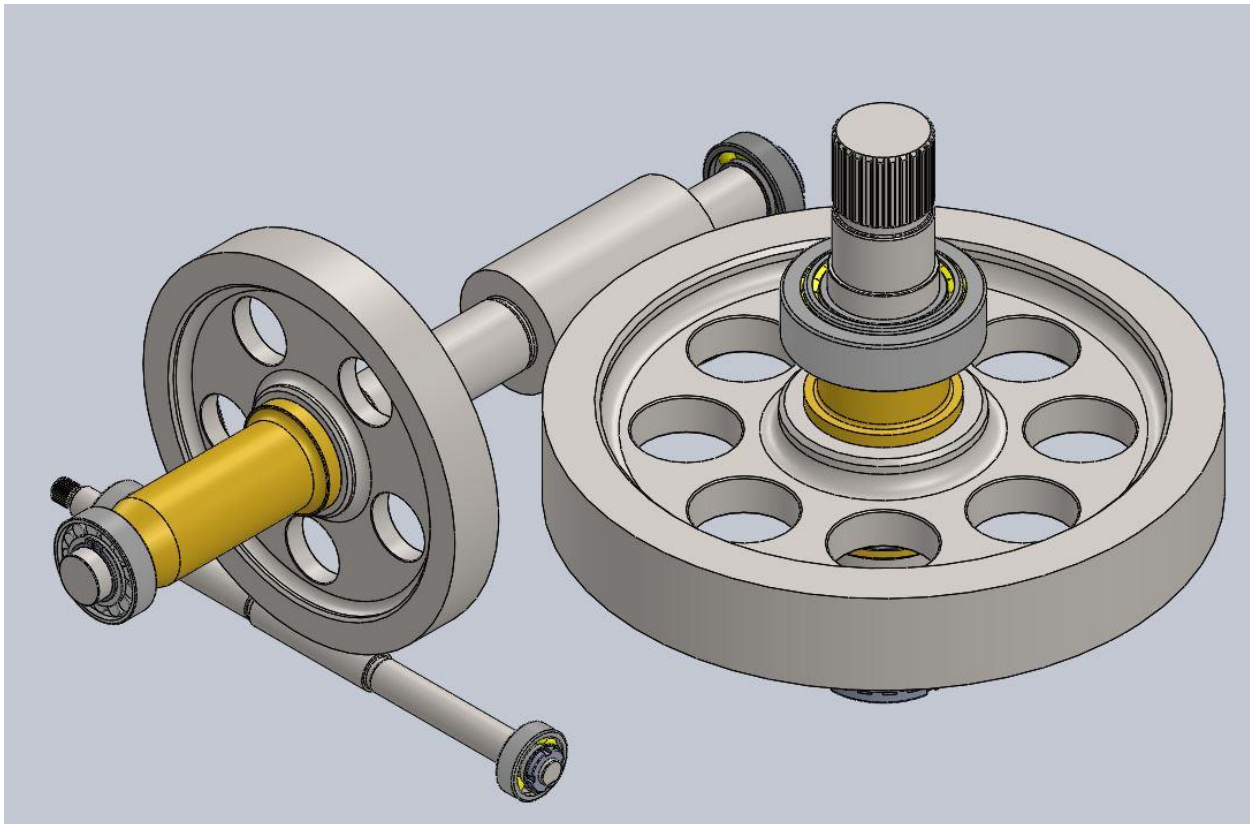
Slika 36. Uređaj za umjeravanje moment ključeva I



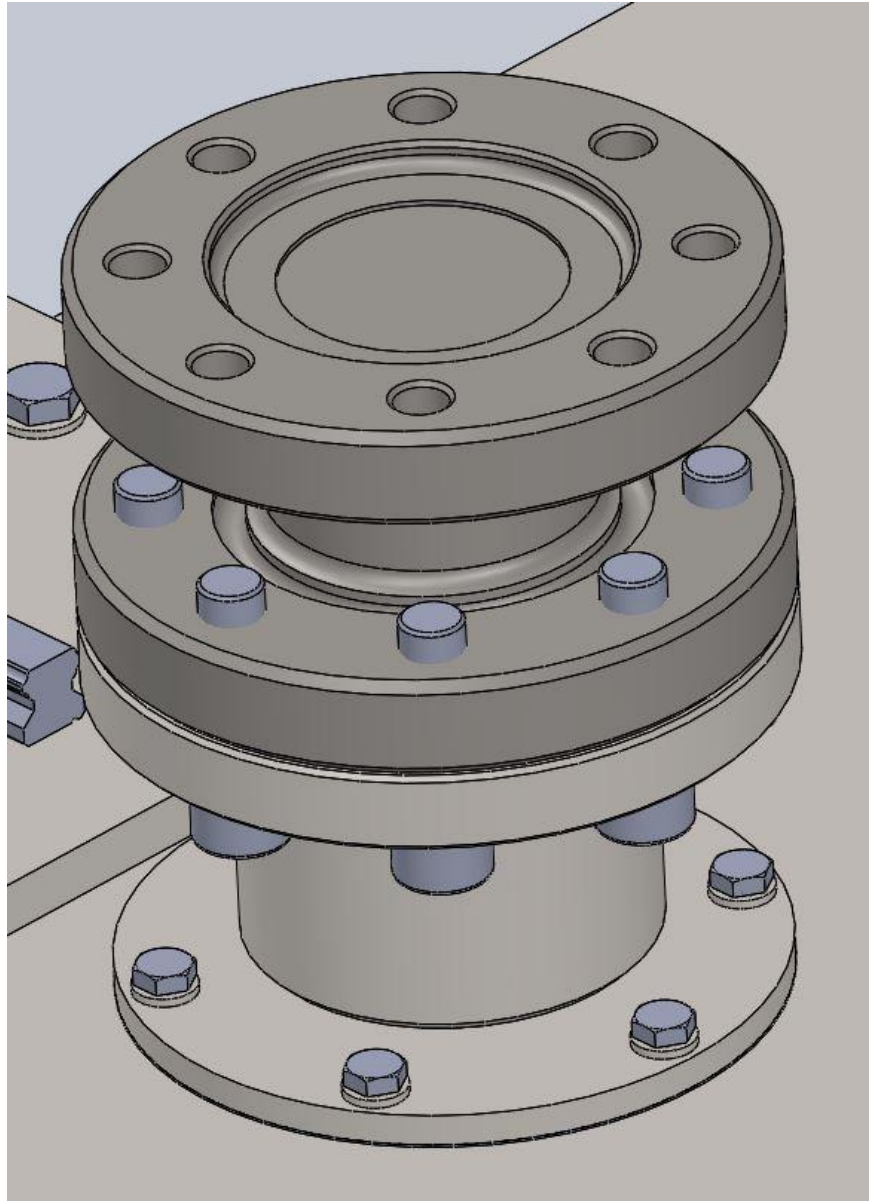
Slika 37. Uređaj za umjeravanje moment ključeva II

## 7.1 Pogonski mehanizam uređaja

Pogonski mehanizam uređaja podrazumijeva dvostruki pužni prijenos pogonjen elektromotorom (Slika 38.). Pužni prijenos je odabran s ciljem maksimalne redukcije okretnog momenta od izlaza prema ulazu kako bi se mogao odabrati elektromotor koji će imati prihvatljivu vrijednost izlaznog okretnog momenta, a time i masu. Kako bi mjerni pretvornik mogli priključiti na uređaj, na izlaznom je vratilu napravljeno standardno evolventno ozubljenje radi prihvata adaptera mjernog pretvornika na kojem će biti pričvršćen mjerni pretvornik. Mjerni pretvornik će s adapterom biti pričvršćen imbus vijcima (Slika 39.). Vratilo I je smješteno u horizontalnoj ravnini te se na njemu nalazi pužni vijak prvog stupnja pužnog prijenosa. Vratilo I ima identičan broj okretaja kao i izlazno vratilo elektromotora s kojim je vezano spojnom čahurom. Na mjestu veze sa spojnom čahurom, vratilo I je ozubljeno standardnim trokutastim profilom. Pužno kolo prvog stupnja prijenosa je vezano pomoću dva pera s vratilom II. Na istom međuvratilu se nalazi i pužni vijak drugog stupnja prijenosa reduktora. Na vratilu III se nalazi pužno kolo drugog stupnja prijenosa pužnog reduktora. Pužno kolo je vezano na vratilo III pomoću evolventnog ozubljenja radi potrebe prijenosa što većeg okretnog momenta sa zahtjevom za što manjim promjerom vratila.



Slika 38. Pogonski mehanizam uređaja za umjeravanje moment ključeva

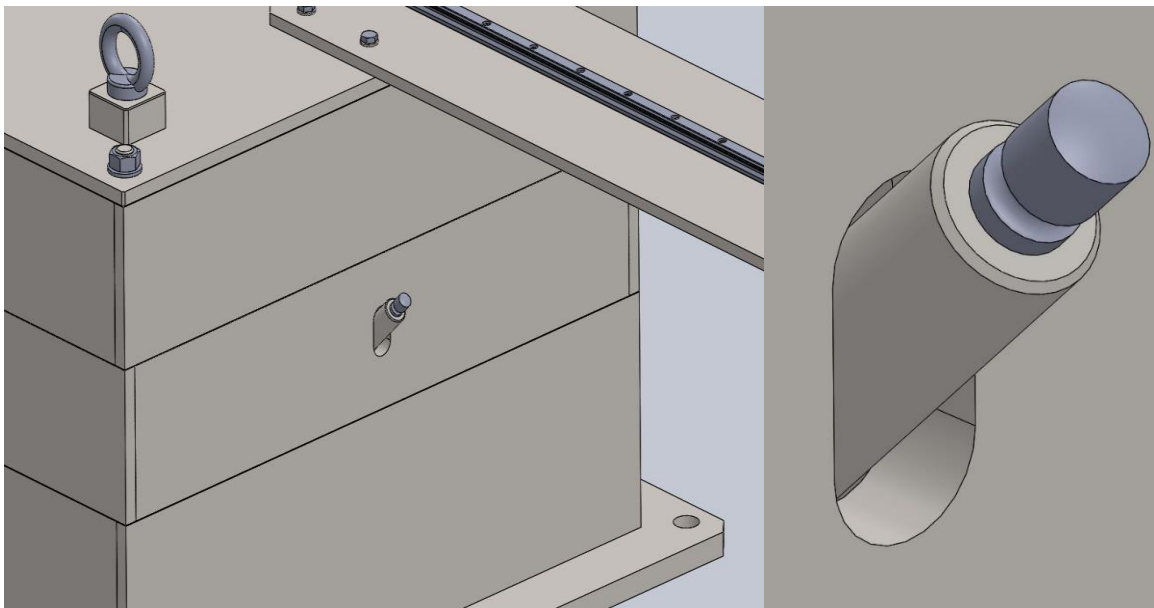


**Slika 39. Sklop adaptera i mjernog pretvornika**

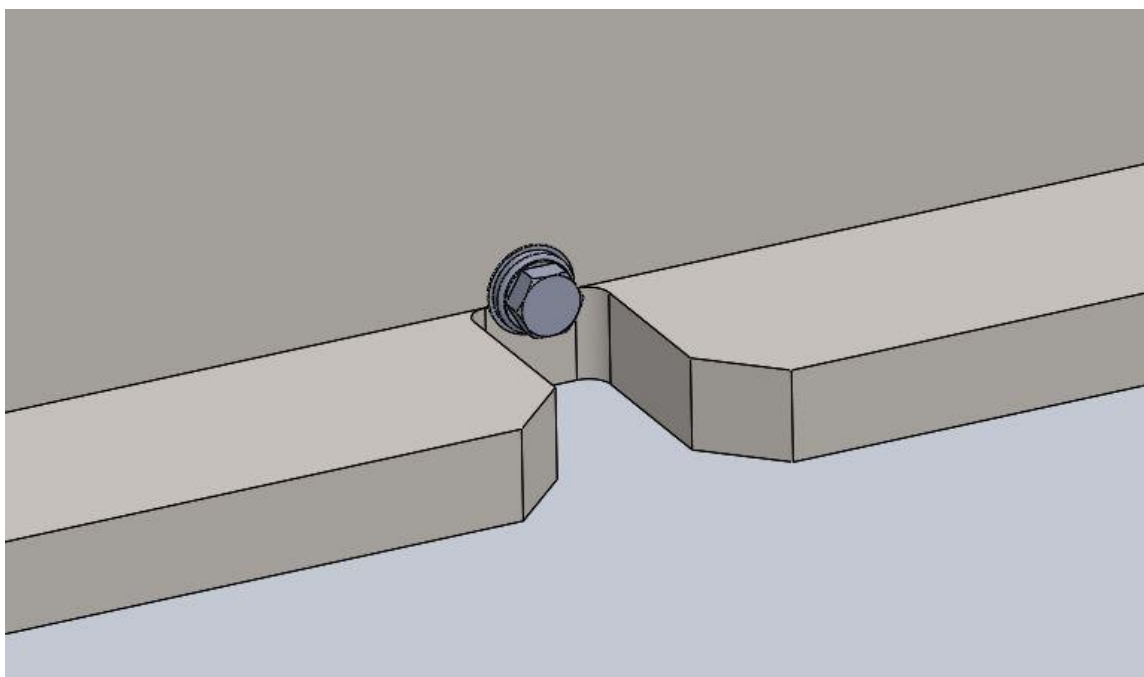
## **7.2 Kućište pogonskog mehanizma uređaja**

U svrhu pojednostavljenja montaže rotacijskih dijelova i brtvljenja, bilo je potrebno konstruirati višedijelno kućište. Kućište se sastoji od tri razine kućišta te poklopca. Podmazivanje rotacijskih elemenata će se vršiti pomoću ulja te radi potrebe kontrole razine ulja u sustavu, mjerač ulja se smješta na drugu razinu kućišta (Slika 40.). Zbog povećanja temperature ulja i stvaranja plinova koji povišuju tlak unutar kućišta uređaja, odzračnik se postavlja na poklopac kućišta kako bi se omogućilo izjednačavanje tlaka unutar kućišta uređaja i okoline (Slika 42.). U svrhu sprečavanja curenja ulja iz kućišta postavljaju se radijalne uljne brtve na oba izlaza vratila,

odnosno klingerit brtve između svake razine kućišta. Prihvat za transport uređaja realiziran je putem četiri očna vijka postavljena na poklopcu kućišta.

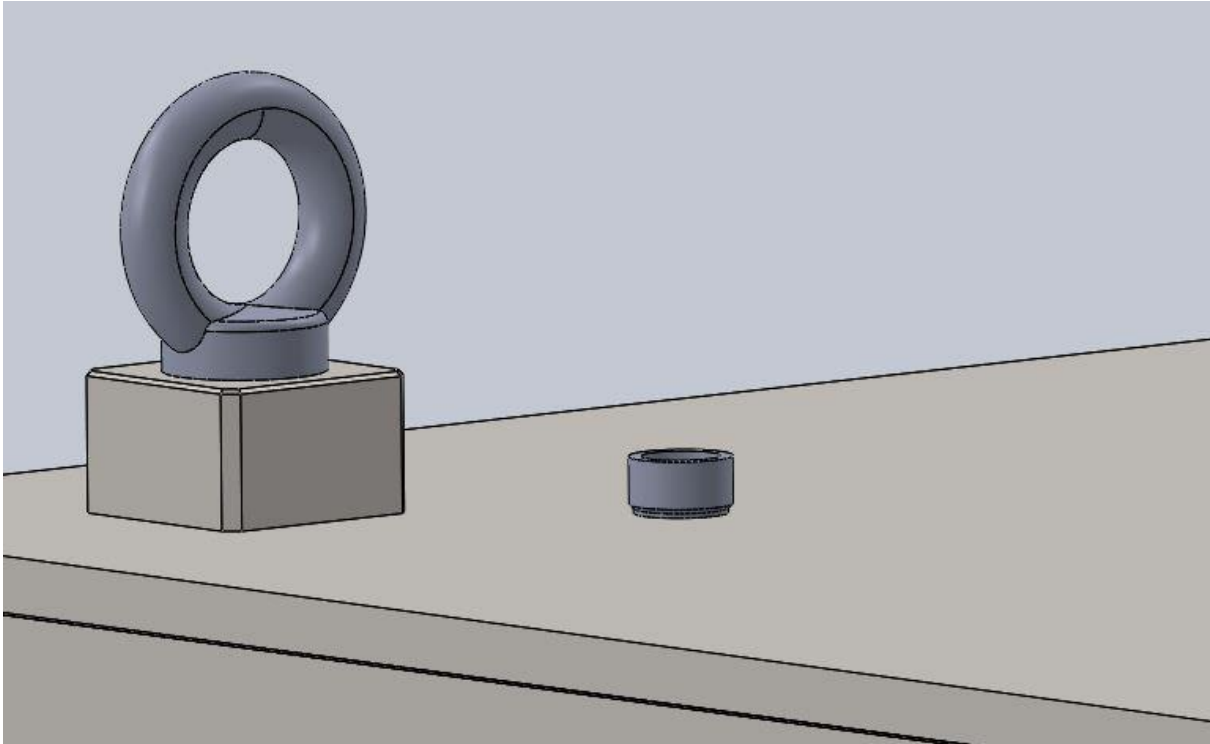


**Slika 40. Položaj mjerača ulja**



**Slika 41. Položaj vijka za ispust ulja**

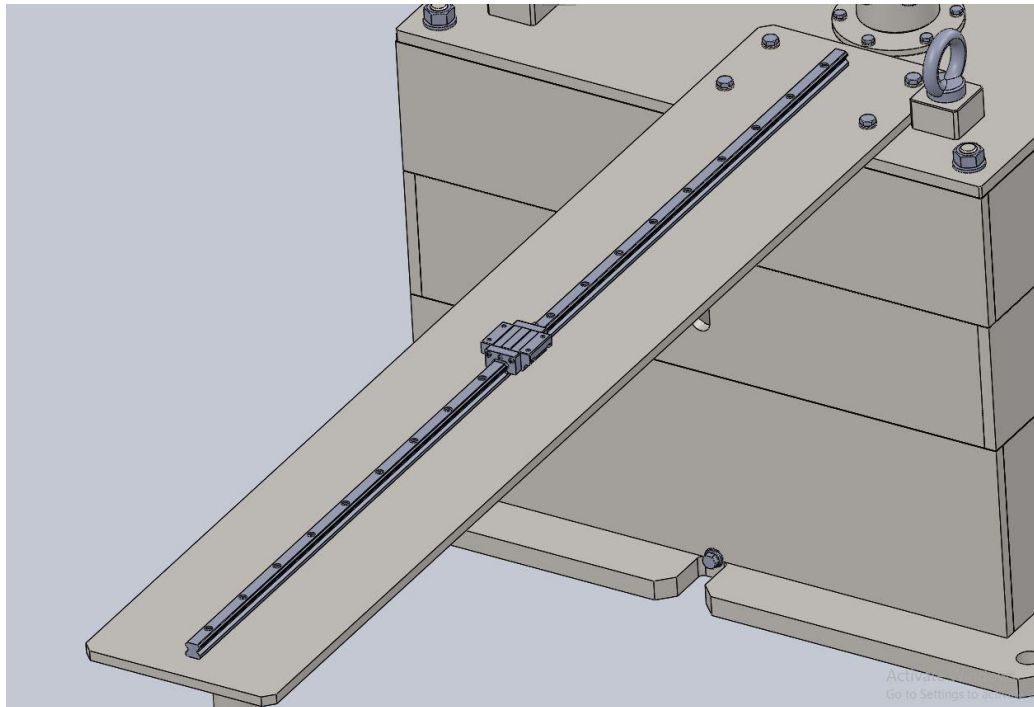




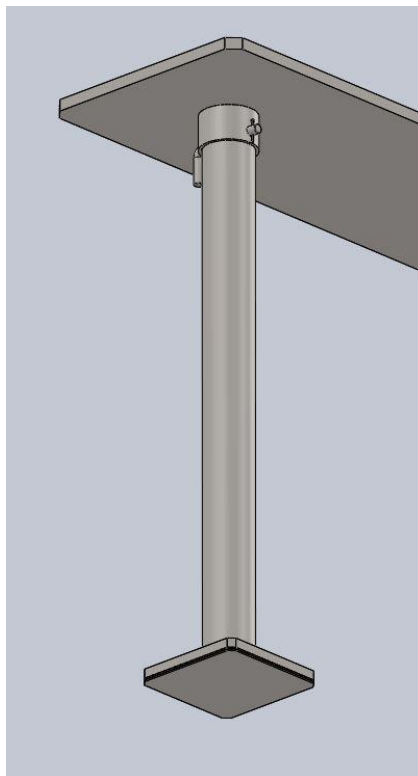
**Slika 42. Očni vijak i odzračnik**

### **7.3 Ploča s klizačem i nosivi stup**

Početni položaj drške moment ključa prilikom postupka umjeravanja definiran je položajem klizača kojeg nosi pravokutna ploča, a koja se pozicionira i učvršćuje vijčanim spojem na poklopac samog kućišta uređaja (Slika 43.), dok je krajnji položaj drške osiguran vertikalnim graničnikom. Statička ravnoteža nosive ploče s klizačem u odnosu na kućište ostvarena je montažnim nosivim stupom u funkciji oslonca. Od bilo kakvog translacijskog pomaka stup je osiguran pozicijom zavarene čašice na nosivoj ploči s donje strane, a od rotacijskog klasičnim cilindričnim svornjakom s rascjepkom (Slika 44.).



**Slika 43. Ploča s klizačem**



**Slika 44. Nosivi stup ploče s klizačem**

## 8 ZAKLJUČAK

Cilj ovog završnog rada bio je konstruirati uređaj za umjeravanje moment ključeva prema normi ISO 6789:2017[1]. Na temelju zahtjeva zadanih zadatkom te aktualne norme, napravljena je funkcijska struktura uređaja te nakon nje i morfološka matrica. U morfološkoj matrici su dana moguća rješenja za svaku funkciju iz funkcijske strukture. Nakon što su odabrana optimalna rješenja iz morfološke matrice, na temelju njih su nastali koncepti. U ovom radu predložena su tri koncepta od kojih svaki zadovoljava glavne uvjete zadatka, a cilj je bio pronaći onaj najbolji. Odabran je koncept A za daljnju razradu. Odabrani koncept kao pogonski mehanizam naprave za umjeravanje moment ključeva sadrži dvostruki pužni prijenos kako bi se maksimalno reducirao okretni moment od izlaza prema ulazu te potreban moment elektromotora. Sustav sadrži tri vratila koja su smještena u položaj međusobno nekolinearnih osi kako bi se gibanje prenijelo iz horizontalnog položaja u vertikalni i time ispoštovao zahtjev za umjeravanjem moment ključa u horizontalnom položaju. Nemogućnost pronalaska elektromotora odgovarajućih izlaznih parametara kompenzirat će se pomoću frekvencijskog pretvarača. Zadaća frekvencijskog pretvarača je regulacija brzine vrtnje, a time je omogućena različita brzina vrtnje mjerne pozicije te je moguće postići postupak umjeravanja moment ključeva u rasponu nominalnog momenta sile od 0,1 do 2000 Nm.

Radi ekonomičnije izvedbe i jednostavnosti prijenosa snage i gibanja, odabran je uređaj sa jednom promjenjivom mjernom pozicijom. Zbog jednog izlaza vratila istovremeno možemo umjeravati samo jedan moment ključ. Koriste se dodatni adapteri mjernih pretvornika kako bi nam služili kao priključak mjernog pretvornika i četverobridnih nastavaka na vratilo te tako omogućili prijenos momenta do moment ključa. Adapter mjernog pretvornika i mjerni pretvornik su međusobno vezani vijcima M12. Na mjestu prihvata mjernog pretvornika se nalazi ozubljeno vratilo te zbog evolventnog profila zubi na vratilu proračun čvrstoće ne zahtjeva prevelik promjer vratila na mjestu prihvata. Da bi se zadovoljili uvjeti montaže, s obzirom da uređaj sadrži više rotacijskih dijelova, bilo je neophodno konstruirati višedijelno kućište uređaja.

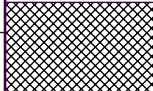

## 9 LITERATURA

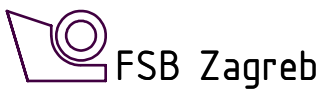

- [1] Norma ISO 6789:2017, Assembly tools for screws and nuts
- [2] Pro Torque Tools web-stranica  
<https://www.protorquetools.com/cdi-basic-suretest-torque-calibration-system-5000-3/>
- [3] Check Line by electromatic web-stranica  
<https://www.checkline.com/product/AWS-1000-Series>
- [4] Larson Systems Inc. web-stranica  
[http://www.larsonsystems.com/torque\\_wrench\\_calibration/utwcs.php](http://www.larsonsystems.com/torque_wrench_calibration/utwcs.php)
- [5] SCS Concept Group web-stranica  
<http://www.directindustry.it/prod/scs-concept-group/product-182294-1809684.html>
- [6] Norbar Torque Tools priručnik za operatere  
[https://www.norbar.com/Portals/0/NorbarProducts/operators\\_handbook/34446.pdf](https://www.norbar.com/Portals/0/NorbarProducts/operators_handbook/34446.pdf)
- [7] Oberšmit, E. : Ozubljenja i zupčanici, SNL, Zagreb, 1982.
- [8] Decker, K. H.: Elementi strojeva, Tehnička knjiga Zagreb, 2006.
- [9] SKF web-stranica  
<http://www.skf.com/group/index.html>
- [10] Osmanlić, A. : Diplomski rad – Uređaj za umjeravanje mjerila momenta sile
- [11] Horvat, Z.: Vratilo -Proračun
- [12] Norma DIN 3975-1:2017, Terms and definitions for cylindrical worm gears with shaft angle 90°
- [13] Wattdrive web-stranica  
<http://www.wattdrive.com/de/>
- [14] AEP web-stranica  
<http://www.aeptransducers.com/>

## **PRILOZI**

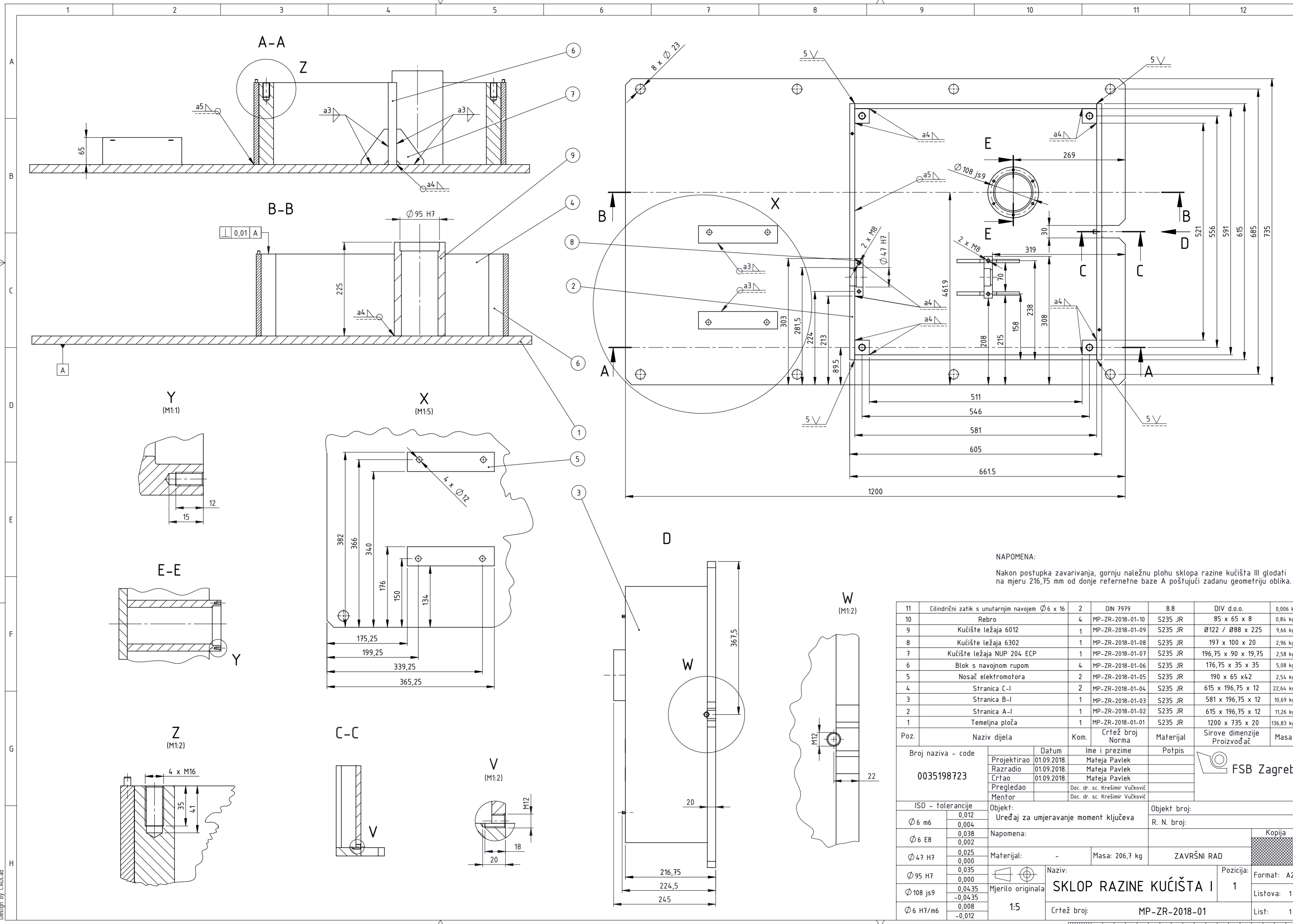
- I. CD-R disc
- II. Tehnička dokumentacija



38	Ležaj 33212	1	DIN 720	-	SKF	1,55 kg	
37	Ležaj 6012	1	DIN 625	-	SKF	0,41 kg	
36	Ležaj 6206	1	DIN 625	-	SKF	0,2 kg	
35	Ležaj N 206 ECP	1	DIN 5412	-	SKF	0,2 kg	
34	Ležaj 6302	1	DIN 625	-	SKF	0,08 kg	
33	Ležaj NUP 204 ECP	1	DIN 5412	-	SKF	0,12 kg	
32	Mjerni pretvornik	1	AEP TRX	-	AEP	3,73 kg	
31	Elektromotor	1	3CWAG-132S-02E-TH-TF	-	Watt Drive	70 kg	
30	Klingerit brtva vijka ispusta ulja	1	MP-ZR-2018-30	-	Freudenberg	-	
29	Klingerit brtva razine III	1	MP-ZR-2018-29	-	Freudenberg	-	
28	Klingerit brtva razine II	1	MP-ZR-2018-28	-	Freudenberg	-	
27	Klingerit brtva razine I	1	MP-ZR-2018-27	-	Freudenberg	-	
26	Zatik nosivog stupa	1	MP-ZR-2018-26	E295	60 x 30 (x $\varnothing$ 8)	0,03 kg	
25	Podložna ploča nosivog stupa	2	MP-ZR-2018-25	S235JR	100 x 100 x 1,5	0,23 kg	
24	Adapter mjernog pretvornika	1	MP-ZR-2018-24	E295	$\varnothing$ 127 x 72	1,98 kg	
23	Mjerač ulja	1	MP-ZR-2018-23	S235JR	$\varnothing$ 12 x 172	0,04 kg	
22	Spojni vijak kućišta	4	MP-ZR-2018-22	E295	$\varnothing$ 16 x 355	2,08 kg	
21	Spojna čahura	1	MP-ZR-2018-21	E360	$\varnothing$ 60 x 95	1,09 kg	
20	Odstojnik C	1	MP-ZR-2018-20	CuZn40	$\varnothing$ 85 / $\varnothing$ 70,5 x 36,5	0,45 kg	
19	Odstojnik B	1	MP-ZR-2018-19	CuZn40	$\varnothing$ 100 / $\varnothing$ 75 x 7	0,2 kg	
18	Odstojnik A	1	MP-ZR-2018-18	CuZn40	$\varnothing$ 50 / $\varnothing$ 36 x 138	0,32 kg	
17	Poklopac radialno uljne brtve B	1	MP-ZR-2018-17	S235JR	$\varnothing$ 120 / $\varnothing$ 60 x 17	0,55 kg	
16	Poklopac radialno uljne brtve A	1	MP-ZR-2018-16	S235JR	$\varnothing$ 70 / $\varnothing$ 22 x 16	0,19 kg	
15	Poklopac ležaja 33212	1	MP-ZR-2018-15	S235JR	$\varnothing$ 140 / $\varnothing$ 86,4 x 12	0,49 kg	
14	Poklopac ležaja 6012	1	MP-ZR-2018-14	S235JR	$\varnothing$ 122 / $\varnothing$ 88 x 10	0,32 kg	
13	Aksijalni poklopac ležaja 6302	2	MP-ZR-2018-13	S235JR	62 x 31 x 5	0,15 kg	
12	Aksijalni poklopac ležaja NUP 204 ECP	2	MP-ZR-2018-12	S235JR	64 x 32 x 5	0,16 kg	
11	Pužno kolo II	1	MP-ZR-2018-11	18CrNiMo7-6	$\varnothing$ 371 x 60	17,62 kg	
10	Pužno kolo I	1	MP-ZR-2018-10	18CrNiMo7-6	$\varnothing$ 240 x 34	5,46 kg	
9	Vratilo III	1	MP-ZR-2018-09	E360	$\varnothing$ 80 x 350,5	8,39 kg	
8	Vratilo II	1	MP-ZR-2018-08	E360	$\varnothing$ 104 x 528	7,62 kg	
7	Vratilo I	1	MP-ZR-2018-07	E360	$\varnothing$ 45 x 372	0,92 kg	
6	Sklop nosivog stupa	1	MP-ZR-2018-06	-	486 x 100 x 100	1,79 kg	
5	Sklop ploče s klizačem	1	MP-ZR-2018-05	-	1200 x 200 x 64	19,02 kg	
4	Sklop poklopca kućišta	1	MP-ZR-2018-04	-	615 x 605 x 42	36,26 kg	
3	Sklop razine kućišta III	1	MP-ZR-2018-03	-	615 x 605 x 144,25	48,1 kg	
2	Sklop razine kućišta II	1	MP-ZR-2018-02	-	629,1 x 615 x 135,75	37,53 kg	
1	Sklop razine kućišta I	1	MP-ZR-2018-01	-	1200 x 735 x 245	206,7 kg	
Poz.	Naziv dijela	Kom.	Crtež broj Norma	Materijal	Sirove dimenzije Proizvođač	Masa	
Broj naziva - code  0035198723	Projektirao	Datum	Ime i prezime		Potpis		
	Razradio	01.09.2018.	Mateja Pavlek				
	Crtao	01.09.2018.	Mateja Pavlek				
	Pregledao		Doc. dr. sc. Krešimir Vučković				
	Mentor		Doc. dr. sc. Krešimir Vučković				
Objekt: Uređaj za umjeravanje moment ključeva			Objekt broj:		R. N. broj:		
Napomena:					Kopija		
Materijal:			Masa:	ZAVRŠNI RAD			
		Naziv:			Pozicija:		Format: A4
Mjerilo originala 1:5		UREĐAJ ZA UMJERAVANJE MOMENT KLJUČEVA			-		Listova: 3
			Crtež broj:	MP-ZR-2018		List: 2	

73	Rascjepka $\varnothing 4 \times 25$	1	DIN 94	-	mbo OBwald	-
72	Klingerit brtva poklopca radijalno uljne brtve B	1	MP-ZR-2018-32	-	Freudenberg	-
71	Klingerit brtva poklopca radijalno uljne brtve A	1	MP-ZR-2018-31	-	Freudenberg	-
70	Radijalno uljna brtva 55 x 80 x 8	1	DIN 3760	-	Freudenberg	-
69	Radijalno uljna brtva 35 x 47 x 7	1	DIN 3760	-	Freudenberg	-
68	Vanjski uskočnik AS 30	1	DIN 471	-	Seeger-Orbis	0,0015 kg
67	Unutarnji uskočnik JS 62	1	DIN 472	-	Seeger-Orbis	0,002 kg
66	Pero 12 x 8 (x 15)	1	DIN 6885	E295	DIV d.o.o.	0,019 kg
65	Kosa pločica	1	DIN 434	-	FÖRCH	3,96 kg
64	Matica KM12	1	DIN 1804	-	SKF	0,16 kg
63	Matica KM6	1	DIN 1804	-	SKF	0,039 kg
62	Matica KM2	1	DIN 1804	-	SKF	0,009 kg
61	Zvezdasta pločica MB12	1	DIN 5406	-	SKF	0,024 kg
60	Zvezdasta pločica MB6	1	DIN 5406	-	SKF	0,008 kg
59	Zvezdasta pločica MB2	1	DIN 5406	-	SKF	0,003 kg
58	Odzračnik	1	DIN 173	8.8	DIV d.o.o.	0,038 kg
57	Vijak za ispušt ulja M12	1	DIN 910	8.8	DIV d.o.o.	0,023 kg
56	Očni vijak M16 x 27	4	DIN 580	10.9	DIV d.o.o.	1,14 kg
55	Podložna pločica A17	4	DIN 125-A	S235JR	DIV d.o.o.	0,006 kg
54	Podložna pločica A10,5	8	DIN 125-A	S235JR	DIV d.o.o.	0,002 kg
53	Podložna pločica A8,4	8	DIN 125-A	S235JR	DIV d.o.o.	0,011 kg
52	Podložna pločica A6,4	22	DIN 125-A	S235JR	DIV d.o.o.	0,026 kg
51	Podložna pločica A5,3	16	DIN 125-A	S235JR	DIV d.o.o.	0,011 kg
50	Matica M10	4	DIN 934	8.8	DIV d.o.o.	0,0054 kg
49	Matica M16	4	DIN 934	8.8	DIV d.o.o.	0,009 kg
48	Vijak M12 x 40	8	DIN 912	8.8	DIV d.o.o.	0,055 kg
47	Vijak M10 x 100	2	DIN 933	8.8	DIV d.o.o.	0,019 kg
46	Vijak M10 x 80	2	DIN 933	8.8	DIV d.o.o.	0,0165 kg
45	Vijak M10 x 35	4	DIN 933	8.8	DIV d.o.o.	0,018 kg
44	Vijak M8 x 50	2	DIN 933	8.8	DIV d.o.o.	0,007 kg
43	Vijak M8 x 25	2	DIN 933	8.8	DIV d.o.o.	0,0045 kg
42	Vijak M8 x 16	4	DIN 933	8.8	DIV d.o.o.	0,0062 kg
41	Vijak M6 x 20	6	DIN 933	8.8	DIV d.o.o.	0,0005 kg
40	Vijak M6 x 14	16	DIN 933	8.8	DIV d.o.o.	0,0102 kg
39	Vijak M5 x 10	16	DIN 933	8.8	DIV d.o.o.	0,006 kg
Poz.	Naziv dijela	Kom.	Crtež broj Norma	Materijal	Sirove dimenzije Proizvođač	Masa
Broj naziva - code  0035198723	Projektirao	Datum	Ime i prezime	Potpis		
	Razradio	01.09.2018.	Mateja Pavlek			
	Crtao	01.09.2018.	Mateja Pavlek			
	Pregledao		Doc. dr. sc. Krešimir Vučković			
	Mentor		Doc. dr. sc. Krešimir Vučković			
Objekt: Uređaj za umjeravanje moment ključeva	Objekt broj:			R. N. broj:		
	Napomena:			Kopija		
	Materijal:		Masa:	ZAVRŠNI RAD		
			Naziv:		Pozicija:	
	Mjerilo originala 1:5		UREĐAJ ZA UMJERAVANJE MOMENT KLJUČEVA		-	
Crtež broj:			MP-ZR-2018			List: 3





NAPOMENA:  
 Nakon postupka zavarivanja, gornju naležnu plohu sklopa razine kućišta III glodati na mjeru 216,75 mm od donje referentne baze A poštujući zadanu geometriju oblika.

Poz.	Naziv dijela	Kom.	Crtež broj Norma	Materijal	Sirove dimenzije Proizvođač	Masa
11	Cilindrični zatic s unutarnjim navojem $\varnothing 6 \times 16$	2	DIN 7979	8.8	DIV d.o.o.	0,006 kg
10	Rebro	4	MP-ZR-2018-01-10	S235 JR	85 x 65 x 8	0,84 kg
9	Kućišta ležaja 6012	1	MP-ZR-2018-01-09	S235 JR	$\varnothing 122 / \varnothing 88 \times 225$	9,66 kg
8	Kućišta ležaja 6302	1	MP-ZR-2018-01-08	S235 JR	197 x 100 x 20	2,96 kg
7	Kućišta ležaja NUP 204 ECP	1	MP-ZR-2018-01-07	S235 JR	196,75 x 90 x 19,75	2,58 kg
6	Blok s navojnom rupom	4	MP-ZR-2018-01-06	S235 JR	176,75 x 35 x 35	5,08 kg
5	Nosač elektromotora	2	MP-ZR-2018-01-05	S235 JR	190 x 65 x 42	2,54 kg
4	Stranica C-I	2	MP-ZR-2018-01-04	S235 JR	615 x 196,75 x 12	22,64 kg
3	Stranica B-I	1	MP-ZR-2018-01-03	S235 JR	581 x 196,75 x 12	10,69 kg
2	Stranica A-I	1	MP-ZR-2018-01-02	S235 JR	615 x 196,75 x 12	11,26 kg
1	Temeljna ploča	1	MP-ZR-2018-01-01	S235 JR	1200 x 735 x 20	136,83 kg

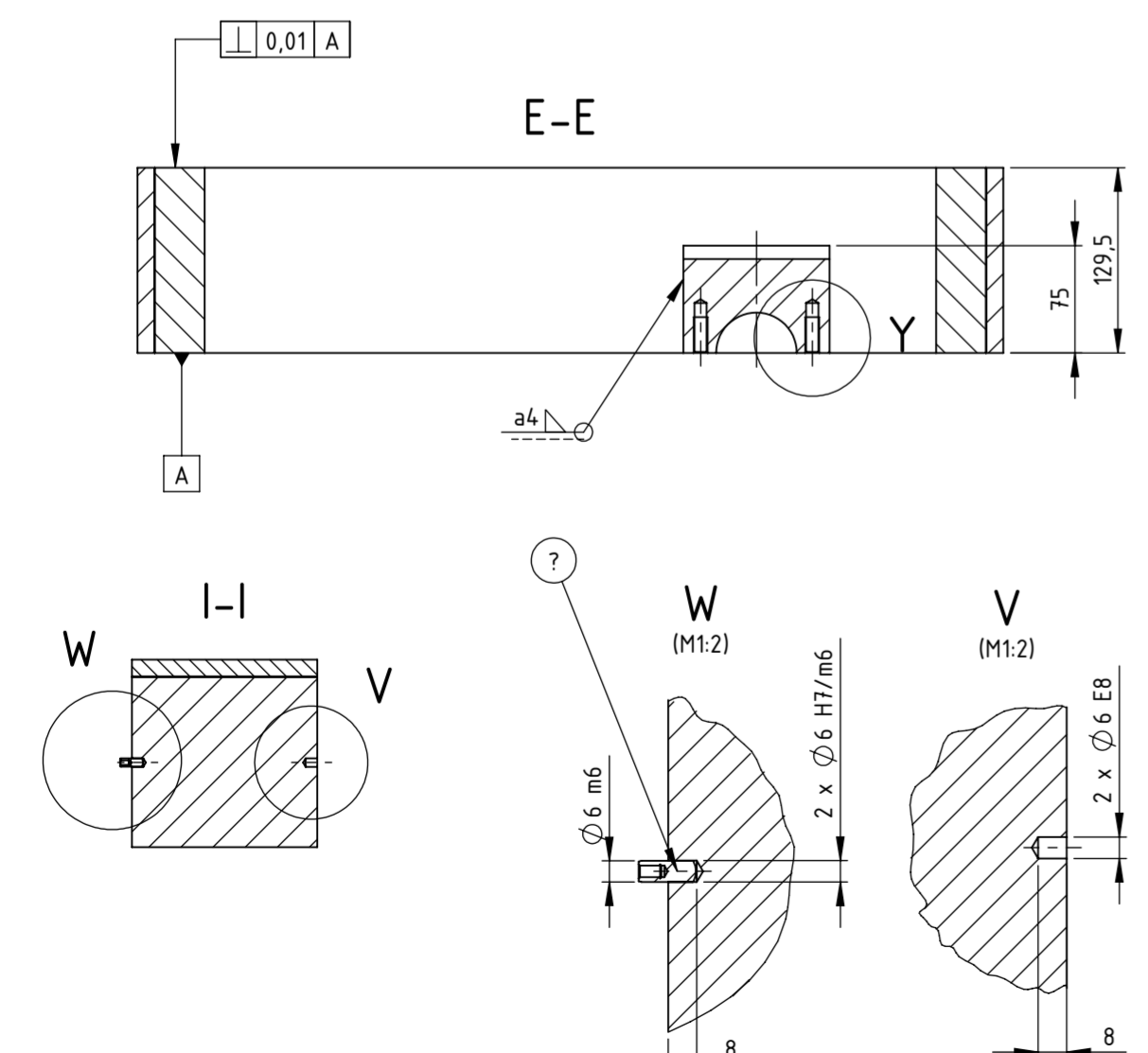
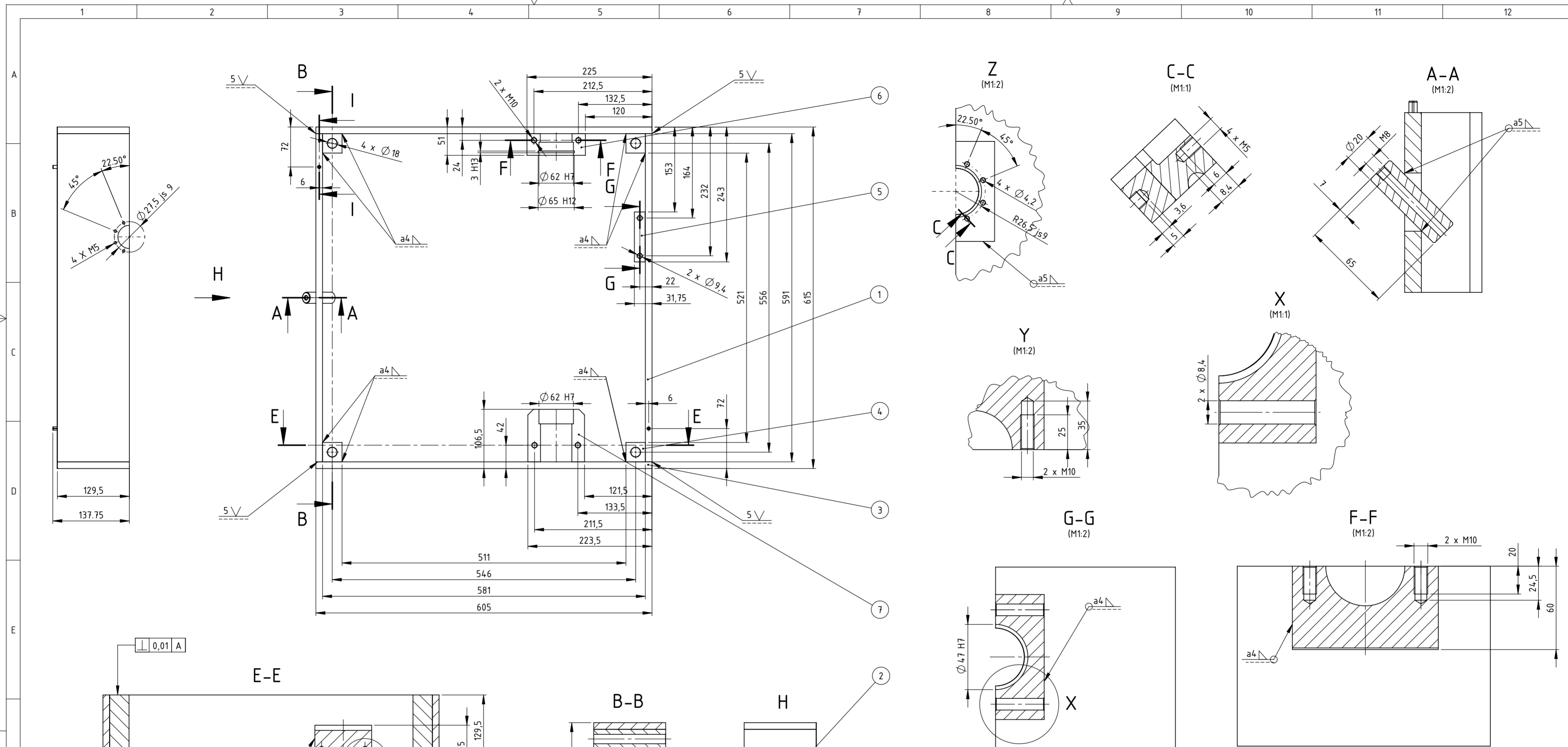
Broj naziva - code	Datum	Ime i prezime	Potpis
0035198723	Projektirao	01.09.2018.	Mateja Pavlek
	Razradio	01.09.2018.	Mateja Pavlek
	Crtao	01.09.2018.	Mateja Pavlek
	Pregledao		Doc. dr. sc. Krešimir Vučković
	Mentor		Doc. dr. sc. Krešimir Vučković

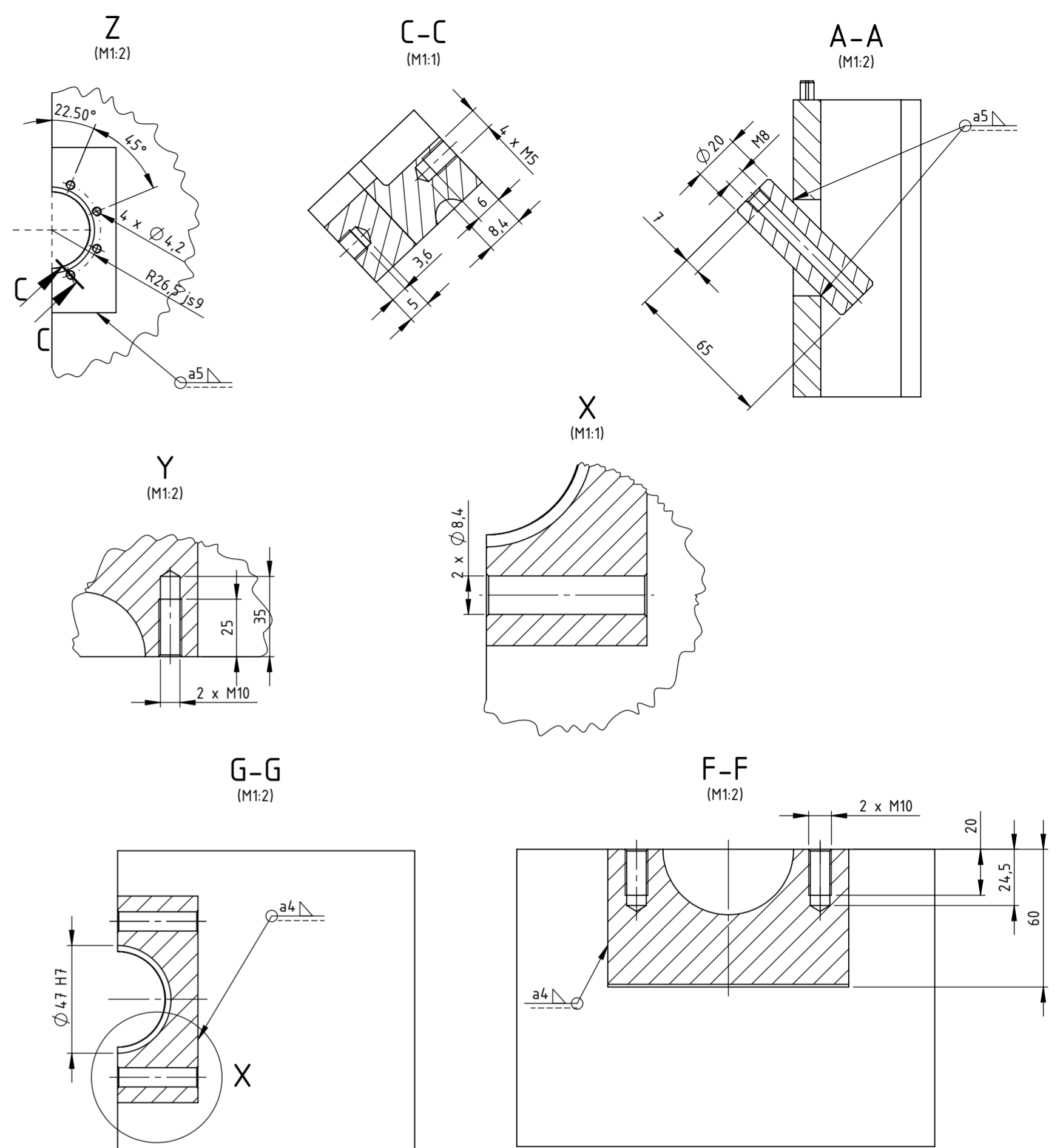
ISO - tolerancije		Objekt:	Objekt broj:
$\varnothing 6 m6$	0,012 0,004	Uređaj za umjeravanje moment ključeva	R. N. broj:
$\varnothing 6 E8$	0,038 0,002		
$\varnothing 47 H7$	0,025 0,000	Materijal: -	Masa: 206,7 kg
$\varnothing 95 H7$	0,035 0,000		
$\varnothing 108 js9$	0,0435 -0,0435	Mjerilo originala	1:5
$\varnothing 6 H7/m6$	0,008 -0,012	Mjerilo originala	1:5

Naziv: SKLOP RAZINE KUĆIŠTA I		Pozicija: 1
Crtež broj: MP-ZR-2018-01 <td>List: 1</td>		List: 1



**NAPOMENA:**  
 Nakon postupka zavarivanja, gornju naležnu plohu sklopa razine kućišta III gladati na mjeru 129,5 mm od donje referentne baze A poštujući zadanu geometriju oblika.

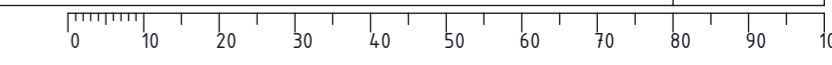


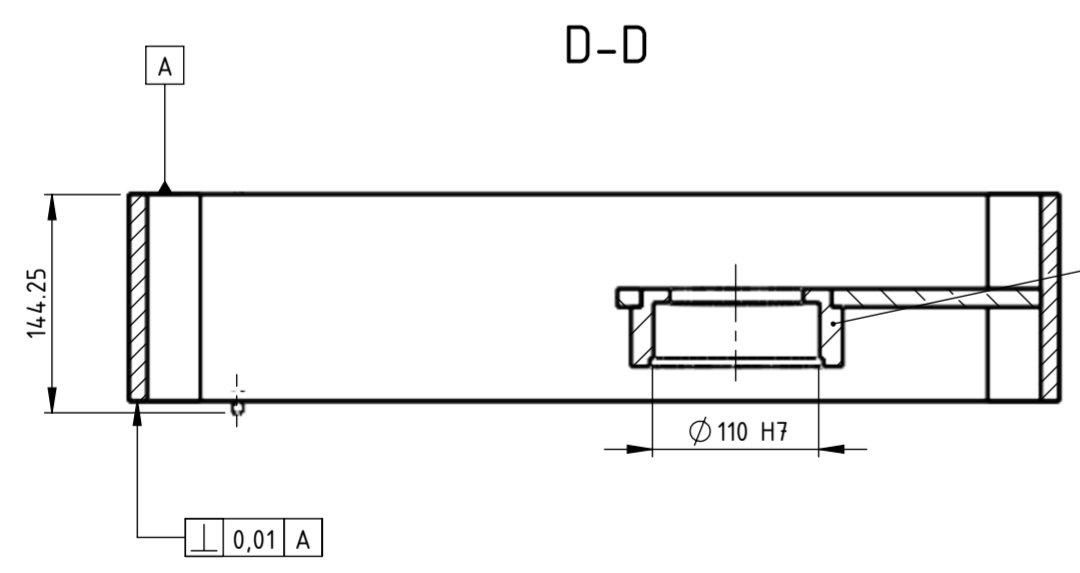
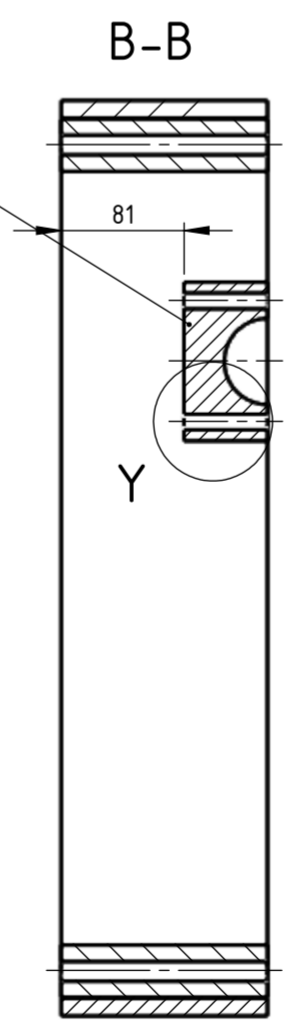
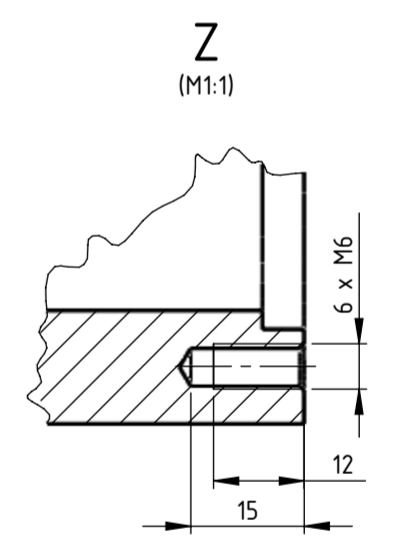
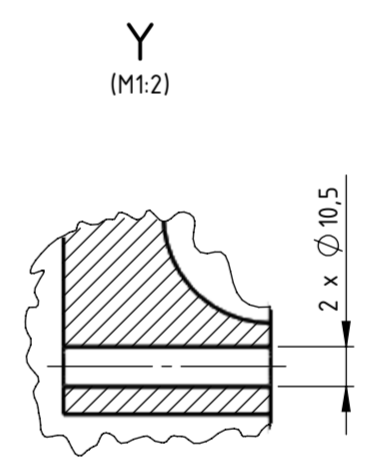
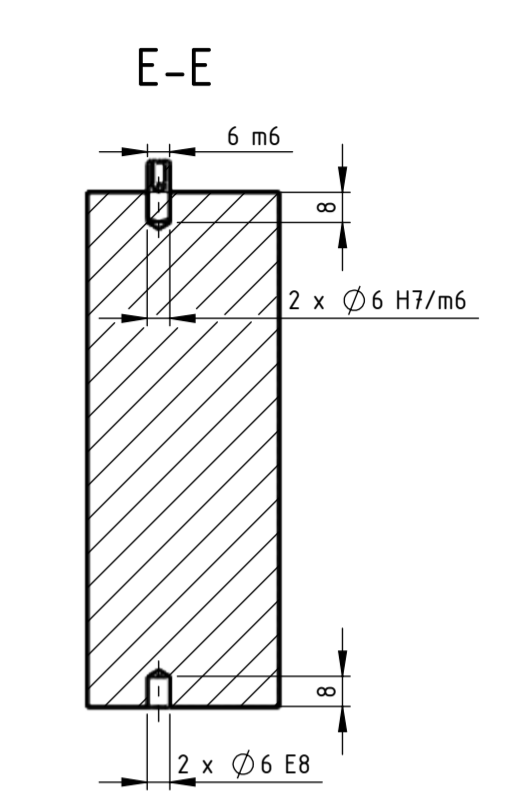
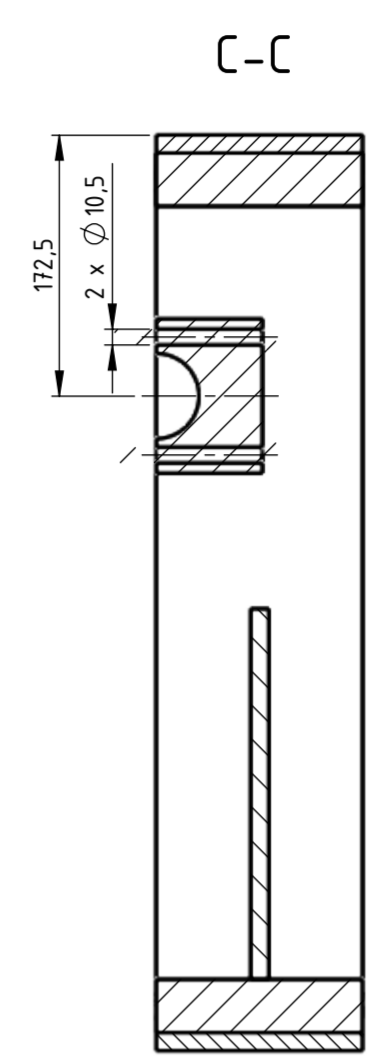
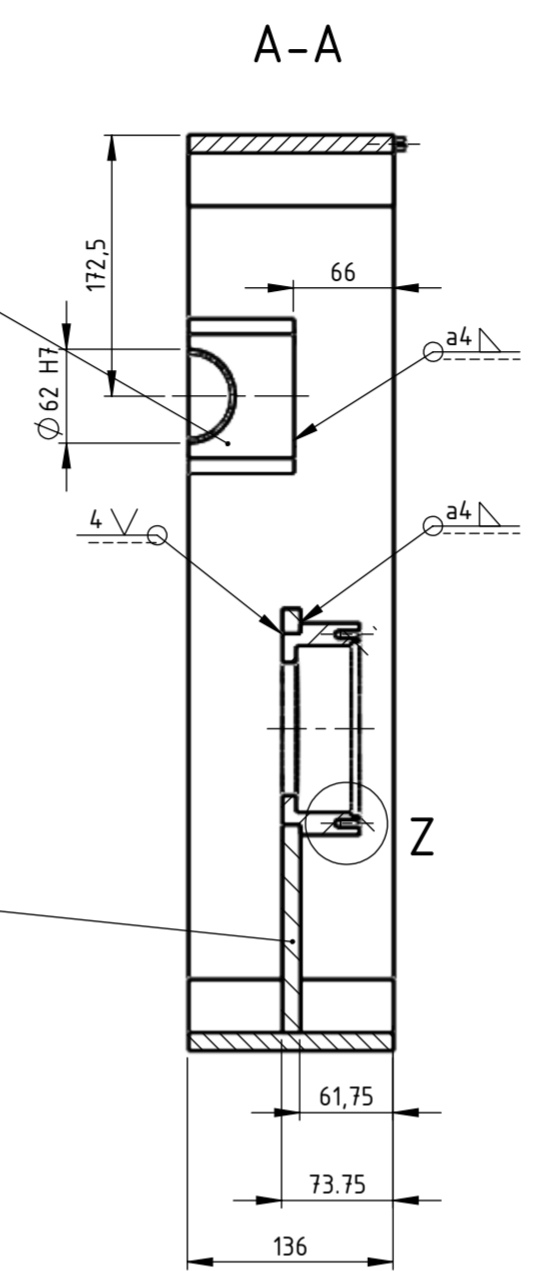
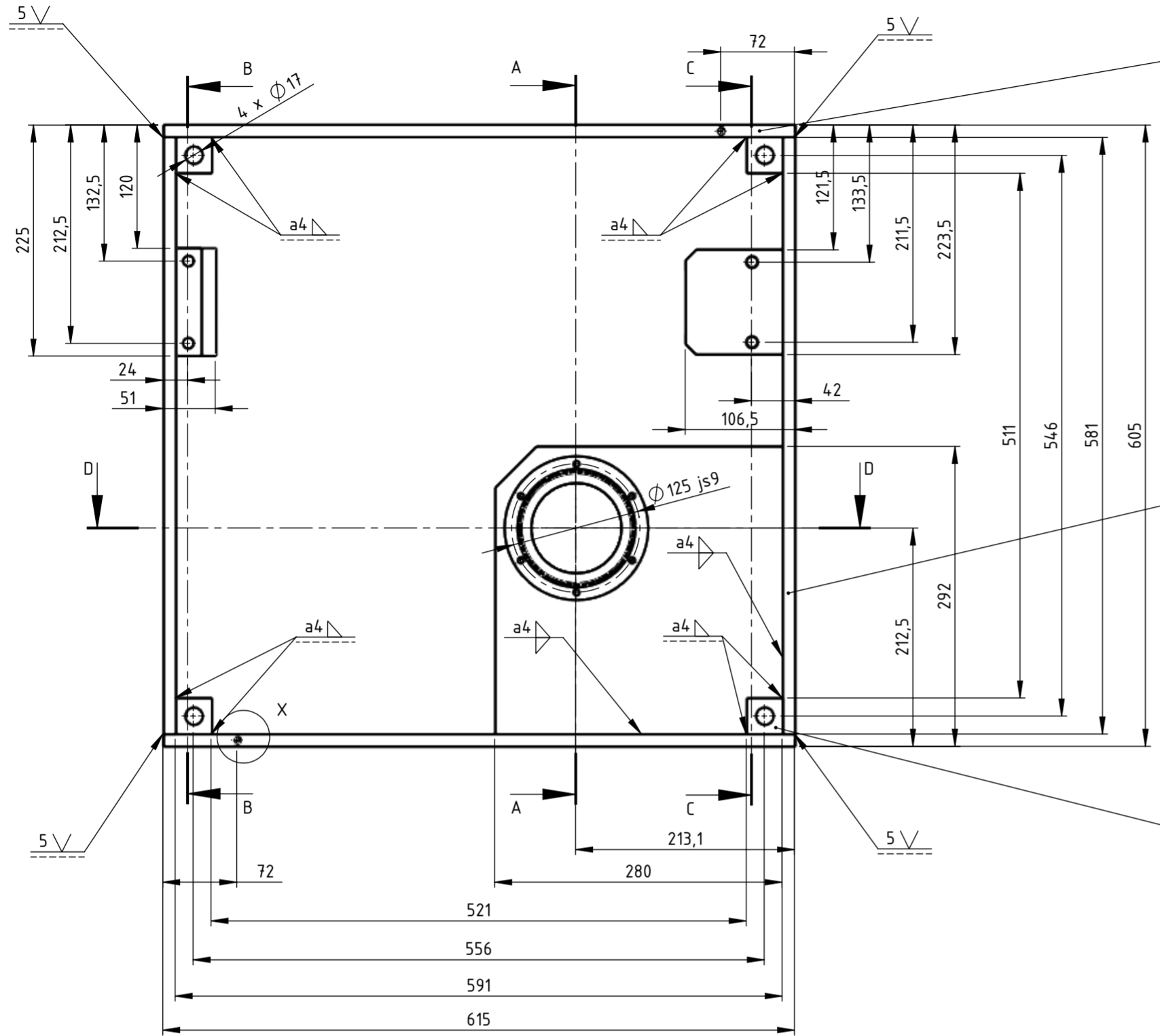
Poz.	Naziv dijela	Kom.	Crtež broj Norma	Materijal	Sirove dimenzije Proizvođač	Masa
9	Cilindrični zatik s unutarnjim navojem $\varnothing 6 \times 16$	2	DIN 7979	8.8	DIV d.o.o.	0,006 kg
8	Cijev mjeraca ulja	1	MP-ZR-2018-02-08	S235JR	85 x 65 x 8	0,14 kg
7	Kućište ležaja 6206	1	MP-ZR-2018-02-07	S235JR	102 x 75 x 94,5	3,24 kg
6	Kućište ležaja N 206 ECP	1	MP-ZR-2018-02-06	S235JR	105 x 60 x 43,5	1,18 kg
5	Radijalni poklopac ležaja NUP 204 ECP	1	MP-ZR-2018-02-05	S235JR	90 x 35 x 19,75	0,32 kg
4	Blok s prolaznom rupom A	1	MP-ZR-2018-02-04	S235JR	129,5 x 35 x 35	4,04 kg
3	Stranica C-II	2	MP-ZR-2018-02-03	S235JR	605 x 129,5 x 12	14,18 kg
2	Stranica B-II	1	MP-ZR-2018-02-02	S235JR	591 x 129,5 x 12	7,33 kg
1	Stranica A-II	1	MP-ZR-2018-02-01	S235JR	591 x 129,5 x 12	7,09 kg

Broj naziva - code	Datum	Ime i prezime	Potpis
0035198723	Projektirao	01.09.2018.	Mateja Pavlek
	Razradio	01.09.2018.	Mateja Pavlek
	Crtao	01.09.2018.	Mateja Pavlek
	Pregledao		Doc. dr. sc. Krešimir Vučković
	Mentor		Doc. dr. sc. Krešimir Vučković

ISO - tolerancije	Objekt:	Objekt broj:
3 H13	Uređaj za umjeravanje moment ključeva	R. N. broj:
$\varnothing 6$ m6	Napomena:	
$\varnothing 6$ E8	Materijal: -	Masa: 37,53 kg
	ZAVRŠNI RAD	

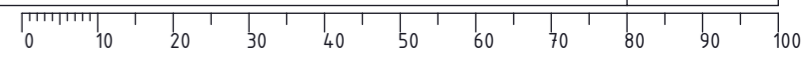
$\varnothing 62$ H7	$\varnothing 47$ H7	Naziv:	2	Format: A2
0,030	0,025	SKLOP RAZINE KUĆIŠTA II	2	Listova: 1
0,000	0,000			
$\varnothing 65$ H12	$\varnothing 53$ js9	Crtež broj:	MP-ZR-2018-02	List: 1
0,030	0,037			
0,000	-0,037			
$\varnothing 6$ H7/m6	$\varnothing 55$ js9			
0,008	0,037			
-0,012	-0,037			

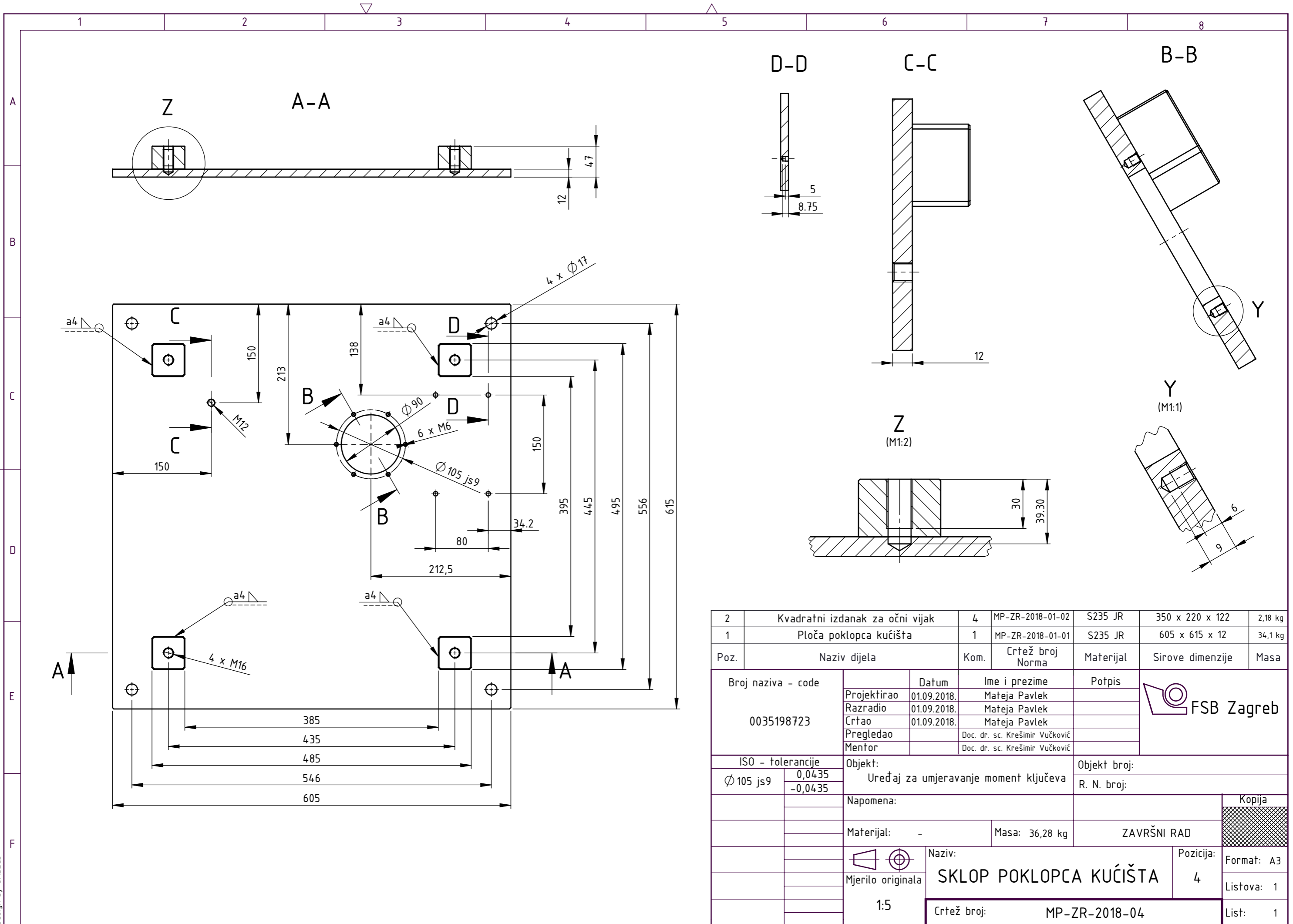




NAPOMENA:  
 Nakon postupka zavarivanja, gornju naležnu plohu sklopa razine kućišta III glodati na mjeru 136 mm od donje referentne baze A poštujući zadanu geometriju oblika.

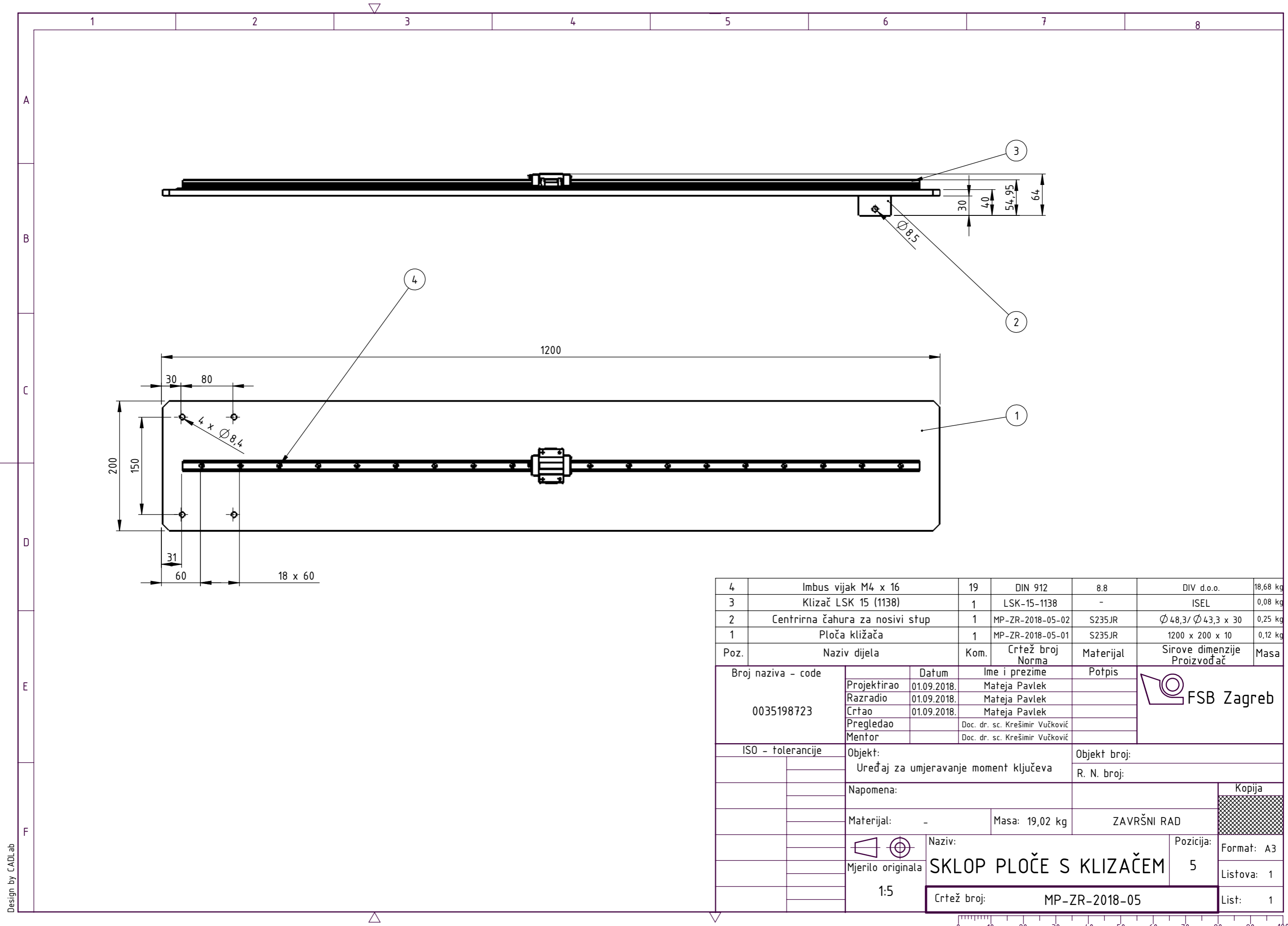
8	Cilindrični zatik s unutarnjim navojem Ø 6 x 16	1	DIN 7979	8.8	DIV d.o.o.	0,006 kg
7	Kućište ležaja 33212	1	MP-ZR-2018-03-07	S235JR	Ø140 / Ø88 x 51	2,26 kg
6	Radijalni poklopac ležaja 6206	1	MP-ZR-2018-03-06	S235JR	102 x 70 x 94,5	4,07 kg
5	Radijalni poklopac ležaja N 206 ECP	1	MP-ZR-2018-03-05	S235JR	105 x 55 x 43,5	1,12 kg
4	Ploča ležaja 33212	1	MP-ZR-2018-03-04	S235JR	280 x 280 x 12	5,98 kg
3	Blok s prolaznom rupom B	4	MP-ZR-2018-03-03	S235JR	136 x 35 x 35	4,24 kg
2	Stranica B-III	2	MP-ZR-2018-03-02	S235JR	581 x 136 x 12	14,78 kg
1	Stranica A-III	2	MP-ZR-2018-03-01	S235JR	615 x 136 x 12	15,64 kg
Poz.	Naziv dijela	Kom.	Crtež broj Norma	Materijal	Sirove dimenzije Proizvođač	Masa
Broj naziva - code		Datum	Ime i prezime	Potpis		
0035198723		Projektirao 01.09.2018.	Mateja Pavlek			
		Razradio 01.09.2018.	Mateja Pavlek			
		Crtao 01.09.2018.	Mateja Pavlek			
		Pregledao	Doc. dr. sc. Krešimir Vučković			
		Mentor	Doc. dr. sc. Krešimir Vučković			
ISO - tolerancije		Objekt:		Objekt broj:		
Ø 6 H7	0,012 0,000	Uređaj za umjeravanje moment ključeva		R. N. broj:		
Ø 6 E8	0,038 0,020	Napomena:		Kopija		
Ø 62 H7	0,030 0,000	Materijal:	-	Masa: 48,10 kg	ZAVRŠNI RAD	
Ø 110 H7	0,035 0,000	Naziv:		Pozicija:		
Ø 125 js9	0,050 -0,050	Mjerilo originala		3		
Ø 6 H7/m6	0,008 -0,012	Crtež broj:		MP-ZR-2018-03		
		1:5		Format: A2		
				Listova: 1		
				List: 1		





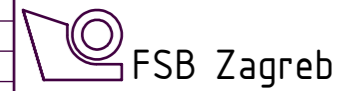
2	Kvadratni izdanak za očni vijak	4	MP-ZR-2018-01-02	S235 JR	350 x 220 x 122	2,18 kg
1	Ploča poklopca kućišta	1	MP-ZR-2018-01-01	S235 JR	605 x 615 x 12	34,1 kg
Poz.	Naziv dijela	Kom.	Crtež broj Norma	Materijal	Sirove dimenzije	Masa
Broj naziva - code  0035198723	Datum	Ime i prezime		Potpis		
	Projektirao	01.09.2018.	Mateja Pavlek			
	Razradio	01.09.2018.	Mateja Pavlek			
	Crtao	01.09.2018.	Mateja Pavlek			
	Pregledao		Doc. dr. sc. Krešimir Vučković			
Mentor		Doc. dr. sc. Krešimir Vučković				
ISO - tolerancije		Objekt:			Objekt broj:	
Ø 105 js9	0,0435 -0,0435	Uređaj za umjeravanje moment ključeva			R. N. broj:	
Napomena:				Kopija		
Materijal: -			Masa: 36,28 kg	ZAVRŠNI RAD		
Mjerilo originala		Naziv:		Pozicija:		Format: A3
1:5		SKLOP POKLOPČA KUĆIŠTA		4		Listova: 1
Crtež broj:			MP-ZR-2018-04			List: 1





4	Imbus vijak M4 x 16	19	DIN 912	8.8	DIV d.o.o.	18,68 kg
3	Klizač LSK 15 (1138)	1	LSK-15-1138	-	ISEL	0,08 kg
2	Centrirna čahura za nosivi stup	1	MP-ZR-2018-05-02	S235JR	Ø 48,3/ Ø 43,3 x 30	0,25 kg
1	Ploča klizača	1	MP-ZR-2018-05-01	S235JR	1200 x 200 x 10	0,12 kg
Poz.	Naziv dijela	Kom.	Crtež broj Norma	Materijal	Sirove dimenzije Proizvođač	Masa

Broj naziva - code  0035198723	Datum	Ime i prezime	Potpis
	Projektirao	01.09.2018.	Mateja Pavlek
	Razradio	01.09.2018.	Mateja Pavlek
	Crtao	01.09.2018.	Mateja Pavlek
	Pregledao		Doc. dr. sc. Krešimir Vučković
Mentor		Doc. dr. sc. Krešimir Vučković	



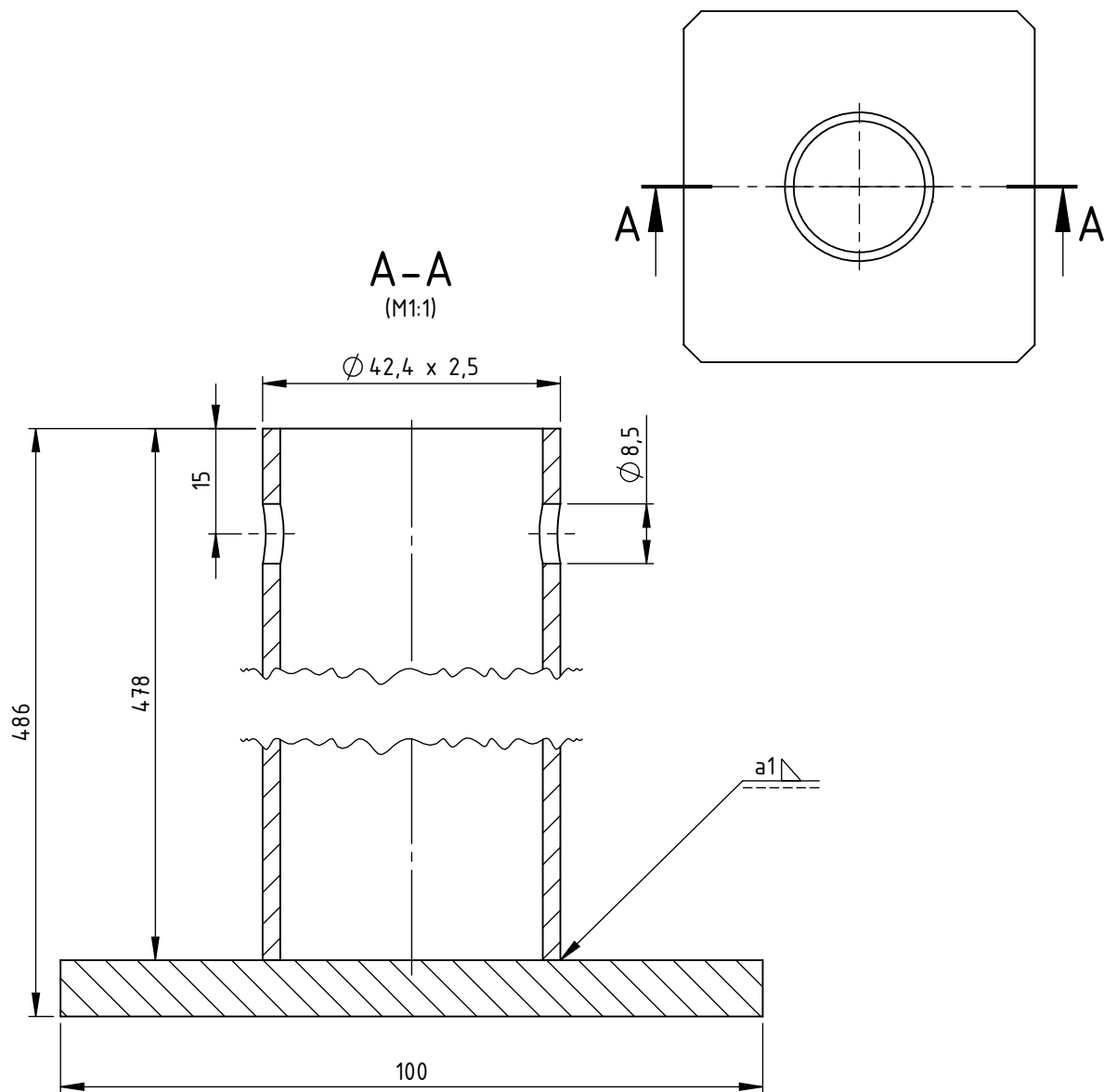
ISO - tolerancije	Objekt: Uređaj za umjeravanje moment ključeva	Objekt broj:
	Napomena:	R. N. broj:

Materijal:	-	Masa: 19,02 kg	ZAVRŠNI RAD	Kopija

Mjerilo originala	1:5	Naziv: <b>SKLOP PLOČE S KLIZAČEM</b>	Pozicija: 5	Format: A3
		Crtež broj: MP-ZR-2018-05	Listova: 1	List: 1



Design by CADLab

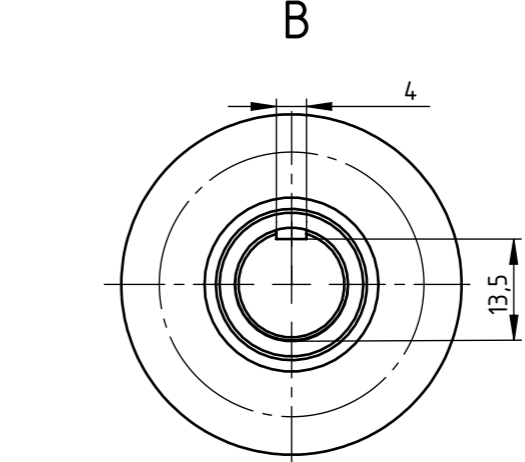
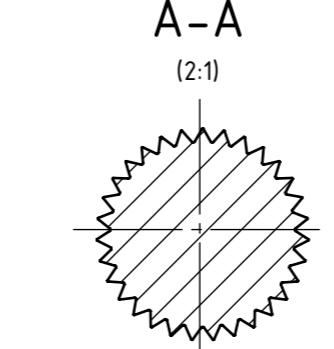
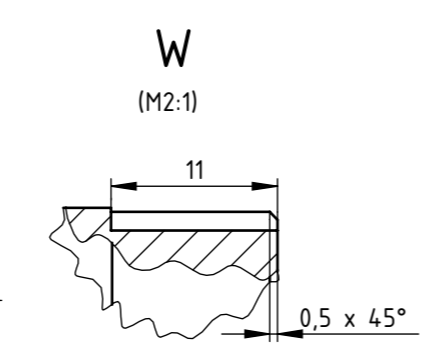
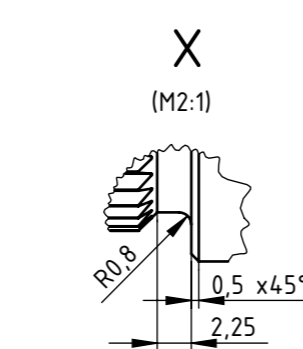
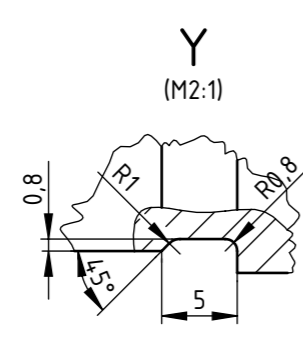
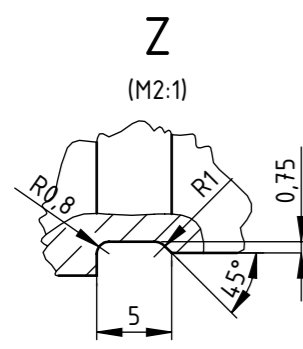
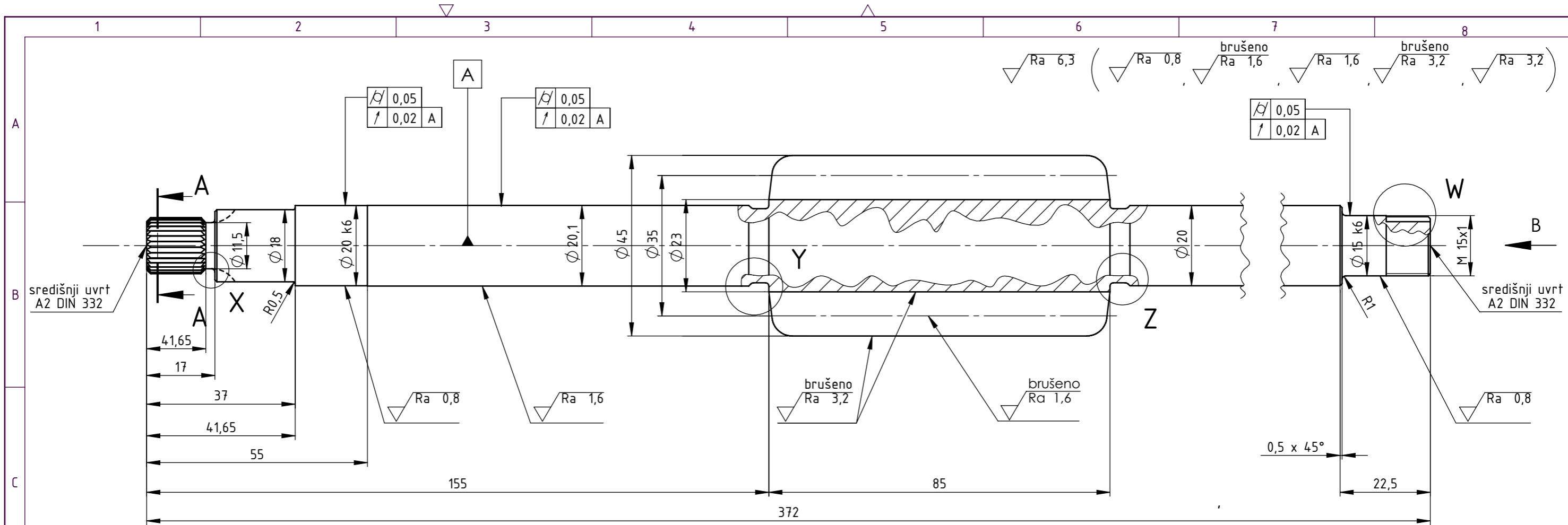


2	Cijev nosivog stupa	1	MP-ZR-2018-06-02	S235JR	$\varnothing 42,4 / \varnothing 37,4 \times 478$	0,62 kg
1	Temeljna ploča nosivog stupa	1	MP-ZR-2018-06-01	S235JR	100 x 100 x 8	1,17 kg
Poz.	Naziv dijela	Kom.	Crtež broj Norma	Materijal	Sirove dimenzije Proizvođač	Masa

	Datum	Ime i prezime	Potpis
Projektirao	01.09.2018.	Mateja Pavlek	
Razradio	01.09.2018.	Mateja Pavlek	
Crtao	01.09.2018.	Mateja Pavlek	
Pregledao		Doc. dr. sc. Krešimir Vučković	
Mentor		Doc. dr. sc. Krešimir Vučković	



ISO - tolerancije	Objekt:		Objekt broj:
	Uređaj za umjeravanje moment ključeva		R. N. broj:
	Napomena:		Kopija
	Materijal: -	Masa: 1,79 kg	ZAVRŠNI RAD
	Naziv:		Pozicija:
	SKLOP NOSIVOG STUPA		6
	Mjerilo originala	Crtež broj:	Listova: 1
	1:2	MP-ZR-2018-06	List: 1



NAPOMENA:  
1) Vanjsko ozubljenje vratila izraditi prema normi DIN 5481 za red veličine 12 x 14 (vidi presjek A-A).

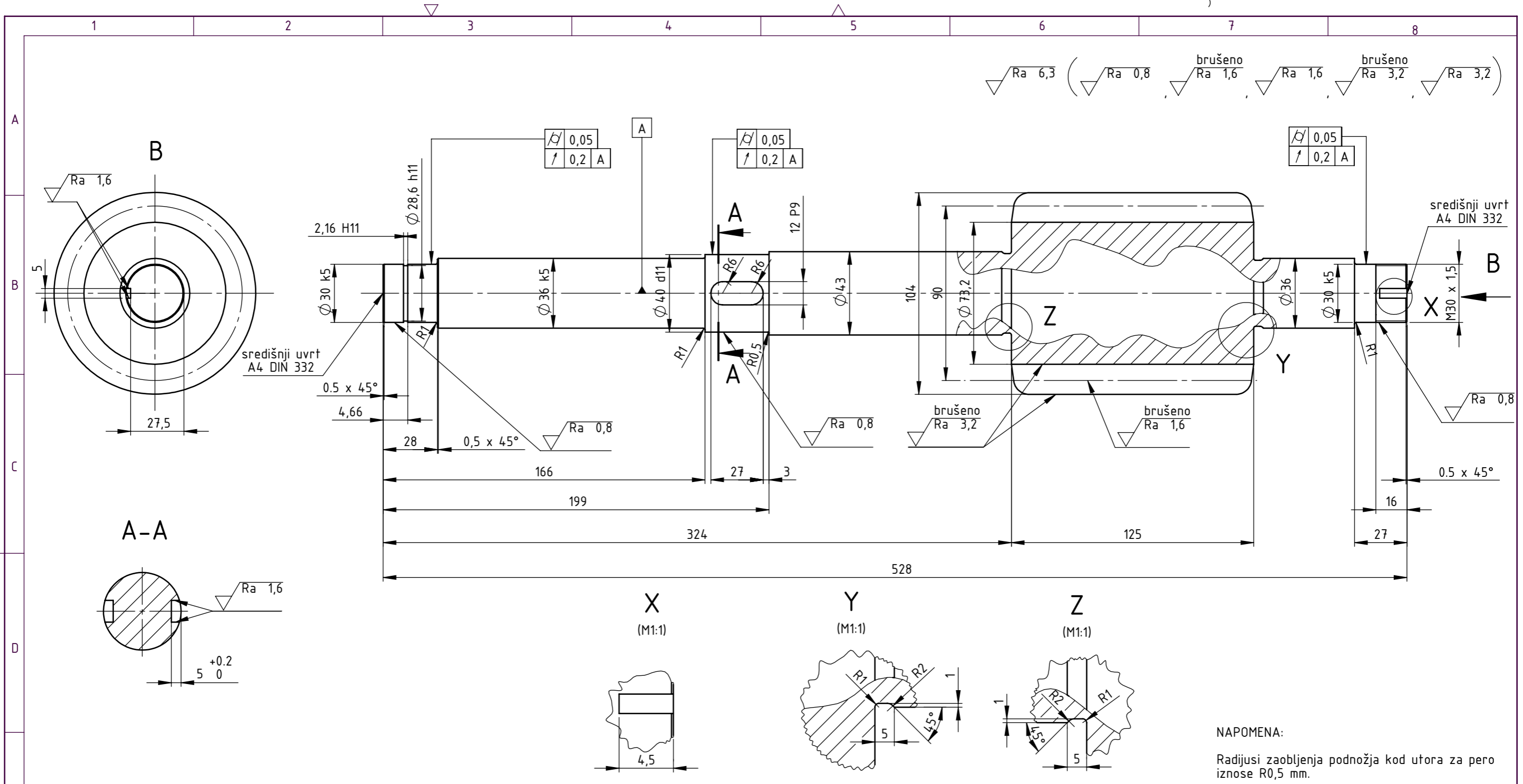
Tablica parametara pužnog vijka

Broj zubi	$z_1$	1
Normalni modul	$m_n$	4,95
Aksijalni modul	$m$	5
Duljina pužnog vijka	$b$	85
Normalni korak	$p_n$	4,9
Aksijalni korak	$p_a$	15,708
Promjer srednje kružnice	$d$	35
Promjer tjemene kružnice	$d_{a1}$	45
Promjer podnožne kružnice	$d_{f1}$	23
Normalna debljina zuba	$s_{nm}$	7,776
Aksijalna debljina zuba	$s_{am}$	7,854
Širina uzubine	$e$	7,776
Normalni kut zahvatne linije	$\alpha_w$	20°
Aksijalni kut zahvatne linije	$\alpha$	20,2°
Srednji kut uspona	$\gamma_m$	8,13°
Razmak osi vratila	$a$	130

Broj naziva - code  0035198723	Datum	01.09.2018.	Ime i prezime	Mateja Pavlek	Potpis	
	Projektirao	01.09.2018.	Mateja Pavlek			
	Razradio	01.09.2018.	Mateja Pavlek			
	Crtao	01.09.2018.	Mateja Pavlek			
	Pregledao		Doc. dr. sc. Krešimir Vučković			
	Mentor		Doc. dr. sc. Krešimir Vučković			
ISO - tolerancije		Objekt:		Objekt broj:		Kopija
$\varnothing 15\ k6$	0,012	Uređaj za umjeravanje moment ključeva		R. N. broj:		
$\varnothing 20\ k6$	0,001	Napomena:				
	0,015					
	0,002					Format: A3
		Materijal:	E360	Masa:	0,92 kg	ZAVRŠNI RAD
		Mjerilo originala	1:1	Naziv:		Pozicija:
				VRATILO I		7
		Crtež broj:		MP-ZR-2018-07		Listova: 1
						List: 1

Design by CADLab





NAPOMENA:  
 Radijusi zaobljenja podnožja kod utora za pero iznose R0,5 mm.

Tablica parametara pužnog vijka

Broj zubi	$z_1$	2
Normalni modul	$m_n$	6,917
Aksijalni modul	$m$	7
Duljina pužnog vijka	$b$	125
Normalni korak	$p_n$	21,73
Aksijalni korak	$p_a$	21,99
Promjer srednje kružnice	$d_f$	90
Promjer tjemene kružnice	$d_{a1}$	104
Promjer podnožne kružnice	$d_{f1}$	73,2
Normalna debljina zuba	$s_{nm}$	10,865
Aksijalna debljina zuba	$s_{am}$	10,996
Širina uzubine	$e$	10,996
Normalni kut zahvatne linije	$\alpha_w$	20°
Aksijalni kut zahvatne linije	$\alpha$	20,2°
Srednji kut uspona	$\gamma_m$	8,8419°
Razmak osi vratila	$a$	220

Broj naziva - code  0035198723	Datum	01.09.2018.	Ime i prezime	Mateja Pavlek	Potpis	
	Projektirao	01.09.2018.	Mateja Pavlek			
	Razradio	01.09.2018.	Mateja Pavlek			
	Crtao	01.09.2018.	Mateja Pavlek			
	Pregledao		Doc. dr. sc. Krešimir Vučković			
	Mentor		Doc. dr. sc. Krešimir Vučković			
ISO - tolerancije		Objekt:		Objekt broj:		Kopija
$\varnothing 28,6$ h11	0,000 -0,130	Uređaj za umjeravanje moment ključeva		R. N. broj:		
$\varnothing 30$ k5	0,011 0,002	Napomena:				
$\varnothing 36$ k5	0,013 0,002	Materijal:	E360	Masa:	7,62 kg	
$\varnothing 40$ d11	-0,080 -0,240	Naziv:		VRATILO II		Format: A3
2,16 H11	0,0008 0,000	Mjerilo originala		8		Listova: 1
12 P9	-0,018 -0,064	1:2		Crtež broj: MP-ZR-2018-08		List: 1

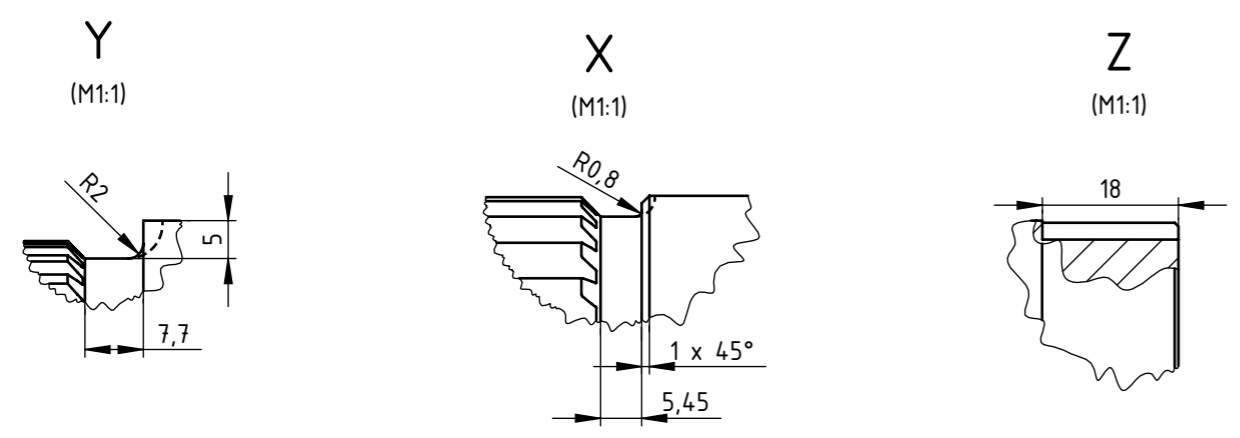
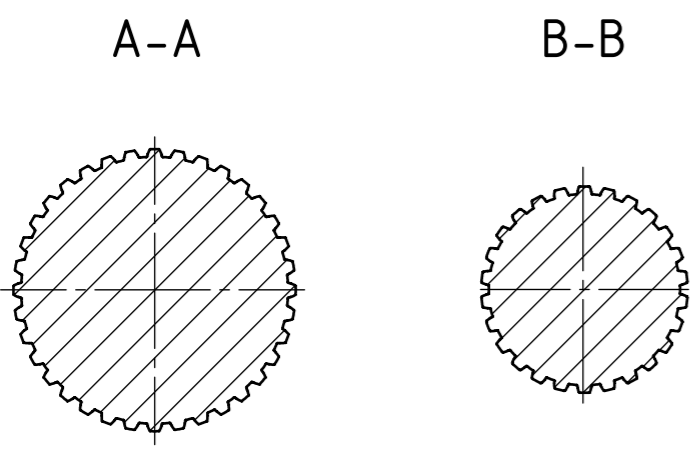
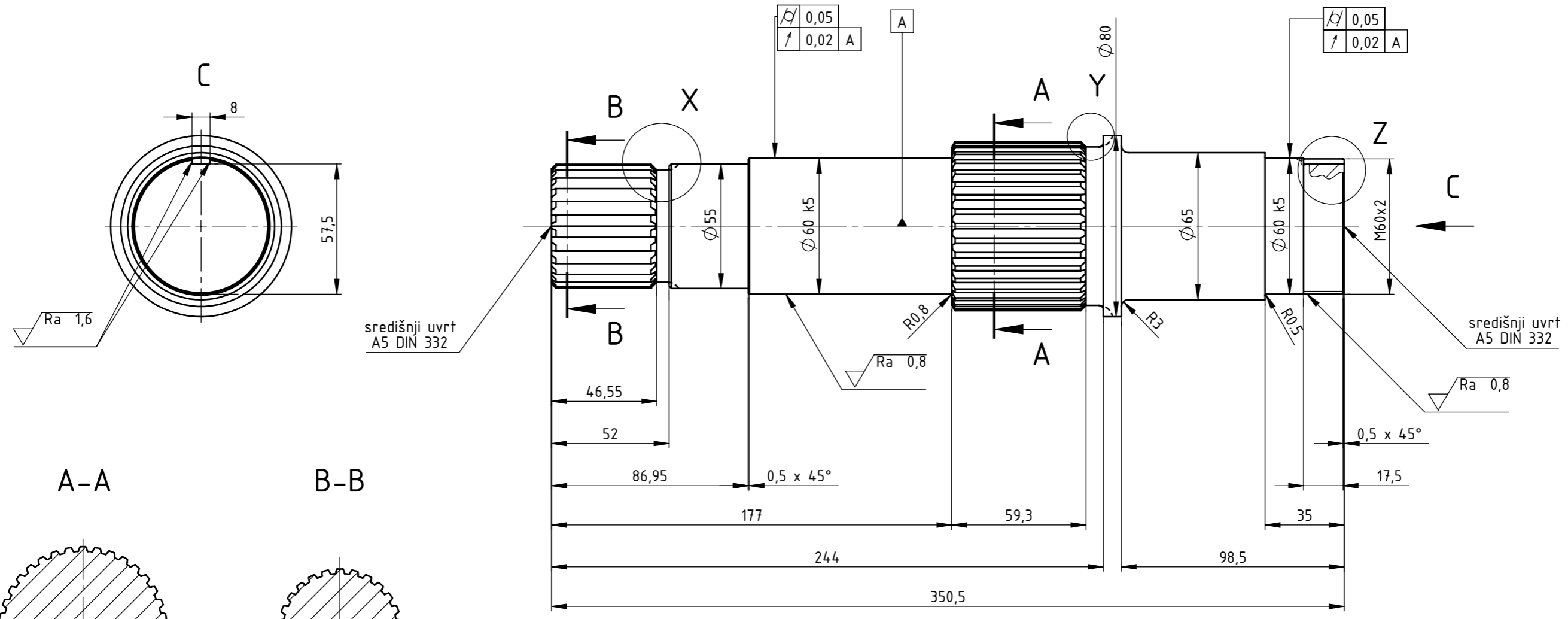
Design by CADLab





1 2 3 4 5 6 7 8

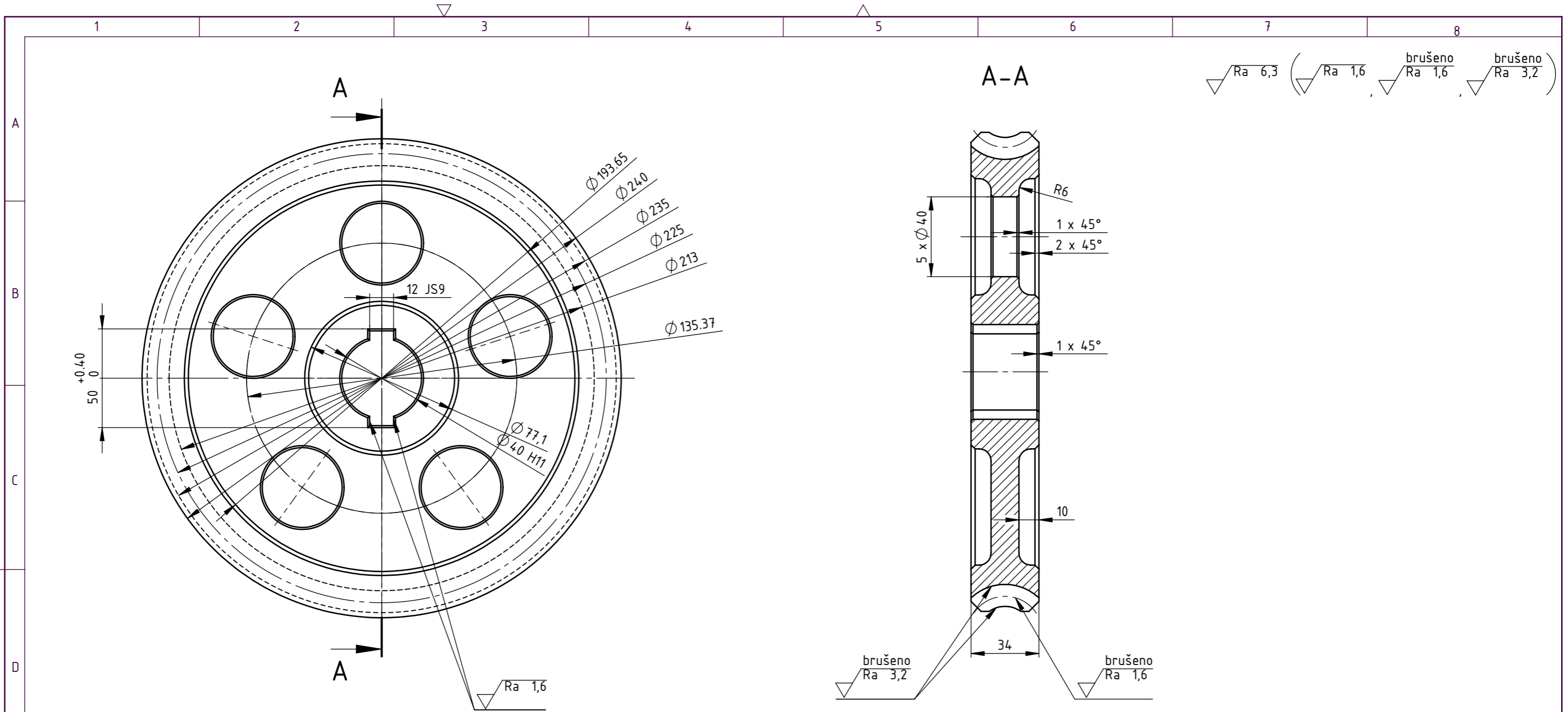
Ra 6,3 (Ra 0,8 Ra 1,6)



NAPOMENA:  
Vanjsko ozubljenje vratila izvesti prema DIN 5480 za red veličine 55 x 2 (vidi presjek B-B) i 75 x 2 (vidi presjek A-A).

Broj naziva - code  0035198723	Datum	01.09.2018.	Ime i prezime	Mateja Pavlek	Potpis	
	Projektirao	01.09.2018.	Mateja Pavlek			
	Razradio	01.09.2018.	Mateja Pavlek			
	Crtao	01.09.2018.	Mateja Pavlek			
	Pregledao		Doc. dr. sc. Krešimir Vučković			
Mentor		Doc. dr. sc. Krešimir Vučković				
ISO - tolerancije	Objekt:		Objekt broj:		Kopija	
Ø 60 k5	0,015 0,002	Uređaj za umjeravanje moment ključeva		R. N. broj:		
Napomena:			ZAVRŠNI RAD			
Materijal:	E360	Masa:	8,39 kg			
Mjerilo originala	1:2	Naziv:		Pozicija:	Format: A3	
		VRATILO III		9	Listova: 1	
		Crtež broj: MP-ZR-2018-09			List: 1	

0 10 20 30 40 50 60 70 80 90 100



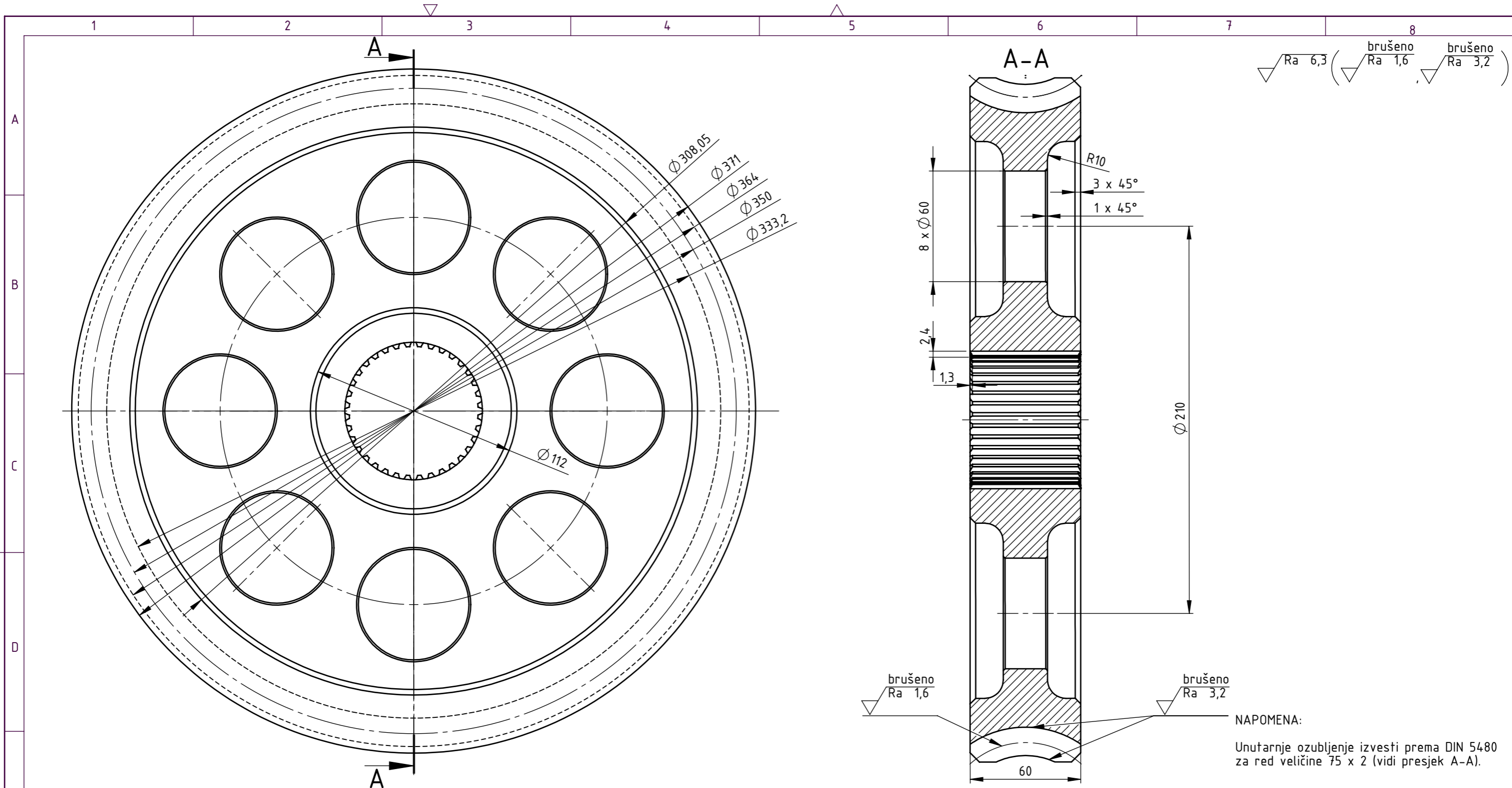
Tablica parametara pužnog vijka

Broj zubi	$z$	45
Normalni modul	$m_n$	4,95
Aksijalni modul	$m$	5
Pomak profila	$x_2 * m$	0
Normalni korak	$p_n$	4,901
Aksijalni korak	$p_a$	15,708
Srednji promjer	$d_2$	225
Tjemeni promjer	$d_{a2}$	235
Podnožni promjer	$d_{f2}$	213
Debljina zuba	$s$	7,854
Širina uzubine	$e$	7,854
Normalni kut zahvatne linije	$\alpha_w$	20°
Aksijalni kut zahvatne linije	$\alpha$	20,2°
Srednji kut uspona	$\gamma_m$	8,13°
Polumjer zakrivljenosti tjemena	$r_K$	12,5
Razmak osi vratila	$a$	130

Broj naziva - code  0035198723	Datum	01.09.2018.	Ime i prezime	Mateja Pavlek	Potpis	
	Projektirao	01.09.2018.	Mateja Pavlek			
	Razradio	01.09.2018.	Mateja Pavlek			
	Crtao	01.09.2018.	Mateja Pavlek			
	Pregledao		Doc. dr. sc. Krešimir Vučković			
	Mentor		Doc. dr. sc. Krešimir Vučković			
ISO - tolerancije	Objekt:		Uređaj za umjeravanje moment ključeva		Objekt broj:	
$\phi 40 H11$	0,016			R. N. broj:		
	0,000					
12 JS9	0,0215	Napomena:				Kopija
	-0,0215					
		Materijal:	18CrNiMo7-6	Masa:	5,46 kg	ZAVRŠNI RAD
		Naziv:		PUŽNO KOLO I		Format: A3
		Mjerilo originala	1:2	10	10	Listova: 1
		Crtež broj:		MP-ZR-2018-10		List: 1

Design by CADLab





$\nabla$  Ra 6,3 (
  $\nabla$  brušeno Ra 1,6
  $\nabla$  brušeno Ra 3,2
 )

brušeno Ra 1,6

brušeno Ra 3,2

NAPOMENA:  
 Unutarne ozubljenje izvesti prema DIN 5480 za red veličine 75 x 2 (vidi presjek A-A).

Parametri pužnog kola

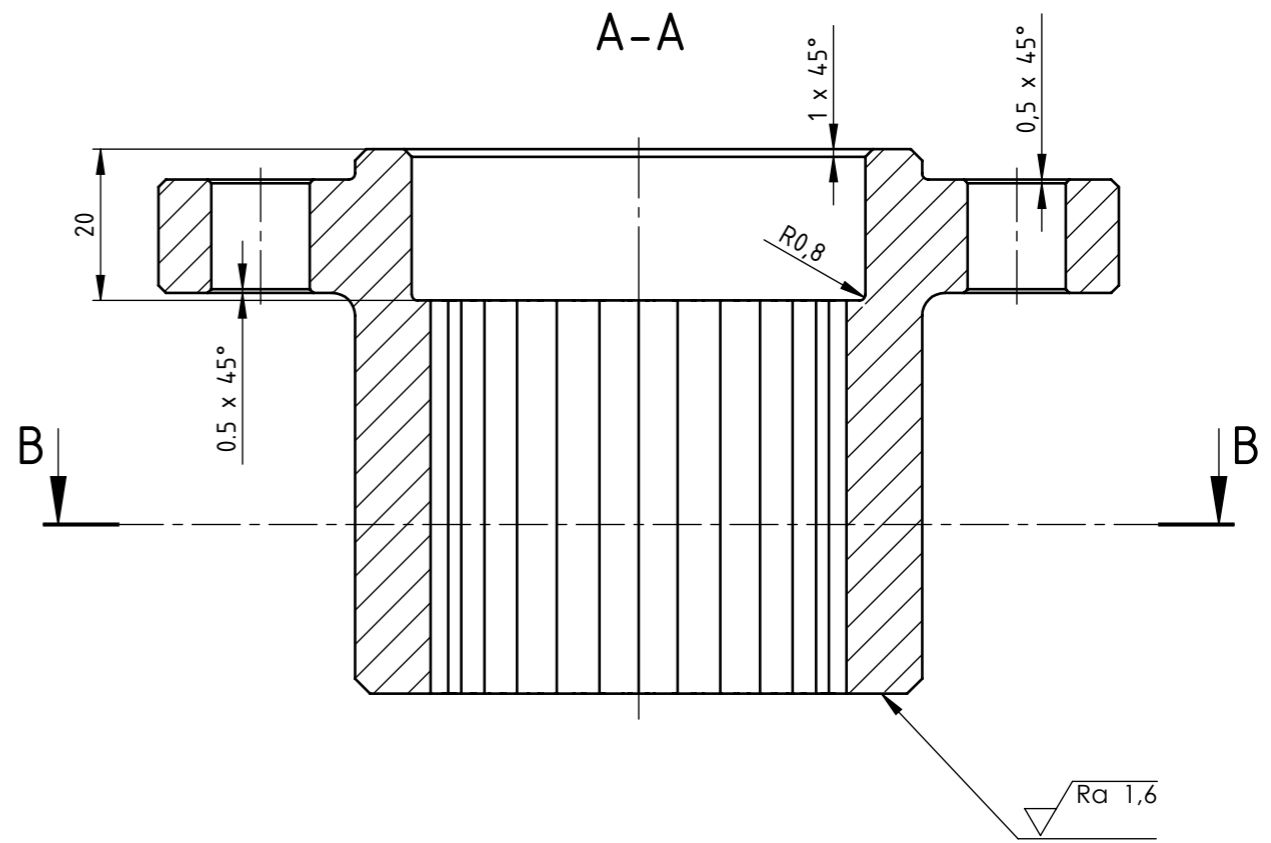
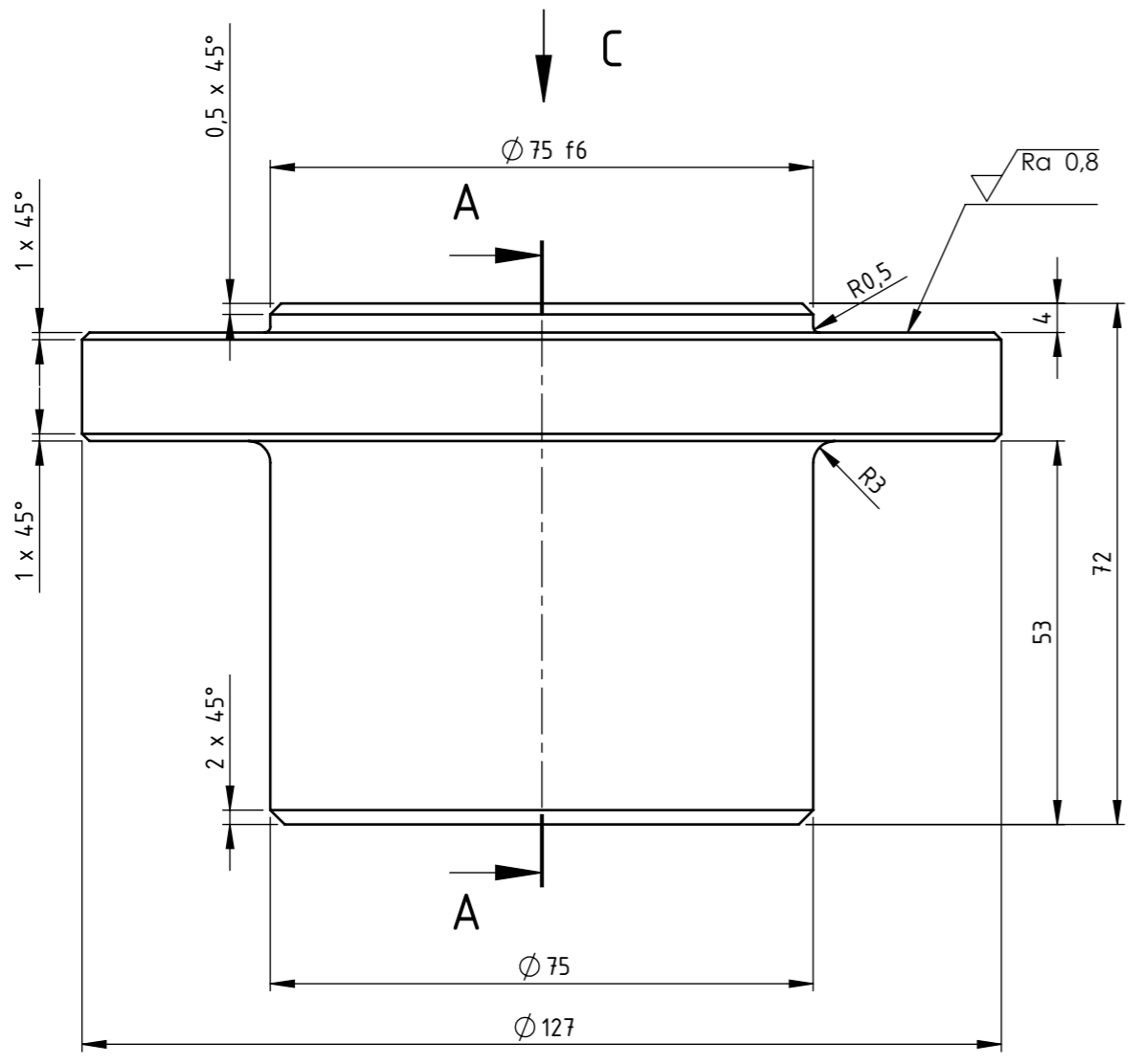
Broj zubi	$z$	50
Normalni modul	$m$	6,92
Aksijalni modul	$m$	7
Pomak profila	$x_2 * m$	0
Normalni korak	$p_n$	21,73
Aksijalni korak	$p_a$	21,99
Srednji promjer	$d_z$	350
Tjemeni promjer	$d_{a2}$	364
Podnožni promjer	$d_{f2}$	333,2
Debljina zuba	$s$	10,996
Širina uzubine	$e$	10,996
Normalni kut zahvatne linije	$\alpha_w$	20,2°
Aksijalni kut zahvatne linije	$\alpha$	20°
Srednji kut uspona	$\gamma_m$	8,8419°
Polumjer zakrivljenosti tjemena	$r_K$	45
Razmak osi vratila	$a$	220

Broj naziva - code <b>0035198723</b>	Datum	01.09.2018.	Ime i prezime	Mateja Pavlek	Potpis	
	Projektirao	01.09.2018.	Mateja Pavlek			
	Razradio	01.09.2018.	Mateja Pavlek			
	Crtao	01.09.2018.	Mateja Pavlek			
ISO - tolerancije	Pregledao		Doc. dr. sc. Krešimir Vučković			
	Mentor		Doc. dr. sc. Krešimir Vučković			
	Objekt:	Uređaj za umjeravanje moment ključeva			Objekt broj:	
	Napomena:				R. N. broj:	
Materijal: 18CrNiMo7-6 Masa: 17,62 kg ZAVRŠNI RAD	Naziv:		<b>PUŽNO KOLO II</b>		Kopija 	
	Mjerilo originala		1:2		Format: A3 Listova: 1	
	Crtež broj:		MP-ZR-2018-11		List: 1	
	Naziv:		11			

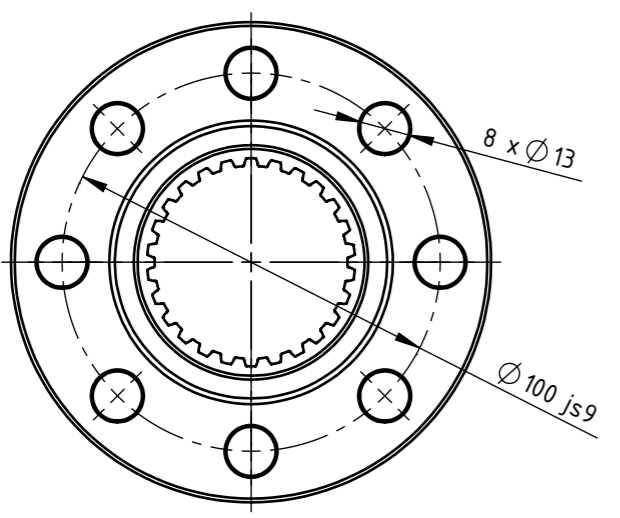
Design by CADLab



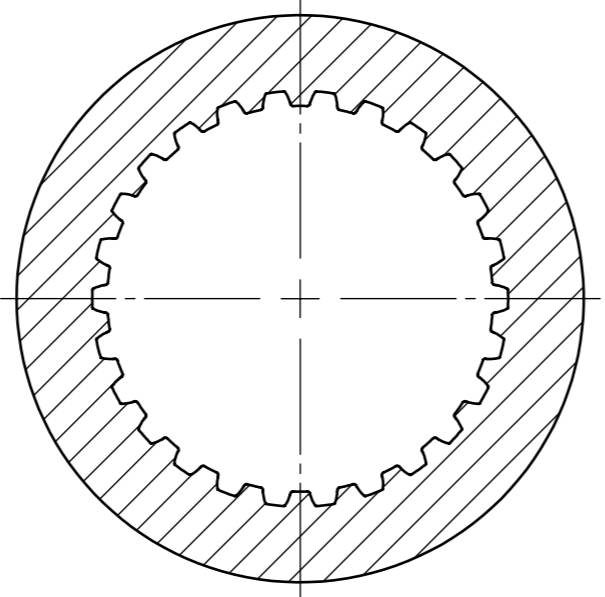
Ra 6,3 ( Ra 0,8 , Ra 1,6 )



C (M1:1)



B-B



NAPOMENA:

Unutarnje ozubljenje adaptera mjernog pretvornika izvesti prema DIN 5480 za red veličine 70 x 2 (vidi presjek B-B).

Broj naziva - code  0035198723	Projektirao	01.09.2018.	Mateja Pavlek	Potpis	
	Razradio	01.09.2018.	Mateja Pavlek		
	Crtao	01.09.2018.	Mateja Pavlek		
	Pregledao		Doc. dr. sc. Krešimir Vučković		
	Mentor		Doc. dr. sc. Krešimir Vučković		
ISO - tolerancije		Objekt:		Objekt broj:	
$\varnothing 75 f6$	-0,030	Uređaj za umjeravanje moment ključeva		R. N. broj:	
	-0,049	Napomena:			
$\varnothing 100 js9$	0,0435				
	-0,0435				
Materijal: E295		Masa: 1,98 kg	ZAVRŠNI RAD		Kopija
Mjerilo originala		Naziv: ADAPTER MJERNOG PRETVORNIKA		Pozicija: 24	Format: A3
1:1		Crtež broj: MP-ZR-2018-24			Listova: 1
					List: 1