

Mogućnosti obrade u Laboratoriju za alatne strojeve

Benger, Bruno

Undergraduate thesis / Završni rad

2009

Degree Grantor / Ustanova koja je dodijelila akademski / stručni stupanj: **University of Zagreb, Faculty of Mechanical Engineering and Naval Architecture / Sveučilište u Zagrebu, Fakultet strojarstva i brodogradnje**

Permanent link / Trajna poveznica: <https://um.nsk.hr/um:nbn:hr:235:244107>

Rights / Prava: [In copyright](#)/[Zaštićeno autorskim pravom.](#)

Download date / Datum preuzimanja: **2024-07-13**

Repository / Repozitorij:

[Repository of Faculty of Mechanical Engineering and Naval Architecture University of Zagreb](#)



Sveučilište u Zagrebu
Fakultet strojarstva i brodogradnje

ZAVRŠNI RAD

Bruno Bengner

Zagreb, 2009

Sveučilište u Zagrebu
Fakultet strojarstva i brodogradnje

ZAVRŠNI RAD

Mentor:

Prof. dr. sc. Damir Ciglar

Bruno Benger

Zagreb, 2009

Sažetak:

Laboratorij za alatne strojeve oformljen je 60-tih godina. Opremljen je konvencionalnim i numerički upravljanim alatnim strojevima. Alatni strojevi u laboratoriju bez obzira na način upravljanja podijeljeni su prema vrsti obrade koju izvode. Obrade koje strojevi mogu izvesti su tokarenje, glodanje, blanjanje, bušenje, brušenje i piljenje, a prema tome je i određena njegova konstrukcija i osnovne tehničko-tehnološke karakteristike.

Laboratorij Katedre za alatne strojeve sastavni je dio sjeverne zgrade Fakulteta strojarstva i brodogradnje ukupne površine od 558 m². Sastoji se od raznih pomoćnih površina (učionice i spremišta) te laboratorija za alatne strojeve koji je podijeljen na površinu sa konvencionalnim alatnim strojevima i površinu sa numerički upravljanim alatnim strojevima. Na površini sa konvencionalnim alatnim strojevima nalaze se tri univerzalne tokarilice, dvije univerzalne glodalice te jedna odvalna glodalica, dvije blanjalice (kratkohodna i dugohodna), petoro bušilica, četvero brusilica i jedna okvirna pila. Na površini sa numerički upravljanim alatnim strojevima nalazi se jedna univerzalna CNC tokarilica. U radu je dat prostorni raspored svih tih strojeva, a također i opis i tehničko-tehnološke karakteristike svakog pojedinog stroja.

Sadržaj:

Popis slika:	II
Popis tablica:	IV
Izjava	V
1. Uvod.....	1
2. Obrada odvajanjem čestica	2
2.1. Tokarenje	4
2.2. Glodanje	5
2.3. Blanjanje.....	7
2.4. Bušenje.....	8
2.5. Piljenje	8
2.6. Brušenje	9
3. Obradni strojevi	11
3.1. Sklopovi obradnih strojeva	12
3.1.1. Prigon za glavno gibanje.....	12
3.1.2. Prigon za pomoćno gibanje	14
3.1.3. Postolja i vodilice.....	16
3.1.4. Pribor za prihvat alata i obratka.....	17
4. Laboratorij za alatna strojeve.....	19
4.1. Površina i prostorni raspored laboratorija	20
4.2. Raspored i opis tokarilica.....	22
4.3. Raspored i opis glodalica.....	30
4.4. Raspored i opis blanjalica.....	35
4.5. Raspored i opis bušilica.....	39
4.6. Raspored i opis brusilica.....	45
4.7. Raspored i opis pile	51
5. Zaključak.....	53
6. Prilog 1	54
7. Literatura.....	55

Popis slika:

Slika 1: Podjela obradnih procesa	3
Slika 2: Podjela gibanja	3
Slika 3: Gibanja kod tokarenja	4
Slika 4: Podjela tokarenja po obliku obrađene površine	4
Slika 5: Kinematika kod glodanja	5
Slika 6: Podjela glodanja po obliku obrađene površine.....	6
Slika 8: Prikaz kratkohodnog (a) i dugohodnog (b) blanjanja	7
Slika 7: Prikaz obrađenih površina kod blanjanja.....	7
Slika 9: Prikaz bušenja	8
Slika 10: Prikaz gibanja kod piljenja.....	8
Slika 11: Prikaz vanjskog okruglog obodnog (a), ravnog čeonog (b) i profilnog (c) brušenja	9
Slika 12: Podjela alatnih strojeva i sustava prema tehnološkom prostoru [1]	11
Slika 13: Prigon glavnog vretena sa zupčaničkim prijenosnikom	13
Slika 14: Direktan prigon glavnog vretena sa remenskim prijenosom	14
Slika 15: Posmični prigon za pravocrtno gibanje kod klasičnih alatnih strojeva	15
Slika 16: Posmični prigon za pravocrtno gibanje kod NU alatnih strojeva	15
Slika 17: Revolverska glava s držačima tokarskih noževa	17
Slika 18: Tlocrt laboratorija Katedre za alatne strojeve	21
Slika 20: Shematski prikaz glavnih dijelova tokarilice	22
Slika 19: Prostorni raspored tokarilica	22
Slika 21: Prostorni prikaz obradnog centra.....	27

Slika 22: Shematski prikaz tokarskog obradnog centra	27
Slika 23: Prikaz gibanja kod NU tokarilice	28
Slika 24: Prostorni raspored glodalica	30
Slika 25: Shematski prikaz univerzalne glodalice.....	30
Slika 26: Prostorni raspored blanjalica.....	35
Slika 27: Shematski prikaz kratkohodne blanjalice	35
Slika 28: Prostorni raspored bušilica.....	39
Slika 29: Shematski prikaz stupne bušilice.....	39
Slika 30: Prostorni raspored brusilica	45
Slika 31: Shema planske bušilice.....	45
Slika 32: Prostori raspored pile	51
Slika 33: Shema okvirne pile	51

Popis tablica:

Tablica 1: Opis tokarilice TES-1	24
Tablica 2: Opis univerzalne tokarilice TES-3/2000.....	25
Tablica 3: Opis univerzalne tokarilice TN-180	26
Tablica 4 : Opis tokarilice SBL 500 CNC	29
Tablica 5: Opis alatne glodalice ALG-100	32
Tablica 6: Opis univerzalne glodalice UHG	33
Tablica 7: Opis odvalne glodalice FO-6 TOS	34
Tablica 8: Opis kratkohodne blanjalice KB-700.....	37
Tablica 9: Opis dugohodne blanjalice HJA/2m	38
Tablica 10: Opis stolne bušilice NVS-6.....	41
Tablica 11: Opis stolne bušilice SB-110	42
Tablica 12: Opis stupne bušilice 0.23	43
Tablica 13: Opis radijalne bušilice RB-35	44
Tablica 14: Opis stupne brusilice EBR-20-28.....	47
Tablica 15: Opis stupne brusilice S1.....	48
Tablica 16: Opis univerzalne oštrilice za alat UOZA-5.....	49
Tablica 17: Opis brusilice za okruglo brušenje A11	50
Tablica 18: Opis okvirne pile M 15	52

Izjavljujem da sam ovaj rad izradio samostalno uz korištenje navedene literature.

Zahvala:

*Zahvaljujem svom mentoru i svim djelatnicima
Laboratorija za alatne strojeva na pruženoj
pomoći i savjetima kojima su mi olakšali izradu
ovog rada.*

1. Uvod

Razvojem društva kroz povijest potakao je i razvoj novih načina obrade metala. Od najstarije i najjednostavnije obrade odvajanjem čestica, piljenja, pa do složenih obrada odvajanjem čestica kao što je odvalno glodanje. Primjena novih tehnologija omogućava novi način upravljanja i regulacije obradom bez izravnog posredovanja operatera. Razvoj obrada odvajanjem čestica tu nije stao, već je u povoju koje uvjetuju nove spoznaje o procesu nastanka odvojene čestice i razvojem novih tehnologija i materijala.

Današnja proizvodnja zahtjeva od tehnologije obrade odvajanjem čestica da ispune određene zahtjeve kao što je ekonomična i produktivna obrada u širokom rasponu dimenzija, oblika i materijala uz postizanje zadane točnosti i kvalitete. Obrada odvajanjem čestica je jedini postupak obrade kojima se mogu formirati oštri rubovi, ravne površine, te unutarnji i vanjski profili.

U ovom radu će se opisati koji su to postupci kojima se mogu obrađivati obratci u Laboratoriju za alatne strojeve na Fakultetu strojarstva i brodogradnje u Zagrebu. Opisati će se alatni strojevi na kojima se vrše te obrade, dat će se tehničko-tehnološke karakteristike i svrstat će se strojevi u odgovarajuće grupe, te će se prostorno raspodijeliti unutar Laboratorija za alatne strojeve.

2. Obrada odvajanjem čestica

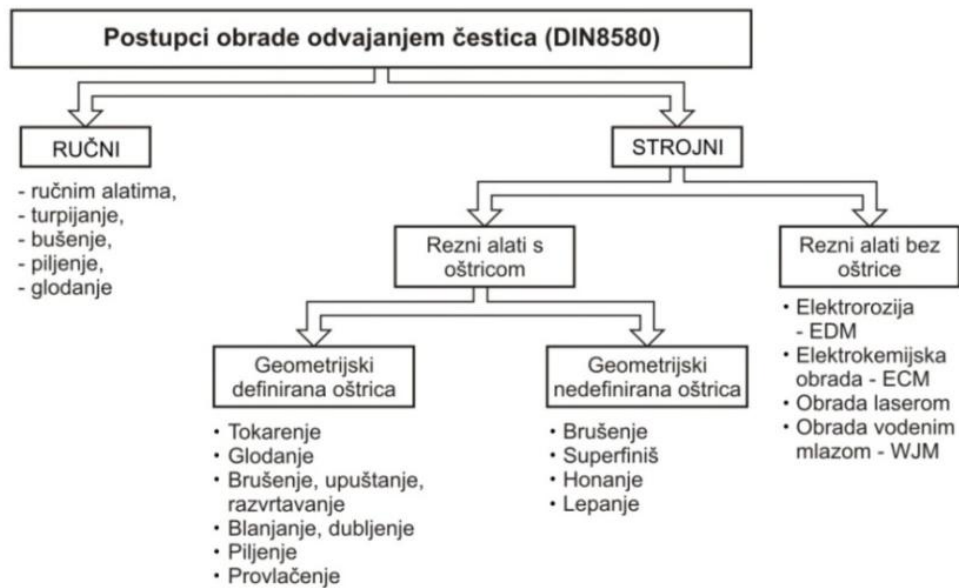
Sve ukupna proizvodnja proizvoda, dijelova, pozicija, alata i samih strojeva može se opisati pomoću tri osnovne operacije a to su: odvajanje, spajanje i deformiranje. Proizvodnja se opisuje kao pretvorba priprema, uz utjecaj potrebe tržišta ili kupca u koristan proizvod.

Današnja proizvodnja zahtjeva od tehnologija obrada materijala da ispune sljedeće zahtjeve: ekonomičnu i produktivnu obradu u širokom rasponu dimenzija, oblika i materijala uz postizanje visoke točnosti, uskih tolerancija i dobre kvalitete površine. Jedina tehnologija obrada materijala koja može zadovoljiti te zahtjeve je obrada odvajanjem čestica. Obradom odvajanjem čestica možemo obrađivati gotovo sve poznate materijale, bilo kojih dimenzija i oblika. To je jedini način kojim se mogu formirati oštri rubovi, ravne površine, te unutarnji i vanjski profili. Prednost obrade odvajanjem čestica je vrlo mala promjena svojstava materijala zbog utjecaja topline nastale obradom. Uz sve prednosti obrada odvajanjem čestica ima i nedostatke u obliku generiranja velikih količina odvojene čestice, potrebe raznih postupaka obrade i više alatnih strojeva za formiranje jedne pozicije, te veliki udio pomoćnih i pripremnih vremena. Nedostatak je veliki potrebni prostor za smještaj alatnih strojeva.

Obrada odvajanjem se opisuje kao sustav u kojem sudjeluju alatni stroj, obradak i alat. U proces obrade ulazi pripremak (sirovac) a izlazi izradak kojega karakterizira određena geometrija, tolerancija i kvaliteta površine. Procesi obrade se dijele, kao što prikazuje slika 1, na ručne i strojne. Strojne obrade se dijele na rezne alate s oštricom i bez oštrice, dok se alati s oštricom dijele na geometrijski definirane i nedefinirane oštrice.

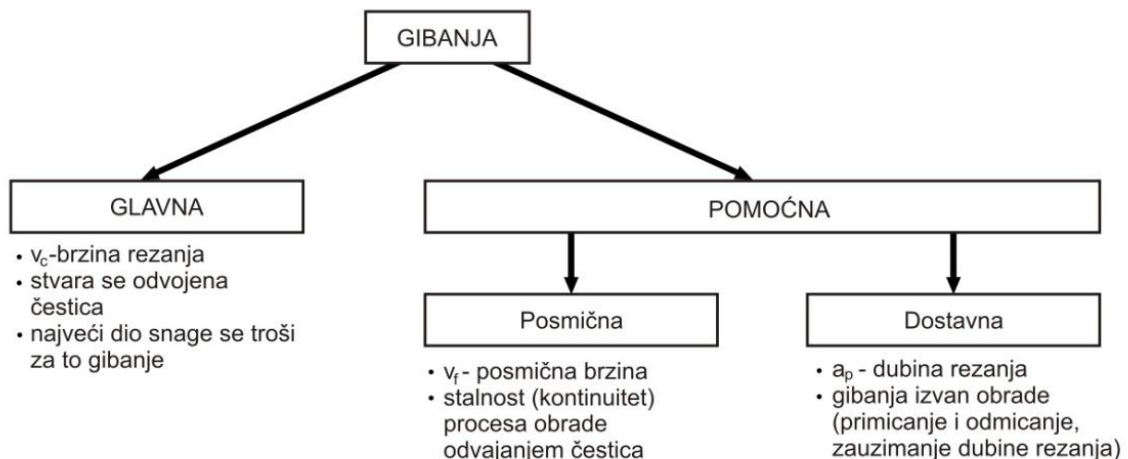
U laboratoriju za alatne strojeve zastupljene su obrade odvajanjem čestica sa oštricom. Od obrada sa geometrijsko definiranom oštricom u laboratoriju se mogu vršiti obrade tokarenja, glodanja, bušenja, blanjanja i pijenja. Dok od obrada sa geometrijski nedefiniranom oštricom može se vršiti obrada brušenja. Pojedine obrade i njihove karakteristike bit će objašnjene u sljedećim poglavljima.

Svaka od navedene obrade se vrši na obradnom stroju koji su podijeljeni prema postupku obrade odvajanjem čestica. Obrada tokarenja se vrši na stroju za tokarenje, tj. tokarilicama, obrada glodanja se vrši na stroju za glodanje, tj. glodalice i tako dalje.



Slika 1: Podjela obradnih procesa [1]

Obradni strojevi služe za obradu i izradu pojedinih dijelova svih ostalih strojeva i uređaja. Njihova karakteristika je mogućnost izrađivanja samih sebe. Na njima se ostvaruje zadani oblik izratka, potrebna točnost dimenzija i oblika, potrebna hrapavost obrađene površine i dobra kakvoća površinskog sloja. Obrada na obradnom stroju se vrši međusobnim gibanjem između reznog alata i obratka uz utrošenu energiju. Gibanja na obradnom stroju podijeljena su na glavna i pomoćna, te pomoćno se dijeli na posmično i dostavno (slika 2).

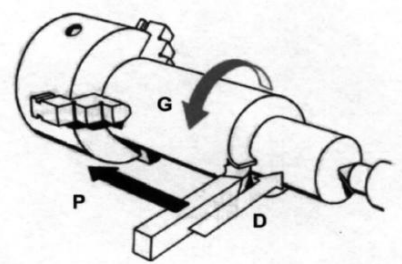


Slika 2: Podjela gibanja [1]

Prema načinu gibanja dijele se na rotacijska (kružna) i translacijska (pravocrtna), te ujedno prema promjeni učestalosti vrtnje mogu biti kontinuirana i diskontinuirana.

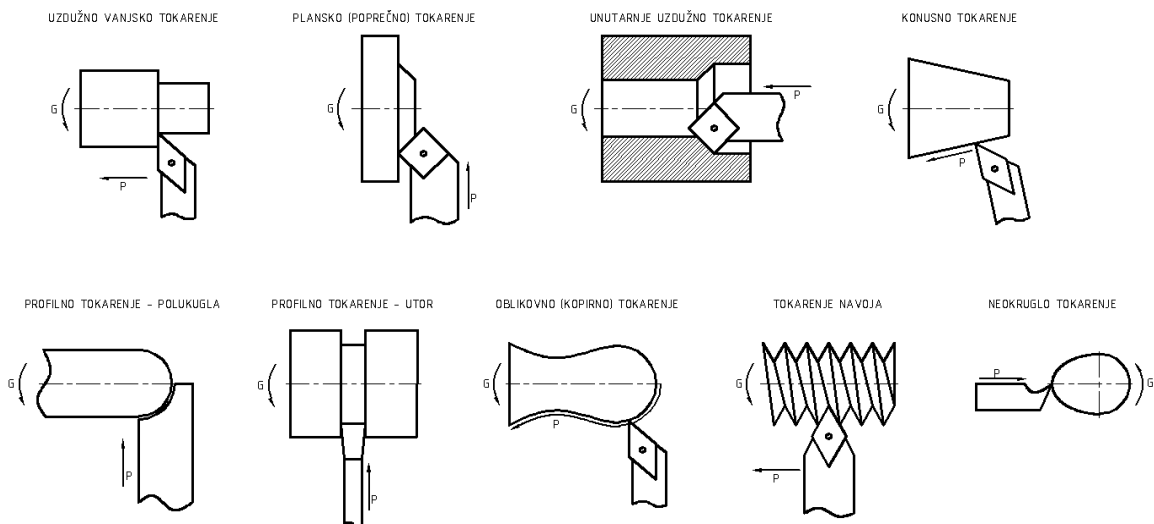
2.1. Tokarenje

Tokarenje je postupak obrade odvajanjem čestica. Tokarenjem se obrađuju pretežno rotacijske (simetrične i nesimetrične, okrugle i neokrugle) površine, a izvode se na alatnim strojevima, tokarilicama. Glavno gibanje je kružno kontinuirano i izvodi ga obradak, dok posmično gibanje je pravolinijsko kontinuirano u ravnini koja je okomita na pravac brzine glavnog gibanja i pridruženo je alatu (slika 3). Os okretanja glavnog gibanja zadržava svoj položaj prema obradku bez obzira na smjer brzine posmičnog gibanja. Postupak tokarenja se može podijeliti s obzirom na više kriterija podjele:



Slika 3: Gibanja kod tokarenja [2]

- prema kvaliteti obrađene površine:
 - grubo tokarenje,
 - završno tokarenje,
 - fino tokarenje.
- prema kinematici postupka:
 - uzdužno i
 - poprečno.



Slika 4: Podjela tokarenja po obliku obrađene površine

- prema položaju obrađene površine:
 - vanjsko i
 - unutarnje.

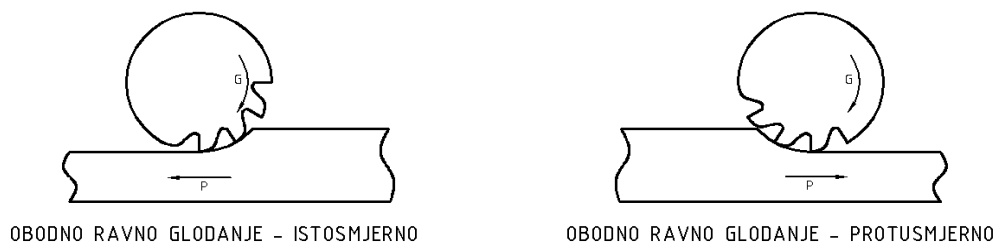
- prema obliku obrađene površine (slika 4):
 - okruglo,
 - plansko (poprečno),
 - konusno,
 - profilno,
 - oblikovno (kopirno),
 - tokarenje navoja i
 - neokruglo.

Alat kojim se vrši obrada tokarenja je tokarski nož koji ima definiranu geometriju reznog dijela i sadrži jednu glavnu rezu oštricu. Oblik noža ovisi o namjeni, a izrađuju se od: brzoreznog čelika, tvrdih metala, cermeta, keramike, kubičnog bornitrida (CBN) i dijamanta.

2.2. Glodanje

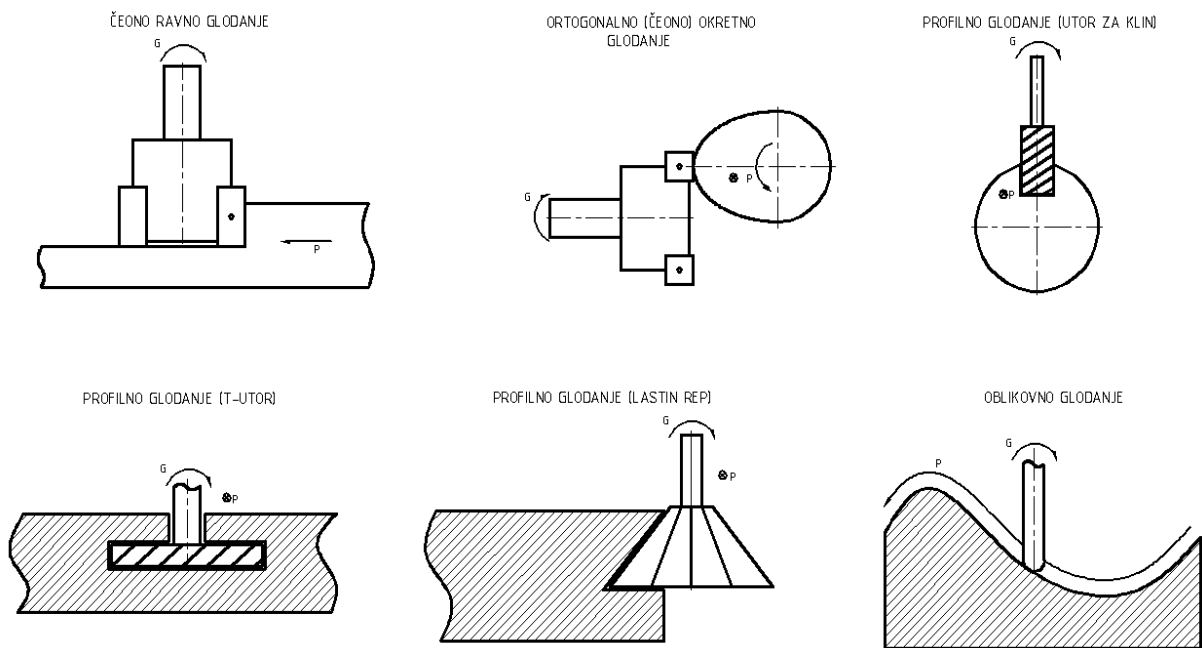
Glodanje je postupak obrade odvajanjem čestica. Glodanjem obrađuju se površine proizvoljnoga oblika a izvode se na alatnim strojevima, glodalicama. Glavno gibanje je kružno kontinuirano i izvodi ga alat, dok je posmično gibanje kontinuirano, proizvoljnog oblika i smjera i izvodi ga najčešće obradak. Os okretanja glavnog gibanja zadržava svoj položaj prema alatu bez obzira na smjer brzine posmičnog gibanja. Postupak glodanja se može podijeliti s obzirom na više kriterija podjele:

- prema kvaliteti obrađene površine:
 - grubo glodanje,
 - završno glodanje,
 - fino glodanje.
- prema kinematici postupka (slika 5):
 - istosmjerno i
 - protusmjerno.



Slika 5: Kinematika kod glodanja [3]

- prema položaju reznih oštrica na glodalu:
 - obodno i
 - čeono.
- prema obliku obrađene površine (slika 6):
 - ravno (plansko),
 - okretno (okruglo i neokruglo),
 - profilno,
 - odvalno,
 - oblikovno (kopirno ili CNC).

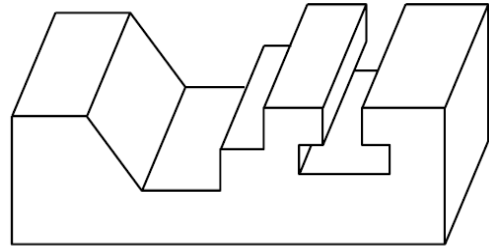


Slika 6: Podjela glodanja po obliku obrađene površine

Alat kojim se vrši obrada glodanja je glodalo koje ima definiranu geometriju reznog dijela i sadrži više glavnih reznih oštrica koje se nalaze na zubima glodala i mogu biti smještene na obodnoj ili na čeonoj plohi glodala ili njihova kombinacija. Karakteristika obrade je periodičan ulaz reznih oštrica u zahvat s obradkom i izlaz iz njega što izaziva dinamičko opterećenje alata. Glodala dolaze u više izvedba koje se razlikuju po obliku i namjeni, a izrađuju se najčešće od: brzoreznih čelika, tvrdih metala, cermeta, keramike i CBN-a.

2.3. *Blanjanje*

Blanjanje je postupak obrade odvajanjem čestica. Blanjanjem se obrađuju pretežno ravne površine (razna skošenja i utori vidljivo sa slike 7), a izvode se na alatnim strojevima, blanjalicama. Glavno gibanje je pravolinijsko kontinuirano i sastoji se odrađenih hodova: radnog hoda (kada alat reže) i povratnog hoda (kada se alat vraća u početni položaj).

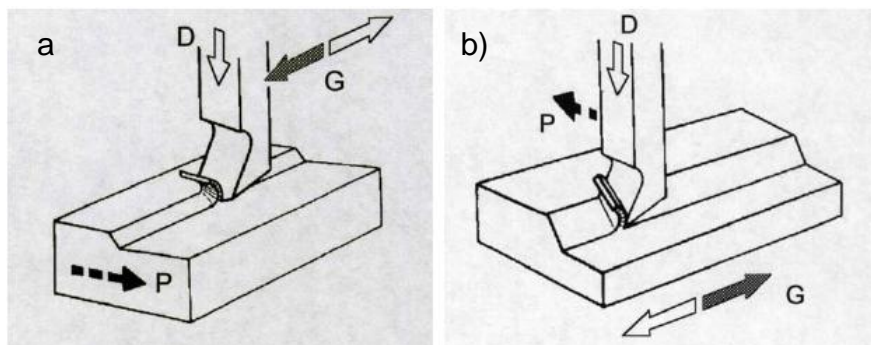


Slika 7: Prikaz obrađenih površina kod blanjanja [4]

Posmično gibanje je pravolinijsko diskontinuirano i izvodi se nakon obavljenog povratnog hoda glavnog gibanja. Obrada blanjanjem se dijeli na:

- kratkohodno blanjanje,
- dugohodno blanjanje,
- dubljenje.

Kod kratkohodnog blanjanja glavno gibanje izvodi alat, a posmično gibanje obradak dok kod dugohodnog blanjanja je obrnuto tj. glavno gibanje izvodi obradak, a posmično gibanje alat (slika 8).



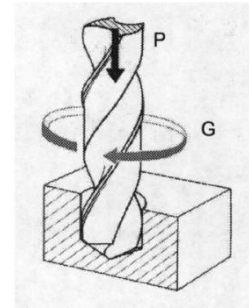
Slika 8: Prikaz kratkohodnog (a) i dugohodnog (b) blanjanja [4]

Kratkohodno blanjanje sa glavnim gibanjem u vertikalnoj ravnini naziva se dubljenje. Dubljenjem se obrađuju unutarnje površine (utori za pera, razni provrti kvadratnog presjeka itd.) i ozubljenja (vanjska i unutarnja).

Alat kojim se vrši obrada blanjanja je nož koji ima definiranu geometriju reznog dijela i sadrži jednu glavnu reznju oštricu. Materijal od kojeg se izrađuju noževi su: alatni čelik i brzorezni čelik.

2.4. Bušenje

Bušenje je postupak obrade odvajanjem čestica. Obrada se upotrebljava za bušenje provrta manjih promjera ili proširivanje provrta većih promjera, a izvodi se na alatnim strojevima, pretežno bušilicama. Glavno gibanje je kružno kontinuirano, a posmično gibanje pravolinijsko kontinuirano i izvodi se istodobno kad i glavno gibanje. Ako se obrada izvodi na bušilicama sva gibanja izvodi alat (slika 9).

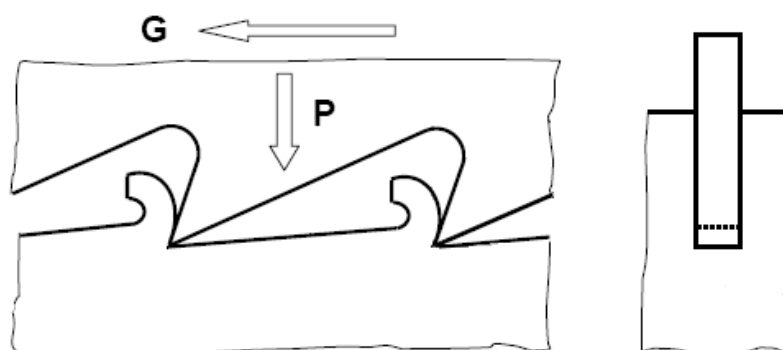


Slika 9: Prikaz bušenja [5]

Alat kojim se vrši obrada bušenja je svrdlo koji ima definiranu geometriju reznog dijela i sadrži dvije glavne rezne oštrice te jednu poprečnu oštricu koja otežava obradu. Svrdla se dijele na: spiralna svrdla, svrdla za središnje uvrte te posebna svrdla za duboko bušenje. Materijal od kojeg se izrađuju svrdla su: brzorezni čelik i tvrdi metal.

2.5. Piljenje

Piljenje je postupak obrade odvajanjem čestica. Piljenje se upotrebljava u svrhu dijeljenja priprema (šipke, profili, cijevi) na više komada (izradaka) koji u slijedećoj fazi tehnološkog procesa postaju pripremi, za neki drugi postupak obrade, a izvode se na alatnim strojevima, pilama. Prilikom obrade glavno i posmično gibanje pridruženo je alatu (slika 10), a načini gibanja ovisi o vrsti postupka piljenja koja se dijele na: okvirno, tračno i kružno.



Slika 10: Prikaz gibanja kod piljenja [6]

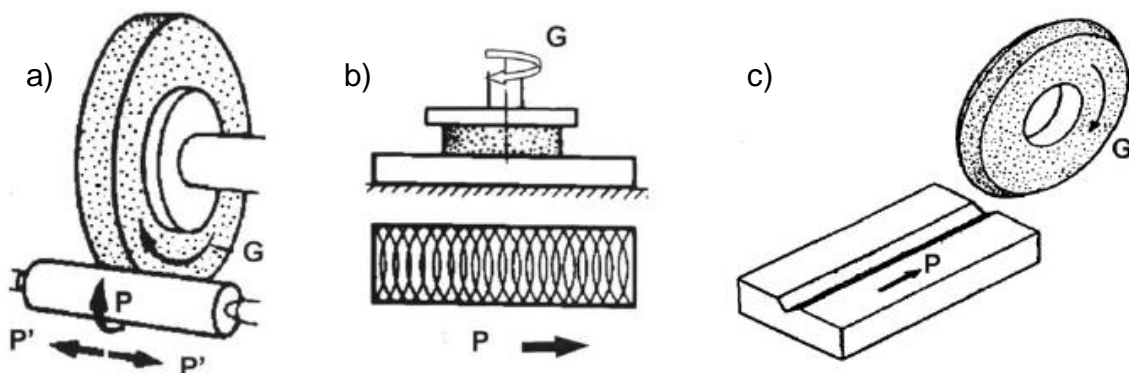
Alat kojim se vrši obrada piljenja je pila koja ima definiranu geometriju reznog dijela i sadrži više glavnih reznih oštrica koje se nalaze na zubima koji su smješteni na obodu pile. Karakteristika obrade je periodičan ulaz reznih oštrica u zahvat s obratkom i izlaz iz njega što izaziva dinamičko opterećenje alata. Pile dolaze u više

izvedba koje ovise o vrsti materijala koji se pili i načinu piljenja, a izrađuju se najčešće od: alatnog i brzoreznih čelika, a mogu biti s umetnutim zupcima od brzoreznog čelika ili tvrdog metala.

2.6. Brušenje

Brušenje je postupak obrade odvajanjem čestica. Brušenjem se obrađuju sve vrste površina (ravne, cilindrične ili profilne) u svrhu završne obrade. Glavno gibanje kružno kontinuirano i izvodi ga alat, dok je posmično gibanje kontinuirano, proizvoljnog oblika i smjera i izvodi ga najčešće obradak. Postupak brušenja se može podijeliti s obzirom na više kriterija podjele:

- prema obliku površine koja se obrađuje (slika 11):
 - o brušenje okruglih vanjskih ili unutarnjih površina,
 - o brušenje ravnih površina,
 - o brušenje složenih površina.
- prema položaju rezne površine brusa prema obratku (slika 11):
 - o obodno brušenje,
 - o stranično ili čeonog brušenje,
 - o profilno brušenje.
- prema pravcu pomoćnog gibanja:
 - o uzdužno i
 - o poprečno.
- prema kinematici postupka:
 - o istosmjerno i
 - o protusmjerno.



Slika 11: Prikaz vanjskog okruglog obodnog (a), ravnog čeonog (b) i profilnog (c) brušenja [7]

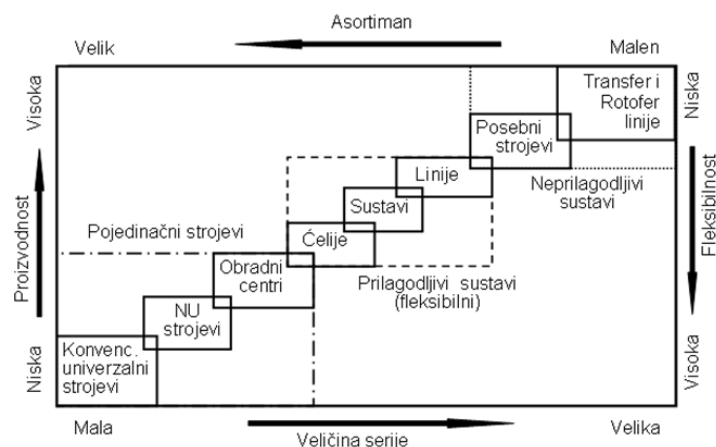
Alat kojim se vrši obrada brušenja je brusna ploča koja ima geometrijski nedefiniranu oštricu, a karakterizira ju je nazivni promjer i širina brusa. Brusna ploča se sastoji od brusnih zrnca (tvrđa faza-vrši rezanje) i veziva (mekša faza) Brusna zrna su neujednačena, nedefinirane geometrije i nejednoliko raspoređena na reznoj površini brusa, a izrađuju se iz: korunda, CBN-a, silicijevog karbida (SiC) i polikristaličnog dijamanta (PCD). Dok vezivo povezuje brusna zrna u jednu cjelinu, a obično su: keramičko, smolino, gumeno, šelakovo, smolno ojačano s vlaknima, gumeno ojačano s vlaknima.

3. Obradni strojevi

Razvoj industrije je potaknuo i razvoj obradnih strojeva. Taj razvoj može biti opisan s tri glavne, radikalne i dalekosežne strukturalne promjene. Prvu promjenu je potaknulo otkriće i primjena parnog stroja krajem 18. stoljeća, tako zvana era energetike. Krajem 19. stoljeća počinje druga promjena koju označava značajno korištenje električne energije. Pojavila se je mogućnost decentralizacije pogonske energije koja je osnova mehanizacije operacije, tj. era mehanizacije. Danas se nalazimo u trećoj fazi razvitka, automatizaciji, koja počinje 1950. godine a karakterizira ju električna obrada podataka, tj. razvoj informacijskih tehnologija. Pojavila se je mogućnost primjene digitalnih računala za upravljanje putanjom alata.

Tijekom godina na razvoj strojeva utječe i razvoj tržišta koji svojim zahtjevima diktiraju način proizvodnje te tako i na obradne strojeve. Tako se strojevi mogu podijeliti s obzirom na: veličinu serije, proizvodnošću, asortimanom proizvoda i fleksibilnošću. Uzimajući u obzir ove faktore alatni strojevi i obradni sustavi dijele se u odnosu na prostor koji zauzimaju (slika 12). U tom tehnološkom prostoru postoje tri istaknuta područje:

- *pojedinacni strojevi* => karakterizira ih se niskom proizvodnošću, velikim asortimanom, malom veličinom serije i visokom fleksibilnošću;
- *prilagodljivi sustavi (fleksibilni)* => sastoje se od više numerički upravljanih alatnih strojeva povezanih pomoću sustava automatiziranog transporta obradka, te ih karakterizira mogućnost istodobnog obrađivanja niza različitih proizvoda;
- *neprilagodljivi strojevi* => karakterizira ih velike serije, mali asortiman, visoka proizvodnost i niska fleksibilnost.



Slika 12: Podjela alatnih strojeva i sustava prema tehnološkom prostoru [8]

S obzirom na izvedbu, alatni strojevi se dijele na:

1. Konvencionalne univerzalne alatne strojeve
2. Numerički upravljane alatne strojeve
3. Obradne centre
4. Prilagodljive stanice ili fleksibilne obradne ćelije
5. Fleksibilni obradni sustavi
6. Fleksibilne linije
7. Posebni strojevi
8. Transfer i Rotofer linije

Pošto je fokus ovoga rada na konvencionalne univerzalne alatne strojeve, te zbog toga ćemo samo njih detaljnije opisati i opisati njihove sastavne dijelove.

Konvencionalni univerzalni alatni strojevi nemaju numeričkog upravljanja. Operater stroja dodaje obratke i ima veliki utjecaj na rad stroja, pa mogućnost stroja ovisi o sposobnosti operatera. Kakvoća proizvoda i vrijeme obrade također ovise o stručnosti operatera.

3.1. Sklopovi obradnih strojeva

Svi obradni strojevi bez obzira na veličinu i namjenu sastoje se od istih sklopova a to su: pogonski sklop koji se dijeli na prigon za glavno i pomoćno gibanje, postolja i vodilica, pribora za prihvat alata i obradka.

Obradni strojevi mogu se podijeliti i po dimenziji:

- Laki obradni strojevi => obrada sirovaca manjih dimenzija i masa
- Srednji obradni strojevi => obrada srednjih dimenzija sirovaca
- Teški obradni strojevi => obrada najvećih dimenzija i masa

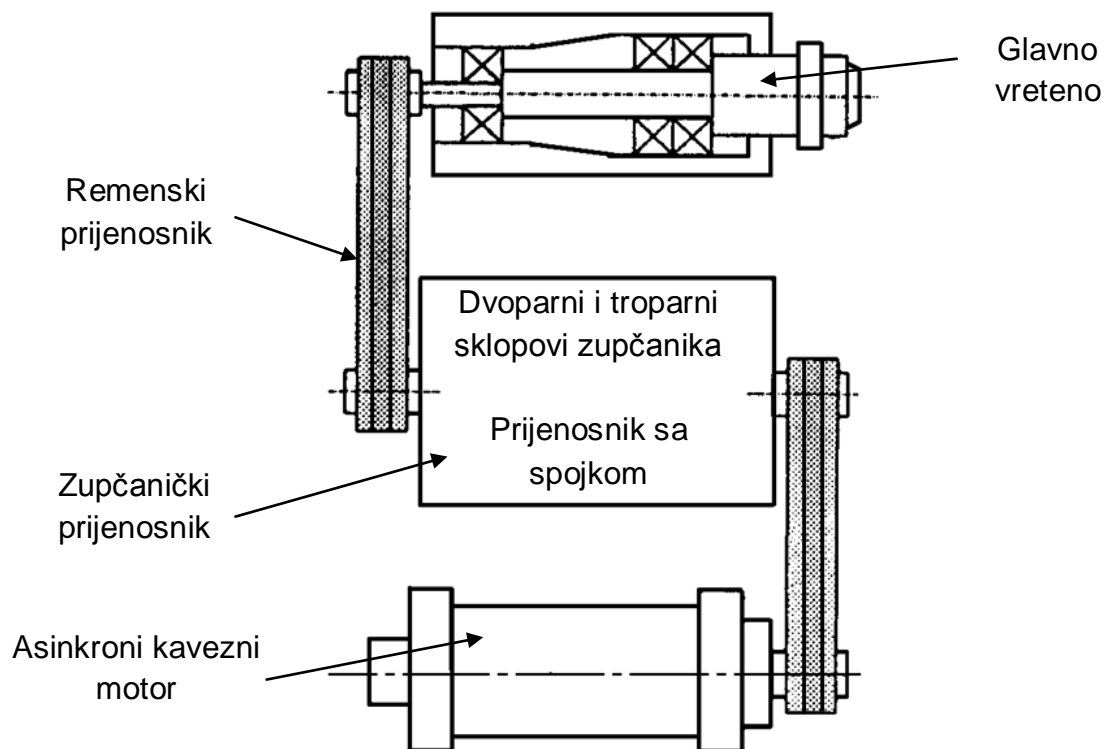
3.1.1. Prigon za glavno gibanje

Prigon glavnog gibanja mora omogućiti glavno gibanje na alatnom stroju kojim se formira odvojena čestica. Glavno gibanje se razlikuje po načinu gibanja te može biti rotacijsko i translacijsko. Za ostvarivanje glavnog gibanja troši se najveći dio snage pogonske jedinice, a većina obradnih strojeva ima glavno rotacijsko gibanje.

Prigoni glavnog rotacijskog gibanja razlikuju se u načinu mijenjanja učestalosti vrtnje a mogu biti stupnjevana i kontinuirana. U pravilu na konvencionalnim strojevima promjena učestalosti vrtnje je stupnjevana. To znači da u određenom području učestalosti vrtnje, to jest između n_{\min} i n_{\max} ne možemo postići sve stupnjeve

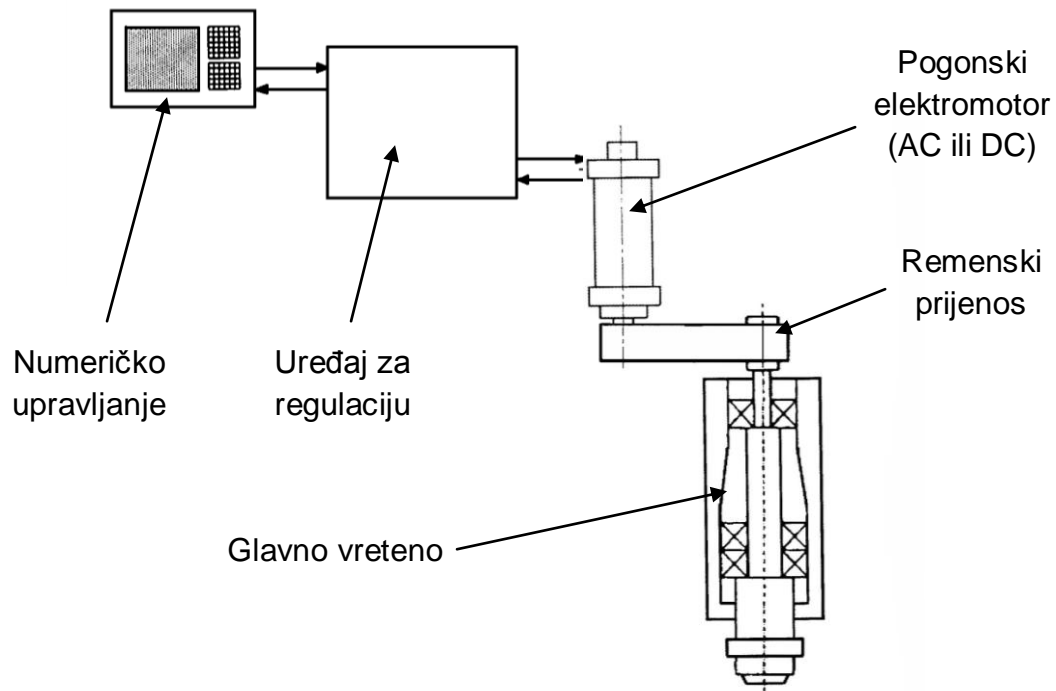
vrtnje već samo određeni broj koji je određen faktorom stupnjevanja, ϕ . Takav način promjene učestalosti vrtnje izveden je pomoću mjenjačke kutije sa zupčaničkim prijenosnicima koji ne omogućavaju promjenu vrijednosti za vrijeme rada alatnog stroja. Već za promjenu vrijednosti potrebno je zaustaviti stroj i pomoću mjenjačkog uređaja promijeniti stupanj prijenosa. Na taj način ne ostvaruju se optimalni uvjet rada, te kvaliteta obrade je manja zbog promjenjive brzine rezanja. Dok se kontinuiranom promjenom učestalosti vrtnje otklanjaju ti nedostaci, a primjenjuju se kod numerički upravljanih strojeva.

Sklop prigona glavnog vretena sa zupčaničkim prijenosnikom koji ostvaruje geometrijsko stupnjevanje učestalosti vrtnje sastoji se od: asinhronog kaveznog motora, zupčaničkog prijenosnika (mjenjačka kutija), remenskog prijenosa i glavnog vretena (slika 13).



Slika 13: Prigon glavnog vretena sa zupčaničkim prijenosnikom [1]

Dok sklop prigona glavnog vretena koji ostvaruje kontinuirano stupnjevanje učestalosti vrtnje može biti izveden kao direktan prigon ili kao motorvreteno. Direktan prigon glavnog vretena može biti pomoću spojke ili remenskog prijenosa, a sastoji se od: jedinice za numeričko upravljanje, uređaja za regulaciju, pogonskog elektromotora, spojke ili remenskog prijenosa i glavnog vretena (slika 14).



Slika 14: Direktan prigon glavnog vretena sa remenskim prijenosom [1]

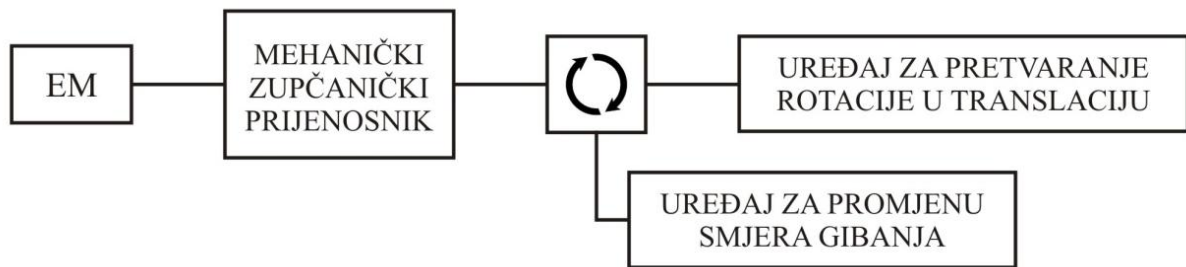
3.1.2. Prigon za pomoćno gibanje

Prigon pomoćnog gibanja mora omogućiti sav pomoćna gibanja na alatnom stroju kojima se omogućava formiranje odvojene čestice. Pomoćna gibanja po načinu gibanja mogu biti rotacijska i translacijska (najčešća), te po svojoj funkciji, vidljivo sa slike 2, dijele se na posmično i dostavno. Po načinu mijenjanja učestalosti vrtnje mogu biti stupnjavana i kontinuirana, a za ostvarivanje gibanja potreban je znatno manji dio snage pogonske jedinice.

Svrha posmičnog gibanja na alatnom stroju je omogućavanje i osiguravanje stalnosti (kontinuiteta) procesa obrade. Prigon pomoćnog gibanja mora i omogućiti promjenu vrijednosti posmičnog gibanja. Dok svrha dostavnog gibanja je omogućavanje gibanja izvan obrade koja su potrebna za primicanje i odmicanje te zauzimanje potrebne dubine rezanja.

Prigon kod klasičnih alatnih strojeva za pravocrtno gibanje se sastoji od četiri zasebnih dijelova koji su međusobno povezani u sustav, a to su kao što prikazuje

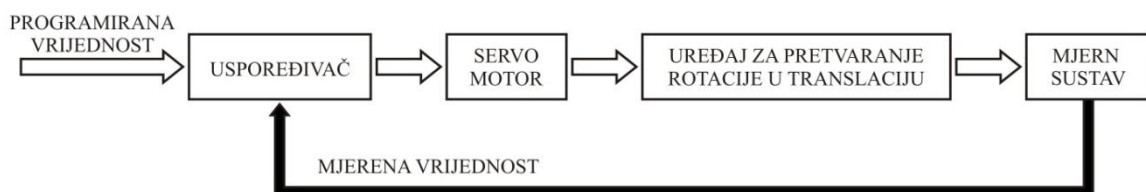
slika 15: elektromotor, mehanički zupčanički prijenosnik, uređaj za promjenu smjera gibanja i uređaj za pretvaranje rotacije u translaciju.



Slika 15: Posmični prigon za pravocrtno gibanje kod klasičnih alatnih strojeva

Elektromotor daje određen moment i učestalost vrtnje koji se pomoću mehaničkog zupčaničkog prijenosnika pretvara u potrebno mjenjačko područje. Na taj način se ostvaruje stupnjevana promjena učestalosti vrtnje u jednom smjeru. Za promjenu smjera gibanja služi uređaj za promjenu smjera gibanja koji je povezan sa uređajem za pretvaranje rotacije u translaciju. Pretvaranje rotacije u translaciju je izvedeno pomoću trapeznog navojnog vretena i dvodijelne matice, ili zupčanika i zupčaničke letve, ili pužnog vika i pužne letve.

Za razliku od prigona na klasičnim alatnim strojevima prigon kod numerički upravljanih alatnih strojeva ostvaruje kontinuiranu promjenu učestalosti vrtnje i osigurava točnost obrade. Taj sustav se sadrži od četiri elementa, a to su kao što prikazuje slika 16: uspoređivač, servomotor, uređaj za pretvaranje rotacije u translaciju i mjerni sustav.



Slika 16: Posmični prigon za pravocrtno gibanje kod NU alatnih strojeva

Na ulazu u sustav se nalazi programirana vrijednost koja predstavlja željeni položaj alata ili obratka. Taj signal pomoću servomotora koji osigurava okretni moment i uređaja za pretvaranje rotacije u translaciju zauzima određeni položaj klizača. Taj položaj se određuje pomoću mjernog sustava te povratnom vezom u uspoređivaču uspoređuje željeni položaj i ostvareni položaj klizača. Ako ostvareni položaj odstupa od željenog položaja stvara se novi signal kojim se želi približiti

stvarni željenom položaju. Tako se pomoću zatvorene petlje regulira položaj alata ili obratka, odnosno klizača, a točnost ovisi o točnosti mjernog uređaja.

Servomotori koji se koriste su istosmjerni kolektorski motori (DC) ili asinkroni kavezni motori (AC). Za pretvaranje rotacije u translaciju koristi se kuglično navojno vreteno s dvodijelnom maticom unutar koje se nalaze kuglični elementi. Na taj način smanjuje se trenje između dvodijelne matice i vretena, omogućuju se veće posmične brzine te se postiže manja zračnost. Na kućište dvodijelne matice se pričvršćuje nosač alata ili obratka, ovisno o tipu alatnog stroja.

3.1.3. Postolja i vodilice

Postolja alatnih strojeva služe za prihvat ostalih nepokretnih i pokretnih sklopova stroja. Osim za prihvat ostalih dijelova alatnog stroja funkcija mu je i prihvat opterećenja (sila i momenata) te njihov prijenos na temelj alatnog stroja. Ona se izrađuju postupkom lijevanja ili zavarivanja, te materijali koji se koriste za njihovu izradu su: sivi ili mineralni lijev zbog dobre apsorpcije vibracija.

Po izvedbi postolja mogu biti otvorena (manja krutost) i zatvorena (veća krutost i preciznost), a po obliku mogu biti: temeljna ploča, krevet, stupovi, poprečna greda i konzola.

Vodilice alatnih strojeva služe za povezivanje nepokretnih i pokretnih dijelova alatnog stroja, te na taj način pružaju jedan stupanj slobode gibanja pokretnom dijelu tj. klizaču. Vodilice imaju funkciju vođenja i nošenja klizača po postolju.

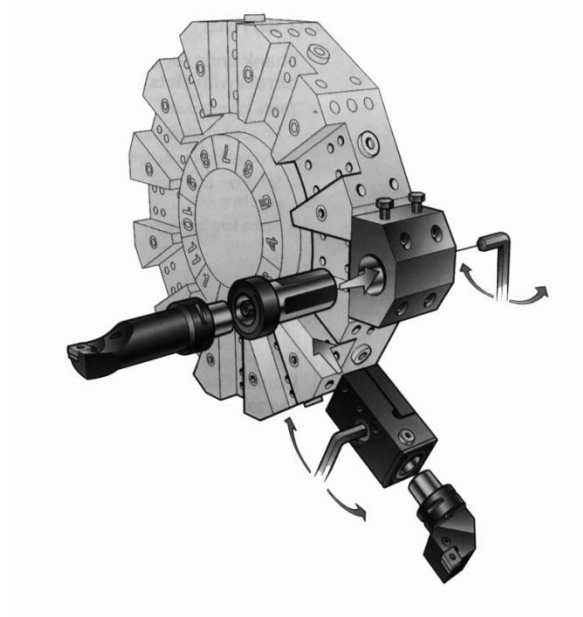
Vodilice se izvode kao klizne ili kotrljajuće, a klizne se izvode kao hidrodinamičke ili hidrostatičke. Oblik vodilica razlikuje se ovisno o izvedbi (klizne ili kotrljajuće). Najčešće kod konvencionalnih strojeva se koriste hidrodinamske vodilice, a one se izvode kao okrugle, plosnate, prizmatične. Vodilice se obično izvode kao kombinacija plosnatih i prizmatičnih, dok kod numeričkih upravljanih alatnih strojeva koriste se hidrodinamske i kotrljajuće vodilice. Kotrljajuće vodilice kao elemente kotrljanja koriste kuglice, valjčice ili iglice, te na taj način smanjuju trenje između tračnica i klizača, a najveća im je prednost što su to gotovi kupovni elementi koji se samo ugrađuju na alatni stroj.

3.1.4. Pribor za prihvata alata i obratka

Pribor za prihvata alata služi za pravilan prihvata alata i njegovo korištenje. Pribor za prihvata alata se dijeli u dvije skupine:

- prihvata alata u držač alata,
- prihvata alata u glavno vreteno alatnog stroja.

Pribor za prihvata alata u držač primjenjuju se kod obrada tokarenja, blanjanja, piljenja, provlačenja, a to su: držači tokarskih noževa, revolveraska glava (slika 17) i držači za pogonjene alate (kod numerički upravljanih strojeva)



Slika 17: Revolverska glava s držačima tokarskih noževa [1]

Pribor za prihvata alata u glavno vreteno alatnog stroja se primjenjuje kod svih obrada kojima glavno kružno gibanje vrši alat, a to su: glodanje, bušilice i brusilice. Za prihvata alata kod glodanja koriste se razne stege, HSK ili ISO držači (kod numerički upravljanih strojeva), dok kod bušenja i brušenja koriste se Morse-čahure i stezne glave.

Pribor za prihvata obratka služi za pravilno pričvršćivanje, namještanje i rukovanje obratka te siguran rad prilikom obrade, te se dijele u dvije skupine:

- prihvata obratka u glavno vreteno alatnog stroja,
- prihvata obratka na stol stroja.

Pribor za prihvat obratka u glavno vreteno alatnog stroja služi i za prijenos okretnog momenta sa glavnog vretena na obradak te tako omogućuje obradu a koristi se kod tokarenja i strojnog brušenja, a to su:

- stezna glava (vanjsko i unutarnje stezanje),
- planska stezna glava,
- specijalna stezna glava,
- lineta (stabilna i pomična) (zatvorena i otvorena),
- elastične čahure (za stezanje šipkastih sirovaca),
- šiljci (čvrsti i rotirajući),
- tanjurasti šiljci (čvrsti i rotirajući) i
- tokarsko srce (prijenos momenta).

Pribor za prihvat obratka na stol alatnog stroja koristi kod glodanja, bušenja i blanjanja, a to su:

- škripac (obični, okretni, okretno-nagibni),
- okretna glava,
- okretni stol,
- diobeni aparat,
- pomoćni šiljak,
- okretno-posmični križni stol,
- okretno nagibni stol i
- različite stege i naprave.

4. Laboratorij za alatna strojeve

Laboratorij za alatne strojeve oformljuje se 60-tih godina i dalje se razvija u sklopu Katedre za alatne strojeve i Zavoda za tehnologiju. Opremljen je klasičnim strojevima, NU strojevima i mjernom opremom koja omogućava niz djelatnosti od suvremene nastave na stručnom, sveučilišnom dodiplomskom i diplomskom te poslijediplomskom studiju, pa do seminara za dopunsku edukaciju stručnjaka iz gospodarstva. Laboratorij je uključen i u rješavanje neposrednih problema iz teorije rezanja, te problema vezanih uz odabir, postavljanje, eksploataciju i održavanje suvremenih alatnih strojeva, kao i u eksperimentalni istraživački rad na znanstvenim projektima nacionalne i međunarodne razine.

Za ostvarenje ciljeva projekta Fleksibilni proizvodni sustavi (FPS), financiranog od Ministarstva znanosti i tehnologije, na Katedri je projektirana i izvedena mini portalna CNC glodalica prilagođena potrebama istraživačkog rada i nastave.

Danas se na katedri radi na projektima visokobrzinskih i visokoučinskih obrada, koje su obilježile ovo desetljeće, a prvenstveno su namijenjene obradi alata i kalupa od toplotnootpornih čelika, tvrdih metala i posebnih legura.

Katedra je ostvarivala suradnju s gospodarskim subjektima Republike Hrvatske i s institucijama za srednjoškolsko obrazovanje.

Od 1992. Katedra pod vodstvom prof. Cebala, te uz suradnju HAZU i PTW TU Darmstadt, organizira bienalna međunarodna znanstvena savjetovanja proizvodnoga strojarstva "CIM". Do sada je održano 12 savjetovanja, a osnovni cilj i doprinos savjetovanja je prikaz postignuća i trendova razvoja iz područja proizvodnog strojarstva. Vrijedni rezultati Katedre i laboratorija su također i realizacija tehnologijsko istraživačkih projekata kao što su Prototip automatiziranog sustava za obradu ortoza - PASIO i Prototip robotskog modula za posluživanje obradnih sustava, a 2008. godine je započet tehnologijsko istraživačko-razvojni projekta: „*INGPOS – inteligentni nadzor glavnog pogona obradnih sustava*“ odobren od Hrvatskog instituta za tehnologiju d.o.o. Za potrebe Tehničkog muzeja u Zagrebu 2007. godine je projektirano i izvedeno rješenje transporta eksponata u "Demonstracijskom kabinetu Nikola Tesla". Nakon što je uspješno završen znanstveni projekt Visokobrzinski sustavi, 2007.godine odobren je novi znanstveni projekt Napredni obradni sustavi i procesi, a glavni istraživač je prof.dr.sc. Toma Udiljak.

4.1. *Površina i prostorni raspored laboratorija*

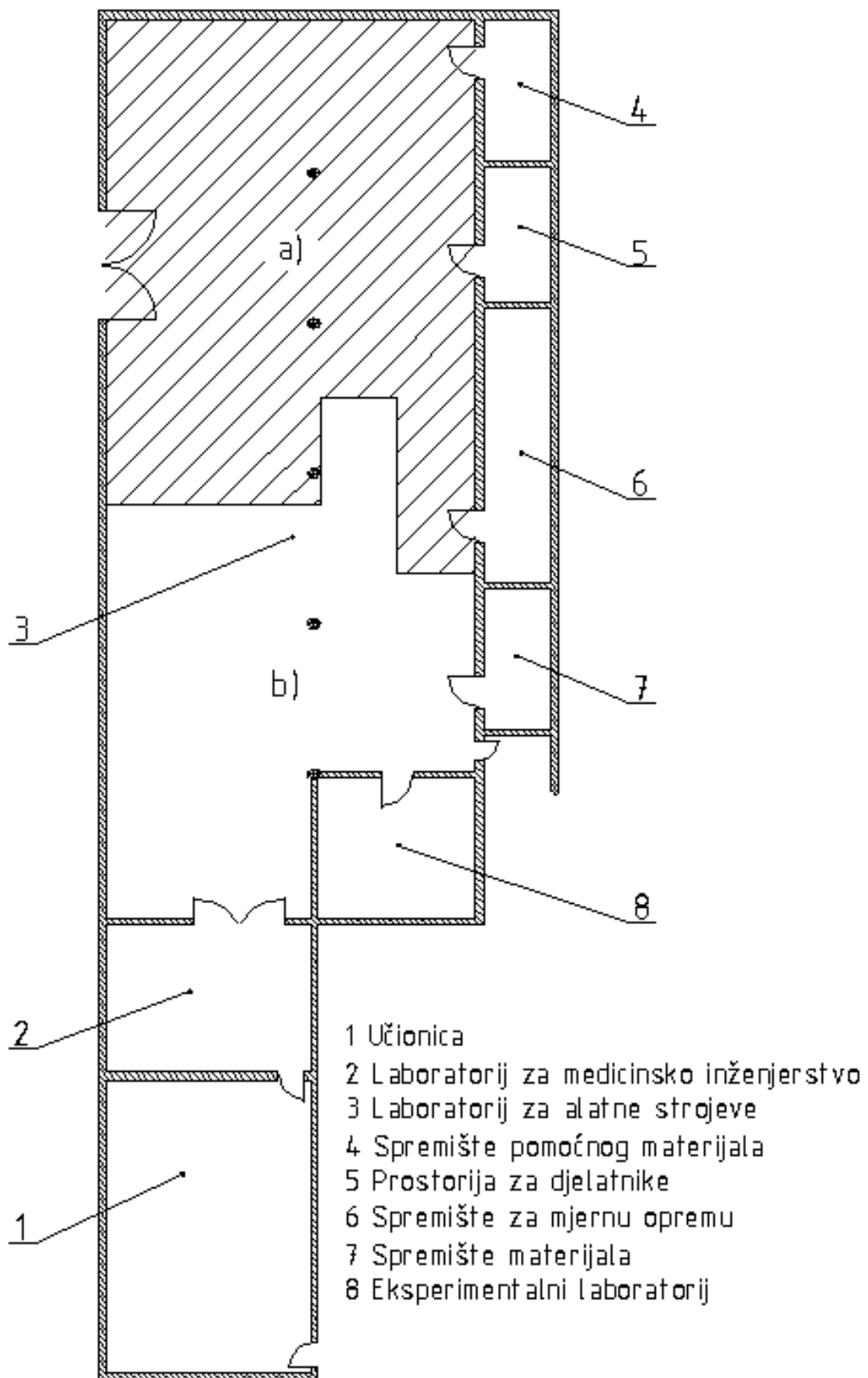
Laboratorij za alatne strojeve je sastavni dio sjeverne zgrade Fakulteta strojarstva i brodogradnje. Nalazi se u prizemlju B-2 hodnika i prostire se na 558 m². Sastoji se od učionice, laboratorija za alatne strojeve, laboratorija za medicinsko inženjerstvo i eksperimentalnog laboratorija, spremišta za pomoćni materijal i mjernu opremu te prostorije za djelatnike kao što je vidljivo sa slike 18. Od ukupne površine laboratorija 188 m² zauzimaju pomoćne prostorije i učionice, a 370 m² zauzima laboratorij za alatne strojeve.

Sam laboratorij za alatne strojeve, pozicija 3–slika 18, se može podijeliti u dvije cjeline, a to su: površina sa konvencionalnim alatnim strojevima (šrafurom prikazan na slici 18-pozicija 3a)) i površina sa numerički upravljanim alatnim strojevima (slika 18-pozicija 3b)). Konvencionalni alatni strojevi prostiru se približno na 210 m² što je približno 57% ukupne površine laboratorija za alatne strojeve.

Konvencionalnim alatnim strojevima mogu se vršiti obrade tokarenja, glodanja, blanjanja, bušenja, brušenja i piljenja te sadrži pripadajuće strojeve koji su jednako podijeljeni.

Na površini za numerički upravljane strojeve nalazi se jedan tokarski obradni centar.

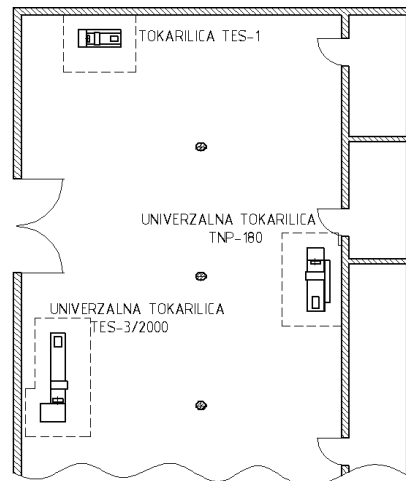
Prostorni raspored alatnih strojeva unutar laboratorija za alatne strojeve je proizvoljnoga oblika, tj. nije raspoređen niti po vrsti obrade niti po predmetu rada, a prikazan je prilogom 1.



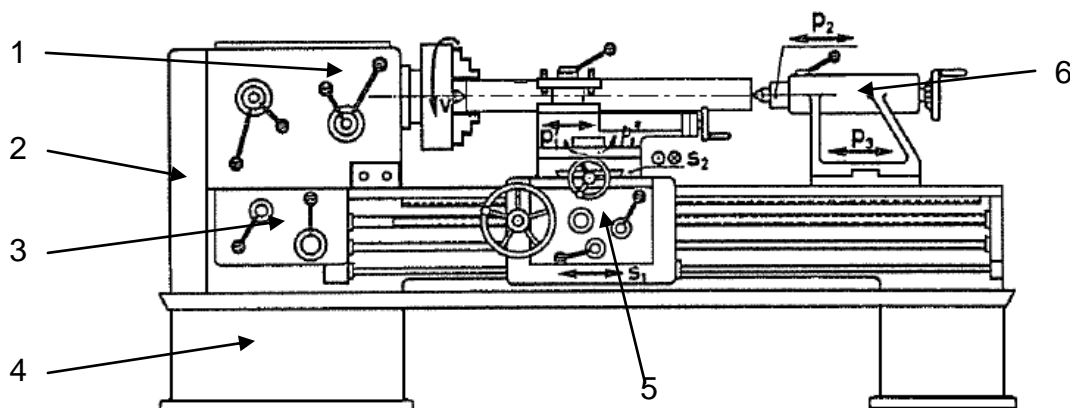
Slika 18: Tlocrt laboratorija Katedre za alatne strojeve

4.2. Raspored i opis tokarilica

Laboratorij za alatne strojeve opremljen je sa tri univerzalne tokarilice različitih karakteristika. Na slici 19 prikazan je prostorni raspored tih strojeva unutar površine sa konvencionalnim alatnim strojevima (slika 18-pozicija 3a)), a oni su: Tokarilica TES-1, Univerzalna tokarilica TES-3/2000 i Univerzalna tokarilica TNP-180. Na svakom od ovih strojeva mogu se vršiti sve obrade navedene i prikazane u poglavlju 2.1. Tokarenje, slika 4.



Svi ovi Slika 19: Prostorni raspored tokarilica strojevi sastoje se od istih glavnih dijelova vidljivih sa slika 20, a to su: vretenište sa glavnim vretenom (poz. 1), elektromotorni pogon (poz. 2), posmični pogon (poz. 3), krevet (poz. 4), saonice sa suportima (poz. 5) i konjić (poz. 6).



Slika 20: Shematski prikaz glavnih dijelova tokarilice [9]

Tokarilica TES-1 je klasični alatni stroj za obradu obratka manjih dimenzija. Dimenzije obratka uvjetuje relativno mala snaga elektro motora te njegov maksimalni radni prostor koji je promjera 100 mm i duljine 350 mm. To ne znači da obradak može biti tih dimenzija, već nešto manjih zbog načina stezanja i korištenog pribora prilikom stezanja.


Univerzalnu tokarilicu TES-3/2000 karakterizira njezin radni prostor koji je promjera 500 mm i duljine 2000 mm, a snaga elektro motora je nešto veća od tokarilice TES-1. Iako je obradak nešto manji od radnog prostora može se reći da može obrađivati duže obratke uz primjenu linete te ima mogućnost montiranja kopirnog sistema za kopirno tokarenje.

Univerzalna tokarilica TNP-180 je najjači radni stroj u skupini tokarilica snage od 5,5 kW. Radni prostor mu je nešto manji od tokarilice TES-3 i iznosi od 300 mm promjera i 1800 mm duljine. Na ovom stroju se mogu obrađivati tvrdi materijali zbog veće snage elektromotora i može se postići bolja kvaliteta obrađene površine zbog bolje raspodjele učestalosti vrtnje od $n_{min} = 18$ do $n_{max} = 2500 \text{ min}^{-1}$.


Na svim strojevima je moguće vršiti i obradu bušenja postavljanjem stezne glave u konjić. Ovo bušenje karakterizira mirovanje alata a gibanje obratka što je obrnuto od bušenja na bušilicama. Ostvarivanje dostavnog i posmičnog gibanja na ovim strojevima vrši se ručno ili automatski pomoću mehanizma prigona posmičnog pravocrtnog gibanja koje je objašnjeno i prikazano u poglavlju 3.1.2. Prigon za pomoćno gibanje, slika 15.

Za svaku pojedinu tokarilicu u narednim tablicama dana je slika alatnog stroja i osnovne tehničko-tehnološke karakteristike.


Tablica 1: Opis tokarilice TES-1

Naziv stroja		Tokarilica TES-1
Fotografija stroja		
Godina izgradnje		1958
Vrsta obrade		tokarenje
Skupina u koju spada		strojni postupak obrade sa geometrijski definiranom oštricom
Tehničko-tehnološke karakteristike	vanjski gabariti (lxbxh)	1700 x 700 x 1200 mm
	masa	900 kg
	oblik postolja	krevet
	vrsta i oblik vodilica	klinasta i plosnata
	broj osi	2 osi (uzdužna i poprečna)
	prigon glavnog gibanja	zupčanički prijenosnik sa spojkom
	promjene učestalosti vrtnje glavnog gibanja	stupnjevit; od min. 23 do max. 1050 min ⁻¹
	snaga el. motora	1,4/2,2 kW
	prigon posmičnog gibanja	kombinirani (ručni ili automatizirani)
	veličina radnog prostora (dxl)	ø100 x 350 mm
Način upravljanja		ručno
Pribor za prihvat alata		okretni stezač noža sa 4 pozicije; stezna glava za svrdla
Pribor za prihvat obradka		stezna glava; šiljci; tokarsko srce; lineta itd.

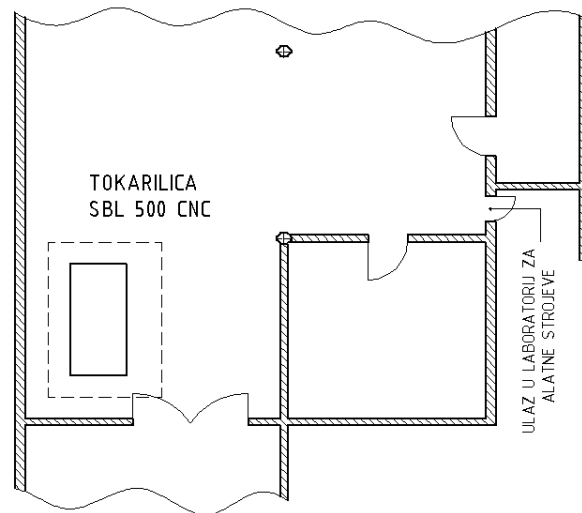
Tablica 2: Opis univerzalne tokarilice TES-3/2000

Naziv stroja	Univerzalna tokarilica TES-3/2000	
Fotografija stroja		
Godina izgradnje	1959	
Vrsta obrade	tokarenje	
Skupina u koju spada	strojni postupak obrade sa geometrijski definiranom oštricom	
Tehničko-tehnološke karakteristike	vanjski gabariti (lxbxh)	3650 x 1000 x 1300 mm
	masa	1950 kg
	oblik postolja	krevet
	vrsta i oblik vodilica	klinasta i plosnata
	broj osi	2 osi (uzdužna i poprečna)
	prigon glavnog gibanja	zupčanički prijenosnik sa spojkom
	promjene učestalosti vrtnje glavnog gibanja	stupnjeviti; od min. 18 do max. 850 min ⁻¹
	snaga el. motora	2,9 kW
	prigon posmičnog gibanja	kombinirani (ručni ili automatizirani)
	veličina radnog prostora (dxl)	ø500 x 2000 mm
Način upravljanja	ručno	
Pribor za prihvat alata	okretni stezač noža sa 4 pozicije; stezna glava za svrdla	
Pribor za prihvat obradka	stezna glava; šiljci; tokarsko srce; lineta itd.	

Tablica 3: Opis univerzalne tokarilice TN-180

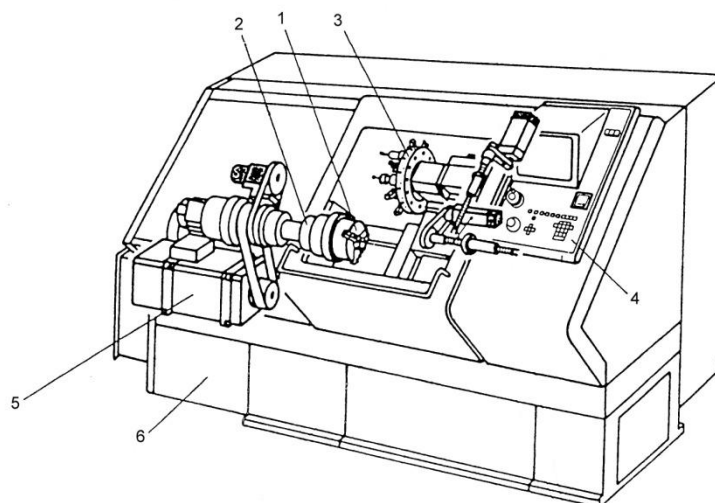
Naziv stroja		Univerzana tokarilica TNP-180
Fotografija stroja		
Godina izgradnje		-
Vrsta obrade		tokarenje
Skupina u koju spada		strojni postupak obrade sa geometrijski definiranom oštricom
Tehničko-tehnološke karakteristike	vanjski gabariti (lxbxh)	2700 x 900 x 1300 mm
	masa	2140 kg
	oblik postolja	krevet
	vrsta i oblik vodilica	klinasta i plosnata
	broj osi	2 osi (uzdužna i poprečna)
	prigon glavnog gibanja	zupčanički prijenosnik sa spojkom
	promjene učestalosti vrtnje glavnog gibanja	stupnjevit; od min. 18 do max. 2500 min ⁻¹
	snaga el. motora	5,5 kW
	prigon posmičnog gibanja	kombinirani (ručni ili automatizirani)
	veličina radnog prostora (dxd)	ø300 x 1800 mm
Način upravljanja		ručno
Pribor za prihvat alata		okretni stezač noža sa 4 pozicije; stezna glava za svrdla
Pribor za prihvat obradka		stezna glava; šiljci; tokarsko srce; lineta itd.

U laboratoriju za alatne strojeve smješten je tokarski obradni centar. Na slici 21 prikazan je prostorni raspored tog stroja unutar površine sa numerički upravljanim alatnim strojevima (slika 18-pozicija 3b)), a on je Tokarilica SBL 500 CNC. Na ovom stroju mogu se vršiti sve obrade navedene i prikazane u poglavlju 2.1. Tokarenje, slika 4, te se još mogu vršiti obrade glodanja, bušenja, brušenja pomoću pogonjenih alata.



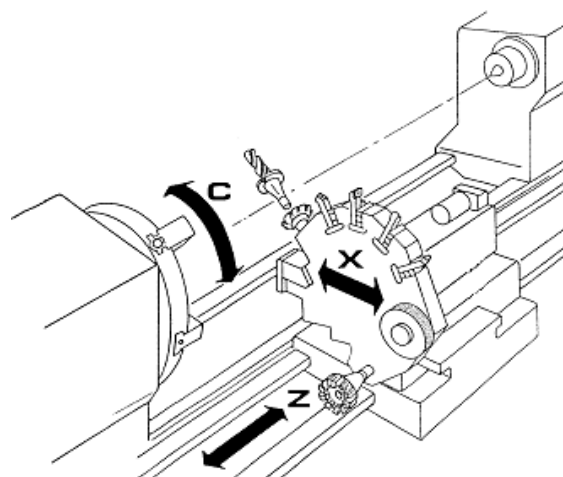
Slika 21: Prostorni prikaz obradnog centra

Glavni sastavni dijelovi tokarskog obradnog centra su prikazani slikom 22, a to su: stezna čeljust (poz. 1), glavno vreteno (poz. 2), revolver sa mirujućim i gonjenim alatima (poz. 3), upravljačka jedinica (poz. 4), elektromotor (poz. 5) i postolje (poz. 6).



Slika 22: Shematski prikaz tokarskog obradnog centra [1]

Tokarilica SBL 500 CNC je numerički upravljani obradni centar za obradu obratka manjih dimenzija. Glavna karakteristika ali i razlika između klasičnih alatnih strojeva su numerički upravljane osi i izmjena alata pomoću revolverске glave (vidljiva sa slike 17). U revolverskoj glavi se nalazi 12 alata i to 6 mirujućih i 6 pogonjenih alata. Mirujući alati su tokarski noževi, a gonjeni alati mogu biti svrdla, glodala, brusne ploče itd. Također postoji mogućnost da se u revolversku glavu postavi uređaj za izvlačenje šipkastog materijala. Prilikom obrade mirujućim alatom obrada se vrši jednako kao i kod klasičnih ili numerički upravljanih tokarilica. Razlika se javlja prilikom obrade s pogonjenim alatima, ali osim što alat vrši pomoćno gibanje u X i Z osi vrši i glavno rotacijsko gibanje. Prilikom takve obrade obradak miruje ili rotira pomoću C osi kao što prikazuje slika 23.




Slika 23: Prikaz gibanja kod NU tokarilice [1]

Karakteristično je za obradni centar da je suport sa revolverskom glavom smješten suprotno nego kod klasičnih strojeva, te položaj vodilica je nakošen zbog lakšeg čišćenja. Ostvarivanje dostavnog i posmičnog gibanja vrši se ručno preko tastature upravljačke jedinice, ili automatizirano preko NC koda. Prigon za posmično pravocrtno gibanje kod NU strojeva objašnjen je i prikazan u poglavlju 2.1.2. Prigon za pomoćno gibanje, slika 16.

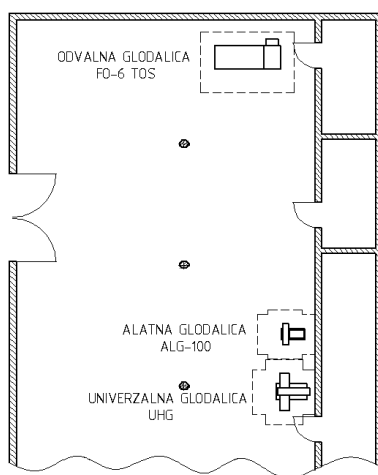
U narednoj tablici dana je slika alatnog stroja i njegove osnovne tehničko-tehnološke karakteristike.

Tablica 4 : Opis tokarilice SBL 500 CNC

Naziv stroja		Tokarilica SBL 500 CNC
Fotografija stroja		
Godina izgradnje		-
Vrsta obrade		tokarenje
Skupina u koju spada		strojni postupak obrade sa geometrijski definiranom oštricom
Tehničko-tehnološke karakteristike	vanjski gabariti (lxbxh)	-
	masa	-
	oblik postolja	krevet
	vrsta i oblik vodilica	klinasta i plosnata
	broj osi	3 osi (uzdužna, poprečna i zakretanje obratka)
	prigon glavnog gibanja	direktan prigon glavnog vretena s remenskim prijenosnikom
	promjene učestalosti vrtnje glavnog gibanja	kontinuirana; max. 4200 min ⁻¹
	promjene učestalosti vrtnje pogonjenih al.	kontinuirana; max. 3500 min ⁻¹
	snaga el. motora glavnog vretena	18,5 kW
	snaga el. motora pogonjenih alata	3 kW
	prigon posmičnog gibanja	kombinirani (ručni ili automatizirani)
	maksimalne dimenzije tokarenja (d _{xl})	ø405 x 845 mm
Način upravljanja		numerički upravljani
Pribor za prihvat alata		revolverska glava s 12 alata (6 mirujućih i 6 pogonjenih)
Pribor za prihvat obradka		stezna glava

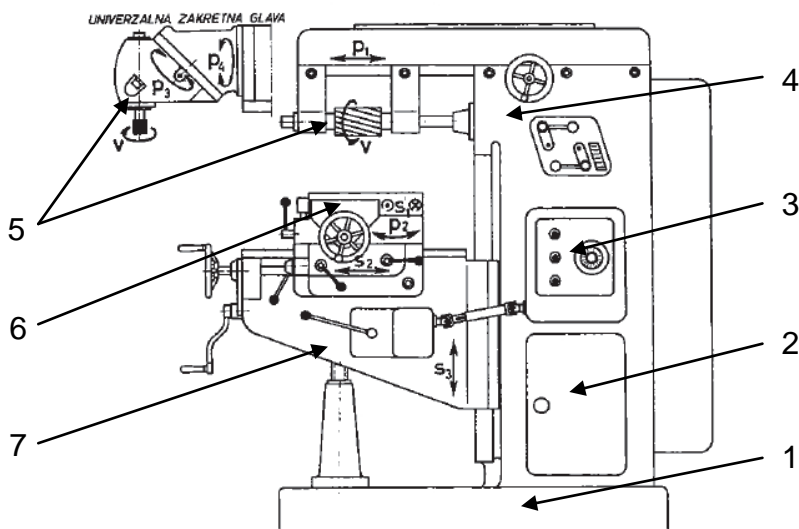
4.3. Raspored i opis glodalica

U laboratoriju za alatne strojeve nalaze se dvije univerzalne glodalice i jedna odvalna glodalica. Na slici 24 prikazan je prostorni raspored tih strojeva unutar površine sa konvencionalnim alatnim strojevima (slika 18-pozicija 3a)), a oni su: Alatna glodalica ALG-100, Univerzalna glodalica UHG i Odvalna glodalica FO-6 TOS. Na univerzalnim glodalicama mogu se vršiti obrade koje su navedene i prikazane u poglavlju 2.2. Glodanje, slika 6, dok specijalnom odvalnom glodalicom obrađuju se zupčanici i razna ozubljenja.



Slika 24: Prostorni raspored glodalica

Univerzalne glodalice se sastoje od istih glavnih dijelova vidljivih sa slike 25, a to su: postolje (poz. 1), elektromotorni pogon (poz. 2), posmičnog pogona (poz. 3), vretenište s glavnim vretenom (poz. 4), vertikalna i horizontalna glava (poz. 5), radni stol (poz. 6) i podizni stol (poz. 7).



Slika 25: Shematski prikaz univerzalne glodalice [9]

Alatna glodalica ALG-100 je klasični alatni stroj za obradu obratka manjih dimenzija. Dimenzije obratka uvjetuje relativno mala snaga elektro motora te njegov maksimalni radni prostor koji je definiran trima osima. Osi stroja se mogu podijeliti u dvije skupine a to su horizontalne i vertikalne koje su pridružene radnom stolu glodalice. Horizontalne se dijele na uzdužnu os i poprečnu os, a vertikalna je samo jedna i služi za zauzimanje visine obrade. Maksimalni hodovi tih triju osi su 300x150x300 mm. To ne znači da obradak može biti tih dimenzija, već nešto manjih zbog načina stezanja i korištenog pribora prilikom stezanja. Primjenom različitih modula može se promijeniti izlaz glavnog vretena iz horizontalnog u vertikalno te na taj način proširi mogućnosti obrade na ovom stroju.


Univerzalnu glodalicu UHG karakterizira njena svestrana primjena, tj. na njoj se mogu vršiti sve vrste obrede glodanja koje su spomenute u poglavlju 1.2. Glodanje. Iako prvenstveno služi za horizontalno glodanje, pomoću vertikalne glave može se vršiti i vertikalno glodanje. Na njoj se obrađuju obratci srednjih dimenzija koji su uvjetovani maksimalnim radnim prostorom. Radni prostor je definiran na isti način kao kod alatne glodalice i iznosi 700x400x400 mm.

Odvalnu glodalicu FO-6 TOS karakterizira njena specijalna primjena. Ona izričito služi za izradu cilindričnih zupčanika s raznim i kosim zubima, pužnih kola i lančanika, a korišteni alat je odvalno glodalo. Za razliku od prethodnih glodalica kojima radni stol vrši gibanje po osima, kod odvalne glodalice je sinkronizirano gibanje koje vrši glavno vreteno s alatom i stol s obradkom. Radni prostor kod odvalne glodalice definiran je mogućnošću gibanja vertikalnog stupa na kojemu je alat po horizontalnoj ravnini i alata po njemu u vertikalnoj ravnini, a gibanja u obje ravnine iznosi 500 mm. Obradak koji se obrađuje se steže na okretnu glavu koja vrši pomoćno kružno gibanje i promjera je $\varnothing 400$. To znači da baza obratka mora biti nešto manja zbog primjene različitih stega.


Alatna i univerzalna glodalica primjenom specijalnih glava mogu vršiti i obradu dubljenja. Dubljenjem mogu izrađivati različite utore za pera, unutarnja ozubljenja primjenom Fallows noževa itd.

Za svaku pojedinu glodalicu u narednim tablicama dana je slika alatnog stroja i osnovne tehničko-tehnološke karakteristike.


Tablica 5: Opis alatne glodalice ALG-100

Naziv stroja		Alatna glodalica ALG-100
Fotografija stroja		
Godina izgradnje		1960
Vrsta obrade		glodanje i dubljenje
Skupina u koju spada		strojni postupak obrade sa geometrijski definiranom oštricom
Tehničko-tehnološke karakteristike	vanjski gabariti (lxbxh)	900 x 1000 x 1450 mm
	masa	-
	oblik postolja	temeljna ploča
	vrsta i oblik vodilica	klinasta i plosnata
	broj osi	3 osi (uzdužna, poprečna i vertikalna)
	prigon glavnog gibanja	zupčanički prijenosnik sa spojkom
	promjene učestalosti vrtnje glavnog gibanja	stupnjevit; max. 1820 min ⁻¹
	snaga el. motora	1,5 kW
	prigon posmičnog gibanja	kombinirani (ručni ili automatizirani)
	veličina radnog prostora (lxbxh)	300 x 160 x 300 mm
Način upravljanja		ručno
Pribor za prihvat alata		držači glodala s Morse konusom, trn sa prstenima za stezanje glodala
Pribor za prihvat obradka		škripac, okretna glava, različite stege i naprave

Tablica 6: Opis univerzalne glodalice UHG

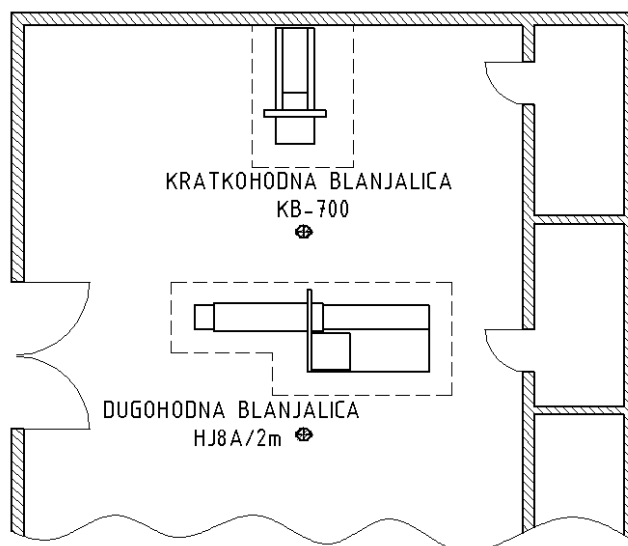
Naziv stroja		Univerzalna glodalica UHG
Fotografija stroja		
Godina izgradnje		1959
Vrsta obrade		glodanje i dubljenje
Skupina u koju spada		strojni postupak obrade sa geometrijski definiranom oštricom
Tehničko-tehnološke karakteristike	vanjski gabariti (lxbxh)	1600 x 1300 x 1650 mm
	masa	-
	oblik postolja	temeljna ploča
	vrsta i oblik vodilica	klinasta i plosnata
	broj osi	3 osi (uzdužna, poprečna i vertikalna)
	prigon glavnog gibanja	zupčanički prijenosnik sa spojkom
	promjene učestalosti vrtnje glavnog gibanja	stupnjevit; max. 650 min ⁻¹
	snaga el. motora	-
	prigon posmičnog gibanja	kombinirani (ručni ili automatizirani)
	veličina radnog prostora (lxbxh)	700 x 400 x 400 mm
Način upravljanja		ručno
Pribor za prihvat alata		držači glodala s Morse konusom, trn sa prstenima za stezanje glodala
Pribor za prihvat obradka		škripac, okretna glava, diobeni aparat, različite stege i naprave

Tablica 7: Opis odvalne glodalice FO-6 TOS

Naziv stroja		Odvalna glodalica FO-6 TOS
Fotografija stroja		
Godina izgradnje		1962
Vrsta obrade		glodanje – odvalno
Skupina u koju spada		strojni postupak obrade sa geometrijski definiranom oštricom
Tehničko-tehnoške karakteristike	vanjski gabariti (lxbxh)	2800 x 1300 x 1920 mm
	masa	-
	oblik postolja	portalna izvedba
	vrsta i oblik vodilica	klinasta i plosnata
	broj osi	2 osi (uzdužna i poprečna)
	prigon glavnog gibanja	zupčanički prijenosnik sa spojkom
	promjene učestalosti vrtnje glavnog gibanja	stupnjevit
	snaga el. motora	6,5 kW
	prigon posmičnog gibanja	automatizirani
	veličina radnog prostora (lxh)	500 x 500 mm
Način upravljanja		ručno
Pribor za prihvat alata		trn sa prstenima za stezanje glodala
Pribor za prihvat obradka		okretna glava i pomoćni šiljak

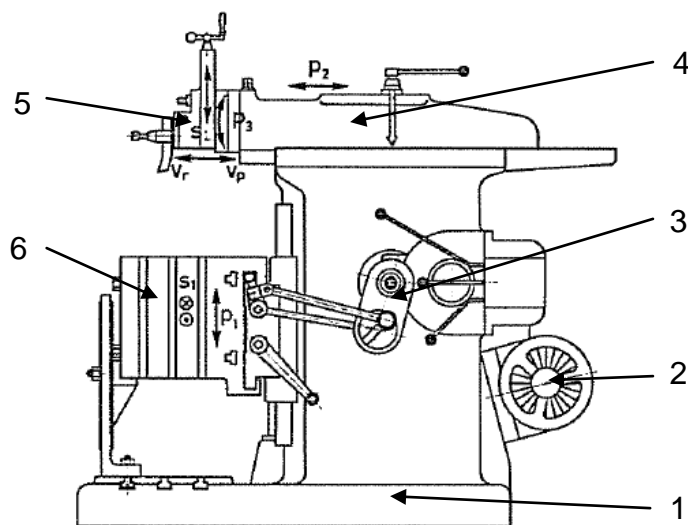
4.4. Raspored i opis blanjalica

Sastavni dio laboratorija su i dvije blanjalice, kratkohodna i dugohodna sa različitim karakteristikama. Slikom 26 prikazan je prostorni raspored blanjalica unutar površine sa konvencionalnim alatnim strojevima (slika 18-pozicija 3a)), a one su: Kratkohodna blanjalica KB-700 i Dugohodna blanjalica HJ8A/2m. Ovim strojevima se mogu vršiti obrade koje su navedene i prikazane u poglavlju 2.3. Blanjanje, slika 7.



Slika 26: Prostorni raspored blanjalica

Glavni dijelovi kratkohodne blanjalice vidljivi su sa slike 27, a to su: postolje (poz. 1), elektromotorni pogon (poz. 2), posmičnog pogona (poz. 3), pokretnog klizača (poz. 4) s nosačem alata (poz. 5) i radnog stola (poz 6).




Slika 27: Shematski prikaz kratkohodne blanjalice [9]

Kratkohodna blanjalica KB-700 prvenstveno se koristi za obradu predmeta malih dužina. Najveća dimenzija obradka je nešto manja do njezinog radnog prostora. Radni prostor kod kratkohodne blanjalice je definiran pomoću poprečne i vertikalne osi. Gibanja po ti osima vrši radni stol, a maksimalni hod iznosi u poprečnom smjeru 600 mm a u vertikalnom smjeru 500 mm. Duljina obrade je određena maksimalnim putem klizača s alatom po postolju stroja a on iznosi 700 mm. Jedna od karakteristika ovog stroja je i okretni stol kojim se omogućuje pričvršćivanje raznih vrsta steznih elemenata za pričvršćivanje obradka.


Dugohodna blanjalica HJ8A/2m koristi se za obradu masivnih predmeta. Za razliku od kratkohodne obradka kod dugohodne blanjalice se smješta na radni stol te skupa s njim vrši glavno gibanje. Maksimalni hod glavnog gibanja je 2000 mm. Dok je alat smješten na konzoli koja osigurava poprečno i vertikalno gibanje. Radni prostor kod dugohodne blanjalice je definiran veličinom radnog stola i maksimalnim hodom vertikalne osi, te on iznosi 2000x700x700 mm.

Za svaku blanjalicu u narednim tablicama dana je slika alatnog stroja i osnovne tehničko-tehnološke karakteristike.

Tablica 8: Opis kratkohodne blanjalice KB-700

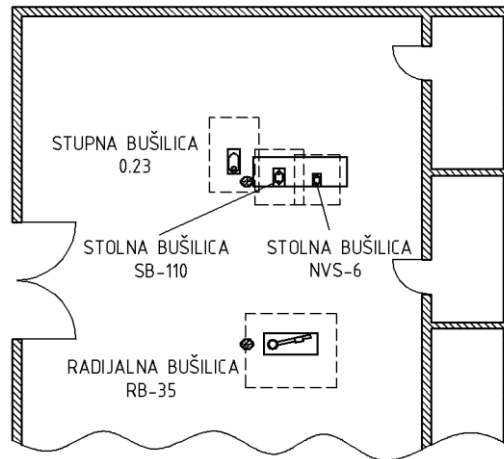
Naziv stroja		Kratkohodna blanjalica KB-700
Fotografija stroja		
Godina izgradnje		1960
Vrsta obrade		blanjanje
Skupina u koju spada		strojni postupak obrade sa geometrijski definiranom oštricom
Tehničko-tehnološke karakteristike	vanjski gabariti (lxbxh)	1600 x 2950 x 1730 mm
	masa	-
	oblik postolja	krevet
	vrsta i oblik vodilica	klinasta i plosnata
	broj osi	2 osi (poprečna i vertikalna)
	prigon glavnog gibanja	zamašnjak
	promjene učestalosti vrtnje glavnog gibanja	stupnjevit; max. broj hodova 120 min ⁻¹
	snaga el. motora	7,5 kW
	prigon posmičnog gibanja	kombinirani (ručni ili automatizirani)
	veličina radnog prostora (lxbxh)	750 x 600 x 500 mm
Način upravljanja		ručno
Pribor za prihvat alata		stezač noža
Pribor za prihvat obradka		obični ili okretni škripci, različite stege i naprave

Tablica 9: Opis dugohodne blanjalice HJA/2m

Naziv stroja		Dugohodna blanjalica HJ8A/2m
Fotografija stroja		
Godina izgradnje		1959
Vrsta obrade		blanjanje
Skupina u koju spada		strojni postupak obrade sa geometrijski definiranom oštricom
Tehničko-tehnološke karakteristike	vanjski gabariti (lxbxh)	6000 x 1700 x 2900 mm
	masa	-
	oblik postolja	konzola
	vrsta i oblik vodilica	klinasta i plosnata
	broj osi	2 osi (poprečna i vertikalna)
	prigon glavnog gibanja	hidraulični sistem
	promjene učestalosti vrtnje glavnog gibanja	stupnjevit
	snaga el. motora	-
	prigon posmičnog gibanja	automatizirani
veličina radnog prostora (lxbxh)	2000 x 700 x 700 mm	
Način upravljanja		ručno
Pribor za prihvat alata		stezač noža
Pribor za prihvat obradka		obični ili okretni škripci, različite stege i naprave

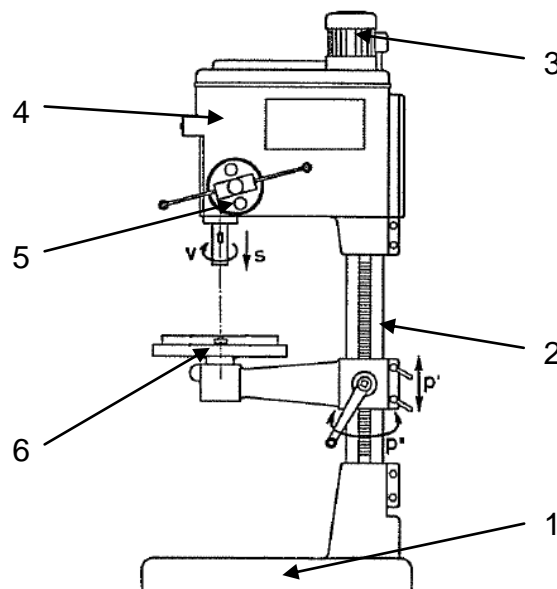
4.5. Raspored i opis bušilica

Laboratorij za alatne strojeve je opremljen sa četiri bušilice različitih karakteristika. Slikom 28 prikazan je prostorni raspored tih strojeva unutar površine sa konvencionalnim alatnim strojevima (slika 18-pozicija 3a)), a oni su: Stolna bušilica NSV-6, Stolna bušilica SB-110, Stupna bušilica 0.23 i Radijalna bušilica RB-35. Ovim strojevima se mogu vršiti obrade koje su navedene u poglavlju 2.4. Bušenje.



Slika 28: Prostorni raspored bušilica

Na svim ovim strojevima mogu se prepoznati isti glavni dijelovi vidljivi sa slike 29, a to su: temeljna ploča (poz. 1), vodeći stup (poz. 2), elektromotornog pogona (poz. 3), vreteništa s glavnim vretenom (poz. 5), poluga za spuštanje vretena (poz. 4) i radnog stola (poz 6).



Slika 29: Shematski prikaz stupne bušilice [9]

Stolna bušilica NVS-6 je najmanja bušilica u laboratoriju za alatne strojeve. Nju karakterizira mala snaga pogonskog elektro motora i mali radni prostor. Ona služi za bušenje provrta promjera do 5 mm na manjim obratcima. Radni prostor je definiran pomoću temeljne ploče na kojoj je radni stol i maksimalne vertikalne udaljenosti vretena od stola. Taj prostor je dimenzija 200x180x100 mm, a dimenzije najvećeg obratka su nešto manje. Karakteristično za ovu bušilicu je da postiže frekvenciju vrtnje do 7550 min^{-1} što je najviše od svih alatnih strojeva u laboratoriju, a uvjetuje ju promjer svrdla.


Stolna bušilica SB-110 je nešto veća od NVS-6 bušilice. Ona služi za obradu nešto većih obradaka. Njezin radni prostor je definiran jednako kao i kod prethodne bušilice i iznosi 190x190x100 mm i može bušiti provrte do promjera od 10 mm.

Stupna bušilica 0.23 upotrebljava se za bušenje većih provrta promjera od 23 mm. Karakteristika mu je nešto snažniji elektromotor i veći radni prostor. Taj prostor je definiran veličinom radnog stola i mogućnošću njegovog vertikalnog pomicanja. Veličina tog prostora iznosi $\varnothing 380 \times 700$ mm.


Radijalnu bušilicu RB-35 karakterizira mogućnost radijalnog pomicanja nosača glavnog vretena duž okretne horizontalne konzole. Dok sama konzola se može pomicati vertikalno po jednom vodećem cilindričnom stupu. Obradak koji se može obrađivati je manji od radnog prostora koji iznosi od 1000x600x1000 mm. Karakteristično je za ovu bušilicu je mogućnost obrade više različitih provrta na jednom obradku samo jednim stezanjem zbog mogućnosti radijalnog pomicanja njenog vretena. Na nju se mogu montirati alati koji imaju Morse-ov konus veličine 3 ili manji uz primjenu određenog adaptera. Na njoj se mogu vršiti i obrade glodanja.

Za svaku pojedinu bušilicu u narednim tablicama dana je slika alatnog stroja i osnovne tehničko-tehnološke karakteristike.

Tablica 10: Opis stolne bušilice NVS-6

Naziv stroja		Stolna bušilica NVS-6
Fotografija stroja		
Godina izgradnje		1963
Vrsta obrade		bušenje
Skupina u koju spada		strojni postupak obrade sa geometrijski definiranom oštricom
Tehničko-tehnološke karakteristike	vanjski gabariti (lxbxh)	250 x 400 x 520 mm
	masa	-
	oblik postolja	temeljna ploča i stup
	vrsta i oblik vodilica	okrugla
	broj osi	1 osi (vertikalna)
	prigon glavnog gibanja	remenski prijenosnik
	promjene učestalosti vrtnje glavnog gibanja	stupnjevit; od min 1000 do max. 7550 min ⁻¹
	snaga el. motora	0,25 kW
	prigon posmičnog gibanja	ručni
veličina radnog prostora (lxbxh)	200 x 180 x 100 mm	
Način upravljanja		ručno
Pribor za prihvat alata		max. promjer svrdla je ø5
Pribor za prihvat obradka		ručni škripac


Tablica 11: Opis stolne bušilice SB-110

Naziv stroja		Stolna bušilica SB-110
Fotografija stroja		
Godina izgradnje		1964
Vrsta obrade		bušenje
Skupina u koju spada		strojni postupak obrade sa geometrijski definiranom oštricom
Tehničko-tehnološke karakteristike	vanjski gabariti (lxbxh)	300 x 570 x 640 mm
	masa	97 kg
	oblik postolja	temeljna ploča i stup
	vrsta i oblik vodilica	okrugla
	broj osi	1 osi (vertikalna)
	prigon glavnog gibanja	remenski prijenosnik
	promjene učestalosti vrtnje glavnog gibanja	stupnjevit
	snaga el. motora	0,33 kW
	prigon posmičnog gibanja	ručni
veličina radnog prostora (lxbxh)	190 x 190 x 100 mm	
Način upravljanja		ručno
Pribor za prihvat alata		max. promjer svrdla je $\varnothing 10$
Pribor za prihvat obradka		ručni škripac

Tablica 12: Opis stupne bušilice 0.23

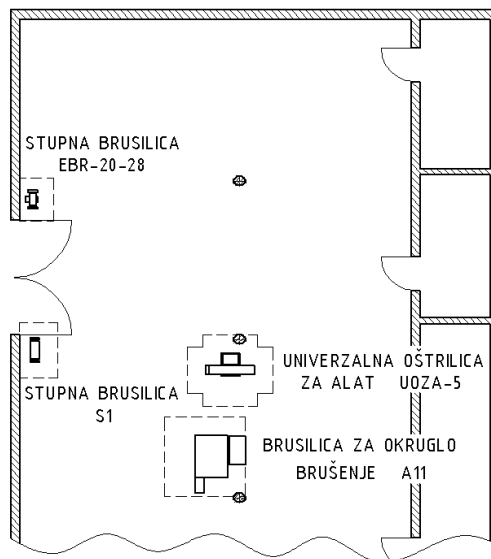
Naziv stroja		Stupna bušilica 0.23
Fotografija stroja		
Godina izgradnje		1958
Vrsta obrade		bušenje
Skupina u koju spada		strojni postupak obrade sa geometrijski definiranom oštricom
Tehničko-tehnoškoje karakteristike	vanjski gabariti (lxbxh)	400 x 800 x 1820 mm
	masa	-
	oblik postolja	stup
	vrsta i oblik vodilica	okrugla
	broj osi	1 osi (vertikalna)
	prigon glavnog gibanja	remenski prijenosnik
	promjene učestalosti vrtnje glavnog gibanja	stupnjevit; od min 200 do max.750 min ⁻¹
	snaga el. motora	0,6 kW
	prigon posmičnog gibanja	ručni
	veličina radnog prostora (dxi)	ø380 x 700 mm
Način upravljanja		ručno
Pribor za prihvat alata		max. promjer svrdla je ø23
Pribor za prihvat obradka		obični škripci, različite stege

Tablica 13: Opis radialne bušilice RB-35

Naziv stroja		Radijalna bušilica RB-35
Fotografija stroja		
Godina izgradnje		1959
Vrsta obrade		bušenje
Skupina u koju spada		strojni postupak obrade sa geometrijski definiranom oštricom
Tehničko-tehnoško karakteristike	vanjski gabariti (lxbxh)	1700 x 700 x 2100 mm
	masa	-
	oblik postolja	temeljna ploča i stup
	vrsta i oblik vodilica	okrugla i plosnata
	broj osi	2 osi (horizontalna-radijalna i vertikalna)
	prigon glavnog gibanja	zupčanički prijenosnik sa spojkom
	promjene učestalosti vrtnje glavnog gibanja	stupnjevit; od min. 128 do max. 1470 min ⁻¹
	snaga el. motora	1,1 kW
	prigon posmičnog gibanja	kombinirani (ručni ili automatizirani)
	veličina radnog prostora (lxbxh)	1000 x 600 x 1000 mm
Način upravljanja		ručno
Pribor za prihvat alata		svi alati za bušenje sa Morseovim držačem veličine 3
Pribor za prihvat obradka		škripac i različite stege

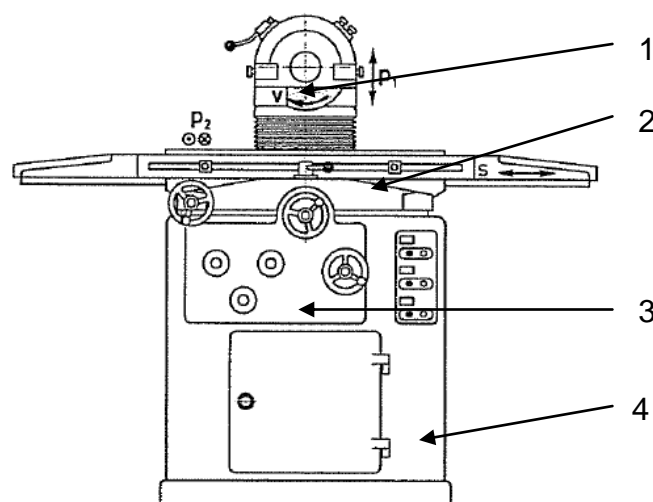
4.6. Raspored i opis brusilica

U laboratoriju za alatne strojeve nalaze se četiri brusilice sa različitim karakteristikama i namjeni. Na slici 30 prikazan je prostorni raspored tih strojeva unutar površine sa konvencionalnim alatnim strojevima (slika 18-pozicija 3a)), a oni su: Stupna bušilica EBR-20-28, Stupna brusilica S1, Univerzalna oštrilica za alat UOZA-5 i Brusilica za okruglo brušenje A11. Ovim strojevima se mogu vršiti obrade koje su navedene i prikazane u poglavlju 2.6. Brušenje, slika 11.



Slika 30: Prostorni raspored brusilica

Iako svaka brusilica ima svoju namjenu i različitu konstrukciju, na njima se mogu prepoznati glavni sastavni dijelovi prikazani slikom 31, a to su: glavno vreteno s brusom (poz. 1), radni stol (poz. 2), pogonski dio s elektromotorom (poz. 3) i postolje (poz. 4).



Slika 31: Shema planske bušilice [9]

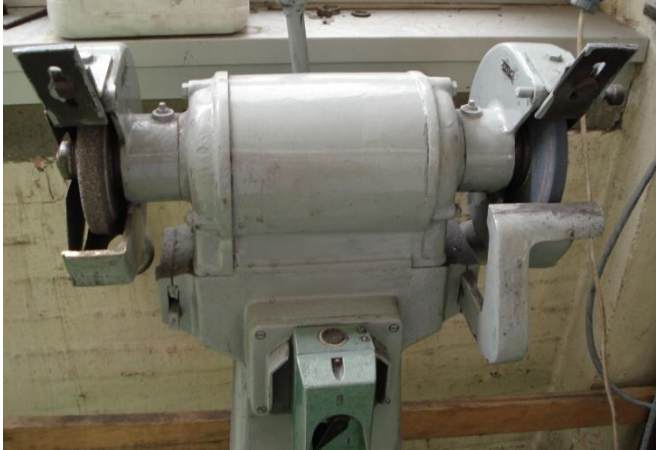
Stupna brusilica EBR-20-28 kao i Stupna brusilica S1 služe za oštrenje alata iz ruke. Svaka ova brusilica ima montirana dva tanjurasta brusa za brušenje različitih materijala. Razlikuju se u snazi elektromotora i maksimalnom promjeru brusa koji se može montirati.

Univerzalna oštrilica za alat UOZA-5 uglavnom se koristi za brušenje ravnih površina. Karakterizira ju veliki broj okretaja glavnog vretena i mogućnost gibanja radnog stola kao kod univerzalne glodalice. Tako da se radni prostor definira trima osima te iznosi 600x150x200 mm. Obradak je nešto manji ali ne pun zbog načina na koji se steže obradak na radni stol, a vrši se pomoću magnetne ploče.


Brusilica za okruglo brušenje tip A11 služi za okruglo brušenje vanjskih i unutarnjih površina. Maksimalni promjer obratka za vanjsko brušenje je 60 mm i mase do 10 kg. Duljina obratka je uvjetovana najvećem razmaku između šiljaka a on iznosi od 280 mm.

Za svaku pojedinu brusilicu u narednim tablicama dana je slika alatnog stroja i osnovne tehničko-tehnološke karakteristike.


Tablica 14: Opis stupne brusilice EBR-20-28

Naziv stroja		Stupna brusilica EBR-20-28
Fotografija stroja		
Godina izgradnje		1962
Vrsta obrade		brušenje
Skupina u koju spada		strojni postupak obrade sa geometrijski nedefiniranom oštricom
Tehničko-tehno- loške karakteristike	vanjski gabariti (lxbxh)	600 x 400 x 1200 mm
	masa	127 kg
	oblik postolja	stup
	snaga el. motora	0,8 kW
Način upravljanja		ručno
Pribor za prihvatanje alata		max. promjer brusa je $\varnothing 95$ mm
Pribor za prihvatanje obradka		oslonac za predmet


Tablica 15: Opis stupne brusilice S1

Naziv stroja		Stupna brusilica S1
Fotografija stroja		
Godina izgradnje		-
Vrsta obrade		brušenje
Skupina u koju spada		strojni postupak obrade sa geometrijski nedefiniranom oštrom
Tehničko-tehnološke karakteristike	vanjski gabariti (lxbxh)	800 x 300 x 1200 mm
	masa	-
	oblik postolja	stup
	snaga el. motora	1,1 kW
Način upravljanja		ručno
Pribor za prihvatanje alata		max. promjer brusa je $\varnothing 120$ mm
Pribor za prihvatanje obradka		oslonac za predmet

Tablica 16: Opis univerzalne oštrilice za alat UOZA-5

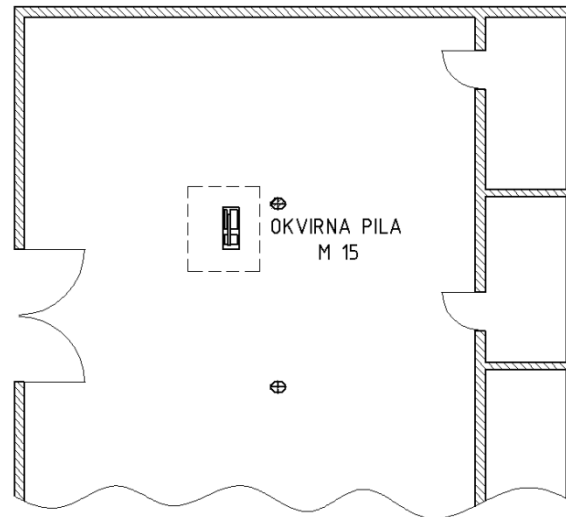
Naziv stroja		Univerzalna oštrilica za alat UOZA-5
Fotografija stroja		
Godina izgradnje		1959
Vrsta obrade		brušenje
Skupina u koju spada		strojni postupak obrade sa geometrijski nedefiniranom oštricom
Tehničko-tehnološke karakteristike	vanjski gabariti (lxbxh)	1600 x 7500 x 1550 mm
	masa	-
	oblik postolja	temeljna ploča
	vrsta i oblik vodilica	klinasta i plosnata
	broj osi	3 osi (uzdužna, poprečna i vertikalna)
	prigon glavnog gibanja	remenski prijenos sa zateznicom
	promjene učestalosti vrtnje glavnog gibanja	stupnjevit; dva stupnja 2500 i 5000 min ⁻¹
	snaga el. motora	-
	prigon posmičnog gibanja	automatizirani
	veličina radnog prostora (lxbxh)	600 x 150 x 200 mm
Način upravljanja		ručno
Pribor za prihvat alata		max. promjer brusa je ø200
Pribor za prihvat obradka		magnetska stega

Tablica 17: Opis brusilice za okruglo brušenje A11

Naziv stroja		Brusilica za okruglo brušenje A11
Fotografija stroja		
Godina izgradnje		-
Vrsta obrade		brušenje
Skupina u koju spada		strojni postupak obrade sa geometrijski nedefiniranom oštricom
Tehničko-tehnoško karakteristike	vanjski gabariti (lxbxh)	1400 x 1500 x 1480 mm
	masa	-
	oblik postolja	krevet
	vrsta i oblik vodilica	klinasta i plosnata
	broj osi	2 osi (uzdužna i poprečna)
	prigon glavnog gibanja	remenski prijenosnik sa zateznicom
	promjene učestalosti vrtnje glavnog gibanja	stupnjevit
	snaga el. motora	-
	prigon posmičnog gibanja	automatizirani
	veličina radnog prostora (dxl)	ø160 x 280 mm
Način upravljanja		ručno
Pribor za prihvat alata		max. promjer brusa za vanjsko brušenje je ø400 mm , a za unutarnje ø32 mm
Pribor za prihvat obradka		stezna glava, šiljci i tokarsko srce

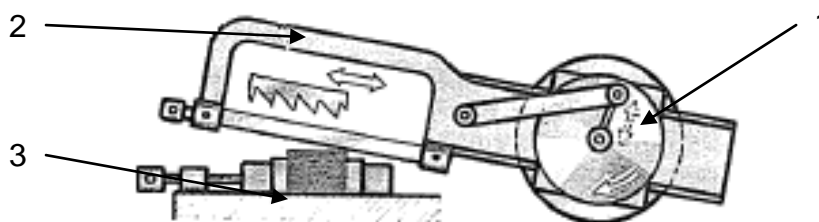
4.7. Raspored i opis pile

Laboratorij za alatne strojeve je opremljen i sa jednom pilom. Na slici 32 prikazan je prostorni raspored tog stroja unutar površine sa konvencionalnim alatnim strojevima (slika 18-pozicija3a)), a on je Okvirna pila M 15. Na ovom stroju vrši se obrada koja je opisana u poglavlju 2.5. Piljenje.



Slika 32: Prostori raspored pile


Glavni sastani dijelovi okvirne pile prokazani su slikom 33, a to su: elektromotorni pogon, zamašnjaka (poz. 1), okvirnog držača za list pile (poz. 2), radni stol (poz. 3).



Slika 33: Shema okvirne pile [10]

Okvirna pila M 15 služi za dijeljenje nekog šipkastog ili cijevnog materijal na dva dijela. Radni prostor je okarakteriziran je duljinom lista pile i visinom okvirnog držača lista pile te iznosi 170x200 mm. Glavno gibanje dobiva se pomoću zamašnjaka a pomoćno gibanje pomoću hidrauličnog cilindra. Dostavno gibanje je jako sporo zbog produljenja vijeka trajanja lista pile. U narednoj tablici dana je slika alatnog stroja i njegove osnovne tehničko-tehnološke karakteristike.

Tablica 18: Opis okvirne pile M 15

Naziv stroja		Okvirna pila M 15
Fotografija stroja		
Godina izgradnje		1979
Vrsta obrade		piljenje
Skupina u koju spada		strojni postupak obrade sa geometrijski definiranom oštricom
Tehničko-tehnoško karakteristike	vanjski gabariti (lxbxh)	1200 x 460 x 810 mm
	masa	600 kg
	oblik postolja	krevet
	broj osi	1 osi (poprečna)
	prigon glavnog gibanja	zamašnjak
	snaga el. motora	-
	prigon posmičnog gibanja	hidraulika
	veličina radnog prostora (bxh)	170 x 200 mm
Način upravljanja		ručno
Pribor za prihvat alata		mehanička stega
Pribor za prihvat obradka		škripac

5. Zaključak

Obradom odvajanjem čestica moguće je obrađivati sve vrste materijala i moguće je postići veliki broj različitih oblika obradka. Svi postupci kojima se obrađuje pripremak pomoću postupaka obrade odvajanjem čestica vrše se na pripadajućim alatnim strojevima.

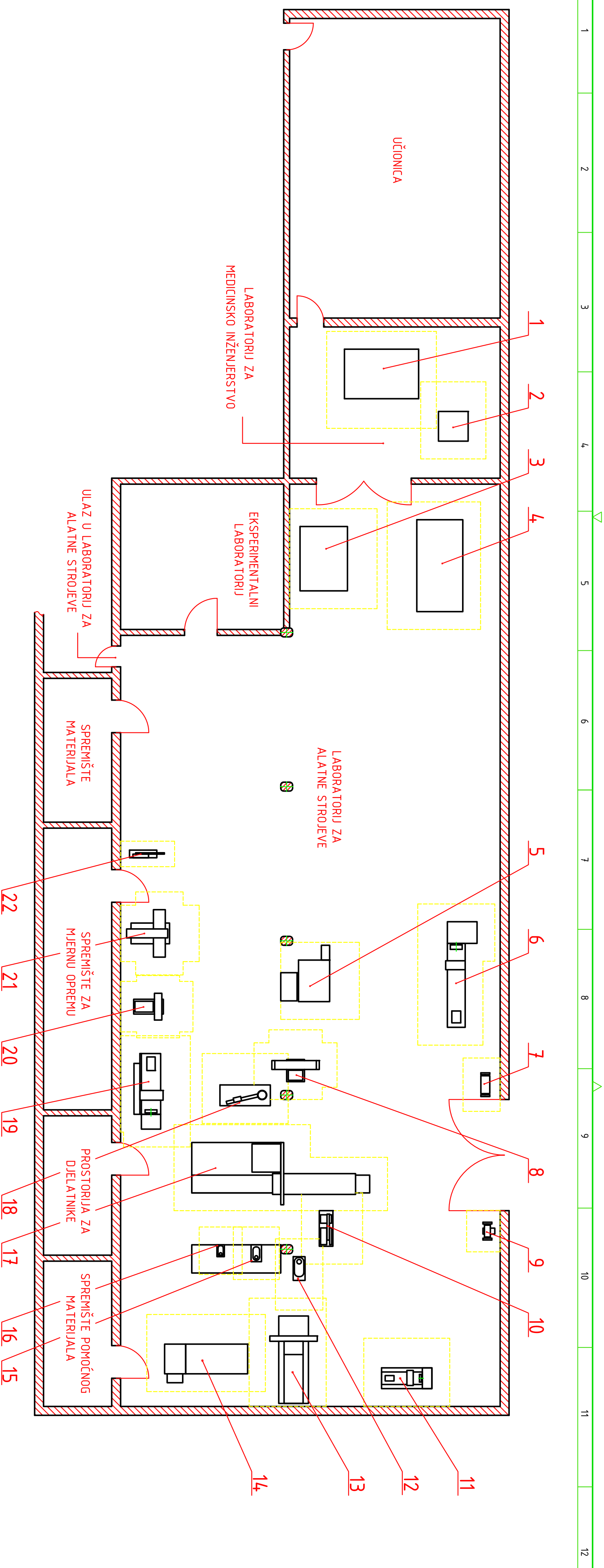
Laboratorij za alatne strojeve je opremljen različitim alatnim strojevima. Na tim strojevima mogu se vršiti sve poznate obrade odvajanjem čestica sa geometrijski definiranom oštricom te i obrade sa geometrijskim nedefiniranom oštricom, kao što je brušenje. Raznolikost strojeva u laboratoriju omogućava veoma široku mogućnost obrada i postizanja različitih geometrija obradka za potrebe nastave ili laboratorijskog istraživanja. Sama raznolikost strojeva pruža studentima uvid u razne mogućnosti obrade na pojedinim strojevima i upoznavanje sa raznim konstrukcijskim rješenjima prilikom izrade strojeva.

6. Prilog 1

Tlocrt laboratorija Katedre za alatne strojeve sa prostornim rasporedom svih alatnih strojeva unutar njega.

7. Literatura

- [1] Interna predavanja iz kolegija „Obradni strojevi“
- [2] www.fsb.hr/kas/ODIOO/Tokarenje_ooc.pps
- [3] www.fsb.hr/kas/ODIOO/Glodanje_ooc.pps
- [4] www.fsb.hr/kas/ODIOO/Blanjanje_ooc.pps
- [5] www.fsb.hr/kas/ODIOO/Obrada_provrta_ooc.pps
- [6] www.fsb.hr/kas/ODIOO/Piljenje_ooc.pps
- [7] www.fsb.hr/kas/ODIOO/Brušenje_ooc.pps
- [8] R. Cebalo, D. Ciglar, A. Stoić; Obradni sustavi: fleksibilni obradni sustavi, Zagreb, 2005
- [9] R. Zdenković; Atlas alatnih strojeva; Sveučilište u Zagrebu, Zagreb, 1991
- [10] A. Mance; Udžbenik za metalce, Tehnička knjiga, Beograd, 1970



Broj naziva - code	Naziv dijela	Kom.	Crtež broj Norma	Materijal	Sirove dimenzije Proizvođač	Masa
22	Ručne škare za lim	1				
21	Univerzalna glodalica UHG	1				1600 x 1300 x 1650
20	Alatna glodalica ALG-100	1				900 x 1000 x 1450
19	Univerzalna tokarilica TNP-180	1				2700 x 900 x 1300
18	Radjalna bušilica RB-35	1				1700 x 700 x 2100
17	Dugohodna bianjalica HJBA/Zm	1				6000 x 1700 x 2900
16	Stolna bušilica NVS-6	1				250 x 400 x 520
15	Stolna bušilica SB-110	1				300 x 570 x 64.0
14	Odvajna glodalica FO-6 TOS	1				2800 x 1300 x 1920
13	Kratkohoda bianjalica KB-700	1				1600 x 2950 x 1730
12	Stupna bušilica 0.23	1				4.00 x 800 x 1820
11	Tokarilica TES-1	1				1700 x 700 x 1200
10	Otkivna pila M 15	1				1200 x 460 x 810
9	Stupna brusilica EBR-20-28	1				600 x 400 x 1200
8	Univerzalna oštrilica za alat UOZA-5	1				1600 x 7500 x 1550
7	Stupna brusilica S1	1				800 x 300 x 1200
6	Univerzalna tokarilica TES-3/2000	1				3650 x 1000 x 1300
5	Brusilica za okruglo brušenje A11	1				1400 x 1500 x 14.80
4	Tokarilica SBL 500 CNC	1				
3	SCARA robot	1				
2	NU glodalica	1				
1	PASIO	1				

ISO - tolerancije	Objekt:	Objekt broj:

Broj naziva - code	Naziv dijela	Datum	Ime i prezime	Potpis	Sirove dimenzije Proizvođač	Masa
	Projektirao					
	Razradio					
	Crtao		Bruno Benger			
	Pregledao					
	Mentor		Damir Ciglar			

Napomena:	R. N. broj:	Objekt broj:

Materijal:	Masa:	Smjer- Proizvodni	Kopija

Naziv:	Format:
TLOCRT LABORATORIJA ZA ALATNE STROJEVE	A2

Mjerilo originala:	Format:
1:100	A2

Crtež broj:	Format:
010709-LAB-01	A2

Crtež broj:	Format:
010709-LAB-01	A2

Crtež broj:	Format:
010709-LAB-01	A2

Crtež broj:	Format:
010709-LAB-01	A2



FSB Zagreb
Studij strojarstva