

Konstrukcija proteze šake za parcijalnu amputaciju segmenata šake

Tonc, Antun

Master's thesis / Diplomski rad

2018

Degree Grantor / Ustanova koja je dodijelila akademski / stručni stupanj: **University of Zagreb, Faculty of Mechanical Engineering and Naval Architecture / Sveučilište u Zagrebu, Fakultet strojarstva i brodogradnje**

Permanent link / Trajna poveznica: <https://urn.nsk.hr/urn:nbn:hr:235:872493>

Rights / Prava: [In copyright](#)/[Zaštićeno autorskim pravom.](#)

Download date / Datum preuzimanja: **2024-12-24**

Repository / Repozitorij:

[Repository of Faculty of Mechanical Engineering and Naval Architecture University of Zagreb](#)



SVEUČILIŠTE U ZAGREBU
FAKULTET STROJARSTVA I BRODOGRADNJE

DIPLOMSKI RAD

Antun Tonc

Zagreb, 2018.

SVEUČILIŠTE U ZAGREBU
FAKULTET STROJARSTVA I BRODOGRADNJE

DIPLOMSKI RAD

Mentor:

prof. dr. sc. Aleksandar Sušić

Student:

Antun Tonc

Zagreb, 2018.

Izjavljujem da sam ovaj rad izradio samostalno, koristeći znanja stečena na studiju i navedenu literaturu.

Zahvaljujem se mentoru prof. dr. sc. Aleksandru Sušiću na pruženoj pomoći i savjetima tijekom pisanja diplomskog rada.

Zahvaljujem se svojim roditeljima i obitelji na podršci tijekom studija i pisanja diplomskog rada. Posebno se zahvaljujem svojoj djevojci Rebeci na podršci, strpljenju i razumijevanju tijekom studija i pisanja ovog rada.

Antun Tonc



SVEUČILIŠTE U ZAGREBU
FAKULTET STROJARSTVA I BRODOGRADNJE



Središnje povjerenstvo za završne i diplomske ispite
Povjerenstvo za diplomske ispite studija strojarstva za smjerove:
procesno-energetski, konstrukcijski, brodostrojarški i inženjersko modeliranje i računalne simulacije

Sveučilište u Zagrebu Fakultet strojarstva i brodogradnje	
Datum	Prilog
Klasa:	
Ur. broj:	

DIPLOMSKI ZADATAK

Student: **Antun Tone** Mat. br.: 0035190730

Naslov rada na hrvatskom jeziku: **Konstrukcija proteze šake za parcijalnu amputaciju segmenata šake**

Naslov rada na engleskom jeziku: **Hand Prosthesis Design for Partial Segments Amputated**

Opis zadatka:

Osobama sa različitim stupnjem amputacije segmenata šake potrebno je omogućiti takvo konstrukcijsko rješenje koje bi im osim estetskih nudilo i funkcionalno poboljšanje kvalitete življenja. Cilj je ovoga rada izrada takvog konstrukcijskog rješenja koje bi uz isto osnovno kućište omogućilo jednostavnu prilagodbu zahtjevu korisnika, uzimajući u obzir sve postojeće razlike unutar ciljane populacije. Dakle, treba uzeti u obzir stanje amputacije, antropometriju te namjenu odnosno predviđene uvjete korištenja takve proteze. Osim toga, takvo jednostavno a prilagodljivo rješenje znači da nije potrebno za svaki posebni slučaj izraditi zasebnu protezu.

U radu je potrebno:

- prikazati neka od postojećih rješenja s osvrtom na uočene prednosti i nedostatke,
- utvrditi ciljanu populaciju korisnika, uvjete i ograničenja primjene kao i željene mogućnosti,
- na osnovi ovih spoznaja izlučiti konstrukcijske i funkcionalne zahtjeve,
- provesti konstrukcijsku razradu te izraditi koncepte rješenja,
- vrednovanje koncepta provesti uzimajući u obzir i ergonomске kriterije,
- za odabrani koncept izraditi računalni model te provesti provjeru integriteta i funkcionalnosti rješenja,
- istaknuti i diskutirati sva ostvarena poboljšanja - unaprijeđenija ostvarena konstrukcijskim rješenjem.

Opseg konstrukcijske razrade, modeliranja i izrade tehničke dokumentacije dogovoriti tijekom izrade rada. Svu dokumentaciju izraditi pomoću računala. U radu navesti korištenu literaturu, kao i eventualno dobivenu pomoć.

Zadatak zadan:

27. rujna 2018.

Datum predaje rada:

29. studenog 2018.

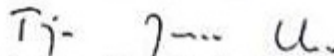
Predviđeni datum obrane:

5., 6. i 7. prosinca 2018.

Zadatak zadao:


Izv.prof.dr.sc. Aleksandar Sušić

Predsjednica Povjerenstva:


Prof. dr. sc. Tanja Jurčević Lulić

Sadržaj

Sadržaj	I
Popis slika	V
Popis tablica	VII
Popis oznaka	VIII
Sažetak	IX
Summary	X
1 Uvod	1
2 Formulacija problema	2
2.1 Osnovne definicije	2
2.1.1 Proteza	2
2.1.2 Djelomična amputacija šake	2
2.2 Biološka šaka	3
2.2.1 Anatomija šake	3
2.2.2 Biomehanika šake	4
2.2.3 Hvatovi	6
2.2.4 Senzorne funkcije šake	6
2.3 Ishodi amputacije	7
2.3.1 Opći opis operativnog zahvata	8
2.3.2 Funkcije šake nakon amputacije	8
2.4 Zaključci za konstruiranje	9
3 Analiza tržišta	10
3.1 Podjela proteza	10
3.1.1 Pasivne proteze	10
3.1.2 Aktivne proteze	11
3.1.3 Usporedba i izbor vrste proteze	11
3.2 Razrada BP koncepata	12
3.2.1 Voljno otvaranje i voljno zatvaranje	12
3.2.2 Izbor zgloba za pokretanje proteze	13

3.3	Primjeri postojećih rješenja	13
3.3.1	Partial Hand Solutions	13
3.3.2	Didrick Medical	15
3.3.3	Naked prosthetics	15
3.3.4	e-NABLE zajednica	17
3.3.5	Mat Bowtell	18
3.4	Zadovoljstvo korisnika postojećim rješenjima	18
3.4.1	Razlozi odustajanja od upotrebe proteza	19
4	Zahtjevi za konstrukciju	20
4.1	Funkcionalni zahtjevi	20
4.1.1	Pokreti proteze	20
4.1.2	Raspon pokreta proteze	20
4.2	Ergonomski zahtjevi	20
4.2.1	Udobnost proteze	21
4.2.2	Intuitivnost upravljanja protezom	21
4.2.3	Mehanički rad za upravljanje protezom	21
4.2.4	Masa proteze	22
4.2.5	Odvođenje tjelesne topline	22
4.3	Estetski zahtjevi	22
4.4	Zahtjev za pouzdanošću	23
5	Koncipiranje	24
5.1	Funkcijska struktura	24
5.2	Morfološka matrica	26
5.3	Generiranje koncepata	27
5.3.1	Koncept 1	27
5.3.2	Koncept 2	28
5.3.3	Koncept 3	29
5.4	Izbor koncepta za razvoj	29
5.4.1	Ocjenjivanje koncepata	29
5.4.2	Osvrt na rezultate ocjenjivanja	30
6	Konstruktivska razrada	31
6.1	Protetički prsti	31

6.1.1	Teorijski oblik prstiju 2, 3, 4, i 5	32
6.1.2	Protetički palac	35
6.2	Sustav za pokretanje proteze	36
6.2.1	Tetivni mehanizam	36
6.2.2	Opruge	39
6.3	Protetičko sučelje	39
6.3.1	Naprstak	40
6.3.2	Rukavica	40
6.3.3	Termodinamika protetičkog sučelja	41
6.4	Računalni model	42
6.4.1	Opći postupak izrade računalnog modela	42
6.4.2	Posebni slučajevi	45
6.4.3	Sklopni modeli	46
6.4.4	Parametarsko oblikovanje	47
6.4.5	Izrada protetičkih prstiju	47
6.5	Postupak prilagodbe proteze potrebama korisnika	47
6.5.1	Izračun dimenzija segmenata proteze	48
6.5.2	Izbor segmenata za izradu	48
6.5.3	Prilagodba naprstka	48
6.5.4	Kanal za tetivu	49
6.5.5	Zaobljenja	49
6.5.6	Narukvica	50
6.5.7	Primjer prilagodbe naprstka proteze	50
7	Provjera integriteta konstrukcije	53
7.1	Rukavica	53
7.2	Komponente koje se ispituje eksperimentalno	53
7.2.1	Ispitvanje opruga	53
7.2.2	Ispitvanje tetiva	53
7.2.3	Narukvica	54
7.3	Čvrstoća segmenata protetičkog prsta	54
7.3.1	Prilagodba računalnog modela	54
7.3.2	Određivanje opterećenja	54
7.3.3	Rubni uvjeti	55

7.3.4	Svojstva materijala	56
7.3.5	Primjer analize čvrstoće segmenata proteze	56
7.4	Komentar na analizu integriteta	57
8	Rasprava	61
9	Zaključak	62
	Literatura	64

Popis slika

2.1	Kosti ljudske šake	4
2.2	Mišići podlaktice [6]	5
2.3	Djelovanje mišića podlaktice u zglobovima korijena šake [5]	5
2.4	Šest osnovnih hvatova [6]	7
3.1	Osnovna podjela proteza	10
3.2	M protetički sustav [16, 17]	14
3.3	TITAN series protetički sustav [16, 17]	15
3.4	X-System protetički sustav [18]	16
3.5	Proteze tvrtke Naked Prosthetics [20]	16
3.6	Primjeri proteza e-NABLE zajednice [22, 23]	17
3.7	Kinetic Finger proteza u usporedbi sa zdravom šakom [24]	18
5.1	Funkcijska struktura proteze šake	25
5.2	Stanje amputacije za koncepte	27
5.3	Koncept 1	28
5.4	Koncept 2	28
5.5	Koncept 3	29
6.1	Teorijski oblik prsta 2, 3, 4 i 5 s dimenzijama	32
6.2	Ulazne veličine za izračun dimenzija teorijskog oblika prsta	33
6.3	Teorijski oblik palca s dimenzijama	35
6.4	Računalni model narukvice	38
6.5	Računalni model lisnate opruge za protezu	39
6.6	Primjer prilagodbe rukavice stanju amputacije	42
6.7	Teorijski računalni modeli	43
6.8	Postupak izrade računalnog modela segmenta protetičkog prsta	44
6.9	Primjer distalnog segmenta protetičkog prsta	45
6.10	Primjer segmenta zapešća palca	45
6.11	Računalni model sklopa protetičkog prsta	46
6.12	Računalni model sklopa protetičkog palca	46
6.13	Primjer prilagodbe proteze individualnim potrebama	51
6.14	Računalno generirani prikaz protetičkog prsta za primjer proteze	52
7.1	Skica za izračun opterećenja segmenata protetičkog prsta	56
7.2	Koraci i rezultati analize naprezanja u segmentu 24	58

7.3	Rezultati analize naprezanja u segmentu 23	59
7.4	Rezultati analize naprezanja u segmentu 22	60

Popis tablica

3.1	Popis prioriteta grupa korisnika različitih proteza [13]	12
5.1	Morfološka matrica	26
5.2	Evaluacija koncepata	30
6.1	Srednja ukupna duljina dlana i širina dlana (standardno odstupanje) u milimetrima [28]	33
6.2	Faktori za određivanje duljine segmenata šake [30]	33
6.3	Srednje širine i visine prstiju (standardno odstupanje) na zglobovima u milimetrima (ekstrapolacija podataka iz [28])	34
6.4	Faktori za određivanje duljine segmenata palca [30]	36
6.5	Srednja širina i visina palca (standardno odstupanje) u milimetrima [28]	36
7.1	Faktori za određivanje opterećenja segmenata proteze (na temelju podataka iz [31])	55
7.2	Mehanička svojstva proizvoda izrađenih od ABS-a tehnologijom FDM [32]	56

Popis oznaka

Oznaka	Opis	Jedinica
A_{ij}	Faktor za određivanje duljine j -tog segmenta i -tog prsta	-
B_{ij}	Faktor za određivanje sile na j -ti segmenta i -tog prsta	-
D_{batrljak}	Duljina batrljka	mm
D_{dlan}	Duljina dlana	mm
D_{i4+}	Duljina distalnog segmenta i -tog prsta nakon dodavanja duljine mekih tkiva	mm
D_{ij}	Duljina j -tog segmenta i -tog prsta	mm
F_{ij}	Sila opterećenja na j -ti segment i -tog prsta	N
F_{ukupno}	Ukupna sila opterećenja na šaku	N
M_{ij}	Moment u j -tom zglobu i -tog prsta	Nmm
O_{korijen}	Opseg korijena šake	mm
R_{ij}	Sila u j -tom zglobu i -tog prsta	N
$R_{\text{narukvica}}$	Polumjer zakrivljenih dijelova narukvice	mm
$S_{\text{batrljak-dist}}$	Širina batrljka na distalnom kraju	mm
$S_{\text{batrljak-proksi}}$	Širina batrljka na proksimalnom kraju	mm
S_{dlan}	Širina dlana	mm
S_{ij}	Širina i -tog prsta na j -tom zglobu	mm
S_{korijen}	Širina korijena šake	mm
$V_{\text{batrljak-dist}}$	Visina batrljka na distalnom kraju	mm
$V_{\text{batrljak-proksi}}$	Visina batrljka na proksimalnom kraju	mm
V_{ij}	Visina i -tog prsta na j -tom zglobu	mm
V_{korijen}	Visina korijena šake	mm

Sažetak

Cilj diplomskog rada je razvoj djelomične proteze šake prilagodljive različitim stanjima amputacije i antropomjerama korisnika. Na tržištu su ovakva rješenja slabo zastupljena, zbog čega su korisnici s djelomičnom amputacijom šake u lošem položaju pri izboru protetičkog pomagala.

Razvoj proteze velikim je dijelom zasnovan na međunarodnim normama, recenziranom i objavljenom znanstvenom radu iz različitih područja (anatomije, antropometrije, biomehanike, protektike). U razvoju su korištene i spoznaje o karakteristikama sličnih trenutno dostupnih proizvoda.

Najveći uočeni problem je neusklađenost korisničkih potreba i tehničkih karakteristika proteza, a za rješavanje tog problema razvijen je novi pristup dimenzioniranju i izradi proteze.

Rezultat rada je matematički model za određivanje dimenzija svake komponente proteze, te sustav prilagodbe proteze individualnom stanju amputacije. Na temelju tih modela izrađeni su parametarski računalni modeli protetičkog prsta i protetičkog palca. Uz model je priložen i detaljan opis radnog principa svake komponente i proteze kao sklopa. Ekonomična izrada ovakvih proteza omogućena je primjenom aditivnih proizvodnih tehnologija.

Proteza s jedne strane predstavlja trenutne mogućnosti tehničkih sustava, a s druge uzor za razvoj novih protetičkih pomagala.

Ključne riječi: protetika, proteza šake, amputacija, aditivna proizvodnja.

Summary

The goal of the graduate thesis was development of a partial hand prosthesis adaptable to various amputation levels and user anthropomeasures. In the market, such solutions are poorly represented, which is why users with partial hand amputations are in an unfavorable position.

The development of prostheses is largely based on international norms, reviewed and published scientific work from several areas (anatomy, anthropometry, biomechanics, prosthetics). Understanding of characteristics of similar products were also used.

The biggest problem encountered is the lack of compatibility between user needs and technical features of the prosthesis, and to address this problem, a new approach to dimensioning and prosthesis manufacturing has been developed.

The result of the work is a mathematical model for determining the dimensions of each component of the prosthesis, and the adjustment procedure for individual users' needs. Based on these models, parametric computer models of prosthetic finger and prosthetic thumb were made. A detailed description of work principles of each component and prosthesis as an assembly is provided along the model. Economical production of such prostheses is enabled by the use of additive manufacturing technologies.

The prosthesis on the one hand represents the current possibilities of technical systems, and on the other model for the development of new prosthetic aids.

Key words: prosthetics, hand prosthesis, amputation, additive production.

1 Uvod

Otkako se uspravio na dvije noge, sposobnost da ruke koristi i za ostale radnje osim kretanja odvojila je čovjeka od gotovo svih poznatih živih bića. Efektivnost ruku u velikoj je mjeri ovisna o šakama, koje su daljnjim tijekom evolucije postale vrlo složeni senzorno-motorički uređaj. U suvremenom životu, šake se koriste pri obavljanju gotovo svih zadataka, kako u profesionalnom, tako i u privatnom životu.

Veliki broj funkcija sadržan u šaci ukazuje na visoki stupanj optimizacije, ali s druge strane znači i da poremećaj rada šake može znatno umanjiti sposobnost čovjeka za normalan život. Najveći poremećaj u radu šake predstavlja amputacija (djelomična ili potpuna), kod koje s gubitkom segmenata ili cijele šake dolazi i do potpunog gubitka pripadnih funkcija. Najčešći način za povratak funkcija izgubljenih uslijed amputacije su proteze - tehničke naprave koje imitiraju rad biološke šake.

Kao i za svaki drugi proizvod, da bi ih korisnici prihvatili, proteze moraju pružati prednost u odnosu na nastavak života bez njihove upotrebe, što zadatak konstruiranja proteze šake čini vrlo zahtjevnim. U slučaju amputacije šake proteza treba uz što jednostavniji i robusniji dizajn zamijeniti inače vrlo sofisticirano oruđe. Ovaj problem još nije potpuno riješen, što potvrđuje činjenica da je kod svake vrste proteza zabilježen određeni postotak odbijanja upotrebe od strane korisnika.

Naime, zbog velike varijabilnosti u individualnim potrebama potencijalnih korisnika proteza prilagođena jednom čovjeku drugome može biti potpuno neprimjenjiva, što znači i da su zahtjevi na konstrukciju međusobno oprečni. S druge strane, prilagodba individualnim potrebama otežava proizvodnju u većim serijama i produljuje vrijeme isporuke proteze. Individualne potrebe više su izražene kod djelomičnih amputacija i proteza šake u odnosu na potpune, dok su na tržištu zastupljenije proteze za potpunu amputaciju šake. Ova situacija korisnike s djelomičnim amputacijama stavlja u nepovoljan položaj.

Cilj ovog diplomskog rada je konstrukcija djelomične proteze šake koja se jednostavno može prilagoditi različitim potrebama korisnicima. Parametri prilagodbe obuhvaćaju prilagodbu za različite stupnjeve amputacije i antropomjere individualnih korisnika.

2 Formulacija problema

Prvi korak u konstrukciji je precizno formuliranje problema koji se rješava. Formulacija problema obuhvaća definiciju proteze i njenih funkcija, uvjeta u kojima se korite i koja su korisnička očekivanja.

Loše prepoznavanje korisničkih potreba pri konstruiranju proteza jedna je od najvećih prepreka uspješnoj rehabilitaciji uz korištenje proteze [1], pa je ovoj analizi posvećena posebna pažnja.

2.1 Osnovne definicije

Analizom osnovnih definicija dolazi se do ukupne funkcije konačnog proizvoda, odnosno proteze kao sklopa. Definicije su uglavnom pronađene u međunarodnim normama, čime je omogućena usporedba proteze s ekvivalentnim uređajima iz cijelog svijeta. Usklađivanje s normama također omogućuje i plasiranje proizvoda u odgovarajuću tržišnu nišu na međunarodnom tržištu.

2.1.1 Proteza

Prema ISO normi, proteza je uređaj koji se izvana primjenjuje na tijelo, a zadaća mu je zamijeniti u cijelosti ili dijelom odusutan ili manjkav dio ekstremiteta [2].

Opširnija definicija pod pojmom proteze obuhvaća funkcionalni nadomjestak izgubljenog ili bitno oštećenog organa ili dijela tijela (ne samo ekstremiteta), a također navodi njena osnovna obilježja. Proteza treba biti što sličnija izgubljenom dijelu tijela, oblikom i veličinom prilagođena svakoj pojedinoj osobi, laka za nošenje i treba nadomjestiti što više izgubljenih funkcija [3].

2.1.2 Djelomična amputacija šake

Amputacija ekstremiteta je kirurško uklanjanje cijelog ili dijela ekstremiteta, a razina amputacije označava anatomsku lokaciju amputacije (zglob ili kost) [4].

Amputacije gornjih ekstremiteta mogu se izvršiti na nekoliko razina (kroz svaki od zglobova ili kosti), a za konstrukciju djelomične proteze šake potrebno je detaljnije proučiti djelomičnu amputaciju šake.

Djelomična amputacija šake je svaka amputacija gornjeg ekstremiteta distalno od korijena šake. Ova definicija obuhvaća amputacije

- dijela ili cijelog palca
- dijela jednog ili više prstiju

- potpunu amputaciju jednog ili više prstiju
- dijela šake kroz jednu ili više kostiju zapešća
- dijela šake kroz zglob između zapešća i korijena šake
- dijela šake kroz kosti ili zglobove korijena šake.

Broj mogućih kombinacija amputacija koje pripadaju u grupu djelomičnih amputacija šake je velik, pa je za potpuni opis amputacije potrebno idenitificati sve odstranjene segmente i pripadajuće razine amputacije [4].

2.2 Biološka šaka

Funkcije koje proteza treba imati očito nisu jednake za svaku razinu amputacije. Odgovor na pitanje o kojim se točno funkcijama radi, odnosno koje se funkcije šake gubi amputacijom na pojedinoj razini dobiva se promatranjem biološke šake.

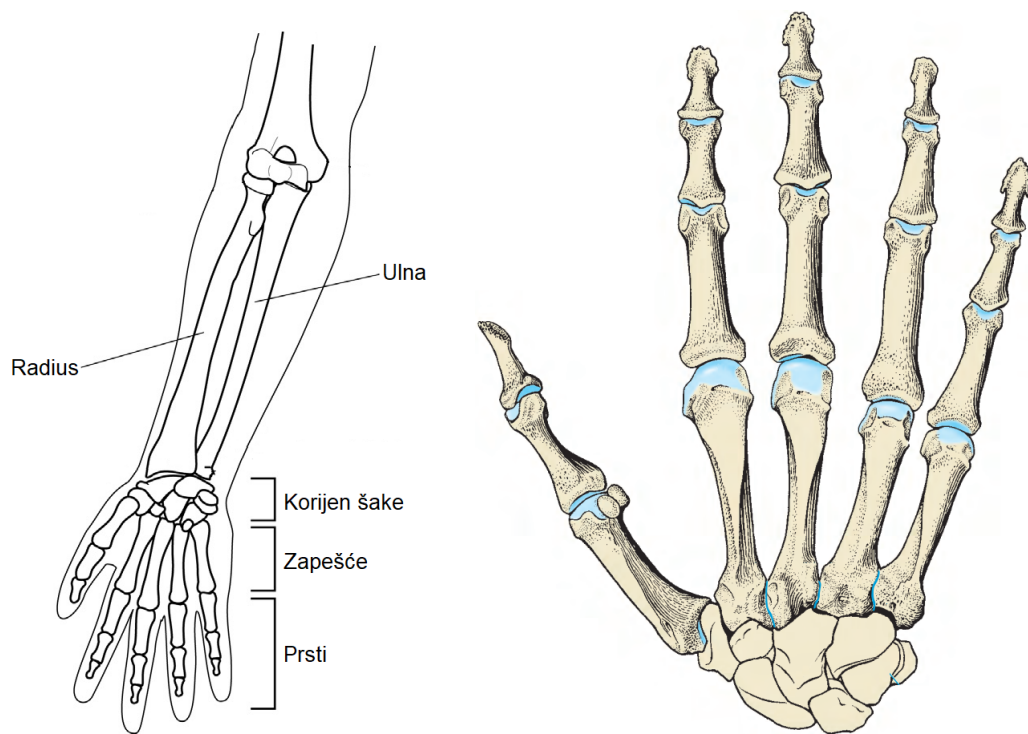
2.2.1 Anatomija šake

Opis anatomije šake započinje opisom kostiju, budući da one predstavljaju nosivu osnovu na koju su povezane ostale strukture. Paralelno s kostima opisani su i zglobovi koji omogućuju relativno gibanje kostiju, te su na kraju opisani mišići koji generiraju sile potrebne za pokrete šake.

Kosti šake svrstavaju se u tri grupe: kosti korijena šake (pešća), kosti zapešća i kosti prstiju (slika 2.1a).

Kosti korijena šake nalaze se distalno od palčane i lakatne kosti, ukupno ih je osam, a raspoređene su u dva reda po četiri kosti. Na njihovim dodirnim plohama nalaze se zglobovi, a kosti su međusobno povezane mrežom sveza (ligamenata). Distalno na korijen šake nastavlja se zapešće, koje se sastoji od pet izduženih kostiju (po jedna za svaki prst). Na njihovim krajevima nalaze se zglobne plohe koje omogućuju relativno kretanje u odnosu na korijen šake (proksimalno) i prste (distalno). Na distalnim krajevima kostiju zapešća nalaze se kosti prstiju (članci). Ukupno ih je 14, dva članka (proksimalni i distalni) u palcu, te po tri članka (proksimalni, srednji i distalni) u ostalim prstima (slika 2.1b) [5, 6].

Pokreti šake posljedica su kumulativnog djelovanja većeg broja mišića, od kojih se većina nalazi u podlaktici (slika 2.2). Lokacija mišića se uglavnom podudara s njihovom funkcijom, pa se može reći da prednja grupa mišića izvodi fleksiju, a stražnja grupa ekstenziju šake i prstiju. Radijalna i ulnarna devijacija postižu se zajedničkim djelovanjem određenih fleksora i ekstenzora, s radijalne ili ulnarne strane podlaktice (slika 2.3). Osim njih, u radu šake sudjeluju i kratki mišići šake,



(a) Grupe kostiju šake i njihov položaj u odnosu na kosti podlaktice [6] (b) Detaljna skica kostiju šake [5]

Slika 2.1. Kostiju ljudske šake

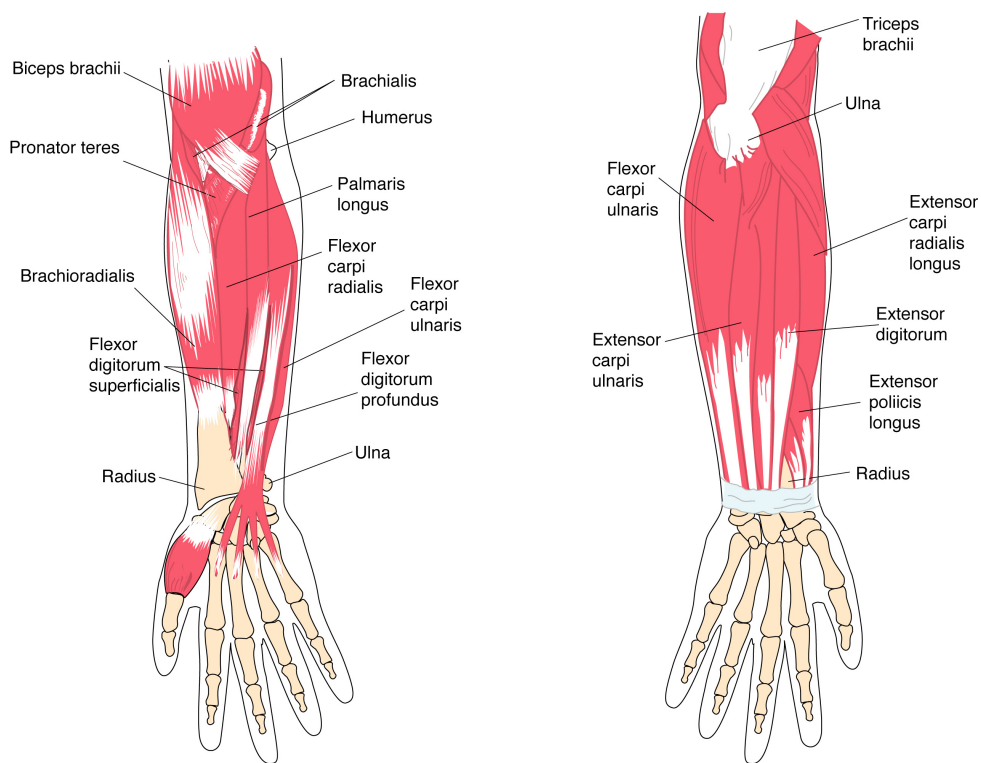
od kojih su najvažniji mišići palca. Osim ekstenzije i fleksije, kratki mišići izvode i abdukciju i adukciju pojedinog prsta [5, 6].

2.2.2 Biomehanika šake

Biomehanički model ljudske šake koji se koristi u protetici dobiva se prihvaćanjem nekih pojednostavljenja u odnosu na anatomske model.

U biomehaničkom modelu sva se relativna gibanja između kostiju promatraju kao čista rotacija, iako u stvarnosti između zglobnih ploha uvijek postoji i klizanje (odnosno translacija). Osim toga, složeni pokreti između kostiju korijena šake se zanemaruju, te se korijen šake promatra kao jedna čvrsta masa. Zadnje pojednostavljenje je koncentriranje rotacija šake oko uzdužne osi podlaktice u korijenu šake, dok se u stvarnosti radi o složenom gibanju koje uključuje više zglobova [6].

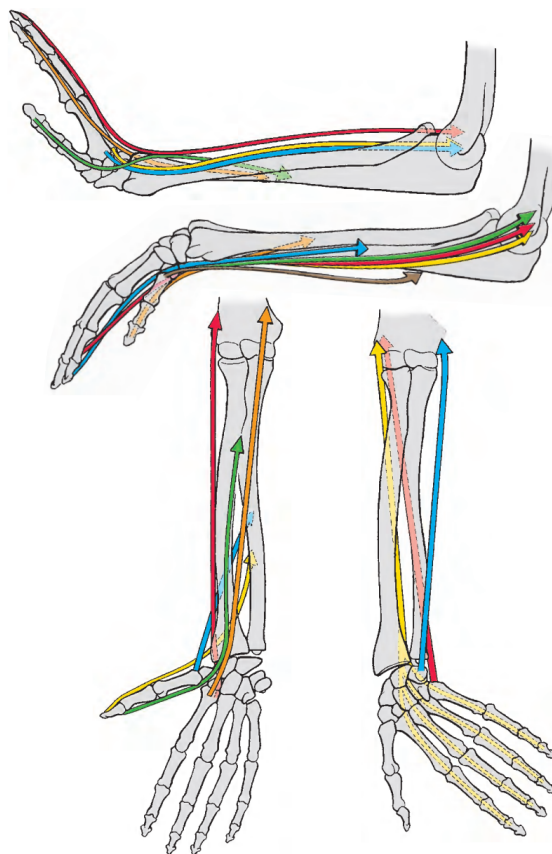
Poželjna posljedica pojednostavljenja je razmjerno jednostavan matematički opis gibanja šake, koji se svodi na kinematički lanac sastavljen isključivo od rotacija segmenata oko stalnih polova. Takav model omogućuje i konstrukciju proteze korištenjem samo jednostavnih zglobnih elemenata.



(a) Prednji mišići podlaktice

(b) Stražnji mišići podlaktice

Slika 2.2. Mišići podlaktice [6]



Slika 2.3. Djelovanje mišića podlaktice u zglobovima korijena šake [5]

Normalan raspon pokreta šake opisuje se u odnosu na neutralan položaj pri kojem osi svih kostiju šake i podlaktice leže u istoj ravnini te u kojem su osi svih članaka prstiju međusobno paralelne. Raspon pokreta je [6]

- ekstenzija šake u korijenu 70°
- fleksija šake u korijenu 80°
- radijalna devijacija šake u korijenu 20°
- ulnarna devijacija šake u korijenu 45°
- abdukcija i adukcija svakog prsta u zglobu sa zapešćem 20°
- fleksija proksimalnog članka svakog prsta u zglobu sa zapešćem 90°
- ekstenzija proksimalnog članka svakog prsta u zglobu sa zapešćem 45°
- fleksija srednjeg članka svakog prsta u zglobu s proksimalnim člankom 100°
- fleksija distalnog članka svakog prsta u zglobu sa srednjim člankom 80°
- ekstenzija distalnog članka svakog prsta u zglobu sa srednjim člankom 10° .

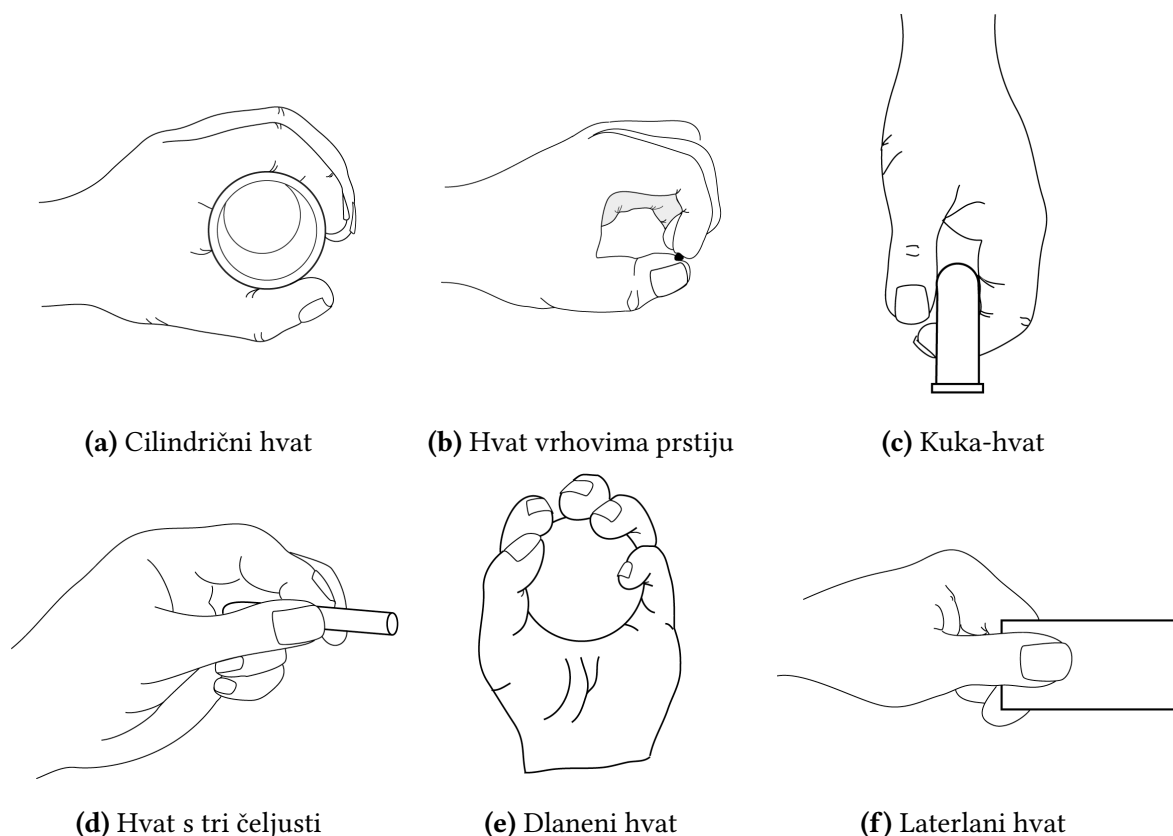
2.2.3 Hvatovi

Prema opisanom biomehaničkom modelu biološka šaka može izvesti veliki broj različitih pokreta (broj stupnjeva slobode u šaci je 21, što znači da je broj mogućih pokreta $21! = 5.11 \cdot 10^{19}$ [7]), ali je ustanovljeno da se interakcija s različitim objektima u svakodnevnom životu svodi na šest hvatova (slika 2.4), pri čemu izbor hvata ovisi o obliku objekta. Najopćenitiji opis različitih načina mehaničke interakcije šake i okoliša svodi se na razlikovanje čvrstog hvata, svakog hvata koji je pogodan za prijenos relativno velikih sila (na primjer cilindrični хват na slici 2.4a) i preciznog hvata, svakog hvata koji omogućuje manipulaciju relativno malim objektima, (na primjer хват s tri čeljusti na slici 2.4d) [6].

Za ostvarivanje nekih hvatova palac je nužno postaviti u položaj opozicije, odnosno tako da upire u jedan od ostalih prstiju (slike 2.4b i 2.4d). Istovremeno, opozicija može onemogućiti ostale hvatove (na primjer cilindrični na slici 2.4a za objekte manjih dimenzija). Iz toga se može zaključiti da je mobilnost palca od visoke važnosti za interakciju šake s okolinom, odnosno prilagodbu hvata predmetima različitih oblika. Osim toga, važna je i podatljivost ostalih prstiju, što je vidljivo na primjeru dlanenog hvata (slika 2.4e).

2.2.4 Senzorne funkcije šake

Osim mehaničkih (motornih), ljudska šaka ima i brojne senzorne funkcije. U prvom redu to se odnosi na propiocepciju, odnosno slanje povratnih informacija o položaju i silama (momentima)



Slika 2.4. Šest osnovnih hvatova [6]

koji djeluju na šaku bez vizualnog ili nekog drugog nadzora. Osim toga, niz osjetnih tjelešca raspoređenih u koži omogućuje raspoznavanje temperature, oblika i teksture tijela s kojima je šaka u interakciji [6, 8].

Bilo koja vrsta proteze otežava ili u potpunosti onemogućuje izravno primanje informacija iz okoline, čak i ako su osjetna tjelešca u koži ostala očuvana. Za ponovno uspostavljanje senzornih funkcija potrebno je uspostaviti dvosmjernu vezu informacija između proteze i živčanog sustava. Načini rješavanja tog problema u praksi variraju od ugradnje posebnog uređaja koji podražuje kožu na preostalom dijelu ekstremiteta do izravnog povezivanja na živčani sustav. Ove su metode još fazi istraživanja i ne implementiraju se u konvencionalne proteze [8].

2.3 Ishodi amputacije

Korištenje proteze samo je jedna od karika rehabilitacije osoba s amputacijama, a prethodi joj operativni zahvat kojom se preostali dio šake priprema za protezu. Radi boljeg razumijevanja stanja s kojim korisnik započinje upotrebu proteze, te radi prilagodbe proteze tom stanju u literaturi su pronađeni izvori koji govore o kirurškom pristupu amputacijama i utjecajima na biomehaniku šake.

2.3.1 Opći opis opreativnog zahvata

Općenito, kirurška amputacija je način saniranja ozljede koji se primjenjuje samo kada konzervativne metode (kod kojih nema značajnog gubitka funkcije šake) iz nekog razloga ne mogu biti primijenjene. Osnovni cilj amputacije je odstranjivanje ozlijeđenog tkiva i svih segmenata koji se nalaze distalno od ozljede.

Prva odluka koju kirurg mora donijeti je određivanje mjesta na kojem će amputacija biti izvršena, vodeći računa o tome da funkcionalnost šake nakon amputacije izravno ovisi o broju sačuvanih (neamputiranih) struktura. Ovisno o opsegu ozljede, amputacije se provode ili presijecanjem zgloba ili presijecanjem kosti. U oba slučaja potrebno je osigurati da kosti na mjestu amputacije nemaju oštre rubove, jer oni mogu uzrokovati bol tijekom korištenja proteze. Međutim, ako postoje, nastoji se očuvati prirodne neravnine na površini kosti, jer se mogu iskoristiti za pričvršćivanje proteze.

Slijedeći korak u sprječavanju boli je prekrivanje kostiju dovoljno debelim slojem mišićnog tkiva, što se postiže šivanjem mišića izravno za kost ili šivanjem agonist-antagonist parova mišića međusobno. Potonja opcija smanjuje raspon pokreta u zglobovima koji se nalaze proksimalno od mjesta amputacije, te se izbjegava u slučaju amputacije prstiju.

Završni korak u kirurškoj sanaciji amputacije je prekrivanje rane kožom, za što se preferira korištenje lokalnih zalistaka kože, a ako ti nije moguće koža se trasplatira [9].

2.3.2 Funkcije šake nakon amputacije

Kao što je ranije navedeno, amputacijom dolazi i do smanjenja raspona pokreta i sila koje preostali dio šake može generirati, a za potrebe konstrukcije proteze ovo je podatke potrebno i kvantificirati. Broj pronađenih literaturnih izvora koji obrađuju ovaj problem je mali, a zbog velikog broja mogućih kombinacija razina amputacije podatci se mogu koristiti samo kao orijentacijske vrijednosti. Sukladno tome, bez detaljne razrade prikazani su rezultati nekoliko istraživanja.

U istraživanju provedenom 1993., na 127 ispitanika mjeren je raspon pokreta u zglobu proksimalnom od mjesta amputacije, te je ustanovljeno da godinu dana nakon amputacije prosječno iznosi 87,2% raspona zdrave šake. U istom je istraživanju ispitivana i snaga stiska za različite hvatove, te je utvrđeno da se nalazi u rasponu od 45,8 do 99,6%, te da ovisi o razini amputacije. Općenito je najveći pad sile stiska primijećen kod amputacije nekoliko prstiju, a najveći pojedinačni utjecaj imaju palac, kažiprst, srednji prst i prstenjak amputirani kroz proksimalni članak [10].

U novijem istraživanju provedenom 2015. na 69 ispitanika mjereno je vrijeme izvršavanja različitih zadataka, te je ukupna snaga stiska šake. Ustanovljeno je da za isti zadatak pacijenti ozlijeđenom šakom trebaju oko 6% više vremena, pri čemu je razlika najizraženija kod preciznih pokreta koji se izvode vršcima prstiju. Snaga stiska opala je u prosjeku između 18 i 33%, pri čemu je razlika opet bila najveća za stisak vrhovima prstiju [11].

2.4 Zaključci za konstruiranje

Iz dosad iznesenog izvode se slijedeći zaključci za konstrukciju djelomične proteze šake

- proteza treba nadomještati funkcije izgubljene djelomičnom amputacijom šake
- proteza treba oblikom i dimenzijama nalikovati biološkoj šaci, pri čemu je potrebno voditi računa o individualnim antropomjerama korisnika
- mehaničke funkcije proteze svode se na funkcije odstranjenih segmenata šake u skladu s biomehaničkim modelom
- proteza treba pružati mogućnost izbora između čvrstog i preciznog hvata
- ako se protezom nadomješta funkcije palca, protetički palac treba imati mogućnost postavljanja u položaj opozicije i položaj van opozicije
- proteza ne treba vraćati senzorne funkcije šake
- komponente proteze koje služe za pričvršćivanje na šaku trebaju biti konstruirane na način koji omogućuje funkciju bez stvaranja boli
- pri konstrukciji proteze treba voditi računa o smanjenim silama i rasponu pokreta šake s djelomičnom amputacijom.

3 Analiza tržišta

Proteze postoje već vrlo dugi niz godina, a najstarije pronađene proteze datiraju još iz vremena antičkih civilizacija. Njihov je razvoj kroz najveći dio perioda korištenja bio vrlo spor (praktički nepostojeći), uz značajan napredak samo u zadnjih stotinjak godina.

Trenutno dostupna rješenja predstavljaju vrhunac protetičke tehnologije, pa se analizom tržišta dolazi do vrijednih podataka i ideja za novu konstrukciju.

3.1 Podjela proteza

Broj mogućih konstrukcijskih rješenja za protezu (kao i za svaki drugi proizvod) je gotovo neograničen, a svaka od postojećih proteza je na neki način jedinstvena. Međutim, radi lakšeg proučavanja, sve su proteze ipak svrstane u nekoliko grupa.

Najčešća podjela temeljena je na funkcionalnosti proteza. Prema tom kriteriju proteze se dijele na pasivne i aktivne, te se aktivne dalje dijele na proteze pokretane snagom tijela i proteze s vanjskim izvorom energije (slika 3.1) [1, 6, 8, 9, 12]. Neki autori dodatno dijele proteze prema tome je li njihov funkcionalni zavšetak uređaj nalik na biološku ruku ili drugi alat (kuka, kliješta i slično) [13].



Slika 3.1. Osnovna podjela proteza

3.1.1 Pasivne proteze

Pasivne proteze su one kod kojih korisnik nema mogućnost aktivnog upravljanja kretnjama proteze. Najčešće su dizajnirane tako da izgledom što više nalikuju na zdrave segmente šake (stoga se nazivaju još i kozmetičke proteze), ali može se raditi i o alatima drugih oblika, koji su prilagođeni za specifične zadatke (na primjer proteze za različite sportove). Većina pasivnih proteza je statična, ali u ovu grupu pripadaju i proteze kojima se upravlja drugim ekstremitetom ili koje

imaju opružne mehanizme. Funkcije su im uglavnom ograničene na pogurivanje, povlačenje i stabilizaciju objekata iz okoliša [1, 6, 9, 12].

3.1.2 Aktivne proteze

Aktivne proteze (negdje u literaturi i funkcionalne proteze) omogućuju aktivnu kontrolu nad kretnjama, i to koristeći preostali dio ekstremiteta s amputacijom ili neki drugi dio tijela. Slično kao i pasivne proteze, efektivni zavšetci aktivnih proteza mogu oblikom nalikovati biološkoj ruci (vizualno i mehanički) ili biti konstruirani za posebne zadatke.

Aktivne proteze pokretane snagom tijela (body powered - BP) pomoću mreže remenja preuzimaju silu s nekog od zdravih dijelova tijela, te je sustavom žica, kolotura i poluga prenose do efektivnog kraja. Funkcija nekog od drugih zglobova se onemogućuje u korist funkcije proteze.

Nasuprot tome su aktivne proteze s vanjskim izvorom energije, kod kojih je energija za pokretanje pohranjena u vanjskom spremniku. Takve proteze sustavom senzora detektiraju korisnički unos, pretvaraju ga u signal za aktivaciju i šalju u aktuator koji konačno izvodi pokret. Sensori su najčešće mioelektrični, dok su najčešći aktuatori elektromotori [1, 6, 9], pa se za ove proteze dalje u tekstu koristi naziv mioelektrične proteze (myoelectric - MYO).

3.1.3 Usporedba i izbor vrste proteze

Estetske pasivne proteze su vrlo ograničeni alati, a s obzirom na njihovu definiciju ne postoji prostor unutar kojeg bi im se broj funkcija povećao. Pasivne proteze za specijalne zadatke razvijaju se individualno za svakog korisnika i namjenu. Budući da je cilj ovog diplomskog rada konstrukcija proteze koji ima primarno funkcionalnu, a sekundarno i estetsku vrijednost, te koja treba biti prilagodljiva velikom broju korisnika, zaključuje se ne može pripadati u grupu pasivnih proteza.

Za izbor podvrste aktivnih proteza u kojoj će se novi proizvod naći potrebno je dodatno proučiti njihove karakteristike. Bitno je naglasiti da ne postoji konsenzus o tome jesu li BP ili MYO proteze superiorne, nego svaka podvrsta ima svoje prednosti i nedostatke. Konačna efektivnost aktivne proteze ovisna je o unutarnjim (vezanim uz samu protezu), ali i o vanjskim parametrima (vezanim uz navike i sposobnosti korisnika te društveni okoliš) [1, 12].

Za uspjeh proizvoda među najvažnije čimbenike svakako ulazi zadovoljstvo korisnika, odnosno zadovoljavanje korisničkih očekivanja. Prioriteti korisnika razlikuju se s obzirom na vrstu korištene proteze, ali u slučaju BP i MYO proteza između popisa prioriteta postoje i određene sličnosti.

Za obje korisničke grupe prva mjesta na ljestvici prioriteta zauzimaju udobnost i funkcionalnost proteze, dok se niže na ljestvici nalaze trajnost, cijena i izgled (tablica 3.1) [13].

Tablica 3.1. Popis prioriteta grupa korisnika različitih proteza [13]

Važnost	BP	MYO
1	funkcionalnost, udobnost	udobnost
2	trajnost	funkcionalnost
3	cijena	izgled
4	izgled	trajnost
5		cijena

Funkcionalni raspon aktivnih proteza određen je njihovim mehaničkim dijelom, odnosno stupnjem slobode koje ima, dok je ostvarivanje mogućih funkcija ovisno o načinu upravljanja radom proteze. Za BP proteze ostvarivanje funkcija ovisi o sposobnostima korisnika, a za MYO proteze i o mogućnosti detekcije i pravilne interpretacije ulaznih signala. Udobnost proteza tijekom korištenja također je određena mehaničkim dijelom (osim mehaničkih, u obzir se uzimaju i toplinska svojstva), a isto vrijedi i za trajnost proteze.

Drugim riječima, za sve aktivne proteze nužan uvjet funkcionalnosti je funkcionalno pravilno razvijena mehanička osnova, dok mehatronički upravljački sklop predstavlja nadogradnju mehanizma proteze. Iz tog se razloga proteza razvija prvenstveno kao BP, a pretpostavka je da se uz modifikacije platforma može prenamijeniti i u MYO sustav.

U slučaju djelomične proteze šake proteza treba nadomjestiti samo one segmente šake koji nedostaju. Kako bi zadovoljila ovaj zahtjev za široku grupu korisnika oblikom i dinamikom mora imitirati biološku šaku, a ne biti oblikovana kao neka druga hvataljka.

3.2 Razrada BP koncepata

Izborom (pod)vrste kojoj će proteza pripadati odgovoreno je na nekoliko važnih pitanja. Točnije, određen joj je izvor energije, način upravljanja radom i oblik. Međutim, potrebno je na konceptualnoj razini odrediti još neke karakteristike proteze.

3.2.1 Voljno otvaranje i voljno zatvaranje

BP proteze za pokretanje koriste kombinaciju snage korisnika i energije pohranjene unutar deformiranih opruga. Ovisno o položaju opruga, funkcija felksije i ekstenzije prstiju (zatvaranja,

odnosno otvaranja šake) može biti voljna samo u jednom smjeru, što u ovom kontekstu označava mogućnost potpunim upravljanjem položajem i silom stiska proteze.

U slučaju voljnog otvaranja, sila koja nastaje pokretom tijela korisnika koristi se za otvaranje šake, dok šaku zatvaraju opruge. Pri tome korisnik ne može odrediti silu stiska proteze, nego ona ovisi o karakteristikama opruge. Ovaj način rada prilagođeniji je protezama s mehaničkim hvataljkama.

S druge strane, proteze kod kojih je opruga postavljena tako da otvara šaku omogućuju korisniku da aktivno odredi silu stiska u svakom položaju prstiju (unutar raspona određenog konstrukcijom). Ovaj način rada zove se voljno zatvaranje i sličniji je radu biološke ruke [6], te je stoga izabran za novu protezu.

3.2.2 Izbor zgloba za pokretanje proteze

Budući da BP proteze ovise o pokretljivosti korisnika, za njihovo pokretanje potrebno je odabrati pokret koji se ostvaruje potpuno funkcionalnim zglobovom. Dakle, zglob koji će pokretati protezu treba imati mogućnost kretanja u punom rasponu pokreta, a mišići koji izvode taj pokret trebaju moći generirati sile dovoljne za pomicanje proteze i po potrebi savladavanje vanjskih sila.

Drugi aspekt koji se pri izboru zgloba za pokretanje proteze uzima u obzir je intuitivnost upravljanja pokretima proteze. Iz tog je razloga praktično pokrete proteze povezati s pokretima koje i biološka šaka izvodi istovremeno. Primjerice, fleksija zglobova između članaka prsta gotovo se uvijek događa istovremeno s fleksijom zgloba između prsta i zapešća. Takvo uparivanje čini upravljanje protezom prirodnim (koliko je to moguće) i od korisnika zahtijeva minimalno vrijeme učenja.

3.3 Primjeri postojećih rješenja

Danas je na tržištu dostupan relativno veliki broj protetičkih sustava za sve razine amputacije (uključujući i donje ekstremitete), ali udio proteza namijenjenih za korisnike s djelomičnom amputacijom šake disproporcionalni mali s obzirom na učestalost tih amputacija [14].

U katalogima velikih protetičkih kuća pronađeno je nekoliko prikladnih rješenja, a za analizu su zanimljiva i rješenja samostalnih entuzijasta ili internetskih zajednica.

3.3.1 Partial Hand Solutions

Tvrtka Partial Hand Solutions iz Hollistona (SAD) u ponudi ima dva protetička sustava: M i TITAN series [15].

Komponente M sustava su potpuni protetički prsti M-Finger, djelomični protetički prsti Partial M-Finger i protetički palac M-Thumb (slika 3.2). M-Fingers prst ima dva stupnja slobode, od kojih jedan ima ulogu zgloba između prsta i zapešća, a drugi proksimalnog zgloba između članaka prsta. Partial M-Fingers ima jedan stupanj slobode koji oponaša proksimalni zglob između članaka prsta. M-Thumb ima dva stupnja slobode, od kojih jedan služi za postizanje opozicije (aksijalnu rotaciju), a drugi ima funkciju fleksije/ekstenzije u zglobu između palca i zapešća. Rotacijom palca ne upravlja se aktivno, nego drugom rukom prije korištenja proteze. Kod svih komponenta funkciju najdistalnijeg zgloba biološkog prsta (fleksiju/ekstenziju) oponaša se zakrivljenjem distalnog dijela proteze. M-Fingers prsti dostupni su u pet, Partial M-Fingers u tri, a M-Thumb u samo jednoj veličini [16, 17].



(a) M-Finger



(b) Partial M-finger



(c) M-Thumb

Slika 3.2. M protetički sustav [16, 17]

TITAN serises sustav razvijen je za korisnike koji imaju potrebu za robusnijom protezom. Kine-matički je identičan M sustavu, a svakom je zglobu dodana i mogućnost zaključavanja. Prsti su dostupni u tri veličine i izrađuju se od kombinacije titanijeve legure i čelika [16, 17].



(a) TITAN Full

(b) TITAN Partial

(c) TITAN Thumb

Slika 3.3. TITAN series protetički sustav [16, 17]

3.3.2 Didrick Medical

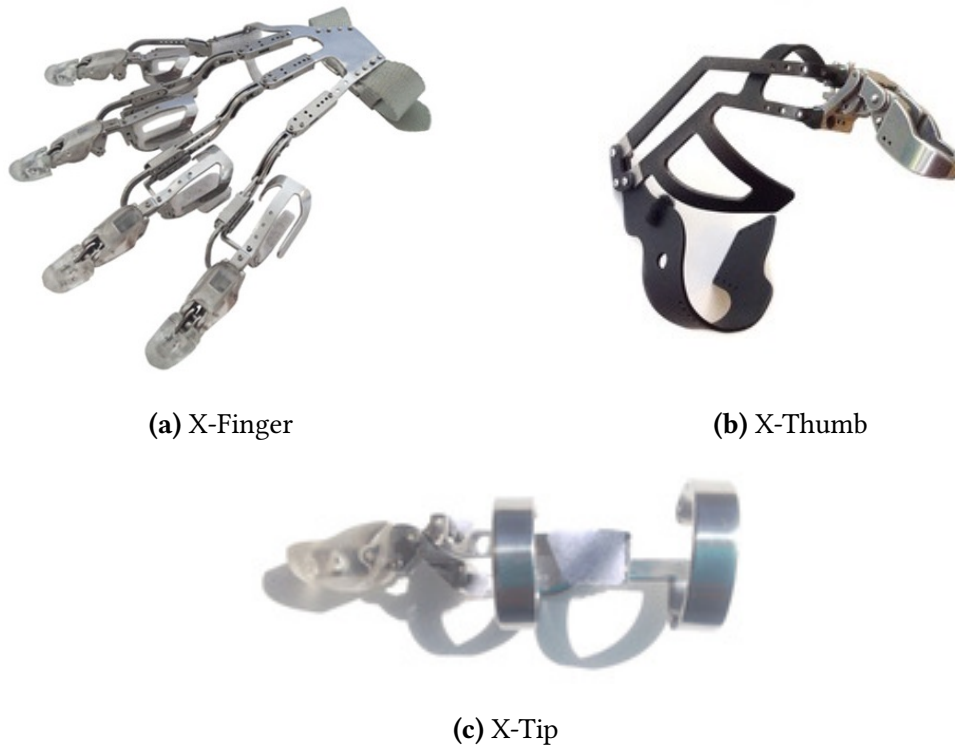
Tvrtka Didrick Medical iz Naplesa (SAD) razvila je i prodaje sustav djelomičnih proteza šake pod imenom X-System (slika 3.4).

Radi se o sustavu koji se može prilagoditi različitim kombinacijama amputacija segmenata šake, uključujući amputaciju vrhova prstiju, cijelih prstiju, prstiju i dijela kostiju zapešća te djelomičnu amputaciju palca. Broj stupnjeva slobode ovisi o razini amputacije, ali su proteze uvijek u mogućnosti funkcionalno zamijeniti sve zglobove koji sudjeluju u fleksiji/ekstenziji biološke šake i prstiju. Proteze se izrađuju u jednoj veličini, a antropometriji korisnika prilagođavaju se međusobnim povezivanjem komponenata na različitim (predodređenim) mjestima. Mehanizam proteze prekriva se rukavicom od elastičnog materijala za koji proizvođač tvrdi da je sličan ljudskoj koži [18].

3.3.3 Naked prosthetics

Tvrtka Naked Prosthetics iz Olympije (SAD) nudi proteze za zamjenu djelomično amputiranih prstiju i palca, koje se mogu koristiti istovremeno u različitim kombinacijama (slika 3.5).

Proteza PIPDriver namijenjena je za korisnike s djelomičnom amputacijom prsta kroz distalni zglob između članaka i ima dva stupnja slobode (jedan više u odnosu na segment šake koji zamjenjuje). MCPDriver je proteza za korisnike kojima su dijelovi prsta amputirani kroz proksimalni članak i ima tri stupnja slobode, od kojih jedan omogućuje abdukciju/adukciju protetičkog prsta. ThumbDriver zamjenjuje djelomično amputirani palac i kinematički je slična MCPDriveru, a od kojeg se razlikuje dimenzijama. Vrhovi svih proteza prekriveni su silikonom [19].



Slika 3.4. X-System protetički sustav [18]



Slika 3.5. Proteze tvrtke Naked Prosthetics [20]

3.3.4 e-NABLE zajednica

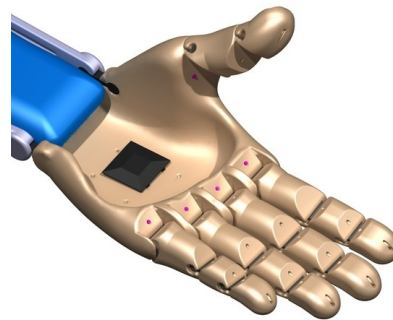
e-NABLE je internetska zajednica sastavljena od velikog broja entuzijasta različitih pozadina iz cijeloga svijeta. Cilj rada zajednice je pružanje protetičkih usluga bez profita, te je stoga sva dokumentacija (od računalnih modela do uputa za korištenje i održavanje) dostupna na stranicama udruge [21]. Ovaj je pristup rezultirao velikim brojem proteza i njihovih varijacija.

Najveći broj proteza predviđen je za korisnike s potpunom amputacijom svih prstiju, uključujući i palac, bez mogućnosti prilagodbe različitim razinama amputacije (slike 3.6a i 3.6b). Dimenzije proteza prilagodljive su svakom korisniku, za što postoji i metoda opisana na stranicama udruge. Predviđeni tehnološki proces je izravna aditivna proizvodnja i ručno sklapanje, zbog čega dimenzije proteze ne predstavljaju komplikaciju u proizvodnji. Kinematika proteza nije jednaka za sve izvedbe, ali najčešće protezama s po dva stupnja slobode u svakom prstu. Jedini pokret koji proteze izvode je fleksija/ekstencija prstiju, a radom proteze upravlja se fleksijom korijena šake [22].

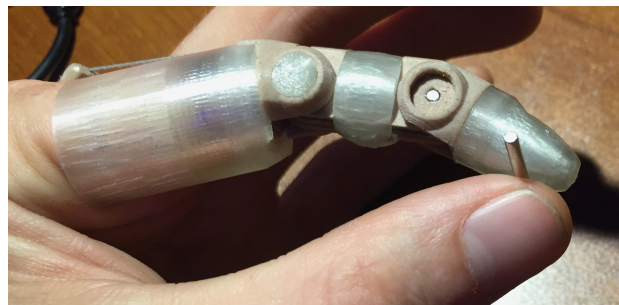
Osim ovih, dostupna je i jedna djelomična proteza šake (Knick Finger, slika 3.6c) namijenjena korisnicima s djelomičnom amputacijom prsta. Također je dimenzijama prilagodljiva različitim korisnicima, ali samo metodom pokušaja i pogreške. Ima dva stupnja slobode koji omogućuju fleksiju/ekstenziju [23].



(a) Proteza Cyborg Beast



(b) Računalni model proteze Flexy Hand



(c) Knick Finger

Slika 3.6. Primjeri proteza e-NABLE zajednice [22, 23]

3.3.5 Mat Bowtell

Mat Bowtell, član e-NABLE zajednice, inače profesionalni inženjer, na internetu je podijelio svoje rješenje za korisnike s amputacijom prsta u proksimalnom članku (slika 3.7). Ova proteza nije dostupna na stranicama e-NABLE zajednice. Kinematički je identična Knick Fingeru, ali su joj zglobovi izvedeni kao savojne opruge [24].



Slika 3.7. Kinetic Finger proteza u usporedbi sa zdravom šakom [24]

3.4 Zadovoljstvo korisnika postojećim rješenjima

Budući da zamjenjuje vrlo složen i važan dio ljudskog tijela, može se pretpostaviti da su korisnička očekivanja od (djelomične) proteze šake vrlo visoka. Istovremeno, pregled tržišta pokazuje da svaka od proteza od korisnika zahtijeva određeni kompromis u smislu funkcionalnosti. Najjednostavniji način za provjeru zadovoljstva korisnika u ovom je slučaju analiza korištenja proteza nakon njihove prilagodbe i treninga.

Ovaj je problem temeljito istražen, te u literaturi je pronađeno nekoliko članaka koji dobro oslikavaju trenutno stanje tehnike, odnosno usklađenost karakteristika dostupnih proizvoda s potrebama korisnika. Najveće ograničenje tih istraživanja za primjenu u konstrukciji djelomične proteze šake je promatranje razmjerno široke populacije, budući da u istraživanjima sudjeluju korisnici svih proteza gornjih ekstremiteta.

Meta-analizom većeg broja istraživanja izvršenih između 1983. i 2004. godine ustanovljeno je da je udio punoljetnih korisnika BP proteza koji je odustao od upotrebe proteze između 16 i 58% [1]. Najnovije proteze možda imaju drugačiju statistiku prihvatanja, pa je ovaj (relativno star) podatak nadopunjen novim istraživanjima.

Prema istraživanju iz 2007., u kojem je sudjelovalo 242 ispitanika s amputacijama gornjih ekstremiteta na svim razinama, a od kojih je 16% imalo djelomično amputiranu šaku, ustanovljeno je udio korisnika koji je odustao od upotrebe proteze iznosi 28%. Od svih ispitanika, 14% nikada nije koristilo protezu, a najveći udio takvih ispitanika imao je djelomično amputiranu šaku [25]. Ovisnost odbijanja o vrsti proteze (BP ili MYO) nije istražena.

3.4.1 Razlozi odustajanja od upotrebe proteza

Iz podataka o korištenju proteza zaključuje se da potrebe korisnika nisu u potpunosti zadovoljene, ili da komplikacije pri korištenju negiraju potencijalne prednosti. Za konstrukciju nove proteze ovo su vrlo vrijedne informacije, budući da govore o tome koje karakteristike trenutno postojećih rješenja treba unaprijediti.

Najčešći razlozi za prestanak korištenja (odbijanje) proteza vezani uz konstrukciju proteze opisani su u nastavku [25]

1. izostanak funkcionalne koristi
2. korisnik se osjeća udobnije bez proteze
3. korištenje proteze je prekomplicirano ili umara
4. proteza je preteška
5. proteza/ekstremitet se previše grije
6. taktilne povratne informacije su bolje bez proteze
7. nezadovoljstvo protetičkom tehnologijom
8. izgled proteze
9. kvar proteze.

Potrebno je napomenuti da osim ovih razloga korisnici napuštaju proteze i iz razloga koji nisu potpuno ili uopće pod utjecajem konstruktora, poput dugog vremena isporuke te nedovoljnog ili lošeg treninga za upravljanje protezom.

4 Zahtjevi za konstrukciju

Na temelju svih dosad iznesenih informacija formira se lista zahtjeva za novu protezu. Zahtjevi su podijeljeni u nekoliko grupa, a izneseni su redosljedom u skladu s popisom najčešćih pritužbi na postojeća rješenja.

4.1 Funkcionalni zahtjevi

Funkcionalnost proteze osnovni je preduvjet za tržišni uspjeh, a u ovom se slučaju svodi na imitiranje mehaničke interakcije biološke šake i okoliša. Prema tome, funkcionalni zahtjevi određuju se na temelju poznatih informacija o biomehanici šake.

4.1.1 Pokreti proteze

Budući da se mehanička interakcija šake i okoliša najopćenitije može podijeliti na čvrste i precizne hvatove, i od proteze se zahtijeva mogućnost postizanja jednog čvrstog i jednog preciznog hvata.

Položaj prstiju u svakom hvatu različit je od neutralnog položaja, pa je za njihovo ostvarivanje najprije potrebno fleksirati protetičke prste. Završetak interakcije s objektom iz okoliša zahtijeva povratak proteze u zadani (neutralni) položaj, pri čemu se prsti ekstendiraju. Drugim riječima, svaki protetički prst treba se moći fleksirati i ekstenirati. Palac treba biti konstruiran tako da omogućuje hvat s tri čeljusti (slika 2.4d).

4.1.2 Raspon pokreta proteze

Pri konstruiranju proteze treba uzeti u obzir i smanjenje raspona pokreta u ostatku ekstremiteta nakon amputacije. Ako je raspon pokreta kojim se upravlja radom proteze premali, postoji opasnost da ni pokret proteze neće imati zadovoljavajući raspon, što može uzrokovati probleme u manipulaciji s manjim objektima. Iz tog je razloga potrebno osigurati da mehanizam proteze može izvoditi pokrete punog raspona čak i ako su pokreti u zglobu kojim se upravlja radom proteze smanjenog raspona.

4.2 Ergonomski zahtjevi

Veliki broj primjera među tehničkim proizvodima široke potrošnje pokazuje da korisnici često odabiru proizvode primarno s obzirom na njihovu prilagođenost korištenju, a ne prema broju i opsegu funkcija (što se stručnjacima iz tehničkih područja može činiti nelogičnim). Važnost prilagođenosti eksploataciji u protetici još je izraženija budući da su dijelovi tijela koje se zamjenjuje

u pravilu izvrsno prilagođeni obavljanju svojih funkcija.

4.2.1 Udobnost proteze

Da bi proteza bila udobna za nošenje ona najprije treba biti dimenzijama individualno prilagođena svakom korisniku. S jedne strane, to znači da sučelje proteze i ekstremiteta treba oblikovati tako da ne uzrokuje bol ili neku drugu iritaciju, odnosno da sile koje se prenose sučeljem trebaju biti što ravnomjernije raspoređene na cijeloj kontaktnoj površini. S druge strane, gabariti proteze i omjeri među pojedinim dimenzijama trebaju odgovarati zdravoj šaci.

4.2.2 Intuitivnost upravljanja protezom

Složenost upravljanja radom proteze uglavnom je povezana s time koji pokreti preostalog dijela šake aktiviraju fleksiju protetičkih prstiju. Problemu izbora pokreta tijela korisnika kojim se upravlja radom proteze obrađen je već ranije (u odjeljku 3.2.2), a ovdje je taj problem iznesen u obliku ergonomskog zahtjeva.

Općenito, cilj je kognitivno opterećenje upravljanja protezom svesti na minimum, zbog čega se upravljanje radom proteze nastoji povezati sa pokretima koje biološka šaka izvodi istovremeno kada i fleksiju prstiju. Prema tome, u idealnom slučaju fleksijom protetičkog prsta upravlja se fleksijom u zglobu između tog prsta i zapešća, a dodatna prednost tagvog upravljanja je i mogućnost individualne fleksije svakog prsta. Međutim, takav je način upravljanja moguć samo kada je prisutan dovoljno veliki dio proksimalnog članka prsta s amputacijom, a u suprotnom se fleksijom svih prstiju upravlja fleksijom korijena šake.

4.2.3 Mehanički rad za upravljanje protezom

Umor koji korisnik osjeća tijekom korištenja proteze zapravo je mišićni umor u ostatku ekstremiteta, a uzrokovan je velikim potrebnim silama za pokretanje proteze ili velikom frekvencijom pokreta. Frekvencija pokreta ovisna je o aktivnosti kojom se korisnik bavi, pa je jedina veličina na koju se može utjecati sila potrebna za pokretanje proteze.

Zahtjev za smanjivanjem sila kojima se pokreće protezu oprečan je zahtjevu za puni raspon pokreta, a do tog se zaključka dolazi slijedećim razmatranjem. Sila (odnosno moment sile s obzirom na zglob proteze) i put (zakret proteze u zglobu) povezani su izrazom za mehanički rad $dW = F \cdot dS$. Mehanički rad je približno konstantan, a određen je stanjem mišića korisnika, zbog čega je nemoguće istovremeno i povećati raspon pokreta proteze i smanjiti sile koje korisnik treba generirati.

Kod proteza opće namjene prednost se ipak daje rasponu pokreta, što znači da se sile za pokretanje proteze moraju povećati. Razlog za ovaj odabir je pretpostavka da je u svakodnevnom životu manipulacija manjim objektima važnija od postizanja vršnih sila stiska šakom. Također, to znači i da u ovoj konfiguraciji proteza nije namijenjena velikom mehaničkom opterećenju.

4.2.4 Masa proteze

Iskustva korisnika s postojećim rješenjima pokazala su da dostupne proteze imaju preveliku masu. Međutim, mase postojećih proteza nisu poznate, a nije poznata ni za korisnike prihvatljiva masa proteze. Također, iako je u teoriji moguć, problem premale mase proteze nije zabilježen u literaturi, pa se postavlja samo zahtjev za što manjom masom.

4.2.5 Odvođenje tjelesne topline

Zagrijavanje preostalog dijela ekstremiteta na mjestu protetičkog sučelja također je povezano s mehaničkim radom, odnosno toplinom koja se razvija kao nusprodukt mišićnog rada. Prevelik porast temperature uzrokovan je otežanim odvođenjem topline s površine kože, pa se zaključuje da nova proteza treba biti konstruirana tako da ne zadržava toplinu na sučelju.

4.3 Estetski zahtjevi

Činjenica da se pasivne kozmetičke proteze proizvode i koriste unatoč napretku u tehnici aktivnih proteza ukazuje na važnost estetike u protetici. Ova je tvrdnja dodatno potkrijepljena time što je određeni broj korisnika odustao od upotrebe proteze zbog nezadovoljstva njenim izgledom. Estetsku vrijednost bilo kojeg proizvoda teško je iskazati numerički, jer se zasniva samo na emocionalnoj reakciji ljudi, a ne i na nekim fizikalnim veličinama (kako je to uobičajeno u tehnici). Zbog toga je emocionalnu reakciju, a time i estetsku vrijednost proteze nemoguće objektivno mjeriti.

Za proizvode koji izgledom imitiraju živa bića postavljena je hipoteza koja generalno pretpostavlja pozitivnu korelaciju između pozitivnih reakcija i sličnosti s bićem koje se imitira. Izuzetak od ovog pravila je takozvana jeziva dolina, a koja objašnjava nagli pad pozitivnih emocionalnih reakcija kod proizvoda koji su vrlo slični živim bićima, ali još uvijek imaju neke detalje koji ih jasno razlikuju od živih bića. Postojanje jezive doline empirijski je utvrđeno za različite grane tehnike, ali ne i za protetiku, gdje je zabilježen rast privlačnosti proteze s povećanjem sličnosti biološkim ekstremitetima [26, 27].

Po ovom pitanju još ne postoji konsenzus u znanstvenoj zajednici, te stoga ne postoje ni propisane smjernice za estetiku proteza. Zbog toga bi za svaki dizajn trebalo provesti istraživanja, te proizvod inkrementalno poboljšavati s obzirom na rezultate. Ovaj pristup u teoriji treba osigurati zadovoljstvo korisnika izgledom proteze, ali nažalost opsegom nadilazi diplomski rad. U ovoj fazi razvoja jedini zahtjev koji se postavlja na estetiku proteze jest da ona treba nalikovati na biološku šaku oblikom i dimenzijama. Boja, tekstura i ostale značajke s estetskom vrijednošću mogu se istražiti tek nakon izrade prototipa, te su predviđene za slijedeću iteraciju razvojnog procesa.

4.4 Zahtjev za pouzdanošću

Proteza treba biti konstruirana tako da pouzdano obavlja svoju funkciju tijekom predviđenog trajanja upotrebe, odnosno da je statistička vjerojatnost kvara zanemariva. Pri tome se podrazumijeva redovito održavanje i servisiranje proteze.

Konstrukcija treba omogućiti korisniku čišćenje i uklanjanje svih manjih prepreka u radu, dok se planirano servisiranje i popravak eventualnih kvarova obavlja od strane kvalificiranog servisnog osoblja.

5 Koncipiranje

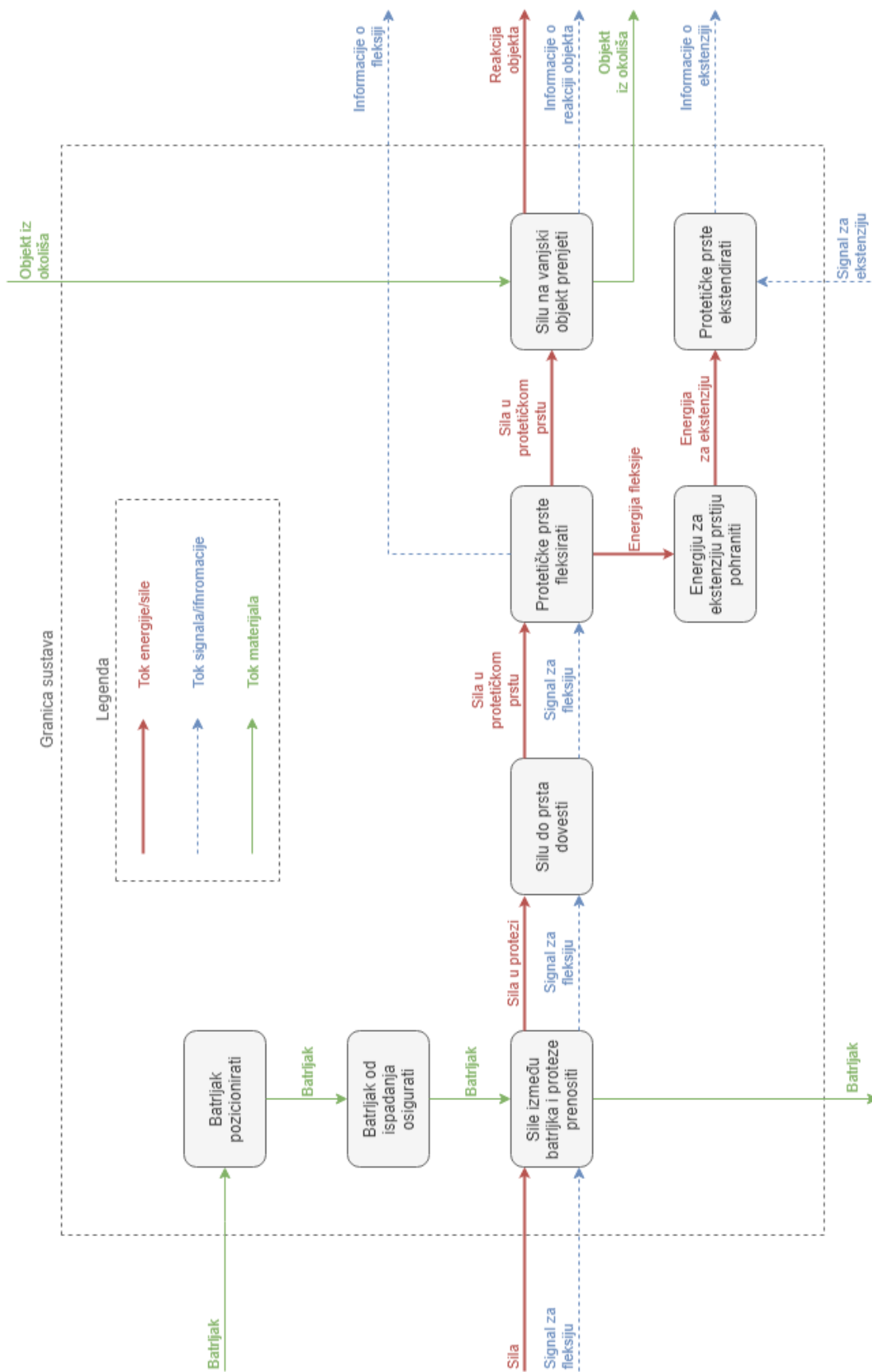
Postavljanjem definicije, izborom vrste i podvrste te postavljanjem zahtjeva za konstrukciju u potpunosti je definiran problem koji nova djelomična proteza šake treba riješiti. Očekuje se da je broj mogućih rješenja velik, a kako bi se za detaljnu razradu odabralo najbolje od njih pristupa se metodičkom procesu koncipiranja.

5.1 Funkcijska struktura

Prvi korak u koncipiranju je razlaganje ukupne funkcije proizvoda na podfunkcije, čime se dobiva funkcijska struktura proizvoda. Funkcijska struktura prikazana je modelom toka na slici 5.1.

U funkcijskoj strukturi obrađene su samo glavne podfunkcije proteze, zbog čega se u strukturi ne nalazi transformacija sila-raspon pokreta i odvođenje tjelesne topline (ove će funkcije biti obrađene u razradi). Osim toga, treba razjasniti još neka odstupanja od pravila primjene modela toka.

Signal za fleksiju kroz tehnički sustav putuje usporedno sa silom, a može ga se protumačiti kao smjer sile kojom korisnik djeluje na protezu. Iz istog razloga i informacije o reakciji okoline nastaju u podfunkciji prijenosa sile na vanjski objekt. Tok sile (odnosno energije) za ekstenziju prstiju prekinut je u podfunkciji ekstenzije, jer se pretpostavlja da je tijekom ekstenzije utrošena sva dostupna energija.

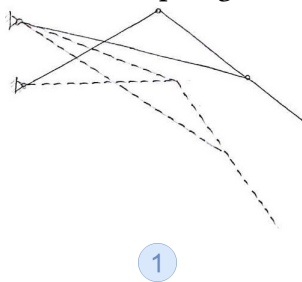
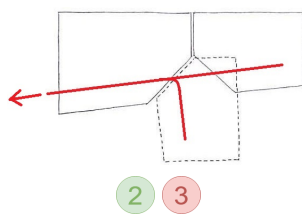
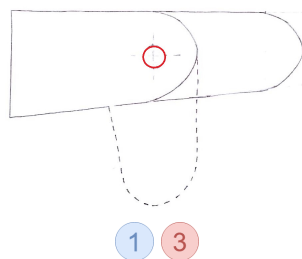
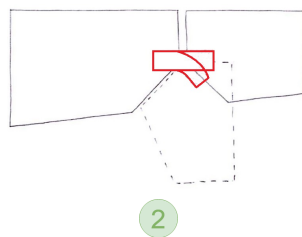
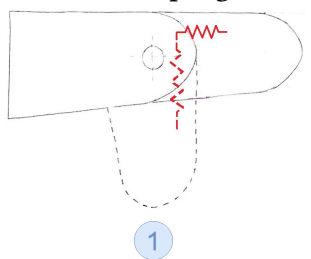
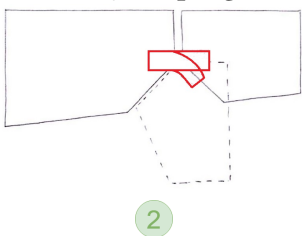


Slika 5.1. Funkcijska struktura proteze šake

5.2 Morfološka matrica

Drugi korak koncipiranja je formiranje morfološke matrice. Ona se dobiva na temelju funkcijske strukture, pronalaženjem radnih principa za ostvarivanje svake od podfunkcija.

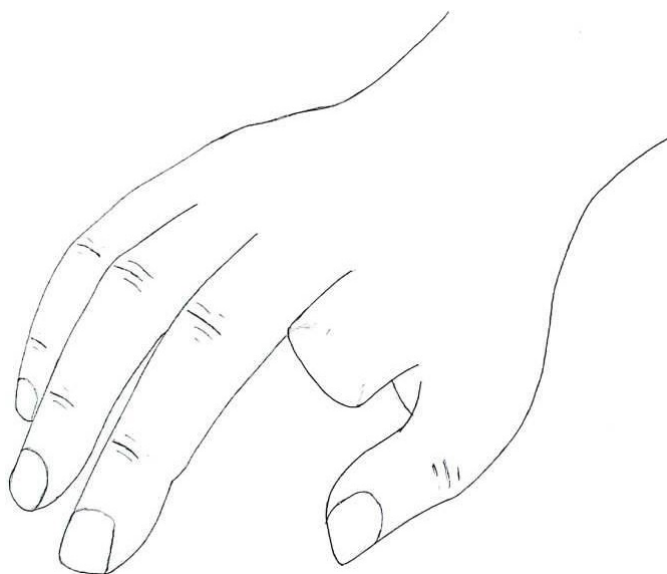
Tablica 5.1. Morfološka matrica

Podfunkcija	Radni principi		
Batrjak pozicionirati i sile prenositi	Poluga ①		Naprstak ② ③
Batrjak od ispadanja osigurati	Štipaljka ①	Rukavica ②	Vakuumsko sučelje ③
Silu do prsta dovesti	Sustav poluga 		Tetivni mehanizam 
Fleksiju/ekstenziju omogućiti	Zglobovi sa svornjacima 		Zglobovi sa savojnim elementima 
Energiju za ekstenziju pohraniti	Cilindrične vlačne opruge 	Gumene lisnate savojne opruge 	Elastične tetive ③

5.3 Generiranje koncepata

Koncepti su generirani kombiniranjem djelomičnih rješenja iz morfološke matrice (bojevi u matrici označavaju koncept kojem pojedini radni princip pripada). Tijekom generiranja koncepata poštivana su dva pravila koncipiranja: prema prvom dobiveni koncepti trebaju nastati kombinacijom međusobno kompatibilnih djelomičnih rješenja, a prema drugom između koncepata moraju postojati znatne razlike (više od razine detalja).

Svi koncepti prikazani su kao proteza za samo jedan prst (kažiprst), i to s amputacijom kroz proksimalni članak (slika 5.2), a prilagodbe koncepata za različita stanja amputacije bit će obrađene u razradi odabranog koncepta.

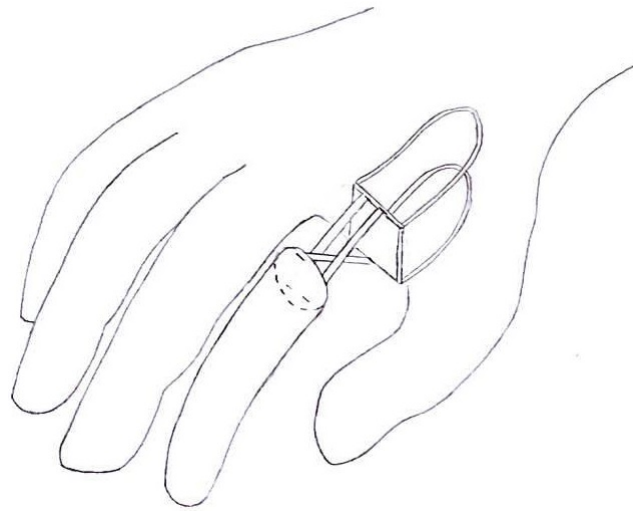


Slika 5.2. Stanje amputacije za koncepte

5.3.1 Koncept 1

Koncept 1 (slika 5.3) zasnovan je na sustavu poluga za prijenos sila za fleksiju protetičkog prsta, dok su ostala djelomična rješenja odabrana prema uvjetu kompatibilnosti.

Kao protetičko sučelje kod ovog se koncepta koristi metalna žica savijena u štipaljku, te se proteza natakne na preostali dio šake. Za pokretanje koncepta korisnik batrljkom prsta pritišće polugu, dok se ostatak proteze pokreće mehanizmom poluga po unaprijed određenom putu. Proteza prsta u ovom konceptu ima samo jedan zglobov, čime se odstupa od kinematike biološke šake, zbog čega su ograničene mogućnosti prilagodbe različitim oblicima vanjskih objekata. Nakon prestanka djelovanja sile povratak u početni položaj vrše cilindrične vlačne opruge.

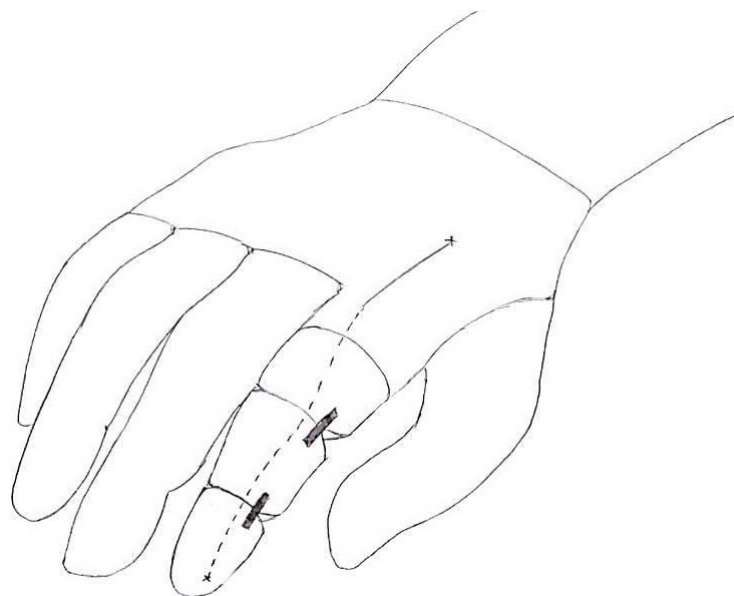


Slika 5.3. Koncept 1

5.3.2 Koncept 2

Koncept 2 (slika 5.4) zasnovan je na tetivnom mehanizmu za prijenos sila za fleksiju protetičkog prsta.

Protetičko sučelje ovog koncepta je kombinacija naprstka i rukavice. Naprstak se natakne na batrljak, te se na sustav batrljak-proteza navlači rukavica koja osigurava položaj proteze. Naprstak također preuzima sile za pokretanje proteze. Fleksijom batrljka prsta dolazi do povećanja udaljenosti između mjesta na kojem je tetiva povezana s tijelom korisnika i mjesta na kojem je povezana s distalnim člankom protetičkog prsta, zbog čega dolazi do fleksije u protezi. Ekstenziju vrše gumene lisnate opruge, koje u ovom konceptu imaju i funkciju zgloba.

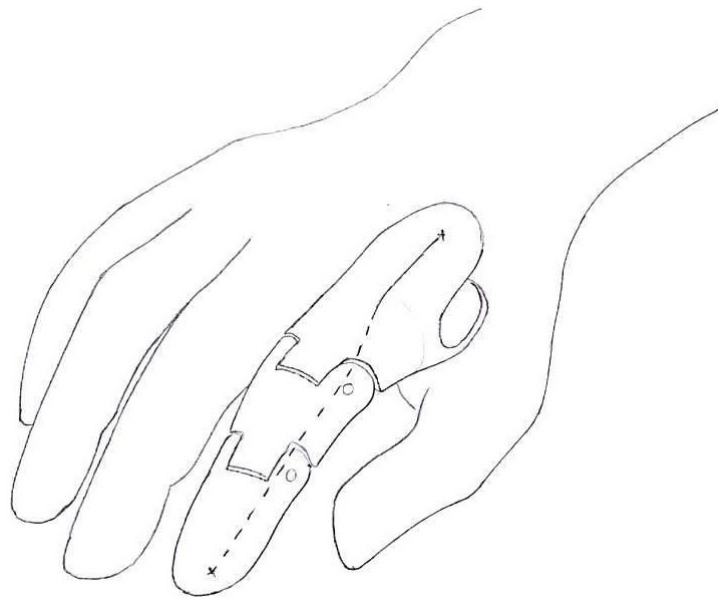


Slika 5.4. Koncept 2

5.3.3 Koncept 3

Koncept 3 (slika 5.5) dijeli s konceptom 2 tetivni mehanizam, ali se od njega razlikuje vrstom zglobova i oprugama za ekstenziju.

U ovom je konceptu korišteno vakuumsko protetičko sučelje, koji u kontaktu s kožom korisnika nakon postavljanja na batrljak stvara vakuum, te se na taj način pričvršćuje na šaku. Radom proteze upravlja se na isti način kao i kod koncepta 2. Segmenti proteze se fleksiraju oko čvrstih svornjaka, dok ekstenziju izvršavaju elastične tetive.



Slika 5.5. Koncept 3

5.4 Izbor koncepta za razvoj

Od prikazanih koncepata samo će jedan biti detaljno razrađen, zbog čega ih je potrebno evaluirati i međusobno usporediti s obzirom na očekivane radne karakteristike. Koncept s najboljom ukupnom ocjenom izabire se za detaljnu razradu.

5.4.1 Ocjenjivanje koncepata

Koncepti su ocijenjeni modificiranom metodom potencijala. Svaki od koncepata ocjenjuje se po svakom od kriterija ocjenama od -3 do 3, pri čemu veća vrijednost označava bolju ocjenu. Ukupna ocjena koncepta je zbroj ocjena po svim kriterijima, što znači da je najbolji koncept onaj s najboljom ukupnom ocjenom.

Tablica 5.2. Evaluacija koncepata

Kriterij	Koncept		
	1	2	3
najveća sila stiska	3	2	-1
prilagodljivost obliku objekta	-2	2	3
stabilnost proteze na ruci	1	3	2
intuitivnost upotrebe	0	2	2
povratne informacije	2	3	2
jednostavnost aplikacije	3	2	3
jednoličnost raspodjele pritiska na batrljku	-3	3	1
odvođenje topline	3	-1	1
jednostavnost održavanja	-3	3	3
jednostavnost individualizacije	-1	3	2
Ukupna ocjena	3	22	18

S obzirom na ocjene prikazan u tablici 5.2 zaključuje se da koncept 2 ima najbolje radne karakteristike, te da se konačni proizvod treba temeljiti na njemu.

5.4.2 Osvrt na rezultate ocjenjivanja

Ocjene koncepata 2 i 3 su relativno bliske u odnosu na koncept 1, što je i očekivano s obzirom na sličnosti u dizajnu.

Jedini kriterij po kojem je koncept 2 znatno lošiji od ostalih koncepata je odvođenje tjelesne topline, što je uzrokovano velikom kontaktnom površinom između proteze i batrljka. Istovremeno, takvo sučelje omogućuje dobru raspodjelu sila i stabilnost proteze, što su vrlo poželjne karakteristike. Problem odvođenja topline stoga je dodatno obrađen u razvoju.

6 Konstrukcijska razrada

Konstrukcijska razrada provodi se na temelju koncepta 2. Budući da se proteza može podijeliti na tri podsustava (prsti, sustav za pokretanje i sučelje), i razrada je provedena u tri dijela. Nakon razrade svih podsustava izrađen je i opisan računalni model proteze, te je objašnjena metoda kojom se proteza prilagođava individualnim potrebama korisnika.

Dakle, cilj razrade je na temelju osnovnih opisa radnih principa potpuno definirati oblik, dimenzije, materijal i proizvodne postupke za svaku od komponenata.

6.1 Protetički prsti

Protetički prsti trebaju izgledom imitirati biološke prste, a funkcionalno omogućavati kretanje u skladu s biomehaničkim modelom šake. Osnovni oblik protetičkih prstiju je poligonalni, teorijski oblik, koji služi za određivanje dimenzija i omjera dimenzija proteze.

Segmenti i dimenzije pojedinih segmenata proteze označeni su dvostrukim indeksom ij . Prvi indeks označava prst prema pravilu

- 1 - palac
- 2 - kažiprst
- 3 - srednji prst
- 4 - prstenjak
- 5 - mali prst,

a drugi indeks onačava segment prsta ili zglob. Identifikacija segmenata je

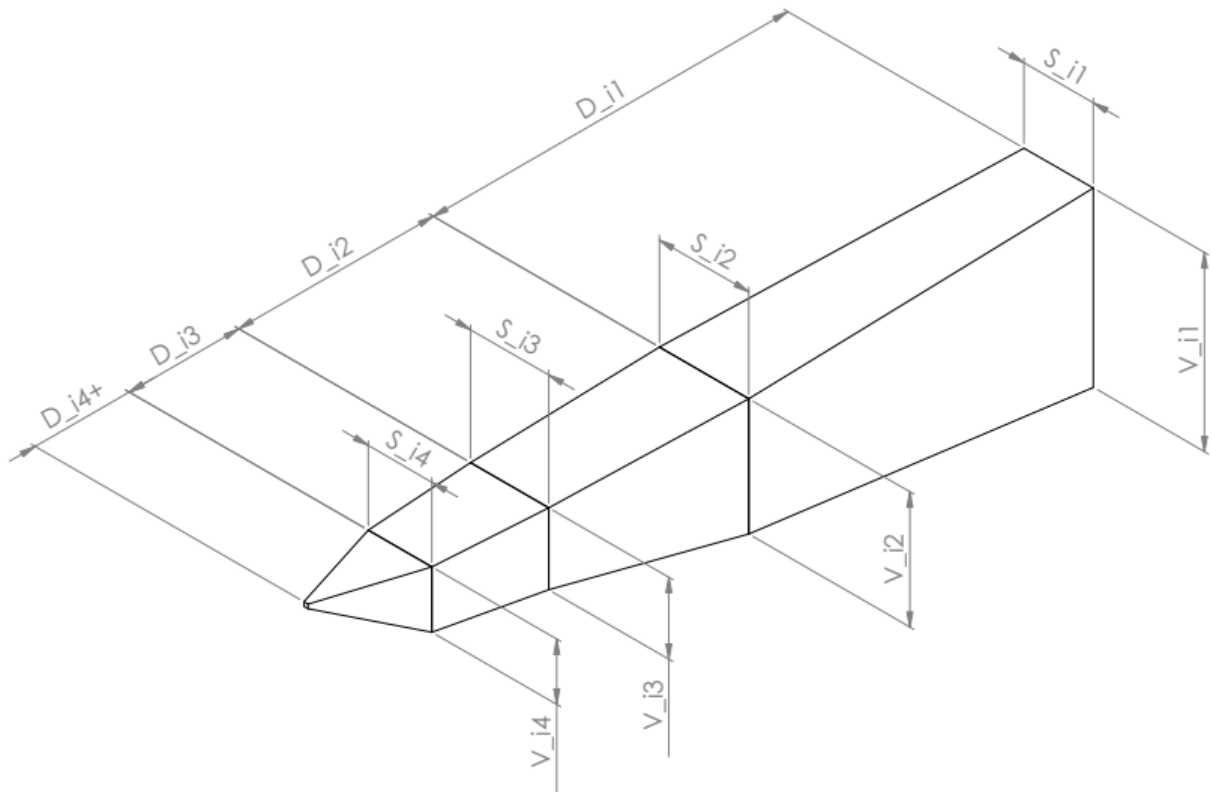
- 1 - zapešće
- 2 - prvi članak prsta
- 3 - drugi članak prsta
- 4 - treći članak prsta,

a identifikacija zglobova

- 1 - korijen šake
- 2 - zglob između prsa i zapešća
- 3 - proksimalni zglob prsta
- 4 - distalni zglob prsta.

6.1.1 Teorijski oblik prstiju 2, 3, 4, i 5

Teorijski oblik prstiju 2, 3, 4 i 5 prikazan je na slici 6.1.



Slika 6.1. Teorijski oblik prsta 2, 3, 4 i 5 s dimenzijama

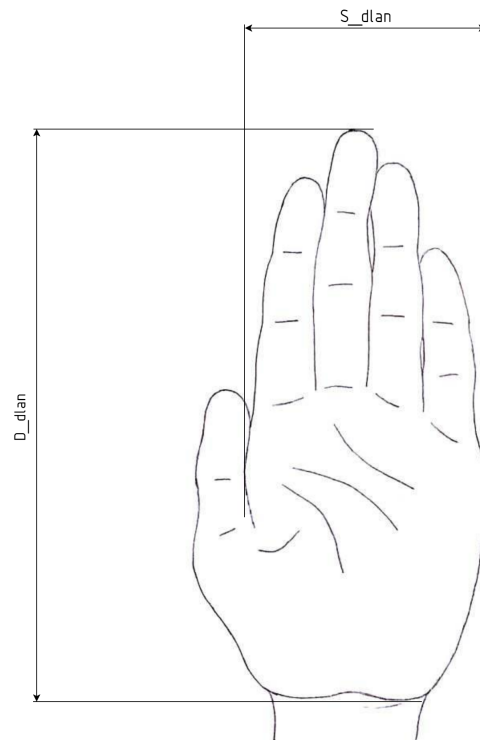
Dimenzije teorijskih prsta koje je potrebno odrediti su

- D_{ij} - duljina j -tog segmenta i -tog prsta
- S_{ij} - širina j -tog zgloba i -tog prsta
- V_{ij} - visina j -tog zgloba i -tog prsta.

Kod unilateralnih amputacija ove se dimenzije određuju mjerenjem na zdravoj šaci, dok se kod bilateralnih amputacija određuju slijedećim postupkom.

Ulazne veličine. Veličine kojima se započinje izračun dimenzija teorijskog prsta su ukupna duljina dlana D_{dlan} , udaljenost od korijena šake do vrha potpuno ekstenziranog srednjeg prsta, i širina dlana S_{dlan} , ukupna širina zglobova između prstiju i zapešća (slika 6.2). Ako stanje amputacije to omogućuje, ove se dimenzije mjere, a ako to nije moguće potrebno ih je procijeniti na temelju nekih drugih antropomjera (na primjer duljine podlaktice ili tjelesne visina)

Zatim se prema podacima iz tablice 6.1 izračunava na kojem se položaju u odnosu na srednju vrijednost nalaze dimenzije dlana korisnika, odnosno kojem percentilu pripadaju.



Slika 6.2. Ulazne veličine za izračun dimenzija teorijskog oblika prsta

Tablica 6.1. Srednja ukupna duljina dlana i širina dlana (standardno odstupanje) u milimetrima [28]

	D_{dlan}	S_{dlan}
Muškarci	191,0 (9,89)	89,0 (4,30)
Žene	175,0 (9,89)	76,0 (3,01)

Duljina segmenata šake. Duljina segmenata šake određuje se prema izrazu [30]

$$D_{ij} = A_{ij} \cdot D_{dlan}, \quad (6.1)$$

gdje su A_{ij} faktori iz tablice 6.2 (isti podatci se koriste za oba spola).

Tablica 6.2. Faktori za određivanje duljine segmenata šake [30]

Prst	Segment			
	1	2	3	4
2	0,463	0,254	0,143	0,097
3	0,446	0,266	0,170	0,108
4	0,421	0,244	0,165	0,107
5	0,414	0,204	0,117	0,093

Budući da su koeficijenti iz tablice 6.2 određeni na temelju duljina kostiju šake, ne uključuju duljinu mekih tkiva na vrhu prsta. Stoga se konačna duljina disalnih članaka D_{i4+} računa prema

izrazu

$$D_{i4+} = D_{i4} + 5. \quad (6.2)$$

Duljina mekih tkiva (5 milimetara) određena je usporedbom duljina segmenata šake i prosječnom duljinom pojedinog prsta.

Širina i visina segmenata prstiju na unutarnjim zglobovima. Širina i visina segmenata šake određuju se na temelju percentila širine dlana u kombinaciji s podacima iz tablice 6.3.

Tablica 6.3. Srednje širine i visine prstiju (standardno odstupanje) na zglobovima u milimetrima (ekstrapolacija podataka iz [28])

		Prst	2	3	4	
Muškarci	Širina	2	-	19,5 (1,14)	15,9 (1,14)	
		3	-	22,0 (1,29)	18,0 (1,29)	
		4	-	20,7 (1,21)	17,0 (1,21)	
		5	-	15,6 (0,91)	1,8 (0,91)	
		Visina	2	29,2 (1,90)	17,7 (1,14)	14,1 (1,14)
		3	33,0 (2,15)	20,0 (1,29)	16,0 (1,29)	
		4	31,1 (2,03)	18,8 (1,22)	15,1 (1,22)	
		5	23,4 (1,52)	14,2 (0,91)	11,3 (0,91)	
Žene	Širina	2	-	15,9 (0,76)	13,3 (0,76)	
		3	-	18,0 (0,86)	15,0 (0,86)	
		4	-	17,1 (0,82)	14,2 (0,82)	
		5	-	13,4 (0,64)	11,2 (0,64)	
		Visina	2	24,8 (1,52)	15,0 (0,76)	11,5 (0,76)
			3	28,0 (1,72)	17,0 (0,86)	13,0 (0,86)
			4	26,6 (1,63)	16,1 (0,82)	12,3 (0,82)
			5	20,8 (1,28)	12,6 (0,64)	9,7 (0,64)

Širina zgloba između prsta i zapešća (zgloba 2) jednaka je za sve prste i računa se pomoću izraza

$$S_{i2} = \frac{S_{dlan}}{4}. \quad (6.3)$$

Širina i visina segmenata na korijenu šake. Širina i visina segmenata na korijenu šake određuje se prema izmjenjenim dimenzijama biološkog korijena šake. Ove su dimenzije jednake za sve prste. Visina segmenata na korijenu šake jednaka je visini korijena šake

$$V_{21} = V_{31} = V_{41} = V_{51} = V_{korijen}, \quad (6.4)$$

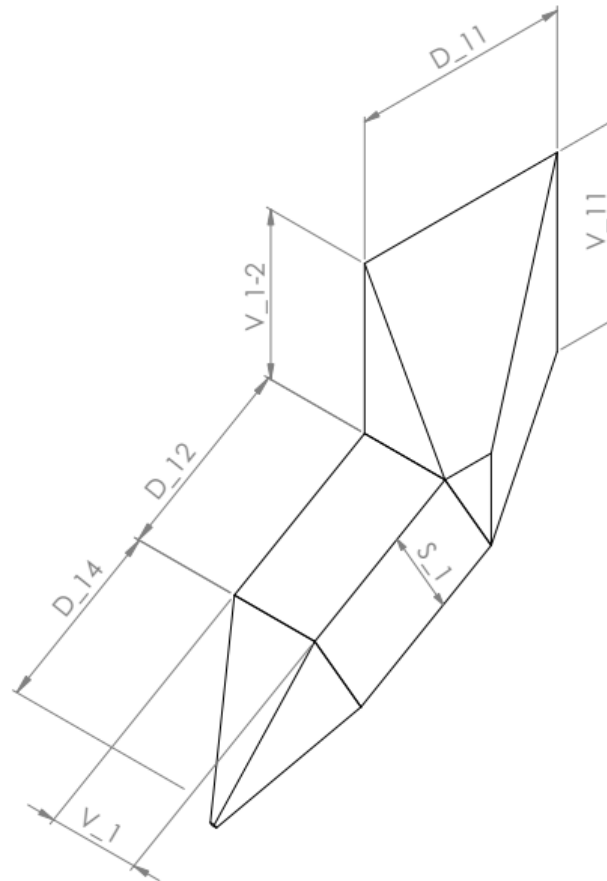
a širina segmenata iznosi jednu četvrtinu širine korijena

$$S_{21} = S_{31} = S_{41} = S_{51} = \frac{S_{korijen}}{4}. \quad (6.5)$$

6.1.2 Protetički palac

Postupak oblikovanja protetičkog palca sastoji se od istih koraka kao i za ostale prste, ali se zbog mogućnosti opozicije protetički palac nekim karakteristikama razlikuje od ostalih prstiju..

Teorijski oblik palca. Teorijski oblik protetičkog palca (slika 6.3) razlikuje se u odnosu na ostale prste, kako bi se palac mogao postaviti u položaj opozicije. Osim toga, budući da biološki palac nema srednji članak, nema ga ni protetički.



Slika 6.3. Teorijski oblik palca s dimenzijama

Dimenzije palca. Određivanje dimenzija teorijskog oblika započinje se određivanjem duljina segmenata prema izrazu

$$D_{1j} = A_{1j} \cdot D_{\text{dlan}}, \quad (6.6)$$

u kojem je A_{1j} faktoru duljine iz tablice 6.4. Na duljinu distalnog članka i ovdje se dodaje 5 milimetara kojima se kompenzira duljina mekih tkiva

$$D_{14+} = D_{14} + 5 \quad (6.7)$$

Tablica 6.4. Faktori za određivanje duljine segmenata palca [30]

Prst	Segment		
	1	2	4
1	0,251	0,196	0,158

Za razliku od ostalih prstiju, teorijski palac na oba zgloba ima istu širinu i visinu, pa se drugi indeks u oznakama za širinu i visinu ispušta. Širina S_1 i visina V_1 palca određuju se pomoću percentila širine dlana i podataka iz tablice 6.5.

Tablica 6.5. Srednja širina i visina palca (standardno odstupanje) u milimetrima [28]

	Širina	Visina
Muškarci	23,0 (3,87)	20,0 (1,29)
Žene	19,0 (1,29)	17,0 (0,86)

Visina V_{1-2} je visina segmenta 1 prsta 2 na duljini D_{11} , odnosno visina segmenta zapešća kažiprsta na završetku segmenta zapešća palca. Određuje se geometrijski izvedenim izrazom

$$V_{1-2} = V_{22} + \frac{V_{21} - V_{22}}{D_{21}} \cdot D_{11}. \quad (6.8)$$

Visina V_{11} jednaka je visini korijena, kao i kod prstiju 2, 3, 4 i 5

$$V_{11} = V_{\text{korijen}}. \quad (6.9)$$

6.2 Sustav za pokretanje proteze

Sustav za pokretanje proteze omogućuje kontrolu nad fleksijom i ekstenzijom protetičkih prstiju, a sastoji se od tetivnog mehanizma i felksijskih opruga. Takvi su sustavi pouzdani i omogućuju intuitivnu kontrolu nad radom proteze, a osim toga i jeftini i jednostavani za implementaciju u protezu, pa ne čudi što se često susreću u praksi.

6.2.1 Tetivni mehanizam

Tetiva je komponenta koja generira silu za pokretanje proteze, zbog čega ju se može smatrati (pseudo-)aktivnim¹ dijelom sustava za pokretanje proteze.

¹Izvor sile su zapravo mišići korisnika, dok ih tetiva transformira u oblik pogodan za pokretanje proteze

Radni princip. Pri rotaciji zgloba točke na površini ekstremiteta se približavaju ili udaljuju jedna od druge, ovisno o tome s koje se strane osi rotacije nalaze. Zbog toga se tetivu postavlja na vanjsku stranu zgloba koji se koristi za pokretanje proteze, te s unutarnje strane protetičkih zglobova koji se trebaju fleksirati. Tetiva se na jednom kraju fiksira za tijelo korisnika, a na drugom za distalni članak proteze.

Povećanjem udaljenosti točaka s vanjske strane zgloba povećava se i ukupna duljina puta tetive, zbog čega se tetiva deformira i u njoj nastaje malo naprezanje. S obzirom da tetiva ne prolazi kroz os rotacije zgloba proteze, naprezanje (odnosno sila u koju se naprezanje reducira), ima moment u odnosu na tu os, te moment uzrokuje međusobnu rotaciju segmenata proteze. Za fleksiju svakog protetičkog prsta koristi se po jedna tetiva, a provlače se kroz kanale u svakom od segmenata prsta.

Prilagodba oblika. U trenutku nailaska parova segmenata proteze na prepreku koja onemogućuje nastavak rotacije, daljnja rotacija u zglobu korisnika uzrokuje dodatno povećanje puta tetive i povećanje naprezanja u tetivi, odnosno na kraju sustava povećanje sile kojom proteza djeluje na prepreku. Bez obzira na prepreku u jednom zglobu, rotacija se nastavlja u svim ostalim zglobovima koji se pokreću istom tetivom. Ako tetiva može podnijeti dovoljnu deformaciju bez pucanja i ako je mišićje korisnika sposobno generirati dovoljnu silu, proteza na ovaj način može ostvariti puni raspon pokreta u jednom zglobu, čak i kada je drugi zglob istog prsta ograničen u početku gibanja. Isto tako, prestanak gibanja jednog prsta nema nikakvog učinka na fleksiju preostalih prstiju. Ovime se postiže izuzetna sposobnost prilagodbe zahvata obliku objekta kojim korisnik želi manipulirati.

Mehanika. Što je tetiva udaljenija od osi rotacije, to je manja sila potrebna za stvaranje istog momenta i pokretanje proteze, ali udaljavanjem tetive od osi zgloba raste i potrebno produljenje puta tetive na zglobu za pokretanje proteze.

Ako je produljenje puta tetive na vanjskoj strani zgloba za pokretanje proteze manje od skraćivanja puta tetive potrebnog za potpunu fleksiju svih zglobova, proteza ne može proći puni raspon pokreta čak ni kada korisnik dolazi do krajnje pozicije u zglobu za pokretanje. S druge strane, ako raspon pokreta u zglobu korisnika omogućuje produljenje puta tetive veće od potrebnog za fleksiju, u zadnjem dijelu pokreta zdravog zgloba dolazi do rastezanja tetive bez pomaka proteze. U idealnom slučaju, skraćivanje puta tetive za fleksiju treba biti malo manje (3 do 5 milimetara) od produljenja na zglobu za pokretanje. Time je za prazni hod proteze potrebno na protezu djelo-

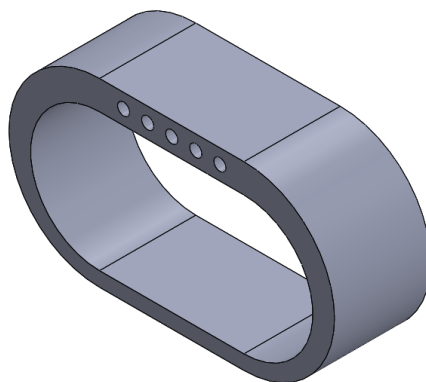
vati samo silom koja savladava unutarnji otpor fleksiji, a istovremeno je omogućen puni raspon pokreta proteze i manipulacija sitnim predmetima (na primjer papir ili kovanice).

Materijal i izrada. Najjednostavniji način za izradu tetiva je rezanje komercijalno dostupnih elastičnih žica na potrebnu duljinu. Za tetive su odabrane elastične žice s jezgrom od prirodne gume opletene poliesterskim vlaknima. Jezgra ovih žica osigurava elastičnost, a omotač sprječava njihovo rastezanje van elastičnog područja.

Žice su dostupne u različitim bojama i debljinama (promjer 1 ili 2 milimetra), što predstavlja način za usklađivanje sila u protezi s potrebama korisnika, odnosno način za personalizaciju izgleda proteze.

Fiksiranje tetive. Da bi tetiva prenosila silu na protezu i ruku korisnika, na krajevima mora biti povezana s njima. U protivnom promjena duljine puta tetive ne bi uzrokovala deformaciju tetive i pojavu naprezanja potrebnog za fleksiju prstiju. Za povezivanje s protezom na izlazu iz kanala za tetivu na distalnom protetičkom članku veže se čvor koji treba biti veći od promjera kanala. Povezivanje s rukom obavlja se pomoću posebne narukvice.

Narukvica je zapravo prsten od elastičnog materijala (prirodne gume) s rupama za provlačenje tetive (slika 6.4). Unutarnji opseg narukvice treba biti malo manji (ovisno o silama u tetivama) od izmjerenog opsega korijena šake korisnika, tako da se uz malu deformaciju postavlja na podlakticu. Pri tome je bitno da narukvica ne pritišće krvne žile. Povezivanje tetive s narukvicom slično je kao i s protezom, nakon provlačenja kroz rupu u narukvici tetiva se veže u čvor.



Slika 6.4. Računalni model narukvice

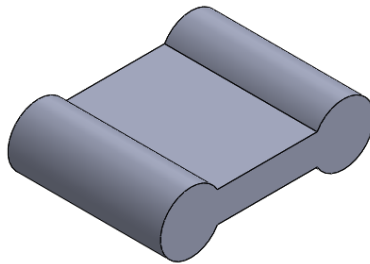
Narukvica se proizvodi posrednim postupcima aditivne proizvodnje. Na uređaju za aditivnu proizvodnju najprije se izrađuje kalup sa šupljinom u obliku narukvice, a sama se narukvica izrađuje konvencionalnim lijevanjem.

6.2.2 Opruge

Opruge odabrane za upotrebu u protezi su varijacija lisnatih savojnih opruga. Osim funkcija opruge (pohrana energije za ekstenziju i ekstenzija protetičkih prstiju) imaju i funkciju zglobova koji omogućuju fleksiju protetičkog prsta, odnosno relativnu rotaciju segmenata proteze.

Radni princip. Opruge se tijekom fleksije prsta savijaju i dio uložene energije pohranjuju kao energiju elastične deformacije. Prestankom djelovanja sile u tetivi opruge se vraćaju u nedeformirani položaj i tako ekstendiraju protetičke prste.

Oblik. Opruge oblikom odstupaju od uobičajenih jednoslojnih lisnatih opruga (slika 6.5). Na krajevima osnovnog prizmatičnog oblika imaju dijelove koji osiguravaju oprugu od izvlačenja iz utora u segmentu prsta. Kružni presjek dijela opruge za osiguranje od ispadanja odabran je kako bi zarezno djelovanje u utoru za oprugu bilo što manje.



Slika 6.5. Računalni model lisnate opruge za protezu

Opruge za sve zglobove izrađuju se u istim dimenzijama, kako bi im fleksijska krutost bila jednaka. U protivnom bi se zglob s manjom oprugom deformirao brže od zgloba s većom (a time i krućom) oprugom.

Materijal i izrada. Odabrani materijal za opruge je prirodna guma, a postupak izrade posredna proizvodnja aditivnim tehnologijama. Postupak je analogan postupku za izradu narukvice.

6.3 Protetičko sučelje

Odabrano protetičko sučelje sastoji se od naprstka i rukavice. Osim mehaničkih, u ovom je poglavlju obrađena i termodinamička funkcija sučelja.

6.3.1 Naprstak

Funkcija naprstka u protetičkom sučelju je prihvat i pozicioniranje batrljka, te prijenos sila između proteze i batrljka. Riječ naprstak prema tome ne odgovara značenju u svakodnevnom jeziku (tradicionalno zaštitno sredstvo za šivanje), ali je zbog sličnosti oblika odabrana za ime ove komponente.

Naprstak je čvrsti dio sučelja koji s proksimalne strane ima utor za batrljak, dok se na distalnom kraju povezuje s ostatkom proteze. Oblik i dimenzije naprstka ovise o razini amputacije i antropomjerama korisnika, a polazna točka za oblikovanje naprstka su računalni model proteze i izmjere batrljka. Zbog toga je razrada ovog dijela sučelja iznesena u odjeljku koji obrađuje prilagodbu proteze individualnim karakteristikama korisnika (6.5.3).

6.3.2 Rukavica

Funkcija rukavice u protetičkom sučelju je osiguravanje stabilnosti položaja proteze u odnosu na preostali dio ekstremiteta korisnika. Osim toga, rukavica štiti ostale dijelove proteze te, s obzirom da predstavlja izvana vidljivu površinu proteze, nudi mogućnost personalizacije izgleda proteze.

Radni princip. Rukavica generira silu koja se s jedne strane prenosi na naprstak, a s druge na preostali dio šake. Zbog toga na kontaktnoj površini između naprstka i batrljka nastaje pritisak koji u konačnici osigurava položaj proteze (ukupnim djelovanjem normalnih sila i sila trenja). Izvor sile je elastičnost rukavice, a za njenu pojavu nužno je da se rukavica deformira (rastegne) nakon navlačenja. Zbog toga rukavica u nedeformiranom obliku mora biti manja od sustava šaka-protetički prsti.

Stabilnost položaja i pritisak koji korisnik osjeti ovise o iznosu sile kojom rukavica djeluje na sustav šaka-protetički prsti. Taj iznos raste s debljinom stjenke rukavice i modulom elastičnosti materijala od kojeg je rukavica izrađena, a opada s duljinom i širinom rukavice. Drugim riječima, viša se sila može ostvariti izborom male rukavice debelih stjenki, izrađene od krućeg materijala, dok se manja sila ostvaruje izborom veće rukavice tanjih stjenki, izrađene od podatljivog materijala.

Oblik, dimenzije i materijal. Oblik rukavice općenito treba biti analogan obliku biološke šake, što se u prvom redu odnosi na omjere ukupnih duljina prstiju. Zbog toga što se rukavica izrađuje od elastičnog materijala, a i zbog toga što je pri upotrebi proteze uvijek deformirana, nema potrebe za oblikovanjem malih neravnina koje se primjećuju na biološkoj šaci.

Ploha na kojoj rukavica predaje silu šaci treba biti što veća kako bi površinska naprezanja bila što manja. Međutim, radi očuvanja taktilne osjetljivosti u preostalom dijelu šake i izbjegavanja opterećivanja neozlijeđenih prstiju, rukavica na njihovim mjestima treba imati samo rupe kroz koje oni prolaze.

Dimenzije (duljina, širina i visina) rukavice trebaju biti nešto manje od izmjera zdrave šake. Kolika će točno ta razlika biti ovisi o sili koju je potrebno generirati deformiranjem rukavice, ali i o korisničkim željama.

Od materijala za izradu rukavice zahtijeva se mogućnost što veće deformacije bez pucanja, otpornost na umor i otpornost na trošenje. Osim toga, materijal treba biti biokompatibilan za vanjsku primjenu, odnosno hipoalergen i netoksičan.

Izrada. Najjednostavniji način za zadovoljavanje svih postavljenih zahtjeva za protetičku rukavicu je izrada modificiranjem jednokratnih medicinskih rukavica. Mehanička, toplinska i svojstva biokompatibilnosti također su zadovoljena, budući da se ta svojstva zahtijevaju i za originalnu namjenu rukavica [29].

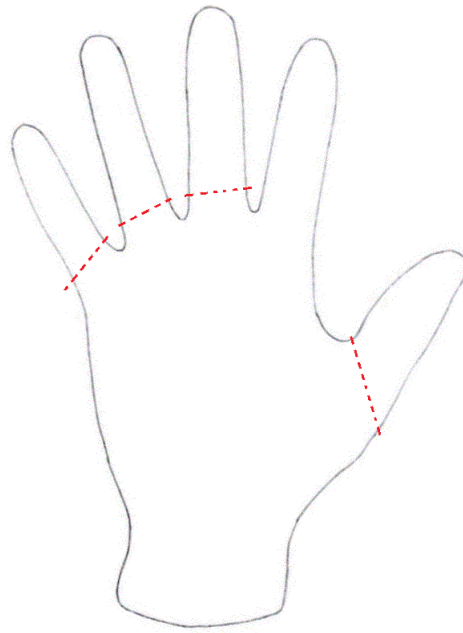
Prilagodba medicinskih rukavica korisničkim antropomjerama razrađena je kroz sustav konfekcijskih brojeva [29], a ovaj je pristup praktičan i za primjenu u protezi, gdje je potrebno odabrati rukavicu koja je za barem jedan broj manja od one koju bi korisnik inače trebao koristiti. Rukavice su osim toga dostupne s različitim debljinama stjenke, od 0,06 mm do 0,76 mm, pa je moguće postići velik raspon sila za osiguranje položaja proteze [29].

Kako bi se rukavica prilagodila individualnom stanju amputacije sve što potrebno je s medicinske rukavice odrezati one prste koji su očuvani kod korisnika. Primjer prilagodbe za stanje amputacije na slici 5.2 prikazan je skicom na slici 6.6.

Na kraju, rukavice se proizvode i u različitim bojama, što je način na koji se izgled proteze može prilagoditi želji korisnika [29].

6.3.3 Termodinamika protetičkog sučelja

Termodinamička funkcija sučelja može se objasniti kao dodatni sloj toplinske izolacije koji se postavlja na kožu korisnik. S obzirom da se radi o nepoželjnoj posljedici, izolacijski se učinak nastoji svesti na minimum, a glavni čimbenik koji ga povećava je velika kontaktna površina rukavice i preostalog dijela šake. Prvi korak prema smanjivanju izolacijskog učinka podudara se s prilagodbom rukavice individualnom stanju amputacije odsijecanjem nepotrebnih prstiju, čime



Slika 6.6. Primjer prilagodbe rukavice stanju amputacije

se smanjuje i kontaktna površina.

S obzirom na to da je toplinska provodnost definirana kao utrošak energije po duljini koju toplina prelazi, na toplinsku izolaciju utječe se i debljinom stjenke rukavice. Ako su rukavice izrađene od istog materijala, razlika između temperatura na unutarnoj i vanjskoj površini veća je za rukavicu s debljom stjenkom. Drugim riječima, debljina stjenke rukavice treba biti što manja, ali još uvijek osigurati dovoljnu silu za stabilizaciju proteze.

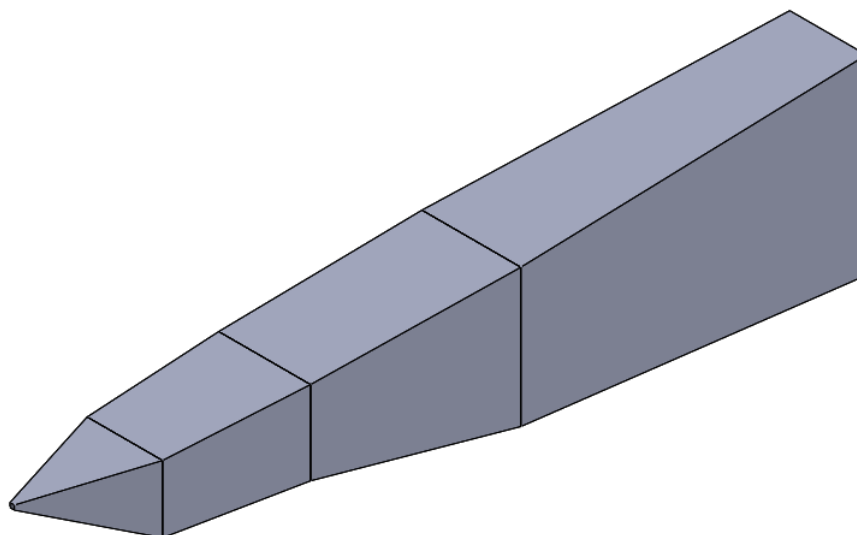
6.4 Računalni model

Računalni model predstavlja osnovu za izradu protetičkih prstiju, pa je s obzirom na potrebu za mogućnosti prilagodbe pojedinim korisnicima izrađen u parametarskom programskom paketu.

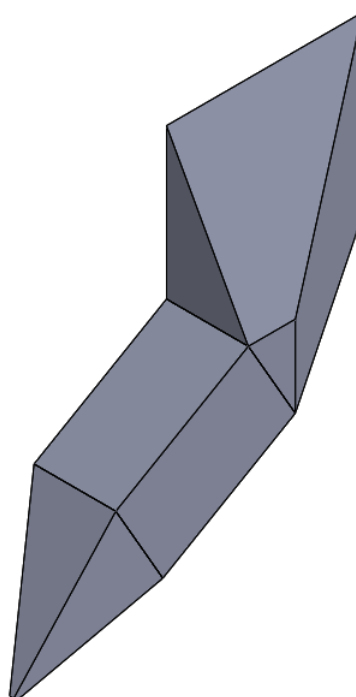
6.4.1 Opći postupak izrade računalnog modela

Prvi korak u izradi računalnog modela je izrada teorijskog oblika svakog segmenta palca i prsta (protetički prsti 2, 3, 4 i 5 izrađuju na osnovi istog modela). Modeli su prikazani na slici 6.7.

Od svakog se segmenta zatim odrezuje dijelove koji bi inače sprječavali fleksiju prsta, te se izrađuju utori za opruge i kanali za tetive. Zaobljuju uzdužni bridovi čime segmenti proteze dobivaju približno elipsodine poprečne presjeke nalik na presjek biološkog prsta. Na kraju se zaobljuju preostali oštri rubovi segmenta. Koraci izrade računalnog modela prikazani su primjerom na slici 6.8.

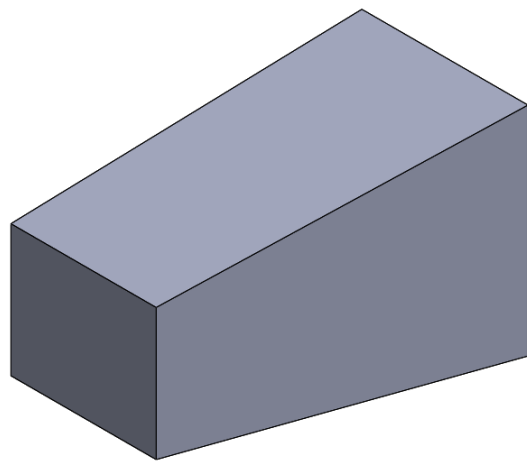


(a) Teorijski računalni model prsta

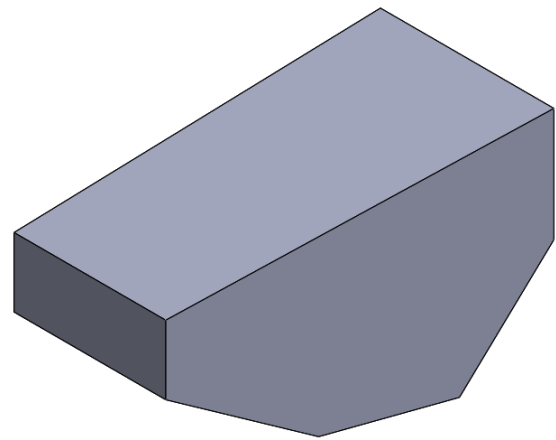


(b) Teorijski računalni model palca

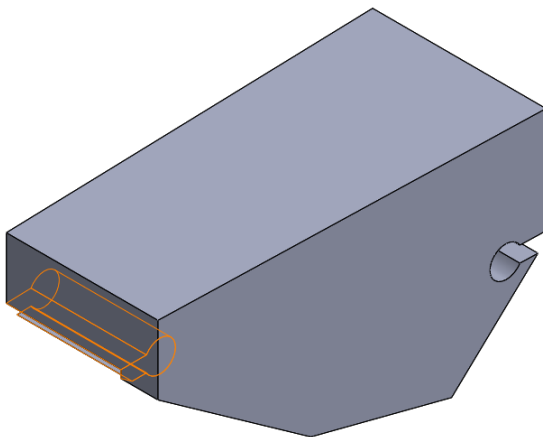
Slika 6.7. Teorijski računalni modeli



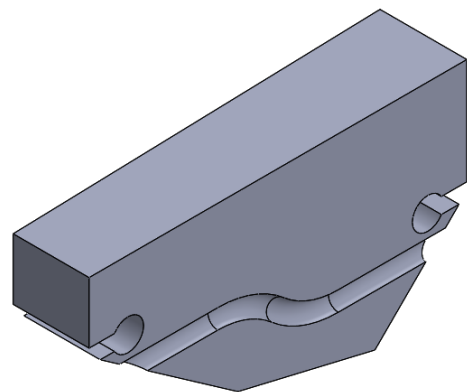
(a) Početni oblik segmenta prsta



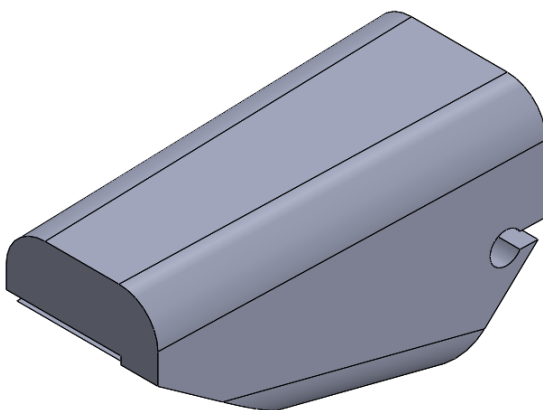
(b) Izrezani dijelovi za fleksiju



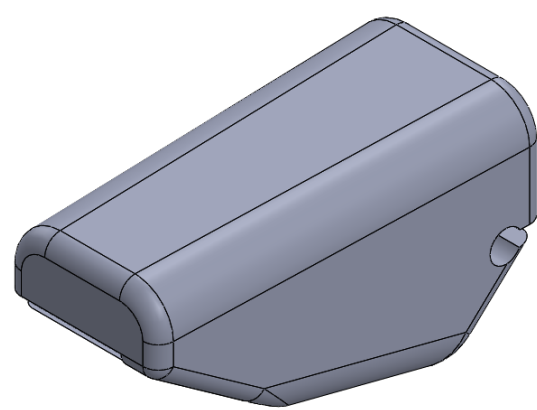
(c) Izrađeni utori za opruge



(d) Izrađen kanal za tetivu (presjek)



(e) Zaobljenja za kvazieliptičan poprečni presjek

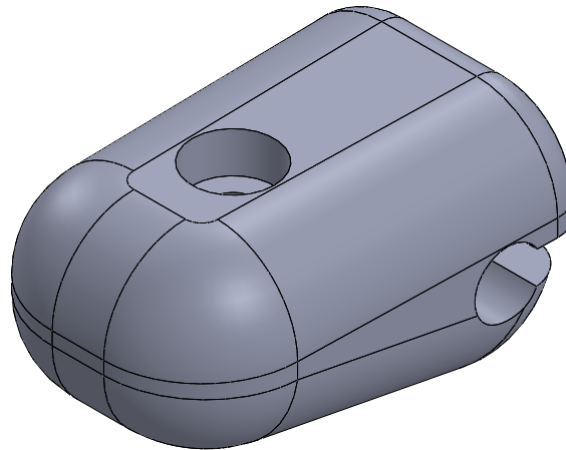


(f) Zaobljenja preostalih oštih rubova

Slika 6.8. Postupak izrade računalnog modela segmenta protetičkog prsta

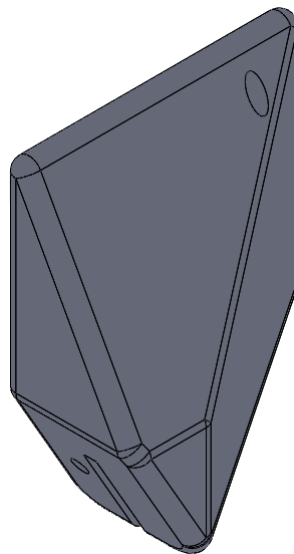
6.4.2 Posebni slučajevi

Kod oblikovanja distalnog članka protetičkog prsta ili palca osnovni se oblik najprije mijenja u krnju piramidu, čime se dolazi do oblika sličnog početnom obliku za ostale segmente. Distalni se kraj dodatno zaobljuje kako bi imitirao vrh biološkog prsta. Oblikuje se samo jedan odsječak za fleksiju i jedan utor za oprugu, a kanal za tetivu izlazi na gornjoj plohi segmenta i završava upustom za čvor. Primjer distalnog segmenta prikazan je na slici 6.9.



Slika 6.9. Primjer distalnog segmenta protetičkog prsta

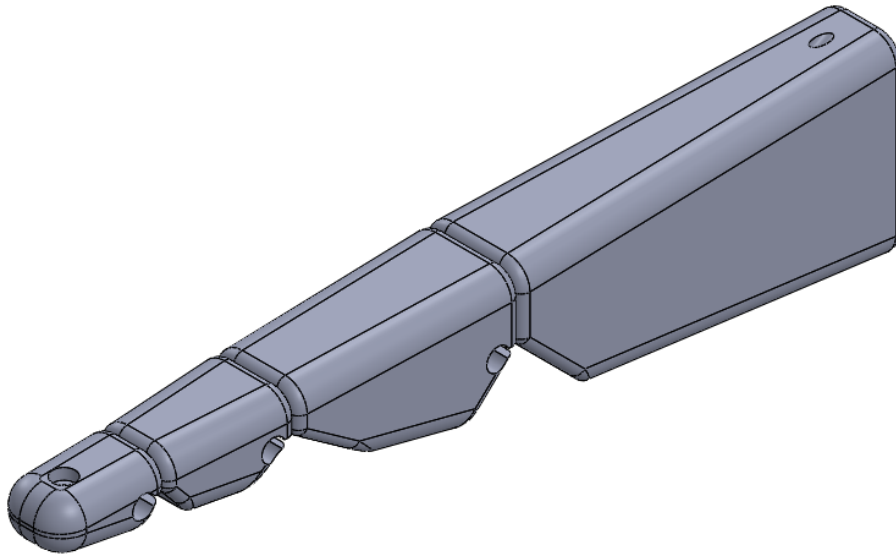
Teorijski oblik zapešća palca također odstupa od oblika ostalih segmenata, pa je i konačni izgled računalnog modela ovog segmenta drugačiji (slika 6.10). Postupak oblikovanja je u srži jednak općem, s time da se od ovog segmenta ne odsjeca dio koji omogućuje fleksiju palca.



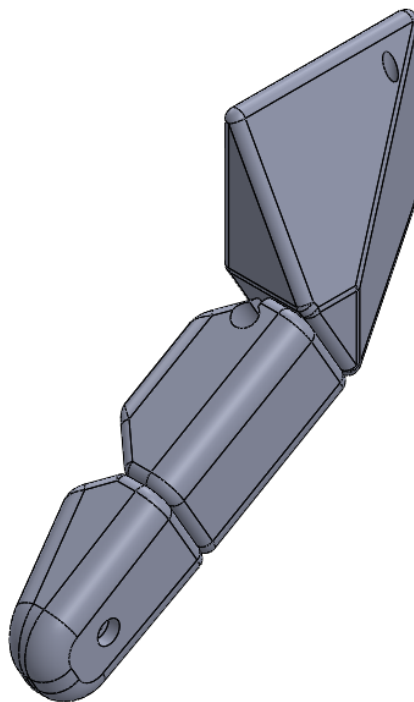
Slika 6.10. Primjer segmenta zapešća palca

6.4.3 Sklopni modeli

Povezivanjem segmenata dobiva se sklop prsta i palca, što je primjerom prikazano na slikama 6.11 i 6.12.



Slika 6.11. Računalni model sklopa protetičkog prsta



Slika 6.12. Računalni model sklopa protetičkog palca

6.4.4 Parametarsko oblikovanje

Model je izrađen u parametarskom programskom paketu i to na način koji omogućuje nezavisnost svih dimenzija segmenata šake. Na primjer, promjena duljine segmenta ne utječe na duljinu i širinu, kao ni oblik niti dimenzije utora za oprugu. Međutim, značajke modela poput utora za oprugu ili kanala za tetivu položajem su povezane uz vanjske plohe, pa se s promjenom dimenzija pomiču na rubove segmenta. Time je omogućena razmjerno jednostavna i brza prilagodba dimenzija proteze korisniku, a koja je opisana u slijedećem potpoglavlju.

6.4.5 Izrada protetičkih prstiju

Protetički prsti, odnosno njihovi segmenti u opisanom modelu mogu poprimiti veliki broj oblika i dimenzija, a s obzirom na raznolikost potreba korisnika sasvim je opravdano očekivati da nikada neće biti potrebno izraditi dva jednaka kompleta segmenata (postupak prilagodbe je detaljno opisan u potpoglavlju 6.5). Iz tog je razloga nužno segmente protetičkih prstiju izrađivati tehnologijom koja nudi fleksibilnost oblika proizvoda, ali i ekonomičnost u unikatnoj proizvodnji. Tehnologije koje zadovoljavaju ove uvjete su procesi aditivne proizvodnje, a za izradu segmenata prstiju odabrane su izravne aditivne proizvodne tehnologije.

Kod izravnih postupaka aditivne proizvodnje gotovi se proizvod (segment protetičkog prsta) proizvodi samo na temelju računalnog modela, bez da je prije toga potrebno izraditi bilo kakav alat. Ključna prednost izravnih postupaka za ovu namjenu je mogućnost proizvodnje gotovo bilo kojeg oblika. Zbog te je karakteristike ovo i jedini mogući proizvodni proces u slučaju da je utor za batrljak nepravilnog oblika.

Konkretni postupak odabran za izradu je FDM (Fused Deposition Modeling), jer se radi o trenutno najrasprostranjenijem postupku aditivne proizvodnje, dok je odabrani materijal ABS (akrilonitril butan stiren). Međutim, ovisno o dostupnoj opremi i materijalima, protetički se prsti mogu izraditi i drugim postupcima i od drugih materijala.

6.5 Postupak prilagodbe proteze potrebama korisnika

Korisnici s djelomičnom amputacijom šake općenito imaju različite antropomjere i stanje amputacije, čemu se proteza treba prilagoditi. S obzirom na građu proteze (svaki segment je zasebni dio) i model (parametarsko oblikovanje) sve se promjene izvode na računalnom modelu, zbog čega je moguće i prije izrade provjeriti njihovu funkcionalnost. Postupak prilagodbe opisan je kroz nekoliko koraka koji se prolaze za svakog korisnika, a radi ilustracije načina prilagodbe

proteze detaljno je obrađen i jedan konkretan slučaj.

6.5.1 Izračun dimenzija segmenata proteze

Dimenzije (duljina, širina i visina) svakog segmenta određuje se na temelju dimenzija zdrave šake ili metodom opisanom u odjeljcima 6.1.1 i 6.1.2.

6.5.2 Izbor segmenata za izradu

Segmenti šake koji su amputacijom djelomično ili u potpunosti odstranjeni trebaju se nadomjestiti protezom, te stoga ulaze na popis segmenata koji će biti izrađeni. Osim toga, izrađuje se i segment koji se nalazi proksimalno od mjesta amputacije, te ga je potrebno modificirati za prihvat batrljka. Taj segment obavlja funkciju naprstka, dijela sučelja opisanog u odjeljku 6.3.1. Svi ostali segmenti se ne izrađuju.

6.5.3 Prilagodba naprstka

Odsječak za fleksiju i utor za oprugu. Ako je naprstak bilo koji segment osim segmenta i1 (ekvivalentnog kosti zapešća), potrebno je u modelu isključiti značajke koje definiraju odsječak za fleksiju utor za oprugu. Segmenti i1 te značajke nemaju ni inače, pa na njima po ovom pitanju nije potrebna nikakva modifikacija.

Dimenzije naprstka. Za prilagodbu poprečnih dimenzija (širina, visina) naprstka batrljku, potrebno je najprije izmjeriti poprečne dimenzije batrljka, a zatim ih usporediti s odgovarajućim izračunatim dimenzijama modela. Poprečne dimenzije naprstka trebaju biti barem 4 milimetra veće u odnosu na dimenzije batrljka (po 2 milimetra sa svake strane), te ih se po potrebi povećava. Osim toga, po potrebi se korigira i dimenzije proksimalnog poprečnog presjeka segmenta koji se nalazi distalno od naprstka kako bi se očuvao kontinuitet obrisa proteze.

Naprstak treba biti barem 10 milimetara dulji od batrljka (ovaj je prostor potreban za uklapanje opruge i tetive), te se po potrebi povećava dok se ne postigne taj uvjet. Segment protetičkog prsta koji se nalazi distalno od naprstka se skraćuje za duljinu produljenja duljine naprstka kako bi ukupna duljina prsta ostala očuvana.

Utor za batrljak. Utor za batrljak oblikuje se kao negativ batrljku, a dimenzije utora trebaju odgovarati dimenzijama batrljka. Način računalnog modeliranja utora ovisi o dostupnim metodama za mjerenje batrljka.

Ako su na raspolaganju samo duljinski mjerni uređaji (primjerice pomična mjerka), utor se modelira parametarski prema izmjerenim dimenzijama batrljka.. Ovo je najjednostavniji, ali i najmanje precizan način oblikovanja utora i može se očekivati da će utor nakon izrade biti potrebno dodatno obraditi ručnim alatima.

Utor za batrljak može se oblikovati i na temelju trodimenzionalnog skena batrljka tako da se od modela naprstka oduzima oblik skenirani oblik. Na ovaj se način postiže visoka točnost oblika i dimenzija utora za batrljak, ali ova metoda zahtijeva posebnu opremu i programsku podršku.

Duljina. Kako naprstak ne bi smanjivao raspon pokreta u zglobu proksimalnom od amputacije, potrebno ga je skratiti s proksimalne strane. S obzirom da podatci o kinematici šake korisnika nisu poznati, naprstak se izrađuje u punoj duljini. Odluka o tome koje će se korekcije oblika i dimenzija napraviti ovisi povratnoj informaciji od korisnika, a završni zahvati izvode se ručnim alatom.

Kanal za tetivu. Nakon izrade utora za batrljak potrebno je provjeriti prilazi li kanal za tetivu kroz njega, i ako da, definirati mu novu putanju. Osim toga, kanal za tetivu iz naprstka mora izlaziti s gornje strane.

6.5.4 Kanal za tetivu

Kao što je objašnjeno ranije u tekstu, duljina puta tetive (odnosno položaj kanala za tetivu) može u velikoj mjeri utjecati na funkcionalnost proteze. Kanali za tetivu u računalnom modelu su također oblikovani parametarski, pa ih je moguće jednostavno prilagoditi svakom korisniku, odnosno rasponu pokreta u zglobu kojim pokreće protezu.

Potrebno je sumu skraćanja puta tetive zadržati 3 do 5 milimetara manjim od produljenja na mjestu zgloba za pokretanje. Nakon definiranja svih ostalih dimenzija modela, provjerava se je li taj uvjet zadovoljen, te se po potrebi modificira kanale za tetivu.

6.5.5 Zaobljenja

Radijusi zakrivljenosti svih oštih bridova u polaznom računalnom modelu određeni su proizvoljno i kao takvi ne predstavljaju univerzalno primjenjive podatke, nego se određuju za svakog korisnika (na računalnom modelu). . Kako bi se poprečni presjeci segmenata što više približili elipsi, radijusi zakrivljenja trebaju biti što veći. Pri tome uvijek treba voditi računa o glatkoći vanjskih ploha, a kod naprstka i o debljini stjenke utora za batrljak.

6.5.6 Narukvica

Unutarnji opseg narukvice potrebno treba biti 5 milimetara manji od izmjerenog opsega korijena šake korisnika O_{korijen} . Predviđeni način modificiranja računalnog modela je promjena polumjera zaobljenih dijelova narukvice, a koji se računa izrazom

$$R_{\text{narukvice}} = \frac{O_{\text{korijen}} - 60}{2\pi}. \quad (6.10)$$

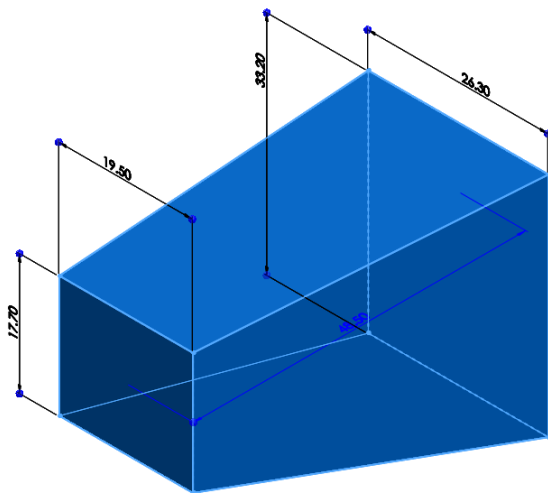
6.5.7 Primjer prilagodbe naprstka proteze

Postupak prilagodbe proteze individualnim potrebama prikazan je na primjeru stanja amputacije na slici 5.2. Radi jednostavnosti za ovaj se primjer pretpostavlja da je korisnik muškarac sa šakom prosječnih dimenzija ($D_{\text{dlan}} = 191$ mm, $S_{\text{dlan}} = 89$ mm). Duljina batrljka je $D_{\text{batrljak}} = 30$ mm, širina na proksimalnom zglobu $S_{\text{batrljak-proksi}} = 22.3$ mm, visina na proksimalnom zglobu $V_{\text{batrljak-proksi}} = 29.2$ mm, te su visina i širina na distalnom kraju jednake (kružni poprečni presjek batrljka) i iznose $S_{\text{batrljak-dist}} = V_{\text{batrljak-dist}} = 17$ mm.

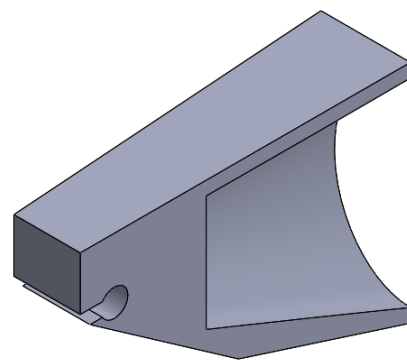
Korisniku je potrebno izraditi segmente proteze 22, 23 i 24. Segment 22 je naprstak.

Izračunate dimenzije teorijskog oblika su $D_{22} = 48.5$ mm, $S_{22} = 22.3$ mm, $V_{22} = 29.2$ mm, $D_{23} = 27.3$ mm, $S_{23} = 19.5$ mm, $V_{23} = 17.7$ mm, $D_{24+} = 23.5$ mm, $S_{24} = 15.9$ mm, $V_{24} = 14.1$ mm.

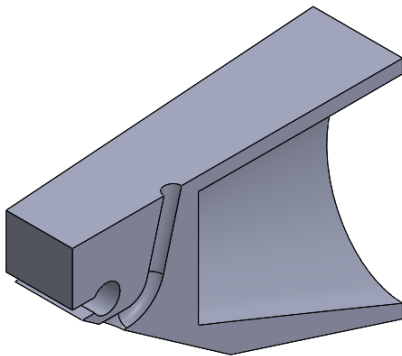
Segmentu 22 isključuju se značajke odsječak za fleksiju i utor za oprugu. Širina i visina batrljka jednake su širini i visini teorijskog oblika, pa se dimenzije naprstka na proksimalnom presjeku povećavaju za po 4 milimetra. Dimenzije na distalnom presjeku, kao ni dimenzije ostalih segmenta u ovom slučaju nije potrebno mijenjati. Parametarski je oblikovan utor za batrljak, određen je novi put tetive i zakrivljeni su oštri bridovi. Postupak je kroz nekoliko koraka prikazan na slici 6.13. Ostale segmente proteze nije potrebno modificirati u ovom primjeru. Računalno generirani prikaz sklopa protetičkog prsta je na slici 6.14.



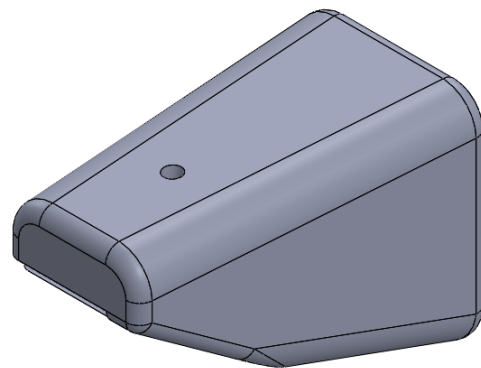
(a) Promjena poprečnih dimenzija naprstka



(b) Izrada utora za batrljak (presjek)

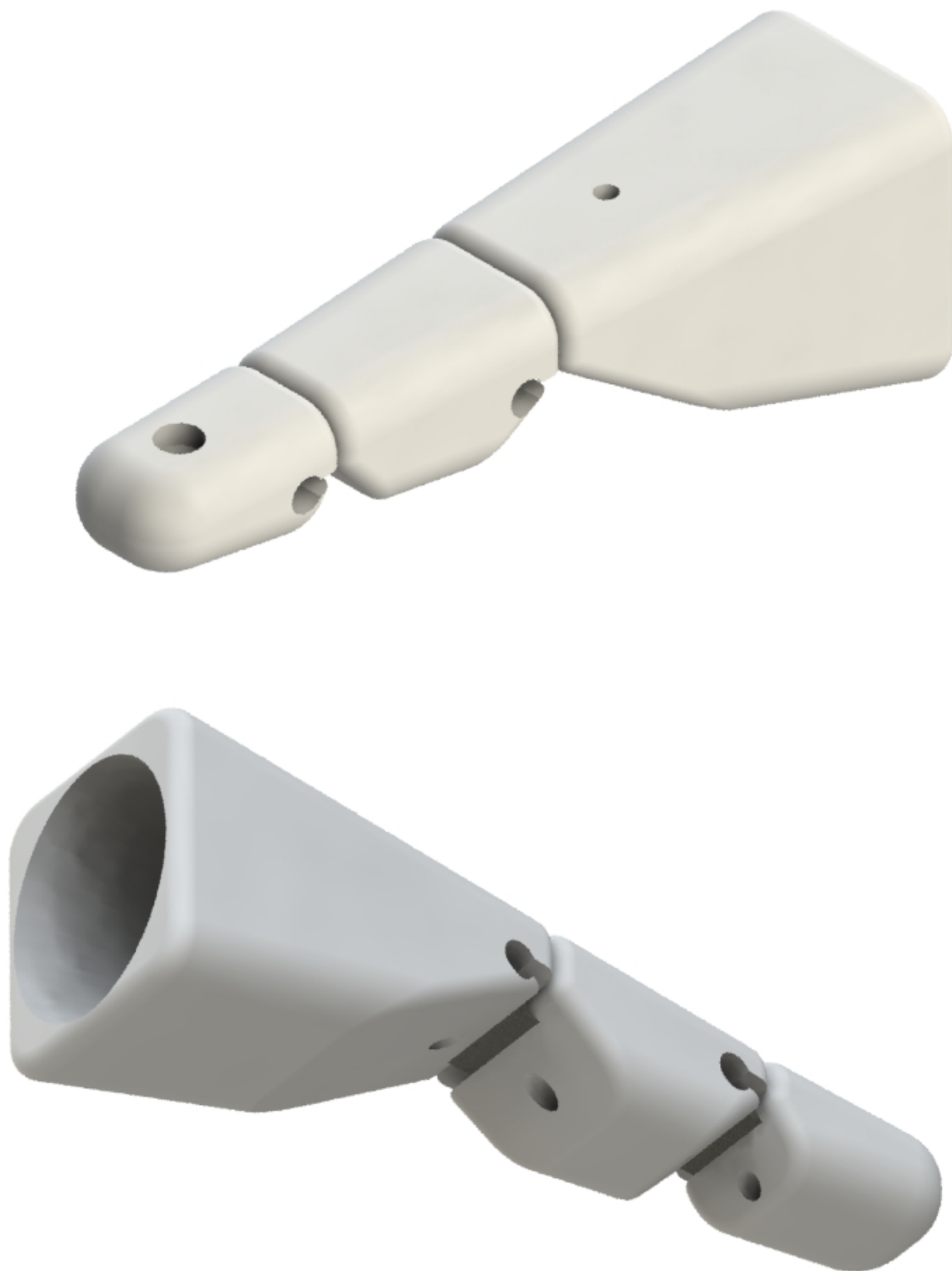


(c) Izrada kanala za tetivu (presjek)



(d) Zaobljenja oštih bridova

Slika 6.13. Primjer prilagodbe proteze individualnim potrebama



Slika 6.14. Računalno generirani prikaz protetičkog prsta za primjer proteze

7 Provjera integriteta konstrukcije

Kako bi proteza tijekom predviđenog vremena korištenja podnosila pretpostavljena naprezanja potrebno je izvršiti analizu integriteta. S obzirom na moguće razlike između proteza za pojedine korisnike analiza integriteta je, slično kao i prilagodba potrebama, opisana kao opći postupak.

7.1 Rukavica

S obzirom na to da se tijekom korištenja prlja, očekuje se da korisnik radi higijene svakodnevno koristi barem jednu novu rukavicu. Materijal za izradu rukavice sučelja je široko dostupan i vrlo jeftin, a postupak izrade ne zahtijeva nikakve posebne alate ili vještine, što znači da korisnik i sam može izraditi nove rukavice. Prema tome rukavicu se smatra potrošnim materijalom i njen se integritet ne provjerava.

Eventualna česta oštećenja rukavice na istom mjestu mogu ukazati ili na potrebu za dodatnom obradom segmenata protetičkog prsta ili na potrebu za izborom rukavice deblje stjenke.

7.2 Komponente koje se ispituje eksperimentalno

Preostale komponente proteze koje se mogu smatrati potrošnim materijalom ispituje se eksperimentalno, na temelju upotrebe prototipne proteze. U ovu grupu pripadaju opruge, tetive i narukvica.

7.2.1 Ispitvanje opruga

Trajanost opruga ovisi o frekvenciji fleksije pojedinog zloba proteze i očekuje se da će znatno varirati među korisnicima. Učestalost fleksije između ostalog ovisi o tome koji se biološki zglob zamjenjuje, kojom se se aktivnosti korisnik bavi tijekom korištenja proteze i koliko je vješt u upotrebi protetičkog prsta.

Postupak ispitivanja integriteta opruga stoga se svodi na prikupljanje povratnih podataka o učestalosti oštećenja i lomova od korisnika prototipnih proteza. Na temelju tih podataka može se predvidjeti koliko je rezervnih opruga potrebno isporučiti uz gotovu protezu, a s obzirom na to da je postupak zamjene opruge jednostavan može ga obaviti i sam korisnik.

7.2.2 Ispitivanje tetiva

Pretpostavlja se da je proizvođač polusirovine za tetivu (elastične žice) svoj proizvod konstruirao na način koji ne dozvoljava deformaciju jezgre van elastičnog područja, te se iz tog razloga ne

provodi mehanička analiza integriteta same tetive. Međutim, zbog umora materijala moguće je da tetive tijekom upotrebe proteze ipak izgube funkciju.

Postupak ispitivanja tetiva analogan je postupku za opruge, te se uz gotovu protezu također isporučuje i rezervne tetive.

7.2.3 Narukvica

Opterećenje koje narukvica podnosi je vrlo teško odrediti, pa je i bilo kakva mehanička analiza rada narukvice vrlo nepouzdana. Integritet narukvice stoga se također provjerava temeljem iskustva korisnika prototipa. Ako se narukvica tijekom predviđenog razdoblja upotrebe proteze ošteti njene se dimenzije u konačnom proizvodu povećavaju.

7.3 Čvrstoća segmenata protetičkog prsta

Budući da njihova izrada nije moguća bez specijalne opreme i vještina, te da ih nije moguće popraviti nakon oštećenja, segmenti protetičkog prsta kritične su komponente za integritet proteze. Svojstva segmenata izrađenih za pojedine korisnike nikada neće biti ista te se stoga integritet, odnosno čvrstoća, segmenata prstiju provjerava računalno (metodom konačnih elemenata) nakon prilagodbe proteze potrebama korisnika. Postupak je iznesen u općem obliku, a na kraju je prikazan pomoću jednog konkretnog primjera.

7.3.1 Prilagodba računalnog modela

Za potrebe ispitivanja segmenti se najvećim dijelom modeliraju na potpuno jednak način kao i kod prilagodbe potrebama korisnika. Jedina razlika u ovom slučaju je dodavanje malih zaobljenja (polumjera 0,1 mm) na oštre prijelaze u obliku kako bi se izbjegla koncentracija i neograničeni rast naprezanja u primjeni metode konačnih elemenata. Ova se zaobljenja ne izrađuju u konačnom proizvodu (u ovom se trenutku FDM postupkom to ni ne može postići) i jedina im je svrha omogućavanje identifikacije ostalih zona segmenata s povišenim opterećenjem.

7.3.2 Određivanje opterećenja

Cilj simulacije je opteretiti segmente protetičkog prsta silama sličnima onima koje podnose njihovi biološki ekvivalenti, pa se informacije o opterećenju donose na temelju analize biomehanike biološke šake.

Sile na segmentima biološke šake variraju u ovisnosti o antropomjerama i dimenzijama objekta

kojim se manipulira i korištenom hvatu. Iznos sile na kontaktnu plohu j-tog segmenta i-tog prsta može se aproksimirati izrazom

$$F_{ij} = B_{ij} \cdot F_{\text{ukupno}}, \quad (7.1)$$

u kojem je B_{ij} faktor iz tablice 7.1, a F_{ukupno} suma iznosa sila na sve segmente šake u cilindričnom hvatu (u svakodnevnim aktivnostima ima prosječnu vrijednost 20.5 njutna). Primijećeno je da ako u hvatu sudjeluje manji broj prstiju ili segmenata ukupna sila nikad ne prelazi iznos ukupne sile za cilindrični hvat [31].

Tablica 7.1. Faktori za određivanje opterećenja segmenata proteze (na temelju podataka iz [31])

Prst	Segment			
	1	2	3	4
1	0,062	0,033	0,071	0,123
2	0,041	0,022	0,047	0,081
3	0,047	0,025	0,054	0,093
4	0,040	0,021	0,045	0,079
5	0,025	0,013	0,028	0,049

Sile kojima se u računalnoj analizi opterećuju kontaktne plohe segmenata protetičke šake računaju se izrazom

$$F_{ij} = 5 \cdot B_{ij} \cdot F_{\text{ukupno}}. \quad (7.2)$$

Faktor kojim se množi ukupna sila na šaku proširuje područje proračuna izvan uobičajenih opterećenja, ali iako je razmjerno velik ipak ne znači da je proteza namijenjena za mehanički zahtjevne zadatke.

Ako se na segment distalno nastavlja ostatak protetičkog prsta, cilindričnu plohu distalnog utora za oprugu opterećuje se reakcijama na opterećenje distalnog segmenta. Reakcije se mogu računati analitički (jednadžbama statičke ravnoteže), a može ih se preuzeti i iz računalne analize.

7.3.3 Rubni uvjeti

Plohe proteze za koje se zadaje rubne uvjete su proksimalni utora za oprugu, utora za batrljak (na naprstku) i upust za čvor tetive (na distalnom segmentu protetičkog prsta). Rubni uvjeti su sprječavanje pomaka, odnosno fiksiranje odgovarajućih ploha u prostoru.

7.3.4 Svojstva materijala

Mehanička svojstva proizvoda izrađenih postupcima aditivne proizvodnje uvelike se razlikuju od svojstava proizvoda izrađenih od sličnih materijala konvencionalnim tehnološkim postupcima. Zbog načina izgradnje proizvoda (u slojevima) materijal pokazuje određeni stupanj anizotropije, a na svojstva utječu i parametri procesa (na primjer postotak ispune, temperature i brzina izrade). Na kraju, treba naglasiti da u ovom području još nisu razvijene norme na temelju kojih bi se provela mehanička analiza.

Iz tih se razloga određivanju mehaničkih svojstava za provjeru integriteta pristupa aproksimativno. Prema [32] proizvodi izrađeni FDM tehnologijom od ABS-a po pitanju elastičnih svojstava (Youngov modul i Poissonov faktor) pokazuju izotropiju, dok je čvrstoća (granica elastičnosti i vlačna čvrstoća) ovisna o usmjerenju opterećenja. Svojstva koja se koriste u analizi (tablica 7.2) su kombinacija prosječnih (za elastičnost) i minimalnih (za čvrstoću) izmjerenih vrijednosti.

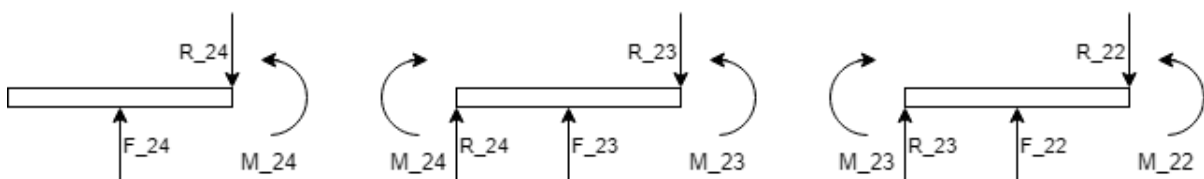
Tablica 7.2. Mehanička svojstva proizvoda izrađenih od ABS-a tehnologijom FDM [32]

Svojstvo	Iznos	jedinica
Youngov modul	2 000	MPa
Poissonov faktor	0.365	-
Granica elastičnosti	14.5	MPa

7.3.5 Primjer analize čvrstoće segmenata proteze

U primjeru se provjerava čvrstoća segmenata proteze opisane u odjeljku 6.5.7.

Sile na kontaktnim ploham su $F_{24} = 8.3$ N, $F_{23} = 4.8$ N i $F_{22} = 2.3$ N. Dodatna opterećenja segmenata 23 i 22 računaju se na temelju statičke ravnoteže prema slici 7.1 (protetički prst se rastavlja na segmente slično kao i greda). Iznosi reakcija su $R_{24} = 8.3$ N, $R_{23} = 13.1$ N, $M_{24} = 98$ Nmm i $M_{23} = 390$ Nmm. Reakcije R_{22} i M_{22} su reakcije batrljka i za ovu ih analizu nije potrebno izračunati.



Slika 7.1. Skica za izračun opterećenja segmenata protetičkog prsta

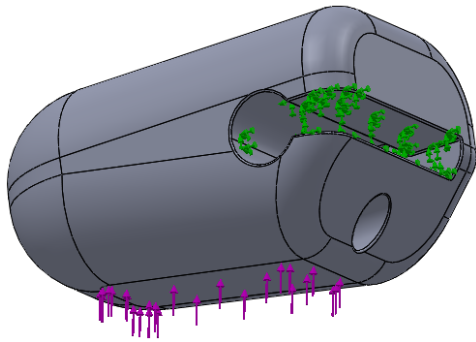
Analiza je provedena u nekoliko koraka. Za segment se najprije generira gruba mreža konačnih elemenata, te se na temelju rezultata analize s grubom mrežom identificiraju područja u kojima je naprezanje koncentrirano. Zatim se generira mreža sitnijih elemenata koja je dodatno proglašena u području povišenog naprezanja, te se računaju novi pomaci i naprezanja. Postupak se ponavlja sve dok pomaci ne pokažu konvergenciju prema konstantnoj vrijednosti, te se izlazni podatci zadnje iteracije analize smatraju točnima. Grafički prikaz nekoliko koraka analize za segment 24 prikazan je na slici 7.4, dok su za segmente 23 i 22 na slikama 7.3 i 7.4 prikazani samo rezultati

Na slikama s rezultatima analize može se očitati da su naprezanja uvijek najveća u području nagle promjene oblika segmenta, što je u skladu s očekivanjima. Međutim, čak su i ta, vršna naprezanja za red veličina manja u odnosu na granicu elastičnosti materijala, dok su na ostalim dijelovima ploha u zoni povišenog naprezanja manja za još oko 50%. S obzirom da su svojstva materijala određena na strani sigurnosti, te da su sile opterećenja mehaničkog modela više od očekivanih u svakodnevnom životu, zaključuje se da proteza zadovoljava uvjete čvrstoće.

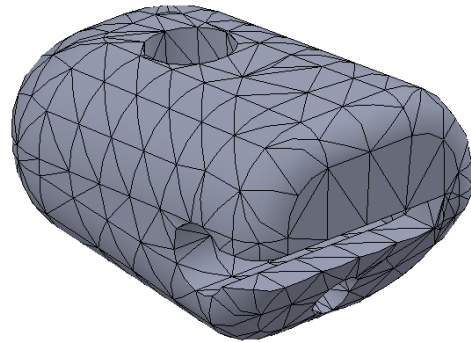
7.4 Komentar na analizu integriteta

Bitno je naglasiti da je opisani postupak analize integriteta samo aproksimacija stvarnim opterećenjima i svojstvima segmenata. S obzirom na kompleksnost problema (anizotropija, nelinearno mehaničko ponašanje, velike deformacije) za precizniju analizu trebalo bi metodom konačnih elemenata ispitati cijeli sklop (a ne svaki segment zasebno) i to korištenjem odgovarajućih konstitutivnih jednadžbi i iterativnog postupka rješavanja sustava.

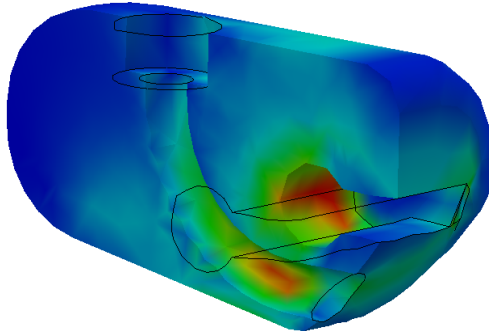
Takav postupak zahtijeva odgovarajuću programsku podršku, veću procesorsku snagu, ali i više vremena u odnosu na resurse koji su dostupni za pisanje diplomskog rada. Primjena svih navedenih alata podrazumijeva i poznavanje teorijske podloge za takvu računalnu analizu. Zaključak je da u konačnici analiza čvrstoće ove (i sličnih) proteza predstavlja zaseban istraživački rad.



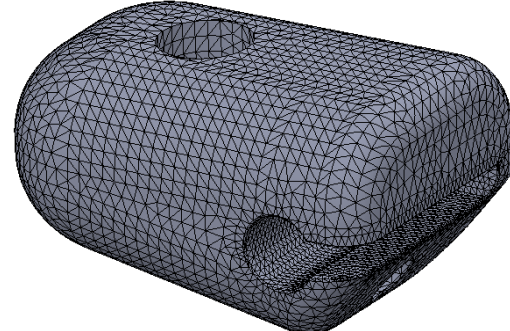
(a) Opterećenje i rubni uvjeti segmenta 24



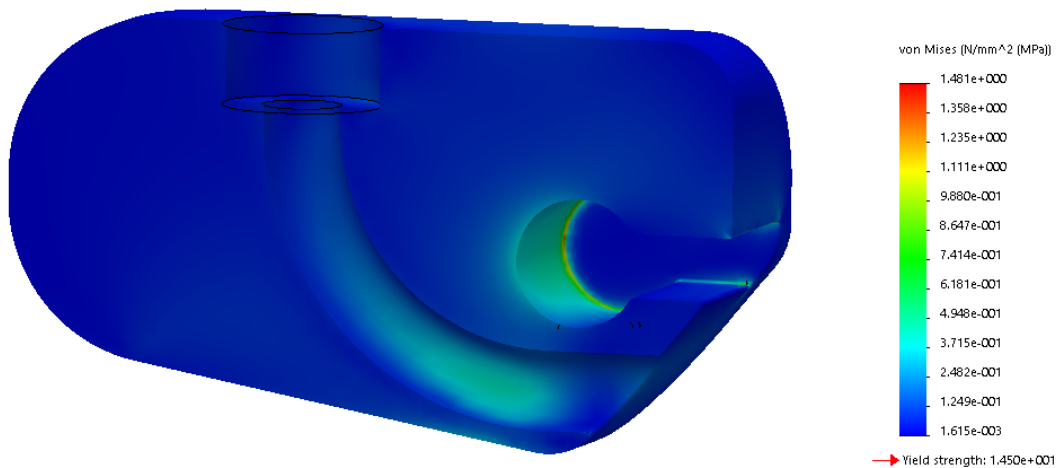
(b) Gruba mreža za analizu segmenta 24



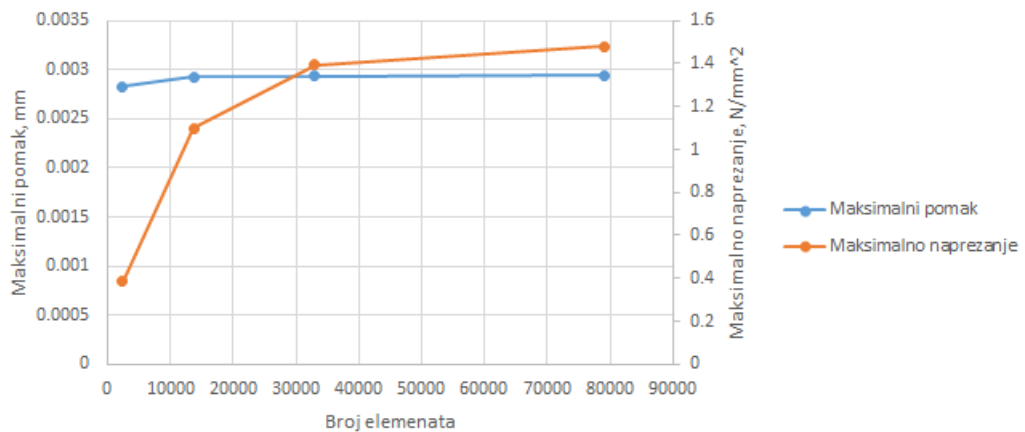
(c) Naprezanja u prvoj iteraciji analize (presjek)



(d) Mreža za analizu u posljednjoj iteraciji

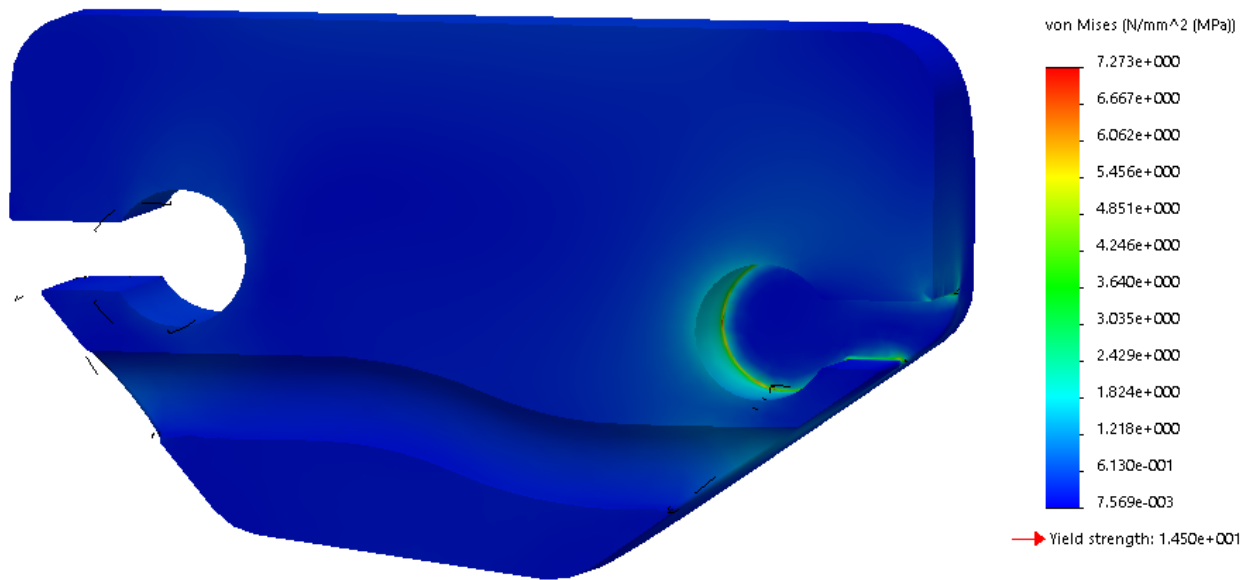


(e) Naprezanja u posljednjoj iteraciji analize (presjek)

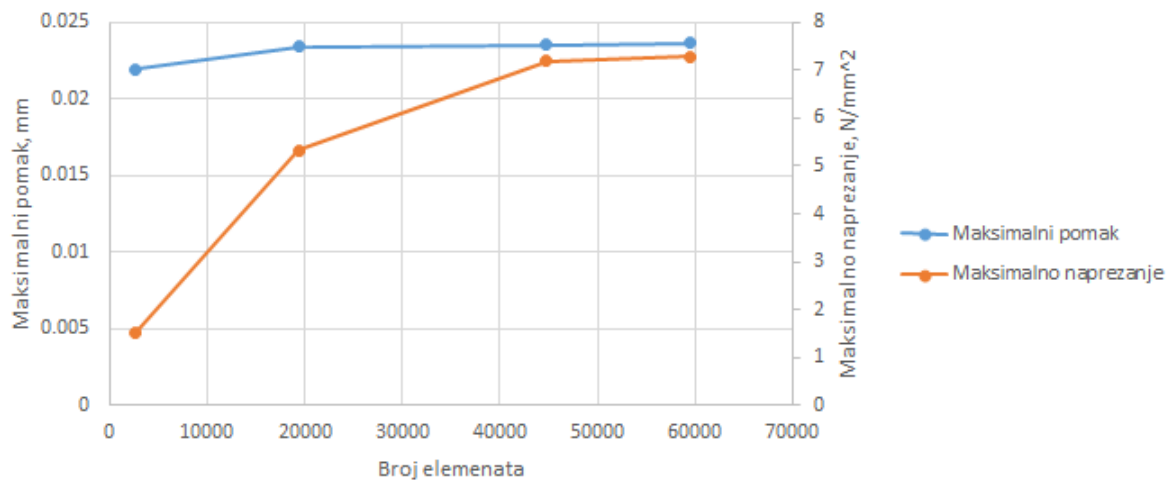


(f) Dijagram konvergencije rješenja

Slika 7.2. Koraci i rezultati analize naprezanja u segmentu 24

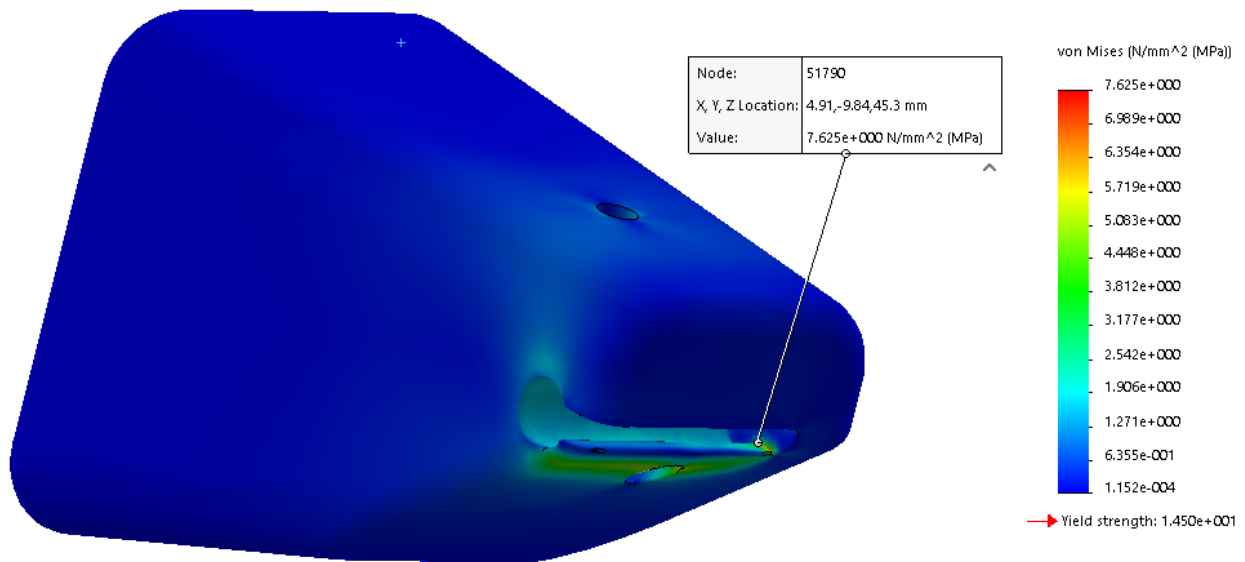


(a) Naprezanja u posljednjoj iteraciji analize (presjek)

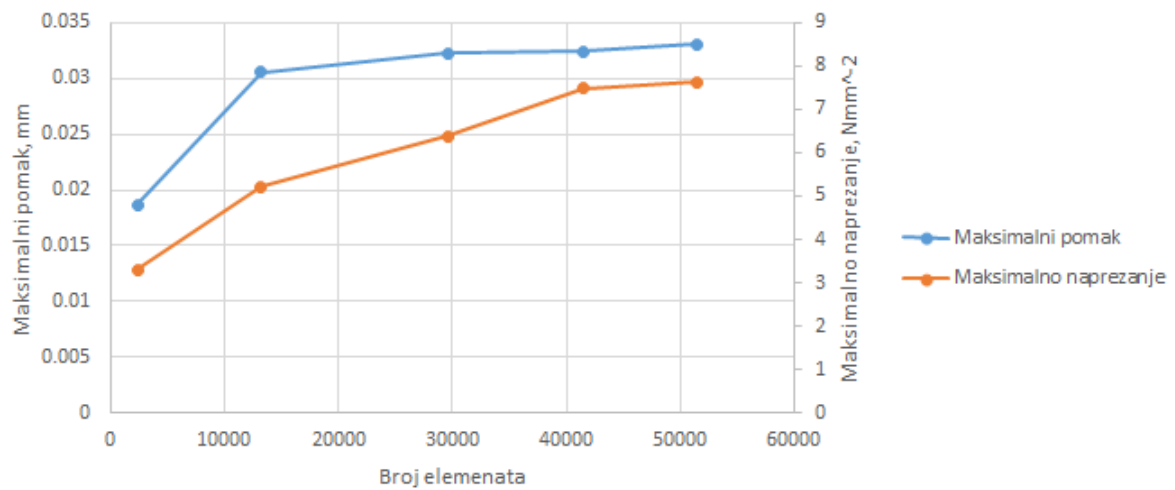


(b) Dijagram konvergencije rješenja

Slika 7.3. Rezultati analize naprezanja u segmentu 23



(a) Naprezanja u posljednjoj iteraciji analize



(b) Dijagram konvergencije rješenja

Slika 7.4. Rezultati analize naprezanja u segmentu 22

8 Rasprava

Konstrukcija bilo koje vrste protetičkog pomagala je složen zadatak, jer je potrebno tehničkim sustavom zamijeniti biološki, koji je svoj konačni oblik dobio velikim brojem iteracija tijekom milijuna godina evolucije. Tehnička ograničenja u ovakvim zadacima su s jedne strane tehnološka (izradci složenih i nepravilnih oblika), a s druge optimizacijska (na primjer odnos otpora rotaciji biološkog zgloba i kliznog ležaja). Aditivne proizvodne tehnologije može se shvatiti kao imitaciju biološkog postupka stvaranja proizvoda (rast umnožavanjem stanica) i uspješno rješavaju dio tehnoloških problema, dok optimizacijske još treba riješiti. Ovi su problemi primijećeni i u konstrukciji djelomične proteze šake, a najnovija rješenja su uspješno implementirana.

Konstrukcija djelomične proteze šake predstavljene u ovom radu u srži ne predstavlja revoluciju u odnosu na druga dostupna rješenja, jer je najvećim dijelom (osim rukavicom sučelja) vrlo slična elementima konkurentnih proizvoda. Međutim, nova je proteza svakako jedan korak u polaganoj evoluciji protetičke tehnike.

Kombinacija računalnog oblikovanja i izrade aditivnim postupcima omogućila je konstrukciju i izradu proteze koja je dimenzijama izuzetno prilagodljiva korisnicima, pa se može reći da je time dobro imitirana vanjska anatomija biološke šake. Iako ni sama primjena aditivnih proizvodnih tehnologija u ovom području nije novost, u ovom je radu razvijen sustav za određivanje dimenzija segmenata proteze kojim se iskorištava njihova ključna prednost, fleksibilnost. Time se nova proteza razlikuje od svih sličnih rješenja. Poželjno je ovaj sustav i ispitati, te njegovu temelju ideju primijeniti i na ostale proteze (za različite razine amputacije gornjih i donjih ekstremiteta).

Dio sklopa kojim proteza zaostaje za biološkom šakom je sustav za pokretanje, koji je tek blijeda kopija svog biološkog para. Najveći problem za implementaciju složenijih sustava je vrlo mali volumen unutar kojega se moraju smjestiti. Istraživanje je u ovom području protetike su intenzivno, ali dosad nije rezultiralo pronalascima primjenjivim za komercijalne proteze. Drugim riječima, prostor za napredak postoji i vrlo je velik.

Unatoč uočenim nedostacima, pretpostavlja se da proteza može uspješno izvršiti svoju temelju funkciju, a to je vraćanje dijela izgubljenih funkcija korisnicima s djelomičnom amputacijom šake tijekom svakodnevnog života. U trenutnom stanju proteza je zapravo prototip i gotovo sigurno nije spremna za komercijalnu primjenu. Prije toga potrebno ju je temeljito ispitati (funkcionalno i mehanički), a na temelju rezultata ispitivanja iteaktivno poboljšavati.

9 Zaključak

Ljudske su šake jedna od najvažnijih značajki kojima se čovjek razlikuje od ostalih živih bića, te su oruđe koje se koristi pri gotovo svakom zadatku u svakodnevnom životu. Funkcije šake izgubljene (djelomičnom ili potpunom) amputacijom kroz povijest su s ograničenom uspješnosti nadoknađivane protetičkim pomagalima. Trenutno stanje tržišta za korisnike s djelomičnom amputacijom šake je nezadovoljavajuće, zbog čega se konstruira nova proteza.

Nova je proteza u početku usklađena s međunarodnim normama, a kroz cijeli proces konstruiranja orijentirana je što boljem zadovoljavanju potreba korisnika, jer je upravo neusklađenost funkcija proteze i potreba korisnika prepoznata kao najveća prepreka u uspješnoj rehabilitaciji. Anatomske spoznaje, biomehanički modeli, analiza trenutno dostupnih proteza, statistika njihovog korištenja, te lista prioriteta potreba postojećih korisnika omogućili su upravo takav pristup. Zaključci ovog razmatranja prezentirani su u obliku zahtjeva za konstrukciju.

Proces konstruiranja započet je pronalaženjem mogućih rješenja za svaki od zahtjeva, te generiranjem koncepata kombiniranjem djelomičnih rješenja. Koncepti su zatim uspoređeni i ocijenjeni prema radnim karakteristikama, a najbolje ocijenjeni koncept izabran je za detaljnu razradu.

U konstrukcijskoj razradi detaljno je opisan radni princip svake komponente. Geometrija komponenta definirana s obzirom na mehaniku, ali i ergonomske kriterije. Kako bi proteza dimenzijama odgovarala svakom korisniku, razvijen je matematički model koji se primjenjuje na parametarski računalni model proteze. Pri tome su korišteni podatci dostupni u objavljenim istraživačkim radovima. Osim toga, opisan je i primjerom demonstriran način prilagodbe proteze stanju amputacije individualnog korisnika. Izbor materijala za izradu komponenta usklađen je s tehnološkim postupcima, a najvažnijih od njih u ovom su slučaju postupci aditivne proizvodnje. Ključna karakteristika tih postupka za primjenu u protetici je fleksibilnost i relativno niska cijena unikatne proizvodnje. Opisan je i način provjere integriteta konstrukcije nakon svih prilagodbi korisniku.

Rezultat ovog rada, prilagodljiva proteza za korisnike s djelomičnom amputacijom šake, uspješno rješava probleme uočene na trenutno dostupnim rješenjima. Globalno, funkcionalno se ne razlikuje od njih, ali zbog toga što se za svakog korisnika izrađuje prema drugačijim specifikacijama njene funkcije postaju dostupnije.

Proteza predstavlja i demonstraciju mogućnosti koje se otključava inače slabo povezanim područjima znanosti (medicinskih i tehničkih). Također je i primjer na temelju kojeg se može koncipirati druge prilagodljive proteze, bilo da se radi o sofisticiranijim protezama šake ili o protezama

za druge razine amputacije i ekstremitete. Konačno, proteza pokazuje i mogućnosti aditivnih proizvodnih procesa i upućuje na potencijalne prednosti u primjeni za izradu tehničkih sustava koji ulaze u blisku interakciju sa čovjekom.

Literatura

- [1] Biddiss, E. A., Chau, T. T., *Upper limb prosthesis use and abandonment A survey of the last 25 years*, *Prosthetics and Orthotics International* 31 (2007.), 236.-257.
- [2] ISO 8549-1:1989
- [3] Proteza, Tehnički leksikon, Leksikografski zavod Miroslav Krleža, Zagreb, 2007.
- [4] ISO 8549-4:2014
- [5] Platzer, W., *Priručni anatomski atlas*, Prvi svezak, Medicinska naklada, Zagreb, 2011.
- [6] Broomfield, M., *International Committee of the Red Vross Technical Manual Upper Limb Prosthetics*, International Committee of the Red Cross, 2004.
- [7] Cordella, F., et. al. *Literature Review on Needs of Upper Limb Prosthesis Users*, *Frontiers in Neuroscience* 10 (2016.),
- [8] Zlotolow, D. A., Kozin, S. H., *Advances in Upper Extremity Prosthetics* *Hand Clinics* 28 (2012.), 587.-593.
- [9] Ovadia, S. A., Askari, M., *Upper Extremity Amputations and Prosthetics*, *Seminar in Plastic Surgery* 29 (2015.), 55.-61.
- [10] Chow, S. P., NG, C., *Hand Function After Digital Amputation*, *Journal of Hand Surgery (British and European Volume)* 18 (1993.) 125.-128.
- [11] Kuret, Z., Burger, H., Vidmar, G., *Influence of finger amputation on grip strength and objectively measured hand function: a descriptive cross-sectional study*, *International Journal of Rehabilitation Research* 38 (2015.), 181.-188.
- [12] Carey, S. L., Lura, D. J., Highsmith, M. J., *Differences in myoelectric and body-powered upper-limb prostheses: Systematic literature review*, *Journal of Rehabilitation Research & Development* 52 (2015.), 247.-262.
- [13] Biddiss, E., Beaton, D., Chaur, T., *Consumer design priorities for upper limb prosthetics*, *Disability and Rehabilitatio: Assitive Technolgy* 2 (2007.) 346.-357.
- [14] Xu, K., Liu, H., Zhang, Z., Zhu, X., *Wrist-Powered Partial Hand Prosthesis Using a Continuum Whiffle Tree Mchanism: A Case Study*, *IEEE Transactions on Neural Systems and Rehabilitation Engineering* 26 (2018.), 609.-618.

- [15] Partial Hand Solutions _ About.html, www.partialhandsolutions.com/about-us, [26. 10. 2018.]
- [16] Products, www.partialhandsolutions.com/products, [26. 10. 2018.]
- [17] Resources, www.partialhandsolutions.com/resources, [26. 10. 2018.]
- [18] X-Finger Models - Didrick Medical Inc., x-finger.com/x-finger-models, [26. 10. 2018.]
- [19] Prosthetist/Therapist : NP Devices, www.npdevices.com/prosthetisttherapist, [26. 10. 2018.]
- [20] Downloadable Sizing Forms : NP Devices, <https://www.npdevices.com/prosthetisttherapist/downloadables->, [26. 10. 2018.]
- [21] ABOUT US – Enabling The Future, enablingthefuture.org/about, [27. 10. 2018.]
- [22] WRIST POWERED – Enabling The Future, enablingthefuture.org/wrist-powered, [27. 10. 2018.]
- [23] THE KNICK FINGER – Enabling The Future, <http://enablingthefuture.org/the-knick-finger/> [27. 10. 2018.]
- [24] Kinetic Finger by MatBowtell - Thingiverse, www.thingiverse.com/thing:1737001, [27. 10. 2018.]
- [25] Biddiss, E., Chau, T., *Upper-Limb Prosthetics: Critical Facotors in Device Abandonment* American Journal of Physical Medicine & Rehabilitation 86 (2007.), 977.-987.
- [26] Poliakoff, E. et al, *Investigating the uncanny valley for prosthetic hands*, Prosthetics and Orthotics International 42 (2018.) 21.-27.
- [27] Sansoni, S., Wodehouse, A., McFayden, A., Buis, A., *The Aesthetic Appeal of Prosthetic Limbs and the Uncanny Valley: The Role of Personal Characteristics in Attraction*, International Journal of Design 9 (2015.), 67.-81.
- [28] Tilley, A. R., *The Measure of Man and Woman: Human Factors in Design*, Watson-Guptill Publications, 1993.
- [29] Medical glove - Wikipedia, en.wikipedia.org/wiki/Medical_glove [13. 11. 2018.]
- [30] Buchholz, B., Armstrong, T. J., Goldstein, S. A., *Anthropometric data for describing the kinematics of the human hand*, Ergonomics 35 (1992.), 261.-273.

- [31] Plyatiuk, C., Kargov, A., Schulz, S., Doderlein, L., *Distribution of grip force in three different functional prehension patterns*, Journal of Medical Engineering & Technology 30 (2006.) 176.-182.
- [32] Cantrell, J., et al, *Experimental Characterization of the Mechanical Properties of 3D-Printed ABS and Polycarbonate Parts*, Advancement of Optical Methods in Experimental Mechanics 3 (2016.), 89.-105.