

Mosni granik za ljevaonicu

Maležić, Samantha

Master's thesis / Diplomski rad

2019

Degree Grantor / Ustanova koja je dodijelila akademski / stručni stupanj: **University of Zagreb, Faculty of Mechanical Engineering and Naval Architecture / Sveučilište u Zagrebu, Fakultet strojarstva i brodogradnje**

Permanent link / Trajna poveznica: <https://um.nsk.hr/um:nbn:hr:235:425172>

Rights / Prava: [In copyright](#) / [Zaštićeno autorskim pravom.](#)

Download date / Datum preuzimanja: **2024-07-24**

Repository / Repozitorij:

[Repository of Faculty of Mechanical Engineering and Naval Architecture University of Zagreb](#)



SVEUČILIŠTE U ZAGREBU
FAKULTET STROJARSTVA I BRODOGRADNJE

DIPLOMSKI RAD

Samantha Maležić

Zagreb, 2019.

SVEUČILIŠTE U ZAGREBU
FAKULTET STROJARSTVA I BRODOGRADNJE

DIPLOMSKI RAD

Mentor:

Doc. dr. sc. Matija Hoić, mag. ing.

Student:

Samantha Maležić

Zagreb, 2019.

Izjavljujem da sam ovaj rad izradila samostalno, koristeći znanja stečena tijekom studija i navedenu literaturu.

Zahvaljujem se mentoru doc. dr. sc. Matiji Hoiću na savjetima i pruženoj pomoći tijekom izrade diplomskog rada.

Također želim zahvaliti svojoj obitelji na stalnoj podršci prilikom cjelokupnog školovanja, a naročito tijekom studija.

Posebno mjesto kod zahvala ima Karlo, koji je uvijek najveći oslonac na svakom mojem putovanju.

Samantha Maležić



SVEUČILIŠTE U ZAGREBU
FAKULTET STROJARSTVA I BRODOGRADNJE



Središnje povjerenstvo za završne i diplomske ispite
Povjerenstvo za diplomske ispite studija strojarstva za smjerove:
procesno-energetski, konstrukcijski, brodstrojarski i inženjersko modeliranje i računalne simulacije

Sveučilište u Zagrebu Fakultet strojarstva i brodogradnje	
Datum	Prilog
Klasa:	
Ur. broj:	

DIPLOMSKI ZADATAK

Student: **Samantha Maležić** Mat. br.: 0035190928

Naslov rada na hrvatskom jeziku: **Mosni granik za ljevaonicu**

Naslov rada na engleskom jeziku: **Bridge crane for a foundry**

Opis zadatka:

Potrebno je konstruirati mosni granik za podizanje, prenošenje i izlivanje ljevaoničkih lonaca za talinu. Granik mora imati dva mehanizma za dizanje. Glavni mehanizam za dizanje mora podići ljevaonički lonac. Pomoćni mehanizam za dizanje namijenjen je naginjanju ljevaničkog lonca s ciljem izlivanja taline te za pomoćne radove u ljevaonici. Glavni mehanizam mora biti opremljen kukama za ljevaonice na traženom razmaku dok pomoćni mehanizam mora biti opremljen standardnom kukom za podizanje.

Ciljano konstrukcijsko rješenje granika mora imati sljedeće karakteristike:

- 1) Najveći teret: 40 t;
- 2) Visina dizanja: 12 m;
- 3) Raspon mosta: 20 m;
- 4) Raspon prihvatnih točaka na loncu: 2 m;
- 5) Visina od glavnog do pomoćnog prihvata na loncu: 3 m.

Rad treba sadržavati:

- 1) Uvodni pregled mosnih granika;
- 2) Kratki opis razmatranih koncepcija rješenja te obrazloženje odabira rješenja;
- 3) Proračun mehanizama za dizanje tereta, te za vožnju vitla i mosta;
- 4) Proračun nosive konstrukcije;
- 5) Sklopni crtež mosnog granika s potrebnim presjecima i detaljima;
- 6) Sklopne crteže ili detalje na glavnom sklopnom crtežu mehanizama za dizanje i vožnju.

Pri projektiranju treba rabiti važeće tehničke propise za transportne uređaje.

U radu je potrebno navesti korištenu literaturu i eventualno dobivenu pomoć.

Zadatak zadan: 17. siječnja 2019. Datum predaje rada: 21. ožujka 2019. Predvideni datum obrane: 27., 28. i 29. ožujka 2019.

Zadatak zadao: Doc. dr. sc. Matija Hoić Predsjednica Povjerenstva:


Doc. dr. sc. Matija Hoić


Prof. dr. sc. Tanja Jurčević Lulić

SADRŽAJ

SADRŽAJ	I
POPIS SLIKA	V
POPIS TABLICA.....	VIII
POPIS TEHNIČKE DOKUMENTACIJE	IX
POPIS OZNAKA	X
SAŽETAK.....	XV
SUMMARY	XVI
1. UVOD.....	1
1.1. Mosni granik	2
1.2. Pregled mosnih granika.....	2
1.2.1. Jednogredni mosni granici	2
1.2.2. Dvogredni mosni granici.....	4
1.2.3. Ostale podjele.....	4
2. KONCEPTUALNA RJEŠENJA	6
2.1. Koncept 1	6
2.2. Koncept 2	7
2.3. Koncept 3	8
2.4. Odabir koncepta	8
3. PRORAČUN MEHANIZAMA DIZANJA.....	10
3.1. Projektni parametri.....	10
3.2. Odabir pogonske i podizne grupe	10
3.3. Određivanje dinamičkog faktora.....	11
3.4. Elementi mehanizma dizanja	12
3.4.1. Izbor užetnog prijenosnika.....	13
3.4.2. Dimenzioniranje čeličnog užetnika.....	14
3.4.2.1. Provjera odabranog užeta.....	16
3.4.3. Izbor lamelne kuke.....	16
3.4.4. Izbor standardne kuke	21

3.4.4.1.	Naprezanje u vratu kuke	23
3.4.4.2.	Provjera presjeka A – B i C – D	24
3.4.4.3.	Provjera nosača kuke	27
3.4.4.4.	Provjera pritiska između nosača kuke i nosivih limova.....	28
3.4.4.5.	Provjera aksijalnog ležaja	29
3.4.5.	Dimenzioniranje užnice	30
3.4.5.1.	Provjera osovine užnice	32
3.4.5.2.	Provjera valjnih ležajeva užnice	32
3.4.6.	Dimenzioniranje izravnavajuće užnice	34
3.4.6.1.	Provjera osovine izravnavajuće užnice	35
3.4.6.2.	Provjera površinskog pritiska limova izravnavajuće užnice.....	35
3.4.7.	Dimenzioniranje bubnja.....	36
3.4.7.1.	Provjera napadnog kuta.....	38
3.4.7.2.	Proračun stijenke bubnja.....	38
3.4.7.3.	Osnovne mjere i dimenzije bubnja	41
3.4.7.4.	Debljina čeone ploče bubnja.....	41
3.4.7.5.	Veza čeone ploče i bubnja	42
3.4.7.6.	Proračun osovine bubnja.....	43
3.4.7.7.	Veza užeta s bubnjem	44
3.4.7.8.	Odabir ležaja bubnja	46
3.5.	Odabir elektromotora i reduktora za dizanje.....	48
3.5.1.	Provjera odabranog pogonskog sklopa	50
3.5.1.1.	Provjera izlaznog momenta reduktora	50
3.5.1.2.	Provjera momenta kočenja.....	50
3.5.1.3.	Provjera opterećenja izlaznog vratila reduktora	51
3.5.1.4.	Konstruktivsko rješenje.....	52
4.	PRORAČUN VITLA	53
4.1.	Proračun okvira vitla.....	53
4.1.1.	Nosač 5 – 13.....	55

4.1.1.1.	Provjera čvrstoće.....	55
4.1.1.2.	Provjera krutosti.....	56
4.1.2.	Nosač 1 – 8.....	57
4.1.2.1.	Provjera naprezanja.....	58
4.1.2.2.	Provjera krutosti.....	59
4.1.3.	Nosač 9 – 16.....	61
4.1.3.1.	Provjera čvrstoće.....	61
4.1.3.2.	Provjera krutosti.....	63
4.2.	Nosivi zavari na konstrukciji okvira vitla.....	64
4.2.1.	Zavar 1.....	65
4.2.2.	Zavar 2.....	68
4.3.	Odabir kotača i pogona za vožnju vitla.....	72
4.3.1.	Kotači za vožnju vitla.....	72
4.3.2.	Pogon za vožnju vitla.....	75
4.3.3.	Odabir sklopa kotača i pogona vitla.....	78
4.3.4.	Provjera odabranog sklopa.....	79
4.3.4.1.	Provjera motora obzirom na pokretanje.....	79
4.3.4.2.	Provjera motora obzirom na proklizavanje.....	80
4.3.4.3.	Provjera kočnice elektromotora.....	81
5.	PRORAČUN MOSTA.....	82
5.1.	Glavni nosači mosta.....	83
5.1.1.	Provjera krutosti nosača.....	84
5.1.2.	Čvrstoća mosta.....	85
5.2.	Čeoni nosači.....	87
5.2.1.	Provjera krutosti čeonog nosača.....	89
5.2.2.	Provjera čvrstoće čeonog nosača.....	90
5.3.	Odabir kotača i pogona za vožnju mosta.....	90
5.3.1.	Kotači za vožnju mosta.....	90
5.3.2.	Pogon za vožnju mosta.....	91

5.3.3. Odabir sklopa kotača i pogona mosta	93
5.3.4. Provjera odabranog sklopa.....	93
5.3.4.1. Provjera motora obzirom na pokretanje.....	93
5.3.4.2. Provjera motora obzirom na proklizavanje.....	93
5.3.4.3. Provjera kočnice elektromotora	94
6. ZAKLJUČAK.....	96
LITERATURA.....	97
PRILOZI.....	99

POPIS SLIKA

Slika 1.	a) Mosni granik [1], b) portalni granik [2], c) dohvatni jednokraki granik [3] i d) dohvatni dvokraki granik [4]	1
Slika 2.	Mosni granik u ljevaonici [5]	2
Slika 3.	Mosni granici s jednim glavnim nosačem (jednogredni) [6],[5].....	3
Slika 4.	Ovjesni jednogredni mosni granik s ovjesnim vitlom [7]	3
Slika 5.	Mosni granici s dva glavna nosača [8], [9]	4
Slika 6.	Koncept 1	6
Slika 7.	Primjer ljevaoničkog lonca s okvirom [10].....	7
Slika 8.	Koncept 2	7
Slika 9.	Koncept 3	8
Slika 10.	Udvojeni (simetrični) faktorski koloturnik [11].....	13
Slika 11.	Presjek odabranog Warrington-Seale užeta [11].....	15
Slika 12.	Lamelna kuka prema DIN 15407: 1) unutarnje lamele, 2) i 3) vanjske lamele, 4) prihvatnik lonca, 5) klizni ležaj, 6) i 7) zakovice, 8) zaštitni lim.....	16
Slika 13.	Kritični presjeci lamelne kuke.....	17
Slika 14.	Kuke prema DIN 15400: a) jednokraka kuka, b) presjek kuke, c) tipična raspodjela naprezanja [11].....	22
Slika 15.	Navoji kuke [11].....	22
Slika 16.	Kuke prema DIN 15400: a) mjere jednokrake kuke, slobodno kovane, b) obrađeni vrat kuke [11]	23
Slika 17.	Zamjenska trapezna površina presjeka slobodno kovane kuke [11]	24
Slika 18.	a) ovjes i nosač kuke, b) proračunska skica nosača kuke [11]	27
Slika 19.	Aksijalni ležaj SKF 51222 [12].....	29
Slika 20.	Mjere profila žlijeba užnice u mm, DIN 15061 T.1 [11]	31
Slika 21.	Mjerna skica i dimenzije užnica za oblik C prema DIN 625 T.1 [11]	33
Slika 22.	SKF 6222-2Z kuglični ležaj [13].....	34

Slika 23.	Dvoužetni ožlijebljeni bubanj, osnovne mjere i profil žlijeba [11].....	37
Slika 24.	Dozvoljeni otklon užeta [11].....	38
Slika 25.	Naprezanje elementa stijenke bubnja [11]	39
Slika 26.	Lokalno savijanje ljuske bubnja od jednog navoja užeta [11]	39
Slika 27.	Opterećenje stijenke bubnja s namotanim užetom [11]	40
Slika 28.	Primjer konstrukcijskog rješenja bubnja [11]	41
Slika 29.	Čeona ploča bubnja [11].....	42
Slika 30.	Veza užeta bubnjem [11].....	44
Slika 31.	Ležajno mjesto SKF SYJ 90 TF [16]	46
Slika 32.	Ležajno mjesto SKF SYJ 90 TF [16]	47
Slika 33.	Elektromotor s reduktorom i kočnicom SEW-EURODRIVE K 187 DRN 250 M4 BE 62 [17]	49
Slika 34.	SEW-EURODRIVE K 187 DRN 250 M4 BE 62 – lijevo: vratilo na B strani; desno: vratilo na A strani [17].....	52
Slika 35.	Simetrično postavljanje podsklopova bubnjeva glavnog mehanizma dizanja	52
Slika 36.	Konstrukcija okvira vitla	53
Slika 37.	Opterećenja na okvir vitla	54
Slika 38.	Karakteristike UPE360 profila [19]	55
Slika 39.	Skica opterećenja nosača 5 – 13 te dijagrami poprečnih sila i momenata savijanja	56
Slika 40.	Karakteristike IPN500 profila [19].....	57
Slika 41.	Skica opterećenja nosača 1 – 8 te dijagrami poprečnih sila i momenata savijanja	58
Slika 42.	Izračun reakcija u osloncima 1 i 8 pomoću <i>online</i> kalkulatora [18]	59
Slika 43.	Izračun momenta savijanja M_{L1} (M(2038,50)) pomoću <i>online</i> kalkulatora [18] ..	59
Slika 44.	Skica opterećenja nosača 9 – 16 te dijagrami poprečnih sila i momenata savijanja	62
Slika 45.	Izračun momenta savijanja M_{12} (M(2529,20)) pomoću <i>online</i> kalkulatora [18] ..	62
Slika 46.	Izračun reakcija u osloncima 9 i 16 pomoću <i>online</i> kalkulatora [18]	63
Slika 47.	Zavari: a) zavar 1, b) zavar 2.....	65

Slika 48.	Zavar 1.....	66
Slika 49.	Komponente naprezanja u zavaru [11].....	67
Slika 50.	Proračunska skica zavora 2.....	69
Slika 51.	Oblik profila kotača [11]	73
Slika 52.	a) Trenje u ležaju, trenje kotrljanja, b) Opterećenje motora pri pokretanju [11] ..	75
Slika 53.	Lijevo: gonjeni kotač, desno: pogonski kotač [23]	78
Slika 54.	Konstrukcija mosta s glavnim i čeonim nosačima	82
Slika 55.	Opterećenje mosta silama kotača te vlastitom težinom.....	82
Slika 56.	Presjek kutijastog profila glavnog nosača mosta	83
Slika 57.	Opterećenje mosta s vitlom na sredini	84
Slika 58.	Dijagrami opterećenja mosta za vitlo na sredini mosta.....	86
Slika 59.	Izračun najvećeg momenta savijanja mosta za vitlo na sredini mosta	86
Slika 60.	Karakteristike profila RHS 450x250x10 [17]	87
Slika 61.	Opterećenje mosta s vitlom u krajnjem položaju	88
Slika 62.	Izračun reakcija u osloncu mosta za vitlo u krajnjem položaju	88
Slika 63.	Opterećenje čeonog nosača	89
Slika 64.	Mosni granik za ljevaonice, model napravljen alatom <i>Solidworks</i>	96

POPIS TABLICA

Tablica 1. Zadani projektni parametri	10
Tablica 2. Odabrane brzine dizanja i vožnje	10
Tablica 3. Pogonske grupe za različite norme.....	11
Tablica 4. Opće smjernice za izbor koloturnika [11]	13
Tablica 5. Minimalni faktori sigurnosti za pogonsku užad [11]	15
Tablica 6. Dimenzije lamelne kuke prema DIN 15407	17
Tablica 7. Faktori sigurnosti kod proračuna kuka prema podjeli u pogonske grupe [11].....	18
Tablica 8. Materijali za kovane kuke prema razredima čvrstoće [11]	21
Tablica 9. Mjere jednokrake kuke, slobodno kovane [11]	23
Tablica 10. Mjere obrađenog vrata za slobodno kovane kuke [11]	23
Tablica 11. Mjere ovjesa i nosača kuke [11].....	27
Tablica 12. Koeficijent c_p [11]	30
Tablica 13. Minimalni odnosi (D/d) za pogonsku užad (DIN 15020) [11].....	30
Tablica 14. Povezanost osnovnih mjera užnice s promjerom užeta [11]	31
Tablica 15. Karakteristike elektromotora za dizanje s reduktorom i kočnicom.....	50
Tablica 16. Vrijednost koeficijenta c_1 za neke materijale [11]	74
Tablica 17. Vrijednost koeficijenta c_2 [11]	74
Tablica 18. Vrijednost koeficijenta c_3 [11]	74
Tablica 19. Mjere tračnica (DIN 536 T.1 i DIN 536 T.1) [11]	74
Tablica 20. Vremena pokretanja i zaustavljanja mehanizama [22].....	77
Tablica 21. Karakteristike odabranog sklopa mehanizma za vožnju [23]	79
Tablica 22. Koeficijenti sigurnosti za približno određivanje momenta kočenja [11]	81

POPIS TEHNIČKE DOKUMENTACIJE

SM19-01-00-00	MOSNI GRANIK ZA LJEVAONICE
SM19-01-01-00	SKLOP MOSTA SA SUSTAVOM ZA VOŽNJU
SM19-01-02-00	OKVIR VITLA SA SUSTAVOM ZA VOŽNJU
SM19-01-03-00	SKLOP MEHANIZMA ZA DIZANJE
SM19-01-04-00	SKLOP IZRAVNAVAJUĆE UŽNICE
SM19-01-05-00	SKLOP LAMELNE KUKE
SM19-01-06-00	SKLOP STANDARDNE KUKE

POPIS OZNAKA

Oznaka	Jedinica	Opis
$(D/d)_{\min}$	-	Minimalno dozvoljeni odnos promjera bubnja, uŕnice ili izravnavajuće uŕnice i promjera uŕeta
a_p	m/s^2	Ubrzanje pokretanja
A_u	mm^2	Površina poprečnog presjeka uŕeta
a_z	mm	Računska debljina zavara
A_{z1uk}, A_{z2uk}	mm^2	Ukupna površina zavara 1, odnosno zavara 2
b_{1t}, b_{2t}, h_{1t}	mm	Dimenzije zamjenskog trapeza kod standardne kuke
b_p	-	Broj pregiba uŕeta
b_t	mm	Korisna širina glave tračnice
C	kN	Dinamička nosivost leŕaja
C_0	kN	Statička nosivost leŕaja
C_1	kN	Računsko opterećenje leŕaja
c_1, c_2, c_3	-	Koeficijenti za računanje promjera kotača
c_p	-	Koeficijent pregibanja uŕeta
d	mm	Promjer uŕeta
D	mm	Promjer bubnja, uŕnice i izravnavajuće uŕnice mjeren kroz središnjicu uŕeta
D_i	mm	Promjer izravnavajuće uŕnice mjeren kroz središnjicu uŕeta
D_k	mm	Promjer kotača
$D_{k,m}$	mm	Promjer kotača mosta
$D_{k,v}$	mm	Promjer kotača vitla
D_u	mm	Promjer uŕnice mjeren kroz središnjicu uŕeta
E	N/mm^2	Modul elastičnosti materijala (čelika)
e_{tz}	mm	Najveća udaljenost teŕiŕne osi od ruba zavara
f	-	Faktor ispune presjeka uŕeta
$F_1...F_{16}$	N	Sile koje opterećuju nosače okvira vitla
f_a	-	Adhezijski koeficijent između kotača i tračnica
$F_{A,m}$	N	Sila u osloncu A glavnog nosača mosta
F_{Amax}	N	Maksimalna sila u osloncu bubnja na strani reduktora
$F_{B,m}$	N	Sila u osloncu B glavnog nosača mosta
F_{Bmax}	N	Maksimalna sila u osloncu bubnja na strani leŕaja
f_e	-	Ukupni (ekvivalentni) koeficijent otpora
$F_{G,č}$	N	Koncentrirana sila teŕine čeonog nosača mosta
$F_{G,m}$	N	Koncentrirana sila teŕine glavnog nosača mosta
F_{in}	N	Inercijska sila

F_k	N	Proračunsko opterećenje jednog kotača vitla/mosta
$F_{k,m}$	N	Proračunsko opterećenje jednog kotača mosta
$F_{k,v}$	N	Proračunsko opterećenje jednog kotača vitla
F_{Lom}	N	Lomna sila užeta
F_{max}	N	Sila na kotaču za slučaj najvećeg tereta na vitlu/graniku koji je u položaju u kojem maksimalno opterećuje razmatrani kotač
F_{min}	N	Sila na kotaču za slučaj najvećeg tereta na vitlu/graniku koji je u položaju u kojem minimalno opterećuje razmatrani kotač
F_n	N	Normalno opterećenje presjeka kuke
F_n	N	Potrebna normalna sila u jednom vijku, kod veze užeta s bubnjem
F_{Nvij}	N	Maksimalna sila u vijku
F_p	N	Sila pokretanja na liniji vožnje
F_{RA}	N	Radijalna sila koja opterećuje vratilo reduktora elektromotora za dizanje
F_{RA_dop}	kN	Dopušteno radijalno opterećenje izlaznog vratila reduktora
f_s	-	Faktor sigurnosti kod ležajeva
F_u	N	Maksimalna sila u užetu
F_{un}	N	Normalna sila ostvarena vezom užeta s bubnjem
F_v	N	Sila otpora vožnje
F_{v0}	N	Sila pokretanja na liniji vožnje, bez tereta
F_{vij}	N	Sila u užetu pred ulazom u vijčanu vezu
g	m/s ²	Gravitacijsko ubrzanje
$G_{a,min}$	N	Minimalna adhezijska težina na pogonskim, odnosno kočnim kotačima
$G_{\check{c}}$	kg/m	Masa čeonog nosača mosta po metru
G_m	kg/m	Masa glavnog nosača mosta po metru
H	m	Visina dizanja
h_{min}	mm	Minimalna udaljenost osi bubnja od osi užnice (za teret u najvišoj točki)
HN	-	Broj kuke
$i_k = p_k$	-	Prijenosni omjer koloturnika
i_R	-	Prijenosni omjer reduktora
I_y	mm ⁴	Moment tromosti presjeka nosača
$I_{y,\check{c}}$	mm ⁴	Aksijalni moment tromosti presjeka čeonog nosača mosta
$I_{y,m}$	mm ⁴	Aksijalni moment tromosti presjeka glavnog nosača mosta
I_{yz}	mm ⁴	Moment tromosti površine zavara
J_{EM}	kgm ²	Moment inercije elektromotora za dizanje tereta
L	m	Rspan mosta
$L_{10h,min}$	h	Zahtijevani radni vijek trajanja ležaja u satima

$l_{\check{c}}$	mm	Razmak između oslonaca čeonog nosača
l_v	mm	Razmak između osi kotača vitla
l_{x-y}	mm	Duljina nosača x – y
m_0	kg	Ukupna masa u linijskom gibanju, bez tereta
M_2	Nm	Izlazni moment reduktora
M_{din}	Nm	Dinamički moment
M_K	Nm	Moment kočenja kočnice
M_{Kp}	Nm	Potreban moment kočenja
m_{kuke}	kg	Masa sklopa kuke
m_m	kg	Masa mosta
M_{max}	Nm	Maksimalan moment savijanja
$M_{max,\check{c}}$	Nmm	Maksimalni moment savijanja čeonog nosača mosta
$M_{max,m}$	Nmm	Maksimalni moment savijanja glavnog nosača mosta
M_{rot}	Nm	Moment usporenja rotacijskih masa
M_{st}	Nm	Statički moment
m_t	t	Nosivost mosnog granika
$m_{t0,5}$	kg	Nosivost jednoj mehanizma za dizanje
M_{tb}	Nm	Moment bubnja
M_{tr}	Nm	Moment translacijskih masa
m_{tr}	kg	Translacijska masa
m_v	kg	Masa vitla
M_{yB}	Nm	Reducirani moment na težište presjeka
n_2	1/min	Brzina izlaznog vratila reduktora
n_b	1/min	Broj okretaja bubnja
n_{EM}	1/min	Nazivna brzina vrtnje elektromotora
$n_{k,m}$	1/min	Broj okretaja kotača mosta
$n_{k,v}$	1/min	Broj okretaja kotača vitla
$n_{u,h}$	1/h	Broj okretaja užnice u satu
n_{vij}	-	Potreban broj vijaka
p	N/mm ²	Pritisak između nosivih limova; pritisak u navoju kuke
P_a	N	Aksijalno opterećenje ležaja
p_d	N/mm ²	Dopušteno naprezanje tračnice s ravnom glavom
P_{diz}	W	Potrebna snaga za dizanje i prijenos tereta
p_{dop}	N/mm ²	Dopušteni pritisak
P_{EM}	kW	Nazivna snaga elektromotora
P_p	W	Potrebna snaga motora za vožnju
P_r	N	Radijalno opterećenje ležaja
Q	N	Najveće opterećenje mehanizma za dizanje
$q_{G,m}$	N/m	Težina glavnog nosača mosta po metru
R_e	N/mm ²	Granica tečenja materijala

r_n	mm	Položaj neutralne linije presjeka
r_s	mm	Polumjer zakrivljenosti kuke
S	-	Faktor sigurnosti
S_{yB}	mm ³	Statički moment površine presjeka obzirom na neutralnu os
t_p	m/s	Vrijeme pokretanja
u_b	-	Broj užadi na bubnju
u_k	-	Broj užadi iznad kuke
v_d	m/s	Brzina dizanja tereta
v_m	m/s	Brzina vožnje mosta
v_v	m/s	Brzina vožnje vitla,
$w_{\check{c}}$	mm	Progib čeonog nosača mosta
$w_{\check{c},dop}$	mm	Dopušteni progib čeonih nosača mosta
w_{dop}	mm	Dopušteni progib nosača
w_m	mm	Progib glavnog nosača mosta
$w_{m,dop}$	mm	Dopušteni progib glavnih nosača mosta
w_{pl}	mm	Debljina čeone ploče bubnja
w_{x-y}	mm	Progib nosača x – y
W_y	mm ³	Moment otpora presjeka nosača
$W_{y,\check{c}}$	mm ³	Moment otpora presjeka čeonog nosača mosta
$W_{y,m}$	mm ³	Moment otpora presjeka glavnog nosača mosta
W_{yz}	mm ³	Moment otpora površine zavara
z	-	Broj vijaka potreban za vezu užeta s bubnjem
γ	°	Kut otklona užeta
γ_{max}	°	Maksimalni kut otklona užeta
ε	-	EkspONENT vijeka trajanja kod valjnih ležajeva
η_0	-	Stupanj djelovanja valjnih ležajeva
η_b	-	Stupanj djelovanja bubnja
$\eta_{diz,uk}$	-	Ukupan stupanj djelovanja mehanizma dizanja
η_K	-	Stupanj djelovanja kočnice
η_{kol}	-	Stupanj djelovanja koloturnika
η_r	-	Stupanj djelovanja reduktora
$\mu_{\check{c}}$	-	Faktor trenja za par čelik – čelik
μ_{tr}	-	Faktor trenja užeta
ν_n	-	Faktor sigurnosti kod proračuna kuke
ν_{vij}	-	Faktor sigurnosti vijaka
ρ_1, ρ_2	mm	Polumjeri zakrivljenosti standardne kuke
$\sigma_{1b}, \sigma_{2b}, \sigma_{3b}$	N/mm ²	Normalna naprezanja stijenke bubnja
σ_{dop}	N/mm ²	Dopušteno naprezanje nosača/osovine
σ_{dop_b}	N/mm ²	Dopušteno naprezanje stijenke bubnja
σ_{ekv}	N/mm ²	Ekvivalentno naprezanje na mjestu namatanja užeta na

		bubanj
σ_{fDI}	N/mm ²	Trajna dinamička čvrstoća za istosmjerno fleksijsko naprezanje
$\sigma_{max,\check{c}}$	N/mm ²	Maksimalno naprezanje čeonog nosača mosta
$\sigma_{max,m}$	N/mm ²	Maksimalno naprezanje glavnog nosača mosta
$\sigma_{red,z}$	N/mm ²	Reducirano naprezanje zavara
σ_v	N/mm ²	Vlačno naprezanje
σ_{vdop}	N/mm ²	Dopušteno vlačno naprezanje
σ_{xb}	N/mm ²	Normalno naprezanje od lokalnog savijanja stijenke bubnja na mjestu namatanja
σ_{xb_dop}	N/mm ²	Dopušteno normalno naprezanje od lokalnog savijanja stijenke bubnja na mjestu namatanja
σ_{x-y}	N/mm ²	Naprezanje nosača x – y
σ_{φ_r}	N/mm ²	Naprezanje presjeka lamelne kuke na polumjeru r
σ_{φ_r}	N/mm ²	Naprezanje presjeka standardne kuke na polumjeru r
$\sigma_{\varphi b}$	N/mm ²	Tlačno naprezanje bubnja na mjestu namatanja
$\sigma_{\varphi b_dop}$	N/mm ²	Dopušteno tlačno naprezanje bubnja na mjestu namatanja
ψ_2	-	Dinamički faktor

SAŽETAK

Zadatak je konstruirati mosni granik za podizanje i prenošenje ljevaoničkog lonca te izlivanje rastaljenog metala iz lonca. Granik se mora sastojati od glavnog i pomoćnog mehanizma za dizanje. Glavnim se podiže i prenosi ljevaonički lonac, dok se pomoćnim izliva talina naginjanjem lonca te služi za pomoćne radove u ljevaonici. Za podizanje i prenošenje lonca koristi se kuka za ljevaonice, prilagođena visokim temperaturama, a za naginjanje lonca i pomoćne radove služi standardna kuka za podizanje.

Na početku rada napravljen je uvodni pregled granika općenito te mosnih granika. Zatim slijedi kratki opis konceptualnih rješenja, gdje su navedena tri razmatrana koncepta. Uz obrazloženje odabira, odabrano je jedno konceptualno rješenje koje će se razrađivati. Središnji dio rada sadrži proračune mehanizama dizanja, pogona za vožnju vitla i mosta, okvira vitla te nosive konstrukcije. Napravljen je proračun za odabrane elemente mehanizma dizanja: užeta, lamelne kuke, standardne kuke, užnice, izravnavajuće užnice i bubnja. Odabran je pogon za vožnju vitla i mosta te je izvršena njihova provjera. Kod proračuna okvira vitla odabrani su i provjereni standardni profili (IPN, UPE, IPE), prekontrolirani su nosivi zavari i dimenzionirani su kotači za vožnju vitla. Proračun nosive konstrukcije sastoji se od dimenzioniranja glavnih nosača mosta, odabira i provjere čeonih nosača te dimenzioniranja kotača. Na kraju rada dolazi zaključak.

Osim proračuna, bilo je potrebno napraviti tehničku dokumentaciju, odnosno sklopni crtež konstruiranog mosnog granika, kao i sklopne crteže mehanizama za dizanje i vožnju. Konstrukcija je modelirana u programskom paketu *Solidworks* i pomoću njega napravljena je tražena tehnička dokumentacija, koja je priložena uz diplomski rad.

Ključne riječi: granik, mosni granik, ljevaonica, lamelna kuka, glavni i pomoćni mehanizam za dizanje

SUMMARY

The task is to construct a bridge crane for hoisting and transferring a foundry pot and pouring molten metal from the pot. The crane must consist of a main and auxiliary hoisting mechanism. The main one raises and transfers the foundry pot, while the auxiliary one is used for pouring the melt by tilting of the pot and for auxiliary works in the foundry. A foundry hook, adapted for high temperatures, is used for hoisting and transferring pots, and a standard hook for tilting the pots and for auxiliary work in the foundry.

An introductory overview of cranes in general and bridge cranes is given at the beginning of the thesis. After that, a brief description of the conceptual solutions, with the three concepts listed. One conceptual solution to be elaborated was chosen, along with the explanation for the choice. The central part of the thesis includes calculations of hoist mechanisms, hoist winches and bridge drives, winch frame and load-bearing structures. Calculations were made for selected crane elements: hoist rope, lamellar hook, standard hook, pulley, leveling pulley and rope drum. A winch and bridge drive was selected and controlled. In the calculation of the winch frame, standardized profiles (IPN, UPE, IPE) have been selected, load-bearing welds have been examined and winch wheels dimensioned. The calculation of the load-bearing structure consists of the dimensioning of the main bridge girders, the selection and checking of the side carriers and the dimensioning of the wheels. A conclusion is passed at the end of the thesis.

In addition to the calculation, it was necessary to make technical documentation, ie. a sketch drawing of the constructed bridge crane, as well as the drawings of the hoisting and driving mechanisms. The design was formed in the *Solidworks* program package and the technical documentation required was made using it. The technical documentation is attached to the graduate thesis.

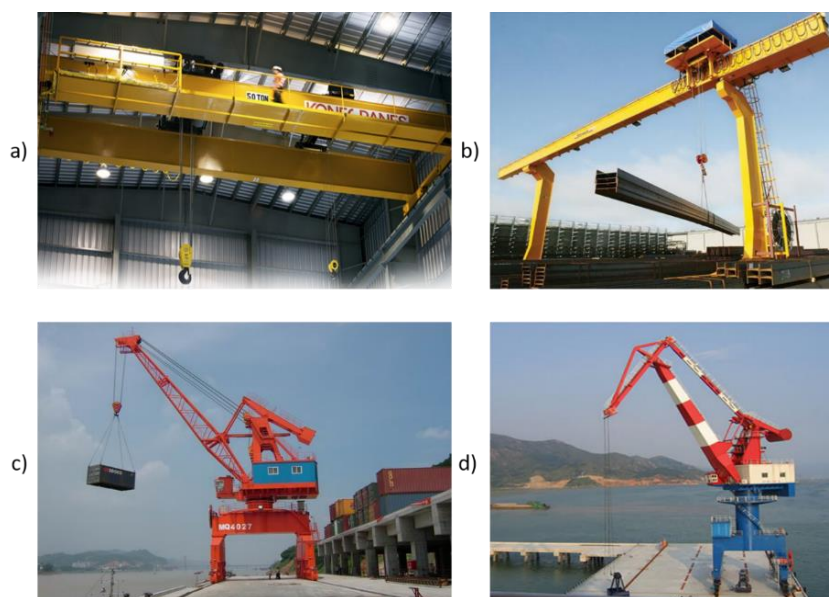
Key words: crane, bridge crane, foundry, lamellar hook, main and auxiliary hoist mechanism

1. UVOD

Granik ili kran je mehanizam kojem je glavna zadaća prijenos komadnog ili sipkog materijala, odnosno njegovo dizanje, spuštanje i horizontalno pomicanje. Opterećenja koja se prenose ovim mehanizmom vrlo su velika, izvan uobičajene ljudske sposobnosti. Govoreći o graniku, radi se o sredstvu prekidne dobave, pri čemu se dobavni postupci odvijaju unutar ograničenog radnog prostora. Dobavni postupak je premještanje robe pomoću prenosila i dizala, a svaki postupak sastoji se od zahvata, prijenosa i odlaganja robe ili materijala. Za vrijeme prijenosa tereta, visina tereta ne može se mijenjati, stoga kranovi ne zadovoljavaju pojam prenosila. Granici imaju najmanje tri pogonska mehanizma.

Osim granika, ostala sredstva prekidne dobave su dizalice (samo dizanje tereta), dizala ili liftovi (vertikalni ili kosi transport ljudi ili robe), manipulatori i industrijski roboti (upravljivi ili programski upravljivi mehanizmi za rukovanje materijalom, s tri ili više upravljačkih koordinata) te industrijska vozila (podna i pružna vozila u unutrašnjem transportu).

Granici mogu biti mobilni (vezani za neko vozilo ili pontonsku podlogu i sl., korišteni na privremenim lokacijama) i fiksni. Osim podijele na mobilne i fiksne, moguće ih je podijeliti i na mosne, portalne, okretne, dohvatne i dr. Primjere prikazuje Slika 1..



Slika 1. a) Mosni granik [1], b) portalni granik [2], c) dohvatni jednokraki granik [3] i d) dohvatni dvokraki granik [4]

1.1. Mosni granik

Mosni granici najčešće se upotrebljavaju u industrijskim postrojenjima, a jedan od primjera takvog postrojenja je ljevaonica (Slika 2.). Ovi mehanizmi sastoje se od paralelnih tračnica između kojih se giba most. Uže, sredstvo za podizanje, putuje po mostu. Za razliku od mobilnih granika i građevinskih dizalica, mosni granici se uobičajeno koriste kod proizvodnih i montažnih radova, gdje su kritični faktori učinkovitost i vrijeme stanki.



Slika 2. Mosni granik u ljevaonici [5]

1.2. Pregled mosnih granika

Mosni granici mogu se podijeliti u dvije skupine prema tome koliko imaju glavnih nosača na:

- 1) Jednogredne mosne granike i
- 2) Dvogredne mosne granike

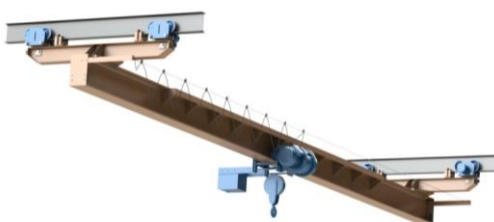
1.2.1. Jednogredni mosni granici

Jednogredni mosni granici imaju, kako samo ime kaže, jedan glavni nosač (gredu), koji je na svojim krajevima poduprt bočnim nosačem s kotačima. Ova vrsta granika najčešće se izvodi s ovjesnim vitlom ili kolicima, što znači da se kotači vitla voze po donjem pojasu nosivog profila. Slika 3. prikazuje primjer jednogrednog granika s ovjesnim vitlom.



Slika 3. Mosni granici s jednim glavnim nosačem (jednogredni) [6],[5]

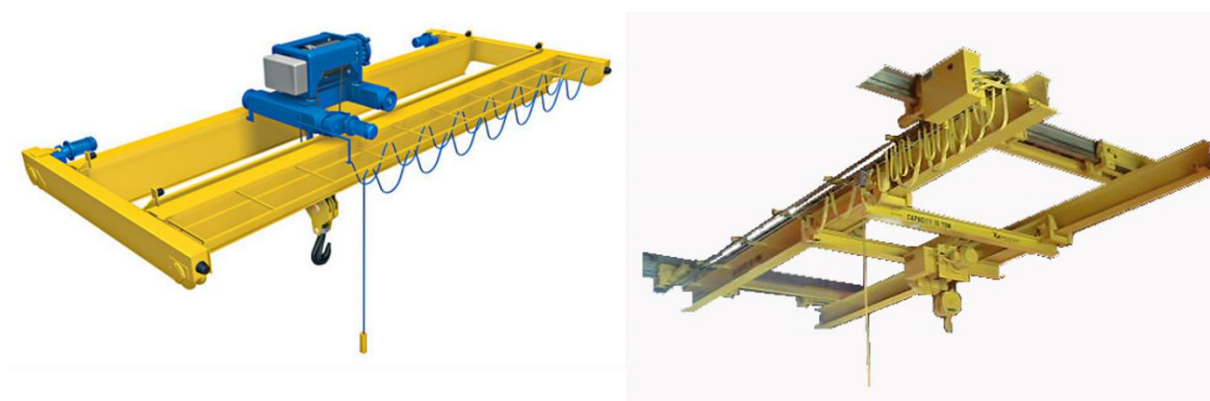
Sami most može biti konstruiran također kao ovjesni (Slika 4.) ili može biti klasičan, s kotačima koji putuju po gornjem pojasu profila (Slika 3.). Iako se općenito smatra da su jednogredni nosači manje izdržljivi i manje kvalitetni od dvogrednih, ukoliko su ispravno konstruirani mogu biti odlično rješenje za primjenu gdje su laki do srednje teški uvjeti. Također, dobro su rješenje za postrojenja s malim i ograničenim prostorom. Cjenovno su isplativi za različite primjene i industrije (manje materijala, kompaktni su i lagani u odnosu na dvogredne). Glavni nedostaci jednogrednih mosnih granika su što su ograničene nosivosti, raspona te visine dizanja. Najčešće se izrađuju za nosivosti do 15 tona te raspona mosta do 20 metara. Također, na njih se teško ugrađuju pješačke staze, upravljačke kabine, bubnjevi za namatanje kabela te ostala specijalizirana oprema.



Slika 4. Ovjesni jednogredni mosni granik s ovjesnim vitlom [7]

1.2.2. Dvogredni mosni granici

Na dvogrednom mosnom graniku nalaze se dva glavna nosača, koja su vezana za bočne nosače s kotačima na svakoj strani grede. Vitlo se najčešće konstruira na način da se kreće po gornjem pojasu nosivog profila (Slika 5. lijevo). Ovim granikom moguće je dobiti veću visinu dizanja ukoliko se mehanizam dizanja nalazi između poprečnih nosača ili na njima. Most može biti ovjesno pogonjen ili se može voziti klasično po gornjem pojasu profila. Ukoliko se radi o nevisjećem graniku, omogućen je najveći prostor za prijenos tereta, kao i najveća visina dizanja. Na Slici 5. desno nalazi se primjer ovjesnog mosnog granika s ovjesnim vitlom. Mosni granici s dva glavna nosača koriste se za teške uvjete rada, gdje su potrebne velike nosivosti te duži rasponi mosta. Zbog toga je konstruiranje komponenata (mehanizma dizanja i vitla) ovih granika složenije, a samim time i skuplje od konstrukcije jednogrednih. Također, potrebno je više materijala za most i sustav vožnje te je nužno obratiti pažnju na potpunu strukturu građevine gdje se ugrađuje vozna pista granika. Pogodni su za dizanje teških tereta i mogu imati više primjena od jednogrednih granika. Također, mogu biti postavljeni u unutarnjem prostoru (hali) i na otvorenom. Osim klasičnog mosnog granika, mogu biti postavljeni i portalno. Najčešće se koriste u rudarstvu, kod proizvodnje čelika i željeza, za prijenos željezničkih konstrukcija te u brodskim lukama.



Slika 5. Mosni granici s dva glavna nosača [8], [9]

1.2.3. Ostale podjele

Osim glavne, jedna od podjela je na već spomenute ovjesne granike i one koji to nisu. Nevisjećí granici mogu se primijeniti kod malih i velikih opterećenja te omogućuju veću

visinu dizanja u odnosu na ovjesne granike. Konstrukcija vitla na mostu također može biti ovjesna ili nevišeća.

Konstrukcija može biti s rešetkastim nosačima ili od punostjenog nosača. Nosači mogu biti od različitih profila, a za veća opterećenja najčešće se koriste kutijasti nosači, gotovi profili ili u zavarenoj izvedbi.

Mosni granici mogu imati jedno vozno vitlo ili više njih na jednom mostu. Također, granici mogu imati jedan glavni mehanizam za dizanje ili mogu sadržavati glavni i pomoćni mehanizam dizanja. Mogu biti izvedeni bez ili sa pješačkom stazom, koja služi za servisiranje dijelova granika.

Što se tiče načina upravljanja, granici mogu biti upravljani ručno ili strojno. Ručni pogon koristi se samo kod dizalica male nosivosti i rijetkom ili povremenom uporabom. Može služiti kao pomoćni pogon za dizala u slučaju nestanka el. struje, ali samo za male terete i male visine dizanja. Za teške terete, velike vertikalne i horizontalne pomake i za premještanje velike količine materijala koriste se granici pogonjeni strojno. Danas se najviše koristi električni pogon. Ukoliko nema izvora el. energije u blizini, tada je moguće koristiti pogon motorom s unutarnjim izgaranjem, uglavnom Diesellovim motorom (npr. ploveći granici). Hidraulički pogon je istisnut iz uporabe, a pneumatski se primjenjuje gotovo jedino za stacionarne dizalice malog učinka. Parni stroj i danas se ponegdje koristi, ali samo kad granik radi u dalekim zabitim krajevima, gdje je na raspolaganju jeftino drvo ili osobito jeftin ugljen, ili tamo gdje treba trošiti gorive otpatke.

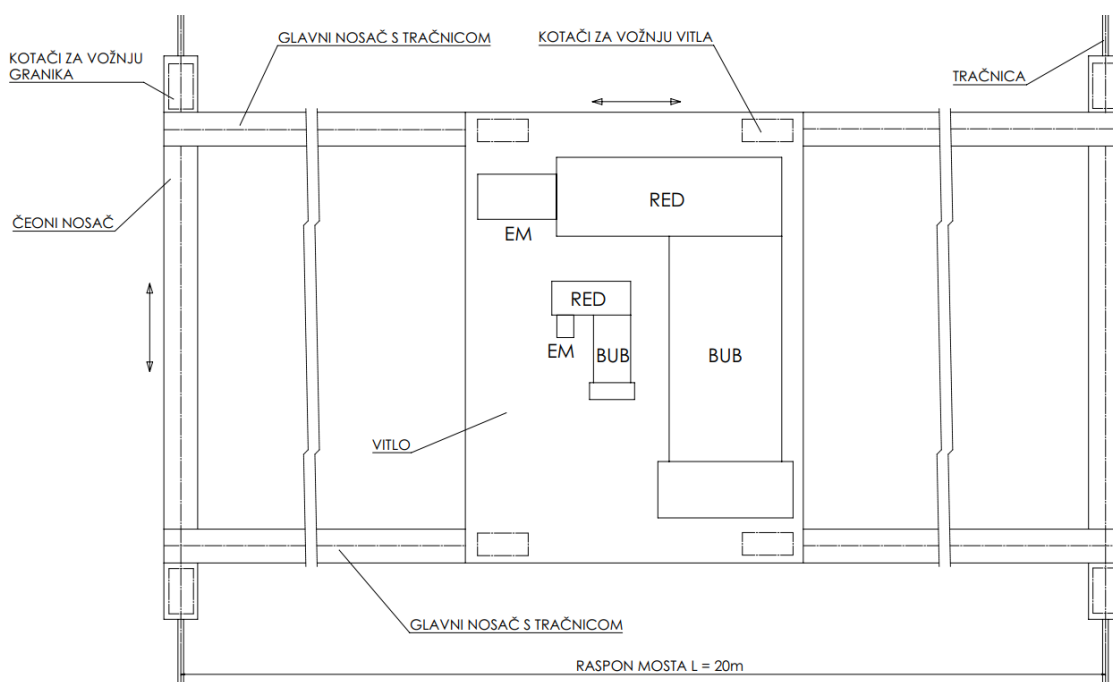
Mosni granici mogu imati kuku na koju se teret zahvaća izravno ili putem ovjesnog užeta. Također, na kuku mogu biti zavješeni uređaji poput elektromagneta (za teret u obliku metalnih dijelova), kliješta (za teret u obliku sanduka), posude (za tekuće terete) i sl. Osim s kukom, granik može biti konstruiran s grabilicom za sipki materijal.

2. KONCEPTUALNA RJEŠENJA

Za potrebe izrade diplomskog rada razmatraju se tri moguća koncepta mosnog granika s glavnim i pomoćnim sustavom za dizanje. Glavni sustav predstavlja mehanizam za dizanje i spuštanje ljevaoničkog lonca s rastaljenim metalom i njegova ukupna nosivost mora biti 40 t. Pomoćnim sustavom se omogućuje naginjanje lonca kako bi se talina mogla izljevati u kalupe. Slijedi nekoliko rečenica o postojećim konceptima.

2.1. Koncept 1

Prema prvom konceptu (Slika 6.), vitlo sadrži dva različita sustava za dizanje. Veći sustav (glavni) koristi se za dizanje i spuštanje tereta, dok mali (pomoćni) služi za naginjanje lonca. Nosivost velikog mehanizma je 40 t. Ovisno o hvatištu na loncu, mali mehanizam može biti 25% do 30% nosivosti velikog.



Slika 6. Koncept 1

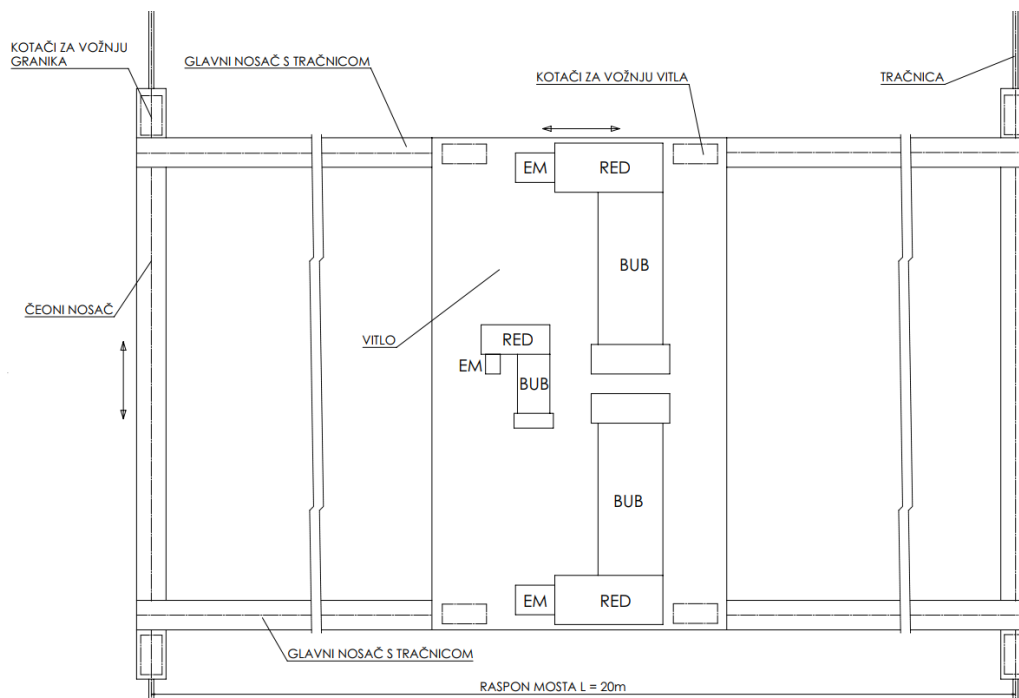
U ovom slučaju, na veliki mehanizam mora biti ovješeni okvir kojim će se omogućiti prihvaćanje lonca, a primjer takvog okvira (grede) može se vidjeti na Slici 7.



Slika 7. Primjer ljevaoničkog lonca s okvirom [10]

2.2. Koncept 2

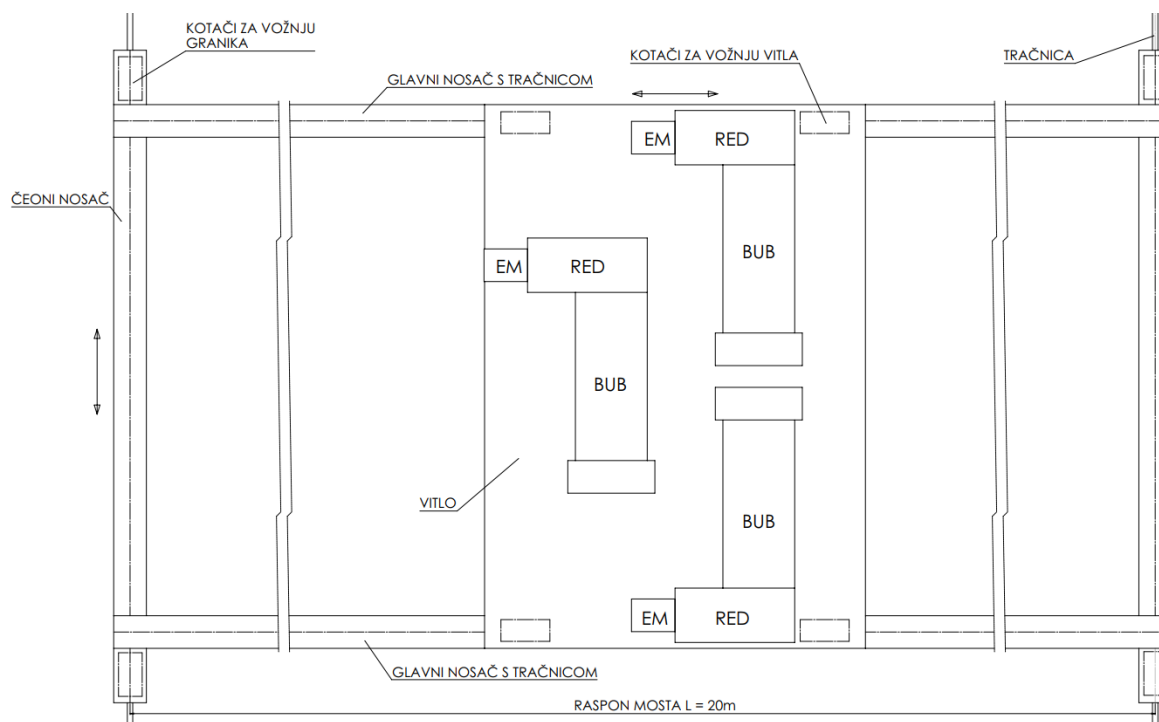
Drugi koncept (Slika 8.) ima tri mehanizma za dizanje. Dva veća su jednaka te svaki od njih ima polovinu ukupne nosivosti glavnog mehanizma, što znači da je njihova pojedinačna nosivost 20 t. Treći, manji mehanizam, ima otprilike četvrtinu ukupne nosivosti glavnog.



Slika 8. Koncept 2

2.3. Koncept 3

Posljednji koncept sadrži vitlo na kojem su tri ista mehanizma za dizanje (Slika 9.). Svaki od njih ima polovinu ukupne nosivosti glavnog mehanizma, a to je 20 t.



Slika 9. Koncept 3

2.4. Odabir koncepta

Prvi koncept ima najmanji broj komponentata, što je pozitivno, ali neke od tih komponentata su jako velike. Osim što je teže upravljati velikim komponentama, nositi ih, montirati i ostalo, potrebno je mnogo pažnje posvetiti i mogućnosti transporta istih. Zbog postojanja dva različita sustava, potrebno je dva puta proračunavati mehanizam dizanja.

U drugom konceptu prisutan je veći broj komponentata, ali njihove dimenzije su minimalne. Što se tiče veličine vitla sa svim potrebnim mehanizmima, ona bi mogla biti najmanja ako se uspoređuje s konceptom 1 i 3. I kod ovog koncepta je nužno raditi dva proračuna mehanizama dizanja.

Kod trećeg koncepta isti sustav se ponavlja tri puta, stoga je potrebno konstruirati samo jedan mehanizam dizanja i raditi jedan proračun. Iako je ukupan broj komponentata najveći i nisu

optimalne po dimenzijama, pozitivno je što je najmanji broj različitih komponenata. Upravo iz tog razloga će se razraditi posljednji koncept.

O cijenama je teško govoriti bez kontaktiranja proizvođača komponenata, ali postoji mogućnost smanjenja cijene ukoliko se izrađuje više istih komada, što se javlja u ovom slučaju.

3. PRORAČUN MEHANIZAMA DIZANJA

3.1. Projektni parametri

Potrebno je izraditi konstrukcijsko rješenje mosnog granika za podizanje i prenošenje ljevaoničkog lonca te mora biti moguće izljevati rastaljeni metal iz lonca i obaviti sporedne pomoćne radove pomoćnim mehanizmom. Zadane projektne parametre ciljanog konstrukcijskog rješenja granika prikazuje Tablica 1.

Tablica 1. Zadani projektni parametri

	Vrijednost	Jedinica
Najveći teret, m_t	40	t
Visina dizanja, H	12	m
Raspon mosta, L	20	m
Raspon prihvatnih točaka na loncu	2	m
Visina od glavnog do pomoćnog prihvata na loncu	3	m

Tekstom zadatka nije zadana brzina dizanja, kao ni brzine vožnje vitla i mosta. Iz tog razloga potrebno ih je proizvoljno odabrati (prema postojećim preporukama). Odabrane brzine vožnje i dizanja sadrži Tablica 2.

Tablica 2. Odabrane brzine dizanja i vožnje

	Vrijednost	Jedinica
Brzina dizanja tereta, v_d	12	m/min
Brzina vožnje vitla, v_v	25	m/min
Brzina vožnje mosta, v_m	25	m/min

3.2. Odabir pogonske i podizne grupe

Kako bi se mogla izraditi konstrukcija granika te da bi se mogao izvršiti proračun određenih dijelova potrebno je odrediti podiznu i pogonsku grupu. Prema uputama dobivenim u sklopu

kolegija „Transportni uređaji“, za granik koji se koristi u ljevaonici odabire se pogonska grupa 4_m (prema FEM), dok je odabrana podizna grupa HC₂.

Tablica 3. Pogonske grupe za različite norme

Norma	Pogonska grupa
FEM	4_m
HRN EN 13001-1	S ₇
DIN 15018	B6
ISO	M7

3.3. Određivanje dinamičkog faktora

Kod granika se često pojavljuju nagle promjene iz stanja mirovanja u stanje gibanja i obratno (naglo podizanje s tla i spuštanje tereta na tlo, pad tereta, pokretanje i sl.), a te promjene uzrokuju vibracije u sustavu, tj. na konstrukciji. Glavni poremećaji potječu od rada mehanizma za podizanje tereta. Time se može zaključiti kako postoji i dinamičko opterećenje konstrukcije koje je potrebno uzeti u obzir prilikom proračunavanja komponenti. Dinamičko opterećenje obuhvaćeno je dinamičkim faktorom ψ_2 , prema EN 13001-2 za podizne grupe HC_{*i*} ($i=1, \dots, 4$). Da se radi o graniku koji radi na otvorenom prostoru, bilo bi potrebno pribrojiti i utjecaj vjetra, ali ovdje se radi o zatvorenom prostoru pa to nije potrebno razmatrati.

Izraz za računanje dinamičkog faktora glasi:

$$\psi_2 = 1 + 0,5 \cdot i_{HC} + 0,17 \cdot i_{HC} \cdot v_d \quad (1)$$

Za podiznu grupu HC₂ vrijedi:

$$i_{HC} = 2 \quad (2)$$

Odabrana brzina dizanja tereta (Tablica 2.) iznosi:

$$v_d = 12 \frac{\text{m}}{\text{min}} = 0,2 \frac{\text{m}}{\text{s}} \quad (3)$$

Nakon uvrštavanja (2) i (3) u (1) dobiva se vrijednost dinamičkog faktora:

$$\psi_2 = 1 + 0,5 \cdot 2 + 0,17 \cdot 2 \cdot 0,2 = 1,168 \quad (4)$$

Za daljnji proračun će se najveća nosivost granika množiti s dinamičkim faktorom pa slijedi izraz za proračunsko opterećenje:

$$Q = \psi_2 \cdot m_{t_{0,5}} \cdot g, \quad (5)$$

gdje su:

Q – najveće opterećenje mehanizma za dizanje,

ψ_2 – dinamički faktor,

$m_{t_{0,5}}$ – nosivost jednog mehanizma za dizanje i

g – gravitacijsko ubrzanje, $g = 9,81 \frac{\text{m}}{\text{s}^2}$.

Nosivost glavnog mehanizma za dizanje iznosi 40 t, a kako je odabran koncept 3 u prethodnom dijelu rada, glavni mehanizam se sastoji od dva jednaka dijela, tj. dva manja mehanizma od kojih svaki od njih ima 50% ukupne nosivosti.

$$m_t = 40 \quad (6)$$

$$m_{t_{0,5}} = \frac{m_t}{2} = 20 \text{ t} \quad (7)$$

m_t – ukupna nosivost glavnog mehanizma za dizanje

Iznos proračunskog opterećenja nakon uvrštavanja u (5):

$$Q = 1,168 \cdot 20000 \cdot 9,81 = 229083,34 \text{ N} \quad (8)$$

3.4. Elementi mehanizma dizanja

Pojedini elementi transportnih uređaja mogu se razvrstati u određene grupe. Elementi mehanizma dizanja koji služe za zahvaćanje i dizanje komadnog ili sipkog materijala dijele se na:

- a) Nosiva sredstva
- b) Zahvatna sredstva
- c) Ovjesna sredstva

Nosiva sredstva su elementi za dizanje tereta koji čine cjelinu s mehanizmom za dizanje: užad, lanci, koloturnici i kuke. Zahvatna sredstva su naprave za zahvaćanje sipkog ili komadnog materijala i moguće ih je jednostavno montirati i skidati s nosivog sredstva te

mijenjati drugim zahvatnim sredstvom. Primjer su grabilice, zahvatna kliješta i dr. Ovjesna sredstva koriste se za zavješanje tereta ili zahvatnog sredstva na nosivo sredstvo (kuku), npr. ovjesna užad i lanci, ovjesne trake i sl.

Granik za lijevaonice prema konceptu 3 sadrži tri nosiva sredstva koja je potrebno proračunati, a to su: koloturnici, užad i kuke.

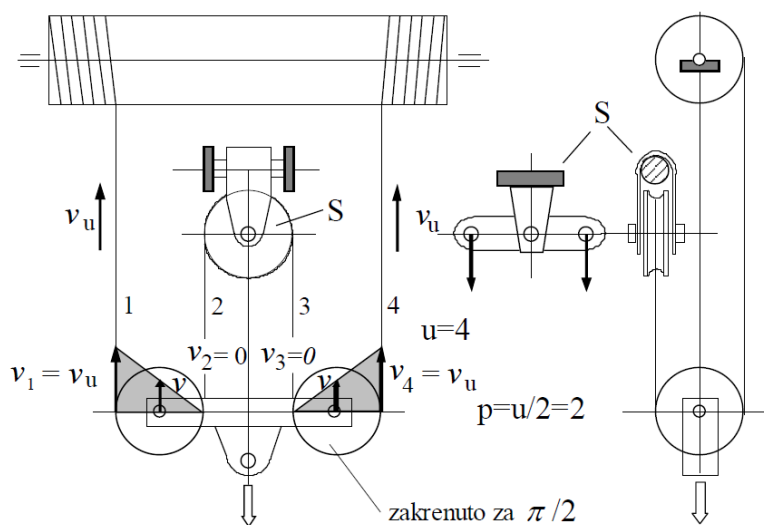
3.4.1. Izbor užetnog prijenosnika

Kod mosnih granika se u pravilu primjenjuju udvojeni faktorski koloturnici (Slika 10.). Pritom, prilikom dizanja i spuštanja tereta nema horizontalnog pomaka tereta.

Prema [11] (Tablica 4.), odabire se broj nosivih užadi (broj užadi iznad kuke) 4.

$$u_k = 4 \quad (9)$$

u_k – broj užadi iznad kuke



Slika 10. Udvojeni (simetrični) faktorski koloturnik [11]

Tablica 4. Opće smjernice za izbor koloturnika [11]

u	1	2	4	6	8	12
Nosivost, t	do 6,3	do 12,0	10,0....30,0	20,0....60,0	do 150,0	100,0 do 400,0

3.4.2. Dimenzioniranje čeličnog užetnika

Broj užadi na bubnju u_b iznosi:

$$u_b = 2 \quad (10)$$

u_b kod udvojenih koloturnika ujedno predstavlja i prijenosni omjer koloturnika i_k , koji se u nekim literaturama navodi oznakom p_k .

$$i_k = p_k = \frac{u_k}{u_b} = \frac{4}{2} \quad (11)$$

Iznos prijenosnog omjera prikazuje se u obliku razlomka kako bi se naznačilo da se radi o udvojenom koloturniku.

Sada je moguće izračunati stupanj djelovanja koloturnika, ukoliko je poznato da stupanj djelovanja valjnih ležajeva užnica η_0 iznosi 0,98.

$$\eta_{kol} = \frac{1}{i_k} \cdot \frac{1 - \eta_0^{i_k}}{1 - \eta_0} = \frac{1}{2} \cdot \frac{1 - 0,98^2}{1 - 0,98} = 0,99 \quad (12)$$

Maksimalna sila koja se javlja u užetu iznosi:

$$F_u = \frac{Q}{u_k \cdot \eta_{kol}} = \frac{229083,34}{4 \cdot 0,99} = 57849,33 \text{ N} \quad (13)$$

Potrební promjer užeta računa se prema izrazu:

$$d = \sqrt{\frac{4 \cdot F_{Lom_{pr}}}{f \cdot \pi \cdot R_m}}, \quad (14)$$

gdje su:

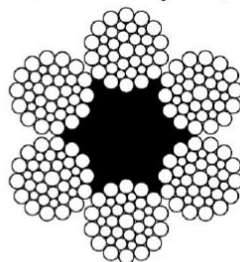
d – promjer užeta,

$F_{Lom_{pr}}$ – proračunska lomna sila užeta,

f – faktor ispune presjeka užeta i

R_m – lomna čvrstoća žica [11], $R_m = 1570 \frac{\text{N}}{\text{mm}^2}$.

Odabrano je paralelno pleteno uže Warrington-Seale 6x36 s faktorom ispune $f = 0,5$, prema DIN 3064. Presjek užeta prikazuje Slika 11.

6 x 36 $f = 0,50$ DIN 3064
 $d = 12$ do 56 **Slika 11. Presjek odabranog Warrington-Seale užeta [11]**

Potrebno je zadovoljiti uvjet:

$$F_{Lom} \geq F_{Lompr} = S \cdot F_u, \quad (15)$$

gdje je S faktor sigurnosti i odabire se prema [11] u ovisnosti o pogonskoj grupi (Tablica 5.), dok F_{Lom} predstavlja lomnu silu užeta.

Tablica 5. Minimalni faktori sigurnosti za pogonsku užad [11]

Pogonska grupa, DIN	1D _m	1C _m	-	1B _m	1A _m	2 _m	3 _m	4 _m	5 _m
Pogonska grupa, ISO	-	M1	M2	M3	M4	M5	M6	M7	M8
Faktor sigurnosti $S \geq$	2,8	3,15	3,35	3,55	4	4,5	5,6	7,1	9

Faktor sigurnosti za pogonske grupe 4_m te M7 iznosi $S = 7,1$.

Proračunska lomna sila tada je:

$$F_{Lompr} = 7,1 \cdot 57849,33 = 410730,24 \text{ N} \quad (16)$$

Stvarna lomna sila jednaka je umnošku površine poprečnog presjeka užeta i lomne čvrstoće užeta.

$$F_{Lom} = A_u \cdot R_m \quad (17)$$

Nakon što su poznate vrijednosti lomne sile (16), faktora ispune i lomne čvrstoće, računa se potrebni promjer užeta prema izrazu (14):

$$d = \sqrt{\frac{4 \cdot 410730,24}{0,5 \cdot \pi \cdot 1570}} = 25,811 \text{ mm} \quad (18)$$

Odabire se prvi veći normirani promjer: $d = 26 \text{ mm}$.

3.4.2.1. Provjera odabranog užeta

Potrebno je zadovoljiti uvjet (15). Prema izrazu (17) dobiva se vrijednost lomne sile, ali je potrebno znati površinu poprečnog presjeka užeta. Dobiva se množenjem kružnog presjeka užeta za odabrani promjer s faktorom ispune:

$$A_u = f \cdot \frac{d^2 \cdot \pi}{4} \quad (19)$$

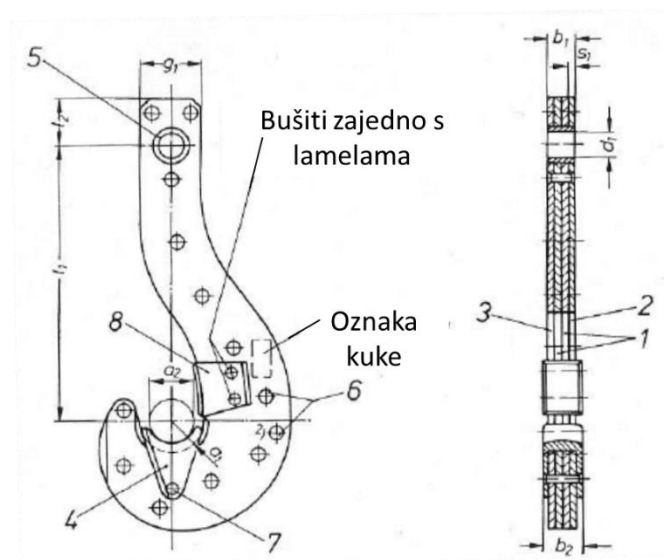
pa lomna sila iznosi:

$$F_{\text{Lom}} = f \cdot \frac{d^2 \cdot \pi}{4} \cdot R_m = 0,5 \cdot \frac{26^2 \cdot \pi}{4} \cdot 1570 = 416779,39 \text{ N} \quad (20)$$

Iz izraza (16) i (20) može se vidjeti da je zadovoljen uvjet (15).

3.4.3. Izbor lamelne kuke

Kod granika u ljevaonicama za prihvaćanje ljevaoničkog lonca koriste se lamelne kuke (Slika 12.) jer su otpornije na visoke temperature i oblikovane su za prihvat rukavca lonca. Izrađuju se od lima otpornog na starenje (kotlovski lim) te su spojene zakovicama sa zračnošću od 2 do 4 mm zbog boljeg hlađenja. Iako broj ploča može biti veći, u praksi se najviše koriste kuke s četiri lamele.



Slika 12. Lamelna kuka prema DIN 15407: 1) unutarnje lamele, 2) i 3) vanjske lamele, 4) prihvatnik lonca, 5) klizni ležaj, 6) i 7) zakovice, 8) zaštitni lim

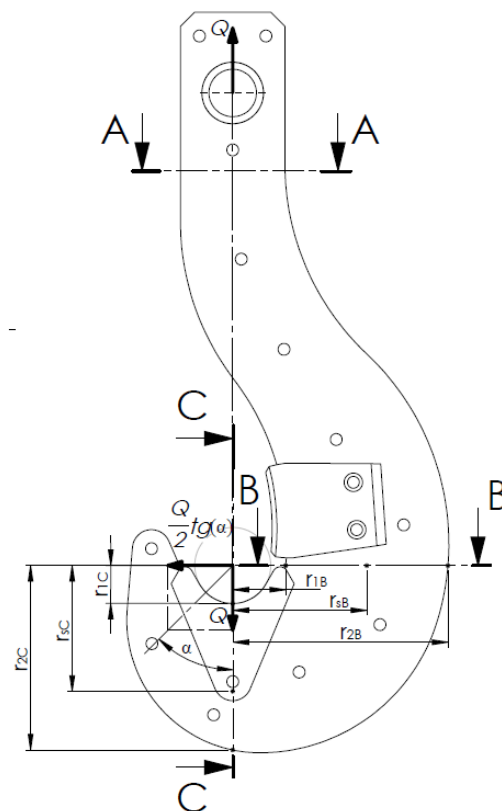
Prema normi DIN 15407, odabrana je lamelna kuka za nosivost 20 t, a dimenzije su navedene u Tablici 6.

Tablica 6. Dimenzije lamelne kuke prema DIN 15407

Broj kuke (nosivost; t)	a_1 (mm)	a_2 (mm)	b_1 (mm)	b_2 (mm)	d_1 (mm)	g_1 (mm)	l_1 (mm)	l_2 (mm)	s_1 (mm)
20	110	145	64	96	100	220	1000	170	16

Materijal kuke je čelik A St52 (prema DIN 17100), odnosno P355GH prema EN 10025-2, a njegova granica tečenja iznosi $R_e(\text{A St52}) = 355 \frac{\text{N}}{\text{mm}^2}$.

Provjera kuke napraviti će se tako što će se provjeriti naprezanje u presjecima A-A i B-B (Slika 13.). Svi poprečni presjeci lamelne kuke imaju pravokutan oblik.



Slika 13. Kritični presjeci lamelne kuke

a) Presjek A – A

Presjek A – A opterećen je na vlak.

Vlačno naprezanje stoga iznosi:

$$\sigma_v = \frac{F_n}{A_A} = \frac{229083,34}{14080} = 16,27 \frac{\text{N}}{\text{mm}^2}, \quad (21)$$

gdje je:

$$A_A = g_1 \cdot b_1 = 220 \cdot 64 = 14080 \text{ mm}^2 \quad (22)$$

$F_n = Q$ – normalno opterećenje presjeka kuke

Dopušteno naprezanje jednako je:

$$\sigma_{v\text{dop}} = \frac{R_e(\text{A St52})}{\nu_n} = \frac{355}{3,15} = 112,70 \frac{\text{N}}{\text{mm}^2} \quad (23)$$

ν_n – faktor sigurnosti kod proračuna kuke (Tablica 7.); $\nu_n = 3,15$

$$\sigma_v < \sigma_{v\text{dop}} \rightarrow \text{Presjek zadovoljava.}$$

Tablica 7. Faktori sigurnosti kod proračuna kuka prema podjeli u pogonske grupe [11]

Faktor sigurnosti ν_n tablica 1.1-2	1,25	1,5	2	2,5	3,15	4
Pogonske grupe (DIN)	1B _m	1A _m	2 _m	3 _m	4 _m	5 _m
Stare pogonske grupe (DIN, HRN)	0 (ručni pogon)	1 (laka)	2 (srednja)	3 (teška)	4 (vrlo teška)	-

b) Presjek B – B

U presjeku B – B javlja se vlačno naprezanje te savijanje. Savijanje uzrokuje vlak na jednoj strani presjeka („unutarnja“ strana kuke, odnosno lijeva strana presjeka prema Slici 9.) i tlak na drugoj strani („vanjska“, desna strana prema Slici 9.). Računa se kritično naprezanje na „unutarnjoj“ i „vanjskoj“ strani superpozicijom vlačnog opterećenja i savijanja. Proračun se izvodi prema teoriji savijanja zakrivljenih štapova.

Površina presjeka:

$$A_B = g_B \cdot b_1 = 342 \cdot 64 = 21888 \text{ mm}^2, \quad (24)$$

gdje je g_B duljina presjeka B – B, $g_B = 64$ mm.

Izrazi za savijanje presjeka su:

$$\sigma_{\varphi r_1} = \frac{F_n}{A_B} + \frac{M_{yB}}{S_{yB}} \cdot \left(1 - \frac{r_{nB}}{r_{1B}}\right) \leq \sigma_{\varphi r_1\text{dop}} \quad (25)$$

$$\sigma_{\varphi r_2} = \frac{F_n}{A_B} + \frac{M_{yB}}{S_{yB}} \cdot \left(1 - \frac{r_{nB}}{r_{2B}}\right) \leq \sigma_{\varphi r_2 \text{dop}} \quad (26)$$

gdje su:

$F_n = Q$ – normalno opterećenje presjeka kuke,

M_{yB} – reducirani moment na težište presjeka,

S_{yB} – statički moment površine poprečnog presjeka s obzirom na neutralnu os,

$r_{1B} = a_1 = 110$ mm – udaljenost od neutralne linije do najbliže dužine presjeka,

$r_{2B} = r_{1B} + g_B = 110 + 342 = 452$ mm – udaljenost od neutralne linije do najdalje dužine presjeka,

$$r_{nB} = \frac{g_B}{\ln\left(\frac{r_{2B}}{r_{1B}}\right)} = \frac{342}{\ln\left(\frac{452}{110}\right)} = 242,004 \text{ mm} \text{ – položaj neutralne linije presjeka.}$$

Slijedi računanje reduciranog momenta te statičkog momenta površine presjeka kako bi se njihove vrijednosti mogle uvrstiti u jednadžbe (25) i (26).

$$M_{yB} = -F_n \cdot r_{sB} = -229083,34 \cdot 281 = -64372,42 \text{ Nm} \quad (27)$$

$$r_{sB} = r_{1B} + \frac{g_B}{2} = 110 + \frac{342}{2} = 281 \text{ mm} \text{ – polumjer zakrivljenosti štapa}$$

$$S_{yB} = A_B \cdot e_B = 21888 \cdot 38,996 = 853552,065 \text{ mm}^3 \quad (28)$$

$$e_B = r_{sB} - r_{nB} = 281 - 242,004 = 38,996 \text{ mm} \text{ – ekscentricitet neutralne linije}$$

Uvrštavanjem u jednadžbe (25) i (26) dobiva se:

$$\sigma_{\varphi r_1} = \frac{229083,34}{21888} + \frac{-64372,42}{853552,065} \cdot \left(1 - \frac{242,004}{110}\right) = 100,97 \frac{\text{N}}{\text{mm}^2} \quad (29)$$

$$\sigma_{\varphi r_2} = \frac{229083,34}{21888} + \frac{-64372,42}{853552,065} \cdot \left(1 - \frac{242,004}{452}\right) = -24,57 \frac{\text{N}}{\text{mm}^2} \quad (30)$$

Dopuštena naprezanja na mjestima 1 i 2 su:

$$\sigma_{\varphi r_1 \text{dop}} = \sigma_{v \text{dop}} = 112,70 \frac{\text{N}}{\text{mm}^2} > \sigma_{\varphi r_1} \quad (31)$$

$$\sigma_{\varphi r_2 \text{dop}} = \left| \frac{R_e(\text{A St52})}{2,5 \cdot v_n} \right| = \left| \frac{355}{2,5 \cdot 3,15} \right| = 45,08 \frac{\text{N}}{\text{mm}^2} > \sigma_{\varphi r_2} \quad (32)$$

Iz prikazanog može se vidjeti da presjek zadovoljava.

c) Presjek C – C

Vrijedi isto kao za presjek B – B, samo što ovaj presjek opterećuje normalna sila:

$$F_n = \frac{Q}{2} \cdot \operatorname{tg}(\alpha) = \frac{229083,34}{2} \cdot \operatorname{tg}(45) = 114541,67 \text{ N} \quad (33)$$

gdje je $\alpha = 45^\circ$ maksimalni kut zavješnja.

Površina presjeka:

$$A_C = g_C \cdot b_1 = 274 \cdot 64 = 17536 \text{ mm}^2, \quad (34)$$

gdje je g_C duljina presjeka C – C, $g_C = 274 \text{ mm}$.

Proračun je analogan kao za presjek B – B pa se neće detaljno opisivati svaki korak.

$$r_{1C} = a_1 = 110 \text{ mm} \quad (35)$$

$$r_{2C} = r_{1C} + g_C = 110 + 274 = 384 \text{ mm} \quad (36)$$

$$r_{nC} = \frac{g_C}{\ln\left(\frac{r_{2C}}{r_{1C}}\right)} = \frac{274}{\ln\left(\frac{384}{110}\right)} = 219,171 \text{ mm} \quad (37)$$

$$M_{yC} = -F_n \cdot r_{sC} = -114541,67 \cdot 247 = -28291,79 \text{ Nm} \quad (38)$$

$$r_{sC} = r_{1C} + \frac{g_C}{2} = 110 + \frac{274}{2} = 247 \text{ mm} \quad (39)$$

$$S_{yC} = A_C \cdot e_C = 21888 \cdot 27,829 = 609121,152 \text{ mm}^3 \quad (40)$$

$$e_C = r_{sC} - r_{nC} = 247 - 219,171 = 27,829 \text{ mm} \quad (41)$$

Naposlijetku, naprezanja iznose:

$$\begin{aligned} \sigma_{\varphi r1} &= \frac{F_n}{A_C} + \frac{M_{yC}}{S_{yC}} \cdot \left(1 - \frac{r_{nC}}{r_{1C}}\right) = \frac{114541,67}{17536} + \frac{-28291,79}{609121,152} \cdot \left(1 - \frac{219,171}{110}\right) \\ &= 6,58 \frac{\text{N}}{\text{mm}^2} < \sigma_{\varphi r1 \text{ dop}} \end{aligned} \quad (42)$$

$$\begin{aligned} \sigma_{\varphi r2} &= \frac{F_n}{A_C} + \frac{M_{yC}}{S_{yC}} \cdot \left(1 - \frac{r_{nC}}{r_{2C}}\right) = \frac{114541,67}{17536} + \frac{-28291,79}{609121,152} \cdot \left(1 - \frac{219,171}{384}\right) \\ &= 6,51 \frac{\text{N}}{\text{mm}^2} < \sigma_{\varphi r1 \text{ dop}} \end{aligned} \quad (43)$$

Presjek C – C zadovoljava jer su naprezanja manja od dopuštenih.

Pritisak na nosive limove lamelne kuke, kao i naprezanje u nosaču, tj. osovini jednaki su pritisku i naprezanju kod standardne kuke te će biti izračunati u sljedećem odlomku (osovina

od istog materijala kao i nosač standardne kuke i promjer osovine jednak kritičnom promjeru nosača standardne kuke te lim od istog materijala).

3.4.4. Izbor standardne kuke

Za naginjanje lonca koristi se standardna kuka. Njezine dimenzije ovise o maksimalnom opterećenju, faktoru sigurnosti ν_n , koji je određen pri proračunu lamelne kuke: $\nu_n = 3,15$, te o materijalu kuke. Oznaka broja kuke je HN .

$$HN \geq \frac{Q \cdot g \cdot \nu_n}{R_{e_{kuke}}} \quad (44)$$

Tablica 8. Materijali za kovane kuke prema razredima čvrstoće [11]

Razred čvrstoće	Sitnozrnati čelici		Čelici za poboljšanje	
	Materijal	R_e ili $R_{p0,2}$ MPa	Materijal	R_e ili $R_{p0,2}$ MPa
M	StE285 (ČRO 280)	250	-	-
P	StE355 (ČRO 350)	315	-	-
(S)	StE420 (ČRO 420)	390	34CrMo4 (Č 4731)	390
T	StE500 (ČRO 500)	490	34CrNiMo6 (Č 5431)	490
(V)	-	-	30CrNiMo8 (Č 5432)	620

Opaska: Starije norme za izbor kuka, kao DIN 15401 i 15402 iz 1970., bazirane su na materijalu sa srednjom granicom tečenja od $R_e = 24,525 \text{ kN/cm}^2$. Za izbor kuka po tim normama treba računati s tom granicom tečenja i faktorima sigurnosti, tablica 1.1-2.

Odabire se materijal kuke 34CrMo4 (Tablica 8.). Granica tečenja za odabrani materijal je $R_{e_{kuke}} = 490 \frac{\text{N}}{\text{mm}^2} = 49 \frac{\text{kN}}{\text{cm}^2}$. Maksimalno opterećenje izračunato je jednadžbom (8). Nakon uvrštavanja poznatih veličina u izraz (44):

$$HN \geq \frac{Q[\text{kN}] \cdot \nu_n}{R_{e_{kuke}} \left[\frac{\text{kN}}{\text{cm}^2} \right]} = \frac{229,08 \cdot 3,15}{49} = 14,73 \quad (45)$$

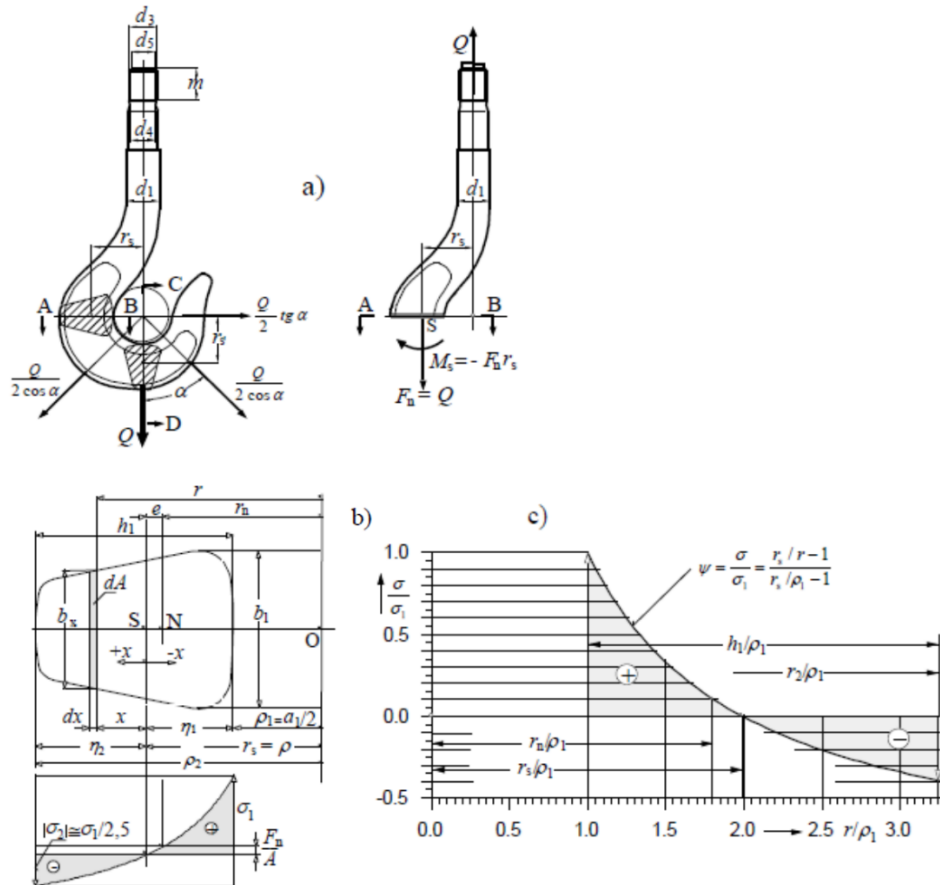
Odabire se prvi veći standardni broj kuke, a to je 16.

$$HN = 16$$

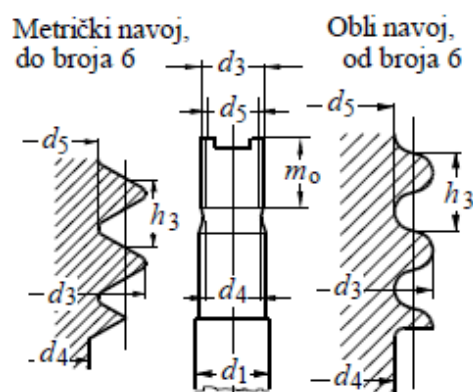
Na Slikama 14.a) i 16. prikazan je izgled standardne kuke, a u Tablicama 9. i 10. navedene su mjere.

U radu će biti izvršena provjera čvrstoće, iako u praksi standardnu kuku nije nužno provjeravati ako se ispravno izračuna potrebnii broj kuke. Provjera se radi na presjecima A – B

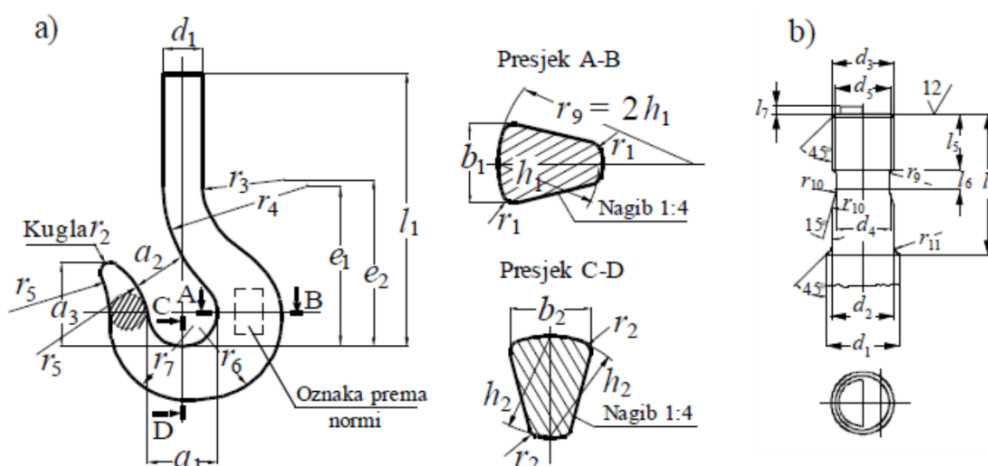
te C – D (Slika 14. a)) i provjerava se naprezanje u najmanjem presjeku vrata kuke, kao i smično naprezanje u navoju (Slika 15. i Slika 16.).



Slika 14. Kuke prema DIN 15400: a) jednokraka kuka, b) presjek kuke, c) tipična raspodjela napreznja [11]



Slika 15. Navoji kuke [11]



Slika 16. Kuke prema DIN 15400: a) mjere jednokrake kuke, slobodno kovane, b) obrađeni vrat kuke [11]

Tablica 9. Mjere jednokrake kuke, slobodno kovane [11]

Broj kuke	\$a_1\$	\$a_2\$	\$a_3\$	\$b_1\$	\$b_2\$	\$d_1\$	Navoj kuke	\$e_1\$	\$e_2\$	\$e_3\$	\$h_1\$	\$h_2\$	\$l_1\$	\$r_1\$	\$r_2\$	\$r_3\$	\$r_4\$	\$r_5\$	\$r_6\$	\$r_7\$	Masa \$\approx\$ kg
6	90	71	101	80	67	60	Rd 50x6	218	240	185	100	85	374	10	16	90	190	190	131	112	20

Tablica 10. Mjere obrađenog vrata za slobodno kovane kuke [11]

Broj kuke	\$d_1\$	\$d_2\$ h9	Navoj \$d_3, c11\$	\$d_4\$	\$d_5, c11\$	\$d_6\$	\$d_7\$	\$e_3\$	\$f_5\$	\$g_3\$	\$l_2\$	\$l_3\$	\$l_4\$	\$l_5\$	\$l_6\$	\$l_7\$	\$r_9\$	\$r_{10}\$	\$r_{11}\$
16	95	80	Rd 80x10	68	69	-	16,2	280	42	33	-	170	576	71	30	12	6	22	3

3.4.4.1. Naprezanje u vratu kuke

a) Provjera najmanjeg promjera vrata kuke

$$\frac{4 \cdot Q [\text{kN}]}{\pi \cdot d_4^2 [\text{cm}]} \leq \frac{R_{\text{ekuke}} \left[\frac{\text{kN}}{\text{cm}^2} \right]}{2,2 \cdot \nu_n} \quad (46)$$

$$\frac{4 \cdot Q}{\pi \cdot d_4^2} = \frac{4 \cdot 229,08}{\pi \cdot 6,8^2} = 6,308 \frac{\text{kN}}{\text{cm}^2} \quad (47)$$

$$\frac{R_{\text{ekuke}}}{2,2 \cdot \nu_n} = \frac{49}{2,2 \cdot 3,15} = 7,071 \frac{\text{kN}}{\text{cm}^2} \quad (48)$$

Uvjet (46) je zadovoljen.

b) Provjera smičnog naprezanja u donjem navoju kuke

$$\frac{Q[\text{kN}]}{\pi \cdot d_5[\text{cm}] \cdot h_3[\text{cm}]} \leq \frac{R_{e_{\text{kuke}}} \left[\frac{\text{kN}}{\text{cm}^2} \right]}{1,25 \cdot \nu_n} \quad (49)$$

$$\frac{Q[\text{kN}]}{\pi \cdot d_5[\text{cm}] \cdot h_3[\text{cm}]} = \frac{229,08}{\pi \cdot 6,9 \cdot 1} = 10,568 \frac{\text{kN}}{\text{cm}^2} \quad (50)$$

$$\frac{R_{e_{\text{kuke}}} \left[\frac{\text{kN}}{\text{cm}^2} \right]}{1,25 \cdot \nu_n} = \frac{49}{1,25 \cdot 3,15} = 12,444 \frac{\text{kN}}{\text{cm}^2} \quad (51)$$

Uvjet (49) je zadovoljen.

c) Provjera pritiska u navoju kuke

$$p = \frac{4 \cdot Q \cdot t}{\pi \cdot (d_3^2 - d_5^2) \cdot m_H} \leq p_{\text{dop}} = 15 \frac{\text{N}}{\text{mm}^2} \quad (52)$$

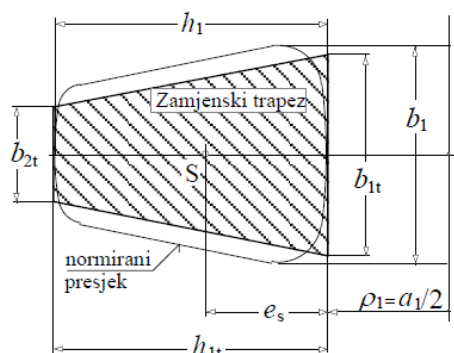
$$p = \frac{4 \cdot 229083,34 \cdot 4,233}{\pi \cdot (80^2 - 69^2) \cdot 84} = 8,968 \frac{\text{N}}{\text{mm}^2} \quad (53)$$

$p_{\text{dop}}(4_m) = 15 \frac{\text{N}}{\text{mm}^2}$ – dopušteni površinski pritisak u navoju kuke u ovisnosti o pogonskoj grupi [11]

Pritisak u navoju kuke također zadovoljava jer je ispunjen uvjet (52).

3.4.4.2. Provjera presjeka A – B i C – D

Presjeci se proračunavaju prema teoriji zakrivljenih štapova, kao što je bio slučaj kod lamelne kuke. Razlika je u tome što poprečni presjeci nemaju pravilan oblik pa se koristi oblik zamjenskog trapeza prikazanog na Slici 17.



Slika 17. Zamjenska trapezna površina presjeka slobodno kovane kuke [11]

U Tablicama 9. i 10. navedene su sve potrebne dimenzije kuke. Slijedi uvrštavanje stvarnih dimenzija u izraze za dimenzije zamjenskog trapeza.

$$b_{1t} = 0,932 \cdot b_1 = 0,932 \cdot 12,5 = 11,65 \text{ cm} \quad (54)$$

$$b_{2t} = 0,43 \cdot b_1 = 0,43 \cdot 12,5 = 5,375 \text{ cm} \quad (55)$$

$$h_{1t} = h_1 = 16 \text{ cm} \quad (56)$$

Unutrašnji polumjer zakrivljenosti je:

$$\rho_1 = \frac{a_1}{2} = \frac{14}{2} = 7 \text{ cm} \quad (57)$$

te vanjski polumjer zakrivljenosti:

$$\rho_2 = \frac{a_1}{2} + h_1 = \frac{14}{2} + 16 = 23 \text{ cm} \quad (58)$$

Odnos unutrašnjeg i vanjskog polumjera:

$$\frac{\rho_2}{\rho_1} = \frac{23}{7} = 3,286 \quad (59)$$

Nakon definiranja duljina stranica zamjenskog trapeza, računa se njegova površina prema jednadžbi:

$$A_t = \frac{b_{1t} + b_{2t}}{2} \cdot h_1 = \frac{11,65 + 5,375}{2} \cdot 16 = 136,2 \text{ cm}^2 \quad (60)$$

Ono što je također potrebno odrediti je položaj neutralne linije (e_s) kako bi se dobilo središte presjeka (r_s) te naposljetku položaj neutralne linije za trapez (r_n). Pogledati Sliku 14.b).

$$e_s = \frac{h_1}{3} \cdot \frac{b_{1t} + 2 \cdot b_{2t}}{b_{1t} + b_{2t}} = \frac{16}{3} \cdot \frac{11,65 + 2 \cdot 5,375}{11,65 + 5,375} = 7,017 \text{ cm} \quad (61)$$

$$r_s = \frac{a_1}{2} + e_s = \frac{14}{2} + 7,017 = 14,017 \text{ cm} \quad (62)$$

$$r_n = \frac{h_1}{2} \cdot \frac{1 + \frac{b_{2t}}{b_{1t}}}{\frac{\rho_2 - b_{2t}}{\rho_1 - 1} \cdot \ln\left(\frac{\rho_2}{\rho_1}\right) + \frac{b_{2t}}{b_{1t}} - 1} \quad (63)$$

$$r_n = \frac{16}{2} \cdot \frac{1 + \frac{5,375}{11,65}}{\frac{3,286 - \frac{5,375}{11,65}}{3,286 - 1} \cdot \ln(3,286) + \frac{5,375}{11,65} - 1} = 12,554 \text{ cm}$$

Kriteriji dimenzioniranja kuka koje je potrebno provjeriti glase:

$$\sigma_{\varphi\rho_1} = \frac{F_n}{A_t} \cdot \frac{\frac{r_s}{\rho_1} - 1}{\frac{r_s}{r_n} - 1} \leq \frac{R_{e_{kuke}}}{v_n} = \frac{49}{3,15} = 15,556 \frac{\text{kN}}{\text{cm}^2} \quad (64)$$

za unutrašnji rub presjeka te

$$|\sigma_{\varphi\rho_2}| = \frac{F_n}{A_t} \cdot \frac{\frac{r_s}{\rho_2} - 1}{\frac{r_s}{r_n} - 1} \leq \frac{R_{e_{kuke}}}{2,5 \cdot v_n} = \frac{49}{2,5 \cdot 3,15} = 6,222 \frac{\text{kN}}{\text{cm}^2} \quad (65)$$

za vanjski rub.

a) Presjek A – B

Normalna sila koja opterećuje presjek A – B jednaka je maksimalnom teretu koji se podiže:

$$F_n = Q = 229083,34 \text{ N} \quad (66)$$

pa su naprezanja prema jednadžbama (64) i (65):

$$\sigma_{\varphi\rho_1} = \frac{229083,34}{136,2} \cdot \frac{\frac{14,017}{7} - 1}{\frac{14,017}{12,554} - 1} = 14,463 \frac{\text{kN}}{\text{cm}^2} \quad (67)$$

$$|\sigma_{\varphi\rho_2}| = \left| \frac{229083,34}{136,2} \cdot \frac{\frac{14,017}{23} - 1}{\frac{14,017}{12,554} - 1} \right| = 5,637 \frac{\text{kN}}{\text{cm}^2} \quad (68)$$

Obzirom da su zadovoljeni kriteriji $\sigma_{\varphi\rho_1} \leq \frac{R_{e_{kuke}}}{v_n}$ i $|\sigma_{\varphi\rho_2}| \leq \frac{R_{e_{kuke}}}{2,5 \cdot v_n}$ presjek zadovoljava.

b) Presjek C – D

Prema Slici 14.a) presjek C – D opterećen je silom:

$$F_n = \frac{Q}{2} \cdot \text{tg}(\alpha) = \frac{229083,34}{2} \cdot \text{tg}(45) = 114541,67 \text{ N}, \quad (69)$$

a naprezanja tada iznose:

$$\sigma_{\varphi\rho_1} = \frac{114541,67}{136,2} \cdot \frac{\frac{14,017}{7} - 1}{\frac{14,017}{12,554} - 1} = 7,234 \frac{\text{kN}}{\text{cm}^2} \quad (70)$$

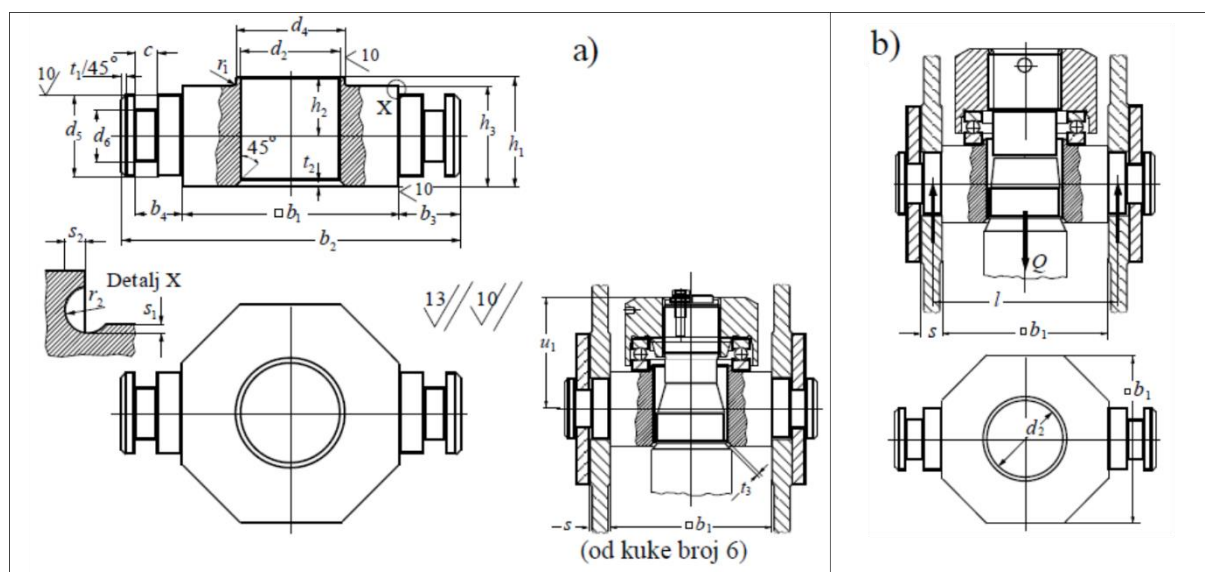
$$|\sigma_{\varphi\rho 2}| = \left| \frac{114541,67}{136,2} \cdot \frac{\frac{14,017}{23} - 1}{\frac{14,017}{12,554} - 1} \right| = 2,818 \frac{\text{kN}}{\text{cm}^2} \quad (71)$$

I ovdje su zadovoljeni uvjeti $\sigma_{\varphi\rho 1} \leq \frac{R_{e\text{kuke}}}{v_n}$ i $|\sigma_{\varphi\rho 2}| \leq \frac{R_{e\text{kuke}}}{2,5 \cdot v_n}$, što u konačnici znači da je odabrana ispravna kuka jer su zadovoljeni svi postavljeni kriteriji čvrstoće.

Važno je napomenuti da geometrijska svojstva zamjenskog trapeza nisu potpuno jednaka stvarnima, ali su izračunata naprezanja dovoljno točna kako bi se mogao donijeti zaključak o ispunjavanju propisanih kriterija čvrstoće [11].

3.4.4.3. Provjera nosača kuke

Nakon što je odabrana standardna kuka, treba provjeriti čvrstoću ovjesa i nosača kuke, kao i opterećenje aksijalnog ležaja. Izgled i dimenzije ovjesa i nosača kuke mogu se vidjeti na Slici 18.a) i u Tablici 11., dok se proračunska skica nalazi na Slici 18.b).



Slika 18. a) ovjes i nosač kuke, b) proračunska skica nosača kuke [11]

Tablica 11. Mjere ovjesa i nosača kuke [11]

Broj kuke	b_1	b_2	b_3	b_4	c	d_2	d_4 j6	d_5 h9	d_6	h_1	h_2	h_3 h11	r_1 max	r_2	s	s_1	s_2	t_1	t_2	t_3 max	u_1	Ležaj
16	190	275	42,5	36	12	82	110	70	50	88	47	82	1,3	2	25	0,5	2	5	7	1,5	136	512 22

Nosač kuke proračunava se kao greda na dva oslonca opterećena na savijanje. Maksimalni moment savijanja javlja se na polovici nosača:

$$M_{\max} = \frac{Q \cdot l}{4} = \frac{229083,34 \cdot 215}{4} = 12313229,74 \text{ Nmm}, \quad (72)$$

gdje je l razmak oslonaca nosača (Slika 18.b), izračunat pomoću poznatih dimenzija (Tablica 11.):

$$l = b_1 + 2 \cdot \frac{b_4 - c}{2} + 1 = 190 + 2 \cdot \frac{36 - 12}{2} + 1 = 215 \text{ mm} \quad (73)$$

Kružni presjek nosača gdje nasjedaju limovi ima moment otpora:

$$W = \frac{h_3^2}{6} \cdot (b_1 - d_1) = \frac{82^2}{6} \cdot (190 - 82) = 121032 \text{ mm}^3 \quad (74)$$

Naposljetku, naprezanje iznosi:

$$\sigma = \frac{M_{\max}}{W} = \frac{12313229,74}{121032} = 101,74 \frac{\text{N}}{\text{mm}^2} \quad (75)$$

Materijal nosača je C45, a dopušteno naprezanje iznosi $\sigma_{\text{dop}} = 110 \frac{\text{N}}{\text{mm}^2}$, čime je zadovoljeno $\sigma \leq \sigma_{\text{dop}}$.

3.4.4.4. Provjera pritiska između nosača kuke i nosivih limova

Prema [11], površinski pritisak između limova i nosača iznosi:

$$p = \frac{Q}{2 \cdot d_5 \cdot s} \leq 80 \text{ do } 120 \frac{\text{N}}{\text{mm}^2}, \quad (76)$$

gdje je s debljina lima.

$$s = b_4 - c + 1 = 25 \text{ mm} \quad (77)$$

Nakon uvrštavanja:

$$p = \frac{229083,34}{2 \cdot 70 \cdot 25} = 65,45 \frac{\text{N}}{\text{mm}^2} \quad (78)$$

Dakle, stvarni pritisak (78) je manji od $80 \frac{\text{N}}{\text{mm}^2}$, čime je zadovoljen uvjet (76).

3.4.4.5. Provjera aksijalnog ležaja

Preporučeni aksijalni ležaj prema Tablici 11. je 51222. Odabire se ležaj proizvođača SKF s karakteristikama prikazanim na Slici 19. Njegova statička nosivost iznosi $C_0 = 365$ kN. Statička nosivost treba biti veća od statičkog opterećenja ležaja C_1 .

$$C_1 = f_s \cdot P_a \quad (79)$$

P_a je aksijalno opterećenje ležaja i jednako je opterećenju kojeg uzrokuje maksimalan teret.

$$P_a = Q = 229083,34 \text{ N} \quad (80)$$

f_s je faktor sigurnosti koji se za normalne zahtjeve kreće od vrijednosti 1,0 do 1,5. Odabrano je $f_s = 1,5$.

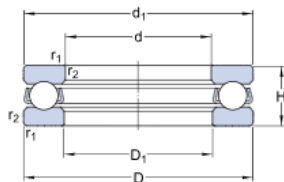
$$C_1 = 1,5 \cdot 229083,34 = 343625 \text{ N} = 343,6 \text{ kN} \quad (81)$$

$C_0 > C_1 \rightarrow$ Ležaj zadovoljava!

► 51222

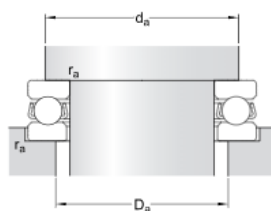
Popular item

Dimensions



d	110	mm
D	160	mm
H	38	mm
d ₁	≈ 160	mm
D ₁	≈ 113	mm
r _{1,2}	min. 1.1	mm

Abutment dimensions



d _a	min. 140	mm
D _a	max. 130	mm
r _a	max. 1	mm

Calculation data

Basic dynamic load rating	C	125	kN
Basic static load rating	C ₀	365	kN
Fatigue load limit	P _u	11.6	kN
Reference speed		1700	r/min
Limiting speed		2400	r/min
Minimum load factor	A	0.79	

Mass

Mass bearing (including seat washer where applicable)		2.4	kg
---	--	-----	----

Slika 19. Aksijalni ležaj SKF 51222 [12]

3.4.5. Dimenzioniranje užnice

Užnica je element mehanizma dizanja kojim se prenose snaga i gibanje za vrijeme prenošenja i dizanja tereta. Ona čini glavni element prijenosa snage kod koloturnika.

Potrebni promjer užnice, bubnja i izravnavajuće užnice računa se prema formuli:

$$D \geq \left(\frac{D}{d}\right)_{\min} \cdot c_p \cdot d, \quad (82)$$

gdje su:

D – promjer bubnja, užnice i izravnavajuće užnice, mjereno kroz središnjicu užeta

d – promjer užeta, $d = 26$ mm

c_p – koeficijent pregibanja užeta, ovisan o broju pregiba; Tablica 12.: $b_p = 3 \rightarrow c_p = 1$

$\left(\frac{D}{d}\right)_{\min}$ – minimalno dozvoljeni odnos (D/d), prema važećim normama; Tablica 13.

Tablica 12. Koeficijent c_p [11]

Broj pregiba b_p	≤ 5	6 do 9	≥ 10
Koeficijent c_p	1	1,12	1,25

Tablica 13. Minimalni odnosi (D/d) za pogonsku užad (DIN 15020) [11]

Pogonska grupa	$(D/d)_{\min}$ za					
	bubanj		užnica		izravnavajuća užnica	
1D _m	11,2	(12,5) ¹⁾	12,5	(14) ¹⁾	10	(12,5) ¹⁾
1C _m	12,5	(14)	14	(16)	12,5	(14)
1B _m	14	(16)	16 ²⁾	(18)	12,5	(14)
1A _m	16	(18)	18	(20)	14	(16)
2 _m	18	(20)	20	(22,4)	14	(16)
3 _m	20	(22,4)	22,4	(25)	16	(18)
4 _m	22,4	(25)	25	(28)	16	(18)
5 _m	25	(28)	28	(31,5)	18	(20)

¹⁾ Vrijednosti u zagradama su za višeslojnu užad (užad s 2 ili 3 sloja pramena). Ukoliko se izborom konstrukcije višeslojnog užeta postigne dovoljna trajnost, mogu se koristiti koeficijenti za jednoslojnu užad.
²⁾ Užnice u grabalicama, bez obzira na stvarnu pog. grupu, mogu se dimenzionirati prema $(D/d)_{\min}$ za grupu 1B_m.

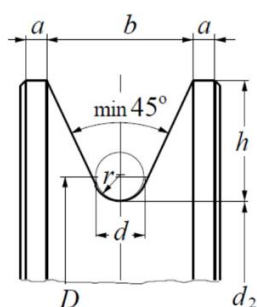
$\left(\frac{D}{d}\right)_{\min} = 25$ – minimalan odnos za užnicu za pogonsku grupu 4_m

Nakon uvrštavanja u (82), potrebni promjer užnice iznosi:

$$D_u = 25 \cdot 1 \cdot 26 = 650 \text{ mm} \quad (83)$$

Odabran je promjer užnice $D_u = 656 \text{ mm}$.

Mjere profila žlijeba užnice prema DIN 15061 T.1 navedene su na Slici 20. Dimenzija d_2 predstavlja nazivni promjer užnice, a odabire se prema Tablici 14. za promjer užeta $d = 26 \text{ mm}$ i dvije užnice na osovini pa je $d_2 = 630 \text{ mm}$.



r	d	h	b	a
14	26	40	52	8

Slika 20. Mjere profila žlijeba užnice u mm, DIN 15061 T.1 [11]

Tablica 14. Povezanost osnovnih mjera užnice s promjerom užeta [11]

Promjer osovine d_5 , mm				Promjer užeta d , mm				
		Za broj užnica		d_2 mm	Za broj užnica			
Općenito		na osovini			na osovini		Općenito	
od	do	2	4		2	4	od	do
45	55	45	-	225	9	-	8	14
45	70	-	-	260	-	-	8	15
45	70	55	-	280	11	-	8	17
45	80	60	-	315	13	-	9	19
45	90	70	-	355	14	-	10	22
45	100	75	-	400	16	-	11	25
55	120	80	-	450	18	-	12	28
70	140	90	-	500	20	-	14	31
75	160	100	140	560	22	20	16	35
90	170	110	150	630	26	22	18	39
110	190	120	170	710	28	26	21	44
120	200	130	180	800	32	28	23	50
130	220	140	200	900	36	32	26	56
150	260	-	220	1000	-	36	29	60
160	280	-	240	1120	-	40	32	60
160	280	-	260	1250	-	44	36	60
160	280	-	-	1400	-	-	40	60

Prema Tablici 14., za $d_2 = 630 \text{ mm}$ i dvije užnice na osovini, bira se promjer osovine $d_5 = 110 \text{ mm}$.

Nakon što je odabrana užnica, provjerit će se naprezanje osovine užnice za odabrani promjer d_5 .

3.4.5.1. Provjera osovine užnice

Osovina užnice opterećena je dvjema silama od kojih svaka ima iznos jednak polovici maksimalnog tereta.

Maksimalni moment savijanja iznosi:

$$M_{\max} = \frac{Q}{2} \cdot l_a = \frac{229083,34}{2} \cdot 130,5 = 14947687,94 \text{ Nmm} = 14,95 \text{ kNm} \quad (84)$$

$l_a = 130,5 \text{ mm}$ – udaljenost sile $\frac{Q}{2}$ od oslonca, tj. ležaja užnice

Kriterij provjere je:

$$M_{\max} \leq \frac{\pi \cdot d_5^3}{32} \cdot \sigma_{\text{dop}} = \frac{\pi \cdot 110^3}{32} \cdot 117,5 = 15353797,78 \text{ Nmm} = 15,35 \text{ kNm} \quad (85)$$

σ_{dop} je dopušteno naprezanje za materijal S235JR (St 37-2):

$$\sigma_{\text{dop}} = \frac{R_e}{2} = \frac{235}{2} = 117,5 \frac{\text{N}}{\text{mm}^2} \quad (86)$$

$$M_{\max} = 14,95 \text{ kNm} < 15,35 \text{ kNm} \rightarrow \text{Osovina užnice zadovoljava!}$$

3.4.5.2. Provjera valjnih ležajeva užnice

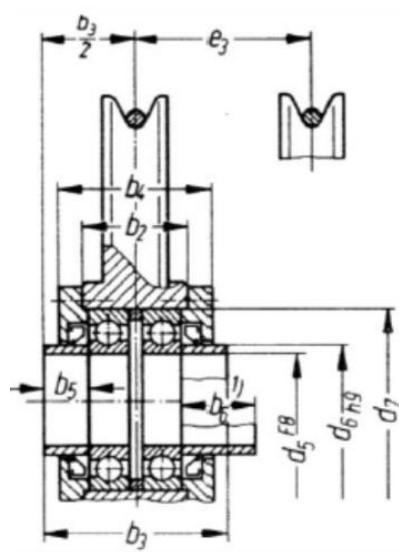
Preporučeni valjni ležajevi prema DIN 625 T.1 (Slika 21.) za $d_5 = 110 \text{ mm}$ su: 6222. Radi se o kugličnim ležajevima.

Odabrani su ležajevi proizvođača SKF: 6222-2Z. Dimenzije i proračunski podaci prikazani su na Slici 22.

Svaka užnica se oslanja na dva kuglična ležaja, a obzirom da su dvije užnice na osovini, tada svaki ležaj nosi četvrtinu tereta. Stoga, opterećenje ležaja P_r je:

$$P_r = \frac{Q}{4} = \frac{229083,34}{4} = 57270,84 \text{ N} \quad (87)$$

Provjera ležaja će se izvršiti prema njegovom zahtijevanom radnom vijeku trajanja (u satima), a to je $L_{10h_{\min}} = 5000 \text{ h}$ prema preporuci proizvođača za ležajeve kod transportnih uređaja.



b_2	b_4	d_7	b_5	Ležaj
0				DIN625
-0,2		K7		T.1
55	77	85	27,5	6209
55	77	90	27,5	6210
60	82	100	30	6211
60	82	110	30	6212
65	87	125	27,5	6214
70	96	130	35	6215
70	96	140	32,5	6216
80	108	160	35	6218
85	113	180	37,5	6220
95	123	200	37,5	6222
100	134	215	35	6224
100	134	230	35	6226
105	139	250	32,5	6228
85	119	210	32,5	6028
90	124	225	35	6030
95	129	240	32,5	6032
100	134	260	35	6034
110	144	280	35	6036
110	149	290	40	6038
120	154	310	35	6040
130	164	340	30	6044
130	174	360	45	6048
150	194	400	35	6052
150	194	420	50	6056

Slika 21. Mjerna skica i dimenzije užnica za oblik C prema DIN 625 T.1 [11]

Dinamička nosivost ležaja iznosi $C = 151$ kN. Jednadžba koja se koristi za računanje dinamičkog opterećenja ležaja je:

$$C_1 = P_r \cdot \left(\frac{n_{u,h} \cdot L_{10h_{\min}}}{10^6} \right)^{\frac{1}{\varepsilon}}, \quad (88)$$

gdje su:

$$n_{u,h} = \frac{v_d \cdot i_k}{D_u \cdot \pi} = \frac{12 \cdot 2}{0,656 \cdot \pi} = 11,65 \frac{1}{\min} = 698,73 \frac{1}{h} - \text{broj okretaja užnice u satu}$$

$\varepsilon = 3$ – eksponent vijeka trajanja za kuglične ležajeve

Nakon uvrštavanja:

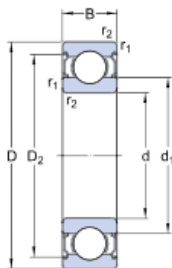
$$C_1 = 57270,84 \cdot \left(\frac{698,73 \cdot 5000}{10^6} \right)^{\frac{1}{3}} = 86,901 \text{ kN} \quad (89)$$

Dinamička nosivost ležaja je veća od dinamičkog opterećenja $C > C_1$ pa odabrani ležaj zadovoljava.

► 6222-2Z

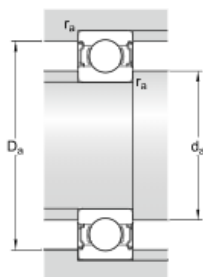
Popular item
SKF Explorer

Dimensions



d	110	mm
D	200	mm
B	38	mm
d ₁	≈ 138	mm
D ₂	≈ 176.7	mm
r _{1,2}	min. 2.1	mm

Abutment dimensions



d _a	min. 122	mm
d _a	max. 137.9	mm
D _a	max. 188	mm
r _a	max. 2	mm

Calculation data

Basic dynamic load rating	C	151	kN
Basic static load rating	C ₀	118	kN
Fatigue load limit	P _u	4	kN
Reference speed		6700	r/min
Limiting speed		3400	r/min
Calculation factor	k _r	0.025	
Calculation factor	f ₀	14.3	

Mass

Mass bearing		4.59	kg
--------------	--	------	----

Slika 22. SKF 6222-2Z kuglični ležaj [13]

3.4.6. Dimenzioniranje izravnavajuće užnice

Užnica za izravnavanje nalazi se na osi simetrije udvojenog faktorskog koloturnika. Ona se u pravilu ne vrti pa je brzina okretanja jednaka nuli i uže na tom mjestu miruje. Koristi se za izravnavanje sila u simetričnim stranama koloturnika.

Definiranje dimenzija izravnavajuće užnice analogno je postupku dimenzioniranja glavne užnice. Promjer se računa jednadžbom (82), a veličine $c_p = 1$ i $d = 26$ mm ostaju iste, dok se mijenja samo minimalni omjer $\left(\frac{D}{d}\right)_{\min}$. Njegova vrijednost za izravnavajuću užnicu je 16

(Tablica 13., pogonska grupa 4_m).

$$D_i \geq \left(\frac{D}{d}\right)_{min} \cdot c_p \cdot d = 16 \cdot 1 \cdot 26 = 416 \text{ mm} \quad (90)$$

Odabrano:

$D_i = 476 \text{ mm}$ – promjer izravnavajuće užnice mjeren kroz središte užeta

$d_{2,i} = 450 \text{ mm}$ – nazivni promjer izravnavajuće užnice

$d_{5,i} = 110 \text{ mm}$ – promjer osovine izravnavajuće užnice

Odabran je isti promjer osovine užnice kao i kod glavne užnice pa i ležajevi ostaju isti. Opterećenje ležajeva je približno isto, tj. jedan ležaj nosi četvrtinu sile tereta pa se ležajevi neće provjeravati. Mjere profila su identične kao kod glavne užnice (Slika 20.)

3.4.6.1. Provjera osovine izravnavajuće užnice

Osovina izravnavajuće užnice promatra se kao greda s dva oslonca i poprečnom silom u središtu grede. Pretpostavlja se da užnica djeluje silom $2F_u$ preko 2 kuglična ležaja na osovinu.

Tada je maksimalan moment jednak:

$$M_{max} = F_u \cdot l_i = 57849,33 \cdot 75 = 4338699,7 \text{ Nmm} = 4,34 \text{ kNm} \quad (91)$$

$l_i = 75 \text{ mm}$ – udaljenost sile $2F_u$ od oslonca izravnavajuće užnice

Za isti materijal osovine S235JR (St 37-2) vrijedi isti uvjet $M_{max} \leq 15,35 \text{ kNm}$ (85) koji je i u ovom slučaju ispunjen.

3.4.6.2. Provjera površinskog pritiska limova izravnavajuće užnice

Provjera površinskog pritiska limova izravnavajuće užnice analogna je provjeri nosivih limova kod nosača kuke (odlomak 3.4.4.4.). Sila koja opterećuje nosive limove jednaka je polovici maksimalne sile tereta (drugu polovicu sile preuzima bubanj). Stoga, uvjet je:

$$p_i = \frac{\frac{Q}{2}}{2 \cdot d_{5,i} \cdot s_i} \leq 80 \text{ do } 120 \frac{\text{N}}{\text{mm}^2} \quad (92)$$

Nakon uvrštavanja $d_{5,i} = 110 \text{ mm}$ te $s_i = 10 \text{ mm}$ (debljina nosivog lima izravnavajuće užnice):

$$p_i = \frac{229083,34}{2 \cdot 110 \cdot 10} = 52,06 \frac{\text{N}}{\text{mm}^2} \quad (93)$$

Uvjet (92) je zadovoljen jer je stvarni pritisak p_i manji od $80 \frac{\text{N}}{\text{mm}^2}$.

3.4.7. Dimenzioniranje bubnja

Za mosni granik će se koristiti ožlijebljeni bubanj, koji predstavlja pogon užeta te spremnik potrebne dužine užeta. Bubanj ima žlijebove kako bi se spriječilo zapletanje užeta na bubnju. U odlomku 3.4.1. odabran je udvojeni koloturnik pa se ovdje radi o dvoužetnom bubnju. To znači da se na bubanj namataju dva užeta te je dvosmjerno ožlijebljen.

Potrebni promjer bubnja računa se kao za užnice, prema formuli (82). c_p i d ostaju isti.

Minimalni omjer $\left(\frac{D}{d}\right)_{\min}$ za pogonsku grupu 4_m iznosi 22,4 (Tablica 13.).

$$D_b \geq \left(\frac{D}{d}\right)_{\min} \cdot c_p \cdot d = 22,4 \cdot 1 \cdot 26 = 582,4 \text{ mm} \quad (94)$$

Odabran je normirani promjer:

$D_b = 660 \text{ mm}$ – promjer bubnja, mjeran kroz središnjicu užeta

Proizvođač Strojopromet [14] nudi toplo valjanu cijev vanjskog promjera 660 te debljine stijenke cijevi $\rho_{\text{cijevi}} = 32 \text{ mm}$. Materijal cijevi je S235JR (St37-2).

Dimenzije profila žlijebova (Slika 23.) prema [11] su:

$$0,375 \cdot d \leq h \leq 0,4 \cdot d \quad (95)$$

$$r_1 = 0,53 \cdot d \quad (96)$$

$$t \cong 1,15 \cdot d \quad (97)$$

Ostale dimenzije:

$$s_1 = t + (40 \text{ do } 50) \text{ mm} \quad (98)$$

$$s_2 \cong t \quad (99)$$

$$s_3 = 4t \quad (100)$$

$$s_4 = (2,5 \text{ do } 3,5)t \quad (101)$$

$$s_5 \cong (2 \text{ do } 3)t \quad (102)$$

Odabrane dimenzije:

$$h_b = 10 \text{ mm}$$

$$s_{1b} = 75 \text{ mm}$$

$$r_{1b} = 14 \text{ mm}$$

$$s_{2b} = 30 \text{ mm}$$

$$t_b = 30 \text{ mm}$$

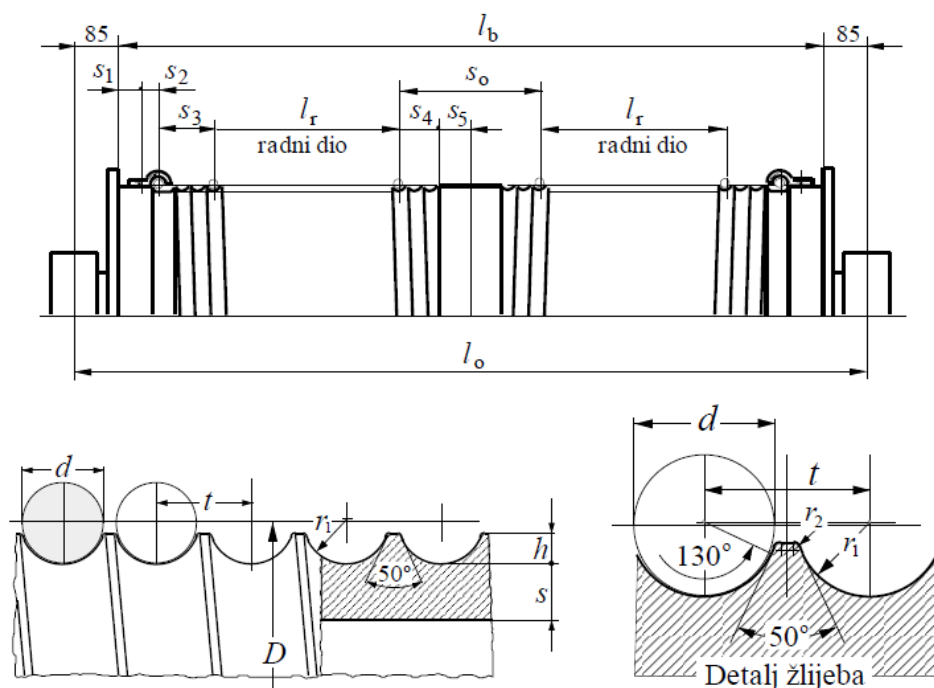
$$s_{3b} = 120 \text{ mm}$$

$$r_{2b} = 0,8 \text{ mm} - \text{ za promjer užeta od 10 do}$$

$$s_{4b} = 80 \text{ mm}$$

$$28 \text{ mm [11]}$$

$$s_{5b} = 70 \text{ mm}$$



Slika 23. Dvoužetni ožlijebljeni bubanj, osnovne mjere i profil žlijeba [11]

Radna duljina bubnja za zadanu visinu dizanja $H = 12000 \text{ mm}$, prijenosni omjer koloturnika $i_k = 2$, promjer bubnja $D_b = 660 \text{ mm}$ i $t_b = 30 \text{ mm}$:

$$l_r = \frac{i_k \cdot H}{D_b \cdot \pi} = \frac{2 \cdot 12000}{660 \cdot \pi} = 347,25 \text{ mm} \rightarrow l_r = 348 \text{ mm} \quad (103)$$

Ukupna duljina za dvoužetni bubanj, prema Slici 23., iznosi:

$$\begin{aligned} l_{uk} &= 2 \cdot (s_{1b} + s_{2b} + s_{3b} + l_r + s_{4b} + s_{5b} + 50) \\ &= 2 \cdot (75 + 30 + 120 + 348 + 80 + 70 + 50) = 1546 \text{ mm} \end{aligned} \quad (104)$$

3.4.7.1. Provjera napadnog kuta

Najmanji razmak s_{0b} potpuno namotanih krajeva užeta na sredini bubnja ograničen je dozvoljenim otklonom užeta od sredine profila žlijeba užnice, odnosno bubnja [11] (Slika 24.).

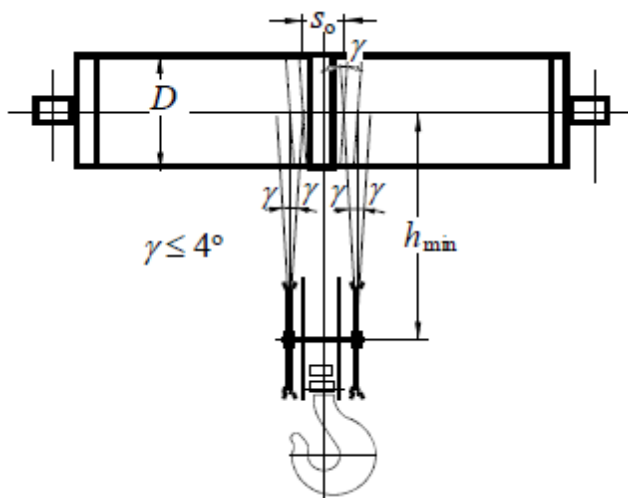
Maksimalan kut otklona je $\gamma_{\max} = 4^\circ$. Kada se teret nalazi u najvišoj točki, tada minimalna visina (udaljenost osi bubnja od osi užnica) mora biti:

$$h_{\min} = \frac{s_{4b} + s_{5b}}{\operatorname{tg}(\gamma_{\max})} = \frac{80 + 70}{\operatorname{tg}(4^\circ)} = 2145,1 \text{ mm} \quad (105)$$

Odabrana minimalna visina je: $h_{\min} = 2200 \text{ mm}$

Kada se teret nalazi u najnižoj točki, kut γ iznosi:

$$\gamma_{\min} = \operatorname{arctg}\left(\frac{s_{4b} + s_{5b} + l_r}{h_{\min} + H}\right) = \operatorname{arctg}\left(\frac{80 + 70 + 348}{2200 + 12000}\right) = 2,009^\circ \quad (106)$$



Slika 24. Dozvoljeni otklon užeta [11]

3.4.7.2. Proračun stijenke bubnja

Stijenka bubnja opterećena je na uvijanje, savijanje i prolom. Torzijsko naprezanje je najčešće vrlo malo pa se može zanemariti. Savijanje ima velik utjecaj kod dugačkih bubnjeva. Stijenka se prvenstveno dimenzionira prema naprezanjima uzrokovanim prolomom. Prolom nastaje kada se opterećeno uže namata na bubanj pod opterećenjem i steže stijenku (slično djelovanju vanjskog tlaka).

Debljina stijenke bubnja (s , Slika 23.) jednaka je razlici debljine stijenke neobrađene cijevi ρ_{cijevi} i radijusa žlijeba r_{1b} i iznosi:

$$s_b = \rho_{\text{cijevi}} - r_{1b} = 18 \text{ mm} \quad (107)$$

Iskustveno se uzima da je debljina stijenke između 60% i 80% vrijednosti promjera užeta, a ako se izračuna omjer $\frac{s_b}{d} = \frac{18}{26} = 0,69$, može se vidjeti da stijenka iznosi $0,69d$, čime je dokazano da debljina zadovoljava.

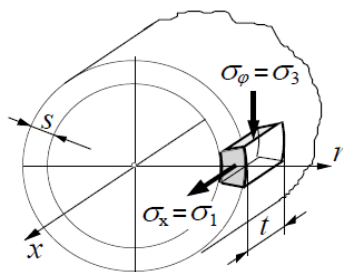
a) Cirkularno (tlačno) naprezanje

Ako je F_u maksimalna sila u užetu, dobivena jednadžbom (13), tada tlačno naprezanje na mjestu namatanja iznosi:

$$\sigma_{\varphi_b} = 0,5 \cdot \frac{F_u}{t_b \cdot s_b} = 0,5 \cdot \frac{57849,33}{30 \cdot 18} = 53,56 \frac{\text{N}}{\text{mm}^2} \quad (108)$$

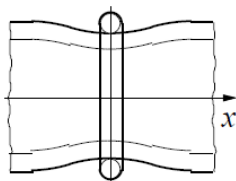
Dopušteno naprezanje, prema [11], za materijal bubnja S235JR (St37-2) iznosi

$\sigma_{\varphi_{b\text{dop}}} = 100 \frac{\text{N}}{\text{mm}^2}$, čime je stvarno naprezanje ispod dopuštenog i stijenka zadovoljava.



Slika 25. Naprezanje elementa stijenke bubnja [11]

b) Normalno naprezanje od lokalnog savijanja stijenke na mjestu namatanja



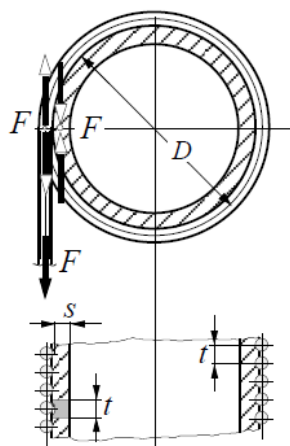
Slika 26. Lokalno savijanje ljuske bubnja od jednog navoja užeta [11]

Dopušteno naprezanje je $\sigma_{x_{b\text{dop}}} = 50 \frac{\text{N}}{\text{mm}^2}$ [11].

Stvarno naprezanje računa se prema izrazu:

$$\sigma_{x_b} = 0,96 \cdot F_u \sqrt{\frac{1}{D_b \cdot s_b}} = 0,96 \cdot 57849,33 \sqrt{\frac{1}{660 \cdot 18}} = 28,31 \frac{\text{N}}{\text{mm}^2} \quad (109)$$

Očito je da i normalno naprezanje zadovoljava, jer je stvarno naprezanje manje od dopuštenog.



Slika 27. Opterećenje stijenke bubnja s namotanom užetom [11]

c) Glavna naprezanja na mjestu namatanja

Glavna naprezanja dobivena u prethodnim računima su:

$$\sigma_{1_b} = \sigma_{x_b} = 28,31 \frac{\text{N}}{\text{mm}^2} \quad (110)$$

$$\sigma_{2_b} = 0 \quad (111)$$

$$\sigma_{3_b} = -\sigma_{\varphi_b} = -53,56 \frac{\text{N}}{\text{mm}^2} \quad (112)$$

Mora biti ispunjen uvjet:

$$\sigma_{ekv} = \sigma_{1_b} - \sigma_{3_b} \leq \sigma_{dop_b} \quad (113)$$

Dopušteno naprezanje je omjer granice tečenja materijala $R_{p0,2}$ i faktora sigurnosti za bubanj S_b koji iznosi 2,5.

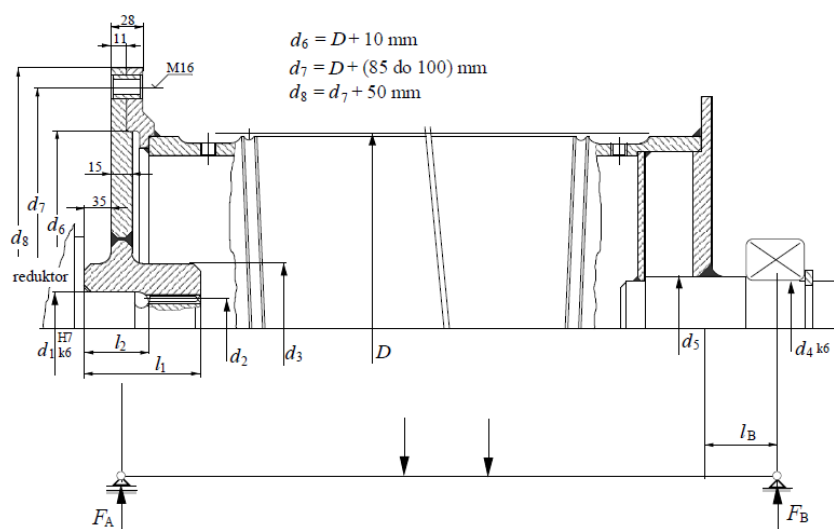
$$\sigma_{\text{dop}_b} = \frac{R_{p0,2}(S235JR)}{S_b} = \frac{235}{2,5} = 94 \frac{\text{N}}{\text{mm}^2} \quad (114)$$

Ekvivalentno naprezanje na mjestu namatanja užeta na bubanj iznosi:

$$\sigma_{\text{ekv}} = 28,31 - (-53,56) = 81,87 \frac{\text{N}}{\text{mm}^2} \quad (115)$$

Uvjet (113) je zadovoljen, stoga stijenka bubnja u potpunosti zadovoljava.

3.4.7.3. Osnovne mjere i dimenzije bubnja



Slika 28. Primjer konstrukcijskog rješenja bubnja [11]

Odabrane dimenzije (Slika 28.) su:

$$d_{1b} = 190 \text{ mm}$$

$$d_{5b} = 100 \text{ mm}$$

$$d_{2b} = 190 \text{ mm}$$

$$d_{6b} = D_b + 10 = 660 + 10 = 670 \text{ mm}$$

$$d_{3b} = 300 \text{ mm}$$

$$d_{7b} = D_b + 90 = 660 + 90 = 750 \text{ mm}$$

$$d_{4b} = 90 \text{ mm}$$

$$d_{8b} = d_{7b} + 50 = 750 + 50 = 800 \text{ mm}$$

3.4.7.4. Debljina čelone ploče bubnja

Za bubanj u zavarenoj izvedbi, za računanje debljine čelone ploče (Slika 29.) koristi se formula:

$$\sigma = 1,44 \cdot \left(1 - \frac{2}{3} \cdot \frac{D_{b1}}{D_b}\right) \cdot \frac{F_H}{w_{pl}^2} \leq \sigma_{dop_b}, \quad (116)$$

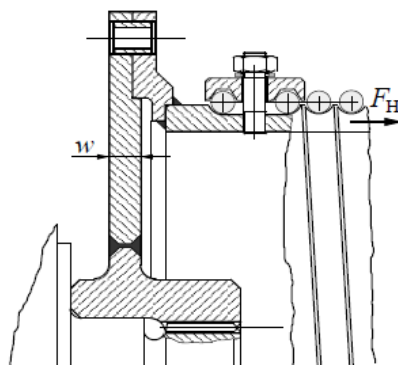
gdje su:

σ_{dop_b} – dopušteno naprezanje bubnja

$F_H = 0,1 \cdot F_u = 0,1 \cdot 57849,33 = 5784,93 \text{ N}$ – horizontalna sila prema Slici 29.

F_u – sila u užetu

$D_{b1} = d_{3b} = 300 \text{ mm}$ – promjer glavine, Slika 28.



Slika 29. Čeona ploča bubnja [11]

Minimalna debljina ploče iznosi:

$$w_{pl} = \sqrt{1,44 \cdot \left(1 - \frac{2}{3} \cdot \frac{D_{b1}}{D_b}\right) \cdot \frac{F_H}{\sigma_{dop_b}}} = \sqrt{1,44 \cdot \left(1 - \frac{2}{3} \cdot \frac{300}{660}\right) \cdot \frac{5784,93}{94}} \quad (117)$$

$$= 7,86 \text{ mm}$$

Odabrana debljina (zbog konstrukcijskih razloga): $w_{pl} = 15 \text{ mm}$

3.4.7.5. Veza čeone ploče i bubnja

Veza između čeone ploče i bubnja ostvaruje se vijcima. Odabrani su vijci kvalitete 10.9, pomjera M16.

Prema [15], dimenzije vijka M16 su:

$d_{1M16} = 13,835 \text{ mm}$ – promjer jezgre vijka

$d_{2M16} = 14,701 \text{ mm}$ – srednji promjer vijka

$A_{jM16} = 144 \text{ mm}^2$ – površina presjeka jezgre vijka

Granica tečenja vijka kvalitete 10.9 iznosi $R_{p0,2} = 900 \frac{\text{N}}{\text{mm}^2}$. Odabran faktor sigurnosti vijaka je $\nu_{vij} = 2,5$. Iznos dopuštenog naprezanja je:

$$\sigma_{dop10.9} = \frac{R_{p0,2}}{\nu_{vij}} = \frac{900}{2,5} = 360 \frac{\text{N}}{\text{mm}^2} \quad (118)$$

Maksimalna sila koja se može javiti u vijku iznosi:

$$F_{N_{vij}} = \sigma_{dop10.9} \cdot A_{jM16} = 360 \cdot 144 = 51840 \text{ N} \quad (119)$$

Faktor trenja koji se javlja za par čelik – čelik iznosi $\mu_{\check{c}} = 0,2$.

Naposlijetku, potreban broj vijaka iznosi:

$$n_{vij} \geq \frac{F_u \cdot D_b}{\mu_{\check{c}} \cdot F_{N_{vij}} \cdot d_{7b}} = \frac{57849,33 \cdot 660}{0,2 \cdot 51840 \cdot 750} = 4,91 \quad (120)$$

Odabran broj vijaka je 5.

3.4.7.6. Proračun osovine bubnja

Osovina bubnja opterećena je silama užnice prema Slici 28. Najveći moment savijanja se javlja kada je uža potpuno namotano i udaljenost od oslonca (ležaja) osovine bubnja tada iznosi (iz konstrukcije):

$$l_{\max} = 2 \cdot 639,5 + 300 + l_b = 2 \cdot 639,5 + 300 + 90 = 1669 \text{ mm} \quad (121)$$

pa je sila u osloncu B jednaka:

$$F_{B_{\max}} = \frac{F_u \cdot (l_{\max} - l_b)}{l_{\max}} = \frac{57849,33 \cdot (1669 - 90)}{1669} = 54729,83 \text{ N} \quad (122)$$

$l_b = 90 \text{ mm}$ – udaljenost od oslonca (ležaja) osovine bubnja do zavarene ploče bubnja (Slika 28.)

Dopušteno naprezanje za materijal S235JR iznosi $\sigma_{dop} = 130 \frac{\text{N}}{\text{mm}^2}$.

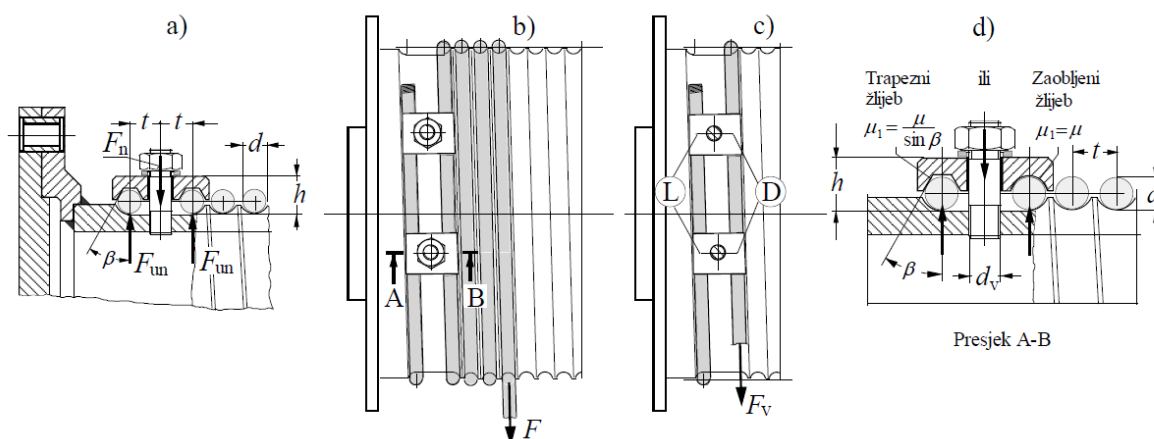
Sada je moguće izračunati minimalni promjer osovine bubnja:

$$d_b = \sqrt[3]{\frac{32 \cdot l_b \cdot F_{B_{\max}}}{\pi \cdot \sigma_{dop}}} = \sqrt[3]{\frac{32 \cdot 90 \cdot 54729,83}{\pi \cdot 130}} = 72,81 \text{ mm} \quad (123)$$

Odabrani promjer bubnja $d_b = d_{5_b} = 100 \text{ mm}$ zadovoljava.

3.4.7.7. Veza užeta s bubnjem

Spoj užeta i bubnja ostvaruje se pomoću uvrtnih vijaka (Slika 30.). Bubanj ima urezan navoj u kojeg se umeću vijci. Kod proračuna veze užeta s bubnjem uzima se u obzir užetno trenje s faktorom $\mu_{tr} = 0,1$, a proračunava se prema najvećoj sili u užetu kod nazivnog opterećenja.



Slika 30. Veza užeta bubnjem [11]

Kada se kuka nalazi u najnižem položaju tada je uže maksimalno odmotano, ali pritom na bubnju moraju ostati još dva navoja užeta (ne računajući navoje za pričvršćenje). Sila u užetu na mjestu spoja s bubnjem mora biti $\leq 0,4F_u$ [11], a sila u užetu pred ulazom u vijčanu vezu, uz dva navoja prije vijčane veze, iznosi:

$$F_{vij} = \frac{F_u}{e^{\mu_{tr} \cdot \alpha}} = \frac{57849,33}{e^{0,1 \cdot 2 \cdot \pi}} = 30861,93 \text{ N}, \quad (124)$$

gdje je α obuhvatni kut od L do D (Slika 30.c): $\alpha = 2\pi$.

Da bi se mogao odrediti potreban broj vijaka, treba izračunati potrebnu silu u vijcima. Sila trenja, ostvarena pritezanjem na mjestu L je:

$$T_L = (\mu_{tr} + \mu_1) \cdot F_{un} \quad (125)$$

te na mjestu D:

$$T_D = (\mu_{tr} + \mu_1) \cdot F_{un}, \quad (126)$$

gdje su:

$\mu_{tr} = 0,1$ – faktor trenja užeta

$\mu_1 = \frac{\mu_{tr}}{\sin(\beta_u)} = \frac{0,1}{\sin(40^\circ)} = 0,156$ – faktor trenja prema Slici 25.a) i 25.d)

F_{un} – normalna sila ostvarena vezom

Silama T_L i T_D potrebno je pribrojiti silu užetnog trenja od L do D pa treba biti:

$$T_L \cdot e^{\mu_{tr} \cdot \alpha} + T_D = F_{vij} \quad (127)$$

Nakon sređivanja i uvrštavanja slijedi:

$$F_{un} = \frac{F_{vij}}{(\mu_{tr} + \mu_1)(e^{\mu_{tr} \cdot \alpha} + 1)} = \frac{30861,93}{(0,1 + 0,156)(e^{0,1 \cdot 2\pi} + 1)} = 42010,07 \text{ N} \quad (128)$$

Sada se može izračunati potrebna normalna sila u jednom vijku:

$$F_n = 2 \cdot F_{un} = 2 \cdot 42010,07 = 84020,15 \text{ N} \quad (129)$$

Odabrani su vijci M20 kvalitete 10.9. Dimenzije vijka prema [15] su:

$d_{1M20} = 17,294 \text{ mm}$ – promjer jezgre vijka

$A_{jM20} = 225 \text{ mm}^2$ – površina presjeka jezgre vijka

Visina h_v iznosi $h_v = 31 \text{ mm}$, a dopušteno naprezanje za vijke kvalitete 10.9

$\sigma_{dop10.9} = 360 \frac{\text{N}}{\text{mm}^2}$ (118).

Broj vijaka računa se prema opterećenju na vlak i savijanje izrazom:

$$\sigma = \frac{1,3 \cdot F_n}{z \cdot A_{jM20}} + \frac{\mu_1 \cdot F_n \cdot h_v}{z \cdot \pi \cdot \frac{d_{1M20}^3}{32}} \leq \sigma_{dop10.9} \quad (130)$$

Stoga, broj vijaka potreban da bi se uže vezalo s bubnjem iznosi:

$$z \geq \frac{F_n}{\sigma_{dop10.9}} \cdot \left(\frac{1,3}{A_{jM20}} + \frac{32 \cdot \mu_1 \cdot h_v}{\pi \cdot d_{1M20}^3} \right) = \frac{84020,15}{360} \cdot \left(\frac{1,3}{225} + \frac{32 \cdot 0,156 \cdot 31}{\pi \cdot 17,294^3} \right) \quad (131)$$

$$= 3,565$$

Odabran broj vijaka je 4.

3.4.7.8. Odabir ležaja bubnja

Konstrukcija bubnja izvedena je na način da se bubanj aksijalno učvršćuje na strani reduktora pritezanjem vijka u vratilo reduktora, odnosno vijak gura poklopac vratila na glavinu bubnja, čime je osigurano da neće doći do aksijalnog pomaka bubnja. Iz tog razloga je potrebno da ležajno mjesto bude izvedeno kao slobodno, kako bi se bubanj s osovinom mogao aksijalno gibati ukoliko dođe do stezanja i rastezanja materijala uslijed vanjskih djelovanja.

Radijalna sila koja djeluje na ležaj jednaka je izračunatoj sili u osloncu B (122) prema Slici 28.

$$P_r = F_{B_{\max}} = 54729,83 \text{ N} \quad (132)$$

Broj okretaja bubnja iznosi:

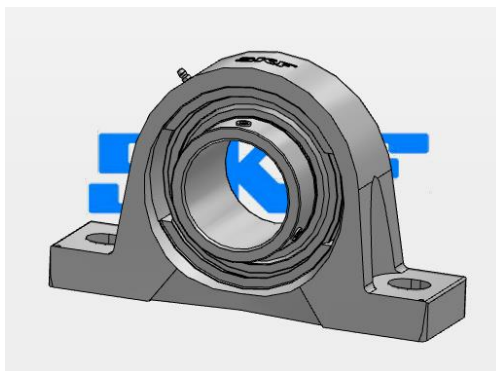
$$n_b = \frac{v_d \cdot i_k}{D_b \cdot \pi} = \frac{12 \cdot 2}{0,660 \cdot \pi} = 11,575 \frac{1}{\text{min}} = 694,494 \frac{1}{\text{h}} \quad (133)$$

Odabrano je gotovo ležajno mjesto proizvođača SKF. Radi se o samopodesivom ležaju s kućištem: SYJ 90 TF, s dinamičkom nosivošću $C = 95,6 \text{ kN}$ (Slika 31. i Slika 32.).

Izraz za računanje dinamičkog opterećenja ostaje isti kao za ležaj užnice (88), gdje je ε eksponent vijeka trajanja za kuglične ležajeve ($\varepsilon = 3$), $L_{10h_{\min}}$ zahtijevani radni vijek trajanja u satima ($L_{10h_{\min}} = 5000 \text{ h}$), P_r radijalna sila koja djeluje na ležaj (132) te n_b broj okretaja bubnja u satima (133).

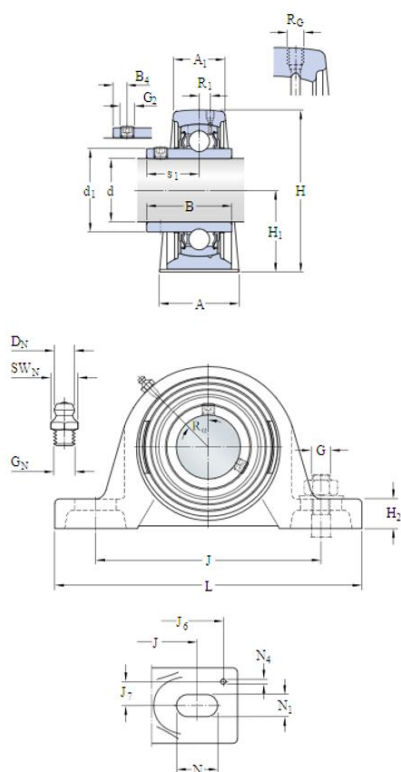
$$C_1 = P_r \cdot \left(\frac{n_b \cdot L_{10h_{\min}}}{10^6} \right)^{\frac{1}{\varepsilon}} = 54729,83 \cdot \left(\frac{694,494 \cdot 5000}{10^6} \right)^{\frac{1}{3}} = 82,88 \text{ kN}$$

Može se zaključiti kako ležaj zadovoljava jer je $C_1 < C$.



Slika 31. Ležajno mjesto SKF SYJ 90 TF [16]

Dimensions



d	90	mm
d ₁	≈ 112.5	mm
A	88	mm
A ₁	54	mm
B	89	mm
B ₄	12	mm
H	200.5	mm
H ₁	101.6	mm
H ₂	33	mm
J	262	mm
J	max. 270	mm
J	min. 254	mm
L	327	mm
N	35	mm
N ₁	27	mm
s ₁	54	mm

Threaded hole

R _G	1/4-28 UNF	
R ₁	8.5	mm
R _α	45	°

Grease fitting

D _N	6.5	mm
SW _N	7	mm
G _N	1/4-28 SAE-LT	

Dowel pins

J ₆	303	mm
J ₇	32	mm
N ₄	4	mm

Calculation data

Basic dynamic load rating	C	95.6	kN
Basic static load rating	C ₀	72	kN
Fatigue load limit	P _u	2.7	kN
Limiting speed		2000	r/min
with shaft tolerance h6			

Mass

Mass bearing unit		12.6	kg
-------------------	--	------	----

Mounting information

Thread grub screw	G ₂	M12x1.5	
Hexagonal key size for grub screw	N	6	mm
Recommended tightening torque for grub screw		28.5	N·m
Recommended diameter for attachment bolts, mm	G	22	mm
Recommended diameter for attachment bolts, inch	G	0.875	in

Included products

Housing	SYJ 518
Bearing	YAR 218-2F

Slika 32. Ležajno mjesto SKF SYJ 90 TF [16]

3.5. Odabir elektromotora i reduktora za dizanje

Za namatanje užeta na bubanj, odnosno za dizanje tereta potrebna snaga je:

$$P_{\text{diz}} = \frac{Q \cdot v_d}{\eta_{\text{diz}_{\text{uk}}}}, \quad (134)$$

gdje su:

Q – najveće proračunsko opterećenje mehanizma za dizanje (8)

v_d – odabrana brzina dizanja (3)

$\eta_{\text{diz}_{\text{uk}}}$ – ukupan stupanj djelovanja mehanizma dizanja;

$$\eta_{\text{diz}_{\text{uk}}} = \eta_{\text{kol}} \cdot \eta_b \cdot \eta_r \cdot \eta_k = 0,99 \cdot 0,98 \cdot 0,96 \cdot 0,99 = 0,922, \quad (135)$$

a η_{kol} , η_b , η_r i η_k su pojedinačni stupnjevi djelovanja koloturnika (12), bubnja, reduktora i kočnice. Pretpostavljene vrijednosti stupnjeva bubnja, reduktora i kočnice su: $\eta_b = 0,98$,

$\eta_r = 0,96$ i $\eta_k = 0,99$.

Stoga, iznos potrebne snage je:

$$P_{\text{diz}} = \frac{229083,34 \cdot 0,2}{0,922} = 49,69 \text{ kW} \quad (136)$$

Broj okretaja bubnja (133) iznosi $n_b = 11,575 \frac{1}{\text{min}}$.

Izlazno vratilo reduktora opterećeno je momentom bubnja M_{t_b} uzrokovanim djelovanjem dvije sile užeta (dvoužetni bubanj) na udaljenosti $\frac{D_b}{2}$:

$$M_{t_b} = \frac{2 \cdot F_u \cdot \frac{D_b}{2}}{\eta_b} = \frac{2 \cdot 57849,33 \cdot \frac{0,660}{2}}{0,98} = 38959,75 \text{ Nm} \quad (137)$$

Radijalna sila koja opterećuje vratilo F_{RA} jednaka je sili u osloncu A (Slika 28.):

$$F_{RA} = F_{A_{\text{max}}} = \frac{F_u \cdot (l_{\text{max}} + l_b)}{l_{\text{max}}} = \frac{57849,33 \cdot (1669 + 90)}{1669} = 60968,83 \text{ N} \quad (138)$$

Nakon definiranja potrebnih ulaznih parametara, odabire se motor proizvođača SEW-EURODRIVE: K 187 DRN 250 M4 BE 62

Product information



Catalog designation

K187DRN250M4BE62
Helical-bevel gear units K + AC motors DRN.. (IE3)

Product data

Rated motor speed	[1/min] : 1482
Output speed	[1/min] : 13
Overall gear ratio	: 112,60
Output torque	[Nm] : 39900
Service factor SEW-FB	: 1,35
Mounting position	: M1A
Base / top coat	: 7031 Blue gray (51370310)
Position of connector/terminal box	[°] : 0
Cable entry/connector position	: X
Output shaft	[mm] : 190x320
Permitted output overhung load with n=1400	[N] : 178600
Lubricant quantity 1st gear unit	[Liter] : 53
Motor power	[kW] : 55
Duration factor	: S1-100%
Efficiency class	: IE3
Efficiency (50/75/100% P _n)	[%] : 94,4 / 94,8 / 94,6
CE mark	: Yes
Motor voltage	[V] : 400/690
Wiring diagram	: R13
Frequency	[Hz] : 50
Rated current	[A] : 104 / 61
Cos Phi	: 0,80
Thermal class	: 155(F)
Motor protection type	: IP55
Design requirement	: IEC
Motor mass moment of inertia	[10 ⁻⁴ kgm ²] : 7959,68
Net weight	[Kg] : 2221,6
Braking torque	[Nm] : 600
Brake voltage	[V] : 400
Brake control	: BGE1.5



Additional feature

Brake voltage (400V AC (380-420V))
Thermal class 155(F)
Brake BE62 single brake with 2 brake disks (standard brake) (400 V, 600 Nm)
Degree of protection IP 55
Brake control BGE- Electronic brake actuation 230 V or 400 V

Slika 33. Elektromotor s reduktorom i kočnicom SEW-EURODRIVE K 187 DRN 250 M4 BE 62 [17]

Karakteristike motora koje daje proizvođač prikazane su na Slici 33. te su nabrojane u Tablici 15.

Tablica 15. Karakteristike elektromotora za dizanje s reduktorom i kočnicom

	Vrijednost	Jedinica
Nazivna snaga elektromotora, P_{EM}	55	kW
Nazivna brzina vrtnje elektromotora, n_{EM}	1482	min ⁻¹
Moment inercije elektromotora, J_{EM}	$7959,68 \cdot 10^{-4}$	kgm ²
Moment kočenja kočnice, M_K	600	Nm
Brzina vrtnje izlaznog vratila reduktora, n_2	13	min ⁻¹
Izlazni moment reduktora, M_2	39900	Nm
Prijenosni omjer reduktora, i_R	112,6	-
Dopušteno radijalno opterećenje izlaznog vratila reduktora, $F_{RA_{dop}}$	178600	N
Ukupna masa sklopa, m_{EM+R+K}	2221,6	kg

3.5.1. Provjera odabranog pogonskog sklopa

3.5.1.1. Provjera izlaznog momenta reduktora

Postavlja se uvjet:

$$M_{tb} \leq M_2 \quad (139)$$

$$M_{tb} = 38959,75 \text{ Nm} < M_2 = 39900 \text{ Nm}$$

Uvjet (139) je zadovoljen.

3.5.1.2. Provjera momenta kočenja

Moment kočenja kočnice M_K mora biti veći od potrebnog momenta kočenja M_{K_p} :

$$M_{K_p} \leq M_K \quad (140)$$

Potrebni moment kočenja dobiva se zbrajanjem statičkog momenta M_{st} , koji mora biti u ravnoteži s reduciranim momentom statičkog opterećenja od tereta i/ili drugih vanjskih sila koje bi mogle pokrenuti mehanizam iz stanja mirovanja te dinamičkog momenta M_{din} potrebnog za usporenje masa u gibanju. Dinamički moment sastoji se od momenta usporenja rotacijskih masa M_{rot} i translacijskih masa M_{tr} , tako da je:

$$M_{K_p} = M_{st,K} + M_{din} = M_{st,K} + M_{rot} + M_{tr} \quad (141)$$

Statički moment kočenja vratila je:

$$M_{st,K} = Q \cdot \frac{v_d}{2 \cdot \pi \cdot n_{EM}} \cdot \eta_K = 229083,34 \cdot \frac{12}{2 \cdot \pi \cdot 1482} \cdot 0,915 = 270,27 \text{ Nm}, \quad (142)$$

gdje je η_K stupanj djelovanja kočnice: $\eta_K = 2 - \frac{1}{\eta_{diz_{uk}}} = 2 - \frac{1}{0,922} = 0,915$

Moment usporenja rotacijskih masa ovisi o inerciji elektromotora (uvećanoj za 15%), o brzini vrtnje elektromotora te o vremenu zaustavljanja t_z .

$$\begin{aligned} M_{rot} &= J_{rot} \cdot \frac{2 \cdot \pi \cdot n_{EM}}{t_z} = 1,15 \cdot J_{EM} \cdot \frac{2 \cdot \pi \cdot n_{EM}}{60 \cdot t_z} \\ &= 1,15 \cdot 7959,68 \cdot 10^{-4} \cdot \frac{2 \cdot \pi \cdot 1482}{60 \cdot 3} = 47,35 \text{ Nm} \end{aligned} \quad (143)$$

Translacijske mase tereta i sklopa kuke obuhvaćene su translacijskim momentom.

$$M_{tr} = m_{tr} \cdot \frac{30 \cdot v_d^2}{t_z \cdot \pi \cdot n_{EM}} \cdot \eta_K, \quad (144)$$

gdje su:

$$m_{tr} = m_{t,0,5} + m_{kuke} = 20000 + 711 = 20711 \text{ kg} - \text{translacijska masa}$$

$$m_{t,0,5} = 20 \text{ t} - \text{masa tereta}$$

$$m_{kuke} = 711 \text{ kg} - \text{masa sklopa kuke (iz konstrukcije)}$$

$$i_R - \text{prijenosni omjer reduktora}$$

$$i_k - \text{prijenosni omjer koloturnika}$$

Nakon uvrštavanja dobiva se iznos translacijskog momenta:

$$M_{tr} = 20711 \cdot \frac{30 \cdot 0,2^2}{3 \cdot \pi \cdot 1482} \cdot 0,915 = 1,628 \text{ Nm} \quad (145)$$

Naposlijetku, potrebni moment kočenja nakon uvrštavanja dobivenih iznosa u izraz (141):

$$M_{K_p} = 270,27 + 47,35 + 1,628 = 319,25 \text{ Nm} \quad (146)$$

Uvjet (140) je zadovoljen, stoga ugrađena kočnica zadovoljava.

3.5.1.3. Provjera opterećenja izlaznog vratila reduktora

Uvjet je:

$$F_{RA} \leq F_{RA_{dop}} \quad (147)$$

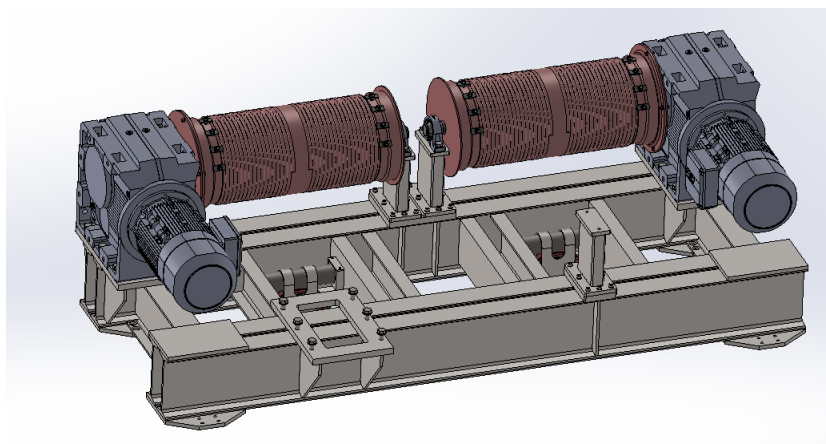
Obzirom da je $F_{RA} = 60968,83$ N manji od dopuštenog opterećenja vratila $F_{RA_{dop}} = 178600$ N uvjet (147) je zadovoljen.

3.5.1.4. Konstruktivsko rješenje

Na početku rada odlučeno je da će se raditi prema konceptu 3 (odlomci 2.3. i 2.4.), stoga se konstruktivsko rješenje glavnog mehanizma dizanja sastoji od dva ista mehanizma. Sklopovi bubnja s podsklopom pogonske jedinice elektromotora, reduktora i kočnice te s ležajnim mjestom postavljeni su simetrično u odnosu na središnju ravninu vitla. Proizvođač podsklopa elektromotora, reduktora i kočnice nudi mogućnost da izlazno vratilo reduktora bude na lijevoj ili na desnoj strani, odnosno na A ili B strani prilikom konfiguracije pogonske jedinice u *online* softveru proizvođača (Slika 34.), čime je omogućeno simetrično postavljanje sklopova bubnjeva glavnog mehanizma. Na Slici 35. prikazano je simetrično postavljanje na stvarnoj konstrukciji.



Slika 34. SEW-EURODRIVE K 187 DRN 250 M4 BE 62 – lijevo: vratilo na B strani; desno: vratilo na A strani [17]

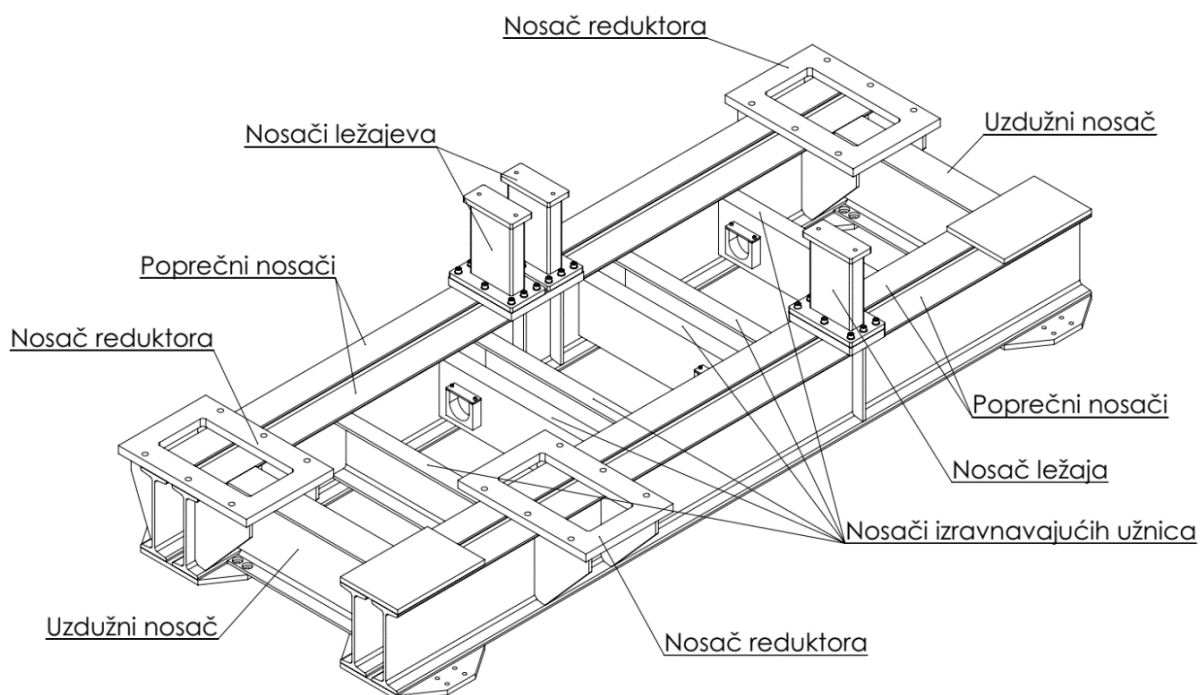


Slika 35. Simetrično postavljanje podsklopova bubnjeva glavnog mehanizma dizanja

4. PRORAČUN VITLA

4.1. Proračun okvira vitla

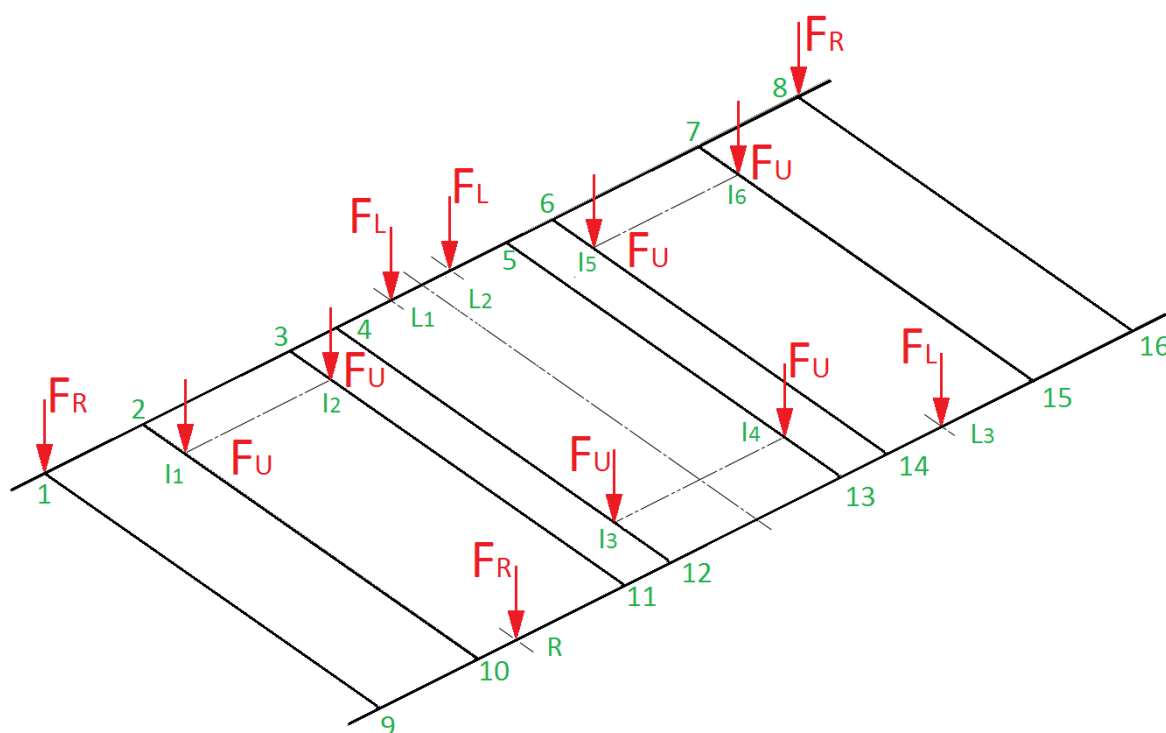
Proračun okvira vitla slijedio je nakon izrade konstrukcijske izvedbe istog. Konstrukcijska izvedba prikazana je na Slici 36. Okvir se sastoji od toplo vučenih IPN profila koji predstavljaju poprečne nosače, IPE profila (uzdužni nosači) te UPE profila korištenih za nosače izravnavajućih užnica. Na poprečne nosače zavarene su tri ploče koje imaju ulogu nosača reduktora, dvije ploče za prihvaćanje nosača ležajeva te dvije ploče koje služe za spajanje i pozicioniranje poprečnih nosača, jer se oni sastoje od dva jednaka IPN profila koje je potrebno spojiti. Navedene ploče nalaze se na gornjem dijelu okvira vitla, a s donje strane zavarene su četiri ploče za prihvat kotača za vožnju vitla.



Slika 36. Konstrukcija okvira vitla

Na Slici 37. prikazan je pojednostavljena skica okvira vitla s aktivnim opterećenjima. Pritom se okvir promatra kao jedno kruto tijelo. Da bi se što točnije izračunala opterećenja na pojedine nosače, potrebno je svaki nosač razmatrati posebno. Nosači od točke 1 do točke 8 te od točke 9 do točke 16 predstavljaju IPN nosače (točnije sklopove od 2 IPN nosača). Uzdužni IPE nosači su između točaka 1 i 9 te točaka 8 i 16. UPE nosači izravnavajućih užnica su:

2 – 10, 3 – 11, 4 – 12, 5 – 13, 6 – 14 i posljednji 7 – 15. Točke I₁, I₂, I₃, I₄, I₅ te I₆ označavaju mjesta gdje nosači izravnavajućih užnica preuzimaju silu užeta. Jedna izravnavajuća užnica opterećena je s dvije užetne sile, stoga svaki taj nosač preuzima pola, odnosno jednu silu u užetu (F_u). Sila F_L je sila kojom jedan ležaj opterećuje okvir vitla. Vrijednost sile F_L jednaka je izračunatoj sili u osloncu B (122). Sila kojom pogonski podsklop elektromotora, reduktora i kočnice opterećuje okvir vitla je F_R , a nastaje kao zbroj sile u osloncu A (138) i težine spomenutog podsklopa.



Slika 37. Opterećenja na okvir vitla

Dakle, iznosi spomenutih sila su:

$$F_u = 57849,33 \text{ N}$$

$$F_L = F_{B_{\max}} = 54729,83 \text{ N} \quad (148)$$

$$F_R = F_{A_{\max}} + m_{EM+R+K} \cdot g = 60968,83 + 2221,6 \cdot 9,81 = 82755,28 \text{ N} \quad (149)$$

Materijal svih nosača je čelik S235JR (St37-2), a njegova trajna dinamička čvrstoća za istosmjerno fleksijsko opterećenje prema [18] iznosi $\sigma_{fDI} = 260 \frac{\text{N}}{\text{mm}^2}$. Uzima se da je faktor sigurnosti 2 pa je tada dopušteno naprezanje:

$$\sigma_{\text{dop}} = \frac{\sigma_{\text{fDI}}}{S} = \frac{260}{2} = 130 \frac{\text{N}}{\text{mm}^2} \quad (150)$$

4.1.1. Nosač 5 – 13

Za nosače izravnavajućih užnica odabrani su UPE360 profili, ukupne duljine 1187 mm. Karakteristike profila navedene su na Slici 38.

UPE 360

Geometry		Section properties	
h = 360 mm		Axis y	Axis z
b = 110 mm		$I_y = 1.48\text{E}+8 \text{ mm}^4$	$I_z = 8.44\text{E}+6 \text{ mm}^4$
$t_f = 17 \text{ mm}$		$W_y = 8.24\text{E}+5 \text{ mm}^3$	$W_{z1} = 1.05\text{E}+5 \text{ mm}^3$
$t_w = 12 \text{ mm}$			$W_{z2} = 2.84\text{E}+5 \text{ mm}^3$
r = 18 mm		$W_{y,pl} = 9.82\text{E}+5 \text{ mm}^3$	$W_{z,pl} = 1.78\text{E}+5 \text{ mm}^3$
$y_s = 29.7 \text{ mm}$		$i_y = 137.9 \text{ mm}$	$i_z = 32.9 \text{ mm}$
$y_m = 61.2 \text{ mm}$		$S_y = 4.91\text{E}+5 \text{ mm}^3$	
d = 290 mm		Warping and buckling	
A = 7790 mm ²		$I_w = 1.66\text{E}+11 \text{ mm}^6$	$I_t = 5.85\text{E}+5 \text{ mm}^4$
$A_L = 1.1205 \text{ m}^2 \cdot \text{m}^{-1}$		$i_w = 29.9 \text{ mm}$	$i_{pc} = 141.8 \text{ mm}$
G = 61.2 kg·m ⁻¹			

Slika 38. Karakteristike UPE360 profila [19]

4.1.1.1. Provjera čvrstoće

Skica opterećenja te dijagrami sila i momenata savijanja nosača 5 – 13 nalaze se na Slici 39. Dijagrami su rađeni pomoću *online* kalkulatora na stranici [20].

Sila u osloncu 5:

$$F_5 = \frac{F_u \cdot 204,5}{1187} = \frac{57849,33 \cdot 204,5}{1187} = 9966,46 \text{ N} \quad (151)$$

Sila u osloncu 13:

$$F_{13} = F_u - F_5 = 57849,33 - 9966,46 = 47882,87 \text{ N} \quad (152)$$

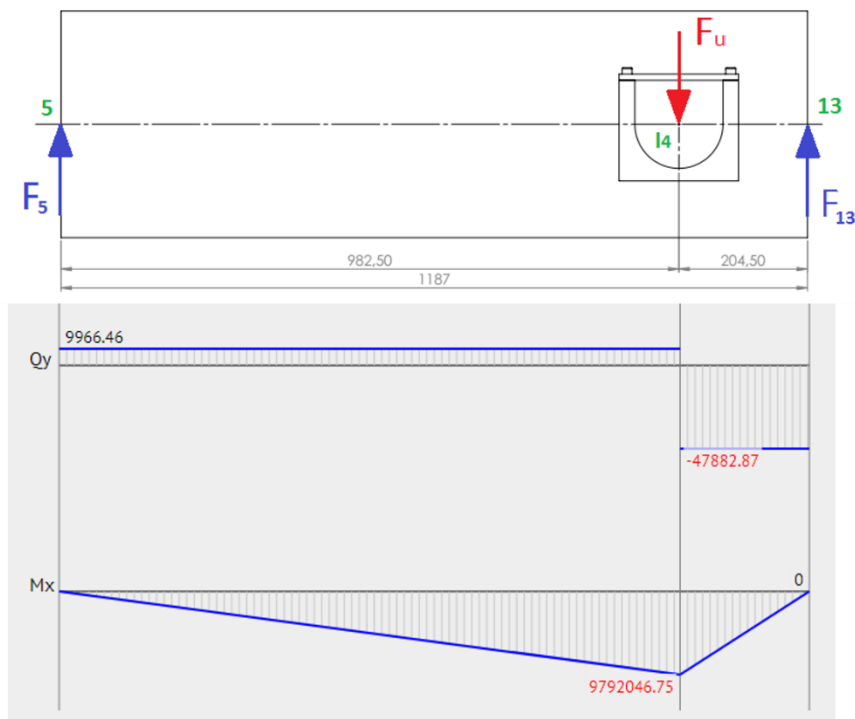
Maksimalni moment savijanja:

$$M_{14} = F_{13} \cdot 204,5 = 47882,87 \cdot 204,5 = 9792046,75 \text{ Nmm} \quad (153)$$

$W_{y_UPE360} = 824000 \text{ mm}^3$ (Slika 38.)

Naprezanje nosača 5 – 13 iznosi:

$$\sigma_{5-13} = \frac{M_{14}}{W_{y_UPE360}} = \frac{9792046,75}{824000} = 11,884 \frac{\text{N}}{\text{mm}^2} \quad (154)$$



Slika 39. Skica opterećenja nosača 5 – 13 te dijagrami poprečnih sila i momenata savijanja

Naprezanje σ_{5-13} je manje od σ_{dop} (150), stoga nosač zadovoljava.

Svi ostali nosači izravnavajućih užnica (2 – 10, 3 – 11, 4 – 12, 6 – 14 i 7 – 15) jednako su opterećeni, razlika je samo u tome nalazi li se izravnavajuća užnica bliže nosaču 1 – 8 ili nosaču 9 – 16. Obzirom da su jednaki i jednako opterećeni ne treba ponavljati proračun te slijedi:

$$F_4 = F_{10} = F_{11} = F_{14} = F_{15} = F_5 = 9966,46 \text{ N} \quad (155)$$

$$F_2 = F_3 = F_6 = F_7 = F_{12} = F_{13} = 47882,87 \text{ N} \quad (156)$$

Zbog jednostavnosti će se sile $F_4, F_{10}, F_{11}, F_{14}, F_{15}$ i F_5 zvati „malim“ silama i imati oznaku F_M , a $F_2, F_3, F_6, F_7, F_{12}$ i F_{13} „velikim“ s oznakom F_V .

$$F_M = 9966,46 \text{ N} \quad (157)$$

$$F_V = 47882,87 \text{ N} \quad (158)$$

4.1.1.2. Provjera krutosti

Dopušteni progib za gredu duljine $l_{5-13} = 1187$ mm prema [11] je:

$$w_{\text{dop}} = \frac{l_{5-13}}{750} = \frac{1187}{750} = 1,583 \text{ mm} \quad (159)$$

Uz poznat modul elastičnosti čelika $E = 210000 \frac{\text{N}}{\text{mm}^2}$ te moment tromosti presjeka nosača $I_{y_{\text{UPE360}}} = 148000000 \text{ mm}^4$ (Slika 38.) slijedi izraz za najveći progib nosača opterećenog jednom silom, prema [21]:

$$w_{5-13} = \frac{F_u}{E \cdot I_{y_{\text{UPE360}}}} \cdot \frac{982,5^2 \cdot 204,5^2}{3 \cdot l_{5-13}} \cdot \frac{l_{5-13} + 204,5}{3 \cdot 204,5} \cdot \sqrt{\frac{l_{5-13} + 204,5}{3 \cdot 982,5}} \quad (160)$$

$$w_{5-13} = \frac{57849,33}{210000 \cdot 148000000} \cdot \frac{982,5^2 \cdot 204,5^2}{3 \cdot 1187} \cdot \frac{1187 + 204,5}{3 \cdot 204,5} \cdot \sqrt{\frac{1187 + 204,5}{3 \cdot 982,5}}$$

$$w_{5-13} = 0,033 \text{ mm}$$

$$w_{5-13} = 0,033 \text{ mm} < w_{\text{dop}} = 1,583 \text{ mm} \rightarrow \text{Krutost zadovoljava!}$$

Proračun progiba ostalih UPE profila (2 – 10, 3 – 11, 4 – 12, 6 – 14 i 7 – 15) nije potrebno raditi jer su rezultati jednaki.

4.1.2. Nosač 1 – 8

Odabran je profil IPN500, a proračunska duljina nosača je 4344 mm s karakteristikama prikazanim na Slici 40.

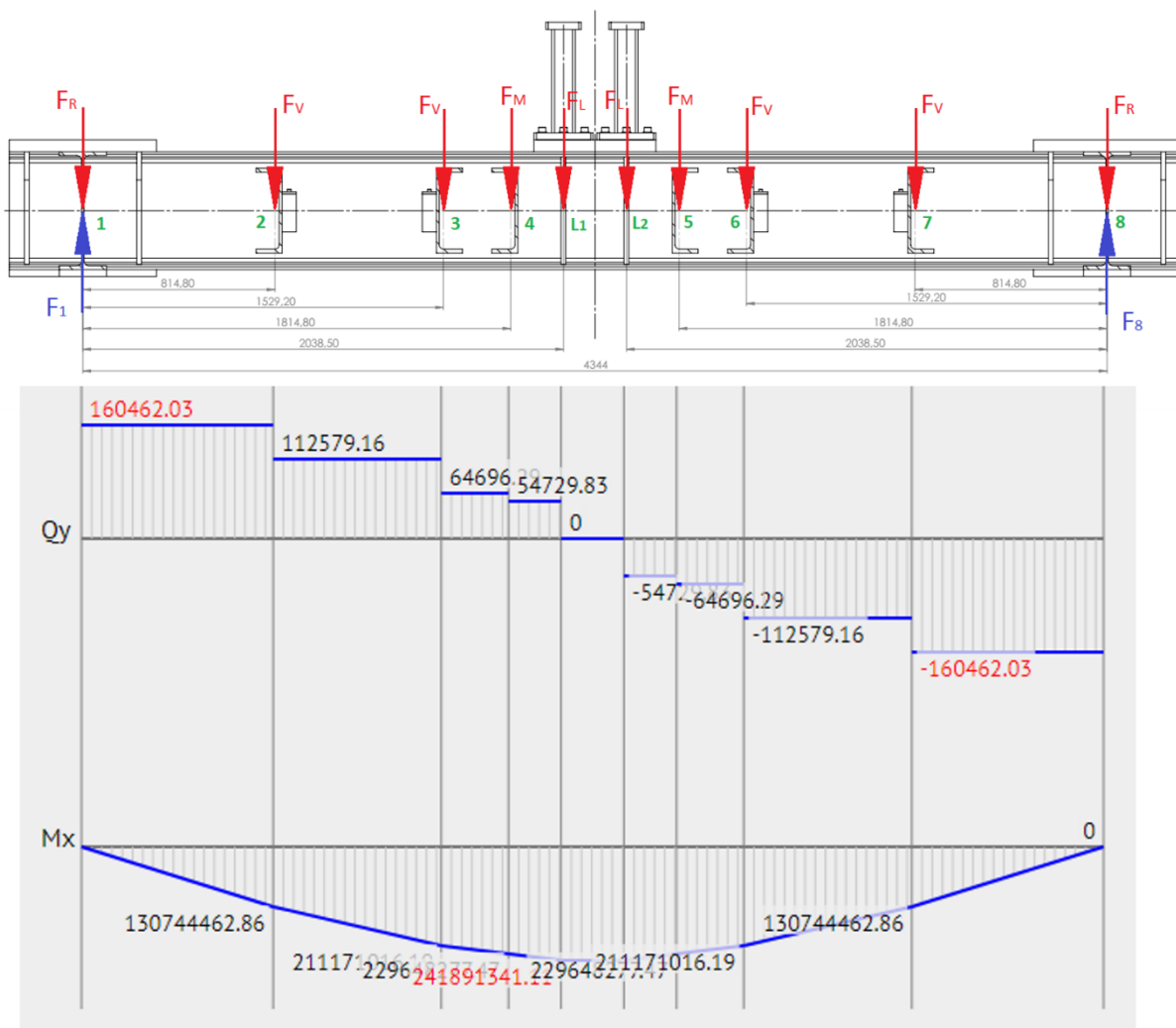
IPN 500

Geometry		Section properties	
h = 500 mm		Axis y	Axis z
b = 185 mm		$I_y = 6.83\text{E}+8 \text{ mm}^4$	$I_z = 2.40\text{E}+7 \text{ mm}^4$
$t_f = 27 \text{ mm}$		$W_{y1} = 2.73\text{E}+6 \text{ mm}^3$	$W_{z1} = 2.60\text{E}+5 \text{ mm}^3$
$t_w = 18 \text{ mm}$		$W_{y,pl} = 3.22\text{E}+6 \text{ mm}^3$	$W_{z,pl} = 4.35\text{E}+5 \text{ mm}^3$
$r_1 = 18 \text{ mm}$		$i_y = 195 \text{ mm}$	$i_z = 36.7 \text{ mm}$
$r_2 = 10.8 \text{ mm}$		$S_y = 1.61\text{E}+6 \text{ mm}^3$	$S_z = 2.18\text{E}+5 \text{ mm}^3$
$y_s = 92.5 \text{ mm}$		Warping and buckling	
d = 402.9 mm	G = 140 kg.m ⁻¹	$I_w = 1.29\text{E}+12 \text{ mm}^6$	$I_t = 3.99\text{E}+6 \text{ mm}^4$
$A_L = 1.61 \text{ m}^2 \cdot \text{m}^{-1}$	A = 17900 mm ²	$i_w = 42.7 \text{ mm}$	$i_{pc} = 199 \text{ mm}$

Slika 40. Karakteristike IPN500 profila [19]

4.1.2.1. Provjera naprezanja

Nakon što su dobivene vrijednosti sila u točkama 2, 3, 4, 5, 6, 7, 10, 11, 12, 13, 14 i 15 moguće je izračunati naprezanja u nosačima 1 – 8 te 9 – 16. Prikaz opterećenja nosača 1 – 8 te dijagrami sila i momenata potrebni za proračun prikazani su na Slici 41. U osloncima 1 i 8 javljaju se reakcije čiji je iznos izračunat *online* kalkulatorom [20], a jednadžbe su prikazane na Slici 42.



Slika 41. Skica opterećenja nosača 1 – 8 te dijagrami poprečnih sila i momenata savijanja

1. A beam is in equilibrium when it is stationary relative to an inertial reference frame. The following conditions are satisfied when a beam, acted upon by a system of forces and moments, is in equilibrium.

$\Sigma F_x = 0$: $H_A = 0$

$\Sigma M_A = 0$: The sum of the moments about the pin support at the point A:
 $- P_2 * 814.8 - P_3 * 1529.2 - P_4 * 1814.8 - P_5 * 2038.5 - P_6 * 2305.5 - P_7 * 2529.2 - P_8 * 2814.8 - P_9 * 3529.2 + R_B * 4344 - P_{10} * 4344 = 0$

$\Sigma M_B = 0$: The sum of the moments about the roller support at the point B:
 $- R_A * 4344 + P_1 * 4344 + P_2 * 3529.2 + P_3 * 2814.8 + P_4 * 2529.2 + P_5 * 2305.5 + P_6 * 2038.5 + P_7 * 1814.8 + P_8 * 1529.2 + P_9 * 814.8 = 0$

2. Calculate reaction of roller support at the point B:
 $R_B = (P_2 * 814.8 + P_3 * 1529.2 + P_4 * 1814.8 + P_5 * 2038.5 + P_6 * 2305.5 + P_7 * 2529.2 + P_8 * 2814.8 + P_9 * 3529.2 + P_{10} * 4344) / 4344 = (47882.869 * 814.8 + 47882.869 * 1529.2 + 9966.46 * 1814.8 + 54729.833 * 2038.5 + 54729.833 * 2305.5 + 9966.46 * 2529.2 + 47882.869 * 2814.8 + 47882.869 * 3529.2 + 82755.279 * 4344) / 4344 = 243217.31 \text{ (N)}$

3. Calculate reaction of pin support at the point A:
 $R_A = (P_1 * 4344 + P_2 * 3529.2 + P_3 * 2814.8 + P_4 * 2529.2 + P_5 * 2305.5 + P_6 * 2038.5 + P_7 * 1814.8 + P_8 * 1529.2 + P_9 * 814.8) / 4344 = (82755.279 * 4344 + 47882.869 * 3529.2 + 47882.869 * 2814.8 + 9966.46 * 2529.2 + 54729.833 * 2305.5 + 54729.833 * 2038.5 + 9966.46 * 1814.8 + 47882.869 * 1529.2 + 47882.869 * 814.8) / 4344 = 243217.31 \text{ (N)}$

4. Solve this system of equations:
 $H_A = 0 \text{ (N)}$

5. The sum of the forces about the Oy axis is zero:
 $\Sigma F_y = 0$: $R_A - P_1 - P_2 - P_3 - P_4 - P_5 - P_6 - P_7 - P_8 - P_9 + R_B - P_{10} = 243217.31 * 1 - 82755.279 - 47882.869 - 47882.869 - 9966.46 - 54729.833 - 54729.833 - 9966.46 - 47882.869 - 47882.869 + 243217.31 * 1 - 82755.279 = 0$

Slika 42. Izračun reakcija u osloncima 1 i 8 pomoću *online* kalkulatora [18]

Izračunate sile u osloncima 1 i 8 su (Slika 42.):

$$F_1 = F_8 = 243217,31 \text{ N} \quad (161)$$

Maksimalan moment savijanja nosača zbog simetričnosti opterećenja javlja se na sredini, a iznos je također dobiven korištenjem kalkulatora [20] (Slika 43.).

Determine the equations for the bending moment (M):
 $M(x_4) = + R_A * (x_4) - P_1 * (x_4) - P_2 * (x_4 - 814.8) - P_3 * (x_4 - 1529.2) - P_4 * (x_4 - 1814.8)$
 The values of M at the edges of the span:
 $M_4(1814.80) = + 243217.31 * (1814.80) - 82755.28 * (1814.80) - 47882.87 * (1814.80 - 814.8) - 47882.87 * (1814.80 - 1529.2) - 9966.46 * (1814.80 - 1814.8) = 229648277.47 \text{ (N*mm)}$
 $M_4(2038.50) = + 243217.31 * (2038.50) - 82755.28 * (2038.50) - 47882.87 * (2038.50 - 814.8) - 47882.87 * (2038.50 - 1529.2) - 9966.46 * (2038.50 - 1814.8) = 241891341.11 \text{ (N*mm)}$

Slika 43. Izračun momenta savijanja M_{L1} ($M(2038,50)$) pomoću *online* kalkulatora [18]

$$M_{L1} = M_{L2} = 241891341,11 \text{ Nmm} \quad (162)$$

$$W_{y_IPN500} = 2730000 \text{ mm}^3 \text{ (Slika 40.)}$$

Naprezanje nosača 1 – 8:

$$\sigma_{1-8} = \frac{M_{L1}}{W_{y_IPN500}} = \frac{241891341,11}{2730000} = 11,884 \frac{\text{N}}{\text{mm}^2} \quad (163)$$

Naprezanje σ_{1-8} je manje od σ_{dop} (150), stoga nosač zadovoljava.

4.1.2.2. Provjera krutosti

Dopušteni progib za gredu duljine $l_{1-8} = 4344 \text{ mm}$ prema [11] je:

$$w_{dop} = \frac{l_{1-8}}{750} = \frac{4344}{750} = 5,792 \text{ mm} \quad (164)$$

Progib nosača 1 – 8 dobit će se zbrajanjem progiba koje uzrokuju sile F_V na udaljenosti 814,8 mm od oslonaca 1 i 8, zatim sile F_V na udaljenosti 1529,2 mm od oslonaca, sile F_M udaljene 1814,8 mm od oslonaca te sile F_L na udaljenosti 2038,5 mm od oslonaca (pogledati skicu opterećenja na Slici 41.). Sile F_R ne uzrokuju progib jer su smještene u osloncima.

Prema [21], izraz za maksimalni progib grede na koju djeluju dvije simetrično postavljene sile s osloncima na kraju grede glasi:

$$w = \frac{F \cdot a}{24 \cdot E \cdot I_y} \cdot (3 \cdot l^2 - 4 \cdot a^2), \quad (165)$$

gdje su:

F – koncentrirana sila smještena simetrično u odnosu na sredinu nosača (dvije iste sile na nosaču)

a – udaljenost koncentrirane sile od bližeg oslonca

E – modul elastičnosti; za čelik: $E = 210000 \frac{\text{N}}{\text{mm}^2}$

I_y – moment tromosti presjeka; za IPN500 nosač (Slika 40.): $I_{y_IPN500} = 683000000 \text{ mm}^4$

l – ukupna duljina nosača; za gredu 1 – 8: $l = l_{1-8} = 4344 \text{ mm}$

a) Opterećenje nosača silama F_V , $a = a_a = 814,8 \text{ mm}$

Uvrštavanjem $F = F_V = 47882,87 \text{ N}$, $a_a = 814,8 \text{ mm}$, $E = 210000 \frac{\text{N}}{\text{mm}^2}$,

$I_{y_IPN500} = 683000000 \text{ mm}^4$ te $l = l_{1-8} = 4344 \text{ mm}$ u jednadžbu (165) dobiva se progib:

$$w_a = \frac{F_V \cdot a_a}{24 \cdot E \cdot I_{y_IPN500}} \cdot (3 \cdot l_{1-8}^2 - 4 \cdot a_a^2) \quad (166)$$

$$w_a = \frac{47882,87 \cdot 814,8}{24 \cdot 210000 \cdot 683000000} \cdot (3 \cdot 4344^2 - 4 \cdot 814,8^2) = 0,612 \text{ mm}$$

b) Opterećenje nosača silama $F_V = 47882,87$, $a = a_b = 1529,2 \text{ mm}$

$$w_b = \frac{F_V \cdot a_b}{24 \cdot E \cdot I_{y_IPN500}} \cdot (3 \cdot l_{1-8}^2 - 4 \cdot a_b^2) \quad (167)$$

$$w_b = \frac{47882,87 \cdot 1529,2}{24 \cdot 210000 \cdot 683000000} \cdot (3 \cdot 4344^2 - 4 \cdot 1529,2^2) = 1,005 \text{ mm}$$

c) Opterećenje nosača silama $F_M = 9966,46$ N, $a = a_c = 1814,8$ mm

$$w_c = \frac{F_M \cdot a_c}{24 \cdot E \cdot I_{YIPN500}} \cdot (3 \cdot l_{1-8}^2 - 4 \cdot a_c^2) \quad (168)$$

$$w_c = \frac{9966,46 \cdot 1814,8}{24 \cdot 210000 \cdot 683000000} \cdot (3 \cdot 4344^2 - 4 \cdot 1814,8^2) = 0,228 \text{ mm}$$

d) Opterećenje nosača silama $F_L = 54729,83$ N, $a = a_d = 2038,5$ mm

$$w_d = \frac{F_L \cdot a_d}{24 \cdot E \cdot I_{YIPN500}} \cdot (3 \cdot l_{1-8}^2 - 4 \cdot a_d^2) \quad (169)$$

$$w_d = \frac{54729,83 \cdot 2038,5}{24 \cdot 210000 \cdot 683000000} \cdot (3 \cdot 4344^2 - 4 \cdot 2038,5^2) = 1,296 \text{ mm}$$

U konačnici, ukupan progib nosača 1 – 8 iznosi:

$$w_{1-8} = w_a + w_b + w_c + w_d = 0,612 + 1,005 + 0,228 + 1,296 = 3,141 \text{ mm} \quad (170)$$

$$w_{1-8} = 3,141 \text{ mm} < w_{dop} = 5,792 \text{ mm} \rightarrow \text{Progib nosača zadovoljava.}$$

4.1.3. Nosač 9 – 16

Posljednji nosač koji će se provjeriti je 9 – 16. Također se koristi IPN500 profil (Slika 40.) proračunske duljine 4344 mm. Postupak provjere čvrstoće i krutosti analogan je kao za nosač 1 – 8.

4.1.3.1. Provjera čvrstoće

Na Slici 44. prikazano je opterećenje nosača te dijagrami poprečnih sila i momenata savijanja nosača 9 – 16. Izračunate reakcije u osloncima 9 i 16 (Slika 46.):

$$F_9 = 147968,52 \text{ N} \quad (171)$$

$$F_{16} = 125148,17 \text{ N} \quad (172)$$

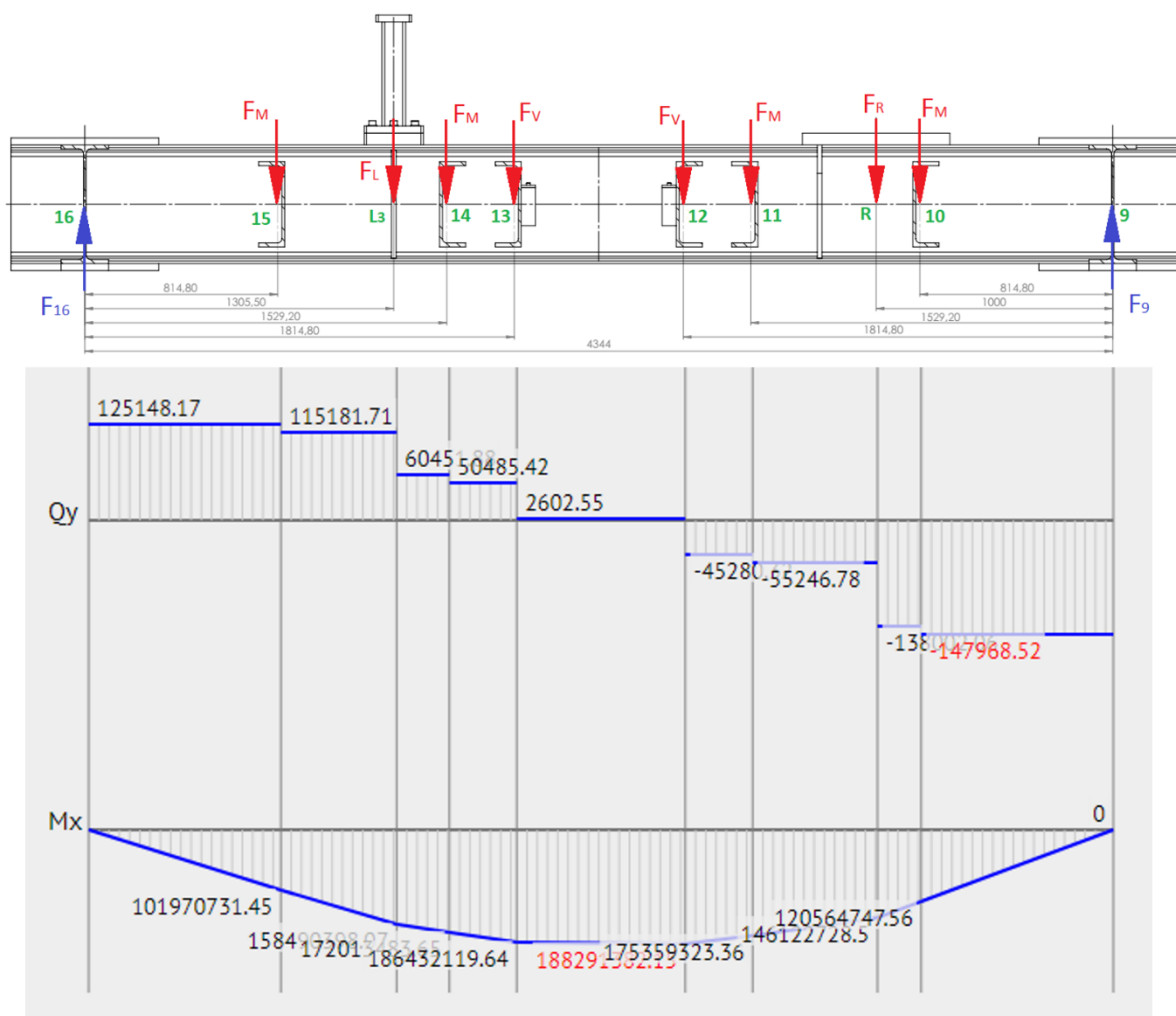
Maksimalan moment savijanja javlja se u točki 12, a njegov iznos je (Slika 45.):

$$M_{12} = 188291382,15 \text{ Nmm} \quad (173)$$

Naprezanje nosača 9 – 16:

$$\sigma_{9-16} = \frac{M_{12}}{W_{y_IPN500}} = \frac{188291382,15}{2730000} = 68,97 \frac{\text{N}}{\text{mm}^2} \quad (174)$$

Naprezanje σ_{9-16} je manje od σ_{dop} (150), stoga čvrstoća nosača zadovoljava.



Slika 44. Skica opterećenja nosača 9 – 16 te dijagrami poprečnih sila i momenata savijanja

Determine the equations for the bending moment (M):

$$M(x_5) = + R_4 \cdot (x_5) - P_1 \cdot (x_5 - 814.8) - P_4 \cdot (x_5 - 1305.5) - P_2 \cdot (x_5 - 1529.2) - P_3 \cdot (x_5 - 1814.8)$$

The values of M at the edges of the span:

$$M_5(1814.80) = + 125148.17 \cdot (1814.80) - 9966.46 \cdot (1814.80 - 814.8) - 54729.83 \cdot (1814.80 - 1305.5) - 9966.46 \cdot (1814.80 - 1529.2) - 47882.87 \cdot (1814.80 - 1814.8) = 186432119.64 \text{ (N} \cdot \text{mm)}$$

$$M_5(2529.20) = + 125148.17 \cdot (2529.20) - 9966.46 \cdot (2529.20 - 814.8) - 54729.83 \cdot (2529.20 - 1305.5) - 9966.46 \cdot (2529.20 - 1529.2) - 47882.87 \cdot (2529.20 - 1814.8) = 188291382.15 \text{ (N} \cdot \text{mm)}$$

Slika 45. Izračun momenta savijanja M_{12} ($M(2529,20)$) pomoću *online* kalkulatora [18]

1. A beam is in equilibrium when it is stationary relative to an inertial reference frame. The following conditions are satisfied when a beam, acted upon by a system of forces and moments, is in equilibrium.

$\Sigma F_x = 0$: $H_A = 0$

$\Sigma M_A = 0$: The sum of the moments about the pin support at the point A:
 $- P_1 \cdot 814.8 - P_4 \cdot 1305.5 - P_2 \cdot 1529.2 - P_3 \cdot 1814.8 - P_5 \cdot 2529.2 - P_6 \cdot 2814.8 - P_8 \cdot 3344 - P_7 \cdot 3529.2 + R_B \cdot 4344 = 0$

$\Sigma M_B = 0$: The sum of the moments about the roller support at the point B:
 $- R_A \cdot 4344 + P_1 \cdot 3529.2 + P_4 \cdot 3038.5 + P_2 \cdot 2814.8 + P_3 \cdot 2529.2 + P_5 \cdot 1814.8 + P_6 \cdot 1529.2 + P_8 \cdot 1000 + P_7 \cdot 814.8 = 0$

2. Calculate reaction of roller support at the point B:
 $R_B = (P_1 \cdot 814.8 + P_4 \cdot 1305.5 + P_2 \cdot 1529.2 + P_3 \cdot 1814.8 + P_5 \cdot 2529.2 + P_6 \cdot 2814.8 + P_8 \cdot 3344 + P_7 \cdot 3529.2) / 4344 = (9966.46 \cdot 814.8 + 54729.833 \cdot 1305.5 + 9966.46 \cdot 1529.2 + 47882.869 \cdot 1814.8 + 47882.869 \cdot 2529.2 + 9966.46 \cdot 2814.8 + 82755.279 \cdot 3344 + 9966.46 \cdot 3529.2) / 4344 = 147968.52 \text{ (N)}$

3. Calculate reaction of pin support at the point A:
 $R_A = (P_1 \cdot 3529.2 + P_4 \cdot 3038.5 + P_2 \cdot 2814.8 + P_3 \cdot 2529.2 + P_5 \cdot 1814.8 + P_6 \cdot 1529.2 + P_8 \cdot 1000 + P_7 \cdot 814.8) / 4344 = (9966.46 \cdot 3529.2 + 54729.833 \cdot 3038.5 + 9966.46 \cdot 2814.8 + 47882.869 \cdot 2529.2 + 47882.869 \cdot 1814.8 + 9966.46 \cdot 1529.2 + 82755.279 \cdot 1000 + 9966.46 \cdot 814.8) / 4344 = 125148.17 \text{ (N)}$

4. Solve this system of equations:
 $H_A = 0 \text{ (N)}$

5. The sum of the forces about the Oy axis is zero:
 $\Sigma F_y = 0$: $R_A - P_1 - P_4 - P_2 - P_3 - P_5 - P_6 - P_8 - P_7 + R_B = 125148.17 \cdot 1 - 9966.46 - 54729.833 - 9966.46 - 47882.869 - 47882.869 - 9966.46 - 82755.279 - 9966.46 + 147968.52 \cdot 1 = 0$

Slika 46. Izračun reakcija u osloncima 9 i 16 pomoću *online* kalkulatora [18]

4.1.3.2. Provjera krutosti

Dopušteni progib za nosač 9 – 16 isti je kao za 1 – 8 zbog jednake duljine nosača: $w_{\text{dop}} = 5,792 \text{ mm}$. Progib se računa na isti način, zbrajajući progibe pojedinih opterećenja. Za dvije simetrično postavljene sile koristi se formula (165), dok se za pojedinačnu silu koja nije smještena u sredini nosača, za progib na sredini nosača koristi izraz prema [21]:

$$w = \frac{F \cdot b}{12 \cdot E \cdot I_y} \cdot \left(3 \cdot \left(\frac{l}{2} \right)^2 - b^2 \right), \quad (175)$$

gdje je b udaljenost koncentrirane sile od daljeg oslonca te F koncentrirana sila koja nije smještena u sredinu nosača (jedna sila na nosaču), a ostale veličine ostaju jednake.

- a) Opterećenje nosača silama $F_M = 9966,46 \text{ N}$, $a = a_a = 814,8 \text{ mm}$

$$w_a = \frac{F_M \cdot a_a}{24 \cdot E \cdot I_{YIPN500}} \cdot (3 \cdot l_{9-16}^2 - 4 \cdot a_a^2) \quad (176)$$

$$w_a = \frac{9966,46 \cdot 814,8}{24 \cdot 210000 \cdot 683000000} \cdot (3 \cdot 4344^2 - 4 \cdot 814,8^2) = 0,127 \text{ mm}$$

- b) Opterećenje nosača silama $F_M = 9966,46 \text{ N}$, $a = a_b = 1529,2 \text{ mm}$

$$w_b = \frac{F_M \cdot a_b}{24 \cdot E \cdot I_{YIPN500}} \cdot (3 \cdot l_{9-16}^2 - 4 \cdot a_b^2) \quad (177)$$

$$w_b = \frac{9966,46 \cdot 1529,2}{24 \cdot 210000 \cdot 683000000} \cdot (3 \cdot 4344^2 - 4 \cdot 1529,2^2) = 0,209 \text{ mm}$$

- c) Opterećenje nosača silama $F_V = 47882,87 \text{ N}$, $a = a_c = 1814,8 \text{ mm}$

$$w_c = \frac{F_V \cdot a_c}{24 \cdot E \cdot I_{YIPN500}} \cdot (3 \cdot l_{9-16}^2 - 4 \cdot a_c^2) \quad (178)$$

$$w_c = \frac{47882,87 \cdot 1814,8}{24 \cdot 210000 \cdot 683000000} \cdot (3 \cdot 4344^2 - 4 \cdot 1814,8^2) = 1,097 \text{ mm}$$

d) Opterećenje nosača silom $F_L = 54729,83 \text{ N}$, $b = b_d = 3038,5 \text{ mm}$

$$w_d = \frac{F_L \cdot b_d}{12 \cdot E \cdot I_{Y_{IPN500}}} \cdot \left(3 \cdot \left(\frac{l_{9-16}}{2} \right)^2 - b_d^2 \right) \quad (179)$$

$$w_d = \frac{54729,83 \cdot 3038,5}{12 \cdot 210000 \cdot 683000000} \cdot \left(3 \cdot \left(\frac{4344}{2} \right)^2 - 3038,5^2 \right) = 0,475 \text{ mm}$$

e) Opterećenje nosača silom $F_R = 82755,28 \text{ N}$, $b = b_e = 3344 \text{ mm}$

$$w_e = \frac{F_R \cdot b_e}{12 \cdot E \cdot I_{Y_{IPN500}}} \cdot \left(3 \cdot \left(\frac{l_{9-16}}{2} \right)^2 - b_e^2 \right) \quad (180)$$

$$w_e = \frac{82755,28 \cdot 33344}{12 \cdot 210000 \cdot 683000000} \cdot \left(3 \cdot \left(\frac{4344}{2} \right)^2 - 3344^2 \right) = 0,478 \text{ mm}$$

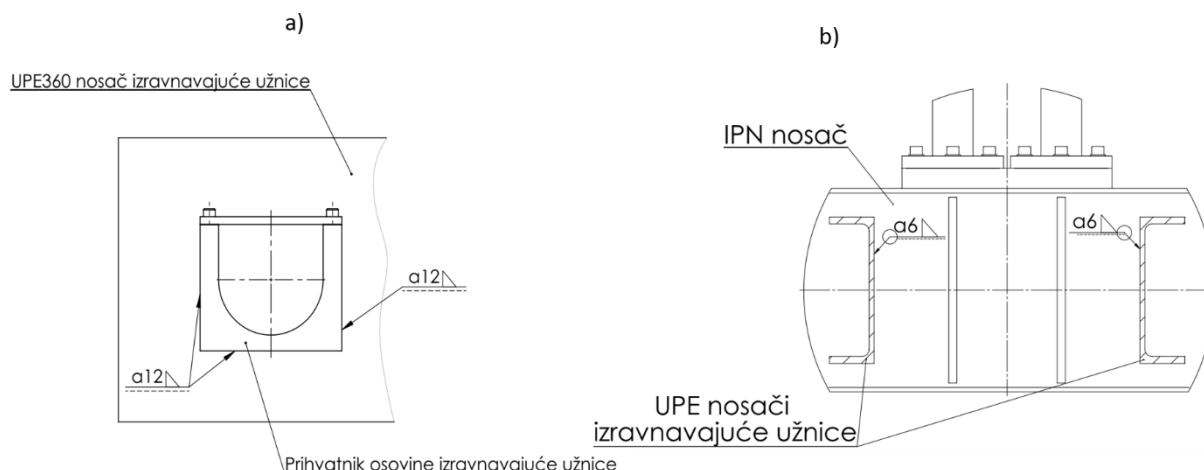
Ukupan progib nosača 9 – 16 iznosi:

$$w_{9-16} = w_a + w_b + w_c + w_d + w_e = 0,127 + 0,209 + 1,097 + 0,478 = 2,386 \text{ mm} \quad (181)$$

$$w_{9-16} = 2,386 \text{ mm} < w_{dop} = 5,792 \text{ mm} \rightarrow \text{Progib nosača zadovoljava.}$$

4.2. Nosivi zavari na konstrukciji okvira vitla

U radu će se proračunati dva nosiva zavora. Prvi je zavar koji spaja prihvatnik užnice s UPE nosačem (Slika 47.a)), a drugi zavar je između UPE i IPN nosača (Slika 47.b)). Ovi zavari se ponavljaju više puta, po šest puta svaki od njih. Ostale zavore na konstrukciji nije potrebno provjeravati jer su većinom opterećeni samo na tlak i nisu nosivi.



Slika 47. Zavari: a) zavar 1, b) zavar 2

4.2.1. Zavar 1

Izgled zavara može se vidjeti na Slici 48. Zavar je podijeljen na tri dijela, dva vertikalna površine A_{z1_1} i jedan horizontalni površine A_{z1_2} . Opterećen je silom užeta F_u , koja uzrokuje savijanje i odrez.

Debljina zavara ne bi smjela biti ispod 4 mm zbog izvedivosti zavara i ne smije biti veća od $0,7t$, gdje je t najmanja debljina lima koji se zavaruje. Odabrana je debljina zavara 1 (dobivena iteracijom):

$$a_1 = 12 \text{ mm} \quad (182)$$

Površine zavara A_{z1_1} i A_{z1_2} :

$$A_{z1_1} = a_1 \cdot (160 + a_1) = 12 \cdot (160 + 12) = 2064 \text{ mm}^2 \quad (183)$$

$$A_{z1_2} = 190 \cdot a_1 = 190 \cdot 12 = 2280 \text{ mm}^2 \quad (184)$$

Dogovorno se uzima da samo zavari paralelni sa silom preuzimaju smično naprezanje. U ovom slučaju su to vertikalni zavari A_{z1_1} .

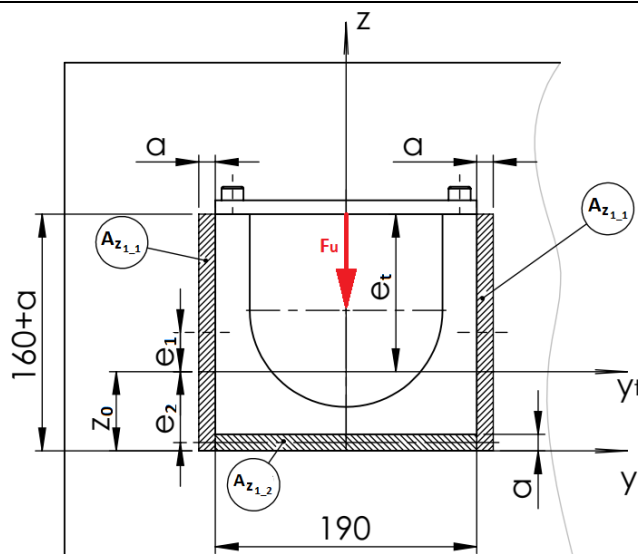
Ukupna površina zavara je:

$$A_{z1_{uk}} = 2 \cdot A_{z1_1} + A_{z1_2} = 2 \cdot 2064 + 2280 = 6408 \text{ mm}^2 \quad (185)$$

Kako bi se odredio položaj težišne osi (z_0), potrebno je odrediti težišta površina A_{z1_1} i A_{z1_2} .

Težište vertikalnih zavara:

$$z_1 = \frac{160 + a_1}{2} = \frac{160 + 12}{2} = 86 \text{ mm} \quad (186)$$



Slika 48. Zavar 1

Težište horizontalnog zavara:

$$z_2 = \frac{a_1}{2} = \frac{12}{2} = 6 \text{ mm} \quad (187)$$

Sada se može izračunati težište cijelog zavara:

$$z_0 = 2 \cdot \frac{A_{z1_1} \cdot z_1}{A_{z1_{uk}}} + \frac{A_{z1_2} \cdot z_2}{A_{z1_{uk}}} = 2 \cdot \frac{2064 \cdot 86}{6408} + \frac{2280 \cdot 6}{6408} = 57,536 \text{ mm} \quad (188)$$

Udaljenost težišne osi od središta vertikalnih zavara:

$$e_1 = \frac{160 + a_1}{2} - z_0 = \frac{160 + 12}{2} - 57,536 = 28,464 \text{ mm} \quad (189)$$

Udaljenost težišne osi od središta horizontalnog zavara:

$$e_2 = z_0 - \frac{a_1}{2} = 57,536 - \frac{12}{2} = 51,536 \text{ mm} \quad (190)$$

Bilo je potrebno izračunati navedene duljine kako bi se mogao dobiti moment tromosti površine zavara kako slijedi:

$$I_{y_{z1}} = 2 \cdot \left(\frac{a_1 \cdot (160 + a_1)^3}{12} + a_1 \cdot (160 + a_1) \cdot e_1^2 \right) + \frac{190 \cdot a_1^3}{12} + 190 \cdot a_1 \cdot e_2^2 \quad (191)$$

$$I_{y_{z1}} = 2 \cdot \left(\frac{12 \cdot 172^3}{12} + 12 \cdot 172 \cdot 28,464^2 \right) + \frac{190 \cdot 12^3}{12} + 190 \cdot 12 \cdot 51,536^2$$

$$I_{y_{z1}} = 19604345,888 \text{ mm}^4$$

Najveća udaljenost težišne osi od ruba zavora iznosi:

$$e_{tz1} = 160 + a_1 - z_0 = 160 + 12 - 57,536 = 114,464 \text{ mm} \quad (192)$$

Poznajući moment tromosti i najveću udaljenost težišne osi od ruba zavora, moguće je izračunati moment otpora površine zavora:

$$W_{yz1} = \frac{I_{yz1}}{e_{tz1}} = \frac{19604345,888}{114,464} = 171270,216 \text{ mm}^3 \quad (193)$$

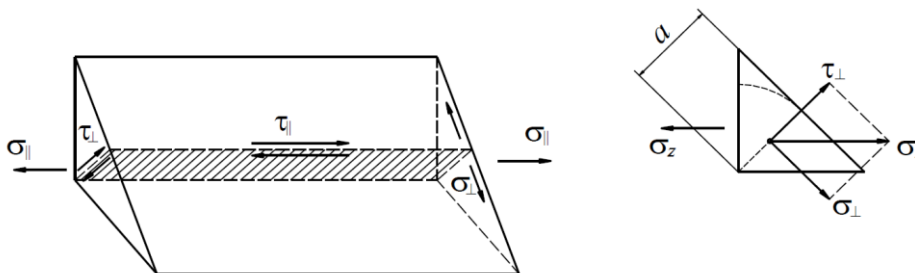
Dopuštena naprezanja prema [11] su:

$$\sigma_{\text{dop}} = \frac{R_{p0,2}(S235JR)}{1,5} = \frac{235}{1,5} = 156,67 \frac{\text{N}}{\text{mm}^2} \quad (194)$$

$$\tau_{\text{dop}} = 0,6 \cdot \sigma_{\text{dop}} = 0,6 \cdot 156,67 = 94 \frac{\text{N}}{\text{mm}^2} \quad (195)$$

Računska debljina zavora prema Slici 49. (na slici označena slovom a) iznosi:

$$a_{z1} = \frac{a_1 \cdot \sqrt{2}}{2} = \frac{12 \cdot \sqrt{2}}{2} = 8,485 \text{ mm} \quad (196)$$



Slika 49. Komponente naprezanja u zavaru [11]

$$\beta_{z1} = 0,8 \cdot \left(1 + \frac{1}{a_{z1}}\right) = 0,8 \cdot \left(1 + \frac{1}{8,485}\right) = 0,894 \quad (197)$$

$$\sigma_{z1\text{dop}} = \beta_{z1} \cdot \sigma_{\text{dop}} = 0,894 \cdot 156,67 = 140,10 \frac{\text{N}}{\text{mm}^2} \quad (198)$$

a) Savijanje

$$n_{\text{max}z1} = \frac{F_u \cdot \frac{655}{2}}{W_{yz1}} = \frac{57849,33 \cdot \frac{655}{2}}{171270,216} = 110,62 \frac{\text{N}}{\text{mm}^2} \leq 0,85 \cdot \sigma_{z1\text{dop}} \quad (199)$$

$$0,85 \cdot \sigma_{z1\text{dop}} = 0,85 \cdot 140,10 = 119,09 \frac{\text{N}}{\text{mm}^2}$$

$$n_{\max_{z1}} < 119,09 \frac{\text{N}}{\text{mm}^2} \rightarrow \text{Zadovoljava!}$$

b) Savijanje i odrez

$$\tau_{\parallel z1} = \frac{F_u}{2 \cdot a_1 \cdot (160 + a_1)} = \frac{57849,33}{2 \cdot 12 \cdot (160 + 12)} = 14,014 \frac{\text{N}}{\text{mm}^2} \leq \tau_{\text{dop}} \quad (200)$$

$$\tau_{\parallel z1} = 14,014 \frac{\text{N}}{\text{mm}^2} < \tau_{\text{dop}} = 94 \frac{\text{N}}{\text{mm}^2} \rightarrow \text{Zadovoljava!}$$

$$\tau_{\perp z1} = \frac{n_{\max_{z1}}}{\sqrt{2}} = \frac{110,62}{\sqrt{2}} = 78,22 \frac{\text{N}}{\text{mm}^2} \quad (201)$$

$$\sigma_{\perp z1} = \tau_{\perp z1} = 78,22 \frac{\text{N}}{\text{mm}^2} \quad (202)$$

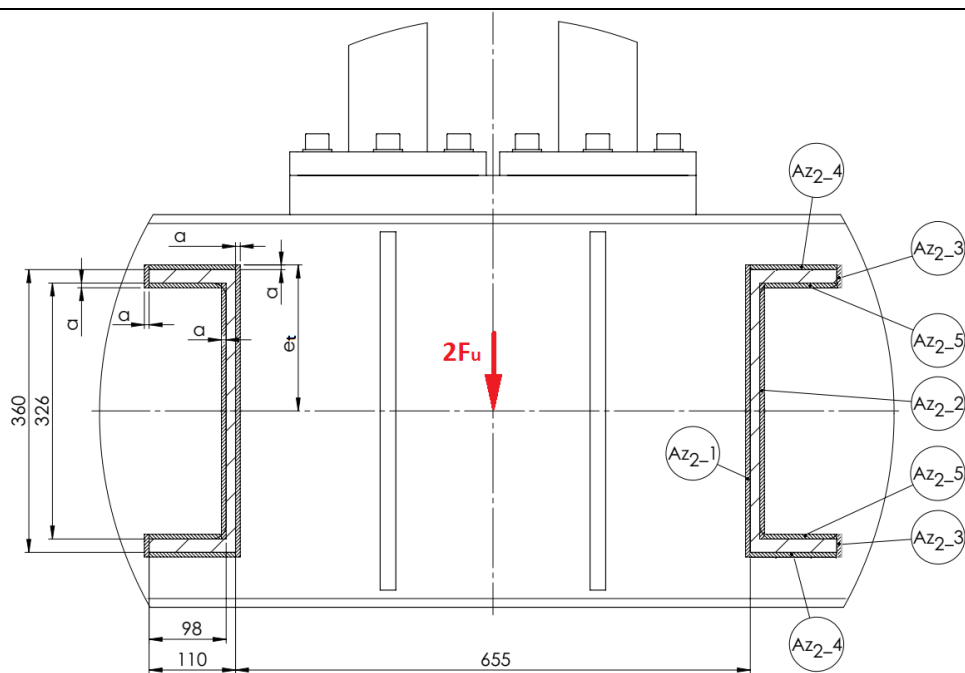
Naposlijetku, reducirano naprezanje zavar računa se prema izrazu:

$$\begin{aligned} \sigma_{\text{red}_{z1}} &= \sqrt{\sigma_{\perp z1}^2 + 1,8 \cdot (\tau_{\perp z1}^2 + \tau_{\parallel z1}^2)} = \sqrt{78,22^2 + 1,8 \cdot (78,22^2 + 19,82^2)} \\ &= 132,23 \frac{\text{N}}{\text{mm}^2} \end{aligned} \quad (203)$$

Kako je reducirano naprezanje manje od dopuštenog ($\sigma_{\text{red}_{z1}} < \sigma_{z1\text{dop}}$) zavar zadovoljava, što znači da je odabrana ispravna debljina zavar.

4.2.2. Zavar 2

Proračun zavar 2 je analogan proračunu 1. Jednostavnije je to što je zavar 2 dva puta simetričan i nije potrebno računati težište. Složenije je što se sastoji od više različitih površina. Skica je na Slici 50.



Slika 50. Proračunska skica zavora 2

$$a_2 = 6 \text{ mm} \quad (204)$$

$$I_{y_{zz}} = 2 \cdot \left(\frac{a_2 \cdot (360 + 2 \cdot a_2)^3}{12} + \frac{a_2 \cdot 326^3}{12} \right. \\ \left. + \frac{a_2 \cdot (360 + 2 \cdot a_2)^3 - a_2 \cdot (326 - 2 \cdot a_2)^3}{12} \right. \\ \left. + \frac{110 \cdot (360 + 2 \cdot a_2)^3 - 110 \cdot 360^3}{12} \right. \\ \left. + \frac{(98 - a_2) \cdot 326^3 - (98 - a_2) \cdot (326 - 2 \cdot a_2)^3}{12} \right) \quad (205)$$

$$I_{y_{zz}} = 2 \cdot \left(\frac{6 \cdot (360 + 2 \cdot 6)^3}{12} + \frac{6 \cdot 326^3}{12} + \frac{6 \cdot (360 + 2 \cdot 6)^3 - 6 \cdot (326 - 2 \cdot 6)^3}{12} \right. \\ \left. + \frac{110 \cdot (360 + 2 \cdot 6)^3 - 110 \cdot 360^3}{12} \right. \\ \left. + \frac{(98 - 6) \cdot 326^3 - (98 - 6) \cdot (326 - 2 \cdot 6)^3}{12} \right) = 251594832 \text{ mm}^4$$

$$e_{t_{zz}} = \frac{360 + 2 \cdot a_2}{2} = \frac{360 + 2 \cdot 6}{2} = 186 \text{ mm} \quad (206)$$

$$W_{y_{z2}} = \frac{I_{y_{z2}}}{e_{t_{z2}}} = \frac{251594832}{186} = 1352660,387 \text{ mm}^3 \quad (207)$$

Dopuštena naprezanja su ista kao kod zavar 1, $\sigma_{\text{dop}} = 156,67 \frac{\text{N}}{\text{mm}^2}$ i $\tau_{\text{dop}} = 94 \frac{\text{N}}{\text{mm}^2}$.

Računska debljina zavar (Slika 49.):

$$a_{z2} = \frac{a_2 \cdot \sqrt{2}}{2} = \frac{6 \cdot \sqrt{2}}{2} = 4,243 \text{ mm} \quad (208)$$

$$\beta_{z2} = 0,8 \cdot \left(1 + \frac{1}{a_{z2}}\right) = 0,8 \cdot \left(1 + \frac{1}{4,243}\right) = 0,989 \quad (209)$$

$$\sigma_{z2,\text{dop}} = \beta_{z2} \cdot \sigma_{\text{dop}} = 0,989 \cdot 156,67 = 154,875 \frac{\text{N}}{\text{mm}^2} \quad (210)$$

a) Zavar bliži izravnavajućoj užnici (oslonac 13 na Slici 39.)

1) Savijanje

$$n_{\text{max}_{z2}} = \frac{2 \cdot F_u \cdot 204,5}{W_{y_{z2}}} = \frac{2 \cdot 57849,33 \cdot 204,5}{1352660,387} = 17,49 \frac{\text{N}}{\text{mm}^2} \leq 0,85 \cdot \sigma_{z2,\text{dop}} \quad (211)$$

$$0,85 \cdot \sigma_{z2,\text{dop}} = 0,85 \cdot 154,875 = 131,64 \frac{\text{N}}{\text{mm}^2}$$

$$n_{\text{max}_{z2}} < 131,64 \frac{\text{N}}{\text{mm}^2} \rightarrow \rightarrow \text{Zadovoljava!}$$

2) Savijanje i odrez

$$\begin{aligned} \tau_{\parallel z2} &= \frac{F_{13}}{2 \cdot a_2 \cdot ((360 + 2 \cdot a_2) + 326 + 2 \cdot (17 + 2 \cdot a_2))} \\ &= \frac{47882,87}{2 \cdot 6 \cdot ((360 + 2 \cdot 6) + 326 + 2 \cdot (17 + 2 \cdot 6))} = 5,278 \frac{\text{N}}{\text{mm}^2} \end{aligned} \quad (212)$$

$$\tau_{\parallel z2} \leq \tau_{\text{dop}}$$

$$\tau_{\parallel z2} = 5,278 \frac{\text{N}}{\text{mm}^2} < \tau_{\text{dop}} = 94 \frac{\text{N}}{\text{mm}^2} \rightarrow \text{Zadovoljava!}$$

$$\tau_{\perp z2} = \frac{n_{\text{max}z2}}{\sqrt{2}} = \frac{17,49}{\sqrt{2}} = 12,369 \frac{\text{N}}{\text{mm}^2} \quad (213)$$

$$\sigma_{\perp z2} = \tau_{\perp z2} = 12,369 \frac{\text{N}}{\text{mm}^2} \quad (214)$$

Reducirano naprezanje zavora 2 bližeg izravnavajućoj užnici:

$$\begin{aligned} \sigma_{\text{red}z2} &= \sqrt{\sigma_{\perp z2}^2 + 1,8 \cdot (\tau_{\perp z2}^2 + \tau_{\parallel z2}^2)} \\ &= \sqrt{12,369^2 + 1,8 \cdot (12,369^2 + 5,278^2)} = 21,874 \frac{\text{N}}{\text{mm}^2} \end{aligned} \quad (215)$$

Reducirano naprezanje je manje od dopuštenog ($\sigma_{\text{red}z2} < \sigma_{z2\text{dop}}$) stoga zavar zadovoljava.

b) Zavar dalji od izravnavajuće užnice (oslonac 5 na Slici 39.)

1) Savijanje

$$n_{\text{max}z2} = \frac{2 \cdot F_u \cdot 982,5}{W_{y22}} = \frac{2 \cdot 57849,33 \cdot 982,5}{1352660,387} = 84,04 \frac{\text{N}}{\text{mm}^2} \leq 0,85 \cdot \sigma_{z2\text{dop}} \quad (216)$$

$$n_{\text{max}z2} < 0,85 \cdot \sigma_{z2\text{dop}} = 131,64 \frac{\text{N}}{\text{mm}^2} \rightarrow \text{Zadovoljava!}$$

2) Savijanje i odrez

$$\begin{aligned} \tau_{\parallel z2} &= \frac{F_5}{2 \cdot a_2 \cdot ((360 + 2 \cdot a_2) + 326 + 2 \cdot (17 + 2 \cdot a_2))} \\ &= \frac{9966,46}{2 \cdot 6 \cdot ((360 + 2 \cdot 6) + 326 + 2 \cdot (17 + 2 \cdot 6))} = 1,01 \frac{\text{N}}{\text{mm}^2} \leq \tau_{\text{dop}} \end{aligned} \quad (217)$$

$$\tau_{\parallel z2} = 1,01 \frac{\text{N}}{\text{mm}^2} < \tau_{\text{dop}} = 94 \frac{\text{N}}{\text{mm}^2} \rightarrow \text{Zadovoljava!}$$

$$\tau_{\perp z2} = \frac{n_{\text{max}z2}}{\sqrt{2}} = \frac{84,04}{\sqrt{2}} = 59,423 \frac{\text{N}}{\text{mm}^2} \quad (218)$$

$$\sigma_{\perp z2} = \tau_{\perp z2} = 59,423 \frac{\text{N}}{\text{mm}^2} \quad (219)$$

Reducirano naprezanje zavara 2, koji se nalazi dalje od izravnavajuće užnice:

$$\sigma_{\text{red}z2} = \sqrt{\sigma_{\perp z2}^2 + 1,8 \cdot (\tau_{\perp z2}^2 + \tau_{\parallel z2}^2)} = \sqrt{59,423^2 + 1,8 \cdot (59,423^2 + 1,01^2)} \quad (220)$$

$$\sigma_{\text{red}z2} = 99,445 \frac{\text{N}}{\text{mm}^2}$$

Reducirano naprezanje je manje od dopuštenog ($\sigma_{\text{red}z2} < \sigma_{z2\text{dop}}$) stoga zavar zadovoljava.

4.3. Odabir kotača i pogona za vožnju vitla

Uobičajena izvedba vitla mosnih granika je ona s četiri kotača za vožnju vitla, od kojih su dva kotača pogonska. Pogonski kotači su izvedeni nepovezani, odnosno svaki kotač ima svoj vlastiti sklop elektromotora, reduktora i kočnice.

4.3.1. Kotači za vožnju vitla

Dimenzije kotača slijede iz opterećenja kotača. Izraz za proračunsko opterećenje kotača prema [11] je:

$$F_k = \frac{2 \cdot F_{\text{max}} + F_{\text{min}}}{3}, \quad (221)$$

gdje su:

F_k – proračunsko opterećenje jednog kotača vitla/mosta

F_{max} – sila na kotaču za slučaj najvećeg tereta na vitlu/graniku koji je u položaju u kojem maksimalno opterećuje razmatrani kotač

F_{min} – sila na kotaču za slučaj najvećeg tereta na vitlu/graniku koji je u položaju u kojem minimalno opterećuje razmatrani kotač

Za klasično vitlo na 4 kotača uzima se pretpostavka da je teret smješten približno simetrično u odnosu na sve kotače pa slijedi da je:

$$F_{k,v} = F_{\max} = \frac{\psi_2 \cdot (m_v + m_t) \cdot g}{4} \quad (222)$$

$$F_{k,v} = \frac{1,168 \cdot (16500 + 40000) \cdot 9,81}{4} = 161790,11 \text{ N}$$

$F_{k,v}$ – proračunsko opterećenje jednog kotača vitla

ψ_2 – dinamički faktor (4); $\psi_2 = 1,168$

m_v – masa vitla; izračunato pomoću alata *Solidworks*: $m_v = 16500 \text{ kg}$

m_t – masa ukupnog tereta; $m_t = 40 \text{ t} = 40000 \text{ kg}$

Prema [11], za određivanje potrebnog promjera kotača koristi se izraz:

$$D_k \geq \frac{F_k}{c_1 \cdot c_2 \cdot c_3 \cdot p_d \cdot b_t}, \quad (223)$$

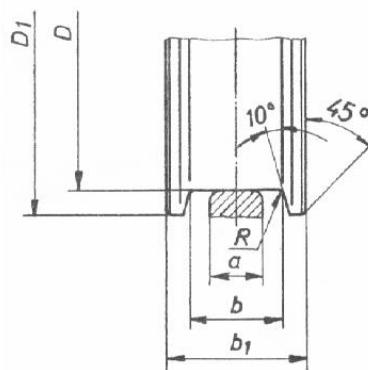
gdje su:

D_k – promjer kotača

c_1, c_2, c_3 – koeficijenti prema Tablicama 16.-18.

p_d – dopušteno naprezanje za tračnice s ravnom glavom [11]; $p_d = 5,6 \frac{\text{N}}{\text{mm}^2}$

b_t – korisna širina glave tračnice; $b_t = k - 2 \cdot r_1$



Slika 51. Oblik profila kotača [11]

Za $k = 75 \text{ mm}$ (širina glave tračnice) slijedi da je $r_1 = 8 \text{ mm}$ (Tablica 19.) pa korisna širina glave tračnice iznosi $b_t = k - 2 \cdot r_1 = 75 - 2 \cdot 8 = 59 \text{ mm}$.

Tablica 16. Vrijednost koeficijenta c_1 za neke materijale [11]

Materijal, min R_m , N/mm ²		c_1
tračnica	kotač	
590	≤ 330	0,5
	410	0,63
	490	0,8
	590	1
≤ 690	≤ 740	1,25

Tablica 17. Vrijednost koeficijenta c_2 [11]

Brzina vrtnje kotača, 1/min	5	10	20	25	31,5	40	50	63	80	100	125	160	200
c_2	1,17	1,13	1,06	1,03	1	0,97	0,94	0,91	0,87	0,82	0,77	0,72	0,66

Tablica 18. Vrijednost koeficijenta c_3 [11]

Vrijeme rada u 1 satu	c_3
do 16%	1,25
iznad 16 do 25%	1,12
iznad 25 do 40 %	1
iznad 40 do 63 %	0,9
iznad 63 %	0,8

Tablica 19. Mjere tračnica (DIN 536 T.1 i DIN 536 T.1) [11]

Oznaka	širina glave	b_1	b_2	b_3	f_1	f_2	f_3	h_1	h_2	h_3	r_1	r_2	r_3	r_4	r_5	r_6	t_1	t_2	težište	središte smicanja	presjek	masa	moment inercije	moment inercije
	k																		e_1	e_2				
																			cm	cm	cm ²	kg/m	cm ⁴	cm ⁴
A 75	75 ^{+0,8}	200 ⁺² ₋₅	90	45	22	15,4	11	85 ^{±1}	39,5	35	8	500	6	6	8	6	2	^{+0,6} ₀	5,04	6,27	72,1	56,2	545	1010

Odabire se materijal tračnice i kotača St70-2 (E360) s vlačnom čvrstoćom $R_m = 670 \frac{\text{N}}{\text{mm}^2}$, što znači da je koeficijent $c_1 = 1,25$. Brzina vožnje vitla iznosi (Tablica 2.) $v_v = 25 \frac{\text{m}}{\text{min}}$ pa se odabire $c_2 = 1,08$ (dobiveno iteracijom). Obzirom da se radi o pogonskoj grupi 4_m, koeficijent c_3 iznosi $c_3 = 0,9$.

Nakon određivanja svih potrebnih veličina i koeficijenata, uvrštavanjem u jednadžbu (223), potreban promjer kotača vitla je:

$$D_{k,v} \geq \frac{F_{k,v}}{c_1 \cdot c_2 \cdot c_3 \cdot p_d \cdot b_t} = \frac{161790,11}{1,25 \cdot 1,08 \cdot 0,9 \cdot 5,6 \cdot 59} = 403,03 \text{ mm} \quad (224)$$

Odabire se normirani promjer kotača vitla: $D_{k,v} = 500 \text{ mm}$

Za provjeru odabranog koeficijenta $c_2 = 1,08$ izračunava se broj okretaja kotača vitla:

$$n_{k,v} = \frac{v_v}{D_{k,v} \cdot \pi} = \frac{25}{0,500 \cdot \pi} = 15,915 \frac{1}{\text{min}}, \quad (225)$$

čime je dokazano da je odabran ispravan koeficijent c_2 prema Tablici 17.

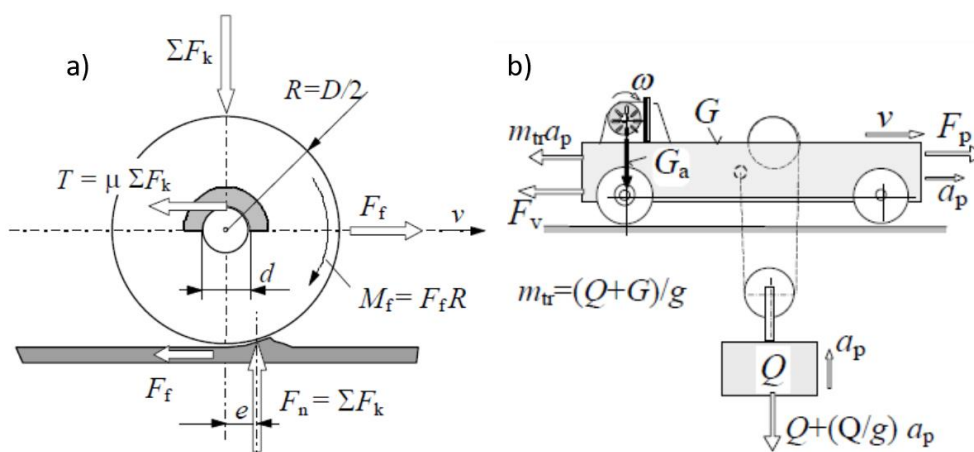
4.3.2. Pogon za vožnju vitla

Kod odabira elektromotora moraju se uzeti u obzir otpori ustaljenog gibanja (statički otpori) te otpori ubrzanje svih translacijskih i rotacijskih masa (dinamički otpori).

Zanemarujući utjecaj rotirajućih masa, sila pokretanja na liniji vožnje, (Slika 52.b)), treba svladati otpore vožnje F_v i inercijsku silu F_{in} :

$$F_p = F_v + F_{in} \quad (226)$$

Za proračun će poslužiti skice a) i b) na Slici 52.



Slika 52. a) Trenje u ležaju, trenje kotrljanja, b) Opterećenje motora pri pokretanju [11]

a) Otpori vožnje (trenje valjanja + trenje u ležajevima)

Potrebna je pogonska sila:

$$F_v = f_e \sum F_k, \quad (227)$$

gdje je f_e ukupni (ekvivalentni) koeficijent otpora, odnosno specifični otpor vožnje, a $\sum F_k$ zbroj sila na pojedine kotače.

Sile na pojedine kotače su poznate, izračunate u odlomku 4.1., gdje su sile na pogonske kotače jednake silama u osloncima 1 i 8 (Slika 41.), dok su sile na ostala dva kotača jednake silama u osloncima 9 i 16 (Slika 44.).

Sila na pogonske kotače (oslonci 1 i 8, Slika 41.):

$$F_{k1,v} = F_{k2,v} = F_1 = F_8 = 243217,31 \text{ N} \quad (228)$$

Sila na kotač 3 (oslonac 9, Slika 44.):

$$F_{k3,v} = F_9 = 147968,52 \text{ N} \quad (229)$$

Sila na kotač 4 (oslonac 16, Slika 44.):

$$F_{k4,v} = F_{16} = 125148,17 \text{ N} \quad (230)$$

Ukupni koeficijent otpora f_e je zbroj specifičnog otpora vožnje uslijed trenja u ležajevima i trenja kotrljanja (f) te ostalih otpora (f_{ost}), kao što su trenje vijenca kotača o tračnice, progib vozne pruge i sl., a utvrđuju se eksperimentalno ili iskustveno. Za granike kod kojih su kotači vođeni vijencem uzima se $f_{ost} = 0,005$ [11]. Trenje u ležajevima i trenje kotrljanja obuhvaćeno je specifičnim otporom:

$$f = \frac{1}{\frac{D_k}{2}} \cdot \left(\mu \cdot \frac{d_{os}}{2} + e \right), \quad (231)$$

gdje je $e = 0,5$ mm (za čelični kotač po čeličnoj tračnici), $\mu = 0,08$ za klizne ležajeve te promjer osovine kotača prema [11] je $d_{os} = 90$ mm.

$$f_v = \frac{1}{\frac{D_{k,v}}{2}} \cdot \left(\mu \cdot \frac{d_{os}}{2} + e \right) = \frac{1}{\frac{500}{2}} \cdot \left(0,08 \cdot \frac{90}{2} + 0,5 \right) = 0,002 \quad (232)$$

Stoga je ukupni koeficijent otpora:

$$f_{e,v} = f_v + f_{ost} = 0,002 + 0,005 = 0,007 \quad (233)$$

Nakon uvrštavanja (227), (228), (229) i (232) u (226):

$$F_{v,v} = f_{e,v}(F_{k1,v} + F_{k2,v} + F_{k3,v} + F_{k4,v}) \quad (234)$$

$$F_{v,v} = 0,007(243217,31 + 243217,31 + 147968,52 + 125148,17) = 5521,94 \text{ N}$$

b) Otpori kod ubrzanja

Inercijska sila jednaka je umnošku translacijskih masa i ubrzanja pokretanja

$$F_{in} = \psi_2 \cdot m_{tr} \cdot a_p \quad (235)$$

Translacijske mase su masa vitla te masa tereta, masa vitla $m_v = 16500 \text{ kg}$ te masa tereta $m_t = 40000 \text{ kg}$. Odabranim vremenom pokretanja, $t_p = 6 \text{ s}$ (Tablica 20.), može se izračunati ubrzanje pokretanja, uz brzinu vožnje vitla $v_v = 25 \frac{\text{m}}{\text{min}}$:

$$a_p = \frac{v_v}{t_p} = \frac{25}{60 \cdot 6} = 0,07 \frac{\text{m}}{\text{s}^2} \quad (236)$$

Tablica 20. Vremena pokretanja i zaustavljanja mehanizama [22]

Mehanizam		$t_p, \text{ s}$	$t_z, \text{ s}$
Dizanje	do 30 t	1...5	0,5...2
	> 30 t	do 12	1...3
Vožnja	vitlo	2...6	2...4
	most	4...6	
	portal	8...20	5...15
Promjena dohvata		2...4	1,5...3 (max 5)
Vrtnja, okretanje		4...8	3...5

Tada je inercijska sila jednaka:

$$F_{in,v} = \psi_2 \cdot (m_v + m_t) \cdot a_p = 1,168 \cdot (16500 + 40000) \cdot 0,07 = 4582,78 \text{ N} \quad (237)$$

Naposlijetku, uvrštavanjem (234) i (237) u jednadžbu (226) dobiva se potrebna sila pokretanja vitla:

$$F_{p,v} = F_{v,v} + F_{in,v} = 5521,94 + 4582,78 = 10104,72 \text{ N} \quad (238)$$

Nominalna snaga motora potrebna za vožnju računa se prema [11], za pojedinačni pogon, nepovezan (snaga na jednoj strani) te za zatvoreni prostor, uz $k_p = \frac{M_p}{M_n} = 1,7$ te $z_m = 1$ (broj motora na jednoj strani):

$$P_{p,v} = \frac{F_{p,v} \cdot v_v}{k_p \cdot z_m \cdot \eta_v} \cdot \frac{1}{2} = \frac{10104,72 \cdot 0,417}{1,7 \cdot 1 \cdot 0,941} \cdot \frac{1}{2} = 1316,24 \text{ W}, \quad (239)$$

gdje je $\eta_v = \eta_R \cdot \eta_L = 0,96 \cdot 0,98 = 0,941$ ukupan stupanj iskoristivosti mehanizma za vožnju.

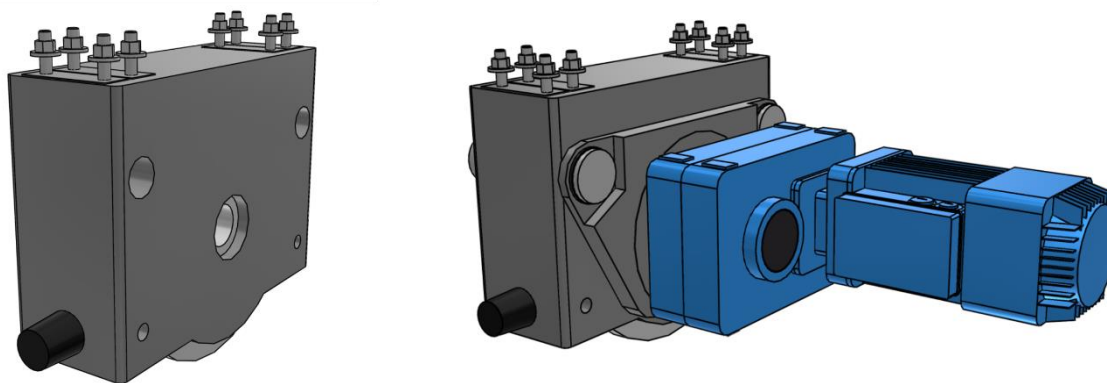
4.3.3. Odabir sklopa kotača i pogona vitla

Odabran je sklop proizvođača *Demag* koji se sastoji od 4 kotača, od kojih su 2 pogonska. Odabire se proizvođač *Demag* [23] iz razloga što nudi mogućnost izrade cijelog pogonskog sklopa od 4 kotača i dvije pogonske jedinice. Pogonski kotači dolaze s instaliranim elektromotorom, reduktorom i kočnicom.

Odabrano: DRS 500 – ADE 70 TD – ZBF 112 A 2

Izgled jednog gonjenog kotača te jednog pogonskog prikazan je na Slici 53., a karakteristike odabranog sklopa nalaze se u Tablici 21. Odabir kotača u *online* konfiguraciji proizvođača vrši se na temelju promjera kotača te nosivosti svakog od njih. Nosivost odabranog kotača je 40 t, što je sigurno dovoljno ako ekvivalentna masa jednog kotača iznosi oko 16,5 t.

$$m_{e,k,v} = \frac{F_{k,v}}{g} = \frac{161790,11}{9,81} = 16492,4 \text{ kg} = 16,5 \text{ t}$$



Slika 53. Lijevo: gonjeni kotač, desno: pogonski kotač [23]

Tablica 21. Karakteristike odabranog sklopa mehanizma za vožnju [23]

	Vrijednost	Jedinica
Nazivna snaga elektromotora, $P_{EM,v}$	1,9	kW
Nazivna brzina vrtnje elektromotora, $n_{EM,v}$	2580	min ⁻¹
Nazivni moment elektromotora, $M_{EM,v}$	7	Nm
Moment kočenja kočnice, $M_{K,v}$	11	Nm
Brzina vrtnje izlaznog vratila reduktora, $n_{2,v}$	15	min ⁻¹
Izlazni moment reduktora, $M_{2,v}$	1204	Nm
Prijenosni omjer reduktora, $i_{R,v}$	172	-
Ukupna masa sklopa, $m_{EM+R+K,v}$	1880	kg

Stvarna brzina vožnje sada iznosi:

$$v_{v,stv} = n_{2,v} \cdot \pi \cdot D_{k,v} = 15 \cdot \pi \cdot 0,500 = 23,56 \frac{\text{m}}{\text{min}} = 0,393 \frac{\text{m}}{\text{s}} \quad (240)$$

4.3.4. Provjera odabranog sklopa

4.3.4.1. Provjera motora obzirom na pokretanje

Kada nije poznat iznos momenta inercije motora, što je sada slučaj, potreban moment otpora računa se prema izrazu:

$$M_{p,v} = \frac{\psi_2 \cdot (m_v + m_t) \cdot g}{\eta_v} \cdot \frac{v_{v,stv}}{\omega_{EM,v}} \cdot \left(\frac{\beta_v}{g} \cdot \frac{v_{v,stv}}{t_p} + f_{e,v} \right), \quad (241)$$

gdje se uzima da je $\beta_v \cong 1,2$ (utjecaj rotirajućih masa). Kutna brzina vrtnje elektromotora dobiva se poznavajući broj okretaja elektromotora, $\omega_{EM,v} = \frac{n_{EM,v} \cdot \pi}{30} = \frac{2580 \cdot \pi}{30} = 270,18 \text{ s}^{-1}$

$$M_{p,v} = \frac{1,168 \cdot (16500 + 40000) \cdot 9,81}{0,941} \cdot \frac{0,393}{270,18} \cdot \left(\frac{1,2}{9,81} \cdot \frac{0,393}{6} + 0,007 \right) \quad (242)$$

$$= 15,02 \text{ Nm}$$

Uvjet koji vrijedi za motore za granike mora biti zadovoljen:

$$\frac{M_p}{M_{EM}} \leq 1,7 \dots 2 \quad (243)$$

Za pogon se koriste dva elektromotora pa će stoga nazivni moment elektromotora M_{EM} biti dvostruk te slijedi:

$$\frac{M_{p,v}}{2 \cdot M_{EM,v}} = \frac{15,02}{2 \cdot 7} = 1,073 \quad (244)$$

Jasno je da je uvjet zadovoljen jer je omjer potrebne i nazivne snage manji od 1,7.

4.3.4.2. Provjera motora obzirom na proklizavanje

Maksimalno prenosivi moment na pogonskih kotačima mehanizma vožnje ograničen je proklizavanjem pogonskih kotača. Kako bi proklizavanje bilo spriječeno, ne smije moment pokretanja na pogonskim kotačima biti veći od maksimalno prenosivog momenta. Taj je moment ograničen i veličinom adhezijskih sila između kotača i tračnica. Za provjeru će se koristiti uvjet:

$$G_{a,min,v} \geq \frac{a_{p,v,stv} \cdot m_0 + F_{v0,v}}{f_a}, \quad (245)$$

gdje su:

$G_{a,min,v}$ – najmanja adhezijska težina na pogonskim, odnosno kočenim kotačima

$a_{p,v,stv}$ – stvarno ubrzanje pokretanja; $a_{p,v,stv} = \frac{v_{v,stv}}{t_p} = \frac{0,393}{6} = 0,065 \frac{m}{s^2}$

m_0 – ukupna masa u linijskom gibanju, bez tereta; $m_0 = m_v = 16500 \text{ kg}$

$F_{v0,v}$ – sila pokretanja na liniji vožnje vitla, bez tereta

f_a – adhezijski koeficijent između kotača i tračnica; za uprljane tračnice: $f_a = 0,15$

Ako je broj pogonskih kotača jednak polovici ukupnog broja kotača tada je:

$$G_{a,min,v} = \frac{m_0 \cdot g}{2} = \frac{16500 \cdot 9,81}{2} = 80904,86 \text{ N} \quad (246)$$

te, uz $f_{e,v} = 0,007$ (specifični otpori vožnje), sila pokretanja je:

$$F_{v0,v} = f_{e,v} \cdot m_0 \cdot g = 0,007 \cdot 16500 \cdot 9,81 = 1176,36 \text{ N} \quad (247)$$

Sada se može izračunati vrijednost desne strane izraza (245):

$$\frac{a_{p,v,stv} \cdot m_0 + F_{v0,v}}{f_a} = \frac{0,065 \cdot 16500 + 1176,36}{0,15} = 15041,86 \text{ N} \quad (248)$$

80904,86 > 15041,86 N → Neće doći do proklizavanja.

4.3.4.3. Provjera kočnice elektromotora

Približan moment [11] kočenja koji je potreban može se odrediti:

$$M_{K,v,p} = v_K \cdot M_{st,K,v}, \quad (249)$$

gdje su:

$M_{K,v,p}$ – potreban moment kočenja kod vožnje vitla

v_K – koeficijent sigurnosti ovisan o pogonskoj grupi granika; odabrano: $v_K = 2$ (Tablica 22.)

te statički moment kočenja sa stupnjem djelovanja kočnice $\eta_{K,v} = 2 - \frac{1}{\eta_v} = 2 - \frac{1}{0,941} = 0,937$

$$M_{st,K,v} = F_{v,v} \cdot \frac{v_{v,stv}}{\omega_{EM,v}} \cdot \eta_{K,v} = 5521,94 \cdot \frac{0,393}{270,18} \cdot 0,937 = 7,53 \text{ Nm} \quad (250)$$

Tablica 22. Koeficijenti sigurnosti za približno određivanje momenta kočenja [11]

V_k	Vrsta mehanizma, primjena
1,3 do 1,5	ručni pogon
1,5 do 1,75	mehanizmi vožnje, okretanja i promjene dohvata
1,75 do 2,5	mehanizmi dizanja na električni pogon (laki do vrlo teški uvjeti rada)
2,0 do 4,0	s teškim zahvatnim sredstvom (grabilica, magnet), granici u ljevaonicama i sl.

Potreban moment kočenja mora biti manji od momenta kočenja kočnice $M_{K,v}$.

$$M_{K,v,p} < M_{K,v} = 22 \text{ Nm} \quad (251)$$

Potreban moment kočenja iznosi:

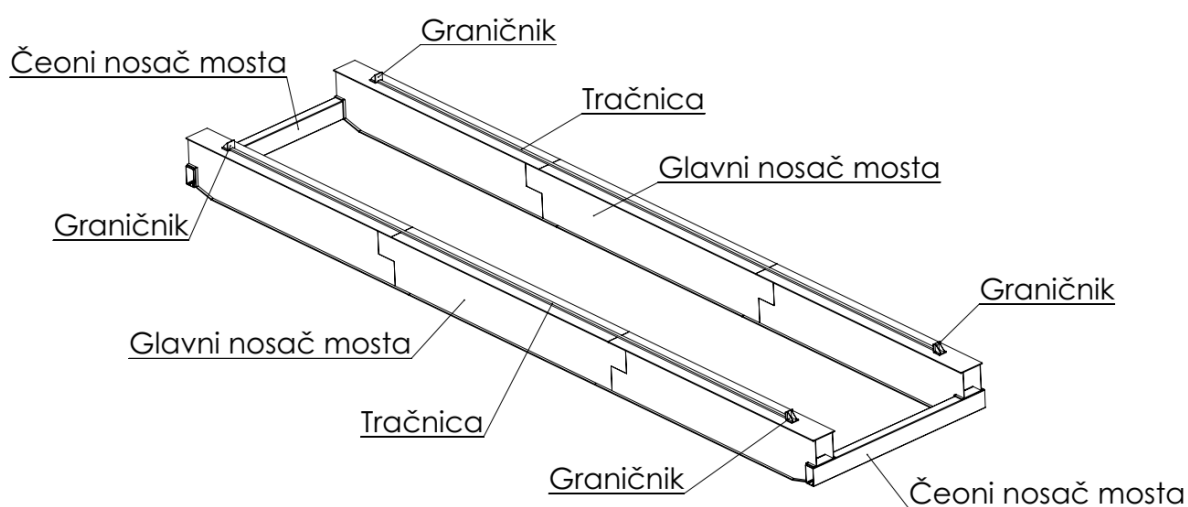
$$M_{K,v,p} = 2 \cdot 7,53 = 15,06 \text{ Nm} \quad (252)$$

Uvjet (251) je zadovoljen, stoga kočnica vitla zadovoljava.

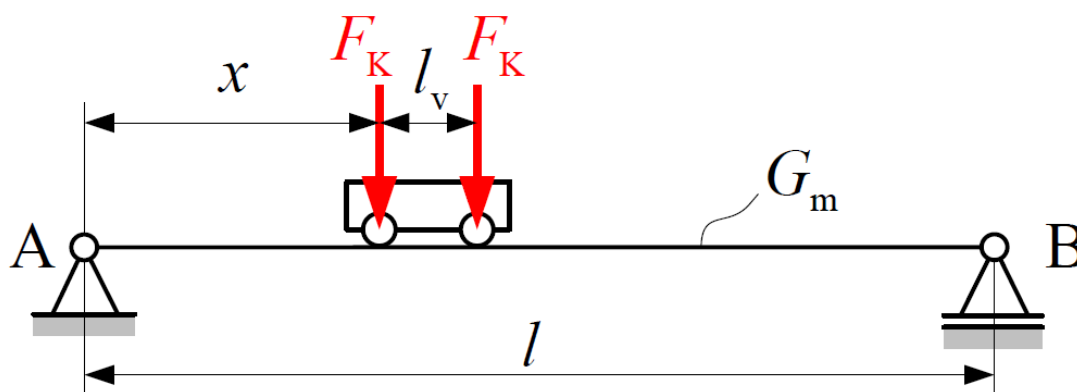
5. PRORAČUN MOSTA

Konstrukciju mosta čine dva glavna nosača na kojima se nalaze tračnice te dva čeonu nosača, koji nose glavne nosače s vitlom (Slika 54.).

Obzirom da je nosiva konstrukcija mosnog granika opterećena težinom vitla i tereta, koju na nosače mosta prenose kotači vitla (pokretno opterećenje) te vlastitom težinom (mirno opterećenje), potrebno je provjeriti čvrstoću i krutost iste uzevši u obzir navedena opterećenja.



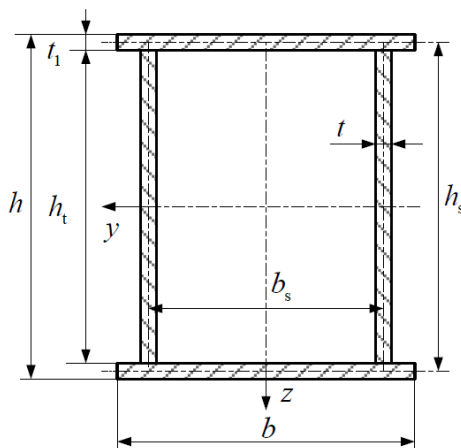
Slika 54. Konstrukcija mosta s glavnim i čeonim nosačima



Slika 55. Opterećenje mosta silama kotača te vlastitom težinom

5.1. Glavni nosači mosta

Za glavne nosače mosta odabrani su zatvoreni kutijasti profili, napravljeni od limova u zavarenoj izvedbi (Slika 56.). Duljina mosta je zadana zadatkom i iznosi $L = 20$ m, dok je razmak između osi kotača vitla dobiven iz konstrukcije: $l_v = 1430$ mm.



Slika 56. Presjek kutijastog profila glavnog nosača mosta

Dimenzioniranje ovih profila bio je iterativan postupak, a konačne dimenzije odabrane su kako slijedi (Slika 56.):

$h = 1250$ mm – visina nosača

$b = 625$ mm – širina nosača

$t = 10,5$ mm – debljina vertikalnog lima nosača

$t_1 = 21$ mm – debljina horizontalne ploče nosača

$b_s = 500$ mm – razmak između središta vertikalnih limova nosača

$h_s = h - t_1 = 1250 - 21 = 1229$ mm – razmak između središta horizontalnih limova nosača

$h_t = h - 2 \cdot t_1 = 1250 - 2 \cdot 21 = 1208$ mm – visina vertikalnih limova nosača

Nakon određivanja dimenzija presjeka, pomoću alata *Solidworks* dobivena je masa nosača po jednom metru:

$$G_m = 402,6 \frac{\text{kg}}{\text{m}} \quad (253)$$

Stoga, težina nosača po metru iznosi:

$$q_{G,m} = G_m \cdot g = 402,6 \cdot 9,81 = 3948,16 \frac{\text{N}}{\text{m}} \quad (254)$$

Koncentrirana težina nosača za $L = 20000$ mm sada je:

$$F_{G,m} = q_{G,m} \cdot L = 3948,16 \cdot 12 = 78963,15 \text{ N} \quad (255)$$

Za provjeru krutosti i čvrstoće koje slijede, potrebno je odrediti aksijalni moment tromosti presjeka oko osi y.

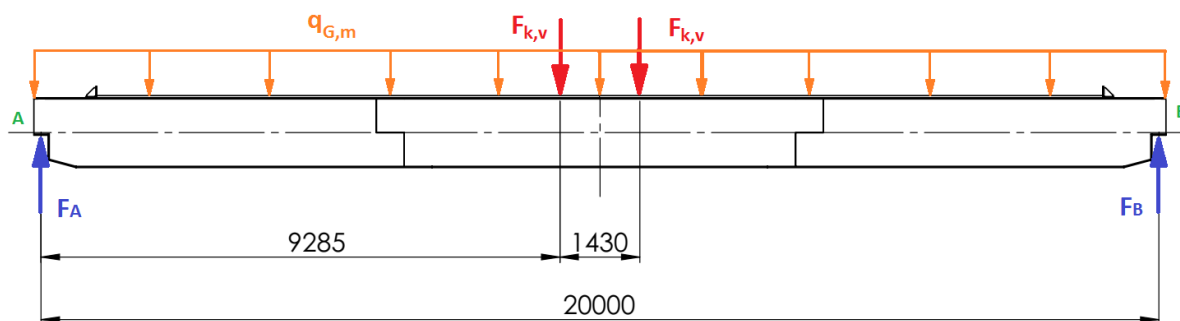
$$\begin{aligned} I_{y,m} &= 2 \cdot \left(\frac{t \cdot h_t^3}{12} + \frac{b \cdot t_1^3}{12} + \left(\frac{h_s}{2} \right)^2 \cdot b \cdot t_1 \right) \\ &= 2 \cdot \left(\frac{10,5 \cdot 1208^3}{12} + \frac{625 \cdot 21^3}{12} + \left(\frac{1229}{2} \right)^2 \cdot 625 \cdot 21 \right) \\ &= 12998117846 \text{ mm}^4 \end{aligned} \quad (256)$$

5.1.1. Provjera krutosti nosača

Dopušteni progib mosta iznosi:

$$w_{m,dop} = \frac{L}{750} = \frac{20000}{750} = 26,67 \text{ mm} \quad (257)$$

Najnepovoljniji slučaj za most je kada se vitlo nalazi na sredini mosta. Tada se javlja najveći moment upravo na sredini, kao i najveći progib. Slučaj je prikazan sljedećom slikom (Slika 57.).



Slika 57. Opterećenje mosta s vitlom na sredini

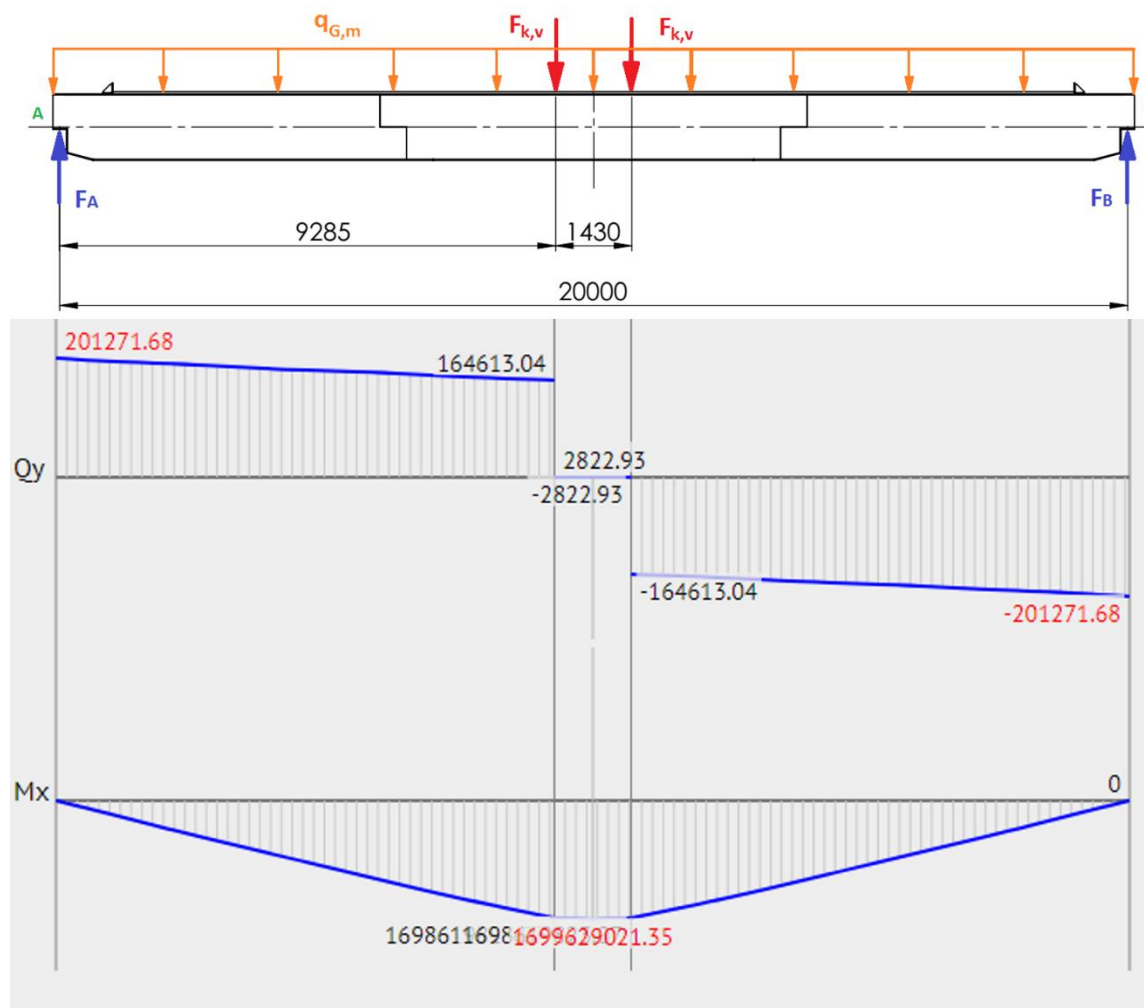
Na stvarni progib mosta utječu sile kotača vitla izračunate u odlomku 4.3.1. te vlastita težina nosača. Maksimalan progib uslijed sila kotača označen je $w_{F_{k,v}}$, a progib uzrokovan vlastitom težinom $w_{G,m}$ pa slijedi:

$$\begin{aligned}
 w_m &= w_{F_{k,v}} + w_{G,m} \\
 w_m &= \frac{F_{k,v}}{24 \cdot E \cdot I_{y,m}} \cdot \frac{L - l_v}{2} \cdot \left(3 \cdot L^2 - 4 \cdot \left(\frac{L - l_v}{2} \right)^2 \right) + \frac{5 \cdot F_{G,m} \cdot L^3}{384 \cdot E \cdot I_{y,m}} \\
 &= \frac{161790,11}{24 \cdot 210000 \cdot 12998117846} \cdot \frac{20000 - 1430}{2} \\
 &\quad \cdot \left(3 \cdot 20000^2 - 4 \cdot \left(\frac{20000 - 1430}{2} \right)^2 \right) \\
 &\quad + \frac{5 \cdot 78963,15 \cdot 20000^3}{384 \cdot 210000 \cdot 12998117846} = 22,623 \text{ mm}
 \end{aligned} \tag{258}$$

$$w_m = 22,623 \text{ mm} < w_{m,dop} = 26,67 \text{ mm} \rightarrow \text{Krutost mosta zadovoljava!}$$

5.1.2. Čvrstoća mosta

Za računanje najvećeg momenta savijanja te prikaz dijagrama sila i momenata opet je korišten *online* kalkulator [20]. Slika 58. prikazuje skicu opterećenja te dijagrame opterećenja za najnepovoljniji slučaj, s vitlom na sredini mosta. Najveći moment se javlja na sredini nosača, a dobiven je pomoću kalkulatora [20] (Slika 58.).



Slika 58. Dijagrami opterećenja mosta za vitlo na sredini mosta

Determine the equations for the bending moment (**M**):

$$M(x_2) = + R_A \cdot (x_2) - q_1 \cdot (x_2)^2 / 2 - P_1 \cdot (x_2 - 9285)$$

The values of M at the edges of the span:

$$M_2(9285) = + 201271.68 \cdot (9285) - 3.95 \cdot (9285 - 0)^2 / 2 - 161790.11 \cdot (9285 - 9285) = 1698619823.07 \text{ (N} \cdot \text{mm)}$$

$$M_2(10715) = + 201271.68 \cdot (10715) - 3.95 \cdot (10715 - 0)^2 / 2 - 161790.11 \cdot (10715 - 9285) = 1698619823.07 \text{ (N} \cdot \text{mm)}$$

Local extremum at the point $x = 715$:

$$M_2(10000) = + 201271.68 \cdot (10000) - 3.95 \cdot (10000 - 0)^2 / 2 - 161790.11 \cdot (10000 - 9285) = 1699629021.35 \text{ (N} \cdot \text{mm)}$$

Slika 59. Izračun najvećeg momenta savijanja mosta za vitlo na sredini mosta

Maksimalni moment savijanja mosta (Slika 58.) iznosi:

$$M_{\max, m} = 1699629021,35 \text{ Nmm} \quad (259)$$

Za računanje naprezanja potrebno je izračunati moment otpora presjeka nosača $W_{y,m}$, što je jednostavno kada je poznat moment tromosti $I_{y,m}$ (256).

$$W_{y,m} = \frac{I_{y,m}}{\frac{h}{2}} = \frac{12998117846}{\frac{1250}{2}} = 20796988,554 \text{ mm}^3 \quad (260)$$

Konačno, maksimalno naprezanje koje se javlja u nosaču je:

$$\sigma_{\max,m} = \frac{M_{\max,m}}{W_{y,m}} = \frac{1699629021,35}{20796988,554} = 81,725 \frac{\text{N}}{\text{mm}^2} \quad (261)$$

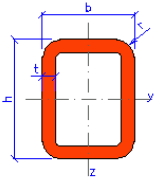
Materijal glavnog nosača mosta isti je kao i kod nosača okvira vitla, čelik S235JR (St37-2), pa dopušteno naprezanje ostaje isto (150): $\sigma_{\text{dop}} = 130 \frac{\text{N}}{\text{mm}^2}$.

Kako je $\sigma_{\max,m}$ manji od σ_{dop} čvrstoća nosača je dobra i nosač zadovoljava.

5.2. Čeoni nosači

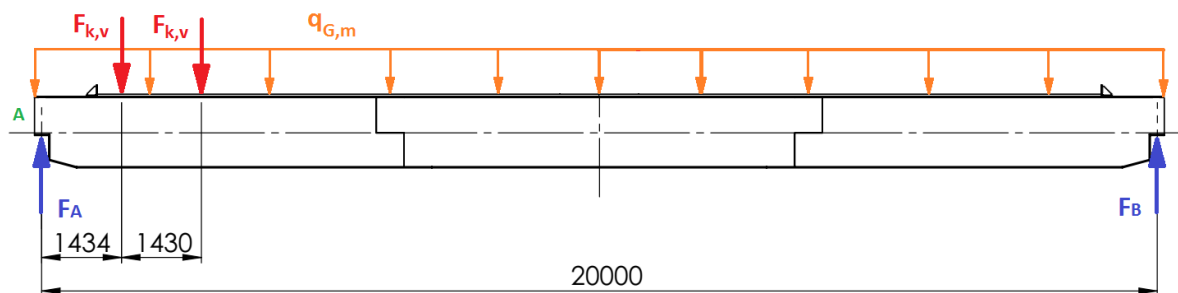
Profil koji se koristi za čeone nosače mosta je RHS 450x250x10 (Slika 60.). Njegova duljina definirana je razmakom nosača mosta te iznosi $l_{\check{z}} = 4344 \text{ mm}$.

RHS 450x250x10

Geometry		Section properties	
		Axis y	Axis z
h = 450 mm		$I_y = 3.69\text{E}+8 \text{ mm}^4$	$I_z = 1.48\text{E}+8 \text{ mm}^4$
b = 250 mm		$W_{y,el} = 1.64\text{E}+6 \text{ mm}^3$	$W_{z,el} = 1.18\text{E}+6 \text{ mm}^3$
t = 10 mm		$W_{y,pl} = 2.00\text{E}+6 \text{ mm}^3$	$W_{z,pl} = 1.33\text{E}+6 \text{ mm}^3$
r = 15 mm		$i_y = 165 \text{ mm}$	$i_z = 105 \text{ mm}$
A = 13500 mm ²		$S_y = 1.00\text{E}+6 \text{ mm}^3$	$S_z = 6.66\text{E}+5 \text{ mm}^3$
$A_L = 1.37 \text{ m}^2 \cdot \text{m}^{-1}$		Warping and buckling	
G = 106 kg·m ⁻¹		$I_t = 3.33\text{E}+8 \text{ mm}^4$	$C_t = 1.99\text{E}+6 \text{ mm}^3$

Slika 60. Karakteristike profila RHS 450x250x10 [17]

Ovi nosači su opterećeni vlastitom težinom te silama koje na njih prenosi most s vitlom. Važno je napomenuti da najnepovoljnije opterećenje za most nije i najnepovoljnije opterećenje za čeone nosače. Najgori slučaj za ove nosače je kada se vitlo nalazi u krajnjem lijevom ili desnom položaju, tj. kada je vitlo najbliže razmatranom čeonom nosaču.



Slika 61. Opterećenje mosta s vitlom u krajnjem položaju

U ovom slučaju, kada je vitlo u krajnjem lijevom položaju (Slika 61.), sila u osloncu A ima maksimalan iznos, a sila u osloncu B minimalan. Njihove vrijednosti dobivene su pomoću [20], što prikazuje Slika 62. U slučaju kada se vitlo nalazi u krajnjem desnom položaju, sila u osloncu A poprima minimalan iznos, a sila u osloncu B maksimalan.

1. A beam is in equilibrium when it is stationary relative to an inertial reference frame. The following conditions are satisfied when a beam, acted upon by a system of forces and moments, is in equilibrium.

$\Sigma F_x = 0$: $H_A = 0$

$\Sigma M_A = 0$: The sum of the moments about the pin support at the point A:
 $- q_1 \cdot 20000 \cdot (20000/2) - P_1 \cdot 1434 - P_2 \cdot 2864 + R_B \cdot 20000 = 0$

$\Sigma M_B = 0$: The sum of the moments about the roller support at the point B:
 $- R_A \cdot 20000 + q_1 \cdot 20000 \cdot (20000 - 20000/2) + P_1 \cdot 18566 + P_2 \cdot 17136 = 0$

2. Calculate reaction of roller support at the point B:
 $R_B = (q_1 \cdot 20000 \cdot (20000/2) + P_1 \cdot 1434 + P_2 \cdot 2864) / 20000 = (3.948157 \cdot 20000 \cdot (20000/2) + 161790.11 \cdot 1434 + 161790.11 \cdot 2864) / 20000 = 74250.26 \text{ (N)}$

3. Calculate reaction of pin support at the point A:
 $R_A = (q_1 \cdot 20000 \cdot (20000 - 20000/2) + P_1 \cdot 18566 + P_2 \cdot 17136) / 20000 = (3.948157 \cdot 20000 \cdot (20000 - 20000/2) + 161790.11 \cdot 18566 + 161790.11 \cdot 17136) / 20000 = 328293.10 \text{ (N)}$

4. Solve this system of equations:
 $H_A = 0 \text{ (N)}$

5. The sum of the forces about the Oy axis is zero:
 $\Sigma F_y = 0$: $R_A - q_1 \cdot 20000 - P_1 - P_2 + R_B = 328293.10 \cdot 1 - 3.948157 \cdot 20000 - 161790.11 - 161790.11 + 74250.26 \cdot 1 = 0$

Slika 62. Izračun reakcija u osloncu mosta za vitlo u krajnjem položaju

Krajnji lijevi položaj vitla:

$$F_{A,m} = F_{Amax,m} = 328293,10 \text{ N} \quad (262)$$

$$F_{B,m} = F_{Bmin,m} = 74250,26 \text{ N} \quad (263)$$

Krajnji desni položaj vitla:

$$F_{A,m} = F_{Amin,m} = 74250,26 \text{ N} \quad (264)$$

$$F_{B,m} = F_{Bmax,m} = 328293,10 \text{ N} \quad (265)$$

Sile koje djeluju na čeonu nosač (dvije sile $F_{A,m}$ za lijevi čeonu nosač, odnosno dvije sile $F_{B,m}$ za desni) smještene su u oslonce čeonih nosača, što znači da ne uzrokuju moment savijanja niti progib, već samo vlastita težina nosača ima utjecaj na to (Slika 63.).

Masa čeonog nosača po jednom metru (Slika 60.):

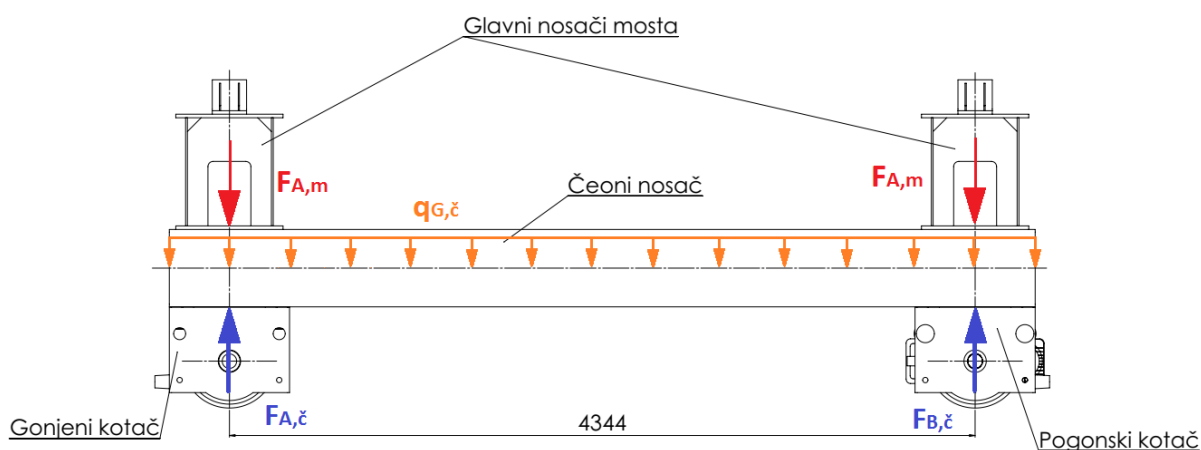
$$G_{\check{c}} = 106 \frac{\text{kg}}{\text{m}} \quad (266)$$

Težina nosača prema tome iznosi:

$$F_{G,\check{c}} = q_{G,\check{c}} \cdot l_{\check{c}} = G_{\check{c}} \cdot g \cdot l_{\check{c}} = 106 \cdot 9,81 \cdot 4,344 = 4515,61 \text{ N} \quad (267)$$

Moment tromosti presjeka (Slika 60.) RHS profila je:

$$I_{y,\check{c}} = 3,69 \cdot 10^8 \text{ mm}^4 \quad (268)$$



Slika 63. Opterećenje čeonog nosača

5.2.1. Provjera krutosti čeonog nosača

Iznos progiba nosača duljine $l_{\check{c}} = 4344 \text{ mm}$:

$$w_{\check{c}} = \frac{5 \cdot F_{G,\check{c}} \cdot l_{\check{c}}^3}{384 \cdot E \cdot I_{y,\check{c}}} = \frac{5 \cdot 4515,67 \cdot 4344^3}{384 \cdot 210000 \cdot 3,69 \cdot 10^8} = 0,062 \text{ mm} \quad (269)$$

Dopušteni progib:

$$w_{\check{c},\text{dop}} = \frac{l_{\check{c}}}{750} = \frac{4344}{750} = 5,792 \text{ mm} \quad (270)$$

Dopušteni progib znatno je veći od stvarnog, čime krutost čeonog nosača zadovoljava. Razlog malog stvarnog progiba je smještanje sila u oslonce.

5.2.2. Provjera čvrstoće čeonog nosača

Maksimalni moment savijanja, uzrokovan konstantnim opterećenjem težinom nosača:

$$M_{\max, \check{c}} = \frac{F_{G, \check{c}} \cdot l_{\check{c}}}{8} = \frac{4515,61 \cdot 4344}{8} = 2451975,842 \text{ Nmm} \quad (271)$$

Moment otpora presjeka za visinu profila $h_{RHS} = 450 \text{ mm}$:

$$W_{y, \check{c}} = \frac{I_{y, \check{c}}}{\frac{h_{RHS}}{2}} = \frac{3,69 \cdot 10^8}{\frac{450}{2}} = 1640000 \text{ mm}^3 \quad (272)$$

Te na kraju naprezanje čeonog nosača:

$$\sigma_{\max, \check{c}} = \frac{M_{\max, \check{c}}}{W_{y, \check{c}}} = \frac{2451975,842}{1640000} = 1,495 \frac{\text{N}}{\text{mm}^2} \quad (273)$$

Obzirom da je i čeon nosač od istog materijala (čelik S235JR (St37-2)) dopušteno naprezanje je $\sigma_{\text{dop}} = 130 \frac{\text{N}}{\text{mm}^2}$. Razlog malog momenta savijanja opet leži u tome što su velike poprečne sile smještene u oslonce čeonog nosača. Čeon nosač je predimenzioniran, ali odabire se iz konstrukcijskih razloga, potreban je za prihvaćanje kotača mosta te treba podnijeti velike poprečne sile.

5.3. Odabir kotača i pogona za vožnju mosta

Most, kao i vitlo, ima četiri kotača od kojih su dva kotača pogonska, a dva gonjena. Pogon je izveden na isti način kao i kod vitla, odnosno pogonski kotači nisu povezani, svaki od njih je vezan s vlastitom pogonskom jedinicom. Pogonska jedinica se sastoji od elektromotora, reduktora i kočnice.

5.3.1. Kotači za vožnju mosta

Za proračun kotača vrijedi formula (221). Sile F_{\max} i F_{\min} dobivaju se zbrajanjem izračunatih najvećih/najmanjih opterećenja oslonaca glavnih nosača (262 – 265) i težine čeonih nosača.

Pretpostavka je da jedan kotač mosta nosi polovicu mase jednog čeonog nosača (četiri kotača i dva čeonog nosača). Ukoliko se vitlo nalazi u krajnjem lijevom položaju slijedi:

$$F_{\max} = F_{A\max,m} + \frac{F_{G,\check{c}}}{2} = 328293,10 + \frac{4515,61}{2} = 330550,91 \text{ N} \quad (274)$$

$$F_{\min} = F_{B\min,m} + \frac{F_{G,\check{c}}}{2} = 328293,10 + \frac{4515,61}{2} = 330550,91 \text{ N} \quad (275)$$

Isto vrijedi i ako je vitlo u krajnjem desnom položaju, samo što tada oslonci A preuzimaju minimalnu silu, a oslonci B maksimalnu.

Nakon dobivenih maksimalnih i minimalnih opterećenja, slijedi proračunska sila kotača mosta:

$$F_{k,m} = \frac{2 \cdot F_{\max} + F_{\min}}{3} = \frac{2 \cdot 330550,91 + 330550,91}{3} = 245869,96 \text{ N} \quad (276)$$

Računanje promjera kotača mosta ponavlja se kao i za vitlo (223), za iste vrijednosti potrebnih koeficijenata (c_1, c_2, c_3) jer se radi o istom materijalu kotača i tračnica, istoj brzini vožnje mosta ($v_v = v_m = 25 \frac{\text{m}}{\text{min}}$) i istim uvjetima rada. Koriste se tračnice s ravnom glavom pa i dopušteno naprezanje ima isti iznos $p_d = 5,6 \frac{\text{N}}{\text{mm}^2}$. Za istu širinu glave tračnice i korisna širina ostaje jednaka $b_t = 59 \text{ mm}$. Sada se može izračunati potreban promjer kako slijedi:

$$D_{k,m} \geq \frac{F_{k,m}}{c_1 \cdot c_2 \cdot c_3 \cdot p_d \cdot b_t} = \frac{245869,96}{1,25 \cdot 1,08 \cdot 0,9 \cdot 5,6 \cdot 59} = 423,11 \text{ mm} \quad (277)$$

Odabire se prvi veći normirani promjer kotača, a to je 500 mm, stoga i promjer kotača ostaje jednak promjeru kotača vitla.

Broj okretaja kotača mosta za istu brzinu vožnje i promjer kotača kao kod vitla također iznosi $n_{k,m} = n_{k,v} = 15,915 \frac{1}{\text{min}}$, čime je dokazano da je odabran ispravan koeficijent c_2 (Tablica 17.).

5.3.2. Pogon za vožnju mosta

Izraz za potrebnu silu pokretanja (226) primijenjen na konstrukciju mosta je:

$$F_{p,m} = F_{v,m} + F_{in,m}, \quad (278)$$

gdje su:

$F_{p,m}$ – sila pokretanja granika na liniji vožnje

$F_{v,m}$ – otpori vožnje granika

$F_{in,m}$ – inercijska sila granika

Proračun je analogan proračunu u odlomku 4.3.2. pa se neće sve detaljno opisivati.

a) Otpori vožnje (trenje valjanja + trenje u ležajevima)

Sila otpora vožnje računa se izrazom:

$$F_{v,m} = f_{e,m} \cdot 4 \cdot F_{k,m} = 0,007 \cdot 4 \cdot 245869,96 = 7179,403 \text{ N} \quad (279)$$

$f_{e,m}$ je ukupni koeficijent otpora vožnje mosta, a rezultat je specifičnog otpora vožnje uslijed trenja u ležajevima i trenja kotrljanja (f) te ostalih otpora (f_{ost}).

$$f_{e,m} = f_m + f_{ost} = 0,002 + 0,005 = 0,007 \quad (280)$$

Ovi otpori mosta imaju isti iznos kao i za vitlo zbog istih dimenzija kotača, $f_m = f_v = 0,002$ te $f_{ost} = 0,005$.

b) Otpori kod ubrzanja

Iz konstrukcije, pomoću alata *Solidworks*, je dobivena masa mosta: $m_m = 18500 \text{ kg}$

Translacijska masa koju je potrebno ubrzati rezultat je mase vitla, tereta i mosta. Mase vitla i tereta su $m_v = 16500 \text{ kg}$ te $m_t = 40000 \text{ kg}$.

Uz dinamički faktor $\psi_2 = 1,168$ te ubrzanje pokretanja $a_p = \frac{v_m}{t_p} = \frac{25}{60 \cdot 6} = 0,07 \frac{\text{m}}{\text{s}^2}$ (odabrano vrijeme pokretanja $t_p = 6 \text{ s}$ (Tablica 20.)), inercijska sila mosta iznosi:

$$\begin{aligned} F_{in,m} &= \psi_2 \cdot (m_v + m_t + m_m) \cdot a_p \\ &= 1,168 \cdot (16500 + 40000 + 18500) \cdot 0,07 = 6083,33 \text{ N} \end{aligned} \quad (281)$$

Nakon uvrštavanja (279) i (281) u (278) dobiva se potreba sila pokretanja:

$$F_{p,m} = 7179,403 + 6083,33 = 13262,736 \text{ N} \quad (282)$$

Sada se može dobiti potrebna nominalna snaga motora za vožnju mosta (analogno (239)):

$$P_{p,m} = \frac{F_{p,m} \cdot v_m}{k_p \cdot z_m \cdot \eta_v} \cdot \frac{1}{2} = \frac{13262,736 \cdot 0,417}{1,7 \cdot 1 \cdot 0,941} \cdot \frac{1}{2} = 1727,61 \text{ W} \quad (283)$$

5.3.3. Odabir sklopa kotača i pogona mosta

Ponovo se kao proizvođač bira *Demag* [20] zbog mogućnosti izrade cijelog pogonskog sklopa.

Odabire se isti sklop za vožnju kao i za vožnju vitla, jer su potrebni kotači istih dimenzija, a nominalna snaga odabranog elektromotora zadovoljava. Ekvivalentna masa koja opterećuje jedan kotač mosta iznosi oko 25 t, a kotač može podnijeti 40 t.

$$m_{e,m} = \frac{F_{k,m}}{g} = \frac{245869,96}{9,81} = 25071,76 \text{ kg} \cong 25 \text{ t}$$

Odabran pogonski sklop: DRS 500 – ADE 70 TD – ZBF 112 A 2

Karakteristike sklopa mehanizma za vožnju prikazane su u Tablici 21. te se neće ponovo navoditi.

Stvarna brzina vožnje mosta: $v_{m,stv} = v_{v,stv} = 23,56 \frac{\text{m}}{\text{min}} = 0,393 \frac{\text{m}}{\text{s}}$

5.3.4. Provjera odabranog sklopa

5.3.4.1. Provjera motora obzirom na pokretanje

Potreban moment otpora (uz $\omega_{EM,m} = \omega_{EM,v} = 270,18 \text{ s}^{-1}$ i $\beta_v \cong 1,2$):

$$M_{p,m} = \frac{\psi_2 \cdot (m_v + m_t + m_m) \cdot g}{\eta_v} \cdot \frac{v_{m,stv}}{\omega_{EM,m}} \cdot \left(\frac{\beta_v}{g} \cdot \frac{v_{m,stv}}{t_p} + f_{e,m} \right) \quad (284)$$

$$\begin{aligned} M_{p,m} &= \frac{1,168 \cdot (16500 + 40000 + 18500) \cdot 9,81}{0,941} \cdot \frac{0,393}{270,18} \cdot \left(\frac{1,2}{9,81} \cdot \frac{0,393}{6} + 0,007 \right) \\ &= 19,94 \text{ Nm} \end{aligned}$$

Vrijedi isti uvjet (243).

$$\frac{M_{p,m}}{2 \cdot M_{EM,m}} = \frac{19,94}{2 \cdot 7} = 1,424 \quad (285)$$

Uvjet (243) je zadovoljen, jer je omjer potrebnog i nazivnog momenta manji od 1,7.

5.3.4.2. Provjera motora obzirom na proklizavanje

Kako ne bi došlo do proklizavanja, vrijedi uvjet [11]:

$$G_{a,\min,m} \geq \frac{a_{p,m,stv} \cdot m_{0,m} + F_{v0,m}}{f_a}, \quad (286)$$

gdje su:

$G_{a,min,m}$ – najmanja adhezijska težina na pogonskim, odnosno kočnim kotačima mosta

$a_{p,m,stv}$ – stvarno ubrzanje pokretanja; $a_{p,m,stv} = \frac{v_{m,stv}}{t_p} = \frac{0,393}{6} = 0,065 \frac{m}{s^2}$

$m_{0,m}$ – ukupna masa u linijskom gibanju, bez tereta; $m_0 = m_v + m_m = 16500 + 18500 = 35000$ kg

$F_{v0,v}$ – sila pokretanja na liniji vožnje mosta, bez tereta

f_a – adhezijski koeficijent između kotača i tračnica; za uprljane tračnice: $f_a = 0,15$

Analogno proračunu proklizavanja vitla:

$$G_{a,min,m} = \frac{m_{0,m} \cdot g}{2} = \frac{35000 \cdot 9,81}{2} = 171616,37 \text{ N} \quad (287)$$

$$F_{v0,m} = f_{e,v} \cdot m_{0,m} \cdot g = 0,007 \cdot 35000 \cdot 9,81 = 2495,30 \text{ N} \quad (288)$$

$$\frac{a_{p,m,stv} \cdot m_{0,m} + F_{v0,m}}{f_a} = \frac{0,065 \cdot 35000 + 2495,30}{0,15} = 31906,98 \text{ N} \quad (289)$$

Uvjet (286) je zadovoljen, $G_{a,min,m} = 171616,37 \text{ N} > 31906,98 \text{ N}$, pa neće doći do proklizavanja.

5.3.4.3. Provjera kočnice elektromotora

Provjera se vrši na isti način kao i kod kočnice vitla.

Mora biti ispunjen uvjet $M_{K,m,p} < M_{K,m}$, tj. potreban moment kočnice mora biti manji od stvarnog momenta kočnice. Obzirom da su dvije pogonske jedinice, moment kočnice iznosi $M_{K,m} = 2 \cdot 11 = 22 \text{ Nm}$.

Potreban moment, približno izračunat pomoću faktora sigurnosti kočenja ν_K :

$$M_{K,m,p} = \nu_K \cdot M_{st,K,m} \quad (290)$$

Statički moment kočenja sa stupnjem djelovanja kočnice $\eta_{K,m} = 2 - \frac{1}{\eta_v} = 2 - \frac{1}{0,941} = 0,937$

te $\omega_{EM,m} = \omega_{EM,v} = 270,18 \text{ s}^{-1}$ je:

$$M_{st,K,m} = F_{v,m} \cdot \frac{v_{m,stv}}{\omega_{EM,m}} \cdot \eta_{K,m} = 7179,403 \cdot \frac{0,393}{270,18} \cdot 0,937 = 9,78 \text{ Nm} \quad (291)$$

Uz odabran faktor sigurnosti (Tablica 22.) $v_K = 2$, potreban moment kočenja iznosi:

$$M_{K,m,p} = 2 \cdot 9,78 = 19,56 \text{ Nm} \quad (292)$$

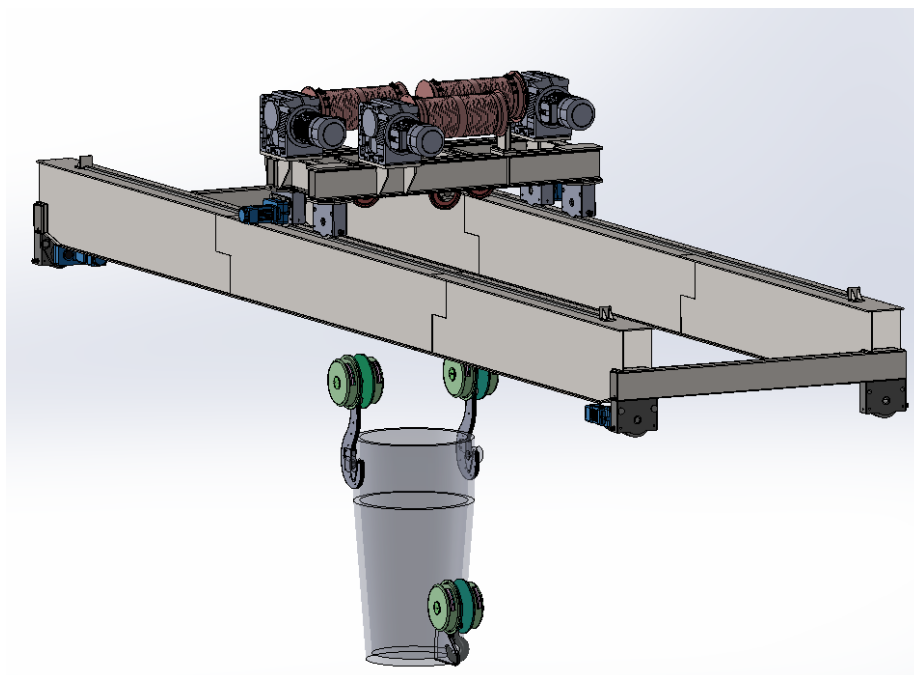
Izabrana kočnica elektromotora zadovoljava jer je $M_{K,m,p} < M_{K,m}$.

6. ZAKLJUČAK

U radu je napravljeno konstrukcijsko rješenje mosnog granika za ljevaonice, prikazano na Slici 64. Pritom se za izradu modela granika koristio programski paket *Solidworks*, a za proračun dijelova konstrukcije koristio se alat *Mathcad*. Za izradu tehničke dokumentacije također je korišten *Solidworks*.

Projektiranje konstrukcije granika je rađeno u skladu s važećim tehničkim propisima za transportne uređaje.

Kako bi se proces izrade pojednostavio i kako bi se smanjili troškovi, prilikom konstruiranja granika upotrijebljeni su standardni dijelovi, kao što su vijci, matice, podloške, IPN, UPE, IPE profili, kuke, ležajevi, uže i ostalo. Nosiva konstrukcija rađena je u zavarenoj izvedbi, što je prikladno za pojedinačnu proizvodnju te za transport i rukovanje toliko velikim komponentama. Mehanizam za dizanje također je rađen u zavarenoj izvedbi zbog istih razloga. Pogoni za dizanje i vožnju odabrani su kao gotovi sklopovi, a njihova konfiguracija i odabir, za potrebne ulazne veličine, su omogućeni na stranicama proizvođača, čime je znatno olakšan ukupan posao konstruiranja zadanog mosnog granika.



Slika 64. Mosni granik za ljevaonice, model napravljen alatom *Solidworks*

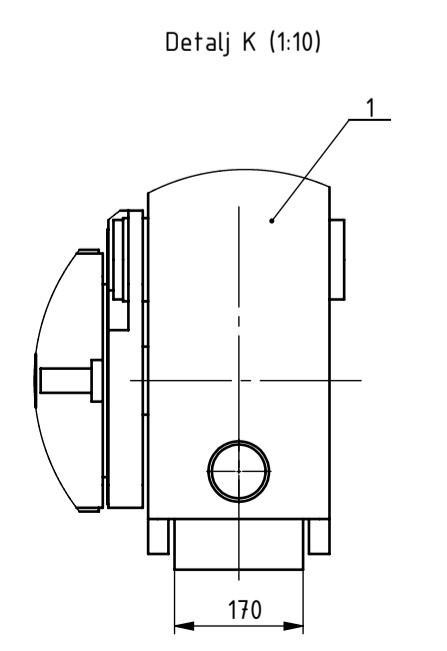
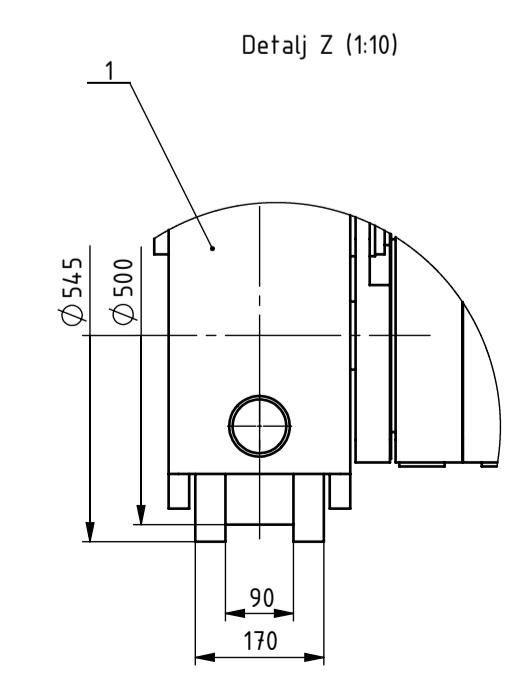
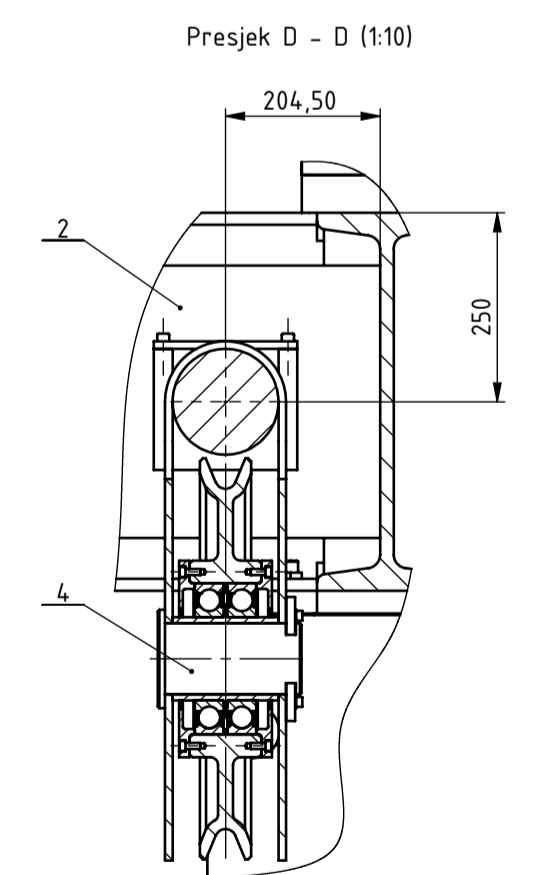
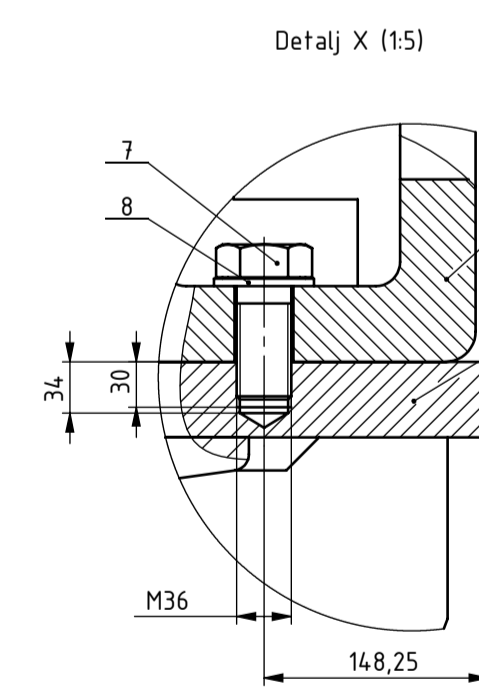
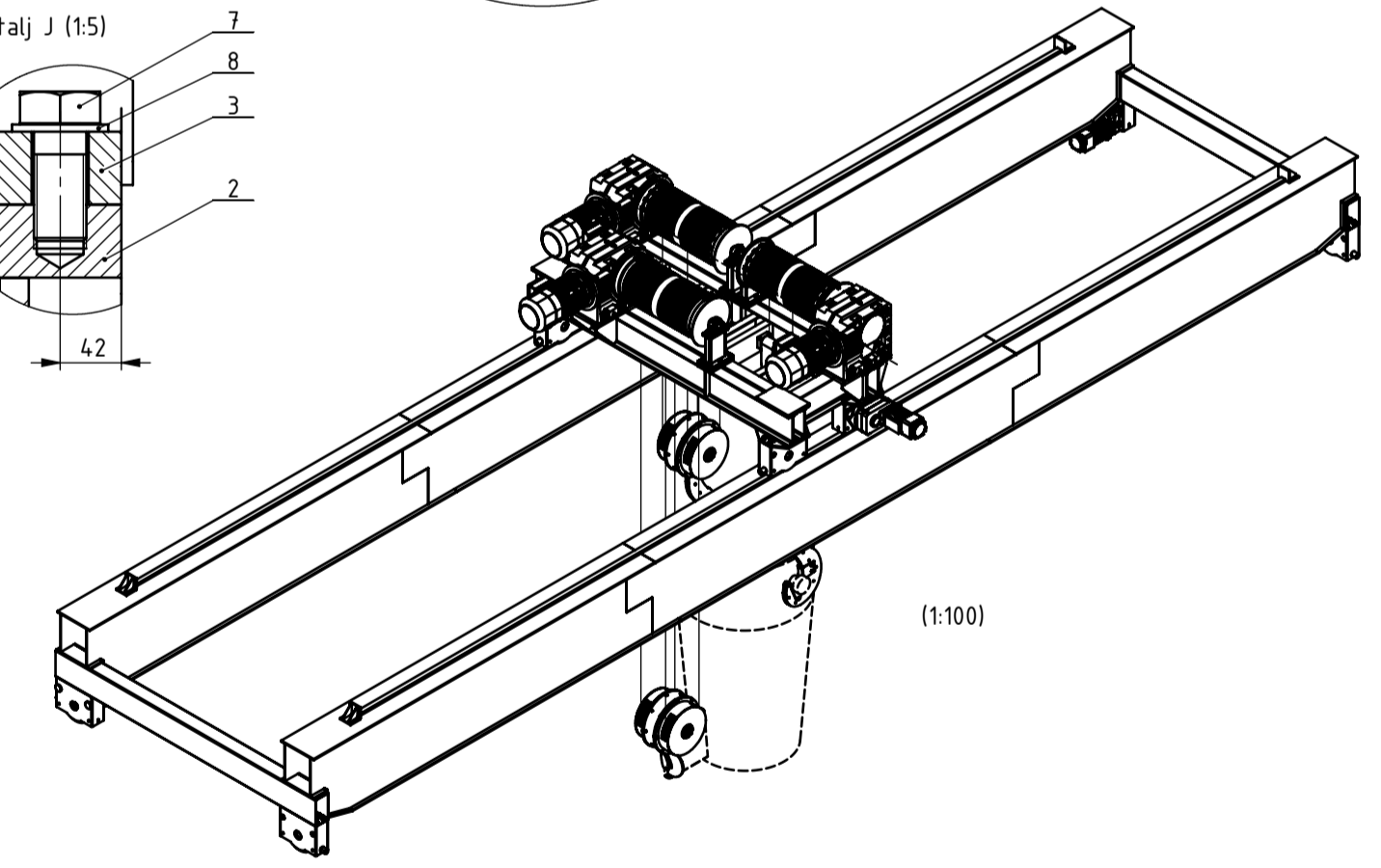
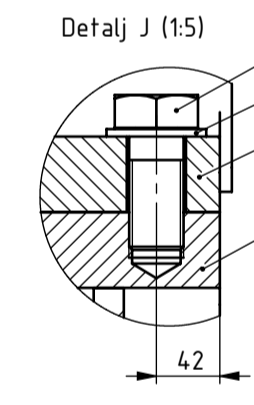
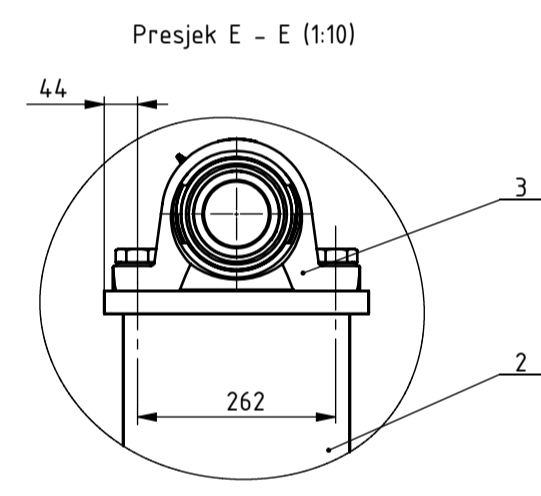
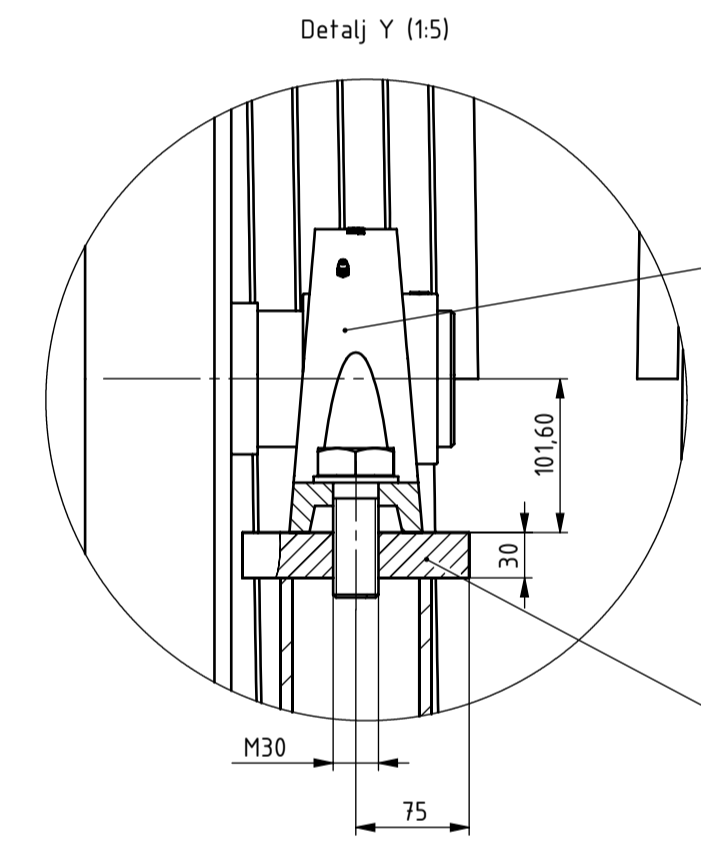
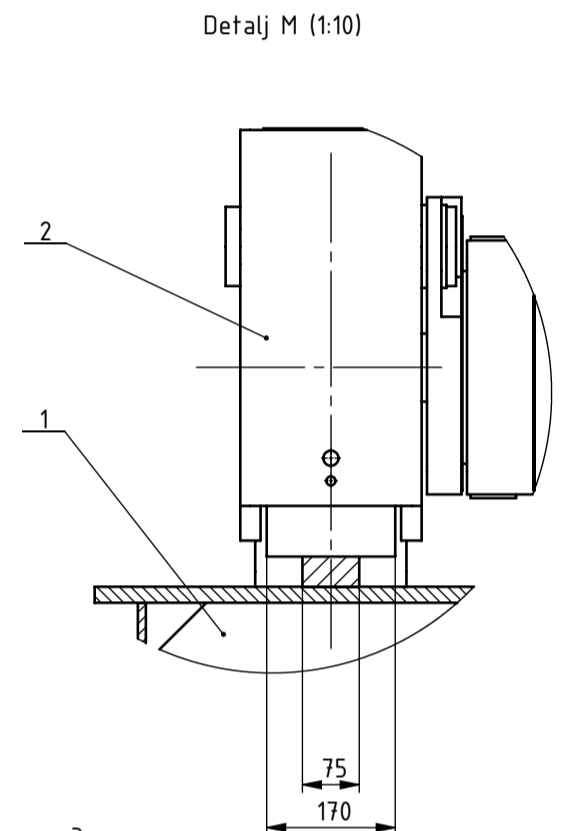
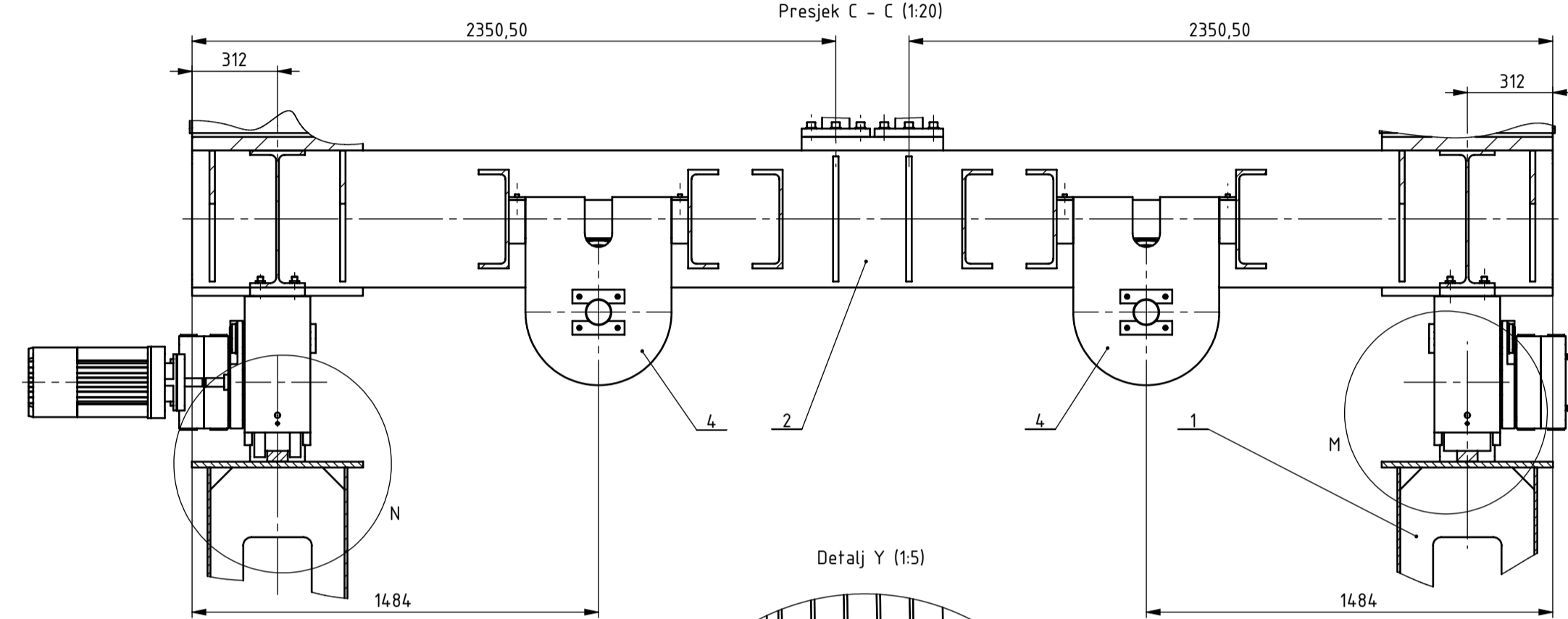
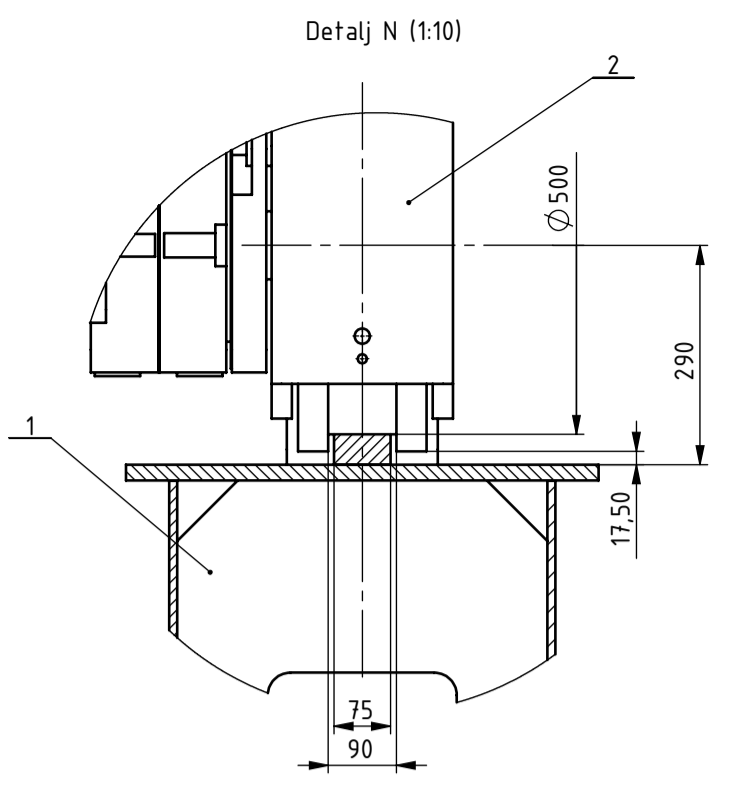
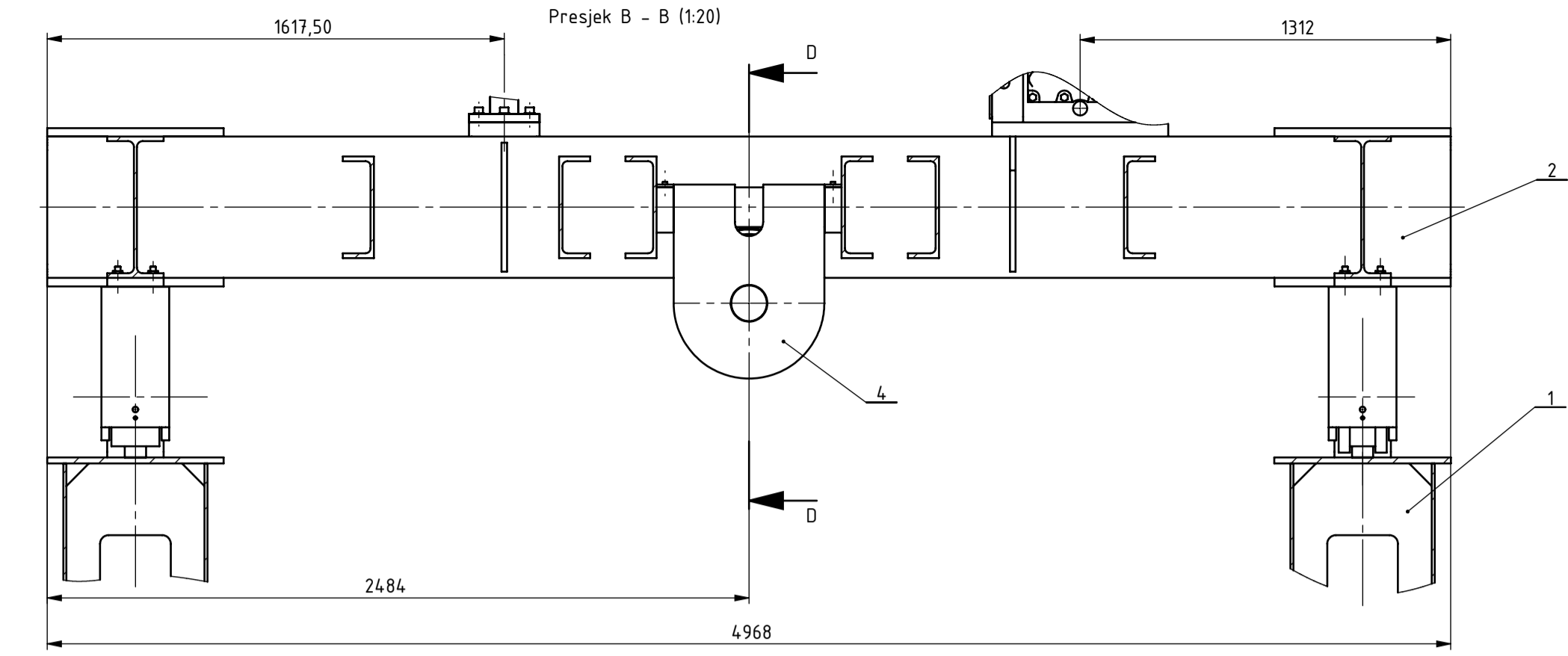
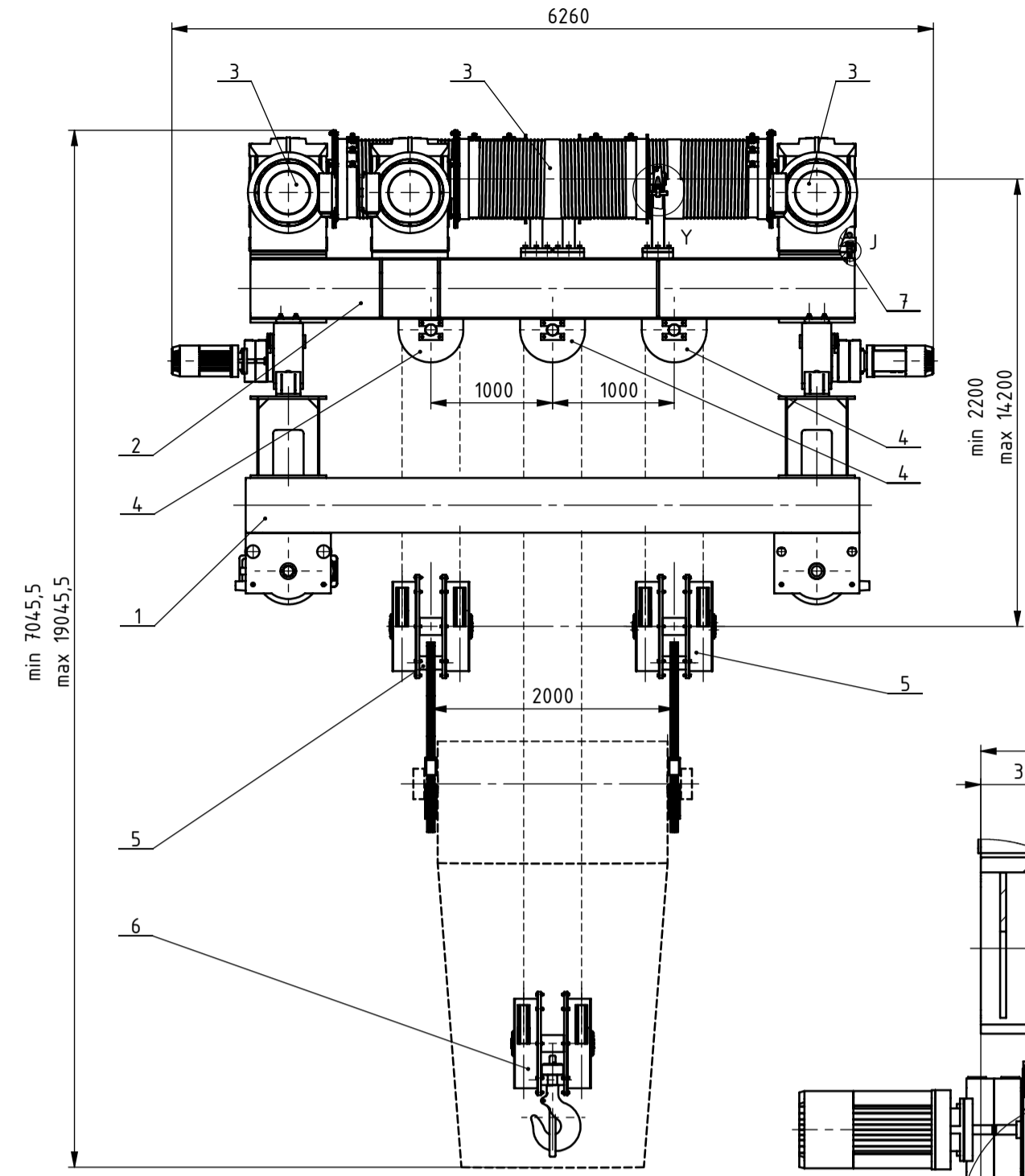
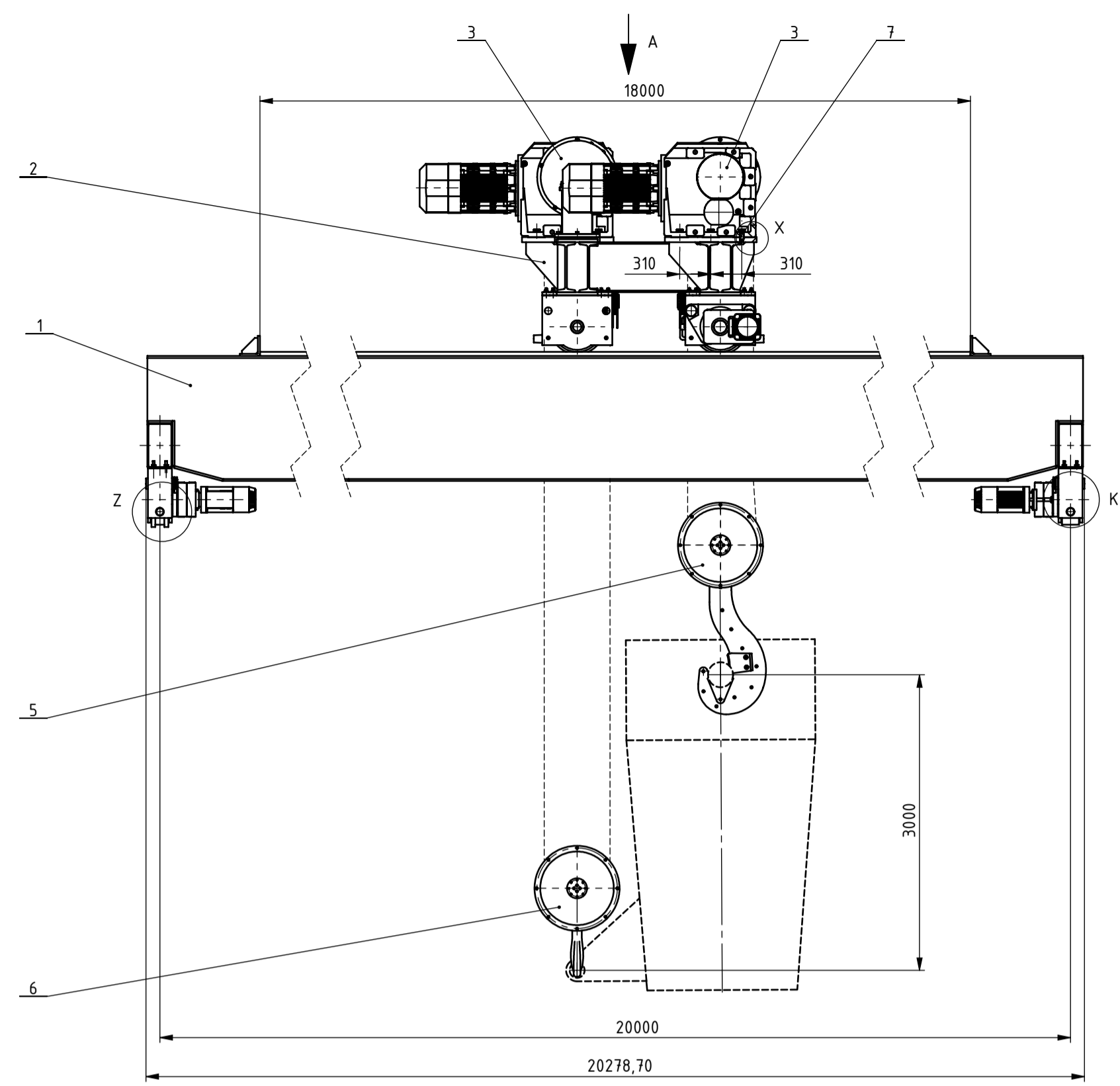
LITERATURA

- [1] <https://www.cranemanufacturers.org/overhead-cranes/>
- [2] http://www.nqcranes.com.au/catalogue/standard_cranes/portal_cranes
- [3] https://www.alibaba.com/product-detail/MQ-Series-Portal-Crane-sea-port_226758089.html
- [4] <https://hy-cranes.manufacturer.globalsources.com/si/6008842310321/pdtl/Gantry-crane/1149261712/Rail-Mounted-Mobile-40-ton-Jib-Harbor-Portal-Crane.htm>
- [5] <https://ellsenoverheadcrane.com/>
- [6] <https://overheadcranemanufacturers.com/electric-overhead-crane/>
- [7] <https://www.turbosquid.com/3d-models/crane-single-girder-suspension-3d-model/1007398>
- [8] <https://www.indiamart.com/proddetail/double-girder-overhead-crane-13719810333.html>
- [9] <https://zinterhandling.com/overhead-cranes/double-girder-cranes/>
- [10] <https://www.hoosiercrane.com/hot-metal-hoists>
- [11] Šćap, D.: Transportni uređaji (Prenosila i dizala) (Podloge uz predavanja), Fakultet strojarstva i brodogradnje, Zagreb, 2014.
- [12] <https://www.skf.com/group/products/bearings-units-housings/ball-bearings/thrust-ball-bearings/single-direction/index.html?designation=51222>
- [13] <https://www.skf.com/group/products/bearings-units-housings/ball-bearings/deep-groove-ball-bearings/deep-groove-ball-bearings/index.html?designation=6222-2Z>
- [14] <http://www.strojopromet.com/>
- [15] Kraut, B.: Strojarski priručnik, Tehnička knjiga, Zagreb, 1988.
- [16] <https://www.skf.com/group/products/bearings-units-housings/bearing-units/ball-bearing-units/y-bearing-plummer-block-units/Y-bearing-plummer-block-units/index.html?designation=SYJ%2090%20TF>
- [17] <https://www.sew-eurodrive.nl>
- [18] Osovine i vratila (podloge uz predavanje za Elemente konstrukcija II), Fakultet strojarstva i brodogradnje, Zagreb, 2015.
- [19] <http://www.staticstools.eu>
- [20] <https://beamguru.com/online/beam-calculator/>

- [21] <https://www.awc.org/pdf/codes-standards/publications/design-aids/AWC-DA6-BeamFormulas-0710.pdf>
- [22] Ščap, D.: Prenosila i dizala (Podloge za konstrukciju i proračun), Fakultet strojarstva i brodogradnje, Zagreb, 1990.
- [23] <https://www.demagcranes.com/>

PRILOZI

- I. CD-R disc
- II. Tehnička dokumentacija



Pogled A (1:20)

Detail Y (1:5)

Presjek E - E (1:10)

Detail X (1:5)

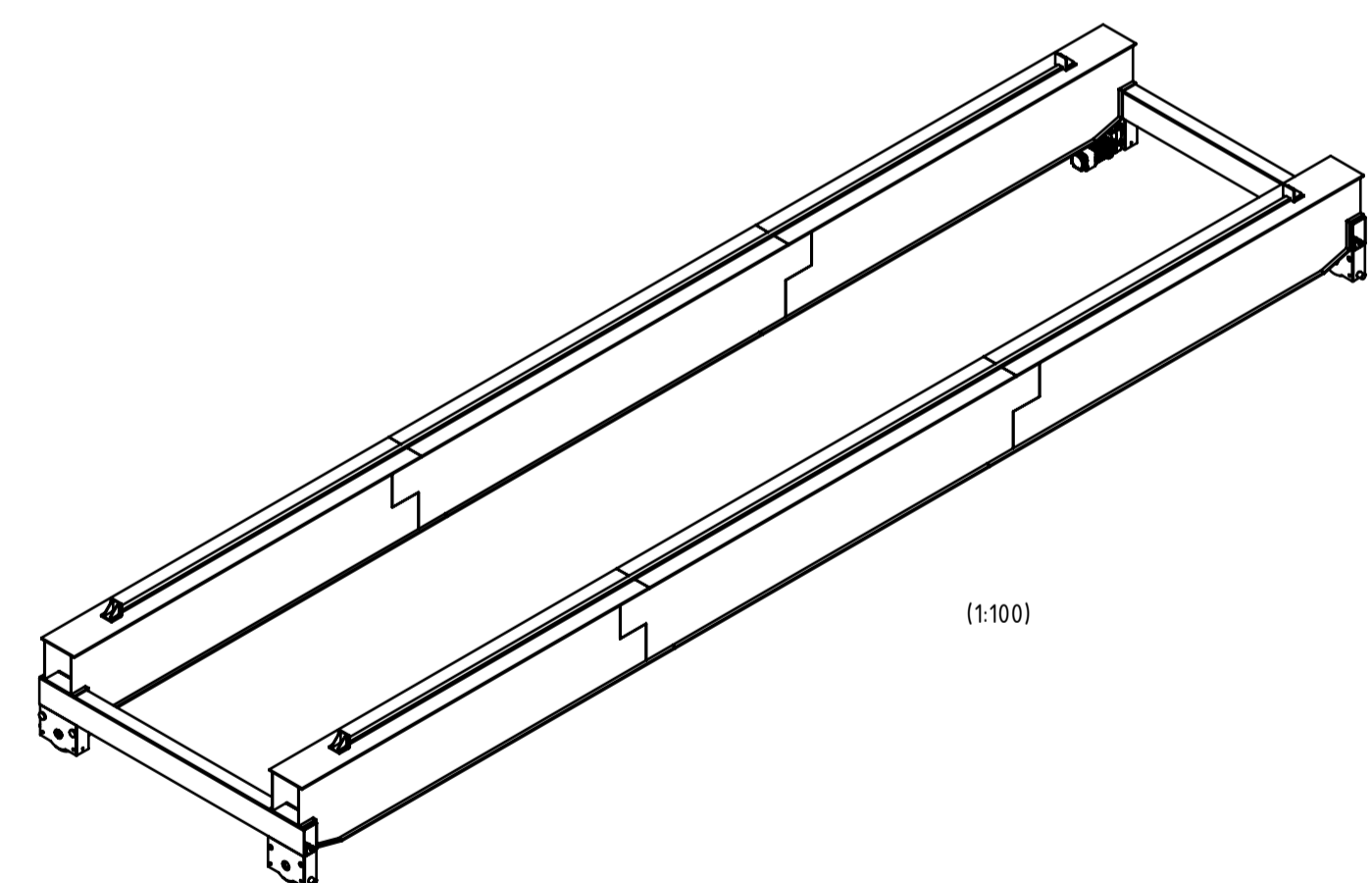
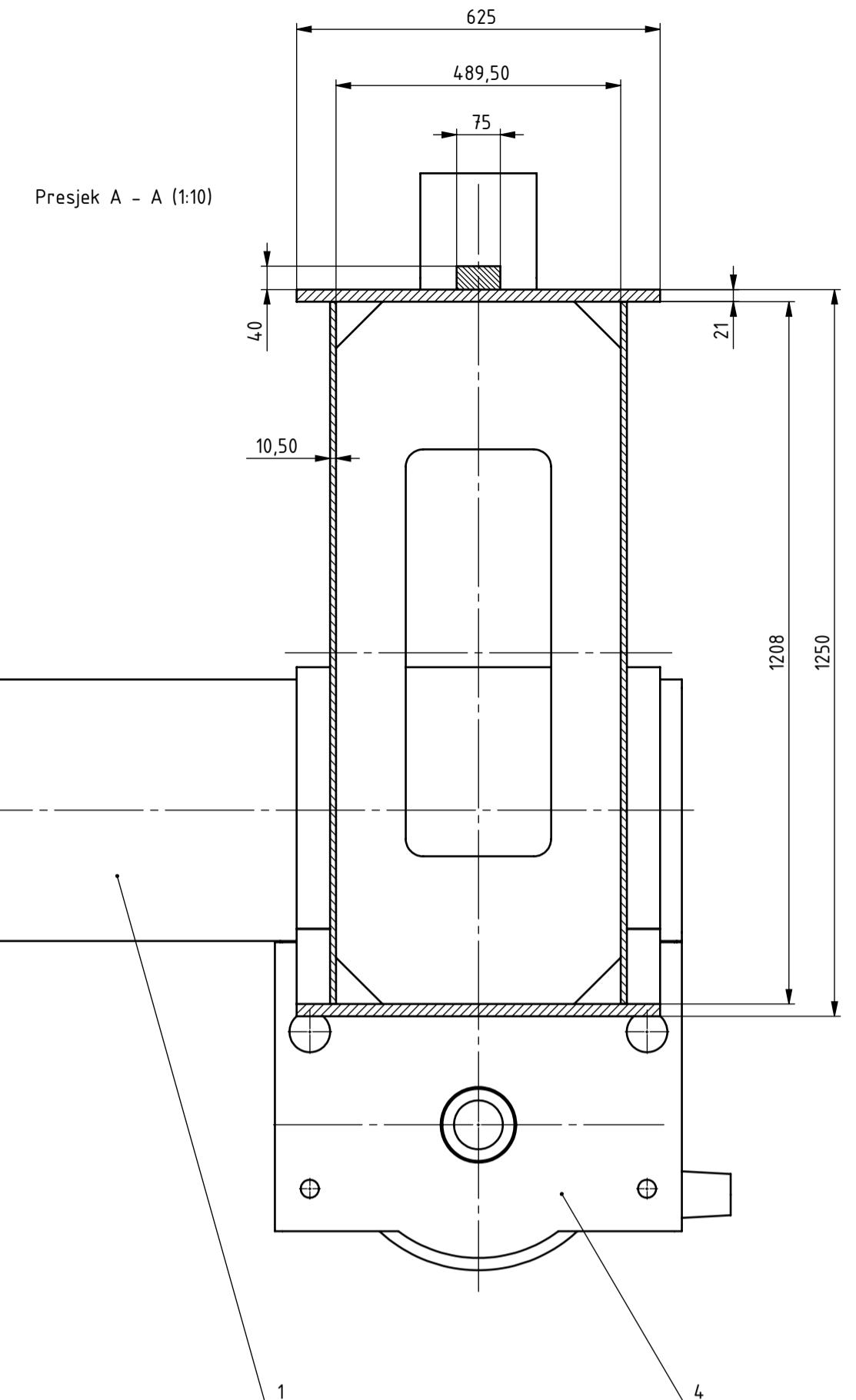
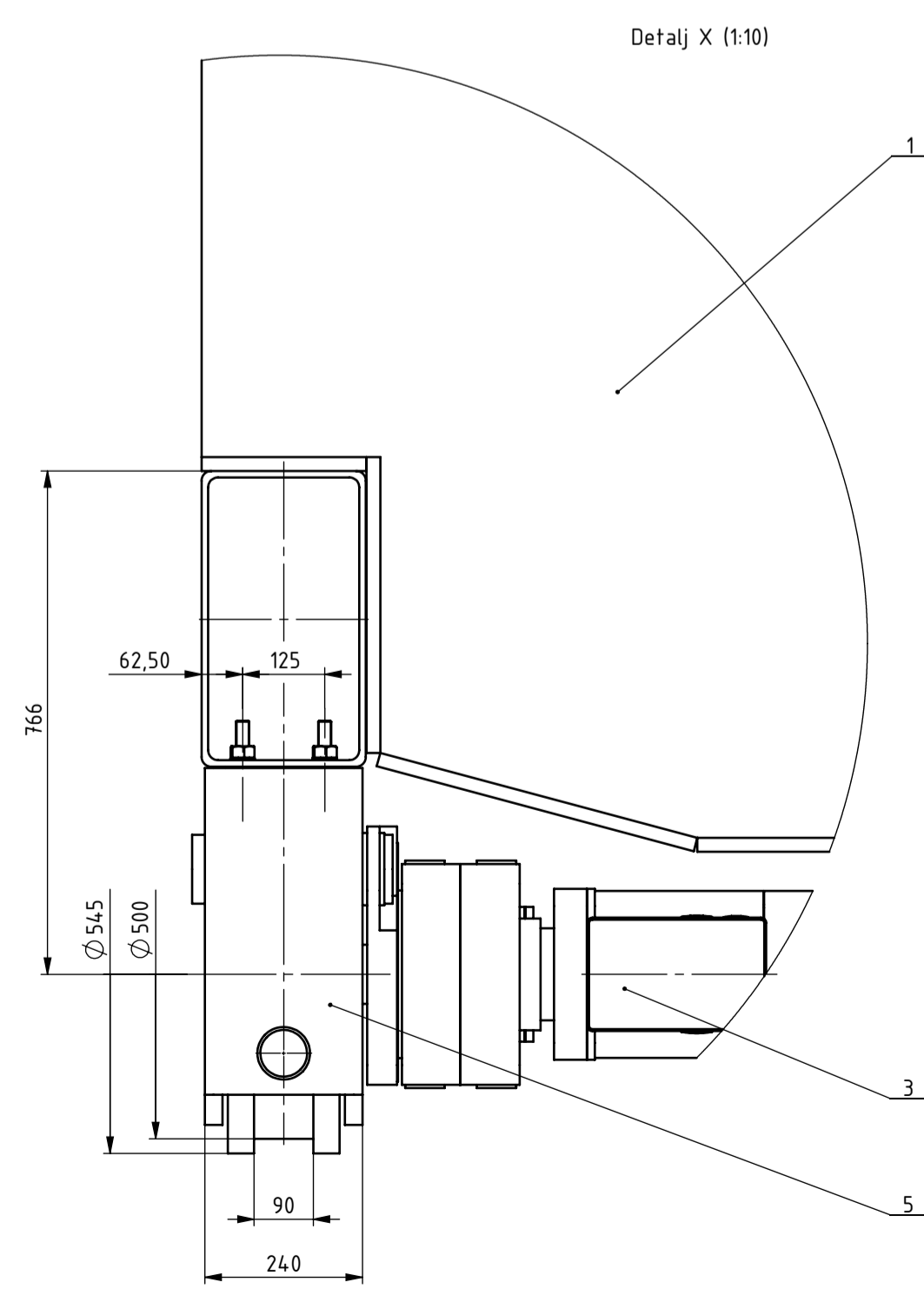
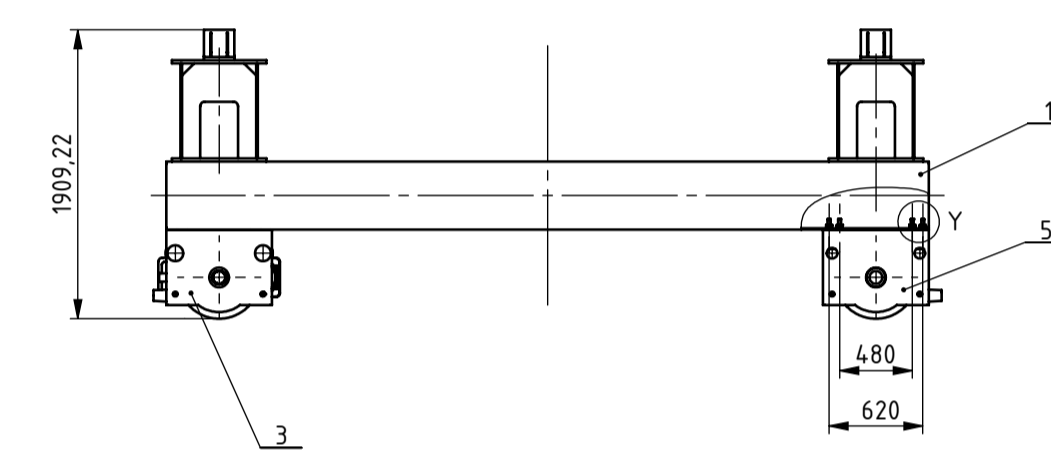
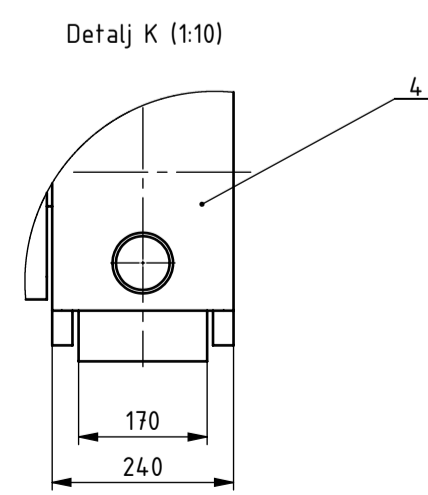
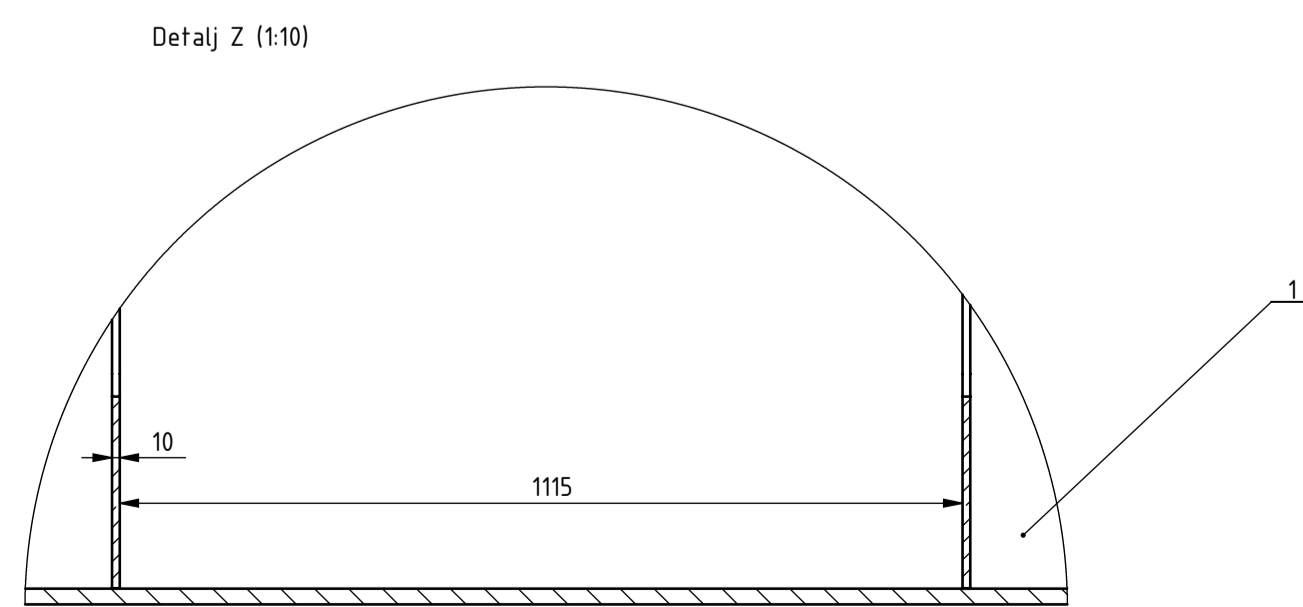
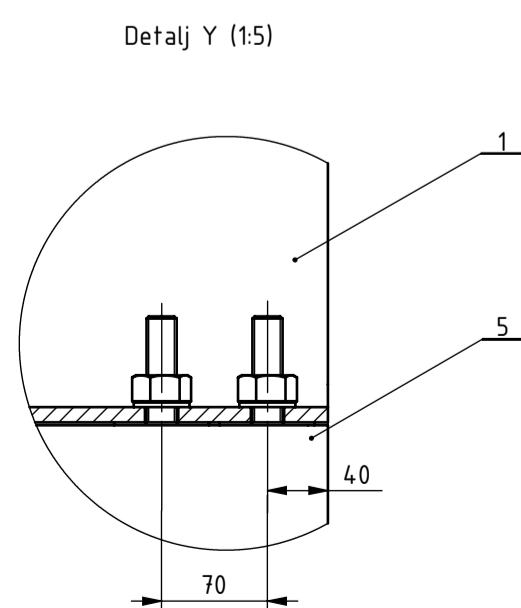
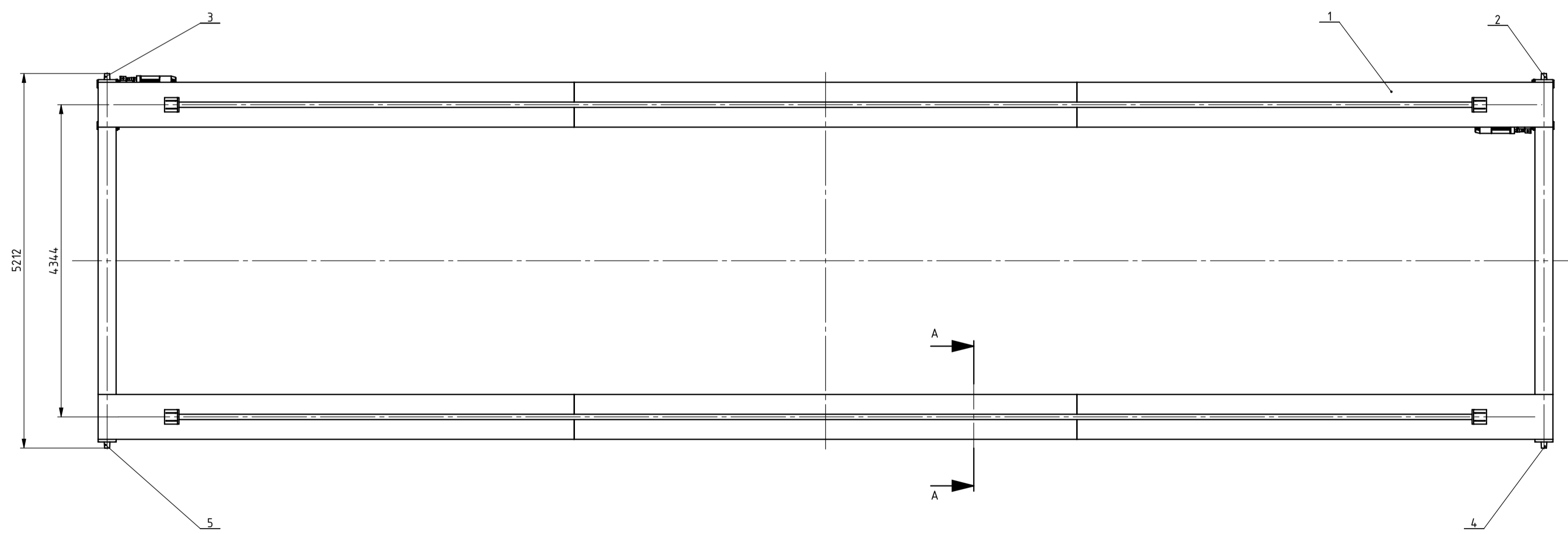
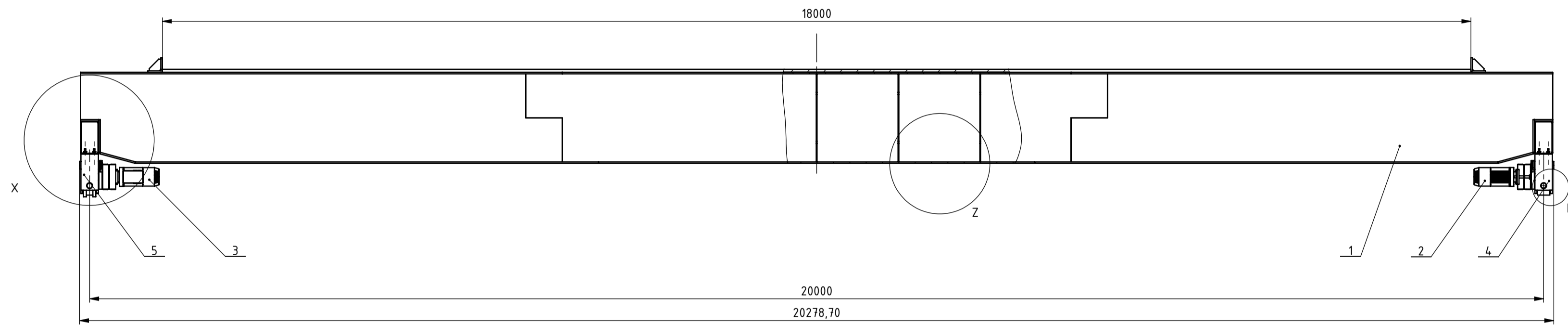
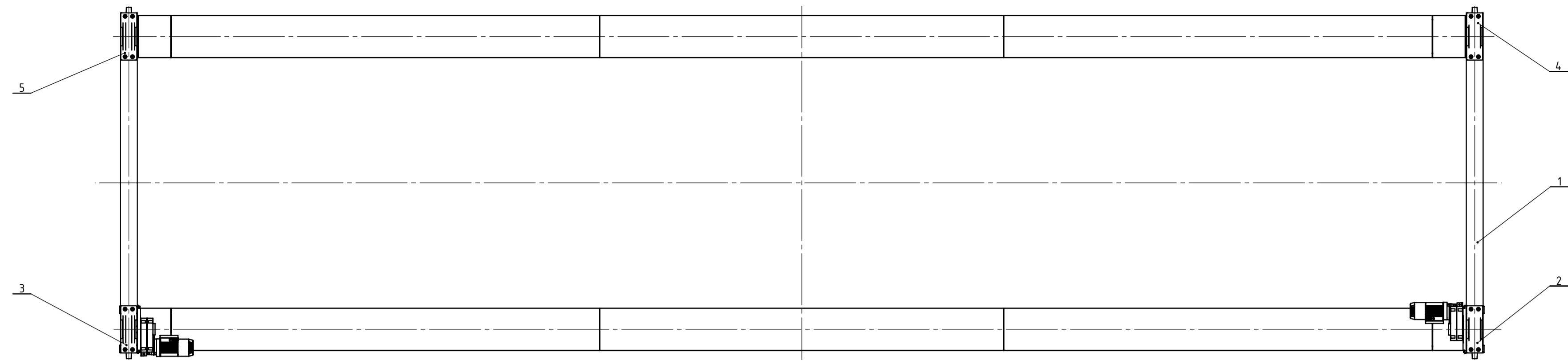
Presjek D - D (1:10)

Detail Z (1:10)

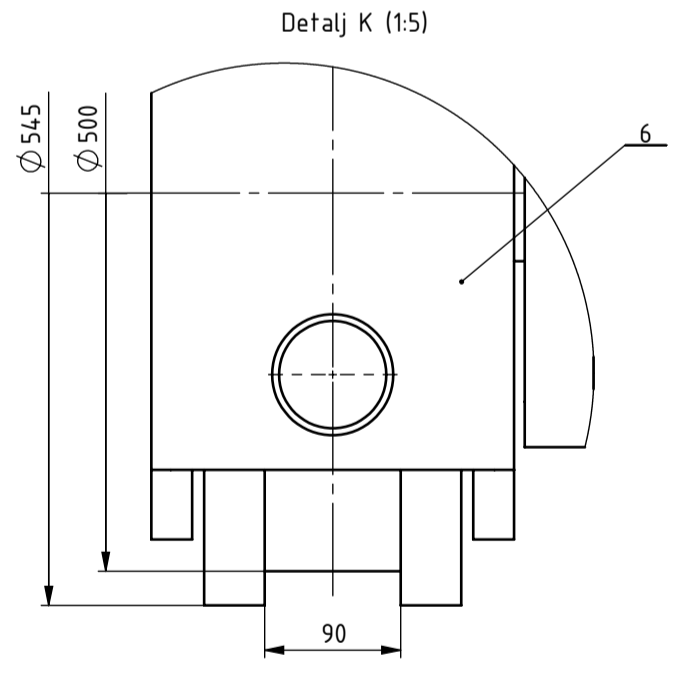
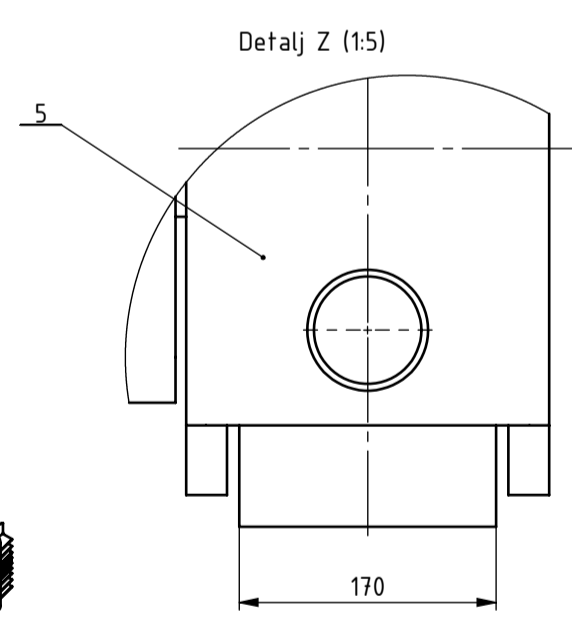
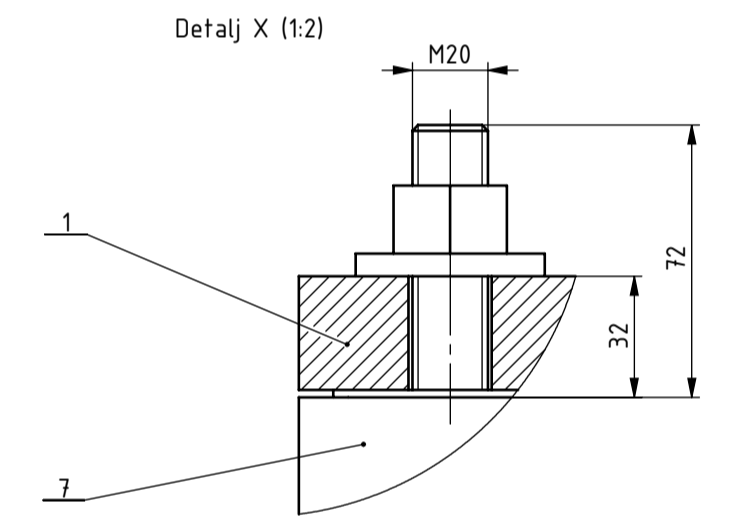
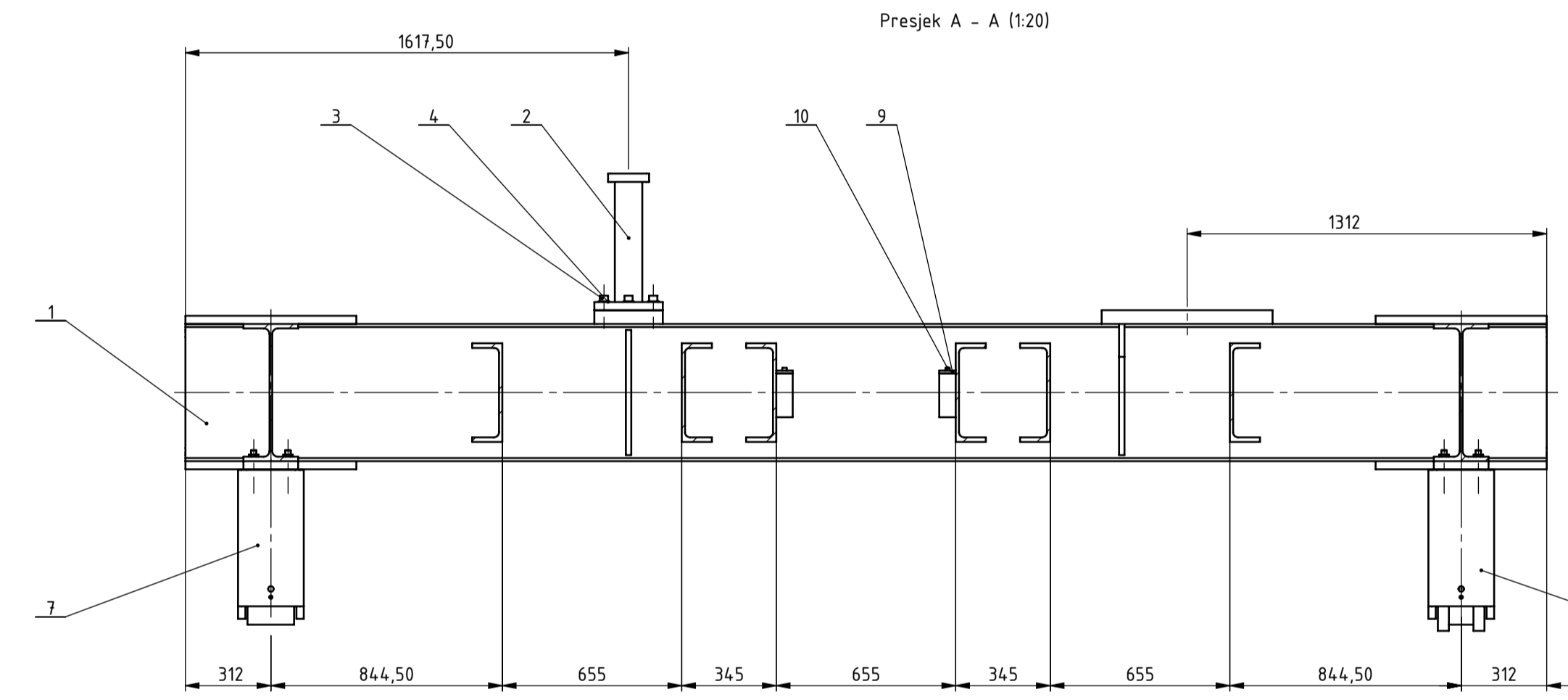
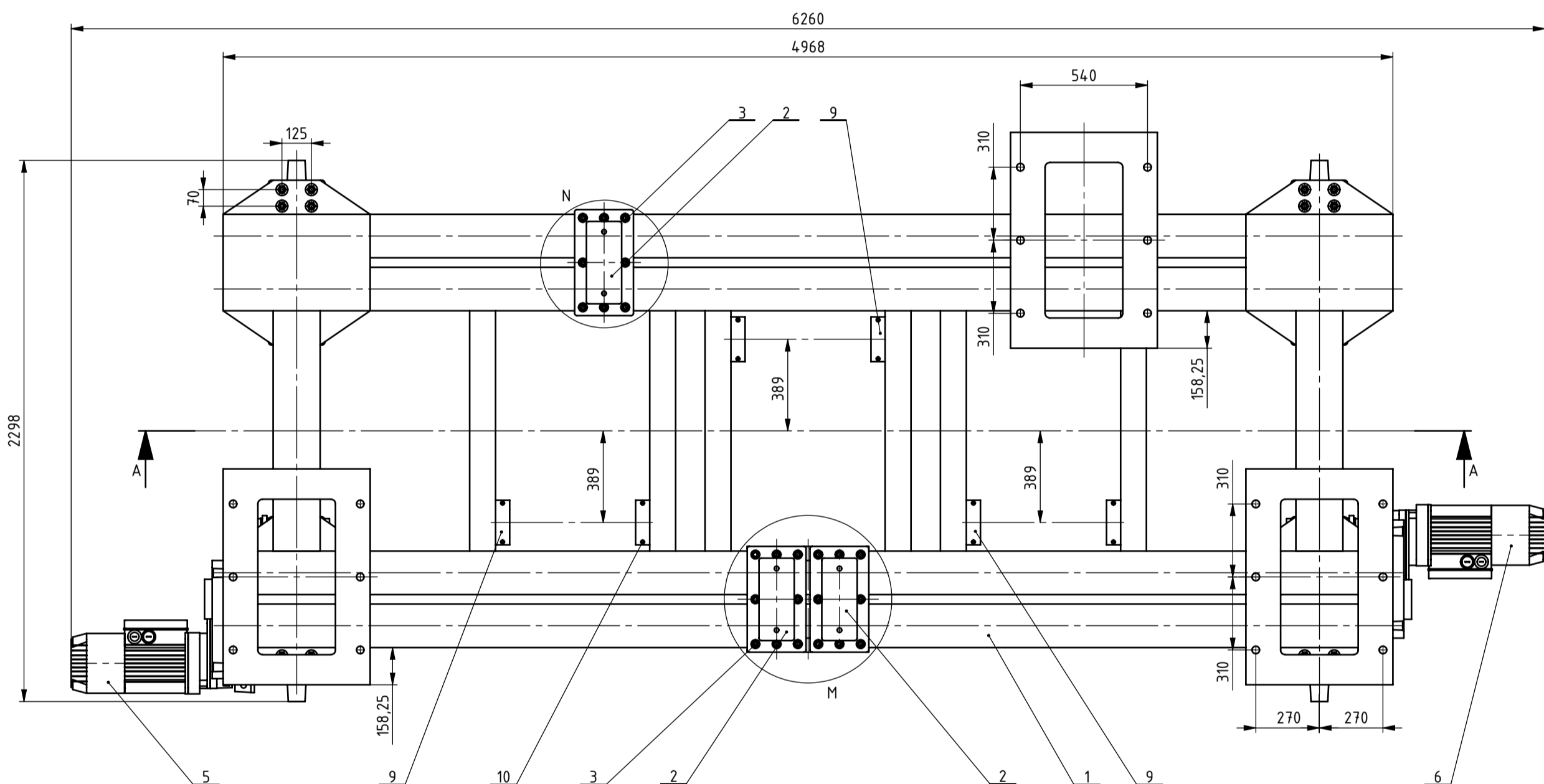
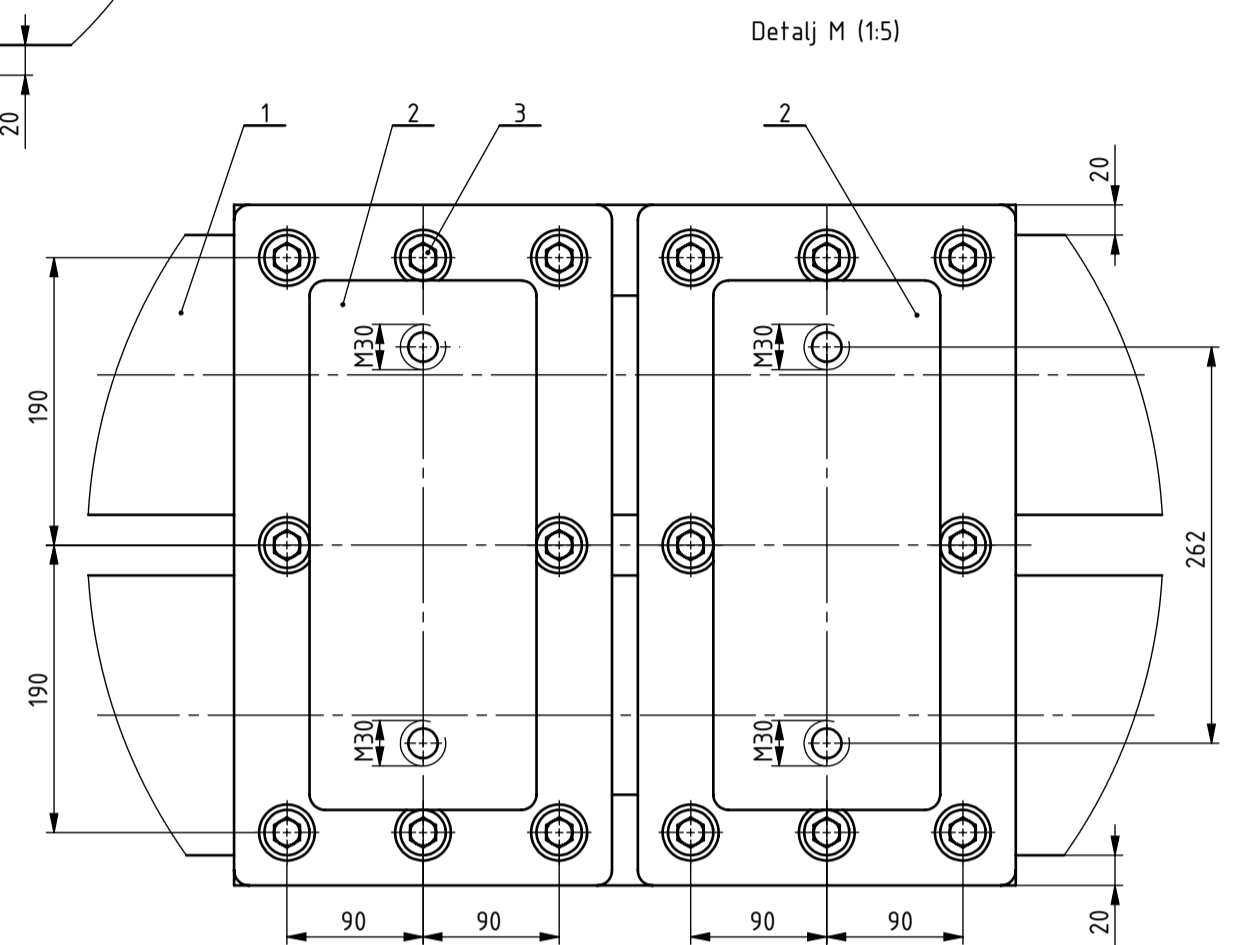
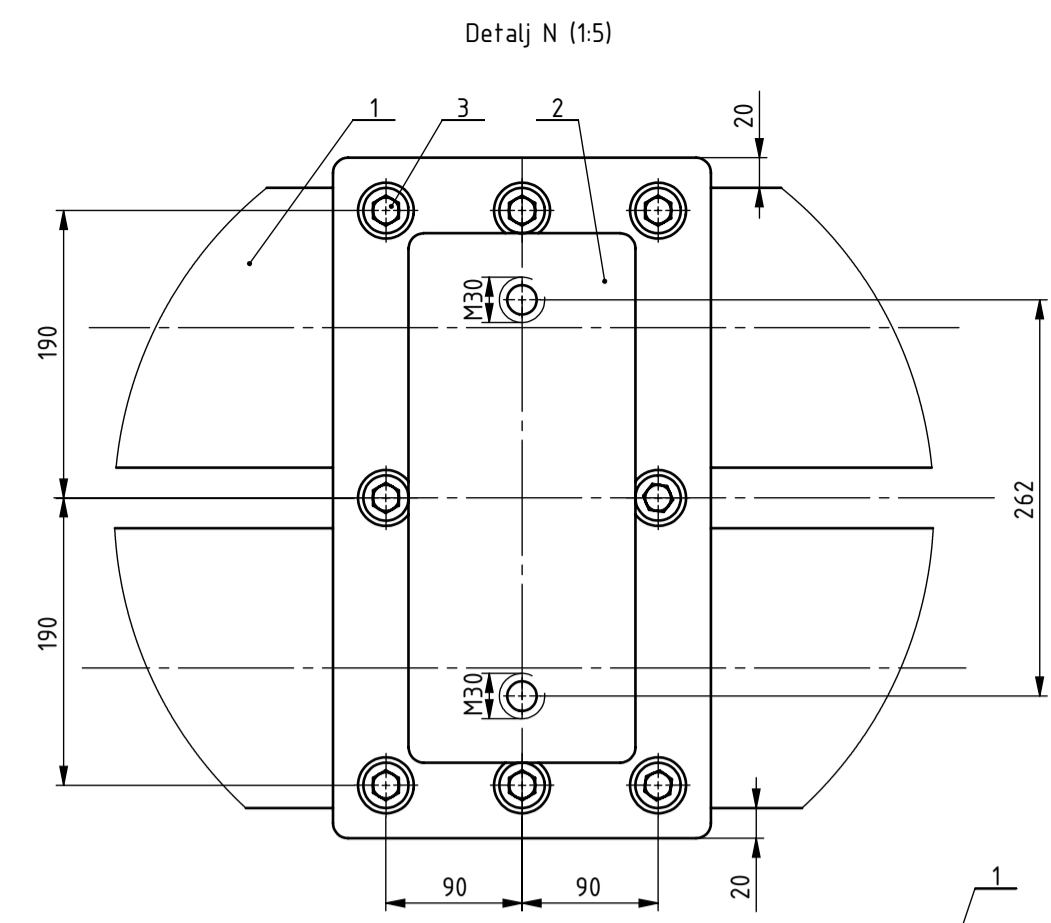
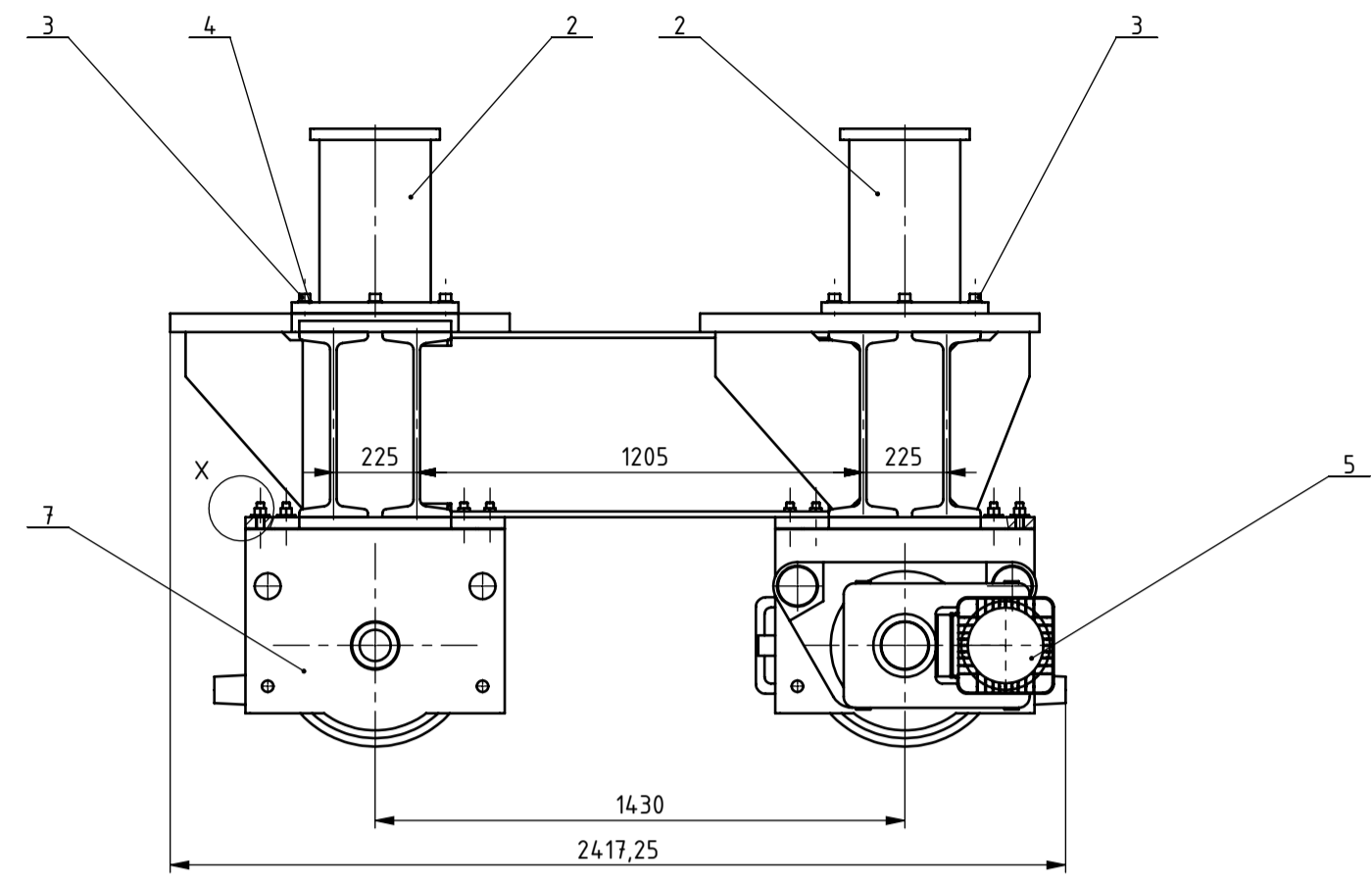
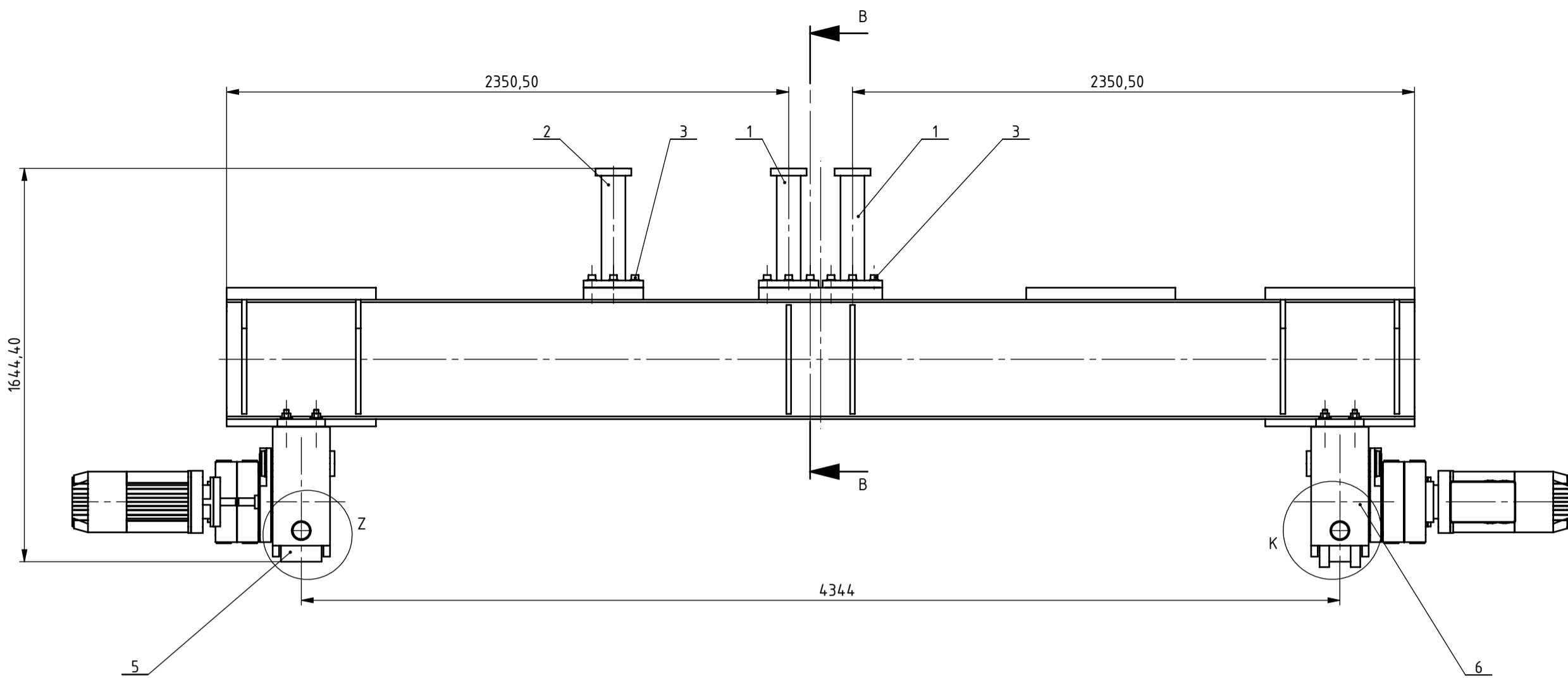
Detail K (1:10)

8	Podloška za M36	18	ISO 7091		Vijci Kranjec	0,1 kg
7	Vijak M36x80	18	ISO 4017	10.9	Vijci Kranjec	1,1 kg
6	Sklop standardne kuke	1	SM19-01-06-00			655 kg
5	Sklop lamelne kuke	2	SM19-01-05-00			852 kg
4	Sklop izravnavajuće užnice	3	SM19-01-04-00			209 kg
3	Sklop mehanizma za dizanje	3	SM19-01-03-00			3057 kg
2	Okvir vitla sa sustavom za vožnju	1	SM19-01-02-00			6675 kg
1	Sklop mosta sa sustavom za vožnju	1	SM19-01-01-00			21280 kg

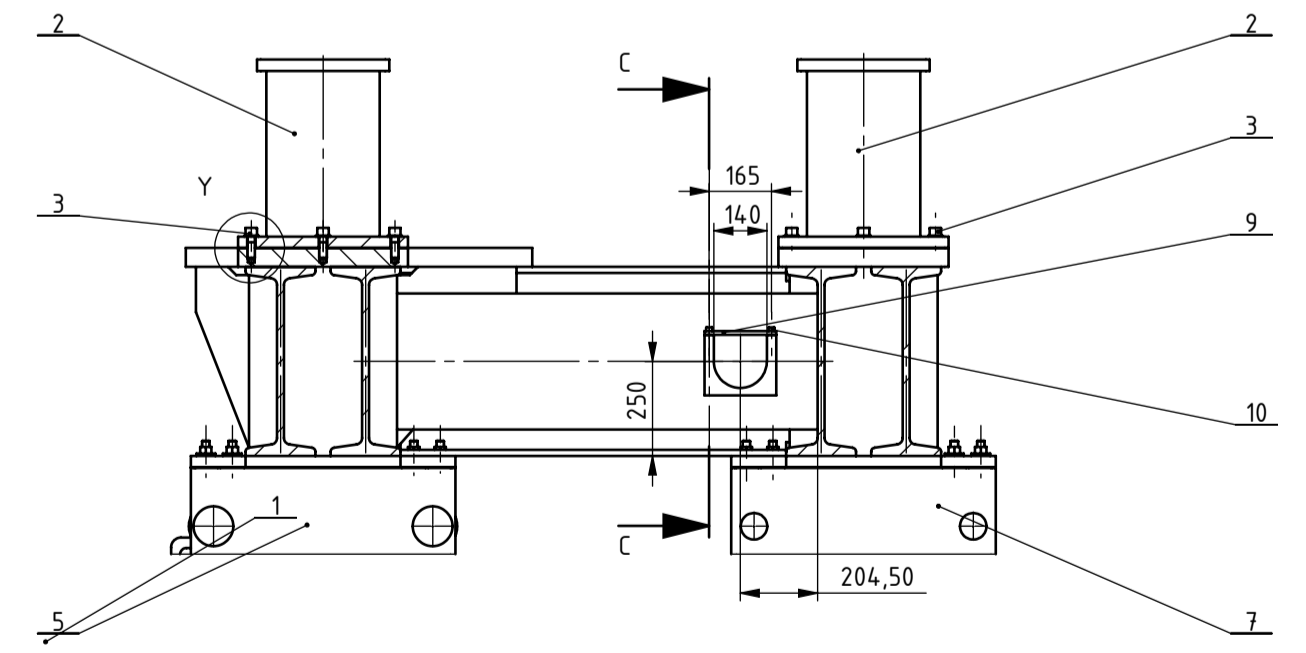
Poz.	Naziv dijela		Kom.	Crtež broj	Norma	Materijal	Sirove dimenzije	Masa
Broj naziva - code		Ime i prezime		Potpis				
Projektilarala		Datum		Ime i prezime				
Razradila		Datum		Ime i prezime				
Crtača		Datum		Ime i prezime				
Pregledao		Datum		Ime i prezime				
Mentor		Datum		Ime i prezime				
ISO - tolerancije		Objekt:		Objekt broj:				
Napomena:		Materijal:		Masa: 40134 kg		Kopija		
Mjerilo originala		Naziv:		MOSNI GRANK ZA LJEVAONICE		Format: A1		
1:50		Crtež broj:		SM19-01-00-00		Listova: 7		
						List: 1		



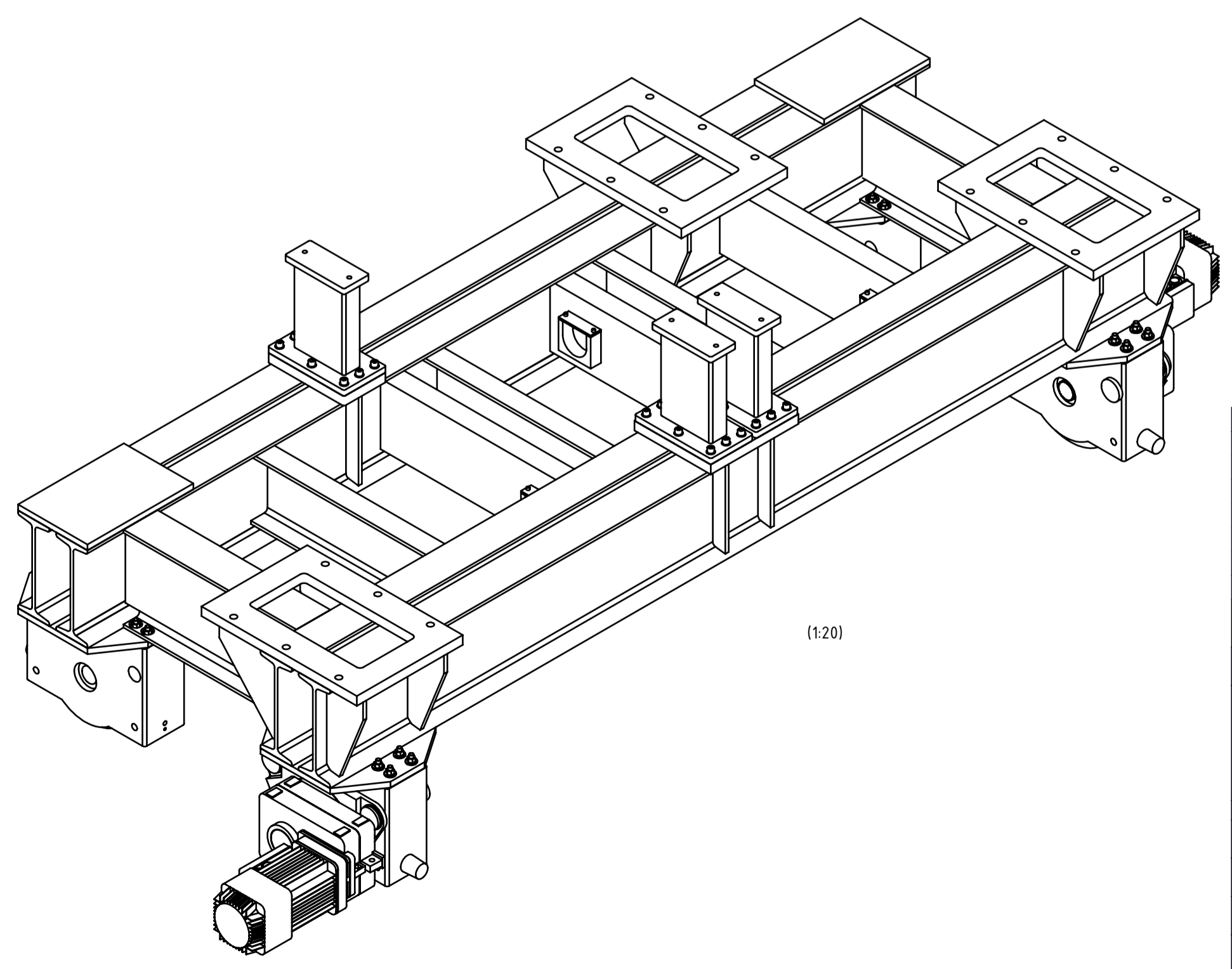
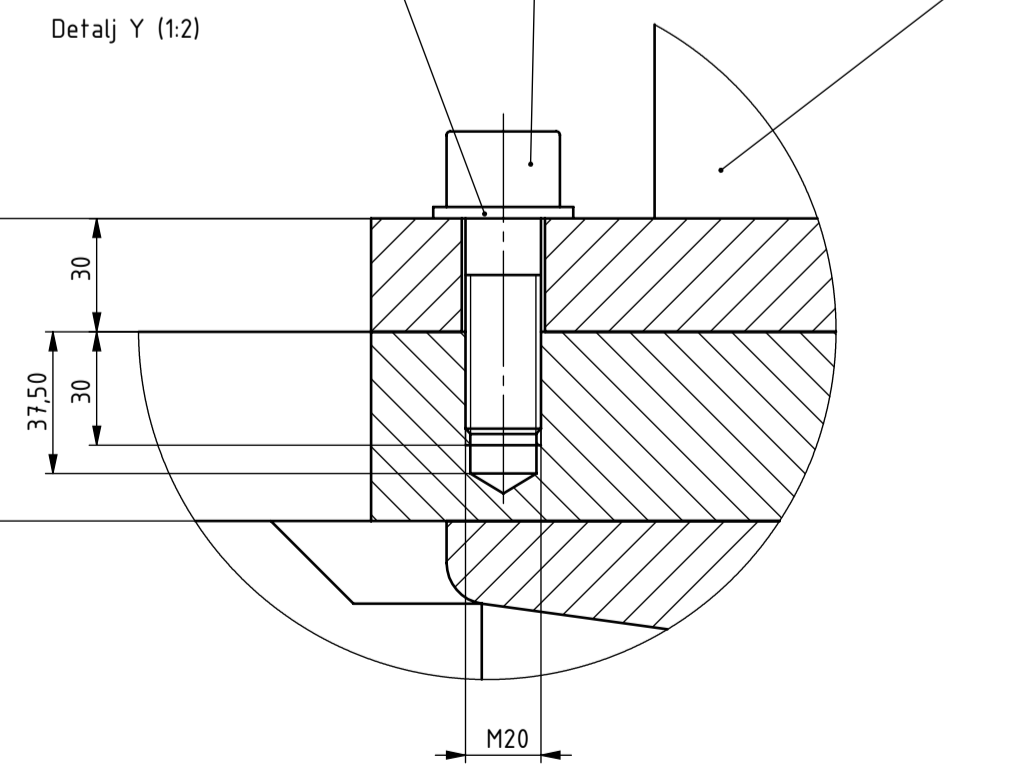
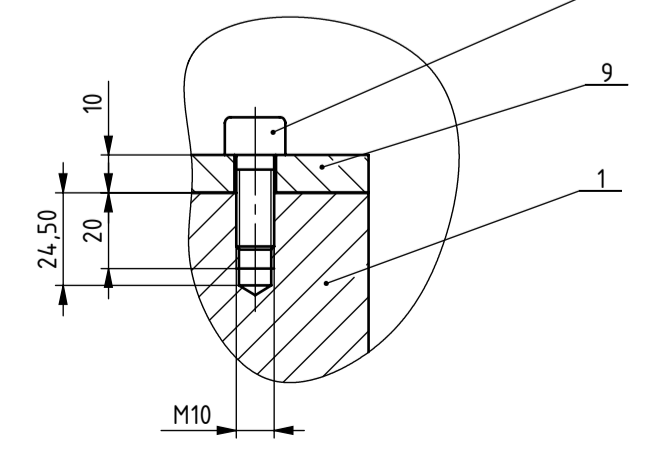
5	Gonjeni kotač 2	1		DEMAG	350 kg
4	Gonjeni kotač 1	1		DEMAG	350 kg
3	Pogonski kotač 2	1		DEMAG	590 kg
2	Pogonski kotač 1	1		DEMAG	590 kg
1	Zavarena izvedba mosta	1	SM19-01-01-01	St37-2	19,4 t
Poz.	Naziv dijela	Kom.	Crtež broj Norma	Materijal	Sirove dimenzije Proizvođač
Broj naziva - code	Datum	Ime i prezime		Potpis	
	16.3.2019.	Samantha Maležić			
	16.3.2019.	Samantha Maležić			
	16.3.2019.	doc. dr. sc. Matija Hoić			
		Mentor			
		doc. dr. sc. Matija Hoić			
ISO - tolerancije	Objekt:	Objekt broj:			
		R. N. broj:			
Napomena:					Kopija
Materijal:	Masa: 21280 kg				
Mjerilo originala	Naziv:	Pozicija:		Format: A1	
1:100	SKLOP MOSTA SA SUSTAVOM ZA VOŽNJU	1		Listova: 7	
	Crtež broj:	SM19-01-01-00		List: 2	



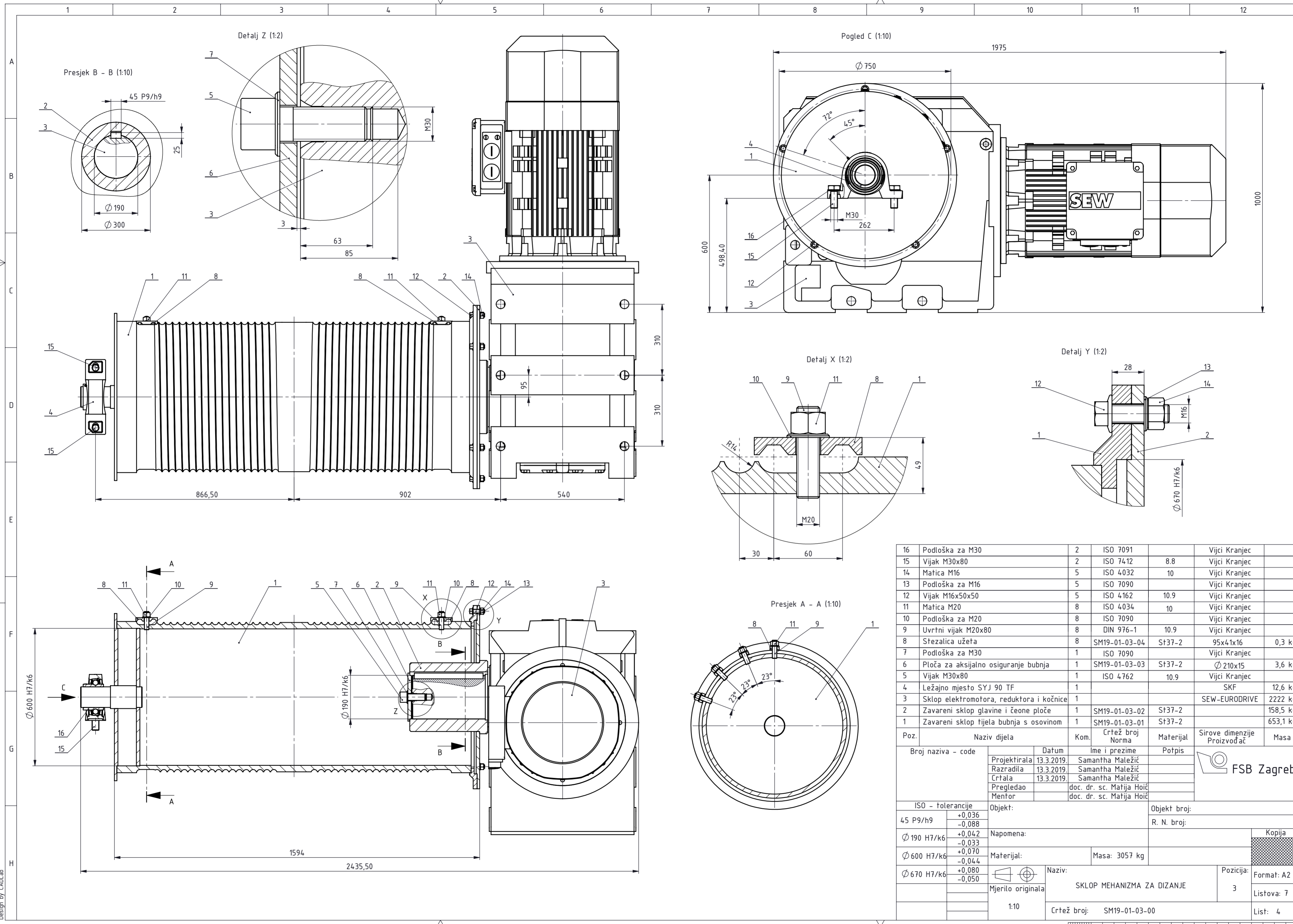
Presjek B - B (1:20)



Presjek C - C (1:2)

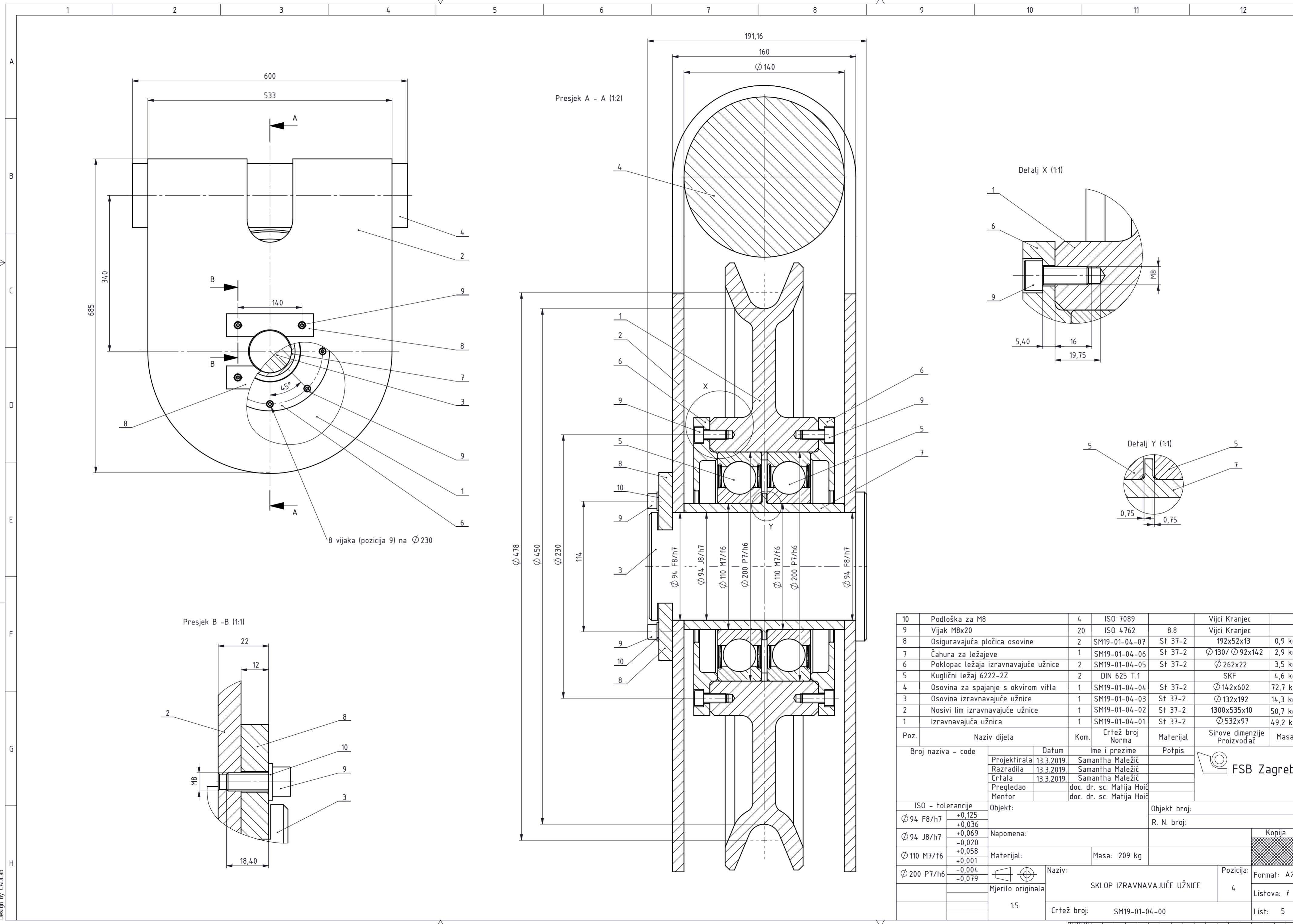


10	Vijak M10x30	12	ISO 4762	8.8	Vijci Kranjec	
9	Poklopac osovine izravnavajuće užnice	6	SM19-01-02-03	Sf37-2	192x62x12	0,9 kg
8	Gonjeni kotač 2	1			DEMAG	350 kg
7	Gonjeni kotač 1	1			DEMAG	350 kg
6	Pogonski kotač 2	1			DEMAG	590 kg
5	Pogonski kotač 1	1			DEMAG	590 kg
4	Podloška za M20	24	ISO 7089	8.8	Vijci Kranjec	
3	Vijak M20x60	24	ISO 4762		Vijci Kranjec	
2	Postolje ležaja	3	SM19-01-02-02	Sf37-2		58,5 kg
1	Zavarena izvedba okvira	1	SM19-01-02-01	Sf37-2		4608 kg
Poz.	Naziv dijela	Kom.	Crtež broj Norma	Materijal	Sirove dimenzije	Masa
	Broj naziva - code	Datum	Ime i prezime	Potpis		
	Projektila	14.3.2019	Samantha Maležić			
	Razradila	14.3.2019	Samantha Maležić			
	Crtača	14.3.2019	Samantha Maležić			
	Pregledao		doc. dr. sc. Matija Hoid			
	Mentor		doc. dr. sc. Matija Hoid			
ISO - tolerancije	Objekt:				Objekt broj:	
					R. N. broj:	
	Napomena:					Kopija
	Materijal:				Masa: 6675 kg	
	Mjerilo originala				Naziv:	Format: A1
	1:20				OKVIR VITLA SA SUSTAVOM ZA VOŽNJU	2
					Crtež broj:	Lištova: 7
					SM19-01-02-00	Lišt: 3



16	Podloška za M30	2	ISO 7091		Vijci Kranjec	
15	Vijak M30x80	2	ISO 7412	8.8	Vijci Kranjec	
14	Matica M16	5	ISO 4032	10	Vijci Kranjec	
13	Podloška za M16	5	ISO 7090		Vijci Kranjec	
12	Vijak M16x50x50	5	ISO 4162	10.9	Vijci Kranjec	
11	Matica M20	8	ISO 4034	10	Vijci Kranjec	
10	Podloška za M20	8	ISO 7090		Vijci Kranjec	
9	Uvrtni vijak M20x80	8	DIN 976-1	10.9	Vijci Kranjec	
8	Stežalica užeta	8	SM19-01-03-04	S137-2	95x4x16	0,3 kg
7	Podloška za M30	1	ISO 7090		Vijci Kranjec	
6	Ploča za aksijalno osiguranje bubnja	1	SM19-01-03-03	S137-2	Ø 210x15	3,6 kg
5	Vijak M30x80	1	ISO 4762	10.9	Vijci Kranjec	
4	Ležajno mjesto SYJ 90 TF	1			SKF	12,6 kg
3	Sklop elektromotora, reduktora i kočnice	1			SEW-EURODRIVE	2222 kg
2	Zavareni sklop glavine i čeonice ploče	1	SM19-01-03-02	S137-2		158,5 kg
1	Zavareni sklop tijela bubnja s osovinom	1	SM19-01-03-01	S137-2		653,1 kg

Poz.	Naziv dijela	Kom.	Crtež broj Norma	Materijal	Sirove dimenzije Proizvođač	Masa
Broj naziva - code		Datum		Ime i prezime		Potpis
Projektirala		13.3.2019.	Samantha Maležić			
Razradila		13.3.2019.	Samantha Maležić			
Crtača		13.3.2019.	Samantha Maležić			
Pregledao		doc. dr. sc. Matija Hoić				
Mentor		doc. dr. sc. Matija Hoić				
ISO - tolerancije		Objekt:		Objekt broj:		
45 P9/h9	+0,036 -0,088	Napomena:		R. N. broj:		
Ø 190 H7/k6	+0,042 -0,033	Materijal:		Masa: 3057 kg		
Ø 600 H7/k6	+0,070 -0,044	Mjerilo originala		Naziv: SKLOP MEHANIZMA ZA DIZANJE		
Ø 670 H7/k6	+0,080 -0,050	1:10		Crtež broj: SM19-01-03-00		
				Pozicija: 3		Kopija
				Format: A2		
				Listova: 7		
				List: 4		



Presjek A - A (1:2)

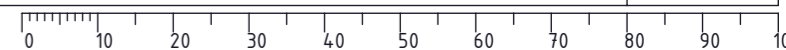
Presjek B - B (1:1)

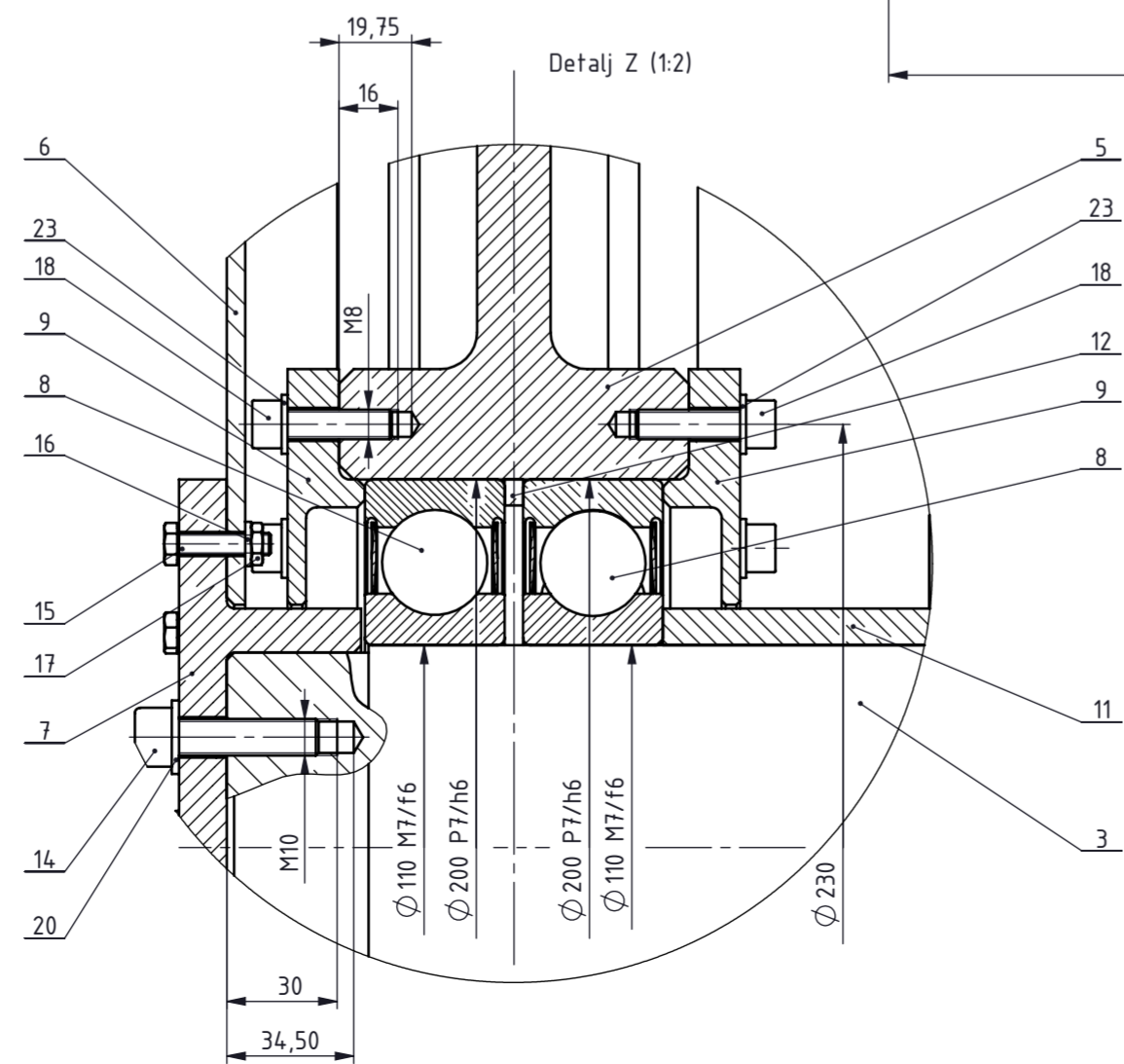
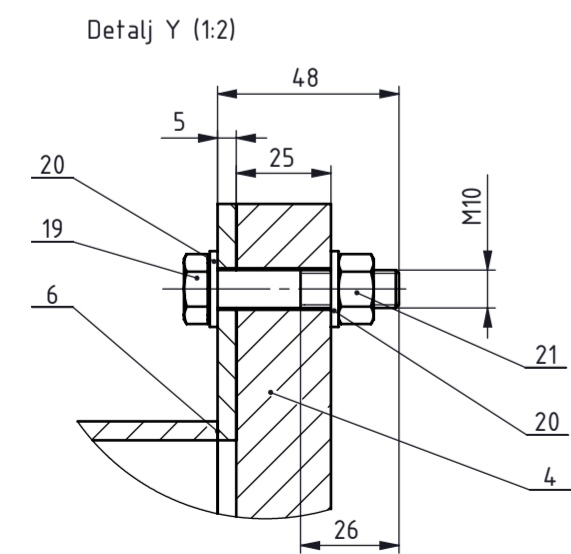
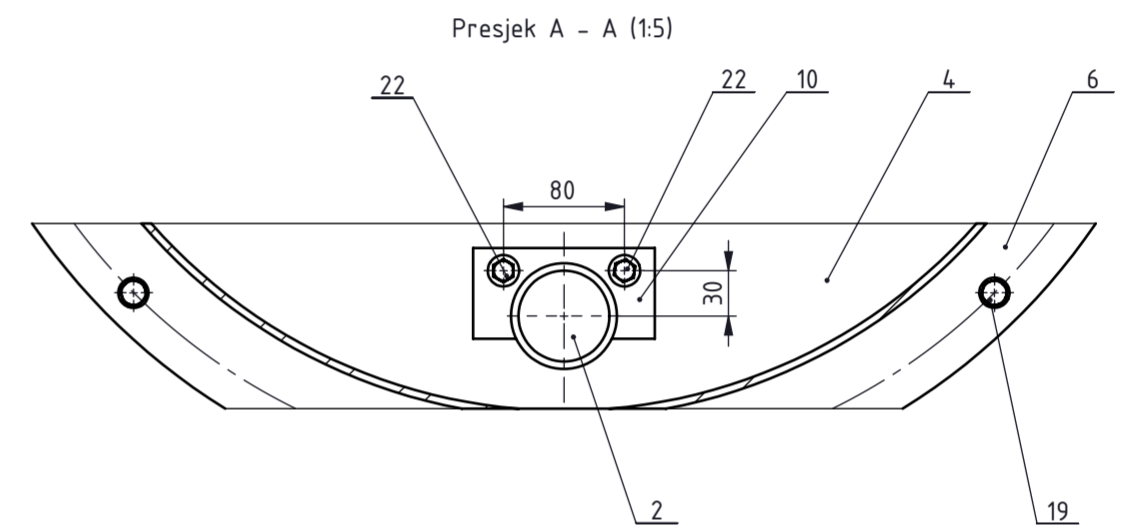
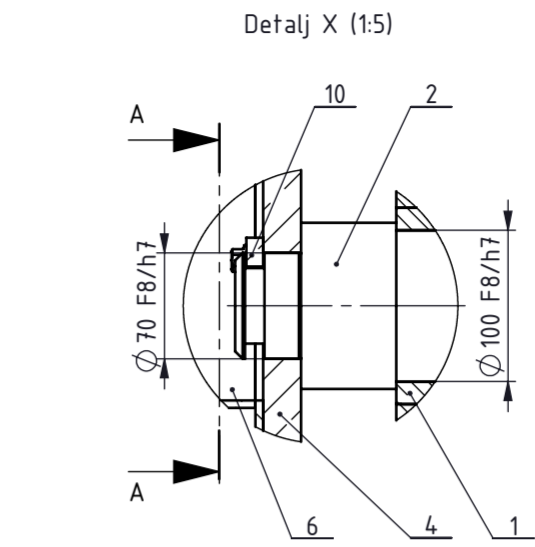
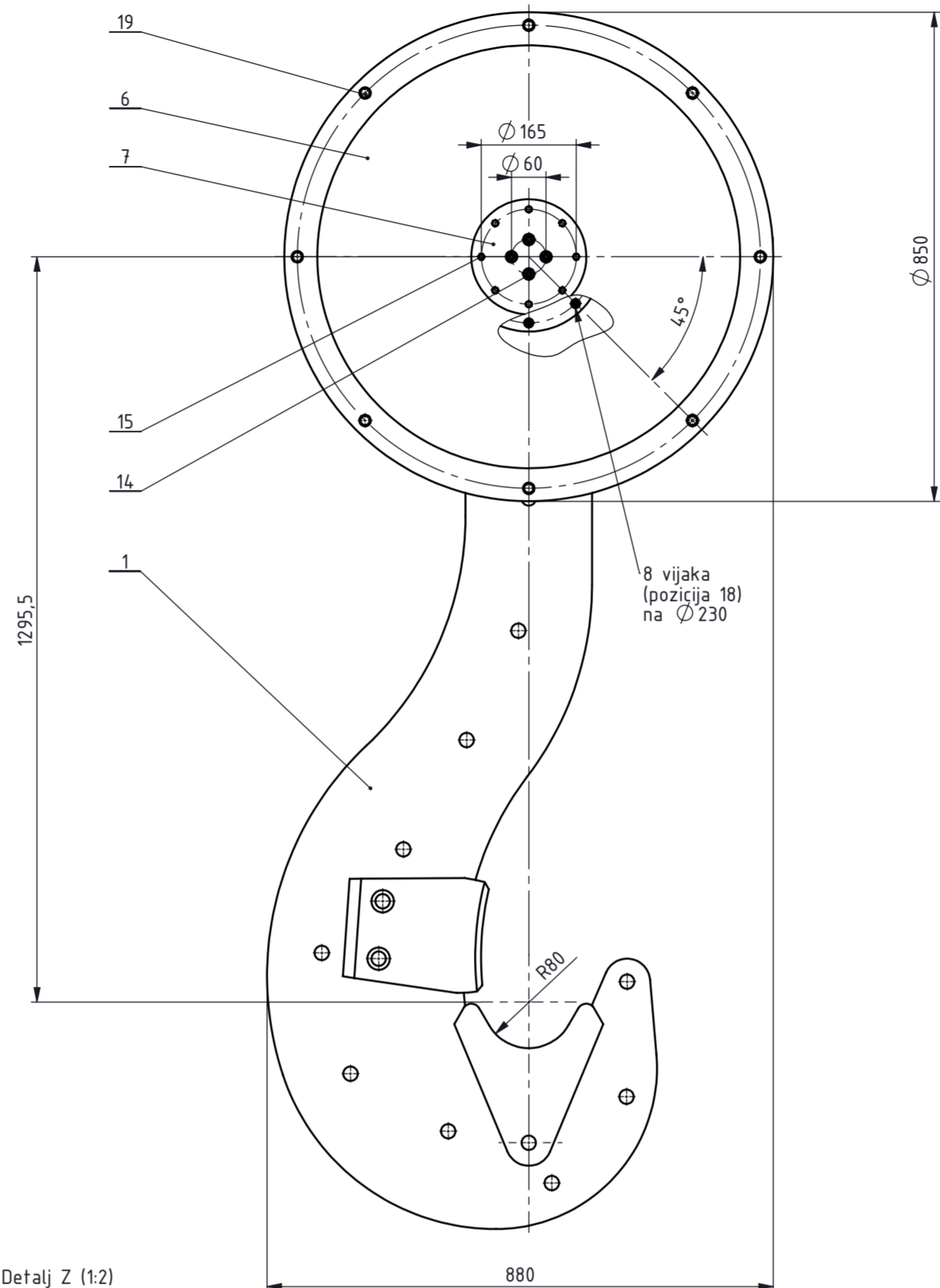
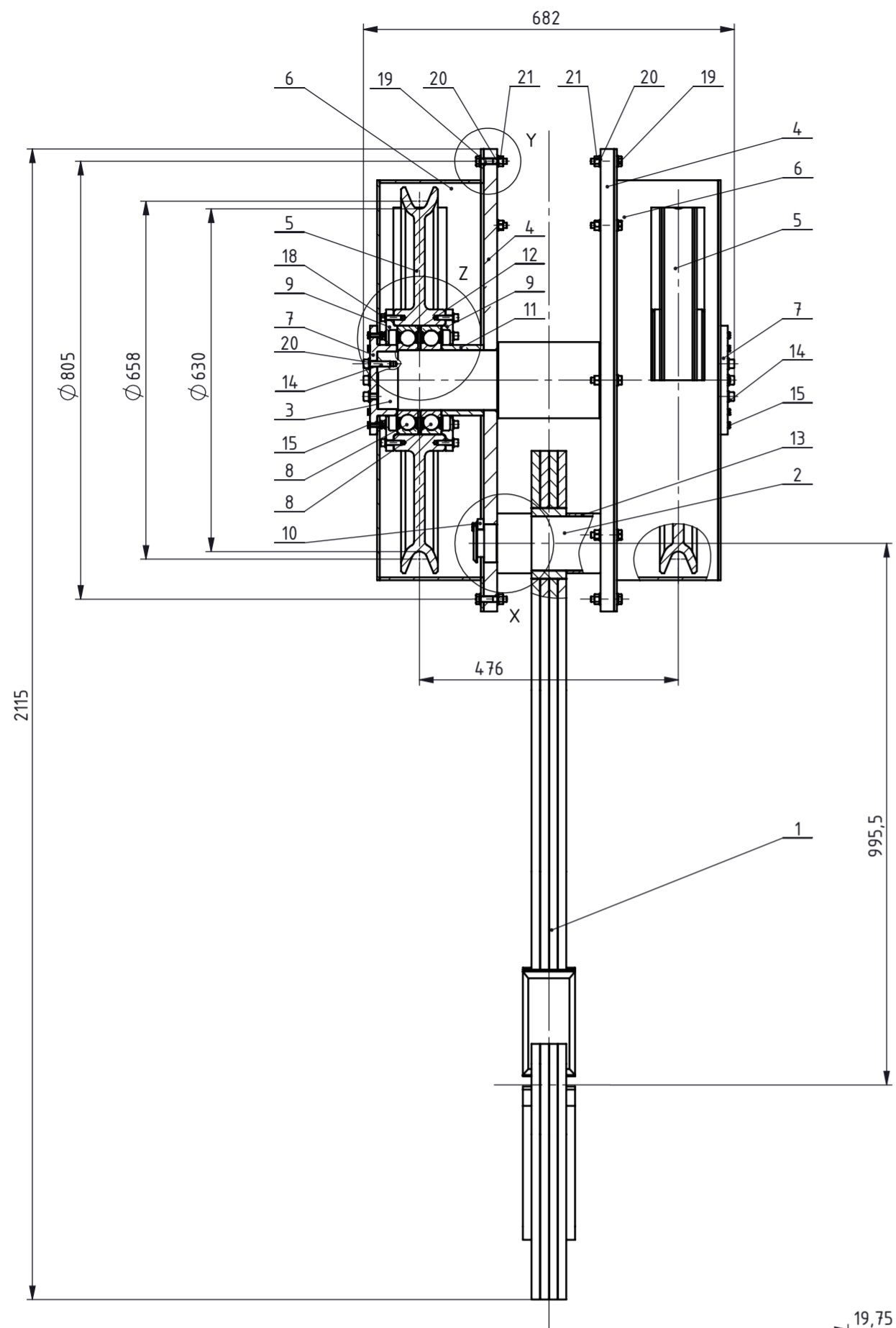
Detalj X (1:1)

Detalj Y (1:1)

8 vijaka (pozicija 9) na $\varnothing 230$

10	Podloška za M8	4	ISO 7089		Vijci Kranjec	
9	Vijak M8x20	20	ISO 4762	8.8	Vijci Kranjec	
8	Osiguravajuća pločica osovine	2	SM19-01-04-07	St 37-2	192x52x13	0,9 kg
7	Čahura za ležajeve	1	SM19-01-04-06	St 37-2	$\varnothing 130 / \varnothing 92 \times 142$	2,9 kg
6	Poklopac ležaja izravnavajuće užnice	2	SM19-01-04-05	St 37-2	$\varnothing 262 \times 22$	3,5 kg
5	Kuglični ležaj 6222-2Z	2	DIN 625 T.1		SKF	4,6 kg
4	Osovina za spajanje s okvirom vitla	1	SM19-01-04-04	St 37-2	$\varnothing 142 \times 602$	72,7 kg
3	Osovina izravnavajuće užnice	1	SM19-01-04-03	St 37-2	$\varnothing 132 \times 192$	14,3 kg
2	Nosivi lim izravnavajuće užnice	1	SM19-01-04-02	St 37-2	1300x535x10	50,7 kg
1	Izravnavajuća užnica	1	SM19-01-04-01	St 37-2	$\varnothing 532 \times 97$	49,2 kg
Poz.	Naziv dijela	Kom.	Crtež broj Norma	Materijal	Sirove dimenzije Proizvođač	Masa
Broj naziva - code		Datum	Ime i prezime	Potpis		
Projektirala		13.3.2019.	Samantha Maležić			
Razradila		13.3.2019.	Samantha Maležić			
Crkala		13.3.2019.	Samantha Maležić			
Pregledao			doc. dr. sc. Matija Hođić			
Mentor			doc. dr. sc. Matija Hođić			
ISO - tolerancije		Objekt:		Objekt broj:		
$\varnothing 94$ F8/h7	+0,125 +0,036	Napomena:		R. N. broj:		
$\varnothing 94$ J8/h7	+0,069 -0,020	Materijal:		Masa: 209 kg		
$\varnothing 110$ M7/f6	+0,058 +0,001	Mjerilo originala		Naziv: SKLOP IZRAVNAVAJUĆE UŽNICE		
$\varnothing 200$ P7/h6	-0,004 -0,079	Mjerilo originala		Pozicija: 4		
		1:5		Crtež broj: SM19-01-04-00		
				Format: A2		
				Listova: 7		
				List: 5		

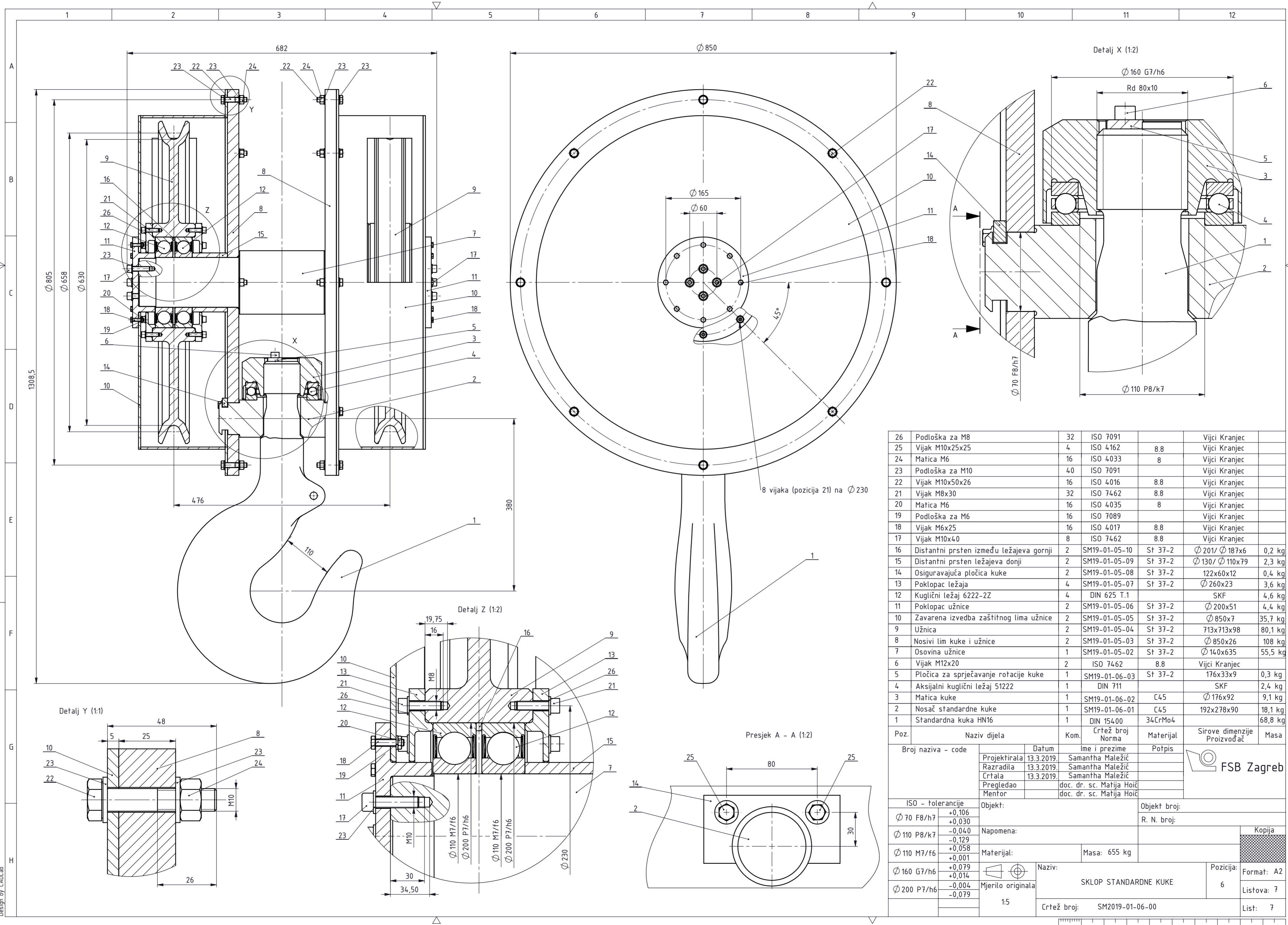




23	Podloška za M8	32	ISO 7091		Vijci Kranjec	
22	Vijak M10x25x25	4	ISO 4162	8,8	Vijci Kranjec	
21	Matica M6	16	ISO 4033	8	Vijci Kranjec	
20	Podloška za M10	40	ISO 7091		Vijci Kranjec	
19	Vijak M10x50x26	16	ISO 4016	8,8	Vijci Kranjec	
18	Vijak M8x30	32	ISO 7462	8,8	Vijci Kranjec	
17	Matica M6	16	ISO 4035	8	Vijci Kranjec	
16	Podloška za M6	16	ISO 7089		Vijci Kranjec	
15	Vijak M6x25	16	ISO 4017	8,8	Vijci Kranjec	
14	Vijak M10x40	8	ISO 7462	8,8	Vijci Kranjec	
13	Distanтни prsten lamelne kuke	1	SM19-01-05-11	St 37-2	Ø 111/ Ø 101x64	0,8 kg
12	Distanтни prsten između ležajeva gornji	2	SM19-01-05-10	St 37-2	Ø 201/ Ø 187x6	0,2 kg
11	Distanтни prsten ležajeva donji	2	SM19-01-05-09	St 37-2	Ø 130/ Ø 110x79	2,3 kg
10	Osiguravajuća pločica kuke	2	SM19-01-05-08	St 37-2	122x60x12	0,4 kg
9	Poklopac ležaja	4	SM19-01-05-07	St 37-2	Ø 260x23	3,6 kg
8	Kuglični ležaj 6222-2Z	4	DIN 625 T.1		SKF	4,6 kg
7	Poklopac užnice	2	SM19-01-05-06	St 37-2	Ø 200x51	4,4 kg
6	Zavarena izvedba zaštitnog lima užnice	2	SM19-01-05-05	St 37-2		35,7 kg
5	Užnica	2	SM19-01-05-04	St 37-2	713x713x98	80,1 kg
4	Nosivi lim kuke i užnice	2	SM19-01-05-03	St 37-2	Ø 850x26	108 kg
3	Osovina užnice	1	SM19-01-05-02	St 37-2	Ø 140x635	55,5 kg
2	Osovina lamelne kuke	1	SM19-01-05-01	C45	Ø 110x280	14,8 kg
1	Lamelna kuka	1	DIN 15407	A St 52		280 kg

Poz.	Naziv dijela	Kom.	Crtež broj Norma	Materijal	Sirove dimenzije Proizvođač	Masa
Broj naziva - code		Datum		Ime i prezime		Potpis
Projekirala		13.3.2019.	Samantha Maležić			
Razradila		13.3.2019.	Samantha Maležić			
Crkala		13.3.2019.	Samantha Maležić			
Pregledao		doc. dr. sc. Matija Hoić				
Mentor		doc. dr. sc. Matija Hoić				
ISO - tolerancije		Objekt:		Objekt broj:		
Ø 70 F8/h7	+0,106 +0,030	Napomena:		R. N. broj:		
Ø 100 F8/h7	+0,125 +0,036	Materijal:		Masa: 852 kg		
Ø 110 M7/f6	+0,058 +0,001	Mjerilo originala		Naziv: SKLOP LAMELNE KUKE		
Ø 200 P7/h6	-0,004 -0,079	1:10		Pozicija: 5		
Crtež broj: SM2019-01-05-00		Format: A2		Listova: 7		
		List: 6				





Poz.	Naziv dijela	Kom.	Crtež broj Norma	Materijal	Sirove dimenzije Proizvođač	Masa
26	Podloška za M8	32	ISO 7091			
25	Vijak M10x25x25	4	ISO 4162	8.8	Vijci Kranjec	
24	Matica M6	16	ISO 4033	8	Vijci Kranjec	
23	Podloška za M10	40	ISO 7091		Vijci Kranjec	
22	Vijak M10x50x26	16	ISO 4016	8.8	Vijci Kranjec	
21	Vijak M8x30	32	ISO 7462	8.8	Vijci Kranjec	
20	Matica M6	16	ISO 4035	8	Vijci Kranjec	
19	Podloška za M6	16	ISO 7089		Vijci Kranjec	
18	Vijak M6x25	16	ISO 4017	8.8	Vijci Kranjec	
17	Vijak M10x40	8	ISO 7462	8.8	Vijci Kranjec	
16	Distančni prsten između ležajeva gornji	2	SM19-01-05-10	St 37-2	Ø 201/ Ø 187x6	0,2 kg
15	Distančni prsten ležajeva donji	2	SM19-01-05-09	St 37-2	Ø 130/ Ø 110x79	2,3 kg
14	Osiguravajuća pločica kuke	2	SM19-01-05-08	St 37-2	122x60x12	0,4 kg
13	Poklopac ležaja	4	SM19-01-05-07	St 37-2	Ø 260x23	3,6 kg
12	Kuglični ležaj 6222-2Z	4	DIN 625 T.1		SKF	4,6 kg
11	Poklopac užnice	2	SM19-01-05-06	St 37-2	Ø 200x51	4,4 kg
10	Zavarena izvedba zaštitnog lima užnice	2	SM19-01-05-05	St 37-2	Ø 850x7	35,7 kg
9	Užnica	2	SM19-01-05-04	St 37-2	713x713x98	80,1 kg
8	Nosivi lim kuke i užnice	2	SM19-01-05-03	St 37-2	Ø 850x26	108 kg
7	Osovina užnice	1	SM19-01-05-02	St 37-2	Ø 140x635	55,5 kg
6	Vijak M12x20	2	ISO 7462	8.8	Vijci Kranjec	
5	Pločica za sprječavanje rotacije kuke	1	SM19-01-06-03	St 37-2	176x33x9	0,3 kg
4	Aksijalni kuglični ležaj 51222	1	DIN 711		SKF	2,4 kg
3	Matica kuke	1	SM19-01-06-02	C45	Ø 176x92	9,1 kg
2	Nosač standardne kuke	1	SM19-01-06-01	C45	192x278x90	18,1 kg
1	Standardna kuka HN16	1	DIN 154.00	34CrMo4		68,8 kg

Broj naziva - code		Datum	Ime i prezime	Potpis
Projektirala		13.3.2019.	Samantha Maležić	
Razradila		13.3.2019.	Samantha Maležić	
Crkala		13.3.2019.	Samantha Maležić	
Pregledao			doc. dr. sc. Matija Hoić	
Mentor			doc. dr. sc. Matija Hoić	

ISO - tolerancije		Objekt broj:	
Ø 70 F8/h7	+0,106 +0,030	Objekt broj:	
Ø 110 P8/k7	-0,040 -0,129	R. N. broj:	
Ø 110 M7/f6	+0,058 +0,001	Materijal: Masa: 655 kg	
Ø 160 G7/h6	+0,079 +0,014	Naziv: SKLOP STANDARDNE KUKE	
Ø 200 P7/h6	-0,004 -0,079	Mjerilo originala: 1:5	

Crtež broj Norma		Materijal		Sirove dimenzije Proizvođač		Masa	
SM2019-01-06-00		34CrMo4		192x278x90		68,8 kg	

Objekt broj:		Kopija	
R. N. broj:		Format: A2	
		Listova: 7	
		List: 7	