

# Aksijalne vibracije namota energetskog transformatora

---

Škreb, Nikola

Master's thesis / Diplomski rad

2019

*Degree Grantor / Ustanova koja je dodijelila akademski / stručni stupanj:* **University of Zagreb, Faculty of Mechanical Engineering and Naval Architecture / Sveučilište u Zagrebu, Fakultet strojarstva i brodogradnje**

*Permanent link / Trajna poveznica:* <https://urn.nsk.hr/urn:nbn:hr:235:900568>

*Rights / Prava:* [In copyright](#)/[Zaštićeno autorskim pravom.](#)

*Download date / Datum preuzimanja:* **2024-07-17**

*Repository / Repozitorij:*

[Repository of Faculty of Mechanical Engineering and Naval Architecture University of Zagreb](#)



SVEUČILIŠTE U ZAGREBU  
FAKULTET STROJARSTVA I BRODOGRADNJE

# **DIPLOMSKI RAD**

**Nikola Škreb**

Zagreb, 2019.

SVEUČILIŠTE U ZAGREBU  
FAKULTET STROJARSTVA I BRODOGRADNJE

# DIPLOMSKI RAD

Mentori:

Dr. sc. Marko Jokić, dipl. ing.

Student:

Nikola Škreb

Zagreb, 2019.

Izjavljujem da sam ovaj rad izradio samostalno koristeći znanja stečena tijekom studija i navedenu literaturu.

Zahvaljujem se mentoru dr. sc. Marku Jokiću na pruženoj pomoći, uloženom trudu i stručnom vodstvu tijekom izrade ovog rada te asistentu Damjanu Čakmaku, mag. ing. stroj., koji mi je svojim savjetima također pomogao u izradi ovog rada.

Zahvaljujem se tvrtki *Končar Energetski Transformatori* te njezinim djelatnicima na temi diplomskog rada te na pruženim informacijama i materijalima potrebnih za njegovu izradu.

Također se zahvaljujem svim svojim prijateljima i kolegama koji su tijekom turbulentnog vremena studiranja bili puni utjehe, razumijevanja i optimizma. Zahvaljujem se i svojoj obitelji koja mi je neprekidno pružala moralnu i financijsku potporu. Posebno se zahvaljujem svojim sestrama, Kristini i Moniki, na obilju strpljivosti i podrške. Naposljetku, srdačno se zahvaljujem svojim roditeljima, Stjepanu i Vesni, koji su mi nesebično pružili sve što su mogli da ostvarim svoje uspjehe. Ovo je i vaš uspjeh.

Nikola Škreb



SVEUČILIŠTE U ZAGREBU  
FAKULTET STROJARSTVA I BRODOGRADNJE



Središnje povjerenstvo za završne i diplomske ispite  
Povjerenstvo za diplomske ispite studija strojarstva za smjerove:  
procesno-energetski, konstrukcijski, brodstrojarski i inženjersko modeliranje i računalne simulacije

Sveučilište u Zagrebu Fakultet strojarstva i brodogradnje	
Datum	Prilog
Klasa:	
Ur. broj:	

## DIPLOMSKI ZADATAK

Student: **Nikola Škreb**

Mat. br.: 0035194927

Naslov rada na hrvatskom jeziku: **Aksijalne vibracije namota energetskog transformatora**

Naslov rada na engleskom jeziku: **Axial Vibrations of Power Transformer Windings**

Opis zadatka:

Osnovni uzrok buke energetskog transformatora pri normalnom radu su vibracije namota uzrokovane izmjeničnim elektromagnetskim silama. Takve vibracije možemo podijeliti na radijalne i aksijalne, a najviše su izražene na prvom parnom harmoniku frekvencije elektroenergetske mreže. Sami namoti transformatora sastoje se od visokonaponskih i niskonaponskih namota, i složene su konstrukcije sačinjene od vodiča, izolacija i raznih umetaka koji osiguravaju položaj i hlađenje namota. Nadalje, sklop namota transformatora učvršćen je unutar kućišta transformatora pomoću gornjeg i donjeg steznika (jarma), tlačnih ploča, vlačnih motki i raznih umetaka.

U radu je potrebno načiniti pojednostavljeni diskretizirani numerički model prikladan za opisivanje aksijalnih vibracija namota i provođenje vibro-akustičkog proračuna buke namota transformatora. Diskretizirani numerički model mora uzeti u obzir sve dijelove transformatora relevantne za aksijalne vibracije namota (steznike, tlačne ploče, vlačne motke, itd.). Dodatno, korištenjem metode konačnih elemenata, potrebno je načiniti detaljan numerički model koji opisuje namote i ostale relevantne konstrukcijske elemente transformatora, te tako dobiveni model iskoristiti za konstrukciju i verifikaciju pojednostavljenog modela. Korištenjem dobivenih modela, izračunati odziv namota transformatora za zadane elektromagnetske sile.

U radu je potrebno navesti korištenu literaturu i eventualno dobivenu pomoć.

Zadatak zadan:

17. siječnja 2019.

Datum predaje rada:

21. ožujka 2019.

Predviđeni datum obrane:

27., 28. i 29. ožujka 2019.

Zadatak zadao:

  
Doc. dr. sc. Marko Jokić

Predsjednica Povjerenstva:

  
Prof. dr. sc. Tanja Jurčević Lulić

## SADRŽAJ

SADRŽAJ .....	I
POPIS SLIKA .....	III
POPIS TABLICA.....	VI
POPIS OZNAKA .....	VII
SAŽETAK.....	IX
SUMMARY .....	X
1. UVOD.....	1
1.1. Općenito o transformatorima .....	1
1.2. Izvedba transformatora .....	1
1.2.1. Željezna jezgra transformatora.....	2
1.2.2. Namot transformatora .....	3
1.2.3. Vodiči.....	5
1.2.4. Ostali dijelovi i učvršćenje namota.....	6
1.3. Teorija vibracija .....	7
1.3.1. Slobodne prigušene vibracije s jednim stupnjem slobode .....	8
1.3.2. Prisilne vibracije s jednim stupnjem slobode.....	11
1.3.3. Vibracije sustava s više stupnjeva slobode .....	13
1.4. Konačni elementi .....	15
2. PODACI O TRANSFORMATORU .....	16
2.1. Tehnički podaci za jezgru .....	16
2.2. Tehnički podaci za stezne ploče.....	17
2.3. Tehnički podaci za namote .....	17
2.3.1. Modifikacija NN namota .....	21
2.3.2. Modifikacija VN namota .....	22
2.4. Tehnički podaci za tlačne ploče i klocne .....	23
2.5. Tehnički podaci za ležišta namota .....	25
2.6. Tehnički podaci za vlačne motke.....	25
3. NUMERIČKI MODEL ZA ANALIZU VIBRACIJA .....	28
3.1. Numerički model u programskom paketu ANSYS.....	28
3.2. Numerički model u programu MATLAB .....	33

---

3.2.1. Proračun varijabli za numerički model u programu MATLAB.....	37
4. REZULTATI NUMERIČKIH ANALIZA .....	41
4.1. Verifikacija na NN2 namotu .....	41
4.2. Verifikacija na VN namotu .....	46
4.3. Verifikacija na sklopu namota i komponenti srednjeg stupa transformatora.....	49
4.4. Rezultati analize cijelog sklopa transformatora .....	55
5. ZAKLJUČAK.....	60
LITERATURA.....	61
PRILOZI.....	62

## POPIS SLIKA

Slika 1.	Načelna izvedba jezgrastog transformatora .....	2
Slika 2.	Izvedbe stupnih transformatora a) jednofazne jezgre i b) trofazne jezgre .....	3
Slika 3.	Spiralni namot a) bez radijalnih kanala i b) s radijalnim kanalima.....	4
Slika 4.	Prikaz magnetske i mehaničke visine spiralnog namota: a) različite visine i b) jednake visine .....	4
Slika 5.	Disk namot a) bez pločica i b) s pločicama.....	5
Slika 6.	Prikaz magnetske i mehaničke visine disk namota .....	5
Slika 7.	Profilni vodič.....	6
Slika 8.	Profilni vodič a) dvostruki i b) trostruki.....	6
Slika 9.	Transponirani vodič.....	6
Slika 10.	Prikaz dijelova sklopa namota.....	7
Slika 11.	Brojevi u kompleksnoj ravnini .....	8
Slika 12.	Vibracijski sustav s jednim stupnjem slobode .....	9
Slika 13.	Aperiodičko gibanje za $\zeta > 1$ .....	10
Slika 14.	Oscilatorno gibanje za $\zeta < 1$ .....	11
Slika 15.	Prisilne vibracije sustava s jednim stupnjem slobode .....	11
Slika 16.	Bodeov dijagram za bezdimenzijsku amplitudu odziva.....	12
Slika 17.	Bodeov dijagram faznog kuta kašnjenja odziva.....	13
Slika 18.	<i>SOLID186</i> konačni element .....	15
Slika 19.	<i>SOLID187</i> konačni element .....	15
Slika 20.	Jezgra u ANSYS <i>DesignModeleru</i> .....	16
Slika 21.	Stezne ploče modelirane u ANSYS <i>DesignModeleru</i> .....	17
Slika 22.	Tlocrt jednog sloja vodiča .....	18
Slika 23.	Svojstva različitih materijala drva .....	20
Slika 24.	Namoti na stupovima jezgre modelirani u ANSYS <i>DesignModeleru</i> .....	20
Slika 25.	Jedan vodič NN namota i jedna pločica u nacrtu, presjeku i aproksimirani serijom opruga.....	21
Slika 26.	Tlačne ploče i klocne na i ispod steznih ploča modelirane u ANSYS <i>DesignModeleru</i> .....	24



Slika 27.	Donja ležišta na donjim tlačnim pločama modelirana u ANSYS <i>DesignModeleru</i> .....	25
Slika 28.	Crtež vlačne motke .....	26
Slika 29.	Aproksimacija vlačne motke serijom opruga .....	26
Slika 30.	Sklop transformatora u ANSYSu .....	27
Slika 31.	Mreža konačnih elemenata u vibracijskoj analizi .....	28
Slika 32.	Definiranje rubnih uvjeta u vibracijskoj analizi .....	29
Slika 33.	Raspodjela amplitude uzbudne aksijalne sile po visini namota .....	30
Slika 34.	Raspodjela ploha na a) NN namotu i b) VN namotu .....	31
Slika 35.	Definiranje uzbuđe u vibracijskoj analizi .....	32
Slika 36.	Proračunski model u programu MATLAB .....	33
Slika 37.	Diskretizacija mase .....	34
Slika 38.	Model NN2 namota s a) rubnim uvjetima i b) uzbudnim silama .....	41
Slika 39.	Mreža konačnih elemenata NN2 namota .....	42
Slika 40.	Sustav opruga i masa NN2 namota .....	42
Slika 41.	Pomaci prve forme vibriranja za a) cijeli model NN2 namota te na b) pojedinim rubovima .....	43
Slika 42.	Raspodjele amplitude pomaka NN2 namota u a) ANSYSu i b) MATLABu .....	45
Slika 43.	Bodeovi dijagrami u a) ANSYSu i b) MATLABu za odabrano mjesto na NN2 namotu .....	45
Slika 44.	VN namot s a) mrežom konačnih elemenata i b) rubnim uvjetima .....	46
Slika 45.	Uzbudne sile nametnute VN namotu .....	46
Slika 46.	Pomaci prve forme vibriranja za a) cijeli model VN namota te na b) pojedinim rubovima .....	47
Slika 47.	Raspodjele amplitude pomaka VN namota u a) ANSYSu i b) MATLABu .....	48
Slika 48.	Sklop namota srednjeg stupa s a) mrežom konačnih elemenata i b) rubnim uvjetima .....	49
Slika 49.	Uzbudne sile nametnute namotima sklopa kod srednjeg stupa .....	50
Slika 50.	Sustav opruga i masa sklopa namota i komponenti srednjeg stupa .....	51
Slika 51.	Pomaci a) prve i b) druge forme vibriranja za cijeli model sklopa namota .....	52
Slika 52.	Pomaci prve forme vibriranja na rubovima a) NN1, VN i b) NN2 namota .....	52
Slika 53.	Raspodjele amplitude pomaka NN1 namota u a) ANSYSu i b) MATLABu .....	53
Slika 54.	Raspodjele amplitude pomaka NN2 namota u a) ANSYSu i b) MATLABu .....	54

---

Slika 55.	Raspodjele amplitude pomaka VN namota u a) ANSYSu i b) MATLABu .....	55
Slika 56.	Prva forma vibriranja transformatora .....	56
Slika 57.	Druga forma vibriranja transformatora .....	56
Slika 58.	Treća forma vibriranja transformatora .....	57
Slika 59.	Četvrta forma vibriranja transformatora.....	57
Slika 60.	Peta forma vibriranja transformatora .....	57
Slika 61.	Pomaci prve forme vibriranja na rubovima namota transformatora .....	58
Slika 62.	Raspodjele amplitude pomaka NN2 namota kod srednjeg stupa transformatora u a) ANSYSu i b) MATLABu .....	59

## POPIS TABLICA

Tablica 1. Geometrijski podaci za jezgru transformatora .....	16
Tablica 2. Tehnički podaci za stezne ploče .....	17
Tablica 3. Tehnički podaci za NN namote .....	18
Tablica 4. Tehnički podaci za VN namote .....	19
Tablica 5. Mehanička svojstva bakra i pločica.....	19
Tablica 6. Površine vodiča VN namota.....	22
Tablica 7. Modificirana svojstva namota .....	23
Tablica 8. Dimenzije i svojstva materijala GTPa.....	23
Tablica 9. Dimenzije i svojstva materijala DTPa.....	24
Tablica 10. Dimenzije ležišta .....	25
Tablica 11. Raspored koncentriranih sila po plohama i namotima .....	32
Tablica 12. Značenje oznaka iz proračunskog modela u programu MATLAB .....	34
Tablica 13. Aksijalna uzbuda masa .....	36
Tablica 14. Vrijednosti masa u MATLABu .....	38
Tablica 15. Krutosti ležišta namota.....	39
Tablica 16. Vlastite frekvencije uklještenog NN2 namota.....	43
Tablica 17. Komponente vlastitih vektora NN2 namota .....	44
Tablica 18. Vlastite frekvencije uklještenog VN namota.....	47
Tablica 19. Komponente vlastitih vektora VN namota.....	47
Tablica 20. Vlastite frekvencije sklopa namota i komponenti srednjeg stupa .....	51
Tablica 21. Komponente vlastitih vektora sklopa namota srednjeg stupa za prvu formu.....	52
Tablica 22. Vlastite frekvencije transformatora .....	56
Tablica 23. Komponente vlastitih vektora sklopa transformatora za prvu formu.....	58

## POPIS OZNAKA

Oznaka	Jedinica	Opis
$A, B$	-	
$a, b$	-	Realni brojevi
$A_{GK}, A_{DK}, A_{DK2}$	$\text{mm}^2$	Površine poprečnih presjeka gornjih, donjih i dodatnih donjih klocni
$A_{NN1}, A_{NN2}, A_{VN}$	$\text{mm}^2$	Površine vodiča NN i VN namota
$c$	Ns/mm	Koeficijent viskoznog prigušenja
$\mathbf{C}$	Ns/mm	Matrica prigušenja
$c_{cr}$	Ns/mm	Kritično prigušenje
$\mathbf{C}_\phi$	Ns/mm	Modalna matrica prigušenja
$E_{NN1}, E_{NN2}, E_{VN}$	MPa	Youngovi moduli elastičnosti NN i VN namota
$E_{TIV}, E_{Cu}$	MPa	Youngovi moduli elastičnosti TIVa i bakra
$F$	N	sila
$h_{Cu}, h_{TIV},$	mm	Visine jednog bakrenog vodiča i aksijalne pločice u NN namotu
$H_{NN}, H_{VN}$	mm	Visine NN i VN namota
$h_{VN}$	mm	Visina diska u VN namotu
$i$	-	Imaginarna jedinica
$i, j$	-	Indeksi
$k$	N/mm	Krutost
$\mathbf{K}$	N/mm	Matrica krutosti
$k_{Cu}, k_{TIV},$	N/mm	Krutosti bakrenog vodiča i aksijalnih pločica u jednom sloju NN namotu
$k_{NN}, k_{VN}$	N/mm	Krutosti jednog sloja vodiča u NN i VN namotu
$m$	kg, t	Masa
$\mathbf{M}$	t	Matrica masa
$m_{NN}, m_{VN}$	kg	Mase NN i VN namota
$n$	-	Broj stupnjeva slobode/vlastitih vrijednosti
$\mathbf{R}$	-	Matrica sprega akustičnih i strukturalnih konačnih elemenata

---

$r$	-	Modul kompleksnog broja
$\mathbf{R}(t)$	N	Vektor uzbudnih sila
$s_1, s_2$	-	Korijeni sustava
$t$	s	Vrijeme
$\mathbf{V}$	-	Vlastiti vektor
$\mathbf{w}$	-	Vektor uzbuđe
$x$	mm	Pomak
$\mathbf{x}$	mm	Vektor pomaka
$\mathbf{y}$	mm, mm/s	Vektor stanja
$\mathbf{z}$	mm	Vektor modalnih koordinata, vektor odziva
$z$	-	Kompleksni broj
$\alpha, \beta$	-	Konstante za modeliranje Rayleighovog prigušenja
$\Delta$	mm	Statički pomak
$\zeta$	-	Bezdimenzijski parametar prigušenja
$\rho_{NN}, \rho_{VN}$	kg/m <sup>3</sup>	Gustoće NN i VN namota
$\Phi$	-	Modalna matrica
$\phi, \varphi$	°	Fazni kut
$\omega$	rad/s	Kružna frekvencija
$\Omega$	N/mm	Dijagonalna matrica kvadrata vlastitih frekvencija
$\omega_n$	rad/s	Vlastita kružna frekvencija
$\omega_{nk}$	rad/s	Vlastita kružna frekvencija prigušenih vibracija

## SAŽETAK

Tema ovog diplomskog rada je izrada pojednostavljenog diskretiziranog numeričkog modela prikladnog za proračun aksijalnih vibracija namota transformatora.

U uvodnom dijelu rada je opisana teorija koja je potrebna za razumijevanje problematike. Opis izvedbe transformatora daje uvid u terminologiju i građu transformatora, dok teorija vibracija daje uvid u fiziku problema. Ukratko su opisani i konačni elementi primjenjeni u numeričkim analizama.

Poglavlje koje slijedi iza uvoda daje detaljan opis svih komponenti konkretnog energetskog transformatora tvrtke *Končar Energetski Transformatori*. Detaljan opis uključuje dimenzije dijelova, svojstva materijala od kojih su ti dijelovi izrađeni kao i način na koji su sve komponente međusobno pozicionirane u sklopu transformatora. Pritom su navedene i opisane nužne preinake svojstava materijala i dimenzija komponenti kako bi se omogućilo pojednostavljenje složenijih dijelova transformatora ili izbjegle moguće numeričke poteškoće. Zatim su opisana dva numerička modela, jedan detaljniji u programskom paketu ANSYS, a drugi jednostavniji u programu MATLAB. Detaljniji model je predviđen za analizu metodom konačnih elemenata te su za njega navedene i opisane sve postavke definirane u programskom paketu ANSYS. Za matematički jednostavniji numerički model opisan je način sastavljanja potrebnih matrica te njihov sadržaj.

Nakon opisa numeričkih modela slijedi prikaz i usporedba rezultata. Rezultati su prvo uspoređivani za pojedine komponente te za jedan podsklop kako bi se jednostavni numerički model verificirao. Analize su pokazale da jednostavni model daje dobra rješenja za proračun vlastitih frekvencija. U posljednjem su poglavlju prikazani rezultati analize cijelog sklopa transformatora.

Ključne riječi: Aksijalne vibracije namota transformatora, energetski transformator, metoda konačnih elemenata, proračun vlastitih frekvencija

## SUMMARY

The subject of this master thesis is to create a simplified discretised numerical model, appropriate for the calculation of axial vibrations in transformer windings.

The content of the thesis introduction is theory required for understanding the issues that are being tackled. Transformer description gives an insight in the transformer construction and in the terminology that is being used. Theory of vibration gives an insight in the physics of the problem. A short description of the finite elements that were used is also given.

A detailed description of the transformer components is given in the chapter that follows the introduction. The mentioned power transformer was designed by the company *Končar Energetski Transformatori*. The detailed description includes part dimensions, material properties and part positions. Necessary modifications of material properties and part dimensions are listed and described. The modifications were introduced in order to simplify the complex transformer structures or to avoid possible numerical difficulties.

This is followed by numerical model descriptions. The detailed numerical model was prepared for the analysis in ANSYS, a finite element method based software. All the necessary steps in ANSYS are listed and described. The mathematically simpler numerical model was prepared for the analysis in MATLAB, a programming language that allows matrix manipulations. Matrix generation logic and matrix content is described.

Numerical model descriptions are then followed by the results and the results comparison. In order to verify the simpler numerical model, results are first compared for the individual parts and for one assembly. The analysis have shown that the simple model yields good solutions for the eigenfrequencies calculations. The results off the entire transformer analysis are presented in the last chapter of the paper.

Key words: Axial vibrations in transformer windings, power transformer, finite element method, eigenfrequencies calculations

## 1. UVOD

### 1.1. Općenito o transformatorima

Transformator je mirujućí elektromagnetski uređaj koji elektromagnetskom indukcijom pretvara sustav izmjeničnog napona u drugi ili više drugih sustava napona iste frekvencije. Najznačajnija zadaća transformatora je prijenos i razdioba električne energije u elektroenergetskom sustavu pa se nazivaju energetske transformatorima ili transformatorima snage. Obzirom na primjenu, energetske transformatori se mogu podijeliti na generatorske, mrežne i specijalne transformatore [1].

Generatorske transformatori su obično najjednostavniji transformatori koje karakterizira veliki prijenosni omjer. Njihova funkcija je podići napon u elektrani na napon prijenosne mreže [1].

Mrežni transformatori pretvaraju napon visokonaponske mreže u napon distribucijske mreže. Mogu biti tronamotni transformatori, autotransformatori i regulacijske transformatori [1].

U specijalne transformatore ubrajaju se pećni, ispravljački, željeznički, HVDC i transformatori za zakretanje faze [2].

Transformatori se razlikuju i po broju faza (jednofazni i višefazni), broju namota (dvonamotni i višenamotni) i snazi (mali, srednji i veliki). Izvedbe transformatora uveliko se razlikuju zbog raznih specifičnih zahtjeva i uvjeta primjene pa postoji velik broj različitih konstrukcijskih rješenja s različitim karakteristikama [1].

### 1.2. Izvedba transformatora

Energetski transformator se sastoji od:

- željezne jezgre
- namota
- ostalih dijelova i pribora.

Željezna jezgra ostvaruje zatvoreni magnetski krug, a oko jezgre se postavljaju međusobno i prema jezgri izolirani namoti. Jezgra i namot čine aktivne dijelove transformatora koji izravno sudjeluju u procesu transformacije. Izvedba ostalih dijelova transformatora obično ovisi o njegovoj veličini, namjeni i načinu hlađenja [1].



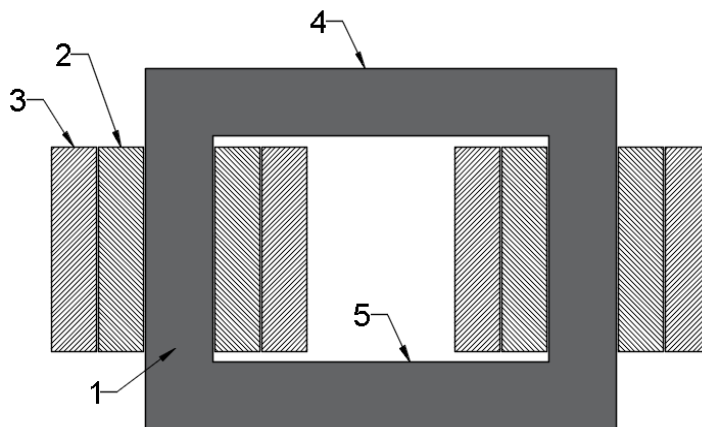
### 1.2.1. Željezna jezgra transformatora

Željezna jezgra ima dvije uloge:

- elektromagnetsku – da se kroz nju zatvara magnetski tok i
- mehaničku – da se nosi namot.

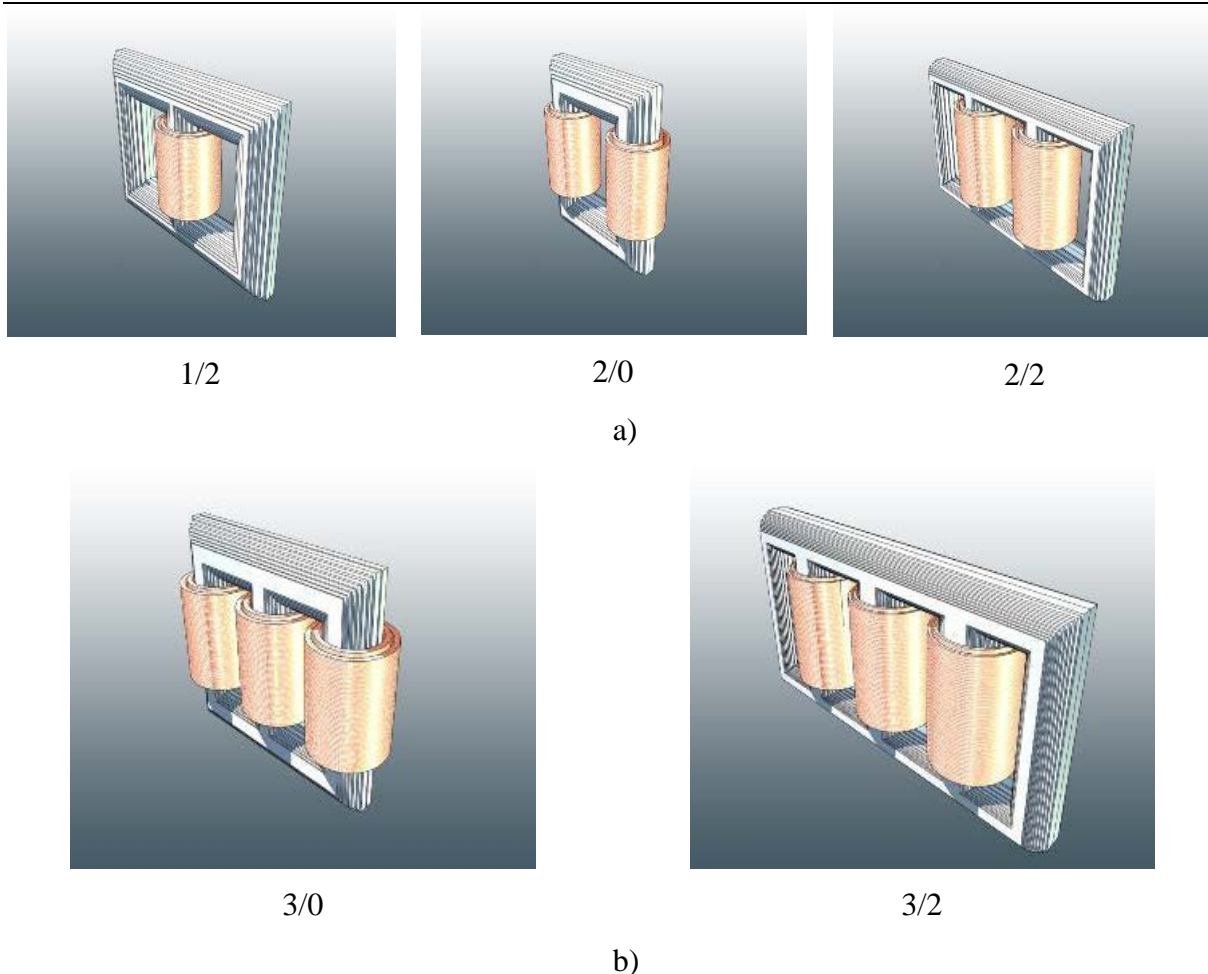
Zbog konstruktivnih razloga zatvorena željezna jezgra najčešće je pravokutnog oblika. Sastavljena je od obostrano izoliranih hladno valjanih tzv. transformatorskih limova velike magnetske vodljivosti i malih specifičnih gubitaka, debljine 0,2 do 0,35 mm. Limovi jezgre slažu se takvim rasporedom da zračni raspored u jezgri bude što manji, a magnetska svojstva najpovoljnija kako bi i potrebna struja magnetiziranja bila što manja [1].

Slika 1 prikazuje načelnu izvedbu jezgrastog (stupnog) transformatora. Jezgra se sastoji od stupova (1) koji nose namot nižeg napona (2) i namot višeg napona (3), te gornjeg (4) i donjeg (5) jarma koji povezuje stupove, a služe za zatvaranje magnetskog toka [1].



**Slika 1. Načelna izvedba jezgrastog transformatora**

Slika 2 prikazuje izvedbe jezgrastih tipova jednofaznih i trofaznih transformatora [2]. Ispod svake slike nalaze se dvije znamenke, od kojih prva označuje broj glavnih stupova (stupovi koji nose namote), a druga označuje broj povratnih stupova.



**Slika 2. Izvedbe stupnih transformatora a) jednofazne jezgre i b) trofazne jezgre**  
 Otvor između stupova i jarmova naziva se prozor jezgre i služi za smještaj namota.

### 1.2.2. Namot transformatora

Namot je neprekinuti skup zavoja koji pripadaju strujnom krugu jednom od nazivnih napona transformatora. Mogu se podijeliti na visokonaponske (VN), niskonaponske (NN) i regulacijske namote. Iz izolacijskih razloga, do stupa prvo dolazi NN namot, a oko njega se stavlja VN namot [1].

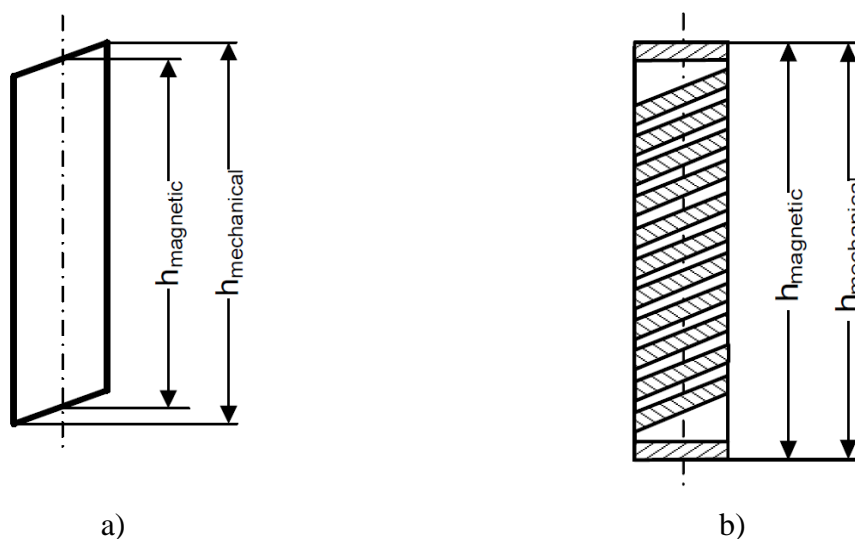
Niskonaponski namoti su uvijek spiralni, a visokonaponski namoti su uvijek disk namoti. Regulacijski namoti su uglavnom spiralni, ali mogu biti i disk namoti [2].

Spiralni namoti su namoti s jednim vodičem radijalno, ali su aksijalne paralele uobičajene. Karakterizira ih mali broj zavoja i nagib. Slika 3 prikazuje spiralni namot bez radijalnih kanala i spiralni namot s radijalnim kanalima [2].



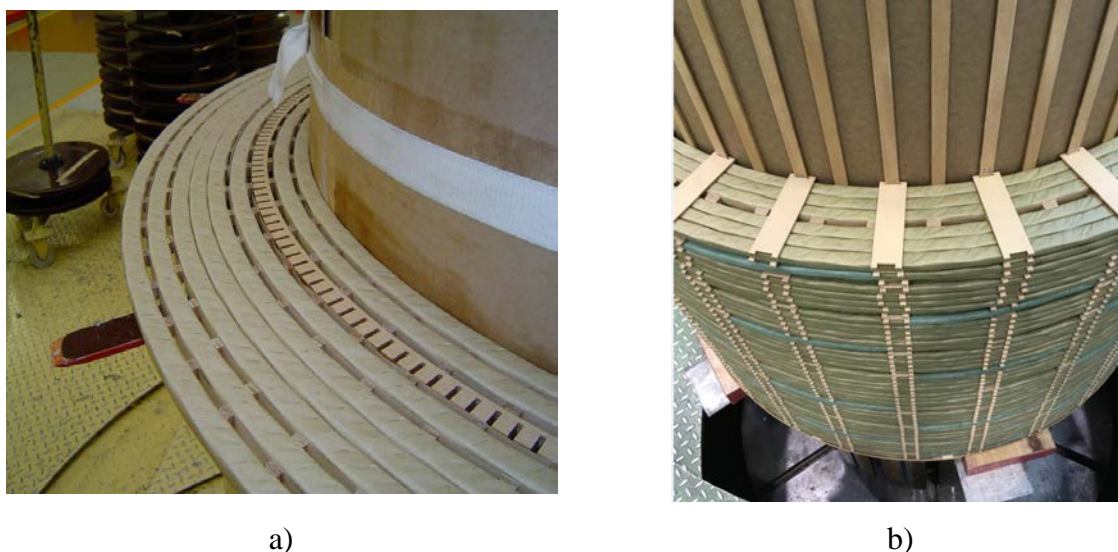
**Slika 3. Spiralni namot a) bez radijalnih kanala i b) s radijalnim kanalima**

Budući da se namataju kontinuirano u jednom sloju, mora postojati određeni nagib kako bi se postigao prijelaz po visini između zavoja. Ovisno o načinu namatanja, mehanička i magnetska visina namota općenito nisu jednake. Slika 4 prikazuje moguće odnose magnetske i mehaničke visine spiralnog namota [2].



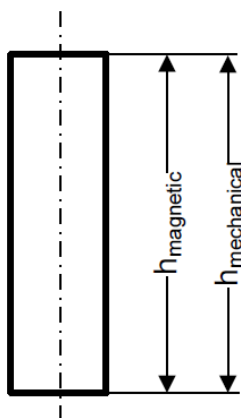
**Slika 4. Prikaz magnetske i mehaničke visine spiralnog namota: a) različite visine i b) jednake visine**

Disk namoti su svi namoti s više zavoja radijalno na istoj visini. Koriste se za visoke napone gdje su naponska opterećenja veća i gdje postoji velik broj zavoja. Slika 5 prikazuje disk namot bez pločica i disk namot s pločicama [2]. Oba prikazana namota imaju aksijalne kanale.



**Slika 5. Disk namot a) bez pločica i b) s pločicama**

Nagib nije prisutan pa su magnetska i mehanička visina namota jednake, kao što prikazuje Slika 6 [2].

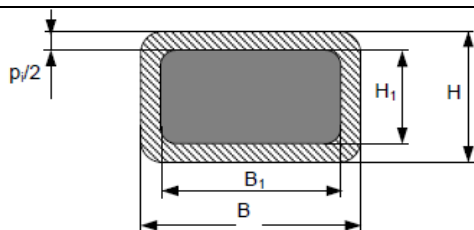


**Slika 6. Prikaz magnetske i mehaničke visine disk namota**

### 1.2.3. Vodiči

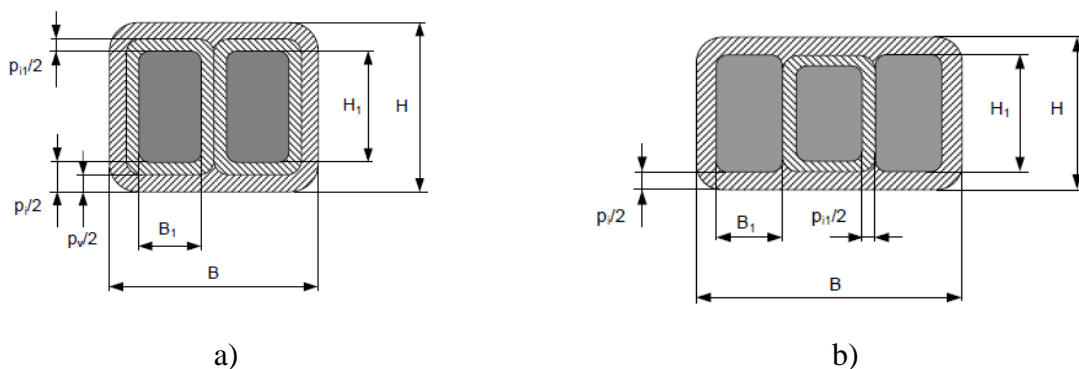
Vodiči namota najčešće su napravljeni od visokovodljivog bakra, a ponekad i od aluminija, ako za to postoje tehnički opravdani razlozi. Srebro se dodaje u malim količinama kako bi se povećala čvrstoća bakra. Uobičajeno su omotani papirom kako bi se osigurala potrebna izolacija između zavoja. Za uporabu više vodljivih žica u vodiču koristi se epoksid kako bi se osigurala bolja otpornost na kratki spoj [1].

Slika 7 prikazuje najjednostavniji tip vodiča, profilni vodič [2]. Napon između susjednih zavoja određuje debljinu papira (izolacije).



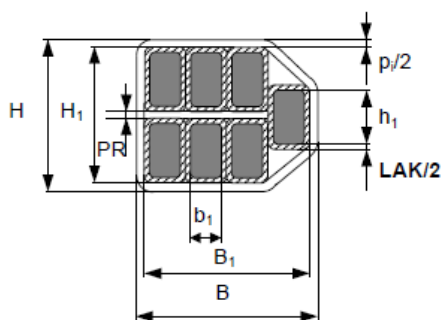
Slika 7. Profilni vodič

Slika 8 prikazuje dvostruki, odnosno trostruki profilni vodič, koji se koriste za slučaj kada je struja prevelika za profilni vodič [2]. Kod njih su individualni vodiči izolirani papirom te se na taj način dijeljenjem debljine bakra umanjuju gubici uzrokovani vrtložnim strujama.



Slika 8. Profilni vodič a) dvostruki i b) trostruki

Slika 9 prikazuje tzv. transponirani vodič (TSV), koji se koristi u slučaju još većih struja [2]. Kako bi se izbjegle razlike potencijala između pojedinih vodila s obzirom na njihovu poziciju u magnetskom polju, vodiči se neprekidno transponiraju.



Slika 9. Transponirani vodič

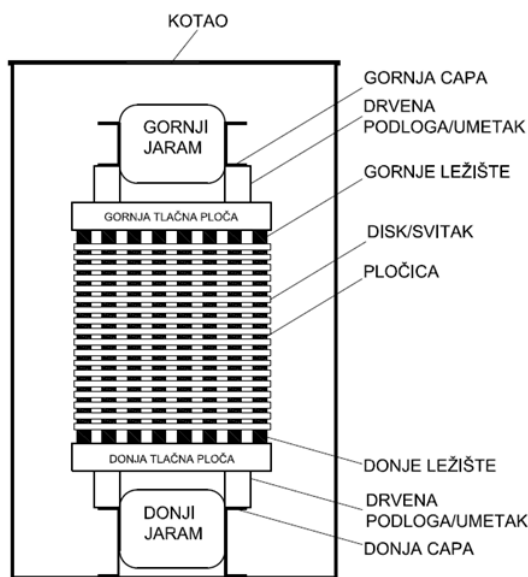
#### 1.2.4. Ostali dijelovi i učvršćenje namota

Izvedba ostalih dijelova energetskih transformatora ovisi ponajviše o načinu hlađenja. Prema načinu hlađenja transformatori se dijele na suhe i uljne transformatore. Rashladno sredstvo su sintetičke tekućine, razne vrste ulja te zrak i voda [1].

Suhi transformatori grade se za napone samo do 50 kV i snage do 10 MVA budući da zrak ima lošija izolacijska svojstva i slabije odvodi toplinu nego ulje. Nisu zapaljivi pa se koriste tamo gdje je to važno, npr. na brodovima, u bolnicama i sl. [1].

Uljni transformatori imaju aktivni dio uronjen u izolacijsku tekućinu. S obzirom na dobra izolacijska svojstva i veliku specifičnu toplinu transformatorskog ulja, transformatori za više napone i velike snage izrađuju se redovito kao uljni. Aktivni dio transformatora i ulje nalaze se u kotlu kojem pripada još i poklopac s provodnim izolatorima i konzervator. Toplina se prenosi iz aktivnog dijela transformatora na okolni zrak preko stijenki kotla [1].

Prije utopa pripremljenog namota, a time i cijelog aktivnog dijela u kotao transformatora, namot je potrebno stlačiti projektiranom montažnom silom. Osiguranje te sile nastoji se postići hidrauličkim prešama. Slika 10 prikazuje namot zajedno sa ostalim dijelovima koji čine zajednički sklop [2].



**Slika 10. Prikaz dijelova sklopa namota**

Limovi jarma, a time i jezgre, učvršćuju se steznim elementima, između ostaloga i steznim pločama. Na njih su navarene cape koje drže klocne (drvene umetke). Klocne prenose tlačnu montažnu silu na tlačnu ploču, a ona na ležišta namota.

### 1.3. Teorija vibracija

Svaki vibracijski sustav sastoji se od člana u kojem se može akumulirati potencijalna energija (elastični element), člana u kojem se može akumulirati kinetička energija (masa ili inercija) te člana koji omogućuje postepeno rasipanje energije (prigušni element). Kod vibracijskog gibanja kinetička se energija uzastopno pretvara u potencijalnu i obrnuto.

Vibracije se mogu klasificirati kao slobodne (ako na sustav ne djeluje ništa osim početnih uvjeta) i kao prisilne. S obzirom na prisutnost prigušenja, dijele se na prigušene i neprigušene. Nadalje, ako je poznata srednja vrijednost uzbuđe, vibracije su determinističke prirode, u suprotnom su stohastičke.

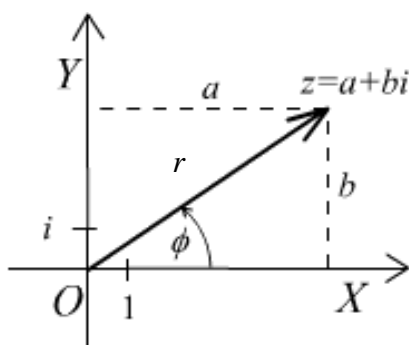
Za matematičko opisivanje vibracija koriste se kompleksni brojevi. Svaki kompleksni broj sastoji se od realnog i imaginarnog dijela:

$$z = a \pm bi, \quad (1)$$

a koji se još može izraziti i Eulerovom formulom:

$$z = r \cdot e^{\pm i\phi} = r \cdot (\cos \phi \pm i \cdot \sin \phi). \quad (2)$$

Slika 11 prikazuje definiciju broja u kompleksnoj ravnini.



**Slika 11. Brojevi u kompleksnoj ravnini**

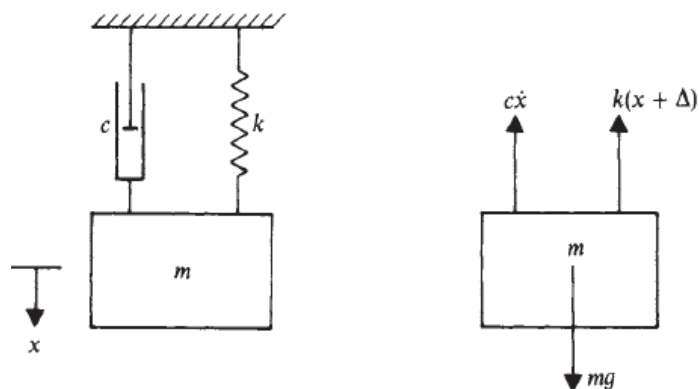
Na temelju izraza (1) i (2) mogu se izvesti sljedeći izrazi:

$$\begin{aligned} r \cdot e^{\pm i\phi} &= r \cdot (\cos \phi \pm i \cdot \sin \phi) = a \pm ib, \\ a &= r \cdot \cos \phi, \\ b &= r \cdot \sin \phi, \\ |z| = r &= \sqrt{a^2 + b^2}, \\ \phi &= \arctan \frac{b}{a}, \end{aligned} \quad (3)$$

gdje je  $r$  modul kompleksnog broja, a  $i\phi$  je argument kompleksnog broja.

### 1.3.1. Slobodne prigušene vibracije s jednim stupnjem slobode

Slika 12 prikazuje sustav s jednom masom koji je za okolinu vezan elastičnom oprugom krutosti  $k$  te prigušnim elementom koeficijenta viskoznog prigušenja  $c$  [3]. Oslobođanjem tijela veza dobivaju se sile koje su proporcionalne pomaku, odnosno brzini.



**Slika 12. Vibracijski sustav s jednim stupnjem slobode**

Uzimajući u obzir Drugi Newtonov zakon, vrijede sljedeći izrazi:

$$\begin{aligned} m\ddot{x} &= mg - c\dot{x} - k(x + \Delta), \\ m\ddot{x} + c\dot{x} + kx &= 0. \end{aligned} \quad (4)$$

Valja primjetiti da je pomak  $\Delta$  posljedica djelovanja težine te je nužan za postizanje statičke ravnoteže. Međutim, ne pojavljuje se u dinamičkoj jednadžbi jer se poništava sa silom  $mg = k\Delta$  koja ga uzrokuje što se objašnjava činjenicom da se vibracije uvijek odvijaju oko statičke ravnoteže. Izraz (4) je linearna homogena diferencijalna jednadžba drugog reda, a čije se rješenje pretpostavlja u obliku:

$$x(t) = Ae^{st}, \quad (5)$$

pa izraz (4) poprima sljedeći izgled:

$$\begin{aligned} Ae^{st} \cdot (ms^2 + cs + k) &= 0, \\ s^2 + \frac{c}{m}s + \frac{k}{m} &= 0. \end{aligned} \quad (6)$$

Dobivena karakteristična jednadžba ima dva rješenja:

$$s_{1,2} = -\frac{c}{2m} \pm \sqrt{\frac{c^2}{4m^2} - \frac{k}{m}}. \quad (7)$$

Na temelju izraza (7) definira se kritično prigušenje  $c_{cr}$ , a to je ono prigušenje za koje je izraz pod korijenom jednak nuli:

$$c_{cr} = 2\sqrt{mk} = 2m\omega_n, \quad (8)$$

gdje je  $\omega_n$  vlastita kružna frekvencija. Kao omjer koeficijenta viskoznog prigušenja i kritičnog prigušenja definira se bezdimenzijski parametar prigušenja:

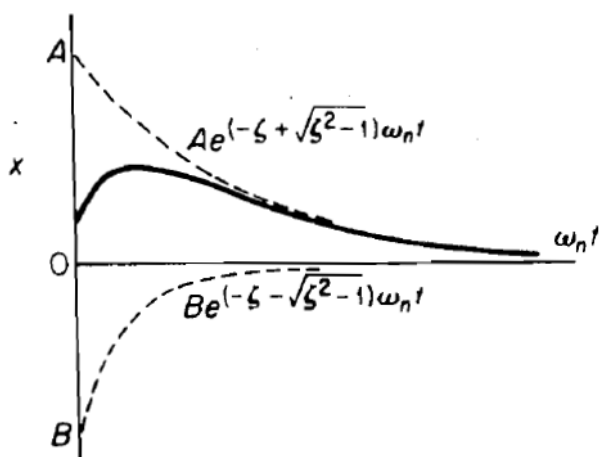
$$\zeta = \frac{c}{c_{cr}} = \frac{c}{2\sqrt{mk}} = \frac{c}{2m\omega_n}. \quad (9)$$



Vrijednosti  $s_1$  i  $s_2$  nazivaju se korijenima karakteristične jednačbe te se mogu izraziti u ovisnosti o koeficijentu  $\zeta$ :

$$\begin{aligned} s_1 &= -\zeta\omega_n + \omega_n\sqrt{\zeta^2 - 1}, \\ s_2 &= -\zeta\omega_n - \omega_n\sqrt{\zeta^2 - 1}. \end{aligned} \quad (10)$$

Ako je  $\zeta$  veći od jedan, očigledno je da se dobivaju dva različita realna rješenja te je u tom slučaju riječ o nadkritički prigušenom sustavu. Gibanje takvog sustava je aperiodičko te je prikazano na Slici 13 [4].



Slika 13. Aperiodičko gibanje za  $\zeta > 1$

Rješenje homogene diferencijalne jednačbe je:

$$x(t) = Ae^{(-\zeta + \sqrt{\zeta^2 - 1})\omega_n t} + Be^{(-\zeta - \sqrt{\zeta^2 - 1})\omega_n t}, \quad (11)$$

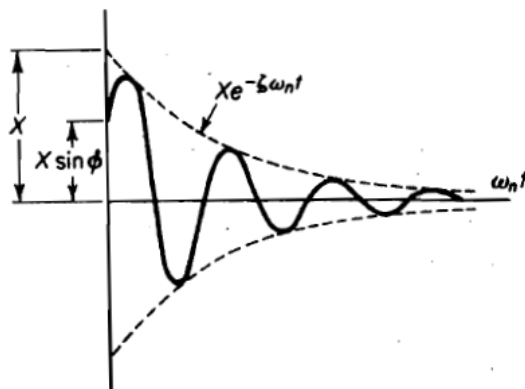
te je očito da s propagacijom vremena vrijednost funkcije  $x(t)$  opada bez ikakvih oscilacija. Ako je  $\zeta$  jednako jedan, dobiva se dvostruko realno rješenje  $s_{1,2} = -\omega_n$  te je riječ o kritički prigušenom sustavu. Rješenje homogene diferencijalne jednačbe je tada:

$$x(t) = (A + Bt)e^{-\omega_n t}. \quad (12)$$

Iz izraza (12) je očigledno da je također riječ o aperiodskom gibanju. Kada je  $\zeta$  manji od jedan, tada se dobivaju dva konjugirano kompleksna rješenja te je riječ o podkritički prigušenom sustavu. Korijeni sustava se mogu zapisati:

$$\begin{aligned} s_{1,2} &= -\zeta\omega_n \pm \omega_n\sqrt{\zeta^2 - 1}, \\ s_{1,2} &= -\zeta\omega_n \pm i\omega_n\sqrt{1 - \zeta^2}, \\ s_{1,2} &= -\zeta\omega_n \pm i\omega_{nk}, \end{aligned} \quad (13)$$

pri čemu je  $\omega_{nk}$  vlastita kružna frekvencija prigušenih vibracija. Gibanje takvog sustava je oscilatorno, a prikazano je na Slici 14 [4].

Slika 14. Oscilatorno gibanje za  $\zeta < 1$ 

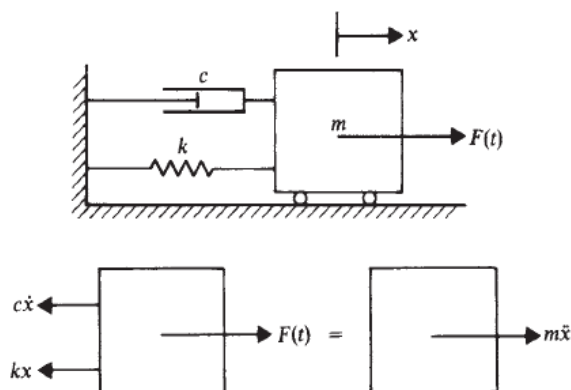
Rješenje homogene diferencijalne jednadžbe je:

$$x(t) = e^{-\zeta\omega_n t} (Ae^{i\omega_{nk}t} + Be^{-i\omega_{nk}t}) . \quad (14)$$

Iz izraza (14) se može vidjeti da je izraz u zagradi odgovoran za oscilatorno gibanje, dok je član  $e^{-\zeta\omega t}$  odgovoran za prigušenje istih oscilacija. Kako je za većinu konstrukcija vrijednost parametra  $\zeta = 0,01 \dots 0,05$ , područje interesa su podkritički prigušeni sustavi.

### 1.3.2. Prisilne vibracije s jednim stupnjem slobode

Slika 15 prikazuje sustav na koji djeluje vremenski promjeniva sila  $F(t)$  [3].



Slika 15. Prisilne vibracije sustava s jednim stupnjem slobode

Prema Drugom Newtonovom zakonu slijedi izraz:

$$m\ddot{x} + c\dot{x} + kx = F(t) . \quad (15)$$

Dobiveni izraz je linearna nehomogena diferencijalna jednadžba drugog reda. Takva jednadžba ima dva rješenja, opće i partikularno. Opće rješenje je poznato iz prošlog potpoglavlja. Ako je funkcija  $F(t)$  harmonijska, tada će i odziv  $x$  biti harmonijskog oblika. Veličine se uvode u kompleksno područje:

$$\begin{aligned}\bar{F} &= F e^{i\omega t}, \\ \bar{x} &= x e^{i(\omega t - \varphi)} = x e^{i\omega t} e^{-i\varphi},\end{aligned}\tag{16}$$

a uvrštavanjem u izraz (15) dobiva se:

$$\begin{aligned}F e^{i\omega t} &= (-\omega^2 m + i\omega c + k) x e^{i\omega t} e^{-i\varphi}, \\ \frac{F}{x} e^{i\varphi} &= -\omega^2 m + i\omega c + k,\end{aligned}\tag{17}$$

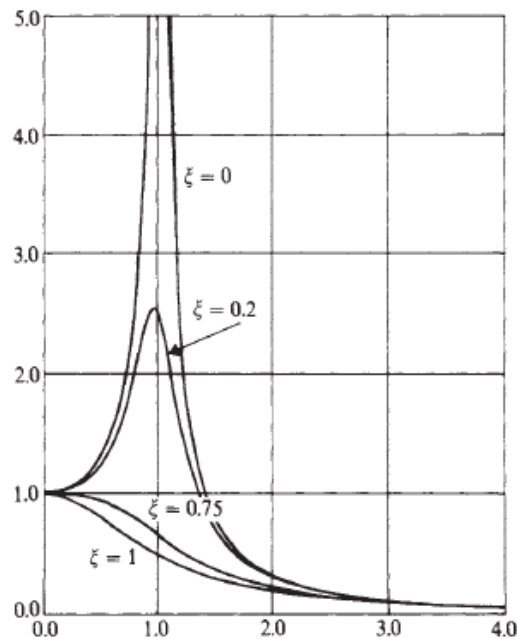
pa se izražava modul kompleksnog broja, kao u izrazu (3), a amplituda sile se zamjenjuje umnoškom krutosti i statičkog pomaka:

$$\begin{aligned}\frac{k \cdot \Delta}{x} &= \sqrt{(k - \omega^2 m)^2 + (\omega c)^2}, \\ \frac{x}{\Delta} &= \frac{1}{\sqrt{(1 - \omega^2/\omega_n^2)^2 + (2\zeta \omega/\omega_n)^2}}.\end{aligned}\tag{18}$$

Kut za kojim odziv kasni za uzbuđom jednak je:

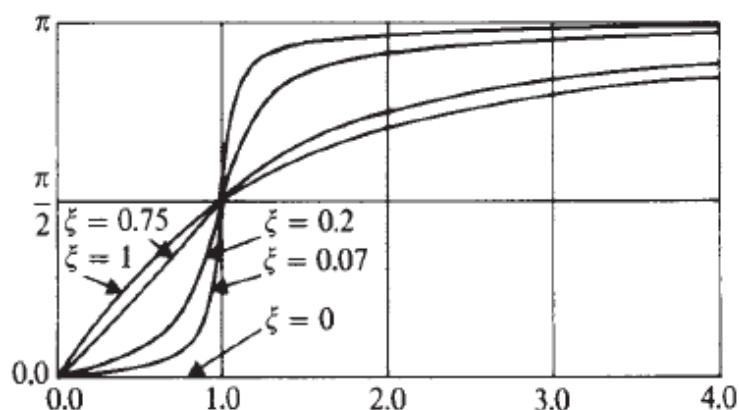
$$\varphi = \arctan\left(\frac{\omega c}{k - \omega^2 m}\right) = \arctan\left(\frac{2\zeta \omega/\omega_n}{1 - \omega^2/\omega_n^2}\right).\tag{19}$$

Slika 16 prikazuje Bodeov dijagram bezdimenzijske amplitude odziva  $x/\Delta$  u odnosu na bezdimenzijsku kružnu frekvenciju  $\omega/\omega_n$  [3]. Za slučaj  $\omega/\omega_n = 1$  i  $\zeta = 0$  amplituda odziva je beskonačna, što je praktično nemoguće slučaj, jer uvijek postoji malo prigušenja. Za prigušenje različito od nule, rezonancija se zbiva pri  $\omega/\omega_n < 1$  pa je relevantna prigušena vlastita frekvencija  $\omega_{nk} < \omega_n$ .



Slika 16. Bodeov dijagram za bezdimenzijsku amplitudu odziva

Slika 17 prikazuje Bodeov dijagram faznog kuta kašnjenja odziva [3].



Slika 17. Bodeov dijagram faznog kuta kašnjenja odziva

### 1.3.3. Vibracije sustava s više stupnjeva slobode

Vibracije sustava s više stupnjeva slobode zapisuju se u matričnom obliku:

$$\mathbf{M}\ddot{\mathbf{x}} + \mathbf{C}\dot{\mathbf{x}} + \mathbf{K}\mathbf{x} = \mathbf{R}(t) . \quad (20)$$

Red matrica odgovara broju stupnjeva slobode sustava  $n$ , a  $n$  je isto i broj vlastitih frekvencija koje se mogu izvući iz tog sustava. Vlastite frekvencije se dobivaju rješavanjem problema vlastitih vrijednosti:

$$(\mathbf{K} - \omega^2 \mathbf{M}) \mathbf{V} = \mathbf{0} , \quad (21)$$

pri čemu se ne razmatra trivijalno rješenje  $\mathbf{V} = \mathbf{0}$ . Ako je moguće za sustav izračunati  $n$  vlastitih frekvencija, tada je moguće izračunati i  $n$  vlastitih vektora  $\mathbf{V}$  dimenzija  $n$ . Vlastiti vektori imaju svojstvo ortogonalnosti obzirom na matrice  $\mathbf{M}$  i  $\mathbf{K}$ :

$$\begin{aligned} \mathbf{V}_i^T \mathbf{M} \mathbf{V}_j &= 0 , \\ \mathbf{V}_i^T \mathbf{K} \mathbf{V}_j &= 0 , \text{ za } i \neq j . \end{aligned} \quad (22)$$

Uobičajeno se provodi normiranje vlastitih vektora, i to prema matrici masa tako da vrijedi:

$$\begin{aligned} \mathbf{V}_i^T \mathbf{M} \mathbf{V}_i &= 1 , \\ \mathbf{V}_i^T \mathbf{K} \mathbf{V}_i &= \omega_i^2 . \end{aligned} \quad (23)$$

Kako u općem slučaju matrice  $\mathbf{M}$  i  $\mathbf{K}$  nisu dijagonalne, to znači da je matrični izraz (20) zapravo sustav spregnutih diferencijalnih jednadžbi čije se rješavanje provodi inverzijom matrica, što je za složenije probleme i veće modele računalno zahtjevno. Uporaba modalnih koordinata se stoga čini prikladnom:

$$\Phi \mathbf{z} = \mathbf{x} , \quad (24)$$

gdje su stupci modalne matrice  $\Phi$  zapravo vlastiti vektori. Koristeći svojstva ortogonalnosti normiranih vlastitih vektora (22) i (23), ako se izraz (24) uvrsti u izraz (20), a cijeli se izraz pomnoži s  $\Phi^T$  dobiva se:

$$\begin{aligned} \Phi^T \mathbf{M} \Phi \ddot{\mathbf{z}} + \Phi^T \mathbf{C} \Phi \dot{\mathbf{z}} + \Phi^T \mathbf{K} \Phi \mathbf{z} &= \Phi^T \mathbf{R}(t), \\ \ddot{\mathbf{z}} + \mathbf{C}_\phi \dot{\mathbf{z}} + \mathbf{\Omega} \mathbf{z} &= \mathbf{p}(t), \end{aligned} \quad (25)$$

gdje je matrica  $\mathbf{M}$  postala jedinična, a matrica  $\mathbf{K}$  je postala dijagonalna matrica kvadrata vlastitih frekvencija  $\mathbf{\Omega}$ :

$$\mathbf{\Omega} = \begin{bmatrix} \omega_1^2 & 0 & 0 \\ 0 & \ddots & 0 \\ 0 & 0 & \omega_n^2 \end{bmatrix}. \quad (26)$$

Matrica  $\mathbf{C}$  se modelira. Postoje dvije metode. Prva metoda je proporcionalno prigušenje ili Rayleighovo prigušenje.

$$\mathbf{C} = \alpha \mathbf{M} + \beta \mathbf{K}. \quad (27)$$

Definicija matrice prigušenja nema fizikalno značenje, a konstante  $\alpha$  i  $\beta$  se pronalaze iz:

$$\begin{aligned} \zeta_1 &= \frac{\alpha}{2\omega_1} + \frac{\beta\omega_1}{2}, \\ \zeta_2 &= \frac{\alpha}{2\omega_2} + \frac{\beta\omega_2}{2}, \end{aligned} \quad (28)$$

ako su poznati omjeri prigušenja za dvije forme (najčešće prve dvije). Ako su poznati omjeri prigušenja za više forma, konstante se mogu odrediti metodom najmanjih kvadrata s težinskim faktorim poput recipročnih vlastitih frekvencija ili faktora udjela masa (MPF). U svakom slučaju, matrica prigušenja u modalnim koordinatama postaje dijagonalna:

$$\mathbf{C}_\phi = \alpha \mathbf{I} + \beta \mathbf{\Omega}. \quad (29)$$

Druga metoda modeliranja je modalno prigušenje koje uključuje viskozno prigušenje u modalne jednadžbe:

$$\mathbf{C}_\phi = \begin{bmatrix} 2\zeta_1\omega_1 & 0 & 0 \\ 0 & \ddots & 0 \\ 0 & 0 & 2\zeta_n\omega_n \end{bmatrix}. \quad (30)$$

Kako je time osigurana dijagonalnost i matrice prigušenja, izraz (25) je sustav raspregnutih diferencijalnih jednadžbi koje se mogu zasebno rješavati čime se ne nameće potreba za invertiranjem velikih matrica. Jednadžba za neki  $i$ -ti mod glasi:

$$\ddot{z}_i + 2\zeta_i\omega_i\dot{z}_i + \omega_i^2 z_i = p_i(t). \quad (31)$$

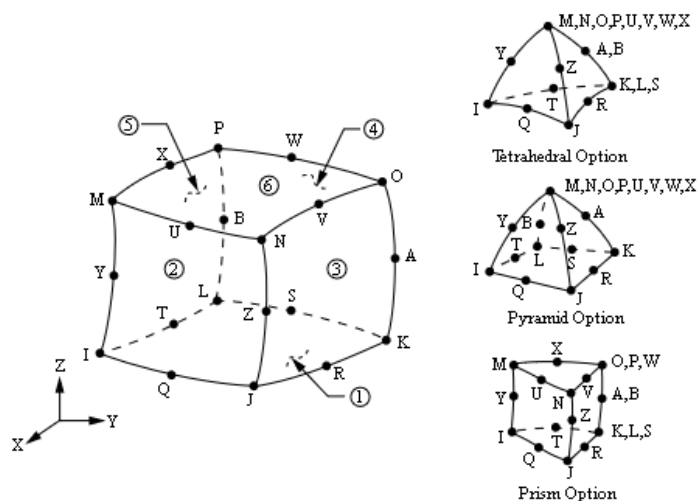
Također, modalnom analizom se često dobiva ogroman broj vlastitih frekvencija, iako je relevantno samo nekoliko njih prvih. Raspregntim sustavom se rješavanje može ograničiti upravo na željeni broj prvih vlastitih frekvencija. Naposljetku, vektor pomaka dobiva se izrazom (24):

$$\mathbf{x} = \mathbf{z}_1 \mathbf{V}_1 + \dots + \mathbf{z}_n \mathbf{V}_n = \mathbf{\Phi} \mathbf{z} , \quad (32)$$

što zapravo predstavlja linearnu kombinaciju vlastitih modova.

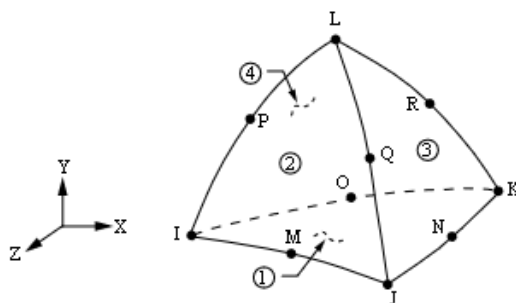
#### 1.4. Konačni elementi

U okviru ovog rada korišteni su konačni elementi imena *SOLID186* i *SOLID187*. Slika 18 prikazuje 3D parabolični heksaedarski konačni element s 20 čvorova [6].



Slika 18. *SOLID186* konačni element

Čvorovi *SOLID186* elementa mogu kolabirati jedni u druge tvoreći na taj način tetraedar, piramidu ili prizmu. Slika 19 prikazuje 3D parabolični tetraedarski konačni element s 10 čvorova [6].



Slika 19. *SOLID187* konačni element

## 2. PODACI O TRANSFORMATORU

Transformator predviđen za analizu je Dubrovnik2 150 tvrtke *Končar Energetski Transformatori (Končar Power Transformers - KPT)*. To je trofazni generatorski transformator snage 150 MVA. U ovome poglavlju su navedeni svi bitni tehnički podaci s kojima se ulazi u proračune. Pritom treba napomenuti da se neki podaci razlikuju od originalnih podataka dostavljenih od strane tvrtke KPT, što je posljedica pojednostavljenja numeričkih modela ili drugih razloga koji će biti posebno napomenuti. Slika 1 i Slika 10 prikazuju skice s komponentama koje će u nastavku biti opisane.

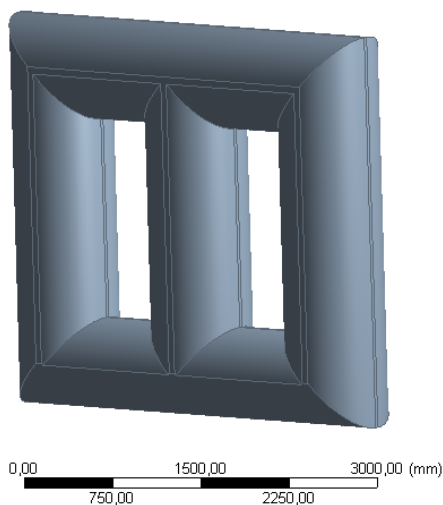
### 2.1. Tehnički podaci za jezgru

Izvedba jezgre transformatora je 3/0, što znači da ima samo 3 glavna stupa, bez ijednog povratnog. Tablica 1 prikazuje osnovne podatke o geometriji jezgre.

**Tablica 1. Geometrijski podaci za jezgru transformatora**

Promjer stupova i jarmova jezgre	860 mm
Visina jezgre	3331 mm
Duljina jezgre	3796 mm

Iako su svojstva materijala jezgre poznata, u okviru ovog proračuna nisu relevantna pa nisu ni prikazana. Slika 20 prikazuje jezgru modeliranu u ANSYS *DesignModeleru*.



**Slika 20. Jezgra u ANSYS *DesignModeleru***

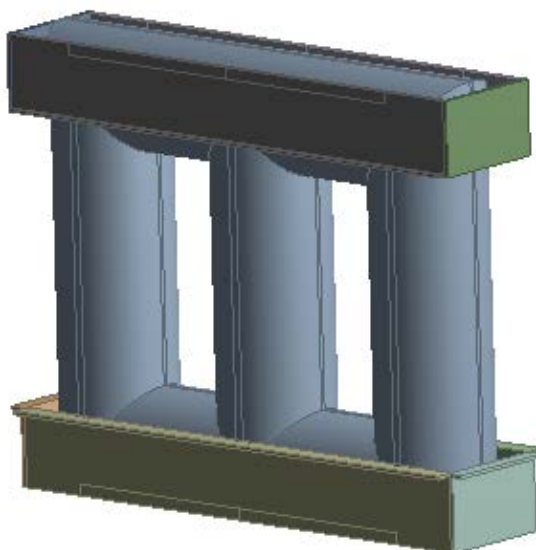
## 2.2. Tehnički podaci za stezne ploče

Stezne ploče kojima se učvršćuju limovi jarmova izrađene su od materijala S235JR. Tablica 2 prikazuje njihove tehničke podatke kao i svojstva materijala.

**Tablica 2. Tehnički podaci za stezne ploče**

Dimenzije gornjeg steznika	4022x555x30 mm
Dimenzije gornjeg poprečnog steznika	891x555x30 mm
Dimenzije donjeg steznika	3950x575x30 mm
Dimenzije donjeg poprečnog steznika	891x575x30 mm
Masa gornjeg steznika	561 kg
Masa donjeg steznika	584 kg
Gustoća materijala S235JR	7850 kg/m <sup>3</sup>
Youngov modul elastičnosti od S235JR	200 GPa

Slika 21 prikazuje steznike na jarmovima modelirane u ANSYS *DesignModeleru*.



**Slika 21. Stezne ploče modelirane u ANSYS *DesignModeleru***

## 2.3. Tehnički podaci za namote

Na svakom od stupova su smještene po tri namota. Niskonaponski (NN) namoti su manjih promjera od visokonaponskih (VN) namota, što znači da su smješteni prvi do stupa. Kao što je i objašnjeno u potpoglavlju 1.2.2, NN namoti su spiralni s jednim vodičem radijalno.

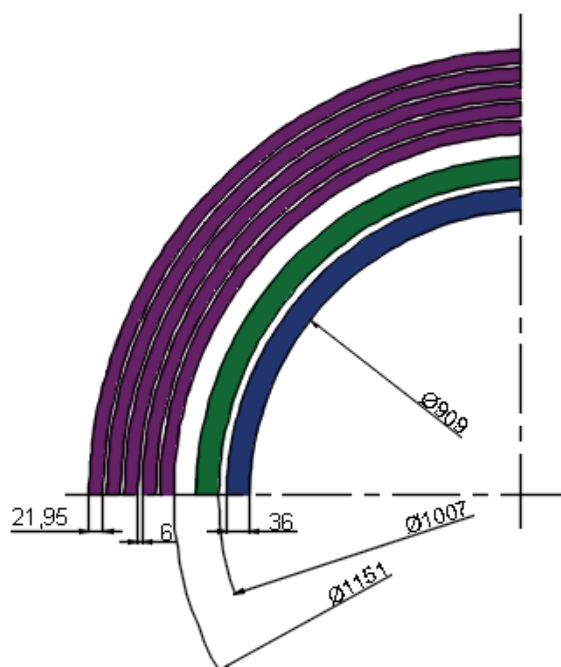


Između svaka dva zavoja vodiča je smješteno 40 aksijalnih pločica po obodu. Također, između NN1 i NN2 namota su smještene radijalne pločice, međutim one nisu relevantne za aksijalne vibracije. Tablica 3 prikazuje tehničke podatke za NN namote.

**Tablica 3. Tehnički podaci za NN namote**

Visina NN1 i NN2 namota	1424 mm
Unutarnji promjer NN1 namota	909 mm
Unutarnji promjer NN2 namota	1007 mm
Širina jednog vodiča	36 mm
Visina jednog vodiča	10,7 mm
Broj vodiča po visini namota	103
Dimenzije aksijalne pločice	2,89x25x36 mm
Masa vodiča (po stupu)	1797 kg

Slika 22 prikazuje stvaran raspored vodiča jednog sloja u tlocrtu. Vodič označen plavo pripada NN1 namotu, vodič obojan zeleno pripada NN2 namotu, a vodiči obojani ljubičasto, dakle jedan disk, pripadaju VN namotu. Ovdje je zgodno napomenuti da je VN namot u ANSYS *DesignModeler* homogeniziran tako da je svih 5 vodiča zamjenjeno jednim većim.



**Slika 22. Tlocrt jednog sloja vodiča**

VN namoti su disk namoti s pet namota radijalno između kojih se opet nalaze radijalne pločice. Aksijalnih pločica u VN namotima nema što znači da diskovi naliježu jedni na druge. Tablica 4 prikazuje stvarne tehničke podatke za VN namote.

**Tablica 4. Tehnički podaci za VN namote**

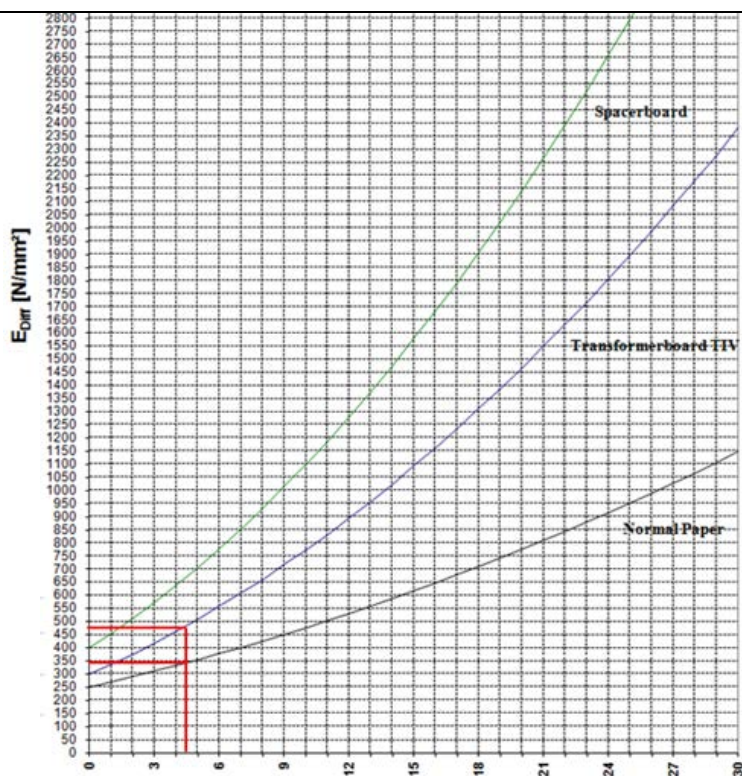
Visina VN namota	1376 mm
Unutarnji promjer namota	1151 mm
Širina jednog diska	137 mm
Visina golog vodiča	8,42 mm
Širina golog vodiča	21,15 mm
Širina kanala između vodiča	6 mm
Debljina papira oko vodiča	0,4 mm
Broj diskova po visini namota	148
Masa vodiča po stupu	3903 kg

Materijali korišteni u namotima su bakar za vodiče i drvo (*Transformerboard TIV*) za pločice. Tablica 5 prikazuje njihova svojstva.

**Tablica 5. Mehanička svojstva bakra i pločica**

Gustoća bakra	8920 kg/m <sup>3</sup>
Youngov modul elastičnosti bakra	101 GPa
Youngov modul elastičnosti pločica	1450 MPa

Slika 23 prikazuje način kojim se došlo do modula elastičnosti pločice [2]. U obzir je uzeta dinamička priroda proračuna kao i činjenica da su NN namoti prednapregnuti s 4 MPa.

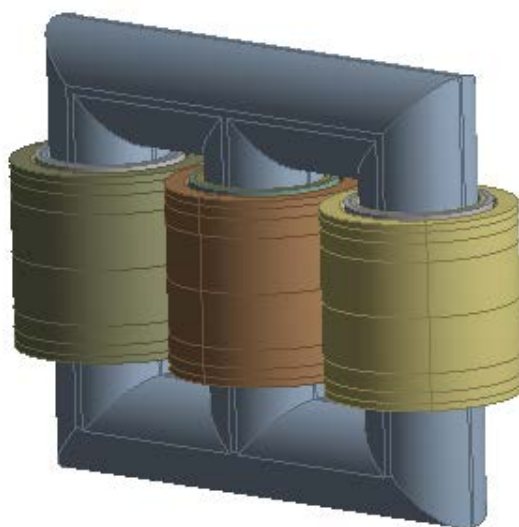


$$E_{diff(dynamic)} = E_{diff(static)} + 1000 \text{ [N/mm}^2\text{]}$$

	Transformerboard TIV	Normal Paper	Spacertboard
$E_0$ [N/mm <sup>2</sup> ]	300	250	400
$\epsilon_{\infty}$	0.055	0.105	0.038

Slika 23. Svojstva različitih materijala drva

Slika 24 prikazuje namote modelirane u ANSYS *DesignModeler*u oko stupova jezgre.



Slika 24. Namoti na stupovima jezgre modelirani u ANSYS *DesignModeler*u

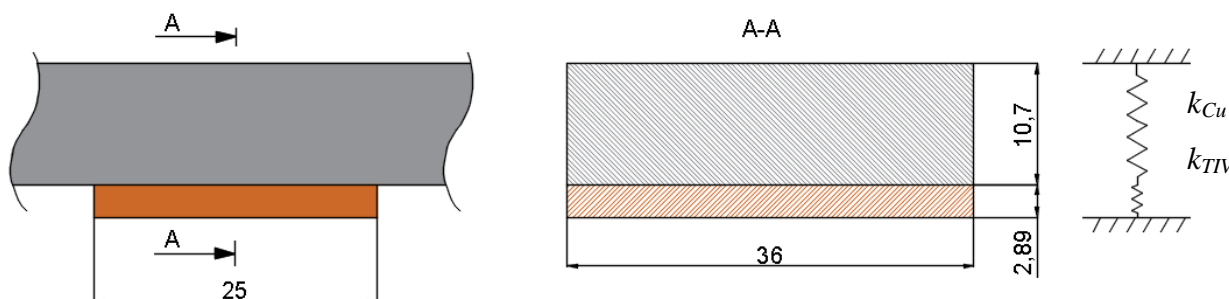
Kako se svaki disk VN namota sastoji od 5 zasebnih vodiča, a između svaka dva zavoja vodiča u NN namotima se nalaze aksijalne pločice, nametnula se potreba pojednostavljena modela na šuplje cilindre. Pritom je potrebno odrediti zamjenska svojstva koja bi davala jednake rezultate kao i stvarni namoti.

### 2.3.1. Modifikacija NN namota

Kako se neće modelirati radijalni kanali u NN namotima, potrebno je prilagoditi gustoću i krutost namota. Gustoća se lako izračunava:

$$\begin{aligned} A_{NN1} &= \frac{\pi}{4} \left( (909 + 2 \cdot 36)^2 - 909^2 \right) = 106900 \text{ mm}^2, \\ A_{NN2} &= \frac{\pi}{4} \left( (1007 + 2 \cdot 36)^2 - 1007^2 \right) = 118000 \text{ mm}^2, \\ \rho_{NN} &= \frac{m_{NN}}{(A_{NN1} + A_{NN2}) \cdot H_{NN}} = \frac{1797}{(106900 + 118000) \cdot 1424 \cdot 10^{-9}} = 5613 \text{ kg/m}^3. \end{aligned} \quad (33)$$

Krutost NN namota se može modificirati na način da se pločice između vodiča i bakar koji naliježe na te pločice zamisle kao opruge. Slika 25 prikazuje vodič (sivo obojano i šrafirano) i pločicu (smeđe obojano i šrafirano) u nacrtu, presjeku te njihovu aproksimaciju serijom opruga.



**Slika 25. Jedan vodič NN namota i jedna pločica u nacrtu, presjeku i aproksimirani serijom opruga**

Kako se po obodu svakog vodiča nalazi 40 pločica površine  $A_p = 25 \times 36 = 900 \text{ mm}^2$ , a aksijalna krutost se izračunava  $k = AE/L$  te su  $h_{TIV} = 2,89 \text{ mm}$  i  $h_{Cu} = 10,7 \text{ mm}$  slijedi:

$$\begin{aligned} k_{TIV} &= 40 \cdot \frac{A_p E_{TIV}}{h_{TIV}} = 40 \cdot \frac{900 \cdot 1450}{2,89} = 1,806 \cdot 10^7 \text{ N/mm}, \\ k_{Cu} &= 40 \cdot \frac{A_p E_{Cu}}{h_{Cu}} = 40 \cdot \frac{900 \cdot 101000}{10,7} = 3,398 \cdot 10^8 \text{ N/mm}. \end{aligned} \quad (34)$$

Budući da NN namoti imaju 103 vodiča i 102 pločice svaki, slijedi serijsko zbrajanje:

$$k_{NN} = (102 \cdot k_{TV}^{-1} + 103 \cdot k_{Cu}^{-1})^{-1} = 1,68061 \cdot 10^5 \text{ N/mm.} \quad (35)$$

Sada je moguće izračunati Youngov modul elastičnosti za cijeli NN1 namot:

$$E_{NN1} = \frac{k_{NN} \cdot H_{NN}}{A_{NN1}} = \frac{1,68061 \cdot 10^5 \cdot 1424}{106900} = 2239 \text{ MPa,} \quad (36)$$

odnosno za NN2 namot:

$$E_{NN2} = \frac{k_{NN} \cdot H_{NN}}{A_{NN2}} = \frac{1,68061 \cdot 10^7 \cdot 1424}{118000} = 2028 \text{ MPa.} \quad (37)$$

### 2.3.2. Modifikacija VN namota

Prilikom modeliranja VN namota, zadržan je unutarnji promjer, ali je promjenjena širina diska tako da vanjski promjer VN namota odgovara vanjskim promjerima tlačnih ploča. Naime, razlika u promjeru nije velika pa bi izazvala lošiju generaciju mreže konačnih elemenata u tim regijama u ANSYS *Mechanical*.

Gustoća se izračunava:

$$A_{VN} = \frac{\pi}{4} (1440^2 - 1151^2) = 588100 \text{ mm}^2, \quad (38)$$

$$\rho_{VN} = \frac{m_{VN}}{A_{VN} \cdot H_{VN}} = \frac{3903}{588100 \cdot 1376 \cdot 10^{-9}} = 4823 \text{ kg/m}^3.$$

Da bi se izračunala krutost promatrat će se samo čisti bakar pa se širine vodiča VN namota sa Slike 22 smanjuju na 21,15 mm, a širine kanala povećavaju se na 6,8 mm. Tablica 6 prikazuje izračunate površine svakog od vodiča VN namota, počevši od unutarnjeg prema vanjskom.

**Tablica 6. Površine vodiča VN namota**

$A_{VN1}$	77940 mm <sup>2</sup>
$A_{VN2}$	81760 mm <sup>2</sup>
$A_{VN3}$	85580 mm <sup>2</sup>
$A_{VN4}$	89400 mm <sup>2</sup>
$A_{VN5}$	93220 mm <sup>2</sup>
$\Sigma A_{VN}$	427900 mm <sup>2</sup>

Ako se promatra jedan sloj vodiča VN namota, slijedi:

$$k_{VN} = \frac{\sum A_{VN} E_{Cu}}{h_{VN}} = \frac{427900 \cdot 101000}{8,42} = 5,133 \cdot 10^9 \text{ N/mm.} \quad (39)$$

Pa slijedi:

$$E_{VN'} = \frac{k_{VN} \cdot h_{VN}}{A_{VN}} = \frac{5,133 \cdot 10^9 \cdot 8,42}{588100} = 73484 \text{ MPa.} \quad (40)$$

Kako je računata krutost samo golog vodiča, potrebno je napraviti još jednu preinaku da se uzme u obzir cijela visina VN namota.

$$E_{VN} = H_{VN} \cdot \frac{E_{VN'}}{148 \cdot h_{VN}} = 1376 \cdot \frac{73484 \cdot 8,42}{148 \cdot 8,42} = 81141 \text{ MPa.} \quad (41)$$

Tablica 7 prikazuje modificirana svojstva NN i VN namota.

**Tablica 7. Modificirana svojstva namota**

$\rho_{VN}$	5613 kg/m <sup>3</sup>
$E_{NN1}$	2239 MPa
$E_{NN2}$	2028 MPa
$\rho_{VN}$	4823 kg/m <sup>3</sup>
$E_{VN}$	81141 MPa

#### 2.4. Tehnički podaci za tlačne ploče i klocne

Gornje i donje tlačne ploče nisu jednake. Njihovi originalni unutarnji promjeri su različiti, ali su uvedene korekcije tako da više komponenti može fino nasjedat i omogućiti generaciju kvalitetnije mreže konačnih elemenata u ANSYS *Mechanical*. Zbog tog uvjeta i zbog uvjeta pojednostavljenja promjenjene su originalne dimenzije klocni. Materijal gornjih tlačnih ploča (GTP) i gornjih klocni je KP20214, a materijal donjih tlačnih ploča (DTP) i pripadnih donjih klocni je KP20222. Tablica 8 prikazuje dimenzije i svojstva materijala GTPa.

**Tablica 8. Dimenzije i svojstva materijala GTPa**

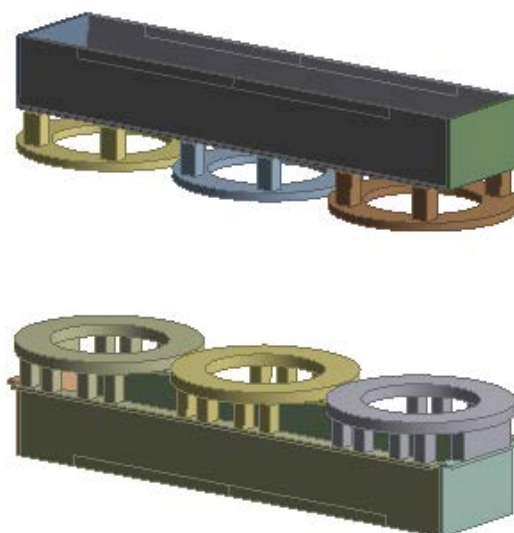
Unutrašnji promjer GTP	909 mm
Vanjski promjer GTP	1440 mm
Debljina GTP	65 mm
Dimenzije gornjih klocni	140x120x255 mm
Broj klocni po ploči	4
Gustoća KP20214	1250 kg/m <sup>3</sup>
Youngov modul elastičnosti KP20214	16 000 Mpa

Tablica 9 prikazuje dimenzije i svojstva materijala DTPa.

**Tablica 9. Dimenzije i svojstva materijala DTPa**

Unutrašnji promjer DTP	909 mm
Vanjski promjer DTP	1440 mm
Debljina DTP	91 mm
Dimenzije donjih klocni	120x100x240 mm
Dimenzije dodatne klocne na pločama bočnih stupova	120x590x240 mm
Broj klocni po ploči na srednjem stupu	8
Broj klocni po ploči na bočnom stupu	9
Gustoća KP20222	1000 kg/m <sup>3</sup>
Youngov modul elastičnosti KP20222	9 000 MPa

Slika 26 prikazuje tlačne ploče i klocne smještene na steznim pločama, odnosno ispod njih.



**Slika 26. Tlačne ploče i klocne na i ispod steznih ploča modelirane u ANSYS *DesignModeler*u**

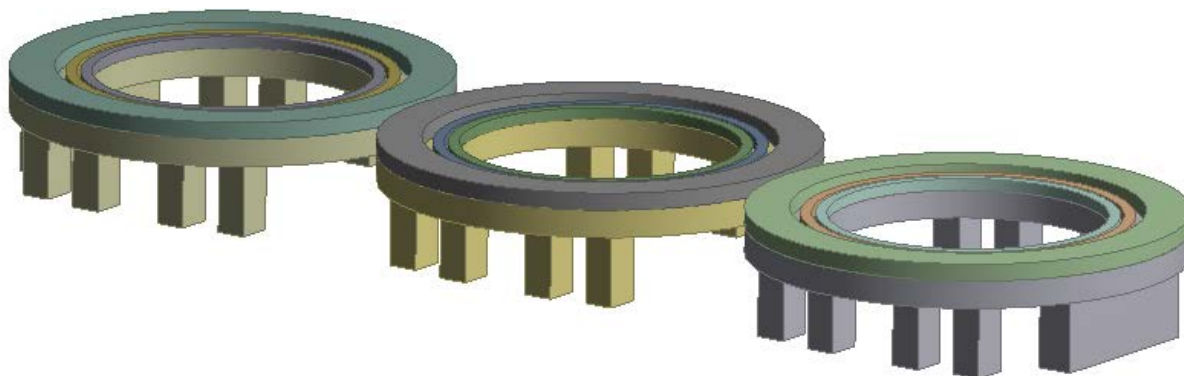
## 2.5. Tehnički podaci za ležišta namota

Gornja (GL) i donja ležišta (DL) modelirana su kao drveni cilindri na koje izravno naliježu namoti. Materijal za GL je KP20214, a za DL je KP20222. Tablica 10 prikazuje dimenzije ležišta. Ako drugačije nije specificirano, dimenzije se odnose i na gornja i na donja ležišta.

**Tablica 10. Dimenzije ležišta**

Unutrašnji promjer ležišta NN1 namota	909 mm
Širina ležišta NN namota	36 mm
Visina ležišta NN namota	38 mm
Unutrašnji promjer ležišta NN2 namota	1007 mm
Unutrašnji promjer ležišta VN namota	1151 mm
Visina gornjeg ležišta VN namota	68 mm
Visina donjeg ležišta VN namota	56 mm
Širina ležišta VN namota	144,5 mm

Slika 27 prikazuje donja ležišta smještena na donjim tlačnim pločama. Na isti način su i gornja ležišta smještena ispod gornjih tlačnih ploča.

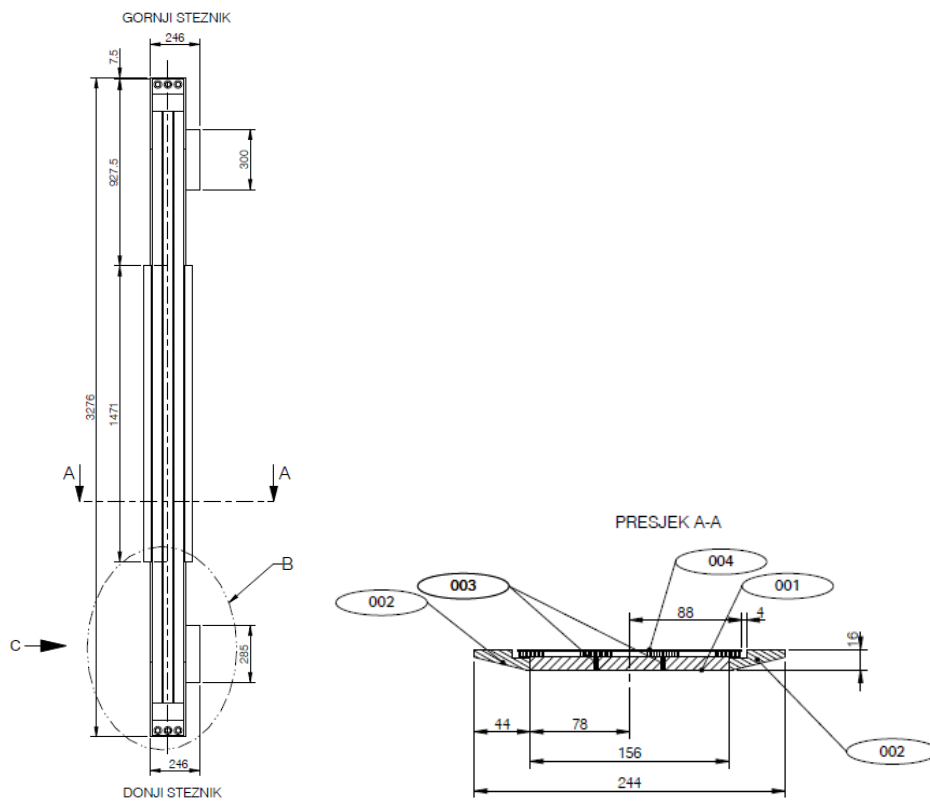


**Slika 27. Donja ležišta na donjim tlačnim pločama modelirana u ANSYS DesignModeleru**

## 2.6. Tehnički podaci za vlačne motke

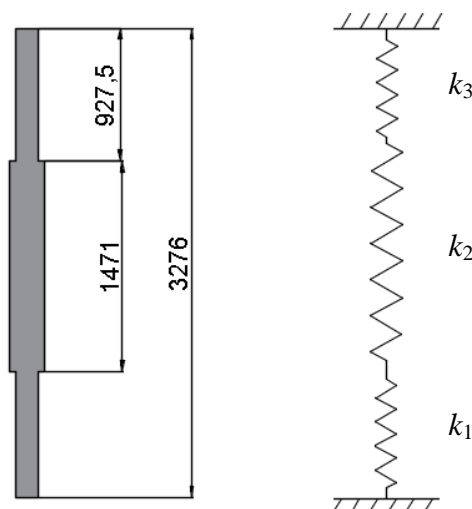
Transformator ima šest vlačnih motki čija je zadaća ostvarivanja prednaprezanja potrebnog za tlačenje namota. Svaka motka ima masu 44,5 kg. Slika 28 prikazuje crtež vlačne motke [2].





Slika 28. Crtež vlačne motke

Slika 29 prikazuje jednu vlačnu motku promatranu kao serijski spoj tri opruge. Prvi i treći dio vlačne motke imaju jednaku površinu poprečnog presjeka  $A_1$ . Drugi dio ima proširenje čija je površina izračunata tako da je proširenje modelirano u CAD programu CATIA te očitano. Iznos površine proširenja je  $756 \text{ mm}^2$  tako da je ukupna površina poprečnog presjeka drugog dijela jednaka  $A_1 + 756$ .



Slika 29. Aproksimacija vlačne motke serijom opruga

Materijal je čelik S235JR čiji je modul elastičnosti 200 GPa.

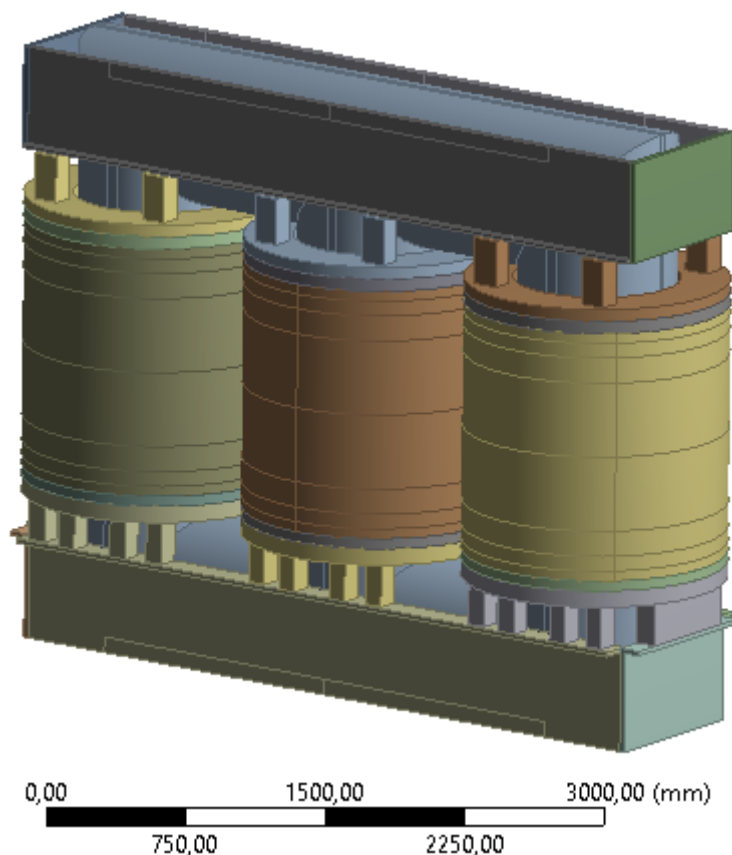
$$\begin{aligned}
 A_1 &= 156 \cdot 10 = 1560 \text{ mm}^2, \\
 A_2 &= A_1 + 756 = 2316 \text{ mm}^2, \\
 k_1 &= \frac{A_1 \cdot E}{l_1} = \frac{1560 \cdot 200000}{877,5} = 355556 \text{ N/mm}, \\
 k_2 &= \frac{A_2 \cdot E}{l_2} = \frac{2316 \cdot 200000}{1471} = 314888 \text{ N/mm}, \\
 k_3 &= \frac{A_1 \cdot E}{l_3} = \frac{1560 \cdot 200000}{927,5} = 336388 \text{ N/mm},
 \end{aligned} \tag{42}$$

pa se shodno tome serijski zbrajaju:

$$k_{\text{VM}} = (k_1^{-1} + k_2^{-1} + k_3^{-1})^{-1} = 111595 \text{ N/mm}. \tag{43}$$

Vlačna motka je radi jednostavnosti modelirana u ANSYS *Mechanicalu* kao opruga koja povezuje gornje i donje stezne ploče.

Slika 30 prikazuje cijeli sklop transformatora modeliran u ANSYS *DesignModeleru*.



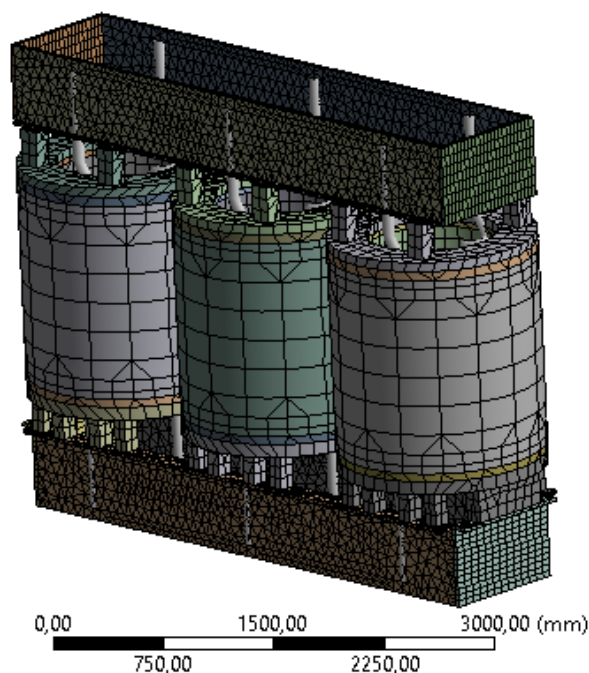
Slika 30. Sklop transformatora u ANSYSu

### 3. NUMERIČKI MODEL ZA ANALIZU VIBRACIJA

#### 3.1. Numerički model u programskom paketu ANSYS

Dio proračuna transformatora se provodi u programskom paketu ANSYS koji se temelji na metodi konačnih elemenata. Provode se dvije analize, jedna za dobivanje vlastitih frekvencija te jedna za dobivanje odziva uslijed harmonijske uzbude. Uz materijalna svojstva i dimenzije te njihove modifikacije, koje su objašnjene u prošlom poglavlju, u pripremu numeričkog modela ulaze i definicije rubnih uvjeta, opterećenja, mreže konačnih elemenata te definiranje izlaza.

Kako model ima velik broj komponenti, velik broj interakcija bi bilo potrebno definirati. Međutim, to se izbjeglo definiranjem *Multibody Parta*, koji više tijela tretira kao jedan *part*, što znači da se mreža konačnih elemenata generira tako da se preklapaju čvorovi s različitih tijela u kontaktu. Na taj je način postignuta bolja tranzicija konačnih elemenata s tijela na tijelo. Slika 31 prikazuje mrežu konačnih elemenata.

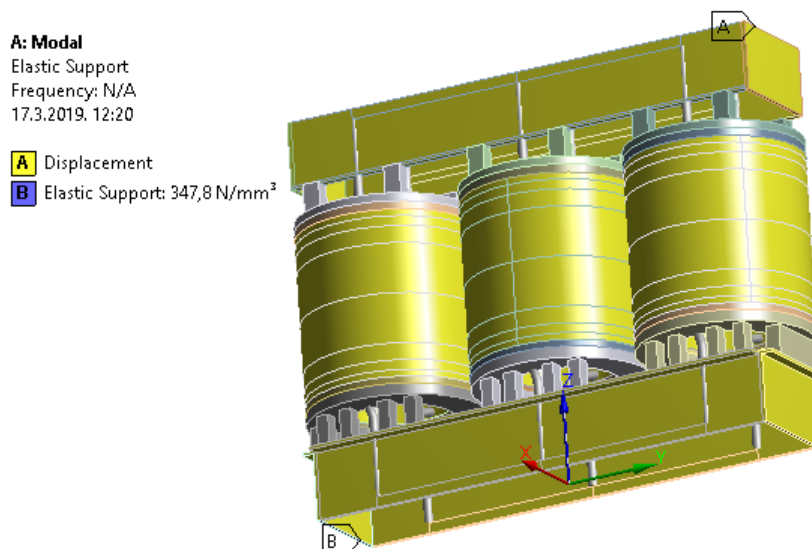


Slika 31. Mreža konačnih elemenata u vibracijskoj analizi

Na slici se može primjetiti da nedostaje jezgra. Model jezgre je potisnut naredbom *Suppress*, jer se jezgra smatra krutim tijelom te nezanimljivom za vibracijsku analizu. Mjere za kontrolu umrežavanja su definirane tako da se dobije što više heksaedarskih konačnih elemenata (*Hex Dominant Method*) te da se dobiju elementi prikladne veličine (*Body Sizing*). Korišteni su

konačni elementi *SOLID186* i *SOLID187*. Model je diskretiziran s 50093 konačna elementa U *Modal/Analysis Settings* je definirano izračunavanje prvih pet vlastitih frekvencija.

Slika 32 prikazuje definicije rubnih uvjeta.



**Slika 32. Definiranje rubnih uvjeta u vibracijskoj analizi**

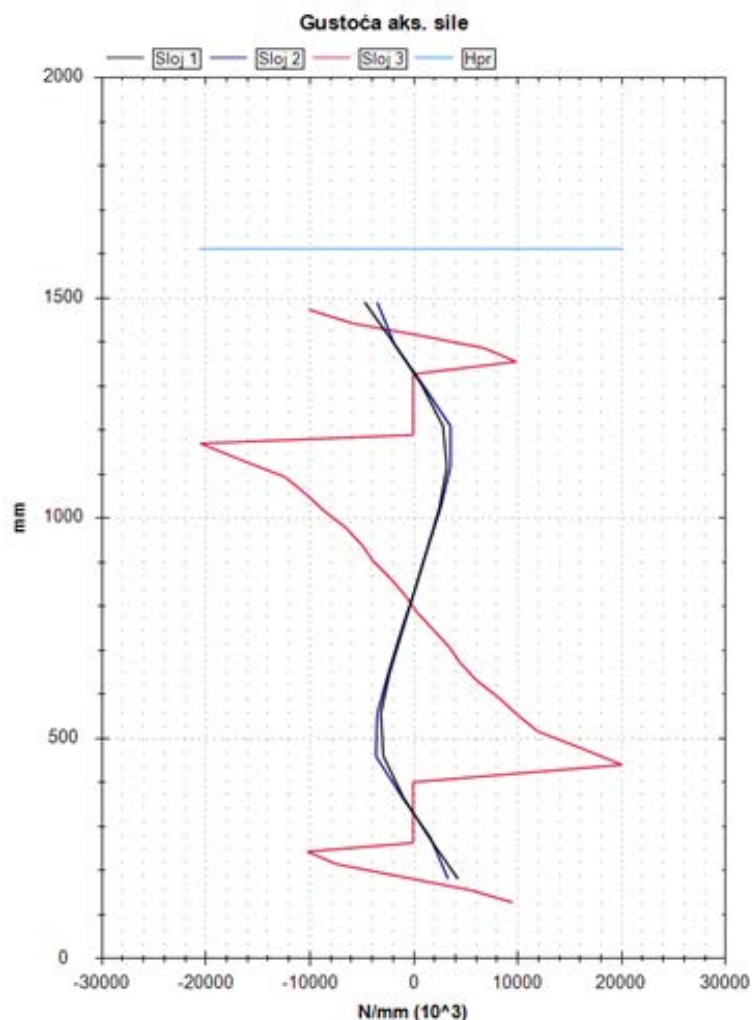
Kao jedan od nametnutih rubnih uvjeta je dozvoljeno gibanje jedino u smjeru osi  $z$  (A) za namote i steznike, tj. u vertikalnom smjeru budući da su cilj aksijalne vibracije namota. Rubni uvjet je nametnut i steznicima jer njihova zadaća je stezanje limova jezgre, a kako je jezgra proglašena krutom, tako su i pomaci steznika ograničeni. Zbog ograničenja na pomake u smjerovima osi  $x$  i  $y$ , spomenuta tijela bi se ponašala kruće jer nebi mogla ispuniti svoju deformabilnost u svim smjerovima. Taj problem se može riješiti tako da se Poissonovom faktoru dodijeli vrijednost nula za materijale nabrojanih tijela. Ta odluka nebi smijela imati utjecaja na rješenje, izuzev za deblje konstrukcije. Drugi uvjet je *Elastic Support* (B) na površinama donjih steznika. To je alternativa u slučajevima kada je uklještenje prekruta opcija, što je bilo procijenjeno u tvrtki KPT. Vrijednost za *Elastic Support* se dobiva tako da se aksijalna krutost podijeli s površinom na koju se dodjeljuje.

$$\frac{EA}{L} / A = \frac{E}{L} = \frac{200000}{575} = 347,8 \text{ N/mm}^3. \quad (44)$$

U *Modal/Solution* je definirano izračunavanje *Directional Deformation* za prvih pet forma. Također je potrebno definirati raspon frekvencija za koje se traži odziv u harmonijskoj analizi. U *Harmonic Response/Analysis Settings* stavka *Range Minimum* je određena 80 Hz, a *Range Maximum* je 140 Hz. Ovakav raspon je odabran zato što je uzbuda od 100 Hz te zato što se prva vlastiti frekvencija očekuje kod malo veće vrijednosti. Stavka *Solution Intervals* je određena 60, što znači da će rezultat biti ispisivan za interval od 1 Hz. U *Harmonic*

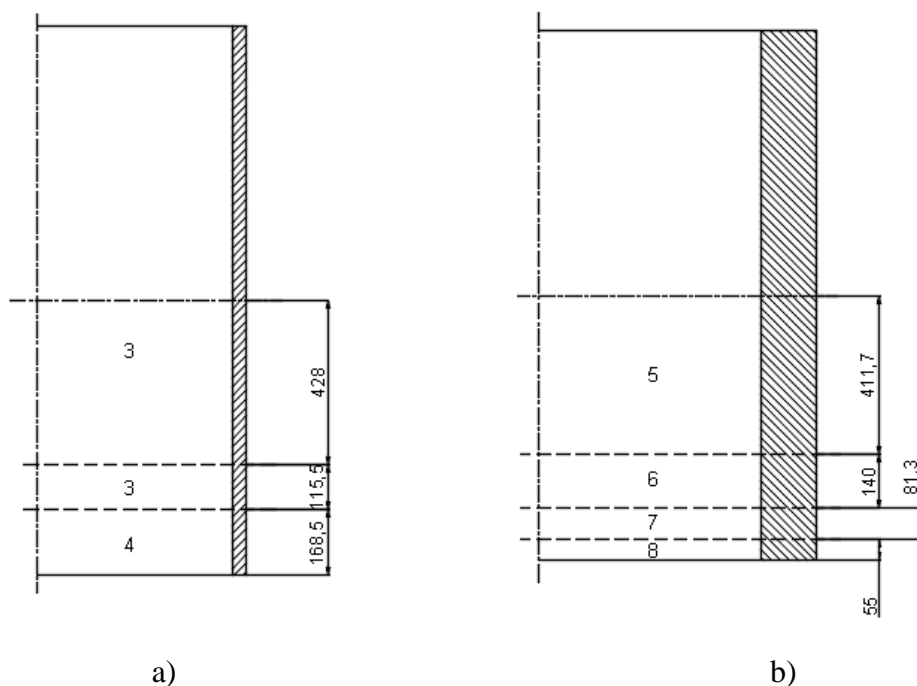
*Response/Analysis Settings/Damping Controls* pod stavku *Constant Damping Ratio* upisuje se vrijednost zadanog omjera prigušenja u iznosu od 0,02.

Slika 33 prikazuje raspodjelu amplitude uzbudne aksijalne sile po visini namota [2]. Prema uputama iz KPT, vrijednost sile treba pomnožiti s faktorom 0,003023.



**Slika 33. Raspodjela amplitude uzbudne aksijalne sile po visini namota**

Kako je raspodjela amplitude sile izrazito nejednolika, VN namoti su podijeljeni na osam ploha, a NN namoti na četiri plohe. Unutar svake plohe je izračunata koncentrirana sila koja je potom u ANSYS *Mechanicalu* nametnuta po čitavoj površini te plohe. Kako je raspodjela amplitude sile simetrična po apsolutnoj vrijednosti, potrebno je izračunati samo polovicu sila, a kako su dvije plohe na VN namotu bez opterećenja (treća i šesta ploha), ukupan broj različitih sila koje je potrebno izračunati je pet, tri na VN namotima, dvije na NN namotima. Slika 34 prikazuje raspodjelu ploha te njihove dimenzije na presjecima cilindra koji predstavljaju NN, odnosno VN namote. Znamenke u cilindrima predstavljaju oznake ploha dotičnih namota.



**Slika 34. Raspodjela ploha na a) NN namotu i b) VN namotu**

Na slici su označene samo donje plohe, jer je raspodjela amplitude uzbudne sile simetrična po apsolutnoj vrijednosti. Potrebno je napomenuti da dvije plohe na Slici 31a nose istu oznaku. Uzrok tome je činjenica da su plohe definirane obzirom na predznak sile koje djeluju po visini namota. Drugim riječima, granice ploha su tamo gdje sila prijeđe iz pozitivne vrijednosti u negativnu ili obratno. Ploha 3 je podijeljena na dvije podplohe jer jedan dio plohe ima približno konstantnu raspodjelu, a drugi ima linearno promjenjivu. Usprkos tome je zadržana ista oznaka tako da se broj ploha potrebnih za definiciju u ANSYSu svede na minimum. Koncentrirana sila u četvrtoj, odnosno trećoj plohi NN namota izračunava se:

$$\begin{aligned}
 F_{4\_NN} &= 0,5 \cdot 0,003023 \cdot 4000 \cdot 168,5 = 1019 \text{ N}, \\
 F_{3\_NN} &= -0,003023 \cdot 3000 \cdot (0,5 \cdot 428 + 115,5) = -2988 \text{ N}.
 \end{aligned}
 \tag{45}$$

U VN namotu se koncentrirane sile u osmoj, sedmoj i petoj plohi izračunavaju:

$$\begin{aligned}
 F_{8\_VN} &= 0,5 \cdot 0,003023 \cdot 10000 \cdot 55 = 831 \text{ N}, \\
 F_{7\_VN} &= -0,5 \cdot 0,003023 \cdot 10000 \cdot 81,3 = -1229 \text{ N}, \\
 F_{5\_VN} &= 0,5 \cdot 0,003023 \cdot 20000 \cdot 411,7 = 12440 \text{ N}.
 \end{aligned}
 \tag{46}$$

Tablica 11 prikazuje raspored koncentriranih sila po plohama i namotima. Plohe na modelima namota u ANSYSu se broje od gore prema dolje, kao i u tablici i na gornjoj slici. Iako vrijednosti u tablici predstavljaju amplitude, amplitude s negativnim vrijednostima daju informaciju o kašnjenju od  $180^\circ$  u odnosu na pozitivne vrijednosti sile.

Tablica 11. Raspored koncentriranih sila po ploham i namotima

NN1 namot		NN2 namot		VN namot	
1.ploha	-1019 N	1.ploha	-1019 N	1.ploha	-831 N
				2.ploha	1229 N
2.ploha	2988 N	2.ploha	2988 N	3.ploha	0 N
				4.ploha	-12440 N
3.ploha	-2988 N	3.ploha	-2988 N	5.ploha	12440 N
				6.ploha	0 N
4.ploha	1019 N	4.ploha	1019 N	7.ploha	-1229 N
				8.ploha	831 N

Slika 35 prikazuje definiranje uzbudnih aksijalnih sila na jednom tipu namota kod svakog stupa jezgre. Namot na lijevom stupu je VN namot sa osam definiranih ploha. Na središnjem stupu je prikazan NN2 namot s četiri definirane plohe, a na desnom stupu je prikazan NN1 namot, također s četiri definirane plohe.

**B: Harmonic Response**

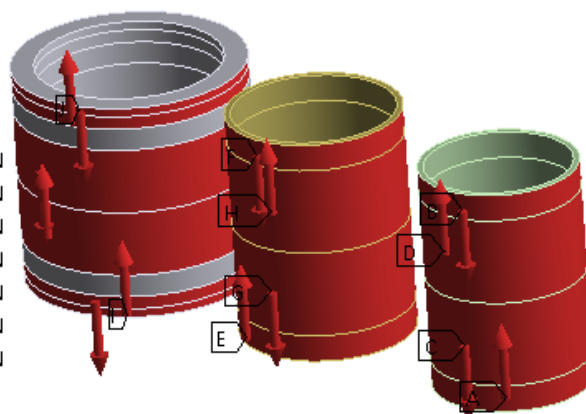
Harmonic Response

Frequency: 80, Hz

Items: 10 of 14 indicated

23.2.2019. 22:09

- A** Force 9: (Real) 509,5, (Imag) 882,48 N
- B** Force 10: (Real) 509,5, (Imag) 882,48 N
- C** Force 11: (Real) 1494,, (Imag) 2587,7 N
- D** Force 12: (Real) 1494,, (Imag) 2587,7 N
- E** Force 17: (Real) 509,5, (Imag) 882,48 N
- F** Force 18: (Real) 509,5, (Imag) 882,48 N
- G** Force 19: (Real) 1494,, (Imag) 2587,7 N
- H** Force 20: (Real) 1494,, (Imag) 2587,7 N
- I** Force 25: (Real) 831,, (Imag) 0, N
- J** Force 26: (Real) 831,, (Imag) 0, N



0,00 1000,00 2000,00 (mm)  
500,00 1500,00

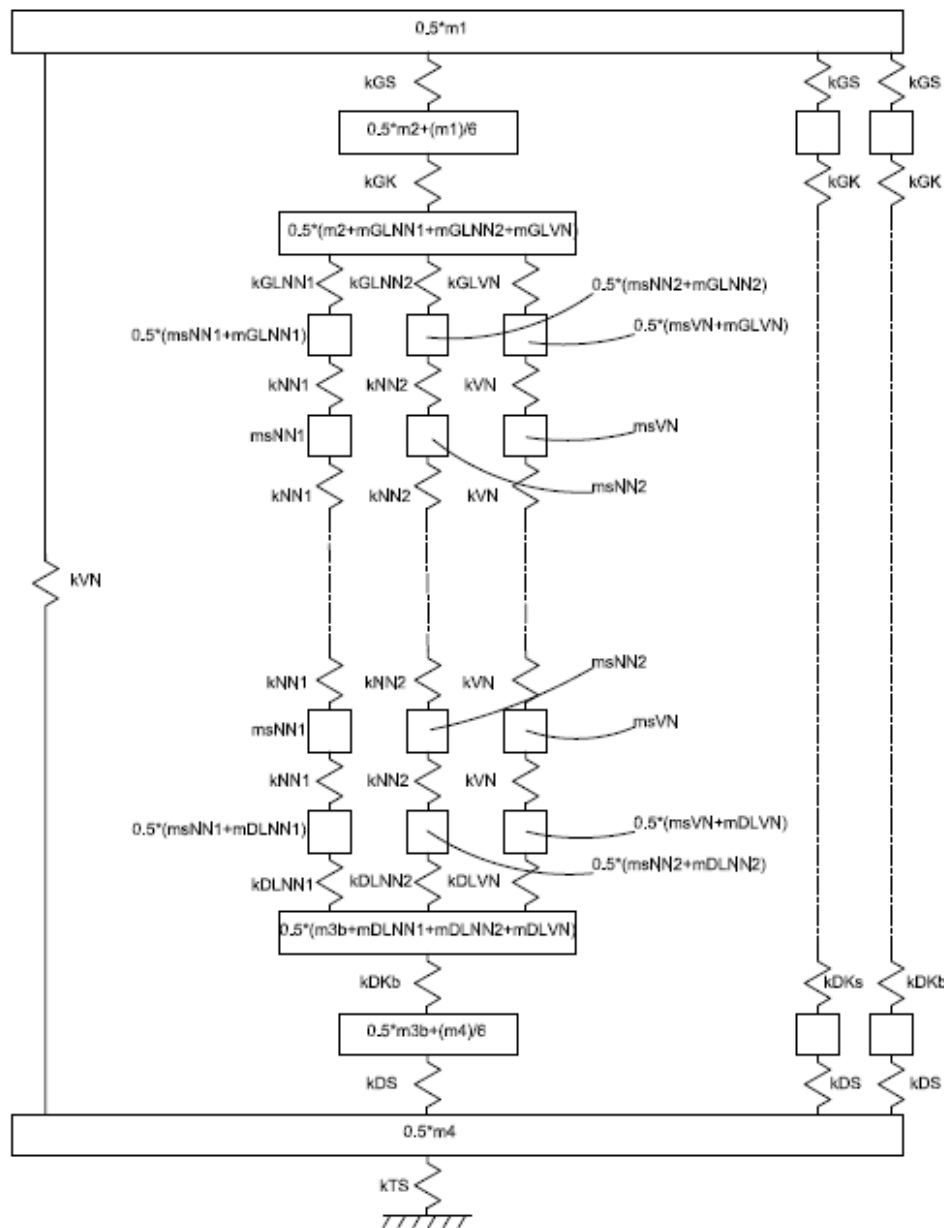
Slika 35. Definiranje uzbuđe u vibracijskoj analizi

Može se primjetiti da prva dva namota slijeva imaju sile sa imaginarnim komponentama. Razlog tomu je činjenica da su namoti na različitim stupovima pomaknuti u fazi. Prvi namoti slijeva pomaknuti su za  $240^\circ$  u odnosu na prve namote zdesna, a  $120^\circ$  u odnosu na namote u

sredini. U *Harmonic Response|Solution* je definirano izračunavanje *Directional Deformation* za vibracije od 100 Hz te *Frequency Response* za određene dijelove nekoliko namota.

### 3.2. Numerički model u programu MATLAB

Dio proračuna transformatora se provodi u programu za računalnu matematiku MATLAB koji je prikladan za rješavanje sustava jednačbi u matričnom obliku. Priprema modela za analizu u programu MATLAB sastoji se od sastavljanje matrica masa, krutosti i prigušenja. Slika 36 prikazuje shemu prema kojoj se matrice sastavljaju.



Slika 36. Proračunski model u programu MATLAB

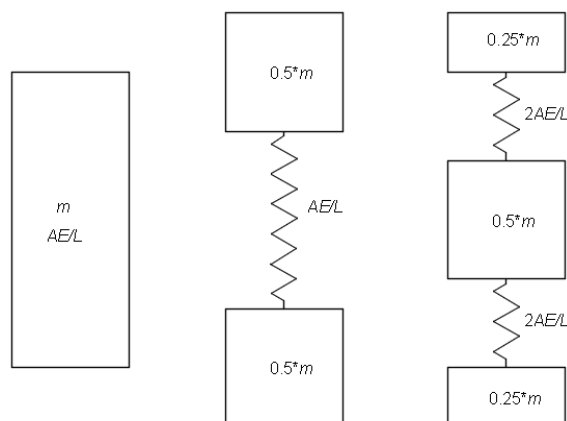
Tablica 12 prikazuje značenje oznaka iz proračunskog modela.



**Tablica 12. Značenje oznaka iz proračunskog modela u programu MATLAB**

$m_1$	Mase gornjih steznika i polovice vlačnih motki
$m_4$	Mase donjih steznika i polovice vlačnih motki
$m_2$	Mase gornjih klocni i GTP
$m_{3s}, m_{3b}$	Mase donjih klocni i DTP na srednjem, odnosno bočnom stupu
$m_{sNN1}, m_{sNN2}, m_{sVN}$	Mase svitaka u pripadnim namotima
$m_{GLNN1}, m_{GLNN2}, m_{GLVN}$	Mase gornjih ležišta pripadnih namota
$m_{DLNN1}, m_{DLNN2}, m_{DLVN}$	Mase donjih ležišta pripadnih namota
$k_{GK}$	Krutosti gornjih klocni i GTP
$k_{DKs}, k_{DKb}$	Krutosti donjih klocni i DTP na srednjem, odnosno bočnom stupu
$k_{GLNN1}, k_{GLNN2}, k_{GLVN}$	Krutosti gornjih ležišta pripadnih namota
$k_{DLNN1}, k_{DLNN2}, k_{DLVN}$	Krutosti donjih ležišta pripadnih namota
$k_{NN1}, k_{NN2}, k_{VN}$	Krutosti svitaka u pripadnim namotima
$k_{TS}$	Krutost transportnog nosača, odnosno podloge (ekvivalent rubnom uvjetu <i>Elastic Support</i> )
$k_{VM}$	Krutost vlačnih motki
$k_{GS}, k_{DS}$	Krutosti gornjih i donjih steznika

Slika 37 prikazuje logiku po kojoj su mase raspoređene.

**Slika 37. Diskretizacija mase**



$$\min_{\alpha, \beta} \sum_{i=1}^n \frac{1}{\omega_i} \left( \frac{\alpha}{2\omega_i} + \frac{\beta\omega_i}{2} - \zeta \right)^2, \quad (50)$$

$$\min_{\alpha, \beta} \sum_{i=1}^n e^{-\omega_i} \left( \frac{\alpha}{2\omega_i} + \frac{\beta\omega_i}{2} - \zeta \right)^2,$$

ili težinski faktori poput faktora udjela modalne mase (MPF):

$$\min_{\alpha, \beta} \sum_{i=1}^n \frac{m_i}{M} \left( \frac{\alpha}{2\omega_i} + \frac{\beta\omega_i}{2} - \zeta \right)^2. \quad (51)$$

Postoji još nekoliko načina izračunavanja konstanti, međutim razlike su minimalne. Izračunavanjem konstanti  $\alpha$  i  $\beta$  lako se generira matrica prigušenja prema izrazu (27).

Svaki namot je podijeljen na 150 masa. Da bi se svaka uzbudna sila definirala na ekvivalentnom području kao i u ANSYSu, izračunat je broj masa koji odgovara pojedinoj plohi uzbude. Tablica 13 prikazuje koje mase odgovaraju kojoj plohi uzbude. Može se primjetiti da tablica sadrži samo polovicu ploha i masa što nije neočekivano, jer je uzbuda po amplitudi simetrična.

**Tablica 13. Aksijalna uzbuda masa**

NN1		NN2		VN	
Mase 1 do 18	1.ploha	Mase 1 do 18	1.ploha	Mase 1 do 6	1.ploha
				Mase 7 do 15	2.ploha
Mase 19 do 75	2.ploha	Mase 19 do 75	2.ploha	Mase 16 do 30	3.ploha
				Mase 31 do 75	4.ploha

Pritom valja napomenuti da se sila koja djeluje u nekoj plohi ravnomjerno dijeli na mase u toj plohi. Npr., u prvoj plohi NN1 namota, svaka masa je opterećena uzbuđnom silom amplitude  $F_{1\_NN}/18$ .

Naposljetku, potrebno je definirati model prostora stanja. To su modeli koji koriste varijable stanja  $y$  za opisivanje sustava setom diferencijalnih jednadžbi prvog reda mjesto jedne ili više jednadžbi  $n$ -tog reda. Također, definira se kao linearna reprezentacija dinamičkog sustava bilo u kontinuiranoj ili diskretnoj formi. U okviru ovog diplomskog rada rješava se sustav diferencijalnih jednadžbi drugog reda:

$$\mathbf{M}\ddot{\mathbf{x}} + \mathbf{C}\dot{\mathbf{x}} + \mathbf{K}\mathbf{x} = \mathbf{B}_1\mathbf{w}, \quad (52)$$

$$\mathbf{z} = \mathbf{C}_1\dot{\mathbf{x}} + \mathbf{C}_2\mathbf{x} + \mathbf{D}\mathbf{w},$$

a koji se transformira u model prostora stanja koji je u implicitnoj formi te je kontinuiran:

$$\begin{aligned} \mathbf{E}\dot{\mathbf{y}} &= \mathbf{A}\mathbf{y} + \mathbf{B}\mathbf{w} , \\ \mathbf{z} &= \mathbf{C}_{12}\mathbf{y} + \mathbf{D}\mathbf{w} . \end{aligned} \quad (53)$$

a gdje su:

$$\begin{aligned} \mathbf{y} &= \begin{bmatrix} \dot{\mathbf{x}} \\ \mathbf{x} \end{bmatrix}, \quad \text{vektor stanja} \\ \mathbf{A} &= \begin{bmatrix} -\mathbf{C} & -\mathbf{K} \\ \mathbf{H} & \mathbf{0} \end{bmatrix}, \\ \mathbf{B} &= \begin{bmatrix} \mathbf{B}_1 \\ \mathbf{0} \end{bmatrix}, \\ \mathbf{C}_{12} &= [\mathbf{C}_1 \quad \mathbf{C}_2], \\ \mathbf{D} &= \mathbf{0}, \\ \mathbf{E} &= \begin{bmatrix} \mathbf{M} & \mathbf{0} \\ \mathbf{0} & \mathbf{H} \end{bmatrix}. \end{aligned} \quad (54)$$

Matrica  $\mathbf{B}_1$  se inače koristi za raspoređivanje komponenti vektora uzbuđe  $\mathbf{w}$  na sustav, međutim ovdje se koristi kao vektor uzbudnih sila koji sadrži amplitudu i fazu uzbuđe. Vektor  $\mathbf{z}$  je odziv. Matricom  $\mathbf{C}_{12}$  se raspoređuju varijable stanja u odzivu. Matricom  $\mathbf{D}$  se uključuje uzbuđa u odziv pa je zato obično jednaka nuli. Definiranjem modela prostora stanja u programu MATLAB omogućena je primjena određenih funkcija, poput funkcije za generiranje Bodeovih dijagrama.

Za izračunavanje amplitude pomaka za određenu uzbuđnu frekvenciju generira se sljedeća matrica:

$$\mathbf{Z} = -\omega^2\mathbf{M} + i\omega\mathbf{C} + \mathbf{K} , \quad (55)$$

čiji inverz predstavlja matricu prijenosnih funkcija te omogućava računanje kompleksne amplitude odziva:

$$\mathbf{X} = \mathbf{Z}^{-1} \cdot \mathbf{R} . \quad (56)$$

Računanjem modula za svaku komponentu vektora  $\mathbf{X}$  zasebno izračunavaju se tražene amplitude pomaka:

$$\mathbf{x}(i) = |\mathbf{X}(i)| . \quad (57)$$

### 3.2.1. Proračun varijabli za numerički model u programu MATLAB

Vrijednosti varijabli  $m_1$  i  $m_4$  se izračunavaju zbrajanjem potrebnih vrijednosti iz tablice 2 i potpoglavlja 2.6, a koje uključuju sve gornje steznike, odnosno donje steznike, i vlačne motke (šest polovica u svakoj varijabli).

$$\begin{aligned}
 m_1 &= 2 \cdot (561 + 116,5) + 3 \cdot 44,5, \\
 m_4 &= 2 \cdot (584 + 136,5) + 3 \cdot 44,5.
 \end{aligned}
 \tag{58}$$

Mase  $m_{sNN1}$ ,  $m_{sNN2}$  i  $m_{sVN}$  se izračunavaju tako da se ukupne mase dotičnih namota podijele s brojem cijelih masa na koje su namoti diskretizirani. To znači da, iako su namoti podijeljeni na 150 masa, oni se dijele s vrijednosti 149, jer su prve i zadnje mase u namotima polovične.

$$\begin{aligned}
 m_{sNN1} &= \frac{854,26}{149} = 5,73 \text{ kg}, \\
 m_{sNN2} &= \frac{942,85}{149} = 6,33 \text{ kg}, \\
 m_{sVN} &= \frac{854,26}{149} = 26,19 \text{ kg}.
 \end{aligned}
 \tag{59}$$

Ostale vrijednosti za mase se mogu lako očitati u ANSYS *Mechanicalu* pod *Model | Geometry | Part | Properties*. Tablica 14 prikazuje vrijednosti preostalih varijabli.

**Tablica 14. Vrijednosti masa u MATLABu**

$m_2$	101 kg	$m_{GLVN}$	49,99 kg
$m_{3s}$	112 kg	$m_{DLNN1}$	4,06 kg
$m_{3b}$	129 kg	$m_{DLNN2}$	4,5 kg
$m_{GLNN1}$	5,1 kg	$m_{DLVN}$	32,93 kg
$m_{GLNN2}$	5,6 kg		

Krutosti se računaju prema formuli  $EA/L$ . Za vlačnu motku je krutost već izračunata u potpoglavlju 2.6. Serijske aksijalne krutosti tlačnih ploča i klocni se računaju tako da se uračuna samo površina ploče koja nasjeda na klocnu, po uzoru na sliku 23. Pritom se svjesno zanemaruje fleksibilna priroda tlačne ploče koja se ionake ne može opisati u matematičkom modelu u MATLABu. Tablica 8 prikazuje potrebne dimenzije i svojstva materijala GTPa. Ako je  $A_{GK} = 140 \cdot 120 = 16800 \text{ mm}^2$  površina poprečnog presjeka gornje klocne, slijedi proračun krutosti ploče i klocni ispod njih:

$$\begin{aligned}
 k_{GTP} &= 4 \cdot \frac{EA_{GK}}{l_{GTP}} = 4 \cdot \frac{16000 \cdot 16800}{65} = 16541538 \text{ N/mm}, \\
 k_K &= 4 \cdot \frac{EA_{GK}}{l_{GK}} = 4 \cdot \frac{16000 \cdot 16800}{255} = 4216471 \text{ N/mm},
 \end{aligned}
 \tag{60}$$

pa se serijskim zbrajanjem može izračunati ukupna krutost:

$$k_{GK} = \left( k_{GTP}^{-1} + k_K^{-1} \right)^{-1} = 3360000 \text{ N/mm}.
 \tag{61}$$

Analogno se rješava i donja tlačna ploča, uzimajući nužne podatke iz tablice 9 pri čemu je

$A_{DK} = 100 \cdot 120 = 12000 \text{ mm}^2$  površina poprečnog presjeka donje klocne:

$$k_{DTP} = 8 \cdot \frac{EA_{DK}}{l_{DTP}} = 8 \cdot \frac{9000 \cdot 12000}{91} = 9494505 \text{ N/mm},$$

$$k_{DK} = 8 \cdot \frac{EA_{DK}}{l_{DK}} = 8 \cdot \frac{9000 \cdot 12000}{240} = 3600000 \text{ N/mm}, \quad (62)$$

$$k_{DKs} = (k_{DTP}^{-1} + k_{DK}^{-1})^{-1} = 2610270 \text{ N/mm}.$$

Krutost donje tlačne ploče kod bočnih stupova se računa uzimanjem u obzir još jedne klocne čija je površina poprečnog presjeka  $A_{DK2} = 590 \cdot 120 = 70800 \text{ mm}^2$ :

$$k_{DTP} = 8 \cdot \frac{EA_{DK}}{l_{DTP}} + \frac{EA_{DK2}}{l_{DTP}} = 9494505 + \frac{9000 \cdot 70800}{91} = 16496702 \text{ N/mm},$$

$$k_{DK} = 8 \cdot \frac{EA_{DK}}{l_{DK}} + \frac{EA_{DK2}}{l_{DK}} = 3600000 + \frac{9000 \cdot 70800}{240} = 6255000 \text{ N/mm}, \quad (63)$$

$$k_{DKb} = (k_{DTP}^{-1} + k_{DK}^{-1})^{-1} = 4535350 \text{ N/mm}.$$

Krutosti namota se izračunavaju na temelju vrijednosti izračunatih u potpoglavljima 2.3.1 i 2.3.2. Ako je svaki namot podijeljen na 150 masa, između tih masa se nalazi 149 opruga pa je krutost jedne opruge NN namota jednaka:

$$k_{NN1} = k_{NN2} = 149 \cdot 1,68061 \cdot 10^5 = 25041089 \text{ N/mm}. \quad (64)$$

Budući da je jedna opruga u VN namotu izračunata za 148 svitaka, manja modifikacija je potrebna:

$$k_{VN} = \frac{149}{148} \cdot 5,133 \cdot 10^9 = 5,1672898 \cdot 10^9 \text{ N/mm}. \quad (65)$$

Računanje krutosti ležišta namota je trivijalno pa su njihove vrijednosti samo navedene, bez proračuna, u Tablici 15.

**Tablica 15. Krutosti ležišta namota**

$k_{GLNN1}$	45000800 N/mm	$k_{DLNN1}$	25313000 N/mm
$k_{GLNN2}$	49667600 N/mm	$k_{DLNN2}$	27938000 N/mm
$k_{GLVN}$	138378000 N/mm	$k_{DLVN}$	94516900 N/mm

Opruga  $k_{TS}$  predstavlja rubni uvjet koji je u ANSYSu predstavljen kao *Elastic Support*. Njena krutost se računa množenjem površine za koju je *Elastic Support* definiran s vrijednosti izračunatoj u (44):

---

$$A = 2 \cdot 30 \cdot (3950 + 4022 + 2 \cdot 891) = 585240 \text{ mm}^2, \quad (66)$$
$$k_{TS} = 347,8 \cdot A = 47,8 \cdot 585240 = 203546472 \text{ N/mm}^3.$$

Tablica 2 prikazuje podatke potrebne za proračun krutosti steznika. Kako zadani transformator ima tri para tlačnih ploča koje su u kontaktu sa steznicima, ukupna krutost jednog steznika je podijeljena na tri opruge:

$$k_{GS} = \frac{1}{3} \frac{E \cdot a \cdot b}{l} = \frac{1}{3} \frac{200000 \cdot 4022 \cdot 30}{555} = 14486487 \text{ N/mm}. \quad (67)$$

Analogno se proračunava i krutost donjih steznika:

$$k_{DS} = \frac{1}{3} \frac{E \cdot a \cdot b}{l} = \frac{1}{3} \frac{200000 \cdot 3950 \cdot 30}{575} = 13742609 \text{ N/mm}. \quad (68)$$

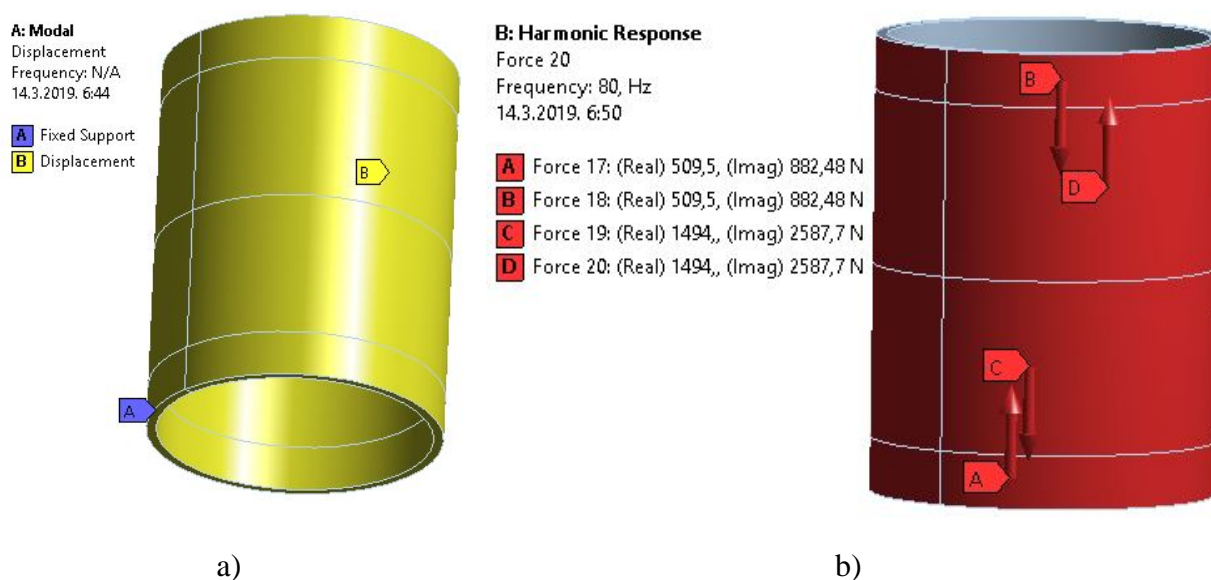
Potrebno je napomenuti da se u MATLABu krutosti steznika množe s dva jer su steznici parne komponente. Također, kao i u slučaju tlačnih ploča, i u slučaju steznih ploča se svjesno zanemaruje savijanje.

## 4. REZULTATI NUMERIČKIH ANALIZA

Kako je sklop transformatora složena konstrukcija, nameće se potreba za provjeru numeričkog modela u MATLABu na jednostavnijim slučajevima. Za početne analize odabrani su homogeni šuplji cilindri koji predstavljaju NN2 i VN namote, a zatim je proračunat i podsklop namota i pripadnih komponenti kod srednjeg stupa transformatora. Proračun cijelog transformatora je u zadnjem potpoglavlju.

### 4.1. Verifikacija na NN2 namotu

U programskom paketu ANSYS je izoliran cilindar iz sklopa transformatora koji predstavlja NN2 namot. Slika 38 prikazuje NN2 namotu nametnute rubne uvjete i uzbudne sile.

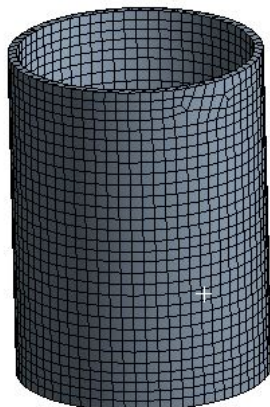


**Slika 38. Model NN2 namota s a) rubnim uvjetima i b) uzbudnim silama**

Rubni uvjet dozvoljenog gibanja u  $z$  smjeru (B) je ostavljen, zajedno s rasporedom uzbudnih sila. Kako je namot izoliran sa srednjeg stupa sklopa transformatora, ostavljen je i pomak u fazi od  $-120^\circ$  koji objašnjava imaginarne komponente sila na slici. Na jednom kraju cilindra dodan je rubni uvjet uklještenja A. Model je diskretiziran s 2398 konačnih elemenata oznaka *SOLID186* i *SOLID187*.

Slika 39 prikazuje mrežu konačnih elemenata.

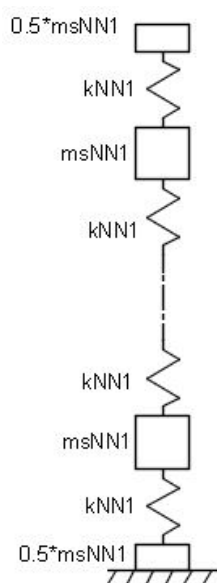




**Slika 39. Mreža konačnih elemenata NN2 namota**

Ostale postavke su slične onima iz potpoglavlja 3.1, ali će se ipak navesti. U *Modal|Analysis Settings* je definirano izračunavanje prvih pet vlastitih frekvencija. Pod *Modal|Solution* je definirano izračunavanje *Directional Deformation* za prvu formu i to za cijeli model te za 4 ruba posebno. Određen je raspon frekvencija od 80 Hz do 140 Hz za izračunavanje odziva u harmonijskoj analizi. To se definira u *Harmonic Response|Analysis Settings*, gdje je stavka *Range Minimum* određena 80 Hz, a *Range Maximum* je 140 Hz. Stavka *Solution Intervals* je određena 60, što znači da će rezultat biti ispisivan za interval od 1 Hz. U *Harmonic Response|Solution* je definirano izračunavanje *Directional Deformation* za vibracije od 100 Hz te *Frequency Response* za određene dijelove namota.

Slika 40 prikazuje sustav opruga i masa prema kojemu su matrice krutosti i masa generirane u programu MATLAB.



**Slika 40. Sustav opruga i masa NN2 namota**

Razumljivo je da se izostavljaju redovi i stupci u matricama koji se odnose na krutu masu u uklještenju.

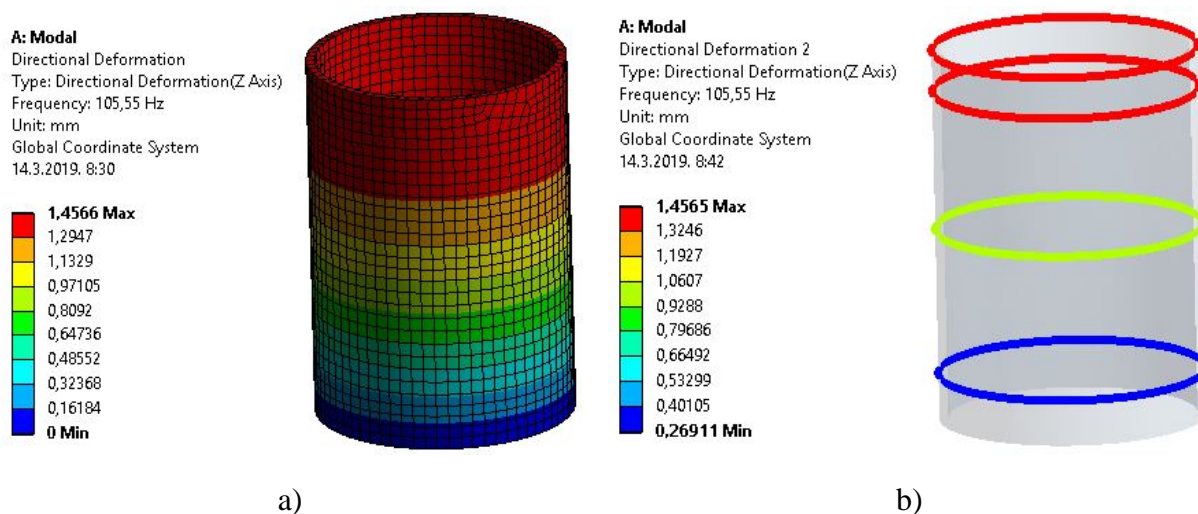
Tablica 16 prikazuje vlastite frekvencije izračunate u ANSYSu, odnosno MATLABu.

**Tablica 16.   Vlastite frekvencije uklještenog NN2 namota**

Forma	1.	2.	3.	4.	5.
ANSYS	105,55 Hz	167,27 Hz	167,27 Hz	280,16 Hz	280,17 Hz
MATLAB	105,53 Hz	316,58 Hz	527,52 Hz	738,55 Hz	949,52 Hz

Samo se prve vlastite frekvencije podudaraju, što nije greška, već je posljedica stupnjeva slobode. Naime, model u ANSYSu zbog definicije stupnjeva slobode u 3D prostoru može opisati forme koje se u MATLABu ne može opisati zbog definicije stupnjeva slobode u 1D prostoru.

Slika 41 prikazuje pomake prve forme vibriranja za cijeli model NN2 namota te na pojedinim rubovima. Rubovi odgovaraju granicama ploha definiranih za uzbudne sile.



**Slika 41. Pomaci prve forme vibriranja za a) cijeli model NN2 namota te na b) pojedinim rubovima**

Pomaci neke forme vibriranja zapravo predstavljaju komponente vlastitih vektora pa se i ti rezultati mogu usporediti.

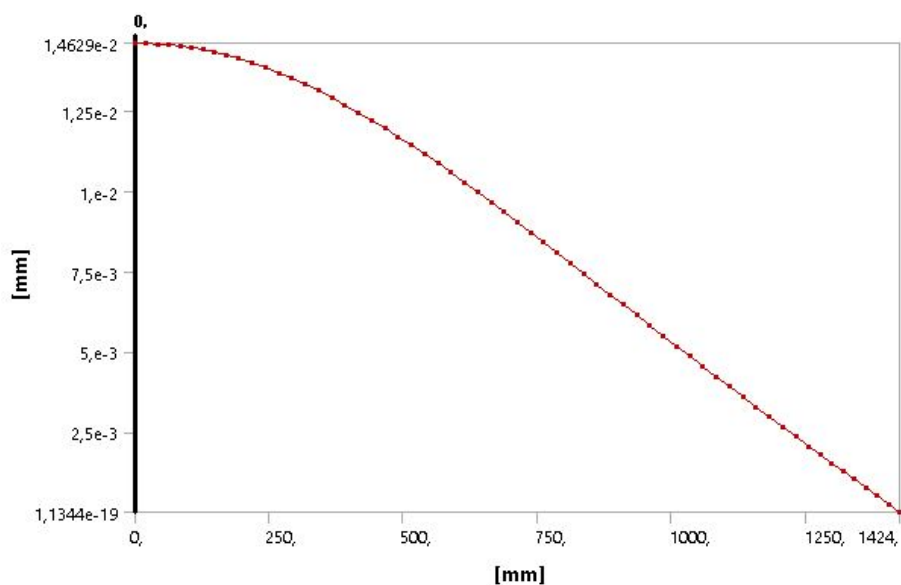
Tablica 17 prikazuje nekoliko komponenti vlastitih vektora prve forme vibriranja NN2 namota izračunatih u ANSYSu, odnosno MATLABu.

Tablica 17. Komponente vlastitih vektora NN2 namota

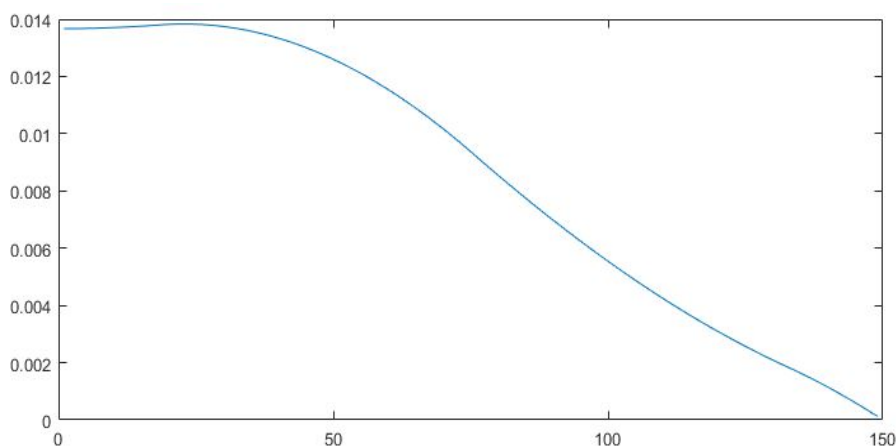
ANSYS	1,4564	1,4314	1,0299	0,26918
MATLAB	-0,1155	-0,1135	-0,0821	-0,0212

Ono što je bitno za uspoređivanje vlastitih vektora je da se omjeri između odgovarajućih komponenti dva vektora podudaraju za sve komponente. Taj omjer je približno -12,61 za sve komponente. Kako se prve vlastite frekvencije i pripadni vlastiti vektori podudaraju, može se utvrditi da su matrice masa i krutosti korektno generirane u modelu u MATLABu.

Amplitude pomaka odziva duž izvodnice cilindra za uzbuđu od 100 Hz se mogu također usporediti. Slika 42 prikazuje raspodjele amplitude pomaka NN2 namota.



a)

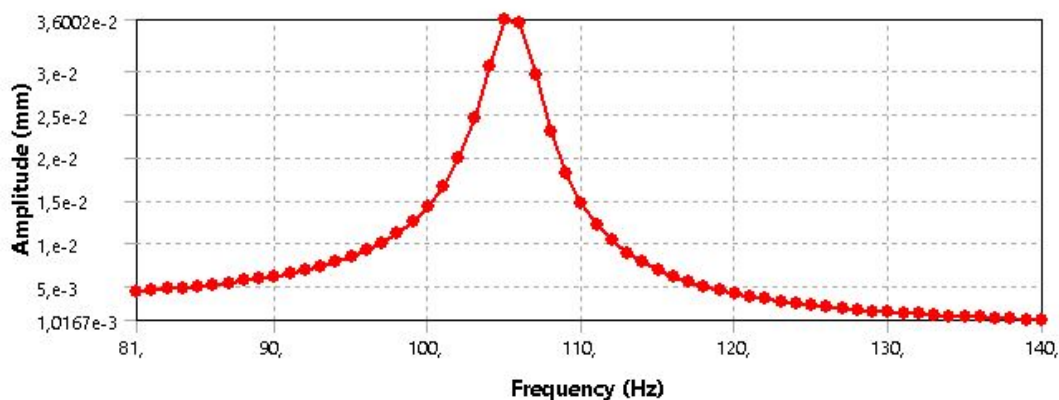


b)

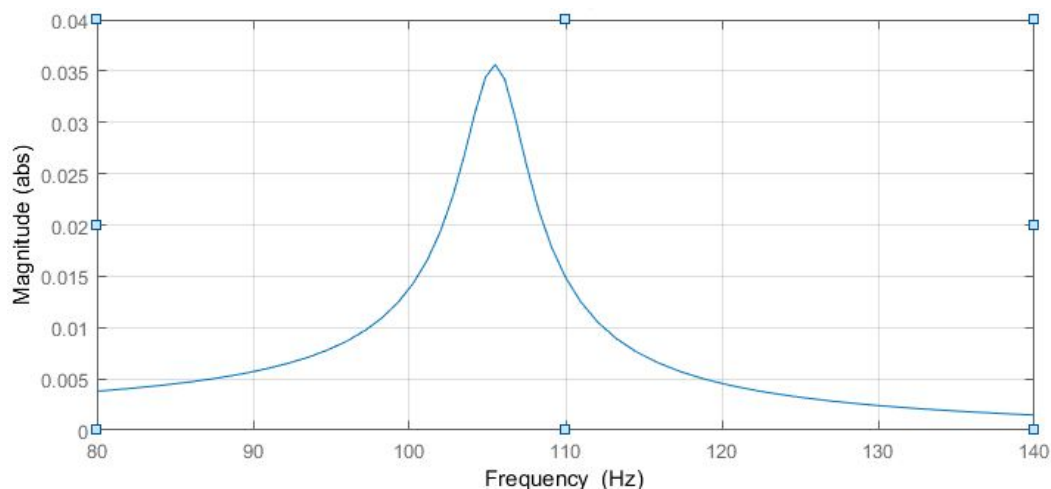
**Slika 42. Raspodjele amplitude pomaka NN2 namota u a) ANSYSu i b) MATLABu**

Na ordinatama grafova nalaze se amplitude pomaka. Na apscisi grafa u ANSYSu nalazi se visinska udaljenost od slobodnog kraja cilindra, a na apscisi grafa u MATLABu nalazi se broj masa udaljenih od slobodnog kraja. Postoje određena odstupanja.

Slika 43 prikazuje Bodeove dijagrame na proizvoljno odabranom mjestu koje je 168,5 mm udaljeno od slobodnog kraja cilindra, odnosno 18. masa u MATLABu.



a)



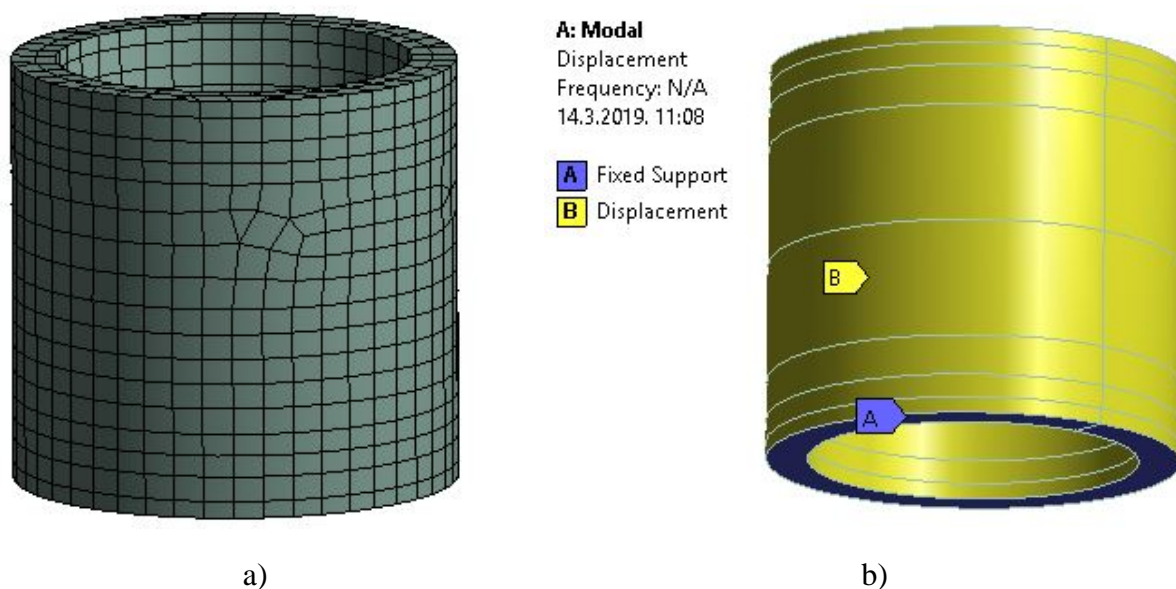
b)

**Slika 43. Bodeovi dijagrami u a) ANSYSu i b) MATLABu za odabrano mjesto na NN2 namotu**  
Dva Bodeova dijagrama koja predstavljaju odziv u frekvencijskom području pokazuju slično ponašanje, a kako su amplitude u rezonanci jednake, može se sa sigurnošću utvrditi da je prigušenje ispravno modelirano u MATLABu. Naime, upravo u rezonanci je prigušenje najutjecajnije. Iterativnom metodom je utvrđeno da se konstante za modeliranje Rayleighovog prigušenja najtočnije izračunavaju prema izrazu (51).

## 4.2. Verifikacija na VN namotu

Iako je VN namot također modeliran kao homogeni cilindar, zbog različitih dimenzija i svojstva materijala, poželjno je i njega analizirati.

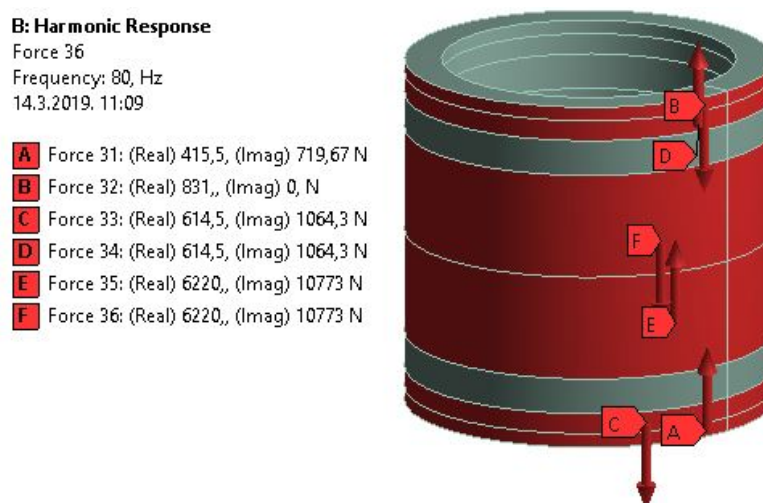
Slika 44 prikazuje mrežu konačnih elemenata i rubne uvjete.



**Slika 44.** VN namot s a) mrežom konačnih elemenata i b) rubnim uvjetima

Model VN namota je diskretiziran s 2505 konačnih elemenata oznaka *SOLID186* i *SOLID187*. Poput NN2 namota iz prethodnog potpoglavlja, VN namotu su nametnuti isti rubni uvjeti.

Slika 45 prikazuje raspodjelu uzbudnih sila na VN namotu.



**Slika 45.** Uzbudne sile nametnute VN namotu

Model VN namota je također izoliran sa srednjeg stupa sklopa transformatora pa uzbudne sile imaju fazni pomak od  $-120^\circ$ . Postavke analize su identične onima iz prethodnog potpoglavlja. Jedini izuzetak je odredba da se pod *Modal|Solution* izračuna *Directional Deformation* za cijeli model te za 7 rubova posebno.

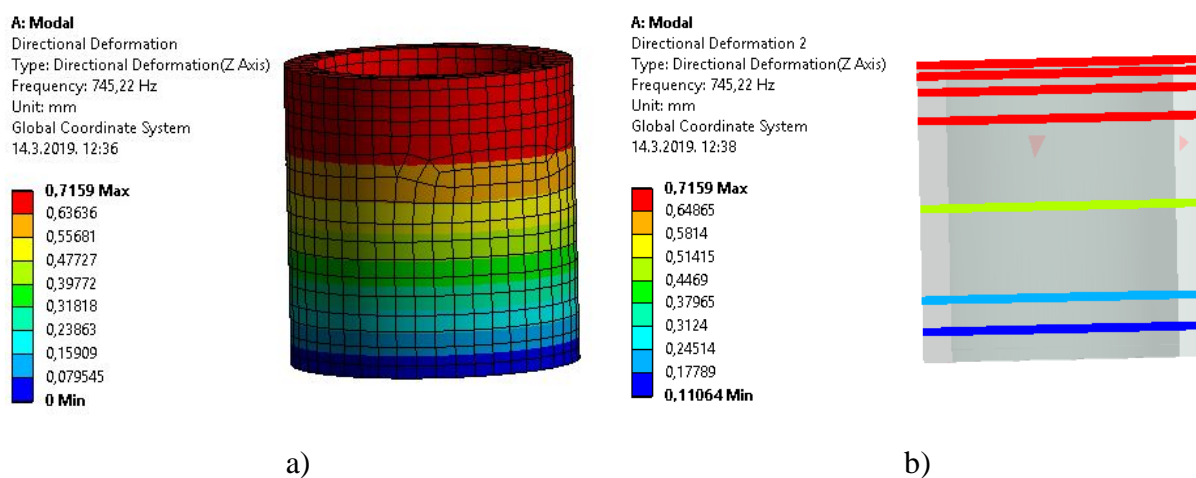
U MATLABu su matrice masa i krutosti generirane na način jednak NN2 namotu.

Tablica 18 prikazuje vlastite frekvencije uklještenog VN namota izračunate u ANSYSu, odnosno MATLABu.

**Tablica 18. Vlastite frekvencije uklještenog VN namota**

Forma	1.	2.	3.	4.	5.
ANSYS	745,22 Hz	1031,6 Hz	1031,6 Hz	1609,4 Hz	1609,4 Hz
MATLAB	745,3 Hz	2235,7 Hz	3726 Hz	5215,8 Hz	6705 Hz

Kao i u slučaju NN2 namota, prve vlastite frekvencije su dovoljno bliske. Slika 46 prikazuje pomake prve forme vibriranja za cijeli model VN namota te na pojedinim rubovima.



**Slika 46. Pomaci prve forme vibriranja za a) cijeli model VN namota te na b) pojedinim rubovima**

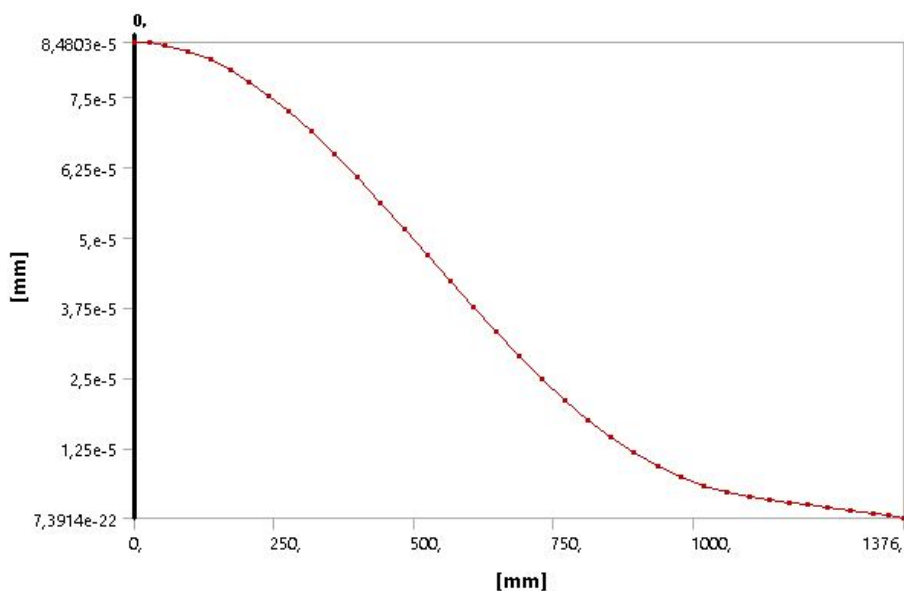
Tablica 19 prikazuje nekoliko komponenti vlastitih vektora prve forme vibriranja VN namota u ANSYSu, odnosno MATLABu.

**Tablica 19. Komponente vlastitih vektora VN namota**

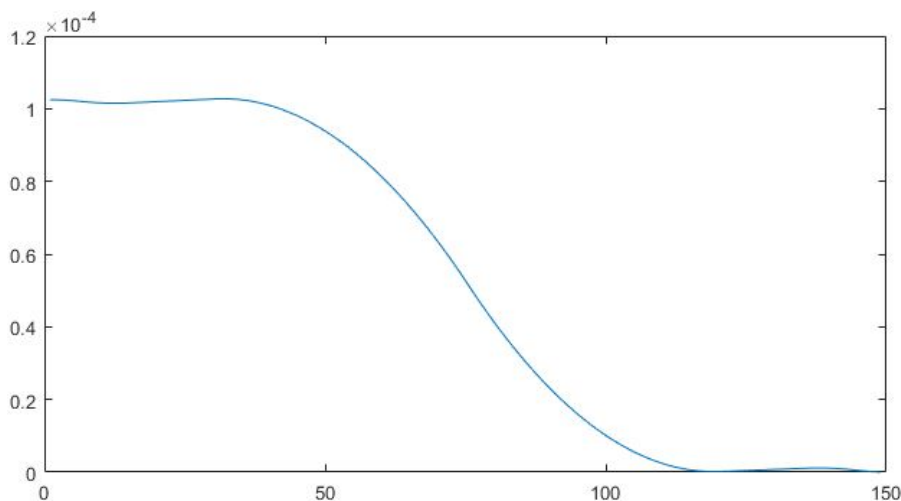
ANSYS	0,7159	0,7144	0,7073	0,6807	0,5062	0,2219	0,1108
MATLAB	0,1155	0,1153	0,1141	0,1099	0,0821	0,0353	0,0176

Omjeri između komponenti vlastitih vektora su približno 6,2 za sve komponente. Kako se i prve vlastite frekvencije i pripadni vlastiti vektori dovoljno podudaraju, sa sigurnošću se može utvrditi da su i ove matrice masa i krutosti korektno generirane.

Slika 47 prikazuje raspodjele amplitude pomaka VN namota uslijed uzbudne frekvencije od 100Hz.



a)



b)

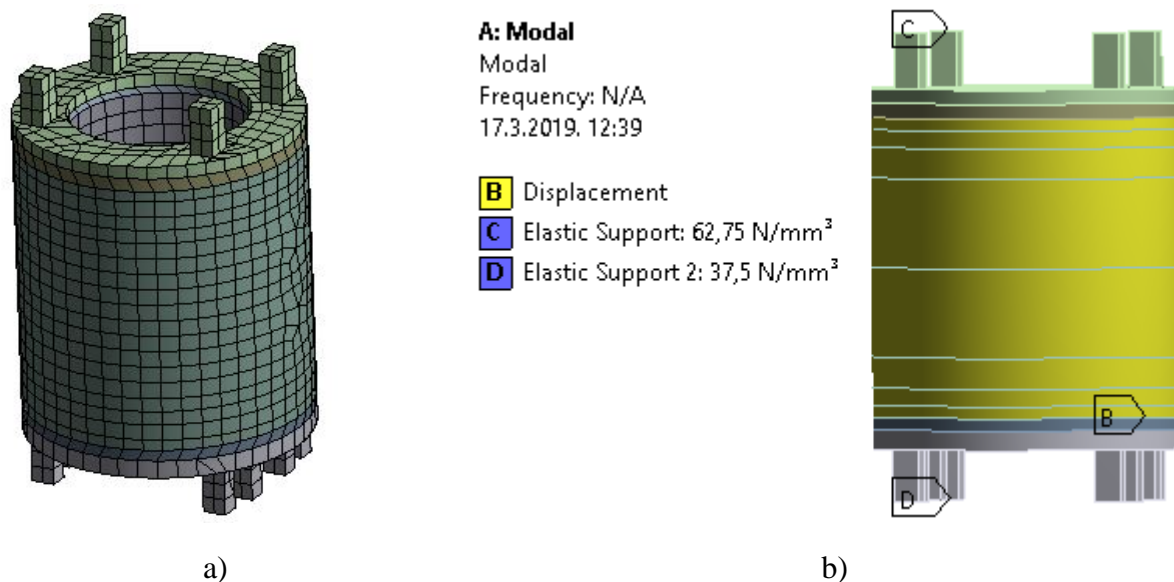
**Slika 47. Raspodjele amplitude pomaka VN namota u a) ANSYSu i b) MATLABu**

Ordinate i apscise na grafovima imaju isto značenje kao i za NN2 namot. Ovdje postoje odstupanja koja su značajnija nego u prošlom slučaju.

### 4.3. Verifikacija na sklopu namota i komponenti srednjeg stupa transformatora

Kako su matrice koje opisuju masu i krutost namota verificirane, provjera se sada može proširiti na veći sklop uključivanjem ležišta namota i tlačnih ploča.

Slika 48 prikazuje mrežu konačnih elemenata i rubne uvjete sklopa komponenti srednjeg stupa transformatora.



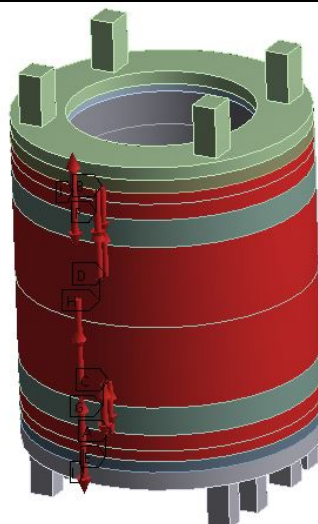
**Slika 48. Sklop namota srednjeg stupa s a) mrežom konačnih elemenata i b) rubnim uvjetima** Model sklopa je diskretiziran s 12858 konačnih elemenata oznaka *SOLID186* i *SOLID187*. Nametnuti su rubni uvjeti tipa *Elastic Support*. Naime, tlačne ploče su znatno manje mase od namota te se uklještenjem uklanja relativno velik udio mase tlačne ploče u modelu u MATLABu. Također, elastičnim rubnim uvjetima se realnije simulira ostatak transformatora. Namotima je nametnut rubni uvjet aksijalnih pomaka B.

Slika 49 prikazuje raspodjelu uzbudnih sila na namotima sklopa komponenti i namota srednjeg stupa.



**B: Harmonic Response**  
 Force 36  
 Frequency: 80, Hz  
 Items: 10 of 14 indicated  
 14.3.2019, 15:45

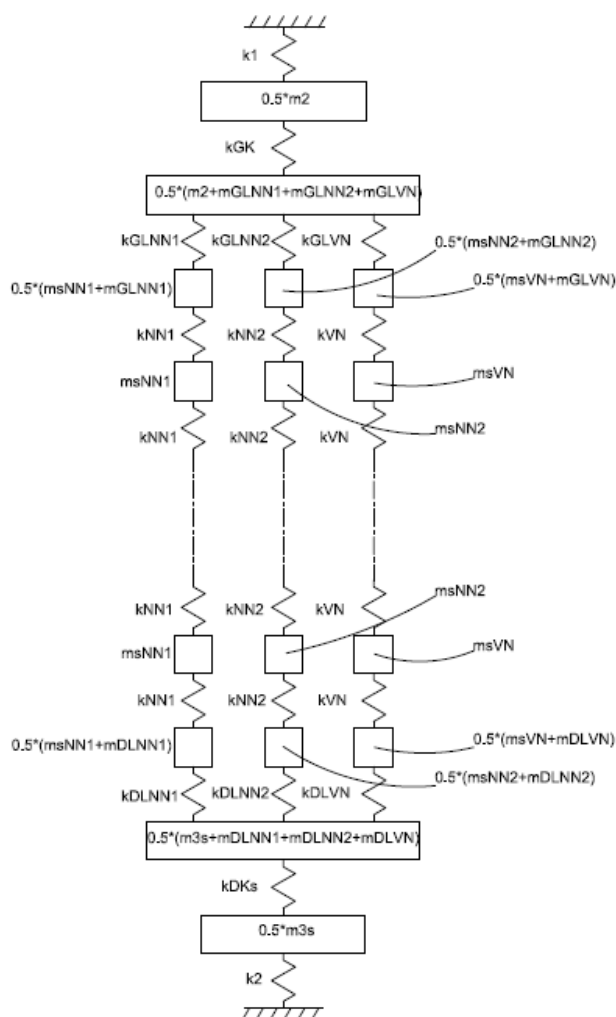
<b>A</b>	Force 5: (Real) 509,5, (Imag) 882,48 N
<b>B</b>	Force 6: (Real) 509,5, (Imag) 882,48 N
<b>C</b>	Force 7: (Real) 1494,, (Imag) 2587,7 N
<b>D</b>	Force 8: (Real) 1494,, (Imag) 2587,7 N
<b>E</b>	Force 17: (Real) 509,5, (Imag) 882,48 N
<b>F</b>	Force 18: (Real) 509,5, (Imag) 882,48 N
<b>G</b>	Force 19: (Real) 1494,, (Imag) 2587,7 N
<b>H</b>	Force 20: (Real) 1494,, (Imag) 2587,7 N
<b>I</b>	Force 31: (Real) 415,5, (Imag) 719,67 N
<b>J</b>	Force 32: (Real) 415,5, (Imag) 719,67 N



**Slika 49. Uzbudne sile nametnute namotima sklopa kod srednjeg stupa**

Model sklopa namota je također izoliran sa srednjeg stupa sklopa transformatora pa uzbudne sile imaju fazni pomak od  $-120^\circ$ . Ostale postavke analize odgovaraju onima iz prethodnih analiza. Izuzetak je u stavci *Modal|Solution*, gdje je definirano izračunavanje *Directional Deformation* za prva dvije forme.

Slika 50 prikazuje sustav opruga i masa koje predstavljaju opisani sklop namota i komponenti te su prema njemu generirane matrice masa i krutosti u programu MATLAB.



**Slika 50. Sustav opruga i masa sklopa namota i komponenti srednjeg stupa**

Krutosti novih opruga koje su ekvivalent rubnim uvjetima *Elastic Support*,  $k_1$  i  $k_2$ , računaju se prema sljedećim izrazima:

$$\begin{aligned} k_1 &= 62,75 \cdot 4 \cdot A_{GK} = 62,75 \cdot 4 \cdot 16800 = 4216800 \text{ N/mm} , \\ k_2 &= 37,5 \cdot 8 \cdot A_{DK} = 37,5 \cdot 8 \cdot 12000 = 3600000 \text{ N/mm} . \end{aligned} \quad (69)$$

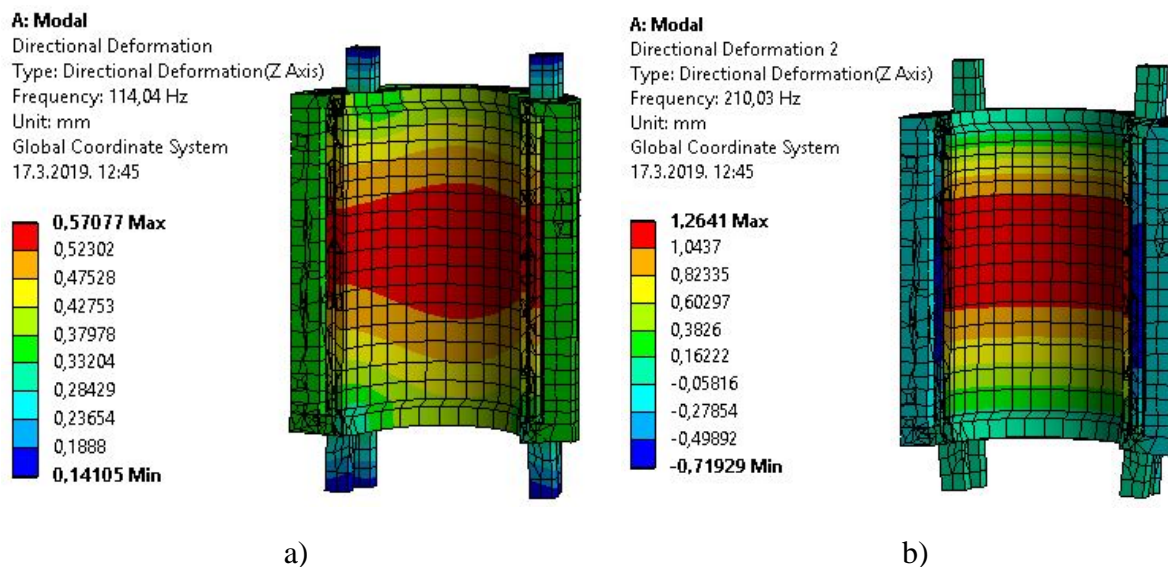
Tablica 20 prikazuje vlastite frekvencije izračunate u ANSYSu, odnosno MATLABu.

**Tablica 20. Vlastite frekvencije sklopa namota i komponenti srednjeg stupa**

Forma	1.	2.	3.	4.	5.
ANSYS	114,04 Hz	210,03 Hz	219,85 Hz	228,14 Hz	230,31 Hz
MATLAB	114,1 Hz	213,9 Hz	256 Hz	414,4 Hz	436,2 Hz

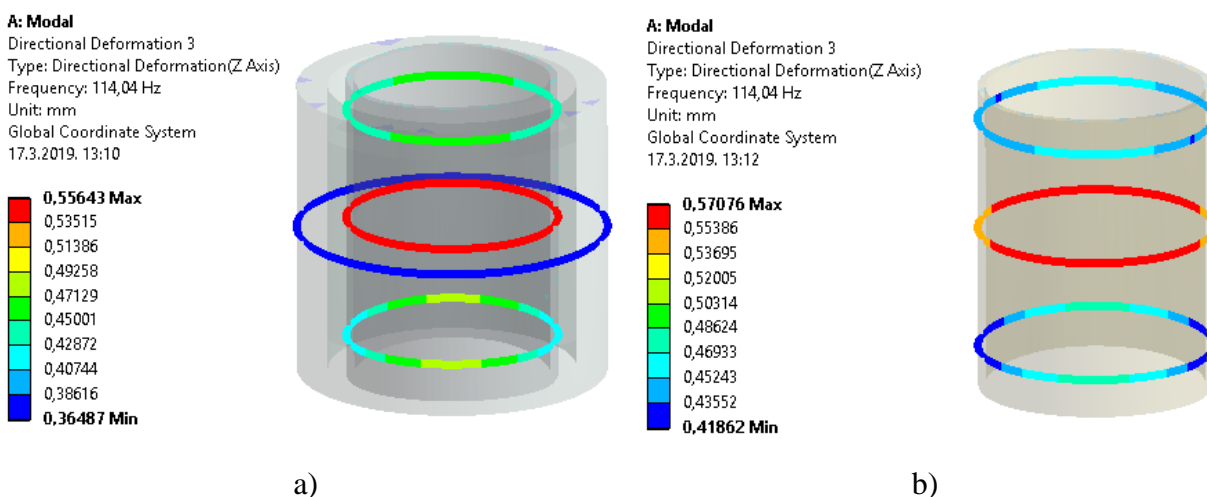
Za ovaj slučaj su izračunate prve dvije vlastite frekvencije bliske vrijednosti.

Slika 51 prikazuje pomake prvog i drugog moda vibriranja za cijeli model sklopa komponenti.



Slika 51. Pomaci a) prve i b) druge forme vibriranja za cijeli model sklopa namota

Slika 52 prikazuje pomake prve forme na pojedinim rubovima namota u sklopu komponenti.



Slika 52. Pomaci prve forme vibriranja na rubovima a) NN1, VN i b) NN2 namota

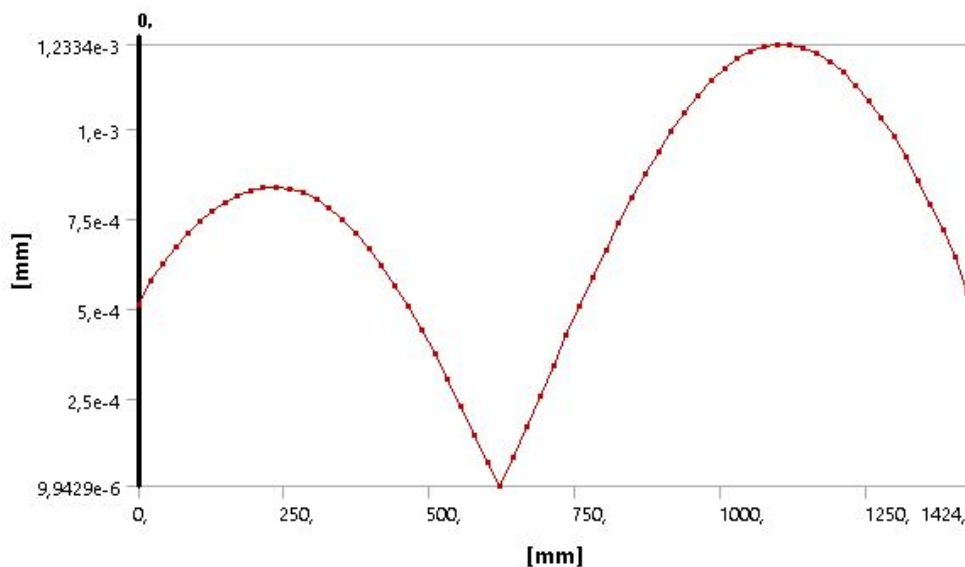
Tablica 21 prikazuje nekoliko komponenti vlastitih vektora prve forme vibriranja sklopa namota i komponenti srednjeg stupa u ANSYSu, odnosno MATLABu.

Tablica 21. Komponente vlastitih vektora sklopa namota srednjeg stupa za prvu formu

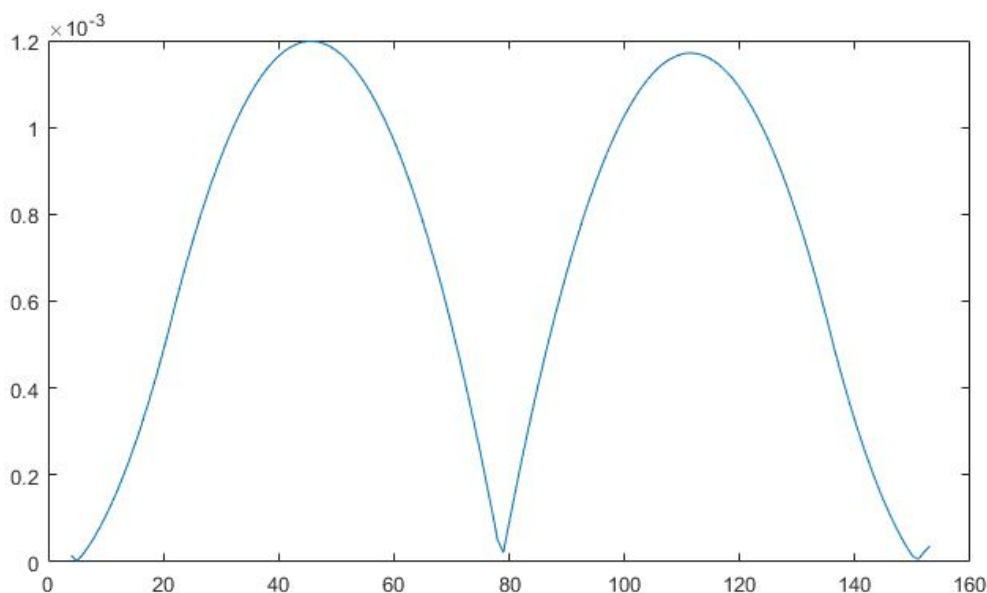
ANSYS	0,4524	0,5462	0,442	0,4506	0,5606	0,4463	0,3665
MATLAB	-0,0451	-0,0555	-0,0454	-0,0461	-0,0581	-0,0464	-0,0387

Omjeri između komponenti vlastitih vektora su u prosjeku -9,73 za sve komponente.

Slika 53 prikazuje raspodjele amplitude pomaka NN1 namota.



a)

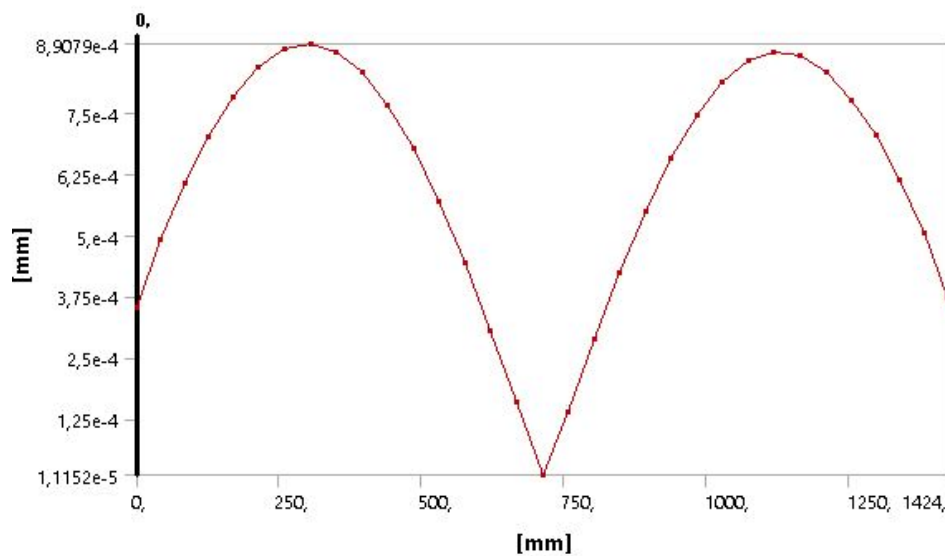


b)

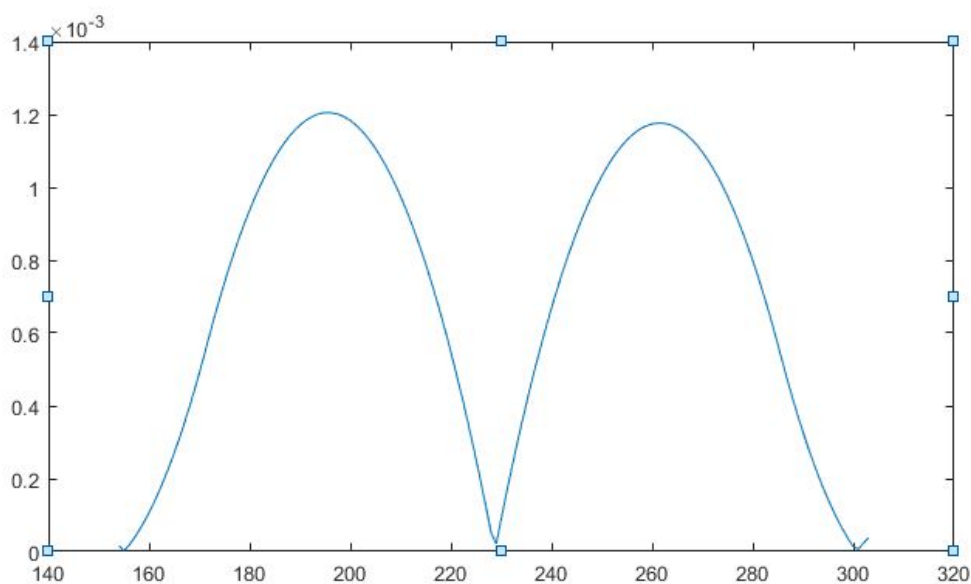
**Slika 53. Raspodjele amplitude pomaka NN1 namota u a) ANSYSu i b) MATLABu**

Na ordinatama grafova nalaze se amplitude pomaka. Na apscisi grafa u ANSYSu nalazi se visinska udaljenost od donjeg ležišta, a na apscisi grafa u MATLABu nalazi se raspon masa u matrici masa koje se odnose na NN1 namot. Početne mase se odnose na gornji dio namota NN1, a posljednje mase na donji dio namota. Može se primjetiti da je odziv gornjeg dijela namota dobro opisan, dok odziv donjeg dijela pokazuje primjetna odstupanja.

Slika 54 prikazuje raspodjele amplitude pomaka NN2 namota.



a)

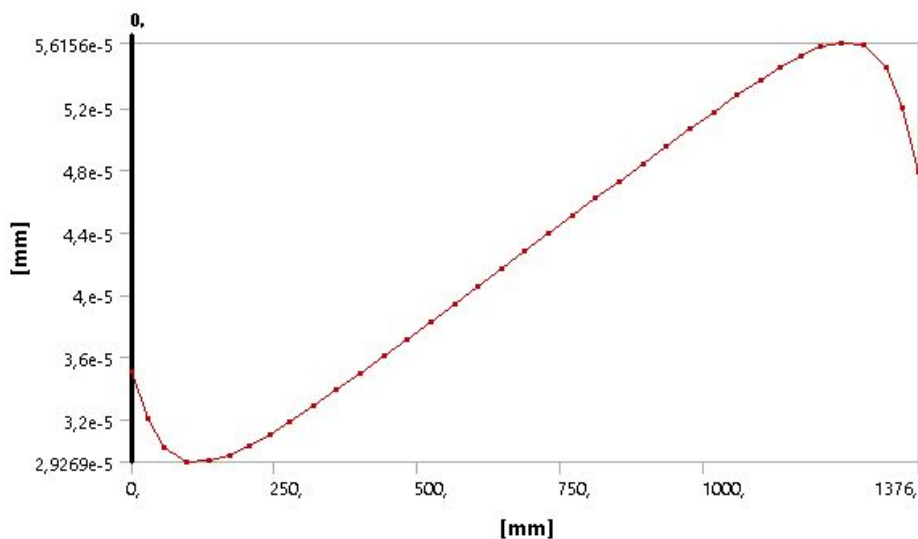


b)

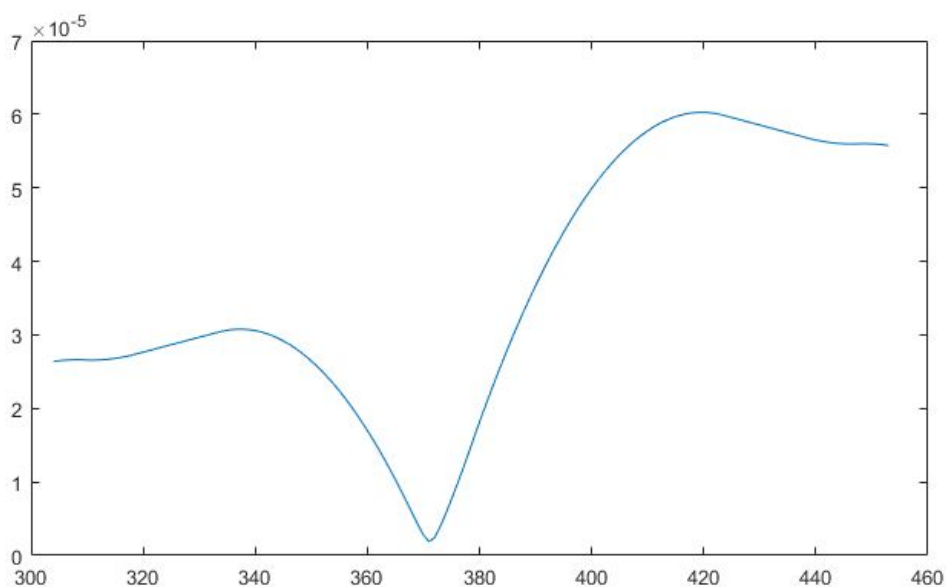
**Slika 54. Raspodjele amplitude pomaka NN2 namota u a) ANSYSu i b) MATLABu**

Ordinate i apscise grafova imaju jednako značenje kao i na prethodnoj slici. Na slici se može primjetiti da su vršne vrijednosti dobivene u MATLABu primjetno veće, međutim, kvalitativno se grafovi podudaraju.

Slika 55 prikazuje raspodjele amplitude pomaka VN namota.



a)



b)

**Slika 55. Raspodjele amplitude pomaka VN namota u a) ANSYSu i b) MATLABu**

Ordinate i apscise grafova imaju jednako značenje kao i na prethodnoj slici. Na slici se može primjetiti da je odziv u srednjem dijelu VN namota lošije opisan nego u gornjem i donjem dijelu.

#### 4.4. Rezultati analize cijelog sklopa transformatora

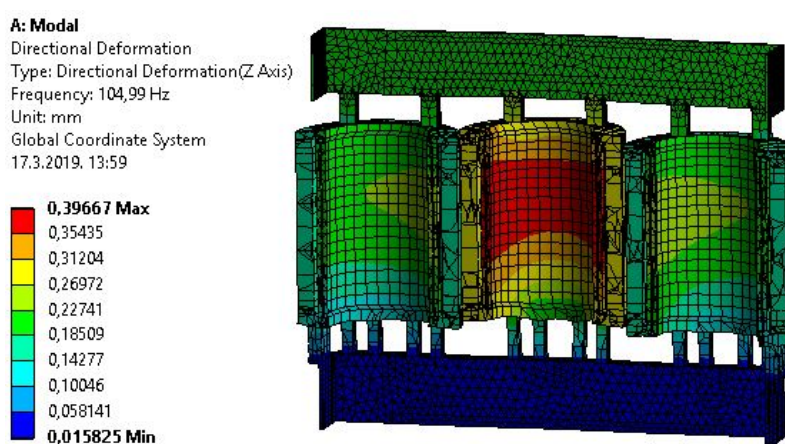
Postavke analize cijelog sklopa transformatora navedene su i detaljno objašnjene u potpoglavlju 3.1. Prvo je provedena modalna analiza. Tablica 22 prikazuje prvih pet vlastitih frekvencija izračunatih u ANSYSu, odnosno MATLABu.

**Tablica 22. Vlastite frekvencije transformatora**

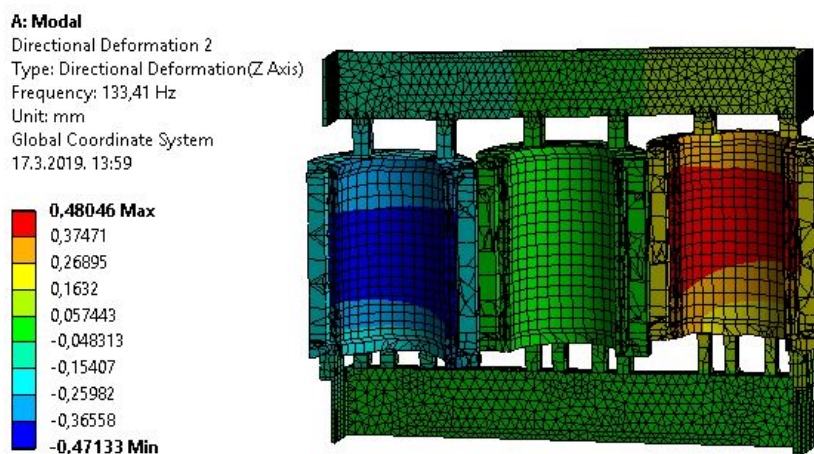
Forma	1.	2.	3.	4.	5.
ANSYS	104,99 Hz	133,41 Hz	136,76 Hz	210,95 Hz	211,2 Hz
MATLAB	106,8 Hz	144,8 Hz	152,1 Hz	213,8 Hz	214,2 Hz

Rezultati prve, četvrte i pete vlastite frekvencije se dobro podudaraju.

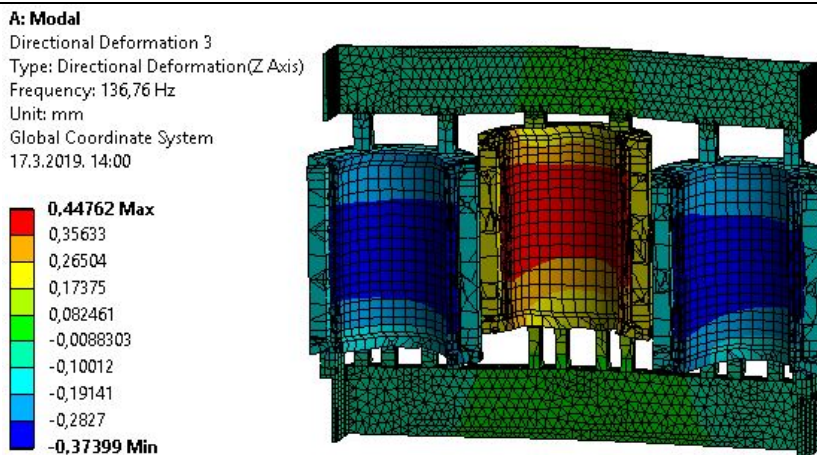
Slika 56 prikazuje prvu formu vibriranja transformatora.

**Slika 56. Prva forma vibriranja transformatora**

Slika 57 prikazuje drugu formu vibriranja transformatora.

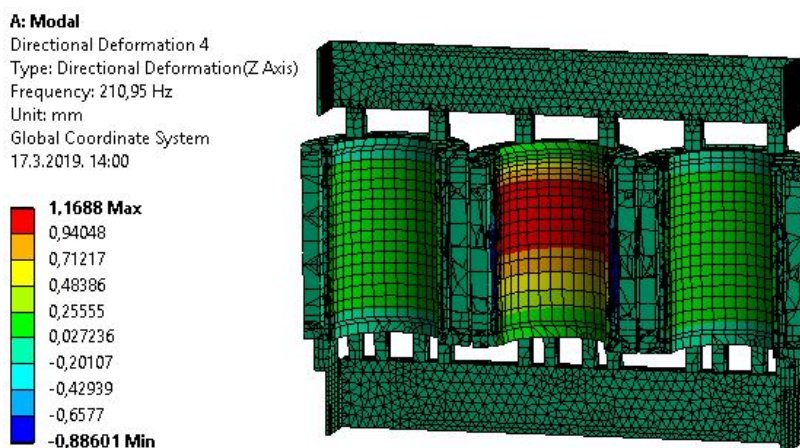
**Slika 57. Druga forma vibriranja transformatora**

Slika 58 prikazuje treću formu vibriranja transformatora.



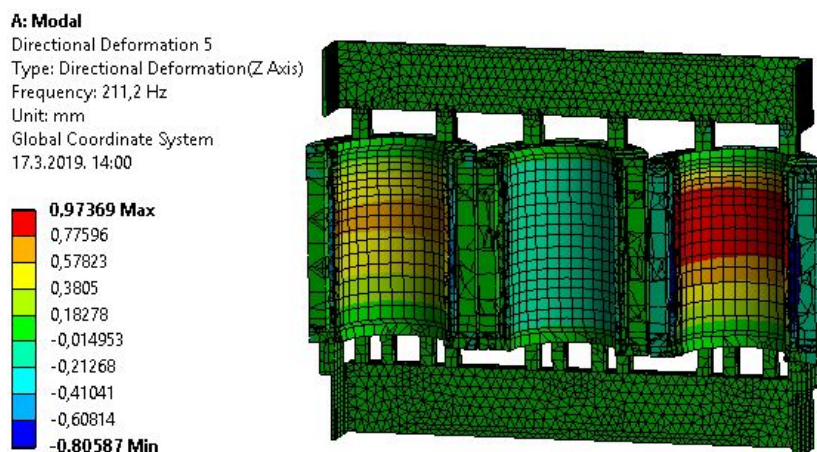
Slika 58. Treća forma vibriranja transformatora

Slika 59 prikazuje četvrtu formu vibriranja transformatora.



Slika 59. Četvrta forma vibriranja transformatora

Slika 60 prikazuje petu formu vibriranja transformatora.

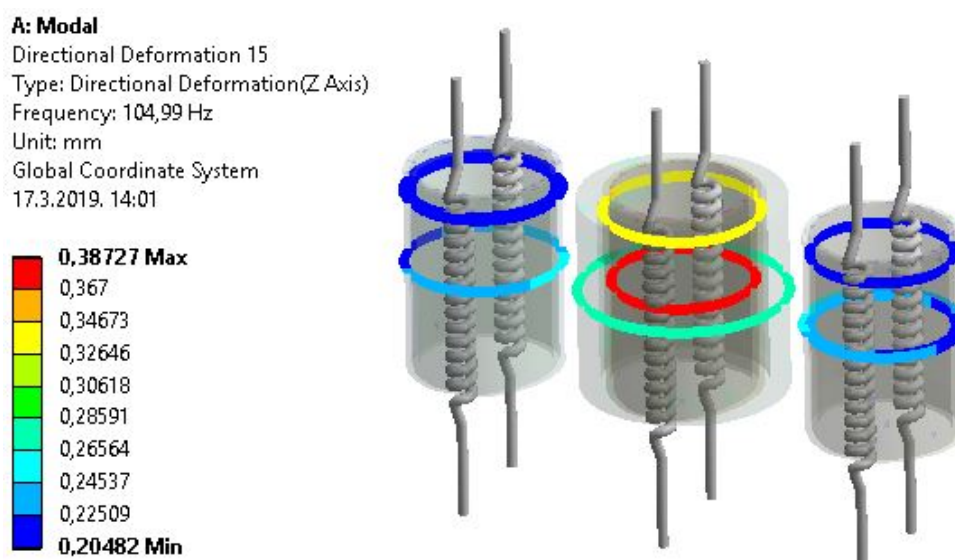


Slika 60. Peta forma vibriranja transformatora



Slike odaju razlog većeg odstupanja druge i treće vlastite frekvencije, a dobro podudaranje ostalih. U svim formama dominantni su pomaci NN namota, koji su verificirani u potpoglavlju 4.1. Međutim, Slika 57 i Slika 58 pokazuju značajne pomake gornjih steznika uslijed fleksije, a Slika 58 pokazuje i pomake donjih steznika. Numeričkim modelom u MATLABu nije moguće opisati pomake uslijed fleksije te je to značajni uzrok većeg odstupanja druge i treće frekvencije.

Slika 61 prikazuje pomake prve forme na pojedinim rubovima namota u sklopu transformatora.



**Slika 61. Pomaci prve forme vibriranja na rubovima namota transformatora**

Tablica 23 prikazuje komponente vlastitih vektora prve forme vibriranja transformatora izračunatih u ANSYSu, odnosno MATLABu.

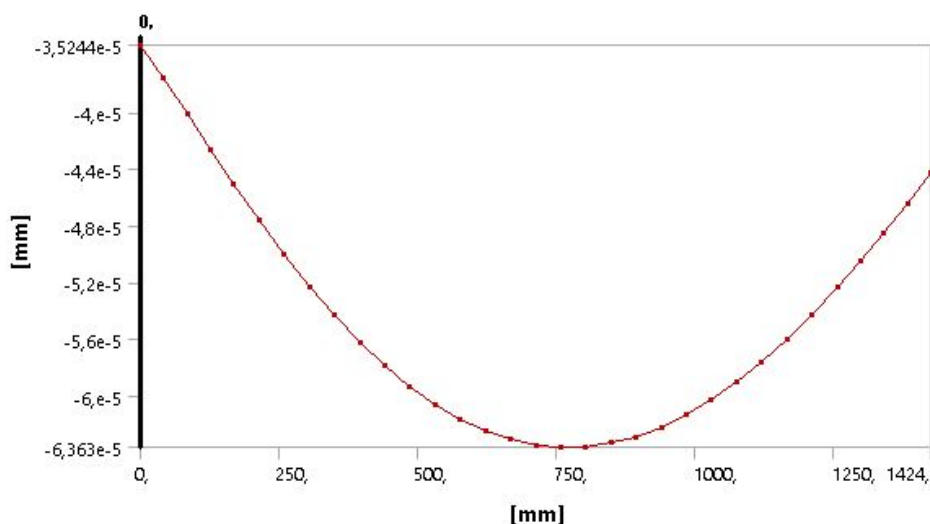
**Tablica 23. Komponente vlastitih vektora sklopa transformatora za prvu formu**

ANSYS	0,2143	0,2107	0,2358	0,3799	0,3381	0,277	0,2152	0,2318	0,2367
MATLAB	-0,224	-0,228	-0,27	-0,401	-0,346	-0,294	-0,224	-0,26	-0,27

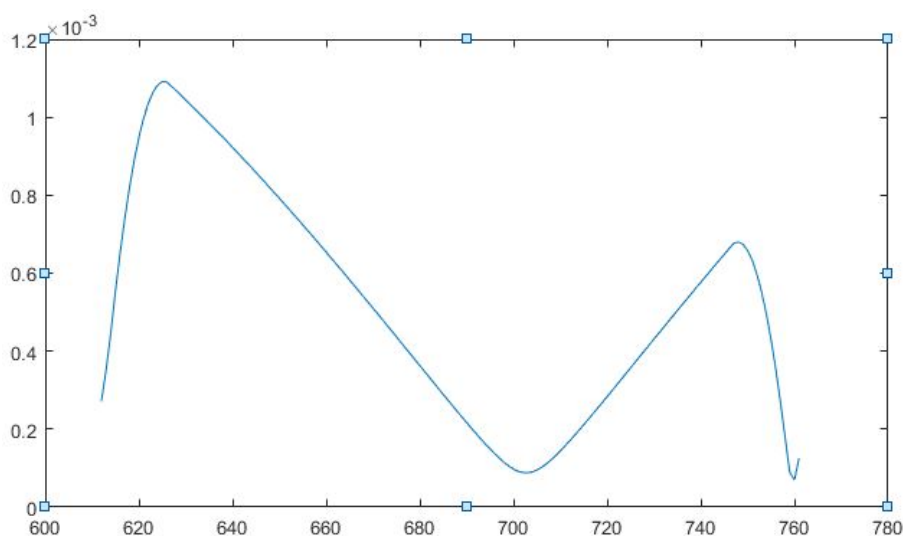
Omjeri između komponenti vlastitih vektora su u prosjeku -0,928 za sve komponente. Ipak, omjeri za dotične komponente variraju od -0,87 do -0,96. Na temelju izračunatih vlastitih frekvencija i vlastitih vektora, može se zaključiti da nemogućnost opisivanja određenih načina gibanja ima utjecaj na konačan rezultat. To se odnosi na prethodno spomenute gornje steznike, ali uključuje i tlačne ploče, kod kojih je također moguće savijanje. Ipak, primjenjene aproksimacije u matematičkom modelu u MATLABu su dale rješenje za prvu vlastitu

frekvenciju koje približno odgovara onoj izračunatoj u ANSYSu. To je od velike važnosti budući da je uzbuda najbliža prvoj frekvenciji te je za očekivati da će u odzivu najveći udio imati upravo prva forma vibriranja.

Nakon modalne analize sprovedena je harmonijska analiza. Slika 62 prikazuje raspodjele amplitude pomaka NN2 namota kod srednjeg stupa transformatora.



a)



b)

**Slika 62. Raspodjele amplitude pomaka NN2 namota kod srednjeg stupa transformatora u a) ANSYSu i b) MATLABu**

Ordinate i apscise grafova imaju jednako značenje kao i u prošlom potpoglavlju. Graf generiran pomoću pojednostavljenog numeričkog modela pokazuje značajna odstupanja u odnosu na graf generiran pomoću metode konačnih elemenata. Takva odstupanja su prisutna i na grafovima drugih namota.

## 5. ZAKLJUČAK

Prilikom izrade pojednostavljenog diskretiziranog numeričkog modela, ali i numeričkog modela za analizu konačnim elementima, moralo se pristupiti s oprezom. Složeni sklop transformatora trebalo je pojednostaviti na način da se zadovolje oprečni zahtjevi. Prvi zahtjev je što točnije i realnije opisivanje stvarne konstrukcije. Drugi zahtjev je što jednostavniji model koji ne zahtjeva velike računalne resurse ili puno vremena za izradu.

Na detaljnijem modelu, koji je predviđen za analizu konačnim elementima, urađene su modifikacije na namotima. Namoti su složeni sklopovi bakrenih vodiča, papirnatih omota i drvenih pločica koji su zamijenjeni homogeniziranim šupljim cilindrima s materijalnim svojstvima koja vjerno zamjenjuju svojstva realnih materijala. Urađene su i modifikacije u vidu promjena dimenzija tlačnih ploča i klocni. Promjene dimenzija su male, ali imaju veliki utjecaj na generaciju kvalitetnije mreže konačnih elemenata.

Modifikacije namota prenesene su i u pojednostavljeni numerički model. Međutim, u tom modelu su uvedene brojne aproksimacije. Kod svih komponenti pretpostavljeno je da su aksijalne krutosti dominantne. Pritom su svjesno zanemarene fleksijske krutosti tlačnih i steznih ploča. Također, sama priroda matematičkog modela ne omogućava izračunavanje i opisivanje svih formi aksijalnih vibracija. Stoga nije posve iznenađujuće da su analize individualnih namota i jednog podsklopa dale jako dobra rješenja za frekvencije koje se odnose na prve modove, dok je analiza cijelog transformatora dala pojedine frekvencije s većim odstupanjima. Unatoč tome, rješenja koja se tiču prvih vlastitih frekvencija i odgovarajućih vlastitih vektora su dovoljno dobra da se može tvrditi da matrice masa i krutosti vjerno opisuju sklop transformatora. Prostora za poboljšanje dakako ima, jer se pojednostavljeni model u MATLABu nije iskazao pri računanju odziva. Ipak, ovim pojednostavljenim matematičkim modelom udareno je temelje koje se može iskoristiti kao polazišna točka za buduće analize i numerička modeliranja vibracija transformatora.

**LITERATURA**

- [1] Skalicki, B., Grilec, J.: Električni strojevi i pogoni, Zagreb, 2011.
- [2] Prezentacije za edukaciju zaposlenika iz tvrtke *Končar Energetski Transformatori*
- [3] Shabana, A., A.: Theory of Vibration Volume II: Discrete and Continuous Systems, New York, 1991.
- [4] Thomson, W., T., Dahleh, M., D.: Theory of Vibrations with Applications, University of California at Santa Barbara
- [5] Tonković, Z.: Numerička analiza konstrukcija – podloge s predavanja
- [6] <https://www.sharcnet.ca/Software/Ansys>

## **PRILOZI**

I. CD-R disc