

# Konstrukcija alata za izradu kompozitnih cijevi

---

**Pongrac, Monico**

**Master's thesis / Diplomski rad**

**2019**

*Degree Grantor / Ustanova koja je dodijelila akademski / stručni stupanj:* **University of Zagreb, Faculty of Mechanical Engineering and Naval Architecture / Sveučilište u Zagrebu, Fakultet strojarstva i brodogradnje**

*Permanent link / Trajna poveznica:* <https://um.nsk.hr/um:nbn:hr:235:979716>

*Rights / Prava:* [In copyright](#)/[Zaštićeno autorskim pravom.](#)

*Download date / Datum preuzimanja:* **2024-07-11**

*Repository / Repozitorij:*

[Repository of Faculty of Mechanical Engineering and Naval Architecture University of Zagreb](#)



SVEUČILIŠTE U ZAGREBU  
FAKULTET STROJARSTVA I BRODOGRADNJE

# **DIPLOMSKI RAD**

**Monico Pongrac**

Zagreb, 2019.

SVEUČILIŠTE U ZAGREBU  
FAKULTET STROJARSTVA I BRODOGRADNJE

## **DIPLOMSKI RAD**

Voditelj rada:

Izv. prof. dr. sc. Dragan Žeželj

Student:

Monico Pongrac

Zagreb, 2019.

Izjavljujem da sam ovaj rad izradio samostalno koristeći stečena znanja tijekom studija i navedenu literaturu.

Zahvaljujem Izv. prof. dr. sc. Draganu Žeželju, na mentorstvu te svim znanjima tijekom studija i izrade ovog diplomskog rada te na brojnim konzultacijama i izdvojenom vremenu.

Posebne zahvale Doc. dr. sc. Zoranu Domitranu na velikoj pomoći tijekom izrade diplomskog rada te na rješavanju tehničkih problema bez čije stručnosti određeni zadatci ne bi bili kvalitetno odrađeni.

Također sam izrazito zahvalan i svim dragim osobama koje su mi pružile veliku potporu tijekom cijelog školovanja.

Najveće zahvale iskazujem svojoj obitelji koja mi je pružila maksimalnu potporu tijekom cijelog školovanja.

*Monico Pongrac*



SVEUČILIŠTE U ZAGREBU  
FAKULTET STROJARSTVA I BRODOGRADNJE



Središnje povjerenstvo za završne i diplomske ispite  
Povjerenstvo za diplomske ispite studija strojarstva za smjerove:  
procesno-energetski, konstrukcijski, brodstrojarski i inženjersko modeliranje i računalne simulacije

Sveučilište u Zagrebu Fakultet strojarstva i brodogradnje	
Datum	Prilog
Klasa:	
Ur. broj:	

## DIPLOMSKI ZADATAK

Student: **Monico Pongrac**

Mat. br.: 0035188788

Naslov rada na hrvatskom jeziku: **Konstrukcija alata za izradu kompozitnih cijevi**

Naslov rada na engleskom jeziku: **Composite Pipe Winding Tool Design**

Opis zadatka:

Izrada kompozitnih cijevi tehnologijom namatanja vlakana proces je namatanja predimpregniranih staklenih niti na cilindrični predoblikovani alat. Procesom polimerizacije dolazi, bez prekidanja procesa, do očvršćivanja strukture u jednu cjelinu koja čini proizvod kružnog oblika ojačan nitima. Zbog velikih dimenzija i mase samog izradaka potrebno je konstruirati sklopivi alat koji može osigurati dovoljnu krutost konstrukcije tijekom polimerizacije te koji pojednostavljuje odvajanje proizvoda od alata. Zadan je promjer alata od 1.800 mm i dužina od 6.200 mm bez prihvatnih rukavaca, a očekivana maksimalna debljina stijenke izratka iznosi 8 mm.

U radu je potrebno:

- definirati najnepovoljnije uvjete opterećenja na alat kod rada i prilikom rastavljanja,
- prikazati shematski nekoliko mogućih rješenja te provesti izbor najpovoljnijeg koncepta,
- prilikom odabira i oblikovanja rješenja težiti manjoj masi alata,
- provesti proračun čvrstoće najnepovoljnije opterećenih dijelova.

Vrijednosti potrebne za proračun i odabir pojedinih komponenti usvojiti iz postojećih rješenja sličnih sustava, iskustvenih vrijednosti te u dogovoru s mentorom.

Računalni model odabranog rješenja uređaja izraditi u 3D CAD sustavu, cjelovito konstrukcijsko rješenje prikazati sklopnim crtežom, a dijelove odabrane u dogovoru s mentorom razraditi do razine radioničkih.

U radu je potrebno navesti korištenu literaturu i eventualno dobivenu pomoć.

Zadatak zadan:

17. siječnja 2019.

Datum predaje rada:

21. ožujka 2019.

Predviđeni datum obrane:

27., 28. i 29. ožujka 2019.

Zadatak zadao:

Izv. prof. dr. sc. Dragan Žeželj

Predsjednica Povjerenstva:

Prof. dr. sc. Tanja Jurčević Lulić

# SADRŽAJ

SADRŽAJ .....	I
POPIS SLIKA .....	III
POPIS TABLICA.....	IV
POPIS TEHNIČKE DOKUMENTACIJE .....	V
POPIS OZNAKA .....	VI
SAŽETAK.....	VII
1. UVOD .....	1
2. PROCES I VRSTE NAMATANJA .....	3
2.2. SPIRALNO NAMATANJE.....	4
2.3. Vijčano namatanje.....	6
2.4. Uzdužno namatanje.....	7
2.5. Kombinirano uzdužno namatanje te pojačano obročima.....	7
2.6. Suho/Mokro namatanje .....	7
2.7. Način zatvaranje krajeva namotanih cilindara.....	7
3. MATERIJALI KOMPOZITA .....	9
3.1. POJAČANJA .....	9
3.1.1. E- stakla.....	9
3.1.2. Ugljična vlakna.....	9
3.1.3. Armidna vlakna .....	10
3.2. SMOLA .....	10
4. ALATI ZA NAMATANJE .....	11
4.1. ALAT KOJI SE IZVLAČI.....	12
4.2. SKLOPIVI ALAT.....	13
4.3. LOMLJIV ALAT .....	13
4.4. OTOPIV ALAT .....	14
5. KONSTRUKCIJA SKLOPIVOG ALATA.....	14
5.1. OPIS PROBLEMA .....	14
5.2. POSTOJEĆA PONUDA ALATA.....	16
5.2.1. Zaključak ponude alata.....	17
5.3. Dijagram toka konstrukcije alata.....	18
6. GENERIRANJE KONCEPTA.....	19
6.1. MORFOLOŠKA TABLICA .....	19

6.2. KONCEPTI MEHANIZAMA ZA OTVARANJE I ZATVARENJA ALATA.....	21
6.2.1. MEHANIZAM 1 .....	21
6.2.2. MEHANIZAM 2 .....	22
6.2.3. MEHANIZAM 3 .....	23
6.3. KONCEPT PODSKLOPA VRATILA I UKRUTA .....	24
6.3.1. SPOJ VRATILA I POKROVA 1 .....	24
6.3.2. SPOJ VRATILA I POKROVA 2.....	24
6.4. IZRADA IDEJNOG RJEŠENJA .....	26
6.4.1. Vrednovanje koncepata .....	26
6.4.2. ODABIR PRVOG IDEJNOG RIJEŠENJA .....	26
7. DEFINIRANJE NEPOVOLJNIH OPTEREĆENJA NA ALAT.....	27
8. KONSTRUKCIJA VRATILA .....	28
8.1. DIMENZIONIRANJE .....	28
8.2 Opterećenje od mase kompozitne cijevi.....	29
9. KONSTRUKCIJA PRVOG IDEJNOG RIJEŠENJA .....	30
9.1. SKLOP ALATA .....	30
9.2. SKLOP VRATILA .....	30
9.3. SKLOP MEHANIZMA .....	31
9.4. ZAKLJUČAK PRVOG IDEJNOG RIJEŠENJA .....	32
9.6. OPTIMIZACIJA IDEJNOG RIJEŠENJA.....	33
9.6.1. POBOLJŠANO IDEJNO RIJEŠENJE .....	33
9.6.2. UPOTREBA METODE KONAČNIH ELEMENATA.....	33
9.6.3. OPTIMIZACIJA VRATILA V1 .....	35
9.6.4. OPTIMIZACIJA VRATILA V2 .....	37
9.6.5. OPTIMIZACIJA VRATILA V3 .....	39
9.7. KONTROLA UVIJANJA VRATILA V3.....	42
9.8. PRORAČUN ZAVARA NA SPOJU VRATILA I UKRUTE.....	43
10. PRORAČUN I IZBOR ELEKTROMOTORA .....	45
11. ZAKLJUČAK .....	47
12. PRILOZI.....	48
13. LITERATURA.....	49

## POPIS SLIKA

Slika 1. Shematski prikaz postupka namatanja .....	1
Slika 2. Automatizirano namatanje .....	2
Slika 3. Polarno namatanje.....	3
Slika 4. Polarno namatanje izometrija.....	4
Slika 5. Spiralno namatanje.....	4
Slika 6. Razvijeno namatanje sa putanjom vlakna .....	5
Slika 7. Relativna pozicija ulaska vlakana (točka A) i točka razdvajanja (B) između vlakana i alata ....	6
Slika 8. Relativni kutni položaj točke razdvajanja na kraju i na početku kruga .....	6
Slika 9. Vijčano namatanje .....	7
Slika 10. Geodetski put .....	8
Slika 11. Viskoznost smole na 50°C .....	11
Slika 12. Alat koji se izvlači .....	12
Slika 13. Izrada posebnog lomljivog alata .....	13
Slika 14. Detalj sklopivog alat „Magnum Venus Products“ .....	16
Slika 15. Sklopivi alat tvrtke Mikrosam.....	16
Slika 16. Dijagram konstrukcije alata .....	18
Slika 17. Koncept mehanizma 1.....	21
Slika 18. Koncept mehanizma 2.....	22
Slika 19. Koncept mehanizma 3.....	23
Slika 20. Koncept spoja vratila i pokrova 1 .....	24
Slika 21. Koncept spoja vratila i pokrova 2 .....	25
Slika 22. Sile pri namatanju vlakana .....	27
Slika 23. Sile pri izvlačenju alata .....	28
Slika 24. Presjek 3D modela prvog idejnog rješenja.....	30
Slika 25. 3D model vratila V1.....	31
Slika 26. 3D model sklopa mehanizma .....	31
Slika 27. Koncept poboljšanog idejnog rješenja .....	33
Slika 28. Uobičajeni konačni elementi.....	34
Slika 29. Tetraedarski element prvog i drugog reda.....	34
Slika 30. Dimenzije vratila V1.....	35
Slika 31. Naprezanja vratila V1, Von Misses.....	36
Slika 32. Koncentracija naprezanja vratila V1, Von Misses .....	36
Slika 33. Progib vratila V1 .....	37
Slika 34. Dimenzije vratila V2.....	37
Slika 35. Naprezanja vratila V2, Von Misses.....	38
Slika 36. Koncentracija naprezanja vratila V2, Von Misses .....	38
Slika 37. Progib vratila V2.....	39
Slika 38. Dimenzije vratila V3.....	39
Slika 39. Naprezanja vratila V3, Von Misses.....	40
Slika 40. Koncentracija naprezanja vratila V3, Von Misses .....	40
Slika 41. Progib vratila V3.....	41
Slika 42. Razmatrani presjeci na vratilu.....	41
Slika 43. Opasni presjek zavara na spoju vratila i rebra.....	43
Slika 44. Isječak iz kataloga elektromotora.....	46



## POPIS TABLICA

Tablica 1. Morfološka tablica .....	19
Tablica 2. Vrednovanje koncepata.....	26
Tablica 3. Vrednovanje koncepata.....	26
Tablica 4. Rezultati analize konačnih elemenata .....	41

## POPIS TEHNIČKE DOKUMENTACIJE

D-MPS000001	Sklop alata
D-MPS000004	Trapezno dizalo sa EM
D-MPS000003	Pomični segment
D-MP000010	Segment plašta duži
D-MP000011	Segment plašt kraći
D-MP000012	Uška
D-MP000013	Prsten
D-MPS000010	Sklop vratila
D-MP000015	Unutarnji segment vratila
D-MP000016	Ploča 1
D-MP000017	Srednji segment vratila
D-MP000018	Ploča 2
D-MP000019	Vanjski segment vratila
D-MP000020	Ploča 3
D-MP000021	Produžetak za prihvat

## POPIS OZNAKA

Oznaka	Jedinica	Opis
$w$	mm	Progib vratila
$\sigma_v$	N/mm <sup>2</sup>	Naprezanje prema Von Missesu
$\varphi$	rad <sup>-1</sup>	Kut uvijanja vratila
$D_v$	mm	Vanjski promjer kompozitne cijevi
$D_u$	mm	Unutarnji promjer kompozitne cijevi
$L_k$	mm	Dužina kompozitne cijevi
$\delta_k$	kg/m <sup>3</sup>	Gustoća kompozitne cijevi
$m_k$	kg	Masa kompozitne cijevi
$F$	N	Sila
$T$	Nmm	Torzijski moment
$M$	Nmm	Moment
$\sigma_{fzav}$	N/mm <sup>2</sup>	Savojno naprezanje zavara
$I_{zavx}$	m <sup>4</sup>	Moment tromosti
$W_{zavx}$	m <sup>3</sup>	Moment otpora
$e$	mm	najveća udaljenost presjeka od promatrane osi
$a$	mm	Debljina zavara
$\tau_{IIzav}$	N/mm <sup>2</sup>	Tangencijalno naprezanje zavara
$A_{IIzav}$	mm <sup>2</sup>	Površina paralelnog zavara
$\sigma_{red}$	N/mm <sup>2</sup>	Reducirano naprezanje zavara
$\sigma_{S,red}$	N/mm <sup>2</sup>	Reducirano naprezanje sa faktorom sigurnosti
$P$	kW	Snaga elektromotora
$\eta$		Iskoristivost
$n_{vr}$	min <sup>-1</sup>	Broj okretaja vretena
$\omega_{vr}$	s <sup>-1</sup>	Kutna brzina vretena
$\omega_{EM}$	s <sup>-1</sup>	Kutna brzina elektromotora

## SAŽETAK

U ovom radu je koncipiran i konstruiran alat za izradu kompozitnih cijevi. Prije nego sam počeo s razradom i konstrukcijom, detaljno sam analizirao postojeće alate koji se mogu naći na tržištu. Nakon analize tržišta i proučavanja, dobiven je uvid da postoji mali broj proizvođača alata za namatanje cijevi od ugljičnih vlakana, te svi imaju izvedeno obrušavanje stranica preko hidrauličkog sustava. Također je dobiven uvid u mogućnost poboljšanja konstrukcije alata, u smjeru smanjivanja mase i pojednostavljenja istog.

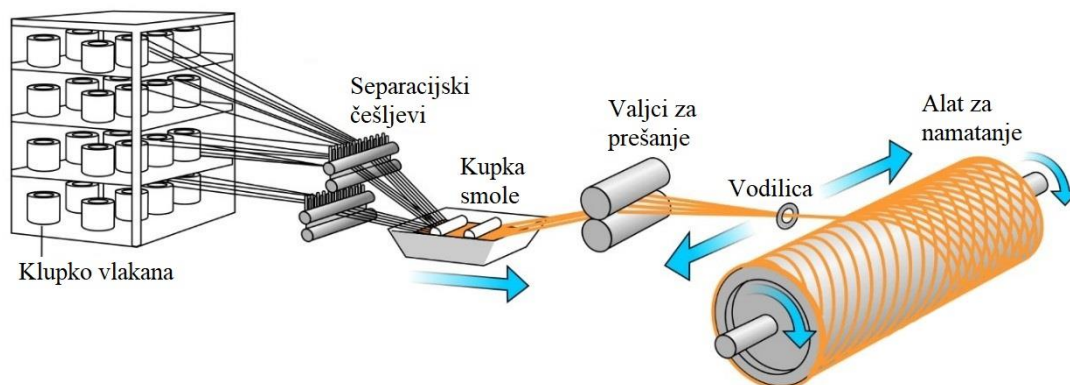
Pri samom koncipiranju i konstruiranju vodilo se računa o maloj masi i jednostavnosti alata. Za konstrukcijsku razradu korišten je računalni program Autodesk Inventor Professional 2018 za izradu 3D modela i izradu tehničke dokumentacije kao i za analizu konačnih elemenata. Finalni proizvod trebao bi rezultirati malom masom te jednostavnošću korištenja istog.

Ključne riječi: alat, GPR, kompozitne cijevi, namatanje ugljičnih vlakana

## 1. UVOD

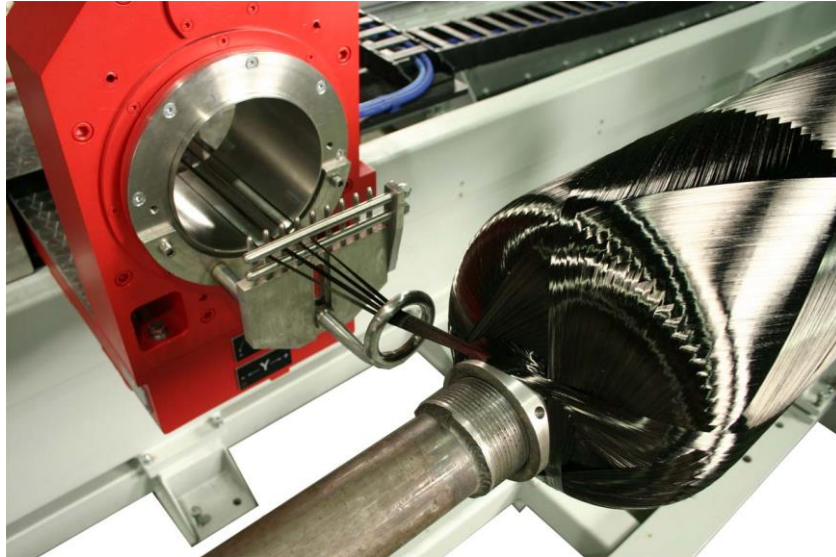
Namatanje vlakana je proces koji se koristi za izradu kompozitnih struktura kao što su posude pod tlakom, cilindrični spremnici za razne tvari, od kemikalija do plinova. Također se koriste za izradu cijevi i cjevovoda pa čak i za izradu opruga. Kompozitne posude pod tlakom izrađene na ovakav način pružaju veliku gustoću čvrstoće za malu masu, te se takve posude primjenjuju kao spremnici za plinove i tekućine. Također se upotrebljavaju kao spremnici kisika u zrakoplovima i spremnici kisika za planinare. Mjesto primjene ova tehnologija je pronašla i u automobilskoj industriji gdje se primjenjuje za izradu pogonskih vratila, cijevi za vođenje korozivnih tekućina, pa i nekih konstrukcijskih komponenata.

Namatanje vlakana je jednostavna operacija u kojoj se neprekidno pojačava oblik koji se namata oko rotirajućeg alata. Posebno projektirane vodilice sinkronizirane su s brzinom rotacije alata, kontroliraju kut namatanja i postavljanja vlakana translacijskim gibanjem duž alata. Oblici koji se izrađuju mogu biti obični cilindri i cijevi, čije dimenzije variraju od nekoliko centimetara do jednog ili dva metara u promjeru. Ostali oblici koji se mogu izrađivati su sferni, konusni i geodezijski oblici. Rubni poklopci ili zatvarači mogu se vrlo jednostavno ugraditi u proizvod koji se namata te se na taj način dobivaju tlačne posude i spremnici. Shematski prikaz jednostavnog stroja za namatanje vlakana prikazan je na slici 1.



Slika 1. Shematski prikaz postupka namatanja

Temeljni mehanizam sastoji se od više klupka iz kojih se povlače vlakna. Vlakna se šire pomoću češlja, a zatim prolaze kroz kupku smole (za slučaj mokrog namatanja). Na izlazu iz kupke smole vlakna su uređena u traku. Traka prolazi kroz vodilicu za polaganje i zatim se dovodi na površinu alata na koji se namata. Vodilica s vlaknima kreće se horizontalno naprijed-nazad duž aksijalne osi alata koji je pričvršćen na pogonski sklop preko prijenosnika, što mu osigurava rotacijsko gibanje. Kombinirano gibanje vodilica i rotacija alata rezultiraju namatanjem vlakana preko površine alata. Prekrivajući površinu alata s različitim brojem slojeva mogu se izraditi razne debljine dijela. Smjer vlakana može se kontrolirati mijenjanjem brzine prolaza i polaganja vlakana i brzine okretanja alata.



Slika 2. Automatizirano namatanje

Prednosti tehnologije namatanja vlakana za izradu kompozitnih cijevi:

- Vrlo brza i ekonomski prihvatljiva metoda polaganja materijala
- Mogućnost kontroliranja količine smole za svako vlakno koje prolazi kroz kupku i vodilice
- Trošak vlakana minimiziran je, jer nema sekundarnog procesa za pretvaranje vlakana u tkaninu prije upotrebe samih vlakana
- Strukturna svojstva „laminata“ mogu biti vrlo dobra, jer se ravna vlakna polažu u željenu složenu strukturu prema opterećenjima koja će djelovati na sam gotov proizvod

Nedostaci tehnologije namatanja vlakana za izradu kompozitnih cijevi:

- Postupak je ograničen na konveksne dijelove
- Vlakna se ne mogu lako postavljati točno duž duljine komponente, nego je potrebno mijenjati smjerove prilikom namatanja
- Troškovi alata za namatanje velikih komponenata su poprilično visoki
- Vanjska površina komponenata nije oblikovana a time nije ni vizualno privlačna
- Korištenje smola niske viskoznosti s također niskim mehaničkim, zdravstvenim i sigurnosnim svojstvima

## 2. PROCES I VRSTE NAMATANJA

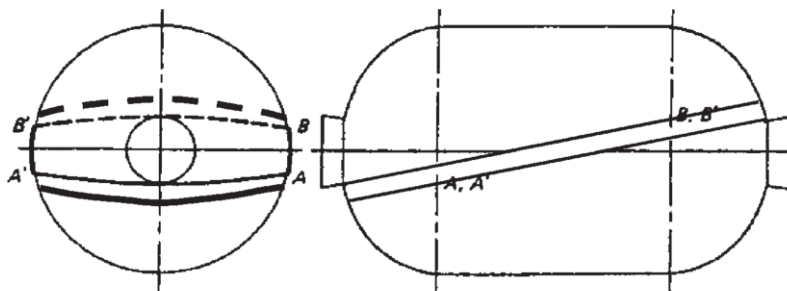
Izrada proizvoda postupkom namatanja vlakana je obrnuta od konvencionalnih postupaka obrade kao što je tokarenje. Kod tokarenja, počinje se pretežito s oblicima cilindričnog oblika, te se izradak izrađuje na način da se višak materijala odstranjuje s početnog oblika. Kod namatanja vlakana materijal se nanosi u trakama sačinjenih od vlakana na alat za namatanje. Osnovna forma namatanja vlakana je ona s dva stupnja slobode gibanja, a sastoji se od rotacije alata i linearnog gibanja vodilice za polaganje vlakana, te se takve strojevi s dva stupnja slobode najviše koristi za namatanje cijevi.

Postoje i strojevi s više stupnjeva slobode koji se koriste kod namatanja na rubnim površinama proizvoda koji se namata. Takvi strojevi se koriste za proizvode kao što su glave posuda pod tlakom ili namatanje složenijih oblika poput onih s varijacijama u poprečnom presjeku, točnije; konusnih, elipsastih i sfernih oblika.

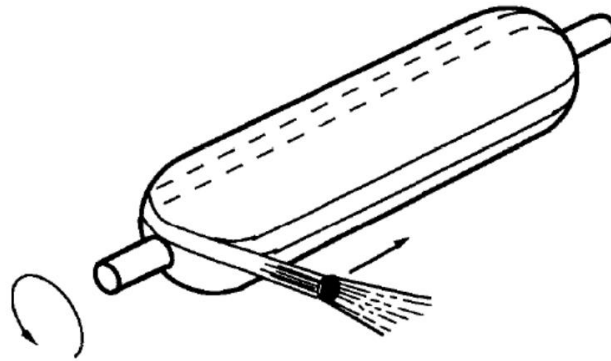
Primjerice, za slučaj četveroosnog stroja za namatanje, osnovni pokreti su rotacija alata i polaganje vlakana, a na taj osnovni sklop se dodaju poprečni klizač okomit na os vretena i četvrta os kretanja, rotacija vodilice za polaganje vlakana. Posljednje dvije osi osiguravaju precizno polaganje vlakana na krajevima dijelova. Također postoje i izvedbe sa više od četiri stupnja slobode gibanja, a za te izvedbe se koriste roboti koji zadovoljavaju potreban broj stupnjeva slobode gibanja. Tipovi namatanja koje je moguće izvesti sa dva stupnja slobode su: polarni, spiralni, krug i uzorak, slojeviti, cirkularni, uzdužni i međusobne kombinacije.

### 2.1. POLARNO NAMATANJE

Ovakvo namatanje se naziva i planarno namatanje. U tom je procesu alat fiksiran u jednom položaju da se ne pomiče, dok ruka s vodilicom za namatanje rotira oko uzdužne osi alata, nagnuta za propisani kut namatanja. Alat ima ugraviranu usmjerenu početnu oznaku tako da se vlakna mogu pravilno raspodijeliti za svaku rotaciju. Ovaj način namatanja opisan je kao jednopolni polarni omotač, vidljiv na slici 3. Veze među vlaknima su međusobno susjedne, a završni sloj sastoji se zapravo od dva sloja usmjerena na pozitivni i negativni kut namatanja.



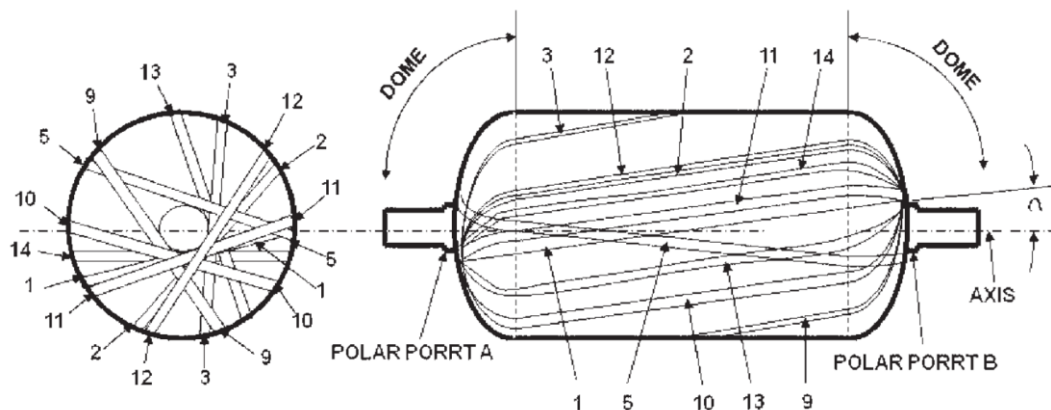
Slika 3. Polarno namatanje



Slika 4. Polarno namatanje izometrija

## 2.2. SPIRALNO NAMATANJE

Ovakav proces se temelji na konstantnoj rotaciji alata tijekom namatanja vlakana, te pomična vodilica koja polaže vlakna vrši gibanja uzdužno alata. Brzina gibanja vodilice i rotacija alata regulirani su kako bi se stvorio željeni kut namotaja. Uobičajeni uzorak je više kružna spirala. Nakon prvog prolaza namotaja vlakana nisu zbijena stoga je potrebno nekoliko krugova prije nego što se uzorak ponovi i tek tada se vlakna počinju zbijati jedna uz druga. Primjer namatanja uzorka od 14 krugova prikazan je na slici 5.



Slika 5. Spiralno namatanje

U ovakvoj konfiguraciji namatanja vlakana treba razlikovati dvije glavne komponente: ravni cilindrični dio alata i kupolu tj. kraj alata. U ravnom cilindričnom dijelu može se utvrditi odnos između rotacijskog pomaka i aksijalnog pomaka, kao što je prikazano na slici 6.

Ova slika zapravo pokazuje razvijenu površinu ravnog dijela alata. Dimenzijska baza je  $\pi D$  gdje je  $D$  promjer alata.  $\alpha$  je kut namatanja (kut između puta vlakana i osi cilindra), oznaka  $b$  predstavlja širinu trake vlakna, a  $L$  je aksijalna udaljenost po kojoj putuje alat za nanošenje



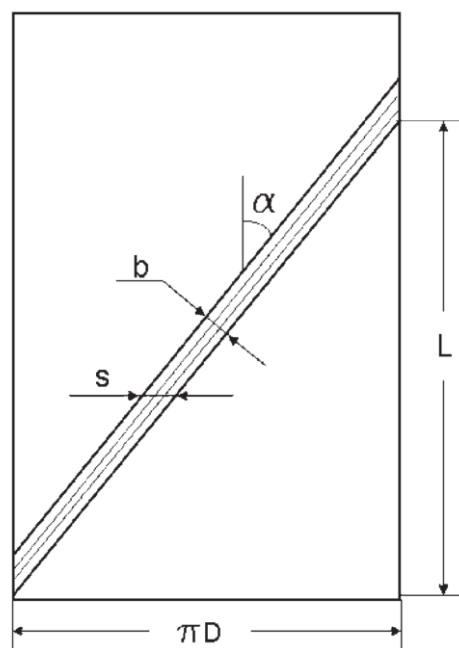
vlakna, koja odgovara jednom rotacijskom okretu. Odnos između rotacijske udaljenosti i aksijalne udaljenosti može se napisati kao:

$$L = \frac{\pi D}{\tan \alpha}$$

Ako  $h$  predstavlja duljinu ravnog dijela cilindra koji treba namatati, broj okretaja potrebnih za polaganje vlakna da prođe tu udaljenost je dan kao:

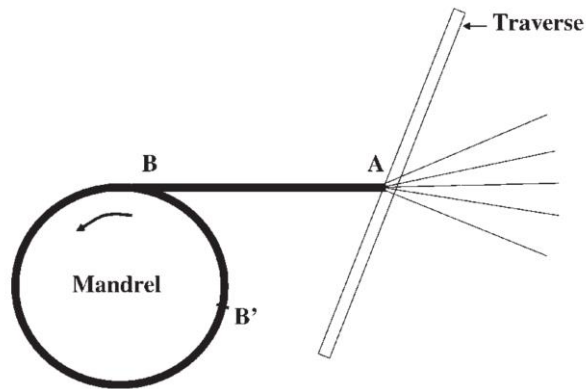
$$n = \frac{h}{L} = \frac{h \tan \alpha}{\pi D}$$

Prethodna jednadžba definira broj okretaja koji može biti cijeli ili decimalni broj. Taj broj još treba pretvoriti u stupnjeve množenjem broja okretaja  $n$  [rad<sup>-1</sup>] s 360.



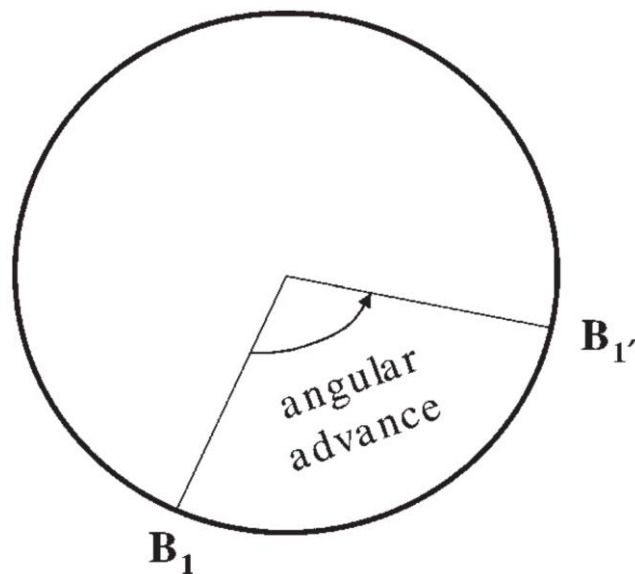
Slika 6. Razvijeno namatanje sa putanjom vlakna

Budući da je namatanje vlakana kontinuirani proces, pomična vodilica s vlaknima mora okrenuti smjer kretanja da se vrati na drugi kraj. Također je neophodno održavati napetost u vlaknima kako bi se osigurala dobra svojstva konačnog proizvoda. Također treba utvrditi mjesto ulaska vlakana u vodilicu (točka A na slici 6.) i točku razdvajanja između vlakana i površine cilindra (točka B).



Slika 7. Relativna pozicija ulaska vlakana (točka A) i točka razdvajanja (B) između vlakana i alata

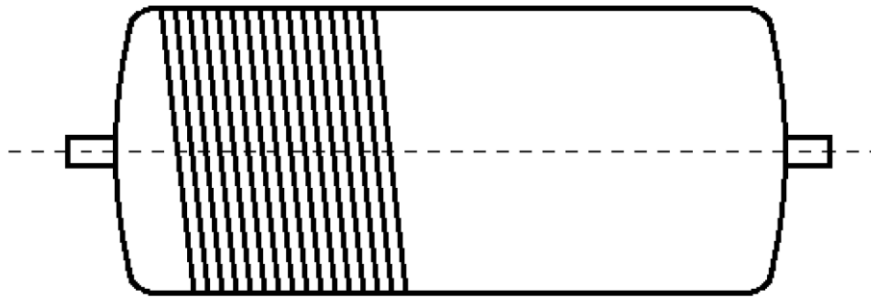
Kada točka B dosegne kraj ravnog dijela cilindra, nastavit će se kretati preko površine alata u smjeru okretanja alata, te se vodilica sa vlaknima (točka A) počinje odmicati od alata. Potrebno je neko vrijeme prije nego što točka B dotakne ponovno kraj ravnog dijela cilindra (točka B'). Broj stupnjeva rotacije alata za vrijeme dešavanja tog pokreta se naziva kut zadržavanja, te je na krajevima cilindra izrazito važno osigurati pojavu tog kuta zadržavanja.



Slika 8. Relativni kutni položaj točke razdvajanja na kraju i na početku kruga

### 2.3. Vijčano namatanje

Vlakna se namata u obodnim slojevima pod kutom manjim od  $90^\circ$  da bi se postiglo aksijalno polaganje vlakana. Vodilica s vlaknima za namatanje izvršava jedan namotaj po okretu, te se jednim slojem smatra jedan spoj od početka do kraja cilindra. Vijčani slojevi mogu se također primjenjivati za ukrućivanje cilindra po cijeloj dužini ili na lokalnim mjestima gdje se nalaze kritični presjeci duž cilindra.



Slika 9. Vijčano namatanje

#### 2.4. Uzdužno namatanje

Uzdužno namatanje se koristi za namatanje s vrlo malim napadnim kutom, ono može biti ili planarno ili spiralno. Pretežito se koristi za zatvorene tlačne posude, te se najmanji kut određuje u odnosu na cirkularne otvore na svakom kraju posude.

#### 2.5. Kombinirano uzdužno namatanje te pojačano obručima

Ovakvom kombinacijom uzdužni elementi su ojačani s obručima, što im povećava čvrstoću. Za posude pod tlakom je uobičajeno da se pojačavaju tako da se obruč za ojačanja postavlja i namata u vanjskom sloju. Ravnoteža kružnih i uzdužnih pojačanja također se može postignuta namatanjem nekoliko spiralnih namotaja.

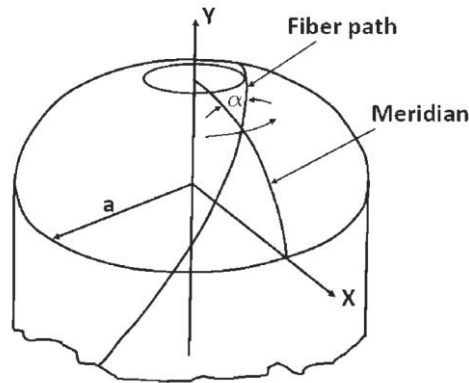
#### 2.6. Suho/Mokro namatanje

Uz klasifikaciju različitih uzoraka namotaja, također možemo razlikovati vrste namatanja, s obzirom na vlažnost vlakana. U današnjoj industriji se koristi tekuća smola „in-situ“ ili se vlakna pred impregniraju. Prema tome namatanje možemo podijeliti na mokro i suho. Kod mokrog namatanja, smola se nanosi tijekom svake faze namatanja i kontinuirano na vlakna neposredno prije namatanja na alat. Mokro namatanje je često neurednije, jer uvijek dolazi do kapanja smole sa vlakana. Suho namatanje je u praksi čišće, ali sirova vlakna koja se koriste za pred impregnaciju su skuplja od samog svitka s vlaknima.

#### 2.7. Način zatvaranje krajeva namotanih cilindara

Završni poklopci za posude pod tlakom ili su mehanički pričvršćeni na cilindrični dio ili su odvojeno namotani pa se naknadno montiraju. Ako su završni zatvarači pričvršćeni na cilindrični dio, oba krajnja zatvarača i cilindrični dio moraju imati prirubnice da bi se omogućilo spajanje vijcima ili nekim drugim veznim elementima, dok odvojeno namotani zatvarači mogu osigurati i podržati veći tlak od mehanički pričvršćenih glava pomoću prirubnica. Smjer i kut vlakna daje ravnotežu meridijalnih i obodnih sila, te taj kut treba biti konstantan kako prilikom namatanja ne bi došlo do klizanja vlakana u neželjenom smjeru. Završne konture na glavama i povezana polarna ispupčenja su kritična za konstruiranje spremnika.

Uobičajena kontura koja se koristi slijedi geodetsku izotenzu, te je ovakva kontura prilagođena spiralnom namatanju. Put vlakana je tangencijalan do polarnog ispupčenja. Geodetska staza je put najkraći udaljenost između dviju točaka na zakrivljenoj površini. Razlog za odabir geodetskog puta je zato što, ako se namatanje obavlja na ovakvom putu, nema klizanja vlakana u odnosu na površinu alata. Za namatanje na površini koja je skoro idealno glatka, koja ne pruža trenje potrebno je slijediti geodetske puteve.



Slika 10. Geodetski put

Ako se želi namatati nekom drugom putanjom, treba postojati trenje između vlakna i površina. Pojava trenja može biti izvedena na površini koja treba biti gruba ili treba koristiti neki oblik ljepila koje je nanoseno na vlakna.

Da bi put namatanja bio geodetski (spajanje dviju točaka najkraćom udaljenošću na zakrivljenoj površini) potrebno je držati se sljedeće jednadžbe. Gdje  $X$  predstavlja koordinatu točke a kut  $\alpha$ , kut između smjera vlakna i meridijana u točki  $X$

$$X \sin \alpha = \text{const} \quad (1.1)$$

U točki tangente,  $\alpha = 90^\circ$ . Prema tome jednadžba prelazi u oblik:

$$X \sin \alpha = X_0 \quad (1.2)$$

$X_0$  predstavlja polumjer izbočenja.

### 3. MATERIJALI KOMPOZITA

#### 3.1. POJAČANJA

Gotovo sve zavojnice za izradu cijevi ili niskotlačnih posuda proizvode se s kontinuiranim E-staklom kao armaturom. Snažnije „S“ staklo, koje ujedno ima višu cijenu se koriste manje, a koriste se uglavnom u zrakoplovnoj industriji. Tlačne posude se obično ne podvrgavaju opterećenja na savijanje. Pa tako za tlačne posude nizak modul elastičnosti staklenih vlakana nije izrazito bitan.

Međutim, za cijevi koje podupiru sjedišta s pripadajućim polumjerom i kod dugih razmaka između oslonaca, skretanje i ovalizacija presjeka mogu biti od važnosti. Za takve slučajeve, debljina veća od one što je potrebna za održavanje unutarnjeg tlaka može biti potrebna, zbog velikih lokalnih opterećenja koja djeluju izvana spremnika. Grafitna vlakna i kevlar vlakna imaju veći modul nego staklenih vlakana, ali su skuplja. Moguće je dobiti i koristiti hibrid namota gdje mogu biti različiti slojevi u debljini struktura namotaja pomoću različite vrste vlakana. Kombinacije različitih tipova vlakna i različiti kutovi namatanja mogu pružiti strukture namotaje s jedinstvenom sposobnošću da izdrži unutarnji pritisak i savijanje zbog drugih mogućih opterećenja.

##### 3.1.1. E- stakla

E-staklo je bez alkalijskih sredstava, te je prva staklena izvedba koja se koristi za kontinuiranu formaciju niti. E-staklo čini najveći udio proizvodnje stakloplastike u svijetu, a također se i za proizvodnju istog koriste velike količine minerala bora na globalnoj razini. Podložan je napadanju kloridnih iona i slab izbor za primjenu u moru. S-staklo ("S" za "čvrstoću") koristi se kada je velika čvrstoća na vlak važna pa je svoju primjenu našlo u proizvodnji kompozita i kompozitnih dijelova za gradnju i izgradnju zrakoplova.

##### 3.1.2. Ugljična vlakna

Prema udjelu ugljika te molekulskoj i nad molekulskoj strukturi razlikuju se anizotropna i izotropna ugljična vlakna. Poznatija su i zastupljenija u uporabi *anizotropna ugljična vlakna* (zvana još i *grafitna vlakna*) s grafitnom strukturom ugljika, a udjelom ugljika većim od 95% (u pravilu većim od 99%). Grafitni slojevi oblikuju kristalite fibrilna oblika, koji su usmjereni usporedno s uzdužnom osi vlakna, zbog čega se svojstva vlakana u smjeru osi i smjeru okomitom na os vlakna razlikuju (anizotropija). Grafitna vlakna većinom se proizvode u obliku gotovog neuvijenog klupka s mnogo vlakna, koja sadrži od stotinjak do nekoliko tisuća vrlo finih vlakana (promjera nekoliko mikrometara). To se klupko koristi za ojačavanje kompozita, bilo u izvornom obliku ili se za istu namjenu prerađuje u različite dvodimenzionalne i trodimenzionalne strukture.

Općenito su za ugljična vlakna karakteristična sljedeća svojstva: velika čvrstoća (3000 do 5000 N/mm<sup>2</sup>) i velik modul elastičnosti (kod grafitnih vlakana 200 000 do 450 000 N/mm<sup>2</sup>), velika krutost, razmjerno mala gustoća u odnosu na metalne niti (1,5 do 2,2 g/cm<sup>3</sup>), izvrsna

otpornost na toplinu uz istodobnu stabilnost dimenzija (termički raspad u području 3600 do 4000 °C), veoma slaba gorivost, kemijska inertnost, nekorozivnost, otpornost na kiseline, lužine i organska otapala, dobra toplinska i električna vodljivost, nemagnetičnost, vrlo mala apsorpcija rendgenskih zraka, neupijanje vlage i izvrsna biokompatibilnost.

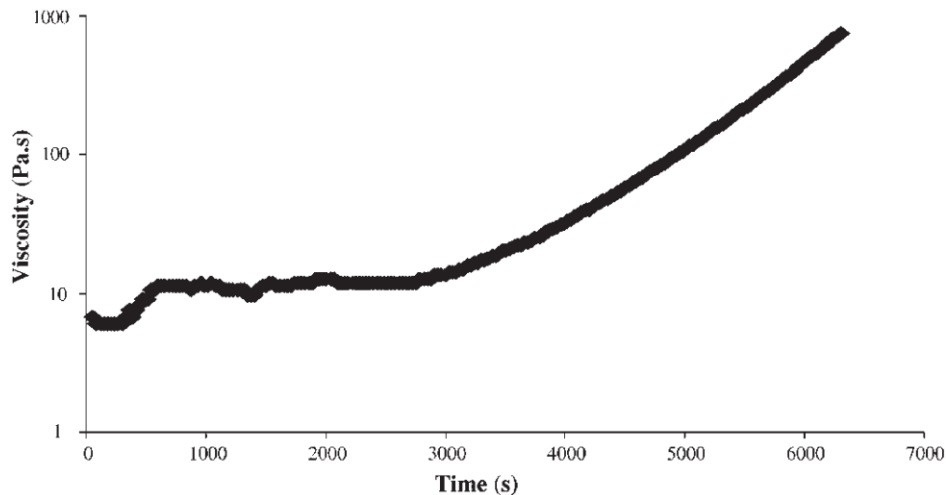
### 3.1.3. Aramidna vlakna

Organizacija *US Federal Trade Commission* definira aramidno vlakno kao vlakno sastavljeno od sintetskih linearnih makromolekula koje su sastavljene od aromatskih skupina povezanih amidnim ili imidnim vezama, od kojih je najmanje 85 % neposredno vezano na dva aromatska prstena. Kada se aramidna vlakna predu, rezultirajuća ispletana vlakna imaju čvrstoću rastezanja od oko 3.620 MPa, i relativnu gustoću od 1.44. Polimer ima veliku čvrstoću zbog mnogo međusobnih veza. Dodatna čvrstoća potječe od interakcija na način na koji se slažu susjedne niti. Te interakcije imaju veći utjecaj na aramidna vlakna nego veze van der Waals i duljinu lanca koja tipično utječu na svojstva drugih sintetičkih polimera i vlakana kao što je Dyneema. Prisutnost soli i nekih drugih nečistoća, naročito kalcija, mogu ometati interakcije veza, pa ih je potrebno izbjegavati u njegovoj proizvodnji. Struktura aramidnog vlakna sastoji se od relativno krutih molekula koje imaju tendenciju da formiraju uglavnom planarne strukture poput lima.

Aramidna vlakna postojana su pri normalnim uvjetima okoline, a toplinska razgradnja počinje pri 400 °C. Samogasiva su i neškodljiva za zdravlje ljudi i životinja. Istraživanja provedena na štakorima i ljudima pokazala su da izloženost armidu ne uzrokuje nastanak tumora, iritaciju kože ili dišnog sustava. Aramidna vlakna nemaju visoke module rastezanja ni visoku čvrstoću rastezanja, međutim odlikuje ih optimalan omjer mehaničkih i kemijskih svojstava. Aramidna vlakna su u vrlo velikoj upotrebi za pojačavanje kompozitnih materijala, često u kombinaciji s ugljičnim vlaknima i staklenim vlaknima. Matrica za kompozite visokih performansi je obično epoksidna smola. Tipične primjene uključuju monokokna tijela za F1 trkaće automobile, lopatice helikoptera, spremnici velikog omjera čvrstoće i mase.

## 3.2. SMOLA

Glavni sustavi za namatanje vlakana temelje se na epoksi, poliesterskim ili vinilesternim smolama. Viskoznost smole treba biti dovoljno malena da vlaženje vlakana može brzo i jednostavno izvršiti dok se vlakna provode kroz kupelj smole. Međutim, viskoznost bi trebala i brzo padati nakon što vlakna uđu na površinu igle kako bi se izbjeglo kapanje smole i izbjegavanje istiskivanja smole zbog pritiska sljedećih slojeva. Normalno se stvrdnjavanje provodi ili pri sobnoj temperaturi ili pri povišenoj temperaturi bez tlakova. Slika 11. prikazuje viskoznost često korištene epoksidne smole za namatanje vlakana.



Slika 11. Viskoznost smole na 50°C

Epoksidne smole za namatanje vlakana su u osnovi iste kao i laminirane smole. Najvažniji tip smole je diglicidil eter bisfenol-A (DGEBA). Epoksi Novolacs i „Cycloaliphatic“ (policije) hidrogenirano naftne smole se koriste u a manjoj mjeri. Drugi dostupni sustavi temelje se na bromiranom epoksidu za poboljšana otpornost na paljenje, resorcinol diglicidil eter za produženi proces proizvodnje i fleksibilne epoksidge za otpornost na udarce i za veće produženje.

Zbog nižih troškova i ravnoteže fizičkih i kemijskih svojstava, poliesterske i vinilesterne smole često se koriste u komercijalnim proizvodima. Njihove su karakteristike jednostavno rukovanje pa se prema tome i dobro prilagođavaju namatanju vlakana, te je viskoznost pri namatanju relativno jednostavna za kontrolu. Kao i s epoksidima, ne postoje fundamentalne razlike između namatanja vlakana i laminiranja.

#### 4. ALATI ZA NAMATANJE

Sve tlačne posude ili cijevi od kompozita imaju umetnutu metalnu čahuru oko koje se namataju vlakna. Funkcija čahure je osiguravanje curenja tekućine ili plina iz posude ili cijevi, dok vlakna daju strukturi čvrstoću.

U slučaju da nastane pukotina u matrici, ta pukotina ne uzrokuje cjelokupni kolaps konstrukcije, ali može doći do curenja tekućine ili plina iz posude. U slučaju zapaljivih tekućina to može biti vrlo opasno, iako je mreža vlakana dovoljna da zadrži pritisak. Kako bi fluid ostao u cijevi ili spremniku tj. da ne dođe do istjecanja istog, upotrebljavaju se fleksibilne čahure koje se mogu lako prilagoditi konturi vlakana. Čahura može biti izrađena iz različitih materijala, s obzirom na potrebna fizikalno-kemijska svojstva; koriste se gumene čahure, čahure od termoplastičnog materijala kao što je PVC ili pa tanki aluminijski limovi. Kada je čahura dovoljno kruta, može se koristiti kao alat za namatanje ili za premotavanje vlakana i smole.

Kada čahura nije dovoljno čvrsta da izdrži kompresiju zbog sile namatanja ili u slučajevima kada je neophodno izvaditi alat van, potrebno je razraditi strategiju za izradu takvog alata. Postoji mnogo zahtjeva za alate, važna faktori za konstrukciju i izvedbu alata koje je potrebno uzeti su:

- Alat treba biti dovoljno čvrst da bi podnio kompresiju koju uzrokuju sile namatanja
- Smola se ne bi smjela lijepiti na površinu alata. Kao zaštita protiv sljepljivanja koriste se odgovarajući premazi koji svode sljepljivanje na najmanju vrijednost
- Alat bi trebalo moći lako odvojiti od namotanog dijela (cijevi) poslije polimerizacije

Alati su podijeljeni na sljedeće kategorije:

- ALAT KOJI SE IZVLAČI
- SKLOPIV ALAT
- LOMLJIV ALAT
- OTOPIV ALAT

#### 4.1. ALAT KOJI SE IZVLAČI

Ovakva vrsta alata se primarno koristi za namatanje cijevi od stakloplastike, pa se za alat na koji se namata koriste čelične cijevi. Čelična cijev koja se koristi mora imati veću dužinu od završne duljine cijevi koju je potrebno namotati, te alat treba na krajevima imati utor za pero ili klin kako bi se osigurao prijenos aksijalne sile s naprave za izvlačenje na sami alat.

Nakon što su namotana kompozitna cijev prošla fazu pečenja, potrebno je koristiti napravu za vađenje kompozitne cijevi. Vađenje se obično obavlja pomoću vitla ili nekog druge naprave koja osigurava dovoljnu snagu da se omogući izvlačenje alata. Ako se treba obaviti strojna obrada na kompozitnoj cijevi, alat može imati lagani konus duž duljine kako bi se olakšalo naknadno izvlačenje.



Slika 12. Alat koji se izvlači

Također su ponekad u upotrebi i alati koji su izrađeni od gumenih mjehura koji imaju pozitivan utjecaj na lakoću vađenja alata. Ovakav alat radi na principu da se gumeni mjehur napuni stlačenim zrakom na određeni tlak, tako da se mjehur pritisne u zid s određenim oblikom. Unutarnji tlak osigurava potrebnu krutost i čvrstoću alatu. Takvi se često koristi kao pojačivač krutosti alata koji su izrađeni od tankih cijevi.



## 4.2. SKLOPIVI ALAT

Alat ovog tipa se ne sastoji od površine koja je cijela izrađena od jednog komada, nego se sastoji od segmenata. Broj segmenata je određen potrebnom krutošću i čvrstoćom alata, kao i potrebnim dimenzijama. Ovi se dijelovi proširuju u radijalnom smjeru kako bi se dobio oblik konačnog alata, pomoću sklopivih veza, tako da se osigura položaj i oblik koji je potreban za namatanje vlakana. Nakon što je kompozit namotan i nakon što je prošao fazu pečenja, alat je potrebno sklopiti tako da se površine izratka i alata odvoje, te se omogući lagano izvlačenje alata i izrađene kompozitne cijevi.

Kod ovakvog alata je potrebno održavati elemente koji omogućuju pomicanje segmenata te ih redovito provjeravati da ne bi došlo do neželjenih pomaka površina prilikom namatanja vlakana, kada na njega djeluju sile. Također je potrebno održavati površine koje se pomiču čistima da bi se osiguralo čim lakše pomicanje istih. Elementi koji ma se vrši pomicanje segmenata su pretežno hidraulički cilindri kojima se upravlja putem računala ili mehanički ručni alati kojima direktno upravlja radnik.

## 4.3. LOMLJIV ALAT

Jednokratne alate se može izrađivati od gipsa kojeg se lako može oblikovati da bi se napravio potreban oblik završnog alata na koji se namataju vlakna. Nakon faze pečenja namotanog kompozita gips je lako lomiti te se izradak naknadno počisti ako su ostali zalijepljeni ostaci gipsa.

Za neke vrste izradaka gdje se izrađuju male cijevi kompozita, koriste se alati od staklenih cijevi poput cijevi koja se koristi za neonska svijetla. Staklena cijev se i u ovom slučaju lomi nakon što je kompozit prošao fazu pečenja. Potrebno je osigurati pravilno odlaganje slomljene cijevi da ne bi došlo do ozljede radnika ili druge osobe.

Ovakvi alati se koriste za pojedinačnu proizvodnju kompozitnih cijevi, te kompozitnih cijevi s posebnom konturom koju ju je moguće izraditi strojnom obradom, što je pogodno za izradu prototipova. Za serijsku proizvodnju nije financijski isplativo da se za svaki novi izradak treba izraditi novi alat, te da se uništi nakon što je jednom upotrijebljen.



Slika 13. Izrada posebnog lomljivog alata

#### 4.4. OTOPIV ALAT

Alati mogu biti izrađene od materijala koji se nakon što je cijev namotana mogu otopiti u određenim otopinama ili pri relativno niskim temperaturama. Često se koriste legure niske topljivosti, polivinil alkohol (PVA), topivi gipsevi, eutektičke soli i drugi materijali.

Lako topive legure su visoke gustoće i imaju tendenciju puzanja pod umjerenom napetošću koja je uzrokovana namatanjem. Takvi alati su ograničeni na male posude reda veličine 0,3 m u promjeru i do 0,3 m duljine. Jedna od legura koju je moguće koristiti je "Field Alloy", a to je zapravo lako topiva legura koja postaje tekuća na približno 62 °C. Ova legura je ime dobila po svom izumitelju, Simon Quellen Field. To je eutektična legura od bizmuta, indija i kositra sa sljedećim postotcima po težini: 32,5% Bi, 51% In, 16,5% Sn. Njena je karakteristika što nije toksična, tako da nema opasnosti od kontaminacije proizvoda, te nema negativan utjecaj na zdravlje radnika koji je indirektno izložen kontaktu.

Eutektične soli koji se koriste, mogu se rastopiti na umjereno visokim temperaturama. Takvi alati su prikladniji za korištenje od onih načinjenih od lako topivih legura i primjenjuju se za izradu spremnika promjera do 0,6 m, te ih se može lako ukloniti. Drugi primjer materijala koji se koristi je topivi gips, koji je se isto tako lako može isprati.

Postoje i alati od mješavine polivinil alkohola (PVA), koji su pogodni i odlični za izradu cilindara promjera do 1,5 m te za izradu cilindara u malim količinama. Alat je otopiv u vrućoj vodi, ali zahtjeva visoku kontrolu namatanja zbog niske tlačne čvrstoće, tako da i taj alat ima svoje prednosti i nedostatke.

Svi otopivi alati nisu pogodni za serijske proizvodnje, jer se za svaki sljedeći novi proizvod koji se treba namotati, treba izraditi novi alat koji će se nakon što je proizvod namotan uništiti. Tako da se pretežito koriste za izradu pojedinačnih koncepata ili kod posebnih zahtjeva.

### 5. KONSTRUKCIJA SKLOPIVOG ALATA

#### 5.1. OPIS PROBLEMA

Primarni zadatak ovog diplomskog rada je konstrukcija sklopivog alata. Alat koji je potrebno konstruirati treba biti sklopiv, jer se koristi za namatanje dugih cijevi koje zahtijevaju takav alat, kako bi se omogućilo što je lakše moguće vađenje alata nakon što su namatanje i pečenje kompozita završili. Potrebna je izrada alata za cijevi unutarnjeg promjera do 1800 mm, dužina alata od 6700 mm, ne uključujući prihvatne rukavce, te je najveća očekivana debljina stijenke izratka do 8 mm. Cijevi se izrađuju tehnologijom namatanja vlakana na cilindrični sklopivi alat, koja se sastoje od pred impregniranih staklenih niti. Procesom polimerizacije dolazi do očvršćivanja strukture u jednu cjelinu koja čini proizvod kružnog oblika ojačan nitima bez prekidanja procesa.

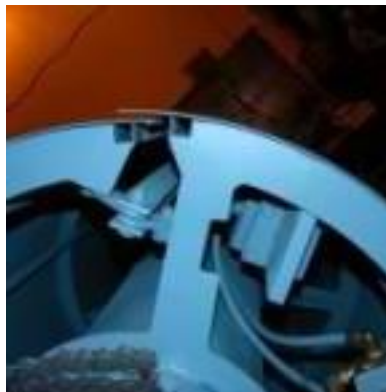
Početni zadatak je razraditi nekoliko rješenja te odabrati najbolje od svakog te tako dobiti što je moguće bolju konstrukciju alata koja zadovoljava sljedeće zahtjeve koji su vrlo bitni:

- Alat mora biti dovoljno čvrst da može nositi svoju masu, te masu kompozitne cijevi, te mora imati dovoljnu čvrstoću da može podnijeti napetost koju uzrokuju vlakana kod namatanja i polimerizacije
- Mora biti dimenzijski stabilan, te bi trebao imati isti koeficijent toplinske rastezljivosti kao i pojačanja koja se koriste pri izradi kompozitne cijevi
- Treba imat malu masu, da ne bi izazvao neželjeno savijanje u osi namatanja, što bi moglo rezultirati nepouzdanošću putanje vlakana
- Mora se moći lako izvaditi iz obratka
- Cijena alata treba biti u prihvatljivom odnosu s cijenom izratka koja se izrađuje i broju izradaka koji se izrađuju

Tehnologija namatanje vlakana (eng. filament winding) ima prema ASME normama propisanu zahtijevanu preciznost slaganja vlakana u iznosu  $\pm 0.5\%$  od promjera izratka, stoga je u ovom slučaju dozvoljeno odstupanje izratka od nazivnog promjera 1800 mm iznosi  $\pm 9$  mm. Prema tome alat koji se izrađuje također mora biti zadovoljavajuće čvrstoće, kako bi se izbjegao nedozvoljeni progib alata po njegovoj dužini i time osigurati dimenzijski što točniji izradak.

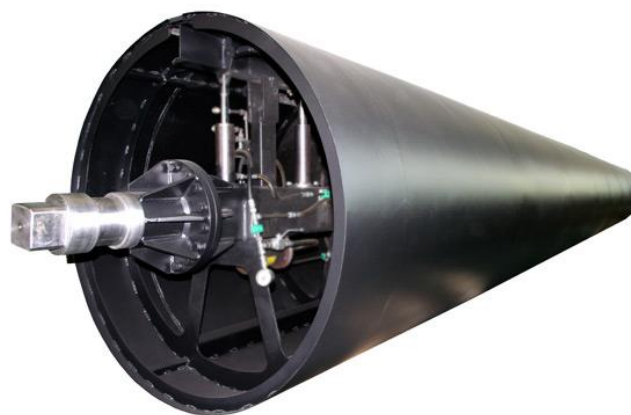
## 5.2. POSTOJEĆA PONUDA ALATA

Proizvođač „Magnum Venus Products“ nudi sklopive alate za namatanje koji se sklapa radi lakšeg uklanjanja izratka. Ovo rješenje nudi mogućnost sklapanja alata pomoću pneumatskog sustava. Standardni alati su konstruirani prema kupčevim traženim specifikacijama, a zahtjevi su često različiti od promjera alata do dužine istog. Za alate od 600 mm i više, ovaj proizvođač nudi alati koji spušta dio ljuske u svrhu sklapanja alata te se tako olakšava odvajanje dijela te je segment ljuske koja se sklapa pogonjen je pneumatskim cilindrima. Jedna prekinuta linija sa zarezom omogućava odvajanje bez dodatnih priprema na alatu.



Slika 14. Detalj sklopivog alat „Magnum Venus Products“

Sklopivi alat proizvođača „Mikrosam“ prikazan je na slici 15., također nudi rješenje sklapanja alata također pomoću pneumatskog sustava, tako da je glavno gibanje cilindričnog segmenta u radijalnom smjeru prema središtu alata. Alat radi na vrlo sličnom principu koji je upisan kod prethodnog proizvođača. Također nude širok raspon alata za namatanje, prema specifikaciji kupca, za proizvodnju kompozitnih cijevi. Ovisno o krajnjoj upotrebi cijevi i promjera osiguravaju čvrste i sklopive alate.



Slika 15. Sklopivi alat tvrtke Mikrosam

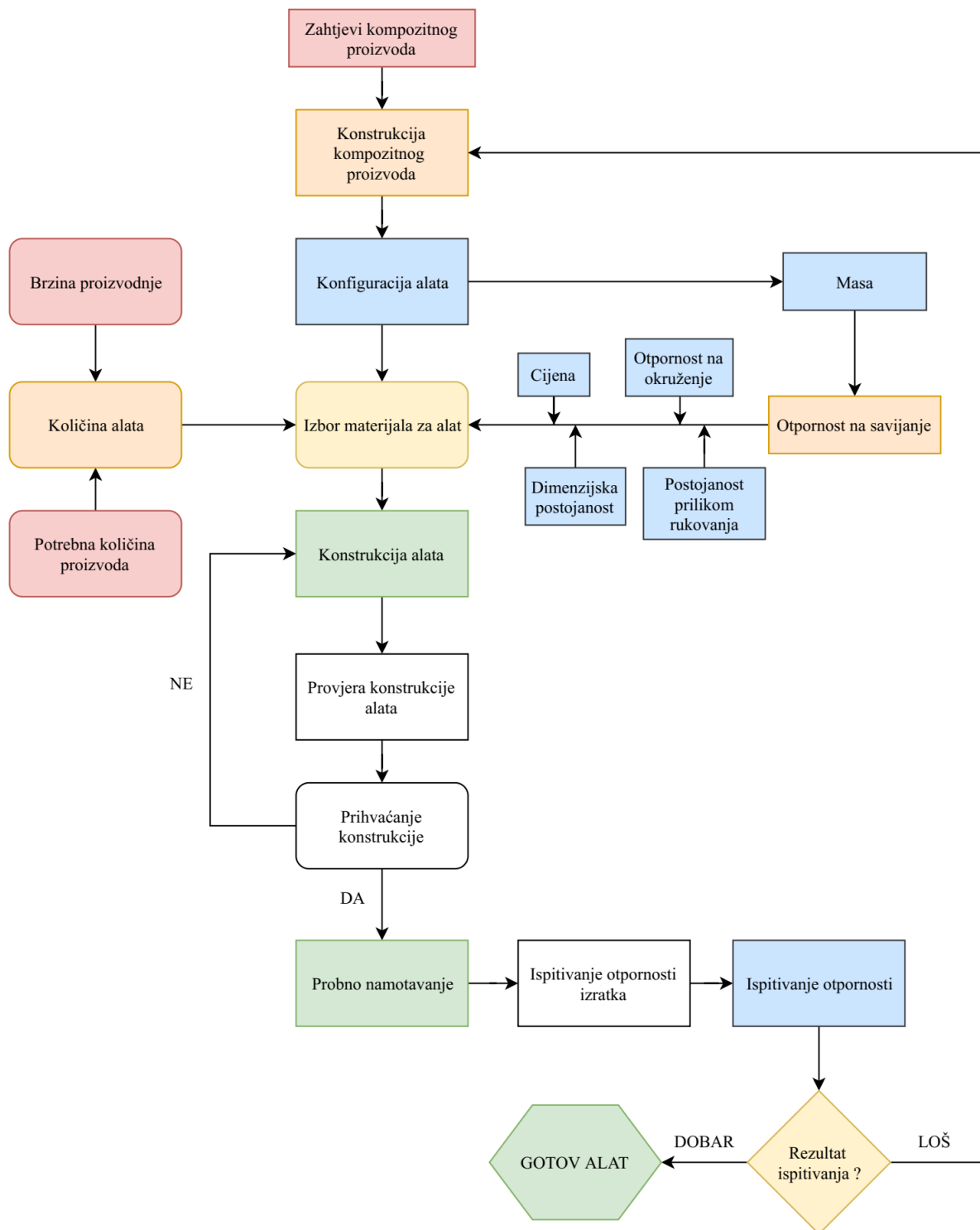
### 5.2.1. Zaključak ponude alata

Iz provedenog istraživanja i proučavanja postojećih rješenja i izvedbi alata uviđeno je da se svi zasnivaju na pneumatskom ili hidrauličkom pogonu. Uočena je mogućnost da se alat izradi s jeftinijim sustavom upravljanja tj. obrušavanja stranica. Shodno tome, cilj ovog rada je konstruirati alat koji je financijski prihvatljiviji kupcu, te da ne zahtijeva skupu opremu kao što su pneumatski ili hidraulički sustavi. Svaki sustav ima svoje prednosti i mane, a za ovaj zadatak je najvažniji faktor cijena implementacije i cijena samog sustava. Pneumatski sustavi sami po sebi su skupi te zahtijevaju servisiranje koje isto tako može postići visoku cijenu zavisno o veličini kvara koji nastupi.

Ostali nedostaci hidrauličkih i pneumatskih sustava koje je bitno spomenuti su sljedeći:

- Povećana potreba za održavanjem (osjetljivost na nečistoće i trošenje komponenti)
- Osjetljivost s ekološkog pogleda (buka, curenje fluida, opasnost požara)
- Opasnost za operatera (opasnost od elemenata koji su pod visokim tlakom)

### 5.3. Dijagram toka konstrukcije alata


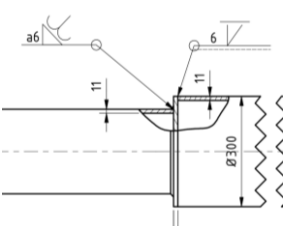
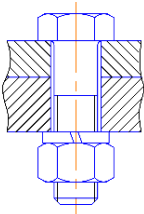
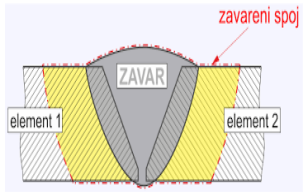

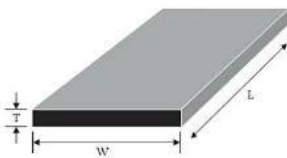
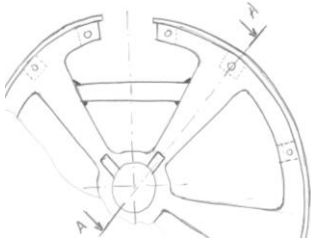
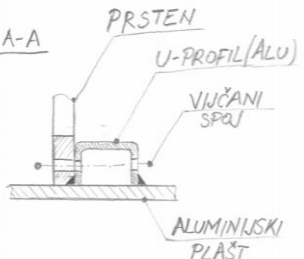



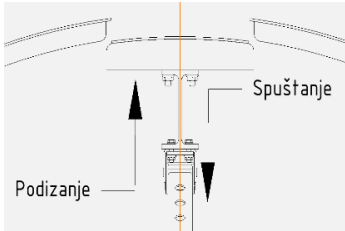






Slika 16. Dijagram konstrukcije alata

## 6. GENERIRANJE KONCEPTA

## 6.1. MORFOLOŠKA TABLICA

Tablica 1. Morfološka tablica

MATERIJAL VRATILA	ČELIK ZA STROJOGRADNJU	KONSTRUKCIJSKI ČELIK	ALUMINIJ
KONSTRUKCIJA VRATILA	PUNI OKRUGLI PROFIL 	BEŠAVNE CIJEVI SEGMENTNO ZAVARENE I SPOJENE 	
SPOJ VRATILA I PRSTENA	VIJČANI SPOJ 	KOMBINACIJA - VIJČANI I ZAVARENI SPOJ	ZAVARENI SPOJ 
VRSTA UKRUTA	ČELIČNE KVADRATNE CIJEVI 	ČELIČNE PLOČE 	ČELIČNI PRSTENOVI 
SPOJ OBRUČA I ALUMINIJSKOG POKROVA	VIJCIMA PREKO UŠKI KOJE SU ZAVARENE NA POKROV 	ZAVARENI SPOJ OBRUČA I POKROVA – ALUMINIJSKI OBRUČ	

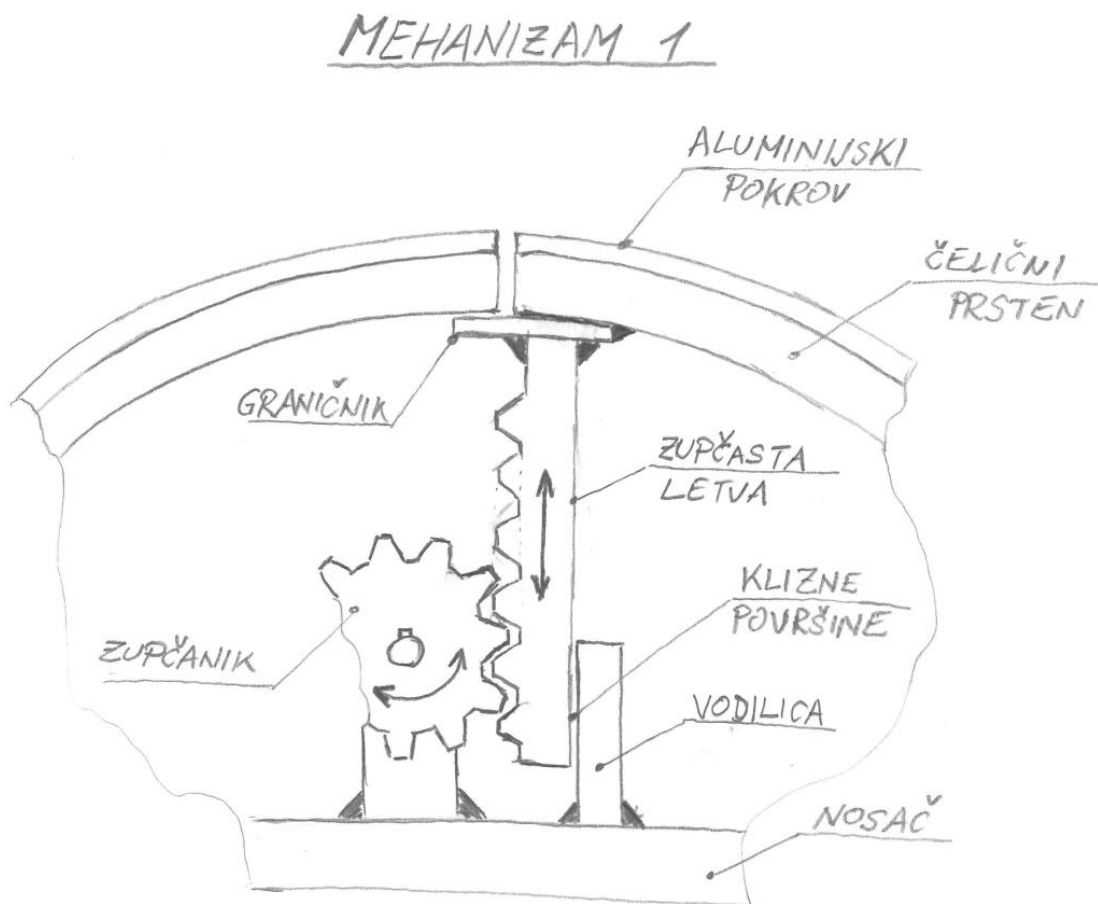
<p><b>NAČIN SKUPLJANJA ALATA</b></p>	<p><b>OBRUŠAVANJE STRANICE PREMA SREDIŠTU</b></p> 	<p><b>SPUŠTANJE ODREĐENOG SEGMENTA</b></p> 	<p><b>PRIVLAČENJE STRANICA JEDNA PREMA DRUGOJ</b></p> 
<p><b>POGON SKLOPIVOG ELEMENTA</b></p>	<p><b>LJUDSKA SNAGA</b></p>	<p><b>ELEKTROMOTOR</b></p> 	<p><b>HIDRAULIKA/ PNEUMATIKA</b></p> 
<p><b>MEHANIZAM SKUPLJANJA ALATA</b></p>	<p><b>NAVOJNO VRETENO I MATICA</b></p> 	<p><b>ZUPČANIK I ZUPČASTA LETVA</b></p> 	<p><b>TRAPEZNA DIZALICA</b></p> 



## 6.2. KONCEPTI MEHANIZAMA ZA OTVARANJE I ZATVARENJA ALATA

### 6.2.1. MEHANIZAM 1

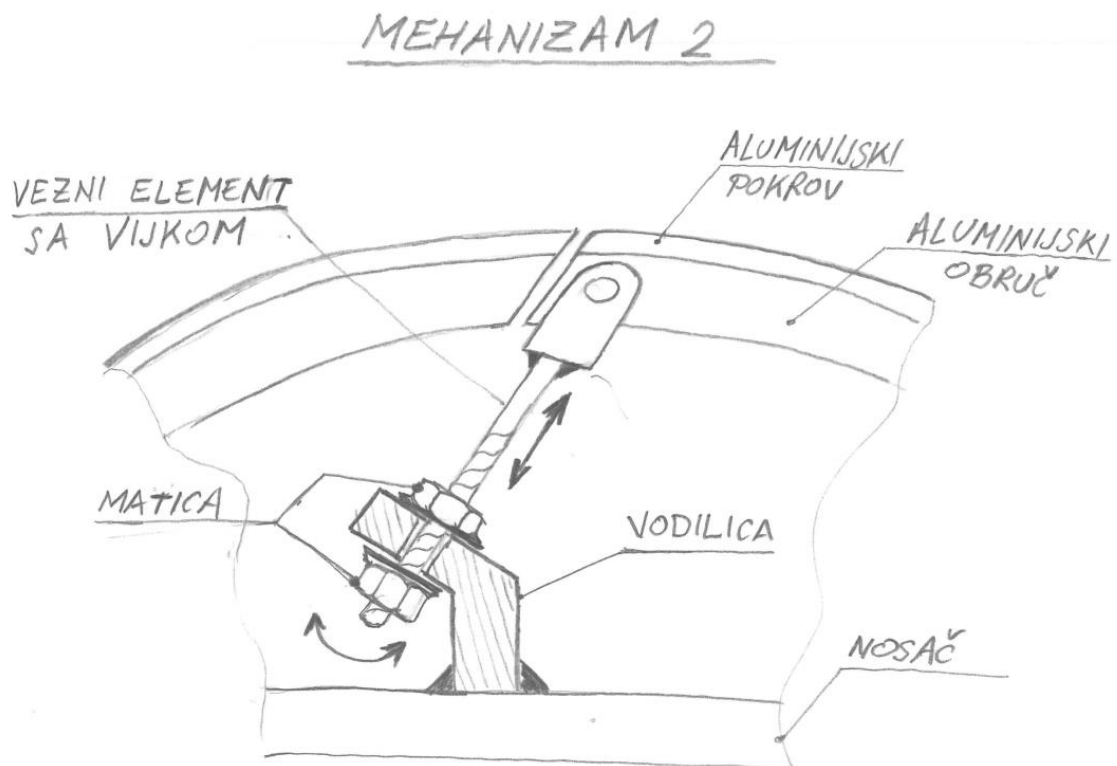
Ovaj mehanizam se bazira na prijenosu gibanja preko zupčanika i zupčaste letve. Zupčanik treba biti pričvršćen za konstrukciju nosača, dok zupčasta letva mora biti pričvršćena na čelični prsten unutar aluminijskog pokrova. Ovakav mehanizam zahtjeva veliki ulazni moment na zupčanik da bi se ostvarila translacija zupčaste letve, a time i otvaranje tj. zatvaranje alata. Zupčasta letva također mora imati ograničen pomak na suprotnu stranu od zupčanika, a to bi bilo riješeno jednostavnom vodicom. Prednost ovog mehanizma je linearno spuštanje dijela vanjskog plašta, ali ima nedostatak u cijeni zupčanika i zupčaste letve, te mogućim trošenjem vodilice koja bi trebala imati na sebi pričvršćenu dodatnu izmjenjivu ploču za klizanje.



Slika 17. Koncept mehanizma 1

## 6.2.2. MEHANIZAM 2

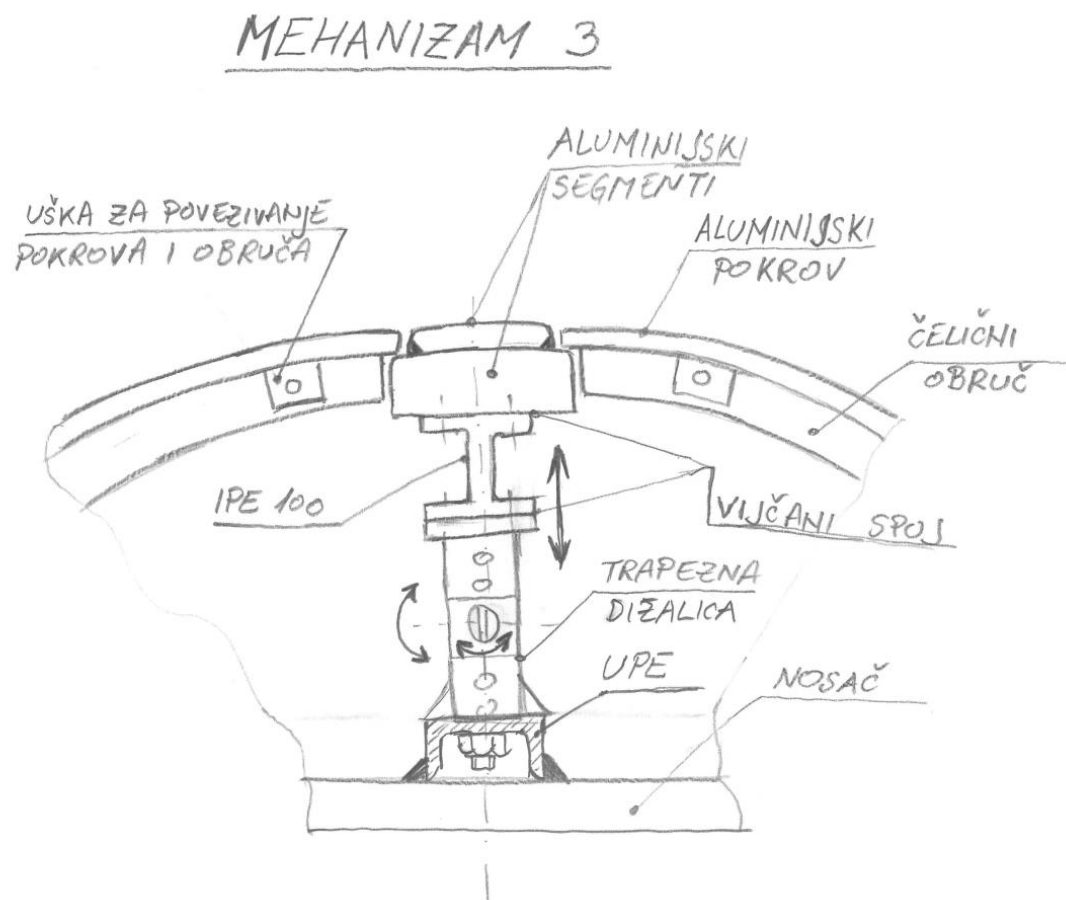
Mehanizam izrađen na ovaj način je jeftiniji od prethodnog, jer ne zahtijeva skupe elemente za ugradnju. Ovaj mehanizam radi na principu navojnog vretena, gdje se jedan segment plašta spušta pomoću navijanja matice, što rezultira linearnim pomakom vretena. Još jedna prednost ovog mehanizma je manji broj komponenti koji je potreban za njegovu izvedbu. Nedostatak takvog mehanizma je što se treba i postaviti protumatica da bi se osiguralo od neželjenog propadanja segmenta prilikom korištenja alata tj. namatanja vlakana. Također što je nedostatak ovog mehanizma je savojno opterećenje na vodilicu te njezino trošenje, a njena konstrukcija treba biti odgovarajućih dimenzija iz istih razloga.



Slika 18. Koncept mehanizma 2

## 6.2.3. MEHANIZAM 3

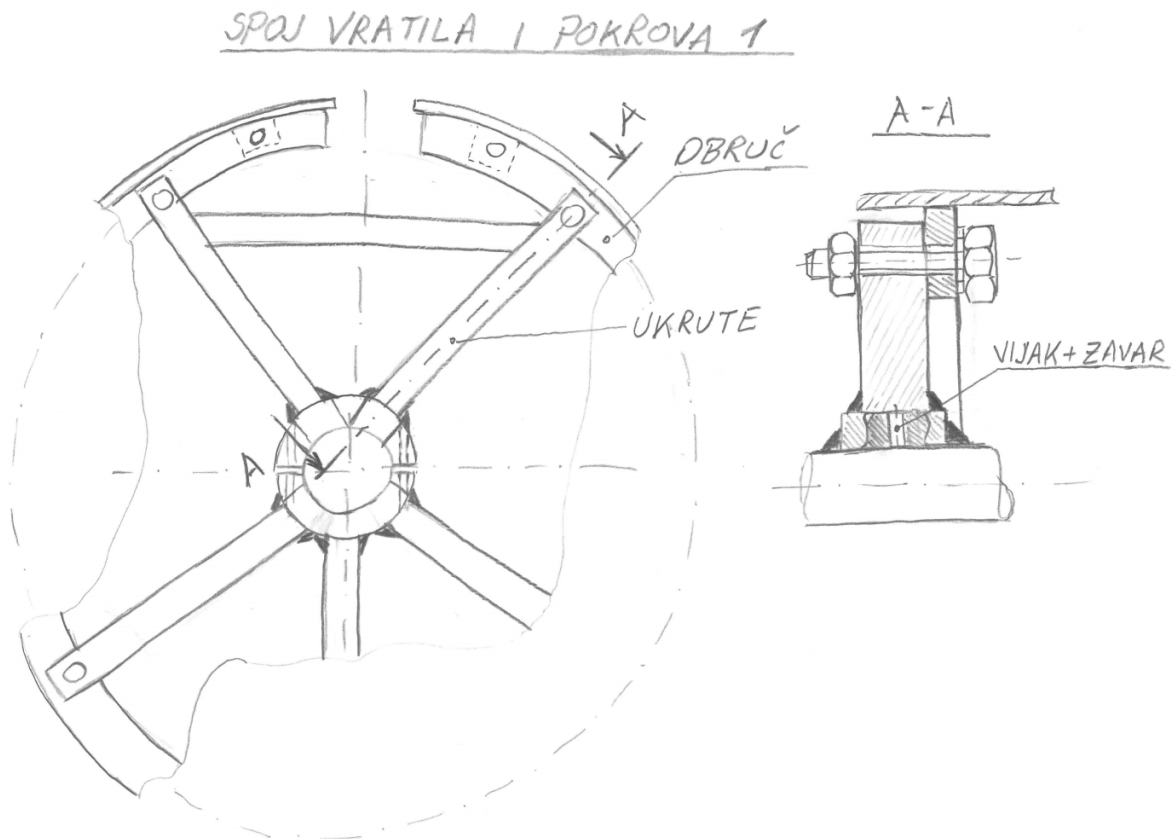
U ovom mehanizmu korištena je kombinacija trapeznog dizala, čeličnih profila (IPE, UPE) te aluminijskih dijelova. Elementi su pretežno spajani vijcima tak da postoji mogućnost lake demontaže i izmjene elemenata mehanizma. Konstrukcija ovog mehanizma jest nešto kompleksnija od prethodnih, ali ima prednost kada se alat zatvori, tj. segment digne da dodatno ukrućuje cijeli plašt i cjelovitu konstrukciju. Također je prednost ovog mehanizma što se trapezna dizala mogu jednostavno spojiti u seriju, tako da pokretanjem jednog automatski se pokreće i drugo koje se nalazi na određenoj udaljenosti u istoj osi.



Slika 19. Koncept mehanizma 3

### 6.3. KONCEPT PODSKLOPA VRATILA I UKRUTA

#### 6.3.1. SPOJ VRATILA I POKROVA 1

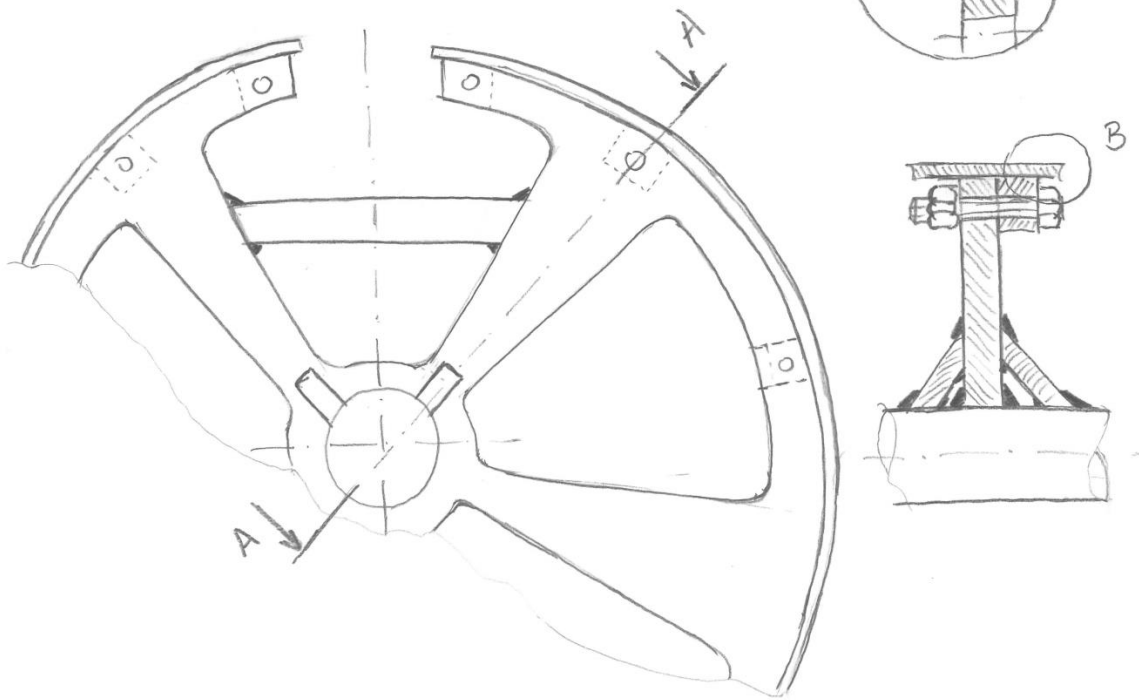


Slika 20. Koncept spoja vratila i pokrova 1

#### 6.3.2. SPOJ VRATILA I POKROVA 2

Ovaj konstrukcija je izrađena na jednostavniji način od prethodne tako da su prstenovi izrezani iz čeličnih ploča te su direktno zavareni na vratilo, a na aluminijski plašt su pričvršćeni vijcima preko aluminijskih uški koje su zavarene na plašt. Prednost ove konstrukcije jest brža izrada alata zbog manjeg broja zavara između elemenata, ali je nedostatak velika količina otpadnog materijala koji ostaje nakon izrezivanja prstenova, a sljedeći nedostatak je potreba za bočnim ukrutama prstenova zbog malo poprečnog presjeka istih.

SPOJ VRATILA I POKROVA 2 Detalj : B



Slika 21. Koncept spoja vratila i pokrova 2

## 6.4. IZRADA IDEJNOG RJEŠENJA

### 6.4.1. Vrednovanje koncepata

Tablica 2. Vrednovanje koncepata

	KONCEPT MEHANIZMA		
	MEHANIZAM 1	MEHANIZAM 2	MEHANIZAM 3
Kompliciranost izvedbe	-	-	-
Jednostavnost upotrebe	-	-	+
Broj elemenata	+	+	-
Standardni dijelovi	+	+	+
Demontaža segmenata	+	+/-	+
Masa	-	+/-	+
$\Sigma$	3	3	4

Za daljnju razradu prema vrednovanju koncepata, odabire se koncept mehanizma 3.

Tablica 3. Vrednovanje koncepata

	KONCEPT VEZE VRATILA I PLAŠTA	
	SPOJ VRATILA I PLAŠTA 1	SPOJ VRATILA I PLAŠTA 2
Kompliciranost izvedbe	-	+
Broj elemenata	+	+
Standardni dijelovi	+/-	+/-
Demontaža	+/-	-
Utrošak materijala	+/-	-
Masa	+	-
$\Sigma$	3,5	2,5

Za daljnju razradu prema vrednovanju koncepata, odabire se koncept spoja vratila i plašta 1

### 6.4.2. ODABIR PRVOG IDEJNOG RIJEŠENJA

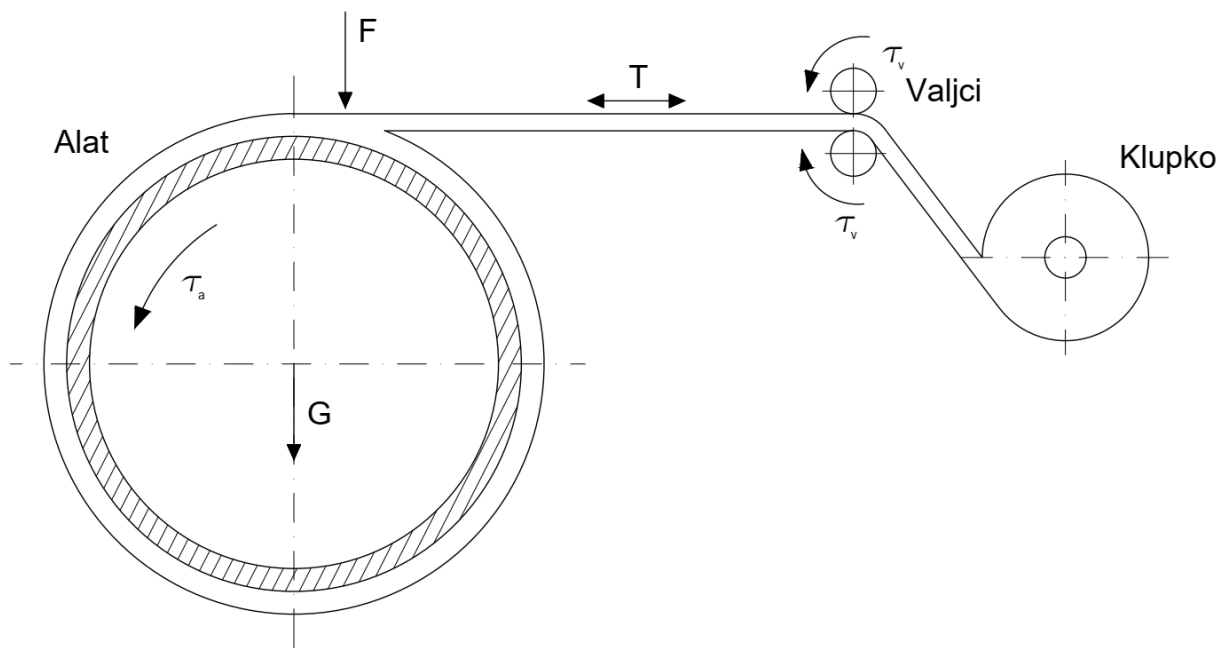
Izrada konceptualne konstrukcije kombinacijom više konceptnih podsklopova rezultira idejnim rješenjem koje se treba daljnje razmotriti, provjeriti sa stajališta čvrstoće, mase i kompleksnosti same konstrukcije. Za prvo idejno rješenje odabran je mehanizam broj 3. Takav mehanizam je spojen s izvedbom spoja vratila i plašta 1. Iz ovog idejnog rješenja izrađena je 3D konstrukcija alata koja je prikazana kasnije u radu, točnije u (9.) poglavlju.

## 7. DEFINIRANJE NEPOVOLJNIH OPTEREĆENJA NA ALAT

Na alat djeluju različita nepovoljna opterećenja. Prvo opterećenje koje se javlja jest kod zatvaranja alata, tj. prilikom zatvaranja alata u svoju konturu: To opterećenje je prema iskustvenim informacijama zanemarivo, jer u tom trenutku alat miruje, te se segment alata podiže i zatvara u plašt.

Prilikom namatanja vlakana na alat djeluju određeni momenti koji su posljedica pogona samog alata preko rukavca koji je spojen pogonski stroj. Pogonski stroj može biti motor reduktor preko krute spojke ili slično, točnije bilo koji pogonski stroj koji ima mogućnost isporučivati dovoljnu snagu i moment za okretanje alata. Osim momenta od pogonskog stroja, na alat djeluje i obodna sila od samog namatanja vlakana, koja po iskustvenim vrijednostima iznosi najviše 500 N.

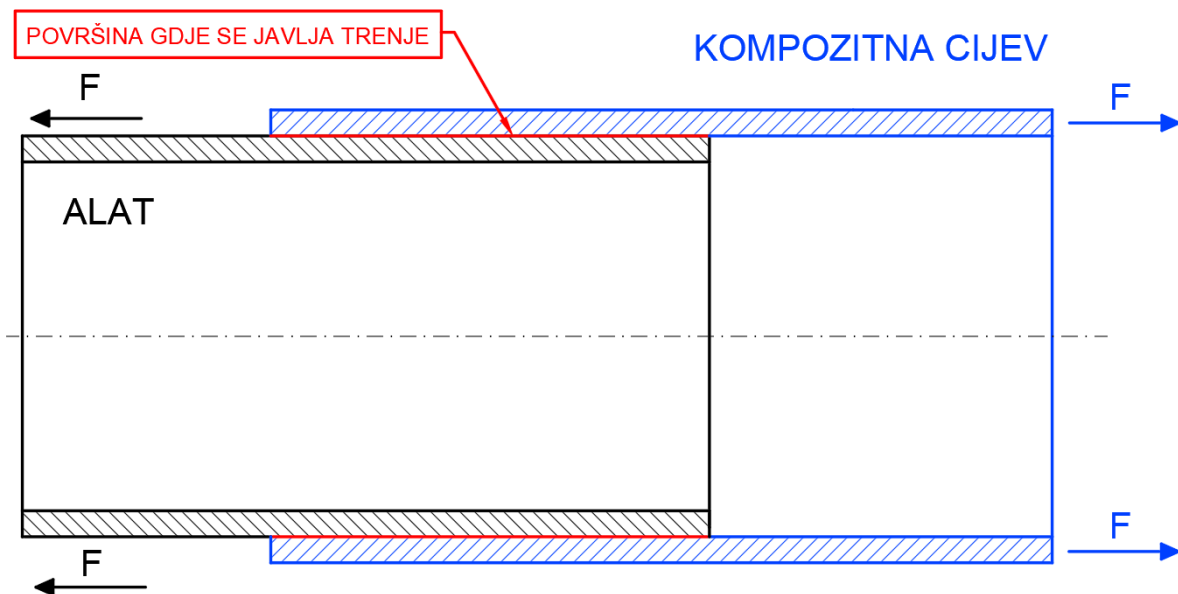
Slika 22., prikazuje kritične sile koje se odnose na sustav namatanje. Vidljivo je da se na valjcima javlja moment ( $\tau_v$ ), koji djeluje u suprotnom smjeru od rotirajućeg alata ( $\tau_a$ ). Kao rezultat ta dva suprotna momenta, dolazi do napetosti ( $T$ ) na vlakna koja se namataju te se ta sila prenosi na alat, a ta sila prema iskustvenim informacijama iznosi najviše 500 N. Da bi se osigurao ravni i gladak reljef namatanja, kompresija koju stvara sustav za zatezanje, točnije napetost ( $T$ ) mora biti jednaka onoj kompresije koju uzrokuje atmosferski tlak pod vakuumom ( $F$ ). Potrebna je i promjenjiva količina okretnog momenta na valjcima jer moraju biti podesivi za različite vrste i širine tkanine koje zahtijevaju više ili manje napetosti, a ta potrebna količina momenta se osigurava pogonskim strojem alata. Na alat također cijelo vrijeme djeluje sila ( $G$ ) uslijed vlastite mase te masa vlakana koja se namataju koja se postepeno povećava uz postepeno namatanje vlakana.



Slika 22. Sile pri namatanju vlakana

Prilikom polimerizacije kompozitne cijevi, ne dolazi do dodatnog stezanja između alata i cijevi, pa se prema tome može zaključiti da polimerizacije ne uzrokuje opterećenja i posljedično tome naprezanja na alat.

Otvaranje alata kao i njegovo zatvaranje nisu problematični jer se javljaju samo opterećenja koja su rezultat spuštanja segmenta. Nakon što je alat otvoren, potrebno je izvući alat iz gotove kompozitne cijevi. Zato što je prilikom polimerizacije došlo do sljepljivanja između alata i kompozitne cijevi, prvo je potrebna dovoljna uzdužna sila da bi se alat odlijepio od kompozitne cijevi te da bi se savladao tlak između alata i cijevi, zatim je potrebna konstantna uzdužna sila koja je veća od sile trenja, te između alata i cijevi, da se alat može sigurno izvući bez zaustavljanja.



Slika 23. Sile pri izvlačenju alata

## 8. KONSTRUKCIJA VRATILA

### 8.1. DIMENZIONIRANJE

#### DIMENZIONIRANJE PREMA KRITERIJU KRUTOSTI

Dimenzije dobivene na temelju kriterija čvrstoće često su premale da bi osovina ili vratilo pri savijanju i torziji bili dovoljno kruti za postizanje dobre funkcionalnosti. Takav je npr. slučaj kod alatnih strojeva (progib), dugih transmisivskih vratila (kut uvijanja) itd. Progib kod savijanja ovisi o modulu elastičnosti, a kut uvijanja kod torzije o modulu smicanja. Deformacije elemenata ne mogu smanjiti upotrebom čvršćih i boljih materijala, nego se mogu postići samo većim momentima tromosti, tj. otpora, ili promjenom pogodnijeg konstrukcijskog oblika.

Ako je osovina ili vratilo konstantnog promjera progib  $w$  se može izračunati pomoću formula za progib greda iz nauke o čvrstoći. Ako je promjer promjenljiv, proračun progiba je složeniji



i treba koristiti odgovarajuće formule iz literature o konstrukcijskim elementima, a isti se može i provjeriti pomoću analize metodom konačnih elemenata.

Dopuštene vrijednosti progiba prema Deckeru:

- kod grubih pogona (transmisijska vratila):  $w_{max} \leq 0,5$  mm po metru duljine vratila;
- u općem strojarstvu:  $w_{max} \leq 0,3$  mm po metru duljine vratila;
- kod alatnih strojeva, zupčanika:  $w_{max} \leq 0,3$  mm po metru duljine vratila;

Vratilo V1, koje je dio prvog idejnog rješenja ovog alata izrađeno je iz više segmenata kako bi se zadržala manja masa samog vratila a tako i samog alata. Korištene su čelične bešavne cijevi materijala E355+N dimenzija  $\varnothing 300 \times 11$  te cijev  $\varnothing 229 \times 11$ . Cijev većeg promjera postavlja se u sredinu vratila zbog većeg momenta tromosti pa se tako smanjuje naprezanje na savijanje i sam progib vratila u presjeku najvećeg momenta savijanja, dok je dio koji je bliži osloncima manje napregnut pa je korištena cijev manjeg promjera i manje tromosti radi uštede mase. Rukavci vratila od kojih jedan služi za oslanjanje na valjke na pomičnom konjiću a drugi za pritezanje u steznu glavu izrađeni su također od bešavne cijevi istog materijala, dimenzija  $\varnothing 108 \times 8$ .

## 8.2 Opterećenje od mase kompozitne cijevi

Masa kompozitne cijevi;

$$D_v = 1816\text{mm}, D_u = 1800\text{mm}, L_k = 6700\text{mm}, \delta_k = 1900 \frac{\text{kg}}{\text{m}^3}$$

$$m_k = \delta_k \cdot V_k ;$$

$$V_k = \frac{(D_v^4 - D_u^4)\pi}{4} \cdot L_k ;$$

$$m_k = 1900 \cdot \frac{(1,816^4 - 1,8^4) \cdot \pi}{4} \cdot 6,7 = 578,17 \text{ kg}$$

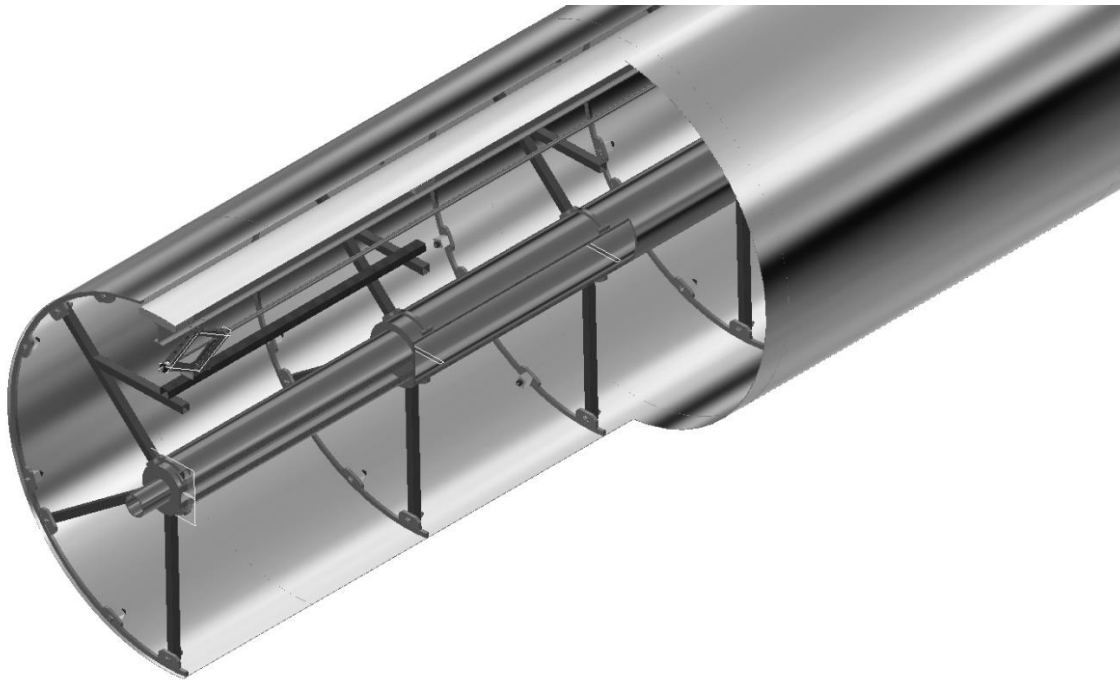
Masa svih ostalih konstrukcijskih dijelova je određena pomoću prvog idejnog 3D modela. Ostale komponente koje svojom masom djeluju na vratilo su: Čelične kvadratne cijevi (ukrute), prsten vratila, aluminijski pokrov, prsten aluminijskog pokrova sklop mehanizma za otvaranje alata, masa svih zavara te vijčanih spojeva. Prema tome ukupna masa prvog izraženog alata prema 3D modelu (uključujući i kompozitnu cijev) iznosi;

$$m_{ALAT} = 1760 \text{ kg}$$

## 9. KONSTRUKCIJA PRVOG IDEJNOG RJEŠENJA

### 9.1. SKLOP ALATA

Nakon što je napravljen inicijalni proračun najkritičnijih dijelova alata, točnije središnjeg vratila, te su dimenzije ostalih elemenata uzeta iskustveno iz postojećih sličnih alata, izrađena je prva idejna konstrukcija. U nastavku se na nalazi 3D model koji prikazuje izvedbe određenih komponenata i podsklopova alata. Rezultati FEM analize bit će prikazani kasnije u radu.



Slika 24. Presjek 3D modela prvog idejnog rješenja

### 9.2. SKLOP VRATILA

Vratilo je izrađeno od 5 debelostjenih cijevi, od čega najdeblja postavljena na središte zbog najvećeg momenta savijanja. Vanjski segmenti su povezani sa središnjim segmentom preko ploče na koju su zavareni, a ista je zavarena na središnju cijev. Rukavci su također zavareni na ploče koje su zavarene na vanjski segment vratila. Ovakvom konstrukcijom vratila dobili smo relativno malu masu istog te potrebnu čvrstoću te smo zadržali dozvoljeni progib vratila.



Slika 25. 3D model vratila VI

### 9.3. SKLOP MEHANIZMA



Slika 26. 3D model sklopa mehanizma

## 9.4. ZAKLJUČAK PRVOG IDEJNOG RIJEŠENJA

### PREDNOSTI:

- Jednostavan mehanizam zatvaranja alata
- Čvrstoća i progib alata zadovoljeni

### NEDOSTACI:

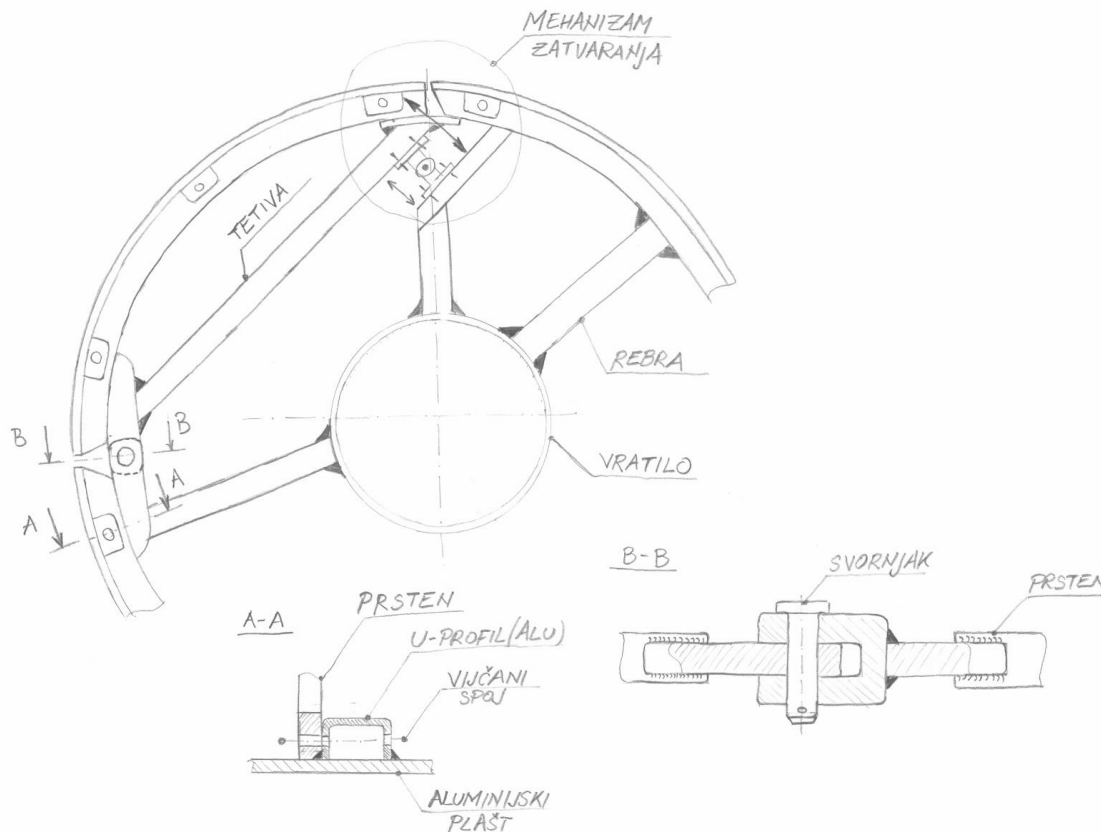
- Premala površina zatvaranja alata – nemogućnost vađenja cijevi nakon polimerizacije
- Masa alata prevelika - potrebna je optimizacija

Nakon razmatranja alata utvrđeno je da mu je prije svega potrebno smanjiti masu, ali podjednako važna stavka je rekonstrukcija mehanizma zatvaranja alata, jer je iz iskustvenih informacija utvrđeno da segment koji se spušta prema središtu alata ne omogućuje potrebno smanjenje kontaktne površine između polimerizirane cijevi i plašta. Shodno tim nedostacima alata izrađeno je novo poboljšano idejno rješenje. Potrebno je optimirati konstrukcijske elemente da bi im se smanjila masa, ali krutost i čvrstoća alata moraju biti zadovoljeni. Zadatak u novom idejnom rješenju je također i pojednostavljenje konstrukcije u smjeru, manjeg broja dijelova te jednostavnije izrade samog alata.

## 9.6. OPTIMIZACIJA IDEJNOG RIJEŠENJA

### 9.6.1. POBOLJŠANO IDEJNO RIJEŠENJE

Navedeno poboljšano idejno rješenje ima manju masu od prethodnog, a također zadovoljava kontaktnu površinu između polimerizirane cijevi i plašta. U smjeru smanjenja mase alata, za konstrukciju vratila korištene su cijevi drugačijih dimenzija, te je optimizacija vratila navedena kasnije u ovom poglavlju.



Slika 27. Koncept poboljšanog idejnog rješenja

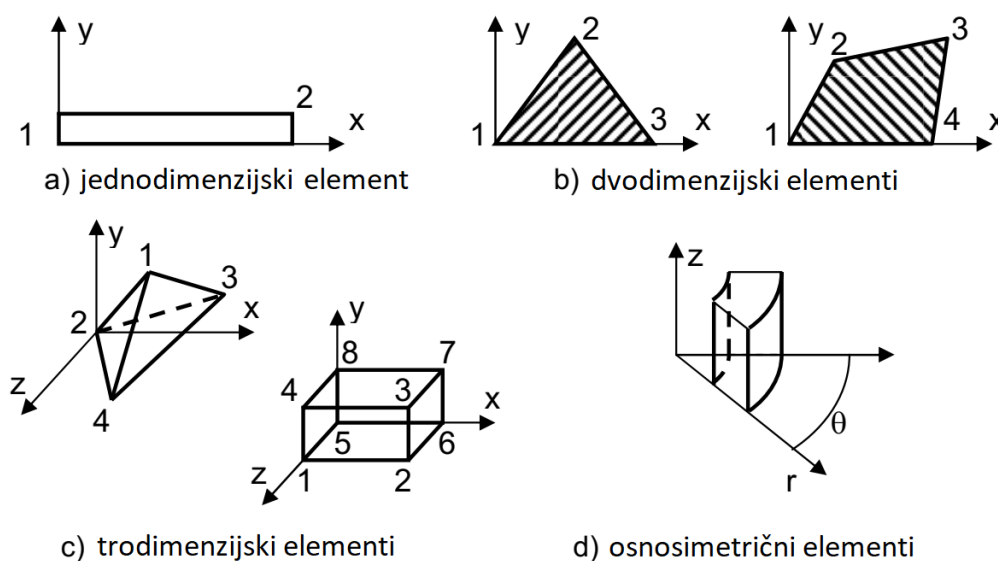
### 9.6.2. UPOTREBA METODE KONAČNIH ELEMENATA

MKE analiza izrađena je za kritične elemente koji trebaju zadovoljiti posebne uvjete čvrstoće i krutosti. Radi smanjenja kompleksnosti izrade MKE analize, sva opterećenja i mase koje uzrokuju ostali dijelovi alata preneseni su direktno na vratilo.

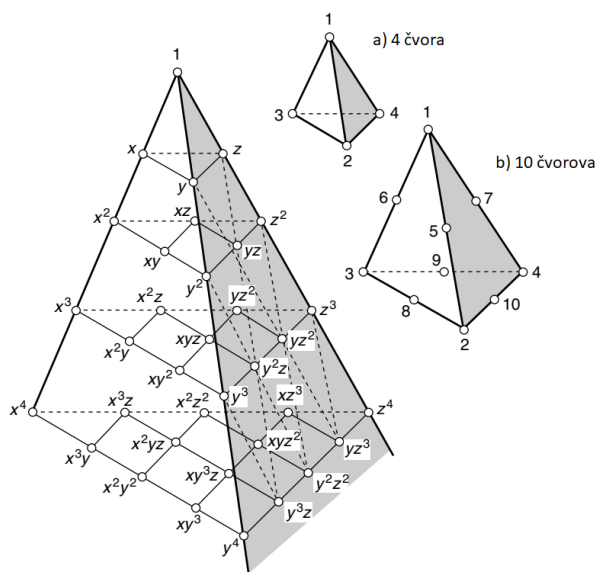
Ukupan broj konačnih elemenata u promatranom modelu, tip i veličina elementa zavise od same procijene onog tko vrši taj posao. Elementi moraju biti dovoljno male veličine da daju upotrebljive rezultate, ali i dovoljno veliki da se izbjegnu problemi koji se mogu javiti kod modela sa velikim brojem elemenata koji se rješavaju na neadekvatnim računalima. Mali elementi i elementi višeg reda su u općem slučaju poželjni na mjestima gdje se rezultati brzo mijenjaju tj. u području geometrijskih promjena (zakrivljenja, otvori, mjesta koncentracije

naprezanja i sl.). Veliki elementi se u principu koriste tamo gdje su geometrijske promjene male ili gdje ih ni nema. Danas svi software-i za MKE imaju automatsko generiranje mreže u pred procesorskom dijelu programa.

Izbor elementa koji se koristi u MKE analizi zavisi od problema koji se rješava i od željene točnosti rezultata. Prvo o čemu treba obratiti pažnju odnosi se na činjenicu da li je problem jedno, dvo ili trodimenzionalan. Ako se radi o prostornim ili ravninskim rešetkama onda se koriste linijski ili jednodimenzionalni elementi. Ako je problem ravninski koriste se dvodimenzijnski ravninski elementi, a ako je problem prostorni koriste se trodimenzijnski elementi.



Slika 28. Uobičajeni konačni elementi

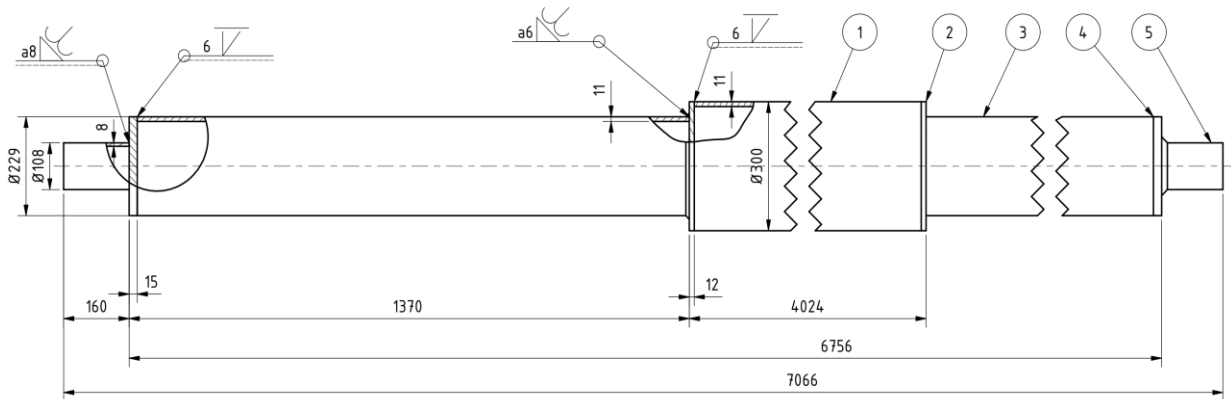


Slika 29. Tetraedarski element prvog i drugog reda

Analiza je napravljena u programskom paketu AutoDesk INVENTOR 2018 koji nudi jednostavno modeliranje i analizu kompleksnih geometrija. Programski paket za analizu konačnih elemenata koristi tetraedarske elemente drugog stupnja koji ima 10 čvorova i 30 stupnjeva slobode, tj. 3 stupnja slobode po svakom čvoru. Vratilo je opterećeno na najnepovoljniji način, a to jest koncentriranim silama, te su sva opterećenja (mase te sile uslijed rada alata) prisutni na cjelokupnom alatu, prenesena direktno na vratilo. Iz toga se može zaključiti da vratilo zapravo kada je u cijelom sklopu, ima manja naprezanja i manje deformacije tj. krutost mu je veća.

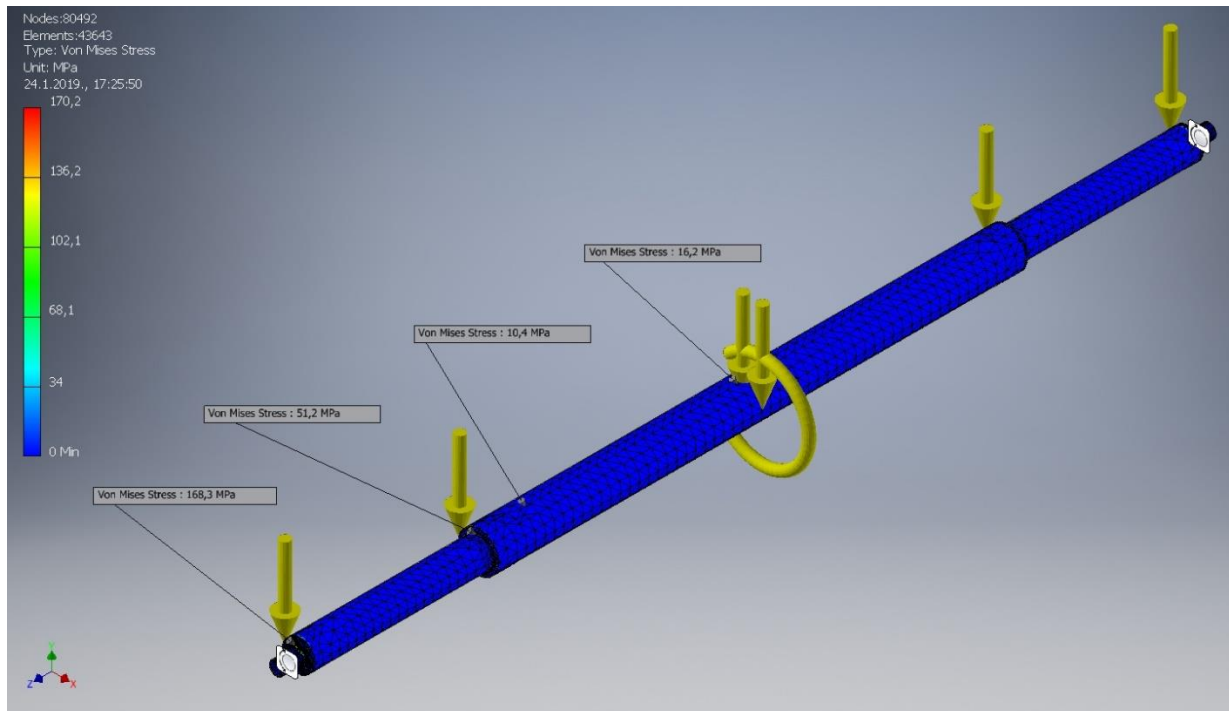
### 9.6.3. OPTIMIZACIJA VRATILA V1

Prvobitno konstrukcijsko rješenje vratila V1 potrebno je korigirati radi prevelike mase. Dimenzije vratila V1 prikazane su na slici 30. Na slici su također prikazane dimenzije segmenata vratila te zavara koji spajaju segmente. Za konstrukciju vratila V1 korištene su deblostjene bešavne cijevi prema EN ISO 10297-1, kvalitete E355+N. Masa ovog vratila iznosi 500 kg.



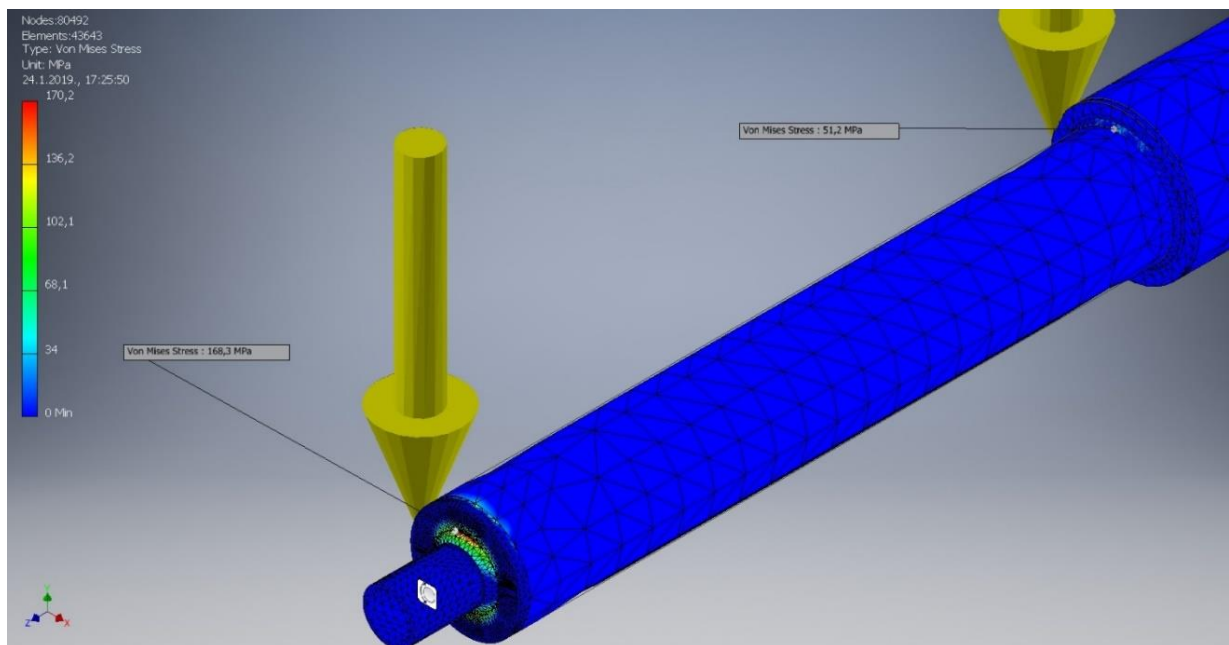
Slika 30. Dimenzije vratila V1

Slika 31. prikazuje ukupno naprezanje u vratilu prema Von Misesu. Uočljivo je da vratilo u ovoj izvedbi zadovoljava uvjete čvrstoće.



Slika 31. Naprezanja vratila VI, Von Misses

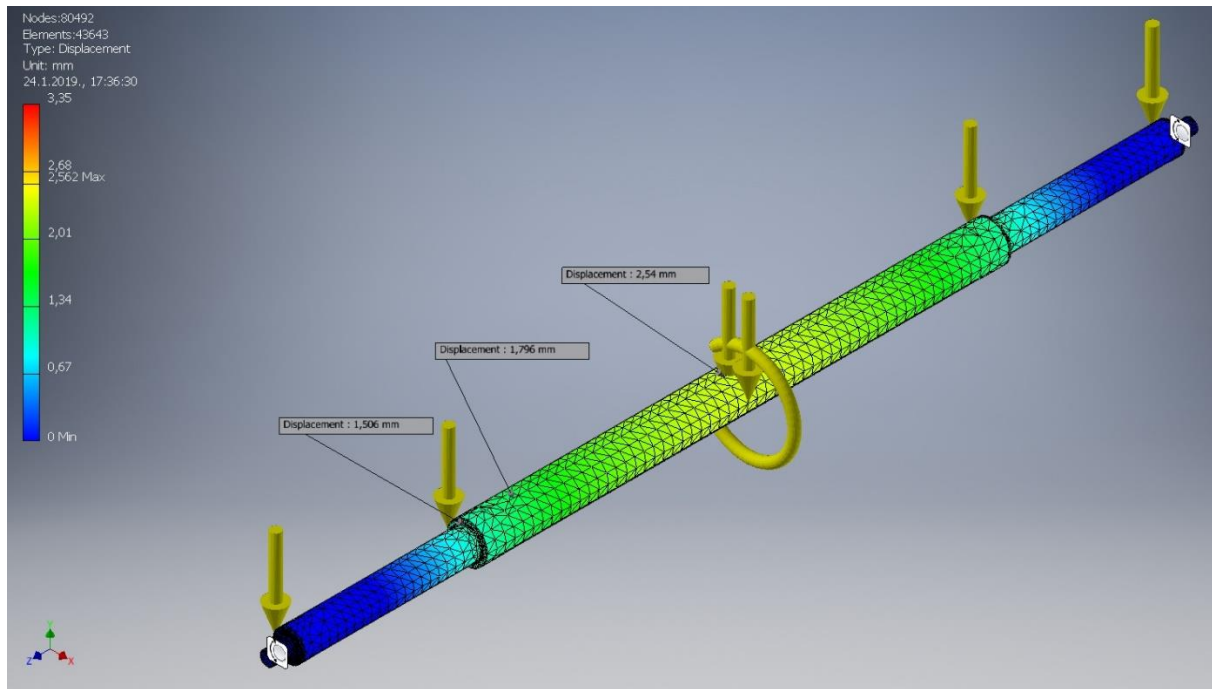
Slika 32. prikazuje detaljnije koncentraciju naprezanja na presjecima gdje su segmenti vratila zavareni na ploče koje su zavarene na krajeve susjednog elementa vratila. Na tim mjestima dolazi do koncentracije naprezanja zbog dimenzijskog diskontinuiteta između segmenata vratila, te je na njih potrebno obratiti posebnu pozornost.



Slika 32. Koncentracija naprezanja vratila VI, Von Misses

Slika 33. prikazuje najveći progib vratila koji iznosi  $w = 2,562\text{mm}$ , dok je dozvoljeni progib za vratilo  $3,35\text{mm}$ .



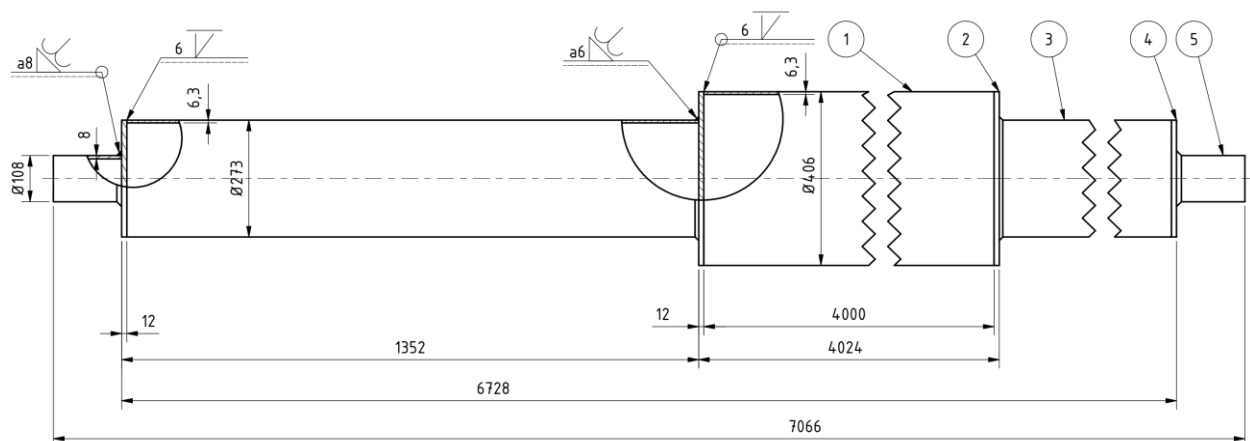


Slika 33. Progib vratila V1

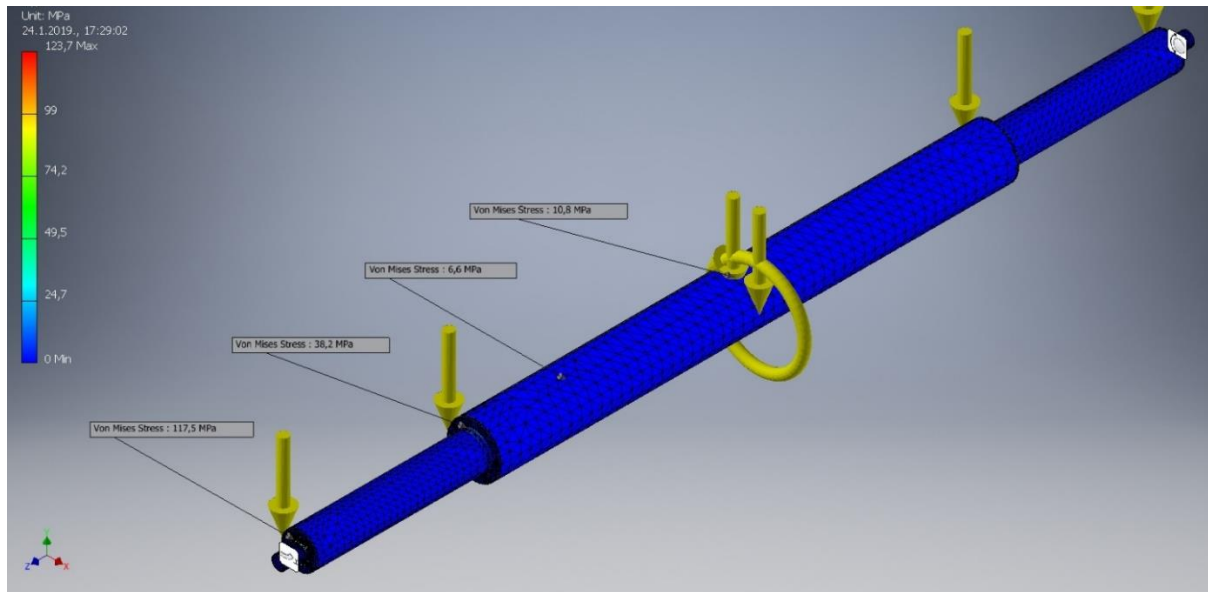
Potrebno je smanjiti masu vratila pri čemu se naprezanja mogu povećati za određen iznos, jer su proračunska daleko ispod dopuštenog naprezanja. Progib vratila potrebno je zadržati čim manjim odnosno manjim od dopuštenog.

#### 9.6.4. OPTIMIZACIJA VRATILA V2

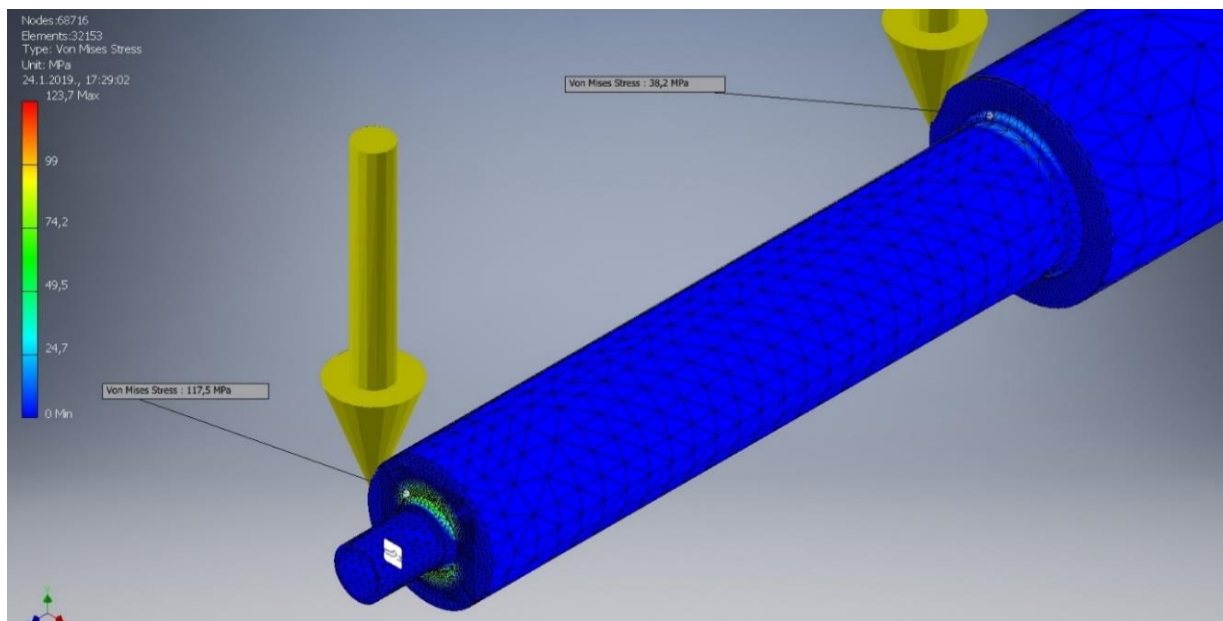
Vratilo V2, izvedeno je iz vratila V1 koje je korišteno u konstrukciji 1. idejnog rješenja. Vratilo V2 izrađeno je optimizacijom vratila V1, u svrhu smanjenja mase i korigiranju naprezanja u samom vratilu pomoću FEM analize, čiji su rezultati prikazani u nastavku. Dimenzije vratila V2 prikazane su na slici 34., kao i dimenzije segmenata vratila te zavara koji spajaju segmente. Za konstrukciju vratila V2 korištene su bešavne cijevi prema EN ISO 10297-1, kvalitete E355+N. Masa ovog vratila iznosi 395 kg.



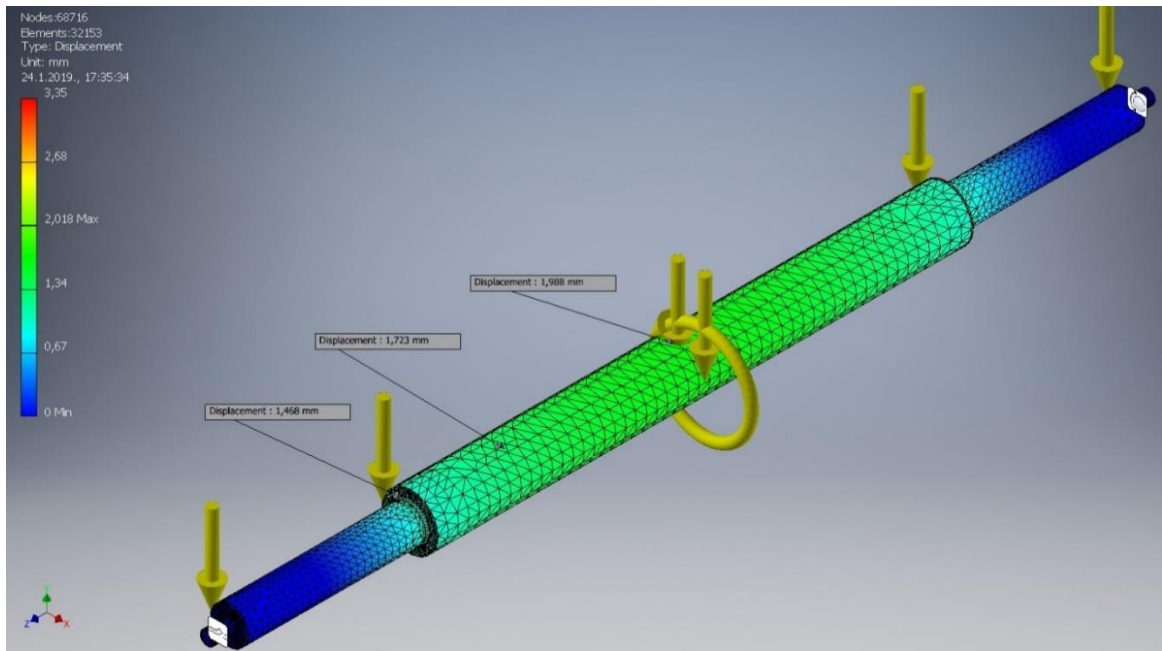
Slika 34. Dimenzije vratila V2



Slika 35. Naprezanja vratila V2, Von Misses



Slika 36. Koncentracija naprezanja vratila V2, Von Misses

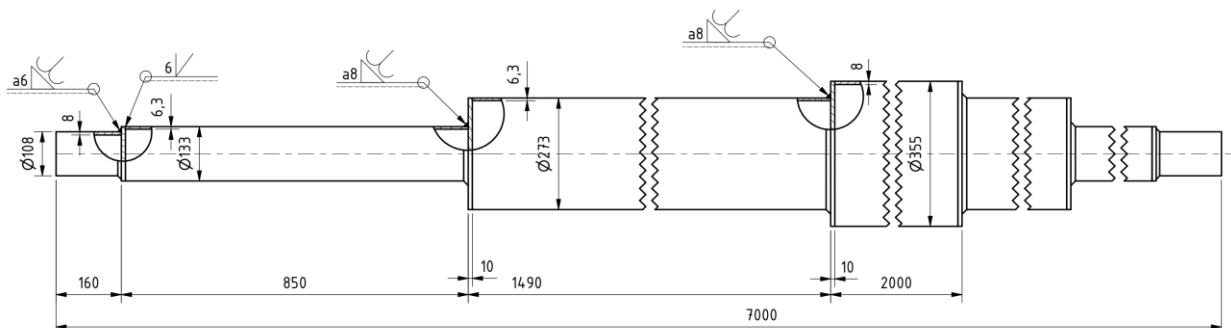


Slika 37. Progib vratila V2

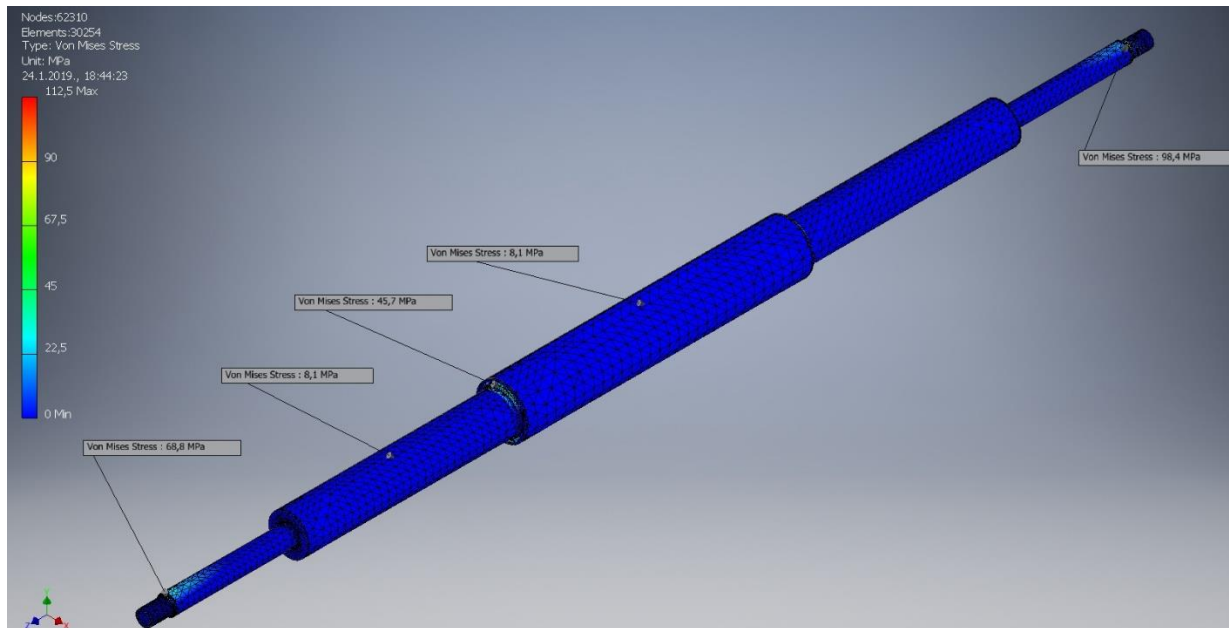
Slijedi daljnja optimizacija vratila.

### 9.6.5. OPTIMIZACIJA VRATILA V3

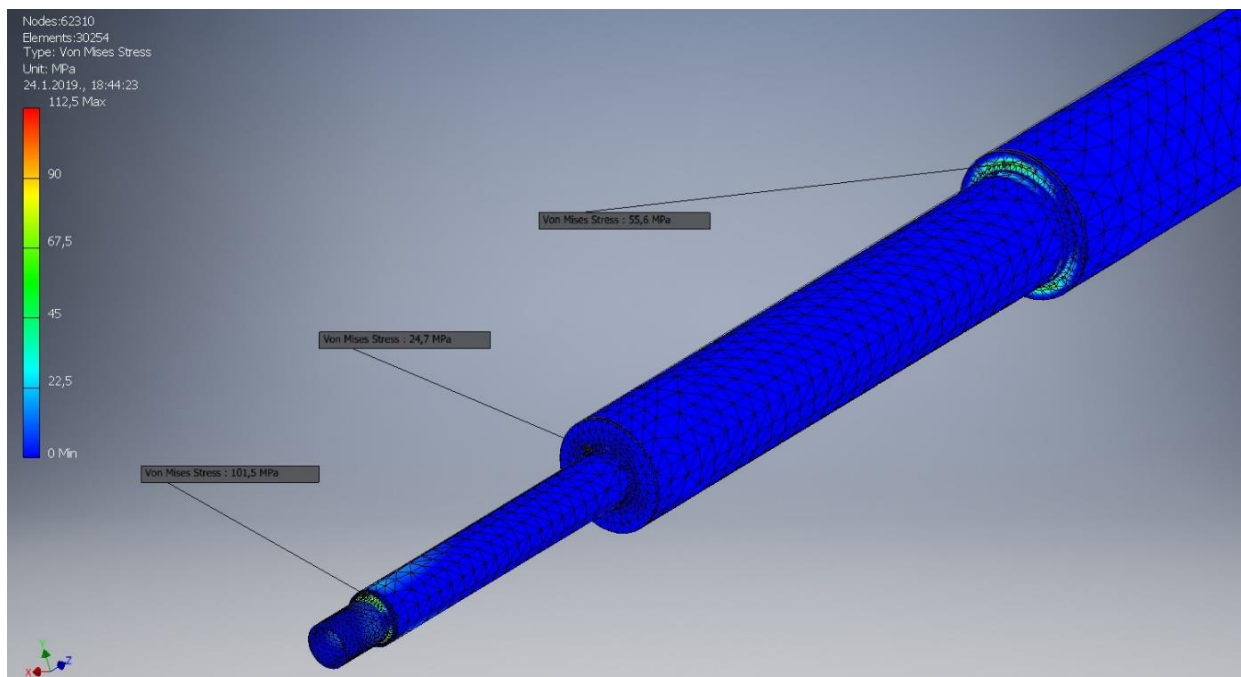
Vratilo V3, izvedeno je iz vratila već optimiziranog vratila V2. Vratilo V3 izrađeno je optimizacijom vratila V2, u svrhu smanjenja mase i korigiranja naprežanja u samom vratilu pomoću FEM analize, čiji su rezultati prikazani u nastavku. Dimenzije vratila V3 prikazane su na slici 38., kao i dimenzije segmenata vratila te zavora koji spajaju segmente. Za konstrukciju vratila V3 korištene su bešavne cijevi prema EN ISO 10297-1, kvalitete E355+N. Masa ovog vratila iznosi 320 kg.



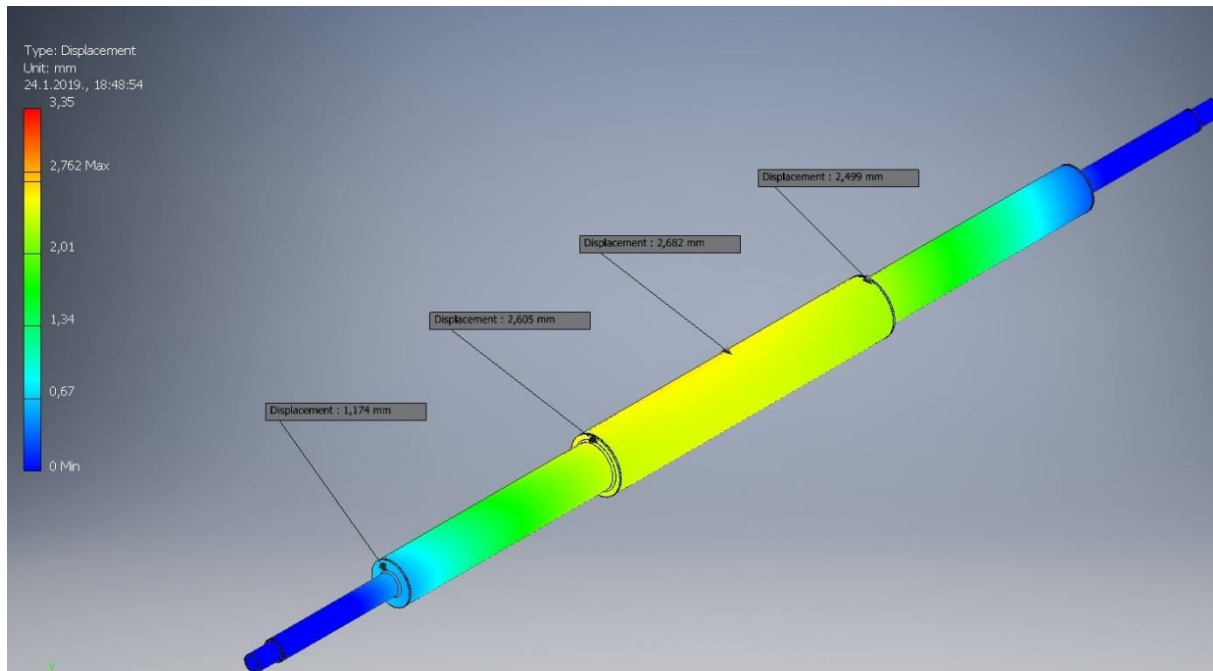
Slika 38. Dimenzije vratila V3



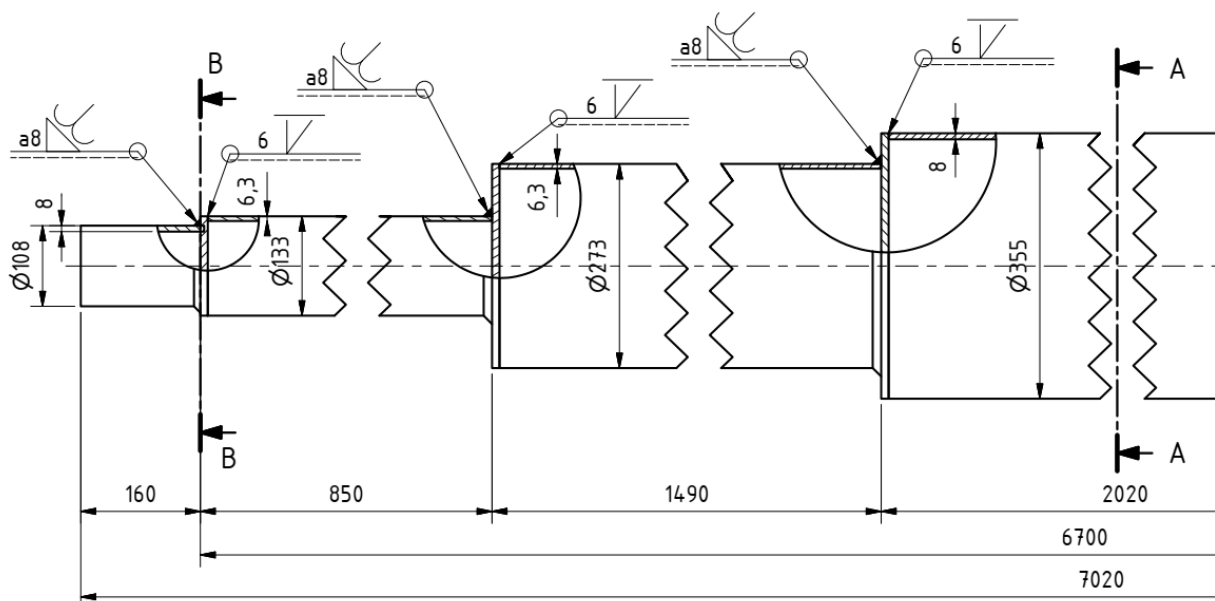
Slika 39. Naprezanja vratila V3, Von Misses



Slika 40. Koncentracija naprezanja vratila V3, Von Misses



Slika 41. Progib vratila V3



Slika 42. Razmatrani presjeci na vratilu

Tablica 4. Rezultati analize konačnih elemenata

Rezultati analize konačnih elemenata	VRATILO 1	VRATILO 2	VRATILO 3
Masa vratila	500 kg	395 kg	320 kg
Progib vratila, $w_{max}$ na presjeku A-A	2,562 mm	2 mm	2,75 mm
$\sigma_v$ na presjeku A-A	16,2 MPa	10,8 MPa	8,1 MPa
$\sigma_v$ na presjeku B-B	168,3 MPa	117 MPa	101 MPa

### 9.7. KONTROLA UVIJANJA VRATILA V3

Kut uvijanja vratila između dva paralelna presjeka (obično između dovoda i odvoda okretnog momenta) računa se kao zbroj kutova uvijanja na pojedinim odsjecima s konstantnim poprečnim presjekom.

$$\varphi = \frac{T}{G} \sum \frac{l_i}{I_{oi}} \leq \varphi_{dop}$$

$F_1 = 500 \text{ N}$  – obodna sila od namatanja vlakana

$r_1$ , mm – krak djelovanja sile  $F_1$ , polumjer alata

$T$ , Nmm – torzijski moment

$\varphi_{dop} = 7 \cdot 10^{-6} \cdot L$ ,  $\text{rad}^{-1}$  – dopušteni kut uvijanje vratila

$l_i$ , mm – duljina odsječka vratila

$I_{oi}$ , mm<sup>4</sup> - polarni moment tromosti presjeka

$D_i$ , mm – vanjski promjer vratila

$d_i$ , mm – unutarnji promjer vratila

$G = 81000 \left[ \frac{\text{N}}{\text{mm}^2} \right]$  – Modul smicanja čelika

$$I_{oi} = \frac{D_i^4}{32} - \frac{d_i^4}{32};$$

Dimenzije segmenata vratila vidljive su na slici 38.

$$\varphi = \frac{T}{G} \sum 2 \frac{l_1}{I_{o1}} + 2 \frac{l_2}{I_{o2}} + \frac{l_3}{I_{o3}};$$

Moment vrtnje vratila

$$T = F_1 \cdot r_1;$$

$$T = 500 \cdot 900 = 450000 \text{ Nmm}$$

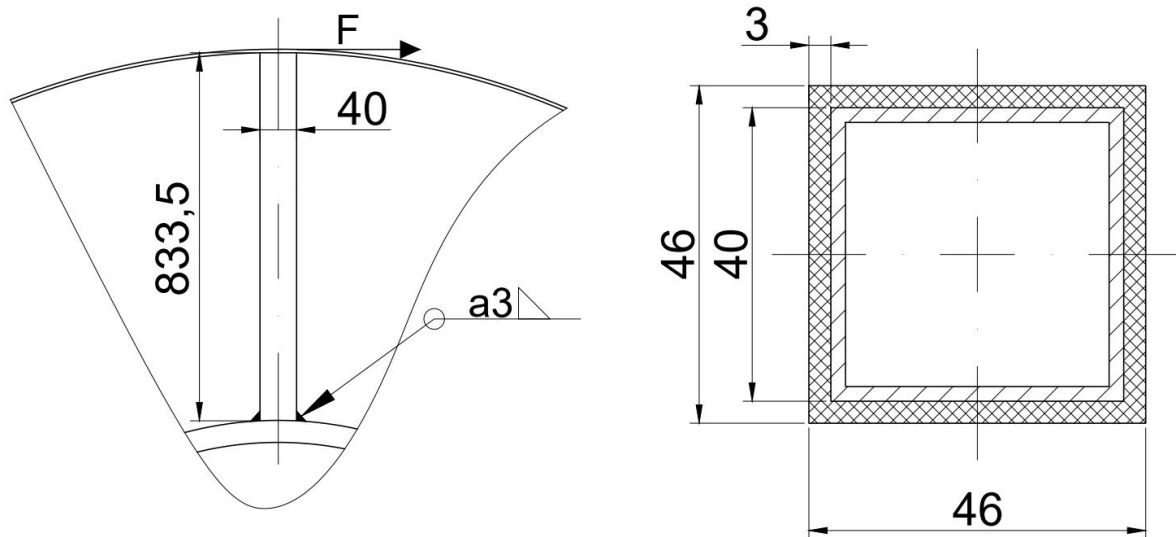
$$\varphi = \frac{450000}{81000} \sum 2 \left( \frac{850}{8211315,5} \right) + 2 \left( \frac{1490}{29894540} \right) + \frac{2000}{83608262};$$

$$\varphi = 0,0018 \text{ rad}^{-1} \leq \varphi_{dop} (0,042 \text{ rad}^{-1})$$

Kut uvijanja vratila zadovoljava

## 9.8. PRORAČUN ZAVARA NA SPOJU VRATILA I UKRUTE

Kvadratne cijevi koje se zavaruju na vratilo su dimenzija 40x40x2 te izrađene su od čelika S355JR, kutni zavar je debljine 3mm, 1. razred kvalitete.



Slika 43. Opasni presjek zavora na spoju vratila i rebra

Savojno naprezanje u presjeku A-A

Savojno naprezanje zavora  $\sigma_{fzav}$ , oko osi x u presjeku A-A

$$\sigma_{fzav} = \frac{M_A}{W_{zavx}};$$

$M_p$ ,  $Nmm$  - moment na cijelom prstenu

$$M_p = F \cdot r_1 = 500 \cdot 833,5 = 416750 \text{ Nmm}$$

$M_A$ ,  $Nmm$  – moment na presjeku jednog rebra, podijeljen sa 5 u odnosu na moment na cijelom prstenu jer se po prstenu nalazi 5 rebara

$$M_A = \frac{M_p}{5} = \frac{416750}{5} = 83350 \text{ Nmm}$$

$W_{zavx}$ ,  $mm^3$  – moment otpora

$I_{zavx}$ ,  $mm^4$  – moment tromosti

$e$ ,  $mm$  – najveća udaljenost presjeka od promatrane osi

$a = 3 \text{ mm}$  – debljina zavora

$$e = \frac{b + 2a}{2} = \frac{40 + 6}{2} = 23 \text{ mm}$$

$$I_{zavx} = \frac{(b + 2a)^4}{12} - \frac{b^4}{12} = \frac{(46)^4}{12} - \frac{40^4}{12} = 159788 \text{ mm}^4$$

$$W_{zavx} = \frac{I_{zavx}}{e} = \frac{159788}{23} = 6947 \text{ mm}^3$$

$$\sigma_{fzav} = \frac{M_A}{W_{zavx}} = \frac{83350}{6947} = 12 \frac{\text{N}}{\text{mm}^2}$$

Dopušteno naprezanje čelika S355JR, za istosmjerno promjenjivo naprezanje iznosi:

$$\sigma_{dop} = 105 \frac{\text{N}}{\text{mm}^2}$$

$$\sigma_{fzav} = 12 \frac{\text{N}}{\text{mm}^2} \leq \sigma_{dop} = 105 \frac{\text{N}}{\text{mm}^2}$$

### Tangencijalno naprezanje u presjeku A-A

Zbog pojednostavljenja proračuna tangencijalnog proračuna, pretpostavljeno je da je obodna sila  $F$ , koncentrirana na jedno rebro, stoga je tangencijalno naprezanje u realnom slučaju znatno manje od dobivenog.

$$\tau_{IIzav} = \frac{F}{A_{IIzav}};$$

$A_{IIzav} = 2a \cdot (b + 2a)$ , mm<sup>2</sup> – površina paralelnog zavora

$$A_{IIzav} = 2 \cdot 3 \cdot (40 + 2 \cdot 3) = 276 \text{ mm}^2$$

$$\tau_{IIzav} = \frac{500}{276} = 1,81 \frac{\text{N}}{\text{mm}^2}$$

Dopušteno naprezanje čelika S355JR, za istosmjerno promjenjivo naprezanje iznosi;

$$\tau_{dop} = 60 \frac{\text{N}}{\text{mm}^2}$$

$$\tau_{IIzav} = 1,81 \frac{\text{N}}{\text{mm}^2} \leq \tau_{dop} = 60 \frac{\text{N}}{\text{mm}^2}$$

### REDUCIRANO NAPREZANJE

$$\sigma_{red} = \sqrt{\sigma_{fzav}^2 + 3\tau_{IIzav}^2} = 12,4 \frac{\text{N}}{\text{mm}^2} \leq \sigma_{dopZAV} = 105 \frac{\text{N}}{\text{mm}^2}$$

Reducirano naprezanje sa faktorom sigurnosti

$$S = 1,5$$

$$\sigma_{s,red} = S \cdot \sigma_{red} = 1,5 \cdot 12,4 = 18,6 \frac{\text{N}}{\text{mm}^2}$$

Naprezanje u zavaru zadovoljava



## 10. PRORAČUN I IZBOR ELEKTROMOTORA

Za podizanje i spuštanje mehanizma odabire se elektromotor koji upravlja mehanizmom preko trapezne dizalice, te je potrebno provesti proračun elektromotora.

$P_{potr}$  – potrebna izlazna snaga elektromotora

$m_t = 90$  kg – mase segmenta koji podiže jedan elektromotor

$v_{diz} = 0,00625$  m/s – brzina dizanja tereta

$\eta_{vr} = 0,9$  – gubici na trapeznom vretenu dizalice

$d_{vr} = 12$  mm – promjer vretena

$$P_{potr} = \frac{m_t \cdot g \cdot v_{diz}}{\eta_{EM} \cdot \eta_{vr}};$$

$$P_{potr} = \frac{90 \cdot 9,81 \cdot 0,00625}{0,99 \cdot 0,9} = 6\text{W} = 0,006\text{ kW}$$

$$\omega_{vr} = \frac{v_{diz}}{\frac{d_{vr}}{2}} = \frac{0,00625}{0,006} = 1,04\text{ s}^{-1}$$

$$n_{vr} = \frac{30 \cdot \omega_{vr}}{\pi} = \frac{30 \cdot 1,04}{3,14} = 9,93\text{ min}^{-1}$$

$$M_{potr} = \frac{P_{potr}}{\omega_{vr}} = \frac{6}{1,04} = 5,8\text{ Nm}$$

Odabran je 24 V, DC elektromotor njemačkog proizvođača Maedler, čije su specifikacije navedene na sljedećoj slici. Slijedi kontrolni proračun snage odabranog elektromotora;

$$M_{potr} < M_N$$

Nominalni moment zadovoljava

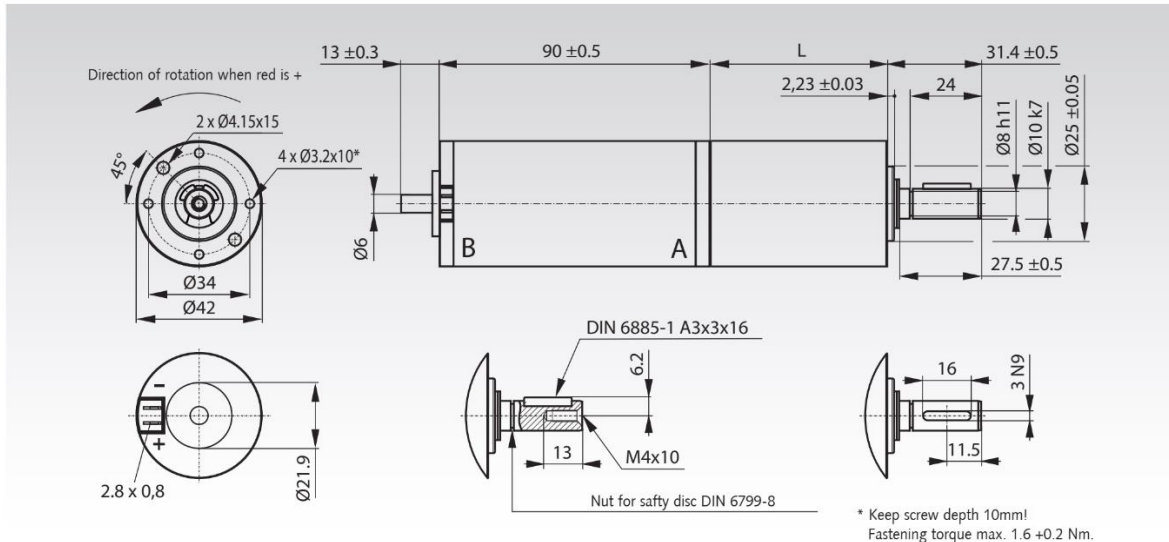
$$P_{potr} < P_{izl} = M_N \cdot \omega_{EM} = 6 \cdot 1,67 = 10\text{ W}$$

Izlazna snaga elektromotora zadovoljava

Provjerom kontrolnog proračuna potrebne snage i momenta elektromotora, odabran je DC elektromotor tvrtke Maedler, te su njegove detaljne specifikacije, sa njegovim dimenzijama prikazane na sljedećoj slici. DC elektromotor je odabran osim iz razloga što isporučuje dovoljno malu brzinu i snagu, ujedno je i siguran za korištenje jer ne postoji mogućnost od električnog udara, stoga je operater prilikom upravljanja alatom siguran od električnog udara.

**Planetary Small Gearing Motor SFP with DC Motor, Size 3**

**Housing:** Motor: Steel, zinc-plated. Gearbox: made of plastic.  
 Can be mounted in any position.  
**Teeth:** Gear set made from plastic.  
**Bearing:** Output side, plain bearing, motor side A, ball bearing.  
 motor side B, plain bearing.  
**Lubrication:** Maintenance free grease lubrication.  
**Motor:** Brushed DC motor 24 V, interference capacitive.  
 Change the direction of rotation by switching the polarity.  
 Protection class acc. to EN 60529: IP 40.  
 Operating mode as per VDE 0530: S1 at nominal torque  
 (continuous torque), S2 at higher load.



Product No.	Nominal Voltage V	Idle Speed $n_0$ min <sup>-1</sup>	Nominal Speed $n_N$ min <sup>-1</sup>	Nominal Torque $M_N$ Nm	max. Torque $M_{max}$ Nm	max. Current $I_{max}$ A	Gear stages	Ratio i	L mm	Weight g
430 391 24	24	8,5	8	5,0	10,0	0,6	3	422:1	75,3	670
430 392 24	24	16,5	16	6,0	12,0	1,2	3	213:1	75,3	670
430 393 24	24	29	26	6,0	12,0	1,8	3	121:1	75,3	670
430 394 24	24	63	54	4,0	10,0	3,0	2	56:1	59,3	650
430 395 24	24	127	108	2,0	8,0	4,8	2	28:1	59,3	650
430 396 24	24	197	167	1,3	5,1	4,8	2	18:1	59,3	650
430 397 24	24	470	390	0,6	2,3	5,0	1	7,5:1	43,5	620
430 398 24	24	980	811	0,3	1,1	5,0	1	3,6:1	43,5	620

Slika 44. Isječak iz kataloga elektromotora

## 11. ZAKLJUČAK

U ovom radu konstruiran je alat za namatanje kompozitnih cijevi. Prilikom konstruiranja alata vodio sam računa o čvrstoći alata, tj. da strojni dijelovi imaju potrebnu čvrstoću i sigurnost, te da je siguran za upotrebu uz istovremenu malu masu.

Također sam vodio računa da uređaj bude jednostavan za proizvodnju, sastavljen od što manje dijelova, da se dijelovi koji se troše lako mogu izmijeniti, te mogućnost demontaže istog. Svi ti faktori utječu na njegovu fleksibilnost, veću pouzdanost i dug radni vijek. Također prednost ovog alata u odnosu na druge jest jednostavna i jeftina izvedba mehanizma za sklapanje alata tj. obrušavanje stranice za vađenje izrađene kompozitne cijevi.

Rezultat koji sam dobio ispunio je moja očekivanja u smislu poboljšanja postojećih rješenja te sam shvatio da se alat može poboljšati na još mnogo načina i samo je bitno proučavanje problema koji se manifestiraju prilikom korištenja alata, u što ja nisam imao uvid, te daljnja razrada i rješavanje istih problema i nedostataka.

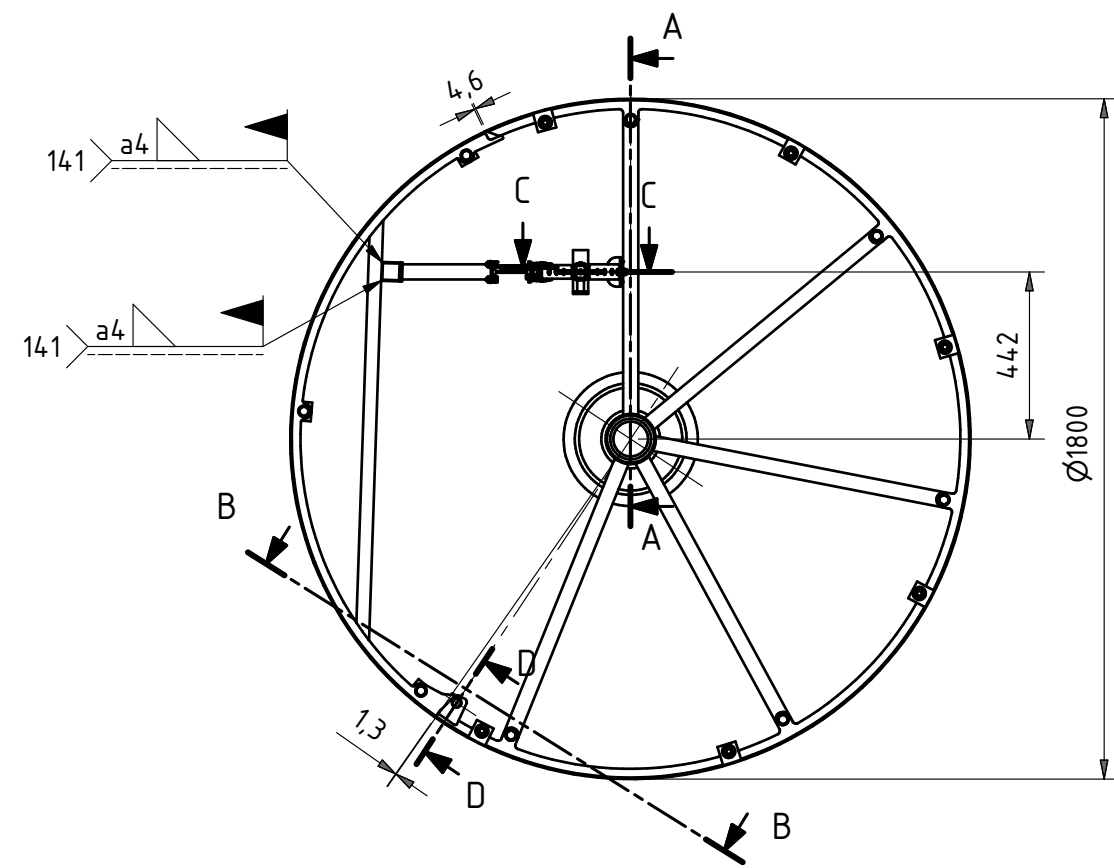
## 12. PRILOZI

I. CD-R

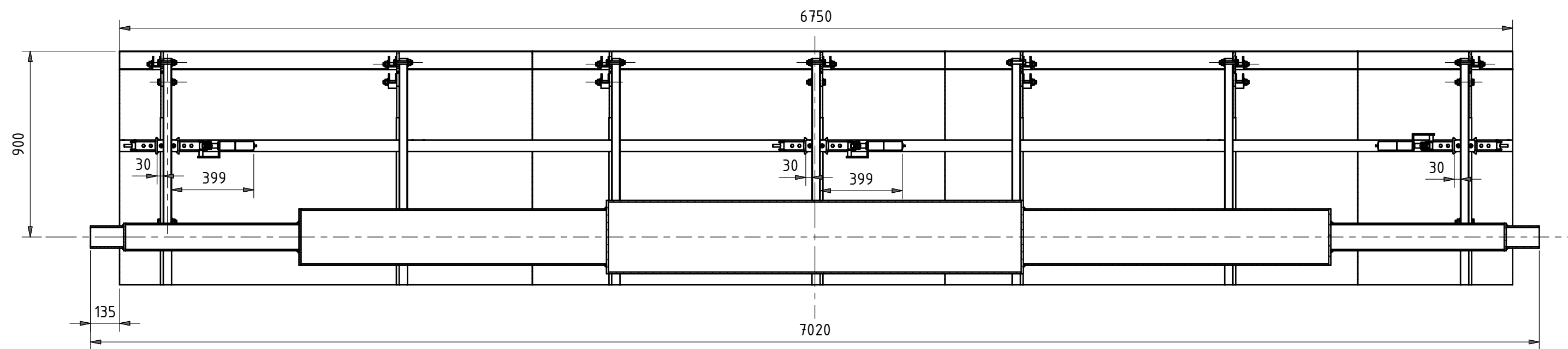
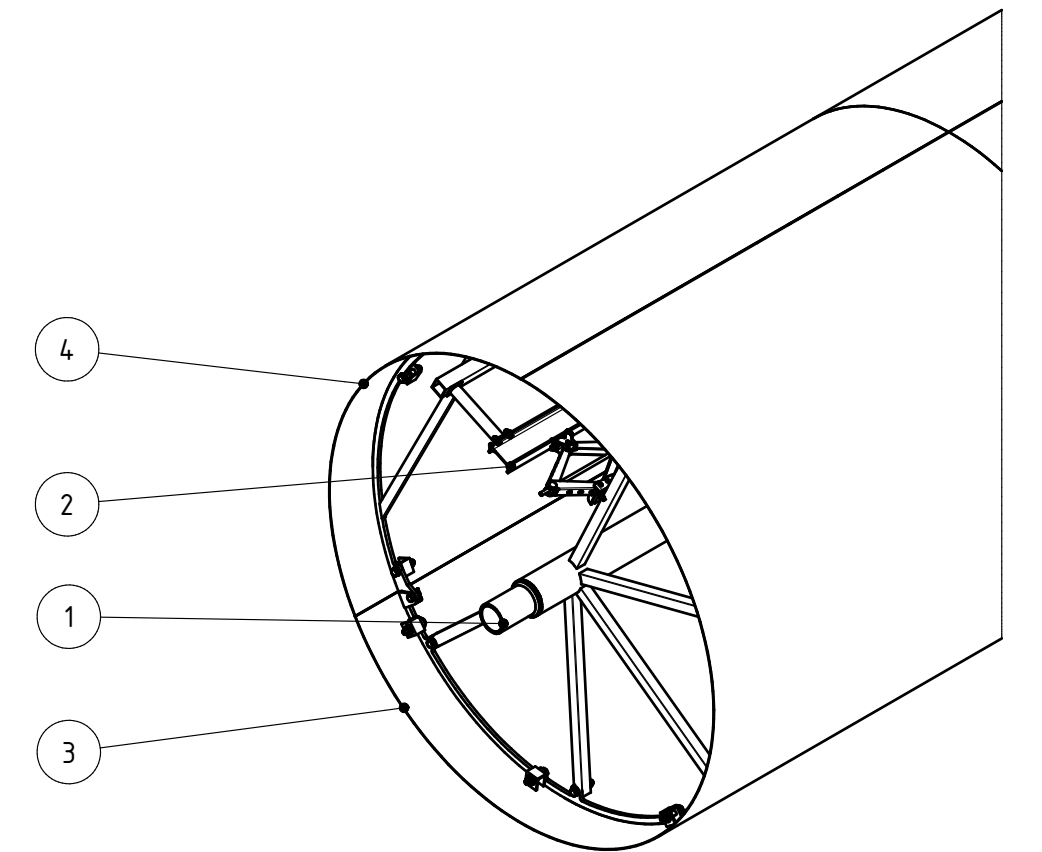
II. Tehnička dokumentacija

### 13. LITERATURA

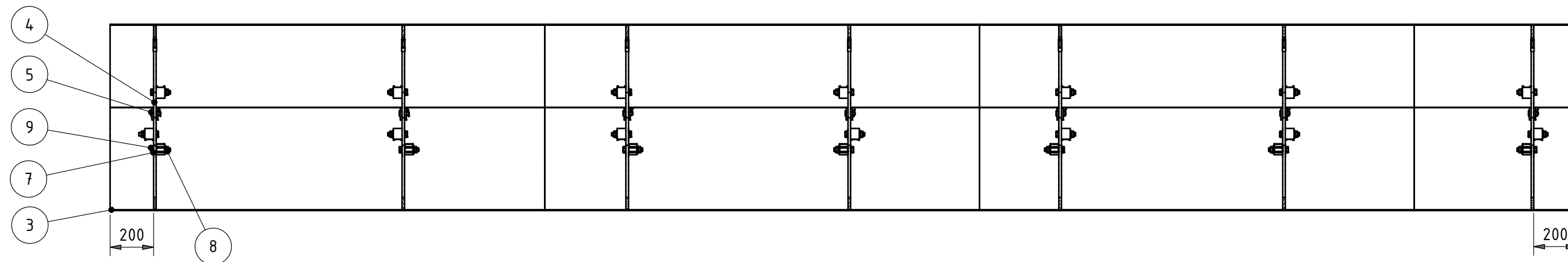
- [1] – Zoran Domitran, Diplomski rad, Tehničko veleučilište Zagreb, 2002.
- [2] - Principles of the manufacturing of composite materials, *Suong V. Hoa, Department of Mechanical and Industrial Engineering Concordia University, Quebec, Canada*
- [3] - Development of a fabric winding system for the automated manufacture of prefabricated wind turbine blade roots, *Benjamin Amborn Wollner, Iowa State University, 2011.*
- [4] - Karl-Heinz Decker „Elementi strojeva“ Tehnička knjiga Zagreb 2004.
- [5] - Bojan Kraut „Strojarski priručnik“ Tehnička knjiga Zagreb 1981.
- [6] - Branko Katana, Završni rad, Fakultet strojarstva i brodogradnje Zagreb, 2010.
- [7] - Prof.dr. Dragutin Ščap “Prenosila i dizala “ podloga za konstrukciju
- [8] - <http://www.enciklopedija.hr/Natuknica.aspx?ID=62994> [11.03.2019.]
- [9] - [https://en.wikipedia.org/wiki/Kevlar#Structure\\_and\\_properties](https://en.wikipedia.org/wiki/Kevlar#Structure_and_properties) [11.03.2019.]
- [10] - <http://www.taniq.com/smart-mandrels-and-tooling/> [11.03.2019.]
- [11] - [http://titan.fsb.hr/~jpetric/Predavanja/Pn&Hi\\_Predavanja%20I%20dio.pdf](http://titan.fsb.hr/~jpetric/Predavanja/Pn&Hi_Predavanja%20I%20dio.pdf) [11.03.2019.]
- [12] - <https://www.maedler.de/Article/43039224> [11.03.2019.]



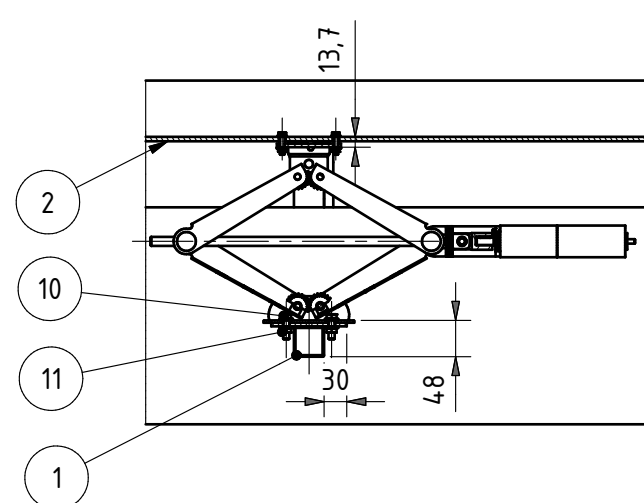
Presjek A-A



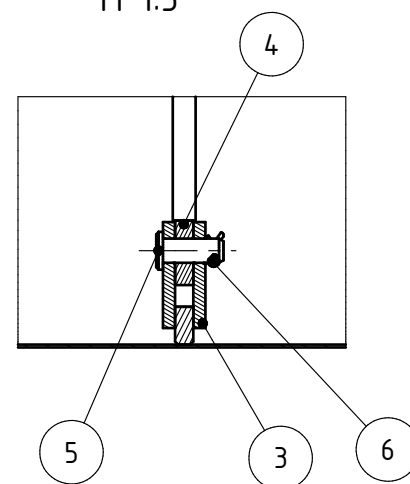
Presjek B-B



Presjek C-C  
M 1:10

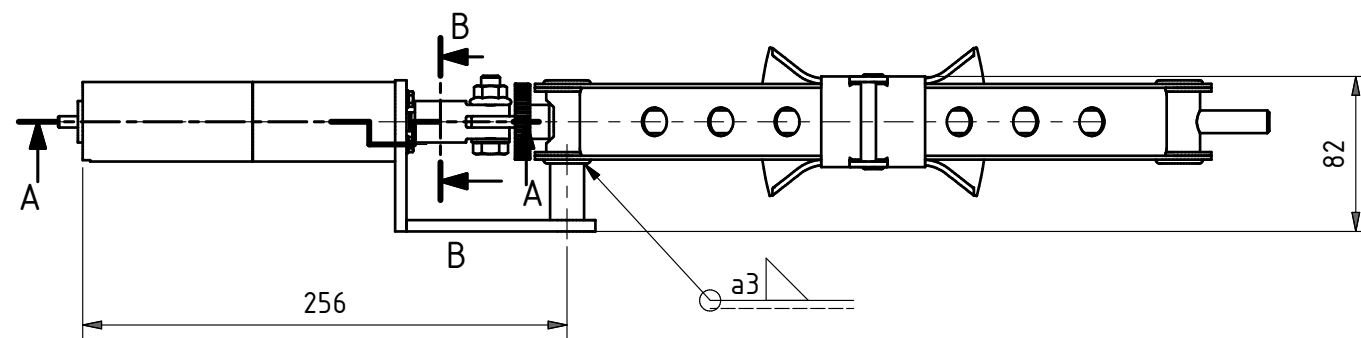
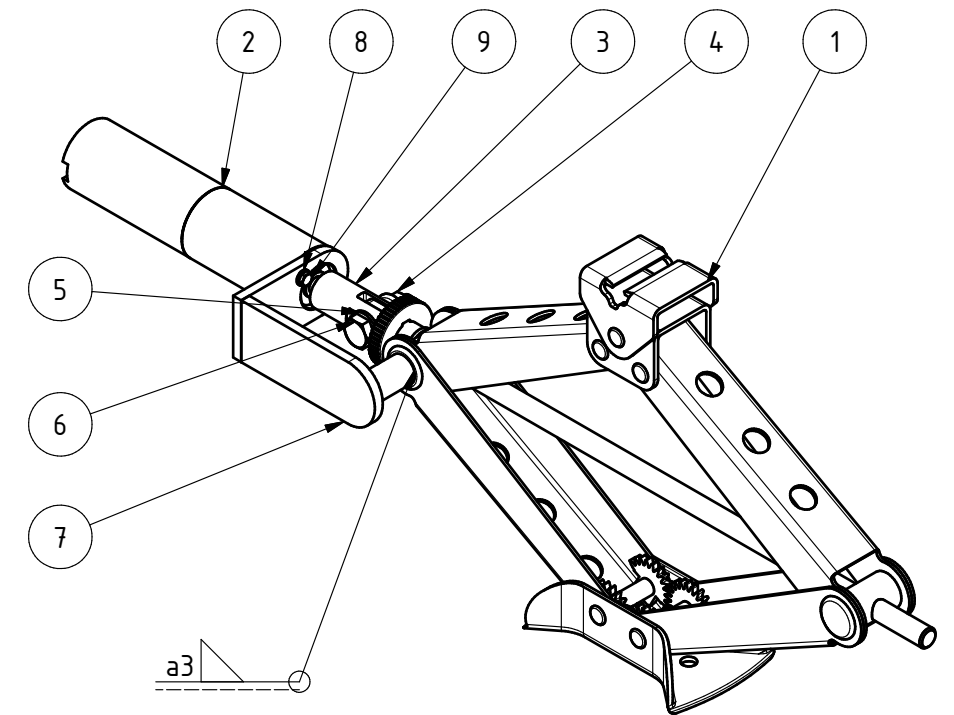
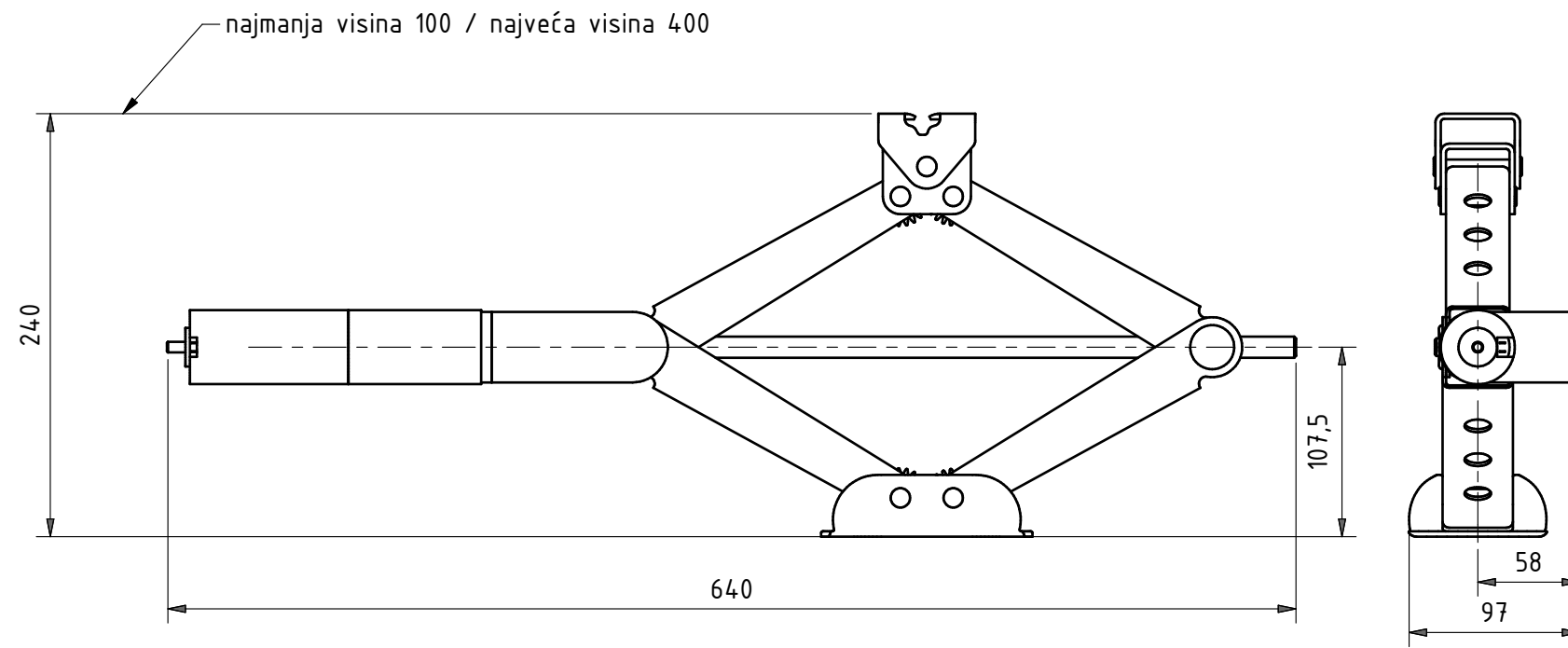


Presjek D-D  
M 1:5

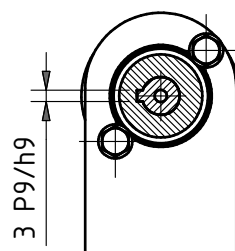


Poz.	Kom.	Naziv-Oblik-Mjere	Crtež br.	Materijal	Masa
11	6	Matica M8	ISO 4161	8.8	0 kg
10	6	Vijak M8x25	DIN 6921	8.8	0 kg
9	35	Vijak M16x80	ISO 4017	8.8	0,2 kg
8	35	Matica M16	ISO 4161	8.8	0,1 kg
7	35	Podložna 17,5	DIN 126	8.8	0 kg
6	7	Osigurač svornjaka	ISO 1234	8.8	0 kg
5	7	Svornjak 16x40	ISO 2341 - B	8.8	0,1 kg
4	1	Sklop plašta pomičnog segmenta	D-MPS00003		153,1 kg
3	1	Sklop plašta fiksnog segmenta	D-MPS00002		219,7 kg
2	1	Sklop mehanizma	D-MPS00005		66,8 kg
1	1	Sklop vratila i ukruta	D-MPS000011		383,3 kg

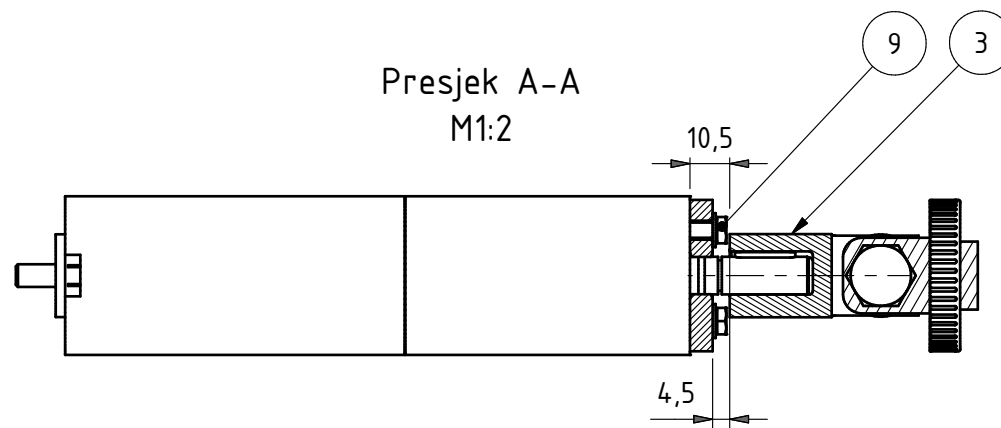
Projekt:		Tolerancije slobodnih mjera	Kvaliteta površine	Mjerilo	Masa
Diplomski rad		Free tolerances ISO 2768 mk ISO13920 BF	ISO 1302 (2002)	M 1:20	831,79 kg
		Datum	Ime	Sirovina	Format: A2
		12.3.2019.	Monico Pongrac	Raw material	
		Konstruirao	Ime	Naziv	
		Designed	Dragan Žeželj	ALAT ZA NAMATANJE KOMPOZITNIH CIJEVI	
		Ispratio		Broj	List br.
		Checked		No. D-MPS000001	1
		Standard			Listova
		Mentor			Sheets
		15			
Izdavanje	Promjena br.	Datum	Ime	Izvorni crtež	Zamjena za
Issue	Change No.	Date	Name	Origin Drawing	Exchange for
					Zamjena sa
					Exchange with



Presjek B-B  
M1:2



Presjek A-A  
M1:2

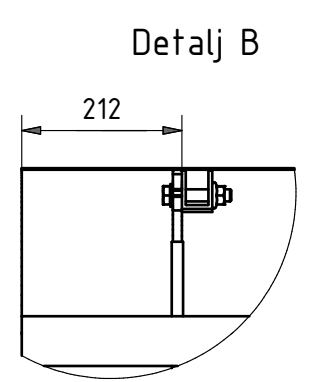
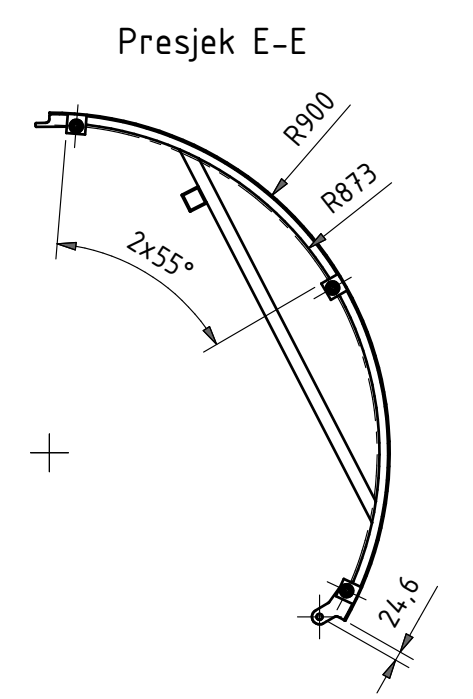
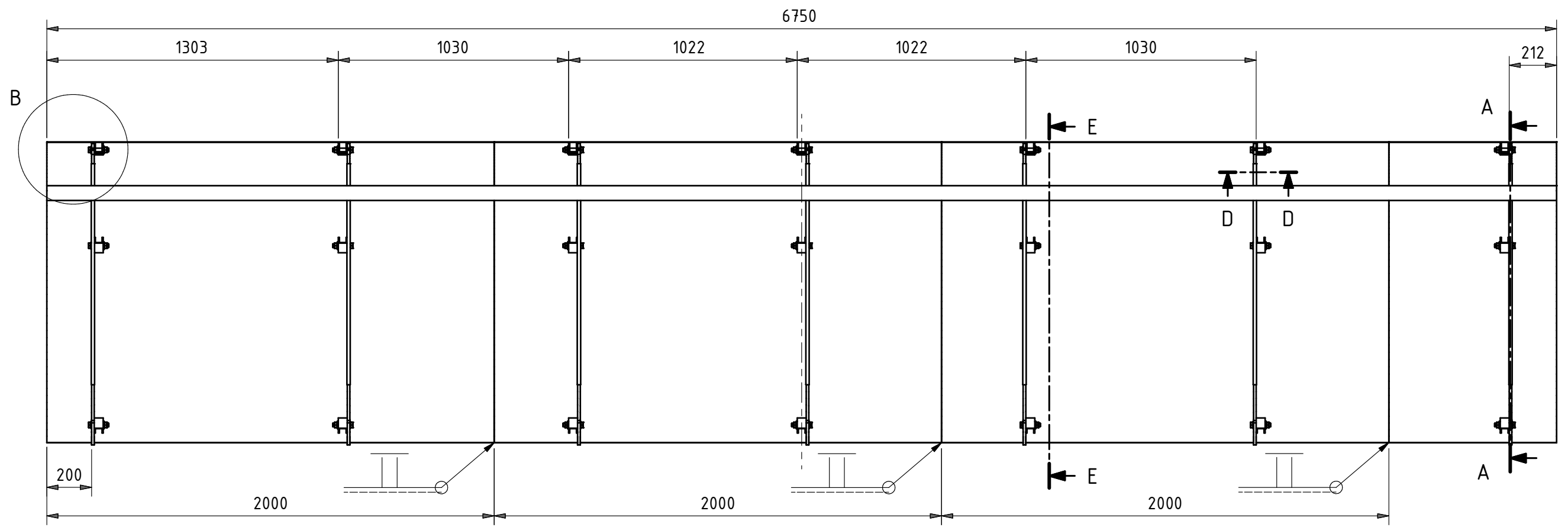
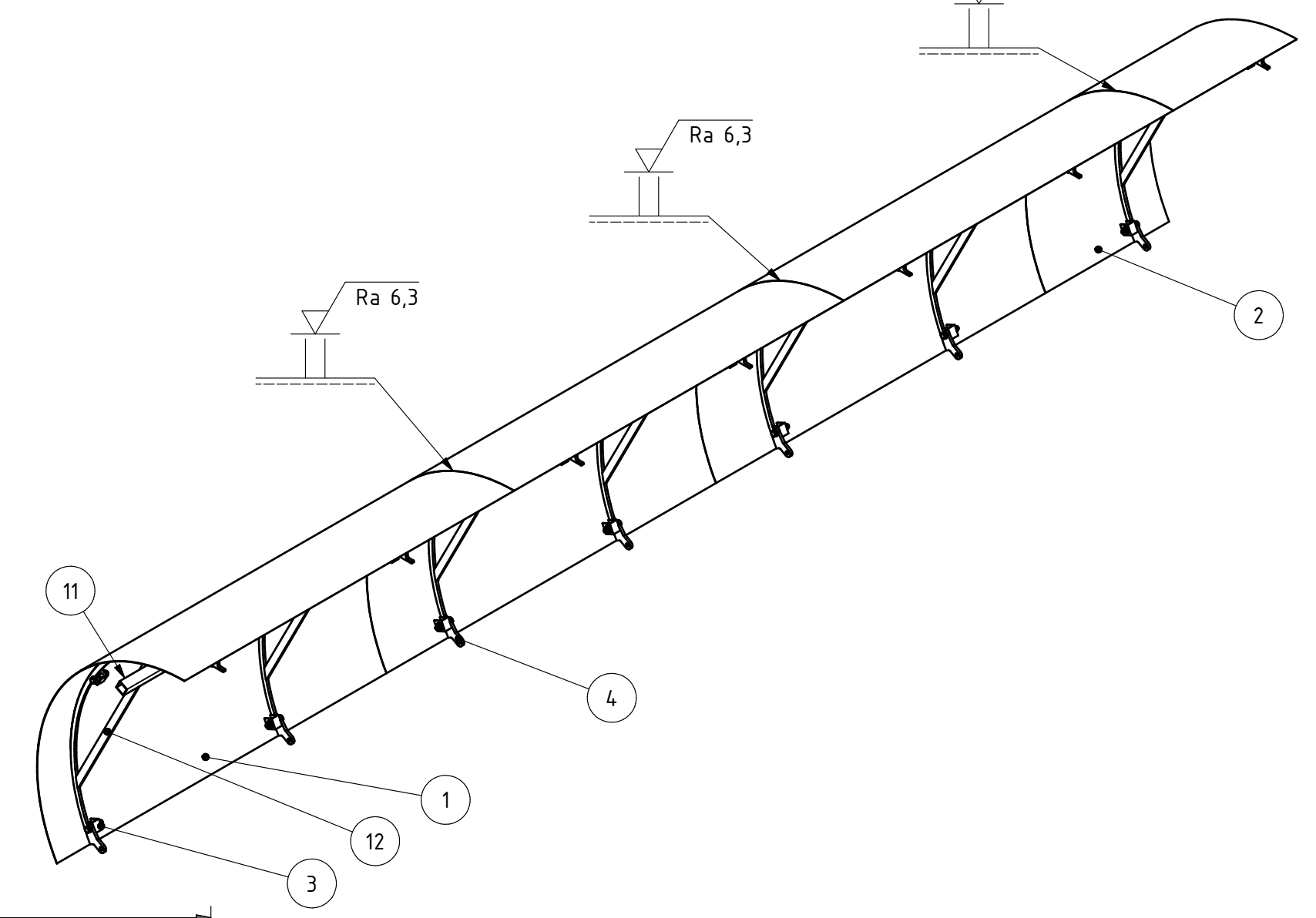
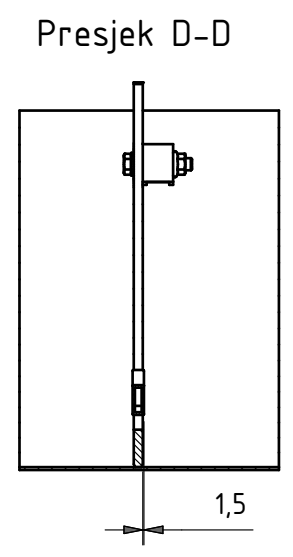
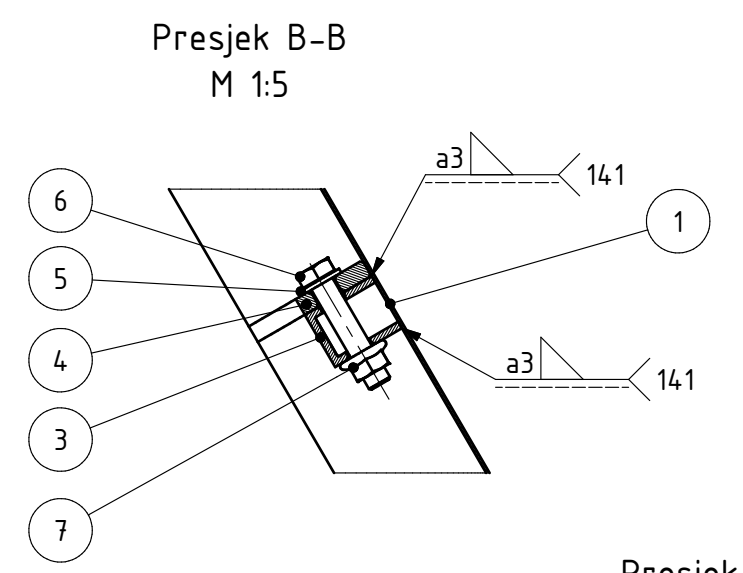
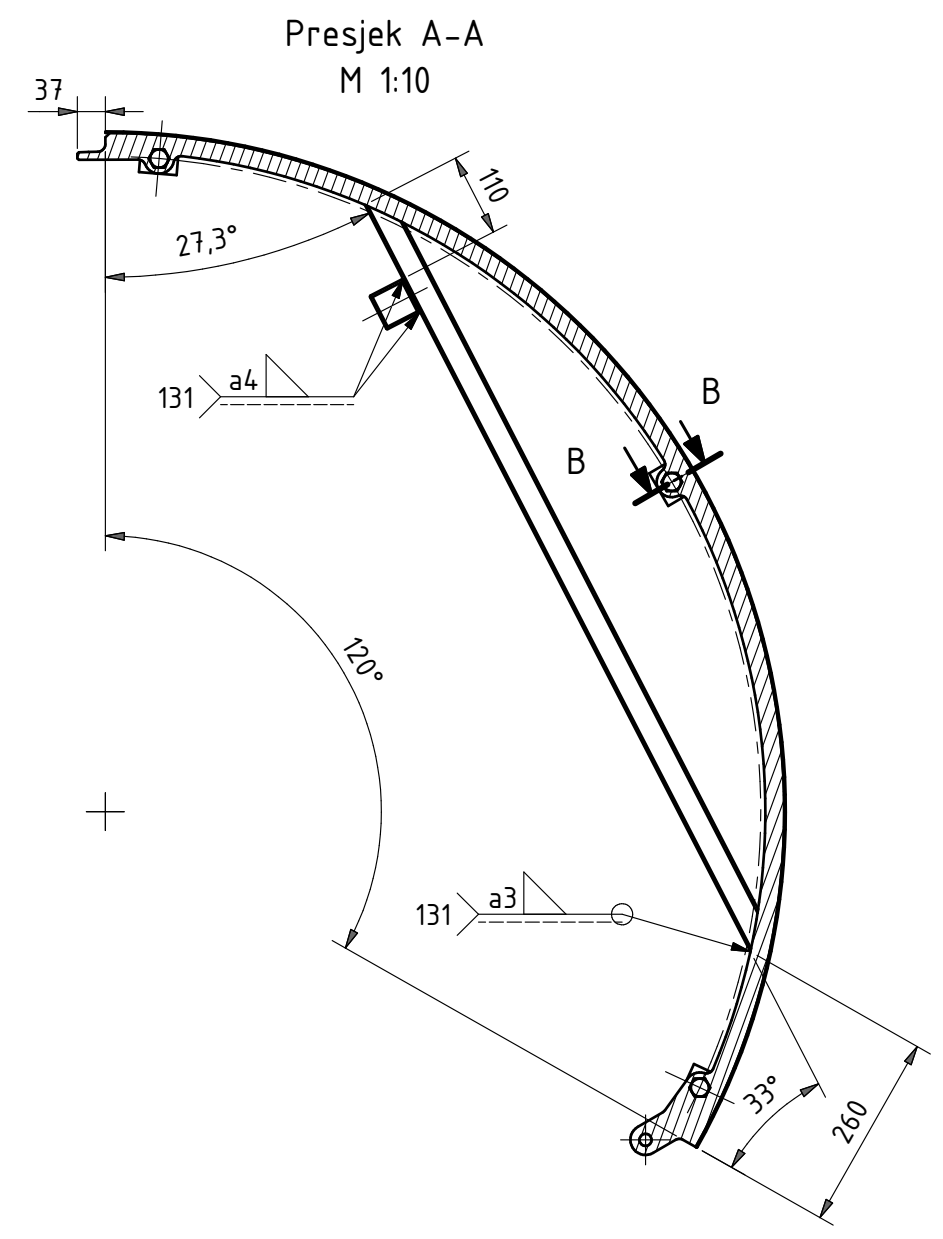


ISO TOL	
3P9/h9	+0,031
	-0,019

9	2	Vijak M4x16	ISO 4017	8.8. ZN	0 kg
8	2	Podložna pločica A4,3	DIN 125	8.8. ZN	0 kg
7	1	Nosač EM	D-MPST0003	S355JR	0,4 kg
6	1	Vijak M10x35	ISO 4017	8.8. ZN	0 kg
5	1	Podložna pločica A11	DIN 126	8.8. ZN	0 kg
4	1	Matica M10	ISO 4161	8.8. ZN	0 kg
3	1	Vezna EM i dizalice	D-MPT0002	S355JR	0,1 kg
2	1	Elektromotor 24V	Maedler		0,2 kg
1	1	Trapezna dizalica 1,5t (TÜV GS)	Golmax		0,1 kg

Poz.	Kom.	Naziv-Oblik-Mjere	Crtež br.	Materijal	Masa
Projekt:		Tolerancije slobodnih mjera Free tolerances ISO 2768 mk ISO13920 BF	Mjerilo Scale M 1:5	Masa Mass 2,56 kg	kg/kom. kg/piece
Diplomski rad		Kvaliteta površine Surface quality ISO 1302 (2002)	Sirovina Raw material	Format: A3	
		Datum Date 27.11.2009.	Ime Name Monico Pongrac	Naziv Title Trapezno dizalo sa elektromotorom	
		Konstruirao Designed			
		Ispitao Checked			
		Standard Standard			
		Mentor Mentor Dragan Žeželj			
			FSB Zagreb	Broj No. D-MPS00004	List br. Sheet No. 2
Izdanje Issue	Promjena br. Change No.	Datum Date	Ime Name	Izvorni crtež Origin Drawing	Zamjena za Exchange for
					Zamjena sa Exchange with
					Listova Sheets 15

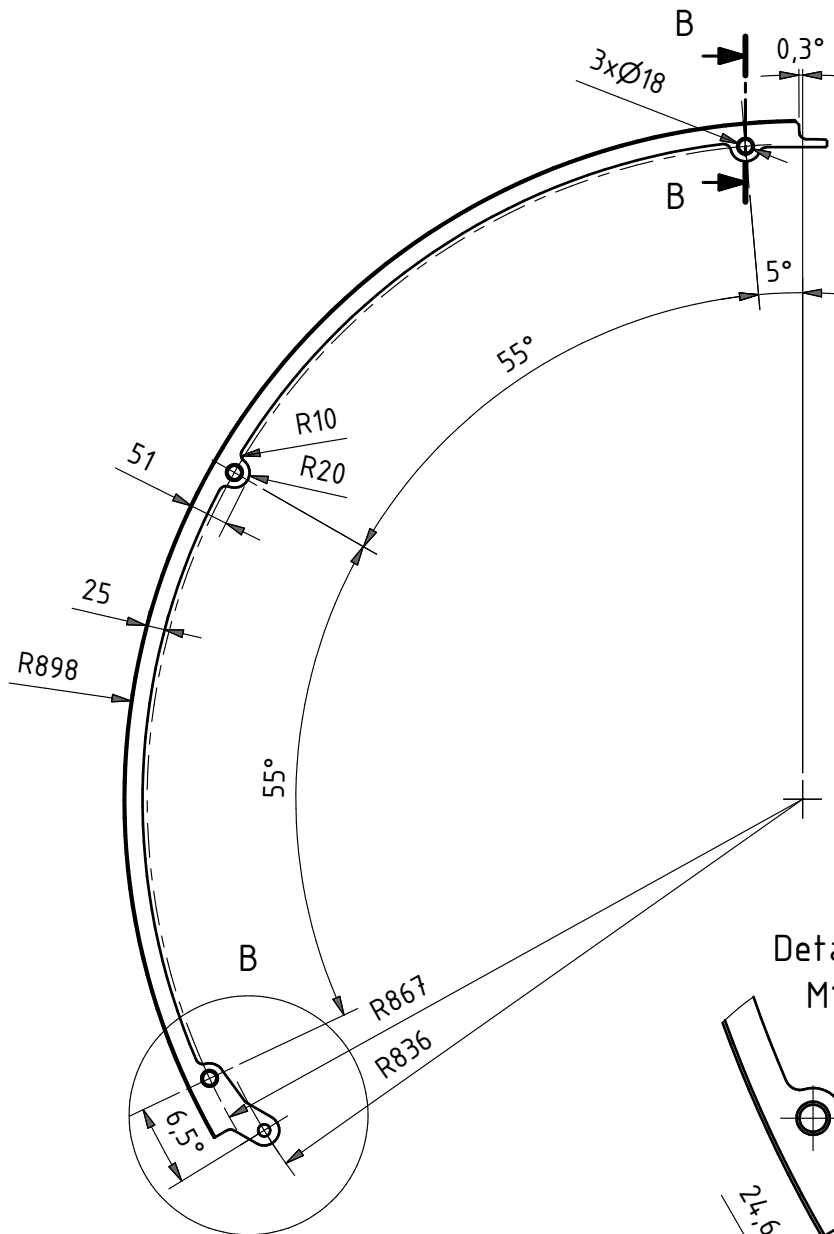
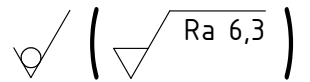
✓ (Ra 6,3)



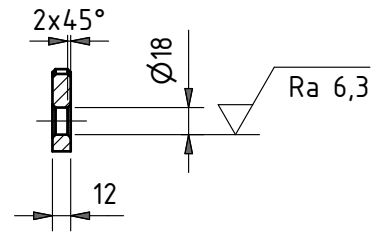
12	7	Tetiva prstena	D-MP000026	S355JR	2 kg
11	1	Horizontalna greda	D-MP000025	S355JR	29,2 kg
7	21	Matica M16	ISO 4161	8.8	0,1 kg
6	21	Vijak M16x80	ISO 4017	8.8	0,2 kg
5	21	Podložna pločica 17,5	DIN 126	8.8	0 kg
4	7	Prsten segmenta 120	D-MP000013	S355JR	7 kg
3	21	Uška plašta U 50x40x5	D-MP000012	AlMg5	0,1 kg
2	1	Segment plašta kraći	D-MP000010	AlMg5	7,6 kg
1	3	Segment plašta duži	D-MP000010	AlMg5	20,3 kg
Poz.	Kom.	Naziv-Oblik-Mjere	Crtež br.	Materijal	Masa

Projekt: Diplomski rad		Tolerancije slobodnih mjera Free tolerances ISO 2768 mk ISO13920 BF	Kvaliteta površine Surface quality ISO 1302 (2002)	Mjerilo Scale M 1:20	Masa Mass 153,11 kg
		Datum Date 11.3.2019.	Ime Name Monico Pongrac	Sirovina Raw material	Format: A2
		Konstruirao Designed Ispitao Checked Standard Standard Mentor Mentor	Ime Name Dragan Žeželj	Naziv Title Sklop plašta pomičnog segmenta alata	
		FSB Zagreb		Broj No. D-MPS00003	List br. Sheet No. 3 Listova Sheets 15
Izdanje Issue	Promjena br. Change No.	Datum Date	Ime Name	Izvorni crtež Origin Drawing	Zamjena za Exchange for

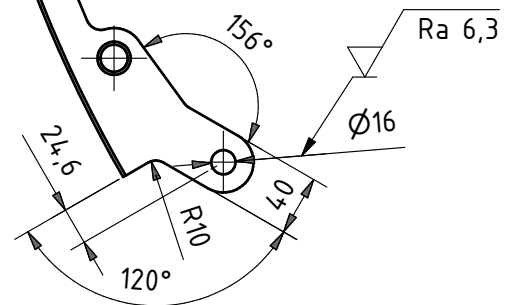




Presjek B-B  
M 1:5



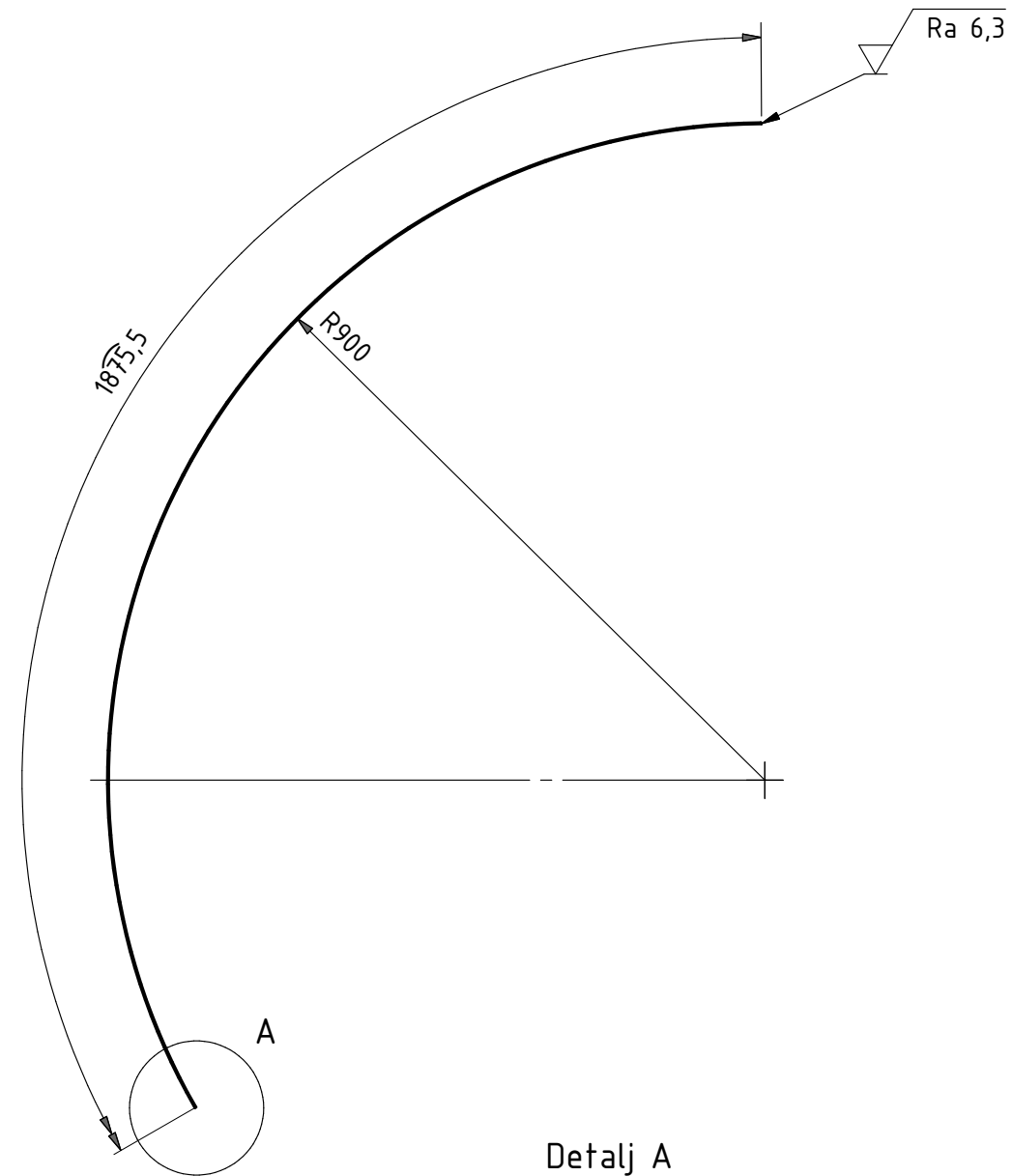
Detalj B  
M1:5



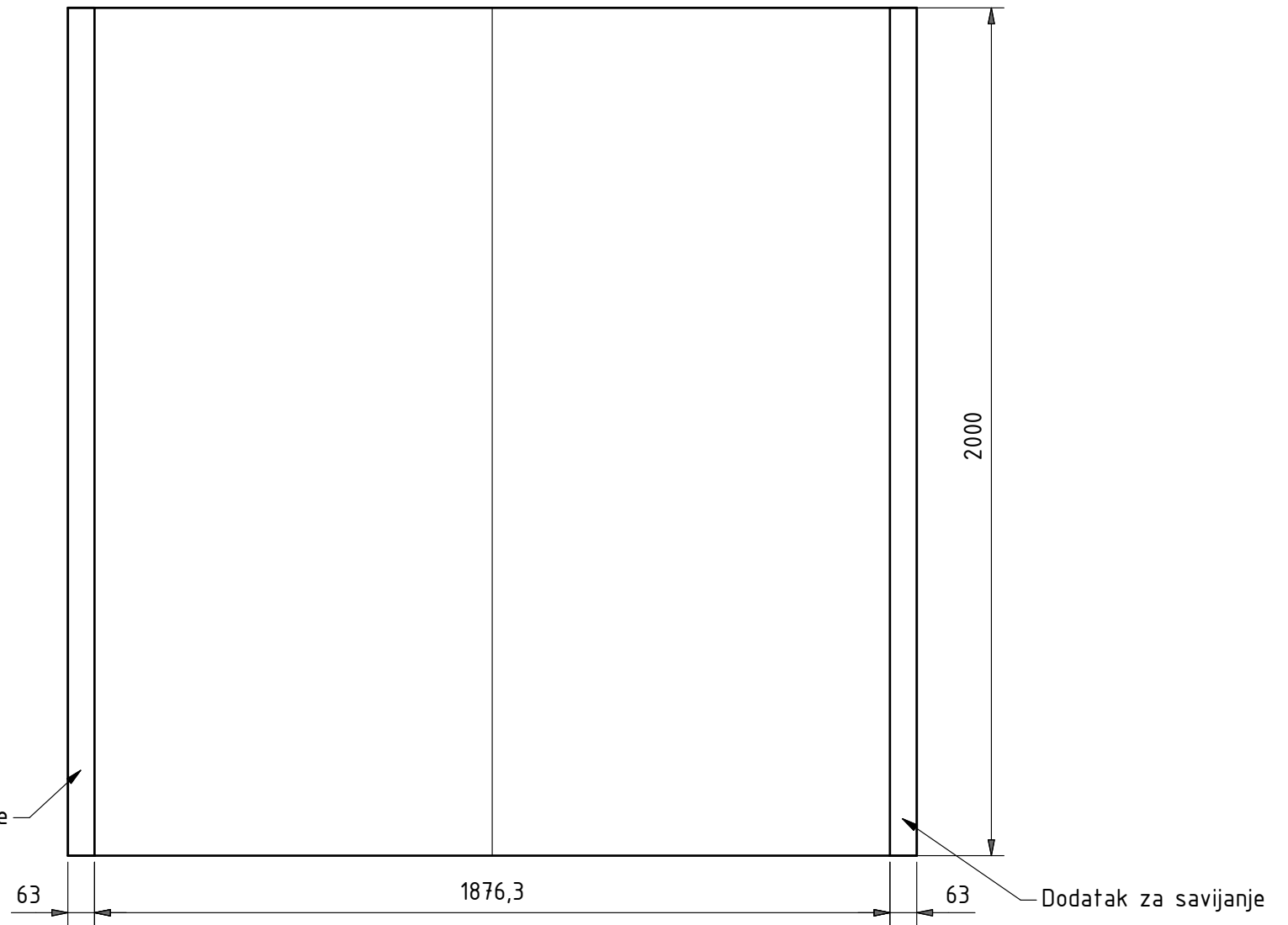
**Napomena:**

- Nakon rezanja na laseru rupe,  $\text{Ø}15$  i  $\text{Ø}18$  provrtit
- Vanjski brid obruča skošen na  $2 \times 45^\circ$
- Nekotirani bridovi rupa skošeni na  $2 \times 45^\circ$

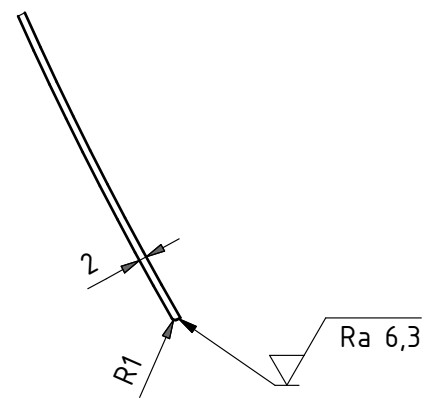
Projekt: Diplomski rad		Tolerancije slobodnih mjera Free tolerances ISO 2768 mk ISO13920 BF	Kvaliteta površine Surface quality ISO 1302 (2002)	Mjerilo Scale M 1:10	Masa Mass 4,6 kg	kg/kom. kg/piece
				Sirovina Raw material S355+JR	Format: A4	
		Datum Date 11.3.2019.	Ime Name Monico Pongrac	Naziv Title Prsten		
		Konstruirao Designed				
		Ispitao Checked				
		Standard Standard				
		Mentor Mentor Dragan Žeželj		Broj No. D-MP000013		List br. Sheet No. 4
		FSB Zagreb				Listova Sheets 15
Izdavanje Issue	Promjena br. Change No.	Datum Date	Ime Name	Izvorni crtež Origin Drawing	Zamjena za Exchange for	Zamjena sa Exchange with



Razvijeni oblik plašta  
M1:15



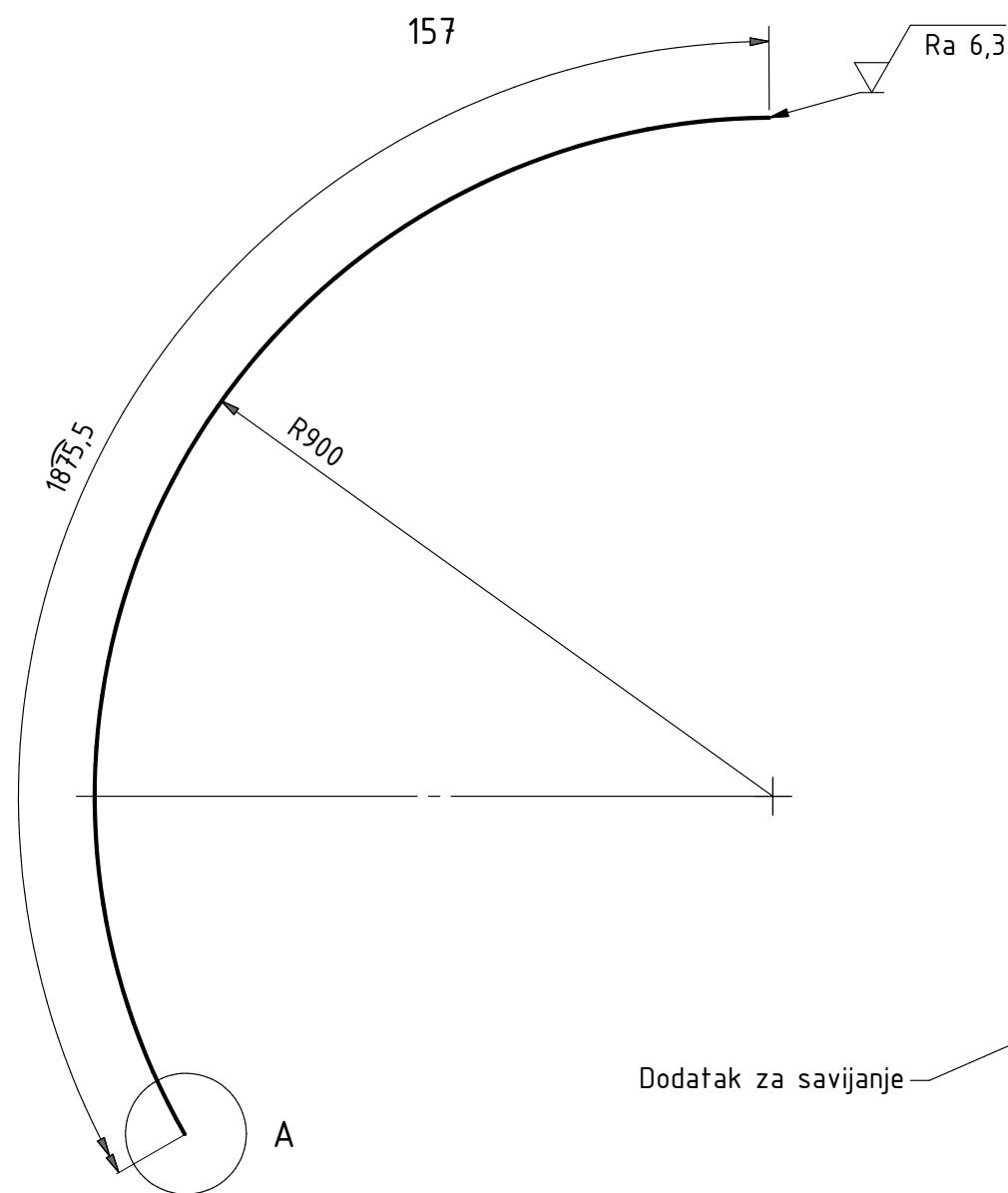
Detalj A  
M 1:2



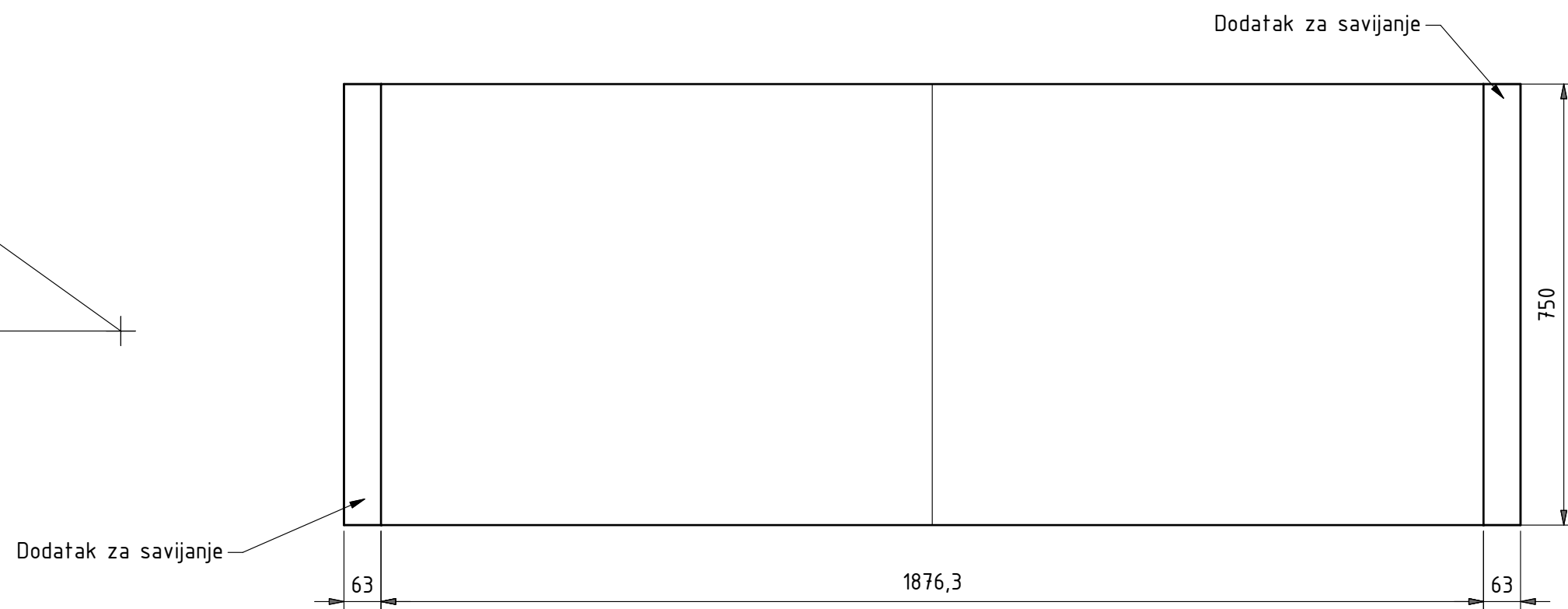
Napomena:  
Nakon savijanja dodatak za savijanje odrezati

Projekt: Diplomski rad		Tolerancije slobodnih mjera <i>Free tolerances</i> ISO 2768 mk ISO13920 BF	Kvaliteta površine <i>Surface quality</i> ISO 1302 (2002)	Mjerilo <i>Scale</i> M 1:10	Masa <i>Mass</i> 20,26 kg	kg/kom. <i>kg/piece</i>
				Sirovina <i>Raw material</i> AlMg5	Format: A3	
		Datum <i>Date</i> 11.3.2019.	Ime <i>Name</i> Monico Pongrac	Naziv <i>Title</i>  Segment plašta duži		
		Konstruirao <i>Designed</i>				
		Ispitao <i>Checked</i>				
		Standard <i>Standard</i>				
		Mentor <i>Mentor</i>	Dragan Žeželj			
		FSB Zagreb		Broj <i>No.</i> D-MP000010		List br. <i>Sheet No.</i> 5
Izdanje <i>Issue</i>	Promjena br. <i>Change No.</i>	Datum <i>Date</i>	Ime <i>Name</i>	Izvorni crtež <i>Origin Drawing</i>	Zamjena za <i>Exchange for</i>	Zamjena sa <i>Exchange with</i>
						Listova <i>Sheets</i> 15

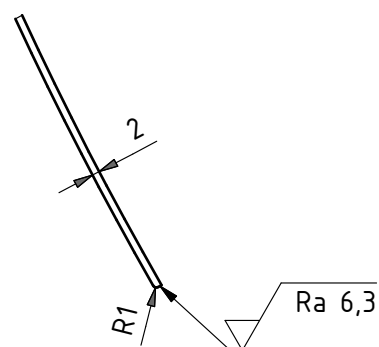
✓ ( ✓ Ra 6,3 )



Razvijeni oblik plašta  
M 1:15

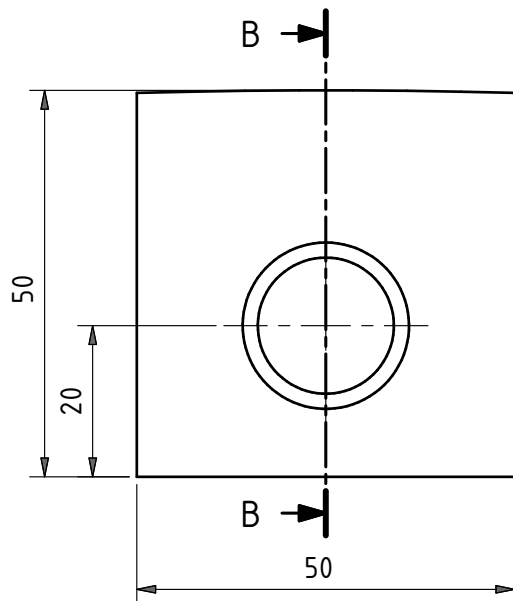


Detalj A  
M 1:2

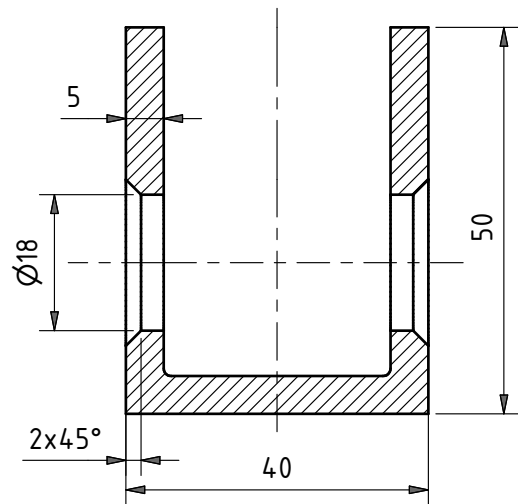


Napomena:  
Nakon savijanja dodatak za savijanje odrezati

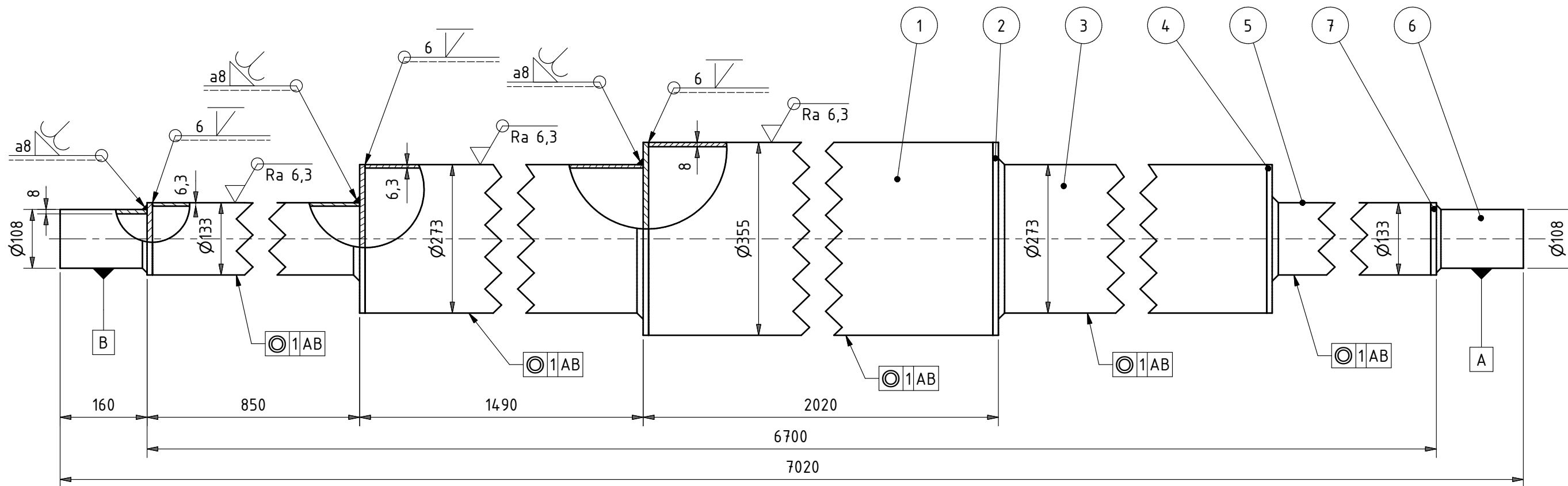
Projekt: Diplomski rad		Tolerancije slobodnih mjera <i>Free tolerances</i> ISO 2768 mk ISO13920 BF	Kvaliteta površine <i>Surface quality</i> ISO 1302 (2002)	Mjerilo <i>Scale</i> M 1:10	Masa <i>Mass</i> 7,60 kg	kg/kom. kg/piece
				Sirovina <i>Raw material</i> AlMg5	Format: A3	
		Datum <i>Date</i> 11.3.2019.	Ime <i>Name</i> Monico Pongrac	Naziv <i>Title</i> Segment plašta kraći		
		Konstruirao <i>Designed</i>				
		Ispitao <i>Checked</i>				
		Standard <i>Standard</i>				
		Mentor <i>Mentor</i>	Dragan Žeželj			
		FSB Zagreb		Broj <i>No.</i> D-MP000011		List br. <i>Sheet No.</i> 6
Izdanje <i>Issue</i>	Promjena br. <i>Change No.</i>	Datum <i>Date</i>	Ime <i>Name</i>	Izvorni crtež <i>Origin Drawing</i>	Zamjena za <i>Exchange for</i>	Zamjena sa <i>Exchange with</i>
						Listova <i>Sheets</i> 15



Presjek B-B



Projekt: Diplomski rad		Tolerancije slobodnih mjera Free tolerances ISO 2768 mk ISO13920 BF		Kvaliteta površine Surface quality ISO 1302 (2002)		Mjerilo Scale M 1:1		Masa Mass 0,08 kg kg/kom. kg/piece	
		Datum Date 1.1.2019.		Ime Name Monico Pongrac		Sirovina Raw material AlMg5		Format: A4	
		Ispitao Checked				Naziv Title Uška plašta U 50x40x5			
		Standard Standard							
		Mentor Mentor Dragan Žeželj							
				FSB Zagreb		Broj No. D-MP000012		List br. Sheet No. 7	
								Listova Sheets 15	
Izdavanje Issue	Promjena br. Change No.	Datum Date	Ime Name	Izvorni crtež Origin Drawing	Zamjena za Exchange for			Zamjena sa Exchange with	



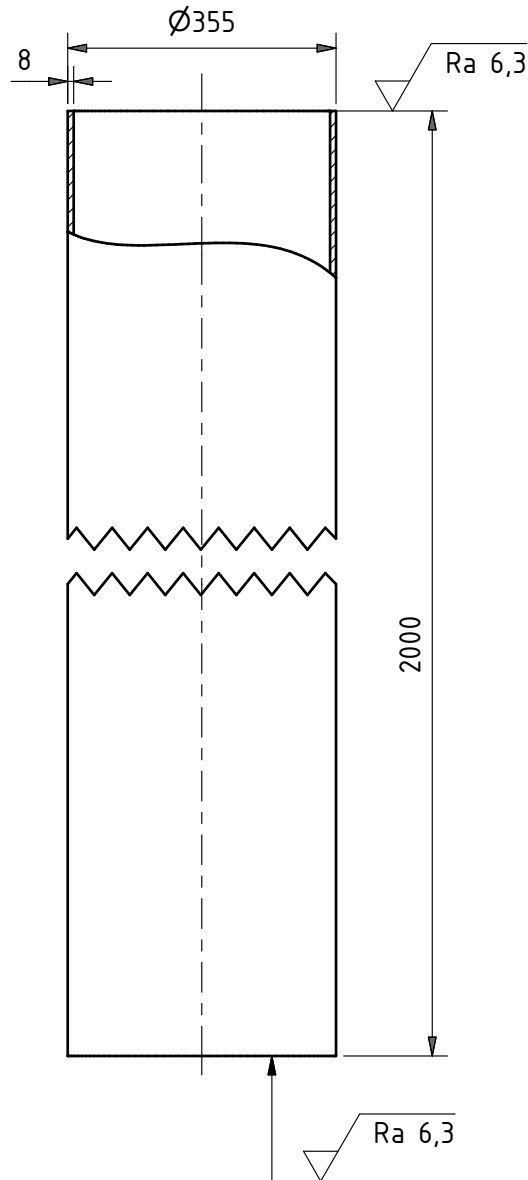
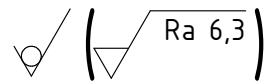
**Napomena za izradu:**

1. Nakon zavarivanja potrebno je žarenje radi smanjenja unutarnjih zaostalih naprezanja
2. Nakon žarenja potrebno izvršiti strojnu obradu vratila (uključujući skidanje nadvišenja na V zavarima)
3. Produžetak za prihvat može biti korišten za stezanje za strojnu obradu vratila


**Napomena 2:**

4. Svi nekotirani bridovi skošeni za 0,5x45°
5. Tolerancije slobodnih mjera prema: ISO 2768mk te ISO13920BF

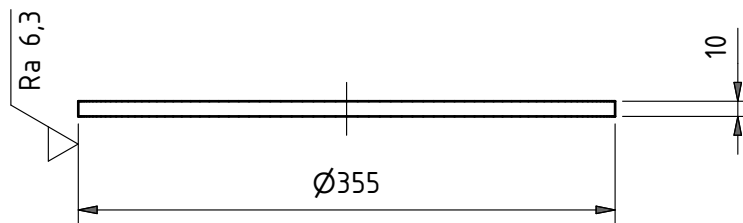
7	2	Ploča 3	D-MP000020	S355+JR	1,1 kg
6	2	Ploča 3	D-MP000020	S355JR	3,1 kg
5	2	Vanjski segment	D-MP000019	E355+N	16,3 kg
4	2	Ploča 2.	D-MP000018	S355JR	4,5 kg
3	2	Srednji segment	D-MP000017	E355+N	60,4 kg
2	2	Ploča 1	D-MP000016	S355JR	7,7 kg
1	1	Unutarnji segment	D-MP000015	E355+N	134,8 kg
Poz.	Kom.	Naziv-Oblik-Mjere	Crtež br.	Materijal	Masa
Projekt: Diplomski rad		Tolerancije slobodnih mjera <i>Free tolerances</i> ISO 2768 mk ISO13920 BF	Kvaliteta površine <i>Surface quality</i> ISO 1302 (2002)	Mjerilo <i>Scale</i> M 1:10	Masa <i>Mass</i> 322,39 kg
		Datum <i>Date</i>	Ime <i>Name</i>	Sirovina <i>Raw material</i> E355+N	kg/kom. kg/piece
		Konstruirao <i>Designed</i> 24.1.2019.	Monico Pongrac	Format: A3	
		Ispitao <i>Checked</i>		Naziv <i>Title</i>  Sklop vratila	
		Standard <i>Standard</i>			
		Mentor <i>Mentor</i>	Dragan Žeželj		
		FSB Zagreb		Broj <i>No.</i> D-MPS000010	List br. <i>Sheet No.</i> 8
Izdavanje <i>Issue</i>	Promjena br. <i>Change No.</i>	Datum <i>Date</i>	Ime <i>Name</i>	Izvorni crtež <i>Origin Drawing</i>	Zamjena sa <i>Exchange for</i>
					Zamjena sa <i>Exchange with</i>
					Listova <i>Sheets</i> 15




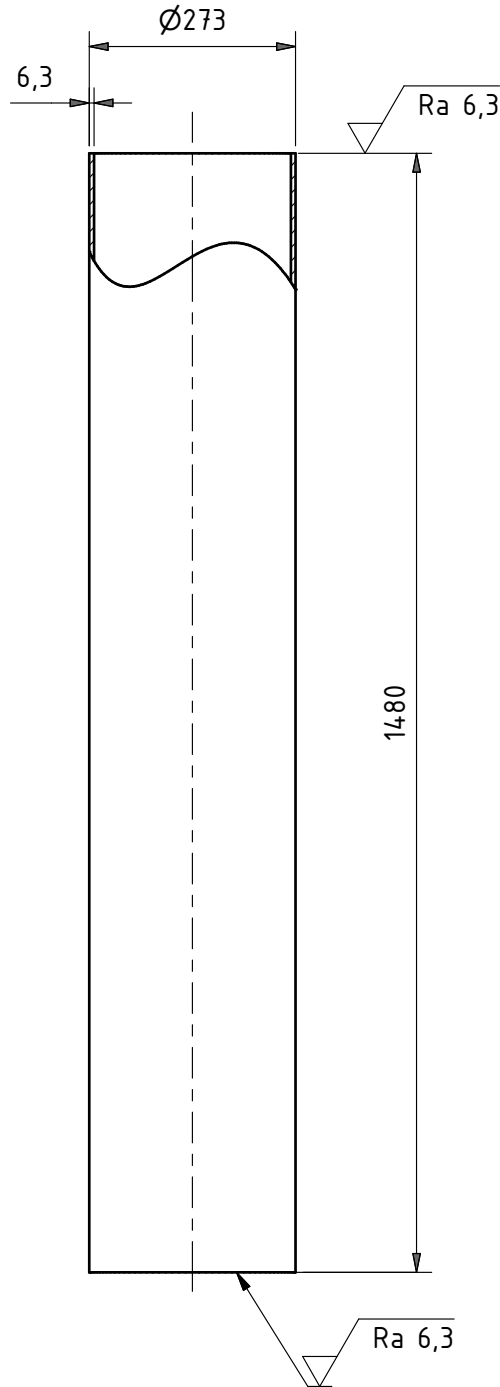
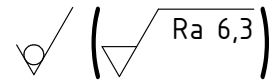
Bešavna cijev Ø355x8

Projekt: Diplomski rad		Tolerancije slobodnih mjera <i>Free tolerances</i> ISO 2768 mk ISO13920 BF		Kvaliteta površine <i>Surface quality</i> ISO 1302 (2002)		Mjerilo <i>Scale</i> M 1:10		Masa <i>Mass</i> 134,83 kg kg/kom. kg/piece		
						Sirovina <i>Raw material</i> E355+N		Format: A4		
				Datum <i>Date</i>	Ime <i>Name</i>	Naziv <i>Title</i>  Unutarnji segment vratila				
				Konstruirao <i>Designed</i>	24.1.2019.					Monico Pongrac
				Ispitao <i>Checked</i>						
				Standard <i>Standard</i>						
				Mentor <i>Mentor</i>		Dragan Žeželj				
				 <b>FSB</b> Zagreb		Broj <i>No.</i> D-MP000015		List br. <i>Sheet No.</i> 9		
								Listova <i>Sheets</i> 15		
Izdavanje <i>Issue</i>	Promjena br. <i>Change No.</i>	Datum <i>Date</i>	Ime <i>Name</i>	Izvorni crtež <i>Origin Drawing</i>	Zamjena za <i>Exchange for</i>			Zamjena sa <i>Exchange with</i>		

✓ (✓ Ra 6,3)



Projekt: Diplomski rad		Tolerancije slobodnih mjera Free tolerances ISO 2768 mk ISO13920 BF		Kvaliteta površine Surface quality ISO 1302 (2002)		Mjerilo Scale M 1:5		Masa Mass 7,65 kg		kg/kom. kg/piece		
						Sirovina Raw material S355+JR		Format: A4				
				Datum Date	Ime Name	Naziv Title  Ploča 1						
				Konstruirao Designed	24.1.2019.							Monico Pongrac
				Ispitao Checked								
				Standard Standard								
				Mentor Mentor		Dragan Žeželj						
				 <b>FSB</b> Zagreb		Broj No. D-MP000016				List br. Sheet No. 10		
										Listova Sheets 15		
Izdavanje Issue	Promjena br. Change No.	Datum Date	Ime Name	Izvorni crtež Origin Drawing		Zamjena za Exchange for			Zamjena sa Exchange with			

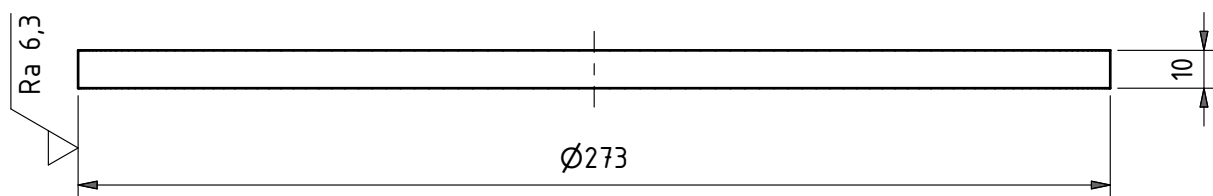



Bešavna cijev Ø273x6,3

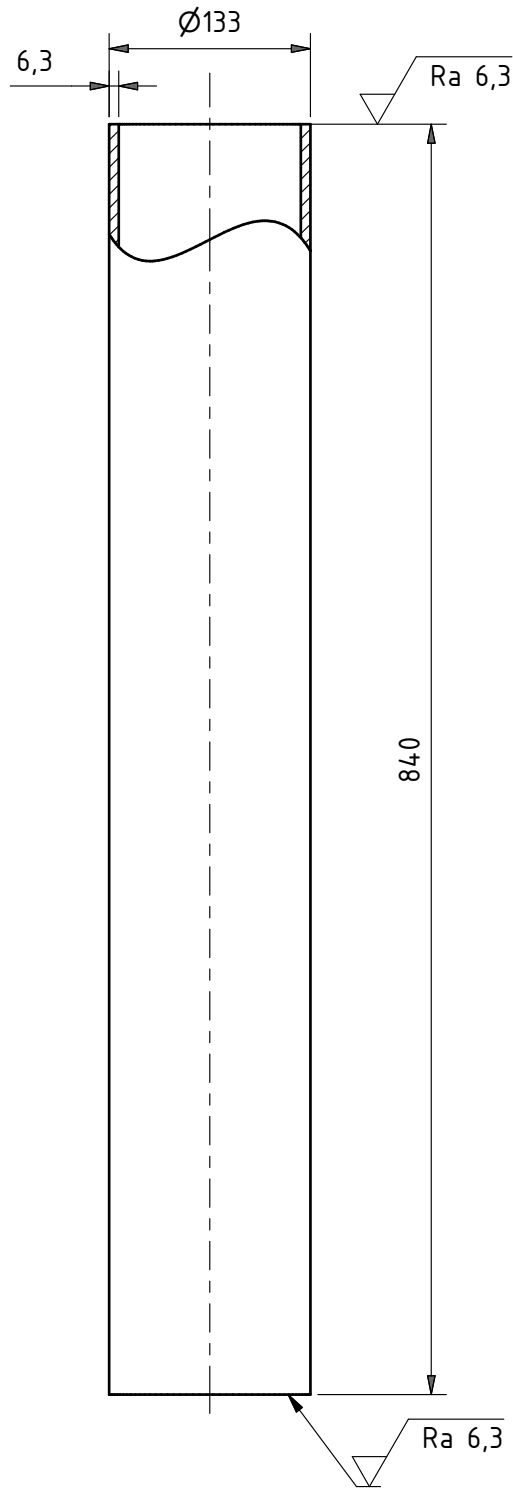
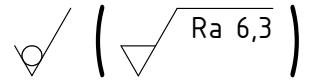
Projekt: Diplomski rad		Tolerancije slobodnih mjera <i>Free tolerances</i> ISO 2768 mk ISO13920 BF		Kvaliteta površine <i>Surface quality</i> ISO 1302 (2002)		Mjerilo <i>Scale</i> M 1:10		Masa <i>Mass</i> 60,39 kg kg/kom. kg/piece	
						Sirovina <i>Raw material</i> E355+N		Format: A4	
			Datum <i>Date</i>	Ime <i>Name</i>		Naziv <i>Title</i>  Srednji segment vratila			
			Konstruirao <i>Designed</i>	24.1.2019.	Monico Pongrac				
			Ispitao <i>Checked</i>						
			Standard <i>Standard</i>						
			Mentor <i>Mentor</i>		Dragan Žeželj				
			FSB Zagreb		Broj <i>No.</i> D-MP000017			List br. <i>Sheet No.</i> 11	
								Listova <i>Sheets</i> 15	
Izdavanje <i>Issue</i>	Promjena br. <i>Change No.</i>	Datum <i>Date</i>	Ime <i>Name</i>	Izvorni crtež <i>Origin Drawing</i>	Zamjena za <i>Exchange for</i>			Zamjena sa <i>Exchange with</i>	



✓ (✓ Ra 6,3)

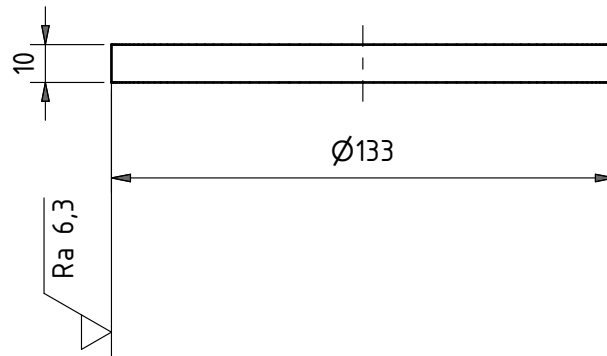



Projekt: Diplomski rad				Tolerancije slobodnih mjera <i>Free tolerances</i> ISO 2768 mk ISO13920 BF		Kvaliteta površine <i>Surface quality</i> ISO 1302 (2002)		Mjerilo <i>Scale</i> M 1:2		Masa <i>Mass</i> 4,52 kg kg/kom. kg/piece		
				Sirovina <i>Raw material</i> S355+JR				Format: A4				
				Datum <i>Date</i>	Ime <i>Name</i>		Naziv <i>Title</i>  Ploča 2					
				Konstruirao <i>Designed</i>	24.1.2019.	Monico Pongrac						
				Ispitao <i>Checked</i>								
				Standard <i>Standard</i>								
				Mentor <i>Mentor</i>		Dragan Žeželj						
				 <b>FSB</b> Zagreb		Broj <i>No.</i> D-MP000018		List br. <i>Sheet No.</i> 12		Listova <i>Sheets</i> 15		
Izdavanje <i>Issue</i>	Promjena br. <i>Change No.</i>	Datum <i>Date</i>	Ime <i>Name</i>	Izvorni crtež <i>Origin Drawing</i>			Zamjena za <i>Exchange for</i>			Zamjena sa <i>Exchange with</i>		



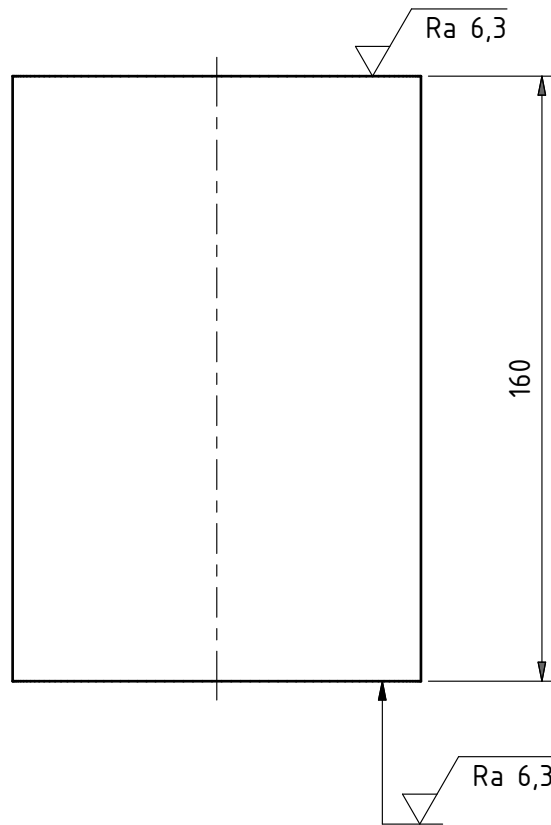
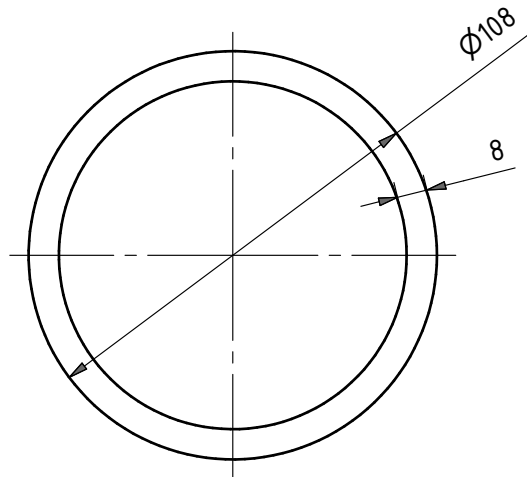
Bešavna cijev Ø133x6,3

Projekt: Diplomski rad		Tolerancije slobodnih mjera <i>Free tolerances</i> ISO 2768 mk ISO13920 BF		Kvaliteta površine <i>Surface quality</i> ISO 1302 (2002)		Mjerilo <i>Scale</i> M 1:5		Masa <i>Mass</i> 16,28 kg kg/kom. kg/piece	
						Sirovina <i>Raw material</i> E355+N		Format: A4	
			Datum <i>Date</i>	Ime <i>Name</i>		Naziv <i>Title</i>  Vanjski segment vratila			
			Konstruirao <i>Designed</i>	24.1.2019.	Monico Pongrac				
			Ispitao <i>Checked</i>						
			Standard <i>Standard</i>						
			Mentor <i>Mentor</i>		Dragan Žeželj				
			FSB Zagreb		Broj <i>No.</i> D-MP000019			List br. <i>Sheet No.</i> 13	Listova <i>Sheets</i> 15
Izdavanje <i>Issue</i>	Promjena br. <i>Change No.</i>	Datum <i>Date</i>	Ime <i>Name</i>	Izvorni crtež <i>Origin Drawing</i>	Zamjena za <i>Exchange for</i>			Zamjena sa <i>Exchange with</i>	




Projekt: Diplomski rad		Tolerancije slobodnih mjera <i>Free tolerances</i> ISO 2768 mk ISO13920 BF		Kvaliteta površine <i>Surface quality</i> ISO 1302 (2002)		Mjerilo <i>Scale</i> M 1:2		Masa <i>Mass</i> 1,07 kg kg/kom. kg/piece		
						Sirovina <i>Raw material</i> S355+JR		Format: A4		
				Datum <i>Date</i>	Ime <i>Name</i>	Naziv <i>Title</i>  Ploča 3				
				Konstruirao <i>Designed</i>	24.1.2019.					Monico Pongrac
				Ispitao <i>Checked</i>						
				Standard <i>Standard</i>						
				Mentor <i>Mentor</i>						Dragan Žeželj
				 <b>FSB</b> Zagreb		Broj <i>No.</i> D-MP000020		List br. <i>Sheet No.</i> 14		
								Listova <i>Sheets</i> 15		
Izdavanje <i>Issue</i>	Promjena br. <i>Change No.</i>	Datum <i>Date</i>	Ime <i>Name</i>	Izvorni crtež <i>Origin Drawing</i>	Zamjena za <i>Exchange for</i>			Zamjena sa <i>Exchange with</i>		

✓ ( ✓ Ra 6,3 )



Bešavna cijev  $\text{Ø}108 \times 8$

Projekt: Diplomski rad		Tolerancije slobodnih mjera Free tolerances ISO 2768 mk ISO13920 BF		Kvaliteta površine Surface quality ISO 1302 (2002)		Mjerilo Scale M 1:2		Masa Mass 3,11 kg kg/kom. kg/piece	
						Sirovina Raw material E355+N		Format: A4	
			Datum Date	Ime Name		Naziv Title  Produžetak za prihvāt			
			Konstruirao Designed	24.1.2019.	Monico Pongrac				
			Ispitao Checked						
			Standard Standard						
			Mentor Mentor		Dragan Žeželj				
			 <b>FSB</b> Zagreb		Broj No. D-MP000021		List br. Sheet No. 15		
						Listova Sheets 15			
Izdavanje Issue	Promjena br. Change No.	Datum Date	Ime Name	Izvorni crtež Origin Drawing	Zamjena za Exchange for		Zamjena sa Exchange with		