

Optimiranje parametara bolida Formule Student

Horvat, Matej

Master's thesis / Diplomski rad

2019

Degree Grantor / Ustanova koja je dodijelila akademski / stručni stupanj: **University of Zagreb, Faculty of Mechanical Engineering and Naval Architecture / Sveučilište u Zagrebu, Fakultet strojarstva i brodogradnje**

Permanent link / Trajna poveznica: <https://um.nsk.hr/um:nbn:hr:235:085605>

Rights / Prava: [In copyright](#) / [Zaštićeno autorskim pravom.](#)

Download date / Datum preuzimanja: **2024-07-17**

Repository / Repozitorij:

[Repository of Faculty of Mechanical Engineering and Naval Architecture University of Zagreb](#)



SVEUČILIŠTE U ZAGREBU
FAKULTET STROJARSTVA I BRODOGRADNJE

DIPLOMSKI RAD

Matej Horvat

Zagreb, 2019.

SVEUČILIŠTE U ZAGREBU
FAKULTET STROJARSTVA I BRODOGRADNJE

OPTIMIRANJE PARAMETARA BOLIDA FORMULE STUDENT

Mentori:

Dr. sc. Goran Šagi, dipl. ing.

Student:

Matej Horvat

Zagreb, 2019.

Izjavljujem da sam ovaj rad izradio samostalno koristeći znanja stečena tijekom studija i navedenu literaturu.

Zahvaljujem se svom mentoru prof. dr. sc. Goran Šagi, dipl. ing. na izdvojenom vremenu i pomoći tijekom izrade ovog rada.

Matej Horvat



SVEUČILIŠTE U ZAGREBU
FAKULTET STROJARSTVA I BRODOGRADNJE



Središnje povjerenstvo za završne i diplomske ispite
Povjerenstvo za diplomske ispite studija strojarstva za smjerove:
procesno-energetski, konstrukcijski, brodostrojarski i inženjersko modeliranje i računalne simulacije

Sveučilište u Zagrebu Fakultet strojarstva i brodogradnje	
Datum	Prilog
Klasa:	
Ur. broj:	

DIPLOMSKI ZADATAK

Student: **Matej Horvat** Mat. br.: 0035194649

Naslov rada na hrvatskom jeziku: **Optimiranje parametara bolida Formule Student**

Naslov rada na engleskom jeziku: **Optimization of a Formula Student race car parameters**

Opis zadatka:

U posljednjih desetak godina studenti FSB-a sudjeluju u međunarodnom natjecanju Formula Student. U sklopu natjecanja cilj je da studenti osmisle, konstruiraju i izrade novi trkaći bolid. Prilikom razvoja vozila nezaobilazna je primjena računalnih simulacija, a u sklopu ovog rada, cilj je kalibracija parametara simulacijskog modela i optimiranje parametara bolida.

U okviru diplomskog rada potrebno je:

- Prikazati sve izmjene bolida Strix R (sezona 2018.) u odnosu na bolid Strix (sezona 2017.) te način implementacije tih izmjena u simulacijski model bolida u programskom paketu CarSim®,
- U programskom paketu CarSim® izraditi stazu za koju postoje izmjereni podaci iz stvarne vožnje bolida i provesti kalibraciju parametara modela vozača kako bi se postiglo razumno podudaranje između izmjerenih podataka i rezultata simulacija,
- Provesti optimiranje parametara bolida simulacijama vožnje bolida u karakterističnim ispitnim procedurama i stazama s Formula Student natjecanja,
- Prikazati rezultate simulacija, komentirati rezultate i donijeti zaključke o utjecaju najznačajnijih parametara na dinamičko ponašanje bolida u ispitnim procedurama i stazama, te definirati preporuke o postavkama bolida za Formula Student natjecanja.

Pri izradi se treba pridržavati uobičajenih pravila za izradu diplomskog rada. U radu je potrebno navesti korištenu literaturu i eventualno dobivenu pomoć.

Zadatak zadan:
17. siječnja 2019.

Datum predaje rada:
21. ožujka 2019.

Predviđeni datum obrane:
27., 28. i 29. ožujka 2019.

Zadatak zadao:

Predsjednica Povjerenstva:

Doc. dr. sc. Goran Šagi

Prof. dr. sc. Tanja Jurčević Lulić

SADRŽAJ

SADRŽAJ	I
POPIS SLIKA	III
POPIS TABLICA.....	VI
POPIS OZNAKA	VII
SAŽETAK.....	VIII
SUMMARY	IX
1. Uvod	1
2. Parametri s najvećim utjecajem na dinamičko ponašanje bolida	4
2.1. Pneumatici.....	4
2.2. Ovjes	7
2.2.1.1. Bočni nagib kotača.....	9
2.2.1.2. Usmjerenost kotača.....	10
2.3. Aeropaket	14
2.4. Pogonski sklop	15
3. Izrada virtualnog vozača.....	16
3.1. Izrada staze u programu <i>CarSim</i>	16
3.2. Izrada staze <i>Mićeovac</i>	17
3.3. Parametri postavki vozača.....	21
4. Promjene na simulacijskom modelu bolida.....	27
4.1. Smanjenje mase bolida.....	27
4.2. Promjene na pogonskom sustavu bolida.....	30
5. Izrada staza	39
5.1. Osmica.....	40
5.2. Utrka ubrzanja.....	42
5.3. Utrka izdržljivosti.....	44
5.3.1. Staza Hockenheim.....	44
5.3.2. Staza Silverstone	46
6. Optimizacija.....	49

6.1. Optimizacijski alat	49
6.2. Definicija ulaznih parametara	51
6.2.1. Parametri postavki virtualnog vozača	51
6.2.1.1. Agresivnost vozača	52
6.2.1.2. Koeficijenti upravljanja brzinom bolida	52
6.2.1.3. Duljine pretpregleda puta.....	53
6.2.2. Postavke ovjesa	55
6.2.2.1. Prednji ovjes.....	55
6.2.3. Krutost ovjesa bolida Strix-R.....	61
6.3. Optimiranje postavki bolida.....	68
6.3.1. Utrka ubrzanja.....	68
6.3.2. Osmica	71
6.3.3. Hockenheim	74
6.3.4. Silverstone.....	77
6.3.5. Idealne postavke ovjesa	81
6.3.6. Dijagram toka izrade virtualnog vozača i optimiranja ovjesa.....	83
7. ZAKLJUČAK.....	85
LITERATURA.....	86
PRILOZI.....	87

POPIS SLIKA

Slika 1. Zona u koju ne smije ulaziti ni jedan dio bolida [1]	1
Slika 2. Faktor trenja prijanjanja u ovisnosti o klizanju [2]	5
Slika 3. Dijagram bočnog i uzdužnog ubrzanja bolida <i>Strix</i>	5
Slika 4. Sile F_z i F_r te kontaktni pritisak σ_z u gumi prilikom kretanja vozila [4]	6
Slika 5. Otpori kotrljanja u ovisnosti o tlaku i brzini vožnje [4].....	7
Slika 6. Ovjes s dvostrukim poprečnim ramenima na bolidu <i>Strix</i>	8
Slika 7. Definicija pozitivnog i negativnog bočnog nagiba kotača [4]	9
Slika 8. Promjena bočnog nagiba kotača prilikom vertikalnog pomaka ovješene mase u ovisnosti o različitim duljinama ramena [5].....	10
Slika 9. Promjena bočnog nagiba kotača uslijed valjanja ovješene mase za kut φ u ovisnosti o različitim duljinama ramena [5]	10
Slika 10. Određivanje promjene usmjerenosti kotača.....	11
Slika 11. Pozitivan (lijevo) i negativan (desno) kut usmjerenosti kotača [4].....	11
Slika 12. Promjena bočnog nagiba (lijevo) i usmjerenosti (desno) prilikom vertikalnog hoda kotača.....	12
Slika 13. Prikaz međuosovinskog razmaka i traga kotača	13
Slika 14. Prikaz strujnica zraka kroz bolid <i>Strix</i> u CFD simulaciji.....	14
Slika 15. CAD model pogona bolida <i>Strix-R</i>	15
Slika 16. Horizontalna geometrija zavojite referentne linije [2].....	16
Slika 17. VBOX <i>data logger</i> [7]	18
Slika 18. Putanja bolida stazom <i>Mičevac</i> u programu <i>Circuit Tools</i>	19
Slika 19. Putanja staze <i>Mičevac</i> u programu <i>CarSim</i>	20
Slika 20. Staza <i>Mičevac</i> u prikazana u animatoru programa <i>CarSim</i>	21
Slika 21. Prozor u kojem se zadaju parametri vozača u programu <i>CarSim</i>	23
Slika 22. Usporedba grafa brzine u ovisnosti o putu između mjerenja i simulacije definirane parametrima vozača iz priručnika	23
Slika 23. Usporedba grafa bočnog ubrzanja u ovisnosti o putu između mjerenja i simulacije definirane parametrima vozača iz priručnika	24
Slika 24. Usporedba grafa brzine u ovisnosti o putu između mjerenja i simulacije definirane idealnim parametrima vozača.....	25

Slika 25. Usporedba grafa bočnog ubrzanja u ovisnosti o putu između mjerenja i simulacije definirane idealnim parametrima vozača.....	25
Slika 26. Kompozitne lisnate opruge – staklena vlakna (gore), ugljična vlakna (dolje).....	27
Slika 27. Srce kotača bolida <i>Strix</i>	28
Slika 28. Srce kotača bolida <i>Strix-R</i>	28
Slika 29. Mjerenje težišta bolida <i>Strix</i> s vozačem na horizontalnoj podlozi (lijevo) te na kosini (desno).....	29
Slika 30. Motor Husqvarna TE-610	30
Slika 31. Lonac za prigušivanje zvuka Akrapović BMW R 1200 GS [8]	32
Slika 32. Usporedba performansi dobivenih za različite promjere klipa [8].....	32
Slika 33. Ovisnost momenta o brzini vrtnje za različite kutove otvorenosti zaklopke	33
Slika 34. Potrošnja goriva u ovisnosti o brzini vrtnje motora za različite kutove otvorenosti zaklopke.....	34
Slika 35. Testiranje lisnate opruge sa staklenim vlaknima	35
Slika 36. Testiranje lisnate opruge opterećivanjem opruge u sredini.....	36
Slika 37. Testiranje lisnate opruge opterećivanjem opruge na jednom kraju	36
Slika 38. Deformacija lisnate opruge prilikom opterećenja sredine opruge silom od 1500 N	37
Slika 39. Deformacija lisnate opruge prilikom opterećenja jednog kraja opruge različitim iznosom sila.....	37
Slika 40. Ovjes bolida <i>StrixR</i>	38
Slika 41. Staza <i>Skid-Pad</i> definirana u pravilniku [1].....	41
Slika 42. Izgled osmice u animatoru	42
Slika 43. Izgled utrke ubrzanja u animatoru.....	43
Slika 44. Staza <i>Hockenheim</i> prikazana u programu <i>CarSim</i>	45
Slika 45. Izgled staze <i>Hockenheim</i> u animatoru.....	46
Slika 46. Prikaz staze utrke izdržljivosti u službenom vodiču kroz natjecanje.....	47
Slika 47. Staza <i>Silverstone</i>	48
Slika 48. Izgle staze <i>Silverstone</i> u animatoru.....	48
Slika 49. Nivo kombinacije uzdužnog i bočnog ubrzanja.....	55
Slika 50. 3D CAD model prednjeg ovjesa	56
Slika 51. Sklop prednjeg nosača kotača	57
Slika 52. Spona bolida <i>Strix-R</i>	57
Slika 53. 3D CAD model stražnjeg ovjesa bolida <i>Strix-R</i>	58

Slika 54. Sklop prihvata gornjeg ramena stražnjeg kotača	59
Slika 55. Prihvat lisnate opruge na bolidu <i>Strix-R</i>	61
Slika 56. Graf momenta savijanja lisnate opruge prilikom vertikalnog hoda ovješene mase [10]	62
Slika 57. Graf momenta savijanja lisnate opruge prilikom valjanja ovješene mase [10]	62
Slika 58. CAD model prednjeg ovjesa bolida <i>Strix-R</i>	63
Slika 59. CAD model stražnjeg ovjesa bolida <i>Strix-R</i>	63
Slika 60. Skica udaljenosti prihvata prednje opruge	65
Slika 61. Skica udaljenosti prihvata stražnje opruge.....	67
Slika 62. Naginjanje bolida oko poprečne osi s idealnim postavkama bolida za utrku ubrzanja	69
Slika 63. Razlika pozicija bolida s drugačijim postavkama usmjerenosti kotača prilikom prolaska cilja u utrci ubrzanja.....	70
Slika 64. Dijagram zakreta volana za različite kutove usmjerenosti kotača	71
Slika 65. Kut valjanja vozila s idealnim postavkama za disciplinu Osmica	73
Slika 66. Dijagram utjecaja bočnog nagiba i usmjerenosti kotača na vrijeme prolaska stazom Osmica.....	73
Slika 67. Kut valjanja bolida s idealnim postavkama za utrku <i>Hockenheim</i>	76
Slika 68. Dijagram bočnog i uzdužnog ubrzanja bolida na stazi <i>Hockenheim</i> uz idealne postavke ovjesa.....	76
Slika 69. Profil brzine u ovisnosti o putu duž staze <i>Hockenheim</i>	77
Slika 70. Kut valjanja bolida s idealnim postavkama za utrku <i>Silverstone</i>	79
Slika 71. Dijagram bočnog i uzdužnog ubrzanja bolida na stazi <i>Silverstone</i> uz idealne postavke ovjesa.....	80
Slika 72. Profil brzine u ovisnosti o putu duž staze <i>Silverstone</i>	81
Slika 73. Dijagram toka izrade virtualnog vozača	83
Slika 74. Dijagram toka optimiranja postavki bolida za dinamičke disciplen natjecanja Formula Student.....	84

POPIS TABLICA

Tablica 1. Prikaz unosa parametra kočenja vozača bolida u program <i>CarSim</i>	22
Tablica 2. Tablica idealnih parametara virtualnog vozača.....	24
Tablica 3. Iznos sile kojom svaki kotač djeluje na podlogu.....	30
Tablica 4. Raspored neovješene masa na bolidu <i>Strix-R</i>	30
Tablica 5. Tablica krutosti ovjesa bolida.....	38
Tablica 6. Maksimalan broj dodijeljenih bodova.....	39
Tablica 7. Postotak odvojenosti spojke u ovisnosti o vremenu.....	43
Tablica 8. Uvjeti pokretanja i zaustavljanja simulacije na stazi <i>Hockenheim</i>	46
Tablica 9. Uvjeti pokretanja i zaustavljanja simulacije na stazi <i>Silverstone</i>	48
Tablica 10. Pretpostavljene vrijednosti ubrzanja bolida prilikom skretanja i kočenja.....	52
Tablica 11. Intervali parametara optimizacije vrijednosti ubrzanja prilikom skretanja i kočenja	52
Tablica 12. Interval koeficijenta kontrole brzine bolida za osmicu	53
Tablica 13. Interval koeficijenta kontrole brzine bolida za utrke izdržljivosti.....	53
Tablica 14. Interval parametara pregleda staze	53
Tablica 15. Interval parametara optimizacije prednjeg ovjesa bolida <i>Strix-R</i>	58
Tablica 16. Tablica parametara optimizacije stražnjeg ovjesa bolida <i>Strix-R</i>	60
Tablica 17. Utjecaj usmjerenosti kotača na brzinu prolaska stazom.....	60
Tablica 18. Kombinacije postavki prihvata prednje opruge.....	66
Tablica 19. Kombinacije postavki prihvata stražnje opruge	67
Tablica 20. Optimalne postavke ovjesa bolida <i>Strix-R</i> za disciplinu ubrzanje.....	70
Tablica 21. Vrijeme prolaska bolida utrkom ubrzanja s različitim kutom usmjerenosti kotača	70
Tablica 22. Optimalne postavke ovjesa bolida <i>Strix-R</i> za disciplinu Osmica	72
Tablica 23. Optimalni parametri vozača bolida <i>Strix-R</i> za disciplinu Osmica.....	72
Tablica 24. Optimalne postavke ovjesa bolida <i>Strix-R</i> za stazu <i>Hockenheim</i>	75
Tablica 25. Optimalni parametri vozača bolida <i>Strix-R</i> za stazu <i>Hockenheim</i>	75
Tablica 26. Optimalne postavke ovjesa bolida <i>Strix-R</i> za stazu <i>Silverstone</i>	78
Tablica 27. Optimalni parametri vozača bolida <i>Strix-R</i> za stazu <i>Silverstone</i>	79
Tablica 28. Idealne postavke ovjesa za discipline ubrzanje i osmica	82
Tablica 29. Idealne postavke ovjesa za discipline autokros i utrka izdržljivosti	82

POPIS OZNAKA

Oznaka	Jedinica	Opis
ρ	m	polumjer zakrivljenosti elastične linije grede
E	N/m ²	modul elastičnosti
I_Y	m ⁴	moment tromosti presjeka
k	N/mm	krutost grede
l	m	međuosovinski razmak
d_{ch}	mm	položaj prihvata opruge na šasiju
d_{wh}	mm	položaj prihvata spone opruge
δ	°	usmjerenost kotača
γ	°	bočni nagib kotača
φ	°	kut valjanja vozila
m	-	omjer poluge opruge (pomak opruge/pomak kotača)
c_w	N/mm	ukupna krutost lisnate opruge u slučaju valjanja šasije
k_{arb}	Nm/°	krutost ovjesa uslijed efekta stabilizacije

SAŽETAK

Studenti Fakulteta strojarstva i brodogradnje u Zagrebu redovito sudjeluju a natjecanju Formula Student. Cilj natjecanja je konstruirati i izraditi bolid koji će se natjecati. Prilikom razvoja bolida nezaobilazni su simulacijski alati koji omogućuju razvoj boljeg bolida uz manju upotrebu novčanih sredstava, a u sklopu ovog rada optimirani su parametri simulacijskog modela bolida. Opisani su parametri koji imaju najveći utjecaj na dinamičko ponašanje bolida i definirani su promjenjivi parametri čijim se optimiranjem mogu postići bolji rezultati na dinamičkom dijelu natjecanja Formula Student. Prikazan je postupak izrade virtualnog vozača na temelju mjerenja vožnje stvarnog vozača izrađenom stazom. Parametri se definiraju na temelju preklapanja dijagrama brzine i bočnog ubrzanja u ovisnosti o prijašnjem putu bolida. Prikazane su sve izmjene na modelu bolida *Strix-R* (sezona 2018.) u odnosu na bolid *Strix* (sezona 2017.) te način implementacije promjena u simulacijski model bolida u programu *CarSim*. Nakon implementacije promjena provedeno je optimiranje promjenjivih parametara bolida za postizanje najboljih rezultata u dinamičkim disciplinama natjecanja Formula Student. Na temelju optimiranja definirane su preporuke za postavke bolida u različitim disciplinama natjecanja Formula Student.

Ključne riječi: Formula Student, simulacije, optimiranje, CarSim

SUMMARY

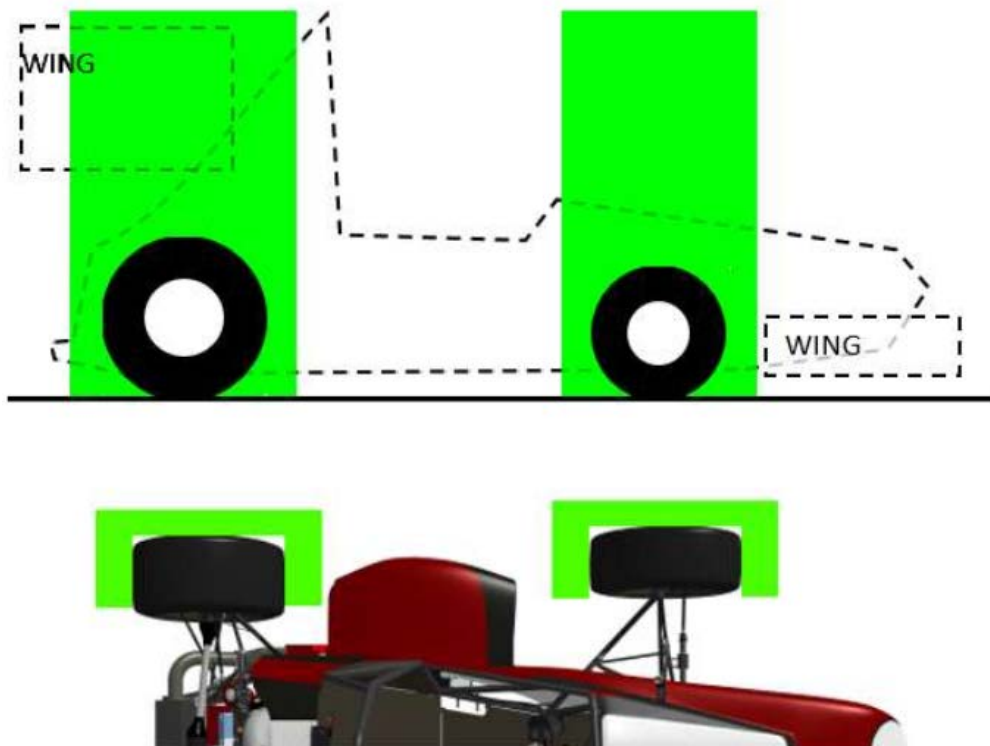
Students on a Faculty of Mechanical Engineering and Naval Architecture are regularly involved into Formula Student competition. Goal of competition is to design and make race car. Simulation tools are required in the development phase of project, because they are cheap when compared with prototype production since the budget of project is limited. In this thesis parameters with biggest influence on dynamical behavior are described. Variable parameters are defined which values will be optimized to achieve best results on dynamic events of Formula Student competition. Process of defining virtual driver parameters based on real drive on a test track is described. Parameters are defined based on a comparison of speed and lateral acceleration graphs. All changes on formula student racing car *Strix* (2017.) to *Strix-R* (2018.) are described. Optimization of variable parameters for all dynamic events is described. At the end recommendations of suspension system settings are defined to give the best results on Formula Student competition.

Keywords: Formula Student, simulations, optimization, CarSim

1. Uvod

Formula Student je natjecanje studenata tehničkih fakulteta u konstruiranju i izradi trkaćeg automobila otvorenog tipa prema pravilima definiranim FSAE pravilnikom. Projekt obuhvaća konstruiranje bolida, organizaciju proizvodnje i ekonomskih resursa. Svaki dio natjecanja je strogo definiran pravilnikom pa tako i vozilo koje se natječe na natjecanju Formula Student. Tip vozila je definiran kao jednosjed s otvorenim kotačima. Vozilo mora zadovoljiti četiri uvjeta kako bi se smatralo vozilo s otvorenim kotačima:

- ako se vozilo promatra odozgo, mora se vidjeti cijelih 180° kotača/pneumatika bez zaklanjanja bilo kojeg dijela od strane drugih komponenata,
- kotač/pneumatik mora biti u potpunosti vidljiv kada se vozilo gleda iz bočnog pogleda,
- ni jedan dio vozila ne smije biti u zoni definiranoj linijama koje se protežu vertikalno 75 mm ispred i iza vanjskog promjera pneumatika u bočnom pogledu na vozilo, kada kotači nisu zakrenuti, ova zona se proteže bočno od vanjskog ruba kotača/gume do unutarnjeg ruba kotača kao što je prikazano na slici 1.
- mora zadovoljavati dodatna pravila koja se tiču aeropaketa. [1]



Slika 1. Zona u koju ne smije ulaziti ni jedan dio bolida [1]

Svako natjecanje podijeljeno je na dva dijela: statički i dinamički. U statičkom dijelu natjecanja boduju se vještine organizacije tima, optimiranje troškova i dijelova bolida, itd. Dinamički dio natjecanja podijeljen je na nekoliko disciplina:

- *Acceleration* - Utrka ubrzanja,
- *Skid pad* – Osmica,
- *Autocross* – Utrka kraća od 1,5 km koja sadržava razne elemente definirana pravilnikom,
- *Endurance* – Utrka izdržljivosti duljine približno 22 km, staza je kružnog oblika duljine oko 1 – 1,5 km.

Natjecanja se održavaju diljem svijeta, a u Europi se odražavaju u Ujedinjenom Kraljevstvu, Njemačkoj, Italiji, Austriji, Mađarskoj i Španjolskoj. Natjecanja u Ujedinjenom Kraljevstvu i Njemačkoj spadaju u najprestižnija Formula Student natjecanja. Ona okupljaju najveći broj visokorangiranih momčadi te Formula Student timovi pokazuju najveći interes za njih. Za postizanje dobrih rezultata na takvim natjecanjima svaki dio bolida mora biti optimiran do zadnjeg detalja. Budući da se timovi Formula student sastoje isključivo od studenata budžet koji imaju na raspolaganju ovisi isključivo o njihovoj sposobnosti pronalaska sponzora. Zbog ograničenog budžeta rijetko se provode testiranja na prototipovima. Iz tog razloga koriste se simulacije.

Tema ovog rada je optimiranje postavki postojećeg bolida formule kombinacijom optimizacijskih i simulacijskih alata radi postizanja najboljih rezultata u svakoj dinamičkoj disciplini Formula Student natjecanja. Ključnu ulogu u cijelom procesu optimiranja ima simulacijski model. Rezultati simulacije točni su samo kada je simulacijski model točan. U prvom dijelu rada obrađeni su najvažniji parametri koji utječu na dinamičke karakteristike bolida te konstrukcijska rješenja kojima su definirani ti parametri. Budući da se izradila nova verzija bolida *Strix*, potrebno je ažurirati simulacijski model bolida kako bi rezultati bili vjerodostojni. Nakon testiranja i sudjelovanja na natjecanju odluka je bila napraviti novi bolid *Strix-R* na temelju starog bolida. Novi bolid je prošao kroz poboljšanja niza dijelova bolida, a glavni cilj je bilo smanjenje buke, implementacija novih lisnatih opruga i smanjenje mase bolida. Prije izmjena na simulacijskom modelu potrebno je validirati model bolida *Strix*. Za validaciju simulacijskog modela koriste se podaci iz *data logger*a zabilježeni na testiranju bolida na stazi Mićevac. Usporedit će se vrijednosti brzine i bočnih ubrzanja zabilježeni prilikom testiranja bolida s rezultatima simulacije vožnje bolida po istoj stazi. Kada se model validira izradit će se staze koje se voze na dinamičkom dijelu natjecanja. To su utrka ubrzanja,

osmica i utrke izdržljivosti. Autokros staza se neće posebno izrađivati jer je vrlo slična jednom krugu utrke izdržljivosti. Izraditi će se dvije staze *Hockenheim* i *Silverstone*. One će se koristiti prilikom optimiranja postavki ovjesa bolida.

U sljedećem dijelu će se napraviti analiza parametara simulacijskog modela koji se mogu optimirati. Te će se opisati postupak i rezultati optimiranja postavki bolida za svaki dinamički dio posebno.

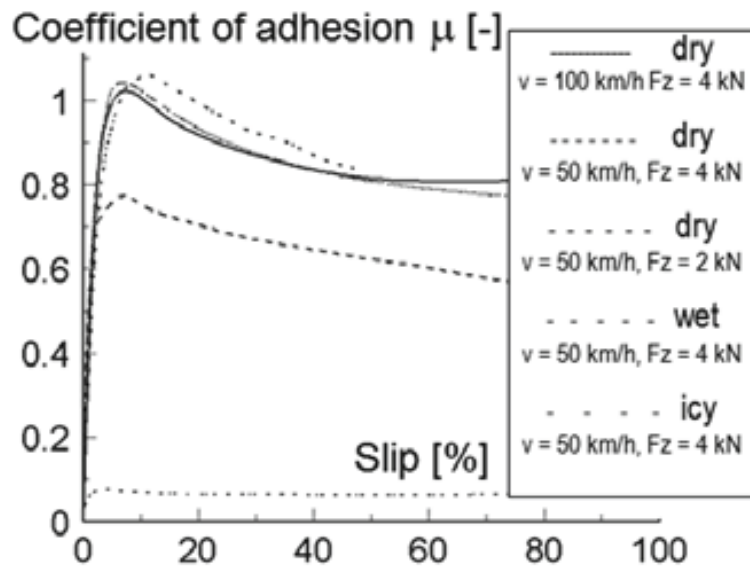
Na kraju će se komentirati rezultati optimiranja postavki ovjesa bolida uz prijedlog idealnih postavki bolida za svaki dinamički događaj.

2. Parametri s najvećim utjecajem na dinamičko ponašanje bolida

Za kvalitetnu optimizaciju bolida potrebno je eliminirati parametre čija optimizacija ne utječe na rezultat. Na taj način smanjuju se računalni resursi i vrijeme potrebni za optimiranje postavki bolida. Zato će se u ovom poglavlju obraditi najvažnije grupe parametara koji utječu na dinamičko ponašanje bolida, a to su: pneumatici, ovjes, aeropaket, pogonski sustav i masa bolida. Parametri ovjesa će se optimirati jer je ovjes konstruiran tako da omogućuje promjenu postavki koje utječu na dinamičko ponašanje bolida.

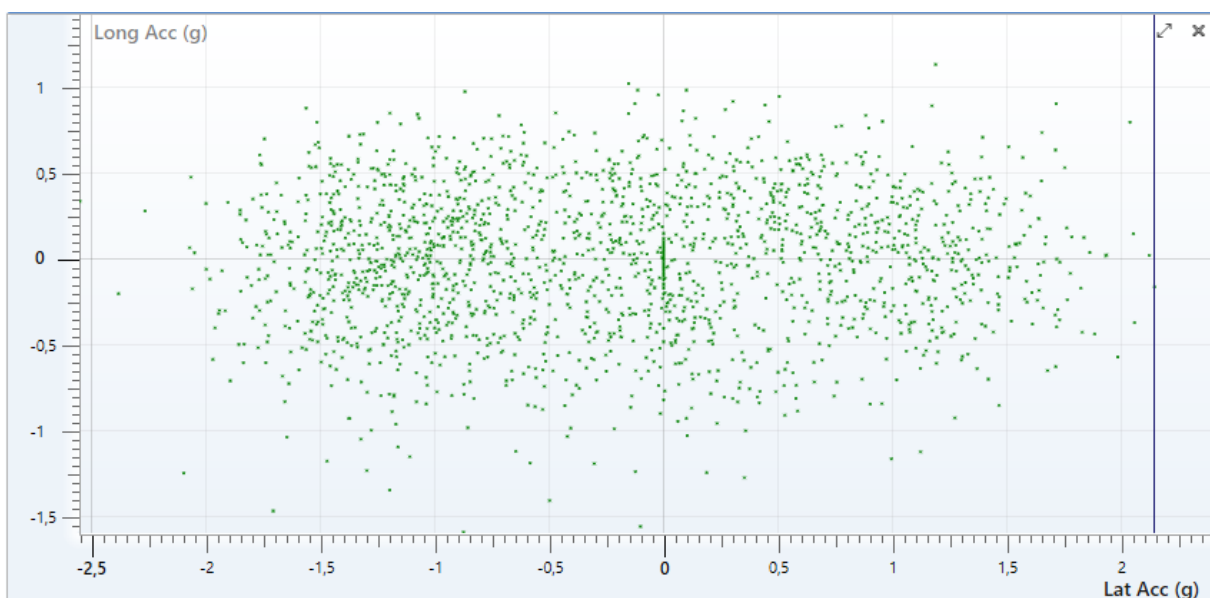
2.1. Pneumatici

Pneumatici su primarni izvor sila i momenata koji djeluju na vozilo te daju kontrolu i stabilnost vozilu. Poznavanje karakteristika pneumatika i odabir pravih može biti jedan od ključnih razloga za postizanje najvećeg „g-g“ dijagrama ili najvećih uzdužnih i poprečnih ubrzanja bolida. Pneumatici preuzimaju masu automobila, ublažavaju udarce i vibracije kotača, prenose pogonske i kočne sile te bočne sile vođenja. Od njih se zahtjeva mali otpor prilikom kotrljanja, precizan prijenos upravljačkih sila na podlogu, trajnost, mala buka i vibracije u vožnji. Sve ove karakteristike nije moguće postići te su za trkaća vozila najvažniji precizan prijenos i velike sile između gume i podloge. Površina pneumatika koja je u kontaktu s tlom u bilo kojem trenutku se zove otisak. Elementi gume koji se nalaze na toj površini su ili „zalijepljeni“ za podlogu ili se kliču po njoj. Za inženjere nije toliko bitno točno poznavati mehanizme klizanja i prijanjanja pneumatika, koliko je važno poznavati trenutak u kojem se mijenja prijanjanje u klizanje te koje se sile pri tome razvijaju na dodirnoj površini pneumatika i podloge. Kao što se može vidjeti na slici 2., najveći koeficijent trenja javlja se prilikom klizanja u granicama od 8 do 15 %. Isto pravilo vrijedi za suhu i mokru cestu.



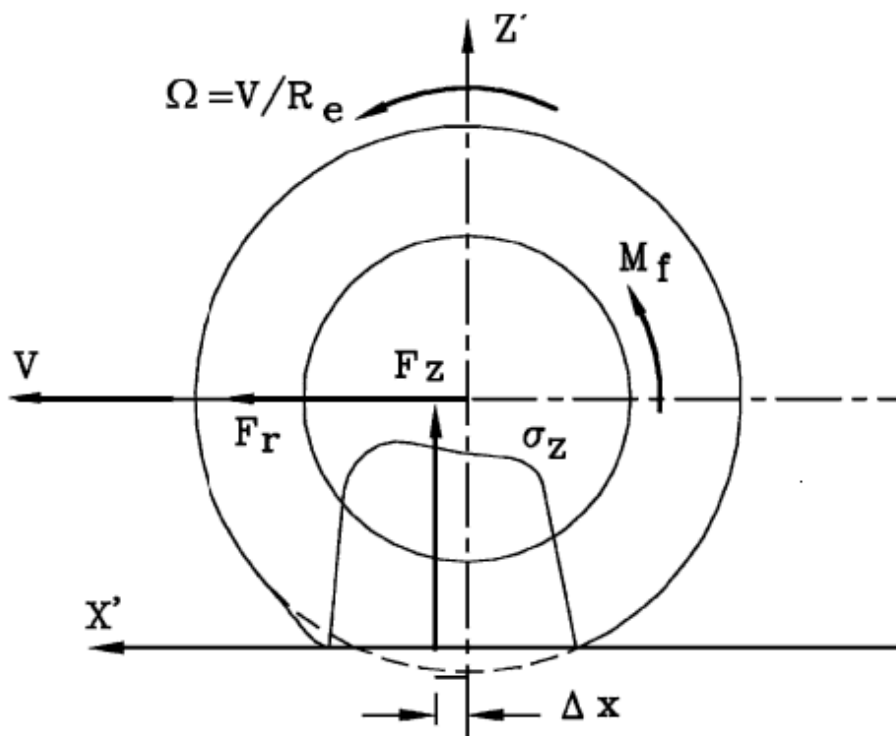
Slika 2. Faktor trenja prianjanja u ovisnosti o klizanju [2]

Elipsa (krug) trenja je područje unutar kojeg neće doći do proklizavanja kotača. Ono uključuje opterećenje gume u uzdužnom i poprečnom smjeru kao i kombinaciju tih opterećenja. Za svaku vrijednost sile ovisno o njezinom smjeru neće doći do proklizavanja kotača ako opterećenje ne izlazi iz elipse. Slika 3. prikazuje bočna i uzdužna ubrzanja prilikom vožnje bolida *Strix* stazom Mićevac. Rubne točke ovog dijagrama ocrtavaju elipsu.

Slika 3. Dijagram bočnog i uzdužnog ubrzanja bolida *Strix*

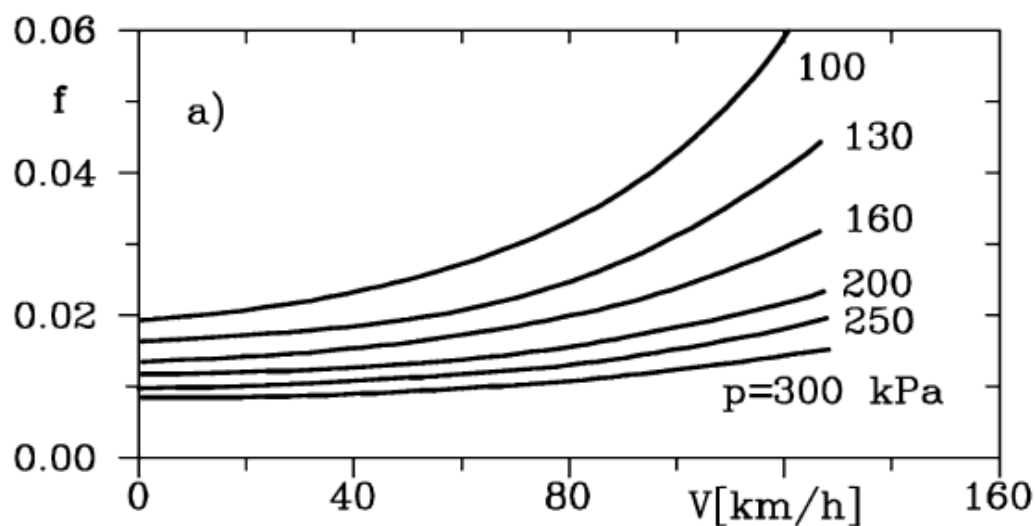
Za natjecateljski bolid odabrani su pneumatici *Hoosier* koji se često koriste na Formula Student bolidima. Pneumatici koji su se koristili na natjecateljskom bolidu *Strix*, koriste se i na bolidu *Strix-R*. Parametar koji može utjecati na vožnju jest tlak u gumama. Smanjenjem tlaka u gumama povećava se otpor kotrljanja čime se povećava i temperatura koja se generira u

pneumatiku, ali se na taj način može i povećati koeficijent prijanjanja. Razlog je u zagrijavanju pneumatika, on mora postići idealnu radnu temperaturu na kojoj je koeficijent prijanjanja najveći. Ako je temperatura manja, manje su i sile koje pneumatik može prenijeti na bolid. Povećanjem temperature iznad dozvoljene vrijednosti dolazi do degradacije pneumatica. Kada se vozilo kreće rezultantna sila koja je suprotna sili težine bolida pomiče se ispred središta kotača. Zbog toga dolazi do pojave momenta koji je jednak umnošku sile i udaljenosti djelovanja sile od središta kotača, a može se vidjeti na slici 4. [4]



Slika 4. Sile F_z i F_r te kontaktni pritisak σ_z u gumi prilikom kretanja vozila [4]

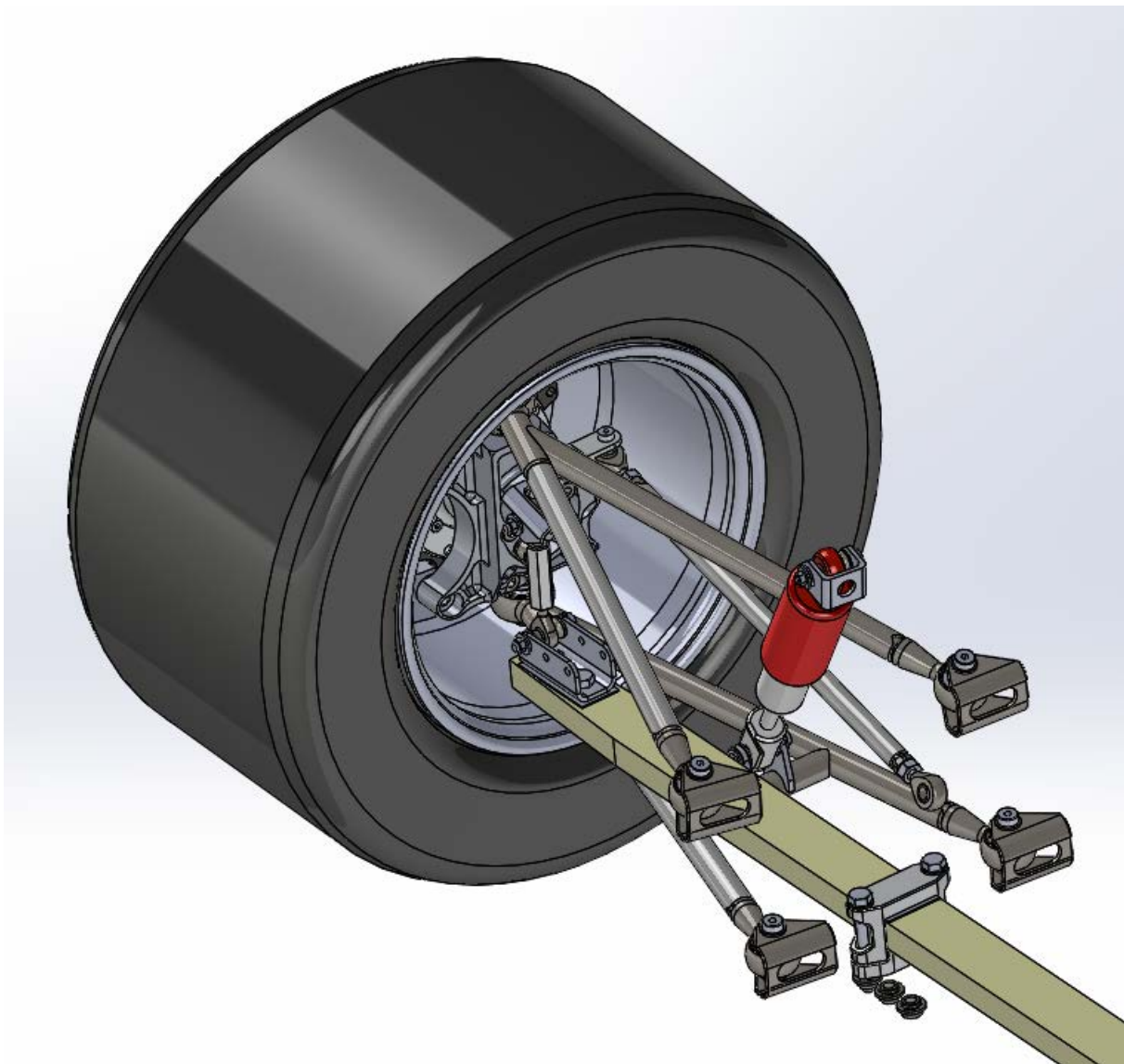
Gdje je F_z sila podloge koja djeluje na pneumatik, F_r sila koja djeluje na bolid u uzdužnom smjeru, σ_z tlak koji djeluje na pneumatik, a Δx udaljenost djelovanja sile podloge od središta kotača. Važno je napomenuti kako sile otpora kotrljanja djeluju direktno na kotač i na vratilo. To znači da one ne utječu na sile koje djeluju između podloge i gume te kao takve ne koriste ni jedan dio dostupne sile trenja. Povećanjem tlaka se smanjuje deformacija pneumatika čime se može smanjiti prijanjajuća površina između pneumatika i podloge, ali se smanjuju deformacije u pneumatiku koje dovode do smanjenja otpora kotrljanja i manjeg zagrijavanja. Na taj način se unatoč smanjenju otpora u vožnji postižu slabije rezultantne sile, a samim time i slabiji rezultati nego u slučaju nižeg tlaka u gumama.



Slika 5. Otpori kotrljanja u ovisnosti o tlaku i brzini vožnje [4]

2.2. Ovjes

Ovjes je jedan od najvažnijih dijelova sportskog automobila. Postoji mnogo različitih konstrukcijskih varijanti ovjesa. Na sportskim vozilima se najčešće koristi ovjes s dvostrukim poprečnim ramenima. Ovakva konstrukcijska izvedba ovjesa omogućuje veću slobodu razmještaja komponenti ovjesa. Elementi mogu biti u cjelini ili mogu biti odvojeni tako da je prigušni element vezan za donje ili gornje rame ili je izveden preko poluga. Ovjes se sastoji od nosača kotača, dva poprečna ramena koja su vezana za nosač kotača, opružnog i prigušnog elementa. Prednost ovog modela ovjesa je lako podešavanje parametara kinematike ovjesa. Smanjen je utjecaj vertikalnog hoda kotača na promjenu bočnog nagiba i usmjerenost kotača. To znači stabilniji bolid prilikom kočenja, ubrzavanja ili prilikom nailaska na izbočinu na cesti.



Slika 6. Ovjes s dvostrukim poprečnim ramenima na bolidu *Strix*

2.2.1. ***Kinematičke karakteristike ovjesa s dvostrukim poprečnim ramenima***

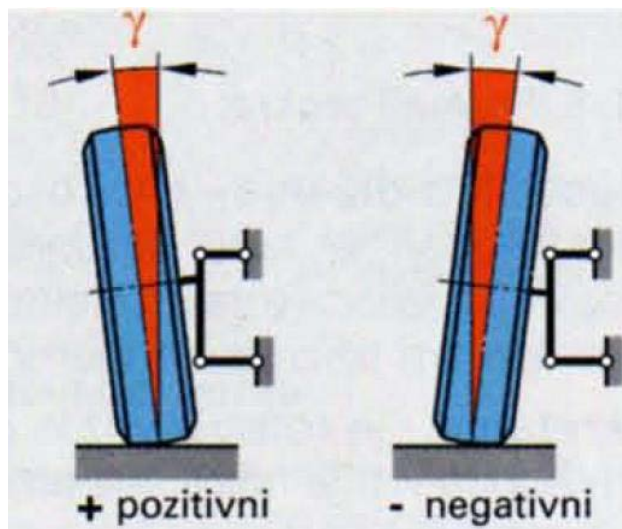
Ovjes s dvostrukim poprečnim ramenima je nezavisan ovjes što znači da uzbuda jednog kotača ne utječe na uzbudu drugog kotača. Još jedna važna karakteristika je krutost cijelog sustava. Poželjno je da su ramena opterećena samo na vlačna ili tlačna naprezanja. To nije slučaj s bolidom *Strix* što je rezultiralo potrebom za većim sfernim ležajevima i cijevima.

Kinematičke karakteristike ovjesa promatraju se za dva različita slučaja:

- vertikalni pomak ovješene mase,
- valjanje (naginjanje) ovješene mase.

2.2.1.1. Bočni nagib kotača

Prva kinematička veličina ovjesa je bočni nagib kotača. To je kut između uzdužne vertikalne ravnine kotača i uzdužne vertikalne ravnine bolida. On može biti pozitivan i negativan, a pozitivan je kada je gornji dio kotača udaljen više od uzdužne vertikalne ravnine bolida nego donji dio kotača. Kut je označen na slici 7.



Slika 7. Definicija pozitivnog i negativnog bočnog nagiba kotača [4]

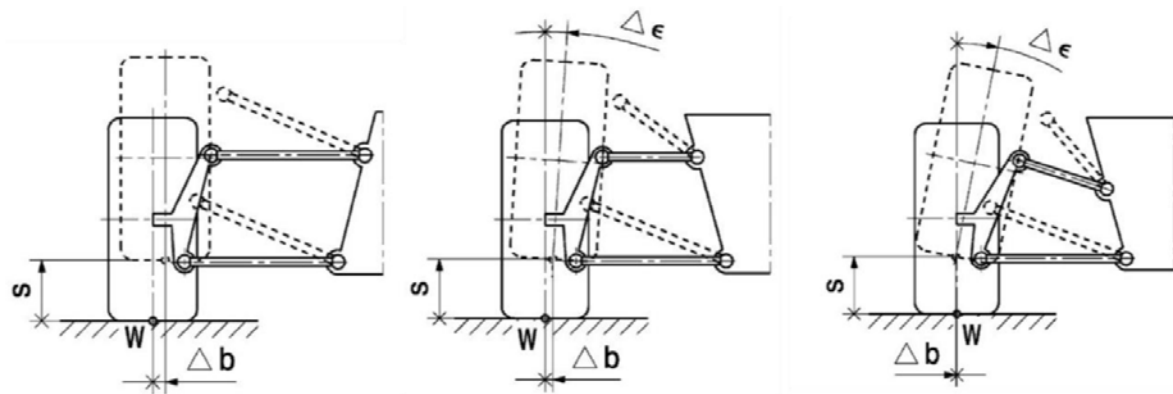
Kod trkaćeg je bolida uvijek poželjno imati negativan bočni nagib vanjskog kotača te pozitivan bočni nagib unutarnjeg kotača jer tada mogu preuzeti najveće bočne sile u zavoju. Posljedica može biti povećano trošenje pneumatika, ali omogućuje bolje performanse vozila u zavoju. Promjena bočnog nagiba kotača prilikom vertikalnog pomaka i valjanja ovješene mase ima suprotne zahtjeve u pogledu kinematike pa je potrebno napraviti kompromis između ta dva stanja vozila.

Promjena bočnog nagiba kotača prilikom vertikalnog hoda ovješene mase može se analitički računati prema izrazu iz [5]:

$$\Delta\varepsilon = \arctan \frac{t}{k}. \quad (2.1)$$

gdje t označava trag kotača, a k udaljenost do trenutnog pola rotacije. Iz izraza je vidljivo da je pomak ovješene mase minimalan kada je trenutni pol rotacije postavljen u beskonačnost.

Na bolidu *Strix-R* je trenutni pol rotacije postavljen na duljinu traga kotača.

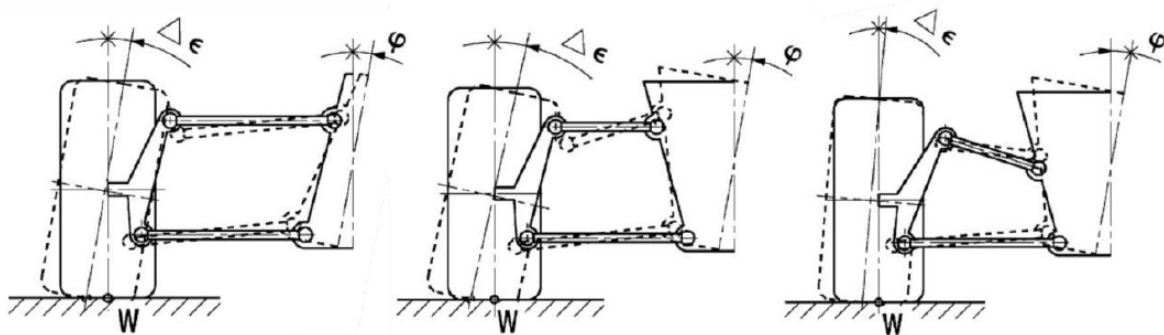


Slika 8. Promjena bočnog nagiba kotača prilikom vertikalnog pomaka ovještene mase u ovisnosti o različitim duljinama ramena [5]

Promjena bočnog nagiba kotača prilikom valjanja ovještene mase za neki kut φ analitički se računa prema izrazu iz [5]:

$$\Delta\varepsilon = \varphi \cdot \left(1 - \frac{t}{2 \cdot k}\right), \quad (2.2)$$

gdje je φ označava promjenu nagiba ovještene mase. Iz formule je vidljivo da je najpovoljniji slučaj kada se trenutni pol rotacije nalazi na polovini traga kotača.

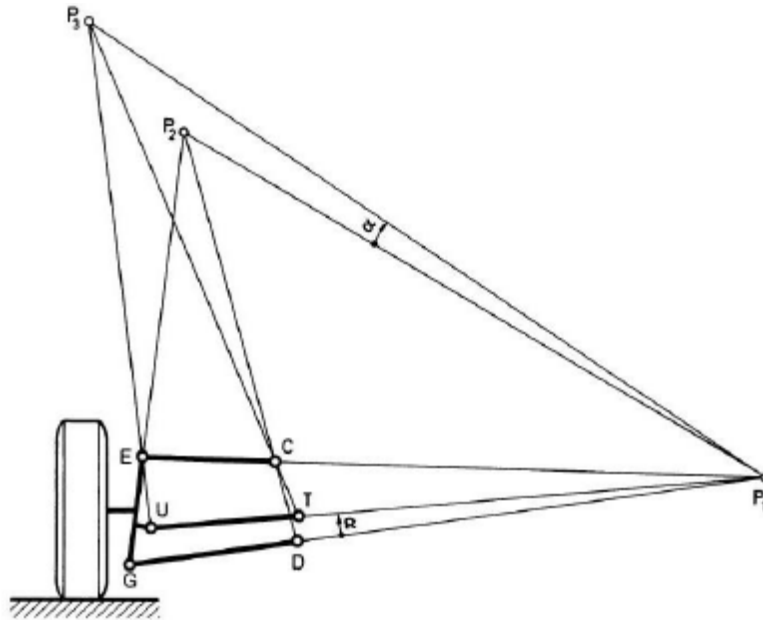


Slika 9. Promjena bočnog nagiba kotača uslijed valjanja ovještene mase za kut φ u ovisnosti o različitim duljinama ramena [5]

Najveći iznos statičkog bočnog nagiba kotača koji se može podesiti na bolidu *Strix* iznosi -3° .

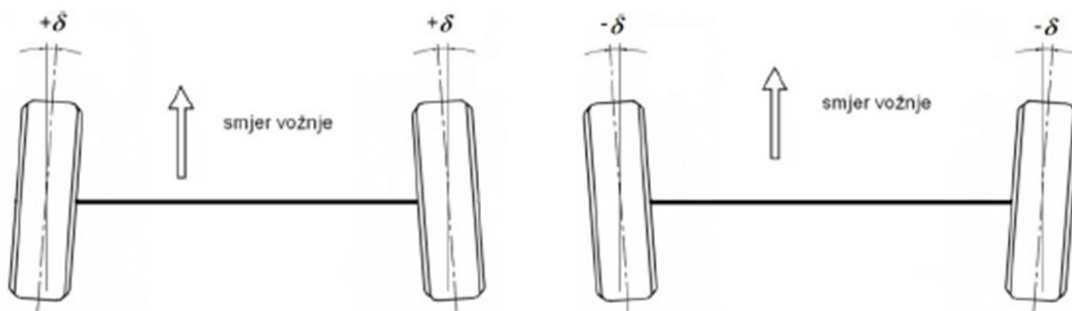
2.2.1.2. Usmjerenost kotača

Svaka promjena usmjerenosti kotača unosi nestabilnost u vožnji i daje neočekivan odziv vozaču. Stoga je cilj eliminirati promjenu usmjerenosti kotača prilikom vertikalnog hoda ovještene mase. Postupak određivanja pozicije upravljačke spona za ovjes s dvostrukim poprečnim ramenima bez promjene usmjerenosti kotača opisan je u [6], a prikazan je na slici 10.



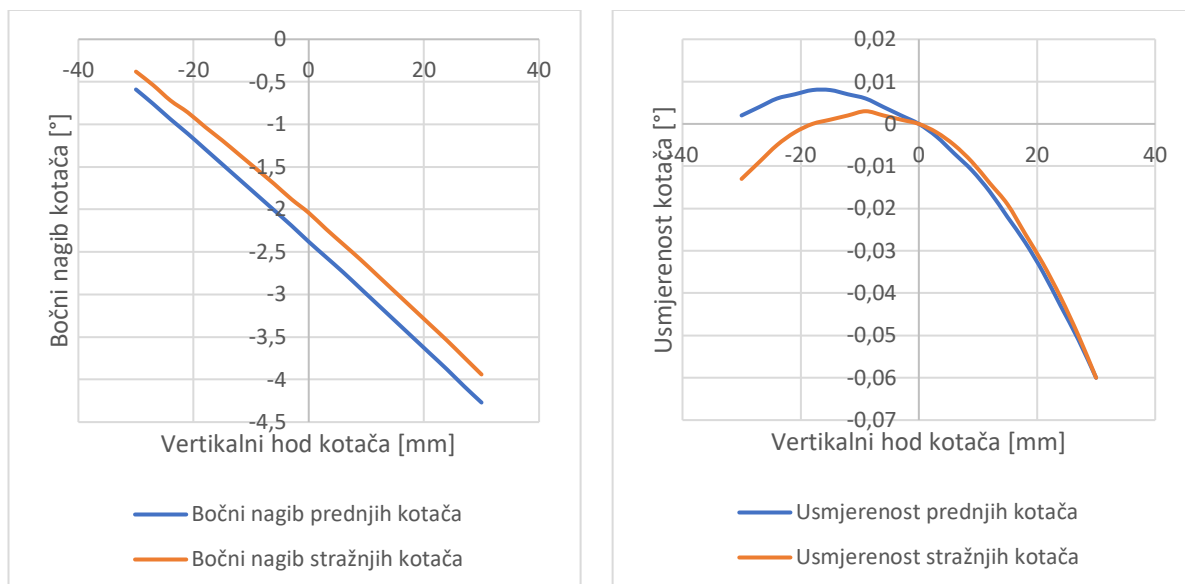
Slika 10. Određivanje promjene usmjerenosti kotača

Kada zbog konstrukcijskih razloga nije moguće zadovoljiti uvjete u kojima nema promjene usmjerenosti kotača, poželjna je konvergentnost kotača jer se to smatra dinamički stabilnim stanjem.



Slika 11. Pozitivan (lijevo) i negativan (desno) kut usmjerenosti kotača [4]

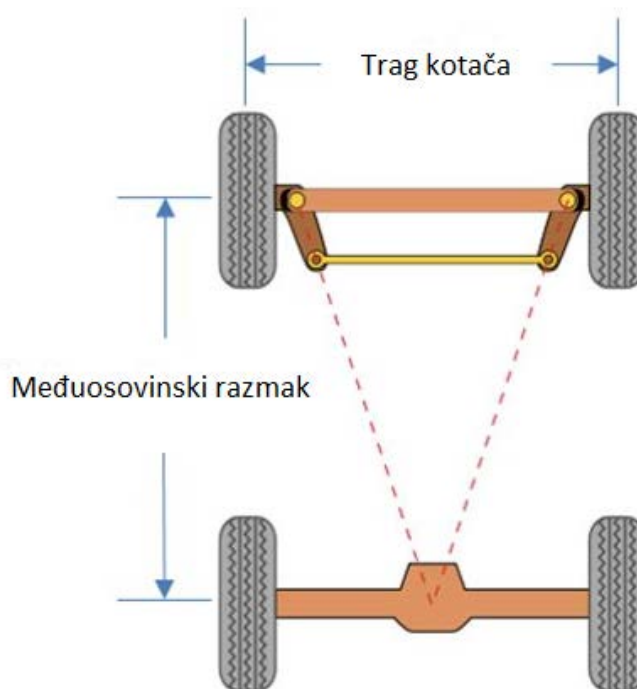
Bočni nagib kotača i usmjerenost kotača prikazani su detaljnije zato jer su to promjenjive veličine koje se na ovjesu bolida *Strix-R* mogu jednostavno mijenjati. One će se uzimati u obzir prilikom optimizacije ovjesa bolida, a granice u kojima se oni mijenjaju prikazat će se kasnije. Promjena bočnog nagiba kotača i usmerenosti kotača s obzirom na vertikalni hod prikazana je na slici 12. Ovi dijagrami vrijede za stacionarne vrijednosti od $-2,38^\circ$ bočnog nagiba prednjih i $-2,04^\circ$ bočnog nagiba stražnjih kotača, te 0° usmjerenosti kotača.



Slika 12. Promjena bočnog nagiba (lijevo) i usmjerenosti (desno) prilikom vertikalnog hoda kotača

2.2.2. *Nepromjenjive kinematičke veličine ovjesa*

Trag kotača (eng. *Track width*) je parametar koji znatno utječe na dinamičke karakteristike vozila. Što je vozilo šire, manje se mase prenosi s jednih na druge kotače. Na taj se način postiže veća stabilnost vozila u zavojima te se mogu prenijeti veće bočne sile na kotače, ali je cijelo vozilo šire te je teže prolaženje uskim zavojima kakvi su postavljeni na stazama natjecanja formula student. Trag kotača je parametar unaprijed određen konstrukcijom bolida te se kasnije ne može mijenjati. Međuosovinski razmak (eng. *Wheelbase*) kotača je parametar koji pridonosi stabilnosti vozila. Prilikom kočenja je vozilo stabilnije, a u zavojima može vozilo može preuzeti veće bočne sile bez da dođe do proklizavanja stražnjeg kraja vozila. Veliki međuosovinski razmak nije dobro rješenje za zavojne malih radijusa jer se javlja podupravljanje.



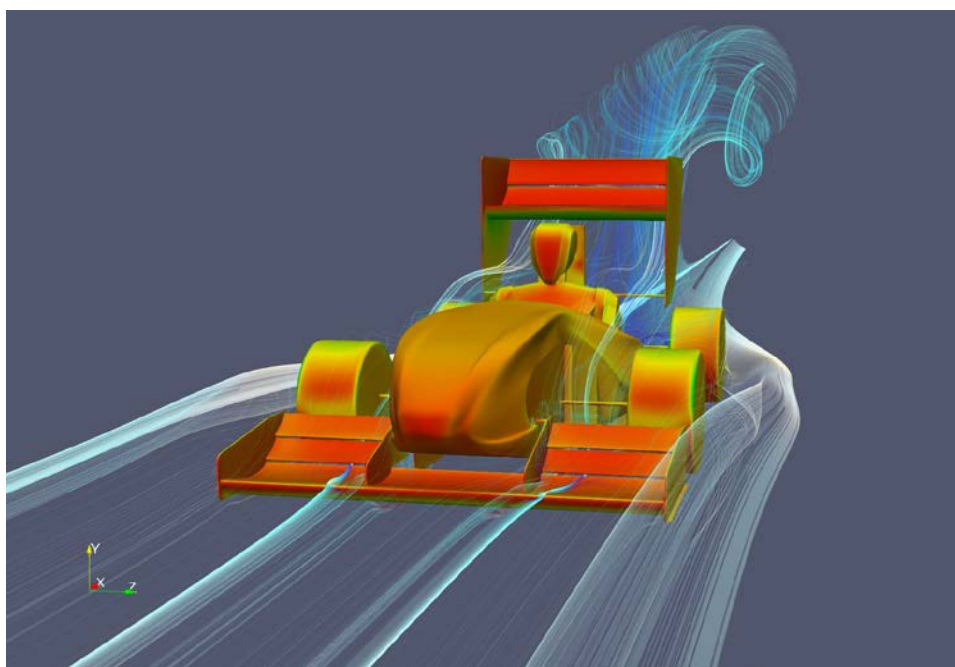
Slika 13. Prikaz međuosovinskog razmaka i traga kotača

Na ovjesu bolida *Strix-R* trag prednjih kotača iznosi 1300 mm, a stražnjih 1240 mm. Međuosovinski razmak iznosi 1529,5 mm.

Položaj točke težišta je točka u prostoru u koju možemo smjestiti cijelu masu vozila. U toj točki djeluju sve bočne i uzdužne sile. Stabilnost vozila i položaj težišta su usko povezani, ali ovise i u mnogim drugim parametrima. Visina težišta ima velik utjecaj na dinamiku vozila te je poželjno da visina bude što je moguće niža i bliža osi valjanja bolida. Na taj način se prijenos djelovanja mase vozila s jednog kotača na drugi smanjuje. Vozilo postaje predvidljivo te ga je lakše kontrolirati, a gume mogu preuzeti veće sile zato jer je opterećenje ravnomjernije raspoređeno. Poprečna koordinata vozila je u najboljem slučaju u sredini jer se tada jednake sile prenose na lijeve i desne kotače. Uzdužna koordinata težišta ovisi o pogonu vozila, ako je vozilo na stražnji pogon preferira se da je težište pomaknuto prema natrag zbog većeg opterećenja na pogonskim kotačima. Međutim ako se u tome pretjera vozilo postaje sklono podupravljanju. Zbog toga se uzdužna koordinata težišta kombinira s aeropaketom. Aeropaket može pri većim brzinama nadomjestiti nedostatak težine koja djeluje na određeni kotač zahvaljujući potisnoj sili koju generira. Ovisno o konstrukciji vozila veća potisna sila može biti na prednjoj osovini ili stražnjoj.

2.3. Aeropaket

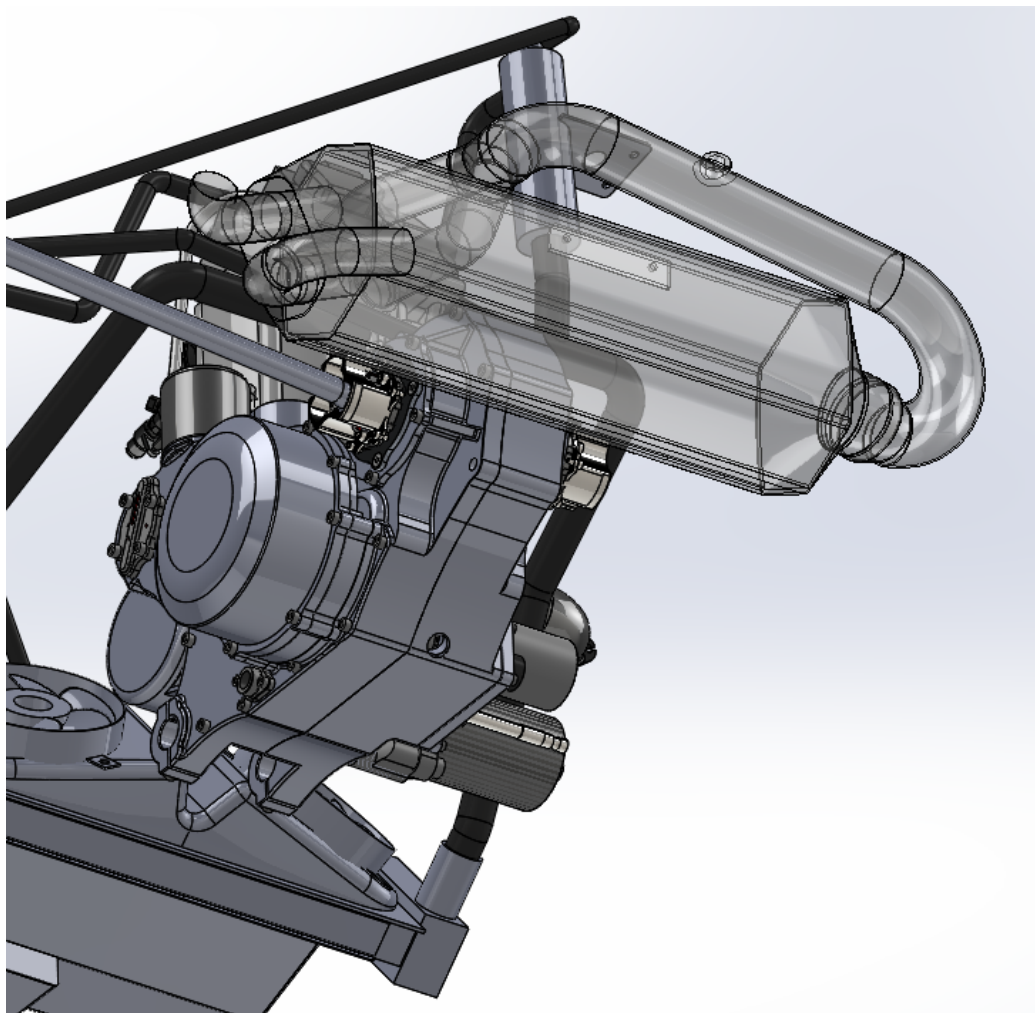
Dva glavna parametra koja definiraju aeropaket su otpor zraka (eng. *Drag*) i potisna sila (eng. *Downforce*). Otpor zraka je sila otpora koja se javlja kretanjem bolida kroz zrak, a potisna sila je sila koja djeluje vertikalno prema dolje na mjestu na kojem se nalazi određena komponenta aeropaketa. Cilj prilikom konstruiranja svakog aeropaketa je što je moguće veći potisak uz što manji otpor zraka. Veći potisak generira veće vertikalne sile na kotače i omogućuje prijenos većih sila između gume i podloge. Dobrom konstrukcijom aeropaketa može se nadomjestiti krivi položaj težišta vozila jer se može oblikovanjem vanjske geometrije bolida i krila dobiti veći potisak na prednjoj osovini ili na stražnjoj. S povećanjem potisne sile se povećava i sila otpora zraka. Efikasan aeropaket je onaj koji ima mali omjer potisne sile i otpora zraka. Karakteristike aeropaketa se mogu provjeravati pomoću računalnih simulacija ili eksperimentalno. Računalnim simulacijama se može vrlo precizno odrediti stvarno stanje sustava, ali sve ovisi o tome koliko su točni ulazni podaci u simulaciju. Osim simulacijama karakteristike se mogu odrediti i eksperimentalno u zračnim tunelima. U njima se generira strujanje zraka na vozilo. Time se oponaša stvarno nastrojavanje zraka na vozilo prilikom vožnje i mogu se mjeriti vrijednosti potiska i otpora vozila.



Slika 14. Prikaz strujnica zraka kroz bolid *Strix* u CFD simulaciji

2.4. Pogonski sklop

Pogonski sklop obuhvaća sve komponente od motora do prijenosa snage na kotače bolida. Cilj svakog natjecateljskog bolida je što snažniji pogonski sklop uz što manju masu uz uvjet da se zadovolje svi kriteriji propisani FSAE pravilnikom. Na natjecanjima Formula Student odvojeno se natječu bolidi s električnim pogon i bolidi s motorom s unutarnjim izgaranjem. Za pogon bolida *Strix-R* koristi se jednocilindrični motor s unutarnjim izgaranjem Husqvarna TE610. Jedna od glavnih konstrukcijskih zadaća prilikom izrade bolida *Strix* bila je što manja masa bolida. Sukladno tome odabran je motor s jednim cilindrom. Umjesto standardnog načina prijenosa snage preko lanca na diferencijal i kotače na bolid *Strix* implementirana je ideja o jednom sklopu koji sadrži motor, mjenjač, diferencijal i kočnice bolida. Ovaj način izrade omogućio je dodatno smanjenje mase bolida i prostora potrebnog za pogonski sustav. Okretanjem motora za 180° ispuh bolida stoji prema stražnjoj strani bolida. To je povoljno zbog opasnosti od zapaljenja ili prekomjernog zagrijavanja iza područja sjedala.



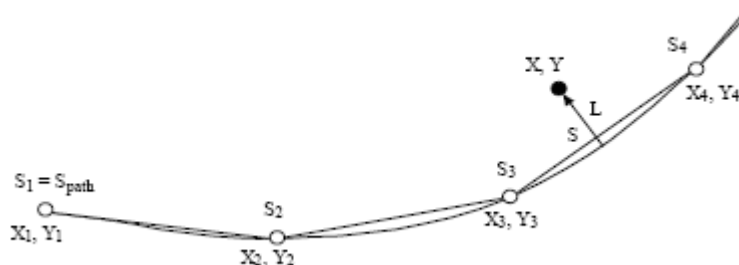
Slika 15. CAD model pogona bolida *Strix-R*

3. Izrada virtualnog vozača

Baza svake simulacije su ulazni parametri. Ukoliko su oni pogrešni simulacija nema smisla jer će rezultati biti pogrešni. Kako bi se izradio simulacijski model vozača bolida *Strix* korišten je zapis iz *data logger*-a sa testiranja bolida na poligonu tvrtke Oryx. Prvi korak je izrada staze pomoću podataka iz *data logger*-a. Nakon toga se simulira vožnja bolida stazom. Rezultati se uspoređuju s podacima dobivenim na testiranju. Kao reference koristit će se profili brzine i bočno ubrzanje vozila u ovisnosti o putu. Prilikom izrade virtualnog vozača parametri bolida se nisu mijenjali, odnosno pretpostavlja se da vjerno opisuju model, a mijenjaju se parametri virtualnog vozača koji su nepoznanica. Pretpostavka je da će se dobiti preklapanje grafova, a dobiveni parametri vozača predstavljaju stvarnog vozača.

3.1. Izrada staze u programu *CarSim*

Za izradu staze u programu *CarSim* najvažnije je dobiti skup točaka koje opisuju stazu, što su one gušće raspoređene to će staza biti točnija. *CarSim* koristi tri podatka za opis svake točke. To su X i Y koordinate svake točke te iznos puta S, dok se koordinata Z zadaje posebno u ovisnosti ili o putu S ili o koordinatama X i Y. Za slučaj zavojite ceste linija puta se projicira na ravnu podlogu (Z koordinata se ignorira) te se iznos puta S računa duž projicirane linije puta. Za bilo koju vrijednost puta S postoji jedinstvena set koordinata X i Y. Iznos vrijednosti puta S je u slučaju zavojite ceste veći od samog razmaka između dvije točke te ovisi o matematičkom modelu kojim se definira krivulja putanje.



Slika 16. Horizontalna geometrija zavojite referentne linije [2]

Na slici 16. najbolje se vidi razlika između udaljenosti dviju točaka i iznosu puta između njih. Program generira tablicu s vrijednostima X i Y u ovisnosti o S i koristi spline interpolaciju te izračunava X i Y kao kontinuiranu funkciju od S.

Vertikalna koordinata Z se neće koristiti u ovom slučaju zato jer su sve staze približno ravne pa nema promjene u vertikalnim koordinatama točaka. U programu će se Z zadati za sve

staze kao konstantna vrijednost 0. Trenje se može zadati na raznorazne načine. Može se zadati iznos trenja kao skup vrijednosti ovisnih o putu i L (koordinata točke okomita na liniju puta S). Kada to nije dovoljno može se i zadati različito trenje po širini staze. Time se mogu definirati uža i šira područja na stazi, testirati reakciju vozila kada jedna strana ima veći faktor trenja od druge strane, itd. Budući da vrijednosti trenja duž staze nisu poznate trenje će se zadati kao konstantna negativna vrijednost. Kada se zadaje negativna vrijednost program *CarSim* automatski koristi trenje pneumatika kao referentnu vrijednost.

Ostale postavke tiču se izgleda staze u animatoru te imaju samo estetsku ulogu i ne utječu na simulaciju ili rezultate. Po volji se može odabrati različiti izgled okoliša, neba, staze, itd. Položaj čunjeva se određuje tablicom s dvije koordinate, jedna je put S, a druga je udaljenost čunja od središnje linije. Ovi parametri će se detaljnije objasniti kod izrade svake staze.

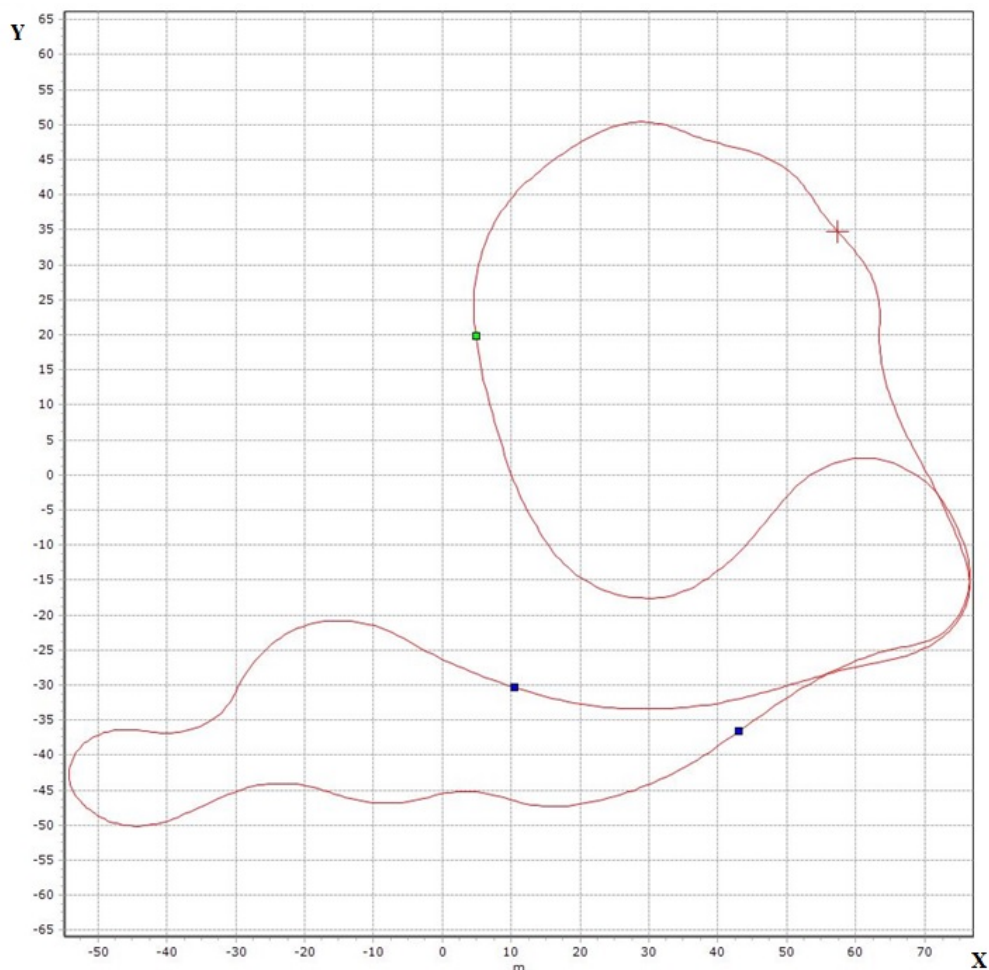
3.2. Izrada staze *Mičevac*

Testni poligon tvrtke Oryx nazvan je staza „*Mičevac*“. Na njemu se održavaju tečajevi sigurne vožnje, a može se koristiti i za razna testiranja. Poligon je ustupljen na korištenje FSB Racing Team-u kako bi se moglo provesti testiranje ovjesa, različitih postavki aeropaketa te pouzdanosti pogonskog i kočnog sustava. Prije svih testiranja napravljena je staza pomoću čunjeva po kojoj je svaki vozač vozio sat vremena kako bi se što bolje prilagodili bolidu. Tokom tog vremena korišten je *data logger* koji je bilježio podatke o kretanju vozila. *Data logger* je uređaj koji frekvencijom od 100 Hz zapisuje podatke izmjerene na sensorima tokom vožnje. U njemu se nalazi vrlo precizan GPS uređaj za određivanje točnog geografskog položaja, žiroskop, akcelerometar koji može mjeriti ubrzanja vozila prilikom prolaska zavojem, kočenja, ubrzanja, itd. Uz senzore uređaj koristi kamere koje snimaju vožnju te se prilikom obrade podataka snimka koristi kako bi osoba koja obrađuje podatke lakše detektirala dio staze na kojem se bolid nalazi, reakciju vozača u određenoj situaciji, itd. Za testiranje je korišten uređaj tvrtke *Racelogic*. Uređaj VBOX sadrži sve prije napomenute senzore uz još 4 kamere visoke rezolucije koje se mogu razmjestiti na različite pozicije na bolidu.



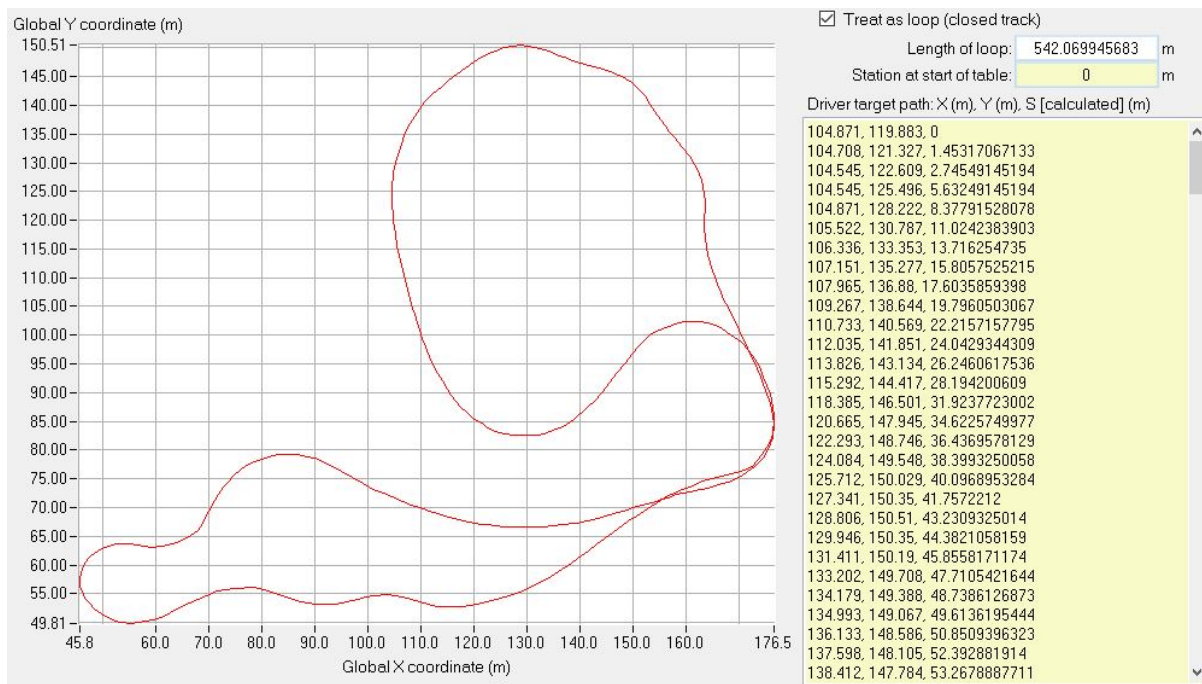
Slika 17. VBOX data logger [7]

Uz uređaj dolazi program *Circuit Tools* koji služi za obradu podataka dobivenih tokom vožnje. Moguće je simultano pregledavati video i grafove s podacima o brzini kretanja bolida, bočnom ubrzanju, položaju bolida na stazi, itd. Uređaj automatski prepoznaje krugove na temelju GPS podataka položaja bolida, te sam raspodjeljuje vožnju u krugove i omogućuje njihovu usporedbu. Najbrži krug odabran je kao referenca za optimiranje virtualnog vozača. Staza *Mičevac* napravljena je na temelju GPS koordinata kretanja bolida upravo u tom krugu. Mana programa *Circuit Tools* je nemogućnost ispisa podataka o položaju bolida. Prikazana je samo slika staze u X-Y koordinatnom sustavu.

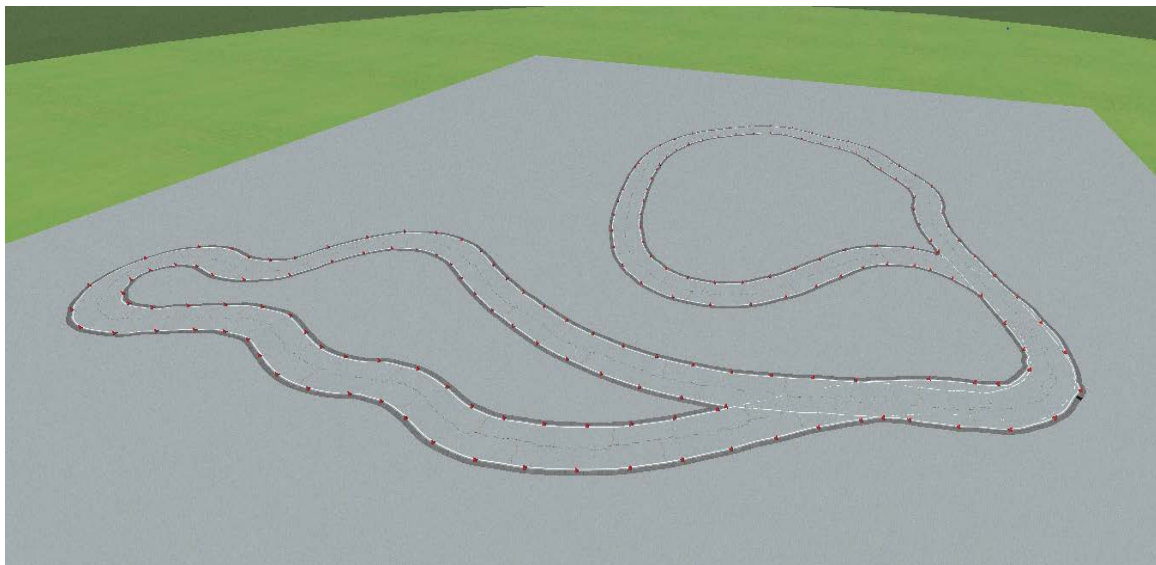


Slika 18. Putanja bolida stazom *Mičevac* u programu *Circuit Tools*

Zato je potrebno koristiti program *GetData Graph Digitizer*. Zahvaljujući tome što je linija jednolike boje i vrlo tanka jednostavno se dobivaju precizni podaci o putanji u metrima. Nakon automatskog prepoznavanja potrebno je samostalno odrediti položaj točaka jer program ne može sam odrediti položaj točaka na mjestu preklapanja linija. Podaci se ispisuju u tekstualnu datoteku i učitavaju u program MS Excel iz kojeg se nakon kratke obrade unose u program *CarSim*.

Slika 19. Putanja staze *Mičevac* u programu CarSim

Nakon unosa uspoređuju se staze te se uspoređuje njihova duljina. Ona prema programu *Circuit Tools* iznosi 542 m, a program *CarSim* daje jednaku vrijednost nakon izračuna duljine staze. Ovime se zaključuje da je staza dovoljno točno napravljena u programu CarSim. Promjena vertikalne koordinate točaka duž staze zadana je kao nula zato jer je poligon za testiranje ravan. Koeficijent trenja duž poligona nije poznat pa se kao vrijednost trenja podloge zadaje negativan broj kao i u slučaju drugih staza te će se na taj način vrijednost trenja gume uzimati kao referenca. Kao otpor kotrljanja se zadaje vrijednost 1 zato jer je to normalna asfaltirana podloga bez premaza koji bi povećali otpor kotrljanja i trenje između guma i podloge. Nakon zadavanja parametara koji su važni za simulaciju zadaju se parametri koje će koristiti animator prilikom prikaza rezultata simulacije. Ovime je izrada staze gotova te je potrebno definirati postavke virtualnog vozača koji će upravljati bolidom. U daljnjem tekstu pojasnit će se način optimiranja postavki vozača te parametri koje taj proces uključuje.



Slika 20. Staza *Mićevac* u prikazana u animatoru programa CarSim

3.3. Parametri postavki vozača

Bolidom u simulaciji upravlja virtualni vozač. On je definiran pomoću parametara ovisno o grupi parametara koja je odabrana. Postoji 7 različitih grupa koje omogućuju definiciju vozača pomoću različitih parametara. To su:

- „*Initial speed, open-loop throttle*“ – zadaje se početna brzina i kontrola gasa u ovisnosti o vremenu,
- „*Open-loop throttle control*“ – zadaje se kontrola gasa u ovisnosti o vremenu,
- „*Constant target speed*“ – zadaje se željena brzina kretanja vozila,
- „*Target speed vs. time*“ – zadaje se brzina u ovisnosti o vremenu,
- „*Target speed vs. station*“ – zadaje se brzina u ovisnosti o putu,
- „*Target speed from path preview*“ – zadaje se željena brzina na temelju analize puta kojim vozilo mora proći,
- „*Speed control is not specified*“ – nema kontrole brzine.

U slučaju optimizacije Formula Student bolida *Strix* koristit će se „*Target speed from path preview*“ grupa parametara. U ovoj grupi nalaze se parametri koji u obzir uzimaju maksimalne dozvoljene akceleracije bolida (kočenje, ubrzavanje i skretanje), kontrolere koji reguliraju brzinu kretanja vozila – oni na temelju razlike između zamišljene i brzine vozila u simulaciji upravljaju bolidom. Ova grupa parametara se uzima zato jer je moguće namjestiti jačinu skretanja, kočenja, itd. na vrijednosti približno jednake stvarnim vrijednostima. To omogućuje bolidu da prođe cijelu stazu bez izlijetanja ili prevrtanja bolida. Ova grupa parametara daje najveću slobodu u definiranju virtualnog vozača. U obzir se uzima segment

staze na temelju kojeg se izračunava idealna putanja i brzina bolida te se može zadati i maksimalna dozvoljena brzina.

Za optimizaciju bolida koriste se slijedeće postavke. Maksimalna akceleracija bolida iznosi 2 g. To nije realna vrijednost koju može postići bolid *StrixR*, ali će se na ovaj način dobiti najveće moguće ubrzanje bolida. Na primjer ako je maksimalno moguće ubrzanje bolida 0,8 g on će ubrzavati tom akceleracijom jer simulacijski model pogona bolida neće dozvoliti ubrzanje veće od 0,8 g. Maksimalna sila kočenja zadana je u ovisnosti o brzini, a razlog je aeropaket bolida. Cilj aeropaketa je što veća potisna sila na prednjem i stražnjem kraju bolida uz što je moguće manji otpor prilikom kretanja bolida. Što je potisna sila veća, veće su i sile kojima guma djeluje na podlogu pa su i bočne i uzdužne sile koje se prenose između gume i podloge veće. Zato je maksimalno dozvoljeno usporenje bolida zadano slijedećom tablicom.

Tablica 1. Prikaz unosa parametra kočenja vozača bolida u program *CarSim*

brzina kretanja [km/h]	0	50	100
usporenje bolida [g]	1,4	1,6	2,1

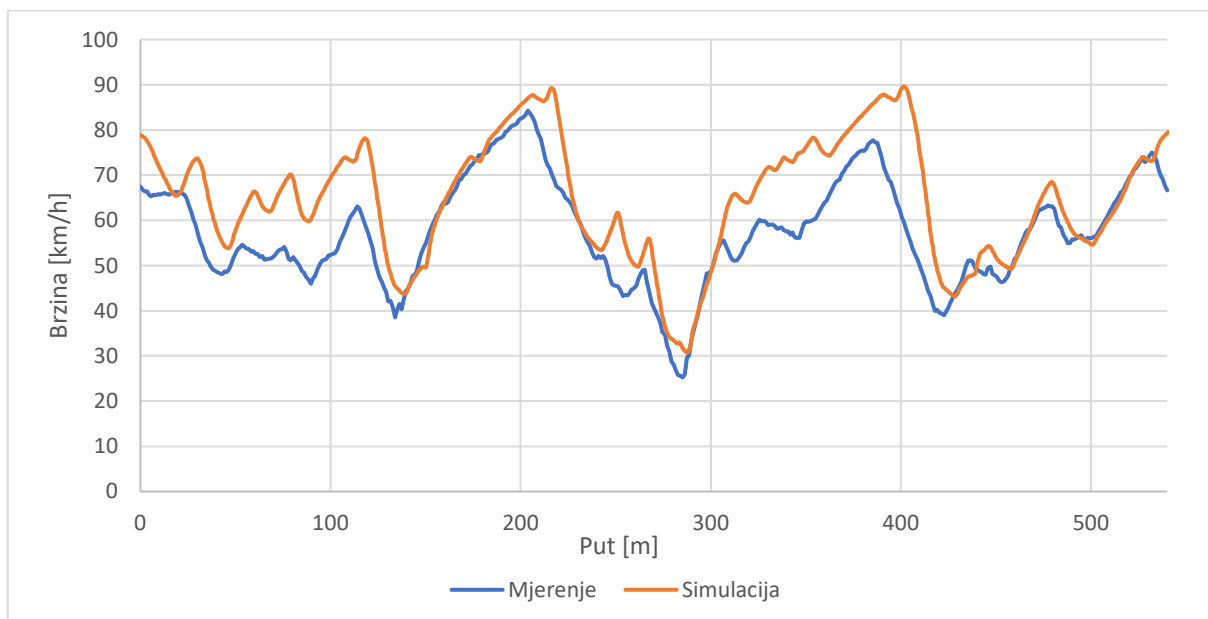
Zadane su tri vrijednosti, a sve vrijednosti koje se nalaze između zadanih vrijednosti se dobivaju linearnom interpolacijom tokom simulacije. Jednake vrijednosti zadane su za maksimalnu dozvoljenu lateralnu akceleraciju bolida prilikom skretanja u lijevu i desnu stranu.

Proporcionalni, integralni i kubni koeficijent vrijednosti su regulatora koje se zadaju prema preporukama uputa programa *CarSim*, a kasnije će se njihove vrijednosti optimizirati. Proporcionalni koeficijent ima tipičnu vrijednost od 0,5 s/m. Više vrijednosti uzrokuju veću brzinu promjene. Iako je reakcija brža ovaj regulator ne smanjuje pogrešku brzine. Kako bi se bolid kretao zadanom brzinom potrebno je namjestiti integralni koeficijent. Integralni koeficijent omogućuje točno postizanje zadane brzine kada se željena brzina konstantno mijenja ili kada su promjene spore. Prilikom brzih i čestih promjena kao što je to slučaj s bolidom formule student preporuka je vrijednost od 0 m^{-1} . Kubni koeficijent generira agresivnu reakciju kada postoji velika razlika između željene brzine i brzine kretanja bolida. Kada je brzina bolida približno jednaka željenoj brzini kubni koeficijent postaje zanemariv. Uobičajena vrijednost je 0 za staze sa sporim promjenama brzine te 1 za staze s dinamičnim promjenama brzine. Duljine pretpregleda staze su također zadane prema preporukama te će se prilikom optimizacije bolida mijenjati dok se graf brzine kretanja bolida na testiranju na poligonu *Oryx* i u simulaciji neće poklapati u zadovoljavajućoj mjeri. Kao još jedan parametar uspoređivat će se bočna ubrzanja

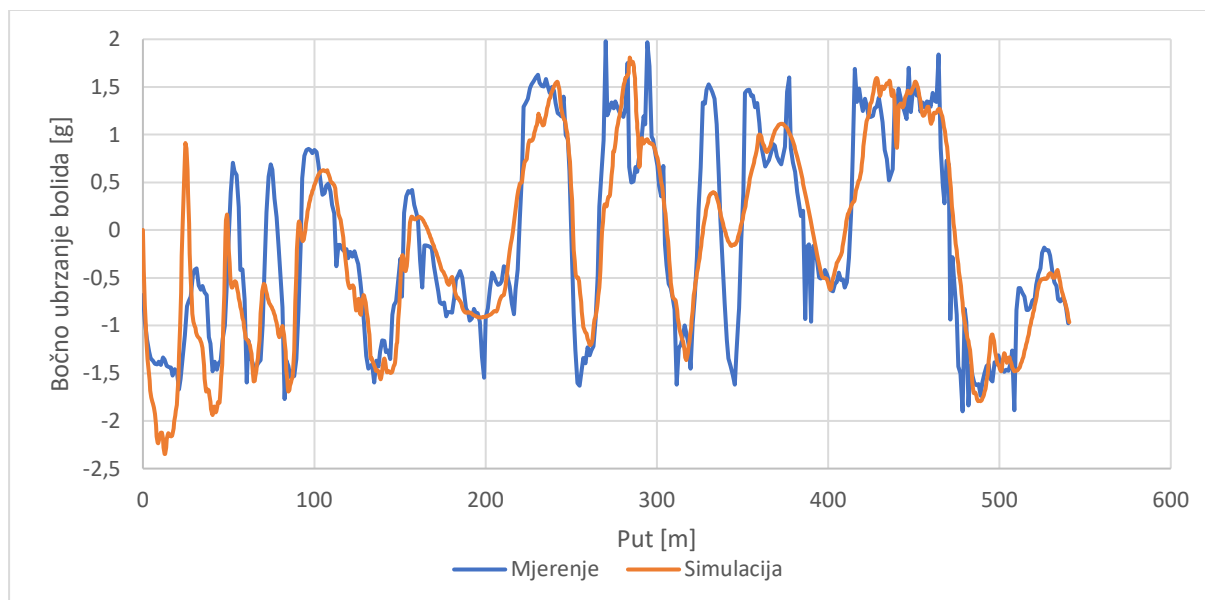
simulacije i izmjerene vrijednosti. Kao gornja granica zadana je brzina od 120 km/h. To je maksimalna brzina koju je moguće postići na stazama na Formula student natjecanjima.

Slika 21. Prozor u kojem se zadaju parametri vozača u programu *CarSim*

Na slici iznad vidljivi su parametri koji su zadani prema uputama programa. Kada se pokrene simulacija i usporede se dobivene vrijednosti s onima snimljenim pomoću *data logger-a* dobivamo slijedeći graf preklapanja.



Slika 22. Usporedba grafa brzine u ovisnosti o putu između mjerenja i simulacije definirane parametrima vozača iz priručnika



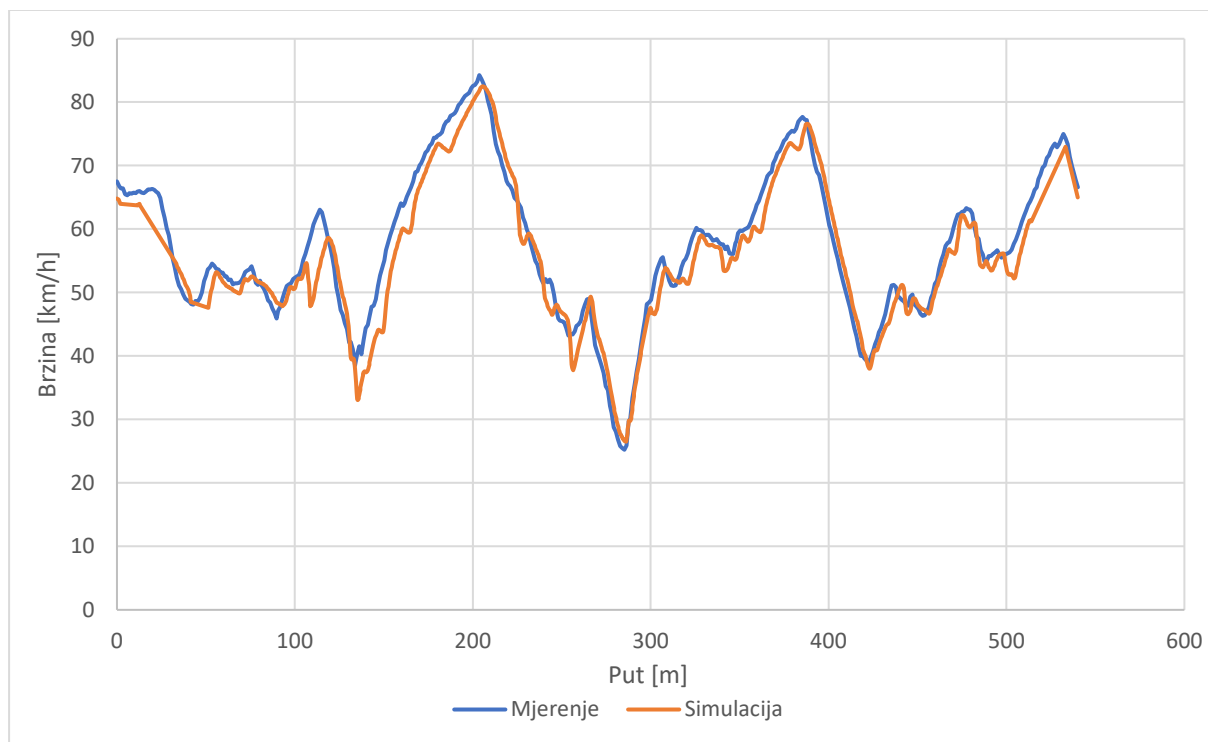
Slika 23. Usporedba grafa bočnog ubrzanja u ovisnosti o putu između mjerenja i simulacije definirane parametrima vozača iz priručnika

Dobivena odstupanja u brzini vozila i bočnom ubrzanju vozila nisu zadovoljavajuće točnosti. Zato je potrebno prilagoditi proporcionalni, integralni i kubni koeficijent te parametre koji definiraju pretpregled staze. Iz dijagrama se može vidjeti kako je rezultat dobiven simulacijom bolji od stvarnog rezultata. U nastavku je prikazana tablica izmijenjenih parametara pomoću kojih se dobilo zadovoljavajuće poklapanje rezultata simulacije i mjerenja.

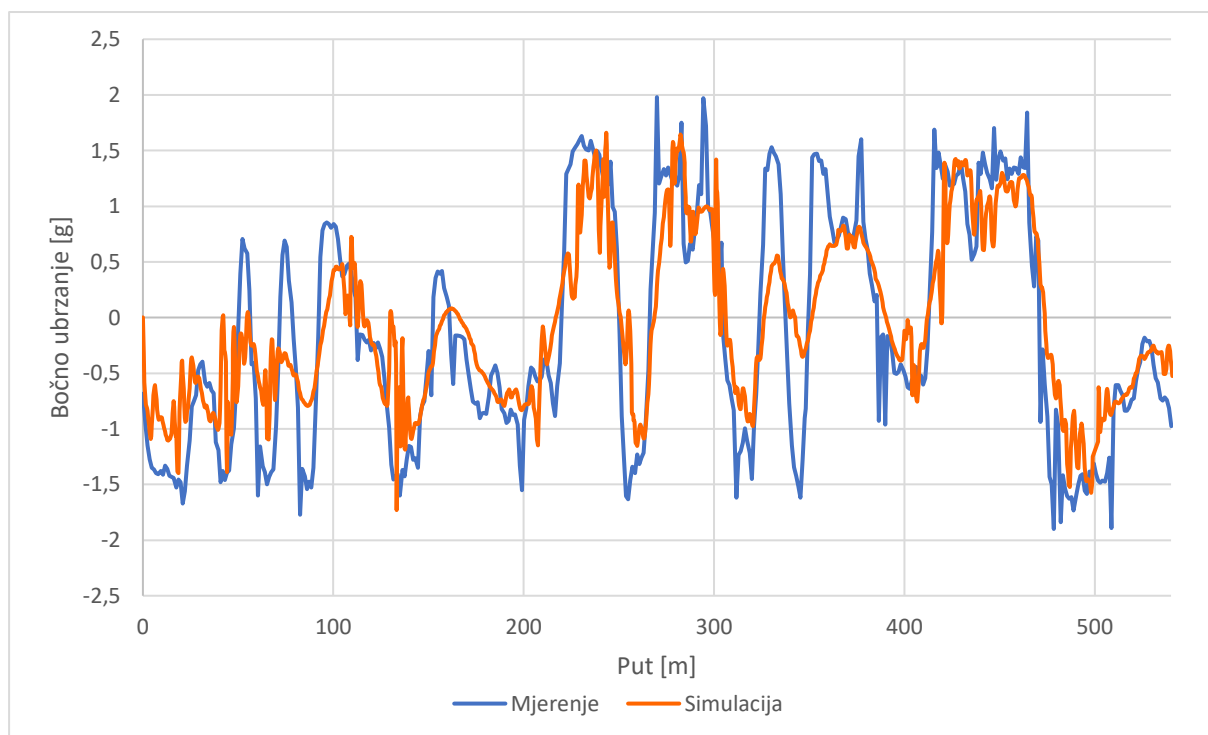
Tablica 2. Tablica idealnih parametara virtualnog vozača

Parametar	Vrijednost	Mjerna jedinica
Proporcionalni koeficijent	0,4	s/m
integralni koeficijent	0	1/m
kubni koeficijent	1,5	s ³ /m ³
Segment koji se koristi za izračunavanje krivudavosti	4	m
Mjesto na kojem počinje pregled staze	0,755	m
Ukupni pregled	200	m
Interval pregleda	0,5	m

Rezultati dobiveni simulacijom su zadovoljavajući te se na slikama 24. i 25. može vidjeti preklapanje dijagrama brzine i bočnog ubrzanja dobivenog simulacijom i mjerenjem.



Slika 24. Usporedba grafa brzine u ovisnosti o putu između mjerenja i simulacije definirane idealnim parametrima vozača



Slika 25. Usporedba grafa bočnog ubrzanja u ovisnosti o putu između mjerenja i simulacije definirane idealnim parametrima vozača

Pretpostavka da će se graf brzine u ovisnosti o putu i graf bočnog ubrzanja nakon namještanja postavki virtualnog vozača poklapati je potvrđena. Što se vidi na slikama 24. i 25.

To znači da je simulacijski model bolida *Strix* dovoljno točan i rezultati simulacija se mogu uzimati kao referentne vrijednosti za namještanja postavki bolida.

4. Promjene na simulacijskom modelu bolida

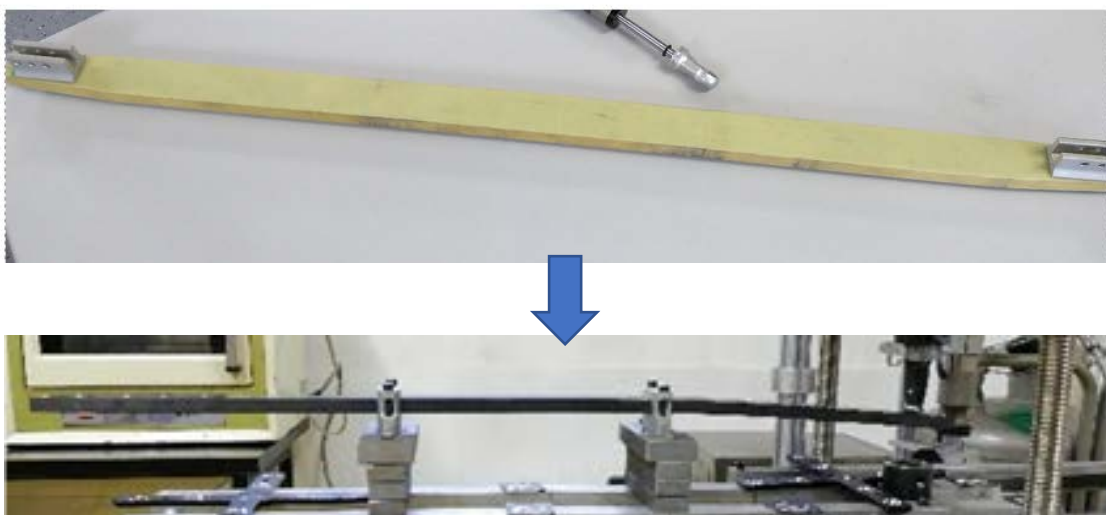
Nakon izrade bolida *Strix* mnogobrojnim testiranjima utvrđene su mogućnosti za poboljšavanje performansi i izdržljivosti bolida. Zato je krenula konstrukcija novog bolida na temelju bolida *Strix*. Novi bolid je nazvan *Strix-R*. Glavni ciljevi optimizacije su bili manja masa, veća snaga, krući ovjes i tiši ispuh.

Nakon optimizacije cijelog bolida smanjila se masa s 217 kg na 204 kg, postigla se veća snaga motora za 8 %, te se povećala krutost ovjesa. Uz sve postignute ciljeve pouzdanost bolida se povećala, zato što su se svi problematični dijelovi ili nosači zamijenili boljim konstrukcijskim rješenjima. Primjerice smanjenjem vibracija nakon implementacije gumenih umetaka na nosače motora smanjile su se vibracije na šasiji bolida čime se povećala pouzdanost svih nosača i komponenti te je poboljšana ergonomija bolida.

Kako bi simulacijski model bio točan i rezultati simulacija vjerodostojni oni se moraju ažurirati novim podacima sukladno promjenama na bolidu. U ovom poglavlju će se opisati parametri koje su promjene na bolidu obuhvatile uz način izmjere tih parametara.

4.1. Smanjenje mase bolida

Manja masa bolida postigla se optimizacijom svih dijelova bolida. Značajna ušteda na masi su nove lisnate opruge. Budući da su nove lisnate opruge izrađene od kompozita s ugljičnim vlaknima čvrstoća im je veća od starih kompozitnih opruga sa staklenim vlaknima. Zbog veće čvrstoće površina presjeka novih opruga je 40 % manja pa je samim time i njihova masa manja i to za 436 g po svakoj opruzi.

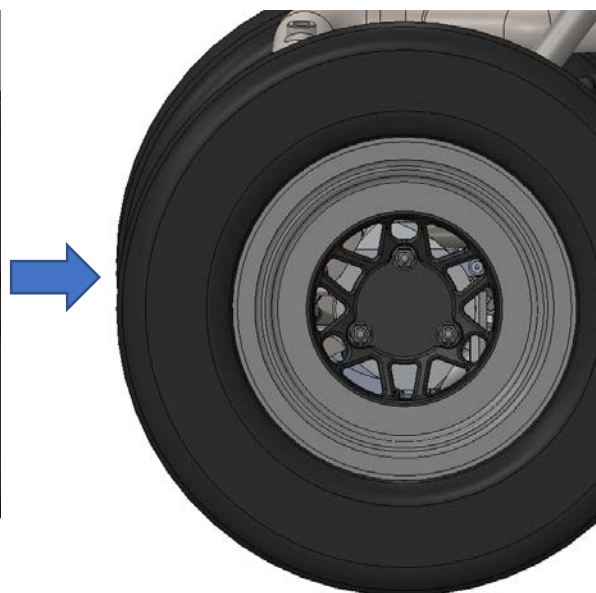


Slika 26. Kompozitne lisnate opruge – staklena vlakna (gore), ugljična vlakna (dolje)

Na slici 26. su prikazane obje lisnate opruge. Duljina i oblik opruga su identični pa nema potrebe za promjenom dijelova ovjesa osim nosača pomoću kojih se opruga pričvršćuje za šasiju. Oni su se podebljali kako bi se nadoknadila razlika u debljini opruge, a njezin položaj ostaje jednak.

Novi oklopi uvelike pridonose smanjenju mase bolida. Njihova masa je, zahvaljujući promjenama u načinu proizvodnje i dizajnu, smanjena za više od 70 % te sada iznosi 2 kg. Uz oklope značajne uštede dobivene su novim aeropaketom. Promjene na vanjskoj geometriji aeropaketa su bile minimalne, ali je način izrade krila bio drugačiji. Krila su napravljena šuplja te se unutar šupljine nalazi aluminijski nosač koji prenosi opterećenje s površine krila na šasiju bolida.

Nakon testiranja optimirani su nosači svih komponenti na šasiji radi smanjenja mase, promijenjen je rashladni sustav te su cijevi zamijenjene silikonskim cijevima. Umjesto posudica za odvod viška ulja i para koriste se limenke zapremnine 1 litre povezane pomoću kompozita s aluminijskim nosačem. Smanjen je broj i duljina električnih vodiča. Za bolid *Strix-R* su prilikom optimiranja konstruirana nova srca kotača. Nova srca kotača su lakša 150 g po komadu što ukupno daje uštedu na neovješanim masama od 600 g. Osim olakšanja mase ona imaju manju površinu te omogućuju bolje hlađenje kočnica u vožnji.

Slika 27. Srce kotača bolida *Strix*Slika 28. Srce kotača bolida *Strix-R*

Položaj težišta bolida jedan je od važnijih parametara u simulaciji bolida. To je zamišljena točka u kojoj je koncentrirana masa cijelog bolida. Utječe na dinamičko ponašanje bolida. Najpovoljniji je slučaj kada je točka u sredini bolida gledajući uzdužnu i poprečnu koordinatu bolida, a cilj je da vertikalna koordinata težišta bude što niža. Kada je visina težišta

niža manji je moment koji djeluje na ovjes bolida prilikom snažnog skretanja, kočenja ili ubrzavanja. U praksi to znači da će prilikom kočenja dva bolida jednakih masa, ali različitih visina težišta različito opterećivati prednje kotače prilikom kočenja. Bolid s višim težištem djelovat će većom silom na prednje kotače te manjom na stražnje. To znači da prednji kotači mogu prenijeti veću bočnu silu nego stražnji kotači na koje djeluje manja vertikalna sila što dovodi do gubitka stabilnosti prilikom skretanja i kočenja. Visoko težište u krajnjim slučajevima može dovesti do prevrtanja bolida prilikom prolaska zavojem. Kako bi se dobili što precizniji podaci o položaju težišta bolida ono se odredilo pomoću mjerenja bolida na vagama. U bolidu se prilikom mjerenja nalazio vozač kako se ne bi kasnije vozač morao unositi u simulaciju kao poseban parametar, a budući da je vozač više od 30% mase bolida s vozačem on je vrlo bitan parametar za točnost simulacije. Uz vozača u bolid su dodani gorivo, ulja i rashladna tekućina.

Za mjerenje uzdužne i poprečne koordinate vozila potrebno je postaviti bolid na što je moguće ravniju podlogu. Za mjerenje težine bolida *Strix-R* odabran je laboratorij za motore i vozila na Fakultetu strojarstva i brodogradnje. Postavljene su četiri vage, svaka za jedan kotač te je izmjerena sila kojom svaki kotač djeluje na podlogu. *CarSim* omogućuje direktno unošenje izmjerenih vrijednosti u simulacijski model bez potrebe za računanjem uzdužne i poprečne koordinate težišta.



Slika 29. Mjerenje težišta bolida *Strix* s vozačem na horizontalnoj podlozi (lijevo) te na kosini (desno)

Mjerenje mase bolida *Strix-R* se ponovilo 5 puta, a nakon mjerenja dobivene su srednje vrijednosti masa koje djeluju na vage navedene u tablici ispod.

Tablica 3. Iznos sile kojom svaki kotač djeluje na podlogu

Srednja vrijednost sile kojom kotač djeluje na vagu [N]	Lijevi	Desni
Prednji	586	728
Stražnji	745	599

Težina neovješanih masa mjeri se kombinacijom mjerenja komponenti i mjerenja u CAD modelu bolida. Zato jer se mjerenje izvodi nakon sastavljanja bolida i namještanja postavki ovjesa pa bi skidanje svih neovješanih dijelova i njihovo ponovno sastavljanje i namještanje bilo komplicirano. Izmjerene težine prikazane su u tablici ispod i unesene su u simulacijski model u programu *CarSim*.

Tablica 4. Raspored neovješanih masa na boldiu *Strix-R*

	prednja osovina	stražnja osovina
Neovještene mase [kg]	20	22

4.2. Promjene na pogonskom sustavu bolida

U formula student bolidu se nalazi motor Husqvarna TE-610. On se koristi za pogon bolida zato jer je cilj bolida *Strix* bio što je moguće manja masa uz dovoljno snage, kako bi se dobio brz i lako upravljiv bolid.



Slika 30. Motor Husqvarna TE-610

Kako bi se konstrukcija pogonskog sustava olakšala izbacio se lančani prijenos između mjenjača motora i diferencijala. Napravljeno je novo kućište iz aluminija u koje je implementiran diferencijal. Prilikom konstrukcije izbačeno je balansirajuće vratilo pa su se pojavile povećane vibracije prilikom rada motora. One su riješene pomoću prihvata kućišta na šasiju u koje su implementirani gumeni umetci koji su bili posebno optimirani kako bi smanjili vibracije u području rada motora.

Standardno se u motoru koristi klip promjera 98 mm. Za motor je napravljen upravljački uređaj koji je upravljao radom motora. Nakon mnogobrojnih testiranja i natjecanja rad motora se pokazao stabilnim. Nije dolazilo do detonantnog izgaranja ni nekontroliranog ponašanja motora. Prilikom optimiranja cijelog bolid *Strix* bilo je potrebno izvući što je moguće više snage iz postojećeg motora. Odabran je novi klip promjera 100 mm i manje mase. Taj klip podiže kompresijski omjer motora i zahvaljujući manjoj masi smanjuje nepoželjne vibracije prilikom rada motora. Prvo se napravilo nekoliko simulacija u programu AVL BOOST na temelju starog validiranog modela motora, kojima se dokazalo kako novi kompresijski omjer neće izazvati detonantno izgaranje u motoru koje bi moglo dovesti do njegovog uništenja.

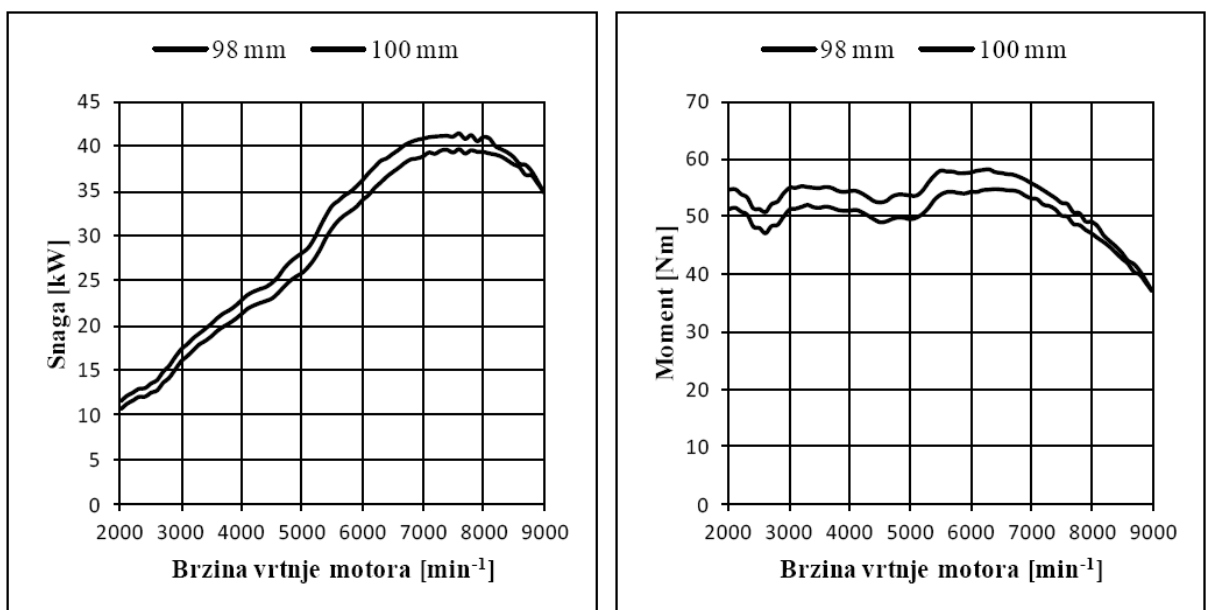
Osim novog klipa na motor je implementiran novi ispušni sustav. Glavni razlog promjene ispušnog sustava je bila buka. Ona prema FSAE pravilniku ne smije biti veća od 110 dB na 8000 o/min ili 103 dB prilikom rada motora u praznom hodu. Novi pravilnik donio je i izmjenu pa se buka više ne mjeri prema dB A skali već se mjeri prema dB C skali. dB C skala je nepovoljnija za motore s jednim cilindrom jer je osjetljivija na zvukove niske frekvencije i velike energije koje proizvode takvi motori. Novi ispušni sustav optimiran je pomoću simulacija u programu AVL BOOST, a sastoji se od dviju primarnih cijevi optimiranih duljina te sekundarne cijevi na koju se montira lonac za prigušivanje zvuka. Odabran je lonac za prigušivanje zvuka Akrapović BMW R 1200 GS. Ovaj lonac prigušuje zvuk u većoj mjeri nego stari, a zahvaljujući dobro konstruiranoj geometriji stvara manji otpor kretanju ispušnih plinova.



Slika 31. Lonac za prigušivanje zvuka Akrapovič BMW R 1200 GS [8]

Novi ispušni sustav samim time doprinosi povećanju snage motora. Simulacijski model motora unutar programa AVL BOOST nadopunjen je svim novim dijelovima pogonskog sustava.

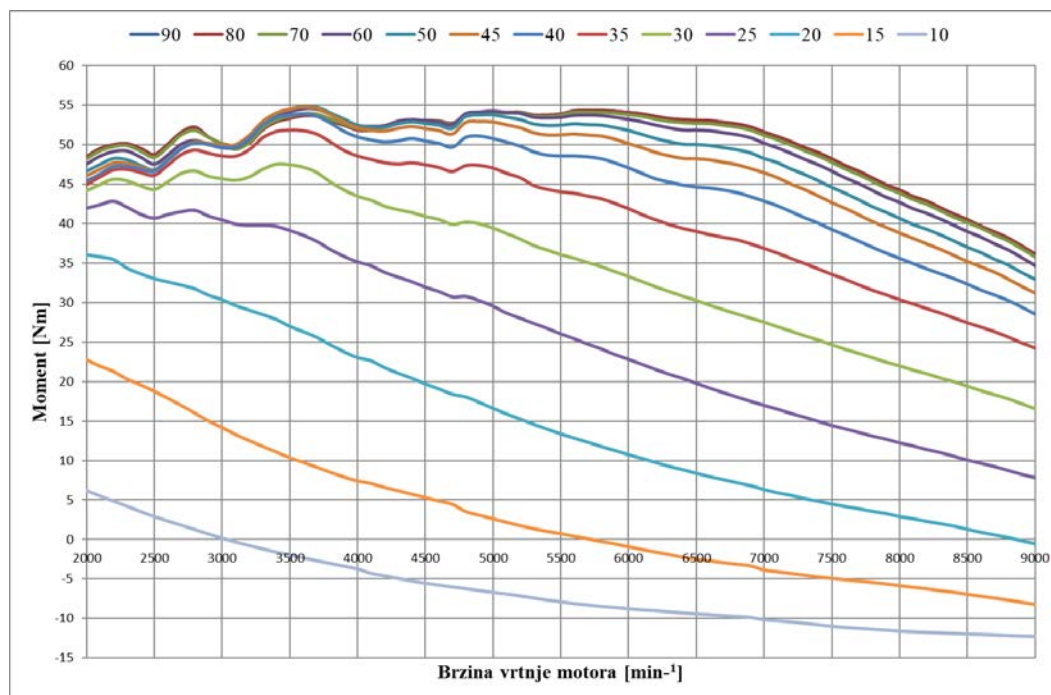
Nakon izmjena u simulacijskom modelu dobila se nova krivulja momenta motora. Kao što je i pretpostavljeno nova krivulja momenta pokazuje povećanje momenta na gotovo svim područjima rada motora. Na slici 32. može se vidjeti povećanje momenta i snage na gotovo cijelom području rada motora u odnosu na motor s manjim klipom promjera 98 mm.



Slika 32. Usporedba performansi dobivenih za različite promjere klipa [8]

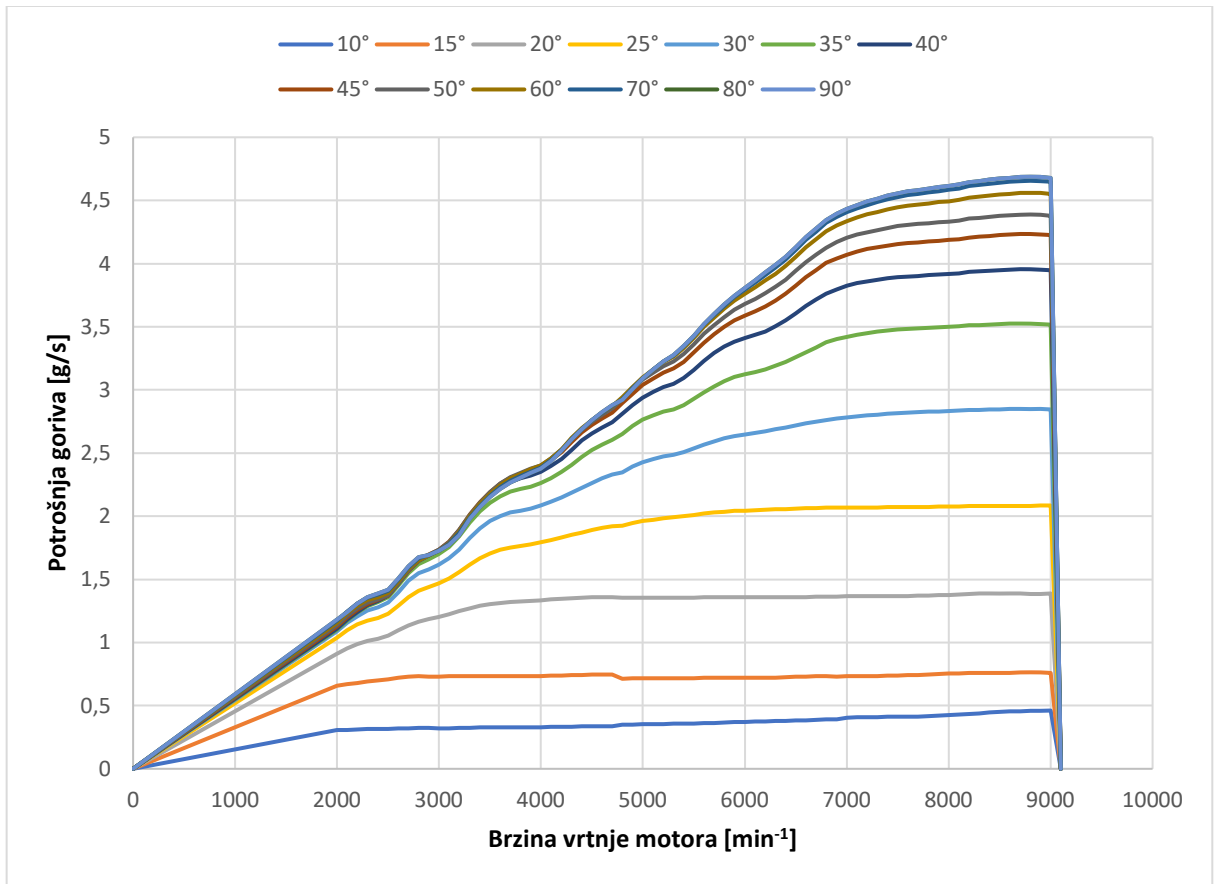
Prikazan je samo slučaj potpuno otvorene zaklopke motora pri punom opterećenju. Kako bi se podaci mogli koristiti u programu *CarSim* potrebno je više različitih položaja

otvorenosti zaklopke motora. 13 različitih slučajeva unosi se u simulacijski model u programu *CarSim*.



Slika 33. Ovisnost momenta o brzini vrtnje za različite kutove otvorenosti zaklopke

Osim simulacije karakteristike motora u programu *AVL Boost*, korišten je i program *AVL Fire*. Pomoću njega je moguće odrediti potrošnju goriva u različitim slučajevima opterećenja motora i brzine vrtnje motora. Unošenjem podataka o potrošnji goriva u *CarSim* moguće je izračunati potrošnju goriva novog bolida.



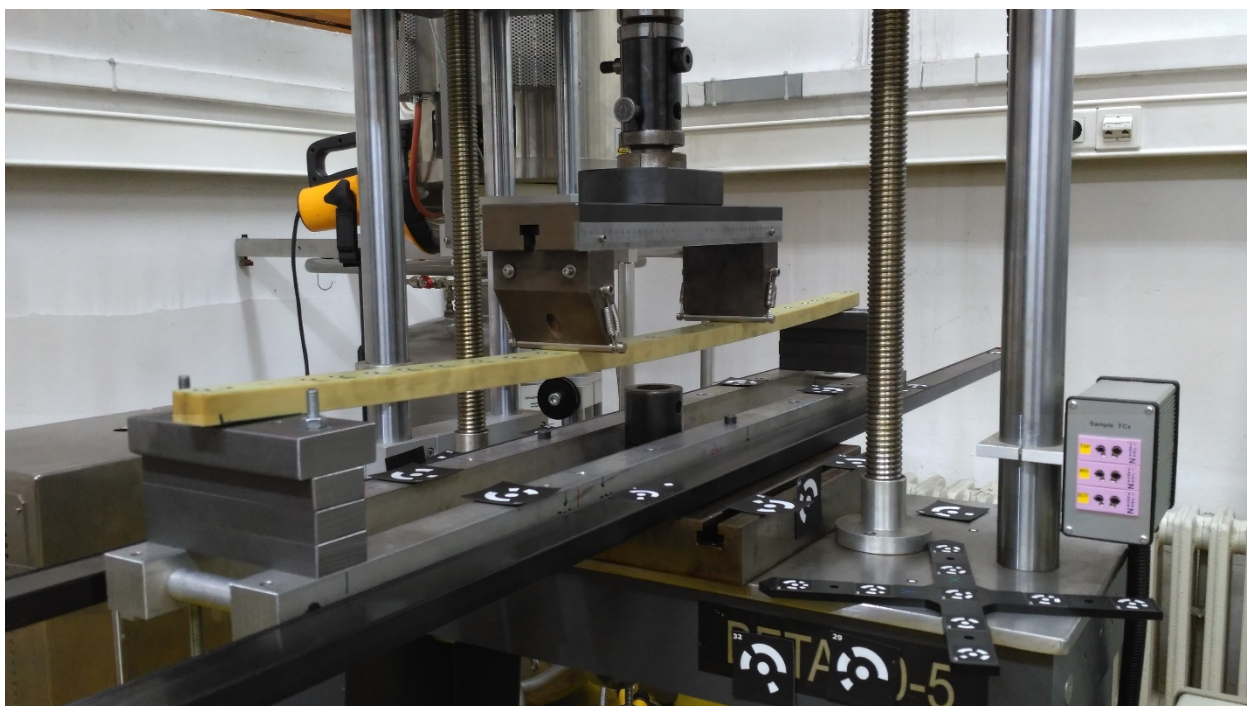
Slika 34. Potrošnja goriva u ovisnosti o brzini vrtnje motora za različite kutove otvorenosti zaklopke

Pomoću izračunate potrošnje goriva u jednoj utrci gdje se kao najgori slučaj uzima utrka izdržljivosti, može se odrediti potrebna veličina spremnika za gorivo. Zahvaljujući poboljšanju spremnik od 11 litara zamijenjen je novim spremnikom od 6 litara. To znači smanjenje mase bolida s punim spremnikom za nekoliko kilograma što uvelike doprinosi cjelokupnom smanjenju mase bolida. Novi bolid s manjim spremnikom odvezio je dvije utrke izdržljivosti na kojima ni jednom nije ostao bez goriva čime su se simulacije potrošnje goriva pokazale prilično točnima.

Dakle nove izmjene na simulacijskom modelu formula student bolida uključuju novu krivulju momenta motora za različite slučajeve opterećenja motora ili otvorenosti zaklopke koja se javlja zbog korištenja novog klipa većeg promjera kojim se podiže kompresijski omjer te novog ispušnog sustava. Uz drugačije krivulje momenta dodana je i krivulja potrošnje goriva koja je također posljedica promjena rađenih na motoru.

4.3. Promjene na ovjesu bolida

Bolid *Strix-R* specifičan je prema tome što se na njemu nalaze dvije poprečno postavljene lisnate kompozitne opruge. Na bolidu *Strix* bila je prvi put implementirana ideja lisnatih opruga. Materijal izrade bio je kompozit sa staklenim vlaknima i polimerom kao matricom. Krutost opruga se provjeravala testiranjem, a osim provjere krutosti dokazao se i efekt poprečne stabilizacije vozila. Međutim pokazalo se da je krutost opruga premala što je dovodilo do raznih problema (oštećenje prednjeg krila, nestabilnost bolida prilikom brze promjene smjera kretanja, itd.).



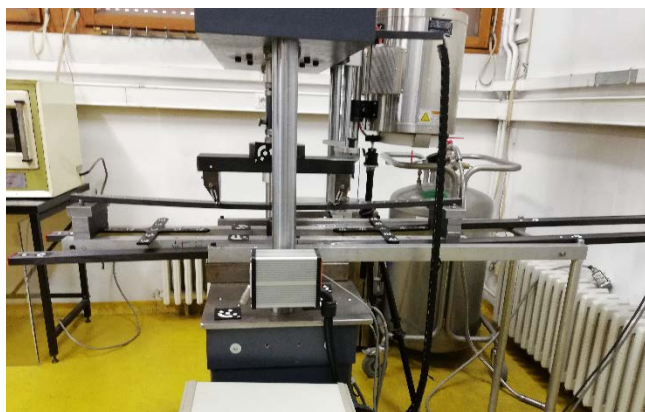
Slika 35. Testiranje lisnate opruge sa staklenim vlaknima

Kako bi se krutost opruge povećala, na bolidu *Strix-R* koristi se opruga s ugljičnim vlaknima. Nova opruga je tanja od opruge sa staklenim vlaknima što ju čini lakšom, a krutost joj je veća zbog veće krutosti karbonskih vlakana u odnosu na staklena vlakna. Krutost nove opruge mjerila se istim postupkom. Preciznom kidalicom se opterećuje opruga i mjeri sila kojom se opruga opterećuje, a deformacije se mjere pomoću optičkog mjernog sustava. Korišten je optički mjerni uređaj TRITOP tvrtke GOM GmbH. Uređaj radi na principu fotogrametrije. Prema principu fotogrametrije dovoljne su dvije slike kako bi se odredile tri koordinate točke na slici uz poznavanje položaja fotoaparata u oba slučaja, a mjerni uređaj TRITOP koristi 5 slika za određivanje koordinata svake točke. Uređaj mjeri poziciju mjernih točaka u prostoru. Mjerne točke su bile postavljene po gornjoj površini opruge te se mjerio njihov relativan pomak tokom testiranja. Nakon obrade dobivenih podataka dobiva se krivulja

deformacije opterećene opruge, a uz poznavanje sile kojom se djeluje na oprugu izračunala se krutost opruge. Preciznost optičkog mjernog uređaja veća je od stotinke milimetra, a kidalice je manje od 0,1N. Zahvaljujući mjernoj opremi izmjerene su vrijednosti velike preciznosti što je omogućilo precizan izračun krutosti opruge. Mjerenjem su se simulirala dva slučaja opterećenja opruge:

- prolazak bolida zavojem,
- kočenje i ubrzavanje bolida.

Kočenje se simulira opterećivanjem opruge na dva oslonca u sredini koji su razmaknuti jednako kao i prihvat opruge na šasiji bolida, dok je na krajevima opruga slobodno oslonjena na udaljenostima koje odgovaraju mjestu prijvata spona kotača i opruge. Ovim testiranjem određena je krutost opruge.

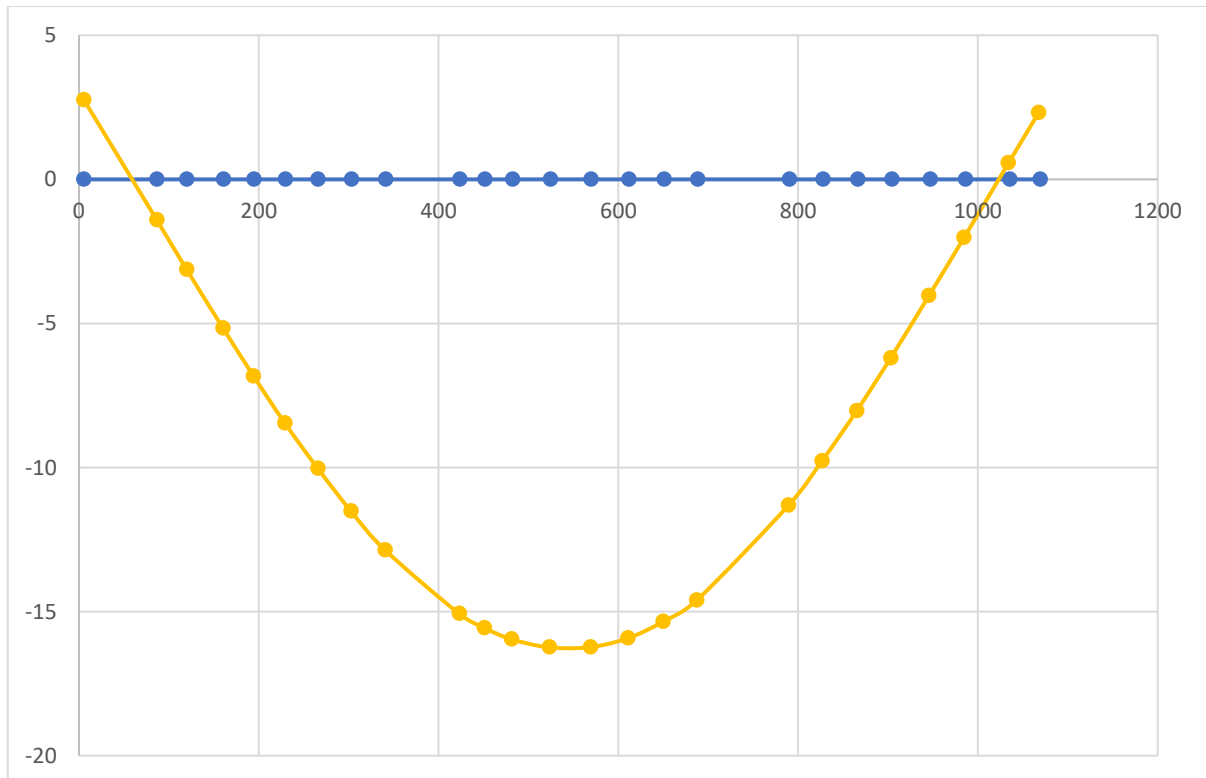


Slika 36. Testiranje lisnate opruge opterećivanjem opruge u sredini

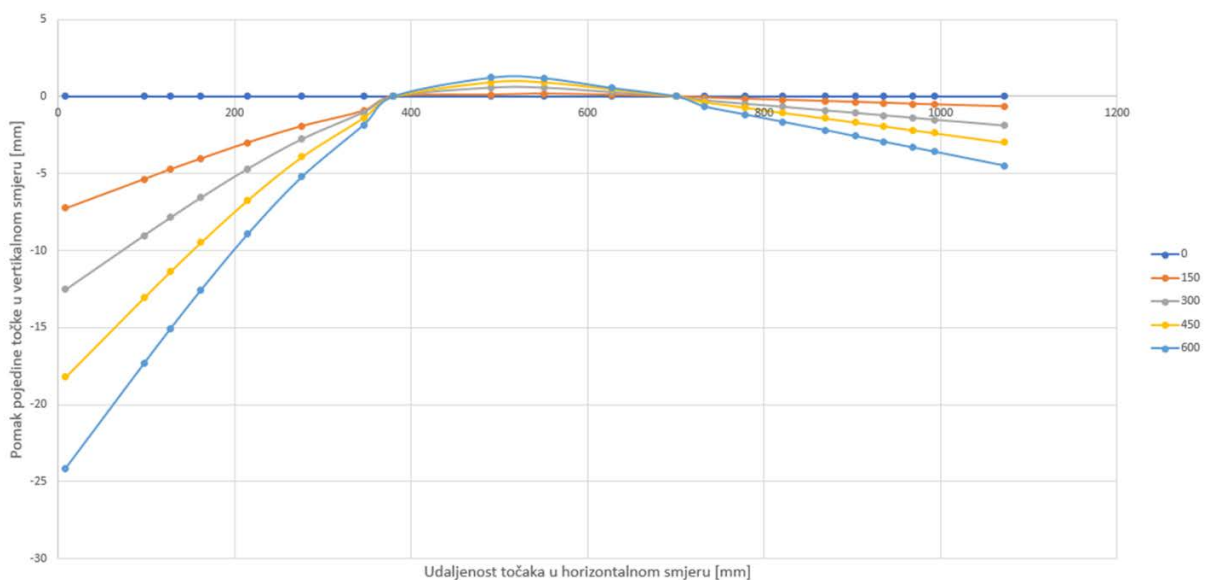


Slika 37. Testiranje lisnate opruge opterećivanjem opruge na jednom kraju

Skretanje u zavoju se simulira opterećivanjem jednoga kraja opruge uz drugi kraj opruge slobodan. Opruga je prihvaćena na mjestima na kojima se nalaze prihvat opruge na šasiju. Na temelju ovog testiranja može se izračunati uzdužni moment prevrtanja vozila. Na slici ispod prikazane su krivulje deformacije opruge dobivene mjerenjem.



Slika 38. Deformacija lisnate opruge prilikom opterećenja sredine opruge silom od 1500 N



Slika 39. Deformacija lisnate opruge prilikom opterećenja jednog kraja opruge različitim iznosom sila

Nakon testiranja rezultati se obrađuju u programu Microsoft Excel. Tablica ispod prikazuje podatke dobivene proračunom koji se unose u simulacijski model bolida *StrixR* u programu *CarSim*.

Tablica 5. Tablica krutosti ovjesa bolida

	Krutost opruge [N/mm]	Uzdužni moment prevrtanja [Nm/°]
Prednja opruga	44,57	205,88
Stražnja opruga	80,2	254,16

Ovim testiranjem dokazan je efekt poprečne stabilizacije vozila korištenjem lisnate opruge. Slika 39. prikazuje rezultate opterećivanja jednog kraja opruge. Može se vidjeti da se tijekom opterećivanja jednog oslonca, drugi oslonac giba u istom smjeru. Na bolidu se ista pojava javlja prilikom ulaska u zavoj. Vanjski kotač bolida se podiže zbog opterećenja, a unutarnji kotač se ne spušta kao što je to uobičajeno kod vozila bez torzijske opruge nego se podiže zajedno s vanjskim kotačem. Na taj način izbjegnuta je upotreba torzijske opruge, čime se dodatno štedi na masi i trošku izrade bolida. Upotreba kompozitne opruge s karbonskim vlaknima umjesto opruge sa staklenim vlaknima uštedio se 1 kg na masi bolida. Opruga montirana na bolid može se vidjeti na slici ispod.



Slika 40. Ovjes bolida StrixR

5. Izrada staza

Za optimiranje postavki bolida za svaku dinamičku disciplinu posebno potrebno je izraditi stazu svake discipline u programu *CarSim*. Svako Formula student natjecanje je podijeljeno na dva dijela: statički i dinamički dio.

Tablica 6. Maksimalan broj dodijeljenih bodova

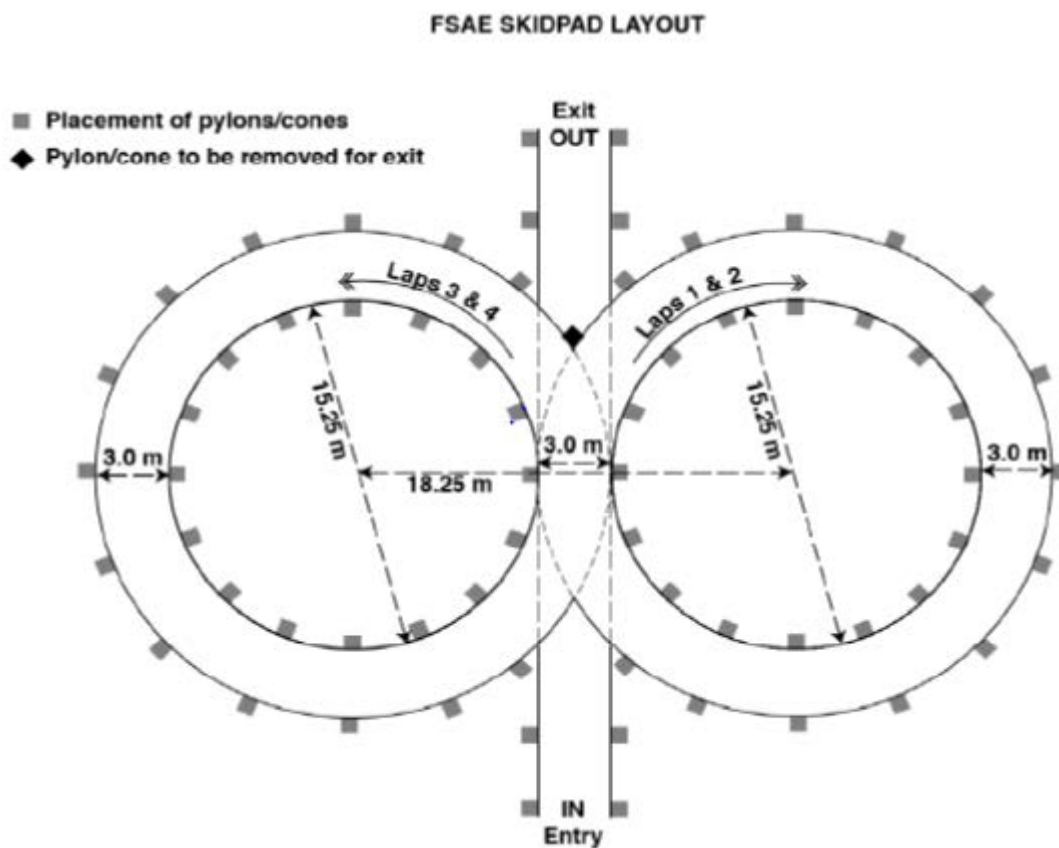
		CV & EV	DV
Static Events:			
Business	Plan	75 points	75 points
Presentation			
Cost	and	100 points	100 points
Manufacturing			
Engineering Design		150 points	300 points
Dynamic Events:			
Skid Pad		75 points	75 points
Acceleration		75 points	75 points
Autocross		100 points	100 points
Endurance		325 points	-
Efficiency		100 points	75 points
Trackdrive		-	200 points
Overall		1000 points	1000 points

Tablica 6. prikazuje bodovanje za bolide s motorom s unutarnjim izgaranjem i električnim motorom, te posebno za formule bez vozača za koje vrijedi drugačija podjela bodova. Dvije trećine bodova ovise o dinamičkim eventima koji uključuju skid pad, akceleraciju, autokros i utrku izdržljivosti. Svaka disciplina je detaljno definirana FSAE pravilnikom te mora zadovoljiti sve propise kako bi se natjecanje moglo održati. Utrka izdržljivosti smatra se kao najveći test za svaki bolid jer on mora proći više od 22 km bez kvara na bolidu. Autokros i utrka izdržljivosti su prema definiciji u FSAE pravilniku veoma slične. Zato se u ovom radu neće posebno definirati postavke za utrku Autokros jer je pretpostavka da se jednake postavke bolida mogu koristiti za obje utrke, a budući da utrka izdržljivosti donosi više bodova ona će se obraditi u ovom radu.

Postavke vozača će se zadavati jednako za svaku stazu. To je određivanje brzine pretpregledom staze (eng. *Target speed from path preview*). Ove postavke odabrane su jer nude najveću slobodu za optimiranje postavki vozača i time omogućuju postizanje najboljih performansi. Primijenjene su postavke dobivene prilikom validacije simulacijskog bolida, a one će se dodatno optimirati te će detaljnije biti objašnjenje u drugom dijelu diplomskog rada.

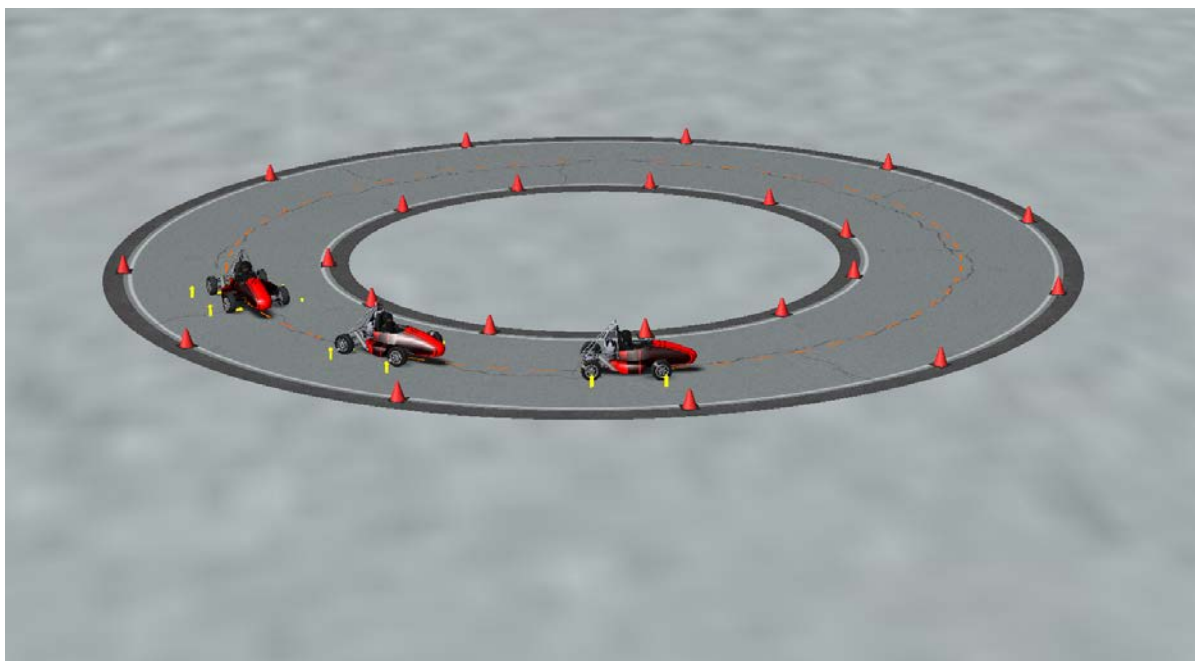
5.1. Osmica

Skid pad ili osmica je utrka koja testira ovjes i aerodinamiku bolida. Cilj utrke je napraviti jedan krug između dvije točno propisane kružnice u što je moguće kraćem vremenu. Prvo se vozi u desnu, a zatim u lijevu stranu ili obrnuto. Dvije vrijednosti se uzimaju u obzir, a to je jedan puni krug u lijevu i desnu stranu te se određuje srednja vrijednost vremena koja se zapisuje kao rezultat. Bodovanje se bazira na maksimalnih 75 bodova i računa se prema formuli propisanoj pravilnikom. FSAE pravilnik definira osmicu kao dvije kružnice čija su središta razmaknuta 18,25 m. Unutarnja kružnica ima promjer od 15,25 m, a promjer vanjske kružnice iznosi 21,25 m. Vozilo ulazi i izlazi na tri metra širokom pravcu koji je tangenta obje kružnice. Jedan krug se broji kada bolid prođe puni krug oko jedne kružnice. Za potrebu simulacije napraviti će se samo jedan krug, a namještanjem u postavkama se može okrenuti smjer kretanja bolida. Cilj utrke je pokazati kvalitetu konstrukcije ovjesa i aerodinamike, jer će bolid s najbolje konstruiranim ovjesom i aerodinamikom moći postići najveća bočna ubrzanja, a samim time će najbrže proći stazu. Izgled staze može se vidjeti na slici 41.



Slika 41. Staza *Skid-Pad* definirana u pravilniku [1]

U programu CarSim izrađuje se središnja linija između dvije kružnice. Zadaje se kao kružnica promjera 18,25 metara uz 1,5 metar udaljenosti čunjeva od središnje linije kako bi se dobila širina staze od 3 metra. Staza je uvijek potpuno ravna pa se promjena visine duž staze zadaje kao konstantna vrijednost 0. Kao trenje staze se zadaje negativna vrijednost te program *CarSim* tada koristi maksimalan koeficijent trenja gume kao referentnu vrijednost. Nema dodatnih otpora vožnje duž staze uzrokovanih neravninama na stazi te je faktor koeficijenta otpora kotrljanja zadan kao 1.



Slika 42. Izgled osmice u animatoru

5.2. Utrka ubrzanja

Utrka ubrzanja ili *acceleration* je utrka na 75 metara. Minimalna propisana širina je 4,9 metara. Svaki tim može nastupiti četiri puta koristeći dva različita vozača. Vrijeme se počinje mjeriti kada bolid prođe startnu liniju, a zaustavlja kada bolid prođe cilj. U slučaju rušenja čunjeva dodaju se 2 sekunde po čunju, a vožnja van označene staze uzrokuje diskvalifikaciju te vožnje.

U programu *CarSim* definira se nova staza pod nazivom ubzanje. Geometrija staze se zadaje kao pravac u X-Y koordinatnom sustavu. Duljina staze mora biti veća od 75 metara, a kao uvjet zaustavljanja simulacije postaviti će se vrijednost puta od 75 metara. Staza je zadana kao ravna te nema promjene vertikalne koordinate duž puta. Trenje je zadano kao negativan broj, te se kao referenca koriste parametri pneumatika za faktor trenja između podloge i pneumatika. Faktor koeficijenta otpora kotrljanja zadan je kao vrijednost 1 zato jer nema nikakvih posebnih premaza ili drugih faktora koji bi dodatno povećali otpor kotrljanja pneumatika. Razlika između ubrzanja i ostalih staza je u kontroleru vozača. U ovoj utrci stalno daje puni gas. Kontrole spojke su zadane prema slijedećoj tablici.

Tablica 7. Postotak odvojenosti spojke u ovisnosti o vremenu

Vrijeme (s)	Spojka
0	1
0,3	1
0,5	0,5
0,55	0,5
0,6	0

Spojka se ne otpušta u trenutku kako bi se stalno mogla koristiti što je moguće veća snaga motora, na način da se broj okretaja do potpunog otpuštanja spojke održava što je moguće bliže 8000 okretaja kod kojih je snaga maksimalna. Promjena brzine je isključena sve dok broj okretaja nakon otpuštanja spojke ne naraste do 8000 okretaja. Tada se učitavaju nove postavke koje služe za promjenu brzine. Brzina se mijenja kod 8000 okretaja uz otpuštanje gasa u trajanju od 0,075 sekundi i ponovno pritiskanje papučice gasa do potpunog otvaranja zaklopke 0,075 sekundi nakon otpuštanja. Promjena brzine traje 0,15 sekundi. Ove postavke koriste se jer nema otpuštanja spojke prilikom promjene brzine. Mjenjač bolida je sekvencijalni te omogućava promjenu brzine bez otpuštanja spojke.

Ostale postavke staze se tiču samo izgleda u animatoru. One nemaju utjecaj na rezultate simulacije, a izgled staze može se vidjeti na slici ispod.



Slika 43. Izgled utrke ubrzanja u animatoru

5.3. Utrka izdržljivosti

Na utrci izdržljivosti svaki tim može sudjelovati samo jednom. Ona se sastoji od dvije vožnje, a između njih mora doći do promjene vozača jer dvojica vozača moraju sudjelovati u ovoj utrci. Timovi ne smiju raditi na bolidu nakon početka utrke. Kada traje utrka više vozila može biti na stazi, a vožnja bolid uz bolid je zabranjena te postoje posebno označena mjesta na koja se sporiji bolid mora maknuti kako bi propustio brži bolid ispred sebe.

Utrka izdržljivosti mora zadovoljiti slijedeće uvjete:

- ukupna duljina oko 22 km,
- prosječna brzina između 48 i 57 km/h uz maksimalne brzine do 105 km/h,
- ravnine: kraće od 77 metara uz serpentine na oba kraja,
- ravnine: kraće od 61 metra sa širokim zavojima na oba kraja,
- široki zavoji: 30 do 54 metra promjera,
- serpentine: minimalni vanjski promjer od 9 metara,
- slalom: čunjevi na ravnom dijelu staze uz 9 do 15 metara razmaka,
- razno: šikane, višestruki zavoji, zavoji s smanjenjem polumjera, itd.
- minimalna širina staze je 4,5 metara,
- označene zone za prestizanje.

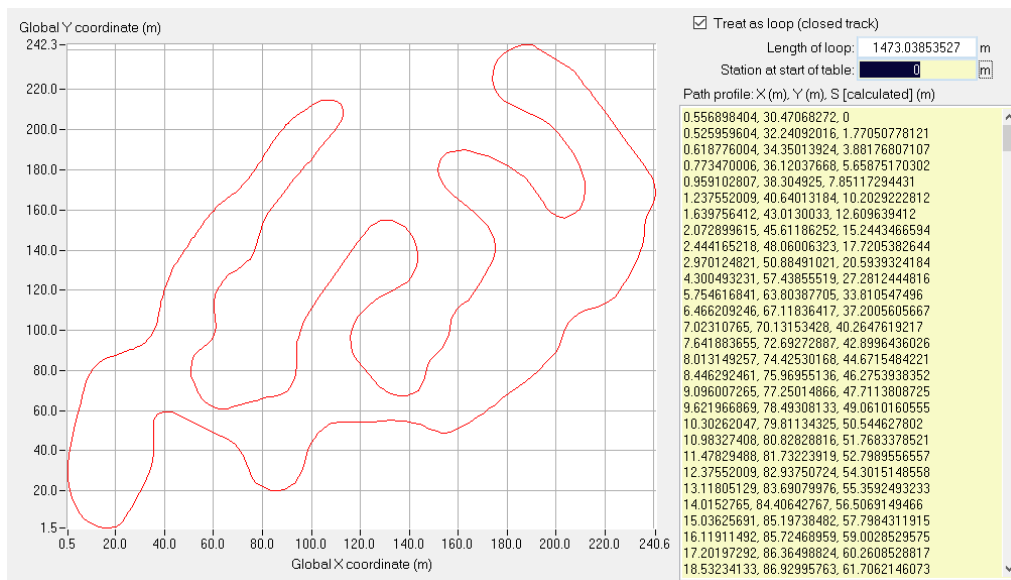
Formula Student natjecanja se održavaju diljem svijeta, a na svim natjecanjima su utrka ubrzanja i osmica jednaki. Autokros i utrka izdržljivosti su specifični za svako natjecanje. Zato će se u ovom radu napraviti dvije staze iz dva najvažnija natjecanja u Europi. To su Formula student Germany i Formula student UK. Iz godine u godinu se na tim natjecanjima nalazi najveći broj visoko rangiranih momčadi. Dvije staze nazvane su prema stazama na kojima se natjecanja održavaju, a to su *Hockenheim* u Njemačkoj i *Silverstone* u Ujedinjenom Kraljevstvu.

5.3.1. Staza *Hockenheim*

Natjecanje Formula Student Germany jedno je od najzahtjevnijih i najznačajnijih natjecanja na svijetu u ovoj kategoriji. 2018. godine na natjecanju je bilo 58 timova u kategoriji bolida s motorom s unutarnjim izgaranjem, 17 timova u kategoriji autonomnih bolida bez vozača i 40 timova u kategoriji bolida s električnim pogonom. Prema broju timova koji sudjeluju ovo je najveće natjecanje u Europi.

Podaci s točkama putanje bolida prikupljeni su pomoću *data logger*a. Iz njega se podaci o putanji automobila unose u program *CarSim*. Vrlo je važno točke u *CarSim* upisivati točnim

redosljedom kojim ih prolazi bolid prilikom prolaska stazom jer *CarSim* povezuje dvije susjedne točke matematički definiranom linijom. Valjanost upisanih koordinata se može vizualno provjeriti jer *CarSim* nakon zadavanja točaka prikazuje putanju staze u koordinatnom sustavu.



Slika 44. Staza *Hockenheim* prikazana u programu *CarSim*

Koordinate točaka unose se u tekstualnom obliku u kojem prvi broj predstavlja X koordinatu, a drugi Y koordinatu. One su odvojene zarezom, a svaka točka se upisuje u novi red. Nakon unosa koordinata uključuje se opcija *Treat as loop (closed track)* što znači da je unesena staza kružna te predstavlja zatvoreni krug. Program nakon toga izračunava put S za svaku točku prema određenim matematičkim formulama, te ispisuje duljinu cijele staze koja je u ovom slučaju 1473 metra. Na slici 44. prikazana je staza *Hockenheim* definirana u programu *CarSim*.

Promjene visine duž staze nema. Vrijednosti koeficijenta trenja duž staze nisu poznate pa se uzima samo koeficijent trenja gume kao referentna vrijednost. Faktor koeficijenta otpora kotrljanja je 1 jer se utrka održava na asfaltu zato nema parametara koji dodatno povećavaju otpor kotrljanja nego program koristi koeficijent otpora kotrljanja pneumatika koji je definiran u postavkama pneumatika bolida. Kao faktor trenja zadan je negativan broj.

Daljnijim se postavkama uređuje izgled staze u animatoru. Pod karticom „*Update Shapes*“ zadaje se izgled ceste. Zadan je sivi asfalt te oko njega zelena podloga radi jednostavnosti i preglednosti. Nakon toga se dodaju čunjevi oko staze na svakih 5 metara uz udaljenost od 2,5 metra od središnje linije staze. Te se zadaju početak i kraj simulacije. Budući da će se vrijeme kojim bolid prolazi stazu stalno mijenjati ovisno o promjenama postavki bolida

prilikom optimizacije nema smisla ograničavati simulaciju vremenski. Zato je krajnje vrijeme simulacije 100 sekundi te se očekuje da će postignuta vremena biti manja. Program *CarSim* prekida simulaciju ovisno o tome da li prije postigne krajnju vrijednost puta ili vremena. Uvjet zaustavljanja simulacije je put koji iznosi 1473 metra koliko je i duljina staze *Hockenheim*. Moguće je simulirati više krugova. Ako je nekim slučajem vrijeme potrebno za završetak simulacije veće od vremena zadanog u rubnim uvjetima simulacije potrebno je samo povećati vrijeme zadano za zaustavljanje simulacije jer će u suprotnom simulacija završiti prije nego bolid prođe željeni put.

Tablica 8. Uvjeti pokretanja i zaustavljanja simulacije na stazi *Hockenheim*

„Star and Stop Conditions“	Vrijeme [s]	Put [m]
Početak	0	0
Kraj	100	1473



Slika 45. Izgled staze *Hockenheim* u animatoru

5.3.2. Staza Silverstone

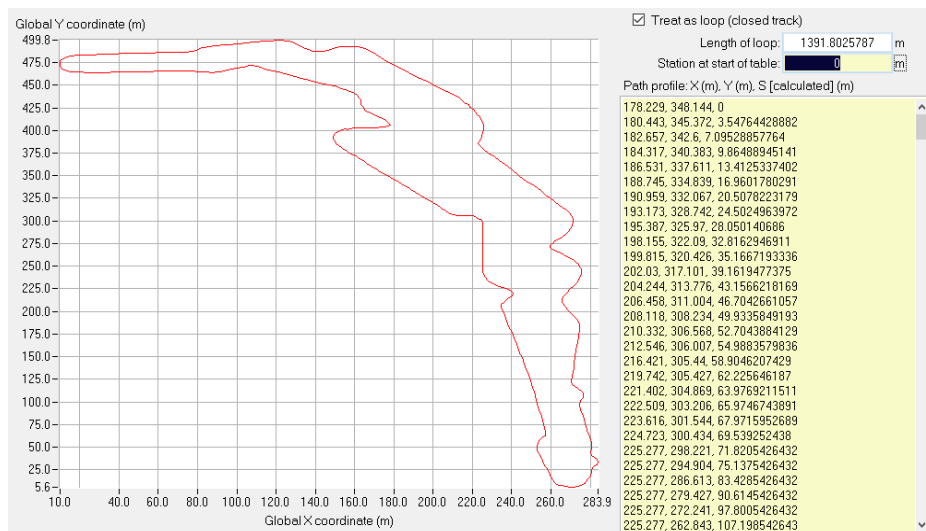
Natjecanje Formula student UK drugo je natjecanje po veličini u Europi. Svake godine dolaze najviše rangirani timovi te je konkurencija vrlo zahtjevna. Formula student UK je prvo natjecanje prema kalendaru FSAE te većina bolida nije prije toga sudjelovala ni na jednom natjecanju. Natjecanje se održava na stazi *Silverstone Circuit*. To je najpoznatija staza za utrke u Ujedinjenom Kraljevstvu. Na njoj se održavaju utrke Formule 1, MotoGP, itd. 2018. godine na natjecanju je sudjelovao 81 tim u kategoriji bolida s motorom s unutarnjim izgaranjem i bolida s električnim pogonom.

Staza *Silverstone* je staza po kojoj se vozi „*Endurance*“ ili utrka izdržljivosti. Podaci s točkama putanje bolida prikupljeni su iz službenog vodiča kroz natjecanje održano između 11. i 15. Srpnja 2018. godine. Izgled staze u vodiču može se vidjeti na slici 5.



Slika 46. Prikaz staze utrke izdržljivosti u službenom vodiču kroz natjecanje

Pomoću programa *GetData Graph Digitizer* može se iz slike dobiti popis točaka s X i Y koordinatama koje opisuju stazu. Odabirom željene gustoće točaka i linije koju one opisuju program automatski postavlja točke na odabranu liniju. Nakon toga je potrebno napraviti korekciju i smanjiti broj točaka na ravnim dijelovima staze te povećati broj točaka na zavojima. Slijedeći korak je ispis točaka s koordinatama u tekstualnu datoteku. Također je potrebno usporediti duljinu staze s nekom referentnom vrijednosti. Duljina staze iznosi 1392 metra što odgovara dozvoljenoj duljini autokros utrke u pravilniku. Utrka izdržljivosti ima vrlo sličnu putanju staze pa se vrijednost od 1,4 km po krugu može uzeti kao referentna vrijednost.



Slika 47. Staza Silverstone

Duljinu simulacije potrebno je postaviti na 1392 metra ili u slučaju da želimo da bolid napravi više krugova pomnožimo vrijednost s željenim brojem krugova i vrijednost unesemo kao trenutak prekida simulacije.

Tablica 9. Uvjeti pokretanja i zaustavljanja simulacije na stazi Silverstone

„Star and Stop Conditions“	Vrijeme [s]	Put [m]
Početak	0	0
Kraj	100	1392



Slika 48. Izgle staze Silverstone u animatoru

6. Optimizacija

Optimizacija sadrži skup aktivnosti čiji je cilj pronaći najbolje rješenje uz poštivanje zadanih ograničenja. Pojam matematičko programiranje često je korišten kao sinonim optimiranju. Matematičko programiranje je skup matematičkih principa i metoda korištenih za rješavanje kvantitativnih problema u različitim disciplinama: strojarstvo, biologija, ekonomija, itd. Prednost korištenja matematičkih algoritama je u tome što se za pronalazak rješenja može koristiti računalo, čime se smanjuje vrijeme potrebno za pronalazak optimalnog rješenja.

6.1. Optimizacijski alat

Za rješavanje optimizacijskih problema u ovom radu će se koristiti program CSB koji je izrađen u radu [12]. Program omogućuje automatizirano simuliranje dinamike vozila u programu *CarSim*. Uobičajena procedura optimiranja dinamike vozila:

1. Kreiranje modela vozila i procedura
2. Simulacija
3. Očitavanje vrijednosti izlaznih varijabli
4. Analiza rezultata
5. Promjena ulaznih parametara

U uobičajenoj proceduri računalo izvodi samo simulaciju, dok ostale korake mora korisnik sam izvoditi sve dok ne dođe do zadovoljavajućeg rješenja. Program CSB od korisnika zahtjeva definiciju modela vozila i procedure, definiranje izlaznih varijabli koje će se analizirati i definiciju ulaznih varijabli u smislu točnih granica u kojima se parametri koji se optimiraju mogu kretati.

Program radi na slijedećem principu:

- učitava postojeću *_all.par PARSFILE* datoteku. To je ulazna datoteku u program *CarSim* koja sadrži sve ulazne parametre vozila i proceduru. Pretražuje parametre te kada nađe zadani parametar unosi njegovu slijedeću vrijednost.
- Nakon što je definirana nova *PARSFILE* datoteka s izmijenjenim parametrima, definira se *SIMFILE* datoteka. Ona sadrži sve podatke o ulazu i izlazu i *Solvera* koji služi za rješavanje diferencijalnih jednačbi.
- Simulacija se pokreće u programu *solver_simple.exe*. To je izvršna datoteka koja koristi *SIMFILE* datoteku za pokretanje *Solver-a* te se nalazi u bazi programa *CarSim*.

- Rezultati simulacije se zapisuju u binarnom obliku u *.erd* datoteku. Program *ERDConverter* omogućuje konverziju *.erd* datoteke u tekstualnu *.csv* datoteku, a nalazi se u sklopu programa *CarSim*.
- Izlazne varijable se učitavaju u program i na njima se vrši analiza pomoću gotovih algoritama koji se nalaze u bazi podataka programa *Python*.
- Nakon analize rezultata program koristi optimizacijski algoritam koji također postoji u bazi podataka programa *Python* te pomoću njega definira nove parametre i proces ide ispočetka sve dok se ne prekorači određeno vrijeme ili promjena rješenja bude manja od zadane vrijednosti.

Ulazna datoteka u program *csb* mora sadržavati slijedeće informacije:

- Položaj mape u koju se spremaju rezultati simulacija i analize.
- Putanju do rješavača (eng. *solver*) koji rješava diferencijalne jednadžbe te se nalazi u mapi programa *CarSim*. Koristiti se mogu 3 vrste. Za zavisni prednji i stražnji ovjes, prednji nezavisni, a stražnji zavisni te nezavisni i prednji i stražnji ovjes. Za bolid *Strix-R* koristi se rješavač *i_i.dll* koji se koristi za nezavisni prednji i stražnji ovjes.
- Putanju do ERD pretvarača (*ERD Converter*). On se nalazi u mapi programa *CarSim*.
- Putanju do *Parsfile* datoteke željene simulacije.
- Definirane varijable koje program koristi za analizu.
- Sumu varijabli koje program koristi za analizu te traži minimalno ili maksimalno rješenje (može biti i jedna varijabla).
- Parametre koji se optimiraju. Informacija uključuje ime parametra, njegovu ključnu riječ koju program može detektirati u *Parsfile* datoteci i mijenjati njezinu vrijednost. Uz to je potrebno definirati tip varijable da li je to broj, pravac, itd.
- Optimizacijski alat. Koristi se *NLOPT*, to je besplatni *Open Source* alat koji sadrži biblioteku optimizacijskih algoritama. Odabire se željeni optimizacijski algoritam, ukupna dimenzija svih varijabli koje se optimiraju, cilj (minimum ili maksimum funkcije) te maksimalno vrijeme trajanja iteracija.

Ovo su ulazni podaci nužni za optimizaciju. Oni se mogu proširiti raznim funkcijama npr: kaznenim funkcijama, dodatnim postavkama optimizacije, itd. One su detaljnije opisane u sklopu rada [12].

Program nema grafičko sučelje te se pokreće iz naredbenog retka uz uvjet da program *CarSim* mora biti upaljen prilikom optimizacije. Rezultati simulacije se ispisuju u dvije tekstualne datoteke. Jedna datoteka sadrži vrijednost funkcije cilja i ulazne parametre za svaku iteraciju, a druga datoteka sadrži samo optimalnu vrijednost funkcije cilja i njezine ulazne parametre.

6.2. Definicija ulaznih parametara

Ulazni parametri moraju biti točno definirani jer o njima ovise rezultati simulacija, a posljedično i rezultati optimizacije postavki bolida. Na bolidu *Strix-R* moguće je mijenjati parametre ovjesa. Njihova promjena ne zahtijeva puno vremena te se može obaviti između svakog događaja na dinamičkom dijelu natjecanja. Za promjenu ostalih parametara treba više vremena ili je njihova promjena nemoguća bez izrade novih dijelova te se oni neće uzimati u obzir. Optimizacijom se žele dobiti idealne postavke ovjesa za svaku utrku na dinamičkom dijelu natjecanja. One se mogu na samom natjecanju mijenjati između svake utrke kako bi se postigli najbolji rezultati. Uz postavke ovjesa mijenjat će se i postavke virtualnog vozača kako bi se dobile najbolje moguće performanse za svaku kombinaciju postavki ovjesa.

6.2.1. Parametri postavki virtualnog vozača

Iako je model postavki virtualnog vozača validiran prema stazi *Mičevac* on se neće koristiti za optimizaciju postavki ovjesa. Razlog je način vožnje bolida na stazi *Mičevac*. Budući da je to bio trening nisu se iskoristile maksimalne performanse vozila. Takvim modelom vozača nije moguće naći optimalne postavke ovjesa za vožnju. Vremena prolaska stazom mogu biti jednaka za različite postavke ovjesa. Razlog tome je premala agresivnost vozača, što ima posljedicu nemogućnosti korištenja maksimalnih performansi bolida. Zbog tih razloga postavke vozača se ponovno namještanje neovisno o referentnom vozaču sa staze *Mičevac*.

U slučaju optimizacije formula student bolida *Strix-R* koristit će se „*Target speed from path preview*“ grupa parametara. Ova grupa je najpogodnija za definiranje vozača bolida formule student. Omogućava detaljnu definiciju maksimalnih dozvoljenih akceleracija bolida prilikom ubrzanja, kočenja i skretanja. Integralni, diferencijalni i kubni koeficijent mogu kada se točno definiraju vrlo precizno upravljati zaklopkom gasa i kočnicom bolida te se mogu postići najbolji rezultati. Pretpregled staze daje informacije kontroleru na temelju kojih on reagira skretanjem, akceleracijom, ili nekom drugom reakcijom na temelju krivudavosti staze ispred bolida. Uz sve postavke zadaje se i maksimalna dozvoljena brzina bolida koja se ne smije prekoračiti, a to je u ovom slučaju 110 km/h. To je ujedno i maksimalna brzina koju bolid može postići. Budući da je cilj rada optimizacija parametara ovjesa, kontroler vozača mora uvijek biti podešen na idealne

postavke kako bi rezultati simulacija koji se uspoređuju ovisili o postavkama ovjesa, a utjecaj vozača se pritom isključuje jer se on maksimalno prilagođava performansama ovjesa.

6.2.1.1. Agresivnost vozača

Postavke agresivnosti vozača uključuju četiri parametra. Maksimalne akceleracije prilikom ubrzanja bolid, kočenja, skretanja u lijevu i skretanja u desnu stranu. One su definirane pomoću akceleracije sile teže. Primjerice ubrzanje bolida od 1g ekvivalentno je ubrzanju sile teže $9,81 \text{ m/s}^2$. Ove postavke se optimiraju u vrlo uskim granicama jer su ovisne o aerodinamici bolida, ovjesu, centru težišta bolida, pneumaticima, itd. Maksimalno dozvoljena akceleracija prilikom ubrzanja bolida se ne optimira jer je bolid ograničen snagom motora te ne može doći u nestabilno područje prilikom ubrzanja bolida. Maksimalno dozvoljeno ubrzanje zadano je kao konstantna vrijednost od 1,5 g iako maksimalne vrijednosti prilikom ubrzanja bolida jedva prelaze vrijednosti od 1 g. Vrijednosti kočenja i skretanja prema proračunima zadane su linearnom interpolacijom, a točno su definirane u 3 točke.

Tablica 10. Pretpostavljene vrijednosti ubrzanja bolida prilikom skretanja i kočenja

Brzina [km/h]	0	50	100
Akceleracija [g]	1,4	1,6	1,7

Optimizacijom će se vrijednosti mijenjati. Intervali u kojima će se vrijednosti parametara mijenjati su vrlo i prikazani su u tablici 11.

Tablica 11. Intervali parametara optimizacije vrijednosti ubrzanja prilikom skretanja i kočenja

Brzina [km/h]	0	50	100
Akceleracija [g]	1,4 - 1,6	1,6 - 1,8	1,75 - 2,1

6.2.1.2. Koeficijenti upravljanja brzinom bolida

Kontroler brzine je definiran pomoću 3 koeficijenta. To su proporcionalni, integralni i kubni koeficijent. Vrijednost proporcionalnog koeficijenta se nalazi oko $0,5 \text{ s/m}$. Kod viših vrijednosti se povećava brzina reakcije, a to znači i brže promjene u momentu. Ovaj koeficijent ne može smanjiti grešku između brzine bolida i ciljane brzine bolida na nulu. Zato je potreban integralni koeficijent. Integralni koeficijent smanjuje grešku razlike brzina kada je brzina konstantna ili se polagano mijenja. Međutim integralni koeficijent može uzrokovati nestabilnosti prilikom čestih promjena brzine kao što je slučaj s bolidom prilikom vožnje utrke izdržljivosti pa je preporučena vrijednost 0. Pretpostavka je da će vrijednost 0 biti optimalna za akceleraciju i utрку izdržljivosti dok će za skidpad vrijednost biti oko $0,5 \text{ m}^{-1}$. Kubni koeficijent generira agresivnu reakciju prilikom velikih razlika između ciljane brzine i brzine vozila. Kada

se brzina vozila približava ciljanoj brzini ovaj koeficijent postaje nevažan. Vrijednost nula koristi se za staze bez promjene brzine ili uz spore promjene. Za dinamičnije promjene vrijednosti se kreću oko 1.0. Za različite discipline će se koristiti različiti raspon koeficijenata jer oni ovise o krivudavosti staze.

Tablica 12. Interval koeficijenata kontrole brzine bolida za osmicu

Koeficijent	Proporcionalni	Integralni	Kubni
Granice optimizacije	0 – 0,5 [s/m]	0 – 1,5 [m ⁻¹]	0 – 0,5 [s ³ /m ³]

Tablica 13. Interval koeficijenata kontrole brzine bolida za utrke izdržljivosti

Koeficijent	Proporcionalni	Integralni	Kubni
Granice optimizacije	0,3 – 0,6 [s/m]	0 – 0,01 [m ⁻¹]	0,5 – 2 [s ³ /m ³]

6.2.1.3. Duljine pretpregleda puta

Kontroler brzine može izračunati idealnu brzinu kao funkciju krivudavosti staze, agresivnosti vozača, parametara sposobnosti vozača i postavki površine staze. Kada je način izračuna postavljen prema modu pregleda staze izračunava se ciljana brzina bolida na temelju pregleda staze ispred bolida. Kontroler analizira put ispred bolida na zadanoj udaljenosti *Preview Start* ispred centra težišta bolida. Tipična vrijednost je sredina prednje osovine. Ova vrijednost se može izračunati te ju nema smisla optimirati, a iznosi 0,755 m. Analiza se vrši na putu koji počinje na udaljenosti *Preview Start*, a proteže se duljinom staze zadanom pod vrijednosti *Total preview*. Preporučena vrijednost duljine pregleda iznosi 200 metara. Optimiranje će se vršiti u granicama oko 200 metara. Pregled staze se vrši određenom frekvencijom koja se zadaje u metrima. *Preview interval (resolution)* je udaljenost kod koje se ponavlja pregled zakrivljenosti staze u segmentima *Segment used to calculate curvature*. Preporučena vrijednost frekvencije pregleda jest 2 metra, a optimizacija će se vršiti u granicama od 1 do 5 metara. Dok će se duljine segmenata mijenjati od 5 do 60 metara.

Granice optimizacije parametara pregleda staze nalaze se u sljedećoj tablici:

Tablica 14. Interval parametara pregleda staze

Segment staze	10 – 30 [m]
Ukupan pregled staze	150 – 200 [m]
Interval pregleda	0,5 – 5 [m]

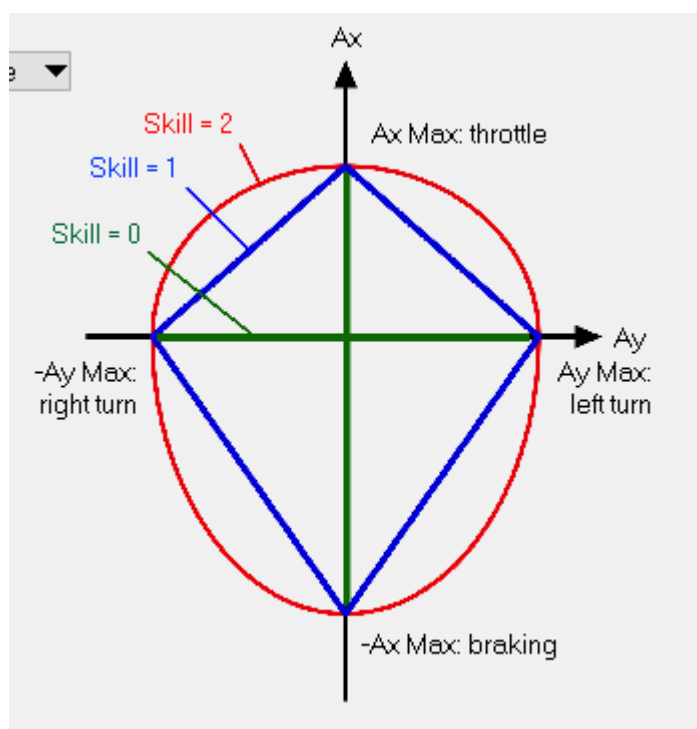
Tokom simulacije program na temelju ova četiri parametra izračunava ciljanu brzinu uzimajući u obzir slijedeće činjenice:

- ciljana brzina je ograničena ograničenjem brzine koje može biti zadano kao konstantna vrijednost ili funkcija ovisna o putu,
- ciljana brzina se smanjuje u zavojima kako bi se bočna akceleracija održala u dozvoljenim granicama zadanim za skretanje u lijevu i desnu stranu posebno,
- ciljana brzina se smanjuje prilikom približavanja mjestima smanjene brzine uzimajući u obzir realistično kočenje, kako bi kombinacija uzdužnog i bočnog ubrzanja održala u zadanim granicama,
- ciljana brzina se može smanjiti prilikom ubrzavanja kako bi se kombinacija uzdužnog i bočnog ubrzanja održala u dozvoljenim granicama.

Kombinacija bočnog i uzdužnog ubrzanja određuje se na 3 načina. Oni su označeni kao nivo sposobnosti 0, 1 i 2 uz karakteristike:

- 0 – uzdužna i bočna akceleracija se ne kombiniraju. Ciljana brzina je podešena na način da postoji ili samo uzdužno ili samo bočno ubrzanje,
- 1 – uzdužna i bočna akceleracija se kombiniraju koristeći ravne linije i dozvoljavajući neke kombinacije bočne i uzdužne akceleracije. Kombinirane akceleracije ne dozvoljavaju svo trenje dozvoljeno u slučaju samo uzdužne ili samo bočne akceleracije,
- 2 – uzdužno i bočno ubrzanje se kombiniraju koristeći elipsu trenja, pružajući potpunu iskorištenost trenja neovisno o smjeru vektora ukupne akceleracije.

Za simulacije bolida *Strix-R* koristi se 2. nivo sposobnosti koji može iskoristiti cijelu površinu unutar elipse trenja.



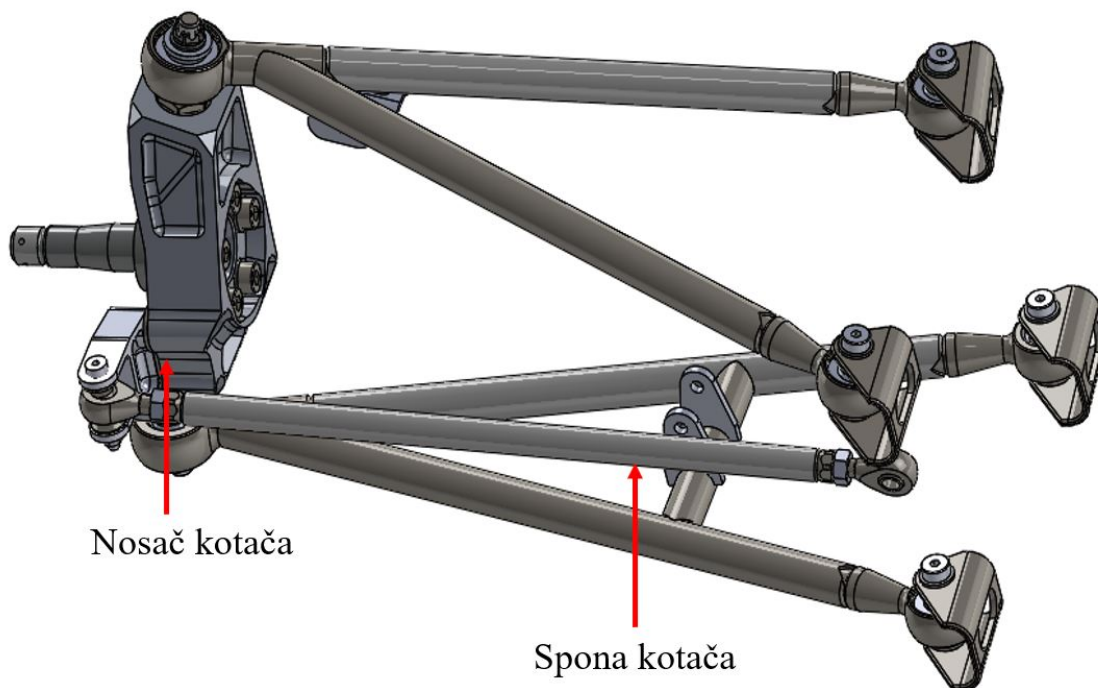
Slika 49. Nivo kombinacije uzdužnog i bočnog ubrzanja

6.2.2. Postavke ovjesa

U ovom poglavlju će se razmatrati samo promjenjive karakteristike ovjesa bolida *Strix-R* koje se mogu mijenjati. Na taj način se mogu dobiti idealne postavke ovjesa za svaku disciplinu uz fizički moguću promjenu tih postavki između dviju disciplina. Prvi dio uključuje promjenu bočnog nagiba i usmjerenost kotača. Ove karakteristike su vezane uz ovjes s dvostrukim poprečnim ramenima.

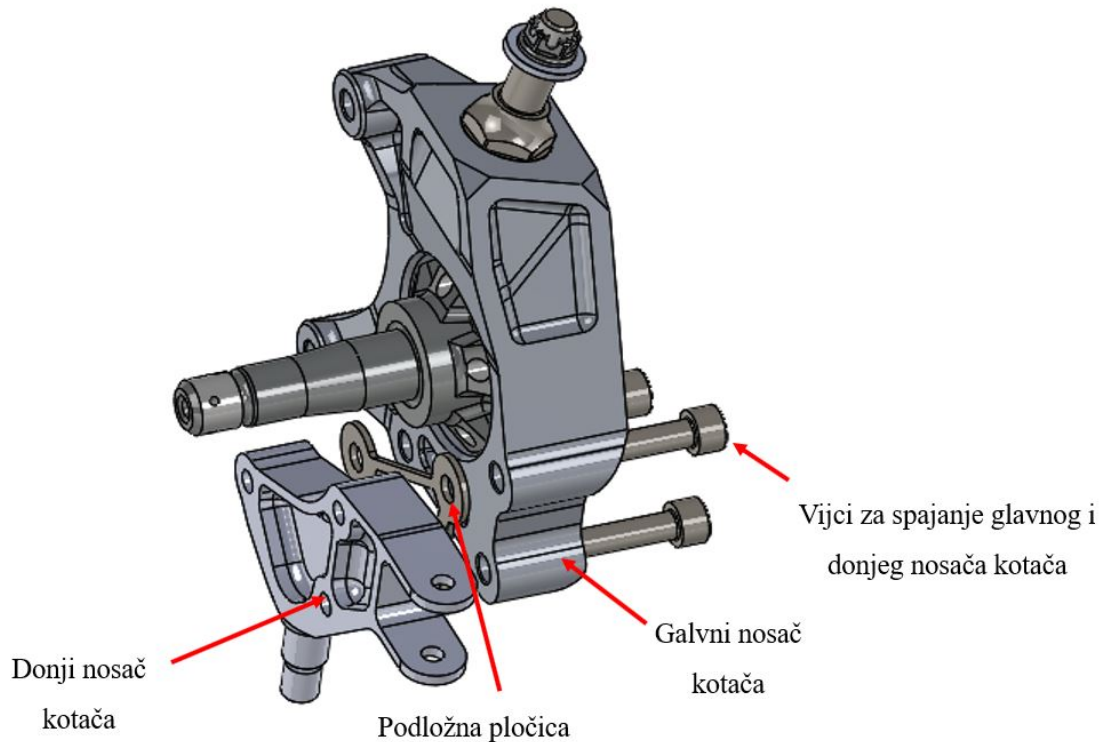
6.2.2.1. Prednji ovjes

Slika 50. prikazuje prednji ovjes bolida *Strix-R*. Na slici su naznačena dva dijela ovjesa pomoću kojih se mijenja bočni nagib kotača i usmjerenost kotača.



Slika 50. 3D CAD model prednjeg ovjesa

Definicija bočnog nagiba kotača objašnjena je u drugom poglavlju, a u ovom će se pojasniti konstrukcijsko rješenje promjene bočnog nagiba kotača bolida i ograničenja promjene. Na prednjem ovjesu bolida *Strix-R* nalazi se nosač kotača podijeljen na dva dijela. Sastoji se od glavnog nosača kotača i donjeg dijela. Između glavnog i donjeg nosača stavljaju se podloške za bočni nagib kotača. Nakon ubacivanja podložne pločice odgovarajuće debljine razdvajaju se glavni i donji nosač te se njihovom rotacijom oko pripadajućih sfernih ležajeva mijenja bočni nagib kotača. Standardni kut bočnog nagiba iznosi $-2,38^\circ$.



Slika 51. Sklop prednjeg nosača kotača

Zbog konstrukcijskih razloga moguće je mijenjati kut bočnog nagiba od -3° do 0° . Izradom podložnih pločica različitih debljina moguće je dobiti bilo koju vrijednost kuta između te dvije vrijednosti. Optimizacijom će se izračunati idealan bočni nagib za pojedine discipline.

Na bolidu *Strix-R* usmjerenost kotača namješta se pomoću spona na kotačima, a budući da je duljina navoja na sponama dovoljno velika moguće je namjestiti kut usmjerenosti kotača u većem rasponu nego što je to potrebno. Na slici 52. označene su crvenom bojom matice pomoću kojih se namješta duljina spona, a samim time i kut usmjerenosti kotača bolida. Produljenjem spona kotač se zakreće prema unutrašnjoj strani bolida, a kut usmjerenosti kotača ide u pozitivnom smjeru.

Slika 52. Spona bolida *Strix-R*

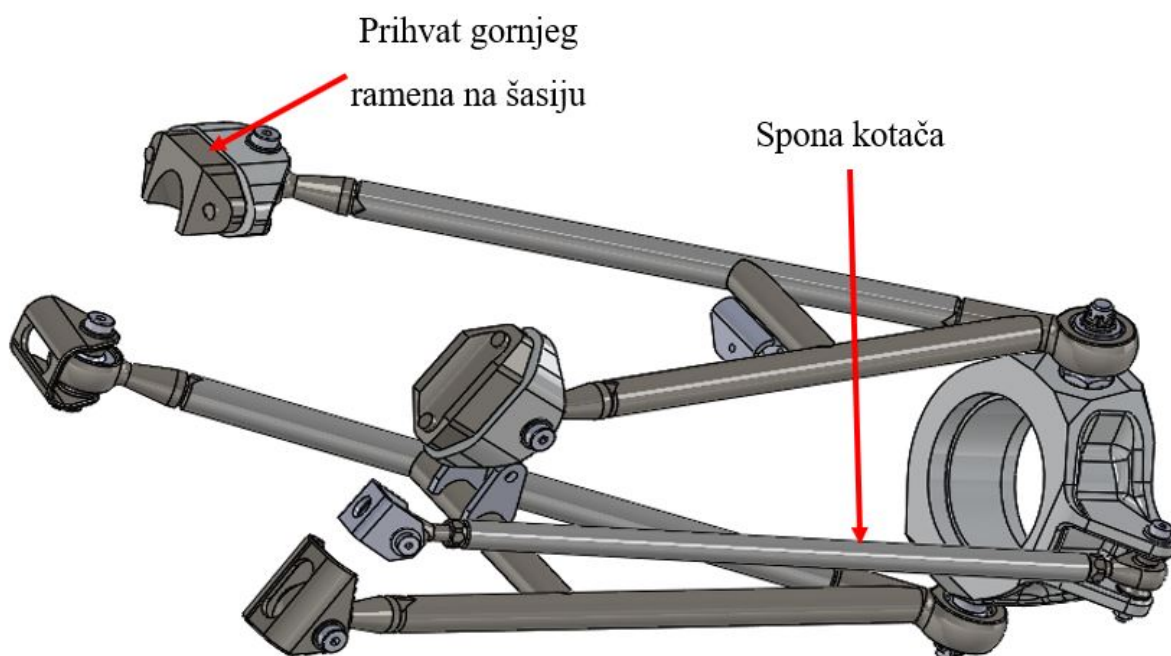
Bolji rezultati se postižu pozitivnim kutovima usmjerenosti kotača te se negativne vrijednosti se neće razmatrati prilikom optimizacije, a to je dokazano u tablici 17. Realne vrijednosti između kojih se mogu kretati kutovi usmjerenosti prednjih kotača su od 0 do 3°.

Tablica 15. Interval parametara optimizacije prednjeg ovjesa bolida *Strix-R*

	Bočni nagib kotača	Usmjerenost kotača
Interval optimizacije parametara prednjeg ovjesa	- 3° - 0°	0° - 3°

6.2.2.2. Stražnji ovjes

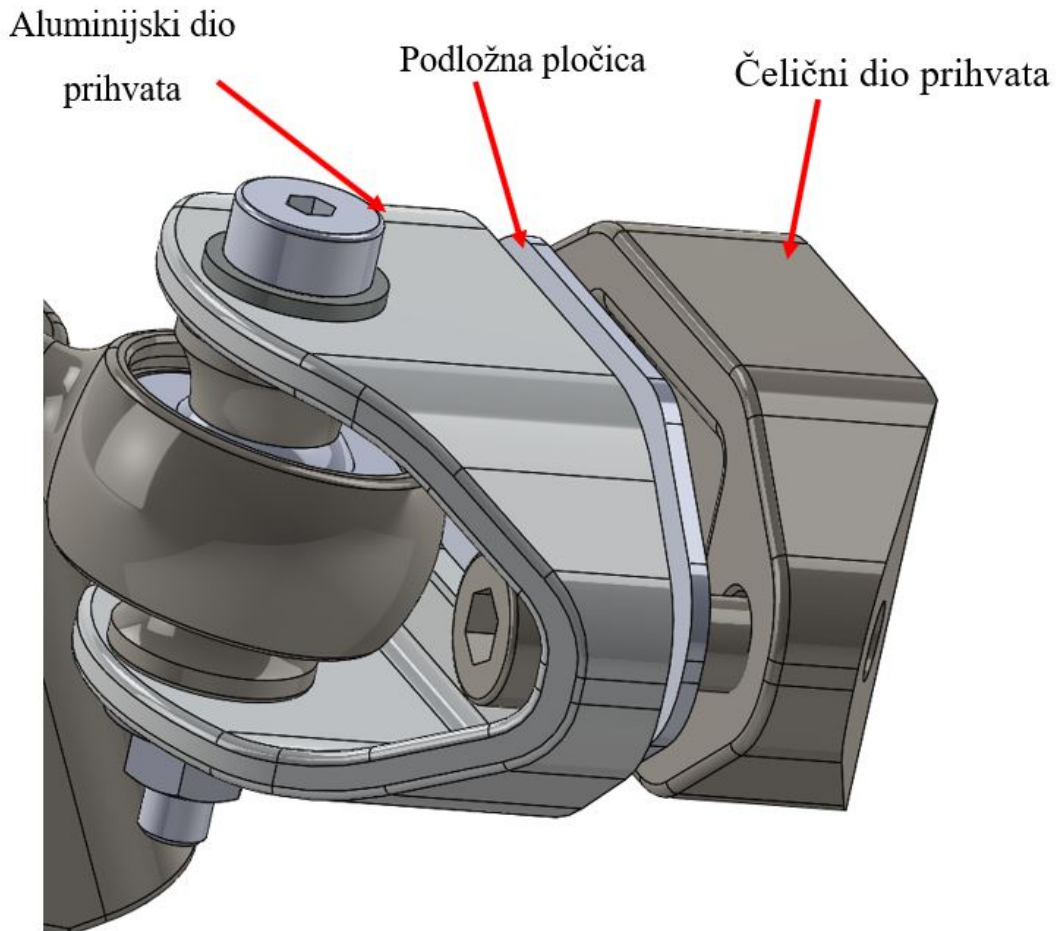
Slika 53. prikazuje stražnji ovjes bolida *Strix-R*. Na slici su naznačena dva dijela ovjesa pomoću kojih se mijenja bočni nagib kotača i usmjerenost kotača.



Slika 53. 3D CAD model stražnjeg ovjesa bolida *Strix-R*

Stražnji ovjes bolida *Strix-R* razlikuje se od prednjeg ovjesa. Konstrukcijom je omogućena promjena bočnog nagiba kotača i usmjerenosti kotača. Na stražnjem se kotaču koristi jednodijelni nosač kotača pa je promjena bočnog nagiba kotača riješena dvodijelnim prihvata gornje spone kotača na šasiju bolida. Između čeličnog i aluminijskog prihвата se stavljaju podložne pločice različite debljine. Čelični dio prihвата zavaren je za šasiju bolida, a

alumijski dio prihvata pričvršćuje se pomoću vijaka za čelični dio. Promjenom debljine podložne pločice mijenja se bočni nagib kotača. Promjene bočnog nagiba stražnjeg kotača kreću se u istim granicama kao i kod prednjeg kotača između -3° i 0° . Izradom podložnih pločica različitih debljina moguće je dobiti vrijednosti bočnog nagiba kotača između tih vrijednosti. Trenutni bočni nagib kotača iznosi 0° .



Slika 54. Sklop prihvata gornjeg ramena stražnjeg kotača

Kod stražnjeg se ovjesa postavke usmjerenosti kotača rijetko mijenjaju. Potrebno je pronaći idealni kut koji omogućuje najbolje performanse vozila te ga zadržati. Stražnji ovjes je puno osjetljiviji na konvergentnost kotača te se lako dolazi u područje prevelike ili premale konvergencije kotača. Ako je kut konvergencije premalen, vozilo je sklono preupravljanju prilikom izlaska iz zavoja, a preveliki kut konvergencije smanjuje stabilnost prilikom kočenja i ulaska u zavoj. Divergentnost stražnjih kotača je nepoželjna jer uzrokuje preupravljanje prilikom izlaska iz zavoja, ubrzanja i povećava nestabilnost vožnje po pravcu. [11]

Tablica 16. Tablica parametara optimizacije stražnjeg ovjesa bolida *Strix-R*

	Bočni nagib kotača	Usmjerenost kotača
Interval optimizacije parametara prednjeg ovjesa	- 3° - 0°	0° - 2°

Usmjerenost prednjih i stražnjih kotača ne mora biti jednaka. Za usmjerenost prednjih kotača poželjne su pozitivne vrijednosti kuta jer poboljšavaju stabilnost držanja pravca. Prilikom vožnje, uslijed otpora kotrljanja, kotač djeluje sila usmjerena od prednjeg kraja vozila prema stražnjem te tako uzrokuje divergenciju kotača. Stoga uz malen pozitivni kut usmjerenosti prilikom vožnje određenom brzinom dobiva se neutralan položaj kotača. To je važno zato što se gazna površina najmanje troši, te su otpori vožnje najmanji kada je kut usmjerenosti kotača jednak nuli. Pozitivnim kutom usmjerenosti kotača postiže se bolja stabilnost bolida u zavoju jer je veći kut bočnog klizanja kotača što znači da se veće bočne sile mogu prenijeti između kotača i podloge. To je važno za natjecateljska vozila kojima nije cilj smanjiti trošenje ili zagrijavanje guma, nego je najvažnija mogućnost preuzimanja što je moguće većih bočnih sila. Takođe konvergentnost kotača smanjuje titranje kotača oko osi njegovog zakretanja. [11]

U slučaju prevelikog kuta usmjerenosti kotača dolazi do nepoželjnog ponašanja bolida. Ukoliko se postavi prevelika konvergentnost vozilo postaje nemirno prilikom prelaska preko neravnina, kočenja i ulaska u zavoj. U takvim se slučajevima može javiti efekt da vozilo ima tendenciju gibanja po pravcu prilikom skretanja, što je nepoželjno jer smanjuje upravljivost bolida. Divergentnost prednjih kotača nije poželjna kod vozila sa stražnjim pogonom u koje spada i formula student bolid. Divergentnost prednjih kotača dovodi nestabilnosti prilikom kočenja.

Kako bi se dokazale tvrdnje provest će se nekoliko simulacija koje će sadržavati negativne kutove usmjerenosti prednjih i stražnjih kotača, njihovu kombinaciju i samo pozitivne vrijednosti te će se usporediti vrijeme potrebno za prolazak stazom *Hockenheim*.

Tablica 17. Utjecaj usmjerenosti kotača na brzinu prolaska stazom

	Slučaj 1	Slučaj 2	Slučaj 3	Slučaj 4
Usmjerenost prednjih kotača [°]	-0,3	-0,3	0,3	0,3
Usmjerenost stražnjih kotača [°]	-0,3	0,3	-0,3	0,3
Rezultat [s]	87,475	87,4	87,275	87,125

Iz tablice se može vidjeti da pozitivne vrijednosti usmjerenosti kotača daju najbolje vrijeme prolaska stazom *Hockenheim*.

6.2.3. Krutost ovjesa bolida *Strix-R*

Na ovjesu bolida *Strix-R* se kao opružni element koristi lisnata opruga. Lisnata opruga je postavljena poprečno te se na bolidu nalaze dvije opruge. Lisnata opruga se ponaša kao greda opterećena na poprečno savijanje s malim iznosom momenta tromosti presjeka i velikim iznosom elastičnosti. Prema [9] polumjer elastične linije iznosi:

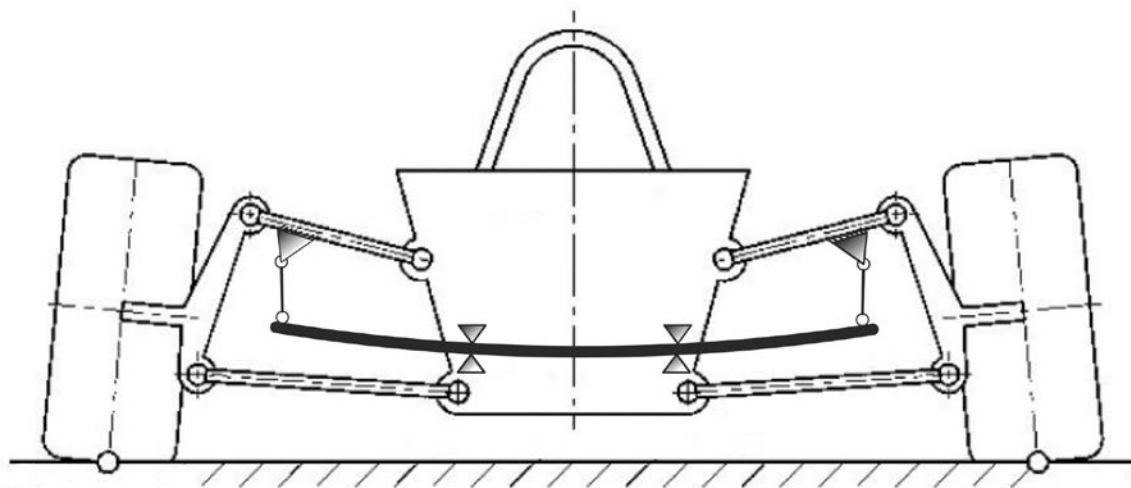
$$\rho = \frac{E \cdot I_Y}{M_Y} \quad (6.1)$$

gdje je ρ zakrivljenost elastične linije, E modul elastičnosti, I_Y moment tromosti presjeka oko osi savijanja, a M_Y moment savijanja koji djeluje na gredu.

Promjenom zakrivljenosti opruge može se mijenjati i iznos sile u opruzi. Krutost lisnate opruge s konstantnim presjekom iznosi:

$$k = \frac{3 \cdot E \cdot I_Y}{l^3} \quad (6.2)$$

Gdje je l udaljenost između prihвата opruge na šasiju i prihвата spone koja povezuje oprugu i ovjes. Iz jednadžbe k može se zaključiti da krutost lisnate opruge raste sa smanjenjem udaljenosti prihвата l . Prema [10] jedna od glavnih prednosti poprečno postavljene lisnate opruge je to što tijekom valjanja vozila tvori S – oblik kojim se postiže efekt poprečne stabilizacije vozila.

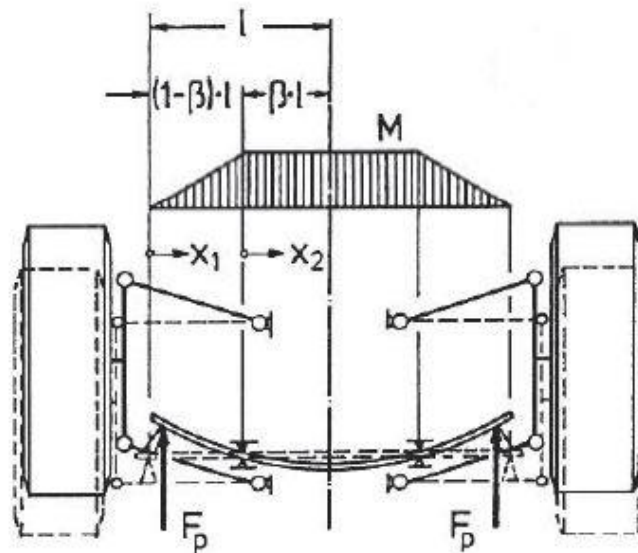


Slika 55. Prihvat lisnate opruge na bolidu *Strix-R*

Prilikom vertikalnog pomaka ovješene mase primjerice: kočenje i ubrzavanje, iznos momenta savijanja je konstantan. U ovom slučaju nema efekta poprečne stabilizacije vozila. Prema [10] krutost opruge prilikom vertikalnog pomaka ovješene mase iznosi:

$$k_p = \frac{3 \cdot E \cdot I_Y}{[l^3 \cdot (1 - \beta)^2 \cdot (1 + 2\beta)]} \quad (6.3)$$

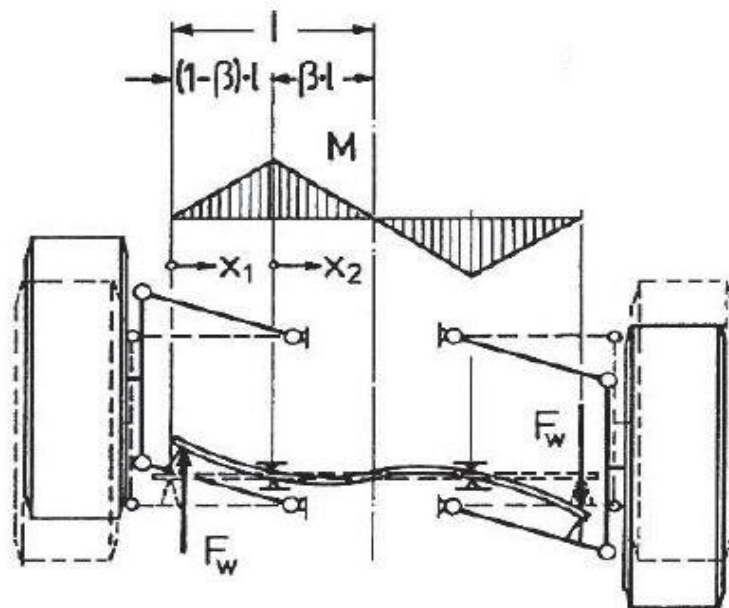
gdje je β faktor omjera prihвата lisnate opruge.



Slika 56. Graf momenta savijanja lisnate opruge prilikom vertikalnog hoda ovješene mase [10]

Prilikom valjanja ovješene mase primjerice: prolazak zavojem, lisnata opruga stvara efekt poprečnog stabilizatora. Deformacija opruge poprima oblik slova S i između oslonaca opruge na nosivi okvir moment nije više konstantan nego momentni dijagram ima oblik prikazan na slici 57. Prema [10] krutost opruge prilikom valjanja ovješene mase iznosi:

$$k_v = \frac{3 \cdot E \cdot I_y}{[l^3 \cdot (1 - \beta)^2]} \quad (6.4)$$

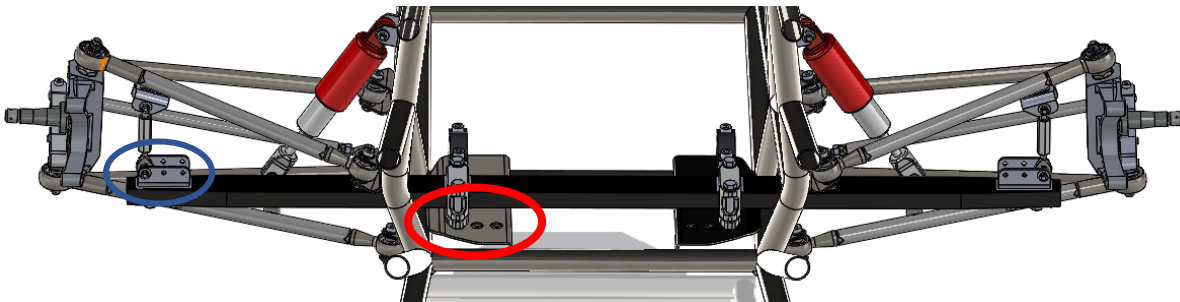


Slika 57. Graf momenta savijanja lisnate opruge prilikom valjanja ovješene mase [10]

Iz gornje dvije jednadžbe može se vidjeti da je krutost lisnate opruge veća tijekom valjanja ovješene mase. Krutost valjanja po kotaču dobivena efektom poprečne stabilizacije ovješene mase prema [10] iznosi:

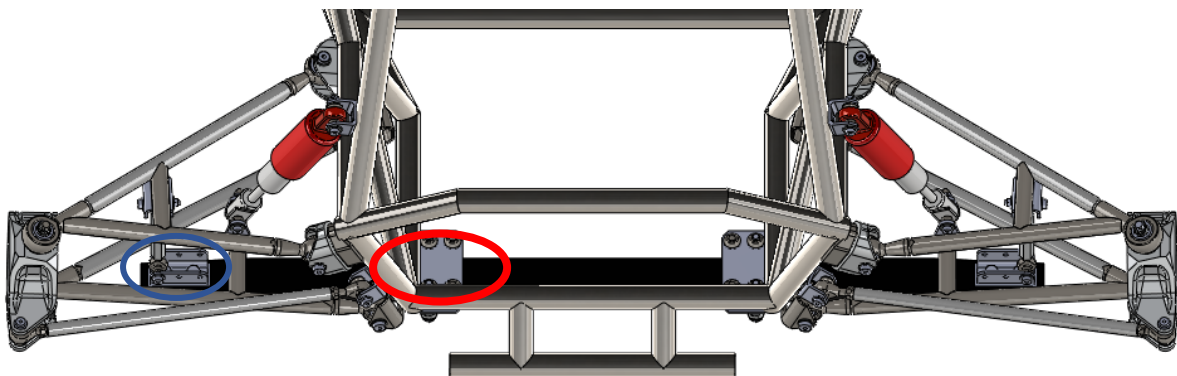
$$k_s = k_v - k_p = \frac{6 \cdot E \cdot I_y \cdot \beta}{[l^3 \cdot (1 - \beta)^2 \cdot (1 + 2\beta)]} \quad (6.5)$$

Ovjes bolida *Strix-R* konstruiran je na način da se mogu mijenjati točke prihвата opruge na šasiju i spone koja povezuje oprugu i ovjes. Na prednjem ovjesu prihvat opruge na šasiju moguće je postaviti na tri različite pozicije, a označene su na slici 58. crvenim kružićem, dok je prihvat spone koja povezuje oprugu i ovjes moguće također postaviti u tri različite pozicije, a označene su na slici ispod plavim kružićem. Optimizacija prednjeg ovjesa će se vršiti na način da se izračunaju krutosti ovjesa prilikom vertikalnog hoda i valjanja u svih 9 kombinacija postavki prihвата prednjeg ovjesa.



Slika 58. CAD model prednjeg ovjesa bolida *Strix-R*

Na stražnjem ovjesu bolida moguće je postaviti prihvat opruge na šasiju u dvije različite pozicije označene crvenim kružićem, te prihvat spone koja povezuje oprugu i ovjes u tri različite pozicije označene plavim kružićem na slici 59. Optimizacija stražnjeg ovjesa će se vršiti na način da se izračunaju krutosti ovjesa prilikom vertikalnog hoda i valjanja u svih 6 kombinacija postavki prihвата stražnjeg ovjesa.



Slika 59. CAD model stražnjeg ovjesa bolida *Strix-R*

Prilikom promjene položaja prihvata opruge na šasiju i spone potrebno je promijeniti više parametara u programu *CarSim*. Promjenom položaja spone dolazi do promjene mehaničkog omjera pomaka kotača i opruge. Uz ove promjene dolazi i do promjene krutosti opruge, te promjene momenta generiranog usred valjanja šasije. Ovi podaci će se izračunati tablično za svaki slučaj posebno.

Omjer pomaka kotača i opruge računa se prema izrazu:

$$m = \frac{d_{wh} \cdot \cos\left(\frac{\varphi \cdot \pi}{180}\right)}{\left(\frac{l}{2}\right)}, \quad (6.6)$$

gdje su d_{wh} udaljenost prihvata spone koja povezuje oprugu i ovjes od središnje uzdužne ravnine, φ je kut prihvata opruge za rame, l trag kotača.

Promjena krutosti uslijed vertikalnog pomaka šasije računa se prema izrazu:

$$c_{pn} = \frac{3 \cdot E \cdot I_Y}{[d_{wh}^3 \cdot (1-\beta)^2 \cdot (1+2 \cdot \beta)]}, \quad (6.7)$$

gdje su E modul elastičnosti lisnate opruge, I_Y moment površine poprečnog presjeka lisnate opruge, β faktor omjera prihvata lisnate opruge.

Promjena momenta generiranog uslijed valjanja šasije prema izrazu:

$$k_{arb} = \frac{k_{rarb} \cdot l^2 \cdot \pi}{2 \cdot 180 \cdot 1000}, \quad (6.8)$$

gdje je k_{rarb} krutost vožnje uslijed efekta stabilizacije, a računa se prema izrazu:

$$k_{rarb} = \frac{k_{warb} \cdot k_t}{k_{warb} + k_t}, \quad (6.9)$$

gdje je k_t krutost pneumatika, a k_{warb} je krutost na kotaču uslijed efekta stabilizacije, a računa se prema izrazu:

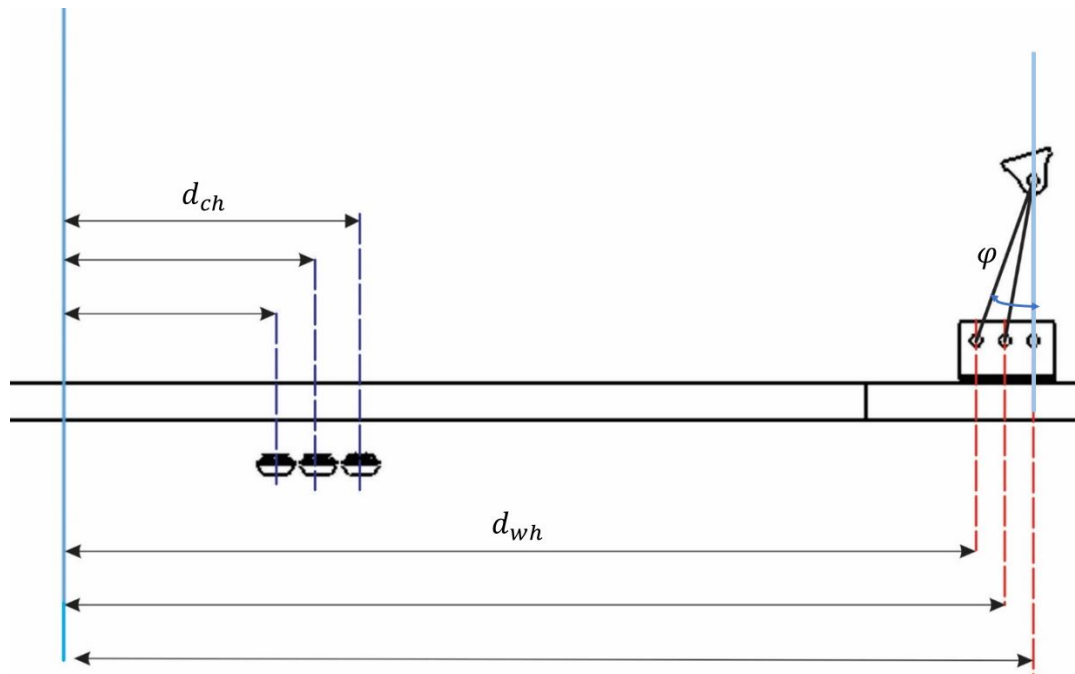
$$k_{warb} = c_{arb} \cdot m^2, \quad (6.10)$$

gdje je c_{arb} krutost uslijed efekta stabilizacije, a računa se prema izrazu:

$$c_{arb} = c_w - c_{pn}, \quad (6.11)$$

gdje je c_w ukupna krutost lisnate opruge u slučaju valjanja šasije, a računa se prema izrazu:

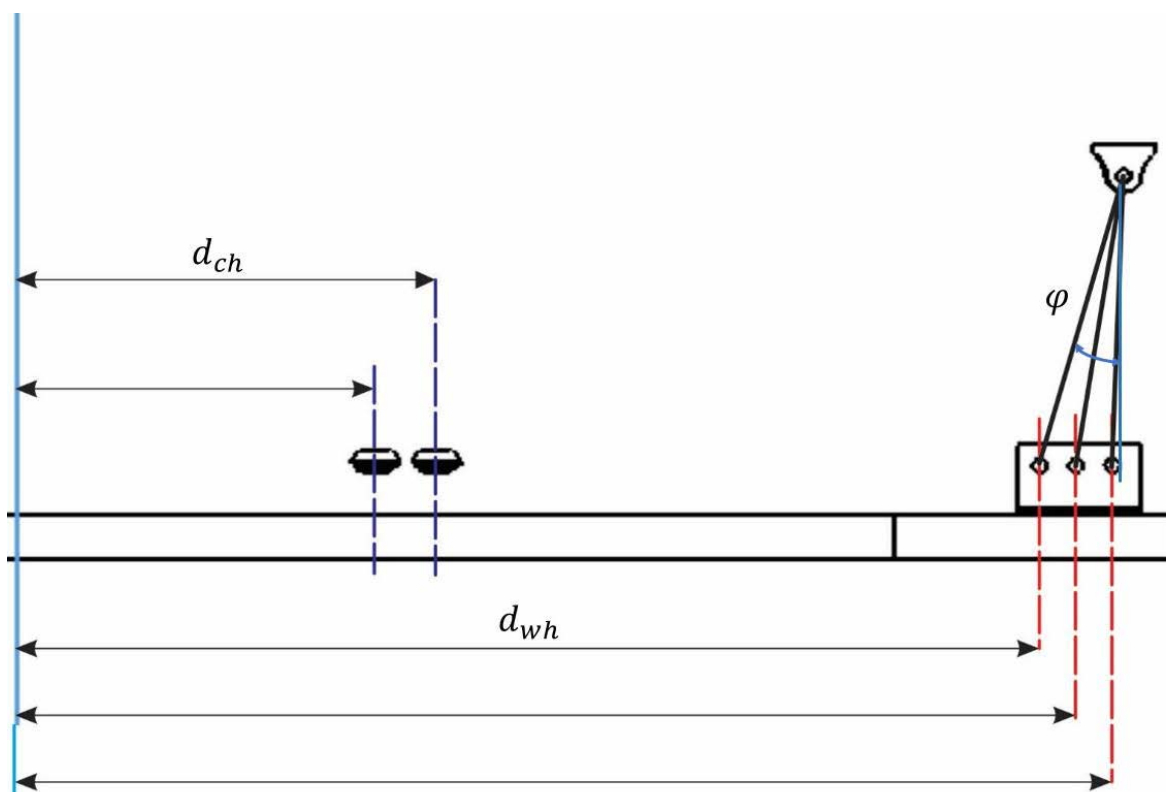
$$c_w = \frac{3 \cdot E \cdot I_Y}{[d_{wh}^3 \cdot (1-\beta)^2]}. \quad (6.12)$$



Slika 60. Skica udaljenosti prihвата prednje opruge

Tablica 18. Kombinacije postavki prihvata prednje opruge

	Slučaj 1	Slučaj 2	Slučaj 3	Slučaj 4	Slučaj 5	Slučaj 6	Slučaj 7	Slučaj 8	Slučaj 9
d_{ch} [mm]	112,5	112,5	112,5	135	135	135	157,5	157,5	157,5
d_{wh} [mm]	483	498	513	483	498	513	483	498	513
l [mm]	1300								
E [N/mm]	28000								
I_Y [mm ⁴]	26666,67								
φ [°]	19,5	10	0	19,5	10	0	19,5	10	0
Izračunati parametri									
m [-]	0,7	0,75	0,79	0,7	0,75	0,79	0,7	0,75	0,79
c_w [N/mm]	33,79	30,27	27,22	38,30	34,14	30,56	43,77	38,80	34,55
k_{arb} [Nm/°]	74,79	76,08	73,45	94,67	95,94	92,35	117,69	118,73	113,89



Slika 61. Skica udaljenosti prihvata stražnje opruge

Tablica 19. Kombinacije postavki prihvata stražnje opruge

	Slučaj 1	Slučaj 2	Slučaj 3	Slučaj 4	Slučaj 5	Slučaj 6
d_{ch} [mm]	147	147	147	172	172	172
d_{wh} [mm]	420	435	450	420	435	450
l [mm]	1300					
E [N/mm]	28000					
I_y [mm ⁴]	26666,67					
φ [°]	2	9	15	2	9	15
Izračunati parametri						
m [-]	0,65	0,69	0,73	0,65	0,69	0,73
c_w [N/mm]	71,56	62,08	54,22	86,72	74,45	64,41
k_{arb} [Nm/°]	154,91	148,23	139,68	199,76	189,80	177,81

6.3. Optimiranje postavki bolida

6.3.1. Utrka ubrzanja

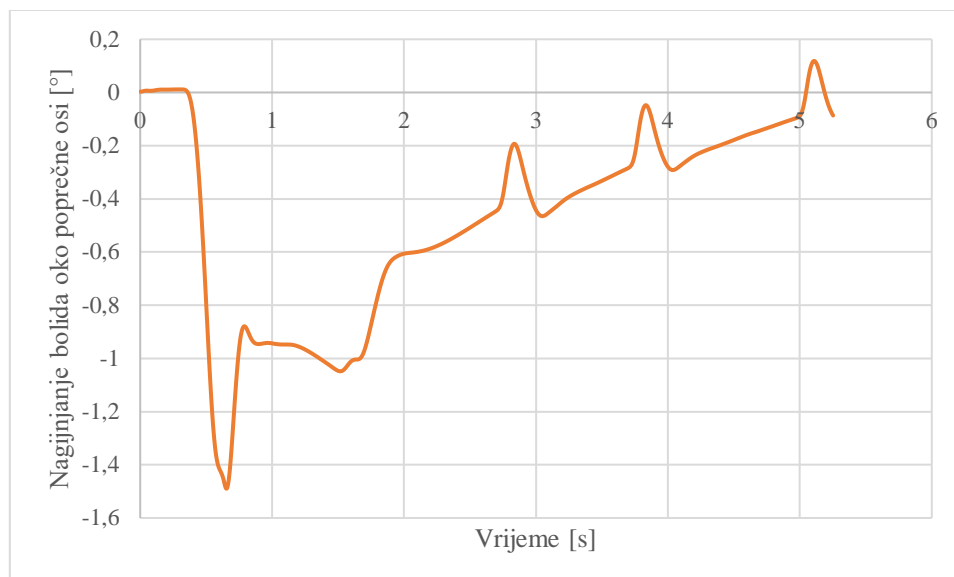
Utrka ubrzanja je specifična po tome što nema krivudavosti staze te je cilj proći što je moguće brže 75 metara. Mjerenje počinje kada stražnji kraj bolida prođe početnu liniju aktivira se štoperica koja se zaustavlja kada stražnji kraj bolida prođe ciljnu liniju. Na utrci ubrzanja nema parametara virtualnog vozača pa se oni neće optimirati. Optimizacija uključuje promjenu postavki bočnog nagiba kotača i usmjerenosti kotača za svaki slučaj postavki krutosti ovjesa. Optimiraju se parametri:

- usmjerenost prednjih kotača,
- usmjerenost stražnjih kotača,
- bočni nagib prednjih kotača,
- bočni nagib stražnjih kotača.

Parametar koji se ispisuje je samo vrijeme. Ono se koristi za određivanje najboljeg prolaza bolida stazom i ujedno određivanje idealnog postava kojim se može postići najbolji rezultat. Algoritam je zadan na način da određuje minimum varijable vremena. Postavke vozača ne postoje u utrci ubrzanja jer nema krivudavosti staze pa nema potrebe za virtualnim vozačem bolida. Samo se zadaje način otpuštanja spojke bolida, te je zaklopka zadana kao stalno otvorena kako bi se postigla maksimalna iskoristivost motora u svakom trenutku. Postavke usmjerenosti kotača i bočnog nagiba kotača koriste se kao parametri jer se promatra njihov utjecaj na rezultat simulacije. Kao optimizacijski algoritam se koristi evolucijski algoritam. To je algoritam koji se koristi za globalnu optimizaciju funkcije, a opisan je u znanstvenim radovima 2010. godine. Metoda podržava linearna ograničenja te se ovaj algoritam pokazao kao najbrži u određivanju optimalnog rješenja.

Pretpostavka je da se rezultat utrke ubrzanja neće znatno mijenjati promjenom krutosti prednjeg ovjesa. Stoga će se za optimiranje uzeti samo tri različite postavke krutosti prednje opruge. Za stražnji ovjes će se koristiti svi slučajevi postavki krutosti opruge.

Iterativnim postupkom optimirane su postavke za sve kombinacije krutosti opruge. Dobiveni rezultati razlikuju se tek u drugoj decimali. Najbolje vrijeme iznosi 5,225 sekundi dok najgore vrijeme iznosi 5,26 sekundi. Time se može zaključiti da bilo koja postavka krutosti opruge odgovara utrci ubrzanja jer se rezultat neće bitno razlikovati.



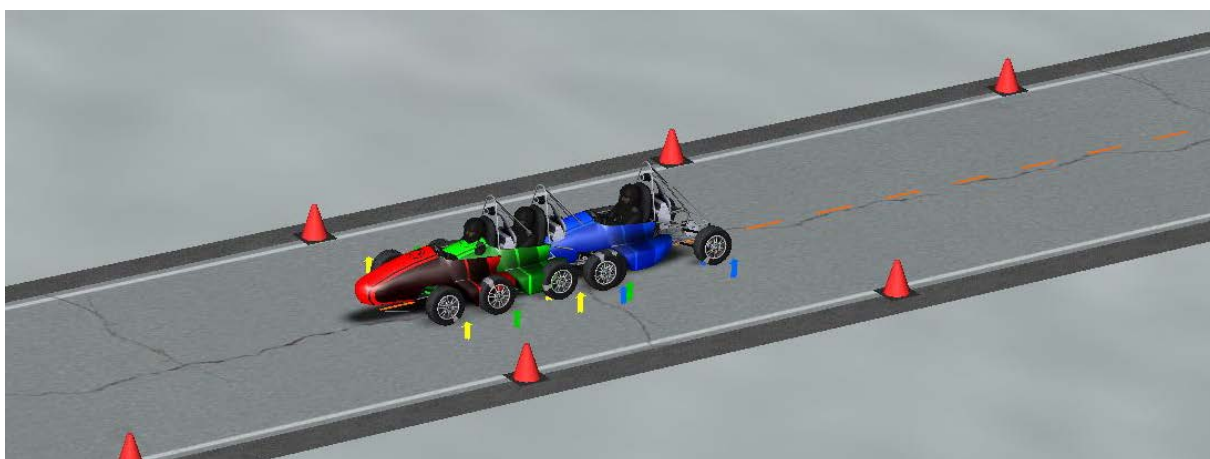
Slika 62. Naginjanje bolida oko poprečne osi s idealnim postavkama bolida za utrku ubrzanja

Maksimalan kut naginjanja bolida oko poprečne osi iznosi $-1,53^\circ$. Što ne predstavlja znatno odstupanje od trkaćih automobila visokih performansi. Vrijednost se može promijeniti povećanjem ili smanjenjem krutosti ovjesa.

Što se tiče usmjerenosti kotača i bočnog nagiba kotača oni također nemaju veliki utjecaj na vrijeme postignuto u ovoj disciplini. Vrijeme prilikom promjene bočnog nagiba kotača varira u granicama od 5,28 do 5,225 sekundi. Bolja vremena se postižu prilikom usmjerenosti kotača približno neutralnih vrijednosti, dok bočni nagib kotača nema utjecaja na vrijeme postignuto prilikom akceleracije. Promatrajući jednu od vožnji s najboljim vremenom mogu se napraviti usporedbe utjecaja bočnog nagiba kotača i usmjerenosti kotača na vrijeme. Utjecaj bočnog nagiba kotača je zanemariv jer se prilikom iteracija očitavaju vrijednosti bočnog nagiba prednjih i stražnjih kotača 0° prilikom kojih se postiže najbrže vrijeme od 5,225 sekundi, a jednak rezultat se može postići s bočnim nagibom kotača od -2° . Usmjerenost kotača ima utjecaj na vrijeme prolaska stazom. Za usporedbu razlike postignutog vremena prilikom promjene usmjerenosti kotača uzet će se vrijednosti iz tablice 20.

Tablica 20. Optimalne postavke ovjesa bolida Strix-R za disciplinu ubrzanje

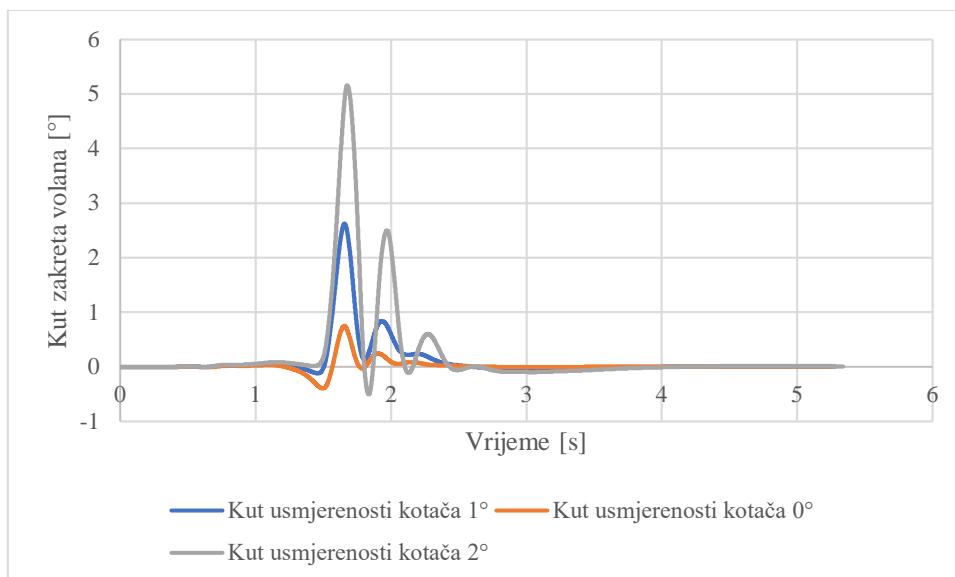
Položaj prihvata prednje opruge na šasiju (d_{ch}) [mm]	157,5
Položaj prihvata spone prednje opruge (d_{wh}) [mm]	498
Položaj prihvata stražnje opruge na šasiju (d_{ch}) [mm]	147
Položaj prihvata spone stražnje opruge (d_{wh}) [mm]	435
Usmjerenost prednjih kotača (δ) [°]	0
Usmjerenost stražnjih kotača (δ) [°]	0
Bočni nagib prednji kotača (γ) [°]	-3
Bočni nagib stražnjih kotača (γ) [°]	-2



Slika 63. Razlika pozicija bolida s drugačijim postavkama usmjerenosti kotača prilikom prolaska cilja u utrci ubrzanja

Tablica 21. Vrijeme prolaska bolida utrkom ubrzanja s različitim kutom usmjerenosti kotača

Kut usmjerenosti kotača [°]	0°	1°	2°
Vrijeme prolaska stazom [s]	5,25	5,28	5,34



Slika 64. Dijagram zakreta volana za različite kutove usmjerenosti kotača

Iz dijagrama na slici 64. može se vidjeti da je najmanja promjena kuta zakreta volana kada je kut usmjerenosti kotača 0° . Tada se bolid ponaša najmirnije te su potrebne male intervencije vozača tokom ubrzanja. U slučaju kuta usmjerenosti kotača od 2° veća je promjena kuta zakreta volana, te je potrebna veća intervencija vozača kako vozilo ne bi izletjelo sa staze. Bolid s kutem usmjerenosti kotača od 0° puno je lakše voziti jer je stabilniji tokom ubrzanja.

Može se zaključiti da najveći utjecaj u ovoj disciplini ima snaga motora, dok postavke ovjesa ne igraju veliku ulogu u postizanju boljeg vremena. Razlika između vremena prolaska bolida s kutom usmjerenosti kotača od 0° i 3° iznosi 0,09 sekundi. S različitim postavkama krutosti opruga ili bočnog nagiba kotača je razlika u vremenu prolaska još manja. Stoga je zaključak da ovjes nije potrebno prilagođavati utrci ubrzanja te se one mogu prilagoditi nekoj drugoj disciplini, primjerice osmici. Razlog tome je malo slobodnog vremena između ove dvije discipline u kojem je teško stići promijeniti postavke ovjesa koliko god ta promjena bila kratka.

6.3.2. Osmica

Skid pad ili osmica je disciplina u kojoj se vozilo kreće konstantnom brzinom u zavoju. Mjerenje započinje i završava u istoj točki na način da vozilo mora napraviti puni krug kako bi se izmjerilo vrijeme prolaska.

Optimizacija osmice uključuje osim promjena postavki ovjesa i promjene postavki virtualnog vozača. Optimiraju se parametri:

- maksimalno bočno ubrzanje,
- segment staze,
- interval pregleda staze,

- proporcionalni koeficijent kontrole brzine,
- integralni koeficijent kontrole brzine,
- kubni koeficijent kontrole brzine,
- usmjerenost kotača,
- bočni nagib kotača,

Snaga motora ne igra veliku ulogu zato jer je brzina prolaska konstantna i staza ima dovoljnu putanju prije početka mjerenja vremena kako bi svaki bolid postigao idealnu brzinu. Nakon optimiranja parametara krutosti opruge i postavki ovjesa dobiveno vrijeme iznosi 4,674 sekundi. Ovo vrijeme se može postići kombinacijom postavki ovjesa navedenih u tablici 22.

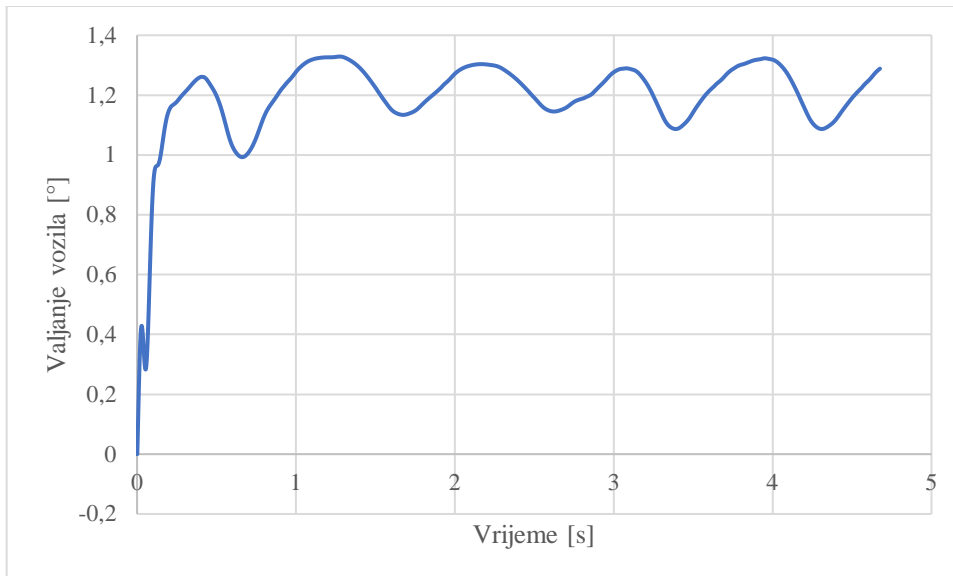
Tablica 22. Optimalne postavke ovjesa bolida Strix-R za disciplinu Osmica

Položaj prihvata prednje opruge na šasiju (d_{ch}) [mm]	157,5
Položaj prihvata spone prednje opruge (d_{wh}) [mm]	498
Položaj prihvata stražnje opruge na šasiju (d_{ch}) [mm]	147
Položaj prihvata spone stražnje opruge (d_{wh}) [mm]	435
Usmjerenost prednjih kotača (δ) [°]	0,2
Usmjerenost stražnjih kotača (δ) [°]	0,2
Bočni nagib prednji kotača (γ) [°]	-3
Bočni nagib stražnjih kotača (γ) [°]	-3

Najkraće vrijeme prolaska postignuto je kombinacijom postavki ovjesa i parametara vozača. U simulaciji su se koristili parametri vozača iz tablice 23.

Tablica 23. Optimalni parametri vozača bolida Strix-R za disciplinu Osmica

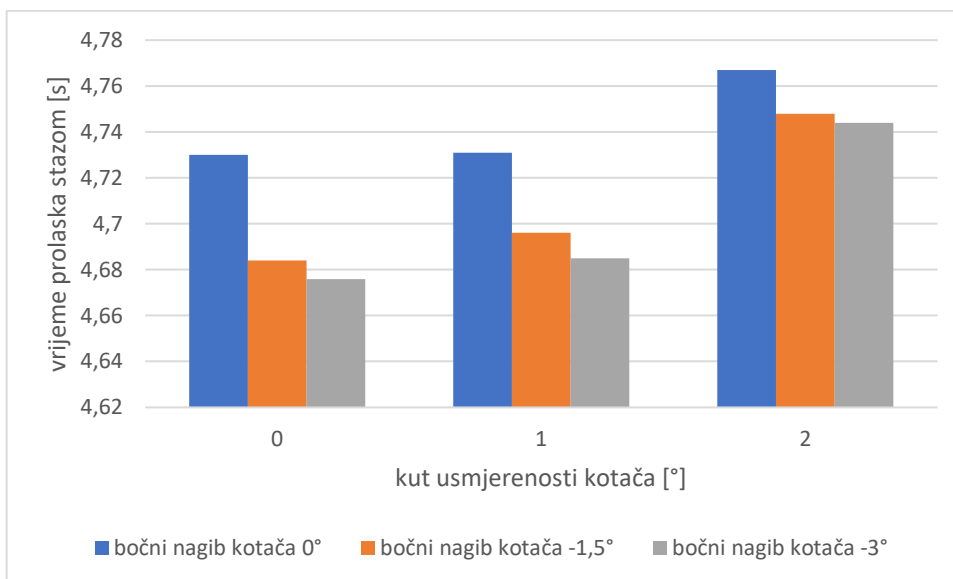
Maksimalno bočno ubrzanje [g]	1,68
Segment staze [m]	47,8
Interval pregleda [m]	2
Proporcionalni koeficijent [s/m]	0,2
Integralni koeficijent [1/m]	1,5
Kubni koeficijent [s^3/m^3]	0,1



Slika 65. Kut valjanja vozila s idealnim postavkama za disciplinu Osmica

Maksimalni iznos kuta valjanja vozila prilikom vožnje discipline Osmica s idealnim postavkama bolida iznosi $1,33^\circ$. Ova vrijednost se podudara s preporukama za trkaća vozila visokih performansi s malim utjecajem aerodinamike koje se kreću od $1-1,8^\circ/g$. [11]. Utjecaj aerodinamike nije zanemariv, ali je zbog male brzine kretanja bolida manji nego prilikom vožnje autokrosa ili utrke izdržljivosti.

Na vrijeme prolaska utjecaj imaju promjenjivi parametri ovjesa, a to su postavke krutosti ovjesa, bočni nagib i usmjerenost kotača. Za usporedbu će se koristiti postavke krutosti ovjesa dobivene optimiranjem, a mijenjat će se usmjerenost i bočni nagib kotača.



Slika 66. Dijagram utjecaja bočnog nagiba i usmjerenosti kotača na vrijeme prolaska stazom Osmica

Iz dijagrama na slici 66. može se vidjeti da se povećanjem kuta usmjerenosti kotača smanjuju performanse bolida te je potrebno dulje vrijeme za prolazak bolida stazom. Najpovoljniji je bočni nagib kotača od -3° dok su performanse bolida s bočnim nagibom kotača od 0° znatno lošije. Ove vrijednosti se poklapaju s prije dobivenim vrijednostima optimiranja postavki ovjesa za disciplinu Osmica.

6.3.3. *Hockenheim*

Staza *Hockenheim* kao utrka izdržljivost na natjecanju *Formula Student Germany* predstavlja najzahtjevniju utрку u kojoj je moguće dobiti najveći broj bodova. Stoga je ključno precizno odrediti idealne postavke ovjesa za ovu disciplinu kako bi se postiglo najbolje vrijeme vožnje. Optimiranje obuhvaća sljedeće parametre:

- segment staze,
- ukupan pregled staze,
- interval pregleda staze,
- proporcionalni koeficijent kontrole brzine,
- integralni koeficijent kontrole brzine,
- kubni koeficijent kontrole brzine,
- usmjerenost kotača,
- bočni nagib kotača,
- maksimalno uzdužno ubrzanje prilikom kočenja,
- maksimalno bočno ubrzanje.

Maksimalna uzdužna i bočna ubrzanja zadana su kao *spline* funkcija u ovisnosti o tri različite brzine kretanja bolida: 0, 50 i 100 km/h, koeficijenti kontrole brzine prilagođeni su utrci s velikom krivudavosti i promjenama brzine dok se ostali parametri optimiraju u granicama kao i u prošlim disciplinama. Nakon optimizacije postignuto je vrijeme od 76,21 sekunde. Postavke ovjesa navedene su u tablici 24.

Tablica 24. Optimalne postavke ovjesa bolida Strix-R za stazu *Hockenheim*

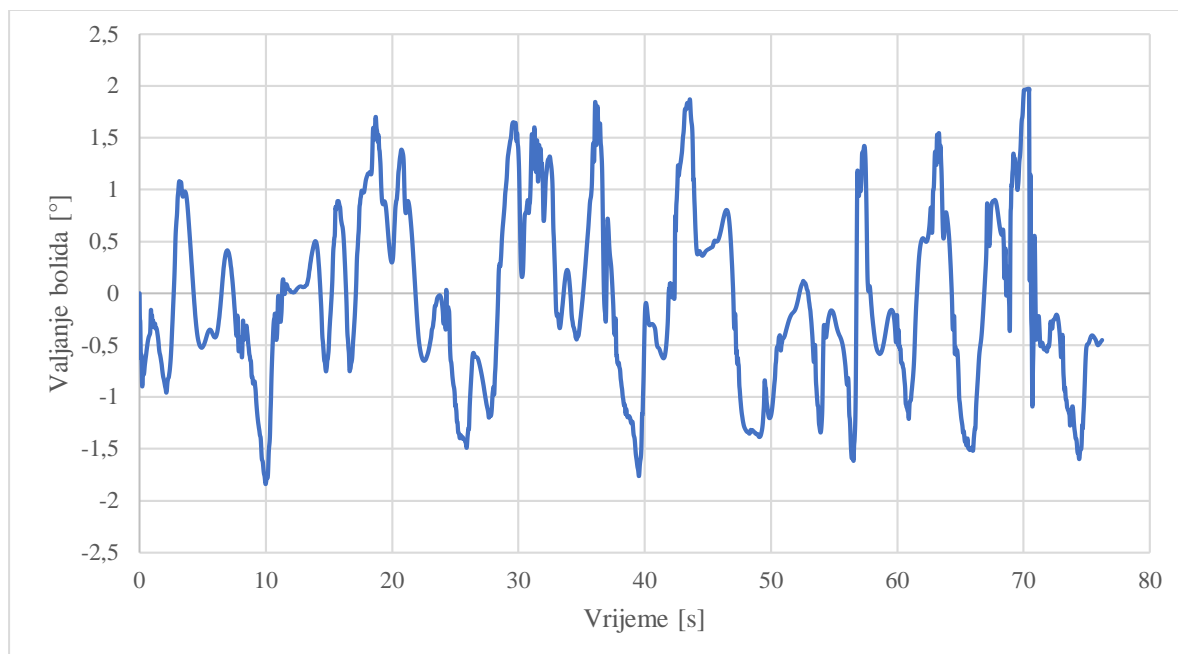
Položaj prihvata prednje opruge na šasiju (d_{ch}) [mm]	157,5
Položaj prihvata spone prednje opruge (d_{wh}) [mm]	483
Položaj prihvata stražnje opruge na šasiju (d_{ch}) [mm]	147
Položaj prihvata spone stražnje opruge (d_{wh}) [mm]	420
Usmjerenost prednjih kotača (δ) [°]	0
Usmjerenost stražnjih kotača (δ) [°]	0,43
Bočni nagib prednji kotača (γ) [°]	-2,78
Bočni nagib stražnjih kotača (γ) [°]	-2,95

Za postizanje najbržeg vremena korišteni su parametri vozača bolida navedeni u tablici

Tablica 25. Optimalni parametri vozača bolida Strix-R za stazu *Hockenheim*

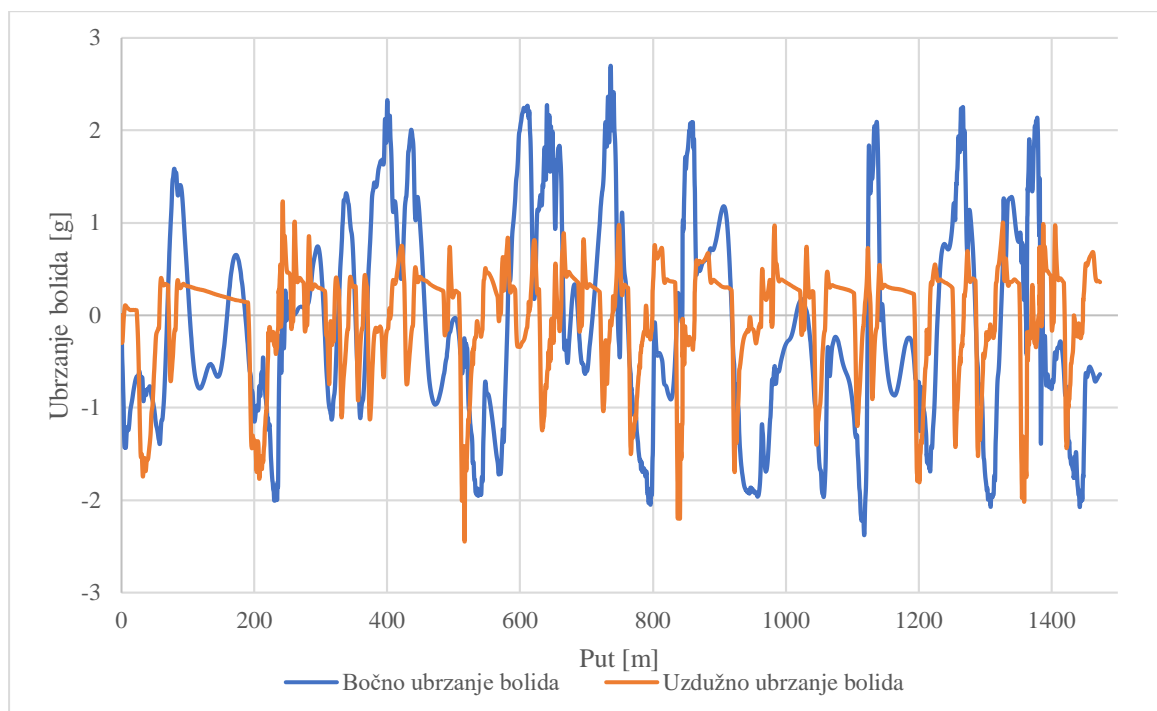
Maksimalno uzdužno ubrzanje [g]	0	1,46
	50	1,66
	100	1,75
Maksimalno bočno ubrzanje [g]	0	1,60
	50	1,62
	100	1,75
Segment staze [m]	29,91	
Ukupan pregled staze [m]	190	
Interval pregleda [m]	1,4	
Proporcionalni koeficijent [s/m]	0,4	
Integralni koeficijent [1/m]	0	
Kubni koeficijent [s ³ /m ³]	1,5	

Iz dobivenih rezultata može se zaključiti da bočni nagib kotača teži prema vrijednosti od -3° bočnog nagiba kotača, a usmjerenost kotača prema neutralnoj poziciji. Postavke krutosti ovjesa se razlikuju od onih za osmicu. Idealne postavke ovjesa za utrku izdržljivosti veće krutosti od postavki ovjesa za osmicu. Razlog je u tome što u osmici nema čestih promjena smjerova kretanja ili brzine bolida. Zato je pogodniji krući ovjes koji se ponaša stabilnije prilikom čestih promjena brzine i smjera bolida.



Slika 67. Kut valjanja bolida s idealnim postavkama za utrku *Hockenheim*

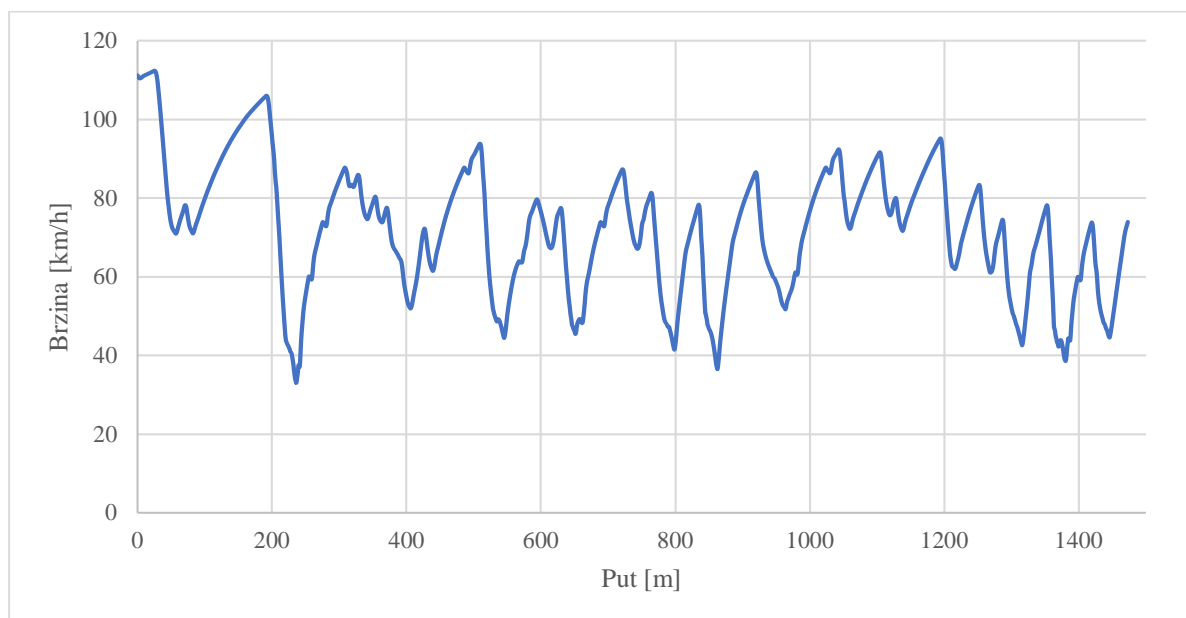
Iz dijagrama na slici 67. vidi se da kut valjanja vozila doseže vrijednosti od $\pm 2^\circ$. Ovo su zadovoljavajuće vrijednosti kuta valjanja i one ne dovode do nestabilnog ponašanja bolida tokom vožnje. Ako bi bolid zadržao postavke krutosti ovjesa iz osmice ove vrijednosti bi bile veće jer su postavke ovjesa za utrku izdržljivosti kruće. S većim kutem valjanja bolid bi se počeo ponašati nestabilno prilikom brzih promjena smjera kretanja.



Slika 68. Dijagram bočnog i uzdužnog ubrzanja bolida na stazi *Hockenheim* uz idealne postavke ovjesa

Iz dijagrama na slici 68. vidljivo je da maksimalne vrijednosti bočnog ubrzanja bolida dosežu 2,5 g, ali kratkoročno dok maksimalne vrijednosti uzdužnog ubrzanja bolida dosežu vrijednosti od 2,45 g prilikom kočenja. Ove vrijednosti bočnog i uzdužnog ubrzanja zadovoljavajuće su i pokazuju da bolid uz dobre postavke ovjesa može postići vrlo dobre rezultate.

Dijagram na slici 69. prikazuje profil brzine u ovisnosti o putu na stazi *Hockenheim*. On može pomoći vozačima da postignu bolje rezultate koristeći informacije iz dijagrama: maksimalnu brzinu u svakom zavoju, trenutak kočenja, itd.



Slika 69. Profil brzine u ovisnosti o putu duž staze *Hockenheim*

6.3.4. Silverstone

Staza *Silverstone* kao utrka izdržljivosti na natjecanju Formula Student UK predstavlja najzahtjevniju utrku na tom natjecanju. Na ovom dinamičkom dijelu natjecanja dobiva se najviše bodova pa je upotreba optimalnih parametara ovjesa vrlo važna. Optimiranje obuhvaća slijedeće parametre:

- segment staze,
- ukupan pregled staze,
- interval pregleda staze,
- proporcionalni koeficijent kontrole brzine,
- integralni koeficijent kontrole brzine,
- kubni koeficijent kontrole brzine,
- usmjerenost kotača,

- bočni nagib kotača,
- maksimalno uzdužno ubrzanje prilikom kočenja,
- maksimalno bočno ubrzanje.

Nakon optimizacije ovjesa i virtualnog vozača bolida dobiveno je vrijeme prolaska stazom od 70,234 sekunde. A optimalni parametri ovjesa i vozača bolida navedeni su u tablicama 26. i 27.

Tablica 26. Optimalne postavke ovjesa bolida Strix-R za stazu *Silverstone*

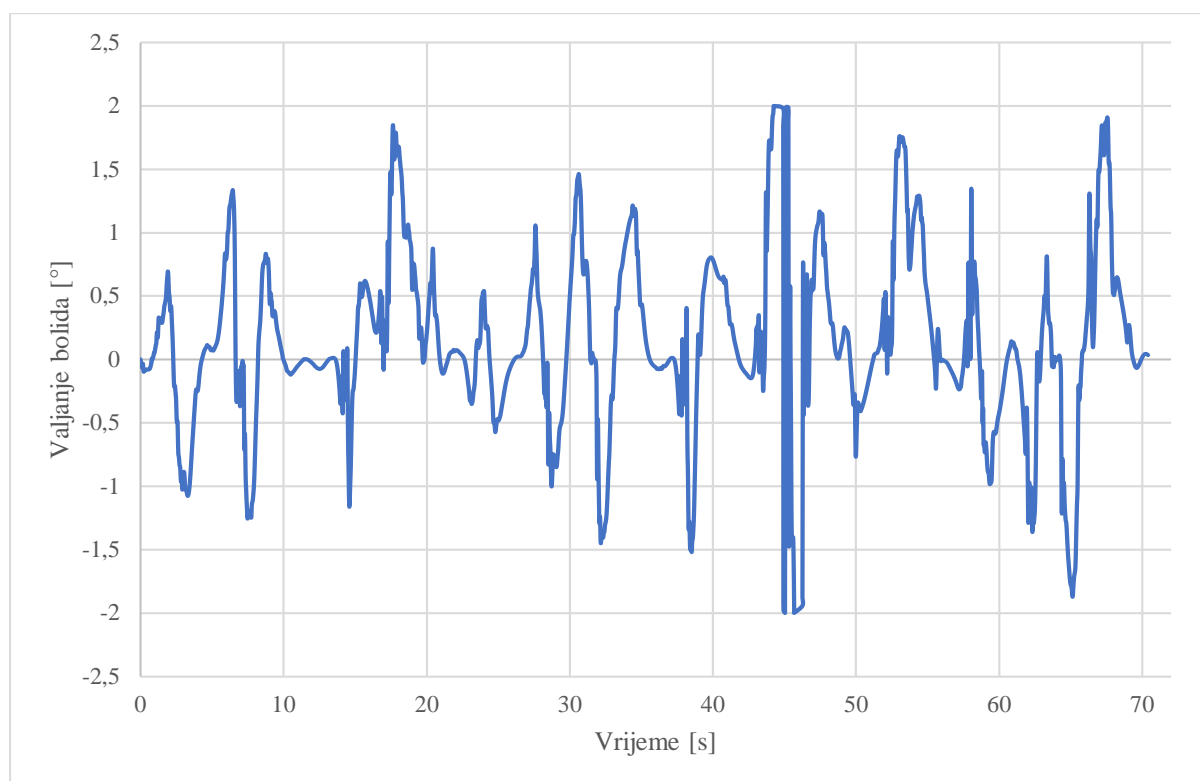
Položaj prihvata prednje opruge na šasiju (d_{ch}) [mm]	157,5
Položaj prihvata spone prednje opruge (d_{wh}) [mm]	483
Položaj prihvata stražnje opruge na šasiju (d_{ch}) [mm]	147
Položaj prihvata spone stražnje opruge (d_{wh}) [mm]	420
Usmjerenost prednjih kotača (δ) [°]	0,54
Usmjerenost stražnjih kotača (δ) [°]	0,40
Bočni nagib prednji kotača (γ) [°]	-2,75
Bočni nagib stražnjih kotača (γ) [°]	-2,90

Idealne postavke ovjesa za stazu *Silverstone* vrlo su slične postavkama za stazu *Hockenheim* što je i očekivano budući da su obje staze zadane FSAE pravilnikom i imaju slične kombinacije ravnina, zavoja, itd. Usmjerenosti kotača teže prema neutralnoj vrijednosti i za $0,5^\circ$ su veće nego na stazi *Hockenheim*. Kutevi bočnih nagiba kotača se također poklapaju s vrijednostima dobivenim na stazi *Hockenheim* i teže prema vrijednosti od -3° . Idealne postavke ovjesa jednake su kao i one na stazi *Hockenheim*.

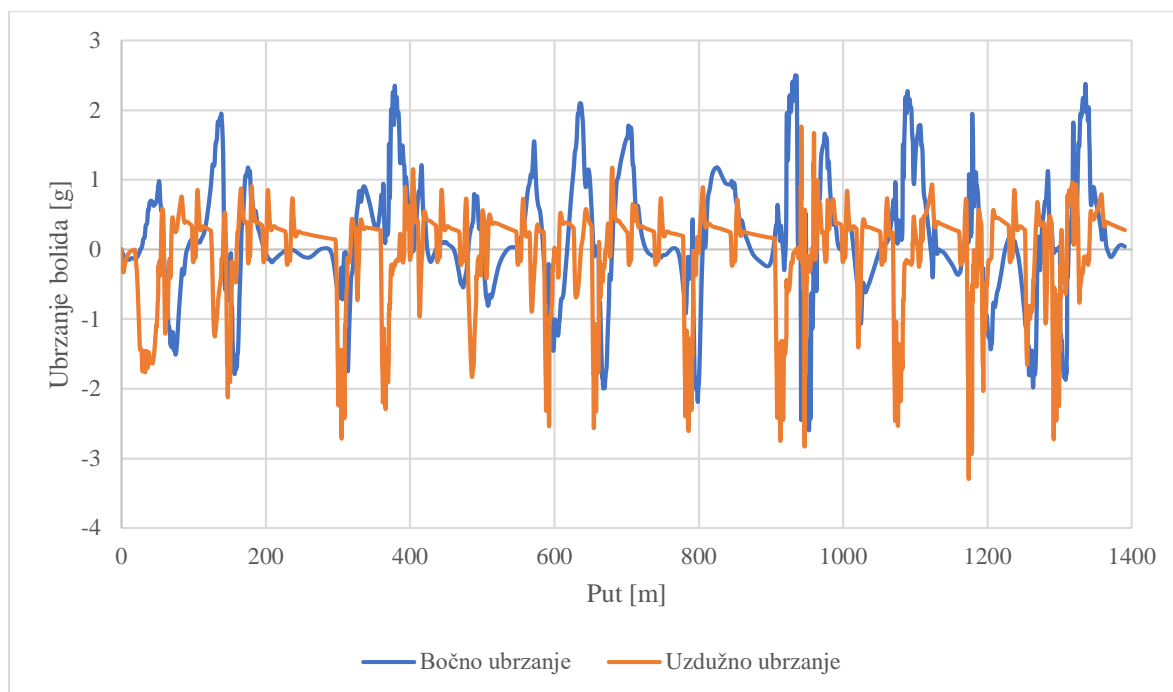
Tablica 27. Optimalni parametri vozača bolida Strix-R za stazu *Silverstone*

Maksimalno uzdužno ubrzanje [g]	0	1,41
	50	1,59
	100	1,79
Maksimalno bočno ubrzanje [g]	0	1,49
	50	1,73
	100	1,76
Segment staze [m]	21,30	
Ukupan pregled staze [m]	182,09	
Interval pregleda [m]	1,17	
Proporcionalni koeficijent [s/m]	0,31	
Integralni koeficijent [1/m]	0,01	
Kubni koeficijent [s ³ /m ³]	1,35	

Parametri vozača razlikuju se više od parametara postavki ovjesa, a razlog tome je putanja staze *Silverstone* koja sadrži manje velikih zavoja uz više ravnih dijelova.

Slika 70. Kut valjanja bolida s idealnim postavkama za utrku *Silverstone*

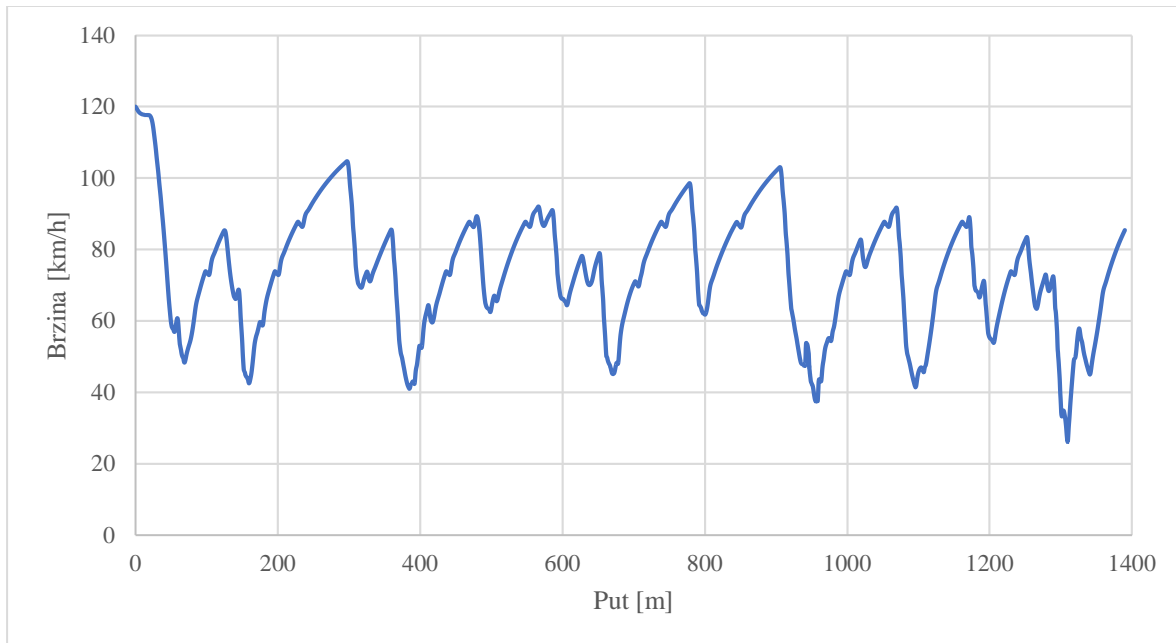
Iz dijagrama na slici 70. vidi se da kut valjanja vozila doseže vrijednosti od $\pm 2^\circ$. Ovo su zadovoljavajuće vrijednosti kuta valjanja i one ne dovode do nestabilnog ponašanja bolida tokom vožnje.



Slika 71. Dijagram bočnog i uzdužnog ubrzanja bolida na stazi *Silverstone* uz idealne postavke ovjesa

Iz dijagrama na slici 71. vidljivo je da maksimalne vrijednosti bočnog ubrzanja bolida dosežu 2.4 g, ali kratkoročno dok maksimalne vrijednosti uzdužnog ubrzanja bolida dosežu vrijednosti od 3,1 g. Ove vrijednosti bočnog i uzdužnog ubrzanja zadovoljavajuće su i razlikuju se od onih na stazi *Hockenheim* jer ova staza ima više ravnih dijelova nakon kojih slijedi snažno kočenje uz manji broj brzih zavoja na kojima se javlja veće bočno ubrzanje.

Dijagram na slici 72. prikazuje profil brzine u ovisnosti o putu na stazi *Silverstone*. On može pomoći vozačima da postignu bolje rezultate koristeći informacije iz dijagrama: maksimalnu brzinu u svakom zavoju, trenutak kočenja, itd.



Slika 72. Profil brzine u ovisnosti o putu duž staze *Silverstone*

6.3.5. Idealne postavke ovjesa

Optimiranjem su dobivene teoretski idealne postavke ovjesa. Vrijednosti ove preciznosti je nemoguće dobiti na stvarnom bolidu i nema smisla da se uopće pokušaju postaviti. Zato će se u ovom poglavlju definirati raspon vrijednosti parametara unutar koji je moguće na stvarnom bolidu postaviti ovjes. Na utрку ubrzanja postavke ovjesa nemaju utjecaj kao na ostale discipline, zato će se prilagoditi disciplini koja slijedi odmah nakon ubrzanja na Formula Student natjecanju. To je osmica. Idealna krutost ovjesa dobivena optimiranjem može se primijeniti i na utрку ubrzanja jer daje jednake rezultate. Usmjerenost kotača na obje discipline teži prema neutralnoj vrijednosti, a bočni nagib kotača u obje utrke teži prema vrijednosti -3° . Uzimajući to u obzir definirana je tablica s idealnim postavkama ovjesa za te dvije discipline.

Tablica 28. Idealne postavke ovjesa za discipline ubrzanje i osmica

Položaj prihvata prednje opruge na šasiju (d_{ch}) [mm]	157,5
Položaj prihvata spona prednje opruge (d_{wh}) [mm]	498
Položaj prihvata stražnje opruge na šasiju (d_{ch}) [mm]	147
Položaj prihvata spona stražnje opruge (d_{wh}) [mm]	435
Usmjerenost prednjih kotača (δ) [°]	0 – 0,5
Usmjerenost stražnjih kotača (δ) [°]	0 – 0,5
Bočni nagib prednji kotača (γ) [°]	-2,8 – -3
Bočni nagib stražnjih kotača (γ) [°]	-2,8 – -3

Utrke izdržljivosti i autokros zbog drugačije geometrije staze zahtijevaju promjene na ovjesu bolida. Vrijednosti parametara ovjesa dobivene optimiranjem vrlo su slične i za stazu *Hockenheim* i za stazu *Silverstone*. Na temelju vrijednosti iz tablica 24. i 26. definira se tablica s rasponom idealnih parametara ovjesa za ove discipline.

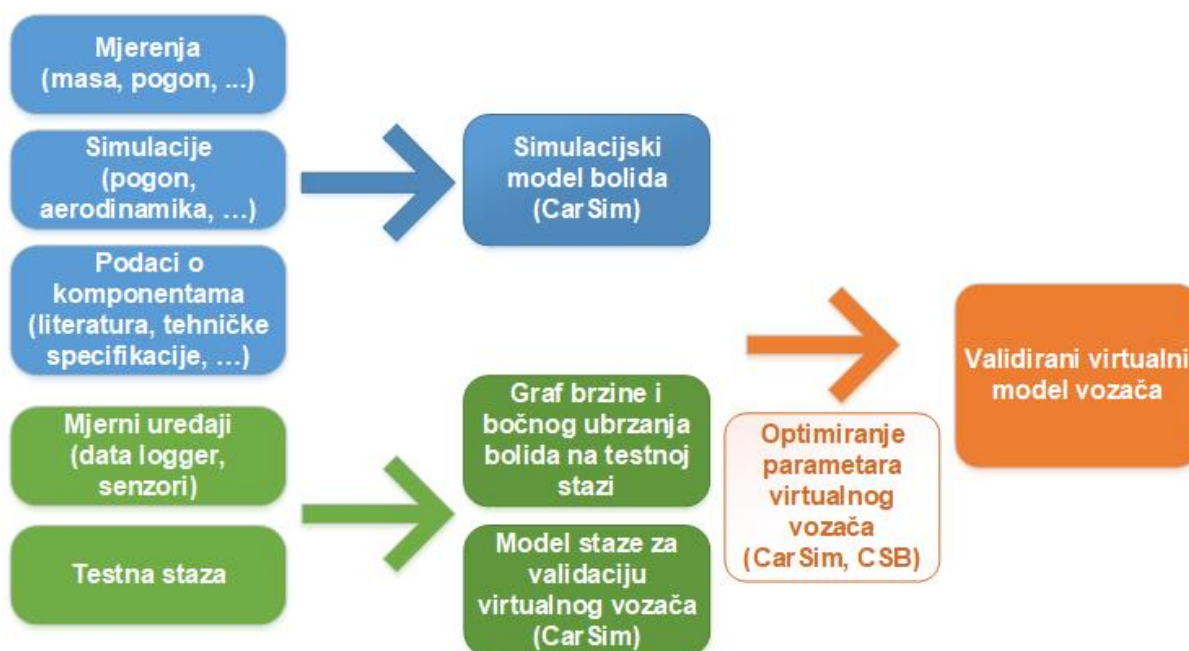
Tablica 29. Idealne postavke ovjesa za discipline autokros i utrka izdržljivosti

Položaj prihvata prednje opruge na šasiju (d_{ch}) [mm]	157,5
Položaj prihvata spona prednje opruge (d_{wh}) [mm]	483
Položaj prihvata stražnje opruge na šasiju (d_{ch}) [mm]	147
Položaj prihvata spona stražnje opruge (d_{wh}) [mm]	420
Usmjerenost prednjih kotača (δ) [°]	0 – 0,5
Usmjerenost stražnjih kotača (δ) [°]	0 – 0,5
Bočni nagib prednji kotača (γ) [°]	-2,8 – -3
Bočni nagib stražnjih kotača (γ)s [°]	-2,8 – -3

Usporedbom tablica 28. i 29. dolazi se do zaključka da je između disciplina potrebno zamijeniti položaj spona koje povezuju oprugu i ovjes na prednjim i stražnjim kotačima.

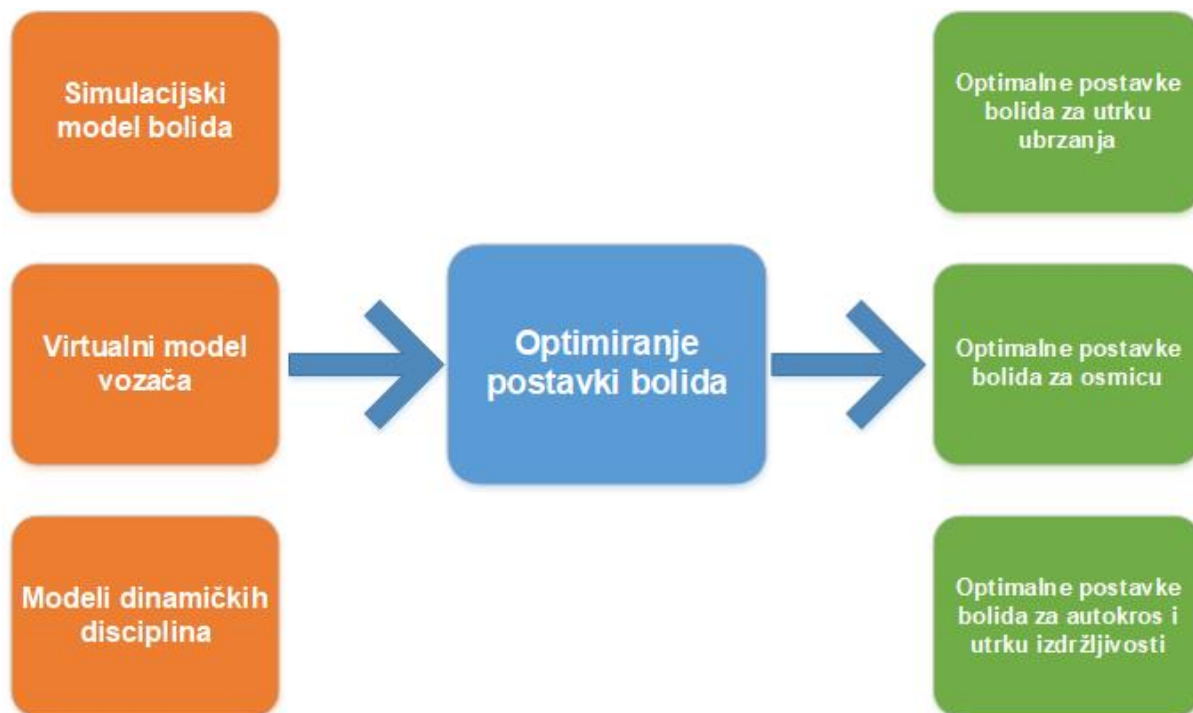
6.3.6. Dijagram toka izrade virtualnog vozača i optimiranja ovjesa

Postupak optimiranja bolida na temelju podataka o načinu vožnje vozača može uvelike pomoći Formula Student timovi da izvuku maksimum iz svojih bolida. U ovome radu se optimiranje ovjesa nije vršilo na temelju podataka o vozaču nego se za svaku različitu kombinaciju postavki ovjesa definirao novi virtualni vozač. Razlog je u tome što nije postojala mogućnost mjerenja vožnje stvarnog vozača u bolidu *Strix-R* koja bi se koristila kao referenca za izradu virtualnog vozača. Podaci koji su bili dostupni snimljeni su u prošloj generaciji bolida te se nisu mogli koristiti za novi unaprijeđeni bolid. Kada tim ima na raspolaganju snimljenu vožnju svojeg vozača u bolidu pomoću *data logger-a*, može se napraviti virtualni vozač koji će voziti istim stilom vožnje kao i pravi vozač. Postupak izrade virtualnog vozača prikazan je na dijagramom toka na slici



Slika 73. Dijagram toka izrade virtualnog vozača

Nakon izrade virtualnog modela vozača potrebno je odrediti idealne postavke ovjesa za svaku disciplinu. Zato su potrebne staze koje predstavljaju discipline na Formula Student natjecanjima, prema kojima se optimira ovjes.



Slika 74. Dijagram toka optimiranja postavki bolida za dinamičke discipline natjecanja Formula Student

7. ZAKLJUČAK

Simulacije su nezaobilazni dio projekta Formula Student. Glavna prednost simulacija je niska cijena u usporedbi s izradom prototipova, a zbog toga su postale nezaobilazan dio razvoja bilo kojeg proizvoda u industriji. Točnost ulaznih parametara određuje i točnosti izlaznih parametara simulacije. Program *CarSim* koji se koristi za simulaciju dinamike vozila može se koristiti i u procesu optimiranja dijelova bolida. U ovom radu je prikazano kako se može pomoću programa *CarSim* definirati idealni promjenjivi parametri ovjesa, za svaku disciplinu dinamičkog dijela natjecanja Formula Student, koji će dati najbolje rezultate.

Optimizacijskim programom se može definirati virtualna kopija pravog vozača, te se na temelju takvog vozača određuju idealne postavke ovjesa. Za ovaj proces potrebno je napraviti testnu stazu i zabilježiti vožnju vozača pomoću uređaja *data logger* koji bilježi kretanje bolida i ubrzanja u svim smjerovima. Na temelju preklapanja dijagrama brzine i bočnog ubrzanja vožnje vozača testnom stazom definira se virtualni vozač koji ima jednaki način vožnje kao i pravi vozač. Ove postavke koriste se prilikom optimiranja promjenjivih postavki ovjesa bolida. Nakon provedenog optimiranja dobivaju se idealne postavke ovjesa bolida za svaku disciplinu posebno. U ovom radu optimirani su bočni nagib kotača, usmjerenost kotača i krutost ovjesa. To su veličine koje se mogu na jednostavan način mijenjati na bolidu *Strix-R* stoga je i njihovo optimiranje imalo najviše smisla. Nakon optimiranja zaključak je da su jednake postavke bočnog nagiba i usmjerenosti kotača najpogodnije za sve dinamičke discipline na natjecanju. Preporuka je promjena krutosti opruga koja se može izvesti u nekoliko minuta i opisana je u poglavlju 6.

LITERATURA

- [1] 2017-18 Formula SAE® Rules, SAE International
- [2] Heiβing, B., Ersoy, M.: Chassis Handbook, Vieweg Teubner Verlag, Wiesbaden, 2011.
- [3] Genta, G., Morello L. (2009). The Automotive Chassis, Vol. 1: Components Design, Springer
- [4] Lulić, Ormuž, Šagi (2016). Motorna vozila, Ovjes vozila, Katedra za motore i vozila, FSB
- [5] Trzesniowski, Michael: Rennwagentechnik Grundlagen, Konstruktion, Komponenten, Systeme, 2014.
- [6] Reimpell, Jornsens; Stoll, Helmut; Betzler W. Jurgen: The Automotive Chassis, 2001.
- [7] <https://www.vboxmotorsport.co.uk>
- [8] Grubić D. (2018). Optimizacija usisnog i ispušnog sustava motora bolida Formula student, FSB
- [9] Alfrević, Ivo: Nauka o čvrstoći 1, 1995.
- [10] Matschinsky, Wolfgang : Radfuehrungen der Strassenfahrzeuge, 1997.
- [11] Smith, C.: Tune to win, Aero publishers, Fallbrook, 1978.
- [12] Škrtić A. (2018). Kontrukcija ovjesa vozila za Ultra4 natjecanje, FSB

PRILOZI

I. CD-R disc