

Robotizacija točkastog zavarivanja karoserije automobila

Radić, Matija

Undergraduate thesis / Završni rad

2019

Degree Grantor / Ustanova koja je dodijelila akademski / stručni stupanj: **University of Zagreb, Faculty of Mechanical Engineering and Naval Architecture / Sveučilište u Zagrebu, Fakultet strojarstva i brodogradnje**

Permanent link / Trajna poveznica: <https://urn.nsk.hr/urn:nbn:hr:235:179372>

Rights / Prava: [In copyright](#)/[Zaštićeno autorskim pravom.](#)

Download date / Datum preuzimanja: **2024-07-31**

Repository / Repozitorij:

[Repository of Faculty of Mechanical Engineering and Naval Architecture University of Zagreb](#)



SVEUČILIŠTE U ZAGREBU
FAKULTET STROJARSTVA I BRODOGRADNJE

ZAVRŠNI RAD

Matija Radić

Zagreb, 2019g.

SVEUČILIŠTE U ZAGREBU
FAKULTET STROJARSTVA I BRODOGRADNJE

**ROBOTIZACIJA TOČKASTOG
ZAVARIVANJA KAROSERIJE
AUTOMOBILA**

Mentor:

Prof. dr. sc. Mladen Crneković, dipl. ing.

Student:

Matija Radić

Zagreb, 2019g.

Izjavljujem da sam ovaj rad izradio samostalno koristeći znanja stečena tijekom studija i navedenu literaturu.

Zahvaljujem se mentoru prof. Mladenu Crnekoviću i kolegama iz Metroleca na pomoći.

Matija Radić



SVEUČILIŠTE U ZAGREBU
FAKULTET STROJARSTVA I BRODOGRADNJE



Središnje povjerenstvo za završne i diplomske ispite
Povjerenstvo za završne ispite studija strojarstva za smjerove:
proizvodno inženjerstvo, računalno inženjerstvo, industrijsko inženjerstvo i menadžment, inženjerstvo
materijala i mehatronika i robotika

Sveučilište u Zagrebu Fakultet strojarstva i brodogradnje	
Datum	Prilog
Klasa:	
Ur.broj:	

ZAVRŠNI ZADATAK

Student: **MATIJA RADIĆ** Mat. br.: 0035202382

Naslov rada na hrvatskom jeziku: **ROBOTIZACIJA TOČKASTOG ZAVARIVANJA KAROSERIJE AUTOMOBILA**

Naslov rada na engleskom jeziku: **ROBOTIZATION OF CAR BODY SPOT WELDING**

Opis zadatka:

Izrada automobila započinje spajanjem dijelova karoserije točkastim zavarima. Kako broj zavara doseže i nekoliko tisuća, tu je operaciju potrebno automatizirati, a robot se nameće kao najbolje rješenje.

Za potrebe tvrtke Metrolec i Renault potrebno je projektirati robotsku stanicu za točkasto zavarivanje karoserije automobila Clio i Twingo. Robotske stanice trebaju zavariti podnožje karoserije, što je ključno za nosivost automobila.

U radu je potrebno:

- prema geometrijskim značajkama karoserije definirati broj i raspored robota,
- odabrati kliješta za zavarivanje i način spajanja na robota,
- definirati točke zavarivanja za svakog robota,
- prikazati najvažnije segmente programa za jednog robota.

Potrebno je navesti korištenu literaturu i ostale izvore informacija, te eventualno dobivenu pomoć.

Zadatak zadan:
29. studenog 2018.

Rok predaje rada:
1. rok: 22. veljače 2019.
2. rok (izvanredni): 28. lipnja 2019.
3. rok: 20. rujna 2019.

Predviđeni datumi obrane:
1. rok: 25.2. - 1.3. 2019.
2. rok (izvanredni): 2.7. 2019.
3. rok: 23.9. - 27.9. 2019.

Zadatak zadao:

Prof.dr.sc. Mladen Crneković

Predsjednik Povjerenstva:

Prof. dr. sc. Branko Bauer

SADRŽAJ

ROBOTIZACIJA TOČKASTOG ZAVARIVANJA KAROSERIJE AUTOMOBILA....	2
1. UVOD.....	7
2. STANJE PRIJE ROBOTIZACIJE I MODIFIKACIJE.....	10
2.1. Zavarene konstrukcije za ručno zavarivanje	10
2.2. Modifikacije konstrukcija i prilagođavanje robotima	13
2.3. 3D kontrola modificiranih konstrukcija	14
3. TLOCRT OTOKA I POZICIJE ROBOTA.....	15
3.1. Broj robota za zavarivanje	15
3.2. Elementi jednog otoka	17
3.2.1. Robotska ruka	18
3.2.2. Prihvat kliješta za zavarivanje (Reposoir)	21
3.2.3. Glodalo elektroda (Rodeuse)	22
3.2.4. Laserski skener prostora	23
3.2.5. Potvrđni i sigurnosni uređaj za operatera.....	24
3.2.6. Kanali i cijevi za energetske opskrbe elemenata	25
3.2.7. Zaštitna ograda i kontejneri za opskrbu i skladištenje limova	27
3.2.8. Upravljački uređaj za automatizaciju procesa	28
4. KLIJEŠTA ZA ZAVARIVANJE.....	29
4.1. Elementi kliješta za zavarivanje.....	30
4.1.1. Vodiči i elektrode.....	31
4.1.2. Nosiva konstrukcija	33
4.1.3. Prihvatnica za robota i konstrukcija za odlaganje kliješta	33
4.1.4. Transformator i servomotor	36
4.2. Vrste kliješta za zavarivanje	37
4.2.1. Kliješta za model B98 (Clio)	38
4.2.2. Kliješta za model X07 (Twingo).....	39
4.2.3. Ručna kliješta.....	40
4.3. Zavarne točke	41
5. ANALIZA PROGRAMSKOG KODA	43
5.1. Off-line programiranje (studije putanja)	43
5.2. On-line programacija (analiza datoteka skinutih s robota)	44

5.2.1. Definicije USERFRAME-a i TOOLFRAME-a.....	45
5.2.2. Funkcija prihvata kliješta	46
5.2.3. Funkcija zavarivanja	49
6. ZAKLJUČAK.....	52
7. LITERATURA.....	55

POPIS SLIKA

Slika 1.	Modeli Clio i Twingo	8
Slika 2.	Longeron	9
Slika 3.	Pozicija longerona na cijeloj karoseriji automobila	9
Slika 4.	Primjer pozicioniranja lima na konstrukciju	11
Slika 5.	Ručno zavarivanje	12
Slika 6.	Kolizije s robotom i modifikacija.....	13
Slika 7.	Modifikacija zbog ergonomije čovjeka	14
Slika 8.	Shema tlocrta oba otoka	16
Slika 9.	Otok LR1	17
Slika 10.	Otok LR1 u fazi izrade u tvornici.....	18
Slika 11.	Karakteristike robota	19
Slika 12.	Upravljačka jedinica robota, R30iB Plus	19
Slika 13.	Postolje robota.....	20
Slika 14.	Reposoir.....	21
Slika 15.	Glodalo elektroda	22
Slika 16.	Laserski skener na ulazu.....	23
Slika 17.	Potvrđni uređaj	24
Slika 18.	Zaštita i odvod kablova	26
Slika 19.	Dovod fluida iz mreže	26
Slika 20.	Zaštitna ograda i električna brava	27
Slika 21.	Kontejner za odlaganje autodijelova	28
Slika 22.	Točkasto zavarivanje	29
Slika 23.	Vanjski izgled kliješta (s kućištem).....	30
Slika 24.	Unutrašnji izgled kliješta.....	30
Slika 25.	Presjek vodiča.....	31
Slika 26.	Prihvatnica (dio na kliještima i na robotu)	33
Slika 27.	Prihvatna stanica (i dio na kliještima)	34
Slika 28.	Prihvat kliješta na stanicu.....	35
Slika 29.	3D prikaz otoka LR1	37
Slika 30.	Tehnička dokumentacija kliješta za model B98.....	38

Slika 31.	3D model kliješta za B98 model	38
Slika 32.	Tehnička dokumentacija kliješta za model X07.....	39
Slika 33.	3D model kliješta za X07 model	39
Slika 34.	Ručna zavarivačka kliješta i balanser	40
Slika 35.	Grafički prikaz faza zavarivanja.....	41
Slika 36.	Grafički prikaz točaka	42
Slika 37.	Tablični popis točaka.....	42
Slika 38.	Definicije koordinatnih sustava.....	44
Slika 39.	Primjer datoteka s robota.....	44
Slika 40.	Definicija koordinatnih sustava.....	45
Slika 41.	Kod robota.....	46
Slika 42.	Nastavak koda robota	47
Slika 43.	Koordinate početne pozicije robota.....	48
Slika 44.	Varijable pozicija točaka	48
Slika 45.	Početak algoritma zavarivanja.....	49
Slika 46.	Funkcija za zavarivanje	50
Slika 47.	Provjera broja zavarivačkih točaka	51
Slika 48.	Prolazne i zavarne točke.....	51
Slika 49.	Kalendar trajanja studij	52
Slika 50.	Kalendar implementacije postrojenja.....	53

SAŽETAK

U radu je prikazan cijeli proces robotizacije točkastog zavarivanja karoserija vozila te niz izazova i problema koji se javljaju. Proces se odvio u tvornici *Revoz*, tvrtke *Renault*, na području Republike Slovenije.

Prednosti i nedostaci robotskog zavarivanja, te parametri korišteni za odabir robota u obavljanju posla su navedeni. Pokazani su načini rada prije robotizacije i modifikacije postojećih konstrukcija koje su se trebale promijeniti da bi roboti mogli zavarivati.

Plan radnog mjesta robota u tvornici je priložen, te će se analizirati radni prostori u kojima će pojedini roboti obavljati zadatke. Navedeni su svi elementi u otoku i njihova uloga u cijelom procesu robotizacije .

Detaljnije su opisana zavarivačka kliješta i njihov odabir, pri čemu je opisivana njihova mehanička karakteristika, ali i konkretni tipovi za pojedini autodio. Navedene su i točke zavara na nekim autodijelovima koje će se morati zavariti.

Nadalje se u završnoj fazi procesa obrađivao sami programski kod jednog robota.

Za kraj se evidentira vrijeme utrošeno na cjelokupan proces automatizacije/robotizacije procesa, te se iznose očekivanja od cijelog sustava.

Ključne riječi: točkasto zavarivanje, robot, robotizacija, zavarivačka kliješta, karoserija

SUMMARY

This paper presents the whole automotive welding process of the vehicle body and a series of challenges and problems that arise. The process took place at the Revoz factory, Renault, in the territory of the Republic of Slovenia.

The advantages and disadvantages of robot welding, as well as the parameters used to select robots in performing the work are listed. Methods have been demonstrated before the robotization and modification of the existing structures that should be changed to enable the robot to weld.

The factory robotic work plan is attached, and work spaces will be analyzed in which individual robots will perform tasks. All elements in the cell are listed and their role in the entire robotization process.

More specifically, the welding pliers and their selection are described in detail, describing their mechanical characteristics, as well as specific types for individual autodies. There are also points of disturbance on some auto parts that will have to be sealed.

Further, in the final phase of the process, the program code of a robot was processed.

For the end, the time spent on the entire process automation / robotization process is recorded, and the expectations of the whole system are high.

Key words: spot welding, robot, robotization, welding machine, car body

1. UVOD

Robotska tehnologija u autoindustriji obuhvaća mnoga sustavna znanja kao što su inženjerska mehanika, elektrotehnika, informacijske tehnologije, industrijski inženjering te ergonomija. Robotizacija ima zadatak zamijeniti čovjeka pri obavljanju zamornih, jednoličnih, odnosno opasnih i za zdravlje štetnih poslova. U modernim zemljama sve je veći zahtjev za robotizacijom pogona tvornice jer minimalna plaća u tim zemljama je "prevelika", pa je povoljnije kupiti robota te platiti ugradnju istog. Robot će obavljati posao za koji je predviđen do kraja njegovog životnog vijeka te se isplatiti u nekom određenom vremenskom razdoblju dok je čovjek stalni aktivni trošak ali i pasivni ukoliko dođe do ozljeda. U zemljama slabijeg ekonomskog razvoja poput istočne Europe, Afrike te Azije robotizacija i automatizacija tek su se počeli primjenjivati preseljenjem glavnih tvornica iz skupih zemalja u siromašnije.

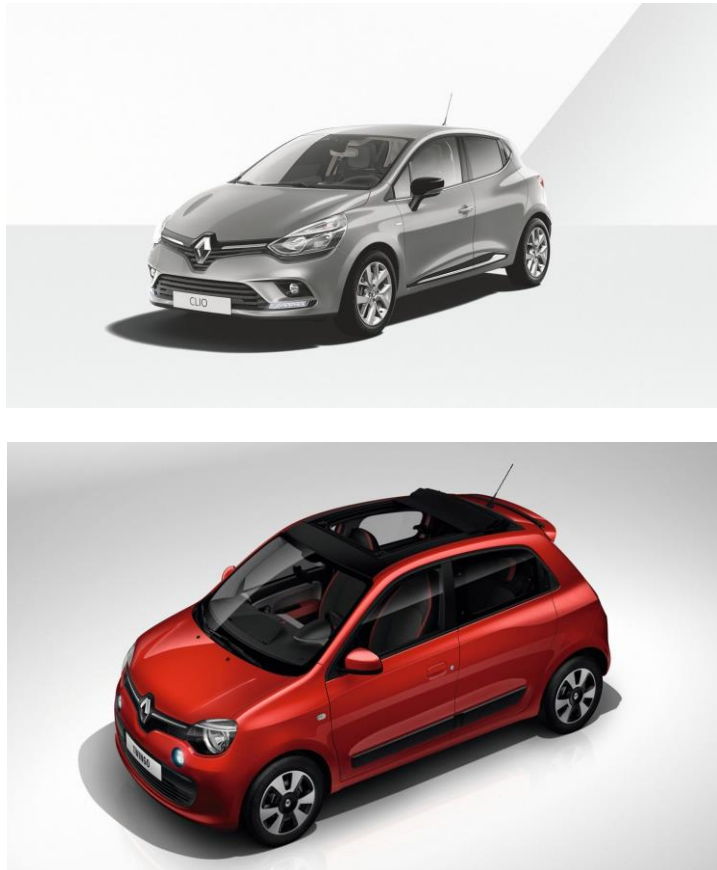
Najvažnije prednosti automatiziranog zavarivanja su preciznost i produktivnost. Robotsko zavarivanje poboljšava ponovljivost zavora. Kada se jednom robot programira točno, robot će proizvesti precizne i identične zavora svaki put na dijelovima istih dimenzija i specifikacija. Automatizirani pokreti pištolja smanjuju potencijalnu grešku, što znači manje otpada. Sa robotskim zavarivanjem postiže se veća produktivnost. Robot ne samo da radi brže od čovjeka, već može raditi 24 sata dnevno, 365 dana u godini bez prestanka, što je mnogo efikasnije od ručnog zavarivanja. Druga prednost automatiziranog zavarivanja su niži troškovi radne snage. Robotsko zavarivanje također uklanja rizik povrede, uklanjajući operatera dalje od štetnih plinova isparavanja i rastopljenih metala u blizini zavarne luka.

U ovome završnom radu pokazat ću jedan takav zahtjev za robotizacijom i njenu realizaciju od samog početka procesa do njenog završetka i puštanja u proizvodnju. Zahtjev za robotizacijom podnijela je tvornica automobila *Revoz* koja je u vlasništvu francuske tvrtke *Renault*, a cilj joj je smanjiti broj radnika, te poboljšati kvalitetu zavora, te u konačnici donijeti veći profit. Isto tako cilj im je učiniti svoju tvornicu konkurentnijom u odnosu na druge tvornice iste tvrtke, kako bi baš oni dobivali veći broj investicija i ulaganja.

Tvornica *Revoz* smještena je u Novom Mestu u Republici Sloveniji, te se u njoj proizvode dva modela automobila tvrtke *Renault*. Radi se o modelima *Twingo* i *Clio*. Konkretni zadatak u ovom radu biti će robotsko zavarivanje podnožja karoserije navedenih modela automobila. .

Na tom projektu moj zadatak bio je konstruiranje strojeva za zavarivanje, 3D kontrola napravljenih konstrukcija, te studije u off-line programiranju robota.

Službeni naziv autodijela je *Longeron* (kratica Lrg), a za modele automobila X07 (Twingo) i B98 (Clio). Ti nazivi se koriste na svakom stroju i robotu u tvornicu, pa ih je korisno zapamtiti za daljnju analizu i općenito za bolje snalaženje u tvornici.

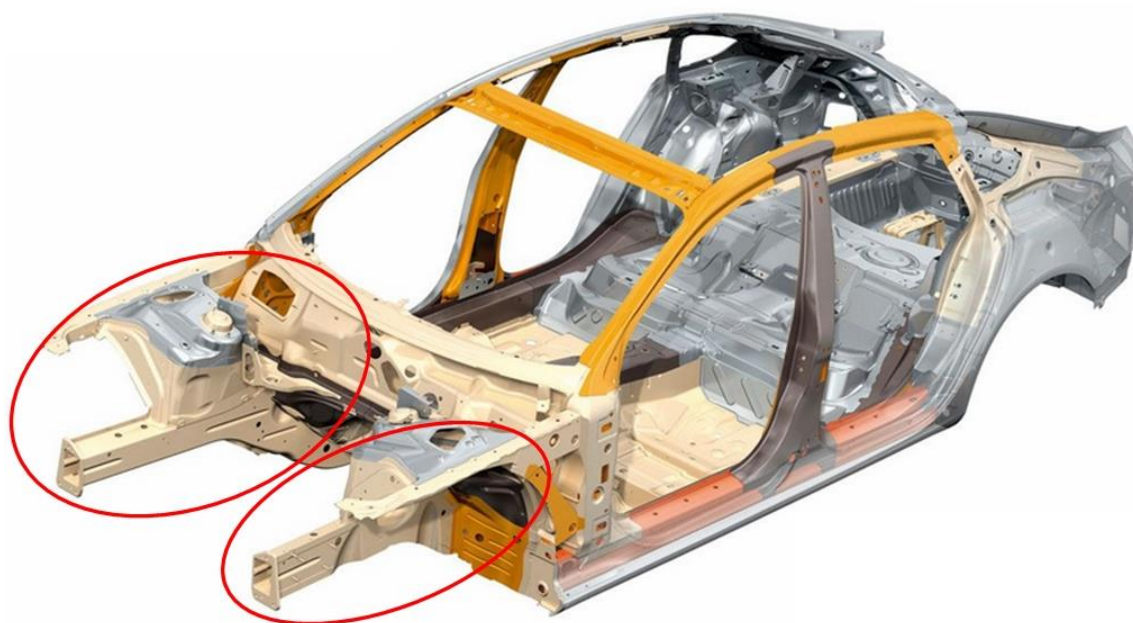


Slika 1. Modeli Clio i Twingo

Slika 1. Prikazuje izgled završnog (prodajnog) proizvoda tvornice, dok je na slici 2. prikazan komad karoserije automobila koja će se obrađivati.



Slika 2. Longeron



Slika 3. Pozicija longerona na cijeloj karoseriji automobila

2. STANJE PRIJE ROBOTIZACIJE I MODIFIKACIJE

Do trenutka kada se odlučilo o robotizaciji, operater je obavljao niz operacija da bi se zavario pojedini dio na karoseriji. Morao je vaditi točne dijelove iz određenih kontejnera i pripremati ih na zavarne konstrukcije. Zatim je trebao rukovati sa zavarnim kliještima i znati točno gdje su vodiči na konstrukcijama za zavarne točke. Naposljetku je trebao komunicirati sa upravljačkim dijelom, odnosno PLC-om, koji je otvarao, odnosno zatvarao pneumatske cilindre i primao informacije od senzora. Česti problemi kod ručnog zavarivanja su izostavljeni zavari, kada operater naprosto izostavi pojedine točke, ali isto tako i nekvalitetni zavari, što itekako utječe na završni proizvod.

2.1. Zavarene konstrukcije za ručno zavarivanje

Proces ručnog zavarivanja, kao što je gore navedeno ima nekoliko faza. Prva je dobava dijelova (limova) koji se trebaju zavariti. Ako operater radi na nekoliko stanica, potrebno ga je upoznati sa redoslijedom zavarivanja pojedinih dijelova, kako se nebi dogodilo da se zavare autodijelovi na krivoj poziciji na karoseriji i time onemogućila montaža u kasnijim fazama. Nakon toga slijedi pozicioniranje dijelova na zaverene konstrukcije.

A sama zavarena konstrukcija jako je složen sklop preciznih mehaničkih elemenata koji rade u suradnji sa pneumatskim cilindrima i sensorima kojima se upravlja pomoću računala. Na njoj je nekoliko ključnih dijelova koje treba pobliže objasniti kako bi se razumio sam proces zavarivanja. To su reference, tipke, piloti, vodiči, te upravljačka ploča sa panelima koji su povezani s PLC-om i sa cilindrima i sensorima.

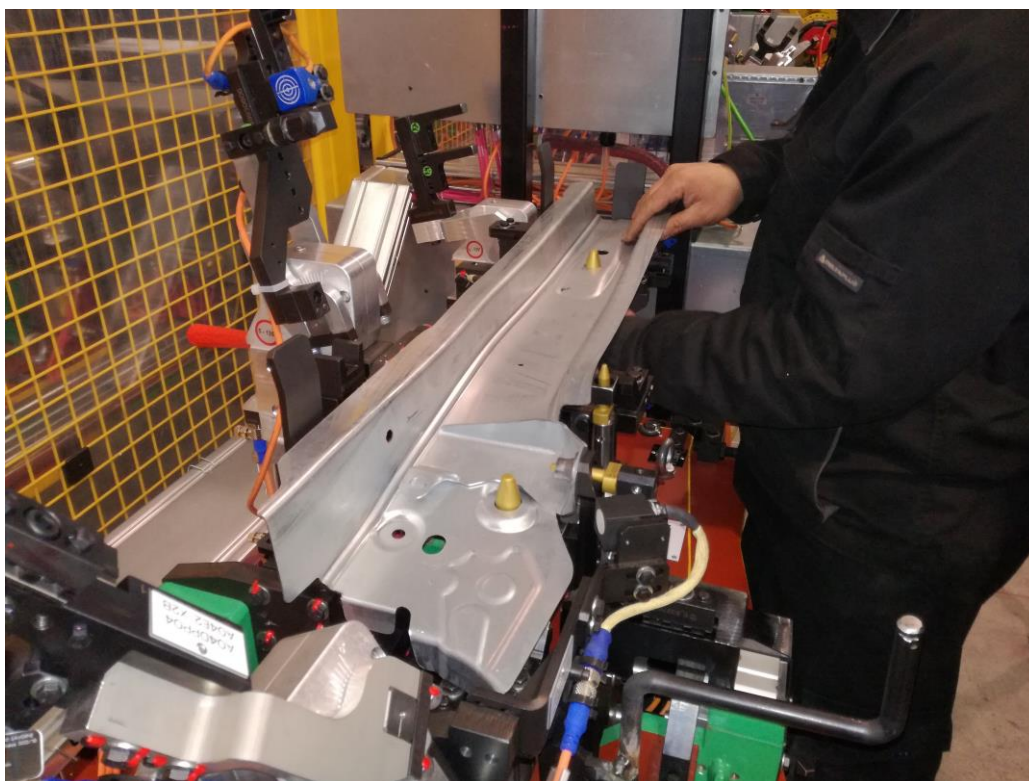
Za točno pozicioniranje autodijela na konstrukciju potrebno je onemogućiti sve stupnjeve slobode gibanja, kako se autodio, odnosno lim, nebi gibao prilikom zavarivanja i tako utjecao na kvalitetu zavara ili čak nemogućnost zavarivanja.

Reference su nepomični mehanički elementi, precizno obrađeni i tolerirani kako bi se autodio mogao precizno nasloniti na njih.

Piloti su također precizno izrađeni elementi, kružnog presjeka, koji se pozicioniraju u zato predviđene žljebove na autodijelu. Prednost pilota u odnosu na reference, što oni mogu onemogućiti više stupnjeva slobode gibanja.

Tipke su slični elementi kao i reference, jedina je razlika što su oni pokretni. Njihova je uloga, kada se autodio postavi na konstrukciju, da pritisnu autodjelove i konačno onemoguće i posljednji stupanj slobode gibanja. Najčešće se spajaju na pokretne pneumatske cilindre (fra. *Serrage*) kojima se upravlja PLC-om.

Vodiči su potrošni elementi (bakreni ili plastični) koji se koriste samo kod ručnog zavarivanja i pomažu operaterima da lakše pronađu točku zavora, te da zavar bude preciznije napravljen.



Slika 4. Primjer pozicioniranja lima na konstrukciju

Kao što se može vidjeti na slici 3. autodio se pozicionira na pilote, koji moraju biti precizni da bi mogli ući u žlijebove. Ispod lima su reference na kojima se zadržava dio. Na slici, lijevo su cilindri (fra. *Serrage*), na kojima su tipke i senzori, koje će zatvoriti kada to potvrdi operater. Kada tipke pritisnu dio, te on bude potpuno stabilan, operater može krenuti sa zavarivanjem.

Na slici 4. predložen je operater na konkretnom ručnom stroju, koji će se robotizirati. Na slici se mogu uočiti vodiči koji mu pomažu da klještim lakše pristupi predefiniciranoj točki zavora. Zavarne klješta će se detaljnije obrađivati u predstojećim poglavljima.



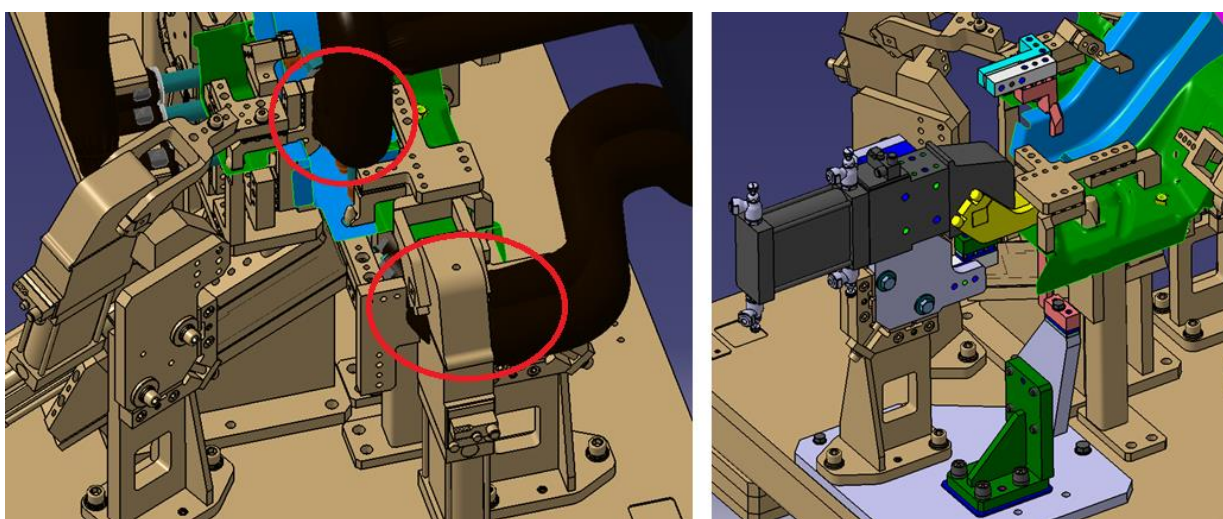
Slika 5. Ručno zavarivanje

Na slici 4. se lako može uočiti da su limovi potpuno stabilni te se može pristupiti zavarivanju. Na slici se također mogu uočiti ventilacijski sustavi koji odvođe zagađenu atmosferu nastalu zavarivanjem. To je također jedan od mnogih problema koji se trebaju riješiti prilikom ručnog zavarivanja.

2.2. Modifikacije konstrukcija i prilagođavanje robotima

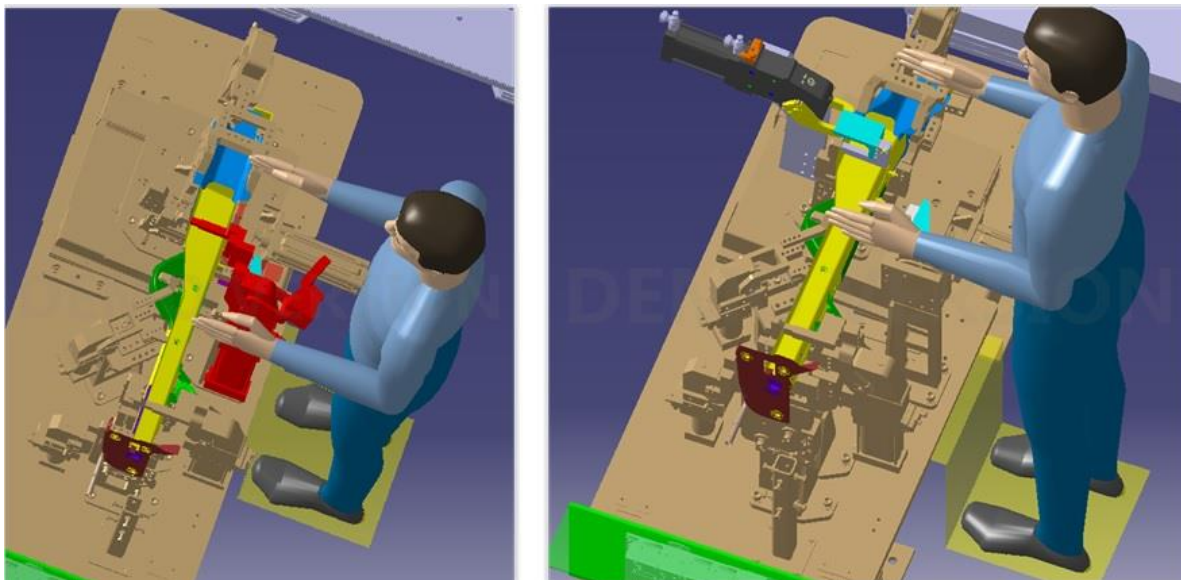
Kako se u autoindustriji zbog velike konkurencije i malih marži nastoji uštediti u svim mogućim situacijama, tako se i u ovom projektu nisu izrađivale nove konstrukcije niti su se naručivali novi cilindri i senzori (ako nije bilo potrebe), nego se koristilo sve postojeće, ali su se prilagođavali novim robotima.

Nakon što se skinu svi vodiči koji su pomagali operatoru pri zavarivanju, postoji nekoliko razloga za modifikacijom. Prvi i osnovni razlog je kolizija mehaničkih elemenata konstrukcije sa zavarnim kliještima robota. Drugi razlog je prilagođavanje radniku, tj. ergonomiji čovjeka, što u konačnici utječe na njegovu produktivnost i produktivnost robota. Treći razlog je dodavanje dodatnih senzora koji će slati povratnu informaciju i omogućavati automatizaciju i komunikaciju s robotima. A posljednji razlog je taj, što su konstrukcije bile u pogonu i s vremenom su se mijenjale, a da to nije evidentirano u dokumentaciji i 3D modelima, pa su se te poteškoće morale uočavati u samoj tvornici i naknadno se riješavati.



Slika 6. Kolizije s robotom i modifikacija

Na slici 5. se može uočiti da su klijesta u koliziji sa cilindrom i sa tipkom, te na desnoj strani konstrukcijska rješenja kojima su se riješile kolizije. Isto tako na slici 6. se može uočiti kako cilindar otvara tipku na istoj strani gdje operater pozicionira autodio i otežava mu posao. Na desnoj strani se vidi da je cilindar premješten na suprotnu stranu.



Slika 7. Modifikacija zbog ergonomije čovjeka

2.3. 3D kontrola modificiranih konstrukcija

Kada su se sve modifikacije napravile, došlo je do malih deformacija, uvjetovane raznim toplinskim obradama i rezanjima, potrebno je izmjeriti reference i pilote (nove i stare), te ih namjestiti na standardne tolerancije. Tolerancije tvrtke *Renault* su $\pm 0.1\text{mm}$. Ovaj dio je jako bitan za normalan rad robota, jer roboti imaju jako mali prostor za manipulaciju, zbog velikog broja zavarnih točaka pa pozicija autodijela na konstrukciji mora biti u toleranciji, kako bi robot mogao pristupiti svim definiranim zavarnim točkama.

Mjerenje se vršilo laserom marke API kojeg se kalibrira, te pomoću softvera *metrolog* koji nam daje rezultate mjerenja uspoređujući stvarno (izmjereno) stanje sa 3D modelom. Svaki pilot i referenca su montirani sa preciznim pločicama za namještanje, te imaju mogućnost namještanja onog ili onih smjerova koji se blokiraju.

3. TLOCRT OTOKA I POZICIJE ROBOTA

Dobro planiranje sheme tlocrta ključno je za bržu, efikasniju, lakšu i sigurniju proizvodnju. Svaki komad lima automobila ima svoje mjesto u tvornici gdje se sklapa poput lego kockica dio po dio u cjelinu, pa ta cjelina s drugom cjelinom u veću. Plan proizvodnje mora imati svoj početak i kraj tako da se može kontrolirati proces sklapanja po cjelinama te brzo i efikasno ukloniti kvar. Planiranjem sheme tlocrta određujemo koliku površinu tvornice će određeni otok¹ zauzimati. Veoma je bitno da u tu površinu otoka stanu svi alati, roboti i strojevi koji će imati svoju funkciju. Pri planiranju mora se voditi računa o prolazu između otoka te prolazu i pristupu alata i naprava kojima se služe monter i radnici.

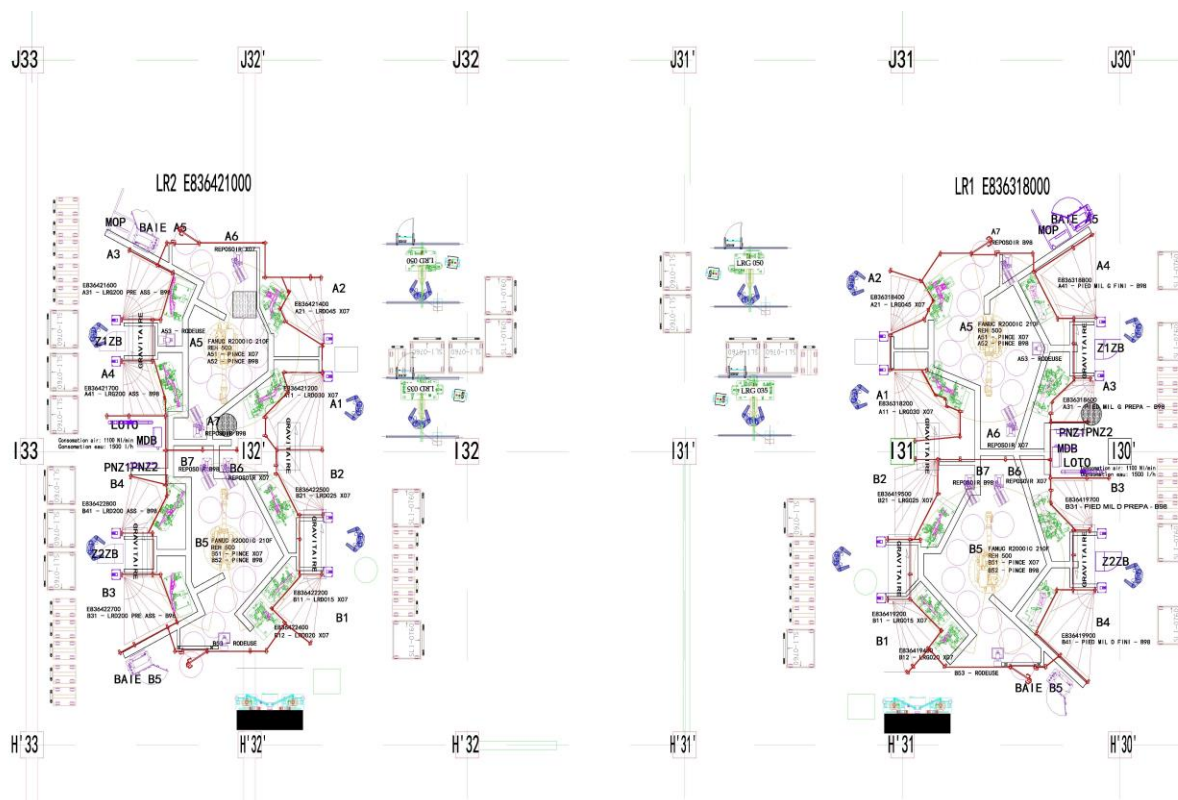
3.1. Broj robota za zavarivanje

Kao što je već ranije rečeno kod ručnog zavarivanja, cijeli postupak zavarivanja je podijeljen na faze, jer su mnogi manji dijelovi na većima, pa se prvo zavaruju veći i nakon toga se taj zavareni dio premješta na drugu konstrukciju gdje se onda zavaruju idući dijelovi. Stoga je svaka konstrukcija izrađena za točno određenu fazu zavarivanja, te je shodno tome dobila svoje planirano mjesto u otoku.

Kako će se proizvoditi 2 modela automobila, u planiranju radnog prostora se vodila pozornost na to. Isto tako, svaki od navedenih modela ima lijeve i desne autodijelove. Kao referenca standard tvrtke *Renault* je lijevi dio, a njegova simetrija je desni autodio. Konkretno kod ovog autodijela (Longeron-a) lijevi dio ima oznaku LRG, a njegova simetrija je LRD. Pri tome se nastoji izraditi potpunu simetriju, kako bi se uštedilo na izradi, ali i olakšalo daljnji proces. Sveukupno se u procesu robotskog zavarivanja obrađivalo 4 faze za lijevi i 4 za desni autodio za model X07 (Twingo), te isto toliko faza za lijevi i desni dio autodio modela B98 (Clio). Dodatne dvije faze za lijevu i desnu stranu radile su se i dalje ručno, zbog kompleksnosti autodijelova i nemogućnosti pristupa robotske ruke. I kada se sve to uzelo u obzir počelo je planiranje tlocrta.

¹ Otok – površina unutar tvornice ograđena ogradom

Odlučeno je da će biti 2 otoka, jedan za lijevu (LR1), a jedan za njemu simetričnu stranu (LR2).

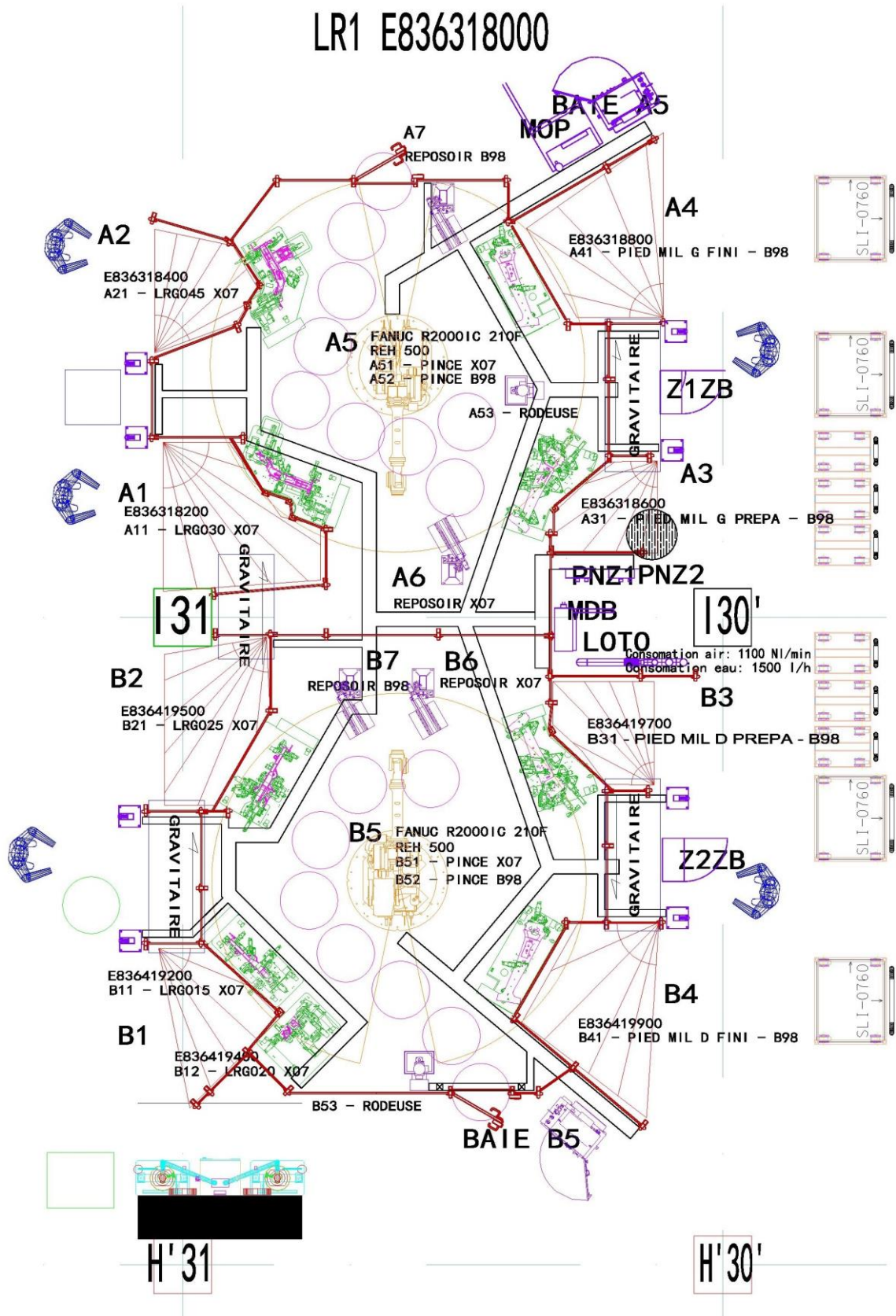


Slika 8. Shema tlocrta oba otoka

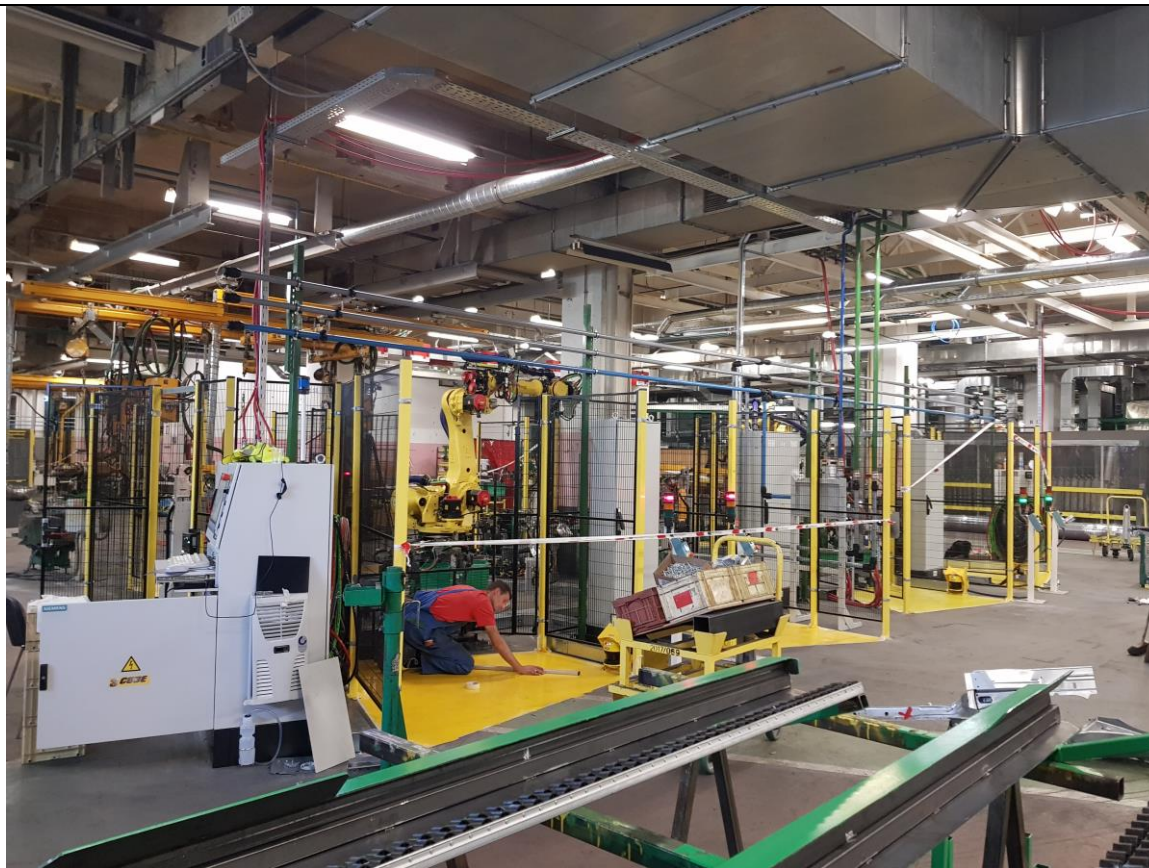
Kao što je sa slike 7. vidljivo, proces je podijeljena na dva otoka sa dodatne 2 ručne operacije sa obje strane. Kako je proces simetričan, zbog boljeg snalaženja, detaljnije objašnjenje plana radnog prostora bit će predočeno za jednu stranu (LR1).

Detaljnou analizom svih zavarnih točaka na oba modela autodijelova (bit će obrađeno u idućem poglavlju) i uzimajući u obzir očekivano vrijeme trajanja svake faze, odlučeno je da će jedan robot zavarivati po 2 faze modela X07, odnosno 2 faze modela B98. Dakle ukupno je planirano 2 robota po otoku, odnosno 4 za cijeli proces. O vrsti i karakteristikama robota bit će rečeno u idućem potpoglavlju u kojem će se analizirati elementi otoka.

3.2. Elementi jednog otoka



Slika 9. Otok LR1



Slika 10. Otok LR1 u fazi izrade u tvornici

Najbitniji elementi ovog otoka su roboti, otprije poznate konstrukcije na kojima se zavaruju limovi, konstrukcije za prihvat kliješta (fra. Reposoir), glodalo elektroda (fra. Rodeuse) laserski skener prostora, potvrdni stroj za operatera (Jigbox), limeni kanali za kablove i cijevi za zrak i vodu, električni ormari i MOP (PLC), te zaštitna ograda i kontejneri.


3.2.1. Robotska ruka

Osnovni element u otoku oko kojeg se svi ostali elementi prilagođavaju je naravno robot, koji će izvršavati posao. U dogovoru sa tvornicom, te tvrtkom *Renault* i u skladu s njihovom politikom odlučeno je da će industrijski roboti biti proizvod japanske tvrtke *Fanuc*. Model robota je *R-2000iC/210F*. Kotistit će se isti model za sva 4 robota.


Osnovne karakteristike robota mogu se vidjeti na slici 10. Pa tako nosivost robota sa 6 stupnjeva slobode gibanja iznosi 210 kg, a radius djelovanja iznosi 2655 mm. To itekako odgovara našim zahtjevima, jer kliješta imaju manju masu od dozvoljene, a s obzirom na radius dosega postavljene su i konstrukcije na kojima će se pozicionirati limovi (na jednoj strani biti će B98, a na drugoj X07). Masa cijelog robota iznosi 1370 kg. Repetabilnost je jako

bitna kod zavarivanja, jer se tako održava kvaliteta zavara i smanjuju nepravilnosti, a kod ovog robota ona iznosi ± 0.05 mm. Njegova upravljačka jedinica je model *R30iB Plus*.

R-2000iC/210F

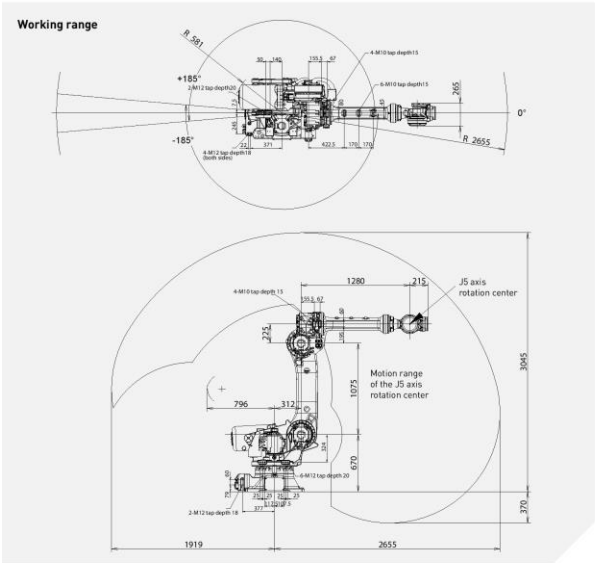


Max. load capacity
at wrist: **210 kg**



Max. reach:
2655 mm

Controlled axes	Repeatability (mm)	Mechanical weight (kg)	Motion range [°]						Maximum speed [°/s]						J4 Moment/ Inertia (Nm/kgm ²)	J5 Moment/ Inertia (Nm/kgm ²)	J6 Moment/ Inertia (Nm/kgm ²)
			J1	J2	J3	J4	J5	J6	J1	J2	J3	J4	J5	J6			
6	$\pm 0.05^*$	1370	370	136	312	720	250	720	120	105	110	140	140	220	1360/225.4	1360/225.4	735/196



Robot **R-2000iC/210F**

Robot footprint [mm] 771 X 610

Mounting position Floor •

Mounting position Upside down -

Mounting position Angle -

Controller **R30iB Plus**

Open air cabinet -

Mate cabinet ○

A-cabinet •

B-cabinet ○

iPendant Touch •

Electrical connections

Voltage 50/60Hz 3phase [V] 380-575

Voltage 50/60Hz 1phase [V] -

Average power consumption [kW] 2.5

Integrated services

Integrated signals on upper arm In/Out 8/8

Integrated air supply 2

Environment

Acoustic noise level [dB] 70.5

Ambient temperature [° C] 0-45

Protection

Body standard/optional IP54/IP56

Wrist & J3 arm standard/optional IP67

MDS-00057-EN Technical information subject to changes without prior notice. All rights reserved. ©2017 FANUC Europe Corporation

• standard ○ on request - not available () with hardware and/or software option *Based on ISO7283

Slika 11. Karakteristike robota



Slika 12. Upravljačka jedinica robota, R30iB Plus

A što se tiče same montaže robota, ona ima nekoliko faza. Kako bi robot bio robusan i očuvao repetabilnost, baza robota mora biti čvrsto spojena na podlogu.

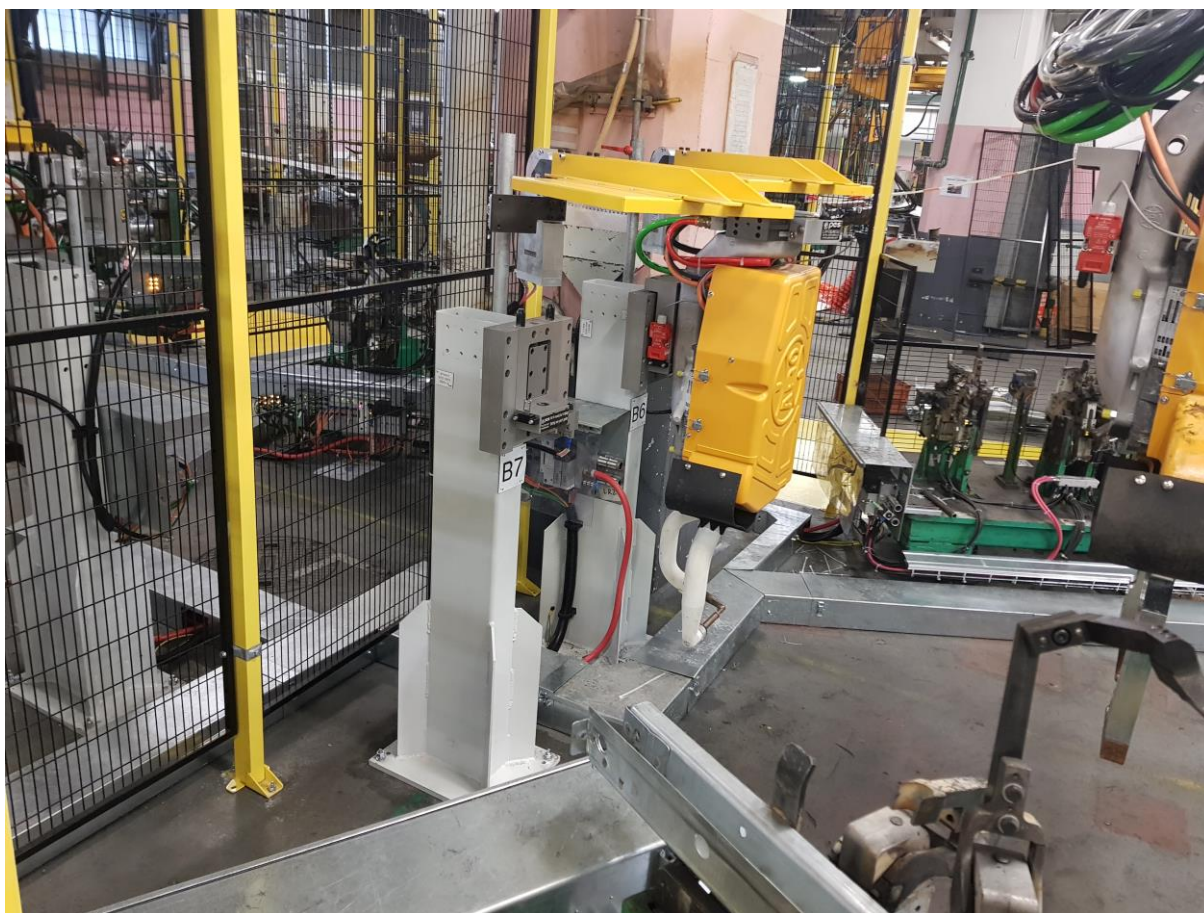
Prvi korak je u metalni kalup, cilindričnog oblika, nasipati beton i pustiti ga da se razgradi. Drugi korak je u beton probušiti rupe kako bi se međuelement mogao spojiti na podlogu mehaničkim ili kemijskim spitovima. Međuelement je zavarena konstrukcija, cilindričnog presjeka, sa 4 zavarene ploče na njenom vrhu. Udaljenost tih ploča od poda je bitna, jer se njome definira ishodište robota. Na te ploče koje se precizno obrađuju, buše se potrebne navojne i tolerirane H rupe, za vijke i zatike kojima se spaja robot. Tako spojen robot postaje robusan i stabilan. Primjer postolja jednog robota u otoku vidljiv je na slici 12.



Slika 13. Postolje robota

3.2.2. Prihvat kliješta za zavarivanje (Reposoir)

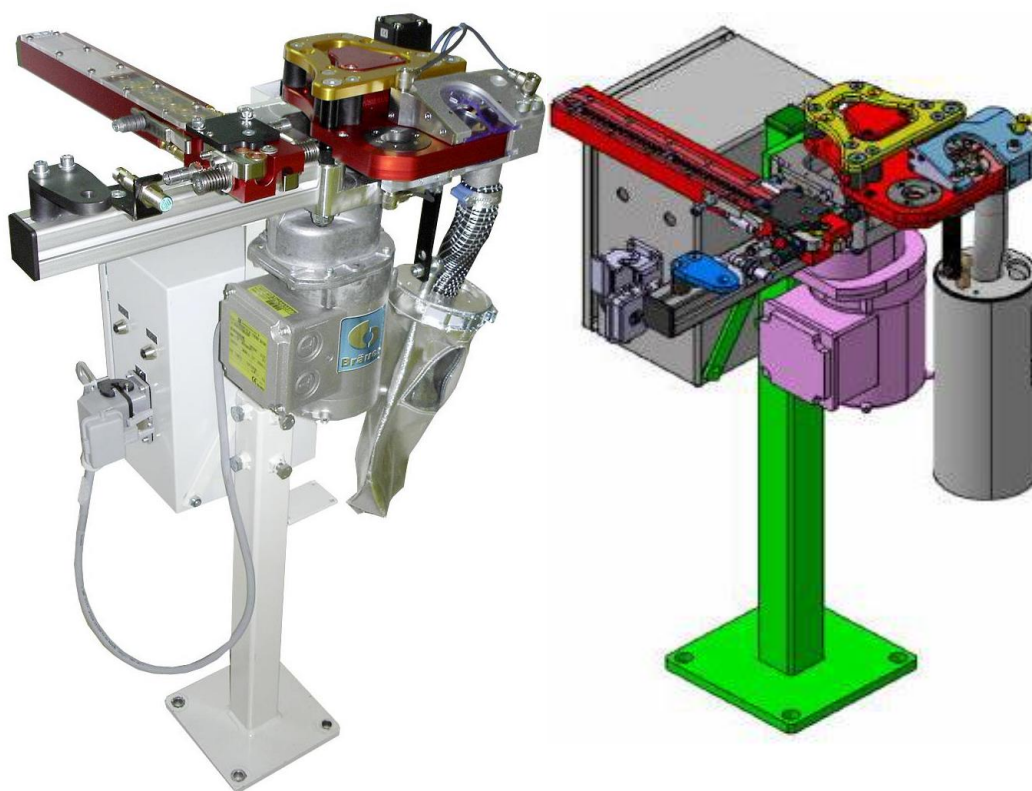
Kao što je već naglašeno, u otoku će se zavarivati 2 modela autodijelova. Za svaki od modela koristit će se posebna kliješta, koja će biti detaljnije opisana u idućem poglavlju. Kada robot završi sa manipulacijom jednog dijela, mora odložiti jedan tip kliješta i preuzeti drugi. Da bi to bilo moguće, bilo je potrebno konstruirati pomoćnu stanicu kojoj će se definirati položaj u prostoru i na koju će po završetku rada, robot ostavljati određeni tip kliješta i sa druge stanice preuzeti drugi tip. Po francuskoj nomenklaturi, ovaj uređaj nosi naziv „Reposoir“, te je tako označen i na shemi nacрта. Primjer tih prihvatnih stanica, odnosno reposoira može se vidjeti na slici 14. Treba napomenuti da i on ima senzor na sebi koji daje povratnu informaciju računalu, da su kliješta na njemu.



Slika 14. Reposoir

3.2.3. Glodalo elektroda (Rodeuse)

Autodijelovi prije samog zavarivanja prolaze razne oblike površinske zaštite i galvanizacije. Prema tome površina limova nije čista, pa se nakon nekog vremena, tj. nakon određenog broja zavara, elektroda istroši, odnosno površina joj izgubi svojstva vodljivosti, pa zbog toga i sami zavari gube na kakvoći. Najčešće se događa da površina elektroda poprimi sloj cinka, te zavari postaju lošiji. Kako se ne smije dogoditi da zavar izgubi kvalitetu, jer to direktno utječe na sami završni proizvod, moralo se naći rješenje koje neće zahtijevati prečestu zamjenu elektroda. Rješenje koje se pojavilo kao logično je skidanje tog tankog sloja nečistoća i nastavak rada istom elektrodom do njenog potpunog istrošenja. Ta zamjena odvija se na posebnom uređaju predefiniiranog položaja u prostoru koji gloda materijal sa elektrode. Pokusnom metodom, nakon određenog vremena, došlo se do vrijednosti broja zavara, nakon kojeg zavar gubi kakvoću. Taj broj se koristi u programskim kodovima i nešto o njemu bit će rečeno u narednim poglavljima. U otoku ih ima 2, za svakog robota po jedan.

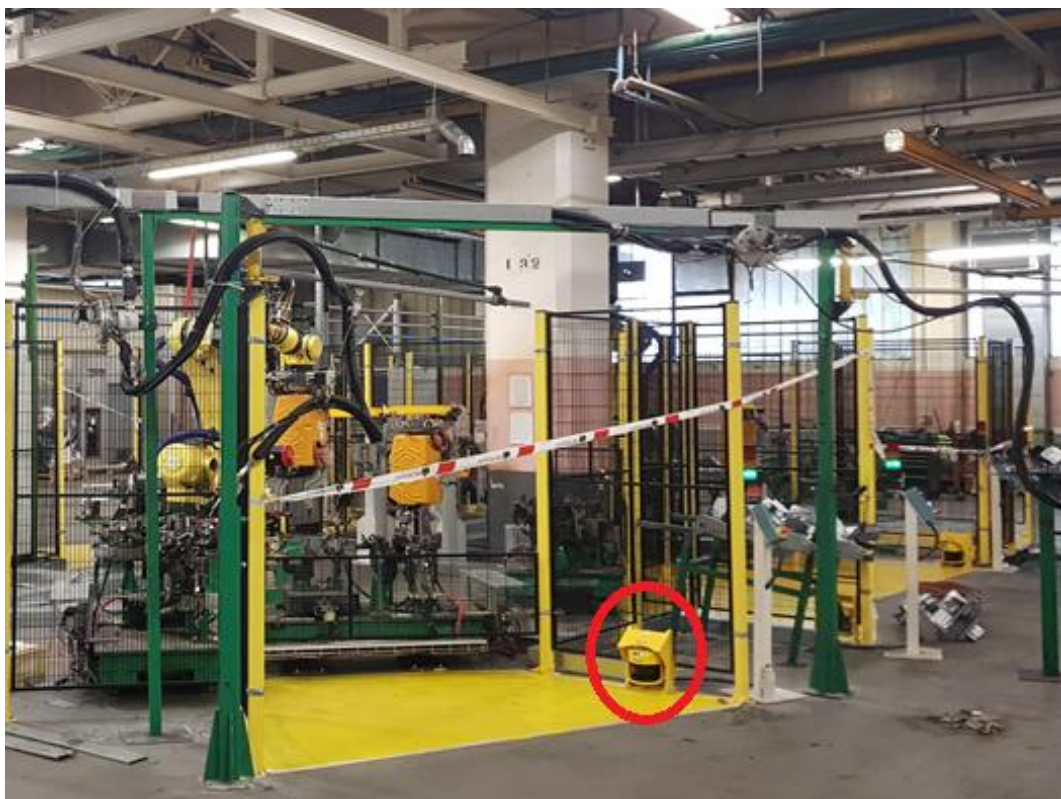


Slika 15. Glodalo elektroda

3.2.4. Laserski skener prostora

Kao i u svakoj industriji, pa tako i u autoindustriji, sigurnost operatera, tj. čovjeka je na prvom mjestu. To više nije pitanje samo tvornice i njenih zahtjeva, nego je pitanje nacionalnih i međunarodnih zakona, koji se moraju poštivati. Pri robotskom zavarivanju čovjek je taj koji donosi autodijelove i puni ih na stroj. Vrlo je bitno da je čovjek zaštićen od ozljeda. Robot koji je programiran za rad nema vidna osjetila kako bi uočio da može naškoditi radniku, stoga je bitno da u interakciji robota i čovjeka postoje određeni senzori koji će kontrolirati je li čovjek na sigurnoj udaljenosti. Određeni roboti imaju senzor koji kontrolira silu koju robot koristi za pomicanje. Ako ta sila premaši limitirane vrijednosti, a to se događa kada zapne za geometriju ili ogradu, robot staje na mjestu. Takav način sigurnost nije povoljan jer ne spriječava ozljedu radniku već će prvo naškoditi čovjeku, pa tek onda stati.

A jedan od takvih standardiziranih zakona zaštite operatera je lasersko skeniranje prostora djelovanja robota. On daje povratne informacije računalu i onemogućuje rad robotu kada je objekt skeniran unutar definiranog prostora. U ovom slučaju skenirani prostor naznačen je žutom bojom na podlozi i nalazi se na ulazu gdje operater pozicionira autodio na konstrukciju. Skener je proizvod tvrtke Sick.



Slika 16. Laserski skener na ulazu

3.2.5. Potvrdni i sigurnosni uređaj za operatera

Kao alternativa za laserski skener, dodatna mjera zaštite za čovjeka je potvrdni uređaj. Potvrdni uređaj, koji ima nekoliko gumbova, koje operater mora pritisnuti i tako poslati potvrđnu informaciju računalu da je postavio lim na konstrukcija za zavarivanje, te da robot može početi sa radom. Ovaj uređaj nalazi se ispred svake faze zavarivanja, odnosno konstrukcija na koje će operater pozicionirati autodio.



Slika 17. Potvrdni uređaj

Na slici 15. vidi se uređaj na kojem su dvije opcije. Prva je potvrda postavljenog lima pritiskom na crni gumb kojim se šalje informacija računalu da robot krene u rad. Druga opcija je automatsko gašenje robota okretanjem crvene polugice. Svjetlosni signal u sredini daje informaciju operateru da je robot u procesu zavarivanja.

3.2.6. Kanali i cijevi za energetske opskrbu elemenata

Za normalno stanje rada robota potrebno je radni prostor što više osloboditi i omogućiti robotu da nesmetano obavlja svoj zadatak. Najčešći slučaj oštećenja robota je sudaranje robota sa nekom geometrijom unutar njegovog radnog djelovanja ili „zamotavanje“ i „čupanje“ kablova oko robota prilikom rotacije. Dakako to uvelike ovisi o putanji koju su mu programeri zadali, ali da bi sve prošlo bez većih posljedica za robota i programera, pokušava se uredno odvoditi kablove za napajanje i regulaciju robota i ostalih popratnih uređaja.

Kako su upravljačke jedinice uglavnom izvan otoka, unutar otoka se rade limeni kanali planski postavljeni oko uređaja i izvedeni izvan zatvorenog prostora ka svojim upravljačkim jedinicama. Isto tako svi kablovi se vežu i štite u raznim polimernim cijevima otpornima na visoku temperaturu. Tako su i sami kablovi zaštićeni od oštećenja, jer je robot u stalnom doticaju sa iskrama nastalim zavarivanjem. Poprilično je bitno kablove zaštititi da se ne dogodi neko oštećenje, jer i najmanja stanka je u autoindustriji veliki trošak, s obzirom da je sve povezano u cijelinu i svaki segment proizvodnje ovisi o drugome. Naravno, kada je riječ o serijskoj proizvodnji, svaki sat stajanja proizvodnje može donijeti velike gubitke, koje si tvrtka ne može i ne smije dozvoliti.

Osim električne energije, neki uređaji su pneumatski i potrebno ih je opskrbiti fluidom. Za razliku od kablova i električne energije, dovod fluida je malo kompleksniji i potrebna je puno šira planska slika. Kako su zrak i voda po cijeloj tvornici provedeni po stropu, potrebno je spojiti se na tu mrežu i pomoću pneumatskih elemenata (ventili, razdjelnici, regulatori tlaka i dr.) dovesti ih iz mreže i prilagoditi energetske nivo samim uređajima. Zbog lakše logisike, u tvornici su cijevi za dovod zraka obojeni plavom, a cijevi za dovod vode zelenom bojom.

Na slici 16. vidimo kako su se kablovi odvodili unutar limenih tunela i tako učinili radni prostor robota puno urednijim. Na slici 17. Se mogu uočiti cijevi iz mreže, te ventili kojim se upravlja dovod prema uređajima. Na slici se može uočiti da je zrak dovođen jednom cijevi, a voda u dvije cijevi. Razlog tome je taj što se treba osigurati odvod i dovod vode, koja se inače koristi za hlađenje klijesta (što će se obrađivati u sljedećem poglavlju).



Slika 18. Zaštita i odvod kablova



Slika 19. Dovod fluida iz mreže

3.2.7. Zaštitna ograda i kontejneri za opskrbu i skladištenje limova

Najčešći oblik zaštite radnog prostora industrijskog robota u bilo kojem proizvodnom procesu je mehanička zaštita, odnosno mehanička barijera koja ne dopušta nikome pristup u radni prostor robota sve dok on izvodi operacije. Zaštitna ograda povezana je s napajanjem robota. Ako su vrata otvorena, napajanje robota je isključeno. Strujni krug kontrole napajanja robota povezan je preko prekidačke brave na vratima zaštitne ograde. Kada je zaštitna ograda otvorena, prekidačka brava preko odgovarajućih releja isključuje napajanje. Neke prekidačke brave imaju sustav koji tijekom rada robota zaključava zatvorenu zaštitnu ogradu i otključava ju tek nakon što robot dođe u sigurnu poziciju. U mnogim zavarivačkim aplikacijama pokretna zaštita s prekidačkim bravama je ključni dio pouzdane i jeftine zaštite.



Slika 20. Zaštitna ograda i električna brava

Na slici 18. može se uočiti otvorena ulazna ograda, pri čemu je robotu automatski onemogućen rad. U otvorenom stanju svim uređajima se onemogućuje dotok energije (uključujući i pneumatske). Zatvaranjem vrata, strujni krug se zatvori i omogućuje rad robota.

Još jedan bitan element u planiranju logistike proizvodnje su kontejneri za skladištenje, odnosno za prihvatanje autodijelova, tj. limova. Njihova konstrukcija može biti šire namjene, ali i specijalne za točno određeni dio, pri čemu se omogućuje bolje očuvanje dijelova, ali i bolje iskorištenje prostora za skladištenje. Na slici 18. je jedan primjer takvih specifično izrađenih kontejnera za skladištenje određenih autodijelova (u ovom slučaju LRG-a).



Slika 21. Kontejner za odlaganje autodijelova

3.2.8. Upravljački uređaj za automatizaciju procesa

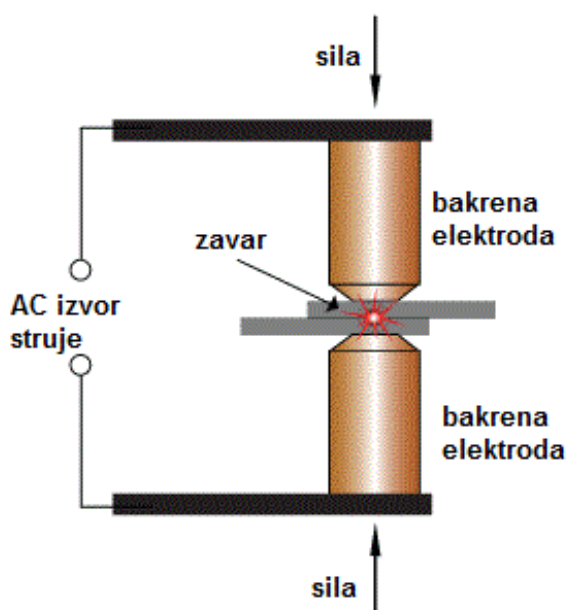
I za kraj, element kojim se komunicira sa upravljačkim uređajima otoka je industrijsko računalo (programabilni logički kontroler). Prednost takvog načina programiranja je lagana promijena koda u slučaju poteškoća. Smješten je izvan otoka i vanjskim uređajima (tipkovnica i miš) je čovjeku omogućen jednostavan pristup i kontrola nad proizvodnjom.

4. KLIJEŠTA ZA ZAVARIVANJE

Da bi se uopće moglo govoriti o alatu, tj. kliještima kojima se vrši točkasto zavarivanje, prethodno je potrebno objasniti način postizanja točaka zavara.

Točkasto zavarivanje je elektrootporno zavarivanje taljenjem dvaju dijelova stegnutih između dviju elektroda, kroz koje se dovodi električna struja. Na dodirnom se mjestu obaju dijelova koji se zavaruju stvara Jouleova toplina, koja rastali materijal i talina se izmješa. Nastali zavar ima oblik točke, a presjek mu je u obliku leće. A da bi se metal uopće mogao rastaliti potrebno je dovesti veliku količinu električne energije. Pri tome naravno, što je veća debljina limova, to je veća jakost struje potrebna. Stoga se i u projektiranju autodijelova vodi računa o debljini lima. Raspon debljine limova je 0.7 – 3.5 mm. Treba napomenuti da je 3.5 mm ekstremno debel lim i takvi su vrlo rijetki. Prosjek je 1.5 mm.

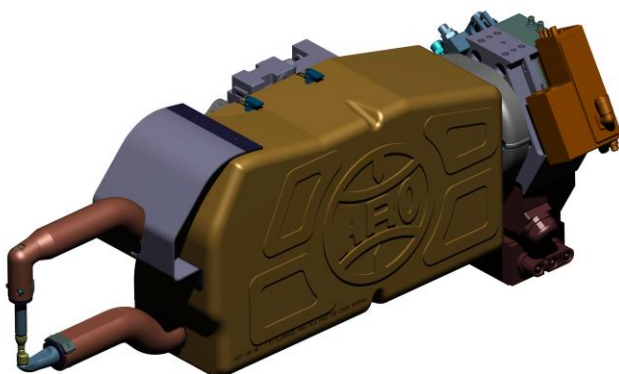
Da bi se tolika količina energije prenijela do limova, a da se pritom ne izgubi, te da se vodič ne rastali, potrebno je koristiti dobro vodljive vodiče topline, te ih pritom kontinuirano hladiti. Najčešće se koristi bakar kao materijal vodiča, koji imaju izvrsne vrijednosti vodljivosti topline i električne struje. Isto tako zbog odlične vodljivosti topline, bakar je jednostavno hladiti, pa se za hlađenje koristi voda, koja cirkulira kroz vodiče te se vraća u mrežu tvornice.



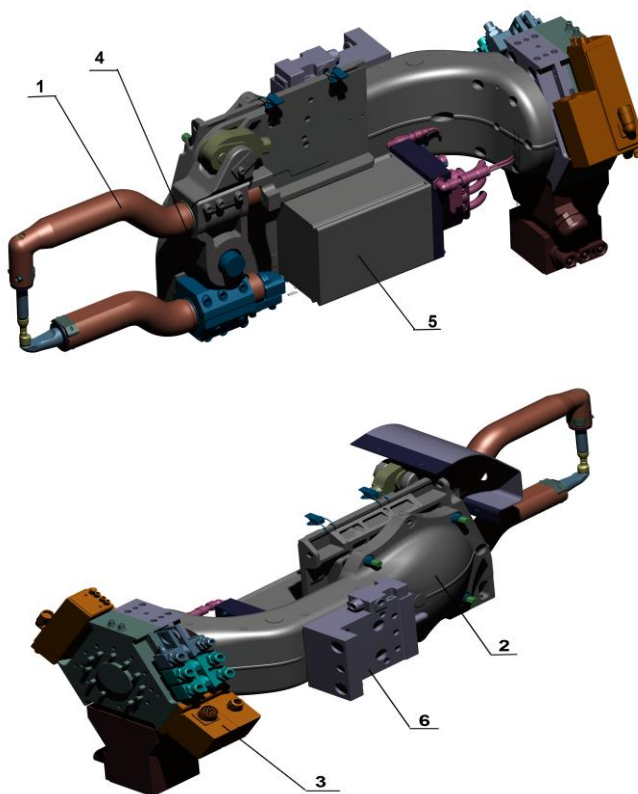
Slika 22. Točkasto zavarivanje

4.1. Elementi kliješta za zavarivanje

Kliješta za zavarivanje sastoje se od nekoliko bitnih elemenata koji osiguravaju gore navedene uvjete za izradu kvalitetnih točkastih zavara. To su redom: 1) vodiči i elektrode, 2) nosiva konstrukcija, 3) prihvatnica za robota, 4) servomotor(i) za gibanje vodiča, 5) transformator, 6) prihvatnica za stanicu prihвата kliješta (Reposoir). Također proizvođač ovih zavarnih kliješta je tvrtka specijalizirana za zavarivanje, *Aro*. Kliješta su se radila po narudžbi, tj. oblik vodiča bio je zahtjev izvođača, da bude moguće doći do svih zavarnih točaka.



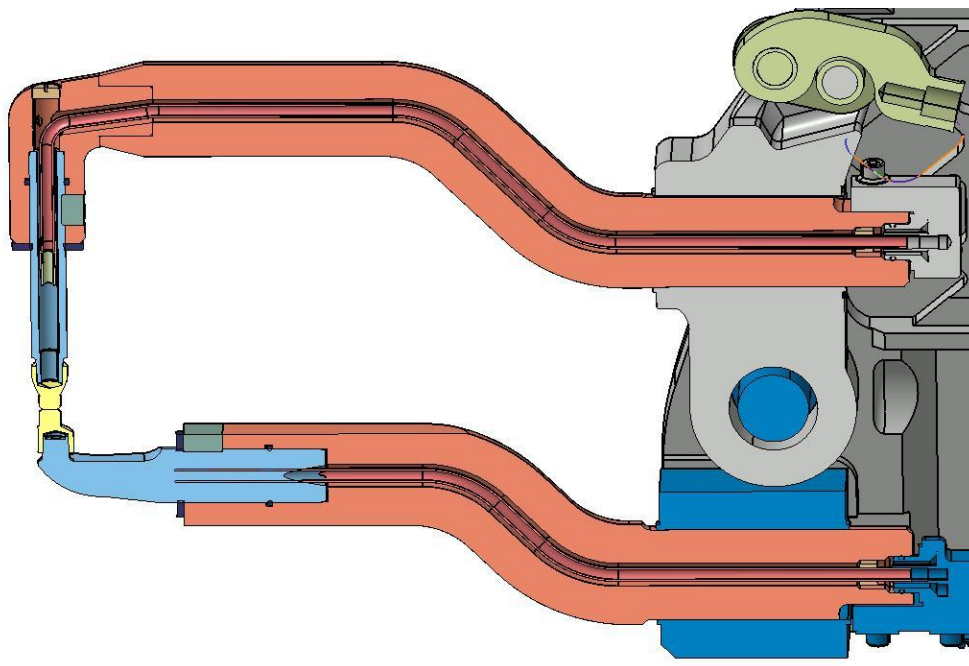
Slika 23. Vanjski izgled kliješta (s kućištem)



Slika 24. Unutrašnji izgled kliješta

4.1.1. Vodiči i elektrode

Kao što je već rečeno, da bi se strujni krug zatvorio i kroz njega potekla jaka električna struja, potrebno je vodiče napraviti od bakra, kako se nebi istalili zajedno s obratkom. Isto tako potrebno je omogućiti odvodnju i dovodnju vode, koja će konstantno cirkulirati i tako ih hladiti.



Slika 25. Presjek vodiča

Kao što se može vidjeti na slici 23. u vodičima je rupa kroz koju prolazi cijev manja od promjera rupe, a kroz koju dolazi voda iz dovoda. Nakon što voda dođe do elektrode, ona se vraća nazad izvan cijevi i odlazi u cijev za odvod u mrežu. Tako se osigurava stalno cirkuliranje vode, odnosno hlađenje vodiča tijekom operacije zavarivanja. Naravno dovod vode, zraka i električne energije je preko robota, na koji se dovodi kanalicama. To naravno stvara probleme robotu, zbog mnoštva kablova i cijevi koje imaju svoju maksimalnu dužinu, te mu se smanjuje broj mogućih putanja do zavarnih točaka.

Isto tako na slici se može vidjeti da se vodiči sastoje iz tri dijela. To se radi iz razloga što je neizbježno da se materijal nakon nekog vremena ne potroši. Zato se na području najvećeg trošenja usitnjava na manje dijelove, koji će se jednostavnije zamjeniti. Najširi i najduži dio koji lako prenosi struju se ne mijenja. Srednji dio na koji se postavlja elektroda je s razlogom napravljen tanjim, zbog lakšeg pristupa točkama zavara.

U većini slučajeva kada su točke gusto raspodjeljene po autodijelu, potrebno je više geometrije kako bi se onemogućili stupnjevi slobode, pa se i smanjuje prostor za manipulaciju robota, te se onda shodno tome rade tanji vodiči i nosači elektroda.

I naravno na slici presjeka se također vidi mali bakreni element koji je u samom dodiru sa limovima koji se zavaruju. Već je prije bilo spomenuto kako su autodijelovi galvanizirani, te se zbog toga elektrode nakupljaju nečistoćama, pa s vremenom zavar gubi na kakvoći. Tome se dolazi na kraj, tako što robot odlazi do uređaja za glodanje elektroda i odstrani sloj nečistoća. To se radi nakon definiranog broja točaka zavara, a dobivenog pokusnim putem. Kod se zapisuje u program robota na njegovoj upravljačkoj jedinici, te na PLC-u. I jedan i drugi uređaj imaju brojač (eng. counter), koji se sinkroniziraju i nakon što oba izbroje određeni iznos, robot odlazi do glodala i odstrani nečistoće. Naravno, nakon nekoliko puta će nestati materijala na elektrodi pa će se trebati promijeniti elektroda. Robot ima ugrađen soft koji komunicira sa čovjekom kada izbroji broj točaka zavarivanja potreban za promjenu elektrode. Radi na način da se signalizira voditelju smjene na mobilni uređaj, te se, nakon što čovjek potvrdi, okreće prema njemu s kliještima i omogući čovjeku jednostavnu i sigurnu promjenu elektroda.

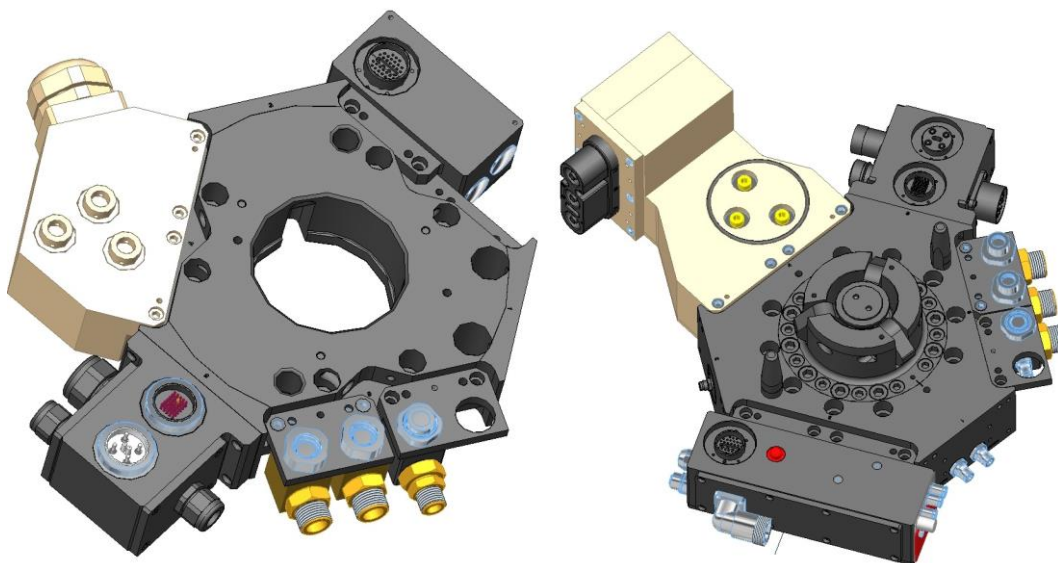
4.1.2. Nosiva konstrukcija

Kako bi svi elementi mogli biti povezani u cijelinu i biti kompaktni, potrebno je izraditi konstrukciju koja će sav teret nositi, te će se svi elementi spajati na njega. Naravno prilikom izrade kliješta treba se voditi računa o masi cijelih kliješta, pa se uglavnom odabire materijal manje gustoće (npr. Aluminiij). Kako je svrha zavarnih kliješta zavarivanje, a znamo da je radni prostor pun iskri od varenja, potrebno je elemente kliješta i dovode (kablove) energije, zaštititi. Pa je tako prepoznatljivi vanjski izgled kliješta, zapravo kućište koje štiti elemente od iskri.

4.1.3. Prihvatnica za robota i konstrukcija za odlaganje kliješta

Za robota najbitniji dio na kliještima je prihvatnica na koju će se prihvatiti ili otpustiti. Kako bi se robotska manipulacija odvijala što brže, moralo se naći optimalno rješenje koje neće iziskivati glomaznu konstrukciju prihvatnice, a da pritom ona bude sigurna i čvrsto stegnuta.

Rješenje je bilo izraditi kompaktnu prihvatnicu iz dva dijela, koja će raditi u suradnji sa stanicom za odlaganje kliješta, a koja se upravlja računalom. Jedan dio prihvatnice se spaja na robota i na njemu ostaje. Taj dio je poznatiji pod engleskim nazivom „Toolchanger“, On je fiksiran na robotu, te je za sva kliješta jednak.

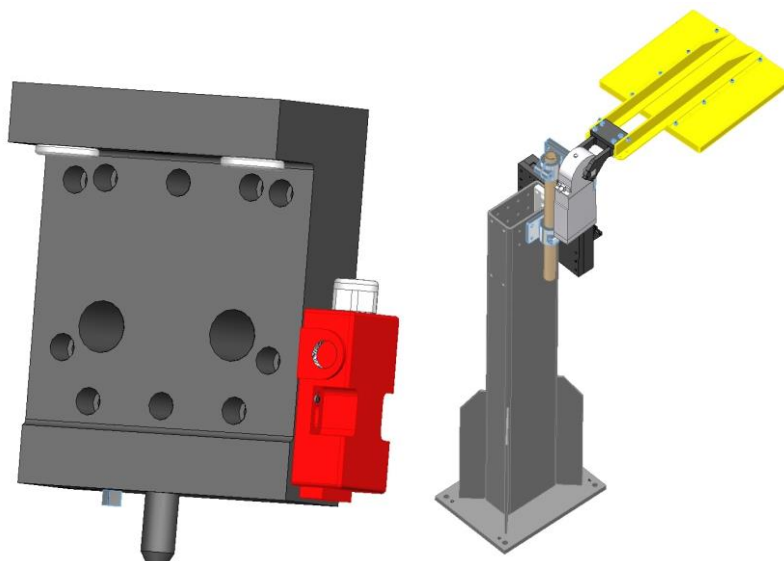


Slika 26. Prihvatnica (dio na kliještima i na robotu)

Slika 24. Prikazuje 3D model prihvatnice rastavljene u dva dijela. Na slici lijevo je dio koji se fiksira na zavarna kliješta i na koji se spaja robot. A robot se spaja sa drugim dijelom prihvatnice, koji se fiksira na njega. Na robotskom dijelu prihvatnice se može uočiti nekoliko detalja. Vide se piloti koji služe za točno pozicioniranje i buduću repetabilnosti pozicije na drugoj strani prihvatnice, na kliještima. Također vidi se i srednji cilindrični izbočeni dio sa 3 uvučena zuba. Isto tako uočavaju se ventili za zrak, kojim se vrše pneumatski procesi.

Cijeli proces spajanja robota na kliješta, odvija se na način da se ruka s njenim dijelom prihvatnice pomoću pilota pozicionira na drugi dio prihvatnice na kliještima. Kada srednji, izbočeni dio prihvatnice robota uđe u cilindrični utor prihvatnice kliješta, aktiviraju se unutarnji senzori pozicije, te se informacija šalje računalu (PLC-u), koji preko robota dovodi zrak cilindrima na prihvatnici te se zubi otvore i fiksiraju u žlijebovima u utoru prihvatnice na kliještima. Nakon što se kliješta fiksiraju s robotom, računalo šalje informaciju prihvatnoj stanici koja se također pneumatski otpusti od kliješta.

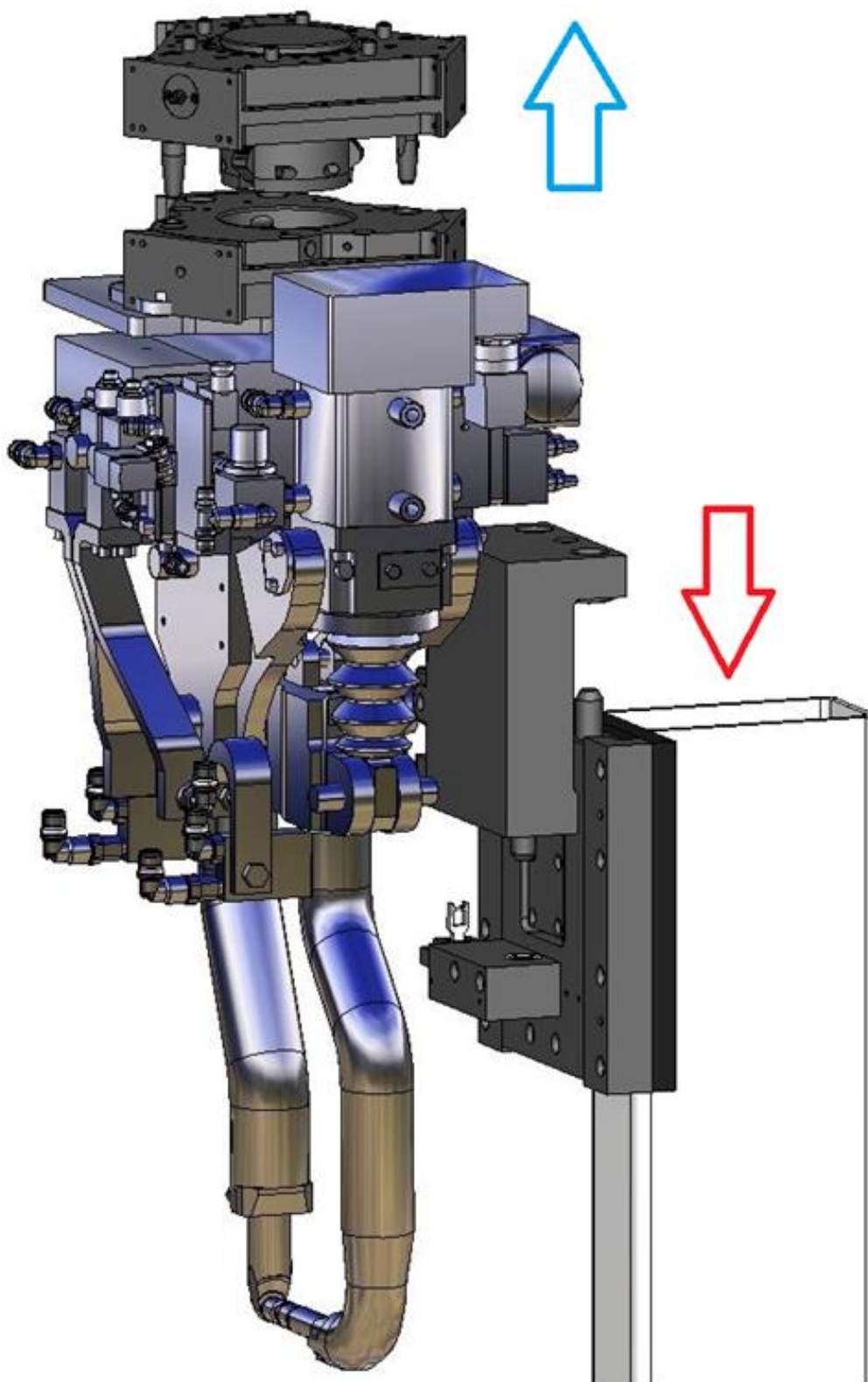
Reverzan proces, u kojem robot ostavlja kliješta na stanicu predefiniiranog položaja u radnom prostoru, odvija se na sličan način. Kao i kod prihvatnice za robota, tako se i prihvat na stanicu (fra. Repesoir) sastoji iz dva dijela. Jednog na stanici, a drugog na kliještima.



Slika 27 Prihvatna stanica (i dio na kliještima)

Na slici 26. Prikazan je 3D model konstrukcije za prihvat na kliještima (lijevo), te prihvatna stanica u radnom prostoru (desno). Proces ostavljanja kliješta se odvija na sličan način kao i kod prihvaćanja. Dio na kliještima se pomoću pilota, koji osigurava točnost pozicije, ali i repetabilnost pozicije, koja se definira u kodu robota, pozicionira na stanicu. Senzor (crveni dio) očitava drugi dio na stanici i šalje informacije računalu, te se zupci na

prihvatnici pneumatskim cilindrima povuku iz žlijebova i robot ostavlja kliješta i vraća se u početnu poziciju.



Slika 28. Prihvat kliješta na stanicu

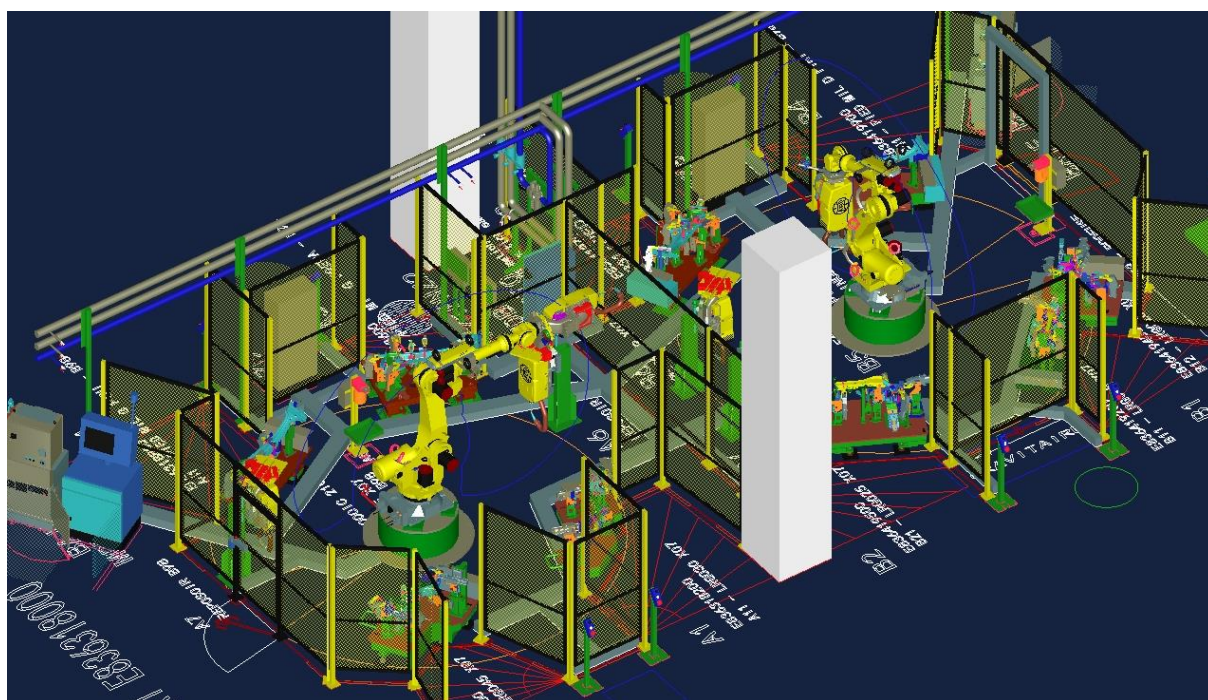
4.1.4. Transformator i servomotor

Da se omogući dovoljan električni otpor na materijalu kojeg se zavaruje, odnosno reakcija otporu, tj. toplina, potrebno je provesti jaku električnu struju. Red veličina za jakost struje na ovom projektu je 10000 – 12000 ampera. Kako se toliki iznos ne može prenositi na veće udaljenosti, potrebno je na samim zavarnim kliještima pretvarati električnu energiju mreže u struju velike jakosti, a malog napona, te se pomoću dobro vodljivih vodiča zatvoriti strujni krug kroz limove. Tu operaciju pretvaranja visokog napona u visoku jakost struje (odnosno mali napon) obavlja elektronički element transformator. On je spojen na nosivu konstrukciju kliješta i zatvoren vanjskim kućištem.

Da bi se strujni krug zatvorio, te struja potekla kroz limove koji se zavaruju potrebno je pomični dio vodiča prisloniti na limove. Za tu operaciju zaslužan je servomotor, ili njih više, ako kliješta imaju opciju više smjerova gibanja. U nastavku će biti definirana i vrsta kliješta, i govorit će se o vrsti gibanja.

4.2. Vrste kliješta za zavarivanje

U otoku LR1 zavaraju se 2 modela autodijelova, te je i on podjeljen na dva dijela. Prvi dio otoka je zona s prefiksom A, a drugi zona s prefiksom B. Nakon prefiksa su brojevi koji označavaju položaj pojedinog elementa, odnosno njegove koordinate u prostoru. U svakom od dijelova nalazi se po jedan robot. Svaki robot ima po dvije faze zavarivanja modela B98 i po dvije modela X07. A otok je projektiran na način da jedan operater na strani A puni limovima konstrukcije, a robot na strani B zavaruje. I dok se završi zavarivanje, radi se obrnuto. S obzirom da se radi sa dva različita modela, javlja se i potreba za drugačijim oblikom vodiča kliješta.

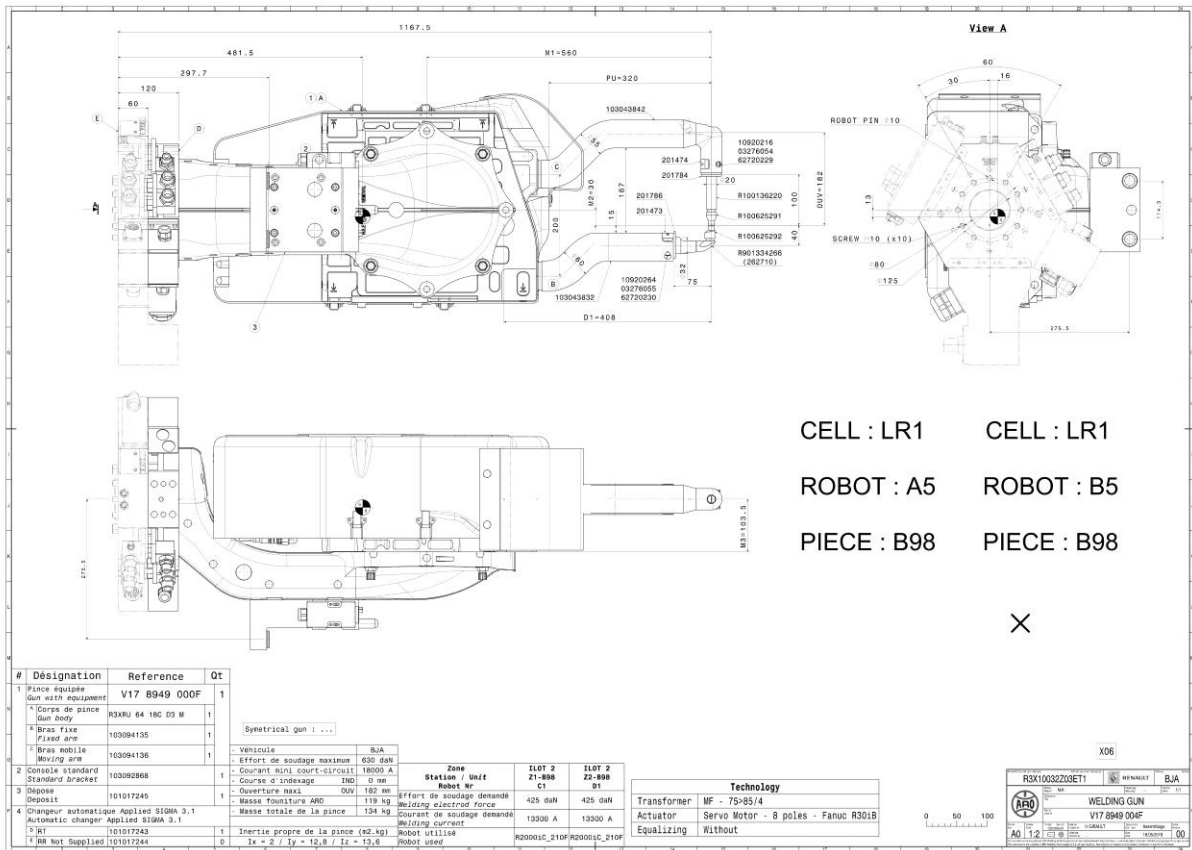


Slika 29. 3D prikaz otoka LR1

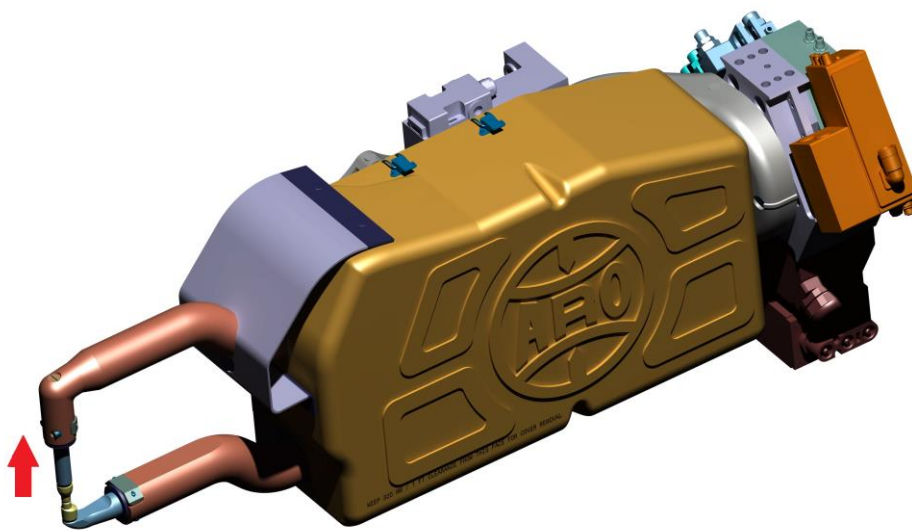
Na slici 28. Vidi se 3D prikaz otoka, koji je podjeljen na dva dijela. Na lijevoj strani su operacije s prefiksom A, a na desnoj B. Također se da uočiti da su roboti međusobno ograničeni, što znači da nemaju zajedničke operacije zavarivanja.

Robot prvo uzme kliješta za model B98 (Clio) i kada obavi procese zavarivanja, ostavi kliješta i uzme iduća kliješta sa druge stanice za prihvata.

4.2.1. Kliješta za model B98 (Clio)

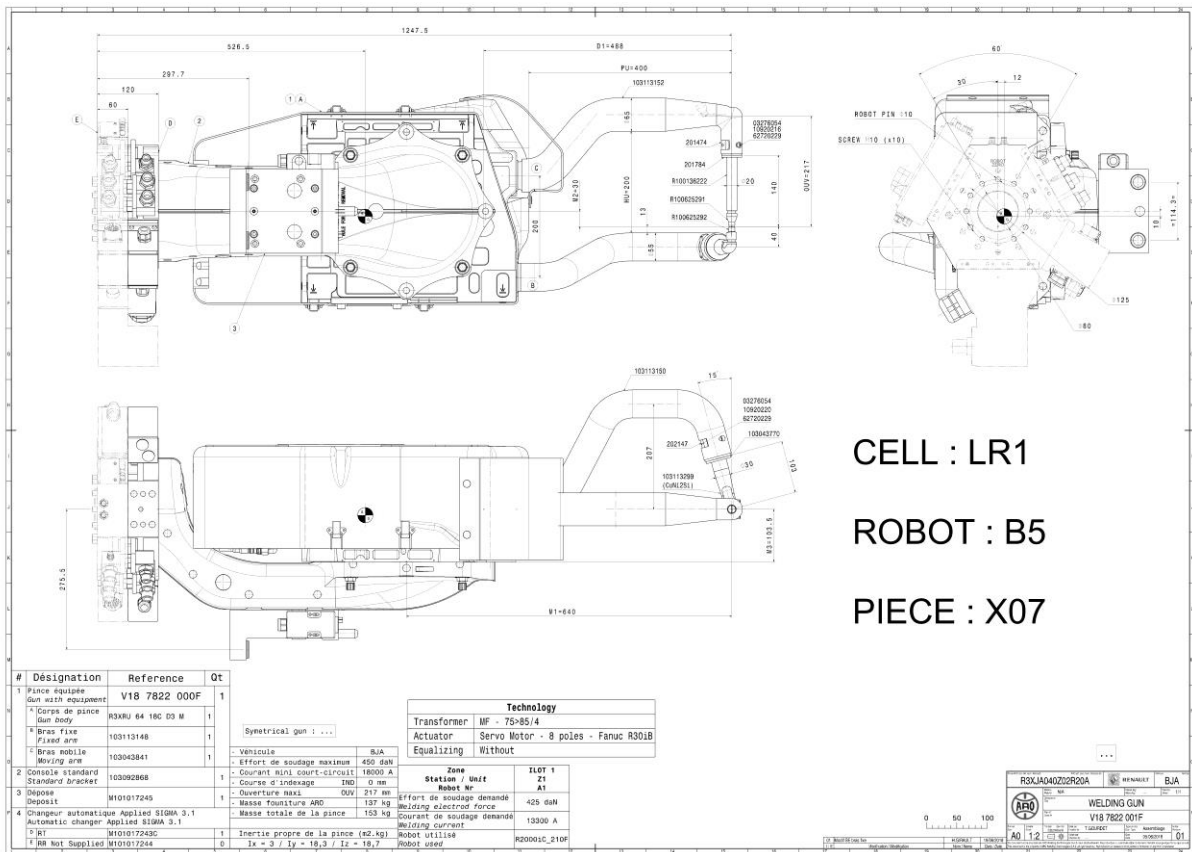


Slika 30. Tehnička dokumentacija kliješta za model B98

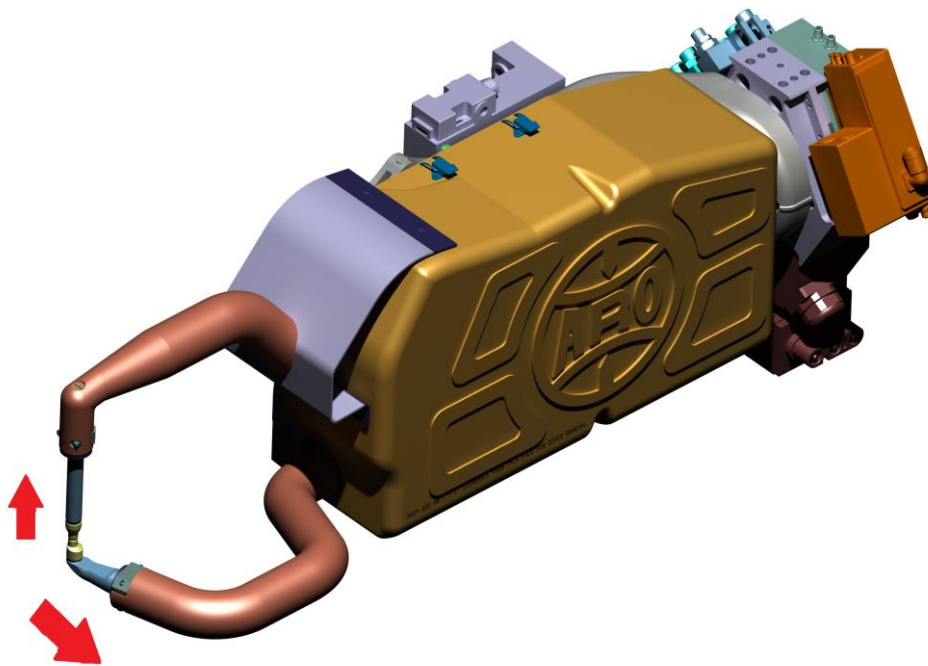


Slika 31. 3D model kliješta za B98 model

4.2.2. Kliješta za model X07 (Twingo)



Slika 32. Tehnička dokumentacija kliješta za model X07



Slika 33. 3D model kliješta za X07 model

4.2.3. Ručna kliješta

Kako sve operaciju nisu izvedive robotskim zavarivanjem, neke operacije su morale ostati na ručnim strojevima. Kasnije su i neke dodatne točke koje nisu bile namjenjene ručnom zavarivanju dodane na ručne strojeve. Razlog tome je što robot nije stigao u zadanom roku izvršiti dovoljan broj zavara pa se moralo kompenzirati sa ručnim strojevima. To je naravno pomoglo robotu, ali je zato povećalo opseg posla operatora. A njegov posao je fizički zahtjevan, jer kliješta imaju veliku masu pa manipulacija njima nije jednostavna. Upravo zbog te velike mase i da bi se olakšao rad radnika, kliješta su montirana na balanser koji omogućava "bestežinsko stanje" kliješta, tj. omogućava da ostanu na poziciji na kojoj ih je radnik ostavio bez da padnu prema tlu. Također poželjno je pomoću nekog plastičnog vodiča usmjeriti putanju do željenih točaka. Time se olakšava radniku posao traženja točaka i ubrzava proces..



Slika 34. Ručna zavariva kliješta i balanser

4.3. Zavarne točke

Kako bi programer robota mogao unijeti mjesta (koordinate) na kojima će se elektrootporno zavarivati limovi, prethodno je potrebno da proizvođač (tvrtka *Renault*) da konačan popis svih točaka na svim dijelovima koji će se zavarivati. Ta dokumentacija s popisom svih zavarnih točaka je ujedno i ulazni podatak planiranja cijelog procesa. O njima ovisi mnogo toga i sve se prilagođava njima. Takve točke, koje se dobiju dokumentirane, već su prošle brojne proračune nosivosti od strane konstruktora automobila, pa stoga imaju veoma malu fleksibilnost pomicanja. Uglavnom se ništa ne mijenja, ali ako ne postoji drugo rješenje, šalje se upit za malom korekcijom pozicije zavara.

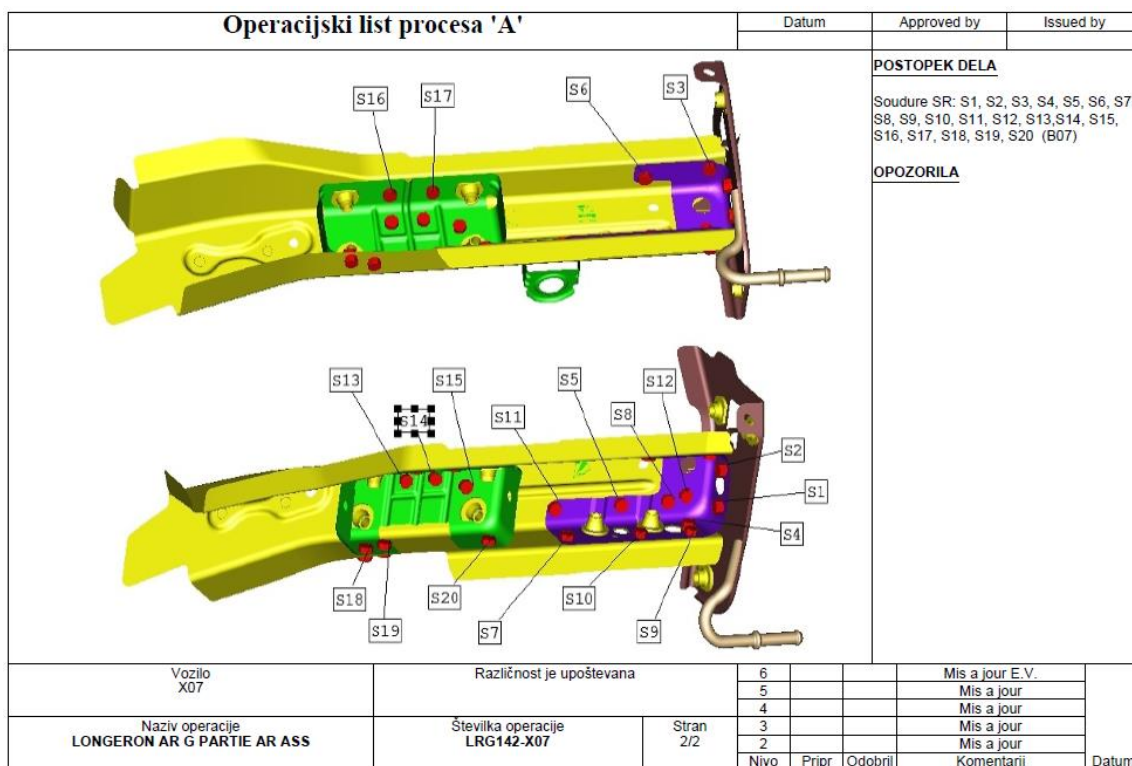
Dokumentacija točaka sastoji se od dva dijela. Prvi je grafički, u kojem se pokazuju koraci postavljanja dijelova i grafički prikaz zavarnih mjesta. Takav grafički prikaz simetričnih faza zavarivanja modela X07, možemo vidjeti na slici 34., odnosno 35.

Na slici 34. je grafički prikaz koraka zavarivanja dijelova. Kao što se može vidjeti dvije su faze. Prva u kojoj se zavaruju dijelovi A, B, C, D i druga u kojoj se zavaruju simetrični dijelovi E, F, C, D.

Operacijski list procesa 'A'			Datum	Approved by	Issued by
			POSTOPEK DELA Chargement: A, B, C, D Chargement: E, F, C, D Piece ASS:755113378R		
			OPOZORILA Piece ASS=MPR		
Vozilo X07	Različnost je upoštevana	6			Mis a jour E.V.
		5			Mis a jour
		4			Mis a jour
		3			Mis a jour
		2			Mis a jour
Naziv operacije LONGERON AR G PARTIE AR ASS	Številka operacije LRG142-X07	Stran 1/2	Nivo	Prigr	Odobril
					Komentarji
					Datum

Slika 35. Grafički prikaz faza zavarivanja

Na slici 35. Grafički je prikaz točaka zavora za ove faze zavarivanja.



Slika 36. Grafički prikaz točaka

Drugi dio dokumentacije je sam popis točaka sa koordinatama koje se unose u programski kod robota. Takva dokumentacija dolazi u tablicama, u kojima postoji nekoliko podataka bitnih za programera.

S01	SLRG7003729		LRG10	REV_UNIT_LR_X07	PAP1S	1S1			New	2728,8	-475,3	282,7
S02	SLRG7003730		LRG10	REV_UNIT_LR_X07	PAP1S	1S1			New	2728,8	-472,6	318,3
S03	SLRG7009679		LRG10	REV_UNIT_LR_X07	PAP1S	1S1			New	2708,4	-475,3	335,4
S04	SLRG7009680		LRG10	REV_UNIT_LR_X07	PAP1S	1S1			New	2899,3	-464,1	259,0
S05	SLRG7009682		LRG10	REV_UNIT_LR_X07	PAP1S	1S1			New	2830,2	-445,0	279,0
S06	SLRG7009685		LRG35	REV_UNIT_LR_X07	PAP2S	2S1			New	2644,2	-467,8	338,6
S07	SLRG7009686		LRG10	REV_UNIT_LR_X07	PAP1S	1S1			New	2560,2	-477,1	259,0
S08	SLRG7011380		LRG35	REV_UNIT_LR_X07	PAP1S	1S1			New	2681,2	-445,0	280,0
S09	SLRG7035300		LRG10	REV_UNIT_LR_X07	PAP1S	1S1			New	2694,3	-481,1	259,0
S10	SLRG7018688		LRG35	REV_UNIT_LR_X07	PAP2S	2S1			New	2639,2	-479,0	259,0
S11	SLR17028480		LRG10	REV_UNIT_LR_X07	PAP1S	1S1			New	2557,0	-445,0	279,0
S12	SLRG7029505		LRG30	REV_UNIT_LR_X07	PAP1S	1S1			New	2700,5	-445,0	284,9
S13	SLR17003642		LRG15	REV_UNIT_LR_X07	PAP1S	1S1			New	2388,3	-445,0	315,9
S14	SLR17003643		LRG10	REV_UNIT_LR_X07	PAP1S	1S1			New	2420,7	-445,0	316,7
S15	SLR17003644		LRG35	REV_UNIT_LR_X07	PAP1S	1S1			New	2455,7	-445,0	306,7
S16	SLR17003645		LRG35	REV_UNIT_LR_X07	PAP2S	2S1			New	2387,7	-467,2	338,5
S17	SLR17003646		LRG10	REV_UNIT_LR_X07	PAP1S	1S1			New	2430,7	-467,2	338,5
S18	SLR17018106		LRG10	REV_UNIT_LR_X07	PAP1S	1S1			New	2337,0	-478,5	259,0
S19	SLR17018107		LRG10	REV_UNIT_LR_X07	PAP1S	1S1			New	2361,0	-472,5	259,0
S20	SLR17018108		LRG35	REV_UNIT_LR_X07	PAP2S	2S1			New	2473,5	-477,2	289,0

BR. TOČKE

FAZA PROCESA

KOORDINATE TOČAKA:

X

Y

Z

Slika 37. Tablični popis točaka

5. ANALIZA PROGRAMSKOG KODA

Kad se govori o programiranju robota, onda se u većini slučajeva misli na on-line programaciju direktno na upravljačkoj jedinici robota. No da bi se došlo do te završne faze programiranja putanja i funkcija robota potrebno je proći niz studija i simuliranja teoretskih putanja, kako bi se vidjele sve mogućnosti i rješenje dolazaka do cilja. Trebaju se uvidjeti problemi koji bi se mogli pojaviti u stvarnom radnom prostoru robota. Kako roboti rade u odvojenim zonama (A i B) u otoku LR1, te imaju gotovo iste funkcije, u analizi koda obrađivati će se samo jedan kod robota u zoni A.

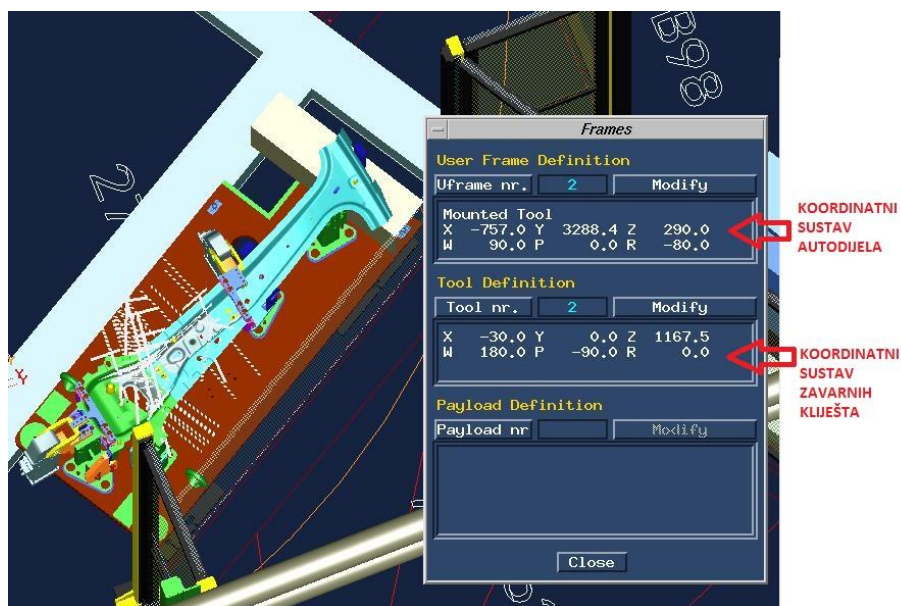
5.1. Off-line programiranje (studije putanja)

Kao što je rečeno, da bi se pripremilo programera na stanje u otoku i uvelike mu se olakšao posao, potrebno je prethodno proći studije, odnosno off-line programiranje. Programiranje se vršilo u off-line programacijskom alatu *Robcad*. Osim tog alata, koji posjeduje tvrtka *Siemens*, postoji još nekoliko sličnih alata kao što su *Process Simulate*, također u vlasništvu tvrtke *Siemens*, te programacijski alat *Delmia*, u vlasništvu tvrtke *Dassault Systèmes*.

Off-line programiranje je zapravo simuliranje putanja u 3D programu u koji se učitava 3D model otoka sa svim elementima. Kada su se simulirale putanje do svih zavarnih točaka, kod sa koordinatama se spremao i pripremao za robotičara.

Jedan od najbitnijih podataka za robotičara koje je dobio od prethodnih studija su definicije statičnih koordinatnih sustava konstrukcija na kojima je autodio koji se zavaruje, te pokretni koordinatni sustavi kliješta. Ishodište („nula“) koordinatnog sustava konstrukcija je „nula“ autodijela koji se zavaruje, dok je ishodište kliješta na 6. osi robota. U zoni A, postoje dvije vrste kliješta pa su i dvije definicije kliješta, te 4 definicije konstrukcija na kojima je autodio, koje programer mora unijeti na upravljačku jedinicu robota. Treba napomenuti da je koordinatni sustav kliješta na mjestu gdje će biti dodir kliješta, odnosno mjesto gdje će nastati točka zavara.

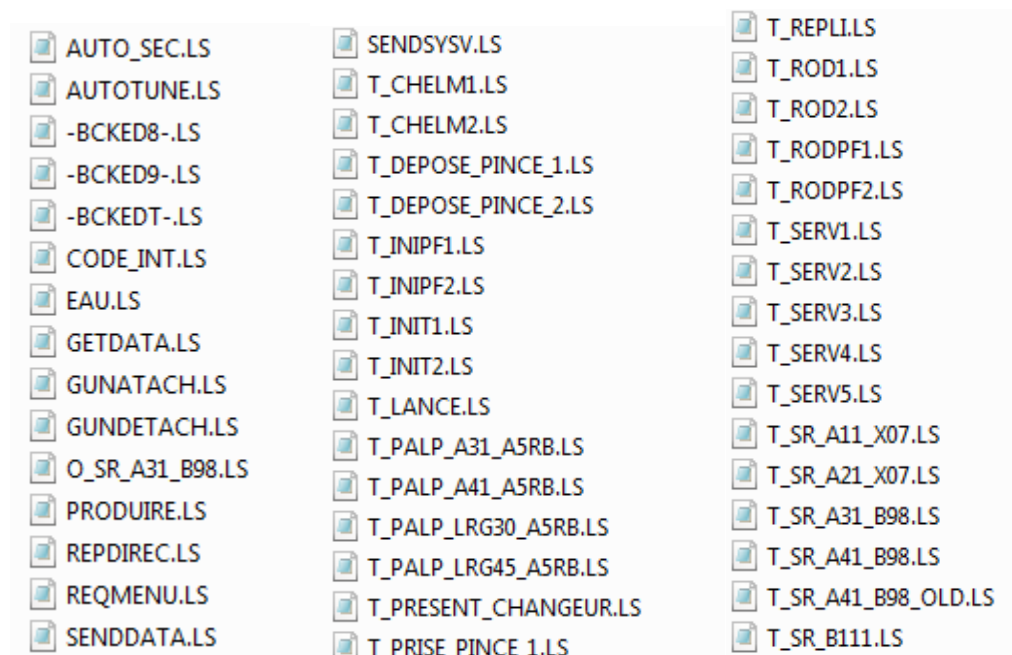
Na slici 37. prikaz je prozora iz alata *Robcad*, u kojem su definicije koordinatnog sustava autodijela B98 i koordinatni sustav zavarnih kliješta za taj tip autodijela.



Slika 38. Definicije koordinatnih sustava

5.2. On-line programacija (analiza datoteka skinutih s robota)

Datoteke, koje služe kao *back-up* ako se na robotu dogodi neka kritična greška, te se on bude morao resetirati, sadrže mnoštvo programa i potprograma. Većina tih programa već je bilo sistemski ugrađena u njega i mozak su robota Fanuc.



Slika 39. Primjer datoteka s robota

Da bi se moglo lako prepoznati datoteke s putanjama i programima koji su se radili, od datoteka koje su serijski u robotu, moralo se uvesti standardizirano nazivlje. Pa su tako editirane datoteke oslovljene sa prefiksom T, te poslije njega funkcija i dodatne informacije. Na primjer datoteka sa slike 38., *T_SR_A41_B98*. Prefiks T označava da se datoteka editirala (programer ju je stvorio), SR označava da se radi o funkciji zavarivanja, A41 je konstrukcija zavarivanja, te B98 model autodijela.

5.2.1. Definicije USERFRAME-a i TOOLFRAME-a

Definicije koordinatnih sustava robota i zavarnih kliješta nalaze se u sistemskoj datoteci robota naziva *SYSTRAMES.VA*. S obzirom da sveukupno ima 4 konstrukcije zavarivanja i 2 zavarna kliješta, trebalo je definirati 4 USERFRAME-a i 2 TOOLFRAME-a. Na slici 39. vidimo dio koda u kojem su oni definirani.

```
[*SYSTEM*]$MNUFRAME Storage: SHADOW Access: RW
  [1,1] =
  Group: 1 Config: N D B, 0, 0, 0
  X: 482.535 Y: -3628.180 Z: 94.835
  W: 90.028 P: 1.265 R: 69.762
  [1,2] =
  Group: 1 Config: N D B, 0, 0, 0
  X: 802.806 Y: -827.808 Z: 153.978
  W: 89.996 P: .032 R: -150.527
  [1,3] =
  Group: 1 Config: N D B, 0, 0, 0
  X: 202.512 Y: 1123.509 Z: 360.119
  W: 90.743 P: -.548 R: 53.159
  [1,4] =
  Group: 1 Config: N D B, 0, 0, 0
  X: -695.592 Y: -3234.120 Z: 402.601
  W: -89.908 P: 1.164 R: 82.025

[*SYSTEM*]$MNUTOOL Storage: SHADOW Access: RW
  [1,1] =
  Group: 1 Config: N D B, 0, 0, 0
  X: 70.000 Y: 0.000 Z: 1163.700
  W: -180.000 P: 0.000 R: 0.000
  [1,2] =
  Group: 1 Config: N D B, 0, 0, 0
  X: -30.000 Y: 0.000 Z: 1167.500
  W: -180.000 P: -90.000 R: 0.000
```

Slika 40. Definicija koordinatnih sustava

Treba napomenuti da su koordinatni sustavi definirani sa 3 koordinate kartezijevog koordinatnog sustava (X, Y i Z) te kutevima zakreta oko tih osi zapisanih u stupnjevima.

Takav zapis kuteva zakreta u stupnjevima se nalazi kod robota tvrtke *Fanuc*, te *KUKA* (kod kojih su x i z obrnutog redoslijeda), dok je kod robota tvrtke *ABB*, zapis kuteva u kvaternionima.

5.2.2. Funkcija prihvata kliješta

Svaki kod robota na svom uzglavlju ima niz naredaba, odnosno funkcija koje će robot trebati izvršiti, te od definiranih koordinata, koje su zapisane u varijablama na dnu ispod linija algoritma funkcija.

Datoteka u kojoj se nalazi algoritam za prihvat kliješta nosi naziv T_DEPOSE_PINCE.LS.

```

/MN
1:  !***** ;
2:  !*  Traj Depose pince 1 x07  * ;
3:  !*  T_DEPOSE_PINCE_1      * ;
4:  !*  A5RB                   * ;
5:  !***** ;
6:  ;
7:  !Base Robot ;
8:  UFRAME_NUM=0 ;
9:  UTOOL_NUM=1 ;
10: ;
11: !Charge outil ;
12: PAYLOAD[1] ;
13: ;
14: CALL SR_EAU(1,0) ;
15: ;
16: !Position de rebouclage ;
17: J PR[2:PT_REB] 100% FINE ;
18: ;
19: ! ;
20: !SA A11, A21, A31, A41 ;
21: !ORD 1, 3, 5, 7 ;
22: !SA A6:Ord19, A7:Ord23 ;
23: CALL ORD_API('1010101000000000', '0010001000000000') ;
24: ! ;
25: !Autor Dep Pince x07 Evt19 ;
26: CALL EVT_API('0000000000000000', '0010000000000000') ;
27: ! ;
28: !RAZ SA B6:Ord19 ;
29: CALL ORD_API('1010101000000000', '0000001000000000') ;
30: ! ;
31: J P[8] 100% CNT70 ;
32: J P[1] 100% CNT100 ;
33: L P[2] 2000mm/sec CNT70 ;
34: L P[3] 200mm/sec FINE ;
35: ;
36: L P[4:P_Dep_Pince_1_X7] 200mm/sec FINE ;
37: ! ;
38: !Fin Dep Pince x07 Ord18 ;
39: CALL ORD_API('1010101000000000', '0100001000000000') ;
40: ! ;

```

Slika 41. Kod robota

```

40: ! ;
41: !Autor Recul Dep x07 Evt20 ;
42: CALL EVT_API('0000000000000000', '0001000000000000') ;
43: ! ;
44: !RAZ Fin Dep Pince x07 Ord18 ;
45: CALL ORD_API('1010101000000000', '0000001000000000') ;
46: ! ;
47: PR[2:PT_REB]=PR[90:PT_REB] ;
48: ;
49: GUN DETACH[1] ;
50: ! ;
51: !charge outil ;
52: PAYLOAD[9] ;
53: ! ;
54: !Base Robot ;
55: UFRAME_NUM=0 ;
56: UTOOL_NUM=10 ;
57: ;
58:L P[5] 500mm/sec FINE ;
59:L P[6] 800mm/sec FINE ;
60:J P[7] 100% CNT100 ;
61: ;
62: !Position de rebouclage ;
63:J PR[2:PT_REB] 100% FINE ;
64: ! ;
65: !SA A11, A21, A31, A41 ;
66: !ORD 1, 3, 5, 7 ;
67: !SA A6:Ord19, A7:Ord23 ;
68: CALL ORD_API('1010101000000000', '0010001000000000') ;
69: ! ;
70: ;

```

Slika 42. Nastavak koda robota

Na početku koda pozivaju se trenutni frame-ovi, a koji su definirani u sistemskim datotekama (*UFRAME_NUM=0 ; UTOOL_NUM=1*).

Zatim se definira nosivost robota funkcijom *PAYLOAD[1]*. Ova funkcija također je interna funkcija robota, koja pomoću koordinata i inercija računa nosivost robota. Potrebno je samo definirati koji tip zavarnih kliješta se koriste, kako bi se definirala odgovarajuća nosivost.

Poslije definiranja početnih stanja, poziva se funkcija za prihvat kliješta (*CALL SR_EAU(1,0)*). U njenom stablu definiraju se gibanja do koordinata stanica, te adresne linije na PLC-u, gdje se nalazi programa za gibanje pneumatskih cilindara.

Gibanja mogu biti linearna (L) ili joint (J) gibanja (gibanja, ne nužno linearna, sa najmanjim utroškom energije). *J PR[2:PT_REB] 100% FINE*. Ova linija koda definira joint gibanje do početne pozicije robota, jednake za svaku funkciju, te brzinu izvođenja tog gibanja. Ona (funkcija) je definirana na sistemskoj datoteci robota, *POS_REG.VA*. Tamo je robotičar mogao na dva načina unijeti koordinate početne pozicije.

Jedan način je unos vanjskih koordinata položaja, a drugi je unos unutarnjih koordinata robota. Dolazak do tih unutarnjih koordinata vrši se rješavanjem direktnog kinematičkog problema. Unutarnje koordinate su zapravo kutevi zakreta osovine servomotora (definiranih u stupnjevima).

```
[*POSREG*]$POSREG Storage: SHADOW Access: RW : ARRAY[2,100] OF Position Reg
[1,1] = 'PT_REPLI' Group: 1
J1 = 10.000 deg J2 = -37.475 deg J3 = -3.307 deg
J4 = .503 deg J5 = -86.516 deg J6 = 71.570 deg

[1,2] = 'PT_REB' Group: 1
J1 = 75.664 deg J2 = -38.690 deg J3 = 6.956 deg
J4 = 1.464 deg J5 = -92.310 deg J6 = 56.360 deg
```

Slika 43. Koordinate početne pozicije robota

Naredni dio koda su gibanja do definiranih koordinata prihvatne stanice, te komunikacija sa PLC-om. U funkcijama za komunikaciju sa PLC-om, pišu se adresne linije u binarnom kodu, na kojima se nalazi program za gibanje pneumatskih cilindara koji će spojiti klješta s robotom i otpustiti klješta od prihvatne stanice.

Na kraju programa, kada su klješta spojena na robota, ponovno se definira gibanje robota do svoje početne pozicije, te mu se mijenja nosivost i toolframe.

Same koordinate prolaznih točaka dane su na kraju programa i sastoje se od dvije grupe. Prva grupa (GP1) nosi koordinate samih prolaznih točaka, dok druga grupa (GP2) unutarnje koordinate klješta (definira se otvorenost klješta, odnosno kuteve zakreta servomotora). Kako jedna klješta imaju dva servomotora, postoje i 2 inputa (za klješta sa jednim stupnjem slobode postavlja se 0 na drugi input).

```
/POS
P[1]{
  GP1:
    UF : 0, UT : 1,          CONFIG : 'N U T, 0, 0, 0',
    X = 1671.222 mm,        Y = 497.738 mm,      Z = -340.785 mm,
    W = -4.372 deg,        P = -.947 deg,      R = 75.312 deg
  GP2:
    UF : 0, UT : 1,
    J1= 34.902 mm,         J2= 0.000 mm
};
P[2]{
  GP1:
    UF : 0, UT : 1,          CONFIG : 'N U T, 0, 0, 0',
    X = 2263.321 mm,        Y = 866.210 mm,      Z = -807.894 mm,
    W = .089 deg,          P = .253 deg,      R = 88.519 deg
  GP2:
    UF : 0, UT : 1,
    J1= -3.018 mm,         J2= 0.000 mm
```

Slika 44. Varijable pozicija točaka

5.2.3. Funkcija zavarivanja

Kao i svi ostali algoritmi za neku operaciju, algoritam za odlazak i zavarivanje točaka definiran je na sličan način. Prvo se definiraju userframe i toolframe, te nosivost. Nakon toga slijedi niz funkcija za gibanje do točaka, te funkcije za izvođenje operacija i na kraju su definirane varijable prolaznih i/ili zavarnih točaka.

Za primjer analizirat će se datoteka *T_SR_LRD30_X07*. Kao što ime datoteke govori radi se o operaciji zavarivanja autodijela X07 (Twingo), na konstrukciji LRD30.

```

/MN
1: !***** ;
2: !* Trajectoire Soudure X07 * ;
3: !* T_SR_lrd030 GUN 1 * ;
4: !* Robot A5 * ;
5: !***** ;
6: ;
7: !Base Robot ;
8: UTOOL_NUM=1 ;
9: UFRAME_NUM=1 ;
10: ;
11: !Charge outil ;
12: PAYLOAD[1] ;
13: ;
14: ! ROB: UTOOL[1]={X 70.000, ;
15: ! ROB: Y 0.000, ;
16: ! ROB: Z 1163.700, ;
17: ! ROB: W 180.0000, ;
18: ! ROB: P 0.0000, ;
19: ! ROB: R 0.0000} ;
20: ;
21: !Position de rebouclage ;
22: J PR[2:PT_REB] 100% FINE ;
23: ;
24: IF R[58:NUMERO PINCE EQ1]=1,JMP LBL[100] ;
25: MESSAGE[WRONG GUN !!!] ;
26: ABORT ;
27: ;
28: LBL[100] ;
29: ;
30: ! ;
31: !SA A11, A21, A31, A41 ;
32: !ORD 1, 3, 5, 7 ;
33: !SA A6:Ord19, A7:Ord23 ;
34: CALL ORD_API('1010101000000000','0010001000000000') ;
35: ! ;
36: !Autor Soudure A11 Evt1 ;
37: CALL EVT_API('1000000000000000','0000000000000000') ;
38: ! ;
39: !RAZ SA A11:Ord1 ;
40: CALL ORD_API('0010101000000000','0010001000000000') ;

```

Slika 45. Početak algoritma zavarivanja

Na slici 44. je priložen početak algoritma u kojem se na uzglavlju definiraju frame-ovi robota i alata, te njegova nosivost s kliještima. Nakon toga robot se kreće do početne točke.

Treba napomenuti da su komentari robotičara, koji su mu pomagali u lakšem dešifriranju koda, zapisani sa uskličnikom ispred linije koda.

Nakon što robot dođe na početnu poziciju, provjeravaju se kliješta na robotu if uvjetom. Ako su kliješta tipa 1 na robotu (to su kliješta koja se koriste u ovoj funkciji), skače se na liniju 100, u kojem su definirana gibanja do zavarnih točaka. U suprotnom, prikazuje se poruka da su kriva kliješta te se šalje binarni kod (adresa) na PLC koji pokreće program za promjenu zavarnih kliješta i ponovnog vraćanja na početnu poziciju.

Kada se sve to provjeri, robot kreće sa zavarivanjem. Prvo se linearnim i joint gibanjima robota dovede do zavarnih i prolaznih točaka. Treba napomenuti da postoji nekoliko načina kako robot može doći do zavarnih točaka, ali robotičar odabire onu za koju misli da je najpouzdanija. Pri tome odabiru, veliku pažnju daje kablovima, koji se ne smiju međusobno zamotati i dovesti do kvara robota.

```

100:J P[32] 100% CNT100 ;
101:J P[33] 100% CNT100 ;
102:L P[34] 3000mm/sec CNT100 ;
103:L P[11] 3000mm/sec CNT50 ;
104:L P[35] 3000mm/sec CNT50 ;
105:L P[36] 3000mm/sec CNT40 ;
106: ;
107: CALL SR_SOUDE(1,110) ;
108:L P[37:slrg7004976] 2000mm/sec CNT25
... : SPOT[SD=1,P=1,S=1,ED=1] ;

```

Slika 46. Funkcija za zavarivanje

Na slici 45. predočen je niz linija koda koje definiraju gibanje do točke zavara, te funkcija *SR_SOUDE(1,110)*, koja je systemska funkcija robota Fanuc, i izvršava točkasto zavarivanje. Funkcija se sastoji od gibanja do točke zavara koje se razlikuju od prolaznih točaka jer imaju sufiks *slrg*, , te od same definicije točkastog zavara, u koji se unose definirani ulazni parametri zavara, koji ovise o debljini lima i kliještima.

Na kraju programa kada se sve zavarne točke naprave, robot se ponovno vraća na početnu poziciju te se poziva funkcija *ORD_API('1010101000000000','0010001000000000')* koja šalje binarne adrese na PLC, da je završio sa radom, te da se provjeri brojač.

Također na kraju se izvršava funkcija *SR_INIT(1)*, koja predstavlja brojač zavarnih točaka. Uvjetom je zadan broj zavara, koji ako se prijeđe, skoči se na liniju gdje su zadane putanje do glodala elektroda ili putanje do zaštitne ograde gdje operater ima pristup za promjenu elektroda.

```

174: !Position de rebouclage ;
175: J PR[2:PT_REB] 100% FINE ;
176: ! ;
177: !SA A11, A21, A31, A41 ;
178: !ORD 1, 3, 5, 7 ;
179: !SA A6:Ord19, A7:Ord23 ;
180: CALL ORD_API('1010101000000000', '0010001000000000') ;
181: ! ;
182: //CALL SR_INIT(1) ;
183: ! ;
184: R[200:CPT_INIT]=R[200:CPT_INIT]+1 ;
185: IF R[200:CPT_INIT]<4, JMP LBL[9999] ;
186: CALL SR_INIT(1) ;
187: R[200:CPT_INIT]=0 ;
188: LBL[9999] ;
/POS

```

Slika 47. Provjera broja zavarnih točaka

Naravno na kraju programa kao i kod ostalih algoritama nalaze se točke zavara i prolazne točke za putanje. Razlikuju se po sufiksu slrg kojeg imaju točke zavara.

```

/POS
P[2]{
GP1:
UF : 1, UT : 1,          CONFIG : 'N U T, 0, 0, 0',
X = 2657.619 mm,        Y = 116.232 mm,        Z = 215.998 mm,
W = 119.055 deg,        P = -9.440 deg,        R = 168.181 deg
GP2:
UF : 1, UT : 1,
J1= 74.054 mm,         J2= 0.000 mm
r.
P[8:"s]rg7005066"]{
GP1:
UF : 1, UT : 1,          CONFIG : 'N U T, 0, 0, 0',
X = 1953.788 mm,        Y = -433.851 mm,        Z = 169.775 mm,
W = 100.096 deg,        P = 77.988 deg,        R = -170.141 deg
GP2:
UF : 1, UT : 1,
J1= 81.400 mm,         J2= 0.000 mm
};

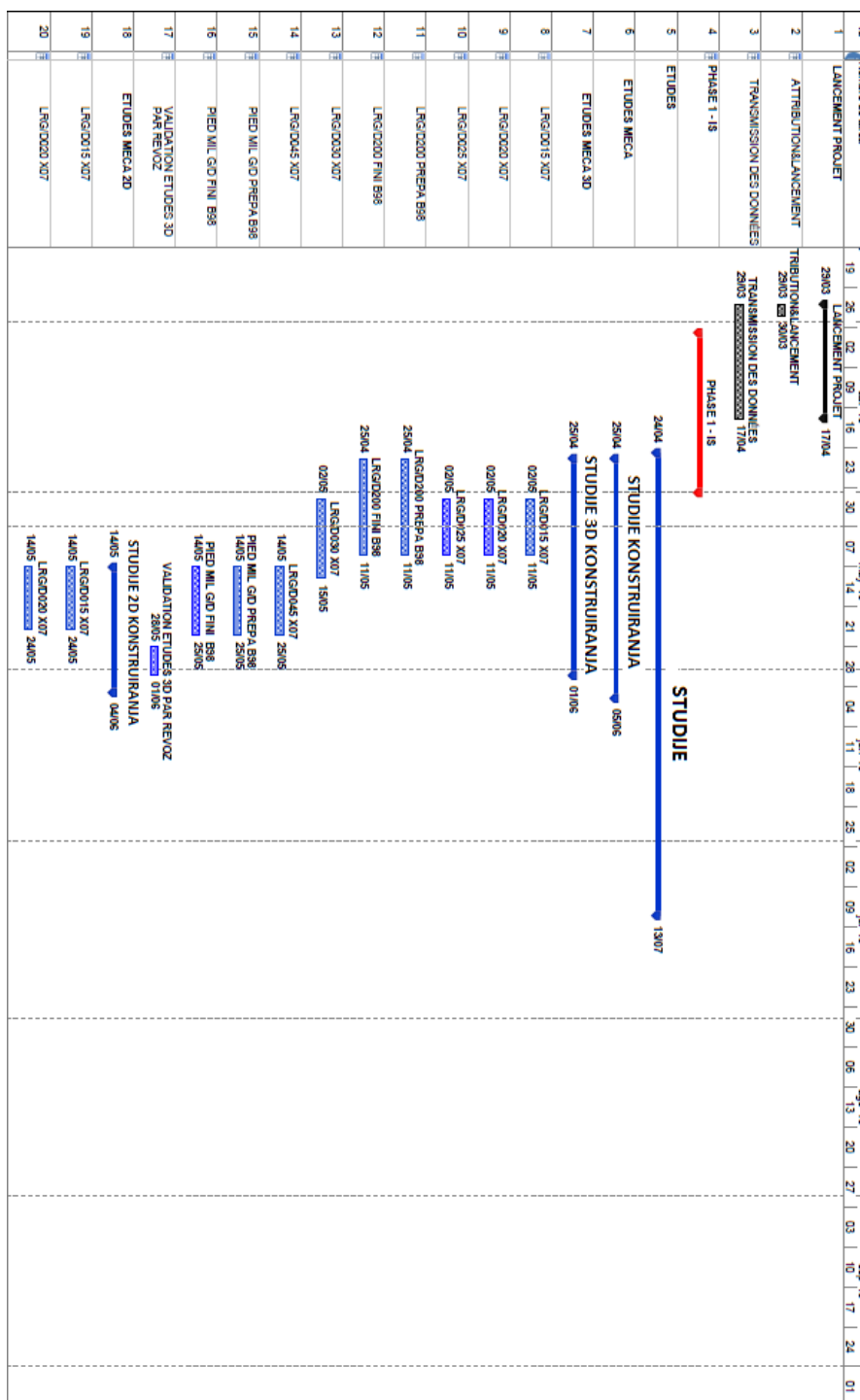
```

Slika 48. Prolazne i zavarne točke

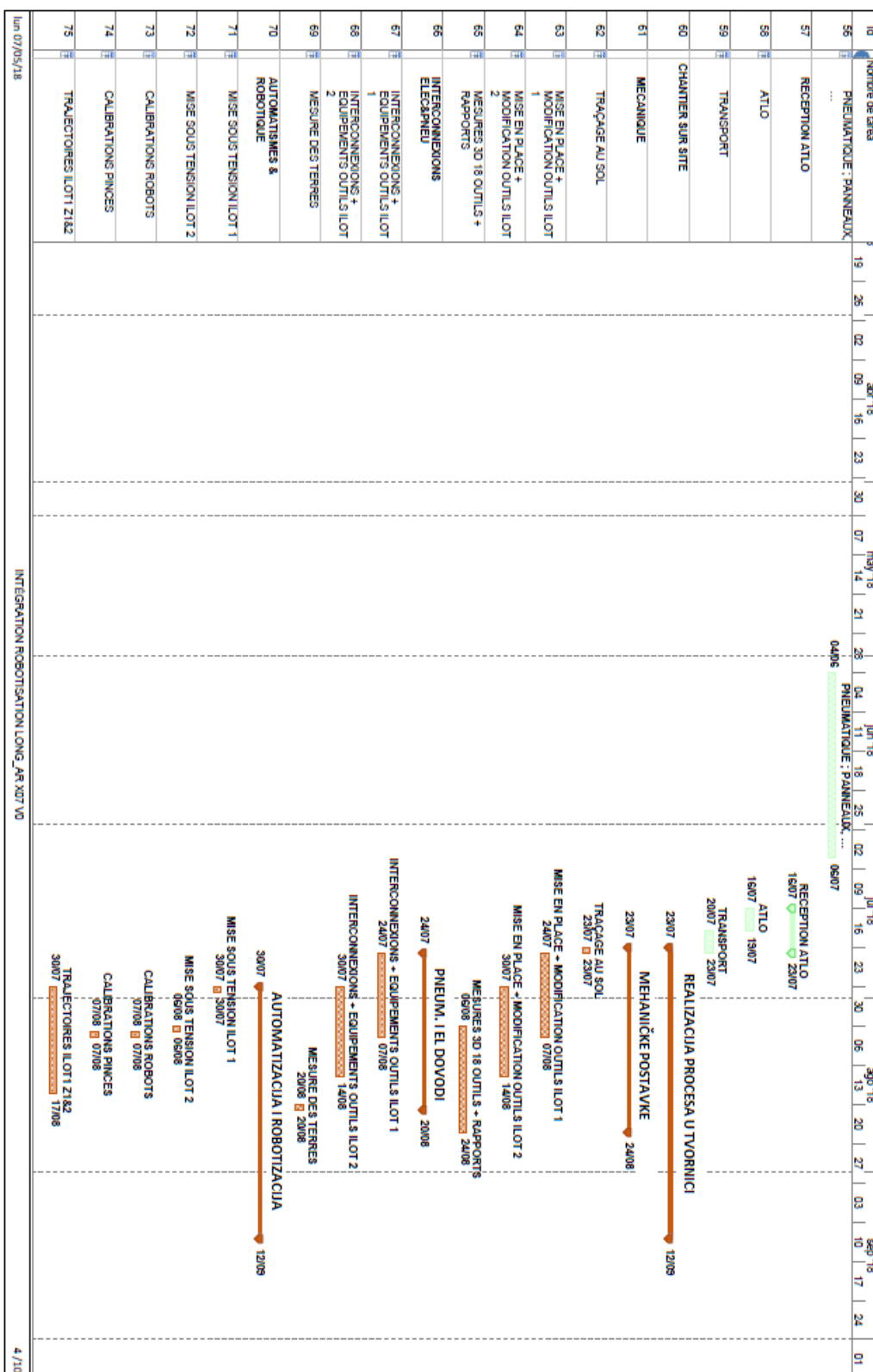
Točke se sastoje od dvije grupe. Prva grupa predstavlja koordinate točaka. Dok grupa 2 predstavlja otvorenost kliješta. Taj drugi podatak je bitan, jer za neke točke je potrebno veće otvorenje kliješta, a za neke bliže točke manje, te se omogućuje veća brzina izvođenja procesa.

6. ZAKLJUČAK

Planirano, tj. dogovoreno trajanje studija je 3 mjeseca, te se u zadanom roku morala evidentirati sva potrebna dokumentacija.



Slika 49. Kalendar trajanja studij



Slika 50. Kalendar implementacije postrojenja

Željeni ciljevi cijelog ovog projekta su dakako povećanje profita, i poboljšanje kvalitete zavora. Ukupno operatera po jednoj smjeni bilo je jednako broju ručnih operacija zavorivanja. Kako se u jednoj otoku nalazi 8 operacija zavorivanja, a sveukupno su 2 otoka, te dodatne 4 ručne operacije, dolazi se do brojke od 20 radnika po smjeni. U 3 smjene sveukupno je radilo 60 radnika. Sa robotizacijom, po jednoj otoku teoretski je potreban jedan operater, koji će puniti jednu zonu otoka dok se u drugoj zavoruje i obrnuto. Tako se dolazi do nove brojke od 18 operatera u 3 smjene. Dakle 42 operatera postali su višak, što je 70% svih radnika koji su radili. Osim velike uštede na radnoj snazi, ušteda se planira i u materijalu koji bi postao otpad zbog ljudskih pogrešaka, koje su puno učestalije od robotskih. Naravno, brzina izvođenja zavora biti će puno veća, što je i cilj svake automatizacije, odnosno povećanje produktivnosti. Dakako robot ima puno veću sposobnost repetabilnosti od operatera, pa će se konačnom produktu povećati kvaliteta.

7. LITERATURA

[1] RENAULT: SLUŽBENA DOKUMENTACIJA PROJEKTA

PRILOZI

I. CD-R disk