

Malčer za traktore manje snage

Gojak, Marcel

Undergraduate thesis / Završni rad

2019

Degree Grantor / Ustanova koja je dodijelila akademski / stručni stupanj: **University of Zagreb, Faculty of Mechanical Engineering and Naval Architecture / Sveučilište u Zagrebu, Fakultet strojarstva i brodogradnje**

Permanent link / Trajna poveznica: <https://um.nsk.hr/um:nbn:hr:235:533160>

Rights / Prava: [In copyright](#)/[Zaštićeno autorskim pravom.](#)

Download date / Datum preuzimanja: **2025-01-30**

Repository / Repozitorij:

[Repository of Faculty of Mechanical Engineering and Naval Architecture University of Zagreb](#)



SVEUČILIŠTE U ZAGREBU
FAKULTET STROJARSTVA I BRODOGRADNJE

ZAVRŠNI RAD

Marcel Gojak

Zagreb, 2019.

SVEUČILIŠTE U ZAGREBU
FAKULTET STROJARSTVA I BRODOGRADNJE

ZAVRŠNI RAD

Mentor:

Prof. dr. sc. Mario Štorga, dipl. ing.

Student:

Marcel Gojak

Zagreb, 2019.

Izjavljujem da sam ovaj rad izradio samostalno koristeći znanja stečena tijekom studija i navedenu literaturu.

Zahvaljujem se mentoru prof. dr. sc. Mariju Štorgi na svim stručnim savjetima i smjernicama za vrijeme izrade ovog rada. Isto tako, posebna zahvala mojoj obitelji, curi i prijateljima koji su mi bili najveća podrška tijekom studiranja.

Marcel Gojak



SVEUČILIŠTE U ZAGREBU
FAKULTET STROJARSTVA I BRODOGRADNJE



Središnje povjerenstvo za završne i diplomske ispite
Povjerenstvo za završne ispite studija strojarstva za smjerove:
procesno-energetski, konstrukcijski, brodstrojarski i inženjersko modeliranje i računalne simulacije

Sveučilište u Zagrebu Fakultet strojarstva i brodogradnje	
Datum	Prilog
Klasa:	
Ur.broj:	

ZAVRŠNI ZADATAK

Student: **Marcel Gojak** Mat. br.: 0035202559

Naslov rada na hrvatskom jeziku: **Malčer za traktore manje snage**

Naslov rada na engleskom jeziku: **Flail Mower for Smaller Tractors**

Opis zadatka:

Za traktore manje snage (do 30 KW) potrebno je konstruirati malčerski priključak za održavanje zelenih površina na komunalnom i poljoprivrednom području. Priključak mora omogućiti malčiranje trave i gmlja promjera do 4 cm na obrađenim i neobrađenim površinama. Radna širina malčiranja treba biti do 130 cm. Malčer treba imati mogućnost bočnog pomicanja do 30 cm. Malčer se na traktorski pogon priključuje putem standardnog priključka.

U radu je potrebno:

- Izraditi tehničku specifikaciju za razvoj uređaja.
- Metodičkom razradom obuhvatiti različita konceptualna rješenja.
- Tehno-ekonomskom analizom odabrati projektno rješenje.
- Odabrano rješenje razraditi uz uporabu standardnih sklopova, te s potrebnim proračunima nestandardnih dijelova. Pri konstrukcijskoj razradi paziti na tehnološki oblikovanje komponenti te sigurnost korisnika pri korištenju uređaja.
- Izraditi računalni 3D model uređaja i tehničku dokumentaciju.

Opseg konstrukcijske razrade, modeliranja i izrade tehničke dokumentacije dogovoriti tijekom izrade rada.


U radu navesti korištenu literaturu i eventualno dobivenu pomoć.

Zadatak zadan:
29. studenog 2018.

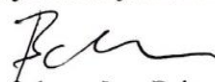
Rok predaje rada:
1. rok: 22. veljače 2019
2. rok (izvanredni): 28. lipnja 2019.
3. rok: 20. rujna 2018.

Predviđeni datumi obrane:
1. rok: 25.2. – 1.3.2019.
2. rok (izvanredni): 2.7.2019.
3. rok: 23.9. – 27.9.2019.

Zadatak zadao:


Prof. dr. sc. Mario Štorga

Predsjednik Povjerenstva:


Prof. dr. sc. Igor Balen

SADRŽAJ

SADRŽAJ	I
POPIS SLIKA	II
POPIS TEHNIČKE DOKUMENTACIJE	IV
POPIS OZNAKA	V
SAŽETAK.....	VI
SUMMARY	VII
1. UVOD.....	1
1.1. Košnja trave	1
1.2. Malč – općenito.....	2
1.3. Traktori.....	3
2. PATENTI [8].....	4
2.1. Prednosti i nedostaci pronađenih patenata	8
3. KOMERCIJALNI PROIZVODI	9
4. EVALUACIJA KOMERCIJALNIH PROIZVODA I PATENATA	17
4.1. Zaključak.....	20
5. FUNKCIJSKA STRUKTURA.....	21
6. MORFOLOŠKA MATRICA	22
7. KONCEPTI.....	25
7.1. Koncept 1	25
7.2. Koncept 2	26
7.3. Vrednovanje koncepata.....	28
8. PRORAČUN I ODABIR GOTOVIH KOMPONENTI	30
8.1. Odabir multiplikatora s izlaznim vratilom	30
8.2. Proračun remenskog prijenosa	32
8.3. Odabir reznog alata – čekića	35
8.4. Izbor ležaja	36
8.5. Radijalna brtva vratila.....	37
8.6. Uskočnik	37
9. OPIS UREĐAJA I RAČUNALNI MODEL	38
10. ZAKLJUČAK.....	42
LITERATURA.....	43
PRILOZI.....	44

POPIS SLIKA

Slika 1. Pokošeni vrt [21].....	1
Slika 2. Košnja većih travnjaka [22].....	1
Slika 3. Primjena organskog malča u cvijećarstvu [23].....	2
Slika 4. Primjena organskog malča kod uzgoja drveća [24].....	2
Slika 5. Traktor [13].....	3
Slika 6. Patent 1 - Višestruko malčiranje.....	4
Slika 7. Patent 1 - Sklapanje uređaja.....	5
Slika 8. Patent 2 - Vrste prihvata na traktor.....	6
Slika 9. Patent 2 - Izgled radnog bubnja.....	6
Slika 10. Patent 3 - Princip rada.....	7
Slika 11. Patent 4 - Princip rada.....	8
Slika 12. Prikaz duplospiralnog bubnja.....	9
Slika 13. EURO MINI 130 [9].....	10
Slika 14. EURO MINI 130 prikopčan sprijeda [9].....	10
Slika 15. Gramip GS-50 140 [10].....	11
Slika 16. Gramip GS-50 140 - Prikaz radnog prostora [10].....	12
Slika 17. LEOPARD 1350 [11].....	13
Slika 18. Geo AGL 125 [12].....	14
Slika 19. Geo AGL 125 na kosini [12].....	14
Slika 20. Geo AGL 125 - Prikaz radnog prostora [12].....	15
Slika 21. INO RMS 120 [9].....	16
Slika 22. Usporedba komercijalnih proizvoda.....	18
Slika 23. Usporedba patenata.....	19
Slika 24. Funkcijska struktura.....	21
Slika 25. Koncept 1 - Princip rada.....	25
Slika 26. Koncept 1 - Izometrija.....	26
Slika 27. Koncept 2 – Izometrija.....	27
Slika 28. Koncept 2 – Tlocrt 1.....	27
Slika 29. Vrednovanje koncepata.....	29
Slika 30. Izbor multiplikatora tvrtke Comer [15].....	30
Slika 31. Multiplikator ($i=1/3$) tvrtke Comer [15].....	31
Slika 32. Pripadajuće vratilo multiplikatora [15].....	31
Slika 33. Dijagram za izbor remena [19].....	32
Slika 34. Minimalni promjer manje remenice izabranog remena [19].....	32
Slika 35. Odabir duljine remena [19].....	33
Slika 36. Jedinična snaga remena [19].....	34
Slika 37. Odabir čekića [20].....	35
Slika 38. Odabir vijaka za vezu čekića i bubnja [25].....	35
Slika 39. Podaci o ležaju 6012-2RS1 [14].....	36
Slika 40. Radijalna brtva – Tip IE [14].....	37
Slika 41. Uskočnik.....	37
Slika 42. 3D model - Izometrija.....	39
Slika 43. 3D model – Buban s čekićima i kotrljajući valjak.....	39
Slika 44. Prikaz prijenosa snage.....	40
Slika 45. 3D model – Položaj čekića na bubnju.....	40

Slika 46. 3D model – Remenski prijenos	41
Slika 47. 3D model –Prikaz uležištenja vratila	41

POPIS TABLICA

Tablica 1. Prednosti i nedostaci pronađenih patenata	8
Tablica 2. EURO MINI 130 - Tehničke karakteristike [9]	9
Tablica 3. Gramip GS-50 140 – Tehničke karakteristike [10]	11
Tablica 4. Leopard 1350 - Tehničke karakteristike [11]	12
Tablica 5. Geo AGL 125 – Tehničke karakteristike [12]	13
Tablica 6. RMS 120 – Tehničke karakteristike [9]	15
Tablica 7. Ocjene karakteristika komercijalnih proizvoda	17
Tablica 8. Ukupne ocjene komercijalnih proizvoda	17
Tablica 9. Ocjene karakteristika patenata	19
Tablica 10. Ukupne ocjene patenata	19
Tablica 11. Glavni tehnički zahtjevi uređaja	20
Tablica 12. Morfološka matrica	22
Tablica 13. Vrednovanje koncepata	28
Tablica 14. Ulazni podaci za odabir multiplikatora	30

POPIS TEHNIČKE DOKUMENTACIJE

Sklop: MG_Z_2019_Sklopni

Podsklop: MG_Z_2019_S1

Radionički: MG_Z_2019_01

MG_Z_2019_02

MG_Z_2019_03

MG_Z_2019_04

MG_Z_2019_05

POPIS OZNAKA

Oznaka	Jedinica	Opis
D_1	mm	Promjer pogonske remenice
D_2	mm	Promjer gonjene remenice
i_R	-	Prijenosni omjer remenica
P	kW	Snaga sustava
n_{VR}	o/min	Broj okretaja izlaznog vratila multiplikatora
n_{BU}	o/min	Broj okretaja radnog bubnja
v_R	m/s	Brzina remena
a	mm	Razmak osi remenica
L_w	mm	Računska duljina klinastog remena
Z	-	Potreban broj klinastih remena
P_1	kW	Jedinična snaga remena
C_{uk}	-	Ukupni korekcijski faktor
C_B	-	Faktor primjene
c_B	-	Faktor obuhvatnog kuta
c_L	-	Faktor duljine remena
f	s^{-1}	Učestalost savijanja remena
Z	-	Broj remenica
L	mm	Stvarna duljina klinastog remena
f_{dop}	s^{-1}	Dopuštena učestalost savijanja remena
C_1	kN	Iznos nosivosti ležaja
P_r	kN	Evivalentno dinamičko opterećenje ležaja
L_{10h_min}	h	Nazivni vijek trajanja ležaja
n_u	o/min	Broj okretaja ležaja
ε	-	EkspONENT vijeka trajanja ležaja

SAŽETAK

Prikazani završni rad integrira cjelokupni postupak istraživanja, razvoja i konstruiranja uređaja za usitnjavanje trave i sitnijeg granja. U radu je napravljena analiza patenata i već postojećih proizvoda te njihovo vrednovanje. Funkcijskom strukturom se glavni problem podijelio na podfunkcije kojima su u morfološkoj matrici dodijeljeni mogući principi rješenja. Kombinacijom rješenja dobivena su 2 koncepta koja su vrednovana. Za odabrani koncept, napravljen je proračun i odabir standardnih dijelova, kreirani su 3D modeli te u konačnici, dokumentacija.

Ključne riječi: malčer, trava, usitnjavanje

SUMMARY

Presented bachelor's thesis integrates the entire process of researching, developing and design of the device for cutting grass and smaller branch. This work is analyzing patents and already existing products on the market and making their evaluation. With the function structure, the main problem was divided into subfunctions that are assigned with possible solutions principle in the morphological matrix. With combination of solutions, two concepts were evaluated. For the chosen concept, calculation and selection of standard parts have been made, 3D models are created and, ultimately, documentation.

Key words: flail mower, grass, mulching

1. UVOD

1.1. Košnja trave

Košnja trave i ostalog bilja koje čini zeleni pokrov travnjaka vrlo je opsežan pojam kada je riječ o tehnici ili uređajima kojima se košnja vrši. Osnovnom podjelom, travnjaci se dijele na vrtove s vrlo gustom travom jednoličnog izgleda (Slika 1) te na mnogo veće pašnjake i livade u kojima prevladava velika raznovrsnost zelenih travki i cvijeća. Dok lijepo uređeni vrtovi uglavnom služe za estetsko podizanje dojma okućnice, površina livada i pašnjaka najvećim se djelom koristi u poljoprivredi. Zeleni pokrov pašnjaka služi kao direktna ishrana raznim životinjama koje na njima obitavaju kao što su: krave, ovce, koze, konji... S druge strane, zeleni pokrov livade se najčešće kosi ili malčira nekoliko puta godišnje te se od pokošene trave ili malča (Slika 2) pravi hrana ili organski pokrov za životinje koje nisu na otvorenom.



Slika 1. Pokošeni vrt [21]



Slika 2. Košnja većih travnjaka [22]

1.2. Malč – općenito

Malč je organska materija nastala usitnjavanjem biljne mase na području livada, šuma ili njihovog prijelaznog terena. Najvažnije biljne mase, kojima se dobiva malč, su: trava i ostale biljke travnjaka, otpala kora drveta, sezonski otpalo lišće, piljevina te sitno granje. Najvažnija primjena organskog malča u poljoprivredi, vrtlarstvu i vinogradarstvu nalazi se u zaštiti zemlje od isparivanja vlage te hlađenja biljnih jedinki u rastu ljeti, odnosno grijanja preko zime. Isto tako, malč reducira rast te daljnje širenje nepoželjnih i štetnih korova. U vrtlarstvu, osim svojih primarnih karakteristika, malč služi i za davanje estetskog efekta kako bi se ukrasili razni vrtovi ili cvijetnjaci oko kuće (Slika 3).



Slika 3. Primjena organskog malča u cvijećarstvu [23]



Slika 4. Primjena organskog malča kod uzgoja drveća [24]

1.3. Traktori

Traktori (Slika 5) su motorna vozila specifičnog oblika konstruirana da vuku, potiskuju ili nose razne priključke pri čemu imaju mogućnost prijenosa snage na već spomenute tipove priključaka. Radna primjena traktora je vrlo opsežna, zbog čega postoji mnogo izvedbi traktora. Najjači modeli mogu dati snagu i preko 400kW, a maksimalne brzine današnjih traktora dosežu do 60km/h. Shema prijenosa snage traktora sastoji se od motora, uključno-isključne spojke, mjenjačke kutije (automatska ili ručna), glavnog vratila, diferencijala te izlaznih vratila koja prenose okretni moment na pogonske kotače te na priključak koji može biti iza traktora, ali istovremeno i ispred kod snažnijih traktora. Diferencijal traktora, kao i kod automobila, nalazi se između kotača gdje se snaga grana te omogućuje neovisnu vrtnju pogonskih kotača naspram ostalih. Blokadom diferencijala, što se najčešće koristi kada traktor zapne na mekoj podlozi, pogonski kotači se okreću istim brzinama vrtnje te na taj način prenose većinu ukupnog okretnog momenta na onaj pogonski kotač koji na podlozi ostvaruje najveći faktor trenja. Isto tako, izvedba traktora može biti s pogonom na stražnje kotače ili s pogonom na sva četiri kotača. Priključci se na traktor mogu povezati na dva načina: preko svornjaka s osiguračem (npr.prikolice) ili preko standardne veze u 3 točke koja se koristi kod priključaka koji nemaju vlastite kotače. Ovisno o izvedbi i snazi, traktori mogu dizati terete do 10 000kg. Dizanje takvih tereta pomoću mehaničkog sustava gotovo da i nebi bilo moguće pa, iz tog razloga, gotovo svi moderni traktori koriste sustav hidraulike za dizanje/spuštanje, bočni pomak te nagib priključaka.



Slika 5. Traktor [13]

2. PATENTI [8]

Patent 1: US3650096A , SAD

Datum podnošenja patenta: 24.09.1969.

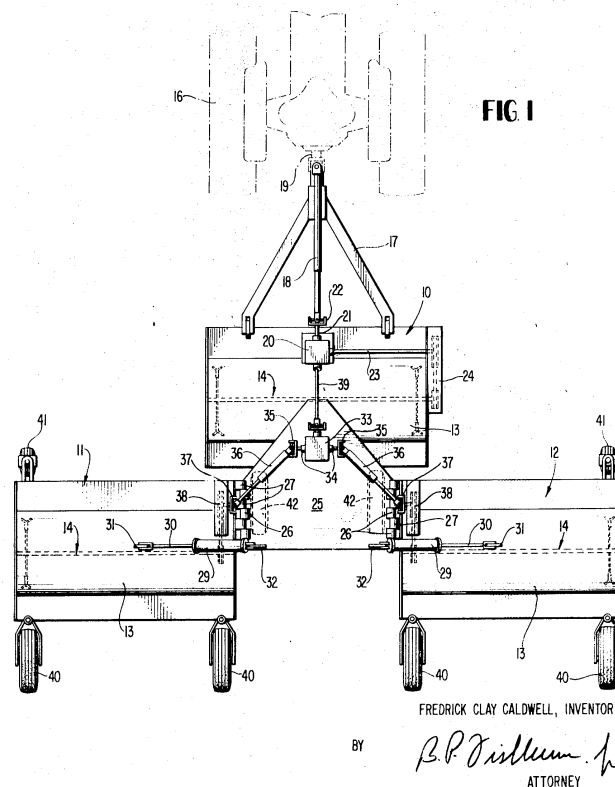
Datum objavljivanja patenta: 21.03.1972.

Patent prikazuje priključak za višestruko malčiranje koji je vučen pomoću traktora (Slika 6). Košnju trave omogućuju pojedinačni rotori kojima se snaga dovodi i grana pomoću jednog traktorskog vratila. Vanjski malčeri (vidi sliku) su sklopivi, čime uređaj zadovoljava specifikaciju širine vozila na cesti prilikom transporta te može proći relativno uskim putevima. Sposoban je za malčiranje vrlo velike širine trave u jednom potezu, a pojedini segmenti malčera mogu slijediti i konturu tla ukoliko je ona neravna. Za razliku od konvencionalnih malčera, rotori mlaticice nemaju tendenciju odbijanja kamenja ili drugih krhotina koje se nađu na tlu prilikom košnje, što čini uređaj sigurnim za upotrebu na javnim mjestima kao što su parkovi ili šetališta.

PATENTED MAR 21 1972

3,650,096

SHEET 1 OF 3



Slika 6. Patent 1 - Višestruko malčiranje

PATENTED MAR 21 1972

3,650,096

SHEET 3 OF 3

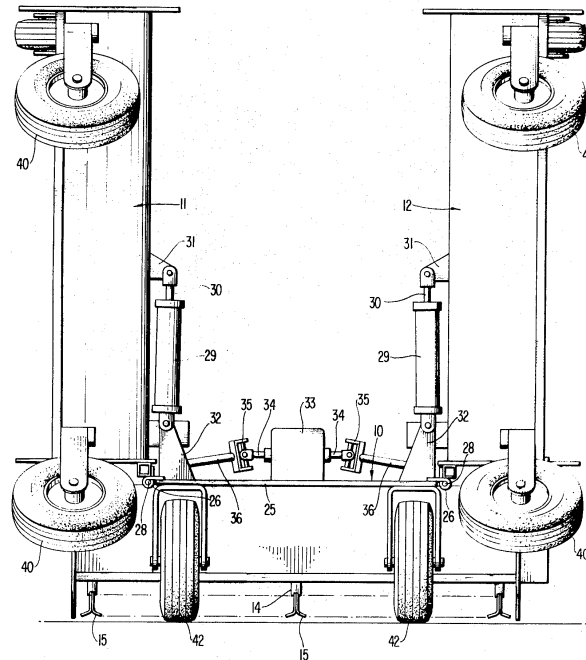


FIG 4

INVENTOR
FREDRICK CLAY CALDWELLBY *B. P. Fiskellum, Jr.*
ATTORNEY

Slika 7. Patent 1 - Sklapanje uređaja

Patent 2: US12291597 , SAD

Datum podnošenja patenta: 12.11.2008.

Datum objavljivanja patenta: 26.04.2011.

Radi se o uređaju koji se na traktor može direktno prikopčati preko kardanskog vratila ili pak preko sustava robotske ruke čime se znatno povećava mogući djelokrug košnje trave (Slika 8). Malčiranje omogućuje uležišteni rotacijski bubanj na kojemu se nalaze mali čekići za usitnjavanje trave i korova. Potrebnu snagu za malčiranje bubanj dobiva preko remenskog prijenosa, vratila te multiplikatora u obliku para stožnika na kojega dolazi potrebna traktorska snaga. Ovakav oblik malčiranja je najpoznatiji u poljoprivredi i pogodan je za raznovrsne oblike terena upravo zbog vrlo visoke izdržljivosti bubnja s čekićima nasuprot npr. rotacijskih noževa.

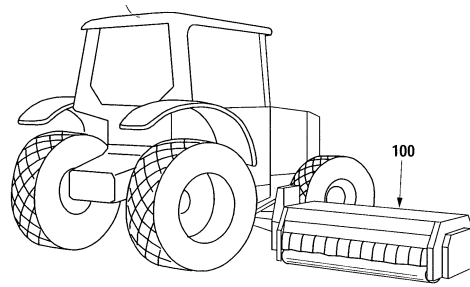


Fig. 1A

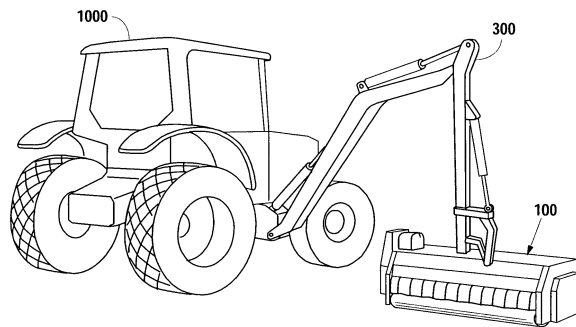


Fig. 1B

Slika 8. Patent 2 - Vrste prihвата na traktor

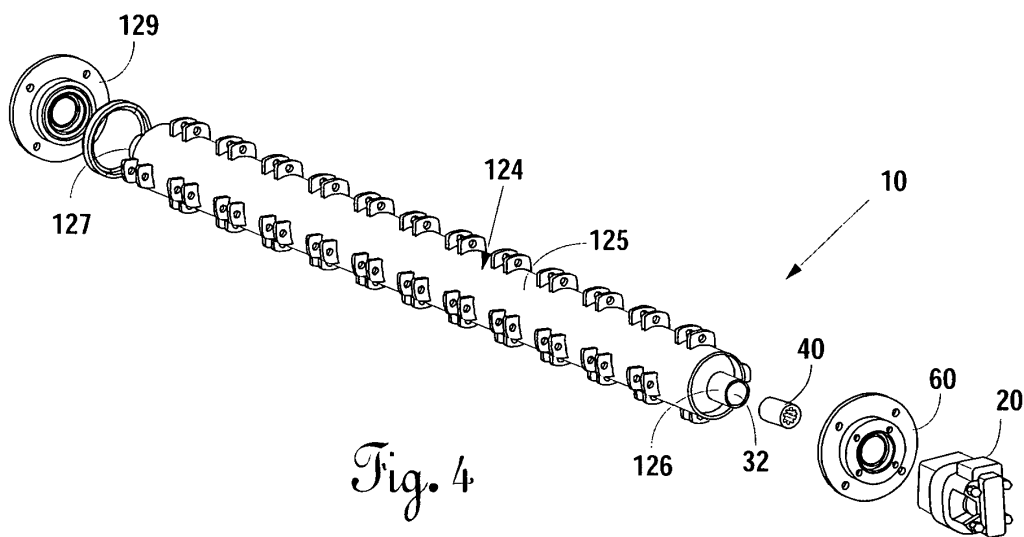


Fig. 4

Slika 9. Patent 2 - Izgled radnog bubnja

Patent 3: US3505800A , SAD

Datum podnošenja patenta: 04 .05.1967.

Datum objavljivanja patenta: 14.04.1970.

Izvedba vrlo slična patentu US12291597 uz glavnu razliku što se, umjesto valjkastog bubnja s čekićima, za malčiranje trave koristi bubanj kvadratnog poprečnog presjeka po čijem obodu se nalaze noževi (Slika 10). Rezne oštrice su paralelne s bubnjem te se nalaze na značajno velikom radijusu čime postižu veću brzinu rezanja nego čekići (za istu brzinu vrtnje i promjer bubnja). Veza između bubnja i noževa nije kruta, kako bi se spriječilo moguće pucanje noževa prilikom udara u krutine poput kamenčića ili zemlje. Moguća je podesivost razine sjeckanja. Najveće mane su relativno velika buka, posebice pri pokretanju malčera zbog direktnog klizanja metala po metalu (noževi na lancima) te vrlo brzo trošenje noževa, posebice pri neravnijim terenima.

April 14, 1970

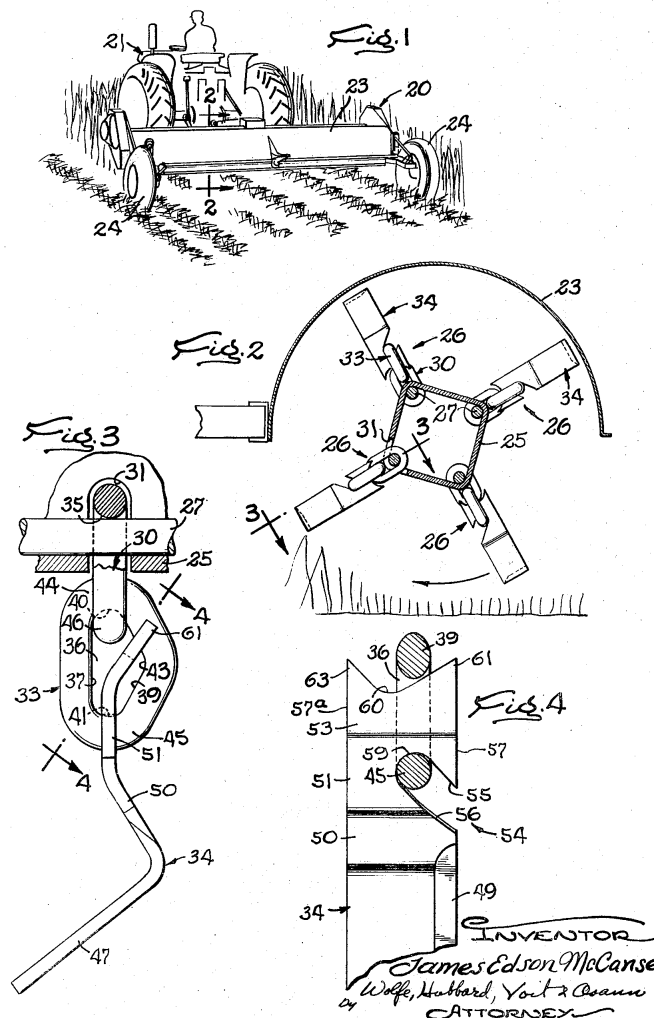
J. E. McCANSE

3,505,800

CUTTER ASSEMBLY FOR A FLAIL-TYPE MOWER

Filed May 4, 1967

4 Sheets-Sheet 1



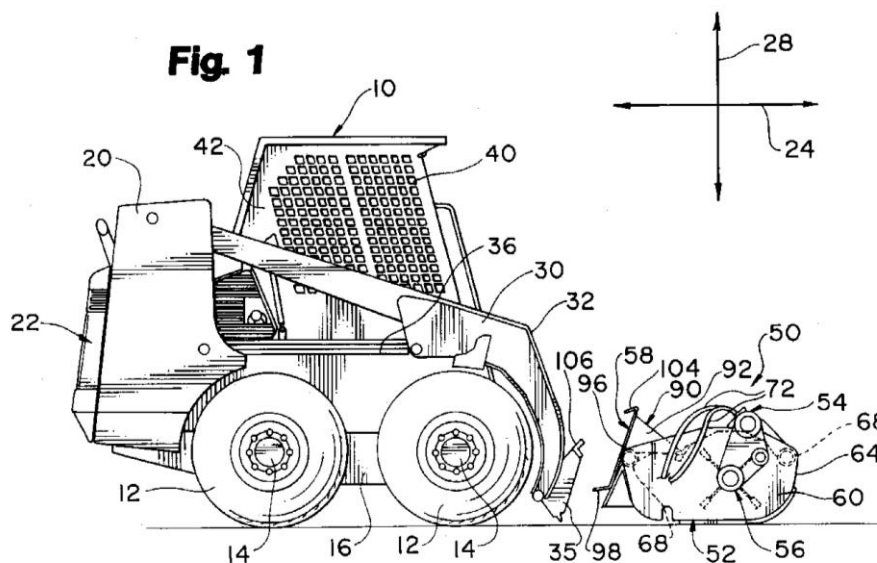
Slika 10. Patent 3 - Princip rada

Patent 4: US08561394 , SAD

Datum podnošenja patenta: 21.11.1995.

Datum objavljivanja patenta: 16.09.1997.

Patent prikazuje stroj za malčiranje pri čemu se spomenuta radnja odvija ispred kotača, odnosno ispred samog stroja. Glavna prednost ovog načina malčiranja jest to što nema ugažene nepokošene trave od strane kotača te bolja preglednost pri radu, no izvedba prijenos snage na prednji kraj traktora je komplicirana i dodatno se plaća pri kupnji traktora. Isto tako, potreban je i sustav hidraulike sprijeda za dizanje i spuštanje malčera.



Slika 11. Patent 4 - Princip rada

2.1. Prednosti i nedostaci pronadenih patenata

Tablica 1. Prednosti i nedostaci pronadenih patenata

	Prednosti	Nedostaci
Patent 1	-Pogodan transport uređaja -Velika širina malčiranja	-Otežana vožnja unatrag -Loše izveden prihvat
Patent 2	-Varijacija između standardnog prihvata i robotske ruke -Mogućnost malčiranja pod kutem	-Zahtjevna konstrukcija -Potreba za hidraulikom
Patent 3	-Jednostavna izvedba -Povezanost noževa preko lanaca(nema krute veze)	-Smanjena površina malčiranja -Nepogodan za grublje terene
Patent 4	-Direktan pregled na površinu malčiranja -Traktor ne gazi nepokošenu travu	-Otežan prihvat sprijeda -Potreba za hidraulikom

3. KOMERCIJALNI PROIZVODI

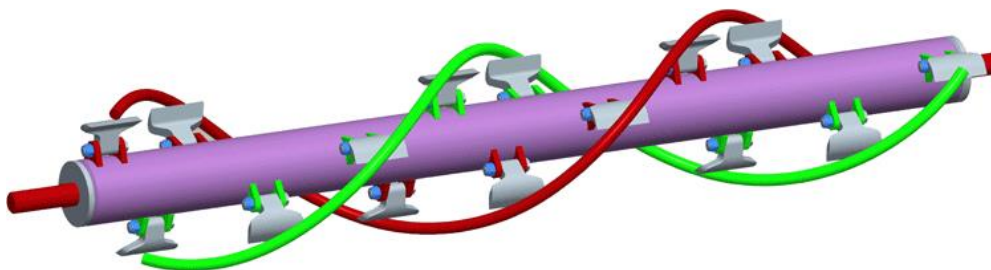
Na današnjem tržištu malih, traktorski pogonjenih priključaka za malčiranje trave postoje dvije osnovne izvedbe: kod prve se izvedbe rotacija reznih tijela (najčešće čekića) događa oko centralne osi rotacije u horizontalnoj ravnini, dok kod druge izvedbe ta os stoji vertikalno te se najčešće koriste rezni noževi. U nastavku su prikazani primjeri postojećih strojnih nastavaka za malčiranje zajedno sa njihovim specifikacijama.

INO EURO MINI 130

Malčeri EURO MINI (Slika 13) su profesionalni strojevi za održavanje zelenih površina na komunalnom kao i na poljoprivrednom području. Idealan je za malčiranje trave i grmlja na obrađenim i neobrađenim površinama, jer njime možemo usitnjavati granje debljine do 4 cm. Sa svojim odličnim tehničkim karakteristikama je najpogodniji za male komunalne traktore (Kubota, Iseki, AGT, Carraro, itd). Zbog lagane konstrukcije rukovanje je jednostavno i potrebna je mala snaga traktora. Standardno su radna tijela čekići, ali postoji mogućnost da se zamjene reznim noževima ukoliko je potrebno. U standardnoj izvedbi malčer ima mogućnost mehaničkog bočnog pomicanja, a može se nadograditi i hidrauličkim sustavom za bočno pomicanje. Poteznica na nosećem okviru s mogućnošću preklopa naprijed i nazad omogućava jednostavno i brzo prikopčavanje ispred (Slika 14) ili iza traktora. Model radi pri standardnom pogonskom broju okretaja koji iznosi 540 o/min. ili 1000 o/min. Duplospiralni bubanj s raspodjelom radnih tijela od 45° (Slika 12), koji je ugrađen u ovom modelu, troši puno manje energije pa je potrebna i manja snaga traktora, a opterećenje na dijelove za prijenos snage malčera EURO MINI je poprilično manje.

Tablica 2. EURO MINI 130 - Tehničke karakteristike [9]

Model	Radna/ukupna širina(cm)	Broj čekića(kom)	Masa(kg)	Potrebna snaga(KW)	Bočni pomak(cm)
EURO MINI 130	129/147	18 (ili 36 reznih noževa)	270	23-28	30



Slika 12. Prikaz duplospiralnog bubnja



Slika 13. EURO MINI 130 [9]



Slika 14. EURO MINI 130 prikopčan sprijeda [9]

Gramip GS-50 140

Malčer Gramip GS-50 140 (Slika 15) predviđen je za svestranu primjenu na svim poljoprivrednim površinama, za održavanje zelenih površina i zapuštenih terena. Malčer možemo primijeniti kod usitnjavanja svih žetvenih ostataka te za usitnjavanje ostataka rezidbe u voćnjacima i vinogradima do debljine 5cm. Konstrukcija je vrlo robusna i predviđena za intenzivno korištenje (Slika 16). Malčer ima pomični prihvat i može se pomicati bočno (translatirati).

Neke od općenitih karakteristika su:

- Mogućnost mehaničkog bočnog pomaka (Opcija HIDRAULIČKI)
- Prikopčavanje na traktor može i sprijeda uz okretanje nosećeg okvira
- Stabilno ojačano kućište sa velikom zaštitom od kamena i sličnih materija
- Zaobljeno kućište za nesmetani protok materijala
- Velika zaštita prednjeg dijela putem metalnih lamela
- Zaštita zadnjeg dijela putem tvrde gume, cijelom dužinom kućišta
- Zatvoren, elektronički fino balansiran rotor
- Teški AT - čekić noževi za optimalno usitnjavanje, samooštreća rezna površina
- Također pogodan za grmoliki i granati materijal
- Ugrađeni protu-nož za fino malčiranje
- Pogonski broj okretaja 540 o/min. ili 1000 o/min.
- Reduktor s mogućnošću prikapčanja naprijed i nazad

Tablica 3. Gramip GS-50 140 – Tehničke karakteristike [10]

Model	Radna/ukupna širina(cm)	Broj čekića(kom)	Masa(kg)	Potrebna snaga(KW)	Bočni pomak(cm)
GS-50 140	140/152	8	277	25-30	30



Slika 15. Gramip GS-50 140 [10]



Slika 16. Gramip GS-50 140 - Prikaz radnog prostora [10]

Falconero Group – LEOPARD 1350

Uz jednostavnu i esencijalnu liniju (Slika 17), okretnu u vinogradima, voćnjaku ili na otvorenom polju, ovaj se priključak za traktore može pohvaliti i vrlo visokim karakteristikama snage i trajnosti u odnosu na konkurenciju u klasi. Naspram većih i jačih modela istog proizvođača, razlikuje se u dizajnu tkz. treće točke, jer je izrađen bez potpore leđa. Nudi mogućnost odabira između fiksne verzije i verzije bočnog pomaka. Bočni pomak stroja je vrlo velik, mnogo veći od onih u svojoj kategoriji. Tehnika izrade pokretnih dijelova zahtijeva ograničenu snagu, ali omogućuje drobljenje biljnih ostataka i orezivanje do debljine 8cm . Izrađen je od čeličnog okvira St-690 te se isporučuje s poklopcem, stražnjim valjkom, bočnim pomakom i slobodnim kotačem u prijenosnoj jedinici. Visoka kompaktnost dimenzija, težište u blizini traktora za manju veličinu i veću sposobnost manevriranja, oblikovana komora za malčiranje radi uklanjanja mjesta nakupljanja biljnih ostataka samo su neki od glavnih karakteristika ovog uređaja. Međutim, nema mogućnost obostranog prikopčavanja na traktor (iza i naprijed) te za svoju klasu, masa mu je poprilično velika.

Tablica 4. Leopard 1350 - Tehničke karakteristike [11]

Model	Radna/ukupna širina(cm)	Broj čekića(kom)	Masa(kg)	Potrebna snaga(KW)	Bočni pomak(cm)
LEOPARD	135/152	14	430	22-26	45



Slika 17. LEOPARD 1350 [11]

Geo AGL 125

Idealan je za područje nasipa, jaraka, živica, rubova ribnjaka, između drvoreda stabala i mjesta gdje se ne možete dovoljno približiti klasičnim traktorskim malčerima. Glava za rezanje može biti rotirana za 90° prema gore (pozitivan kut za npr. šišanje živice) ili do 65° prema dolje (negativan kut za npr. malčiranje nasipa) (Slika 19). Zahvaljujući Z-profilu i drugom hidrauličnom cilindru, malčer se može pomicati pored traktora (max. pomak od 180cm), biti u sredini iza traktora ili na desnoj strani zarotirati za određeni kut oko uzdužne osi traktora što mu u klasi daje najvišu ocjenu za raznovrsnost oblika i kutova površine rada. Glavni nedostatak ovog uređaja je stvaranje velikog momenta savijanja uslijed vlastite težine prilikom ispruživanja čime se stvara dosta veliki krak pa za traktore manjih snaga obavezna je upotreba utega sprijeda. Isto tako, potrebno je koristiti teleskopska kardanska vratila prilikom rotacija i izduživanja „ruke“ malčera.

Tablica 5. Geo AGL 125 – Tehničke karakteristike [12]

Model	Radna/ukupna širina(cm)	Broj čekića(kom)	Masa(kg)	Potrebna snaga(KW)	Bočni pomak(cm)
AGL 125	125/138	21	250	22-34	180



Slika 18. Geo AGL 125 [12]



Slika 19. Geo AGL 125 na kosini [12]



Slika 20. Geo AGL 125 - Prikaz radnog prostora [12]

INO RMS 120

U ovom primjeru se radi o roto-malčeru, odnosno sada se os rotacije bubnja s noževima nalazi u vertikalnoj ravnini. Prikazani model (Slika 21) rotacijske kosilice na traktor je spojen s plivajućim priključkom u 3 točke, a potrebna brzina vrtnje izlaznog vratila je 540 o/min, s mogućim nadograđivanjem na 1000 o/min. Visina košnje se regulira na kotačima uređaja, ovisno o terenu i vrsti trave koja se kosi. Malčer tipa RMS izbacuje travnu masu straga, ali kao dodatna oprema može doći i s izbacivanjem mase sa strane. Okvir, odnosno kućište uređaja je dodatno pojačano posebnom vrstom čelika kako bi se ublažila buka te udarci tvrdih materija. Kao dodatna oprema može doći i pogon s hidro motorom.

Tablica 6. RMS 120 – Tehničke karakteristike [9]

Model	Radna/ukupna širina(cm)	Broj noževa(kom)	Masa(kg)	Potrebna snaga(KW)	Bočni pomak(cm)
RMS 120	120/125	3	180	10-17	0



Slika 21. INO RMS 120 [9]

4. EVALUACIJA KOMERCIJALNIH PROIZVODA I PATENATA

Legenda:

1 – ne zadovoljava

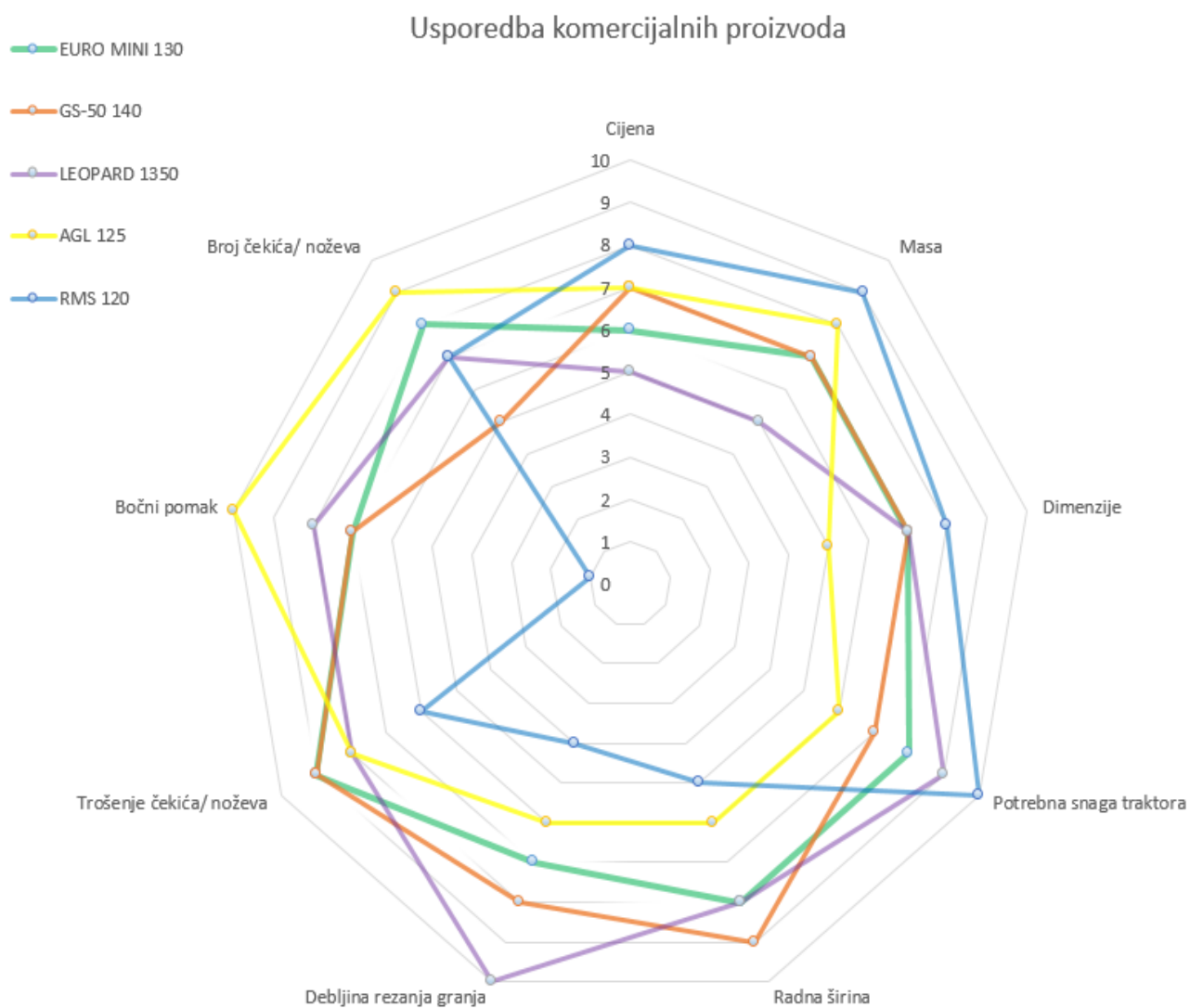
10 – u potpunosti zadovoljava

Tablica 7. Ocjene karakteristika komercijalnih proizvoda

PROIZVOD	Cijena	Masa	Dimenzije	Potrebna snaga traktora	Radna širina	Debljina rezanja granja	Trošenje čekića/noževa	Bočni pomak	Broj čekića/noževa
EURO MINI 130	6	7	7	8	8	7	9	7	8
GS-50 140	7	7	7	7	9	8	9	7	5
LEOPARD 1350	5	5	7	9	8	10	8	8	7
AGL 125	7	8	5	6	6	6	8	10	9
RMS 120	8	9	8	10	5	4	6	1	7

Tablica 8. Ukupne ocjene komercijalnih proizvoda

PROIZVOD	SUMA
EURO MINI 130	67
GS-50 140	66
LEOPARD 1350	67
AGL 125	65
RMS 120	58



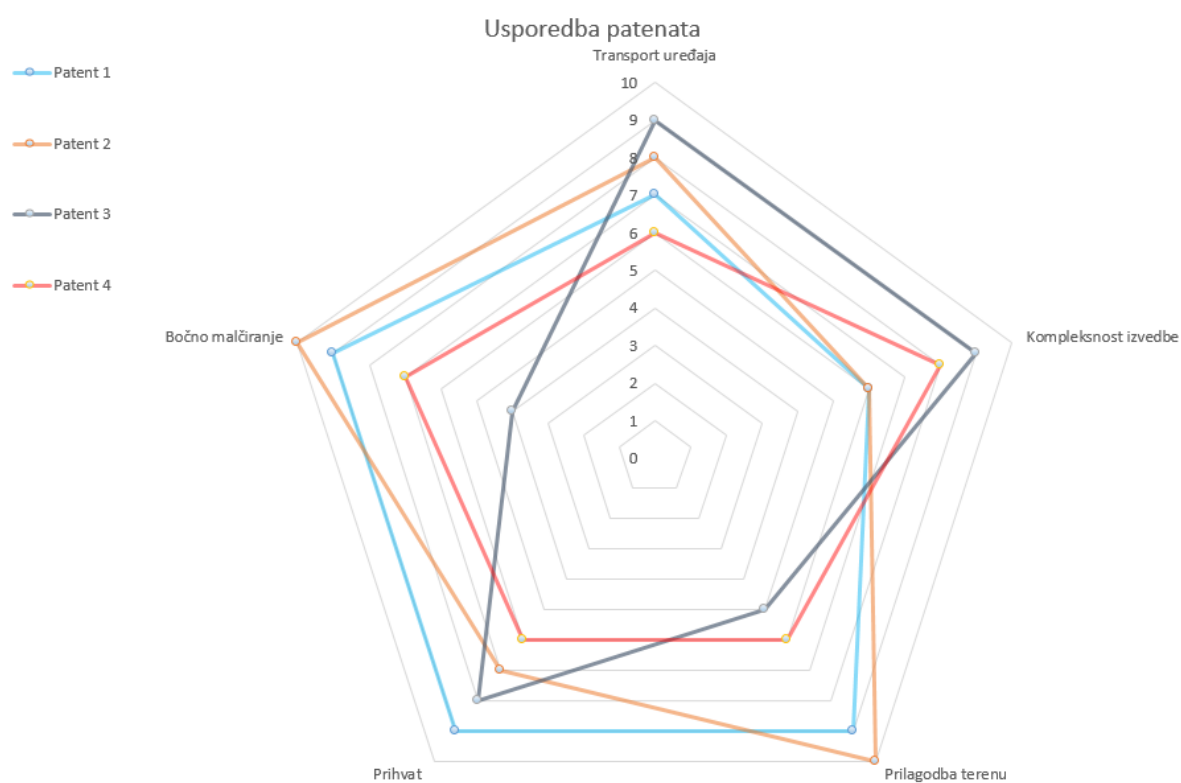
Slika 22. Usporedba komercijalnih proizvoda

Tablica 9. Ocjene karakteristika patenata

PATENT	Transport uređaja	Kompleksnost izvedbe	Prilagodba terenu	Prihvat	Bočno malčiranje
1	7	6	9	9	9
2	8	6	10	7	10
3	9	9	5	8	4
4	6	8	6	5	7

Tablica 10. Ukupne ocjene patenata

PATENT	SUMA
1	40
2	41
3	35
4	33



Slika 23. Usporedba patenata

4.1. Zaključak

Analizom te vrednovanjem patenata i već postojećih proizvoda, možemo zaključiti kako tržište nudi značajnu količinu rješenja za postojeći problem. Stoga, razvoj proizvoda za popunjavanje nekih tehničkih praznina biti će minimalan.

Najvažniji početni zahtjevi, koje će konstruirani uređaj morati zadovoljiti, su:

Tablica 11. Glavni tehnički zahtjevi uređaja

Maksimalna snaga traktora	Potrebna širina malčiranja	Potrebna debljina rezanja granja	Maksimalni bočni pomak priključka
30kW	130cm	4cm	30cm

Uz navedene zahtjeve, prilikom daljeg razvoja i konstruiranja uređaja, potrebno je obratiti pažnju i na sekundarne zahtjeve kao što su: smanjena masa i gabaritne dimenzije, zadovoljavajuća redukcija buke i povećanih vibracija, smanjeno trošenje čekića/noževa na bubnju, mogućnost jednostavnog prihvata na traktor te mogućnost reguliranja visine malčiranja trave.

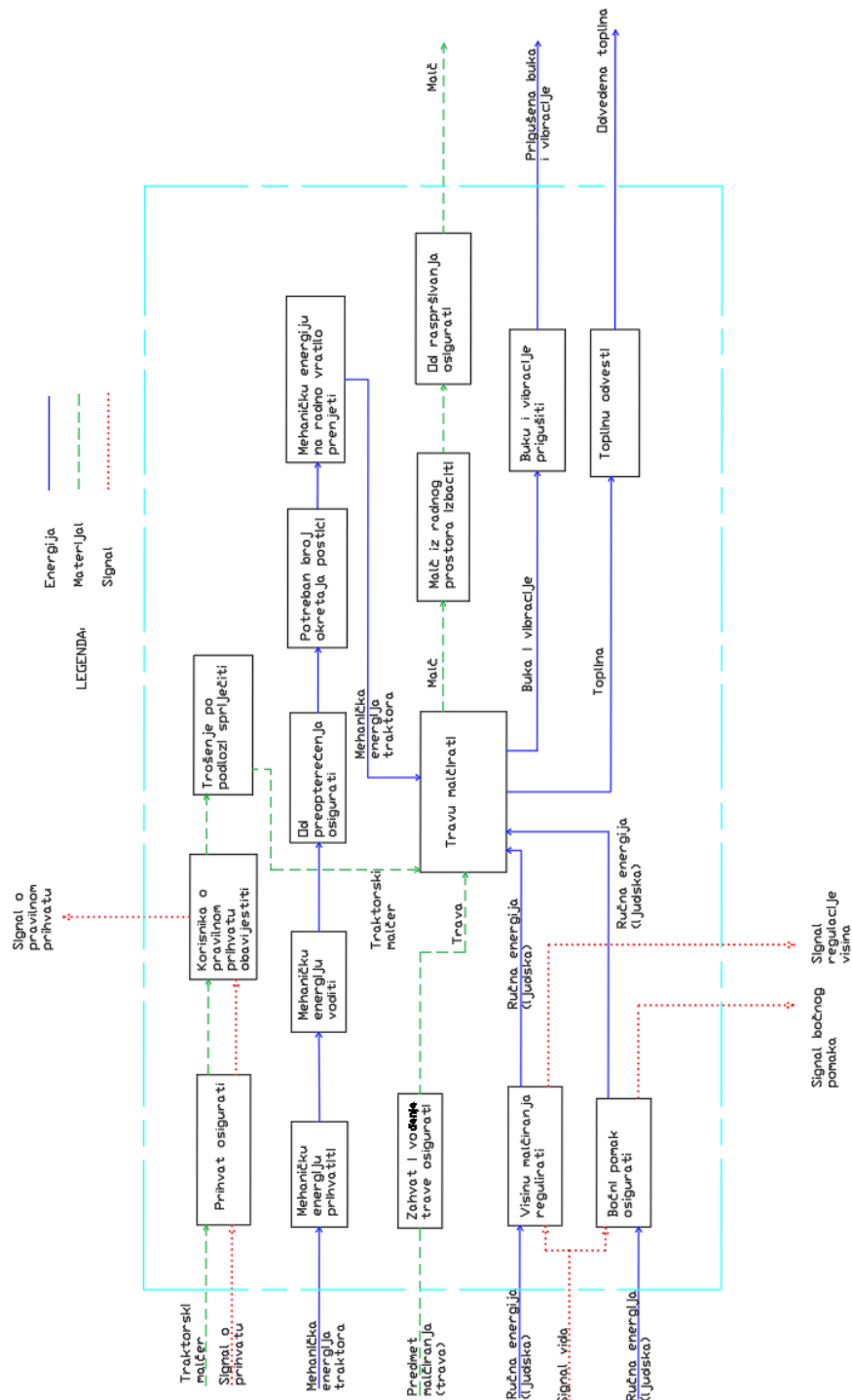
Rješenja iz većine prethodno prikazanih patenata i komercijalnih proizvoda koja će svakako biti uzeta u obzir su: konstrukcija i izgled kućišta te prijenos snage, priхват na traktor u 3 točke, bočni pomak (hidraulični ili ručni), regulacija visine malčiranja (pomoću kotača ili kotrljajućeg valjka).

Istovremeno najviše jednostavnijih i konstrukcijski izvedivih rješenja dolazi od proizvoda INO EURO MINI 130 (što se može zaključiti i prema ocjenama vrednovanja) te će taj proizvod biti temelj za konstruiranje koncepata koje slijedi. Ono što je na njemu izuzetno zanimljivo i biti će zasigurno uzeto u obzir, jest duplospiralni bubanj s raspodjelom radnih tijela od 45°, koji troši puno manje energije pa je potrebna i manja snaga traktora, a opterećenje i vibracije na dijelove za prijenos snage malčera su poprilično manje.

Što se tiče mogućnosti obostranog izlaza vratila na priključku (INO EURO MINI 130), rješenje je, zbog dodatne potrebe okretanja i pozicioniranja rame uređaja te dodatnih problema oko bočnog pomaka u novoj poziciji, prekomplikirano za izradu te nije uzeto u obzir.

Priхват uređaja pomoću sustava robotske ruke (Patent 2), višestruko malčiranje (Patent 1) te rotacija priključka do 90 ° u odnosu na horizontalnu os (Geo AGL 125) neće ulaziti u razmatranje kod konstrukcije koncepta. Iako se radi o vrlo zanimljivim rješenjima, njihova konstrukcija je izrazito komplicirana, a javlja se i pitanje njihove isplativosti za traktore manjih snaga (do 30KW).

5. FUNKCIJSKA STRUKTURA






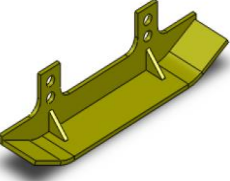



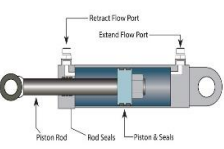



Slika 24. Funkcijska struktura

6. MORFOLOŠKA MATRICA

Tablica 12. Morfološka matrica

Funkcije		Principi rješenja			
		Rješenje 1	Rješenje 2	Rješenje 3	Rješenje 4
1.	Prihvat osigurati	U 3 točke iza 	U 3 točke naprijed 	Prednji utovarivač 	Veza svornjakom 
2.	Korisnika o pravilnom prijemu obavijestiti	Signalna lampica 	Zvučni signal 		
3.	Mehaničku energiju prihvatiti	Izlazno vratilo 			
4.	Mehaničku energiju voditi	Kardansko vratilo 	Ravno vratilo 		
5.	Od preopterećenja osigurati	Proklizavanje klinastog remena 	Predimenzionirani dijelovi 	Sigurnosna spojka 	
6.	Potreban broj okretaja postići	Zupčanci 	Remen + remenice 	Lanac + lančanici 	Pužno kolo 

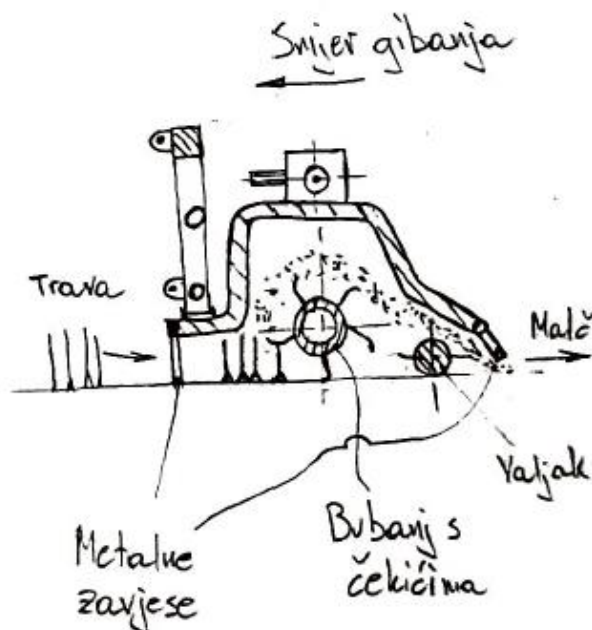
7.	Mehaničku energiju na radno vratilo prenijeti	<p>Par zupčanika</p> 	<p>Remen + remenice</p> 	<p>Lanac + lančanici</p> 	
8.	Travu malčirati	<p>Bubanj sa čekićima</p> 	<p>Bubanj s noževima</p> 	<p>Rotacijski noževi</p> 	
9.	Zahvat i vođenje trave osigurati	<p>Oblik kućišta</p> 	<p>Vodilice</p> 		
10.	Trošenje po podlozi spriječiti	<p>Skije na rubovima</p> 	<p>2+2 kotača</p> 	<p>Kotrljajući valjak</p> 	
11.	Visinu malčiranja regulirati	<p>Ručna dizalica</p> 	<p>Regulacijski kotači</p> 	<p>Regulacija traktorskim priključkom</p> 	
12.	Bočni pomak osigurati	<p>Hidraulički cilindar</p> 	<p>Ručno navojnim vretenom</p> 	<p>Ručno zubnom letvom</p> 	
13.	Malč iz radnog prostora izbaciti		<p>Spremnik</p> 		

14.	Od raspršivanja malča osigurati	Gumene zavjese 	Viseći lanci + guma 	Metalne zavjese 	
15.	Buku prigušiti	Gumene obloge 	Apsorbirajući materijal 		
16.	Vibracije prigušiti	Amortizeri 	Gumene obloge 	Raspored reznog alata na bubnju 	
17.	Toplinu odvesti	Otvori za hlađenje zrakom 			

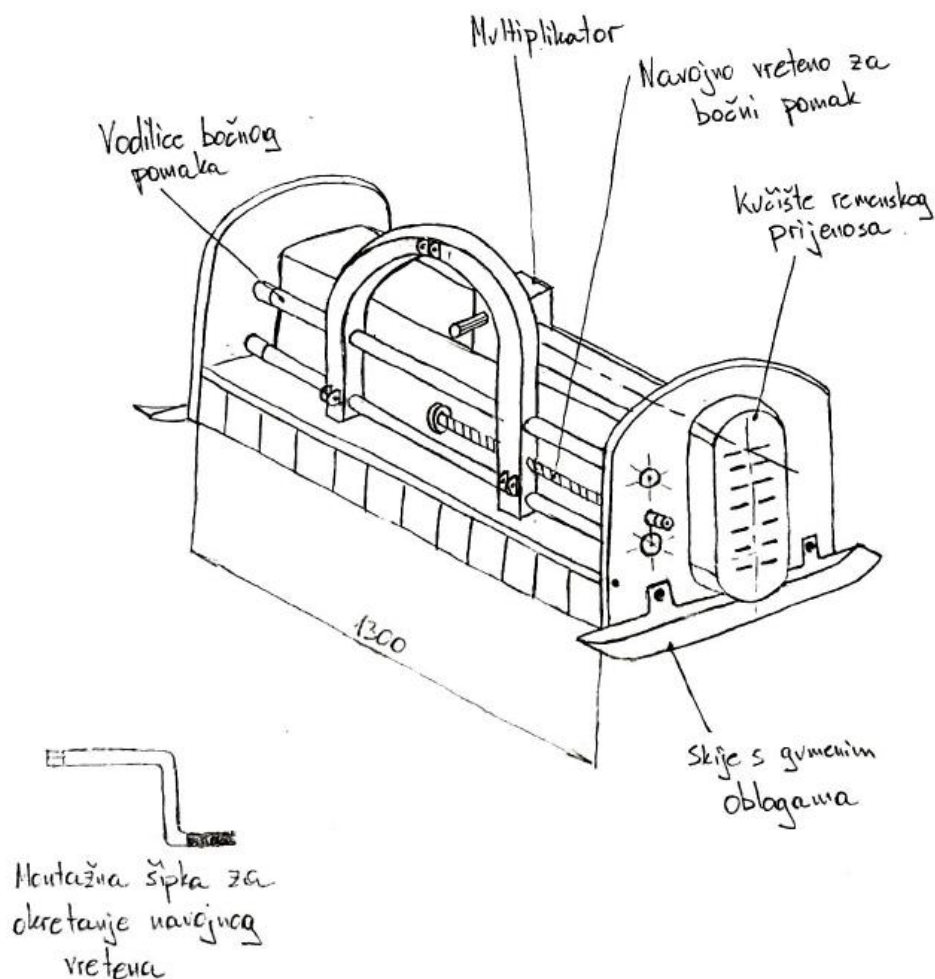
7. KONCEPTI

7.1. Koncept 1

Koncept 1 osmišljen je kao uređaj koji se spaja na traktor priključkom u 3 točke sa stražnje strane te kardanskim vratilom za dovod snage. Prijenos snage, nakon kardanskog vratila, sastoji se od para stožnika, ravnog vratila, 2 remenice povezane klinastim remenom (zaštita od preopterećenja) te uležištenog bubnja. Stožnici i remenski prijenos su izvedeni kao multiplikator kako bi se postigla potrebna brzina vrtnje bubnja. Malčiranje se vrši preko radnog bubnja položenog horizontalno na čijem se obodu nalaze čekići koji usitnjavaju travu. Konstrukcija je izrazito robusna i čvrsta kako bi se zaštitila okolina od malča te eventualnog puknuća radnih čekića. Na ulazu i izlazu uređaja nalaze se metalne zavjese koje štite od raspršivanja trave i nastalog malča. Bočni pomak vrši se preko navojnog trapeznog vretena paralelno postavljenog s vodilicama te montažne šipke za ostvarivanje okretnog momenta na vretenu koja se skida nakon postavljanja željenog pomaka. Za regulaciju visine malčiranja uređaj koristi kotrljajući valjak sa stražnje strane uređaja kojega je preko vijčanog spoja moguće skinuti te postaviti na željenu visinu. Hlađenje se vrši strujanjem zraka kroz uređaj te izrezanim otvorima na kućištu remenskog prijenosa.



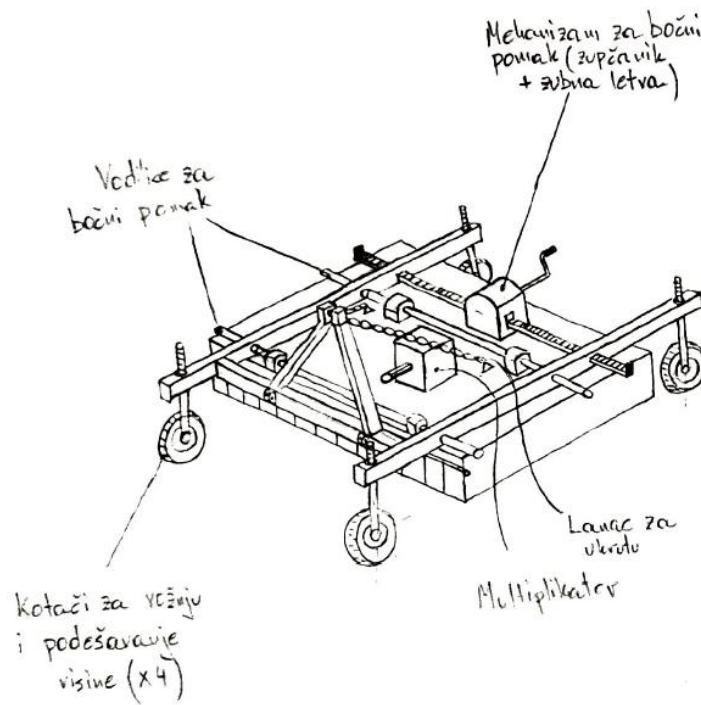
Slika 25. Koncept 1 - Princip rada



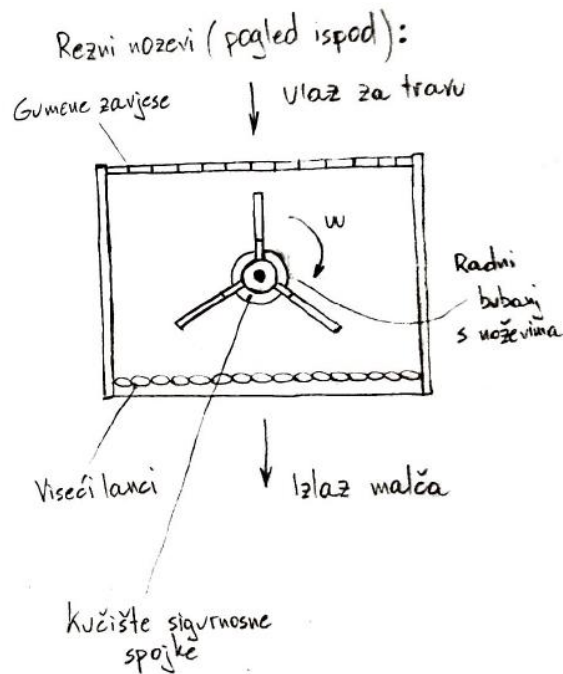
Slika 26. Koncept 1 - Izometrija

7.2. Koncept 2

Koncept 2 također koristi standardni traktorski prihvat u 3 točke te od traktora prima potrebnu snagu putem kardanskog vratila. Prijenos snage je jednostavniji nego u prethodnom primjeru, a sastoji se samo od para stožnika (multiplikator) te radnog bubnja koji usitnjava travu pomoću 3 rezna noža, a postavljen je vertikalno. Međutim, kako pri ovakvoj izvedbi nema klinastog remenja koje proklizava prilikom preopterećenja, nužno je koristiti sigurnosnu spojku između bubnja i multiplikatora. Konstrukcija je manje mase i dimenzija te je izrada značajno jeftinija u odnosu na konstrukciju koncepta 1. Bočni pomak vrši se preko zupčanika i zubne letve s graničnicima te vodilica po kojima donji dio konstrukcije klizi. Regulacija visine regulira se spuštanjem ili dizanjem kotača, dok se hlađenje izvodi strujanjem zraka kroz uređaj.



Slika 27. Koncept 2 – Izometrija



Slika 28. Koncept 2 – Tlocrt 1

7.3. Vrednovanje koncepata

Za vrednovanje koncepata izabrani su glavni zahtjevi i specifikacije kojima su dodijeljeni težinski faktori u rasponu 0,1-1, gdje su faktor 1 poprimili početni primarni zahtjevi : snaga traktora, debljina rezanja, radna širina, bočni pomak te regulacija visine. Uz njih, vrlo bitne karakteristike su efikasnost rada i prihvat na traktor te im je također dodijeljen težinski faktor 1. Ostale karakteristike isto valja uzeti u obzir prilikom razrade, ali nisu toliko presudne u radu, stoga su poprimile težinske faktore manje od 1.

Raspon ocjena kreće se od 1 (ne zadovoljava) do 5 (u potpunosti zadovoljava).

Tablica 13. Vrednovanje koncepata

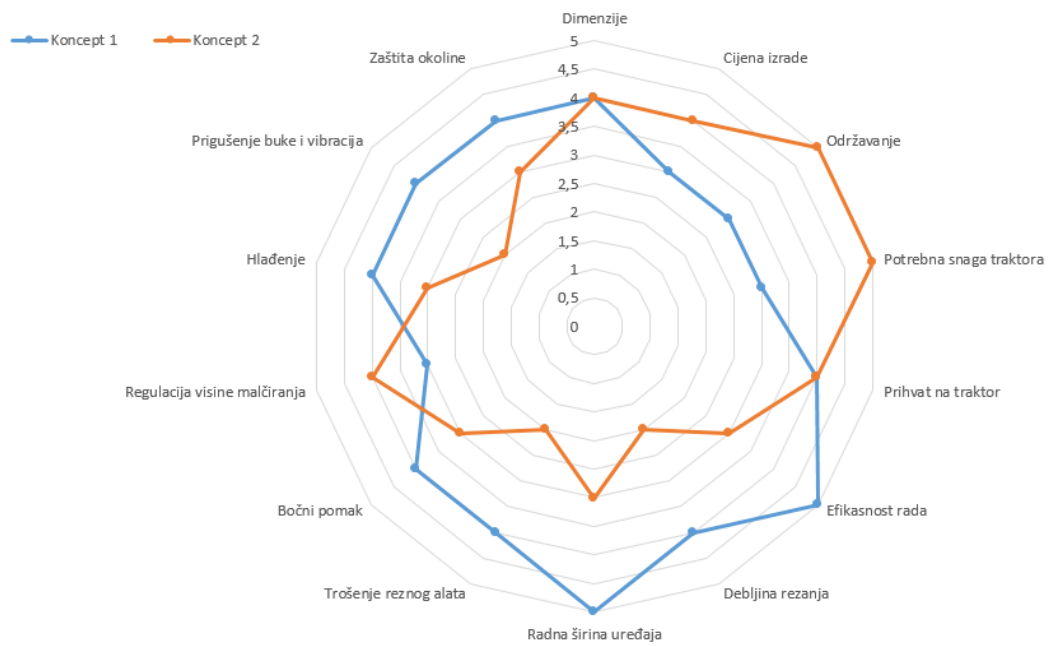
Tablica vrednovanja koncepata			
	Težinski faktor	Koncept 1	Koncept 2
Dimenzije	0,9	4	4
Cijena izrade	0,7	3	4
Održavanje	0,8	3	5
Potrebna snaga traktora	1	3	5
Prihvat na traktor	1	4	4
Efikasnost rada	1	5	3
Debljina rezanja	1	4	2
Radna širina uređaja	1	5	3
Trošenje reznog alata	0,9	4	2
Bočni pomak	1	4	3
Regulacija visine malčiranja	1	3	4
Hlađenje	0,8	4	3
Prigušenje buke i vibracija	0,9	4	2
Zaštita okoline	0,7	4	3
Σ		49,3	42,5

Usporedbom pojedinačnih ocjena, ali i dobivenih suma ocjena, može se zaključiti kako koncept 1 prema dodijeljenim ocijenama prevladava u gotovo svim primarnim zahtjevima (težinski faktor = 1), ali i u većini sekundarnih zahtjeva (težinski faktor < 1).

Glavni nedostatak koncepta 1 su povećane dimenzije, održavanje te cijena izrade, međutim, na taj način je proveden kompromis između zaštite okoline/dijelova samog uređaja te potrebnih novčanih sredstava za njegovu izradu.

U konačnici, koncept 1 će, zbog vrlo visokih ocjena u svim područjima, biti izabran za daljnju razradu.

Vrednovanje koncepata



Slika 29. Vrednovanje koncepata

8. PRORAČUN I ODABIR GOTOVIH KOMPONENTI

8.1. Odabir multiplikatora s izlaznim vratilom

Kako bismo rotacijsko gibanje s izlaznog vratila traktora doveli do uležištenog radnog bubnja za košnju trave, potrebno je izvršiti određenu multiplikaciju između broja okretaja traktora i broja okretaja bubnja. Za povećanje broja okretaja odabran je kutni multiplikator tvrtke **Comer Industries**, model **T-304A** (Slika 30), a odabir se izvršio prema ulaznim parametrima (Tablica 14). Prijenosni omjer odabranog multiplikatora prema katalogu iznosi **1:3**, koji pri konstantnoj snazi od 30kW multiplicira ulazni broj okretaja s 540 o/min na izlaznih 1620 o/min. Pri tom prijenosnom omjeru, okretni moment pada s 531Nm na 177Nm. Multiplikator nam je općenito potreban iz razloga što je izlazni broj okretaja na vratilu traktora standardiziran na 540 o/min, a za optimalnu iskoristivost i dobre rezultate košnje trave preporuka brzine vrtnje bubnja iznosi oko 2700 o/min. Dodatnom multiplikacijom kod prijenosa remenjem postići će se tražena brzina vrtnje. Masa multiplikatora iznosi 19 kg.

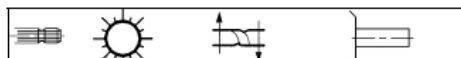
Tablica 14. Ulazni podaci za odabir multiplikatora

Ulazna snaga (teorijski maksimum)	Broj okretaja
30kW	540 o/min

T-304A

comer industries
mechatronic solutions

Tecnical Data - Dati Tecnici



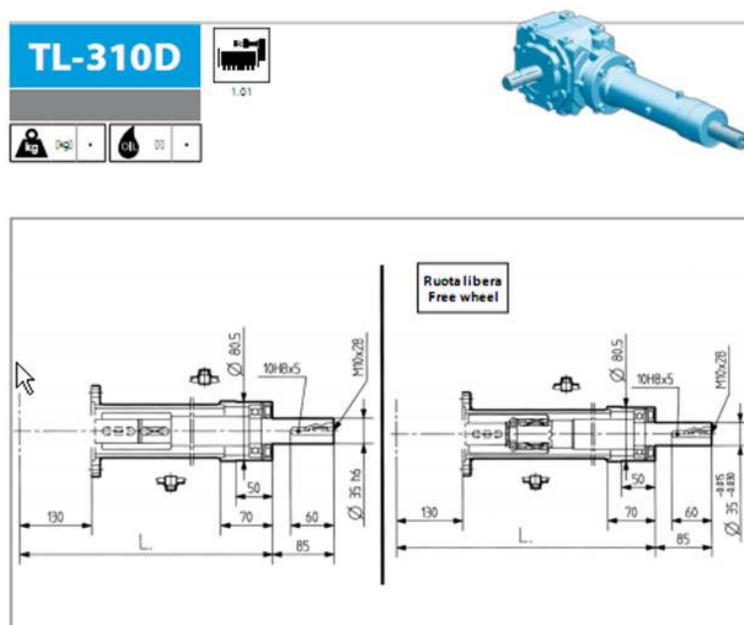
i	r.p.m.	HP	kW	daNm	lnLbs	X	Y	Z						L				
1 : 1,93	540	55	40,4	36	3179	A	A	B	25	26	27	28	-	0	X	Y	-	304.006
1 : 1,93	540	55	40,4	36	3179	A	-	B	21	22	-	-	-	0	Y	-	-	304.014
1 : 1,93	540	55	40,4	36	3179	A	-	B	23	24	-	-	-	0	Y	-	-	304.015
1 : 3	540	50	36,8	21	1860	A	A	B	25	26	27	28	-	0	X	Y	-	304.000
1 : 3	540	50	36,8	21	1860	A	-	B	21	22	-	-	-	0	Y	-	-	304.010
1 : 3	540	50	36,8	21	1860	A	-	B	23	24	-	-	-	0	Y	-	-	304.013
1 : 3	540	50	36,8	21	1860	A	-	C	21	22	-	-	-	0	Y	-	-	304.908
1 : 3	540	50	36,8	21	1860	A	-	C	23	24	-	-	-	0	Y	-	-	304.910
1 : 4,5	540	38	28	11	939	A	A	B	27	28	-	-	-	0	Y	-	-	304.019
1 : 4,5	540	38	28	11	939	A	-	B	21	22	-	-	-	0	Y	-	-	304.024
1 : 5,33	540	27	19,9	6	567	A	A	B	27	28	-	-	-	0	Y	-	-	304.025
1,93 : 1	540	38	27,9	92	8183	A	A	B	5	6	-	-	-	0	Z	-	-	304.006
1,93 : 1	540	38	27,9	92	8183	A	-	B	1	2	-	-	-	0	Z	-	-	304.014
1,93 : 1	540	38	27,9	92	8183	A	-	B	3	4	-	-	-	0	Z	-	-	304.015
3 : 1	540	25	18,4	95	8369	A	A	B	5	6	-	-	-	0	Z	-	-	304.000
3 : 1	540	25	18,4	95	8369	A	-	B	1	2	-	-	-	0	Z	-	-	304.010
3 : 1	540	25	18,4	95	8369	A	-	B	3	4	-	-	-	0	Z	-	-	304.013
4,5 : 1	540	15	11	85	7536	A	-	B	3	4	-	-	-	0	Z	-	-	304.018
4,5 : 1	540	15	11	85	7536	A	A	B	5	6	-	-	-	0	Z	-	-	304.019
4,5 : 1	540	15	11	85	7536	A	-	B	1	2	-	-	-	0	Z	-	-	304.024
5,33 : 1	540	13	9,9	87	7731	A	-	B	1	2	-	-	-	0	Z	-	-	304.020
5,33 : 1	540	13	9,9	87	7731	A	-	B	3	4	-	-	-	0	Z	-	-	304.021
5,33 : 1	540	13	9,9	87	7731	A	A	B	5	6	-	-	-	0	Z	-	-	304.025

Slika 30. Izbor multiplikatora tvrtke Comer [15]



Slika 31. Multiplikator ($i=1/3$) tvrtke Comer [15]

Odabranom multiplikatoru dodjeljuje se pripadajuće vratilo (Slika 32), također tvrtke **Comer Industries**, koje prenosi snagu dalje do remenskog prijenosa.

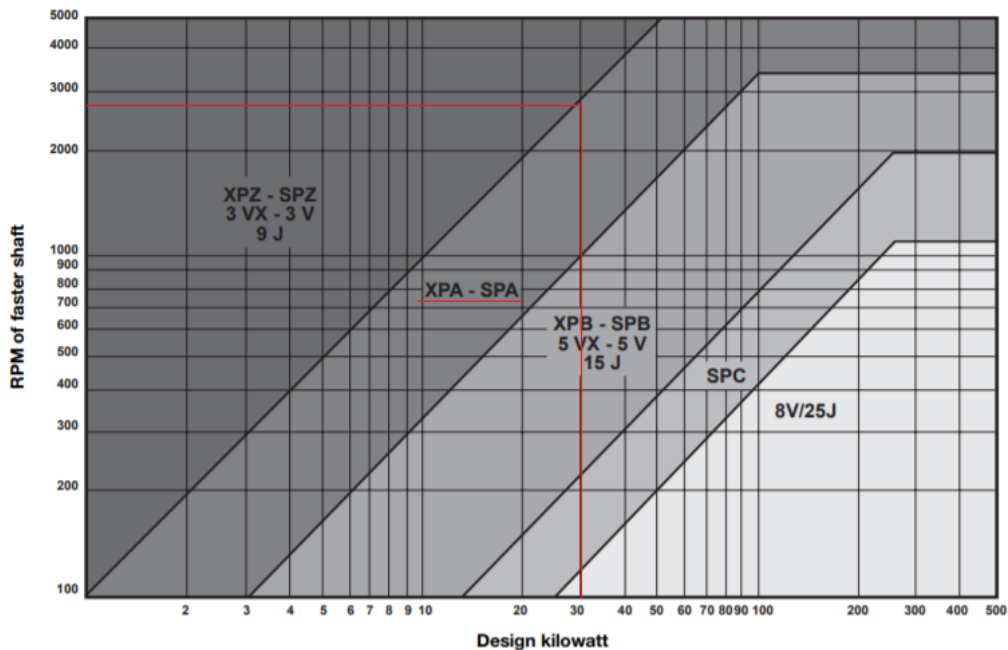


Slika 32. Pripadajuće vratilo multiplikatora [15]

8.2. Proračun remenskog prijenosa

Potreban prijenosni omer: $i_R = \frac{n_{VR}}{n_{BU}} = \frac{1620}{2700} = 0,6$ (6.1)

Kako brzina vrtnje dobivena kutnim multiplikatorom nije dovoljna za košnju trave, potrebno je i remenski prijenos izvesti kao multiplikacijski.



Slika 33. Dijagram za izbor remena [19]

Prema prikazanom dijagramu (Slika 33), pomoću parametara zadane snage i brzine vrtnje gonjene remenice, za daljnji proračun odabran je **klinasti remen uskog profila SPA**.

Section	20	24	26	28	30	32	34	36	38	40	42	45	48	50	53	56	60	63	67	71	75	80	85	90	95	100	106	112	118
PJ	X	X	X	X	X	X	X	X	X	X	X	X	X	X	X	X	X	X	X	X	X	X	X	X	X	X	X	X	
PL																					X	X		X		X		X	
PM																													
SPZ / 3V																M	M	M	M	X	X	X	X	X	X	X	X	X	X
SPA																							M	M	M	M	X	X	X
SPB / 5V																													M
SPC																													
8V / 25J																													
8VK																													
XPZ / 3VX																X	X	X	X	X	X	X	X	X	X	X	X	X	X
XPA																							X	X	X	X	X	X	X
XPB / 5VX																													X
XPC																													
Z																	X	X	X	X	X	X	X	X	X	X	X	X	X
A																							X	X	X	X	X	X	X
B																													X
C																													
D																													
5M			X	X	X	X	X	X	X	X	X	X	X	X	X	X	X	X	X	X	X	X					X		
7M											X	X	X	X	X	X	X	X	X	X	X	X	X	X	X	X	X	X	X
11M																				X	X	X	X	X	X	X	X	X	X

M = Only for belts with moulded notch construction.

Slika 34. Minimalni promjer manje remenice izabranog remena [19]

Iz prikazane tablice proizvođača remena na Slika 34, odabran je promjer gonjene remenice:

$$D_2 = 112\text{mm} \quad (6.2)$$

Preko promjera gonjene remenice i prijenosnog omjera remenskog prijenosa dobije se promjer gonjene remenice:

$$D_1 = \frac{D_2}{i_R} = \frac{112}{0,6} = 186,67\text{mm} \quad (6.3)$$

$$\text{Odabrano: } D_1 = 187\text{mm} \quad (6.4)$$

Novi prijenosni omjer remenskog prijenosa:

$$i_R^* = \frac{D_2}{D_1} = \frac{112}{187} = 0,5988 \quad (6.5)$$

$$\text{Stvarna brzina vrtnje bubnja: } n_{BU}^* = \frac{n_{VR}}{i_R^*} = \frac{1620}{0,5988} = 2705 \text{ min}^{-1} \quad (6.6)$$

Iz brzine vrtnje i promjera remenica dobiva se brzina remena:

$$v_R = D_1 \pi n_1 = D_2 \pi n_2 = 15,86 \frac{\text{m}}{\text{s}} \quad (6.7)$$

Preporučeni razmak osi remenica: **a=275mm** iz:

$$0,7(D_1 + D_2) < a < 2(D_1 + D_2) \quad (6.8)$$

Određivanje računске duljine klinastog remena:

$$L_w = 2a + \frac{\pi}{2}(D_1 + D_2) + \frac{(D_1 - D_2)^2}{4a} = 1023,78\text{mm} \quad (6.9)$$

Iz kataloga proizvođača odabrana je stvarna duljina klinastog remena (Slika 35) te jedinična snaga remena (Slika 36).

SPA		
MN	ISO belt ref. Wrapped	Datum length mm ISO
SPA 732	SPA 732	732
SPA 757		757
SPA 782		782
SPA 800	SPA 800	800
SPA 807		807
SPA 832	SPA 832	832
SPA 850	SPA 850	850
SPA 857	SPA 857	857
SPA 882	SPA 882	882
SPA 900	SPA 900	900
SPA 907	SPA 907	907
SPA 925	SPA 925	925
SPA 932	SPA 932	932
SPA 950	SPA 950	950
SPA 957	SPA 957	957
SPA 975	SPA 975	975
SPA 982	SPA 982	982
SPA 1000	SPA 1000	1000
SPA 1007	SPA 1007	1007
SPA 1030	SPA 1030	1030
SPA 1032	SPA 1032	1032
	SPA 1057	1057
SPA 1060	SPA 1060	1060

Slika 35. Odabir duljine remena [19]

Basic kW per belt

All values printed in italics are for use with Super HC® Moulded Notch construction only.

RPM of faster shaft	80	85	90	95	100	106	112	118	125	132	140
585	0.91	1.06	1.22	1.37	1.49	1.69	1.88	2.08	2.31	2.53	2.79
700	1.03	1.21	1.39	1.57	1.74	1.97	2.20	2.43	2.70	2.96	3.27
725	1.06	1.24	1.43	1.61	1.79	2.03	2.27	2.50	2.78	3.06	3.37
870	1.19	1.41	1.63	1.84	2.08	2.37	2.65	2.93	3.26	3.58	3.95
950	1.26	1.50	1.73	1.97	2.24	2.55	2.85	3.16	3.51	3.86	4.26
1160	1.43	1.72	2.00	2.27	2.64	3.01	3.37	3.74	4.16	4.58	5.06
1450	1.64	1.98	2.32	2.66	3.16	3.61	4.06	4.50	5.01	5.52	6.10
1750	1.83	2.23	2.63	3.03	3.66	4.19	4.72	5.24	5.84	6.44	7.12
2850	2.32	2.93	3.54	4.15	5.20	5.99	6.77	7.53	8.40	9.25	10.21
3450	2.49	3.22	3.93	4.65	5.84	6.73	7.61	8.47	9.44	10.38	11.42
100	0.24	0.27	0.30	0.33	0.32	0.36	0.40	0.43	0.48	0.52	0.57
200	0.41	0.47	0.53	0.59	0.59	0.66	0.74	0.81	0.89	0.97	1.07
300	0.56	0.65	0.73	0.81	0.84	0.95	1.05	1.16	1.28	1.40	1.54
400	0.69	0.80	0.91	1.02	1.08	1.22	1.35	1.49	1.65	1.81	1.99
500	0.82	0.95	1.08	1.21	1.31	1.48	1.64	1.81	2.01	2.20	2.43
600	0.93	1.08	1.24	1.40	1.52	1.73	1.93	2.13	2.36	2.59	2.85
700	1.03	1.21	1.39	1.57	1.74	1.97	2.20	2.43	2.70	2.96	3.27
800	1.13	1.33	1.53	1.73	1.94	2.20	2.47	2.73	3.03	3.33	3.67
900	1.22	1.44	1.67	1.89	2.14	2.43	2.73	3.02	3.35	3.69	4.07
1000	1.31	1.55	1.80	2.04	2.34	2.66	2.98	3.30	3.67	4.04	4.45
1100	1.39	1.66	1.92	2.19	2.53	2.88	3.23	3.58	3.98	4.38	4.83
1200	1.46	1.75	2.04	2.33	2.71	3.09	3.47	3.85	4.28	4.72	5.21
1300	1.54	1.85	2.16	2.46	2.90	3.30	3.71	4.11	4.58	5.04	5.57
1400	1.61	1.94	2.27	2.60	3.07	3.51	3.94	4.37	4.87	5.37	5.93
1500	1.67	2.03	2.38	2.72	3.25	3.71	4.17	4.63	5.16	5.68	6.28
1600	1.74	2.11	2.48	2.85	3.42	3.91	4.39	4.88	5.44	5.99	6.62
1700	1.80	2.19	2.58	2.97	3.58	4.10	4.61	5.12	5.71	6.29	6.95
1800	1.86	2.27	2.68	3.09	3.74	4.29	4.82	5.36	5.98	6.59	7.28
1900	1.91	2.34	2.77	3.20	3.90	4.47	5.03	5.59	6.24	6.88	7.60
2000	1.96	2.41	2.86	3.31	4.05	4.65	5.24	5.82	6.49	7.16	7.91
2100	2.01	2.48	2.95	3.42	4.20	4.82	5.44	6.04	6.74	7.43	8.21
2200	2.06	2.55	3.04	3.52	4.35	4.99	5.63	6.26	6.98	7.70	8.50
2300	2.10	2.62	3.12	3.63	4.49	5.16	5.82	6.47	7.22	7.96	8.79
2400	2.15	2.68	3.20	3.73	4.63	5.32	6.00	6.67	7.45	8.21	9.07
2500	2.19	2.74	3.28	3.82	4.77	5.48	6.18	6.87	7.67	8.46	9.34
2600	2.23	2.80	3.36	3.92	4.90	5.63	6.35	7.07	7.89	8.69	9.60
2700	2.27	2.85	3.44	4.01	5.02	5.78	6.52	7.26	8.10	8.92	9.85
2800	2.30	2.91	3.51	4.10	5.14	5.92	6.69	7.44	8.30	9.15	10.09
2900	2.34	2.96	3.58	4.19	5.26	6.06	6.84	7.61	8.50	9.36	10.32
3000	2.37	3.01	3.65	4.28	5.38	6.19	7.00	7.78	8.68	9.57	10.54

Slika 36. Jedinična snaga remena [19]

Potreban broj klinastih remena:

$$z = \frac{P \cdot C_{uk}}{P_1} = \frac{30 \cdot 1,3}{6,52} = 5,98 \quad (6.10)$$

$$C_{uk} = \frac{C_B}{c_\beta \cdot c_L} = \frac{1,1}{0,96 \cdot 0,92} = 1,3 \quad (6.11)$$

Odabrano: **6 remena.**

Kontrola učestalosti savijanja:

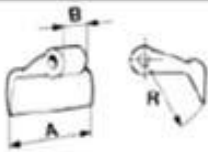

$$f = \frac{Z \cdot v_R}{L} = \frac{2 \cdot 15,86}{1,032} = 30,74 s^{-1} \quad (6.12)$$

$$f_{dop} = 60 s^{-1} > f \quad \text{Zadovoljava} \quad (6.13)$$

8.3. Odabir reznog alata – čekića

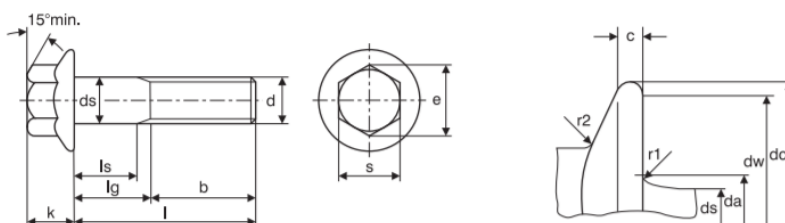
Prema kriteriju snage malčiranja te potrebne radne širine, odabiru se čekići CI-1401 (Slika 37) koji će vijčanim spojem biti povezani na radni bubanj. Prema preporuci proizvođača, za ostvarivanje vijčanog spoja između čekića i radnog bubnja, koriste se vijci M10x60 kvalitete 10.9 prema DIN 6921(Slika 38) uz pripadajuće matice. Kako bi se dobilo što efikasnije malčiranje, oštrice čekića će međusobno biti razmaknute za 39 mm te kut od 90°.

Potreban broj čekića: 15.

Part Number	Description	Diagram	HOLE	WIDTH	THICK	LENGTH from centre of hole
CI-1401	Cast hammer flail Em08 OEM Ref: 13002001 CIA-08028 (OEM Ref: 13002075)		12 mm	A = 86 mm B = 30 mm R = 70 mm		

Slika 37. Odabir čekića [20]

Hexagon Flange Bolts DIN 6921 High Tensile



DIN6921 Dimensions of bolts

Nominal size and thread diameter d	Pitch of thread P	Thread Length b			Depth of flange c		Transition diameter da		Diameter of flange head dc	Diameter of unthreaded shank ds		Width across corners e	Thick-ness of head k	Radius under head r1		r2	With across flats s	
		Bolt ≤125	Bolt 125-200	Bolt ≥200	min.	nom.	max.	max.		max.	min.			min.	max.		max.	min.
M5	0.80	16	-	-	1.0	5.7	6.2	11.8	5.0	4.82	8.71	5.4	0.25	0.3	8.0	7.78		
M6	1.00	18	-	-	1.1	6.8	7.4	14.2	6.0	5.82	10.95	6.6	0.4	0.4	10.0	9.78		
M8	1.25	22	28	-	1.2	9.2	10.0	18.0	8.0	7.78	14.26	8.1	0.4	0.5	13.0	12.73		
M10	1.50	26	32	45	1.5	11.2	12.6	22.3	10.0	9.78	16.50	9.2	0.4	0.6	15.0	14.73		
M12	1.75	30	36	49	1.8	13.7	15.2	26.6	12.0	11.73	17.62	11.5	0.6	0.7	16.0	15.73		
M14	2.00	34	40	53	2.1	15.7	17.7	30.5	14.0	13.73	19.86	12.8	0.6	0.9	18.0	17.73		
M16	2.00	38	44	57	2.4	17.7	20.7	35.0	16.0	15.73	23.15	14.4	0.6	1.0	21.0	20.67		
M20	2.50	46	52	65	3.0	22.4	25.7	43.0	20.0	19.67	29.87	17.1	0.8	1.2	27.0	26.67		

Slika 38.Odabir vijaka za vezu čekića i bubnja [25]

8.4. Izbor ležaja

Iznos nosivosti ležaja računa se prema izrazu:

$$C_1 = P_r \cdot \left(\frac{60 \cdot n_u \cdot L_{10h_min}}{10^6} \right)^{\frac{1}{\varepsilon}} \quad (6.14)$$

gdje je:

$P_r = 1500$ N; ekvivalentno dinamičko opterećenje ležaja

$n_u = 2705 \text{ min}^{-1}$; brzina vrtnje ležaja

$L_{10h_min} = 10000$; nazivni vijek trajanja

$\varepsilon = 3$; eksponent vijeka trajanja za dodir valjnog tijela u točki

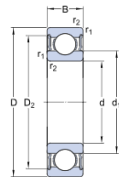
Uvrštavanjem poznatih veličina dobiva se:

$$C_1 = 1,5 \cdot \left(\frac{60 \cdot 2705 \cdot 10000}{10^6} \right)^{\frac{1}{3}} = 17,616 \text{ kN}$$

► 6012-2RS1

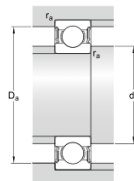
Popular item
SKF Explorer

Dimensions



d	60	mm
D	95	mm
B	18	mm
d ₁	≈ 71.3	mm
D ₂	≈ 86.5	mm
r _{1,2}	min. 1.1	mm

Abutment dimensions



d _a	min. 66	mm
d _a	max. 71.2	mm
D _a	max. 89	mm
r _a	max. 1	mm

Calculation data

Basic dynamic load rating	C	30.7	kN
Basic static load rating	C ₀	23.2	kN
Fatigue load limit	P _u	0.98	kN
Limiting speed		4300	r/min
Calculation factor	k _r	0.025	
Calculation factor	f ₀	15.6	

Mass

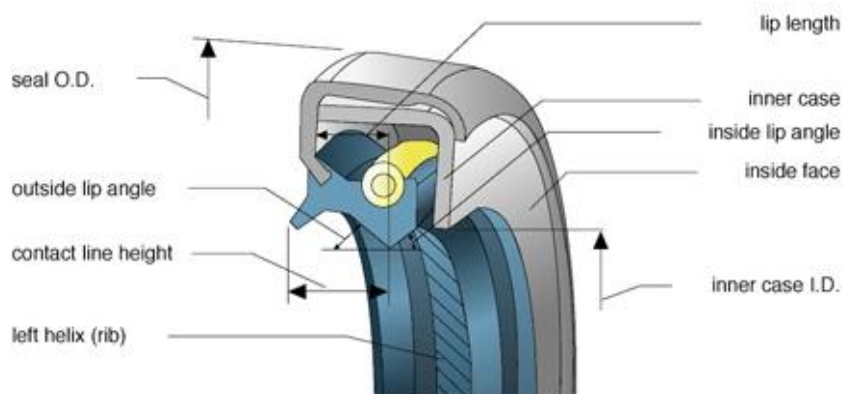
Mass bearing		0.43	kg
--------------	--	------	----

Slika 39. Podaci o ležaju 6012-2RS1 [14]

Prema Slika 39., maksimalna dinamička nosivost ležaja iznosi $C = 30,7$ kN te usporedbom s izračunatom vrijednosti ($C_1=17,616$ kN), zaključujemo da odabrani ležaj **6012-2RS1** zadovoljava provedenu provjeru.

8.5. Radijalna brtva vratila

Kako bi se spriječio ulazak prašine i sitnih čestica produkata malčiranja u kućište ležaja, potrebno je na vratilo postaviti određenu rotacijsku brtvu izabranu prema unutrašnjem promjeru kućišta ležaja te promjeru stupnja vratila.



Slika 40. Radijalna brtva – Tip IE [14]

8.6. Uskočnik

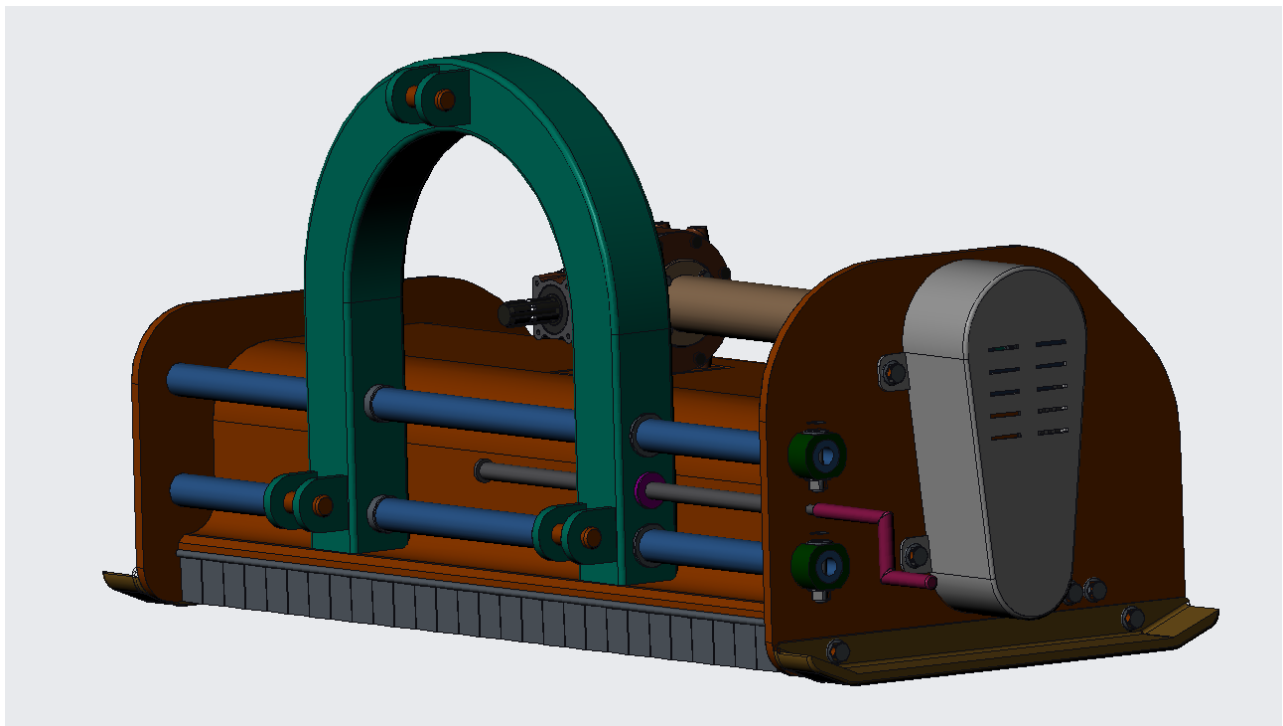
Kako bi se ležajno mjesto dodatno osiguralo od aksijalnih pomaka, na vratilu je pored ležajeva potrebno postaviti uskočnike odgovarajućih promjera koji će, u slučaju manjih pomaka, oblikom preuzeti aksijalnu silu.



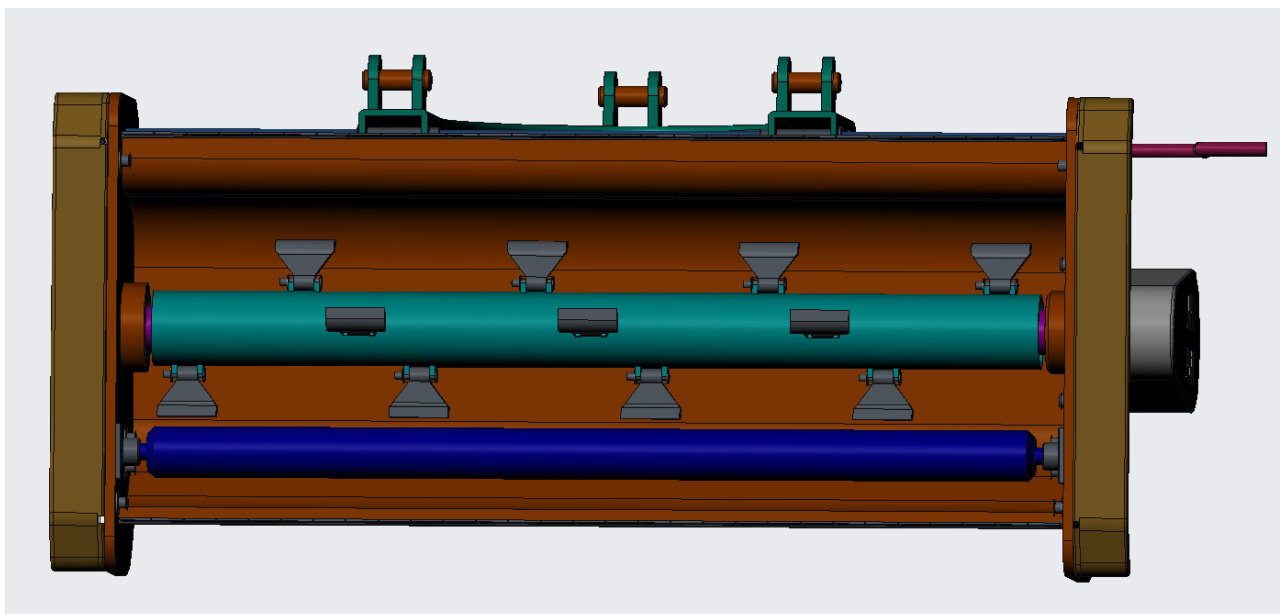
Slika 41. Uskočnik

9. OPIS UREĐAJA I RAČUNALNI MODEL

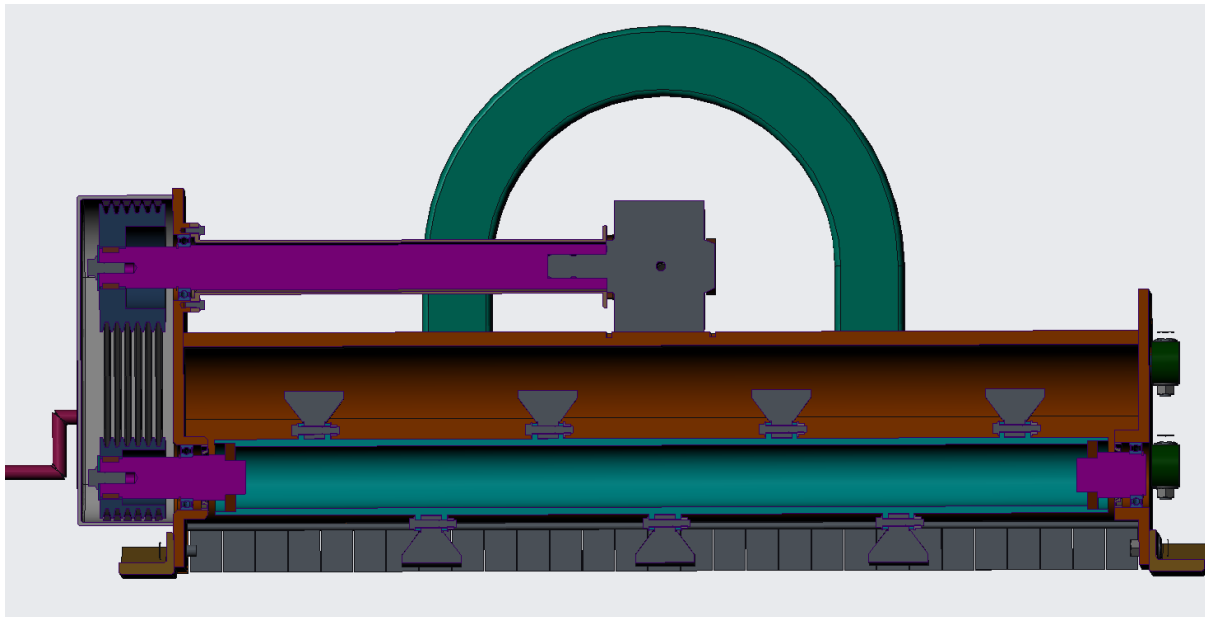
3D računalni model u potpunosti je izrađen razradom koncepta 1, uz sitne promjene koje su doprinijele većoj učinkovitosti uređaja. Osnova modela se sastoji od glavnog kućišta te mehanizma za prijenos snage i gibanja. Kućište je izrađeno vrlo robusno (Slika 45), s debljinom stijenke od 15mm u svrhu zaštite okoline prilikom iznenadnog puknuća ili rastavljanja rotacijskih dijelova. Sekundarna uloga kućišta jest vođenje produkata malčiranja do izlaza iz samog uređaja. Glede ulazne snage, uređaj preko kardanskog vratila prima potrebnu snagu od traktora uz konstantnu brzinu vrtnje. Prijenos snage do radnog bubnja s čekićima odvija se preko multiplikatora, ravnog vratila, remenica te remena. Radni bubanj je uležišten pomoću 2 ležaja te osiguran od aksijalnih pomaka (Slika 47, Slika 43). Budući da je potrebna brzina vrtnje bubnja veća nego što je ulazna brzina vrtnje na kardanskom vratilu, uz multiplikator, remenice također moraju biti izvedene s prijenosnim omjerom manjim od 1. Na obodu bubnja nalaze se čekići povezani vijčanim spojem koji su pri radu, uslijed centrifugalne sile, u poziciji okomitoj na uzdužnu os bubnja (Slika 45). Bočni pomak izveden je preko samokočnog trapeznog vretena s graničnikom koje osigurava pmicanje do 300mm u obje strane preko vodilica. Kao zaštita od trošenja po podlozi, sa svake strane uređaja nalazi se „skija“ koja se svojim oblikom prilagođava terenu košnje. „Skije“ su na kućište pričvršćene vijčanim spojem te također imaju sekundarnu ulogu regulacije visine malčiranja. Kotrljajući valjak postavljen na stražnjem djelu uređaja ima ključnu ulogu što se tiče sigurnosti jer pri neravnim terenima sprječava potencijalnu havariju koja bi nastala pritiskom rotirajućeg radnog bubnja u tlo. Kao sigurnost od raspršivanja nastalog malča prilikom košnje, uređaj koristi metalne zavjese sa prednje i stražnje strane. Hlađenje radnog bubnja vrši se protokom zraka glavnim kućištem pri zadanoj brzini malčiranja, dok potreban zrak za hlađenje remenskog prijenosa dolazi kroz male otvore na kućištu remenica. Važno je naglasiti kako je, zbog lakše montaže i novčane uštede, korišten samo jedan tip vijaka i matica različitih veličina (M8, M10 i M16) s već ugrađenim podložnim pločicama.



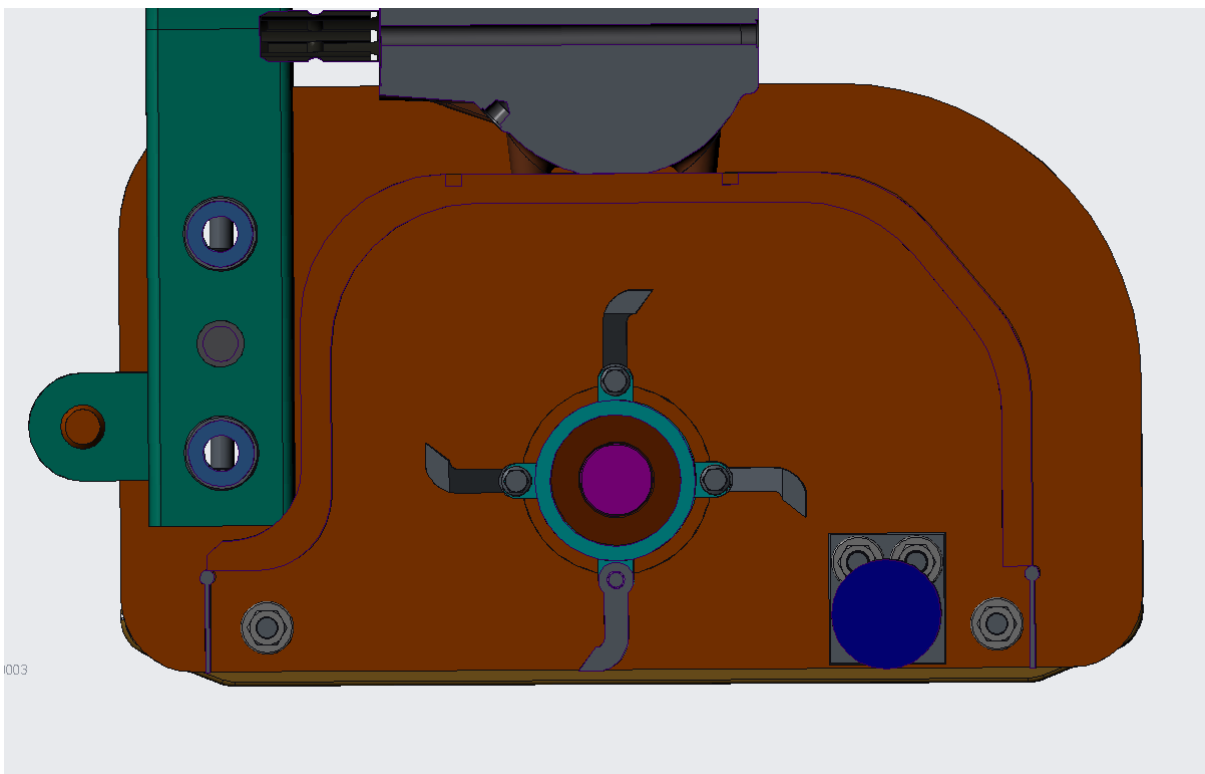
Slika 42. 3D model - Izometrija



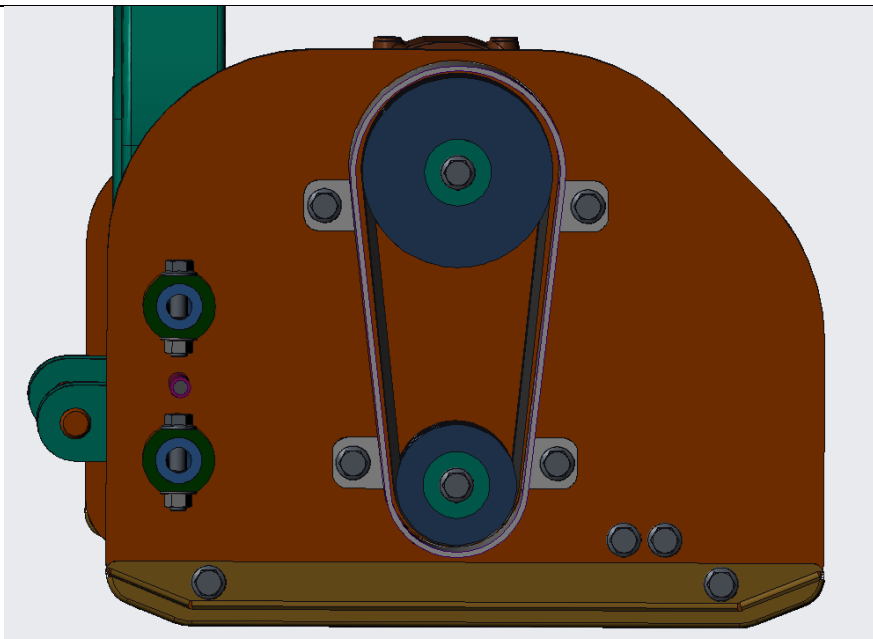
Slika 43. 3D model – Bujanj s čekićima i kotrljajući valjak



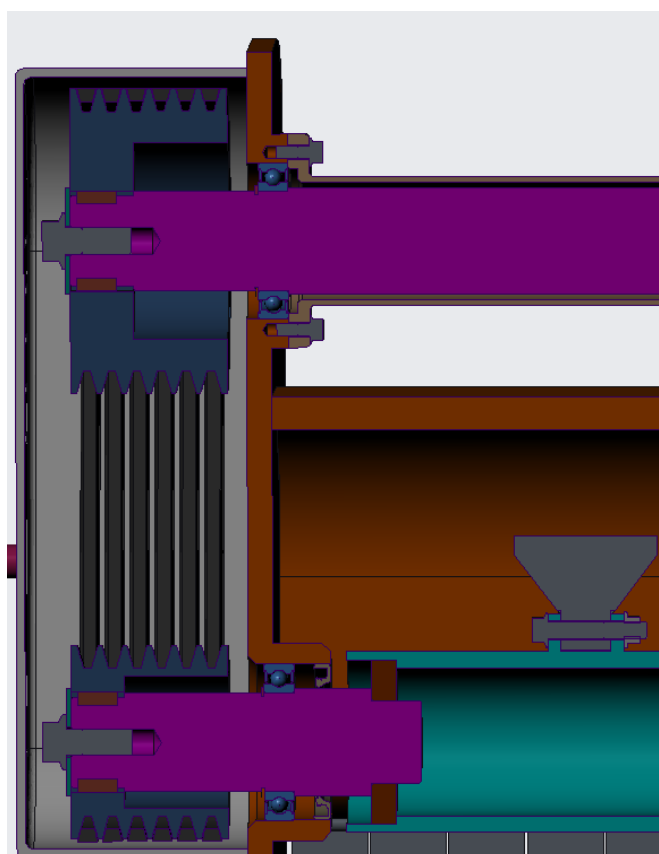
Slika 44. Prikaz prijenosa snage



Slika 45. 3D model – Položaj čekića na bubnju



Slika 46. 3D model – Remenski prijenos



Slika 47. 3D model –Prikaz uležištenja vratila

10. ZAKLJUČAK

Osvrnjući se malo na seoske krajeve u kojima se sve manje i manje ističe poljoprivreda i ostale djelatnosti primarnog sektora, s vremenom će doći do povećanog širenja korova i ostalih nepoželjnih vegetacija prema naseljenim mjestima. U takvim je situacijama traktorski malčer jedno od idealnih rješenja kako bi se prekinuo spomenuti problem. Dugoročno gledano, traktorski malčer se može koristiti desetljećima uz pravilno održavanje buduće da je veći dio sustava mehanički te se, financijski gledano, potpuno isplati ako se malo bolje pogledaju njegove mogućnosti..

Globalno gledajući, traktorski malčer za malčiranje trave i sitnijeg granja vrlo je poznat i korišten uređaj zbog svoje izdržljivosti te širokog spektra primjene. Mehnički je relativno jednostavan za izradu i održavanje, a moguća je i primjena hidraulike za olakšano upravljanje pojedinih sustava. Analizom tržišta zaključeno je kako je uređaj već u potpunosti razrađen u svim dimenzijskim izvedbama te je bilo kakav dodatni razvoj proizvoda oko ovog uređaja minimalan.

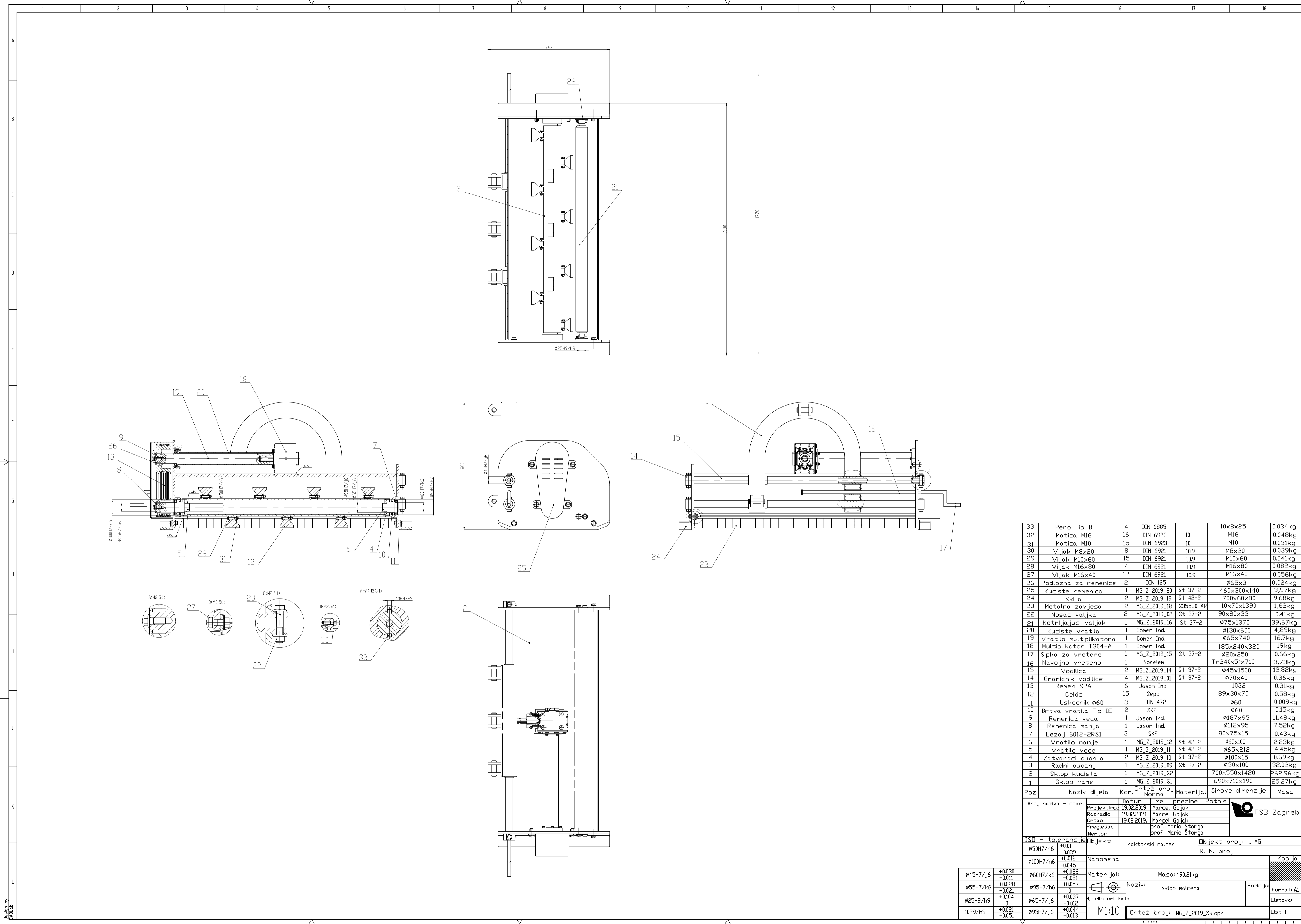
Cijena izrade pojedinih dijelova te sklapanja uređaja iznosila bi oko 6000-8000kn (slobodna procjena) zbog visokog udjela standardnih dijelova koje je potrebno naručiti iz nekoliko različitih zemalja. Najskuplji dio u sklopu je zasigurno multiplikator koji se na tržištu može pronaći u rasponu cijene 1000-1300kn. Uređaj je potpuno mehanički (ne koristi hidraulične ili pneumatske sustave) što smanjuje cijenu u odnosu na izvedbe većine modernih malčera na tržištu.

LITERATURA

- [1] Kraut, B.: Strojarski priručnik, Tehnička knjiga Zagreb, 1970.
- [2] Decker, K. H.: Elementi strojeva, Tehnička knjiga Zagreb, 1975.
- [3] Herold, Z.: Računalna i inženjerska grafika, Zagreb, 2003.
- [4] Vučković, K.: Remenski prijenos – EKII podloge, Zagreb, 2018.
- [5] Kranjčević, N.: ELEMENTI STROJEVA, Zagreb, 2012.
- [6] Marjanović, D.: Razvoj proizvoda (predavanja), Zagreb, 2008.
- [7] <https://www.wikipedia.org/>
- [8] <https://patents.google.com/>
- [9] <https://www.inobrezice.com/hrv/malceri.html>
- [10] <http://www.gramip.hr/proizvodi.html>
- [11] <http://www.falconero.com/it/trinciatutto.php>
- [12] <https://www.geo-agric.com/en/prodotti/prod-14-41/AGL.html>
- [13] <https://www.lamborghini-tractors.com/en-eu/>
- [14] <https://www.skf.com/uk/index.html>
- [15] <https://www.comerindustries.com/>
- [16] <https://www.traceparts.com/en>
- [17] <https://grabcad.com/library>
- [18] <https://vijci.com/>
- [19] <https://www.jasonbymegadyne.com/>
- [20] <https://www.seppi.com/en/>
- [21] <http://vrt.hr/kosnja-trave/>
- [22] http://www.radioprkos.hr/media/content/ernte_2.jpg
- [23] <https://grama.com.hr/wp-content/uploads/2016/04/mulch-e1528440877826.jpg>
- [24] <https://madlovefarms.com/img/mulching-of-soil-2018/can-i-use-sawdust-as-fertilizer-in-garden-and-vegetable-garden-3.jpg>
- [25] <http://www.dinstock.com>

PRILOZI

- I. CD-R disc
- II. Tehnička dokumentacija

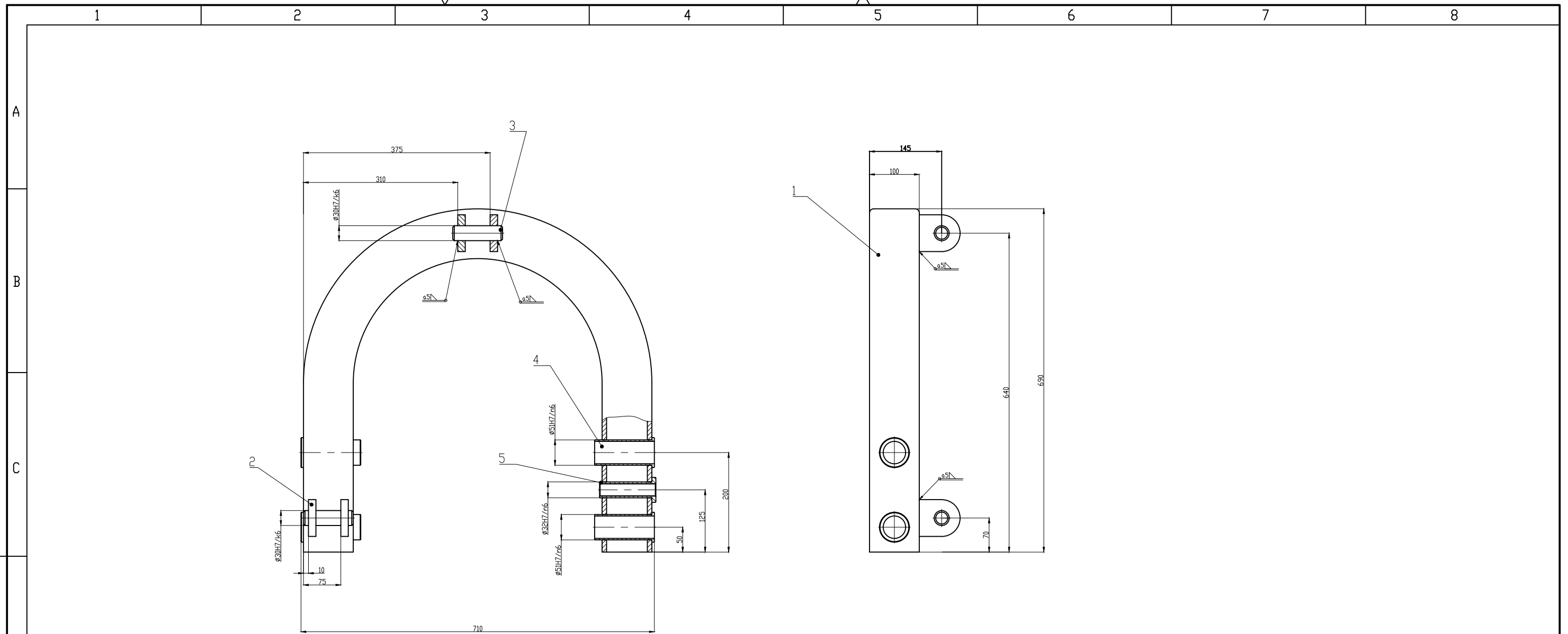


Poz.	Naziv dijela	Kom.	Crtež broj	Norma	Materijal	Sirove dimenzije	Masa
33	Pero Tip B	4	DIN 6885		10x8x25		0,034kg
32	Matica M16	16	DIN 6923	10	M16		0,048kg
31	Matica M10	15	DIN 6923	10	M10		0,031kg
30	Višak M8x20	8	DIN 6921	10,9	M8x20		0,039kg
29	Višak M10x60	15	DIN 6921	10,9	M10x60		0,041kg
28	Višak M16x80	4	DIN 6921	10,9	M16x80		0,082kg
27	Višak M16x40	12	DIN 6921	10,9	M16x40		0,056kg
26	Podložna za remenice	2	DIN 125		ø65x3		0,024kg
25	Kuciste remenica	1	MG_Z_2019_20	St 37-2	460x300x140		3,97kg
24	Skija	2	MG_Z_2019_19	St 42-2	700x60x80		9,68kg
23	Metalna zavjesa	2	MG_Z_2019_18	S355J0+AR	10x70x1390		1,62kg
22	Nosac valjka	2	MG_Z_2019_02	St 37-2	90x80x33		0,41kg
21	Kotrljajući valjak	1	MG_Z_2019_16	St 37-2	ø75x1370		39,67kg
20	Kuciste vratila	1	Comer Ind.		ø130x600		4,89kg
19	Vratilo multiplikatora	1	Comer Ind.		ø65x740		16,7kg
18	Multiplikator T304-A	1	Comer Ind.		185x240x320		19kg
17	Sipka za vreteno	1	MG_Z_2019_15	St 37-2	ø20x250		0,66kg
16	Navojno vreteno	1	Norelem		Tr24(x5)x710		3,73kg
15	Vodilica	2	MG_Z_2019_14	St 37-2	ø45x1500		12,82kg
14	Granicnik vodilice	4	MG_Z_2019_01	St 37-2	ø70x40		0,36kg
13	Remeni SPA	6	Jason Ind.		1032		0,31kg
12	Cekic	15	Seppi		89x30x70		0,58kg
11	Uskocnik ø60	3	DIN 472		ø60		0,009kg
10	Brtna vratila Tip IE	2	SKF		ø60		0,15kg
9	Remenica veća	1	Jason Ind.		ø187x95		11,48kg
8	Remenica manja	1	Jason Ind.		ø112x95		7,52kg
7	Lezaj 6012-2RS1	3	SKF		80x75x15		0,43kg
6	Vratilo manje	1	MG_Z_2019_12	St 42-2	ø65x100		2,23kg
5	Vratilo veće	1	MG_Z_2019_11	St 42-2	ø65x212		4,45kg
4	Zatvarači bubnja	2	MG_Z_2019_10	St 37-2	ø100x15		0,69kg
3	Radni bubanj	1	MG_Z_2019_09	St 37-2	ø30x100		32,02kg
2	Sklop kucista	1	MG_Z_2019_S2		700x550x1420		262,96kg
1	Sklop rane	1	MG_Z_2019_S1		690x710x190		25,27kg

Projektor	Datum	Ime i prezime	Potpis
Projektor	19.02.2019.	Marcel Gojak	
Razradio	19.02.2019.	Marcel Gojak	
Crtao	19.02.2019.	Marcel Gojak	
Pregledao		prof. Mario Starpa	
Mentor		prof. Mario Starpa	

ISD - tolerancije	Objekt	Objekt broj	Masa
ø50H7/n6 +0.01 -0.039 +0.012	Traktorski malcer	Objekt broj: 1_MG	
ø100H7/n6 +0.045 +0.028 -0.021		R. N. broj:	
ø45H7/j6 +0.030 -0.011	Materijal:	Masa: 490,21kg	Kopi ja
ø55H7/k6 +0.028 -0.021	ø95H7/n6 +0.057 -0.021	Naziv: Sklop malcera	Format: A1
ø25H9/h9 +0.104 0	ø65H7/j6 +0.037 -0.012	Ujerenje: Originala	Listova: 1
10P9/h9 +0.021 -0.051	ø95H7/j6 +0.044 -0.013	Crtež broj: MG_Z_2019_Skopni	List: 0

Project by: P.Čučar

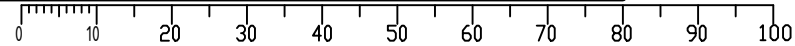


5	Matica Tr24x5	1	MG_Z_2019_03	St 37-2	∅50x115	0.39kg
4	Podloga vodilice	4	MG_Z_2019_08	St 37-2	∅60x120	0.35kg
3	Zatik	3	MG_Z_2019_07	St 37-2	∅30x100	0.53kg
2	Usica	6	MG_Z_2019_06	St 37-2	80x75x15	0.66kg
1	Okvir	1	MG_Z_2019_05	St 37-2	690x700x100	17.93kg
Poz.	Naziv dijela	Kom.	Crtež broj Norma	Materijal	Sirove dimenzije	Masa

Broj naziva - code	Datum	Ime i prezime	Potpis
	Projektirao	19.02.2019.	Marcel Gojak
	Razradio	19.02.2019.	Marcel Gojak
	Crtao	19.02.2019.	Marcel Gojak
	Pregledao	prof. Mario Storga	

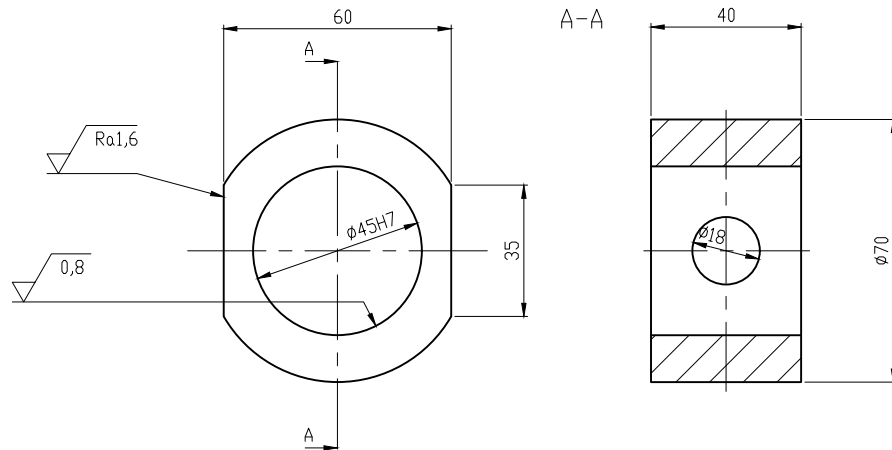


ISO - tolerancije	Objekt:	Traktorski malcer		Objekt broj:	1_MG	
∅51H7/n6	-0.01 -0.039			R. N. broj:		
∅32H7/n6	-0.008 -0.033	Napomena:		Kopija		
∅30H7k6	+0.019 -0.015	Materijal:				
		Masa: 25.27kg				
		Naziv:		Sklop rame		Pozicija:
		Mjerilo originala		S1		Format: A3
	M1:10	Crtež broj:		MG_Z_2019_S1		Listova:
						List: 6



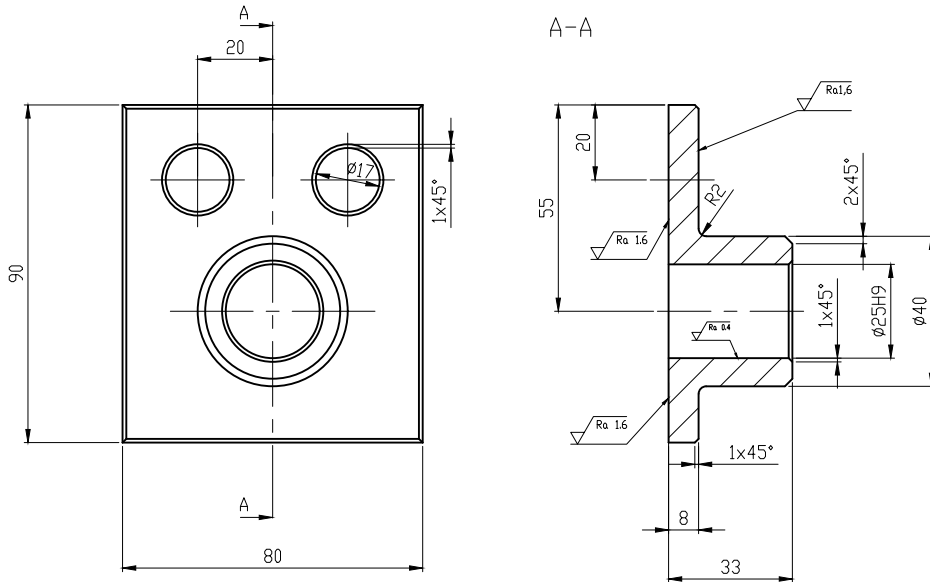
Design by CADLab


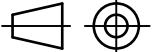
$\sqrt{\text{Ra}6,3}$ ($\sqrt{\text{Ra}1,6}$, $\sqrt{\text{Ra}0,8}$)



Broj naziva - code	Datum	Ime i prezime	Potpis	 FSB Zagreb
	Projektirao	19.02.2019.	Marcel Gojak	
	Razradio	19.02.2019.	Marcel Gojak	
	Crtao	19.02.2019.	Marcel Gojak	
	Pregledao		prof. Mario Štorga	
ISO - tolerancije		Objekt: Traktorski malcer	Objekt broji: 1_MG	
$\phi 45H7$ $+0,025$ 0		R. N. broj:		
	Napomena:			Kopija
	Materijal: St 37-2	Masa: 0.36kg		
	 Naziv: Granicnik vodilice	Pozicija: P1	Format: A4	
	Mjerilo originala		Listova:	
	M1:2	Crtež broj: MG_Z_2019_01	List: 1	

$\sqrt{Ra6,3}$ ($\sqrt{Ra3,2}$, $\sqrt{Ra1,6}$, $\sqrt{Ra0,4}$)



Broj naziva - code	Datum	Ime i prezime	Potpis	 FSB Zagreb		
	Projektirao	19.02.2019.	Marcel Gojak			
	Razradio	19.02.2019.	Marcel Gojak			
	Crtao	19.02.2019.	Marcel Gojak			
Pregledao		prof. Mario Storga				
ISD - tolerancije	Objekt: Traktorski malcer	Objekt broji:	1_MG			
$\phi 25H9$ <table border="1" style="display: inline-table; vertical-align: middle;"> <tr><td>+0.052</td></tr> <tr><td>0</td></tr> </table>	+0.052	0		R. N. broj:		
+0.052						
0						
	Napomena:			Kopija		
	Materijal: St 37-2	Masa: 0.58kg				
	 Naziv: Nosac valjka	Pozicija:	Format: A4			
	Mjerilo originala	P2	Listova:			
	M1:2	Crtež broj: MG_Z_2019_02	List: 2			

1 2 3 4 5 6 7 8

A

B

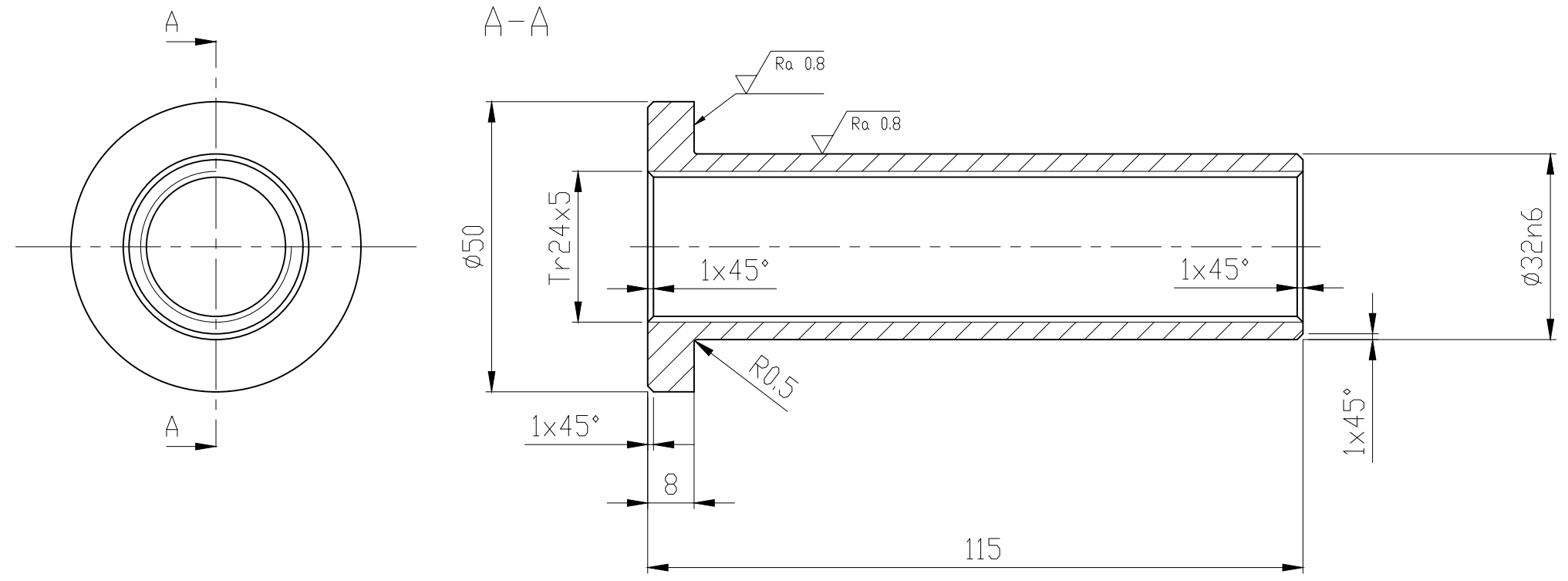
C

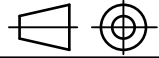
D

E

F

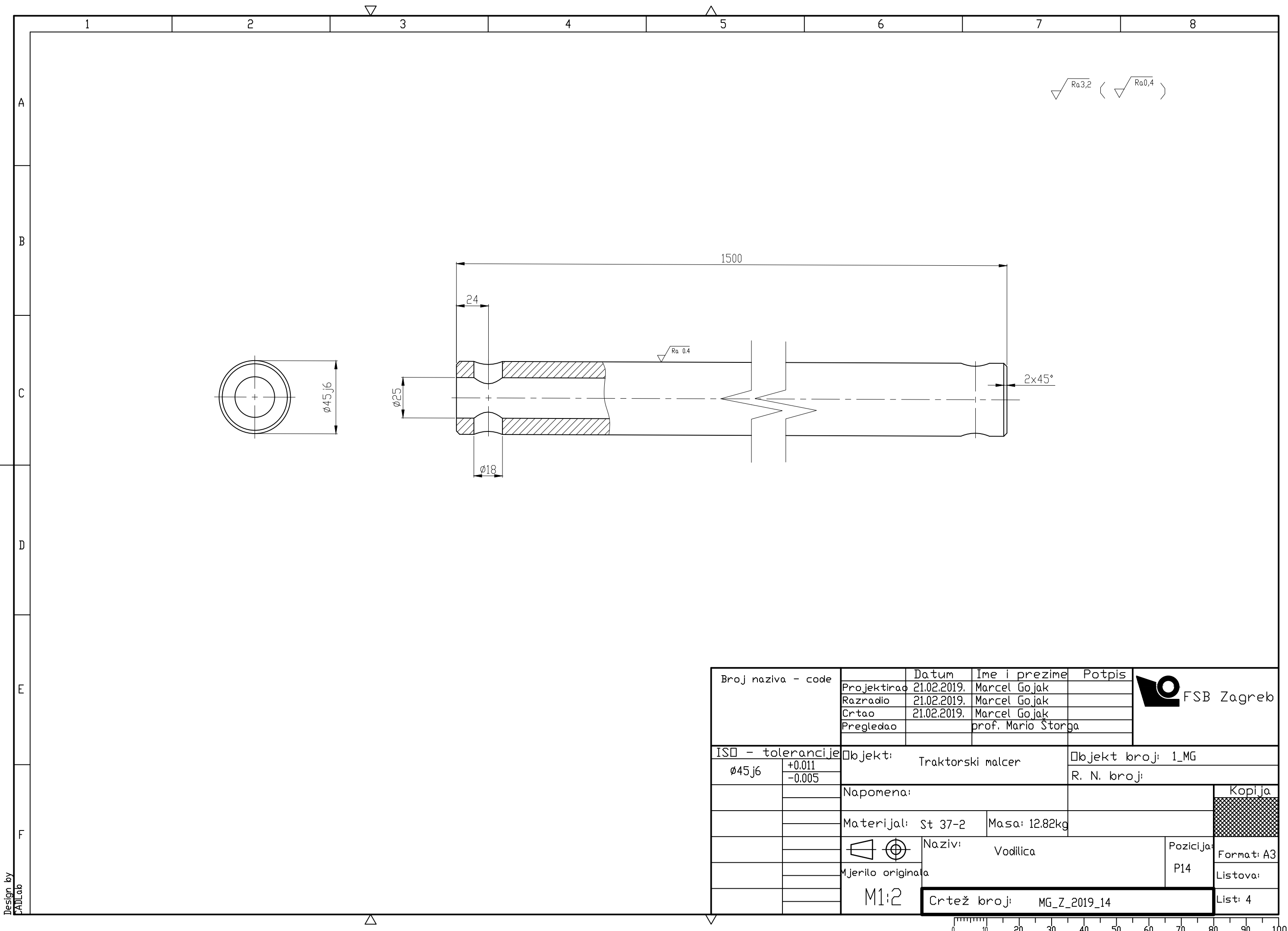
$\sqrt{Ra 3,2}$ ($\sqrt{Ra 0,8}$)



Broj naziva - code	Datum	Ime i prezime	Potpis	 FSB Zagreb	
	Projektirao	19.02.2019.	Marcel Gojak		
	Razradio	19.02.2019.	Marcel Gojak		
	Crtao	19.02.2019.	Marcel Gojak		
	Pregledao		prof. Mario Štorga		
ISO - tolerancije		Objekt: Traktorski malcer		Objekt broj: 1_MG	
Ø32h6	+0.033 +0.017			R. N. broj:	
Napomena:				Kopija	
Materijal: St 37-2		Masa: 0.39kg			
 Naziv: Matica Tr24x5			Pozicija:	Format: A3	
Mjerilo originala			P3	Listova:	
M1:1			Crtež broj: MG_Z_2019_03	List: 3	

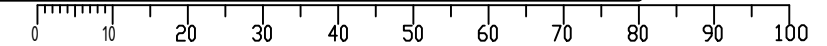
Design by CADLab

0 10 20 30 40 50 60 70 80 90 100



$\sqrt{Ra3,2}$ ($\sqrt{Ra0,4}$)

Broj naziva - code	Datum	Ime i prezime	Potpis	 FSB Zagreb	
	Projektirao	21.02.2019.	Marcel Gojak		
	Razradio	21.02.2019.	Marcel Gojak		
	Crtao	21.02.2019.	Marcel Gojak		
	Pregledao		prof. Mario Štorga		
ISO - tolerancije		Objekt: Traktorski malcer		Objekt broj: 1_MG	
Ø45j6	+0.011 -0.005			R. N. broj:	
Napomena:				Kopija	
Materijal: St 37-2		Masa: 12.82kg			
 Naziv: Vodičica			Pozicija: P14	Format: A3	
Mjerilo originala				Listova:	
M1:2				List: 4	
		Crtež broj: MG_Z_2019_14			

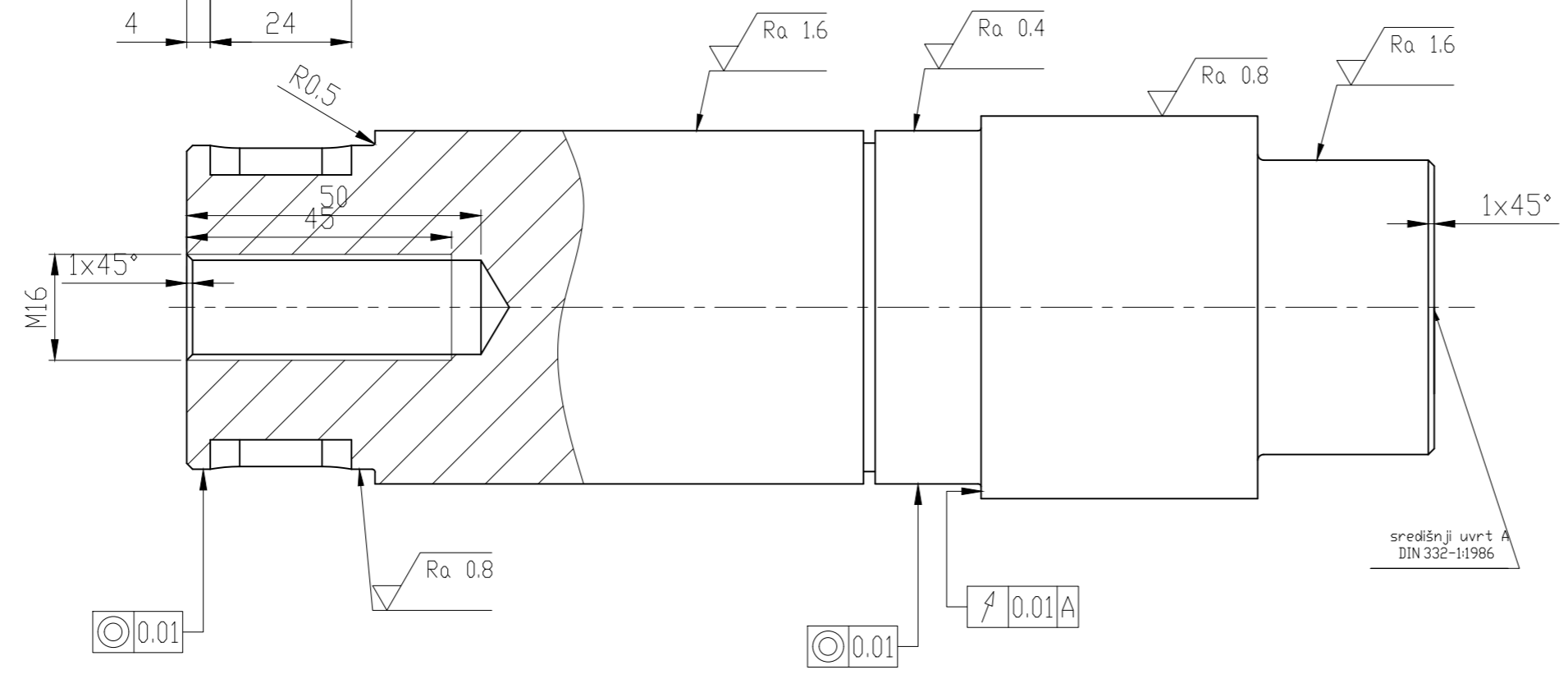
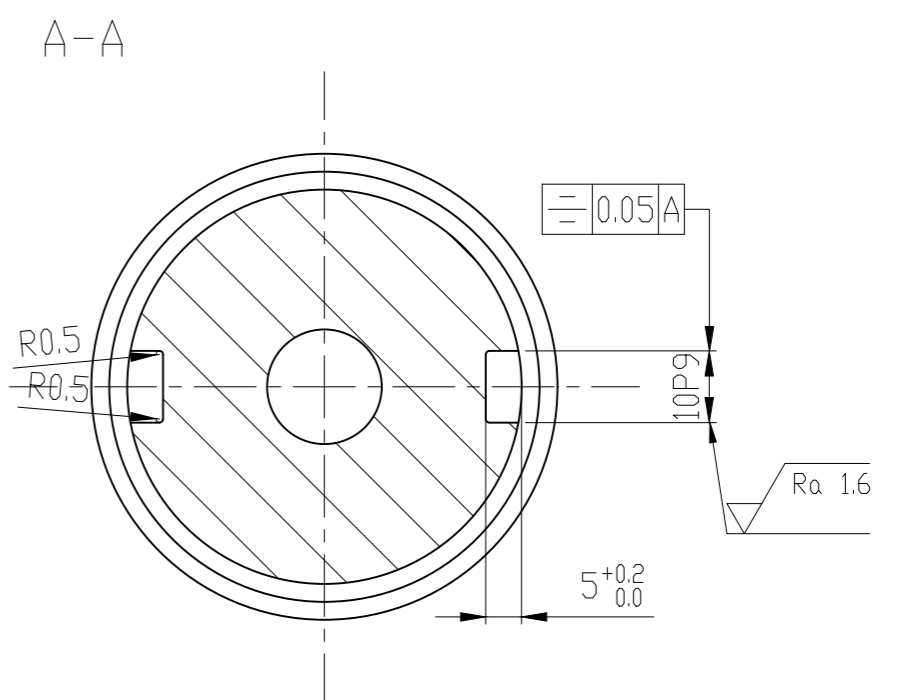
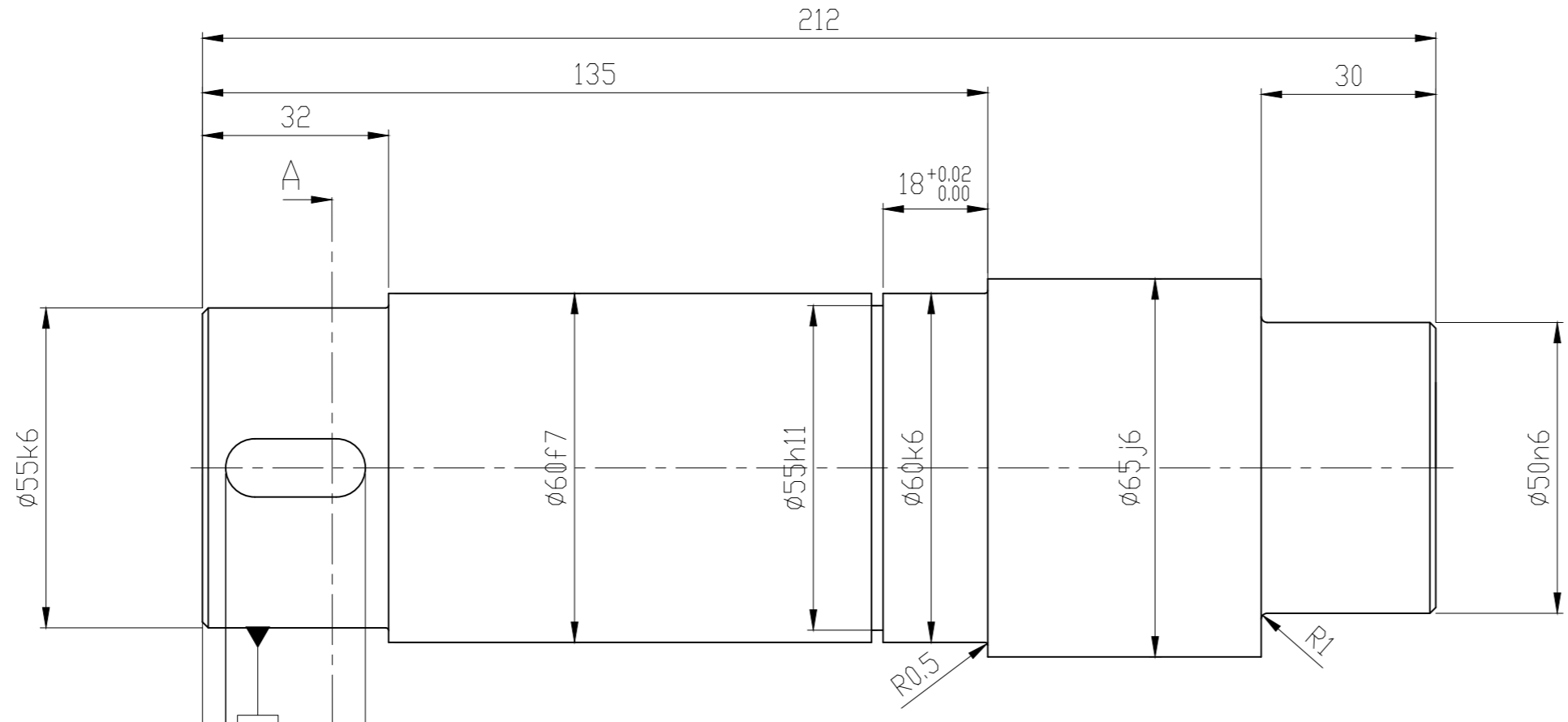


Design by CADLab

1 2 3 4 5 6 7 8 9 10 11 12

A
B
C
D
E
F
G
H

$\sqrt{Ra3,2}$ $\sqrt{Ra1,6}$ $\sqrt{Ra0,8}$ $\sqrt{Ra0,4}$



Broj naziva - code	Projektirao	Datum	Ime i prezime	Potpis	
	Razradio	20.02.2019.	Marcel Gojak		
	Crtao	20.02.2019.	Marcel Gojak		
	Pregledao		prof. Mario Starga		
ISO - tolerancije	Objekt:	Traktorski malcer		Objekt broj: 1_MG	
$\varnothing 55k6$	+0.021			R. N. broj:	
$\varnothing 60f7$	-0.030 -0.060	Napomena:			Kopija
$\varnothing 60k6$	+0.021 +0.002	Materijal:	St 42-2	Masa: 4.45kg	
$\varnothing 55h11$	0 -0.190	Mjerilo originala	Naziv: Vratilo vece		Pozicija: P11
$\varnothing 65j6$	+0.012 -0.007	M1:1	Crtež broj: MG_Z_2019_11		Format: A2
$\varnothing 50n6$	+0.033 +0.017				Listova: 5

10P9	-0.015 -0.051
------	------------------

0 10 20 30 40 50 60 70 80 90 100

Design by CADLAB