

Uređaj za zamatanje skupa brtvi u rastezljivu foliju

Matić, Nikola

Undergraduate thesis / Završni rad

2019

Degree Grantor / Ustanova koja je dodijelila akademski / stručni stupanj: **University of Zagreb, Faculty of Mechanical Engineering and Naval Architecture / Sveučilište u Zagrebu, Fakultet strojarstva i brodogradnje**

Permanent link / Trajna poveznica: <https://um.nsk.hr/um:nbn:hr:235:267346>

Rights / Prava: [In copyright](#)/[Zaštićeno autorskim pravom.](#)

Download date / Datum preuzimanja: **2025-02-19**

Repository / Repozitorij:

[Repository of Faculty of Mechanical Engineering and Naval Architecture University of Zagreb](#)



SVEUČILIŠTE U ZAGREBU
FAKULTET STROJARSTVA I BRODOGRADNJE

ZAVRŠNI RAD

Nikola Matić

Zagreb, 2019.

SVEUČILIŠTE U ZAGREBU
FAKULTET STROJARSTVA I BRODOGRADNJE

ZAVRŠNI RAD

Mentori:

Izv. prof. dr. sc. Mario Štorga, dipl. ing.

Student:

Nikola Matić

Zagreb, 2019.

Izjavljujem da sam ovaj rad izradio samostalno koristeći znanja stečena tijekom studija i navedenu literaturu.

Zahvaljujem se mentoru prof. dr. sc. Mariju Štorgi, dipl. ing., na stručnim savjetima i pomoći tijekom izrade ovog rada.

Nikola Matic



SVEUČILIŠTE U ZAGREBU
FAKULTET STROJARSTVA I BRODOGRADNJE



Središnje povjerenstvo za završne i diplomske ispite
Povjerenstvo za završne ispite studija strojarstva za smjerove:
procesno-energetski, konstrukcijski, brodostrojarški i inženjersko modeliranje i računalne simulacije

| | |
|--|--------|
| Sveučilište u Zagrebu Fakultet strojarstva i brodogradnje | |
| Datum | Prilog |
| Klasa: | |
| Ur.broj: | |

ZAVRŠNI ZADATAK

Student: **Nikola Matić** Mat. br.: 0023105164

Naslov rada na hrvatskom jeziku: **Uređaj za zamatanje skupa brtvi u rastezljivu foliju**

Naslov rada na engleskom jeziku: **Device for Wrapping the Sealings in the Stretch Film**

Opis zadatka:

Kako bi se brtve mogle jednostavnije transportirati, potrebno je skup od 10 brtvi zamotati u rastezljivu foliju. S ciljem ubrzanja tog procesa potrebno je konstruirati uređaj koji će omogućiti pozicioniranje i prihvaćanje skupa brtvi, prihvaćanje rastezljive folije, rotacijsko i linearno gibanje kojim se brtve zamataju u foliju. Pri tome treba voditi računa da je širina rastezljive folije manja od širine skupa brtvi. Nakon prekrivanja skupa folijom, foliju treba prekinuti, a zamotani skup skinuti s uređaja i poslati na daljnju obradu.

U radu je potrebno:

- Izraditi tehničku specifikaciju za razvoj uređaja.
- Metodičkom razradom obuhvatiti različita konceptualna rješenja.
- Tehno-ekonomskom analizom odabrati projektno rješenje.
- Odabrano rješenje razraditi uz uporabu standardnih sklopova, te s potrebnim proračunima nestandardnih dijelova. Pri konstrukcijskoj razradi paziti na tehnološki oblikovanje komponenti te sigurnost korisnika pri korištenju uređaja.
- Izraditi računalni 3D model uređaja i tehničku dokumentaciju.

Opseg konstrukcijske razrade, modeliranja i izrade tehničke dokumentacije dogovoriti tijekom izrade rada.


U radu navesti korištenu literaturu i eventualno dobivenu pomoć.

Zadatak zadan:
29. studenog 2018.

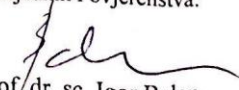
Rok predaje rada:
1. rok: 22. veljače 2019
2. rok (izvanredni): 28. lipnja 2019.
3. rok: 20. rujna 2018.

Predviđeni datumi obrane:
1. rok: 25.2. – 1.3.2019.
2. rok (izvanredni): 2.7.2019.
3. rok: 23.9. – 27.9.2019.

Zadatak zadao:


Prof. dr. sc. Mario Štorga

Predsjednik Povjerenstva:


Prof./dr. sc. Igor Balen

SADRŽAJ

| | |
|--|-----|
| SADRŽAJ | I |
| POPIS SLIKA..... | III |
| POPIS TABLICA | V |
| POPIS TEHNIČKE DOKUMENTACIJE | VI |
| POPIS OZNAKA..... | VII |
| SAŽETAK..... | IX |
| 1. UVOD..... | 1 |
| 1.1. Važnost pakiranja i ambalaže u suvremenoj industriji | 1 |
| 1.2. Općenito o brtvama..... | 3 |
| 1.3. Rastezljiva folija | 5 |
| 1.4. Uređaji za zamatanje..... | 6 |
| 2. ANALIZA TRŽIŠTA POSTOJEĆIH PROIZVODA..... | 9 |
| 2.1. Technoplat CS 508..... | 9 |
| 2.2. PRTA 2150..... | 11 |
| 2.3. Octopus 1845 S..... | 13 |
| 2.4. ORBIT 16..... | 15 |
| 2.5. Usporedba proizvoda dostupnih na tržištu | 17 |
| 3. PATENTI | 19 |
| 3.1. Kontinuirano podesivi uređaj za omotavanje predrastegnutom folijom (eng. Steplessly adjustable pre-stretched film wrapping apparatus) | 19 |
| 3.2. Naprava za samocentriranje (eng. Self-centering chuck mechanism) | 20 |
| 3.3. Zaključak pretrage baze патената..... | 21 |
| 4. DEFINIRANJE CILJEVA RAZVOJA PROIZVODA | 22 |
| 4.1. Tehnički upitnik..... | 22 |
| 4.2. Definicija ciljeva..... | 23 |

| | | |
|------|---|----|
| 5. | MODELIRANJE FUNKCIJSKOG TOKA | 24 |
| 6. | MORFOLOŠKA MATRICA | 25 |
| 7. | KONCEPTI | 28 |
| 7.1. | Koncept 1 | 28 |
| 7.2. | Koncept 2 | 29 |
| 7.3. | Vrednovanje koncepata | 31 |
| 8. | DETALJNA RAZRADA KONCEPTA 1 | 32 |
| 8.1. | Detaljna razrada podsustava za prihvat i odmatanje rastezljive folije | 33 |
| 8.2. | Detaljna razrada dijelova podsustava za prihvat i centriranje skupa brtvi | 49 |
| 9. | OPIS UREĐAJA I RAČUNALNI MODEL | 52 |
| 10. | ZAKLJUČAK | 54 |
| 11. | LITERATURA | 55 |
| 12. | PRILOZI | 56 |

POPIS SLIKA

| | | |
|------------------|---|-----------|
| Slika 1. | Kartonske kutije | 1 |
| Slika 2. | Primjeri kreativne ambalaže | 3 |
| Slika 3. | Plosnate brtve za prirubnice | 3 |
| Slika 4. | Stretch folija | 5 |
| Slika 5. | Uređaj sa okretnim postoljem za teret | 7 |
| Slika 6. | Uređaj sa rotacijskom rukom | 7 |
| Slika 7. | Uređaj sa vertikalnim rotacijskim prstenom | 8 |
| Slika 8. | Uređaj sa horizontalnim rotacijskim prstenom | 8 |
| Slika 9. | Technoplat CS 508 | 9 |
| Slika 10. | Radna jedinica za kidanje i držanje folije | 10 |
| Slika 11. | Kontrolno sučelje na dodir | 10 |
| Slika 12. | PRTA – 2150 | 11 |
| Slika 13. | Korisničko sučelje PRTA 2150A | 12 |
| Slika 14. | Octopus 1845 S | 13 |
| Slika 15. | Radna jedinica za postavljanje gornje folije | 14 |
| Slika 16. | ORBIT 16 | 15 |
| Slika 17. | ORBIT 16 – Korisničko sučelje | 16 |
| Slika 18. | ORBIT 16 – Sustav valjaka za pripremu folije | 16 |
| Slika 19. | Kontinuirano podesivi uređaj za omatanje | 19 |
| Slika 20. | Naprava za samocentriranje | 20 |
| Slika 21. | Funkcijska dekompozicija | 24 |
| Slika 22. | Koncept 1 | 28 |
| Slika 23. | Koncept 2 | 29 |
| Slika 24. | Podjela koncepta | 32 |
| Slika 25. | Detaljna razrada nosača folije | 33 |
| Slika 26. | Detaljna razrada uležištenog vretena | 33 |
| Slika 27. | Shema opterećenja vratila | 34 |

| | | |
|------------------|--|-----------|
| Slika 28. | Rastavljena prostorna sila | 34 |
| Slika 29. | Horizontalna ravnina..... | 35 |
| Slika 30. | Vertikalna ravnina..... | 36 |
| Slika 31. | Rezultati za ležajno mjesto A | 40 |
| Slika 32. | Rezultati za ležajno mjesto B..... | 41 |
| Slika 33. | Rezultati za odabir ručne kočnice | 42 |
| Slika 34. | Shema opterećenja vretena..... | 43 |
| Slika 35. | Mehanički model..... | 44 |
| Slika 36. | Rezultati za ležajna mjesta vretena | 47 |
| Slika 37. | Ručno kolo | 48 |
| Slika 38. | Tok snage | 49 |
| Slika 39. | Specifikacije elektromotora – izvadak iz kataloga | 50 |
| Slika 40. | Tablica za očitavanje nominalne snage <i>P1</i> | 50 |
| Slika 41. | Računalni model uređaja-izometrija | 52 |
| Slika 42. | Model uređaja pogled 1 | 53 |
| Slika 43. | Model uređaja pogled 2 | 53 |

POPIS TABLICA

| | | |
|-------------------|--|-----------|
| Tablica 1. | Tehničke specifikacije uređaja Technoplat CS 508..... | 11 |
| Tablica 2. | Tehničke specifikacije uređaja PRTA 2150 | 12 |
| Tablica 3. | Tehničke specifikacije uređaja Octopus 1845 S..... | 14 |
| Tablica 4. | Tehničke specifikacije uređaja ORBIT 16..... | 16 |
| Tablica 5. | Usporedba proizvoda dostupnih na tržištu..... | 18 |
| Tablica 6. | Definicija ciljeva | 23 |
| Tablica 7. | Morfološka matrica | 25 |
| Tablica 8. | Vrednovanje koncepata | 31 |

POPIS TEHNIČKE DOKUMENTACIJE

| BROJ CRTEŽA: | NAZIV: |
|---------------------|--|
| NM-100-000 | Uređaj za zamatanje skupa brtvi u rastezljivu foliju |
| NM-100-100 | Nosiva konstrukcija |
| NM-100-200 | Linearna mehanika |
| NM-100-300 | Nosač valjka folije |
| NM-100-001 | Vratilo nosača valjka folije |
| NM-100-002 | Prirubnica |
| NM-100-003 | Valjak za prihvat folije |
| NM-100-005 | Zavareno vratilo za prihvat folije |

POPIS OZNAKA

| Oznaka | Jedinica | Opis |
|-------------------|----------------------|--|
| α | $^{\circ}$ | Kut između dvije sile |
| F_f | [N] | Sila u foliji |
| F_{fr} | [N] | Sila folije u vertikalnoj ravnini |
| F_{fhr} | [N] | Sila folije u horizontalnoj ravnini |
| F_{fh} | [N] | Sila folije u horizontalnom pravcu |
| F_{fr} | [N] | Sila folije u radijalnom pravcu |
| T | [Nm] | Moment uslijed djelovanja sile u foliji |
| d_{disk} | [mm] | Promjer diska za kočenje |
| F_{disk} | [N] | Sila na disku za kočenje |
| F_{Ah} | [N] | Sila u ležaju A u horizontalnoj ravnini |
| F_{Bh} | [N] | Sila u ležaju B u horizontalnoj ravnini |
| F_{Av} | [N] | Sila u ležaju u A u vertikalnoj ravnini |
| F_{Bv} | [N] | Sila u ležaju B u vertikalnoj ravnini |
| F_A | [N] | Sila u ležaju A |
| F_B | [N] | Sila u ležaju B |
| M_1 | [Nmm] | Moment u presjeku 1 |
| T_1 | [Nmm] | Torzijski moment u presjeku 1 |
| M_{red1} | [Nmm] | Reducirani moment na presjeku 1 |
| α_0 | | Faktor čvrstoće materijala |
| σ_{fDN} | [N/mm ²] | Svojna dinamička izdržljivost |
| τ_{DN} | [N/mm ²] | Torzijska dinamička izdržljivost |
| d_1 | [mm] | Promjer vratila na presjeku 1 |
| σ_{fDNdop} | [N/mm ²] | Dopuštena svojna dinamička izdržljivost |
| S_{potr} | | Potrebna sigurnost |
| S_{post} | | Postignuta sigurnost |
| σ_{f1} | [N/mm ²] | Svojno naprezanje na presjeku 1 |
| W_1 | [mm ³] | Moment otpora |
| G_t | [N] | Sila nastala djelovanjem mase nosača valjka folije |

| | | |
|----------------|----------------------|--|
| m_t | [kg] | Masa nosača valjka folije |
| F_N | [N] | Sila koju vreteno mora savladati |
| l_0 | [mm] | Slobodna duljina izvijanja |
| E | [N/mm ²] | Modul elastičnosti |
| W_p | [mm ³] | Torzijski moment otpora |
| σ_{red} | [N/mm ²] | Reducirano naprezanje |
| σ_{dop} | [N/mm ²] | Dopušteno naprezanje |
| λ | | Faktor vitkosti vretena |
| σ_k | [N/mm ²] | Naprezanje na izvijanje prema Euleru |
| p | [N/mm ²] | Tlak u matici |
| p_{dop} | [N/mm ²] | Dopušteni tlak u matici |
| D | [mm] | Promjer ručnog kola |
| P_{iz} | [W] | Izlazna snaga vratila |
| T_{iz} | [Nm] | Izlazni moment |
| n_{iz} | [s ⁻¹] | Izlazni broj okretaja |
| P_{ul} | [W] | Ulazna snaga elektromotora |
| η_l | | Stupanj djelovanja ležajnog mjesta |
| η_r | | Stupanj djelovanja remenskog prijenosa |
| η_s | | Stupanj djelovanja spojke |
| i | | Prijenosni omjer |
| a | [mm] | Razmak osi remenica |
| L | [mm] | Duljina remena |
| v_1 | [m/s] | Obodna brzina pogonske remenice |
| z | | Broj klinastih remena |

SAŽETAK

U ovom završnom radu cilj je bio dati rješenje za zamatanje skupa brtvi rastezljivom folijom. Kako brtve prilikom zamatanja ne moraju biti uvijek istog vanjskog ili unutarnjeg promjera, cilj je bio osmisliti uređaj koji će moći prihvatiti skup brtvi bilo kojeg promjera. Također, trebalo je osmisliti rješenje za prihvat standardne rastezljive folije. Nakon toga, trebalo je osigurati rastezanje folije, te uzdužno zamatanje skupa brtvi. Prikazana su dva koncepta. Za odabrani koncept izrađen je 3D model, proveden je potrebni proračun, standardni dijelovi su integrirani u rješenje, te je izrađena tehnička dokumentacija.

Ključne riječi: skup brtvi, rastezljiva folija, rastezanje folije, uzdužno zamatanje.

1. UVOD

Kako bi se brtve mogle jednostavnije i sigurnije transportirati, potrebno ih je podijeliti u skupove, te ih zamotati u rastezljivu foliju. Također, osim na sigurnosti i jednostavnosti zamatanje, naglasak je stavljen i na estetici samo zamotanog skupa brtvi. S ciljem ubrzanja tog procesa zadatak je osmisliti uređaj koji će omogućiti navedeno.

U nastavku uvoda objasnit će se važnost pakiranja proizvoda u današnjici. Dani su osnovni podaci o brtvama, rastezljivoj foliji, postojećim uređajima za zamatanje i njihovim svojstvima.

1.1. Važnost pakiranja i ambalaže u suvremenoj industriji

Pakiranje proizvoda u industriji je aktivnost koja dobiva sve više na važnosti. Pakiranje je doživjelo veliki razvoj jer je osim zaštitne funkcije dobilo i mnoge druge funkcije koje proizvođači nastoje iskoristiti kako bi se što više približili krajnjem potrošaču.



Slika 1. Kartonske kutije

Uz primarnu funkciju zaštite samog proizvoda, u novije vrijeme sve se više pažnje pridodaje estetskom izgledu ambalaže. Kupci često nisu niti svjesni koliko estetski izgled same ambalaže ima utjecaja prilikom izbora proizvoda.

Prema nekim istraživanjima pokazuje se kako modifikacije u pakiranju i samoj ambalaži postojećeg proizvoda mogu smanjiti njegovu prodaju za 40%, ako su te iste modifikacije loše prihvaćene kod ljudi. Prema istraživanju Information Resources Inc., kupac želi da ga privučemo funkcionalnom i atraktivnom ambalažom, zbog koje je spreman platiti i veću cijenu za potpuno isti proizvod. Prema navedenom istraživanju, došlo se do zaključka kako kupci kod ambalaže traže šest osnovnih značajki:

- atraktivan izgled ambalaže ima poseban utjecaj na mlađu populaciju. Vaši proizvodi uglavnom stoje na policama uz proizvode vaše konkurencije pa je bitno istaknuti se atraktivnijim i privlačnim dizajnom koji između svih proizvoda na polici ističe baš vaš,
- dizajn, oblik i boja također moraju adekvatno predstavljati vaš proizvod koji je zapakiran i prenijeti pravu informaciju o tom proizvodu koji kupac od ambalaže ustvari i ne vidi,
- funkcionalnost je osnovna stavka kod svake ambalaže ili pakiranja, gdje spada zaštita samog proizvoda i kvalitete, lakoća upotrebe i skladištenja,
- danas kupce jako privlače inovativna, pa čak i neobična rješenja, tako da s novom, zanimljivom ambalažom od jednog postojećeg, "starog" proizvoda možete napraviti u svijesti potrošača sasvim novi proizvod, a da ste samo poradili na inovativnijom rješenju pakiranja proizvoda,
- materijal ambalaže također igra značajnu ulogu kod percepcije samog proizvoda. Ako pakirate proizvod u reciklirani karton, odajete dojam da ste tvrtka koja brine o okolišu te da se kupac kupnjom tog proizvoda ponaša društveno odgovorno. Isto tako ako pokušavate u svijesti potrošača prikazati kako je vaš proizvod izuzetno kvalitetan i bolji od konkurencije, izbor neadekvatnog materijala vaše ambalaže može narušiti tu željenu percepciju. Ambalaža od skupljih materijala samom proizvodu dodaje na vrijednosti i premium poziciji samog proizvoda,
- dodatna vrijednost koju kupac ima od same ambalaže je također danas nešto o čemu kupac prilikom odabira proizvoda vodi računa. Ako ambalažu može za još nešto koristiti poslije, ili upotrebljavati zajedno s proizvodom, onda taj dodatni benefit čini razliku prilikom odabira samog proizvoda i tu ambalaža ima veći utjecaj na odluku o kupovini.



Slika 2. Primjeri kreativne ambalaže

Ambalaža proizvoda odavno nije više samo način zaštite osnovnog proizvoda, već njegovo lice koje ga predstavlja i izdvaja između svih konkurentskih proizvoda na polici, te koje na taj način ima direktan utjecaj na kupčevu odluku o kupovini, a time direktan utjecaj na samu prodaju. [1]

1.2. Općenito o brtvama

Zadaća brtvi je sprječavanje da između dva funkcionalno razdvojena prostora dođe do toka medija iz jednog prostora u drugi. Brtve moraju ograničiti gubitke zbog propusnosti u takvoj mjeri da budu u potpunosti zadovoljeni zahtjevi u pogledu sigurnosti, a da pri tome omogućuju ekonomski povoljna konstruktivna rješenja.



Slika 3. Plosnate brtve za prirubnice

Problemi brtvljenja nastaju posebno kod kemijskih postrojenja, u vrlo različitim oblicima. Brtvljenje poklopaca na aparatima, priključaka i cjevovoda, statičko je brtvljenje ili brtvljenje dijelova koji miruju. Često je, međutim, potrebno brtviti i dijelove koji rotiraju, kao što su miješalice, pumpe, kompresori itd. Brtvljenje rotirajućih strojnih dijelova, kao i onih koji se kreću tamo-amo, obuhvaćeno je pojmom dinamičko brtvljenje.

Prema namjeni brtve, težište zahtjeva koji se postavljaju na sredstva za brtvljenje i njihova svojstva jesu:

- nepropusnost (radi smanjenja eventualnih gubitaka),
- pogonska sigurnost (pogrješkama brtvljenja mogu nastati gubitci prekidom rada),
- vijek trajanja,
- rastavljivost,
- gubitak snage (gubitkom medija ili trenjem),
- utjecaj na medij koji treba brtviti (medij koji se brtvi ne smije djelovanjem brtve biti izložen bilo kakvim promjenama),
- mehanička svojstva,
- propusnost plinova,
- toplinska vodljivost.

Za materijale od kojih se izrađuju brtve važna su svojstva:

- mehanička,
- tarna,
- otpornost na kemijske utjecaje,
- nepropusnost,
- toplinska rastezljivost,
- postojanost na određene temperature,
- obradivost,
- otpornost na erozijsko djelovanje.

Kao materijali za izradu brtvi dolaze u obzir: papir, karton, koža, kudjelja, juta, pamuk, biljna vlakna, vlakna drveta, pluto, klobučina, vulkanfiber, vuna od šljake, azbest, guma (prirodna i umjetna), umjetne smole, grafit, umjetni ugljen, metali (bijeli metal, kositar, olovo, aluminij, meki bakar, mjed, bronca, nikal i njegove legure, nelegirani, legirani i specijalni čelici, lijevano željezo, srebro, platina), sinterirani i umjetni materijali.

1.3. Rastezljiva folija

Rastezljiva folija je folija koja ima svojstvo visoke rastezljivosti i najčešće se koristi za omatanje raznih proizvoda prilikom njihova pakiranja u svrhu bolje zaštite samog proizvoda, ali i sigurnijeg transporta istih. Uz svojstvo visoke rastezljivosti, posebnost rastezljive folije je što ima svojstvo elastičnog oporavka, što rezultira stiskanjem proizvoda.



Slika 4. Stretch folija

Uobičajeni materijal od kojeg se proizvodi stretch folija je linearni polietilen niske gustoće ili LLPDE, do kojeg dolazimo kopolimerizacijom etilena sa nekim od alkana, od kojih su najčešći butan, heksan i oktan. Upotrebom viših alkana (heksan ili oktan) poboljšavaju se svojstva folije, posebice mogućnost istezanja same folije kao i otpornost pucanja iste. Mnoge vrste rastezljivih folija imaju mogućnost produljenja vlastite dužine i do 500%, ali u praksi se to produljenje dužine kreće od 100% do 300%.

1.4. Uređaji za zamatanje

Kako je već navedeno, ambalaža proizvoda u suvremenoj industriji dobila je toliko na važnosti da je se danas smatra sastavnim dijelom svakog proizvoda. Osim primarne funkcije zaštite proizvoda, dobila je i manipulativnu funkciju koja se bazira na estetici, koja najčešće ima presudnu ulogu pri donošenju odluke kod kupaca.

Uz razvoj ambalaže, paralelno je išao i razvoj strojeva za pakiranje. Pakiranje proizvoda je sastavni dio industrijske proizvodnje koji često oduzima puno vremena. Pri završetku proizvodnje nekog proizvoda potrebno ga pravilno spakirati u skladu s postojećim normama i pravilima transporta. Zbog svega navedenog pojavila se potreba za što brže pakiranje, sa svođenjem mogućnosti pogreške na minimum.

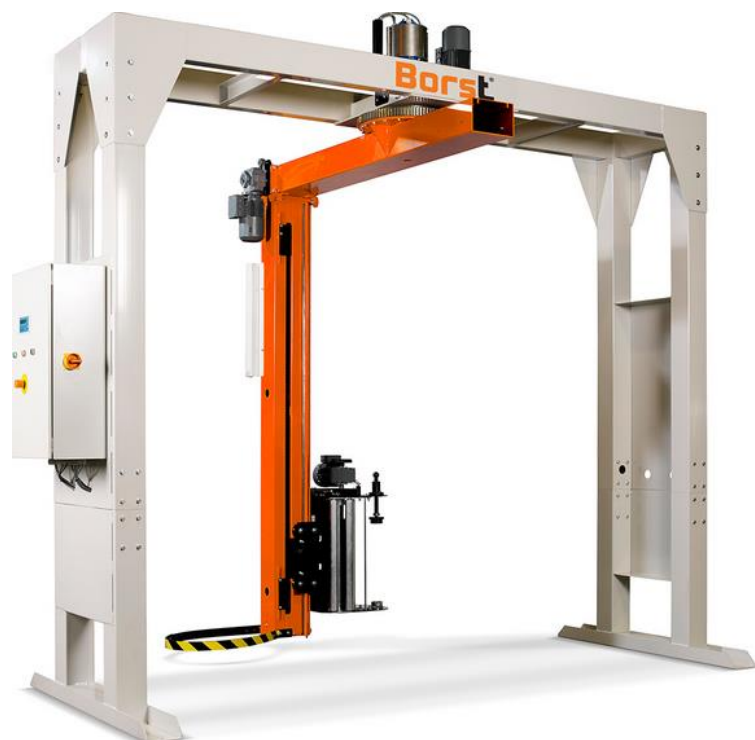
Danas postoje brojne vrste strojeva za pakiranje u različite ambalaže, ali kako je tema ovog rada osmišljavanje uređaja za zamatanje u rastezljivu foliju, zadržat ćemo se u ovom razmatranju samo kod te vrste strojeva, čiji će radni principi biti od velike pomoći.

Razlikujemo par osnovnih vrsti uređaja za zamatanje koji koriste rastezljivu foliju:

- sa okretnim postoljem za teret,
- sa rotacijskom rukom,
- sa vertikalnim rotacijskim prstenom,
- sa horizontalnim rotacijskim prstenom.



Slika 5. Uređaj sa okretnim postoljem za teret



Slika 6. Uređaj sa rotacijskom rukom



Slika 7. Uređaj sa vertikalnim rotacijskim prstenom



Slika 8. Uređaj sa horizontalnim rotacijskim prstenom

2. ANALIZA TRŽIŠTA POSTOJEĆIH PROIZVODA

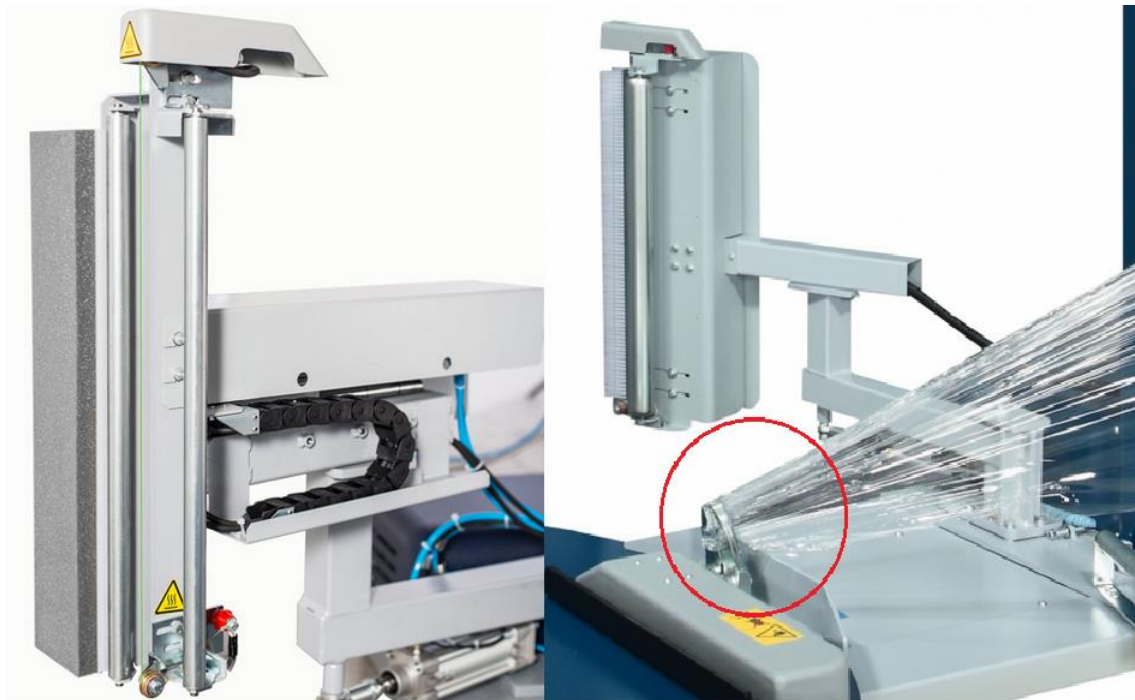
Analizom tržišta utvrđeno je da postoji čitav niz tvrtki čija je uža specijalnost proizvodnja strojeva za zamatanje tereta u rastezljivu foliju. Za svaku od tih tvrtki može se reći da proizvode sve vrste strojeva za zamatanje, koje su nabrojane u prethodnom poglavlju. Kada bi se uspoređivale iste vrste strojeva različitih tvrtki, dolazi se do zaključka da su njihove radne karakteristike relativno slične. Budući da je ideja ove analize tržišta uvidjeti kakve sve vrste strojeva postoje na tržištu i koji su njihovi radni principi, te iste te principe maksimalno iskoristiti u fazi razrade koncepata, neće se uspoređivati iste vrste strojeva različitih tvrtki.

2.1. Technoplat CS 508

Technoplat CS 508 je uređaj za zamatanje i nudi čitav niz inovativnih rješenja kada je riječ o potpuno automatiziranom postupku zamatanja paleta. Uređaj je opremljen posebnom radnom jedinicom koja služi za držanje rastezljive folije i kidanje iste, sve to osigurava da je folija uvijek dovoljno zategnuta, pravovremeno iskidana i dovoljno dobro pričvršćena na paletu.



Slika 9. Technoplat CS 508



Slika 10. Radna jedinica za kidanje i držanje folije



Slika 11. Kontrolno sučelje na dodir

Tablica 1. Tehničke specifikacije uređaja Technoplat CS 508

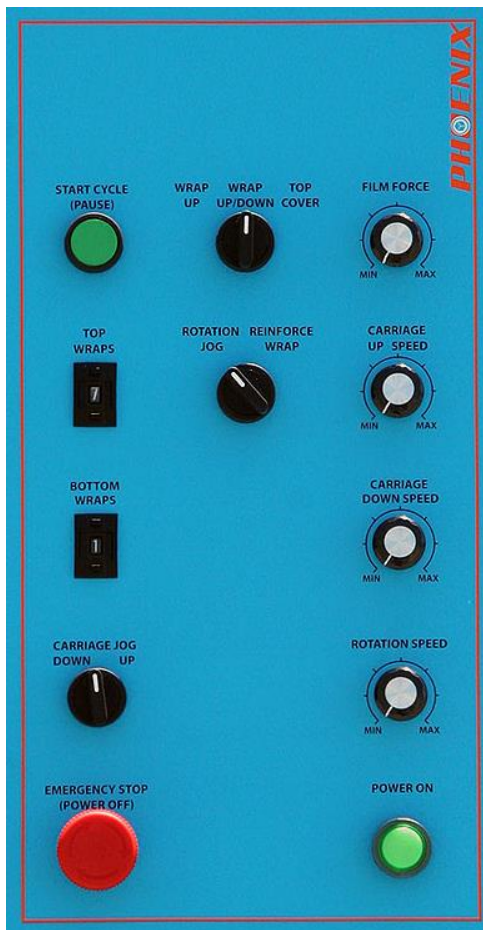
| | |
|---|-----------------------------|
| Kotači okretnog postolja (broj) | 16 |
| Kapacitet okretnog postolja (kg) | 2000 |
| Promjer okretnog postolja (mm) | 1650 |
| Iskoristiva visina jarbola (mm) | 2200 |
| Broj okretaja okretnog postolja (rad/min) | 4 - 12 |
| Vrsta nosača kalema folije | FR/PDS/PVS |
| Električni napon uređaja (V) | 230 |
| Frekvencija el. energije (Hz) | 50/60 |
| Snaga el. energije (kW) | 2-3,2 |
| Oprema za kontrolu uređaja | Korisničko sučelje na dodir |
| Brzina dizanja kalema po jarbolu (m/min) | 1-4 |

2.2. PRTA 2150

PRTA 2150 je uređaj za zamatanje tereta u rastezljivu foliju koji funkcionira po principu rotirajuće ruke. Rotirajuća ruka pričvršćena je na nosivu konstrukciju, koja svojom visinom nadvladava visinu tereta koji se zamata. Teški i nestabilni tereti mogu se brzo i učinkovito zamotati korištenjem ovog uređaja. Također, uređaj je opremljen posebnim radnim jedinicama koje idu prilog potpune automatizacije postupka zamatanja, poput sistema za rezanje folije i automatsko pričvršćivanje "repa" na novu paletu.

**Slika 12. PRTA – 2150**

Posebnost ovog uređaja je to što nudi razne mogućnosti u broju namotaja folije na samom teretu u odnosu na konkurentske uređaje. Sve to može rezultirati uštedom folije i do 10%. Ta raznolikost u namatanju folije može se uočiti na slici [13.], koja prikazuje korisničko sučelje sličnog uređaja PRTA 2150A.



Slika 13. Korisničko sučelje PRTA 2150A

Tablica 2. Tehničke specifikacije uređaja PRTA 2150

| | |
|---|-----------------------------|
| Maksimalni promjer tereta (mm) | 2032 |
| Broj okretaja rotirajuće ruke (rad/min) | 15-18 |
| Broj namotaja folije na vrhu/dnu | 1-9 |
| Masa tereta za zamatanje (kg) | 1814 |
| Oprema za kontrolu uređaja | Korisničko sučelje na dodir |
| Broj zamotanih paleta po satu | 45-60 |
| Električni napon uređaja (V) | 230 |
| Širina rastezljive folije (mm) | 457.2 – 609.6 |
| Kontrola visine tereta | Fotoćelija |
| Snaga el. energije (kW) | 3 |
| Frekvencija el. energije (Hz) | 60 |
| Maksimalna visina tereta (mm) | 2032 |

2.3. Octopus 1845 S

Octopus 1845 S je uređaj koji se sastoji od dvije temeljne komponente. Prva je komponenta takozvani Octopus čelični okvir koji ima funkciju nosive konstrukcije, a druga je horizontalni rotacijski prsten koji ima mogućnost kretanja gore-dolje po spomenutom čeličnom okviru. Prsten se podiže i spušta ovisno o zadanom programu zamatanja. Kod ovakve vrste uređaja paleta s teretom ostaje nepokretna, što uvelike olakšava zamatanje lakših i nestabilnijih tereta, iz jednostavnog razloga što ne postoji centrifugalna sila koja uzrokuje pritisak i naprezanja na teretu ili na opremi. Uređaj posjeduje čitav niz dodatnih opcija poput pneumatskog stabilizatora tereta, dodatnog uređaja za zamjenu kalema folije i radnu jedinicu za postavljanje gornje folije.



Slika 14. Octopus 1845 S



Slika 15. Radna jedinica za postavljanje gornje folije

Tablica 3. Tehničke specifikacije uređaja Octopus 1845 S

| | |
|---|----------------|
| Broj okretaja rotirajućeg prstena (rad/min) | 40-50 |
| Broj zamotanih paleta po satu | 130 |
| Maksimalni promjer tereta (mm) | 1843 |
| Maksimalna visina tereta (mm) | 3000 |
| Snaga el. energije (kW) | 8 |
| Električni napon uređaja (V) | 3x400 |
| Frekvencija el. energije (Hz) | 50 |
| Kontrola visine tereta | Fotoćelija |
| Metoda podizanja prstena | Pojačani remen |
| Motor za podizanje prstena | SEW Eurodrive |
| Rotacija prstena | Pojačani remen |
| Motor za rotaciju prstena | SEW Eurodrive |

2.4. ORBIT 16

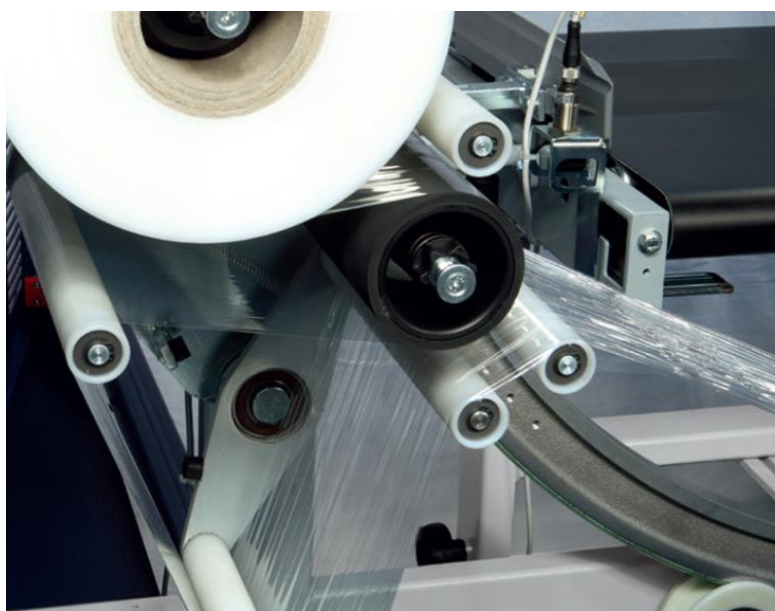
Orbit 16 je automatski orbitalni uređaj za zamatanje u rastezljivu foliju bilo kakve vrste i oblika tereta. Uređaj se sastoji od nepomičnog vertikalnog rotacijskog prstena i konvejera sa rotacijskim valjcima preko kojih stiže teret za zamatanje. Ovakva vrsta uređaja za zamatanje koristi se u linijskoj proizvodnji koja podrazumijeva usklađenost više strojeva i neprekidnost rada. Uređajem se upravlja preko izmještenog električnog ormara, na kojem se nalazi dodirno korisničko sučelje, zahvaljujući kojem je postavljanje programa zamatanja izuzetno jednostavno. Zaštitna ograda uređaja jamči maksimalnu sigurnost za korisnika, ali i onemogućava bilo kakav nekontrolirani izvanjski utjecaj na rad uređaja ili konvejera. Rastezljiva folija smještena je na posebnu radnu jedinicu na rotacijskom prstenu, koja preko sustava valjaka foliju rasteže i priprema za zamatanje tereta. Potpuna automatizacija procesa ostvarena je zahvaljujući opremi za držanje, kidanje i "varanje" folije.



Slika 16. ORBIT 16



Slika 17. ORBIT 16 – Korisničko sučelje



Slika 18. ORBIT 16 – Sustav valjaka za pripremu folije

Tablica 4. Tehničke specifikacije uređaja ORBIT 16

| | |
|---|-----------------------------|
| Broj okretaja rotirajućeg prstena (rad/min) | 70 |
| Brzina prolaza tereta kroz prsten (m/min) | 3-19 |
| Maksimalna visina tereta (mm) | 825 |
| Potrebni napon el. energije (V) | 400 |
| Potrebna frekvencija el. energije (Hz) | 50-60 |
| Snaga el. energije (kW) | 4,7 |
| Širina rastezljive folije (mm) | 250-500 |
| Kontrola visine tereta | Fotoćelija |
| Upravljanje uređajem | Korisničko sučelje na dodir |
| Visina konvejera (mm) | Standardizirana |

2.5. Usporedba proizvoda dostupnih na tržištu

U uvodu rada istaknuo je kako postoji par osnovnih vrsta uređaja za zamatanje tereta u rastezljivu foliju. Cilj analize tržišta bio je istražiti svaku od spomenutih vrsta i detaljnije se upoznati s radnim principima, ali i ispitati postoji li na tržištu proizvod koji bi u potpunosti riješio problem ovog rada.

Analizom tržišta ustanovljeno je kako postoje uređaji za zamatanje koji su u potpunosti automatizirani i ne zahtijevaju od čovjeka gotovo nikakav fizički rad. Također, ustanovljeno je kako ne postoji uređaj koji bi u potpunosti riješio problem ovog rada.

Ova usporedba postojećih proizvoda služi samo kao početna orijentacija i sugestija u kojem smjeru bi dalji razvoj proizvoda trebao ići. Cilj ovako postavljenih kriterija bio je ukazati koji bi od analiziranih uređaja bio najbliži rješenju zadanog problema.

Kriteriji su odabrani na temelju analize radnih parametara svakog od predstavljenih postojećih uređaja, te su odabrani određeni parametri koji će se uspoređivati. Također, nije svaki kriterij jednako važan, pa je uz svaki postavljen težinski faktor (u vrijednostima od 0 do 1), koji pokazuje koliko je koji kriterij (kriteriji su ocjenjivani ocjenama u rasponu od 1 do 10) važniji u odnosu na ostale.

U konačnici postojeći su proizvodi poredani prema sumi ocjena, poredani od prvog do četvrtog, a taj poredak samo sugestira koji od navedenih postojećih proizvoda bi mogao biti od najveće pomoći prilikom rješavanja ovog zadatka.

Tablica 5. Usporedba proizvoda dostupnih na tržištu

| Kriterij | Težinski faktor | Technoplat CS 508 | PRTA 2150 | Octopus 1845 S | ORBIT 16 |
|--|-----------------|-------------------|-----------|----------------|----------|
| Brzina zamatanja tereta | 0.8 | 5 | 7 | 10 | 6 |
| Dimenzije uređaja | 0.6 | 10 | 7 | 3 | 4 |
| Kompleksnost konstrukcije uređaja | 0.9 | 10 | 9 | 3 | 3 |
| Kompleksnost zamatanja tereta | 1 | 9 | 8 | 5 | 5 |
| Energetska potrošnja | 0.5 | 8 | 9 | 2 | 6 |
| Mogućnost zamatanja nestabilnog tereta | 0.7 | 5 | 6 | 8 | 3 |
| | Σ | 35.5 | 34.6 | 24.1 | 20 |
| | Poredak | 1. | 2. | 3. | 4. |

3. PATENTI

Analizom tržišta postojećih proizvoda stekao se dojam kako izgledaju uređaji za zamatanje i koje su glavne funkcije koje ti uređaji moraju ispunjavati. Međutim, nije se dobio odgovor na neka pitanja, poput kako centrirati i učvrstiti skupinu brtava na nekom postolju i na taj način izvršiti pripremu tereta za zamatanje. Također, kako uopće postaviti rastezljivu foliju i treba li je dovesti u fazu predrastezanja. Stoga, pretraga patenata je vođena tim pitanjima kako bi se došlo do ideja za rješavanje tih podfunkcija.

Za pretraživanje baze patenata koristio se pretraživač Google Patents (<https://patents.google.com/>).

3.1. Kontinuirano podesivi uređaj za omotavanje predrastegnutom folijom (eng. Steplessly adjustable pre-stretched film wrapping apparatus)

Broj patenta: US579947A

Geografsko područje zaštite: Sjedinjene Američke Države

Datum objave: 1.11.1998.

Izumitelj: Chen Tsung-Yen

Poveznica: <https://patents.google.com/patent/US5799471A/en?q=film&q=pre&q=stretch&oq=film+pre+stretch>

U.S. Patent Sep. 1, 1998 Sheet 1 of 3 5,799,471

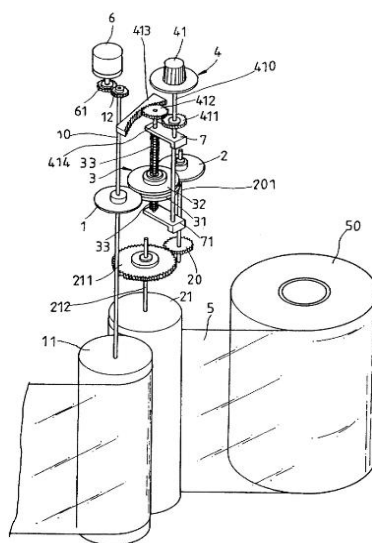


FIG. 1

Slika 19. Kontinuirano podesivi uređaj za omatanje

Kontinuirano podesivi uređaj za omatanje predrastegnutom folijom sastoji se od prvog valjka (poz. 11) kojeg pogoni elektromotor (poz. 6) kroz prvo vratilo (poz. 10) i drugog valjka (poz. 21) koji je povezan sa prvim valjkom (poz. 11) sa podesivim mehaničkim sustavom za odmotavanje i rastezanje folijske trake (poz. 5) sa folijske role (poz. 50). Mehanički sustav za odmotavanje i rastezanje uključuje ulazni disk (poz. 1), montiran na ulazno vratilo pogonjeno elektromotorom, koji pokreće prvi valjak i izlazni disk (poz. 2), montiran na izlazno vratilo (poz. 201) koje pokreće drugi valjak. Središnji disk (poz. 3) je montiran na plivajuće vratilo (poz. 33) čija je središnja pozicija ručno promjenjiva između dva navedena diska. Mijenjanjem središnje udaljenosti između plivajućeg vratila i ulaznog i izlaznog vratila omogućuje se neprekidno podešavanje omjera brzina između ulaznog i izlaznog vratila. Podešavanjem tog omjera brzina utječe se na postotak predrastegnutosi folije za omatanje.

3.2. Naprava za samocentriranje (eng. Self-centering chuck mechanism)

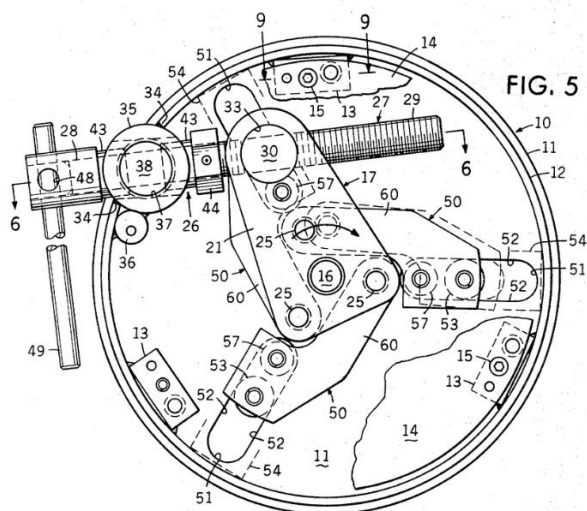
Broj patenta: US3841647A

Geografsko područje zaštite: Sjedinjene Američke Države

Datum objave: 15.10.1974.

Izumitelj: Cleveland N. Cooper

Poveznica: <https://patents.google.com/patent/US3841647A/en?q=self&q=centering&q=chuck&oq=self+centering+chuck&page=1>



Slika 20. Naprava za samocentriranje

Ovaj mehanizam uključuje kućište (poz. 11) koje na sebi ima ugrađen mehanizam za pokretanje (poz. 30) koji je oscilirajuće postavljen s obzirom na centralnu os kućišta i koji je povezan sa svim kliznim članovima istodobno (poz. 52), a svaki od tih kliznih članova nosi jedan dio čeljusti za stezanje odnosno centriranje (poz. 54). Da bi se osigurao radijalni pomak svih čeljusti prema i izvan centra kućišta sa relativno malim bočnim kretnjama postoje vezni dijelovi i pločice (poz. 50) koji spajaju jednu točku na glavnoj osi pokretača i klizne članove. Svaki dio čeljusti na sebi ima predviđenu površinu za stezanje koja dotiče cilindrični radni komad tangencijalno i drži ga u koncentričnom poravnanju sa centrom kućišta.

3.3. Zaključak pretrage baze patenata

Pretragom baze patenata, zaključeno je da postoje patentna rješenja koja rješavaju probleme centriranja i učvršćivanja cilindričnih elemenata. Isto tako, postoje patenti koji rješavaju problem predrastezanja folije.

4. DEFINIRANJE CILJEVA RAZVOJA PROIZVODA

4.1. Tehnički upitnik

1. Što je stvarni problem koji treba riješiti?

Prihvat i centriranje skupa brtvi i najmanjih promjera.

2. Koja implicitna očekivanja i želje je potrebno uključiti u razvoj?

Očekuje se da proces zamatanja skupa brtvi pomoću ovog uređaja odvija brže i lakše, nego kada radnik to čini uz pomoć nekih pomagala.

3. Da li su pretpostavljene potrebe korisnika, funkcionalni zahtjevi i ograničenja zaista realni?

Sudeći po analizi postojećih proizvoda i pretraživanju baze patenata, nije se pronašao niti jedan sustav ili podsustav za koji ne postoji proizvod na tržištu ili ideja funkcioniranja u bazi patenata. Stoga, smatra se da su svi zahtjevi realni.

4. U kojim smjerovima postoje mogućnosti za kreativni razvoj i inventivno rješavanje problema?

Mogućnost inventivnog rješavanja problema najviše postoji kod podsustava za prihvat i centriranje skupa brtvi.

5. Ima li limita na kreativnost u razvoju?

Mora se koristiti standardizirana folija, čija širina ne smije prelaziti širinu postavljenog skupa brtvi.

6. Koje karakteristike/svojstva proizvod nužno mora imati?

Jednostavnost korištenja, zamatanje većeg broja skupa brtvi nego kada to čini prosječan radnik bez uređaja, zadovoljavajuću estetiku zamotanog skupa brtvi.

7. Koje karakteristike/svojstva proizvod sigurno ne smije imati?

Kompliciranu izradu, komplicirano korištenje.

8. Koji se aspekti razvoja mogu i trebaju kvantificirati u ovom trenutku?

Analiza tržišta, zahtjevi kupaca.

9. Da li su razvojni zadaci postavljeni na prikladnoj razini apstrakcije?

Svi zahtjevi su jasno raščlanjivi i za svaki postoje inicijalne ideje kako ga riješiti.

10. Koji su tehnička i tehnološka ograničenja naslijeđena iz prethodnog iskustva sa sličnim proizvodom?

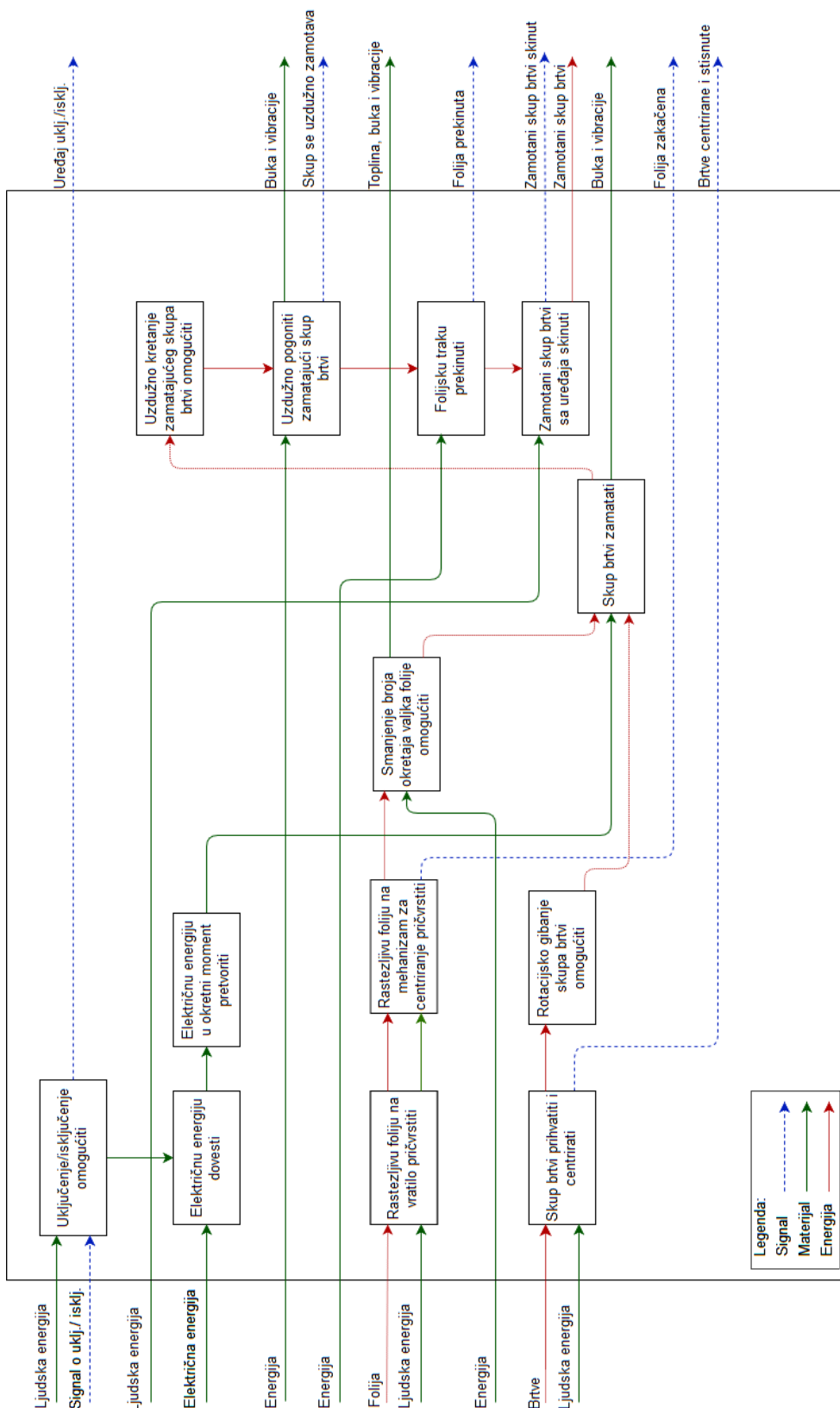
Ne postoji uređaj koji je bavi zamatanjem ovakvog tipa tereta na način kako to zahtjeva dati zadatak.

4.2. Definicija ciljeva

Tablica 6. Definicija ciljeva

| DEFINICIJA CILJA ZA RAZVOJ PROIZVODA | Naziv projekta: Uređaj za zamatanje skupa brtvi u rastezljivoj foliji | Datum: 15.1.2019. |
|---|---|-----------------------------|
| Opis proizvoda: | | |
| Uređaj ima mogućnost prihvaćanja i centriranja skupa brtvi svih promjera, te njihovog zamatanja u rastezljivoj foliji . | | |
| Primarno tržište: | | |
| Manje tvrtke čiji zahtjevi za zamatanje brtava nisu svakodnevni, ali kada do toga dođe da taj proces ide znatno brže i jednostavnije. | | |
| Sekundarno tržište : | | |
| Srednja i velika poduzeća koja imaju češću potrebu za zamatanje sličnih tereta. | | |
| Koje karakteristike se podrazumijevaju: | | |
| Brže i jednostavnije zamatanje skupa brtvi, jednostavnost korištenja uređaja, pristupačna cijena. | | |
| Ciljane grupe korisnika: | | |
| Strojarski tehničari. | | |
| Pravci kreativnog razvoja: | | |
| Zamatanje brtvi i najmanjih unutrašnjih promjera. | | |
| Limiti projekta: | | |
| Korištenje standardiziranih folija, lako dostupnih na tržištu. | | |

5. MODELIRANJE FUNKCIJSKOG TOKA

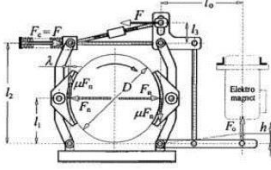

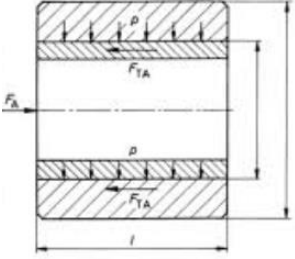
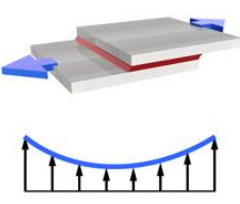








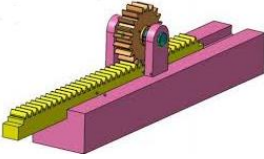


Slika 21. Funkcijska dekompozicija

6. MORFOLOŠKA MATRICA

Tablica 7. Morfološka matrica

| | | | |
|--|---|---|---|
| 1. Uključenje / isključenje uređaja omogućiti | <p>Nožni prekidač</p>  | <p>Grebenasti prekidač</p>  | <p>Daljinski prekidač</p>  |
| 2. Električnu energiju dovesti | <p>Električni kabel</p>  | | |
| 3. Električnu energiju u okretni moment pretvoriti | <p>Elektromotor</p>  | | |
| 4. Rotacijsko gibanje skupa brtvi omogućiti | <p>Stezni spoj</p>  | <p>Spoj valjka i vratilo pomoću pera</p>  | <p>Kandžasta spojka</p>  |
| 5. Zamotani skup brtvi sa uređaja skinuti | <p>Ruka</p>  | <p>Opružni mehanizam</p>  | |

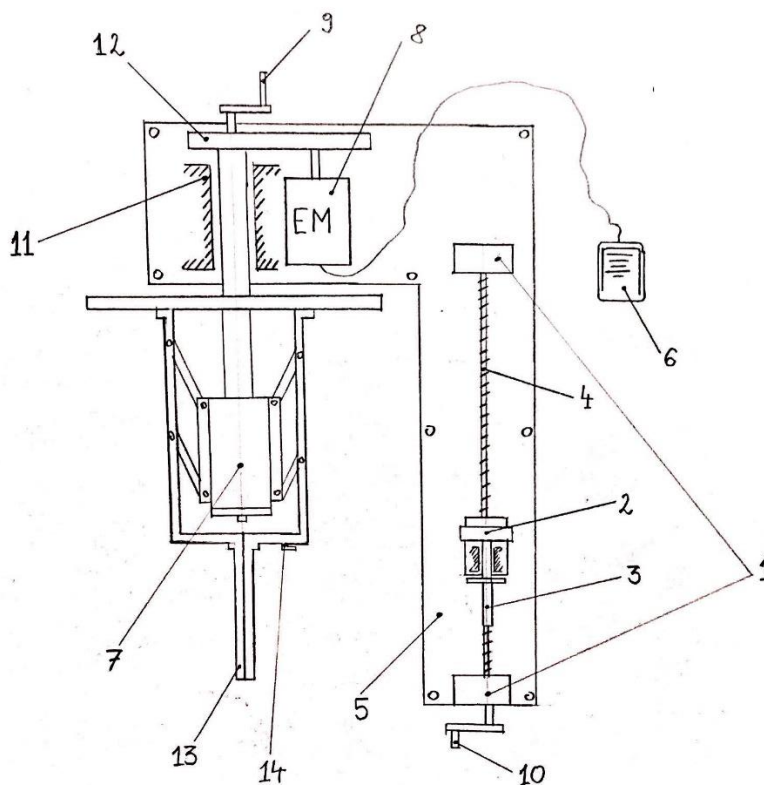
| | | | |
|---|--|--|---|
| 6. Smanjenje broja okretaja valjka folije omogućiti | <p>Obodna kočnica</p>  | <p>Elektromotor</p>  | |
| 7. Rastezljivu foliju na vratilo pričvrstiti | <p>Stezni spoj</p>  | <p>Lijepljeni spoj</p>  | <p>Klin</p>  |
| 8. Rastezljivu foliju na mehanizam za centriranje pričvrstiti | <p>Ruka</p>  | <p>Metalna kopča</p>  | |
| 9. Skup brtvi prihvatiti i centrirati | <p>Plastična cijev</p>  | <p>Stezna glava</p>  | |
| 10. Skup brtvi zamatati | <p>Poluautomatsko zamatanje</p>  | <p>Automatsko zamatanje</p>  | |
| 11. Uzdužno kretanje zamatajuće -g skupa brtava omogućiti | <p>Uležišteno vreteno i matica</p>  | <p>Zupčasta letva</p>  | |

| | | | |
|---|---|--|--|
| 12. Uzdužno pogoniti zamatajući skup brtava | <p>Ljudska energija</p>  | <p>Električna energija</p>  | |
| 13. Folijsku traku prekinuti | <p>Radnik pomoću skalpela</p>  | <p>Uređaj za prekidanje trake</p>  | |

7. KONCEPTI

7.1. Koncept 1

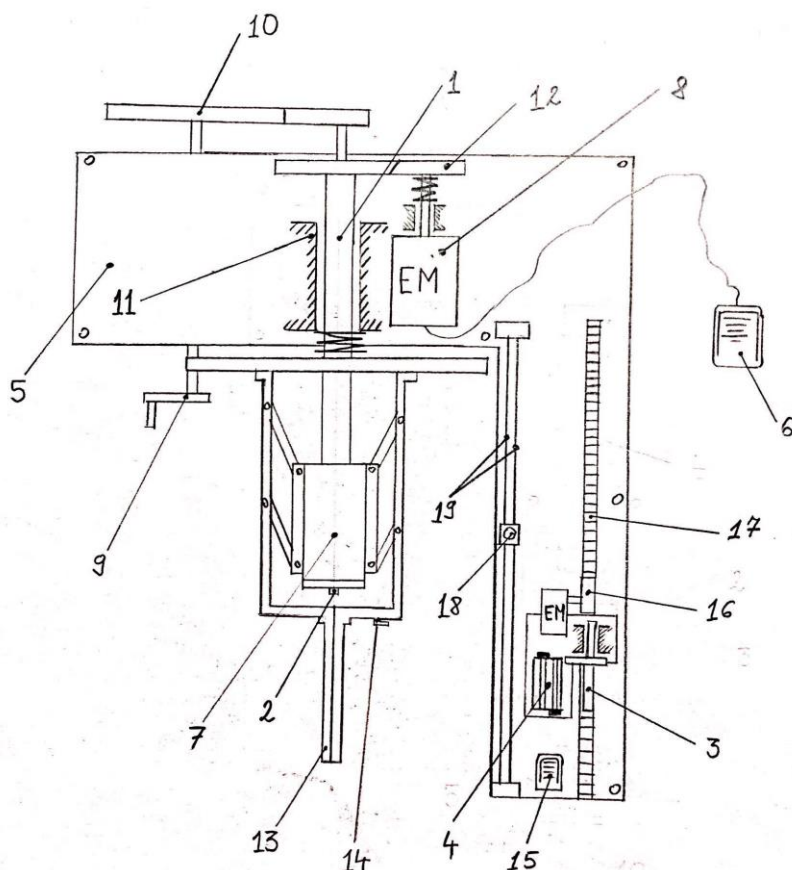
Koncept je zamišljen na način da se skup brtvi postavi na mehanizam za prihvat i centriranje brtvi (7). Mehanizam je u tom trenutku u početnom položaju, te su njegove čeljusti (13) skupljene, što omogućava da se na mehanizam postave brtve i najmanjih unutrašnjih promjera. Nakon toga zakretanjem kola (9) mehanizam (7) se pokreće, te se skup brtvi centrira i stisne. Budući da su brtve najčešće napravljene od lako deformabilnih materijala, prilikom centriranja treba paziti da ih se ne ošteti. Cjelokupni mehanizam za prihvat i centriranje je putem većeg uležištenja (11) postavljen na postolju (5). Nakon što se postavi skup brtvi, potrebno je postaviti i rastezljivu foliju. Rastezljiva folija postavlja se na valjak (3), gdje se putem čvrstog dosjeda osigurava istodobno rotacijsko gibanje rastezljive folije i već spomenutog valjka. Nakon što je rastezljiva folija postavljena, rep folije se preko metalne kopče (14) zakači na mehanizam za centriranje.



Slika 22. Koncept 1

Nakon toga se putem nožnog prekidača (6) pokreće elektromotor (8) koji preko remenskog prijenosa (12) rotacijski pokreće mehanizam za centriranje što posljedično uzrokuje zamatanje skupa brtvi rastezljivom folijom. Da bi se osiguralo rastezanje folije potrebno je putem obodne kočnice (2) usporavati rotacijsko kretanje valjka na kojem se nalazi folija. Nakon što zamatanje skupa brtvi započne i nakon što se skup zamota po podnožju nekoliko puta radi učvršćenja, rastezljiva folija se zakretanjem ručice (10), odnosno vretena i matice (4) koji su putem uležištenja (1) postavljeni na postolju, započinje uzdužno gibati i na taj način spiralo zamotavati skup brtvi. Nakon što se skup brtvi u konačnici zamota, foliju je potrebno prekinuti nekim ostrim predmetom, mehanizam za centriranje zakrenuti malo u suprotnu stranu i skinuti zamotani skup brtvi.

7.2. Koncept 2



Slika 23. Koncept 2

Koncept je zamišljen na način da se skup brtvi postavi na mehanizam za prihvat i centriranje skupa brtvi (7). Mehanizam je u tom trenutku u početnom položaju, te su njegove čeljusti (13) skupljene, što omogućava da se na mehanizam postave brtve i najmanjih unutrašnjih promjera. Nakon toga zakretanjem kola (9), koje je u ovom konceptu provučeno ispod postolja s ciljem da se primakne korisniku, pokreće se prvo zupčani par (10) koji posljedično zakreće vreteno (2) unutar glavnog vratila (1) što uzrokuje razmicanje čeljusti i u konačnici centriranje i stiskanje skupa brtvi. Budući da su brtve najčešće napravljene od lako deformabilnih materijala, prilikom centriranja treba paziti da ih se ne ošteti. Cjelokupni mehanizam za prihvat i centriranje je putem većeg uležištenja (11) postavljen na postolju (5). Nakon što se postavi skup brtvi, potrebno je postaviti i rastezljivu foliju. Rastezljiva folija postavlja se na valjak (3), gdje se zabijanjem klina osigurava istodobno rotacijsko gibanje rastezljive folije i već spomenutog valjka. Nakon što je rastezljiva folija postavljena na valjak, rep folije se provlači kroz uređaj za predrastezanje (4). Taj uređaj se sastoji od sustava valjaka čija je vanjska površina izrađena od posebnih materijala što pospješuje samo rastezanje folije. Nakon što folija prođe fazu predrastezanja, rep folije se zakači metalnom kopčom (14) na sustav za centriranje. Nakon toga se putem nožnog prekidača (6) pokreće elektromotor (8) koji preko tarnog prijenosa (12) rotacijski pokreće mehanizam za centriranje što posljedično uzrokuje zamatanje skupa brtvi rastezljivom folijom. Nakon što zamatanje skupa brtvi započne i nakon što se skup zamota po podnožju nekoliko puta radi učvršćenja, rastezljiva folija se pritiskom dugmeta (15), koji aktivira elektromotor koji pokreće zupčano kolo (16) upareno sa zupčastom letvom (17), počinje uzdužno gibati i na taj način spiralno zamotavati skup brtvi. Nakon što se skup brtvi zamota, uzdužno se povuče nož (18) po vodilicama (19), te se rep folije prekine. Kolo (9) se zakrene malo u suprotnu stranu, da bi popustio pritisak u mehanizmu za centriranje, te se zamotani skup brtvi skine s uređaja.

7.3. Vrednovanje koncepata

Nakon izrade koncepata potrebno je provesti njihovo vrednovanje na temelju kojeg se odlučuje koji će se koncept detaljno razrađivati. Vrednovanje se provodi na temelju postavljenih kriterija koji se potom ocjenjuju brojkama od 1 do 5 (1- ne zadovoljava; 5- u potpunosti zadovoljava). Kriteriji su odbrani na temelju toga da budući uređaj osim ispunjavanja svojih funkcija mora biti i ekonomski isplativ i jednostavan za korištenje. Budući da kriteriji nisu od jednake važnosti, svakom je dodijeljen i težinski faktor (u vrijednostima od 0 do 1).

Tablica 8. Vrednovanje koncepata

| Kriterij | Težinski faktor | Koncept 1 | Koncept 2 |
|--------------------------------|-----------------|-----------|-----------|
| Cijena | 1 | 5 | 2 |
| Jednostavnost korištenja | 0,9 | 4 | 3 |
| Jednostavnost izrade | 1 | 5 | 3 |
| Brzina zamatanja | 0,7 | 4 | 5 |
| Ekonomičnost korištenja folije | 0,5 | 3 | 5 |
| Masa | 0,2 | 5 | 3 |
| Dimenzije | 0,3 | 4 | 3 |
| $\sum =$ | | 20,1 | 17,7 |

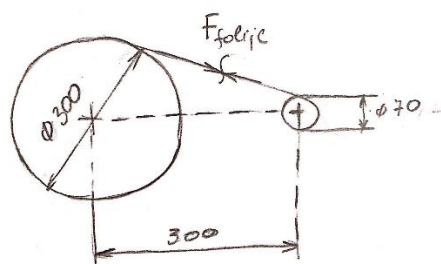
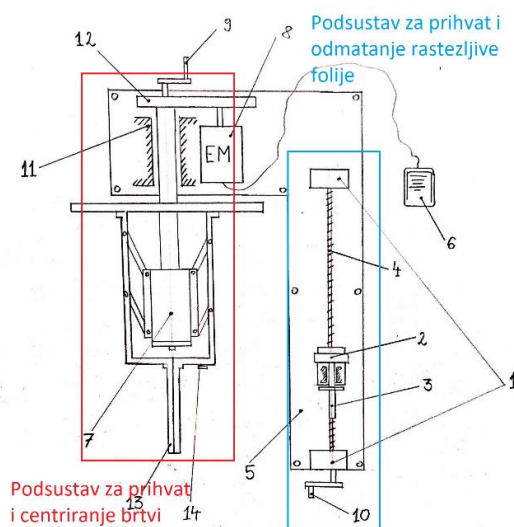
Na temelju konačne ocjene zaključuje se kako je prvi koncept prihvatljiviji za detaljnu razradu u odnosu na drugi koncept.

8. DETALJNA RAZRADA KONCEPTA 1

Koncept 1 načelno možemo podijeliti u dvije veće cjeline, odnosno dva podsustava: podsustav za prihvat i centriranje brtvi i podsustav za prihvat i odmatanje rastezljive folije. Gledajući skicu, prvi podsustav nalazi se na desnoj strani i na njoj su pozicionirane brtve, a drugi podsustav nalazi se na lijevoj strani skice i na njoj je pozicioniran valjak s folijom. Rep rastegnute folije je ono što povezuje te dvije velike cjeline.

Sila u rastegnutom repu folije je podatak od kojeg će kretati svi proračuni. Ne postoje konkretni podaci kolika je preporučena sila rastezanja folije, odnosno ti podaci nisu javno dostupni.

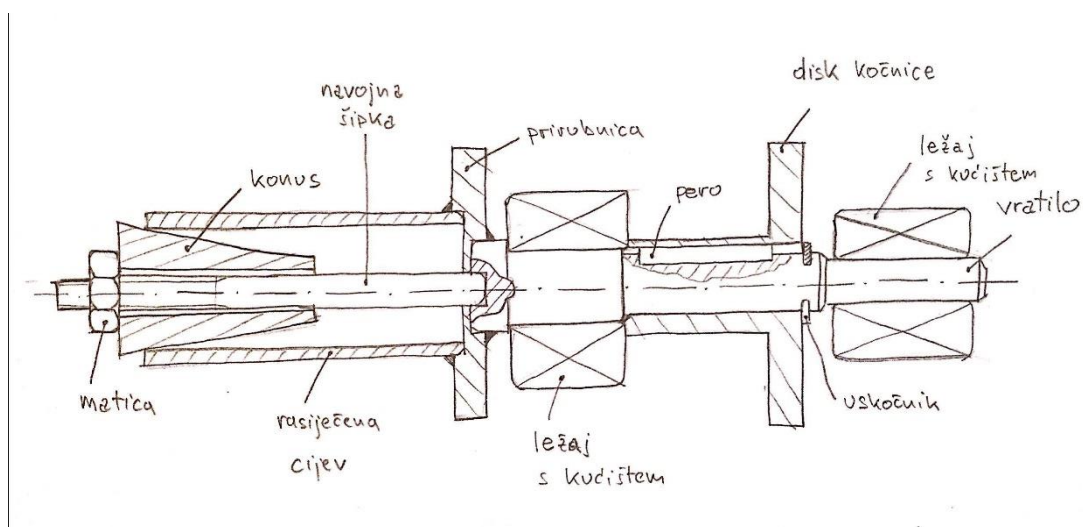
Budući da je manje pakovanje folije, koje se koristi u zadatku, predviđeno za rad s jednom rukom, uvodi se pretpostavka da je sila u rastegnutoj foliji oko 70 N. To je sila koju može proizvesti svaka ljudska ruka, i koja nije toliko velika da bi uzrokovala prekid folije.



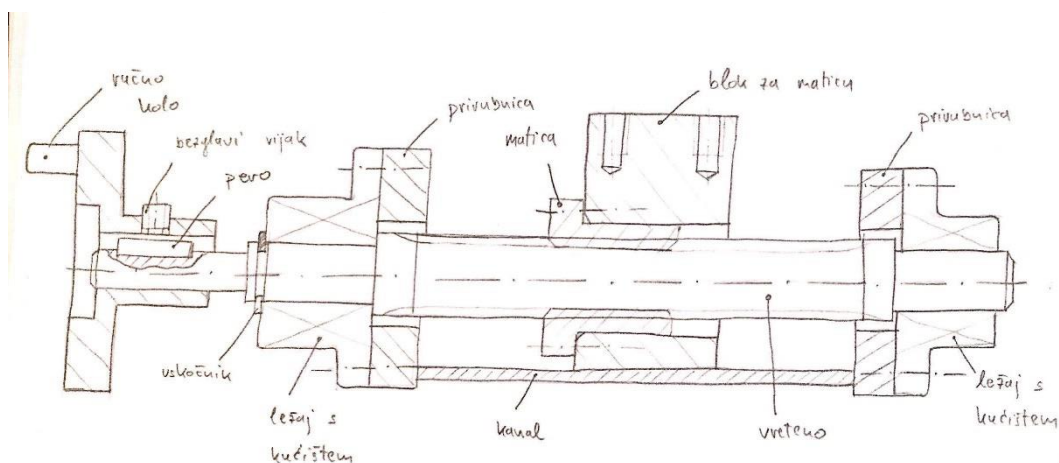
Slika 24. Podjela koncepta

8.1. Detaljna razrada podsustava za prihvat i odmatanje rastezljive folije

Podsustav za prihvat i centriranje brtvi sastoji se od dvije veće cjeline. Prva cjelina je nosač valjka rastezljive folije, a druga cjelina je uležišteno vreteno s maticom pogonjeno preko ručnog kola.

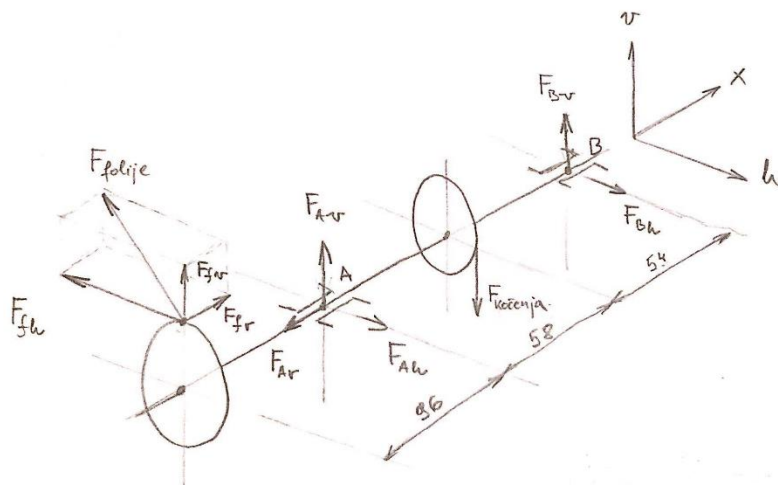


Slika 25. Detaljna razrada nosača folije



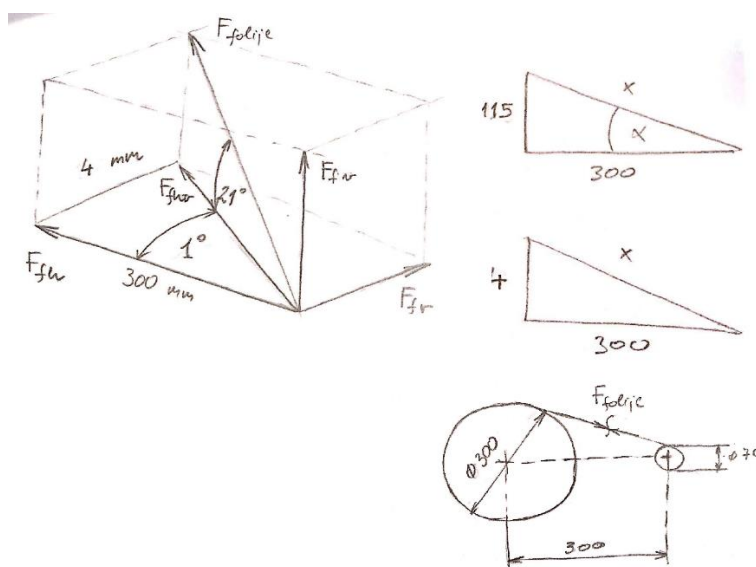
Slika 26. Detaljna razrada uležištenog vretena

8.1.1. Proračun vratila nosača valjka folije



Slika 27. Shema opterećenja vratila

Sila koja djeluje na obodu valjka folije u trenutku linearnog gibanja djeluje prostorno na vratilo nosača folije, pa će sukladno tome i rastaviti na komponente.



Slika 28. Rastavljena prostorna sila

$$\tan \alpha = \frac{115}{\frac{x}{300}} = \frac{115}{300}, \quad (8.1)$$

$$\alpha = \tan^{-1} \left(\frac{115}{300} \right) = 21^\circ, \quad (8.2)$$

$$\tan \alpha = \frac{\frac{4}{x}}{\frac{x}{300}} = \frac{4}{300}, \quad (8.3)$$

$$\alpha = \tan^{-1}\left(\frac{4}{300}\right) = 0,7639^\circ \approx 1^\circ. \quad (8.4)$$

Poznate sile koje djeluju na vratilo:

$$F_f = 70 \text{ N}, \quad (8.5)$$

$$F_{fv} = F_f \cdot \sin(21^\circ) = 70 \cdot \sin(21^\circ) = 26 \text{ N}, \quad (8.6)$$

$$F_{fhr} = F_f \cdot \cos(21^\circ) = 70 \cdot \cos(21^\circ) = 66 \text{ N}, \quad (8.7)$$

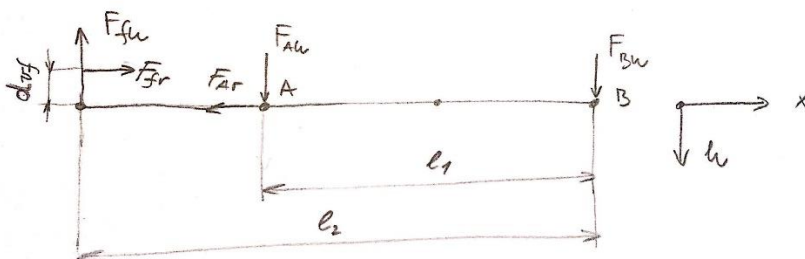
$$F_{fh} = F_{fhr} \cdot \cos(2^\circ) = 66 \cdot \cos(1^\circ) = 65.98 \text{ N}, \quad (8.8)$$

$$F_{fr} = F_{fhr} \cdot \sin(2^\circ) = 66 \cdot \sin(1^\circ) = 1.15 \text{ N}, \quad (8.9)$$

$$T = F_{folije} \cdot d_{vf} = 70 \cdot 0.0355 = 2.94 \text{ Nm}, \quad (8.10)$$

$$F_{disk} = \frac{T}{d_{disk}} = \frac{2.485}{0.04} = 62.125 \text{ N}. \quad (8.11)$$

Horizontalna ravnina:



Slika 29. Horizontalna ravnina

$$\sum M_B = 0 \quad -F_{fh} \cdot l_2 + F_{Ah} \cdot l_1 = 0, \quad (8.12)$$

$$F_{Ah} = \frac{F_{fh} \cdot l_2}{l_1} = \frac{65.98 \cdot 0.208}{0.112} = 123 \text{ N}, \quad (8.13)$$

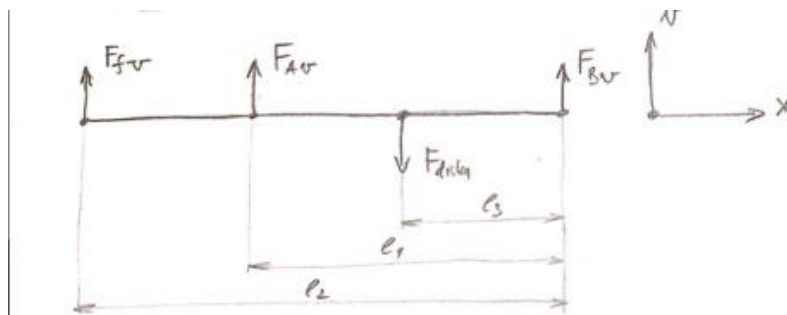
$$\sum F_x = 0; \quad F_{Ar} = F_{fr} = 1.15 \text{ N}, \quad (8.14)$$

$$\sum F_h = 0; \quad -F_{fh} + F_{Ah} + F_{Bh} = 0 \quad (8.15)$$

$$-F_{fh} + F_{Ah} + F_{Bh} = 0 \quad (8.16)$$

$$F_{Bh} = F_{fh} - F_{Ah} = 65.98 - 123 = -57.02 \text{ N} \quad (8.17)$$

Vertikalna ravnina:



Slika 30. Vertikalna ravnina

$$\sum M_B = 0; \quad -F_{fv} \cdot l_2 - F_{Av} \cdot l_2 + F_{diska} \cdot l_3 = 0 \quad (8.18)$$

$$F_{Av} = \frac{F_{fv} \cdot l_2 - F_{diska} \cdot l_3}{l_1} = \frac{26 \cdot 0.208 - 62.125 \cdot 0.054}{0.112} \quad (8.19)$$

$$F_{Av} = 19 \text{ N}. \quad (8.20)$$

$$\sum F_v = 0; \quad F_{fv} + F_{Av} - F_{diska} + F_{Bv} = 0, \quad (8.21)$$

$$F_{Bv} = F_{diska} - F_{fv} - F_{Av} = 62.125 - 26 - 19 \\ = 17.125 \text{ N}. \quad (8.22)$$

Rezultantne reakcije u A i B:

$$F_A = \sqrt{F_{Ah}^2 + F_{Ar}^2 + F_{Av}^2} = \sqrt{123^2 + 1.15^2 + 19^2} = 125 \text{ N}, \quad (8.23)$$

$$F_B = \sqrt{F_{Bh}^2 + F_{Bv}^2} = \sqrt{57.02^2 + 17.125^2} = 60 \text{ N}. \quad (8.24)$$

Dimenzioniranje vratila:Presjek 1 ($x_1 = 50 \text{ mm}$):

$$M_{h_1} = -F_{fh} \cdot x_1 - F_{fr} \cdot \frac{h_{valjka \text{ folije}}}{2}, \quad (8.25)$$

$$M_{h_1} = -65.98 \cdot 50 - 1.15 \cdot \frac{70}{2} = -3340 \text{ Nmm}. \quad (8.26)$$

$$M_{v_1} = -F_{fv} \cdot x_1 = 26 \cdot 50 = -1300 \text{ Nmm}. \quad (8.27)$$

$$M_1 = \sqrt{M_{h_1}^2 + M_{v_1}^2} = \sqrt{3340^2 + 1300^2} = 3585 \text{ Nmm}. \quad (8.28)$$

$$T_1 = F_{fh} \cdot \frac{d_{valjka \text{ folije}}}{2} = 65.98 \cdot 35 = 2310 \text{ Nmm}. \quad (8.29)$$

$$M_{red_1} = \sqrt{M_1^2 + 0.75 \cdot (\alpha_0 \cdot T_1)^2} \quad (8.30)$$

$$\alpha_0 = \frac{\sigma_{fDN}}{1.73 \cdot \tau_{tDI}} = \frac{190}{1.73 \cdot 140} = 0.784. \quad (8.31)$$

Za materijal vratila St 37-2:

$$\sigma_{fDN} = 190 \text{ N/mm}^2, \quad (8.32)$$

$$\tau_{tDI} = 140 \text{ N/mm}^2. \quad (8.33)$$

$$M_{red_1} = \sqrt{3585^2 + 0.75(0.784 \cdot 2310)^2} = 3914 \text{ Nmm}. \quad (8.34)$$

$$d_1 = \sqrt[3]{\frac{10 \cdot M_{red_1}}{\sigma_{fDNdop}}} = \sqrt[3]{\frac{10 \cdot 3914}{47.5}} = 9.375 \text{ mm} \quad (8.35)$$

Gdje je:

$$\sigma_{fDNdop} = \frac{\sigma_{fDN}}{S_{potr}} = \frac{190}{4} = 47.5 \text{ N/mm}^2, \quad (8.36)$$

$$S_{potr} = 4 - \text{potrebna sigurnost}. \quad (8.37)$$

Presjek 2 ($x_2 = 154 \text{ mm}$):

$$M_{h_2} = -F_{fh} \cdot x_2 + F_{Ah} \cdot (l_1 - l_3) - F_{fr} \cdot \frac{d_{valjka\ folije}}{2}, \quad (8.38)$$

$$M_{h_2} = -65.98 \cdot 154 + 123 \cdot (112 - 58) - 1.15 \cdot \frac{70}{2}, \quad (8.39)$$

$$M_{h_2} = -3560 \text{ Nmm}. \quad (8.40)$$

$$M_{v_2} = -F_{fv} \cdot x_2 - F_{Av} \cdot (l_1 - l_3), \quad (8.41)$$

$$M_{v_2} = -26 \cdot 154 - 19 \cdot (112 - 58), \quad (8.42)$$

$$M_{v_2} = -5030 \text{ Nmm}. \quad (8.43)$$

$$M_2 = \sqrt{M_{h_2}^2 + M_{v_2}^2} = \sqrt{3560^2 + 5030^2} = 6163 \text{ Nmm}. \quad (8.44)$$

$$T = 2310 \text{ Nmm}. \quad (8.45)$$

$$M_{red_2} = \sqrt{M_2^2 + 0.75 \cdot (\alpha_0 \cdot T)^2}, \quad (8.46)$$

$$M_{red_2} = \sqrt{6163^2 + 0.75 \cdot (0.784 \cdot 2310)^2} = 6360 \text{ Nmm} \quad (8.47)$$

$$d_2 = \sqrt[3]{\frac{10 \cdot M_{red_2}}{\sigma_{fDNdop}}} = \sqrt[3]{\frac{10 \cdot 6360}{47.5}} = 11.021 \text{ mm} \quad (8.48)$$

Presjek 3 ($x_3 = 208 \text{ mm}$):

$$M_{h_3} = -F_{fh} \cdot x_3 + F_{Ah} \cdot l_1 - F_{fr} \cdot \frac{d_{\text{valjka folije}}}{2}, \quad (8.49)$$

$$M_{h_3} = -65.98 \cdot 208 + 123 \cdot 112 - 1.15 \cdot \frac{70}{2}, \quad (8.50)$$

$$M_{h_3} = 12 \text{ Nmm}. \quad (8.51)$$

$$M_{v_3} = -F_{fv} \cdot x_3 - F_{Av} \cdot l_1 + F_{diska} \cdot l_3, \quad (8.52)$$

$$M_{v_3} = -26 \cdot 208 - 19 \cdot 112 + 62.125 \cdot 54, \quad (8.53)$$

$$M_{v_3} = -4 \ 182 \text{ Nmm}. \quad (8.54)$$

$$M_3 = \sqrt{M_{h_3}^2 + M_{v_3}^2} = \sqrt{12^2 + 4 \ 182^2} = 4 \ 183 \text{ Nmm}. \quad (8.55)$$

$$d_3 = \sqrt[3]{\frac{10 \cdot M_3}{\sigma_{fDNdop}}} = \sqrt[3]{\frac{10 \cdot 4 \ 183}{47.5}} = 9.586 \text{ mm}. \quad (8.56)$$

Kontrola sigurnosti zadanih presjeka:

Kontrola sigurnosti presjeka 1:

$$S_{post_1} = \frac{\sigma_{fDN}}{\sigma_{f_1}} = \frac{190}{1.61} = 118 > S_{potr} = 4. \quad (8.57)$$

Gdje je:

$$\sigma_{f_1} = \frac{M_{red_1}}{W_1} = \frac{3 \ 914}{2 \ 442} = 1.61 \text{ N/mm}^2, \quad (8.58)$$

$$W_1 = 0.1 \cdot \frac{d_2^4 - d_1^4}{d_2} = 0.1 \cdot \frac{38^4 - 32.8^4}{38} = 2 \ 442 \text{ mm}^3. \quad (8.59)$$

Kontrola sigurnosti presjeka 2:

$$S_{post_2} = \frac{\sigma_{fDN}}{\sigma_{f_2}} = \frac{190}{1.1} = 172 > S_{potr} = 4. \quad (8.60)$$

Gdje je:

$$\sigma_{f_2} = \frac{M_{red_2}}{W_2} = \frac{6 \ 360}{5 \ 836} = 1.1 \text{ N/mm}^2, \quad (8.61)$$

$$W_2 = 0.12 \cdot (2d_3 - t_1)^3 = 0.12(2 \cdot 20 - 3.5)^3, \quad (8.62)$$

$$W_2 = 5 \ 836 \text{ mm}^3. \quad (8.63)$$

Kontrola sigurnosti presjeka 3:

$$S_{post_3} = \frac{\sigma_{fDN}}{\sigma_{f_3}} = \frac{190}{8.51} = 22 > S_{potr} = 4. \quad (8.64)$$

Gdje je:

$$\sigma_{f_3} = \frac{M_{red_3}}{W_3} = \frac{4\,183}{492} = 8.51 \text{ N/mm}^2, \quad (8.65)$$

$$W_3 = 0.1 \cdot d_3^3 = 0.1 \cdot 17^3 = 492 \text{ mm}^3. \quad (8.66)$$

8.1.2. Odabir ležajeva za vratilo nosača valjka folije

Ležajno mjesto A:

1. Designation: 1726205-2RS1 Type: Y-bearing

| Bearing Data | | | |
|--------------|-------|-------|--------|
| d | D | C | C_0 |
| 25 mm | 52 mm | 14 kN | 7.8 kN |

1.1 Bearing rating life

Input Parameters

| | |
|---|--|
| F_r Radial load | 0.125 kN |
| F_a Axial load | 0.1 kN |
| n_i Rotational speed of the inner ring | 60 r/min |
| Operating temperature Bearing outer ring | 40 °C |
| η_c specification method | Cleanliness classification(recommended) |

| | |
|--------------------------------|---|
| Lubricant type and cleanliness | $B_c = 200$ filter ISO 4406 cleanliness code -/13/10 |
| Grease used in the bearing | VT307 |
| Viscosity at 40 °C | 190.0 mm ² /s |
| Viscosity at 100 °C | 15.0 mm ² /s |

Result

| | |
|--|--------------------------|
| L_{10mh} SKF rating life | >1000000 hour |
| a_{SKF} SKF life modification factor a_{SKF} | 44.7 |
| κ Viscosity ratio | 0.86 |
| P Equivalent dynamic bearing load | 0.245 kN |
| η_c Factor for contamination level | 0.49 |
| v_1 Required kinematic viscosity for $\kappa=1$ | 219.7 mm ² /s |
| L_{10h} Basic rating life | >1000000 hour |
| C/P Load ratio | 57.1 |

Slika 31. Rezultati za ležajno mjesto A

Za ležajno mjesto A odabran je ležaj SY 25 FM pomoću SKF aplikacije.

Ležajno mjesto B:

1. Designation: 1726205-2RS1 Type: Y-bearing

| Bearing Data | | | |
|--------------|-------|-------|--------|
| d | D | C | C_0 |
| 25 mm | 52 mm | 14 kN | 7.8 kN |

1.1 Bearing rating life

Input Parameters

| | |
|---|---|
| F_r Radial load | 0.125 kN |
| F_a Axial load | 0.1 kN |
| n_1 Rotational speed of the inner ring | 60 r/min |
| Operating temperature Bearing outer ring | 40 °C |
| η_c specification method | Cleanliness classification(recommended) |
| Lubricant type and cleanliness | $B_c = 200$ filter ISO 4406 cleanliness code -/13/10 |
| Grease used in the bearing | VT307 |
| Viscosity at 40 °C | 190.0 mm ² /s |

| | |
|---------------------|-------------------------|
| Viscosity at 100 °C | 15.0 mm ² /s |
|---------------------|-------------------------|

Result

| | |
|--|--------------------------|
| L_{10mh} SKF rating life | >1000000 hour |
| a_{SKF} SKF life modification factor a_{SKF} | 44.7 |
| κ Viscosity ratio | 0.86 |
| P Equivalent dynamic bearing load | 0.245 kN |
| η_c Factor for contamination level | 0.49 |
| ν_1 Required kinematic viscosity for $\kappa=1$ | 219.7 mm ² /s |
| L_{10h} Basic rating life | >1000000 hour |
| C/P Load ratio | 57.1 |

Slika 32. Rezultati za ležajno mjesto B

Za ležajno mjesto B odabran je ležaj SY 17 FM pomoću SKF aplikacije.

8.1.3. Odabir ručne kočnice

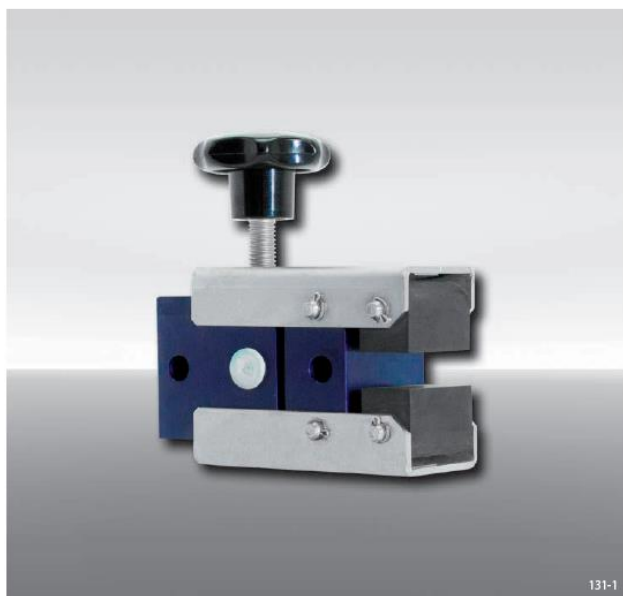
Da bi se osiguralo rastezanje folije potrebno je konstantno usporavati okretanje vratila na kojem se nalazi folija.

Za tu funkciju se odabire ručna kočnica Brake Caliper DH 010 MSM.

Brake Caliper DH 010 MSM

manually activated – manually released
with hand wheel

RINGSPANN®

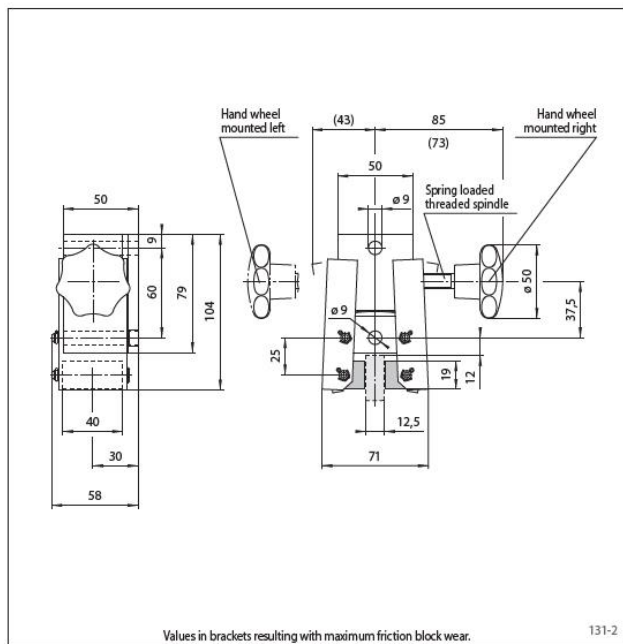


| Features | Code |
|---|--------|
| Brake Caliper | D |
| Mounting to the machine at right angles to the brake disc | H |
| Frame size 010 | 010 |
| Manually activated | M |
| Manually released | S |
| Manual adjustment to accommodate friction block wear | M |
| Hand wheel 710 | 710 |
| Hand wheel mounted right or left available | R L |
| Thickness of brake disc 12,5 mm | 12 |

Example for ordering

Brake Caliper DH 010 MSM, hand wheel 710, hand wheel mounted right, thickness of brake disc 12,5 mm:

DH 010 MSM - 710 R - 12



Technical Data

| Brake Caliper DH 010 MSM with hand wheel 710 | |
|--|----------------|
| Brake disc diameter | Braking torque |
| mm | Nm |
| 125 | 20 |
| 150 | 30 |
| 200 | 40 |
| 250 | 50 |
| 300 | 60 |
| 355 | 75 |
| Clamping force | 576 N |
| Weight | 1,1 kg |

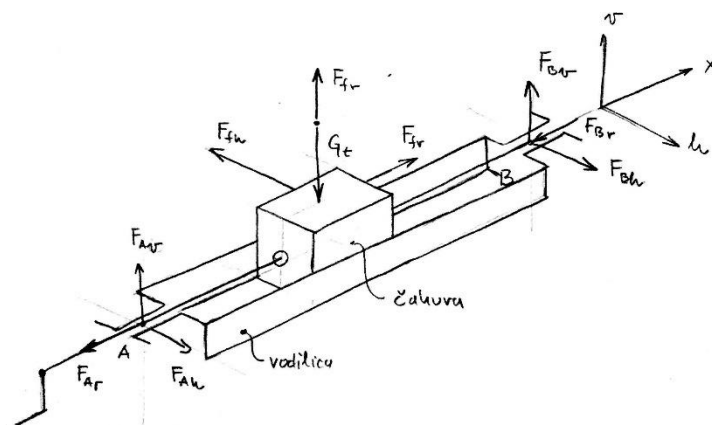
The braking torques shown in the table are based on a theoretical friction coefficient of 0,4. The maximum braking torques are based on an operating torque of 0,8 Nm at the hand wheel.

A spring loaded threaded spindle compensates for wear of the friction block during the braking action.

Slika 33.

Rezultati za odabir ručne kočnice

8.1.4. Proračun vretena



Slika 34. Shema opterećenja vretena

Sile nastale djelovanjem rastegnute folije:

$$F_{fh} = 65.98 \text{ N}, \quad (8.67)$$

$$F_{fr} = 1.15 \text{ N}, \quad (8.68)$$

$$F_{fv} = 26 \text{ N}. \quad (8.69)$$

Sila nastala djelovanjem mase nosača valjka folije:

$$G_t = m_t \cdot g = 9 \cdot 9,81 = 89 \text{ N}. \quad (8.70)$$

Sila F_N koju vreteno mora savladati:

$$F_{Nh} = F_{fh} \cdot \mu = 65.98 \cdot 0.05 = 3.3 \text{ N}, \quad (8.71)$$

$$F_{Nv} = (G_t - F_{fv}) \cdot \mu = (89 - 26) \cdot 0.05 = 3.15 \text{ N}, \quad (8.72)$$

$$F_{fr} = 1.15 \text{ N}, \quad (8.73)$$

$$F_N = F_{Nh} + F_{Nv} + F_{fr} = 3.3 + 3.15 + 1.15 = 7.6 \text{ N}. \quad (8.74)$$

Gdje je μ koeficijent trenja dobro podmazane podloge.

Potreban promjer jezgre vretena proračunava se prethodno prema Euler-u za elastično područje izvijanja:

$$d_3 = \sqrt[4]{\frac{64 \cdot F_N \cdot S \cdot l_0^2}{E \cdot \pi^3}} = \sqrt[4]{\frac{64 \cdot 7.6 \cdot 10 \cdot 660^2}{210\,000 \cdot \pi^3}} = 4.247 \text{ mm}. \quad (8.75)$$

Gdje je:

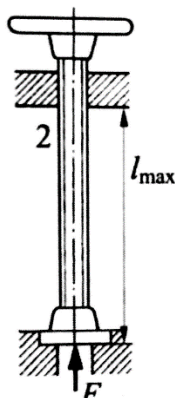
$$S = 10 - \text{sigurnost protiv izvijanja}, \quad (8.76)$$

$$l_o = 660 \text{ mm} - \text{slobodna duljina izvijanja}, \quad (8.77)$$

$$E = 210\,000 \text{ N/mm}^2 - \text{modul elastičnosti} \quad (8.78)$$

Slobodna duljina izvijanja proizlazi iz mehaničkog modela za ovaj slučaj opterećenja:

$$l_o = 2 \cdot l = 2 \cdot 330 = 660 \text{ mm}. \quad (8.79)$$



Slika 35. Mehanički model

Prema d_3 iz strojarskog priručnika, B. Kraut, odabire se normalni trapezni navoj:

$$\mathbf{Tr\ 20 \times 4}. \quad (8.80)$$

Kontrola naprezanja:

Vreteno preše složeno je opterećeno na tlak i torziju pa se računa reducirano naprezanje koje mora biti manje od dopuštenog naprezanja.

Tlačno naprezanje:

$$\sigma = \frac{F_N}{A_j} = \frac{7.6}{189} = 0.04 \text{ N/mm}^2. \quad (8.81)$$

Gdje je:

$$A_j - \text{presjek jezgre vretena}. \quad (8.82)$$

Torzijsko naprezanje:

$$\tau_t = \frac{T}{W_p} = \frac{12.79}{745} = 0.0172 \text{ N/mm}^2, \quad (8.83)$$

$$T = F_N \cdot \tan(\alpha + \rho') \cdot \frac{d_2}{2} + F_N \cdot \mu_a \cdot R_{sr}, \quad (8.84)$$

$$T = 7.6 \cdot \tan(4.0461 + 5.91) \cdot \frac{18}{2} + 7.6 \cdot 0.005 \cdot 20, \quad (8.85)$$

$$T = 12.79 \text{ N/mm}^2, \quad (8.86)$$

$$W_p = 0.2 \cdot d_3^3 = 0.2 \cdot 15.5^3 = 745 \text{ mm}^3, \quad (8.87)$$

$$\alpha = \tan^{-1}\left(\frac{P_h}{d_2 \cdot \pi}\right) = \tan^{-1}\left(\frac{4}{18 \cdot \pi}\right) = 4.0461, \quad (8.88)$$

$$\rho' = \tan^{-1}\left(\frac{\mu}{\cos\beta}\right) = \tan^{-1}\left(\frac{0.1}{\cos(15^\circ)}\right) = 5.91, \quad (8.89)$$

$$\alpha < \rho' - \text{navoj je samokočan.} \quad (8.90)$$

Reducirano naprezanje:

$$\sigma_{red} = \sqrt{\sigma^2 + 3 \cdot \tau_t^2} = \sqrt{0.04^2 + 3 \cdot 0.0172^2} = 0.05 \text{ N/mm}^2. \quad (8.91)$$

Dopušteno naprezanje:

$$\sigma_{dop} = \frac{\sigma_{DI}}{S_{potr}} = \frac{220}{2} = 110 \text{ N/mm}^2. \quad (8.92)$$

Za materijal vretena St-37-2.

$$\sigma_{red} < \sigma_{dop} - \text{sigurnost zadovoljava!} \quad (8.93)$$

Sigurnost u odnosu prema naprezanju na izvijanje σ_k :

Faktor vitkosti vretena:

$$\lambda = \frac{4 \cdot l_o}{d_3} = \frac{4 \cdot 660}{15.5} = 171. \quad (8.94)$$

Za materijal vretena St 37-2:

$$\lambda_o = 105. \quad (8.95)$$

Budući da je $\lambda > \lambda_o$, naprezanje na izvijanje računa se prema Euleru-u:

$$\sigma_k = \frac{\pi^2 \cdot E}{\lambda^2} = \frac{\pi^2 \cdot 210\,000}{171^2} = 70.88 \text{ N/mm}^2. \quad (8.96)$$

Sigurnost protiv izvijanja:

$$S = \frac{\sigma_k}{\sigma} = \frac{70.88}{0.04} = 1772 - \text{zadovoljava!} \quad (8.97)$$

Kontrola dodirnog pritiska u matici:

$$p = \frac{F_N \cdot P}{m \cdot d_2 \cdot H_1 \cdot \pi} = \frac{7.6 \cdot 4}{42 \cdot 18 \cdot 2.25 \cdot \pi} = 0.0057 \text{ N/mm}^2. \quad (8.98)$$

$$p_{dop} = 5 \text{ N/mm}^2. \quad (8.99)$$

$$p < p_{dop} - \text{zadovoljava!} \quad (8.100)$$

Promjer ručnog kola prema zadanoj sili:

$$D = \frac{2 \cdot T}{F_R} = \frac{2 \cdot 12.79}{10} = 2.558 \text{ mm}. \quad (8.101)$$

8.1.5. Odabir ležajeva za vreteno

Ležajno mjesto A i B:

1. Designation: YET 203 Type: Y-bearing

| Bearing Data | | | | |
|--------------|-------|---------|---------|----------------|
| d | D | B | C | C ₀ |
| 17 mm | 40 mm | 28.6 mm | 9.56 kN | 4.75 kN |

1.1 Bearing rating life

Input Parameters

| | |
|--|--|
| F _r Radial load | 0.1 kN |
| F _a Axial load | 0.1 kN |
| η _i Rotational speed of the inner ring | 60 r/min |
| Operating temperature Bearing outer ring | 40 °C |
| η _c specification method | Cleanliness classification(recommended) |
| Lubricant type and cleanliness | B _c = 200 filter ISO 4406 cleanliness code -/13/10 |
| Grease used in the bearing | VT307 |
| Viscosity at 40 °C | 190.0 mm ² /s |
| Viscosity at 100 °C | 15.0 mm ² /s |

Result


| | |
|---|--------------------------|
| L _{10mh} SKF rating life | >1000000 hour |
| a _{SKF} SKF life modification factor a _{SKF} | 5.26 |
| κ Viscosity ratio | 0.74 |
| P Equivalent dynamic bearing load | 0.224 kN |
| η _c Factor for contamination level | 0.36 |
| v ₁ Required kinematic viscosity for κ=1 | 258.3 mm ² /s |
| L _{10h} Basic rating life | >1000000 hour |
| C/P Load ratio | 42.7 |

Slika 36. Rezultati za ležajna mjesta vretena

Za ležajna mjesta vretena odabran je ležaj FY 17 FM pomoću SKF aplikacije.

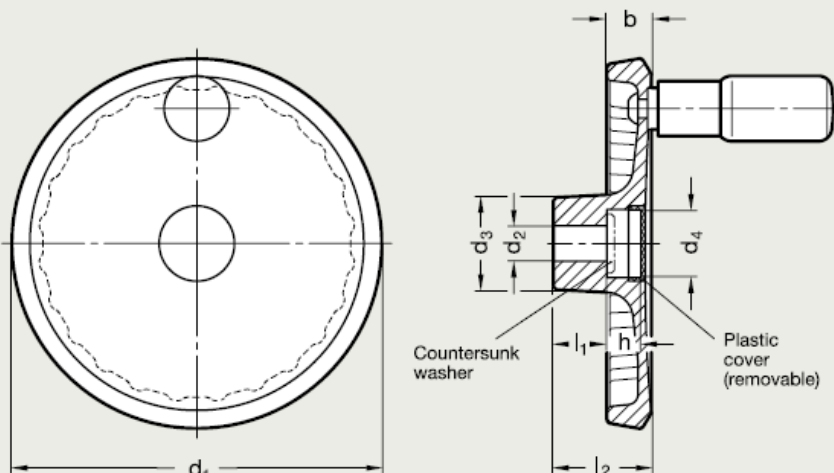
8.1.6. Odabir ručnog kola

Za izračunati promjer za zadanu ručnu silu odabrano je već postojeće ručno kolo standardiziranih dimenzija.



Aluminium, plastic coated
Disc handwheels

GN 923



Bore code:
without keyway = **B** + Bore-diameter
with keyway = **K** + Bore-diameter

Type **A** without handle
Type **R** with revolving handle

| d ₁ | d ₂ H7 Bore | d ₃ | d ₄ | b | h | l ₁ | l ₂ ≈ | Ø Handle GN 798 | recommended countersunk washer |
|----------------|---------------------------|----------------|----------------|------|------|----------------|------------------|-----------------------|--------------------------------------|
| 80 | 10 | 12 | 20 | 17 | 10 | 7 | 13 | 10 | GN 184-13 |
| 100 | 10 | 12 | 28 | 22 | 14 | 9,5 | 17 | 30 | GN 184-20 |
| 125 | 12 | 14 | 34 | 22 | 15 | 11 | 18 | 30 | GN 184-20 |
| 140 | 14 | 16 | 36 | 28,5 | 16,5 | 13 | 19 | 36 | GN 184-25 |
| 160 | 14 | 16 | 36 | 28,5 | 18 | 14,5 | 20 | 39 | GN 184-25 |
| 200 | 18 | 20 | 42 | 36 | 20,5 | 16 | 24 | 45 | GN 184-32 |

Specification

- ▶ Aluminum pressure die casting
Hub machined
Rim turned
- ▶ Plastic coated
black **SW** RAL 9005 textured finish
silver **SR** RAL 9006 textured finish
- Rim concentric and square to bore < 0,4
- ▶ Revolving handles GN 798
Plastic, black
main catalogue page 50
- ▶ Keyway P9 DIN 6885/1
main catalogue page 882
- ▶ Cross hole GN 110
main catalogue page 885
- ▶ ISO Fundamental Tolerances
main catalogue page 888

Information

Disc handwheels GN 923 are distinguished by modern design.

The removable plastic cover shrouds the fixing components such as screws, countersunk washers as well as the shaft end.

*Handwheels with retractable handle
GN 923.3 / GN 923.7*

*Countersunk washers GN 184
main catalogue page 527*

How to order

**Disc handwheel
GN 923-140-B14-R-SW**

| | | | | | |
|----------|----------------|-----------|----------------|------|--------|
| Code No. | d ₁ | Bore code | d ₂ | Type | Colour |
|----------|----------------|-----------|----------------|------|--------|

Countersunk washers
GN 184 are to be ordered
separately.

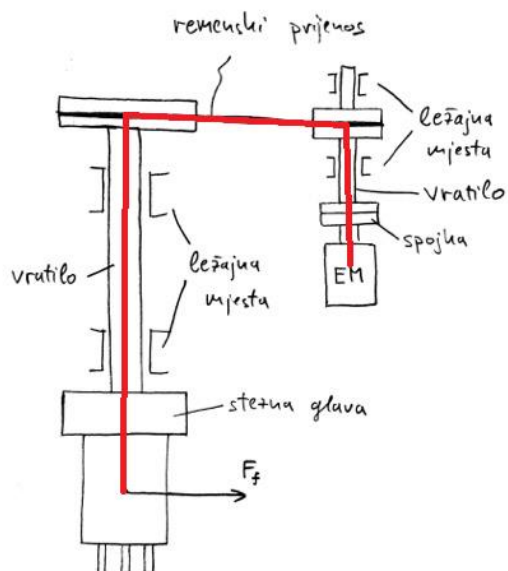
1

Slika 37.

Ručno kolo

8.2. Detaljna razrada dijelova podsustava za prihvat i centriranje skupa brtvi

8.2.1. Proračun snage



Slika 38. Tok snage

Izlazna snaga uređaja:

$$P_{iz} = T_{iz} \cdot n_{iz} \cdot \pi = 10.5 \cdot 3 \cdot \pi = 99 \text{ W}. \quad (8.102)$$

Gdje je:

$$T_{iz} = F_f \cdot \frac{d_{skupa \text{ brtava}}}{2} = 70 \cdot \frac{300}{2} = 10.5 \text{ Nm}, \quad (8.103)$$

$$n_{iz} = 3 \text{ s}^{-1} - \text{zadani ulazni parametar}. \quad (8.104)$$

Ulazna snaga elektromotora:

$$P_{ul} = \frac{P_{iz}}{\eta_l^4 \cdot \eta_r \cdot \eta_s} = \frac{99}{0.98^4 \cdot 0.9 \cdot 0.9} = 133 \text{ W}. \quad (8.105)$$

Gdje je:

$$\eta_l = 0.98 - \text{stupanj djelovanja ležajnog mjesta}, \quad (8.106)$$

$$\eta_r = 0.9 - \text{stupanj djelovanja remenskog prijenosa}, \quad (8.107)$$

$$\eta_s = 0.9 - \text{stupanj djelovanja spojke}. \quad (8.108)$$

Prema izračunatoj izlaznoj snazi uređaja odabire se jednofazni asinkroni elektromotor 5AZC 80B-6 proizvođača Končar-MES d.d..

| P (Kw) | Motor type | n (min-1) | η (%) | $\cos \varphi$ | I_n (A) | $\frac{I_k}{I_n}$ | $\frac{M_k}{M_n}$ | C (μ F) | U (V) | m (kg) |
|--------|-------------|-----------|------------|----------------|-----------|------------------------|-------------------|--------------|-------|--------|
| 2p=6 | | 50Hz | | | | 1000 min ⁻¹ | | | | |
| 0.12 | 5AZC 71A-6 | 940 | 42 | 0.90 | 1.5 | 1.8 | 0.65 | 8 | 450 | 4.9 |
| 0.18 | 5AZC 71B-6 | 930 | 46 | 0.85 | 2.5 | 2.1 | 0.53 | 10 | 450 | 7 |
| 0.25 | 5AZC 80A-6 | 910 | 55 | 0.90 | 2.4 | 2.5 | 0.70 | 12.5 | 450 | 8.0 |
| 0.37 | 5AZC 80B-6 | 900 | 58 | 0.88 | 3.3 | 2.5 | 0.70 | 16 | 450 | 10.4 |
| 0.55 | 5AZC 90L6-6 | 910 | 59 | 0.85 | 3.1 | 2.5 | 0.60 | 25 | 450 | 12.7 |

Slika 39. Specifikacije elektromotora – izvadak iz kataloga

8.2.2. Remenski prijenos

Prijenosni omjer remenskog prijenosa:

$$i = \frac{n_{EM}}{n_{iz}} = \frac{900}{180} = 5. \quad (8.109)$$

Određivanje promjera manje remenice:

$$d_1 = \frac{d_2}{i} = \frac{400}{5} = 80 \text{ mm}. \quad (8.110)$$

Gdje je:

$$d_2 = 400 \text{ mm} - \text{uzeti promjer veće remenice}. \quad (8.111)$$

Razmak osi remenica a iznosi:

$$a = d_1 + d_2 = 80 + 400 = 480 \text{ mm}. \quad (8.112)$$

Približan izraz za izračun duljine remena kod otvorenog remenskog prijenosa:

$$L \approx 2 \cdot a + \frac{\pi}{2} \cdot (d_1 + d_2) + \frac{(d_2 - d_1)^2}{4 \cdot a}, \quad (8.113)$$

$$L \approx 2 \cdot 480 + \frac{\pi}{2} \cdot (80 + 400) + \frac{(400 - 80)^2}{4 \cdot 480}, \quad (8.114)$$

$$L \approx 1767.315 \text{ mm}. \quad (8.115)$$

Obodna brzina pogonske remenice:

$$v_1 = d_1 \cdot \pi \cdot n_{EM} = 0.08 \cdot \pi \cdot 15 = 3.77 \text{ m/s}. \quad (8.116)$$

Za izračunatu obodnu brzinu pogonske remenice odabire se, putem prikazane tablice na slici 40., profil A normalnog klinastog remena.

| Obodna brzina na v [m/s] | Oznaka profila remena | | | | | | |
|-------------------------------|-----------------------|------|------|------|------|------|-------|
| | Y | Z | A | B | C | D | E |
| 2 | 0,037 | 0,14 | 0,27 | 0,51 | 0,61 | 1,77 | 2,72 |
| 4 | 0,074 | 0,27 | 0,54 | 0,96 | 1,69 | 3,46 | 5,44 |
| 6 | 0,110 | 0,40 | 0,81 | 1,40 | 2,50 | 5,15 | 8,09 |
| 8 | 0,140 | 0,53 | 1,03 | 1,84 | 3,24 | 6,77 | 10,30 |
| 10 | 0,162 | 0,64 | 1,25 | 2,28 | 3,90 | 8,16 | 12,50 |

Slika 40. Tablica za očitavanje nominalne snage P_1

Putem linearne interpolacije, za poznate podatke i za podatke iz prikazane tablice na slici 40., izračunava se nominalna snaga jednog normalnog klinastog remena P_1 :

$$v_1 - v_2 = \frac{v_3 - v_2}{P_3 - P_2} \cdot (P_1 - P_2), \quad (8.117)$$

$$3.77 - 2 = \frac{4 - 2}{0.54 - 0.27} \cdot (P_1 - 0.27), \quad (8.118)$$

$$P_1 = 0.509 \text{ kW}. \quad (8.119)$$

Broj klinastih remena z :

$$z = \frac{P \cdot C_{uk}}{P_1} = \frac{0.133 \cdot 0.99}{0.509} = 0.72, \quad (8.120)$$

$$z = 1 - \text{broj klinastih remena}. \quad (8.121)$$

Gdje je:

$$C_{uk} = \frac{C_B}{c_\beta \cdot c_L} = \frac{1}{1 \cdot 1.01} = 0.99. \quad (8.122)$$

$$C_B = 1 - \text{pogonski faktor za lagane pogone} \quad (8.123)$$

$$c_\beta = 1 - \text{faktor obuhvatnog kuta za } \beta = 180^\circ \quad (8.124)$$

$$c_L = 1.01 - \text{faktor duljine remena} \quad (8.125)$$

Odabrana je standardna duljina remena:

$$L_w = 1830 \text{ mm} - \text{računska duljina}, \quad (8.126)$$

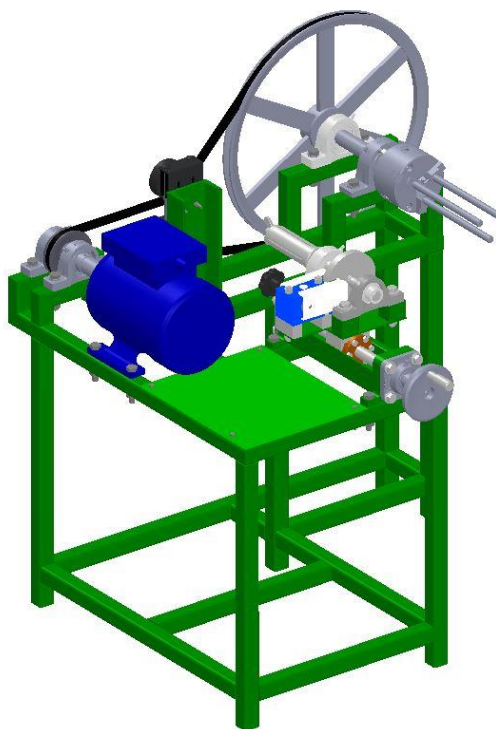
$$L_u = 1800 \text{ mm} - \text{unutarnja duljina}. \quad (8.127)$$

Višak nastao odabiranjem standardne duljine remena olakšat će montažu i pokrit će se zatezanjem remena zateznom remenicom.

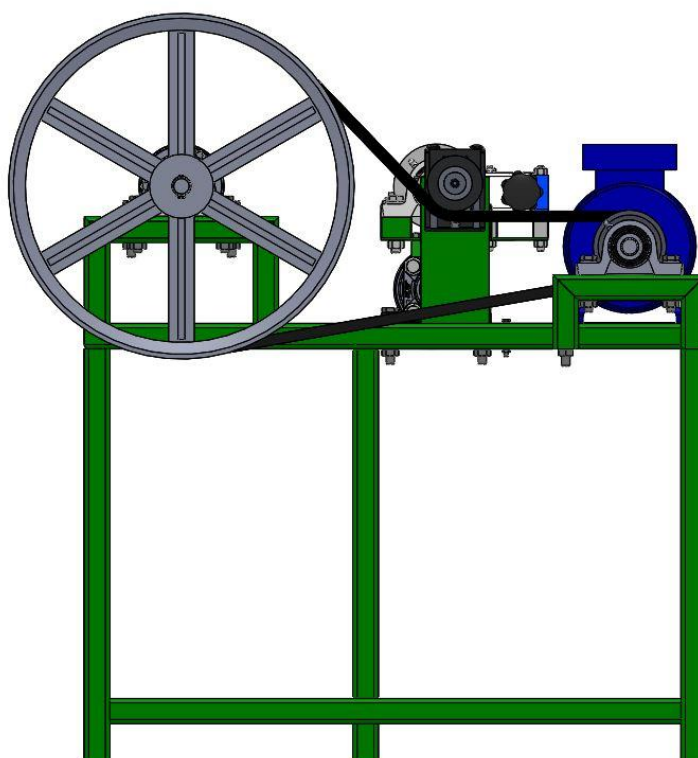
9. OPIS UREĐAJA I RAČUNALNI MODEL

Na zavarenoj nosivoj konstrukciji postavljen je podsustav za prihvat i odmatanje folije i podsustav za prihvat i centriranje skupa brtvi. Podsustav za prihvat i centriranje brtvi sastoji se stezne glave koja je vijčanim spojem preko prirubnice spojena sa vratilom. Na kraju tog vratila nalazi se veća remenica koja prenosi snagu putem klinastog remena sa manjom remenicom koja se nalazi na manjem vratilu koji je sa čahurastom spojkom povezan sa elektromotorom. Na šipke stezne glave postavi se skup brtvi, koji se zatim pomoću ključa centrira i učvrsti. Podsustav za prihvat i odmatanje folije sastoji se nosača valjka folije i sustava za uzdužno gibanje tog istog valjka. Na rasječenu cijev ugura se standardni valjak folije, koji se potom učvrsti putem konusa, koji se uzdužno giba zahvaljujući zatezanju leptir matice. Nakon postavljanja i učvršćivanja folije, rep folije se postavi na skup brtvi, te se putem remenskom prijenosa pokrene postupak zamatanja. Okretanjem ručnog kola na podsustavu za uzdužno gibanje, osigurava se uzdužno zamatanje skupa brtvi. Nakon zamatanja, rep folije se prekine nekim oštrim predmetom, te se zamotani skup skine sa stezne glave, te se kreće u postupak zamatanja novog skupa.

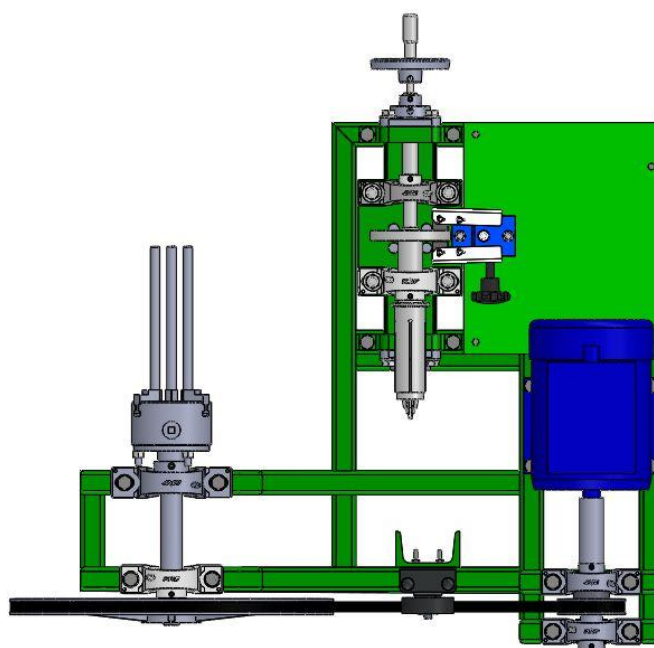
U računalnom programu Solidworks izrađen je 3D model uređaja koji je prikazan na sljedećim fotografijama.



Slika 41. Računalni model uređaja-izometrija



Slika 42. Model uređaja pogled 1



Slika 43. Model uređaja pogled 2

10. ZAKLJUČAK

U ovom završnom radu prikazan je razvoj uređaja za zamatanje jednog specifičnog tereta, kao što je skup brtvi. Analizom tržišta utvrđeno je kako ne postoji sličan uređaj na tržištu koji se bavi zamatanjem ovakvog tipa tereta na ovakav način. To je jedan od razloga zašto bi se ovaj uređaj mogao još detaljnije razraditi i možda prilagoditi zamatanju još nekih tipova tereta, da bi se time proširio broj potencijalnih kupaca. Bitno je naglasiti kako je ovakav tip uređaja namijenjen manjim poduzećima sa malim serijama zamatanja. Za veće serije zamatanja postoje uređaji koji zamataju ovakve, ali i brojne druge terete na potpuno drugačiji način, ali i cijena i razvoj takvih uređaja je znatno skuplja od cijene prikazanog uređaja.

Postoje dijelovi koji bi se mogli još detaljnije razraditi, poput stezne glave i načina na koji se brtve postavljaju i učvršćuju na uređaju. Brzina zamatanja jednog skupa brtvi može se dodatno razmotriti i prilagoditi potrebama kupca. Također, postoji čitav niz dodatnih dijelova koji se mogu postaviti na uređaj, poput noža za rezanje repa folije, ali to sve naravno poskupljuje i dodatno komplicira uređaj.

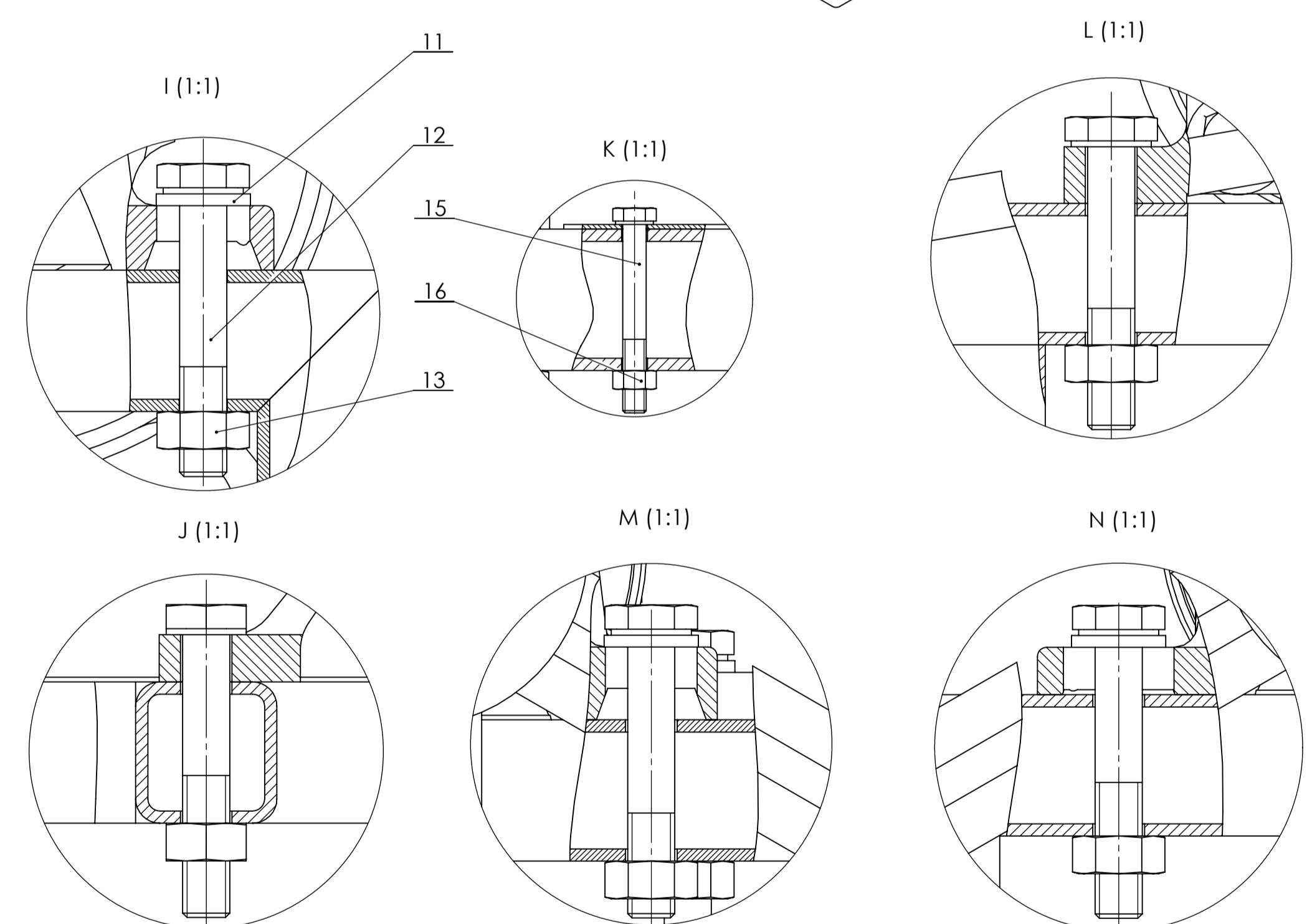
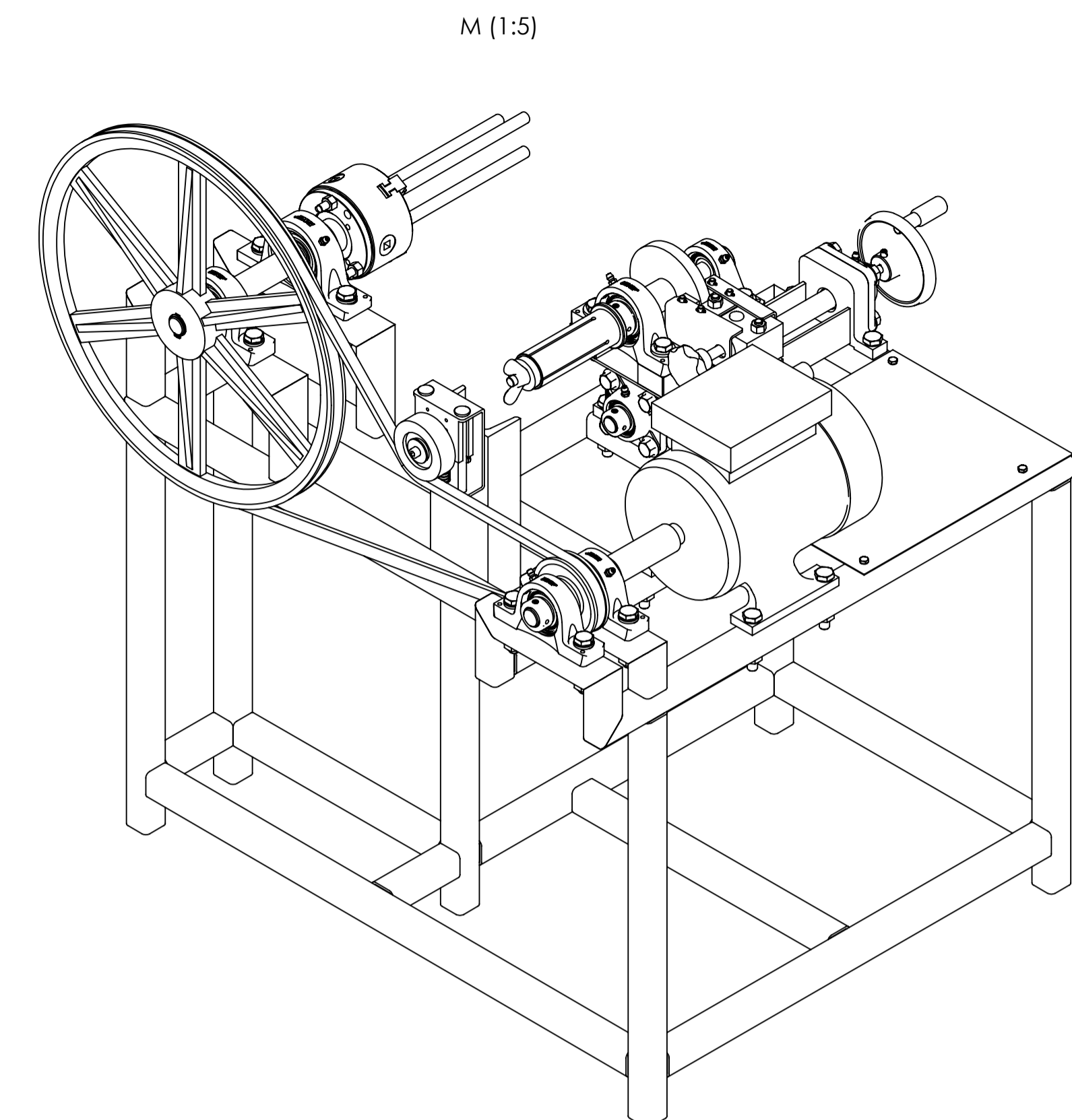
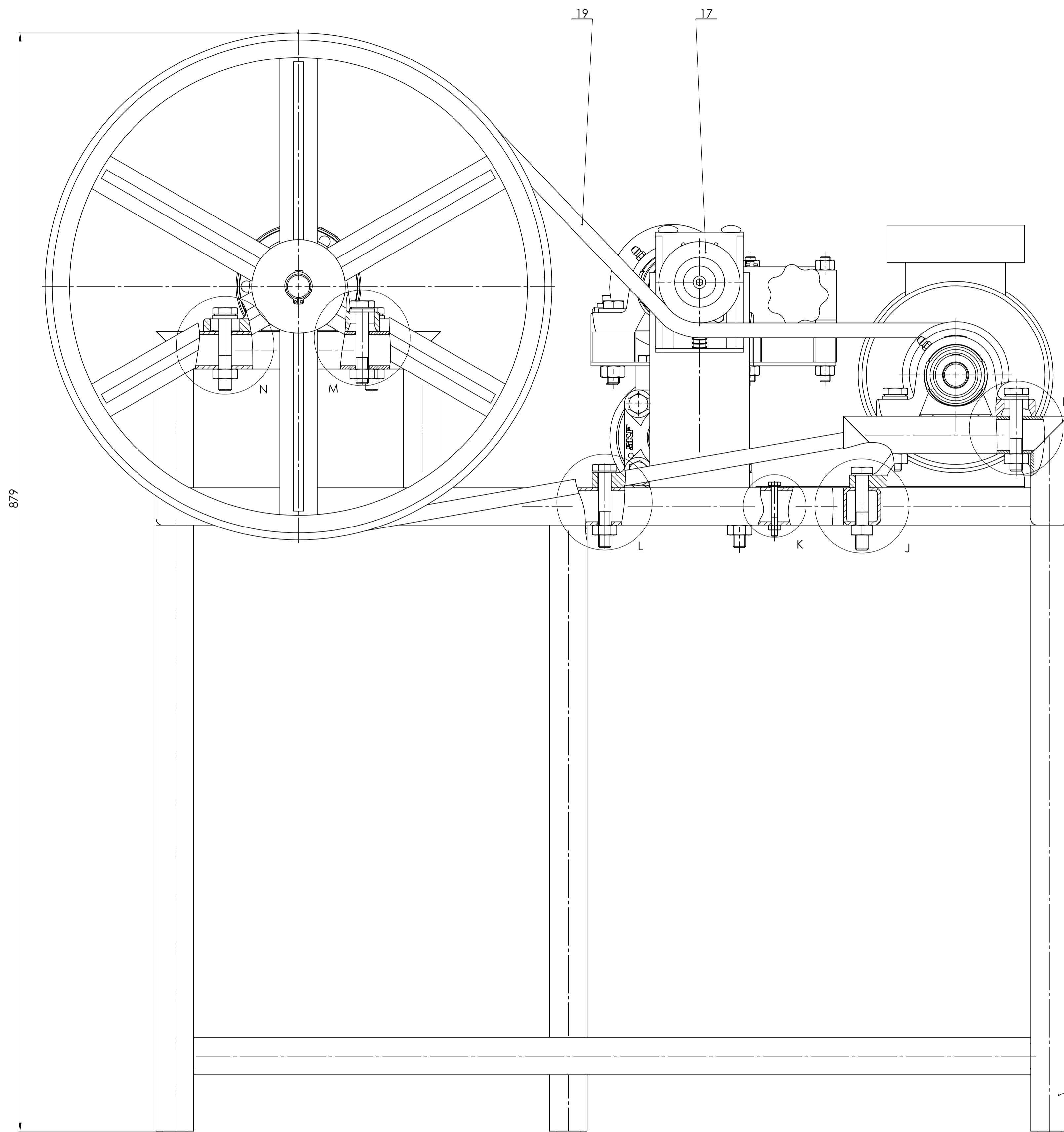
Budući da je velika većina uređaja izrađena od standardnih dijelova, procjena je da bi izrada ovakvog uređaja iznosila otprilike 3000 do 4000 kn.

11. LITERATURA

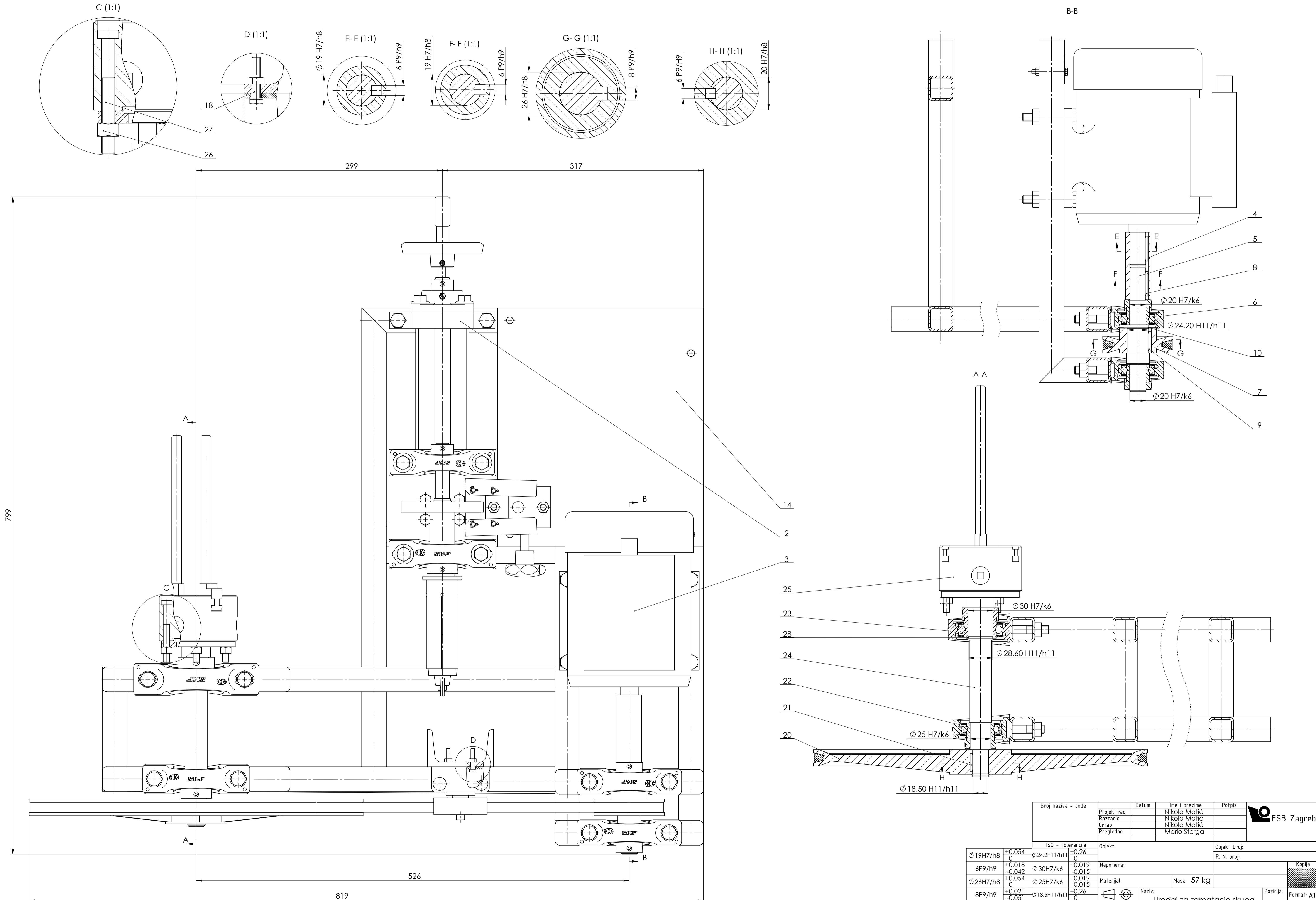
- [1] Decker, K.H.: Elementi strojeva, Tehnička knjiga Zagreb, 2006.
- [2] Kraut, B.: Strojarski priručnik, Tehnička knjiga Zagreb, 1976.
- [3] Vučković, K.: Skripta iz kolegija Elementi konstrukcija 2, 2016.
- [4] Horvat, Z.: Vratilo (Proračun), FSB Zagreb.
- [5] Herold-Žeželj: Vijčana preša, FSB Zagreb.
- [6] Opalić, M.: Tehničko crtanje, Zrinski d.d., 2007.
- [7] SKF Opći katalog, 1984-05.
- [8] <https://www.traceparts.com/en>
- [9] <https://patents.google.com/>
- [10] <https://www.wikipedia.org/>
- [11] <http://www.robopac.com/en-IT/>
- [12] <https://www.phoenixwrappers.com/packaging-equipment/automatic/prta-2150-overview.php>
- [13] <https://www.signode.fi/media/1434/octopus-s-en.pdf>
- [14] <https://www.draw.io/>

12. PRILOZI

- I. CD-R
- II. Tehnička dokumentacija



| | | | | |
|--------------------|--|---------------|--------------------------|---------|
| Broj naziva - code | Datum | Ime i prezime | Potpis | |
| Projektirao | | Nikola Matić | | |
| Razradio | | Nikola Matić | | |
| Crtao | | Nikola Matić | | |
| Pregledao | | Mario Storga | | |
| ISO - tolerancije | Objekt: | Objekt broj: | | |
| | Napomena: | R. N. broj: | | |
| | Matерijal: | Masa: 57 kg | | Kopija |
| | Naziv: Uređaj za zamatanje skupa Mjerilo originala: brtvi u rastezljivoj foliji | Pozicija: | Format: A1 Listova: 2 | |
| | Crtež broj: NM-100-000 | | | List: 1 |



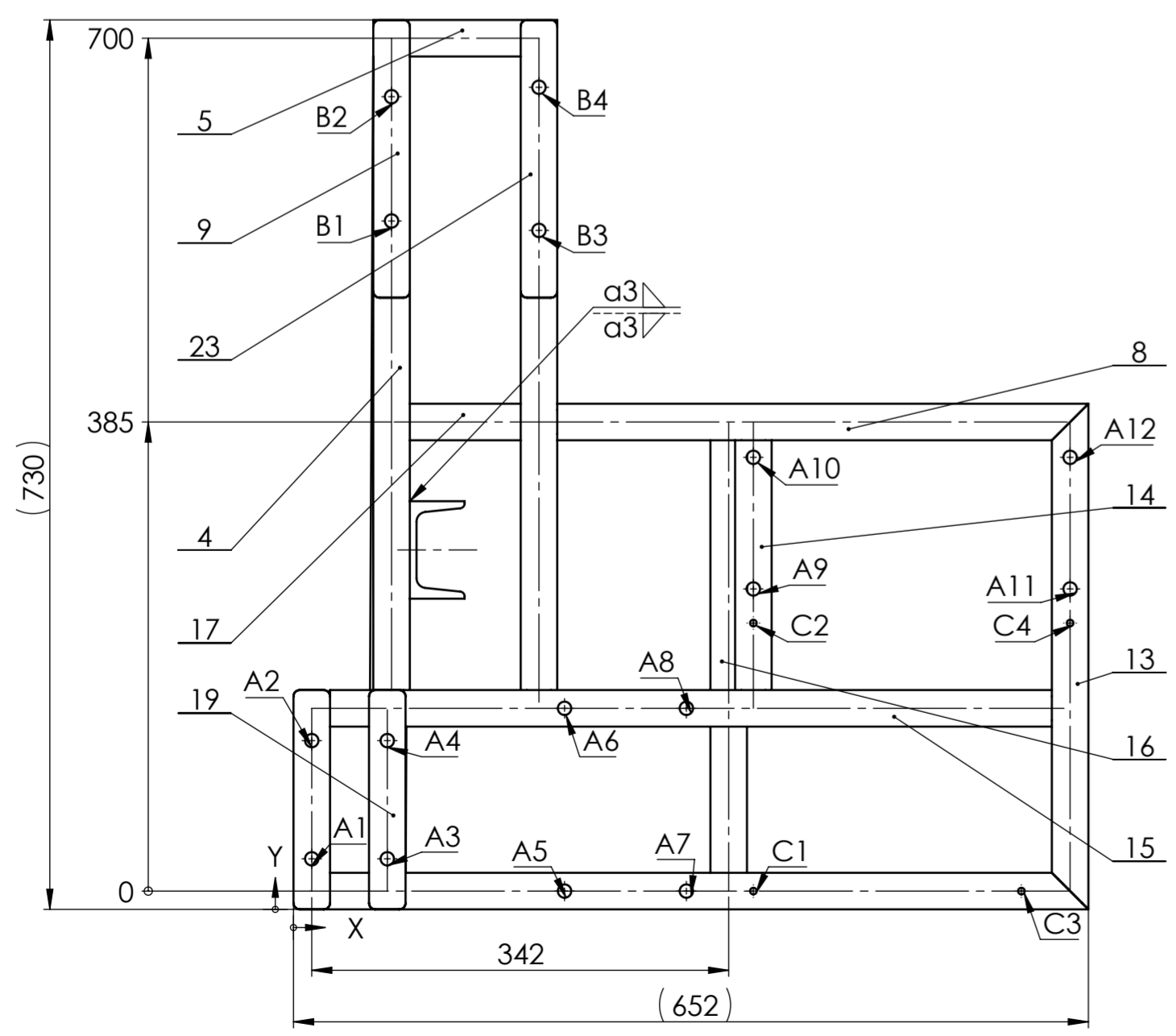
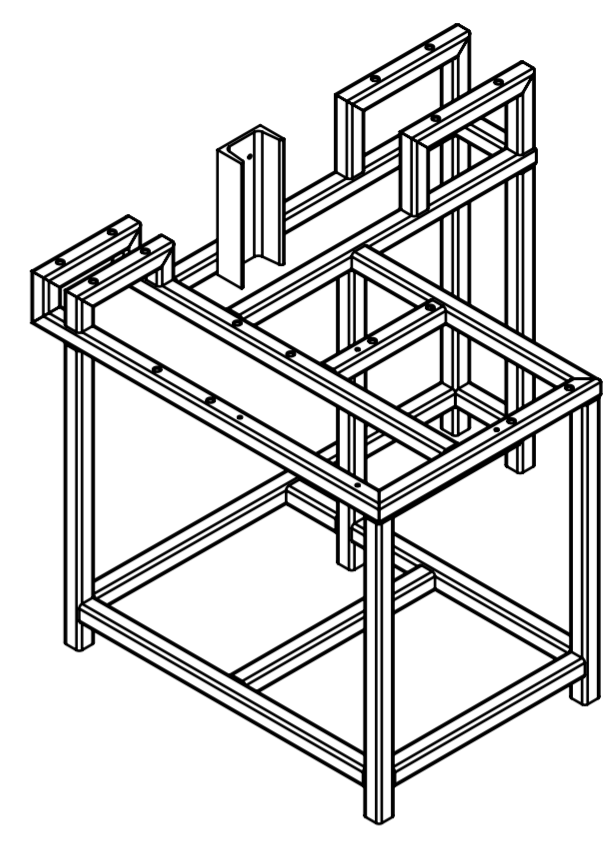
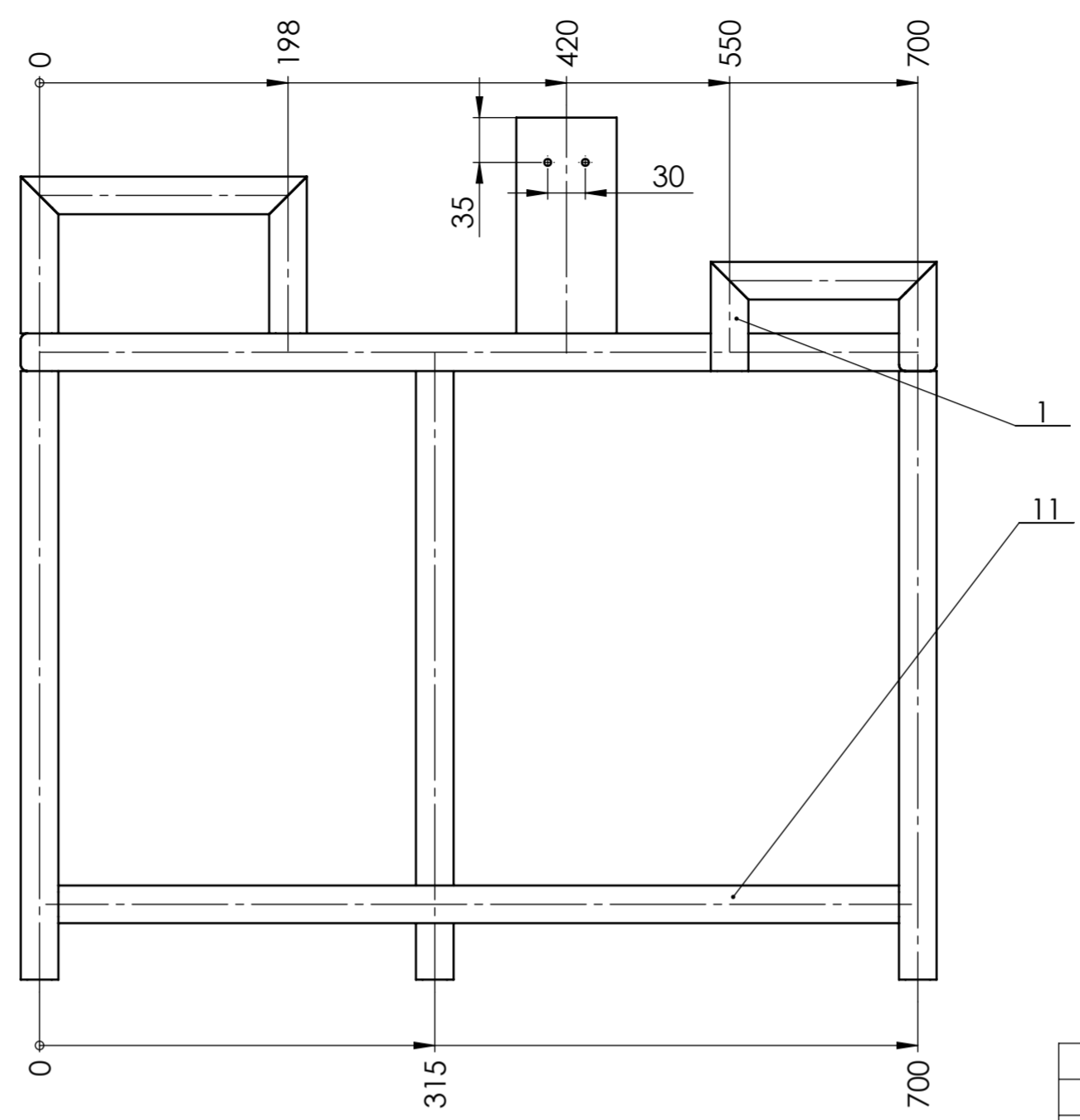
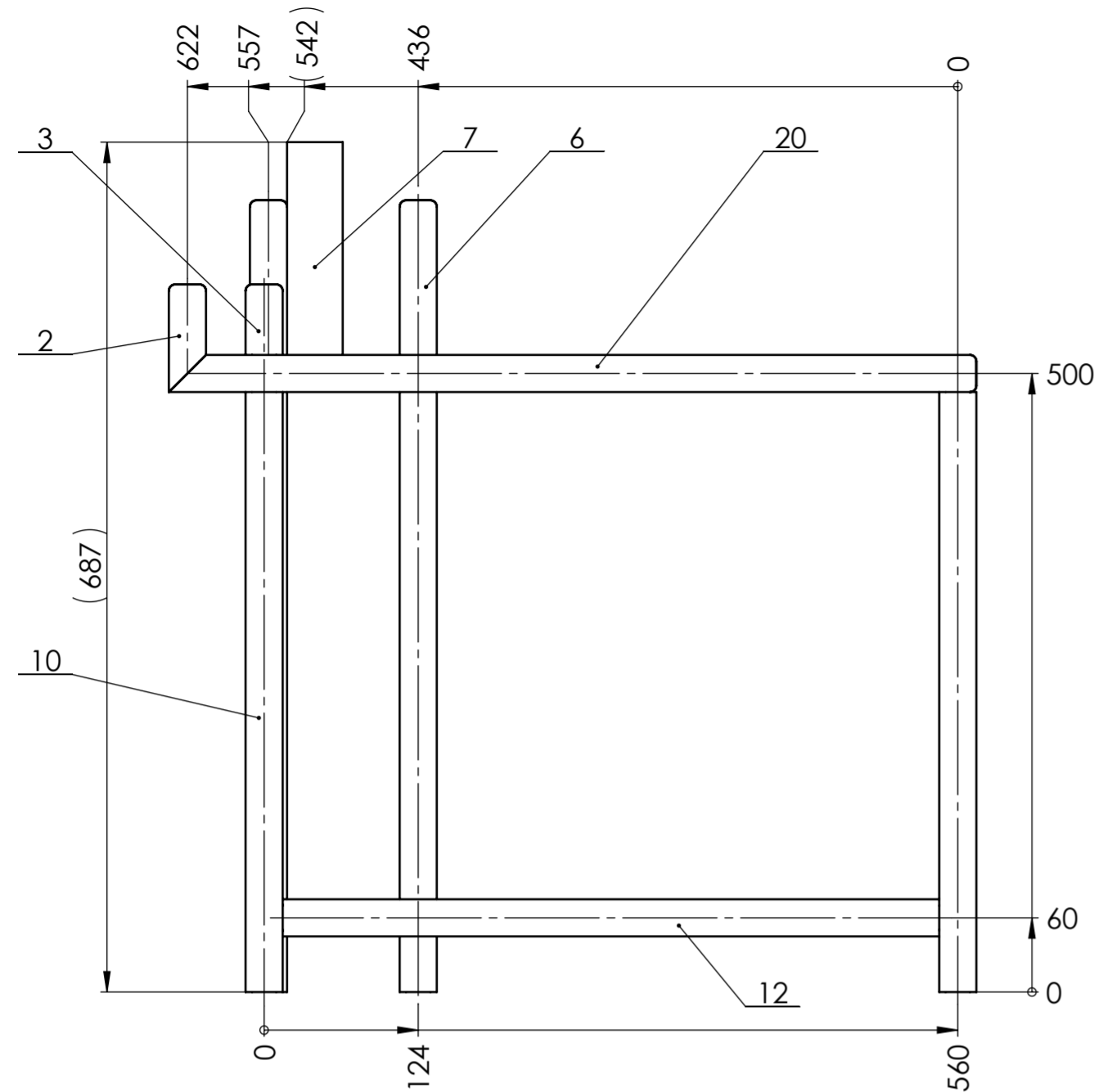
| Broj naziva - code | Datum | Ime i prezime | Potpis |
|--------------------|-------|---------------|--------|
| Projektirao | | Nikola Matić | |
| Razradio | | Nikola Matić | |
| Crtao | | Nikola Matić | |
| Pregledao | | Mario Storga | |

| ISO - tolerancije | Objekt: | Objekt broj: |
|-------------------|---------------|--------------|
| Ø 19H7/h8 | Ø 24.2H11/h11 | R. N. broj: |
| 6P9/h9 | Ø 30H7/k6 | |
| Ø 26H7/h8 | Ø 25H7/k6 | |
| 8P9/h9 | Ø 18.5H11/h11 | |
| Ø 20H7/h8 | Ø 28.6H11/h11 | |
| Ø 20H7/k6 | | |

| Napomena: | | Materijal: | Masa: 57 kg |
|----------------------------------|--|------------|-------------|
| Mjerilo originala | | | |
| Naziv: Uređaj za zamatanje skupa | | | |
| Crtež broj: NM-100-000 | | | |

| Forma: | Forma: A1 |
|----------|-----------|
| Lista: 2 | Lista: 2 |
| Lista: 2 | Lista: 2 |

| Poz. | Naziv dijela | Kom. | Crtež broj/ Norma | Materijal | Sirove dimenzije/ Proizvođač | Masa |
|------|-----------------------------------|------|----------------------|-----------|---------------------------------|-------|
| 1 | Nosiva konstrukcija | 1 | NM-100-100 | Fe 360 | 700x652x730 | 23.6 |
| 2 | Linearna mehanika | 1 | NM-100-200 | | 507x128x220 | 10.6 |
| 3 | Elektromotor | 1 | 5AZC 808-6 | | Končar-MES | 10.4 |
| 4 | Čahurasta spojka | 1 | NM-100-010 | Fe 360 | Ø 30x82 | 0.26 |
| 5 | Vratilo manje remen. | 1 | NM-100-011 | St 37-2 | Ø 28x151 | 0.444 |
| 6 | SY 20 FM | 2 | | | SKF | 0.611 |
| 7 | Manja remenica 4700A008001T1 | 1 | | | Stemin | 0.1 |
| 8 | Pero 6x6x30 | 2 | DIN 6885 | | Roto Sisak | 0.002 |
| 9 | Pero 8x6x24 | 1 | DIN 6885 | | Roto Sisak | 0.002 |
| 10 | Uskočnik Ø 20 | 1 | DIN 471 | | Roto Sisak | 0.002 |
| 11 | Podloška A11 | 8 | DIN 6902 | | Roto Sisak | 0.001 |
| 12 | Vijak M10x60 | 16 | DIN 931 | | Roto Sisak | 0.006 |
| 13 | Matica M10 | 16 | DIN 934 | | Roto Sisak | 0.001 |
| 14 | Limena ploča | 1 | NM-100-012 | Fe 360 | 290x250x1 | 0.569 |
| 15 | Vijak M5x40 | 4 | DIN 931 | | Roto Sisak | 0.001 |
| 16 | Matica M5 | 6 | DIN 934 | | Roto Sisak | 0.001 |
| 17 | Zatezna remenica 281140008 | 1 | | | Martfeldt | 1 |
| 18 | Vijak M5x25 | 2 | DIN 931 | | Roto Sisak | 0.001 |
| 19 | Klinasti remen profila A | 1 | | | Roto Sisak | 0.3 |
| 20 | Veća remenica 4700A040001T4 | 1 | | | Stemin | 2 |
| 21 | Pero 6x6x22 | 1 | DIN 6885 | | Roto Sisak | 0.002 |
| 22 | SY 25 FM | 1 | | | SKF | 0.766 |
| 23 | SY 30 FM | 1 | | | SKF | 0.986 |
| 24 | Zavareno vratilo veće remenice | 1 | NM-100-013 | | Ø 95X226 | 1.3 |
| 25 | Stezna glava | 1 | NM-100-014 | | Ø 100X250 | 3.5 |
| 26 | Matica M8 | 3 | DIN 934 | | Roto Sisak | 0.001 |
| 27 | Vijak M8x70 | 3 | DIN 912 | | Roto Sisak | 0.001 |
| 28 | Uskočnik Ø 30 | 1 | DIN 471 | | Roto Sisak | 0.002 |
| | | | | | | |
| | | | | | | |
| | | | | | | |
| | | | | | | |
| | | | | | | |



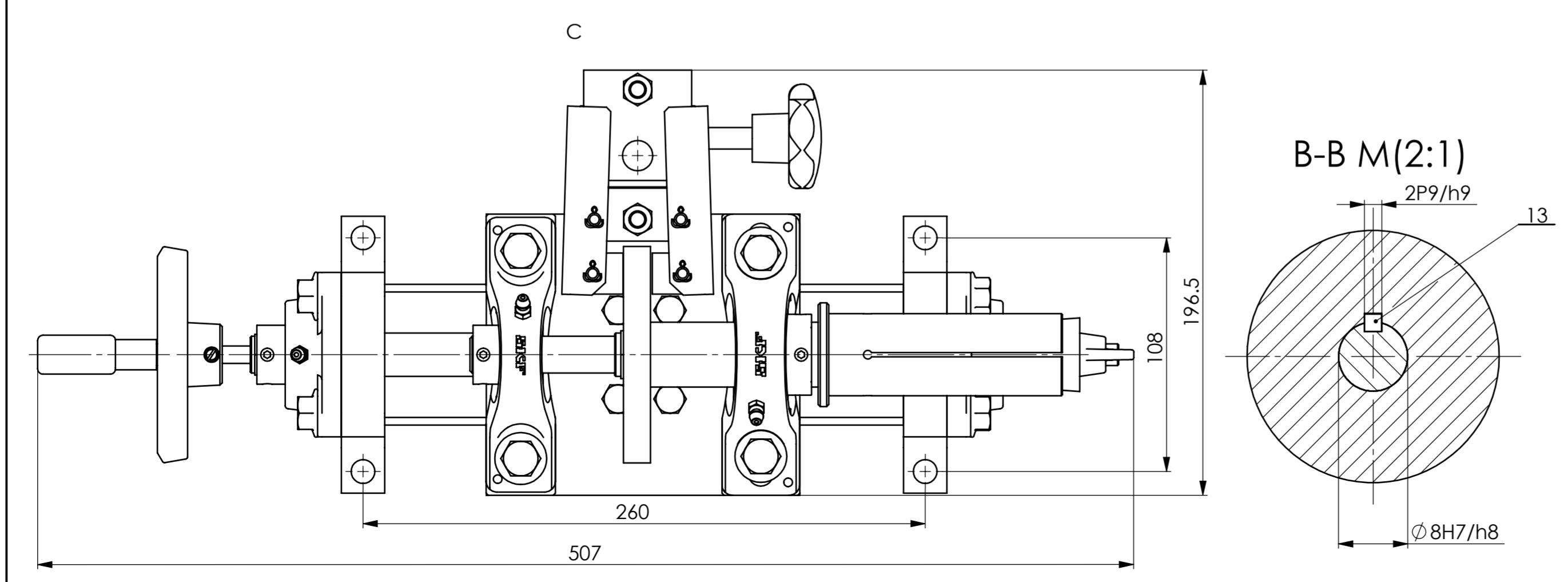
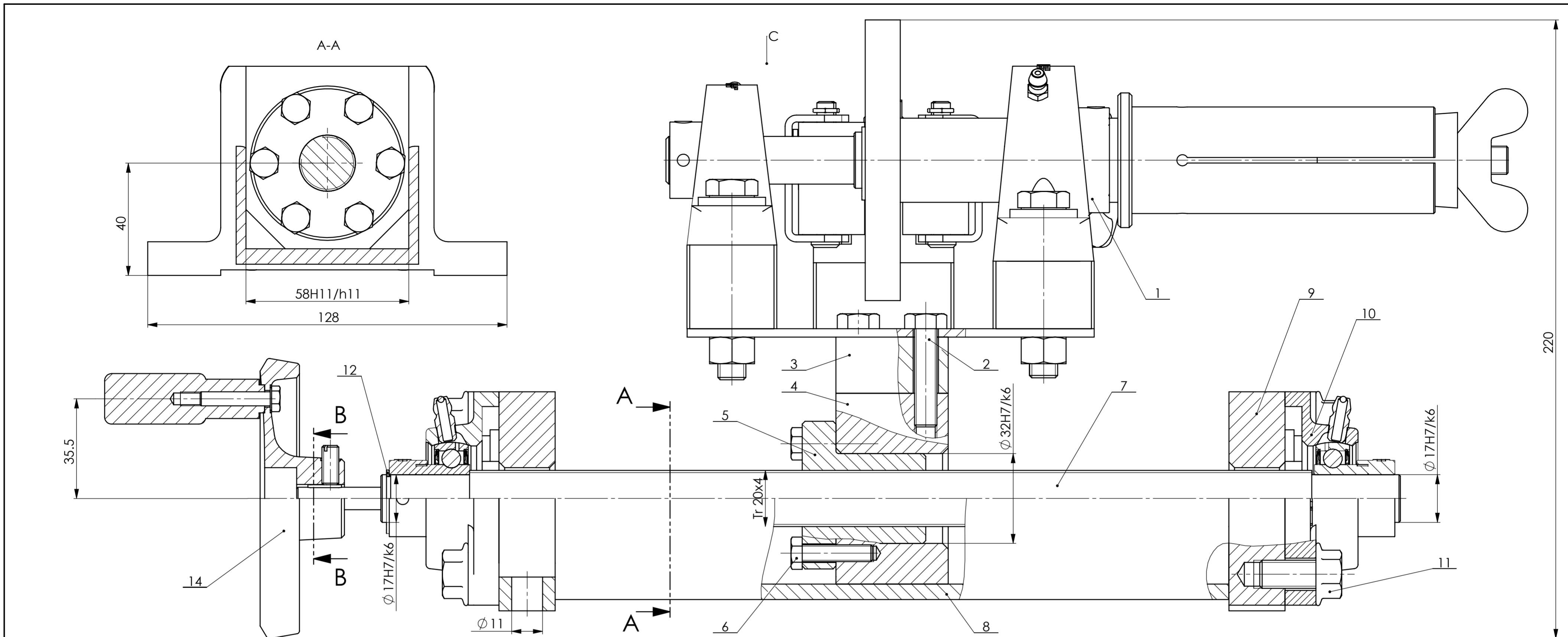
| | | | |
|--------|--------|--------|--------------------|
| A1 | 15 | 41,50 | Ø 11,00 ▽ DO KRAJA |
| A2 | 15 | 138,50 | Ø 11,00 ▽ DO KRAJA |
| A3 | 77 | 41,50 | Ø 11,00 ▽ DO KRAJA |
| A4 | 77 | 138,50 | Ø 11,00 ▽ DO KRAJA |
| A5 | 222,50 | 15 | Ø 11,00 ▽ DO KRAJA |
| A6 | 222,50 | 165 | Ø 11,00 ▽ DO KRAJA |
| A7 | 322,50 | 15 | Ø 11,00 ▽ DO KRAJA |
| A8 | 322,50 | 165 | Ø 11,00 ▽ DO KRAJA |
| A9 | 377,50 | 263 | Ø 11,00 ▽ DO KRAJA |
| A10 | 377,50 | 371 | Ø 11,00 ▽ DO KRAJA |
| A11 | 637,50 | 263 | Ø 11,00 ▽ DO KRAJA |
| A12 | 637,50 | 371 | Ø 11,00 ▽ DO KRAJA |
| B1 | 80,50 | 565 | Ø 11,00 ▽ DO KRAJA |
| B2 | 80,50 | 667 | Ø 11,00 ▽ DO KRAJA |
| B3 | 201,50 | 557,25 | Ø 11,00 ▽ DO KRAJA |
| B4 | 201,50 | 674,75 | Ø 11,00 ▽ DO KRAJA |
| C1 | 377,50 | 15 | Ø 5,50 ▽ DO KRAJA |
| C2 | 377,50 | 235 | Ø 5,50 ▽ DO KRAJA |
| C3 | 597,50 | 15 | Ø 5,50 ▽ DO KRAJA |
| C4 | 637,50 | 235 | Ø 5,50 ▽ DO KRAJA |
| Oznaka | X | Y | DIMENZIJA |

Napomena:
 - Sve provrte navedene u Tablici provrta izvesti nakon zavarivanja.
 - Sve neoznačene zavare izvesti kao a3 po cijeloj konturi spoja.

| | | | | |
|------|---------------------------------|------|-----------|----------|
| 23 | TUBE, SQUARE 30 X 30 X 2,60<38> | 1 | | 228 |
| 22 | TUBE, SQUARE 30 X 30 X 2,60<37> | 1 | S235JR | 285 |
| 21 | TUBE, SQUARE 30 X 30 X 2,60<36> | 1 | S235JR | 91 |
| 20 | TUBE, SQUARE 30 X 30 X 2,60<1> | 1 | | 652.5 |
| 19 | TUBE, SQUARE 30 X 30 X 2,60<4> | 2 | | 180 |
| 18 | TUBE, SQUARE 30 X 30 X 2,60<35> | 1 | S235JR | 406 |
| 17 | TUBE, SQUARE 30 X 30 X 2,60<34> | 1 | S235JR | 92.6498 |
| 16 | TUBE, SQUARE 30 X 30 X 2,60<29> | 2 | S235JR | 355 |
| 15 | TUBE, SQUARE 30 X 30 X 2,60<12> | 1 | | 592.5 |
| 14 | TUBE, SQUARE 30 X 30 X 2,60<13> | 1 | | 205 |
| 13 | TUBE, SQUARE 30 X 30 X 2,60<15> | 1 | | 415 |
| 12 | TUBE, SQUARE 30 X 30 X 2,60<28> | 1 | S235JR | 530.5 |
| 11 | TUBE, SQUARE 30 X 30 X 2,60<27> | 1 | S235JR | 670.1583 |
| 10 | TUBE, SQUARE 30 X 30 X 2,60<26> | 6 | S235JR | 485 |
| 9 | TUBE, SQUARE 30 X 30 X 2,60<21> | 1 | | 228 |
| 8 | TUBE, SQUARE 30 X 30 X 2,60<25> | 1 | S235JR | 436 |
| 7 | C CHANNEL 80 X 8<2> | 1 | S235JR | 202 |
| 6 | TUBE, SQUARE 30 X 30 X 2,60<20> | 4 | S235JR | 125 |
| 5 | TUBE, SQUARE 30 X 30 X 2,60<17> | 1 | S235JR | 151 |
| 4 | TUBE, SQUARE 30 X 30 X 2,60<16> | 2 | S235JR | 550 |
| 3 | TUBE, SQUARE 30 X 30 X 2,60<10> | 2 | S235JR | 57 |
| 2 | TUBE, SQUARE 30 X 30 X 2,60<9> | 1 | S235JR | 87 |
| 1 | TUBE, SQUARE 30 X 30 X 2,60<8> | 1 | S235JR | 87 |
| Poz. | Naziv dijela | Kom. | Materijal | Dužina |

| | | | |
|--------------------|---------------------------------------|----------------------------|------------|
| Broj naziva - code | Datum | Ime i prezime | Potpis |
| Projektirao | 21.2.2019 | Nikola Matic | |
| Razradio | 21.2.2019 | Nikola Matic | |
| Crtao | 21.2.2019 | Nikola Matic | |
| Pregledao | | Mario Storga | |
| ISO - tolerancije | Objekt: Uređaj za omatnje skupa brtvi | Objekt broj: | |
| | Napomena: | R. N. broj: | |
| | Materijal: Fe 360 | Masa: 23,6 | Kopija |
| | Mjerilo originala | Naziv: NOSIVA KONSTRUKCIJA | Format: A2 |
| | 1:5 | Pozicija: 1 | Listova: 1 |
| | Crtež broj: NM-100-100 | List: 1 | |

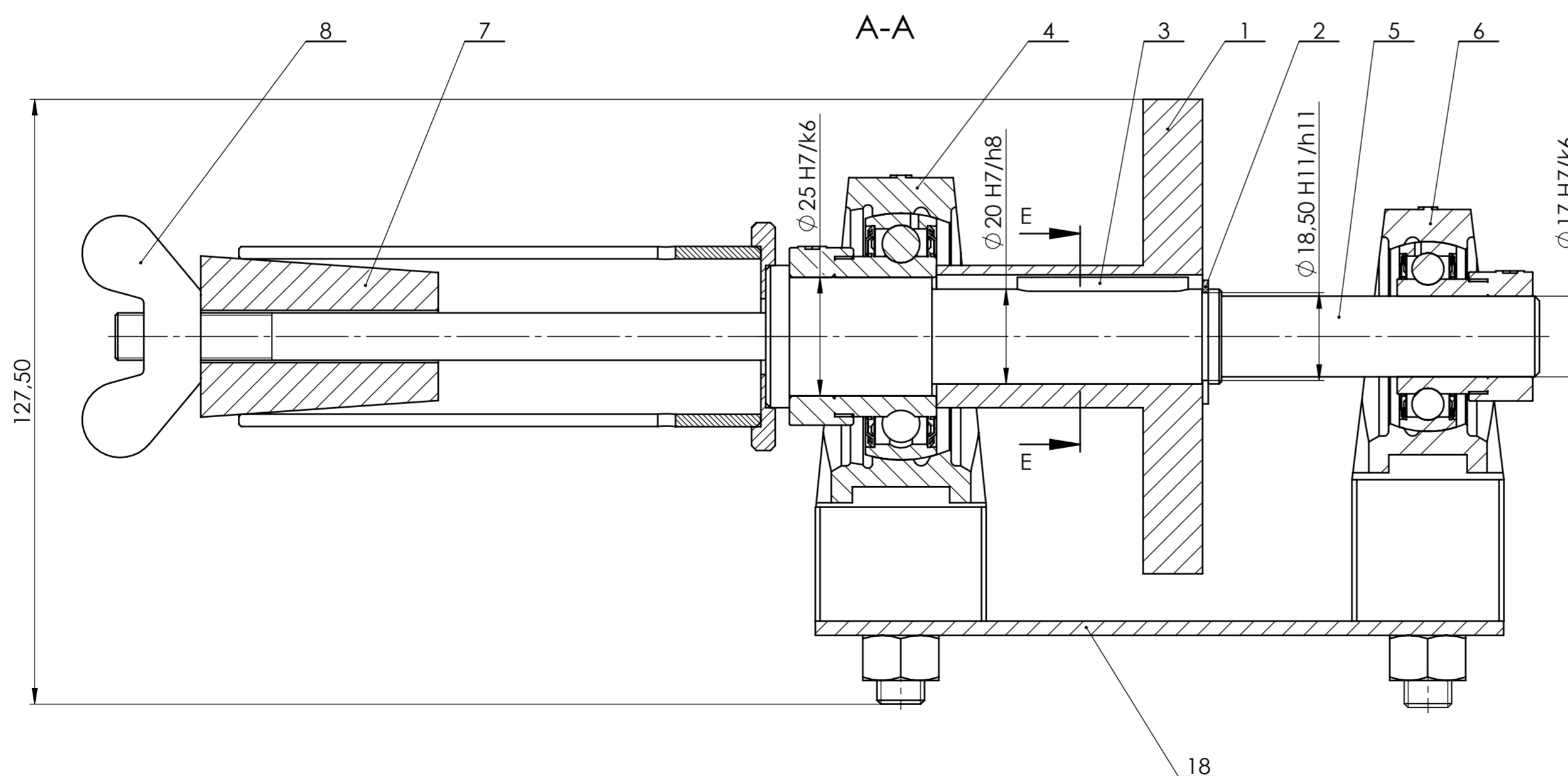
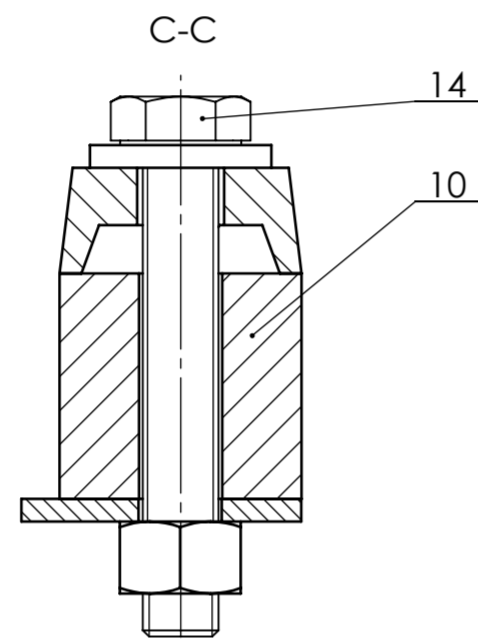
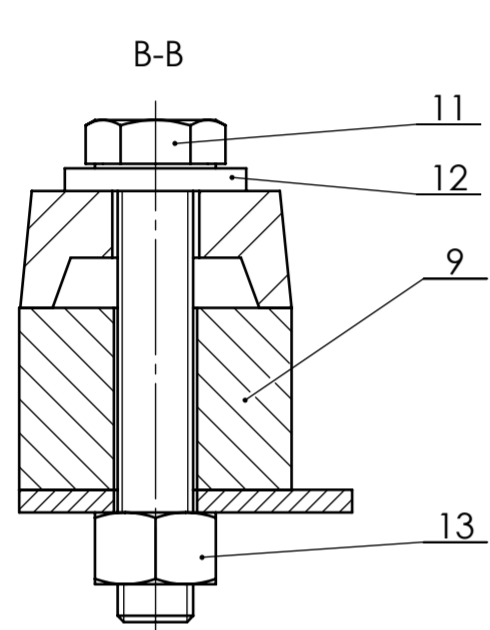
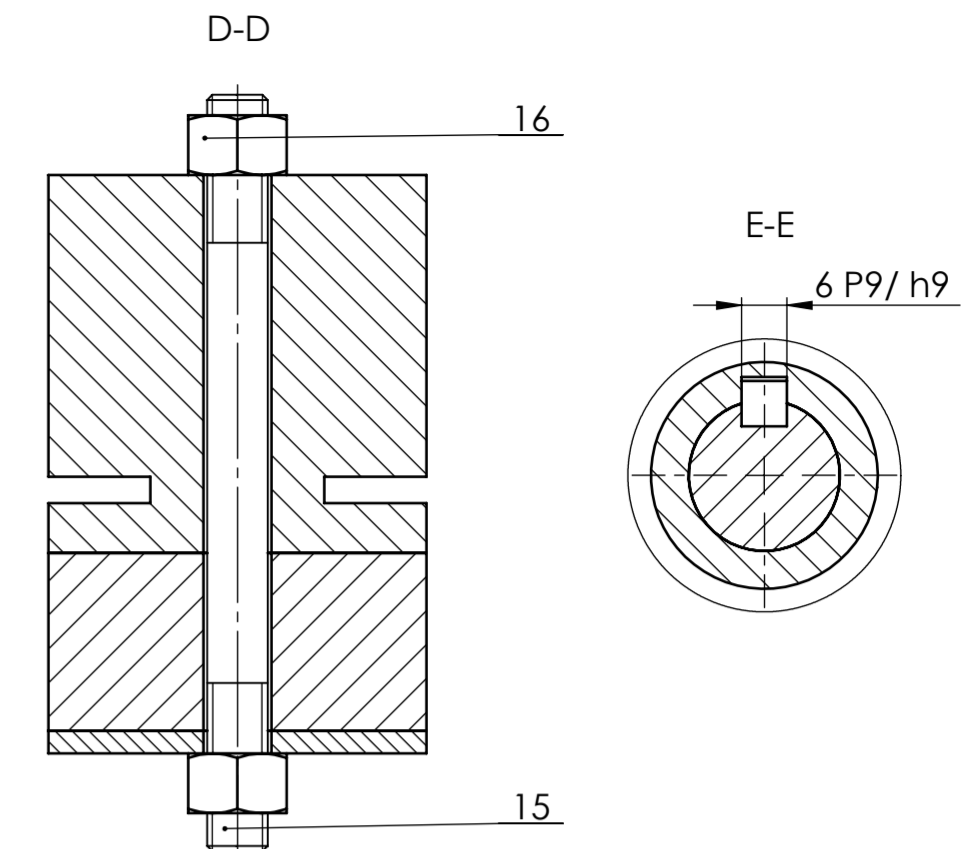
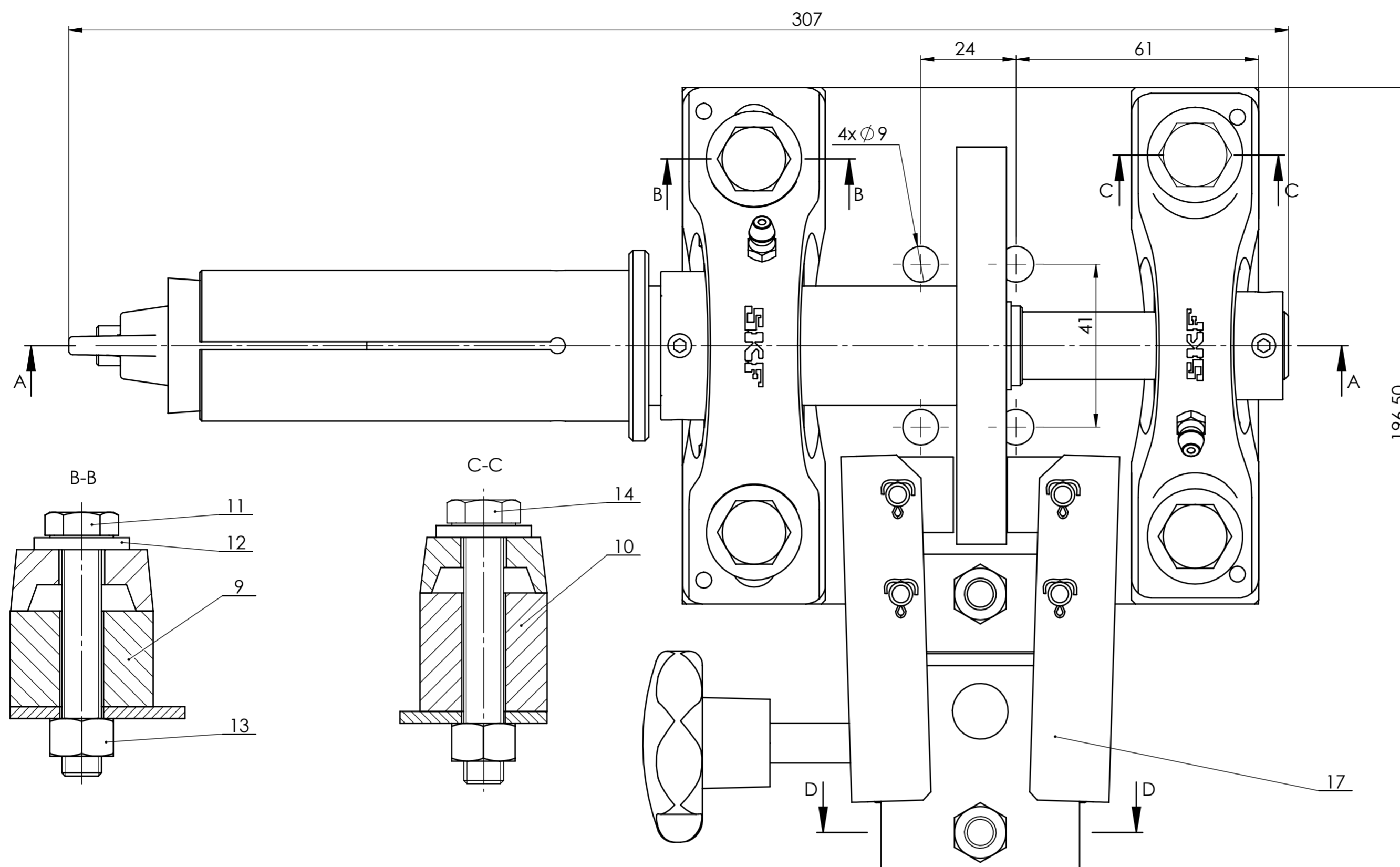




| | | | | | | |
|----|----------------------------|---|--------------|--------|-----------------|--------|
| 14 | Ručno kolo GN 184-20 | 1 | - | - | Ganter griff | 0,4kg |
| 13 | Pero 2x2x12 | 1 | DIN 6885-1 | - | Roto Sisak | - |
| 12 | Uskočnik 17x1,2 | 1 | DIN 471 | - | Roto Sisak | - |
| 11 | Vijak M10x20 | 8 | DIN 6921 | - | DIV | - |
| 10 | Ležajno mjesto FY 17 | 2 | - | - | SKF | - |
| 9 | Prirubnica za ležaj | 2 | NM-100-104 | Fe 360 | 128-78-20 | 0,88kg |
| 8 | Kanal | 1 | NM-100-103 | Fe 360 | 240x65x42 | 1,1kg |
| 7 | Vreteno | 1 | NM-100-102 | - | ∅ 20x293 | 0,85kg |
| 6 | Vijak M6x25 | 6 | DIN EN 24014 | - | DIV | - |
| 5 | Matica EFM Tr 20x4 | 1 | - | - | Thomson | 0,3kg |
| 4 | Blok čahure KON 2005 | 1 | - | - | Thomson | 0,2kg |
| 3 | Odstojni blok čahure | 1 | NM-100-101 | Fe 360 | 58x40x20 | 0,3kg |
| 2 | Vijak M8x35 | 4 | DIN EN 24014 | - | DIV | - |
| 1 | Sklop nosača valjka folije | 1 | NM-100-100 | - | 127,5x196,5x307 | 5,3kg |

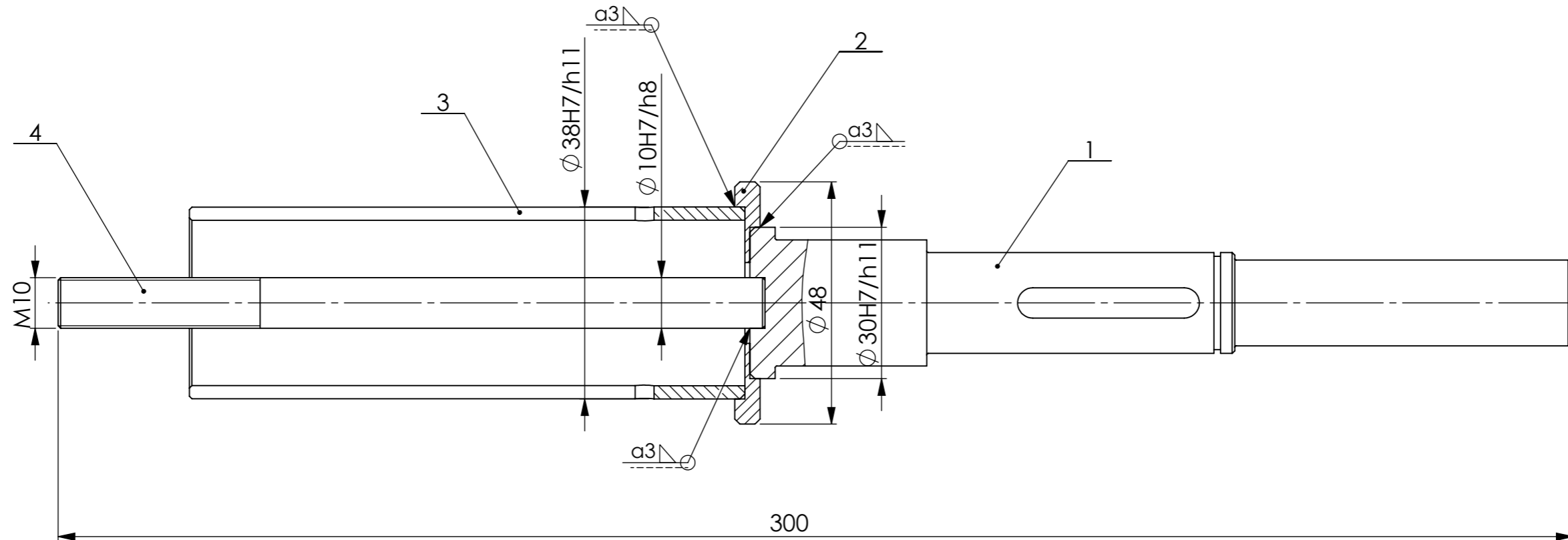
| Poz. | Naziv dijela | Kom. | Crtež broj Norme | Materijal | Sirove dimenzije Proizvođač | Masa |
|--------------------|--------------|--------|---|---------------|-----------------------------|--------------------------|
| Broj naziva - code | | Datum | | Ime i prezime | | Potpis |
| Projektirao | | 18.02. | | Nikola Matić | | |
| Razradio | | 18.02. | | Nikola Matić | | |
| Crtao | | 18.02. | | Nikola Matić | | |
| Pregledao | | | | Mario Štorga | | |
| ISO - tolerancije | | | Objekt: Uređaj za zamatanje skupa brtvi | | | Objekt broj: |
| 58H11/h11 | | | +0,380 | | | R. N. broj: |
| ∅ 32H7/k6 | | | +0,023 -0,018 | | | Napomena: |
| ∅ 17H7/k6 | | | +0,017 -0,012 | | | Materijal: |
| ∅ 8H7/h8 | | | +0,037 0 | | | Masa: 10,6 kg |
| 2P9/h9 | | | +0,019 -0,031 | | | Mjerilo originala |
| | | | 1:1 | | | Naziv: Linearna mehanika |
| | | | | | | Pozicija: 2 |
| | | | | | | Format: A2 |
| | | | | | | Listova: 1 |
| | | | | | | List: 1 |



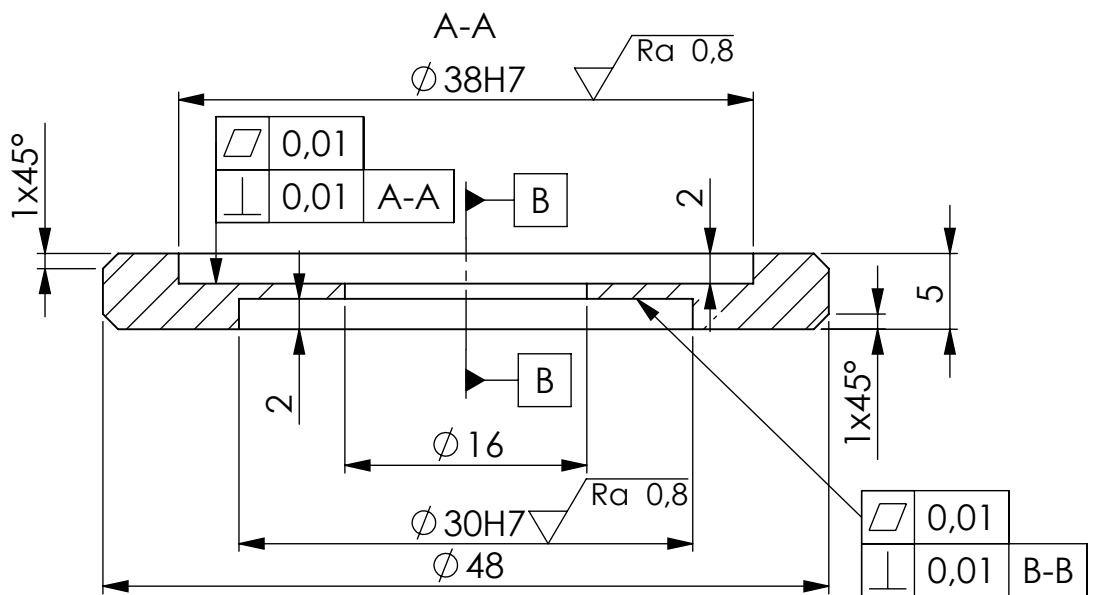
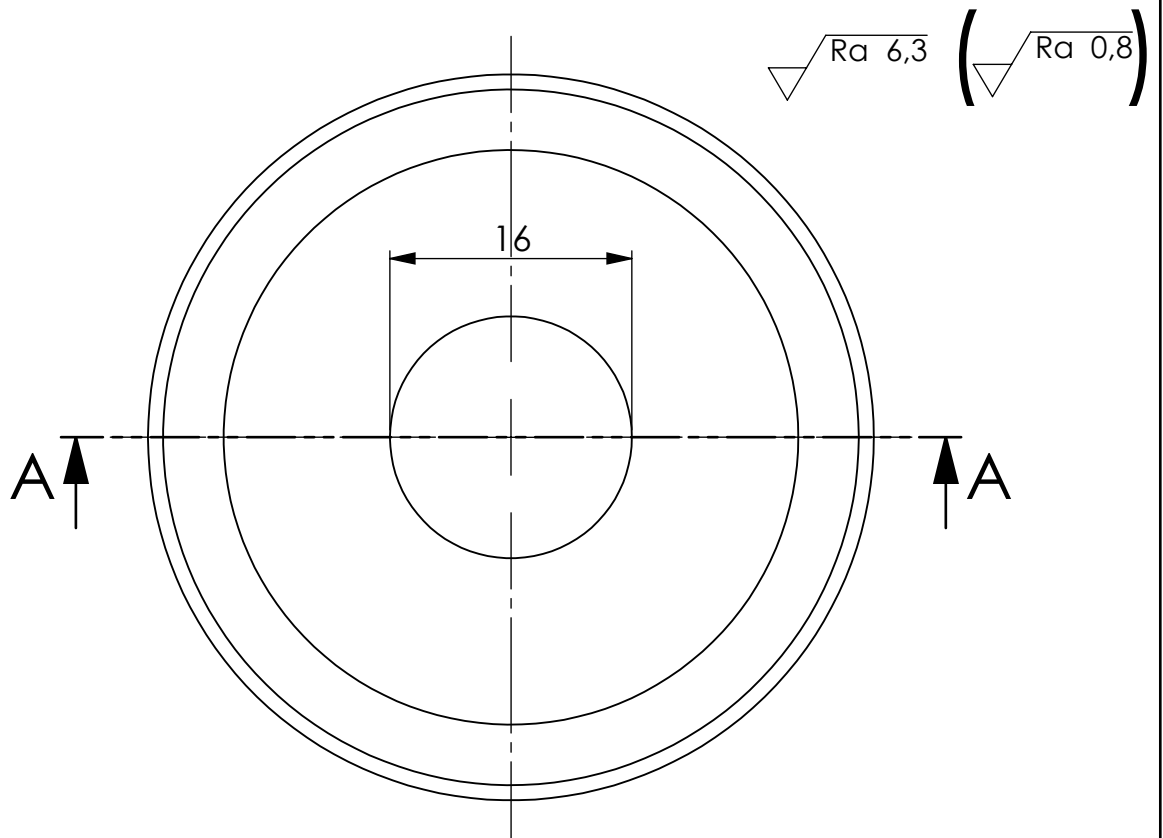


| | | | | | | |
|----|------------------------------|---|------------|--------|------------|--------|
| 18 | Podnožje | 1 | NM-100-009 | Fe 360 | 196x145x3 | 0.5 |
| 17 | Ručna kočnica DH 010 MSM | 1 | | | RINGSPANN | 1.1 |
| 16 | Matica M8 | 4 | DIN 934 | | Rofo Sisak | 0.001 |
| 15 | Navojna šipka M8x100 | 2 | DIN 938 | | Rofo Sisak | 0.004 |
| 14 | Vijak M10x65 | 2 | DIN 931 | | Rofo Sisak | 0.0065 |
| 13 | Matica M10 | 4 | DIN 934 | | Rofo Sisak | 0.0012 |
| 12 | Podloška A11 | 4 | DIN 6902 | | Rofo Sisak | 0.001 |
| 11 | Vijak M10x60 | 2 | DIN 931 | | Rofo Sisak | 0.006 |
| 10 | Odstojnik SY 17 FM | 2 | NM-100-008 | Fe 360 | 32x34x30 | 0.231 |
| 9 | Odstojnik SY 25 FM | 2 | NM-100-007 | Fe 360 | 36x36x24 | 0.226 |
| 8 | Leptir matica M8 | 1 | DIN 315 | | Rofo Sisak | 0.004 |
| 7 | Konus | 1 | NM-100-006 | Fe 360 | Ø 34x50 | 0.25 |
| 6 | SY 17 FM | 1 | | | SKF | 0.5 |
| 5 | Vratilo nosača valjka folije | 1 | NM-100-005 | | Ø 48x300 | 0.76 |
| 4 | SY 25 FM | 1 | | | SKF | 0.8 |
| 3 | Pero | 1 | DIN 6885 | | Rofo Sisak | 0.002 |
| 2 | Uskočnik Ø 20 | 1 | DIN 471 | | Rofo Sisak | 0.002 |
| 1 | Disk kočnice | 1 | BF 200 | | RINGSPANN | 0.8 |

| Poz. | Naziv dijela | Kom. | Crtež broj Norma | Materijal | Sirove dimenzije | Masa |
|--------------------|--------------|---------------------------------|------------------|---------------------|------------------|------------|
| Broj naziva - code | | Ime i prezime | | Potpis | | |
| Projektirao | | Nikola Matić | | | | |
| Razradio | | Nikola Matić | | | | |
| Crtao | | Nikola Matić | | | | |
| Pregledao | | Mario Štorga | | | | |
| ISO - tolerancije | | Objekt: | | Objekt broj: | | Kopija |
| Ø 25 H7/h6 | | Uređaj za zamatanje skupa brtvi | | R. N. broj: | | |
| Ø 20 H7/h8 | | Napomena: | | | | |
| Ø 18.5 H11/h11 | | Materijal: | | Masa: 5.3 kg | | |
| Ø 17 H7/k6 | | Mjerilo originala | | Naziv: | | Pozicija: |
| 6 P9/h9 | | 1:1 | | Nosač valjka folije | | 1 |
| | | Crtež broj: | | NM-100-100 | | Listova: 1 |
| | | | | | | List: 1 |



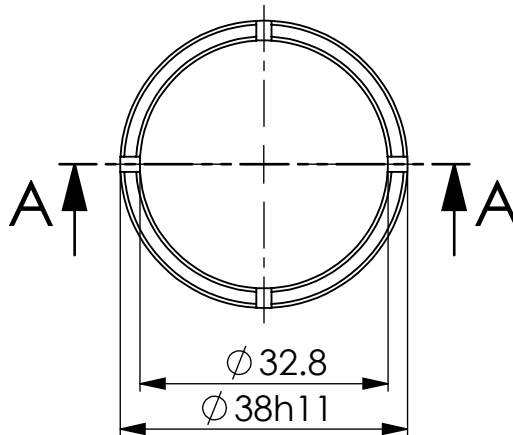
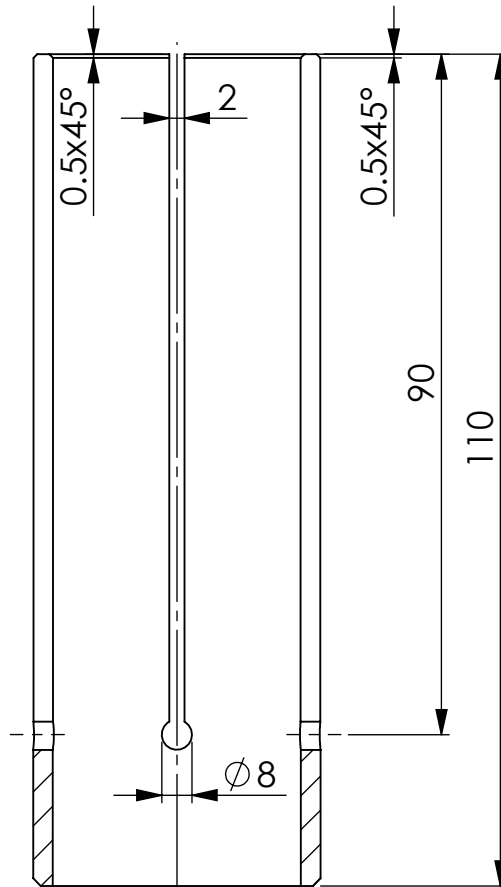
| 4 | Navojna šipka M10x140x40 | 1 | NM-100-004 | St 37-2 | Ø 10x140 | 0,08kg |
|--------------------|------------------------------|---|------------------|-----------|---|--------|
| 3 | Valjak za prihvat folije | 1 | NM-100-003 | Fe 360 | Ø 38x110 | 0,02kg |
| 2 | Prirubnica | 1 | NM-100-002 | Fe 360 | Ø 48x5 | 0,04kg |
| 1 | Vratilo nosača valjka folije | 1 | NM-100-001 | St 37-2 | Ø 30x163 | 0,4kg |
| Poz. | Naziv dijela | Kom. | Crtež broj Norma | Materijal | Sirove dimenzije Proizvođač | Masa |
| Broj naziva - code | | Datum | Ime i prezime | Potpis |  | |
| Projektirao | | 18.02. | Nikola Matić | | | |
| Razradio | | 18.02. | Nikola Matić | | | |
| Crtao | | 18.02. | Nikola Matić | | | |
| Pregledao | | | Mario Štorga | | | |
| Mentor | | | | | | |
| ISO - tolerancije | | Objekt: Uređaj za zamatanje skupa brtava | | | Objekt broj: | |
| Ø 38H7/h11 | +0,185 0 | | | | R. N. broj: | |
| Ø 30H7/h11 | +0,151 0 | Napomena: | | | <div style="border: 1px solid black; width: 100%; height: 100%; background: repeating-linear-gradient(45deg, transparent, transparent 2px, black 2px, black 4px);"></div> | |
| Ø 10H7/h8 | +0,054 0 | Materijal: | | | | |
| | | Masa: 0,76 kg | | | | |
| | |  | | | Naziv: | |
| | | Mjerilo originala | | | Zavareno vratilo za prihvat folije | |
| | | 1:1 | | | Pozicija: 5 | |
| | | Crtež broj: NM-100-005 | | | List: 1 | |



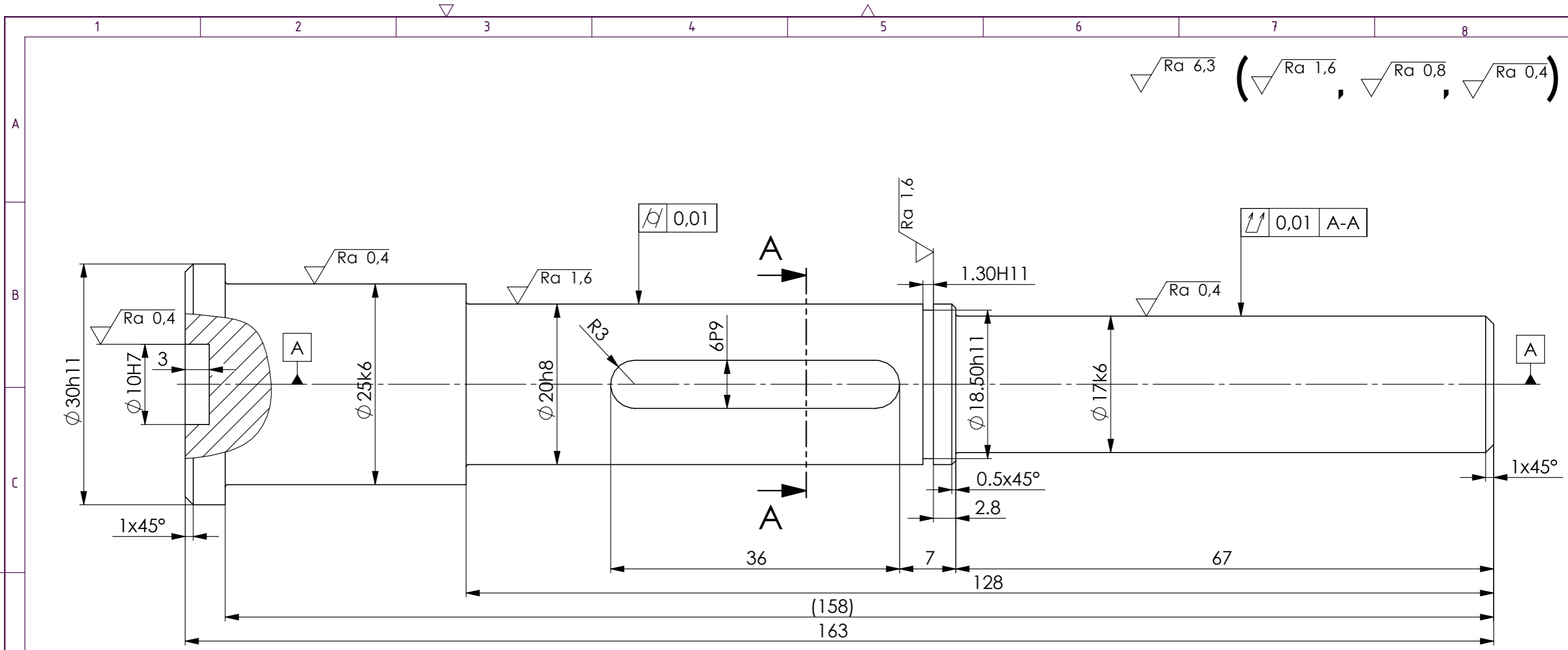
| | | | | | | | |
|--------------------|-------------|--|---------------|--------------|---|---|-------------|
| Broj naziva - code | | Datum | Ime i prezime | | Potpis |  | |
| | | Projektirao | 18.02. | Nikola Matić | | | |
| | | Razradio | 18.02. | Nikola Matić | | | |
| | | Crtao | 18.02. | Nikola Matić | | | |
| | | Pregledao | | Mario Štorga | | | |
| ISO - tolerancije | | Objekt: Uređaj za zamatanje skupa brtvi | | | Objekt broj: | | |
| Ø 38H7 | +0,025 0 | | | | R. N. broj: | | |
| Ø 30H7 | +0,021 0 | Napomena: Svi nekotirani radijusi iznose R 0,2 | | | | | |
| | | Materijal: Fe 360 | Masa: 0,04 kg | |  | | |
| | | Naziv: Prirubnica | | | | | Pozicija: 2 |
| | | Mjerilo originala 2:1 | | | Format: A4 | | |
| | | Crtež broj: NM-100-002 | | | Listova: 1 | | |
| | | | | | List: 1 | | |

A-A

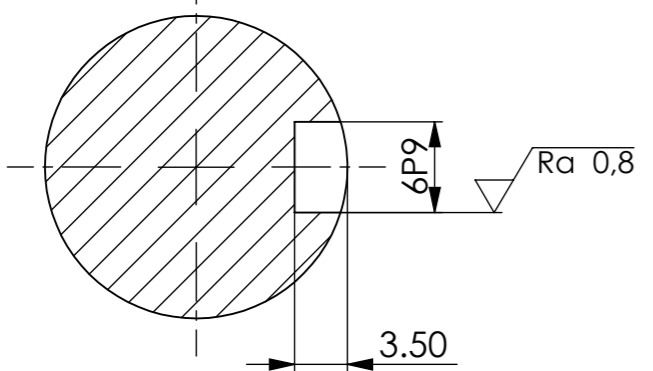
Ra 6,3



| | | | | | |
|--------------------|---|--------------------------|---------------|--------------|--|
| Broj naziva - code | Projektirao | Datum | Ime i prezime | Potpis |  FSB Zagreb |
| | Razradio | 18.02. | Nikola Matić | | |
| | Crtao | 18.02. | Nikola Matić | | |
| | Pregledao | | Mario Štorga | | |
| ISO - tolerancije | Objekt: Uređaj za zamatanje skupa brtvi | | | Objekt broj: | |
| $\phi 38h11$ | $\begin{matrix} 0 \\ -0,160 \end{matrix}$ | | | R. N. broj: | |
| | Napomena: | | | | Kopija |
| | Materijal: Fe 360 | | Masa: 0,02 kg | |  |
| |  | Naziv: | | Pozicija: | Format: A4 |
| | Mjerilo originala | Valjak za prihvat folije | | 3 | Listova: 1 |
| | 2:1 | Crtež broj: NM-100-003 | | | List: 1 |



A-A M(1:2)



| ISO - tolerancije | |
|-------------------|-------------|
| Ø 30h11 | +0,151 0 |
| Ø 20h8 | +0,054 0 |

| Broj naziva - code | Datum | Ime i prezime | Potpis |
|--------------------|-------|---------------|--------|
| Projektirao | 18.2. | Nikola Matić | |
| Razradio | 18.2. | Nikola Matić | |
| Crtao | 18.2. | Nikola Matić | |
| Pregledao | | Mario Štorga | |

| | | | |
|------------------------|-------------------|--|--------------|
| ISO - tolerancije | | Objekt: Uređaj za zamatanje skupa brtvi | Objekt broj: |
| Ø 25k6 | +0,015 -0,002 | | |
| Ø 18,5h11 | 0 -0,130 | Napomena: Svi nekotirani radijusi iznose R 0,2 | |
| Ø 17k6 | +0,0125 -0,001 | Materijal: St 37-2 | Masa: 0,4 kg |
| Ø 10H7 | +0,015 0 | Naziv: Vratilo nosača valjka folije | |
| 6P9 | -0,012 -0,042 | Mjerilo originala | Pozicija: 1 |
| 1,3H11 | +0,060 0 | 2:1 | Format: A3 |
| Crtež broj: NM-100-001 | | | Listova: 1 |
| | | | List: 1 |