

# Projektiranje tokarilice za obradu drva

---

Tušek, Darko

Undergraduate thesis / Završni rad

2019

Degree Grantor / Ustanova koja je dodijelila akademski / stručni stupanj: **University of Zagreb, Faculty of Mechanical Engineering and Naval Architecture / Sveučilište u Zagrebu, Fakultet strojarstva i brodogradnje**

Permanent link / Trajna poveznica: <https://um.nsk.hr/um:nbn:hr:235:929003>

Rights / Prava: [In copyright](#) / [Zaštićeno autorskim pravom.](#)

Download date / Datum preuzimanja: **2024-06-26**

Repository / Repozitorij:

[Repository of Faculty of Mechanical Engineering and Naval Architecture University of Zagreb](#)



SVEUČILIŠTE U ZAGREBU  
FAKULTET STROJARSTVA I BRODOGRADNJE

# ZAVRŠNI RAD

**Darko Tušek**

Zagreb, 2019.

SVEUČILIŠTE U ZAGREBU  
FAKULTET STROJARSTVA I BRODOGRADNJE

# ZAVRŠNI RAD

Mentor:

Prof. dr. sc. Damir Ciglar

Student:

Darko Tušek

Zagreb, 2019.

Izjavljujem da sam ovaj rad izradio samostalno koristeći znanja stečena tijekom studija i navedenu literaturu.

Zahvaljujem se mentoru prof. dr.sc. Damiru Ciglaru na sveukupnoj stručnoj pomoći i savjetima udijeljenim tijekom izrade ovog rada.

Posebno sam zahvalan svojoj djevojci Patriciji koja je zajedno sa mnom dijelila sretne i teške trenutke studiranja.

Također zahvaljujem roditeljima na strpljenju i pomoći tokom studiranja.

Darko Tušek



SVEUČILIŠTE U ZAGREBU  
**FAKULTET STROJARSTVA I BRODOGRADNJE**



Središnje povjerenstvo za završne i diplomske ispite  
Povjerenstvo za završne ispite studija strojarstva za smjerove:  
proizvodno inženjerstvo, računalno inženjerstvo, industrijsko inženjerstvo i menadžment, inženjerstvo  
materijala i mehatronika i robotika

Sveučilište u Zagrebu Fakultet strojarstva i brodogradnje	
Datum	Prilog
Klasa:	
Ur.broj:	

## ZAVRŠNI ZADATAK

Student: **DARKO TUŠEK**

Mat. br.: 0035202954

Naslov rada na hrvatskom jeziku: **Projektiranje tokarilice za obradu drva**

Naslov rada na engleskom jeziku: **Design of woodworking lathe**

Opis zadatka:

Tokarilice su alatni strojevi namijenjeni prvenstveno za obradu rotaciono simetričnih dijelova. Za složene dijelove se danas koriste numerički upravljane tokarilice ali za jednostavnije mogu poslužiti i klasične, znatno jeftinije ručno upravljane. Na tržištu postoje takve gotove tokarilice ali ako se žele koristiti samo za obradu drva, njihova je cijena previsoka.

U radu je potrebno dati literaturni pregled postupaka tokarenja i postojećih jednostavnih tokarilica. Potrebno je osmisliti, proračunati osnovne bitne elemente te projektirati i izraditi radioničku dokumentaciju za izradu modelarske tokarilice za obradu drva. Treba koristiti što više standardnih elemenata i maksimalno pojednostaviti konstrukciju kako bi konačna cijena bila što povoljnija.

U radu je potrebno navesti korištenu literaturu i eventualno dobivenu pomoć.


Zadatak zadan:  
29. studenog 2018.

Rok predaje rada:  
1. rok: 22. veljače 2019.  
2. rok (izvanredni): 28. lipnja 2019.  
3. rok: 20. rujna 2019.

Predviđeni datumi obrane:  
1. rok: 25.2. - 1.3. 2019.  
2. rok (izvanredni): 2.7. 2019.  
3. rok: 23.9. - 27.9. 2019.

Zadatak zadao:

  
Prof.dr.sc. Damir Ciglar

Predsjednik Povjerenstva:  
  
Prof. dr. sc. Branko Bauer

## SADRŽAJ

SADRŽAJ .....	I
POPIS SLIKA .....	III
POPIS TABLICA .....	V
POPIS TEHNIČKE DOKUMENTACIJE .....	VI
POPIS OZNAKA .....	VII
SAŽETAK .....	IX
SUMMARY .....	X
1. UVOD .....	1
1.1. Povijest drva .....	1
1.2. Povijest tokarilica .....	4
2. KARAKTERISTIKE DRVA .....	7
2.1. Građa drva .....	7
2.2. Vrste drva .....	8
2.2.1. Crnogorično drvo .....	8
2.2.2. Bjelogorično drvo .....	9
2.3. Mehanička svojstva drva .....	10
3. TEORIJA REZANJA DRVA .....	12
3.1. Osnovni parametri reznog alata .....	12
3.1.1. Realna oštrica alata .....	14
3.2. Vidovi rezanja .....	15
3.2.1. Poprečno rezanje .....	16
3.2.2. Uzdužno rezanje .....	17
3.2.3. Tangencijalno rezanje .....	18
3.3. Utjecajni faktori na proces rezanja .....	20
3.4. Sile i potrebna snaga kod rezanja drva .....	21
3.5. Teorijska hrapavost obrađene površine .....	25
4. REZNI ALATI U OBRADI DRVA .....	26

---

5. TOKARILICE ZA OBRADU DRVA .....	30
5.1. Osnovna podjela tokarilica za obradu drva .....	30
5.2. Konstrukcijski dijelovi tokarilice za drvo .....	32
6. KONSTRUKCIJA MODELARSKE TOKARILICE ZA OBRADU DRVA .....	33
6.1. Prototip modelarske tokarilice.....	33
6.2. Konstrukcija i proračun unaprijedene modelarske tokarilice.....	36
6.2.1. Proračun potrebne snage elektromotora.....	36
6.2.2. Proračun remenskog prijenosa.....	39
6.2.3. Konstrukcija postolja .....	41
6.2.4. Konstrukcija nosača elektromotora.....	42
6.2.5. Proračun vratila glavnog gibanja .....	44
6.2.6. Odabir ležajeva .....	47
6.2.7. Konstrukcija konjića, okretnog šiljka i pogonskog šiljka .....	48
6.2.8. Finalni sklop modelarske tokarilice .....	49
6.3. Okvirni izračun cijene .....	51
7. ZAKLJUČAK.....	52
LITERATURA.....	53
PRILOZI .....	55

## POPIS SLIKA

Slika 1.	Oružje od drva i kamena [1] .....	1
Slika 2.	Drvena nastamba iz mlađeg kamenog doba [2].....	2
Slika 3.	Drvena nastamba sa horizontalno postavljenim trupcima [4] .....	2
Slika 4.	Model Noine arke [7] .....	3
Slika 5.	Iverica (lijevo) i špreploča (desno) [8] .....	3
Slika 6.	Paljenje vatre (lijevo) i konstrukcija prve tokarilice (desno).....	4
Slika 7.	Primjer primitivnog uležištenja [9] .....	5
Slika 8.	Uležištenje obratka metalnim šiljkom [9] .....	6
Slika 9.	Okretni šiljak sa jednim ležajem [9] .....	6
Slika 10.	Prikaz tri osnovna presjeka debla.....	7
Slika 11.	Opterećena grana.....	8
Slika 12.	Osnovna geometrija reznog alata u zahvatu sa obratkom [12] .....	12
Slika 13.	Prikaz idealne i realne oštrice [12].....	14
Slika 14.	Prikaz realne oštrice u zahvatu sa drvenim obratkom [12] .....	15
Slika 15.	Rezni alat u poprečnom zahvatu sa obratkom [12] .....	16
Slika 16.	Poprečno unutarnje tokarenje [13] .....	17
Slika 17.	Oštrica alata u uzdužnom zahvatu [12] .....	18
Slika 18.	Prikaz ručne uzdužne obrade uz spiralnu odvojenu česticu [14].....	18
Slika 19.	Tangencijalno rezanje [12] .....	19
Slika 20.	Prikaz tangencijalnog zahvata alata i obratka [15] .....	19
Slika 21.	Ovisnost sile rezanja o kutu $\gamma$ i debljini odvojene čestice [12].....	21
Slika 22.	Sile kod ortogonalnog rezanja prema M.E. Merchantu.....	22
Slika 23.	Sjajna i glatka površina poliranog obratka [17].....	25
Slika 24.	Razne izvedbe ručnih tokarskih alata [19].....	27
Slika 25.	Tokarski alat za poravnavanje u zahvatu [19] .....	27
Slika 26.	Obradak u zahvatu sa oblim tokarskim nožem [19].....	28
Slika 27.	Obradak i ravan tokarski nož u zahvatu [19].....	28
Slika 28.	Prikaz izrade utora alatom za odsijecanje [19] .....	29
Slika 29.	Primjer modelarske tokarilice, DELTA 47-700 [20] .....	30
Slika 30.	Primjer tokarilice srednje klase, NOVA 3000 [20].....	31



---

Slika 31.	Primjer tokarilice više klase, POWERMATIC 3520C [21] .....	31
Slika 32.	Prototip modelarske tokarilice .....	34
Slika 33.	Konjić sa okretnim šiljkom.....	35
Slika 34.	Noga za stol izrađena na modelarskoj tokarilici .....	35
Slika 35.	Mjerenje sile rezanja .....	37
Slika 36.	Dijagram ovisnosti frekvencije vrtnje o promjeru obratka [23] .....	38
Slika 37.	Odabran jednofazni asinkroni elektromotor [24].....	38
Slika 38.	Tok snage od motora prema glavnom vretenu.....	39
Slika 39.	Postolje modelarske tokarilice .....	42
Slika 40.	Okretni nosač elektromotora.....	43
Slika 41.	Spoj nosača elektromotora i postolja.....	43
Slika 42.	Dijagrami opterećenja vratila glavnog gibanja .....	45
Slika 43.	Prikaz vratila na tokarilici.....	46
Slika 44.	Shema opterećenja ležajeva .....	47
Slika 45.	Okretni šiljak prikazan u presijeku.....	48
Slika 46.	Konjić i šiljak na postolju tokarilice .....	49
Slika 47.	Pogonski šiljak .....	49
Slika 48.	Finalni sklop unaprijeđene modelarske tokarilice.....	50
Slika 49.	Bočni prikaz unaprijeđene modelarske tokarilice .....	50

## **POPIS TABLICA**

Tablica 1. Čvrstoća i gustoća važnijih vrsta drva [10] .....10

**POPIS TEHNIČKE DOKUMENTACIJE**

BROJ CRTEŽA	Naziv iz sastavnice
20190001	Modelarska tokarilica
20190002	Postolje
20190003	Nosač elektromotora
20190004	Vratilo glavnog gibanja
20190005	Pogonska remenica
20190006	Gonjena remenica
20190007	Pogonski šiljak
20190008	Konjić
20190009	Čahura
20190010	Šiljak
20190011	Držač alata

## POPIS OZNAKA

Oznaka	Jedinica	Opis
$\rho$	kg/m <sup>3</sup>	Gustoća
$\sigma$	N/mm <sup>2</sup>	Čvrstoća
$v_c$	m/s	Brzina rezanja
$\gamma$	°	Kut prednje površine alata
$\beta$	°	Kut klina
$\alpha$	°	Kut stražnje površine alata
$\delta$	°	Kut rezanja
$F_n$	N	Normalna sila na prednju površinu alata
$F_t$	N	Tangencijalna sila na prednju površinu alata
$F_g$	N	Glavna sila rezanja
$F_o$	N	Sila okomita na glavnu silu rezanja
$\theta$	°	Kut trenja
$F_c$	N	Sila rezanja u smjeru brzine rezanja
$K$	N/mm <sup>2</sup>	Specifični otpor rezanja
$a$	mm	Dubina rezanja
$b$	mm	Širina rezanja
$P_{POT}$	W	Potrebna snaga
$T_R$	Nm	Moment rezanja
$\omega$	rad <sup>-1</sup>	Kutna brzina
$D_o$	m	Promjer obratka
$n_v$	min <sup>-1</sup>	Frekvencija vrtnje
$F_N$	N	Natražna sila
$F_R$	N	Ručna sila na tokarski nož
$L_i$	mm	Unutarnja duljina remena
$L_w$	mm	Vanjska duljina remena
$d_{wv}$	mm	Kinematski promjer veće remenice
$d_{wm}$	mm	Kinematski promjer manje remenice
$F_{RP}$	N	Sila uslijed remenskog prijenosa
$P_{EM}$	W	Snaga elektromotora

---

$v_{rem}$	m/s	Brzina remena
$n_{EM}$	$\text{min}^{-1}$	Frekvencija vrtnje elektromotora
$x$	mm	Pomak uslijed natezanja remena
$y$	mm	Pomak uslijed montaže remena
$\sigma_{fDN}$	$\text{N/mm}^2$	Trajna naizmjenična dinamička izdržljivost (savijanje)
$\tau_{fDI}$	$\text{N/mm}^2$	Trajna naizmjenična dinamička izdržljivost (uvijanje)
$\sigma_{fDN\_dop}$	$\text{N/mm}^2$	Dopušteno savojno naprezanje za naizmjenično opterećenje
$M$	Nm	Moment savijanja
$T$	Nm	Moment uvijanja
$M_{red}$	Nm	Reducirani moment prema energetske teoriji
$d_i$	mm	Promjer idealnog vratila

## SAŽETAK

Drvo je relativno lako obradiv prirodni materijal niske gustoće, nešto slabijih mehaničkih svojstava i slabije toplinske provodnosti. Zbog toga se može reći da drvo kao tehnički materijal ima dušu. U ovom radu prikazat će se osnovna svojstva drva kao i njihov utjecaj na proces obrade odvajanjem čestica. Obradit će se ključni dijelovi teorije rezanja drva kako bi se lakše razumjela konstrukcija samog alatnog stroja, tj. tokarilice za obradu drva. U sklopu teorije rezanja prikazat će se specifičnosti obrade drva kao anizotropno-ortotropnog materijala. Dati će se uvid u rezne alate i konstrukcijske dijelove tokarilice. Cilj ovog rada je pojednostaviti konstrukciju tokarskog stroja, odnosno prilagoditi je za samogradnju, a da se ne naruši funkcionalnost i sigurnost stroja. U završnom djelu rada predstavljena je konstrukcija jedne takve modelarske tokarilice izrađena u programskom paketu SOLIDWORKS 2016. Konstrukcija je potkrijepljena proračunom osnovnih dijelova stroja. Prilikom konstruiranja posebna je pažnja posvećena jednostavnosti, upotrebi što više standardnih dijelova kao i korištenju jeftinijih i pristupačnijih tehnologija izrade dijelova.

Ključne riječi: drvo, obrada odvajanjem čestica, tokarski stroj, konstrukcija alatnog stroja

## **SUMMARY**

Wood is relatively easy to process natural low density material, with somewhat weaker mechanical properties and lower thermal conductivity. Because of this it can be said that wood as technical material has a soul. In this bachelor thesis will be presented basic properties of wood, as well as their influence on the cutting process. Key parts of the wood cutting theory will be worked out in order to make it easier to understand the design of the machine tool itself, i.e. the woodworking lathe. In the cutting theory it will be shown some specificities of wood processing as an isotropic-orthotropic material. Insight will be given to the cutting tools and lathe anatomy. The purpose of this bachelor thesis is to simplify the design of a woodworking lathe so it can be built at home by hobby users, but not to undermine functionality and safety of machine tool. In the final part of the work will be presented simplified design of a hobby woodworking lathe, designed in SOLIDWORKS 2016. Design is supported by the calculus of basic parts of the machine. In design process special attention was given to simplicity, using as many standard parts and more affordable manufacturing technologies.

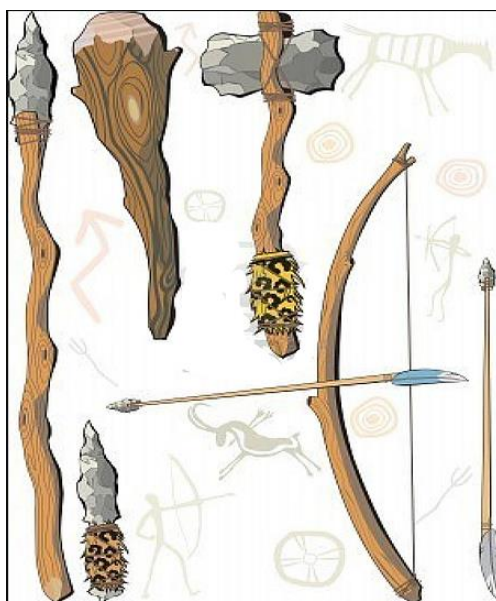
Key words: wood, cutting process, turning, woodworking lathe design

## 1. UVOD

Slabija mehanička svojstva omogućuju lakšu obradu drva. Zbog toga je moguće i upotrebom samo ručnih alata stvoriti impozantne tehničke i umjetničke tvorevine izrađene od drvene sirovine. Jednostavnost obrade moguće je povećati upotrebom alatnih strojeva. Za razliku od metala kod kojeg je u većini slučajeva točnost obrade od izuzetnog značaja, kod drva to nije slučaj. Kod klasičnih maloserijskih tokarilica za obradu drva postoji simbioza čovjeka kao umjetnika i stroja kao pomagača. Alatni stroj osigurava uvjete za ostvarivanje obrade, tj. daje glavno gibanje, a čovjek vještom upotrebom ručnih alata stvara kreaciju u drvu kroz odgovarajuće posmično i dostavno gibanje.

### 1.1. Povijest drva

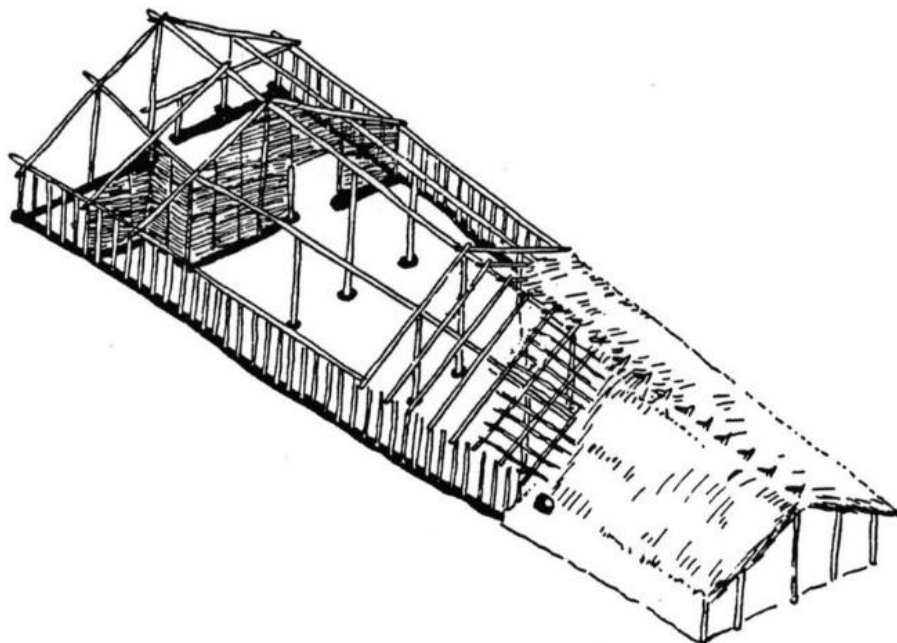
Upotreba drva ima svoje početke u najranijoj ljudskoj povijesti, točnije u starijem kamenom dobu. Tada je glavni tehnički materijal bio kamen kojeg karakterizira mukotrpana obrada odvajanjem čestica, zbog njegove velike krutosti i tvrdoće. Tu se pojavljuje drvo koje svojom lakoćom obrade i svojstvima, posebno elastičnošću nadopunjuje nedostatke kamena. U borbi za osiguranje egzistencijalnih potreba oružje je od velikog značaja (Slika 1.). Tako su prvi izrađeni uporabni predmeti upravo oružja za obranu i lov te oruđa za obradu zemlje, a također i prvi primitivni alati za obradu drva i kamena [1].



Slika 1. Oružje od drva i kamena [1]



Izuzev oružja i alata drvo je imalo važnu ulogu kao građevni materijal za izradu nastamba i primitivnog namještaja. U mlađem kamenom dobu kuće su se gradile tako da su se drveni stupovi postavljali vertikalno u zemlju (Slika 2.). Prema literaturi [3], također postoji i konstrukcija u kojoj su se drveni stupovi postavljali horizontalno te su se pričvršćivali na vertikalne nosive stupove (Slika 3.).



**Slika 2.** Drvena nastamba iz mlađeg kamenog doba [2]



**Slika 3.** Drvena nastamba sa horizontalno postavljenim trupcima [4]

U počecima najvažniju ulogu imala je kvaliteta drva, a ne vještina radnika. Razvojem bakrenih alata otvorile su se nove mogućnosti obrade drva i vještina radnika igrala je sve veću ulogu u izradi proizvoda. Od tada razvoj alata i tehnika obrade ne prestaje, drvo ima važnu ulogu u životu čovjeka kroz cijelu povijest. Najstariji drveni kotač pronađen je u Ljubljani, Slovenija i vjeruje se da datira iz 3200. godine prije nove ere [5]. Uz već spomenuto oružje i nastambe drvo se koristilo za izradu mnogobrojnih uporabnih predmeta kao što su bačve za transport i čuvanje tekućina te razno posuđe i pribor za jelo. Zasiurno najvažnija upotreba drva je ona u brodogradnji (Slika 4.). Prema Bibliji Bog je Noi dao upute: „Napravi sebi korabljju od smolastog drveta; korabljju načini s prijekletima i obloži je iznutra i spolja s paklinom. A napraviti ćeš je ovako: neka korablja bude trista lakata u duljinu, pedeset u širinu, a trideset u visinu.“ [6]. Zanimljivo je da upute o razmjeru dimenzija duljine, širine i visine vrijede u brodogradnji i dan danas.



**Slika 4. Model Noine arke [7]**

U današnje vrijeme inženjeri raspolažu sa pregršt materijala i znanja o njima. Zbog toga drvo kao sirov materijal u mnogim slučajevima ne zadovoljava svojim mehaničkim svojstvima već se prerađuje u određene poluproizvode poboljšanih ili bolje reći optimalnijih svojstava. Neki od njih jesu: šperploča, lignoton, paneli, iverice, lesanit itd. (Slika 5.) [8].



**Slika 5. Iverica (lijevo) i šperploča (desno) [8]**

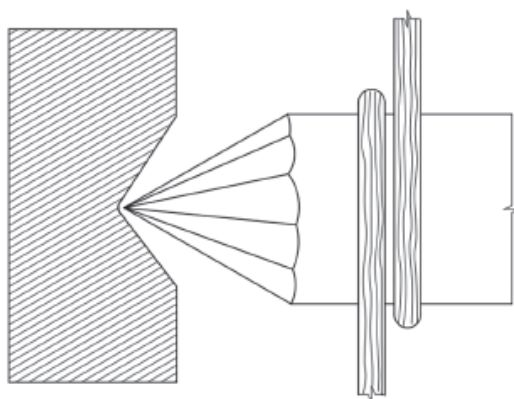
## 1.2. Povijest tokarilica

Potreba za obradom drva javlja se istodobno sa početkom upotrebe drva kao tehničkog materijala. Proučavanjem problematike sa kojom su se susretali prvi majstori može se zaključiti da je drvene pripreme prije svega potrebno raskomadati na obratke željene dimenzije. Tu se javlja potreba za prvom tehnologijom obrade piljenja (odsijecanja). Nakon što je drveni obradak na željenoj dimenziji kreće se u ostvarivanje geometrijskog oblika koji se također postiže piljenjem ili primitivnom tehnikom tesanja drva. Drvo nas svojim prirodnim okruglim oblikom navodi na novu tehnologiju obrade tokarenja. To je postupak obrade prvenstveno rotacijsko simetričnih dijelova. Tokarenje drva je preteča tokarenja metala, a u današnje vrijeme i raznih drugih nemetalnih materijala. Ideja o konstrukciji tokarilice potječe od vremena kada je čovjek palio vatru pomoću užeta i drvenog štapa (Slika 6.). Obratkom se može smatrati štap koji vrši diskontinuirano okretanje oko svoje osi u svrhu stvaranja topline trenjem o drugi drveni komad. Ta se tehnika primijenila u svrhu obrade drva. Isprva se nije moglo govoriti o alatnom stroju tokarilici jer ona nije davala nikakvo gibanje niti je obavljala ikakav rad, već je služila za puko pridržavanje obratka u njegovoj osi rotacije [9].



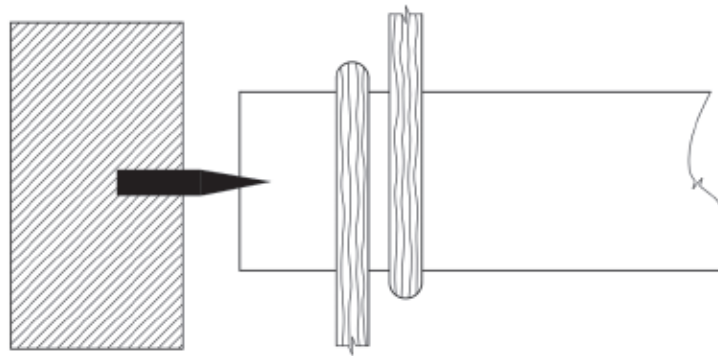
Slika 6. Paljenje vatre (lijevo) i konstrukcija prve tokarilice (desno)

Konstrukcija tokarilice vremenom se mijenjala prema mogućnostima i potrebama da bi postigla izgled i funkcionalnost koju danas posjeduje. Najveći problem prvih tokarilica bio je kako smjestiti obradak na stroj tako da mu se oduzme pet stupnjeva slobode gibanja s time da se šesti stupanj - rotacija ostvaruje uz minimalnu količinu trenja ili bez trenja. Jedno od mogućih rješenja je zašiljiti krajeve obratka na šiljasti kut te obradak smjestiti u ležište sa kutom većim od kuta obratka. Ležište je bilo uglavnom od kamena ili kosti (Slika 7.). Na taj način dobije se dodir u točki i trenje rotacije svodi se na minimalnu količinu. No zbog šiljastog kuta obratka i uležištenja u točki ostalih pet stupnjeva slobode je slabo osigurano i obradak može lako iskočiti sa osi rotacije. Isto tako dodir nije u točki. U realnim uvjetima nemoguće je dobiti savršeno šiljasti kut, a i sam kut se prilikom rotacije zatupljuje i trenje se povećava. Ovome problemu moguće je doskočiti tako da se naoštreni šiljasti kutovi obratka prethodno zagriju (termički obrade).

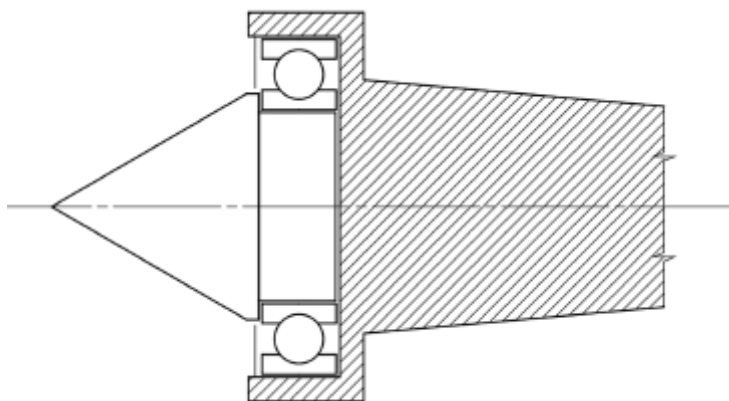


**Slika 7. Primjer primitivnog uležištenja [9]**

Drugo rješenje je koristiti metalni šiljak koji se ubode u centar osi rotacije drvenog obratka. Na taj način potrebno je manje pripreme obratka i nije potrebno odstranjivati krajeve obratka (Slika 8.). Izumom ležaja problem uležištenja obratka riješio se korištenjem okretnog šiljaka (Slika 9.). Prva industrijska revolucija dovodi do mehanizacije strojeva pa tako i tokarilica. Preko jednog šiljka prenosi se moment na obradak i on mora biti u čvrstoj vezi sa obratkom (bez međusobne rotacije). Drugi isto tako okretni šiljak omogućuje slobodnu rotaciju oko osi obratka te je njegova međusobna rotacija sa obratkom spriječena silom trenja [9].



**Slika 8. Uležištenje obratka metalnim šiljkom [9]**



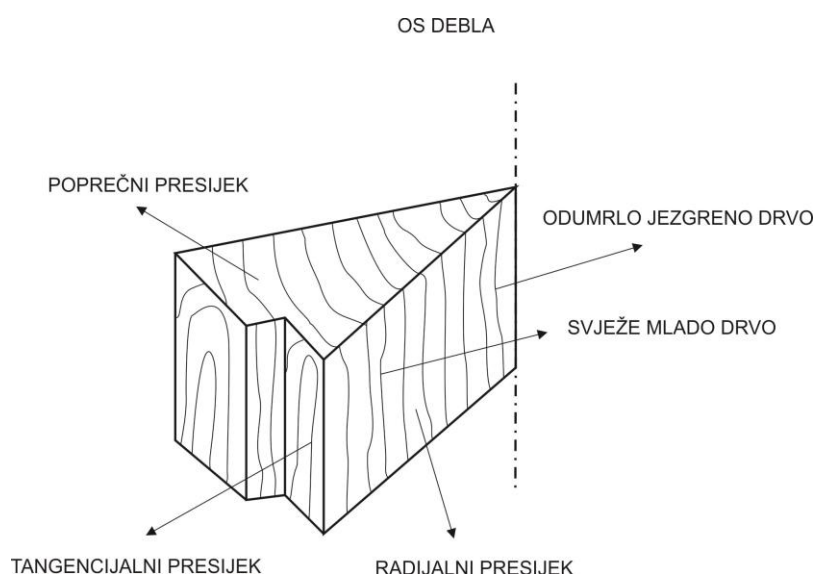
**Slika 9. Okretni šiljak sa jednim ležajem [9]**

## 2. KARAKTERISTIKE DRVA

Za razliku od metala koji ima približno izotropna svojstva i nekih anizotropnih materijala, za drvo se može reći da je ortotropan materijal. To znači da ima jasno definirane razlike svojstava u 3 smjera. Izrečena tvrdnja vrijedi samo za sirovo drvo u svojim osnovnim oblicima, dok za poluproizvode od drva vrijede druga pravila. Osim ortotropnosti na mehanička svojstva najviše utječe vrsta drva. Postoji još mnogo faktora koji definiraju određena svojstva prema kojima se drvo koristi za različite pogodne svrhe.

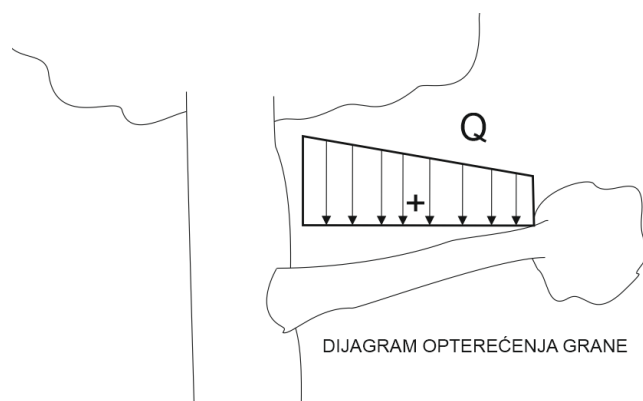
### 2.1. Građa drva

Drvom se smatra stablo tj. debllo i grane nakon siječe i skidanja kore. Promatranjem presjeka (poprečnog, radijalnog ili tangencijalnog) golim okom moguće je utvrditi da je drvo nehomogene strukture. Poprečni presjek je okomit na os debla, tj. okomit je na protezanje drvenih vlakanca. Radijalni presjek nastaje kada se debllo siječe ravninom u kojoj leži os debla. Tangencijalni presjek nastaje kad se drvo siječe ravninom koja sadrži tangentu kružnice debla te je okomita na os debla. Drvo ne raste istom brzinom kroz cijelu godinu nego u proljeće i ljeto rastu mekše i svijetlije stanice (godovi), dok u jesen rastu tvrđe i tamnije stanice. Drvo koje raste u tropskim krajevima ima manje izražene godove zbog manje razlike u brzini rasta kroz godinu. U sredini debla nalazi se takozvano odumrlo (staro) drvo koje je okruženo mladim drvom koje provodi sokove (Slika 10.).



Slika 10. Prikaz tri osnovna presjeka debla

Osnovni sastojci drva jesu celuloza, lignin i smola. Vlakna su celulozna vezana ligninom oko kojih se nalaze praznine (prazan prostor). Ovakva struktura ima trostruku ulogu: vodi produkte izmjene tvari, čuva te tvari te deblu daje potrebnu mehaničku čvrstoću. Celuloza se nalazi u stjenkama stanica koje su cjevastog oblika. One tvore usmjerena vlakna koja su međusobno povezana ligninom. Celulozne stanice raspoređene su tako da mogu preuzeti različite vrste naprezanja. Često su raspoređene u stjenki cijevi u obliku dvostrukih spirala kako bi se mogla preuzeti i smična naprezanja. Promjer stanica najčešće se kreće od  $10^{-3}$  i  $0.5 \cdot 10^{-2}$  cm. Iz navedenog se može zaključiti da je drvo vlaknaste strukture sa vlaknima smještenim radijalno u odnosu na os debla. Stablo drveta je samo jedna od savršenih kreacija prirode. Grana (Slika 11.) kao i samo deblo je u početku veće debljine koja se prema krajevima postupno smanjuje što je i logično ako se promotre opterećenja kojima je stablo izloženo [10].



Slika 11. Opterećena grana

## 2.2. Vrste drva

Prema literaturi [11], u Europi rastu dva glavna roda drva. Crnogorica ili crnogorično drvo (četinjare) kojemu lišće (iglice) ostaju na stablu tijekom cijele zime. Odatle i naziv crnogorica jer je šuma tokom cijele godine tamna. Druga vrsta je bjelogorično drvo kojem lišće otpada tijekom zime. Bjelogorična šuma je preko zime svjetlija, odatle naziv bjelogorično drvo. Podjela slijedi prema literaturi [11].

### 2.2.1. Crnogorično drvo

- *Jela* je najrasprostranjenije gorsko drvo, raste u visinu do 40 m, a promjera može biti do 1m. Drvo jelovog stabla jelovina karakteristično je po vrlo maloj gustoći te

laganoj obradi. Koristi se za jednostavnije, manje opterećene i manje trajne drvene konstrukcije.

- *Smreka* ima kvalitetnije drvo od jelovine jer zbog sadržaja smole ne propada brzo kao jelovina. Deblo je vitko i visoko sa piramidalnom krošnjom. U tehničke svrhe koristi se slično kao i jela ali smreka je rezonantno drvo pa se koristi i u izradi glazbala.
- *Bor* je drvo boljih svojstava od ostalih vrsta crnogoričnog drva. Postoji bijeli i crni bor i oboje su podjednako kvalitetni. Borovina se koristi za izgradnju drvenih mostova, terasa, prozora i drvenih roleta.
- *Ariš* je drvo koje raste u gorskim šumama na većim visinama. Ariševina je drvo puno smole, po svojim svojstvima bolja je od borovine. Karakterizira ga visoka tvrdoća, čvrstoća, trajnost i otpornost na vlagu, pa se upotrebljava u slične svrhe kao borovina. Međutim, velika mu je prednost što ga ne napada crvotočina.

### 2.2.2. *Bjelogorično drvo*

- *Hrast* je najugledniji predstavnik bjelogorične šume. Najpoznatiji su hrast lužnjak i hrast kitnjak. Hrastovo drvo vrlo je tvrdo, čvrsto i dovoljno elastično. Vrlo dobro izdržava promjene u vlazi, a u vodi je gotovo vječno. Naime drvo hrasta lužnjaka koje je tisućama godina (oko 5000 godina) u mulju ili pijesku uronjeno u vodu poprima neka neobično dobra svojstva. Deblo promijeni boju drva iz smeđe u potpuno crnu, mehanička svojstva poput tvrdoće i čvrstoće izuzetno porastu. Takvo drvo naziva se abonos i izuzetno je cjenjeno i skupo. Postoji više nalazišta abonosa u Hrvatskoj, jedno od njih je u Zagorju u rijeci Bednji nedaleko od Trakošćana. Hrastovina se često upotrebljava kao tehničko drvo za unutarnju i vanjsku upotrebu.
- *Bukva* je drvo koje raste u nižem predjelu gorja. U čvrstoći vlakana premašuje hrastovo drvo, svijetle je boje i relativno čistih i skladnih godova. Zbog svoje ljepote i kvalitete bukovina se često upotrebljava kao stolarsko drvo.
- *Brijest* je rijetko drvo koje raste u hrastovim šumama. Zbog toga ima i puno sličnosti sa hrastom. Trajno je drvo smeđe ili tamnosmeđe boje i postojanog obujma. Upotrebljava se u brodogradnji i stolarstvu te se vrlo često obrađuje tokarenjem.



### 2.3. Mehanička svojstva drva

Najvažnije svojstvo drva je njegova gustoća koja je desetak puta manja od gustoće metala. Pojedine vrste drva imaju različite gustoće što ponajprije ovisi o debljini celuloznih cijevi. Kao kod svih materijala i kod drva je čvrstoća od velike važnosti pri čemu postoje velike razlike u vlačnoj, tlačnoj i savojnoj čvrstoći. Prilikom opterećenja u smjeru vlakana postiže se najveća čvrstoća, a okomito na smjer najmanja čvrstoća. Drvo je higroskopan materijal stoga njegova svojstva uvelike ovise o količini vlage.

Tlačna čvrstoća upola je manje vrijednosti od vlačne čvrstoće, razlog tome je nepovoljno opterećenje vlakana na tlak, vrlo brzo dolazi do izvijanja. Smično opterećenje okomito na vlakna veće je od naprezanja paralelno na vlakna. Kada je drvo opterećeno na smik paralelno sa vlaknima, čvrstoća ovisi o jačini veza između vlakana. Zbog svih navedenih razlika u čvrstoći, kada je u pitanju drvo kao konstrukcijski materijal, koriste se relativno visoki faktori sigurnosti.

Mehanička svojstva drva karakterizira svojstvo anizotropnosti, tj. ortotropnosti. Vlačna čvrstoća u smjeru vlakana dvostruko je veća od tlačne čvrstoće. Čvrstoća okomita na smjer vlakana približno iznosi 1/50 vlačne čvrstoće (Tablica 1.) [10].

Tablica 1. Čvrstoća i gustoća važnijih vrsta drva [10]

Vrsta Drva	Gustoća, kg/m <sup>3</sup>	Smjer s obzirom na vlakna	Čvrstoća, N/mm <sup>2</sup>			
			Vlak	Tlak	Savijanje	Smik
JELA	300 do 700	=	50 do 120	30 do 50	40 do 100	5
		⊥	2	4	-	25
BOR	300 do 900	=	40 do 190	30 do 80	40 do 200	5 do 15
		⊥	3	10	90	20
BUKVA	500 do 900	=	60 do 180	40 do 80	60 do 180	5 do 20
		⊥	7	10	-	35
HRAST	400 do 950	=	50 do 180	40 do 60	70 do 100	5 do 15
		⊥	5	10	-	30

Napomena: Savojna čvrstoća okomito na smjer vlakana je zanemariva.

Kvaliteta drva uvelike ovisi o mikroklimatskim uvjetima tijekom eksploatacije, a najviše ovisi o vlažnosti zraka. Širi se u vlažnoj okolini a skuplja u suhoj. Drvo bubri ili se skuplja i to ovisno o smjeru. Omjer za pojedine smjerove: aksijalno : radijalno : tangencijalno = 1 : 10 : 20. Ako je drvo stalno u suhoj atmosferi ili mokroj (ispod vode), ono može trajati dugo vremena. Izmjena vlažnosti dovodi do ubrzanog truljenja drva. Nagli šokovi iz jedne u drugu krajnost također dovode do neželjenih posljedica. Ako je drvo napadnuto biljnim ili životinjskim štetočinama njegova postojanost drastično pada. Zbog toga je drvo potrebno zaštititi raznim kemijskim aktivnim i pasivnim tvarima. Velika mana drveta je njegova relativno lagana zapaljivost koja se isto tako može kontrolirati raznim premazima. Utjecaj vlage pokušava se smanjiti kontroliranom atmosferom i premazima. Postoje premazi koji služe samo u svrhu poboljšanja estetskog izgleda koji su uglavnom takvi da ističu ljepotu drveta, rjeđe se koriste neprozirni jednobojni premazi.

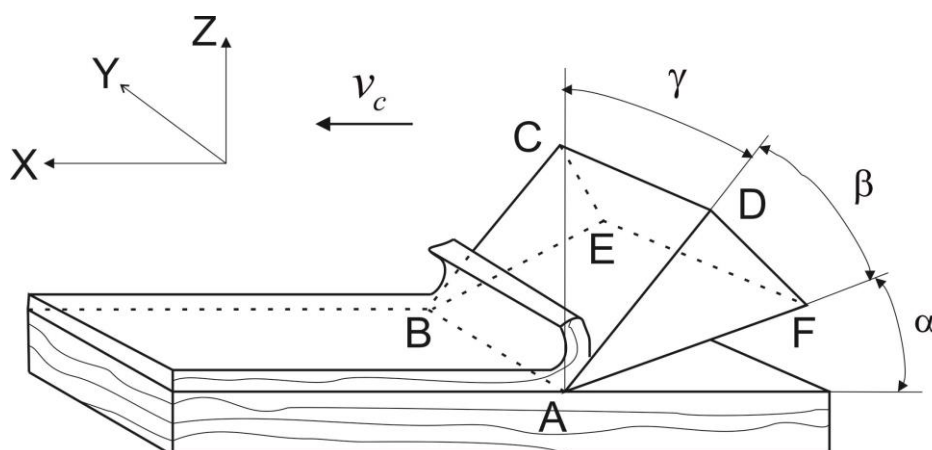
Svojstva drveta moguće je poboljšati rezanjem na tanke ploče (furnire) te njihovim lijepljenjem po određenim pravilima. Na taj se način proizvodi ukočeno drvo (drveni kompozit). Raznim kombinacijama postižu se optimalnija mehanička svojstva drvnih poluproizvoda. Nije uvijek cilj dobiti bolja mehanička svojstva, u puno slučajeva veliku ulogu igra cijena poluproizvoda te njegova sposobnost da zadovoljava za određenu upotrebu kao što je na primjer iverica koja je nešto slabijih mehaničkih svojstava, ali je cjenovno povoljna [10].

### 3. TEORIJA REZANJA DRVA

Teorija rezanja drva objašnjena je koristeći podatke iz literature [12]. Osnovna razlika u procesu rezanja drva naspram metala je u tome što je drvo ortotropan materijal. Uvjeti rezanja uvelike ovise o kakvom se vidu rezanja radi. Drvo je također higroskopan materijal što znači da se udio vlage u drvenoj masi mijenja, a promjenom vlage mijenjaju se i neka svojstva bitna za definiranje uvjeta rezanja drva. Zbog male gustoće i nižih mehaničkih svojstava drvo je nedvojbeno lakše obrađivati nego metal. Izbor reznih alata je velik, no u uži izbor ulaze samo oni koji su cjenovno prihvatljivi, tj. efikasni. Razmatranjem navedenih činjenica naizgled jednostavan proces obrade drva postaje kompleksan. Mnogo znanstvenika ulagalo je i još uvijek ulaže izuzetan napor kako bi mogli lakše razumjeti proces rezanja te istog učiniti što optimalnije mogućim. Neki od njih jesu: Ivanovskij E.G., Voskresenskij S.A., McKenzie W.M., Merchant M.E. Konstrukcija alatnog stroja za obradu drva nemoguća je bez detaljnog poznavanja teorije rezanja te svih procesa koji se događaju tijekom same obrade.

#### 3.1. Osnovni parametri reznog alata

Rezni alat je aktivan dio u procesu rezanja koji ima oblik klina, te je promjenom njegovih parametara i svojstava moguće je utjecati na proces rezanja. Sposobnost rezanja ovisit će o: kvaliteti površine alata (glatkoća, tvrdoća, približno idealan geometrijski oblik...), položaju oštrice i geometrije alata s obzirom na obradak, smjeru i brzini rezanja (Slika 12.).



Slika 12. Osnovna geometrija reznog alata u zahvatu sa obratkom [12]

Osnovne površine reznog alata jesu:

- Prednja površina alata (A B C D)
- Stražnja površina alata (A B E F)
- Bočna površina alata (A D F) i (B C E)

Prednja površina alata silom djeluje na odvojenu česticu koja klizi po njoj. Stražnja površina alata je ona koja prva gleda u obrađenu površinu. Presjek prednje i stražnje površine čini glavnu reznju oštricu (A B). Pored glavne postoje i dvije bočne rezne oštrice (A D) i (B C). Alat se giba brzinom  $v_c$  u smjeru okomitom na glavnu oštricu te odvaja odvojenu česticu sa obratka. Ako je širina glavne oštrice šira od širine obratka u zahvatu, govori se o otvorenom rezanju. Kada je glavna oštrica uža od širine obratka u zahvatu tada se govori o zatvorenom rezanju. U tom slučaju u rezanju sudjeluju tri rezne oštrice, a to su glavna i dvije bočne. Postoji i mogućnost poluzatvorenog rezanja, a tada jedna od bočnih oštrica ne vrši rezanje. Ako glavna oštrica sa vektorom brzine rezanja ne čini pravi kut, tada se radi o kosom rezanju.

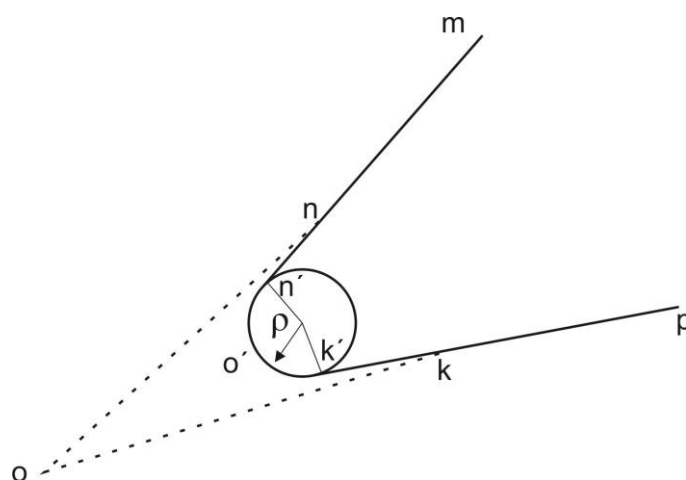
Geometriju reznog alata definiraju tri osnovna kuta:

- $\gamma$  - kut prednje površine alata, između prednje površine alata i okomice na ravninu rezanja (može biti pozitivan, nula ili negativan)
- $\beta$  - kut klina, nalazi se između prednje i stražnje površine alata
- $\alpha$  - kut stražnje površine alata, nalazi se između stražnje površine alata i ravnine rezanja

Zbroj kutova  $\alpha + \beta = \delta$  zove se kutom rezanja. Kut klina nije ovisan o položaju alata u prostoru, već ovisi o fizičko-mehaničkim svojstvima materijala od kojega je izrađen. Kutovi  $\alpha$ ,  $\gamma$  i  $\delta$  ovisi o smjeru brzine rezanja gledano prema obratku. Kvaliteta obrađene površine ovisi o kutu rezanja  $\delta$ . Smanjenjem kuta rezanja dolazi do manjeg relativnog smicanja u ravnini smicanja, te je kvaliteta površine bolja nego kod većeg kuta rezanja. No međutim kut rezanja nije moguće proizvoljno smanjivati zbog kutova  $\alpha$  i  $\beta$ . Kut klina moguće je smanjiti do te mjere da ima dovoljno materijala reznog alata koji može podnijeti naprezanja u zoni obrade. Kut stražnje površine alata mora postojati kako ne bi došlo do trenja na stražnjoj površini alata. Zbog nesavršenosti oštrice alata dolazi do elastičnog povrata djela obrađivanog materijala što zahtjeva veći kut stražnje površine alata nego što je to u idealnom slučaju.

### 3.1.1. Realna oštrica alata

Rezna oštrica alata definirana je kao presjek dviju ravnina, što znači da je geometrijski predstavljena kao pravac, odnosno dužina. U realnim uvjetima takvu idealnu oštricu nije moguće postići. Stvarna oštrica dobivena je brušenjem materijala reznog alata dobivenog lijevanjem ili kovanjem, brusnim zrcima fine granulacije. Ako se gleda i na razini molekula, rezna oštrica u obliku pravca ne postoji. U procesu rezanja raspolaže se sa realnom oštricom koju prikazuje (Slika 13.).

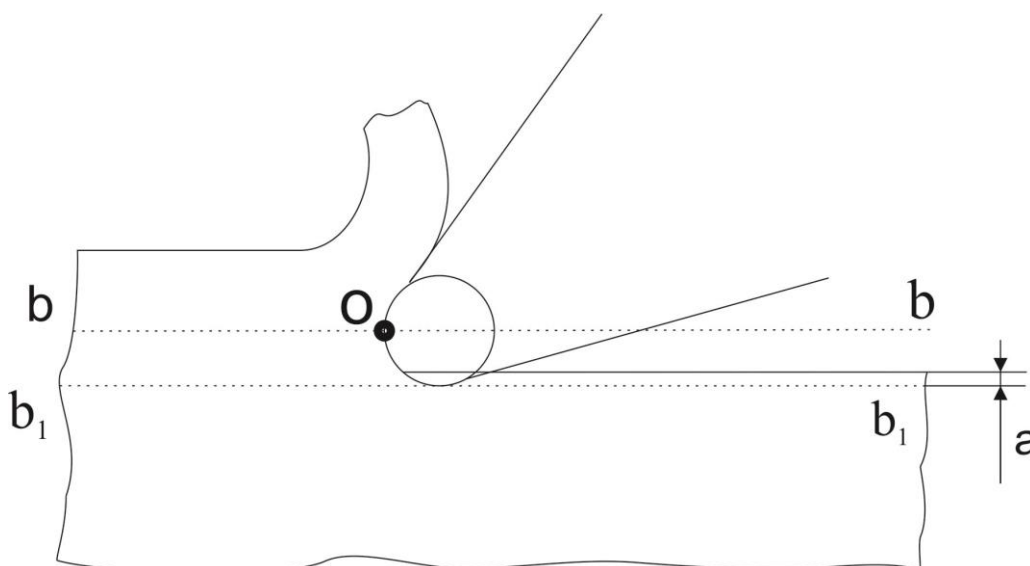


Slika 13. Prikaz idealne i realne oštrice [12]

Krivulja  $m, n, o, k, p$  predstavlja idealnu geometriju oštrice alata, a krivulja  $m, n', o', k', p$  predstavlja onu stvarnu (realno izvedivu) geometriju oštrice alata. Realna oštrica geometrijski je nepravilnog oblika što uvelike utječe na proces odvajanja materijala i stvaranja odvojene čestice. Kada se govori o radijusu zakrivljenosti oštrice radi se o veličini od 2 pa čak do 25  $\mu\text{m}$ . Kod obrade drva tokarenjem poželjno je postići što manji radijus zaobljenosti, što nije slučaj kod svih tehnologija. Kod skidanja kore debla tzv. „koranja“ oštrica se namjerno zatupljuje kako se ne bi oštetilo deblo. Eksploatacijom oštrice ona se dodatno zatupljuje. U prvom stadiju zatupljivanja najprije se naruši geometrija vrha oštrice. Zatim klizanjem odvojene čestice na prednjoj površini alata nastaje udubina. Zbog trenja na stražnjoj površini alata, koje je uzrokovano realnim oblikom oštrice, dolazi i do udubljenja stražnje površine, no u puno manjoj mjeri nego je to na prednjoj površini.

Zadatak rezne oštrice je da zadire u materijal i razdvaja drvena vlakna pri tome stvarajući novu površinu materijala. Oštrica je prva u kontaktu i vrši odsijecanje, a zatim prednja površina deformira i odvodi odvojenu česticu iz zone rezanja.

Prvi susret materijala i alata ostvaruje se na najjisturenijoj točki oštrice alata u točki O. Tamo je opterećenje drvenih vlakana najveće. Uslijed djelovanja sile, naprezanje na smicanje u ravnini smicanja dostiže veličinu vlačne čvrstoće drva na smicanje te dolazi do smicanja (relativnog smicanja) odvojene čestice u ravnini smicanja. S obzirom da se najjistureniji dio alata nalazi na kružnici, odvojena čestica se stvara iznad točke O, a materijal ispod se sabija (Slika 14.). Dio sabijenog materijala se nastoji vratiti u prvobitni položaj zbog elastičnih svojstava drva, a drugi dio ostaje plastično deformiran. Zbog toga dolazi do razlike nakon obrade za iznos  $a$  između udaljenosti točaka  $b$  i  $b_1$ . Stražnja ravnina alata nema nikakvu ulogu u rezanju ali se vidi da na njoj dolazi do neizbježnog trenja sa obratkom, pa je stoga je poželjno da kut  $\alpha$  bude što veći.



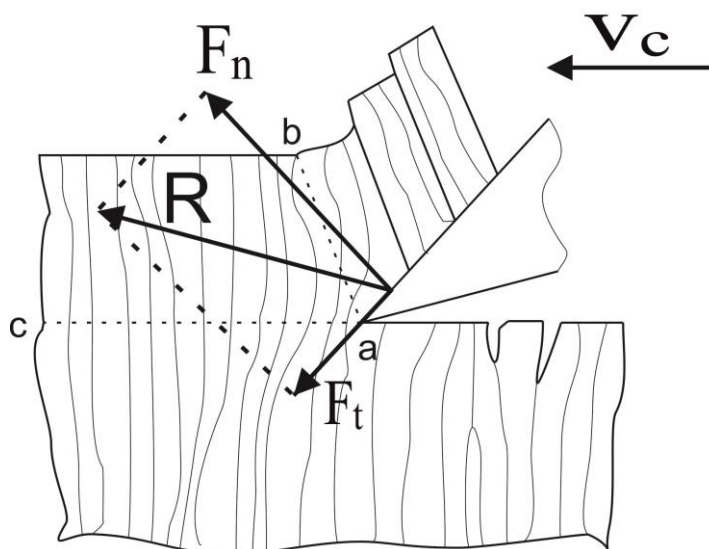
Slika 14. Prikaz realne oštrice u zahvatu sa drvenim obratkom [12]

### 3.2. Vidovi rezanja

Tri su osnovna pravca u kojima drvo ima specifična svojstva. Pravce je moguće vizualizirati presjecima po kojima se odvija obrada. To su: poprečni, tangencijalni i radijalni. Osnovni smjerovi međusobno su okomiti, zbog toga se drvo karakterizira kao ortotropni materijal. Zbog navedenih razlika u svojstvima potrebno je znati kako će se obrada odvijati u pojedinom smjeru. To ne znači da se drvo obrađuje isključivo u navedena tri smjera, postoje i prijelazni smjerovi, no oni su ovdje manje značajni pa ih se neće obrađivati.

### 3.2.1. Poprečno rezanje

Poprečno rezanje nastaje kada su smjer vektora brzine i ravnina rezanja okomiti na smjer protezanja drvenih vlakana. Alat djeluje na obradak silom  $R$  koja se sastoji od sile  $F_t$  (tangencijalna sila) i  $F_n$  (normalna sila), (Slika 15.). Normalna sila stvara smično naprezanje na zahvaćenom djelu materijala (linija  $a - b$ ), te ovdje dolazi do smicanja i odvajanja čestica. Veze između drvenih vlakana su relativno slabe te ih je lagano raskinuti. Odvojena čestica trapezoidalnog je oblika, a naprezanje u ravnini  $a - c$  okomito je na smjer protezanja vlakana. Prodiranjem alata u materijal vlakna se naprežu, a nedugo zatim nakon kidanja materijala dolazi do naglog rasterećenja. Zbog toga nastaju karakteristične pukotine na novonastaloj površini materijala. Pukotine se svrstavaju u određene skupine prema prirodi njihovog nastanka, a približno su V oblika.



Slika 15. Rezni alat u poprečnom zahvatu sa obratkom [12]

Primjer poprečnog vida rezanja je poprečno unutarnje ili vanjsko tokarenje cilindričnog drvenog obratka centriranog na alatni stroj po osi rasta vlakana (Slika 16.). Obradak je moguće stegnuti tako da os centriranja stroja bude okomita na smjer protezanja vlakana. U tom slučaju dolazi do vrlo nepovoljnog tangencijalnog naprezanja obratka i pošto su sile između vlakana male, velika je vjerojatnost da će doći do otkidanja komada materijala (velika odvojena čestica, kalanje). Na taj način moguće je obrađivati neke ljepljene kompozitne drvene obratke, kada geometrija vlakana nije pravilna i ojačana je ljepilom.

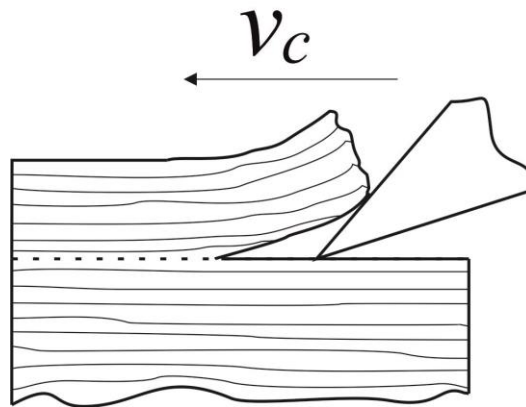


**Slika 16. Poprečno unutarnje tokarenje [13]**

### **3.2.2. Uzdužno rezanje**

Uzdužno rezanje nastaje kada su vektor smjera brzine i ravnina rezanja paralelni s protezanjem drvenih vlakana (Slika 17.). Iz definicije ovog vida rezanja vidljivo je da samo pravocrtno kretanje omogućuje uzdužno rezanje, stoga se kod tokarenja ne susrećemo s ovim vidom rezanja. U ovom vidu rezanja rezna oštrica direktno zadire između vlakana i razdvaja njihovu međusobnu vezu. Kod malih dubina rezanja odvojena čestica je spiralna i kvaliteta površine je zadovoljavajuća (Slika 18.). Kod većih dubina rezanja zbog debele odvojene čestice, sastavljene od pravilno raspoređenih vlakana, dolazi do povećanja krutosti same čestice. U tom slučaju dolazi do nastajanja predpukotine ispred same oštrice alata (kalanje).





Slika 17. Oštrica alata u uzdužnom zahvatu [12]



Slika 18. Prikaz ručne uzdužne obrade uz spiralnu odvojenu česticu [14]

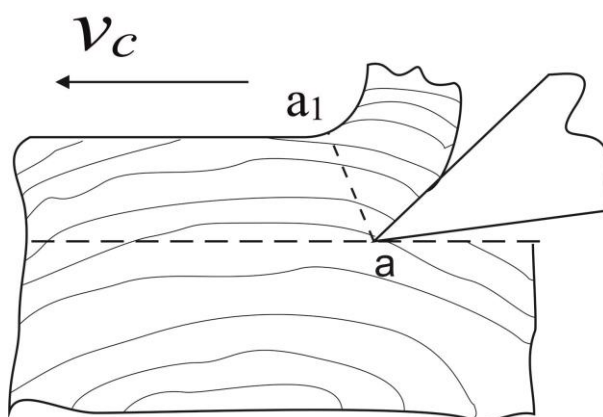
### 3.2.3. Tangencijalno rezanje

Tangencijalno rezanje nastaje kada je glavna oštrica alata paralelna sa smjerom protezanja vlakana, a vektor brzine rezanja je okomit na njih (Slika 19.). Postoje dvije varijante tangencijalnog gibanja. Prvo je gibanje po kružnoj liniji oko osi obratka, i to je slučaj kod uzdužnog tokarenja. Drugi slučaj je kod stroja za ljuštenje drva tj. dobivanje furnira, a tada se alat giba po tangenti kružnice obratka.

Alat na svom putu prodiranja u materijal gnječi odvojenu česticu prednjom površinom kojom je i odvodi iz zone rezanja. Dolazi do uspostave ravnine a-a<sub>1</sub> u kojoj dolazi do relativnog smicanja odvojene čestice. Karakteristika tangencijalnog rezanja je to što ne dolazi

do stvaranja predpukotine. Problem je što dolazi do čupanja vlakana, pa novonastalu površinu treba dodatno fino obraditi brušenjem.

U slučaju kada su tangencijalna naprezanja u ravnini  $a$ - $a_1$  dostigla granicu elastičnosti pri smicanju tangencijalno na vlakna, a naprezanja u točki  $a$  jesu znatno manja od granice čvrstoće, odvojena čestica biti će trakastog oblika. Prekinuta odvojena čestica javlja se u slučaju kada je naprezanje na smicanje u ravnini  $a$ - $a_1$  dostiglo granicu čvrstoće tangencijalno na vlakna, a istovremeno naprezanje u točki  $a$  je znatno veće od granične čvrstoće drveta na rastezanje. Specifični otpor kod tangencijalnog rezanja (Slika 20.) najmanji je od svih vidova rezanja. To se objašnjava na način da se kod tangencijalnog rezanja pojavljuju velika tlačna naprezanja te istežanje drvenih vlakana. Takav vid opterećenja drvena vlakna slabo podnose.



Slika 19. Tangencijalno rezanje [12]



Slika 20. Prikaz tangencijalnog zahvata alata i obratka [15]

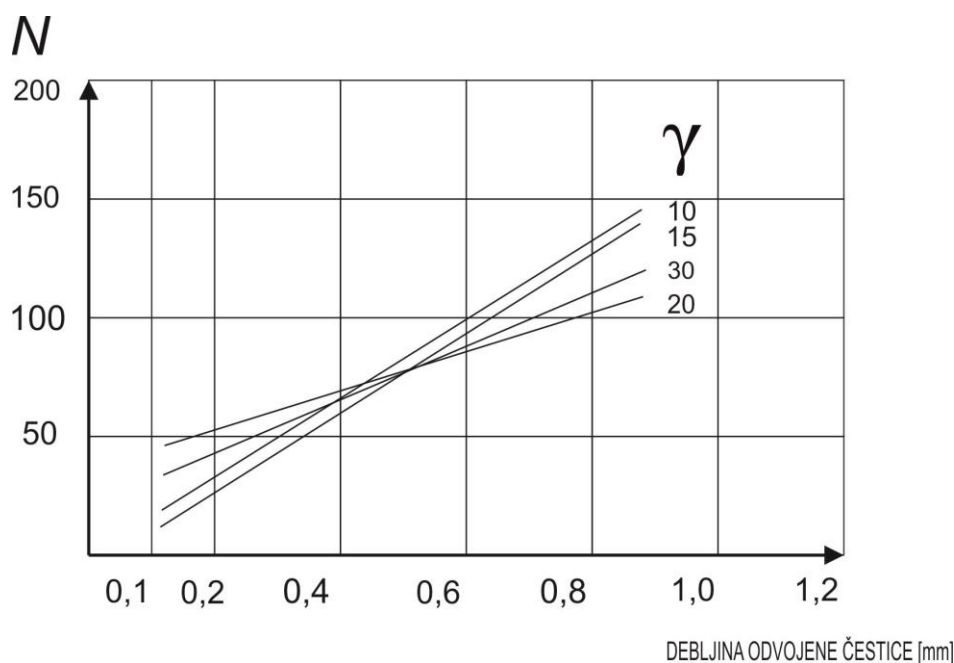
### 3.3. Utjecajni faktori na proces rezanja

Mnogo faktora utječe na silu rezanja, kvalitetu površine te na odvijanje samog procesa rezanja. Može se reći da postoje dva glavna izvora utjecaja koji definiraju prirodu procesa rezanja. Jedan od njih je drvo kao specifičan tehnički materijal za obradu. Proces rezanja ovisi o vlazi, temperaturi, vrsti, mehaničkim svojstvima pa čak i načinu rasta drva. Mnogi od tih faktora su detaljno istraživani. Zanimljivo je da u istraživanju drva kao materijala često dolazi do oprečnih rezultata, i to također dokazuje koliko je drvo specifično. Drugi izvor utjecaja je tehnologija obrade tj. parametri rezanja.

Razni utjecaji na proces rezanja:

- *Brzina rezanja* - od najvećeg je utjecaja u razmatranju teorije rezanja, pa je tako i kod rezanja drva. Kod suvremenih strojeva za obradu drva brzine rezanja dostižu i do 150 m/s, dok posmične brzine iznose 200-250 m/min. Što znači da je brzina rezanja višestruko veća od brzine posmaka. McKenzie navodi da veća brzina rezanja gotovo uvijek vodi do manje dubine rezanja što rezultira boljom kvalitetom površine.
- *Vrsta i gustoća drva* – sila rezanja je uvijek u nekoj relaciji sa gustoćom obrađivanog materijala. Međutim razne vrste drva, vlažnost, odabir parametara, debljina odvojene čestice itd. daju ovome problemu vrlo složeno tumačenje. U većini slučajeva veća gustoća drva zahtjeva veću silu rezanja
- *Vlažnost drva* – sila rezanja ponajviše ovisi o mehaničkim svojstvima drva, ona su pak u velikoj ovisnosti o količini vlage koju drvo sadrži. Općenito se može reći da sa porastom vlažnosti do 30 % specifični otpor rezanja pada, ali je još puno utjecaja koji kompliciraju ovu problematiku. Najvažniji od njih je temperatura koja određuje agregatno stanje vode. Ako je voda tj. upijena vlaga ispod temperature ledišta govorimo o ledu, tada sila rezanja raste. U slučaju visokih temperatura, kao što je kod parenja ili kuhanja drva, postižu se povoljniji uvjeti obrade. To je slučaj kod ljuštenja furnira ili deformacijskog oblikovanja drva.
- *Debljina odvojene čestice* – kreće se u širokom rasponu, od stotih dijelova milimetra pa do 5 – 7 mm, a rijetko više od toga. Debljina odvojene čestice utječe na njezin način formiranja, također o debljini ovise i naprezanja u zoni rezanja, pa tako i potrebna sila i snaga rezanja.

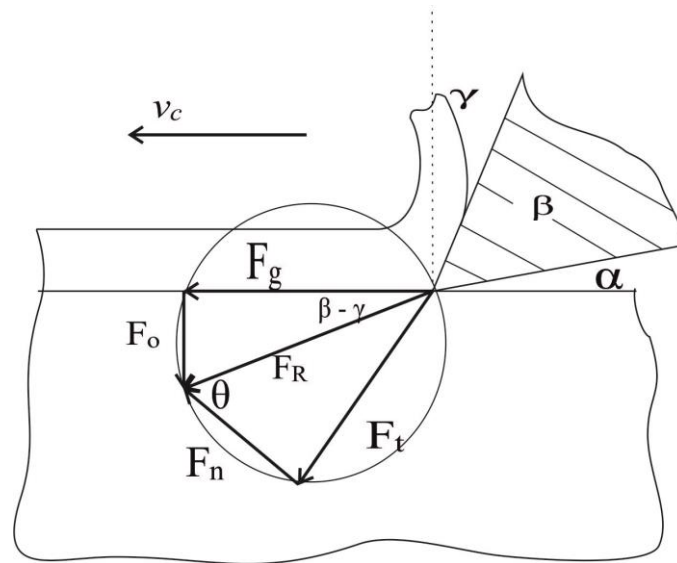
- Kut prednje površine alata  $\gamma$  – kutovi alata, posebno prednji kut ima direktan utjecaj na silu i potrebnu snagu rezanja. Ovisnost sile rezanja prednjem kutu  $\gamma$  i debljini odvojene čestice prikazuje (Slika 21.).



Slika 21. Ovisnost sile rezanja o kutu  $\gamma$  i debljini odvojene čestice [12]

### 3.4. Sile i potrebna snaga kod rezanja drva

Za vrijeme odvijanja procesa rezanja u zoni obrade javljaju se određene sile. Svrha teorije rezanja je razumjeti proces rezanja u svrhu definiranja iznosa, smjera i hvatišta sila koje se javljaju, kako bi konstrukcija alatnog stroja mogla zadovoljiti sve uvjete za uspješno i kvalitetno rezanje. Osim sila koje definiraju krutost stroja potrebno je znati potrebnu snagu i brzinu obrade. Pri jednostavnom ortogonalnom rezanju prema M.E. Merchantu sile se mogu razložiti na sljedeći način. Rezultanta sile može se dobiti zbrojem glavne sile rezanja  $F_g$  i okomite sile  $F_o$  ili pak zbrojem normalne sile na prednju površinu alata  $F_n$  i tangencijalne sile  $F_t$  (Slika 22.).



Slika 22. Sile kod ortogonalnog rezanja prema M.E. Merchantu

Prema Slici 22. izraz za normalnu silu  $F_n$  računa se prema izrazu:

$$F_n = \frac{\cos \theta}{\cos(\theta - \gamma)} \quad (1)$$

Prema Slici 22. izraz za tangencijalnu silu  $F_t$  računa se prema izrazu:

$$F_t = F_g \frac{\sin \theta}{\cos(\theta - \gamma)} \quad (2)$$

Gdje je:

$\theta$  – kut trenja

Napomena: Radijus realne oštrice označen je slovom  $\rho$  pa kut trenja poprima oznaku  $\theta$ .

Sile  $F_g$  i  $F_o$  moguće je jednostavno izmjeriti dinamometrom. Vrh oštrice nije idealan kao što je to prethodno objašnjeno, pa je i ovakav prikaz sila idealiziran. Ivanovskij je sile prikazao na realnoj oštrici sa radijusom  $\rho$ . U tom slučaju radi se o više manjih sila raspoređenih po točkama realne oštrice. Određivanje tih sila iziskuje velik teoretski i eksperimentalni rad. Zbog toga se pojednostave smjerovi i veličine sila i opet se dolazi do sila koncentriranih u vrhu oštrice.

Sila rezanja  $F$  predstavlja silu u smjeru vektora brzine rezanja  $v_c$  i računa se prema izrazu:

$$F = K \cdot a \cdot b \quad (3)$$

Gdje je:

$a$  – dubina rezanja, mm

$b$  – širina rezanja, mm

$K$  – specifični otpor rezanju, otpor pri rezanju sa dubinom i širinom od 1 mm, N/mm<sup>2</sup>

Izraz za snagu glasi:

$$P_{POT} = F \cdot v_c \quad (4)$$

Gdje je:

$F$  – iznos sile u smjeru brzine  $v$ , N

$v_c$  – brzina rezanja, m/s

Uvrštavanjem izraza (3) u (4), uz brzinu gibanja  $v_c$  (brzinu rezanja) slijedi izraz za snagu rezanja:

$$P_{POT} = K \cdot a \cdot b \cdot v_c \quad (5)$$

Izraz vrijedi općenito za proces rezanja uz uvjet poznavanja specifične sile rezanja, dubine i širine rezanja te brzine rezanja.

Prema literaturi [16] moguće je izvesti drukčiji izraz za snagu. Glavno gibanje kod tokarenja je kružno, obradak promjera  $D_o$  vrti se oko svoje osi frekvencijom vrtnje  $n_v$ , na njega djeluje sila rezanja  $F_R$  koja pogon glavnog gibanja opterećuje momentom rezanja  $T_R$ . Silu  $F_R$  moguće je jednostavno izmjeriti za konkretan slučaj obrade, uz poznavanje ostalih parametara moguće je odrediti pogonsku snagu glavnog gibanja obratka.

Izraz za snagu preko kutne brzine  $\omega$  i momenta rezanja  $T_R$  glasi:

$$P_{POT} = \omega \cdot T_R \quad (6)$$

Gdje je:

$\omega$  - kutna brzina obratka, rad/s

$T_R$  - moment rezanja, Nm

Moment rezanja  $T_R$  iznosi:

$$T_R = F_R \cdot \frac{D_o}{2} \quad (7)$$

Gdje je:

$F_R$  – sila rezanja (u smjeru brzine rezanja), N

$D_o$  – promjer obratka, m

Kutna brzina računa se prema izrazu:

$$\omega = 2 \cdot \pi \cdot \frac{n_v}{60} \quad (8)$$

Gdje je:

$n_v$  – frekvencija vrtnje,  $\text{min}^{-1}$

Uvrštavanjem izraza (7) i (8) u (6) dobije se izraz za snagu potrebnu za ostvarivanje glavnog gibanja:

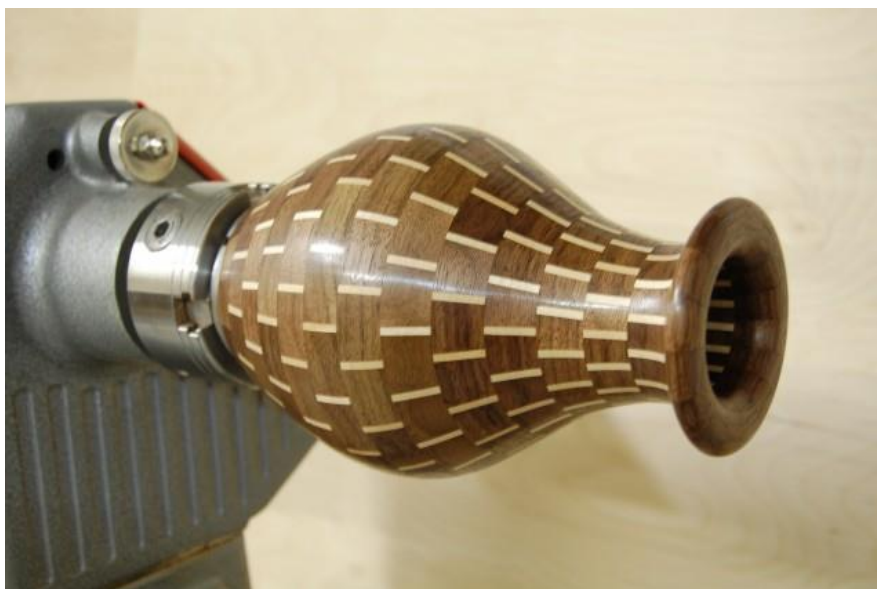
$$P_{POT} = \frac{1}{60} \cdot \pi \cdot n_v \cdot F_R \cdot D_o \quad (9)$$

### 3.5. Teorijska hrapavost obrađene površine

Novonastala površina nikad nije savršeno glatka (Slika 23.). Dva su uzroka nastanku neravnina. Prvi uzrok jesu strukturne neravnine atomske građe drva. Ove neravnine nemoguće je izbjeći, a ovise prvenstveno o vrsti drva. Moguće ih je ispraviti punjenjem nekim sredstvom te naknadnim poliranjem. Drugi uzrok su neravnine uzrokovane obradom rezanja. Uzroci takvih neravnina mogu biti: tragovi obrade alatom, zaostale deformacije drva, režimi rezanja, stanje (istrošenost) oštrice, vid rezanja i drugi. Prema B.M. Buglaju moguće ih je podijeliti na sljedeći način:

- Valovitost
- Hrapavost
- Valovitost i hrapavost
- Destruktivne neravnine (čupavost i resavost)

Konstrukcija samog stroja od značajnog je utjecaja na kvalitetu obrađene površine. Potrebno je posvetiti pažnju kod konstrukcije stroja da vibracije budu što niže, te se nikako ne smije raditi sa brzinom kod koje dolazi do rezonantne frekvencije obratka. Ova stavka od posebne je važnosti kod CNC obrade drva.



Slika 23. Sjajna i glatka površina poliranog obratka [17]



## 4. REZNI ALATI U OBRADI DRVA

Izbor alata u obradi drva nije lagan zadatak. Iako je drvo relativno lako obradiv materijal potrebno je zadovoljiti neka oprečna svojstva. Alat mora biti trajan, pouzdan i u isto vrijeme ekonomičan. Neka od važnijih svojstva materijala reznog alata jesu: tvrdoća, čvrstoća, žilavost i otpornost na habanje. Pri izboru alata potrebno je izvršiti analizu nužnih i poželjnih svojstava koje rezni alat treba imati.

Odlučujući faktori u izboru reznog alata su sljedeći:

- Postupak rezanja
- Materijal obratka
- Režim rada
- Izvedba alata
- Postojanost oštrice
- Stroj na kojem se izvodi obrada
- Stezanje alata i obratka

Od reznog alata se traže sljedeće karakteristike:

- Dovoljna čvrstoća i žilavost kako bi se alat mogao suprotstaviti mehaničkim napreznjima
- Čvrstoća i tvrdoća koja će se moći suprotstaviti mehaničkom trošenju alata
- Dovoljna tvrdoća, čvrstoća i kemijska otpornost pri povišenim temperaturama
- Cjenovna prihvatljivost

Materijali za izradu reznog alata u obradi drva mogu biti:

- Alatni čelici (nelegirani i niskolegirani)
- Brzorezni čelici
- Tvrde legure
- Tvrđi sinterirani karbidi
- Materijali od sinteriranih oksida
- Dijamanti
- Tvrđi materijali od raznih kemijskih spojeva

Navedene podijele su preuzete iz literature [18].

Ručni alati za tokarenje drva poprilično su jednostavni. Dolaze u puno različitih oblika i izvedbi, no nekoliko njih je osnovno i oni zadovoljavaju u 90 % slučajeva. Materijal od kojeg su izrađeni uglavnom je legirani alatni čelik ili brzorezni čelik (HSS). Optimalna tvrdoća iznosi oko 58 HRC. Najčešći tokarski alati prikazani su ispod (Slika 24.).



**Slika 24. Razne izvedbe ručnih tokarskih alata [19]**

U većini slučajeva prvi alat kojim počinje obrada je tokarski nož u obliku korita sa reznom oštricom u obliku slova U. Alat služi za početno poravnavanje obratka (Slika 25.). Svojom oblom geometrijom sprječava udare rubova sirovog (nepravilnog ili kvadratičnog) obratka o oštricu alata. Obradak i alat postepeno ulaze u zahvat te se trajanje kontakta rezne oštrice alata i obratka produljuje.



**Slika 25. Tokarski alat za poravnavanje u zahvatu [19]**

Sljedeći također vrlo čest alat ima zaobljeni vrh, ali u ravnini. Alat je u obliku ploče, kvadratnog oblika (Slika 26.). Dodir alata i obratka može biti u točki ili po obodu rezne oštrice. Uglavnom služi za tokarenje krivulja.



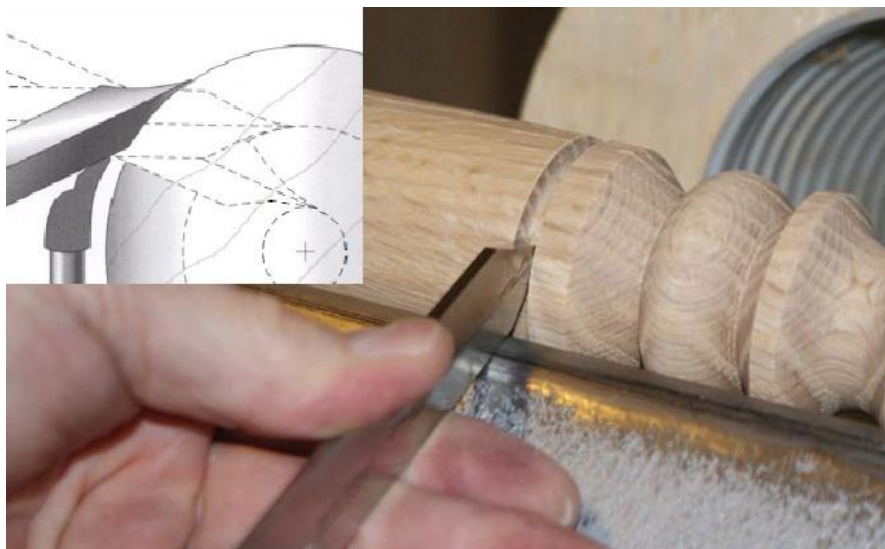
**Slika 26. Obradak u zahvatu sa oblim tokarskim nožem [19]**

Prethodni alat neizbježan je u izradi krivulja, može služiti i za postizanje konusa i ravnih linija, ali u tu svrhu češće se koristi ravni tokarski nož (Slika 27.). On je najjednostavniji od svih alata, ima oblik običnog dljetca za ručno tesanje drva. Na slici ispod prikazan je takav alat u zahvatu. Postoji još jedna varijanta ovog alata kada glavna rezna oštrica nije okomita na dršku alata, već je postavljena pod određenim kutem.



**Slika 27. Obradak i ravan tokarski nož u zahvatu [19]**

Neizbježan alat osnovnog seta za tokarenje je nož za odsijecanje. On služi za izradu raznih utora i odsijecanje obratka (Slika 28.). Nagib tokarskog noža mijenja se u ovisnosti o promjeru odsijecanja.



**Slika 28. Prikaz izrade utora alatom za odsijecanje [19]**

Postoji još mnogo alata koji se koriste u razne svrhe, no iznad navedeni alati najčešće se koriste i nezaobilazan su dio svakog seta tokarskih noževa. Tehnika rezanja ovakvim ručnim alatima vrlo je složena. Pošto je drvo poprilično lagano obradiv materijal, tehničari rezanja rijetko se prilazi na znanstveni način. Kao što je već rečeno, drvo je materijal koji ima dušu. Majstori koji se bave tokarenjem drva uglavnom se oslanjaju na osjećaj i vlastito iskustvo.

## 5. TOKARILICE ZA OBRADU DRVA

### 5.1. Osnovna podjela tokarilica za obradu drva

Tokarilice za obradu drva razlikuju se po dva osnovna kriterija, a to su snaga pogonskog motora i najveća udaljenost između šiljaka. Navedeni kriteriji definiraju tehnološke mogućnosti tokarilice, a time je definirana i njezina primjena u proizvodnji. Cijena tokarilice raste porastom snage i razmaka između šiljaka te količinom dodatnih mogućnosti koje tokarilica nudi. Prema literaturi [20] tokarilice je moguće podijeliti u sljedeće skupine:

- *Modelarske tokarilice* – konstruirane su tako da zadovoljavaju potrebe korisnika kojima je tokarenje drva sekundarna aktivnost (Slika 29.). Mogu ih koristiti pojedinci koji se tokarenjem bave u slobodno vrijeme ili vlasnici stolarskih radnji koji žele obogatiti svoje proizvode tokarenim uzorcima. Razmak između šiljaka najčešće iznosi 1000 mm. Moguće ih je koristiti za izradu noga za stolove i stolce, ručki za namještaj i za ručne alate.



Slika 29. Primjer modelarske tokarilice, DELTA 47-700 [20]

- *Tokarilice srednje klase* – koriste se u radionicama gdje je tokarenje često korištena tehnologija. Konstrukcijski su kvalitetnije od modelarskih tokarilica (Slika 30.). Više pažnje posvećuje se detaljima, kao što je smanjenje vibracija i veća ergonomičnost rada za samim strojem. Većina modela opremljena je sustavom za kontinuiranu promjenu frekvencije vrtnje. Motor je snažniji nego kod modelarskih

tokarilica i konstrukcija postolja je robusnija, no razmak između šiljaka je isti, oko 1000 mm.



**Slika 30. Primjer tokarilice srednje klase, NOVA 3000 [20]**

- *Tokarilice više klase* – na samom su vrhu kategorije i nude sve mogućnosti koje tokarski stroj za obradu drva može imati (Slika 31.). Ugodnog su izgleda, zadovoljavajuće snage, dovoljnih gabarita, pouzdane su i lagano upravljive.



**Slika 31. Primjer tokarilice više klase, POWERMATIC 3520C [21]**

## 5.2. Konstrukcijski dijelovi tokarilice za drvo

Postoji više varijanti konstrukcije tokarskog stroja za obradu drva. Uglavnom se razlikuju po kvaliteti izrade, konstrukcijskim materijalima i tehnologijama koje se koriste u izradi dijelova. Varijantnost konstrukcije utječe na funkcionalnost i definira mogućnosti uporabe stroja. Međutim osnova konstrukcije svake tokarilice za drvo sastoji se od istih dijelova u drugačijim izvedbama. Prema literaturi [21] pobrojani su osnovni dijelovi tokarskog stroja:

- *Postolje* – služi za prihvat pokretnih i nepokretnih dijelova tokarilice i prihvat opterećenja kojima je alatni stroj izložen tijekom obrade. Postolje može biti drveno, zavareno ili lijevano. Najbolje rješenje je lijevano postolje.
- *Vodilice* – služe za vođenje i nošenje klizača po postolju tokarilice, osiguravaju jedan stupanj slobode gibanja klizača. Izvedene su kao klizne, nema potrebe za podmazivanjem.
- *Držać alata* – služi kao naslon ručnom tokarskom nožu, vodilice mu osiguravaju svih šest stupnjeva slobode gibanja kako bi se u prostoru mogao prilagoditi obratku koji se obrađuje.
- *Prihvat obratka* – moguće je izvesti šiljcima ili nožićima koji obratku oduzimaju rotaciju između naprave za prihvat obratka i samog obratka, takav način stezanja koristi se onda kada je na suprotnoj strani postavljen šiljak. Međutim kod unutarnjeg ili poprečnog tokarenja obradak je potrebno stegnuti samo na jednoj strani, tada se koristi klasična stezna naprava sa tri stezne čeljusti ili ploča na koju se vijcima pričvrsti obradak.
- *Šiljak* – služi za pridržavanje obratka u osi rotacije i gotovo uvijek je izveden kao rotirajući. Također silom djeluje u smjeru naprave za pridržavanje obratka te osigurava kontakt naprave i obratka.

## 6. KONSTRUKCIJA MODELARSKE TOKARILICE ZA OBRADU DRVA

Tržište nudi veliki izbor tokarilica za obradu drva, pa tako i modelarskih. Međutim kvaliteta jeftinijih modela nije zadovoljavajuća. Uz odgovarajuće znanje o tokarilicama za obradu drva moguće je u kućnoj radionici izraditi takvu tokarilicu. Problem predstavlja skromna opremljenost alatnim strojevima u kućnim radionicama pa je zbog toga potrebno tražiti uslugu izrade dijelova, a to znatno povećava cijenu izrade. Kako bi cijena bila što manja, poželjno je iskoristiti dijelove koji su na raspolaganju kao ostaci prijašnjih projekata. U fazi konstrukcije potrebno je koristiti što više standardnih dijelova kod kojih je potreba za dodatnom obradom relativno mala, a cijena nabave niska. Također potrebno je imati na umu kako će se neki dio izraditi i koje tehnologije će se koristiti. Većinu obrada potrebno je izvršiti alatnim strojevima koji stoje na raspolaganju (ručna električna bušilica, ručna električna brusilica, aparat za zavarivanje i drugo). Kod dijelova koji se ne mogu izraditi jednostavnim ručnim električnim alatima potrebno je tražiti uslužnu obradu kako funkcionalnost tokarilice ne bi bila narušena.

### 6.1. Prototip modelarske tokarilice

Nedugo nakon ideje o konstrukciji modelarske tokarilice krenulo se u njenu realizaciju. Budžet za izradu stroja bio je vrlo skroman, tako je jedini kupljeni element kvadratna cijev 50 x 50 x 3000 mm. Sav ostali materijal ostatak je prijašnjih projekata. Glavni faktor uspjeha ovakve konstrukcije je improvizacija (Slika 32.).

Tokom konstrukcije javili su se mnogi problemi koje je trebalo riješiti kako bi tokarilica mogla obavljati svoju funkciju. Prvi problem koji se pojavio je regulacija frekvencije vrtnje. Na raspolaganju je asinkroni elektromotor snage 3 kW i frekvencije vrtnje 1420 min<sup>-1</sup>. Da bi tokarilica bila potpuno funkcionalna, frekvenciju vrtnje potrebno je mijenjati u određenom rasponu. Logičkim razmišljanjem dolazi se do dva rješenja, jedno je mijenjati frekvenciju vrtnje nekom vrstom prijenosa (remenski, zupčani, lančani), a drugo je kontinuirana promjena frekvencije vrtnje elektromotora korištenjem frekvencijskog regulatora. Nažalost ni jedno rješenje nije prihvatljivo. Upotrebom ručnih električnih alata bilo kakvu vrstu prijenosa tehnološki je nemoguće izvesti, a nabava frekvencijskog regulatora je preskupa. Zbog toga je donešena odluka da neće biti promjene frekvencije vrtnje.

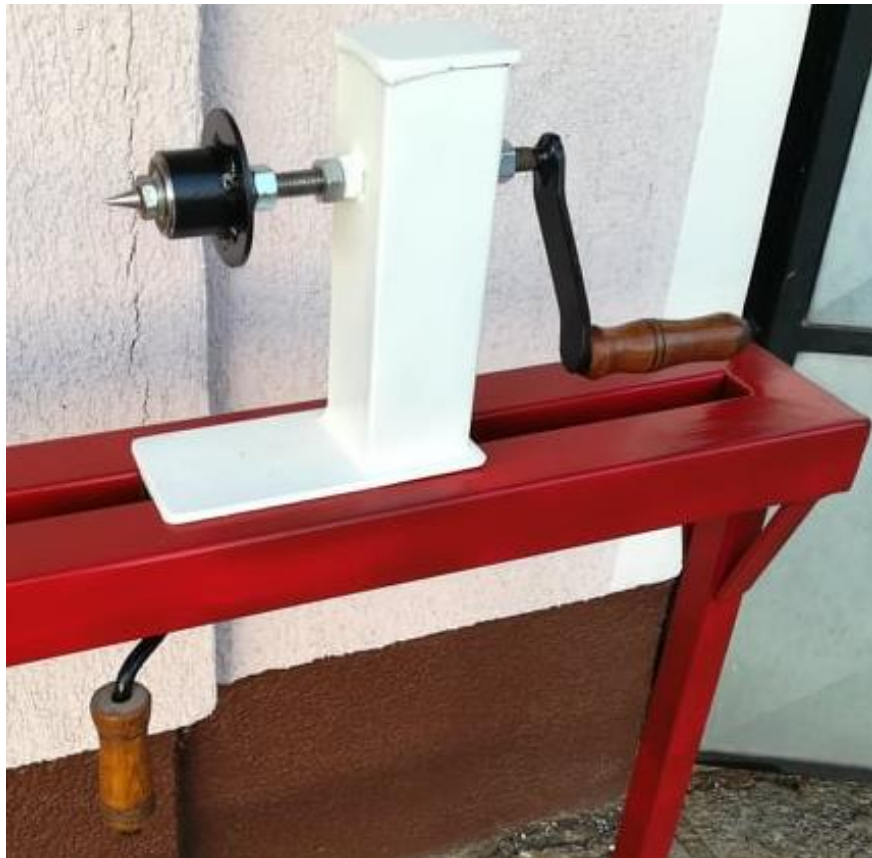


Drugi problem identičan je onome sa kojim su se susreli konstruktori prvih tokarilica, a to je kako smjestiti obradak na alatni stroj. Najjednostavnije rješenje je koristiti fiksni metalni šiljak, no vrlo brzo se dolazi do zaključka da takvo rješenje ne može biti funkcionalno. Pokušaji tokarenja sa ovakvom vrstom šiljka nisu bili uspješni. Između šiljka i obratka stvarala se ogromna količina trenja koja je spoj šiljka i obratka činila vrlo nesigurnim. Taj problem je trebalo riješiti kako bi se moglo nastaviti sa daljnjim razvojem tokarilice. Konstruiran je vrlo primitivan okretni šiljak. U okruglu cijev smješten je ležaj u čiji rukavac je pričvršćen metalni šiljak (Slika 33.). Pokušaji tokarenja sa ovakvom vrstom šiljka pokazali su se zadovoljavajućima. Svi ostali dijelovi izrađeni su približno identično kao i kod tokarilica koje se nude na tržištu, uz manje estetske nedostatke.

Konstruktivski zadatak uspješno je izvršen, sa vrlo skromnim budžetom izrađena je tokarilica za drvo koja u osnovi ispunjava svoju zadaću. Motor od 3 kW daje daleko previše snage, no to ne predstavlja problem. Najveći nedostatak ove izvedbe je nemogućnost promijene frekvencije vrtnje što uvelike umanjuje funkcionalnost tokarilice. Naime moguće je obrađivati obratke promjera do 50 mm, a sve više od toga nesigurno je za rad. Obradak je gotovo nemoguće potpuno centrirati, a i sam obradak nije savršeno simetričan. Zbog toga relativno velika obodna brzina predstavlja opasnost izbacivanja obratka iz osi rotacije. No ipak moguće je izraditi neke jednostavne izratke kao što su ručke za ručne alate, razne ukrasne predmete, noge za stolove i stolce i drugo (Slika 34.).



**Slika 32. Prototip modelarske tokarilice**



**Slika 33. Konjić sa okretnim šiljkom**



**Slika 34. Noga za stol izrađena na modelarskoj tokarilici**

Prethodno izrađen prototip tokarilice ne pruža sve mogućnosti koje modelarska tokarilica može imati. Uz nemogućnost tokarenja obradaka većih promjera javlja se još jedan problem, a to je nemogućnost unutarnjeg i poprečnog tokarenja. Na izrađenom prototipu moguće je izvesti samo uzdužno tokarenje tankih i ne previše dugačkih obradaka. Unutarnje i poprečno tokarenje uglavnom se koristi za izradu zdjela, čaša, okruglih ploča i drugo. Za takve izratke potrebno je tokariti obratke promjera većeg od 50 mm, a to je na ovoj tokarilici neizvedivo. Još jedan problem koji se javlja je prevelika zračnost spoja glavnog vretena (osovine motora) i pogonskog šiljka. Zbog zračnosti dolazi do velikih vibracija tokom obrade, onda kada je obradak stegnut samo na pogonskom šiljku.

Međutim uz mnoge nedostatke prototip tokarilice ipak može obavljati osnovnu funkciju tokarenja. Zbog toga je odlučeno konstruirati unaprijeđeni model tokarilice na kojem će prethodno navedeni problemi biti riješeni. Razmatranjem problema i njihovog uzroka zaključeno je da promjena frekvencije brzine mora postojati. Pošto se radi o ručno upravljanoj tokarilici, odabire se promjena frekvencije vrtnje remenskim prijenosom. U fazi konstrukcije tokarilice potrebno je obratiti pažnju na točnost izrade dijelova koji uvelike utječu na funkcionalnost tokarilice. Tu se prvenstveno misli na šiljak, konjić, pogonski šiljak i vodilice.

## 6.2. Konstrukcija i proračun unaprijeđene modelarske tokarilice

Za razliku od prethodne konstrukcije, ovog puta budžet nije strogo definiran. Primarni cilj je osigurati potpunu funkcionalnost tokarilice ali opet uz što manje troškove. Konstrukcija je razrađena u programskom paketu SOLIDWORKS 2016. Potrebni pokusi i mjerenja napravljeni su na prethodno izrađenom prototipu modelarske tokarilice.

### 6.2.1. Proračun potrebne snage elektromotora

Proračun snage izvršen je prema formuli (9), a potrebna sila rezanja izmjerena je pokusom na prototipu modelarske tokarilice (Slika 35.).

Gdje je:

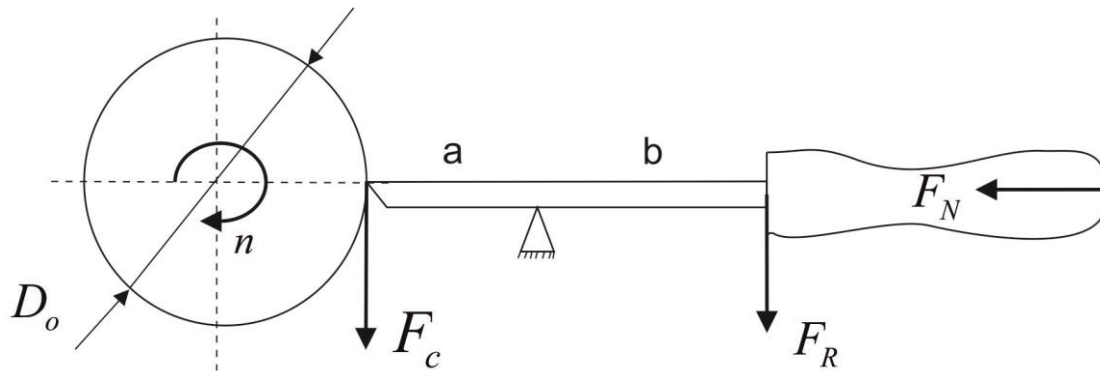
$F_c$  – Sila rezanja, N

$F_N$  – Natražna sila, N

$F_R$  – Ručna sila, N

$D_o$  – Promjer obratka, mm

$n_v$  – Frekvencija vrtnje,  $\text{min}^{-1}$



Slika 35. Mjerenje sile rezanja

Izmjerene su sljedeće vrijednosti sila:

$$F_N = 25 \text{ N}$$

$$F_R = 15 \text{ N}$$

Prema slici 35. moguće je odrediti iznos sile rezanja prema formuli:

$$F_c = F_R \cdot \frac{b}{a} = 15 \text{ N} \cdot \frac{0,07 \text{ m}}{0,05 \text{ m}} = 21 \text{ N} \quad (10)$$

Gdje krakovi  $a$  i  $b$  iznose:

$$a = 0,05 \text{ m}$$

$$b = 0,07 \text{ m}$$

Kao što je već prije objašnjeno na veličinu sile rezanja utječe puno faktora. Mjerenje je izvršeno običnom opružnom vagom relativno niske točnosti. Dobiveni podaci služe za izračun okvirne vrijednosti snage potrebne za pogon glavnog gibanja. Snaga se računa prema izrazu (9), i to za maksimalnu vrijednost frekvencije vrtnje, i maksimalni promjer obratka koji je moguće obrađivati sa zadanom frekvencijom vrtnje (Slika 36.). Prijenosni mehanizam izveden je preko stupnjevanih remenica, a frekvencija vrtnje motora nalazi se između maksimalne i minimalne frekvencije vrtnje glavnog vretena. Zbog toga će kod maksimalne frekvencije vrtnje glavnog vretena moment biti najmanji prema izrazu (6), pa se potrebna snaga računa upravo za taj slučaj.

Izračun realno potrebne snage prema izrazu (9) sljedi:

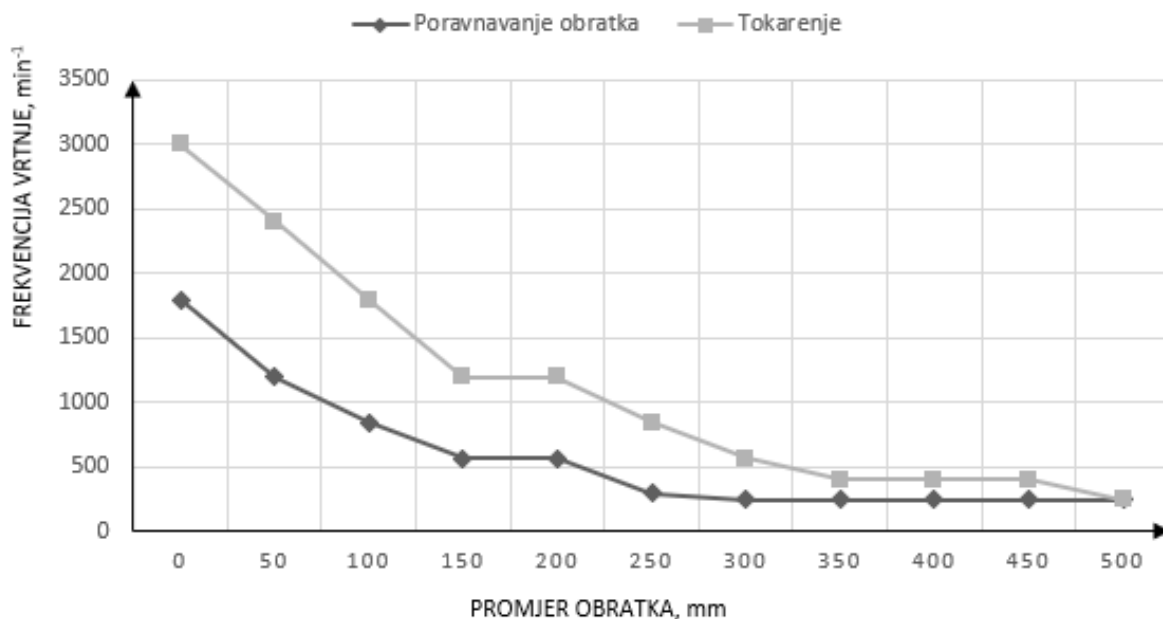
$$P_{POT} = \frac{1}{60} \cdot \pi \cdot n \cdot F_c \cdot D_o = \frac{1}{60} \cdot \pi \cdot 2600 \text{ min}^{-1} \cdot 21 \text{ N} \cdot 0,12 = 343 \text{ W} \quad (11)$$

Za vrijednosti veličina:

$$n_v = 2600 \text{ min}^{-1}$$

$$D_o = 0,12 \text{ m}$$

$$F_c = 21 \text{ N}$$



Slika 36. Dijagram ovisnosti frekvencije vrtnje o promjeru obratka [23]

Prema dobivenim rezultatima odabran je jednofazni asinkroni elektromotor tvrtke Končar (Slika 37.).

P (Kw)	Motor type	n (min-1)	η (%)	cos φ	I <sub>n</sub> (A)	$\frac{I_k}{I_n}$	$\frac{M_k}{M_n}$	C (μF)	U (V)	m (kg)
2p=4		50Hz			1500 min <sup>-1</sup>					
0.25	5AZCD 71A-4	1415	60	0.91	2.0	4.1	1.7	10 50-63	450 280	7.6
0.37	5AZCD 71B-4	1380	64	0.98	2.6	4.4	1.6	14 63-80	450 280	8.6
0.55	5AZCD 80A-4	1410	69	0.92	4.0	4.0	1.5	16 63-80	450 280	11

Slika 37. Odabran jednofazni asinkroni elektromotor [24]

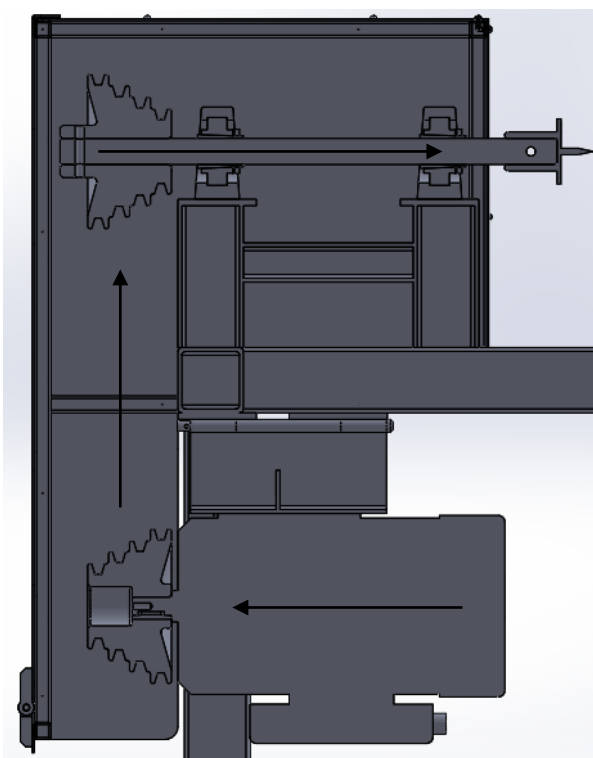
$$P_{POT} < P_{EM}$$

$$343 \text{ W} < 370 \text{ W}$$

Uvjet je zadovoljen.

### 6.2.2. Proračun remenskog prijenosa

Proračun remenskog prijenosa slijedi prema literaturi [25]. Elektromotor je potrebno smjestiti ispod vodilica, i to tako da osovina gleda prema stražnjoj strani tokarilice. Prijenos se sastoji od dvije jednake stupnjevane remenice sa četiri stupnja promjene promjera (Slika 38.). Optimalno rješenje je postići promjenu frekvencije vrtnje u granicama od  $600 \text{ min}^{-1}$  do  $2600 \text{ min}^{-1}$ . Metodom pokušaja i pogrešaka pronađeno je optimalno rješenje koje omogućava najnižu brzinu od  $734 \text{ min}^{-1}$ , a najvišu  $2603 \text{ min}^{-1}$ . Tada kinematski promjeri stupnjeva remenica iznose 60, 78, 95, 113 mm.



**Slika 38. Tok snage od motora prema glavnom vretenu**

Konstrukcija postolja zahtjeva 300 mm minimalne udaljenosti između osi glavnog vretena i osi osovine elektromotora. Treba izračunati duljinu remena koja će zadovoljiti zadani uvjet. Odabran je klinasti remen Z 10 x 6 mm, unutarnja duljina  $L_i$  iznosi 950 mm. Računska duljina remena  $L_w$  tada iznosi 970 mm, prema izrazu (12). Duljina remena računa se prema izrazu (13).

$$L_w = L_i + 20 \quad (12)$$

Gdje je:

$L_w$  – računaska duljina remena, mm

$L_i$  – unutarnja duljina remena, mm

$$L_w = 2 \cdot a + \frac{\pi}{2} \cdot (d_{wm} + d_{wv}) + \frac{(d_{wv} - d_{wm})^2}{4 \cdot a} \quad (13)$$

Gdje je:

$a$  – razmak između osi remenica, mm

$d_{wv}$  – kinematski promjer veće remenice

$d_{wm}$  – kinematski promjer manje remenice

Remen je prethodno odabran, računaska duljina remena je poznata, sada je potrebno provjeriti da li je zadovoljen uvjet da minimalna duljina između remenica iznosi 300 mm. Provjera slijedi prema izrazu (14) koji je izveden iz izraza (13).

$$8a^2 + a \cdot (4x - 4L_w) + y = 0 \quad (14)$$

Pomoćne varijable  $x$  i  $y$  iz prethodnog izraza iznose:

$$x = \frac{\pi}{2} \cdot (d_{wm} + d_{wv}) \quad (15)$$

$$y = (d_{wv} + d_{wm})^2 \quad (16)$$

Proračun je moguće izvršiti za bilo koji od četiri prijenosna omjera, u svakom slučaju rezultat će biti isti. Traženo rješenje kvadratne jednadžbe iznosi 348 mm, čime je konstrukcijski uvjet zadovoljen. Rezultantnu silu remenskog prijenosa  $F_{RP}$  prijenosa moguće je izračunati prema sljedećem izrazu:

$$F_{RP} = \frac{P_{EM}}{v_{REM}} \cdot 2 \quad (17)$$

Gdje je:

$P_{EM}$  – snaga pogonskog elektromotora, W

$v_{REM}$  – brzina remena, m/s

Prema izrazu (17) slijedi da se najveća sila ostvaruje kod najmanje brzine remena, a ona iznosi:

$$v_{REM} = d_w \cdot \pi \cdot n_{EM} = 0,06 \text{ m} \cdot \pi \cdot \frac{1380 \text{ min}^{-1}}{60} = 4,33 \text{ m/s} \quad (18)$$

Opterećenje uslijed remenskog prijenosa iznosi:

$$F_{RP} = \frac{P_{EM}}{v_{REM}} \cdot 2 = \frac{370 \text{ W}}{4,33 \frac{\text{m}}{\text{s}}} \cdot 2 = 170 \text{ N} \quad (19)$$

Promjena frekvencije vrtnje izvršava se premještanjem remena na jedan od četiri moguća stupnja prijenosa. Za to je potrebno osigurati pomak jedne od remenica u svrhu natezanja i montaže remena.

Natezanje remena:

$$x \geq 0,02 \cdot L_w = 0,02 \cdot 970 \text{ mm} \approx 20 \text{ mm} \quad (20)$$

Montaža remena:

$$y \geq 0,015 \cdot L_w = 0,015 \cdot 970 \text{ mm} \approx 15 \text{ mm} \quad (21)$$

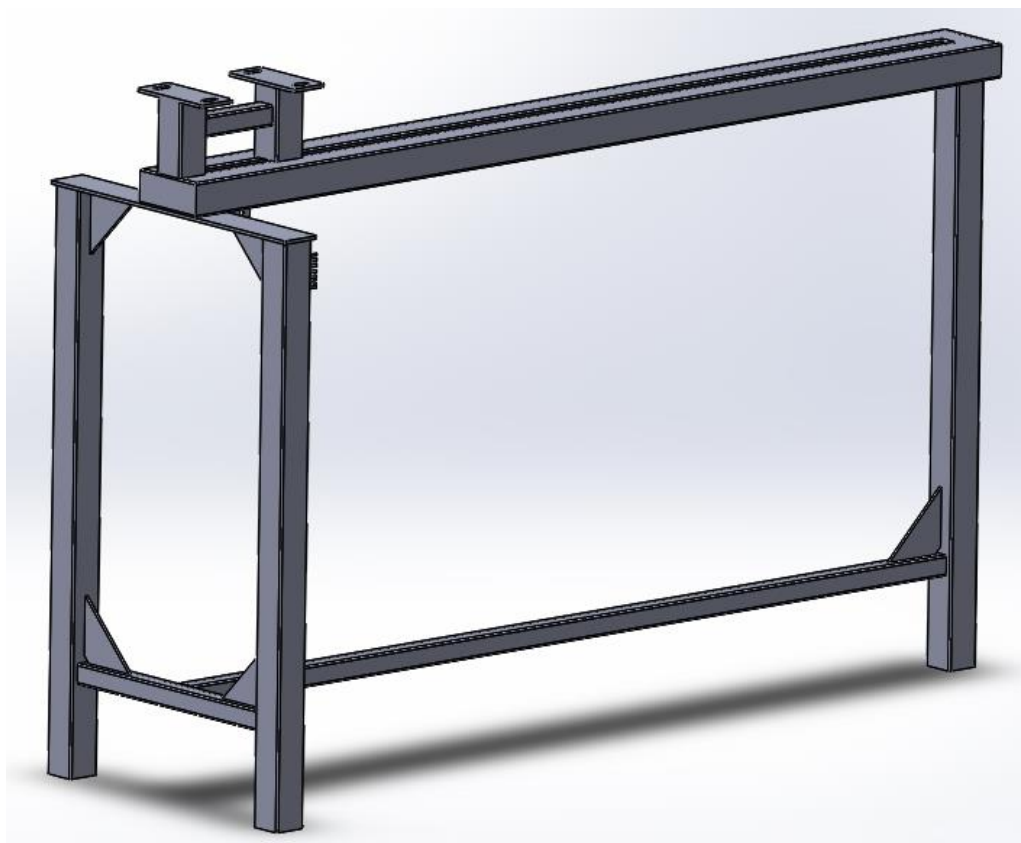
Minimalan potreban pomak remenice:

$$x + y \approx 35 \text{ mm} \quad (22)$$

### 6.2.3. Konstrukcija postolja

Konstrukcija postolja mora omogućiti stabilnost alatnog stroja i prihvat ostalih dijelova alatnog stroja. Postolje se oslanja na tri noge čiji krajevi definiraju ravninu, zbog toga neće doći do nestabilnosti stroja tokom rada. Konstrukcija se sastoji od zavarenih pravokutnih cijevi. (Slika 39.). Vodilice za konjić i za držač alata sastavni su dio postolja, izvedene su kao okvir cijevi dimenzija 50 x 50 mm. Razmak između cijevi iznosi 20 mm i predstavlja kanal za vođenje.

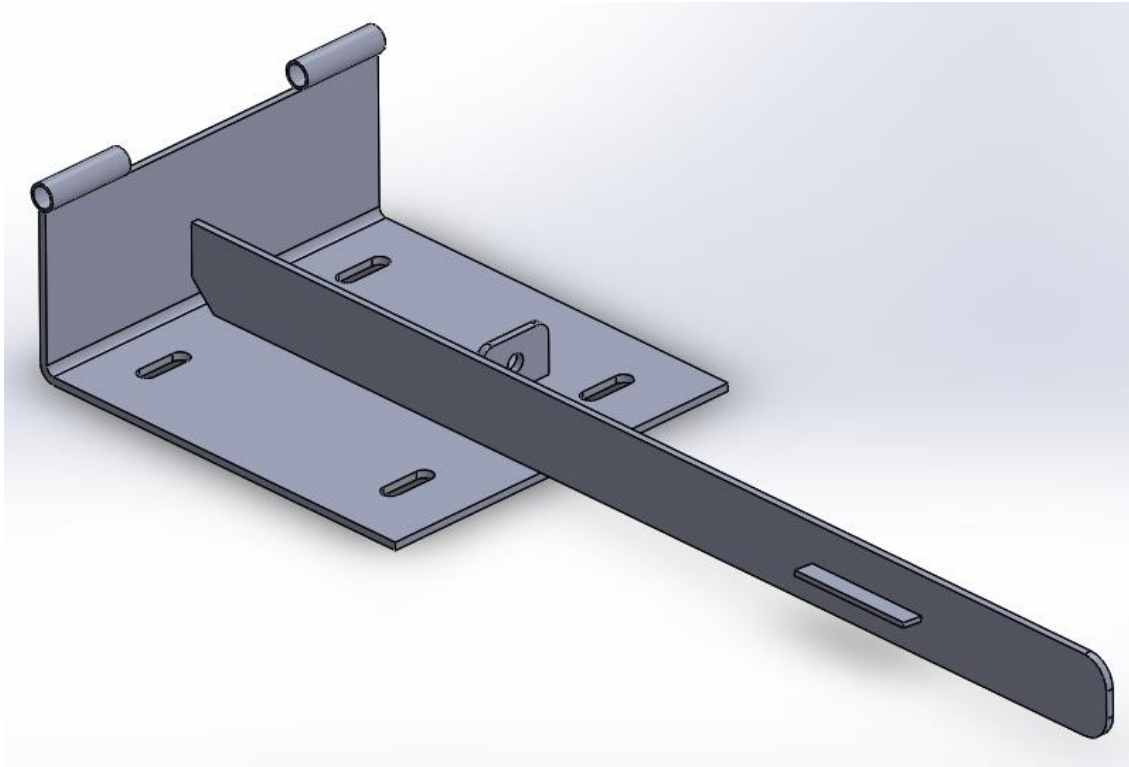




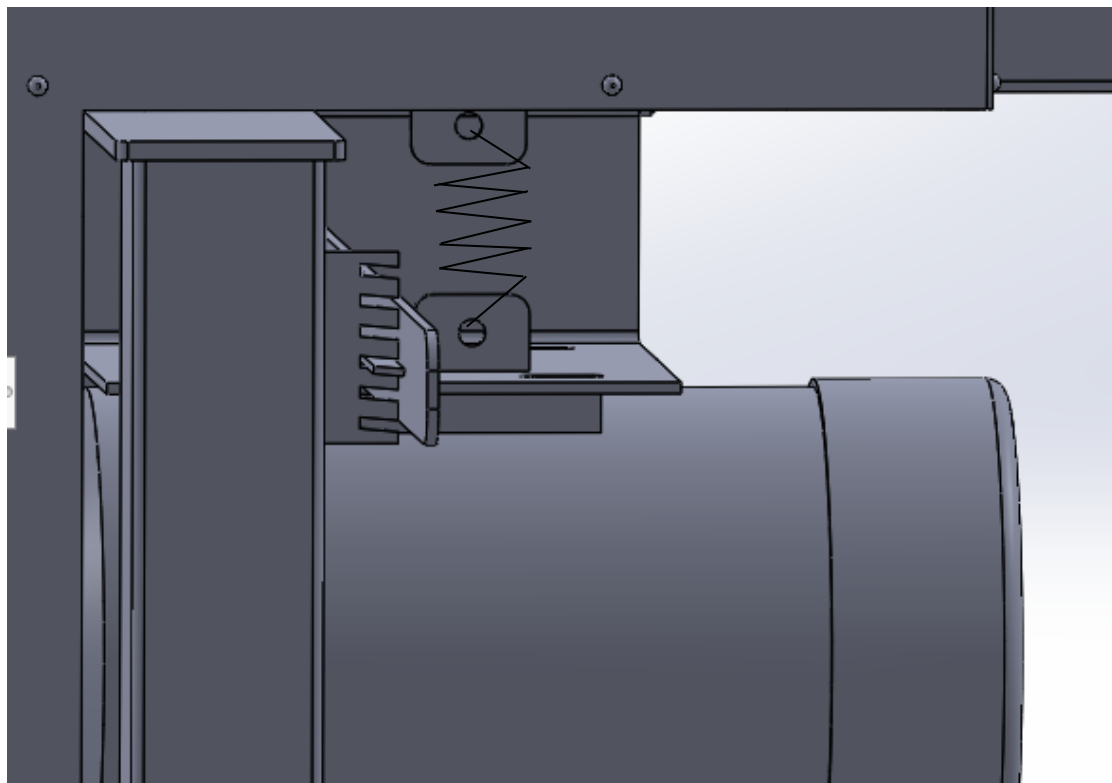
Slika 39. Postolje modelarske tokarilice

#### 6.2.4. Konstrukcija nosača elektromotora

Zbog zadanog pomaka remenice, nosač elektromotora mora biti pomičan. Konstrukcija nosača omogućava jedan stupanj slobode gibanja – rotacije (Slika 40.). Elektromotor se na nosač pričvršćuje sa četiri vijka, prolazne rupe na nosaču izdužene su tako da je donju remenicu moguće centrirati s obzirom na gornju. Natezanje remena izvodi se pomoću pločice sa utorima koja je zavarena na postolju tokarilice, a na ručici nosača nalazi se pločica koja se upinje u utor na postolju. Na taj način moguće je vrlo brzo izvesti premještanje remena na drugi prijenosni omjer i njegovo ponovno natezanje, bez potrebe za ikakvim pritezanjem vijaka (Slika 41.). Još jedna pogodnost ovakve izvedbe je sigurnost, ako tijekom tokarenja dođe do opasnosti od ozljede, potrebno je samo izmaknuti ručicu iz utora na postolju. Nosač motora će sam iskočiti iz utora zbog opruge kojom je vezan za postolje i tokarilica će prekinuti sa radom.



Slika 40. Okretni nosač elektromotora



Slika 41. Spoj nosača elektromotora i postolja

### 6.2.5. Proračun vratila glavnog gibanja

Proračun vratila slijedi prema literaturi [26]. Vratilo glavnog gibanja izvedeno je kao glatko, bez promijene promjera (Slika 42.). Kako ne bi trebalo izrađivati utor za pero, spoj vratila i remenice, kao i vratila i pogonskog šiljka osiguran je sa zatikom. Za zatic je potrebno izbušiti provrt u vratilu, što je mnogo jednostavnije od izrade utora za pero. Ležajevi se na vratilo pričvršćuju sa rasječenom konusnom čahuricom, navlačenjem ležaja na čahuru osigurava se dovoljna sila trenja koja vratilo osigurava od aksijalnog pomaka.

Ulazni parametri za proračun vratila:

- Materijal vratila: R St 37-2
- Dinamička izdržljivost:  $\sigma_{fDN} = 190 \text{ N/mm}^2$ ,  $\tau_{fDI} = 140 \text{ N/mm}^2$ ,  $\alpha_0 = 0,78$
- Oijentacijska vrijednost dopuštenih savojnih naprezanja:  $\sigma_{fDN \text{ dop}} = 40 \text{ N/mm}^2$
- Opterećenje u kritičnom presjeku:  $M = 12,6 \text{ Nm}$ ,  $T = 5 \text{ Nm}$

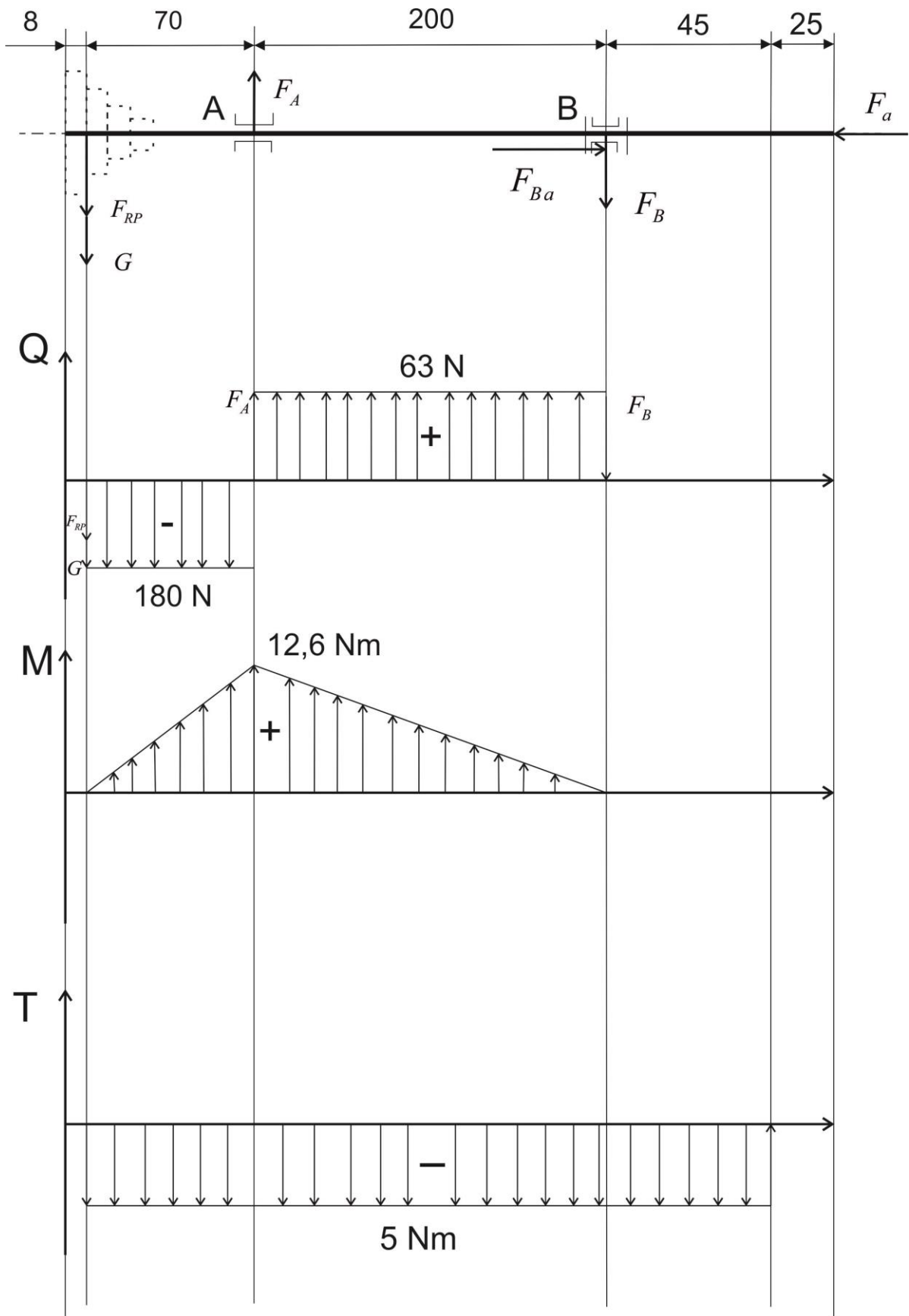
Prema energetske teoriji (HMH), potrebno je izračunati reducirani moment u kritičnom presjeku koji se nalazi na mjestu ležaja A (Slika 42), a izraz za reducirani moment glasi:

$$\begin{aligned}
 M_{red} &= \sqrt{M^2 + 0,75 \cdot (\alpha_0 \cdot T)^2} = \\
 &= \sqrt{12,6^2 \text{ Nm} + 0,75 \cdot (0,78 \cdot 5 \text{ Nm})^2} = \\
 &= 13 \text{ Nm}
 \end{aligned}
 \tag{23}$$

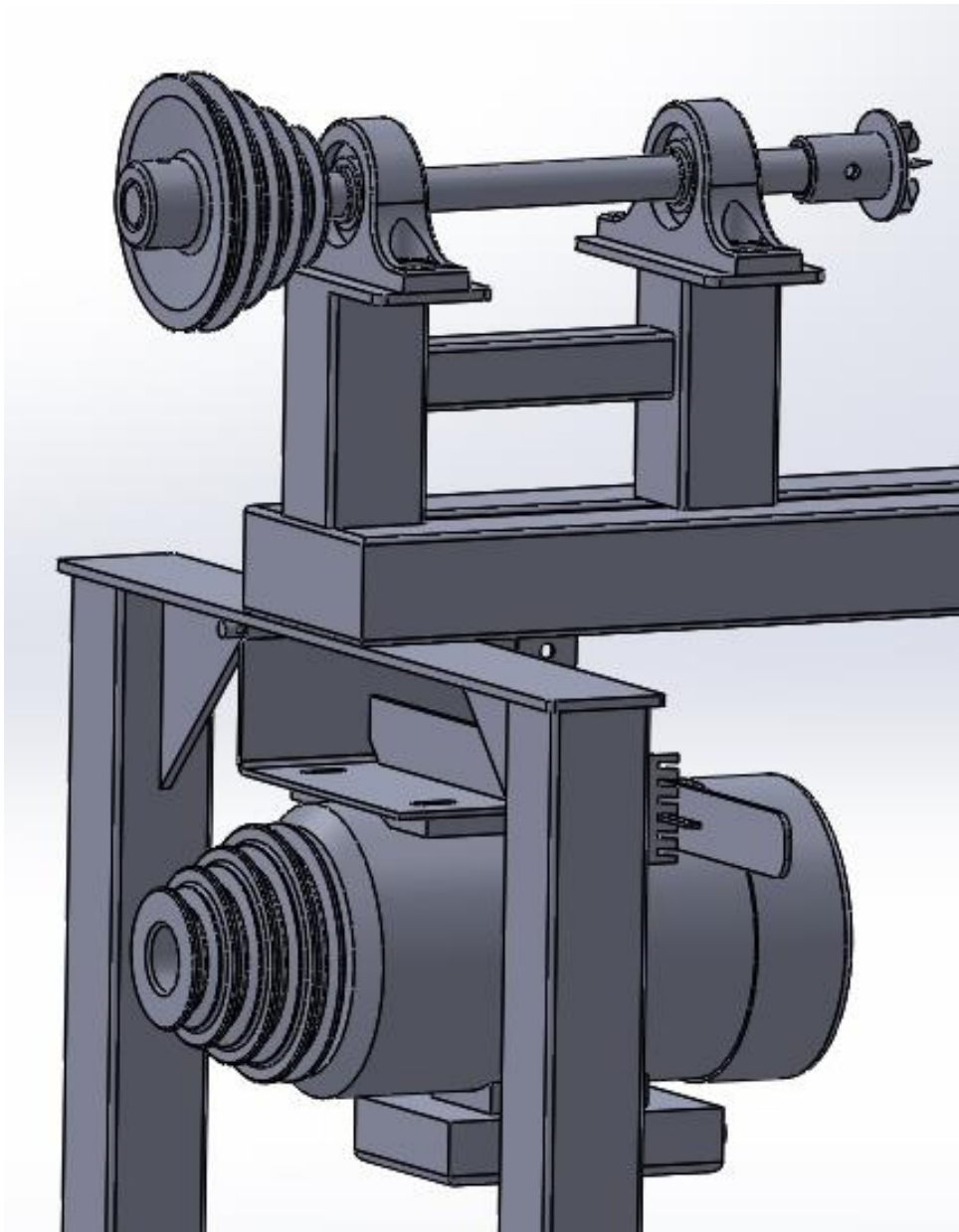
Minimalan promjer idealnog vratila iznosi:

$$d_i = \sqrt[3]{\frac{10 \cdot M_{red}}{\sigma_{fDN \text{ dop}}}} = \sqrt[3]{\frac{10 \cdot 13 \text{ 000 Nm}}{40}} = 14,80 \text{ mm}
 \tag{24}$$

Za izradu vratila odabran je promjer šipke 20 mm.



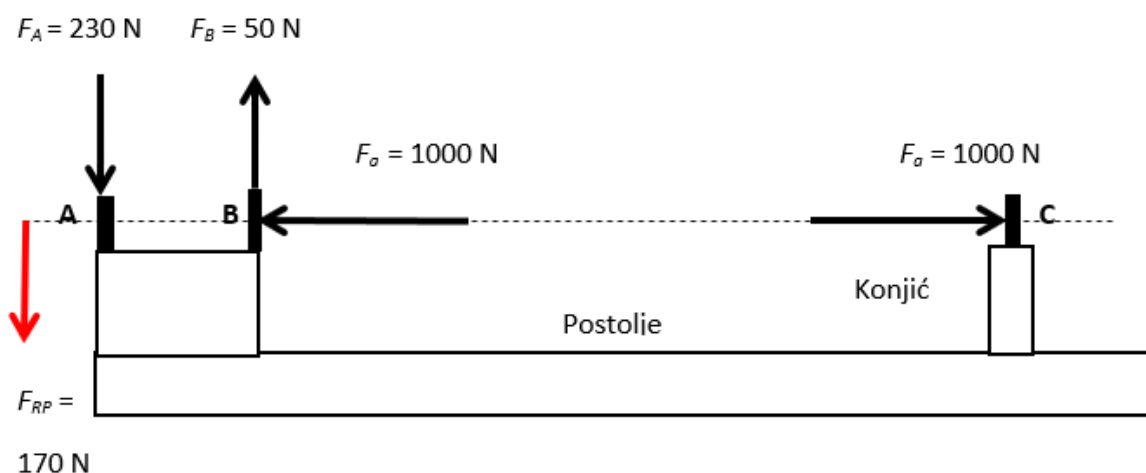
Slika 42. Dijagrami opterećenja vratila glavnog gibanja



**Slika 43. Prikaz vratila na tokarilici**

### 6.2.6. Odabir ležajeva

Odabir ležajeva slijedi prema literaturi [27]. Potrebno je odabrati ležajeve za tri ležajna mjesta A, B i C (Slika 44.). Ležajno mjesto A preuzima radijalna i manji dio aksijalnih opterećenja, a ležajno mjesto B preuzima radijalna i većinu aksijalnih opterećenja. Uzrok takve raspodjele opterećenja leži u tome što su oba ležajna mjesta u čvrstoj vezi sa vratilom (nema slobodnog kraja), a aksijalno opterećenje dolazi sa strane ležaja B pa tako on preuzima glavninu opterećenja. Za njihovo uležištenje odabrane su Y ležajne jedinice sa kugličnim ležajevima. Ležajno mjesto C preuzima radijalne sile, koje su uglavnom uzrok natražne sile tokarenja i težine obratka te znatno veće aksijalne sile. Zbog velike aksijalne sile odabire se kuglični ležaj sa kosim dodirom.



Slika 44. Shema opterećenja ležajeva

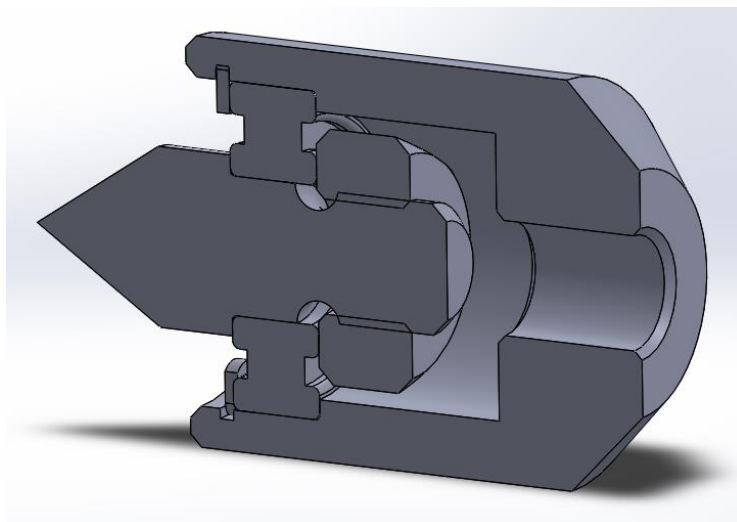
Odabrani su sljedeći ležajevi:

- Ležaj A: **YSA 205 – 2FK** (Y – ležajna jedinica)
- Ležaj B: **YSA 205 – 2FK** (Y – ležajna jedinica)
- Ležaj C: **7203 B** (Kuglični ležaj sa kosim dodirom)

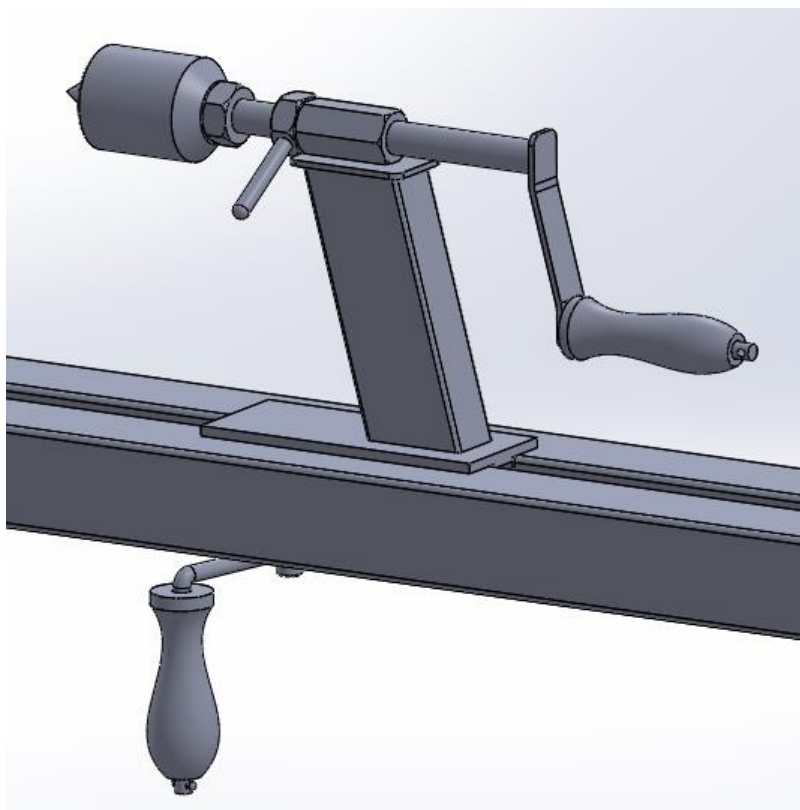
Napomena: Ležajevi su proračunati na nazivni vijek trajanja 5000 h. Prema literaturi [28] izvršena je dinamička kontrola ležaja A, B i C. Odabrani ležajevi zadovoljavaju uvijete opterećenja tokarilice.

### 6.2.7. Konstrukcija konjića, okretnog šiljka i pogonskog šiljka

Prema prethodno odabranom ležaju za ležajno mjesto C, konstruirana je čahura u koju dolazi ležaj, a u rukavcu ležaja pričvršćen je metalni šiljak (Slika 45.). Pomak šiljka ostvaruje se pomoću navojnog vretena M 16. Konjić se sastoji od pravokutne cijevi koja je zavarena na vodeću ploču, a ploča na donjoj strani ima zavarenu cijev 20 x 20 mm kojom se ostvaruje vođenje (Slika 46.).

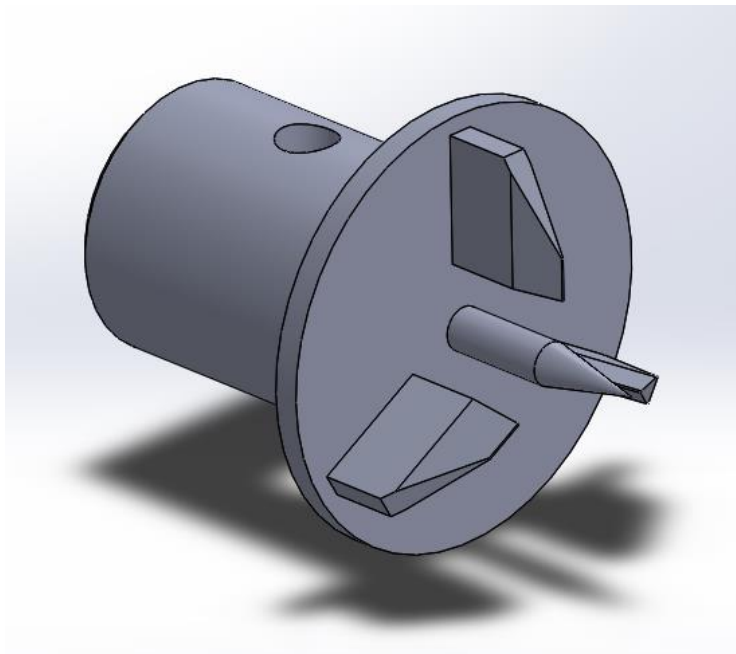


Slika 45. Okretni šiljak prikazan u presijeku



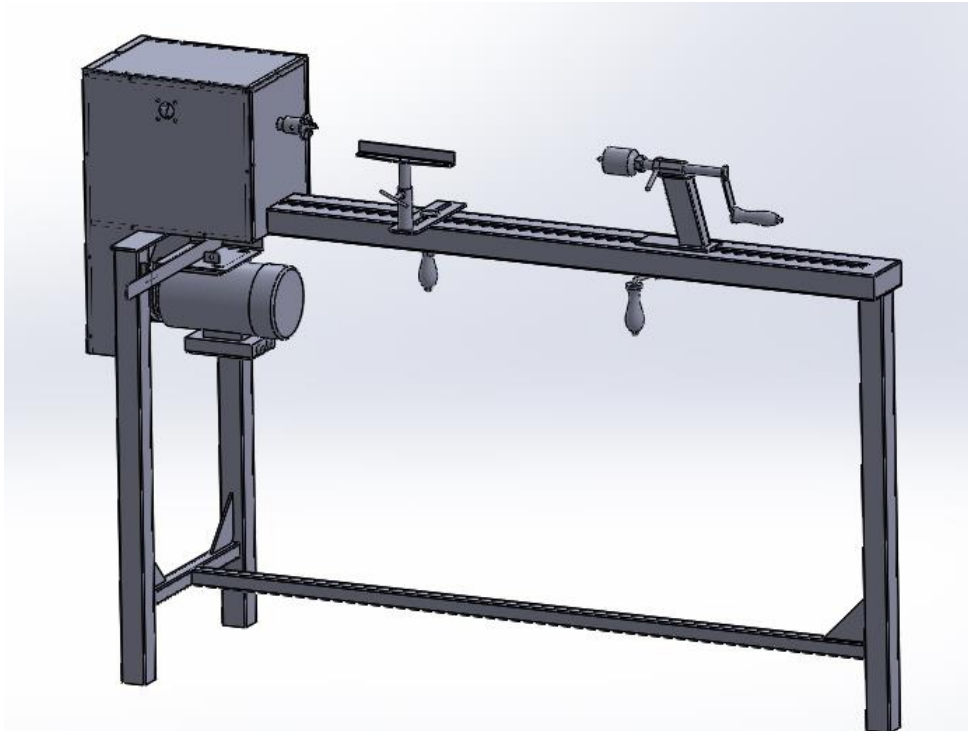
**Slika 46. Konjić i šiljak na postolju tokarilice**

Prihvat obratka i prijenos momenta na njega vrši se pomoću pogonskog šiljka koji je pričvršćen na glavno vreteno tokarilice. Sastoji se od metalnog šiljka za centriranje i tri nožića koji sprječavaju međusobnu rotaciju između šiljka i obratka (Slika 47.).

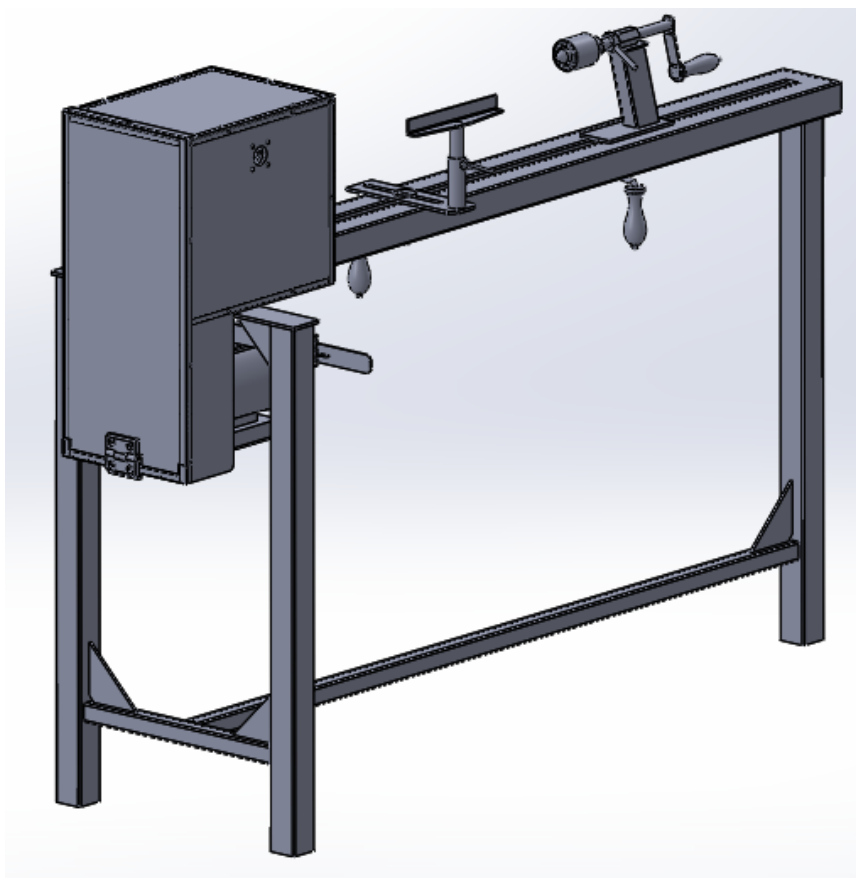
**Slika 47. Pogonski šiljak****6.2.8. Finalni sklop modelarske tokarilice**

Finalna konstrukcija tokarilice omogućava uzdužno tokarenje obradaka duljine do 900 mm, promjera 250 mm. (Slika 48. i 49.). Na postojeću konstrukciju prema potrebi moguće je konstruirati još neke dodatke. Za poprečno i unutarnje tokarenje potrebno je konstruirati steznu napravu koja omogućuje stezanje obratka samo na jednom kraju.





Slika 48. Finalni sklop unaprijedene modelarske tokarilice



Slika 49. Bočni prikaz unaprijedene modelarske tokarilice

### 6.3. Okvirni izračun cijene

Teško je reći kolika bi bila cijena izrade ovakve konstrukcije, pošto se pretpostavlja da je većina materijala iskorištena iz ostataka prijašnjih projekata te da se raspolaže sa određenim tehnologijama izrade dijelova. Također ova konstrukcija samo je jedan od mogućih funkcionalnih prijedloga. Ako korisnik želi dodatnu napravu za stezanje obratka u jednoj točki, tada je cijena nešto viša. No moguće je odrediti okvirni iznos cijene prema sljedećim komponentama:

- Metalne cijevi: 400 kn
- Ležajevi: 400 kn
- Elektromotor: 500 kn
- Matice, vijci i ostalo: 200 kn

Može se reći da bi cijena konstrukcije okvirno iznosila 1500 kn. Na tržištu je moguće pronaći modelarske tokarilice već za 1200 kn, no njihova kvaliteta je na nižoj razini. Prema tome ako se raspolaže sa tehnologijom obrade metala i postoji višak dijelova u radioni koje je moguće iskoristiti isplati se upustiti u projekt izrade modelarske tokarilice. Cijena će tada biti znatno niža od prije navedenih 1500 kn. Međutim ako je sve dijelove potrebno kupovati i još k tome tražiti uslužne obrade, onda je bolji izbor kupiti modelarsku tokarilicu.

## 7. ZAKLJUČAK

Na početku rada prikazani su sami počeci korištenja drva kao tehničkog materijala, kao i razvoj prvih tokarilica za obradu drva. Prema tome, drvo je u ljudskoj povijesti od samog početka, tako da je od velike važnosti poznavati osnovna svojstva i primjenu drva kao tehničkog materijala. U današnje vrijeme kada su industrijska proizvodnja i ekologija postali neprijatelji, od velike je važnosti iskoristiti sav potencijal drva kao ekološkog, obnovljivog i prirodnog materijala.

Razradom teorije rezanja uočavaju se razlike između drva i metala. Drvo je puno lakše za obrađivati postupcima obrade odvajanja čestica. Međutim, neka svojstva drva kao higroskopsnost i ortotropnost kompliciraju sam proces rezanja. Ipak, zbog malih sila koje se javljaju tokom rezanja, drvo je moguće tokariti i samo ručnim alatima. Tokarilice su često korišteni alatni strojevi za obradu drva i njihova upotreba je vrlo široka.

U radu je projektirana modelarska tokarilica za obradu drva i obuhvaćena je razrada svih osnovnih elemenata stroja, kao i proračun najvažnijih dijelova. Proračun je važno izvršiti kako ne bi morali najvažnije konstrukcijske dijelove dimenzionirati i odabirati proizvoljno. Tu se misli prvenstveno na snagu i učestalost vrtnje pogonskog elektromotora, promjer vratila glavnog gibanja i ležajeve. Finalni izgled odnosno 3D model modelarske tokarilice za obradu drva je zadovoljavajući i svi elementi tokarilice konstruirani su tako da na optimalan način izvršavaju svoju funkciju. Korišteni su kupovni standardni elementi, a dijelovi cijevi koje je potrebno zavarivati konstruirani su tako da se proces zavarivanja pojednostavi. Cjelokupnu konstrukciju moguće je prilagoditi potrebama i mogućnostima korisnika, a ova je konstrukcija maksimalno pojednostavljena radi konačne niske cijene izrade. Prikazana konstrukcija samo je jedan od mogućih primjera konstrukcije modelarske tokarilice za obradu drva, a u prilogu je dana tehnička dokumentacija za njenu izradu.

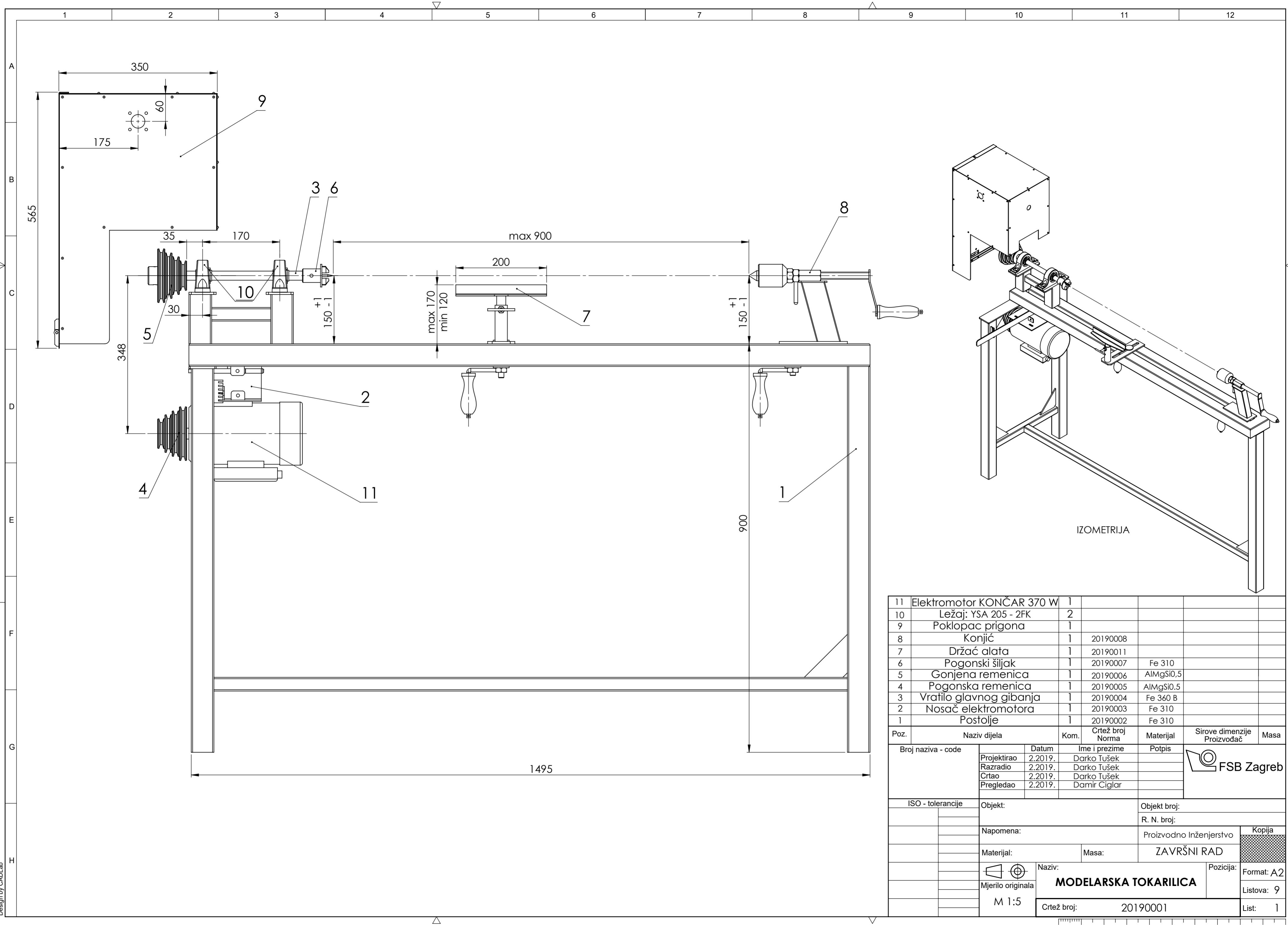
## LITERATURA

- [1] <http://prevodnenad.wixsite.com/hladnooruzje/praistorija> (pristup 29.1.2019.)
- [2] <https://exarc.net/issue-2013-3/ea/reconstruction-danubian-neolithic-house-and-scientific-importance-architectural-studies> (pristup 29.1.2019.)
- [3] Youngs Robert L.: History, nature, and products off wood, USA, Virginia, Blacksburg
- [4] [https://www.pc.gc.ca/apps/dfhd/page\\_fhbrog\\_eng.aspx?id=3002](https://www.pc.gc.ca/apps/dfhd/page_fhbrog_eng.aspx?id=3002) (pristup 29.1.2019.)
- [5] <https://www.historyanswers.co.uk/inventions/evolution-of-the-wheel/>  
(pristup 30.1.2019.)
- [6] Ilustrirana Biblija mladih: Nadbiskupski duhovni stol Zagreb, 1968.
- [7] <https://preachrr.wordpress.com/2010/08/18/noah%E2%80%99s-ship-building-wisdom/>  
(pristup 30.1.2019.)
- [8] <http://www.napravi-sam.com/clanci/budite-majstor-saznajte-nesto-osnovno-o-drvu/>  
(pristup 30.1.2019.)
- [9] John S.: Lathe centers for woodturning, 2014.
- [10] Filetin T., Kovačiček F., Indof J.: Svojsva i primjena materijala, Zagreb, 2013.
- [11] Blažević D.: Završni Rad, Primjena drveta kao konstrukcijskog materijala, Osijek, 2015.
- [12] Zubčević R.: Mašine za obradu drveta (I dio) Teorija rezanja, Sarajevo, 1988.
- [13] <https://snapworkshop.com/woodworking/best-wood-lathe-for-turning-bowls-complete-guide-and-reviews/> (pristup 1.2.2019.)
- [14] <https://kukica.com/obrada-drveta-elektricna-i-rucna-banja-prednosti-i-mane-plus-pokazni-video/> (pristup 1.2.2019.)
- [15] <http://www.getwoodworking.com/news/article/turning-for-beginners-part-3/924>  
(pristup 1.2.2019.)
- [16] Vučković K.: Vratila (Podloge uz predavanja), Zagreb, 2017.
- [17] <http://theapprenticeandthejourneyman.com/2010/06/17/finishing-the-segmented-vase-of-walnut-maple/> (pristup 2.2.2019.)
- [18] Golia V.: Strojevi i alati za obradu drva (I dio), Zagreb, 1994.
- [19] <https://www.canadianwoodworking.com/tools/woodturning-tools-new-turner>  
(pristup 2.2.2019)
- [20] Conover E.: The lathe book, Newtown, 2001.

- [21] <https://www.woodworkingshop.com/product/ds1353001/> (pristup 5.2.2019.)
- [22] Ciglar D.: Obradni strojevi (Podloge uz predavanja), Zagreb, 2018.
- [23] <https://www.woodworkingtalk.com/f6/speed-wood-lathe-31085/> (pristup 7.2.2019.)
- [24] Končar MES: Katalog elektromotora
- [25] Vučković K.: Remenski prijenos (Podloge uz predavanja), Zagreb, 2017
- [26] Horvat Z.: Vratilo (Proračun), Zagreb
- [27] SKF grupa: Opšti katalog ležajeva, Zagreb, 1984.
- [28] Vučković K.: Ležajevi (Podloge uz predavanja), Zagreb, 2017.

## **PRILOZI**

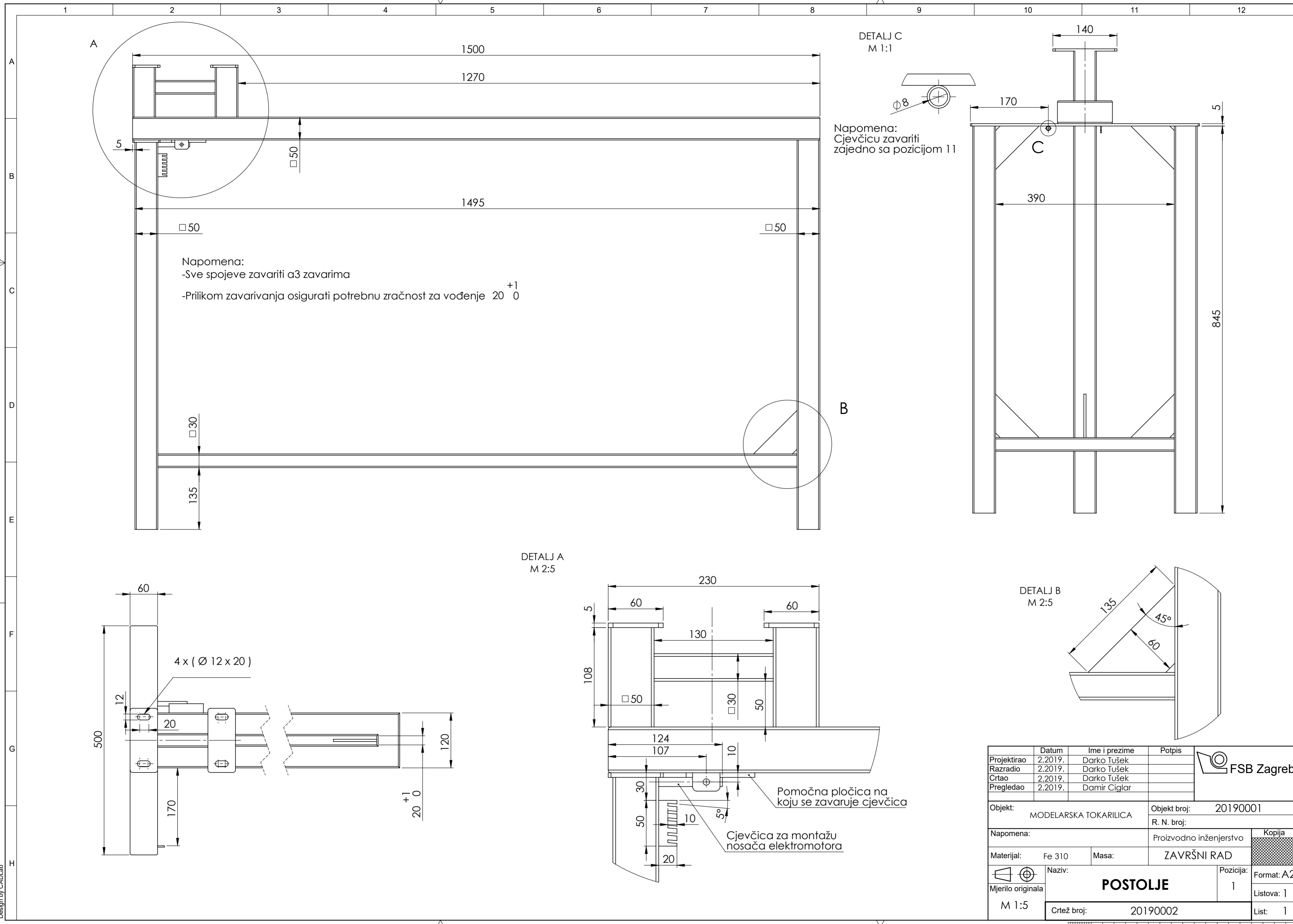
- I. CD-R disc
- II. Tehnička dokumentacija



IZOMETRIJA

11	Elektromotor KONČAR 370 W	1				
10	Ležaj: YSA 205 - 2FK	2				
9	Poklopac prigona	1				
8	Konjić	1	20190008			
7	Držac alata	1	20190011			
6	Pogonski šiljak	1	20190007	Fe 310		
5	Gonjena remenica	1	20190006	AlMgSi0.5		
4	Pogonska remenica	1	20190005	AlMgSi0.5		
3	Vratilo glavnog gibanja	1	20190004	Fe 360 B		
2	Nosač elektromotora	1	20190003	Fe 310		
1	Postolje	1	20190002	Fe 310		
Poz.	Naziv dijela	Kom.	Crtež broj Norma	Materijal	Sirove dimenzije Proizvođač	Masa
Broj naziva - code		Datum	Ime i prezime	Potpis		
Projektirao		2.2019.	Darko Tušek			
Razradio		2.2019.	Darko Tušek			
Crtao		2.2019.	Darko Tušek			
Pregledao		2.2019.	Damir Ciglar			
ISO - tolerancije		Objekt:	Objekt broj:			
			R. N. broj:			
Napomena:		Proizvodno Inženjerstvo			Kopija	
Materijal:		Masa:	ZAVRŠNI RAD			
Mjerilo originala		Naziv:		Pozicija:	Format: A2	
M 1:5		MODELARSKA TOKARILICA			Listova: 9	
		Crtež broj:		20190001		List: 1





Napomena:  
 -Sve spojeve zavariti a3 zavarima  
 -Prilikom zavarivanja osigurati potrebnu zračnost za vođenje  $20 \begin{smallmatrix} +1 \\ 0 \end{smallmatrix}$

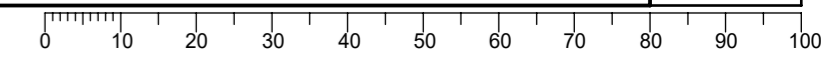
DETALJ C  
 M 1:1  
 Napomena:  
 Cjevčicu zavariti zajedno sa pozicijom 11

DETALJ A  
 M 2:5

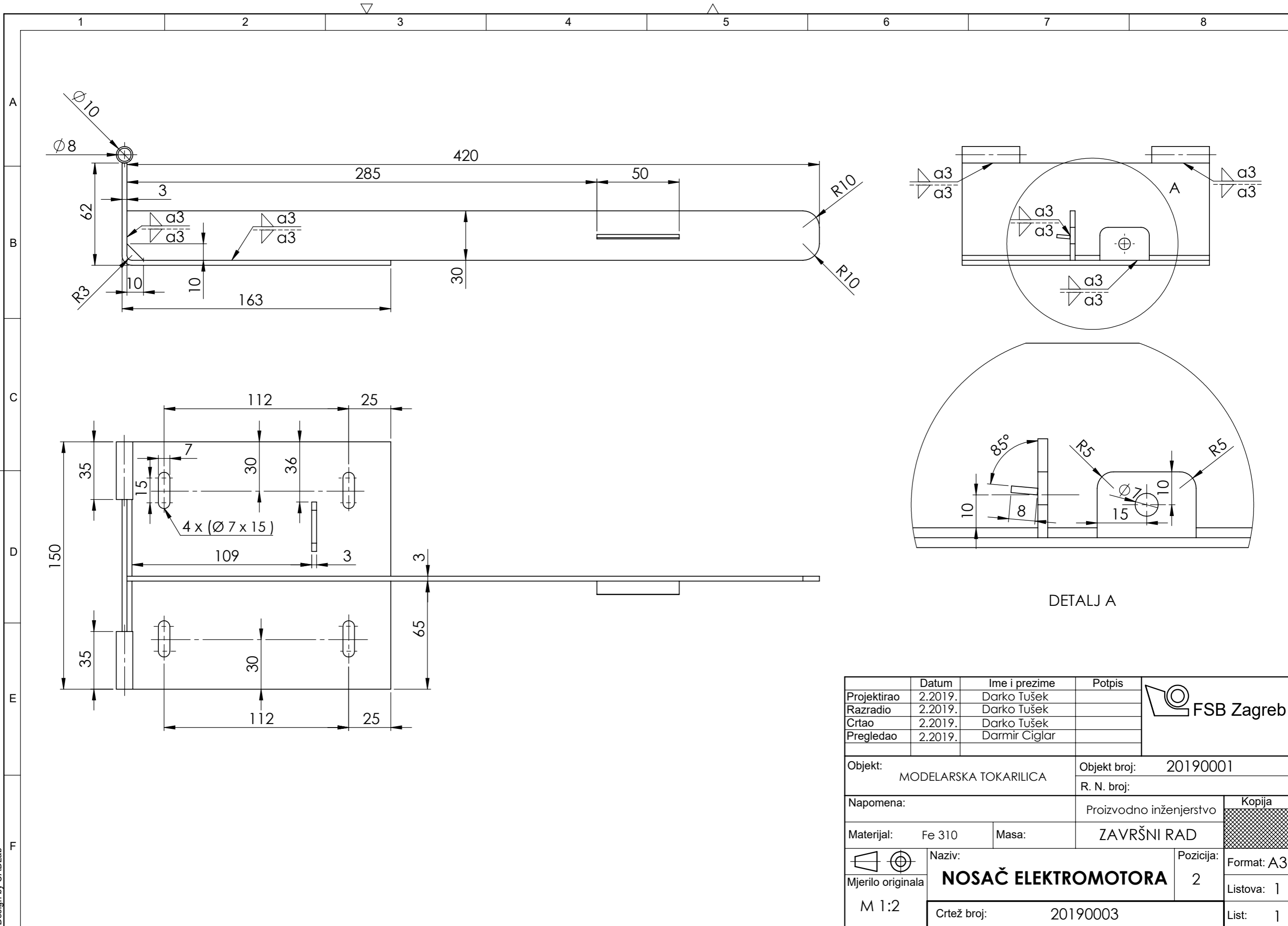
DETALJ B  
 M 2:5

Pomoćna pločica na koju se zavaruje cjevčica  
 Cjevčica za montažu nosača elektromotora

Projektirao	Datum	Ime i prezime	Potpis	
Razradio	2.2019.	Darko Tušek		
Crtao	2.2019.	Darko Tušek		
Pregledao	2.2019.	Damir Ciglar		
Objekt:		MODELARSKA TOKARILICA	Objekt broj: 20190001	
			R. N. broj:	
Napomena:			Proizvodno inženjerstvo	Kopija
Materijal:	Fe 310	Masa:	ZAVRŠNI RAD	
Mjerilo originala		Naziv:		Pozicija:
M 1:5		POSTOLJE		1
Crtež broj:		20190002		Listova: 1
				List: 1

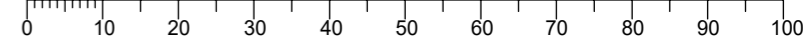


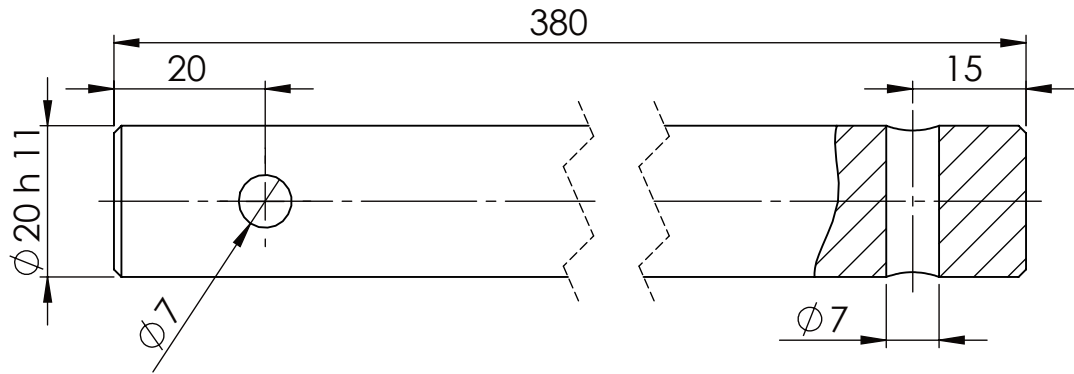




DETALJ A

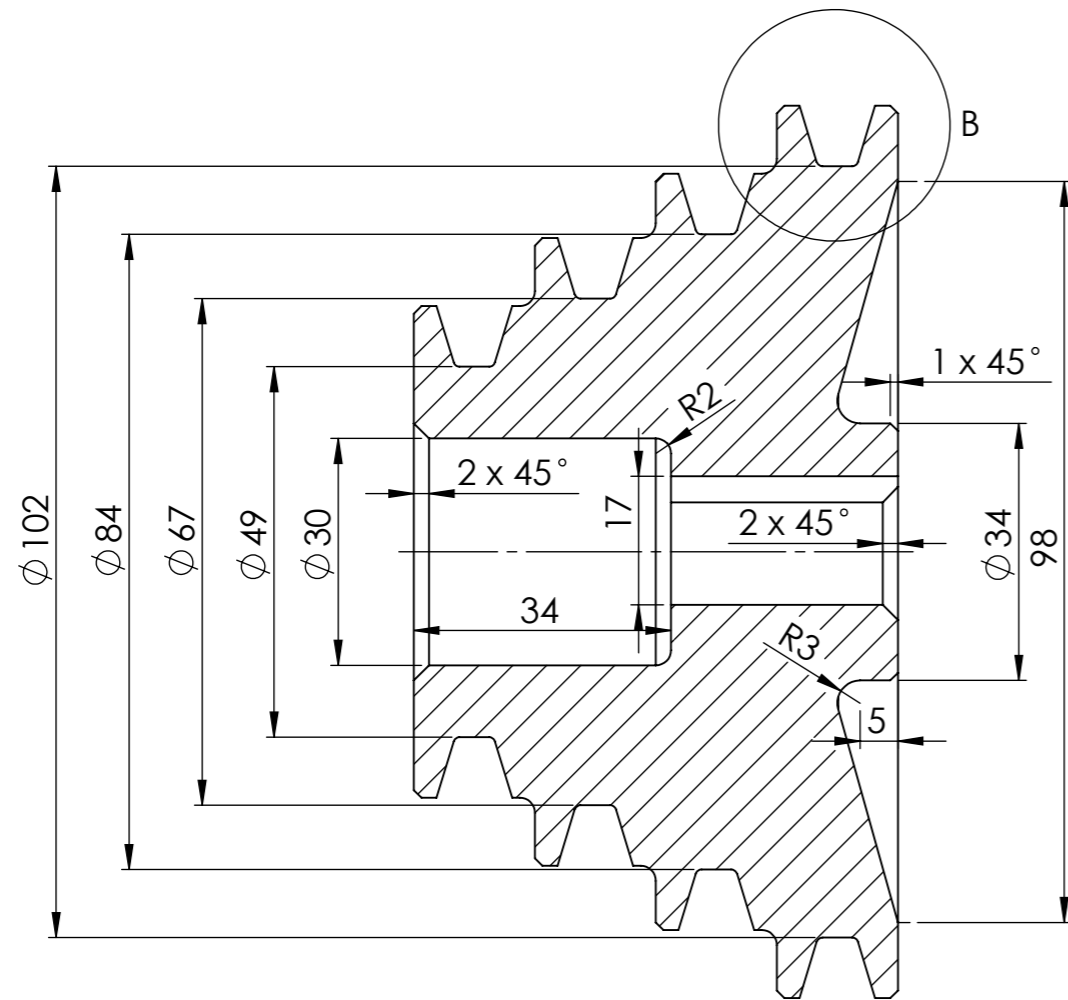
Projektirao	Datum	Ime i prezime	Potpis	
Razradio	2.2019.	Darko Tušek		
Crtao	2.2019.	Darko Tušek		
Pregledao	2.2019.	Darmir Ciglar		
Objekt:		MODELARSKA TOKARILICA	Objekt broj:	20190001
			R. N. broj:	
Napomena:			Proizvodno inženjerstvo	Kopija
Materijal:	Fe 310	Masa:	ZAVRŠNI RAD	
 Mjerilo originala M 1:2	Naziv:		Pozicija:	Format: A3
		<b>NOSAČ ELEKTROMOTORA</b>	2	Listova: 1
		Crtež broj:	20190003	List: 1



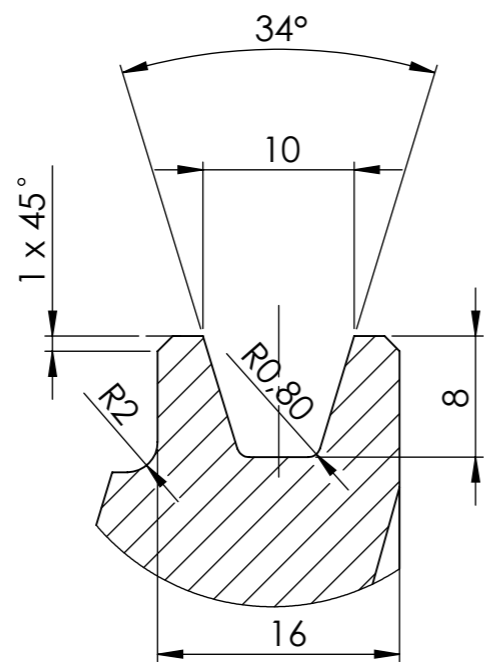


Napomena:  
Oštre rubove bravarski obraditi

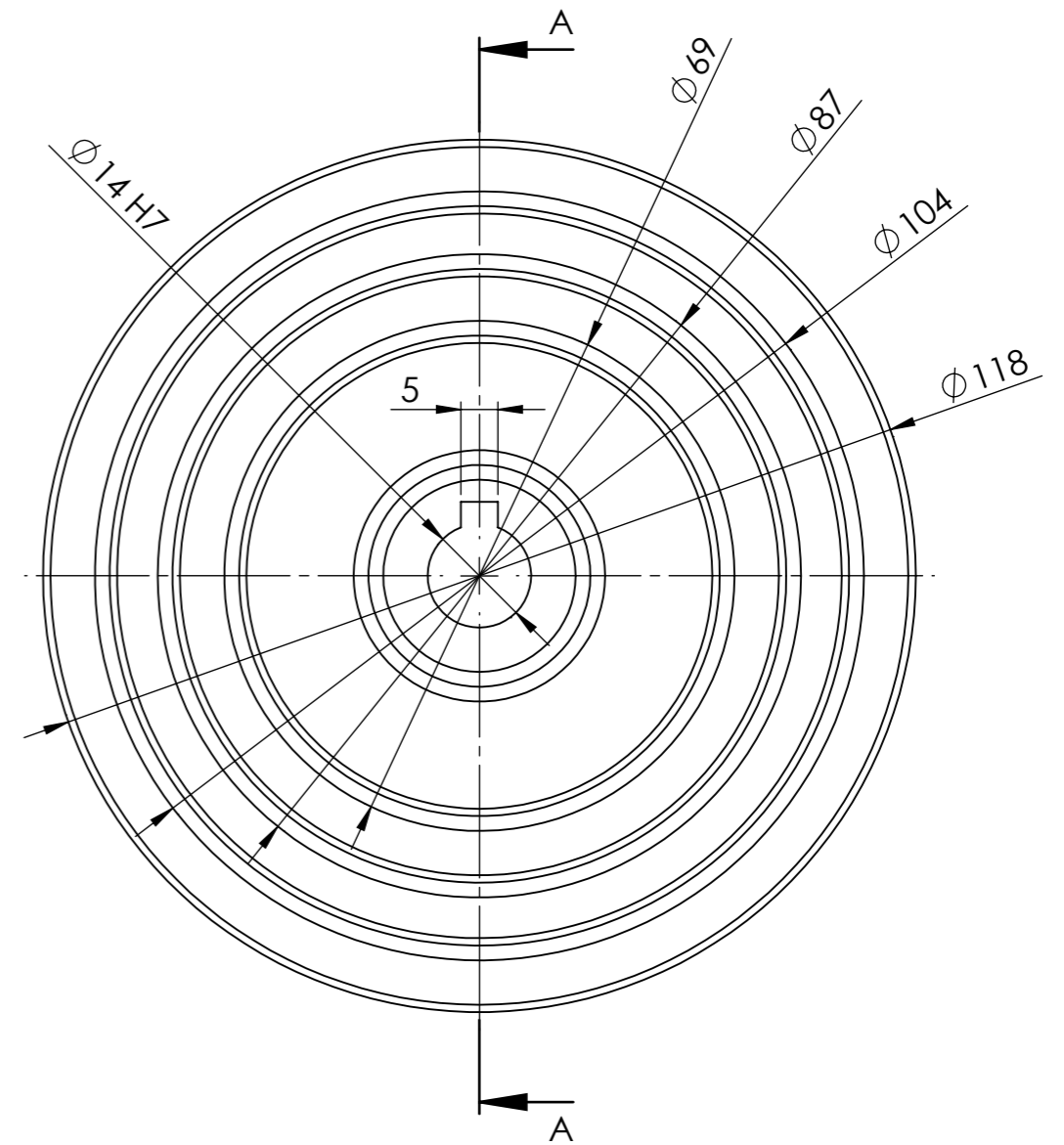
Broj naziva - code	Projektirao	Datum	Ime i prezime	Potpis	 <b>FSB Zagreb</b>
	Razradio	2.2019.	Darko Tušek		
	Crtao	2.2019.	Darko Tušek		
	Pregledao	2.2019.	Damir Ciglar		
ISO - tolerancije		Objekt:		Objekt broj: 20190001	
$\varnothing 20$ h11	0 -0,130	MODELARSKA TOKARILICA		R. N. broj:	
Napomena:				Proizvodno Inženjerstvo	Kopija
Materijal: Fe 360 B		Masa:		ZAVRŠNI RAD	
		Naziv:		Pozicija:	
Mjerilo originala		<b>VRATILO GLAVNOG GIBANJA</b>		3	Format: A4
M 1:1		Crtež broj: 20190004			Listova: 1
					List: 1



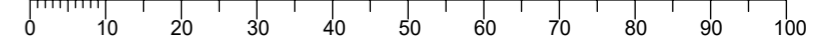
PRESJEK A - A



PRESJEK A - A  
M 2:1

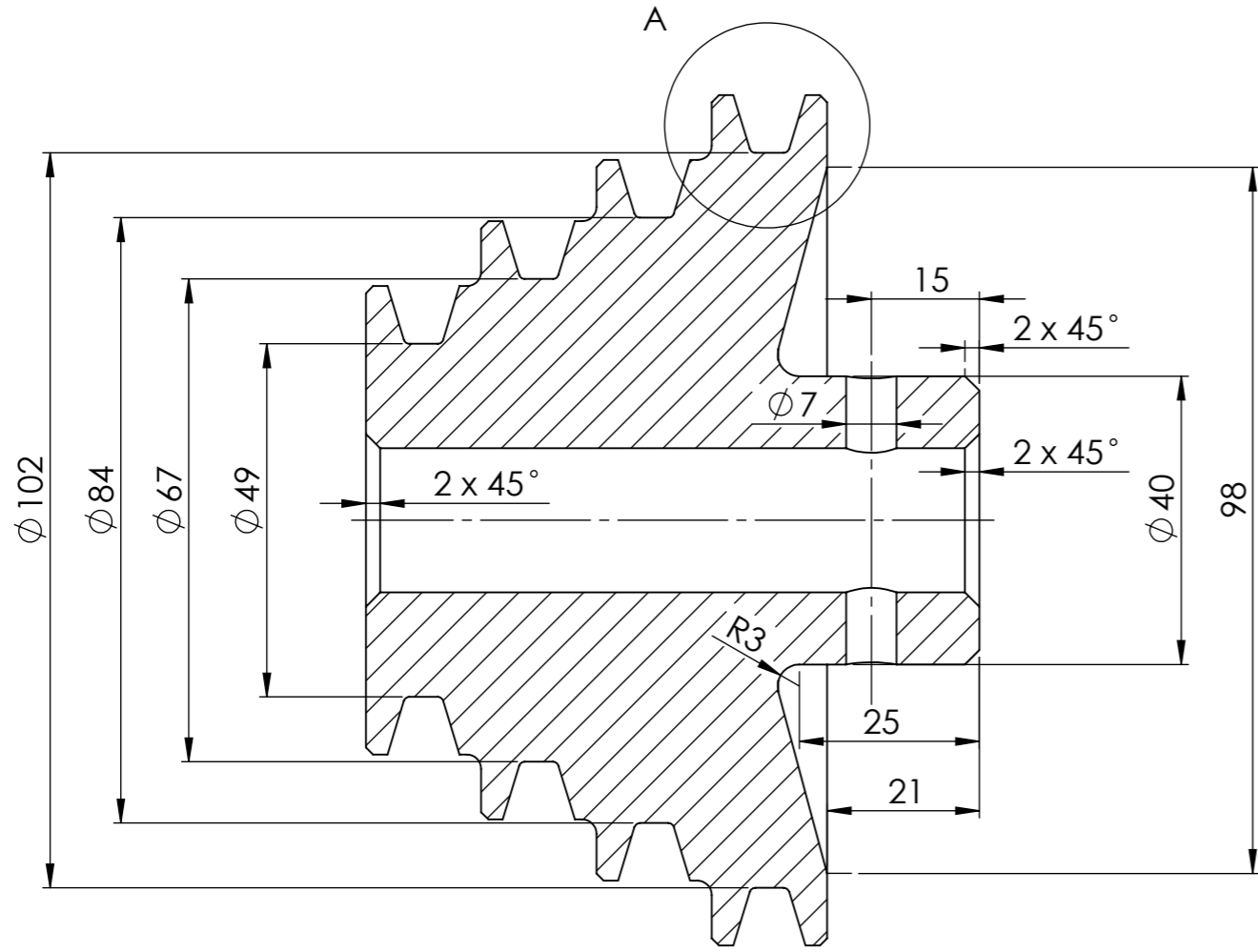


Broj naziva - code	Projektirao	Datum	Ime i prezime	Potpis	
	Razradio	2.2019.	Darko Tušek		
	Crtao	2.2019.	Darko Tušek		
	Pregledao	2.2019.	Damir Ciglar		
ISO - tolerancije		Objekt:	Objekt broj:		Kopija
Ø 14 H7	+0,018 0	MODELARSKA TOKARILICA	20190001		
		Napomena:	Proizvodno Inženjerstvo		
		Materijal: AlMgSi0,5	Masa:	ZAVRŠNI RAD	
			Naziv:	Pozicija:	Format: A4
		M 1:1	<b>POGONSKA REMENICA</b>	4	Listova: 1
		Crtež broj:	20190005		List: 1

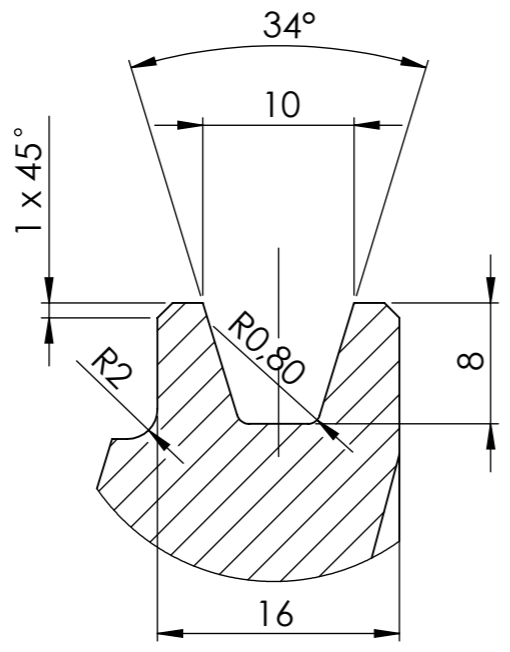


1 2 3 4 5 6 7 8

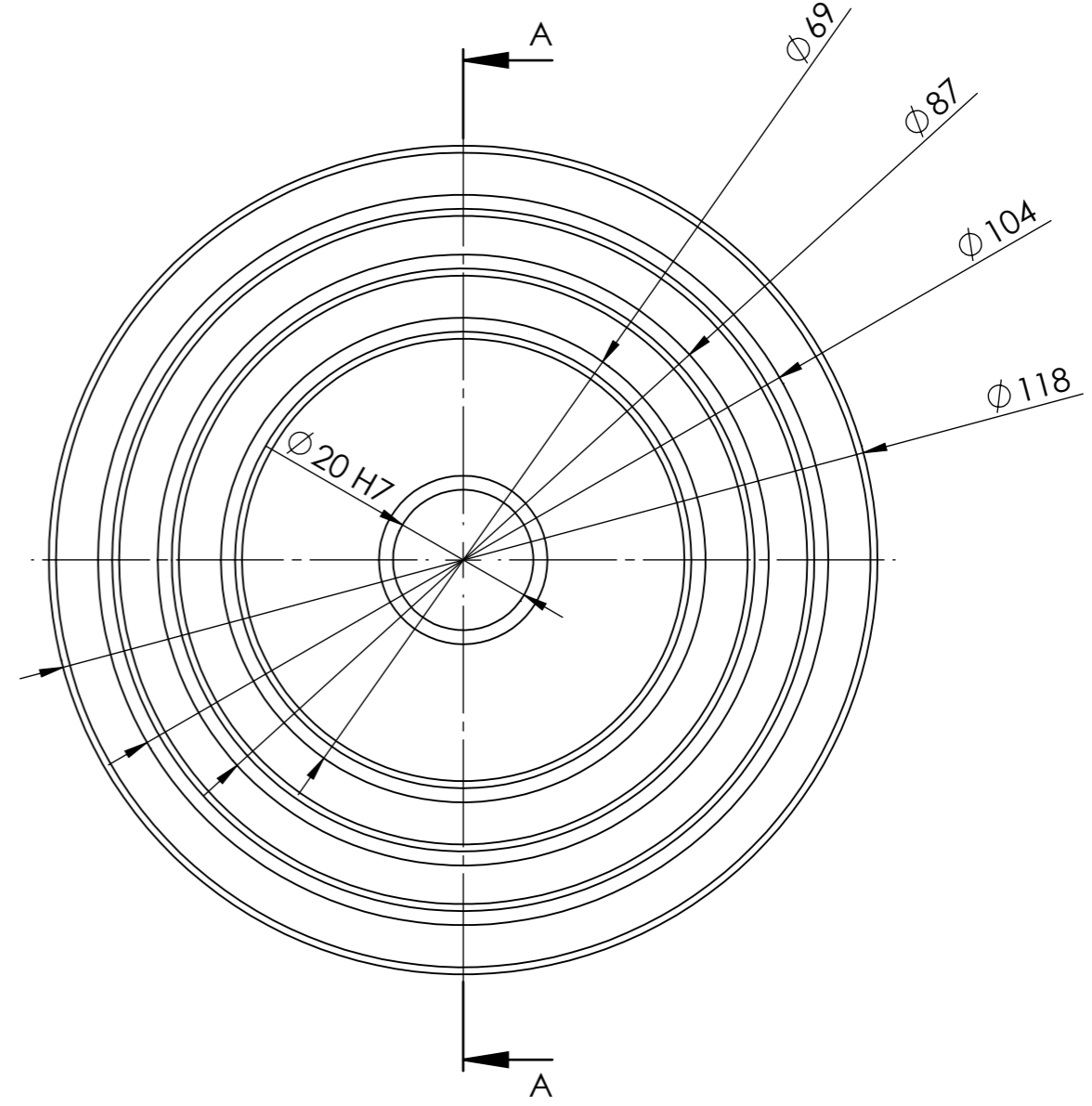
A  
B  
C  
D  
E  
F



PRESIJEK A - A

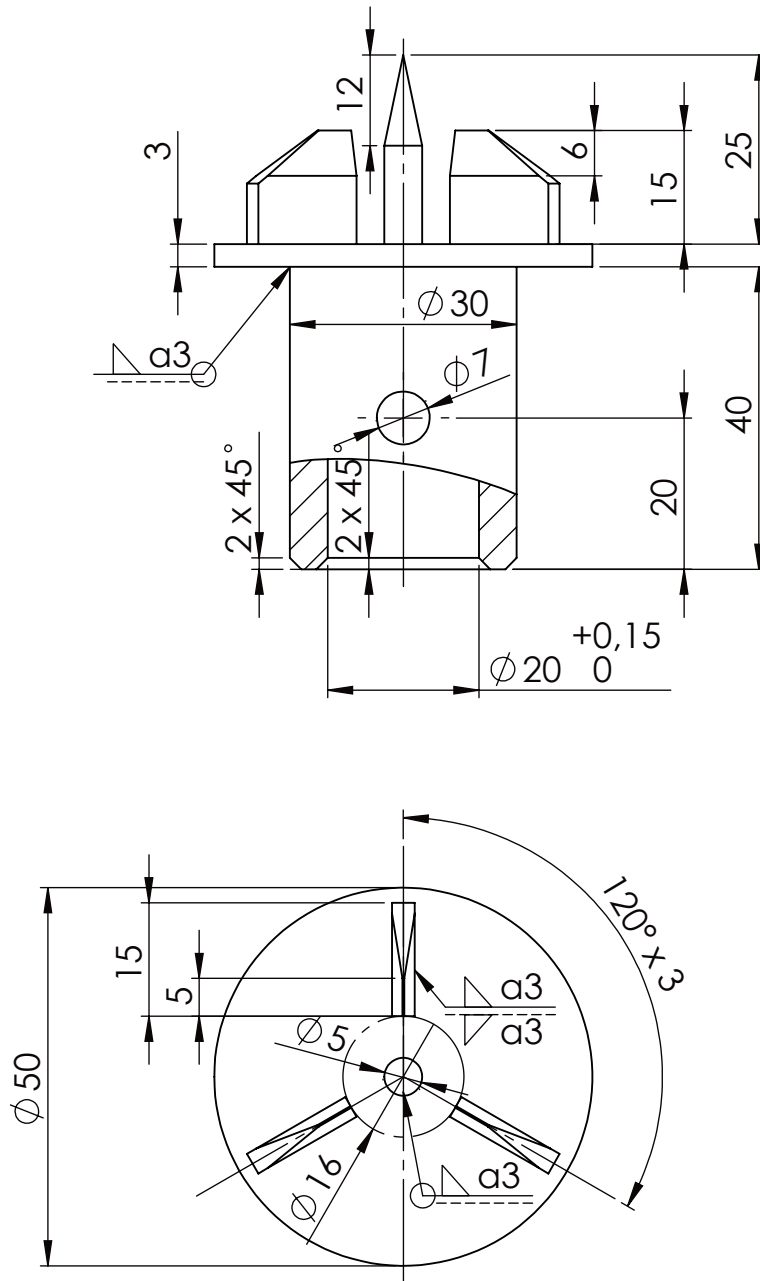


DETALJ A  
M 2:1

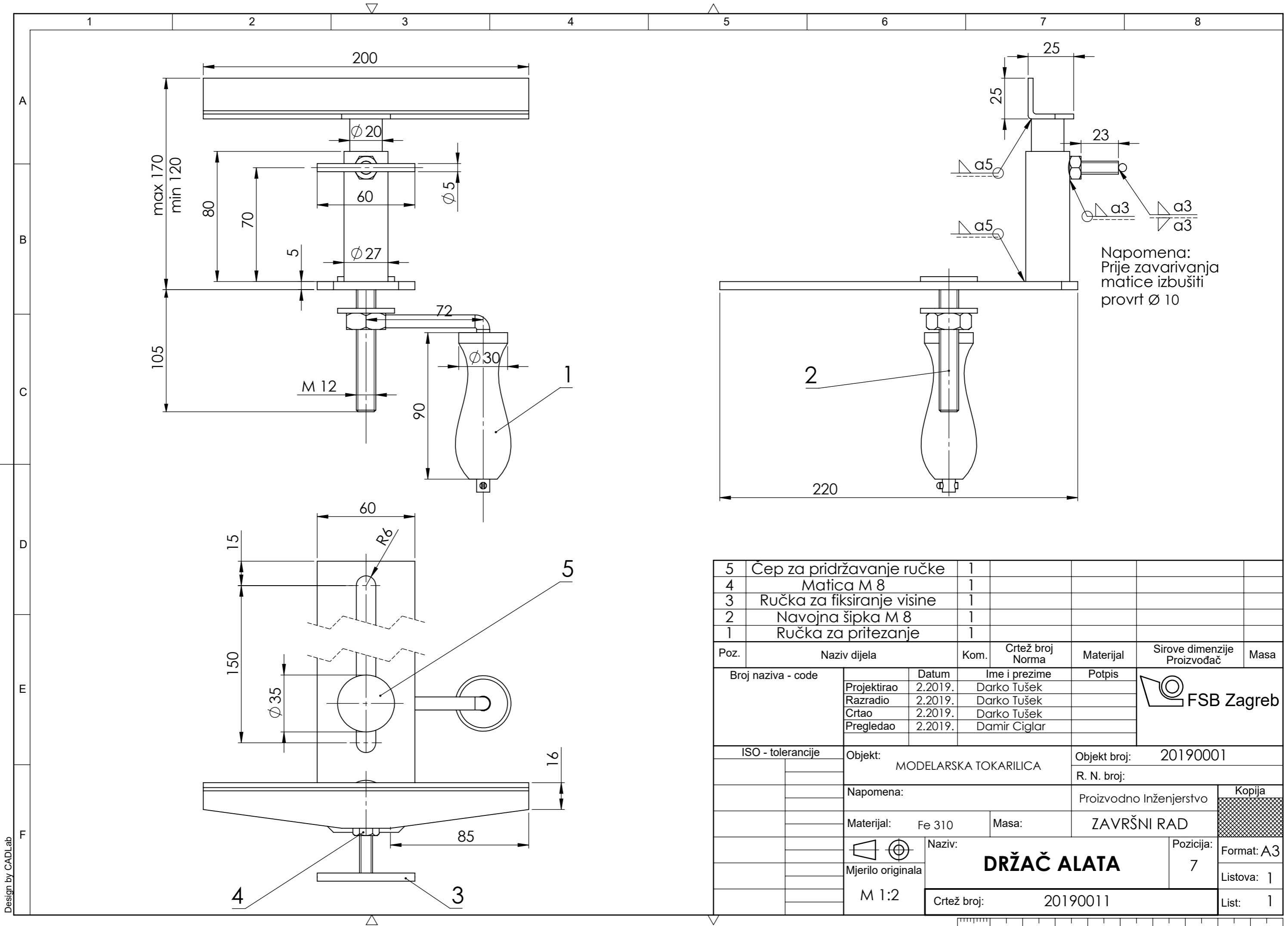


Broj naziva - code	Projektirao	Datum	Ime i prezime	Potpis	
	Razradio	2.2019.	Darko Tušek		
	Crtao	2.2019.	Darko Tušek		
	Pregledao	2.2019.	Damir Ciglar		
ISO - tolerancije		Objekt:	Objekt broj:		20190001
Ø 20 H7	+0,021 0	MODELARSKA TOKARILICA	R. N. broj:		
		Napomena:		Proizvodno Inženjerstvo	Kopija
		Materijal:	Masa:	ZAVRŠNI RAD	
		Naziv:		Pozicija:	Format: A3
		<b>GONJENA REMENICA</b>		5	
		Crtež broj:		List:	1
		20190006			

0 10 20 30 40 50 60 70 80 90 100

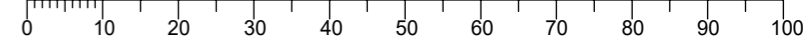


	Datum	Ime i prezime	Potpis	 <b>FSB Zagreb</b>
Projektirao	2.2019.	Darko Tušek		
Razradio	2.2019.	Darko Tušek		
Crtao	2.2019.	Darko Tušek		
Pregledao	2.2019.	Damir Ciglar		
Objekt:		MODELARSKA TOKARILICA		Objekt broj: 20190001
				R. N. broj:
Napomena:			Proizvodno Inženjerstvo	Kopija
Materijal:	Fe 310	Masa:	ZAVRŠNI RAD	
 Mjerilo originala	Naziv: <b>POGONSKI ŠILJAK</b>			
M 1:1	Crtež broj: 20190007			Format: A4 Listova: 1 List: 1

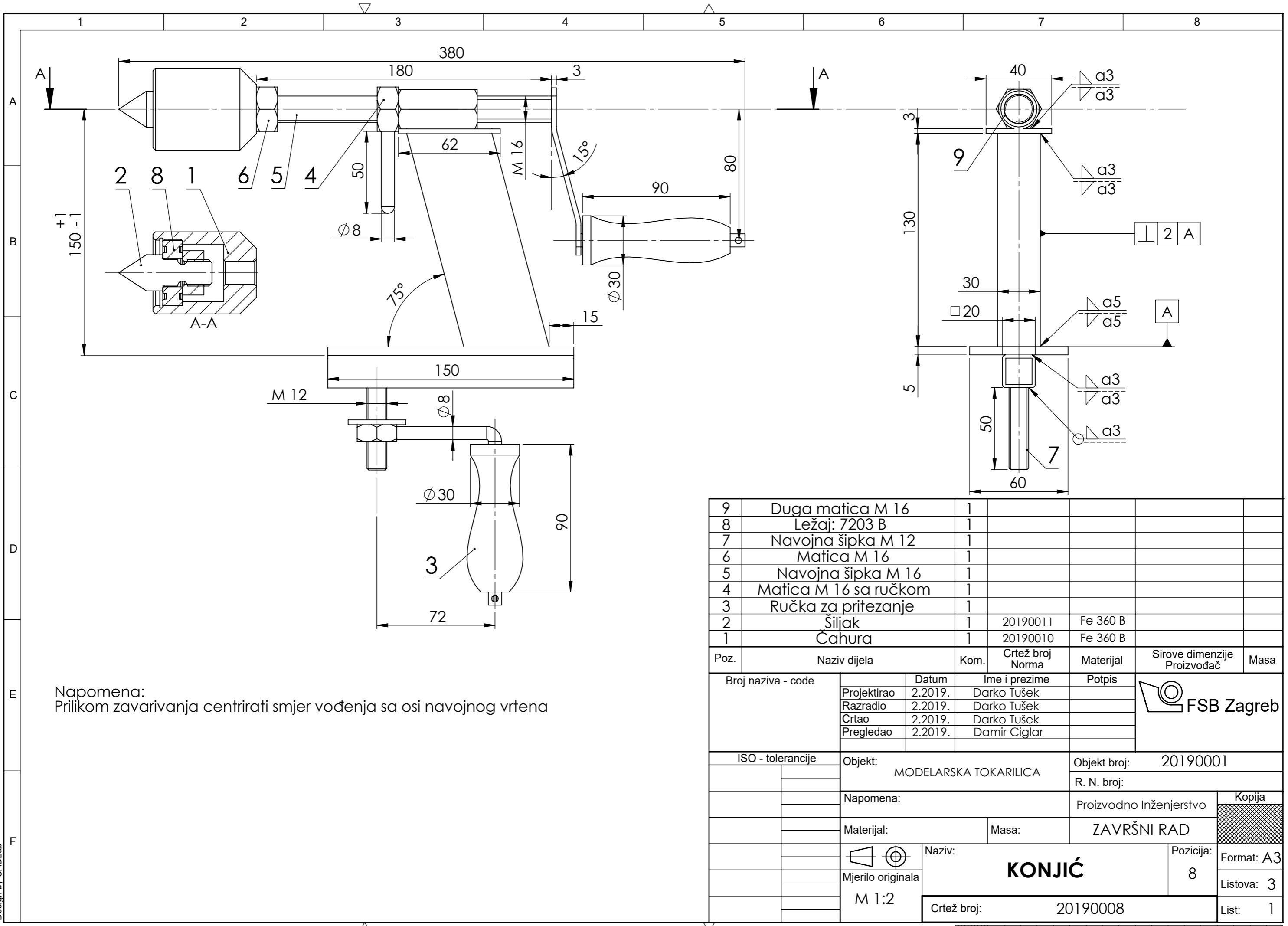


5	Čep za pridržavanje ručke	1				
4	Matica M 8	1				
3	Ručka za fiksiranje visine	1				
2	Navojna šipka M 8	1				
1	Ručka za pritezanje	1				

Poz.	Naziv dijela	Kom.	Crtež broj Norma	Materijal	Sirove dimenzije Proizvođač	Masa
Broj naziva - code		Datum	Ime i prezime		Potpis	
Projektirao		2.2019.	Darko Tušek		[Signature]	
Razradio		2.2019.	Darko Tušek		[Signature]	
Crtao		2.2019.	Darko Tušek		[Signature]	
Pregledao		2.2019.	Damir Ciglar		[Signature]	
ISO - tolerancije			Objekt: MODELARSKA TOKARILICA		Objekt broj: 20190001	
					R. N. broj:	
Napomena:				Proizvodno Inženjerstvo		Kopija
Materijal: Fe 310		Masa:		ZAVRŠNI RAD		[Hatched Box]
Mjerilo originala		Naziv: DRŽAČ ALATA		Pozicija: 7		Format: A3
M 1:2		Crtež broj: 20190011		Listova: 1		List: 1



Design by CADLab



9	Duga matica M 16	1			
8	Ležaj: 7203 B	1			
7	Navojna šipka M 12	1			
6	Matica M 16	1			
5	Navojna šipka M 16	1			
4	Matica M 16 sa ručkom	1			
3	Ručka za pritezanje	1			
2	Šiljak	1	20190011	Fe 360 B	
1	Čahura	1	20190010	Fe 360 B	

Poz.	Naziv dijela	Kom.	Crtež broj Norma	Materijal	Sirove dimenzije Proizvođač	Masa
Broj naziva - code		Datum	Ime i prezime		Potpis	
Projektirao		2.2019.	Darko Tušek			
Razradio		2.2019.	Darko Tušek			
Crtao		2.2019.	Darko Tušek			
Pregledao		2.2019.	Damir Ciglar			

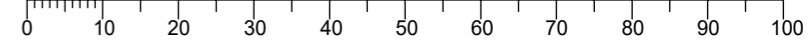
ISO - tolerancije	Objekt: MODELARSKA TOKARILICA	Objekt broj: 20190001
		R. N. broj:

Napomena:	Proizvodno Inženjerstvo	Kopija
-----------	-------------------------	--------

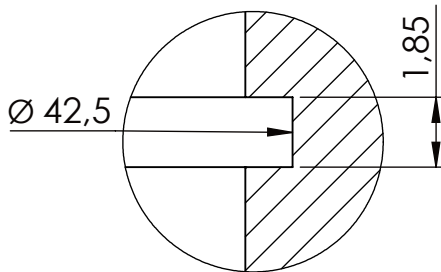
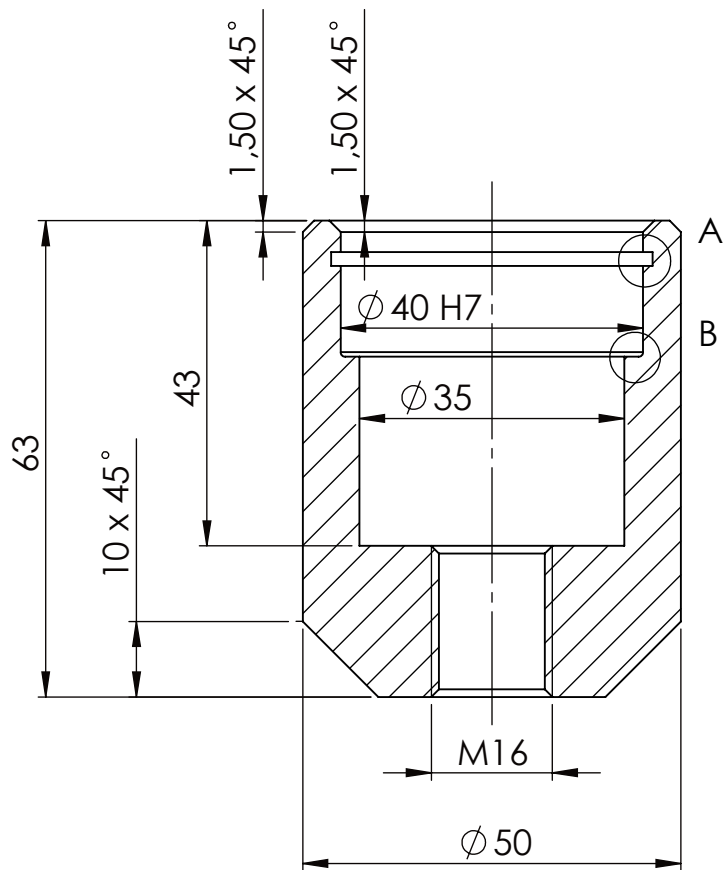
Materijal:	Masa:	ZAVRŠNI RAD
------------	-------	-------------

Mjerilo originala	Naziv: <b>KONJIĆ</b>	Pozicija: 8
-------------------	----------------------	-------------

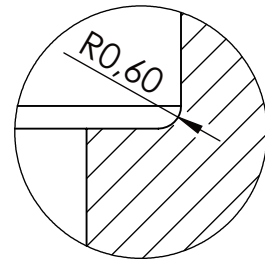
M 1:2	Crtež broj: 20190008	List: 1
-------	----------------------	---------



Design by CADLab



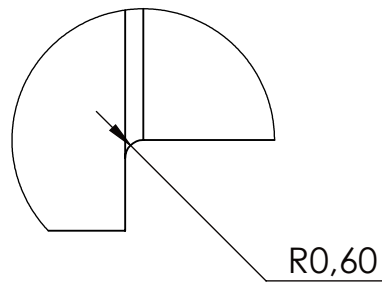
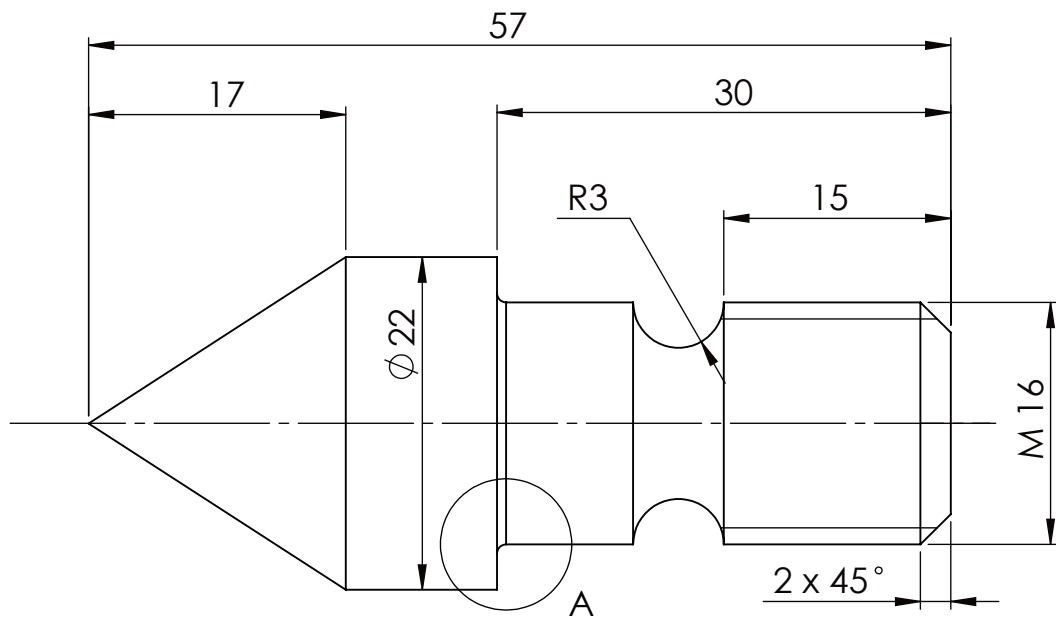
DETALJ A  
M 5:1



DETALJ B  
M 5:1

Broj naziva - code	Projektirao	Datum	Ime i prezime	Potpis	
	Razradio	2.2019.	Darko Tušek		
	Crtao	2.2019.	Darko Tušek		
	Pregledao	2.2019.	Damir Ciglar		
ISO - tolerancije	Objekt: KONJIĆ			Objekt broj: 20190008	
Ø 40 H7	+0,025 0	R. N. broj:			
Napomena:				Proizvodno Inženjerstvo	Kopija
Materijal: Fe 360 B		Masa:		ZAVRŠNI RAD	
			Naziv: ČAHURA		
Mjerilo originala			Crtež broj: 20190009		Format: A4
M 1:1					Listova: 1
					List: 1





DETALJ A

	Datum	Ime i prezime	Potpis	 <b>FSB Zagreb</b>
Projektirao	2.2019.	Darko Tušek		
Razradio	2.2019.	Darko Tušek		
Crtao	2.2019.	Darko Tušek		
Pregledao	2.2019.	Damir Ciglar		
Objekt:		KONJIĆ		Objekt broj: 20190008
				R. N. broj:
Napomena:			Proizvodno inženjerstvo	Kopija
Materijal:	Fe 360 B	Masa:	ZAVRŠNI RAD	
 Mjerilo originala	Naziv:		Pozicija:	
M 2:1	<b>ŠILJAK</b>		2	
Crtež broj:			20190010	Format: A4
				Listova: 1
				List: 1