

Projektiranje sustava upravljanja toplinskim procesom temeljenog na upravljačkom sklopovlju proizvođača Mitsubishi Electric

Šarac, Petar

Undergraduate thesis / Završni rad

2019

Degree Grantor / Ustanova koja je dodijelila akademski / stručni stupanj: **University of Zagreb, Faculty of Mechanical Engineering and Naval Architecture / Sveučilište u Zagrebu, Fakultet strojarstva i brodogradnje**

Permanent link / Trajna poveznica: <https://urn.nsk.hr/urn:nbn:hr:235:000542>

Rights / Prava: [In copyright](#) / [Zaštićeno autorskim pravom](#).

Download date / Datum preuzimanja: **2024-08-01**

Repository / Repozitorij:

[Repository of Faculty of Mechanical Engineering and Naval Architecture University of Zagreb](#)



SVEUČILIŠTE U ZAGREBU
FAKULTET STROJARSTVA I BRODOGRADNJE

ZAVRŠNI RAD

Petar Šarac

Zagreb, 2019.

SVEUČILIŠTE U ZAGREBU
FAKULTET STROJARSTVA I BRODOGRADNJE

ZAVRŠNI RAD

Mentori:

Dr. sc. Danijel Pavković, dipl. ing.

Student:

Petar Šarac

Zagreb, 2019.

Izjavljujem da sam ovaj rad izradio samostalno koristeći znanja stečena tijekom studija i navedenu literaturu.

Zahvaljujem se mentoru dr. sc. Danijel Pavkoviću na pruženoj podršci i pomoći tijekom izrade rada. Također se zahvaljujem kolegi Dominiku Vezmaru na korisnim savjetima.

Petar Šarac



SVEUČILIŠTE U ZAGREBU
FAKULTET STROJARSTVA I BRODOGRADNJE



Središnje povjerenstvo za završne i diplomske ispite
Povjerenstvo za završne ispite studija strojarstva za smjerove:
proizvodno inženjerstvo, računalno inženjerstvo, industrijsko inženjerstvo i menadžment, inženjerstvo
materijala i mehatronika i robotika

Sveučilište u Zagrebu	
Fakultet strojarstva i brodogradnje	
Datum	Prilog
Klasa:	
Ur.broj:	

ZAVRŠNI ZADATAK

Student: **Petar Šarac** Mat. br.: 0035206194

Naslov rada na hrvatskom jeziku: **Projektiranje sustava upravljanja toplinskim procesom temeljenog na upravljačkom sklopovlju proizvođača Mitsubishi Electric**

Naslov rada na engleskom jeziku: **Design of heating process control system based on Mitsubishi Electric control hardware**

Opis zadatka:

U regulaciji toplinskih procesa vrlo često se koristi PID regulator temperature čijim se pravilnim podešavanjem osigurava visoka kvaliteta praćenja referentne temperature u smislu dobrog prigušenja i brzog odziva zatvorenog regulacijskog kruga. Međutim, kako bi se mogle ispitati navedene značajke regulacijskog kruga potrebno je provesti detaljnu simulacijsku analizu i eksperimentalnu provjeru navedenog sustava regulacije. Stoga se u ovom radu treba projektirati umanjena maketa toplinske komore s grijačem i ispitati njena funkcionalnost, pri čemu je potrebno provesti sljedeće korake:

1. Proučiti relevantnu dokumentaciju programabilnog logičkog kontrolera (PLC-a) FX5U-32MT/ESS i grafičkog operatorskog terminala GS2107-WTBD proizvođača tvrtke Mitsubishi Electric.
2. Osmisliti i realizirati elektroničko sučelje grijača toplinske komore i senzora temperature prema PLC-u, te razviti ožičenje za spajanje toplinske komore na programabilni logički kontroler. Također je potrebno ispitati funkcionalnost pojedinih podsustava i cjelokupne makete.
3. Na temelju poznatih parametara toplinske komore, grijača i senzora izvesti odgovarajuće matematičke modele i realizirati simulacijske modele objekta upravljanja u nekom od standardnih programskih okruženja, kao na primjer Matlab/Simulink. Unutar navedenog okruženja treba razviti programske rutine za podešavanje parametara proporcionalno-derivacijsko-integrirajućeg (PID) regulatora temperature.
4. Projektirati sustav upravljanja toplinskom komorom koji će uključiti podešavanje parametara i realizaciju PID regulatora temperature u PLC-u i realizaciju grafičkog sučelja prema korisniku unutar operatorskog terminala za potrebe zadavanja referentne temperature i praćenja varijabli stanja toplinskog procesa (ogrijevne snage na grijaču i mjerene temperature).

Zadatak zadan:

29. studenog 2018.

Rok predaje rada:

1. rok: 22. veljače 2019.
2. rok (izvanredni): 28. lipnja 2019.
3. rok: 20. rujna 2019.

Predviđeni datumi obrane:

1. rok: 25.2. - 1.3. 2019.
2. rok (izvanredni): 2.7. 2019.
3. rok: 23.9. - 27.9. 2019.

Zadatak zdao:

Izv. prof. dr. sc. Danijel Pavković

Predsjednik Povjerenstva:

Prof. dr. sc. Branko Bauer

SADRŽAJ

SADRŽAJ	I
POPIS SLIKA	III
POPIS TABLICA.....	V
POPIS OZNAKA	VI
SAŽETAK.....	VII
SUMMARY	VIII
1. UVOD	1
2. TOPLINSKA KOMORA	2
2.1 Termistor	3
2.1.1 NTC otpornik	4
3. REGULACIJA	7
3.1 Općenito o sustavima automatizacije	7
3.2 Mjerni član.....	8
3.3 Izvršni član	8
3.4 Regulator	9
3.5 Programska podrška	11
3.5.1 Matlab.....	11
4. IDENTIFIKACIJA MODELA PROCESA.....	13
4.1 Snimanje modela procesa	13
4.2 Analogija između električnog i toplinskog sustava	14
4.3 Određivanje parametara procesa.....	15
5. SINTEZA REGULATORA	19
5.1 PI regulator	19

5.2	Sinteza I-P regulatora	19
5.3	Digitalni regulator.....	23
5.3.1	Prednabijanje integratora.....	23
6.	Rezultati simulacije	25
6.1	Usporedba rezultata za različite vrijednosti T_e	25
6.2	Usporedba rezultata s obzirom na različite iznose D_2	26
7.	PROJEKTIRANI SUSTAV REGULACIJE.....	28
7.1	Oprema i programi.....	28
7.1.1	PLC FX5U-32MT/ESS	28
7.1.2	GX Works3 softver	30
7.1.3	HMI- GS2107-WTBD.....	31
7.1.4	GT Designer3 softver	32
7.1.5	Pomoćni upravljački sklop	32
8.	ZAKLJUČAK	34
	LITERATURA.....	35
	PRILOZI.....	36

POPIS SLIKA

Slika 1.	Maketa toplinske komore.....	2
Slika 2.	Shema spajanja komore	3
Slika 3.	Karakteristika NTC otpornika [1]	4
Slika 4.	NTC u senzor spoj djelitelja napona [1]	5
Slika 5.	Aproksimacija polinomom 3.reda.....	6
Slika 6.	Regulacijski krug [3].....	7
Slika 7.	NTC termistor [1]	8
Slika 8.	Shematski prikaz izvršnog člana [3]	9
Slika 9.	Paralelna topologija regulatora [3].....	10
Slika 10.	Matlab sučelje	12
Slika 11.	Prijelazna karakteristika procesa.....	13
Slika 12.	Ekvivalentni RC krug	14
Slika 13.	Parametri procesa na osnovu tangente u točki infleksije	15
Slika 14.	Pojačanje procesa [2]	16
Slika 15.	Usporedba procesa	18
Slika 16.	I-P forma regulatora	20
Slika 17.	Regulacijski krug sa PI regulatorom.....	20
Slika 18.	Blok shema digitalnog regulacijskog kruga.....	23
Slika 19.	Izvedba regulatora s <i>anti-windup</i> postupkom [7]	24
Slika 20.	Odzivi sustava.....	25
Slika 21.	Postavna veličina - ulazni signal za izvršni član.....	26
Slika 22.	Odziv sustava s promjenom iznosa karakterističnog odnosa.....	26
Slika 23.	Postavna veličina - ulazni signal za izvršni član za zazličit D_2	27
Slika 24.	Shema spajanja sustava regulacije	28
Slika 25.	PLC FX5U-32MT/ESS [9]	29
Slika 26.	GX Works3 softver [8]	30

Slika 27. Human-machine interface (HMI) [9]	31
Slika 28. GT Designer	32
Slika 29. Shema pomoćnog upravljačkog sklopa	33
Slika 30. Darlington spoj u izvedbi TO220 [10]	33

POPIS TABLICA

Tablica 1.	Parametri procesa	17
Tablica 2.	Parametri regulatora za različite T_e	22
Tablica 3.	Parametri regulatora za različit iznos D_2	22

POPIS OZNAKA

Oznaka	Jedinica	Opis
A, B, C		-koeficijenti Steinhart-Hart jednadžbe
T	K	-temperatura
R	Ω	-otpor
e		-regulacijsko odstupanje
w		-referentna veličina
x		-regulirana veličina
y		-postavna veličina
z		-poremećajna veličina
$G(s)$		-prijenosna funkcija
$G_p(s)$		-prijenosna funkcija procesa
$G_z(s)$		- prijenosna funkcija zatvorenog regulacijskog kruga
$G_r(s)$		- prijenosna funkcija regulatora
RC		-vremenska konstanta ekvivalentnog električnog kruga
I_I		-integral izlazna procesa
$A(s)$		-karakteristični polinom optimuma dvostrukog odnosa
K_p		-pojačanje procesa
T_p	s	-vremenska konstanta procesa
ϑ_F	$^{\circ}\text{C}$	-konačna temperatura
ϑ_s	$^{\circ}\text{C}$	-početna temperatura
T_{fin}	s	-vremenski integral
i_{out}		-integral izlazne veličine
Δu		-skokovita promjena ulazne veličine
K_{pp}		-pojačanje proporcionalnog djelovanja regulatora
T_i		-integralna vremenska konstanta
T_e		-ekvivalentna vremenska konstanta regulacijskog kruga
K_R		-pojačanje regulatora
D_2		-optimalni iznos karakterističnog odnosa
α_f		-koeficijent diskretnog filtra
T_s	s	-vrijem uzrokovanja procesa sa diskretnim filterom

SAŽETAK

U ovom radu opisuje se izrada toplinske komore i snimanje njezine prijelazne karakteristike u svrhu određivanja parametara modela procesa, te se na osnovi tih rezultata implementira odgovarajući regulator temperature. Iz snimljene karakteristike procesa utvrđeno je da se dinamika procesa može opisati dinamičkim modelom proporcionalnog člana s jednom vremenskom konstantom (PT1 modelom), te je za njegovu regulaciju dovoljan PI regulator temperature. Na osnovi eksperimentalno identificiranog modela procesa, u programskom paketu Matlab/Simulink je napravljena simulacija regulacije temperature toplinske komore, kao priprema za kasniju implementaciju na laboratorijskom postavu s upravljačkim sklopovljem tvrtke Mitsubishi Electric, to jest u programibilnom logičkom kontroleru (PLC-u) FX5U-32MT/ESS uz praćenje stanja putem grafičkog operatorskog terminala (HMI-a) GS2107-WTBD. Plan je da se projektirani sustav koristi u edukaciji sadašnjih i budućih studenata na području digitalne regulacije kroz laboratorijske vježbe.

Ključne riječi: toplinska komora, eksperimentalna identifikacija, PT1 model, PI regulator, simulacija

SUMMARY

This work describes the design of the heat chamber and the recording of process step response for the purpose of determining process parameters, and subsequent implementation of an appropriate temperature controller. From the recorded process step response it is determined that the process dynamics can be described by a first-order lag term (PT1 model), for which a simple PI controller may be used. Based on the experimentally-identified process model, a temperature control system simulation model of the particular heat chamber has been built within Matlab/Simulink in preparation for subsequent implementation on the laboratory experimental setup. It is anticipated that the experimental control system implementation will be based on the Mitsubishi Electric control system kit, more precisely on the FX5U-32MT / ESS programmable logic controller (PLC) with process flow monitoring based on GS2107-WTBD graphic operator terminal (HMI). It is planned to utilize the designed system for the purpose of education of current and future students in the field of digital control through laboratory exercises.

Key words: heat chamber, experimental identification, PT1 model, PI controller, simulation

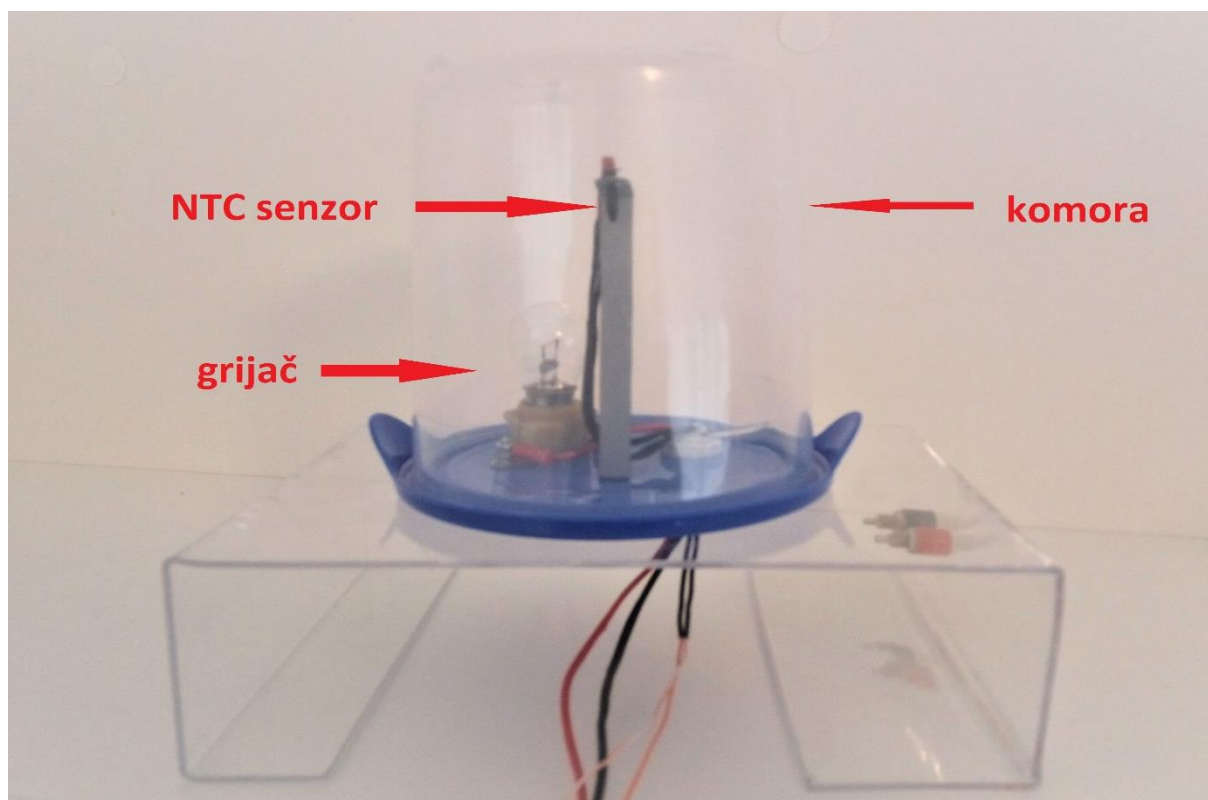
1. UVOD

Regulacija temperature je klasičan regulacijski problem, koji se vrlo često javlja u procesnoj tehnici. Rješavanje problema zahtijeva potrebna znanja iz područja kao što su modeliranje, simulacija i regulacija. Mnogi industrijski procesi imaju aperiodsko vladanje, poput toplinskih procesa, pa se za zadani toplinski proces do parametara procesa može doći preko prijelazne karakteristike. U regulaciji toplinskih procesa vrlo često se koristi PI ili PID regulator temperature ovisno o ponašanju procesa. Pravilnim podešavanjem parametara regulatora osigurava se visoka kvaliteta praćenja referentne temperature u smislu dobrog prigušenja i brzog odziva zatvorenog regulacijskog kruga. Međutim, kako bi se mogle ispitati navedene značajke regulacijskog kruga potrebno je provesti detaljnu simulacijsku analizu i eksperimentalnu provjeru navedenog sustava regulacije. Snimanjem prijelazne karakteristike izrađene makete toplinske komore utvrđeno je da se sustav ponaša kao model prvog reda odnosno (PT1 član) te za njegovu regulaciju dovoljan PI regulator. U nastavku su objašnjeni pojedini članovi makete toplinske komore kao postupak određivanja parametara procesa ali i PI parametara regulatora. Za simulaciju je korišten programski paket Matlab/Simulink

Rad je organiziran kako slijedi. U poglavlju 2. opisana je maketa toplinske komore i glavni dijelovi od kojih se sastoji. U poglavlju 3. se govori općenito o regulaciji i dijelovima regulacijskog kruga te o programskoj podršci koja se koristi. Kroz 4. poglavlje opisano je snimanje prijelazne karakteristike procesa i način dobivanja parametara procesa. Pomoću tih parametara procesa u 5. poglavlju se opisuje postupak sinteze regulatora i predstavljena je struktura regulatora koja se koristi. U 6. poglavlju prikazani su rezultati simulacije. 7. poglavlje ukratko je opisuje opremu koja će biti korištena u izradi sustava regulacije temperature toplinske komore. Zaključci i prijedlozi za daljnji rad na danoj problematici dani su u poglavlju 8.

2. TOPLINSKA KOMORA

Toplinska komora predstavlja objekt regulacije, ona je izolirani sustav koji je odijeljen od okoliša pomoću fizičke stjenke. U toplinskim komorama se najčešće provode različiti procesi toplinske obrade i ispitivanja koji zahtijevaju odvijanje procesa pri točno određenoj temperaturi. Zbog toga je vrlo važno osigurati održivost postavljenog stanja unutar komore bez obzira na vanjske i u unutarnje poremećaje. Za provedbu ovoga rada izrađena je umanjena maketa toplinske komore. Kao što je već navedeno, maketa će se koristiti u edukacijske svrhe budućih i sadašnjih studenata pa je potrebno omogućiti vizualno praćenje procesa. Zbog toga je toplinska komora izrađena od prozirnog materijala kako bih se vidjelo što se nalazi u njoj, a kao grijač se koristi DC lampa iz razloga što se pomoću nje lako može pratiti stanje grijača.

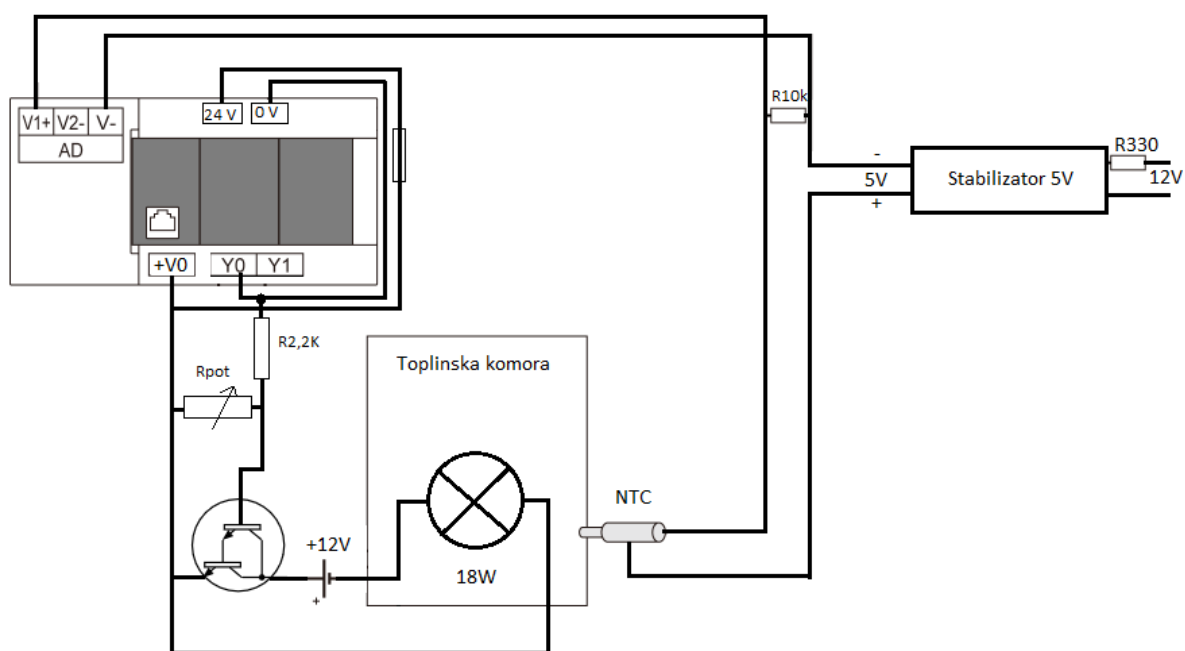


Slika 1. Maketa toplinske komore

Maketa toplinske komore [Slika 1.] sastoji se od sljedećih dijelova:

- Komore – Posuda u kojoj su smješteni preostali elementi.
- Grijača – 12 V/18 W žaruljica koja omogućava vizualno praćenje stanja grijača.
- Temperaturni senzor – Koristi se NTC termistor.
- Elektronički postav – Služi za prilagođavanje ulaznih i izlaznih signala sustava.

[Slika 2.] prikazuje shemu spajanja toplinske komore na Mitsubishi FX5U-32MT/ESS PLC, gdje se logički izlaz 24V DC spaja preko otporničkog djelila na bazu Darlingtonovog spoja bipolarnih tranzistora karakteriziranog visokim iznosom pojačanja struje baze. Naime, time se postiže siguran ulazak izlaznog tranzistora u zasićenje pri dovođenju logičkog izlaza u visoko stanje (logički „1“, odnosno 24V DC).



Slika 2. Shema spajanja komore

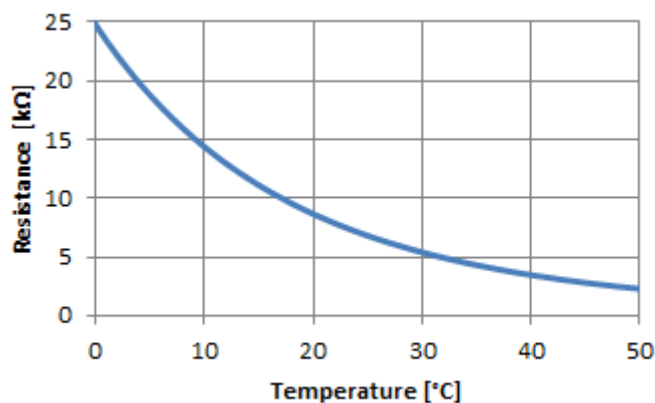
2.1 Termistor

Termistor je električni termootpornik zasnovan na poluvodičkom materijalu. Električni otpor mu se znatno mijenja s promjenom temperature. Razlikuju se dvije vrste termistora [1]:

- PTC termistori imaju pozitivni koeficijent temperaturne promjene otpora, to jest kako se temperatura povećava tako se povećava i električni otpor;
- NTC termistori imaju negativni koeficijent temperaturne promjene otpora, to jest kako se temperatura povećava tako se smanjuje električni otpor. Temperaturno im je područje od -50 do 150 °C.

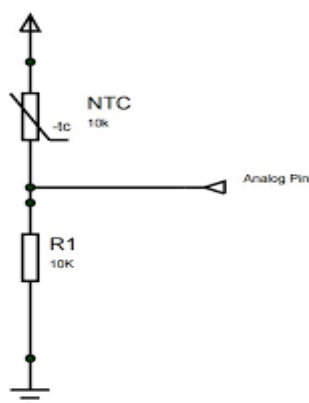
2.1.1 NTC otpornik

NTC otpornik je otpornik promjenjivog otpora koji se mijenja u ovisnosti o temperaturi. Koristi se u nebrojeno mnogo uređaja, odnosno gdje god je potrebno jeftino mjerenje temperature. Prednost NTC-a je to što može mjeriti veliki raspon temperatura, a električka mjerna shema s djelatijem napona se relativno lako realizira.



Slika 3. Karakteristika NTC otpornika [1]

U ovom se radu kao temperaturni senzor se koristi mali NTC 10k senzor koji ima brzu dinamiku, a se spaja u serijski sa stalnim otpornikom otpora $10\text{ k}\Omega$ te se tako postiže spoj djelatijja napona u kojem se mjeri napon na stalnom otporniku koji se mijenja kako se mijenja i otpor NTC senzora [Slika 4.]. Taj se napon dovodi na AD pretvornik koji ga mjeri tako dobivamo analogni podatak pretvoren u digitalnu vrijednost koja se koristi u daljnjoj obradi.



Slika 4. NTC u senzor spoj djelitelja napona [1]

Za potrebe mjerenja pomoću navedenog senzora potrebno je odrediti ovisnost temperature i otpora. Kako bismo izbjegli relativno složenu jednadžbu za preračunavanje tj. Steinhart-Hart jednadžbu koja glasi:

$$\frac{1}{T} = A + B \ln R + C (\ln(R))^3, \quad (1)$$

gdje su:

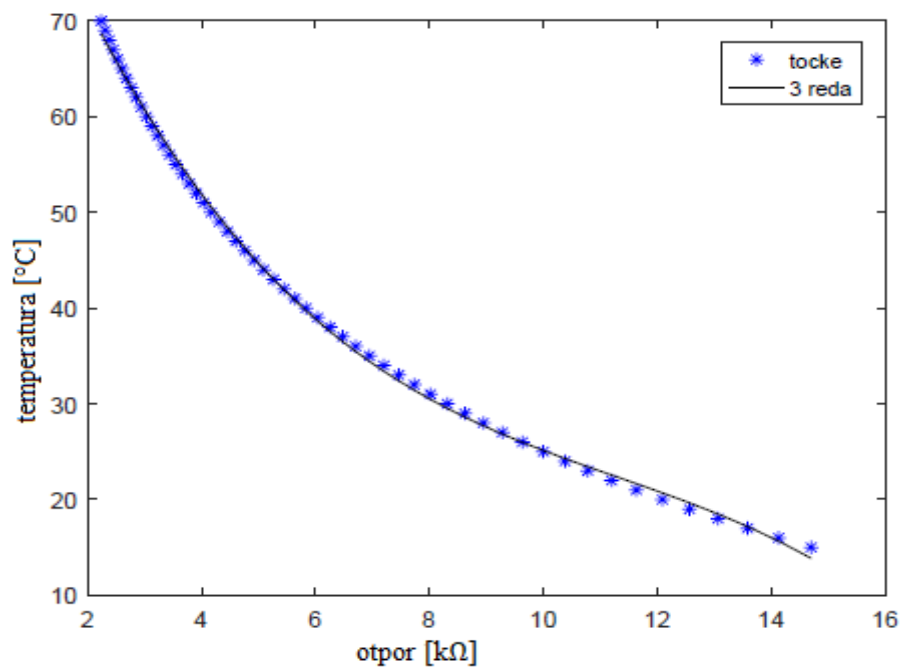
T - temperatura [K]

R – otpor[Ω]

A, B, C – koeficijenti koji ovise o modelu termistora

Pomoću podataka o senzoru koje daje proizvođač snimljena je karakteristika senzora te je aproksimirana polinomom 3 reda kako bi se dobila direktna ovisnost temperature u [$^{\circ}\text{C}$] i otpora u [k Ω] čime se pojednostavnjuje preračunavanje. Polinomska ovisnost koja opisuje prethodno navedenu vezu temperature i otpora glasi:

$$\vartheta(R) = -0,037R^3 + 1,25R^2 - 16,2R + 99,16 \quad (2)$$

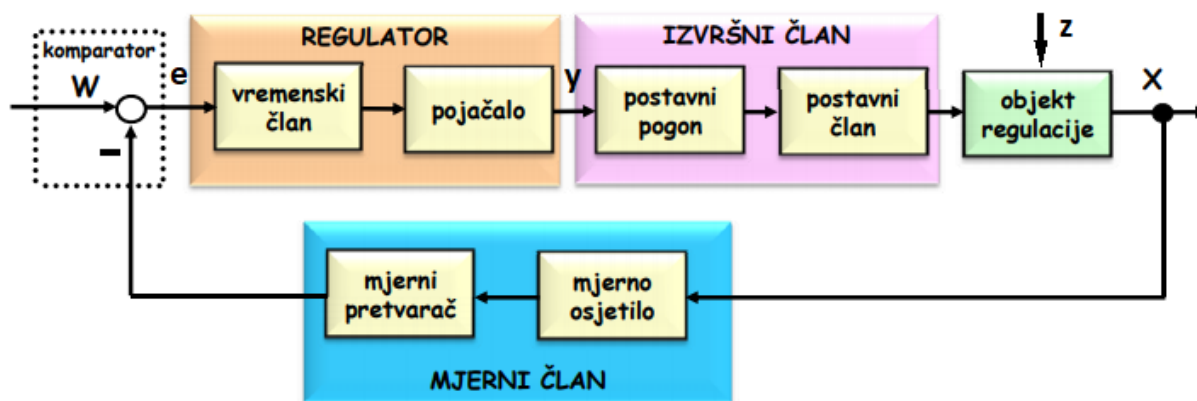


Slika 5. Aproksimacija polinomom 3.reda

3. REGULACIJA

3.1 Općenito o sustavima automatizacije

Automatizaciju možemo podijeliti u tri skupine: upravljanje, regulaciju i vođenje procesa. Upravljanje je proces pri kojem jedna ili više ulaznih veličina u ograničenom sustavu utječu na izlaznu veličinu prema zakonitostima koje su svojstvene tom sustavu. Informacija se prenosi u upravljačkom lancu ili "otvorenom krugu". Suprotno tome, pri regulaciji izlazna veličina u ograničenom sustavu djeluje povratno na ulaznu veličinu, održavajući željeno stanje. Ovdje se informacija prenosi u regulacijskoj petlji (petlji povratne veze ili "zatvorenom krugu"). Naime, u sustavima upravljanja postoje problemi točnosti, povezani sa preciznošću poznavanja statičke karakteristike objekta upravljanja, te se stoga uvodi povratna veza čime se upravljački signal korigira u zatvorenom krugu. Međutim, zbog postojanja povratne veze regulacijski sustav može postati nestabilan, pa je osiguravanje stabilnog ponašanja regulacijskog kruga od iznimne važnosti. Vođenje procesa je kombinacija upravljanja i regulacije kod složenih sustava, uz korištenje računala.



Slika 6. Regulacijski krug [3]

Primjenom regulacije se može postići visoka točnost praćenja referentne veličine, kao i robusnost regulacijskog kruga s obzirom na vanjske poremećaje. Naime, regulirana veličina (x) kojom želimo upravljati djeluje na ulaz regulacijskog uređaja, gdje se mjeri i uspoređuje s referentnom veličinom (w). Razlika između regulirane i referentne veličine jest regulacijsko

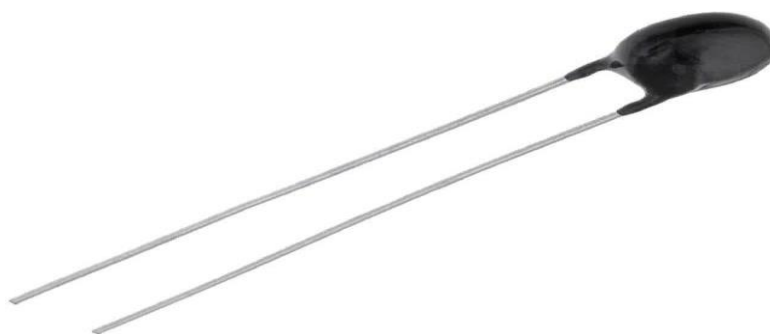
odstupanje (e) koje se pojačava i na izlazu regulacijskog uređaja se naziva postavna veličina (y). Ona djeluje na ulaz procesa suprotstavljajući se djelovanju poremećajne veličine (z). Mjerena izlazna veličina procesa označena je predznakom “ - “ , što označava da postoji negativna povratna veza. [2]

3.2 Mjerni član

Mjerenje nepoznate veličine znači brojčanu usporedbu s poznatom veličinom, odnosno mjerenjem se određuje koliko je jedinica poznate veličine sadržano u nepoznatoj veličini. Mjerenja su neophodna u regulaciji, jer ako se neke veličine ne mogu mjeriti, ne mogu se ni regulirati. Mjerni član se sastoji od tri člana [2]:

- Mjerno osjetilo - vrši funkciju pretvaranja jedne fizikalne veličine u drugu, npr. temperaturu pretvara u napon, tlak u otklon
- Mjerni pretvornik - vrši funkciju pretvaranja iste fizikalne veličine u normirano područje vrijednosti kako bi se pojednostavila obrada u regulacijskom krugu
- Mjerno pojačalo – pojačava mjerni signal tako da je iznad utjecaja smetnji

U ovome radu mjerni član nam predstavlja NTC senzor koji mjeri temperaturu unutar toplinske komore.

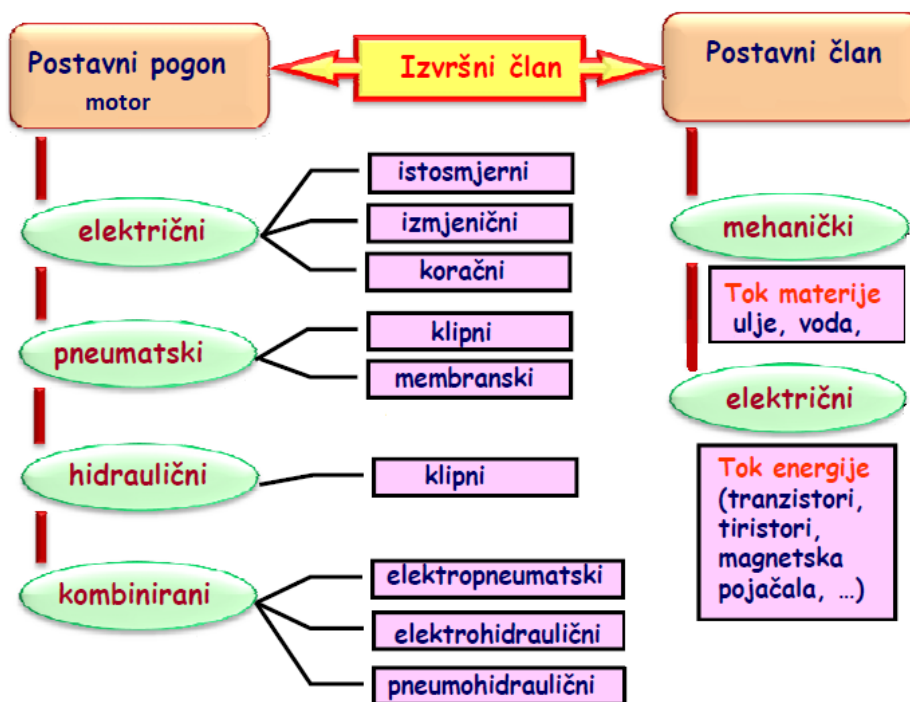


Slika 7. NTC termistor [1]

3.3 Izvršni član

Na osnovi signala kojeg dobije od regulacijskog člana, izvršni član djeluje na ulaz staze, djelujući na tok energije ili materije. Izvršni član se sastoji od postavnog pogona, što je obično

neki motor, i od postavnog člana, što je obično neki ventil. Postavni pogon i postavni član izvedeni su često kao jedan sklop, ali nailazimo i na postavni član izveden kao dio regulacijskog člana. Postavni pogon može raditi kontinuirano ili nekontinuirano, tj. samo s dva izlazna položaja (otvoren ili zatvoren).



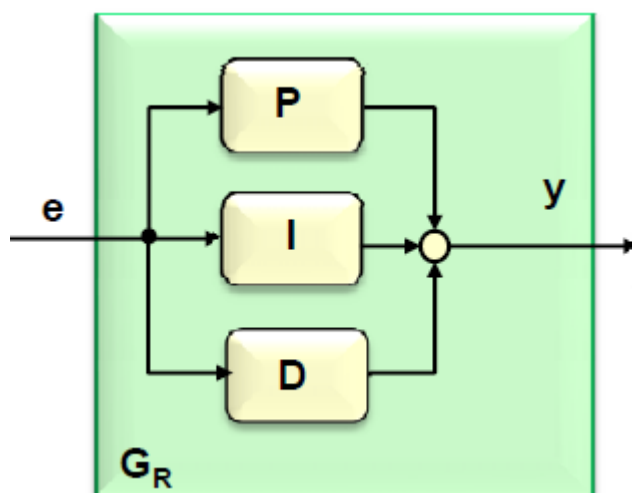
Slika 8. Shematski prikaz izvršnog člana [3]

Prema vrsti energije razlikujemo električne, pneumatske i hidrauličke postavne pogone, ali mogu biti i kombinacija ovih pogona. U većini slučajeva postavni član je ventil koji upravlja tokom energije ili tokom materije. [2] U ovom radu postavni pogon je žaruljica koja predstavlja grijač komore.

3.4 Regulator

Regulacijski član predstavlja bitnu kariku u djelovanju automatske regulacije, jer su tu mehaniziraju logičke funkcije koje inače obavlja čovjek. Regulacijski član se sastoji od tri člana:

- Komparator – obavlja logičku funkciju uspoređivanja dviju veličina: regulirane veličine i nazivne ili vodeće veličine - uspoređivati se mogu samo istovrsne fizikalne veličine, a to su u regulaciji položaj, sila, tlak, napon, struja, magnetski tok i sl. S komparatorom je obično povezan i davač referentne veličine
- Regulator – pomoću regulatora se regulacijski signal vremenski preoblikuje, pa govorimo o proporcionalnom, integralnom i derivacijskom djelovanju:
 - Proporcionalni član - reagira brzo, ali u mnogim slučajevima ne otklanja trajno regulacijsko odstupanje
 - Integralni član - djeluje sporo, ali uglavnom može u potpunosti otkloniti trajno regulacijsko odstupanje
 - Derivacijski član - djeluje unaprijedno u odnosu na veličinu greške na ulazu, ubrzava sistem, pa djeluje stabilizirajuće.
- Regulacijsko pojačalo – u pojačalu se općenito pojačava snaga, međutim faktor pojačanja zapravo je omjer izlazne i ulazne veličine pojačala, od pojačala je traži da radi pouzdano, da ima što manju tromost i što veće pojačanje. [2]



Slika 9. Paralelna topologija regulatora [3]

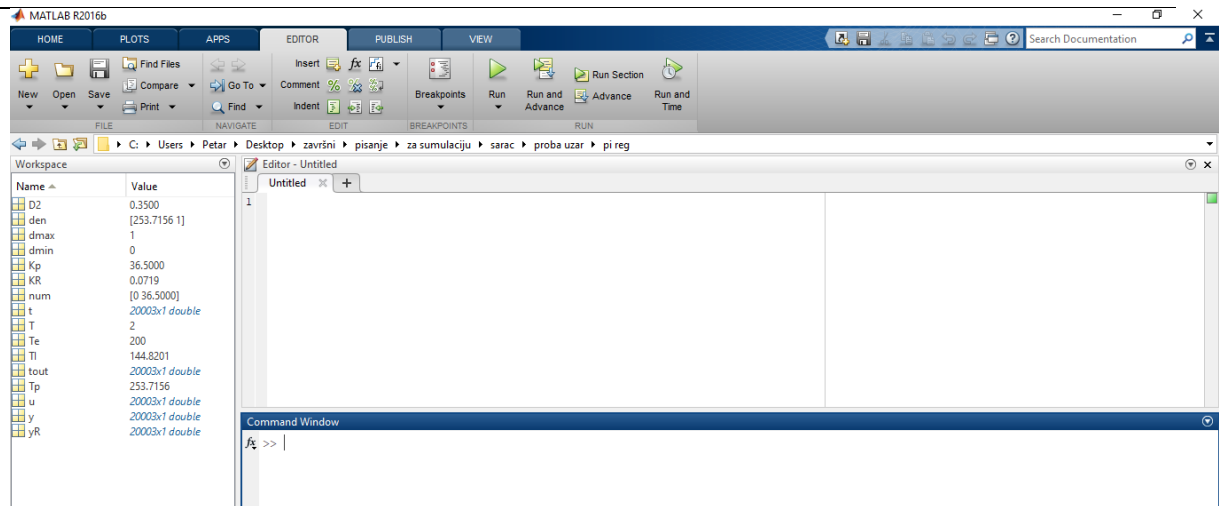
3.5 Programaska podrška

Za provedbu simulacije regulacije temperature u toplinskoj komori, te za određivanje parametara procesa korišten je programski paket Matlab/Simulink.

3.5.1 Matlab

Matlab je matematički programski paket za znanstveni i inženjerski numerički račun, a izrastao je iz desetljeća usavršavanih fortranskih paketa LINMPACKA-a i EISPACK-a. Stoga se smatra standardom sveučilišnog matematičkog alata, iako se intenzivno koristi kako u industrijskom razvoju tako i u praktičnom inženjerstvu. Prva verzija Matlab-a napisana je krajem 1970.godine na sveučilištima University of New Mexico i Stanford University s ciljem primjene u matričnoj teoriji, linearnoj algebri i numeričkoj analizi. Budući da je zamišljen i razvijen kao interpretacijski programski jezik visoke razine, koji se u početku temeljio na kompleksnoj matrici kao osnovnom tipu podataka. Otvorenim za složene projekte, a gotova (funkcijska) rješenja za različita područja primjene kontinuirano mu proširuju domenu. Po svojoj formi blizak je načinu na koji inače zapisujemo matematičke formule, pa jedan redak u Matlab-u može zamijeniti na stotine redaka napisanih u nekom programskom jeziku opće namjene. Matlab je stoga jezik visoke učinkovitosti u tehničkom računanju. On objedinjuje računanje, vizualizaciju i programiranje u prozorskom okolišu vrlo ugodnom za korisnika, gdje su problemi i rješenja izražena uobičajenim matematičkim zapisom. Tipična upotreba Matlaba uključuje:

- Matematiku i računanje
- Razvitak algoritama
- Modeliranje, simulaciju i izgradnju prototipova
- Analizu, obradu i vizualizaciju podataka
- Znanstvenu i inženjersku grafiku
- Razvitak gotovih rješenja sa GUI alatima



Slika 10. Matlab sučelje

Uz osnovni paket postoje i brojni programski alati (toolboxes) koji pokrivaju gotovo sva područja inženjerske djelatnosti. Paket SIMULINK je dodatak Matlab-u koji omogućuje simulaciju kontinuiranih i diskretnih sustava pomoću funkcijskih blok dijagrama i dijagrama stanja. Matlab je otvoreni sustav u kojem korisnik može graditi svoje vlastite alate i biblioteke te modificirati postojeće, jer su dostupni u obliku izvornog koda. Neke od prednosti Matlaba su:

- Matlab se odlikuje elegancijom, praktičnošću i preglednošću, pa se poput pseudokoda
- primjenjuje u mnogim knjigama kod opisivanja računskih postupaka
- Matlab posjeduje veliku fleksibilnost
- Math Works nudi jako dobru “On - line“ potporu
- Matlab se brzo uči
- Matlab posjeduje jaku grafičku potporu, koja se sa svojim jednostavnim funkcijama

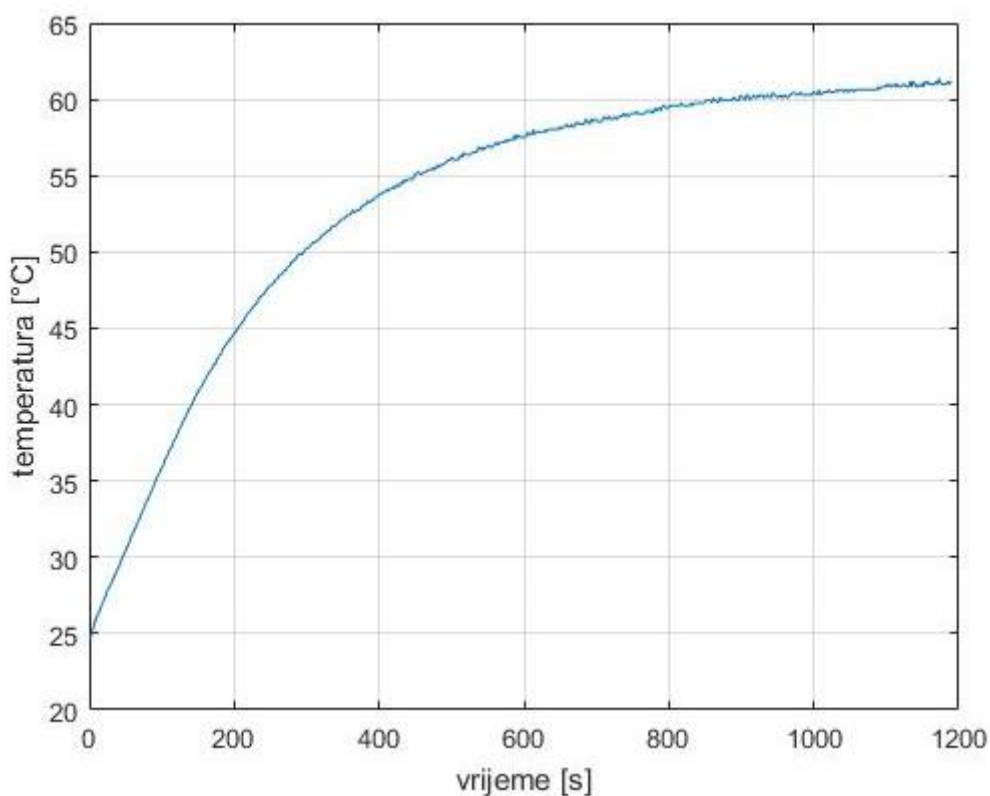
Sva ta svojstva čine Matlab omiljenim među matematičarima, kao i među praktičarima različitih pravaca. [4]

4. IDENTIFIKACIJA MODELA PROCESA

Za identifikaciju modela procesa koristi se eksperimentalna metoda snimanja ponašanja procesa, odnosno objekta upravljanja. Testiranje se provodi tako da se na ulaz objekta regulacije dovede *Step* pobudna funkcija i snima se odziv sustava odnosno dobijemo prijelaznu funkciju procesa. Na osnovu oblika prijelazne funkcije zaključuje se o matematičkom modelu procesa.

4.1 Snimanje modela procesa

Na [Slika 11.] prikazana je prijelazna karakteristika procesa, prema obliku krivulje možemo zaključiti da se dinamika procesa može opisati dinamičkim modelom proporcionalnog člana s jednom vremenskom konstantom (PT1 model).



Slika 11. Prijelazna karakteristika procesa

Prijenosna funkcija PT1 člana opisana je izrazom:

$$G(s) = \frac{K_p}{T_p s + 1}, \quad (3)$$

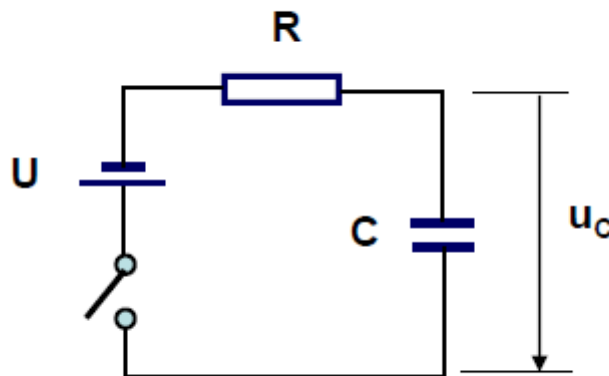
gdje su :

K_p - pojačanje procesa

T_p - vremenska konstanta procesa[s].

4.2 Analogija između električnog i toplinskog sustava

Kako se sustav ponaša kao (PT1 model) procesa, razmatrajući energiju toplinske komore možemo izvesti analogiju sa električnim sustavom prvoga reda, odnosno sa RC krugom.



Slika 12. Ekvivalentni RC krug

Kod izvoda moramo uzeti u obzir energiju pohranjenu unutar toplinske komore koja se temelji na toplinskom kapacitetu, također moramo uzeti u obzir toplinsku vodljivost unutar sustava i razliku temperature između okoliša i toplinske komore. To možemo zapisati pomoći jednačbe:

$$C \frac{dT}{dt} = -\frac{1}{R}(T - T_0) + u, \quad (4)$$

uz pretpostavku da je T_o približno konstantno proizlazi da je:

$$\begin{aligned} \Delta T &= \dot{T}, \\ \text{uz} \quad \Delta T &= T - T_o \end{aligned} \quad (5)$$

Konačni izraz za model procesa glasi:

$$RC\Delta T + \Delta T = u, \quad (6)$$

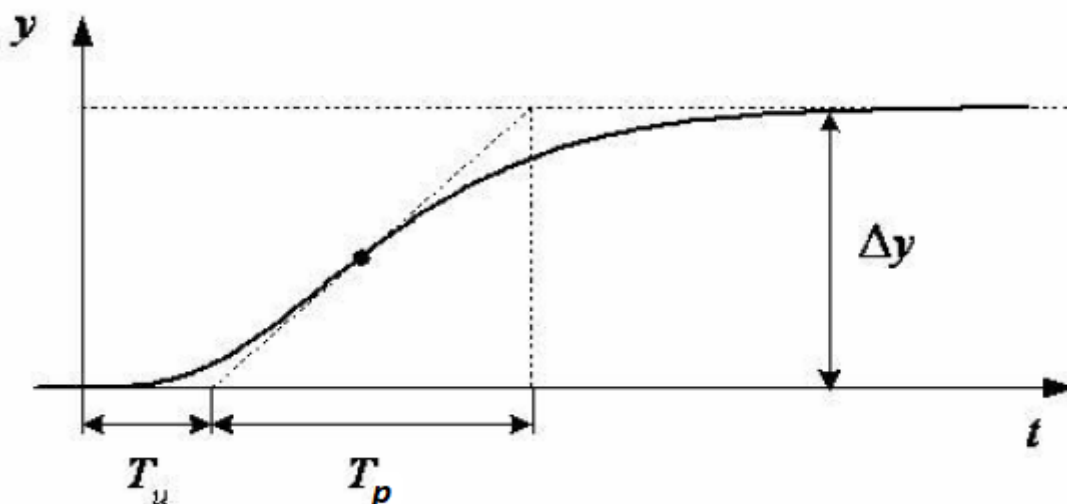
gdje su:

RC - vremenska konstanta kruga analogno - T_p

ΔT - razlika početne i krajnje temperature analogno - K_p

4.3 Određivanje parametara procesa

Parametri procesa se određuju pomoću karakteristike procesa prema snimljenim podacima. U ovome radu koristi se numerička procjena parametara procesa prema [5], umjesto običajne metode određivanja parametara traženjem tangente koja prolazi kroz točku infleksije vremenskog odziva y . Točka presjeka tangente s početnim stanjem odziva određuje nadomjesno mrtvo vrijeme (T_u), dok točka presjeka tangente sa stacionarnim stanjem nakon završetka prijelazne pojave definira nadomjesnu vremensku konstantu (T_p).



Slika 13. Parametri procesa na osnovu tangente u točki infleksije

Ova metoda može biti osjetljiva na šumove koji se javljaju u tijekom snimanja podataka procesa pa je bolje koristiti navedenu numeričku metodu koja se zasniva na integriranju izlazne veličine u vremenu, prema izrazu:

$$I_1 = \int_0^{T_{fin}} (y(t) - y_1) dt . \quad (7)$$

Izraz za vremensku konstanta T_p izvodi se pomoću gornje jednadžbe, proračun se provodi u programskom paketu Matlab a kod je naveden u prilogu. Konačan izraz za vremensku konstantu glasi:

$$T_p = \frac{\vartheta_F T_{fin} - i_{out}}{\vartheta_F - \vartheta_S} , \quad (8)$$

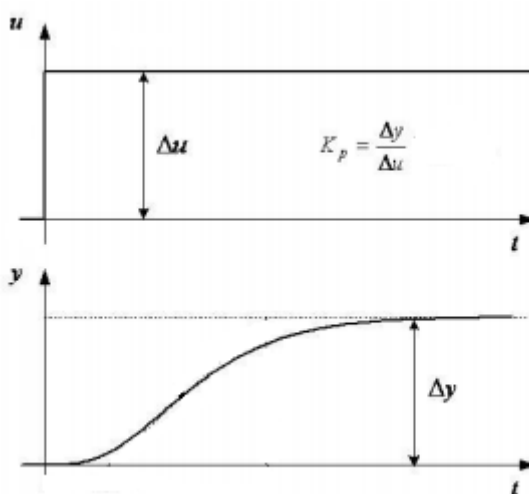
gdje su:

ϑ_F - konačna temperatura [°C]

ϑ_S - početna temperatura [°C]

T_{fin} - vremenski interval [s]

i_{out} – integral izlazne veličine.



Slika 14. Pojačanje procesa [2]

Na [Slika 14.] prikazana je metoda određivanja pojačanja procesa, pojačanje procesa računa se slično kao i kod grafičke metode prema izrazu:

$$K_p = \frac{\Delta y}{\Delta u} = \frac{\vartheta_F - \vartheta_S}{\Delta u}, \quad (9)$$

gdje su:

Δu - iznos skokovite promjene ulazne veličine

Δy - razlika početne i konačne temperature

Nakon uvrštavanja traženih veličina u izraze (8) i (9) dobiju se parametri procesa.

Tablica 1. Parametri procesa

Parametri procesa	
K_p	36,5
T_p [s]	253,7156

Numerička metoda procjene parametara procesa u praktičnoj primjeni implementirana kao diskretni algoritam te može biti izvedena na više načina:

- Metoda usrednjavanja izlaznog procesa (nisko propusni filter) potreban za ispravnu procjenu početnog stanja procesa y_1 i odziva u stanju stabilnosti y_2 u prisutnosti mjernog šuma. To se može olakšati korištenjem jednostavnog nisko propusnog filtra prvog reda:

$$y_f(kT_s) = a_f y_f(kT_s - T_s) + (1 - a_f) y(kT_s), \quad (10)$$

gdje je :

T_s - vrijeme uzrokovanja procesa sa diskretnim filterom

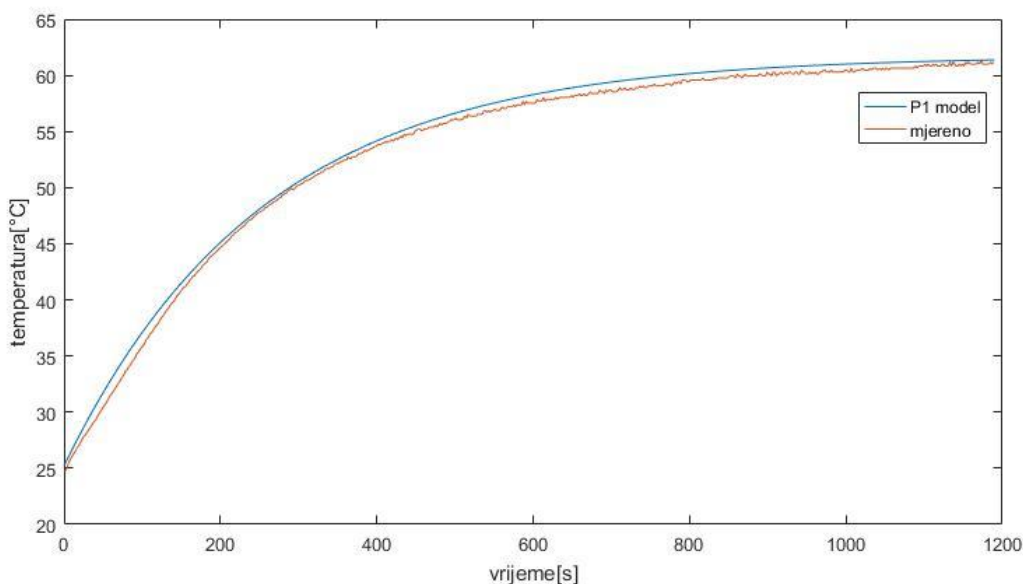
a_f -koeficijent diskretnog filtra

- Metoda numeričke integracije procesa pri čemu koristi se relativno jednostavna formula trapezne integracije (Tustinova integracijska metoda) može koristiti za aproksimaciju izraza (7):

$$I_1(kT_s) = I_1(kT_s - T_s) + \frac{T_s}{2} [y(kT_s) + y(kT_s - T_s) - 2y_1], \quad (11)$$

Ova metoda procjene parametra je korištena u radu te se pokazala dovoljno točna što se vidi iz [Slika 15.].

Na [Slika 15.] prikazana je usporedba eksperimentalnog i simulacijskog odziva procesa. Rezultati pokazuju da simulacijski odziv dobro prati eksperimentalni odziv procesa što ukazuje na točnost identifikacije parametara procesa.



Slika 15. Usporedba procesa

5. SINTEZA REGULATORA

Sinteza regulatora je postupak u koje mu se iz poznate pobude i odziva sustava trebaju odrediti parametri regulatora. Iz [Slika 11.] vidimo da se proces ponaša kao PT1 model te je za njegovu regulaciju dovoljan PI regulator.

5.1 PI regulator

Proporcionalno-integralni regulator (PI regulator) je mehanizam kontrolne petlje baziran na povratnoj vezi koji se široko koristi u industrijskim sustavima kontrole, pogotovo za one primjere kad nema većih zahtjeva na brzinu odziva. PI regulator kontinuirano izračunava vrijednost pogreške $e(t)$ kao razliku između željene zadane vrijednosti "setpoint" (SP) i izmjerene procesne vrijednosti "process variable" (PV) te primjenom proporcionalnog , integralnog djelovanja nastoji otkloniti grešku. Ovaj tip regulatora pogodan je za regulacijske sustave koji se mogu opisati dinamikom prvog reda (PT1 član) gdje se javljaju velika kašnjenja koja se moraju eliminirati na najbrži mogući način. Prema [2] diferencijalna jednadžba paralelno spojenih P i I člana glasi:

$$y = K_{pp} \left(e + \frac{1}{T_i} \int e dt \right), \quad (12)$$

gdje je:

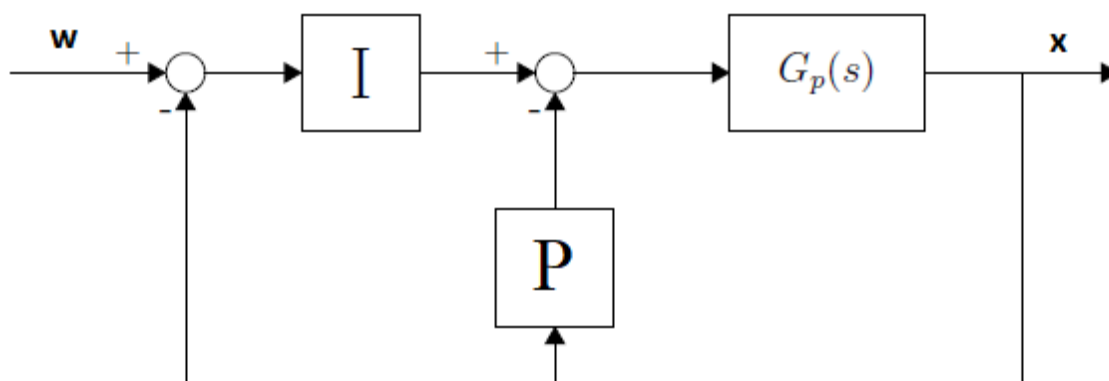
y -postavna veličina

K_{pp} - pojačanje proporcionalnog djelovanja

T_i - integralna vremenska konstanta [s].

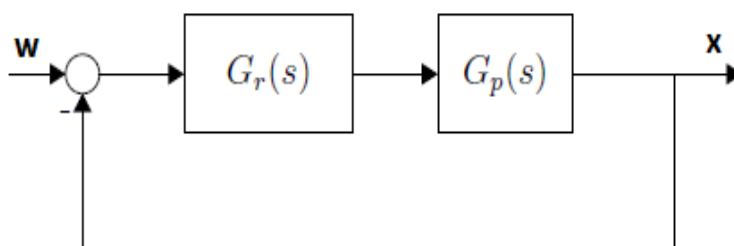
5.2 Sinteza I-P regulatora

I-P forma regulatora predstavlja topologiju s najblažim upravljačkim signalima jer se potpuno izbjegava prijenos diskontinuirane referentne veličine na upravljačku veličinu, čime se maksimalno smanjuju zahtjevi prema izvršnom članu.[3]



Slika 16. I-P forma regulatora

Radi jednostavnosti regulacijski se krug može prikazati kao na [Slika 17.].



Slika 17. Regulacijski krug sa PI regulatorom

Prijenosna funkcija zatvorenog regulacijskog kruga $G_z(s)$ dobije se pomoću izraza:

$$G_z(s) = \frac{G_r(s)G_p(s)}{1 + G_r(s)G_p(s)}, \quad (13)$$

gdje je:

$G_z(s)$ - prienosna funkcija zatvorenog regulacijskog kruga

$G_r(s)$ - prienosna funkcija regulatora

$G_p(s)$ - prienosna funkcija procesa

Parametri regulatora određuju se prema [6] primjenom kriterija optimuma dvostrukog odnosa. Pomoću optimuma dvostrukog odnosa može se odrediti optimalan odziv sustava u odnosu na prijenosnu funkciju zatvorenog kruga regulacije. Prijenosna funkcija zatvorenog regulacijskog kruga prema optimumu dvostrukog odnosa je:

$$G_{odo} = \frac{1}{A(s)} = \frac{1}{1 + T_e s + D_2 T_e^2 s^2 + D_3 D_2^2 T_e^3 s^3 \dots + D_n D_{n-1}^2 \dots D_2^{n-1} T_e^n s^n} \quad (14)$$

gdje su:

$A(s)$ - karakteristični polinom optimuma dvostrukog odnosa

T_e - ekvivalentna vremenska konstanta

D_i - karakteristični odnosi ($i= 2, 3..n$)

n - red prijenosne funkcije zatvorenog kruga

Prema [6] jednadžbe za određivanje parametara regulatora iz parametara procesa glase:

$$K_R = \frac{1}{K_p} \left(\frac{T_p}{D_2 T_e} - 1 \right) \quad (15)$$

$$T_I = T_e \left(1 - \frac{D_2 T_e}{T_p} \right) \quad (16)$$

gdje su:

T_e - ekvivalentna vremenska konstanta regulacijskog kruga [s]

T_i – integralana vremenska [s]

K_R - pojačanje regulatora

D_2 - optimalni iznos karakterističnog odnosa

Iz jednadžbi (15) i (16) proizlazi sljedeći uvjet realizacije:

$$T_e < \frac{T_p}{D_2}, \quad (17)$$

U sljedećim tablicama prikazani su rezultati parametara regulatora za različite vrijednosti vremenske konstante T_e i različite vrijednosti iznosa karakterističnog odnosa D_2 . Nakon uvrštavanja podataka iz [Tablica 1.] u gornje izraze dobivaju se sljedeći rezultati:

Tablica 2. Parametri regulatora za različite T_e

Parametri regulatora				
T_e [s]	500	400	200	100
T_i [s]	155,1257	179,2804	144,8201	86,205
K_R	0,0123	0,0223	0,0719	0,1712
D_2	0,35	0,35	0,35	0,35

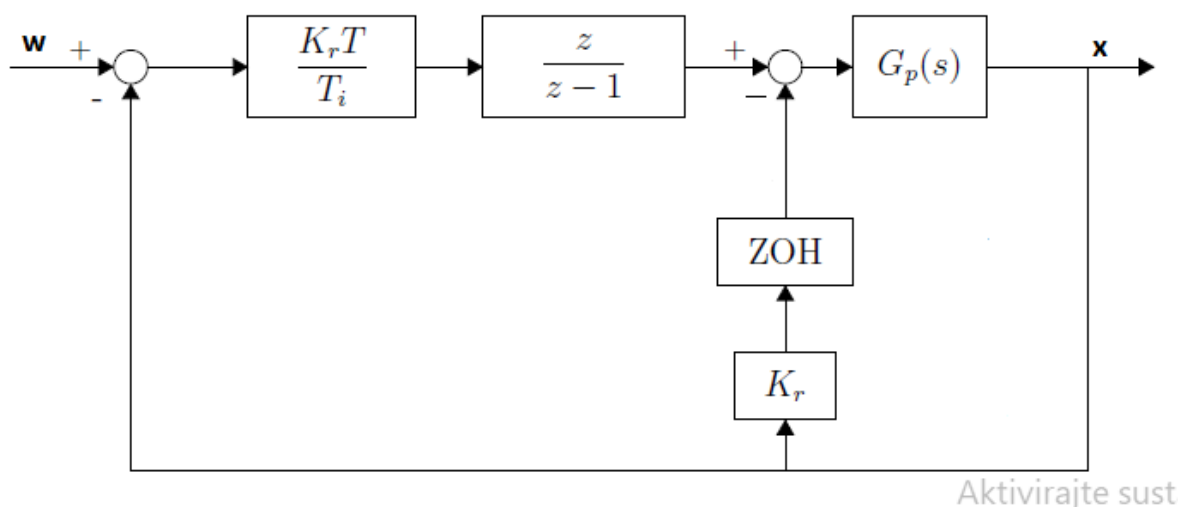
Tablica 3. Parametri regulatora za različit iznos D_2

Parametri regulatora		
T_e [s]	200	200
T_i [s]	144,8201	121,1716
K_R	0,0719	0,0421
D_2	0,35	0,5

U odjeljku 6. je prikazana grafička usporedba odziva sustava na s obzirom na gore izračunate parametre regulatora.

5.3 Digitalni regulator

Za potrebe implementacije regulatora pomoću računala potrebno je dinamiku regulatora prikazati u vremenski-diskretnom z području, te je potrebno uzeti u obzir efekte diskretiziranja signala pri projektiranju regulatora. Regulator u osnovnom diskretnom obliku nalazi se na [Slika 18]. Implementacija digitalnog regulacijskog kruga za I-P regulator je izvršena u programskom paketu Matlab/Simulink i cijela prikazana je u prilogu.



Slika 18. Blok shema digitalnog regulacijskog kruga

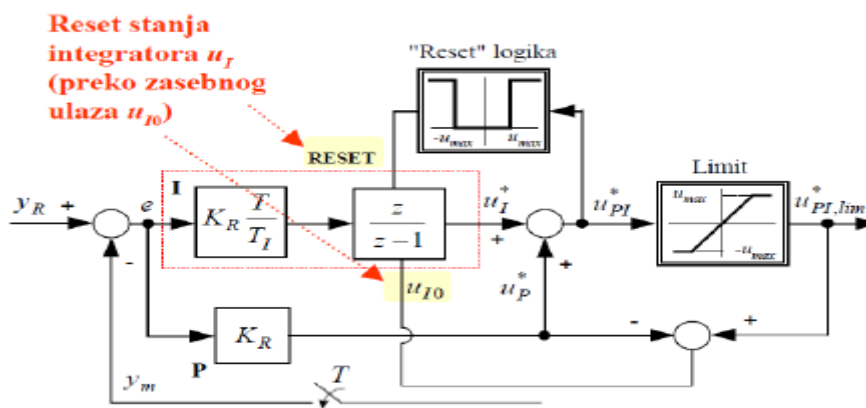
Blok ZOH predstavlja dinamiku A/D pretvornika sa ekstrapolacijom nultog reda. T predstavlja vrijeme uzorkovanja.

5.3.1 Prednabijanje integratora

Osim utjecaja diskretiziranja prilikom implementacije regulatora, potrebno je uzeti u obzir ograničenja sustava. Za zadani proces, ograničenje sustava predstavlja snaga grijača predstavljena preko "duty cycle" faktora koji se kreće u rasponu od 0(0W) do 1(18W). Prilikom ograničavanja snage grijača preko limita izlaza regulatora, integrator u regulatoru može poprimiti vrlo velike apsolutne iznose (zbog integriranja signala regulacijske pogreške), pa je prilikom izlaska sustava iz zasićenja potrebno određeno vrijeme "razgradnje" signala kako bi integrator opet mogao raditi u linearnom režimu rada. Ova pojava se manifestira kao varijabilno

vremensko kašnjenje u sustavu. Kod vremenski diskretnih (digitalnih) izvedbi regulatora s integrirajućim djelovanjem koriste se sljedeći postupci za sprečavanje prednabijanja integratora:

- Integrator *hold* - zaustavljanje integriranja ukoliko je suma proporcionalnog i integrirajućeg djelovanja izvan limita. Vrlo jednostavna izvedba (teoretski se može primijeniti i u analognoj tehnici dovođenjem nule na ulaz integratora, kao npr. kod "sample & hold" sklopa).
- Integrator *reset antiwindup* - ukoliko je suma proporcionalnog i integrirajućeg djelovanja izvan izlaznog raspona regulatora, stanje integratora se resetira na vrijednost koja odgovara razlici pripadajućeg limita i proporcionalnog djelovanja. Najčešće korišten u vremenski-diskretnim (digitalnim) regulatorima.[7]



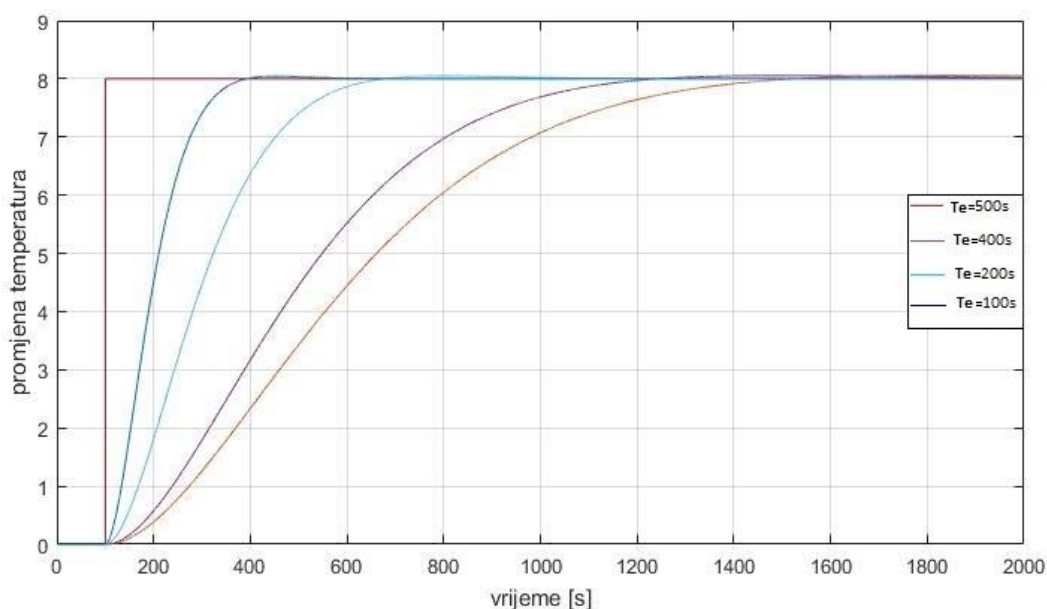
Slika 19. Izvedba regulatora s *anti-windup* postupkom [7]

U ovom radu korištena je metoda integrator *reset-antiwindup*, realizacija digitalnog PI regulatora sa *reset-antiwindup* algoritmom dana je u prilogu.

6. Rezultati simulacije

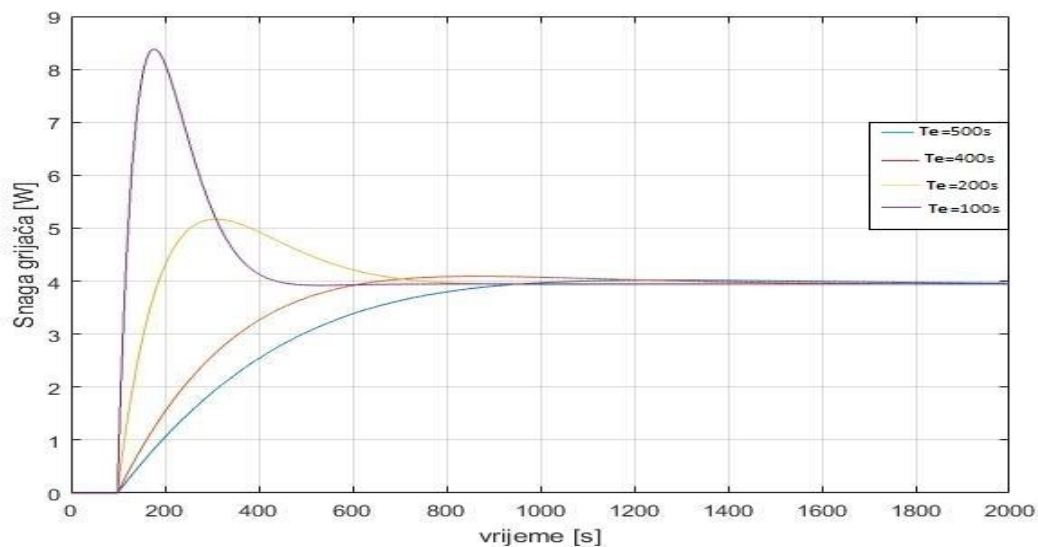
6.1 Usporedba rezultata za različite vrijednosti T_e

Na [Slika 20.] prikazani su odzivi sustava za različite vrijednosti ekvivalentne vremenske konstante T_e kao što prikazuje [Tablica 2.]. Iz slike vidimo da se smanjivanjem ekvivalentne vremenske konstante T_e smanjuje i vrijeme odziva sustava odnosno postiže se brži odziv sustava na ulazni signal. Ali za isto vrijeme prema [Tablica 2.] vidimo da se povećava iznos pojačanja regulatora K_R , što postavlja veće zahtjeve na izvršni član.



Slika 20. Odzivi sustava

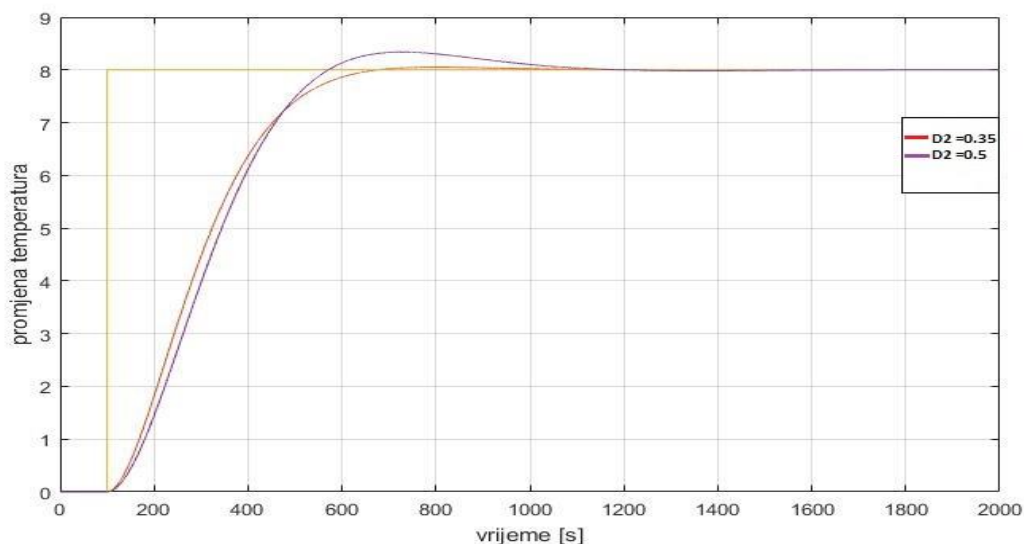
[Slika 21.] prikazuje odziv postavne veličine odnosno izlaz iz regulatora koja također predstavlja ulazni signal za izvršni član (grijač). Iz slike možemo uočiti da se ubrzavanjem odziva sustava postavljaju i veći zahtjevi na izvršni član. Promjena referentne vrijednosti temperature iznosu $\Delta T = 8^\circ\text{C}$, odnosno nalazimo se u režimu malih signala. Također iz slike se vidi da izlazne veličine kreću unutar zadanog limita "reseta" integratora.



Slika 21. Postavna veličina - ulazni signal za izvršni član

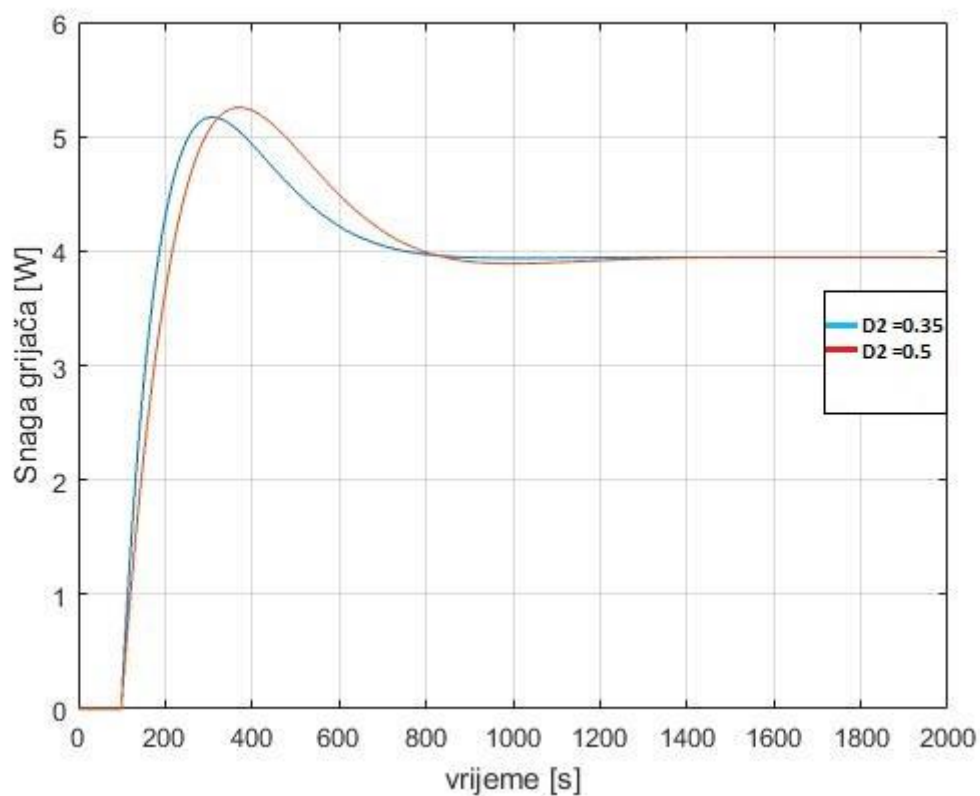
6.2 Usporedba rezultata s obzirom na različite iznose D_2

[Slika 22.] prikazuje utjecaj odabira karakterističnih odnosa za proces regulacije temperature. Pošto karakteristični odnos D_2 ima najviše utjecaja kod prebačaja uspoređen je za granični slučaj $D_2=0,35$ i za slučaj sa prebačajem $D_2 = 0,5$.



Slika 22. Odziv sustava s promjenom iznosa karakterističnog odnosa

Na [Slika 22.] vidimo da za slučaj $D_2=0,35$ imamo zanemarivo mali prebačaj odziva sustava, dok za slučaj $D_2=0,5$ prema [7] javlja se kvazi-aperiodski odziv regulacijskog kruga sa prebačajem od 6%.

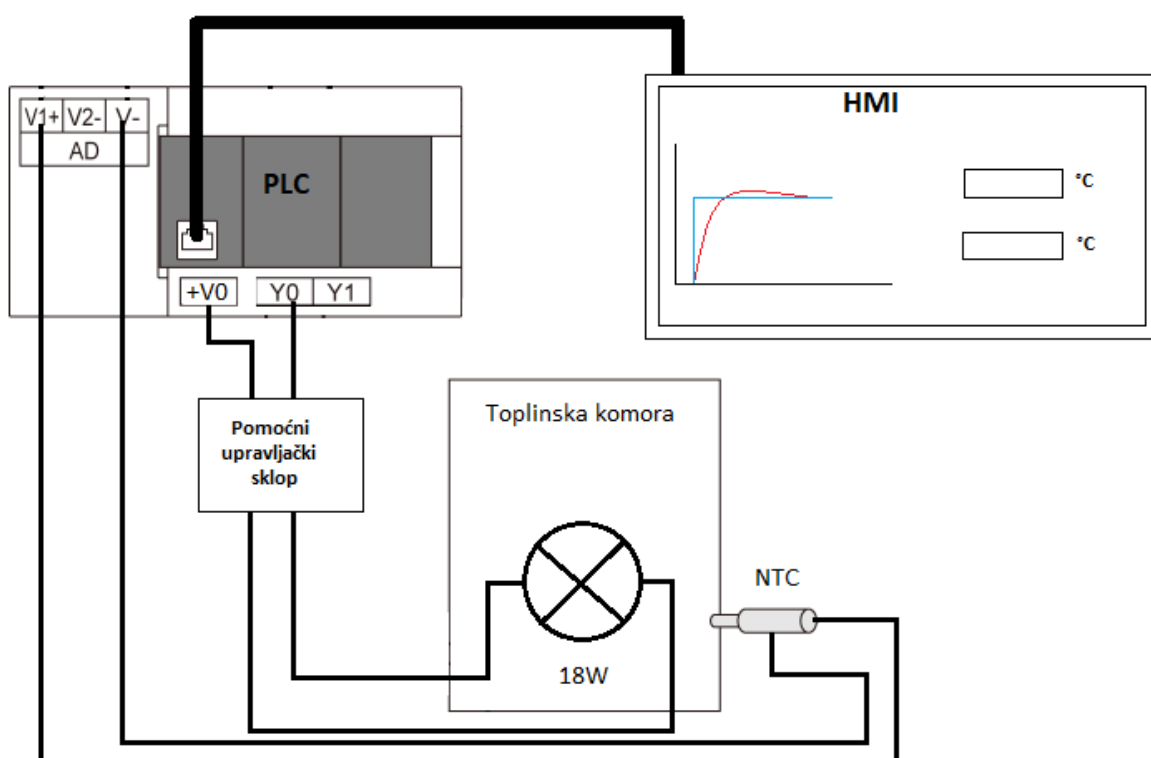


Slika 23. Postavna veličina - ulazni signal za izvršni član za različit D_2

Na [Slika 23.] vidimo da za iznos $D_2=0,35$ od izvršnog člana se očekuje nešto brža reakcija nego pri $D_2=0,5$, a snaga grijača je približno jednaka.

7. PROJEKTIRANI SUSTAV REGULACIJE

Zbog nedostatka vremena izrade kompletnog sustava regulacije temperature temeljenog na upravljačkom sklopovlju proizvođača Mitsubishi Electric. U ovom radu provedena je samo simulacija navedenog procesa, a u ovom poglavlju se predstavlja oprema i programi koji će se koristiti u izradi sustava regulacije temperature toplinske komore.



Slika 24. Shema spajanja sustava regulacije

7.1 Oprema i programi

7.1.1 PLC FX5U-32MT/ESS

PLC (engl. Programmable Logic Controller) je programibilni logički kontroler, tj. industrijsko računalo koje se sastoji od memorije, procesora, industrijskih ulaza i izlaza. Funkcije PLC-a definirane su programom, odnosno algoritam koji se može jednostavno mijenjati te je pogodan za brza rješenja i aplikacije. PLC se najviše koristi kao osnovni dio upravljačkih automatskih sustava u industriji i dio je mnogobrojnih strojeva i procesa u industriji.

PLC je digitalno računalo koje prima podatke, obrađuju ih i zatim šalje rezultate na svoje izlaze.

Program se izvršava ciklično i sastoji se od tri faze:

1. -čitanje ulaznih varijabli- prijenos upravljačkih signala od prekidača, tipki ili senzora do faze obrade.
2. -izvršavanje programskog koda - obrađuju se prethodno dospjeli signali sa ulaza pomoću logičkih operacija i drugih funkcija a postupak obrade je u potpunosti programabilan.
3. -ispisivanje rezultata logičkih operacija na izlaze - Rezultati obrade ulaznih signala šalju se na izlazne PLC-a

MELSEC IQ-F serija programibilnih logičkih kontrolera je serija kompaktnih PLC-a tvrtke Mitsubishi Electric. Seriju odlikuju mnoga poboljšanja, a neka od njih su: poboljšani high speed bus, built-in funkcije su proširene, napredna SSCNETIII/H komunikacija, poboljšanja u uvjetima rada i novi softver za programiranje.



Slika 25. PLC FX5U-32MT/ESS [9]

Glavna CPU jedinica posjeduje:

- Ugrađene analogne ulaze i izlaze (jednokanalni izlaz i dvokanalni ulaz 0-10V DC – korišten za čitanje stanja NTC senzora.)
- Ugrađen utor za SD karticu (data logging, prebacivanje programa s jednog na drugi PLC i slično)
- Ugrađenu RS-485 (MODBUS) komunikacija

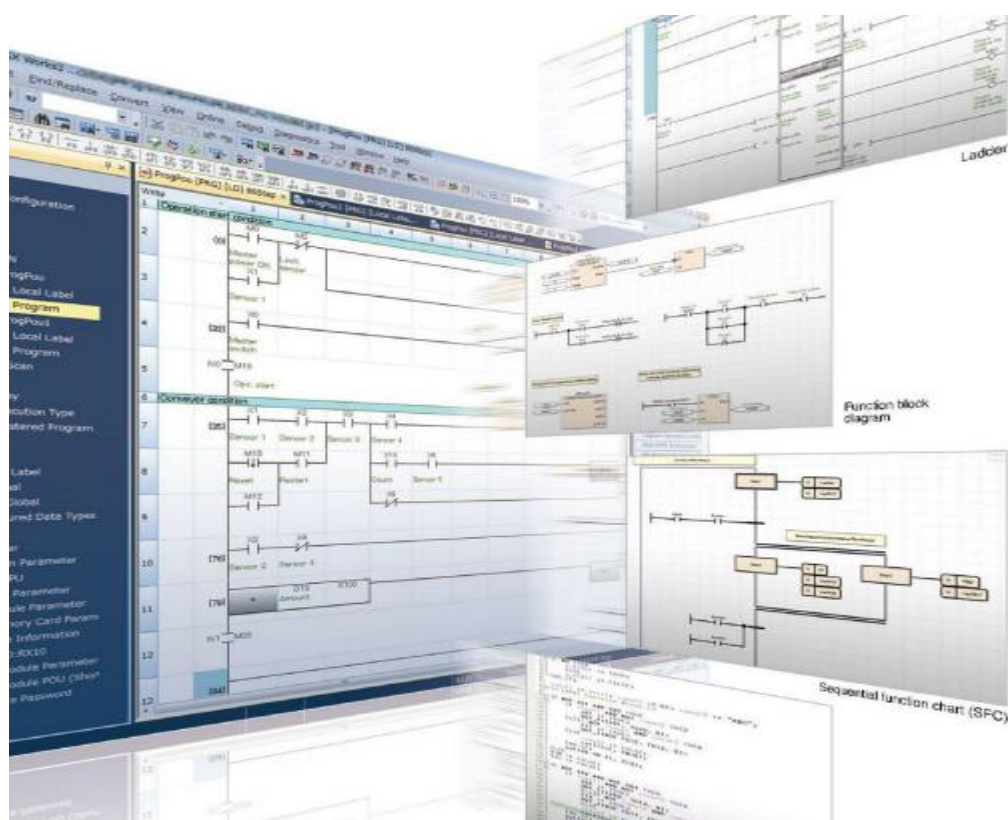
- Ugrađen Ethernet port (u ovom seminarskom radu korišten za povezivanje s HMI modulom)
- RUN/STOP/RESET prekidač (ponovno pokretanje PLC-a bez isključivanja glavnog izvora)
- Mnoge druge karakteristike

Glavna mogućnost ove serije PLC-a je Built-in Positioning, odnosno, mogućnost pozicioniranja do 4 osi u isto vrijeme te High speed ulazi i izlazi.

7.1.2 GX Works3 softver

Pisanje program vrši se u softveru GX Works3. GX Works3 zadnja je generacija softvera za programiranje i održavanje PLC-a tvrtke

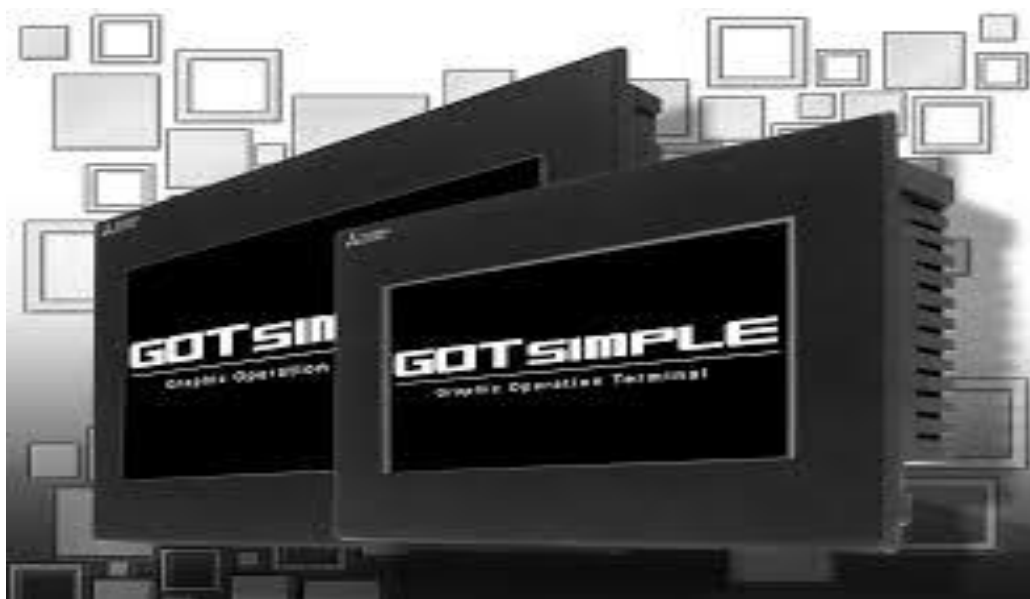
Mitsubishi Electric. Podržava glavne IEC jezike. Različiti programski jezici mogu se koristiti u istom programu istovremeno i omogućena je vrlo jednostavna i brza promjena jezika pomoću menu tab-a. U ovom seminaru koristimo softver kako bi implementirali PI regulator i izvršili sintezu istoga.[8]



Slika 26. GX Works3 softver [8]

7.1.3 HMI- GS2107-WTBD

Human-machine interface ili skraćeno HMI korisničko je sučelje koje povezuje operatora i upravljačku jedinicu industrijskog sustava. HMI posjeduje elektroničke komponente za signalizaciju i kontrolu sustava automatike. Neki HMI moduli prevode podatke iz industrijskih sustava u jezik koji operator može razumjeti. Pomoću HMI modula operator može vidjeti sheme sustava, pokretati i upravljati sustavom, izvršavati nadzor sustava (alarmi, errori, grafovi,...) i slično. U osnovi HMI modul je povezan sa PLC-om i većinom zamjenjuje prekidače, lampice i slične elemente koji su prije morali biti žičano povezani s PLC-om. Mitsubishi Electric tvrtka nudi mogućnost promjene izgleda zaslona kao i mnoge druge napredne funkcije u softveru za konfiguriranje HMI modula – GTDesigner3[8]. U ovom radu se koristi GS2107-WTBD korisničko sučelje preko kojega se zadaje referenca sustava i prati odziv.



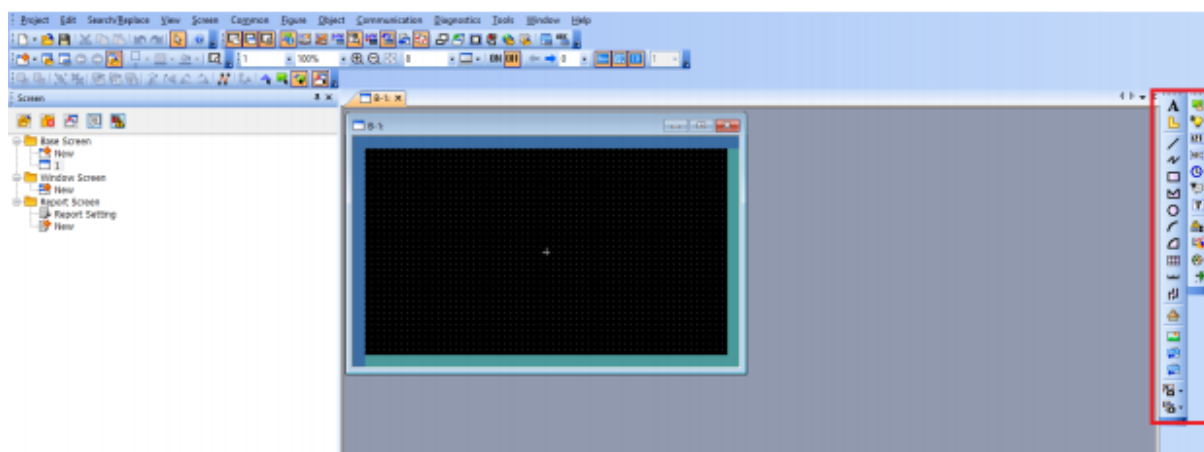
Slika 27. Human-machine interface (HMI) [9]

U ovom radu koristit ćemo transparent mode komunikaciju između PLC-a i HMI-a. U ovoj vrsti komunikacije HMI je povezan pomoću USB kabela sa osobnim računalom, a PLC i HMI su međusobno povezani Ethernet vezom. U seminaru se koristi GS2107-WTBD korisničko sučelje koje služi za zadavanje reference sustava i prate rezultata.

7.1.4 GT Designer3 softver

GT Designer3 je softver za dizajniranje zaslona HMI-a kao i parametrisiranje i uspostavljanje veze sa drugim uređajima. Vrlo je jednostavan za rad. Ukoliko želimo HMI koristiti za upravljanje PLC-om, onda jednostavno dizajniramo zaslon s potrebnim kontaktima, istim kao i u GX Works3, te samo povežemo kontakte iz PLC-a s tipkama na HMI-u. GT Designer nudi mnoge mogućnosti, prikazivanje grafova, praćenje pogrešaka i sličnih stvari uređaja kojih kontrolira. Jedna od naprednih mogućnosti je Utilize Data Screen gdje se mogu naći već gotovi izrađeni zasloni za napredne servo, robotske i općenito automatizacijske sustave. Potrebno je na kraju samo povezati varijable što bitno poboljšava, odnosno skraćuje, vrijeme programiranja i izrade sustava. Kada stvorimo novi projekt zaslon izgleda kao na slici [Slika 28.

]. S lijeve strane možemo vidjeti Project tree gdje koji omogućava lakše kretanje između stvorenih prozora. S desne strane nalaze se potrebni alati za izradu programa.



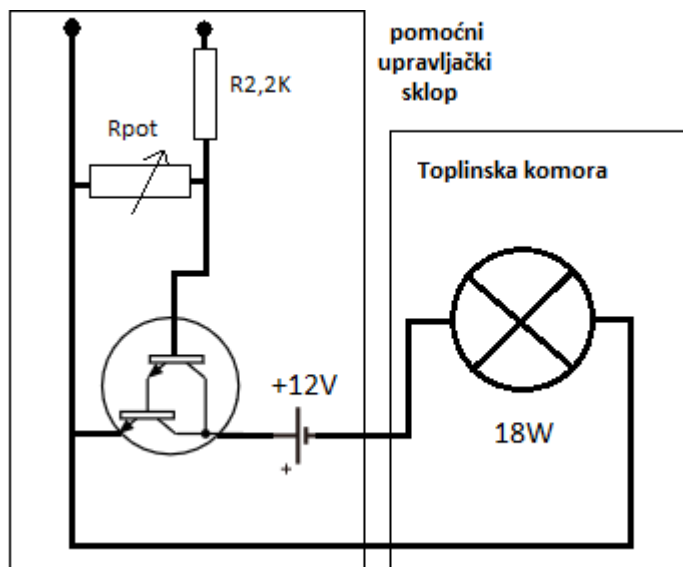
Slika 28. GT Designer

7.1.5 Pomoćni upravljački sklop

Pomoćni upravljački sklop prema [Slika 2] sastoji se od dva dijela:

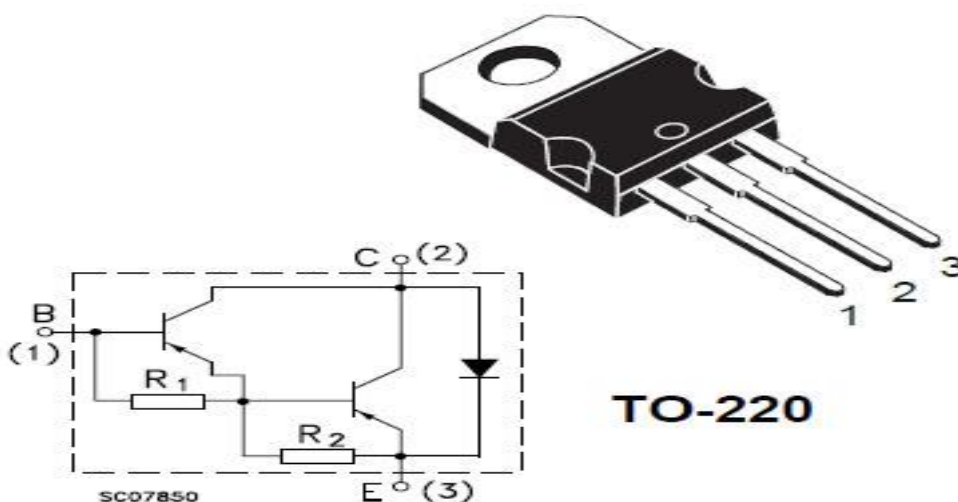
- Prvi dio predstavlja sklop za prilagođavanje upravljačkog signala koji je izveden pomoću potencijometra i stalnog otpornika u spoju djelitelja napona.
- Drugi dio predstavlja upravljačku sklopku koja je izvedena pomoću Darlingtonova spoja.

Sklop radi tako da se izlazni signal iz PLC-a prvo spušta na odgovarajuću naponsku razinu pomoću djelitelja napona. Taj signal se dovodi na bazu Darlingtonovog spoja koji radi između dva područja zasićenje (otvorena sklopka) i zapiranje (zatvorena sklopka). Na osnovu male ulazne struje tranzistor propušta veliku struju u krugu kolektor emiter [Slika 29.].



Slika 29. Shema pomoćnog upravljačkog sklopa

Darlingtonov spoj predstavlja spoj dva tranzistora kod kojih se pojačanja množe. U ovome radu predviđeno je korištenje NPN Darlington spoj pod oznakom BDX53C u izvedbi TO-220.[Slika 30.]



Slika 30. Darlington spoj u izvedbi TO220 [10]

8. ZAKLJUČAK

U ovom radu predstavljena je umanjena maketa toplinske komore za potrebe laboratorijskog rada na grupi kolegija Mikroprocesorsko upravljanje. Kako bi se dobio model procesa bilo je potrebno snimiti odziv sustava na odskočnu (*step*) funkciju. Na osnovi tako dobivene prijelazne karakteristike procesa zaključeno je da se radi o modelu procesa proporcionalnog tipa s jednom vremenskom konstantom (PT1 model).

Na temelju eksperimentalno identificiranog PT1 modela procesa proveden je postupak projektiranja digitalnog proporcionalno-integracijskog (PI) regulatora primjenom kriterija optimuma dvostrukog odnosa. Prilikom ispitivanja postupka podešenja PI regulatora u programskom paketu Matlab/Simulink imali smo mogućnost izbora ekvivalentne vremenske konstante zatvorenog regulacijskog kruga (T_e) i iznosa dominantnog karakterističnog odnosa kriterija optimuma dvostrukog odnosa (D_2). Pokazano je da promjenom tih veličina utječemo na brzinu odziva i postotni prebačaj odziva sustava, a što je najčešće kompromis ovisan o zahtjevima regulacije.

Daljnji rad je usmjeren prema implementaciji sustava regulacije na sklopovlju proizvođača Mitsubishi Electric, kako bih se taj sustav mogao koristiti u edukaciji studenata iz kolegija „Mikroprocesorsko upravljanje“.

LITERATURA

- [1] <https://hr.wikipedia.org/wiki/Termistor>
- [2] T. Šurina, Automatska regulacija. Školska knjiga, Zagreb, 1981
- [3] D. Majetić Podloge za predavanja iz kolegija Upravljanje iregulacija,FSB,Zagreb,2010.
- [4] <https://hr.wikipedia.org/wiki/MATLAB>
- [5] D. Pavković, J. Deur, M. Jansz, N. Perić: Experimental Identification of an Electronic Throttle Body,2003.
- [6] D. Pavković S. Polak, D. Zorc , PID controller auto-tuning based on process step response and damping optimum criterion, ISA Transactions, 2014. 53, 88-96
- [7] D. Pavković, J. Deur: Nastavni materijali iz Elektromotornih servopogona, FSB, 2006.
- [8] Priručnik tvrtke Mitsubishi Electric MELSEC iQ-F, FX5U User's Manual (Hardware).
- [9] <http://www.mitsubishielectric.com/fa/>
- [10] Podaci o BDX53C tranzistoru, Semiconductor Components Industries, LLC, 2011

PRILOZI

I. CD-R disc

II. Tablica snimljenih vrijednosti odziva toplinske komore

24.69	35.89	44.71	50.22	53.82	56.20	57.52	58.54	59.58	60.11	60.47	61.00
24.90	36.12	44.84	50.36	53.82	56.04	57.52	58.54	59.58	60.11	60.29	60.82
25.31	36.47	44.98	50.36	53.82	56.04	57.86	58.54	59.58	59.93	60.29	61.00
25.63	36.58	45.11	50.51	53.97	56.04	57.69	58.54	59.58	60.29	60.64	60.82
25.94	36.82	45.24	50.65	53.97	56.04	57.69	58.71	59.58	60.29	60.29	60.82
26.15	37.05	45.37	50.65	54.13	56.20	57.69	58.89	59.58	59.93	60.29	61.00
26.36	37.17	45.50	50.65	53.97	56.37	58.03	58.71	59.58	60.11	60.47	60.82
26.57	37.40	45.77	50.80	54.13	56.20	57.69	58.71	59.58	60.11	60.47	61.00
26.89	37.64	45.77	50.80	54.13	56.53	57.86	58.89	59.76	60.29	60.47	60.82
26.99	37.76	46.04	50.95	54.28	56.37	57.86	58.71	59.58	60.11	60.47	60.82
27.31	37.99	46.04	51.09	54.13	56.37	57.86	58.71	59.58	60.11	60.64	60.82
27.52	38.23	46.17	51.09	54.28	56.37	57.86	58.71	59.58	60.29	60.47	61.00
27.84	38.47	46.31	51.24	54.44	56.37	57.86	58.89	59.58	60.11	60.47	61.00
27.95	38.59	46.44	51.24	54.28	56.37	57.86	58.71	59.58	60.29	60.47	60.82
28.16	38.83	46.58	51.39	54.44	56.53	58.03	58.71	59.58	60.29	60.47	60.82
28.37	39.07	46.58	51.39	54.60	56.53	57.86	58.89	59.76	60.11	60.64	60.82
28.59	39.19	46.85	51.54	54.44	56.53	58.03	58.89	59.58	60.11	60.47	61.19
28.80	39.43	46.99	51.69	54.76	56.53	58.03	58.89	59.76	60.29	60.64	60.82
29.1	39.67	47.12	51.69	54.60	56.86	58.03	59.06	59.76	60.29	60.64	61.19
29.23	39.79	47.12	51.69	54.76	56.86	58.03	58.89	59.76	60.11	60.64	61.00
29.34	39.91	47.26	51.84	54.76	56.69	58.03	59.06	59.76	60.11	60.47	60.82
29.66	40.16	47.40	51.84	54.76	56.86	58.03	58.89	59.76	60.47	60.64	60.82
29.88	40.40	47.54	51.99	54.76	56.69	58.03	58.89	59.76	60.29	60.47	61.00
30.91	40.53	47.67	52.14	54.76	56.86	58.03	59.06	59.76	60.29	60.64	60.82
30.31	40.77	47.81	52.14	55.07	56.86	58.20	59.06	59.76	60.11	60.47	61.00
30.53	40.90	47.81	52.14	55.07	57.02	58.03	59.06	59.93	60.11	60.64	60.82
30.74	41.14	47.95	52.29	55.23	56.86	58.20	59.06	59.93	60.29	60.64	61.19
30.96	41.14	47.95	52.29	55.23	56.86	58.20	59.23	59.93	60.11	60.47	61.00
31.18	41.39	48.23	52.44	55.07	56.86	58.20	59.06	59.93	60.29	60.64	61.19
31.51	41.52	48.23	52.44	55.07	57.02	58.37	59.06	59.76	60.11	60.64	61.00
31.62	41.77	48.37	52.44	55.23	57.19	58.20	59.06	60.11	60.29	60.64	61.00
31.84	41.89	48.51	52.74	55.23	57.02	58.20	59.06	59.93	60.11	60.64	61.00
32.06	42.14	48.51	52.59	55.23	57.02	58.37	59.06	59.93	60.11	60.64	61.00
32.28	42.14	48.65	52.59	55.39	57.19	58.20	59.06	59.76	60.29	60.64	61.00
32.50	42.39	48.79	52.74	55.39	57.19	58.20	59.23	59.93	60.29	60.64	61.19
32.72	42.52	48.79	52.74	55.39	57.19	58.37	59.23	60.11	60.47	60.64	61.00

32.95	42.65	48.93	52.74	55.39	57.19	58.54	59.23	59.93	60.47	60.64	61.37
33.17	42.77	49.07	52.89	55.55	57.36	58.37	59.23	59.93	60.29	60.64	61.00
33.39	43.03	49.07	53.04	55.39	57.19	58.37	59.06	59.93	60.29	60.64	61.00
33.73	43.16	49.36	53.04	55.55	57.36	58.37	59.23	59.93	60.29	60.64	61.00
33.73	43.29	49.36	53.04	55.72	57.36	58.37	59.41	59.93	60.47	60.64	61.00
34.07	43.41	49.50	53.20	55.55	57.36	58.37	59.23	59.93	60.29	60.64	61.00
34.18	43.67	49.50	53.35	55.72	57.36	58.71	59.41	59.93	60.29	60.64	61.19
34.52	43.80	49.79	53.20	55.72	57.69	58.54	59.41	59.93	60.29	60.64	61.00
34.63	43.93	49.79	53.35	55.72	57.36	58.54	59.23	60.11	60.29	60.82	61.19
34.86	44.06	49.93	53.35	55.88	57.69	58.37	59.58	60.11	60.29	60.64	61.19
35.20	44.19	49.79	53.51	55.88	57.52	58.71	59.58	59.93	60.29	60.82	61.00
35.32	44.32	49.93	53.51	56.04	57.52	58.54	59.58	59.93	60.29	60.82	61.20
35.55	44.45	50.07	53.66	56.04	57.52	58.71	59.41	59.93	60.29	60.82	61.19
35.78	44.58	50.22	53.66	56.04	57.52	58.71	59.41	60.29	60.47	60.82	61.19

III. Iscrtavanje karakteristike procesa iz snimljenih podataka

```

61.00
61.00
61.00
61.00
61.00
61.19
61.00
61.37
61.00
61.00
61.00
61.00
61.00
61.00
61.19
61.00
61.19];
% w je vektor snimljenih podataka
t=1:2:1190; % vrijeme u kojemu je uzrokovan model 19.83 min

figure(1)
plot(t,w) %prikaz rezultata regulacijske staze
grid on
xlabel('vrijeme [s]')
ylabel('temperatura [°C]')

```

IV. Numerička metoda određivanja parametara procesa

```
60.82
60.82
61.00
60.82
61.00
60.82
61.19
61.00
61.19
61.00
61.00
61.00
61.00
61.00
61.00
61.19
61.00
61.37
61.00
61.00
61.00
61.00
61.00
61.19
61.00
61.19];
%w je vektor snimljenih podataka
Ts = 2.0; % vrijeme utrokovanja signala
t = 0:Ts:(length(w)-1)*Ts;
Tfin = t(length(t));

Ts0 = w(1);
Tf1 = w(length(w));

% Trapezna integracija odziva
wI = Ts*trapz(w);

Tpe = (Tf1*Tfin - wI)/(Tf1 - Ts0);

fprintf(1, '\n\t Estimirana vrijednost vremenske konstante, Tp = %f
[s]\n', Tpe);

%pojačanje Kp
delta_u=1;
Kp=w(length(w))-w(1)/delta_u % 36.5
```

V. Usporedba odziva sustava i matematičkog modela

```

61.00
61.19
61.00
61.19];

t1=1:2:1190;

s=tf('s');
To=25.21;
Kp=36.5;
Tp=253.7156
P=Kp/(Tp*s+1)

[y,t] = step(P,1190); % model step response

figure(3)
plot(t,y+To);
hold on
plot(t1,w)
xlabel('vrijeme[s]')
ylabel('temperatura[°C]')
legend('P1 model','mjereno')

```

VI. Inicijalizacija PI regulatora

```

%parametri proces
Kp=36.5;
Tp=253.7156; %s
D2=0.35;

%Tp/D2 za 0.35= 724.91, za 0.5=507.44
%Te mora biti manji od Tp/D2
Te=200; %s

% regulator
TI = Te*(1-(D2*Te/Tp))
KR = 1/Kp*(Tp/(D2*Te)-1)

% Vrijeme uzorkovanja
T = 2.0;

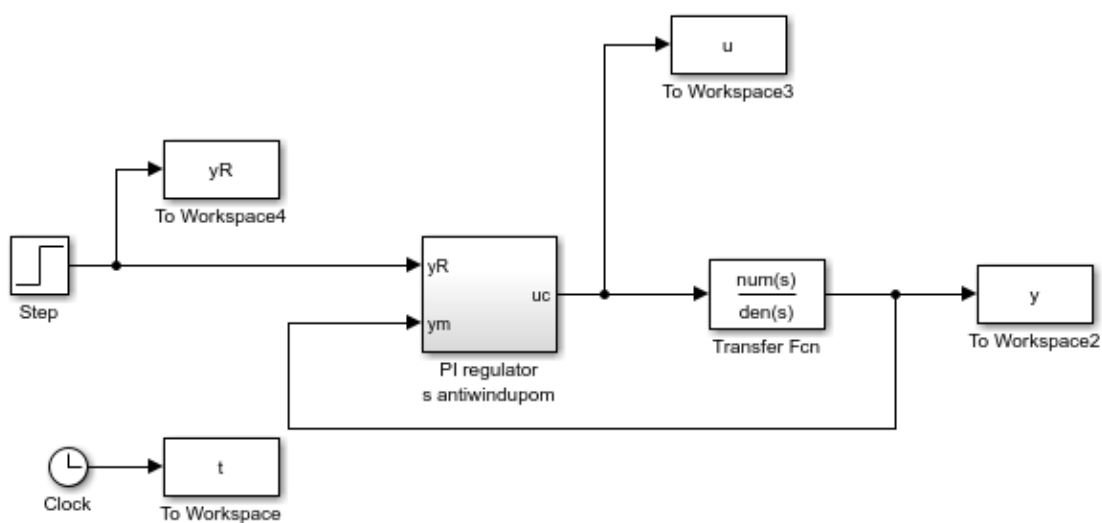
% Limiti
dmin = 0; % max
dmax = 1; % min

num = [0 Kp];
den = [Tp 1];

```

```
PIregulator;  
sim('PIregulator');  
  
figure(1)  
plot(t,yR,t,y),grid on  
hold on  
xlabel('vrijeme [s]')  
ylabel('promjena temperatura')  
figure(2)  
plot(t,u*18),grid on  
hold on  
xlabel('vrijeme [s]')  
ylabel('Snaga grijača [W]')
```

VII. Projektirani regulacijski sustav sa PI regulatorom



VIII. PI regulator sa antiwindupom

