

Konstrukcija platforme za natjecateljsko ronjenje na dah

Gracin, Roko

Undergraduate thesis / Završni rad

2019

Degree Grantor / Ustanova koja je dodijelila akademski / stručni stupanj: **University of Zagreb, Faculty of Mechanical Engineering and Naval Architecture / Sveučilište u Zagrebu, Fakultet strojarstva i brodogradnje**

Permanent link / Trajna poveznica: <https://urn.nsk.hr/urn:nbn:hr:235:351573>

Rights / Prava: [In copyright](#)/[Zaštićeno autorskim pravom.](#)

Download date / Datum preuzimanja: **2025-04-02**

Repository / Repozitorij:

[Repository of Faculty of Mechanical Engineering and Naval Architecture University of Zagreb](#)



SVEUČILIŠTE U ZAGREBU
FAKULTET STROJARSTVA I BRODOGRANJE

ZAVRŠNI RAD

Mentor:

doc. dr. sc. Marko Jokić

Student:

Roko Gracin

Zagreb, 2019.



SVEUČILIŠTE U ZAGREBU
FAKULTET STROJARSTVA I BRODOGRADNJE



Središnje povjerenstvo za završne i diplomske ispite
Povjerenstvo za završne ispite studija strojarstva za smjerove:
procesno-energetski, konstrukcijski, brodstrojarski i inženjersko modeliranje i računalne simulacije

Sveučilište u Zagrebu Fakultet strojarstva i brodogradnje	
Datum	Prilog
Klasa:	
Ur.broj:	

ZAVRŠNI ZADATAK

Student: **Roko Gracin**

Mat. br.: 0035192116

Naslov rada na hrvatskom jeziku: **Konstrukcija platforme za natjecateljsko ronjenje na dah**

Naslov rada na engleskom jeziku: **Design of Competition Freediving Platform**

Opis zadatka:

U natjecateljskom ronjenju na dah ronionci se spušta niz glavno uže i povezan je s glavnim užetom pomoću kliznog sistema. Pritom glavno uže nije zavezano za dno, već je opterećeno utegom određene mase koji se nalazi na kraju užeta. U slučaju gubitka svijesti ronionca na većoj dubini, aktivira se sustav koji korištenjem protuutega odgovarajuće mase na površinu izvlači cijelo glavno uže s utegom i ronioncem.

U radu je potrebno konstruirati platformu sa sustavom za izvlačenje ronionca. Platformu konstruirati tako da omogućava montiranje sustava za izvlačenje ronionca na plovilo. Odabirati konstrukcijsku izvedbu, dimenzionirati i proračunati čvrstoću svih bitnih dijelova. Izraditi svu potrebnu tehničku dokumentaciju.


U radu je potrebno navesti korištenu literaturu i eventualno dobivenu pomoć.

Zadatak zadan:
29. studenog 2018.

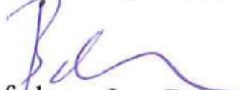
Rok predaje rada:
1. rok: 22. veljače 2019.
2. rok (izvanredni): 28. lipnja 2019.
3. rok: 20. rujna 2019.

Predvideni datumi obrane:
1. rok: 25.2. - 1.3. 2019.
2. rok (izvanredni): 2.7. 2019.
3. rok: 23.9. - 27.9. 2019.

Zadatak zadao:


Doc. dr. sc. Marko Jokić

Predsjednik Povjerenstva:


Prof. dr. sc. Igor Balen

Izjavljujem da sam ovaj rad izradio samostalno koristeći znanja stečena tijekom studija i navedenu literaturu.

Zahvaljujem se mentoru doc. dr. sc. Marku Jokiću na ukazanom povjerenju i korisnim savjetima tijekom izrade rada.

Roko Gracin

Sadržaj

Popis slika	V
Popis oznaka:	VI
1. UVOD	1
1.1. „Counter ballast“ sustav	2
2. Pregled postojećih rješenja	4
2.1. Pontonska platforma	4
2.2. Sustav uzdužno montiran na gumenjak	5
2.3. „Apneautic“ sustav	6
2.4. Zaključak o postojećim sustavima	7
3. Opis uređaja.....	9
3.1. Opis konstrukcije	9
3.2. Opis rada.....	11
3.2.1. Početak rada	11
3.2.2. Normalan režim rada	11
3.2.3. Režim rada za spašavanje.....	11
3.2.4. Slučaj zakazivanja elektromotora.....	11
4. Proračun	13
4.1. Određivanje otpora gibanja	13
4.2. Proračun potrebne snage motora	16
4.3. Proračun konstrukcije	17
4.3.1. Proračun kvadratnih profila grane.....	17
4.3.2. Proračun kvadratne šipke sa sidrištem	21
4.3.3. Proračun zgloba.....	23
4.3.4. Proračun zavarenog spoja zgloba	24
4.3.5. Proračun postolja.....	27

4.3.6. Izbor natezne užadi.....	31
5. Zaključak.....	32
6. Popis literature.....	33

Popis slika

Slika 1. Ronilac roni pričvršćen za glavno uže	1
Slika 2. „Bottom plate“ sa utegom	2
Slika 3. „Counter ballast“ sustav	3
Slika 4. Ponton platforma.....	4
Slika 5. Sustav montiran na gumenjak	5
Slika 6. Shema „Apneautic“ sustava	6
Slika 7. „Apneautic“ sustav.....	7
Slika 8. Postolje uređaja na plovilu.....	9
Slika 9. Podesivi oslonac.....	10
Slika 10. Pogled na konstrukciju odozgor.....	10
Slika 11. Pogled na konstrukciju sprijeda	10
Slika 12. Predviđeni smještaj dva bubnja na konstrukciji.....	11
Slika 13. Graf koeficijenta otpora ronioca u odnosu na brzinu kretanja i položaj ruku.....	14
Slika 14. EPPLER 863 STRUT aeroprofil.....	16
Slika 15. Konstrukcija sa postavljenom užadi	17
Slika 16. Pojednostavljeni model opterećenja pomične grane	18
Slika 17. Rastavljanje opterećenja grane na uzdužno i poprečno	19
Slika 18. Opterećenje poprečnog nosača na vrhu grede.....	21
Slika 19. Pojednostavljeni model opterećenja vrha grane.....	21
Slika 20. Dijagram poprečnih sila i momenata savijanja	22
Slika 21. Presjek nosača na polovici duljine nosača	23

Slika 22. Presjek zgloba	24
Slika 23. Bočni prikaz opterećenja zavarenog spoja.....	25
Slika 24. Tlocrtni prikaz opterećenja zavarenog spoja	25
Slika 25. PročiPovršina zavara.....	26
Slika 26. Opterećenja koja djeluju na postolje.....	28
Slika 27. Tlačna opterećenja na postolje.....	28
Slika 28. Sile koje preko vitla djeluju na postolje.....	29
Slika 29. Pojednostavljeni model fleksijskog opterećenja postolja	30
Slika 30. Analogna greda za opterećenje postolja.....	30

Popis oznaka:

F	N	sila
α	°	kut
F_{Hr}	N	sila hidrodinamičkog otpora ronioca
C_d	/	koeficijent hidrodinamičkog otpora
C_{di}	/	koeficijent otpora ronioca ispruženih ruku
C_{ds}	/	koeficijent otpora ronioca spuštenih ruku
F_{Hp}	N	sila hidrodinamičkog otpora kružne ploče
Re	/	Reynoldsov broj
ν	m ² /s	kinematička viskoznost
A_r	mm ²	površina poprečnog presjeka ronioca
l	mm	duljina
F_{Ha}	N	sila hidrodinamičkog otpora aeroprofila
η	/	stupanj djelovanja
ρ	kg/m ³	gustoća
σ	N/mm ²	naprezanje

σ_{dop}	N/mm^2	dopušteno naprezanje
τ	N/mm^2	posmično naprezanje
b	mm	duljina
d	mm	promjer
h	mm	duljina
I	mm^4	moment tromosti
m	kg	masa
M	Nm	moment
n	min^{-1}	broj okretaja u minuti
P	kW	snaga
P_m	kW	snaga motora
p	MPa	pritisak
p_{dop}	MPa	dopušteni pritisak
S	/	faktor sigurnosti
W	mm^3	moment otpora

Sažetak

U natjecateljskom ronjenju na dah ronjoci zaranjaju vertikalno u dubinu, uzduž ovješeneg užeta za koje su privezani karabinerom. U slučaju nesvjestice, ronjoca je potrebno što prije dovesti na površinu izvlačenjem užeta i ronjoca. Postojeći sustavi uglavnom su kućne izrade te nisu pouzdani, dovoljno brzi niti jednostavni za korištenje.

Cilj je ovog rada osmisliti platformu za natjecateljsko ronjenje na dah koja će ronjoca u slučaju nesvjestice na površinu dovesti na siguran način, dovoljno brzo i uz veću pouzdanost od postojećih rješenja, uz mogućnost upotrebe na brzim plovilima tipa gumenjak.

1. UVOD

U natjecateljskom dubinskom ronjenju na dah natjecatelji koristeći samo zrak iz pluća trebaju zaroniti na unaprijed najavljenju dubinu te na površinu donijeti ceduljicu kao dokaz zarona. Ceduljica se nalazi na kraju vertikalno postavljenog užeta opterećenog utegom, koje visi sa broda/platforme. Iznad utega nalazi se tzv. „bottom plate“ koji ronioncu služi kao oznaka kraja užeta. S obzirom da su u natjecateljskom ronjenju na dah zaroni preko 100m dubine redoviti, a u pojedinim disciplinama prelaze čak 200m, jasno je da je natjecateljsko ronjenje na dah potencijalno vrlo opasan sport. Najveća opasnost po ronionca je gubitak svijesti koji se događa zbog nedostatka kisika, uglavnom u zadnjoj trećini povratka prema površini.

Neki od sigurnosnih standarda koji su uvedeni u pravila natjecanja kao mjere osiguranja su : Ronilac tokom cijelog zarona mora biti, putem kratkog konopca i karabinera, pričvršćen za glavno uže ; Na natjecanju mora postojati sustav koji ronionca u slučaju gubitka svijesti ili ozljede može brzo dovesti na površinu kako bi mu se mogla pružiti pomoć. U gotovo svim slučajevima brzo dovođenje ronionca na površinu osigurava potpuni oporavak bez ikakvih ozbiljnih posljedica. U tu svrhu koriste se tzv. „counter ballast“ sustavi koji pomoću protuutega izvlače cijelo uže i ronionca na površinu.



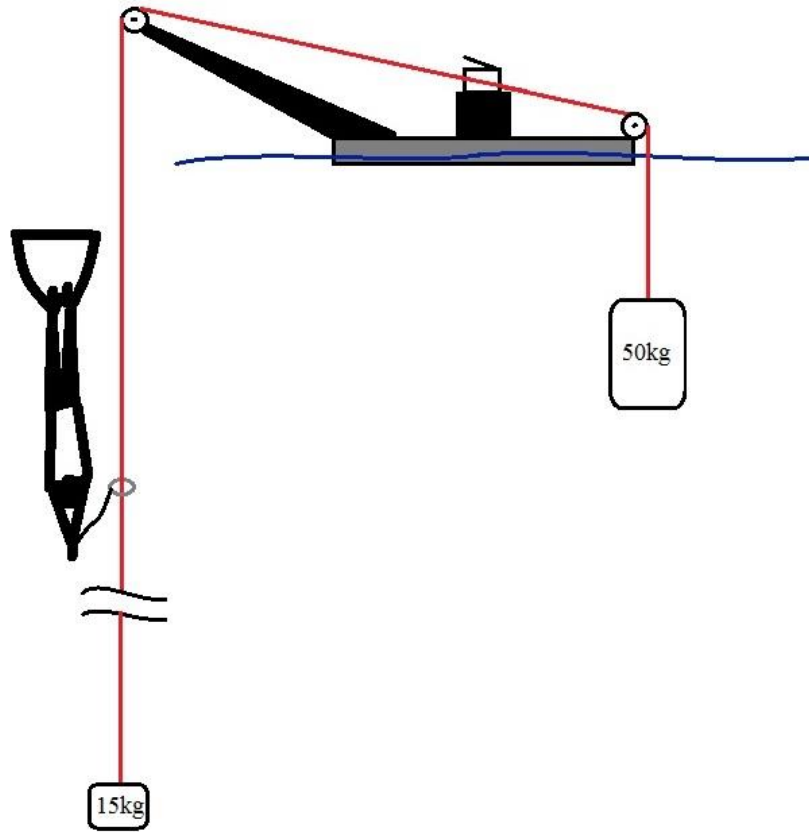
Slika 1. Ronilac roni pričvršćen za glavno uže



Slika 2. „Bottom plate“ sa utegom

1.1. „Counter ballast“ sustav

Postojeći sustavi uglavnom su kućne izrade. Sastoje se od užeta koje na površini prebačeno preko dva kolotura postavljena na krajevima nosive grede. Uže visi u moru te je s jedne strane opterećeno utegom od 15kg a sa druge strane utegom od 50kg. Ronioca se izvlači tako da se otpusti kočnica na užetu. Glavna mana takvih sustava je što postižu male brzine izvlačenja te se zbog glomaznosti ne mogu montirati na male brodove. Zbog toga je njihova praktična upotreba ograničena samo na korištenje u slučajevima nesvjestic na dubini većoj od 40m, što čini manje od 1% svih nesvjestic na natjecanjima. Za slučajeve u kojima se natjecatelja izvlači sa dubine manje od 40m koriste se sigurnosni ronionci na dah koji se u tom slučaju također dovode u opasnost. Kako se za treninge ronjenja na dah uglavnom koriste brzi brodovi tipa gumenjak, osiguravanje na treninzima ovakvim sustavom vrlo je rijetko zbog ograničenog prostora i vremena za montiranje sustava.



Slika 3. „Counter ballast“ sustav

2. Pregled postojećih rješenja

Tržište sustava za izvlačenje ronioca praktički ne postoji. Sva oprema koja se koristi na natjecanjima i na treninzima improviziranog je karaktera a u prodaji se nude samo pojedine komponente. Zbog boljeg lakšeg određivanja potrebnih karakteristika sustava, korisno je razmotriti nekoliko postojećih rješenja u upotrebi.

2.1. Pontonska platforma

Ovaj sustav koristi drvenu gredu montiranu na ponton. Za zaustavljanje užeta koristi dvije jednosmjerne jedriličarske kopče a za izvlačenje koristi proututeg od 50kg. Ponton omogućava smještaj osoblja i opreme a udaljenost između krakova užeta je velika u usporedbi sa ostalim uređajima. Platforma je stabilna a za određivanje položaja ronioca koristi echo-sounder. Glavni nedostatak je spor transport što korištenje ovakvog sustava ograničava na nekoliko lokacija u svijetu gdje konfiguracija terena omogućava ronjenje na velike dubine u neposrednoj blizini kopna, ili na natjecanjima sa velikom logistikom za transport.



Slika 4. Ponton platforma

Glavne karakteristike:

- Pogon proututegom od 50kg
- Brzina do 1m/s
- Montaža isključivo na ponton

- Ručno izvlačenje protuutega, moguće više osoba
- Jednostavno korištenje
- Udaljenost užadi 8m
- Dimenzije 8m x 3m
- Težina 500kg
- Platforma nema svoj pogon za kretanje

2.2. Sustav uzdužno montiran na gumenjak

Ovakav sustav koristi isti mehanizam izvlačenja ali za bazu ne koristi ponton već gumenjak. Ovakva izvedba omogućava relativno brzi transport sustava ali samo uz pomoć dodatnog plovila jer ovakav način montaže na plovilo onemogućava korištenje vanbrodskog motora.



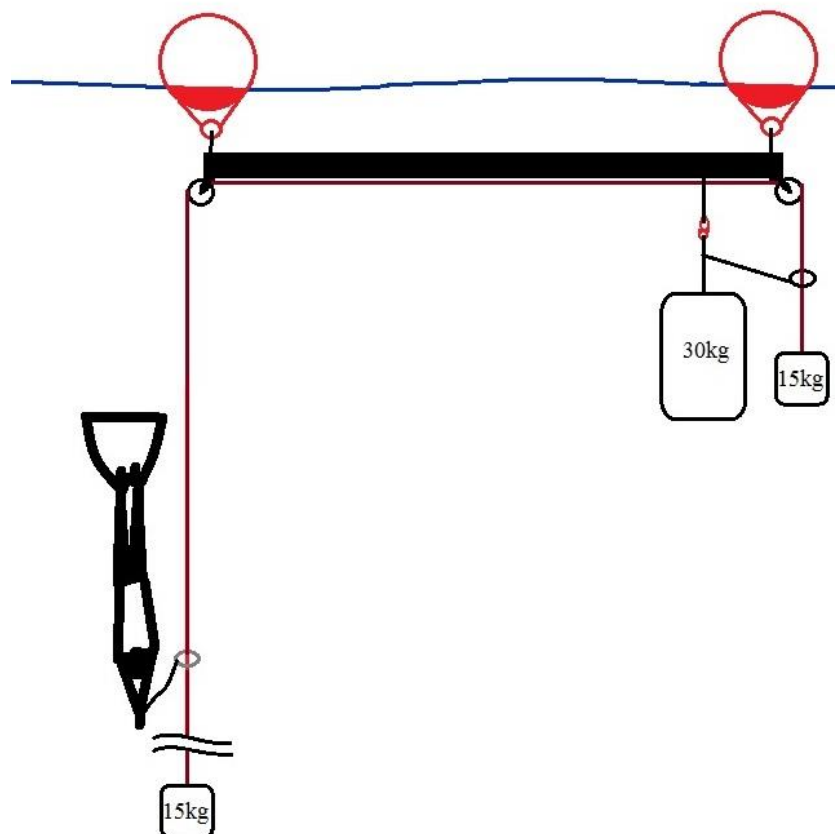
Slika 5. Sustav montiran na gumenjak

Glavne karakteristike:

- Pogon protuutegom od 50kg
- Brzina izvlačenja do 1m/s
- Ručno izvlačenje protuutega, moguće više osoba
- Plovilo za montažu nema svoj pogon
- Udaljenost krakova užadi 7m
- Dimenzije 7m x 2m
- Težina 200kg

2.3. „Apneautic“ sustav

Ovo je jedini sustav koji se nalazi komercijalno dostupan na tržištu kao gotov proizvod. Sustav koristi jednu gredu sa koloturnikom na svakom kraju. Greda se nalazi u moru, pričvršćena za dvije plutače koje cijeli sustav održavaju na površini. Izvlačenje se izvodi otpuštanjem kočnice užeta te otpuštanjem quick-release kopče koja drži veći uteg na površini. Prednost ovog sustava je iznimna jednostavnost, velika nosivost u slučaju većeg utega, jednostavna montaža i transport. Dubina užeta se lako postavlja zbog jednake sile na krajevima, međutim ovakva konfiguracija stvara dodatno „mrtvo vrijeme“ potrebno da veći uteg potone na dubinu manjeg utega prije nego počne izvlačiti drugi kraj užeta. Dodatni nedostatak je nemogućnost korištenja na natjecanjima (uže mora izlaziti iz mora minimalno 1m).



Slika 6. Shema „Apneautic“ sustava



Slika 7. „Apneautic“ sustav

Glavne karakteristike:

- Pogon protuutegom do 50kg
- Brzina izvlačenja do 1m/s
- Ručno izvlačenje protuutega, moguće samo jedna osoba
- Jednostavna montaža
- Udaljenost krakova užeta 2m
- Dimenzije 2m x 50 cm
- Težina < 20kg

2.4. Zaključak o postojećim sustavima

Trenutno ne postoji sustav sa dovoljnom razinom sigurnosti koji je istovremeno dovoljno jednostavan za korištenje i montažu na brza plovila najčešće korištena u ronjenju na dah. Svi trenutno postojeći sustavi imaju nekoliko velikih nedostataka a to su premala brzina izvlačenja, ručno izvlačenje protuutega i mogućnost zaplitanja dva kraka užeta. Također, tzv. „mrtvo vrijeme“ koje prolazi od trenutka kada se sustav aktivira, do trenutka kada kraj užeta sustigne ronioca i počne ga izvlačiti na površinu otprilike udvostručuje vrijeme potrebno za izvlačenje a u nekim slučajevima dovodi ronioca u smrtnu opasnost. S obzirom na razinu opasnosti u ovom sportu i sustave koji se koriste jasno je da bi kvalitetno osmišljen i razvijen sustav spasio mnoge živote a istovremeno bi bio i preduvjet za medicinska istraživanja u dubinskom ronjenju na dah.

Zaključeno je da su ključne karakteristike sigurnog uređaja za osiguravanje ronilaca na dah:

- Jednostavna i brza montaža i korištenje (<15min)
- Laka konstrukcija sa mogućnošću montaže na različita plovila tipa gumenjak od 5 do 8m kao i na ponton.
- Podizanje i spuštanje užeta pogonjeno elektromotorom
- Stalno mjerenje dubine užeta
- Regulacija brzine izvlačenja brzinom do 3m/s
- Odvojen i neovisan sustav izvlačenja sa protuutegom

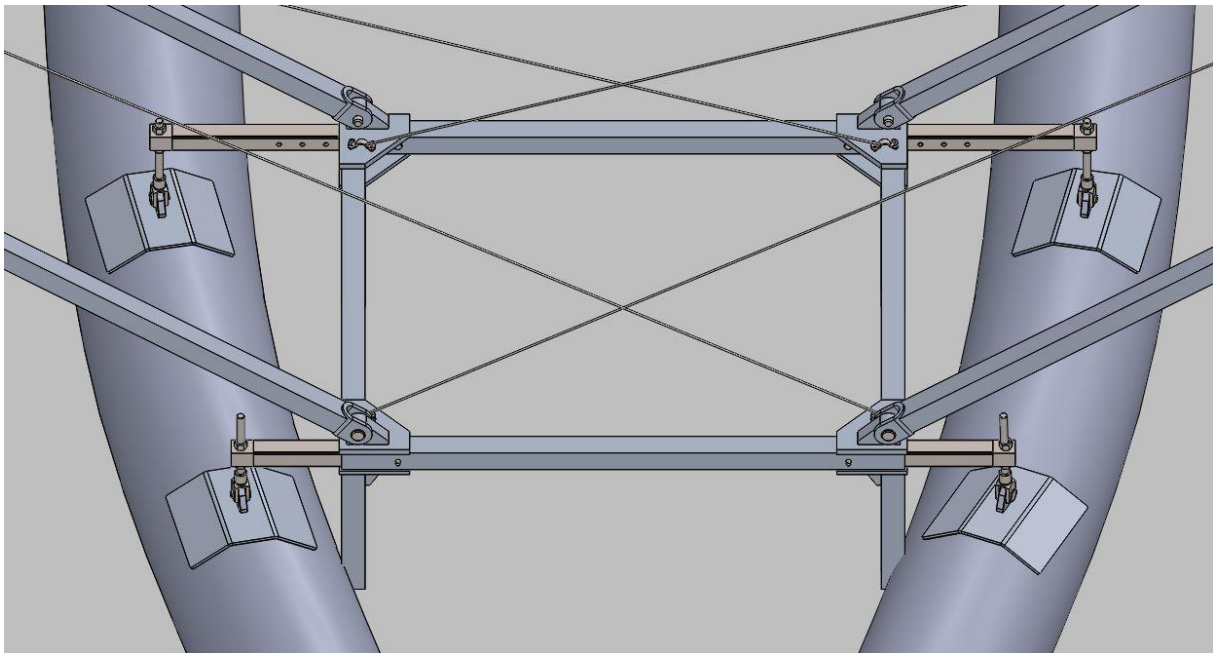
- Mjerenje pozicije ronioca pomoću echo-sounder-a
- Izvlačenje protuutega pomoću elektromotora
- Izravan video prijenos sa dna užeta
- Održavanje stalnog razmaka kraja užeta i ronioca tokom izrona

3. Opis uređaja

Ovaj završni rad obuhvatiti će konstrukciju platforme koja se može jednostavno montirati na različite tipove gumenjaka, pritom ne umanjujući pokretljivost i funkcionalnost plovila. Testni uređaj montirati će se na plovilo Hydrosport 737 pa je to plovilo korišteno i pri modeliranju. Pogon uređaja će se razmatrati samo u proračunu potrebne snage motora i opterećenja konstrukcije dok se konstrukcija bubanja, spojke i ostale opreme u okviru ovog rada neće razmatrati.

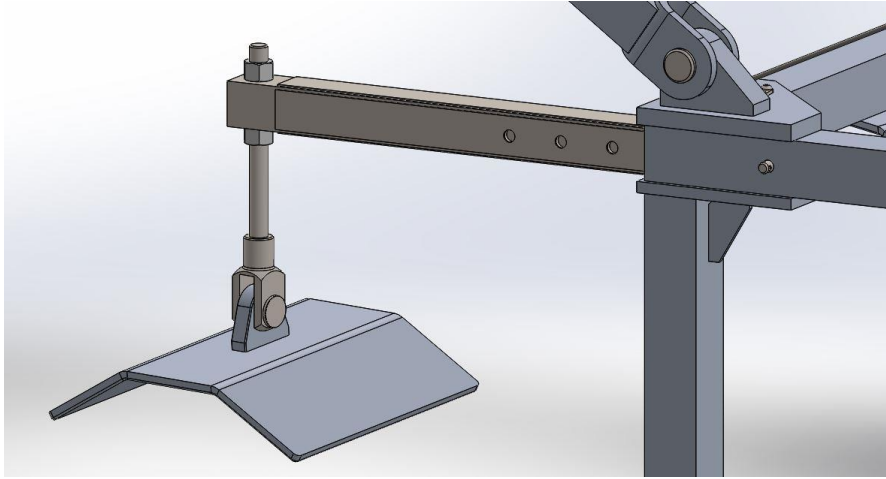
3.1. Opis konstrukcije

Kako bi se omogućilo montiranje na različite tipove gumenjaka, postavljanje uređaja na plovilo izvedeno je pomoću okvirne konstrukcije sa četiri podesiva sedlasta oslonca koji se naslanjaju na tubuse i osiguravaju horizontalan pomak te četiri vertikalna oslonca koja će se pri montaži kratiti na potrebnu duljinu tako da naliježu na podnicu plovila. Podešavanjem visine i širine oslonaca moguće je prilagođavanje širini i nagibu tubusa te pozicioniranje bliže pramcu ili krmi.



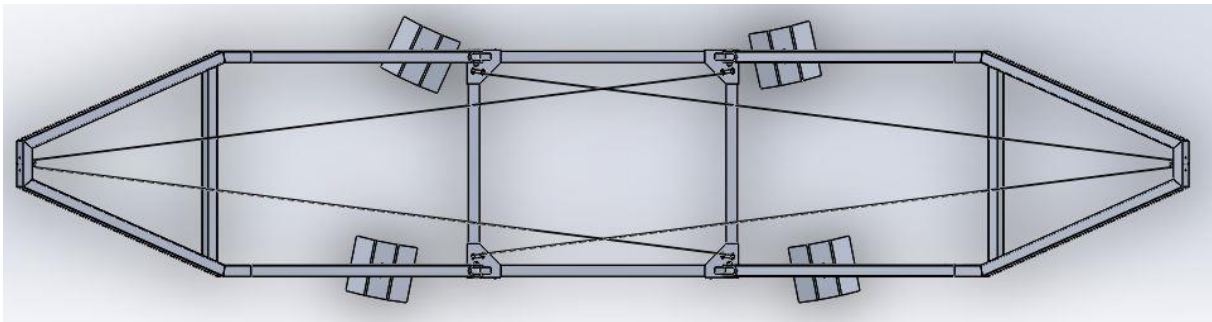
Slika 8. Postolje uređaja na plovilu

Podešavanje širine oslonaca vrši se teleskopskim izvlačenjem nosača, a visina pomoću navojnog vretena na kojem je montiran sedlasti oslonac. Pravilno nalijezanje oslonaca na tubuse osigurano je zglobom.

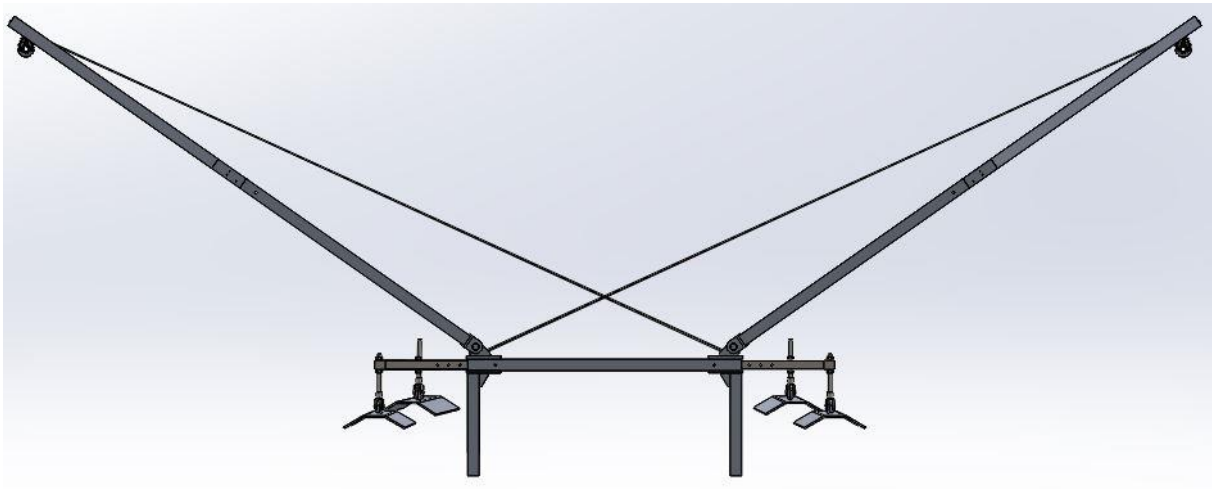


Slika 9. Podesivi oslonac

Na postolje su zglobno pričvrščene dvije nosive grane, učvrščene čeličnom nosivom užadi.

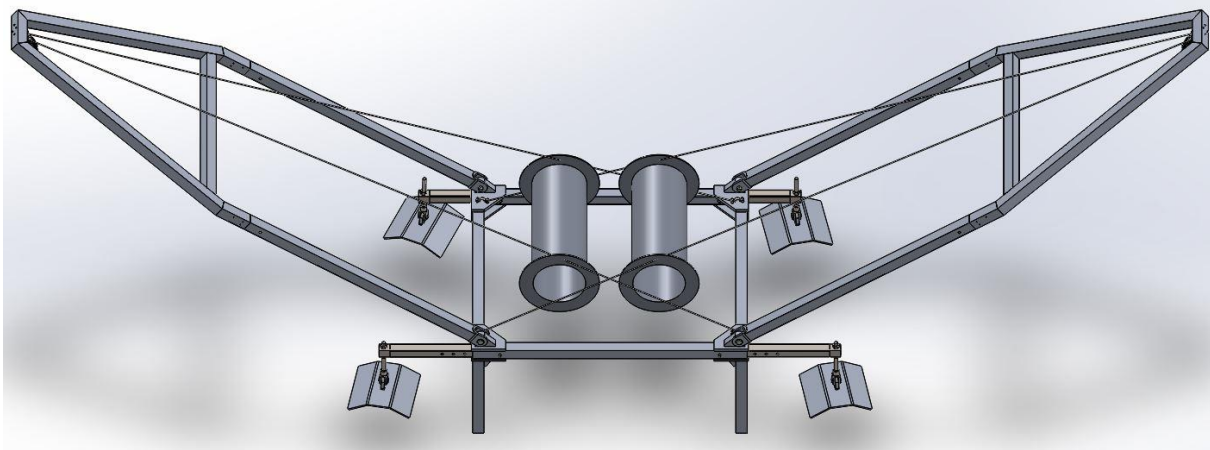


Slika 10. Pogled na konstrukciju odozgor



Slika 11. Pogled na konstrukciju sprijeda

Na konstrukciju se predviđa montaža električnog vitla sa dva bubnja, prikazano na slici 12.



Slika 12. Predviđeni smještaj dva bubnja na konstrukciji

3.2. Opis rada

3.2.1. Početak rada

Uređaj se postavlja na plovilo podešavanjem razmaka i visine oslonaca a učvršćuje se zateznim remenjem koje se provlači ispod trupa plovila te zateže konstrukciju na plovilo.

3.2.2. Normalan režim rada

Normalan režim rada sastoji se od dvije faze:

1. Pomoću električnog vitla primarno užeta spušta se na očekivanu dubinu ronjenja.
2. Ronilac zaranja do kraja užeta te kreće u izron, nakon čega se pomoću električnog vitla užeta podiže predviđenom brzinom izranjanja ronioca. Kamerom koja se nalazi na kraju užeta ostvaruje se vizualni kontakt sa roniocem. Trenutna dubina ronioca istovremeno se prati echo sounderom.

3.2.3. Režim rada za spašavanje

Režim rada za spašavanje uključuje se u slučaju da se kamerom ili echo-sunderom utvrdi potreba za spašavanjem. U slučaju da kamera i sounder zakažu, režim rada uključuje se u trenutku kada kraj užeta sustigne ronioca. Taj se trenutak očituje povećanim otporom izvlačenja tj. povećanom potrošnjom struje elektromotora. Režim rada za spašavanje sastoji se od izvlačenja glavnog užeta maksimalnom brzinom (3m/s) pomoću električnog vitla.

3.2.4. Slučaj zakazivanja elektromotora

U slučaju zakazivanja elektromotora, vratilo primarnog bubnja spojkom se odvaja od vratila reduktora te se spaja na vratilo sekundarnog bubnja. Na sekundarnoj grani otpušta se protuuteg koji tone i odmata sekundarno užeta istovremeno namatajući primarno. Ovaj se sustav

također može koristiti u sklopu sa elektromotorom, u slučaju djelomičnog zakazivanja elektromotora.

4. Proračun

4.1. Određivanje otpora gibanja

Tražena brzina izvlačenja je 3m/s. Kako bi se odredila potrebna sila za postizanje tražene brzine, potrebno je izračunati sve otpore gibanja. Na uže djeluje uteg od 15kg, sila hidrodinamičkog otpora ronioca i signalne ploče te težina ronioca i užeta.

Sila utega od 15kg iznosi:

$$F_q = m_q \cdot g = 15 \cdot 9.81 = 147.1 \text{ N.} \quad (1.1.)$$

Sila hidrodinamičkog otpora ronioca F_{hr} računa se prema izrazu:

$$F_{Hr} = C_d \cdot A_r \cdot \rho \cdot \frac{v^2}{2}, \quad (1.2.)$$

gdje je C_d koeficijent hidrodinamičkog otpora, A_r je površina najvećeg poprečnog presjeka tijela ronioca u smjeru normale na smjer gibanja, ρ je gustoća mora i iznosi 1025 kg/m^3 .

Koeficijent otpora C_{di} prema [3.] za plivačku poziciju sa ispruženim rukama i brzinu od 3m/s računa se prema izrazu :

$$C_{di} = -0.148 \cdot v + 0.7156, \quad (1.3.)$$

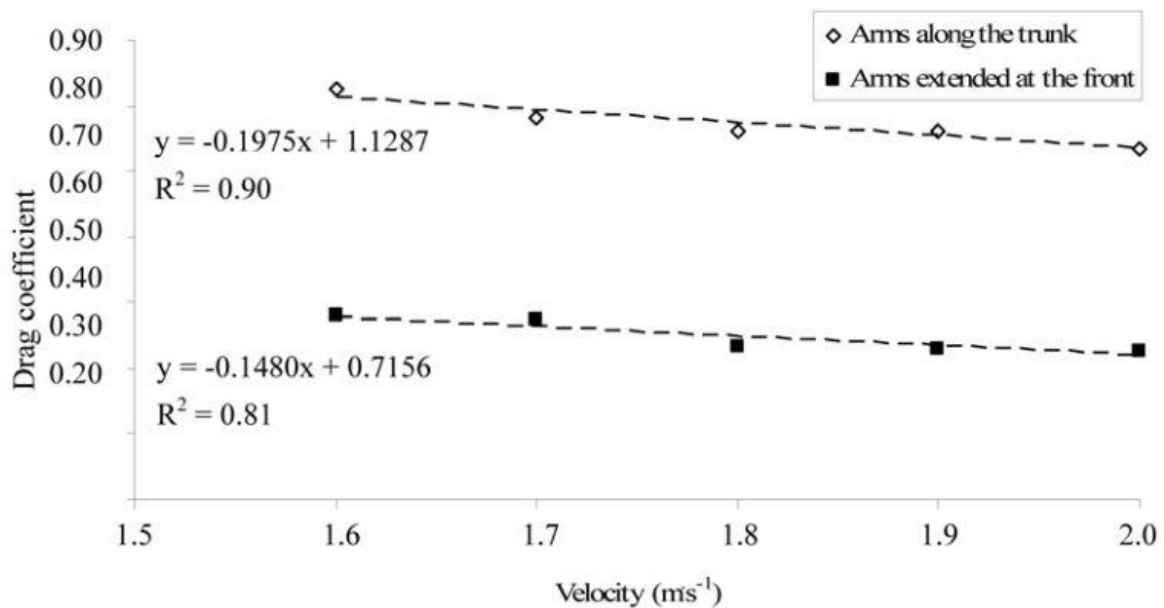
te nakon uvrštene vrijednosti za brzinu $v = 3 \text{ m/s}$ prema (4.3) i iznosi:

$$C_{di} = -0.148 \cdot 3 + 0.7156 = 0.2716. \quad (1.4.)$$

Za položaj spuštenih ruku, prema [3.], koeficijent otpora C_{ds} računa se prema izrazu:

$$C_{ds} = -0.1975 \cdot 3 + 1.1287 = 0.5362. \quad (1.5.)$$

U slučaju gubitka svijesti, ronioca uže izvlači povlačeći ga za zapešće. U toj poziciji ronilac bi pri svijesti imao manji otpor nego u poziciji sa rukama uz tijelo međutim zbog nemogućnosti kontroliranja položaja, glava ronioca dolazi u nepovoljan položaj glede otpora. Uzevši u obzir navedeno, odabran je koeficijent otpora od $C_d = 0.8$, što je znatno više od koeficijenta otpora za položaj ruku uz tijelo. S obzirom da roniaci nose ronilačka odijela koja dodatno smanjuju koeficijent otpora, ovakav odabir pokriva nepoznavanje točnog koeficijenta otpora.



Slika 13. Graf koeficijenta otpora ronioca u odnosu na brzinu kretanja i položaj ruku

Dimenzije najvećeg poprečnog presjeka čovjeka prosječne veličine izračunate su iz [4.] množenjem najvećih poprečnih dimenzija a to su širina ramena koja iznosi 485mm te dubina prsnog koša koja iznosi 245mm te ona iznosi:

$$A_r = 0.485 \cdot 0.245 = 0.12 \text{ m}^2. \quad (1.6.)$$

U stvarnosti su roniaci nešto manje građe od prosječnog čovjeka a površina je manja od pravokutnika kojeg određuju najveće poprečne dimenzije stoga će i stvarna površina biti manja. Sada možemo izračunati silu hidrodinamičkog otpora ronioca:

$$F_{Hr} = 0.8 \cdot 0.12 \cdot 1025 \cdot \frac{3^2}{2} = 445 \text{ N}. \quad (1.7.)$$

Sila otpora signalne ploče računa se prema izrazu :

$$F_{Hp} = C_d \cdot A_p \cdot \rho \cdot \frac{v^2}{2}. \quad (1.8.)$$

Ploča je okruglog oblika, polumjera 135 mm pa površina A_p iznosi :

$$A_p = 0.135^2 \cdot \pi = 0.0572556 \text{ m}^2. \quad (1.9.)$$

Koeficijent otpora ravne ploče prema [6.] iznosi $C_d = 1.28$.

Uvrštavanjem vrijednosti u (1.8) sila otpora ploče iznosi :

$$F_{Hp} = 1.28 \cdot 0.0572556 \cdot 1025 \cdot \frac{3^2}{2} = 338 \text{ N.} \quad (1.10.)$$

Iz (1.10) vidljivo je da sila otpora signalne ploče iznosi gotovo pola ukupnog hidrodinamičkog otpora. Značajno smanjenje ukupnog otpora postiglo bi se optimiziranjem oblika ploče. S obzirom da ploča ima ulogu vizualne oznake kraja užeta, jednaka funkcija mogla bi se ostvariti upotrebom osnosimetričnog aeroprofila jednakog promjera. Pomoću [5.], uzevši u obzir potrebnu širinu, izabran je aeroprofil EPPLER E863 STRUT. Za njega je u [5.] dana ovisnost koeficijenta otpora o Reynoldsovom broju stoga ga je potrebno izračunati.

Reynoldsov broj računa se prema izrazu :

$$Re = \frac{vl}{\nu} = \frac{3 \cdot 1}{9.7937 \cdot 10^{-7}} = 30.632 \cdot 10^5, \quad (1.11)$$

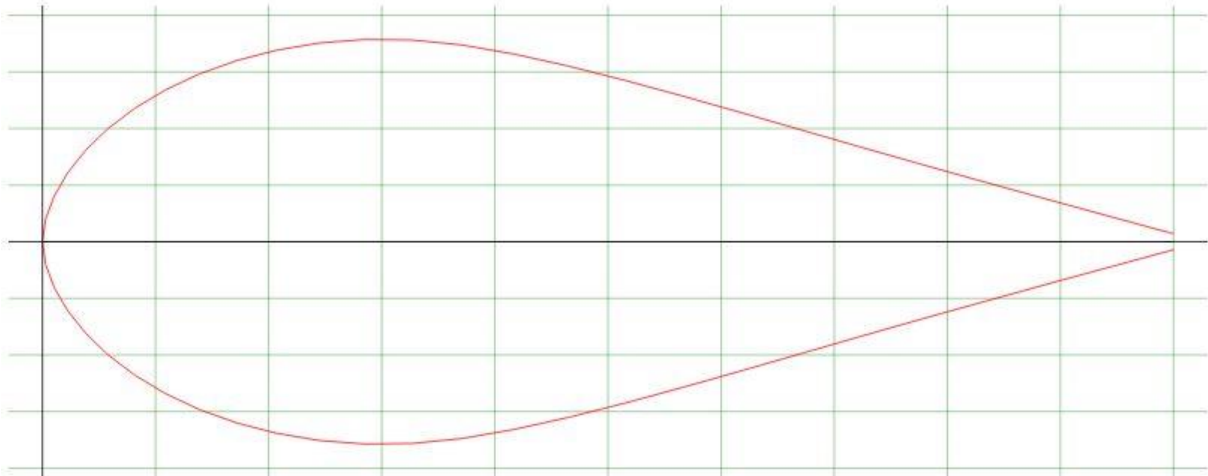
gdje je $v = 3 \text{ m/s}$ brzina strujanja fluida, $l = 1 \text{ m}$ duljina profila a $\nu = 9.7937 \cdot 10^{-7}$ kinematička viskoznost vode pri 20°C , iščitana iz [5.]. Za izračunavanje Reynoldsovog broja, iz [5.] je iščitana koeficijent otpora za upadni kut 0° koji iznosi $C_d = 0.012$.

Nakon uvrštavanja vrijednosti u (1.8), nova sila otpora je sila otpora aeroprofila koja iznosi:

$$F_{Ha} = 0.012 \cdot 0.0572556 \cdot 1025 \cdot \frac{3^2}{2} = 2.1 \text{ N.} \quad (1.12.)$$

Iz (1.12.) vidljivo je da je upotreba profila smanjila otpor na zanemarivu veličinu te je stoga itekako opravdana. Dodatna prednost upotrebe profila je mogućnost smještaja olova i dodatne opreme unutar profila.

EPPLER 863 STRUT AIRFOIL - Eppler E863 strut airfoil



Slika 14. EPPLER 863 STRUT aeroprofil

Težina ronionca može se zanemariti jer su ronionci uvijek neutralno plovni otprilike na polovini dubine, što znači da su u donjoj polovici urona negativno plovni ali u gornjoj su pozitivno što u konačnici nema efekta na ukupnu duljinu izvlačenja. Također, ronionci se u velikoj većini slučajeva izvlače sa dubine na kojoj su već pozitivno plovni pa plovnost ronionca uglavnom ima pozitivan efekt glede otpora izvlačenja. Težina užeta također se može zanemariti jer je odabrano uže neutralno plovno u vodi.

Ukupna pogonska sila užeta iznosi :

$$F_u = F_q + F_{Hp} + F_{Hr} = 147.1 + 445 + 2.1 = 594.2 \text{ N} \approx 600 \text{ N}. \quad (1.13.)$$

Snaga potrebna za izvlačenje brzinom od 3 m/s iznosi:

$$P = F_u \cdot 3 = 600 \cdot 3 = 1800 \text{ W}. \quad (1.14.)$$

4.2. Proračun potrebne snage motora

Snaga motora određuje se prema izrazu:

$$P_m = \frac{P}{\mu_{uk}}, \quad (2.1.)$$

gdje je μ_{uk} ukupna korisnost koja iznosi:

$$\mu_{uk} = \mu_k \cdot \mu_b \cdot \mu_r, \quad (2.2.)$$

gdje je korisnost koloture $\mu_k = 0.96$, korisnost bubnja sa namatalicom je $\mu_b = 0.8$ i korisnost reduktora $\mu_r = 0.9$.

Uvrštavanjem vrijednosti u izraz (4.16.) ukupna korisnost μ_{uk} iznosi:

$$\mu_{uk} = 0.96 \cdot 0.8 \cdot 0.7 = 0.6912 \quad (2.3.)$$

Uvrštavanjem vrijednosti u izraz (4.15.) potrebna snaga motora iznosi :

$$P_m = \frac{1800}{0.691} = 2605 \text{ W.} \quad (2.4.)$$

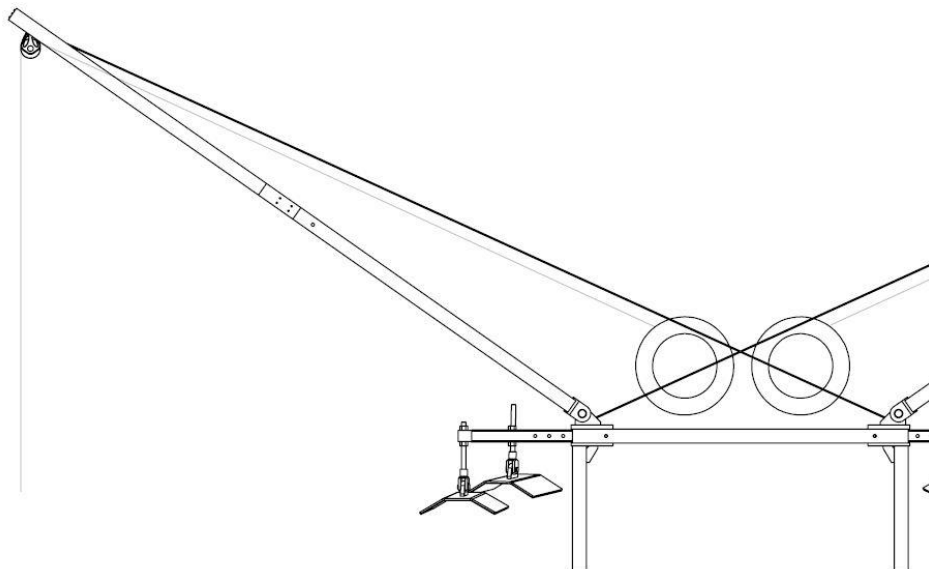
Odabran je motor snage :

$$P_{mo} = 2.5 \text{ kW.}$$

4.3. Proračun konstrukcije

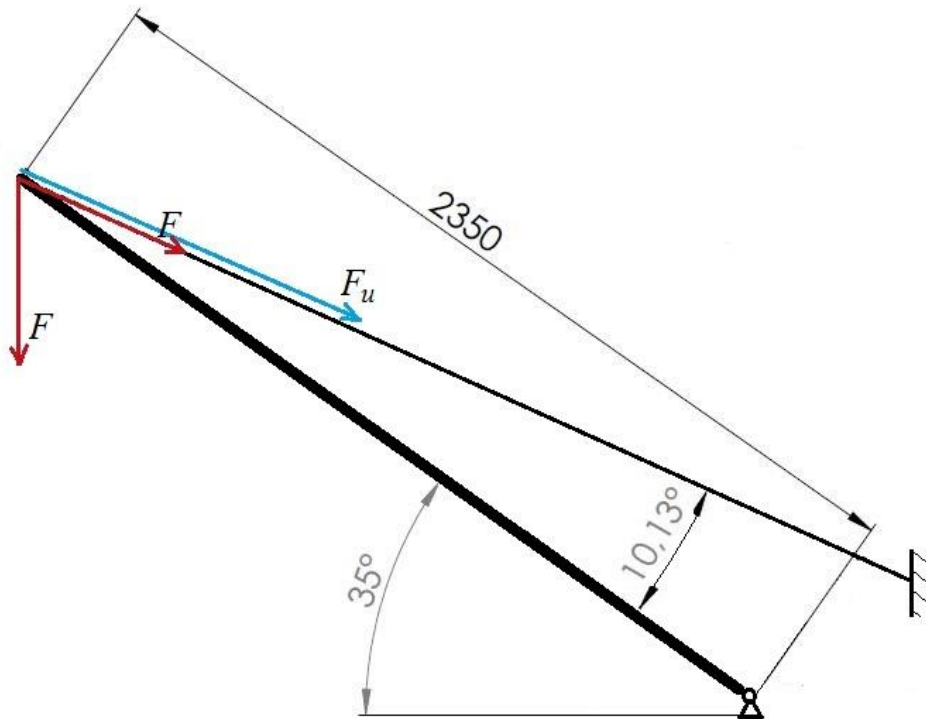
4.3.1. Proračun kvadratnih profila grane

S obzirom na simetričnost konstrukcije i opterećenja, dovoljno je proračunati jednu granu, a problem razmatrati kao ravninski. Zbog dodatne sigurnosti, za proračunsku silu u užetu uzeta je vrijednost od 1000N.



Slika 15. Konstrukcija sa postavljenom užadi

Premda je na slici 15. vidljivo da se položaj užadi ne poklapa u potpunosti, čelična užad i glavno uže imaju zajedničko hvatište pa se hvatište i smjer djelovanja sila može razmatrati kao zajednički.



Slika 16. Pojednostavljeni model opterećenja pomične grane

Kako bi dobili uzdužno opterećenje grane F_g i opterećenje natezne užadi F_u , potrebno je postaviti sumu momenata oko točke A. Suma momenata glasi:

$$\sum M_A = F \cdot \cos(35^\circ) - F \cdot \sin(10.13^\circ) - F_u \cdot \sin(10.13^\circ) = 0, \quad (3.1)$$

iz čega se izračunava sila u nateznoj užadi užadi F_u :

$$F_u = \frac{F \cdot \cos(35^\circ) - F \cdot \sin(10.13^\circ)}{\sin(10.13^\circ)}. \quad (3.2)$$

Nakon uvrštavanje vrijednosti u (3.2) sila u nateznoj užadi iznosi:

$$F_u = \frac{1000 \cdot \cos(35^\circ) - 1000 \cdot \sin(10.13^\circ)}{\sin(10.13^\circ)} = 3657.4 \text{ N}. \quad (3.3)$$

Tlačno opterećenje koje djeluje na granu iznosi:

$$F_g = F \cdot \sin(35^\circ) + F \cdot \cos(10.13^\circ) + F_u \cdot \cos(10.13^\circ), \quad (3.4)$$

što nakon uvrštavanja vrijednosti iznosi:

$$F_g = 1000 \cdot \sin(35^\circ) + 1000 \cdot \cos(10.13^\circ) + 3657.4 \cdot \cos(10.13^\circ) = 5158 \text{ N.} \quad (3.5.)$$

S obzirom da je profil opterećen na tlak, potrebno je provjeriti tlačno naprezanje i sigurnost od izvijanja.

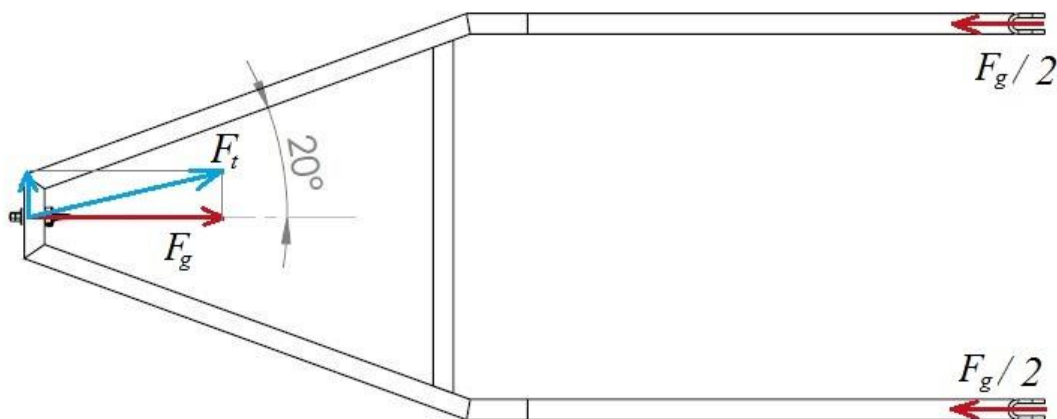
Za konstrukciju grane korištene su aluminijske kvadratne cijevi 50x50mm, debljine stjenke 3mm.

Moment tromosti šuplje kvadratne cijevi računa se prema izrazu:

$$I = \frac{a_v^4}{12} - \frac{a_u^4}{12} = \frac{50^4}{12} - \frac{44^4}{12} = 208492 \text{ mm}^4, \quad (3.6.)$$

gdje je a_v vanjska dimenzija kvadratne cijevi a a_u unutarnja.

Grana se sastoji od dvije paralelne i dvije kose kvadratne cijevi a tlačna sila veća je u kosim cijevima pa je potrebno izračunati tlačnu silu koja se u njima javlja.



Slika 17. Rastavljanje opterećenja grane na uzdužno i poprečno

Najveća tlačna sila koja se javlja u jednoj cijevi iznosi:

$$F_t = \frac{0,5 \cdot F_g}{\cos(20^\circ)} = \frac{0,5 \cdot 5158}{\cos(20^\circ)} = 2745 \text{ N.} \quad (3.7.)$$

Tlačno naprezanje u kvadratnoj cijevi računa se prema izrazu:

$$\sigma = \frac{0.5 \cdot F_g}{A_1}. \quad (3.8.)$$

A_1 je površina poprečnog presjeka jedne cijevi koja iznosi 564 mm^2 .

Nakon uvrštavanja, tlačno naprezanje iznosi :

$$\sigma = \frac{0.5 \cdot F_g}{A_1} = \frac{0.5 \cdot 5158}{564} = 4.6 \text{ N}. \quad (3.9.)$$

Dopušteno naprezanje pri istosmjernom dinamičkom opterećenju za aluminijske slitine za lijevanje prema [6.] iznosi $\sigma_{dop} = 30 \dots 60 \text{ N/mm}^2$. Ako odaberemo $\sigma_{dop} = 30 \text{ N/mm}$, faktor sigurnosti iznosi :

$$S_t = \frac{\sigma_{dop}}{\sigma} = \frac{30}{4.6} = 6.5, \quad (3.10.)$$

dakle čvrstoća zadovoljava.

Kako bi se zadovoljila sigurnost od izvijanja grane, potrebno je odrediti silu izvijanja F_k .

Sila izvijanja prema [6.] računa se prema izrazu:

$$F_k = \pi^2 \frac{E \cdot I_{min}}{l_0^2}, \quad (3.11.)$$

gdje je I_{min} najmanji aksijalni moment tromosti presjeka ploštine A.

Za slučaj grane, $l_0 = l = 2350 \text{ mm}$, $E = 70\,000 \text{ N/mm}^2$, $I_{min} = I = 208492 \text{ mm}^4$.

Nakon uvrštavanja sila izvijanja iznosi :

$$F_k = \pi^2 \frac{70000 \cdot 208492}{2351^2} = 26060.4 \text{ N} \quad (3.12.)$$

Sigurnost od izvijanja računa se prema izrazu:

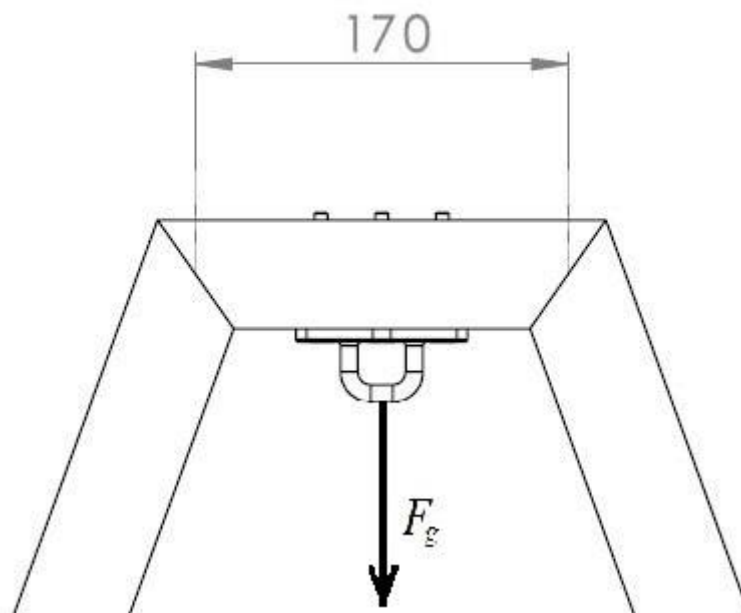
$$S = \frac{F_k}{0.5 \cdot F_g} = \frac{26060.4}{0.5 \cdot 5158} = 10.1. \quad (3.13.)$$

Prema [6.] potrebna sigurnost protiv izvijanja u strojarstvu za elastično područje obično iznosi od 5 do 10, što znači da konstrukcija zadovoljava. Također, naprezanje izvijanja za izračunatu silu F_k iznosi $F_k/A = 46.2 \text{ N/mm}^2$ što je veće od odabrane dopuštene vrijednosti naprezanja $\sigma_{dop} = 30 \text{ N/mm}^2$, dakle grana je osjetljivija na tlačno naprezanje nego na izvijanje.

Za prihvat užadi i kolotura na granu odabrano je čelično sidrište proizvođača Harken (part no. 688), maksimalne radne nosivosti 1770 kg. Proizvođač navodi da maksimalna radna nosivost iznosi najviše pola nosivosti loma što znači da je sigurnost od loma kod proračunskog opterećenja više od 6.

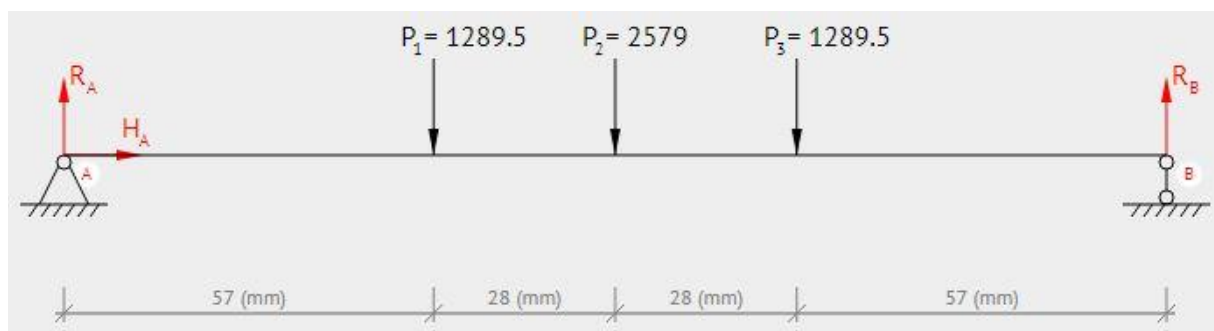
4.3.2. Proračun kvadratne šipke sa sidrištem

Sidrište, na koji se spaja užad i kolotura, opterećuje nosač na vrhu grane koji je izveden od kvadratne šipke 50x50mm stoga je potrebno provesti provjeru naprezanja zbog savijanja.



Slika 18. Opterećenje poprečnog nosača na vrhu grede

Ako pretpostavimo jednako opterećenje na svaki vijak, pojednostavljeni model opterećenja predstavlja greda na dva oslonca, opterećena na mjestima gdje se nalaze vijci. Na sredini grede nalaze se dva vijka pa tu djeluje polovina ukupne sile F_g .



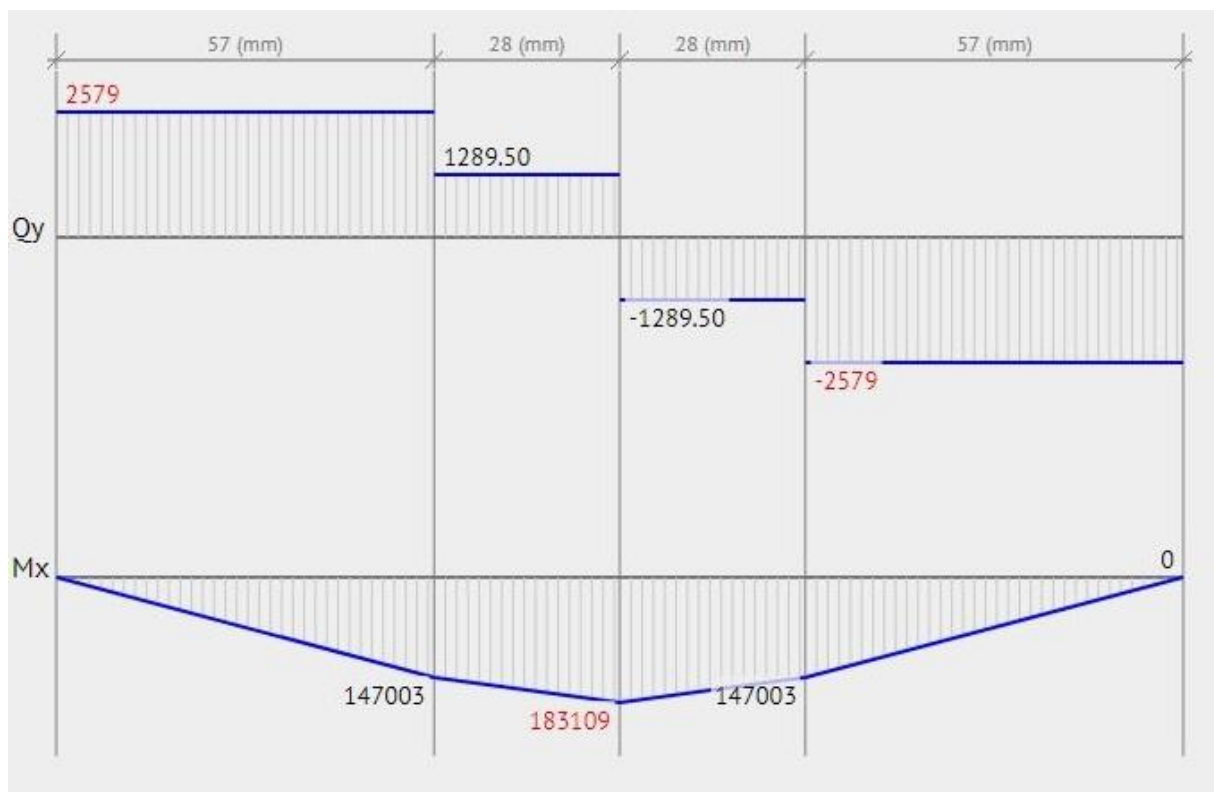
Slika 19. Pojednostavljeni model opterećenja vrha grane

S obzirom na simetričnost nosača oko neutralne osi, najveće normalno naprezanje uzrokovano savijanjem računa se prema [6.] pomoću izraza:

$$\sigma = \frac{M}{W'} \quad (3.14.)$$

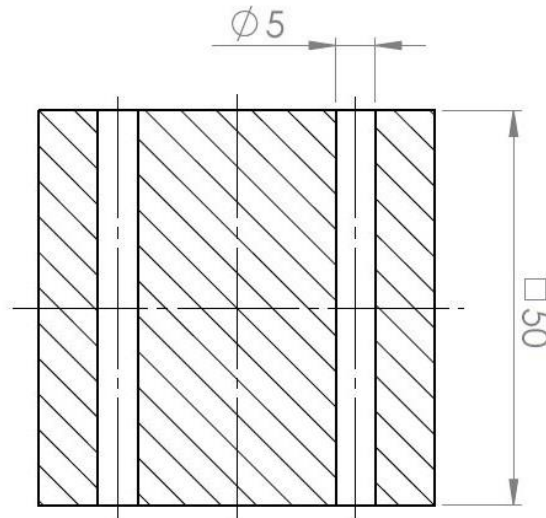
gdje je M moment savijanja a W moment otpora kritičnog presjeka.

Raspodjela poprečnih sila i momenata savijanja izračunata je pomoću [9.] a prikazana na slici 20.



Slika 20. Dijagram poprečnih sila i momenata savijanja

Kritični presjek nalazi se na sredini nosača i prikazan je na slici 20. a najveći moment savijanja iznosi $M = 177819.7$ Nmm.



Slika 21. Presjek nosača na polovici duljine nosača

Moment otpora presjeka prikazanog na slici 21 iznosi računa se kao moment otpora kvadrata, umanjen za moment otpora dva pravokutnika zbog provrta, iz čega slijedi:

$$W = \frac{50^3}{6} - \frac{2 \cdot 5 \cdot 50^2}{6} = 16666.7 \text{ mm}^3. \quad (3.15.)$$

Nakon uvrštavanja u izraz 3.13., najveće naprezanje zbog savijanja iznosi:

$$\sigma = \frac{183109}{16666.7} = 10.986 \text{ N/mm}^2 \quad (3.16.)$$

Sigurnost od savijanja iznosi :

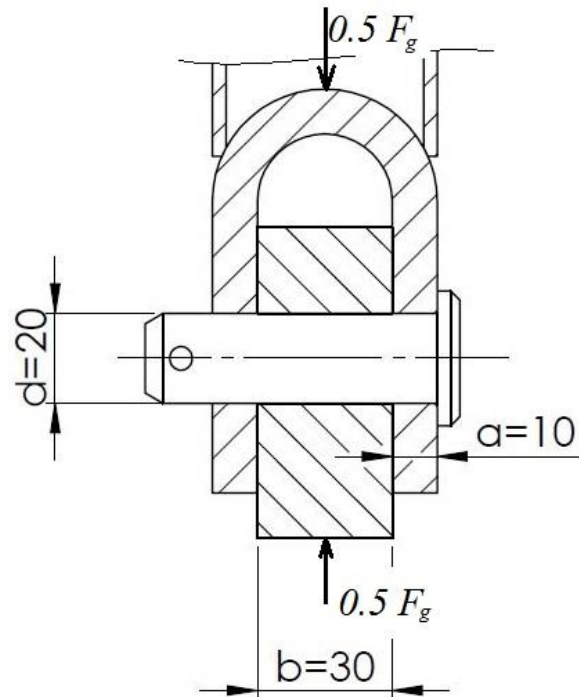
$$S_f = \frac{\sigma_{dop}}{\sigma} = \frac{30}{10.67} = 2.8, \quad (3.17.)$$

dakle, zadovoljava.

4.3.3. Proračun zgloba

Spoj grane sa postoljem izveden je pomoću zgloba sa svornjakom.

Svornjak je potrebno proračunati na savijanje i odrez a čeljusti koje su od aluminija potrebno je proračunati na tlak. Također je potrebno provjeriti zavareni spoj unutarnjeg dijela sa temeljnom pločom. Presjek zgloba sa ucrtanim opterećenjem prikazan je na slici 22.



Slika 22. Presjek zgloba

Najveći tlak u zglobu javlja se na dodiru svornjaka i vanjskog dijela zgloba. Tlak koji se javlja na toj površini iznosi:

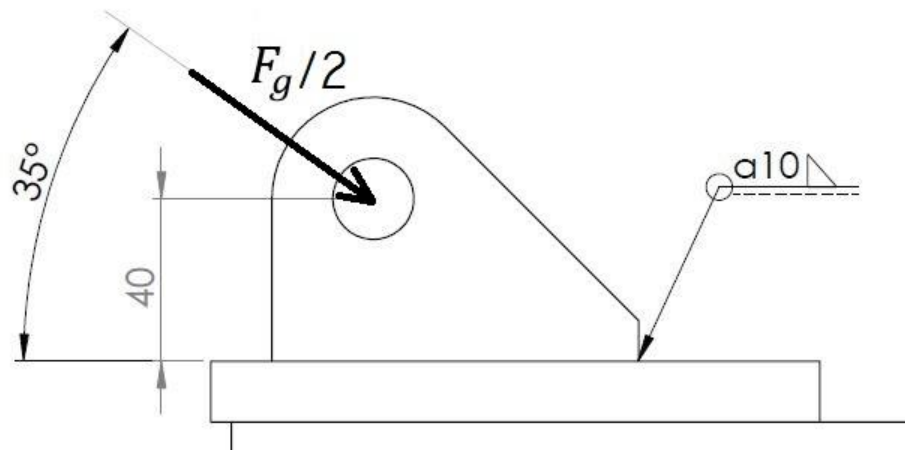
$$P = \frac{0.5 \cdot F_g}{2 \cdot a \cdot d} = \frac{0.5 \cdot 5158}{2 \cdot 10 \cdot 20} = 6.5 \text{ N/mm}^2. \quad (3.18.)$$

Iz [7.] vidljivo je da se vrijednosti dopuštenog tlaka za spojeve sa svornjakom za različite čelike uglavnom kreću od 0.2...0.25 vrijednosti dopuštenog tlačnog naprezanja pri istosmjernom promjenjivom opterećenju navedenih u [6.]. Ako za dopušteno naprezanje pri istosmjernom promjenjivom opterećenju uzmemo vrijednost od 30 N/mm^2 koja odgovara vrijednosti za aluminij, dobivamo vrijednost dopuštenog tlaka od $6...7.5 \text{ N/mm}^2$. S obzirom da će spoj vrlo rijetko biti opterećen s maksimalnom silom a za dopušteno naprezanje uzeta je najmanja vrijednost od raspona te s obzirom da kod prekoračenja dopuštenog tlaka neće doći do loma zgloba već samo do trošenja koje će biti vidljivo, ovakva vrijednost maksimalnog tlaka je zadovoljavajuća.

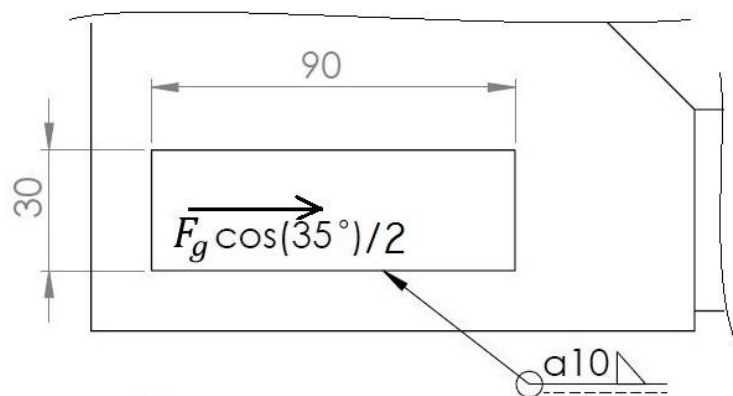
4.3.4. Proračun zavarenog spoja zgloba

Unutarnji dio zgloba na postolje je spojen zavarom pa je potrebno provjeriti njegovu čvrstoću.

Opterećenje zavarenog spoja prikazano je na slici 23 i 24.



Slika 23. Bočni prikaz opterećenja zavarenog spoja



Slika 24. Tlocrtni prikaz opterećenja zavarenog spoja

Vertikalna komponenta opterećenja prenosi se na podlogu te ne opterećuje zavar. Horizontalna komponenta opterećenja stvara smično naprezanje u zavaru te naprezanje zbog savijanja.

Smično naprezanje prenosi dio zavara paralelan sa smjerom horizontalne komponente opterećenja te se njegova površina računa prema izrazu :

$$A_{\tau} = 2 \cdot a \cdot l. \quad (3.19.)$$

Nakon uvrštavanja vrijednosti debljine zavara $a = 10$ mm te duljine zavara $l = 90$ mm dobiva se proračunska površina :

$$A_{\tau} = 2 \cdot 10 \cdot 90 = 1800 \text{ mm}^2 \quad (3.20.)$$

Smično naprezanje računa se prema izrazu iz [6.] :

$$\tau = \frac{0.5 \cdot F_g \cdot \cos(35^\circ)}{A_\tau}. \quad (3.21.)$$

Nakon uvrštavanja vrijednosti dobivamo:

$$\tau = \frac{0.5 \cdot 5158 \cdot \cos(35^\circ)}{1800} = 1.17 \text{ N/mm}^2 \quad (3.22.)$$

Najveće naprezanje zbog savijanja računa se prema izrazu iz [6.]

$$\sigma_f = \frac{M}{W}, \quad (3.23.)$$

gdje je M moment savijanja a W moment otpora presjeka zavara.

Moment M iznosi:

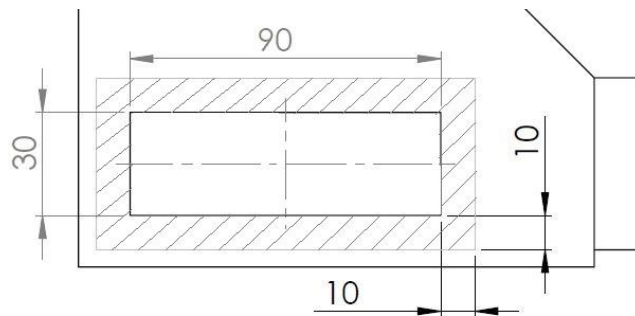
$$M = 0.5 \cdot F_g \cdot \cos(35^\circ) \cdot h, \quad (3.24.)$$

gdje je h krak sile F_g koji iznosi 40mm.

Nakon uvrštavanja, moment iznosi:

$$M = 0.5 \cdot 5158 \cdot \cos(35^\circ) \cdot 40 = 84504 \text{ Nmm}. \quad (3.25)$$

Naprezanje zbog savijanja preuzima cijela površina zavara, prikazana na slici 25.



Slika 25. PročiPovršina zavara

Moment otpora za zadanu površinu računa se prema izrazu iz [6.] te za zadani oblik iznosi:

$$W = \frac{110^2 \cdot 50}{6} - \frac{90^2 \cdot 30}{6} = 60333 \text{ mm}^3. \quad (3.26.)$$

Uvrštavanjem vrijednosti u (3.23.) dobivamo najveće naprezanje zbog savijanja:

$$\sigma_f = \frac{84504}{60333} = 1.4 \frac{\text{N}}{\text{mm}^2}. \quad (3.27.)$$

Prema HHM teoriji najveće distorzijske energije, ekvivalentno naprežanje iznosi :

$$\sigma_{ekv} = \sqrt{\sigma_f^2 + 3\tau^2}. \quad (3.28.)$$

Nakon uvrštavanja vrijednosti dobivamo :

$$\sigma_{ekv} = \sqrt{1.4^2 + 3 \cdot 1.17^2} = 2.46 \text{ N/mm}^2 \quad (3.29.)$$

Dopušteno naprežanje za zavare prema [6.] iznosi:

$$\sigma_{dop} = \alpha \cdot \sigma_{dop}, \quad (3.30.)$$

gdje je α faktor zavarivanja koji za dinamičko opterećenje T-spoja pri savijanju iznosi 0.1...0.3.

S obzirom na vrlo rijetku maksimalnu opterećenost odabrano je 0.2 što uvršteno u (3.30) daje

$$\sigma_{dop} = 0.2 \cdot 30 = 6 \text{ N/mm}^2 \quad (3.31.)$$

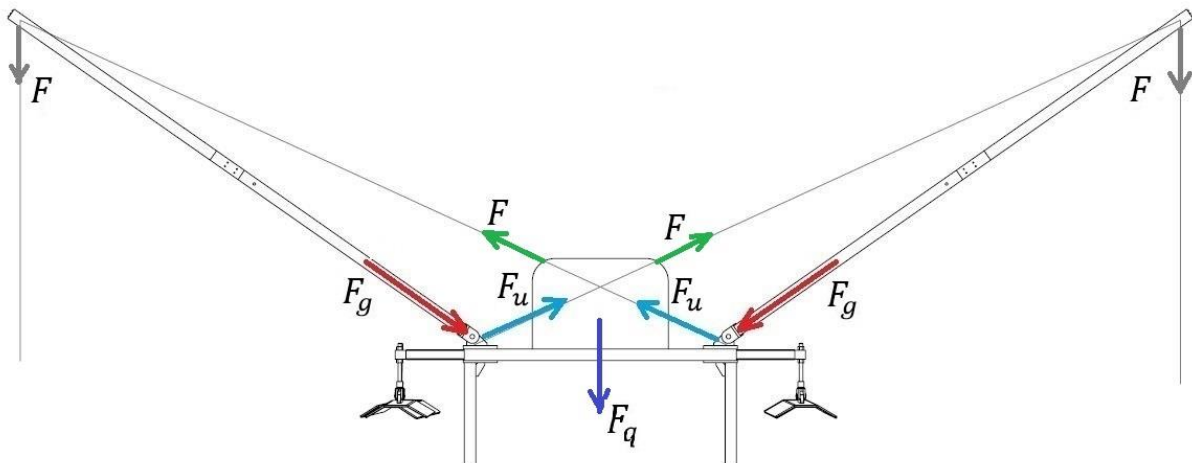
Sigurnost zavarenog spoja iznosi:

$$S = \frac{\sigma_{dop}}{\sigma_{ekv}} = \frac{6}{2.46} = 2.44. \quad (3.32.)$$

Spoj zadovoljava.

4.3.5. Proračun postolja

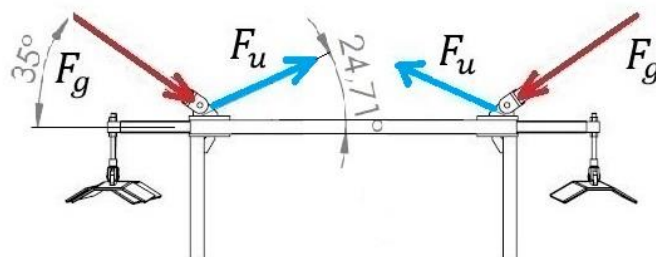
Postolje se sastoji od okvira koje se pomoću četiri noge oslanja na podnicu plovila. Teleskopski oslonci za tubuse ne prenose aktivna opterećenja već samo osiguravaju uređaj od pomaka. Kritični slučaj opterećenja postolja događa se kod maksimalnog proračunskog opterećenja užeta. U tom slučaju poprečni profili opterećeni su tlačno dok se sva vertikalne komponente opterećenja a mjestu zglobova i hvatišta čelične užadi prenose preko nogu direktno na podlogu. Protuuteg osigurava približnu simetričnost opterećenja konstrukcije a s obzirom na simetričnost geometrije analiza opterećenja može se provoditi kao ravninski model. Na slici 26 prikazana su opterećenja koja djeluju na postolje kao rezultat opterećenja konstrukcije proračunskom silom F .



Slika 26. Opterećenja koja djeluju na postolje

U zglobovima djeluju sila grane F_g i sila statičke užadi F_u koje stvaraju tlačna opterećenja dok preko vitla na postolje djeluju sile glavne užadi F te težina vitla F_q koje postolje opterećuju fleksijski.

Tlačna opterećenja koja djeluju na postolje prikazana su na slici 27.



Slika 27. Tlačna opterećenja na postolje

S obzirom da vertikalne komponente sila preko nogu preuzima podloga, ukupna uzdužna sila koja se javlja u postolju iznosi :

$$N_x = F_u \cdot \cos(24.71^\circ) + F_g \cdot \cos(35^\circ) \quad (3.33.)$$

Nakon uvrštavanja uzdužno opterećenje iznosi :

$$N_x = 3657.4 \cdot \cos(24.71^\circ) + 5158 \cdot \cos(35^\circ) = 7547 \text{ N.} \quad (3.34.)$$

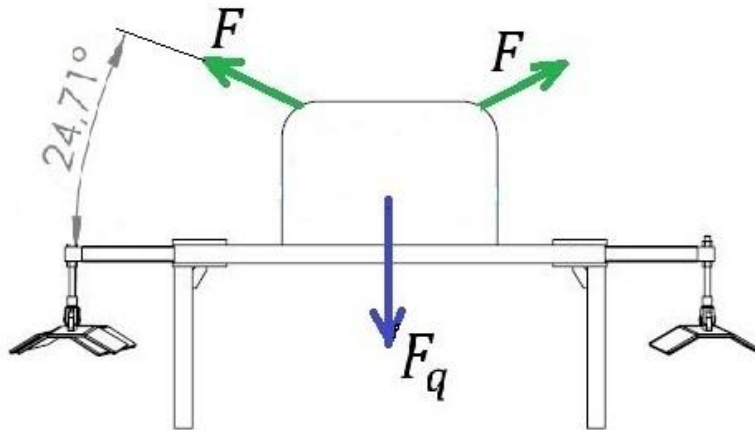
Tlačno naprezanje u postolju koje nastaje zbog uzdužne sile N_x iznosi :

$$\sigma_t = \frac{N_x}{2A}. \quad (3.35.)$$

Kada za površinu A uvrstimo vrijednost od 565mm^2 , koja odgovara površini poprečnog presjeka cijevi $50 \times 50\text{mm}$, debljine stijenke 3mm , tlačno naprezanje iznosi:

$$\sigma_t = \frac{7547}{2 \cdot 565} = 6.68 \text{ N/mm}^2 \quad (3.36.)$$

Fleksijsko opterećenje nastaje kao rezultat sila koje preko vitla djeluju na postolje, prikazano na slici 28.



Slika 28. Sile koje preko vitla djeluju na postolje

Sile F sile su glavne užadi koja preko vitla djeluje na postolje dok je sila F_x težina vitla.

Horizontalne komponente sile F se poništavaju a rezultantna sila koja djeluje na postolje iznosi

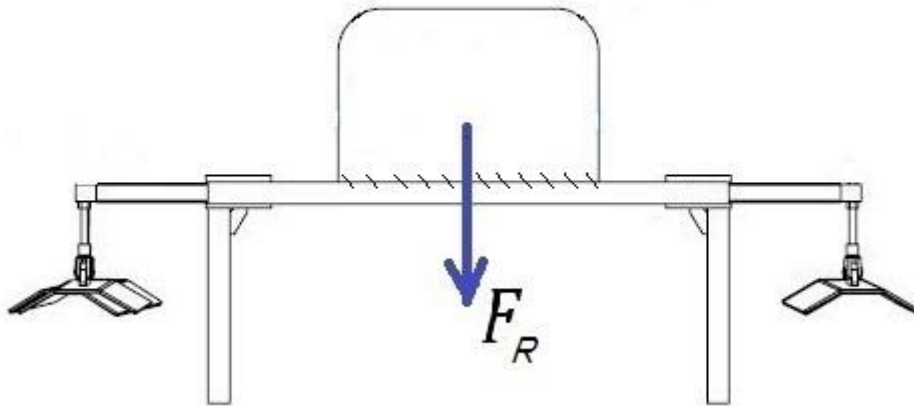
$$F_R = 2 \cdot F \cdot \sin(24.71^\circ) - F_q. \quad (3.37.)$$

Pretpostavljena masa vitla biti će 50kg , što iznosi približno 500N . Odabir mase na strani je sigurnosti jer masa vitla djeluje u suprotnom smjeru od opterećenja zbog užadi te bi veća masa vitla dodatno smanjila rezultantnu silu.

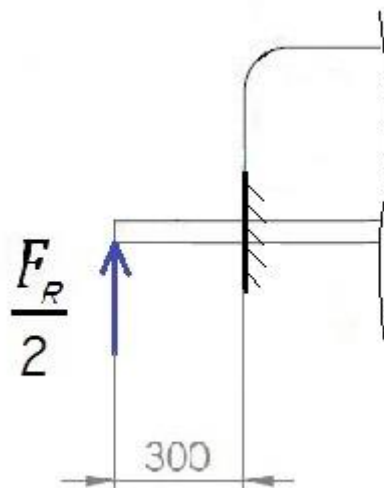
Nakon uvrštavanja, rezultantna vertikalna sila na postolje iznosi :

$$F_R = 2 \cdot 1000 \cdot \sin(24.71^\circ) - 500 = 336\text{N} \quad (3.38.)$$

Veza postolja vitla i postolja uređaja biti će kruta (zavarena ili spoj vijcima duž dodirnih površina) (slika 29.) pa se proračun može provesti metodom analogne grede na kritičnom presjeku prikazanom na slici 30.



Slika 29. Pojednostavljeni model fleksijskog opterećenja postolja



Slika 30. Analogna greda za opterećenje postolja

Maksimalno moment zbog savijanja u kritičnom presjeku iznosi:

$$M_f = \frac{F_R \cdot l}{2} = \frac{336 \cdot 300}{2} = 50400 \text{ Nmm.} \quad (3.39.)$$

Maksimalno tlačno naprezanje zbog savijanja iznosi:

$$\sigma_f = \frac{M_f}{2 \cdot W}. \quad (3.40.)$$

Nakon uvrštavanja vrijednosti momenta otpora W , kvadratne cijevi 50x50mm i debljine stijenke 3mm koji iznosi 6636 Nmm³, maksimalno naprezanje iznosi:

$$\sigma_f = \frac{50400}{2 \cdot 6636} = 3.8 \text{ N.} \quad (3.41.)$$

Najveće ukupno naprezanje iznosi:

$$\sigma_{max} = \sigma_f + \sigma_t = 3.8 + 6.68 = 10.48 \text{ N} \quad (3.42.)$$

Sigurnost od loma računa se prema izrazu:

$$S = \frac{\sigma_{dop}}{\sigma_{max}}, \quad (3.43.)$$

što nakon uvrštavanja vrijednosti dopuštenog naprezanja za zadani profil od $\sigma_{dop} = 30 \text{ N/mm}^2$ iznosi:

$$S = \frac{30}{10.48} = 2.86. \quad (3.44.)$$

Sigurnost zadovoljava.

4.3.6. Izbor natezne užadi

Proračunsko opterećenje jedne nateznog užeta iznosi polovinu sile užeta iz (3.3) i iznosi:

$$F = \frac{F_u}{2} = \frac{3657}{2} = 1.83 \text{ kN} \quad (3.45)$$

S obzirom na korozivnu sredinu, potrebno je odabrati uže od nehrđajućeg čelika te je iz [10.] izabrano uže spiralno uže 1x19, oznake W119-4 i minimalne nosivosti $F_{min} = 12.55 \text{ kN}$.

Sigurnost natezne užadi iznosi:

$$S = \frac{F_{min}}{F} = \frac{12.55}{1.83} = 6.9 \quad (3.46.)$$

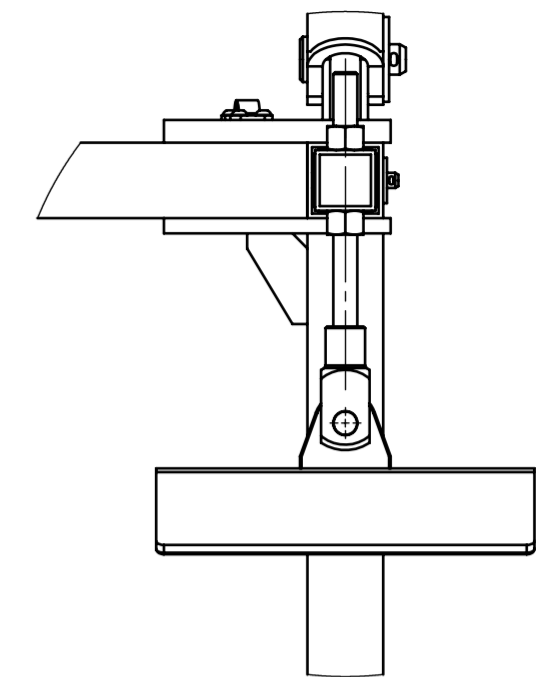
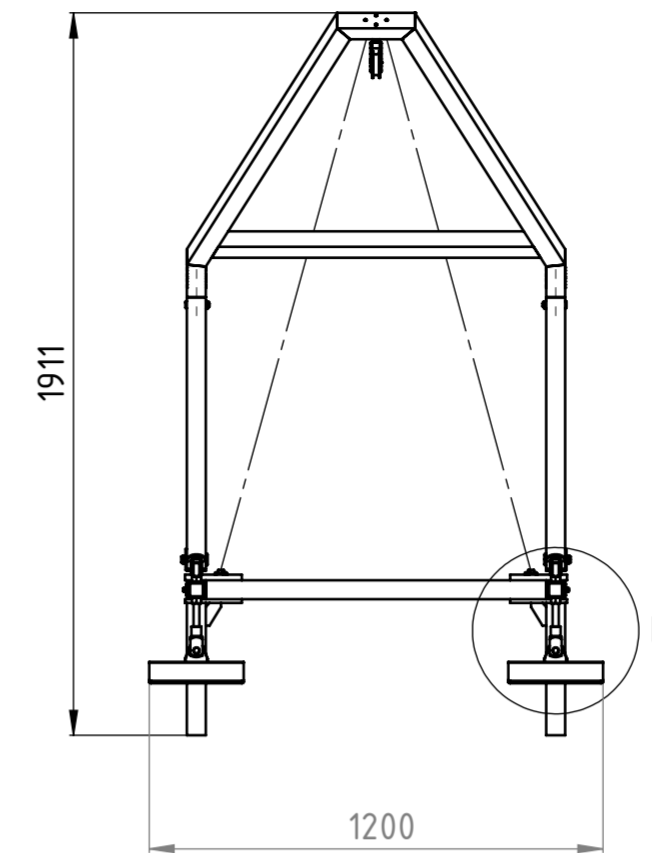
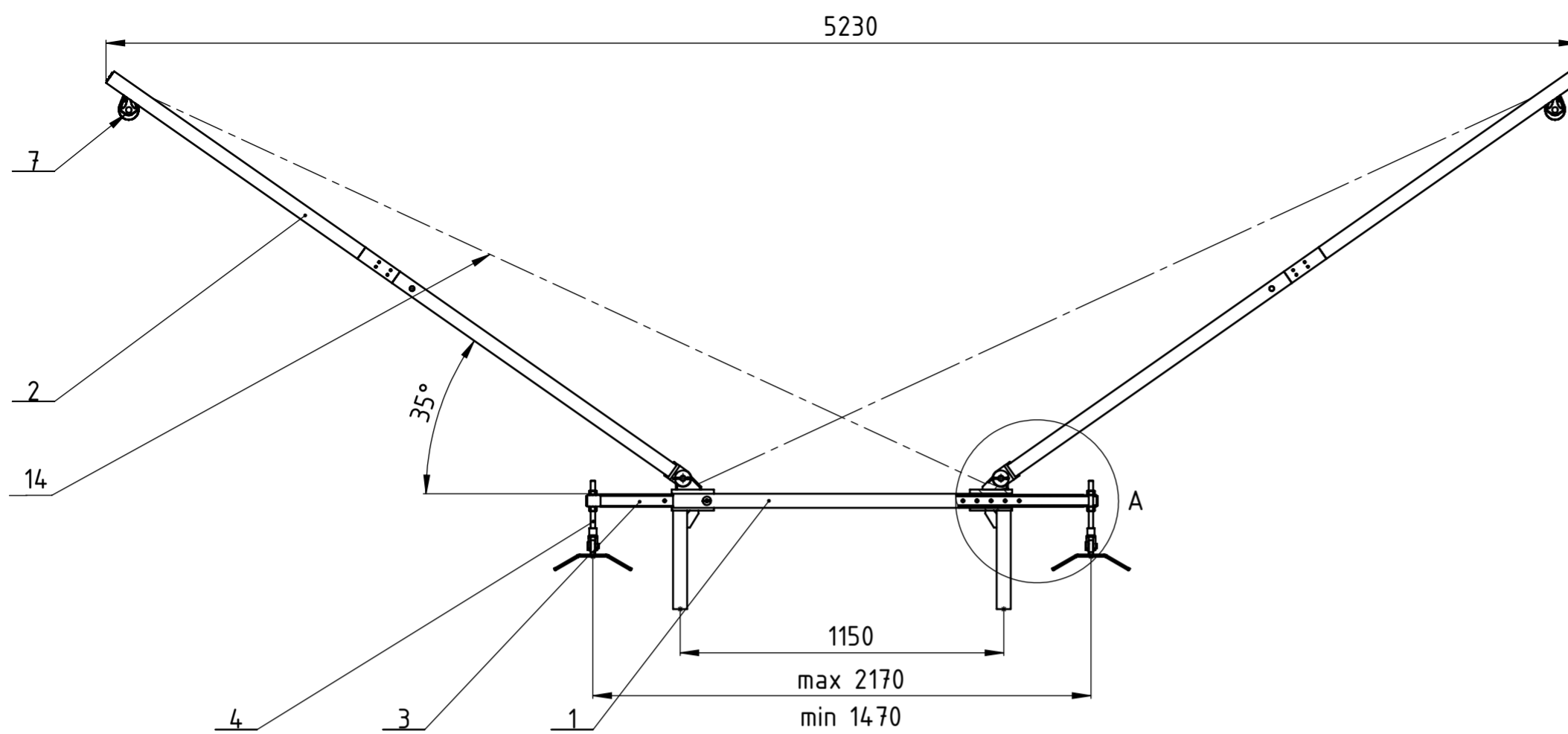
Sigurnost zadovoljava.

5. Zaključak

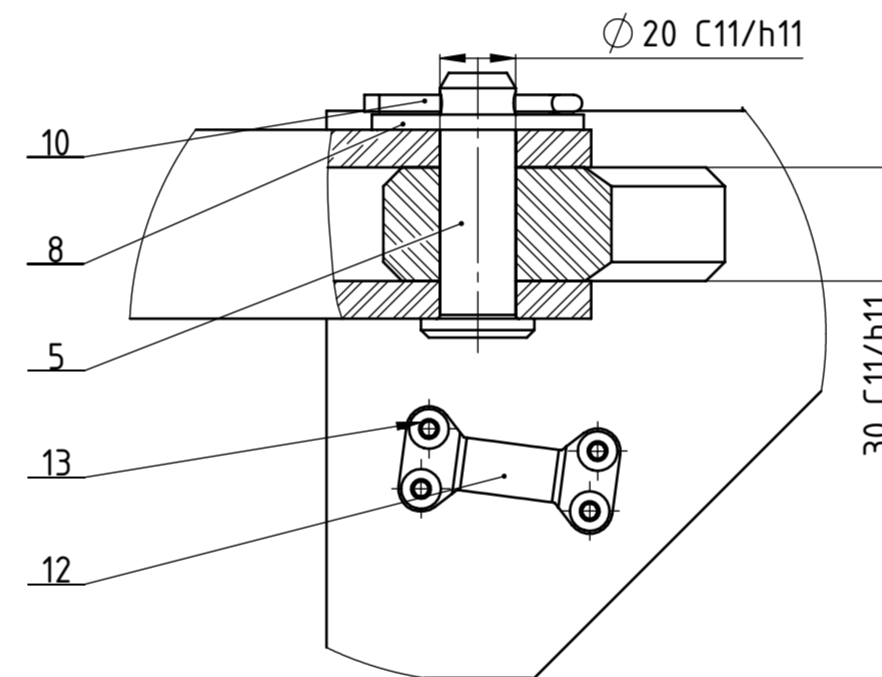
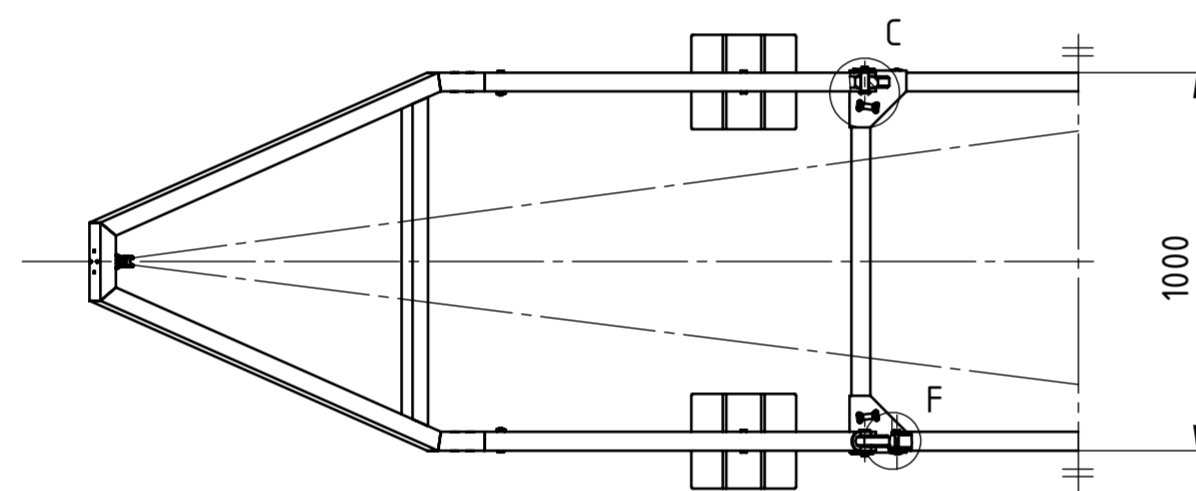
Stručno osmišljena, projektirana, testirana i komercijalno dostupna platforma za osiguravanje ronilaca na dah jedini je način za da se ovaj sport učini sigurnim za sve veći broj ljudi koji se tim sportom bave. Ovaj rad daje pogled na jedno od mogućih izvedbi uređaja koji rješava velik dio problema koje su posjedovali svi dosadašnji uređaji. Također je dan i prijedlog daljnjeg razvoja vitla, čime se postavlja temelj za višegodišnji iterativni razvoj kompletnog sustava za osiguravanje ronilaca koji bi osim sigurnog dubinskog ronjenja, po prvi puta omogućio medicinska istraživanja dubinskog ronjenja na dah koja dosad zbog sigurnosnih razloga nisu bila provediva.

6. Popis literature

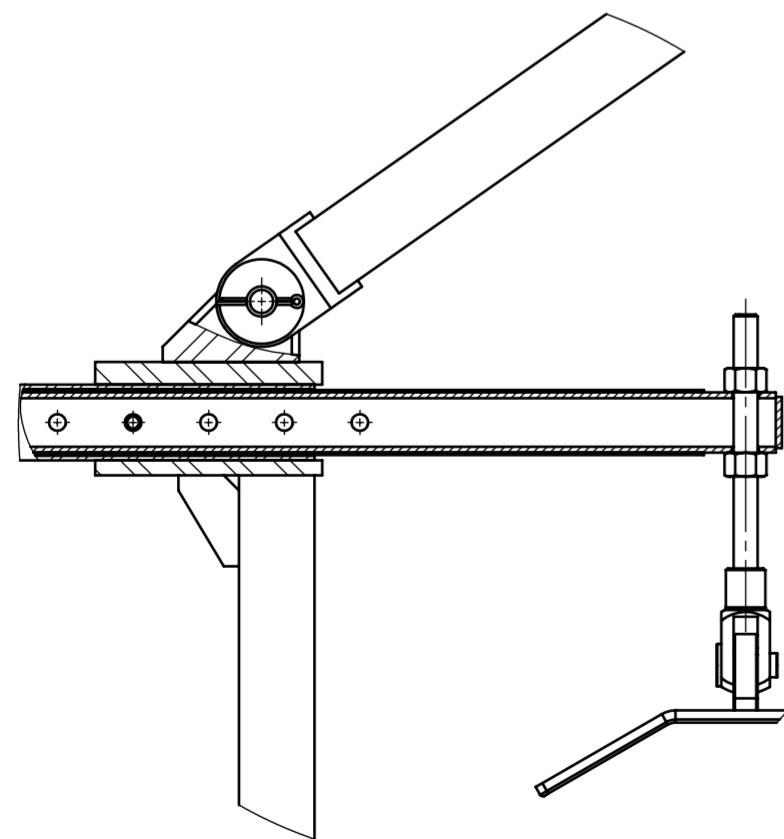
- [1.] Sorić, J., Metoda konačnih elemenata, Golden marketing – Tehnička knjiga, Zagreb 2004
- [3.] Daniel A. Marinho,^{1,2,3} Victor M. Reis,^{2,3} Francisco B. Alves,⁴ João P. Vilas-Boas,⁵ Leandro Machado,⁵ António J. Silva,^{2,3} and Abel I. Rouboa^{2,6}-Hydrodynamic Drag During Gliding in Swimming
- [4.] <http://www.roymech.co.uk>
- [5.] <http://airfoiltools.com>
- [6.] Kraut
- [7.] Decker, Karl-Heinz, Elementi strojeva, Golden marketing – Tehnička knjiga, Zagreb 2006
- [8.] <https://www.traceparts.com>
- [9.] <http://beamguru.com/>
- [10.] <https://www.stalok.com>



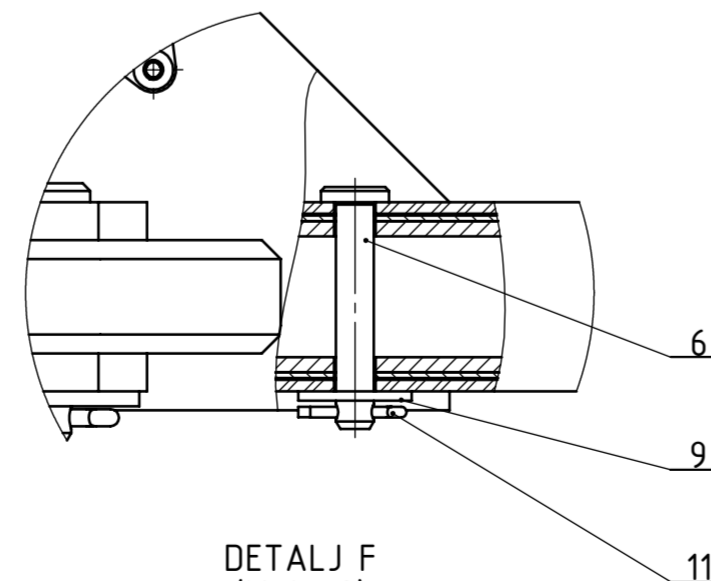
DETALJ B
(M 1 : 5)



DETALJ C
(M 1 : 2)



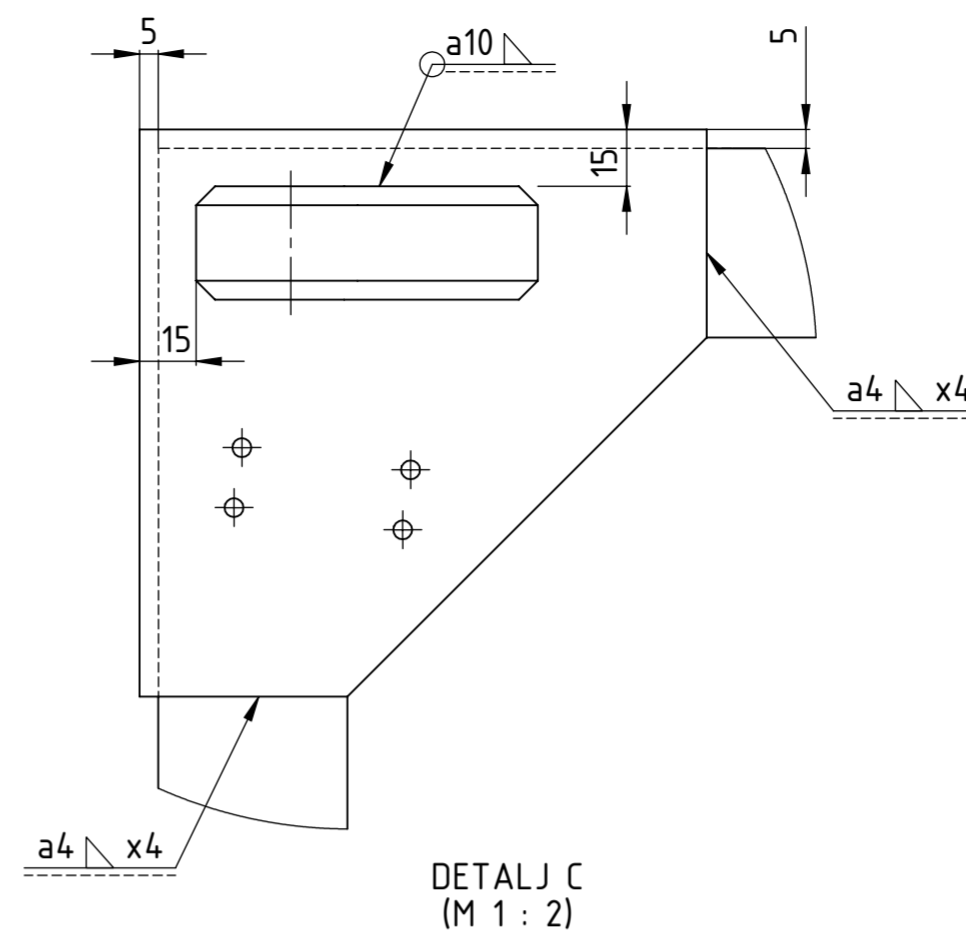
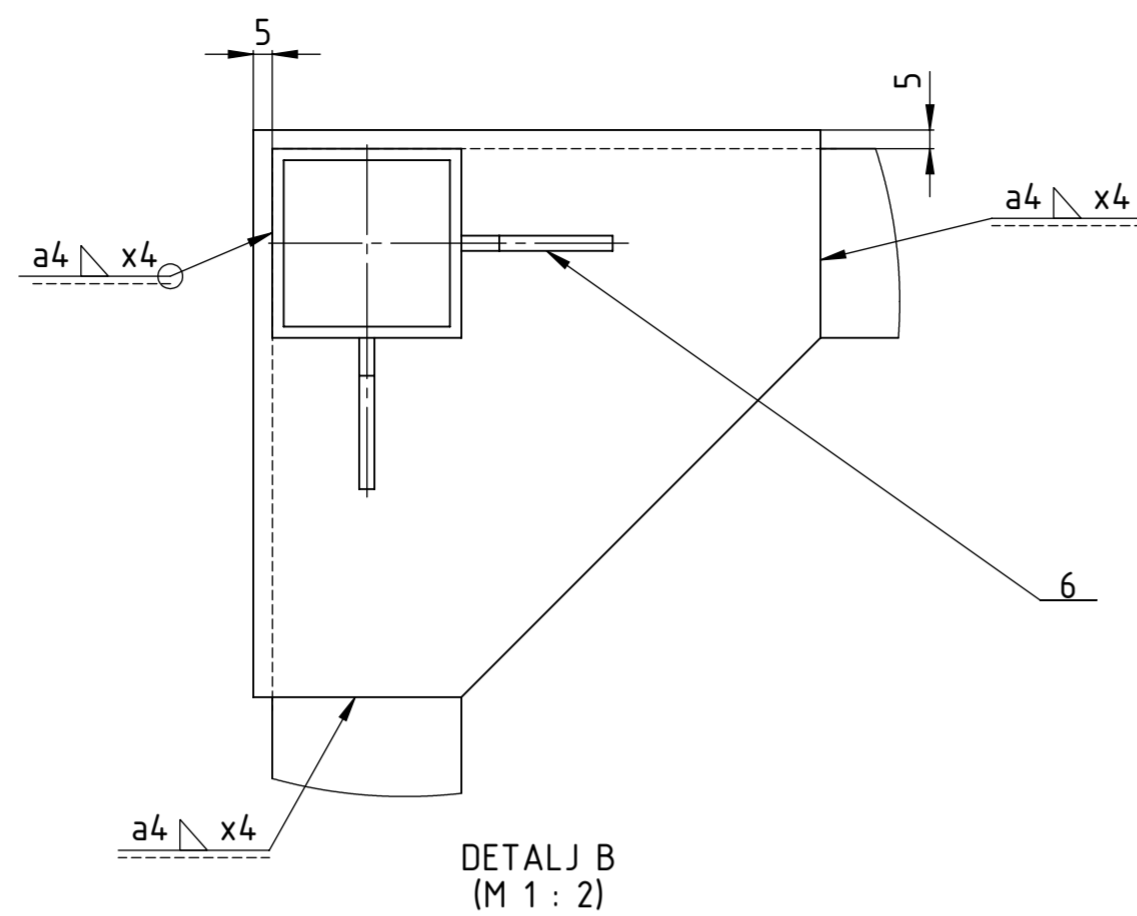
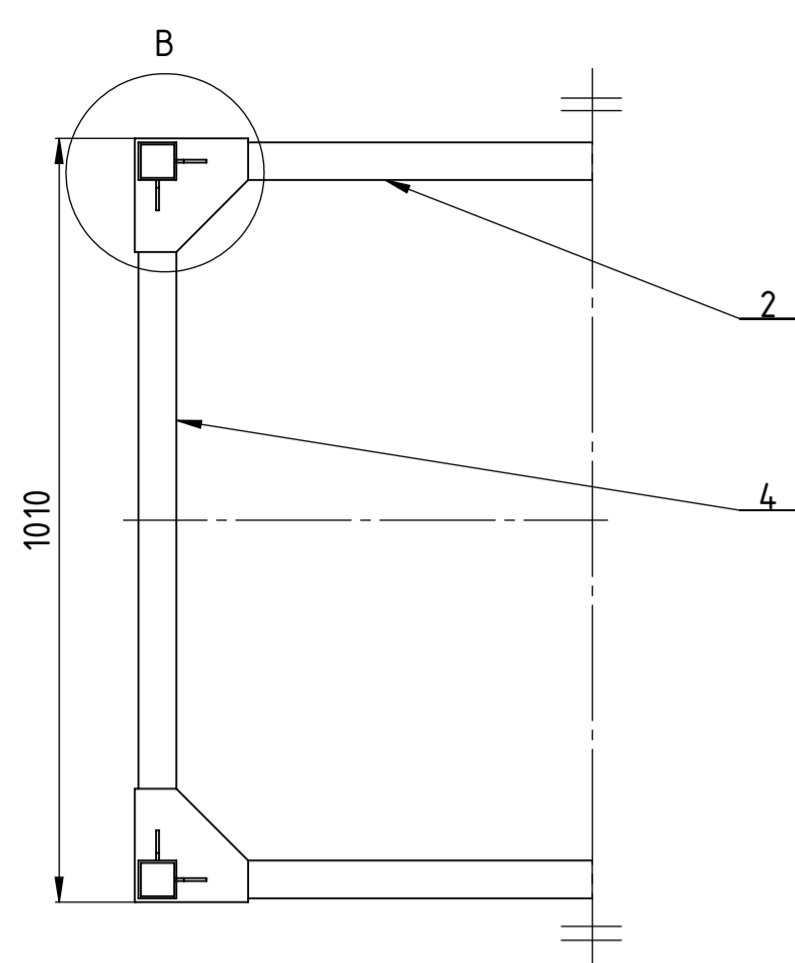
DETALJ A
(M 1 : 5)



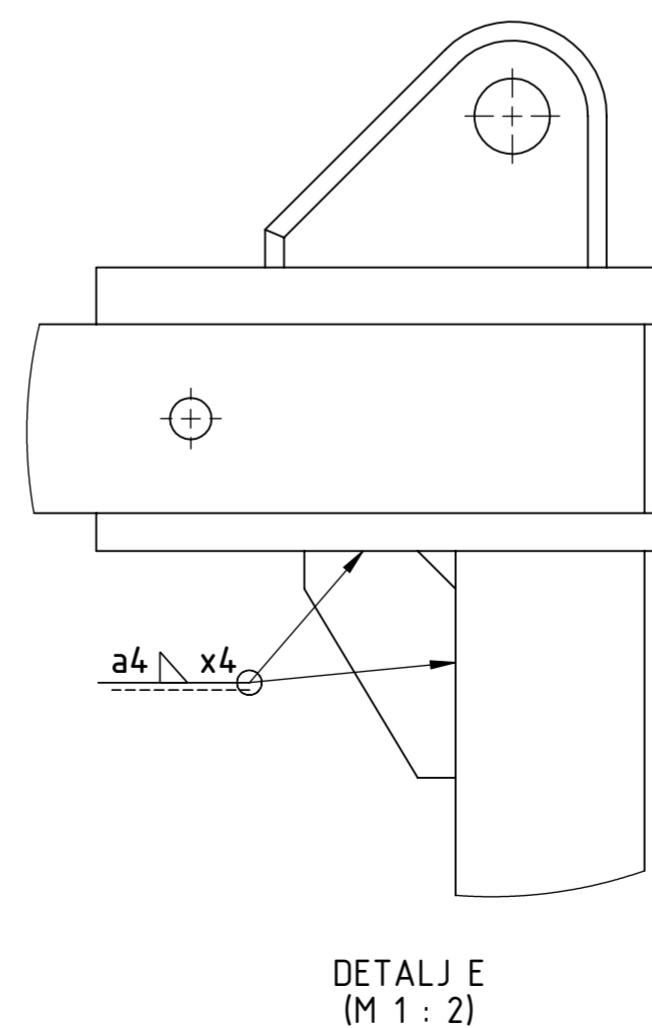
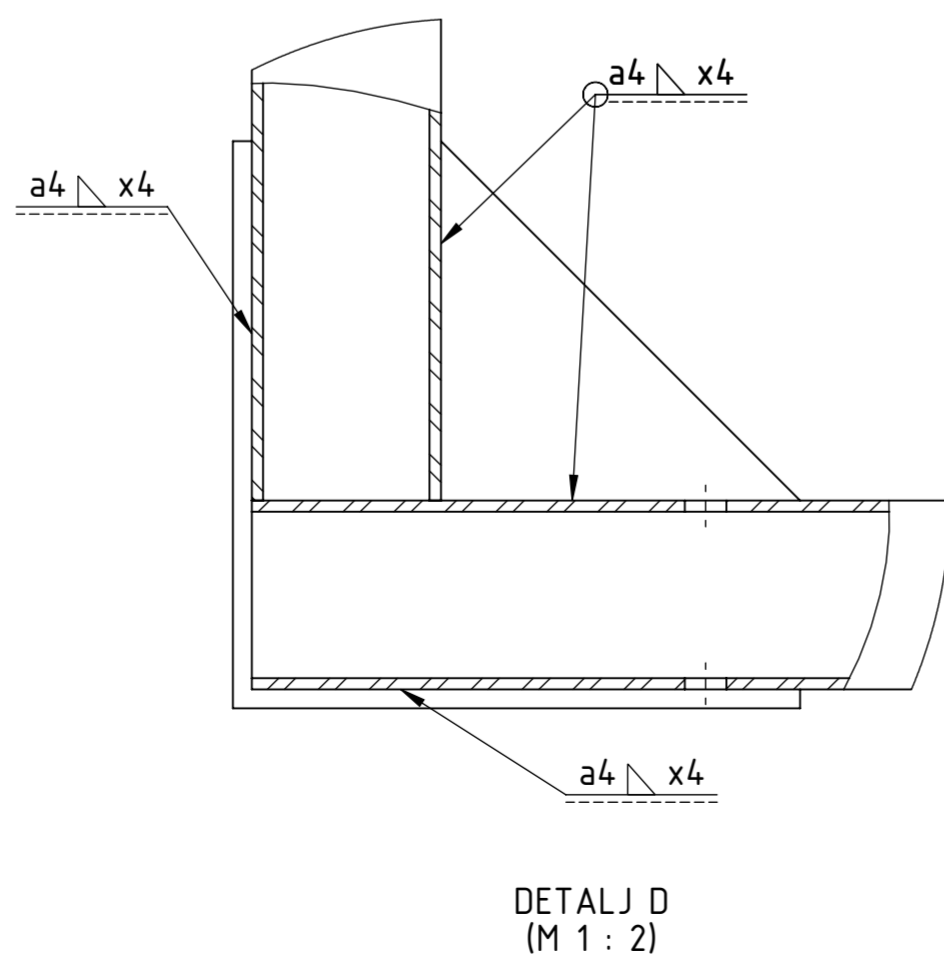
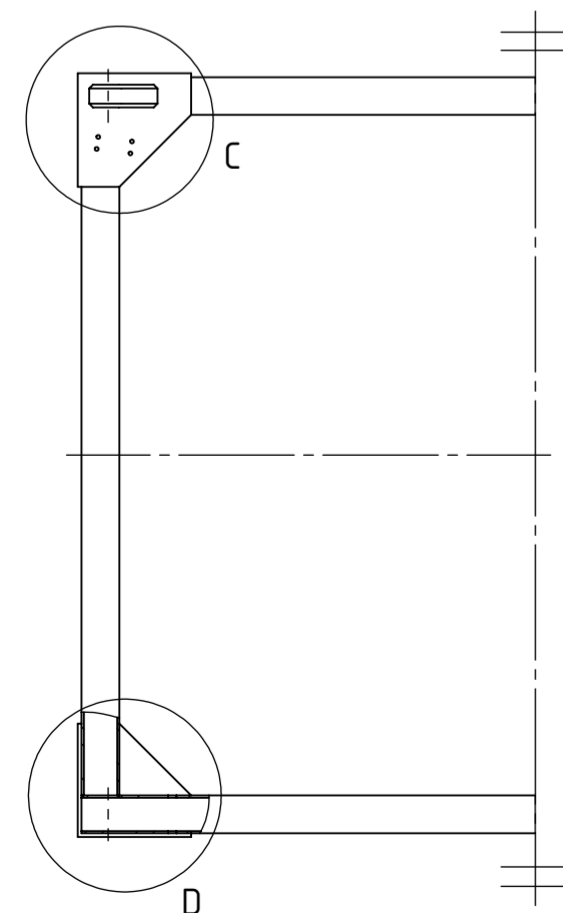
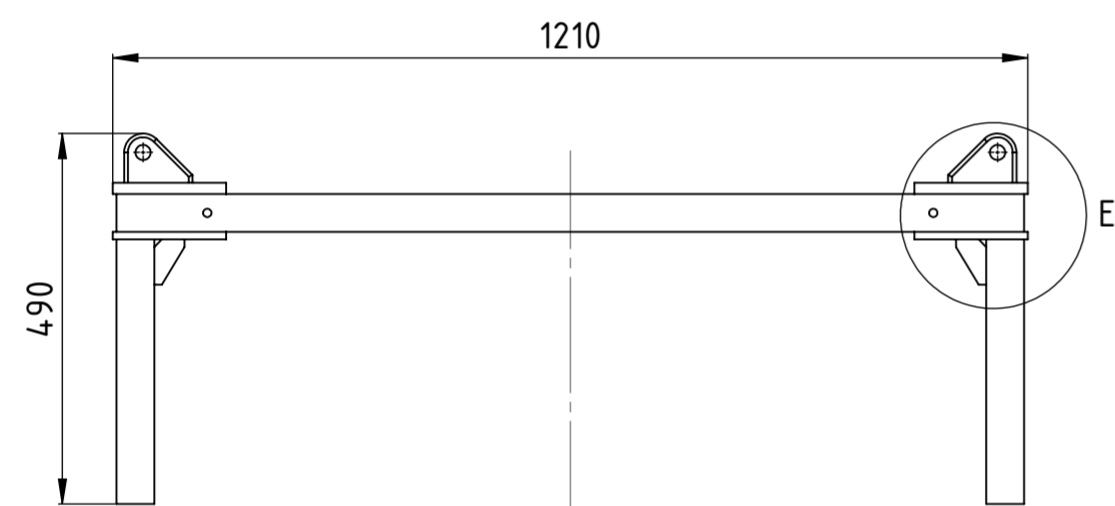
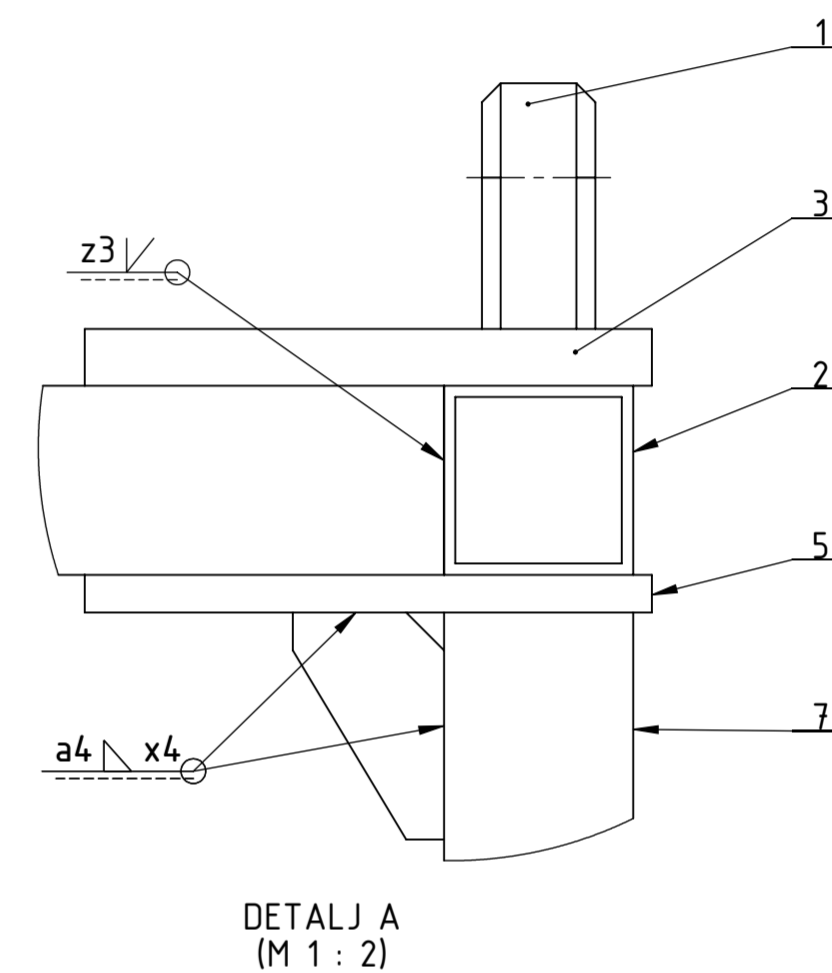
DETALJ F
(M 1 : 2)

Poz.	Naziv dijela	Kom.	Crtež broj Norma	Materijal	Sirove dimenzije Proizvođač	Masa
14	Nosivo uže Ø 4	4		EN 1.44.01	3300x5	
13	Vijak M6 x 16	16	ISO 7380	EN 1.44.01	Strojopromet	
12	Eyestrup	4	part no. 1558	EN 1.44.01	Harken	
11	Rascjepka Ø 3,2	4	ISO 1234 647013_2x20	EN 1.44.01	Strojopromet	
10	Rascjepka Ø 5	4	ISO 1234 647015x45	EN 1.44.01	Strojopromet	
9	Podložna pločica	4	DIN 9021 - 10.5	EN 1.44.01	Strojopromet	
8	Podložna pločica	4	DIN 9021 - 20	EN 1.44.01	Strojopromet	
7	Koloturnik Harken 75mm Carbo	2	part no. 2660		Harken	
6	Svornjak Ø 10	4	ISO 2341 - B - 10 x 60 x 3.2 - St	EN 1.44.01	Strojopromet	
5	Svornjak Ø 20	4	ISO 2341 - B - 20 x 65 x 5 - St	EN 1.44.01	Strojopromet	
4	Zglobni oslonac	4	2019-01-0004		318x277x250	2,3kg
3	Teleskopski oslonac	4	2019-01-0005	EN 1.44.01	654x70x50	3,9kg
2	Grana	2	2019-01-0003	EN 6060	2515x1000x60	11,7kg
1	Postolje	1	2019-01-0002	EN 6060	1010x1210x490	14,8kg

Broj naziva - code	Datum	Ime i prezime	Potpis					
Projektirao		Roko Gracin						
Razradio		Roko Gracin						
Crtao		Roko Gracin						
Pregledao	18.2.2019.	doc.dr.sc. Marko Jokić						
Voditelj rada		doc.dr.sc. Marko Jokić						
ISO - tolerancije	Objekt:	Objekt broj:		Kopija				
Ø 20 C11/h11 +0,370 +0,110	Platforma za natjecateljsko ronjenje na dah	R. N. broj:						
Napomena:	Materijal: EN 6060, EN 1.44.01		Masa: 67kg	ZAVRŠNI RAD	<table border="1"> <tr> <td>Format: A2</td> </tr> <tr> <td>Listova: 1</td> </tr> <tr> <td>List: 1</td> </tr> </table>	Format: A2	Listova: 1	List: 1
Format: A2								
Listova: 1								
List: 1								
Mjerilo originala	Naziv: Platforma za natjecateljsko ronjenje na dah		Pozicija:					
1:20	Crtež broj: 2019-01-0001							

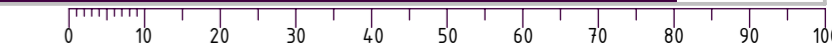


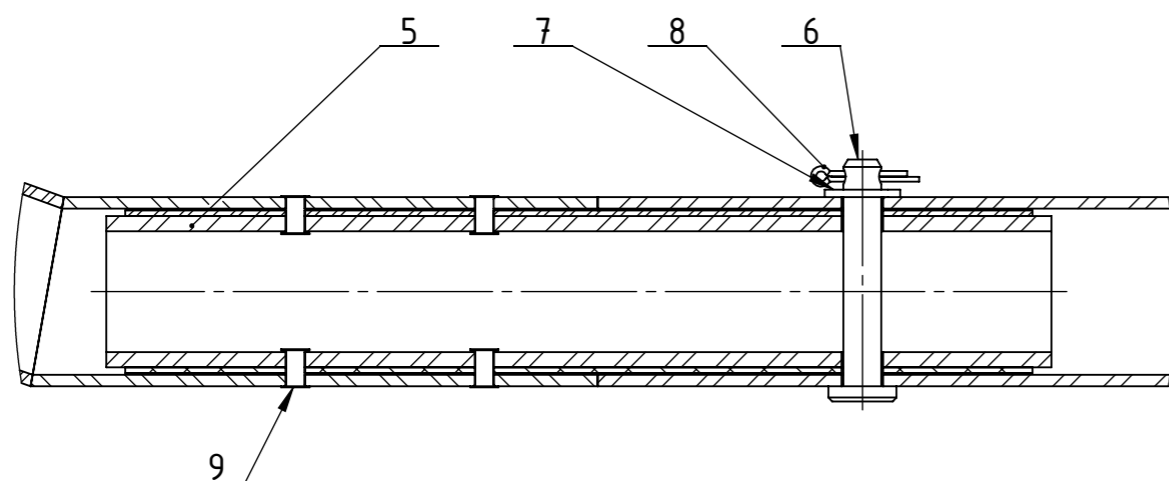
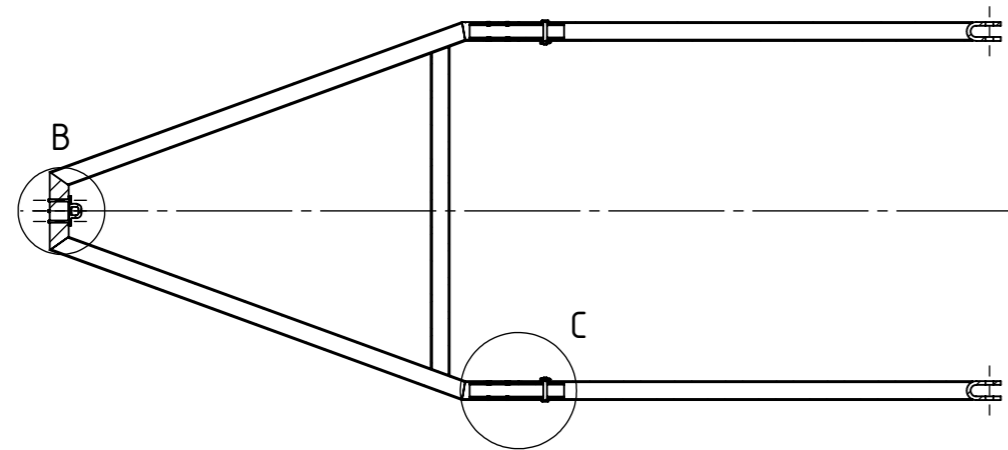
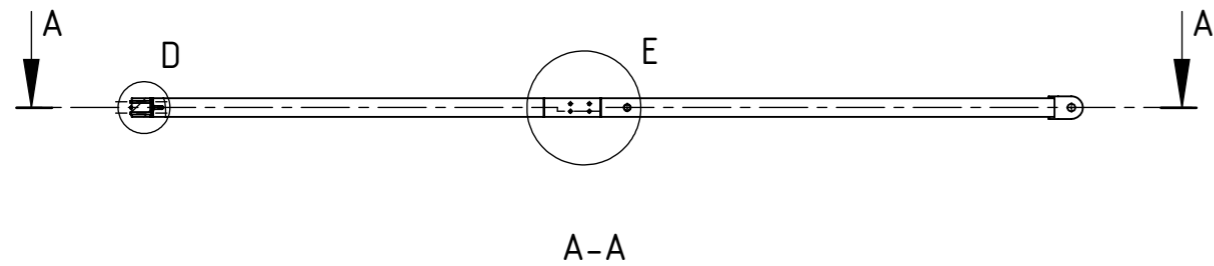
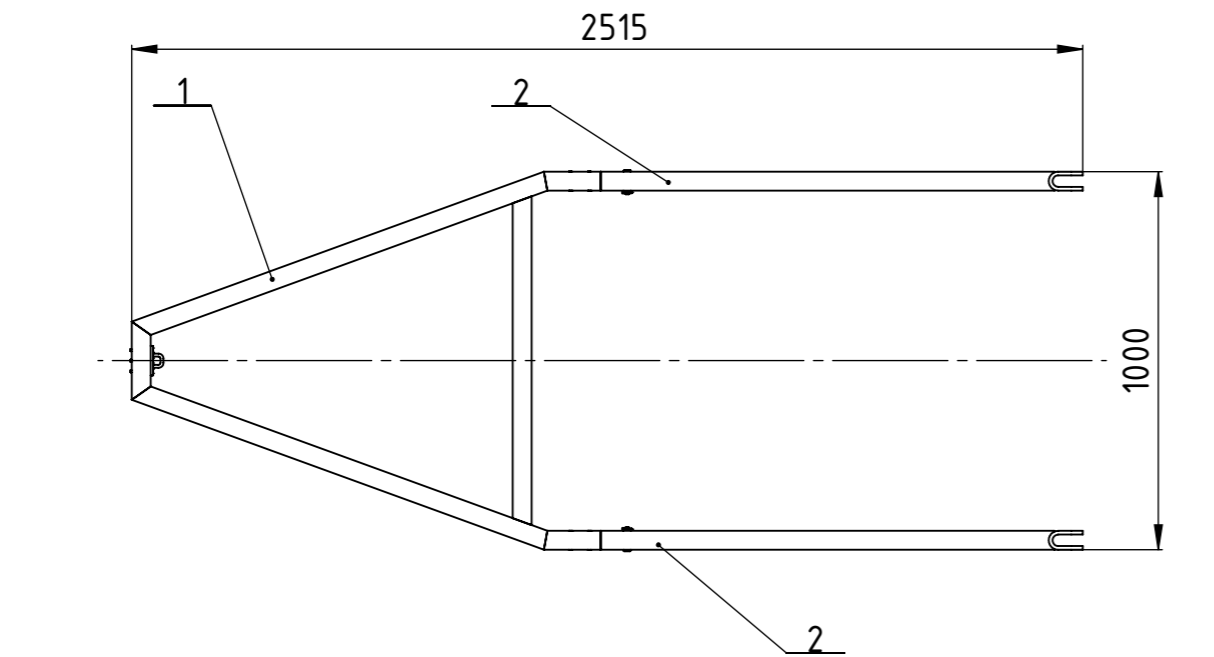
Napomena: Viljuškasti zglob na ploču za naslon zgloba zavariti u sklopu sa granom



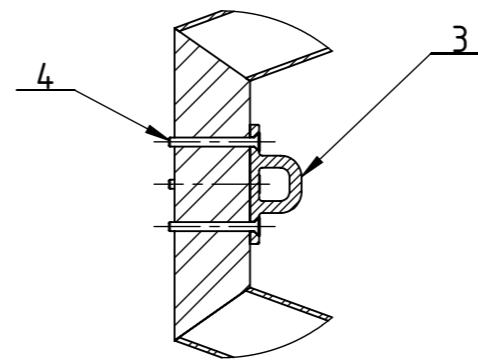
7	Noga	4		EN 6060	□ 50x350	
6	Rebro	8		EN 6060	60x40	
5	Ploča za naslon noge	4		EN 6060	150x150x10	
4	Poprečna cijev	2		EN 6060	□ 50x900	
3	Ploča za naslon zgloba	4		EN 6060	150x150x15	
2	Uzdužna cijev	2		EN 6060	□ 50x1200	
1	Viljuškasti zglob unutarnji	4		EN 6060	60x90	
Poz.	Naziv dijela	Kom.	Crtež broj Norma	Materijal	Sirove dimenzije Proizvođač	Masa

Broj naziva - code		Datum	Ime i prezime	Potpis	
Projektirao			Roko Gracin		
Razradio			Roko Gracin		
Crtao			Roko Gracin		
Pregledao			doc.dr.sc. Marko Jokić		
Voditelj rada			doc.dr.sc. Marko Jokić		
ISO - tolerancije		Objekt:		Objekt broj:	
		Platforma za natjecateljsko ronjenje na dah		R. N. broj:	
Napomena:				Kopija	
Materijal: EN 6060		Masa: 14,8kg	ZAVRŠNI RAD		
Mjerilo originala		Naziv: Postolje		Pozicija: 1	Format: A2
1:10		Crtež broj: 2019-01-0002		1	Listova: 1
				1	List: 1

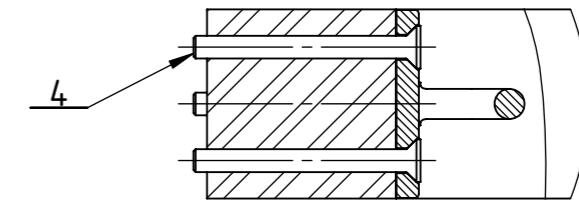




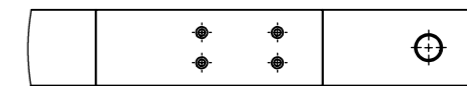
DETALJ C
(M 1 : 2)



DETALJ B
(M 1 : 5)



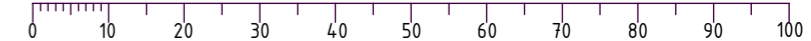
DETALJ D
(M 1 : 2)

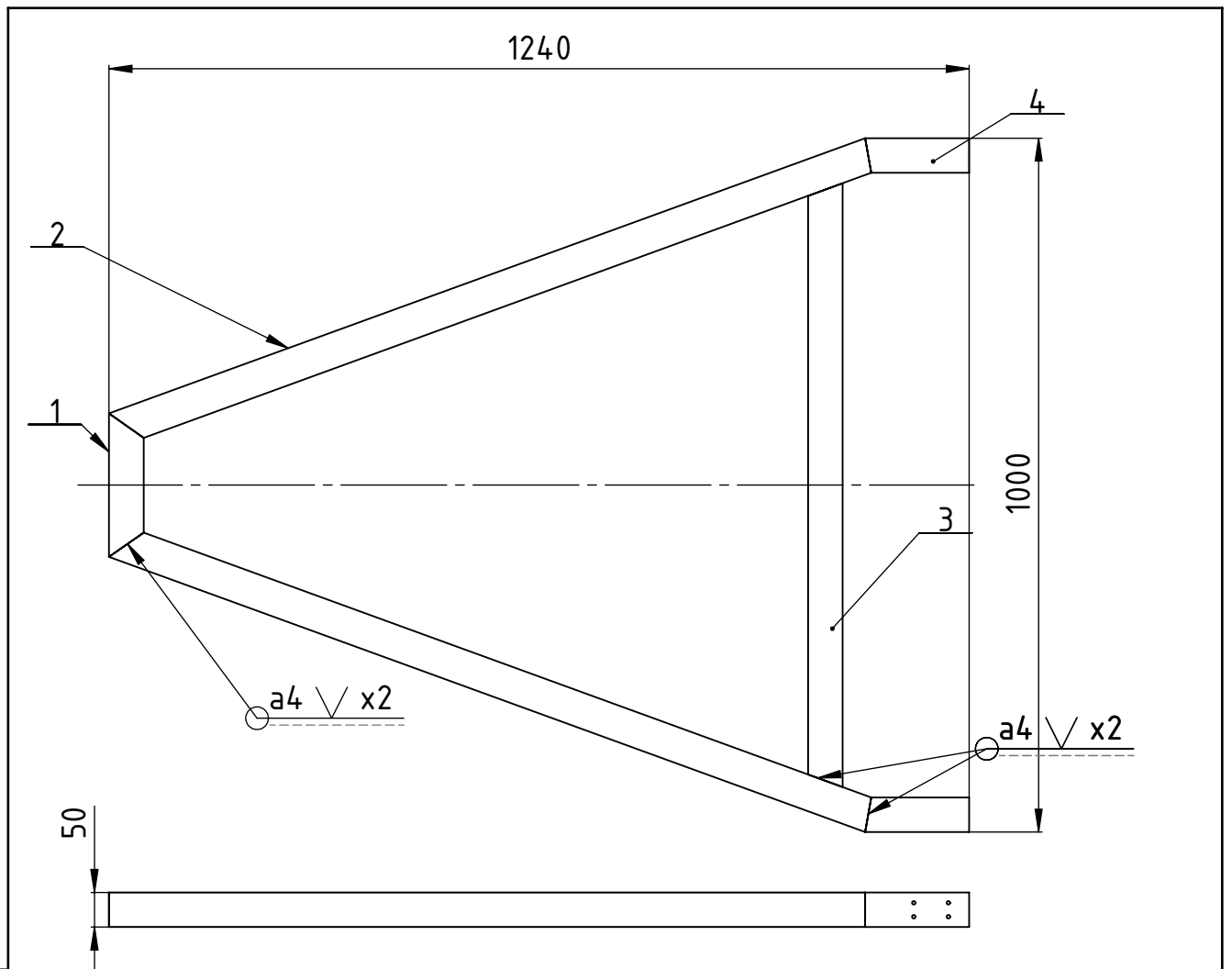


DETALJ E
(M 1 : 5)

Poz.	Naziv	Kom.	Crtež broj Norma	Materijal	Sirove dimenzije Proizvođač	Masa
9	Zakovica šuplja	18	DIN 7340-A 5x0.3x10-9.5	EN 6060		
8	Rascjepka ϕ 3.2x20	2	ISO 1234	EN 1.4401		
7	Podložna pločica ϕ 10	2	ISO 10673	EN 1.4401		
6	Clevis Pin 10 x 60	2	ISO 2341	EN 1.4401		
5	Spojnica	2	2019-01-0008	EN 6060	250x43x43	0,5kg
4	Vijak M6 x 60	4	ISO 10642	EN 1.4401		
3	Sidrena alka	1	part.no.688	EN 1.4401	Harken	0,3kg
2	Produžetak	1	2019-01-0007	EN 6060	1275x50x60	2kg
1	Okvir grane	2	2019-01-0006	EN 6060	1240x1000x50	6,3kg

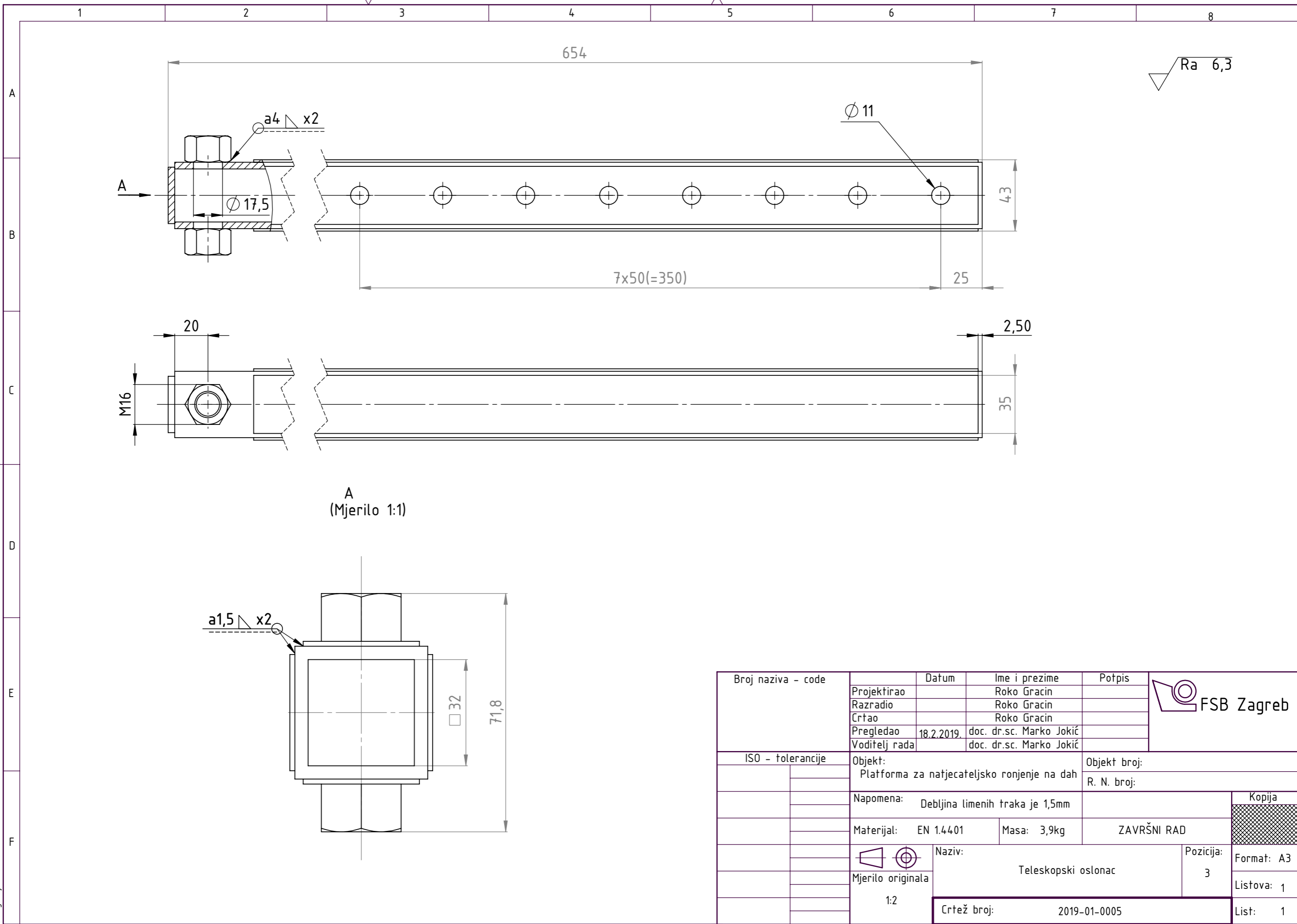
Poz.	Naziv	Kom.	Crtež broj Norma	Materijal	Sirove dimenzije Proizvođač	Masa
Broj naziva - code		Datum	Ime i prezime	Potpis		
Projektirao			Roko Gracin			
Razradio			Roko Gracin			
Crtao			Roko Gracin			
Pregledao		18.2.2019.	doc. dr.sc. Marko Jokić			
Voditelj rada			doc. dr.sc. Marko Jokić			
ISO - tolerancije		Objekt: Platforma za natjecateljsko ronjenje na dah		Objekt broj: R. N. broj:		
		Napomena:		Kopija		
		Materijal:	Masa: 11.7kg	ZAVRŠNI RAD		
		Naziv: Grana		Pozicija: 2		Format: A3
		Mjerilo originala 1:20				Listova: 1
		Crtež broj: 2019-01-0003		List: 1		





4	Spojna cijev	2		EN 6060	150x50x50	
3	Ukrutna cijev	1		EN 6060	870x50x50	
2	Kosa cijev	2		EN 6060	1160x50x50	
1	Kvadratna šipka	1		EN 6060	206x50x50	
Poz.	Naziv	Kom.	Crtež broj Norma	Materijal	Sirove dimenzije Proizvođač	Masa

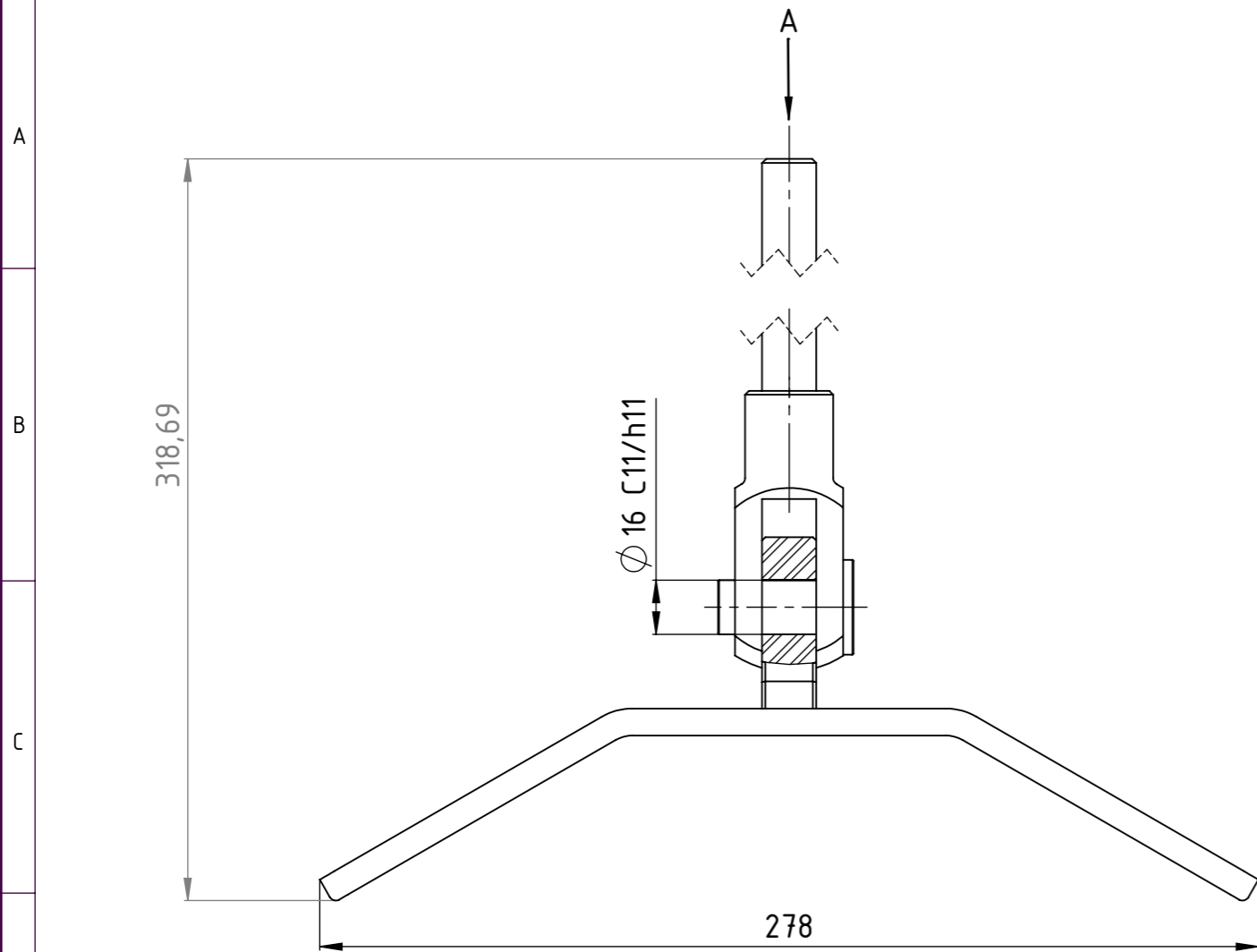
Broj naziva - code		Datum	Ime i prezime		Potpis	
Projektirao			Roko Gracin			
Razradio			Roko Gracin			
Crtao			Roko Gracin			
Pregledao			doc. dr.sc. Marko Jokić			
Mentor			doc. dr.sc. Marko Jokić			
ISO - tolerancije		Objekt: Grana			Objekt broj:	
					R. N. broj:	
		Napomena:				Kopija
		Materijal:		Masa: 6,3kg		
					Naziv: Okvir grane	
		Mjerilo originala			Pozicija: 1	
		1:10			Format: A4	
		Crtež broj: 2019-01-0006			Listova: 1	
					List: 1	



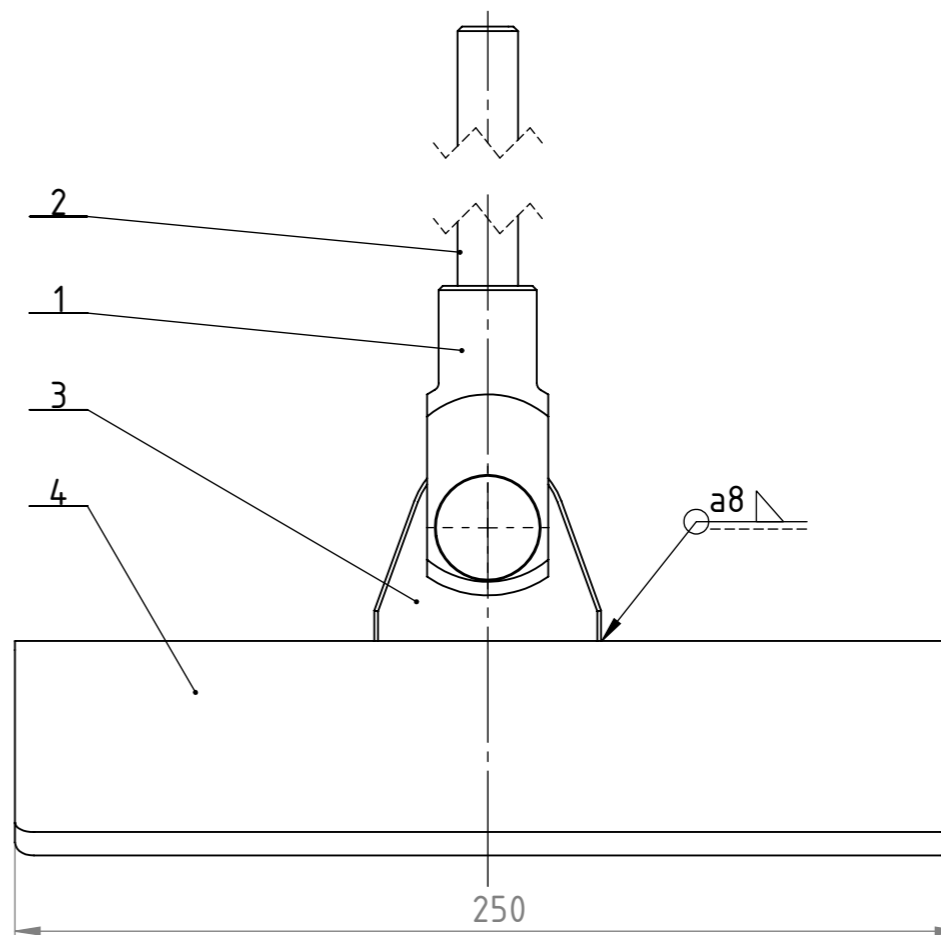
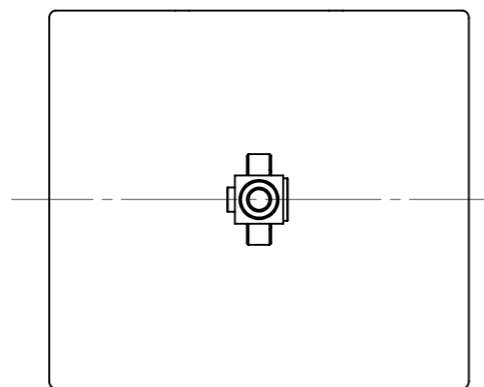
Broj naziva - code	Datum	Ime i prezime	Potpis	
	Projektirao	Roko Gracin		
	Razradio	Roko Gracin		
	Crtao	Roko Gracin		
	Pregledao	18.2.2019. doc. dr.sc. Marko Jokić		
	Voditelj rada	doc. dr.sc. Marko Jokić		
ISO - tolerancije	Objekt: Platforma za natjecateljsko ronjenje na dah		Objekt broj: R. N. broj:	
	Napomena: Debljina limenih traka je 1,5mm		Kopija	
	Materijal: EN 1.4401	Masa: 3,9kg	ZAVRŠNI RAD	
		Naziv: Teleskopski oslonac		Pozicija: 3
	Mjerilo originala 1:2	Crtež broj: 2019-01-0005		Format: A3 Listova: 1 List: 1



1 2 3 4 5 6 7 8



A
(Mjerilo 1:5)



4	Naslon	1	2019-01-0009	EN 6060	277x57x250	1,6kg
3	Clevis ušica	1	ISO 8140	EN 6060		
2	Navojna šipka M16x250	1		EN 1.4401		
1	Clevis zglob M16	1	ISO 8140	EN 1.4401		
Poz.	Naziv	Kom.	Crtež broj Norma	Materijal	Sirove dimenzije	Masa

Broj naziva - code	Datum	Ime i prezime	Potpis
Projektirao		Roko Gracin	
Razradio		Roko Gracin	
Crtao		Roko Gracin	
Pregledao	18.2.2019.	doc. dr.sc. Marko Jokić	
Voditelj rada		doc. dr.sc. Marko Jokić	



ISO - tolerancije	Objekt:	Objekt broj:
Ø 16 C11/h11	+0,315 +0,095	Platforma za natjecateljsko ronjenje na dah
		R. N. broj:

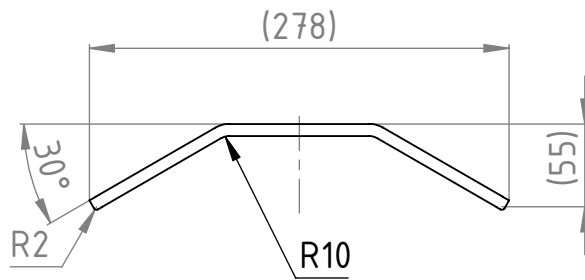
Napomena:	Kopija	
Materijal: EN 1.4401	Masa: 2,3kg	ZAVRŠNI RAD

Naziv:	Pozicija:	Format: A3
Zglobni oslonac	4	Listova: 1
Crtež broj: 2019-01-0004		List: 1

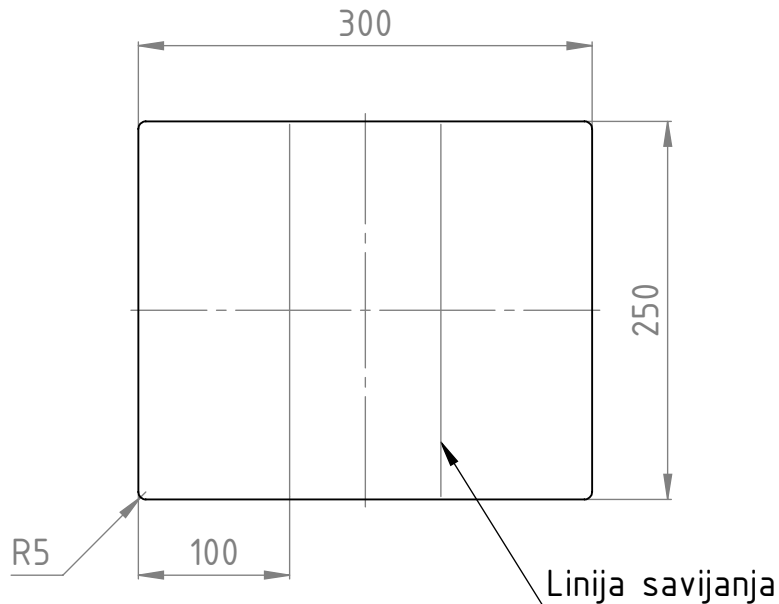
Design by CADLab


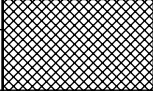
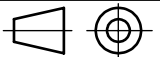
0 10 20 30 40 50 60 70 80 90 100

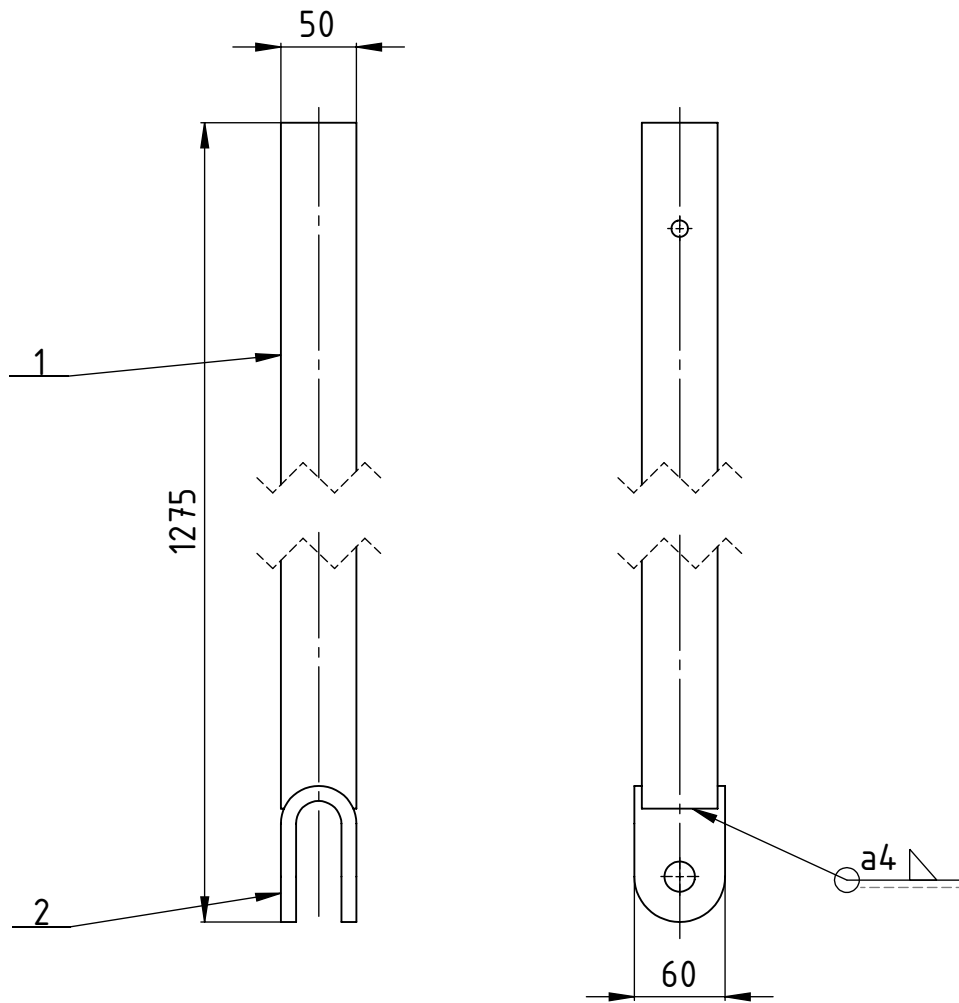
Ra 6,3



Razvijeni lim naslona



Broj naziva - code	Datum	Ime i prezime	Potpis	 FSB Zagreb
	Projektirao	Roko Gracin		
	Razradio	Roko Gracin		
	Crtao	Roko Gracin		
	Pregledao	18.2.2019. doc. dr.sc. Marko Jokić		
Voditelj rada	doc. dr.sc. Marko Jokić			
ISO - tolerancije	Objekt: Zglobni oslonac		Objekt broj:	Kopija
			R. N. broj:	
	Napomena:			
	Materijal: EN 6060	Masa: 1,6kg	ZAVRŠNI RAD	
		Naziv: Naslon		Pozicija: 4
	Mjerilo originala			Format: A4
	1:5	Crtež broj: 2019-01-0009		Listova: 1
				List: 1



Poz.	Naziv	Kom.	Crtež broj Norma	Materijal	Sirove dimenzije Proizvođač	Masa
1	Uzdužna cijev grane	1		EN 6060	1200x50x50	
2	Zglob vanjski	1		EN 6060	80x60x50	

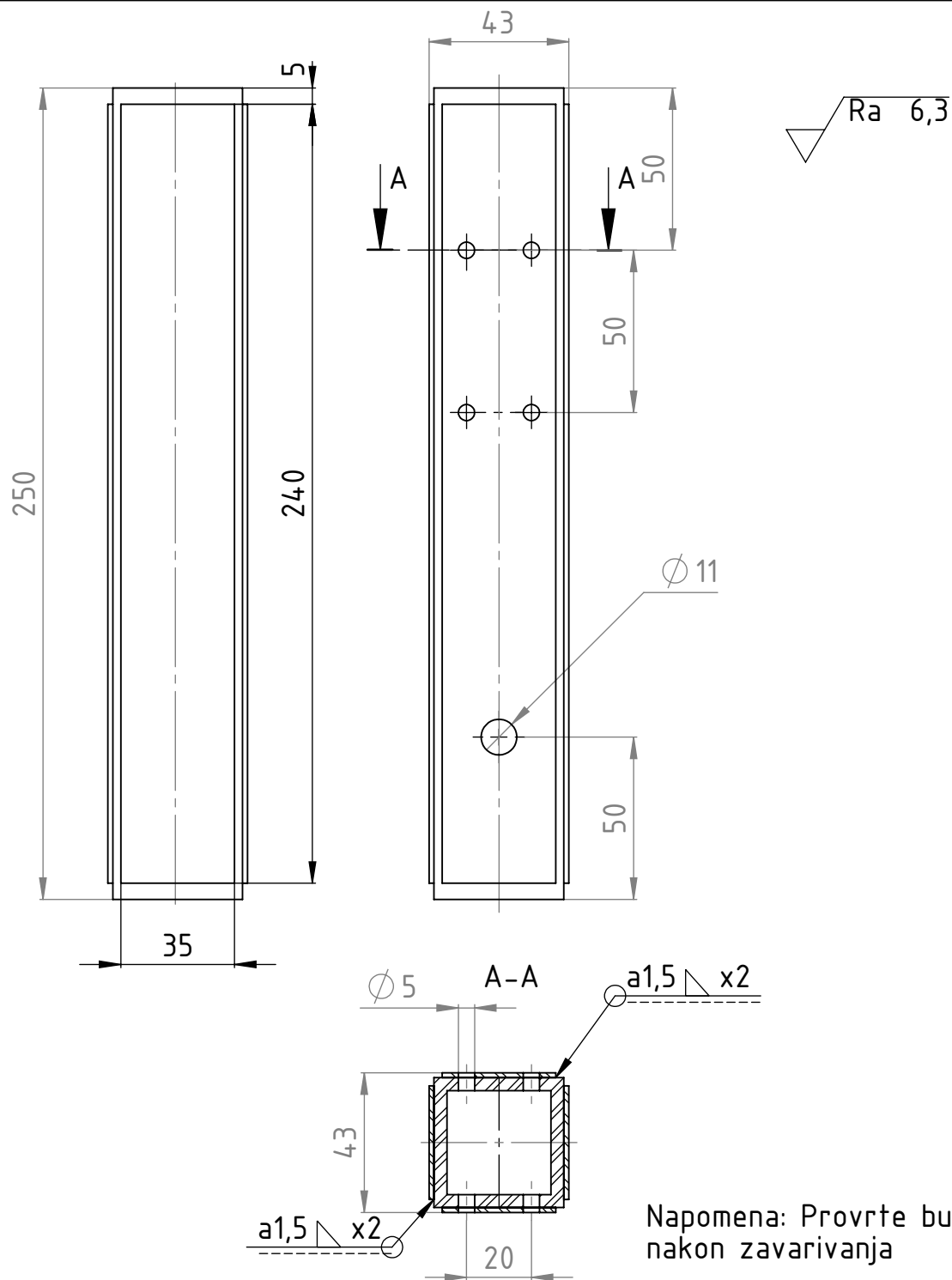
	Datum	Ime i prezime	Potpis
Projektirao		Roko Gracin	
Razradio		Roko Gracin	
Crtao		Roko Gracin	
Pregledao	18.2.2019.	doc. dr.sc. Marko Jokić	
Voditelj rada		doc. dr.sc. Marko Jokić	




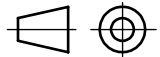
Objekt:	Grana	Objekt broj:
		R. N. broj:

Napomena:		Kopija
Materijal: EN 6060	Masa: 2kg	ZAVRŠNI RAD

	Naziv:	Pozicija:	Format: A4
Mjerilo originala	Produžetak	2	Listova: 1
1:5	Crtež broj: 2019-01-0007		List: 1



Napomena: Provrte bušiti nakon zavarivanja

	Datum	Ime i prezime	Potpis	 FSB Zagreb
Projektirao		Roko Gracin		
Razradio		Roko Gracin		
Crtao		Roko Gracin		
Pregledao	18.2.2019.	doc. dr.sc. Marko Jokić		
Voditelj rada		doc. dr.sc. Marko Jokić		
Objekt:		Grana		Objekt broj:
				R. N. broj:
Napomena: Debljina trake lima je 1,5mm Provrte bušiti nakon zavarivanja				Kopija
Materijal:	EN 6060	Masa:	0,5kg	ZAVRŠNI RAD
 Mjerilo originala 1:2	Naziv:			Pozicija:
	Spojnica			5
Crtež broj:				2019-01-0008
				Format: A4
				Listova: 1
				List: 1