

Mjerenje protoka nestandardnom oštrom prigušnicom

Čorak, Matej

Undergraduate thesis / Završni rad

2019

Degree Grantor / Ustanova koja je dodijelila akademski / stručni stupanj: **University of Zagreb, Faculty of Mechanical Engineering and Naval Architecture / Sveučilište u Zagrebu, Fakultet strojarstva i brodogradnje**

Permanent link / Trajna poveznica: <https://um.nsk.hr/um:nbn:hr:235:616790>

Rights / Prava: [In copyright](#) / [Zaštićeno autorskim pravom.](#)

Download date / Datum preuzimanja: **2024-08-08**

Repository / Repozitorij:

[Repository of Faculty of Mechanical Engineering and Naval Architecture University of Zagreb](#)



SVEUČILIŠTE U ZAGREBU
FAKULTET STROJARSTVA I BRODOGRADNJE

ZAVRŠNI RAD

Matej Čorak

Zagreb, 2019.

SVEUČILIŠTE U ZAGREBU
FAKULTET STROJARSTVA I BRODOGRADNJE

ZAVRŠNI RAD

Mentori:

Prof. dr. sc. Lovorka Grgec Bermanec, dipl. ing.

Student:

Matej Čorak

Zagreb, 2019.

Izjavljujem da sam završni rad izradio samostalno uz pomoć dopuštenih i dostupnih materijala i znanja stečenog na Fakultetu strojarstva i brodogradnje Sveučilišta u Zagrebu.

Matej Čorak



SVEUČILIŠTE U ZAGREBU
FAKULTET STROJARSTVA I BRODOGRADNJE



Središnje povjerenstvo za završne i diplomske ispite
 Povjerenstvo za završne ispite studija strojarstva za smjerove:
 procesno-energetski, konstrukcijski, brodstrojarski i inženjersko modeliranje i računalne simulacije

Sveučilište u Zagrebu	
Fakultet strojarstva i brodogradnje	
Datum	Prilog
Klasa:	
Ur.broj:	

ZAVRŠNI ZADATAK

Student: **MATEJ ČORAK**

Mat. br.: 0035198989

Naslov rada na hrvatskom jeziku: **Mjerenje protoka nestandardnom oštrom prigušnicom**

Naslov rada na engleskom jeziku: **Measurement of fluid flow with nonstandard orifice plate**

Opis zadatka:

Potrebno je odrediti mogućnosti mjerenja i reguliranja protoka vode na laboratorijskoj mjernoj liniji za istraživanje kavitacije Laboratorija za vodu, gorivo i mazivo. Usporediti mjerenja protoka rotametrom, standardnom oštrom prigušnicom nazivnog otvora DN10 i nestandardnom nazivnog otvora 3 mm. U radu koristiti postojeću mjernu opremu i programsku podršku Laboratorija za procesna mjerenja i Laboratorija za vodu, gorivo i mazivo Fakulteta strojarstva i brodogradnje, te razmotriti mogućnosti poboljšanja zadanog mjernog sustava.

Potrebno je izraditi:

- Pregled metoda mjerenja protoka vode.
- Prikaz mjerne linije za istraživanje kavitacije sa pripadajućim mjerilima protoka, tlaka i temperature.
- Opis postupka mjerenja.
- Proračun brzina strujanja, protočnih količina i mjerne nesigurnosti.

U radu je potrebno navesti korištenu literaturu i eventualno dobivenu pomoć.

Zadatak zadan:
 29. studenog 2018.

Rok predaje rada:
1. rok: 22. veljače 2019.
2. rok (izvanredni): 28. lipnja 2019.
3. rok: 20. rujna 2019.

Predviđeni datumi obrane:
1. rok: 25.2. - 1.3. 2019.
2. rok (izvanredni): 2.7. 2019.
3. rok: 23.9. - 27.9. 2019.

Zadatak zadao:

Izv. prof. dr. sc. Lovorka Grgec Bermanec

Predsjednik Povjerenstva:

Prof. dr. sc. Igor Balen

SADRŽAJ

SADRŽAJ	1
POPIS SLIKA	3
POPIS TABLICA	5
POPIS OZNAKA	6
POPIS OZNAKA	7
SAŽETAK	8
SUMMARY	9
1. UVOD	10
2. OPĆENITO O MJERENJEU PROTOKA	11
2.1. Povijest mjerenja protoka	11
2.2. Metode mjerenja protoka	12
2.3. Terminologija	14
2.3.1. Jednadžba kontinuiteta	15
2.3.2. Bernoullijeva jednadžba	15
2.3.3. Zakon očuvanja mase	16
2.3.4. Trenje u cijevi	16
3. METODE MJERENJA PROTOKA	18
3.1. Mjerači protoka diferencijalnim tlakom	18
3.1.1 Načela mjerenja oštrom prigušnicom	20
3.2. Mjerači protoka s promjenjivom površinom protoka	23
4. PRIKAZ I KARAKTERISTIKA MJERNE LINIJE	26
4.1. Norma ISO 5167	26
4.2. Prikaz mjerne linije	27
4.3. Karakterizacija mjerne linije	28
5. MJERNE POGREŠKE I MJERNA NESIGURNOST	29
5.1. Mjerne pogreške	29
5.2. Mjerna nesigurnost	29
5.2.1. Procjena mjerne nesigurnosti tipa A	29
5.2.2. Proširena mjerna nesigurnost	31
6. OPIS MJERENJA	32
6.1. Specifikacija dijelova mjerne linije	34
6.1.1. Standardna oštra prigušnica	34
6.1.2. Digitalni manometar	34
6.1.3. Rotametar	35
6.1.4. Pumpa	36
6.1.5. Cijevi	37
6.1.6. Termometar	38
6.1.7. Termometar i higrometar	38
6.2. Postupak mjerenja	39

7. REZULTATI MJERENJA I PRORAČUN PROTOKA	40
7.1. Rezultati mjerenja	40
7.1.1. Rezultati mjerenja nestandardne prigušnice	40
7.1.2. Rezultati mjerenja standardne prigušnice	42
7.2. Proračun koeficijenata i protoka	43
7.3. Proračun i procjena mjerne nesigurnosti	50
8. ZAKLJUČAK	58
LITERATURA	59
PRILOZI	60

POPIS SLIKA

Slika 1.	Venturijeva cijev za mjerenje protoka u 19. stoljeću	12
Slika 2.	Koncept jednadžbe kontinuiteta kod nestlačivog fluida.....	15
Slika 3.	Prikaz Bernoulijeve jednadžbe	16
Slika 4.	Tipičan sustav za mjerenje protoka	19
Slika 5.	Princip mjerenja oštrom prigušnicom	21
Slika 6.	Omjer $\Delta\omega$ za različite vrste prigušenja.....	22
Slika 7.	Princip mjerenja protoka s promjenjivom površinom.....	24
Slika 8.	Shema mjerne linije.....	28
Slika 9.	Normalna razdioba	30
Slika 10.	Mjerna linija.....	32
Slika 11.	Standardna oštra prigušnica	34
Slika 12.	Digitalni manometar.....	35
Slika 13.	Rotametar.....	36
Slika 14.	Pumpa	37
Slika 15.	Cijev	37
Slika 16.	Termometar.....	38
Slika 17.	Termometar i higrometar.....	39

POPIS DIJAGRAMA

Dijagram 1.	Metode mjerenja protoka.....	14
Dijagram 2.	Grafički prikaz rezultata standardne prigušnice	47
Dijagram 3.	Grafički prikaz rezultata nestandardne prigušnice.....	48
Dijagram 4.	Ovisnost koeficijenta protjecanja C i Reynoldsovog broja standardne prigušnice.....	49
Dijagram 5.	Ovisnost koeficijenta protjecanja C i Reynoldsovog broja nestandardne prigušnice.....	49
Dijagram 6.	Odstupanje izmjerenog protoka standardne oštre prigušnice	56
Dijagram 7.	Odstupanje izmjerenog protoka nestandardne oštre prigušnice	56

POPIS TABLICA

Tablica 1. Opseg mjerenja kod zatvorenih cijevi	13
Tablica 2. Opseg mjerenja kod otvorenih kanala	13
Tablica 3. Prednosti i mane mjerača protoka diferencijalnim tlakom	20
Tablica 4. Prednosti i nedostaci mjerenja protoka oštrom prigušnicom.....	22
Tablica 5. Prednosti i nedostaci Venturijeve cijevi	23
Tablica 6. Prednosti i nedostaci mlaznice	23
Tablica 7. Prednosti i nedostaci mjerenja protoka s promjenjivom površinom protoka	25
Tablica 8. Popis dijelova mjerne linije	32
Tablica 9. Rezultati mjerenja nestandardne prigušnice s manometrom prije prigušnice	40
Tablica 10. Rezultati mjerenja nestandardne prigušnice s manometrom poslije prigušnice	41
Tablica 11. Srednje vrijednosti mjerenja nestandardnom prigušnicom	41
Tablica 12. Rezultati mjerenja standardne prigušnice s manometrom prije prigušnice	42
Tablica 13. Rezultati mjerenja standardne prigušnice s manometrom poslije prigušnice	42
Tablica 14. Srednje vrijednosti prvog i drugog mjerenja	43
Tablica 15. Rezultati proračuna za standardnu oštru prigušnicu	45
Tablica 16. Rezultati proračuna za nestandardnu oštru prigušnicu.....	46
Tablica 17. Mjerna nesigurnost za standardnu prigušnicu u točki 1	51
Tablica 18. Mjerna nesigurnost za standardnu prigušnicu u točki 2	52
Tablica 19. Mjerna nesigurnost za standardnu prigušnicu u točki 3	52
Tablica 20. Mjerna nesigurnost za standardnu prigušnicu u točki 4	53
Tablica 21. Mjerna nesigurnost za nestandardnu prigušnicu u točki 1	53
Tablica 22. Mjerna nesigurnost za nestandardnu prigušnicu u točki 2	54
Tablica 23. Mjerna nesigurnost za nestandardnu prigušnicu u točki 3	54
Tablica 24. Mjerna nesigurnost za nestandardnu prigušnicu u točki 4	55
Tablica 25. Odstupanje kod mjerenja i proračuna protoka standardne oštre prigušnice	55
Tablica 26. Odstupanje kod mjerenja i proračuna protoka nestandardne oštre prigušnice	55

POPIS OZNAKA

Latiničke oznake

Oznaka	Jedinica	Opis
A	m^2	Poprečni presjek cijevi
C	-	Koeficijent protjecanja
D	m	Promjer svijetlog otvora cijevi
d	m	Promjer svijetlog otvora prigušnice
E	-	Faktor pristupne brzine
g	m/s^2	Gravitacijsko ubrzanje
Q_v	m^3/s	Volumenski protok
Q_m	kg/s	Maseni protok
v	m/s	Brzina strujanja
m	kg	Masa
ρ	kg/m^3	Gustoća
p	Pa	Tlak
p_{din}	Pa	Dinamički tlak
p_{stat}	Pa	Statički tlak
p_1	Pa	Tlak prije oštre prigušnice
p_2	Pa	Tlak poslije oštre prigušnice
Re_D	-	Reynoldsov broj
T	K	Apsolutna temperatura
t	$^{\circ}C$	Temperatura
v_1	m/s	Brzina strujanja prije suženja
v_2	m/s	Brzina strujanja kroz prigušnicu
p_{stat1}	Pa	Statički tlak prije prigušenja
p_{stat2}	Pa	Statički tlak na mjestu prigušenja
p_{din1}	Pa	Dinamički tlak prije prigušenja
p_{din2}	Pa	Dinamički tlak na mjestu prigušenja
p_{tot}	Pa	Totalni tlak
V_s	m^3	Volumen plovka
m_s	kg	Masa plovka
c_w	-	Koeficijent otpora
A_s	m^2	Poprečni presjek plovka na površini očitavanja
A_R	m^2	Površina plovka između plovka i nakošene tube
D_K	m	Unutarnji promjer tube na mjestu očitavanja
D_S	m	Promjer plovka na mjestu očitavanja

POPIS OZNAKA

Grčke oznake

Oznaka	Jedinica	Opis
β	-	Omjer unutarnjih promjera cijevi i prigušnice
Δ	-	Diferencijal
ν	m ² /s	Dinamička viskoznost
μ	Pa s	Kinematička viskoznost
ρ	kg/m ³	Gustoća
$\Delta\omega$	Pa	Dodatni pad tlaka
λ	-	Koeficijent trenja
ε	-	Faktor ekspanzije
α	-	Koeficijent protoka

SAŽETAK

U ovom radu cilj je bio usporediti rezultate mjerenja protoka vode pomoću rotametra i oštih prigušnica. Ispitivani mjerni uređaji ugrađeni su u cijevni sustav s kavitacijskim tokom namijenjen za istraživanja intenzifikacije procesa miješanja i obrade vode. Sustav je u razvojnoj fazi u sklopu suradnje i zajedničkih istraživanja u Laboratoriju za vodu, gorivo i mazivo na Fakultetu strojarstva i brodogradnje i Kabineta za osnove inženjerstva, Prehrambeno biotehnološkog fakulteta, Sveučilišta u Zagrebu.

Prvo je napravljen teorijski dio zadatka u kojem je opisana povijest mjerenja protoka, metode mjerenja protoka i matematička pozadina vezana uz mjerenje protoka. Nakon toga provedena su mjerenja na već postavljenoj mjernoj liniji na kojoj nije bilo mogućnosti promjene, osim mijenjanja prigušnica. Mjerenja su provedena korištenjem standardne (DN10) i nestandardne prigušnice promjera 3 mm, a svi rezultati uspoređeni su sa rezultatima dobivenim na rotametu. Kako je rotametar bio ograničujući element zbog premalog mjernog područja, rezultati su usporedivi na prve 4 pozicije jačine pumpe iz čega smo dobili 4 mjerne točke. Cilj je bio odrediti protok za svaku navedenu točku sa standardnom i nestandardnom oštrom prigušnicom. Proračun protoka proveden je prema normi ISO 5167. Za sve vrijednosti protoka određene su mjerne nesigurnosti prema ISO GUM metodi. Korištena je etalonska mjerna oprema Laboratorija za procesna mjerenja.

SUMMARY

Main goal of this work was to compare the results of water flow measurement with rotameter and orifice plate. The tested measuring devices are installed in a cavitation pipe system designed for intensifying the process of mixing and processing water. The system is in the development phase as part of co-operation and joint research in the Laboratory for Water, Fuel and Lubricants at the Faculty of Mechanical Engineering and Naval Architecture and the Cabinet for Basic Engineering, Faculty of Food Technology, University of Zagreb. A theoretical part of the task, which describes the history of flow measurement, flow measurement method and mathematical background related to flow measurement, is first made. Then measurements were carried out on the measuring line already in place, where there was no possibility of change except for the change of the orifices plates. Measurements were performed using standard (DN10) and non-standard 3 mm diameter orifice plates, and all results were compared with the results obtained on rotameter. As the rotameter was a constraining element due to the low metering range, the results are comparable to the first four pump strength positions from which we obtained 4 metering points. The goal was to determine the flow rate for each specified point with the standard and nonstandard orifice plate. Flow calculation was performed according to ISO 5167 standard. For all flow values, measurement uncertainties according to ISO GUM method were determined. The Metrological Measurement Laboratory for Process Measurements was used.

1. UVOD

Protok je jedna od najstarijih veličina koja se mjerila, ne na ovakav način kao danas i ne baš za takvu svrhu kao danas, ali mjerenje protoka je starije od 4000 godina. Mjerenje protoka nije samo jedno od najstarijih mjerenja, nego je danas jedno od najzastupljenijih mjerenja, jer se koristi svugdje u svijetu i zastupljeno je u svim mogućim granama industrije, proizvodnje, medicine, itd. Mjerenje protoka je postalo široko zastupljeno jer se razvijalo tokom godina, odnosno metode mjerenja su se razvijale zajedno sa tehnologijom, Danas se može mjeriti protok svega, od tekućina i plinova do para i krutina, u raznim uvjetima mjerenja, ako se zna odabrati prava metoda za mjerenje protoka i kvalitetno postaviti mjernu liniju.

U ovom će radu biti postavljena i karakterizirana jedna takva mjerna linija za mjerenje protoka tekućina oštrom prigušnicom. Proračun i rezultati mjerenja će biti prikazani u tablicama te će biti uspoređeni sa mjernom nesigurnošću.

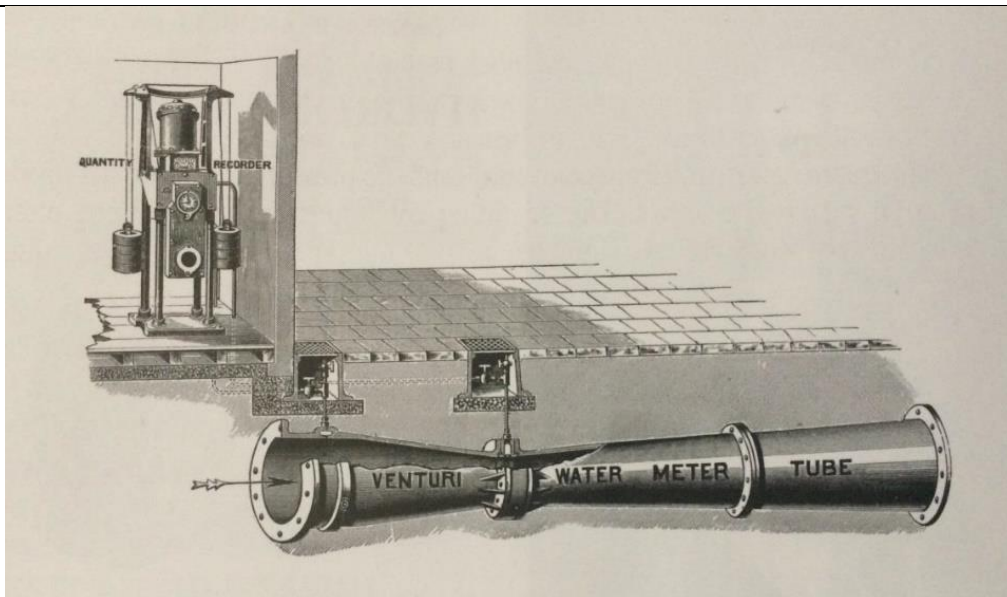
2. OPĆENITO O MJERENJEU PROTOKA

2.1. Povijest mjerenja protoka

Procjenjuje se da su počeci mjerenja protoka bili prije više tisuća godina. Kao primjer bi se mogao uzeti pješčani sat, on je mjerio vrijeme s protokom zrnaca pijeska. Prvi zapisi o mjerenju protoka datiraju od prije 3000 godina u Egiptu gdje se mjerio protok vode. Također u starom Rimu su ljudi postavljali dodatne cijevi kako bi povećali protok vode i tako zaobišli način naplate po volumenu potrošene vode. Postoje i zapisi da su u drevnoj Kini imali potrebno znanje za kontrolirano navodnjavanje polja.

U periodu od antičkog doba pa sve do 15. stoljeća ne postoji puno zapisa koji spominju protok. Leonardo da Vinci počinje sa proučavanjem protoka i na temelju svojih proučavanja daje prve matematičke proračune vezane za protok. Uz pomoć svojih proračuna pomaže pri izgradnji kanala i luka u sjevernoj Italiji početkom 16. stoljeća. Nakon skoro 100 godina, Torricelli radi pokuse s pražnjenjem spremnika i na osnovu toga opisuje matematički opisuje razlike tlakova. U 18. stoljeću je bilo najviše napretka po pitanju mjerenja protoka. Daniel Bernoulli i Leonard Euler su se školovali u svjetski poznatoj školi fizike na sveučilištu u Baselu u Švicarskoj. Bernoulli jednadžbom povezuje brzinu protoka i tlak što je i danas jedna od osnovnih jednadžbi mehanike fluida. Eulerova jednadžba je značajna za turbostrojeve. Otprilike u isto vrijeme, Poleni na sveučilištu u Padovi u Italiji postavlja temelje za ispuštanje fluida. Također u 18. stoljeću javlja se još nekoliko zvučnih imena kada je u pitanju mjerenje protoka i mehanika fluida općenito. Henri Pitot, Henry Darcy, Giovanni Battista Venturi, po njima su nazvani mjerjači protoka.

Početkom 19. stoljeća, Michael Faraday provodio je pokuse vezane uz magnetizam, na temelju njegovih pronalazaka danas rade moderni mjerjači protoka. U drugoj polovici 19. stoljeća Kent, Herschel, Simens, Tylor, Hersey i Kennedy razvijaju svoje mjerjače protoka i po njima su se kasnije nazvale tvrtke koje se bave mjerenjem protoka. Također je Venturijeva cijev dovedena u moderan oblik koji se koristi i danas, te se počinje koristiti u cijelom svijetu.



Slika 1. Venturijeva cijev za mjerenje protoka u 19. stoljeću

Početak 20. stoljeća, mjerači protoka koji su se koristili su bili sa mehaničkim propelerom, Venturijeva i Pitotova cijev. Oštra prigušnica se u to vrijeme još razvijala, iako je jedan od prvih primitivnih oblika bio ugrađen u plinovod u Ohio-u 1890 godine. Njemački i engleski inženjeri doveli su prigušnicu skoro do današnjeg oblika. 1932 godine, profesor Beitler proveo je eksperimente na mjerenju protoka prigušnicom na čemu se bazira današnja norma ISO 5167. Rotametri su razvijeni najviše zbog Kent Company of London koja ih je početkom 20. stoljeća razvila u današnji oblik. Turbinski mjerači protoka su razvijeni početkom 1940-ih od jednostavnog mehaničkog dizajna iz prošlog stoljeća. Kasnijim naglim razvojem tehnologije razvijaju se magnetni, ultrazvučni, vortex, Coriolis-ov mjerači protoka i to sve u razdoblju od 30 godina.

2.2. Metode mjerenja protoka

Tokom povijesti mnoge metode su se razvile da mogu mjeriti širok spektar protoka. Danas postoje mjerači koji mogu mjeriti od protoka krvi u kapilarama pa sve do protoka rijeka i kanala, možemo mjeriti s njima i protoke pothlađenih fluida pa sve do visoko temperaturnih plinova. Uvjeti i način korištenja obično diktiraju metodu kojom će se obavljati mjerenje. Imamo na uvid metode ovisno o količini koja protječe, metode su nabrojane u tablici.

Tablica 1. Opseg mjerenja kod zatvorenih cijevi

Kod zatvorenih cijevi

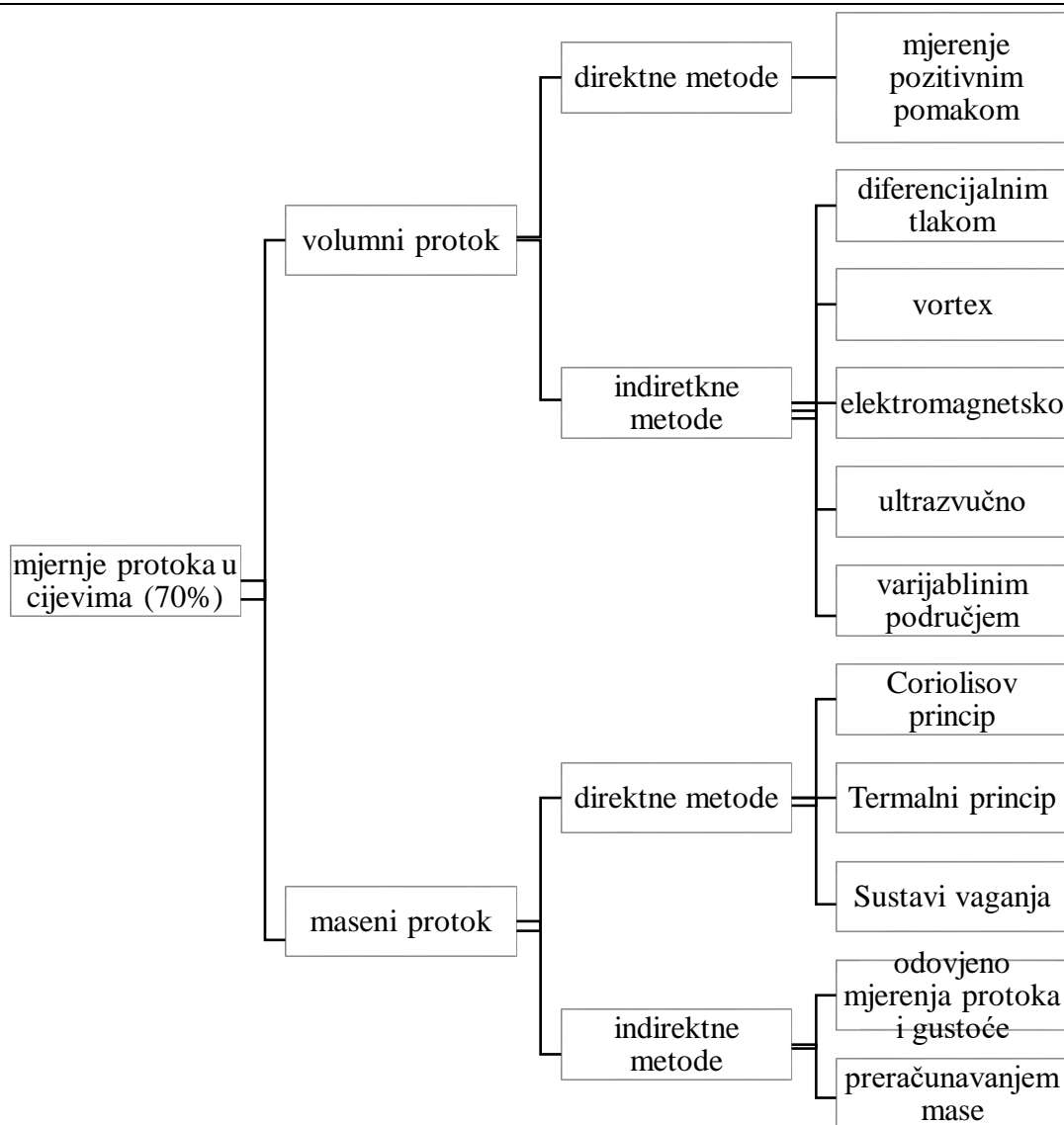
protoci	0.1 g/h do 5000 t/s
Normni presjeci	0.1 mm do 15m
Tlakovi	Vakum do 3000 bar
Temperature	-250°C do 800°C
Mediji fluida	Kapljevine, pare, plinovi i mješavine fluida

Tablica 2. Opseg mjerenja kod otvorenih kanala

Kod otvorenih kanala

Dužine	50mm do dužina rijeka ili struja u oceanu
temperature	Okolišna temperatura

Metode mjerenja protoka koje se koriste su različite. U cijevima se može mjeriti volumni ili maseni protok, a metode su idnirektne ili direktne. Kod otvorenih kanala metode se dijele na metode mjerenja protoka u žljebu i metode mjerenja na branama.



Dijagram 1. Metode mjerenja protoka

Većinu navedenih metoda je moguće unaprijediti sa dodavanjem elektroničkih komponenata na mjerne. Na taj način dobivamo mogućnost zapisa i spremanja podataka u elektroničkom obliku. Prvi mjerač koji je mogao spremati podatke poput mase, gustoće, volumena, temperature i viskoznosti na istom uređaju je bio Coriolisov mjerač masenog protoka. Nove metode mjerenja se primjenjuju sve više i zamjenjuju konvencionalne metode zbog veće fleksibilnosti, točnosti, isplativosti i bržeg i stabilnijeg mjerenja.

2.3. Terminologija

Svi mjerači protoka su pod djelovanjem medija na kojem se vrši mjerenje i načinom kojim medij struji kroz cijev ili kanal. U prirodi se materija javlja u 3 forme, koje nazivamo agregatnim stanjima (kapljevito, plinovito i kruto), najčešće se mjeri samo jedno, ali je moguće

i mjeriti više agregatnih stanja istovremeno odjednom. Najčešće se mjere plinovi i kapljevine, ali postoje mjerenja protoka praha ili granula. Mjerenje jednog agregatnog stanja zasebno je najtočnije.

Osnovni zakoni koji opisuju strujanje fluida su:

1. jednađžba kontinuiteta
2. Bernoullijeva jednađžba
3. zakon očuvanja mase

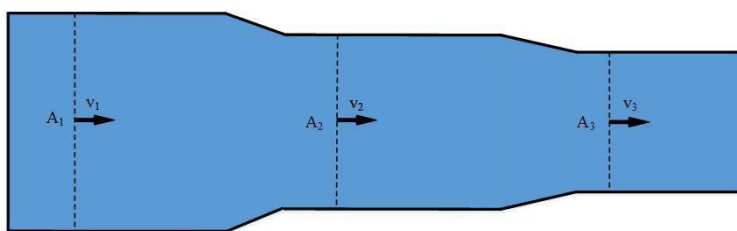
Osim navedenih jednađžbi ostali bitni izračuni za mjerenje protoka su Reynoldsov broj, viskozitet, profil cijevi, trenje unutar cijevi, vrsta, tlak, temperatura i gustoća fluida.

2.3.1. *Jednađžba kontinuiteta*

Jednađžbom (1) opisuje se protok volumena u svakom presjeku u zadanom vremenu unutar cijevi uvijek isti, kod konstante gustoće. Protok (Q_v) može se izračunati kada se srednja brzina strujanja (v) pomnoži s poprečnim presjekom cijevi (A) kroz koju fluid protječe. Jednađžba kontinuiteta glasi:

$$Q_v = A_1 * v_1 = A_2 * v_2 = A_3 * v_3 \quad (1)$$

$$v_3 > v_2 > v_1 \quad (2)$$



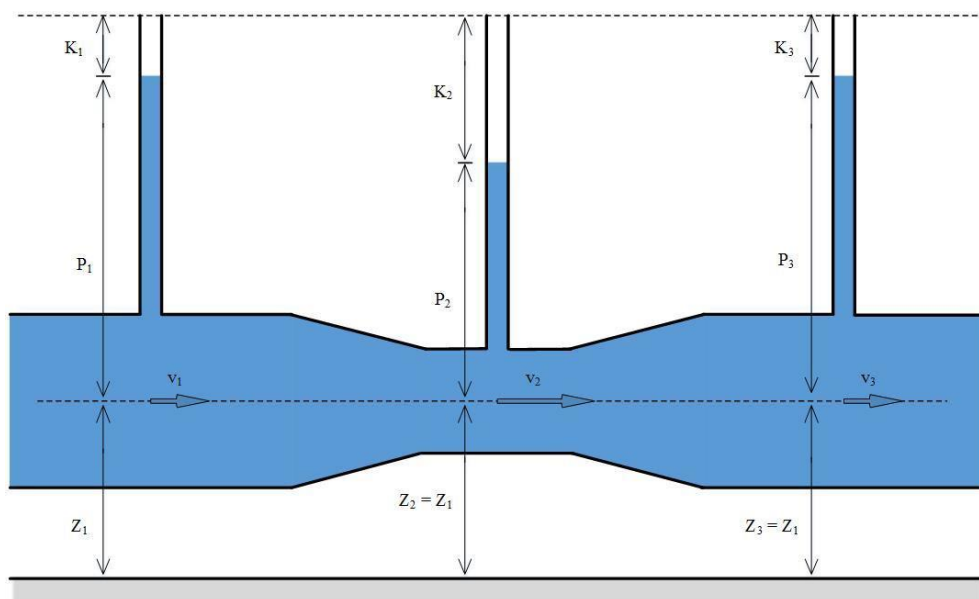
Slika 2. Koncept jednađžbe kontinuiteta kod nestlačivog fluida

2.3.2. *Bernoullijeva jednađžba*

Ona opisuje odnos između energija pri strujanju cijevima. Tri vrste energije su:

1. potencijalna energija (Z)
2. energija tlaka (P)
3. kinetička energija (K)

Bernoulli je pokusima dokazao da je totalna energija u bilo kojem presjeku konstanta. Što možemo vidjeti iz Slika 2 i iz jednadžbe (3).



Slika 3. Prikaz Bernoullijeve jednadžbe

$$K_1 + P_1 + Z_1 = K_2 + P_2 + Z_2 = K_3 + P_3 + Z_3 = \text{const.} \quad (3)$$

U jednadžbi je:

K- kinetička energija: $K = \frac{m \cdot v^2}{2}$

P- energija tlaka: $P = p$

Z- potencijalna energija: $Z = \rho \cdot g \cdot h$

2.3.3. Zakon očuvanja mase

On nam govori kako masa ostaje konstanta bez obzira na djelovanje procesa unutar sustava. To znači da masa ne može iz ničega biti stvorena niti uništena. Protok mase je u svakom presjeku jednak. Ovaj zakon ima veliki utjecaj na strujanje plinova jer im se mijenja tlak i gustoća istovremeno što nam uzrokuje mjerenja kod plinova težima.

$$m = A_1 \cdot \rho_1 \cdot v_1 = A_2 \cdot \rho_2 \cdot v_2 \quad (4)$$

2.3.4. Trenje u cijevi

U jednadžbama iznad je zanemaren gubitak energije i pada tlaka. To je očigledno krivo jer stjenke cijevi zadržavaju molekule zarobljene na „gruboj“ stjenici cijevi. Trenje utječe na smanjenje stvarnog protoka u odnosu na idealni. Pad tlaka u cijevi može se pokazati jednadžbom:

$$\Delta p = \lambda * \frac{L}{D} * \frac{\rho}{2} * v^2 \quad (5)$$

koeficijent trenja (λ) određen je eksperimentalno i njegova promjena a opisana je u Moody-evom dijagramu. U njemu se iz Reynoldosovog broja (Re) i srednje visine neravnina (k) očita vrijednost koeficijenta trenja.

3. METODE MJERENJA PROTOKA

Protok je danas najčešće mjerena jedinica u industriji. Voda, prirodni plin, para, kemikalije, nafta, kanalizacija i procesna para su samo kap u moru veličina koje se mjere svakodnevno. Metode mjerenja su se razvijale kroz povijest ali i dalje se razvijaju razvojem tehnologije. Jasno je da se svi fluidi (ili vrste krutina) ne mogu dijeliti na iste načine, tako da se svaka metoda mjerenja mora primjenjivati na pravilan način jer nam se u protivnom javljaju pogreške u mjerenju. Uz sve to potrebno je uzeti u obzir mjerno područje na kojem pojedini mjerač radi.

Metode mjerenja se dijele u dvije glavne kategorije:

1. metode koje uzimaju energiju iz sustava
2. metode koje dodaju nešto u tok da je u interakciji protokom

Kada se energija uzima iz sustava, javlja se dodatan pad tlaka radi mjerenja. Većina današnjih mjerača spada u tu kategoriju. Kod ovakvih metoda unutar toka u cijevi je stavljen neki predmet, na primjer rotor, prigušnica ili suženje. Taj predmet pretvara potencijalnu energiju toka u kinetičku energiju iz koje se može dobiti protok. Kod metoda gdje se dodaje energija u sustav, pad tlaka je neznatan, gotovo zanemariv pa se ne uzima u obzir. Metode koje dodaju energiju u sustav su ultrazvučnim, magnetskim ili toplinskim tokom. Kako taj vanjski tok kojeg dodajemo toku koji mjerimo utječe na protok pokazuje da ove metode isto nisu savršene.

Od svih navedenih metoda, detaljno će biti opisana metoda mjerenja protoka diferencijalnim tlakom i metoda s promjenjivom površinom jer su te dvije metode primjenjivanje kasnije kod eksperimentalnog dijela rada.

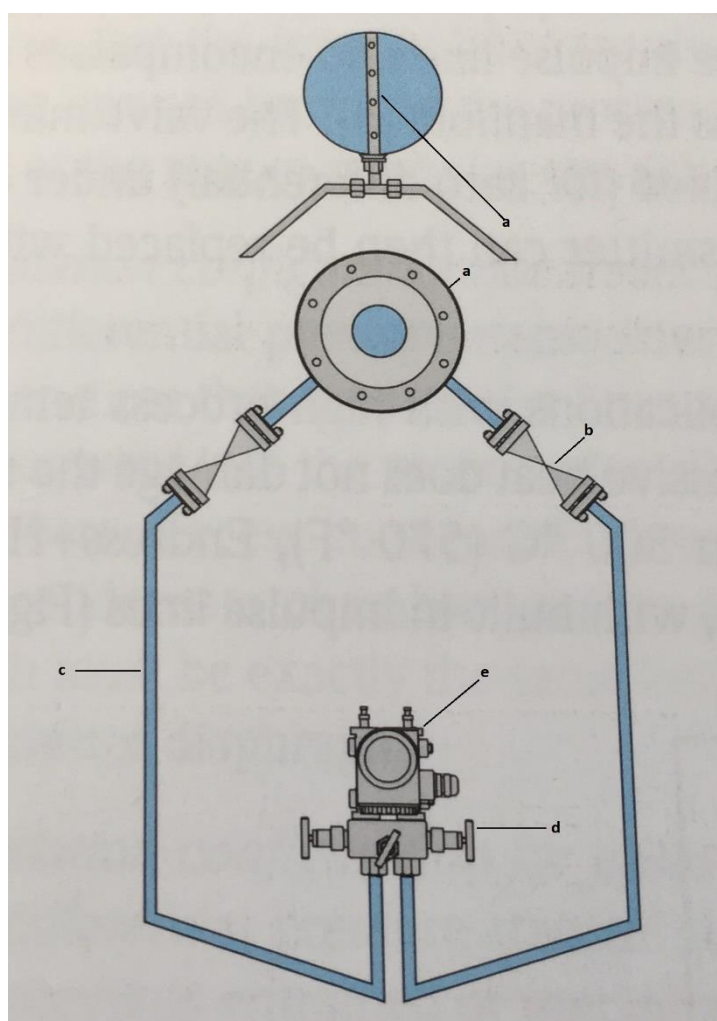
3.1. Mjerači protoka diferencijalnim tlakom

Švicarski znanstvenik Daniel Bernoulli je najzaslužniji za razvijanje mjerača protoka koji koriste razliku tlakova, svojim proučavanjima postavio je osnove za razvijanje mjerača protoka ove vrste. Svima mjeračima ove vrste je zajedničko da stvaraju pad tlaka dodavanjem elemenata unutar cjevovoda. Ti elementi mogu biti oštra prigušnica, Venturijeva ili Pitotova cijev, mlaznica ili nešto drugo. Svi mjerači koji rade na diferencijalnom tlaku, utvrđuju protok iz razlike tlaka na nekom od elemenata postavljenom unutar sustava. Mjerači sa diferencijalnim tlakom i dalje su jako zastupljeni u industriji jer su dostupni u velikom spektru veličina i oblika, također su jeftini u odnosu na druge metode i njima je moguće mjeriti protoke plinova,

kapljevina i para. Dije se na dva osnovna dizajna, oni sa prigušenjem unutar sustava i na Pitotove cijevi.

Osnovni elementi mjerača sa diferencijalnim tlakom su:

- a) primarni element (oštra prigušnica ili Pitotova cijev)
- b) zatvorni ventili
- c) linije za prijenos tlaka (cijevi)
- d) razvodni ventil
- e) pretvornik diferencijalnog tlaka



Slika 4. Tipičan sustav za mjerenje protoka

Slika 4. prikazuje način na koji treba postaviti pojedine elemente u sustav za mjerenje protoka kapljevine. Kod mjerenja pretvornik diferencijalnog tlaka je potrebno postaviti ispod primarnog

elementa ili cijevi. Na ovaj način se osigurava da u linijama za prijenos tlaka tj. cijevima nema mjehurića zraka i da su uvijek pune kapljevine.

Mjerači protoka diferencijalnog tlaka su široko rasprostranjeni i prihvaćeni u svijetu, uz njih je velik skup empirijskih podataka i ugrađeni su u velik broj svjetskih normi. Iako su primjenjivi na razne načine, danas im je glavna primjena za mjerenje para i kondenzata na visokim temperaturama. U Tablica 3. navedeni su prednosti i nedostaci mjerača protoka diferencijalnim tlakom.

Tablica 3. Prednosti i mane mjerača protoka diferencijalnim tlakom

prednosti	nedostaci
Široka primjena, moguće mjerenje plinova, kapljevina i para	Pogodno za fluide male viskoznosti (do 50mPas)
Odlična metoda kod visokih temperatura i tlakova, do 400bar i 1000°C	Kod mjerenja protoka plinova, temperatura i tlak trebaju biti konstanti kako bi rezultati bili točni
Pretvornik se može zamijeniti bez zaustavljanja rada	Mjerenje protoka u vremenima manjim od jedne minute nije moguće
Robusni primarni elementi, nema pomičnih mehaničkih dijelova	Izvedbe sa udaljenim mjerilom trebaju dodatne ventile i linije za prijenos tlaka

3.1.1 Načela mjerenja oštrom prigušnicom

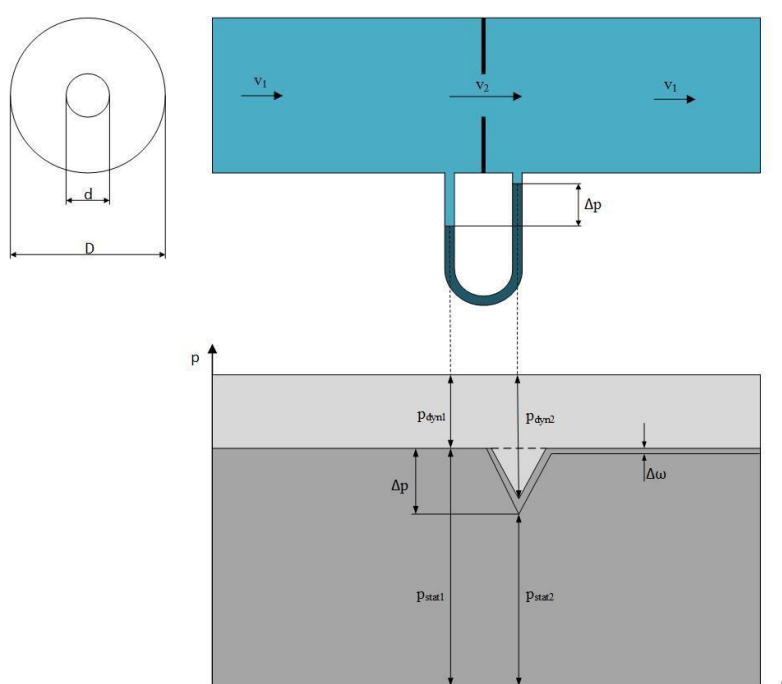
Najvažniji detalj je da se ovim načinom pokriva širok spektar zahtjeva i da je lako prilagodljiv za mjerenja puno različitih procesa. Prigušenje osim oštrom prigušnicom se može ostvariti i Venturijevom cijevi ili mlaznicom. Uz prigušnicu ovo su druge dvije najzastupljenije metode.

Slika 5 prikazuje prigušivanje oštrom prigušnicom. Prigušnica stvara suženje promjera d , prema Bernoullijevoj jednadžbi brzina strujanja v_1 u glavnoj cijevi mora porasti na brzinu v_2 u suženju prigušnice. Analogno tome dinamički tlak (p_{dyn2}) se povećava i statički tlak (p_{stat2}) se smanjuje. Razlika tlakova koja se dobije na ovaj način, naziva se diferencija tlaka i izražava se kao $\Delta p = p_{stat1} - p_{stat2}$. kako ovisi samo o brzini protoka u cijevi, ova razlika

tlakova je direktan pokazatelj protoka u cijevi. Mjeri se tako da se cijevima dovede razlika do pretvornika diferencijalnog tlaka gdje se mjeri i pretvara u signale koji napuštaju pretvornik. Uz pomoć Bernoullijeve jednadžbe (3) i ostalih jednadžbi uz korekcijske faktore, dobiva se formula za računanje masenog protoka (6) ili protočnog volumena (7).

$$Q_m = C * E * \varepsilon * \frac{\pi}{4} * d^2 * \sqrt{2 * \Delta p * \rho} \quad (6)$$

$$Q_v = C * E * \varepsilon * \frac{\pi}{4} * d^2 * \sqrt{2 * \Delta p * \frac{1}{\rho}} \quad (7)$$

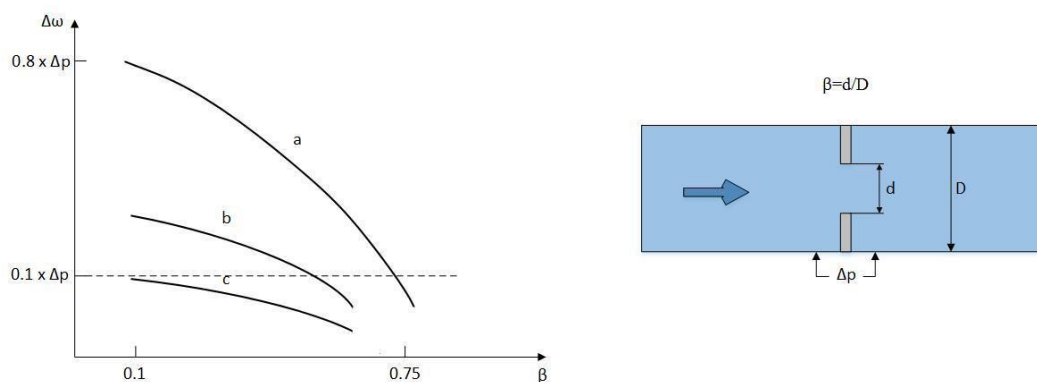


Slika 5. Princip mjerenja oštrm prigušnicom

Ako se radi o plinovima ili stlačivim fluidima, navedene jednadžbe se malo mijenjaju. Za razliku od ne stlačivih fluida, kod strujanja plinova kroz prigušnicu osim promjene tlaka događa se i promjena gustoće. Kako maseni protok mora ostati konstantan, upućuje da brzina v_2 mora se povećati, ta promjena brzine je još i veća jer je brzina ovisi i o promjeni gustoće. Povećanje brzine utječe na povećanje potencijalne (tlak) i unutrašnje (temperatura) energije fluida. To znači da kod plina ili ne stlačivog fluida prolaskom kroz oštru prigušnicu dolazi do promjene temperature i naravno tlaka.

Dinamički tlak koji se poveća se nakon ponovnog uspostavljanja strujanja pretvara u statički tlak i brzina strujanja se vraća na brzinu koja je bila prije nailaska na suženje, odnosno

prigušnicu. Dodatni pad tlaka $\Delta\omega$ je ovisan o omjeru promjera prigušnice i promjera cijevi kroz koje fluid protječe ($\beta=d/D$). Slika 6. prikazuje omjer pada tlaka $\Delta\omega$ u odnosu na omjer β . Dodatni pad tlaka je znatno manji u odnosu na pad tlaka Δp .



Slika 6. Omjer $\Delta\omega$ za različite vrste prigušenja

Na Sliku 6. su prikazani različiti dodatni padovi tlaka $\Delta\omega$ za različite vrste prigušenja. Pod slovom a označen je pad tlaka za oštru prigušnicu, pod slovom b krije se mlaznica i konačno pod brojem c Venturijeva cijev, a iscrtana linija pokazuje pad tlaka za Pitotovu cijev i on je konstantan. Iz navedenih podataka vidimo da je najbolja vrsta prigušenja Venturijeva cijev što bi značilo da je i najpreciznija. Kod odabira oštre prigušnice treba paziti na da omjer prigušnice i unutarnjeg omjera cijevi da ne bude premalen kako pad tlaka $\Delta\omega$ nebi bio veliki. U idućim tablicama su navedene prednosti i mane mjerenja za 3 načina kojima se najčešće mjeri protok, a t o su oštrom prigušnicom, Venturijevom cijevi i mlaznicom.

Tablica 4. Prednosti i nedostaci mjerenja protoka oštrom prigušnicom

prednosti	nedostaci
Jednostavan i robustan oblik	Veći gubici tlaka od mlaznica i Venturijevih cijevi
Moguća izrada iz velikog broja materijala	moguće greške uslijed abrazije ili nakupljanja na prigušnici
Nominalni promjeri DN 10 do 1000 kao standardni	Instalacijski i ukupni troškovi povećani kada su uključeni dodatni ventili i cijevi
Niska cijena	

Tablica 5. Prednosti i nedostaci Venturijeve cijevi

prednosti	nedostaci
Manji pad tlaka nego kod oštre prigušnice	Velika duljina
Otpornost na unutarnje trošenje i sužavanje	Visoka početna ulaganja i troškovi
Neosjetljive na uzvodne promjene	Veliki nominalni promjeri stvaraju probleme
Dobri kod visokih β i većih promjera	smještaja u instalaciji

Tablica 6. Prednosti i nedostaci mlaznice

prednosti	Nedostaci
Jednostavan oblik što znači manji pad tlaka	Velika mjerna nesigurnost
Mogu mjeriti velike protoke	
Pogodno za abrazivne fluide	

3.2. Mjerači protoka s promjenjivom površinom protoka

Mjerači protoka s promjenjivom površinom su dosta jednostavni i jeftini instrumenti za mjerenje protoka plinova i kapljevina. Mjerač se sastoji od uspravne prozirne tube u kojoj plovak napravljen obično od stakla ili metala lebdi u fluidu koji ulazi s donje strane cijevi. Sila kojom plovak djeluje na fluid ovisi o gustoći, viskoznosti i protoku fluida.

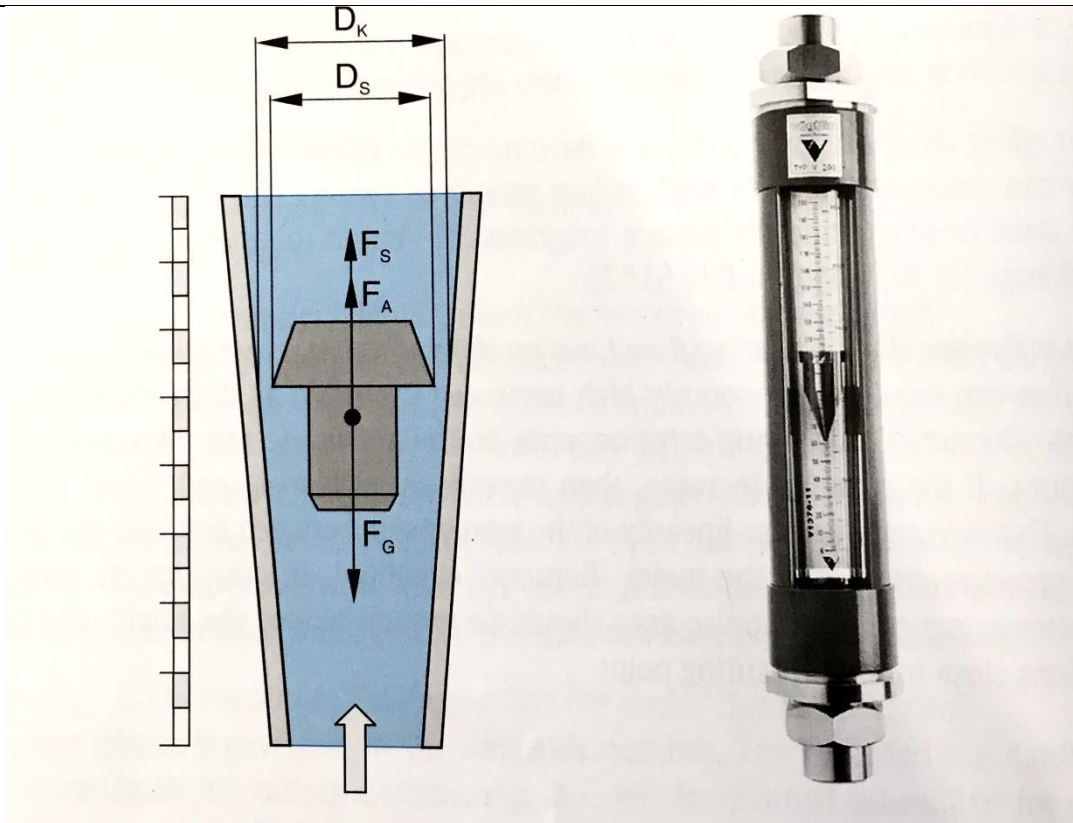
Što je veći protok, jasno je da je veća i sila kojom fluid djeluje na plovak. Sukladno tome plovak se podiže više u prozirnoj tubi, razmak između plovka i stjenka tube se povećava sve do potpunog lebdjenja plovka u struji fluida.

$$F_G = F_A + F_S \quad (8)$$

$$F_G = V_S * \rho_S * g = \text{težina plovka} \quad (9)$$

$$F_A = V_S * \rho_M * g = \text{uzgon plovka} \quad (10)$$

$$F_S = c_W * A_S * \frac{1}{2} * \rho_M * v^2 = \text{otpor fluida} \quad (11)$$



Slika 7. Princip mjerenja protoka s promjenjivom površinom

Volumni protok (Q_V) se računa prema izrazu:

$$Q_V = v * A_R = v * \frac{\pi}{4} * (D_K^2 - D_S^2) \quad (12)$$

Nakon uvođenja koeficijenta protoka $\alpha = \sqrt{\frac{1}{c_W}}$ i onda konačno jednadžba za protok Q_V glasi:

$$Q_V = \frac{\alpha}{\rho_M} * D_S * \sqrt{g * m_S * \rho_M * \left(1 - \frac{\rho_M}{\rho_S}\right)} \quad (13)$$

Mjerači protoka s promjenjivom površinom rade po istim osnovnim principima kao i mjerači s diferencijalnim tlakom. Način mjerenja je jedina stvar koja je različita. Kod mjerača sa diferencijalnim tlakom, površina je fiksna i tlak je funkcijski vezan s protokom. Dok kod mjerača s promjenjivom površinom, razlika tlaka po plovku je fiksna i površina, tj. položaj plovka u tubi je vezan sa protokom.

Staklena tuba omogućuje trenutno očitavanje protoka, naravno uz uvjet da je kapljevina koja protječe prozirna. ako je tuba napravljena od nekog neprozirnog materijala, moguće je

magnetski prenijeti poziciju plovka u tubi na skalu sa vanjske strane ili prevesti u električni signal i očitati digitalnim putem.

Plovak mora biti smješten u centar tube, ako taj uvjet nije zadovoljen očitavanja ne budu bila točna. Da bi se osigurala centričnost postoje vodilice unutar tube. Materijal izrade plovka može biti vrlo raznolik, najčešće se upotrebljavaju nehrđajući čelici, staklo, sintetički safir, plastike.

Tablica 7. Prednosti i nedostaci mjerenja protoka s promjenjivom površinom protoka

prednosti	nedostaci
Upotrebljivo za kapljevine, plinove ili paru	Točnost mjerenja ovisi o uvjetima procesa
Niski troškovi zbog jednostavnog dizajna	Potrebno kalibrirati za svaki fluid
Nema potrebe za vanjskim napajanjem	Nije pogodno za fluide sa abrazivom
Mali gubici tlaka	Upotrebljivo samo za nisko viskozne fluide
	Potrebna vertikalna instalacija

4. PRIKAZ I KARAKTERISTIKA MJERNE LINIJE

4.1. Norma ISO 5167

Mjerna linija za mjerenje protoka se karakterizira metodom mjerenja protoka, u ovom radu je korištena metoda diferencijalnog tlaka, koristeći oštru prigušnicu. Uloga oštre prigušnice je stvoriti pad tlaka u sustavu, koji se vodi do odgovarajućeg pretvornika i mjeri. Nakon što je izmjeren pad tlaka, pomoću općeg izraza (14) računamo maseni protok.

$$Q_m = C * E * \varepsilon * \frac{\pi}{4} * d^2 * \sqrt{2 * \Delta p * \rho} \quad (14)$$

Koeficijent C , te faktori E i ε su bez dimenzijske veličine koje su određene eksperimentalnim metodama. Koeficijent ε je za ne kompresibilne fluide 1. Određivanje koeficijenta C je najzahtjevniji i najbitniji dio, osim mjerenja razlike tlaka, i opisan je jednadžbom ...

$$C = 0,5961 + 0,0261 * \beta^2 - 0,216 * \beta^8 + 0,000521 * \left(\frac{10^6 * \beta}{Re_D}\right)^{0,7} + (0,0188 + 0,0063 * A) * \beta^{3,5} * \left(\frac{10^6}{Re_D}\right)^{0,3} \quad (15)$$

Gdje je:

$$A = \left(\frac{19000 * \beta}{Re_D}\right)^{0,8} \quad (16)$$

Pri čemu je:

$$\beta = \frac{d}{D} \quad (17)$$

bez dimenzijski odnos svjetlih otvora prigušnice, odnosno cjevovoda u koji je prigušnica ugrađena. Oba promjera se uzimaju u pogonskom stanju pa je:

$$d = d_0 [1 + \alpha_d (t - t_0)] \quad (18)$$

$$D = D_0 [1 + \alpha_D (t - t_0)] \quad (19)$$

d_0 i D_0 su promjeri svjetlih otvora prigušnice i cjevovoda izmjereni pri temperaturi okoline t_0 , α_d i α_D su linearni koeficijenti temperaturnog istezanja za materijal prigušnice odnosno cjevovoda u m/mK, a temperatura t je u pogonskom stanju. Reynoldsova značajka (Re_D) se odnosi na strujanje ispred prigušnice i opisana je jednadžbom (20).

$$Re_D = \frac{w_1 * D}{\frac{\mu}{\rho_1}} \quad (20)$$

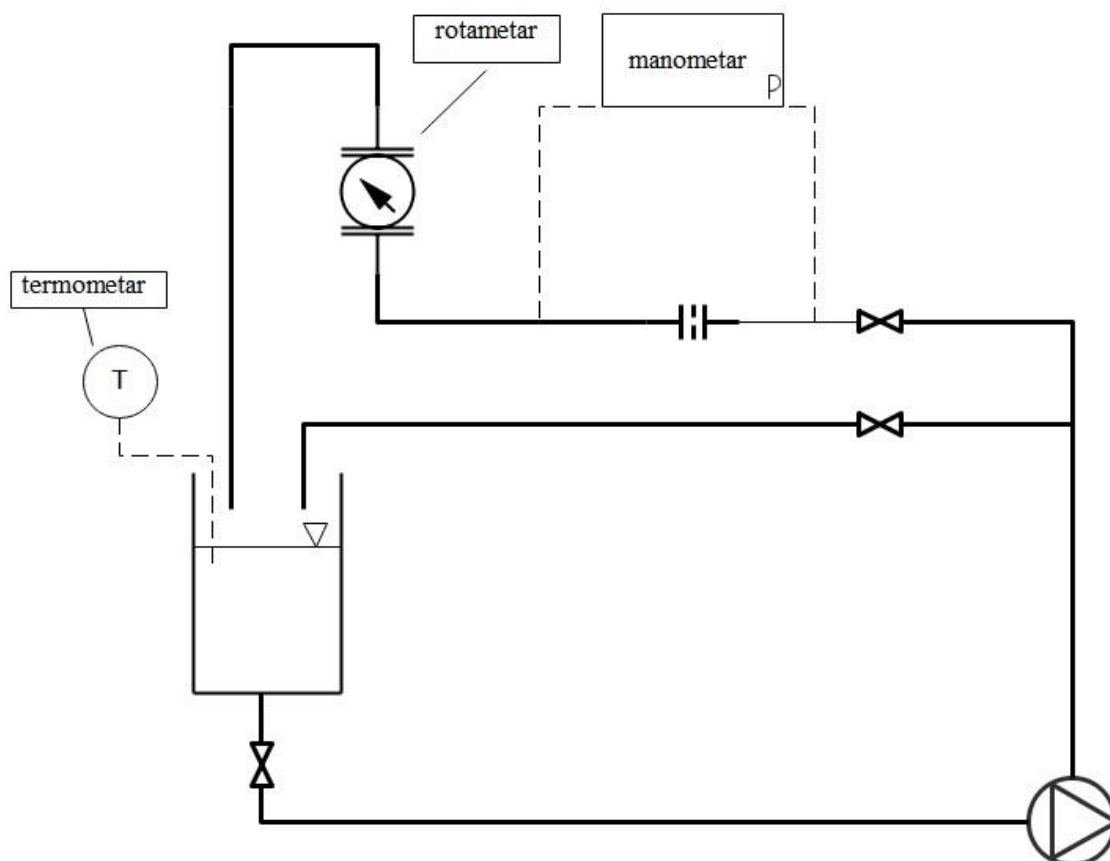
Faktor pristupne brzine E je bez dimenzijska značajka koja obuhvaća povećanje brzine nastalo uslijed suženja otvora prigušnice, opisan je jednačbom ...

$$E = \frac{D^2}{\sqrt{D^4 - d^4}} = (1 - \beta^4)^{-\frac{1}{2}} \quad (21)$$

Svi ovi izrazi su određeni prema normi ISO 5167-2:2003 u kojoj je u potpunosti definirana geometrija prigušnice, hrapavost obrade kao i način provjere zadanih ograničenja. Zahtjevi i ograničenja u pogledu ugradnje mjerne prigušnice definirani su točkom 6 ove norme koja također obuhvaća i definira upotrebu i izgled uređaja za izravnavanje strujanja koji se primjenjuju u slučaju da za ugradnju prigušnice ne postoji dužina ravne cijevi ispred prigušnice dovoljna za postizanje uniformnog polja tlakova po presjeku cijevi ispred prigušnice.

4.2. Prikaz mjerne linije

Na Slika 9. je shematski prikaz mjerne linije za mjerenje protoka oštrom prigušnicom. Sustav će se koristiti za usitnjavanje nečistoća kavitacijom i radi lakšeg izazivanja kavitacije koristi će se nestandardna prigušnica. Da bi znali potrebe koeficijente protjecanja za nestandardnu prigušnicu radi se ovo usporedno mjerenje sa standardnom prigušnicom na istoj liniji. Pad tlaka na oštroj prigušnici mjeri se pretvornikom tlaka, odnosno digitalnim tlakomjerom. Nakon očitavanja pada tlaka jednačbom (14) računamo protok fluida. Termometar služi za mjerenje temperature iz koje računamo gustoću vode i temperaturno istežanje.



Slika 8. Shema mjerne linije

4.3. Karakterizacija mjerne linije

Primarni dio mjerne linije je oštra prigušnica jer se prema njoj u ovom slučaju prilagođavaju i postavljaju drugi dijelovi mjerne linije. U praksi se oštra prigušnica prilagođava sustavu kao pomoćni element uz koji se mjeri protok.

Linija je rađena za nestandardnu oštru prigušnicu promjera 3mm, korištena je tako mala prigušnica kako bi već na niskoj razini vrtnje pumpe izazivala kavitaciju. Kako je kavitacija nepoželjna pojava pri mjerenju zbog oscilacija mjerenih veličina, rađena su mjerenja samo u području bez kavitacije. Drugi ograničujući faktor je mjerenje protoka iz rotametra koji ima skalu do 18 l/min , što nam znači samo prve 4 jačine pumpe kod standardne prigušnice da bi mogli uspoređivati. Termometar uronjen u vodu kojom smo mjerili je od velikog značaja zato što pumpa pri strujanju zagrije vodu i do 10°C i time se mijenja gustoća kod proračuna.

5. MJERNE POGREŠKE I MJERNA NESIGURNOST

5.1. Mjerne pogreške

Sva mjerenja uz sebe nose i mjernu nesigurnost. Mnogi uzroci mogu kompromitirati mjerenje, a mogu biti vidljivi i nevidljivi. Pogreške i nesigurnost mogu prouzročiti: mjerni instrumenti, objekt mjerenja, mjerna metoda, uvezene nesigurnosti, vještina mjeritelja, uzorkovanje ili parametri okoline. Ona nastaje kao rezultat mjernih pogrešaka, a dodajemo ju uz rezultat mjerenja kao podatak iz kojeg znamo s kolikom nesigurnošću je izmjerena neka vrijednost. Svaki rezultat je izmjeren uz neku nesigurnost i pokazuje nam koliko može biti odstupanje neke fizikalne veličine od stvarne vrijednosti te veličine. Mjerne pogreške se dijele na:

1. Tipa A- slučajne pogreške
2. Tipa B- sustavne pogreške

Slučajne mjerne pogreške nije moguće ocijeniti ili ispraviti korekcijom jer nastaju kao rezultat promjena koje nastaju kod mjerenja. Moguće ih je samo primijetiti i smanjiti s velikim brojem mjerenja. Dok sustavne mjerne pogreške nastaju zbog pogrešaka mjernih uređaja, mjera, mjerenih podataka, ali i zbog utjecaja mjeritelja

5.2. Mjerna nesigurnost

S obzirom na prethodno navedene mjerne pogreške, mjernu nesigurnost je moguće podijeliti:

1. Nesigurnosti tipa A- određuju se statistički iz više puta ponovljenih mjerenja
2. Nesigurnosti tipa B- baziraju se na drugim informacijama, na primjer prethodno iskustvo ili podaci dani od proizvođača

Ukupna mjerna nesigurnost se određuje kao korijen zbroja kvadrata mjernih nesigurnosti tipa A i tipa B. U ovom radu će se samo detaljno obraditi procjena mjerne nesigurnosti tipa A.

5.2.1. Procjena mjerne nesigurnosti tipa A

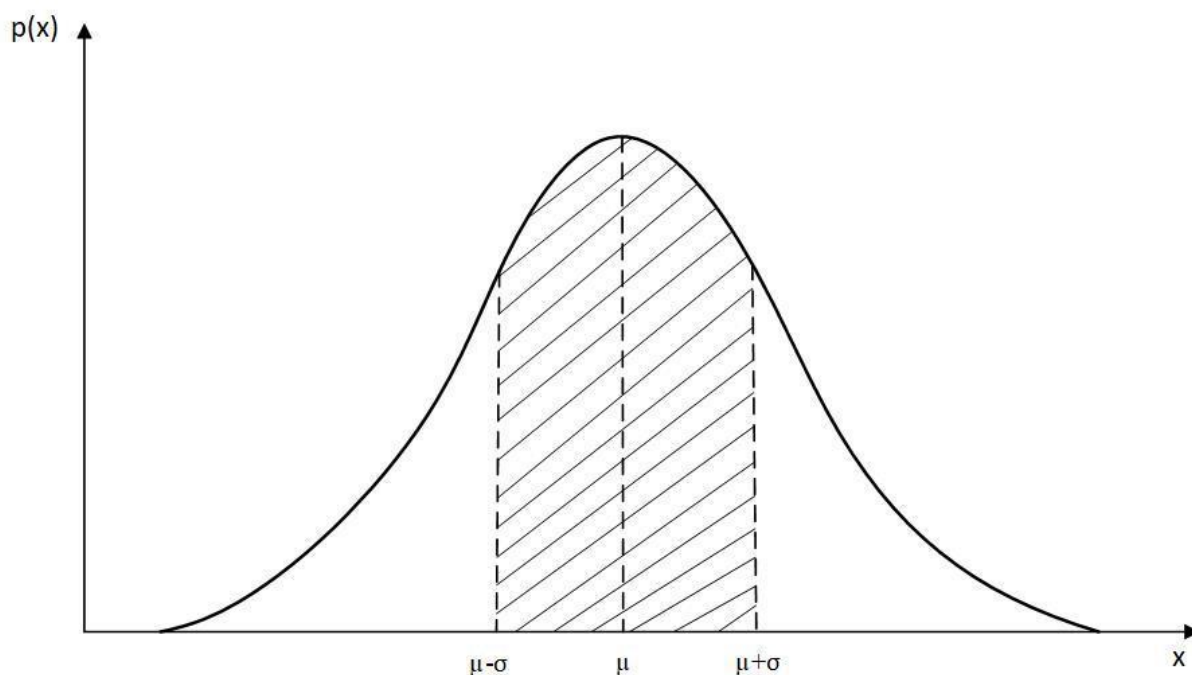
Određivanje mjerne nesigurnosti tipa A vrši se statističkom analizom iz niza ponovljenih mjerenja. U ovakvom slučaju standardna nesigurnost je eksperimentalno standardno odstupanje srednje vrijednosti koje se dobije aproksimiranjem iz više uzastopnih mjerenja. Srednja vrijednost mjerenja koja se računa iz n mjerenja je:

$$\bar{x} = \frac{1}{n} \sum_{i=1}^n x_i \quad (22)$$

vrijednost \bar{x} predstavlja najbolju aproksimaciju iz niza mjerenja kojih smo obavili. Da bi dobili disperziju rezultata oko srednje vrijednosti mjerenja koristimo izraz za standardnu devijaciju σ .

$$\sigma = \frac{1}{n-1} \sum_{i=1}^n (x_i - \bar{x})^2 \quad (23)$$

Kod velikog broja mjerenja, tj. više od 25 umjesto nazivnika $n-1$ uzimamo samo vrijednosti n . standardna devijacija nam predstavlja točnost s kojom je pojedino mjerenje napravljeno. Jasno je da što je standardna devijacija manja, da je mjerenje točno i obratno. Velik broj mjerenih rezultata sa vrijednostima raspršenim slučajno slijede normalnu razdiobu.



Slika 9. Normalna razdioba

Na Slika 9. μ predstavlja očekivanu vrijednost rezultata mjerenja, koja je većinom srednja vrijednost mjerenja \bar{x} . Približno 68,3% rezultata biti će tada unutar intervala radijusa σ oko srednje vrijednosti, 95,44% rezultata će se nalaziti unutar radijusa 2σ , a 99,73% unutar radijusa od 3σ . Što znači da se unutar radijusa od $\pm 3\sigma$, nalaze praktički sve pogreške mjerenja. Iz tog se može zaključiti da je izraz da standardnu nesigurnost tipa A:

$$u_A = \pm \sqrt{\sigma^2} \quad (24)$$

5.2.2. Proširena mjerna nesigurnost

Oznaka za proširenu mjernu nesigurnost je U i računa se tako da se ukupna mjerna nesigurnost u pomnoži s faktorom prikrivanja k . Najčešće se uzima da je $k=2$.

$$U = k * u \quad (25)$$

6. OPIS MJERENJA

Mjerenja su rađena u laboratoriju za vodu, gorivo i mazivo na Fakultetu strojarstva i brodogradnje u Zagrebu. Mjerenja su rađena tokom prosinca 2018. godine uz pomoć laboranta Alena Jurišinaca i asistenta Gorana Smoljanića. Na slici 10. je prikazana mjerna linija



Slika 10. Mjerna linija

Tablica 8. Popis dijelova mjerne linije

- | | |
|------------------------|----------------------------|
| 1. Oštra prigušnica | 5. cijevi |
| 2. Digitalni manometar | 6. termometar i higrometar |
| 3. Rotametar | 7. termometar |
| 4. Pumpa | |

Stavke 6. i 7. termometar za mjerenje temperature vode i termometar i higrometar nisu prikazani na slici mjerne linije jer ih nije bilo moguće smjestiti na mjernu liniju pa su bili smješteni na stol pored.

Iz sivog spremnika se voda uzimam i vodi u pumpu koja diže tlak vodi i šalje ju prema prigušnici, na slici je još i obilazni vod na kojem je ventil koji je tokom mjerenja bio cijelo vrijeme zatvoren, tj. sav protok je išao kroz prigušnicu. Zbog nedostatka diferencijalnog pretvornika tlaka koji može mjeriti razlike tlaka do 1.5 bar, korišten je manometar koji je premještan prije i poslije prigušnice. Radi kasnije primjene mjerne linije je postavljena prozirna cijev, što je ujedno i pomoglo kod mjerenja jer se jasno vidi kada nastupa kavitacija. Podaci o brzini strujanja kroz cijev su određeni iz rotametra. Kako bi se znala temperatura vode za određivanje gustoće dodan je termometar u spremnik sive boje. Na pumpi postoji podjela na 10 vrijednosti koje su bile regulirane tokom mjerenja.

6.1. Specifikacija dijelova mjerne linije

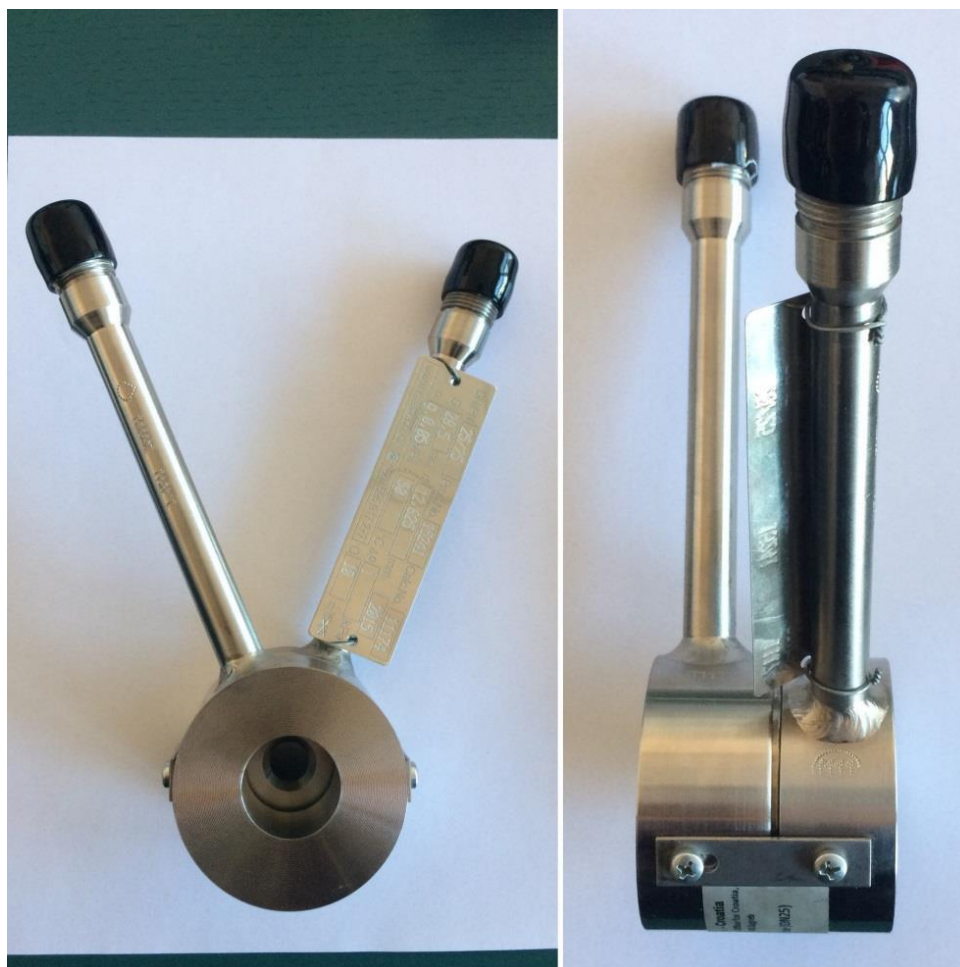
6.1.1. Standardna oštra prigušnica

Proizvođač: MATTECH, s.r.o.

Promjer svijetlog otvora: 12.625 mm

Maksimalni protok: 10 m³/h

Maksimalna temperatura: 50 °C



Slika 11. Standardna oštra prigušnica

6.1.2. Digitalni manometar

Proizvođač: Fluke

Model: 2700G-BG2M

Mjerno područje: -80 kPa to 2 MPa

Preciznost: 0.02% od ukupnog mjernog područja

Rezolucija: 0.001 bar



Slika 12. Digitalni manometar

6.1.3. Rotametar

Proizvođač: Blue-White Industries, Ltd.

Model: F-440 Polysulfone Molded

Mjerno područje: 0.1 do 18 LPM

Preciznost: 4% od ukupnog mjernog područja

Rezolucija: 1.5 LPM



Slika 13. Rotametar

6.1.4. Pumpa

Proizvođač: Grundfos

Model: MGE90C 2-CMS2A-HA

Snaga: 1,50 kW

Brzina vrtnje: 2900 do 4000 okretaja u minuti



Slika 14. Pumpa

6.1.5. Cijevi

Proizvođač: WAVIN Ekoplastik s.r.o.

Model: 32mm BDS EN ISO 15874

Materijal: Polipropilen

Linearni koeficijent temperaturnog istezanja: 0,00016 [m/mK]



Slika 15. Cijev

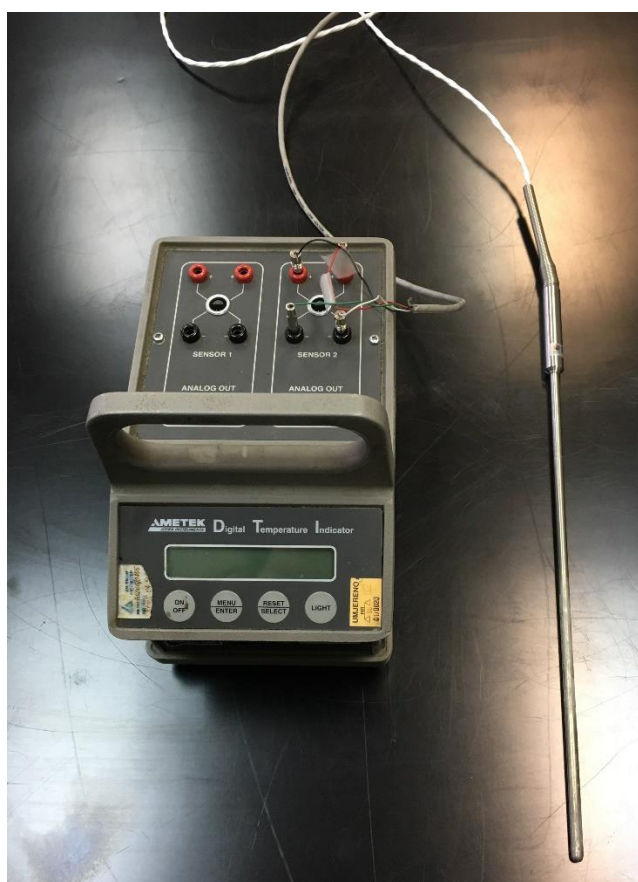
6.1.6. Termometar

Proizvođač: Ametek

Model: JOFRA DTI-1000

Mjerno područje: -40°C do 120°C

Rezolucija: 0.001°C



Slika 16. Termometar

6.1.7. Termometar i higrometar

Proizvođač: Vaisala

Model: HMP-233

Mjerno područje: -40°C do 80°C ; 0% do 100% RH

Rezolucija: 0.01°C



Slika 17. Termometar i higrometar

6.2. Postupak mjerenja

Mjerenje je rađeno tako da je prvo stavljena standardna prigušnica i postupno se pojačavala snaga pumpe. Iznad 4. razine nije imalo smisla povećavati jer nismo mogli očitavati sa rotametra zbog premalog mjernog područja. Mjerenje se ponovilo dva puta sa manometrom priključenim prije oštre prigušnice i dva puta sa manometrom poslije oštre prigušnice. Potom se zamijenila prigušnica i bila je instalirana ne standardna i postupak se ponovio. Dva puta za manometar prije prigušnice i dva puta za manometar nakon prigušnice. Kod ne standardne prigušnice se nije jačina pumpe pojačavala više od 4. razine zato što onda nebi bili u mogućnosti usporediti izmjerene vrijednosti.

Kako nije istovremeno mjeren pad tlaka korišten je postupak osrednjivanja dobivenih vrijednosti. Da bi mogli dobiti referenti pad tlaka bilo je potrebno osrednjiti temperaturu, protok i temperaturu okoline. Okolišna temperatura se nije puno mijenja ($\pm 0.2^{\circ}\text{C}$) i smatrat ćemo ju konstantom tokom čitavog mjerenja i iznosi 25°C .

7. REZULTATI MJERENJA I PRORAČUN PROTOKA

Rezultati mjerenja su zapisivani u program MS-Excel u kojem je i također rađen proračun za koeficijente C, E i Reynoldsovog broja. Dok je Flow Handbook korišten za izračun ostalih potrebnih podataka.

7.1. Rezultati mjerenja

Rezultati će biti prikazani po redu kojem su mjereni.

7.1.1. Rezultati mjerenja nestandardne prigušnice

Rađeno je po dva mjerenja sa manometrom prije i dva sa manometrom nakon oštne prigušnice.

Tablica 9. Rezultati mjerenja nestandardne prigušnice s manometrom prije prigušnice

Broj mjerenja	Tlak prije [bar]	Temperatura vode [°C]	protok [l/min]
1-1	0,6740	22,400	2,9
2-1	0,9290	22,466	3,1
3-1	1,2230	22,566	4,4
4-1	1,5540	22,680	4,6

Broj mjerenja	Tlak prije [bar]	Temperatura vode [°C]	protok [l/min]
1-2	0,6670	27,561	2,9
2-2	0,9200	27,546	3,1
3-2	1,2120	27,537	4,4
4-2	1,5420	27,541	4,6

Tablica 10. Rezultati mjerenja nestandardne prigušnice s manometrom poslije prigušnice

Broj mjerenja	Tlak poslije [bar]	Temperatura vode [°C]	protok [l/min]
1-1	0,0310	31,086	2,9
2-1	0,0280	31,036	3,1
3-1	0,0240	30,993	4,4
4-1	0,0200	30,972	4,6

Broj mjerenja	Tlak poslije [bar]	Temperatura vode [°C]	protok [l/min]
1-2	0,0300	32,707	2,9
2-2	0,0280	32,636	3,1
3-2	0,0240	32,584	4,4
4-2	0,0200	32,563	4,6

U Tablica 11. su osrednjene vrijednosti prvog i drugog mjerenja.

Tablica 11. Srednje vrijednosti mjerenja nestandardnom prigušnicom

Broj mjerenja	Tlak prije [bar]	Temperatura vode [°C]	protok [l/min]
1	0,6705	24,981	2,9
2	0,9245	25,006	3,1
3	1,2175	25,052	4,4
4	1,5480	25,111	4,6

Broj mjerenja	Tlak poslije [bar]	Temperatura vode [°C]	protok [l/min]
1	0,0305	31,897	2,9
2	0,0280	31,836	3,1
3	0,0240	31,789	4,4
4	0,0200	31,768	4,6

7.1.2. Rezultati mjerenja standardne prigušnice

Postupak mjerenja je bio identičan kao i za ne standardnu prigušnicu

Tablica 12. Rezultati mjerenja standardne prigušnice s manometrom prije prigušnice

Broj mjerenja	Tlak prije [bar]	Temperatura vode [°C]	protok [l/min]
1-1	0,0650	34,062	13,5
2-1	0,0980	33,988	15,3
3-1	0,1370	33,950	17,9
4-1	0,1800	33,906	18,9

Broj mjerenja	Tlak prije [bar]	Temperatura vode [°C]	protok [l/min]
1-2	0,0660	33,800	13,5
2-2	0,1000	33,788	15,3
3-2	0,1370	33,753	17,9
4-2	0,1810	33,734	18,9

Tablica 13. Rezultati mjerenja standardne prigušnice s manometrom poslije prigušnice

Broj mjerenja	Tlak poslije [bar]	Temperatura vode [°C]	protok [l/min]
1-1	0,0210	34,247	13,5
2-1	0,0380	34,218	15,3
3-1	0,0570	34,181	17,9
4-1	0,0800	34,156	18,9

Broj mjerjenja	Tlak poslije [bar]	Temperatura vode [°C]	protok [l/min]
1-2	0,0200	34,128	13,5
2-2	0,0370	33,610	15,3
3-2	0,0570	33,588	17,9
4-2	0,0790	33,571	18,9

U tablici 14. su dane osrednjene vrijednosti prvog i drugog mjerjenja

Tablica 14. Srednje vrijednosti prvog i drugog mjerjenja

Broj mjerjenja	Tlak prije [bar]	Temperatura vode [°C]	protok [l/min]
1	0,0655	33,931	13,5
2	0,0990	33,888	15,3
3	0,1370	33,852	17,9
4	0,1805	33,820	18,9

Broj mjerjenja	Tlak poslije [bar]	Temperatura vode [°C]	protok [l/min]
1	0,0205	34,188	13,5
2	0,0375	33,914	15,3
3	0,0570	33,885	17,9
4	0,0795	33,864	18,9

7.2. Proračun koeficijenta i protoka

Proračun će biti prikazan za jednu vrijednost koja se mjerila, dok za ostale će biti prikazan u tablici 15. Za proračun su korištene jednadžbe iz norme ISO 5167.

Proračun za standardnu prigušnicu kod 3-e razine pumpe

Opći izraz za izračunavanje masenog protoka:

$$Q_m = C * E * \varepsilon * \frac{\pi}{4} * d^2 * \sqrt{2 * \Delta p * \rho} \quad (14)$$

Za izračunati faktor E moramo poznavati koeficijent β , a za izračunavanje koeficijenta β moramo poznavati promjere d i D .

Promjeri d i D iz (18) i (19):

$$d = d_0[1 + \alpha_d(t - t_0)] = 13[1 + 0,000011(33,868-25)] = 13,00000129 \text{ mm}$$

$$D = D_0[1 + \alpha_D(t - t_0)] = 32[1 + 0,00016(33,868-25)] = 32,00004604 \text{ mm}$$

Koeficijent β iz (17):

$$\beta = \frac{d}{D} = \frac{13,00000129}{32,00004604} = 0,406249456$$

Faktor E iz (21):

$$E = \frac{D^2}{\sqrt{D^4 - d^4}} = (1 - \beta^4)^{-\frac{1}{2}} = (1 - 0,40624956^4)^{-\frac{1}{2}} = 1,013903553$$

Za izračunavanje koeficijenta C moramo imati Re_D i A.

Koeficijent C prema (15):

$$C = 0,5961 + 0,0261 * \beta^2 - 0,216 * \beta^8 + 0,000521 * \left(\frac{10^6 * \beta}{Re_D}\right)^{0,7} \\ + (0,0188 + 0,0063 * A) * \beta^{3,5} * \left(\frac{10^6}{Re_D}\right)^{0,3}$$

Za faktor A trebamo imati Re_D kojeg izračunavamo iz jednadžbe, a da bi izračunali Re_D moramo znati gustoću ρ koja se prema Flow Handbook-u računa:

$$\rho = 1000 * \left[1 - \frac{T + 288,9414}{508929,2 * (T + 68,12963)} * (T - 3,9863)^2\right] = \\ 1000 * \left[1 - \frac{(33,868 + 273,15) + 288,9414}{508929,2 * (33,868 + 273,15 + 68,12963)} * (33,868 + 273,15 - 3,9863)^2\right] \\ = 994,4472 \frac{kg}{m^3}$$

Reynoldsov broj Re_D prema (20):

$$Re_D = \frac{w_1 * D}{\frac{\mu}{\rho_1}} = \frac{0,3709 * 32,00004604}{\frac{9,984 * 10^{-4}}{994,4472}} = 11823$$

Koeficijent A prema (16):

$$A = \left(\frac{19000 * \beta}{Re_D} \right)^{0,8} = \left(\frac{19000 * 0,406249456}{11823} \right)^{0,8} = 0,710976$$

Konačno imamo sve elemente za izračunati koeficijent protjecanja C:

$$\begin{aligned} C &= 0,5961 + 0,0261 * 0,406249456^2 - 0,216 * 0,406249456^8 + 0,000521 \\ &\quad * \left(\frac{10^6 * 0,406249456}{11823} \right)^{0,7} + (0,0188 + 0,0063 * 0,710976) \\ &\quad * 0,406249456^{3,5} * \left(\frac{10^6}{11823} \right)^{0,3} = 0,610209 \end{aligned}$$

I napokon imamo sve članove jednadžbe za maseni protok iz koje možemo dobiti Q_m

$$\begin{aligned} Q_m &= 0,610209 * 1,013904 * 1 * \frac{\pi}{4} * 13,00000129^2 * \sqrt{2 * 0,0800 * 994,4472} \\ &= 0,32757 \frac{kg}{s} \end{aligned}$$

Razliku tlaka Δp smo dobili oduzimanjem vrijednosti tlaka prije i nakon oštre prigušnice tj:

$$\Delta p = 0,1370 - 0,0570 = 0,0800 \text{ bar}$$

Kao usporedbu možemo koristiti maseni protok dobiven mjerenjem na rotametra, kojeg prvo moramo pretvoriti iz volumenskog u maseni protok.

$$Q_m \text{ iz } Q_v = Q_v * \rho = 17,9 * \frac{1}{60 * 1000} * 994,4472 = 0,29668 \frac{kg}{s}$$

I ako želimo izračunati postotnu razliku dobivamo:

$$\Delta = \left(1 - \frac{0,29668}{0,32757} \right) * 100 = 9,43\%$$

Na isti način su rađene sve ostale točke. Podaci poput linearnog koeficijenta temperaturnog istezanja oštre prigušnice i cijevi su preuzeti iz strojarškog priručnika Kraut.

U tablici 15. su rezultati proračuna za standardnu oštru prigušnicu

Tablica 15. Rezultati proračuna za standardnu oštru prigušnicu

Broj mjerjenja	p_1 [bar]	p_2 [bar]	$\Delta p = p_1 - p_2$ [bar]	Temperatura [°C]	ρ [kg/m ³]	D [mm]	d [mm]
1	0,0655	0,0205	0,0450	34,059	994,383	32,00005	13
2	0,0990	0,0375	0,0615	33,901	994,436	32,00005	13
3	0,1370	0,0570	0,0800	33,868	994,447	32,00005	13
4	0,1805	0,0795	0,1010	33,842	994,456	32,00005	13

Broj mjerjenja	β [-]	A_{cijevi} [m ²]	$A_{prigušnice}$ [m ²]	E [-]	Q_V [l/min]	Q_V [m ³ /s]	W_1 [m/s]
1	0,406249	0,000804	0,000133	1,013904	13,5	0,000225	0,2798
2	0,406249	0,000804	0,000133	1,013904	15,3	0,000255	0,3171
3	0,406249	0,000804	0,000133	1,013904	17,9	0,000298	0,3709
4	0,406249	0,000804	0,000133	1,013904	18,9	0,000315	0,3917

Broj mjerjenja	μ [kg/sm]	Re [-]	C [-]	A [-]	Q_m [kg/s]	Q_m iz Q_V [kg/s]	razlika
1	0,000998	8917	0,612094	0,890985	0,246428	0,223736	9,21%
2	0,000998	10106	0,611212	0,806091	0,287678	0,253581	11,85%
3	0,000998	11823	0,610209	0,710976	0,327569	0,296677	9,43%
4	0,000998	12483	0,609887	0,680719	0,367867	0,313254	14,85%

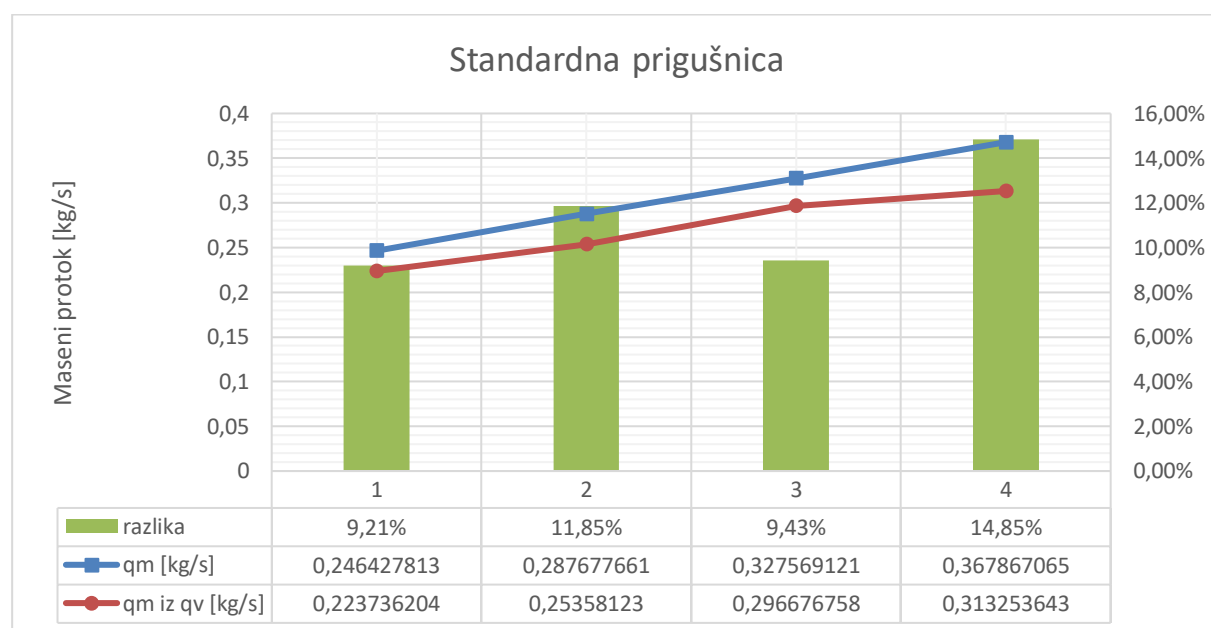
U tablici 16. su rezultati proračuna za nestandardnu oštru prigušnicu

Tablica 16. Rezultati proračuna za nestandardnu oštru prigušnicu

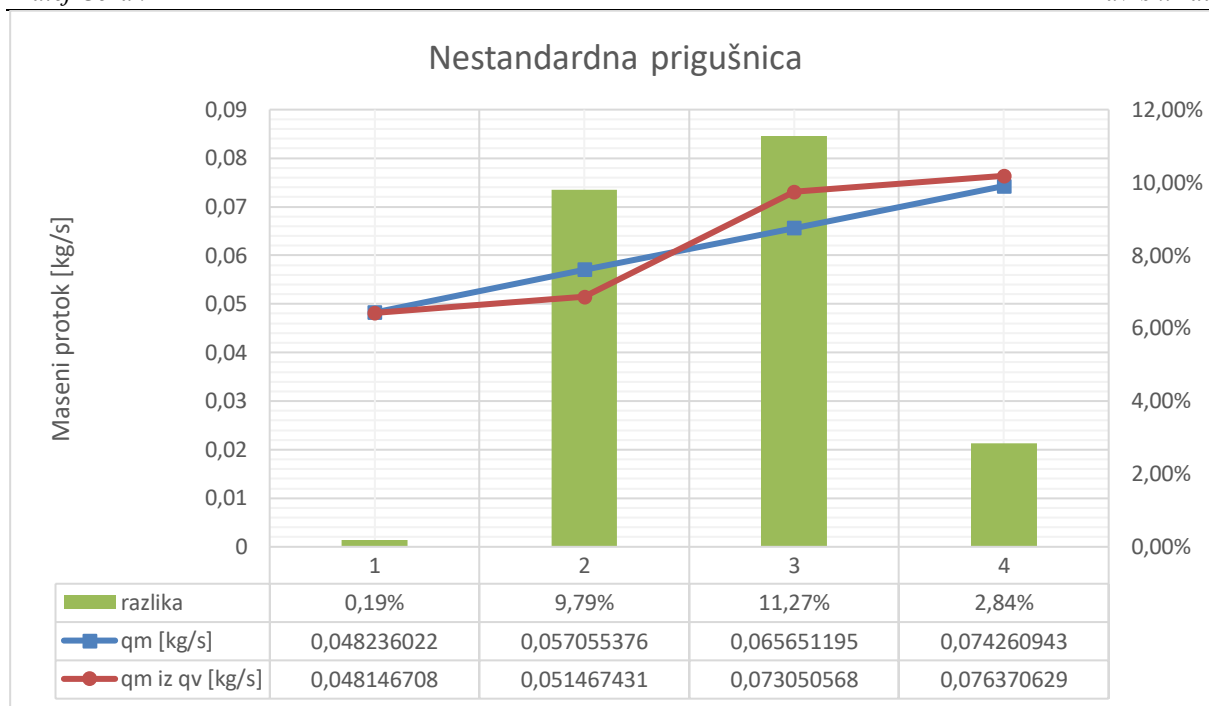
Broj mjerjenja	p_1 [bar]	p_2 [bar]	$\Delta p = p_1 - p_2$ [bar]	Temperatura [°C]	ρ [kg/m ³]	D [mm]	d [mm]
1	0,6705	0,0305	0,6400	28,439	996,139	32,00002	3
2	0,9245	0,0280	0,8965	28,421	996,144	32,00002	3
3	1,2175	0,0240	1,1935	28,420	996,144	32,00002	3
4	1,5480	0,0200	1,5280	28,439	996,139	32,00002	3

Broj mjerjenja	β [-]	A_{cijevi} [m ²]	$A_{prigušnice}$ [m ²]	E [-]	Q_V [l/min]	Q_V [m ³ /s]	W_1 [m/s]
1	0,09375	0,000804	7,07E-06	1,000039	2,9	4,833E-05	0,0601
2	0,09375	0,000804	7,07E-06	1,000039	3,1	5,167E-05	0,0642
3	0,09375	0,000804	7,07E-06	1,000039	4,4	7,333E-05	0,0912
4	0,09375	0,000804	7,07E-06	1,000039	4,6	7,667E-05	0,0953

Broj mjerjenja	μ [kg/sm]	Re [-]	C [-]	A [-]	Q_m [kg/s]	Q_m iz Q_V [kg/s]	razlika
1	0,001	1915	0,604307	0,943542	0,048236	0,0481467	0,19%
2	0,001	2048	0,603943	0,894521	0,057055	0,0514674	9,79%
3	0,001	2906	0,602291	0,675955	0,065651	0,0730506	11,27%
4	0,001	3038	0,602108	0,652339	0,074261	0,0763706	2,84%

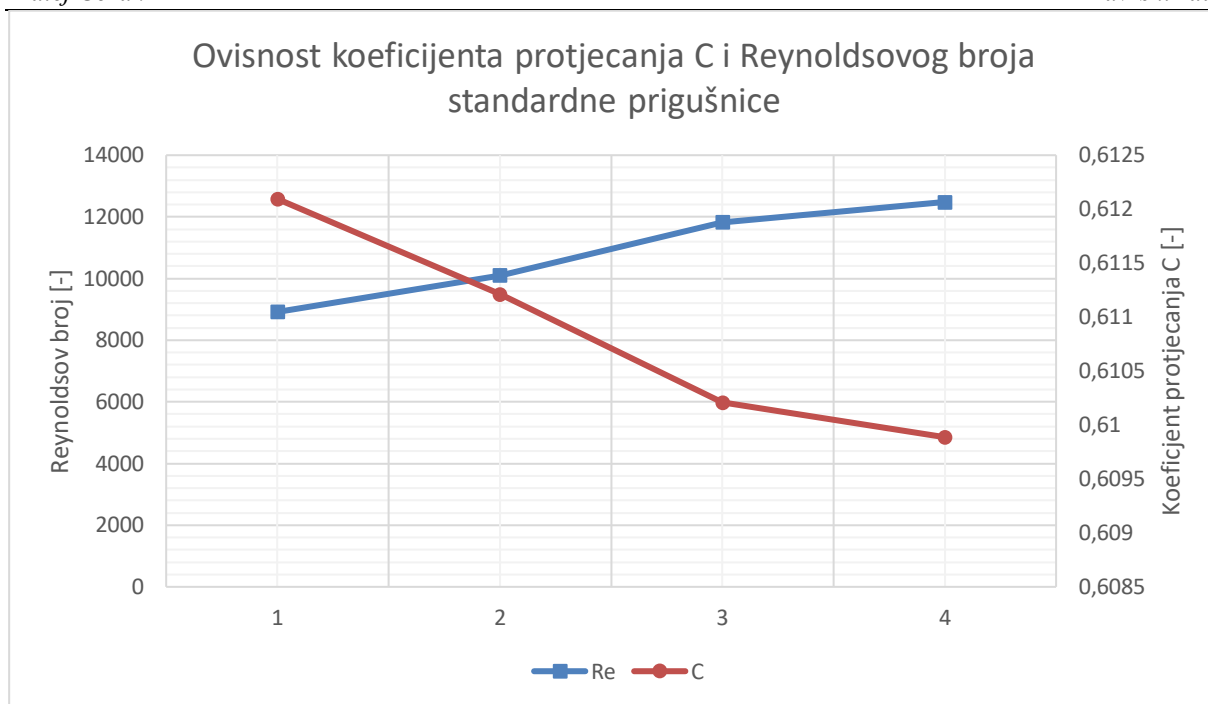


Dijagram 2. Grafički prikaz rezultata standardne prigušnice

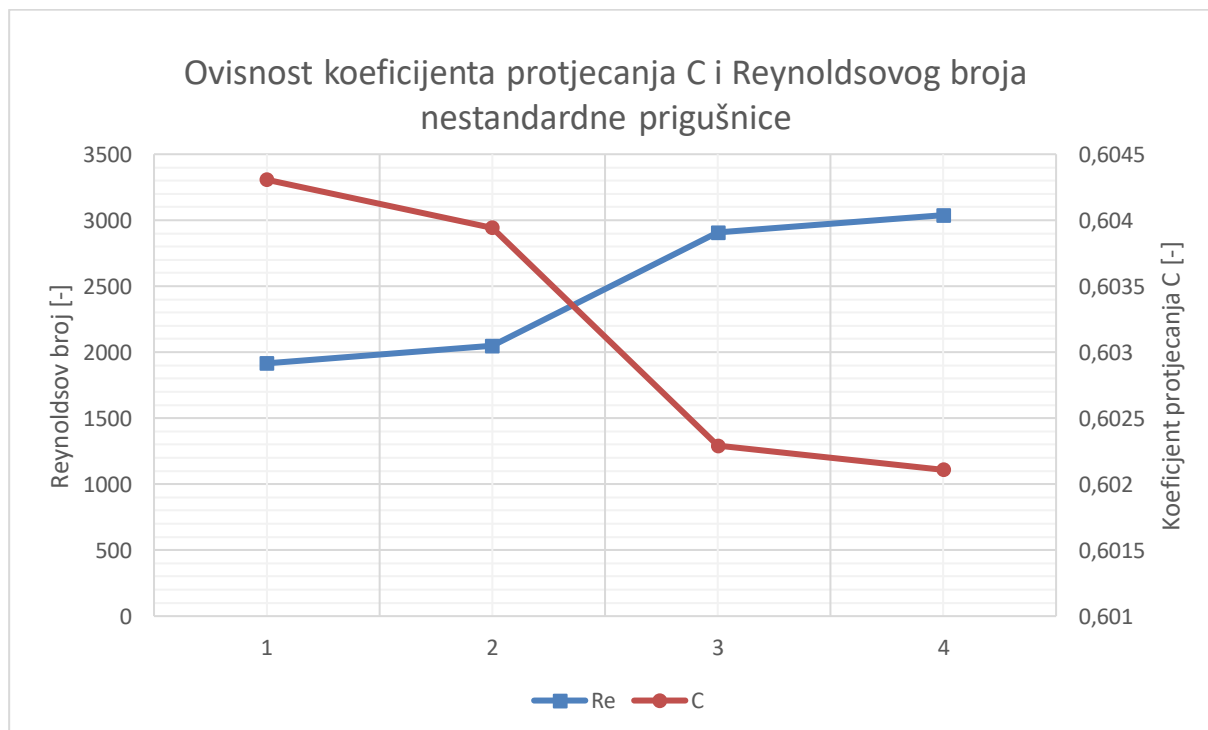


Dijagram 3. Grafički prikaz rezultata nestandardne prigušnice

Dijagram 2 i Dijagram 3 prikazuju odnos rezultata dobivenih direktno očitanjem sa rotametra i izračunavanjem kroz pad tlaka na prigušnici. Koeficijenti protjecanja C za standardnu oštru prigušnicu dobiveni mjerenjem nam se kreću od 0.6099 pa do 0.6120 dok su u normi ISO 5167-2 vrijednosti za mjerene točke od 0.6089 pa do 0.6184 što bi nam dokazalo da je mjerenje bilo dovoljno točno da se dobiju približne vrijednosti. Prema tome možemo zaključiti da su rezultati za ne standardnu prigušnicu također točni.



Dijagram 4. Ovisnost koeficijenta protjecanja C i Reynoldsovog broja standardne prigušnice



Dijagram 5. Ovisnost koeficijenta protjecanja C i Reynoldsovog broja nestandardne prigušnice

U Dijagram 4. i Dijagram 5. vidimo kako se mijenja koeficijent protjecanja prema Reynoldsovom broju, odnosno prema brzini strujanja fluida kroz cijev. Jer je Reynoldsov broj vezan isključivo uz brzinu strujanja pošto je cijev konstantnog promjera i gustoća i dinamički viskozitet su konstanti jer se radi o nestlačivog fluidu.

Iz prethodna dva dijagrama vidimo da je sličan oblik grafa kod standardne i ne standardne oštre prigušnice pa možemo koristiti isti način određivanja protoka uz dobivene koeficijente protjecanja.

7.3. Proračun i procjena mjerne nesigurnosti

Mjerna nesigurnost je određena na 7 izvora mjerne nesigurnosti koji su mogli utjecati na rezultat proračuna masenog protoka. Od potencijalnih 7 izvora mjerne nesigurnosti, tri su povezana uz titranje mjernog uređaja, grešku mjernog uređaja i greška zbog više mjerenja. Grešku mjernog uređaja propisuje proizvođač i na nju ne možemo utjecati. Ova tri izvora se odnose na grešku kod mjerenja pada tlaka. Ostala četiri izvora mjerne nesigurnosti su proračun gustoće koji nam je vezan za mjerenje temperature vode, površina unutarnjeg promjera prigušnice i faktor E koji se odnosi na mogućnost pogreške u izračunu koeficijenta β , jer on ovisi o mjerenju unutarnjeg promjera cijevi i promjera oštre prigušnice. Posljednji izvor mjerne nesigurnosti je koeficijent C koji je vezan za izračun koeficijenta β i za izračun Reynoldsovog broja koji nam opet ovisi o brzini strujanja vode kroz cijev koja je zavisna o očitanoj protoku na rotameteru.

Sve mjerne nesigurnosti koje su nam mogle utjecati na proračun su dijeljenje s faktorom razdiobe koji je jednak $\sqrt{3}$, što nam slijedi iz normalne razdiobe. Iznos koeficijenta osjetljivosti je izračunat s parcijalnom derivacijom traženog koeficijenta po masenom protoku. Jednadžba masenog protoka (14) je jednadžba koja je parcijalno derivirala za svaki traženi koeficijent.

Jednadžba za koeficijent osjetljivosti razlike tlaka:

$$\frac{\partial Q_M}{\partial \Delta p} = C * E * \frac{d^2 * \pi}{4} * \frac{1}{2\sqrt{2 * \rho * \Delta p}} \quad (26)$$

Jednadžba za koeficijent osjetljivosti gustoće:

$$\frac{\partial Q_M}{\partial \rho} = C * E * \frac{d^2 * \pi}{4} * \frac{1}{2\sqrt{2 * \rho * \Delta p}} \quad (27)$$

Jednadžba za koeficijent osjetljivosti površine:

$$\frac{\partial Q_M}{\partial A} = C * E * \sqrt{2 * \rho * \Delta p} \quad (28)$$

Jednadžba za koeficijent osjetljivosti koeficijenta C:

$$\frac{\partial Q_M}{\partial C} = E * \frac{d^2 * \pi}{4} * \sqrt{2 * \rho * \Delta p} \quad (29)$$

Jednadžba za koeficijent osjetljivosti koeficijenta E:

$$\frac{\partial Q_M}{\partial E} = C * \frac{d^2 * \pi}{4} * \sqrt{2 * \rho * \Delta p} \quad (30)$$

Množenjem standardnog odstupanja s koeficijentom osjetljivosti određeno je standardno odstupanje masenog protoka u *kg/s*. Ukupno standardno odstupanje masenog protoka je određeno korjenovanjem zbroja kvadrata standardnog odstupanja masenog protoka prema jednadžbi (31). Ta dobivena vrijednost je množena s faktorom 2 kako bi dobili proširenu mjernu nesigurnost u *kg/s*.

$$\frac{\partial Q_M}{Q_M} = \sqrt{\left(\frac{\partial Q_M}{\partial \Delta p}\right)^2 + \left(\frac{\partial Q_M}{\partial \rho}\right)^2 + \left(\frac{\partial Q_M}{\partial A}\right)^2 + \left(\frac{\partial Q_M}{\partial C}\right)^2 + \left(\frac{\partial Q_M}{\partial E}\right)^2} \quad (31)$$

Mjerna nesigurnost je prikazana za svaku točku mjerenja za standardnu i nestandardnu oštru prigušnicu.

Tablica 17. Mjerna nesigurnost za standardnu prigušnicu u točki 1

Utjecajna veličina	Izvor mjerne nesigurnosti	Mjerna nesigurnost	Faktor razdiobe	Standardno odstupanje	Koeficijent osjetljivosti	Standardno odstupanje protoka
	Titranje					
Δp [Pa]	mjernog uređaja	10000	1,732	5773,50	1,215E-08	7,017E-05
	Uputa proizvođača	400	1,732	230,94	6,077E-08	1,403E-05
Δp [Pa]	Više mjerenja	5000	1,732	2886,75	1,718E-08	4,962E-05
ρ [kg/m ³]	Slobodna procjena	0,001	1,732	5,773E-04	4,353E-09	2,513E-12
A [m ²]	Slobodna procjena	0,0000001	1,732	5,773E-08	1,856E+03	1,071E-04
C [-]	Slobodna procjena	0,0001	1,732	5,773E-05	4,025E-01	2,324E-05
E [-]	Slobodna procjena	0,0001	1,732	5,773E-05	2,430E-01	1,403E-05
Ukupno standardno odstupanje protoka						1,407E-04
Proširena mjerna nesigurnost (k=2)						2,815E-04

Tablica 18. Mjerna nesigurnost za standardnu prigušnicu u točki 2

Utjecajna veličina	Izvor mjerne nesigurnosti	Mjerna nesigurnost	Faktor razdiobe	Standardno odstupanje	Koeficijent osjetljivosti	Standardno odstupanje protoka
Δp [Pa]	Titranje mjernog uređaja	10000	1,732	5773,50	1,213E-08	7,007E-05
Δp [Pa]	Uputa proizvođača	400	1,732	230,94	6,068E-08	1,401E-05
Δp [Pa]	Više mjerenja	5000	1,732	2886,75	1,716E-08	4,954E-05
ρ [kg/m ³]	Slobodna procjena	0,001	1,732	5,773E-04	3,718E-09	2,147E-12
A [m ²]	Slobodna procjena	0,0000001	1,732	5,773E-08	2,167E+03	1,251E-04
C [-]	Slobodna procjena	0,0001	1,732	5,773E-05	4,706E-01	2,717E-05
E [-]	Slobodna procjena	0,0001	1,732	5,773E-05	2,837E-01	1,638E-05
Ukupno standardno odstupanje protoka						1,556E-04
Proširena mjerna nesigurnost (k=2)						3,112E-04

Tablica 19. Mjerna nesigurnost za standardnu prigušnicu u točki 3

Utjecajna veličina	Izvor mjerne nesigurnosti	Mjerna nesigurnost	Faktor razdiobe	Standardno odstupanje	Koeficijent osjetljivosti	Standardno odstupanje protoka
Δp [Pa]	Titranje mjernog uređaja	10000	1,732	5773,50	1,211E-08	6,995E-05
Δp [Pa]	Uputa proizvođača	400	1,732	230,94	6,058E-08	1,399E-05
Δp [Pa]	Više mjerenja	5000	1,732	2886,75	1,713E-08	4,946E-05
ρ [kg/m ³]	Slobodna procjena	0,001	1,732	5,773E-04	3,255E-09	1,879E-12
A [m ²]	Slobodna procjena	0,0000001	1,732	5,773E-08	2,467E+03	1,424E-04
C [-]	Slobodna procjena	0,0001	1,732	5,773E-05	5,368E-01	3,099E-05
E [-]	Slobodna procjena	0,0001	1,732	5,773E-05	3,230E-01	1,865E-05
Ukupno standardno odstupanje protoka						1,707E-04
Proširena mjerna nesigurnost (k=2)						3,414E-04

Tablica 20. Mjerna nesigurnost za standardnu prigušnicu u točki 4

Utjecajna veličina	Izvor mjerne nesigurnosti	Mjerna nesigurnost	Faktor razdiobe	Standardno odstupanje	Koeficijent osjetljivosti	Standardno odstupanje protoka
Δp [Pa]	Titranje mjernog uređaja	10000	1,732	5773,50	1,211E-08	6,992E-05
Δp [Pa]	Uputa proizvođača	400	1,732	230,94	6,055E-08	1,398E-05
Δp [Pa]	Više mjerenja	5000	1,732	2886,75	1,712E-08	4,944E-05
ρ [kg/m ³]	Slobodna procjena	0,001	1,732	5,773E-04	2,895E-09	1,671E-12
A [m ²]	Slobodna procjena	0,0000001	1,732	5,773E-08	2,771E+03	1,600E-04
C [-]	Slobodna procjena	0,0001	1,732	5,773E-05	6,031E-01	3,482E-05
E [-]	Slobodna procjena	0,0001	1,732	5,773E-05	3,628E-01	2,094E-05
Ukupno standardno odstupanje protoka						1,865E-04
Proširena mjerna nesigurnost (k=2)						3,730E-04

Tablica 21. Mjerna nesigurnost za nestandardnu prigušnicu u točki 1

Utjecajna veličina	Izvor mjerne nesigurnosti	Mjerna nesigurnost	Faktor razdiobe	Standardno odstupanje	Koeficijent osjetljivosti	Standardno odstupanje protoka
Δp [Pa]	Titranje mjernog uređaja	10000	1,732	5773,50	6,297E-10	3,635E-06
Δp [Pa]	Uputa proizvođača	400	1,732	230,94	3,148E-09	7,271E-07
Δp [Pa]	Više mjerenja	5000	1,732	2886,75	8,906E-10	2,571E-06
ρ [kg/m ³]	Slobodna procjena	0,001	1,732	5,773E-04	5,981E-11	3,453E-14
A [m ²]	Slobodna procjena	0,0000001	1,732	5,773E-08	6,824E+03	3,939E-04
C [-]	Slobodna procjena	0,0001	1,732	5,773E-05	7,982E-02	4,608E-06
E [-]	Slobodna procjena	0,0001	1,732	5,773E-05	4,823E-02	2,784E-06
Ukupno standardno odstupanje protoka						3,940E-04
Proširena mjerna nesigurnost (k=2)						7,880E-04

Tablica 22. Mjerna nesigurnost za nestandardnu prigušnicu u točki 2

Utjecajna veličina	Izvor mjerne nesigurnosti	Mjerna nesigurnost	Faktor razdiobe	Standardno odstupanje	Koeficijent osjetljivosti	Standardno odstupanje protoka
Δp [Pa]	Titranje mjernog uređaja	10000	1,732	5773,50	6,293E-10	3,633E-06
Δp [Pa]	Uputa proizvođača	400	1,732	230,94	3,146E-09	7,267E-07
Δp [Pa]	Više mjerenja	5000	1,732	2886,75	8,900E-10	2,569E-06
ρ [kg/m ³]	Slobodna procjena	0,001	1,732	5,773E-04	5,050E-11	2,916E-14
A [m ²]	Slobodna procjena	0,0000001	1,732	5,773E-08	8,071E+03	4,660E-04
C [-]	Slobodna procjena	0,0001	1,732	5,773E-05	9,447E-02	5,454E-06
E [-]	Slobodna procjena	0,0001	1,732	5,773E-05	5,705E-02	3,293E-06
Ukupno standardno odstupanje protoka						4,660E-04
Proširena mjerna nesigurnost (k=2)						9,321E-04

Tablica 23. Mjerna nesigurnost za nestandardnu prigušnicu u točki 3

Utjecajna veličina	Izvor mjerne nesigurnosti	Mjerna nesigurnost	Faktor razdiobe	Standardno odstupanje	Koeficijent osjetljivosti	Standardno odstupanje protoka
Δp [Pa]	Titranje mjernog uređaja	10000	1,732	5773,50	6,276E-10	3,623E-06
Δp [Pa]	Uputa proizvođača	400	1,732	230,94	3,138E-09	7,247E-07
Δp [Pa]	Više mjerenja	5000	1,732	2886,75	8,876E-10	2,562E-06
ρ [kg/m ³]	Slobodna procjena	0,001	1,732	5,773E-04	4,365E-11	2,520E-14
A [m ²]	Slobodna procjena	0,0000001	1,732	5,773E-08	9,287E+03	5,362E-04
C [-]	Slobodna procjena	0,0001	1,732	5,773E-05	1,090E-01	6,293E-06
E [-]	Slobodna procjena	0,0001	1,732	5,773E-05	6,564E-02	3,790E-06
Ukupno standardno odstupanje protoka						5,362E-04
Proširena mjerna nesigurnost (k=2)						1,072E-03

Tablica 24. Mjerna nesigurnost za nestandardnu prigušnicu u točki 4

Utjecajna veličina	Izvor mjerne nesigurnosti	Mjerna nesigurnost	Faktor razdiobe	Standardno odstupanje	Koeficijent osjetljivosti	Standardno odstupanje protoka
Δp [Pa]	Titranje mjernog uređaja	10000	1,732	5773,50	6,274E-10	3,622E-06
Δp [Pa]	Uputa proizvođača	400	1,732	230,94	3,137E-09	7,245E-07
Δp [Pa]	Više mjerenja	5000	1,732	2886,75	8,873E-10	2,561E-06
ρ [kg/m ³]	Slobodna procjena	0,001	1,732	5,773E-04	3,857E-11	2,226E-14
A [m ²]	Slobodna procjena	0,0000001	1,732	5,773E-08	1,050E+04	6,065E-04
C [-]	Slobodna procjena	0,0001	1,732	5,773E-05	1,233E-01	7,120E-06
E [-]	Slobodna procjena	0,0001	1,732	5,773E-05	7,425E-02	4,287E-06
Ukupno standardno odstupanje protoka						6,066E-04
Proširena mjerna nesigurnost (k=2)						1,213E-03

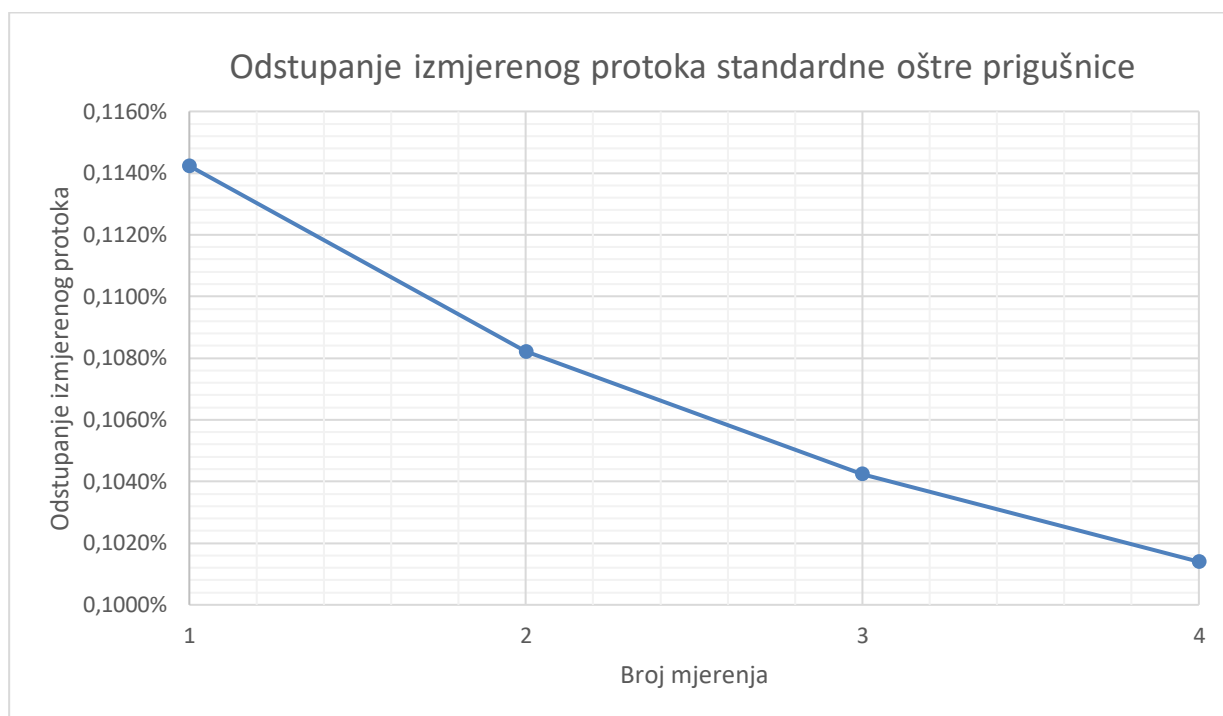
Mjerne veličine za koeficijente osjetljivosti za tlak su [ms], za gustoću [m³/s], za površinu [kg/m²s], za koeficijent C [kg/s] i za koeficijent E [kg/s]. U Tablica 25 su prikazani dobiveni maseni protoci i njihove mjerne nesigurnosti.

Tablica 25. Odstupanje kod mjerenja i proračuna protoka standardne oštre prigušnice

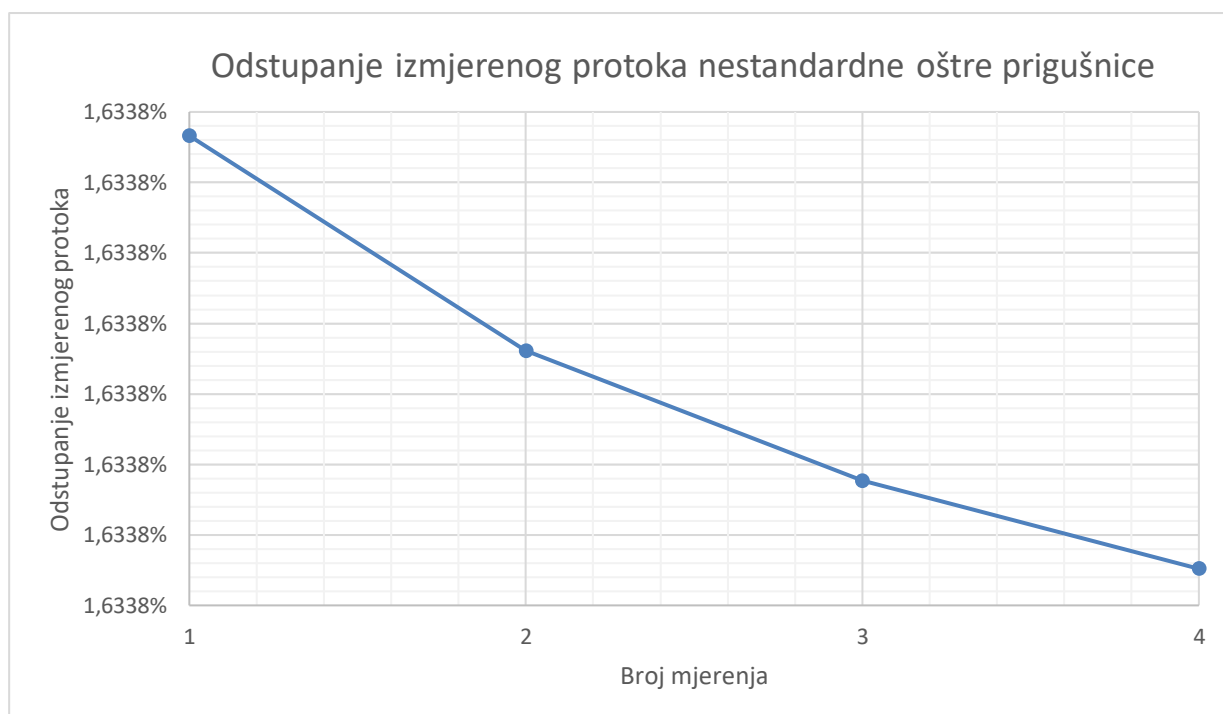
Broj mjerenja	1	2	3	4
Q_M [kg/s]	0,246427	0,287677	0,327569	0,367867
Odstupanje [kg/s]	0,000281	0,000311	0,000341	0,00037
Razlika	0,1142%	0,1082%	0,1042%	0,1014%

Tablica 26. Odstupanje kod mjerenja i proračuna protoka nestandardne oštre prigušnice

Broj mjerenja	1	2	3	4
Q_M [kg/s]	0,04823	0,057055	0,065651	0,074260
Odstupanje [kg/s]	0,000788	0,000932	0,001072	0,001213
Razlika	1,6338%	1,6338%	1,6338%	1,6338%



Dijagram 6. Odstupanje izmjerene protoka standardne oštre prigušnice



Dijagram 7. Odstupanje izmjerene protoka nestandardne oštre prigušnice

Vidimo da je mjerna nesigurnost kod nestandardne prigušnice za red veličina veća nego kod standardne. Kao razlog tomu možemo reći da je protok koji je za red veličina manje nego kod standardne prigušnice i samim time povlači podatke u jednadžbe za izračun mjerne nesigurnosti.

8. ZAKLJUČAK

Mjerenje protoka nije jednostavno mjerenje, u isto vrijeme je potrebno mjeriti nekoliko veličina (razliku tlaka, temperaturu i brzinu strujanja) da bi dobili konačnu vrijednost. Kako se nije moglo mijenjati elemente mjerene linije to je dodatno otežalo mjerenje pada tlaka i nije bilo moguće mjeriti osnovnim načinom da skupimo vodu u posudu i izmjerimo joj volumen i masu i iz toga dobijemo tražene vrijednosti.

U radu je dan teorijski pregled metoda mjerenja protoka i njihova matematička pozadina.

Mjerenje je u 4 točke također zbog ograničenja opreme, u ovom slučaju rotametra koji nije mogao mjeriti veće protoke. Mjerenja sa standardnom i nestandardnom prigušnicom su ponovljena dva puta kako bi vidjeli da imamo slične rezultate.

Nakon obavljenih mjerenja određena je mjerna nesigurnost. Mjerna nesigurnost, odnosno odstupanja kod mjerenja protoka oštrom prigušnicom koja nastaju zbog različitih utjecaja, Najveće odstupanje je bilo manje od 2%. Iz toga se može zaključiti da su mjerenja prilično precizna.

Na kraju rada zaključak je da se nestandardna prigušnica primjera 3mm može koristiti na navedenoj mjernoj liniji za protoke do 18 l/min.

LITERATURA

- [1] Kraut, B.: *Strojarski priručnik*, Sajema d.o.o. Zagreb, 2009.
- [2] Endress Hauser, *Flow Handbook*, 2006.
- [3] International standard, ISO 5167-1, *Measurement of fluid flow by means of pressure differential devices inserted in circular cross-section conduits running full- Part 1: General principles and requirements*
- [4] International standard, ISO 5167-2, *Measurement of fluid flow by means of pressure differential devices inserted in circular cross-section conduits running full- Part 2: Orifice plates*
- [5] D. Zvizdić, L. Grgec-Bermanec, *Predavanja iz kolegija toplinska i procesna mjerenja (mjerenja u energetici)*, FSB-LPM, 2009./2010.
- [6] B. Halasz, A. Galović, I. Boras, *Toplinske tablice*, FSB Zagreb, 2017.
- [7] <http://mattech.cz/>

PRILOZI

I. CD-R disc