

# Bubanj za demontažu elektroničkih komponenti sa štampanih ploča

---

**Medić, Filip**

**Undergraduate thesis / Završni rad**

**2019**

*Degree Grantor / Ustanova koja je dodijelila akademski / stručni stupanj:* **University of Zagreb, Faculty of Mechanical Engineering and Naval Architecture / Sveučilište u Zagrebu, Fakultet strojarstva i brodogradnje**

*Permanent link / Trajna poveznica:* <https://urn.nsk.hr/urn:nbn:hr:235:968147>

*Rights / Prava:* [In copyright](#)/[Zaštićeno autorskim pravom.](#)

*Download date / Datum preuzimanja:* **2024-09-06**

*Repository / Repozitorij:*

[Repository of Faculty of Mechanical Engineering and Naval Architecture University of Zagreb](#)



SVEUČILIŠTE U ZAGREBU  
FAKULTET STROJARSTVA I BRODOGRADNJE

# ZAVRŠNI RAD

Student:  
Filip Medić

Zagreb, 2019.

SVEUČILIŠTE U ZAGREBU  
FAKULTET STROJARSTVA I BRODOGRADNJE

# ZAVRŠNI RAD

Mentor:

Izv.prof.dr.sc.Dragan Žeželj

Student:

Filip Medić

Zagreb, 2019.

Izjavljujem da sam ovaj rad izradio samostalno koristeći znanja stečena tijekom studija i navedenu literaturu.

Zahvaljujem se mentoru izv. prof. dr. sc. Draganu Žeželju, na stručnim savjetima i pomoći tijekom izrade ovog rada. Također se zahvaljujem svojoj obitelji te prijateljima koji su mi bili najveća podrška tokom studija.

Filip Medić



SVEUČILIŠTE U ZAGREBU  
FAKULTET STROJARSTVA I BRODOGRADNJE



Središnje povjerenstvo za završne i diplomske ispite  
Povjerenstvo za završne ispite studija strojarstva za smjerove:  
procesno-energetski, konstrukcijski, brodstrojarski i inženjersko modeliranje i računalne simulacije

Sveučilište u Zagrebu Fakultet strojarstva i brodogradnje	
Datum	Prilog
Klasa:	
Ur.broj:	

## ZAVRŠNI ZADATAK

Student: **Filip Medić**

Mat. br.: **0035194313**

Naslov rada na hrvatskom jeziku: **Bubanj za demontažu elektroničkih komponenti sa štampanih ploča**

Naslov rada na engleskom jeziku: **Drum for Disassembling Electronic Components from Printed Circuit Boards**

Opis zadatka:

Razne elektroničke štampane ploče i njihove komponente predstavljaju elektronički otpad. Postoje razne strategije zbrinjavanja samih ploča i komponenti koje se na njima nalaze: usmjerenih na djelomično iskorištavanje ispravnih komponenti ili na reciklažno izdvajanje uporabljivih materijala i zbrinjavanje otpada.

Potrebno je napraviti konstrukcijsko rješenje bubnja za odvajanje komponenti sa elektroničkih štampanih ploča s naglaskom na reciklažu osnovnih materijala. Tijekom izrade koncepta i odabira rješenja u obzir uzeti i sljedeće:

- u uređaju mora biti moguće ostvariti temperaturu dovoljnu za potpuno taljenje spojeva nastalih mekim lemljenjem,
- uređaj mora biti toplinski izoliran,
- uređaj mora imati sustav filtriranja zraka kako bi se spriječilo možebitno širenje opasnih plinova nastalih zagrijavanjem komponenti,
- uređaj mora biti jednostavan za punjenje i pražnjenje,
- zavisno od odabranog načina zagrijavanja potrebno je predvidjeti propuhivanje prije puštanja u rad,
- posebnu pažnju treba obratiti na opasnost od eksplozije, opasnost od dodira dijelova s povišenom temperaturom odnosno na sigurnost operatera.

Vrijednosti potrebne za proračun i odabir pojedinih komponenti usvojiti iz postojećih rješenja sličnih sustava, iskustvenih vrijednosti te u dogovoru s mentorom.

Računalni model odabranog rješenja uređaja izraditi u 3D CAD sustavu, cjelovito konstrukcijsko rješenje prikazati sklopnim crtežom, a dijelove odabrane u dogovoru s mentorom razraditi do razine radioničkih.

U radu navesti korištenu literaturu, norme kao i eventualnu pomoć.

Zadatak zadan:

29. studenog 2018.

Rok predaje rada:

1. rok: 22. veljače 2019.
2. rok (izvanredni): 28. lipnja 2019.
3. rok: 20. rujna 2019.

Predviđeni datumi obrane:

1. rok: 25.2. - 1.3. 2019.
2. rok (izvanredni): 2.7. 2019.
3. rok: 23.9. - 27.9. 2019.

Zadatak zadao:

Izv.prof./dr. sc. Dragan Žeželj

Predsjednik Povjerenstva:

Prof./dr. sc. Igor Balen

# Sadržaj

<b>SADRŽAJ</b> .....	<b>I</b>
<b>SLIKE</b> .....	<b>III</b>
<b>TABLICE</b> .....	<b>V</b>
<b>POPIS TEHNIČKE DOKUMENTACIJE</b> .....	<b>VI</b>
<b>POPIS OZNAKA</b> .....	<b>VII</b>
<b>SAŽETAK</b> .....	<b>X</b>
<b>SUMMARY</b> .....	<b>XI</b>
<b>1. UVOD</b> .....	<b>1</b>
1.1. ELEKTRONIČKI OTPAD.....	1
1.2. ŠTAMPANE PLOČE .....	2
1.3. NAČINI RECIKLIRANJA ŠTAMPANIH PLOČA.....	3
<b>2. ISTRAŽIVANJE TRŽIŠTA</b> .....	<b>5</b>
2.1 BUBANJ ZA ODVAJANJE KOMPONENTI SA MATIČNIH PLOČA .....	5
2.2 UREĐAJ ZA DROBLJENJE I USITNJAVANJE ŠTAMPANIH PLOČA.....	7
<b>3. KONCEPT</b> .....	<b>8</b>
3.1 SMJER KONCIPIRANJA.....	8
3.2 RUKOVANJE UREĐAJEM .....	8
3.3 IZVEDBA UREĐAJA .....	9
3.3.1 Izvedba uložne cijevi .....	13
3.3.2 Brtvljenje.....	14
3.3.3 Ležajevi .....	14
3.3.4 Izvedba bubnja .....	15
3.3.5 Montaža .....	17
<b>3. PRORAČUN KONSTRUKCIJE</b> .....	<b>18</b>
3.1. Masa i težina bubnja .....	18
3.2. REMENI PRIJENOS .....	19
3.2.1. Broj okretaja bubnja.....	19
3.2.2. Određivanje potrebnog okretnog momenta na bubnju .....	20
3.2.3. Potrebna snaga elektromotora .....	21
3.2.4. Dimenzijske veličine remenog prijenosa.....	22
3.2.5. Opterećenja u remenom prijenosu .....	23
3.2.6. Zatezna remenica .....	24
3.2.6.1. Geometrija i opterećenja.....	24
3.2.6.2. Opterećenja na mehanizmu za zatezanje remena .....	25
3.2.6.3. Čvrstoća mehanizma za zatezanje remena .....	26
3.2.7. Čvrstoća gonjene remenice.....	29
3.3. ČVRSTOĆA BUBANJA.....	30
3.3.1. Čvrstoća plašta bubnja .....	30

---

3.3.2. Čvrstoća stranice bubnja .....	32
3.4. VRATILO .....	34
3.4.1 Čvrstoća vratila .....	34
3.4.2 Hertzov pritisak .....	35
3.4.2 Odabir ležaja .....	36
3.5. NOSIVA KONSTRUKCIJA .....	38
3.5.1. Čvrstoća nosive grede .....	38
3.5.2 Izbočavanje lima .....	38
3.6. TERMODINAMIČKI PRORAČUN .....	41
3.6.1 Odabir uređaja za odvod zraka .....	41
3.6.2 Određivanje vanjske temperature stijenke .....	42
3.6.3 Odabir uređaja za izgaranje .....	43
<b>4. ZAKLJUČAK .....</b>	<b>46</b>

## Slike

SLIKA 1. ODLAGALIŠTE ELEKTRONIČKOG OTPADA U GHANI .....	1
SLIKA 2. ŠTAMPANA PLOČICA.....	2
SLIKA 3. ODVAJANJE ZLATA IZ DIJELOVA ŠTAMPANIH PLOČA POMOĆU DUŠIČNE KISELINE.....	3
SLIKA 4. RUČNO RASTAVLJANJE ŠTAMPANIH PLOČA .....	3
SLIKA 5. POGON ZA PRERADU ELEKTRONIČKOG OTPADA .....	4
SLIKA 6. BUBANJ ZA ODVAJANJE KOMPONENTI SA MATIČNIH PLOČA.....	5
SLIKA 7. SUSTAV ZA FILTRACIJU ŠTETNIH PLINOVA .....	6
SLIKA 8. DROBILICA ZA ŠTAMPANE PLOČE.....	7
SLIKA 9. USITNJAVANJE ŠTAMPANIH PLOČA .....	7
SLIKA 10. SKICA KONCEPTA U NACRTU .....	9
SLIKA 11. SKICA KONCEPTA U TLOCRTU .....	10
SLIKA 12. SKICA KONCEPTA U PRESJEKU A-A .....	11
SLIKA 13. SKICA ULOŽNE CIJEVI .....	13
SLIKA 14. SKICA SISTEMA BRTVLJENJA .....	14
SLIKA 15. DODIR VRATILA I VALJAKA .....	14
SLIKA 16. IZVEDBA SITA NA BUBNJU .....	15
SLIKA 17. SKICA OTVORA NA BUBNJU .....	16
SLIKA 18. PROSTORNA SKICA I SKICA PRESJEKA ZAŠTITNE KONSTRUKCIJE .....	17
SLIKA 19. SHEMA MJEŠANJA KOMPONENTI U BUBUNJU.....	19
SLIKA 20. SHEMA OPTEREĆENJA NA BUBANJ.....	20
SLIKA 21. SHEMA OPTEREĆENJA NA ZATEZNOJ REMENICI.....	24
SLIKA 22. MEHANIZAM ZA ZATEZANJE REMENA OSLOOĐEN VEZA .....	25
SLIKA 23. SPOJ POLUGE I STUPA SA SVORNJAKOM.....	27
SLIKA 24. SPOJ ZATEZNE REMENICE SA POLUGOM .....	28
SLIKA 25. SHEMA OPTEREĆENJA PLAŠTA BUBNJA.....	30
SLIKA 26. PRESJEK PLAŠTA BUBNJA.....	31
SLIKA 27. BUBANJ SOLONJEN NA LEŽAJEVE .....	32
SLIKA 28. SHEMA SPOJA VRATILA I BOKA BUBNJA .....	32
SLIKA 29. SHEMA OPTEREĆENJA BOKA BUBNJA.....	33
SLIKA 30. SHEMA OPTEREĆENJA NA SPOJU VRATILA I VALJAKA .....	35
SLIKA 31. SHEMA OPTEREĆENJA LEŽAJEVA.....	36



<b>SLIKA 32. KUČIŠTE S LEŽAJEM SKF SY 1. TF.....</b>	<b>37</b>
<b>SLIKA 33. UZDUŽNO OPTEREĆENJE TANKE PLOČE .....</b>	<b>39</b>
<b>SLIKA 34. UREĐAJ ZA IZGARANJE PRIRODNOG PLINA GULLIVER BS1D .....</b>	<b>44</b>
<b>SLIKA 35. PRIJENOS TOPLINE KROZ RAVNU STIJENKU .....</b>	<b>42</b>

## Tablice

TABLICA 1. KOEFICIJENT IZBOČAVANJA TLAČNO OPTEREĆENE PLOČE OREBRENE S JEDNIM REBROM .....	39
TABLICA 2. DIMENZIJE UREĐAJA ZA IZGARANJE PRIRODNOG PLINA .....	44

## **POPIS TEHNIČKE DOKUMENTACIJE**

FM-24-1-01-1	BUBANJ ZA DEMONTAŽU ELEKTRONIČKIH KOMPONENTI
FM-24-1-01-5	GONJENA REMENICA
FM-24-1-01-12	RUKAVAC S PRIRUBNICOM
FM-24-1-01-7	ZATEZNI MEHANIZAM
FM-24-1-01-17	OSOVINA

## Popis oznaka

$\alpha$	$^{\circ}$	kut
$\alpha_i$	$W/m^2K$	koeficijent toplinske provodljivosti
$\beta$	$^{\circ}$	kut
$\beta_i$	/	bezdimenzijski koeficijent
$\gamma_i$	/	bezdimenzijski koeficijent
$\delta$	mm	debljina
$\delta_i$	/	bezdimenzijski koeficijent
$\varepsilon$	/	eksponent vijeka trajanja ležajeva
$\varepsilon'$	/	emisijski faktor
$\eta$	/	stupanj djelovanja
$\vartheta$	$^{\circ}C$	temperatura
$\lambda$	/	faktor pretička zraka
$\lambda_i$	$W/mK$	koeficijent toplinske provodljivosti
$\mu$	/	faktor trenja
$\rho$	$kg/m^3$	gustoća
$\sigma$	$N/mm^2$	naprezanje
$\sigma_{dop}$	$N/mm^2$	dopušteno naprezanje
$\tau$	$N/mm^2$	posmično naprezanje
$\phi$	W	toplinski tok
$\varphi$	/	faktor udara
$\varphi_i$	rad	kut
$A$	$mm^2$	površina
$a$	mm	duljina
$B$	mm	duljina
$C$	kN	dinamička nosivost ležaja

$c$	J/kgK	specifični toplinski kapacitet
$c_i$	/	faktor u remenom prijenosu
$c_v$	J/kgK	specifični volumni toplinski kapacitet
$D$	Nmm	savojna krutost ploče
$d$	mm	promjer
$F$	kN	sila
$G$	kN	težina
$h$	mm	duljina
$I_i$	mm <sup>4</sup>	moment tromosti
$i$	/	prijenosni odnos
$J$	kgm <sup>2</sup>	inercijski moment
$k$	mm	duljina
$l$	mm	duljina
$L_h$	h	vijek trajanja ležajeva
$m$	kg	masa
$M$	Nm	moment
$n$	min <sup>-1</sup>	broj okretaja u minuti
$P$	kW	snaga
$p$	MPa	pritisak
$p_{dop}$	MPa	dopušteni pritisak
$Q$	kW	toplina
$q$	N/m	kontinuirano opterećenje
$q_m$	kg/h	maseni protok
$q_s$	W/m <sup>2</sup>	specifični toplinski tok
$q_v$	kg/m <sup>3</sup>	volumni protok
$R$	m	polumjer

---

$R_e$	MPa	granica razvlačenja
$S$	/	faktor sigurnosti
$s$	mm	debljina
$T$	Nm	okretni moment
$T$	K	temperatura
$t$	h	vrijeme
$V$	m <sup>3</sup>	volumen
$v$	m/s	brzina
$W$	mm <sup>3</sup>	moment otpora
$Z$	/	omjer
$z$	/	broj paoka

## **Sažetak**

Ovaj rad obuhvaća konstrukcijsku razradu i dokumentaciju bubnja za demontažu elektroničkih komponenti sa štampanih ploča. Rad sadrži osvrt na trenutnu situaciju u svijetu s obzirom na elektronički otpad, osnovne informacije o reciklaži štampanih ploča, detaljno objašnjen koncept odabranog uređaja uz skice te proračun. Za odabrani koncept je izrađen 3D model i tehnička dokumentacija u zadanom opsegu.

## **Summary**

This bachelor thesis sums up the design process of a drum for disassembling electronic components from printed circuit boards as well as all the technical documentation. The thesis consists of four parts: an overview of the state of recycling of electronic waste in the world, basic information concerning recycling of printed circuit boards, a detailed explanation of the concept for a selected device and design calculations. A 3D model with technical documentation in the determined scope has been made for the explained concept.



# 1. Uvod

## 1.1. Elektronički otpad

Posljednjih godina došlo je do velikog razvoja informacijske tehnologije te se elektronički uređaji u sve većem broju mogu naći u svakom kućanstvu. Štampane ploče o kojima će biti riječ u ovom radu sastavni su dio svakog takvog uređaja. Osim što se elektronički uređaji proizvode u vrlo velikom broju njihov životni vijek znatno je smanjen. Kao primjer može se navesti pametni telefon: godišnje se proda oko 1.5 biliona uređaja, a prosječan životni vijek ne prelazi 5 godina. Zbog navedenih razloga dolazi do sve većeg generiranja elektroničkog otpada. Prema statistikama provedenim 2014. godine, očekuje se generiranje 50 miliona tona elektroničkog otpada u svijetu u 2018. godini. S obzirom da se od te masivne količine otpada danas reciklira svega 15-20%, a on u sebi sadrži određenu količinu toksičnih komponenti, lako je zaključiti da tolika akumulacija istog predstavlja ozbiljan ekološki problem. Dobar primjer ozbiljnosti problema prikazan je na slici 1.



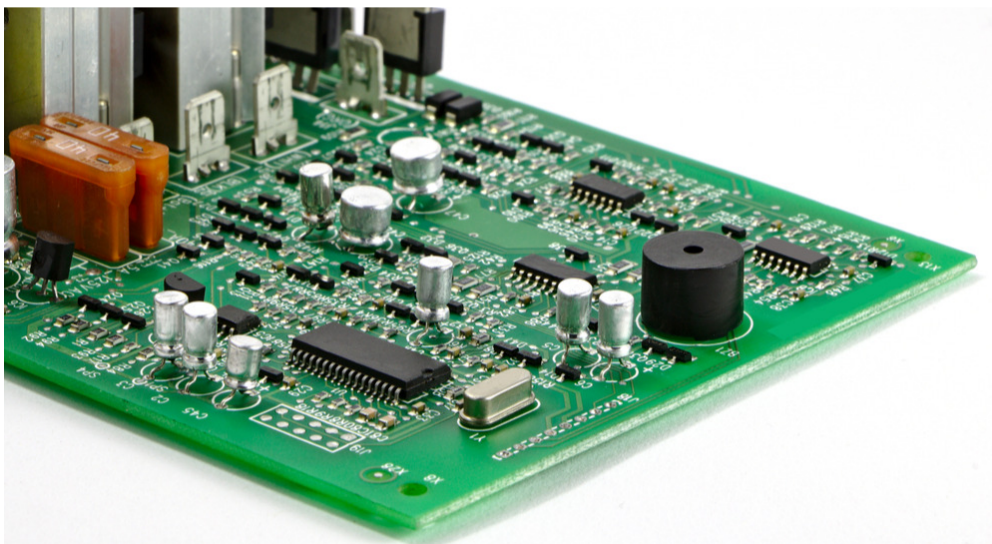
slika 1. Odlagalište elektroničkog otpada u Ghani

Međutim, osim prijetećih ekoloških opasnosti važnost reciklaže elektroničkih komponenti je u njihovom bogatom sastavu. Među elektroničkim otpadom koji je sam po sebi roba vrlo male vrijednosti, praktički nepoželjna, mogu se naći vrijedni materijali poput: zlata, srebra, bakra, platine, željeza, aluminijska i drugo... Prema procjeni UNU-a (United Nations University) koja je objavljena u 2016. godini potencijalna vrijednost sirovog materijala koji se može reciklirati iz elektroničkog otpada je oko 55 biliona eura.

Iz navedenog lako je zaključiti da danas recikliranje, a s tim i zbrinjavanje elektroničkog otpada ima vrlo veliki značaj u ekološkom i ekonomskom aspekt

## 1.2. Štampane ploče

Velik dio elektroničnog otpada čine štampane ploče (otprilike 8% ukupnog), a njihov značaj je u tome što sadrže vrijedne materijale poput zlata, kositra, bakra i drugih. Tipična štampana ploča prikazana je na slici 2.



slika 2. Štampana pločica

Svaka matična ploča sastavljena je od nekoliko djelova. Najvažniji dio matične ploče iz aspekta reciklaže čine elektroničke komponente u kojima se nalazi najveća količina vrijednih materijala (npr. u procesorima se nalazi zlato). Sama ploča je najčešće kompozit epoksidne smole i staklene vune što recikliranje ili zbrinjavanje iste čini zahtjevnim zadatkom. Komponente su sa pločom povezane lemljenjem pri kojem se kositar koristi kao dodatni materijal te je strujni krug ucrtan pomoću filma bakra.

Objašnjena cjelina predstavlja unosan izvor vrijednih materijala koji je postao jedan od važnijih fokusa recikliranja elektroničkih komponenti do te mjere da u siromašnim zemljama u kojima se neetično odlaže višak elektroničnog otpada dolazi do masovnog manualnog rastavljanja vrijednijih komponenti. Problemi koji pri tome nastaju su izloženost pojedinaca opasnim plinovima, neadekvatno zbrinjavanje manje poželjnih djelova štampanih ploča (zakopavanje prestalih poluogoljenih ploča koje u sebi sadrže nerazgradive i toksične komponente) te direktno zagađenje okolišta izlaganjem komponenti plamenu pri rastaljivanju kositra.

### 1.3. Načini recikliranja štampanih ploča

Recikliranje štampanih ploča, ali i elektroničkih komponenti općenito može se vršiti na tri različita načina. Prvi najnepoželjniji način je recikliranje pomoću kemijskih procesa. Općenito govoreći kemijski postupci reciklaže spadaju u najjeftinije i najjednostavnije postupke koji su bili puno zastupljeniji na početku razvoja tehnologija za eksploataciju sirovih materijala iz elektroničkog otpada. Međutim, nedostaci kemijskih postupaka su u tome što kemijskim procesima u pravilu vrlo često nastaju nepoželjni nusprodukti koji predstavljaju ekološku opasnost te često omogućuju manje iskorištenje materijala nego ostala dva načina. Kao primjer kemijskog procesa za dobivanje materijala iz elektroničkog otpada na slici 3. prikazan je proces odvajanja zlata sa komponenti štampanih ploča pomoću dušične kiseline.



slika 3. Odvajanje zlata iz dijelova štampanih ploča pomoću dušične kiseline

Drugi način je ponovno korištenje komponenti. Ovo je u ideji najbolji način reciklaže međutim, ako razmotrimo slučaj štampanih ploča kako bi se pojedine komponente ponovno upotrijebile potrebno je pažljivo otapanje kositra što ovaj postupak na masovnoj razini čini izrazito neefikasnim. Također, tokom rastapanja kositra dolazi do oslobađanja nepoželjnih plinova što predstavlja još jednu bitnu zapreku ovakvom načinu recikliranja. Prikaz ručnog rastavljanja komponenti na veliko slika 4.



slika 4. Ručno rastavljanje štampanih ploča

Zadnji i danas sve više zastupljen način predstavlja fizikalni proces recikliranja. Ovo je najskuplji način reciklaže zato što u pravilu zahtjeva industrijsko postrojenje te određeni broj strojeva za različita procese

odvajanja različitih materijala. Bez obzira na to ovaj način omogućava najbolji omjer iskorištenja otpada, najveći potencijal obrađenog otpada u određenom vremenu te najmanje štetan utjecaj na okoliš. Primjer fizikalnih procesa odvajanja su: odvajanje feromagnetičnih i ne feromagnetičnih materijala pomoću magneta, odvajanje materijala veće i manje gustoće u vodi, odvajanje grumena različite veličine pomoću sita itd. U takvim pogonima proces započinje usitnjavanjem elektroničkog otpada pomoću drobilica te se nastavlja u više koraka do dobivanja sirovog materijala. Na slici 5. prikazan je pogon za preradu elektroničkog otpada.



slika 5. Pogon za preradu elektroničkog otpada

## 2. Istraživanje tržišta

### 2.1 Bujanj za odvajanje komponenti sa matičnih ploča

U ovom radu biti će riječ o uređaju za odvajanje komponenti sa štampanih ploča. Prvi uređaj koji će se razmotriti (prikazan na slici 6,) koristi se kao predradnja recikliranja štampanih ploča u svrhu pojednostavljenja pogona. U bujanj se stavljaju štampane ploče sa kojih se tokom procesa uklone komponente. Naknadno se posebno recikliraju ploče, a posebno se recikliraju komponente koje ciklus reciklaže započinju drobljenjem.



slika 6. Bujanj za odvajanje komponenti sa matičnih ploča

Pogodnost ovakvog uređaja za obradu štampanih ploča je u količini koju može obraditi te lako odvajanje komponenti od ploča koje naknadno ulaze u različite procese recikliranja. Prema podacima proizvođača „Whirlston machinery“ jedan ovakav uređaj ima mogućnost obrade pola tone (0.5 t) štampanih ploča po satu uz snagu elektromotora od 3.7 kw. Kako bi se postiglo odvajanje komponenti u ekološki prihvatljivim uvjetim uređaj obavlja nekoliko glavnih funkcija.

Kako bi bilo moguće odvojiti komponente sa štampanih ploča potrebno je zagrijati kositar na odgovarajuću temperaturu, budući da kositar ima talište na 230°C zrak u uređaju je prema iskustvu potrebno zagrijati na 250-300°C. To zagrijavanje postiže se pomoću uređaja za izgaranje fosilnih goriva te plamen direktno ulazi u bok uređaja i povećava temperaturu unutar konstrukcije. Pri zagrijavanju

štampanih ploča dolazi do nastajanja otrovnih plinova koje je potrebno adekvatno filtrirati. Problem koji nastaje kod uređaja otvorenog tipa prikazanog na slici 6. je istjecanje otrovnih plinova sa donje strane uređaja. Taj problem se rješava predviđanjem konstrukcije za odvod plinova. Međutim, kod takvog rješenja još uvijek dolazi do izloženosti radnika otrovnim plinovima (slika 7.).



**slika 7. Sustav za filtraciju štetnih plinova**

Druga funkcija uređaja je osigurati miješanje matičnih ploča unutar bubnja, njihovim međudjelovanjem prilikom vrtnje bubnja dolazi do odvajanja komponenti. Odvojene komponente prolaze kroz utore na bubnju te na taj način dolazi do odvajanja komponenti od samih ploča. Okretanje bubnja postiže se adekvatnim prijenosnikom snage, najčešće remenim prijenosom.

Zadnja funkcija integrirana u uređaj prikazan na slici 6. je odvajanje prašine pomoću vibrirajuće ploče za vrijeme ispadanja komponenti.

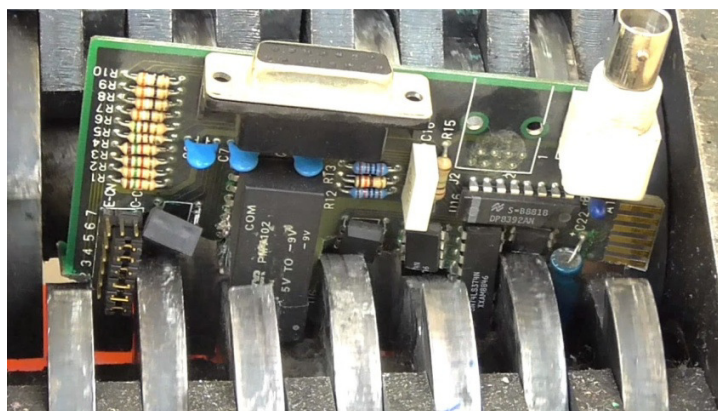
## 2.2 Uređaj za drobljenje i usitnjavanje štampanih ploča

Druga vrsta uređaja prikazana na slici 8. za odvajanje komponenti sa matičnih ploča radi na bazi drobljenja kompletnih štampanih ploča u svrhu usitnjavanja komada te daljnjeg razvrstavanja.



slika 8. Drobilica za štampane ploče

Proces usitnjavanja ovakvog uređaja prikazan je na slici 9. Okretni moment se preko vratila dovodi do rezača, koji se okretanjem urezuju u masu štampanih ploča te ih pri tome drobe. Tokom tog procesa se odvajaju komponente sa štampanih ploča.



slika 9. Usitnjavanje štampanih ploča

Prednost ovog uređaja je kontinuiranost procesa koja omogućava veće snage uređaja u prihvatljivim gabaritima dimenzija, a s tim i veće kapacitete. Prema „Wanroo Machinery“ koriste se uređaji sa dva elektromotora od 180 kilovata te kapacitetom do 5 tona štampanih ploča po satu. Također, tokom ovog procesa ne dolazi do stvaranja otrovnih plinova pa je jedina zaštita potrebna od prašine koja nastaje tokom komadanja djelova.

Nedostatak ovog uređaja je što nakon komadanja kompletnih štampanih ploča razvrstavanje produkata zahtjeva složenije postrojenje.

## 3. Koncept

### 3.1 Smjer koncipiranja

Kao polazišnu točku za razvoj koncepta uređaja za odvajanja komponenti sa matičnih ploča u ovom radu uzeti ćemo bubanj za odvajanje komponenta sa štampanih ploča (slika 6.). Iako je teško odrediti koji od ova dva uređaja predstavlja bolji pristup recikliranju štampanih ploča odabran je prvi uređaj zato što se u njemu može vidjeti značaj u industrijskom recikliranju, ali i u mogućem korištenju u siromašnijim zemljama na masovim odlagalištima otpada kako bi se povećala produktivnost i zaštićenost u odnosu na ručno odvajanje komponenti sa štampanih ploča.

Moguća poboljšanja kojima će se težiti tokom konstrukcijske razrade biti će u cilju bolje zaštite korisnika od štetnih plinova, povećanja efikasnosti uređaja i smanjenja rasipanja energije te će se uzeti što veći gabariti uređaja kako bi se povećao kapacitet obrade štampanih ploča po satu.

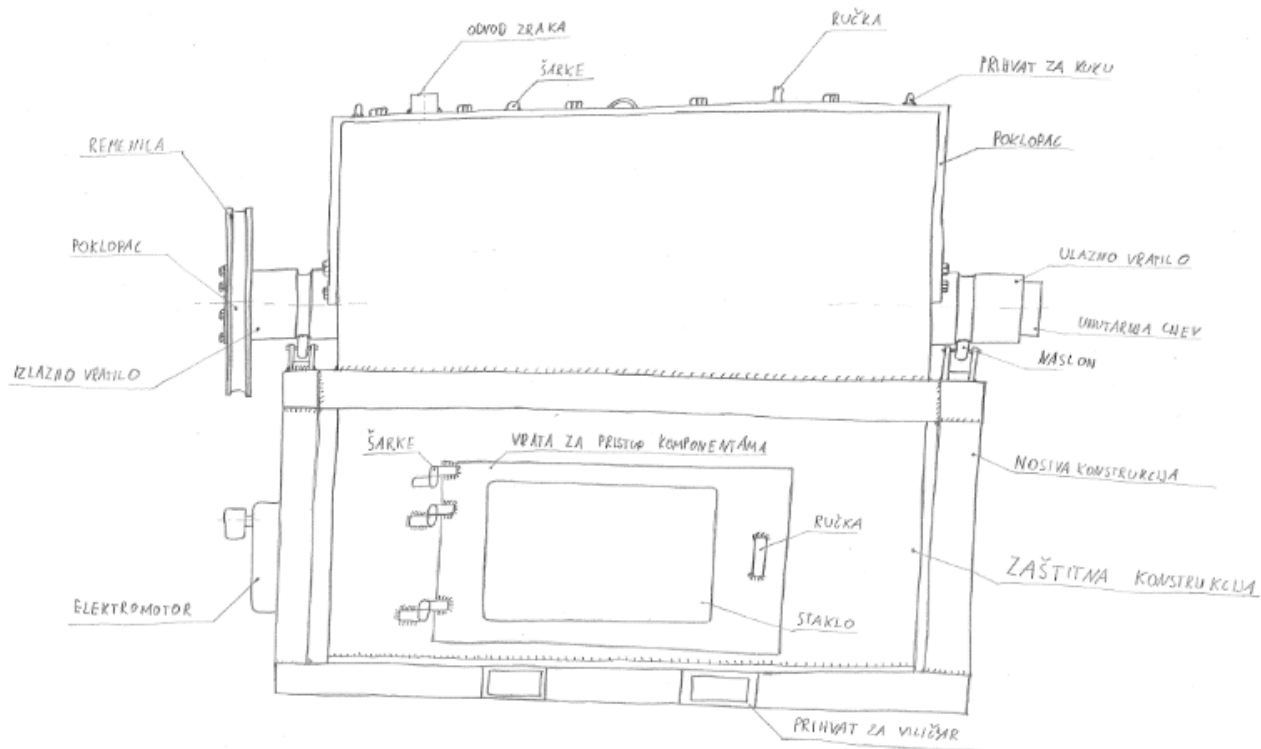
### 3.2 Rukovanje uređajem

Tijek rukovanja uređajem od isporuke do kraja jednog radnog ciklusa:

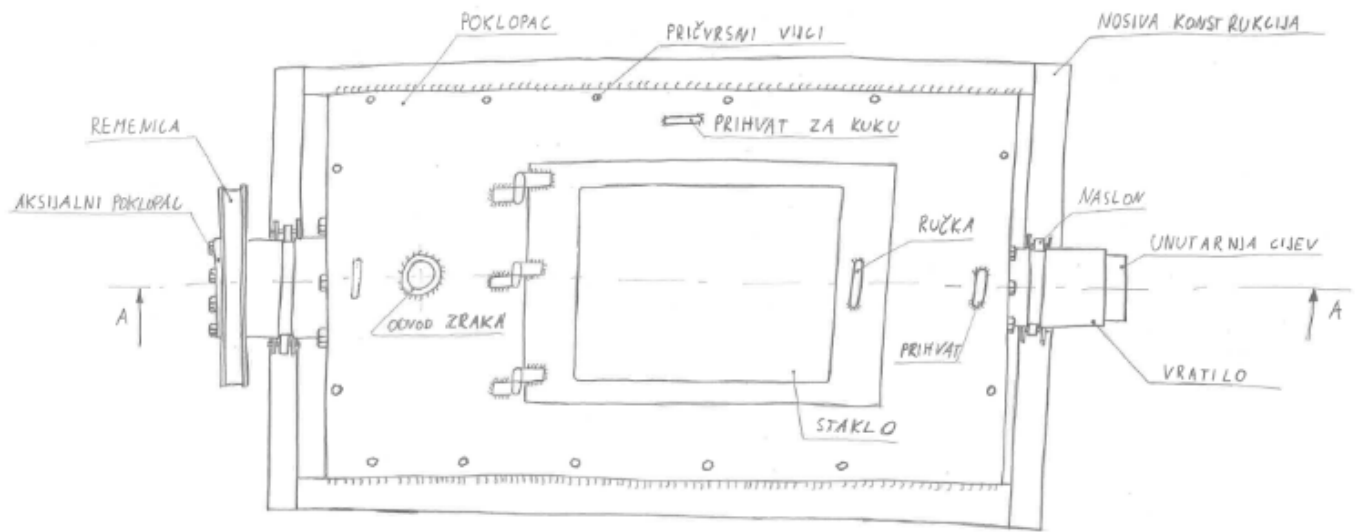
- manipulacija uređajem pomoću viličara (postavljanje na poziciju)
- montaža bubnja pomoću viličara
- montaža bočnih poklopaca ručno
- montaža poklopca pomoću viličara
- ručna montaža remenice i remena
- montaža uložne cijevi (ručno)
- postavljanje uređaja za izgaranje fosilnog goriva (pričvršćen za zasebnu konstrukciju)
- spajanje filtracijskog sustava na izlaznu cijev
- punjenje matičnih ploča sa strane poklopca
- pokretanje sustava za izgaranje, pumpe za odvod zraka i pogonskog sustava
- nakon prestanka ispadanja komponenti gašenje plamena i remenog prijenosa te nastavak rada pumpe za odvod zraka
- pražnjenje pretinca za komponente sa prednje strane uređaja
- otvaranje bubnja te pražnjenje golih matičnih ploča
- ukoliko je potrebno mjenjenje uložne cijevi



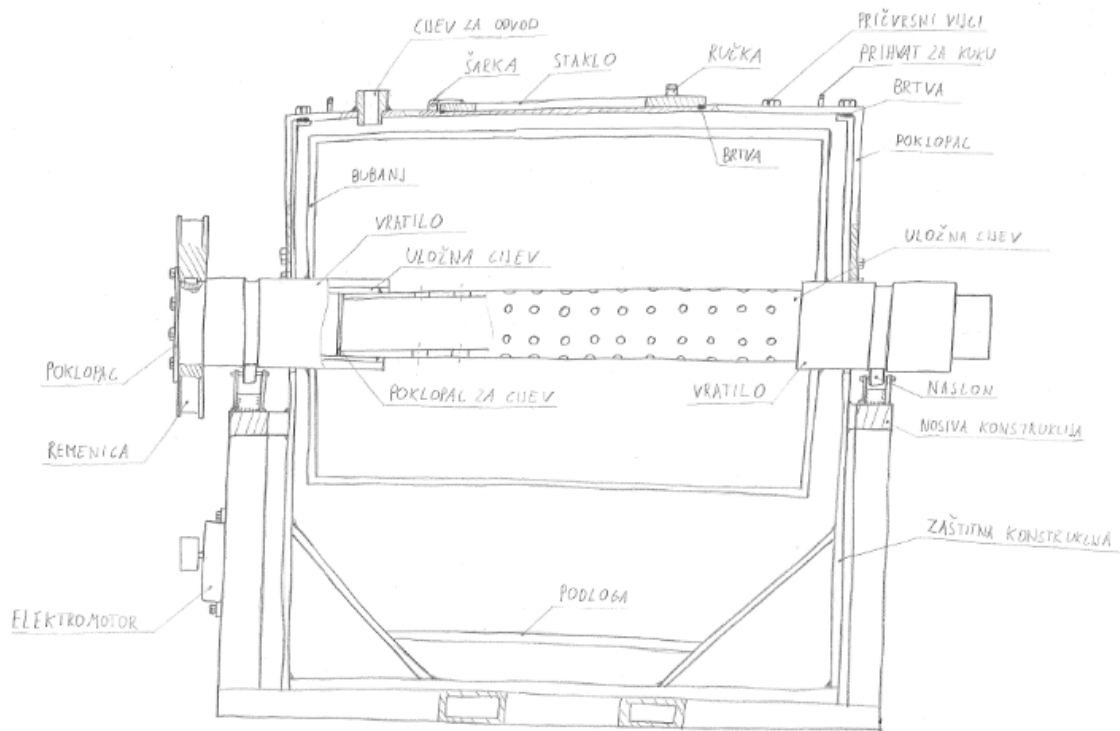
### 3.3 Izvedba uređaja



slika 10. Skica koncepta u nacrtu



slika 11. Skica koncepta u tlocrtu



slika 12. Skica koncepta u presjeku A-A

U ovom potpoglavlju će pomoću skica prikazanih na slikama 10, 11 i 12 biti objašnjen princip rada uređaja. Na slici 12. vidi se predispozicija uređaja. U ovom dokumentu prikazane se umanjene verzije skica a skice u originalnoj veličini nalaze se u privitku.

Kao izvor topline za zagrijavanje zraka unutar uređaja (250-300°C), a time i kositra na štampanim pločama koristi se industrijski plamenik koji kao izvor energije koristi prirodni plin. Moguća je izvedba uređaja koji za izvor topline koristi električne grijalice; u budućnosti takvo rješenje može imati veći značaj međutim danas je cijena električne energije znatno veća u odnosu na energiju dobivenu iz fosilnih goriva.

Glava spomenutog plamenika postavljena je koncentrično unutar uložne cijevi sa desne strane uređaja. Plamen se kroz uložnu cijev širi te izlazi kroz rupe u istoj te zagrijava zrak unutar uređaja. Kako nebi došlo do porasta tlaka te kako se u okolinu ne bi širili štetni plinovi pomoću ventilatora se odvodi zrak kroz cijev te se isti provodi kroz filtracijski sustav.

Kako bi se korisnici zaštitili od visokih temperatura i udisanja štetnih plinova bubanj je smješten unutar zaštitne konstrukcije. Konstrukcija je napravljena od lima te izolirana pomoću mikroporoznog materijala u blokovima sa unutarnje strane.

Druga bitna funkcija uređaja je osigurati mješanje štampanih ploča okretanjem bubnja. Tokom mješanja štampanih ploča u bubanj njihovim međudjelovanjem dolazi do odvajanja komponenti koji kroz predviđene otvore iz bubnja ispadaju na podlogu na dnu uređaja.

U ovom konceptu odabran je remeni prijenos snage. Prednost remenog prijenosa je u mogućnosti proklizavanja u slučaju preopterećenja i mekano upuštanje u rad što je vrlo bitno budući da je predviđena velika masa bubnja i štampanih ploča. Nedostatak je u činjenici da povišena temperatura utječe na rad remena te je u konstrukcijskoj razradi potrebno osigurati njegovu optimalnu temperaturu.

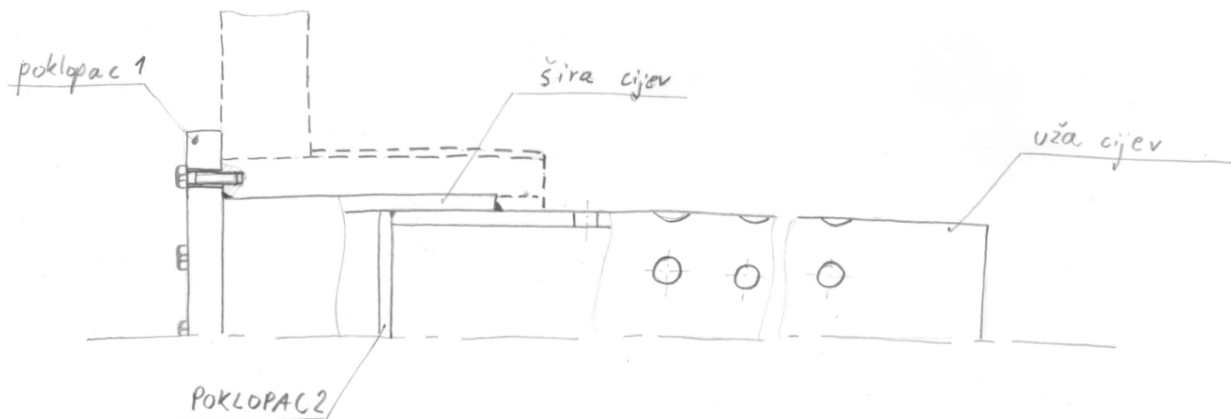
Prijenos snage započinje na elektromotoru koji je pričvršćen za nosivu konstrukciju nastavlja se preko remenice te ostvaruje okretni moment potreban za pokretanje mase bubnja i miješanje štampanih ploča.

Statički bubanj je postavljan na nosivu konstrukciju preko ležaja kao greda s prepustom, a sila sa istih ležajeva se prenosi na nosivu konstrukciju.

Kako bi se osiguralo punjenje i pražnjenje komponenti na zaštitnoj konstrukciji predviđena su dvojna vrata sa staklom. Staklo na vratima služi za vizualnu kontrolu za ispravnost rada uređaja te omogućava praćenje ispadanja komponenti na podlogu.

### 3.3.1 Izvedba uložne cijevi

Izvedba uložne cijevi prikazana je na slici 13.

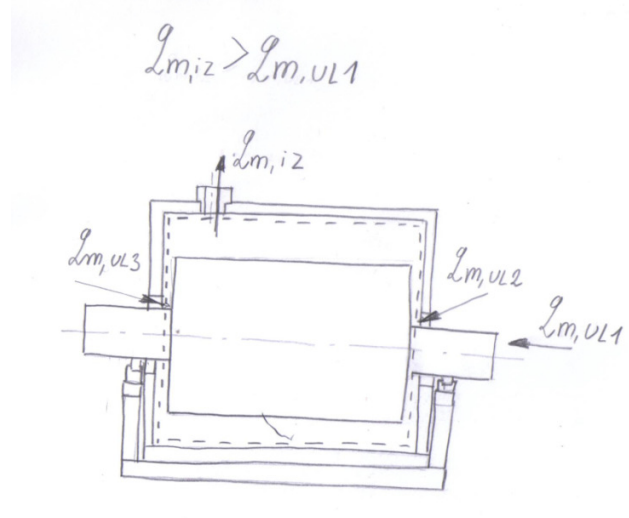


slika 13. Skica uložne cijevi

Na slici 13. osim dijelova uložne cijevi crtkanom linijom su prikazani izlazno vratilo i remenica. Uložna cijev napravljena je u zavarenoj izvedbi od nekoliko dijelova. Uža cijev najveći je dio uložne cijevi. Sa desne strane uža cijevi ulazi plamen te izlazi kroz rupe predviđene na istoj. Kako bi se smanjio protok topline u smjeru remenice na užu cijev zavaruje se poklopac 2 te se oni zajedno zavaruju na širu cijev. Na širu cijev s lijeve strane se zavaruje poklopac 1 koji osim što pričvršćuje uložnu cijev za izlazno vratilo pomoću vijaka također aksijalno osigurava remenicu.

### 3.3.2 Brtvljenje

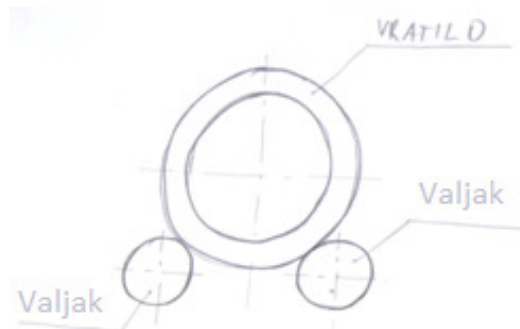
Na slici 14. prikazan je sistem brtvljenja stvaranjem podtlaka u uređaju kako bi se spriječio izlaz štetnih plinova koji nastaju za vrijeme zagrijavanja štampanih ploča. Izlazni maseni protok ( $q_{m,iz}$ ) mora biti nešto veći od ulaznog masenog protoka ( $q_{m,ul1}$ ) kako bi nastao podtlak te postiglo strujanje zraka izvana prema unutra. Strujanje zraka izvana u uređaj kroz procjepe između vratila i izolacije poništava razliku između ulaznog i izlaznog masenog protoka. Ulazni maseni protok određen je potrebnim toplinskim tokom a izlazni maseni protok je određen ulaznim.



slika 14. Skica sistema brtvljenja

### 3.3.3 Ležajevi

Prilikom izvedbe ležajnog mjesta dolazi do problema pregrijavanja. Očekivana temperatura konstrukcije je  $300^{\circ}\text{C}$ , a standardni kuglični ležajevi imaju maksimalnu radnu temperaturu od  $80^{\circ}\text{C}$ . Kako bi se riješio ovaj problem te problem velikog hertzovog naprezanja vratilo se ne oslanja direktno na ležaj nego na valjke koji teorijskim linijskim dodirom prenose mali toplinski tok.

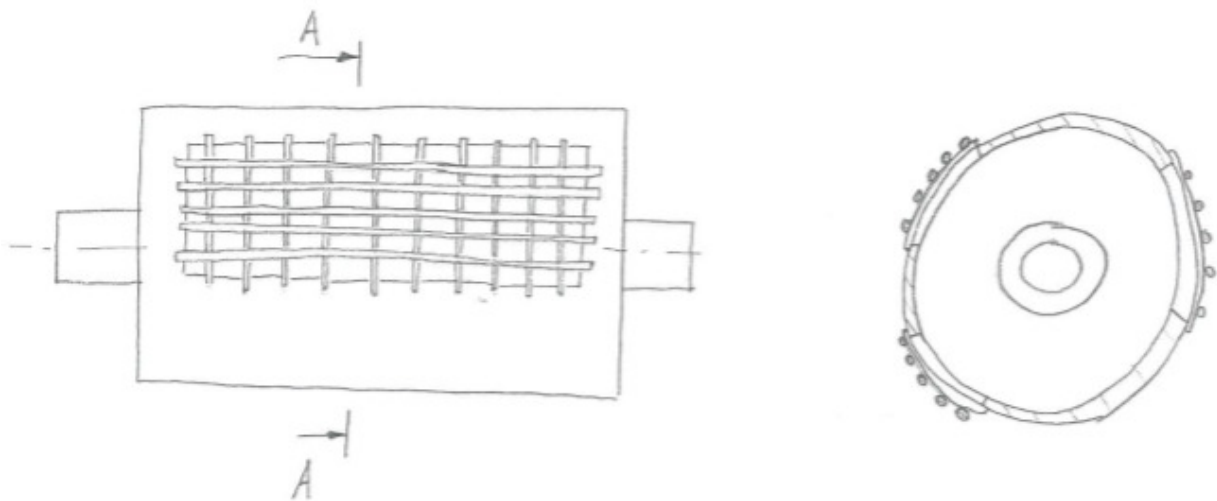


slika 15. Dodir vratila i valjaka

### 3.3.4 Izvedba bubnja

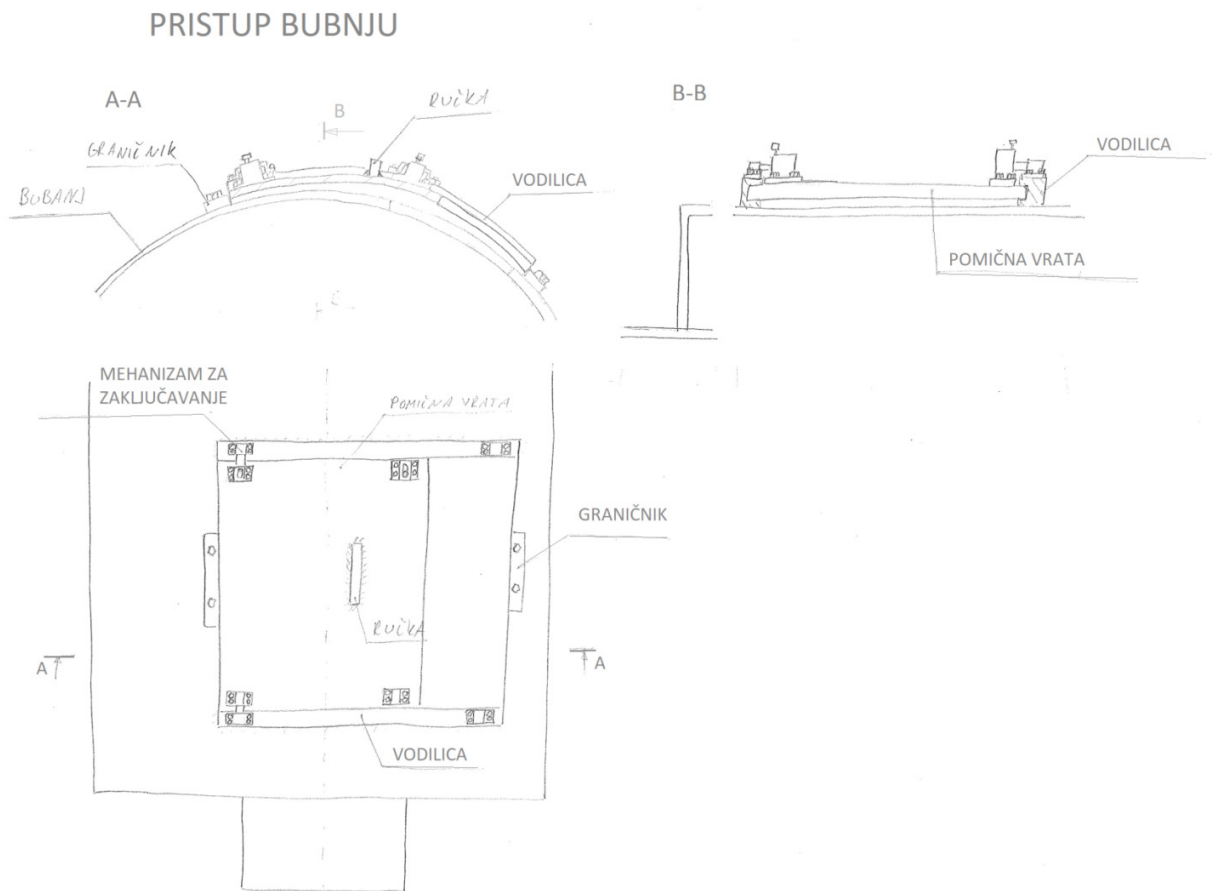
U bubnju se štampane ploče pohranjuju i mješaju. Tokom miješanja dolazi do odvajanja komponenti sa štampanih ploča te komponente prolaze kroz rupe na bubnju koje su dovoljno velike da propuste odvojene komponente ali ne i same ogoljene štampane ploče.

Kako bi spomenuti proces odvajanja komponenti od ogoljenih ploča bio moguć potrebno je osigurati otvore na bubnju. Izvedba tih otvora prikazana je na slici 16. Na plaštu bubnja predviđaju se široke rupe koje se završavaju žičanom mrežom (zavaruje se na bubanj) koja ima otvore optimalne veličine tako da najveće komponente mogu proći, a najmanje štampane ploče ne.



slika 16. Izvedba sita na bubnju

Kako bi se u bubnju mogle pohraniti i mješati štampane ploče potrebno je osigurati otvor za punjenje i pražnjenje bubnja. Izvedba takvog otvora za ovaj uređaj prikazana je na slici 18. Punjenje se odvija ručno otvaranjem bubnja te ubacivanjem matičnih ploča, a proces pražnjenja se odvija također otvaranjem bubnja te njegovim pokretanjem. Za vrijeme vrtnje sa otvorenim poklopcem dolazi do ispadanja štampanih ploča.



**slika 17. Skica otvora na bubnju**

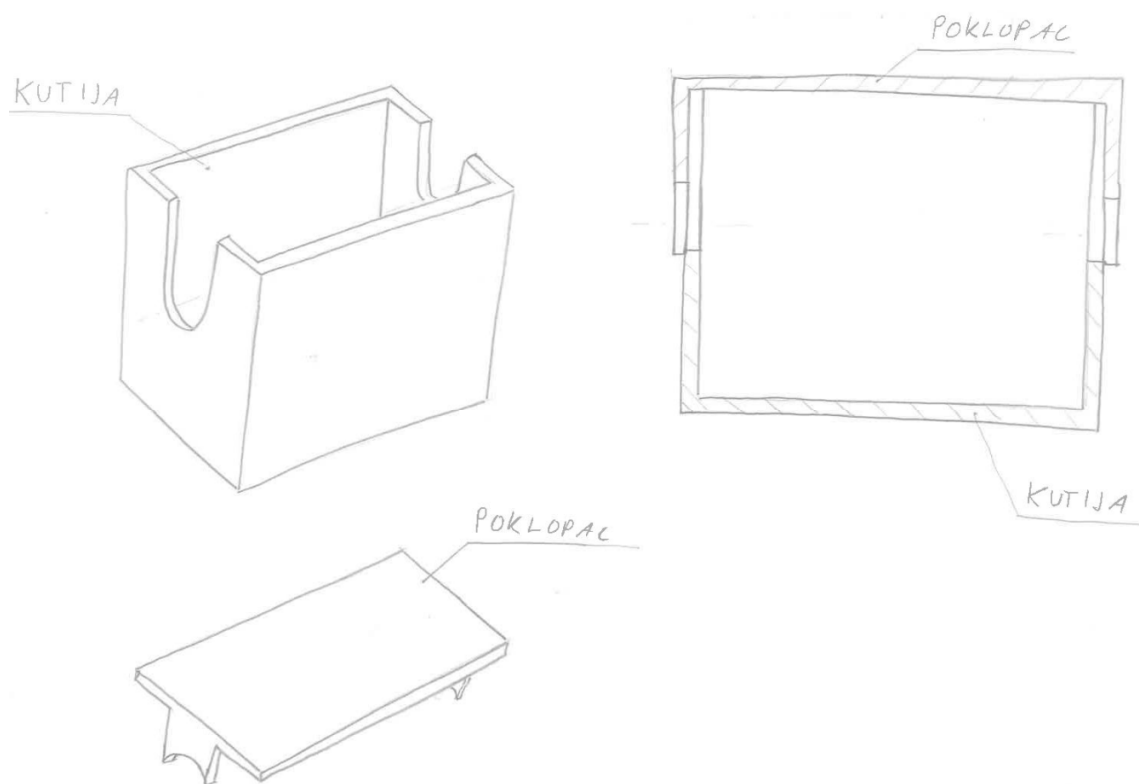
Na plaštu bubnja predviđa se rezanje rupe za punjenje komponenti. Sa strana rupe zavaruju se vodilice za pomična vrata. Kako bi se pomična vrata osigurala od ispadanja nakon postavljanja se pričvrstnim vijcima postavljaju graničnici. Kako bi se zbog punjenja i pražnjenja bubnja mogla vrata osigurati na poziciji otvoreno/zatvoreno postavljaju se po dva utora za rezu (mehanizam za zaključavanje) na dvije pozicije. Savi krakun kao i ručka za manipuliranje nalazi se na poklopcu.



### 3.3.5 Montaža

Montaža uređaja odvija se u nekoliko koraka. Najbolji prikaz montiranog uređaja može se vidjeti na slikama 10,11 i 12. Uređaj se postavlja na poziciju, pomoću viličara i kuka podiže se i uklanja poklopac sa zaštitne konstrukcije. Bubanj se također podiže viličarom i postavlja na poziciju odnosno oslanja na valjke. nakon postavljanja na poziciju poklopac zaštitne konstrukcije se vraća na poziciju. Na izlazno vratilo postavlja se pero te navlači remenica, postavlja se remen. Uložna cijev provlači se kroz bubanj, kao pomoć pri provlačenju uložne cijevi provlači se šipka kao potporanj. Uložna cijev vijcima se pričvršćuje za izlazno vratilo.

Za bolju vizualizaciju geometrije zaštitne konstrukcije priložena je slika 19. Sama zaštitna konstrukcija sastoji se od kutije i poklopca. I na kutiji i poklopcu izrezani su utori za prolaz vratila.



slika 18. Prostorna skica i skica presjeka zaštitne konstrukcije

### 3. Proračun konstrukcije

#### 3.1. Masa i težina bubnja

Kako bi se mogla odrediti sva opterećenja na sustav potrebno je izračunati masu bubnja. Komponente koje najviše doprinose masi bubnja jesu njegov plašt i bokovi koji taj plašt zatvaraju. Njihovu masu ćemo izračunati a doprinos ostalih manjih komponenti poput rebara i vijaka biti će pokriven faktorom sigurnosti.

Masa plašta bubnja računa se:

$$m_p = V_p \cdot \rho_{\xi} = 0,025 \cdot 7850 = 196 \text{ kg}, \quad (1)$$

gdje je:

$$V_p = 2\pi \cdot R_b \cdot s \cdot l_b = 2\pi \cdot 0,6 \cdot 0,003 \cdot 2,2 = 0,025 \text{ m}^3. \quad (2)$$

Ukupna masa bokova na bubnju računa se:

$$m_{bb} = V_{bb} \cdot \rho_{\xi} = 3,15 \cdot 10^{-3} \cdot 7850 = 25 \text{ kg}, \quad (3)$$

gdje je:

$$V_{bb} = (R_{bv}^2 - R_{bu}^2) \cdot \pi \cdot s = (0,6^2 - 0,16^2) \cdot \pi \cdot 0,003 = 3,15 \cdot 10^{-3} \text{ m}^3. \quad (4)$$

Iz toga sljedi da je ukupna masa bubnja:

$$m_b = (2 \cdot m_{bb} + m_p) \cdot S = (2 \cdot 25 + 196) \cdot 1,15 = 280 \text{ kg}. \quad (5)$$

Ukupna težina bubnja iznositi će:

$$G_b = m_b \cdot g = 2,75 \text{ kN}. \quad (6)$$

Korištene vrijednosti:

$R_b = 600 \text{ mm}$  – polumjer plašta bubnja,

$s = 3 \text{ mm}$  – debljina stijenke bubnja,

$l_b = 2,2 \text{ m}$  – duljina plašta bubnja,

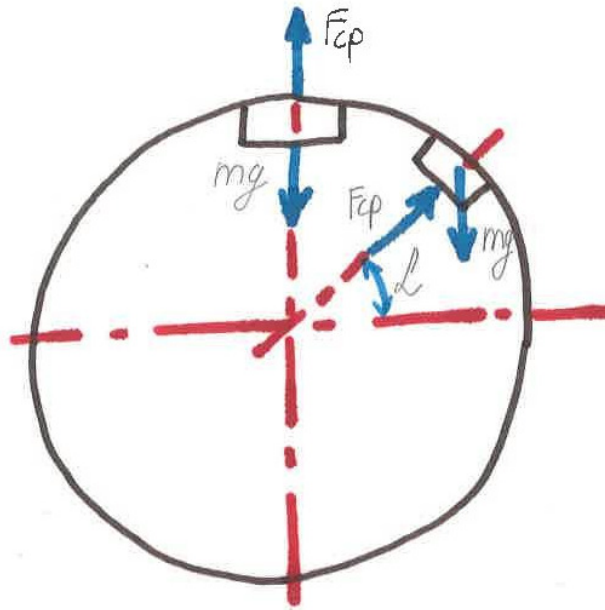
$\rho_{\xi} = 7850 \text{ kg/m}^3$  – gustoća čelika.

$S = 1,15$  – faktor sigurnosti proračunske mase.

## 3.2. Remeni prijenos

### 3.2.1. Broj okretaja bubnja

Kako bi omogućili ispravnost rada uređaja, odnosno omogućili mješanje štampanih ploča unutar bubnja potrebno je odrediti takav broj okretaja bubnja pri kojem će se komponente podizati na željenu razinu a neće doći do centrifugiranja ploča. Na slici 28. prikazana je shema miješanja komponenti u bubnju.



slika 19. Shema mješanja komponenti u bubnju

Kako nebi došlo do centrifugiranja ploča u bubnju mora se zadovoljiti uvijet :

$$F_{cp} \leq mg \cdot \sin \alpha , \quad (7)$$

sređivanjem (24) dobiva se broj okretaja bubnja:

$$n_b \leq \frac{1}{2\pi} \cdot \sqrt{\frac{g}{R}} \cdot \sin \alpha = 38,6 \text{ min}^{-1} = 0,64 \text{ s}^{-1} . \quad (8)$$

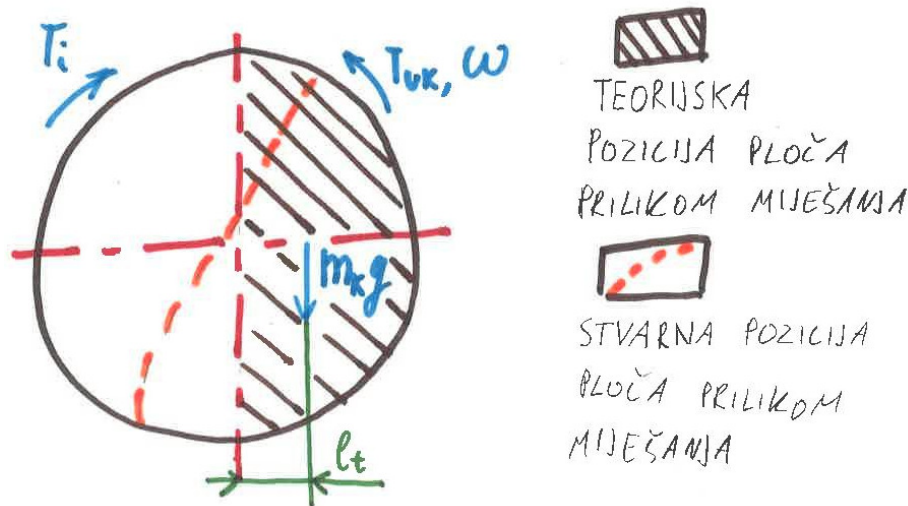
Kao što je već pokazano vrijednost broja okretaja ne smije prelaziti dobivenu vrijednost, ali mora se nalaziti što bliže toj vrijednosti kako bi se ploče podizale na veću visinu te pospješilo njihovo miješanje.

Korištene vrijednosti:

$\alpha = 90^\circ$  - najveći kut uspona komponenti prilikom okretanja bubnja,

$R = 600 \text{ mm}$  – polumjer plašta bubnja.

### 3.2.2. Određivanje potrebnog okretnog momenta na bubnju



slika 20. Shema opterećenja na bubanj

Slika 30 pokazuje opterećenja na osi bubnja prilikom miješanja ploča za najkritičniji slučaj u kojem se ploče penju na najvišu točku. Ukupan okretni moment  $T_{uk}$  koji je potrebno dovesti zbroj je momenta koji je potrebno ostvariti zbog pomaka težišta ploča koje se miješaju  $T_m$  te momenta ubrzavanja komponenti  $T_i$ . Pomoću poznatih relacija iz statike i dinamike te slike 30. određuje se ukupni okretni moment:

$$T_{uk} = T_i + T_m = 600 + 20 = 620 \text{ Nm}, \quad (9)$$

gdje je okretni moment miješanja:

$$T_m = m_k \cdot g \cdot l_t = 270 \cdot 9,81 \cdot 0,225 = 600 \text{ Nm}, \quad (10)$$

a moment ubrzavanja komponenti:

$$T_i = J \cdot \varepsilon = 81 \cdot 0,25 = 20 \text{ Nm}. \quad (11)$$

Ukupni moment tromosti:

$$\begin{aligned} J &= J_p + J_b = \frac{m_p}{2} \cdot (R_{pv}^2 + R_{pu}^2) + \frac{2 \cdot m_{bb}}{2} \cdot (R_{bv}^2 + R_{bu}^2) \\ &= \frac{196}{2} \cdot (0,6^2 + 0,597^2) + \frac{50}{2} \cdot (0,6^2 + 0,16^2) = 80 \text{ kgm}^2. \end{aligned} \quad (12)$$

Korištene vrijednosti:

$l_t = 225 \text{ mm}$  – kritična udaljenost težišta mase prilikom miješanja,

$m_k = 270 \text{ kg}$  – maseni kapacitet bubnja po jednom procesu,

$J_p$  [kgm<sup>2</sup>] – inercijski moment plašta bubnja,

$J_b$  [kgm<sup>2</sup>] – inercijski moment boka bubnja,

$R_{pv}$  = 603 mm – vanjski polumjer plašta bubnja,

$R_{pu}$  = 600 mm – unutarnji polumjer plašta bubnja,

$R_{bv}$  = 600 mm – vanjski polumjer boka bubnja,

$R_{bu}$  = 160 mm – unutarnji polumjer boka bubnja,

$m_p$  = 200 kg – masa plašta bubnja,

$m_b$  = 50 kg – masa boka bubnja.

### 3.2.3. Potrebna snaga elektromotora

Pomoću vrijednosti određenih u prethodne dvije točke moguće je odrediti potrebnu snagu elektromotora:

$$P_{em} = \frac{T_m \cdot 2\pi \cdot n_b}{\eta_r \cdot \eta_o^8} = \frac{600 \cdot 2\pi \cdot 0,64}{0,96 \cdot 0,98^8} = 2,96 \text{ kW} . \quad (13)$$

Odabran je elektromotor s reduktorom proizvođača demag:

**Demag WGV 40 DD-V6.0-40-1-4.86 ZBE 100 B 4 B050.**

Podaci elektromotora s reduktorom:

$n_{red} = 298 \text{ min}^{-1} = 4,67 \text{ s}^{-1}$  - broj okretaja na izlaznom vratilu reduktora,

$T_{red} = 86 \text{ Nm}$  – moment postignut na izlaznom vratilu reduktora,

$i_{red} = 7$  - prijenosni odnos reduktora,

$P_{em} = 3 \text{ kW}$  – snaga elektromotora,

$T_K = 8,3 \text{ Nm}$  – moment kočenja.

$T_{em} = 19,8 \text{ Nm}$  – okretni moment elektromotora,

$m_{uk} = 70 \text{ kg}$ , - ukupna masa elektromotora s reduktorom.

$F_r = 9,5 \text{ kN}$  – maksimalna radijalna sila na vratilu reduktora.

Korištene veličine:

$T_m = 600 \text{ Nm}$  – moment potreban za miješanje komponenti,

$n_b = 0,64 \text{ s}^{-1}$  – broj okretaja bubnja prilikom miješanja,

$\eta_o = 0,98$  – stupanj djelovanja kugličnog ležaja,

$\eta_r = 0,96$  – stupanj djelovanja remenog prijenosa.

### 3.2.4. Dimenzije remenog prijenosa

Najveća snaga koju mora prenjeti remeni prijenos:

$$P_{max} = \frac{T_{uk} \cdot 2\pi \cdot n_b}{\eta_r \cdot \eta_o^8} = \frac{620 \cdot 2\pi \cdot 0,64}{0,96 \cdot 0,98^8} = 3,05 \text{ kW} . \quad (14)$$

Stvarni prijenosni odnos remenog prijenosa biti će:

$$i_r = \frac{n_{red}}{n_b} = \frac{298}{38} = 7,85 . \quad (15)$$

Promjer veće remenice:

$$d_2 = d_1 \cdot i_r = 125 \cdot 7,85 = 980 \text{ mm} . \quad (16)$$

Potrebni osmi razmak računa se prema izrazu:

$$a > 0,7 \cdot (d_1 + d_2) = 0,7 \cdot (125 + 980) = 773 \text{ mm} . \quad (17)$$

Brzina remena računa se prema:

$$v = \frac{2\pi \cdot n_{red} \cdot d_1}{2} = \frac{2\pi \cdot 4,67 \cdot 0,125}{2} = 1,84 \text{ m/s} . \quad (18)$$

Za odabrani uski beskonačni klinasti remen SPA 12,5 broj potrebnih profila računa se prema:

$$z = \frac{P_{max} \cdot c_2}{P_N \cdot c_1 \cdot c_3 \cdot c_4 \cdot c_5} = \frac{3,15 \cdot 1,3}{1,2 \cdot 1 \cdot 0,89 \cdot 0,87 \cdot 1,11} > 3,95 , \quad (19)$$

a odabrana vrijednost je  $z = 5$ .

Korištene veličine:

$T_{uk} = 620 \text{ Nm}$  – najveći okretni moment koji e potrebno dovesti bubnju,

$n_b = 0,64 \text{ s}^{-1}$  – broj okretaja bubnja prilikom miješanja,

$n_{red} = 298 \text{ min}^{-1}$  - broj okretaja na izlaznom vratilu reduktora,

$\eta_o = 0,98$  – stupanj djelovanja kugličnog ležaja,

$\eta_r = 0,96$  – stupanj djelovanja remenog prijenosa,

$d_1 = 125$  mm – promjer pogonske remenice,

$P_N = 1,2$  kW – nazivna snaga jednog SPA 12,5 remena, [3] str 291., tabl. 98,

$c_1 = 1$  - faktor obuhvatnog kuta, [3] str 291., tabl. 99,

$c_2 = 1,3$  - faktor obuhvatnog kuta, [3] str 292., tabl. 100,

$c_3 = 0,89$  - faktor obuhvatnog kuta, [3] str 292., tabl. 101,

$c_4 = 0,87$  - faktor obuhvatnog kuta, [3] str 293., tabl. 102,

$c_5 = 1,11$  - faktor obuhvatnog kuta, [3] str 294., tabl. 103.

### 3.2.5. Opterećenja u remenom prijenosu

Kako bi se odredila rezultantna sila na remenice potrebno je odrediti sile u remenu:

$$F_2 = F_0 \cdot \frac{1}{m - 1} = 1,36 \cdot \frac{1}{5,26 - 1} = 0,32 \text{ kN}, \quad (20)$$

$$F_1 = F_0 \cdot \frac{m}{m - 1} = 1,36 \cdot \frac{5,26}{5,26 - 1} = 1,68 \text{ kN}.$$

gdje je  $F_0$  obodna sila:

$$F_0 = \frac{2T_1}{d_1} = \frac{2 \cdot 86}{125} = 1,36 \text{ kN}, \quad (21)$$

a faktor trenja u užetu m:

$$m = e^{\mu\beta} = e^{0,5 \cdot 3,32} = 5,26. \quad (22)$$

Prema tome rezultantna sila na vratilo iznositi će:

$$F_R = \sqrt{F_1^2 + F_2^2 - 2F_1F_2 \cdot \cos\beta} = \sqrt{1,68^2 + 0,32^2 - 2 \cdot 1,68 \cdot 0,32 \cdot \cos(190)} \\ = 2 \text{ kN}. \quad (23)$$

Korištene veličine:

$F_1 = 1,68$  kN - sila u vučnom ogranku remena,

$F_2 = 0,32$  kN – sila u slobodnom ogranku remen,

$\mu = 0,5$  – koeficijent trenja za gumeni remen prema [4], str. 46,

$\beta = 190^\circ = 3,32$  rad - obuhvatni kut na pogonskoj remenici.

$T_1 = 86$  Nm – okretni moment na izlaznom vratilu reduktora, odnosno na pogonskoj remenici.

### 3.2.6. Zatezna remenica

#### 3.2.6.1. Geometrija i opterećenja

Potrebna osna udaljenosti između zatezne i pogonske remenice zbog utjecaja pregibanja remena iznosi:

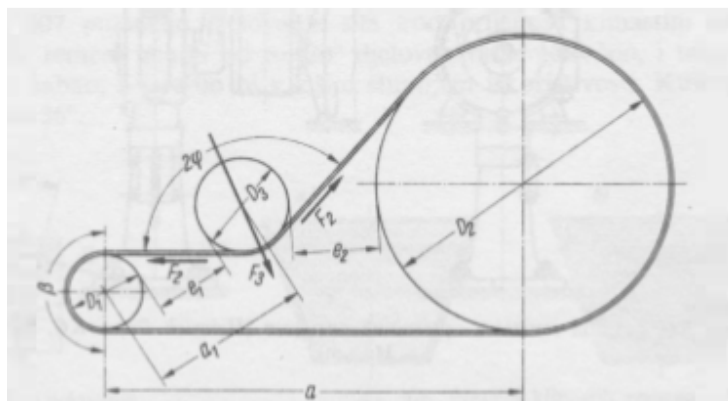
$$a_1 = d_1 + d_3 = 125 + 125 = 250 \text{ mm} . \quad (24)$$

Potrebna sila u zateznoj remenici prilikom ostvarivanja zatezne sile u remenu iznosi (slika 22):

$$F_3 = 2 \cdot F_p \cdot \cos \varphi = 2 \cdot 1 \cdot \cos(120) = 1,63 \text{ kN}, \quad (25)$$

gdje je sila predzatezanja remena :

$$F_p = \frac{F_o}{2} \cdot \frac{m + 1}{m - 1} = \frac{1,36}{2} \cdot \frac{5,26 + 1}{5,26 - 1} = 1 \text{ kN}. \quad (26)$$



slika 21. shema opterećenja na zateznoj remenici

Korištene veličine:

$d_1 = 125 \text{ mm}$  – kinematički promjer pogonske remenice,

$d_3 = 125 \text{ mm}$  – kinematički promjer zatezne remenice,

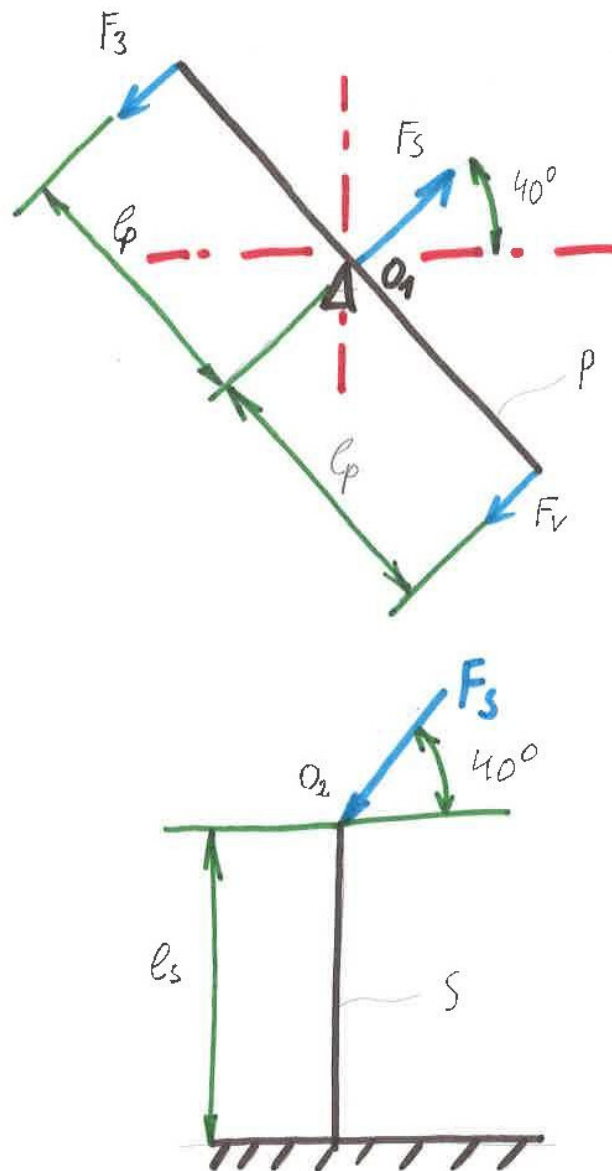
$F_o = 1,36 \text{ kN}$  – obodna sila u remenu,

$m = 5,26$  – faktor trenja u užetu.



### 3.2.6.2. Opterećenja na mehanizmu za zatezanje remena

Na slici 23. prikazana je shema mehanizma za zatezanje remena uz oslobađanje veza. Mehanizam se sastoji od dva tijela stupa na slici „s“ te poluge na slici „p“.



slika 22. Mehanizam za zatezanje remena oslođen veza

Potrebna zatezna sila u vijku određuje se iz sume momenata oko točke „O<sub>1</sub>“:

$$F_v = F_3 = 1\,630\text{ N}.$$

(27)

Sila na ležajnom mjestu „O<sub>1</sub>“ računa se iz sume sila u smjeru osi „y<sub>1</sub>“:

$$F_s = F_v + F_3 = 1630 + 1630 = 3,26\text{ kN}.$$

(28)

Korištene veličine:

$$F_3 = 1\,630 \text{ N} - \text{sila na zateznoj remenici.}$$

### 3.2.6.3. Čvrstoća mehanizma za zatezanje remena

Potrebno je provjeriti čvrstoću svih kritičnih mjesta u mehanizmu za zatezanje remena.

Prvo kritično mjesto je točka „O<sub>1</sub>“ na poluzi, gdje sa naprezanje prema slici 25. može rastaviti na savojno i torziono računa prema:

$$\sigma_{ekv} = \sqrt{\sigma_p^2 + 3\tau_p^2} = \sqrt{25^2 + 3 \cdot 16^2} = 38 \text{ MPa}, \quad (29)$$

gdje su savojno i smično naprezanje u poluzi:

$$\begin{aligned} \sigma_p &= \frac{F_3 \cdot l_p}{2 \cdot W_p} = \frac{1630 \cdot 200}{2 \cdot 6\,600} = 25 \text{ MPa}, \\ \tau_p &= \frac{F_3 \cdot l_t}{W_t} = \frac{1630 \cdot 80}{8\,240} = 16 \text{ MPa}. \end{aligned} \quad (30)$$

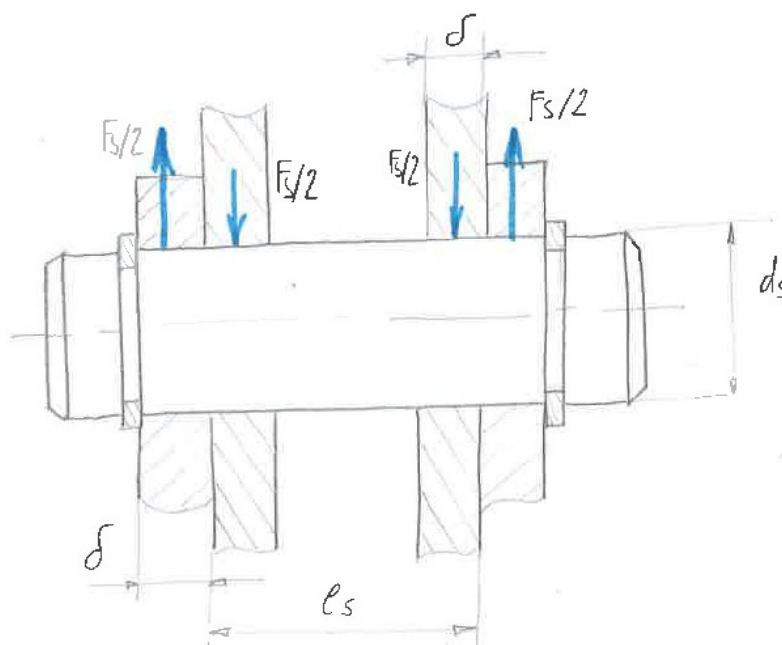
a moment otpora i polarni moment otpora poluge:

$$\begin{aligned} W_p &= \frac{a^3}{6} - \frac{(a - 2\delta_p)^3}{6} = \frac{40^3}{6} - \frac{(40 - 2 \cdot 5,5)^3}{6} = 6\,600 \text{ mm}^3 \\ W_{tp} &= 0,208 \cdot (a^3 - (a - 2\delta_p)^3) = 0,208 \cdot (40^3 - 29^3) = 8\,240 \text{ mm}^3. \end{aligned} \quad (31)$$

Uspoređivanjem stvarnog i dopuštenog naprežanja u poluzi može se zaključiti da je naprežanje unutar dozvoljenih granica:

$$120 \text{ MPa} = \sigma_{RSt\,42-2} > \sigma_p = 38 \text{ MPa}. \quad (32)$$

Drugo kritično mjesto je spoj svornjaka sa polugom i stupom u točki „O<sub>1</sub>“ (slika 24.).



slika 23. Spoj poluge i stupa sa svornjakom

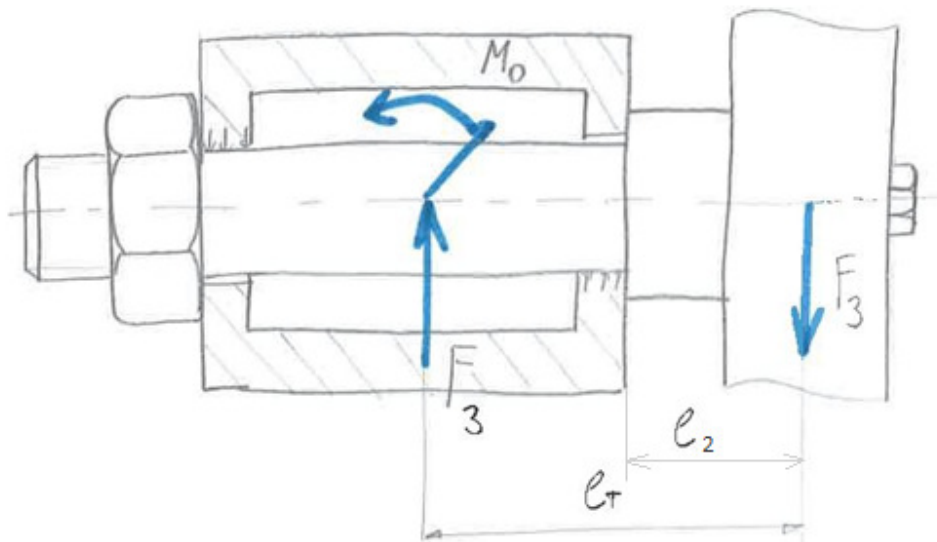
Na tom spoju provjerava s dodirni pritisak prema izrazu:

$$p = \frac{F_s}{2 \cdot d_s \cdot \delta} = \frac{3\,260}{2 \cdot 20 \cdot 4,5} = 18 \text{ MPa}, \quad (33)$$

što zadovoljava dopušteni pritisak:

$$p_{\text{dop}} = 24 \text{ MPa} > p = 18 \text{ MPa}. \quad (34)$$

Treće kritično mjesto je spoj zatezne remenice sa polugom preko osovine prikazan na slici 25.



**slika 24. Spoj zatezne remenice sa polugom**

Naprezanje osovine sa slike 24. provjerava se na savijanje:

$$\sigma_o = \frac{F_3 \cdot l_2}{W_o} = \frac{F_3 \cdot l_2}{0,1 \cdot d_o^3} = \frac{1\,630 \cdot 60}{0,1 \cdot 23^3} = 80 \text{ MPa} . \quad (35)$$

Naprezanje u osovini je unutar dopuštenih vrijednosti:

$$85 \text{ MPa} = \sigma_{E295} > \sigma_o = 80 \text{ MPa} . \quad (36)$$

Korištene veličine:

$F_3 = 1\,630 \text{ N}$  – sila na zateznoj remenici,

$F_s = 3,26 \text{ kN}$  – sila kojom je opterećen svornjak,

$l_1 = 80 \text{ mm}$  – krak na poluzi,

$l_p = 200 \text{ mm}$  – krak savijanja poluge,

$a = 8 \text{ mm}$  – kraća stranice u presjeku poluge,

$\sigma_{RSt\ 42-2} = 120\text{ Mpa}$  – dopuštena vrijednost naprezanja za čelik 0461,

prema [5] str 700, tabl. 1,

$d_s = 20\text{ mm}$  – promjer svornjaka,

$\delta = 4\text{ mm}$  – najmanja debljina lima koji je u dosjedu sa svornjakom,

$\delta_p = 5,5\text{ mm}$  – debljina stjenke poluge,

$p_{dop} = 24\text{ Mpa}$  – dopušteni dodirni pritisak za svornjak, [3] str. 139, tabl. 51.,

$l_2 = 60\text{ mm}$  – krak konzole,

$d_o = 22\text{ mm}$  – promjer osovine,

$\sigma_{\check{c}0545} = 85\text{ Mpa}$  – dopušteno naprezanje za nepokretnu osovinu prema [3] str 177., tabl 72..

### 3.2.7. Čvrstoća gonjene remenice

Kritični presjek u paoku gonjene remenice računa se prema [3] str 273.:

$$\sigma_f = \frac{F_o \cdot k}{W \cdot \frac{z}{3}} = \frac{1360 \cdot 320}{42\ 650 \cdot \frac{6}{3}} = 5,1\text{ MPa}, \quad (37)$$

gdje je:

$$W = \frac{a \cdot h^2}{6} = \frac{40 \cdot 80^2}{6} = 42\ 650\text{ mm}^3. \quad (38)$$

Iz sljedećeg moguće je vidjeti da je naprezanje unutar granica dopuštenog:

$$\sigma_{dop} = \frac{R_e}{S} = \frac{50}{3} = 16\text{ MPa} > 5,1\text{ MPa}. \quad (39)$$

Korištene veličine:

$F_o = 1,36\text{ kN}$  – obodna sila koja djeluje na gonjenu remenicu,

$k = 320\text{ mm}$  – krak od obodne sile do kritičnog presjeka,

$z = 6$  – broj paoka na pogonskoj remenici,

$a = 40\text{ mm}$  – kraća stranica u presjeku paoka,

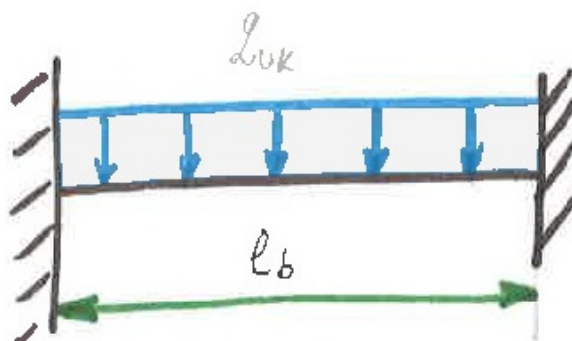
$h = 80\text{ mm}$  – dulja stranica u presjeku paoka,

$R_e = 50\text{ MPa}$  – granica razvlačenja za kompozitni materijal nylon 6/6 ojačan staklenom vunom prema [6] str. 6696, slika 6.

### 3.3. Čvrstoća Bubnja

#### 3.3.1. Čvrstoća plašta bubnja

Za određivanje čvrstoće plašta bubnja koristimo model savijanja cijevi upete na krajevima opterećene vlastitom težinom bubnja i težinom štampanih ploča. (slika 26.)



slika 25. Shema opterećenja plašta bubnja

Konstantno opterećenje po dužini bubnja određuje se prema:

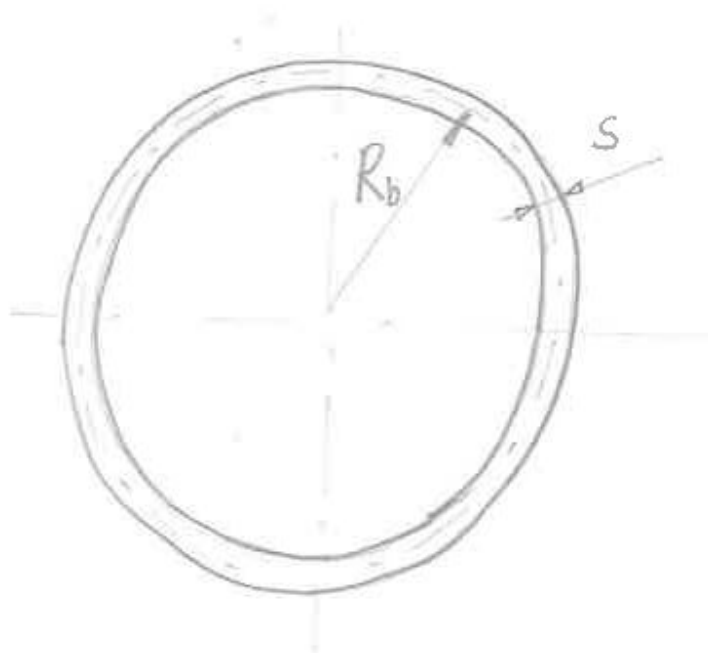
$$q_{uk} = \frac{m_b + m_k}{l_b} \cdot g = \frac{280 + 270}{2,2} = 2,45 \text{ N/mm.} \quad (40)$$

Najveći moment na bubnju dan je izrazom :

$$M_b = \frac{q_{uk} \cdot l_b^2}{12} = \frac{2,45 \cdot 2200^2}{12} = 988 \text{ Nm.} \quad (41)$$

Moment otpora bubnja dan je izrazom :

$$W_b = \pi \cdot s \cdot R_b^2 = \pi \cdot 3 \cdot 600^2 = 40 \cdot 10^5 \text{ mm}^3.$$



slika 26. Presjek plašta bubnja

Pomoću izračunatih vrijednosti moguće je odrediti naprezanje plašta bubnja:

$$\sigma_{pb} = \frac{M_b \cdot \varphi}{W_b} = \frac{988\,000 \cdot 1,5}{40 \cdot 10^5} = 0,4 \text{ MPa} . \quad (42)$$

Naposljetku čvrstoća bubnja uspoređuje se sa dozvoljenom:

$$\sigma_{dop} = \frac{R_{p,0,2}}{S} > \sigma_{pb}$$

$$\frac{130}{3} = 43 \text{ MPa} > 0,4 \text{ MPa} . \quad (43)$$

Korištene veličine:

$m_b = 200 \text{ kg}$  – masa bubnja,

$m_k = 270 \text{ kg}$  – maseni kapacitet štampanih ploči po jednom ciklusu,

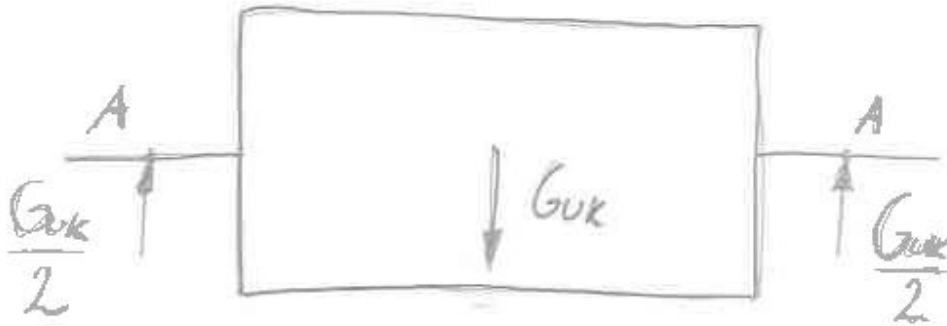
$l_b = 2,2 \text{ m}$  – duljina bubnja,

$\varphi = 1,5$  – faktor udara,

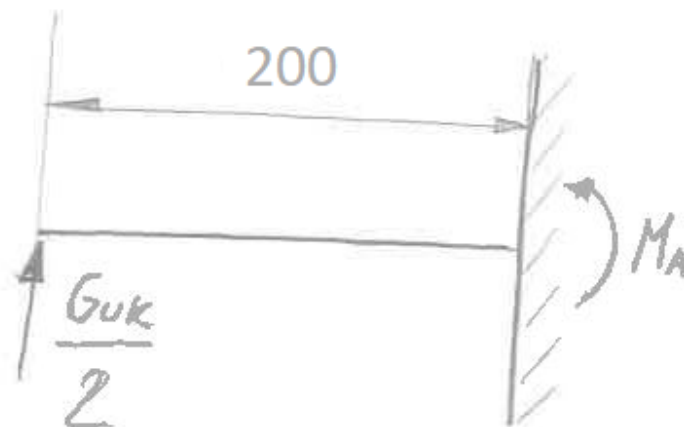
$R_c = 130 \text{ MPa}$  – granica razvlačenja za čelik Č1202 na temperaturi od  $300 \text{ }^\circ\text{C}$ , prema [7].

### 3.3.2. Čvrstoća stranice bubnja

Drugi kritični dio bubnja koje je potrebno provjeriti je stranica bubnja. Kako bi odredili moment koji opterećuje stranicu bubnja uzimamo model konzolno opterećene grede u kojem je opterećenje ona sila koja se javlja u ležajevima na koje je bubanj oslonjen.



slika 27 bubanj oslonjen na ležajeve



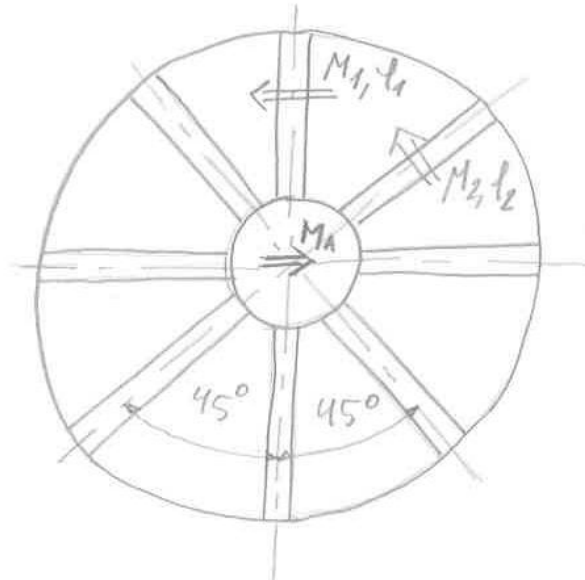
slika 28. Shema spoja vratila i boka bubnja

Iz slika 28 i 29 vidi se da je izraz za moment  $M_A$  :

$$M_A = \frac{G_{uk} \cdot 200 \cdot \varphi}{2} = \frac{5\,400 \cdot 200 \cdot 1,5}{2} = 810 \text{ Nm} . \quad (44)$$



Sama stranica bubnja nebi mogla izdržati moment opterećenja  $M_A$  pa se pojačava rebrima (slika 30).



slika 29. Shema opterećenja boka bubnja

Na slici su označeni ekvivalentni momenti koji se javljaju u pojedinim gredama, svaka greda preuzima određeni dio momenta opterećenja  $M_A$ :

$$M_A = 2M_1 + 4M_2 \cdot \cos(45). \quad (45)$$

Kako bi odredili odnos momenata  $M_1$  i  $M_2$  potrebno ih je izraziti preko pripadnih kuteva savijanja:

$$\begin{aligned} M_1 &= k \cdot \varphi_1, \\ M_2 &= k \cdot \varphi_2, \end{aligned} \quad (46)$$

gdje je veza između kuteva savijanja :

$$\varphi_2 = \cos(45) \cdot \varphi_1. \quad (47)$$

Uvrštavanjem (47) i (46) u (45) te sređivanjem izraza dobiva se za kritičniji moment  $M_1$ :

$$M_1 = \frac{M_A}{2 + 4 \cdot \cos^2(45)} = 0,25 M_A. \quad (48)$$

Za određeni moment te rebro stranica  $a = 40$  mm i  $b = 10$  mm, može se izračunati naprezanje prema :

$$\sigma_r = \frac{M_1}{W_1} = \frac{M_1}{b \cdot a^2} \cdot 6 = \frac{0,25 \cdot 810\,000}{11 \cdot 40^2} \cdot 6 = 69 \text{ MPa}, \quad (49)$$

što je manje od dopuštene čvrstoće za čelik 16Mo3:

$$\sigma_{\text{dop}} = \frac{R_{p0,2}}{S} = \frac{216}{3} = 72 \text{ MPa} > \sigma_r = 69 \text{ MPa} . \quad (50)$$

Korištene vrijednosti:

$m_b = 280 \text{ kg}$  – masa bubnja,

$m_p = 270 \text{ kg}$  – masa štampanih ploča,

$G_{\text{uk}} = (m_b + m_p) \cdot g = 5,4 \text{ kN}$  – ukupna težina bubnja i štampanih ploča

$\varphi = 1,5$  – faktor udara,

$R_e = 216 \text{ MPa}$  – granica razvlačenja kotlovskog čelika Č16Mo3 na 300°C prema [7].

## 3.4. Vratilo

### 3.4.1 Čvrstoća vratila

Ulazno i izlazno vratilo proračunavaju se na moment  $M_A$  iz prethodne točke te iz toga slijedi da je naprezanje vratila :

$$\sigma_v = \frac{M_A}{W_v} = \frac{445\,500}{3,18 \cdot 10^5} = 1,4 \text{ MPa} , \quad (51)$$

gdje je moment otpora vratila :

$$W_v = 0,1 \frac{D_v^4 - d_v^4}{D_v} = 0,1 \cdot \frac{160^4 - 110^4}{160} = 3,18 \cdot 10^5 \text{ mm}^3 . \quad (52)$$

Korištene vrijednosti:

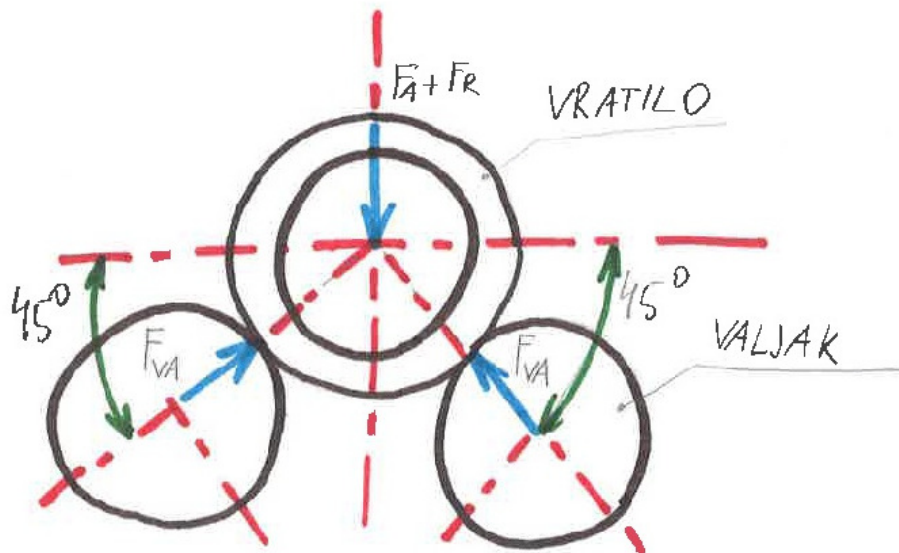
$D_v = 160 \text{ mm}$  – vanjski promjer vratila,

$d_v = 110 \text{ mm}$  – unutarnji promjer vratila.

$M_A = 445 \text{ Nm}$  – najveći moment u vratilu.

### 3.4.2 Hertzov pritisak

Na mjestu uležištenja vratila zbog velikog kontaktnog pritiska navlači se rukavac od materijala C60E. Umjesto ležaja kako je navedeno u konceptu u konveksno/konveksni kontakt sa vratilom dolazi valjak (slika 31) zbog hertzovog pritiska.



slika 30. Shema opterećenja na spoju vratila i valjaka

Statička sila na jednom valjku dana je izrazom:

$$F_{VA} = \frac{F_{\max}}{2 \cdot \cos(45)} = \frac{\left(\frac{G_{uk}}{2} + F_R\right) \cdot \varphi}{2 \cdot \cos(45)} = \frac{\left(\frac{5400}{2} + 3260\right) \cdot 1,5}{2 \cdot \cos(45)} = 8,5 \text{ kN} . \quad (53)$$

Kako bi se zadovoljio hertzov pritisak dopušteni pritisak ( $p_{Hdop}$ ) mora biti veći od izračunatog ( $p$ ):

$$p_{Hdop} = 620 > p_H = 0,42 \cdot \sqrt{\frac{F_{VA} \cdot E_e}{\rho_v \cdot b}} = 0,42 \cdot \sqrt{\frac{210\,000 \cdot 8500}{36,2 \cdot 25}} = 590 \text{ MPa} , \quad (54)$$

gdje je  $\rho_v$  ekvivalentni promjer valjanja:

$$\rho_v = \frac{R_v \cdot R_{VA}}{R_v + R_{VA}} = \frac{75 \cdot 70}{75 + 70} = 36,2 \text{ mm} . \quad (55)$$

Korištene vrijednosti:

$R_v = 75 \text{ mm}$  – promjer vratila,

$R_{VA} = 70 \text{ mm}$  – promjer valjka,

$p_{Hdop} = 620 \text{ MPa}$  – dopušteni hertzov pritisak za C60E prema [8].

$G_{uk} = 5,4 \text{ kN}$  – ukupna težina bubnja,

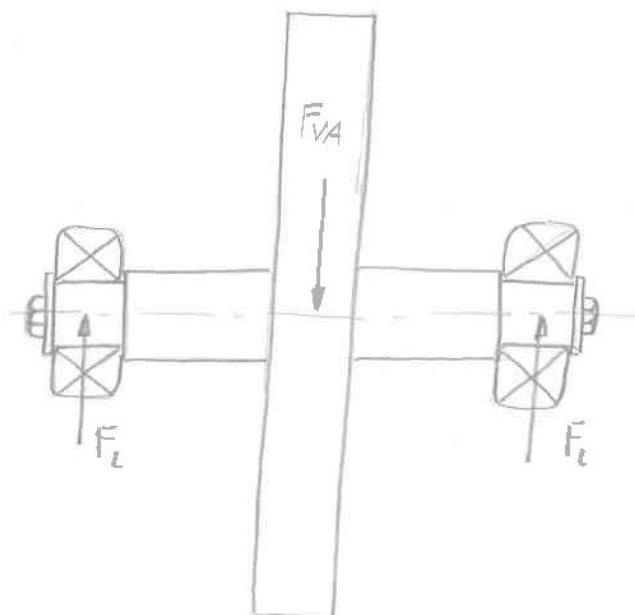
$F_R = 3,26 \text{ kN}$  – opterećenje gonjene remenice.

$\varphi = 1,5$  – faktor udara.

### 3.4.2 Odabir ležaja

Valjak je uležišten na dva ležaja (slika 26) pa dinamička sila na jedan ležaj glasi:

$$F_1 = P_r = \frac{F_{VA}}{2} = 4,25 \text{ kN} . \quad (56)$$

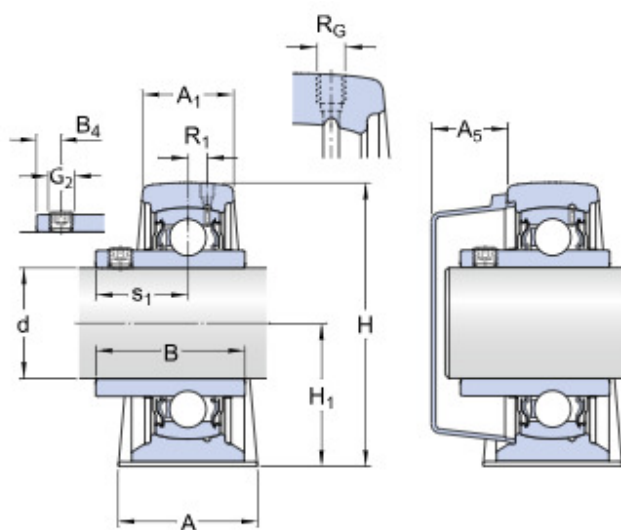


slika 31. Shema opterećenja ležajeva

Odabir ležaja prema SKF-u vrši se prema ekvivalentnoj dinamičkoj nosivosti ležaja:

$$C_1 = P_r \cdot \left( \frac{60 \cdot n_m \cdot L_h}{10^6} \right)^{\frac{1}{\varepsilon}} = 4,25 \cdot \left( 60 \cdot \frac{38 \cdot 20000}{10^6} \right)^{\frac{1}{3}} = 14 \text{ kN} . \quad (57)$$

Prema dobivenom odabrano je kućište s ležajem skf Sy 1. tf.



slika 32. Kućište s ležajem skf Sy 1. tf.

Specifikacije ležaja [12]:

$B = 34 \text{ mm}$  – debljina,

$d = 25 \text{ mm}$  – unutarnji promjer,

$C_1 = 14 \text{ kN}$  – dinamička nosivost ležaja.

Korištene vrijednosti:

$F_{VA} = 8,5 \text{ kN}$  – opterećenje osovine,

$n_m = 38 \text{ min}^{-1}$  – brzina vrtnje osovine,

$L_h = 20\,000$  – vijek trajanja ležajeva, [8] str 48. tabl 12.,

$\varepsilon = 3$  – eksponent vijeka trajanja za kuglične ležajeve.

### 3.5. Nosiva konstrukcija

#### 3.5.1. Čvrstoća nosive grede

Za nosive grede odabrana su dva L 60x90x8 profila zbog lakše montaže valjaka na koje se oslanja bubanj. Naprezanje u L profilima računa se prema:

$$\sigma = \frac{M}{W} = \frac{F_{\max} \cdot \frac{l}{4}}{2 \cdot W} = \frac{6\,900 \cdot \frac{1\,300}{4}}{2 \cdot 15\,400} = 73 \text{ MPa} . \quad (58)$$

Maksimalno opterećenje koje djeluje na gredu suma je radialne sile remenog prijenosa i reakcije kao posljedice težina masa:

$$F_{\max} = \left( F_R + \frac{G_b}{2} \right) \cdot \varphi = \left( 3\,260 + \frac{2\,750}{2} \right) \cdot 1,5 = 6,9 \text{ kN} . \quad (59)$$

Usporedba dopuštenog i stvarnog naprezanja u gredi:

$$\sigma_{\text{dop}} = 100 > \sigma = 73 \text{ MPa} . \quad (60)$$

Korištene vrijednosti:

$F_R = 3,26 \text{ kN}$  – opterećenje gonjene remenice,

$G_b = 2,75 \text{ kN}$  – težina bubnja,

$l = 1300 \text{ mm}$  – duljina grede,

$\varphi = 1,5$  – faktor udara

$W = 15\,400 \text{ mm}^3$  – moment otpora L(60x90x8) profila, [5], str. 577.,

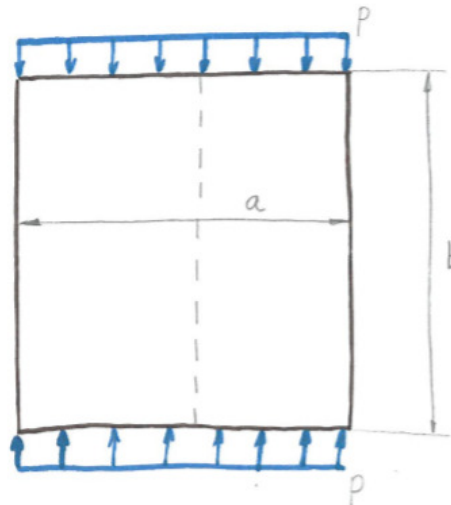
$\sigma_{\text{dop}} = 100 \text{ MPa}$  - dopušteno istosmjerno promjenjivo naprezanje za čelik 0361

prema [5], str 700.

#### 3.5.2 Izbočavanje lima

Budući da su uži bokovi zaštitne konstrukcije nosivi potrebno je provjeriti iste na gubitak stabilnosti, odnosno izbočavanje. Za slučaj kontinuiranog opterećenja tanke ploče (slika 34) kritično naprezanje izbočavanja dano je prema [8]:

$$\sigma_k = k \cdot \frac{\pi^2 \cdot D}{b^2 \cdot h} = 16,8 \cdot \frac{\pi^2 \cdot 520\,000}{1300^2 \cdot 3} = 17 \text{ MPa} . \quad (61)$$



slika 33. Uzdužno opterećenje tanke ploče

Kako bi se povećalo kritično naprezanje izbočavanja nosivi lim konstrukcije orebrava se pomoću pravokutne cijevi za koju se koeficijent  $k$  očitava iz tablice 1. za bezdimenzijski koeficijent krutosti  $\gamma_i$ , bezdimenzijski koeficijent površine  $\delta_i$  te bezdimenzijski geometrijski koeficijent  $\beta$ :

$$\gamma_i = \frac{E \cdot I_i}{b \cdot D} = \frac{210000 \cdot 87\,820}{1300 \cdot 520000} \approx 25,$$

$$\delta_i = \frac{A_i}{b \cdot h} = \frac{360}{3 \cdot 1300} \approx 0,1,$$

$$\beta_i = \frac{a}{b} = \frac{1000}{1300} = 0,77.$$

(62)

Koristeći vrijednosti koeficijenta (62) i tablicu 1 dobiva se vrijednost koeficijenta za jedno rebro  $k = 16,8$ .

$\beta$	$\gamma = 5$			$\gamma = 10$			$\gamma = 15$			$\gamma = 20$			$\gamma = 25$		
	$\delta = 0,05$	$\delta = 0,10$	$\delta = 0,20$	$\delta = 0,05$	$\delta = 0,10$	$\delta = 0,20$	$\delta = 0,05$	$\delta = 0,10$	$\delta = 0,20$	$\delta = 0,05$	$\delta = 0,10$	$\delta = 0,20$	$\delta = 0,05$	$\delta = 0,10$	$\delta = 0,20$
0.6	16.5	16.5	16.5	16.5	16.5	16.5	16.5	16.5	16.5	16.5	16.5	16.5	16.5	16.5	16.5
0.8	15.4	14.6	13.0	16.8	16.8	16.8	16.8	16.8	16.8	16.8	16.8	16.8	16.8	16.8	16.8
1.0	12.0	11.1	9.72	16.0	16.0	16.0	16.0	16.0	16.0	16.0	16.0	16.0	16.0	16.0	16.0
1.2	9.83	9.06	7.88	15.3	14.2	12.4	16.5	16.5	16.5	16.5	16.5	16.5	16.5	16.5	16.5
1.4	8.63	7.91	6.82	12.9	12.0	10.3	16.1	15.7	13.6	16.1	16.1	16.1	16.1	16.1	16.1
1.6	8.01	7.38	6.32	11.4	10.5	9.05	14.7	13.6	11.8	16.1	16.1	14.4	16.1	16.1	16.1
1.8	7.84	7.19	6.16	10.6	9.70	8.35	13.2	12.2	10.5	15.9	14.7	12.6	16.2	16.2	14.7
2.0	7.96	7.29	6.24	10.2	9.35	8.03	12.4	11.4	9.80	14.6	13.4	11.6	16.0	15.4	13.3
2.2	8.28	7.58	6.50	10.2	9.30	7.99	12.0	11.0	9.45	13.9	12.7	10.9	15.8	14.5	12.4
2.4	8.79	8.06	6.91	10.4	9.49	8.15	11.9	10.9	9.37	13.5	12.4	10.6	15.1	13.8	11.9
2.6	9.27	8.50	7.28	10.8	9.86	8.48	12.1	11.1	9.53	13.5	12.4	10.6	14.8	13.6	11.6
2.8	8.62	7.91	6.31	11.4	10.4	8.94	12.5	11.5	9.85	13.7	12.6	10.8	14.8	13.6	11.6
3.0	8.31	7.62	6.53	12.0	11.1	9.52	13.1	12.0	10.3	14.1	13.0	11.1	15.2	13.9	11.9
3.2	8.01	7.38	6.32	11.4	10.5	9.05	13.9	12.7	10.9	14.8	13.5	11.6	15.6	14.3	12.8
3.6	7.84	7.19	6.16	10.6	9.70	8.35	13.2	12.2	10.5	15.9	14.7	12.6	16.2	15.7	13.5
4.0	7.96	7.29	6.24	10.2	9.35	8.03	12.4	11.4	9.8	14.6	13.4	11.6	16.0	15.4	13.3

tablica 1. Koeficijent izbočavanja tlačno opterećene ploče orebrane s jednim rebrom

Stvarno naprezanje koje se javlja u ploči dano je prema izrazu:

$$\sigma_t = \frac{F_{\max}}{b \cdot h} = \frac{6\,900}{3 \cdot 1300} = 1,77 \text{ MPa} . \quad (63)$$

Prema [5] potrebna sigurnost od izbočavanja za metalne konstrukcije iznosi  $S_{i\text{pot}} = 8$ , a u ovom slučaju može se odrediti izrazom:

$$S_i = \frac{\sigma_{\text{cr}}}{\sigma_t} = \frac{17}{1,77} = 9,6. \quad (64)$$

Korištene vrijednosti:

$D = 520\,000 \text{ Nmm}$  – savojna krutost ploče,

$b = 1300 \text{ mm}$  – širina ploče,

$a = 1000 \text{ mm}$  – visina ploče,

$h = 3 \text{ mm}$  – debljina ploče,

$E = 210\,000 \text{ Mpa}$  – modul elastičnosti za čelik,

$I_i = 87\,820 \text{ mm}^4$  – moment tromosti rebra, pravokutna cijev 50x40x2,

$A_i = 360 \text{ mm}^2$  – površina presjeka rebra.



### 3.6. Termodinamički proračun

#### 3.6.1 Odabir uređaja za odvod zraka

Kako bi se osiguralo potpuno brtvljenje uređaja te zadovoljili ekološki propisi potrebno je odvoditi veću količinu zraka nego što se uređajem za izgaranje dovede (taj zrak kasnije se pročišćava u posebnim uređajima za filtraciju):

$$q_{m,odv} > q_{m,dov} = 91 \text{ kg/h} . \quad (65)$$

Dovedeni maseni protok može se izračunati pomoću zbrajanja elemenata koji ulaze u proces izgaranja, a to su zrak i prirodni plin:

$$q_{m,dov} = q_{v,zr} \cdot \rho_{zr,20} + q_{m,pp} = 75 \cdot 1,16 + 4 = 91 \text{ kg/h} , \quad (66)$$

gdje je  $q_{v,zr}$  volumni protok zraka koji se može izračunati prema:

$$q_{v,zr} = q_{v,pp} \cdot Z_{min} \cdot \lambda = 5,9 \cdot 10,5 \cdot 1,2 = 75 \text{ m}^3/\text{h} . \quad (67)$$

Volumni protok prirodnog plina računa se pomoću izraza:

$$q_{v,pp} = \frac{q_{m,pp}}{\rho_{pp}} = \frac{4}{0,68} = 5,9 \text{ m}^3/\text{h} . \quad (68)$$

Uređaj za odvod zraka odabire se prema traženom volumnom protoku, a uz dovoljnu točnost može se pretpostaviti da u uređaj ulazi čisti zrak:

$$q_{v,odv} > \frac{q_{m,dov}}{\rho_{zr,300}} = \frac{91}{0,6} = 152 \text{ m}^3/\text{h} . \quad (69)$$

Korištene vrijednosti:

$q_{m,pp} = 4 \text{ kg/h}$  – pretpostavljeni maseni protok prirodnog plina,

$Z_{min} = 10,5$  – minimalni potrebni omjer volumnog protoka zraka i prirodnog plina potreban za izgaranje, prema [10],

$\lambda = 1,2$  – stupanj pretička zraka za plinska ložišta, [5], str.279.,

$\rho_{pp} = 0,68 \text{ kg/m}^3$  – gustoća prirodnog plina pri atmosferskom stanju, prema [10],

$\rho_{zr,20} = 1,16 \text{ kg/m}^3$  – gustoća zraka pri 20°C, [5], str. 288. tabl.17.,

$\rho_{zr,300} = 0,6 \text{ kg/m}^3$  – gustoća zraka pri 300°C, [5], str. 288. tabl.17..

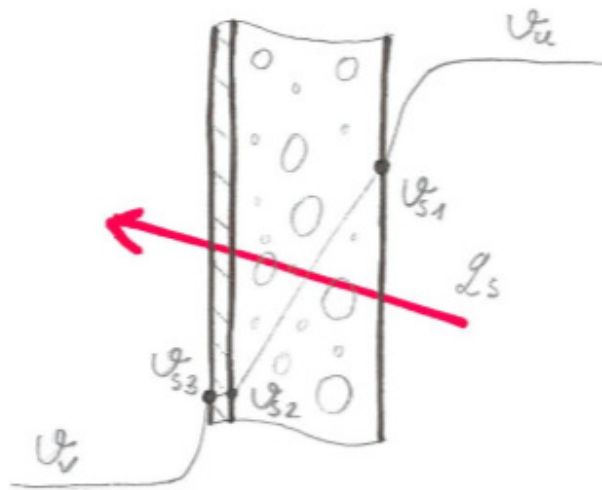
### 3.6.2 Određivanje vanjske temperature stijenke

Kako bi se smanjio gubitak topline kroz stijenku te smanjila temperatura vanjske stijenke kućišta uređaj se sa unutarnje strane kućišta izolira mikroporoznim blok materijalom. Specifični toplinski tok za ravnu stijenku računa se prema izrazu:

$$q_s = \frac{(\vartheta_u - \vartheta_v)}{\frac{1}{\alpha_1} + \frac{\delta_v}{\lambda_v} + \frac{\delta_\xi}{\lambda_\xi} + \frac{1}{\alpha_2}} = \frac{300 - 20}{\frac{1}{2} + \frac{0,038}{0,02} + \frac{0,003}{46} + \frac{1}{2,6}} = 100,5 \text{ W/m}^2. \quad (70)$$

Prema određenom toplinskom toku određuje se temperatura vanjske stijenke (slika 36):

$$\vartheta_{s3} = \vartheta_v + q \left( \frac{1}{\alpha_2} \right) = 20 + 100 \left( \frac{1}{2,6} \right) = 58,6^\circ\text{C}. \quad (71)$$



slika 35. Prijenos topline kroz ravnu stijenku

Korištene veličine:

$\alpha_1 = 2 \text{ W/m}^2\text{K}$  – koeficijent toplinske prijelaznosti sa vrućeg zraka na unutarnju stijenku,

$\alpha_2 = 2,6 \text{ W/m}^2\text{K}$  – koeficijent toplinske prijelaznosti sa vrućeg zraka na vanjsku stijenku,

$\lambda_i = 0,02 \text{ W/mK}$  – koeficijent toplinske provodljivosti za mikroporozni blok material, prema [11],

$\lambda_\xi = 46 \text{ W/mK}$  – koeficijent toplinske provodljivosti za čelik, prema [5], str. 291. tabl. 20.,

$\delta_v = 3,8 \text{ cm}$  – debljina izolacije,

$\delta_\xi = 3 \text{ mm}$  – debljina stijenke čelika,

$\vartheta_u = 300^\circ\text{C}$  – temperatura zraka unutar kućišta,

$\vartheta_v = 20^\circ\text{C}$  – temperatura zraka izvan kućišta.

### 3.6.3 Odabir uređaja za izgaranje

Kako bi se osiguralo rastapanje kositra koji povezuje elektroničke komponente sa samom pločom potrebno je unijeti određenu toplinu u sustav preko elementa za izgaranje. Prema iskustvu pokazano je da je potrebno zrak unutar uređaja povisiti na temperaturu od 300°C. Budući da se se prilikom zagrijavanja zraka ne može izbjeći i zagrijavanje bubnja proračunska potrebna dovedena toplina biti će jednaka zbroju promjene unutarnje energije zraka u uređaju te čelika u bubnju:

$$Q_{\text{uk}} = Q_{\text{zr}} + Q_{\text{č}} . \quad (72)$$

Toplina potrebna za zagrijavanje zraka dana je izrazom:

$$Q_{\text{uk}} = m_{\text{zr}} \cdot c_v \cdot \Delta T , \quad (73)$$

gdje je  $m_{\text{zr}}$  masa zraka koju je moguće odrediti preko jednadžbe stanja plina:

$$m_{\text{zr}} = \frac{p_{\text{ok}} \cdot V_{\text{zr}}}{R_{\text{zr}} \cdot T_{\text{ok}}} = \frac{1,013 \cdot 10^5 \cdot 6,3}{287 \cdot 293,15} = 7,6 \text{ kg} . \quad (74)$$

Volumen unutar kućišta u kojem se nalazi zagrijavani zrak računa se prema relaciji:

$$V_{\text{zr}} = a \cdot b \cdot c = 2 \cdot 2,4 \cdot 1,3 = 6,3 \text{ m}^3 . \quad (75)$$

Uvrštavanjem izraza (66) te poznatih vrijednosti dobiva se vrijednost topline potrebne za zagrijavanje zraka:

$$Q_{\text{zr}} = 7,6 \cdot 718 \cdot 280 = 1,53 \text{ MJ} . \quad (76)$$

Analogno tome računa se toplina potrebna za zagrijavanje bubnja:

$$Q_{\text{č}} = m_{\text{b}} \cdot c_{\text{č}} \cdot \Delta T' = 280 \cdot 587 \cdot 280 = 46,02 \text{ MJ} . \quad (77)$$

Ukupna potrebna toplina za otapanje kositra dobiva se uvrštavanjem (69) i (68) u (65):

$$Q_{\text{uk}} = 1,53 + 46,02 = 47,55 \text{ MJ} . \quad (78)$$

Toplinski tok određuje se uz željeno vrijeme prvog zagrijavanja te potrebnu unesenu toplinu:

$$\phi_{\text{dov}} = \frac{Q_{\text{uk}}}{t} = \frac{47,55 \cdot 10^6}{25 \cdot 60} = 32 \text{ kW} . \quad (79)$$

Prvo zagrijavanje trajati će najviše 25 minuta, a nakon zagrijavanja čelika svaki sljedeći proces biti će znatno kraći.

Kako bi se odabrao uređaj za izgaranje potrebno je odrediti njegov željeni toplinski tok:

$$\phi_{\text{u}} = \phi_{\text{dov}} + \phi_{\text{g,iz}} + \phi_{\text{g,k}} + \phi_{\text{g,zr}} = 32 + 7 + 2,3 + 4,8 = 46,1 \text{ kW} , \quad (80)$$

gdje je toplinski gubitak nastao izlazom plinova kroz dimnjak:

$$\phi_{g,iz} = q_m \cdot c_p \cdot \Delta\vartheta_{iz} = 0,025 \cdot 1005 \cdot 280 = 7 \text{ kW}, \quad (81)$$

toplinski gubitak kroz vanjsku stijenku:

$$\phi_{g,k} = q_s \cdot A_k = 100 \cdot 23 = 2,3 \text{ kW}, \quad (82)$$

toplinski gubitak nastao zračenjem vanjske stijenke:

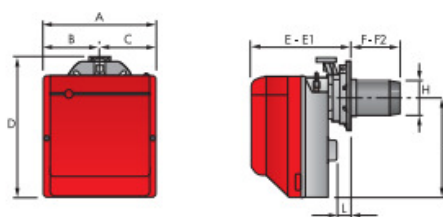
$$\phi_{g,zr} = A_k \cdot \varepsilon' \cdot \sigma \cdot (T_{s3}^4 - T_{ok}^4) = 23 \cdot 0,77 \cdot 5,67 \cdot 10^{-8} \cdot (330^4 - 290^4) = 4,8 \text{ kW}. \quad (83)$$

Odabran je uređaj za izgaranje goriva: **Gulliver BS1** (slika 35).



slika 34. Uređaj za izgaranje prirodnog plina Gulliver BS1D

Dimenzije uređaja dane su u tablici 2.



MODEL	A	B	C	D	E	E1	F	F2	H	I	L
► BS1	234	122	112	295	230	276	116	70	89	210	41
► BS2	255	125,5	125,5	325	238	252	114	100	106	230	45
► BS3	300	150	150	391	262	280	128	110	129	285	45
► BS4	300	150	150	392	278	301	168	145	137	286	45

tablica 2. Dimenzije uređaja za izgaranje prirodnog plina

Specifikacije uređaja:

$$\phi_s = 19 \div 52 \text{ kW} - \text{raspon toplinskog toka,}$$

$$q_{\text{mpp}} = 1,2 \div 4 \text{ kg/h} - \text{pretpostavljeni protok prirodnog plina.}$$

Korištene veličine:

$$a = 2 \text{ m} - \text{visina kućište,}$$

$$b = 2,4 \text{ m} - \text{širina kućišta,}$$

$$c = 1,3 \text{ m} - \text{dubina kućišta,}$$

$$A = 23 \text{ m}^2 - \text{vanjska površina kućišta,}$$

$$p_{\text{ok}} = 1,013 \text{ bar} - \text{atmosferski tlak,}$$

$$T_{\text{ok}} = 293,15 \text{ K} - \text{normirna sobna temperatura,}$$

$$T_{\text{s3}} = 330 \text{ K} - \text{temperatura vanjske stijenke uređaja,}$$

$$\Delta\vartheta_{\text{iz}} = 280^\circ\text{C} - \text{razlika okolišne temperature i temperature zagrijanog zraka u uređaju,}$$

$$\Delta T = 280 \text{ K} - \text{potreban porast temperature unutar uređaja,}$$

$$c_p = 1005 \text{ J/kgK} - \text{specifični toplinski kapacitet zraka pri konstantnom tlaku, [5], str 233., tabl. 4.,}$$

$$c_v = 718 \text{ J/kgK} - \text{specifični maseni toplinski kapacitet zraka pri konstantnom volumenu, [5], str 233., tabl. 4.,}$$

$$c_\varepsilon = 587 \text{ J/kgK} - \text{specifični toplinski kapacitet čelika pri } 300^\circ\text{C, [5], str. 291., tabl. 20.,}$$

$$t = 30 \text{ min} - \text{vrijeme prvog zagrijavanja unutrašnjosti uređaja,}$$

$$\varepsilon' = 0,77 - \text{emisijski faktor valjanog čelika, [5], str. 295., tabl. 23.,}$$

$$\sigma = 5,67 \cdot 10^{-8} - \text{Stefan-Boltzmannova konstanta.}$$

## 4. Zaključak

Pregledom stanja elektroničkog otpada u svijetu pokazano je da je reciklaža istog postaje vrlo bitno industrijsko područje. Osim što je nužna za očuvanje okoliša predstavlja mogućnost eksploatacije vrlo vrijednih sirovina u velikim količinama. Fokus u ovom radu stavljen je na reciklažu štampanih ploča koje predstavljaju bitan dio elektroničkog otpada. Predstavljena su dva uređaja koja se u postrojenjima najčešće koriste za reciklažu istih. Prvi uređaj je drobilica koja usitnjava kompletne štampane ploče, a drugi je bubanj pomoću kojeg se komponente sa štampanih ploča odvajaju. Oba uređaja predstavljaju prvi korak u reciklaži štampanih ploča te zahtijevaju daljnju obradu kako bi se došlo do sirovog materijala. Prednost uređaja za drobljenje je manja kompleksnost i mogućnost većeg kapaciteta obrade međutim za daljnju razradu odabran je bubanj jer zahtjeva manje kompleksan pogon za obradu te je moguća zasebna primjena u siromašnijim zamljama prepunim elektroničkog otpada. Na osnovi bubnja za demontažu elektroničkih komponenti sa štampanih ploča kakav se već koristi u praksi razrađen je koncept. Proces odvajanja komponenti odvija se na sljedeći način: štampane ploče unutar bubnja zagrijavaju se pomoću uređaja za izgaranje na željenu temperature (300°C) čime se otapa kositar, a prilikom vrtnje bubnja dolazi do međudjelovanja štampanih ploča i odvajanja elektroničkih komponenti sa istih. Kako bi opisani process bio moguć potrebna su dva uređaja: uređaj za izgaranje i elektromotor za ostvarivanje okretnog momenta. Promjena koja je uvedena u koncept s obzirom na postojeće uređaje je zatvaranje kućišta kako bi se spriječilo istjecanje štetnih plinova te smanjila potrošnja međutim time se uveo ventilator za odvodnju plinova koji predstavlja treći potrošač energije. Tokom koncipiranja vodilo se računa o postizanju što većeg kapaciteta uređaja uz što manju masu, jednostavnosti montaže, utjecaju visoke temperature, smanjenju kompleksnosti i ekonomičnosti. Proračunom i tehničkom dokumentacijom prikazan je funkcionalan stroj pomoću kojeg je moguće odvajanje elektroničkih komponenti sa štampanih ploča u velikoj količini uz zadovoljavanje ekoloških uvjeta.

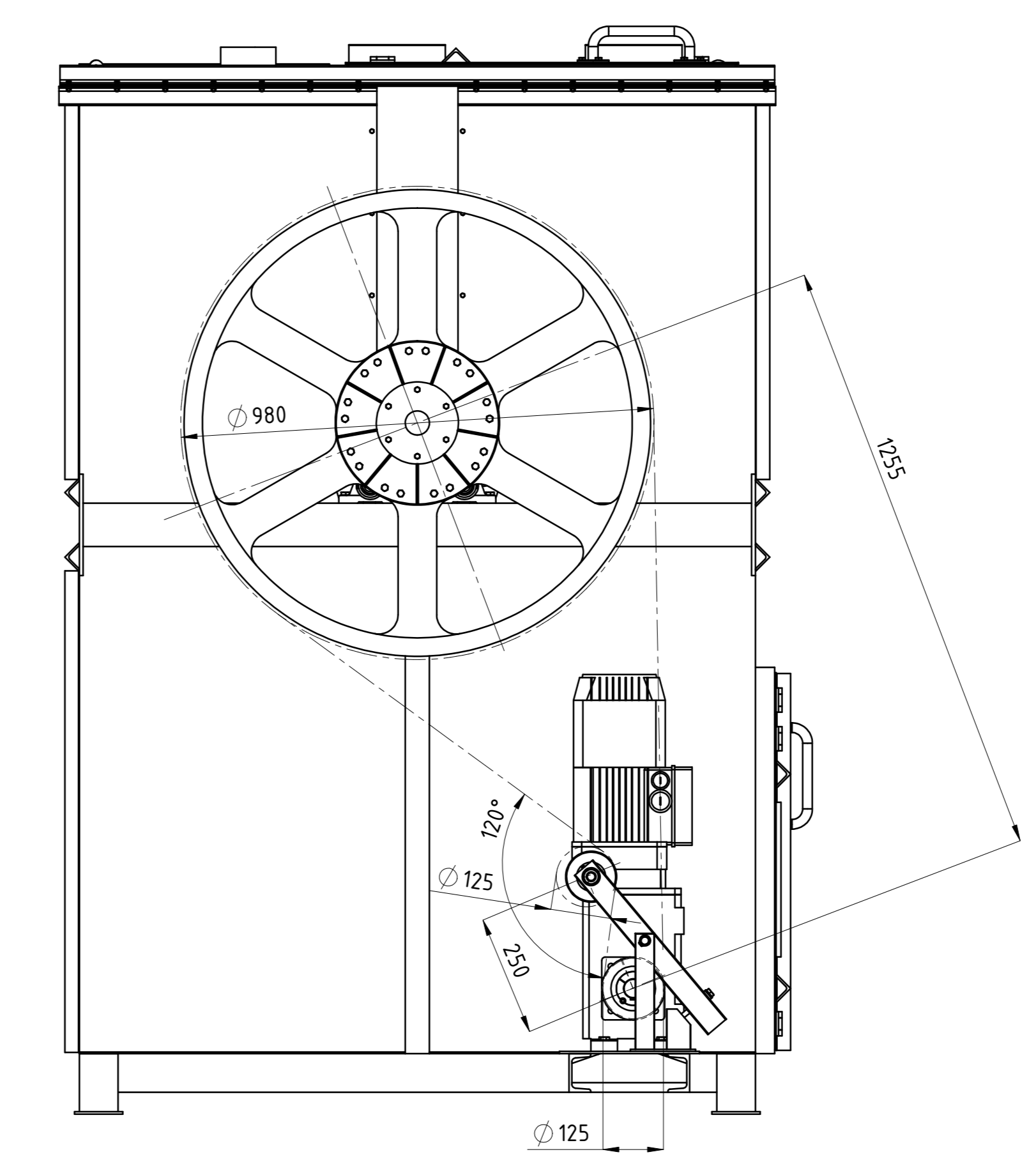
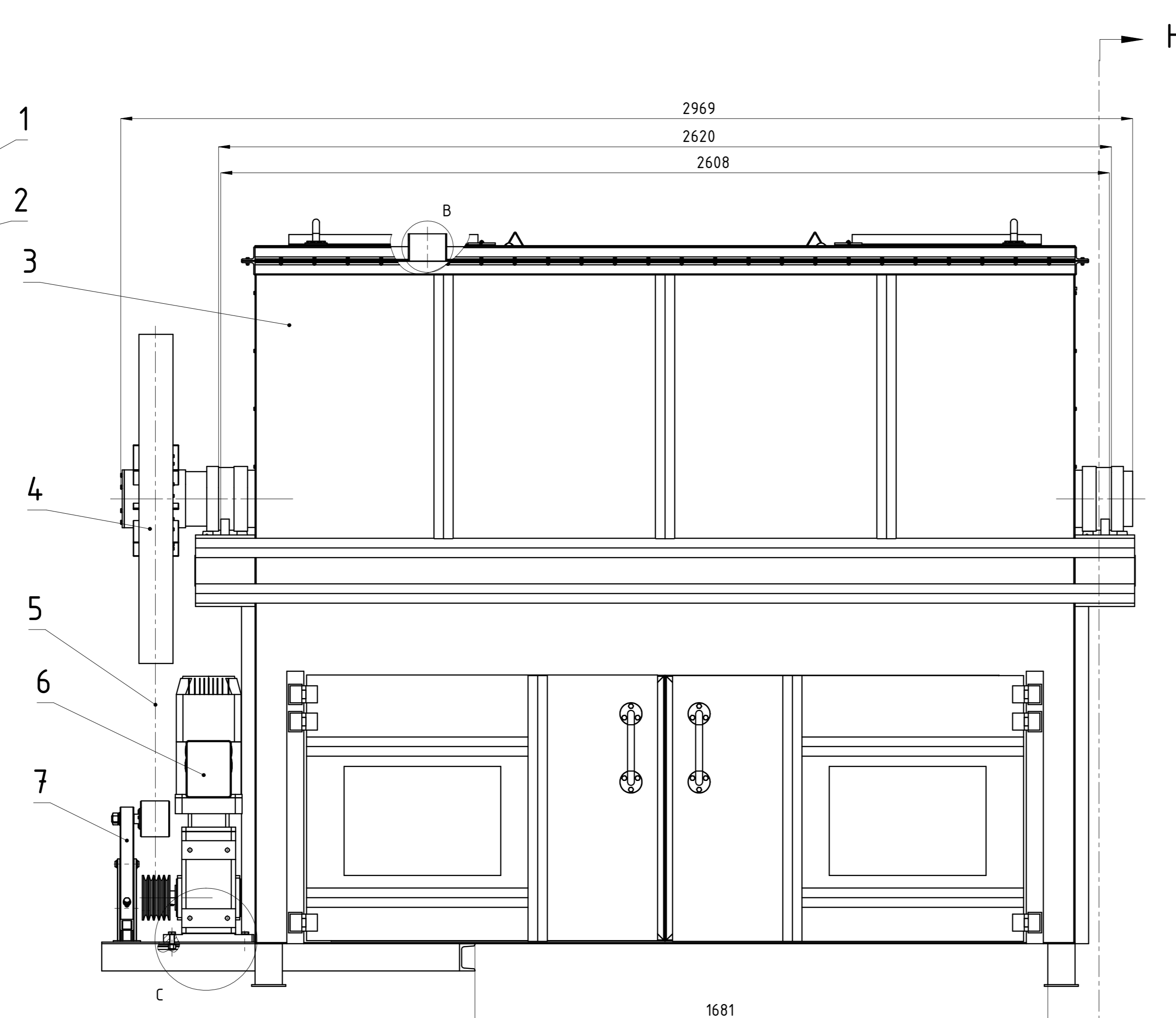
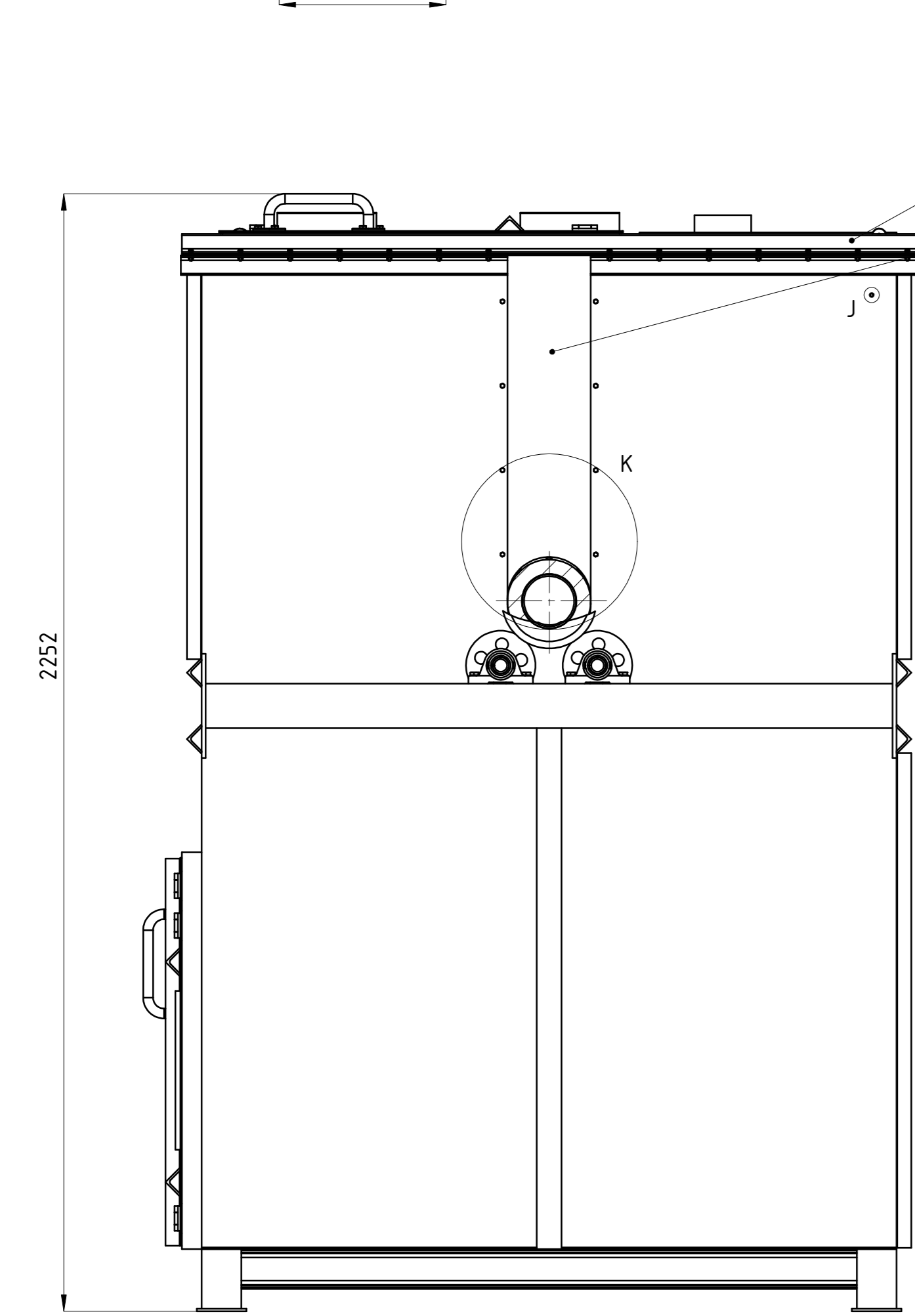
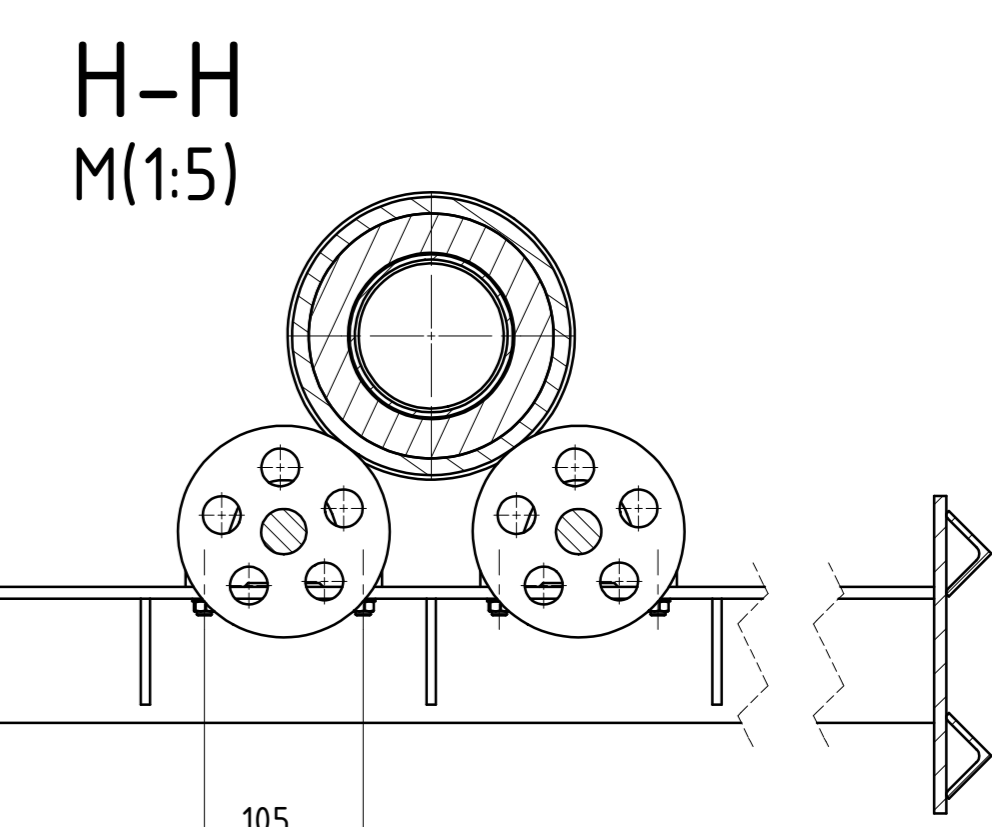
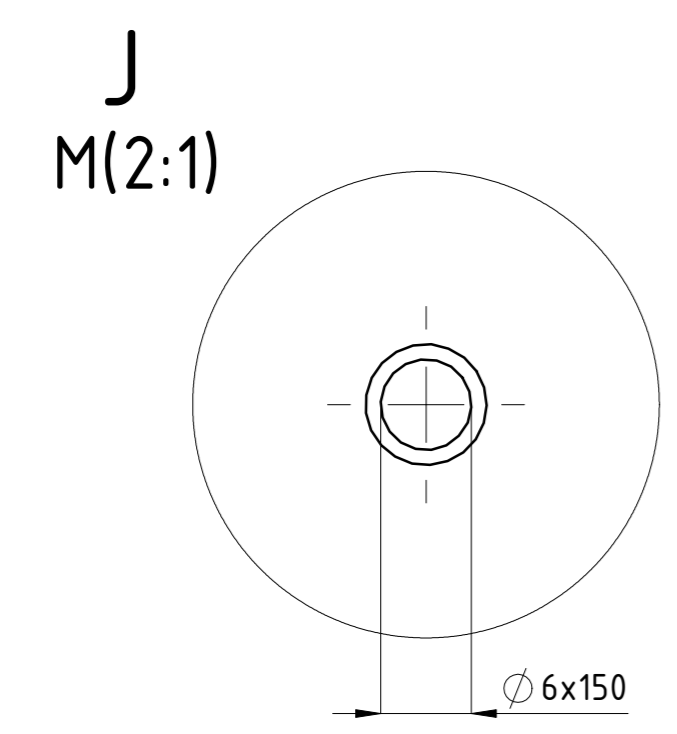
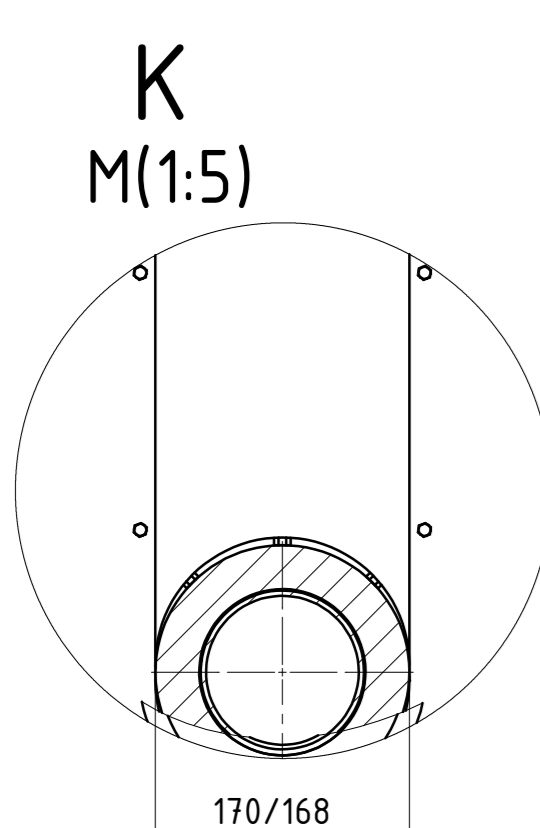
## Literatura

- [1] <https://www.statista.com/statistics/499891/projection-ewaste-generation-worldwide/>
- [2] <https://www.thebalancesmb.com/e-waste-recycling-facts-and-figures-2878189>
- [3] Decker, K.-H.: Elementi strojeva, Tehnička knjiga, Zagreb
- [4] Krešimir Vučković: Remeni prijenos, FSB, Zagreb
- [5] Bojan Kraut: Strojarski priručnik, Tehnička knjiga, Zagreb
- [6] Srivastava, V.K. : Mehanička svojstva kompozita “nylon 6/6“ materijala i staklene vune, BHU, Varanasi, India
- [7] Filetin, T.: Izbor materijala u uvjetima povišenih i visokih temperatura, FSB, Zagreb
- [8] Opalić, M., Rakamarić, P. : Reduktor, FSB, Zagreb
- [9] Stephen P. Timoshenko, James M. Gere : Teorija elastične stabilnosti, McGraw-Hill
- [10] <http://energonova-zagreb.eu/prirodni-plin>
- [11] <http://www.morganadvancedmaterials.com>
- [12] <https://www.skf.com>
- [13] katalog za uređaj za izgaranje

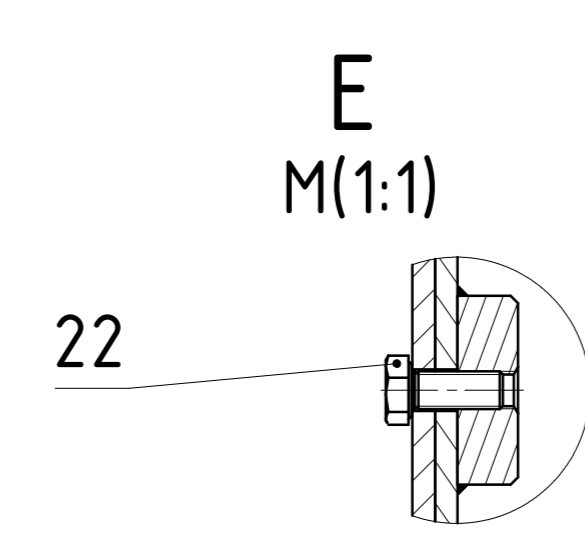
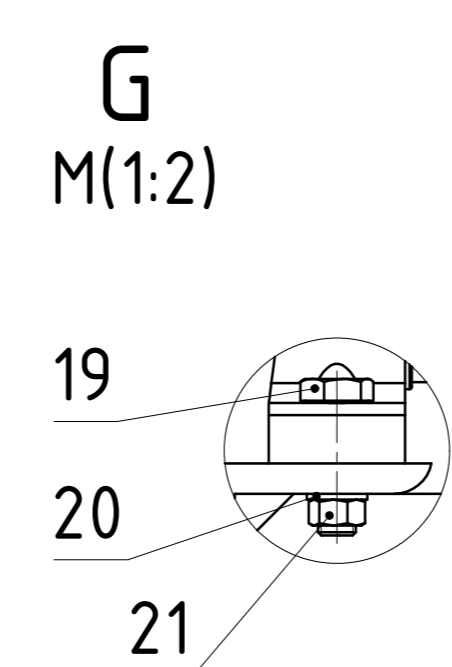
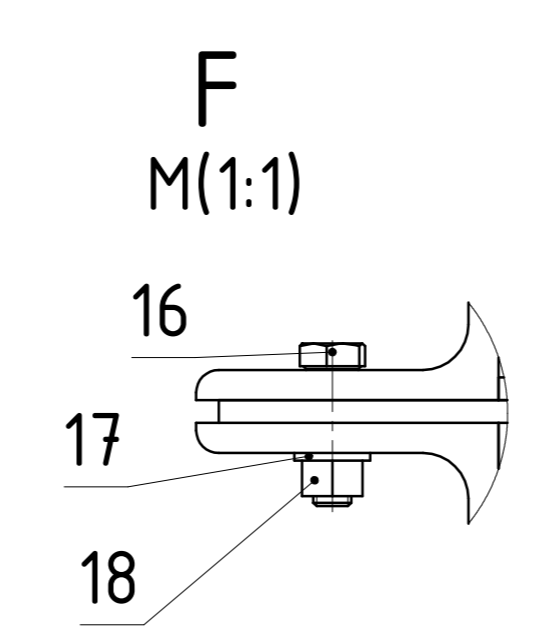
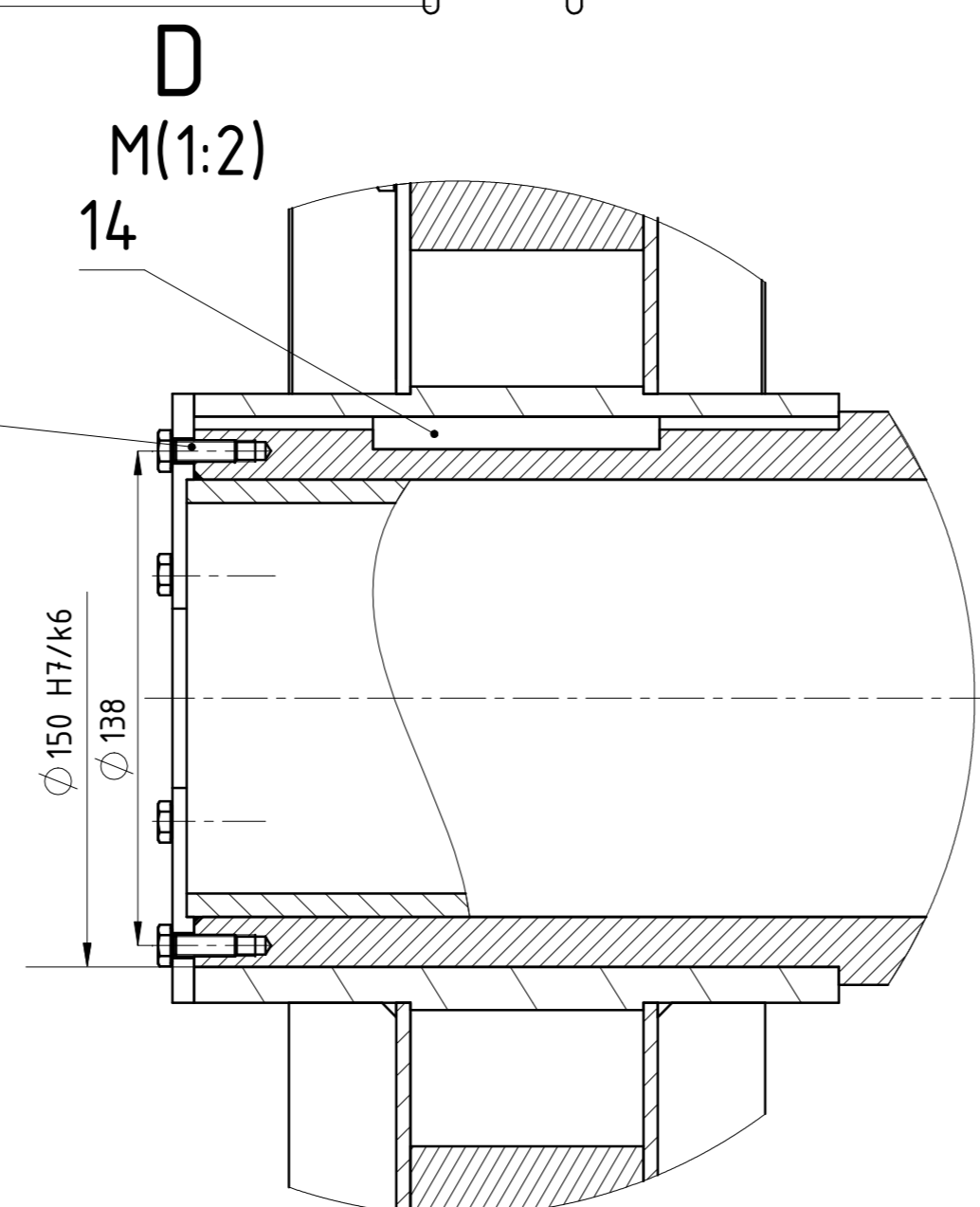
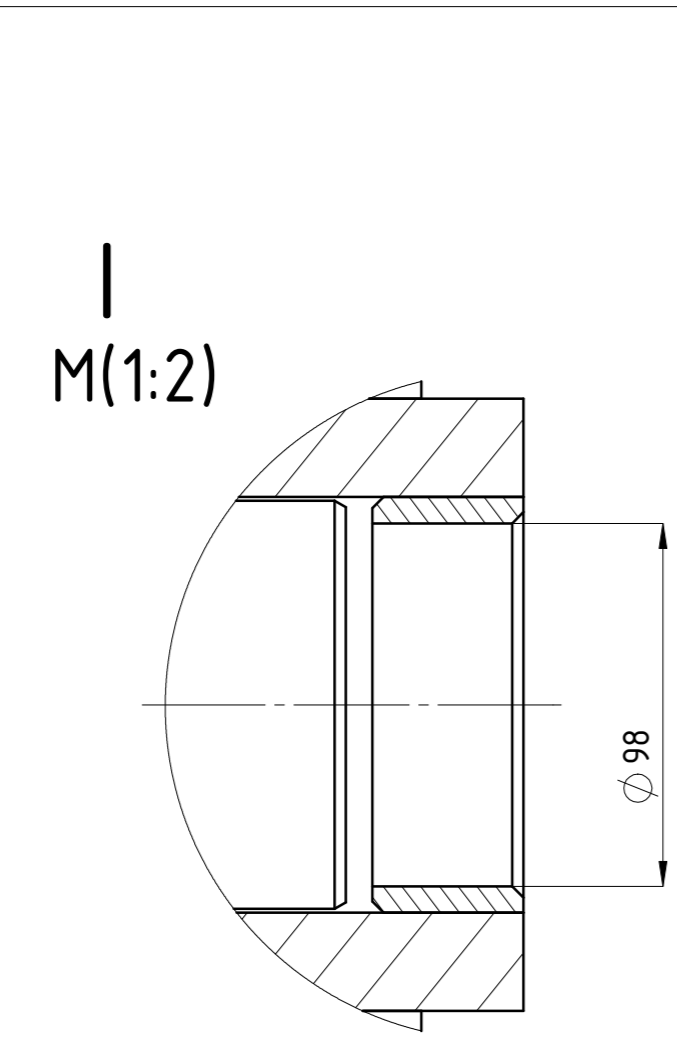
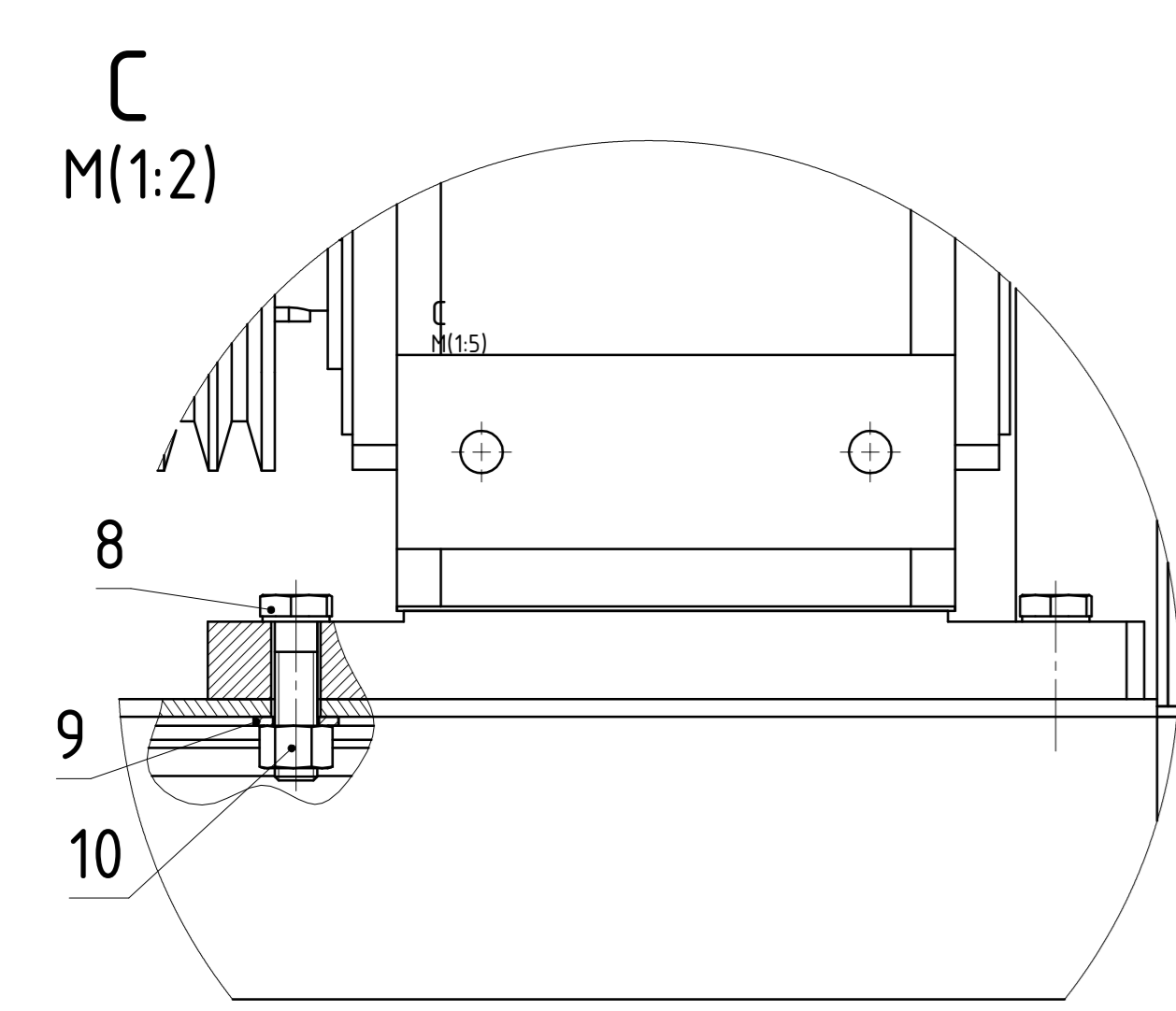
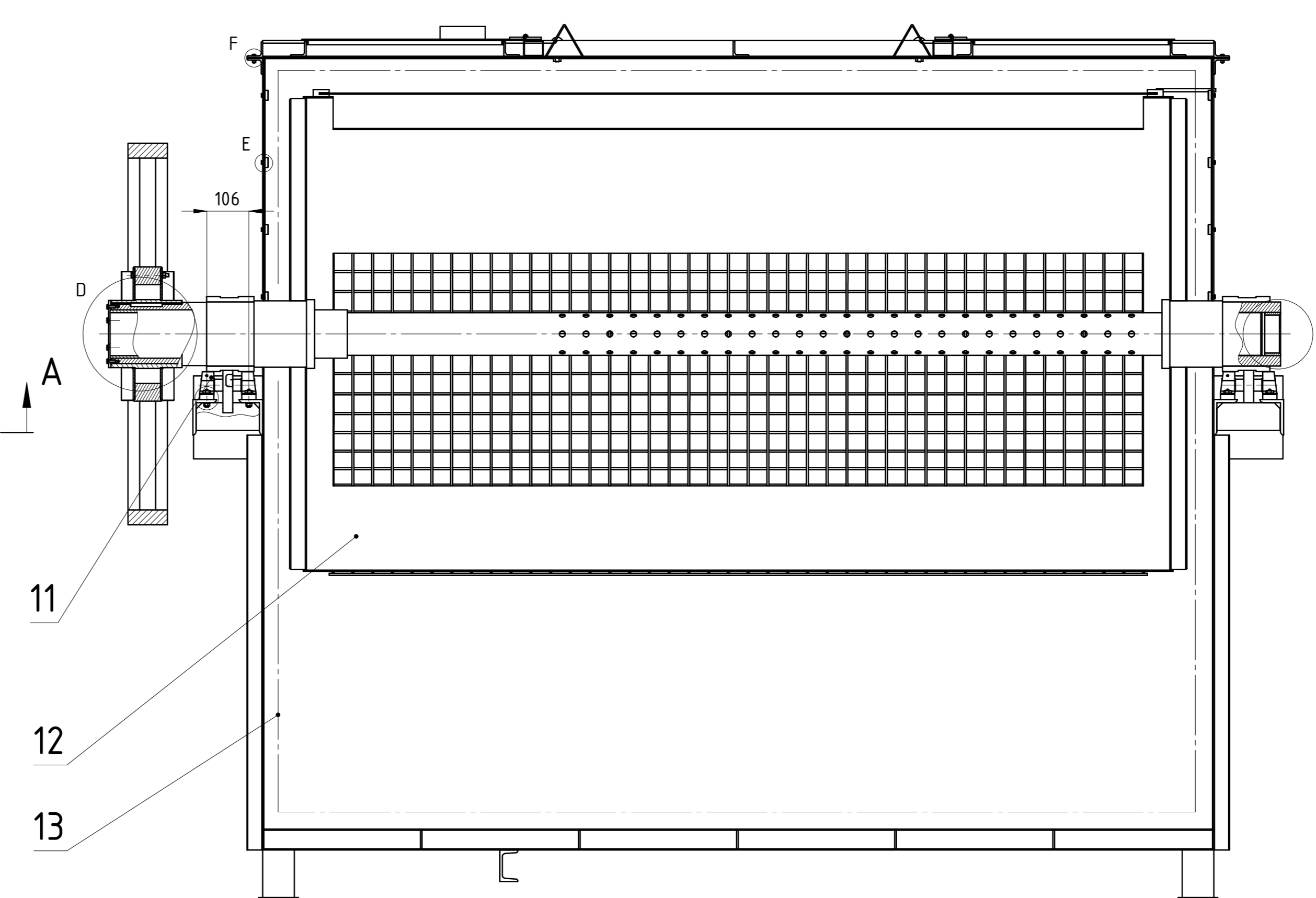
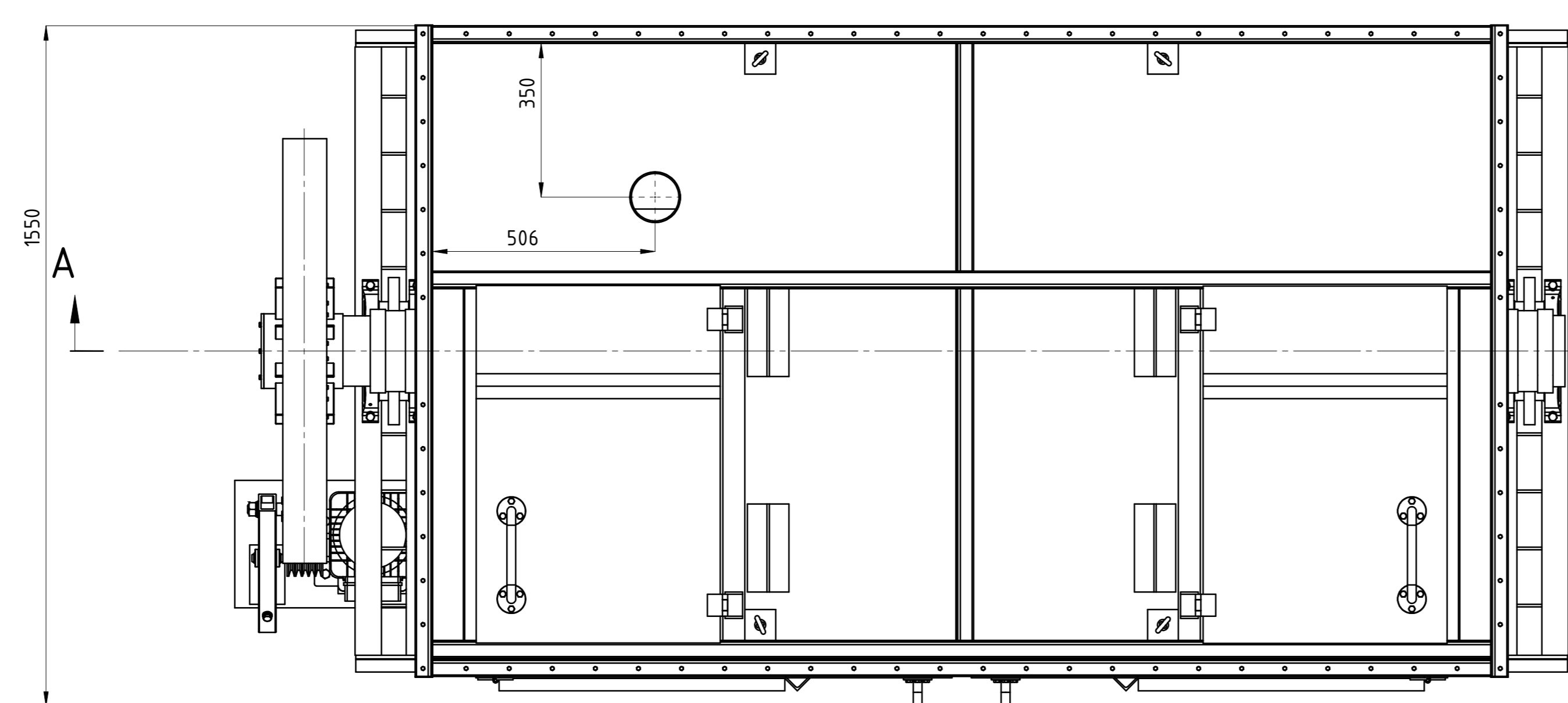
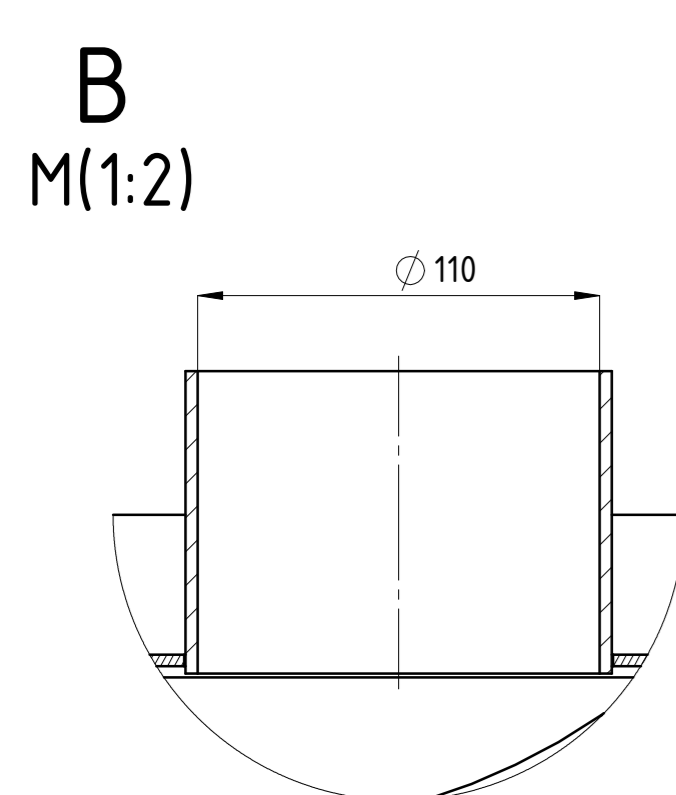
## **Prilozi**

- I. CD-R disc
- II. Tehnička dokumentacija





A-A



napomena: pozicija 12, izolacija kućišta debljine t = 40mm  
napomena: detalj J utor za termostat

Poz.	Naziv dijela	Kom.	Crtež broj	Norma	Materijal	Sirove dimenzije	Masa
22	vijak	16	din 933	8.8	M5x12		
21	matica	16	din 934		M10x6,8		
20	podložna pločica	16	din 125		∅20/∅10,5x2		
19	vijak	16	din 933	8.8	M10x35		
18	matica	16	din 934		M5x4,7		
17	podložna pločica	16	din 125		∅5,3/∅10x1		
16	vijak	16	din 933	8.8	M5x18		
15	vijak	6	din 933	8.8	M6x18		
14	pero	1	din 6885		9x14x80		
13	izolacija	1			organ. materijal		
12	bubanj	1	FM-24-1-01-9				
11	naslon	4	FM-24-1-01-8				
10	matica	4	din 934		M12x12		
9	podložna pločica	4	din 125		∅24/∅13 x2,5		
8	vijak	4	din 937	8.8	M12x4,5		
7	zatezni mehanizam	1	FM-24-1-01-7				
6	optonski mehanizam	1	FM-24-1-01-6				
5	klinasti remen	1	SPA 12,5		4480		
4	gonjena remenica	1	FM-24-1-01-5				
3	nosiva konstrukcija	1	FM-24-1-01-4				
2	bočni poklopac	2	FM-24-1-01-3				
1	bočni poklopac	1	FM-24-1-01-2				

Projekcija	Ušum	Ispr.	Norma	Potpis	Masa
Projekcija					
Razradio					
Crtao					
Pregledao					

ISO - tolerancija	Objekt	Objekt broj
∅ 150H7/k6 -0,030 -0,028		

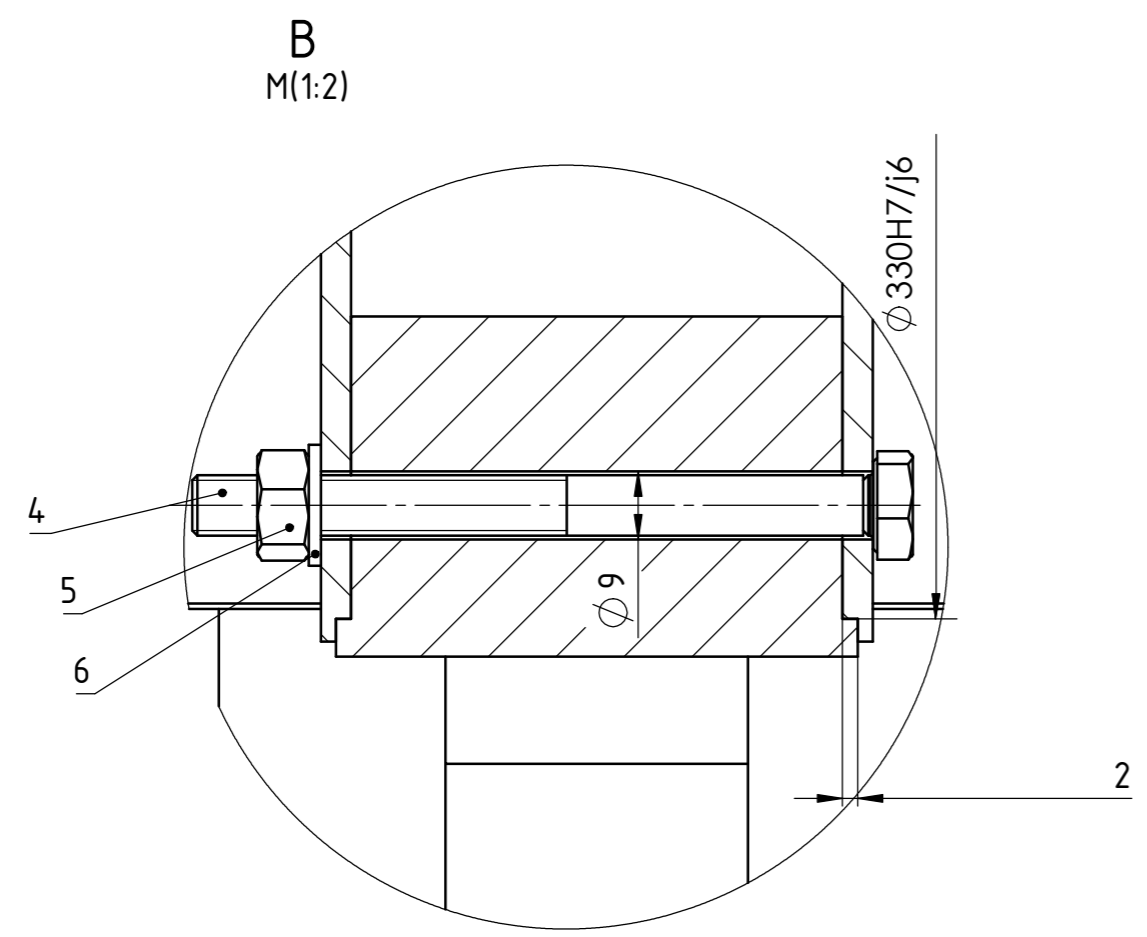
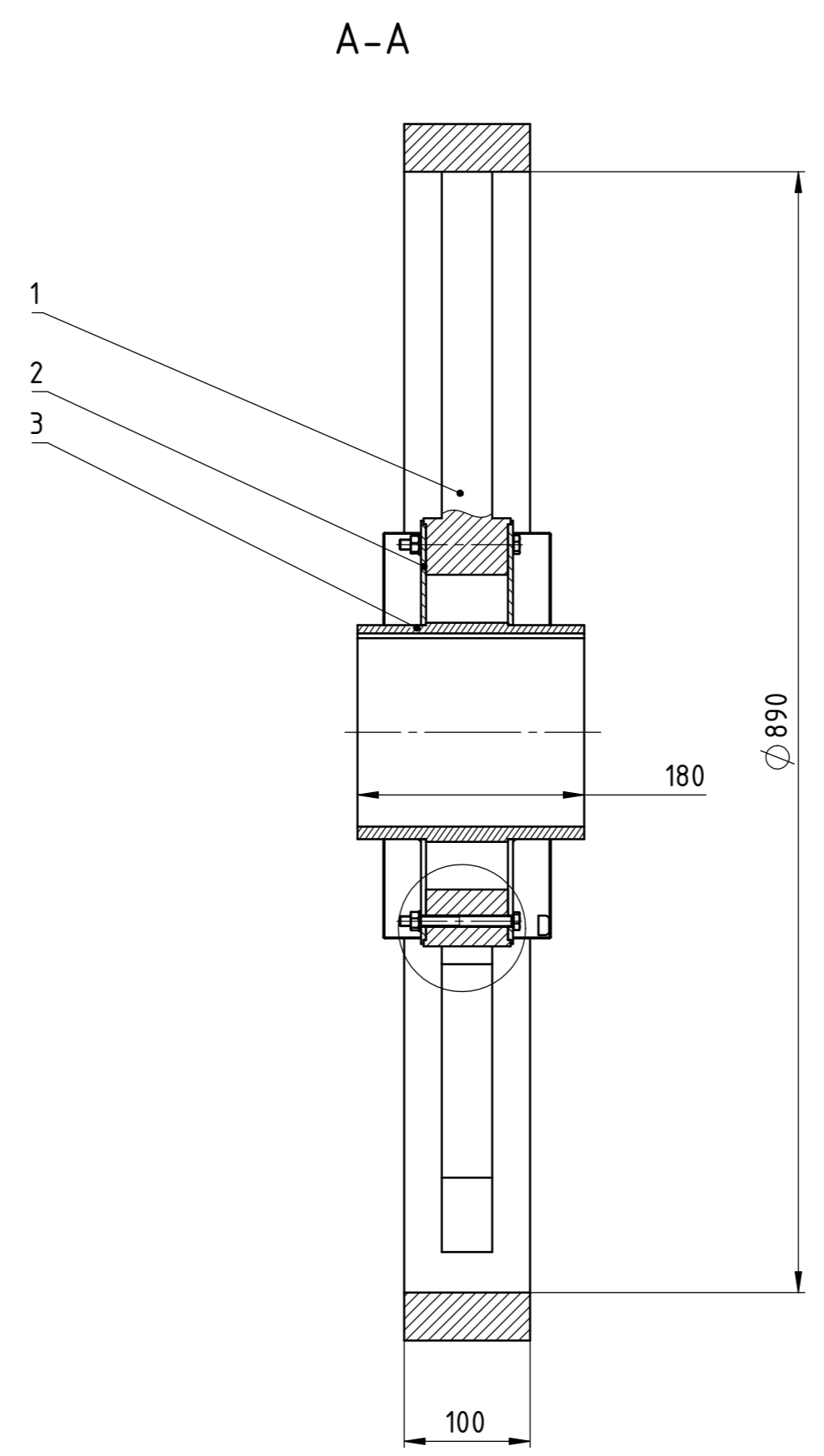
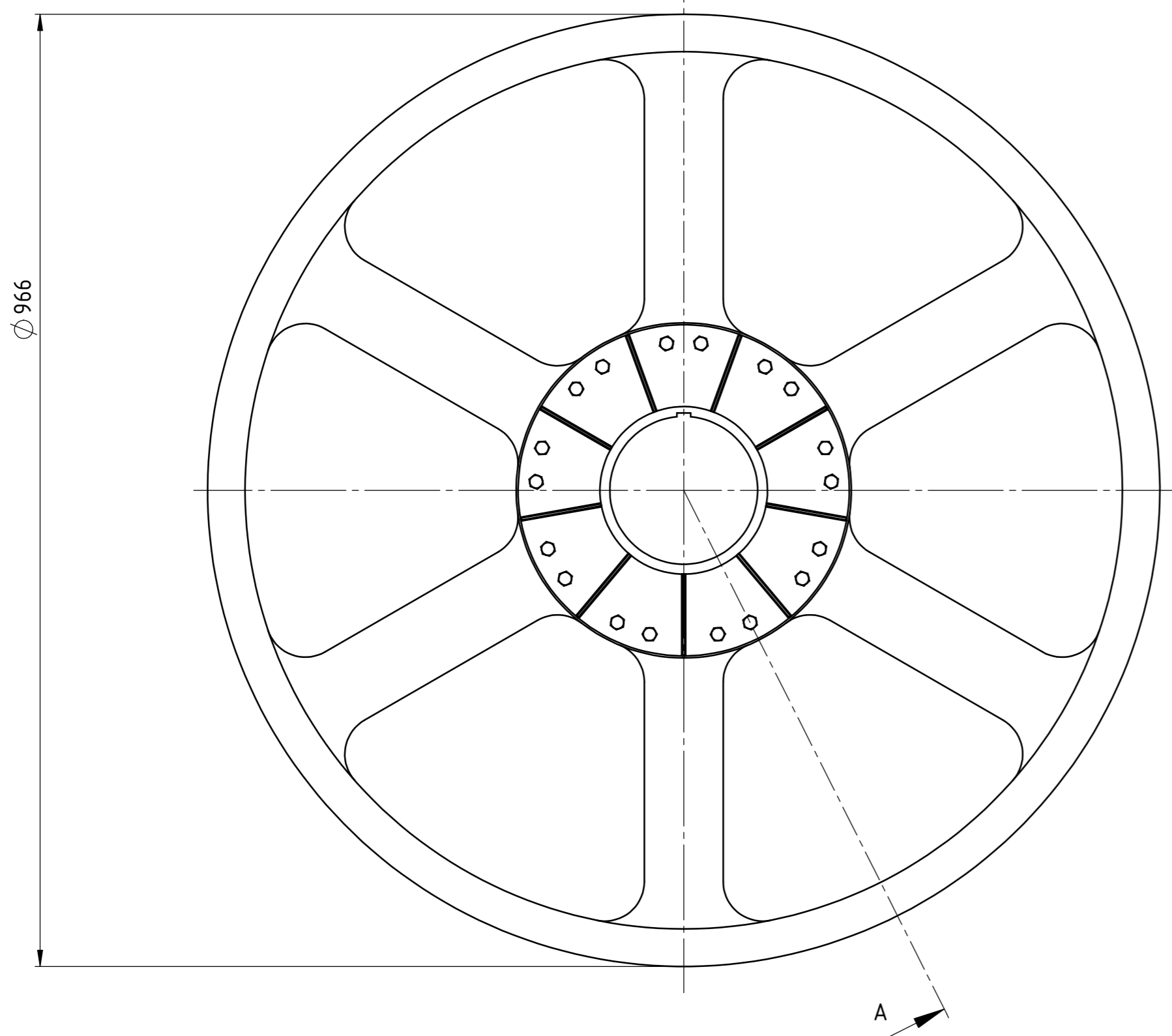
Napomena	R. N. broj	Kopija

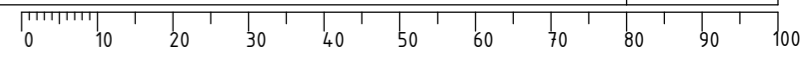
Materijal	Masa	Prezija	Format
			A0

1:10	Crtež broj	Lista
	FM-24-1-01-1	1

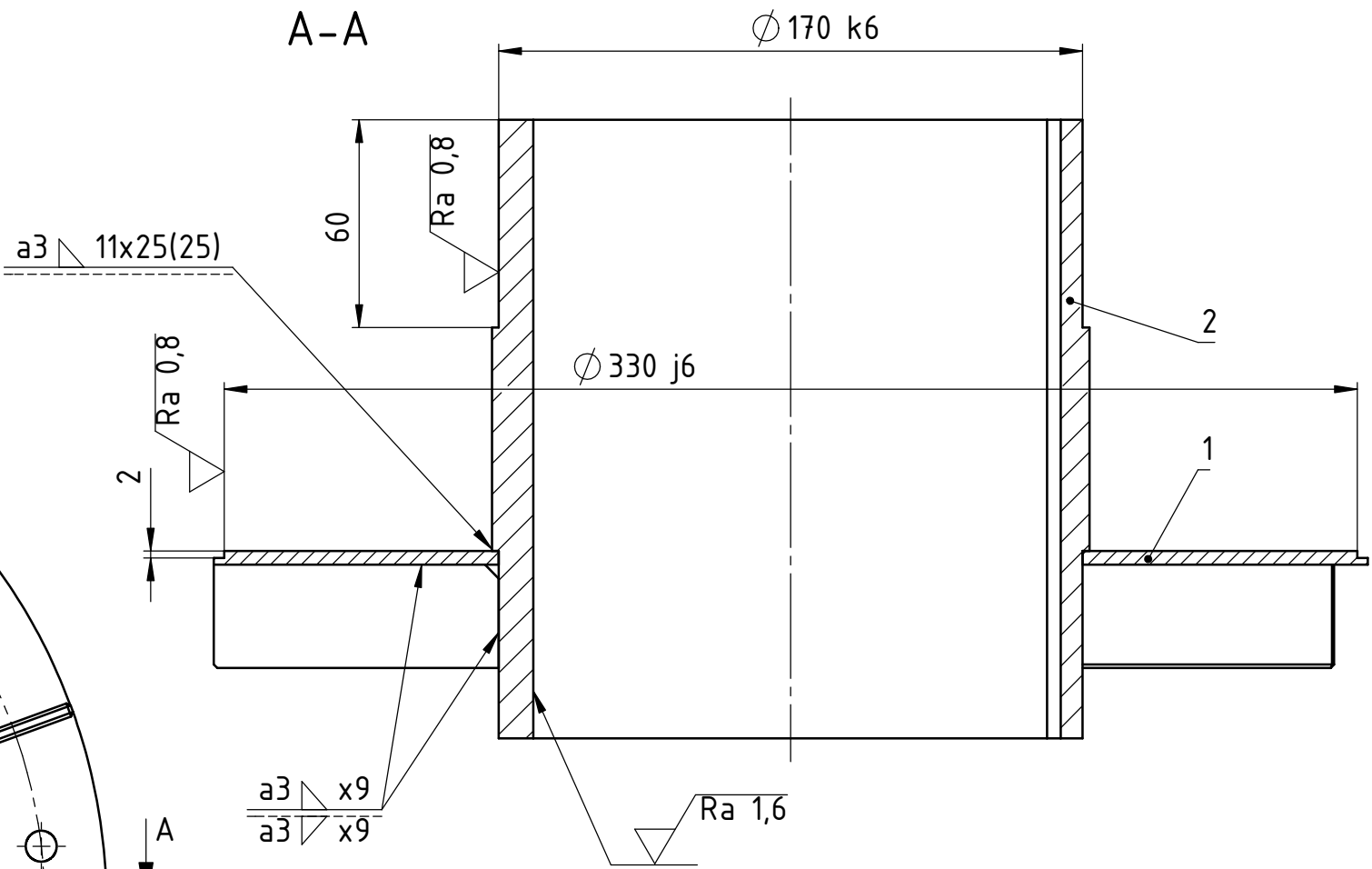
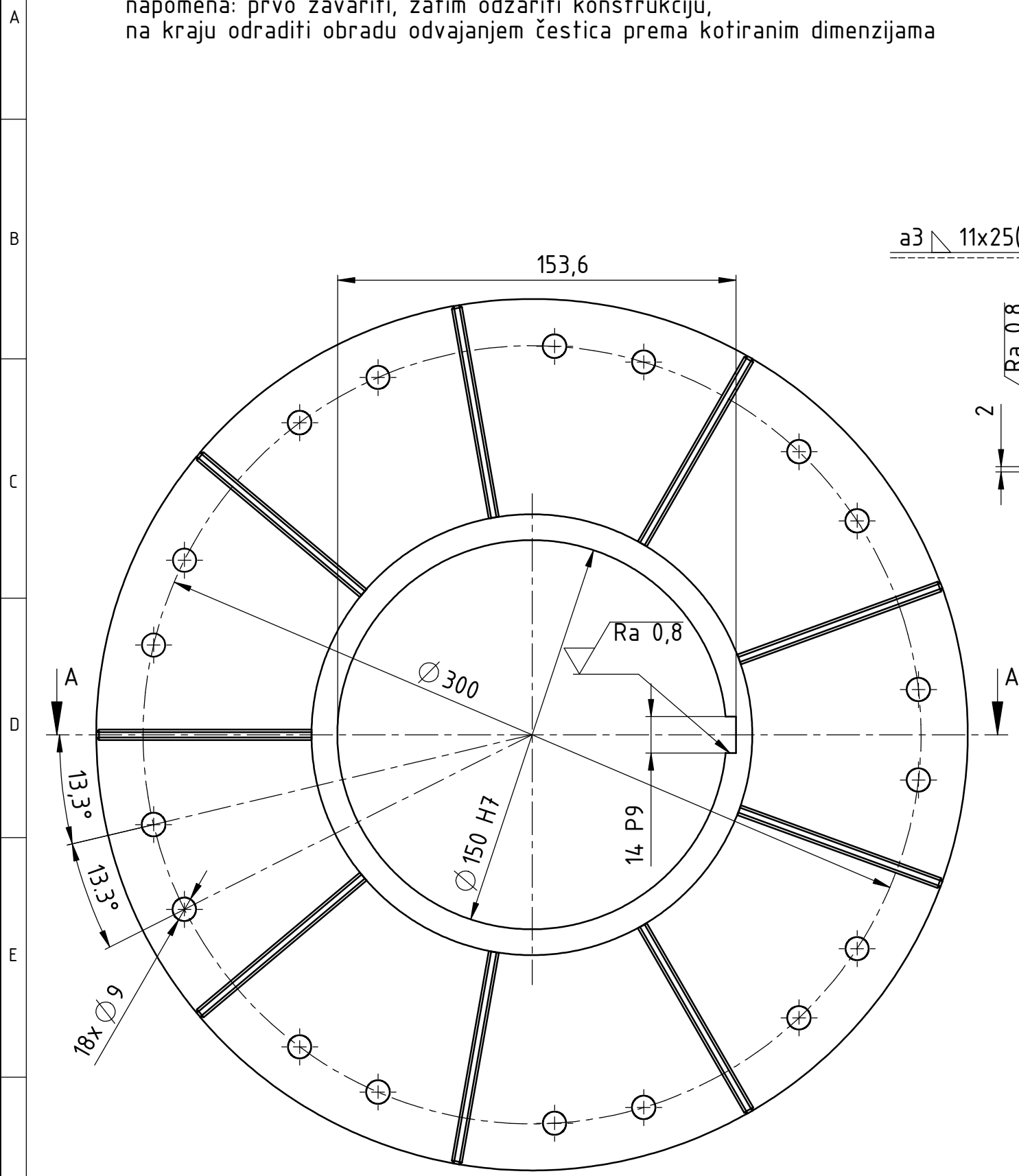


6	Podložna pločica	18	din 125		Ø 16/ Ø 8,4x1,8	
5	Matica	18	din 934		M8x6,8	
4	Vijak	18	din 933	8,8	M8x90	
3	Rukavac s prirubnicom	1	FM-24-1-01-12			
2	Prirubnica	1	FM-24-1-01-11		P235PH	
1	Remenica	1	FM-24-1-01-10		PA 6,6/ staklena vuna	
Poz.	Naziv dijela	Kom.	Crtež broj Norma	Materijal	Sirove dimenzije Proizvođač	Masa
Broj naziva - code		Datum	Ime i prezime	Potpis		
Projektirao		Filip Medić				
Razradio						
Crtao		Prof. Dragan Žeželj				
Pregledao						
ISO - tolerancije		Objekt: Bubanj za demontažu elektroničkih komponenti		Objekt broj:		
Ø 330H7/j6 +0,075 -0,018				R. N. broj:		
Napomena:				Kopija		
Materijal:		Masa:				
Mjerilo originala		Naziv: Gonjena remenica		Pozicija: 4		
1:5		Crtež broj: FM-24-1-01-5		Format: A2		
				Listova: 1		
				List: 1		



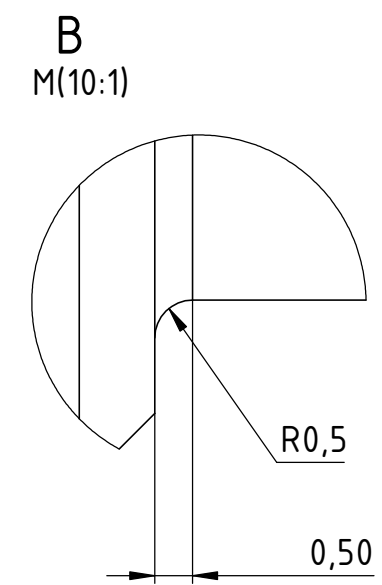
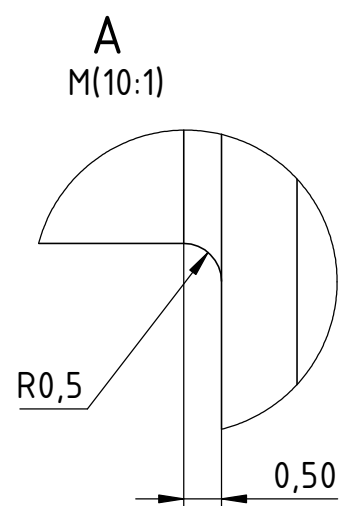
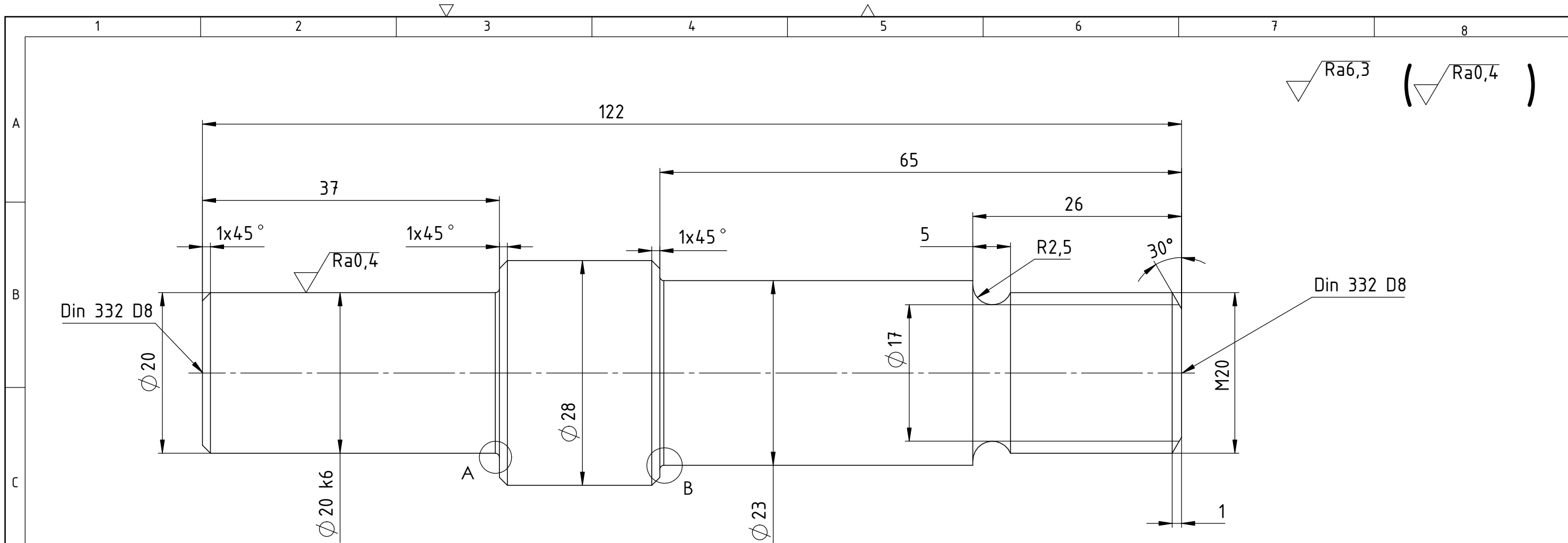
Ra 6,3 ( Ra 1,6 , Ra 0,8 , Ra 0,4 )

napomena: prvo zavariti, zatim odžariti konstrukciju,  
na kraju odraditi obradu odvajanjem čestica prema kotiranim dimenzijama



2	Rukavac	1	FM-24-1-01-13	P235GH		
1	Prirubnica	1	FM-24-1-01-11	P235GH		
Poz.	Naziv dijela	Kom.	Crtež broj Norma	Materijal	Sirove dimenzije Proizvođač	Masa
Broj naziva - code		Datum	Ime i prezime		Potpis	
Projektirao		Filip Medić				
Razradio						
Crtao		Prof. Dragan Žeželj				
Pregledao						
Mentor						
ISO - tolerancije		Objekt: Gonjena remenica			Objekt broj:	
14 P9	-0,018 -0,061				R. N. broj:	
Ø 170 k6	+0,028 +0,003	Napomena:			Kopija	
Ø 330 j6	+0,018 -0,018	Materijal: P235GH				
		Masa:				
		Naziv: Rukavac s prirubnicom			Pozicija: 3	
		Mjerilo originala: 1:2			Format: A3	
		Crtež broj: FM-24-1-01-12			Listova: 1	
					List: 1	





Broj naziva - code	Projektirao	Datum	Ime i prezime	Potpis	
	Razradio		Filip Medić		
	Crtao				
	Pregledao		Prof. Dragan Žeželj		
	Mentor				
ISO - tolerancije		Objekt: Zatezni mehanizam		Objekt broj:	
$\phi 20$ k6	+0,015 +0,002			R. N. broj:	
		Napomena:			Kopija
		Materijal: RSt- 42.2	Masa:		
		 Mjerilo originala 2:1	Naziv: Osovina		Pozicija: 7
			Crtež broj: FM-24-1-01-17		Format: A3 Listova: 1 List: 1

