

Stroj za namatanje plastične folije ili cijevi za navodnjavanje

Begović, Nezir

Undergraduate thesis / Završni rad

2019

Degree Grantor / Ustanova koja je dodijelila akademski / stručni stupanj: **University of Zagreb, Faculty of Mechanical Engineering and Naval Architecture / Sveučilište u Zagrebu, Fakultet strojarstva i brodogradnje**

Permanent link / Trajna poveznica: <https://urn.nsk.hr/urn:nbn:hr:235:573160>

Rights / Prava: [In copyright](#)/[Zaštićeno autorskim pravom.](#)

Download date / Datum preuzimanja: **2024-12-20**

Repository / Repozitorij:

[Repository of Faculty of Mechanical Engineering and Naval Architecture University of Zagreb](#)



SVEUČILIŠTE U ZAGREBU
FAKULTET STROJARSTVA I BRODOGRADNJE

ZAVRŠNI RAD

Nezir Begović

Zagreb, 2019.

SVEUČILIŠTE U ZAGREBU
FAKULTET STROJARSTVA I BRODOGRADNJE

**STROJ ZA NAMATANJE
PLASTIČNE FOLIJE ILI CIJEVI
ZA NAVODNJAVANJE**

Mentor:

prof. dr. sc. Neven Pavković, dipl. ing.

Student:

Nezir Begović

Zagreb, 2019.

Izjavljujem da sam ovaj rad izradio samostalno koristeći stečena znanja tijekom studija i navedenu literaturu.

Zahvaljujem se mentoru prof.dr.sc. Nevenu Pavkoviću, dipl.ing.stroj. na stručnim savjetima i pomoći tijekom izrade ovog rada.



SVEUČILIŠTE U ZAGREBU
FAKULTET STROJARSTVA I BRODOGRADNJE



Središnje povjerenstvo za završne i diplomske ispite
 Povjerenstvo za završne ispite studija strojarstva za smjerove:
 procesno-energetski, konstrukcijski, brodstrojarski i inženjersko modeliranje i računalne simulacije

Sveučilište u Zagrebu	
Fakultet strojarstva i brodogradnje	
Datum	Prilog
Klasa:	
Ur.broj:	

ZAVRŠNI ZADATAK

Student: Nezir Begović

Mat. br.: 0035193818

Naslov rada na hrvatskom jeziku: **Stroj za namatanje plastične folije ili cijevi za navodnjavanje**

Naslov rada na engleskom jeziku: **Winding machine for plastic foil or irrigation pipes**

Opis zadatka:

Koncipirati i konstruirati traktorski priključak namijenjen za skupljanje i namatanje plastične folije ili namatanje cijevi za navodnjavanje na konusne valjke. Uređaj služi za čišćenje njive na kraju sezone uzgoja povrća. Rukovatelj treba kontrolirati brzinu namatanja u odnosu na količinu namotane folije ili cijevi. Uređaj treba izvesti kao nošeni traktorski priključak i koristiti pogon preko kardanskog vratila i traktorske hidraulike.

U radu je potrebno:

- analizirati postojeće uređaje na tržištu, način priključka na traktor i parametre traktorskog pogona;
- koncipirati više varijanti rješenja, usporediti ih i vrednovanjem odabrati najpovoljnije;
- odabrano projektno rješenje uređaja razraditi s potrebnim proračunima nestandardnih dijelova;
- izraditi računalni model uređaja i tehničku dokumentaciju u 3D CAD sustavu.

Pri konstrukcijskoj razradi obratiti pozornost na tehnološko oblikovanje dijelova. Analizirati kritična mjesta. Opseg konstrukcijske razrade, modeliranja i izrade tehničke dokumentacije dogovoriti tijekom izrade rada.

U radu navesti korištenu literaturu i eventualno dobivenu pomoć.

Zadatak zadan:

29. studenog 2018.

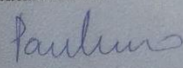
Rok predaje rada:

1. rok: 22. veljače 2019.
2. rok (izvanredni): 28. lipnja 2019.
3. rok: 20. rujna 2019.

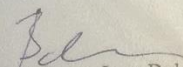
Predviđeni datumi obrane:

1. rok: 25.2. - 1.3. 2019.
2. rok (izvanredni): 2.7. 2019.
3. rok: 23.9. - 27.9. 2019.

Zadatak zadao:


 Prof. dr. sc. Neven Pavković

Predsjednik Povjerenstva:


 Prof. dr. sc. Igor Balen

SADRŽAJ

1. Uvod	1
2. Mulch folije.....	2
3. Traktor	4
3.1. Traktorski priključak	5
3.2. Izlazno vratilo traktora	7
4. Analiza tržišta	8
4.1. Mesis TRM1, TRM2 i TRM2M	8
4.2. ASP model MFR1	9
4.3. Km (Kennco Manufacturing) jednoredni podizač mulch folije.....	10
4.4. Km (Kennco Manufacturing) dvoredni podizač mulch folije.....	11
5. Patenti	12
5.1. Patent broj US 8302699 B2	12
5.2. Patent broj US 4796711 A	15
6. Koncipiranje.....	18
6.1. Funkcijska struktura	18
6.2. Morfološka matrica	19
6.3. Koncepti.....	21
6.3.1. Koncept 1.....	21
6.3.2. Koncept 2.....	22
6.3.3. Koncept 3.....	23
6.3.4. Vrednovanje koncepata	24
7. Proračun	25
7.1. Odabir hidromotora i hidrauličkog cilindra	25
7.2. Proračun zavora.....	27
7.2.1. Proračun kutnog zavora kod trospojne veze	27
7.2.2. Kutni zavar kod upravljačkog postolja.....	28
7.3. Proračun ležaja	29
8. ZAKLJUČAK.....	32
LITERATURA.....	33
PRILOZI	35

POPIS SLIKA

Slika 1 Mulch folija [1]	2
Slika 2 Postavljena mulch folija [2]	3
Slika 3 Traktor [3]	4
Slika 4 Trospojna veza na traktoru [4]	5
Slika 5 Trospojna veza [4]	6
Slika 6 Kardansko vratilo [5]	7
Slika 7 Mesis TRM2 [6]	8
Slika 8 Model MFR1 [7]	10
Slika 9 Km jednorodni [8]	11
Slika 10 Km dvoredni [8]	11
Slika 11 Slika patenta odozgora [9]	12
Slika 12 Slika patenta od ispod [9]	13
Slika 13 Način namatanja folije [9]	13
Slika 14 Slika patenta s boka [10]	15
Slika 15 Slika patenta odozgora [10]	16
Slika 16 Slika patenta od iza[10]	17
Slika 17 Funkcijska struktura	18
Slika 18 Koncept 1	21
Slika 19 Koncept 2	22
Slika 20 Koncept 3	23
Slika 21 Mjere kod kraka konusa	26
Slika 22 Kutni zavar na trospojnoj vezi	27
Slika 23 Kutni zavar kod upravljačkog postolja	28

POPIS TABLICA

Tablica 1 Boje Mulch folije	3
Tablica 2 Komponente i dimenzije trospojne veze	6
Tablica 3 Karakteristike Messis modela	9
Tablica 4 Karakteristike MFR1	10
Tablica 5 Morfološka matrica	20
Tablica 6 Vrednovanje koncepata	24
Tablica 7 Dimenzije ležaja	30
Tablica 8 Karakteristike ležaja.....	31

POPIS TEHNIČKE DOKUMENTACIJE

1. NB-2019-63 Stroj za sakupljanje mulch folije
2. NB-2019-19 Nosiva konstrukcija
3. NB-2019-01 Prednji poprečni nosač
4. NB-2019-14 Graničnik za hidraulički cilindar
5. NB-2019-30 Sklop kraka konusa
6. NB-2019-20 Uzdužni nosač konusa 1
7. NB-2019-24 Kućište motora
8. NB-2019-27 Držač nogice
9. NB-2019-34 Sklop podizača folije
10. NB-2019-32 Vrh nosača podizača folije
11. NB-2019-33 Podizač folije
12. NB-2019-42 Sklop diska
13. NB-2019-36 Nosač diska
14. NB-2019-37 Disk
15. NB-2019-40 Kotač
16. NB-2019-41 Osovinica
17. NB-2019-51 Sklop upravljačkog postolja
18. NB-2019-58 Sklop lijevog konusa
19. NB-2019-62 Klizač

POPIS OZNAKA

v [km/h, m/s]-brzina traktora

n [s^{-1}]-brzina vrtnje motora

r [mm]-najmanji mogući promjer konusa

F_{tr} [N]-sila trenja kraka

μ [-]-koeficijent trenja

l [mm]-potrebna duljina svornjaka

m_{uk} [kg]-ukupna masa

Q_{uk} [N]-ukupna težina

g [m/s^2]-gravitacija

L_1 [mm]-krak sile od ukupne težine

M_s [Nmm]-moment savijanja

I_z [mm^4]-osni moment inercije presjeka zavara oko težišne osi presjeka

W_z [mm^3]-osni moment otpora presjeka zavara

σ_s [N/mm^2]-najveće normalno naprezanje

τ [N/mm^2]-smično naprezanje

A [mm^2]-površina presjeka zavara

σ_{red} [N/mm^2]-reducirano naprezanje

m_{ε} [kg]-maksimalna masa čovjeka

Q_{ε} [N]-maksimalna težina čovjeka

L_2 [mm]-najveći krak sile težine čovjeka

C_0 [KN]-statička nosivost ležaja

C [KN]-dinamička nosivost ležaja

F_r [N]-sila u radijalnom smjeru

X [-]-dinamički radijalni faktor ležaja

Y [-]-dinamički aksijalni faktor ležaja

P_r [KN]-ekvivalentno dinamičko radijalno opterećenje

n_m [min^{-1}]-brzina vrtnje ležaja

ε [-]-eksponent vijeka trajanja

SAŽETAK

Tema mog završnog rada je "Stroj za namatanje plastične folije ili cijevi za navodnjavanje". Tema je obrađena od ideje do tehničke dokumentacije, odnosno, završni rad sadrži analizu tržišta, potrebe kupaca, funkcijsku strukturu proizvoda, morfološku matricu proizvoda, moguća rješenja (koncepte) od kojih je vrednovanjem po pretpostavljenim najvažnijim karakteristikama za ovaj uređaj odabran najbolji koncept, koji je potom u potpunosti razrađen. Za razrađeni koncept izrađen je 3D model i tehnička dokumentacija u predviđenom opsegu.

Ključne riječi: stroj za namatanje mulch folije, traktor, trospojna veza

SUMMARY

Theme of my final work is „Winding machine for plastic foil and irrigation pipes“. Topic was researched from the idea to the technical documentation, regarding, the final work contains analysis of market, customer needs, functional product structure, the morfological matrix of product, possible solutions (concepts) from which has been selected the best concept by evaluating the most important characteristics for this device, which was then completely worked out. For developed concept was created the 3D model and technical documentation in foreseen scope.

Key words: mulch foil retriever, tractor, 3 point hitch attachment

1. Uvod

Snaga i rad su poznati čovjeku još od davnina. Prije nego što je čovjek kao znanstvenik pristupio proučavanju elemenata za iskoristivost, postojala je potreba za iskoristivom snagom, a u početku samo ljudskom ili onom životinjskom. U mnogim plemenima i narodima civilizacija se počela razvijati od poljoprivrede. Čovjek je kao pojedinac svojim znanjem i mogućnostima težio ka olakšanju života i prehranjivanju obitelji. Kroz povijest se krenulo sa razvijanjem mehaničkih alata i oruđa kako bi čovjeku olakšale rad u polju. Kako smo se razvijali tako se razvijalo i dorađivalo mnogo strojeva koji su olakšavali čovjeku prehranjivanje obitelji i društva. Kroz godine su se pojavile mnoge želje za razvitkom alata i strojeva, a kako vrijeme prolazi potrebe ni u ovo moderno doba ne jenjavaju. Snaga tržišta, a i potrebe na ovom dijelu gospodarstva su se pokazale iznimno visoke i unosne. Ovaj rad stoga je posvećen takvim strojevima, konkretno stroju za sakupljanje (namatanje) plastične folije. U sklopu ovog završnog rada pokušano je na najbolji mogući način razraditi temu i prikazati rješenje za potrebe običnog čovjeka. Uz analizu tržišta i potreba kupaca prikazani su i idejni koncepti od kojih je odabran najbolji te je detaljno razrađen. Napravljen je i računalni 3D model te tehnička dokumentacija. Ovakav stroj sigurno jako puno pomaže u svakodnevnim poslovima poljoprivrednika i u masovnoj proizvodnji povrća. Na koncu je i glavna zadaća ubrzati, olakšati i zadovoljiti proizvodnju i potrošnju.

2. Mulch folije

Mulch folije su višeslojne folije koje se upotrebljavaju kao zaštita za tlo i za sprječavanje rasta korova. Također sprječavaju isparavanje vode prilikom navodnjavanja te ujedno stabiliziraju tlo.

Prednosti mulch folija:

- Ranija berba - mulch folije povećavaju temperaturu u podnožju biljke, što potiče brži razvoj usjeva i raniju berbu,
- Smanjeno isparavanje - gubitak vode iz tla ispod mulch folije je znatno smanjen - kao rezultat smanjuje se učestalost navodnjavanja,
- Smanjeno "curenje" gnojiva - osigurava optimalnu upotrebu gnojiva, bez nepotrebnog bacanja,
- Smanjeno sažimanje tla - tlo ispod mulch folije ostaje rahlo i dobro prozračeno,
- Čišći plodovi - mulch folija štiti biljke od prskanja zemlje uslijed kiše i slično što rezultira čistim plodovima,
- Kontrola rasta korova - mulch folija blokira fotosintezu svjetlosti - korov ne može preživjeti u tim uvjetima.



Slika 1 Mulch folija [1]

BOJA MULCH FOLIJE	OPIS FOLIJE
Crna	Ekonomična, omogućuje kontrolu korova, zagrijava tlo
Bijela	Najprozračnija od svih folija
Bijela preko crne	Prozračnija od crne, ipak sprječava veći rast korova od bijele
Srebrna preko crne	Smanjuje populaciju određenih insekata, inhibitor korova
Transparentna (prozirna)	Solarizira tlo ubijajući mnoge bolesti u tlu, bez fumigacije
Crvena	Povećava prirod određenom povrću
Žuta	Privlači insekte , osobito štitastog moljca (<i>Bemisia tabaci</i>)
Smeđa	Smanjuje protok zračenja i rast korova

Tablica 1 Boje Mulch folije



Slika 2 Postavljena mulch folija [2]

3. Traktor

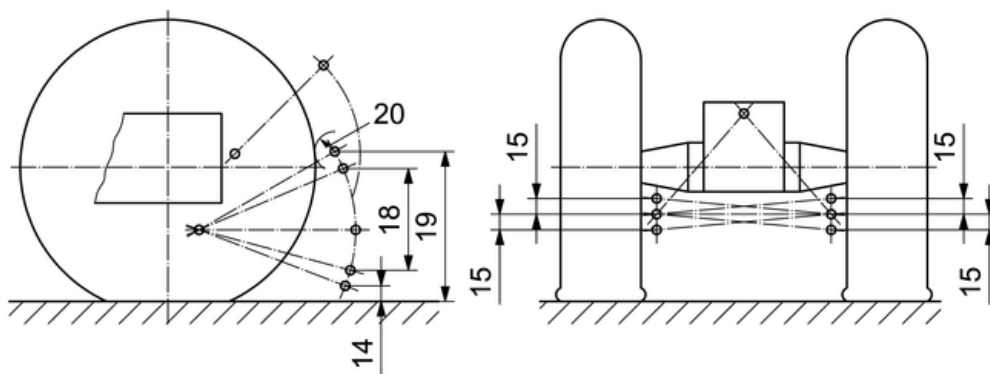
Traktor je motorno vozilo konstruirano da vuče, potiskuje ili nosi izmjenjiva oruđa. Traktori predstavljaju univerzalne uređaje na koje se mogu priključiti različiti strojevi posebne namjene, kao što su plugovi, drljače, cisterne za navodnjavanje i sl. Dijele se po njihovoj veličini i snazi. Najjači modeli dostižu oko 600 konjskih snaga. Osim za rad na polju, moderni traktori se koriste i za transport. Pri tome dostižu brzine i do 60 km/h, a postoje modeli čija je maksimalna brzina čak 80 km/h. Brzina traktora je ograničena njegovom konstrukcijom, velikim masama i kotačima (moguća izvedba s gusjenicama) kao i prije svega nedostatkom amortizera na zadnjoj osovini. Poznati proizvođači traktora su: Fendt, John Deere, Claas, Steyr, NewHolland, Zetor, Massey Ferguson, IMT, Case, Ursus, IHC, Hürlimann, MAN, Deutz-Fahr, itd..



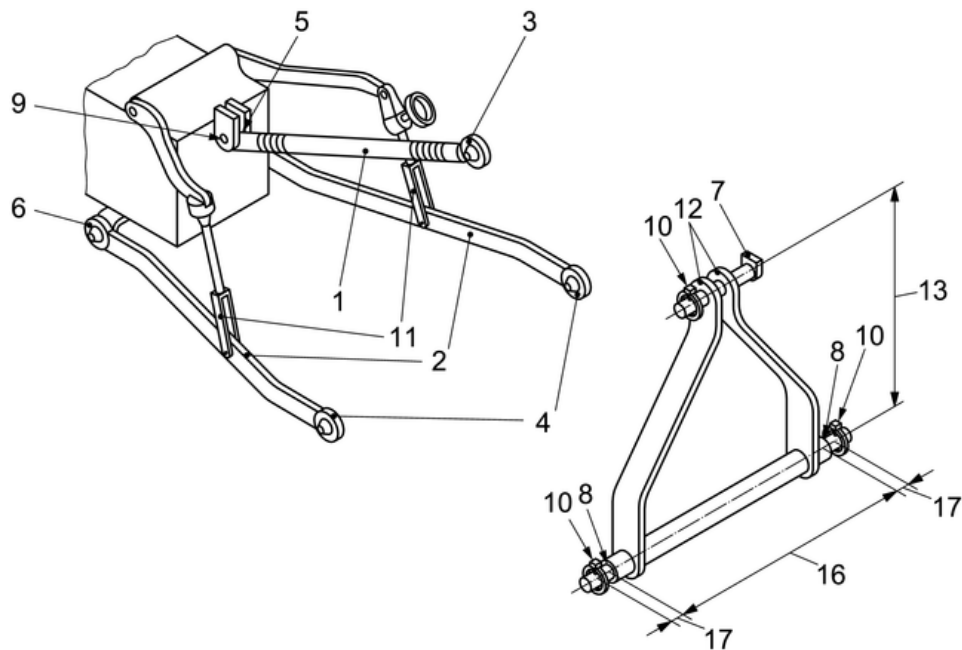
Slika 3 Traktor [3]

3.1. Traktorski priključak

Da bi traktorski priključci mogli koristiti snagu traktora, potrebno je povezati radni nastavak s traktorom. Traktori na stražnjem mostu imaju hidrauliku koja služi reguliranju položaja priključaka. Priključci se priključuju na traktor u tri točke pomoću klinova (trospojna veza). Sustav za spajanje je standardiziran prema ISO 730-1 normi. Prva točka, gdje dolazi tzv. "poteznica", predstavlja zapravo polugu s navojem za reguliranje nagibnog kuta samog priključka. Visina priključka "poteznice", od tla je od 900 do 1000 mm. Preostale dvije točke priključka su zapravo dvije zadnje grede na traktoru koje služe za podizanje i spuštanje priključka. To se ostvaruje pomoću hidraulike. Raspon zadnjih priključnih greda (ruku) varira od 500 do 800 mm. Na kraju svake ruke nalazi se provrt kroz koji se pomoću klina osigurava veza.



Slika 4 Trospojna veza na traktoru [4]



Slika 5 Trospojna veza [4]

1	Gornja veza (poteznica)	
2	Donja veza (donja poluga)	
3	Gornja pričvrсна točka	
4	Donja pričvrсна točka	
5	Veza poteznice i traktora	
6	Veza poluge i traktora	
7	Svornjak poteznice	
8	Svornjak poluge	
9	Veza poteznice i traktora	
10	Osigurač svornjaka	
11	Navojna vretena za regulaciju visine ruke	
12	Nosač	
13	Visina nosača	610 ± 1.5 mm
14	Visina donjih pričvrčnih točaka	max 230 mm
15	Podešavanje donjih pričvrčnih točaka	min 100 mm
16	Razmak donjih upornih točaka	825 ± 1.5 mm
17	Udaljenost provrta osigurača	min 49 mm
18	Hod donjih pričvrčnih točaka	max 650 mm
19	Transportna visina	min 950 mm
20	Slobodni prostor između donjih pričvrčnih točaka i tla	min 100 mm

Tablica 2 Komponente i dimenzije trospojne veze

3.2. Izlazno vratilo traktora

Prijenos snage i momenta s traktora na priključke se ostvaruje pomoću zglobnog vratila (kardana), koje pak pogoni traktor na način da se priključuje na izlazno vratilo traktora. Uobičajeno je da se priključno vratilo nalazi na stražnjem dijelu traktora, ali postoje traktori koji imaju priključno vratilo smješteno na prednjoj ili na obje strane. Kod priključnog vratila potrebno je znati njegov broj okretaja u minuti (rpm) i smjer rotacije radi odabira kompatibilnih priključaka. Najveći broj priključaka radi na 540 okretaja u minuti, a traktor je obično podešen tako da se 540 o/min postiže na 75% nominalne turaže motora traktora. Prema tome, ako je npr. nominalna turaža traktora 2500 o/min, na priključnom vratilu bit će 540 o/min pri broju okretaja motora od 1875 o/min. Dimenzije priključnih vratila su, također, standardizirane. Vanjski promjer iznosi 34,9 mm. Visina izlaznog vratila na traktoru varira od modela do modela i kreće se u granicama od 450 do 875 mm. Dimenzije izlaznih vratila su standardizirane po ISO 500-3 normi.



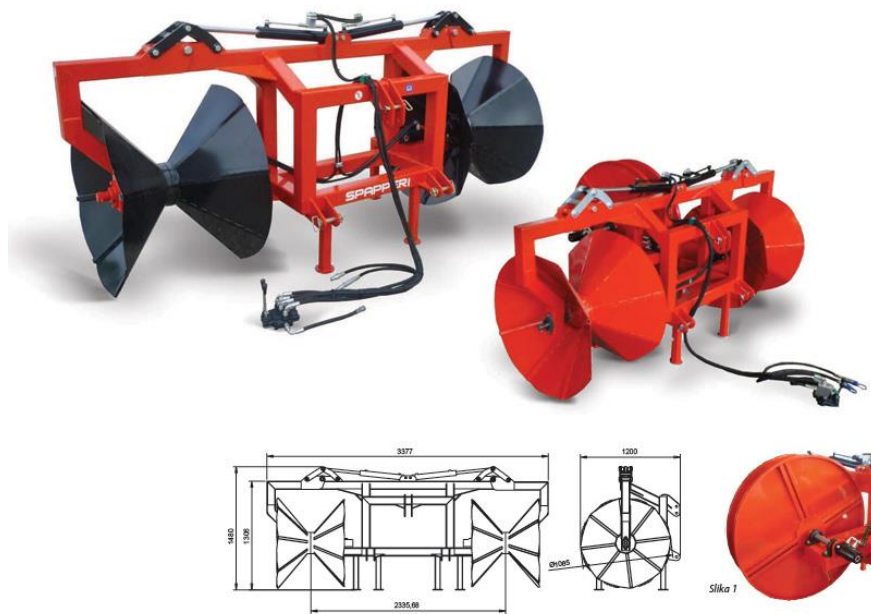
Slika 6 Kardansko vratilo [5]

4. Analiza tržišta

4.1. Messis TRM1, TRM2 i TRM2M

Tehničke karakteristike i oprema:

Sakupljač (podizač) folije, cijevi za navodnjavanje i traka za navodnjavanje „kap na kap” je traktorski priključni uređaj za čišćenje njive na kraju sezone gajenja povrća. Namijenjen je za podizanje plastične folije ili namatanje cijevi za navodnjavanje ili namatanje traka sistema navodnjavanja “kap na kap”, odnosno njihovo motanje na konusne valjke (cijevi ili trake, ukoliko nisu oštećene, mogu se koristiti u sljedećoj sezoni). Formiran je od jedne grupe valjka sa dva konusa (model TRM1) pokretanih hidromotorom ili dvije grupe valjaka sa po dva konusa (model TRM2) pokretanih neovisnim hidromotorima. Hidrauličnim cilindrima odvaja se vanjski konus za ispust skupljene folije, cijevi ili traka. Rukovatelj kontrolira brzinu namatanja i mijenja brzinu u odnosu na količinu namotanog.



Slika 7 Messis TRM2 [6]

MODEL	Minimalna snaga traktora KS	Širina u transportu cm	Radna širina cm
TRM1	30	150	150
TRM2	35	235	340
TRM2M	45	235	340

Tablica 3 Karakteristike Messis modela

4.2. ASP model MFR1

Namjena stroja:

- u jednom proходу podiže i sakuplja mulch (i bilo koje druge vrste folije) foliju kao i sustav navodnjavanja kap na kap

Osnovne značajke:

- regulacija brzine namatanja folije ručno upravljanim hidrauličnim komandama
- hidraulično otvaranje konusnih plazmi
- istovremeno prikupljanje folije i sustava navodnjavanja kap na kap
- rad na stroju zahtjeva samo dva radnika
- pouzdanost u radu
- jednostavno rukovanje
- visok učinak

Princip rada:

Crtala režu zemlju i oslobađaju foliju radi lakšeg izvlačenja folije. Rala za podizanje folije podrezuju i podižu mulch foliju. Folija se namotava na prizme pogonjene hidromotorom. Nakon što se prizme zapune folijom, lako se isprazne pokretanjem hidrauličnog cilindra.



Slika 8 Model MFR1 [7]

Model	Tip stroja	Broj redova	Radni zahvat mm	Min potrebna snaga KS
MFR1	Nošeni	1	<1200	70-120

Tablica 4 Karakteristike MFR1

4.3. Km (Kennco Manufacturing) jednoredni podizač mulch folije

Ovaj stroj za prikuplja plastične mulch folije omogućiti će vam da podignete, pokupite i odbacite svu plastičnu foliju sa samo dvoje ljudi, ali s jednim strojem, u jednom prolazu.

Karakteristike:

- stožci od nehrđajućeg čelika osiguravaju trajnost i sprječavaju prijanjanje plastike
- može držati do 1830 metara plastične mulch folije
- lako i jednostavno odbacuje namotanu hrpu folije
- podesivi plug i kotačići za rad u bilo kojem okruženju
- hidraulični regulatori brzine i upravljanja
- podiže i vuče traku za navodnjavanje kap na kap



Slika 9 Km jednorodni [8]

4.4. Km (Kennco Manufacturing) dvoredni podizač mulch folije

Ovaj stroj omogućuje prikupljanje dva reda mulch folije odjednom, u jednom prolazu i također uz pomoć dva čovjeka.

Karakteristike:

- veći stožci od nehrđajućeg čelika za trajnost
- može držati do 3660 metara plastične mulch folije
- lako i jednostavno odbacuje namotanu hrpu folije
- podesivi plug i kotačići za rad u bilo kojem okruženju
- hidraulički regulatori brzine i upravljanja
- podže i vuče traku za navodnjavanje kap na kap



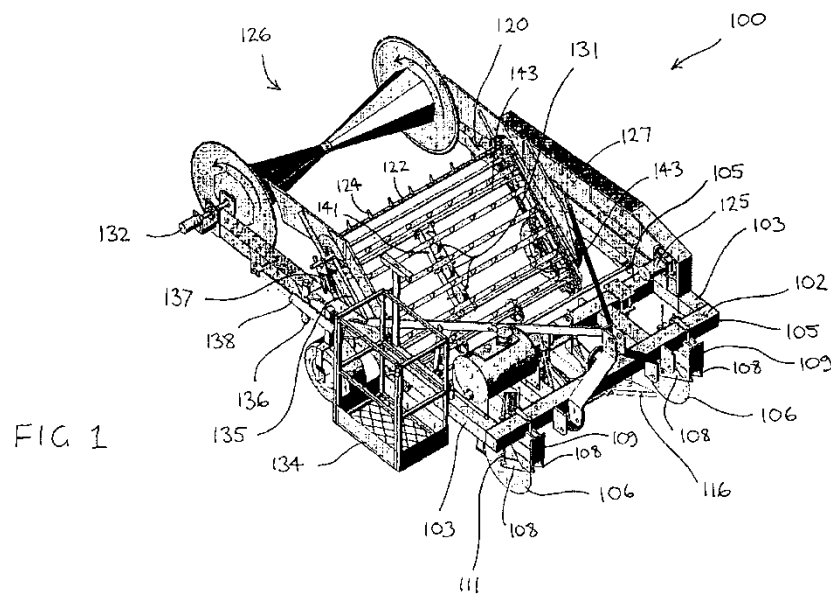
Slika 10 Km dvoredni [8]

5. Patenti

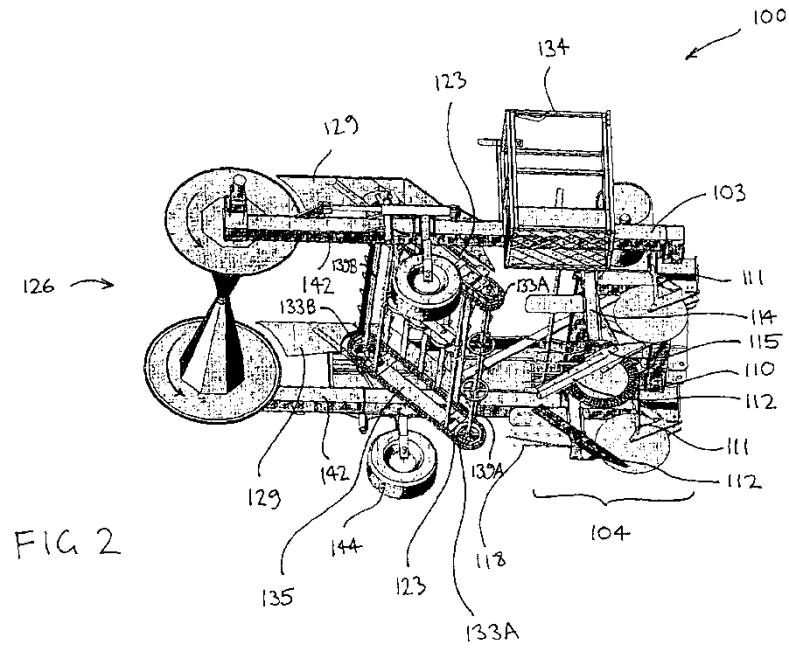
5.1. Patent broj US 8302699 B2

Izumitelj: Antonio Roberto Rocca

Datum objave patenta: 6.11.2012.



Slika 11 Slika patenta odozgora [9]



Slika 12 Slika patenta od ispod [9]

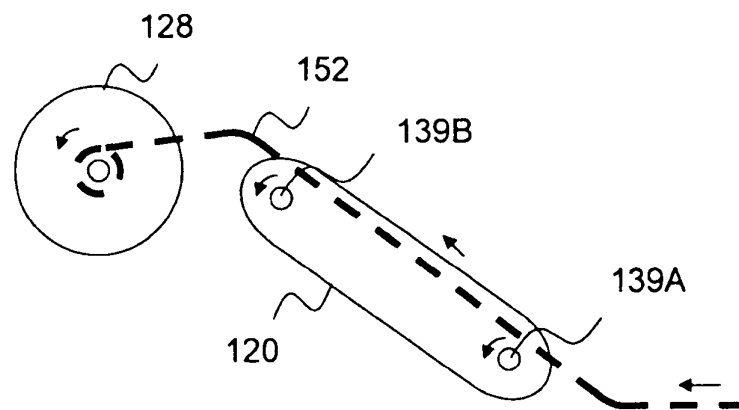


FIG 4

Slika 13 Način namatanja folije [9]

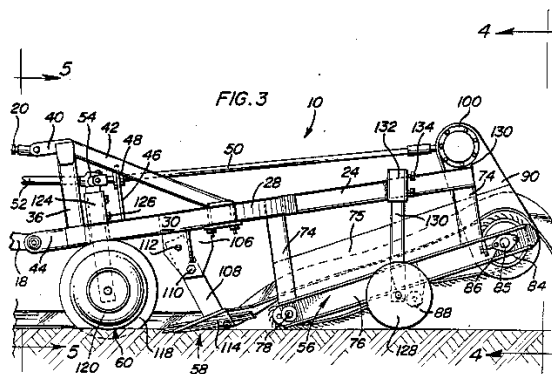
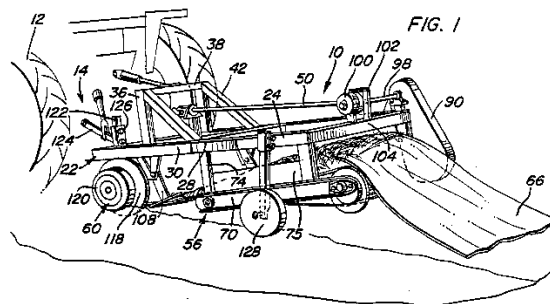
Ovaj stroj sastoji se od para diskova na prednjem kraju koji mogu rezati kroz zemlju i biljnu materiju, kao što je korijenje. Par podesivih, uglavnom horizontalnih lopatica (noževa) postavljene na stražnjoj strani diskova, također režu u zemlju i ispod plastične folije ugrađene u zemlju. Pozicija diskova je podesiva kako bi se prilagodili različitoj širini reda. Mulch folija se valja na par poravnatih rotirajućih stožaca postavljene na stražnjem dijelu stroja na paru uzdužnih krakova. Operater stoji na platformi i kontrolira brzinu rotacije stožaca kako bi bio razmjerni brzini pogonskog vozila i brzini kojom se folija izvlači. Jednom kada su valjci puni, svaki krak koji obuhvaća jedan od odgovarajućih stožaca se pomiče prema van i stošci se odvajaju oko središnje točke, čime omotana mulch folija pada na pod za odlaganje. Problem koji je prisutan je da plastični mulch zadržava puno tla, korijena, otpada i slično. Poželjno je smanjiti količinu zemlje koja je uklonjena tijekom sakupljanja plastične mulch folije, kako bi se smanjila količina hranjivih tvari uklonjenih iz tla. Zemlja koja je pričvršćena na uklonjeni mulch također dodaje na težinu snopa za odlaganje. Nadalje, kapacitet valjaka za hvatanje plastične mulch folije je smanjen, jer pričvršćena zemlja zauzima dio volumena. To utječe na učinkovitost, jer se mora više puta zaustaviti da bi se valjci ispraznili nego što bi to inače bilo potrebno. Zato imamo transportnu traku koja vibrira kako bi otklonila zemlju, kamenje i druge ostatke pričvršćene na mulch foliju.

5.2. Patent broj US 4796711 A

Izumitelj: Ralph W. Chrysler

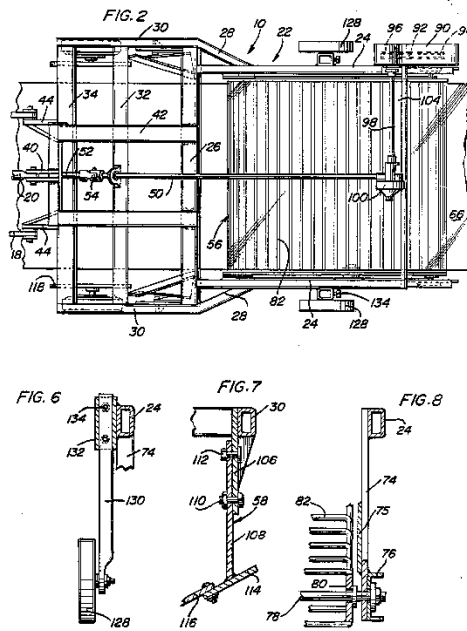
Datum objave patenta: 10.1.1989.

U.S. Patent Jan. 10, 1989 Sheet 1 of 3 4,796,711



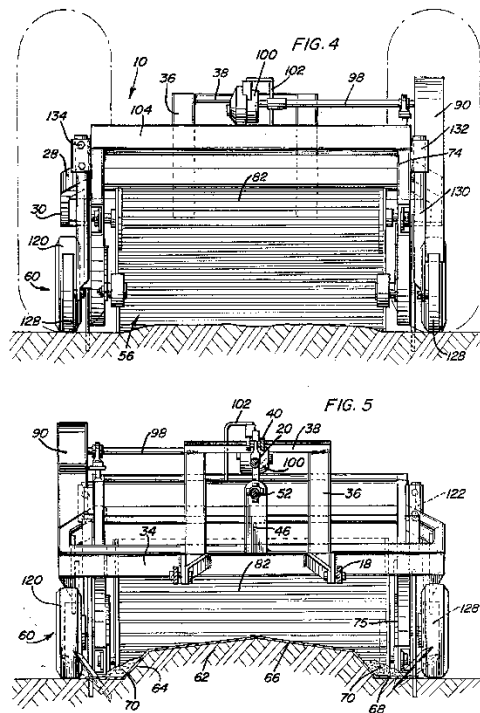
Slika 14 Slika patenta s boka [10]

U.S. Patent Jan. 10, 1989 Sheet 2 of 3 4,796,711



Slika 15 Slika patenta odozgora [10]

U.S. Patent Jan. 10, 1989 Sheet 3 of 3 4,796,711



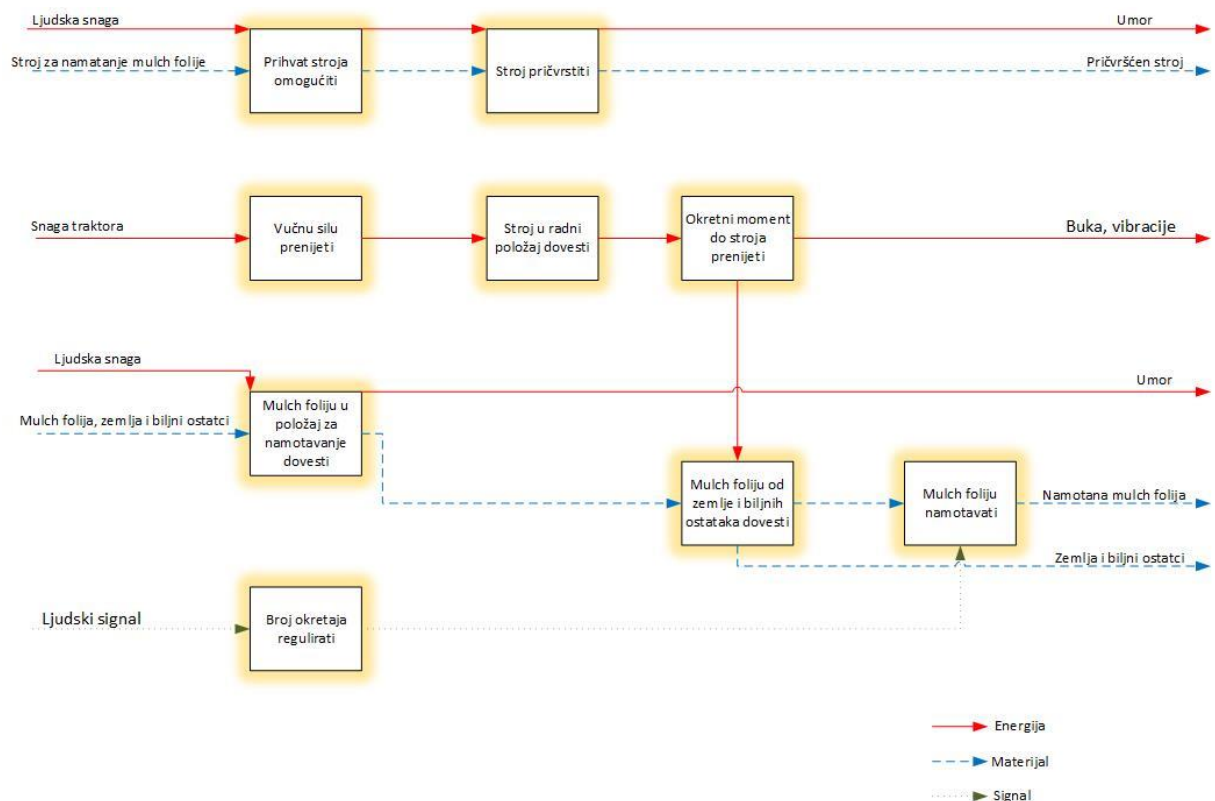
Slika 16 Slika patenta od iza[10]

Ovaj stroj radi na istom principu kao i prvi, samo što na kraju nema stošce za namotavanje mulch folije, te naravno onda nije ni potrebna platforma za kontrolu brzine vrtnje stožaca.

6. Koncipiranje

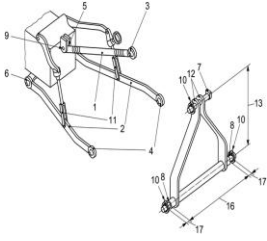










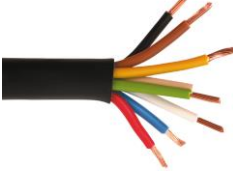
Koncipiranje je sastavni dio razvoja proizvoda i počinje nakon što smo pregledali postojeće koncepte stroja i tržište sličnih proizvoda. Najprije se izradi funkcijska struktura i morfološka matrica, a zatim slijede naši vlastiti koncepti na temelju kojih ćemo vrednovanjem odabrati onaj najbolji te ga potom detaljno razraditi.











6.1. Funkcijska struktura



Slika 17 Funkcijska struktura

6.2. Morfološka matrica

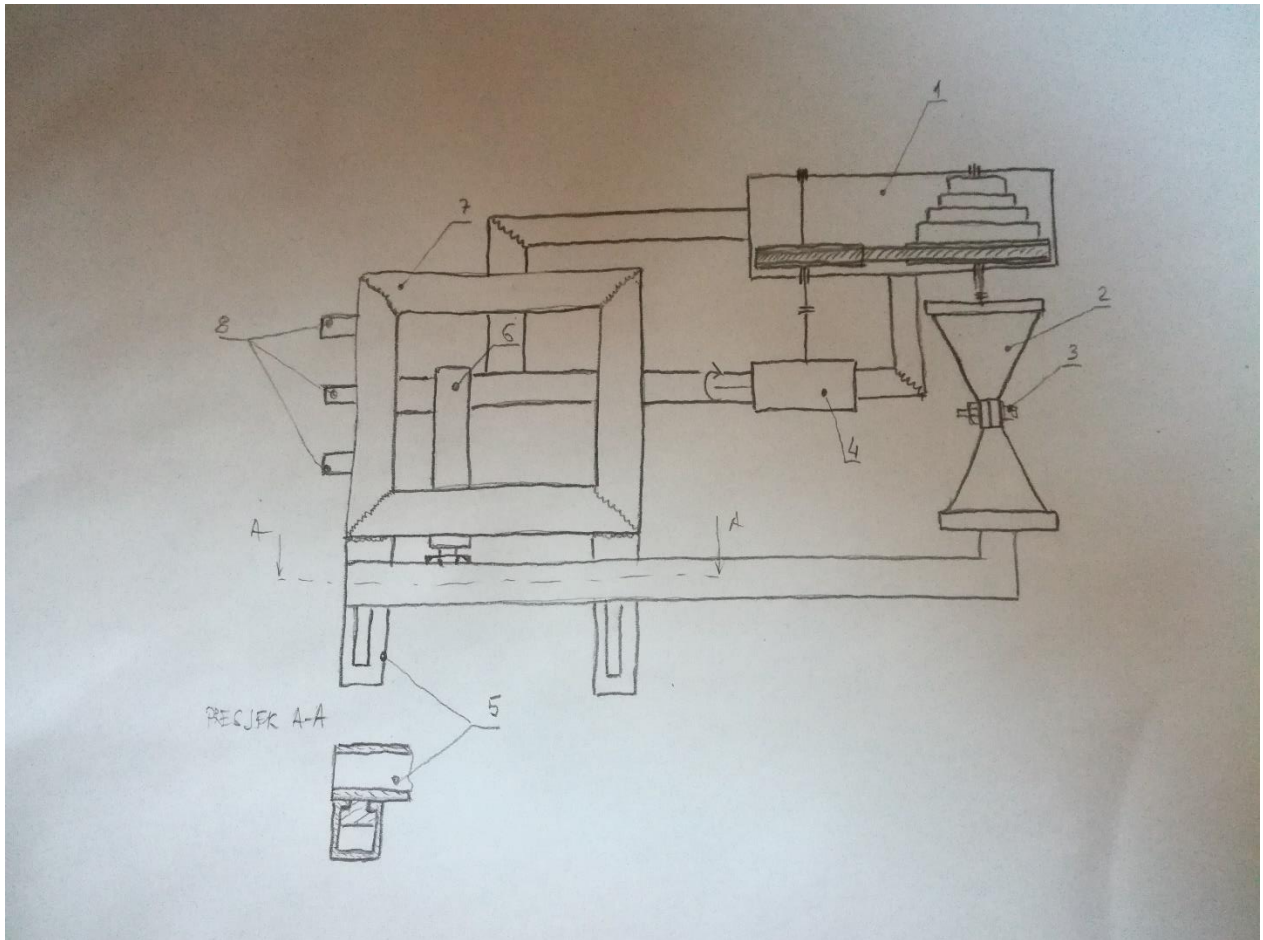
<p>Prihvati uređaja omogućiti</p>	<p>Trosposojna veza</p> 			
<p>Uređaj pričvrstiti</p>	<p>Osigurač</p> 	<p>Svornjak</p> 	<p>Vijak</p> 	
<p>Pozicioniranje uređaja omogućiti</p>	<p>Hidraulika</p> 	<p>Snaga traktora</p> 		
<p>Prihvati energije omogućiti</p>	<p>Vratilo</p> 	<p>Hidraulički priključak</p> 	<p>Električni priključak</p> 	
<p>Energiju voditi</p>	<p>Kardansko vratilo</p> 	<p>Hidrauličke cijevi</p> 	<p>Električni vodovi</p> 	

Mulch foliju od tla odvojiti	Diskovi 	Lopatice 		
Mulch foliju na konuse postaviti	Ručno 			
Brzinu vrtnje stožaca regulirati	Kontrolna ploča 			
Energiju za okretanje konusa proizvesti	Elektromotor 	Hidromotor 		
Energiju sa motora na konuse prenijeti	Zupčanici 	Remenice 	Vratilo 	Spojka 

Tablica 5 Morfološka matrica

6.3. Koncepti

6.3.1. Koncept 1



Slika 18 Koncept 1

1-Remenski prijenos

2-Konus

3-Vijak

4-Elektromotor

5-Vodilica

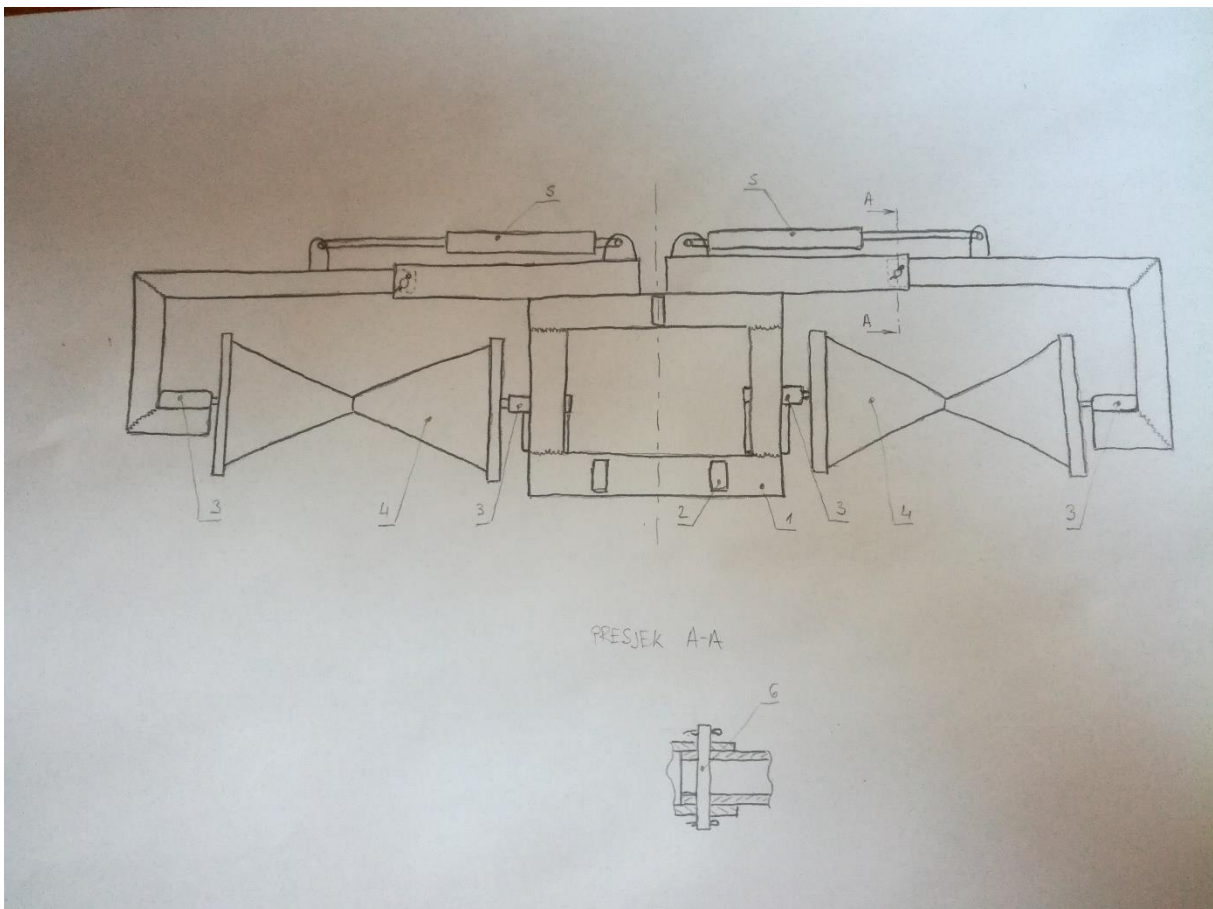
6-Hidraulički cilindar

7-Nosiva konstrukcija od kvadratnih šupljih profila

8-Trospojna točka

Koncept 1 sastoji se od nosive konstrukcije od kvadratnih šupljih profila zavarenih na krajevima, vodilice koje omogućuju pravocrtno gibanje za razdvajanje konusa nakon namatanje mulch folije. To gibanje se ostvaruje pomoću hidrauličkog cilindra koji je spojen na nosivu konstrukciju, te na drugon kraju za krak konusa kojeg gura i otvara konuse. Rotacijsko gibanje konusa se ostvaruje pomoću elektromotora koji zatim pogoni remenski prijenos sa više različitih promjera remenica radi kontrole brzine vrtnje konusa.

6.3.2. Koncept 2

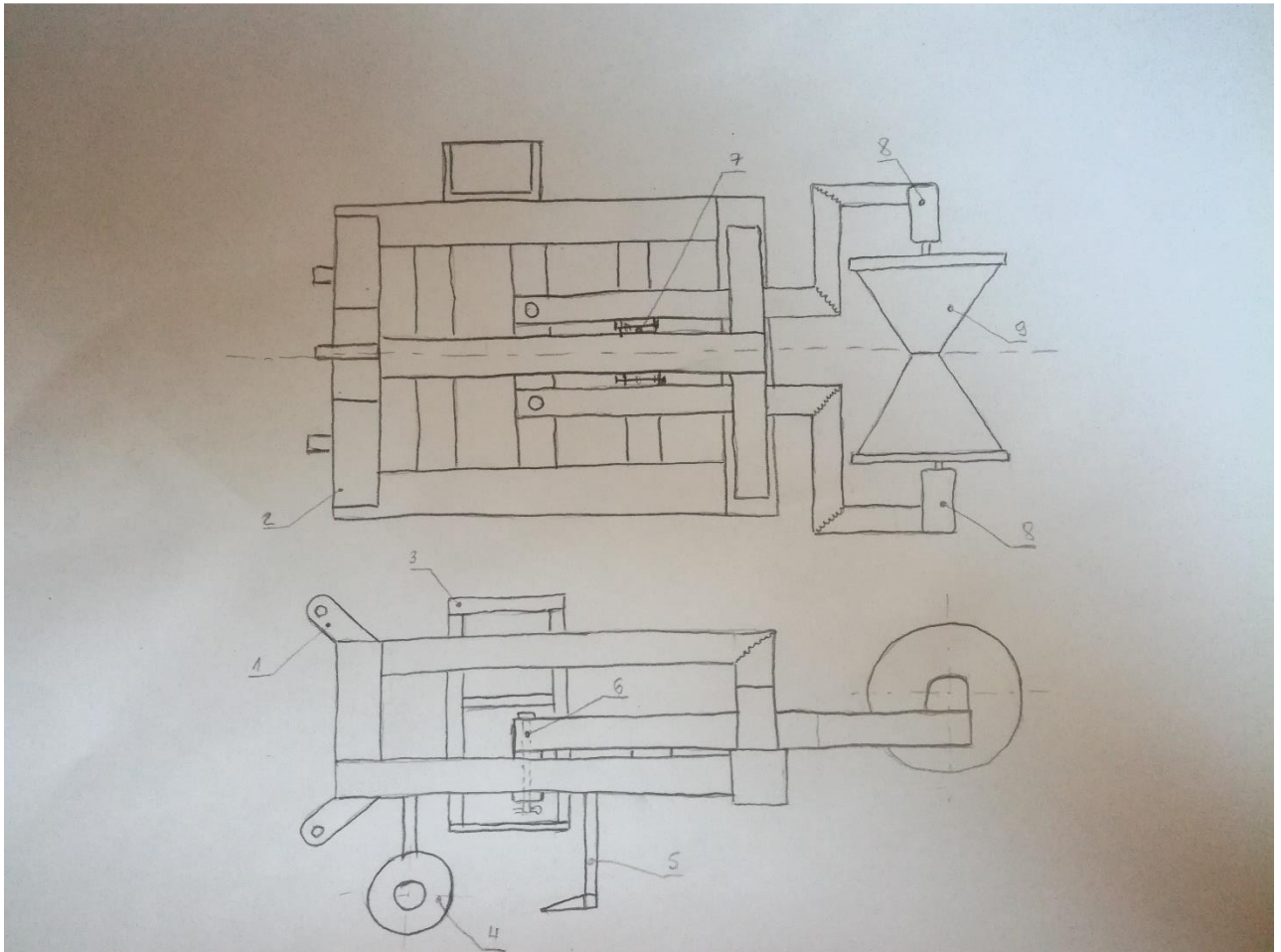


Slika 19 Koncept 2

- 1-Nosiva konstrukcija
- 2-Trospojna točka
- 3-Hidromotor
- 4-Konus
- 5-Hidraulički cilindar
- 6-Svornjak

Koncept 2 sastoji se od nosive konstrukcije sa zavarenim kvadratnim šupljim profilima, ima dva para konusa što omogućuje istovremeno namatanje dva reda mulch folije što povećava brzinu i smanjuje vremenski opseg posla. Konusi se rastvaraju pomoću dva hidraulička cilindra te se okreću oko svornjaka 6, a konusi se vrte pomoću 4 hidraulička motora.

6.3.3. Koncept 3



Slika 20 Koncept 3

- 1-Trospojna veza
- 2-Nosiva konstrukcija
- 3-Upravljačko postolje
- 4-Disk za rezanje zemlje i oslobađanje mulch folije od iste
- 5-Ploča za podizanje mulch folije
- 6-Svornjak

7-Hidraulički cilindar

8-Hidromotor

9-Konus

Koncept 3 se također sastoji od nosive konstrukcije na koju su pomoću svornjaka pričvršćeni dva kraka konusa koji uz uporabu dvostranog hidrauličkog cilindra rotaciono razdvajaju konuse radi uklanjanja namotane mulch folije. Krakove od titraja i gibanja u smjeru gore-dolje sprječava nosiva konstrukcija. Konusi se također vrte pomoću hidromotora. Na nosivu konstrukciju su ovdje još pričvršćeni disk koji služi za rezanje zemlje i odvajanje mulch folije od iste te ploča koja ju podiže i lagano usmjerava prema konusima na kojima se dalje namata. Ovaj koncept se razrađuje detaljnije jer je odabran kao najbolji.

6.3.4. Vrednovanje koncepata

Da bi odabrali najbolji koncept, ocijenit ćemo ih prema kriterijima koje treba ispunjavati.

	Koncept 1	Koncept 2	Koncept 3
Jednostavnost konstrukcije	-	+/-	+
Pouzdanost	-	+	+
Masa	-	-	-
Dimenzije	+	+/-	+/-
Cijena	+	+/-	+/-
Jednostavnost održavanja	-	+/-	+/-
Kontrola brzina vrtnje konusa	-	-	+
UKUPNO	2	3	4,5

Tablica 6 Vrednovanje koncepata

7. Proračun

7.1. Odabir hidromotora i hidrauličkog cilindra

Pretpostavlja se maksimalna brzina traktora od 10 km/h:

$$v = \frac{10 \text{ km}}{h} = 2,7 \text{ m/s}$$

$$v = 2\pi r n$$

n-brzina vrtnje motora

r-najmanji mogući promjer konusa

$$n = \frac{v}{2\pi r} = \frac{2,7}{2\pi \cdot 0,015} = 29,47 \text{ rad/s}$$

S obzirom da ovdje snaga motora nije ključna jer za namatanje folije nije potrebna velika sila, motor je odabran prema brzini vrtnje.

Odabran motor MT30XT_0268:

Speed at max power - 286 rpm

Torque max power - 100 Nm

Stall torque - 209 Nm

Starting torque - 167 Nm

Free speed - 506 rpm

Odabir hidrauličkog cilindra prema težini kraka konusa:

$F = m \cdot g \cdot \mu = 49,44 \cdot 9,81 \cdot 0,3 = 145,5 \text{ N}$ – sila koji je potrebno savladati sa jedne strane

Karakteristike odabranog hidrauličkog cilindra:

Stroke – 400 mm

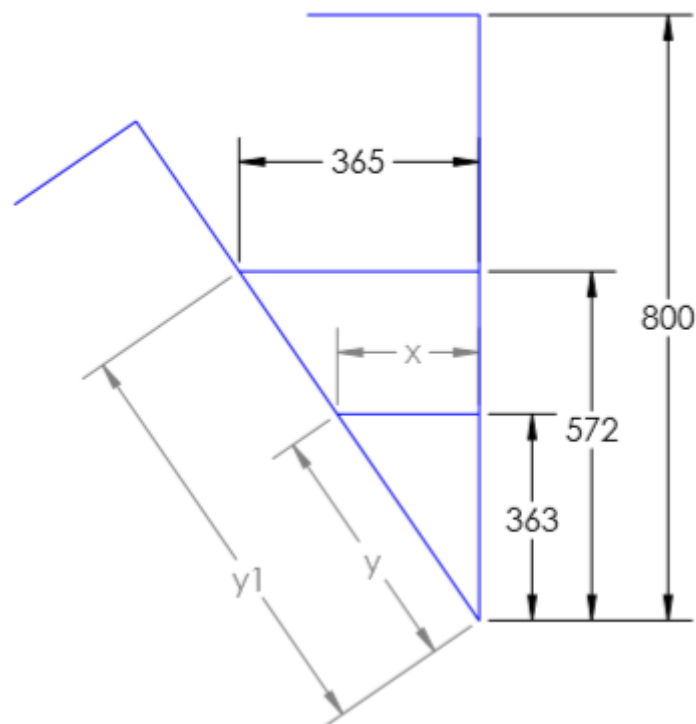
Piston diameter – 40 mm

Rod diameter – 16 mm

Rod thread – 12 mm

Input and output effort at 6 bar – 634 N

Provjera potrebne duljine kraka i potrebne duljine osovinice:



Slika 21 Mjere kod kraka konusa

$z_2 = 800 \text{ mm}$ – duljina kraka konusa

$z_1 = 572 \text{ mm}$ – udaljenost od svornjaka do vodilice

$z = 363 \text{ mm}$ – udaljenost od svornjaka do hidrauličkog cilindra

$x_1 = 365 \text{ mm}$ – udaljenost od kraka do kraja vodilice

$y_1 = \sqrt[2]{572^2 + 365^2} = 678,5 \text{ mm}$ – duljina od svornjaka do vodilica kod maksimalno otvorenog konusa

$z_2 > y_1$ – duljina kraka odgovara

$$\frac{365}{x} = \frac{572}{363}$$

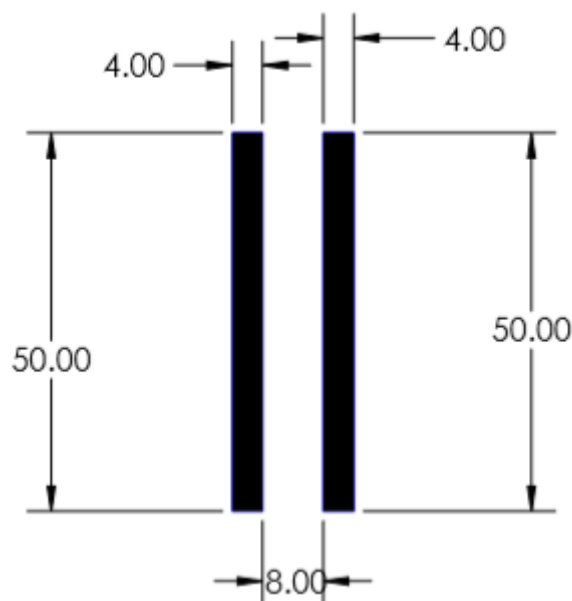
$x = 231,6 \text{ mm}$ – hod hidrauličkog cilindra kod maksimalno otvorenog konusa

$y = \sqrt[2]{231,6^2 + 363^2} = 430,6 \text{ mm}$ – duljina od svornjaka do hidrauličkog cilindra kod maksimalno otvorenog kraka

$l = y - z = 67,6 \text{ mm}$ -potrebna duljina svornjaka

7.2. Proračun zavora

7.2.1. Proračun kutnog zavora kod trospojne veze



Slika 22 Kutni zavar na trospojnoj vezi

$$m_{uk} = 163,7 : 3 = 54,6 \text{ kg}$$

$$Q_{uk} = m_{uk} \cdot g = 54,6 \cdot 9,81 = 535,6 \text{ N}$$

$$L_1 = 800 \text{ mm}$$

Savijanje:

$$M_{s1} = Q_{uk} \cdot L_1 = 535,6 \cdot 800 = 428480 \text{ Nmm}$$

$$I_{z1} = \frac{16 \cdot 50^3}{12} - \frac{8 \cdot 50^3}{12} = 83333,3 \text{ mm}^4$$

$$W_{z1} = \frac{I_{z1}}{25} = 3333,3 \text{ mm}^3$$

$$\sigma_{s1} = \frac{M_{s1}}{W_{z1}} = \frac{428480}{3333,3} = 128,5 \text{ N/mm}^2$$

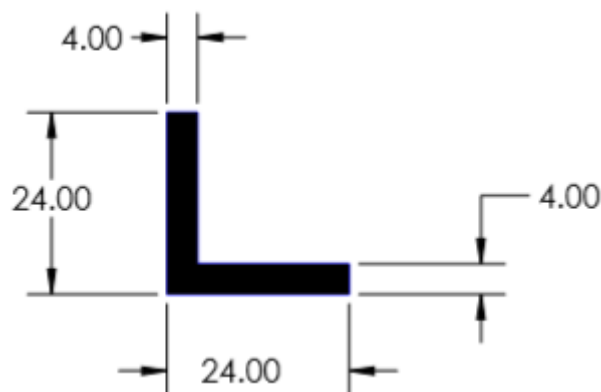
Smicanje:

$$\tau = \frac{Q_{uk}}{A} = \frac{535,6}{2 \cdot 4 \cdot 50} = 1,34 \text{ N/mm}^2$$

Reducirano naprezanje:

$$\sigma_{red1} = \sqrt{\sigma^2 + 3\tau^2} = 128,5 \frac{\text{N}}{\text{mm}^2} < \sigma_{dop} = 170 \text{ N/mm}^2$$

7.2.2. Kutni zavar kod upravljačkog postolja



Slika 23 Kutni zavar kod upravljačkog postolja

$$m_{\check{c}} = 150 : 4 = 37,5 \text{ kg}$$

$$Q_{\check{c}} = m_{\check{c}} \cdot g = 37,5 \cdot 9,81 = 367,9 \text{ N}$$

$$L_2 = 250 \text{ mm}$$

Savijanje:

$$M_{s2} = Q_{\check{c}} \cdot L_2 = 367,9 \cdot 250 = 91968,7 \text{ Nmm}$$

$$I_{z2} = \frac{24^3}{12} - \frac{20^3}{12} = 14314,7 \text{ mm}^4$$

$$W_{z2} = \frac{I_{z2}}{12} = 1192,9 \text{ mm}^3$$

$$\sigma_{s2} = \frac{M_{s2}}{W_{z2}} = \frac{91968,7}{1192,9} = 77,1 \text{ N/mm}^2$$

Smicanje:

$$\tau = \frac{Q_{\check{c}}}{A} = \frac{367,9}{4 \cdot 24} = 3,8 \text{ N/mm}^2$$

Reducirano naprezanje:

$$\sigma_{red2} = \sqrt{\sigma^2 + 3\tau^2} = 77,4 \frac{\text{N}}{\text{mm}^2} < \sigma_{dop} = 170 \text{ N/mm}^2$$

7.3. Proračun ležaja

Karakteristike odabranog ležaja NKIB 5904 2RS:

d		20	mm
D		37	mm
B		25	mm
C		23	mm
F		25	mm
r _{1,2}	min.	0.3	mm

Tablica 7 Dimenzije ležaja

Basic dynamic load rating, radial direction	C	21.6	kN
Basic static load rating, radial direction	C ₀	28	kN
Basic dynamic load rating, axial direction	C	3.79	kN
Basic static load rating, axial direction	C ₀	4.21	kN
Fatigue load limit, radial direction	P _u	3.35	kN
Fatigue load limit, axial direction	P _u	0.176	kN
Reference speed		15000	r/min
Limiting speed		17000	r/min

Tablica 8 Karakteristike ležaja

Mass

Mass bearing 0.11 kg

Ako računamo sa maksimalnom silom, tj. ako konstrukcija djeluje cijelom svojom težinom na ležajeve, sila u jednom ležaju biti će jednaka:

$$F_r = \frac{m \cdot g}{2} = \frac{163,7 \cdot 9,81}{2} = 802,95 \text{ N}$$

S obzirom da se radi o valjkastom ležaju biti će:

$$P_r = F_r \text{ (što znači da je } X=1, Y=0)$$

Brzina vrtnje ležaja, ako uzmemo nekakvu maksimalnu brzinu traktora od 10 km/h, ili 2,7 m/s:

$$v = 2 \cdot \pi \cdot r_l \cdot n_m$$

$$n_m = \frac{v}{2 \cdot \pi \cdot r_l} = \frac{2,7}{2 \cdot \pi \cdot 0.037} = 11,6 \text{ s}^{-1} = 696,8 \text{ min}^{-1}$$

Kontrola ležaja preko dinamičke nosivosti:

$$C_1 = P_r \left(\frac{60 \cdot n_m \cdot L_{10h_min}}{10^6} \right)^{\frac{1}{\varepsilon}}$$

$L_{10h_min} = 10000 \text{ h}$ - zahtjevani nazivni vijek u satima

$\varepsilon = \frac{10}{3}$ - eksponent vijeka trajanja za ležajeve s teorijskim dodirrom u liniji

$$C_1 = 802,95 \left(\frac{60 \cdot 696,8 \cdot 10000}{10^6} \right)^{\frac{3}{10}} = 4909,8 \text{ N} \approx 5 \text{ KN} < C = 21,6 \text{ KN}$$

Zadovoljava

8. ZAKLJUČAK

Potražnja za strojem analiziranim, razrađenim i prikazanim u ovom radu definitivno postoji. Razlog tome je sve veća i veća potreba za proizvodnjom hrane, a ponajviše poljoprivrednih proizvoda. Još jedan od razloga je povećanje masovne proizvodnje. Najveća prednost ovog stroja je smanjenje vremena potrebnog za čišćenje njive na kraju sezone uzgoja povrća. Kažu da je vrijeme jedina stvar koja se ne može kupiti, pa ovaj stroj je jasan dokaz da je to pogrešno. Dodatnim unapređenjem ovoga stroja bi se naravno moglo postići smanjenje cijene izrade, a i cijene samoga stroja, što bi omogućilo kupnju ovoga stroja od strane nekih manjih obiteljskih poljoprivrednih proizvodnji.

LITERATURA

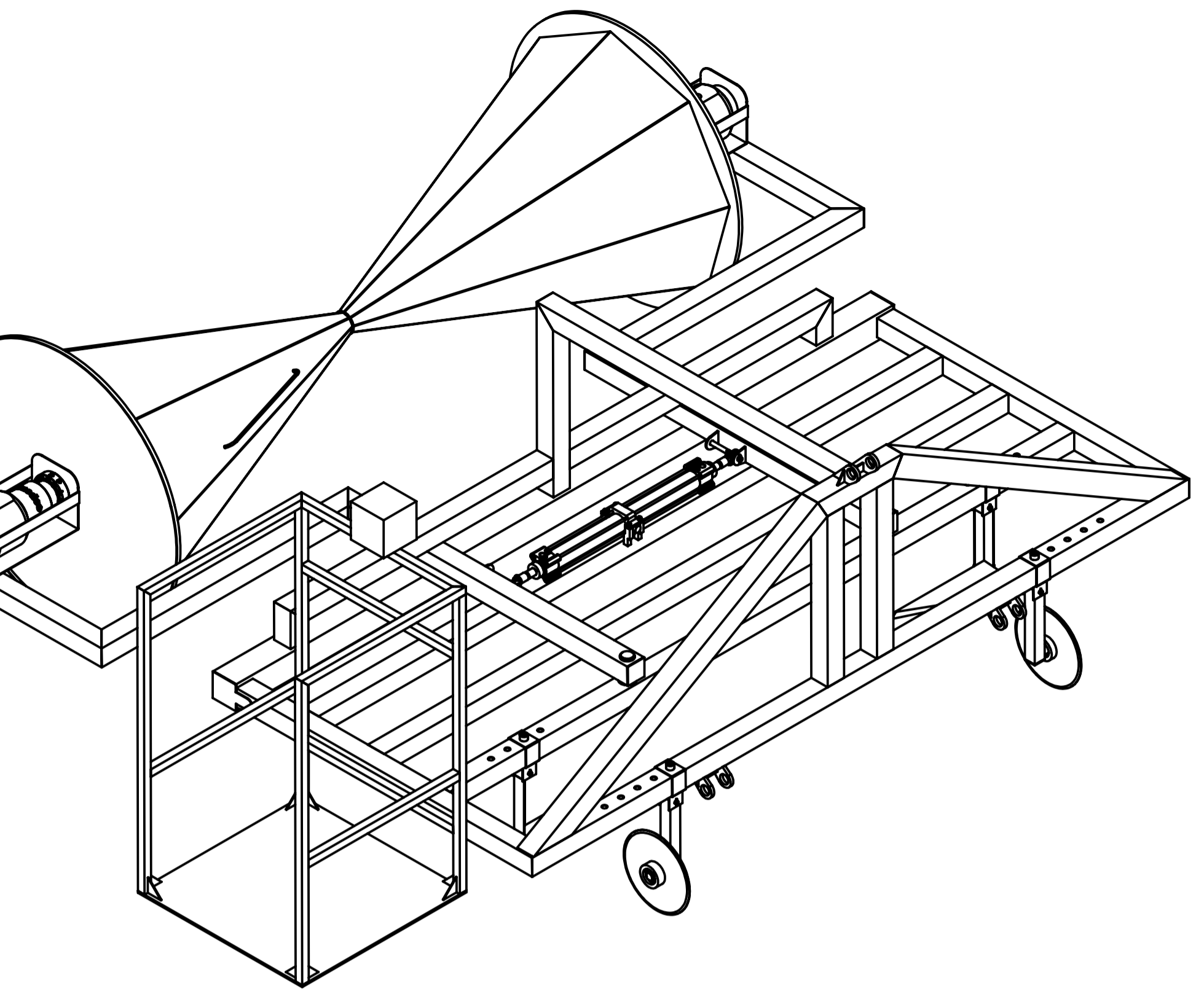
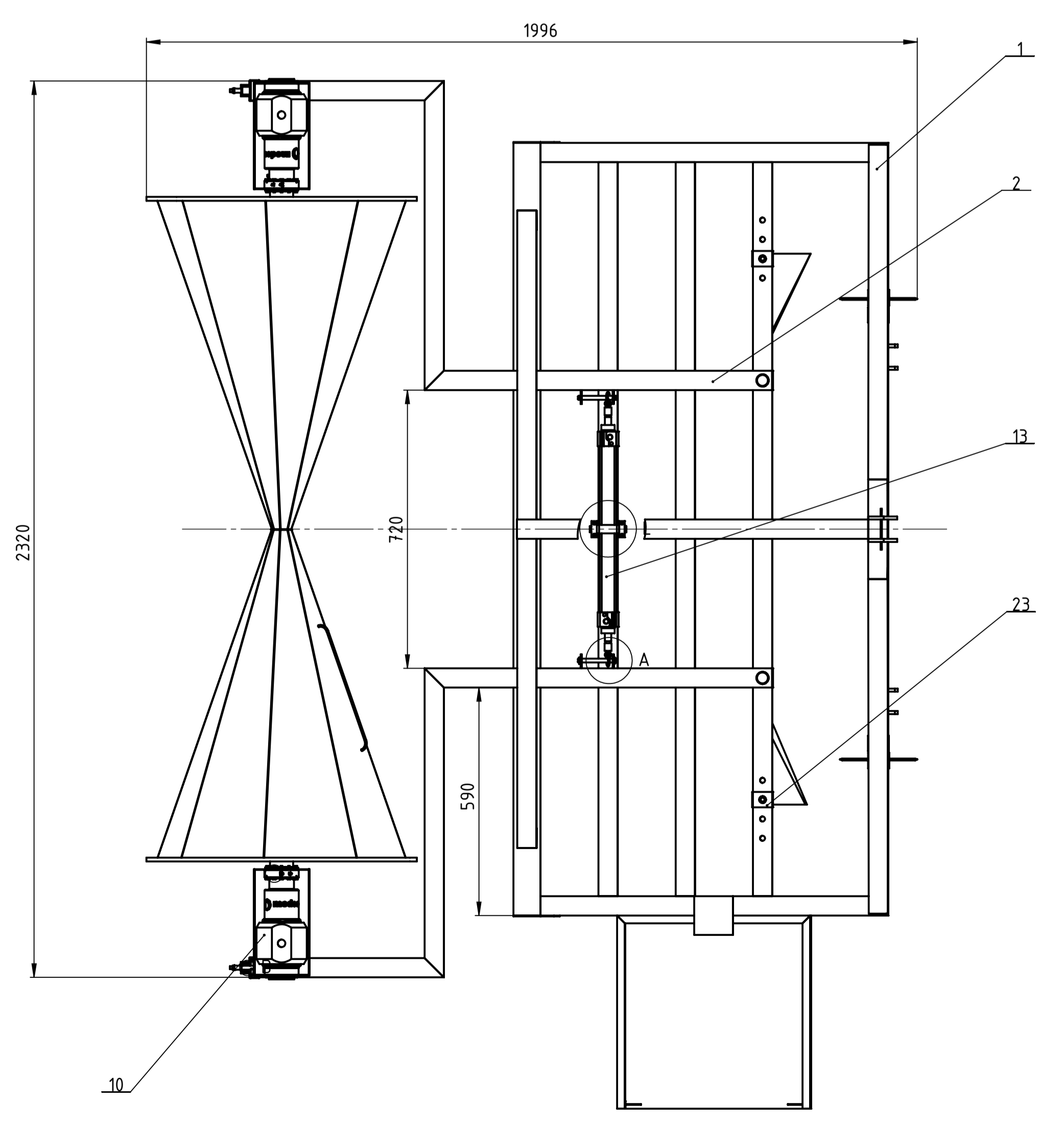
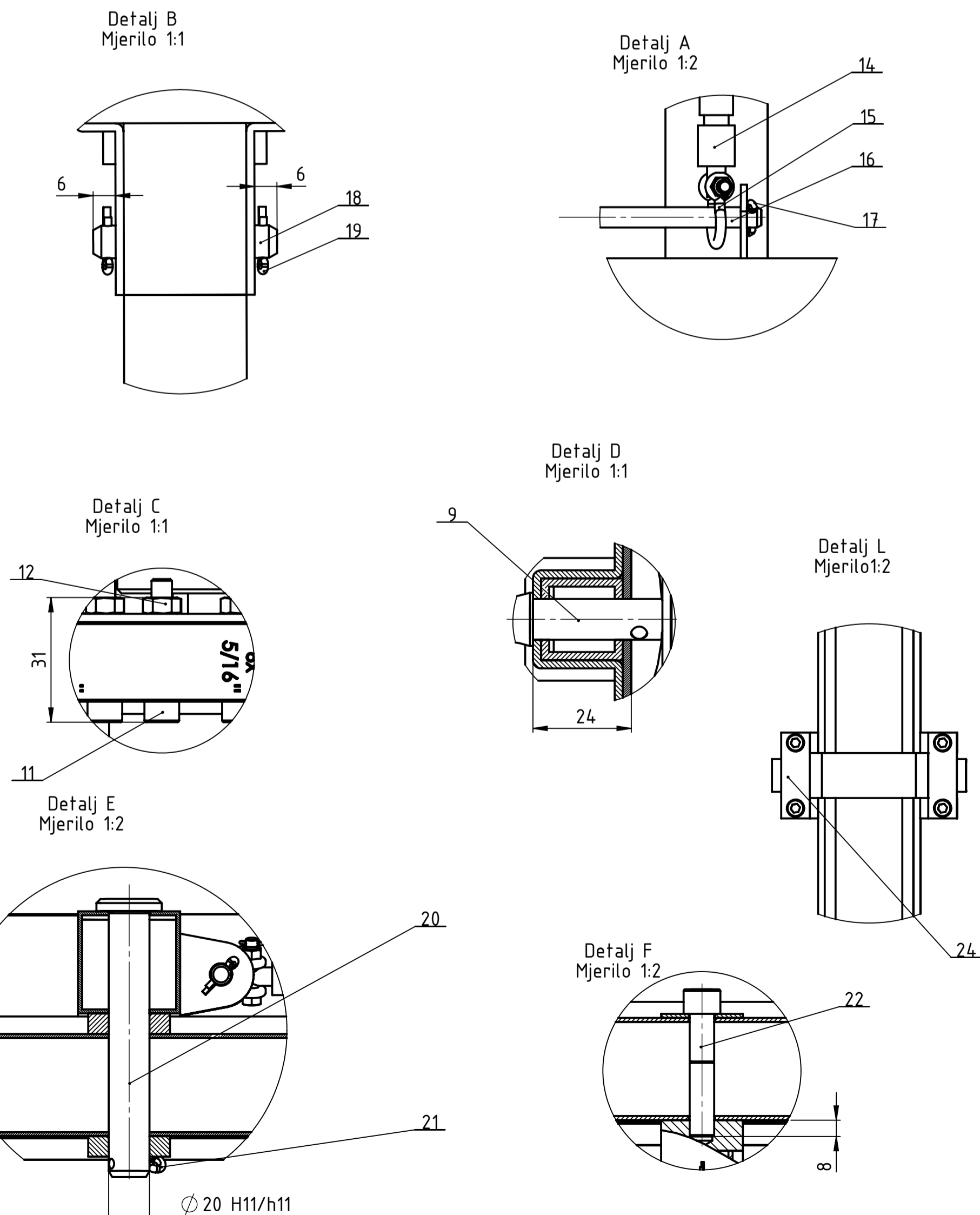
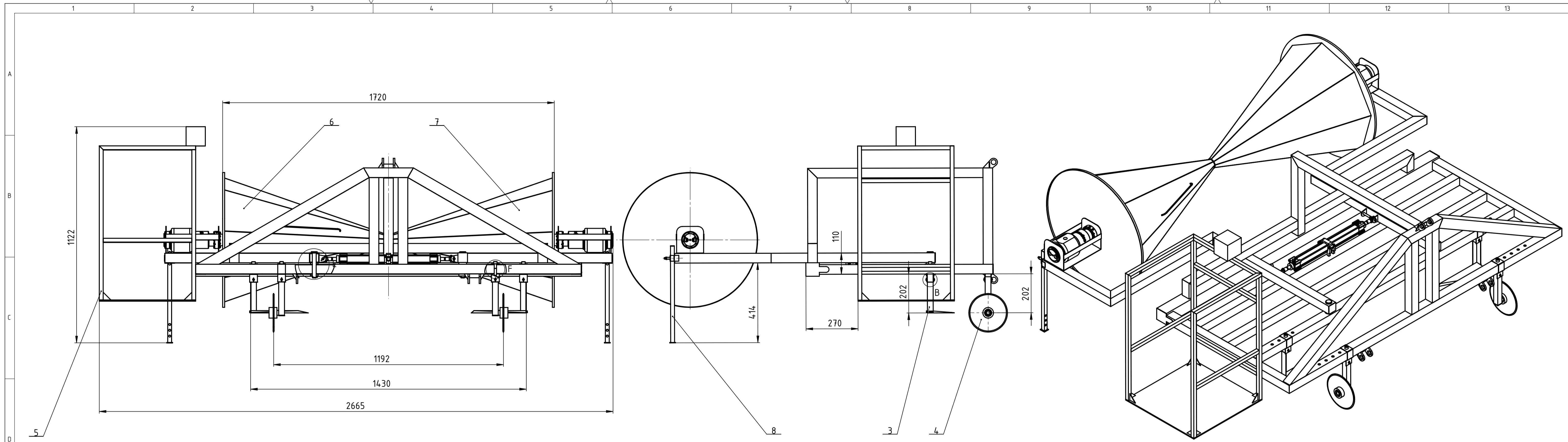
- [1] https://www.google.com/search?q=mulch+folija&source=lnms&tbm=isch&sa=X&ved=0ahUKEwi00_zH18DgAhXxtIsKHeEcBlgQ_AUIDigB&biw=1920&bih=937#imgrc=DvzLH7UDsuPDAM [posljednji pristup veljača 2019.]
- [2] https://www.google.com/search?q=mulch+folija&tbm=isch&source=univ&sa=X&ved=2ahUKEwi00_zH18DgAhXxtIsKHeEcBlgQsAR6BAgFEAE&biw=1920&bih=937#imgrc=mftqkRmPfwSU4M [posljednji pristup veljača 2019.]
- [3] <https://hr.wikipedia.org/wiki/Traktor#/media/File:Modern-tractor.jpg> [posljednji pristup veljača 2019.]
- [4] <https://www.iso.org/obp/ui/es/#iso:std:iso:730:ed-1:v1:en> [posljednji pristup veljača 2019.]
- [5] https://www.google.com/search?q=kardansko+vratilo&tbm=isch&source=univ&sa=X&ved=2ahUKEwiDrqrB2cDgAhWJpYsKHaFGA_YQsAR6BAgEEAE&biw=1920&bih=937#imgrc=UxFk83fZJlloM [posljednji pristup veljača 2019.]
- [6] <https://www.messis.hr/sadilice-povrca-i-oprema/135-stroj-za-skupljanje-namatanje-plasticne-folije-ili-cijevi-za-navodnjavanje-model-trm> [posljednji pristup veljača 2019.]
- [7] <http://agroservis-proizvodnja.eu/wp3/skidac-mulch-folije/> [posljednji pristup veljača 2019.]
- [8] <https://www.kenncomfg.com/products/cleanup-tools> [posljednji pristup veljača 2019.]
- [9] <https://patents.google.com/patent/US8302699B2/en> [posljednji pristup veljača 2019.]
- [10] <https://patents.google.com/patent/US4796711A/en?q=~patent%2fUS8302699B2> [posljednji pristup veljača 2019.]
- [11] Decker, K. H.: Elementi strojeva, Tehnička knjiga Zagreb, 1975. [posljednji pristup veljača 2019.]
- [12] Kraut, B.: Strojarski priručnik, Tehnička knjiga Zagreb, 1970. [posljednji pristup veljača 2019.]
- [13] Herold, Z.: Računalna i inženjerska grafika, Zagreb, 2003. [posljednji pristup veljača 2019.]

[14] <https://www.skf.com/hr/products/index.html> [posljednji pristup veljača 2019.]

PRILOZI

1. CD-R disc

2. Tehnička dokumentacija

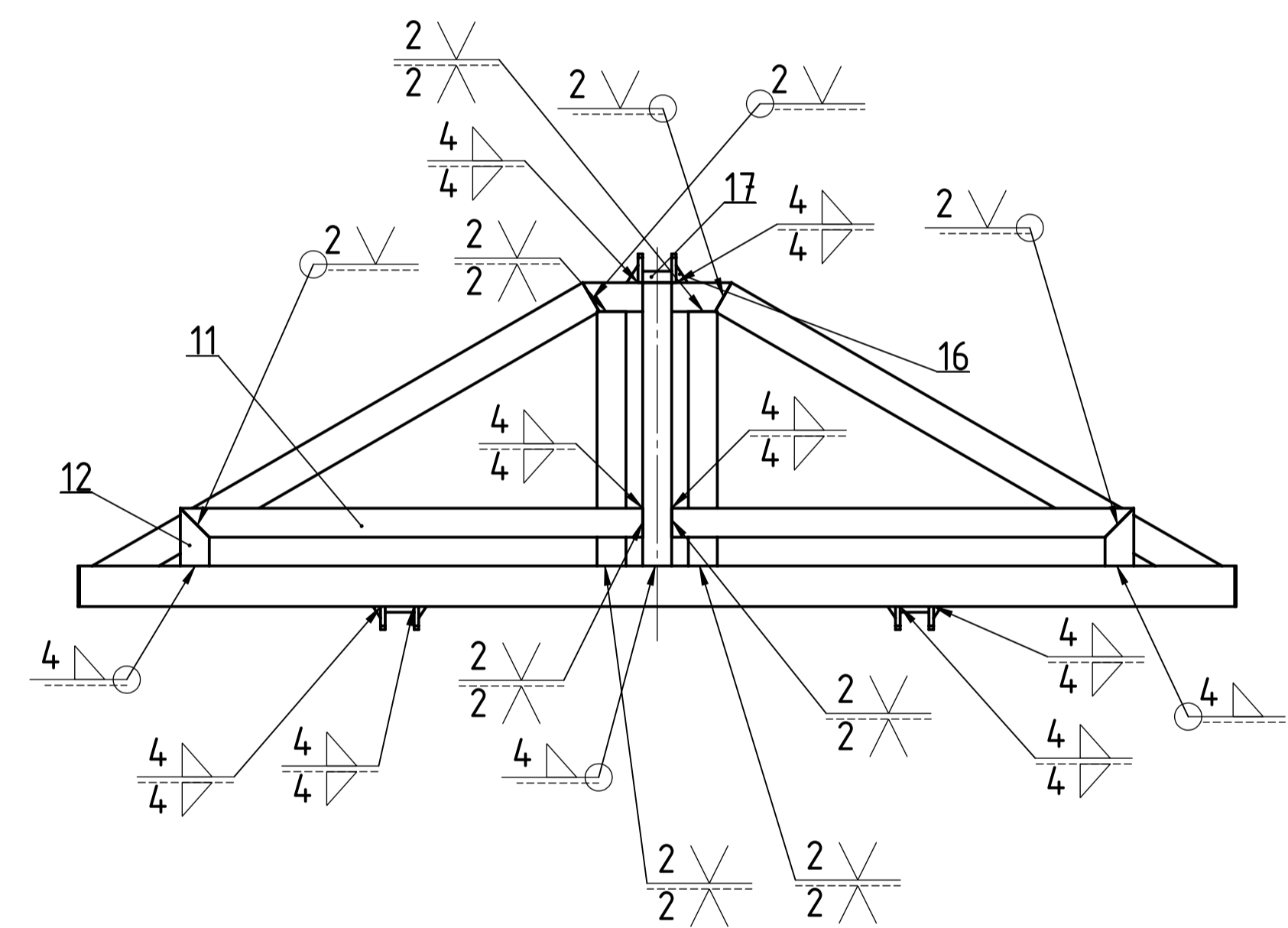
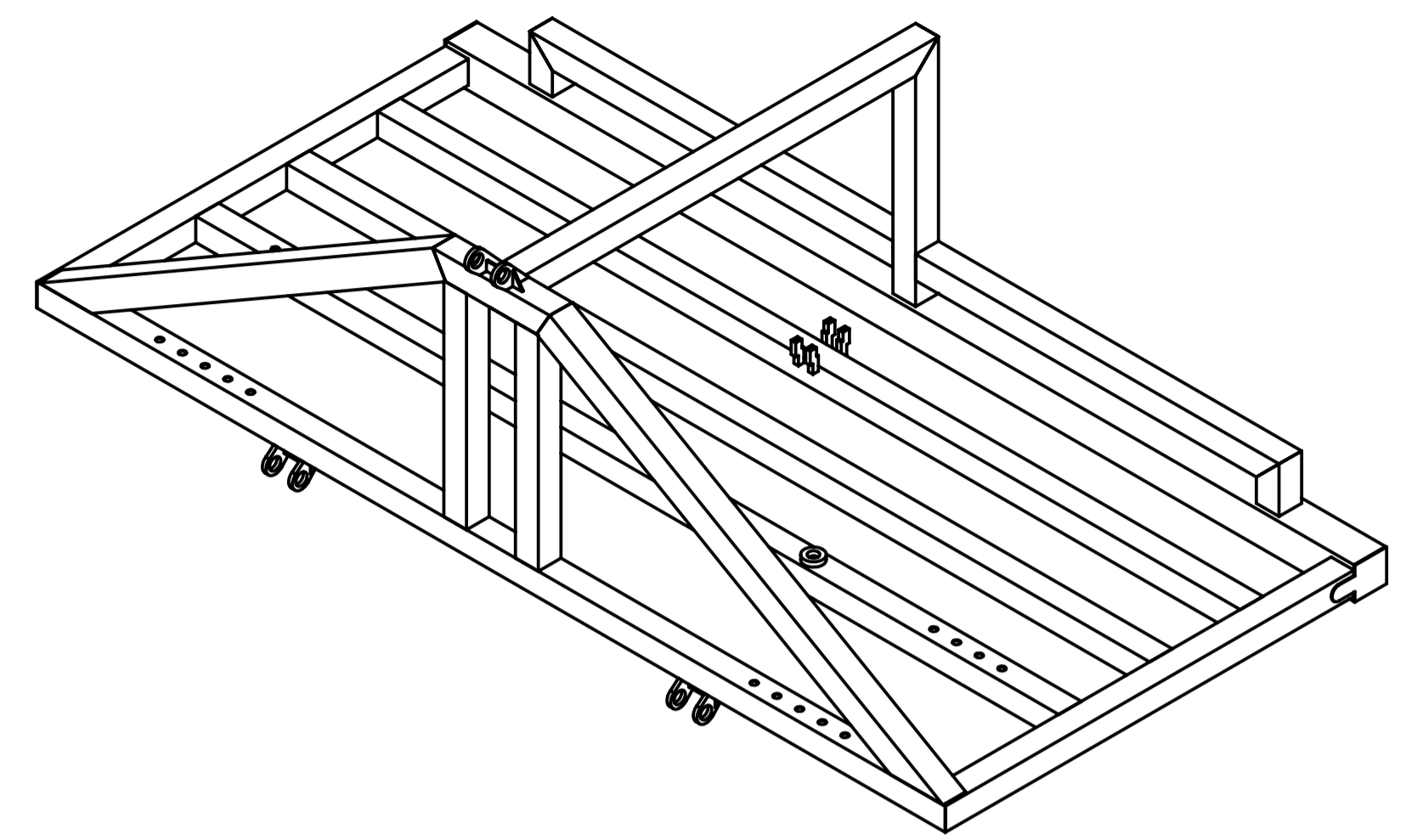
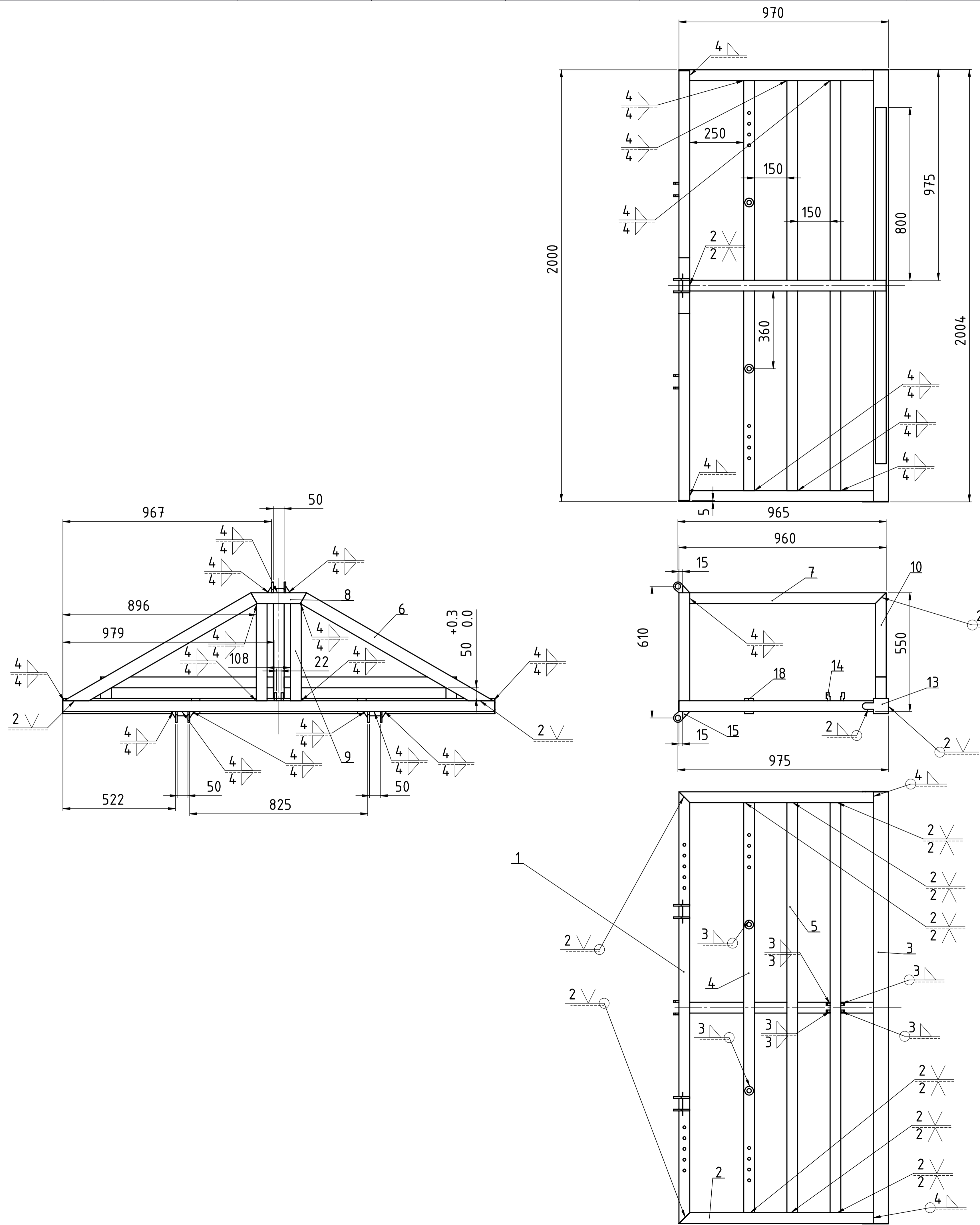


Broj naziva - code	Datum	Ime i prezime	Potpis	
24	22.2.2019.	Nezir Begović		
22	22.2.2019.	Nezir Begović		
21	22.2.2019.	Nezir Begović		
20	22.2.2019.	Nezir Begović		
19	22.2.2019.	Nezir Begović		
18	22.2.2019.	Nezir Begović		
17	22.2.2019.	Nezir Begović		
16	22.2.2019.	Nezir Begović		
15	22.2.2019.	Nezir Begović		
14	22.2.2019.	Nezir Begović		
13	22.2.2019.	Nezir Begović		
12	22.2.2019.	Nezir Begović		
11	22.2.2019.	Nezir Begović		
10	22.2.2019.	Nezir Begović		
9	22.2.2019.	Nezir Begović		
8	22.2.2019.	Nezir Begović		
7	22.2.2019.	Nezir Begović		
6	22.2.2019.	Nezir Begović		
5	22.2.2019.	Nezir Begović		
4	22.2.2019.	Nezir Begović		
3	22.2.2019.	Nezir Begović		
2	22.2.2019.	Nezir Begović		
1	22.2.2019.	Nezir Begović		

Naziv dijela	Kom.	Crtež broj	Norma	Materijal	Sirove dimenzije	Proizvođač	Masa
Gornji dio graničnika za hidrauliku	2	NB-2019-63	E295	5x14x42			0,04 kg
Klizač	4	NB-2019-62	E295	40x54x54			0,62 kg
Vijak M12x60	4	DIN 912	10.9	M12x60			0,288 kg
Ušica $\varnothing 5$	2	DIN 1234	-	$\varnothing 5 \times 22$			0,008 kg
Svornjak $\varnothing 20$	2	DIN 1436	-	$\varnothing 20 \times 130$			0,72 kg
Ušica $\varnothing 2$	8	DIN 1234	-	$\varnothing 2 \times 10$			0,003 kg
Svornjak $\varnothing 8$	4	DIN 1443	-	$\varnothing 8 \times 45$			0,068 kg
Ušica $\varnothing 2$	4	DIN 1234	-	$\varnothing 2 \times 14$			0,002 kg
Svornjak $\varnothing 10$	2	DIN 1443	-	$\varnothing 10 \times 100$			0,12 kg
Anchor shackles	2	-	-	-			0,1 kg
Nastavak na hidraulički cilindar	2	NB-2019-61	E295	$\varnothing 18 \times 35$			0,07 kg
Hidraulički cilindar	1	-	-	SMC			1,5 kg
Matica M5	24	DIN 934	10.9	M5x4			0,024 kg
Vijak M5x30	24	DIN 912	10.9	M5x30			0,144 kg
Hidromotor MT 30XT-0286	2	-	-	SAS			36,6 kg
Quick release svornjak	2	-	-	SAS			0,01 kg
Nogica	2	NB-2019-60	E295	20x20x504		Emile Maurin	1,14 kg
Sklop desnog konusa	1	NB-2019-59	E295	$\varnothing 700 \times 875$			215,4 kg
Sklop lijevog konusa	1	NB-2019-58	E295	$\varnothing 700 \times 915$			219,7 kg
Sklop upravljačkog postolja	1	NB-2019-51	E295	500x500x805			13,672 kg
Sklop diska	2	NB-2019-42	E295	89x200x202			4,954 kg
Sklop ploče za podizanje folije	2	NB-2019-34	E295	14,4x202x290			3,148 kg
Sklop kraka konusa	2	NB-2019-30	E295	190x800x1376			17,2 kg
Nosiva konstrukcija	1	NB-2019-19	E295	610x965x2004			40,217 kg

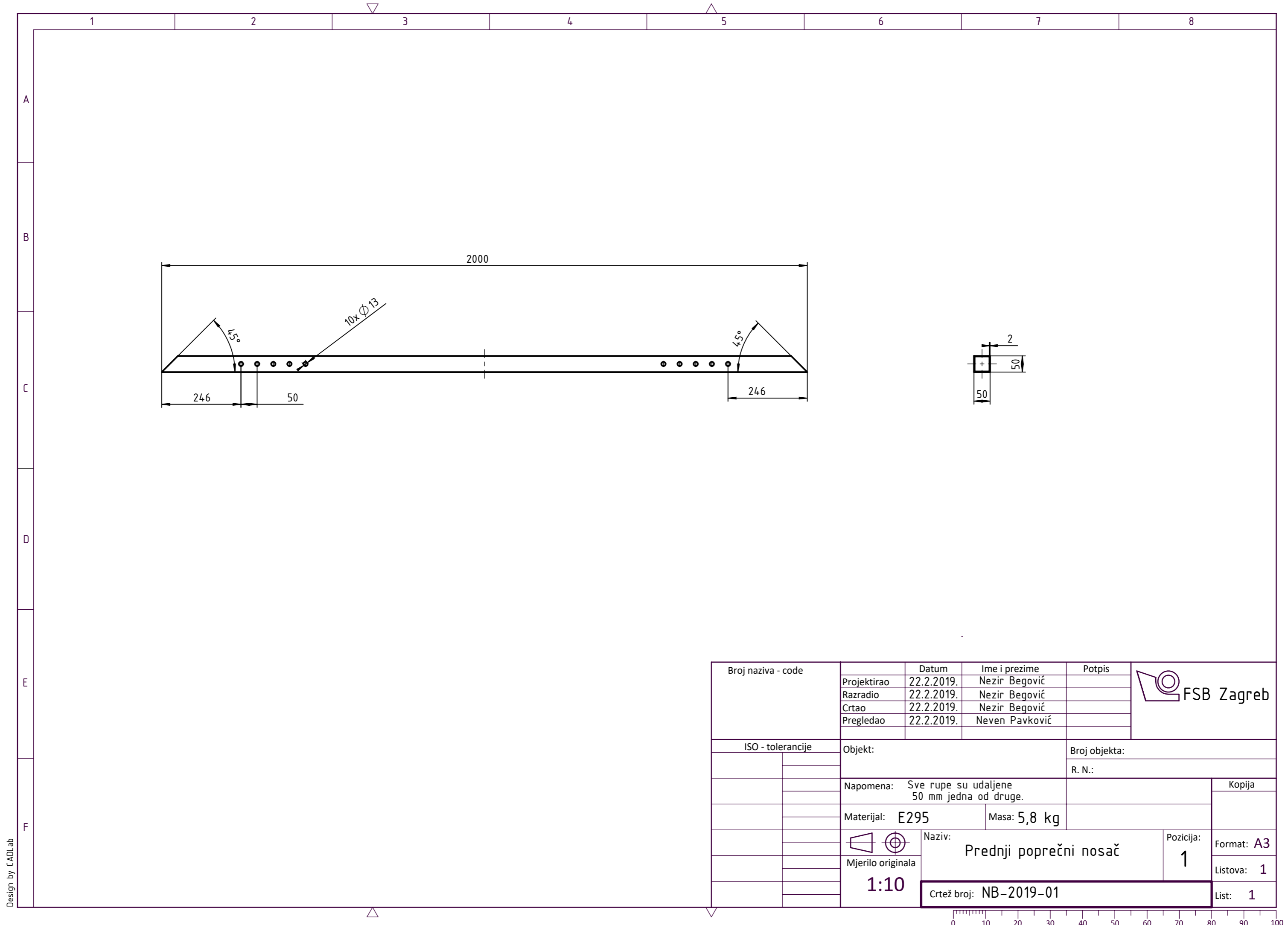
ISO - tolerancije	Objekt:	Objekt broj:
$\varnothing 20$ H11/h11		R. N. broj:
+0,260		
0		

Naziv:	Format:
Stroj za sakupljanje mulch folije	A1
Crtež broj: NB-2019-63	1



Poz.	Naziv dijela	Kom.	Crtež broj	Norma	Materijal	Sirove dimenzije	Proizvođač	Masa
18	Podebljanje	4	NB-2019-18	E295	40x10	0,07 kg		
17	Unutrašnje rebro prihvaća na traktor	3	NB-2019-17	E295	3x20x50	0,03 kg		
16	Vanjsko rebro prihvaća na traktor	6	NB-2019-16	E295	3x20x30	0,007 kg		
15	Prihvat na traktor	6	NB-2019-15	E295	8x40x65	0,11 kg		
14	Graničnik za hidraulički cilindar	4	NB-2019-14	E295	10x18x47	0,05 kg		
13	Poklopac stražnjeg poprečnog nosača	2	NB-2019-13	E295	2x70x120	0,15 kg		
12	Uspravni dio vodilice	2	NB-2019-12	E295	50x50x100	0,2 kg		
11	Poprečni dio vodilice	2	NB-2019-11	E295	50x50x800	2,3 kg		
10	Stražnji uspravni nosač	1	NB-2019-10	E295	50x50x490	1,4 kg		
9	Prednji uspravni nosač	2	NB-2019-09	E295	50x50x456,7	1,4 kg		
8	Gornji poprečni nosač	1	NB-2019-08	E295	43,3x50x257,9	0,7 kg		
7	Gornji uzdužni nosač	1	NB-2019-07	E295	50x50x910	2,6 kg		
6	Kosi nosač	2	NB-2019-06	E295	50x50x1000	3 kg		
5	Srednji poprečni nosač	2	NB-2019-05	E295	50x50x1900	5,7 kg		
4	Srednji poprečni nosač s rupama	1	NB-2019-04	E295	50x50x1900	5,6 kg		
3	Stražnji poprečni nosač	1	NB-2019-03	E295	70x70x2000	8,5 kg		
2	Bočni uzdužni nosač	2	NB-2019-02	E295	50x50x900	2,6 kg		
1	Prednji poprečni nosač	1	NB-2019-01	E295	50x50x2000	5,8 kg		

Broj naziva - code		Datum	Ime i prezime	Potpis
Projektirao		22.2.2019.	Nezir Begović	
Razradio		22.2.2019.	Nezir Begović	
Crtao		22.2.2019.	Nezir Begović	
Pregledao		22.2.2019.	Neven Pavković	
ISO - tolerancije		Objekt:		Objekt broj:
Napomena:				R. N. broj:
Materijal:		E295	Masa: 40,217 kg	Kopija
Mjerilo originala		Naziv:	Nosiva konstrukcija	Format: A1
1:5		Crtež broj:	NB-2019-19	1
				Listova: 1
				List: 1

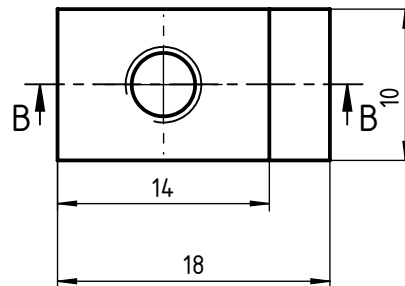
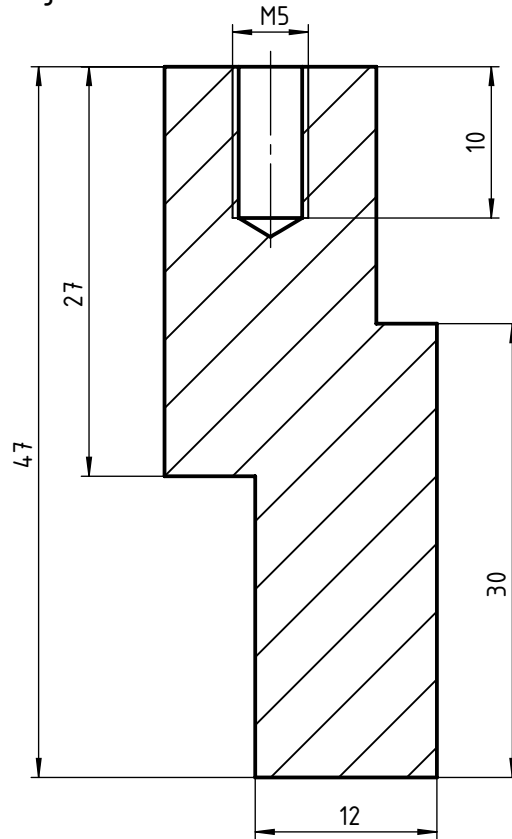


Broj naziva - code	Projektirao	Datum	Ime i prezime	Potpis	
	Razradio	22.2.2019.	Nezir Begović		
	Crtao	22.2.2019.	Nezir Begović		
	Pregledao	22.2.2019.	Neven Pavković		
ISO - tolerancije	Objekt:			Broj objekta:	
				R. N.:	
	Napomena: Sve rupe su udaljene 50 mm jedna od druge.			Kopija	
	Materijal: E295	Masa: 5,8 kg			
	 Mjerilo originala	Naziv: Prednji poprečni nosač		Pozicija: 1	Format: A3
	1:10	Crtež broj: NB-2019-01		Listova: 1	List: 1

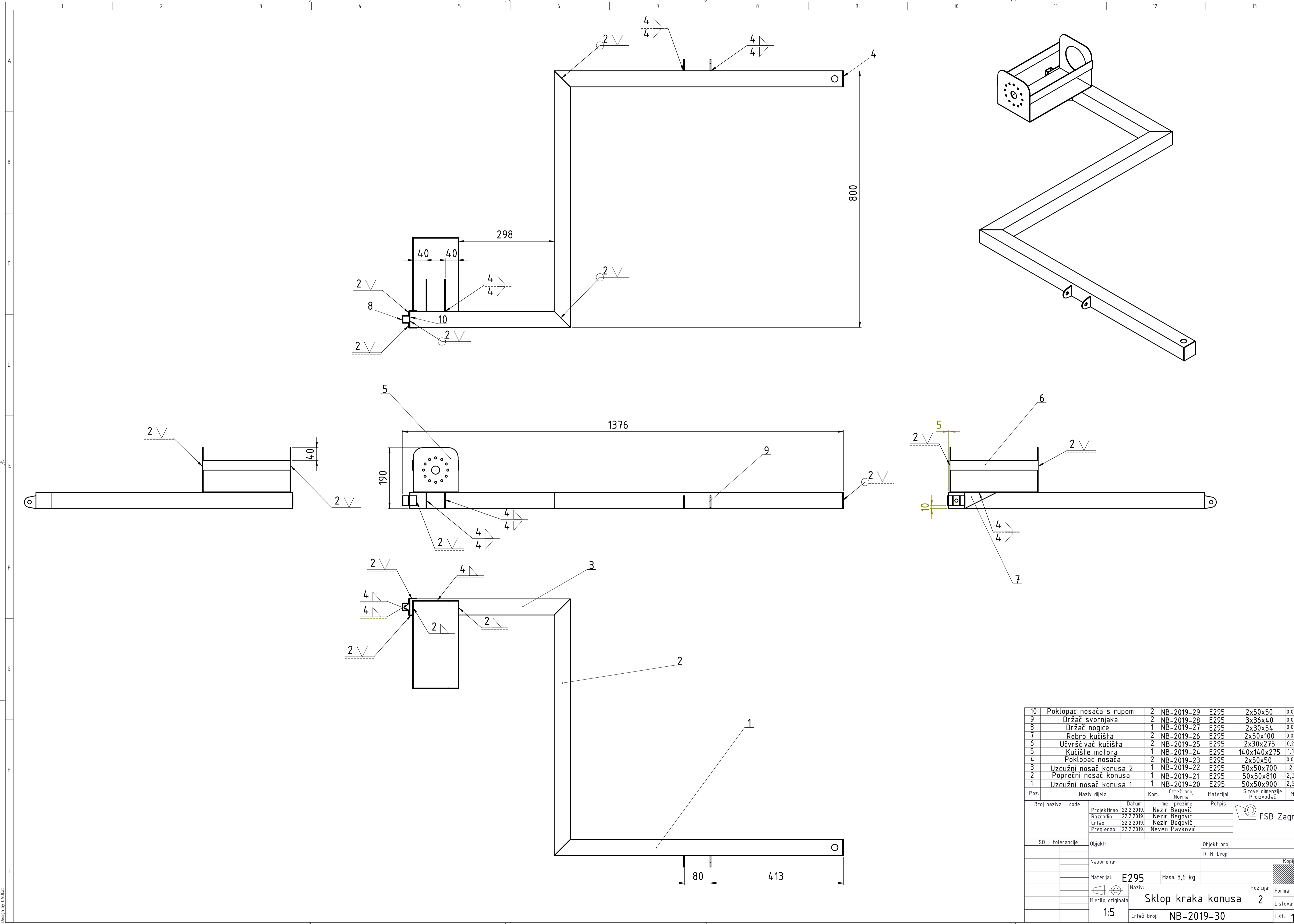
Design by CADLab



Presjek B-B



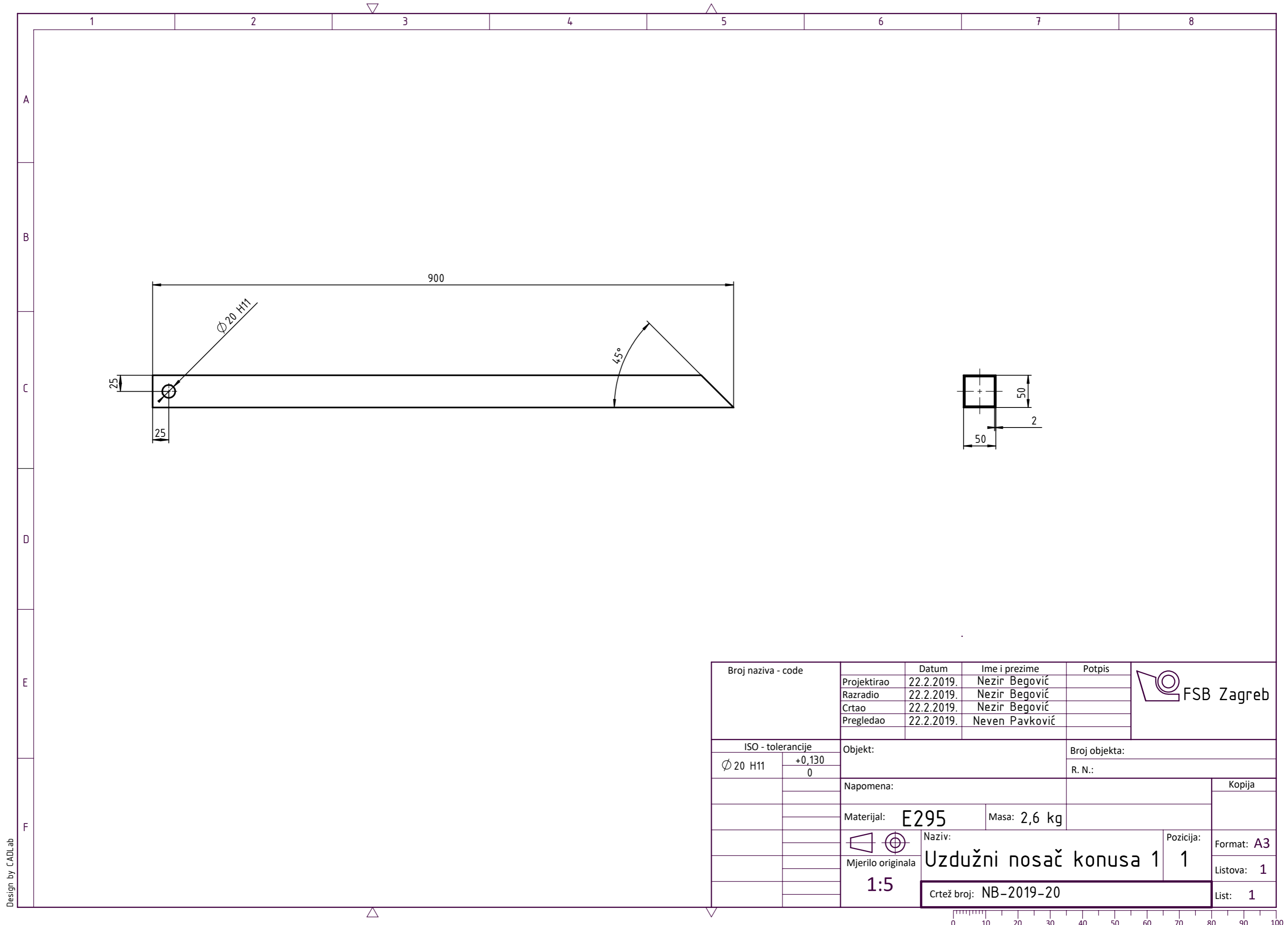
Broj naziva - code	Projektirao	Datum	Ime i prezime	Potpis	 FSB Zagreb
	Razradio	22.2.2019.	Nezir Begović		
	Crtao	22.2.2019.	Nezir Begović		
	Pregledao	22.2.2019.	Neven Pavković		
ISO - tolerancije	Objekt:			Broj objekta:	
				R. N.:	
	Napomena:				Kopija
	Materijal: E295		Masa: 0,05 kg		
	 Naziv: Graničnik za hidraulički cilindar Mjerilo originala: 2:1			Pozicija: 14 Format: A4 Listova: 1	
	Crtež broj: NB-2019-14				List: 1





Poz.	Naziv dijela	Kom.	Crtež broj	Norma	Materijal	Sirove dimenzije	Masa
10	Poklopac nosača s rupom	2	NB-2019-29	E295	2x50x50	0,08 kg	
9	Držač svornjaka	2	NB-2019-28	E295	3x36x40	0,04 kg	
8	Držač nogice	1	NB-2019-27	E295	2x30x54	0,06 kg	
7	Rebro kućišta	2	NB-2019-26	E295	2x50x100	0,08 kg	
6	Učvršćivač kućišta	2	NB-2019-25	E295	2x30x275	0,26 kg	
5	Kućišta motora	1	NB-2019-24	E295	140x140x275	1,1 kg	
4	Poklopac nosača	2	NB-2019-23	E295	2x50x50	0,08 kg	
3	Uzdužni nosač konusa 2	1	NB-2019-22	E295	50x50x700	2 kg	
2	Poprečni nosač konusa	1	NB-2019-21	E295	50x50x810	2,3 kg	
1	Uzdužni nosač konusa 1	1	NB-2019-20	E295	50x50x900	2,6 kg	

Broj naziva - code	Datum	Ime i prezime	Potpis
Projekтирао	22.2.2019.	Nezir Begović	
Razradio	22.2.2019.	Nezir Begović	
Crtao	22.2.2019.	Nezir Begović	
Pregledao	22.2.2019.	Neven Pavković	

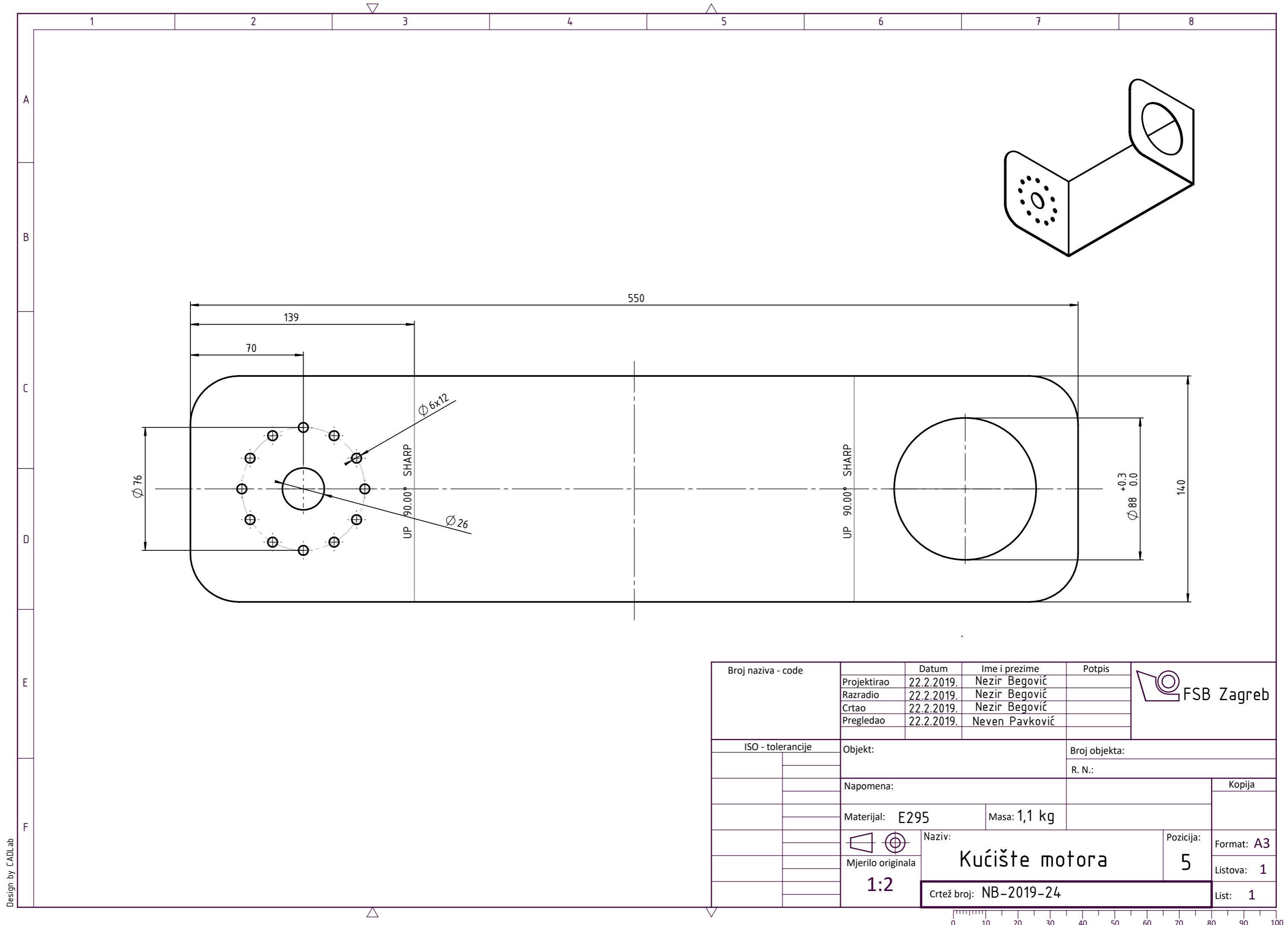
ISO - tolerancije	Objekt:	Objekt broj:
		R. N. broj:
Napomena:		
Materijal:	E295	Masa: 8,6 kg
Mjerilo originala:	Naziv: Sklop kraka konusa	2
1:5	Crtež broj: NB-2019-30	Format: A1
		Listova: 1
		List: 1



Design by CADLab

Broj naziva - code	Datum	Ime i prezime	Potpis		
	Projektirao	22.2.2019.	Nezir Begović		
	Razradio	22.2.2019.	Nezir Begović		
	Crtao	22.2.2019.	Nezir Begović		
	Pregledao	22.2.2019.	Neven Pavković		
ISO - tolerancije		Objekt:	Broj objekta:		
Ø 20 H11	+0,130 0	R. N.:			
		Napomena:		Kopija	
		Materijal: E295	Masa: 2,6 kg		
		 Naziv:	Pozicija:	Format: A3	
		Mjerilo originala	Uzdužni nosač konusa 1	1	
		1:5	Crtež broj: NB-2019-20	Listova: 1	
				List: 1	

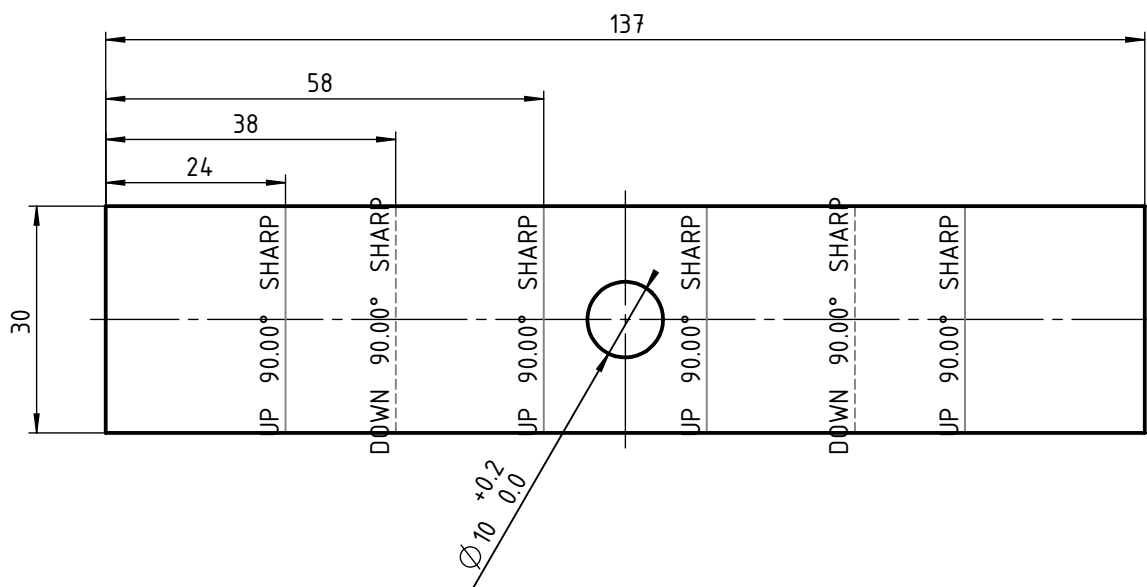
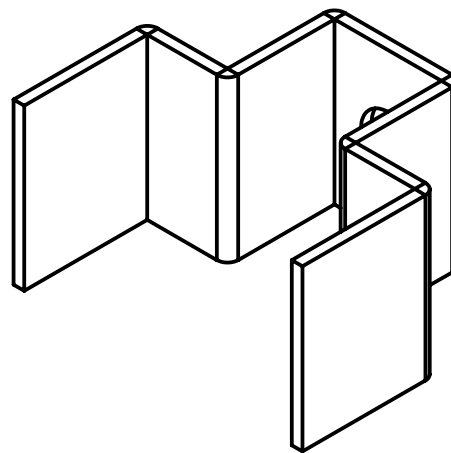




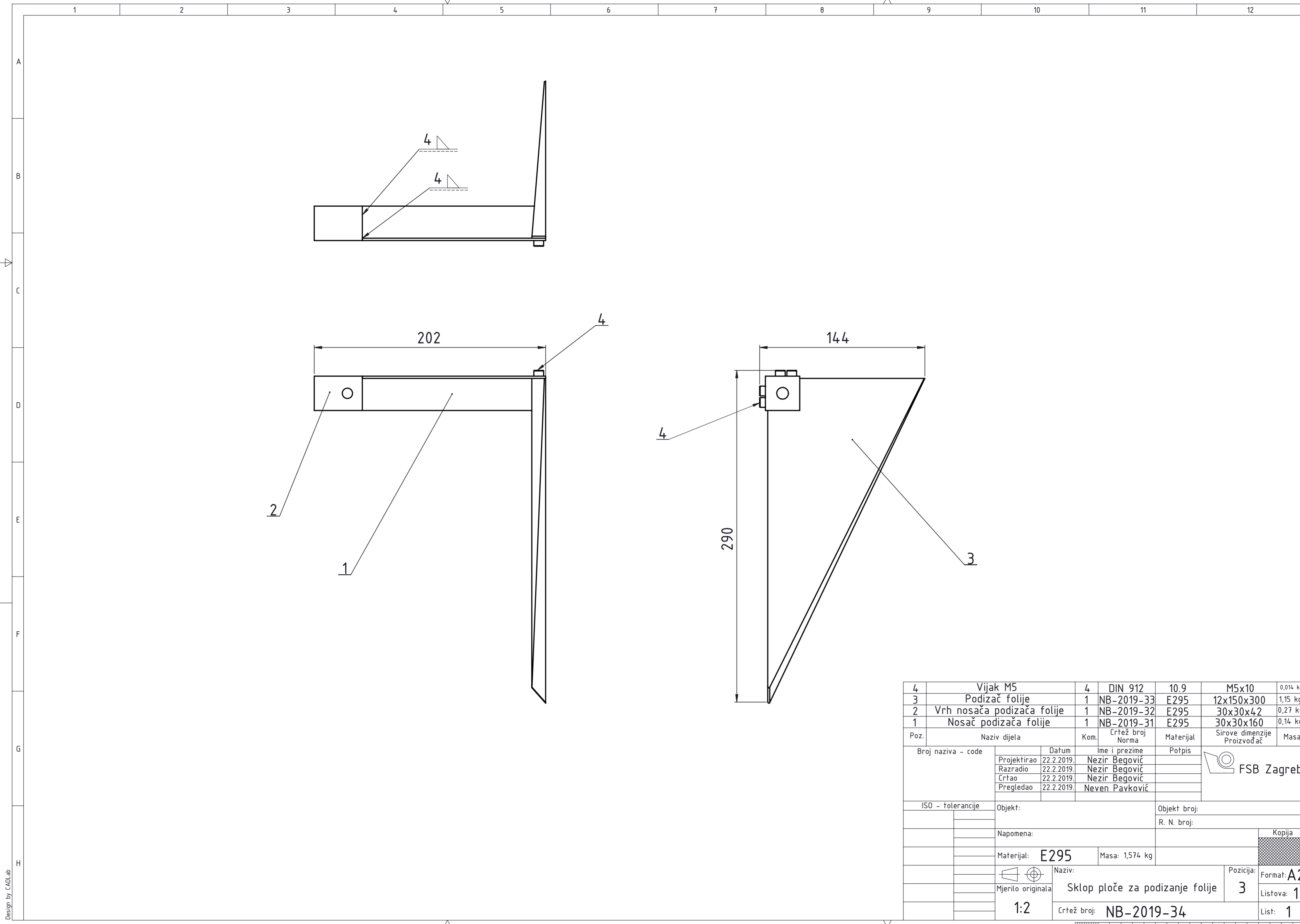
Design by CADLab

Broj naziva - code	Projektirao	Datum	Ime i prezime	Potpis	
	Razradio	22.2.2019.	Nezir Begović		
	Crtao	22.2.2019.	Nezir Begović		
	Pregledao	22.2.2019.	Neven Pavković		
ISO - tolerancije	Objekt:			Broj objekta:	
				R. N.:	
	Napomena:				Kopija
	Materijal: E295	Masa: 1,1 kg			
		Naziv:		Pozicija:	Format: A3
	1:2	Kućište motora		5	Listova: 1
		Crtež broj: NB-2019-24			List: 1





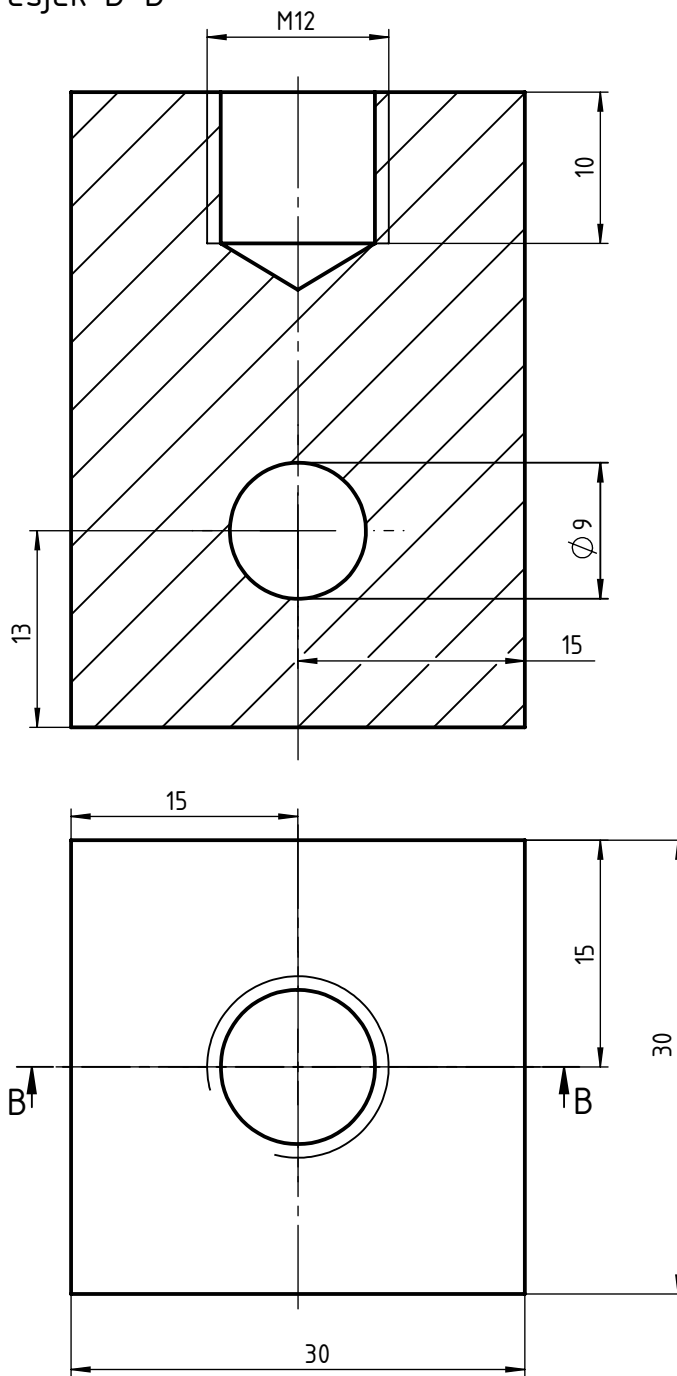
Broj naziva - code	Projektirao	Datum	Ime i prezime	Potpis	 FSB Zagreb
	Razradio	22.2.2019.	Nezir Begović		
	Crtao	22.2.2019.	Nezir Begović		
	Pregledao	22.2.2019.	Neven Pavković		
ISO - tolerancije	Objekt:			Broj objekta:	
				R. N.:	
	Napomena:				Kopija
	Materijal:	E295	Masa:	0,06 kg	
	 Mjerilo originala	Naziv:			Pozicija:
	1:1	Držać nogice			8
		Crtež broj: NB-2019-27			Format: A4
					Listova: 1
					List: 1


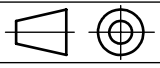


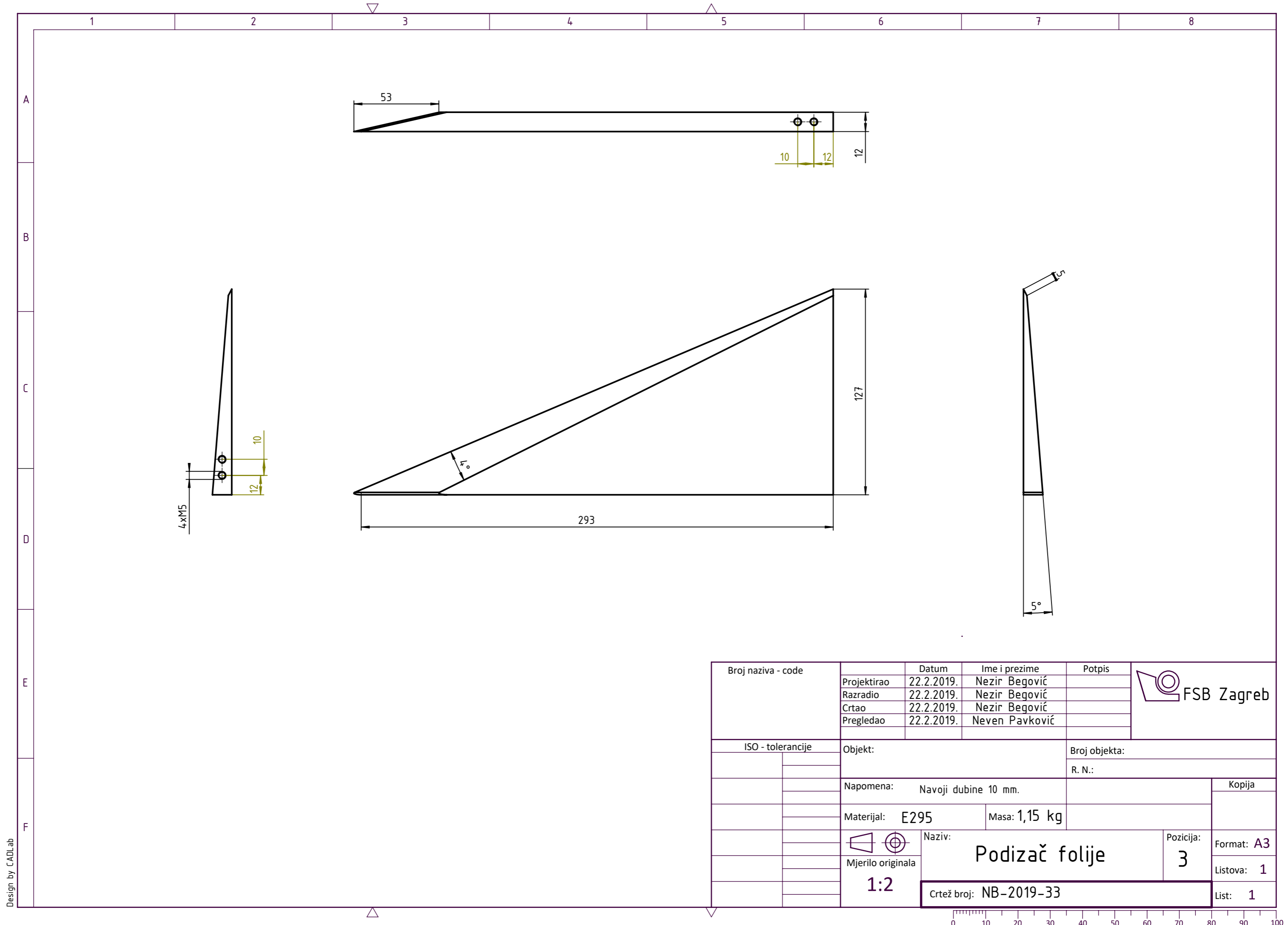
4	Vijak M5	4	DIN 912	10.9	M5x10	0,014 kg
3	Podizač folije	1	NB-2019-33	E295	12x150x300	1,15 kg
2	Vrh nosača podizača folije	1	NB-2019-32	E295	30x30x42	0,27 kg
1	Nosač podizača folije	1	NB-2019-31	E295	30x30x160	0,14 kg
Poz.	Naziv dijela	Kom.	Crtež broj Norma	Materijal	Sirove dimenzije Proizvođač	Masa
Broj naziva - code		Datum	Ime i prezime	Potpis		
Projektirao		22.2.2019.	Nezir Begović			
Razradio		22.2.2019.	Nezir Begović			
Crtao		22.2.2019.	Nezir Begović			
Pregledao		22.2.2019.	Neven Pavković			
ISO - tolerancije		Objekt:		Objekt broj:		
				R. N. broj:		
Napomena:						Kopija
Materijal: E295		Masa: 1,574 kg				
Mjerilo originala		Naziv: Sklop ploče za podizanje folije			Pozicija: 3	Format: A2
1:2		Crtež broj: NB-2019-34			Listova: 1	List: 1



Presjek B-B

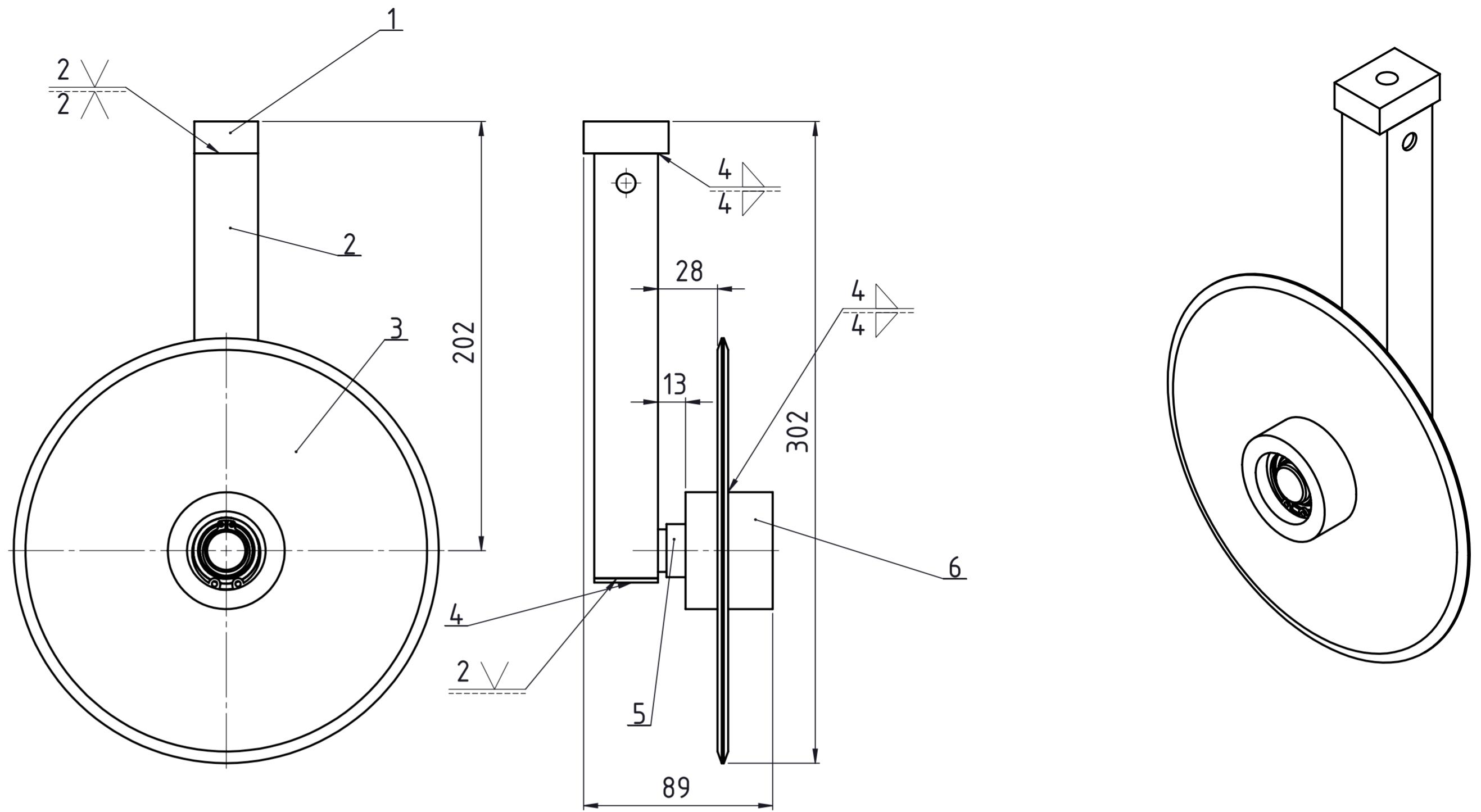


Broj naziva - code	Projektirao	Datum	Ime i prezime	Potpis	 FSB Zagreb
	Razradio	22.2.2019.	Nezir Begović		
	Crtao	22.2.2019.	Nezir Begović		
	Pregledao	22.2.2019.	Neven Pavković		
ISO - tolerancije	Objekt:			Broj objekta:	
				R. N.:	
	Napomena:				Kopija
	Materijal:	E295	Masa:	0,27 kg	
	 Mjerilo originala	Naziv: Vrh nosača podizača folije			Pozicija: 2
	2:1	Crtež broj: NB-2019-32			Format: A4 Listova: 1 List: 1

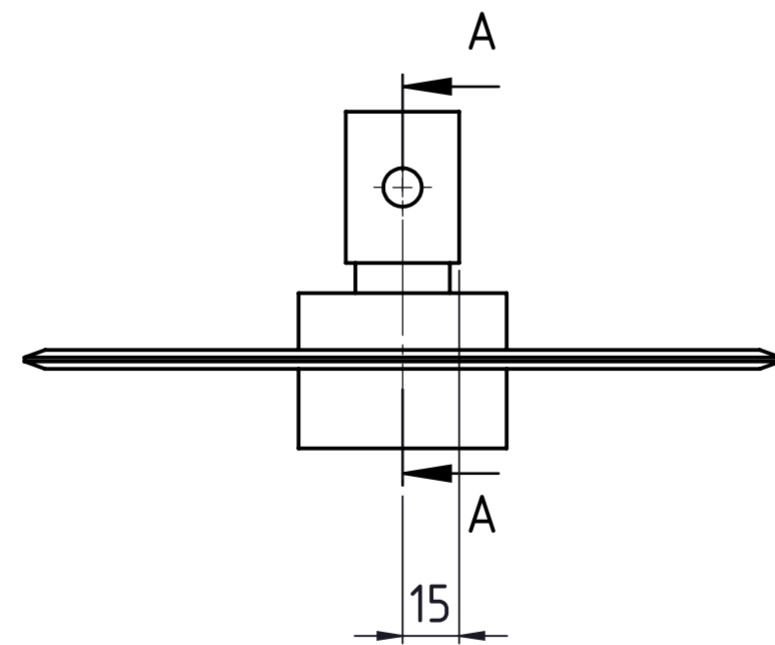
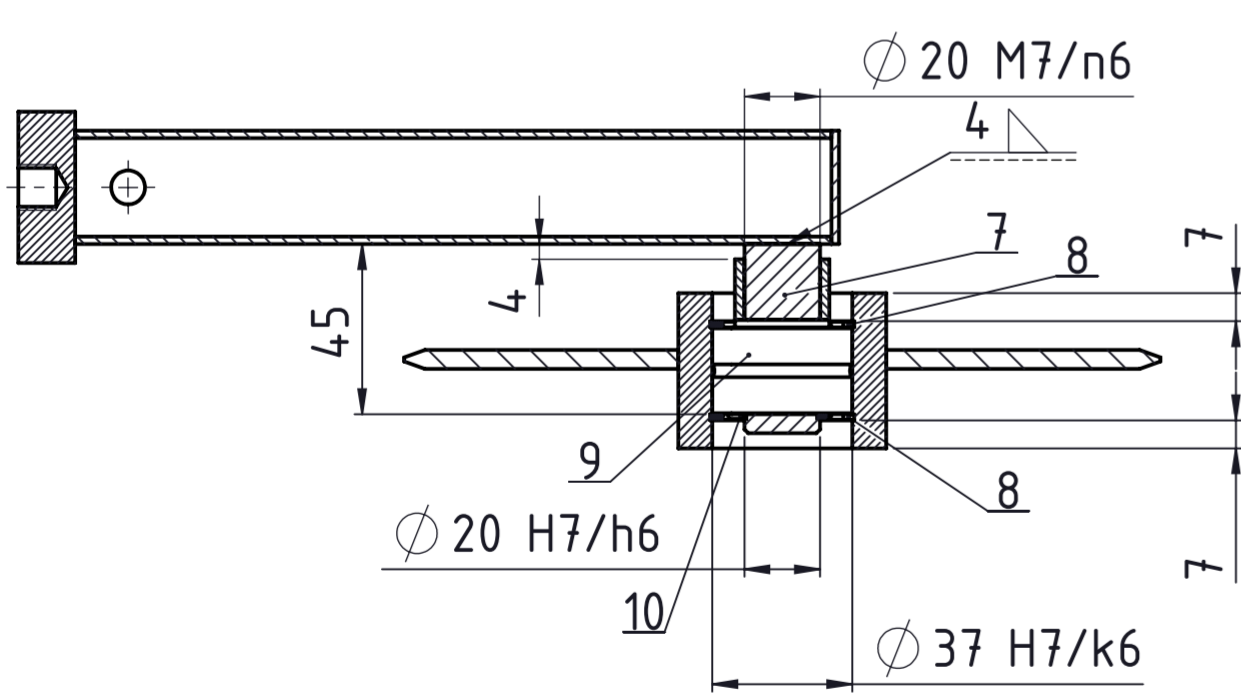


Broj naziva - code	Datum	Ime i prezime	Potpis		
	Projektirao	22.2.2019.	Nezir Begović		
	Razradio	22.2.2019.	Nezir Begović		
	Crtao	22.2.2019.	Nezir Begović		
	Pregledao	22.2.2019.	Neven Pavković		
ISO - tolerancije	Objekt:		Broj objekta:		
			R. N.:		
	Napomena: Navoji dubine 10 mm.		Kopija		
	Materijal: E295	Masa: 1,15 kg			
	 Mjerilo originala	Naziv: Podizač folije	Pozicija: 3	Format: A3	
	1:2	Crtež broj: NB-2019-33		Listova: 1	
				List: 1	





Presjek A-A



Poz.	Naziv dijela	Kom.	Crtež broj Norma	Materijal	Sirove dimenzije Proizvođač	Masa
10	Unutarnji uskočnik	1	DIN 471	E295	1,2x \varnothing 20	0,001 kg
9	Ležaj NKIB 5904 2RS	1	-	-	SKF	0,12 kg
8	Vanjski uskočnik	2	DIN 472	E295	1,5x \varnothing 38	0,004 kg
7	Osovinica	1	NB-2019-41	E295	\varnothing 20x50	0,12 kg
6	Kotač	1	NB-2019-40	E295	41x \varnothing 55	0,42 kg
5	Distanca	1	NB-2019-39	E295	20x \varnothing 25	0,028 kg
4	Dno nosača diska	1	NB-2019-38	E295	2x30x30	0,014 kg
3	Disk	1	NB-2019-37	E295	5x \varnothing 200	1,08 kg
2	Nosač diska	1	NB-2019-36	E295	30x30x200	0,35 kg
1	Vrh nosača diska	1	NB-2019-35	E295	15x30x40	0,14 kg

ISO - tolerancije	Objekt:	Objekt broj:
\varnothing 20 M7/n6	-0,015	-
	-0,049	-
\varnothing 20 H7/h6	+0,039	-
	0	-
\varnothing 37 H7/k6	+0,024	-
	-0,015	-

Broj naziva - code	Datum	Ime i prezime	Potpis
Projektirao	22.2.2019.	Nezir Begović	
Razradio	22.2.2019.	Nezir Begović	
Crtao	22.2.2019.	Nezir Begović	
Pregledao	22.2.2019.	Neven Pavković	

ISO - tolerancije	Objekt:	Objekt broj:
\varnothing 20 M7/n6	-0,015	-
	-0,049	-
\varnothing 20 H7/h6	+0,039	-
	0	-
\varnothing 37 H7/k6	+0,024	-
	-0,015	-

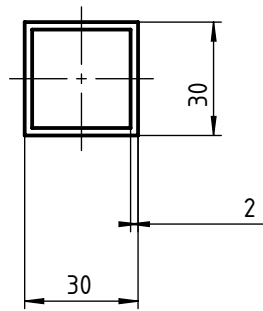
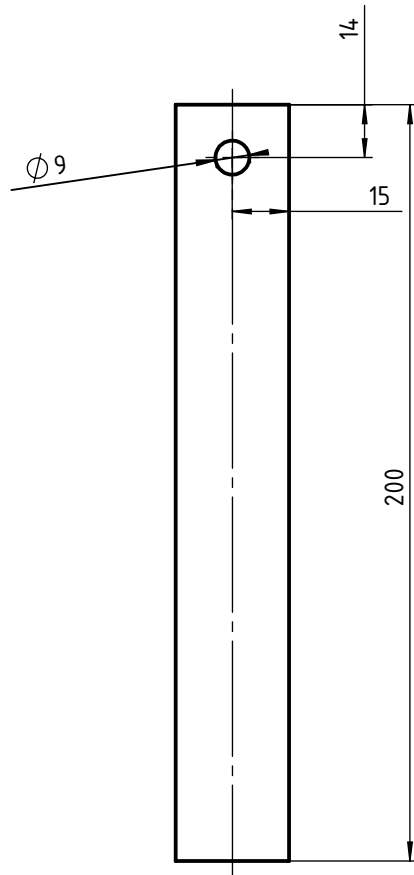
Materijal:	Masa:
E295	2,277 kg

Naziv:	Format:
Sklop diska	A2

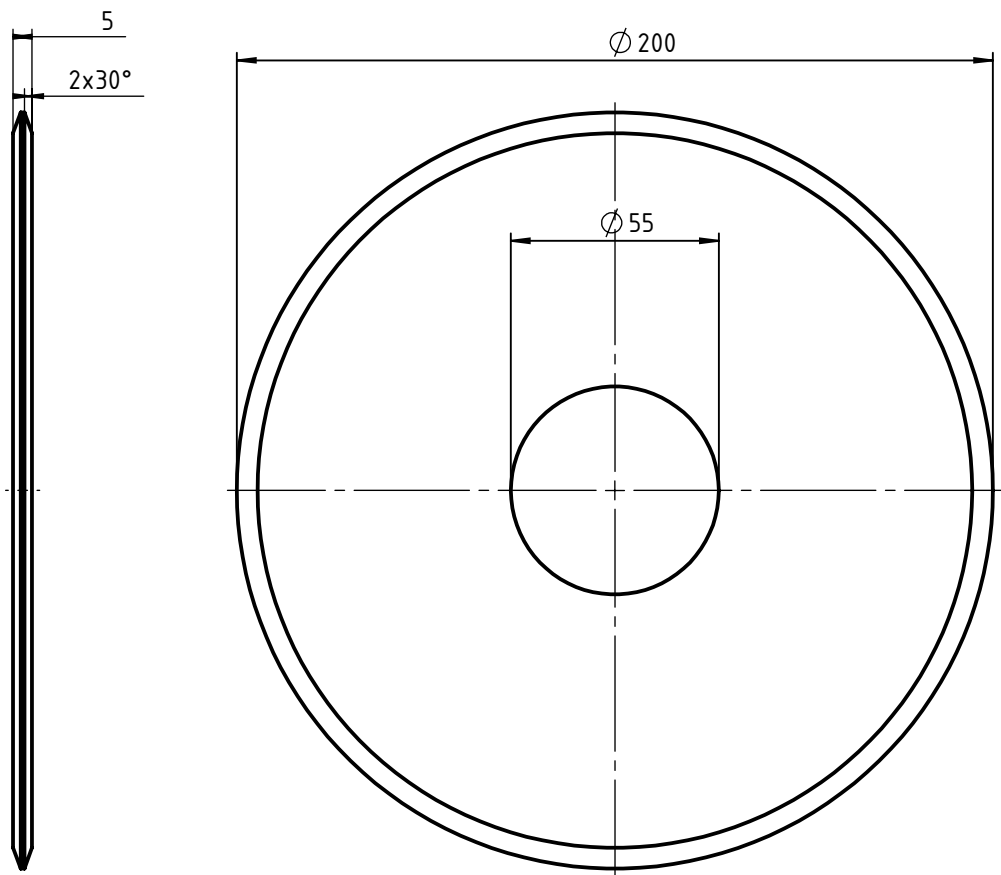
Pozicija:	Listova:	List:
4	1	1


Crtež broj:
NB-2019-42



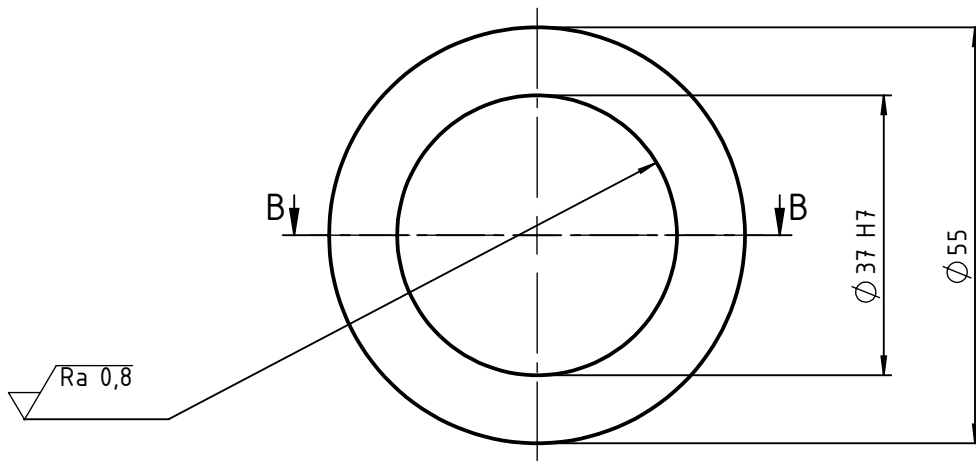


Broj naziva - code	Datum	Ime i prezime	Potpis	 FSB Zagreb	
	Projektirao	22.2.2019.	Nezir Begović		
	Razradio	22.2.2019.	Nezir Begović		
	Crtao	22.2.2019.	Nezir Begović		
	Pregledao	22.2.2019.	Neven Pavković		
ISO - tolerancije	Objekt:		Broj objekta:		
			R. N.:		
	Napomena:			Kopija	
	Materijal: E295	Masa: 0,35 kg			
	 Mjerilo originala 1:2	Naziv:	Pozicija:	Format: A4	
		Nosač diska	2	Listova: 1	
		Crtež broj: NB-2019-36		List: 1	

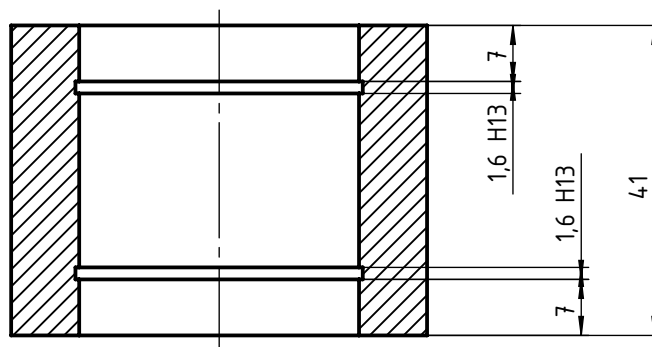


Broj naziva - code	Datum	Ime i prezime	Potpis	 FSB Zagreb	
	Projektirao	22.2.2019.	Nezir Begović		
	Razradio	22.2.2019.	Nezir Begović		
	Crtao	22.2.2019.	Nezir Begović		
	Pregledao	22.2.2019.	Neven Pavković		
ISO - tolerancije	Objekt:		Broj objekta:		
			R. N.:		
	Napomena:			Kopija	
	Materijal: E295	Masa: 1,08 kg			
		Naziv:	Pozicija:	Format: A4	
	Mjerilo originala	Disk	3	Listova: 1	
	1:2	Crtež broj: NB-2019-37	List: 1		

$\sqrt{Ra\ 6,3}$ ($\sqrt{Ra\ 0,8}$)

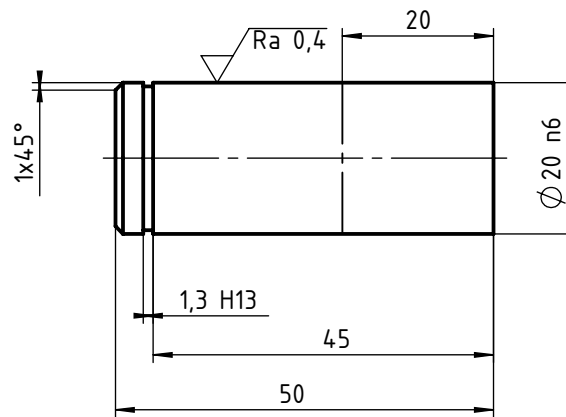
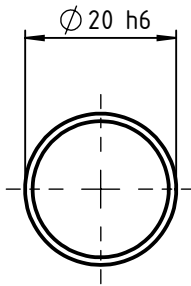


Presjek B-B

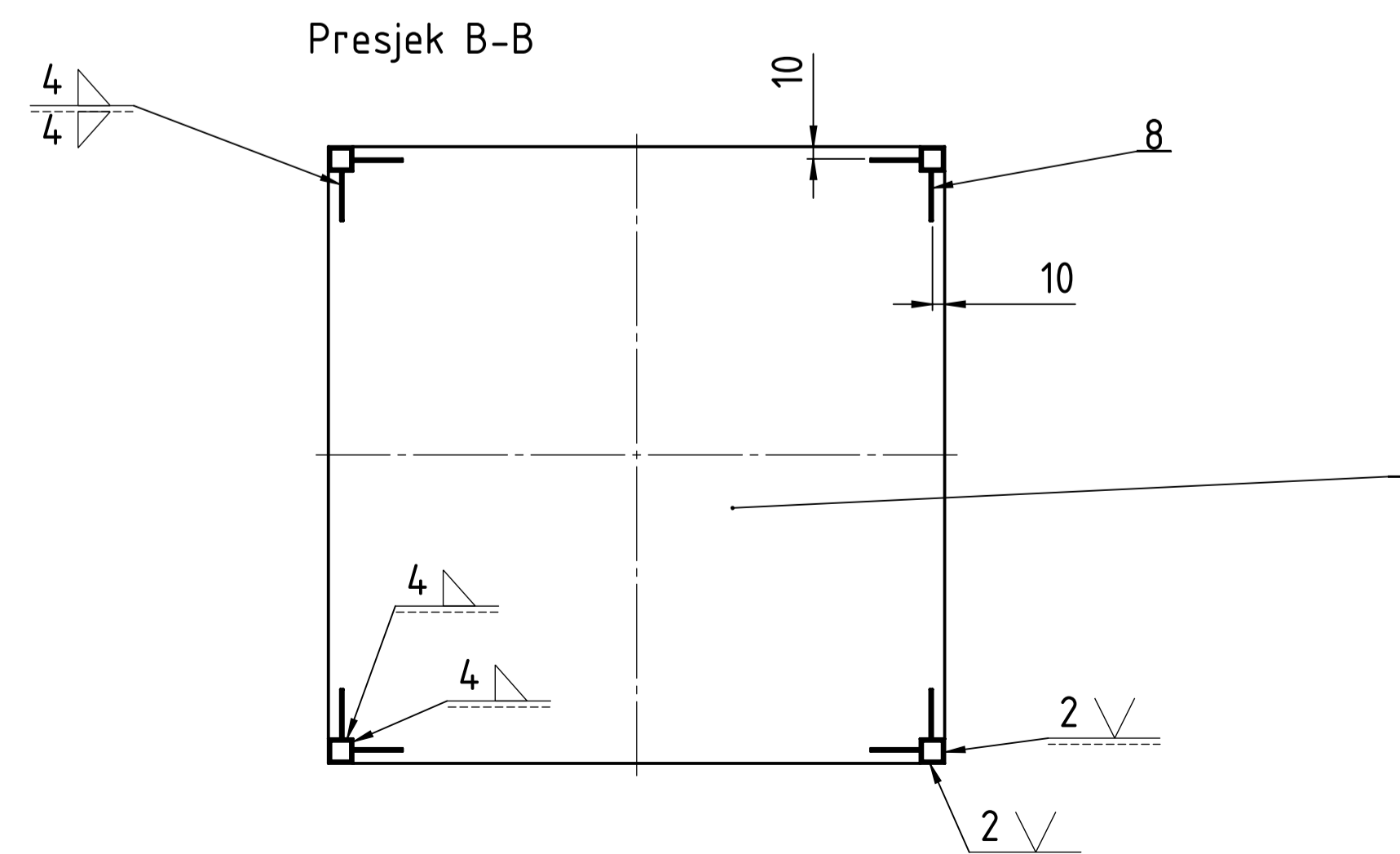
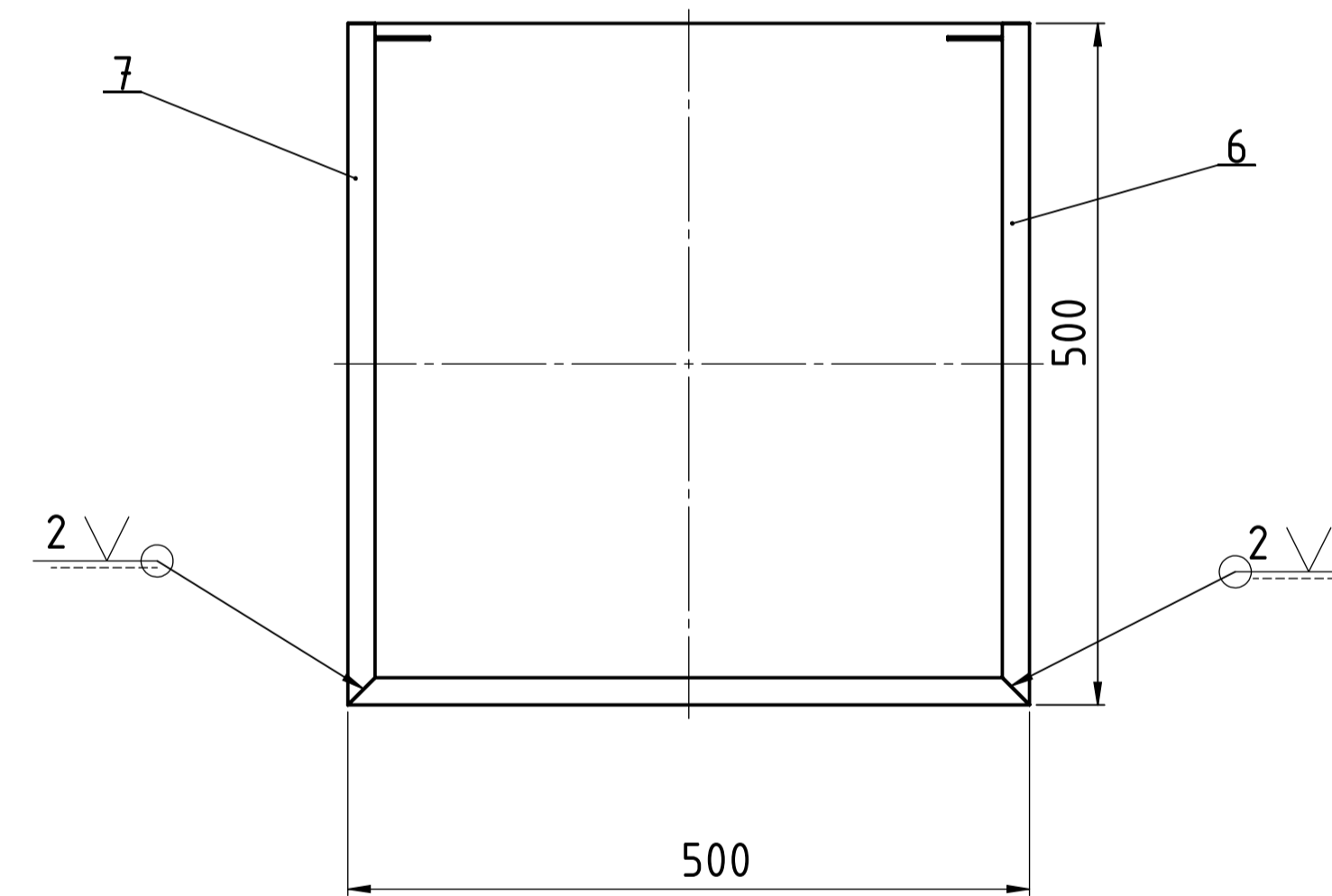
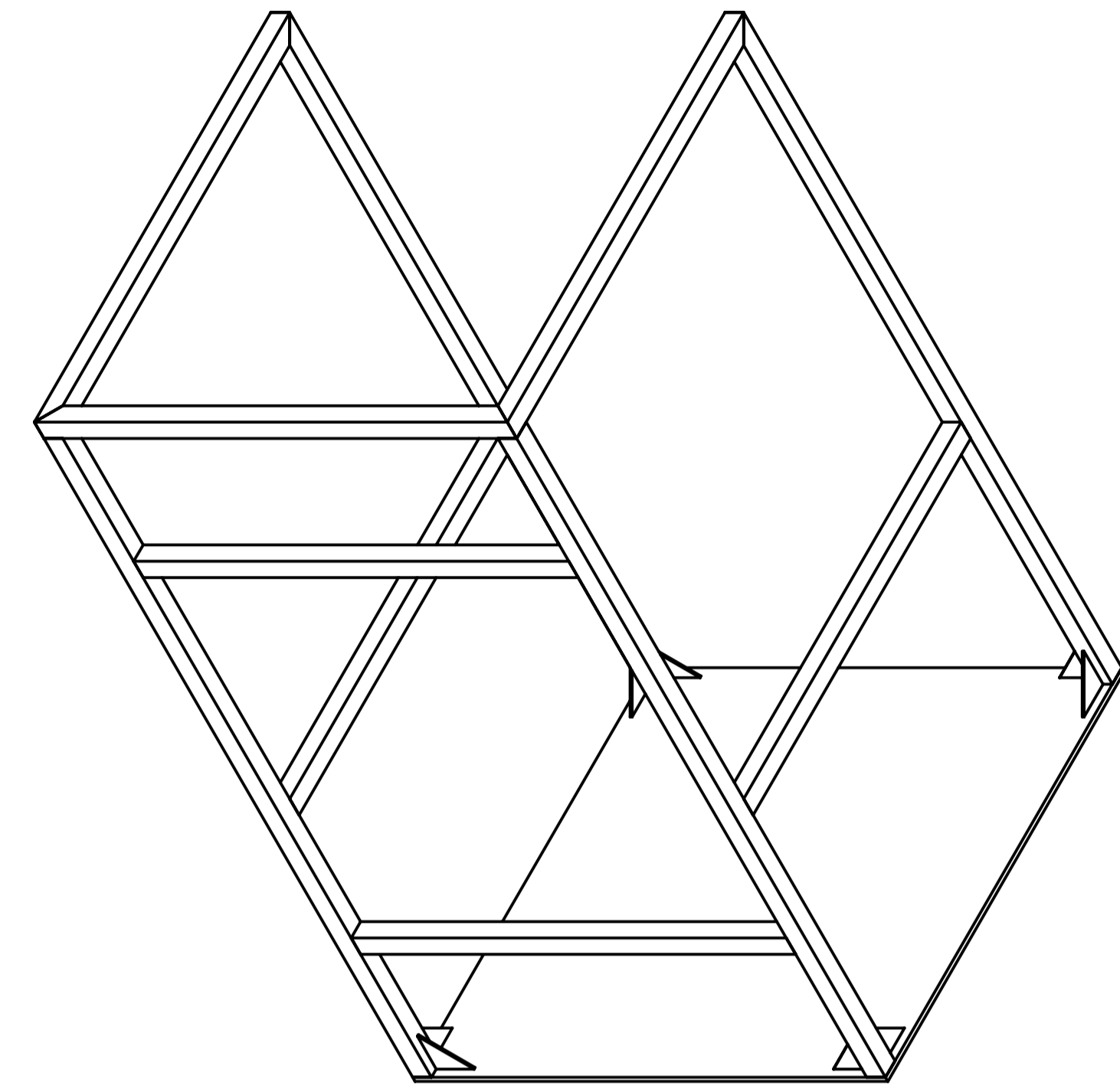
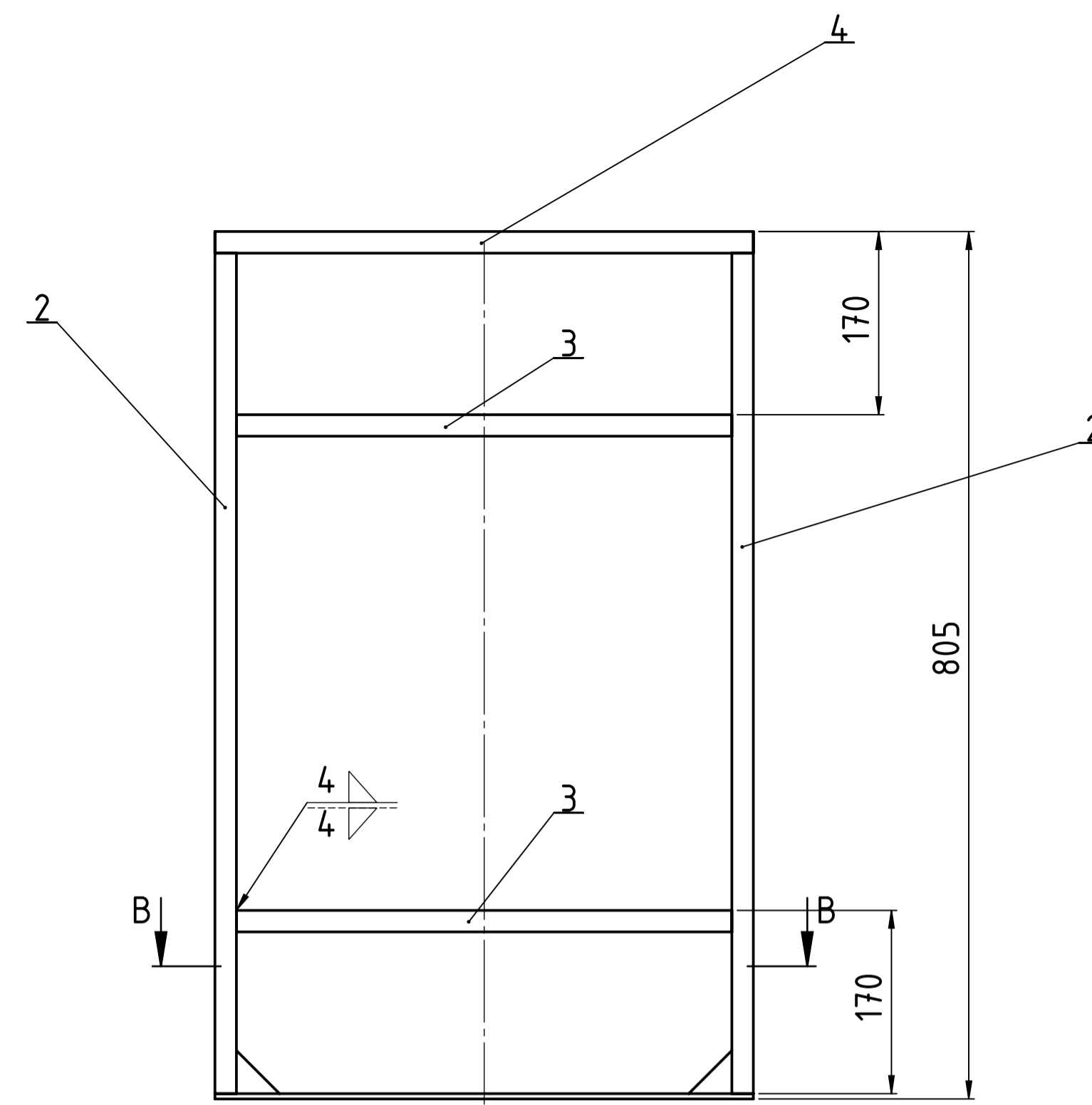
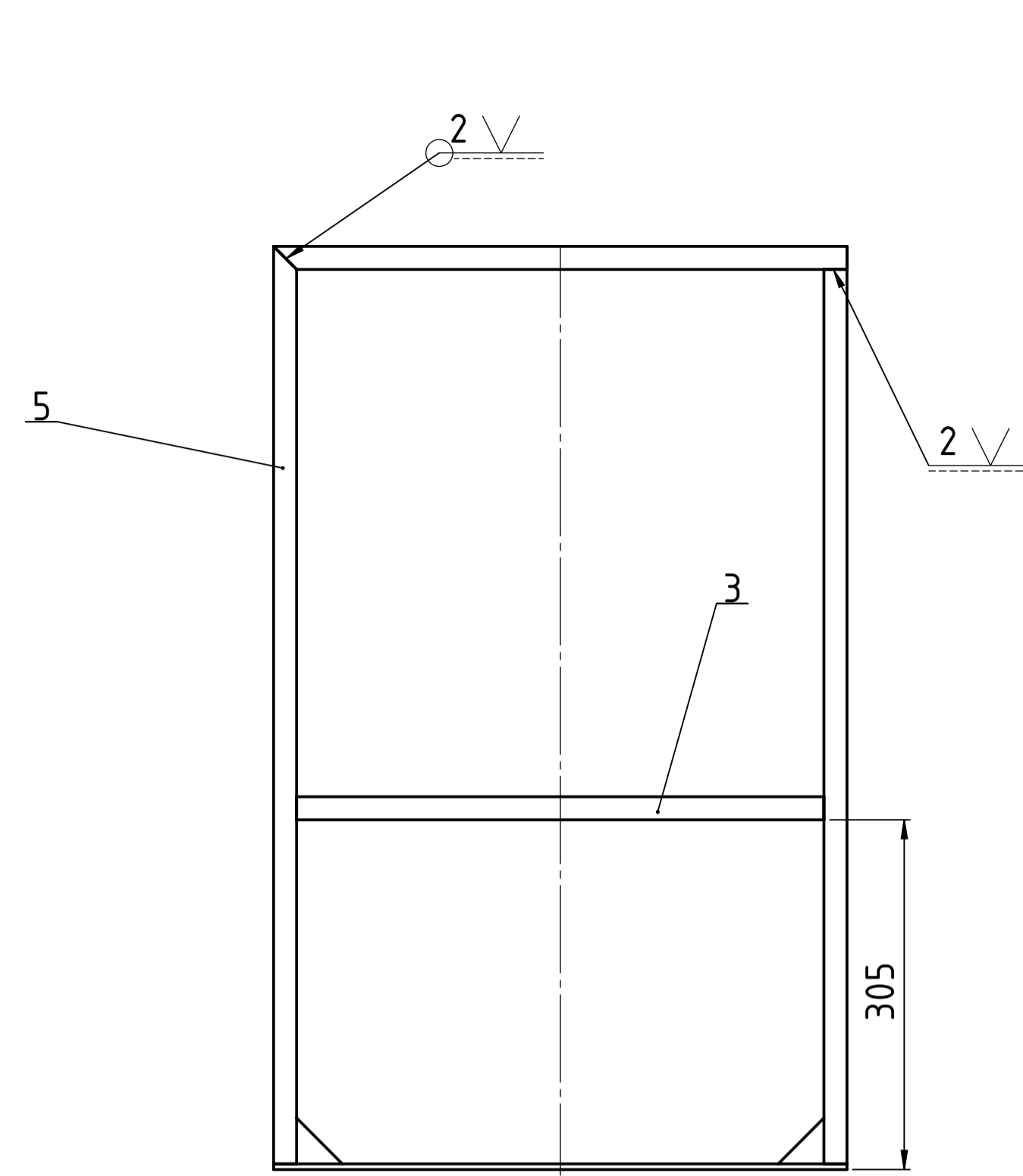


Broj naziva - code	Projektirao	Datum	Ime i prezime	Potpis	 FSB Zagreb
	Razradio	22.2.2019.	Nezir Begović		
	Crtao	22.2.2019.	Nezir Begović		
	Pregledao	22.2.2019.	Neven Pavković		
ISO - tolerancije		Objekt:		Broj objekta:	
Ø 37 H7	+0,026 0			R. N.:	
1,6 H13	+0,140 0	Napomena:		Kopija	
		Materijal: E295	Masa: 0,42 kg		
		 Naziv:	Kotač		Pozicija:
		Mjerilo originala			6
		1:1	Crtež broj: NB-2019-40		Format: A4
					Listova: 1
					List: 1

$\sqrt{Ra\ 6,3}$ ($\sqrt{Ra\ 0,4}$)



Broj naziva - code		Projektirao	Datum	Ime i prezime	Potpis	 FSB Zagreb
		Razradio	22.2.2019.	Nezir Begović		
		Crtao	22.2.2019.	Nezir Begović		
		Pregledao	22.2.2019.	Neven Pavković		
ISO - tolerancije		Objekt:			Broj objekta:	
Ø 20 h6	0 -0,013	Napomena:			R. N.:	
Ø 20 n6	+0,028 +0,015				Kopija	
1,3 H13	+0,140 0	Materijal: E295	Masa: 0,12 kg			
		 Naziv:			Pozicija:	Format: A4
		Mjerilo originala			7	Listova: 1
		1:1			Crtež broj: NB-2019-41	
					List: 1	



Poz.	Naziv dijela	Kom.	Crtež broj	Norma	Materijal	Sirove dimenzije	Masa
8	Rebro postolja	8	NB-2019-50	E295	2x30x30	0,012 kg	
7	Desna gornja šipka	1	NB-2019-49	E295	20x20x500	0,54 kg	
6	Lijeva gornja šipka	1	NB-2019-48	E295	20x20x500	0,54 kg	
5	Stražnja uspravna šipka	2	NB-2019-47	E295	20x20x800	0,89 kg	
4	Prednja gornja šipka	1	NB-2019-46	E295	20x20x500	0,54 kg	
3	Srednja šipka	4	NB-2019-45	E295	20x20x460	0,52 kg	
2	Prednja uspravna šipka	2	NB-2019-44	E295	20x20x780	0,88 kg	
1	Dno postolja	1	NB-2019-43	E295	5x500x500	9,75 kg	

Broj naziva - code	Datum	Ime i prezime	Potpis
Projekтирао	22.2.2019.	Nezir Begović	
Razradio	22.2.2019.	Nezir Begović	
Crtao	22.2.2019.	Nezir Begović	
Pregledao	22.2.2019.	Neven Pavković	

ISO - tolerancije	Objekt:	Objekt broj:
		R. N. broj:

Napomena: Na mjestima gdje zavari nisu označeni, zavariiti kao na mjestima gdje jesu.		Kopija
Materijal: E295	Masa: 13,672 kg	

Mjerilo originala	Naziv:	Sklop upravljačkog postolja	Forma: A1
1:5			
	Crtež broj: NB-2019-51		

FSB Zagreb

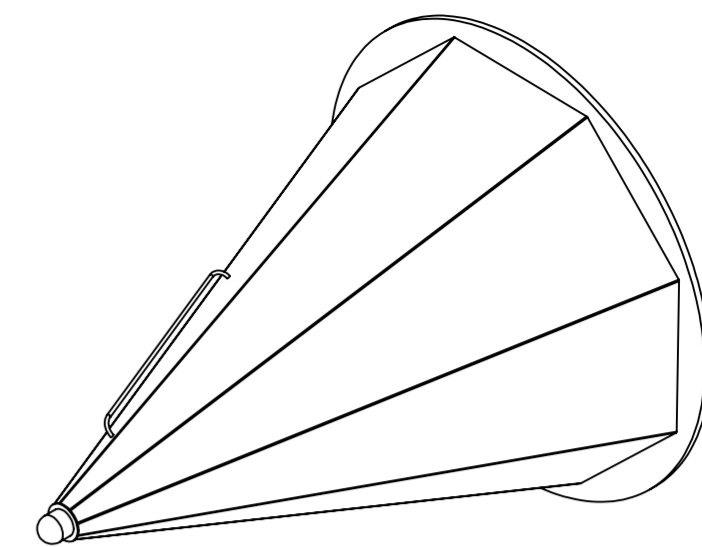
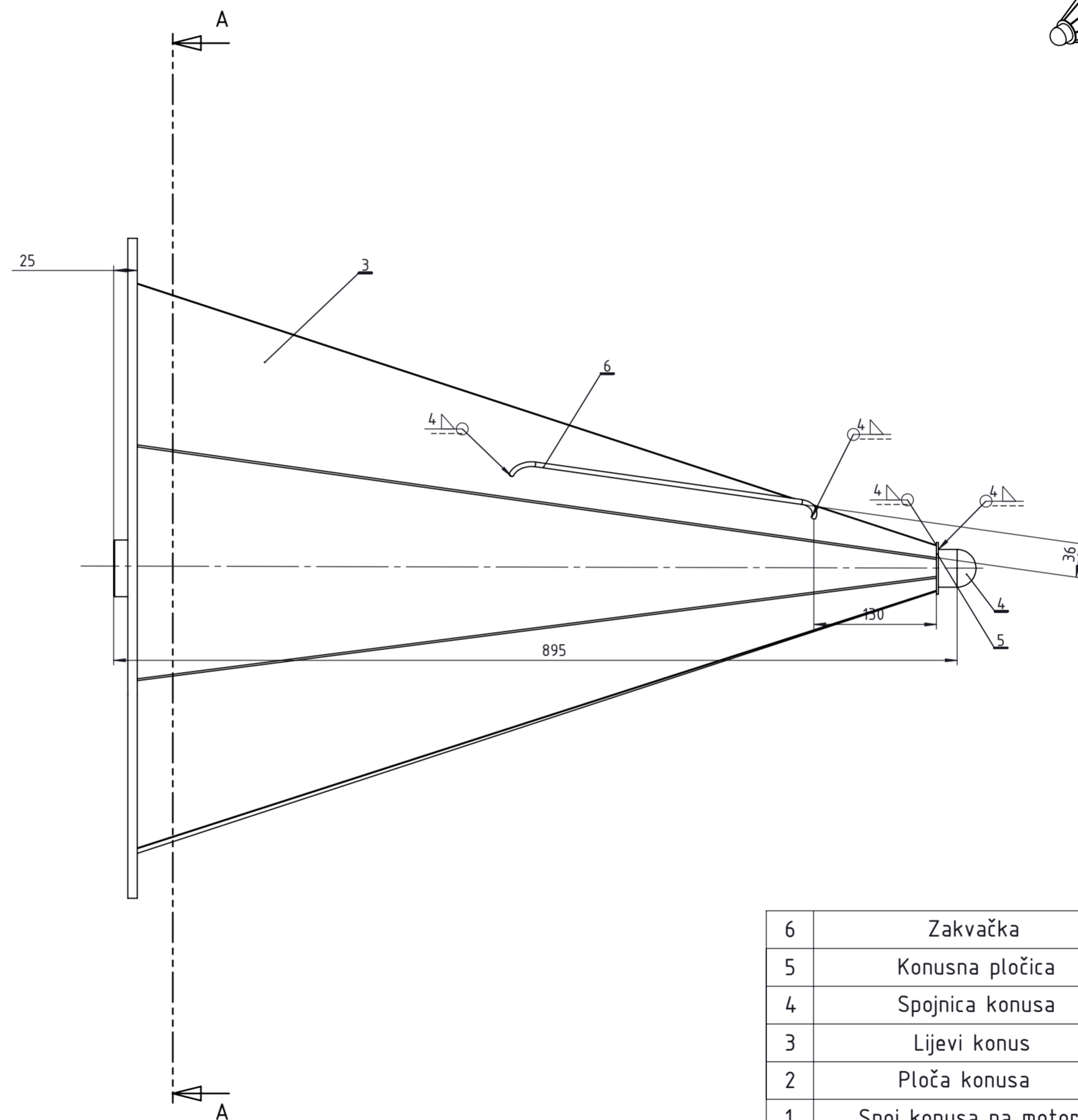
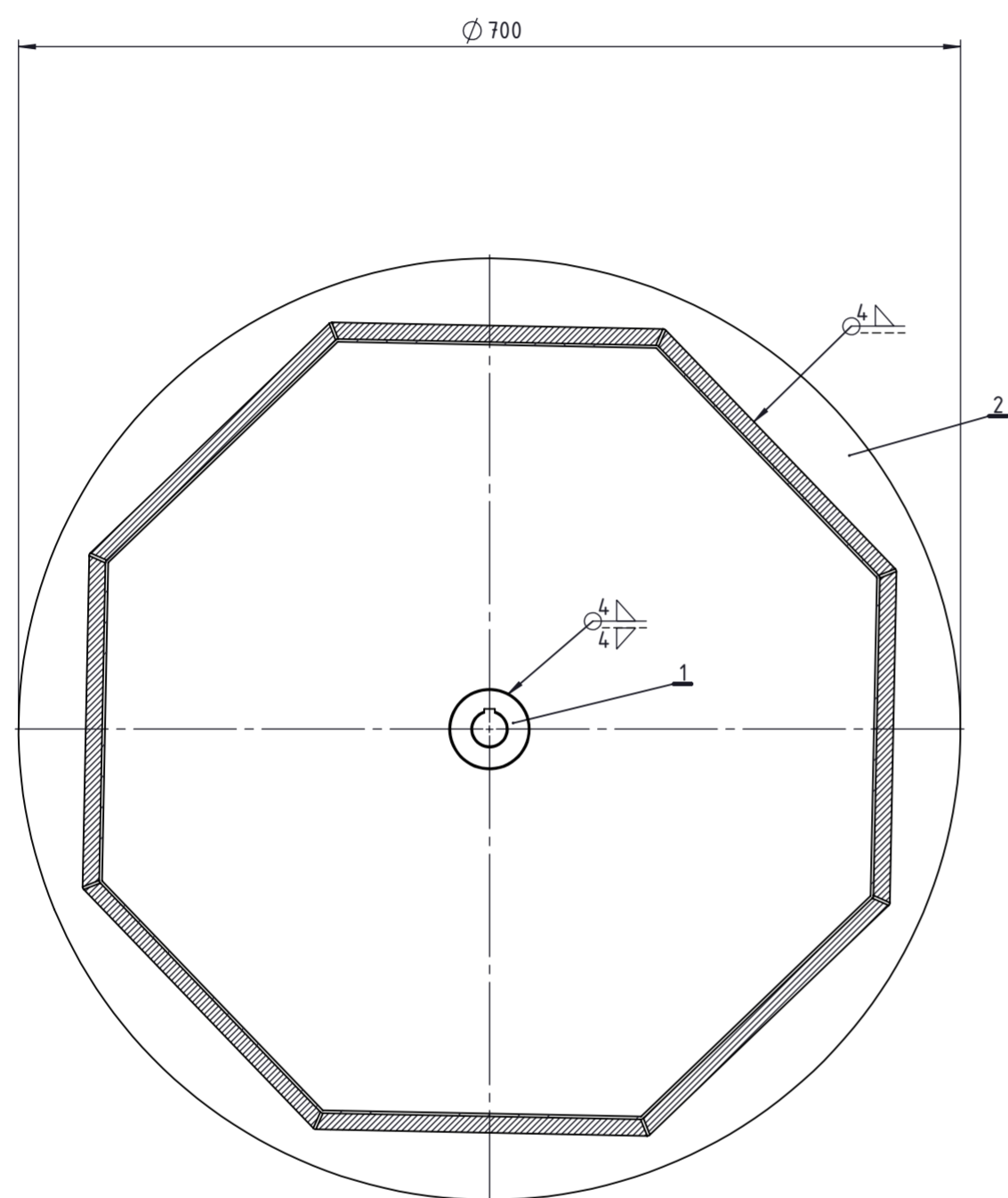
Kopija

Format: A1

Listova: 1

List: 1

Presjek A-A



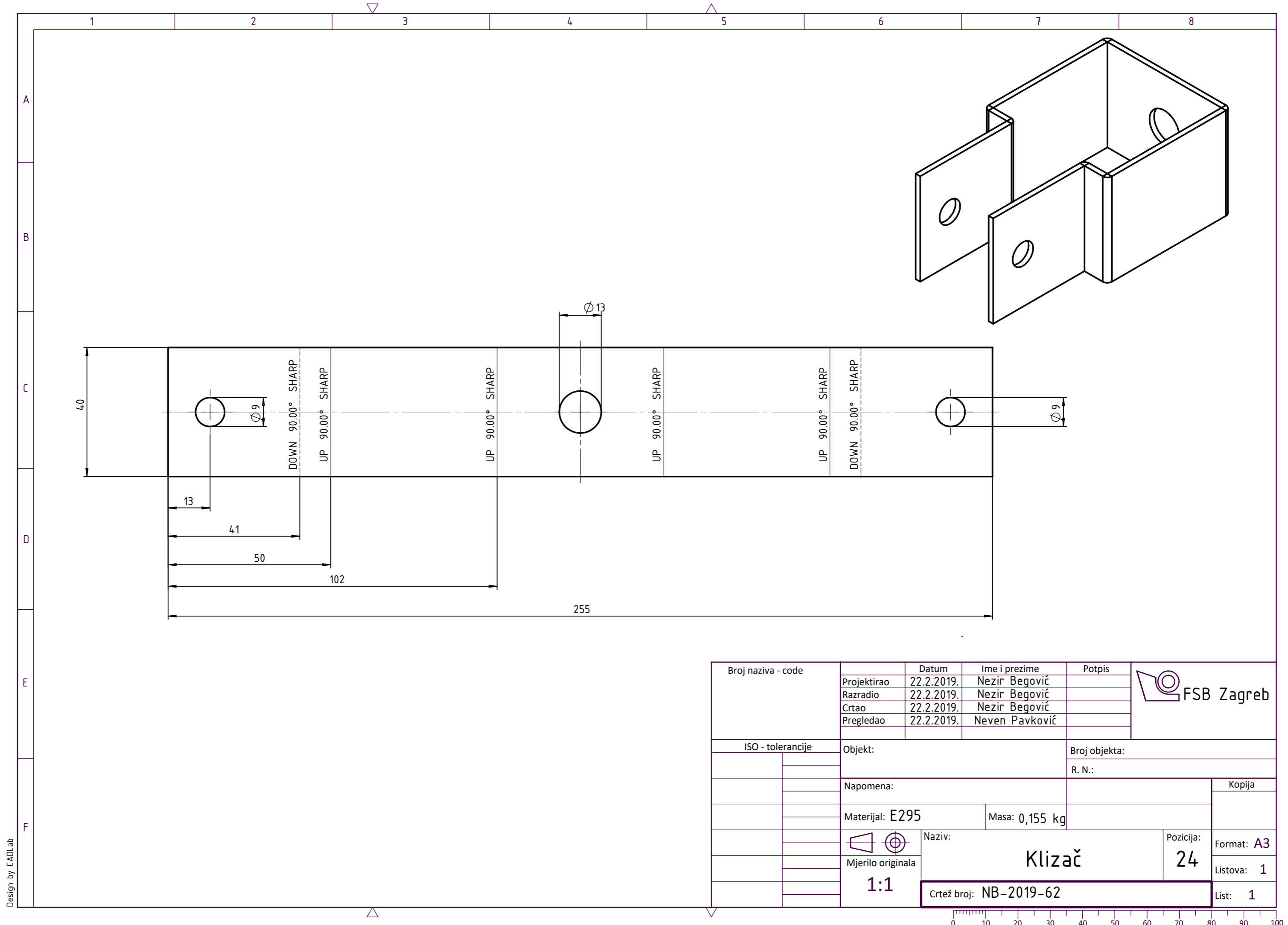
Poz.	Naziv dijela	Kom.	Crtež broj Norma	Materijal	Sirove dimenzije Proizvođač	Masa
6	Zakvačka	1	NB-2019-57	E295	20x320	0,06 kg
5	Konusna pločica	1	NB-2019-56	E295	2x \varnothing 55	0,04 kg
4	Spojnica konusa	1	NB-2019-55	E295	40x \varnothing 40	0,33 kg
3	Lijevi konus	1	NB-2019-54	E295	600x848	14,8 kg
2	Ploča konusa	1	NB-2019-53	E295	10x \varnothing 700	6,2 kg
1	Spoj konusa na motor	1	NB-2019-52	E295	35x \varnothing 60	0,54 kg

Broj naziva - code	Datum	Ime i prezime	Potpis
Projektirao	22.2.2019.	Nezir Begović	
Razradio	22.2.2019.	Nezir Begović	
Crtao	22.2.2019.	Nezir Begović	
Pregledao	22.2.2019.	Neven Pavković	

ISO - tolerancije	Objekt:	Objekt broj:
		R. N. broj:

Napomena:	Kopija
Materijal: E295	Masa: 21,97 kg

Mjerilo originala	Naziv:	Pozicija:
1:5	Sklop lijevog konusa	6
	Crtež broj: NB-2019-58	Format: A2
		Listova: 1
		List: 1



Broj naziva - code	Projektirao	Datum	Ime i prezime	Potpis	
	Razradio	22.2.2019.	Nezir Begović		
	Crtao	22.2.2019.	Nezir Begović		
	Pregledao	22.2.2019.	Neven Pavković		
ISO - tolerancije		Objekt:		Broj objekta:	
				R. N.:	
		Napomena:		Kopija	
		Materijal: E295	Masa: 0,155 kg		
		Naziv:		Pozicija:	Format: A3
		Mjerilo originala		24	Listova: 1
		1:1		Crtež broj: NB-2019-62	List: 1



Design by CADLab