

Razvoj tehnologije zavarivanja čelične konstrukcije buggy vozila

Sedlaček, Antun

Undergraduate thesis / Završni rad

2019

Degree Grantor / Ustanova koja je dodijelila akademski / stručni stupanj: **University of Zagreb, Faculty of Mechanical Engineering and Naval Architecture / Sveučilište u Zagrebu, Fakultet strojarstva i brodogradnje**

Permanent link / Trajna poveznica: <https://urn.nsk.hr/urn:nbn:hr:235:855133>

Rights / Prava: [In copyright](#)/[Zaštićeno autorskim pravom.](#)

Download date / Datum preuzimanja: **2024-06-26**

Repository / Repozitorij:

[Repository of Faculty of Mechanical Engineering and Naval Architecture University of Zagreb](#)



SVEUČILIŠTE U ZAGREBU
FAKULTET STROJARSTVA I BRODOGRADNJE

ZAVRŠNI RAD

Antun Sedlaček

Zagreb, 2019.

SVEUČILIŠTE U ZAGREBU
FAKULTET STROJARSTVA I BRODOGRADNJE

ZAVRŠNI RAD

Mentor:

Prof. dr. sc. Ivica Garašić, dipl. ing.

Student:

Antun Sedlaček

Zagreb, 2019.

Izjavljujem da sam ovaj rad izradio samostalno koristeći znanja stečena tijekom studija i navedenu literaturu.

Zahvaljujem svojem mentoru prof. dr. sc. Ivici Garašiću i asistentici dr. sc. Maji Jurici na svoj pruženoj pomoći pri izradi rada.

Zahvaljujem tehničkom osoblju sa Zavoda za zavarene konstrukcije na pomoći pri izradi praktičnog dijela rada.

Zahvaljujem svojoj obitelji, djevojci Teni i najboljem prijatelju Mislavu na pruženoj pomoći i podršci tijekom studiranja.

Antun Sedlaček



SVEUČILIŠTE U ZAGREBU
FAKULTET STROJARSTVA I BRODOGRADNJE



Središnje povjerenstvo za završne i diplomske ispite
Povjerenstvo za završne ispite studija strojarstva za smjerove:
proizvodno inženjerstvo, računalno inženjerstvo, industrijsko inženjerstvo i menadžment, inženjerstvo
materijala i mehatronika i robotika

Sveučilište u Zagrebu Fakultet strojarstva i brodogradnje	
Datum	Prilog
Klasa:	
Ur.broj:	

ZAVRŠNI ZADATAK

Student: **ANTUN SEDLAČEK** Mat. br.: **003519939**

Naslov rada na hrvatskom jeziku: **RAZVOJ TEHNOLOGIJE ZAVARIVANJA ČELIČNE KONSTRUKCIJE BUGGY VOZILA**

Naslov rada na engleskom jeziku: **DEVELOPMENT OF WELDING TECHNOLOGY FOR STEEL CHASSIS OF BUGGY VEHICLE**

Opis zadatka:

Proučiti specifične spojeve i način oblikovanja čeličnih konstrukcija od okruglih cijevi koje se primjenjuju pri izradi okvira sportskih vozila u pojedinačnoj proizvodnji. Posebno specificirati zavarljivost čelika koji se koriste u takvim konstrukcijama kao i probleme pri oblikovanju spojeva. Analizirati primjenjive postupke zavarivanja i dati osvrt na odabir parametara zavarivanja i dodatnog materijala.

Za zadanu konstrukciju čeličnog okvira buggy vozila odabrati odgovarajuću kvalitetu čelika i promjer cijevi. Definirati sve spojeve s posebnim naglaskom na izbjegavanje gomilanja zavara te optimizaciju cjelovite tehnologije zavarivanja. Predložiti tehnologiju zavarivanja i za specifične spojeve provesti provjeru svojstava zavara sukladno HRN EN ISO 15613. Po završetku sklapanja i zavarivanja načiniti cjelovitu ekonomsku analizu i ocijeniti mogućnost primjene za maloserijsku proizvodnju.

U radu je potrebno navesti korištenu literaturu i eventualno dobivenu pomoć.

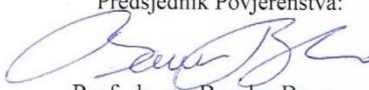
Zadatak zadan:
29. studenog 2018.

Rok predaje rada:
1. rok: 22. veljače 2019.
2. rok (izvanredni): 28. lipnja 2019.
3. rok: 20. rujna 2019.

Predviđeni datumi obrane:
1. rok: 25.2. - 1.3. 2019.
2. rok (izvanredni): 2.7. 2019.
3. rok: 23.9. - 27.9. 2019.

Zadatak zadao:


prof. dr. sc. Ivica Garašić

Predsjednik Povjerenstva:

Prof. dr. sc. Branko Bauer

SADRŽAJ

SADRŽAJ	I
POPIS SLIKA	III
POPIS TABLICA.....	IV
POPIS OZNAKA	V
SAŽETAK.....	VII
SUMMARY	VIII
1. UVOD.....	1
2. MATERIJALI KORIŠTENI PRI IZRADI OKVIRA	2
2.1. Svojstva materijala potrebna za izbor	2
2.2. Utjecaj legiranih elemenata na svojstva čelika	4
2.3. Konstrukcijski čelici	6
2.3.1. Opći konstrukcijski čelici za nosive konstrukcije.....	6
2.3.1.1. S355	8
2.4. Čelici za poboljšavanje	9
2.4.1. Cr-Mo čelici	10
2.4.1.1. Zavarljivost	10
3. IZBOR POSTUPKA ZAVARIVANJA	12
3.1. TIG zavarivanje.....	12
3.1.1. Parametri	13
3.2. MIG/MAG zavarivanje	14
3.2.1. Parametri	15
3.3. Odabir dodatnog materijala.....	16
4. NAČIN OBLIKOVANJA SPOJEVA	17
4.1. Osnovna pravila pri oblikovanju zavarenih spojeva	17
4.1.1. Ispravno konstruktivno oblikovanje u odnosu prema zavarivanju	17
4.2. Problemi pri oblikovanju	19
4.3. Definirani spojevi.....	20
5. EKSPERIMENTALNI DIO	23
5.1. Oprema i materijali korišteni za izradu eksperimentalnog dijela	23
5.1.1. Izvor struje	23
5.1.2. Specifikacija osnovnog materijala – konstrukcijski čelik.....	24
5.1.3. Dodatni materijal	25
5.1.4. Zaštitni plin	26
5.1.5. Priprema i izrada uzoraka	26
5.2. Geometrija zavara	32
5.3. Mjerenje tvrdoće Vickers-ovom metodom	37
5.4. Ekonomska analiza	40
6. ZAKLJUČAK.....	44
LITERATURA.....	45

PRILOZI..... 46

POPIS SLIKA

Slika 1.	Cijevni kutni spojevi [6].....	19
Slika 2.	Čvorovi cijevne konstrukcije [6].....	19
Slika 3.	Zavareni cijevni priključci[6].....	20
Slika 4.	Kutni spoj.....	21
Slika 5.	Križni spoj.....	21
Slika 6.	T spoj.....	22
Slika 7.	Čeoni spoj.....	22
Slika 8.	Izvor struje za zavarivanje MagicWave 2200.....	23
Slika 9.	Boca sa zaštitnim plinom (Ar).....	26
Slika 10.	Priprema čeonog zavara (lijevo), izgled zavara (desno).....	27
Slika 11.	Priprema T zavara (lijevo), izgled zavara (desno).....	27
Slika 12.	Isprekidani zavari.....	28
Slika 13.	Pripremljene cijevi za zavarivanje kutnog spoja.....	29
Slika 14.	Pripremljene cijevi za zavarivanje čeonog spoja.....	29
Slika 15.	Zavareni kutni spoj.....	30
Slika 16.	Zavareni sučeoni spoj.....	30
Slika 17.	Stroj za poliranje – Phoenix Alpha.....	31
Slika 18.	Makro izbrusak presjeka zavara - uzorak A.....	32
Slika 19.	Makro izbrusak presjeka zavara - uzorak B.....	32
Slika 20.	Prikaz mjerenja visine zavara – A uzorak.....	33
Slika 21.	Prikaz mjerenja visine zavara – B uzorak.....	34
Slika 22.	Prikaz mjerenja površine zavara – A uzorak.....	34
Slika 23.	Prikaz mjerenja površine zavara – B uzorak.....	35
Slika 24.	Prikaz mjerenja srednje vrijednosti širine ZUT-a – A uzorak.....	35
Slika 25.	Prikaz mjerenja srednje vrijednosti širine ZUT-a – B uzorak.....	36
Slika 26.	Uređaj za ispitivanje tvrdoće - Reichert.....	37
Slika 27.	Ispitivana mjesta – A uzorak.....	37
Slika 28.	Ispitivana mjesta – B uzorak.....	38
Slika 29.	Grafički prikaz dobivenih tvrdoća uzoraka.....	39
Slika 30.	Vrijednosti dobivene vlačne čvrstoće [Rm].....	39

POPIS TABLICA

Tablica 1. Skupine svojstava i karakteristika materijala [1]	3
Tablica 2. Tehničke specifikacije izvora struje MagicWave 2200	24
Tablica 3. Mehanička svojstva čelika S355	24
Tablica 4. Kemijski sastav čelika S355	24
Tablica 5. Mehanička svojstva dodatnog materijala ER70-S.....	25
Tablica 6. Kemijski sastav dodatnog materijala ER70-S	25
Tablica 7. Tehnološki parametri zavarivanja T-uzorka.....	28
Tablica 8. Tehnološki parametri zavarivanja čeonog uzorka	28
Tablica 9. Izmjerene veličine zavara uzorka A	36
Tablica 10. Izmjerene veličine zavara uzorka B	36
Tablica 11. Dobivene vrijednosti tvrdoće – A uzorak.....	38
Tablica 12. Dobivene vrijednosti tvrdoće – B uzorak.....	38

POPIS OZNAKA

Oznaka	Opis
A	Visina zavara [mm]
A5	Istezanje [%]
Al	Aluminij
Ar	Argon
C	Ugljik
C _e	Ekvivalentni iznos ugljika
CO	Ugljikov monoksid
CO ₂	Ugljikov dioksid
Cr	Krom
Cu	Bakar
D	Promjer [mm]
DC	Istosmjerna struja
E	Youngov modul
Fe	Željezo
He	Helij
HV	Vickersova tvrdoća
I	Jakost struje [A]
KV	Udarni rad loma [J]
MAG	Elektrolučno zavarivanje taljivom žicom u aktivnom zaštitnom plinu
MIG	Elektrolučno zavarivanje taljivom žicom u zaštiti neutralnog plina
Mn	Mangan
Mo	Molibden
MZ	Materijal zavara
N	Dušik
η	Stupanj iskorištenja
Ni	Nikal
Ø	Promjer [mm]
O ₂	Kisik
OM	Osnovni materijal
P	Fosfor
Q	Unos topline
R _e	Granica razvlačenja [N/mm ²]
REL	Ručno elektrolučno zavarivanje obloženom elektrodom
R _m	Vlačna čvrstoća [N/mm ²]
R _{mu}	Smična čvrstoća [N/mm ²]
R _{ms}	Savojna čvrstoća [N/mm ²]
R _{mt}	Tlačna čvrstoća [N/mm ²]

S	Sumpor
Si	Silicij
SiC	Silicijev karbid
Ti	Titan
TIG	Elektrolučno zavarivanje netaljivom elektrodom sa ili bez dodatnog materijala
U	Napon [V]
VF	Visokofrekventno
v_z	Brzina zavarivanja [mm/min]
Z	Visina zavara [mm]
ZUT	Zona utjecaja topline

SAŽETAK

U ovom radu opisan je razvoj tehnologije zavarivanja cijevi za šasiju buggy vozila. Analizirani su materijali koji se koriste pri izradi okvira te primjenjivi postupci zavarivanja tankostjenih cijevi. Prikazani su parametri postupaka zavarivanja te razlog njihove primjene pri zavarivanju okvira. Prikazane su smjernice i mogući problemi pri oblikovanju zavarenih spojeva te načini izbjegavanja gomilanja zavara.

U teorijskom djelu prikazana su svojstva primjenjivih materijala te njihova zavarljivost. Ukratko su opisani TIG i MIG/MAG postupci zavarivanja.

U eksperimentalnom dijelu provedena su ispitivanja izvedena na dva oblika spojeva: čeonom i kutnom spoju. Zavarivanje je izvedeno TIG postupkom te su nakon zavarivanja izrezani makro izbrusci za daljnja ispitivanja. Na makro izbruscima promatran je dobiveni zavar, njegova geometrija i provedeno je ispitivanje tvrdoće. Na kraju je provedena ekonomska analiza.

Ključne riječi: zavarivanje; TIG; oblikovanje spojeva

SUMMARY

This paper describes development of the welding technology for the chassis of a buggy vehicle. The materials used for making the frame were analyzed, as well as the applicable welding techniques for thin pipes. The welding procedure parameters and the reason for their application in welding the frame are shown. Guidelines and possible problems in the design of welded joints and ways of avoiding the buildup of disturbances are outlined.

In the theoretical part, the properties of applicable materials and their weldability are shown. TIG and MIG / MAG welding procedures are briefly described.

In the experimental part, tests were carried out on two types of compounds: fore and corner joint. Welding was done by TIG, and after the welding, macros were cut off for further testing. The pictures of macro cut-offs were observed for the created weld, its geometry and the hardness test was performed. Finally, an economic analysis was carried out.

Key words: welding; TIG; design of joints

1. UVOD

Zavarivanje je postupak koji ima značajnu ulogu tijekom oblikovanja i izradbe proizvoda i raznih konstrukcija načinjenih od metalnih ili nemetalnih materijala. Kao sve ostale vrste spajanja materijala, i zavarivanje ima svoj osnovni cilj, a to je osiguranje kompaktnosti spojenih dijelova i mogućnosti pouzdanog podnošenja predviđenih naprezanja.

Šasija vozila tijekom vožnje opterećena je različitim načinima opterećenja, od udarnih do djelovanja dinamičkih sila koje se preko ovjesa prenose na šasiju. Zbog toga je potrebno da šasija bude dovoljno kruta i da s lakoćom prenese sile bez deformiranja ili loma. Materijal koji se koristi pri izradi mora imati vrlo dobra mehanička svojstva kako bi se ranije navedeni zahtjevi ispunili. Kao najbolji materijali za izradu navode se konstrukcijski čelici te visokočvrsti čelici (čelici za poboljšavanje).

Pri dimenzioniranju i izradi šasije potrebno je kvalitetno izraditi spojna mjesta, odabrati postupak zavarivanja koji se pokazuje najkvalitetnijim za zavarivanje tankih cijevi. Dodatni materijal treba odabrati u skladu s osnovnim materijalom te on mora imati bolja mehanička svojstva od osnovnog materijala kako bi se osigurala čvrstoća na zavarenim mjestima veća od čvrstoće na mjestima osnovnog materijala.

2. MATERIJALI KORIŠTENI PRI IZRADI OKVIRA

Odabirom materijala bitno se utječe na tehničke karakteristike konstrukcije, kao i na njezine troškove izrade i održavanja, odnosno na ukupnu konkurentnost proizvoda.

Izbor materijala usko je povezan s projektiranjem i konstruiranjem dijelova i izborom i razradom postupaka proizvodnje i montaže. Ključne odluke o materijalu u pravilu donose konstruktori, iako se problem izbora može pojaviti i u uporabi proizvoda. Osnovni je zadatak u toj početnoj fazi konstruiranja uskladiti konstrukcijsko-tehnološke zahtjeve s jedne i zahtjeve svojstava materijala s druge strane. Sama činjenica da se u konstrukcijskom odjelu donose odluke koje utječu na oko 70% troškova proizvoda govori o važnosti sustavnog pristupa u toj početnoj fazi nastajanja proizvoda. Proces konstruiranja nastaje iz vizualnog koncepta cijelog proizvoda pri čemu se uzimaju u obzir sljedeća svojstva proizvoda [1]:

- tehnička: funkcijska, proizvodna, eksploatacijska svojstva;
- ekonomska: troškovi i prodajna svojstva;
- društvena – humana: ergonomska, ekološka, kulturna, estetska svojstva;
- pravna svojstva.

2.1. Svojstva materijala potrebna za izbor

Glavni faktori pri odabiru materijala za konstrukcije, posebno za šasije, mnoge su karakteristike kao: toplinska, kemijska ili mehanička otpornost, lakoća proizvodnje te izdržljivost. Stoga, ako se želi odabrati materijal s tim svojstvima, čelik je prvi odabir. U zadnjih nekoliko desetljeća bilo je mnogo istraživanja na području poboljšavanja svojstava čelika koja su rezultirala puno lakšim, čvršćim, tvrđim čelikom te su poboljšana mnoga druga svojstva. Njihova primjena nije ograničena samo na izradu konstrukcija vozila, nego se upotrebljavaju i za motore, kotače i mnoge druge dijelove. Željezo i čelik tvore kritične strukturne elemente za veliku većinu vozila te su jeftini materijali. Najpotpunija i najdostupnija skupina podataka o svojstvima materijala proizlazi iz normiranih i dogovorenih laboratorijskih ispitivanja ispitnih tijela izvađenih iz poluproizvoda ili gotovih dijelova. Time se dobivaju usporedivi podaci koji imaju najveću važnost pri proračunu konstrukcija i izboru materijala. Ostali podatci proizlaze iz praćenja u izradi i uporabi u obliku povratnih informacija te upotpunjuju prikaz svojstava naveden u tablici 1. Na temelju tih informacija može se predvidjeti moguće ponašanje materijala [1].

Tablica 1. Skupine svojstava i karakteristika materijala [1]

1. SASTAV I MIKROSTRUKTURA MATERIJALA
2. FIZIKALNA SVOJSTVA
3. OTPORNOST NA KEMIJSKE, FIZIKALNE I BIOLOŠKE UTJECAJE
4. MEHANIČKA SVOJSTVA
5. PROIZVODNA (TEHNOLOŠKA SVOJSTVA)
6. TRIBOLOŠKA SVOJSTVA
7. UPORABNE – EKSPLOATACIJSKE KARAKTERISTIKE
8. TRŽIŠNE KARAKTERISTIKE MATERIJALA I POLUPROIZVODA

Šasija je tijekom vožnje podvrgnuta različitim vrstama sila, mora ostati netaknuta bez popuštanja i trebala bi biti kruta da bi apsorbirala vibracije, a također bi trebala biti postojana na visokim temperaturama. Materijalno svojstvo šasije važan je kriterij prilikom projektiranja i proizvodnje automobila. Cjevasta šasija prostornog okvira bira se radije nego monocoque šasija unatoč tome što je teža jer je njezina proizvodnja troškovno učinkovitija i zahtijeva jednostavne alate, a oštećenja šasije mogu se lako otkloniti. Dva vrlo često korištena materijala za izradu šasije prostornog okvira su krom molibden čelik (Chromoly) i SAE-AISI 1018. Chromoly čelik 4130 pokazuje bolja fizikalna svojstva od SAE 1018 čelika, stoga se on smatra osnovnim materijalom za izgradnju cjevaste šasije prostornog okvira. Budući da je Chromoly teško dostupan u Hrvatskoj te zbog njegove znatno veće cijene, za izradu cjevaste šasije odabran je čelik S355, koji je po mehaničkim svojstvima najbliži SAE 1018 čeliku.

Kao ograničenja pri izradi cijevi uzeta su pravila za izradu studentske formule. U propisima natjecanja „Formula student“ navodi se kao zahtjev [2]:

- Bilo koji čelik sa zadovoljenim uvjetima:
 - nezavarena svojstva: Youngov modul (E) = 200 GPa, granica razvlačenja (R_e) = 305 MPa, vlačna čvrstoća (R_m) = 365 MPa
 - zavarena svojstva: granica razvlačenja (R_e) = 180 MPa, vlačna čvrstoća (R_m) = 300 MPa
 - minimalna debljina stijenke cijevi iznosi 2 mm.

2.2. Utjecaj legirnih elemenata na svojstva čelika

Ugljik je osnovni i najutjecajniji element u čelicima. O masenom udjelu ugljika ovisi mikrostruktura čelika, a time i njegova svojstva. Tako porastom udjela ugljika kod nelegiranih čelika ($<0,8\% \text{C}$) raste tvrdoća, granica razvlačenja i vlačna čvrstoća, ali se smanjuje istezljivost, suženje poprečnog presjeka i udarni rad loma. Porastom masenog udjela ugljika opada sposobnost čelika za plastičnu deformaciju i zavarljivost, a raste zakaljivost. Zbog navedenih razloga većina konstrukcijskih čelika sadrže manje od $0,6\% \text{C}$. Sadržaj ugljika u legiranim, zavarljivim čelicima mora biti ograničen, rijetko je veći od $0,35\%$ [1].

Mangan djeluje dezoksidirajuće, a na sebe veže i sumpor. Povećava granicu razvlačenja kod konstrukcijskih čelika za oko 100 N/mm^2 za svakih $1\% \text{ Mn}$, a povoljno djeluje i na žilavost. Znatno poboljšava prokaljivost čelika. Pri sadržaju mangana većem od 1% povećava se sklonost čelika prema zakaljivanju i zavarivanje je otežano pa zato njegov sadržaj treba ograničiti, osim u nekim posebnim slučajevima kada povišena tvrdoća čelika i otpornost prema trošenju ima presudno značenje (austenitni čelici s $13-14\% \text{ Mn}$). Osim toga, mangan je snažan dezoksidirajući element i kao sastojak obloženih elektroda ili žica za zavarivanje svojim reakcijama s talinom doprinosi dezoksidaciji i legiranju metala zavara [1].

Silicij je dobar dezoksidator pa se kao takav rabi pri proizvodnji čelika. Povećava čvrstoću i otpornost na trošenje. Naročito jako djeluje na povišenje granice elastičnosti, a povećava i dinamičku izdržljivost te se zbog toga pojavljuje kao legirni element kod čelika za opruge. Njegov sadržaj u čeliku treba biti ograničen jer povećava sklonost metala zavara prema pojavi pukotina [1].

Nikal, gamageni element, povećava zakaljivost kao i ugljik i mangan. U niskougljičnim čelicima ($\text{C} < 0,15\%$), pri odsustvu drugih legirnih elemenata, dopušta se sadržaj od 3 do 5% nikla, bez velikog utjecaja na krhkost metala zavara. Udio nikla do 10% povećava granicu razvlačenja i vlačnu čvrstoću, a neznatno se smanjuje istezljivost. Nikal ne tvori karbide u čeliku, već ostaje otopljen u feritu dajući ovoj fazi čvrstoću i žilavost. Nikal općenito povećava prokaljivost i udarni rad loma čelika. Udarni rad loma na niskim temperaturama naročito se poboljšava ako je sadržaj kisika, dušika, sumpora, fosfora, mangana i silicija nizak. Pri malim koncentracijama

nikal poboljšava deformacijsku sposobnost metala zavora, usitnjuje zrno i povoljno djeluje na temperature prijelaza u krhko stanje [1].

Krom kao alifogeni element u niskolegiranim konstrukcijskim čelicima dodan je uglavnom s drugim elementima, poput nikla i molibdena. On povećava zakaljivost čelika. Loša osobina kroma, s gledišta operativne zavarljivosti, sastoji se u nastajanju teško topljivih oksida kroma. Ovaj legirni element ima utjecaj na stupanj zakaljivosti u ZUT-u za vrijeme zavarivanja. Krom se javlja kao obavezni legirajući element u mnogobrojnim specijalnim čelicima koji se primjenjuju u zavarenim konstrukcijama, kao što su krom-molibden čelici, postojani na povišenim temperaturama i otporni prema puzanju, austenitni krom-nikal čelici, vatrootporni čelici s visokim sadržajem kroma (20-30 %) i nikal-krom legure [1].

Molibden povisuje zakaljivost čelika i prokaljivost, te je stoga u ugljičnim čelicima bogatih ugljikom (25CrMo4, 35CrMo4) njegov sadržaj ograničen na 0,25 do 0,35%. Čak i u malim koncentracijama (0,5%) molibden povisuje vatrootpornost i otpornost prema puzanju, sprječava krhkost i poboljšava korozijsku otpornost čelika. S ove točke gledišta molibden je važan legirni element u specijalnim niskolegiranim čelicima. Pri sadržaju 0,5% molibdena zakaljivost čelika znatno raste, a metalurška se zavarljivost čelika pogoršava [1].

Vanadij veoma brzo povisuje zakaljivost čelika, te njegov sadržaj treba biti strogo ograničen i njegova vrijednost u čeliku rijetko prijelazi vrijednost 0,1 do 0,2%. Vanadij se sve više upotrebljava, zajedno s molibdenom, za legiranje nekih na povišenim temperaturama postojanih i vatrootpornih zavarljivih čelika. Čelici legirani vanadijem pri zavarivanju osjetljiviji su na pukotine i zahtijevaju posebnu tehnologiju zavarivanja. Povećanjem sadržaja vanadija iznad 0,05% povećava se otpornost prema starenju, a iznad 0,5% udarna žilavost opada [1].

2.3. Konstrukcijski čelici

Kao što i sam naziv govori, ovi se čelici primjenjuju za tipične konstrukcijske dijelove strojeva i uređaja koji obavljaju neku funkciju – prenose gibanja preuzimanjem sila i momenata, spremaju i transportiraju tekućine ili plinove, zatvaraju, spajaju elemente konstrukcije. Od konstrukcijskih čelika traže se sljedeća svojstva: visoka granica razvlačenja povezana s dovoljnom plastičnom deformabilnošću – istezljivošću; dovoljna žilavost i čvrstoća pri normalnim, sniženim i niskim temperaturama; dovoljna dinamička izdržljivost; dobra zavarljivost, rezljivost te hladna oblikovljivost [1].

2.3.1. Opći konstrukcijski čelici za nosive konstrukcije

Opći konstrukcijski čelici za nosive konstrukcije od svih su čelika najzastupljeniji u proizvodnji i primjeni za niz nosivih, pretežno zavarenih konstrukcija, kao što su npr. mostovi, dizalice, nosači, brodske konstrukcije, dijelovi vozila, oprema u industriji nafte i plina, a neki i za tipične strojne elemente. Od tih se čelika u primjeni traži dovoljna nosivost i sigurnost, što se želi ostvariti dovoljnom granicom razvlačenja (R_e), vlačnom čvrstoćom (R_m), tlačnom čvrstoćom (R_{mt}), savojnom čvrstoćom (R_{ms}), smičnom čvrstoćom (R_{mu}), žilavošću (udarni rad loma) [1]. Od tehnoloških svojstava naročito je važna zavarljivost. Preduvjet je dobre zavarljivosti što manja vrijednost ugljičnog ekvivalenta C_e . Jedna od najčešće korištenih formula za C_e glasi [1]:

$$C_e = \%C + \frac{\%Mn}{4} + \frac{\%Cr + \%Mn + \%V}{5} + \frac{\%Ni + \%Cu}{10} \quad (1)$$

Prema formuli (1) zavarljivost će biti tim bolja što je manji % C i što je manji stupanj legiranosti jer legiranost povisuje prokaljivost, tj. opasnost od spontanog zakaljivanja. Prihvatljiva je vrijednost $C_e < 0,4$. Čelici s većim ugljičnim ekvivalentom zahtijevaju predgrijavanja, čime se postiže sporije ohlađivanje nakon zavarivanja.

Od ostalih traženih tehnoloških svojstava treba spomenuti hladnu oblikovljivost – prikladnost za savijanje, duboko vučenje, kovanje i rezljivost.

Kemijski sastav nije propisan, ali su zato zajamčena mehanička svojstva. Zbog nezajamčenog kemijskog sastava i višeg masenog udjela nečistoća nego u ostalih čelika, kao i nehomogenosti u mikrostrukturi, nisu predviđeni za toplinsku obradu [1].

Isporučuju se u toplovaljanom stanju ili u normaliziranom stanju, a iznimno i u hladnodeformiranom stanju. Za primjenu odlučujuće su vrijednosti mehaničkih svojstava i zavarljivost. Vrijednosti mehaničkih svojstava kreću se za cijelu skupinu čelika u rasponima:

- $R_e = 190...370 \text{ N/mm}^2$
- $R_m = 330...700 \text{ N/mm}^2$
- $A_5 = 10...28\%$

Temperature uporabe su od -40 do $+50 \text{ }^\circ\text{C}$, dok je pri sniženim temperaturama povećana opasnost od pojave krhkog loma.

Podskupine zavarljivih čelika za nosive konstrukcije [1]:

- A. S235JRG1 (Č0270), S235JRG1 (Č0370), S257JRG2 (Č0460) – statički manje opterećene konstrukcije, spojene zakovicama i vijcima. Čelici su slabije zavarljivi.
- B. S235JRG2 (Č0261), S235JRG2 (Č0361), S275JRG2 (Č0461), S355JRG2 (Č0561) – zajamčeni udarni rad loma pri $+20 \text{ }^\circ\text{C}$. Primjenjuje se za tlačno i savojno opterećene zavarene konstrukcije gdje nema opasnosti od krhkog loma.
- C. S235J0G3 (Č0362), S275J0G3 (Č0462), S355J0G3 (Č0562) – posebno smireni čelici. Zajamčeni rad loma pri $0 \text{ }^\circ\text{C}$. Statički i dinamički opterećene zavarene konstrukcije.
- D. S235J2G3 (Č0363), S275J2G3 (Č0463), S355J2G3 (Č0563) – posebno smireni i normalizirani. Zajamčena je vrijednost udarnog rada loma od 27 J pri -20°C pa su čelici otporni na krhki lom. Statički i dinamički opterećene odgovorne zavarene konstrukcije i pri sniženim temperaturama.

Zavarljivost čelika iz podskupina A, B, C, D osigurava nizak maseni udio ugljika ($<0,2 \text{ \%C}$), što je povoljno i zbog udarnog rada loma. Kod čelika zajamčenog udarnog rada loma (KV) propisan je i manji $\% \text{ P, S i N}$, a čelici su smireni ili posebno smireni.

Neke od primjena ovih čelika su sljedeće: dizalice, mostovi, platforme, stupovi dalekovoda, spremnici tekućina i plinova, dijelovi vozila – npr. šasija, kostur i oplata broda te oprema na brodovima. [1]

2.3.1.1. S355

Kao što je već navedeno, čelik S355 konstrukcijski je čelik koji se primjenjuje za tlačno i savojno opterećene zavarene konstrukcije gdje nema opasnosti od krhkog loma. Pri visokom unosu topline zavarivanja može se u ZUT-u pojaviti Widmannstattenova struktura, čije su vrijednosti zarezne žilavosti i granice tečenja niže. Problemi u ZUT-u mogu se pojaviti na temperaturama ispod A1 (starenje). Ponašanje ovih čelika pri zavarivanju zavisi od osnovnog kemijskog sastava i od sadržaja nečistoća [3].

Zato se za mikrolegirane čelike radije koriste manji unosi topline zavarivanja, koji su odgovarajući s gledišta pojave hladnih pukotina.

U zoni ispod zavara, kao i u metalu zavara, dolazi do izrazitog povećanja zrna. Pad čvrstoće, koji je posljedica ovog povećanja zrna, u zoni ispod zavara nadomješten je povećanjem čvrstoće zbog transformacije bainita i martenzita.

Suprotno navedenim problemima, tj. mogućoj većoj sklonosti čelika prema vrućim mikro pukotinama i lamelarnom pucanju, zavarljivost je mikrolegiranih čelika dobra. Čelike prije zavarivanja ne treba predgrijavati ili, ako je to potrebno, onda se predgrijava plamenikom samo korijeni dio spoja, pri čemu se temperatura predgrijavanja kreće od 100 do 150°C [3].

Najvažniji je element kod nelegiranih konstrukcijskih čelika ugljik, čiji je sadržaj od 0,1 do 0,6 %. Veća vlačna čvrstoća i granica razvlačenja nelegiranih čelika postižu se porastom sadržaja ugljika. Ugljični čelici sa sadržajem $C \leq 0,20\%$, tj. $C_e \leq 0,45$ i debljinom materijala ispod 25 mm ne zahtijevaju predgrijavanje. Bitan je čimbenik koji utječe na zavarljivost čelika i način njegove proizvodnje. Neumireni čelici nemaju jednoličnu mikrostrukturu po presjeku i znatan dio kisika vezan je na Fe-oksidi. Ti oksidi imaju nisku točku taljenja i počinju se otapati u unutarnjem dijelu zavarenog spoja. Poluumireni (s aluminijem) ili umireni (Al+Si) čelici su skuplji, ali ne rezultiraju sličnim posljedicama. Oni su zavarljivi, a posebno je veća udarna žilavost, odnosno udarni rad loma. Za čelike sa sadržajem ugljika većim od 0,25 % zavarljivost je uvjetna, pa je nužno provoditi određene tehnološke postupke za dobivanje željenih svojstava i smanjenje vjerojatnosti pojave pukotina. Neke od mjera koje su potrebne za kvalitetno zavarivanje nelegiranih konstrukcijskih čelika su: predgrijavanje, zavarivanje s većim unosom topline, primjena bazičnih elektroda, optimalno oblikovanje konstrukcije te popuštanje zaostalih naprezanja [3].

Temperatura predgrijavanja čelika ovisi o sadržaju ugljika i ostalih elemenata, debljini stijenke, napetosti i sadržaju difuzijskog vodika. Predgrijavanje čelika podrazumijeva zagrijavanje područja zavarivanja iznad temperature okoliša prije početka zavarivanja te održavanja te

temperature tijekom zavarivanja. Najčešće se predgrijavanje provodi radi izbjegavanja nastanka hladnih pukotina, te smanjenja zaostalih naprezanja [3].

2.4. Čelici za poboljšavanje

Ova skupina čelika sadrži 0,2...0,6 % C. Prema svom kemijskom sastavu pripadaju kvalitetnim i plemenitim čelicima. Tolerancije sastava su određene, a maseni udio nečistoća (P i S) je nizak (za plemenite čelike treba biti manji od 0,035 %). Mikrostruktura se odlikuje homogenošću i vrlo niskim udjelima nemetalnih uključaka [1].

Kao što im ime govori, čelici se podvrgavaju postupku poboljšavanja (kaljenje i visokotemperaturno popuštanje) u cilju postizanja visoke granice razvlačenja i vlačne čvrstoće, uz visoku žilavost i dinamičku izdržljivost. Zbog toga se primjenjuju za mehanički, naročito dinamički visoko opterećene dijelove konstrukcija i strojeva [1].

Vrsta poboljšanog čelika bira se na temelju zadanih dimenzija i visine opterećenja, odnosno na temelju traženih mehaničkih svojstava na kritičnom mjestu presjeka.

Krhkost popuštanja je pojava pada žilavosti nakon popuštanja nekih vrsta čelika ako se popuštaju na temperaturnom intervalu 540...600 °C. Ovoj pojavi sklone su Mn-, Cr-, Cr-Mn i Cr-Ni čelici, dok nisu sklone čelici legirani s Mo. Krhkost popuštanja može se spriječiti bržim hlađenjem s temperature popuštanja [1].

Prema normama razlikujemo sljedeće podskupine čelika:

- nelegirani, npr. C22, C45
- legirani s Mn, Mn-Si i Mn-V, npr. 40 Mn4
- legirani s Cr, npr. 34Cr4
- legirani s Cr-Mo, npr. 25CrMo4
- legirani s Cr-V, npr. 50CrV4
- legirani s Ni-Cr, npr. 36CrNiMo4.

2.4.1. Cr-Mo čelici

Ova skupina čelika ima široku primjenu u dijelovima koji su većih dimenzija i podnose viša radna opterećenja. Njegova najekonomičnija upotreba dobiva se za promjere do 100 mm. Zbog svojih dobrih mehaničkih svojstava koriste se i za dijelove vozila i zrakoplova, kao što su npr. osovine, klipnjače, koljenaste osovine, poluosovine automobila, kardanska vratila i zupčanici.

Postoje dvije glavne grupe krom-molibden čelika [1]:

- čelici postojani pri povišenim temperaturama s 0,5 do 8% kroma i 0,5 do 1% molibdena, ali s niskim sadržajem ugljika ($C < 0,15\%$)
- čelici s 1% kroma i 0,3% molibdena, ali s višim sadržajem ugljika (od 0,25 do 0,35 % C)

2.4.1.1. Zavarljivost

Niskolegirani CrMo čelici imaju veliku čvrstoću (700-1000 MPa), ali se pri zavarivanju potrebno držati smjernica koje definiraju temperaturu predgrijavanja i odgovarajuć unos topline [3].

Krom doprinosi zadržavanju zadovoljavajuće čvrstoće na višim temperaturama, kao i otpornosti prema višim temperaturama. Prisustvo Mo povećava čvrstoću alfa Fe i stabilizira cementit. S obzirom na viši sadržaj ugljika u grupi vatrootpornih čelika kao i legiranih elemenata, ovi su čelici skloni prema pojavi pukotina uzrokovanih vodikom pri zavarivanju i tome treba prilagoditi tehnologiju zavarivanja. Velik broj zavarenih spojeva mora se žariti nakon zavarivanja. Temperature žarenja više su nego za konstrukcijske čelike jer se legiranjem povisuje temperatura A1 i prisustvo karbida zahtijeva više temperature. Žarenje zavarenih spojeva izostavlja se samo pri zavarivanju cijevi debljine stijenke od 4 do 6 mm. Pri zavarivanju čelika većih debljina treba upozoriti na sklonost zavarenih spojeva ove grupe čelika pojavi vrućih pukotina. [3]

Radni uvjeti primjene ovih čelika vrlo su složeni: npr. u okruženjima visokih tlakova i temperatura (energetska postrojenja). Oni moraju imati visoku čvrstoću pri povišenim temperaturama, otpornost na puzanje, oksidaciju i koroziju. Krom i molibden povećavaju

prokaljivost čelika i čvrstoću kod povišenih temperatura. Krom povećava i otpornost na oksidaciju kao i otpornost na koroziju (stvara zaštitni oksidni film). Zavarljivost ovih čelika zbog kemijskog sastava prilično je ograničena (imaju visoku vrijednost Ce) i lako može doći do pojave pukotina. U ovom slučaju hladne pukotine najčešće nastaju u zoni taljenja i u ZUT-u. Vjerojatnost za njihovo pojavljivanje veća je ako je veći sadržaj legiranih elemenata i viši sadržaj vodika u zavaru. Za sprečavanje hladnih pukotina koriste se sljedeći postupci: primjena elektroda s niskim sadržajem difuzijskog vodika, predgrijavanje, izbor optimalnog unosa topline, naknadna toplinska obrada (normalizacija, žarenje, poboljšavanje) [3].

U pravilu Cr-Mo čelike do debljine 10 mm nije potrebno predgrijavati, a iznad 10 mm predgrijavaju se na temperaturi od oko 200°C. Za zavarivanje CrMo čelika mogu se koristiti svi postupci kao i za zavarivanje nelegiranih čelika. Za zavarivanje tankostjenih izmjenjivača topline koristi se npr. TIG postupak ili plazma zavarivanje. Sa stajališta izbora dodatnog materijala vrijedi pravilo da se koriste elektrode približno istog kemijskog sastava kao sastav osnovnog materijala. Za manje reparature na CrMo čelicima kao dodatni materijal može se koristiti i austenitna elektroda [3].

3. IZBOR POSTUPKA ZAVARIVANJA

Zavarivanje je spajanje materijala pri kojem se dijelovi koje treba spojiti obično zagriju do omekšalog, plastičnog stanja ili se rastale, a spajaju se staljivanjem s dodatkom dodatnog materijala ili bez njega. Prema definiciji Međunarodne organizacije za normizaciju metal je za određenu namjenu zavarljiv nekim postupkom zavarivanja ako se može postići homogenost spoja [5]. Pri tome spojevi svojim mehaničkim svojstvima odgovaraju lokalnim zahtjevima, a istodobno mogu preuzeti sve posljedice što ih uzrokuje pojava zavarenih spojeva u metalnoj konstrukciji. Na zavarljivost materijala utječu njegov kemijski sastav, sadržaj nečistoća, dimenzije dijelova koji se zavaruju, vrsta dodatnog materijala, te priprema za zavarivanje. Zavarljivost nije povezana samo sa svojstvima osnovnog i dodatnog materijala, nego i s postupkom zavarivanja. Ona se može definirati i kao stupanj podudaranja svojstava zavarenih spojeva s odgovarajućim svojstvima osnovnog materijala ili se zavarljivost može ocijeniti stupnjem slabljenja osnovnog materijala zbog prisustva zavarenog spoja [5].

Najbolja iskustva kod zavarivanja tankostjenih cijevi postignuta su TIG postupkom zavarivanja zbog kontrole unosa topline (DC izvor gdje je elektroda spojena na minus pol, te VF samo za uspostavu električnog luka). Ovaj postupak zavarivanja se prema normi HRN EN ISO 4063 označava brojem 141. Drugi je prikladan MIG/MAG postupak .

3.1. TIG zavarivanje

TIG zavarivanje naziv je za elektrolučni postupak zavarivanja gdje se toplinom oslobođenom u električnom luku koji se uspostavlja između elektrode načinjene od volframa i radnog komada tali osnovni, a po potrebi i dodatni materijal. Mjesto zavarivanja štiti se od štetnog djelovanja okolne atmosfere inertnim plinovima. Volframova elektroda kod ovog postupka služi isključivo za uspostavljanje i održavanje električnog luka. Elektrode se izrađuju od čistog volframa ili volframa legiranog s malim dodatcima torijeva ili cirkonijeva oksida. Ovi dodatci olakšavaju uspostavljanje luka, stabiliziraju luk, osobito pri malim strujama, smanjuju eroziju vrha elektrode te povećavaju dozvoljeno strujno opterećenje. [4]

Najčešće se ovaj postupak koristi za zavarivanje tanjih materijala, korijenskih zavara i cijevi manjeg promjera. Pri zavarivanju visokolegiranih čelika i Ni-legura često je potrebno zaštititi korijensku stranu od pretjerane oksidacije. To se postiže upuhivanjem argona s korijenske strane za vrijeme zavarivanja. Pri zavarivanju cijevi i posuda ponekad se one pune argonom.

Svi konstrukcijski čelici (nelegirani, niskolegirani i visokolegirani) mogu se vrlo kvalitetno zavarivati TIG postupkom. [5]

Prednosti su ovog postupka: primjenjiv za zavarivanje svih materijala, nema rasprskavanja kapljica, zavarivanje u svim položajima, zavarivanje u radionici i na terenu, visoka kvaliteta zavara, nema troske, dima i isparavanja, raspon debljina 1-6mm, brzina dodavanja dodatnog materijala nezavisna je o energiji električnog luka.

S druge strane nedostaci su: neekonomičnost za veće debljine (mala količina nataljenog materijala), otežan rad na otvorenom, skup zaštitni plin, potrebna kvalitetna priprema spoja, čistoća površine, utjecaj ljudskog faktora, cijena plina.

3.1.1. Parametri

Jakost struje zavarivanja i priprema spoja za zavarivanje ovise o vrsti i debljini osnovnog materijala. Područje jakosti struje zavarivanja je od 40 do 400 A. Npr. za sučeljeni spoj u vodoravnom položaju za nehrđajući čelik struja zavarivanja je 30 A po mm debljine lima. [5] TIG postupak uglavnom se koristi za zavarivanje tankih limova (0,5-6 mm debljine). Treba naglasiti da za ostvarivanje kvalitetnog zavarenog spoja spajane površine moraju biti potpuno čiste. Cijevi promjera manjeg od 45 mm iz nehrđajućih čelika zavaruju se TIG postupkom, dok se cijevi većih promjera (iznad 45 mm) i stijenki (iznad 3 mm) od ostalih čelika zavaruju tako da se korijen zavara izvede TIG postupkom, a ostali slojevi REL ili MIG/MAG postupkom. Kod TIG postupka veoma su bitni početak i prekid zavarivanja. Kada se uspostavi električni luk, početno se mjesto prije dodavanja žice dobro pretali. Suvremeni TIG uređaji imaju mogućnost postupnog smanjenja električnog luka (prekidanja), prije završetka zavarivanja. Kada se električni luk prekine, pištolj ostaje na mjestu završetka sve do prestanka izlaženja zaštitnog plina (15-20 s). [5]

Napon zavarivanja proporcionalan je visini električnog luka (visina električnog luka približno je jednaka promjeru elektrode ili je manja) prilikom zavarivanja, a kod TIG zavarivanja iznosi od 15 do 35 V. Povezan je s jačinom struje prilikom zavarivanja preko strme statičke karakteristike izvora. [6]

Polaritet elektrode bira se prema vrsti metala koji se zavaruje. Aluminijski i magnezij te njihove legure zavaruju se izmjeničnom strujom, mada se mogu zavarivati i istosmjernom strujom, elektrodom na plus-polu (koja omogućuje čišćenje oksidnog sloja), ali ne tako uspješno kao

izmjeničnom strujom. Svi ostali metali zavaruju se istosmjernom strujom, elektrodom na minus-polu, čime se više grije obradak, a manje elektroda.

Promjer elektrode bira se prema jačini električne struje, i to:

1. elektrode od čistog volframa mogu se opteretiti strujama jakosti blizu 50 A po milimetru promjera elektrode
2. elektrode legirane s torijem mogu se opteretiti strujom jakosti od 60 do 80 A po milimetru promjera elektrode.

Opterećenje volframove elektrode treba prilagoditi jakosti struje da bi imala što duži vijek trajanja i da bi bila manja onečišćenja zavarenog spoja volframom. [6]

Kod pravilno opterećene volframove elektrode formira se mala kapljica u obliku kuglice na zašiljenomu vrhu elektrode, kroz koju se održava stabilan električni luk.

Kod preopterećene elektrode brže se javlja njeno trošenje te onečišćenje zavara volframom, a prilikom premalog opterećenja elektrode javlja se nestabilan električni luk.

Protok zaštitnog plina kreće se od 4 l/min do 20 l/min. Kod zavarivanja Al i Mg količina zaštitnog plina argona iznosi oko 6 l/min na 100 A, a povećanjem jakosti struje za svakih daljnjih 100 A iznosi otprilike 4 l/min više. Pri zavarivanju nehrđajućih čelika potrošnja plina je za oko 25 % manja [6].

Brzina zavarivanja kod ručnog TIG postupka iznosi od 160 do 250 mm/min. Brzina zavarivanja najpovoljnija je kada je dužina taline dva do tri puta veća od promjera volframove elektrode, a kod zavarivanja u prisilnom položaju znatno je manja (jer bi u suprotnom došlo do curenja taline pod utjecajem gravitacijske sile). Brzina zavarivanja utječe i na penetraciju te na izgled površine zavara. [6]

3.2. MIG/MAG zavarivanje

Kod ovog postupka zavarivanja električni luk održava se između taljive, kontinuirane elektrode u obliku žice, u pravilu spojene na plus-pol istosmjernog izvora struje. Proces se odvija u zaštitnoj atmosferi koju osiguravaju inertni plinovi (Ar ili He) ili aktivni plinovi (CO₂ i mješavine). Ovisno o vrsti upotrijebljenog plina postupak nosi oznaku MIG (zaštita inertnim plinom) ili MAG (zaštita aktivnim plinom). Sam je uređaj u oba slučaja isti. Pogonski sustav dodaje žicu konstantnom brzinom kroz cijevni paket i pištolj u električni luk. Žica je istovremeno i elektroda i dodatni materijal, to jest njenim taljenjem popunjava se pripremljeni

žlijeb. Postupak može biti poluautomatski (dodavanje žice mehanizirano, a vođenje pištolja ručno) ili automatski potpuno mehaniziran. U drugom slučaju glava s pištoljem može biti pokretana nekim mehanizmom, ili je ona nepomična, ali zato radni komad ima mehanizirano gibanje. Kada se zavarivanje vrši na udaljenosti većoj od 5 m od izvora struje, obično se primjenjuje dodatni pogon za dodavanje žice smješten u samom pištolju. Uobičajeni je naziv za takav sistem „push-pull“. Njegova je primjena nužna i na manjim udaljenostima kada se radi s tanjim žicama ili žicama od mekših materijala. Primjenom tog sustava sprečava se gužvanje žice unutar cijevi vodiča. [5]

Zaštitni plinovi koji se koriste kod ovog postupka štite rastaljeni metal od utjecaja okolne atmosfere, a dovode se na mjesto zavarivanja kroz posebnu sapnicu na pištolju koja se nalazi oko kontaktne cjevčice. Ionizacijom plina osigurava se vodljivi prostor za održavanje električnog luka.

U slučaju primjene inertnog zaštitnog plina (Ar, He ili njihove mješavine) nema reakcije rastaljenog metala s plinom pa se takvi plinovi koriste kod zavarivanja osjetljivih materijala na utjecaj plinova iz atmosfere (Al, Cu i njihove legure, CrNi čelici, Ti i slično). Ako se zavaruju nelegirani konstrukcijski čelici, moguća je primjena aktivnih plinova (čistoga CO₂ ili mješavina Ar/CO₂/O₂). Kod zavarivanja u ovakvoj atmosferi dolazi do reakcije između CO₂ i rastaljenog metala. CO₂ je inertan plin pri nižim temperaturama, ali iznad 1600 °C disocira u ugljikov monoksid (CO) i slobodni kisik koji tada reagira s rastaljenim metalom. Može doći i do ponovnog vezivanja u molekulu CO₂, čime se oslobađa toplina, a posljedica je veće provarivanje. Štetno stvaranje oksida pri zavarivanju konstrukcijskih čelika može se uspješno spriječiti legiranjem dodatnog materijala dezoksidantima (Si, Mn). Iako je utjecaj kisika štetan za mehanička svojstva zavarenog spoja, on se dodaje argonu i ugljikovu dioksidu jer bitno utječe na površinski napon kapljice, tj. osigurava dobar prijenos metala u sitnim kapljicama [5].

3.2.1. Parametri

Parametri zavarivanja koji bitno utječu na kvalitetu zavarenog spoja MIG/MAG postupkom su sljedeći: jakost struje zavarivanja, promjer žice, napon električnog luka, brzina zavarivanja, duljina slobodnog kraja žice i količina zaštitnog plina. Postavljanje optimalnih parametara zavarivanja obavlja se probno. Jakosti struje obično su 120-300A. Optimalna jakost struje zavarivanja ovisi i o vrsti i debljini materijala koji se zavaruje, obliku spoja, položaju zavarivanja i promjeru žice (veća brzina = veća jakost struje zavarivanja). Porastom jakosti struje povećavaju se penetracija i učinak taljenja. Stoga se ne preporuča prekomjerni porast

struje zavarivanja jer dovodi do većeg prskanja materijala tijekom zavarivanja. [5] Za određenu jakost struje zavarivanja bira se optimalni napon električnog luka, koji ovisi o duljini luka (što je veća duljina električnog luka, veći je i napon). Radi boljih mehaničkih svojstava zavara kod određene jakosti struje treba odabrati najniži napon luka. Važno je uspostaviti optimalan odnos između količine taline i brzine zavarivanja. Prevelika količina taline i mala brzina zavarivanja i obrnuto dovode do naljepljivanja kao jedne od pogrešaka karakterističnih za MIG/MAG postupak zavarivanja. Količina zaštitnog plina ovisi o promjeru žice, jakosti struje zavarivanja, obliku spoja, mjestu i uvjetima zavarivanja. Kod zavarivanja kratkim i mješovitim lukom, količina plina pri optimalnoj potrošnji treba iznositi 10 puta promjer žice. Kod štrcajućeg i impulsnog luka koristi se više plina. [5]

3.3. Odabir dodatnog materijala

Izbor dodatnih materijala za zavarivanje zavisi od zahtijevanih osobina zavarenog spoja. Cilj je zavarivanja da materijal na dijelu zavara ima veću čvrstoću u odnosu na osnovni materijal kako u slučaju havarije ne bi došlo do pucanja zavarenog spoja. U mnogim aeronautičkim i motorsport aplikacijama potreban je određeni stupanj duktilnosti zavara zbog apsorpcije udara i sprječavanja nastajanja pukotina. Zbog tog razloga najpogodniji dodatni materijal za šasije od čelika S355 ili CrMo čelika i ostale aplikacije je AWS A5.18-05: ER70S-2.

Dok vlačna čvrstoća zavara odstupa i ovisi o raznim faktorima, S355 zavaren s dodatnim materijalom ER70S-2 postiže vlačnu čvrstoću i do 560 MPa. Za područja gdje je potrebna veća čvrstoća koristi se AWS A5.28-05: ER80S-D2 dodatni materijal kojim se postižu zavari još više čvrstoće. Negativna je strana tog dodatnog materijala što slabije čisti nečistoće za razliku od ER70S-2.

Treba upotrebljavati žicu istog promjera kao što je i debljina stijenke osnovnog materijala ako je to moguće. Za veće dimenzije koristi se zavarivanje u više prolaza.

Pokušaj zavarivanja cijevi stijenke debljine 0,8 mm sa žicom $\varnothing 1,6$ mm bio bi loš jer bi se stijenka cijevi rastalila prije nego što se dodatni materijal uopće ugrije.

4. NAČIN OBLIKOVANJA SPOJEVA

Zavarivanje kao tehnologija nerastavljivog spajanja primjenjuje se u širokom području strojarstva, u gradnji strojeva i njihovih postolja, elemenata za prijenos snage i gibanja, kao i samih prijenosnika. Pri tome se omogućuje primjena tzv. „lakih materijala“, „lakih konstrukcija upotrebom odgovarajućih lakih materijala“ i „lakih konstrukcija dobivenih primjenom odgovarajućih oblika“. Lakim konstrukcijama označava se način gradnje s malim utroškom materijala. Zavarene konstrukcije sa svojom slobodom oblikovanja omogućuje primjenu lake gradnje [7].

Zavareni nosači mogu imati otvoreni ili sandučasti oblik presjeka. Da bi se kod otvorenih profila postigle najpovoljnije vrijednosti savojne i uvojne čvrstoće, prigušnosti, težine, vlastitih vibracija, često je potrebno izvršiti ukrućenje nosača. Ukrućenja mogu biti izvedena s pomoću plosnatog čelika u obliku trokuta, pravokutnika i trapeza, no ako je potrebno povećati savojnu i torzijsku čvrstoću, potrebno je i dijagonalno ukrućenje nosača. Prevelik razmak između rebara, kao i rebara koja se međusobno ne oslanjaju, nisu povoljna. Pri samom torzijskom opterećenju pogodniji su okrugli presjeci, a pri istovremenom torzijskom i velikom savojnom opterećenju potrebno je birati lako zaobljeni pravokutni presjek.[7]

4.1. Osnovna pravila pri oblikovanju zavarenih spojeva

Konstruktor mora zavarene konstrukcije oblikovati tako da omogući najekonomičniju izradu zavarene izvedbe. Pri oblikovanju zavarenih konstrukcija nemoguće je dati neke općevažeće smjernice za oblikovanje svih mogućih konstruktivnih zadataka koje bi konstruktor mogao mehanički primjenjivati. Sljedeća osnovna pravila za konstruktivno oblikovanje omogućit će konstruktoru da upozna sve utjecajne faktore koje mora uzimati u obzir kod projektiranja zavarenih konstrukcija [7].

4.1.1. *Ispravno konstruktivno oblikovanje u odnosu prema zavarivanju*

Kod konstruktivnog oblikovanja zavarenih konstrukcija potrebno je voditi računa o specifičnostima zavarivanja, njegovim prednostima i nedostacima. Osim čvrstoće potrebno je uzimati u obzir krutosti i ponašanje pri vibracijama [7].

- Najbolja konstrukcija je ona konstrukcija na kojoj se najmanje zavaruje.

- Pri izboru vrste i oblika zavara potrebno je pokušati ostvariti povoljan tok sila i što kraće vrijeme izrade – izbor vrste i oblika zavara ovisi o toku sila i vremenu izrade. Najbolji tok sila ostvaruje se sučeonim zavarom, ali su zato kutni zavari ekonomičniji za izradu ne samo zato što ne zahtijevaju pripremu šava već i zato što zavarivaču čine manje teškoća pri zavarivanju od sučeonog zavara sa žljebljenim i ponovno zavarenim korijenom.
- Pravilno izabrati materijal – utjecaj materijala posebno na dinamičku izdržljivost zavarenih spojeva vrlo je velik.
- Izbjegavati nagomilavanje zavara – nagomilavanjem dodanog materijala na zavarima koji leže tijesno jedan kraj drugog ili na zavarima koji se križaju javljaju se, zbog velike količine dovedene topline, višeosna naprezanja i mogućnost deformacija, kao posljedica nejednolikog istezanja i sila stezanja.
- Maksimalno iskoristiti materijal – izbjegavanje otpadaka.
- Funkcionalne obrađene površine prikladno konstrukcijski oblikovati.
- Olakšati mogućnost spajanja dijelova koji se zavaruju te pristup zavaru.

Izbjegavati koncentraciju naprezanja (zarezo djelovanje): loš spoj osnovnog i dodatnog materijala može prouzročiti veliku koncentraciju naprezanja u korijenu zavara, pa se kod dinamičkih opterećenja posebno zavaruje korijen (ili se izvodi dvostrani šav). Nejednolično ili valovito vučeni zavari isto djeluju kao zarezi, kao i krateri na početku i kraju zavara [7].

Izbjegavati skretanje toka sila u zoni zavarivanja: skretanje u zoni šava uzrokuje lokalnu koncentraciju (porast) naprezanja, pa se kod dinamičkih opterećenja smanjuje dinamička čvrstoća.

Izbjegavati vlačna naprezanja u korijenu zavara: izdržljivost materijala kod vlačnog opterećenja najčešće je manja nego kod tlačnog, a korijen zavara posebno je osjetljiv zbog mogućih nepravilnosti (koncentracija naprezanja), pa ga po mogućnosti treba staviti u zonu tlačnih opterećenja.

Izbjegavati gomilanje zavara – lokalno zagrijavanje kod zavarivanja i zatim hlađenje dovode do deformacija. Što se veći broj zavara sastaje u jednoj točki i što su zavari deblji, to je i deformiranje jače. Deformirane zavarene dijelove treba izravnati zagrijavanjem i kovanjem.

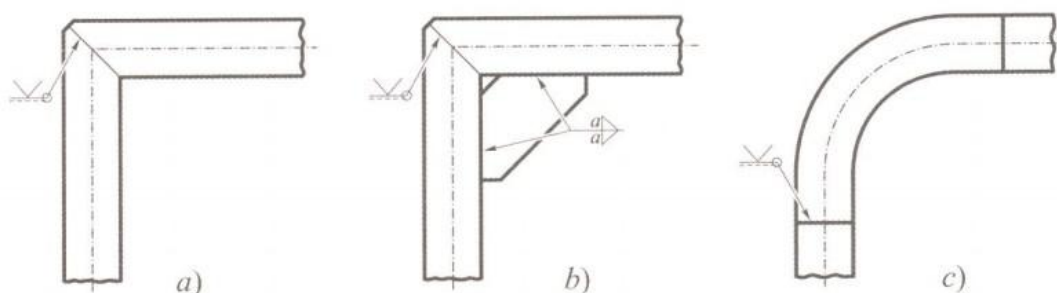
Dati prednost poluproizvodima: poluproizvodi su relativno jeftini pa se prednost daje plosnatim i profilnim čelicima, cijevima, limovima itd [7].

Izbjegavati skupe pripreme radove jer poskupljuju konstrukciju: valja izbjegavati tokarena smanjenja promjera, kose ili okrugle rubove itd. Savijanjem limova često se mogu uštedjeti zavareni spojevi.

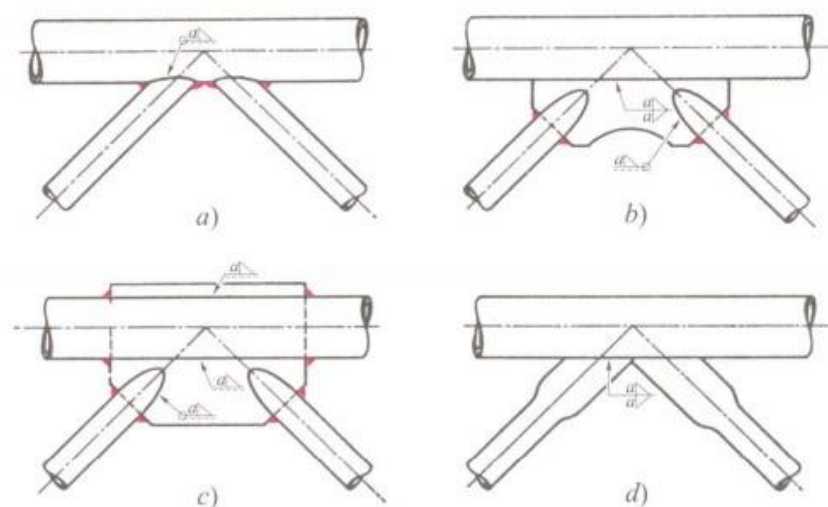
Paziti na pristupačnost zavara: mjesto zavara mora biti pristupačno alatu za zavarivanje.

4.2. Problemi pri oblikovanju

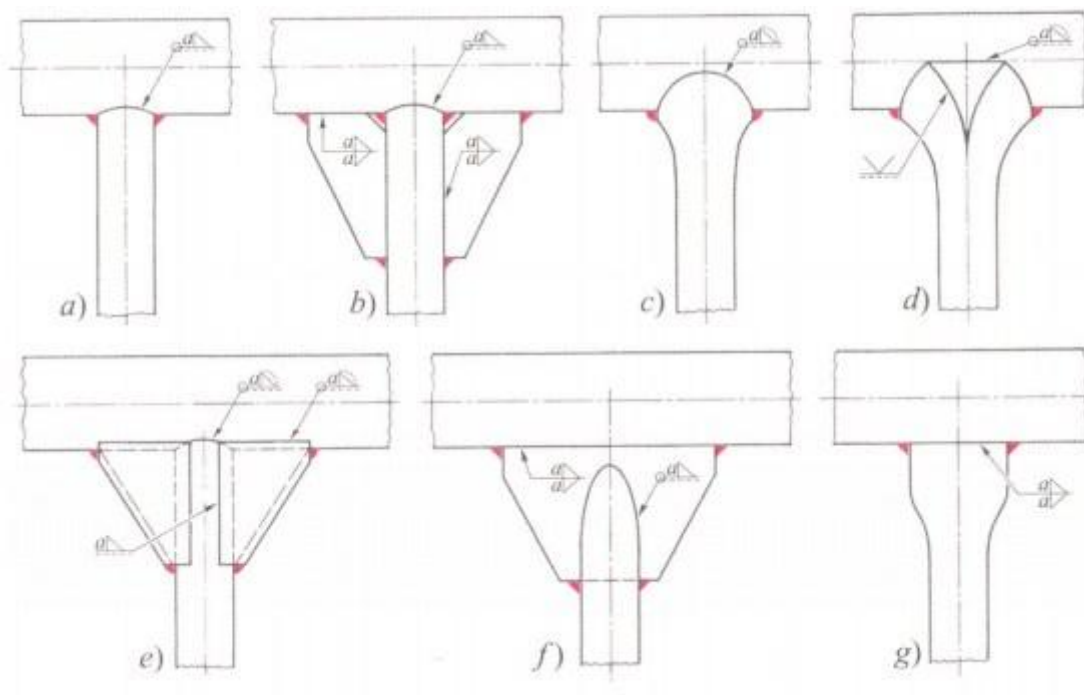
Kod čeličnih (lakih) cijevnih konstrukcija velika se lokalna naprezanja izbjegavaju uvođenjem sile na što većoj širini oboda cijevi. Kako bi se izbjeglo nagomilavanje zavara na jednom mjestu, koriste se limovi koji odmaknu zavare iz iste točke. Kutni spojevi vrlo se lako mogu izbjeći korištenjem koljena umjesto kutnog spoja, što je prikazano na slici 1. Pri oblikovanju radijusa mora se paziti da ne bude manji od $3 \cdot D$ (promjer cijevi), kako bi se izbjegle znatne deformacije unutar cijevi [6].



Slika 1. Cijevni kutni spojevi : a) bez ukrućenja; b) ukrućeni limom; c) s koljenom [6]



Slika 2. Čvorovi cijevne konstrukcije: a) jednostavan čvor; b) s čvornim limom; c) s čvornim limom ovijenim oko cijevi; d) s plosnato stisnutim krajevima cijevi [6]

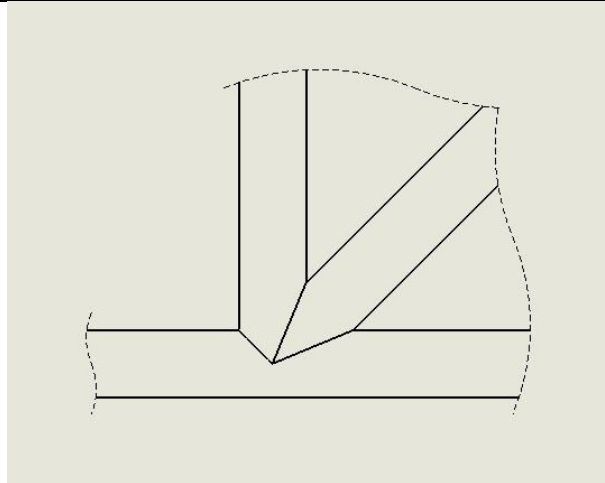


Slika 3. Zavareni cijevni priključci: a) bez ukrućenja; b) s kutnim rebrima; c) s proširenim krajevima cijevi; d) s prerezanim krajevima cijevi i uloženim limovima; e) sa sedlastim limovima; f) sa zarubljenim i prorezanim krajevima cijevi; g) s plosnato stisnutim krajevima cijevi [6]

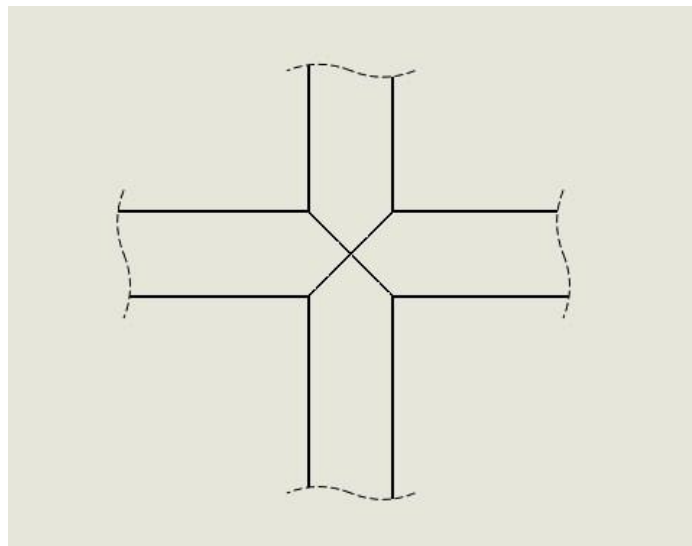
Na slikama 2. i 3. prikazani su neki od načina izbjegavanja gomilanja zavara i prilagodbe cijevi za lakše zavarivanje.

4.3. Definirani spojevi

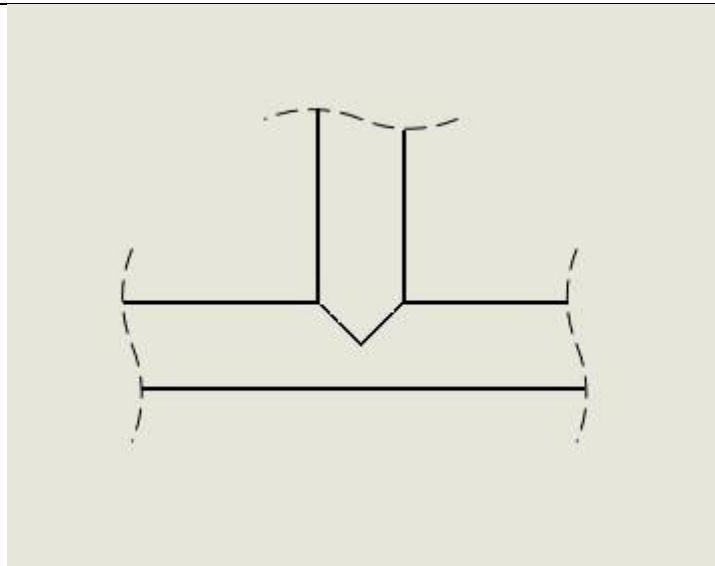
Pri izradi okvira sportskih vozila najviše treba paziti na gomilanje zavara. Svaki zavar donosi novu deformaciju, te tako u slučaju čvorišta s više zavara dolazi do znatnog deformiranja cijele konstrukcije. Na slikama 4., 5., 6. i 7. prikazani su neki od karakterističnih spojeva koji se mogu koristiti pri izradi okvira sportskih vozila.



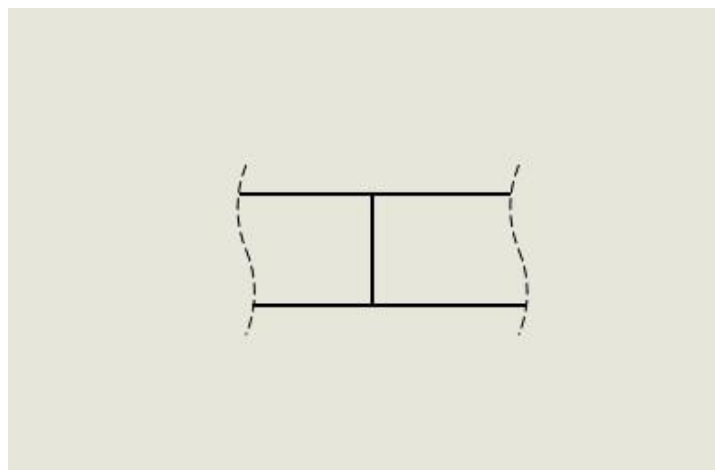
Slika 4. Kutni spoj



Slika 5. Križni spoj



Slika 6. T-spoj



Slika 7. Čeoni spoj

5. EKSPERIMENTALNI DIO

Za eksperimentalni dio završnog rada izrađena su dva tipa ispitnih uzorka. Predložen je TIG postupak zavarivanja zbog dobre kontrole unosa topline i kvalitetnog zavora, bez potrebe za naknadnom obradom. Prvi uzorak predstavlja kutni zavar te je zavaren jednim prolazom, a drugi sučeonni zavar s pomoću tri prolaza uz korištenje umetka.

Daljnja obrada ispitnih uzoraka te priprema samih makro izbrusaka presjeka zavora izrađena je na Katedri za zavarene konstrukcije Fakulteta strojarstva i brodogradnje, odnosno u Laboratoriju za zavarivanje te Laboratoriju za zaštitu materijala.

5.1. Oprema i materijali korišteni za izradu eksperimentalnog dijela

5.1.1. Izvor struje

Za izradu zavarenih uzoraka eksperimentalnog dijela korišten je izvor struje MagicWave 2200, koji je prikazan na slici 8. U tablici 2. prikazane su osnovne tehničke specifikacije izvora struje.



Slika 8. Izvor struje za zavarivanje MagicWave 2200

Tablica 2. Tehničke specifikacije izvora struje MagicWave 2200

Raspon struje za TIG [A]	3-220
Raspon napona za TIG [V]	10-24
Zaštita	IP23
Struja otvorenog kruga [V]	88
Izvor spajanja [V], frekvencija [Hz]	230, 50-60
Dimenzije [mm]	180 x 485
Masa [kg]	17,4

5.1.2. Specifikacija osnovnog materijala – konstrukcijski čelik

U tablici 3. prikazana su mehanička svojstva osnovnog materijala, a u tablici 4. prikazan je kemijski sastav osnovnog materijala. Podatci su uzeti iz certifikata osnovnog materijala prema EN 10204:2004/3.1 priloženih u završnom radu.

Tablica 3. Mehanička svojstva čelika S355

Temperatura ispitivanja [°C]	20
Granica razvlačenja [N/mm ²]	355
Vlačna čvrstoća [N/mm ²]	510-680
Istezanje A [%]	18

Tablica 4. Kemijski sastav čelika S355

Kemijski element	Kemijski sastav elemenata [%]
C	0.18
Mn	1.26
Si	0.28
P	0.016
S	0.010
Al	0.024

5.1.3. Dodatni materijal

Kao dodatni materijal korištena je žica ER70-S te su u tablici 5. navedena mehanička svojstva dodatnog materijala, a u tablici 6. kemijski sastav dodatnog materijala.

Tablica 5. Mehanička svojstva dodatnog materijala ER70-S

Promjer žice [mm]	2
Temperatura ispitivanja [°C]	20
Granica razvlačenja [N/mm ²]	460
Vlačna čvrstoća [N/mm ²]	560
Istezanje [%]	26
Udarni rad loma pri -20 °C [KV/J]	170

Tablica 6. Kemijski sastav dodatnog materijala ER70-S

Kemijski element	Kemijski sastav elemenata [%]
C	0,08
Mn	1,1
Si	0,6

Korištenjem dodatnog materijala ER70-S osigurava se veća čvrstoća u zavarenom spoju nego što je čvrstoća osnovnog materijala.

5.1.4. Zaštitni plin

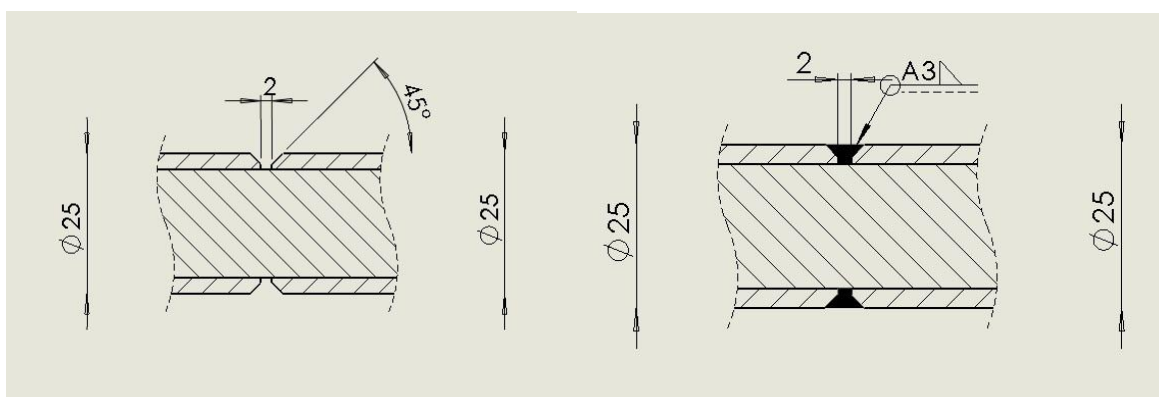
Zaštitni plin korišten tijekom zavarivanja je argon. Zaštitni plin sastoji se od 100% argona, dok je protok plina tijekom zavarivanja iznosio 9 l/min. Na slici 9. prikazana je boca s plinom.



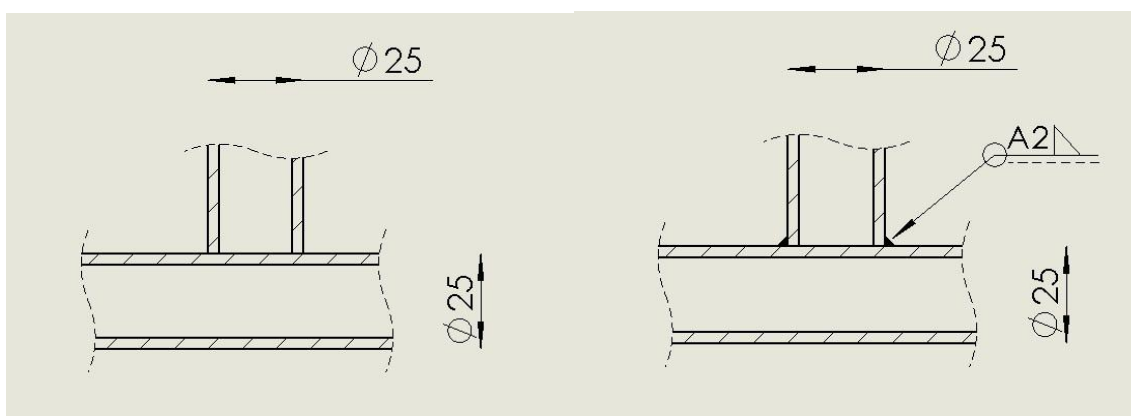
Slika 9. Boca sa zaštitnim plinom (Ar)

5.1.5. Priprema i izrada uzoraka

Za ispitne uzorke korištene su cijevi promjera i debljine stijenke, $\varnothing 25 \times 2,9$. Cijevi su prije zavarivanja obrađene na CNC stroju te su izbrušene i očišćene od masnoća i eventualnih nečistoća. Na slikama 10. i 11. prikazane su pripreme i izgled zavarivanih mjesta.



Slika 10. Priprema čeonog zavora (lijevo), izgled zavora (desno)



Slika 11. Priprema T zavora (lijevo), izgled zavora (desno)

Kao što je prethodno navedeno, ispitni uzorci zavarivani su TIG postupkom. Uzorak T-spoja zavaren je jednim prolazom, a uzorak sučeonog spoja s pomoću tri prolaza. Uzorak sučeonog spoja zavaren je s umetkom koji služi za pravilno centriranje cijevi te služi kao držač razmaka od 2 mm između čela cijevi, ujedno olakšavajući sam proces zavarivanja. Oba su uzorka zavarena lijevom tehnikom.

Unos topline vrlo je bitan kod zavarivanja, a izračunava se prema formuli (2):

$$Q = \frac{U * I * 60}{v_z * 1000} * \eta \text{ [kJ/cm]} \quad (2)$$

U – napon zavarivanja [V]

I – jakost struje zavarivanja [A]

v_z – brzina zavarivanja [cm/min]

η – stupanj iskorištenja koji ovisi o postupku zavarivanja (za TIG 0,6)

U tablici 7. navedeni su tehnološki parametri koji su korišteni za zavarivanje prvog uzorka, a u tablici 8. tehnološki parametri korišteni za zavarivanje drugog uzorka.

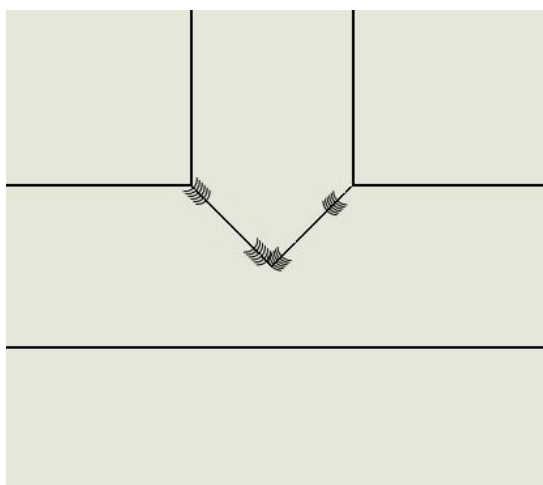
Tablica 7. Tehnološki parametri zavarivanja T-uzorka

Sloj	Prom.el. (mm)	Struja (A)	Napon (V)	Vrsta struje	Protok (l/min)	Brzina (mm/min)	Unos topline (kJ/cm)
1	2,4	120	12	DC (-)	7-10	100	5,18

Tablica 8. Tehnološki parametri zavarivanja čeonog uzorka

Sloj	Prom.el. (mm)	Struja (A)	Napon (V)	Vrsta struje	Protok (l/min)	Brzina (mm/min)	Unos topline (kJ/cm)
1	2,4	150	10	DC (-)	7-10	100	5,40
2	2,4	120	11	DC (-)	7-10	100	4,75
3	2,4	100	12	DC (-)	7-10	100	4,32

Pri zavarivanju čeonog uzorka struja ide od većeg iznosa prema manjem jer se prvim prolazom treba ugrijati podloška cilindričnog oblika. Pri zavarivanju obaju uzoraka zavarivanje je započinjalo s malim zavarima međusobno zamaknutim za 60° radi sprečavanja velikih deformacija. Izgled pripremnih zavara prikazan je na slici 12.



Slika 12. Isprekidani zavari

Slike 13. i 14. prikazuju pripremljene ispitne uzorke, dok slike 15. i 16. prikazuju zavarene uzorke spremne za izrezivanje ispitnih uzoraka.



Slika 13. Pripremljene cijevi za zavarivanje kutnog spoja



Slika 14. Pripremljene cijevi za zavarivanje čeonog spoja

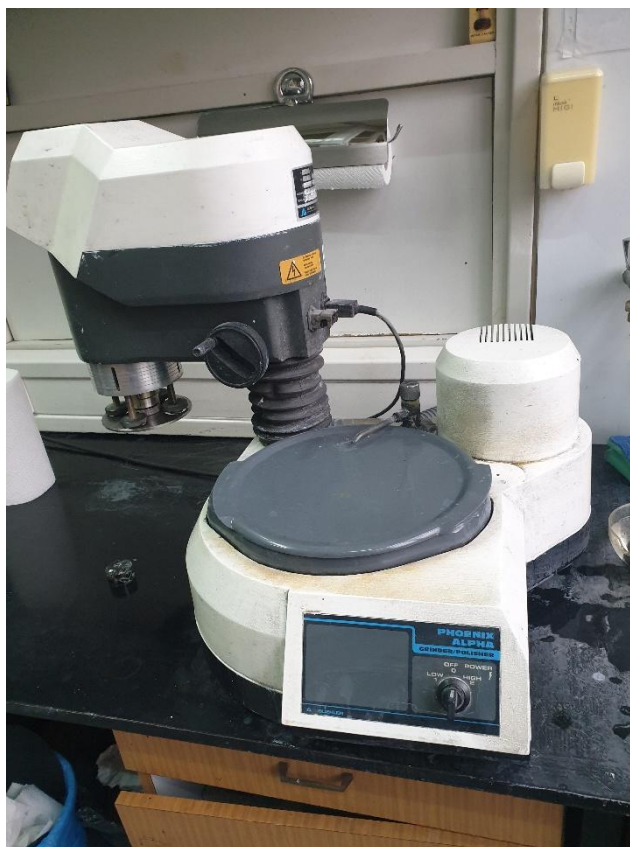


Slika 15. Zavareni kutni spoj



Slika 16. Zavareni sučioni spoj

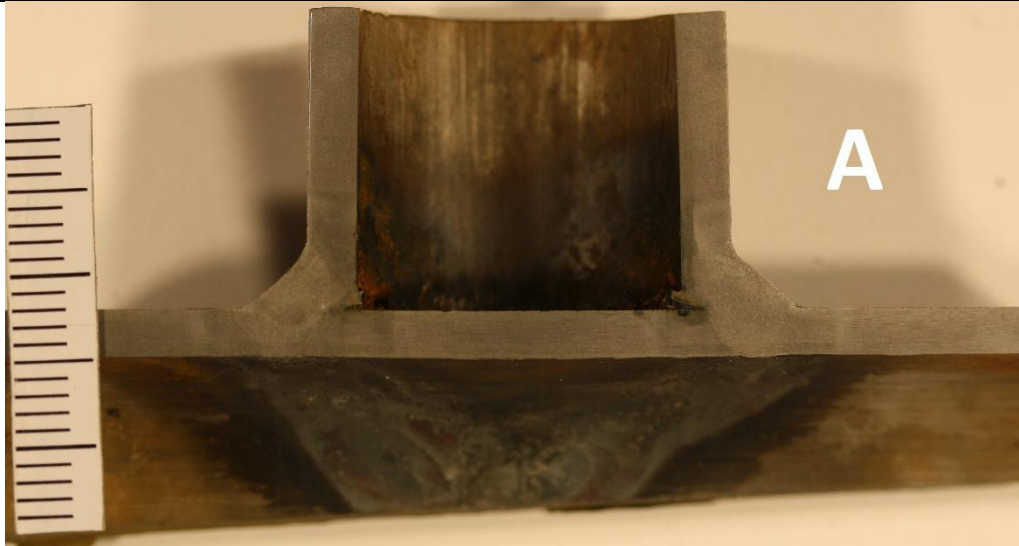
Nakon što su uzorci zavara izrezani u Laboratoriju za zavarivanje, dobiveni uzorci poliraju se na stroju u Laboratoriju za materijalografiju. Poliranje se provodi tako što se na stol stroja koji rotira brzinom od 300 min^{-1} stavlja brusni papir od silikon karbida (SIC). Brzina vrtnje brusnog papira, u ovom slučaju 300 min^{-1} , dobiva se na temelju propisane brzine brušenja. Prvo brušenje vrši se brusnim papirom hrapavosti #320, nakon toga se vrši brušenje brusnim papirom hrapavosti #500 te brušenje i poliranje slijedi redom hrapavošću #1000, #2400, #4000. Brušenje i poliranje vrši se uz pomoć vode koja podmazuje, hladi, i ujedno ispire izbrušene ostatke materijala. Na slici 17. prikazan je stroj za poliranje izrezanih ispitnih uzoraka.



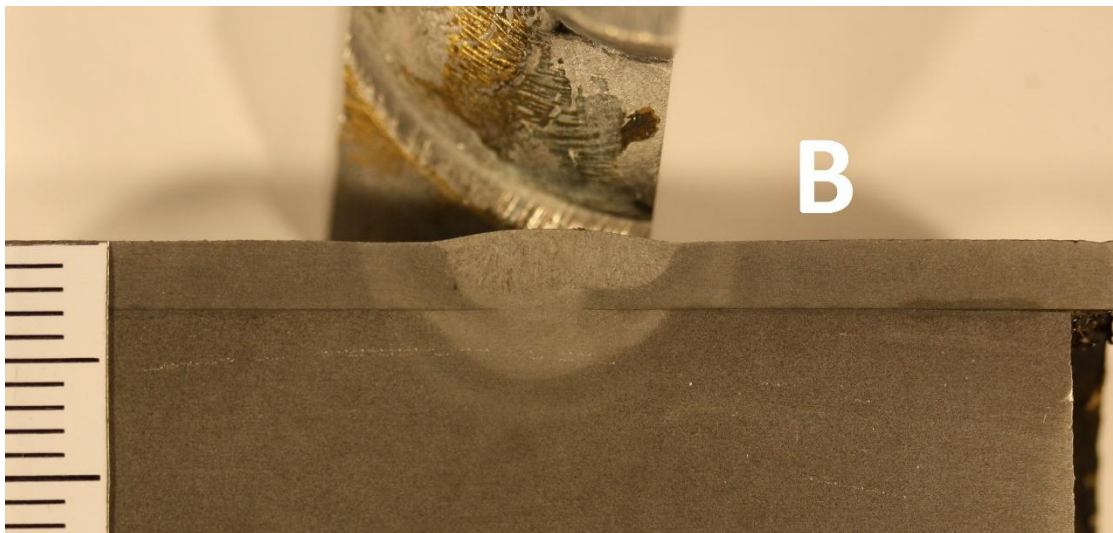
Slika 17. Stroj za poliranje – Phoenix Alpha

Polirani i izrezani ispitni uzorci zatim se podvrgavaju nagrizanju u 3%-tnom nitalu, koje se vrši u Laboratoriju za zaštitu materijala. Nital je rastvor dušične kiseline u alkoholu, i to u omjeru 1 cm³ dušične kiseline i 100 cm³ etilnog alkohola. Tim postupkom nagrizaju se granice zrna željeza. Nakon što uzorci budu u kiselini 10 sekundi, vade se i stavljaju u vodu da bi se prekinula kemijska reakcija.

Na slici 18. prikazan je makro izbrusak zavora ispitnog uzorka zavarenog jednim prolazom (kutni spoj) oznake A. Na slici 19. prikazan je makro izbrusak zavora ispitnog uzorka zavarenog s pomoću tri prolaza (čeoni spoj) oznake B.



Slika 18. Makro izbrusak presjeka zavara - uzorak A

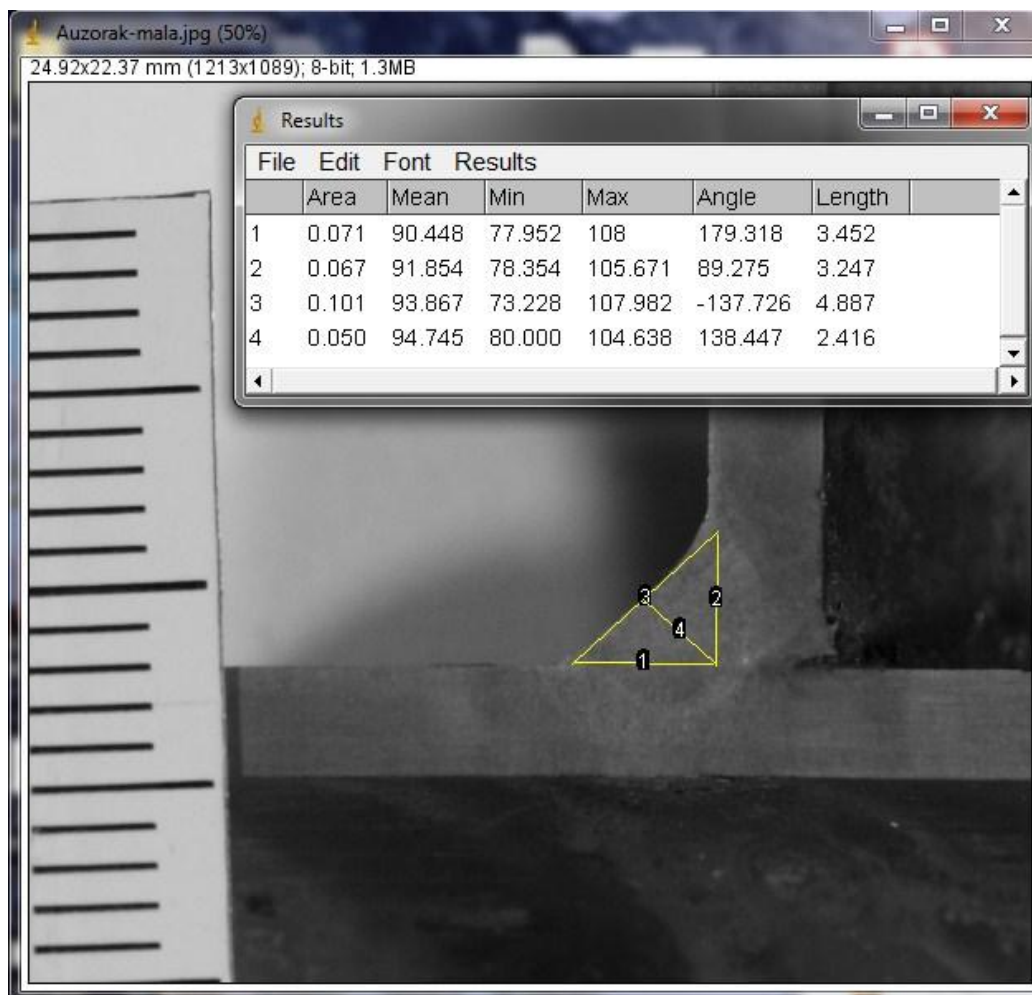


Slika 19. Makro izbrusak presjeka zavara - uzorak B

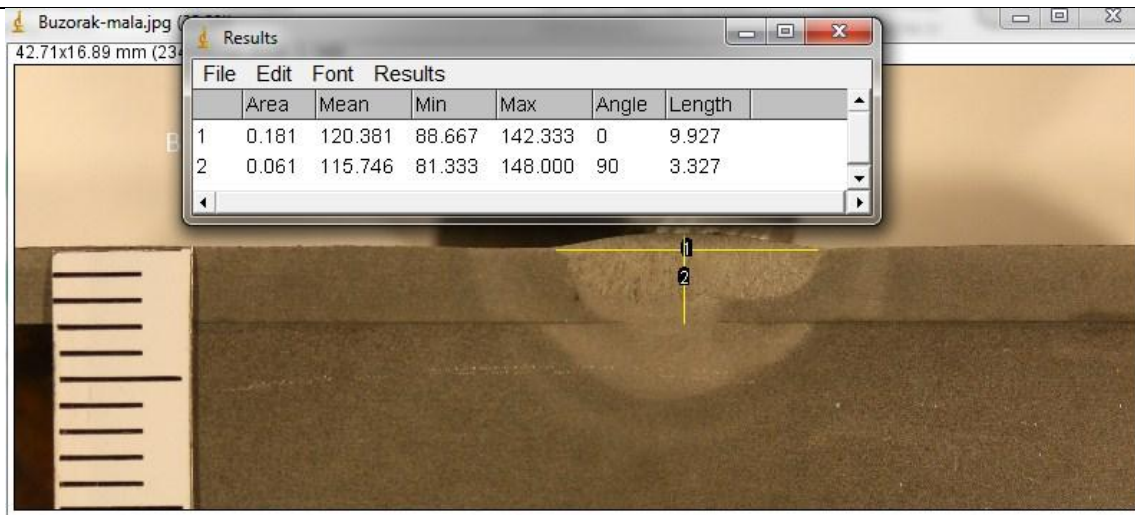
5.2. Geometrija zavara

U geometriji zavara potrebno je izmjeriti bitne dimenzije zavara kao što su: penetracija zavara, površina presjeka zavara, širina ZUT-a, nadvišenje te širina zavara. Mjerenje je izvršeno u programu „imageJ“ na makro izbruscima zavara koji su fotografirani u Laboratoriju za materijalografiju.

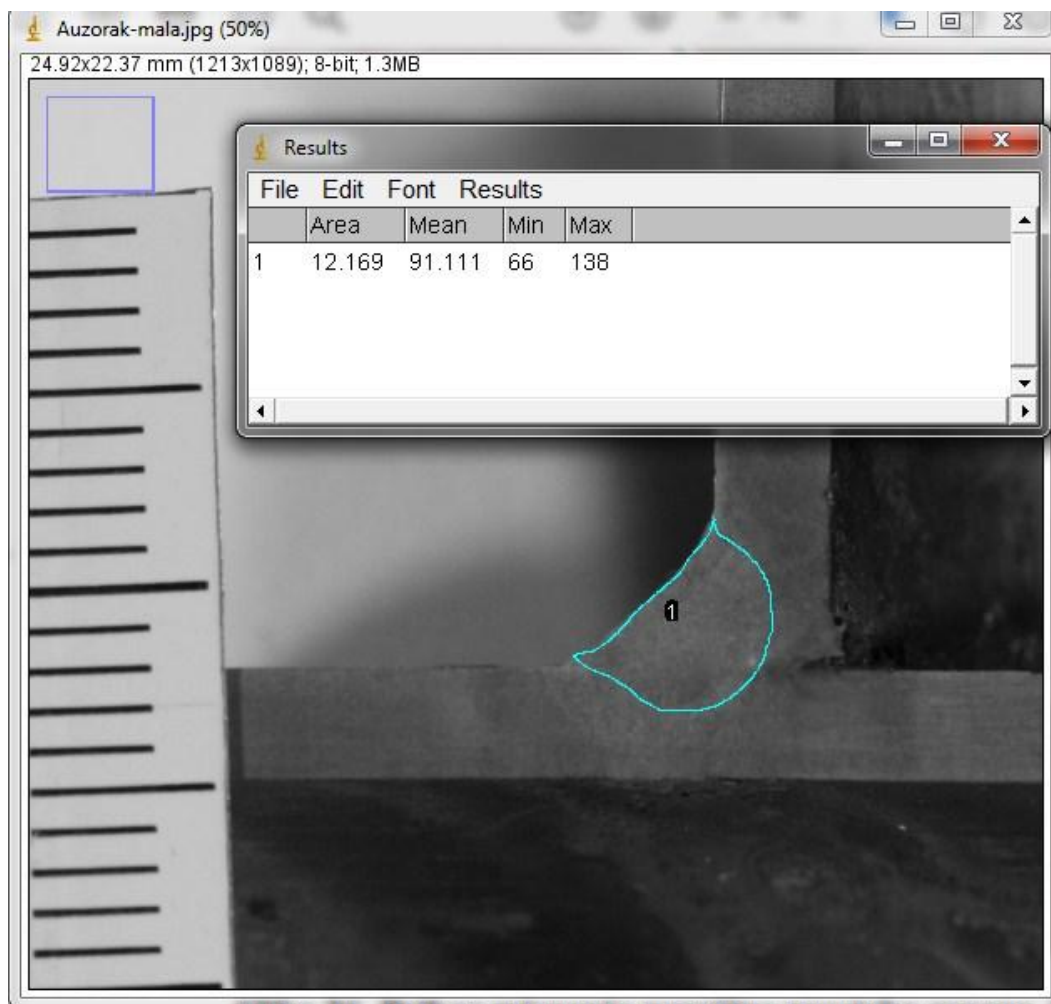
Na slikama 20. i 21. prikazani su primjeri mjerenja visine zavara uzorka A i B. Mjerenje površine presjeka zavara prikazano je na slikama 22. i 23. za oba uzorka. Širina ZUT-a izmjerena je tako da je uzeta srednja vrijednost dubine za mjere uzete duž širine ZUT-a, što je prikazano na slikama 24. i 25.



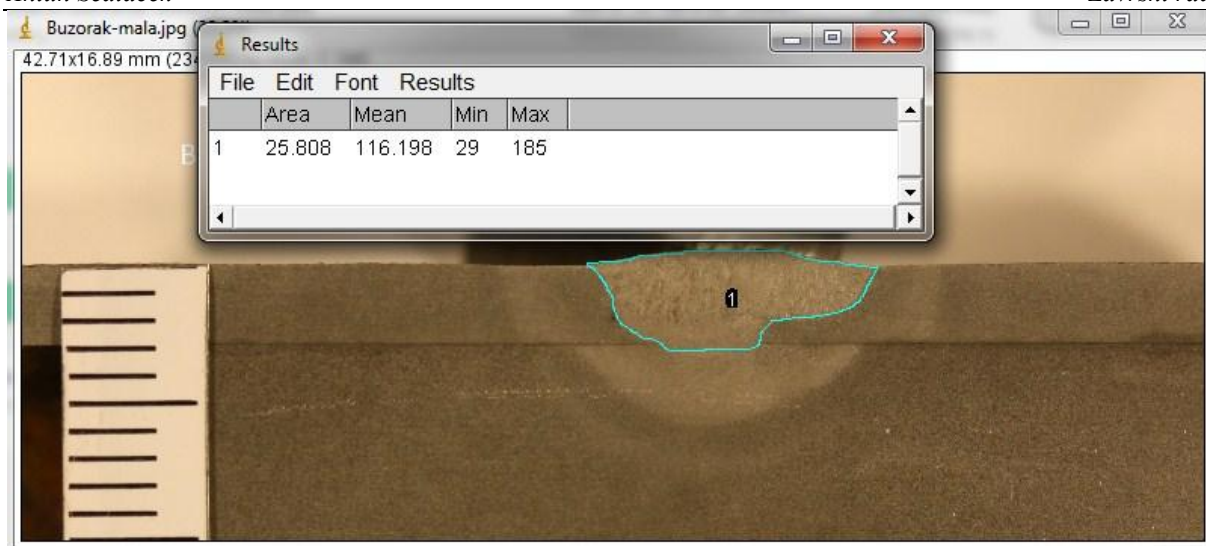
Slika 20. Prikaz mjerenja visine zavara – A uzorak



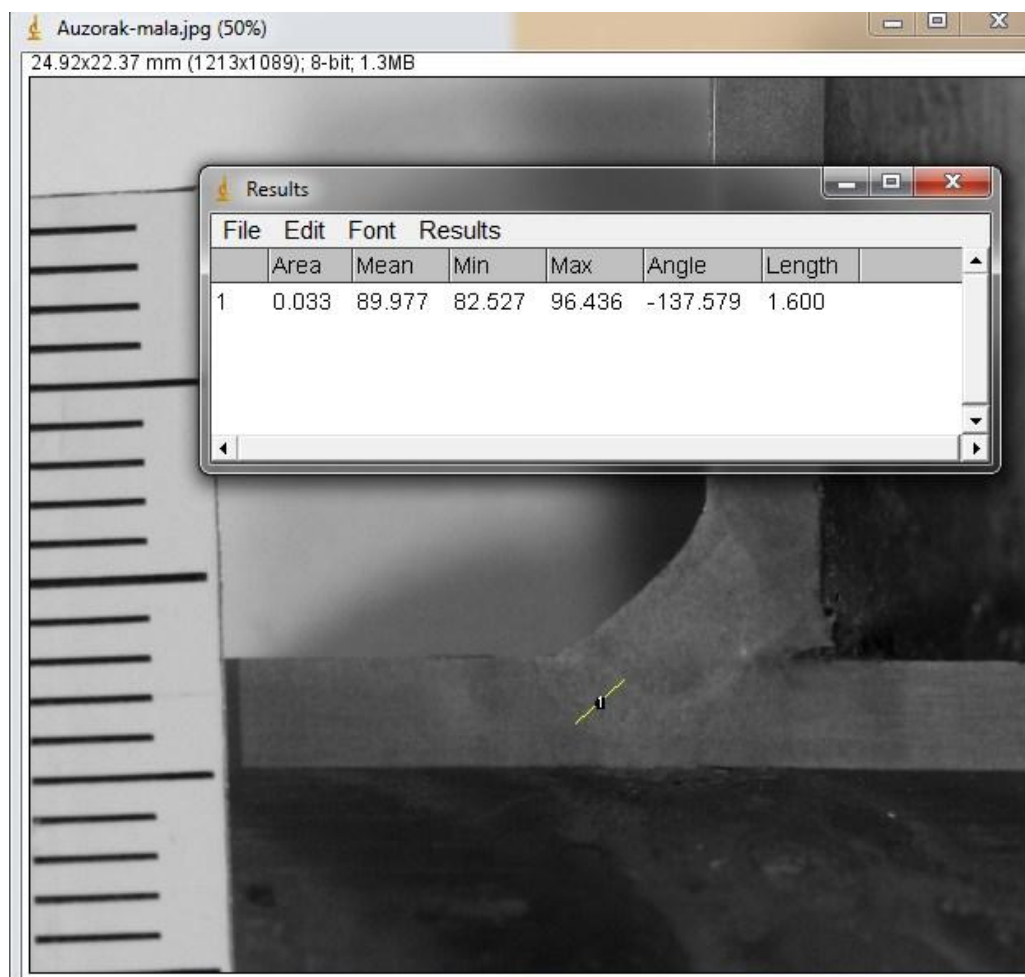
Slika 21. Prikaz mjerenja visine zavora – B uzorak



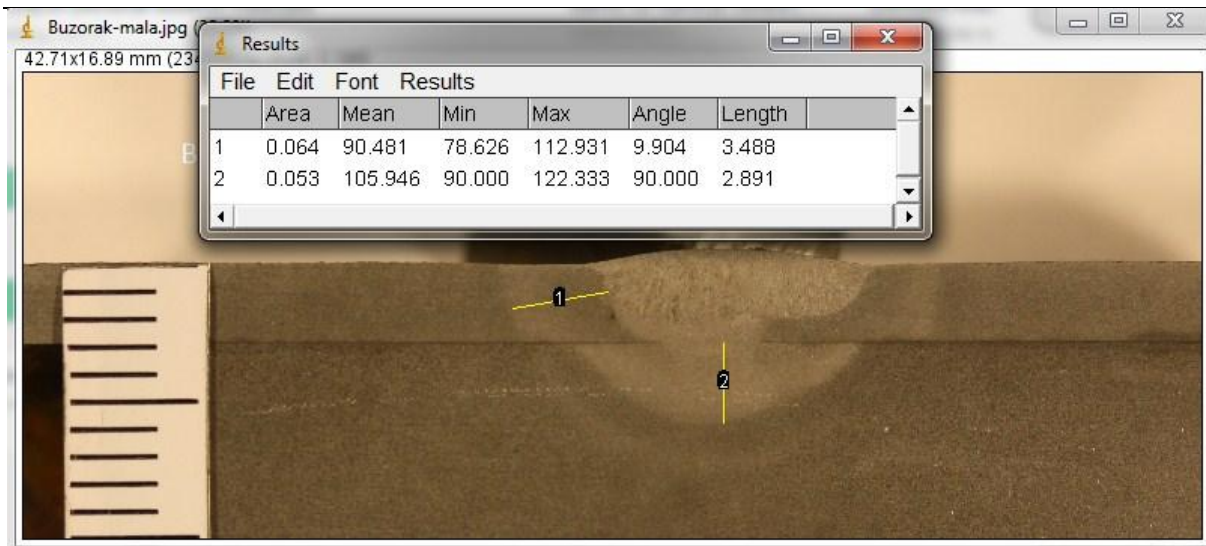
Slika 22. Prikaz mjerenja površine zavora – A uzorak



Slika 23. Prikaz mjerenja površine zavara – B uzorak



Slika 24. Prikaz mjerenja srednje vrijednosti širine ZUT-a – A uzorak



Slika 25. Prikaz mjerenja srednje vrijednosti širine ZUT-a – B uzorak

U tablici 9. izmjerene su veličine zavora iz makro izbruska zavora uzorka A koji je prikazan na slici 18., a u tablici 10. veličine zavora iz makro izbruska uzorka B koji je prikazan na slici 19.

Tablica 9. Izmjerene veličine zavora uzorka A

UZORAK A	Visina zavora – A [mm]	2,41
	Z [mm]	3,45
	Površina presjeka zavora [mm ²]	12,17
	Prosječna širina ZUT-a [mm]	1,60

Tablica 10. Izmjerene veličine zavora uzorka B

UZORAK B	Nadvisenje zavora – A [mm]	3,32
	Z [mm]	9,92
	Površina presjeka zavora [mm ²]	25,80
	Prosječna širina ZUT-a, umetka [mm]	2,89
	Prosječna dubina ZUT-a, OM [mm]	3,48

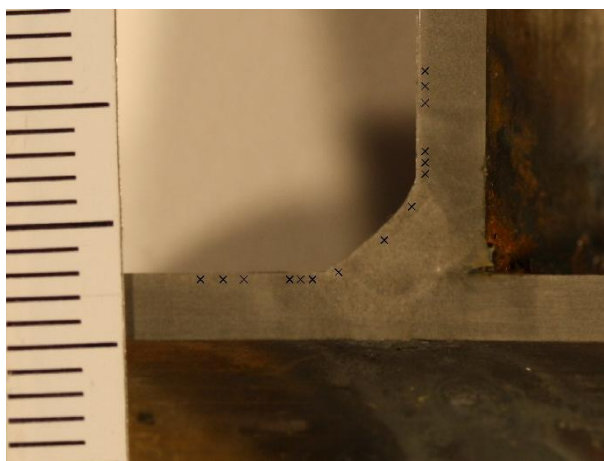
5.3. Mjerenje tvrdoće Vickersovom metodom

Mjerenje tvrdoće rađeno je na uređaju prikaznom na slici 26., a ispitivanje se izvodi sljedećim redom: ispitni uzorak postavi se u steznu napravu na stolu uređaja. S pomoću mikroskopa se odredi mjesto za ispitivanje tvrdoće, zatim se utisne prizma te ponovno s pomoću mikroskopa očitavaju dobivene vrijednosti veličine utisnute prizme. Potom se dobivene vrijednosti tvrdoće [HV10] pretvaraju u vrijednosti vlačne čvrstoće [R_m].



Slika 26. Uređaj za ispitivanje tvrdoće - Reicherter

Na slikama 27. i 28. prikazana su mjesta koja su ispitivana. Ispitivanje je bilo podijeljeno u tri zone: osnovni materijal (OM), zona utjecaja topline (ZUT) te metal zavara (MZ). U svaku od navedenih zona prizma je utisnuta tri puta.



Slika 27. Ispitivana mjesta – A uzorak



Slika 28. Ispitivana mjesta – B uzorak

U tablicama 11. i 12. navedene su dobivene vrijednosti tvrdoće (HV10).

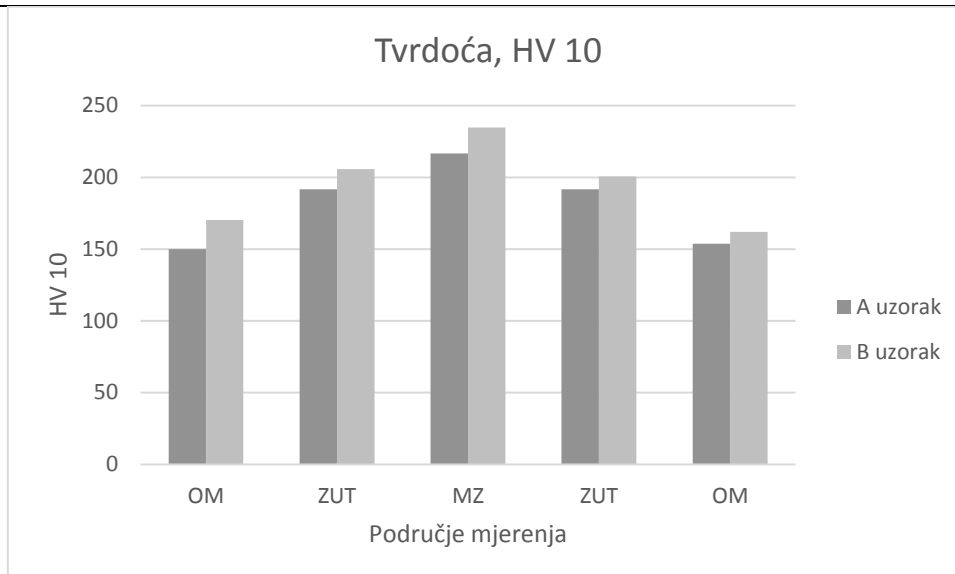
Tablica 11. Dobivene vrijednosti tvrdoće – A uzorak

	OM	ZUT	MZ	ZUT	OM
1.	178	193	235	219	167
2.	172	196	236	198	161
3.	161	228	233	185	158

Tablica 12. Dobivene vrijednosti tvrdoće – B uzorak

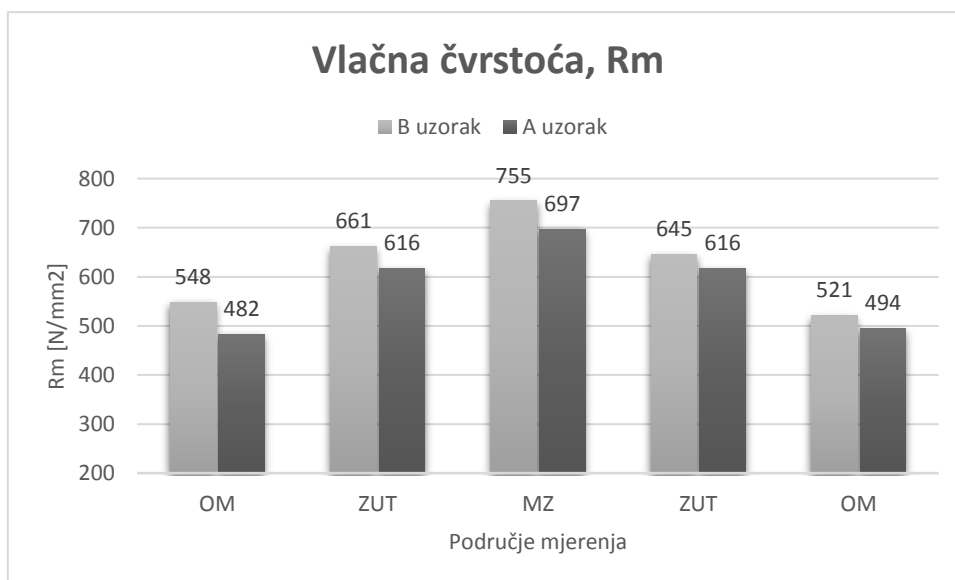
	OM	ZUT	MZ	ZUT	OM
1.	147	178	219	172	161
2.	159	192	215	196	148
3.	144	205	216	207	152

Dobivene vrijednosti tvrdoće moguće je pretvoriti ovisno o korištenoj metodi u vrijednosti vlačne čvrstoće. Očitane se vrijednosti tvrdoće pronađu u tablici [8] te se za njih očitaju vrijednosti čvrstoće. Na slici 29. tablično su prikazane dobivene vrijednosti tvrdoće, a na slici 30. prikazane su pretvorene vrijednosti. Za izradu završnoga rada korištena je metoda HV 10, koja se koristi za ispitivanje tvrdoće zavara i sinteriranih materijala.



Slika 29. Grafički prikaz dobivenih tvrdoća uzoraka

Vrijednosti dobivenih tvrdoća pretvorene su u vrijednosti vlačnih čvrstoća s pomoću tablica za pretvorbe [8]. Dobivene vrijednosti tvrdoća pronađene su u tablici te su za te vrijednosti očitane tablične vrijednosti vlačnih čvrstoća.



Slika 30. Vrijednosti dobivene vlačne čvrstoće [R_m]

5.4. Ekonomska analiza

Potrebno je napomenuti da je ovo samo orijentacijski proračun koji ne uzima u obzir količinu dodatnog materijala koji se koristi za popravak loših zavara i one količine koja se skida brušenjem nadvišenja ukoliko je to potrebno.

Dobit se može izraziti kao razlika između cijene koju proizvod može postići na tržištu i troškova nabave i izrade.

$$\text{DOBIT} = \text{CIJENA} - \text{TROŠKOVI}$$

Cijena koju proizvod može ostvariti na tržištu procijenjena je na 3000 kn/kom.

Troškovi dodatnog materijala [9]

$$T_{dm} = C_{dm}^1 * k'_t, \text{ kn/kg depozita} \quad (3)$$

Gdje je: C_{dm}^1 - cijena dodatnog materijala, kn/kg depozita

k'_t - koeficijent taljenja dodatnog materijala

za TIG zavarivanje $k'_t = 1,05$

$$T_{dm} = C_{dm}^1 * k'_t = 20 * 1,05 = 21 \text{ kn/kg depozita}$$

Troškovi električne energije [9]

$$T_{el.energije} = \left[\frac{U * I}{1000 * \eta_s} * \varepsilon + N_0(1 - \varepsilon) \right] * \frac{1}{k_t * \varepsilon} * C_{el.en}, \text{ kn/kg depozita} \quad (4)$$

gdje je: U - napon električnog luka; orijentacijski za TIG 10 – 12 V

I - struja zavarivanja; A

η_s - stupanj korisnog djelovanja stroja: transformator 0,80 – 0,95

ε - intermitencija, vrijeme uključivanja električnog luka, za TIG $\approx 0,3$

N_0 - snaga koju stroj koristi u praznom hodu. Snaga se tada troši za rad ventilatora, trenje, rasipanje magnetskog polja i zagrijavanje vodiča u stroju.

Za agregate približno iznosi 1,0 kW.

k_t - koeficijent taljenja elektrode, 3,3 kg depozita/h.

$C_{el.en}$ - jedinična cijena električne energije, 0,77 kn/kWh.

$$T_{el.energije} = \left[\frac{12 * 120}{1000 * 0,8} * 0,3 + 1(1 - 0,3) \right] * \frac{1}{3,3 * 0,3} * 0,77 = 0,96 \text{ kn/kg depozita}$$

Troškovi osobnog dohotka izrade [9]

$$T_{ODI} = \frac{ODI}{k_t * \varepsilon}, \text{ kn/kg depozita} \quad (5)$$

gdje je: ODI - bruto iznos OD (osobnog dohotka), koji se dobije tako da se zbroji neto OD i obavezna davanja društvenoj zajednici (mirovinsko i zdravstveno osiguranje i ostala izdvajanja). Neto OD uobičajeno čini oko 60 % bruto iznosa OD-a.

$$ODI = 1,6 * OD$$

$$T_{ODI} = \frac{40 * 1,6}{3,3 * 0,3} = 64,64 \text{ kn/kg depozita}$$

Troškovi plina [9]

$$K_{Ar} = \frac{p_{Ar} * 60}{k_t}, \text{ l/kg depozita} \quad (6)$$

$$T_{Ar} = C_{Ar} * K_{Ar}, \text{ kn/kg depozita} \quad (7)$$

gdje je: T_{Ar} - troškovi plina argona, kn/kg depozita

K_{Ar} - koeficijent potrošnje argona, l/kg depozita

p_{Ar} - potrošnja plina argona, l/min

k_t - koeficijent taljenja za TIG postupak, kg depozita/h

C_{Ar} - cijena argona po litri, kn/l

$$K_{Ar} = \frac{9 * 60}{3,3} = 163,63 \text{ l/kg depozita}$$

$$T_{Ar} = 0,02 * 163,63 = 0,33 \text{ kn/kg depozita}$$

Troškovi stroja za zavarivanje [9]

$$T_{stroja} = \frac{C_N(amort. + osig. + održ. + kamatePF)}{\text{broj sati rada godišnje}} * \frac{1}{k_t * \varepsilon}, \text{ kn/kg depoz} \quad (8)$$

gdje je: CN - nabavna cijena stroja, kn

amort. - godišnja stopa amortizacije, npr. 0,1 (10% od CN godišnje)

osig. - premija osiguranja godišnje, npr. 0,02 (2% od CN)

održ. - godišnji iznos za održavanje, npr. 0,04 (4% od CN)

kamate PF - kamate ili porez na poslovni fond (osnovna sredstva) ako se moraju plaćati društvenoj zajednici

Broj sati rada godišnje stroja u jednoj ili više smjena ovisi o stvarnom korištenju stroja.

$$T_{stroja} = \frac{20000(0,1 + 0,02 + 0,04)}{2200} * \frac{1}{3,3 * 0,3} = 1,47 \text{ kn/kg depoz}$$

Ukupno glavni troškovi [9]

$$T_{uk} = \sum_{i=1}^{n=4} T_i, \text{ kn/kg depozita} \quad (9)$$

$$T_{uk} = T_{elektroda} + T_{el.energije} + T_{ODI} + T_{stroja}$$

$$T_{uk} = 21 + 0,96 + 64,64 + 0,33 + 1,47 = 88,4 \text{ kn/kg depozita}$$

Težina depozita [9]

Postoje podatci o udjelu depozita (nataljenog DM) u ukupnoj masi konstrukcije. Uzmimo da je taj iznos 7%. Prosječna masa okvira buggy vozila napravljenog od čelika S355 iznosi 80 kg.

$$G_{dep} = 0,07 * 80 = 5,6 \text{ kg} \quad (10)$$

Troškovi cijevi čelika S355

Bešavne cijevi čelika kvalitete S355 te dimenzija $\varnothing 25 \times 2,9$ kupljene su u tvrtki STROJOPROMET d.o.o. te njihova cijena iznosi 20 kn/kg. Ukupna cijena računa se po formuli:

$$C_2 = C_{\text{cijevi}} * m \quad (11)$$

gdje je: C_{cijevi} – cijena cijevi

m – masa šasije

$$C_2 = C_{\text{cijevi}} * m = 20 * 80 = 1600 \text{ kn}$$

Ukupni troškovi

Zbroje se troškovi zavarivanja cijevi pomnoženi težinom depozita i cijena samih cijevi po kilogramu pomnoženi masom šasije.

$$\text{TROŠKOVI} = (21 + 64,64 + 0,33 + 1,47) * 5,6 + 80 * 20 = 2095 \text{ kn/kom}$$

$$\text{DOBIT} = 3000 - (5,6 * 88,4 + 20 * 80) = 905 \text{ kn/kom}$$

Ukupna dobit iznosi 905 kuna po komadu.

6. ZAKLJUČAK

Izrada čeličnih konstrukcija zahtijeva dobro poznavanje osnovnih tehničkih znanja o materijalu konstrukcije, mogućim opterećenjima na konstrukciju, dimenzioniranju i proračunu elemenata, tehnologiji montaže i dobro poznavanje postupaka zavarivanja i njihovih prednosti i nedostataka.

Svake se godine u svijetu razvijaju nove vrste čelika koji imaju bolja svojstva za traženu primjenu. Tako se razvijaju i čelici vrlo visoke čvrstoće koji su pogodni za primjenu u automobilske industriji. Prednost je visokočvrstih čelika što se za istu veličinu konstrukcije dobiva znatno manja težina, te samim time i manja potrošnja dodatnog materijala, plina potrebnog za zavarivanja i električne energije. Kako je u Hrvatskoj teško nabaviti čelike visokih čvrstoća, za eksperiment je uzet čelik koji zadovoljava minimalne zahtjeve, a to je čelik S355.

TIG postupak pokazao se kao najbolji odabir zbog vrlo dobre kontrole unosa topline te estetski prihvatljiva izgleda zavara, bez potrebe za naknadnom obradom. Odabirom dodatnog materijala zadovoljeni su zahtjevi za većom tvrdoćom zavara u odnosu na osnovni materijal, kao što je vidljivo iz rezultata ispitivanja tvrdoće, koji su iznosili za kutni spoj prosječno 166 HV10 za osnovni materijal i 235 HV10 za metal zavara, a za čeonu spoj prosječno 152 HV10 za osnovni materijal i 217 HV10 za metal zavara. Većom tvrdoćom zavara dobiva se i veća čvrstoća, čime je osigurano da u slučaju havarije ne dođe do loma ili deformacije na zavarenom spoju.

Procijenjena tržišna vrijednost konstrukcije iznosi 3000 kn. Temeljem ekonomske analize dobiven je trošak proizvodnje konstrukcije od 2095 kn, što daje dobit od 905 kn po komadu i čini ovaj postupak konstrukcije ekonomski isplativim.

Moguće je zaključiti da pri konstruiranju šasije treba dobro razmotriti zahtjeve za kvalitetom osnovnog i dodatnog materijala, moguće probleme koji se mogu javiti pri oblikovanju spojeva, pravilno odabrati postupak zavarivanja, a potom i pravilno odabrati parametre zavarivanja te provjeriti isplativost postupka.

LITERATURA

- [1] Filetin, T.; Kovačićek, F.; Indof, J.: Svojstva i primjena materijala, FSB, Zagreb, 2009.
- [2] Formula SAE rules 2019, 2018.
- [3] Hrivnjak, I.: Zavarljivost čelika, IRO građevinska knjiga, Beograd, 1982.
- [4] Kralj, S.; Andrić, Š.: Osnove zavarivačkih i srodnih postupaka, FSB, Zagreb, 1992.
- [5] Gojić, M.: Tehnike spajanja i razdvajanja materijala, Metalurški fakultet, Sisak, 2003.
- [6] Živčić, M.: TIG zavarivanje – osnovne karakteristike postupka, Zavarivanje, 1985., broj 2, 99 – 107 str.
- [7] Oberšmit, E: Osnove konstruiranja, FSB, Zagreb, 1992.
- [8] <https://mdmetric.com/tech/hardnessconversion.html> dostupno 13.2.2019.
- [9] http://www.sfsb.unios.hr/kth/zavar/tocka2/t24/tro_zav.html dostupno 13.2.2019.

PRILOZI

- I. CD-R disk
- II. Mehanička svojstva i kemijski sastav čelika S355