

# Teleskopska auto košara

---

**Blažun, Antonio**

**Undergraduate thesis / Završni rad**

**2019**

*Degree Grantor / Ustanova koja je dodijelila akademski / stručni stupanj:* **University of Zagreb, Faculty of Mechanical Engineering and Naval Architecture / Sveučilište u Zagrebu, Fakultet strojarstva i brodogradnje**

*Permanent link / Trajna poveznica:* <https://um.nsk.hr/um:nbn:hr:235:127111>

*Rights / Prava:* [In copyright](#)/[Zaštićeno autorskim pravom.](#)

*Download date / Datum preuzimanja:* **2024-11-06**

*Repository / Repozitorij:*

[Repository of Faculty of Mechanical Engineering and Naval Architecture University of Zagreb](#)



SVEUČILIŠTE U ZAGREBU  
FAKULTET STROJARSTVA I BRODOGRADNJE

# ZAVRŠNI RAD

**Antonio Blažun**

Zagreb, 2019.

SVEUČILIŠTE U ZAGREBU  
FAKULTET STROJARSTVA I BRODOGRADNJE

# ZAVRŠNI RAD

Mentori:

Dr. sc. Matija Hoić, mag. ing.

Student:

Antonio Blažun

Zagreb, 2019.

Izjavljujem da sam ovaj rad izradio samostalno koristeći znanja stečena tijekom studija i navedenu literaturu.

Zahvaljujem mentoru dr.sc. Matiji Hoiću na neizmjernom strpljenju, brojnim savjetima i uputama prilikom izrade ovog rada.

Hvala prijateljima na pomoći i potpori tijekom studiranja. Veliko hvala mojoj sestri Marini na koju sam se uvijek mogao ugledati. Na kraju najveće hvala mojim roditeljima Vesni i Zdravku koji su mi omogućili da postanem osoba kakva sam danas.

Antonio Blažun



SVEUČILIŠTE U ZAGREBU  
FAKULTET STROJARSTVA I BRODOGRADNJE



Središnje povjerenstvo za završne i diplomske ispite  
Povjerenstvo za završne ispite studija strojarstva za smjerove:  
procesno-energetski, konstrukcijski, brodstrojarski i inženjersko modeliranje i računalne simulacije

Sveučilište u Zagrebu Fakultet strojarstva i brodogradnje	
Datum	Prilog
Klasa:	
Ur.broj:	

## ZAVRŠNI ZADATAK

Student: Antonio Blažun

Mat. br.: 0035207326

Naslov rada na hrvatskom jeziku: **Teleskopska auto košara**

Naslov rada na engleskom jeziku: **Telescopic cherry picker**

Opis zadatka:

Za potrebe visinskih radova potrebno je konstruirati auto košaru za jednog radnika s pratećim alatom koja će omogućiti promjenu dohvata i visine. Dohvatnik mora imati omogućenu rotaciju oko vertikalne osi. Pogon svih mehanizama mora biti izveden električno ili hidraulično (nije potrebno pogoniti sve mehanizme istom vrstom pogona).

Projektne parametre dohvatnika:

- Nosivost košare:  $Q = 200 \text{ kg}$
- Najmanji / najveći dohvat:  $L_{\min} / L_{\max} = 6 / 9 \text{ m}$
- Visinski dohvat mjeren od baze:  $H_{\min} / H_{\max} = -1 / +5 \text{ m}$
- Rotacija od početne pozicije:  $\alpha = 300^\circ$
- Brzina izvlačenja:  $v_L = v_\alpha = v_\varphi = 10 \text{ m/min}$
- Brzina rotacije:  $n_{\text{rot}} = 2 \text{ okr/min}$

Rad treba sadržavati:

- Uvodno razmatranje o teleskopskim auto košarama.
- Analizu radnih principa postojećih konstrukcijskih rješenja.
- Nekoliko konceptijskih rješenja.
- Izbor optimalne varijante za zadane projektne zahtjeve.
- Proračun nosive konstrukcije i izbor standardnih komponenti.

Sklopni crtež dohvatnika s potrebnim presjecima i detaljima.

Proračun pisati pregledno s pripadajućim skicama, a projekt izvesti u skladu s važećim europskim normama za transportne uređaje.

U radu navesti korištenu literaturu i eventualno dobivenu pomoć.

Zadatak zadan:

29. studenog 2018.

Rok predaje rada:

1. rok: 22. veljače 2019.
2. rok (izvanredni): 28. lipnja 2019.
3. rok: 20. rujna 2019.

Predviđeni datumi obrane:

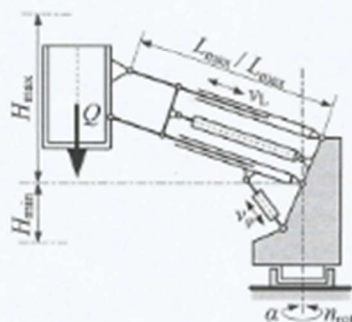
1. rok: 25.2. - 1.3. 2019.
2. rok (izvanredni): 2.7. 2019.
3. rok: 23.9. - 27.9. 2019.

Zadatak zadao:

Doc. dr. sc. Matija Hoić

Predsjednik Povjerenstva:

Prof. dr. sc. Igor Balen



# Sadržaj

Sadržaj .....	I
Popis slika.....	III
Popis tablica .....	V
Popis tehničke dokumentacije.....	VI
Popis oznaka.....	VII
Sažetak.....	XI
Summary .....	XII
1 Uvod.....	1
1.1 Općenito o prenosilima i dizalima.....	1
1.2 Podizne platforme.....	1
1.2.1 Podizni stolovi.....	2
1.2.2 Pretovarne platforme .....	2
1.2.3 Radne platforme .....	3
2 Teleskopska auto košara .....	5
2.1 Mehanizam podizanja.....	5
2.1.1 Teleskopiranje hidrauličkim cilindrom .....	6
2.1.2 Teleskopiranje sustavom užadi i koloturnika.....	6
2.1.3 Teleskopiranje inverznim koloturnikom .....	7
2.1.4 Teleskopiranje navojnim vretenom .....	7
2.2 Mehanizam rotacije .....	8
2.3 Pogon uređaja .....	8
2.4 Košara.....	10
2.5 Stablnost .....	11
2.6 Upravljanje .....	12
2.7 Sigurnost.....	13
3 Odabir optimalne varijante .....	14
3.1 Morfološka matrica.....	14
3.2 Optimalna varijanta .....	15
4 Košara .....	16
4.1 Glavni profil podnožja.....	16
4.1.1 Zavar glavnog profila podnožja .....	17

4.2	Glavni stup košare .....	18
4.2.1	Zavar 2.....	20
5	Spoj košare i teleskopa.....	21
5.1.1	Zavar 4.....	22
5.2	Svornjak 1.....	23
5.3	Svornjak 2.....	24
5.4	Klizni ležajevi.....	25
5.5	Hidraulički cilindar košare .....	26
6	Teleskop .....	27
6.1	Unutarnji pravokutni profil.....	27
6.2	Kinematička analiza mehanizma podizanja .....	29
6.3	Vanjski pravokutni profil.....	32
6.4	Spoj vanjskog pravokutnog profila s postoljem .....	35
6.5	Vođenje unutarnjeg profila.....	36
6.5.1	Hodni valjčići .....	36
6.5.2	Osovina hodnih valjčića .....	37
6.5.3	Zavar kućišta hodnih valjčića.....	38
6.6	Hidraulički cilindar teleskopa.....	38
6.6.1	Spoj hidrauličkog cilindra teleskopa.....	39
6.7	Hidraulički cilindar postolja.....	41
6.7.1	Spoj teleskopa i hidrauličkog cilindra postolja .....	41
6.7.2	Zavar nosača.....	42
7	Postolje.....	44
7.1	Spoj postolja i hidrauličkog cilindra postolja.....	44
7.2	Zakretni ležaj .....	45
7.3	Zupčani prijenos .....	49
7.4	Elektromotor.....	50
7.5	Ležaj vratila .....	51
8	Zaključak.....	53
	Literatura .....	54
	Prilozi .....	55

## Popis slika

Slika 1. Podizni stol.....	2
Slika 2. Pretovarna platforma.....	2
Slika 3. Radna platforma sa škarastim mehanizmom .....	3
Slika 4. Radna platforma sa zglobnim paralelogramom .....	4
Slika 5. Radna platforma sa teleskopskim mehanizmom.....	4
Slika 6. Teleskopski mehanizam.....	5
Slika 7. Mehanizam zglobnih paralelograma .....	5
Slika 8. Primjena teleskopskog hidrauličkog cilindra.....	6
Slika 9. Teleskopiranje pomoću užadi i koloturnika (patent US3136385) .....	6
Slika 10. Inverzni koloturnik.....	7
Slika 11. Primjena navojnog vretena.....	7
Slika 12. Zakretni ležaj.....	8
Slika 13. Genie Z34/22N pogonjen sustavom baterija.....	9
Slika 14. Hibridni pogon Genie Z60/37FE .....	9
Slika 15. Košara za jednu osobu .....	10
Slika 16. Košara za više osoba .....	10
Slika 17. Osiguravanje stabilnosti pomoću stabilizatora .....	11
Slika 18. Patent US4449600 za promjenjivu duljinu osovine kotača .....	11
Slika 19. Upravljačka ploča na bazi uređaja .....	12
Slika 20. Upravljačka ploča na košari.....	13
Slika 21. Skica koncepta .....	15
Slika 22. Presjek glavnog profila podnožja.....	16
Slika 23. Opterećenje glavnog profila podnožja .....	17
Slika 24. Presjek zavora glavnog profila podnožja .....	17
Slika 25. Opterećenje glavnog stupa košare.....	18
Slika 26. Opterećenje zavora glavnog stupa košare .....	20
Slika 27. Spoj košare i teleskopa.....	21
Slika 28. Presjek i opterećenje zavora 4 .....	22
Slika 29. Presjek svornjaka 1 i njegovo opterećenje.....	23



Slika 30. Presjek svornjaka 2 i njegovo opterećenje.....	24
Slika 31. Dimenzije kliznog ležaja.....	26
Slika 32. Opterećenje unutarnjeg profila teleskopa .....	27
Slika 33. Dijagram poprečnih sila i momenta savijanja unutarnjeg profila .....	28
Slika 34. Deformirani oblik unutarnjeg profila.....	29
Slika 35. Prikaz mehanizma podizanja .....	30
Slika 36. Duljina cilindra ovisna o vrijednosti $x$ .....	31
Slika 37. Maksimalna sila u cilindru ovisna o vrijednosti $x$ .....	31
Slika 38. Maksimalna sila u osloncu ovisna o vrijednosti $x$ .....	32
Slika 39. Opterećenje vanjskog profila .....	33
Slika 40. Dijagram poprečnih sila i momenta savijanja vanjskog profila.....	33
Slika 41. Deformirani oblik vanjskog profila.....	34
Slika 42. Spoj vanjskog profila sa postoljem .....	35
Slika 43. Hodni valjčići teleskopa.....	36
Slika 44. Opterećenje osovine hodnih valjčića .....	37
Slika 45. Presjek i opterećenje zavora kućišta hodnih valjčića .....	38
Slika 46. Opterećenje hidrauličkog cilindra teleskopa.....	39
Slika 47. Opterećenje osovine hidrauličkog cilindra .....	40
Slika 48. Spoj teleskopa i hidrauličkog cilindra postolja .....	41
Slika 49. Presjek i opterećenje zavora nosača .....	43
Slika 50. Spoj hidrauličkog cilindra s postoljem.....	44
Slika 51. Opterećenje zakretnog ležaja .....	45
Slika 52. Dimenzije zakretnog ležaja 1 .....	46
Slika 53. Dimenzije zakretnog ležaja 2.....	46
Slika 54. Dijagram faktora radijalne sile.....	47
Slika 55. Dopusštena opterećenja ležaja.....	48
Slika 56. Opterećenje vratila elektromotora.....	51

## Popis tablica

Tablica 1. Morfološka matrica .....	14
Tablica 2. Karakteristike glavnog profila podnožja .....	16
Tablica 3. Karakteristike unutarnjeg pravokutnog profila .....	27
Tablica 4. Karakteristike unutarnjeg pravokutnog profila .....	32

## Popis tehničke dokumentacije

AB-100-00 Teleskopska auto košara

AB-100-01 Košara

AB-100-04 Teleskop

AB-100-06 Sklop postolja

## Popis oznaka

Oznaka	Jedinica	Opis
$a$	mm	Debljina zavara
$A_1, A_2, A_3$	mm <sup>2</sup>	Površina poprečnog presjeka profila
$A_{z1}, A_{z2}, A_{z4}, A_{z5}, A_{z6}$	mm <sup>2</sup>	Površina zavara
$A_{S1}, A_{S2}$	mm <sup>2</sup>	Površina poprečnog presjeka svornjaka
$A_{O1}, A_{O2}, A_{O3}, A_{O4}, A_{O5}$	mm <sup>2</sup>	Površina poprečnog presjeka osovine
$b_1, b_2, b_3$	mm	Širina profila
$b_{z1}, b_{z2}$	mm	Širina zupčanika
$C, C_0$	kN	Nosivost ležaja
$d_1, d_2$	mm	Diobeni promjer zupčanika
$d_{a,1}, d_{a,2}$	mm	Tjemeni promjer zupčanika
$d_{b,1}, d_{b,2}$	mm	Temeljni promjer zupčanika
$d_{f,1}, d_{f,2}$	mm	Podnožni promjer zupčanika
$d_{O1}, d_{O2}, d_{O3}, d_{O4}, d_{O5}$	mm	Promjer osovine
$d_{cil,1}, d_{cil,2}, d_{cil,3}$	mm	Promjer klipa cilindra
$d_{S1}, d_{S2}$	mm	Promjer svornjaka
$D$	mm	Promjer hodnog valjčića
$D_M$	mm	Promjer zakretnog ležaja
$E$	N/mm <sup>2</sup>	Youngov modul elastičnosti
$f_{max}$	mm	Maksimalni progib profila
$f_{0r}$	-	Faktor radijalne sile
$f_A$	-	Faktor primjene
$f_S$	-	Faktor sigurnosti
$F_0, F_1, \dots, F_9$	N	Reakcijska sila
$F_{1,x}, F_{2,x}, \dots, F_{9,x}$	N	Komponenta reakcijske sile u smjeru osi x

$F_{1,z}, F_{2,z}, \dots, F_{9,z}$	N	Komponenta reakcijske sile u smjeru osi z
$F_k$	N	Kritična sila izvijanja
$F_{cil,1}, F_{cil,2}, F_{cil,3}$	N	Sila u hidrauličkom cilindru
$F_{cil,1,max}, F_{cil,2,max}, F_{cil,3,max}$	N	Maksimalno ostvariva sila u hidrauličkom cilindru
$F_{lež,a}$	N	Aksijalna sila zakretnog ležaja
$F_{lež,r}$	N	Radijalna sila zakretnog ležaja
$G_1, G_2, G_3$	kg/m	Jedinična masa profila
$g$	m/s <sup>2</sup>	Ubrzanje sile teže
$h_1, h_2, h_3$	mm	Visina profila
$I_{1,x}, I_{2,x}, I_{3,x}$	mm <sup>4</sup>	Moment tromosti profila
$i$	-	Prijenosni omjer zupčanika
$k$	-	Faktor distribucije opterećenja
$K_{H\alpha}$	-	Faktor raspodjele opterećenja na pojedine zube
$K_{H\beta}$	-	Faktor raspodjele opterećenja po dužini boka zuba
$K_I$	-	Vanjsko dodatno dinamičko opterećenje
$K_V$	-	Unutarnje dodatno dinamičko opterećenje
$l$	mm	Duljina profila
$m$	mm	Modul zupčanika
$m_{mot}$	kg	Masa elektromotora
$M_{red,pot}$	Nm	Potreni moment elektromotora
$M_{red}$	Nm	Moment elektromotora
$M_W$	Nm	Moment trenja u ležaju
$M_{0k}$	Nm	Ekvivalentni moment u ležaju
$M_{lež}$	Nm	Moment u ležaju
$M_0, M_{1,max}, M_{2,max}, M_{3,max}$	Nm	Moment savijanja u profilima
$M_{Z2}, M_{Z4}, M_{Z6}$	Nm	Moment savijanja zavara

$M_{S1}, M_{S2}$	Nm	Moment savijanja svornjaka
$M_{O1}, M_{O2}, \dots, M_{O5}$	Nm	Moment savijanja osovine
$n$	$\text{min}^{-1}$	Brzina vrtnje hodnih valjčića
$n_{red}$	$\text{min}^{-1}$	Brzina vrtnje reduktora
$n_{rot}$	$\text{min}^{-1}$	Potrebna brzina rotacije postolja
$n_{rot,stv}$	$\text{min}^{-1}$	Stvarna brzina rotacije postolja
$\Delta n$	%	Odstupanje stvarne od potrebne brzine rotacije postolja
$P_r$	kN	Opterećenje ležaja
$p_{nom}$	$\text{N/mm}^2$	Nominalni tlak u hidrauličkom cilindru
$p_{O1}, p_{O2}, \dots, p_{O5}$	$\text{N/mm}^2$	Srednji tlak osovine
$p_{S1}, p_{S2}$	$\text{N/mm}^2$	Srednji tlak svornjaka
$v$	m/s	Brzina izvlačenja teleskopa
$z_1, z_2$	-	Broj zubi zupčanika
$Z_M$	$\sqrt{\text{MPa}}$	Faktor materijala
$Z_H$	-	Faktor oblika
$Z_\epsilon$	-	Faktor stupnja prekrivanja
$Q_{koš}$	N	Težina košare
$Q_t$	N	Težina tereta
$Q$	N	Težina košare i tereta
$W_R$	kN/m	Gubici u ležaju
$\sigma, \sigma_1, \sigma_2, \sigma_3$	$\text{N/mm}^2$	Naprezanje uslijed savijanja u profilu
$\sigma_{Z1}, \sigma_{Z2}, \dots, \sigma_{Z6}$	$\text{N/mm}^2$	Normalno naprezanje u zavaru
$\sigma_{ekv,Z1}, \sigma_{ekv,Z2}, \dots, \sigma_{ekv,Z3}$	$\text{N/mm}^2$	Ekvivalentna naprezanja u zavaru
$\sigma_{dop}$	$\text{N/mm}^2$	Dopušteno naprezanje profila
$\sigma_{zav,dop}$	$\text{N/mm}^2$	Dopušteno naprezanje zavara

---

$\sigma_{S,dop}$	N/mm <sup>2</sup>	Dopušteno naprezanje svornjaka
$\sigma_{S1}, \sigma_{S2}$	N/mm <sup>2</sup>	Naprezanje u svornjaku
$\sigma_{O1}, \sigma_{O2}, \dots, \sigma_{O5}$	N/mm <sup>2</sup>	Naprezanje u osovini
$\tau_{Z1}, \tau_{Z2}, \dots, \tau_{Z6}$	N/mm <sup>2</sup>	Tangencijalno naprezanje u zavaru
$\tau_{O1}, \tau_{O2}, \dots, \tau_{O5}$	N/mm <sup>2</sup>	Tangencijalno naprezanje u osovini
$\tau_{S1}, \tau_{S2}$	N/mm <sup>2</sup>	Tangencijalno naprezanje u svornjaku
$\tau_{S,dop}$	N/mm <sup>2</sup>	Dopušteno tangencijalno naprezanje u svornjaku
$\mu$	-	Koeficijent trenja
$\varepsilon$	-	Stupanj prekrivanja zupčanika
$\lambda$	-	Vitkost štapa

## Sažetak

Teleskopska auto košara koristi se za potrebe visinskih radova poput montaže, popravaka, održavanja i sl. U ovom radu uređaj je predviđen za jednog radnika s pratećim alatom. Omogućen je vertikalni i horizontalni pomak pomoću hidrauličkih cilindara te rotacija oko vertikalne osi pomoću elektromotora.

Rad započinje uvodnim razmatranjem raznih vrsta teleskopskih auto košara za različite namjene i u različitim izvedbama, slijedi pregled načina rada uređaja i različita rješenja za pojedine funkcije. Pomoći prikazanih rješenja u morfološkoj matrici odabire se optimalna varijanta koja će se nadalje razrađivati. Proračun konstrukcije podijeljen je u četiri dijela: košara, spoj košare i teleskopa, teleskop i postolja. Provjeravaju se kritični spojevi (nosiva konstrukcija, zavari, osovine, svornjaci), elementi vođenja (ležajevi, hodni valjčići) i pogonski članovi (hidraulički cilindri, elektromotor). Konstrukcijsko rješenje dobiveno je projektiranjem u programskom paketu Solidworks te je napravljen glavni sklopni crtež, potom sklopni crtež košare, teleskopa i postolja.

Ključne riječi: teleskopska auto košara, mehanizam za dizanje, nosiva konstrukcija, mehanizam rotacije



## **Summary**

Telescopic boom lift is used for work (mounting, repairs, maintenance, etc. ) that needs to be performed at height. In this thesis, the device is intended for a single worker with a supporting tool. Vertical and horizontal displacements are enabled by hydraulic cylinders and rotation around the vertical axis is motor driven.

At the beginning of this paper types of telescopic boom lifts for different uses are shown. Next, an overview of the working principle is given as well as suggestions of different solutions for each function. Using the solutions presented in the morphological matrix, an optimal variant is chosen and further elaborated. Structural calculations are divided into four parts: basket, basket and telescope coupling, telescope and base. Critical joints (load-bearing structure, welds, shafts, pins), guiding elements (bearings, roller bearings) and drive members (hydraulic cylinders, motor) are calculated and checked if they conform to the exploitation requirements. The solution is designed in Solidworks where the main assembly drawing was made, followed by an assembly drawing of basket, telescope and base.

Key words: telescopic boom lift, lifting mechanism, load-bearing structure, rotation mechanism

# 1 Uvod

## 1.1 Općenito o prenosilima i dizalima

Transportna tehnika (transport robe i ljudi) dijeli se na:

- prometnu tehniku (javni transport),
- dobavnu tehniku (unutrašnji transport).

Pod pojmom dobavna tehnika podrazumijeva se: premještanje robe u proizvoljnom smjeru i na ograničenim udaljenostima, transport ljudi (ako ne zadire u područje prometne tehnike).

Prenosila i dizala su tehnička sredstva dobavne tehnike, a služe za dizanje, prijenos, pretovar, skladištenje, rukovanje materijalom i predmetima, kao i za prijevoz materijala, predmeta i ljudi na kraćim udaljenostima.

Vrsta prenosila i dizala ovisi o pojedinoj svrsi za koju su namijenjeni, a u današnjem svijetu tih je vrsta sve više zbog razvoja industrije i potrebe za olakšanjem fizičkog posla čovjeka.

Razlikujemo dvije osnovne vrste sredstva dobavne tehnike:

- sredstva prekidne ili povremene dobave,
- sredstva neprekidne dobave.

Sredstva prekidne ili povremene dobave mogu se razvrstati na sljedeći način:

- granici,
- dizalice,
- dizala ili liftovi,
- manipulatori, industrijski roboti,
- industrijska vozila.

U okviru ovog zadatka fokus će biti isključivo na dizalice kao jednostavnije mehanizme ili naprave za dizanje tereta. Dizalice mogu biti razne podne dizalice (vijčane, hidrauličke), podizni stolovi, vitla, ovjesne dizalice i sl.

## 1.2 Podizne platforme

Podizne platforme služe za pozicioniranje robe ili ljudi na određenu visinu. Podizne platforme možemo podijeliti na:

- podizni stolovi,
- pretovarne platforme,
- radne platforme.

### 1.2.1 Podizni stolovi

Podizni stolovi koriste škarasti mehanizam za podizanje ili spuštanje tereta i/ili ljudi. Najčešće se koriste za podizanje teških tereta na relativno niske visine. Korištenjem podiznih stolova na mjestima gdje se od radnika zahtijeva često podizanje teških tereta smanjuje različite ozljede leđa te osigurava veću sigurnost u radu. Sam oblik ovisi o primjeni, pa tako pojedini podizni stolovi mogu imati konvejer, ograde, mogućnost rotacije, itd.

Pogone se najčešće hidrauličkim cilindrima i električki pogonjenim pumpama kod većih masa dok se za primjenu kod manjih masa umjesto hidrauličkih cilindara mogu koristiti vretena s trapeznim navojem ili lančanicu. Za najmanje terete koriste hidraulički cilindri s ručnim pogonom.



Slika 1. Podizni stol

### 1.2.2 Pretovarne platforme

Služe za savladavanje razlike u visini između kamiona i pristaništa na kojem se istovar ili utovar vrši. Najčešće se ugrađuju u samo pristanište čime su fiksne te mogu mijenjati samo visinu. Mehanizam dizanja može biti škarasti za veće visine i manje terete ili stupni za manje visine i veće terete.



Slika 2. Pretovarna platforma

### 1.2.3 Radne platforme

Služe za podizanje radnika i alata na povišena mjesta za obavljanje privremenih radova na različitim mjestima što ih razlikuje od dizala. Koriste se za radove na uličnim električnim instalacijama, za potrebe obrezivanja drveća, održavanja, čišćenja te manje montažne radove. Nosivost radnih platformi je do 500 kg što omogućuje podizanje do 4 radnika s pripadnim alatom. Upravljačka ploča najčešće je izvan same košare, ali postoje izvedbe s upravljačkom pločom na samoj košari kako bi radnik mogao sam bolje pozicionirati košaru u kojoj se nalazi.

Mehanizam podizanja može se podijeliti u tri kategorije:

- radne platforme sa škarastim mehanizmom,
- radne platforme sa zglobnim paralelogramom,
- radne platforme s teleskopskim mehanizmom.

Ovisno o izvedbi mogu biti zasebne jedinice koje imaju svoj vlastiti pogon ili mogu biti dio koji se montira na kamion ili neko drugo vozilo koje služi kao sredstvo transporta radne platforme, ali i kao pogonski sustav.



**Slika 3. Radna platforma sa škarastim mehanizmom**



Slika 4. Radna platforma sa zglobnim paralelogramom



Slika 5. Radna platforma sa teleskopskim mehanizmom

## 2 Teleskopska auto košara

Teleskopska auto košara (u engleskoj literaturi popularno zvan „cherry picker“) vrsta je podiznih radnih platformi. Razvoj uređaja započeo je John L. Grove 1960-ih kako bi radnicima osigurao sigurniji pristup električnim vodovima. Osnovao je tvrtku *JLG Industries Inc.*, koja je 1970. započela prodaju svoje prve podizne platforme. U godinama nakon toga slijedi razvoj tehnologije što je iskazano brojem patentima nastalim u to vrijeme.

### 2.1 Mehanizam podizanja

Najčešći mehanizmi podizanja su zglojni paralelogrami, teleskopi te njihova kombinacija. Ako je potrebno radnika dovesti isključivo na određenu visinu koristi se teleskopski mehanizam zbog jednostavnosti, no ako je potrebno radnika dovesti preko neke zapreke koriste se zglojni paralelogrami.

Zbog veće kompaktnosti i fleksibilnosti danas se sve češće koristi kombinacija zglobnih paralelograma i teleskopa što omogućuje istovremeno dovođenje radnika na velike visine te zaobilazanje prepreka. Cijena takvih uređaja raste ne samo zbog većeg broja dijelova već i zbog kompleksnijeg sustava upravljanja.



Slika 6. Teleskopski mehanizam



Slika 7. Mehanizam zglobnih paralelograma

### 2.1.1 Teleskopiranje hidrauličkim cilindrom

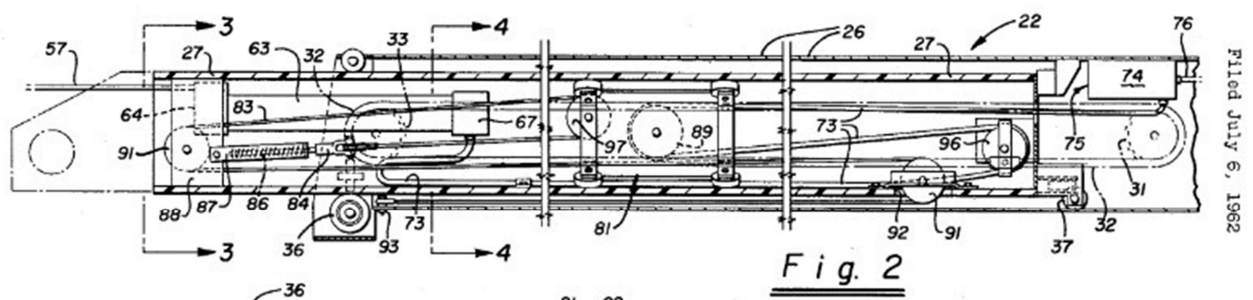
Za ostvarivanje translatornog gibanja teleskopa postoji nekoliko rješenja. Najuobičajenija izvedba je pomoću hidrauličkog cilindra koji se pogoni hidrauličkom pumpom. Karakteristika takve izvedbe je velika masa podizanja, a primjenom teleskopskog hidrauličkog cilindra postiže se kompaktna konstrukcija s velikim podiznim visinama. Primjer takve konstrukcije prikazan je slikom 8.



Slika 8. Primjena teleskopskog hidrauličkog cilindra

### 2.1.2 Teleskopiranje sustavom užadi i koloturnika

Iako se danas ne koristi za potrebe podiznih radnih platformi jedan od načina teleskopiranja je pomoću sustava užadi i koloturnika unutar samog teleskopa. Jedan takav primjer prikazan je na slici 9.



Slika 9. Teleskopiranje pomoću užadi i koloturnika (patent US3136385)

### 2.1.3 Teleskopiranje inverznim koloturnikom

Inverzni koloturnik ide u kombinaciji s hidrauličkim cilindrom. Rijetko se koristi u ove svrhe zbog dodatne kompleksnosti konstrukcije. Primjer inverznog koloturnika prikazan je na slici 10.



Slika 10. Inverzni koloturnik

### 2.1.4 Teleskopiranje navojnim vretenom

Također jedan od mehanizama koji bi se teoretski mogao koristiti. Najveća prednost je kompaktna izvedba te relativno velika visina dizanja i nosivost. Problem je osjetljivost na bočne sile pa je zbog toga obavezna upotreba vodilica. Primjer takvog mehanizma prikazan je na slici 11.

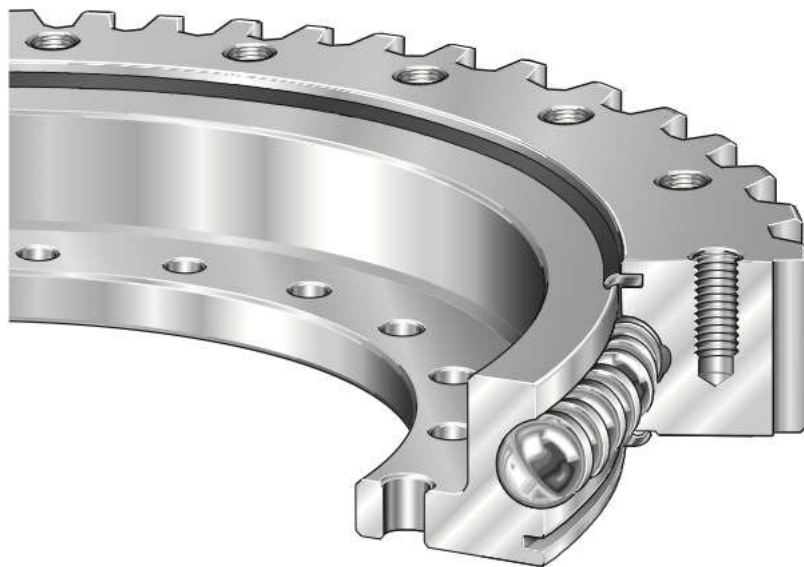


Slika 11. Primjena navojnog vretena



## 2.2 Mehanizam rotacije

Osim mogućnosti podizanja, uređaj mora imati mogućnost rotacije kako bi se izbjeglo učestalo pomicanje baze mehanizma koja je tijekom rada nepomična. Za ostvarivanje te rotacije mogu se koristiti dva obična ležaja koji moment prevrtanja preuzimaju kao spreg sila. Takvo rješenje je tipično jeftinije, ali zahtijeva više volumena, posebice u visinu te veću masu. Kako su kod mobilnih sustava mala masa/volumen važniji od cijene preferiraju se zakretni ležajevi. Jedan takav ležaj prikazan je na slici 12.



Slika 12. Zakretni ležaj

## 2.3 Pogon uređaja

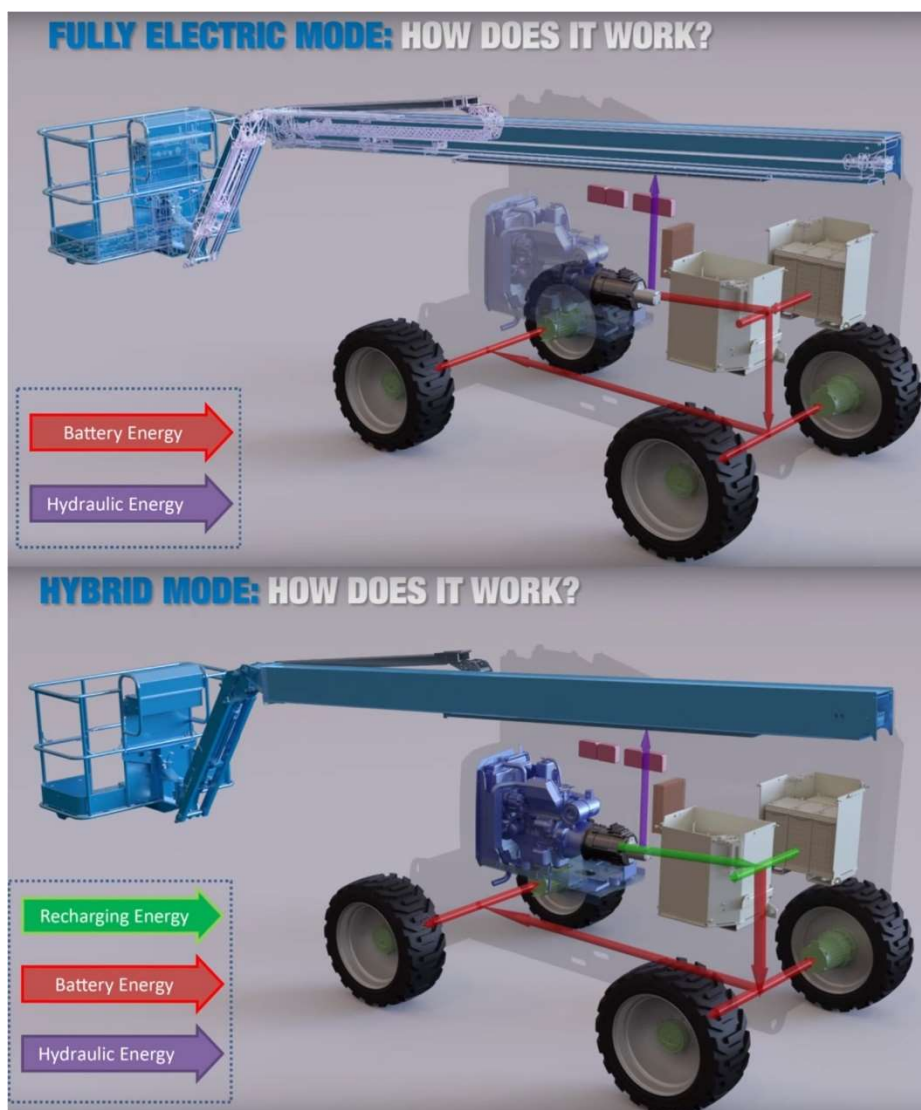
Ostvarivanje snage za pogon uređaja vrši se primarno motorom s unutarnjim izgaranjem (najčešće dieslov motor). Hidrauličkom pumpom ta se snaga pretvara u snagu potrebnu za pogon hidrauličkih cilindara, dok se generatorom ista ta snaga pretvara u električnu energiju kojom se pogone elektromotori, sustav za upravljanje te ostala elektronička oprema.

Danas se sve češće koriste i sustavi s baterijama koji mogu poslužiti u manjim uređajima za privremene radove. Prednost baterija je bolja kontrola snage dok je nedostatak kratko vrijeme rada te potreba za punjenjem tijekom kojeg uređaj nije u radu.

Treća opcija je takozvani hibridni pogon koji koristi baterije za pogon sustava sve dok se baterije ne isprazne. Tada se uključuje dieslov motor koji pogoni sustav te istovremeno puni baterije. Onog trenutka kada su baterije ponovno napunjene dieslov motor se isključuje, a pogon sustava se ponovno vrši baterijama.



Slika 13. Genie Z34/22N pogonjen sustavom baterija



Slika 14. Hibridni pogon Genie Z60/37FE

## 2.4 Košara

Košara je dio uređaja u kojem se radnik nalazi tijekom rada s uređajem. Njihova veličina, oblik i funkcionalnost ovisi o potrebi. Svaka košara mora štiti radnika od pada dok pojedine košare mogu imati na sebi kontrole za upravljanje uređajem, mogućnost nošenja alata, sustav osvjjetljenja itd. Ako je uređaj namijenjen za rad u područjima visokog napona košara mora biti pravilno izolirana od ostatka uređaja, a samim time i od tla. Košara u svakom trenutku treba biti horizontalna pa se zbog toga na njoj često nalazi uređaj koji prati nagib košare.



Slika 15. Košara za jednu osobu



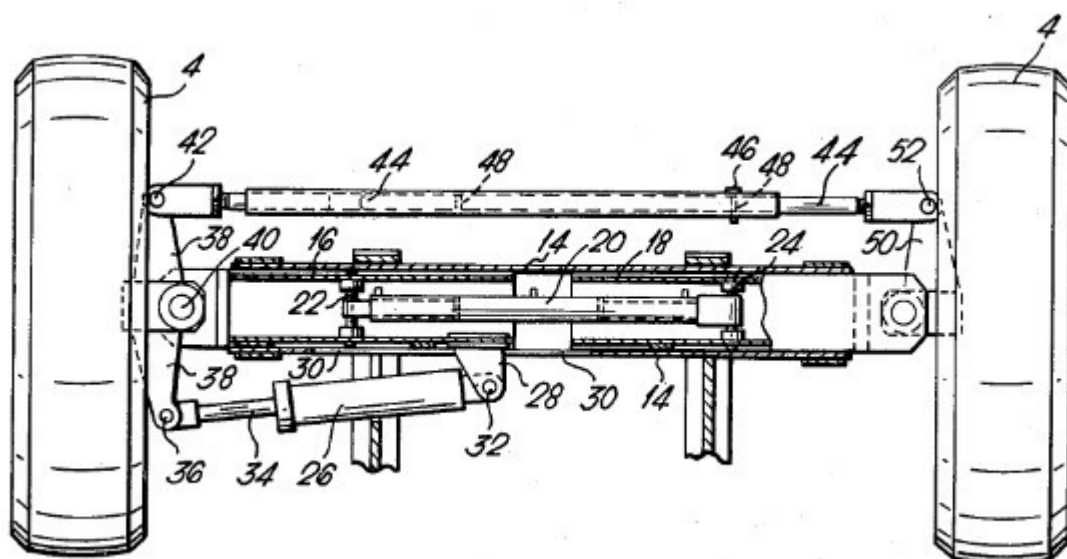
Slika 16. Košara za više osoba

## 2.5 Stabilnost

Zbog udaljenosti na koju košara može doći postoji opasnost od prevrtanja uređaja. Kako bi se to izbjeglo potrebno je povećati međusobnu udaljenost oslonaca. Jedan od načina je korištenjem stabilizatora koji se prvo postave na veće udaljenosti u odnosu na kotače, a zatim se cijeli uređaj podigne na njih. Druga opcija je promjena razmaka samih kotača. To se može izvesti na više način jedan od njih prikazan je na slici 18. koja predstavlja patent US4449600 za promjenjivu duljinu osovine kotača.



Slika 17. Osiguravanje stabilnosti pomoću stabilizatora



Slika 18. Patent US4449600 za promjenjivu duljinu osovine kotača

## 2.6 Upravljanje

Upravljanje uređajem najčešće se vrši upravljačkim pločama koje mogu biti na košari, negdje na bazi uređaja ili oboje. Ako je upravljačka ploča samo na košari, uređaj ima neku vrstu sigurnosnog gumba na bazi koji služi za spuštanje košare u slučaju kada operater u samoj košari zbog nekog razloga nije sposoban upravljati uređajem. Upravljačke ploče se razlikuju od modela do modela, ali sve one na jedan ili drugi način omogućuju upravljanje uređajem.

Osnovni pokreti uređaja uključuju:

- vertikalni pomak
- horizontalni pomak
- rotaciju
- promjenu nagiba košare (košara se automatski održava horizontalnom, ali ponekad je ta promjena nagiba potrebna)

Postoji također mogućnost bežičnog upravljanja uređajem što može imati svoje prednosti, ali u pravilu kontrolna ploča na košari daje najbolje mogućnosti upravljanja zbog toga što operater može osobno vidjeti gdje i kako se želi pomaknuti.



Slika 19. Upravljačka ploča na bazi uređaja



Slika 20. Upravljačka ploča na košari

## 2.7 Sigurnost

Sigurnost je jedan od najvažnijih kriterija koji uređaj mora ispuniti. Svaka košara mora sadržavati sigurnosnu ogradu koja štiti radnika od pada. Uređaji koji su namijenjeni za rad u blizini visokonaponskih kablova moraju biti pravilno izolirani od tla. Pojedine košare imaju potpuno zatvoreno dno kako bi se spriječio pad alata i ostalih dijelova koji bi mogli ugroziti sigurnost prolaznika.

Senzori nagiba koriste se kako bi se spriječilo prevrtanje uređaja. Takvi senzori sprječavaju daljnje podizanje i izvlačenje košare ako to može dovesti do prevrtanja. Na tragu toga, uređaju se opremaju prethodno prikazanim stabilizatorima ili čak protutezima.








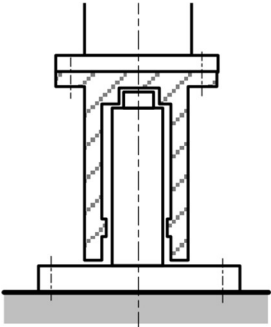
Osim niza sigurnosnih uvjeta koje mora ispuniti uređaj, u brojnim državama zakonska regulativa zahtijeva stručno osposobljavanje operatera. Operater je također, prije svakog rada, zadužen za provjeru ispravnosti uređaja.

### 3 Odabir optimalne varijante

#### 3.1 Morfološka matrica

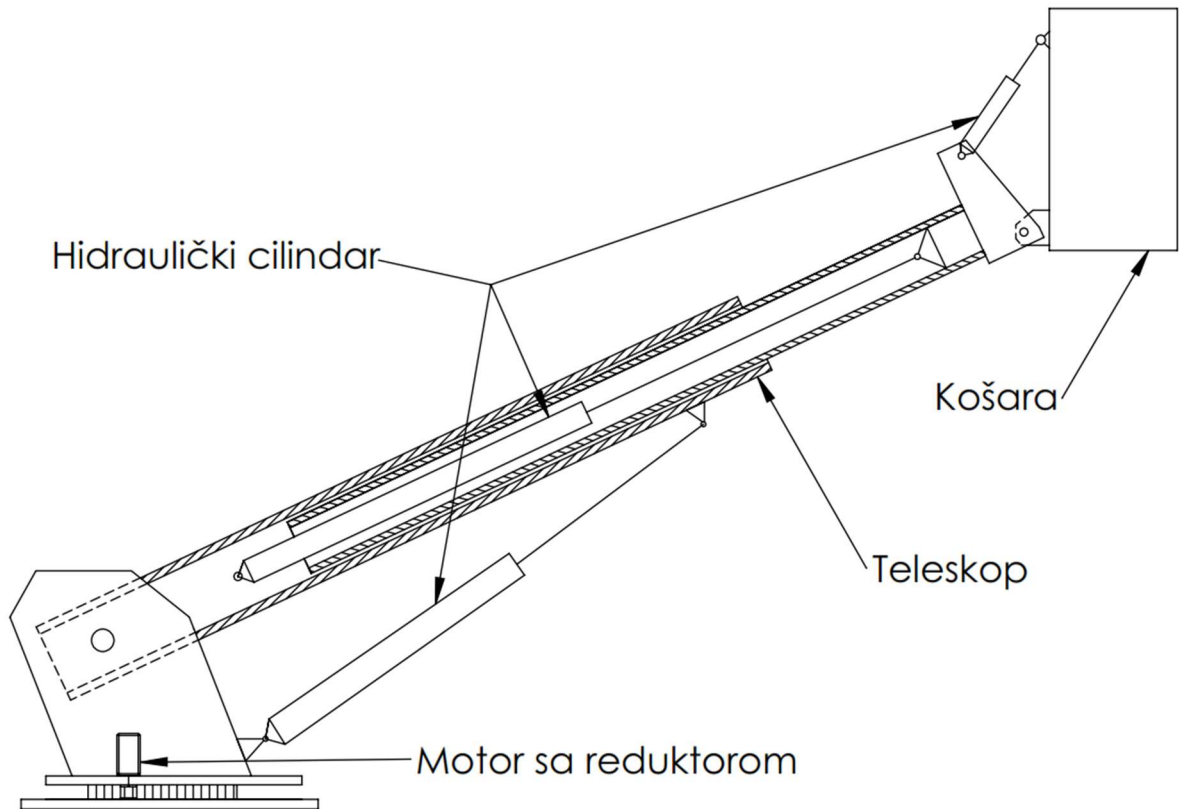
Odabir optimalne varijante za zadane projektne zahtjeve izvršit će se uz pomoć morfološke matrice te konzultacije s mentorom.

Tablica 1. Morfološka matrica

Teleskopiranje	<p>Hidraulički cilindar</p> 	<p>Navojno vreteno</p> 	<p>Lančani prijenos</p> 
Vođenje teleskopa	<p>Kotač</p> 	<p>Hodni valjčić</p> 	<p>Linearni klizni ležaj</p> 
Rotacija	<p>Zakretni ležaj</p> 	<p>Spreg ležajeva</p> 	

### 3.2 Optimalna varijanta

Odabrano je teleskopiranje hidrauličkim cilindrom, vođenje teleskopa hodnim valjčićem te rotacija teleskopa pomoću zakretnog ležaja pogonjen elektromotorom s reduktorom. Skica takvog koncepta prikazana je na slici 21.



Slika 21. Skica koncepta

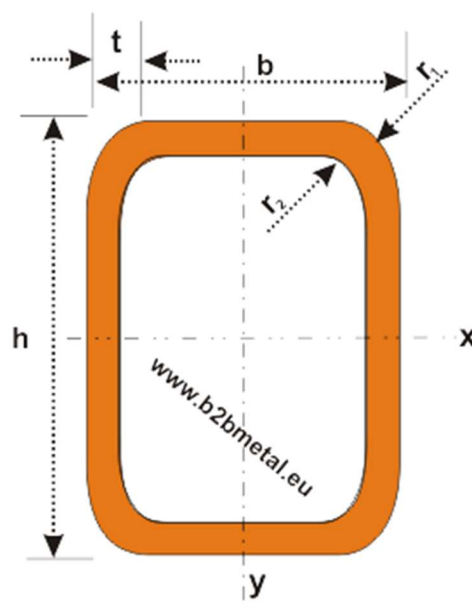


## 4 Košara

Košara je izvedena pomoću pravokutnih profila različitih dimenzija međusobno zavarenih. S obzirom na složenu geometriju podnožja košare, provest će se pojednostavljen proračun koji je na strani sigurnosti.

### 4.1 Glavni profil podnožja

Glavni profil podnožja je pravokutni profil 80x60 zavaren na glavni stup košare istog tog profila prema [1]. Materijal za izradu košare kao i za veći dio konstrukcije proizvoda bit će čelik S335 prema [2].



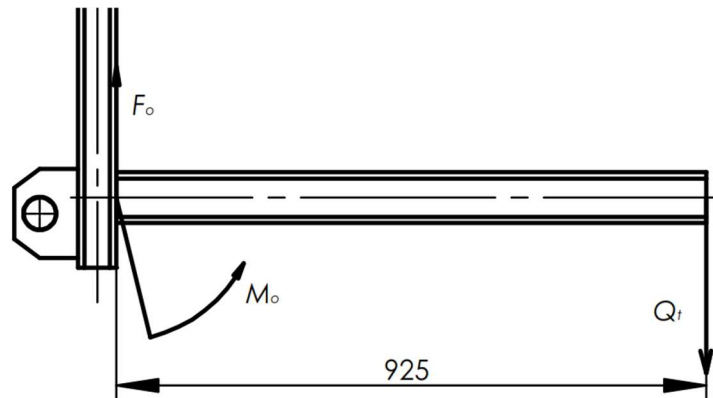
Slika 22. Presjek glavnog profila podnožja

Tablica 2. Karakteristike glavnog profila podnožja

Geometrija	Značajke presjeka
$h_I=80$ mm	$W_{I,x}=34,4$ cm <sup>3</sup>
$b_I=60$ mm	$W_{I,y}=28,6$ cm <sup>3</sup>
$t_I=7,1$ mm	$G_I=13,6$ kg/m
$A_I=1730$ mm <sup>2</sup>	$I_{I,x}=1380000$ mm <sup>4</sup>

Profil je opterećen težinom radnika te njegovog pratećeg alata čiji je ukupni iznos:

$$Q_t = m_t \cdot g = 200 \cdot 9,81 = 1962 \text{ N} . \quad (1)$$



Slika 23. Opterećenje glavnog profila podnožja

Profil je opterećen na savijanje pa naprezanje iznosi:

$$\sigma = \frac{M_o}{W_{1,x}} = \frac{Q_t \cdot 0,925}{W_{1,x}} = \frac{1962 \cdot 0,925}{34,4} = 52,76 \text{ N/mm}^2. \quad (2)$$

Za materijal S335 dopušteno naprezanje iznosi:

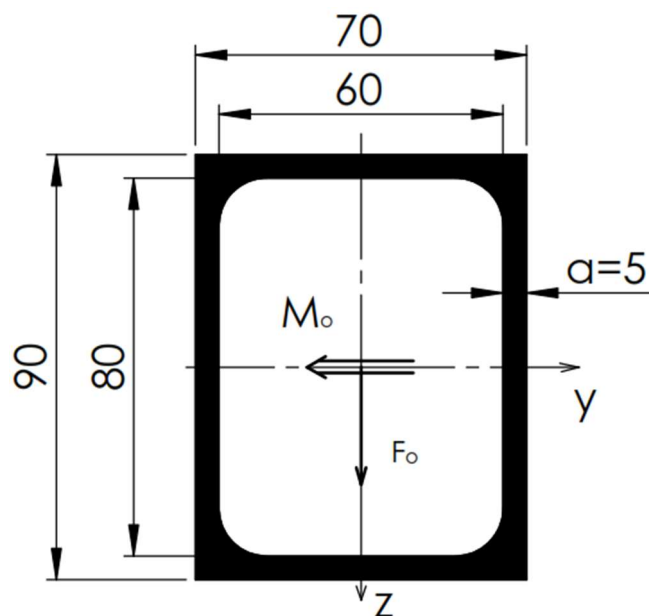
$$\sigma_{dop} = \frac{R_e}{S} = \frac{360}{1,5} = 240 \text{ N/mm}^2. \quad (3)$$

Usporedbom (2) i (3) vidimo da je maksimalno naprezanje manje od dopuštenog:

$$\sigma = 52,76 \text{ N/mm}^2 \leq 240 \text{ N/mm}^2. \quad (4)$$

Odabrani profil zadovoljava.

#### 4.1.1 Zavar glavnog profila podnožja



Slika 24. Presjek zavara glavnog profila podnožja

Aksijalni moment otpora površine zavara iznosi:

$$W_{x,Z1} = \frac{70 \cdot 90^2}{6} - \frac{60 \cdot 80^2}{6} = 30500 \text{ mm}^3. \quad (5)$$

Naprezanje u zavaru zbog savijanja iznosi:

$$\sigma_{Z1} = \frac{M_o}{W_{x,Z1}} = \frac{3629,7 \cdot 10^3}{30500} = 119 \text{ N/mm}^2. \quad (6)$$

Površina zavara paralelna sa smjerom djelovanja sile iznosi:

$$A_{Z1} = 2 \cdot 5 \cdot 90 = 900 \text{ mm}^2. \quad (7)$$

Tangencijalno naprezanje uslijed sile iznosi:

$$\tau_{Z1} = \frac{F_o}{A_{Z1}} = \frac{1962}{900} = 2,18 \text{ N/mm}^2. \quad (8)$$

Ekvivalentno naprezanje zavara iznosi:

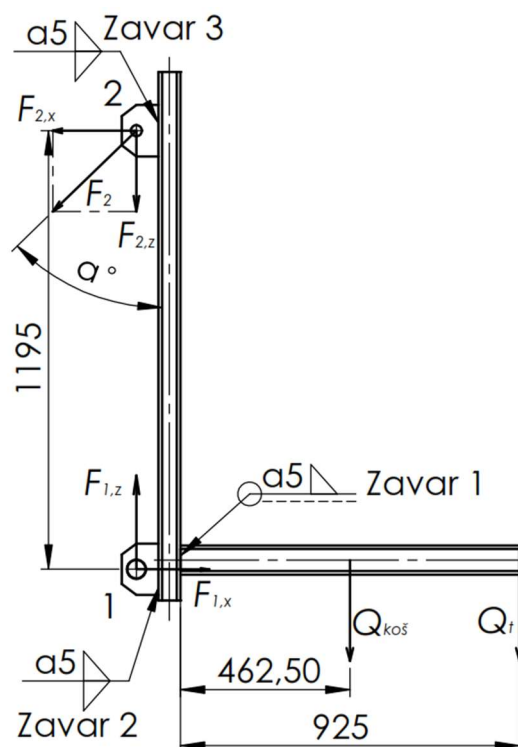
$$\sigma_{ekv,Z1} = \sqrt{\sigma_{Z1}^2 + 3 \cdot \tau_{Z1}^2} = \sqrt{119^2 + 3 \cdot 2,18^2} \approx 119 \text{ N/mm}^2. \quad (9)$$

Dopušteno naprezanje zavara prema [2] iznosi:

$$\sigma_{zav,dop} = 195 \text{ N/mm}^2 > \sigma_{ekv,Z1} = 119 \text{ N/mm}^2. \quad (10)$$

Zavar zadovoljava!

## 4.2 Glavni stup košare



Slika 25. Opterećenje glavnog stupa košare

Pri čemu je pretpostavljena masa košare 300 kg, odnosno:

$$Q_{koš} = m_{koš} \cdot g = 300 \cdot 9,81 = 2943 \text{ N} . \quad (11)$$

Reakcije u osloncima u smjeru x računaju se prema izrazima:

$$\sum M = 0; F_{2,x} = F_{1,x} = \frac{Q_{koš} \cdot 462,5 + Q_t \cdot 925}{1195} = \frac{2943 \cdot 462,5 + 1962 \cdot 925}{1195} = 2657,7 \text{ N} . \quad (12)$$

Izračun sila u osloncima u smjeru z moguć je kada se uzme u obzir da je u osloncu 2 pričvršćen hidraulički cilindar koji definira kut  $\alpha$  ukupne reakcijske sile u tom osloncu. Taj kut ovisit će o položaju košare, a kreće se od  $4^\circ$  za košaru u najnižem mogućem položaju do  $10^\circ$  za košaru u najvišem mogućem položaju. Lako je pokazati da će za kut od  $4^\circ$  stupnja reakcije biti maksimalne:

$$F_2^1 = \frac{F_{2,x}}{\sin(\alpha)} = \frac{2657,7}{\sin(4)} = 38100 \text{ N} , \quad (13)$$

$$F_2^2 = \frac{F_{2,x}}{\sin(\alpha)} = \frac{2657,7}{\sin(10)} = 15305 \text{ N} . \quad (14)$$

Prema tome daljnji proračun ćemo vršiti upravo za navedeni kut.

Vertikalna komponenta te sile u osloncu 2 iznosi:

$$F_{2,z} = F_2^1 \cdot \cos(\alpha) = 38100 \cdot \cos(4) = 38007 \text{ N} . \quad (15)$$

Vertikalna komponenta sile u osloncu 1 iznosi:

$$F_{1,z} = F_{2,z} + Q_{koš} + Q_t = 38007 + 2943 + 1962 = 42912 \text{ N} . \quad (16)$$

Slijedi da je sila u osloncu 1:

$$F_1 = \sqrt{F_{1,x}^2 + F_{1,z}^2} = \sqrt{2657,7^2 + 42912^2} = 42994 \text{ N} . \quad (17)$$

Najveći moment savijanja na glavnom stupu košare iznosi:

$$M_{1,\max} = F_{2,x} \cdot 1,195 = 2657,7 \cdot 1,195 = 3175,9 \text{ Nm} . \quad (18)$$

Provjera naprezanja zbog savijanja:

$$\sigma_1 = \frac{M_{1,\max}}{W_{1,y}} = \frac{3175,9}{28,6} = 111,05 \text{ N/mm}^2 < \sigma_{dop} = 240 \text{ N/mm}^2 . \quad (19)$$

Dodatno je potrebno provjeriti štap s obzirom na izvijanje, pa je tako vitkost štapa:

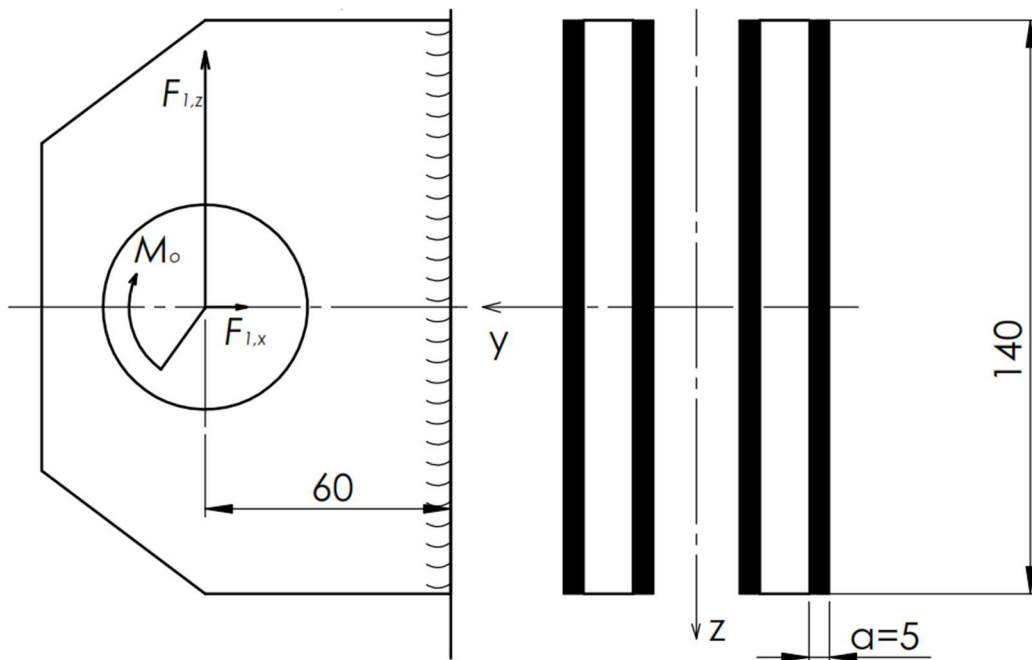
$$\lambda = \frac{a}{i} = \frac{2 \cdot l}{\sqrt{\frac{I_{\min}}{A}}} = \frac{2 \cdot 1195}{\sqrt{\frac{858000}{1730}}} = 107,32 > \lambda = 96 , \quad (20)$$

što znači da se štap nalazi u elastično tlačnom području pa se prema tome kritična sila određuje prema jednadžbi:

$$F_k = \pi^2 \frac{E \cdot I_{\min}}{a^2} = \pi^2 \frac{210000 \cdot 858000}{2390^2} \approx 311,3 \text{ kN} > F_{2,z} = 38 \text{ kN}. \quad (21)$$

Štap zadovoljava uvjete krutosti!

#### 4.2.1 Zavar 2



Slika 26. Opterećenje zavara glavnog stupa košare

Moment koji opterećuje zavar:

$$M_{z2} = M_o + F_{1,z} \cdot 60 = 3629700 + 42912 \cdot 60 = 6204420 \text{ Nmm}. \quad (22)$$

Aksijalni moment otpora površine zavara iznosi:

$$W_{y,z2} = 4 \cdot \frac{5 \cdot 140^2}{6} = 65333 \text{ mm}^3. \quad (23)$$

Naprezanje u zavaru zbog savijanja iznosi:

$$\sigma_{z2} = \frac{M_{z2}}{W_{y,z2}} = \frac{6204420}{65333} = 94,97 \text{ N/mm}^2. \quad (24)$$

Površina zavara iznosi:

$$A_{z2} = 4 \cdot 5 \cdot 140 = 2800 \text{ mm}^2. \quad (25)$$

Tangencijalno naprezanje iznosi:

$$\tau_{z2} = \frac{F_{1,z}}{A_{z2}} = \frac{42912}{2800} = 15,33 \text{ N/mm}^2. \quad (26)$$

Ekvivalentno naprezanje zavara iznosi:

$$\sigma_{ekv,Z2} = \sqrt{\sigma_{Z2}^2 + 3 \cdot \tau_{Z2}^2} = \sqrt{94,97^2 + 3 \cdot 15,33^2}, \quad (27)$$

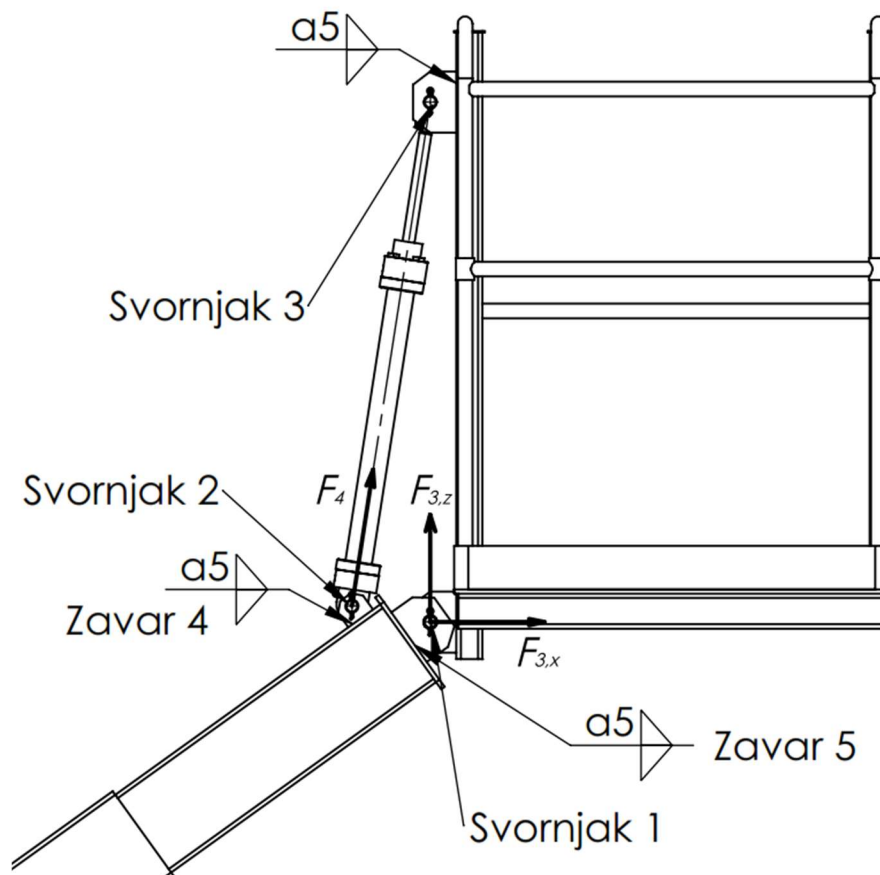
$$\sigma_{ekv,Z2} = 98,61 \text{ N/mm}^2 < \sigma_{zav,dop} = 195 \text{ N/mm}^2.$$

Zavar zadovoljava!

Opterećenje u zavaru gornjeg nosača je manje, dok je karakteristika zavara jednaka pa se stoga ovdje neće niti provjeravati.

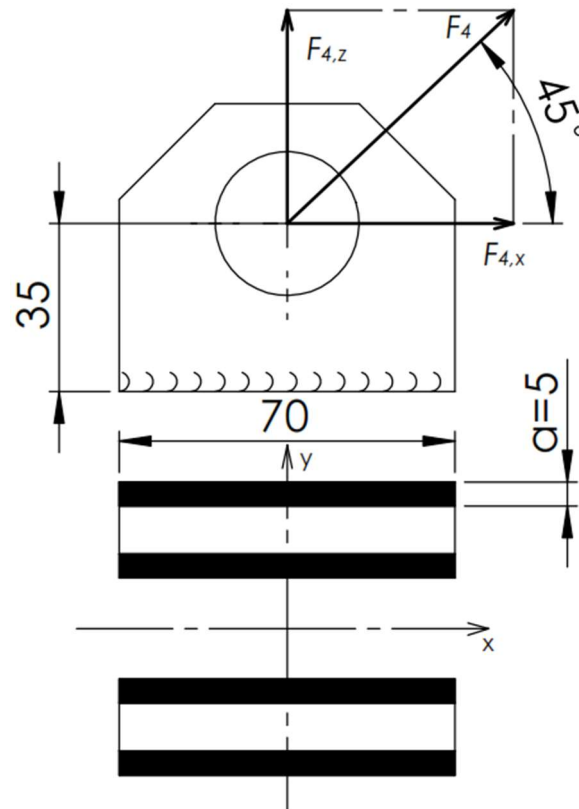
## 5 Spoj košare i teleskopa

Košara i teleskop povezani su putem svornjaka s kliznim ležajevima u osloncu 3 na slici 27 te pomoću hidrauličkog cilindra koji služi za održavanje košare u željenoj ravni.



Slika 27. Spoj košare i teleskopa

### 5.1.1 Zavar 4



Slika 28. Presjek i opterećenje zavara 4

Zavar 5 jednak je prethodno proračunatom zavaru 2 u poglavlju 4.2.1, dok je zavar 4 opterećen na savijanje i odrez. Sila  $F_4$  jednaka je sili  $F_2$  iz poglavlja 4.2 i iznosi:

$$F_4 = F_2^1 = 38100 \text{ N}, \quad (28)$$

tako je su komponente te sile u smjeru osi x i z:

$$F_{4,x} = F_{4,z} = F_4 \cdot \cos(45) = 38100 \cdot \cos(45) = 26941 \text{ N}. \quad (29)$$

Moment savijanja koji djeluje na zavar iznosi:

$$M_{z4} = F_{4,x} \cdot 35 = 26941 \cdot 35 = 942935 \text{ Nmm}. \quad (30)$$

Aksijalni moment otpora površine zavara iznosi:

$$W_{y,z4} = 4 \cdot \frac{5 \cdot 70^2}{6} = 16333,33 \text{ mm}^3. \quad (31)$$

Naprezanje u zavaru zbog savijanja iznosi:

$$\sigma_{z4} = \frac{M_{z4}}{W_{y,z4}} = \frac{942935}{16333,33} = 57,73 \text{ N/mm}^2. \quad (32)$$

Površina zavara iznosi:

$$A_{z4} = 4 \cdot 5 \cdot 70 = 1400 \text{ mm}^2. \quad (33)$$

Tangencijalno naprezanje iznosi:

$$\tau_{Z4} = \frac{F_{4,x}}{A_{Z4}} = \frac{26941}{1400} = 19,24 \text{ N/mm}^2. \quad (34)$$

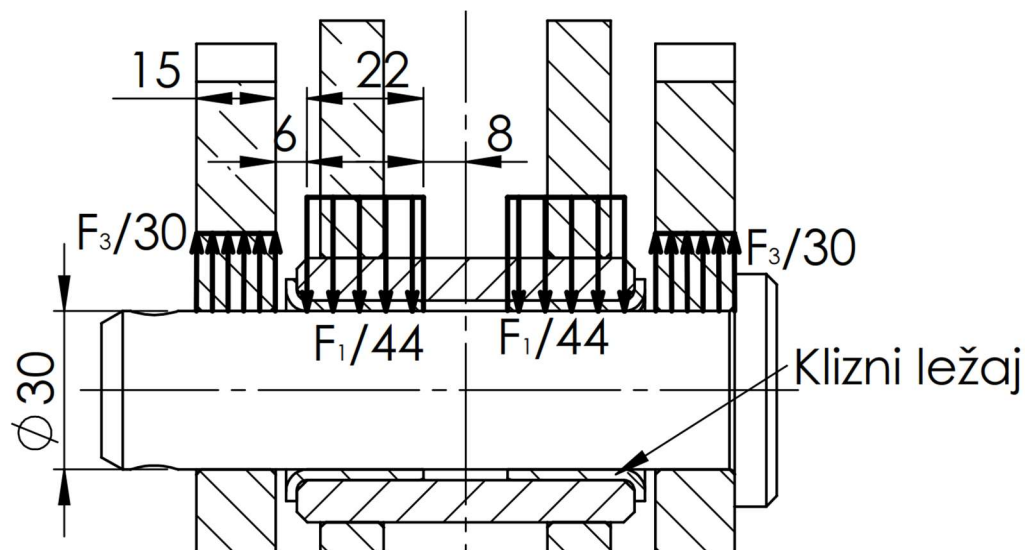
Ekvivalentno naprezanje zavara iznosi:

$$\sigma_{ekv,Z4} = \sqrt{\sigma_{Z4}^2 + 3 \cdot \tau_{Z4}^2} = \sqrt{57,73^2 + 3 \cdot 19,24^2}, \quad (35)$$

$$\sigma_{ekv,Z4} = 66,66 \text{ N/mm}^2 < \sigma_{zav,dop} = 195 \text{ N/mm}^2.$$

Zavar zadovoljava!

## 5.2 Svornjak 1



Slika 29. Presjek svornjaka 1 i njegovo opterećenje

Gdje je:

$$F_3 = F_1 = 42994 \text{ N},$$

$$d_{s1} = 30 \text{ mm}.$$

Svornjak je izrađen iz čelika S335 sa sljedećim dopuštenim naprezanjima:

$$p_{S,dop} = 175 \text{ N/mm}^2,$$

$$\sigma_{S,dop} = 140 \text{ N/mm}^2,$$

$$\tau_{S,dop} = 105 \text{ N/mm}^2.$$

Srednji pritisak računa se prema izrazu:

$$p_{s1} = \frac{F_3}{30 \cdot d_{s1}} = \frac{42994}{30 \cdot 30} = 47,77 \text{ N/mm}^2 < p_{S,dop} = 175 \text{ N/mm}^2. \quad (36)$$



Moment savijanja iznosi:

$$M_{S1} = \frac{F_3}{30} \cdot \frac{15}{2} + \frac{F_3}{2} \cdot 6 + \frac{F_1}{44} \cdot \frac{22}{2} + \frac{F_1}{2} \cdot 8,$$

$$M_{S1} = \frac{42994}{30} \cdot \frac{15}{2} + \frac{42994}{2} \cdot 6 + \frac{42994}{44} \cdot \frac{22}{2} + \frac{42994}{2} \cdot 8,$$

$$M_{S1} = 322455 \text{ Nmm.} \quad (37)$$

Naprezanje uslijed savijanja:

$$\sigma_{S1} = \frac{M_{S1}}{0,1 \cdot d_{S1}^3} = \frac{322455}{0,1 \cdot 30^3} = 119,4 \text{ N/mm}^2 < \sigma_{S,dop} = 140 \text{ N/mm}^2. \quad (38)$$

Površina poprečnog presjeka svornjaka iznosi:

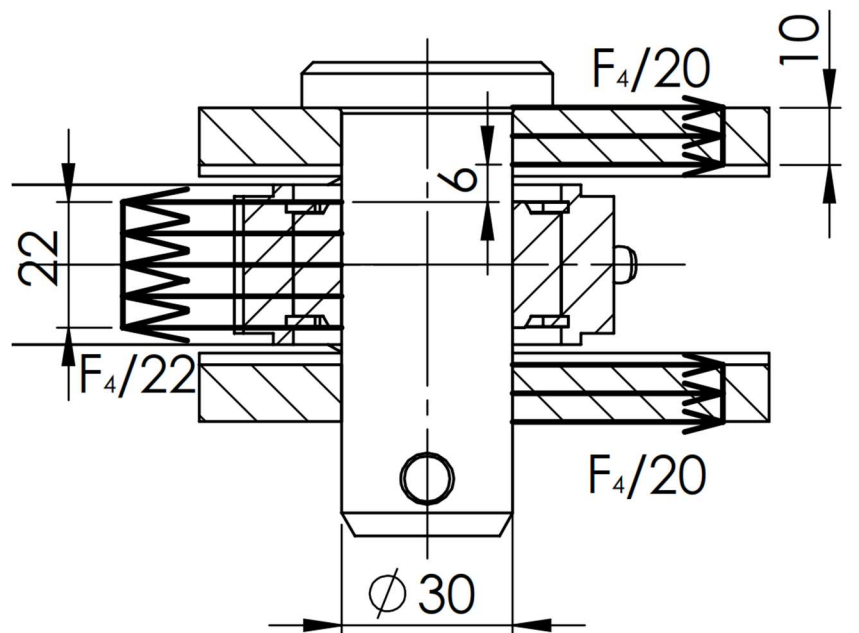
$$A_{S1} = \frac{d_{S1}^2 \cdot \pi}{4} = \frac{30^2 \cdot \pi}{4} = 706,86 \text{ mm}^2. \quad (39)$$

Naprezanje zbog odreza iznosi:

$$\tau_{S1} = \frac{F_3}{A_{S1}} = \frac{42994}{706,86} = 60,82 \text{ N/mm}^2 < \tau_{S,dop} = 105 \text{ N/mm}^2. \quad (40)$$

Svornjak 1 zadovoljava!

### 5.3 Svornjak 2



Slika 30. Presjek svornjaka 2 i njegovo opterećenje

Gdje je:

$$F_4 = 38100 \text{ N,}$$

$$d_{S2} = 30 \text{ mm.}$$

Srednji pritisak računa se prema izrazu:

$$p_{s_2} = \frac{F_4}{20 \cdot d_{s_2}} = \frac{38100}{20 \cdot 30} = 63,5 \text{ N/mm}^2 < p_{s,dop} = 175 \text{ N/mm}^2. \quad (41)$$

Moment savijanja iznosi:

$$\begin{aligned} M_{s_2} &= \frac{F_4}{20} \cdot \frac{10}{2} + \frac{F_4}{2} \cdot 6 + \frac{F_4}{2} \cdot \frac{11}{2}, \\ M_{s_2} &= \frac{38100}{20} \cdot \frac{10}{2} + \frac{38100}{2} \cdot 6 + \frac{38100}{2} \cdot \frac{11}{2}, \\ M_{s_2} &= 228600 \text{ Nmm}. \end{aligned} \quad (42)$$

Naprezanje uslijed savijanja:

$$\sigma_{s_2} = \frac{M_{s_2}}{0,1 \cdot d_{s_2}^3} = \frac{228600}{0,1 \cdot 30^3} = 84,67 \text{ N/mm}^2 < \sigma_{s,dop} = 140 \text{ N/mm}^2. \quad (43)$$

Površina poprečnog presjeka svornjaka iznosi:

$$A_{s_2} = \frac{d_{s_2}^2 \cdot \pi}{4} = \frac{30^2 \cdot \pi}{4} = 706,86 \text{ mm}^2. \quad (44)$$

Naprezanje zbog odreza iznosi:

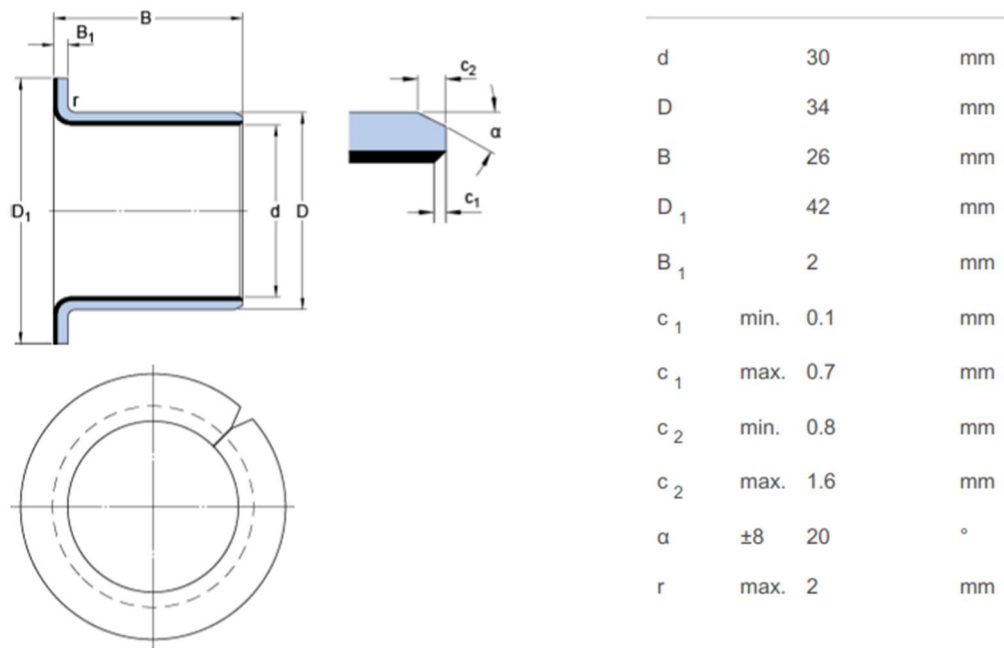
$$\tau_{s_2} = \frac{F_4}{A_{s_2}} = \frac{38100}{706,86} = 53,9 \text{ N/mm}^2 < \tau_{s,dop} = 105 \text{ N/mm}^2. \quad (45)$$

Svornjak 2 zadovoljava!

Naprezanje svornjaka 3 jednako je naprezanju svornjaka 2 pa se stoga neće dodatno provjeravati.

## 5.4 Klizni ležajevi

Na slici 29. prikazani su klizni ležajevi koji će smanjiti trošenje svornjaka te omogućiti bolje zakretanje košare. Odabran je ležaj PCMF 303426 E proizvođača SKF [3]. Dimenzije ležaja prikazane su na slici 31.



Slika 31. Dimenzije kliznog ležaja

$C_0 = 170 \text{ kN}$ ...dopušteno statičko opterećenje ležaja

Ležajevi su opterećeni čistom radijalnom silom  $F_1/2 = 21,5 \text{ kN}$ , a rotacija se vrši pri iznimno malim brzinama pa stoga možemo zaključiti da će ležajevi itekako zadovoljiti zadanim uvjetima.

## 5.5 Hidraulički cilindar košare

Na slici 27. prikazan je hidraulički cilindar košare koji je opterećen na vlak silom  $F_4 = 38100 \text{ N}$ .

Odabran je hidraulički cilindar od strane tvrtke Rexroth [4] sa sljedećim karakteristikama:

$d_{cil,1} = 50 \text{ mm}$  ...promjer klipa,

$p_{nom} = 250 \text{ bar}$ ...nominalni tlak u cilindru.

Sila koju cilindar može ostvariti iznosi:

$$F_{cil,1} = p_{nom} \cdot \frac{d_{cil,1}^2 \cdot \pi}{4} = 250 \cdot 10^5 \cdot \frac{0,05^2 \cdot \pi}{4} = 49087 \text{ N} , \quad (46)$$

$$F_{cil,1} = 49087 \text{ N} > F_4 = 38100 \text{ N} . \quad (47)$$

Hidraulički cilindar košare zadovoljava!

## 6 Teleskop

Teleskop se sastoji od dva pravokutna profila. Unutarnji profil klizi po hodnim valjčićima koji su smješteni na vanjskom profilu. Kao sredstvo pogona translacije koristi se hidraulički cilindar koji je povezan na oba profila pomoću svornjaka.

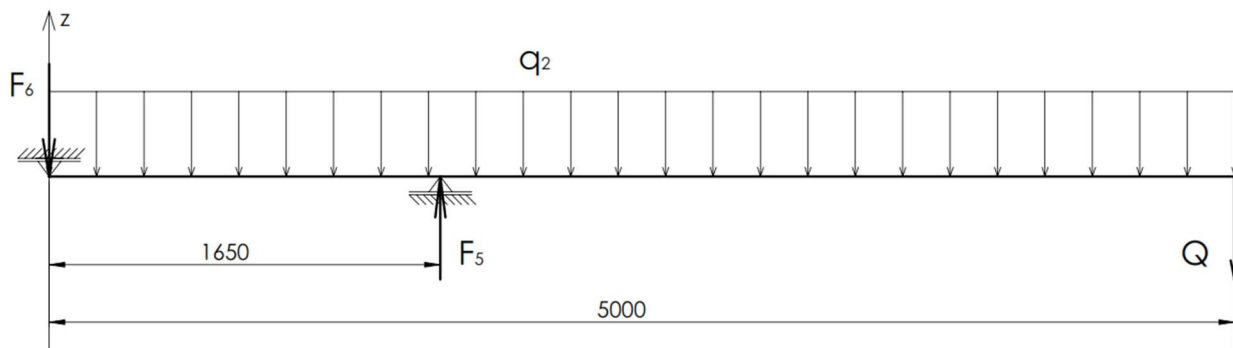
### 6.1 Unutarnji pravokutni profil

Odabran je pravokutni profil sa sljedećim karakteristikama:

**Tablica 3. Karakteristike unutarnjeg pravokutnog profila**

Geometrija	Značajke presjeka
$h_2=220$ mm	$W_{2,x}=269,8$ cm <sup>3</sup>
$b_2=190$ mm	$G_2=30,5$ kg/m
$t_2=5$ mm	$q_2=299,2$ N/m
$A_2=4000$ mm <sup>2</sup>	$I_{2,x}=29670000$ mm <sup>4</sup>

Najveće naprezanje pojavit će se kada je unutarnji profil maksimalno izvučen van te kada je teleskop u horizontalnom položaju. Tada je opterećenje profila kao što je prikazano na slici 32.



**Slika 32. Opterećenje unutarnjeg profila teleskopa**

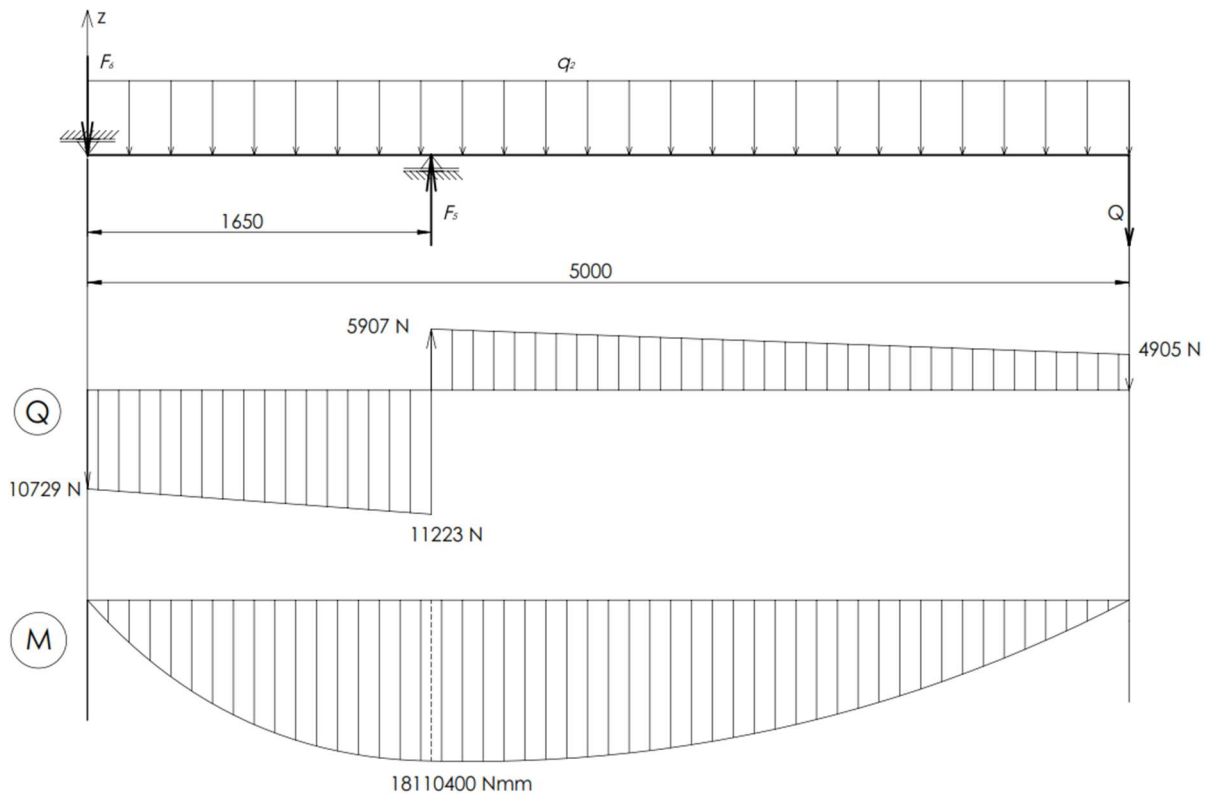
Gdje je  $Q=Q_{kos}+Q_t=2943+1962=4905$  N.

Reakcije u osloncima iznose:

$$\sum M_6 = 0; F_5 \cdot 1650 - Q \cdot 5000 - q_2 \cdot 5 \cdot 2500 = 0,$$

$$F_5 = \frac{Q \cdot 5000 + q_2 \cdot 5 \cdot 2500}{1650} = \frac{4905 \cdot 5000 + 299,2 \cdot 5 \cdot 2500}{1650} = 17130 \text{ N}, \quad (48)$$

$$\sum F_z = 0; F_6 = F_5 - Q - q_2 \cdot 5 = 17130 - 4905 - 299,2 \cdot 5 = 10729 \text{ N}. \quad (49)$$



Slika 33. Dijagram poprečnih sila i momenta savijanja unutarnjeg profila

Iz dijagrama na slici 33 može se vidjeti da je maksimalni moment savijanja u osloncu 5 i iznosi 18110 Nm. Na tom mjestu naprezanje uslijed savijanja iznosi:

$$\sigma_{2,\max} = \frac{M_{2,\max}}{W_{2,x}} = \frac{18110400}{250,9 \cdot 10^3} = 72,2 \text{ N/mm}^2 < \sigma_{dop} = 240 \text{ N/mm}^2. \quad (50)$$

Unutarnji profil zadovoljava uvjet čvrstoće!

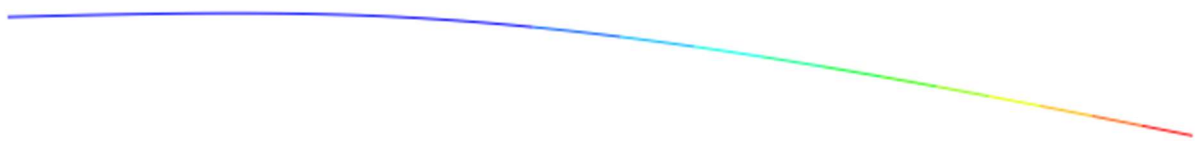
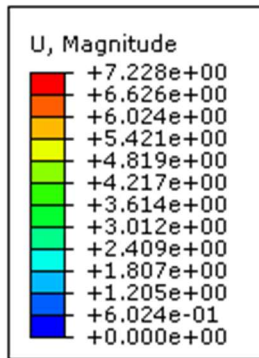
Dodatno je potrebno provjeriti zadovoljava li profil uvjet krutosti. Progib ćemo odrediti pomoću programskog paketa Abaqus te pomoću gotovog izraza za gredu s prepustom. Deformirani oblik profila prikazan je na slici 34.

Izraz za progib grede s prepustom:

$$f_{\max} = \frac{Q \cdot 3350^3}{6 \cdot E \cdot I_{2,x}} \cdot \left[ 2 \cdot \frac{5000}{3350} \cdot \frac{5000 - 1650}{3350} + 3 \cdot \left( \frac{3350 - 5000}{3350} \right) - \left( \frac{5000 - 1650}{3350} \right)^3 \right], \quad (51)$$

$$f_{\max} = 6,89 \text{ mm}.$$

Problem ove metode je što ne uzima u obzir težinu profila što će dovesti do manje vrijednosti od stvarne.



**Slika 34. Deformirani oblik unutarnjeg profila**

Sa slike 34 može se očitati vrijednost maksimalnog progiba koji iznosi:

$$f_{\max} = 7,228 \text{ mm} . \quad (52)$$

Dopušteni progib iznosi:

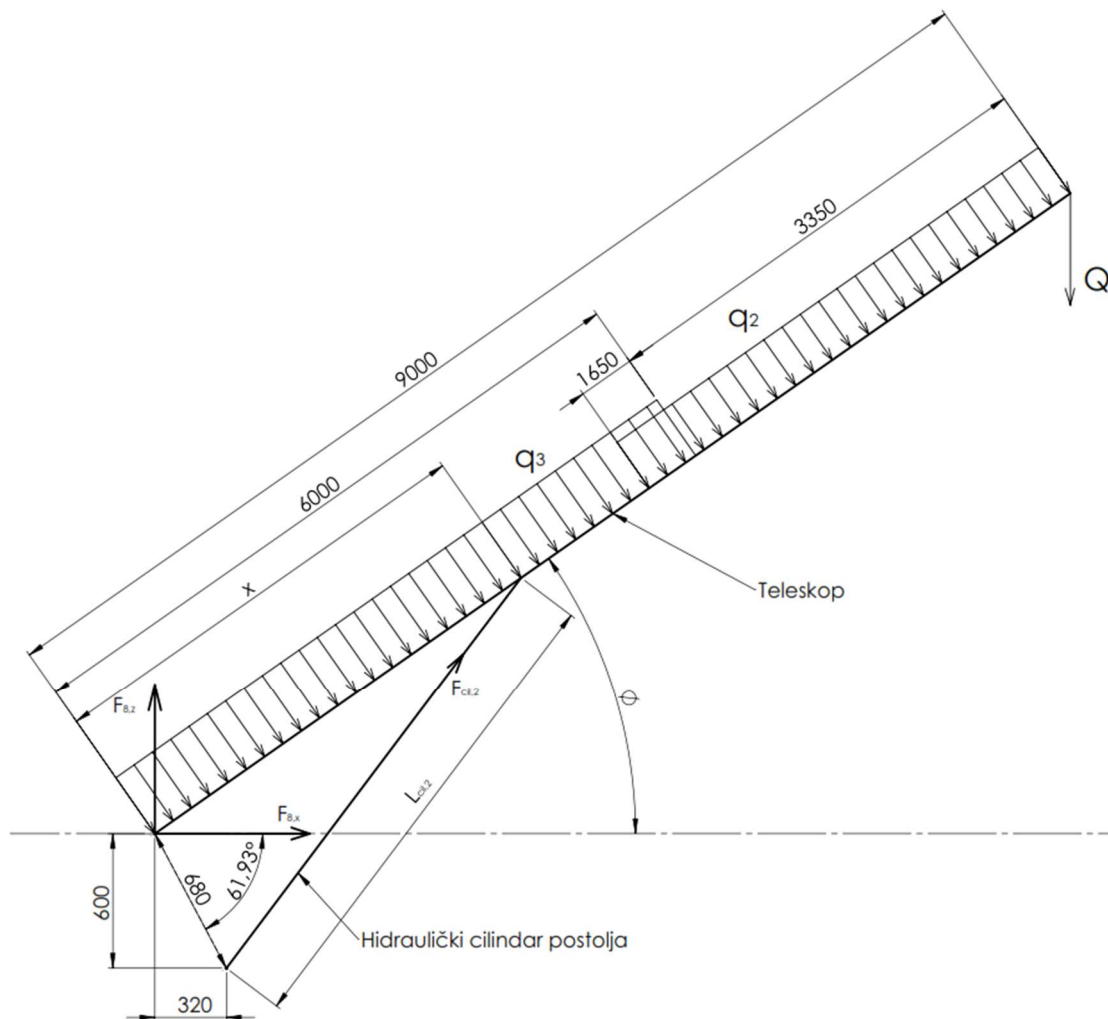
$$f_{\text{dop}} = \frac{5000}{600} = 8,33 \text{ mm} \quad (53)$$

Vidimo da obje metode pokazuju približno jednak iznos maksimalnog progiba te je on u oba slučaja manji od dopuštenoga.

Unutarnji profil zadovoljava uvjet krutosti!

## 6.2 Kinematička analiza mehanizma podizanja

Prije proračuna vanjskog profila teleskopa potrebno je odrediti položaj na teleskopu gdje će se hidraulički cilindar povezati s vanjskim pravokutnim profilom. U svrhu toga provedena je kinematička analiza mehanizma podizanja prema slici 35.



Slika 35. Prikaz mehanizma podizanja

Gdje je  $x$  udaljenost prihvata hidrauličkog cilindra od oslonca teleskopa,  $\phi$  kut koji teleskop zatvara s horizontalnom ravninom te  $L_{cil,2}$  duljina hidrauličkog cilindra. Ovisno o vrijednostima  $x$  i  $\phi$  mijenjat će se reakcija u osloncu 8, sila u hidrauličkom cilindru te duljina hidrauličkog cilindra.

Duljina hidrauličkog cilindra računa se prema izrazu:

$$L_{cil,2} = \sqrt{x^2 + 680^2 - 1360 \cdot x \cdot \cos(61,93 + \phi)}. \quad (54)$$

Sila u cilindru:

$$F_{cil,2} = \frac{9000 \cdot Q + q_2 \cdot 5 \cdot 6500 + q_3 \cdot 6 \cdot 3000}{x \cdot \frac{600 + x \cdot \sin \phi}{L_{cil,2}}} = \frac{60014345}{x \cdot \frac{600 + x \cdot \sin \phi}{L_{cil,2}}}. \quad (55)$$

Sila u osloncu:

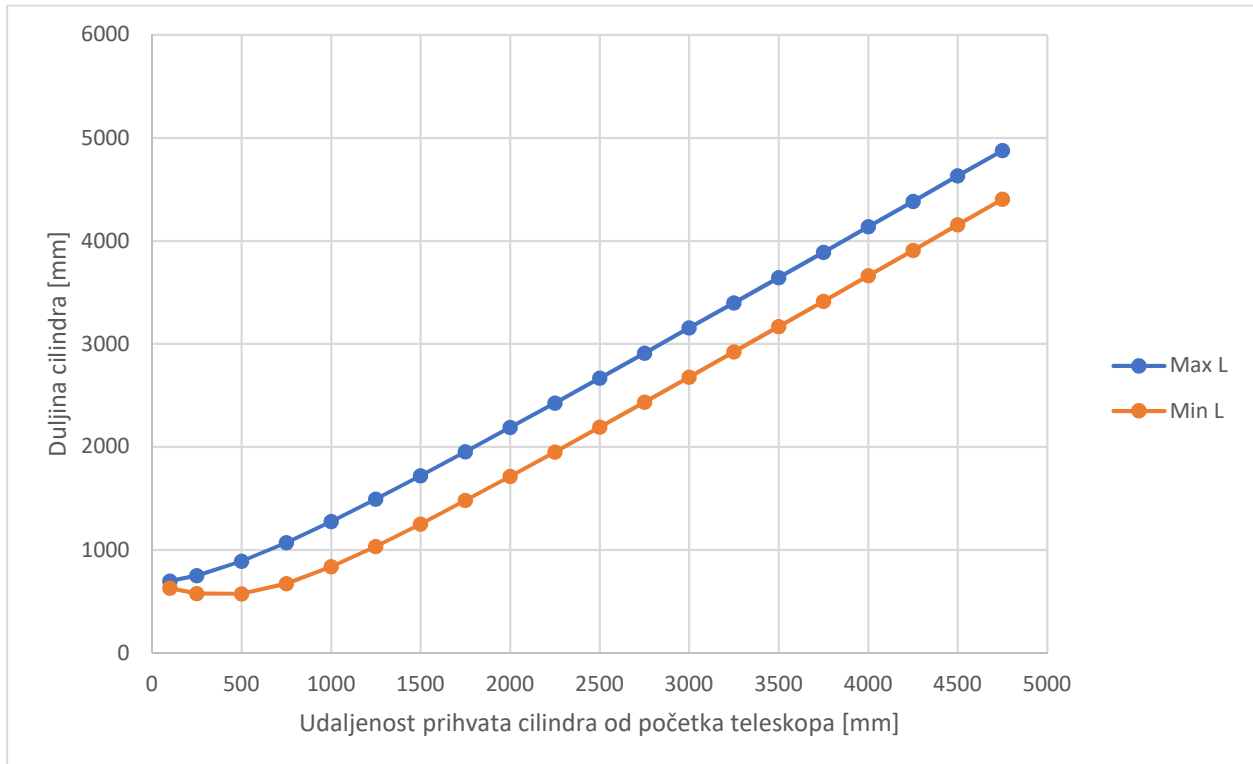
$$F_{8,x} = F_{cil,2} \cdot \sin\left(\frac{600 + x \cdot \sin \phi}{L_{cil,2}}\right), \quad (56)$$

$$F_{8,z} = \frac{9000 \cdot Q + q_2 \cdot 5 \cdot 6500 + q_3 \cdot 6 \cdot 3000}{x} - Q - q_2 \cdot 5 - q_3 \cdot 6, \quad (57)$$

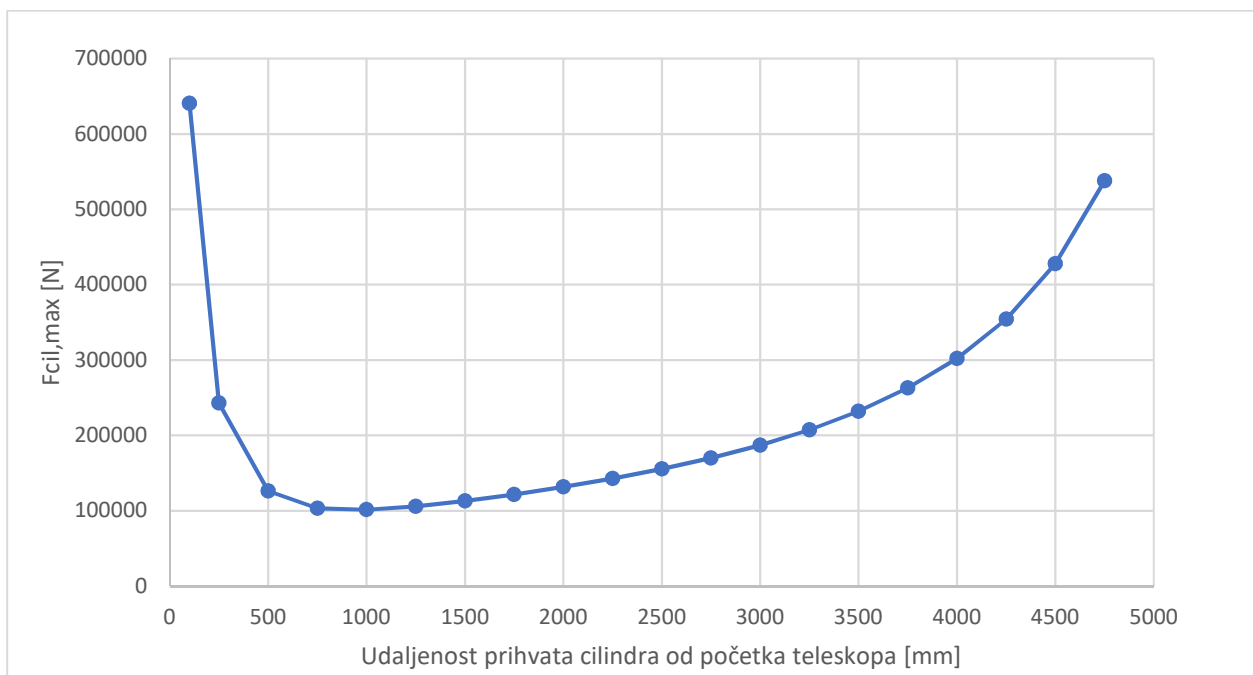
$$F_{8,z} = \frac{79462995}{x} - 8449,3,$$

$$F_8 = \sqrt{F_{8,x}^2 + F_{8,z}^2}. \quad (58)$$

Na temelju tih jednadžbi dobiveni su sljedeći dijagrami:

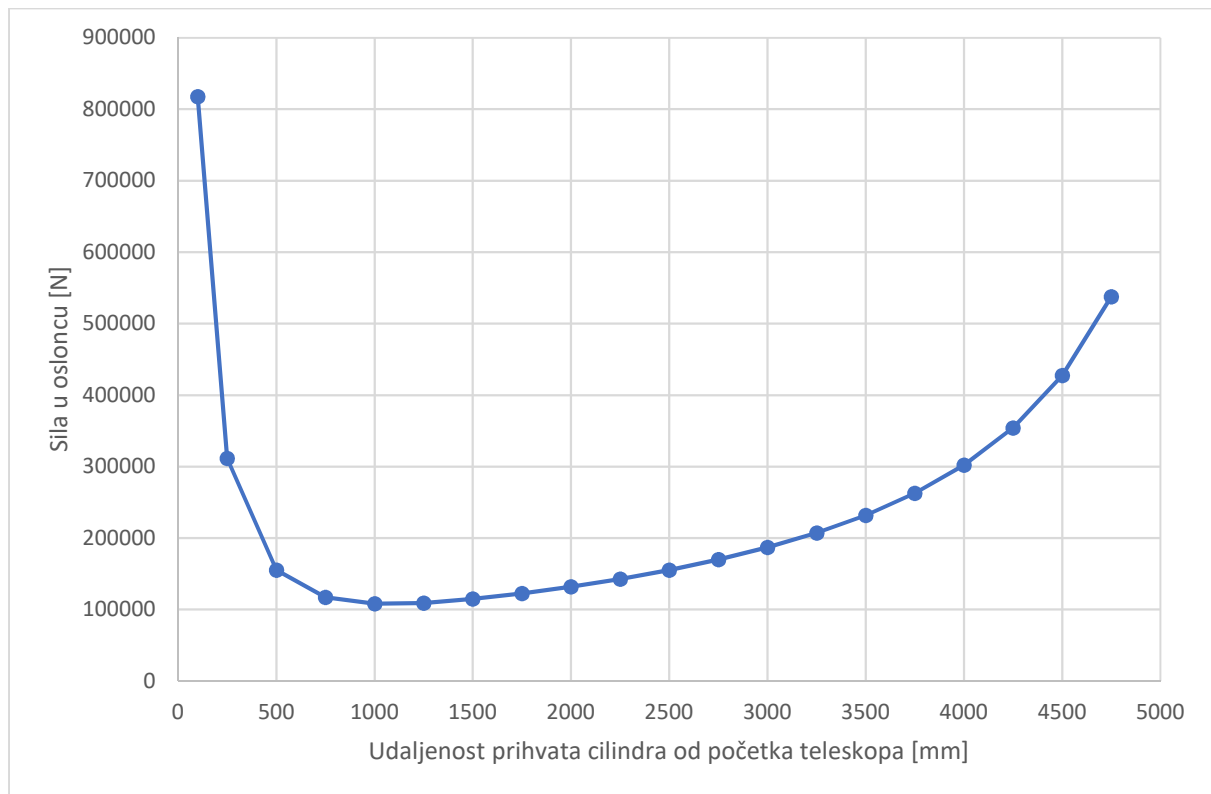


Slika 36. Duljina cilindra ovisna o vrijednosti x



Slika 37. Maksimalna sila u cilindru ovisna o vrijednosti x





Slika 38. Maksimalna sila u osloncu ovisna o vrijednosti  $x$

Iako se minimalne sile postižu za vrijednost  $x=1000\text{mm}$ , odabrana je vrijednost  $x=1500\text{ mm}$  zbog dimenzija hidrauličkog cilindra.

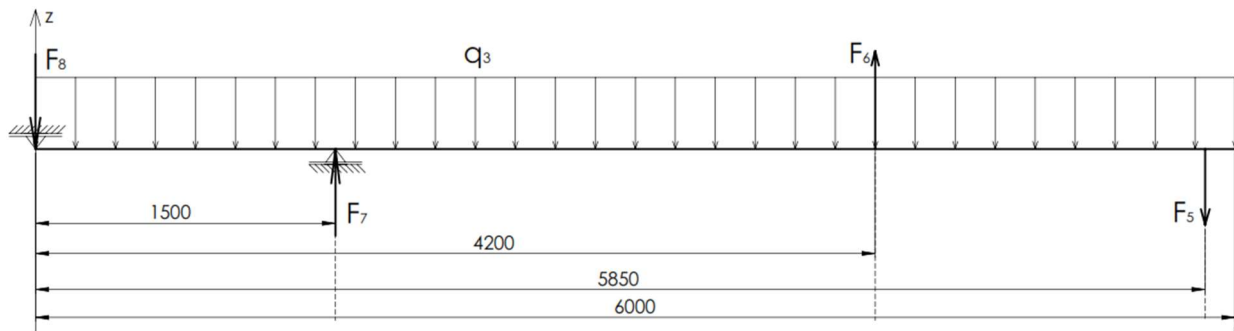
### 6.3 Vanjski pravokutni profil

Odabran je pravokutni profil sa sljedećim karakteristikama:

Tablica 4. Karakteristike unutarnjeg pravokutnog profila

Geometrija	Značajke presjeka
$h_3=240\text{ mm}$	$W_{3,x}=337,6\text{ cm}^3$
$b_3=220\text{ mm}$	$G_3=34,8\text{ kg/m}$
$t_3=5\text{ mm}$	$q_3=341,4\text{ N/m}$
$A_3=4500\text{ mm}^2$	$I_{2,x}=40510000\text{ mm}^4$

Najveće naprezanje pojavit će se kada je unutarnji profil maksimalno izvučen van te kada je teleskop u horizontalnom položaju. Tada je opterećenje profila kao što je prikazano na slici 39.



Slika 39. Opterećenje vanjskog profila

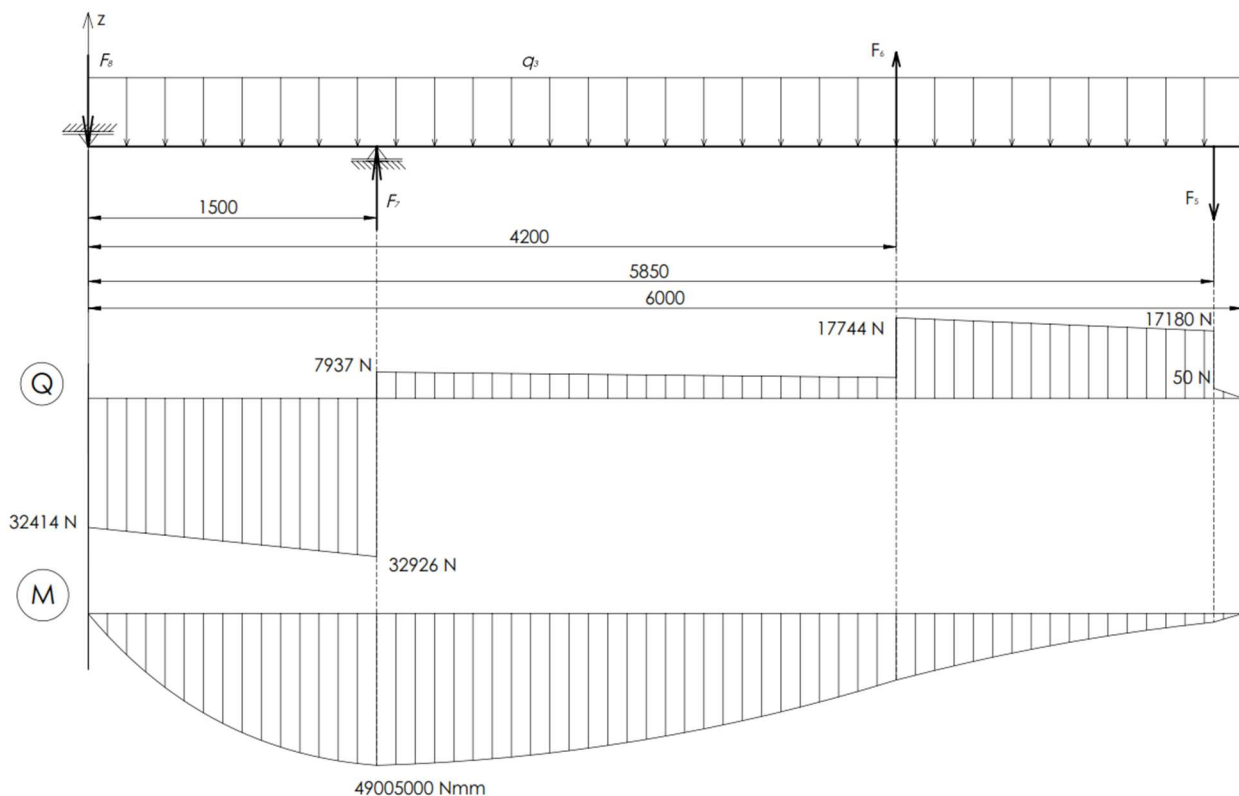
Reakcije u osloncima iznose:

$$\sum M_8 = 0; F_7 \cdot 1500 - q_3 \cdot 6 \cdot 3000 + F_6 \cdot 4200 - F_5 \cdot 5850 = 0,$$

$$F_7 = \frac{q_3 \cdot 6 \cdot 3000 - F_6 \cdot 4200 + F_5 \cdot 5850}{1500} = \frac{341,4 \cdot 6 \cdot 3000 - 10729 \cdot 4200 + 17130 \cdot 5850}{1500}, \quad (59)$$

$$F_7 = 40863 \text{ N.}$$

$$\sum F_z = 0; F_8 = F_7 - q_3 \cdot 6 + F_6 - F_5 = 40863 - 341,4 \cdot 6 + 10729 - 17130 = 32414 \text{ N.} \quad (60)$$



Slika 40. Dijagram poprečnih sila i momenta savijanja vanjskog profila

Iz dijagrama na slici 40 može se vidjeti da je maksimalni moment savijanja u osloncu 7 i iznosi 49005 Nm. Na tom mjestu naprezanje uslijed savijanja iznosi:

$$\sigma_{3,\max} = \frac{M_{3,\max}}{W_{3,x}} = \frac{49005000}{337,6 \cdot 10^3} = 145,2 \text{ N/mm}^2 < \sigma_{dop} = 240 \text{ N/mm}^2. \quad (61)$$

Vanjski profil zadovoljava uvjet čvrstoće!

Provjeru krutosti profila provest ćemo na jednak način kao i za unutarnji profil. Deformirani oblik vanjskog profila prikazan je na slici 41. Proračun progiba preko gotovog izraza provest ćemo metodom superpozicije za dvije sile.

Izraz za progib grede s prepustom:

$$f_{\max,1} = \frac{F_5 \cdot 4500^3}{6 \cdot E \cdot I_{2,x}} \left[ \frac{2 \cdot 1500}{4500} \cdot \frac{6000 - 1500}{4500} + 3 \left( \frac{6000 - 1500}{4500} \right) - \left( \frac{6000 - 1500}{4500} \right)^3 \right], \quad (62)$$

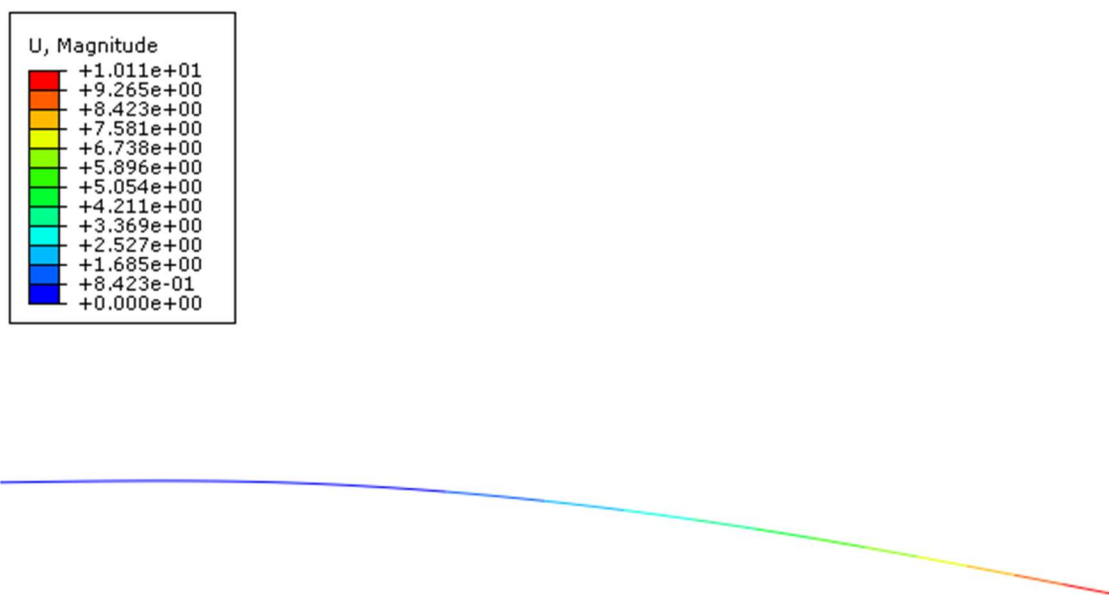
$$f_{\max} = 15,22 \text{ mm},$$

$$f_{\max,2} = \frac{-10729 \cdot 4500^3}{6 \cdot E \cdot I_{2,x}} \cdot \left[ 2 \cdot \frac{1500}{4500} \cdot \frac{4200 - 1500}{4500} + 3 \cdot \left( \frac{4200 - 1500}{4500} \right) - \left( \frac{4200 - 1500}{4500} \right)^3 \right], \quad (63)$$

$$f_{\max} = -6,76 \text{ mm},$$

Zbrajanjem tih dviju vrijednosti dobiva se:

$$f_{\max} = f_{\max,1} + f_{\max,2} = 15,22 - 6,76 = 8,46 \text{ mm} . \quad (64)$$



**Slika 41. Deformirani oblik vanjskog profila**

Sa slike 34 može se očitati vrijednost maksimalnog progiba koji iznosi:

$$f_{\max} = 10,11 \text{ mm} . \quad (65)$$

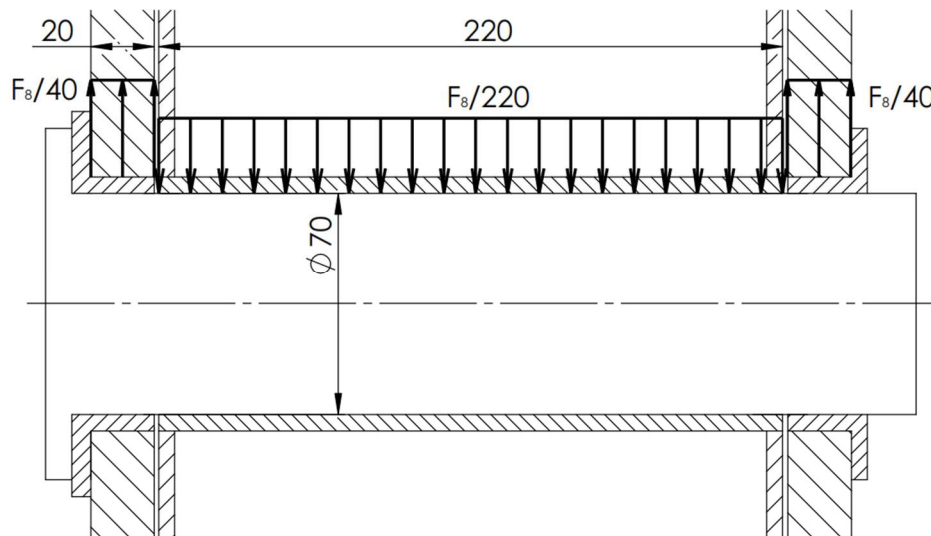
Dopušteni progib iznosi:

$$f_{dop} = \frac{6000}{600} = 10 \text{ mm} \quad (66)$$

Vanjski profil zadovoljava uvjet krutosti!

## 6.4 Spoj vanjskog pravokutnog profila s postoljem

Vanjski profil teleskopa povezan je s postoljem preko osovine kako je prikazano na slici 42.



Slika 42. Spoj vanjskog profila sa postoljem

Gdje je:

$$F_8 = 114772 \text{ N},$$

$$d_{o1} = 70 \text{ mm}.$$

Iznos sile  $F_8$  očitao je iz dijagrama na slici 38.

Osovina je izrađena iz čelika S335.

Srednji pritisak računa se prema izrazu:

$$p_{o1} = \frac{F_8}{40 \cdot d_{o1}} = \frac{114772}{40 \cdot 70} = 41 \text{ N/mm}^2 < p_{S,dop} = 175 \text{ N/mm}^2. \quad (67)$$

Moment savijanja iznosi:

$$M_{o1} = \frac{F_8}{40} \cdot \frac{20}{2} + \frac{F_8}{2} \cdot \frac{110}{2} = \frac{114772}{40} \cdot \frac{20}{2} + \frac{114772}{2} \cdot \frac{110}{2} = 3184923 \text{ Nmm}. \quad (68)$$

Naprezanje uslijed savijanja:

$$\sigma_{o1} = \frac{M_{o1}}{0,1 \cdot d_{o1}^3} = \frac{3184923}{0,1 \cdot 70^3} = 92,85 \text{ N/mm}^2 < \sigma_{S,dop} = 140 \text{ N/mm}^2. \quad (69)$$

Površina poprečnog presjeka svornjaka iznosi:

$$A_{o1} = \frac{d_{o1}^2 \cdot \pi}{4} = \frac{70^2 \cdot \pi}{4} = 3848,5 \text{ mm}^2. \quad (70)$$

Naprezanje zbog odreza iznosi:

$$\tau_{o1} = \frac{F_8}{A_{o1}} = \frac{114772}{3848,5} = 29,83 \text{ N/mm}^2 < \tau_{S,dop} = 105 \text{ N/mm}^2. \quad (71)$$

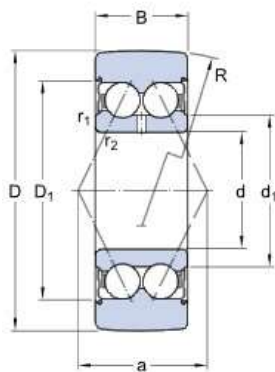
Osovina zadovoljava!

## 6.5 Vođenje unutarnjeg profila

Kao što je prethodno rečeno, unutarnji profil se vodi preko hodnih valjčića koji se nalaze na osovini smještenoj na konstrukciji vanjskog profila. Potrebno je provjeriti navedene hodne valjčiće, osovinu te zavar njihovog kućišta.

### 6.5.1 Hodni valjčići

Sile koje opterećuju hodne valjčiće su  $F_5$  te  $F_6$  prikazane na slici 32. Odabrani su hodni valjčići 305807 C-2Z tvrtke SKF [3] prikazani na slici 43. Zbog stabilnosti koriste se dva hodna valjčića u paru na oba ležajna mjesta.



D	80	mm
d	35	mm
B	27	mm
d <sub>1</sub>	≈ 45.4	mm
D <sub>1</sub>	≈ 63.9	mm
R	400	mm
r <sub>1,2</sub>	min. 1.1	mm
a	42	mm

Slika 43. Hodni valjčići teleskopa

$C = 31,9 \text{ kN}$ ...dopušteno dinamičko opterećenje valjčića,

$P_r = \frac{F_5}{2} = 8565 \text{ N}$ ...najveća sila koja opterećuje valjčiće,

$v = 10 \text{ m/min}$ ...zadana brzina translacije teleskopa,

$\varepsilon = 3$ ...eksponent vijeka,

$L_{10h,\min} = 8000 \text{ h}$ ...zahtijevani nazivni vijek trajanja.

Brzina kojom će se valjčići rotirati iznosi:

$$n = \frac{v}{\pi \cdot D} = \frac{10}{\pi \cdot 0,08} = 39,79 \text{ min}^{-1} . \quad (72)$$

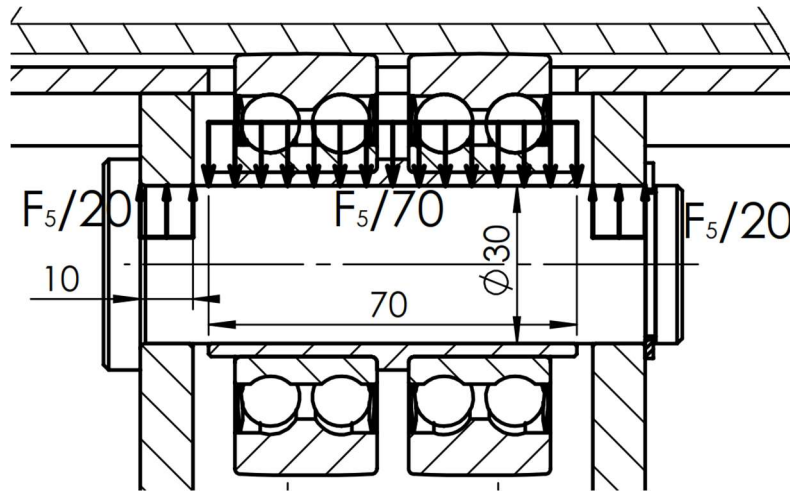
Dinamičko opterećenje valjčića iznosi:

$$C_1 = P_r \cdot \left( \frac{60 \cdot n \cdot L_{10h,\min}}{10^6} \right)^{\frac{1}{\varepsilon}} = 8565 \cdot \left( \frac{60 \cdot 39,79 \cdot 8000}{10^6} \right)^{\frac{1}{3}} = 22,9 \text{ kN} < C = 31,9 \text{ kN} . \quad (73)$$

Hodni valjčići zadovoljavaju!

## 6.5.2 Osovina hodnih valjčića

Hodni valjčići smješteni su na čahuri kroz koju prolazi osovina kao što je prikazano na slici 44.



Slika 44. Opterećenje osovine hodnih valjčića

Gdje je:

$$F_5 = 17130 \text{ N},$$

$$d_{O2} = 30 \text{ mm}.$$

Osovina je izrađena iz čelika S335.

Srednji pritisak računa se prema izrazu:

$$p_{O2} = \frac{F_5}{20 \cdot d_{O2}} = \frac{17130}{20 \cdot 30} = 28,6 \text{ N/mm}^2 < p_{S,dop} = 175 \text{ N/mm}^2. \quad (74)$$

Moment savijanja iznosi:

$$M_{O2} = \frac{F_5 \cdot 10}{20} + \frac{F_5 \cdot 35}{2} = \frac{17130 \cdot 10}{20} + \frac{17130 \cdot 35}{2} = 154170 \text{ Nmm}. \quad (75)$$

Naprezanje uslijed savijanja:

$$\sigma_{O2} = \frac{M_{O2}}{0,1 \cdot d_{O2}^3} = \frac{154170}{0,1 \cdot 30^3} = 57,1 \text{ N/mm}^2 < \sigma_{S,dop} = 140 \text{ N/mm}^2. \quad (76)$$

Površina poprečnog presjeka svornjaka iznosi:

$$A_{O2} = \frac{d_{O2}^2 \cdot \pi}{4} = \frac{30^2 \cdot \pi}{4} = 706,9 \text{ mm}^2. \quad (77)$$

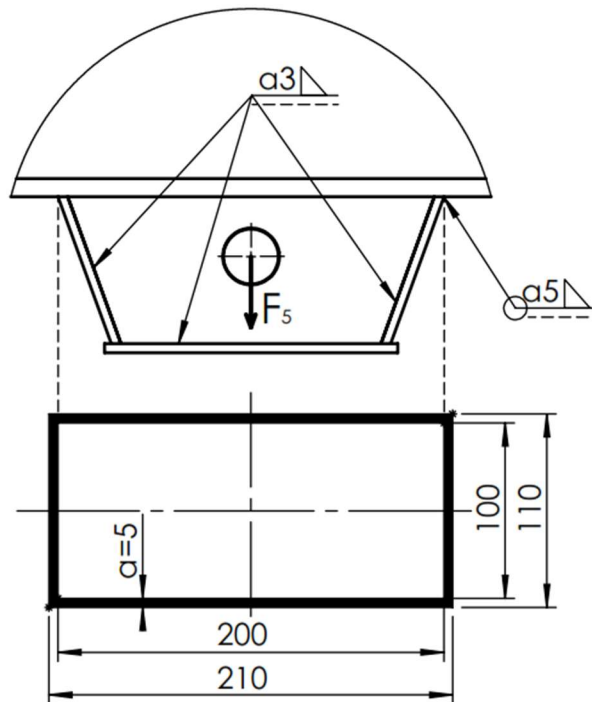
Naprezanje zbog odreza iznosi:

$$\tau_{O2} = \frac{F_5}{A_{O2}} = \frac{17130}{706,9} = 24,23 \text{ N/mm}^2 < \tau_{S,dop} = 105 \text{ N/mm}^2. \quad (78)$$

Osovina zadovoljava!

### 6.5.3 Zavar kućišta hodnih valjčica

Kućište hodnih valjčica zavareno je za vanjski profil kao što je prikazano na slici 45.



Slika 45. Presjek i opterećenje zavora kućišta hodnih valjčica

Površina zavora kućišta iznosi:

$$A_{z5} = 210 \cdot 110 - 200 \cdot 100 = 3100 \text{ mm}^2. \quad (79)$$

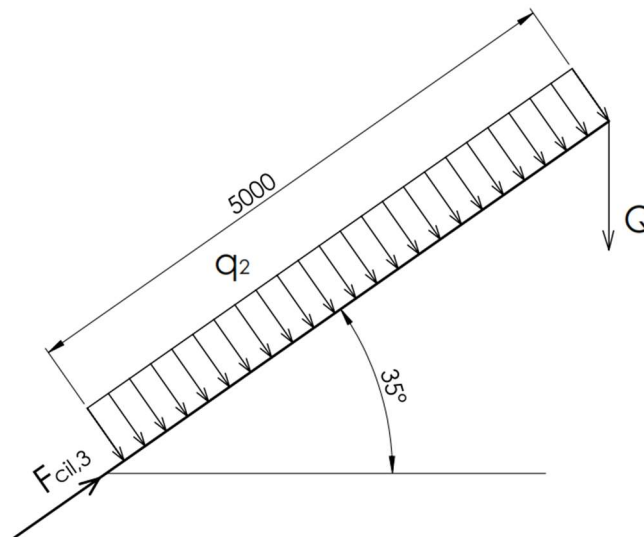
Naprezanje u zavaru zbog sile  $F_5$  iznosi:

$$\sigma_{z4} = \frac{F_5}{A_{z5}} = \frac{17130}{3100} = 5,53 \text{ N/mm}^2 < \sigma_{zav,dop} = 195 \text{ N/mm}^2. \quad (80)$$

Zavar zadovoljava!

## 6.6 Hidraulički cilindar teleskopa

Translacija unutarnjeg profila (samim time i košare) u odnosu na vanjski profil ostvaruje se pomoću hidrauličkog cilindra. Taj cilindar opterećen je najvećom silom kada je kut koji teleskop zatvara s horizontalnom ravninom najveći ( $\phi=35^\circ$ ) kako je prikazano na slici 46.



Slika 46. Opterećenje hidrauličkog cilindra teleskopa

U tom položaju iznos sile koju cilindar prenosi je:

$$F_{cil,3} = (Q + q_2 \cdot 5) \cdot \cos(55) = (4905 + 299,2 \cdot 5) \cdot \cos(55) = 3671,5 \text{ N} . \quad (81)$$

Odabran je hidraulički cilindar tvrtke Rexroth [4] sa sljedećim karakteristikama:

$$d_{cil,3} = 100 \text{ mm} \dots \text{promjer klipa,}$$

$$p_{nom} = 250 \text{ bar} \dots \text{nominalni tlak u cilindru.}$$

Sila koju cilindar može ostvariti iznosi:

$$F_{cil,3,max} = p_{nom} \cdot \frac{d_{cil,3}^2 \cdot \pi}{4} = 250 \cdot 10^5 \cdot \frac{0,1^2 \cdot \pi}{4} = 196 \text{ kN} , \quad (82)$$

$$F_{cil,3,max} = 196 \text{ kN} > F_{cil,3} = 3,67 \text{ kN} . \quad (83)$$

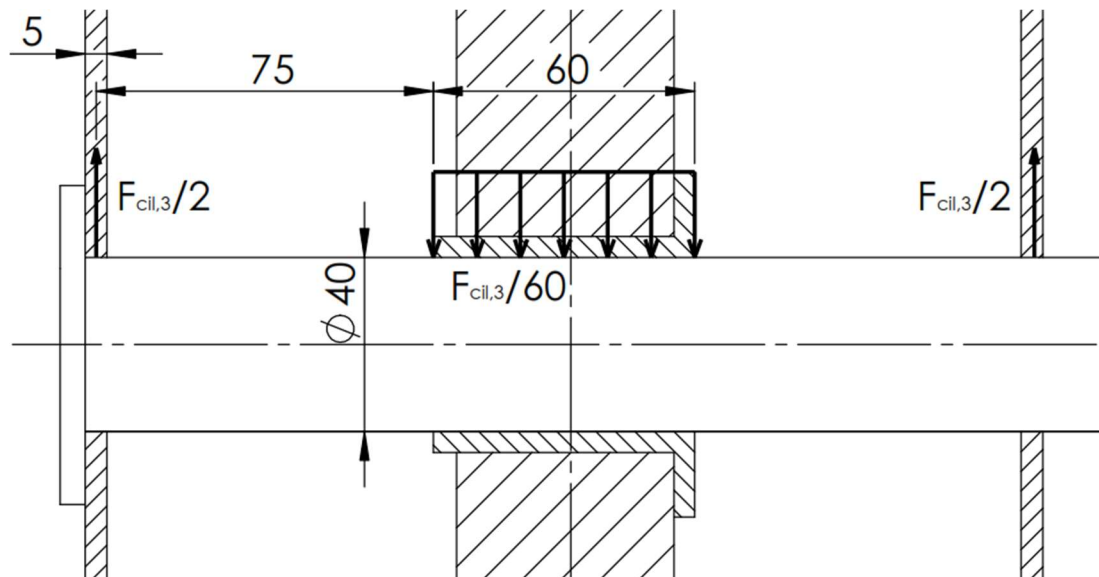
Hidraulički cilindar teleskopa zadovoljava!

Razlog zbog kojeg je hidraulički cilindar teleskopa toliko predimenzioniran u pogledu čvrstoće je taj što cilindar mora imati hod od 3 m. Najmanji promjer klipa hidrauličkog cilindra koji može ostvariti takav hod (tvrtke Rexroth) je upravo 100 mm.

### 6.6.1 Spoj hidrauličkog cilindra teleskopa

Prethodno proračunati hidraulički cilindar povezan je s unutarnjim i vanjskim profilom preko osovine. Promjer tih osovina je jednak, a zbog veće udaljenosti između oslonaca, naprezanje je veće kod osovine koja spaja cilindar s vanjskim profilom. Opterećenje te osovine prikazano je na slici 47.





Slika 47. Opterećenje osovine hidrauličkog cilindra

Gdje je:

$$F_{cil,3} = 3671,5 \text{ N},$$

$$d_{O3} = 40 \text{ mm}.$$

Osovina je izrađena iz čelika S335.

Srednji pritisak računa se prema izrazu:

$$p_{O3} = \frac{F_{cil,3}}{2 \cdot 5 \cdot d_{O3}} = \frac{3671,5}{2 \cdot 5 \cdot 40} = 9,2 \text{ N/mm}^2 < p_{S,dop} = 175 \text{ N/mm}^2. \quad (84)$$

Moment savijanja iznosi:

$$M_{O3} = \frac{F_{cil,3}}{2} \cdot 75 + \frac{F_{cil,3}}{2} \cdot \frac{30}{2} = \frac{3671,5}{2} \cdot 75 + \frac{3671,5}{2} \cdot \frac{30}{2} = 165218 \text{ Nmm}. \quad (85)$$

Naprezanje uslijed savijanja:

$$\sigma_{O3} = \frac{M_{O3}}{0,1 \cdot d_{O3}^3} = \frac{165218}{0,1 \cdot 40^3} = 25,82 \text{ N/mm}^2 < \sigma_{S,dop} = 140 \text{ N/mm}^2. \quad (86)$$

Površina poprečnog presjeka svornjaka iznosi:

$$A_{O3} = \frac{d_{O3}^2 \cdot \pi}{4} = \frac{40^2 \cdot \pi}{4} = 1256,6 \text{ mm}^2. \quad (87)$$

Naprezanje zbog odreza iznosi:

$$\tau_{O3} = \frac{F_{cil,3}}{A_{O3}} = \frac{3671,5}{1256,6} = 2,9 \text{ N/mm}^2 < \tau_{S,dop} = 105 \text{ N/mm}^2. \quad (88)$$

Osovina zadovoljava!

## 6.7 Hidraulički cilindar postolja

U svrhu mogućnosti promjene kuta koji teleskop zatvara s horizontalnom ravninom koristi se hidraulički cilindar koji se povezuje s teleskopom i postoljem. Opterećenje tog cilindra ovisno je o kutu  $\phi$ , a njegova maksimalna vrijednost prethodno je prikazana na slici 37. Iznos te sile je:

$$F_{cil,2} = 113096 \text{ N} . \quad (89)$$

Odabran je hidraulički cilindar od strane tvrtke Rexroth [4] sa sljedećim karakteristikama:

$$\begin{aligned} d_{cil,2} &= 80 \text{ mm} \dots \text{promjer klipa,} \\ p_{nom} &= 250 \text{ bar} \dots \text{nominalni tlak u cilindru.} \end{aligned}$$

Sila koju cilindar može ostvariti iznosi:

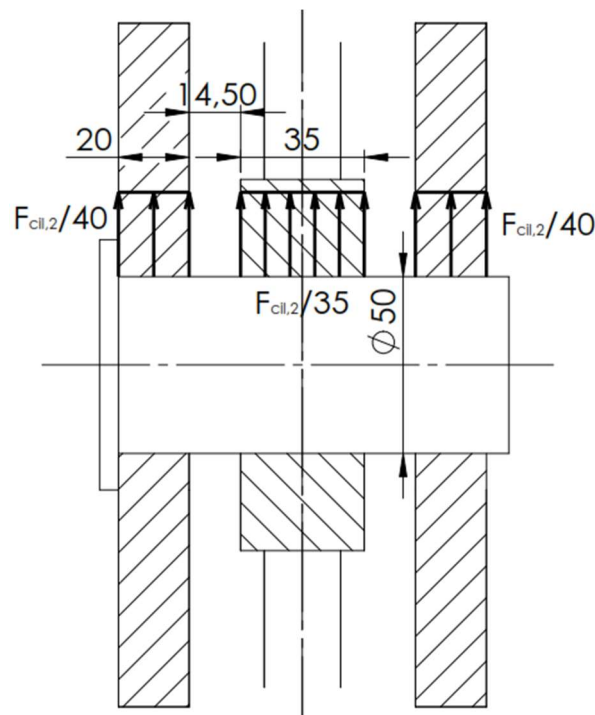
$$F_{cil,2,max} = p_{nom} \cdot \frac{d_{cil,2}^2 \cdot \pi}{4} = 250 \cdot 10^5 \cdot \frac{0,08^2 \cdot \pi}{4} = 126 \text{ kN} , \quad (90)$$

$$F_{cil,2,max} = 126 \text{ kN} > F_{cil,2} = 113 \text{ kN} . \quad (91)$$

Hidraulički cilindar teleskopa zadovoljava!

### 6.7.1 Spoj teleskopa i hidrauličkog cilindra postolja

Hidraulički cilindar postolja i teleskop povezani su preko osovine kao što je prikazano na slici 48.



Slika 48. Spoj teleskopa i hidrauličkog cilindra postolja

Gdje je:

$$F_{cil,2} = 113 \text{ kN},$$

$$d_{O4} = 50 \text{ mm}.$$

Osovina je izrađena iz čelika S335.

Srednji pritisak računa se prema izrazu:

$$p_{O4} = \frac{F_{cil,2}}{40 \cdot d_{O4}} = \frac{113000}{40 \cdot 50} = 56,5 \text{ N/mm}^2 < p_{S,dop} = 175 \text{ N/mm}^2. \quad (92)$$

Moment savijanja iznosi:

$$M_{O4} = \frac{F_{cil,2}}{40} \cdot \frac{20}{2} + \frac{F_{cil,2}}{2} \cdot 14,5 + \frac{F_{cil,2}}{2} \cdot \frac{17,5}{2},$$

$$M_{O4} = \frac{113000}{40} \cdot \frac{20}{2} + \frac{113000}{2} \cdot 14,5 + \frac{113000}{2} \cdot \frac{17,5}{2}, \quad (93)$$

$$M_{O4} = 1341875 \text{ Nmm}.$$

Naprezanje uslijed savijanja:

$$\sigma_{O4} = \frac{M_{O4}}{0,1 \cdot d_{O4}^3} = \frac{1341875}{0,1 \cdot 50^3} = 107,35 \text{ N/mm}^2 < \sigma_{S,dop} = 140 \text{ N/mm}^2. \quad (94)$$

Površina poprečnog presjeka svornjaka iznosi:

$$A_{O4} = \frac{d_{O4}^2 \cdot \pi}{4} = \frac{50^2 \cdot \pi}{4} = 1963,5 \text{ mm}^2. \quad (95)$$

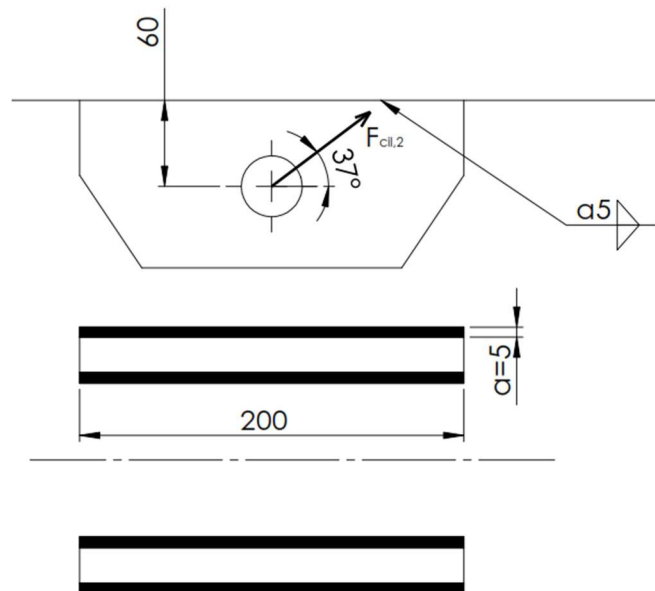
Naprezanje zbog odreza iznosi:

$$\tau_{O4} = \frac{F_{cil,2}}{A_{O4}} = \frac{113000}{1963,5} = 57,6 \text{ N/mm}^2 < \tau_{S,dop} = 105 \text{ N/mm}^2. \quad (96)$$

Osovina zadovoljava!

## 6.7.2 Zavar nosača

Nosači te osovine zavareni su na vanjski profil. Zavar je opterećen najvećom silom kada se košara nalazi u najnižoj mogućoj poziciji, odnosno kada je kut  $\phi=6^\circ$  ispod horizontale. Površina i opterećenje zavara tih nosača prikazano je na slici 49.



Slika 49. Presjek i opterećenje zavora nosača

Gdje je kut koji sila zatvara s lokalnim koordinatnim sustavom:

$$\varepsilon = 90^\circ - \arccos\left(\frac{600 + x \cdot \sin \phi}{L_{cil}}\right) = 90^\circ - \arccos\left(\frac{600 + 1500 \cdot \sin(6)}{1253}\right) = 37^\circ. \quad (97)$$

Pa je sila paralelna sa zavarom:

$$F_{cil,2}^{x_1} = F_{cil,2} \cdot \cos(37) = 113000 \cdot \cos(37) = 90246 \text{ N}, \quad (98)$$

dok je sila okomita na zavar:

$$F_{cil,2}^{y_1} = F_{cil,2} \cdot \sin(37) = 113000 \cdot \sin(37) = 68005 \text{ N}. \quad (99)$$

Moment savijanja koji djeluje na zavar iznosi:

$$M_{Z_6} = F_{cil,2}^{x_1} \cdot 60 = 90246 \cdot 60 = 5415760 \text{ Nmm}. \quad (100)$$

Aksijalni moment otpora površine zavora iznosi:

$$W_{y,Z_6} = 4 \cdot \frac{5 \cdot 200^2}{6} = 133333 \text{ mm}^3. \quad (101)$$

Naprezanje u zavaru zbog savijanja iznosi:

$$\sigma_{Z_6} = \frac{M_{Z_6}}{W_{y,Z_6}} = \frac{5415760}{133333} = 40,62 \text{ N/mm}^2. \quad (102)$$

Površina zavora iznosi:

$$A_{Z_6} = 4 \cdot 5 \cdot 200 = 4000 \text{ mm}^2. \quad (103)$$

Tangencijalno naprezanje iznosi:

$$\tau_{Z6} = \frac{F_{cil,2}^{y_1}}{A_{Z6}} = \frac{68005}{4000} = 17 \text{ N/mm}^2. \quad (104)$$

Ekvivalentno naprezanje zavara iznosi:

$$\sigma_{ekv,Z6} = \sqrt{\sigma_{Z6}^2 + 3 \cdot \tau_{Z6}^2} = \sqrt{40,62^2 + 3 \cdot 17^2}, \quad (105)$$

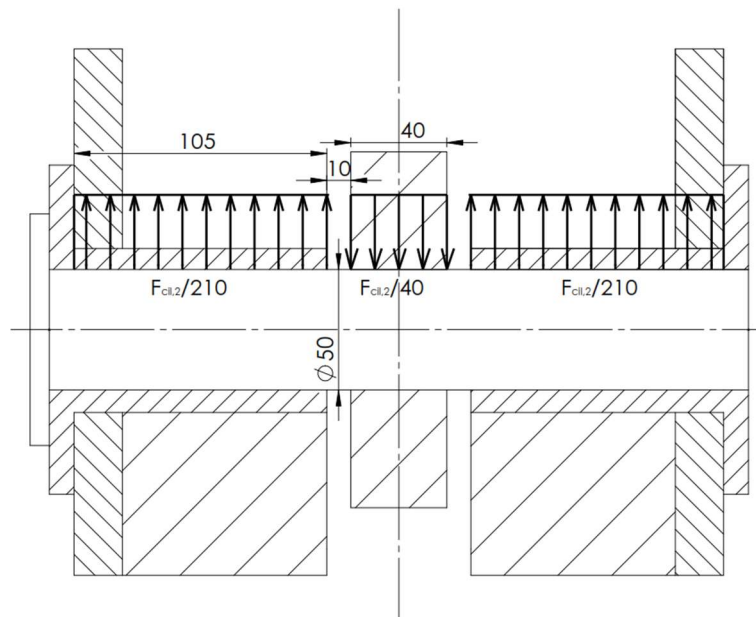
$$\sigma_{ekv,Z6} = 50,17 \text{ N/mm}^2 < \sigma_{zav,dop} = 195 \text{ N/mm}^2.$$

Zavar zadovoljava!

## 7 Postolje

### 7.1 Spoj postolja i hidrauličkog cilindra postolja

Hidraulički cilindar postolja i samo postolje povezani su preko osovine kao što je prikazano na slici 50.



Slika 50. Spoj hidrauličkog cilindra s postoljem

Gdje je:

$$F_{cil,2} = 113 \text{ kN},$$

$$d_{O5} = 50 \text{ mm}.$$

Osovina je izrađena iz čelika S335.

Srednji pritisak računa se prema izrazu:

$$p_{O5} = \frac{F_{cil,2}}{40 \cdot d_{O5}} = \frac{113000}{40 \cdot 50} = 56,5 \text{ N/mm}^2 < p_{S,dop} = 175 \text{ N/mm}^2. \quad (106)$$

Moment savijanja iznosi:

$$M_{O5} = \frac{F_{cil,2}}{210} \cdot \frac{105}{2} + \frac{F_{cil,2}}{2} \cdot 10 + \frac{F_{cil,2}}{2} \cdot \frac{20}{2},$$

$$M_{O5} = \frac{113000}{210} \cdot \frac{105}{2} + \frac{113000}{2} \cdot 10 + \frac{113000}{2} \cdot \frac{20}{2},$$

$$M_{O5} = 1158250 \text{ Nmm.}$$
(107)

Naprezanje uslijed savijanja:

$$\sigma_{O5} = \frac{M_{O5}}{0,1 \cdot d_{O5}^3} = \frac{1158250}{0,1 \cdot 50^3} = 92,66 \text{ N/mm}^2 < \sigma_{S,dop} = 140 \text{ N/mm}^2.$$
(108)

Površina poprečnog presjeka svornjaka iznosi:

$$A_{O5} = \frac{d_{O5}^2 \cdot \pi}{4} = \frac{50^2 \cdot \pi}{4} = 1963,5 \text{ mm}^2.$$
(109)

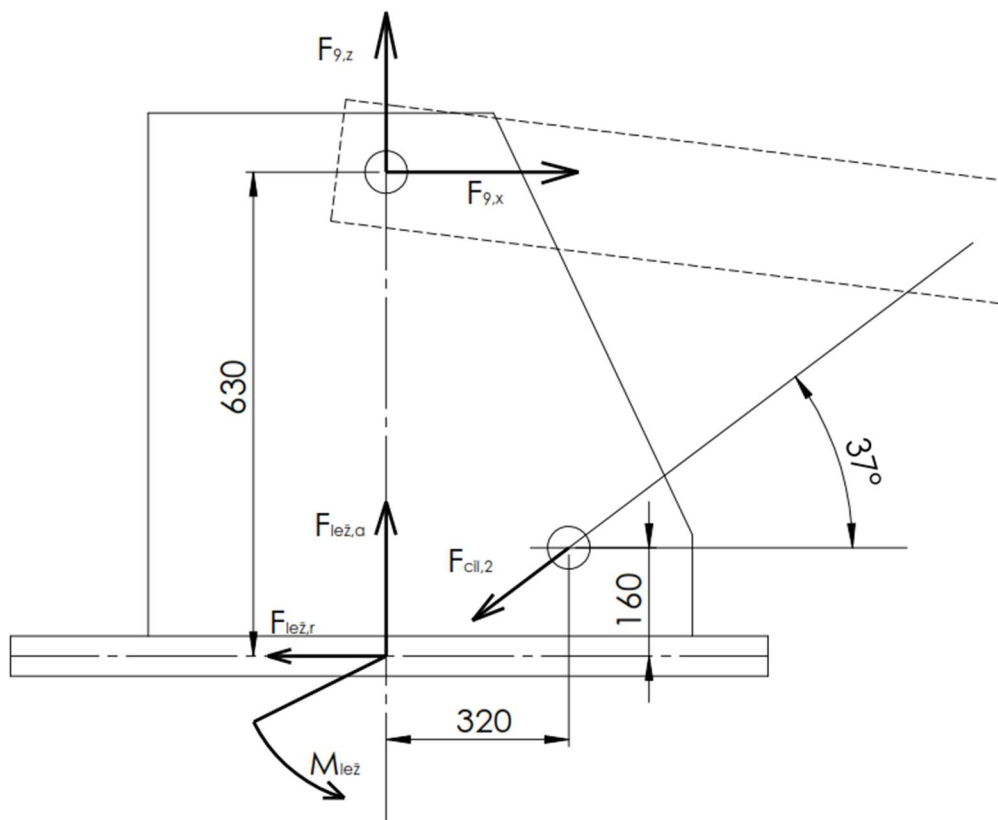
Naprezanje zbog odreza iznosi:

$$\tau_{O5} = \frac{F_{cil,2}}{A_{O5}} = \frac{113000}{1963,5} = 57,6 \text{ N/mm}^2 < \tau_{S,dop} = 105 \text{ N/mm}^2.$$
(110)

Osovina zadovoljava!

## 7.2 Zakretni ležaj

Rotaciju postolja, a samim time i cijelog sklop, omogućuje zakretni ležaj prikazan na slici 51.



Slika 51. Opterećenje zakretnog ležaja

Gdje je:

$$\begin{aligned} F_{cil,2} &= 113 \text{ kN}, \\ F_{9,z} &= 59,56 \text{ kN}, \\ F_{9,x} &= 92,25 \text{ kN}. \end{aligned}$$

Aksijalna sila u ležaju iznosi:

$$F_{lež,a} = F_{cil,2} \cdot \sin(37) - F_{9,z} = 113 \cdot \sin(37) - 59,56 = 8,45 \text{ kN}. \quad (111)$$

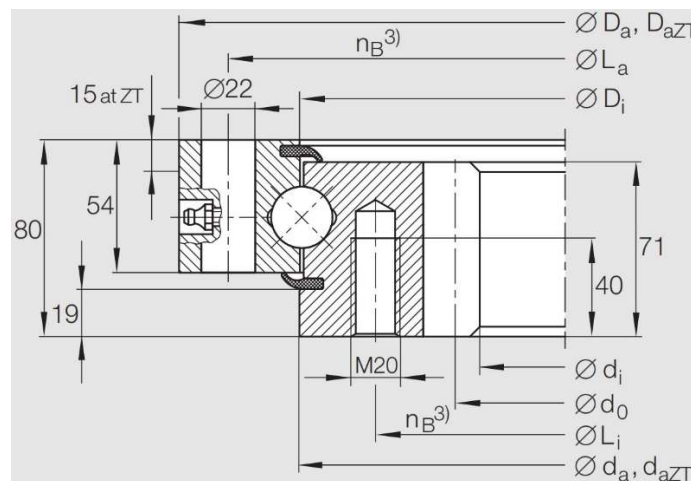
Moment savijanja u ležaju iznosi:

$$\begin{aligned} M_{lež} &= -F_{cil,2} \cdot \cos(37) \cdot 0,16 + F_{9,x} \cdot 0,63 + F_{cil,2} \cdot \sin(37) \cdot 0,32, \\ M_{lež} &= -113 \cdot \cos(37) \cdot 0,16 + 92,25 \cdot 0,63 + 113 \cdot \sin(37) \cdot 0,32, \\ M_{lež} &= 65,44 \text{ kNm}. \end{aligned} \quad (112)$$

Radijalna sila u ležaju iznosi:

$$F_{lež,r} = F_{9,x} - F_{cil,2} \cdot \cos(37) = 92,25 - 113 \cdot \cos(37) = 0 \text{ N}. \quad (113)$$

Odabran je zakretni ležaj s unutarnjim ozubljenjem VSI 25 0755 tvrtke Schaeffler [5] čije su karakteristike prikazane na slikama 52 i 53.



Slika 52. Dimenzije zakretnog ležaja 1

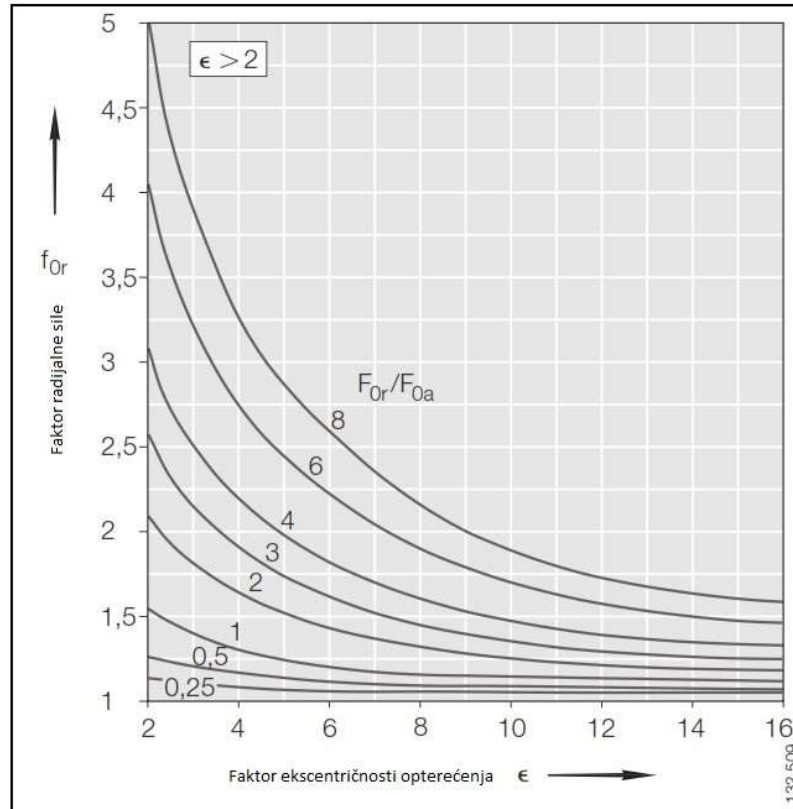
Dimenzije u mm											
Naziv	no. <sup>1)</sup>	Masa ≈kg	Dimenzije						Provrti za spajanje		
			Da	DaZT <sup>2)</sup>	di	Di	da	daZT <sup>2)</sup>	La	Li	nB <sup>3)</sup>
VSI 25 0755 N	①	119	855	853	610	753	757	755	815	694	24

Slika 53. Dimenzije zakretnog ležaja 2

Opterećenja na ležaju zamjenjuju se njihovim ekvivalentnim vrijednostima prema [5].

Parametar ekscentričnosti opterećenja iznosi:

$$\varepsilon = \frac{2000 \cdot M_{lež}}{F_{lež,a} \cdot D_M} = \frac{2000 \cdot 65,44}{8,45 \cdot 752} = 20,6. \quad (114)$$



Slika 54. Dijagram faktora radijalne sile

Iz dijagrama na slici 54 očitamo faktor radijalne sile. Uz faktor radijalne sile potrebni su nam faktor primjene te faktor sigurnosti:

$$\begin{aligned} f_{0r} &= 1 \dots \text{faktor radijalne sile,} \\ f_A &= 1,25 \dots \text{faktor primjene [5],} \\ f_S &= 1,1 \dots \text{faktor sigurnosti.} \end{aligned}$$

Prema tome, ekvivalentno aksijalno opterećenje iznosi:

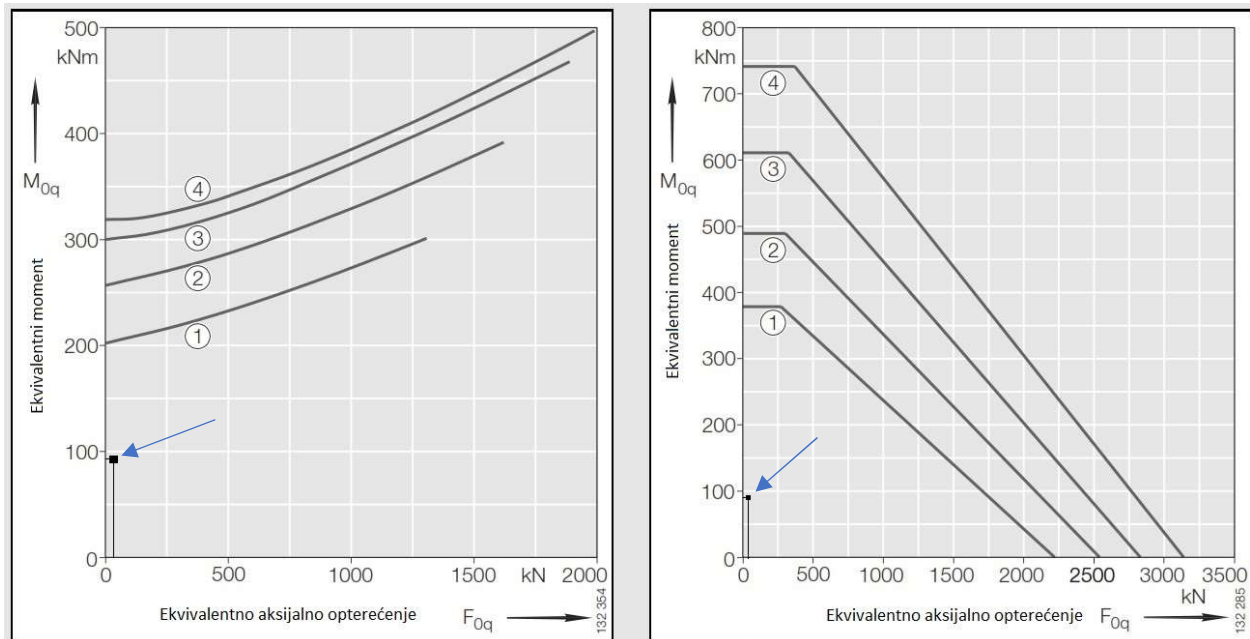
$$F_{0q} = F_{lež,a} \cdot f_A \cdot f_S \cdot f_{0r} = 8,45 \cdot 1,25 \cdot 1,1 \cdot 1 = 11,62 \text{ kN}. \quad (115)$$

Ekvivalentni moment iznosi:

$$M_{0k} = M_{lež} \cdot f_A \cdot f_S \cdot f_{0r} = 65,44 \cdot 1,25 \cdot 1,1 \cdot 1 = 89,98 \text{ kNm}. \quad (116)$$



Pomoću dijagrama na slici 55 prema [5] provjeravamo zadovoljava li ležaj zadanim opterećenjima.



Slika 55. Dopusštena opterećenja ležaja

S obzirom na to da je u oba dijagrama opterećenje ispod krivulje 1 koja pokazuje maksimalno opterećenje odabranog ležaja možemo zaključiti da ležaj zadovoljava!

Za potrebu odabira pogonskog elektromotora nužno je odrediti potrebni moment rotacije zadanog ležaja. Za to su nam potrebni sljedeći faktori određeni prema [5]:

$\mu = 0,005$ ...faktor trenja,

$k = 4,37$ ...faktor distribucije opterećenja,

$W_R = 0,21$  kN/m ...gubici u ležaju.

Moment otpora rotacije iznosi:

$$M_W = \frac{D_M}{2000} \cdot \left( \mu \cdot k \cdot \left( \frac{M_{lež} \cdot 1000}{D_M} + \frac{F_{lež,a}}{k} \right) + \frac{D_M \cdot W_R}{1000} \right),$$

$$M_W = \frac{752}{2000} \cdot \left( 0,005 \cdot 4,37 \cdot \left( \frac{65,44 \cdot 1000}{752} + \frac{8,45}{4,37} \right) + \frac{752 \cdot 0,21}{1000} \right), \quad (117)$$

$$M_W = 0,79 \text{ kNm.}$$

### 7.3 Zupčani prijenos

Gonjeni zupčanik definiran je odabranim zakretnim ležajem:

$$z_2 = 63 \dots \text{broj zubi gonjenog zupčanika,}$$

$$m = 10 \text{ mm} \dots \text{modul zupčanika.}$$

Kako bi se postigao što veći prijenosni omjer za broj zubi pogonskog zupčanika odabire se praktična minimalna granica  $z_1 = 14$ .

Zupčani par se izvodi kao V-nulti par pa su prema tome dimenzije zupčanika sljedeće:

1) pogonski zupčanik:

$$d_1 = m \cdot z_1 = 10 \cdot 14 = 140 \text{ mm} , \quad (118)$$

$$d_{a,1} = d_1 + 2 \cdot m = 140 + 2 \cdot 10 = 160 \text{ mm} , \quad (119)$$

$$d_{f,1} = d_1 - 2,4 \cdot m = 140 - 2,4 \cdot 10 = 116 \text{ mm} , \quad (120)$$

$$d_{b,1} = d_1 \cdot \cos(\alpha) = 140 \cdot \cos(20) = 131,56 \text{ mm} , \quad (121)$$

$$b_{z1} = 55 \text{ mm} . \quad (122)$$

2) gonjeni zupčanik:

$$d_2 = m \cdot z_2 = 10 \cdot 63 = 630 \text{ mm} , \quad (123)$$

$$d_{a,2} = d_2 - 2 \cdot m = 630 - 2 \cdot 10 = 610 \text{ mm} , \quad (124)$$

$$d_{f,2} = d_2 + 2,4 \cdot m = 630 + 2,4 \cdot 10 = 654 \text{ mm} , \quad (125)$$

$$d_{b,2} = d_2 \cdot \cos(\alpha) = 630 \cdot \cos(20) = 592,01 \text{ mm} , \quad (126)$$

$$b_{z2} = 71 \text{ mm} . \quad (127)$$

Stupanj prekrivanja iznosi:

$$\varepsilon_\alpha = \frac{1}{m \cdot \pi \cdot \cos(\alpha)} \cdot \left( \frac{\sqrt{d_{a,1}^2 - d_{b,1}^2}}{2} - \frac{\sqrt{d_{a,2}^2 - d_{b,2}^2}}{2} + \frac{d_1 + d_2}{2} \cdot \sin(\alpha) \right) ,$$

$$\varepsilon_\alpha = \frac{1}{10 \cdot \pi \cdot \cos(20)} \cdot \left( \frac{\sqrt{160^2 - 131,56^2}}{2} - \frac{\sqrt{610^2 - 592,01^2}}{2} + \frac{140 + 630}{2} \cdot \sin(20) \right) , \quad (128)$$

$$\varepsilon_\alpha = 3,51 .$$

Prijenosni omjer iznosi:

$$i = \frac{z_2}{z_1} = \frac{63}{14} = 4,5 . \quad (129)$$

Odabrani materijal zupčanika je 42CrMo4 koji ima sljedeća svojstva prema [6]:

$$\sigma_{F,\text{lim}} = 350 \text{ N/mm}^2 \dots \text{dopušteno naprezanje na savijanje,}$$

$$\sigma_{H,\text{lim}} = 1360 \text{ N/mm}^2 \dots \text{dopušteni Herzov pritisak.}$$

Dodatni koeficijenti potrebni za proračun prema [6]:

$$Z_M = 189,84 \sqrt{\text{MPa}},$$

$$Z_H = 2,5,$$

$$Z_\varepsilon = 0,7,$$

$$K_{H\alpha} = K_{H\beta} = K_I = K_V = 1,$$

$$Y_F = 2,2,$$

$$Y_\varepsilon = 1$$

Tangencijalna sila na boku zuba iznosi:

$$F_{t,\text{max}} = \frac{2 \cdot M_W}{d_2} = \frac{2 \cdot 790}{0,63} = 2508 \text{ N}. \quad (130)$$

Provjera čvrstoće zuba na savijanje:

$$\sigma_F = \frac{F_{t,\text{max}}}{b_1 \cdot m} \cdot Y_F \cdot Y_\varepsilon \cdot K_{F\alpha} \cdot K_{F\beta} \cdot K_I \cdot K_V = \frac{2508}{55 \cdot 10} \cdot 2,2 \cdot 1 \cdot 1 \cdot 1 \cdot 1, \quad (131)$$

$$\sigma_F = 10,03 \text{ N/mm}^2 < \sigma_{F,\text{lim}} = 350 \text{ N/mm}^2.$$

Provjera čvrstoće zuba na pritisak:

$$\sigma_H = Z_M \cdot Z_H \cdot Z_\varepsilon \cdot \sqrt{\frac{i+1}{i} \cdot \frac{F_{t,\text{max}}}{b_{Z1} \cdot d_1} \cdot K_{H\alpha} \cdot K_{H\beta}},$$

$$\sigma_H = 189,84 \cdot 2,5 \cdot 0,7 \cdot \sqrt{\frac{4,5+1}{4,5} \cdot \frac{2508}{55 \cdot 140} \cdot 1 \cdot 1}, \quad (132)$$

$$\sigma_H = 251,54 \text{ N/mm}^2 < \sigma_{H,\text{lim}} = 1360 \text{ N/mm}^2.$$

Zupčani par zadovoljava!

## 7.4 Elektromotor

Za pogon zupčanog para koristi se elektromotor s reduktorom. Odabran je elektromotor s reduktorom KH053-11N-63-04F-TH-TF tvrtke WEG [7] sa sljedećim bitnim karakteristikama:

$$P_{EM} = 0,18 \text{ kW},$$

$$n_{red} = 9,1 \text{ min}^{-1},$$

$$M_{red} = 190 \text{ Nm},$$

$$m_{mot} = 20,2 \text{ kg}.$$

Potreban moment za pogon zupčanika iznosi:

$$M_{red,pot} = \frac{M_w}{i} = \frac{790}{4,5} = 175,56 \text{ Nm} < M_{red} = 190 \text{ Nm} . \quad (133)$$

Stvarna brzina rotacije postolja iznosi:

$$n_{rot,stv} = \frac{n_{red}}{i} = \frac{9,1}{4,5} = 2,02 \text{ min}^{-1} . \quad (134)$$

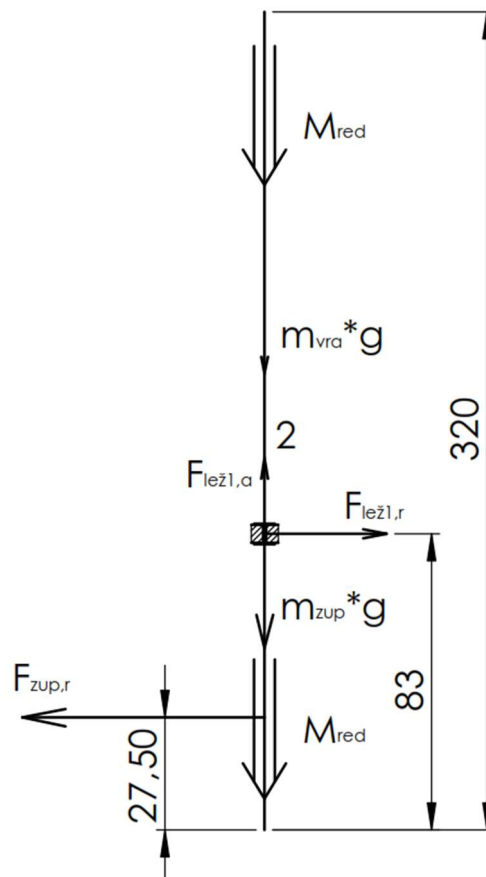
Odstupanje od zahtijevanje brzine rotacije:

$$\Delta n_{rot} = \left( 1 - \frac{n_{rot}}{n_{rot,stv}} \right) \cdot 100\% = \left( 1 - \frac{2}{2,02} \right) \cdot 100\% = 0,99\% . \quad (135)$$

Odabrani elektromotor zadovoljava!

## 7.5 Ležaj vratila

Opterećenje ležaja te vratila elektromotora prikazano je na slici 56.



Slika 56. Opterećenje vratila elektromotora

Radijalna sila ležaja iznosi:

$$F_{lež1,r} = F_{zup,r} = F_{t,max} \cdot \tan(\alpha) = 2508 \cdot \tan(20) = 912,8 \text{ N} . \quad (136)$$

Aksijalna sila ležaja iznosi:

$$F_{lež1,a} = (m_{vra} + m_{zup}) \cdot g = (2,9 + 6,2) \cdot 9,81 = 89 \text{ N} . \quad (137)$$

Ekvivalentno dinamičko opterećenje iznosi:

$$P_r = X \cdot F_{lež1,r} + Y \cdot F_{lež1,a} = 1 \cdot 912,8 + 0 \cdot 89 = 912,8 \text{ N} . \quad (138)$$

Dinamičko opterećenje valjčića iznosi:

$$C_1 = P_r \cdot \left( \frac{60 \cdot n_{rot,stv} \cdot L_{10h,min}}{10^6} \right)^{\frac{1}{\epsilon}} = 912,8 \cdot \left( \frac{60 \cdot 2,02 \cdot 8000}{10^6} \right)^{\frac{1}{3}} = 0,9 \text{ kN} < C = 16,8 \text{ kN} . \quad (139)$$

Ležaj zadovoljava!

## **8 Zaključak**

Za zadane ulazne parametre konstruirana je teleskopska auto košara. Glavni dijelovi su košara, teleskop i postolje. Konstrukcija se sastoji od pravokutnih i cijevnih profila, osovina, ležajeva, hidrauličkih cilindara i elektromotora. Provjerena je čvrstoća kritičnih dijelova poput profila, zavara i osovina, a dijelovi poput ležajeva, hidrauličkih cilindara i elektromotora odabrani su od strane proizvođača prema izračunatim opterećenjima. Izrađeni sklopni crteži mogu poslužiti za daljnju razradu uređaja.

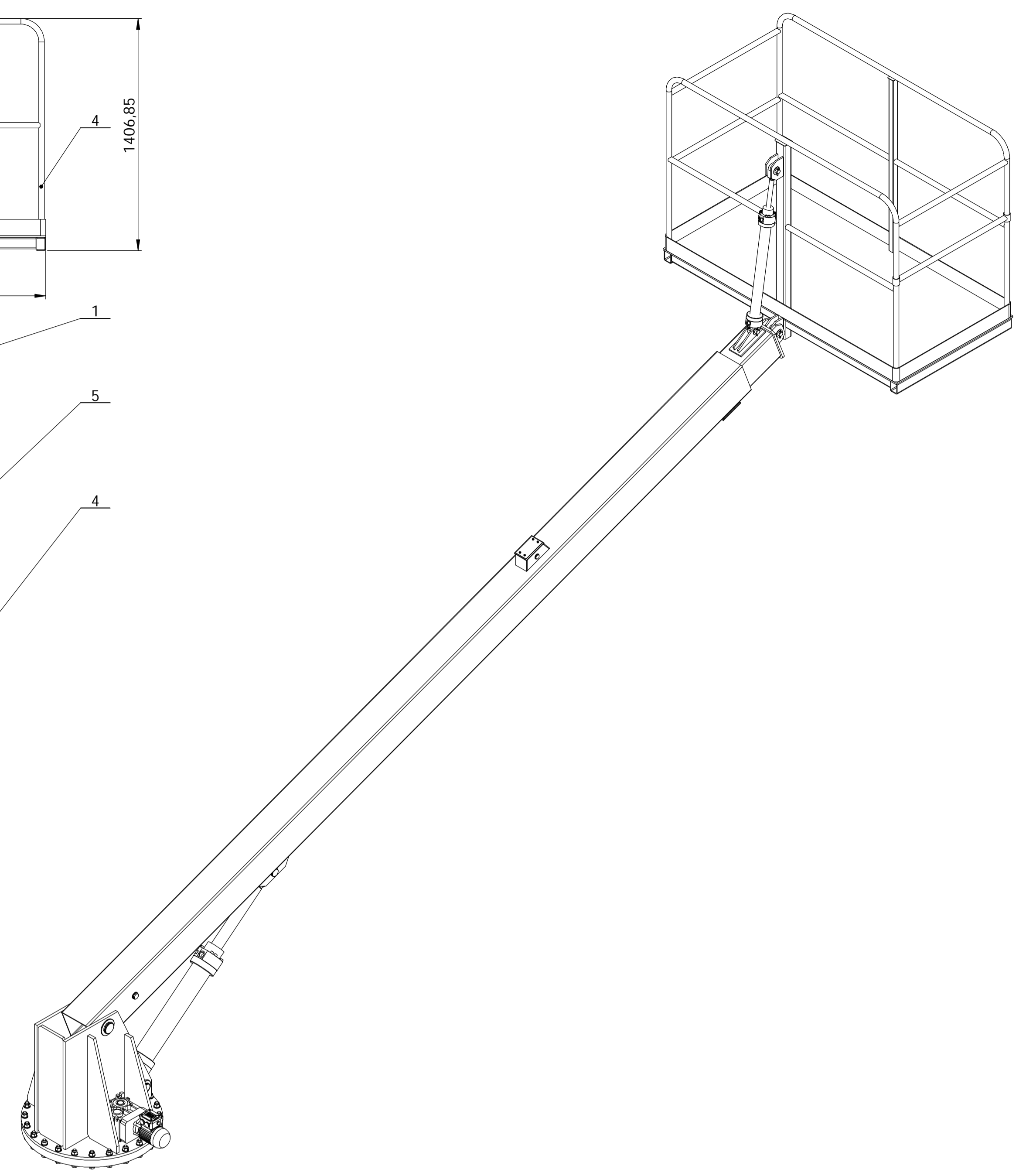
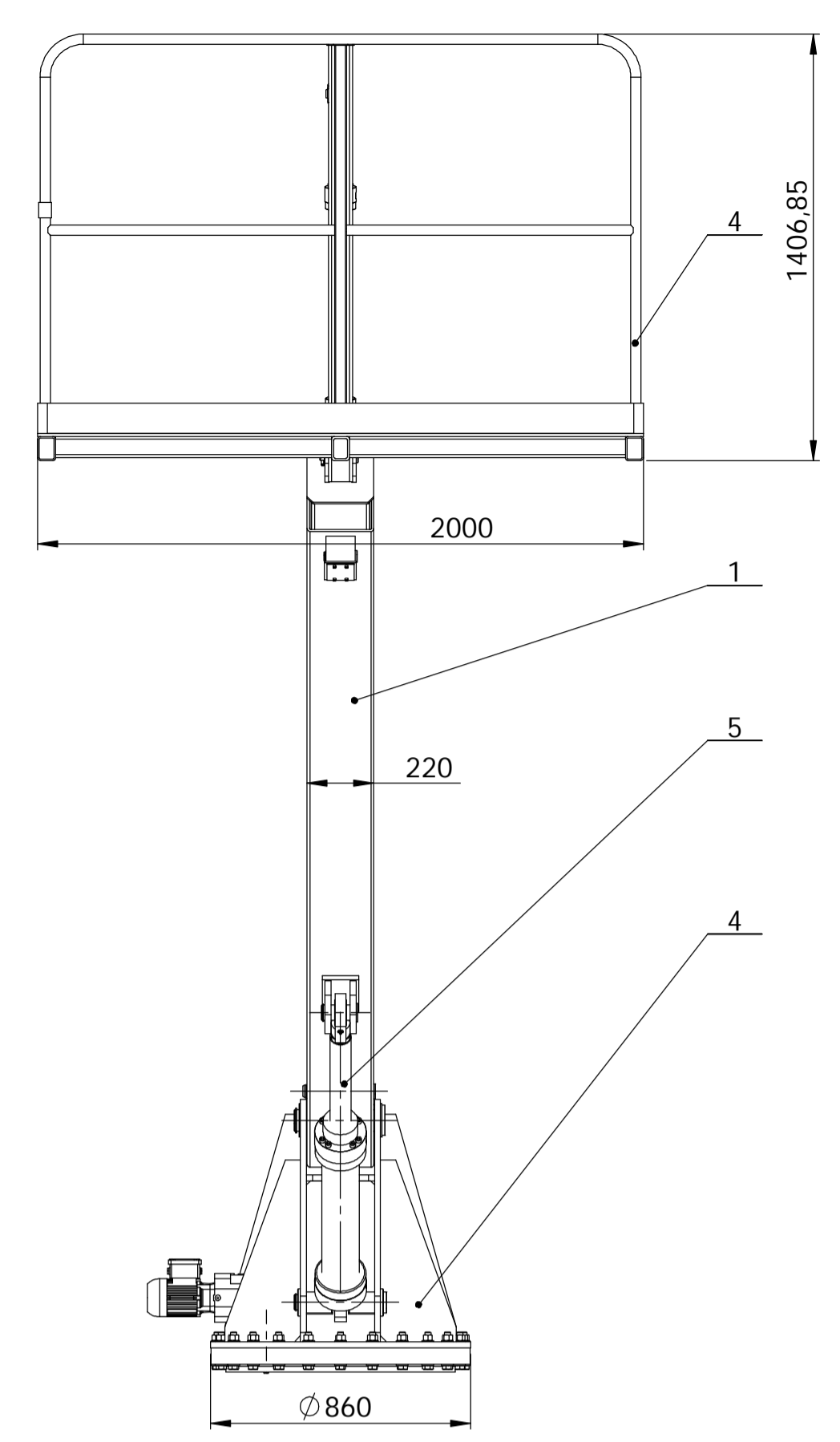
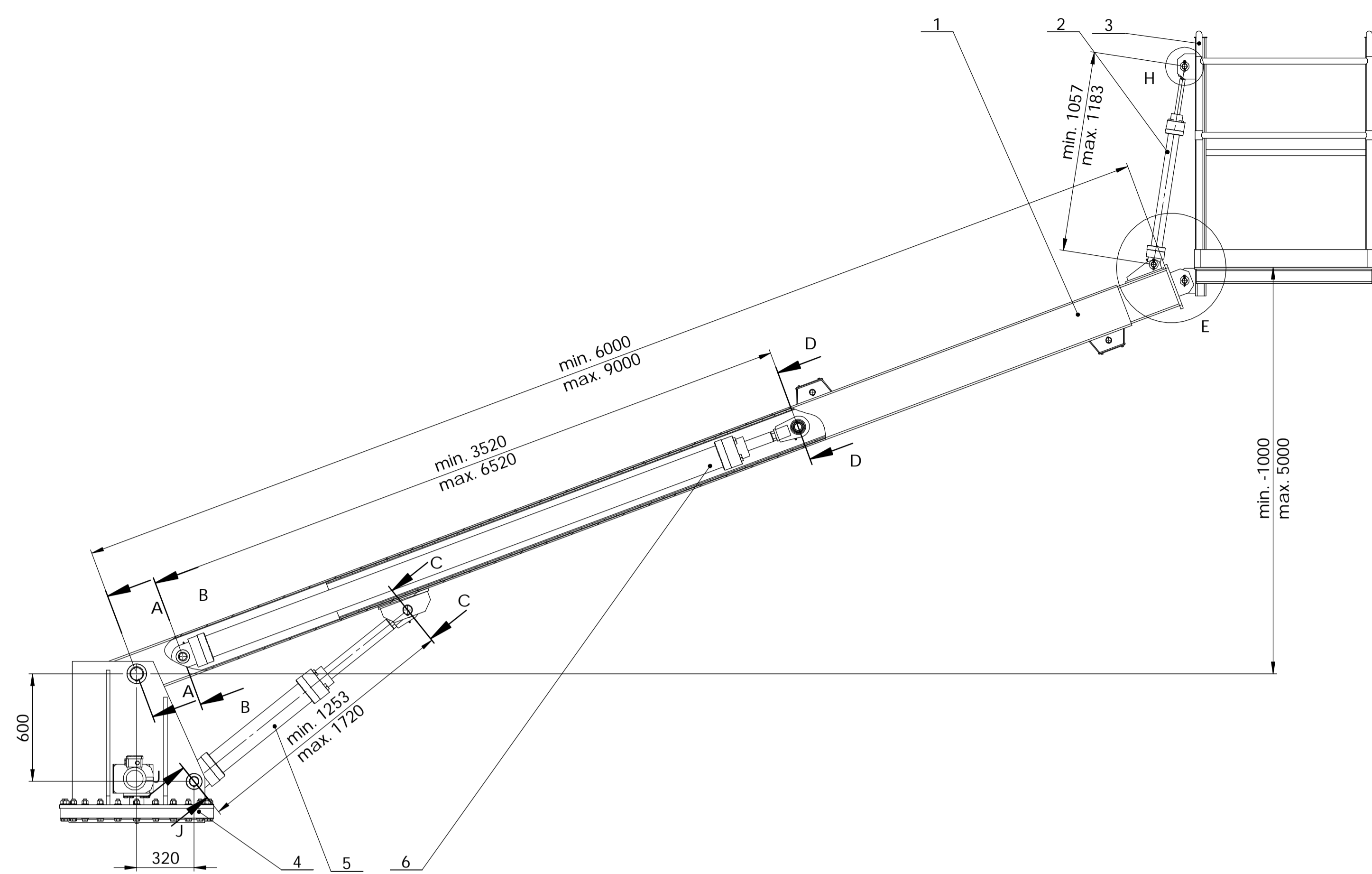
## Literatura

- [1] <http://www.b2bmetal.eu/en/default/>
- [2] Dragun Ščap, Transportni uređaju (podloge uz predavanja)
- [3] <https://www.skf.com/hr/products/index.html>
- [4] <https://www.boschrexroth.com/en/xc/>
- [5] <https://www.schaeffler.com/content.schaeffler.com/en/index.jsp>
- [6] Eugen Obrešmit, Ozubljenja i zupčnici
- [7] <https://www.weg.net/institutional/HR/en/>

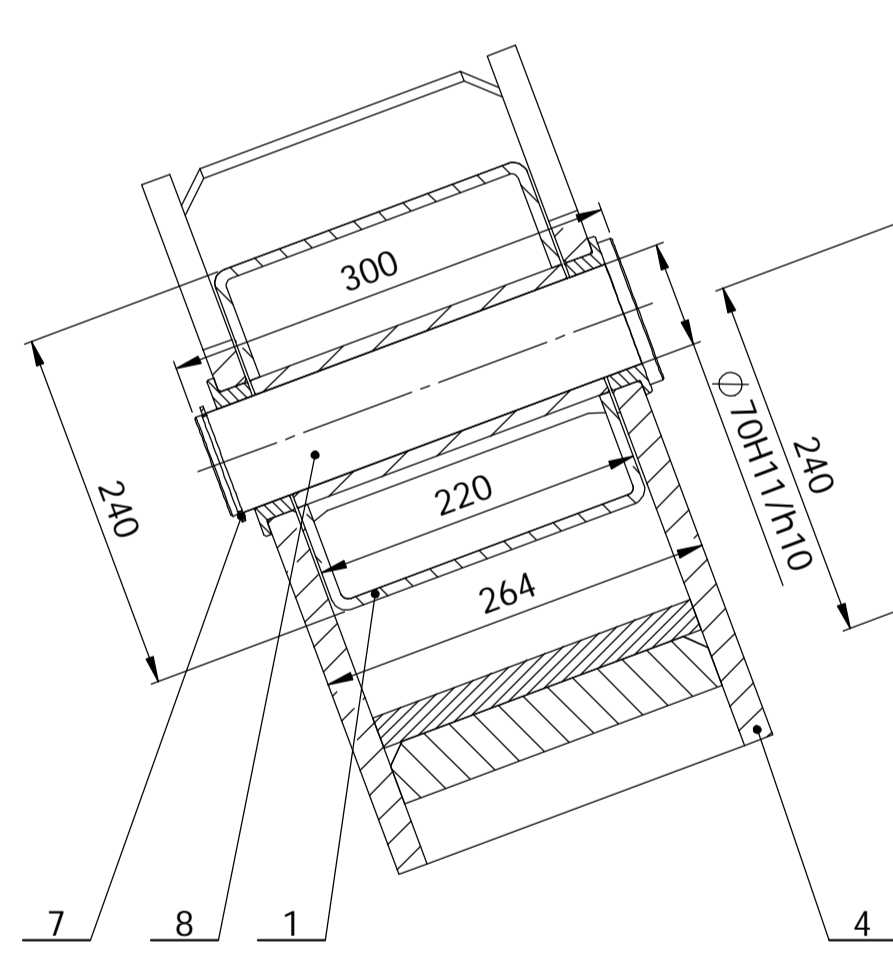
## **Prilozi**

1. CD-R disk
2. Tehnička dokumentacija

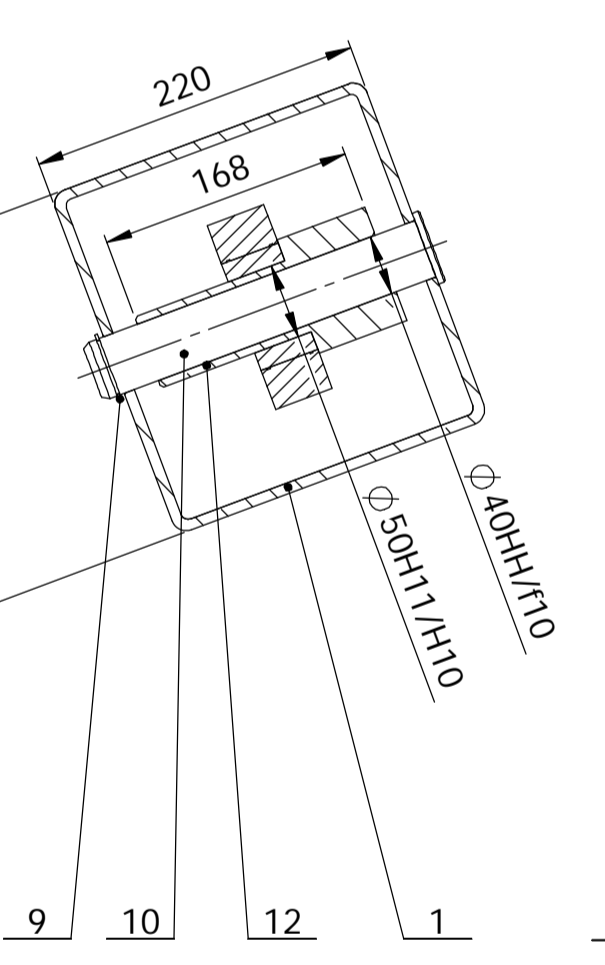




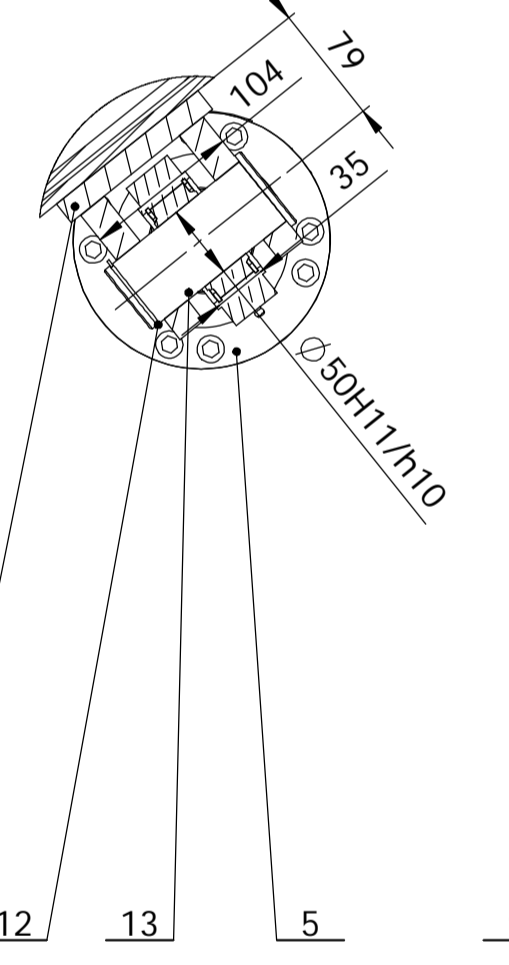
Presjek A-A (1 : 5)



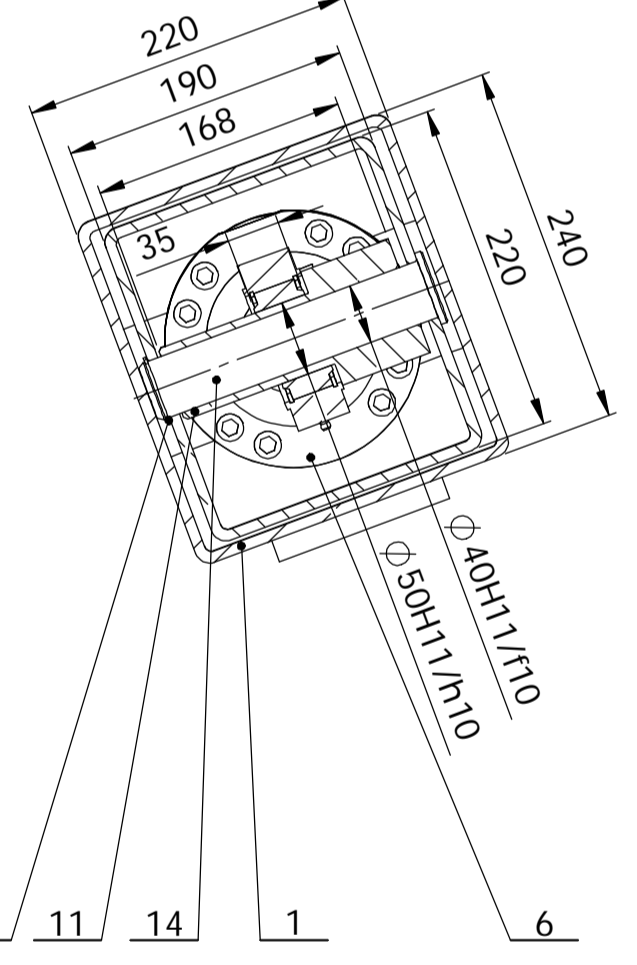
Presjek B-B (1 : 5)



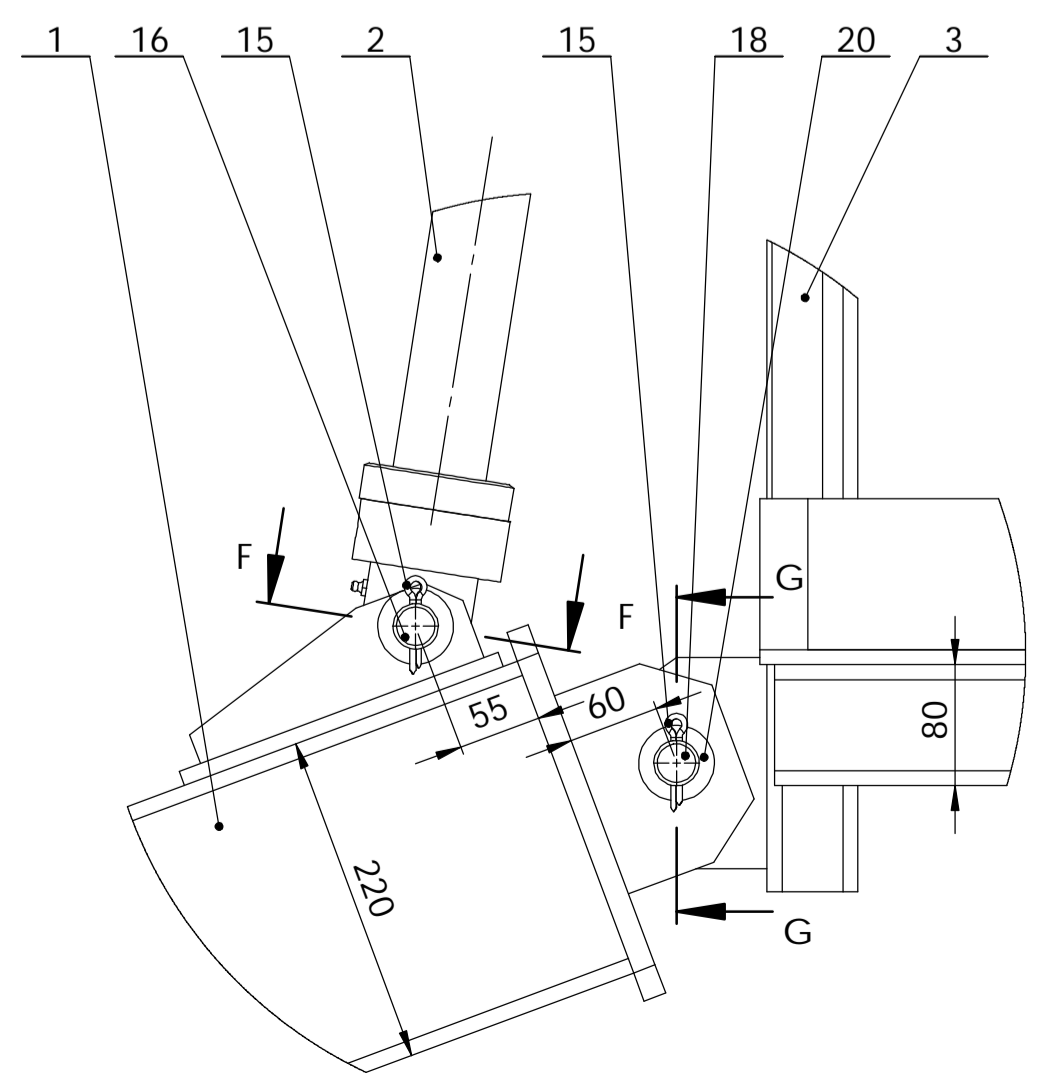
Presjek C (1 : 5)



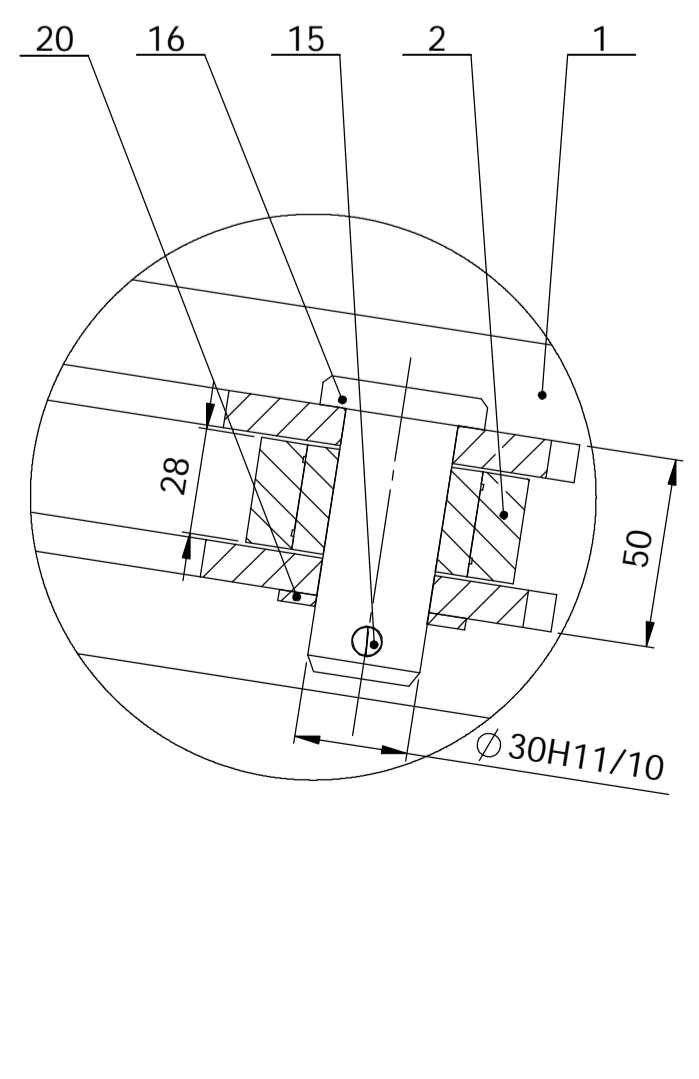
Presjek D (1 : 5)



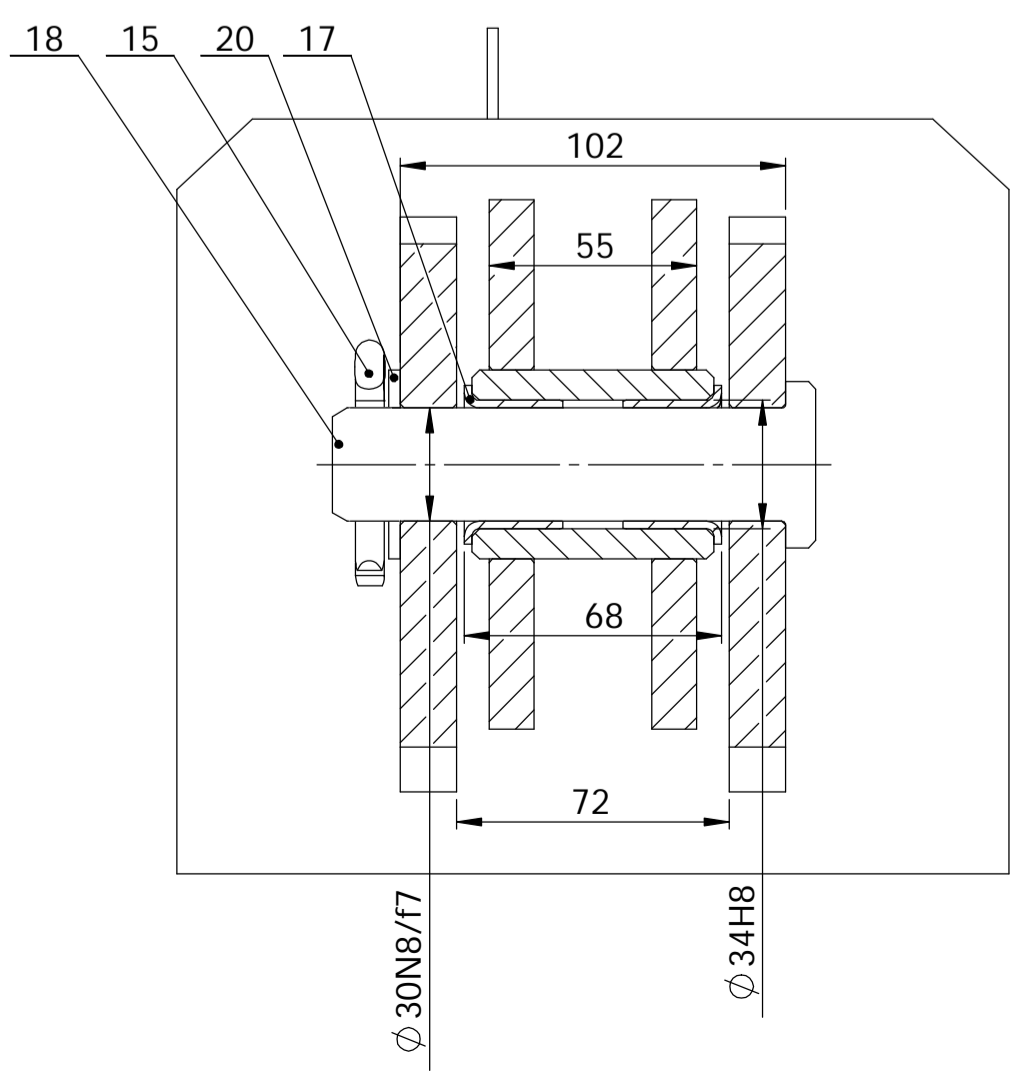
Detalj E (1 : 5)



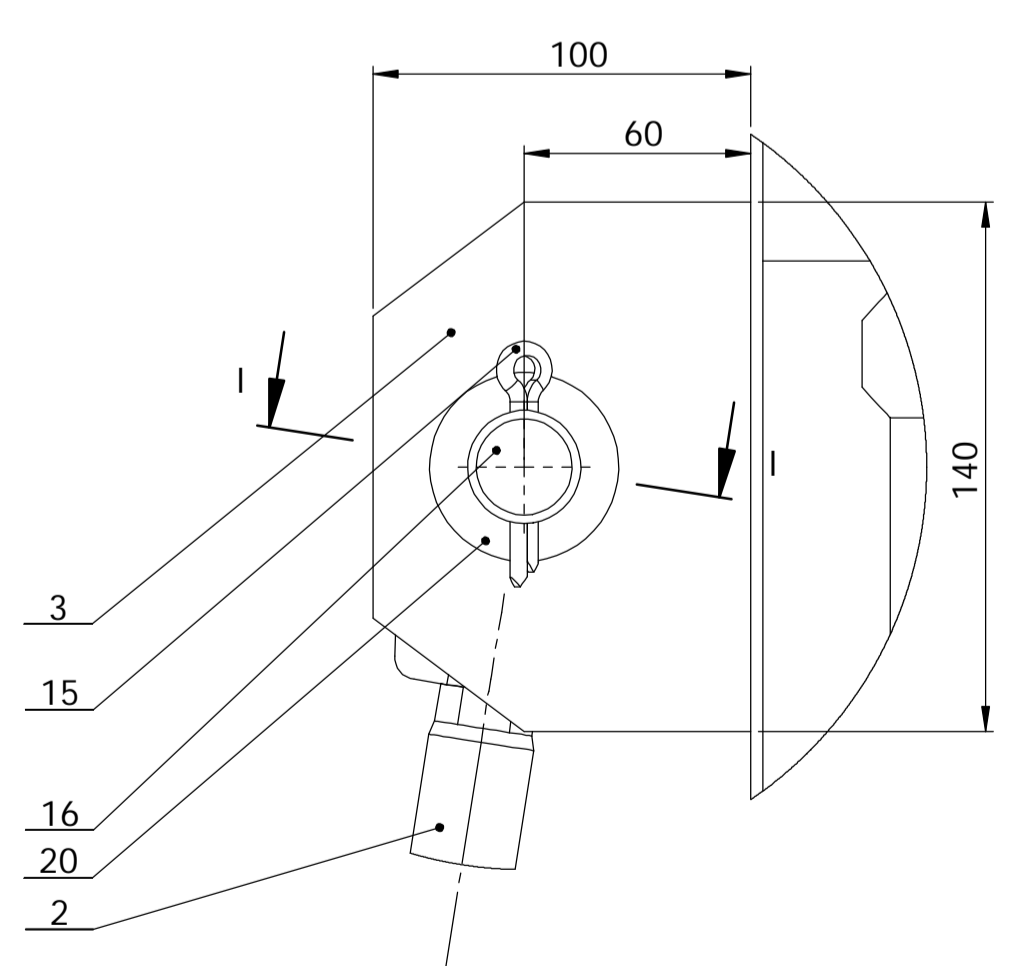
Presjek F-F (1 : 2)



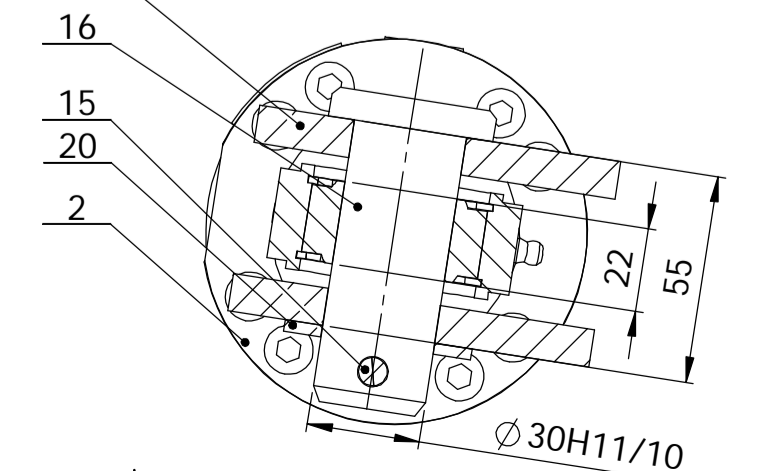
Presjek G-G (1 : 2)



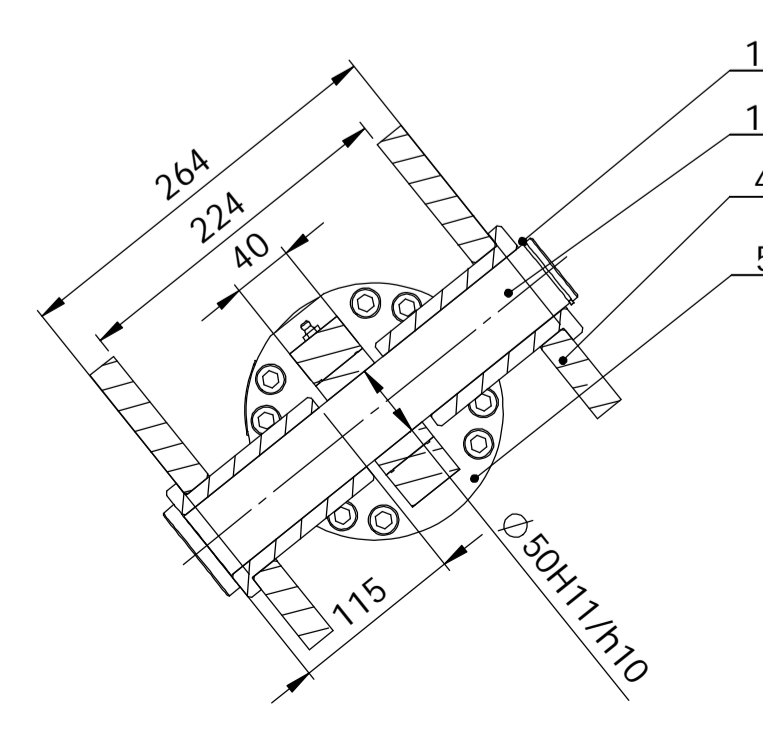
Detalj H (1 : 2)



Presjek I-I (1 : 2)



Presjek J-J (1 : 5)



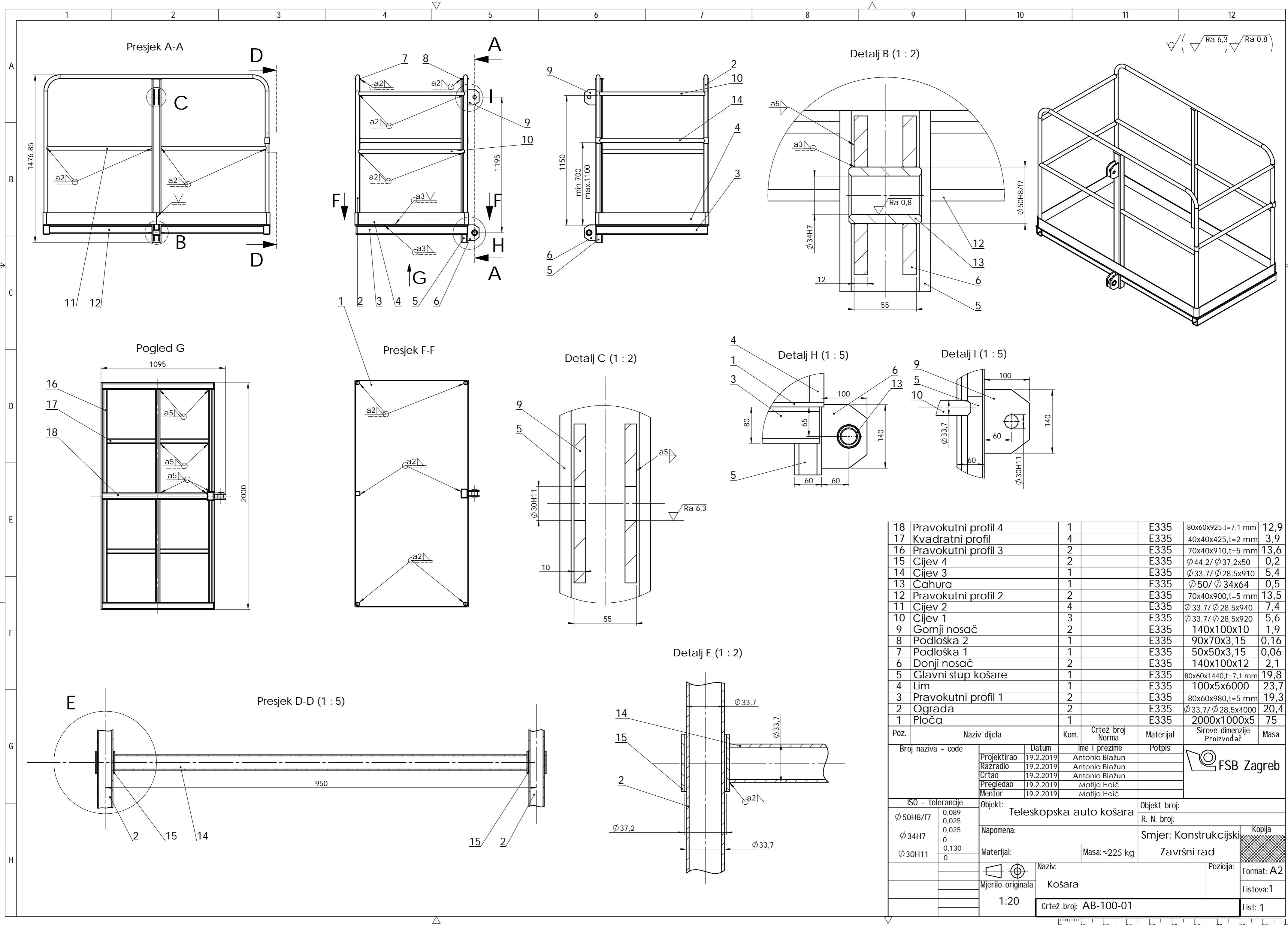
Poz.	Naziv dijela	Kom.	Crtež broj	Norma	Materijal	Sirove dimenzije	Proizvođač	Masa
20	Podložna pločica	3	DIN 6902	E335	Ø 30	0,1		
19	Osovina 5	1		S335	Ø 50x305	4,9		
18	Svornjak 2	1	DIN EN 22341	S335	Ø 30x140	0,8		
17	Klizni ležaj	2	PCMF 303426E		SKF	0,09		
16	Svornjak 1	2	DIN EN 22341	S335	Ø 30x80	0,9		
15	Rascjepka	3	DIN 94	CS95		0,01		
14	Osovina 4	1		S335	Ø 40x210	2,08		
13	Osovina 3	1		S335	Ø 50x120	1,9		
12	Uskočnik Ø 50	2	DIN 471	CS95	Ø 50x2,5	0,07		
11	Čahura	2		S335	Ø 80x60	0,08		
10	Osovina 2	1		S335	Ø 40x240	2,4		
9	Uskočnik Ø 40	2	DIN 471	CS95	Ø 40x2	0,07		
8	Osovina 1	1		S335	Ø 70x300	9,6		
7	Uskočnik Ø 70	1	DIN 471	CS95	Ø 70x3	0,09		
6	Hidraulički cilindar teleskopa	1	CDH1MP3/100/56/2000			416,8	Rexroth, Bosch Group	
5	Hidraulički cilindar postolja	1	CDH1MP3/80/56/600			74,4	Rexroth, Bosch Group	
4	Postolje	1	AB-100-06			475		
3	Košara	1	AB-100-01			225		
2	Hidraulički cilindar košare	1	CDH1MP3/50/28/500			30,4	Rexroth, Bosch Group	
1	Teleskop	1	AB-100-04			396		

Broj naziva - code	Datum	Ime i prezime	Potpis
Projekтираo	19.2.2019	Antonio Blazun	
Razradio	19.2.2019	Antonio Blazun	
Crtao	19.2.2019	Antonio Blazun	
Pregledao	19.2.2019	Marija Hoić	
Mentor	19.2.2019	Marija Hoić	

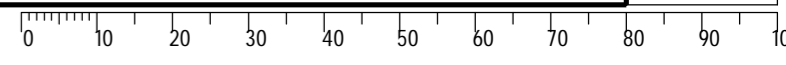
ISO - tolerancije	Objekt:	Objekt broj:
Ø 50H11/h10 0,260 0	Teleskopska auto košara	R. N. broj:
Ø 34H8 0,039 0	Napomena:	Smjer: Konstruktivski
Ø 70H11/h10 0,310 0	Materijal:	Masa: =1640 kg
Ø 30N8/f7 0,038 0,016 0	Mjerilo originala	Završni rad
Ø 30H11/h10 0,214 0	1:20	Teleskopska auto košara
Ø 40H11/f10 0,214 0	Crtež broj: AB-100-00	Format: A1
		Lista: 1

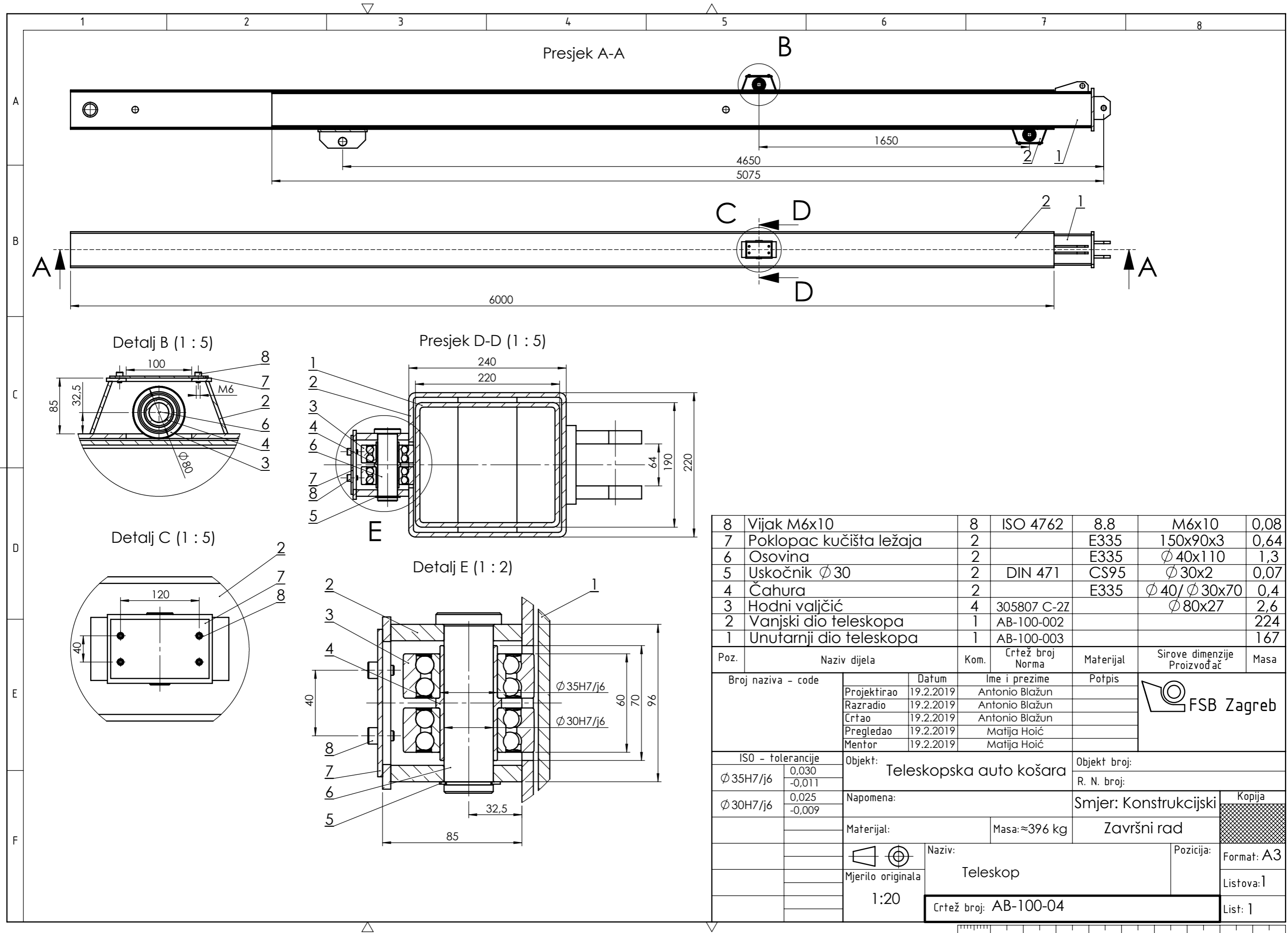


▽ (▽ Ra 6,3, ▽ Ra 0,8)

18	Pravokutni profil 4	1	E335	80x60x925,t=7,1 mm	12,9
17	Kvadratni profil	4	E335	40x40x425,t=2 mm	3,9
16	Pravokutni profil 3	2	E335	70x40x910,t=5 mm	13,6
15	Cijev 4	2	E335	∅44,2/∅37,2x50	0,2
14	Cijev 3	1	E335	∅33,7/∅28,5x910	5,4
13	Čahura	1	E335	∅50/∅34x64	0,5
12	Pravokutni profil 2	2	E335	70x40x900,t=5 mm	13,5
11	Cijev 2	4	E335	∅33,7/∅28,5x940	7,4
10	Cijev 1	3	E335	∅33,7/∅28,5x920	5,6
9	Gornji nosač	2	E335	140x100x10	1,9
8	Podloška 2	1	E335	90x70x3,15	0,16
7	Podloška 1	1	E335	50x50x3,15	0,06
6	Donji nosač	2	E335	140x100x12	2,1
5	Glavni stup košara	1	E335	80x60x1440,t=7,1 mm	19,8
4	Lim	1	E335	100x5x6000	23,7
3	Pravokutni profil 1	2	E335	80x60x980,t=5 mm	19,3
2	Ograda	2	E335	∅33,7/∅28,5x4000	20,4
1	Ploča	1	E335	2000x1000x5	75

Poz.	Naziv dijela	Kom.	Crtež broj Norma	Materijal	Sirove dimenzije Proizvođač	Masa
Broj naziva - code		Datum	Ime i prezime	Potpis		
Projekтираo		19.2.2019	Antonio Blažun			
Razradio		19.2.2019	Antonio Blažun			
Crtao		19.2.2019	Antonio Blažun			
Pregledao		19.2.2019	Matija Hoič			
Mentor		19.2.2019	Matija Hoič			
ISO - tolerancije			Objekt: Teleskopska auto košara		Objekt broj:	
∅ 50H8/f7	0,089 0,025	Napomena:		R. N. broj:		
∅ 34H7	0,025 0	Materijal:		Smjer: Konstruktivski		
∅ 30H11	0,130 0	Masa: ≈225 kg		Završni rad		
Mjerilo originala		Naziv: Košara		Pozicija: Format: A2		
1:20		Crtež broj: AB-100-01		Listova:1		
				List: 1		





Presjek A-A

B

Presjek D-D (1 : 5)

Detalj B (1 : 5)

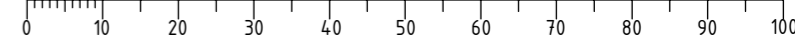
Detalj C (1 : 5)

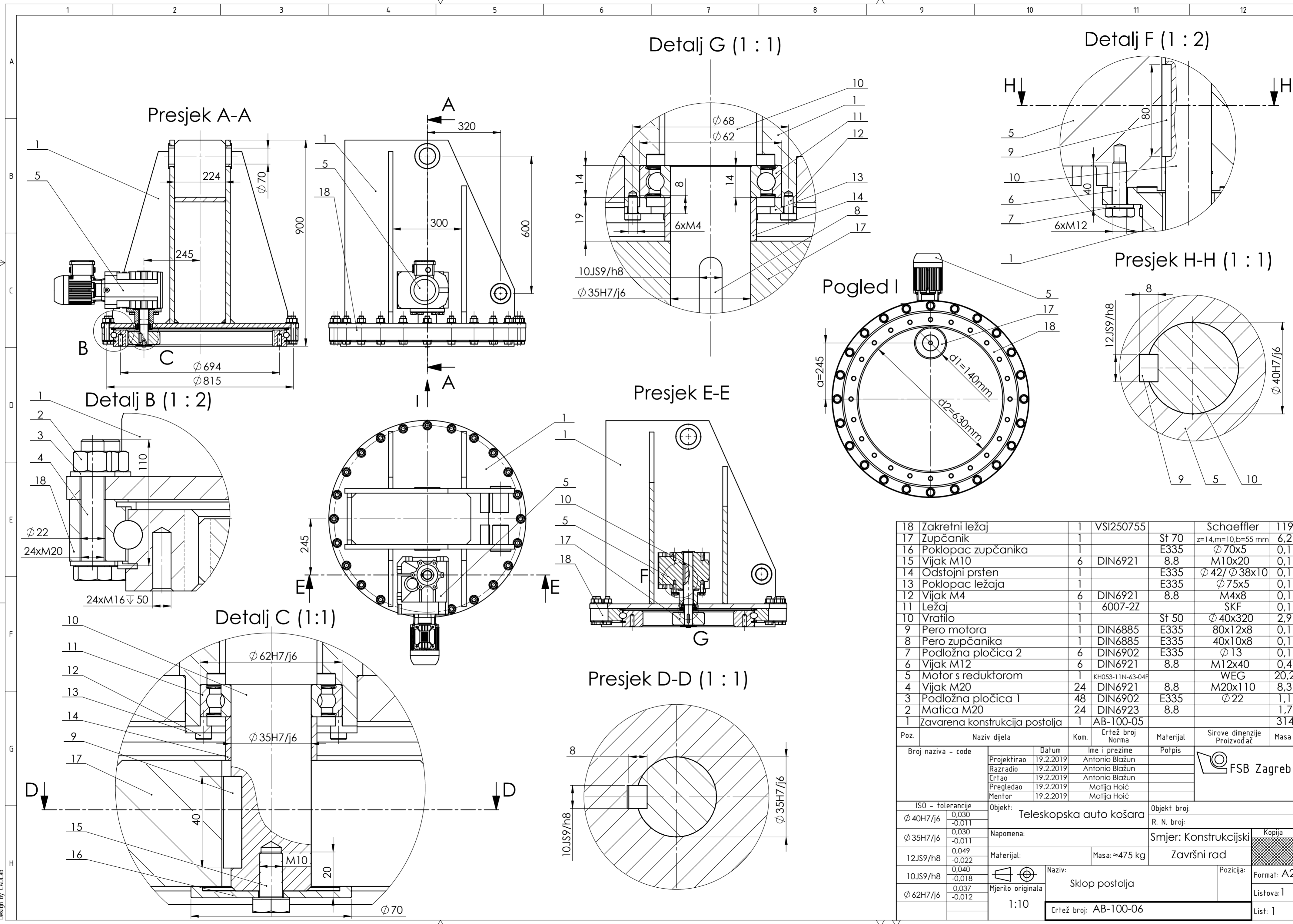
Detalj E (1 : 2)

8	Vijak M6x10	8	ISO 4762	8.8	M6x10	0,08
7	Poklopac kućišta ležaja	2		E335	150x90x3	0,64
6	Osovina	2		E335	∅ 40x110	1,3
5	Uskočnik ∅ 30	2	DIN 471	CS95	∅ 30x2	0,07
4	Čahura	2		E335	∅ 40/ ∅ 30x70	0,4
3	Hodni valjić	4	305807 C-2Z		∅ 80x27	2,6
2	Vanjski dio teleskopa	1	AB-100-002			224
1	Unutarnji dio teleskopa	1	AB-100-003			167

Poz.	Naziv dijela	Kom.	Crtež broj Norma	Materijal	Sirove dimenzije Proizvođač	Masa
Broj naziva - code		Datum	Ime i prezime	Potpis		
Projektirao		19.2.2019	Antonio Blažun			
Razradio		19.2.2019	Antonio Blažun			
Crtao		19.2.2019	Antonio Blažun			
Pregledao		19.2.2019	Matija Hoić			
Mentor		19.2.2019	Matija Hoić			

ISO - tolerancije		Objekt: Teleskopska auto košara	Objekt broj:		
∅ 35H7/j6	0,030 -0,011		R. N. broj:		
∅ 30H7/j6	0,025 -0,009	Napomena:	Smjer: Konstrukcijski		
Materijal:		Masa: ≈396 kg	Završni rad		
Mjerilo originala		Naziv: Teleskop	Pozicija:		Kopija
1:20		Crtež broj: AB-100-04		Format: A3	
				Listova: 1	
				List: 1	





18	Zakretni ležaj	1	VSI250755	Schaeffler	119	
17	Zupčanik	1	St 70	z=14,m=10,b=55 mm	6,2	
16	Poklopac zupčanika	1	E335	Ø 70x5	0,1	
15	Vijak M10	6	DIN6921	8.8	M10x20	0,1
14	Odstojni prsten	1	E335	Ø 42/ Ø 38x10	0,1	
13	Poklopac ležaja	1	E335	Ø 75x5	0,1	
12	Vijak M4	6	DIN6921	8.8	M4x8	0,1
11	Ležaj	1	6007-2Z	SKF	0,1	
10	Vratilo	1	St 50	Ø 40x320	2,9	
9	Pero motora	1	DIN6885	E335	80x12x8	0,1
8	Pero zupčanika	1	DIN6885	E335	40x10x8	0,1
7	Podložna pločica 2	6	DIN6902	E335	Ø 13	0,1
6	Vijak M12	6	DIN6921	8.8	M12x40	0,4
5	Motor s reduktorom	1	KH053-11N-63-04F	WEG	20,2	
4	Vijak M20	24	DIN6921	8.8	M20x110	8,3
3	Podložna pločica 1	48	DIN6902	E335	Ø 22	1,1
2	Matica M20	24	DIN6923	8.8		1,7
1	Zavarena konstrukcija postolja	1	AB-100-05		314	

Poz.	Naziv dijela	Kom.	Crtež broj Norma	Materijal	Sirove dimenzije Proizvođač	Masa
Broj naziva - code		Datum		Ime i prezime		Potpis
Projekтираo		19.2.2019	Antonio Blažun			
Razradio		19.2.2019	Antonio Blažun			
Crtao		19.2.2019	Antonio Blažun			
Pregledao		19.2.2019	Matija Hoić			
Mentor		19.2.2019	Matija Hoić			
ISO - tolerancije		Objekt:		Objekt broj:		
Ø 40H7/j6	0,030 -0,011	Teleskopska auto košara		R. N. broj:		
Ø 35H7/j6	0,030 -0,011	Napomena:		Smjer: Konstrukcijski		
12JS9/h8	0,049 -0,022	Materijal:		Masa: ≈475 kg		Završni rad
10JS9/h8	0,040 -0,018	Mjerilo originala		Naziv:		Sklop postolja
Ø 62H7/j6	0,037 -0,012	1:10		Crtež broj: AB-100-06		Format: A2
						Listova: 1
						List: 1