

# Uređaj za zabijanje obujmica u izolacijsku podlogu podnog grijanja

---

Lipšinić, Zvonimir

Undergraduate thesis / Završni rad

2019

*Degree Grantor / Ustanova koja je dodijelila akademski / stručni stupanj:* **University of Zagreb, Faculty of Mechanical Engineering and Naval Architecture / Sveučilište u Zagrebu, Fakultet strojarstva i brodogradnje**

*Permanent link / Trajna poveznica:* <https://urn.nsk.hr/urn:nbn:hr:235:171463>

*Rights / Prava:* [In copyright](#)/[Zaštićeno autorskim pravom.](#)

*Download date / Datum preuzimanja:* **2024-07-12**

*Repository / Repozitorij:*

[Repository of Faculty of Mechanical Engineering and Naval Architecture University of Zagreb](#)



SVEUČILIŠTE U ZAGREBU  
FAKULTET STROJARSTVA I BRODOGRADNJE

# ZAVRŠNI RAD

**Zvonimir Lipšinić**

Zagreb, 2019.

SVEUČILIŠTE U ZAGREBU  
FAKULTET STROJARSTVA I BRODOGRADNJE

# ZAVRŠNI RAD

Mentor:

Izv. prof. dr. sc. Dragan Žeželj

Student:

Zvonimir Lipšinić

Zagreb, 2019.

Izjavljujem da sam ovaj rad izradio samostalno koristeći znanja stečena tijekom studija i navedenu literaturu.

Zahvaljujem se mentoru izv. prof. dr.sc. Draganu Žeželju na pomoći i strpljenju pri izradi završnog rada. Zahvaljujem se svim kolegama koje su mi svojim savjetima pomogli u izradi i svojoj obitelji na podršci tijekom studija.

Zvonimir Lipšinić



SVEUČILIŠTE U ZAGREBU  
**FAKULTET STROJARSTVA I BRODOGRADNJE**



Središnje povjerenstvo za završne i diplomske ispite  
Povjerenstvo za završne ispite studija strojarstva za smjerove:  
procesno-energetski, konstrukcijski, brodstrojarski i inženjersko modeliranje i računalne simulacije

Sveučilište u Zagrebu Fakultet strojarstva i brodogradnje	
Datum	Prilog
Klasa:	
Ur.broj:	

## ZAVRŠNI ZADATAK

Student: **Zvonimir Lipšinić** Mat. br.: **0035205935**

Naslov rada na hrvatskom jeziku: **Uređaj za zabijanje obujmica u izolacijsku podlogu podnog grijanja**

Naslov rada na engleskom jeziku: **Foamboard Stapler for Floor Heating Pipes Installation**

Opis zadatka:

Moderna metoda instalacije podnog grijanja između ostalog uključuje pričvršćivanje cijevi na izolacijsku podlogu. U slučaju ravnih podnih izolacijskih podloga od stiropora (EPS - ekspanzirani polistiren) ili stirodura (XPS - ekstrudirani polistiren) položaj cijevi se osigurava polimernim cijevnim obujmicama koje se zabija u podlogu. Razmak obujmica je preporuka proizvođača, a kreće se oko 200 mm. Ugradnja obujmica bi mogla biti jednostavnija ako uređaj za njihovo zabijanje ne bi bio ručni uređaj pogonjen snagom operatera.

Potrebno je načiniti konstrukcijsko rješenje uređaja za zabijanje obujmica cijevi podnog grijanja pogonjenog električnom energijom. Tijekom razrade uređaja u obzir uzeti sljedeće:

- Dimenzija obujmice za cijevi do  $\phi 20$  mm.
- Uređaj mora imati spremnik za najmanje 50 obujmica, a dopunjavanje mora biti jednostavno, prilagođeno uobičajenom pakiranju obujmica.
- Uređaj mora biti vođen uz cijev, a treba omogućiti praćenja cijevi savijene u luk dimenzije prema preporuci proizvođača.
- Mora biti izbjegnuta mogućnost da se nova obujmica zabije na mjestu postojeće.
- Silu potrebnu za zabijanje odrediti eksperimentalno, mjerenjem u laboratorijskim uvjetima.

Vrijednosti potrebne za proračun i odabir pojedinih komponenti usvojiti iz postojećih rješenja sličnih sustava, iskustvenih vrijednosti te u dogovoru s mentorom.

Računalni model odabranog rješenja uređaja izraditi u 3D CAD sustavu, cjelovito konstrukcijsko rješenje prikazati sklopnim crtežom, a dijelove odabrane u dogovoru s mentorom razraditi do razine radioničkih.

U radu navesti korištenu literaturu, norme kao i eventualnu pomoć.

Zadatak zadan:

29. studenog 2018.

Rok predaje rada:

1. rok: 22. veljače 2019.
2. rok (izvanredni): 28. lipnja 2019.
3. rok: 20. rujna 2019.

Predviđeni datumi obrane:

1. rok: 25.2. - 1.3. 2019.
2. rok (izvanredni): 2.7. 2019.
3. rok: 23.9. - 27.9. 2019.

Zadatak zadao:

Izv.prof. dr. sc. Dragan Žeželj

Predsjednik Povjerenstva:

Prof. dr. sc. Igor Balen

**SADRŽAJ**

SADRŽAJ .....	I
POPIS SLIKA .....	II
POPIS TABLICA .....	III
POPIS TEHNIČKE DOKUMENTACIJE .....	IV
POPIS OZNAKA .....	V
SAŽETAK .....	VII
SUMMARY .....	VIII
1. UVOD .....	1
1.1. Podno grijanje .....	1
1.2. Cijevi, oprema i načini postavljanja .....	3
2. ANALIZA TRŽIŠTA .....	8
2.1. UPONOR .....	8
2.2. MALCO .....	9
2.3. Peter Mangone Reddi-Strip .....	9
2.4. Zaključak analize tržišta i definicija cilja .....	10
3. FUNKCIJSKA STRUKTURA .....	11
4. MORFOLOŠKA MATRICA .....	13
5. KONCIPIRANJE .....	16
6. LABORATORIJSKO ISPITIVANJE .....	21
6.1. OPREMA I NAČIN ISPITIVANJA .....	21
6.2. Rezultati mjerenja .....	24
6.3. Zaključak laboratorijskog ispitivanja .....	27
7. PRORAČUN .....	28
7.1. Ulazni podaci i ograničenja .....	28
7.2. Proračun promjera zupčanika .....	29
7.3. Proračun zupčanika .....	31
7.3.1. Provjera temperature korijena i površine zuba zupčanika .....	31
7.3.2. Dimenzije zupčanika .....	33
7.3.3. Kontrola naprezanja .....	34
7.3.4. Provjera otpornosti na trošenje .....	38
7.3.5. Provjera deformacije vrha zuba .....	39
8. ZAKLJUČAK .....	40
LITERATURA .....	41
PRILOZI .....	42

**POPIS SLIKA**

Slika 1.	Shema prijenosa topline iz peći do prostorije .....	1
Slika 2.	Temperatura u prostoriji.....	2
Slika 3.	PEX-AL-PEX cijev .....	3
Slika 4.	Presjek poda .....	4
Slika 5.	Postavljanje na posebno oblikovane ploče.....	5
Slika 6.	Postavljanje cijevi obložene čičak trakom .....	5
Slika 7.	Presjek instalacije.....	6
Slika 8.	Vrste obujmica .....	6
Slika 9.	Pričvršćivanje obujmicama na ploče.....	7
Slika 10.	Razvodnik .....	7
Slika 11.	UPONOR PEX klamerica .....	8
Slika 12.	Malco FBSN Pex klamerica.....	9
Slika 13.	Malco FBSN Pex klamerica.....	9
Slika 14.	Black box prikaz .....	11
Slika 15.	Funkcijska dekompozicija.....	12
Slika 16.	Koncept 1 .....	16
Slika 17.	Koncept 2 .....	18
Slika 18.	Vlačno-tlačni osjetnik sile.....	21
Slika 19.	Prijenosno računalo s programom.....	21
Slika 20.	Obujmica, cijev, folija, XPS i konstrukcija za pridržavanje obujmice .....	22
Slika 21.	Pozicionirana obujmica.....	22
Slika 22.	Obujmica spremna za zabijanje .....	22
Slika 23.	Neispravno zabijena obujmica .....	23
Slika 24.	Čelična pločica s utorom.....	23
Slika 25.	Zabijene obujmice (u XPS).....	23
Slika 26.	Mjerenje 1 (EPS 150).....	24
Slika 27.	Mjerenja 2-5 (EPS 150) .....	25
Slika 28.	Mjerenje 1 (XPS) .....	26
Slika 29.	Mjerenje 2-5 (XPS).....	26
Slika 30.	Standardni komplet obujmica od 25 komada.....	27
Slika 31.	Standardni raspored slaganja cijevi.....	28
Slika 32.	ASMC-04B servomotor .....	29
Slika 33.	Shema za proračun .....	30
Slika 34.	Dimenzije zupčaste letve .....	33
Slika 35.	Dijagram za odabir faktora oblika .....	34
Slika 36.	Wöhlerove krivulje .....	36

## POPIS TABLICA

Tablica 1. Definicija cilja.....	10
Tablica 2. Morfološka matrica .....	13
Tablica 3. Uspoređivanje koncepata .....	20



## **POPIS TEHNIČKE DOKUMENTACIJE**

- ZL-000-000 Električni uređaj za zabijanje obujmica
- ZL-001-000 Podsklop 1
- ZL-001-001 Noseća pločica
- ZL-001-003 Polimerni zupčanik
- ZL-001-011 Vodilica

**POPIS OZNAKA**

<b>Oznaka</b>	<b>Jedinica</b>	<b>Opis</b>
$A_k$	$\text{mm}^2$	Površina kućišta
$b$	mm	Širina zupčanika
$c$	mm	Tjemena zračnost
$d_1$	mm	Diobeni promjer zupčanika
$d_{a1}$	mm	Tjemeni promjer zupčanika
$d_{b1}$	mm	Temeljni promjer zupčanika
$d_{f1}$	mm	Podnožni promjer zupčanika
$ED$		Relativno trajanje uključenja
$F_{zab}$	N	Sila zabijanja
$F_t$	N	Tangencijalna sila
$F_{tr}$	N	Sila trenja
$F_r$	N	Radijalna sila
$S_F$		Faktor sigurnosti korijena zuba
$S_H$		Faktor sigurnosti protiv ljuštenja bokova zuba
$S_{post}$		Postojeća sigurnost presjeka
$S_{potr}$		Potrebna sigurnost presjeka
$T$	Nm	Moment torzije
$T_{1max}$	Nm	Maksimalni moment torzije zupčanika
$u$		Odnos broja zubi
$v_{zab}$	m/s	Brzina zabijanja
$W$	mm	Linearno trošenje
$W_{dop}$	mm	Dopušteno linearno trošenje
$W_m$	mm	Prosječno linearno trošenje
$Y_{Fa}$		Faktor oblika kod naprezanja korijena zuba
$Y_\epsilon$		Faktor učešća opterećenja kod proračuna korijena zuba
$Z_E$	$\text{MPa}^{0.5}$	Faktor materijala
$Z_H$		Faktor oblika zuba kod proračuna naprezanja bokova

---

$Z_\varepsilon$		Faktor prekrivanja
$Z_\beta$		Faktor nagiba boka
$z$		Broj zubi
$\alpha$		Kut zahvatne crte
$\varepsilon_\alpha$		Stupanj prekrivanja
$\vartheta_{\text{korijen}}$	°C	Temperatura korijena zuba
$\vartheta_{\text{zul, kurzzeitig}}$	°C	Dopuštena temperatura pri kratkotrajnom preopterećenju
$\vartheta_{\text{površine}}$	°C	Temperatura površine
$\vartheta_0$	°C	Temperatura okoline
$\lambda$		Faktor širine zuba
$\mu$		Faktor trenja
$\sigma_F$	N/mm <sup>2</sup>	Naprezanje korijena zuba
$\sigma_{FG}$	N/mm <sup>2</sup>	Dozvoljeno naprezanje korijena zuba
$\sigma_{Flim}$	N/mm <sup>2</sup>	Dinamička čvrstoća kod naprezanja korijena zuba
$\sigma_{fDN}$	N/mm <sup>2</sup>	Trajna dinamička čvrstoća
$\sigma_{fDNdop}$	N/mm <sup>2</sup>	Dopuštena vrijednost trajne dinamičke čvrstoće
$\sigma_H$	N/mm <sup>2</sup>	Hertz-ov pritisak u kinematskom polu
$\sigma_{HP}$	N/mm <sup>2</sup>	Dozvoljeno kontaktno naprezanje bokova zubi
$\sigma_{Hlim}$	N/mm <sup>2</sup>	Dinamička čvrstoća kontaktnog pritiska
$\omega$	rad/s	Kutna brzina

**SAŽETAK**

Završni rad se bavi razvojem proizvoda za zabijanje obujmica u izolacijsku podlogu podnog grijanja (*PEX- stapler*). Razvoj uključuje sve korake od analize tržišta, preko koncipiranja i detaljiranja pa sve do izrade tehničke dokumentacije gotovog proizvoda. U uvodu je objašnjena uloga takvog uređaja u postavljanju podnog grijanja, nakon čega se analizom tržišta promatraju postojeći proizvodi, njihove prednosti i nedostaci te na temelju toga zaključujemo potrebu za novim proizvodom. Pomoću alata za razvoj proizvoda izrađuju se koncepti te se vrši odabir koncepta za daljnju razradu. U završnom dijelu se vrši proračun i konstruiranje odabranog koncepta.

Ključne riječi: razvoj proizvoda, podno grijanje, *PEX stapler*

**SUMMARY**

The thesis is concerned with the development of a device for driving staples in the insulating substrate (PEX-stapler) of underfloor heating. Development includes all the steps from market research analysis, through conceptualization to detailing the design of a finished product. The introduction explains the role of such a device in installing underfloor heating. Then the market research analysis looks at the existing products, their advantages and disadvantages, which serve as a basis we determinate a need for a new product. Concepts are developed by using product development tools, and the choice of concept for further development is made. In the final part, the strenght calculation and the design of the chosen concept are made.

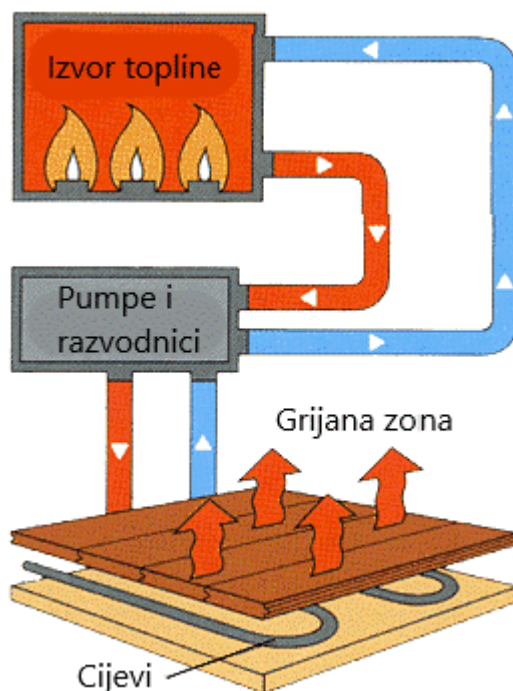
Key words: product development, underfloor heating, PEX stapler

## 1. UVOD

Za početak je potrebno objasniti pojam podnog grijanja, uobičajene načine postavljanja, prednosti takovog načina grijanja stambenog ili industrijskog objekta i opreme koja je potrebna za postavljanje.

### 1.1. Podno grijanje

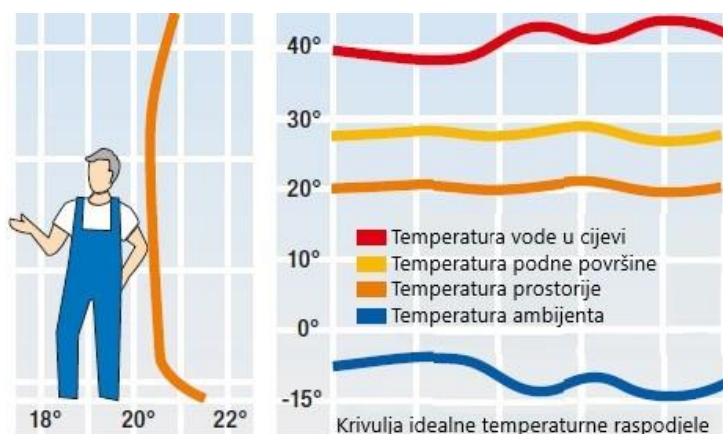
Podno grijanje je oblik centralnog grijanja gdje se toplina nastala u izvoru topline dovodi u prostorije preko fluida koji cirkulira kroz cijevi u podu. Kao fluid se najčešće koristi voda, ali postoje i izvedbe mješavinom vode i antifrizu. U prošlosti su se koristile bakrene i čelične cijevi, no zbog otežanog postavljanja su ih zamijenile novije vrste cijevi (osim za specijalizirane aplikacije). Trenutno su na tržištu najzastupljenije izvedbe od polietilena, u koje spadaju umreženi polietilen (PEX), PEX-AL-PEX i PERT. Svojstva tih cijevi bit će naknadno objašnjena. Sustav podnog grijanja može koristiti jedan ili više kombiniranih izvora energije, zbog efikasnijeg upravljanja grijanjem. Jedni od najčešćih izvora su kotlovi koji stvaraju toplinu sagorijevanjem prirodnog plina, ugljena, nafte, drva i biomase i biogoriva. Također postoji mogućnost grijanja putem solarne energije, što se u zadnje vrijeme sve češće kombinira s centralnim grijanjem.



Slika 1. Shema prijenosa topline iz peći do prostorije

Sustavi podnog grijanja i zidnog grijanja rade u području niskih temperatura [Slika 2] i stoga automatski kombiniraju sljedeće prednosti:

1. Kroz ujednačenu temperaturu okoline, unutarnja temperatura može se smanjiti za 2° u usporedbi s radijatorskim grijanjem,
2. učinkovito korištenje energije,
3. uravnotežena unutarnja klima bez neugodnih toplinskih zona,
4. veći udio topline zračenja,
5. uravnoteženi gradijent temperature.



**Slika 2. Temperatura u prostoriji**

Ostale prednosti sustava podnog grijanja su sljedeće:

1. Sustav omogućuje korištenje tipičnih kotlovskih sustava i pumpi za grijanje,
2. slobodan prostor, arhitektonske mogućnosti,
3. mogućnost oblikovanja kamenih i keramičkih obloga kao toplinskih zona,
4. mogućnost postavljanja svih podnih obloga, npr. tepih, parket, keramika, kamen ,
5. područje primjene su stanovi, škole, poslovni prostori, poslovne zgrade, zatvoreni bazeni, bolnice i sl.
6. higijenske prednosti (bez raspršivanja prašine).

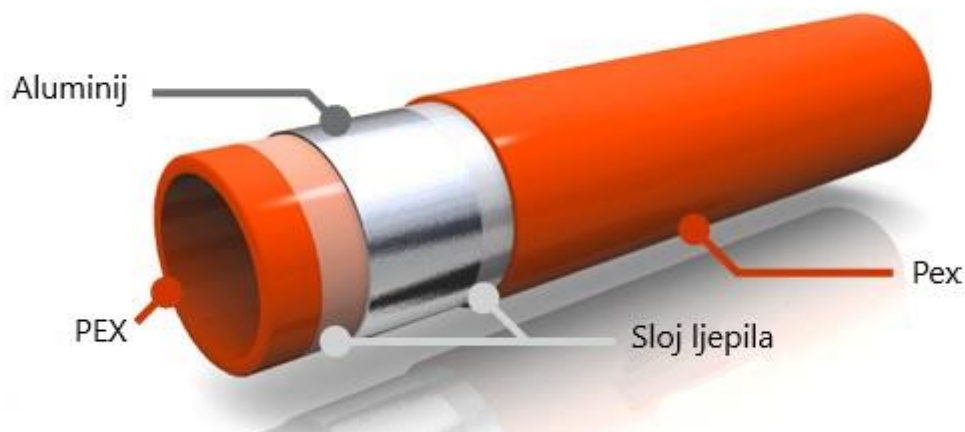
Naravno, postoje i nedostaci takvih sustava. Glavni nedostatak je veći trošak instalacije sustava podnog grijanja u odnosu na klasične sustave s radijatorima. Zbog manje temperature podne površine tijekom početka grijanja potrebno je više vremena za zagrijavanje prostora, ali jednom zagrijana prostorija više tako lako ne gubi toplinu (primjer otvaranja prozora). Pri oštećenju cijevi (proboj, prijelom) potrebno je zamijeniti cijev, što također rezultira velikim troškova.

Primjer raspodjele temperature u prostoriji opisuje [Slika 2]. Maksimalna temperatura podne površine definirana je prema normi EN 1264-3 te za stambene prostore iznosi 29 ° C, kupaonice 33 ° C, a periferne zone 35 ° C.

## 1.2. Cijevi, oprema i načini postavljanja

Cijevi, opremu i načine postavljanja definiramo prema proizvodima dostupnima na tržištu. U uvodu navedene PEX cijevi definirane su standardom ISO 15875 te su vrlo fleksibilne. Njihovo postavljanje je izuzetno jednostavno jer nije potrebno dodatno predsavijanje cijevi, a također imaju malen koeficijent toplinske rastezljivosti. Za razliku od PEX cijevi, izvedba PEX-AL-PEX ima puno bolja mehanička svojstva, tj. otpornija su na mehanička oštećenja, ali ih je zbog toga potrebno predsavijati. Mehanička svojstva postignuta su dodatnim slojem aluminija između dva sloja umreženog polietilena [Slika 3]. Aluminijski sloj dodatno poboljšava toplinsku vodljivost cijevi.

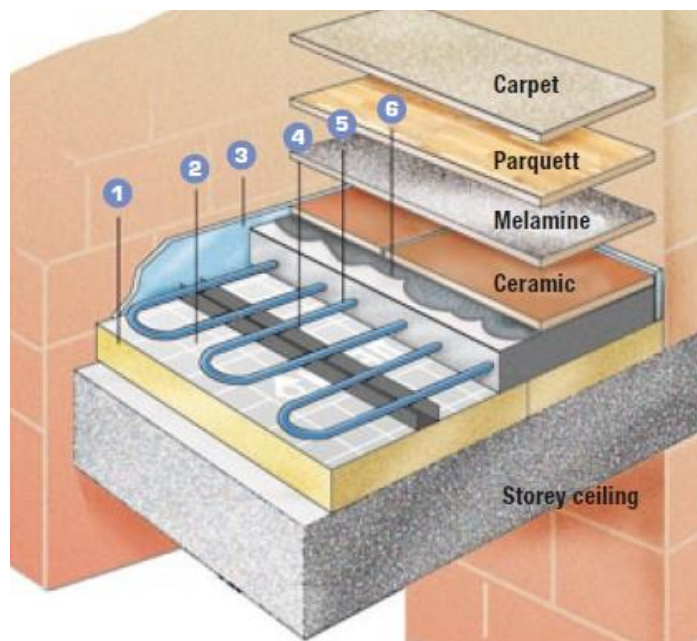
Dimenzije korištenih cijevi su  $\varnothing 16 \times 2$ ,  $\varnothing 20 \times 2.25$  i u rijetkim slučajevima  $\varnothing 25 \times 2.5$ .



**Slika 3. PEX-AL-PEX cijev**

Prednost PEX-AL-PEX cijevi su u mogućnosti izvedbe modularnog sustava grijanja. Prilikom postavljanja nema zaostalih naprezanja u cijevi što znači da ne dolazi do opružnog efekta (cijevi se ne vraćaju u prvobitni nedeformirani oblik). Cijevi dostupne na tržištu dolaze u pakiranjima od 300 m do 500 m, u obliku zavojnice, što omogućuje jednostavnu instalaciju i u užim prostorima. Kako bismo lakše opisali postavljanje, prvo ćemo objasniti raspored i sastav postavljanja izolacije. [Slika 4.] prikazuje presjek poda.

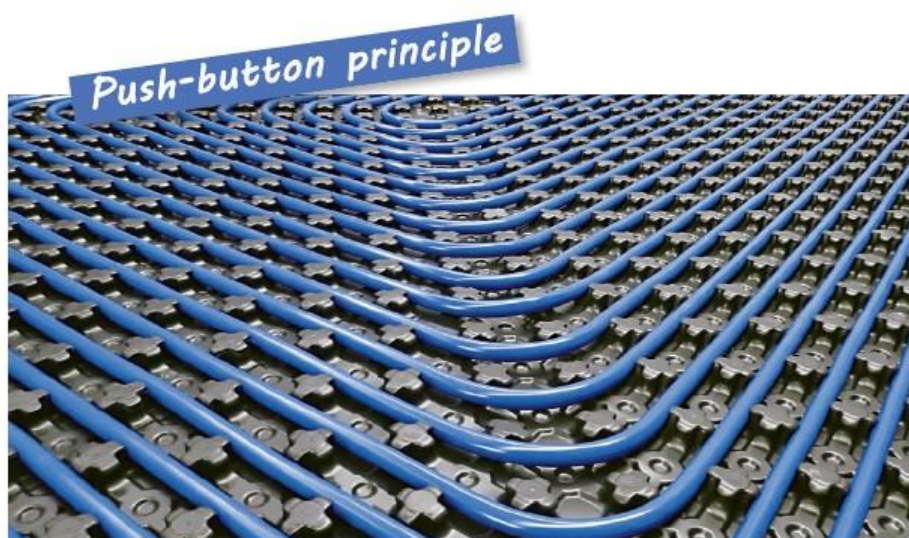




**Slika 4. Presjek poda**

Ispod jedne od mogućih podnih podloga (na slici 4. redom odozgo prema dolje: tepih, parket, melamin i keramika) nalazi se toplinska izolacija (oznaka 1. [Slika 4] ) koja sprječava protok topline prema dolje (na slici 4. „storey ceiling“ označava strop kata ispod). U praksi se tu koristi ekspanzirani polistiren (EPS) minimalne tvrdoće 100 i ekstrudirani polistiren (XPS). Polietilenska folija visoke gustoće (HDPE folija) debljine 0,15 mm (oznaka 2. [Slika 4]) služi kao parna brana. Rubna izolacijska traka (oznaka 3. [Slika 4] ) omogućuje toplinsko širenje estriha, minimalna debljina je 8 mm. Oznaka 4. [Slika 4] se odnosi na spoj cijevi s podlogom, u ovom slučaju KELOX FB stezna šina. Oznaka 5. [Slika 4] se odnosi na cijevi, a oznaka 6. [Slika 4] na estrih.

Jedan od mogućih načina postavljanja je da se cijevi polažu u ploče dimenzija 1450x850x20 od polistirena [Slika 5] koje su oblikovane na način da drže cijev i osiguravaju ju od ispadanja. Neke od bitnih karakteristika ovakvog načina postavljanja su osiguravanje položaja cijevi bez dodatnih obujmica, posebno prikladan način pri nestabilnoj podnoj izolaciji (granulirana izolacija); moguće je postavljanje u spiralnom obliku, slaba izolacija prema dolje zbog zraka i nosivost u iznosu od 5,0 kN/m<sup>2</sup>.



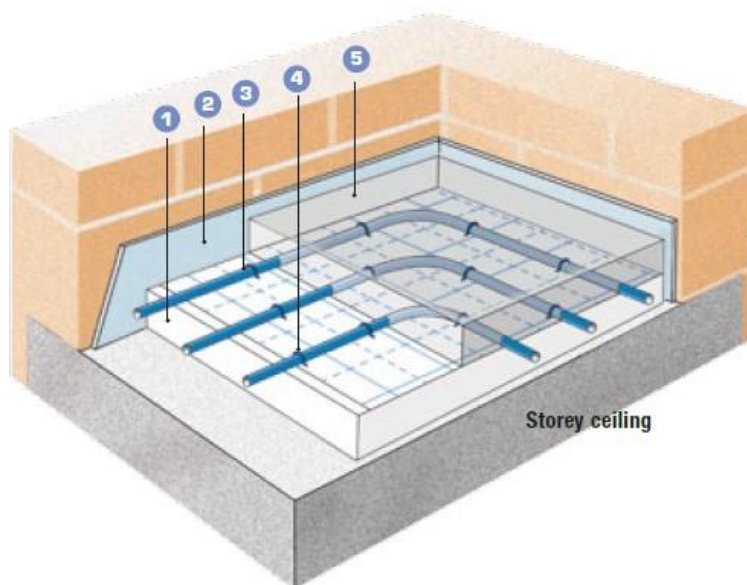
**Slika 5. Postavljanje na posebno oblikovane ploče**

Sljedeći način [Slika 6.] je također omogućen bez upotrebe obujmica za pričvršćivanje cijevi. Cijevi su obložene čičak trakom te se na taj način pričvršćuju na posebne ploče. nosivost je od  $6,5 \text{ kN/m}^2$  do  $10 \text{ kN/m}^2$ .



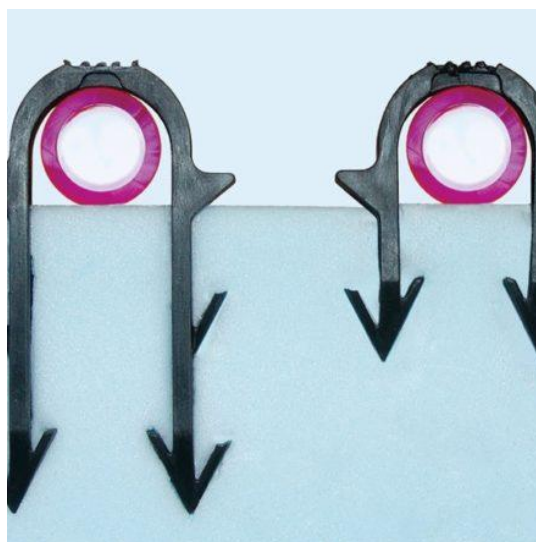
**Slika 6. Postavljanje cijevi obložene čičak trakom**

Sljedeća dva načina opisuju postavljanje uz korištenje obujmica. Prvi, ujedno i u praksi najzastupljeniji način, je postavljanje i pričvršćivanje cijevi direktno na izolacijsku podlogu [Slika 7] pomoću obujmica. Obujmice se uređajem zabijaju u podlogu i svojim oblikom pozicioniraju i pridržavaju cijev.



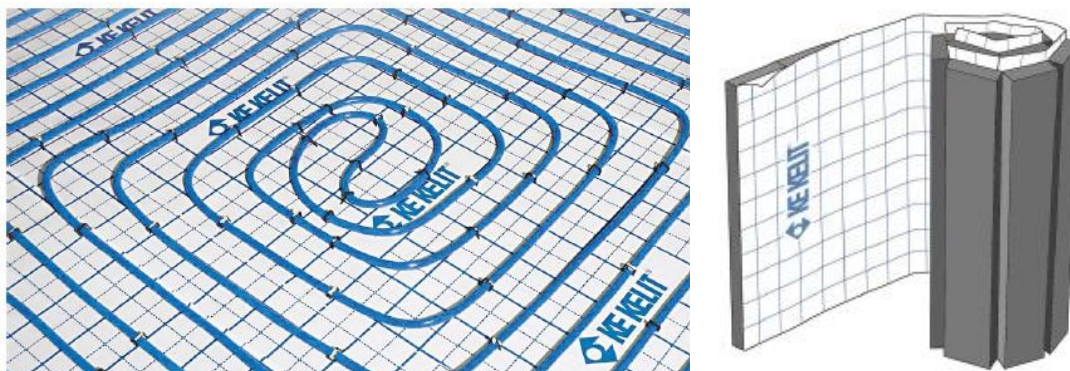
**Slika 7. Presjek instalacije**

Postoji više vrsta obujmica, ovisno o veličini cijevi, ali i o podlozi (o debljini izolacijske podloge i broju slojeva). Različiti oblici obujmica prikazani su na [Slika 8]. U razvoju uređaja u obzir će se uzimati vrsta obujmice prikazane na [Slika 8] desno jer je zastupljenija na tržištu.



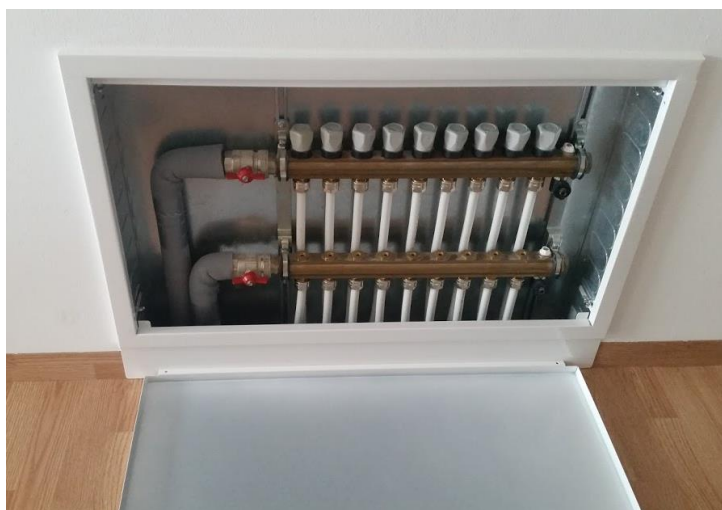
**Slika 8. Vrste obujmica**

Prema nekim proizvođačima postoji i način postavljanja cijevi na posebne ploče, a ne izravno na izolacijsku podlogu [Slika 9]. Nosivost ovakvog spoja je od  $6,5 \text{ kN/m}^2$  do  $10 \text{ kN/m}^2$ .



**Slika 9. Pričvršćivanje obujmicama na ploče**

Pri samom postavljanju potrebno je obratiti pozornost na položaj cijevi koja ulazi u prostoriju (veća temperatura vode u cijevi), u smislu da se ona postavlja uz rub prostorije gdje je izložena nižim temperaturama, npr. vanjski zidovi, područja oko prozora, vrata i sl. Cijevi se spajaju na razvodnik [Slika 10] koji je spojen na sustav centralnog grijanja. Preporučena maksimalna duljina cijevi za jednu granu spojenu na razvodnik je 120 m.



**Slika 10. Razvodnik**

U sljedećem poglavlju razmatraju se postojeći uređaji za zabijanje obujmica u izolacijsku podlogu.

## 2. ANALIZA TRŽIŠTA

### 2.1. UPONOR

UPONOR PEX klamerica je ručno pogonjen uređaj za zabijanje obujmica u izolacijsku podlogu. Svojom oblikom i lakom konstrukcijom omogućava brzo i efektivno zabijanje obujmica. Uređaj se sastoji od ručke, spremnika obujmica i mehanizma za zabijanje. Mehanizam je ostvaren na način da se sila zabijanja prenese s ručke direktno na obujmicu. Vraćanje ručke u početni položaj ostvareno je oprugom. Spremnik obujmica izveden je kao gravitacijski spremnik koji uz pomoć utega dodatno pritišće obujmice u položaj za zabijanje. Zbog zakrivljenja vodilice u spremniku, spremnik mora imati minimalno onoliko obujmica koliko mu treba da se napuni dio zakrivljenja, inače dolazi do zaglavljenja. U slučaju zaglavljenja obujmice postoji mogućnost uklanjanja pomoću otvaranja uređaja (prozor). Spremnik je zaštićen i uređaj je samostojeći. Materijal uređaja je aluminij i polimer. Dimenzije uređaja su: duljina 254 mm, širina 64 mm i visina 876 mm. Masa uređaja je 3.2 kg.



Slika 11. UPONOR PEX klamerica

## 2.2. MALCO

Malco-v FBSN Pex klamerica [Slika 12] se kao i UPONOR-ov proizvod sastoji od ručke, spremnika i mehanizma za zabijanje. Razlika od prethodnog uređaja je drukčiji oblik ručke, nezaštićen spremnik, manja vjerojatnost zaglavlivanja, ali i nemogućnost jednostavnog odstranjivanja zaglavljene obujmice. Točne dimenzije uređaja, kao i masa, su nepoznate.



Slika 12. Malco FBSN Pex klamerica



## 2.3. Peter Mangone Reddi-Strip

Posebnost Peter Mangone Reddi-Strip klamerice [Slika 13], u odnosu na prethodne proizvode, je metoda primjene fleksibilne trake obujmice (S5RE-13 i S5RE-16) koje se sastoje od 50 komada obujmica. Time je omogućeno brže postavljanje i punjenje uređaja. Uz navedeno, drugačiji je oblik ručke, spremnik nije zaštićen i ne postoji mogućnost jednostavnog uklanjanja zaglavljenih obujmica. Uređaj nije samostojeći. Točne dimenzije uređaja, kao i masa, su nepoznate.



Slika 13. Malco FBSN Pex klamerica

## 2.4. Zaključak analize tržišta i definicija cilja

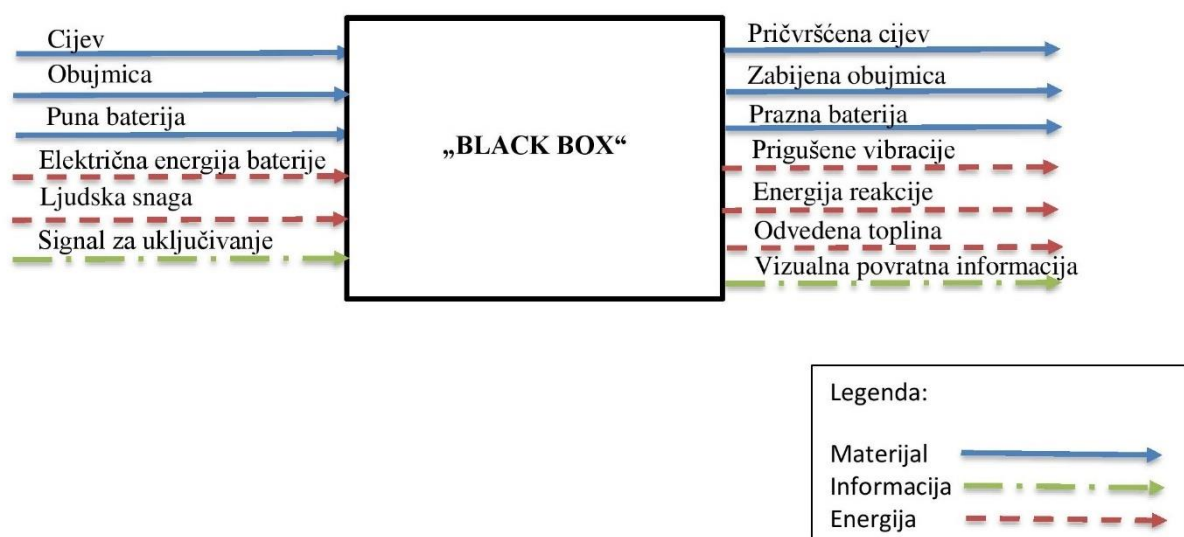
Jedan od glavnih nedostataka svih navedenih uređaja je njihov ručni pogon. Zbog potrebe zabijanja više stotina obujmica tijekom instalacije podnog grijanja dolazi do umora operatera, zbog čega dolazi i do potrebe razvoja novog proizvoda koji će biti pogonjen električnom energijom. Prema navedenim proizvodima zaključujemo da je spremnik svakako bolje zaštititi (kao uređaj proizvođača UPONOR) i poželjno je da uređaj bude samostojeći. Pri odabiru dimenzija prilikom konstrukcije uređaja potrebno se osvrnuti na dimenzije uređaja proizvođača UPONOR i ostala ograničenja nametnuta samom geometrijom postavljanja. Tablica 1. prikazuje definiciju cilja za daljnji razvoj.

Tablica 1. Definicija cilja

<b>DEFINICIJA CILJA ZA RAZVOJ PROIZVODA</b>	Naziv projekta: <b>Uređaj za zabijanje obujmica u izolacijsku podlogu podnog grijanja</b>	Datum: <b>26.1.2019.</b>
<b>Opis proizvoda:</b>		
Uređaj zabija obujmice u izolacijsku podlogu podnog grijanja (EPS ili XPS). Sila zabijanja je ostvarena pomoću izvora električne energije. Uređaj pohranjuje obujmice u spremniku, spremnik se ručno puni.		
<b>Primarno tržište:</b>		
Tvrtke koje se bave instalacijom sustava za grijanje.		
<b>Sekundarno tržište :</b>		
Korisnici koji samostalno obavljaju instalaciju podnog grijanja.		
<b>Koje karakteristike se podrazumijevaju:</b>		
Uređaj mora biti lagan i jednostavan za korištenje. Nadopunjavanje spremnika mora biti jednostavno i intuitivno. Uređaj mora biti energetski neovisan minimalno 8 h. Onemogućiti zaglavljivanje ili barem omogućiti lako vađenje zaglavljenih obujmica. Onemogućiti zabijanje obujmice u obujmicu.		
<b>Ciljane grupe korisnika:</b>		
Korisnici koji se bave postavljanjem sustava podnog grijanja načinom koji zahtjeva zabijanje obujmica u poslovne i privatne svrhe.		
<b>Pravci kreativnog razvoja:</b>		
Jednostavno upravljanje, jednostavno nadopunjavanje spremnika, nov način pogona uređaja električnom energijom, vođenje uređaja po cijevi.		
<b>Limiti projekta:</b>		
Uređaj mora biti pogonjen baterijama od 12/24 V. Maksimalna širina uređaja 80mm. Uređaj mora biti prilagođen za cijevi od Ø 16 mm do Ø 20 mm. Spremnik mora držati minimalno 2 kompleta obujmica po 25 kom.		

### 3. FUNKCIJSKA STRUKTURA

Funkcija je svojstvo tehničkog sustava koje opisuje njegovu sposobnost ispunjavanja svrhe za koju je namijenjen, tj. transformaciju ulaznih veličina u izlazne veličine u zadanim uvjetima. Funkciju možemo podijeliti na podfunkcije. Funkcijskom dekompozicijom sustav prikazujemo kao strukturu podsustava koji obavljaju parcijalne funkcije (podfunkcije). Važno je napomenuti da izgled funkcijske strukture ne implicira fizičku strukturu uređaja. Funkcijska dekompozicija omogućuje nam novi način sagledavanja problema i olakšava daljnji razvoj. Prvo je potrebno definirati sve ulaze (materijal, energija i informacija) koje uređaj dobiva iz okoline, kao i sve izlaze koje takav uređaj daje u okolinu. [Slika 14] predstavlja prikaz funkcije uređaja na najvišoj razini apstrakcije, tzv. „Black box“ prikaz, gdje black box funkcija predstavlja funkciju zabijanja obujmice u izolacijsku podlogu podnog grijanja.

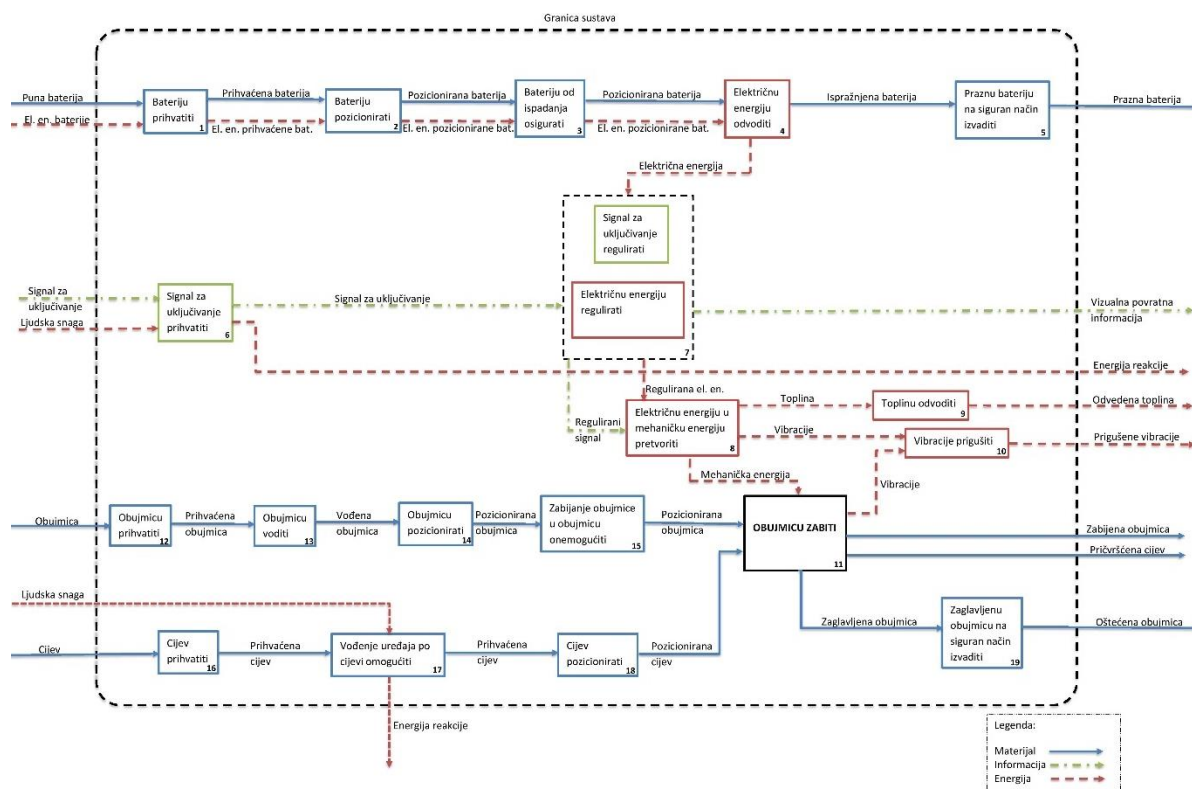


**Slika 14. Black box prikaz**

Ulazi materijala u uređaj su, prema [Slika 14], cijev koju je potrebno pričvrstiti, obujmica koja dolazi u pakiranju od 25 komada i puna baterija kao izvor energije. Prema tome slijede i izlazi materijala: pričvršćena cijev, zabijena obujmica i prazna baterija. Također postoji mogućnost neželjenog zaglavlivanja pri čemu dolazi do oštećivanja obujmice koja tada postaje izlaz materijala. Energijski ulazi u uređaj su električna energija pohranjena u bateriji i ljudska snaga koja je potrebna za gibanje uređaja duž cijev i pokretanje samog zabijanja.



Izlazi energije su sile reakcije, odvedena toplina i vibracije koje nastaju pretvorbom energije. Kao signal u uređaj ulazi samo signal za pokretanje, tj. zabijanje obujmice, a izlaz je vizualna povratna informacija o zabijenoj obujmici. Daljnjom razradom određene su sve podfunkcije uređaja i one su prikazane na [Slika 15]. Zbog preglednosti se funkcijska dekompozicija [Slika 15] nalazi u prilogu [III].



Slika 15. Funkcijska dekompozicija






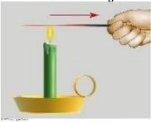



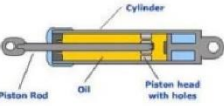



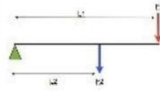




Sljedeći korak je izrada morfološke matrice u kojoj se za svaku podfunkciju u funkcijskoj dekompoziciji [Slika 15] navode moguća tehnička rješenja.

## 4. MORFOLOŠKA MATRICA

[Tablica 2] predstavlja morfološku matricu uređaja za zabijanje obujmica u izolacijsku podlogu podnog grijanja. Ona sadrži sve podfunkcije koje se nalaze u funkcijskoj dekompoziciji [Slika 15].

Tablica 2. Morfološka matrica

	FUNKCIJA	RIJEŠENJE 1	RIJEŠENJE 2	RIJEŠENJE 3	RIJEŠENJE 4
1.	Bateriju prihvatiti	Spremnik za baterije 	Nosač za baterije 		
2.	Bateriju pozicionirati	Vodilice za bateriju 	Pozicioniranje olakšano oblikom baterije 		
3.	Bateriju od ispadanja osigurati	Plastični poklopac 	Hvataljke s opružnim djelovanjem 	Mehanizam zaključavanja gumbom 	Mehanizam zaključavanja „slider-om“ 
4.	Električnu energiju odvoditi	Zasebni vodiči 	Snop vodiča 		
5.	Praznu bateriju na siguran način izvaditi	Jednostavno vađenje bez mehanizma za zaključavanje 	Jednostavno vađenje s mehanizmom za zaključavanje gumbom 	Jednostavno vađenje s mehanizmom za zaključavanje „slider-om“ 	
6.	Signal za uključivanje prihvatiti	Prekidač 	Tipkalo 	Manji gumb 	Veći gumb 
7.	Signal za uključivanje i električnu energiju regulirati	ATMEL mikrokontroler 	ARDUINO mikrokontroler 	NANO ACE PLC 	

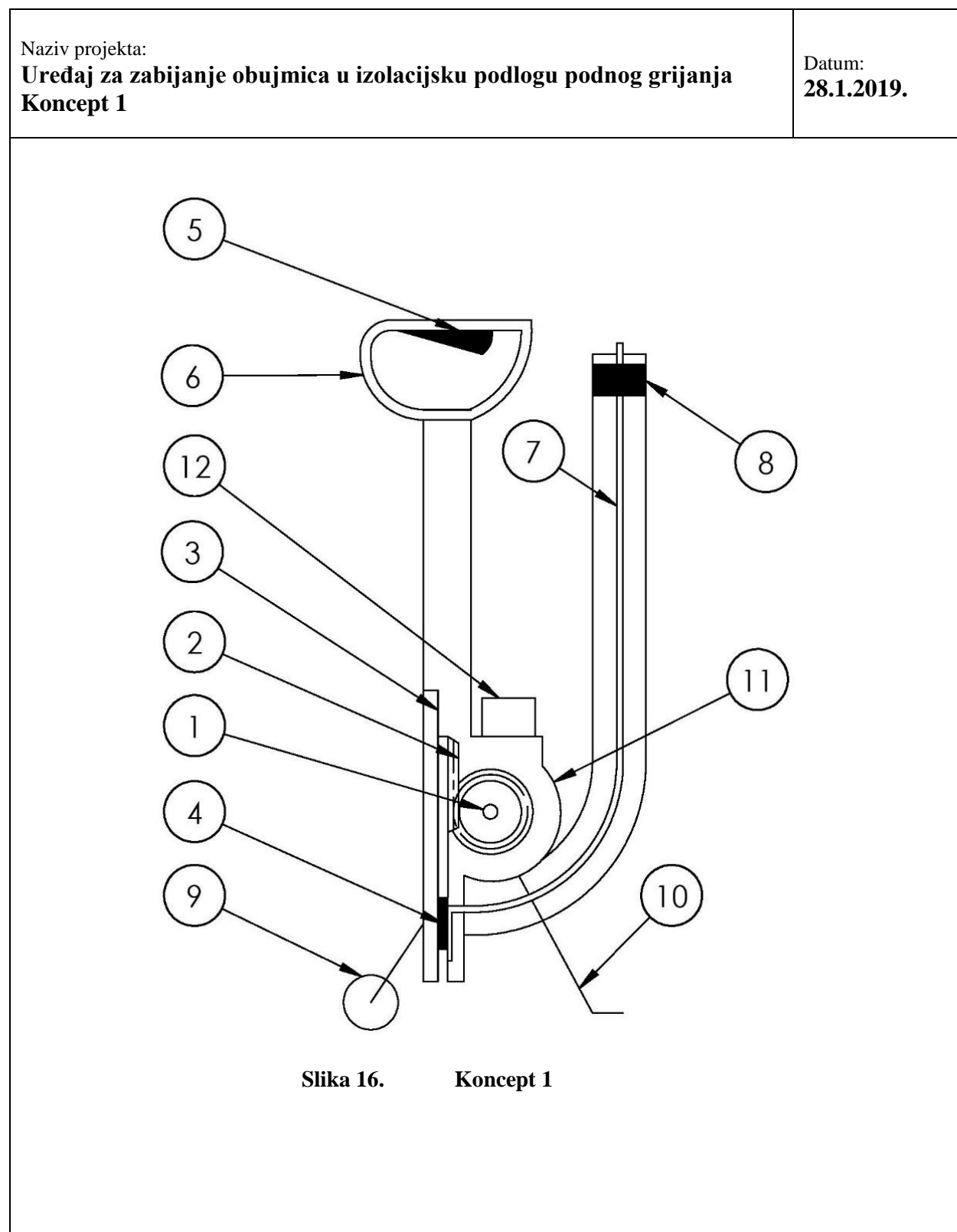
8.	Električnu energiju u mehaničku energiju pretvoriti	Istosmjerni elektromotor 	„Continuous rotation“ DC servomotor 	„High torque“ DC servomotor 	DC elektromagnet 	DC elektromagnet s klipom 
9.	Toplinu odvoditi	Kondukcija 	Konvekcija 	Zračenje 	Kombinirano	
10.	Vibracije prigušiti	Polimerne podloške 	Viskozni prigušivač 			
11.	OBUJMICU ZABITI	Promjena rotacijskog gibanja u translacijsko		Translacijsko gibanje		
		Sila zabijanja prenesena preko zubne letve 	Sila zabijanja prenesena preko navojnog vretena 	Sila zabijanja prenesena preko klipa elektromagneta 	Sila zabijanja prenesena preko polužnog mehanizma 	
12.	Obujmicu prihvatiti	Vodilica 				
13.	Obujmicu voditi	Vodenje oprugom 	Vodenje gravitacijskim spremnikom 			
14.	Obujmicu pozicionirati	Vodilica 				

15.	Zabijanje obujmice u obujmicu onemogućiti	Mehanički senzor 			
16.	Cijev prihvatiti	Prihvaćanje oblikom 			
17.	Vođenje uređaja po cijevi omogućiti	Zaseban kotač 	Blok kotača 		
18.	Cijev pozicionirati	Pozicioniranje oblikom 	Vodilica za cijev 		
19.	Zaglavljenu obujmicu na siguran način izvaditi	Prozor zatvoren vijcima 	Prozor zatvoren mehanizmom za zaključavanje 	Klizni prozor 	

Nakon izrađene morfološke matrice, slijedi koncipiranje, na način da kombiniranjem različitih tehničkih rješenja pojedinih funkcija stvaramo različite koncepte. Kao polazište za izradu kreće se od podfunkcija „obujmicu zabiti“ i „obujmicu voditi“, gdje se koriste različiti oblici ostvarivanja sile zabijanja i drukčiji način vođenja obujmica do položaja za zabijanje. Za prvi koncept odabiremo zabijanje pomoću zubne letve, a za drugi zabijanje pomoću elektromagneta s klipom. Spremnik prvog koncepta bit će izveden na način da se vođenje obujmica odvija uz pomoć gravitacije i dodatnog utega, dok će u drugom konceptu biti opružno vođenje obujmica u spremniku (princip uredskih klamerica).

## 5. KONCIPIRANJE

### KONCEPT 1



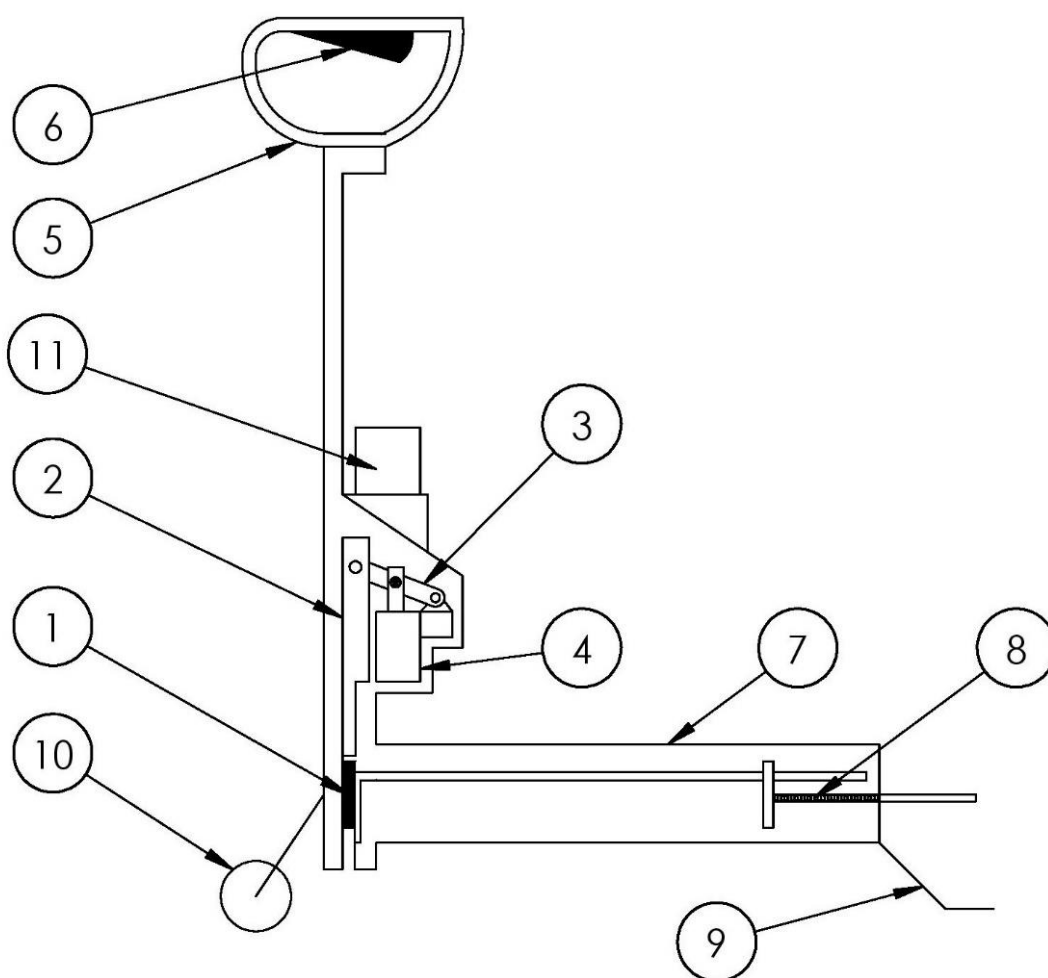
Naziv projekta: <b>Uređaj za zabijanje obujmica u izolacijsku podlogu podnog grijanja Koncept 1</b>	Datum: <b>28.1.2019.</b>
<p>Uređaj silu zabijanja obujmice (4) ostvaruje preko DC servomotora na čijem izlazu se nalazi polimerni zupčanik (1) koji je u zahvatu sa zupčastom letvom (2). Zupčasta letva je spojena na pločicu za zabijanje koja na svom kraju ima prilagođen utor („U“) za obujmicu. Pločica je pozicionirana i vođena pomoću vodilica (3). Energija potrebna za ostvarivanje sile dobavlja se iz 12/24 V baterije (12). Bateriju je moguće mijenjati i zasebno puniti kao i kod većine električnih alata. Prekidač (5) koji se nalazi na ručki (6) služi za ostvarivanje signala za pokretanje uređaja. Signal se električnim vodom vodi do pločice za upravljanje smještene u samom kućištu uređaja (11) iz kojeg se regulirani signal dalje vodi do servomotora. Uređaj je oblikovan tako da svojim oblikom omogućava lako vođenje uz cijev. Pomicanje uređaja olakšano je kotačima (9) dok prilikom neupotrebe uređaj stoji uz pomoć noge (10). U slučaju zaglavlivanja postoji mogućnost vađenja oštećene obujmice pomoću prozora. Zabijanje obujmice u obujmicu je onemogućeno pomoću mehanički okidanih senzora. Zbog dodatnog širenja obujmice prilikom zabijanja u obujmicu, ona bi dotakla senzor i stvorio bi se signal za prekid zabijanja. Obujmice se u položaj za zabijanje dovode iz gravitacijskog spremnika pomoću vodilice (7) i utega (8). Uteg se prilikom nadopunjavanja spremnika mora izvaditi i nakon punjenja vratiti. Spremnik je zaštićen. U uređaju je potrebno održavati minimalan broj obujmica kako ne bi došlo do zaglavlivanja. Minimum je potrebno naznačiti na kućištu koje na tom mjestu treba biti prozirno.</p>	

**KONCEPT 2**

Naziv projekta:

**Uređaj za zabijanje obujmica u izolacijsku podlogu podnog grijanja  
Koncept 2**

Datum:

**28.1.2019.****Slika 17. Koncept 2**

Naziv projekta: <b>Uređaj za zabijanje obujmica u izolacijsku podlogu podnog grijanja Koncept 2</b>	Datum: <b>28.1.2019.</b>
<p>Uređaj silu zabijanja obujmice (1) ostvaruje preko DC elektromagneta s klipom (4). Klip je zglobno vezan na polugu (3) koja je također zglobno vezana na pločicu za zabijanje (2). Pločica je pozicionirana i vođena pomoću vodilica u kućištu te se vraća u početni položaj pomoću opruga na klipu elektromagneta. Energija potrebna za ostvarivanje sile se dobavlja iz 12/24 V baterije (11). Bateriju je moguće mijenjati i zasebno puniti kao i kod većine električnih alata. Prekidač (6) koji se nalazi na ručki (5) služi za ostvarivanje signala za pokretanje uređaja, tj. pritiskom prekidača zatvara se strujni krug od baterije do elektromagneta koji radi pretvorbu električne u mehaničku energiju. Nije potrebno nikakvo dodatno upravljanje osim senzora koji onemogućava zabijanje obujmice u obujmicu. Uređaj je oblikovan tako da svojim oblikom omogućava lako vođenje uz cijev. Pomicanje uređaja olakšano je kotačima (10) dok prilikom neupotrebe uređaj stoji uz pomoć noge (9). U slučaju zaglavlivanja postoji mogućnost vađenja oštećene obujmice pomoću prozora. Obujmice se u poziciju za zabijanje dovode, iz spremnika (7), pomoću vodilice i opružnog mehanizma (8). Mehanizam je nalik onome u uredskim klamericama te se nadopunjavanje vrši na isti način- izvuče se šipka na kojoj je pločica za pritiskivanje (sabije se opruga) i umetne se novi komplet obujmica u spremnik.</p>	



Kako bismo odabrali koncept prikladan za daljnju razradu, koristit ćemo jednu od metoda za uspoređivanje proizvoda, metodu težinskih faktora, gdje prvo odabiremo kriterije na temelju kojih ćemo uspoređivati koncepte, dodjeljujemo im težinske faktore i ocjenjujemo koncepte ocjenama od 1 do 5. Množenjem ocjene s težinskim faktorom i zbrajanjem rezultata dobit ćemo krajnju ocjenu uređaja. Kriteriji prema kojima ćemo uspoređivati uređaj su što manja masa uređaja (1 [Tablica 3]), kapacitet spremnika (2 [Tablica 3]), brzina punjenja spremnika (3 [Tablica 3]), brzina zabijanja obujmice (4 [Tablica 3]), što manji procijenjeni broj dijelova uređaja, tj. kompleksnost (5 [Tablica 3]), trajanje baterije uređaja između dva punjenja (6 [Tablica 3]), što manje i kompaktnije dimenzije uređaja (7 [Tablica 3]), što manje vrijeme vađenja zaglavljenje obujmice (8 [Tablica 3]) i troškovi razvoja i proizvodnje uređaja (9 [Tablica 3]). Rezultati usporedbe prikazani su u [Tablica 3].

**Tablica 3. Uspoređivanje koncepata**

	Kriteriji	Težinski faktor [%]	KONCEPT 1		KONCEPT 2	
			Ocjena	Procijenjena ocjena	Ocjena	Procijenjena ocjena
1	Masa	15	4	0,6	3	0,45
2	Spremnik	10	5	0,5	3	0,3
3	Punjenje	10	3	0,3	4	0,4
4	Brzina	5	3	0,15	4	0,2
5	Kompleksnost	15	3	0,45	4	0,6
6	Trajanje	5	5	0,25	4	0,2
7	Dimenzije	15	4	0,6	2	0,3
8	Zaglavljenje	10	4	0,4	3	0,3
9	Troškovi	15	4	0,6	5	0,75
	Ukupno:	100%		3,85		3,5

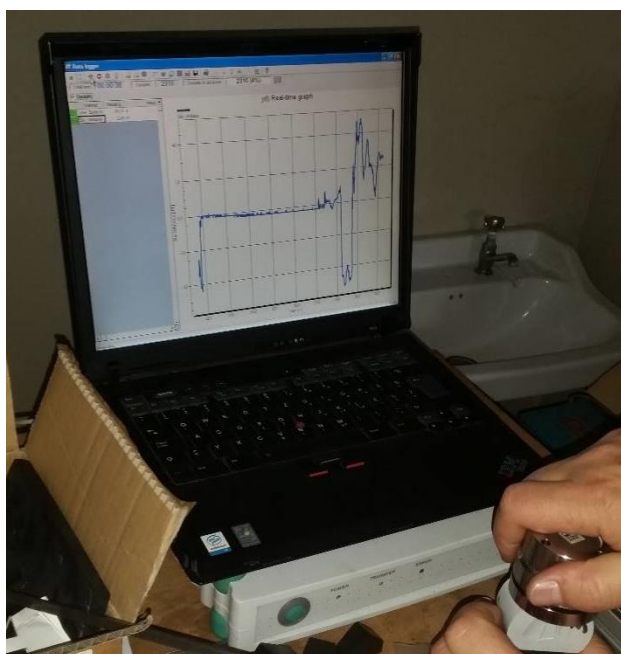
Na temelju provedene usporedbe zaključuje se da je Koncept 1 ukupnom ocjenom 3,85 bolji u odnosu na Koncept 2 čija je ocjena 3,5, što znači da se Koncept 1 razrađuje do gotovog proizvoda.

## 6. LABORATORIJSKO ISPITIVANJE

### 6.1. OPREMA I NAČIN ISPITIVANJA

Kako bi se odredili ulazni podaci za proračun uređaja bilo je potrebno provesti laboratorijsko ispitivanje. Svrha ispitivanja bila je dobivanje podataka o potrebnoj sili zabijanja. Za mjerenje sile korištena je sljedeća oprema:

1. Vlačno-tlačni osjetnik sile HBM U3 0,5 kN. [Slika 18]
2. Mjerno pojačalo *Spider 8*
3. Program HBM *Catman Professional 5.0* [Slika 19]
4. Prijenosno računalo [Slika 19]

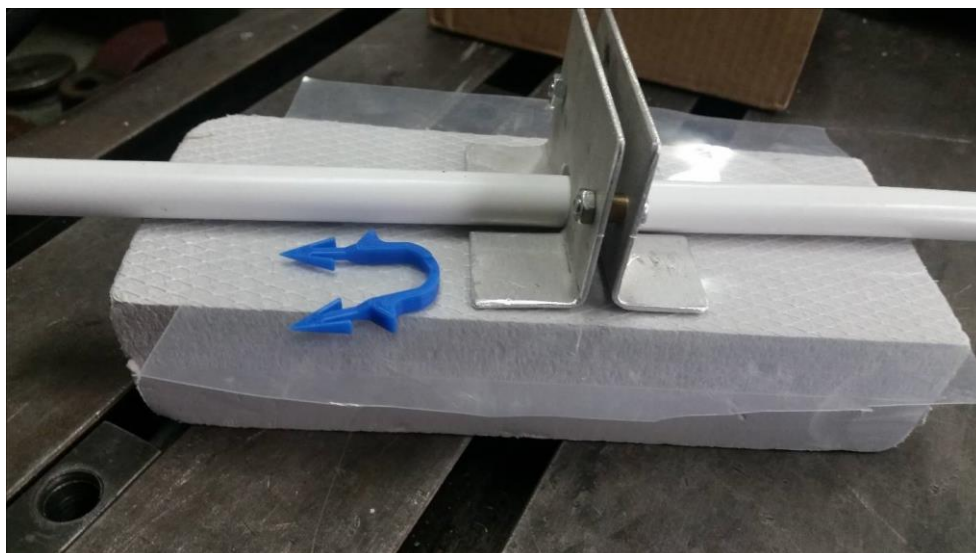


**Slika 19. Prijenosno računalo s programom HBM Catman Professional 5.0**



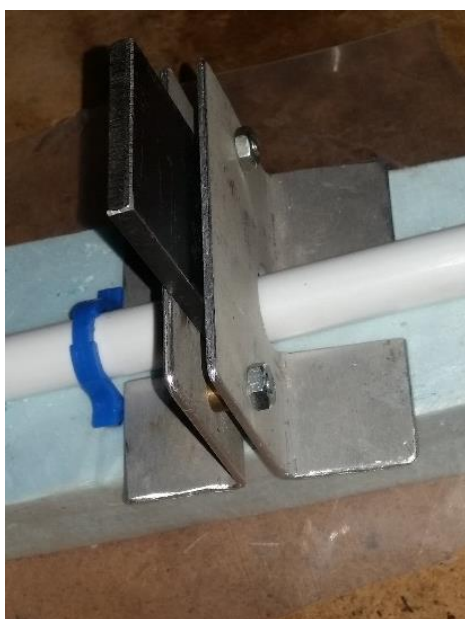
**Slika 18. Vlačno-tlačni osjetnik sile HBM U3 0,5 kN**

Ostatak potrebnih materijala sastojao se od obujmica, HDPE folije, PEX-AL-PEX cijev promjera  $\varnothing$  16mm, komada ekspaniranog polistirena tvrdoće 150 (EPS 150) dimenzija 200x75x40 i komada ekstrudiranog polistirena (XPS) dimenzija 230x90x50. Kako bismo mjeriti silu zabijanja potrebno je osigurati poziciju obujmice, tj. onemogućiti joj savijanje prilikom zabijanja. To smo ostvarili pomoću konstrukcije izrađene od dva lima (savijeni u oblik L profila) s izrezanim utorom za cijev [Slika 20]. Sila zabijanja sa senzora se na obujmicu prenosila preko čelične pločice dimenzija 40x50x5.

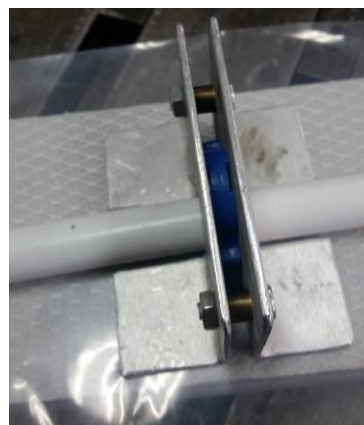


**Slika 20.** Obujmica, cijev, folija, XPS i konstrukcija za pridržavanje obujmice

Mjerenje se izvršavalo na način da se obujmica pozicionira iznad cijevi u limenu konstrukciju [Slika 21] te bi se nakon toga na obujmicu stavila čelična pločica za prijenos sile [Slika 22].



**Slika 22.** Obujmica spremna za zabijanje



**Slika 21.** Pozicionirana obujmica

Za zabijanje obujmice u podlogu bilo je potrebno vlačno-tlačnim senzorom pritisnuti čeličnu pločicu. Tada je sila zabijanja djelovala od njena izvora (ljudske ruke), preko senzora koji je mjerio njen iznos i čelične pločice do obujmice, koja se usred njezina djelovanja zabila u podlogu.

Naime, prvo ispitivanje bilo je izvršeno pomoću čelične pločice pravokutnog oblika te je tada dolazilo do poteškoća zbog neravnomyernog zabijanja objumice [Slika 24], što je rezultiralo neispravnim mjerenjem. Kao rješenje tog problem bilo je potrebno u čeličnu pločicu urezati utor u obliku objumice (polukrug). [Slika 23] nam prikazuje novu čeličnu pločicu pomoću koje je izvršeno daljnje mjerenje.



**Slika 23. Neispravno zabijena objumica**



**Slika 24. Čelična pločica s utorom za objumicu**

[Slika 25] prikazuje završeno ispitivanje na podlozi XPS.

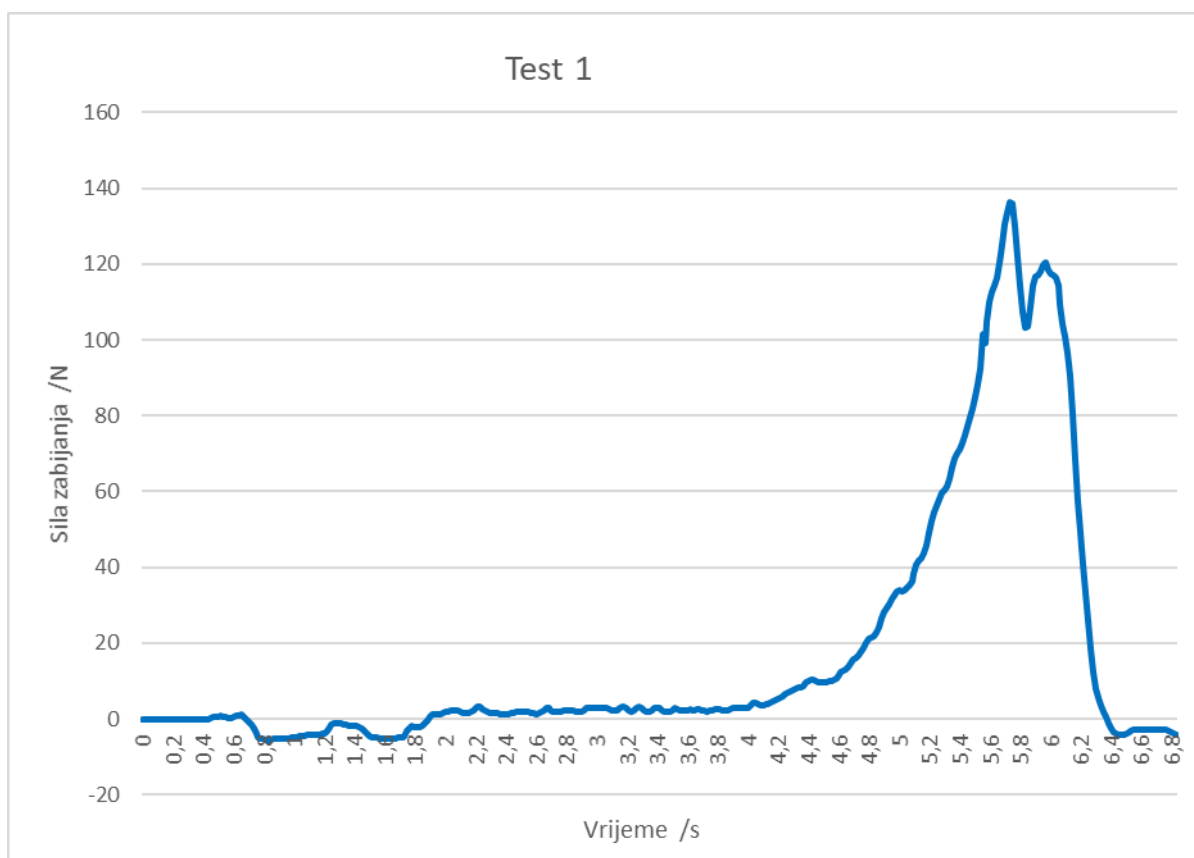


**Slika 25. Zabijene objumice (u XPS)**

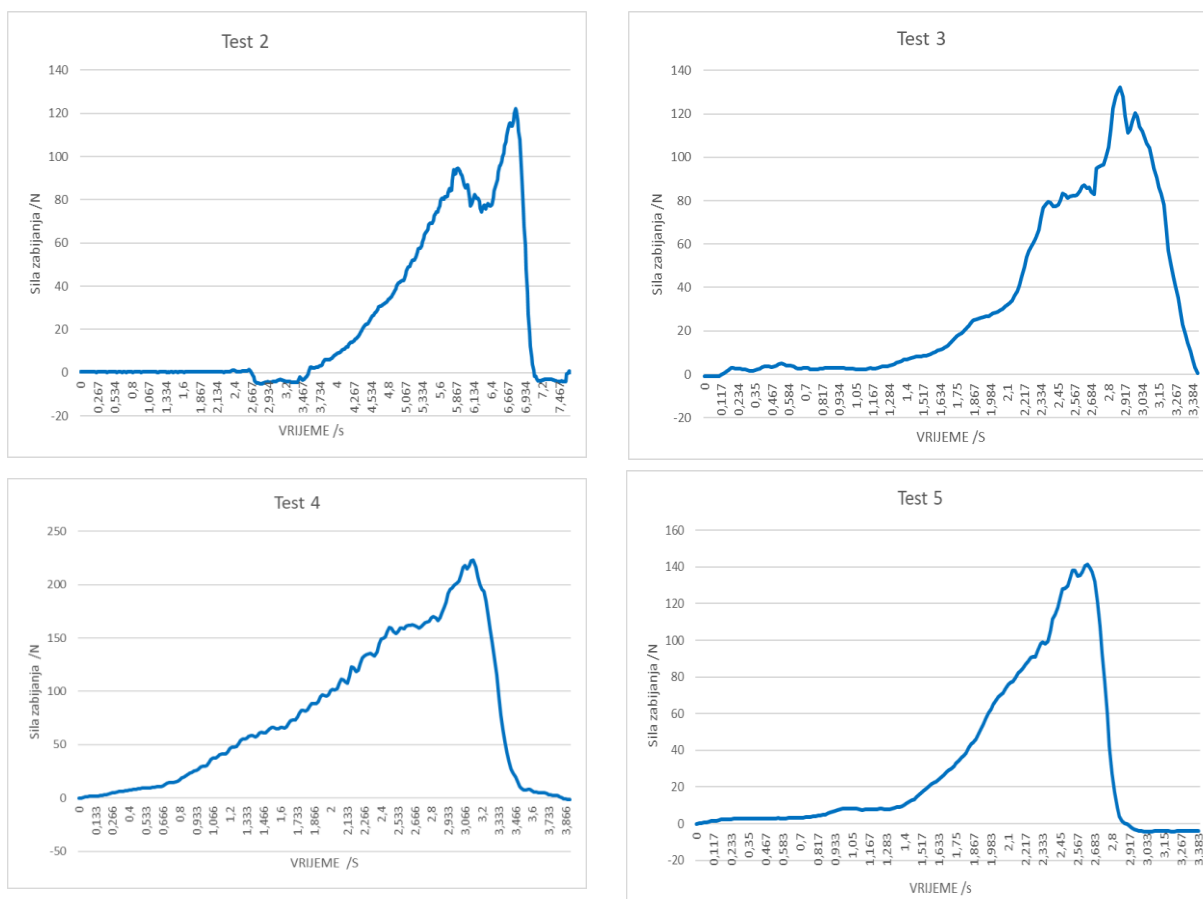
## 6.2. Rezultati mjerenja

Sila izmjerena vlačno-tlačnim osjetnikom mjerena je u ovisnosti o vremenu, tako da graf nastao u programu *Catman Professional 5.0* na svojoj *Y*-osi ima oznaku sile u njutnima, a na *X*-osi oznaku vremena u sekundama. Rezultati mjerenja su spremljeni u *.txt* formatu na način da jedan stupac označava vrijeme, a drugi izmjerenu silu. Pomoću programa *Microsoft Office Excel* tada je bilo moguće izraditi grafove za svako mjerenje i izvući podatke o maksimalnoj sili zabijanja.

Prvo testiranje bilo je na komadu plavog ekspaniranog polistirena tvrdoće 150 (EPS150), na kojem je bilo provedeno 5 mjerenja sile. Prvo mjerenje prikazano je grafom na [Slika 26]. Maksimalna sila zabijanja u prvom mjerenju iznosi 136,2 N.

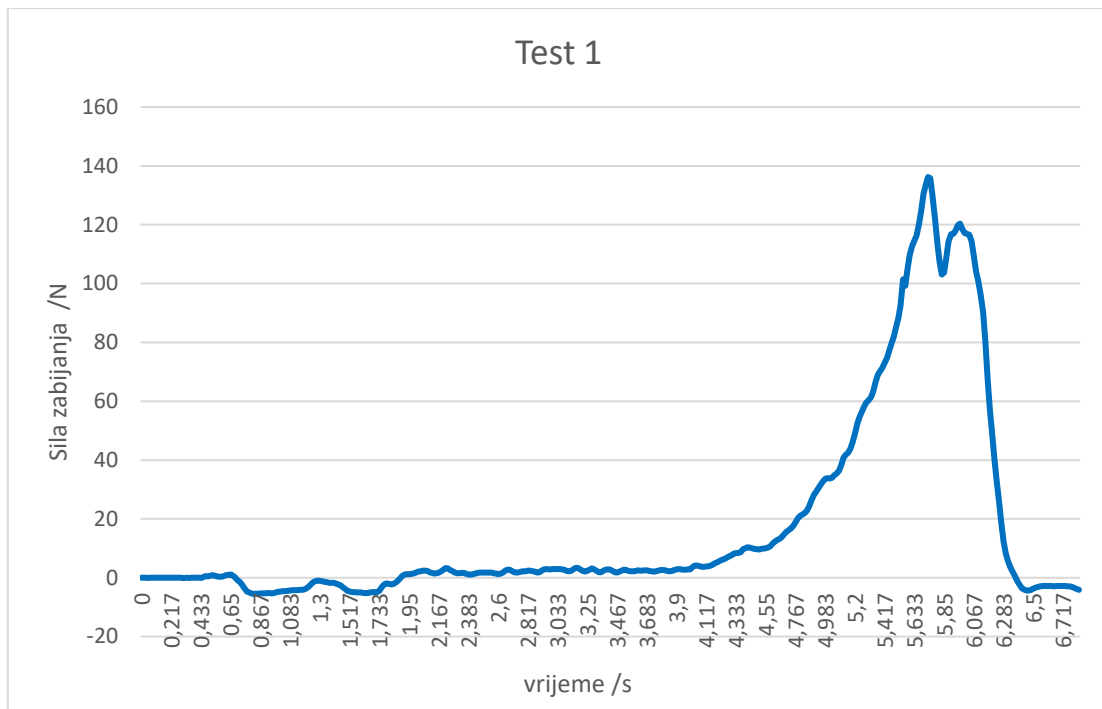


Slika 26. Mjerenje 1 (EPS 150)

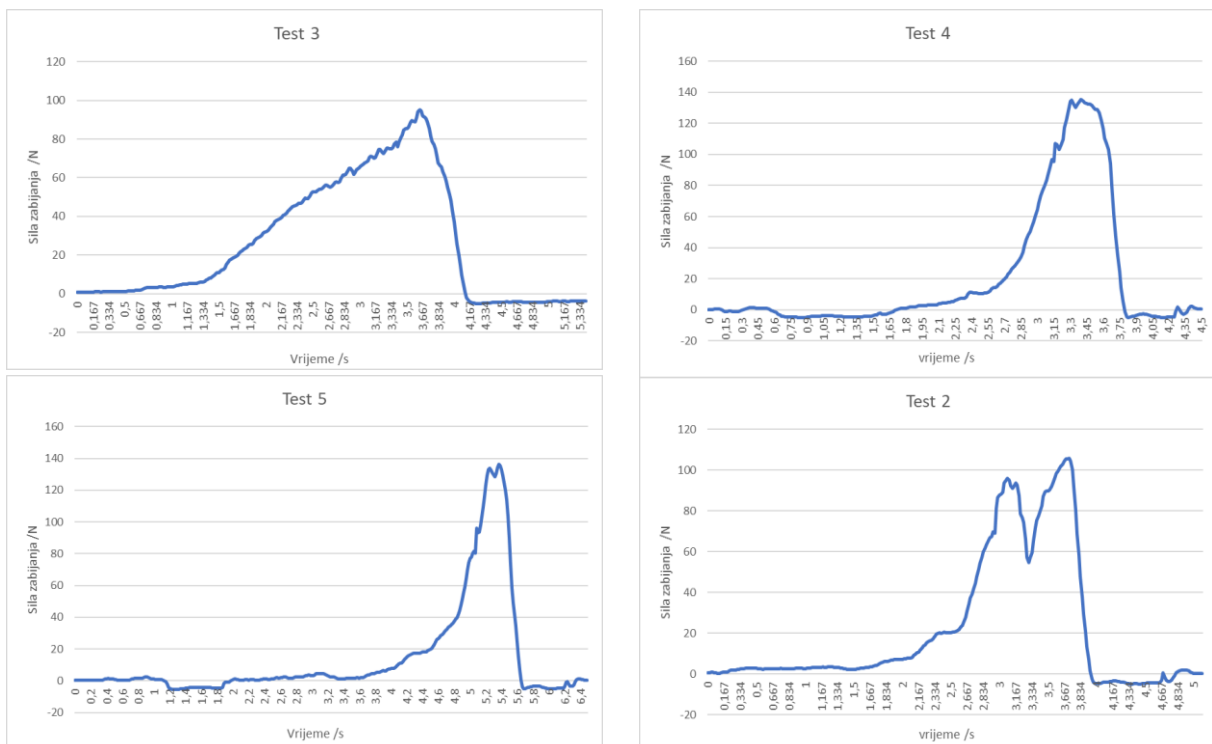


Slika 27. Mjerenja 2-5 (EPS 150)

[Slika 27] prikazuje grafove mjerenja 2-5 gdje je maksimalna vrijednost sile zabijanja u mjerenju 2 iznosila 122,2 N, u mjerenju 3 iznosila 132,1 N, u mjerenju 4 iznosila 223 N i u mjerenju 5 iznosila 141,5 N. Rezultat mjerenja 4 odbacuje se zbog velikog odstupanja od ostalih rezultata, tj. radi se o gruboj greški nastaloj tijekom mjerenja. Sljedeće mjerenje bilo je ispitivanje sile kod zabijanja obujmice u ekstrudirani polistiren (XPS). [Slika 28] prikazuje graf sile u ovisnosti u vremenu pri prvom mjerenju zabijanja obujmice u XPS. Najveća vrijednost sile iznosi 136,2 N.



Slika 28. Mjerenje 1 (XPS)



Slika 29. Mjerenje 2-5 (XPS)

[Slika 29] prikazuje grafove za mjerenja 2-5. Maksimalne vrijednosti sile su tada iznosile za mjerenje 2 105,8 N, mjerenje 3 95,3 N, mjerenje 4 135,5 N i mjerenje 5 136,2 N.

### 6.3. Zaključak laboratorijskog ispitivanja

Rezultatima mjerenja utvrđeno je da sila potrebna za zabijanje obujmice u ekspanzirani polistiren tvrdoće 150 (EPS 150) iznosi u prosijeku 133 N, dok je maksimalna zabilježena vrijednost 141,5 N. Sila potrebna za zabijanje obujmice u ekstrudirani polistiren (XPS) iznosi u prosijeku 121,8 N, dok je maksimalna zabilježena vrijednost 136,2 N. Na temelju tih podataka zaključujemo da je maksimalna potrebna sila zabijanja u izolacijsku podlogu podnog grijanja u iznosu od 141,5 N. Uzimajući u obzir način pakiranja kompleta obujmica [Slika 30] (obujmice se zajedno drže pomoću trake), tj. da se veza obujmice i kompleta obujmica također mora probiti, iznos potrebne sile povećava se na 150 N.



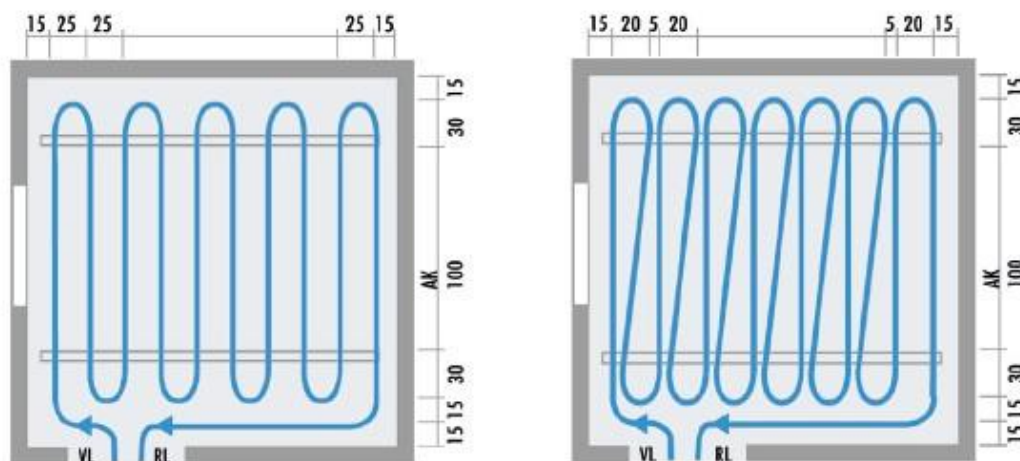
**Slika 30. Standardni komplet obujmica od 25 komada**



## 7. PRORAČUN

### 7.1. Ulazni podaci i ograničenja

Glavne ulazne podatke za proračun predstavljaju sila zabijanja, put zabijanja i brzina zabijanja. Sila zabijanja određena je eksperimentalnim putem te iznosi  $F_{zab} = 150$  N. Put zabijanja određujemo iz same geometrije obujmice, tj. visina obujmice koja ulazi u materijal zbrojena s dvostrukom debljinom na vrhu obujmice. Put zabijanja će tada iznositi  $s_{zab}=30$  mm. Brzinu zabijanja pretpostavljamo  $t_{zab} = 0,5$  s. Glavna geometrijska ograničenja postavljena su od strane standarda za postavljanje podnog grijanja, tj. minimalni razmak između cijevi, razmak cijevi od zida i radijus zakrivljenja cijevi. Razmaci su prikazani na [Slika 31] gdje je na desnoj strani prikazano gušće postavljanje cijevi zbog povećanja gustoće toplinskog toka (uobičajeno u kupaonicama). Mjere na slici su u centimetrima.



Slika 31. Standardni raspored slaganja cijevi

Prema [Slika 31] zaključuje se da maksimalna širina uređaja pri visini od 20 mm (debljina cijevi) iznosi 80mm (simetrična izvedba uređaja). Prema proizvođaču cijevi, radijusi zaobljenja cijevi su definirani na način da za promjer cijevi  $\varnothing 20$  mm radijus zaobljenja iznosi 140 mm, dok za  $\varnothing 16$  mm iznosi 96 mm. Za zabijanje obujmice pomoću zubne letve potreban je servomotor kao pogonski član. Energija potrebna za rad servomotora dobavlja se iz punjive 24 V baterije. Uvjeti za odabir servomotora prema tome su pogon na 24 V, jednostavno upravljanje, male dimenzije i laka dobavljalivost.

Prema tome za pogon uređaja odabiremo servomotor „ASMC-04B“ tvrtke DIYmall [Slika 32]. Karakteristike servomotora su:

- radni napon: 24 V,
- maksimalni moment torzije na izlaznom vratilu: 17,64 Nm ,
- brzina vrtnje: 60 ° /0,5 s ,
- maksimalni kut zakreta: 300 ° (mogućnost +/- 150° ),
- preciznost: 0.32 °,
- masa: 530 g,
- dimenzije: 95.5 mm X 60.5 mm X 102.6 mm.



Slika 32. ASMC-04B servomotor

## 7.2. Proračun promjera zupčanika

Kako bi ostvarili traženo gibanje zubne letve potrebno je odrediti promjer zupčanika koji će prenositi gibanje sa servomotora. Gibanje zubne letve računa se prema izrazu (1):

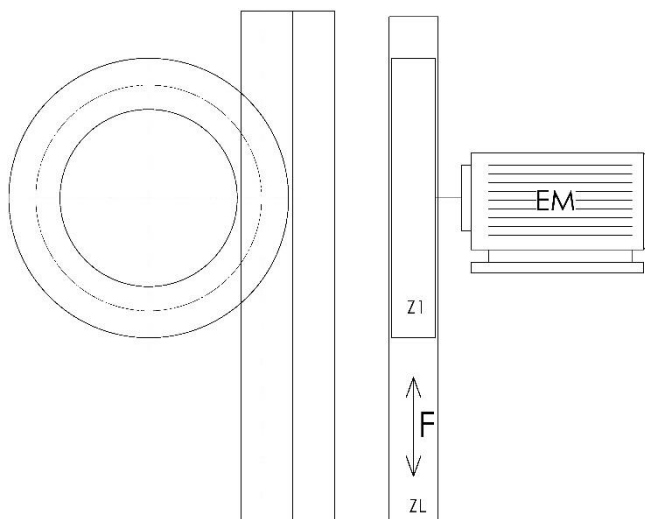
$$v_{\text{zab}} = \frac{d_1}{2} \cdot \omega_{em}, \quad (1)$$

gdje je:

$v_{\text{zab}}$  brzina zabijanja, tj. brzina zubne letve [m/s],

$d_1$  diobeni promjer zupčanika Z1 [Slika 33] [mm] i

$\omega_{em}$  obodna brzina izlaznog vratila [rad/s].



**Slika 33. Shema za proračun**

Brzinu zabijanja računamo iz izraza (1):

$$v_{zab} = \frac{s_{zab}}{t_{zab}} = \frac{0,030}{0,5} = 0,06 \frac{\text{m}}{\text{s}} \quad (2)$$

gdje je:

$s_{zab}$  put zabijanja [mm] i

$t_{zab}$  vrijeme zabijanja [s].

Obodna brzina vratila servomotora dana je iz njegovih karakteristika, te iznosi (3):

$$\omega_{em} = 2,094 \text{ rad/s.} \quad (3)$$

Prema tome promjer zupčanika iznosi (4):

$$d_1 = \frac{v_{zab}}{\omega_{em}} = \frac{2 \cdot 0,06}{2,094} = 0,0573 \text{ m.} \quad (4)$$

Potrebno je provjeriti silu zabijanja ostvarenu prijenosom preko zupčanika diobenog promjera  $d_1=60$  mm. Provjeru vršimo prema izrazu (5):

$$F_{zab} = \frac{2T_{em}}{d_1} = \frac{2 \cdot 17,64}{0,06} = 588 \text{ N} > F_{zab,potr.} = 150 \text{ N.} \quad (5)$$

Uvjet sile je zadovoljen. Odabiremo zupčanik diobenog promjera  $d_1=60$  mm.

### 7.3. Proračun zupčanika

Pomoću izraza (6), uz usvajanje broja zubi zupčanika  $z_1=20$ , možemo izračunati orijentacijski modul,

$$d_1 = m \cdot z_1, \quad (6)$$

modul tada iznosi  $m = 3$  mm. Sljedeći korak je provjera čvrstoće zupčanika. Zbog malih opterećenja i potreba da uređaj ima što manju masu, kao materijal zupčanika odabire se termoplast poliamid 66 (PA 66).

#### 7.3.1. Provjera temperature korijena i površine zuba zupčanika

Prema normi VDI 2736 vrši se proračun temperature zupčanika. Temperatura korijena zuba se računa prema izrazu (7):

$$\vartheta_{\text{korijen}} = \vartheta_0 + P_{1\text{max}} \cdot \mu \cdot H_v \cdot \left( \frac{k_{\vartheta\text{korijena}}}{b \cdot z_1 \cdot (v \cdot m)^{0,75}} + \frac{R_\lambda}{A_k} \right) \cdot ED^{0,64}, \quad (7)$$

gdje je:

$\vartheta_0 = 25$  °C temperatura okoliša,

$P_{1\text{max}} = 9$  W maksimalna snaga koju prenosi zupčanik,

$\mu = 0,4$  faktor trenja za par PA66/PA66 prema [3],

$H_v = 0,52$  faktor gubitka zubi,

$k_{\vartheta\text{korijena}} = 2,1 \cdot 10^3 \text{ K} \cdot \frac{\left(\frac{\text{m}}{\text{s}}\right)^{0,75} \text{ mm}^{1,75}}{\text{W}}$  koeficijent prijelaza topline,

$b = 24$  mm debljina zupčanika,

$z_1 = 20$  broj zubi zupčanika,

$v = 0,06 \frac{\text{m}}{\text{s}}$  brzina gibanja na obodnoj kružnici,

$m = 3$  modul zupčanika,

$R_\lambda = 0,03 \frac{\text{Km}^2}{\text{W}}$  otpor širenju topline kućišta

$$A_k \approx \frac{d_k^2 \cdot \pi}{4} + l \cdot d_k \cdot \pi = \frac{0,08^2 \cdot \pi}{4} + 0,08 \cdot 0,05 \cdot \pi = 0,017593 \text{ m}^2$$

površina kućišta i

$ED = 0,1$  relativno trajanje rada u odnosu na 10 minuta.

Nakon uvrštavanja veličina u izraz (7) dobivamo vrijednost temperature zupčanika u korijenu  $\vartheta_{\text{korijen}} = 32,52 \text{ }^\circ\text{C}$ .

Prema [10] za materijal PA66 dopuštena temperatura u stalnom radu iznosi  $\vartheta_{\text{zul,dauernd,min}} = 80 \text{ }^\circ\text{C}$  što je veće od temperature korijena zuba izračunate izrazom (7).

$$\vartheta_{\text{korijen}} = 32,52 \text{ }^\circ\text{C} < \vartheta_{\text{zul,dauernd,min}} = 80 \text{ }^\circ\text{C}. \quad (8)$$

Zupčanik zadovoljava uvjete temperature u korijenu.

Temperatura površine zuba se određuje izrazom (9):

$$\vartheta_{\text{površine}} = \vartheta_0 + P_{1\text{max}} \cdot \mu \cdot H_v \cdot \left( \frac{k_{\vartheta\text{površine}}}{b \cdot z_1 \cdot (v \cdot m)^{0,75}} + \frac{R_\lambda}{A_k} \right) \cdot ED^{0,64}, \quad (9)$$

gdje je:

$\vartheta_0 = 25 \text{ }^\circ\text{C}$  temperatura okoliša,

$P_{1\text{max}} = 9 \text{ W}$  maksimalna snaga koju prenosi zupčanik,

$\mu = 0,4$  faktor trenja za par PA66/PA66 prema [3],

$H_v = 0,52$  faktor broja zubi i prijenosnog omjera,

$k_{\vartheta\text{površine}} = 9 \cdot 10^3 \text{ K} \cdot \frac{\left(\frac{\text{m}}{\text{s}}\right)^{0,75} \text{ mm}^{1,75}}{\text{W}}$  koeficijent prijelaza topline,

$b = 24 \text{ mm}$  debljina zupčanika,

$z_1 = 20$  broj zubi zupčanika,

$v = 0,06 \frac{\text{m}}{\text{s}}$  brzina gibanja na obodnoj kružnici,

$m = 3$  modul zupčanika,

$R_\lambda = 0,03 \frac{\text{Km}^2}{\text{W}}$  otpor širenju topline kućišta

$$A_k \approx \frac{d_k^2 \cdot \pi}{4} + l \cdot d_k \cdot \pi = \frac{0,08^2 \cdot \pi}{4} + 0,08 \cdot 0,05 \cdot \pi = 0,017593 \text{ m}^2$$

površina kućišta i

$ED = 0,1$  relativno trajanje rada u odnosu na 10minuta.

Nakon uvrštavanja dobivamo temperaturu površine zuba  $\vartheta_{\text{površine}} = 54,83 \text{ }^\circ\text{C}$ . Prema [10] za materijal PA66 dopuštena temperatura u stalnom radu iznosi  $\vartheta_{\text{zul,dauernd,min}} = 80 \text{ }^\circ\text{C}$  što je veće od temperature površine zuba izračunate izrazom (9).

$$\vartheta_{\text{površine}} = 54,83 \text{ }^\circ\text{C} < \vartheta_{\text{zul,dauernd,min}} = 80 \text{ }^\circ\text{C}. \quad (10)$$

Zupčanik zadovoljava uvjete temperature na površini.

### 7.3.2. Dimenzije zupčanika

Na temelju modula i broja zubi zupčanika  $Z_1$ , određuju se ostale dimenzije zupčanika. Diobeni promjer je izračunat u poglavlju 7.2 te iznosi:

$$d_1 = 60 \text{ mm}, \quad (11)$$

tjemeni promjer računa se izrazom (12):

$$d_{a1} = d_1 + 2m = 60 + 2 \cdot 3 = 66 \text{ mm}, \quad (12)$$

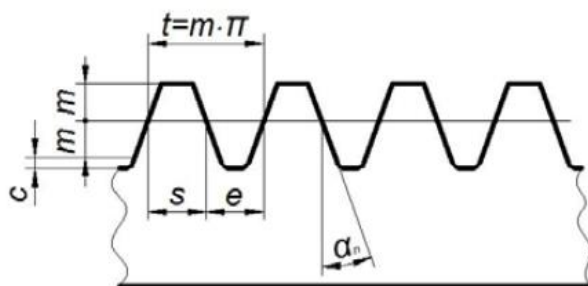
podnožni promjer računa se izrazom (13):

$$d_{f1} = d_1 - 2m - 2c = 60 - 2 \cdot 3 - 2 \cdot 0,25 = 53,5 \text{ mm}, \quad (13)$$

temeljni promjer računa se izrazom (14):

$$d_{b1} = d_1 \cos(\alpha) = 60 \cdot \cos(20^\circ) = 56,38 \text{ mm}. \quad (14)$$

Modul zupčanika određuje i modul zupčaste letve, a time i ostale dimenzije.



Slika 34. Dimenzije zupčaste letve

Korak zubne letve računa se prema izrazu (15) i iznosi:

$$t = m \cdot \pi = 3\pi = 9,424 \text{ mm}. \quad (15)$$

Tjemenu zračnost zupčaste letve  $c$  računamo izrazom (16):

$$c = 0,3 \cdot m = 0,3 \cdot 3 = 0,9 \text{ mm}. \quad (16)$$

### 7.3.3. Kontrola naprezanja

Proračun naprezanja u korijenu zuba vrši se istim jednadžbama koje vrijede za proračun zupčanika od čelika (DIN 3990). Kontrola naprezanja u korijenu zuba vrši se prema izrazu (17):

$$\sigma_F = K_{F\alpha} \cdot K_{F\beta} \cdot Y_F \cdot Y_\varepsilon \cdot \frac{F_t}{b \cdot m} \leq \sigma_{FP}, \quad (17)$$

gdje je  $F_t$  obodna sila koja se računa prema izrazu (18):

$$F_t = K_I \cdot (F_{zab} + F_{tr}), \quad (18)$$

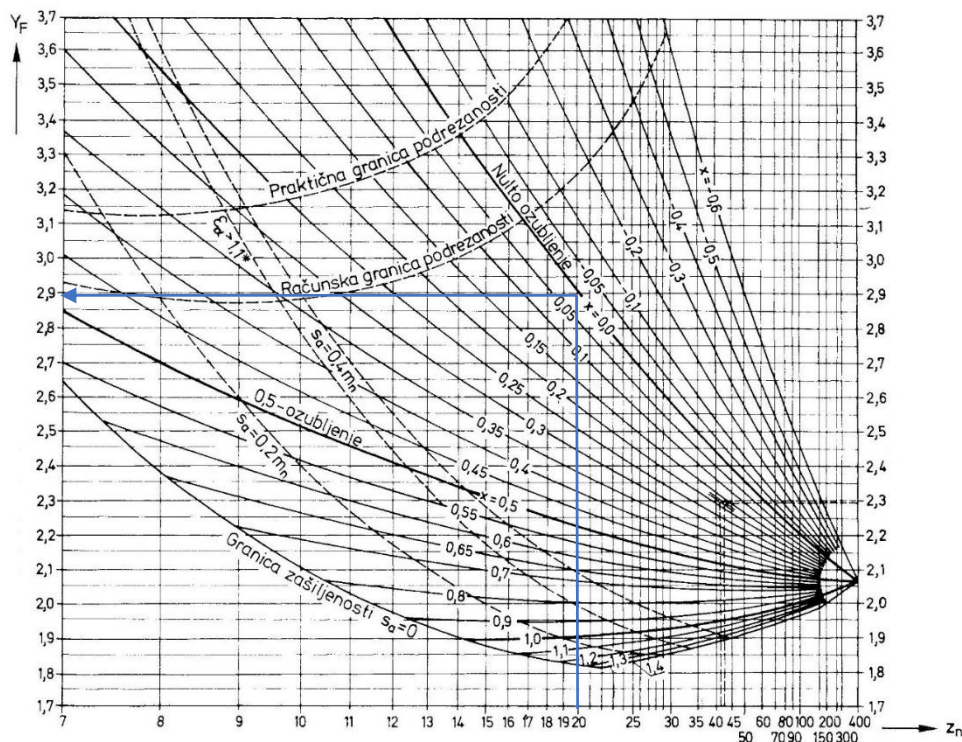
tj. zbroj sile potrebne za zabijanje i sile trenja između zupčaste letve i vodilice pomnožene s koeficijentom udara koji prema [3] str.130 iznosi  $K_I = 1,5$ . Sila zabijanja iznosi  $F_{zab} = 150$  N, dok se sila trenja računa pomoću izraza (19):

$$F_{tr} = \mu \cdot F_r = \mu \cdot F_t \cdot \tan(20^\circ), \quad (19)$$

gdje faktor trenja između suhog aluminija i polimera približno iznosi  $\mu = 0,1$ . Uvrštavanjem izraza (19) u izraz (18) dobivamo (20):

$$F_t = \frac{K_I \cdot F_{zab}}{(1 - K_I \cdot \mu \cdot \tan(20^\circ))} = \frac{1,5 \cdot 150}{(1 - 1,5 \cdot 0,1 \cdot \tan(20^\circ))} = 238 \text{ N} \quad (20)$$

Prema [3] str.152 faktor oblika određujemo iz dijagrama [Slika 35].



Slika 35. Dijagram za odabir faktora oblika

Očitani faktor oblika iznosi  $Y_F = 2,9$ . Faktor stupnja prekrivanja  $Y_\varepsilon$  računa se iz izraza (21):

$$Y_\varepsilon = \frac{1}{\varepsilon_\alpha}, \quad (21)$$

gdje  $\varepsilon_\alpha$  označava stupanj prekrivanja te se računa prema izrazu (22):

$$\varepsilon_\alpha = \frac{\sqrt{r_{a1}^2 - r_{b1}^2} + \frac{h_a}{\sin\alpha} - \sin\alpha \cdot r_1}{p \cdot \cos\alpha}, \quad (22)$$

Uvrštavanjem poznatih veličina u izraz (22) dobivamo stupanj prekrivanja koji dalje uvrštavamo u izraz (20):

$$\varepsilon_\alpha = \frac{\sqrt{33^2 - 28,2^2} + \frac{3}{\sin 20^\circ} - \sin 20^\circ \cdot 30}{3 \cdot \pi \cdot \cos 20^\circ}, \quad (23)$$

$$\varepsilon_\alpha = 1,767, \quad (24)$$

$$Y_\varepsilon = \frac{1}{1,767} = 0,5659. \quad (25)$$

Širinu zupčanika smo odredili prema geometriji uređaja te iznosi:

$$b = 24 \text{ mm}. \quad (26)$$

Prema tome faktor širine iznosi  $\lambda = 8$  što je veće od  $\lambda_{\min} = 6$ . Faktor raspodjele opterećenja na pojedine zube pri proračunu opteretivosti korijena  $K_{F\alpha}$  izračunava se prema izrazu (27):

$$\begin{aligned} \text{Za } q_L > \frac{1}{\varepsilon_\alpha}; K_{F\alpha} &= q_L \cdot \varepsilon_\alpha, \\ \text{Za } q_L < \frac{1}{\varepsilon_\alpha}; K_{F\alpha} &= 1, \end{aligned} \quad (27)$$

gdje je  $q_L$  pomoćni faktor raspodjele opterećenja koji uz kvalitetu ozubljenja 8, iznosi  $q_L = 1$ .

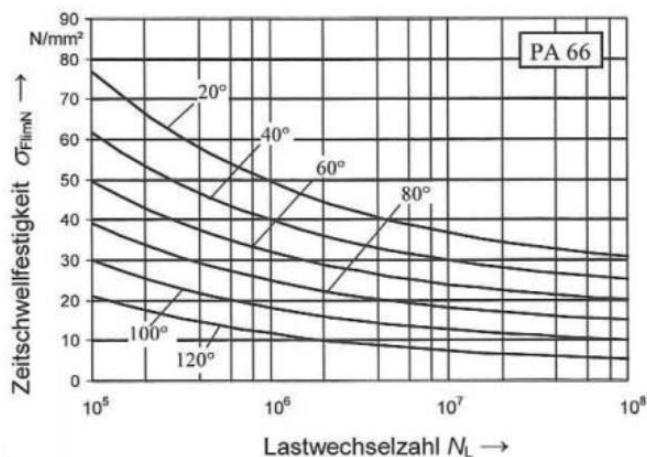
Tada je

$$\text{Za } 1 > 0,5659; K_{F\alpha} = 1 \cdot 1,767 = 1,767. \quad (28)$$

Faktor raspodjele opterećenja po dužini boka zuba kod proračuna opteretivosti korijena možemo pretpostaviti i on iznosi  $K_{F\beta} = 1$ .

Kako zupčanik radi naizmjenično, u jednom smjeru prenosi silu potrebnu za zabijanje zajedno sa silom potrebnom za savladavanje trenja, dok u drugom smjeru prenosi silu dovoljnu samo za savladavanje trenja. Prema normi VDI 2736 vršimo izračun dopuštenog savojnog naprezanja u korijenu zuba. [Slika 36] prikazuje ovisnost dinamičke savojne čvrstoće korijena zuba (os ordinata) poliamida 66 o broju promjena ciklusa (os apscisa) na različitim radnim temperaturama.





Slika 36. Wöhlerove krivulje

Prema [Slika 36] uzimamo vrijednost trajne dinamičke savojne čvrstoće korijena zuba za poliamid 66 na radnoj temperaturi od 60 °C koja iznosi  $\sigma_{FlimN} = 20$  MPa. Dopušteno naprezanje računamo prema izrazu (29):

$$\sigma_{FP} = \frac{\sigma_{FG}}{S_F}, \quad (29)$$

gdje je

$S_F = 1,6$  faktor sigurnosti korijena zuba,

$\sigma_{FG} \approx 2 \cdot \sigma_{FlimN} = 2 \cdot 20 = 40$  MPa, savojna čvrstoća korijena zuba.

Uvrštavanjem veličina u izraz (29) dobivamo iznos dopuštenog naprezanja (30):

$$\sigma_{FP} = \frac{40}{1,6} = 25 \text{ MPa}. \quad (30)$$

Nakon uvrštavanja izračunatih koeficijenata i veličina u izraz (17) dobivamo iznos (31) naprezanja u korijenu zupčanika:

$$\sigma_F = 9,58 \text{ MPa} < \sigma_{FP} = 25 \text{ MPa}. \quad (31)$$

Čvrstoća korijena zupčanika zadovoljava! Sljedeći korak je provjera naprezanja boka zubi zupčanika. Izraz (32) za naprezanje je:

$$\sigma_H = Z_E \cdot Z_H \cdot Z_\varepsilon \cdot Z_\beta \cdot \sqrt{\frac{u+1}{u} \cdot \frac{F_t}{b \cdot d_1} \cdot K_{H\alpha} \cdot K_{H\beta}} \leq \sigma_{HP}, \quad (32)$$

U izrazu (32) prijenosni omjer  $u$  definiramo na način da on bude dovoljno velik da razlomak  $(u+1)/u$  bude približno jedan, jer nije moguće odrediti klasični prijenosni omjer kada

se radi o spoju zupčanika i zupčaste letve. Odabrani iznos prijenosnog omjera dan je izrazom (33):

$$u = 1000. \quad (33)$$

Faktor materijala  $Z_E$  je prema [9] za materijal pogonskog i gonjenog zupčanika poliamid 66 dan izrazom (34):

$$Z_E = 18,5 \sqrt{\text{MPa}}. \quad (34)$$

Faktor prekrivanja  $Z_\varepsilon$  je prema [3] za izračunati stupanj prekrivanja  $\varepsilon_\alpha > 1$  dan izrazom (35):

$$Z_\varepsilon = \sqrt{\frac{1}{\varepsilon_\alpha}} = \sqrt{\frac{1}{1,767}} = 0,7523. \quad (35)$$

Faktor oblika zuba  $Z_H$  je prema [9] za zupčanike s ravnim zubima bez pomaka profila dan izrazom (36):

$$Z_H = 2,5. \quad (36)$$

Faktor nagiba zuba  $Z_\beta$  je za zupčanik s ravnim zubima dan izrazom (37):

$$Z_\beta = 1. \quad (37)$$

Za prethodno izračunati pomoćni faktor raspodjele  $q_L = 1$ , faktor raspodjele opterećenja na pojedine zube pri opteretivosti bokova dan je izrazom (38):

$$K_{H\alpha} = \frac{1}{Z_\varepsilon^2} = \frac{1}{0,7523^2} = 1,767. \quad (38)$$

Faktor raspodjele opterećenja po dužini boka pri opteretivosti bokova  $K_{H\beta}$  prema [3] str. 201 uzimamo vrijednost danu izrazom (39):

$$K_{H\beta} = 1. \quad (39)$$

Nakon uvrštavanja u početni izraz (32) dobivamo iznos za naprezanje boka zuba (40):

$$\sigma_H = 18,5 \cdot 2,5 \cdot \sqrt{\frac{1000 + 1}{1000} \cdot \frac{238}{24 \cdot 60}} = 18,81 \text{ MPa}. \quad (40)$$

Dozvoljeno naprezanje za bok zuba prema [9] dano je izrazom (41):

$$\sigma_{HP} = \frac{\sigma_{HlimN} \cdot Z_R}{S_H}. \quad (41)$$

Faktor sigurnosti naprezanja na bok iznosi (42):

$$S_H = 1,3. \quad (42)$$

Faktor hrapavosti za polimerne zupčanike iznosi (43):

$$Z_R = 1. \quad (43)$$

Dopušteno trajno dinamičko naprezanje prema [9] iznosi (44):

$$\sigma_{HlimN} = 30 \text{ MPa}. \quad (44)$$

Uvrštavanjem izraza (42), (43) i (44) u izraz (42) dobivamo vrijednost dopuštenog naprezanja (45):

$$\sigma_{HP} = \frac{30 \cdot 1}{1,3} = 23,1 \text{ MPa}. \quad (45)$$

Zupčanik zadovoljava uvjet (46) čvrstoće boka zuba!

$$\sigma_H = 18,81 \text{ MPa} < \sigma_{HP} = 23,1 \text{ MPa} \quad (46)$$

#### 7.3.4. *Provjera otpornosti na trošenje*

Zupčani par radi bez dodatnog podmazivanja jer bi brtvljenje takvog uređaja bilo teško izvedivo. Iz tog razloga potrebno je prema [9] provesti provjeru trošenja zupčanika. Izraz za trošenje glasi (47):

$$W_m = \frac{2 \cdot \pi \cdot T_{1max} \cdot N_L \cdot H_v \cdot k_w}{b \cdot z \cdot l_{F1}} \quad (47)$$

Vrijednost aktivne duljine boka  $l_{F1}$  moguće je prema [9] dovoljno dobro aproksimirati izrazom (48):

$$l_{F1} = 2 \cdot m = 2 \cdot 3 = 6 \text{ mm}. \quad (48)$$

Faktor trošenja materijala za materijale u kontaktu PA66/PA66 prema [10] iznosi (49):

$$k_w = 1,6 \cdot 10^{-4} \text{ mm}^3/\text{Nm}. \quad (49)$$

Maksimalni moment koji zupčanik prenosi dan je izrazom (50):

$$T_{1max} = F_t \cdot \frac{d_1}{2} = 238 \cdot \frac{0,06}{2} = 7,14 \text{ Nm}. \quad (50)$$

Uvrštavanjem poznatih veličina, očekivani broj ciklusa  $N_L = 10^5$  kao i izraza (48), (49) i (50) u izraz (47) dobivamo vrijednost (51) trošenja:

$$W_m = \frac{2 \cdot \pi \cdot 7,14 \cdot 10^5 \cdot 0,52 \cdot 1,6 \cdot 10^{-4}}{24 \cdot 20 \cdot 6} = 0,1246 \text{ mm.} \quad (51)$$

Dopuštena vrijednost trošenja dana je izrazom (52):

$$W_{\text{dop}} = (0,1 \dots 0,2) \cdot m = 0,45 \text{ mm.} \quad (52)$$

Zupčanik zadovoljava uvjet (52) trošenja!

$$W_m = 0,1246 \text{ mm} < W_{\text{dop}} = 0,45 \text{ mm} \quad (53)$$

### 7.3.5. Provjera deformacije vrha zuba

U usporedbi s metalima, poliamid ima značajno manji modul elastičnosti. Iz tog razloga potrebno je provesti provjeru deformacije vrha zuba. Prema [9] radijalna se deformacija zuba računa pomoću izraza (54):

$$\lambda = \frac{7,5 \cdot F_t}{b \cdot \cos\beta} \cdot \left( \frac{1}{E_1} + \frac{1}{E_2} \right), \quad (54)$$

gdje je

$$E_1 = E_2 = 1800 \text{ MPa modul elastičnosti za poliamid 66.}$$

Uvrštavanjem poznatih vrijednosti u izraz (53) dobivamo vrijednost radijalne deformacije zuba (55):

$$\lambda = \frac{7,5 \cdot 238}{24 \cdot \cos 0} \cdot \left( \frac{1}{1800} + \frac{1}{1800} \right) = 0,0826 \text{ mm.} \quad (55)$$

Dopuštena se vrijednost deformacije prema [9] računa pomoću izraza (56):

$$\lambda_{\text{dop}} = 0,07 \cdot m = 0,07 \cdot 3 = 0,21 \text{ mm.} \quad (56)$$

Zupčanik zadovoljava uvjet (57) radijalne deformacije vrha zuba!

$$\lambda = 0,0826 \text{ mm} < \lambda_{\text{dop}} = 0,21 \text{ mm} \quad (57)$$

## **8. ZAKLJUČAK**

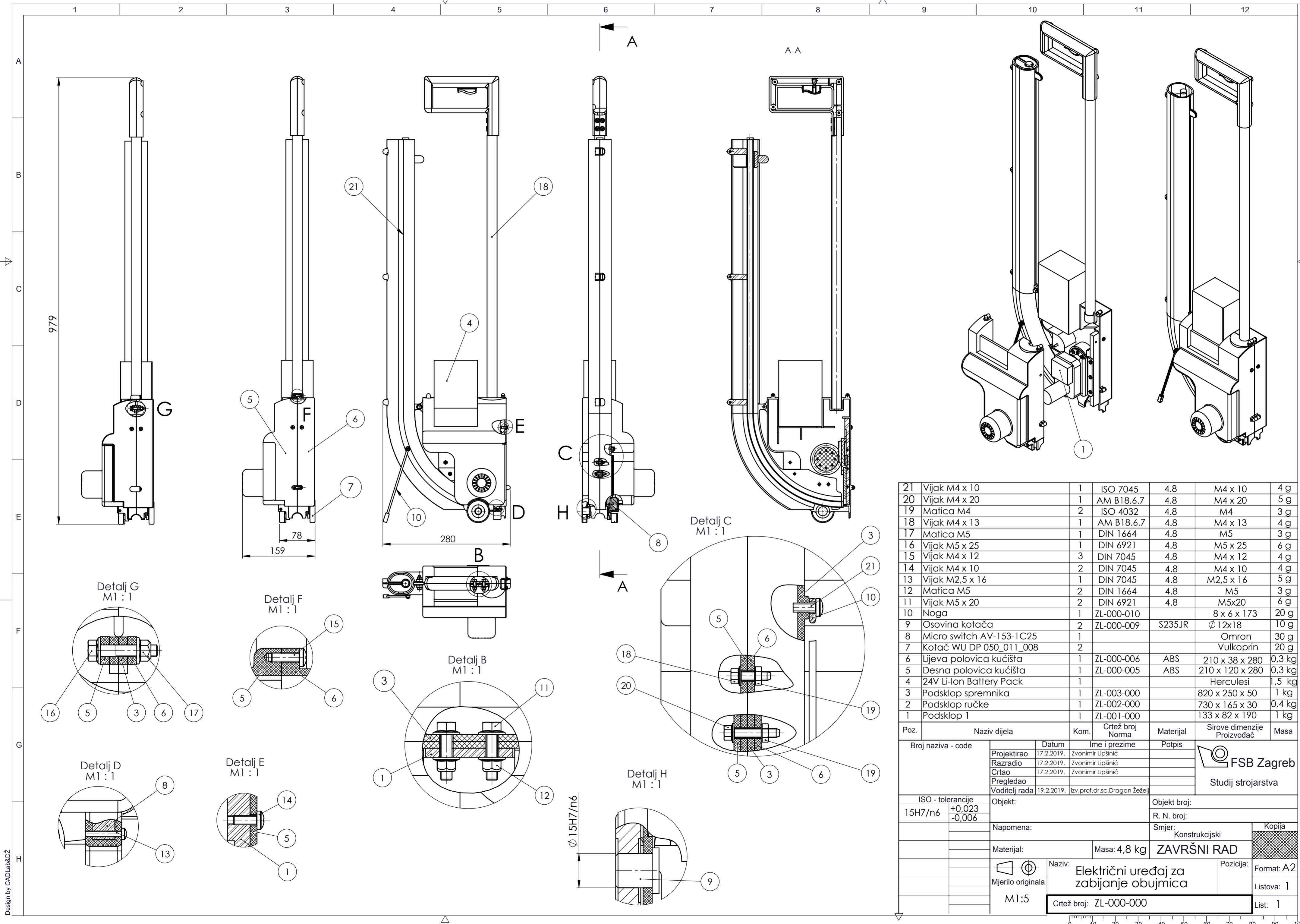
Analizom tržišta prepoznat je prostor za električki pogonjen uređaj za zabijanje obujmica za osiguravanje cijevi podnog grijanja. Takav uređaj bi bio pogodan posebice za tvrtke koje se svakodnevno bave instalacijom podnog grijanja na prethodno opisan način zbog produktivnijeg i za radnika manje zamornog načina rada. Provedena je funkcijska dekompozicija ručno pogonjenih uređaja dostupnih na tržištu uz dodatak funkcija koje su povezane s električnim pogonom. Funkcije sadržane u dekompoziciji prikazane su morfološkom matricom te su im dodijeljena moguća rješenja temeljem kojih su izrađeni koncepti. Glavni podatak za dimenzioniranje pojedinih dijelova uređaja, sila potrebna za zabijanje obujmice u izolacijsku podlogu, dobiven je laboratorijskim mjerenjem u Laboratoriju za elemente strojeva, Katedre za elemente strojeva i konstrukcija, pomoću postojeće opreme i namjenski razvijenog držača. Razradom odabranog koncepta izrađeno je konstrukcijsko rješenje uređaja gdje se zabijanje obujmice u izolacijsku podlogu ostvaruje električnim pogonom.

**LITERATURA**

- [1] Kraut, B.: Strojarski priručnik, Tehnička knjiga Zagreb, 1970.
- [2] Olesen, B., (2004) Radiant heating and cooling by embedded water-based systems, Technical University of Denmark
- [3] Oberšmit E. Ozubljenja i zupčanici. 1982.
- [4] KELOX Surface Heating System Handbook
- [5] <https://www.malcoproducts.com> – MALCO klamerica
- [6] <https://www.uponorpro.com> – UPONOR klamerica
- [7] <https://www.pexuniverse.com> – Reddi Strip klamerica
- [8] <https://e-ucenje.fsb.hr> – Kolegij „Razvoj proizvoda“
- [9] VDI 2736 - Norma za proračun polimernih zupčanika
- [10] Jia B Bin, Li TS, Liu XJ, Cong PH. Tribological behaviors of several polymer polymersliding combinations under dry friction and oil-lubricated conditions 2007;262(11-12):1353-9.

## **PRILOZI**

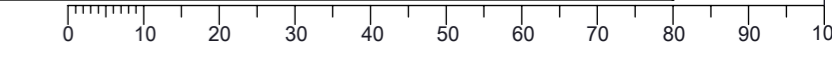
- I. CD-R disc
- II. Tehnička dokumentacija
- III. Funkcijska dekompozicija



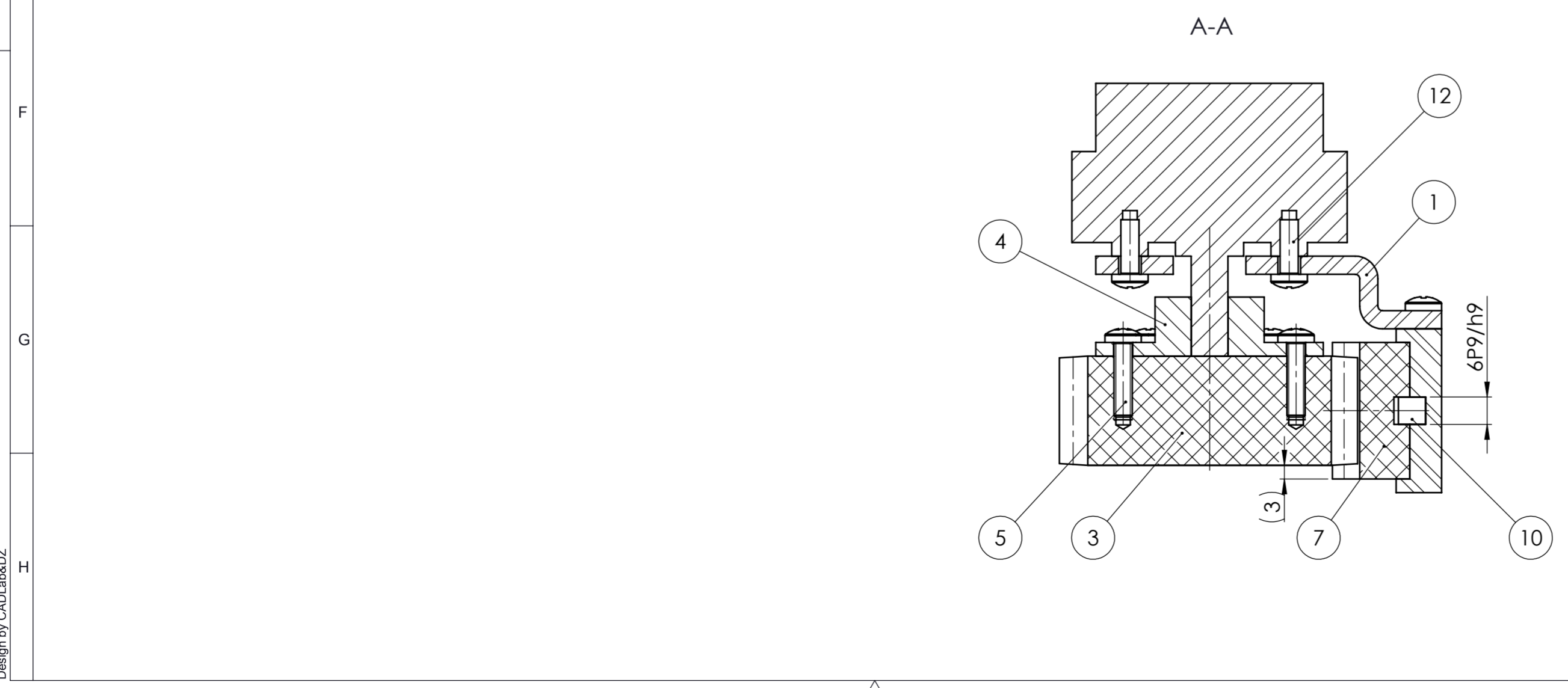
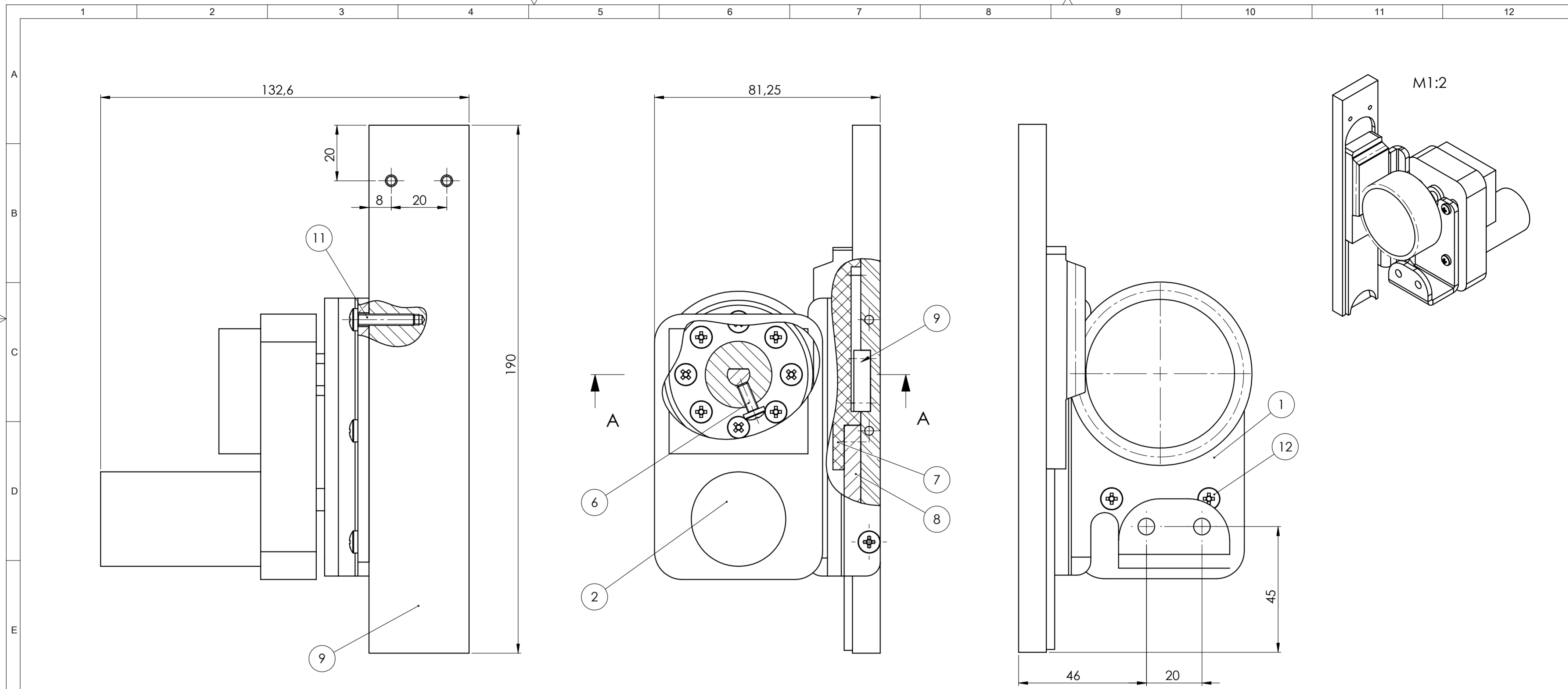
21	Vijak M4 x 10	1	ISO 7045	4.8	M4 x 10	4 g
20	Vijak M4 x 20	1	AM B18.6.7	4.8	M4 x 20	5 g
19	Matica M4	2	ISO 4032	4.8	M4	3 g
18	Vijak M4 x 13	1	AM B18.6.7	4.8	M4 x 13	4 g
17	Matica M5	1	DIN 1664	4.8	M5	3 g
16	Vijak M5 x 25	1	DIN 6921	4.8	M5 x 25	6 g
15	Vijak M4 x 12	3	DIN 7045	4.8	M4 x 12	4 g
14	Vijak M4 x 10	2	DIN 7045	4.8	M4 x 10	4 g
13	Vijak M2,5 x 16	1	DIN 7045	4.8	M2,5 x 16	5 g
12	Matica M5	2	DIN 1664	4.8	M5	3 g
11	Vijak M5 x 20	2	DIN 6921	4.8	M5x20	6 g
10	Noga	1	ZL-000-010		8 x 6 x 173	20 g
9	Osovina kotača	2	ZL-000-009	S235JR	Ø 12x18	10 g
8	Micro switch AV-153-1C25	1			Omron	30 g
7	Kotač WU DP 050_011_008	2			Vulkoprin	20 g
6	Lijeva polovica kućišta	1	ZL-000-006	ABS	210 x 38 x 280	0,3 kg
5	Desna polovica kućišta	1	ZL-000-005	ABS	210 x 120 x 280	0,3 kg
4	24V Li-Ion Battery Pack	1			Herculesi	1,5 kg
3	Podsklop spremnika	1	ZL-003-000		820 x 250 x 50	1 kg
2	Podsklop ručke	1	ZL-002-000		730 x 165 x 30	0,4 kg
1	Podsklop 1	1	ZL-001-000		133 x 82 x 190	1 kg

Poz.	Naziv dijela	Kom.	Crtež broj Norma	Materijal	Sirove dimenzije Proizvođač	Masa
Broj naziva - code		Datum	Ime i prezime	Potpis		
Projekтираo		17.2.2019.	Zvonimir Lipšinić			
Razradio		17.2.2019.	Zvonimir Lipšinić			
Crtao		17.2.2019.	Zvonimir Lipšinić			
Pregledao						
Voditelj rada		19.2.2019.	izv.prof.dr.sc.Dragan Žeželj			
ISO - tolerancije		Objekt:		Objekt broj:		
15H7/n6	+0,023 -0,006	R. N. broj:		Kopija		
Napomena:		Smjer:		Kopija		
Materijal:		Masa: 4,8 kg		<b>ZAVRŠNI RAD</b>		
Mjerilo originala		Naziv: Električni uređaj za zabijanje objumica		Pozicija: Format: A2		
M1:5		Crtež broj: ZL-000-000		Listova: 1		
				List: 1		

Design by CADLab&DŽ







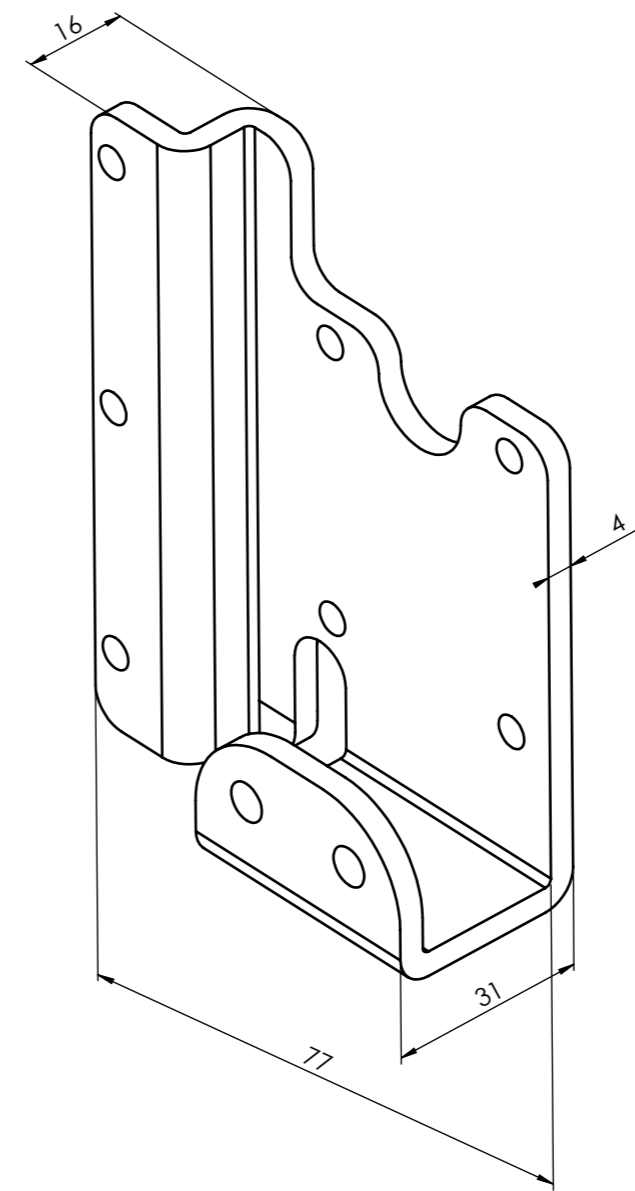
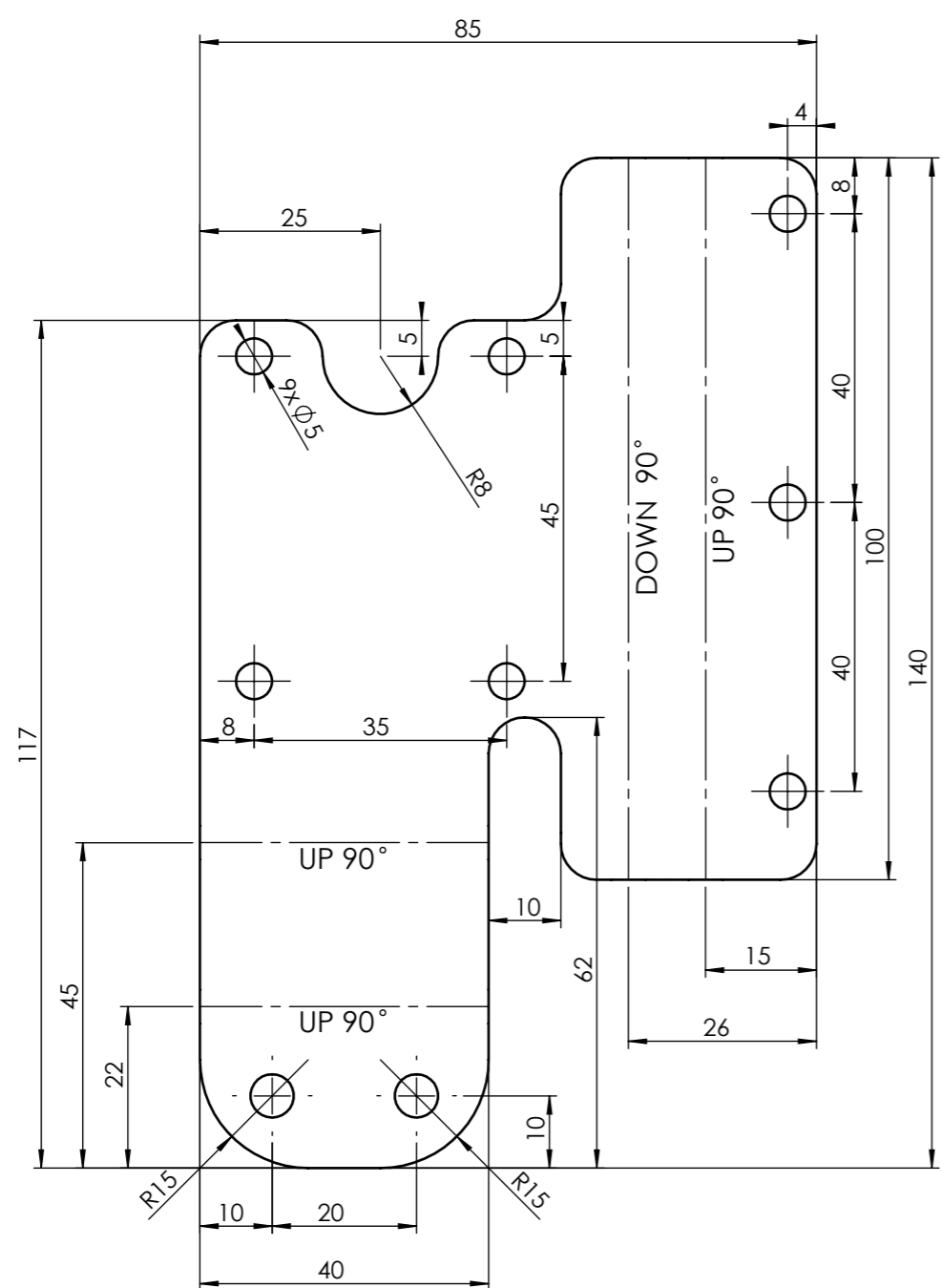
Poz.	Naziv dijela	Kom.	Crtež broj Norma	Materijal	Sirove dimenzije	Masa
12	Pero	1	DIN 6885	E295	22 x 6 x 9	5,5 g
11	Vodilica	1	ZL-001-011	EN AW-1050 A	190 x 36 x 10	143 g
10	Pločica za zabijanje	1	ZL-001-010	S235JR	82 x 30 x 6	84 g
9	Polimerna zupčasta letva	1	ZL-001-009	PA66	80 x 30 x 18	32 g
8	Vijak M4x12	4	ISO 7045	4.8	M4x12	4 g
7	Vijak M4x20	3	ISO 7045	4.8	M4x20	6 g
6	Vijak M4x10	1	ISO 7045	4.8	M4x10	3 g
5	Vijak M4x16	8	ISO 7045	4.8	M4x16	5 g
4	ASMC-04B arplate	1			DIYmall	150 g
3	Polimerni zupčanik	1	ZL-001-003	PA66		76 g
2	Servomotor ASMC-04B	1			DIYmall	400 g
1	Noseća pločica	1	ZL-001-001	EN AW-1050 A		90 g

Broj naziva - code		Datum	Ime i prezime	Potpis
Projektirao		17.2.2019.	Zvonimir Lipšinić	
Razradio		17.2.2019.	Zvonimir Lipšinić	
Crtao		17.2.2019.	Zvonimir Lipšinić	
Pregledao				
Voditelj rada		19.2.2019.	izv.prof.dr.sc.Dragan Žeželj	

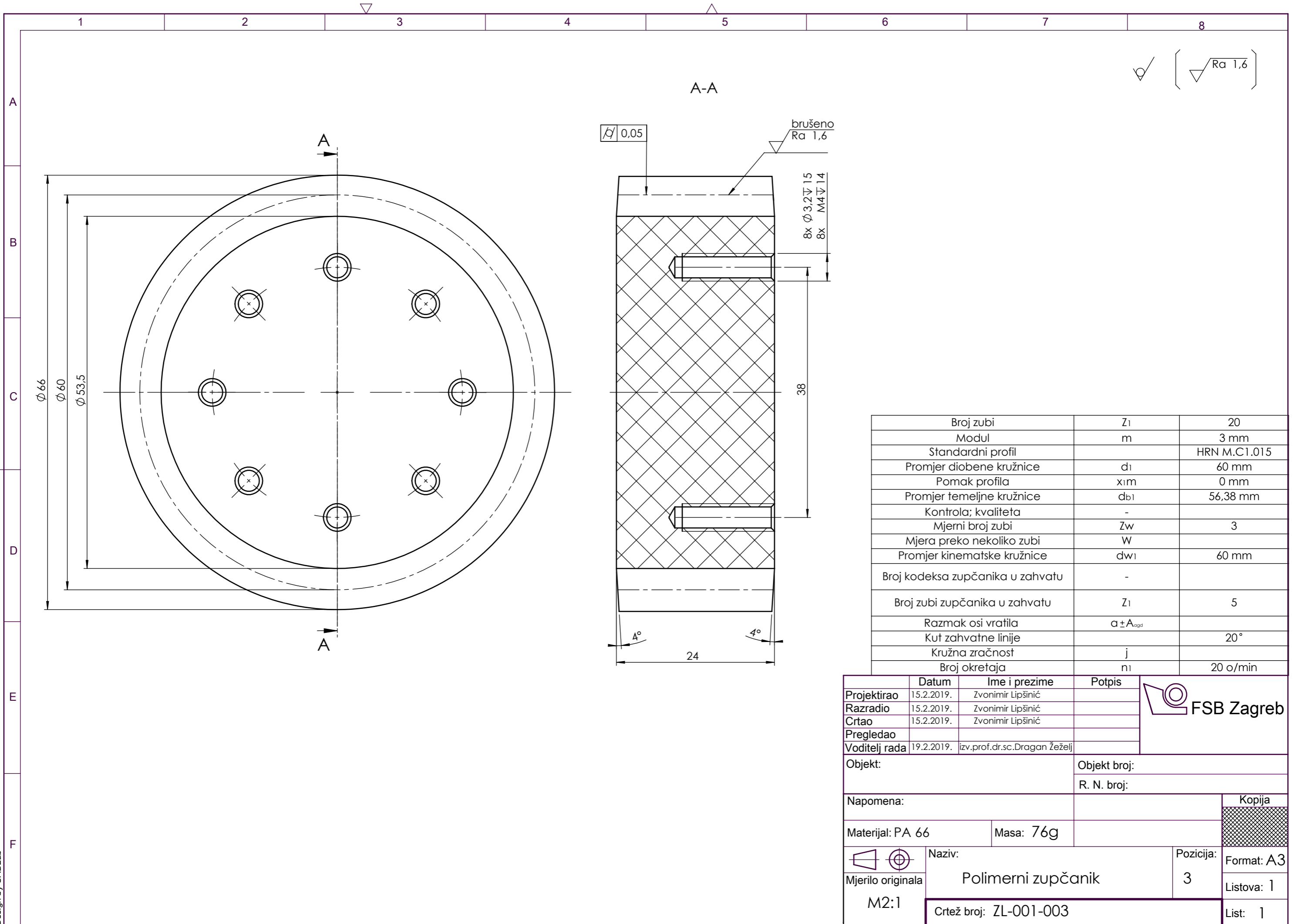
ISO - tolerancije		Objekt:		Objekt broj:	
6P9/h9	+0,042 -0,018			R. N. broj:	
Napomena:		Smjer:		Kopija	
		Konstrukcijski			
Materijal:		Masa: 1,03kg		<b>ZAVRŠNI RAD</b>	
Mjerilo originala		Naziv: Podsklop 1		Pozicija: 1	
1:1		Crtež broj: ZL-001-000		Format: A2	
				Listova: 1	
				List: 1	

Ra 6,3



	Datum	Ime i prezime	Potpis	
Projektirao	15.2.2019.	Zvonimir Lipšinić		
Razradio	15.2.2019.	Zvonimir Lipšinić		
Crtao	15.2.2019.	Zvonimir Lipšinić		
Pregledao				
Voditelj rada	19.2.2019.	izv.prof.dr.sc.Dragan Žeželj		
Objekt:			Objekt broj:	
			R. N. broj:	
Napomena: Svi nekotirani radijusi zaobljenja iznose 5mm, skinuti srh.			Kopija	
Materijal: EN AW-1050 A		Masa: 90g		
 Mjerilo originala M1:1	Naziv: <b>Noseća pločica</b>		Pozicija: 1	Format: A3
Crtež broj: ZL-001-001			Listova: 1	List: 1





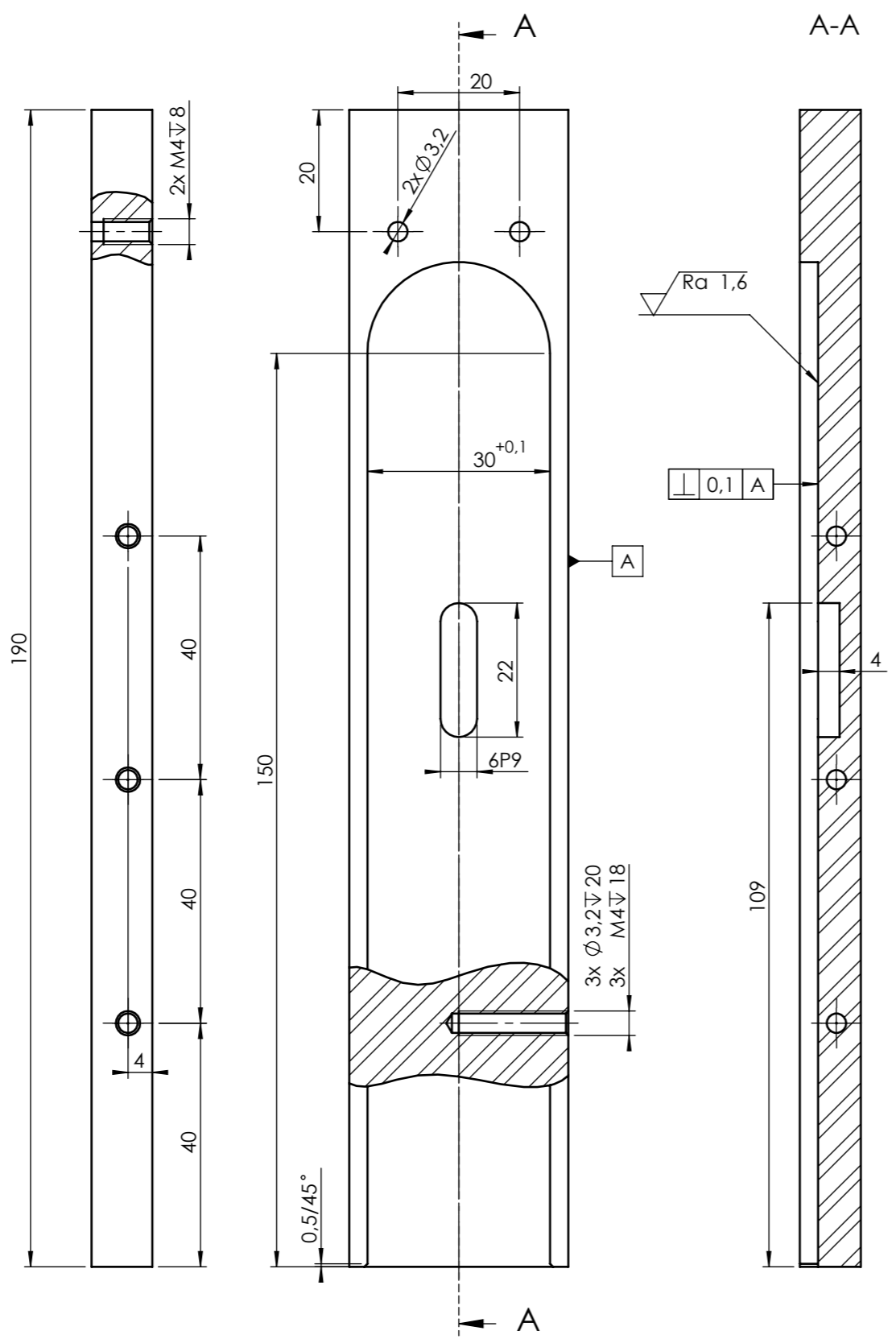
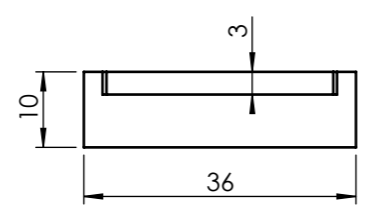
Broj zubi	Z1	20
Modul	m	3 mm
Standardni profil		HRN M.C1.015
Promjer diobene kružnice	d1	60 mm
Pomak profila	x1m	0 mm
Promjer temeljne kružnice	db1	56,38 mm
Kontrola; kvaliteta	-	
Mjerni broj zubi	Zw	3
Mjera preko nekoliko zubi	W	
Promjer kinematske kružnice	dwi	60 mm
Broj kodeksa zupčanika u zahvatu	-	
Broj zubi zupčanika u zahvatu	Z1	5
Razmak osi vratila	$a \pm A_{agd}$	
Kut zahvatne linije		20°
Kružna zračnost	j	
Broj okretaja	n1	20 o/min

	Datum	Ime i prezime	Potpis	
Projektirao	15.2.2019.	Zvonimir Lipšinić		
Razradio	15.2.2019.	Zvonimir Lipšinić		
Crtao	15.2.2019.	Zvonimir Lipšinić		
Pregledao				
Voditelj rada	19.2.2019.	izv.prof.dr.sc.Dragan Žeželj		
Objekt:			Objekt broj:	
			R. N. broj:	
Napomena:			Kopija	
Materijal: PA 66		Masa: 76g		
 Mjerilo originala M2:1	Naziv: Polimerni zupčanic		Pozicija: 3	Format: A3 Listova: 1 List: 1
Crtež broj: ZL-001-003				

Design by CADLab



$\sqrt{Ra\ 6,3}$   $\left( \sqrt{Ra\ 1,6} \right)$



	Datum	Ime i prezime	Potpis
Projektirao	15.2.2019.	Zvonimir Lipšinić	
Razradio	15.2.2019.	Zvonimir Lipšinić	
Crtao	15.2.2019.	Zvonimir Lipšinić	
Pregledao			
Voditelj rada	19.2.2019.	izv.prof.dr.sc.Dragan Žeželj	



ISO - tolerancije		Objekt:		Objekt broj:	
6P9	+0,026 +0,008			R. N. broj:	
		Napomena: Skinuti srh.		Kopija	
		Materijal: EN AW-1050 A Masa: 143g		Format: A3	
		Naziv: Vodilica			
		Mjerilo originala M1:1		Listova: 1	
		Crtež broj: ZL-001-011		List: 1	

