

Vibracijski mobilni robot

Fiolić, Borna

Undergraduate thesis / Završni rad

2019

Degree Grantor / Ustanova koja je dodijelila akademski / stručni stupanj: **University of Zagreb, Faculty of Mechanical Engineering and Naval Architecture / Sveučilište u Zagrebu, Fakultet strojarstva i brodogradnje**

Permanent link / Trajna poveznica: <https://um.nsk.hr/um:nbn:hr:235:901463>

Rights / Prava: [In copyright](#)/[Zaštićeno autorskim pravom.](#)

Download date / Datum preuzimanja: **2024-10-14**

Repository / Repozitorij:

[Repository of Faculty of Mechanical Engineering and Naval Architecture University of Zagreb](#)



SVEUČILIŠTE U ZAGREBU
FAKULTET STROJARSTVA I BRODOGRADNJE

ZAVRŠNI RAD

Borna Folić

Zagreb, 2019. godina.

SVEUČILIŠTE U ZAGREBU
FAKULTET STROJARSTVA I BRODOGRADNJE

ZAVRŠNI RAD

Mentori:

Doc. dr. sc. Petar Čurković, dipl. ing.

Student:

Borna Fiolić

Zagreb, 2019 godina.

Izjavljujem da sam ovaj rad izradio samostalno koristeći znanja stečena tijekom studija i navedenu literaturu.

Zahvaljujem se svom mentoru doc. dr. sc. Petru Ćurkoviću što mi je povjerio rad na ovom zanimljivom projektu. Posebno bih istaknuo njegovu iznimnu ljubaznost, susretljivost i strpljenje tokom cijele suradnje.

Zahvaljujem firmi KLEX d.o.o. na 3-D printanju (gradnji) dijelova robota, alatu i pomoći pri montiranju te uloženom trudu i vremenu.

Također, zahvaljujem se svojoj obitelji koja mi je oduvijek bila podrška pa tako i tokom cijelog preddiplomskog studija.

Borna Fiolić



SVEUČILIŠTE U ZAGREBU
FAKULTET STROJARSTVA I BRODOGRADNJE



Središnje povjerenstvo za završne i diplomske ispite
Povjerenstvo za završne ispite studija strojarstva za smjerove:
proizvodno inženjerstvo, računalno inženjerstvo, industrijsko inženjerstvo i menadžment, inženjerstvo
materijala i mehatronika i robotika

Sveučilište u Zagrebu Fakultet strojarstva i brodogradnje	
Datum	Prilog
Klasa:	
Ur.broj:	

ZAVRŠNI ZADATAK

Student: **Borna Fiočić** Mat. br.: 0035195144

Naslov rada na hrvatskom jeziku: **Vibracijski mobilni robot**

Naslov rada na engleskom jeziku: **Vibratory mobile robot**

Opis zadatka:

Svjedočimo prodoru mobilnih robotskih sustava u djelatnosti koje su do sada bile rezervirane za ljude. Stoga je činjenica da je mobilna robotika područje koje se vrlo intenzivno istražuje u znanosti i industriji. Pri tome su roboti koji za kretanje po prostoru koriste kotače istraženi najdetaljnije, dok je kod mobilnih robota pokretanih nogama konstrukcija i upravljanje još uvijek nedovoljno istraženo.

Jedan od originalnih pristupa pokretanja mobilnih robota, kojega je u ovom radu potrebno istražiti, su roboti čije je kretanje temeljeno na efektu propagacije vibracija s vibrirajuće mase u tijelu robota na vibrirajuće elemente - noge. Ovakvi roboti imaju potencijal biti energetski učinkovitiji u odnosu na robote pokretane nogama. Također, moguće je jednom upravljačkom veličinom, frekvencijom, potencijalno utjecati na raznovrsne načine odziva vibrirajućih elemenata i posljedično kretanja robota.

U radu je potrebno detaljno istražiti dostupnu literaturu vezanu za slične dinamičke robotske sustave. Na temelju dobivenih spoznaja potrebno je predložiti idejno rješenje za mobilni robotski sustav pokretan efektom vibracija.

Potrebno je osmisliti i oblikovati fizikalni model robota, sklop vibrirajuće mase i motora, te odabrati komponente električnog sklopovlja. Potrebno je formalno opisati fizikalni model ovog vibracijskog sustava. Upravljački sklop robota mora omogućiti upravljanje frekvencijom vibrirajuće mase. Za analizu kretanja potrebno je omogućiti prikupljanje podataka o akceleraciji robota u tri koordinatne osi. Predloženi robotski sustav treba imati mogućnost pravocrtnog kretanja.

Zadatak zadan:
29. studenog 2018.

Rok predaje rada:
1. rok: 22. veljače 2019.
2. rok (izvanredni): 28. lipnja 2019.
3. rok: 20. rujna 2019.

Predviđeni datumi obrane:
1. rok: 25.2. - 1.3. 2019.
2. rok (izvanredni): 2.7. 2019.
3. rok: 23.9. - 27.9. 2019.

Zadatak zadao:

Doc. dr. sc. Petar Čurković

Predsjednik Povjerenstva:

Prof. dr. sc. Branko Bauer

SADRŽAJ

POPIS SLIKA	II
POPIS TABLICA.....	III
POPIS TEHNIČKE DOKUMENTACIJE	IV
POPIS OZNAKA	V
SAŽETAK.....	VI
SUMMARY	VII
1. UVOD.....	1
2. VIBRACIJSKI MOBILNI ROBOTI.....	2
2.1. Kilobot.....	4
2.1.1. Konstrukcijska i upravljačka rješenja	5
2.1.2. Kolektivne sposobnosti.....	8
3. IZRADA VIBRACIJSKOG MOBILNG ROBOTA	11
3.1. Osmišljanje i programiranje upravljačkog sustava.....	12
3.1.1. Upravljačka jedinica	13
3.1.2. Bluetooth i akcelerometar moduli.....	15
3.1.3. Pogonski sustav.....	17
3.1.4. Upravljački program	21
3.2. Dizajniranje fizikalnog modela robota	22
3.2.1. Tijelo (Disk).....	23
3.2.2. Ploča.....	25
3.2.3. Umetak i Noge	27
3.3. Izrada dijelova i montaža.....	29
4. ZAKLJUČAK.....	36
5. LITERATURA	37
6. PRILOZI.....	38
6.1. Programski kod mikrokontrolera.....	38
6.2. Grafički kod mobilne aplikacije	40
6.3. CD-R disc	41
6.4. Tehnička dokumentacija.....	41

POPIS SLIKA

Slika 1.	Klasifikacija vibracijom pogonjenih robota [8]	3
Slika 2.	Kilobot [6]	4
Slika 3.	Kilobot pored kovanice [7].....	5
Slika 4.	Komponente Kilobota [10].....	6
Slika 5.	Komunikacija infracrvenim odašiljačem i prijemnikom	7
Slika 6.	Roj Kilobota [3].....	8
Slika 7.	Kruženje Kilobota po zadanoj orbiti [4].....	9
Slika 8.	K – formacija Kilobota [9]	10
Slika 9.	Kiloboti u formaciji zvijezde.....	10
Slika 10.	Odabrana eksperimentalna pločica.....	12
Slika 11.	Arduino Mini 05 (lijevo) i Arduino Nano V3 (desno)	13
Slika 12.	HC-05 Bluetooth modul [15]	15
Slika 13.	Shema razdjelnika napona.....	15
Slika 14.	Spoj Arduina Nano i HC-05 Bluetooth modula [14]	16
Slika 15.	MMA7455 akcelerometar [17].....	16
Slika 16.	Lemljenje kondenzatora na elektromotor [13]	18
Slika 17.	L298N DC Motor Driver [16]	18
Slika 18.	6LR61 9V baterija i T-konektor	19
Slika 19.	Istosmjerni motor [11].....	19
Slika 20.	Dijelovi istosmjernog motora [12]	20
Slika 21.	Elektronička simbolička shema.....	20
Slika 22.	Aplikacija za bluetooth upravljanje elektromotorom	21
Slika 23.	Način rada aplikacije	22
Slika 24.	Tijelo robota	23
Slika 25.	Metalni navojni uložak IM 902 [18]	24
Slika 26.	Stražnja strana tijela robota	24
Slika 27.	Spoj Tijela i Umetka.....	25
Slika 28.	Ploča	25
Slika 29.	Donja strana L298N <i>drivera</i> [19].....	26
Slika 30.	Spoj Ploče s <i>driverom</i> i eksperimentalnom pločom	26
Slika 31.	Umetak (lijevo) i Noge (desno).....	27
Slika 32.	Fizikalni model vibracijskog mobilnog robota	28
Slika 33.	EOS FORMIGA P 100.....	29
Slika 34.	Parametri lasera (primjer 1.).....	30
Slika 35.	Parametri lasera (primjer 2.).....	30
Slika 36.	Pozicija Tijela u radnom volumenu FORMIGA P100 (presjek 1.).....	31
Slika 37.	Pozicija Tijela u radnom volumenu FORMIGA P100 (presjek 2.).....	31
Slika 38.	Ploča u radnom volumenu FORMIGA P100	32
Slika 39.	Načini rada lasera na rubnom dijelu elementa	32
Slika 40.	Ugrađivanje metalnih navojnih uložaka.....	33
Slika 41.	Tijelo	33
Slika 42.	Ploča	34
Slika 43.	Umetak	34
Slika 44.	Vibracijski mobilni robot	35

POPIS TABLICA

Tablica 1. Arduino Nano i Arduino Mini (osnovne tehničke specifikacije) 14

POPIS TEHNIČKE DOKUMENTACIJE

Broj crteža	Naziv crteža
Crtež 1. 19/2/19-1	Tijelo
Crtež 2. 19/2/19-2	Ploča
Crtež 3. 19/2/19-3	Umetak

POPIS OZNAKA

Oznaka	Jedinica	Opis
<i>V</i>	V	napon
<i>R</i>	Ω	električni otpor

SAŽETAK

Vibracijski mobilni roboti spadaju u do sada još nedovoljno istraženo područje mobilne robotike. Zbog kompleksnosti dinamike kretanja ovih robota, bez vanjskih pogonskih elemenata, područje njihove primjene na prvi pogled djeluje poprilično ograničeno pogotovo u usporedbi sa konvencionalnim robotima koji se već niz godina koriste u industriji. No jedna od prednost ovih robota je upravo u tome što mogu djelovati kao zatvoreni mobilni sustavi fizikalnim oblikom potpuno izolirani od okoline, sposobni za djelovanje u agresivnom okruženju. Mogućnost jednostavne izvedbe vibracijom pogonjenih robota čini proizvodnju istih potencijalno vrlo jeftinom zbog čega su prilagođeni za rad u velikom broju. Takva vrsta rada u velikim skupinama – rojevima, gdje roboti djeluju zajedno u izvršavanju nekog zadatka, olakšava istraživačima otkrivanje novih spoznaja na području kolektivne inteligencije vrlo prisutne u prirodi.

U ovom radu opisan je kompletan proces izrade vibracijskog mobilnog robota. Vibracije su ostvarene rotacijom mase pričvršćene za vratilo istosmjernog motora. Za napajanje upravljačkog i pogonskog sustava koriste se dvije baterije ugrađene u tijelo robota. Robot je bežično upravlján putem mobilne aplikacije koja sa mikrokontrolerom komunicira preko *bluetootha*. Za prikupljanje podataka o amplitudi vibracija i akceleraciji koristi se akcelerometar koji ima sposobnost mjerenja u tri koordinatne osi. Broj i raspored nogu robota je lako promjenjiv u svrhu dodatnih testiranja.

Ključne riječi: mobilna robotika, vibracijski mobilni roboti, vibracijom pogonjeni roboti, rad robota u rojevima, kolektivna inteligencija, umjetna inteligencija, mikroprocesorsko upravljanje, rezonancija

SUMMARY

Vibratory mobile robots fall into, yet to be researched, category of mobile robotics. Due to movement complexity of these robots that have no external drive, it may seem that the number of use cases is quite limited, especially in comparison to other conventional robots which have been used for many years. However, one of the advantages is the fact that they can be used as closed mobile systems completely isolated from the environment thus capable of functioning in unsafe setting. Thanks to the fact that functionality of these robots can be achieved with simple design, their production is fairly inexpensive which is why they are suited for working in large numbers. Possibility of functioning in large groups - swarms, where multiple robots work together in order to carry out a certain task, creates an opportunity for researchers to gain fresh information in the domain of collective intelligence often found in nature.

In this paper one can find a complete process of creating a vibratory mobile robot. Rotation of the mass attached to the dc motor shaft causes the vibrations. Power supply of the control and propulsion systems are two batteries embedded in the body of the robot. Robot is controlled using a mobile application which communicates with the microcontroller via bluetooth. Information about vibration amplitude and acceleration is collected using a triple-axis accelerometer. Leg number and layout can be adjusted in order to conduct further research.

Key words: mobile robotics, vibratory mobile robots, vibration driven robots, robot swarms, collective intelligence, artificial intelligence, microprocessor control, resonance

1. UVOD

U današnje vrijeme roboti su sastavni dio u raznim industrijskim granama. Njihova sposobnost da velikom brzinom i preciznošću obavljaju specifične zadaće kroz duge vremenske periode bez potrebe za pauzama, ključan je razlog njihove uporabe u gotovo svim dijelovima proizvodnog procesa. Daljnja istraživanja u području robotike dovela su do širenja primjene robota i na druge gospodarske grane, a njihova važnost i utjecaj na društvo svakim danom sve je veća.

Područje robotike koje će u budućnosti imati zasigurno velik utjecaj na način ljudskog života je mobilna robotika. Ona predstavlja posebno područje robotike koje se bavi istraživanjem i razvojem robota koji imaju sposobnost kretanja po svojoj okolini i nisu fiksirani na jedno mjesto u prostoru. Mobilni roboti se trenutno široko koriste za različite operacije u okruženjima koja su nedostupna čovjeku ili opasna za njega. Većina tih robota se kreće pomoću kotača ili gusjenica, a neki od njih koriste mehanizme hodanja. Dok su roboti koji za kretanje po okolini koriste kotače najviše istraživani i najzastupljeniji tip mobilnih robota, potencijal robota koji se kreću nogama još je nedovoljno preispitan te u tom području mobilne robotike postoji još puno prostora za napredak.

Jedan od originalnih pristupa pokretanja mobilnih robota su roboti čije je kretanje temeljeno na efektu širenja vibracija s vibrirajuće mase u tijelu robota na vibrirajuće elemente – noge. Ovaj rad bavit će se upravo tom vrstom robota – vibracijskim mobilnim robotom. Istražit će se trenutno stanje razvoja tih robota kao i problematika vezana uz njihovu konstrukciju i upravljanje.

2. VIBRACIJSKI MOBILNI ROBOTI

Dizajn mobilnih robota koji se mogu kretati bez kotača ili pomičnih nogu stvaran je inženjerski i tehnološki problem. Roboti s vibracijskim pogonom su lokomotorni sustavi koji ostvaruju kretanje u okolini bez specifičnih pogonskih uređaja, već uz pomoć oscilatornog ili valovitog relativnog gibanja dijela ili svih njihovih komponenata u interakciji s okolinom. Dijelovi robota koji vibriraju i ostvaruju dodir s podlogom sposobni su proizvesti kretanje zbog trenja između kontaktne površine robota i podloge.

Moguće je napraviti podjelu s obzirom na dimenzije u prostoru po kojima robot ostvaruje gibanje. Prema takvoj podjeli najjednostavniji bi bili 1-D roboti koji se gibaju po pravcu. Pokret takvih robota osigurava se ili uzdužnom preraspodjelom mase tijela robota (kretanje poput crva) ili vibracijskim gibanjem unutarnjih masa u smjeru kretanja robota.

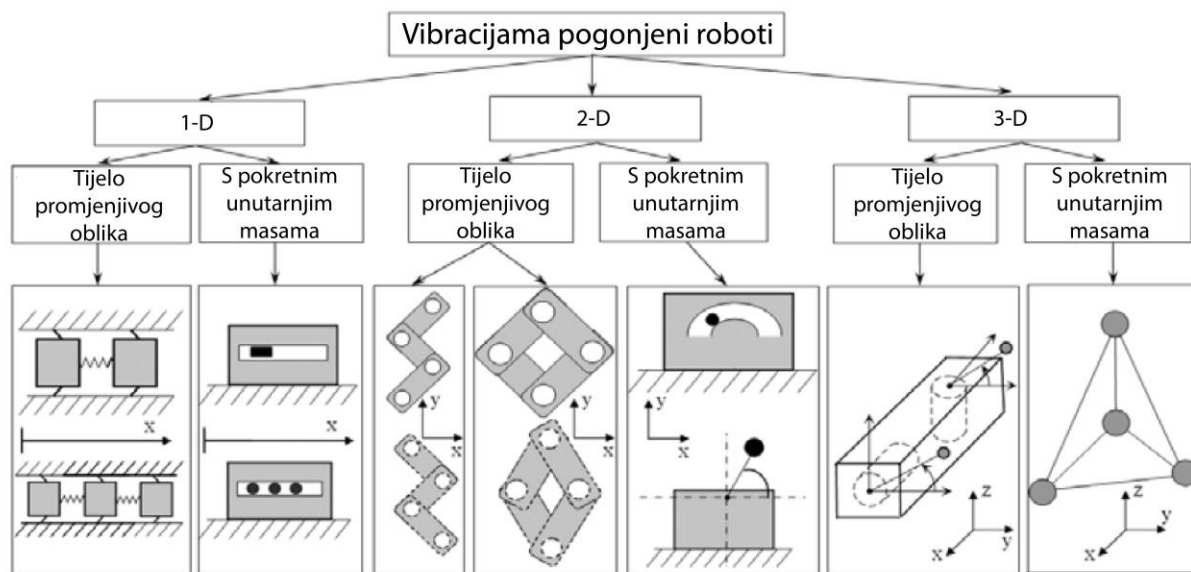
Složeniji su 2-D roboti koji se kreću u dvodimenzionalnom prostoru (po ravnini). Takvo se gibanje može izvesti, na primjer, kontinuiranim mijenjanjem oblika tijela robota (kretanje poput zmiје) ili pomoću unutarnjih masa koje se kreću u ravnini paralelnoj s ravninom kretanja robota. Roboti koji se kreću po pravcu, ali im se unutarnje mase kreću u dvije dimenzije (npr. vodoravno i vertikalno) također se klasificiraju kao 2D roboti. Važan tip ovih robota je robot s rotirajućim unutarnjim masama.

Najsloženiji su 3D roboti koji se mogu kretati u trodimenzionalnom prostoru. Kretanje 3D robota može se postići promjenom oblika tijela robota ili pomoću pokretnih unutarnjih masa.

Vibracijom pogonjeni roboti predstavljeni u literaturi najčešće su izvedeni s piezo-aktuatorima, ali i s neuravnoteženim rotorima. [6]

U ovom radu najviše pažnje će se posvetiti 2-D robotima koji kao izvor vibracija koriste rotirajuće unutarnje mase.

Na slici 1. grafički je prikazana podjela vibracijom pogonjenih robota s obzirom na dimenzije u prostoru po kojima robot ostvaruje gibanje.



Slika 1. Klasifikacija vibracijom pogonjenih robota [6]

Vibracijski mobilni roboti suočeni su s nizom problema koji ograničavaju područje njihove primjene. Slijedi popis osnovnih prednosti i nedostataka ovih robota.

1. Prednosti:

- kretanje i upravljanje ostvareno preko jedne upravljačke veličine – frekvencije
- zbog izostanka potrebe za pogonskim elementima izvan tijela robota, mogu se ostvariti u obliku čvrste kapsule čime je eliminirana interakcija robota s vanjskim svijetom. Takvi se roboti mogu koristiti u agresivnom okruženju.
- mogućnost prolaza kroz uske proreze ili kretanja u gustim medijima koji nisu plinovi ili tekućine
- tehnološki su ostvarivi u mikro dimenzijama što ih čini pogodnima za primjenu u područjima poput medicine

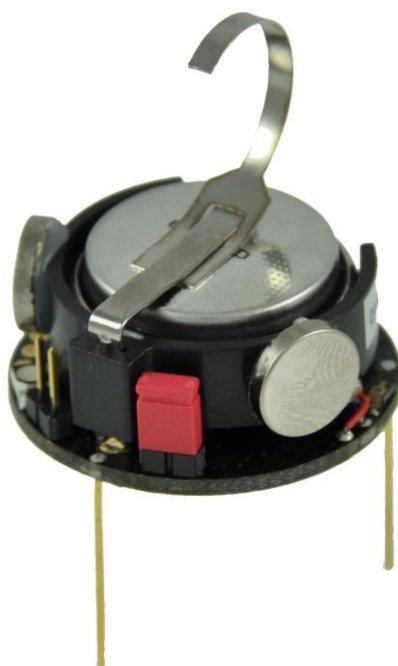
2. Nedostaci:

- mala brzina kretanja
- velika ovisnost sposobnosti kretanja o masi tijela te obliku i materijalu sastavnih elemenata
- smjer kretanja ovisan o raspodjeli mase po volumenu robota i nagibu podloge

- podloga po kojoj se kreću je ograničena na terene s relativno glatkom ili blago hrapavom površinom

Usprkos raznim nedostacima, zadnjih je godina potencijal ovih robota za obavljanje specifičnih tipova zadataka pobudio zanimanje stručnjaka iz područja znanosti. Tako je jedno od najprestižnijih sveučilišta na svijetu – Harvard, 2010. godine krenulo sa razvojem malih vibracijskih robota namijenjenih za rad u rojevima – Kilobota. Ovi roboti razvijeni su za istraživačke svrhe, danas su ujedno i najpopularniji predstavnik vibracijskih mobilnih robota te će u nastavku biti detaljnije opisani.

Na slici 2. izbliza je prikazan vibracijski mobilni robot – Kilobot.



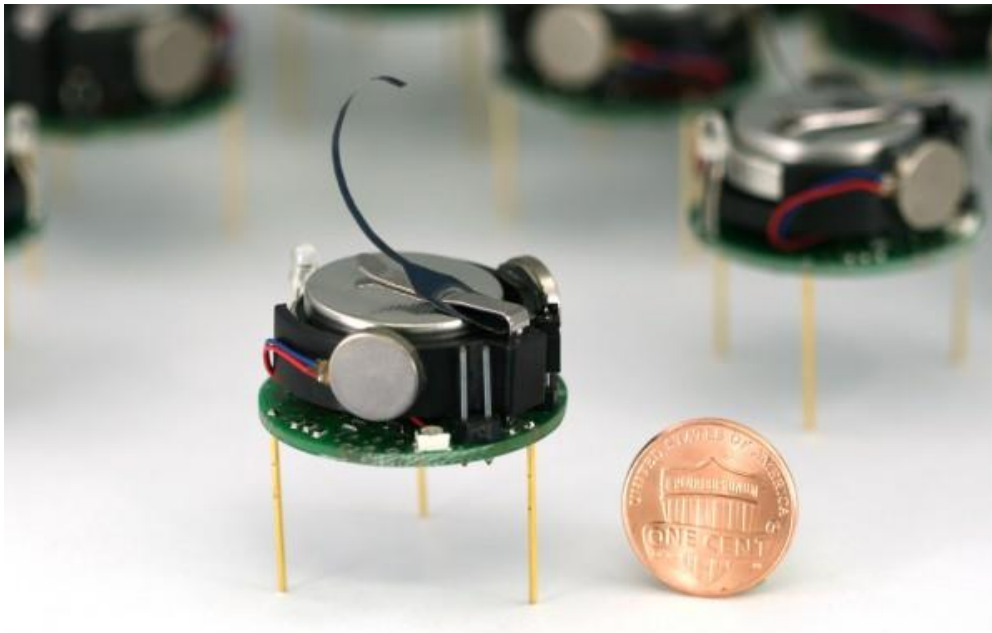
Slika 2. Kilobot [4]

2.1. Kilobot

Kilobot je 3,3 cm visok robot osmišljen za rad u roju kojeg su razvili Radhika Nagpal i Michael Rubenstein na Sveučilištu Harvard. Ideja rojeva robota je u tome što mogu postići više zajedno nego što bi mogli pojedinačno. To funkcionira samo ako se broj robota koji se mogu programirati i upravljati kolektivno (a ne individualno), lako može skalirati na stotine i tisuće robota koji mogu izvršiti masivne zadatke. Do sada roboti koji rade kolektivno u skupinama od nekoliko stotina nisu bili ostvarivi zbog njihove visoke cijene izrade, vremena montaže i nedostatka načina da se programiraju, pokreću i napune kao grupa (a ne jedan po

jedan). Kiloboti su stoga svojim promišljenim dizajnom uspjeli izbjeći spomenute probleme te cijena jednog Kilobota iznosi samo 14 USD, dok je vrijeme potrebno za sastavljanje svakog robota pojedinačno ispod pet minuta.

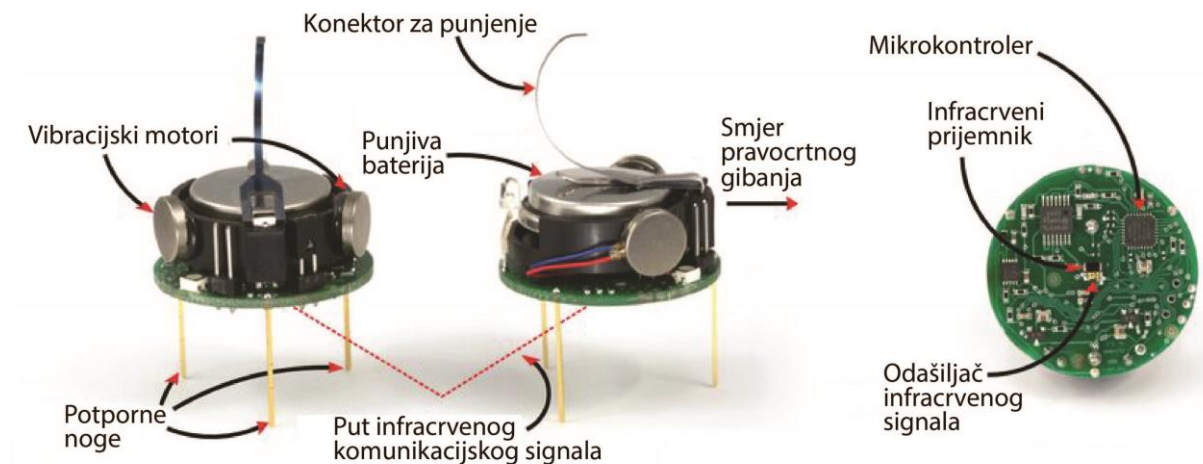
Slika 3. prikazuje veličinu Kilobota u usporedbi s kovanicom.



Slika 3. Kilobot pored kovanice [5]

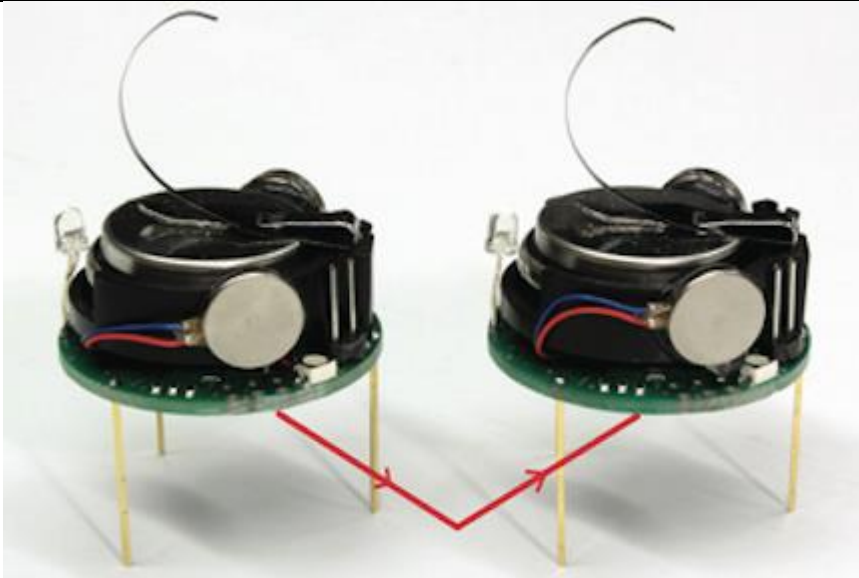
2.1.1. *Konstruktivska i upravljačka rješenja*

Robotičari s Harvarda dizajnirali su Kilobote tako da se svaki može kretati u okolini, pokretati korisnički definiran program, komunicirati sa susjednim Kilobotima, mjeriti udaljenost od svojih susjeda i prikazivati informacije o svojem unutarnjem stanju kako bi se smanjile poteškoće pri otklanjanju pogrešaka. Kako bi omogućili sve navedene funkcionalnosti, dizajneri su robotima dali vibracijske motore, litij-ionske baterije, krute potporne noge, infracrveni odašiljač / prijemnik i trobojne RGB LED diode. Na slici 4. prikazan je način rada i komponente Kilobota.



Slika 4. Komponente Kilobota [8]

Svaki robot ima dva vibracijska motora u obliku kovanice zapečaćena na tijelu. Kada se aktivira jedan od tih motora, centripetalne sile generirane vibracijom motora pretvaraju se u silu usmjerenu prema naprijed s hvatištem na mjestu ugradnje motora. Vibracija jednog motora uzrokuje rotaciju Kilobota oko njegove vertikalne osi u jednom smjeru, dok drugi motor okreće robota u drugom smjeru. Ovo je primjena diferencijalnog pogona gdje se robot može kretati naprijed, rotirati u smjeru kazaljke na satu i smjeru suprotnom od kazaljke na satu. Iako ovi roboti ne koriste odometriju i nemaju mogućnost mjerenja prijeđenog puta u vremenu, roj robota kao kolektiv može koristiti izmjerene udaljenosti između susjednih robota kao povratnu informaciju za ispravljanje pogrešaka u kretanju robota. To omogućuje razumno preciznu kontrolu kretanja pojedinih robota i kolektiva. Zahtjevan teren također ne dolazi u obzir za ovu grupu robota. To je još jedno ograničenje koje je nužno za smanjenje troškova kolektiva, ali to ne utječe vrstu ponašanja koje istraživači žele promatrati. Kiloboti koriste infracrvene LED odašiljače i prijemnike u obliku fotodioda smještene u sredini PCB-a i usmjerene izravno prema dolje kako bi ostvarili komunikaciju o međusobnim udaljenostima. Slika 5. prikazuje način komunikacije Kilobota.



Slika 5. Komunikacija infracrvenim odašiljačem i prijemnikom

Oba odašiljača i prijemnika imaju anizotropnu emisiju ili uzorak primanja koji omogućuje robotu da prima poruke jednako iz svih smjerova. Svaki robot koji se nalazi u blizini može primiti propušteno svjetlo koje se odbija od stola pod kutom i prema gore do okolnih robota. Primateelj komunikacije mjeri jačinu dolaznog signala (intenzitet infracrvenog svjetla) kako bi odredio udaljenost između prijemnika i odašiljača komunikacije. Kontroler robota komunicira s robotskom digitalnom elektronikom i pokreće korisnički definirane programe ponašanja. Hardver kontrolera je mikroprocesor Atmega328 koji radi na 8 MHz s 32K memorije. Za kontrolu brzine elektromotora, kontroler koristi dva kanala za pulsno širinsku modulaciju (PWM). Za mjerenje intenziteta infracrvenog svjetla koristi 10-bitni analogno-digitalni pretvarač. Njegova samo-programabilna memorija ažurira robotov program. Konačno, kontroler podržava način rada za nisku potrošnju energije tokom perioda mirovanja, program robota napisan je u programskom jeziku C. Energija za rad robota dolazi iz litij-ionske baterije od 160 mAh. Baterija pokreće robota tri do deset sati, ovisno o radnoj frekvenciji robota. Baterija je pričvršćena na tri regulatora napona i punjač baterije. Pošto mikrokontroler može uključiti i isključiti regulatore, i napajanje i komunikacija mogu se uključiti i isključiti radi uštede energije. Treći regulator napona omogućuje kontinuiranu radnu snagu mikrokontrolera. Punjač se pali kad god primi 6 VDC i zaustavi se kada je baterija napunjena.

2.1.2. Kolektivne sposobnosti

Ideja iza ovih robota temelji se na pretpostavci da ono što jedan robot ne može obaviti, roj robota kolektivno obavi s lakoćom. Već su spomenute sposobnosti robota da se sinkronizirano kreću okolinom, međusobno komuniciraju i mjere udaljenost do svojih susjeda robota te da upravljaju kontrolnom jedinicom. No kako bi se osigurao što veći stupanj autonomije dodatno su isprogramirane slijedeće funkcionalnosti. Roj Kilobota (Slika 6.) se može kolektivno uključiti, isključiti i spojiti na punjenje. Mogu istovremeno biti programirani, mogu zajedno pokrenuti, pauzirati, nastaviti i zaustaviti program bez intervencije čovjeka.



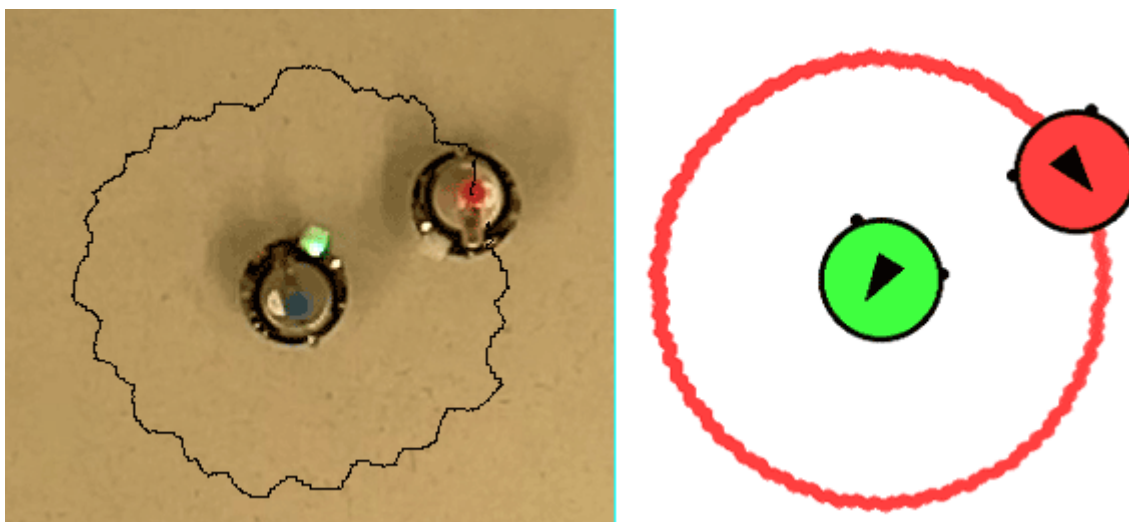
Slika 6. Roj Kilobota [1]

Da bi jedan ljudski operator mogao zapovijedati kolektivom u cjelini, roboti imaju jedan glavni infracrveni kontroler koji kolektivu šalje infracrvene poruke. Infracrvenim kontrolerom zapovijeda čovjek s računala. Za uključivanje i isključivanje robota bez odspajanja baterije implementirano je stanje spavanja (engl. *sleep mode*) kao nisko-energetski način rada. Dok je robot u tom stanju još uvijek može komunicirati preko infracrvenog odašiljača i prijemnika. Glavni infracrveni kontroler zatim svake 3 milisekunde šalje informacije o buđenju robota, a također može narediti robotima da se prebace u nisko-energetski način rada. Roboti mogu ostati u stanju mirovanja do tri mjeseca. Cijeli se kolektiv može uključiti za manje od minute pomoću glavnog kontrolera. Robotičari pune baterije robota kolektivno istovremenim guranjem robota štapom na vodljivu površinu. Provodna ploča se postavlja na vrh robota.

Odgovarajući napon primjenjuje se na donju vodljivu površinu i gornju provodnu ploču koja povezuje ulaz svih punjača robota s danim naponom. Cijeli se proces punjenja može se izvršiti istovremeno za sve robote, a ne jedan po jedan.

U nastavku će biti opisane dvije aktivnosti koje demonstriraju prethodno navedene sposobnosti.

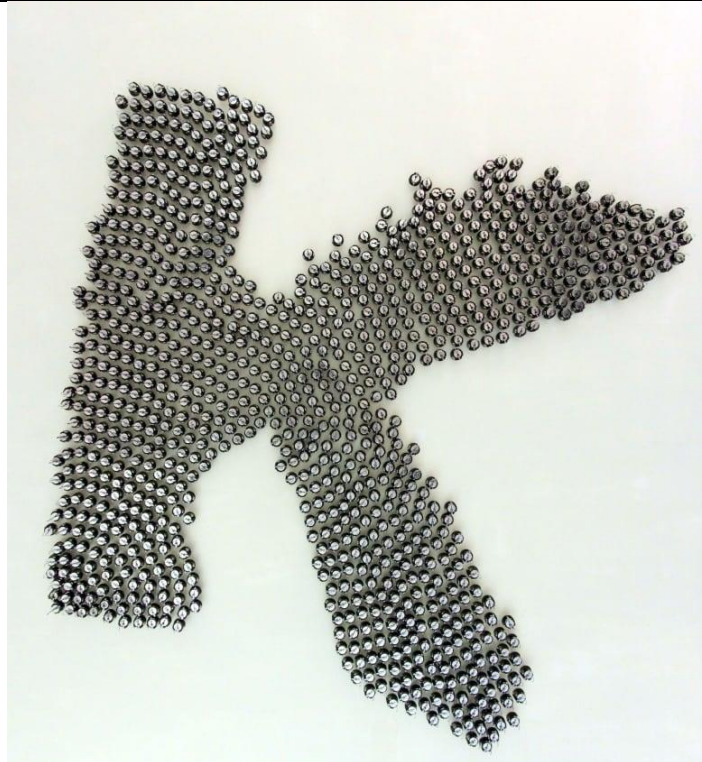
Prva aktivnost koja demonstrira ove funkcije (Slika 7.) je ona u kojoj robot kruži ili prati krug oko drugog robota koji tada funkcionira kao središte orbite ili kruga. Stacionarni robot šalje poruku u razmacima od jedne desetine sekunde, a robot u orbiti ih prima kako bi održao konstantnu svijest o tome gdje je središte orbite ili kruga. Pomoću tih komunikacija na daljinu, kontroler robota u orbiti izračunava kada robot odstupa od orbite tako da - pomoću PD kontrolera - može prilagoditi intenzitet rada motora kako bi ispravio svoj tok.



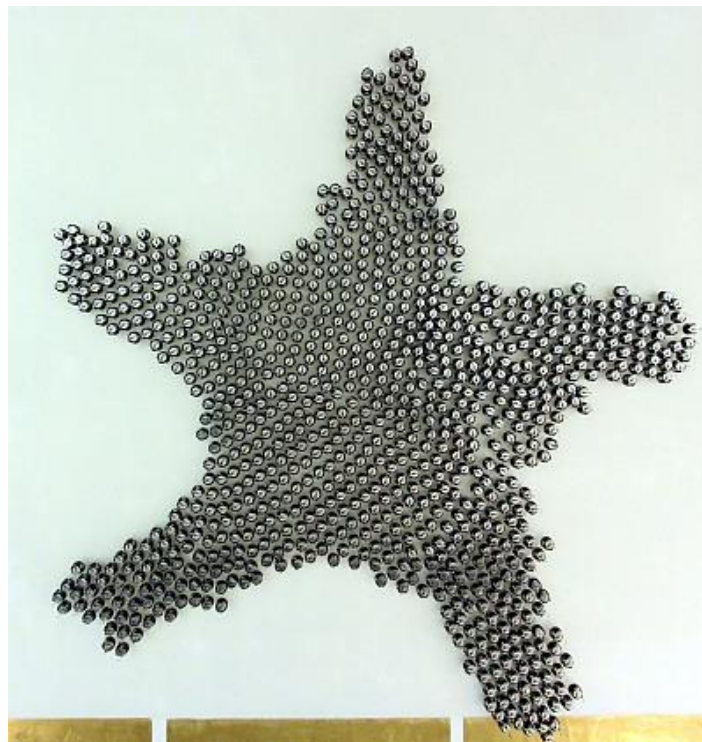
Slika 7. Kruženje Kilobota po zadanoj orbiti [2]

U drugoj demonstraciji jedan Kilobot mora slijediti kompliciranu putanju kretanja "U" oblika. Da bi izvršili navedeni zadatak tri Kilobot-a se postave u trokutnu formaciju te su međusobno svjesni svojih pozicija. Oni komuniciraju tu formaciju pokretnom Kilobot-u deset puta u sekundi. Robot koji se kreće koristi te položaje i njegovu udaljenost do tih položaja kako bi odredio svoj položaj u "U" putanji koju mora slijediti. On zatim mora proći s unutarnje strane prvog robota, vanjske strane drugog i unutarnje strane trećeg da bi uspješno prešao zadani put. [3]

Na slici 8. Kiloboti stoje u formaciji oblika slova K, a na slici 9. prikazana je formacija zvijezde.



Slika 8. K – formacija Kilobota [7]



Slika 9. Kiloboti u formaciji zvijezde

3. IZRADA VIBRACIJSKOG MOBILNOG ROBOTA

Centralni zadatak ovog rada je izrada vibracijskog mobilnog robota čije kretanje je ostvareno sklopom vibrirajuće mase i električnog istosmjernog motora. Upravljački sklop robota mora omogućiti upravljanje frekvencijom vibrirajuće mase, a za analizu kretanja potrebno je omogućiti prikupljanje podataka o akceleraciji robota u tri koordinatne osi.

Prvi korak pri planiranju izrade robota je kvalitetan odabir komponenti. Glavni faktori koje je trebalo uzeti u obzir pri odabiru dijelova su :

- Dimenzije
- Masa
- Kompatibilnost
- Dostupnost
- Kvaliteta
- Cijena

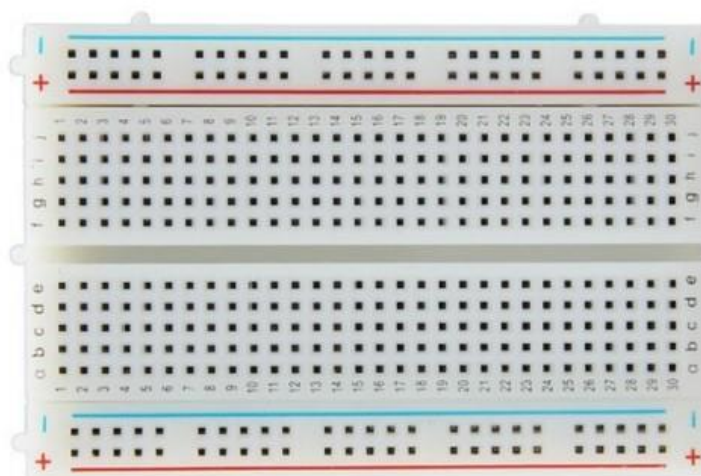
Proces izrade robota možemo podijeliti na tri koraka:

1. Osmišljanje i programiranje upravljačkog sustava.
2. Dizajniranje fizikalnog modela robota.
3. Izrada dijelova i montaža.

U nastavku će sva tri koraka biti detaljno opisana.

3.1. Osmišljanje i programiranje upravljačkog sustava

Jedan od izazova pri planiranju izrade robota bio je optimalan odabir svih elektroničkih komponenti. Naime, zamišljeno je da robot ima mogućnost slobodnog kretanja okolinom što podrazumijeva da mu raspon kretanja nije ograničen kabelima za napajanje ili upravljanje. To je uvjetovalo da se kao izvor energije za napajanje korištene elektronike upotrebljavaju baterije. Za bežično upravljanje robotom najprikladnija je uporaba *bluetooth* tehnologije koju karakterizira niska potrošnja električne energije, visoka radna frekvencija i zadovoljavajuća brzina prijenosa podataka. Bitan faktor je i niska cijena *bluetooth* modula, koji su relativno malih dimenzija i prilagođeni za rad sa mikrokontrolerima. Nadalje, kretanje robota pomoću vibracija još je jedan ograničavajući čimbenik. Vibrirajući sklop sastoji se od istosmjernog elektromotora malih dimenzija sa deklariranim radnim naponom od 6V i plastične mase oblika četverostrane prizme pričvršćene za rotirajuće vratilo elektromotora. Kako bi brzina vrtnje vratila elektromotora bila što veća, a time i frekvencijski raspon proizvedenih vibracija, nužno je da plastična masa elektromotora bude što manja. Osim što elektromotor postavlja ograničenje na težinu rotirajuće mase, mala težina rotirajuće mase uvjetuje da masa i volumen robota budu što manji kako bi prijenos vibracija s rotirajuće mase na ostale elemente robota bio ostvariv. Iz tog razloga kao upravljački modul odabrana je Arduino Nano tiskana pločica karakteristično malih dimenzija. Za povezivanje elektroničkih komponenti koristi se eksperimentalna pločica (engl. *Breadboard*) koja znatno olakšava proces povezivanja i omogućuje jednostavnu zamjenu ili promjenu komponenti do koje bi eventualno moglo doći u budućnosti. Na slici 10. prikazana je korištena eksperimentalna ploča.



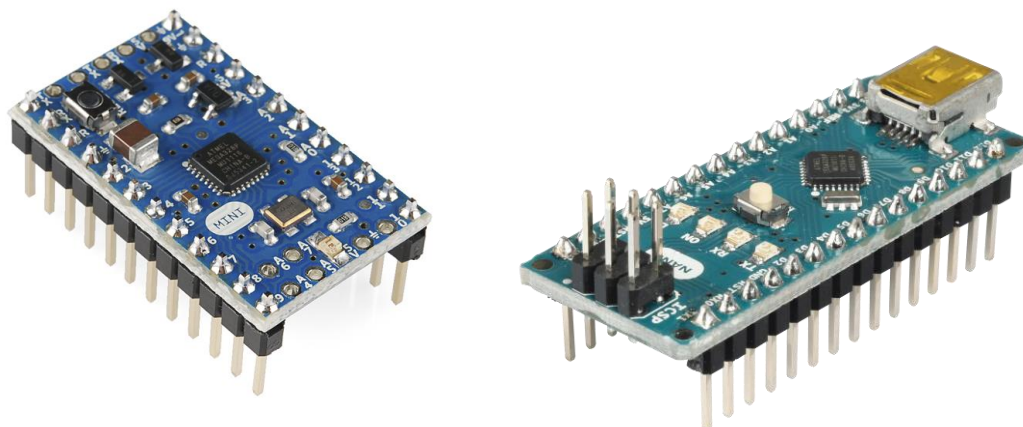
Slika 10. Odabrana eksperimentalna pločica

Kao uređaj za ispitivanje vibracija, prikupljanje podataka o akceleraciji i nagibu tijela robota odabran je akcelerometar sposoban za mjerenje akceleracije u tri koordinatne osi, prilagođen za rad na eksperimentalnoj pločici. Posljednja komponenta upravljačkog sustava robota je tiskana pločica L298N koja služi kao *driver* za motor, odnosno omogućuje upravljanje elektromotora slabim PWM signalom iz mikrokotrolera.

U nastavku su detaljno opisane sve komponente upravljačkog sustava i problematika vezana uz njihovu uporabu tokom izrade robota.

3.1.1. Upravljačka jedinica

Glavna dvojba pri odabiru upravljačke jedinice bila je između Arduino Nano i Arduino Mini tiskane pločice (Slika 11.). Ove dvije pločice ušle su u uži izbor prvenstveno zato što su malih dimenzija. Unatoč malim dimenzijama obje pločice specifikacijama zadovoljavaju sve potrebe ovog projekta, štoviše bazirane su na istom mikrokontroleru.



Slika 11. Arduino Mini 05 (lijevo) i Arduino Nano V3 (desno)

Kratka usporedba tehničkih specifikacija Arduino Nano i Arduino Mini tiskanih pločica dana je u tablici 1.

Tablica 1. Arduino Nano i Arduino Mini (osnovne tehničke specifikacije)

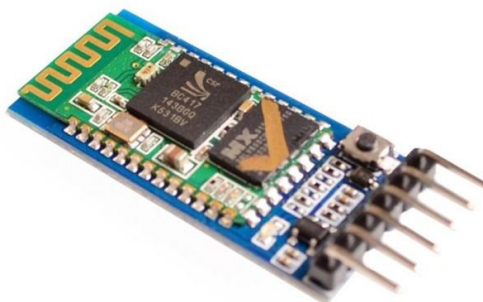
Specifikacije	Arduino Nano V3	Arduino Mini 05
Mikrokontroler	ATmega328	ATmega328
Radni napon	5 V	5V
Ulazni napon	7-12 V	7-9 V
Radna frekvencija	16 MHz	16 MHz
Broj digitalnih I/O pinova	22 (6 podržava PWM)	14 (6 podržava PWM)
Broj analognih ulaznih pinova	8	8
DC struja po I/O pinu	40 mA	40 mA
Dužina	45 mm	30 mm
Širina	18 mm	18 mm

Prema podacima iz tablice možemo vidjeti da Arduino Mini žrtvuje 8 digitalnih pinova i raspon ulaznog radnog napona na račun manjih dimenzija, točnije 15 milimetara u smjeru dužine. Pošto su dimenzije jedan od najbitnijih faktora pri odabiru elektroničkih komponenata logičan odabir bio bi Arduino Mini pošto nam broj digitalnih pinova ne predstavlja usko grlo u ovom projektu. Konačni odabir Arduino Nano tiskane pločice za upravljačku jedinicu bio je povezan uz način na koji se pločice programiraju. Nano se sa računalom povezuje preko Mini-B USB kabela, dok je za povezivanje Arduina Mini sa računalom potreban *USB to Serial* adapter. To stvara dodatne probleme jer Mini za programiranje koristi RX i TX pinove koji moraju biti spojeni s *bluetooth* modulom, što znači da bi prilikom programiranja pri svakoj izmjeni koda morali prespajati konekcije između *bluetooth* modula i adaptera. S obzirom da se u trenutku odabira upravljačke jedinice još nije znalo na koji će način elektronika biti ugrađena u tijelo robota, spomenuta otežanja pri programiranju mogla bi značiti da će se u budućnosti pri svakoj izmjeni ili nadogradnji koda robot morati rastaviti. Dodatno, spomenuti adapter je slabo dostupan i mora se zasebno kupiti što bi povećalo ukupne troškove. Svi navedeni čimbenici rezultirali su odabirom Arduino Nano tiskane pločice kao najoptimalniji izbor.

3.1.2. Bluetooth i akcelerometar moduli

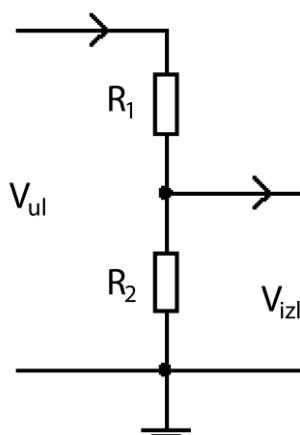
Izbor *bluetooth* modula i akcelerometra bio je nešto jednostavniji. Oba su modula trebala biti kompatibilna s upravljačkom jedinicom i prilagođena za rad na eksperimentalnoj ploči.

Za bežičnu komunikaciju upravljačke jedinice i mobilnog uređaja odabran je HC-05 Bluetooth modul prikazan na slici 12.



Slika 12. HC-05 Bluetooth modul [13]

On sa Arduinoom uspostavlja serijsku komunikaciju (*Serial Port Protocol*) preko TX i RX pinova. Korištena su još dva priključka, a to su VCC i GND pinovi spojeni na 5 V napajanje odnosno uzemljenje Arduina. RX pin HC-05 modula prima signal napona 3.3 V zbog čega je bilo potrebo napraviti jednostavan pasivni strujni krug s dva otpornika koji služe kao djelitelji napona. Na slici 13. je dana shema razdjelnika napona.

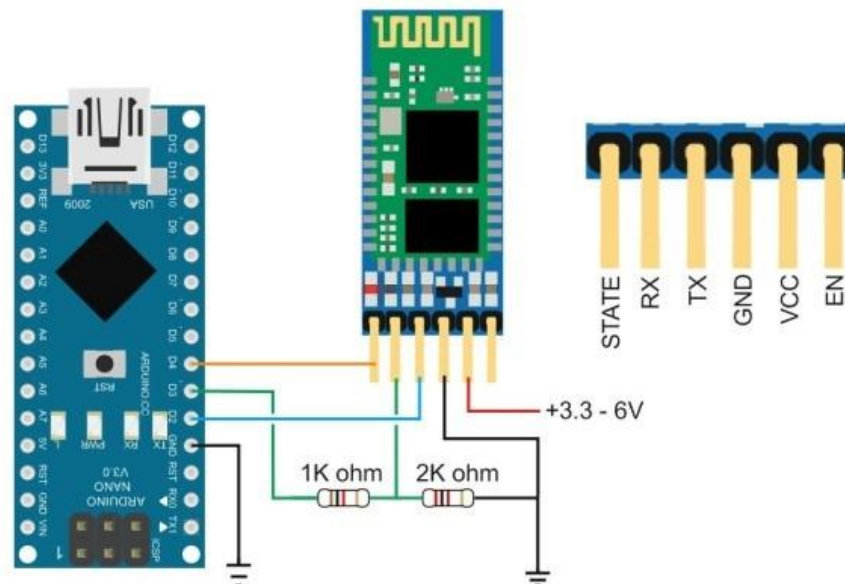


Slika 13. Shema razdjelnika napona

Da bi se izlazni napon Arduina spustio sa 5V na 3.3V izabrani su otpornici od R_1 od 1 k Ω i R_2 od 2 k Ω prema jednadžbi (1.1):

$$V_{izl} = V_{ul} \frac{R_2}{R_1 + R_2} = 5 \cdot \frac{2000}{1000 + 2000} = 3.33 \text{ V} \quad (1.1)$$

Kako bi ostvarili nesmetanu komunikaciju još je potrebo TX priključak HC-05 modula spojiti na RX priključak Arduina, a RX priključak spojiti na TX priključak Arduina. Ispravan način spajanja bluetooth modula i Arduina prikazan je na slici 14.



Slika 14. Spoj Arduina Nano i HC-05 Bluetooth modula [12]

Za prikupljanje podataka o akceleraciji odabran je MMA7455 akcelerometar s mogućnošću mjerenja akceleracije u tri koordinatne osi. Navedeni senzor prikazan je na slici 15.



Slika 15. MMA7455 akcelerometar [15]

Rad akcelerometara se temelji na MEMS (Micro Electro-mechanical System) tehnologiji. Način rada može se vizualizirati kao vrlo mala masa suspendirana u središtu uređaja malenim oprugama. Kada se na uređaj primijeni ubrzanje, masa se skreće duž jedne ili više osi unutar uređaja. Ugrađeni strujni krugovi stalno mjere količinu otklona uzduž svake osi i prevode ga u podatke o ubrzanju. Tada podaci postaju dostupni za očitavanje vanjskim mikrokontrolerom.

Za bolji pojam o mogućnostima ovog akcelerometra navedeno je nekoliko scenarija u kojima se ovaj senzor može primijeniti:

- Senzor nagiba za sustave daljinskog upravljanja
- Mjerenje vibracija u više koordinatnih osi
- Detekcija slobodnog pada
- Senzor za kretanje i zapisivanje podataka o kretanju
- Stabilizacija leta modela zrakoplova
- Mjerenja inercije sustava

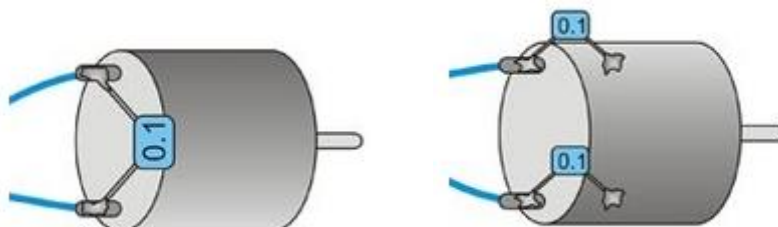
VCC pin MMA7455 modula spaja se na 5 V izlaz Arduina, a GND pin na zajedničko uzemljenje Arduina i *bluetooth* modula. Vrijednosti mjerenja akcelerometar šalje preko SDA i SCL pinova na analogne A4 i A5 pinove koji su kodom definirani kao ulazni.

Kod kojim je programiran Arduino dan je kao prilog na kraju završnog rada.

3.1.3. Pogonski sustav

Pogonski sustav vibracijskog mobilnog robota sastoji se od istosmjernog motora, *drivera* za elektromotor i izvora energije – 9 V baterije. Da bi se moglo upravljati radom elektromotora potrebno je slabi signal od 40 mA generiran iz pulsno-širinskog modulatora mikrokontrolera, pojačati na iznose struje dovoljne za pokretanje vratila elektromotora s pričvršćenom masom. Prvobitno je za pojačavanje signala korišten MOSFET IRF540. PWM signal iz Arduina služio je kao okidač za MOSFET koji je zatim propuštao struju iz baterije ovisno o faktoru popunjenosti (engl. *duty cycle*) ulaznog signala. Pogonski sustav s MOSFET-om izveden je na način da su sve elektroničke komponente upravljačkog sustava zajedno s elektromotorom bile napajane iz jedne baterije. Takva konfiguracija pokazala se previše nestabilnom za upravljanje zbog električnog šuma kojeg je elektromotor stvarao pri radu. Ovaj šum ometao je rad senzora te uzrokovao padove napona zbog kojih je dolazilo do prekida komunikacije

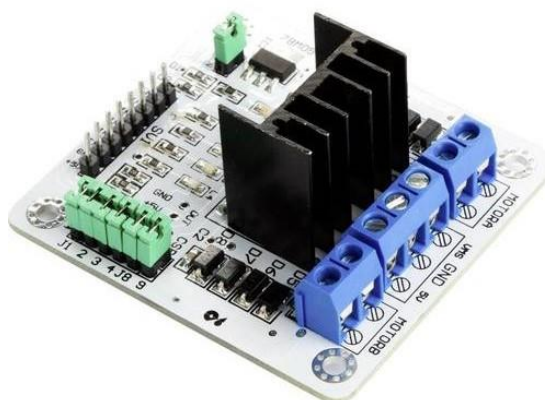
između *bluetooth* modula i mikrokontrolera. U pokušaju da se smanji šum, zalemljena su tri keramička kondenzatora kapaciteta $0.1 \mu\text{F}$ na elektromotor. Jedan kondenzator zalemljen je između plus i minus terminala, preostala dva zalemljeni su svaki na svoj terminal jednom stranom, a za tijelo elektromotora drugom. Način spajanja keramičkih kondenzatora na elektromotor prikazan je na slici 16.



Slika 16. Lemljenje kondenzatora na elektromotor [11]

Osim na elektromotoru, elektrolitski kondenzatori kapaciteta $470 \mu\text{F}$ su postavljeni u krugove napajanja svake komponente zasebno (HC-05 modula i akcelerometra) kao i u centralni krug napajanja između plus i minus terminala baterije. Također, u električni krug MOSFET-a i istosmjernog motora dodana je dioda za sprječavanje protunapona. Navedena poboljšanja stabilizirala su upravljanje do neke mjere, no još je uvijek dolazilo do prekida komunikacije između *bluetootha* i Arduina pri većim brzinama vrtnje elektromotora. Došlo je do zaključka da struja koju elektromotor vuče iz baterije pri velikim brzinama vrtnje dovodi do prevelikog pada napona baterije što rezultira prekidom komunikacije *bluetootha* i Arduina.

Rješenje problema je zasebno napajanje elektroničkog sklopovlja upravljačkog sustava i pogonskog sustava. Da bi upravljanje elektromotora PWM signalom iz mikrokontrolera i dalje bilo moguće upotrebljava se L298N *driver* za istosmjerni motor. Slika 17. prikazuje L298N DC Motor Driver.



Slika 17. L298N DC Motor Driver [14]

Sa *driverom* se spajaju plus i minus polovi jedne baterije, oba terminala istosmjernog elektromotora i tri pina iz Arduino tiskane pločice. Sva tri pina su digitalna. Jedan pin prenosi PWM signal, a ostala dva postavljaju visoko ili nisko stanje na ulaz *drivera* odnosno definiraju da li će se PWM signal propustiti ili ne. *Driver* ima sposobnost istovremenog upravljanja dva elektromotora. Svaki elektromotor može biti upravljan zasebnim PWM signalom. To ostavlja prostora za eventualne nadogradnje u budućnosti.

Za napajanje odabrane su dvije 6LR61 baterije koje su sa Arduinoom odnosno *driverom* spojene preko T-konektora. Slika 18. prikazuje 6LR61 bateriju i T-konektor.



Slika 18. 6LR61 9V baterija i T-konektor

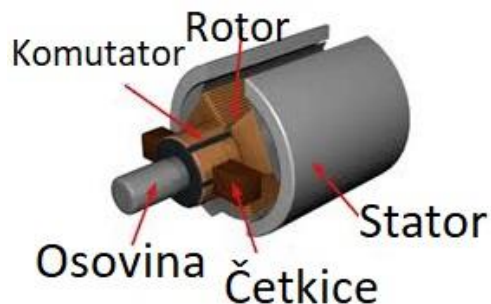
Odabrani elektromotor je klasični mali istosmjerni motor prikazan na slici 19.



Slika 19. Istosmjerni motor [9]

On pretvara istosmjernu električnu struju u kružno gibanje. Konstruiran je na način da može raditi kao električni generator istosmjerne struje ako se mehanički pokreće vanjskom silom. Glavni dijelovi motora su rotor i stator kao i kod svakog drugog motora, ali ova vrsta motora ima još i komutator s grafitnim četkicama. Komutator se sastoji od lamela koje su povezane na namotaje rotora i s kojim se smjer struje kroz namotaje prilikom svakog okretaja rotora dva puta mijenja. Istosmjerni motori se izvode s nezavisnom, serijskom ili složenom uzбудom

ili se na statoru kao uzbuđa nalazi permanentni magnet. Na slici 20. prikazani su dijelovi istosmjernog motora.

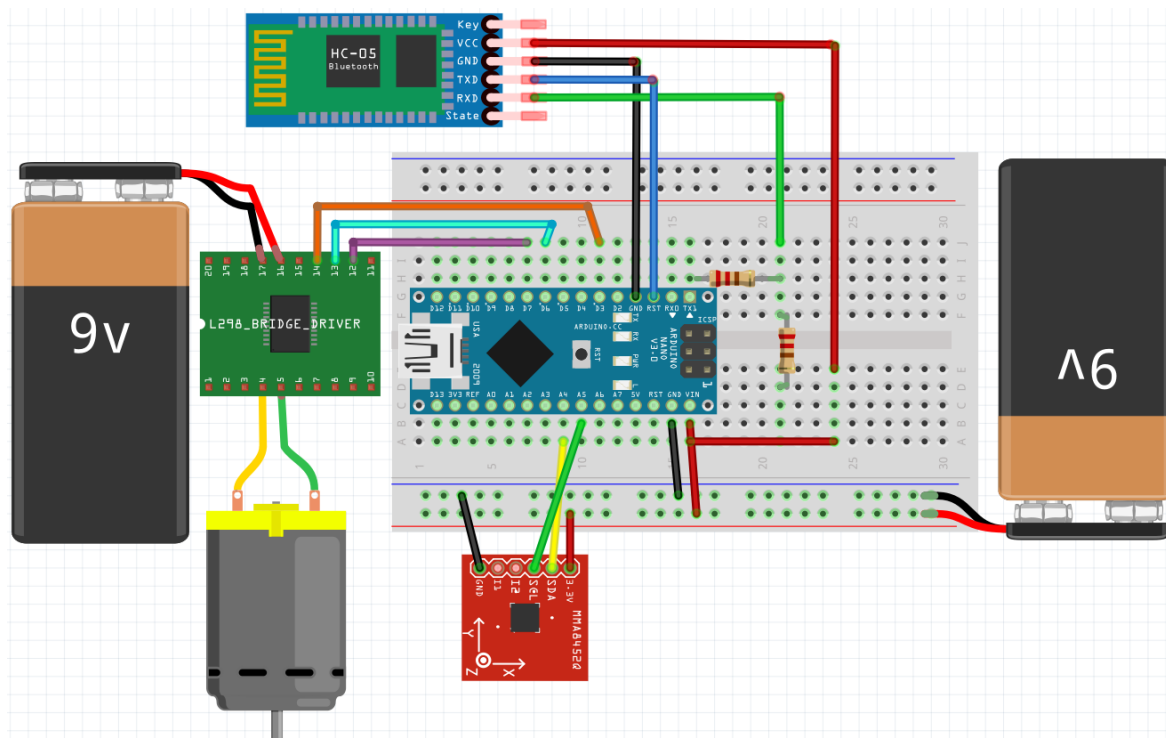


Slika 20. Dijelovi istosmjernog motora [10]

Osnovne specifikacije odabranog istosmjernog motora:

- Deklarirani raspon radnog napona: 3 – 12 V
- Nazivna brzina vrtnje vratila pri radnom naponu od 6V: 11500 okr/min
- Nazivna struja: 70 mA
- Promjer vratila: 2 mm

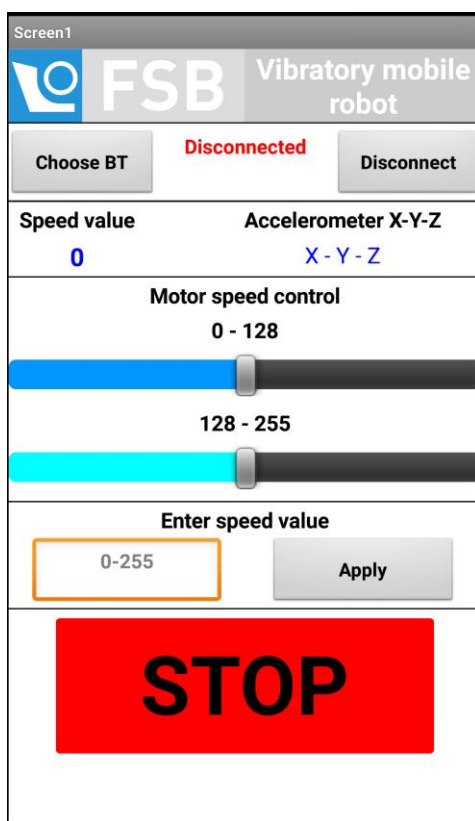
Elektronička simbolička shema kompletnog upravljačkog sustava prikazana je na slici 21.



Slika 21. Elektronička simbolička shema

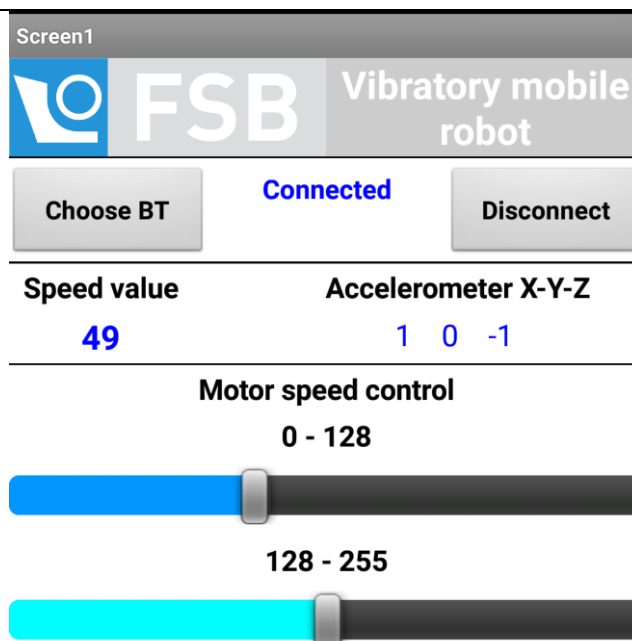
3.1.4. Upravljački program

Bežično upravljanje vibracijskim mobilnim robotom vrši se pomoću mobilne aplikacije. Aplikacija je rađena u programu *MIT App Inventor*, a namijenjena je za android mobilne uređaje. Sučelje aplikacije prikazano je na slici 22.



Slika 22. Aplikacija za bluetooth upravljanje elektromotorom

Pritiskom na tipku *Choose BT* otvara se novi ekran sa popisom dostupnih *bluetooth* uređaja. Tamo možemo odabrati HC-05 Bluetooth modul i na taj način se povezati sa upravljačkom jedinicom robota. Jednom kada smo ostvarili *bluetooth* vezu, na ekranu će se ispisati stanje *Connected* i krenuti će se prikazivati vrijednosti s akcelerometra za sve tri koordinatne osi. Spomenute vrijednosti ažuriraju se svake sekunde. Brzina elektromotora može se podesiti s dva klizača ili upisivanjem proizvoljne vrijednosti između 0 i 255. Dakle brzina elektromotora upravljana je rezolucijom od 256 koraka gdje je 0 mirovanje, a 256 maksimalna brzina. Točnije, odabirom vrijednosti između 0 i 255 zadajemo iznos faktora popunjenosti d ($0 \leq d \leq 1$) izlaznog PWM signala iz mikrokontrolera u 256 koraka. Odabrana vrijednost ispisati će se pod naslovom *Speed value* radi bolje preglednosti (Slika 23.).



Slika 23. Način rada aplikacije

Pritiskom na tipku *STOP* vrijednost brzine postaviti će se u nulu.

Grafički kod mobilne aplikacije dan je prilogu na kraju završnog rada.

3.2. Dizajniranje fizikalnog modela robota

Pri osmišljanju fizikalnog modela trebalo je ispoštovati nekoliko uvjeta da bi izvedba bila uspješna:

- Obujam tijela mora biti što manji
- Raspodjela mase po tijelu mora biti što ravnomjernija
- Funkcionalan i uredan raspored elektroničkih dijelova
- Sve elektroničke komponente moraju biti lako pristupive i zamjenjive
- Svi dijelovi moraju biti učvršćeni u svojim ležištima kako ne bi došlo do pomicanja zbog vibracija
- Sastavljanje i rastavljanje robota mora biti jednostavno i brzo
- Broj i raspored nogu po tijelu robota mora biti što fleksibilniji u svrhu proučavanja mehanizama gibanja robota
- Noge robota moraju biti lako zamjenjive i učvrstive

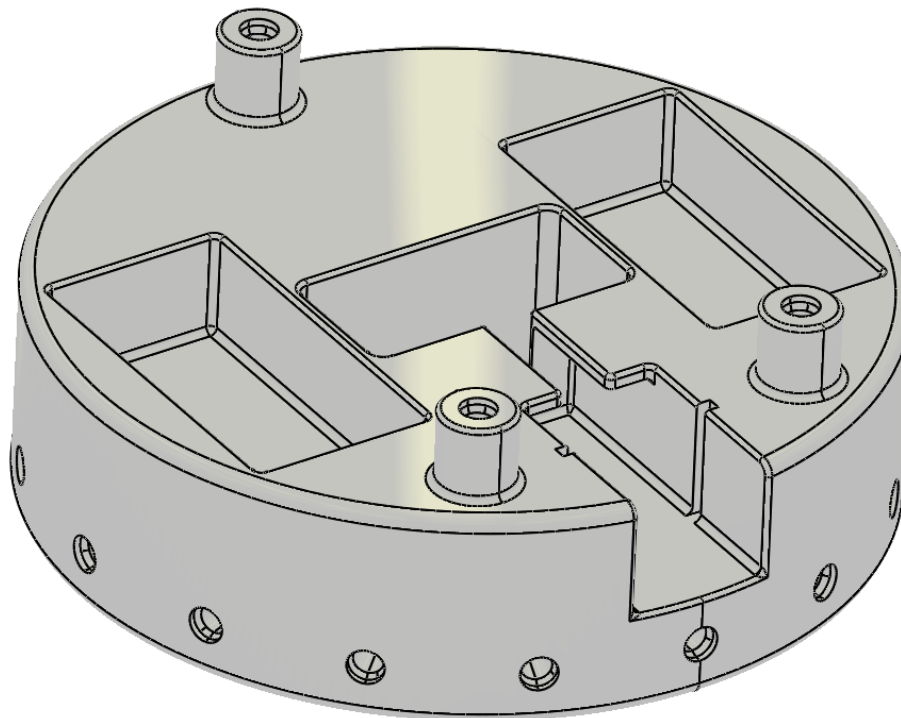
- Korisnik mora bit zaštićen od eventualnog odvajanja rotirajuće mase od tijela robota pri velikim okretnim brzinama kako ne bi došlo do ozljeda

Da bi navedeni uvjeti bili zadovoljeni konačni fizikalni model napravljen je od 4 osnovna dijela:

1. Tijelo (Disk)
2. Ploča
3. Umetak
4. Noge

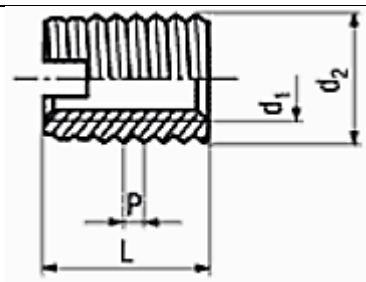
3.2.1. Tijelo (Disk)

Na slici 24. prikazano je tijelo robota.



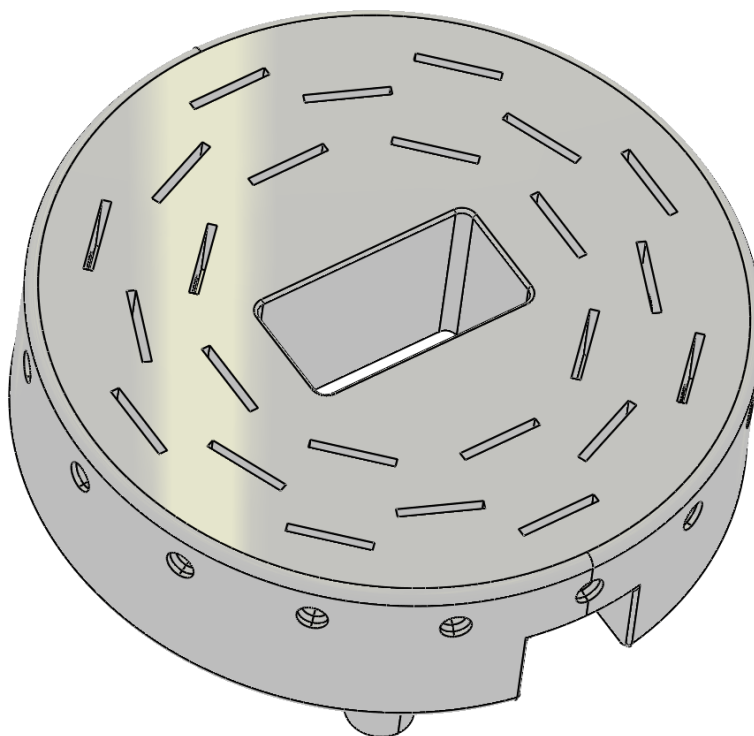
Slika 24. Tijelo robota

Osnovni oblik tijela podsjeća na disk sa nekoliko funkcionalnih izbočenja, udubljenja, rupa i proreza. S prednje strane vidljiva su 3 izbočenja valjkastog oblika s rupom i upustom za metalne navojne uloške i vijke.



Slika 25. Metalni navojni uložak IM 902 [16]

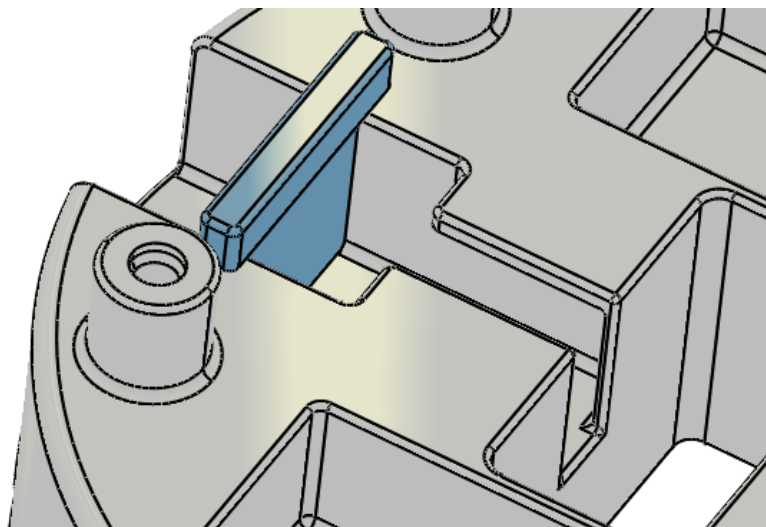
Uložak sa slike 25. jedini je tip navojnog uložka koji je korišten u robotu. Unutarnji navoj uložka je M3, dimenzija d_2 (slika 24.) iznosi 5 mm, a dimenzija L jednaka je 6 mm. Izabrani su vijci dimenzija M3x15 koji služe za povezivanje Ploče (Slika 28.) s Tijelom. Na obodu tijela nalazi se 16 rupa sa upustom za navojne uloške kroz koje će prolaziti vijci različitih duljina (M3x12, M3x20, M3x30) ovisno o korištenim utorima za noge. Slika 26. prikazuje stražnju stranu tijela robota sa prorezima za noge.



Slika 26. Stražnja strana tijela robota

Sa prednje strane tijela su također vidljiva dva simetrično smještena pravokutna udubljenja za 6LR61 baterije i rupa za rotirajuću masu koja prolazi kroz središte Tijela. Od centralne rupe za rotirajuću masu i plašta Diska proteže se utor oblikom prilagođen dimenzijama

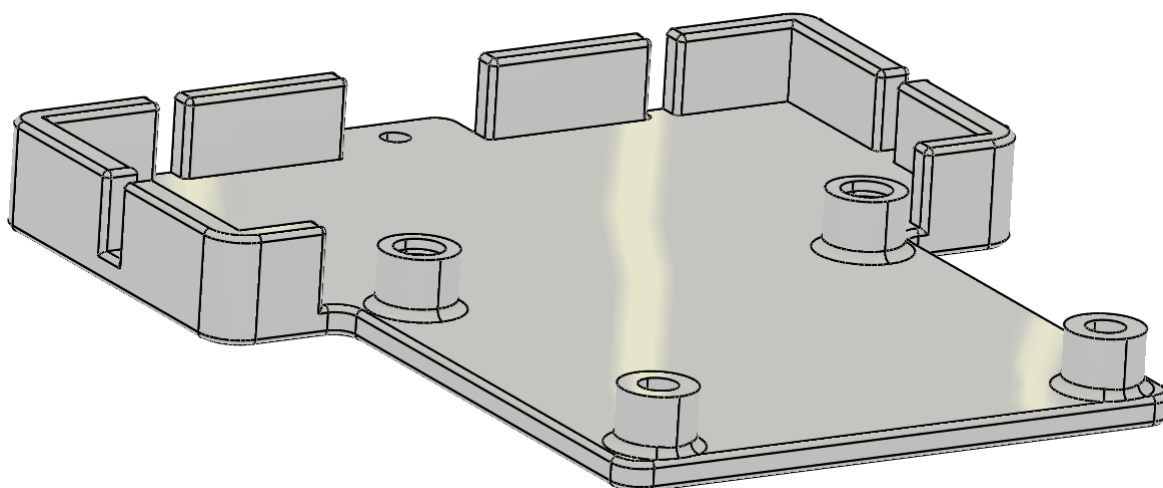
elektromotora. On se proteže do oboda radi lakšeg umetanja elektromotora. S unutarnje i gornje strane, elektromotor je ograđen izbočinama u obliku L profila, a sa stražnje strane Umetkom (Slika 27.) koji je zaseban dio detaljnije opisan u poglavlju 3.2.3. Elektromotor i dijelovi tijela robota koji ga ograđuju sa gornje i donje strane su u čvrstom dosjedu kako bi se vibracije s motora na ostale dijelove robota što bolje prenijele.



Slika 27. Spoj Tijela i Umetka

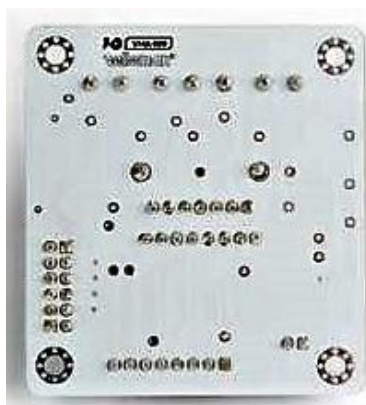
3.2.2. Ploča

Ploča je zaseban dio prikazan na slici 28. koji s gornje strane nosi elektroničke dijelove - eksperimentalnu ploču s mikrokontrolerom, *bluetoothom* i akcelerometrom te *driver* za motor.



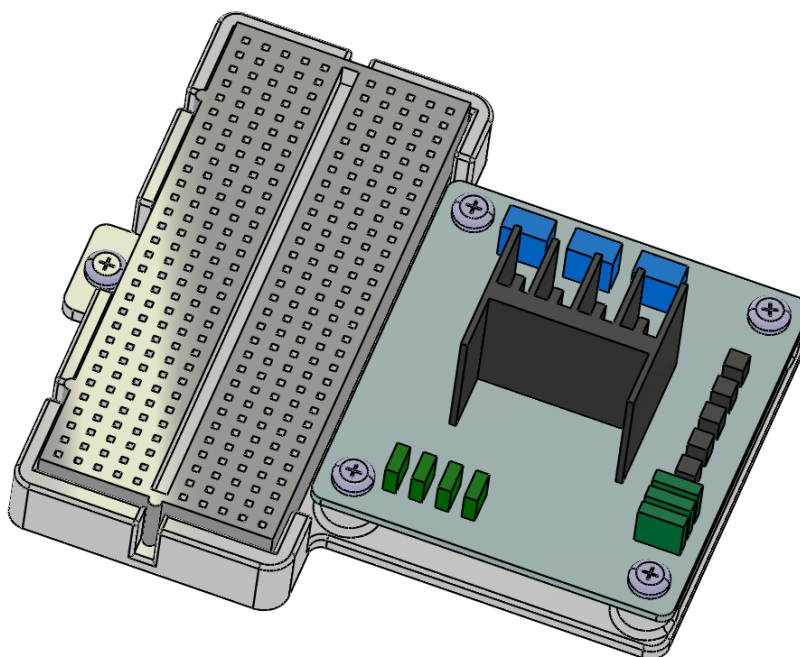
Slika 28. Ploča

Ona također služi kao zaštita u slučaju da dođe do odvajanja rotirajuće mase od elektromotora pri radu. S prednje strane nalaze se valjkasta izbočenja s rupama i povišeni elementi koji ograđuju eksperimentalnu ploču. Izbočenja su napravljena iz razloga što je donja strana *drivera* za motor ispunjena zalemljenim metalnim nastavcima različitih dužina zbog čega je ona u prirodnom položaju blago nakošena. To bi otežavalo pričvršćivanje *drivera* za Ploču i potencijalno ju oštetilo. Na slici 29. prikazana je donja strana L298N *drivera*.



Slika 29. Donja strana L298N *drivera* [17]

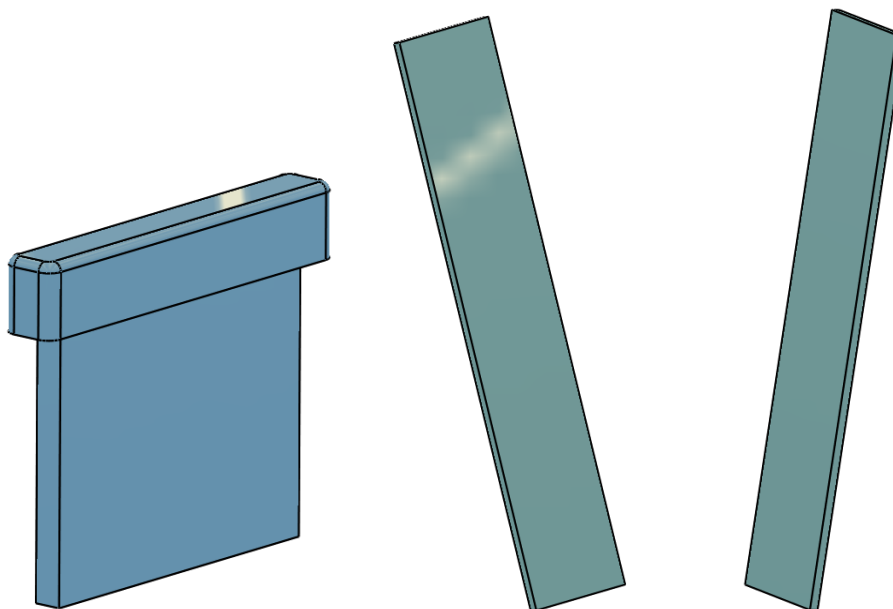
Dva valjkasta izbočenja imaju rupe koje služe samo za nesmetan prolaz vijaka do izbočenja na tijelu robota, dok ostala dva imaju upuste za navojne umetke u koje dolaze vijci radi boljeg učvršćivanja *drivera* za Ploču. Na vrhu se nalazi izbočeni dio s prolaznom rupom za vijak koji ulazi u Tijelo. Spoj Ploče s *driverom* i eksperimentalnom pločom prikazan je na Slici 30.



Slika 30. Spoj Ploče s *driverom* i eksperimentalnom pločom

3.2.3. Umetak i Noge

Umetak je vrlo jednostavan dio koji sprječava pomicanje elektromotora s njegove stražnje strane. S gornje strane ima zadebljanje kako bi se njime lakše rukovalo. Na slici 31. prikazani su Umetak i Noge.



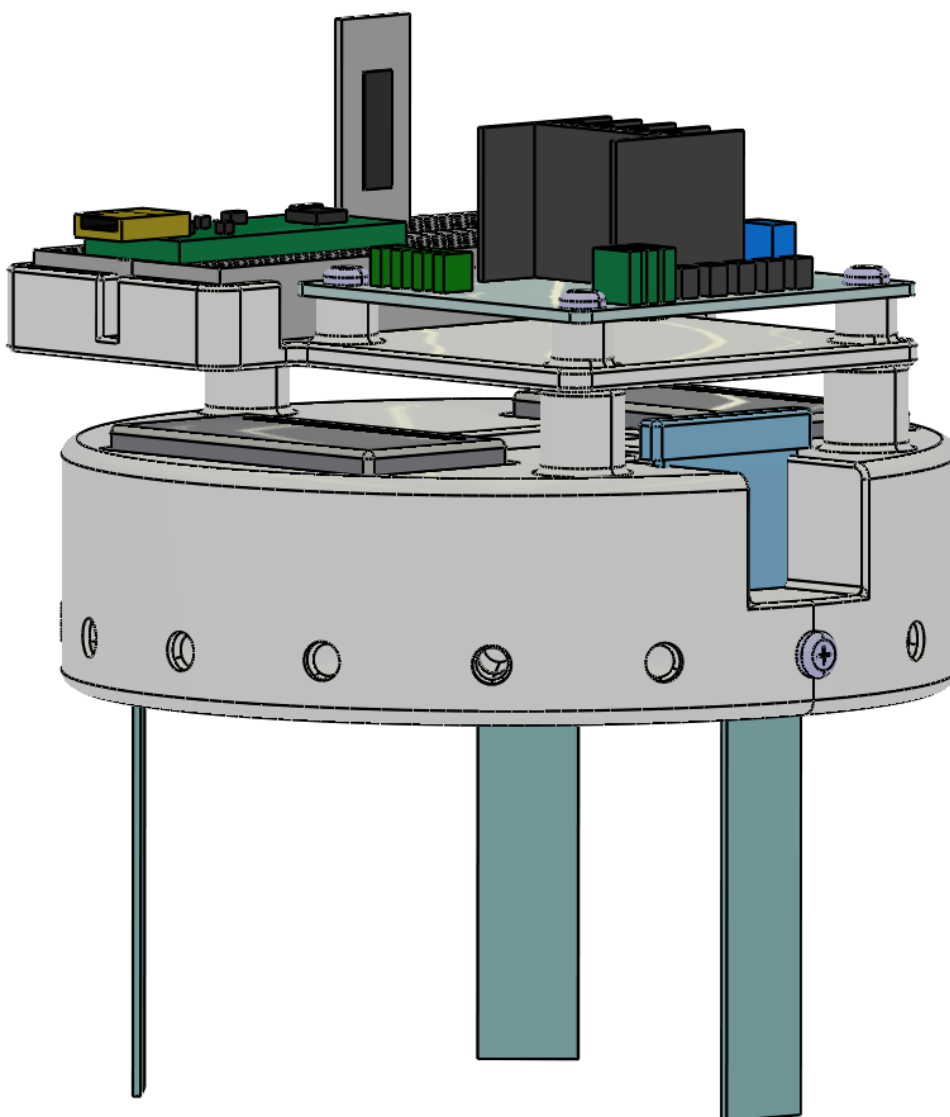
Slika 31. Umetak (lijevo) i Noge (desno)

Noge su tanki elementi pravokutnog oblika. Iako su oblikom vrlo jednostavne imaju iznimno bitnu ulogu za kretanje robota. Karakteristike nogu robota koje utječu na način njegova kretanja su:

- Debljina
- Duljina
- Materijal
- Broj
- Raspored po tijelu robota

Debljina, duljina i materijal nogu ključni su jer utječu na njihovu vlastitu frekvenciju odnosno određuju na kojoj frekvenciji će se postići maksimalna amplituda titranja. U ovom slučaju brzina vrtnje elektromotora određivat će frekvenciju vibracije fizikalnog sustava – robota. Kada se frekvencija kojom robot vibrira podudara sa svojstvenom (vlastitom) frekvencijom nogu dolazi do njihove rezonancije. To u teoriji znači da ako robot ima više nogu različito raspoređenih po tijelu od kojih svaka ima svoju vlastitu frekvenciju, promjenom frekvencije

rada elektromotora mijenjamo amplitudu titranja svake noge zasebno te na taj način možemo kontrolirati smjer kretanja robota. Duljina nogu proporcionalna je s amplitudom titranja. Osim rezonancije, trenje između kontaktnih površina nogu i podloge također ima značajnu ulogu. Faktor trenja ovisi o hrapavosti i kemijskom sastavu površina koje se dodiruju te o načinu gibanja tijela. To je još jedan razlog zašto je materijal nogu bitan, osim što utječe na vlastitu frekvenciju. Hrapavost i oštećenja podloge poput pukotina i rupa bitno utječu na kretanje robota pošto je ovakav mehanizam kretanja bez pomičnih dijelova vrlo osjetljiv na nesavršenosti dodirne površine. Tokom dosadašnjih eksperimentiranja zamijećeno je da što je dodirna površina glađa (npr. staklena) to je brzina kretanja robota veća. No za donošenje konačnih zaključaka nužna su dodatna ispitivanja i testiranja. Na slici 32. prikazan je konačni fizikalni model robota izrađen u programskom paketu CATIA V5 R20.



Slika 32. Fizikalni model vibracijskog mobilnog robota

3.3. Izrada dijelova i montaža

Dijelovi robota (Tijelo, Ploča, Umetak) izrađeni su 3-D printanjem u EOS FORMIGA P 100 stroju prikazanom na slici 33., koristeći SLS (*selective laser sintering*) tehnologiju.



Slika 33. EOS FORMIGA P 100

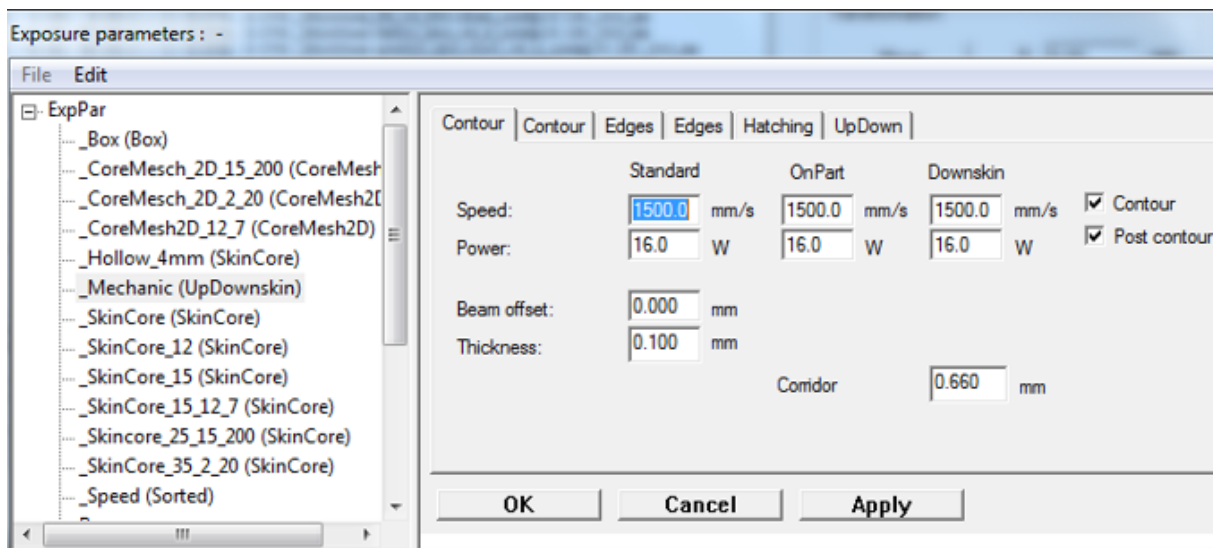
Radi se o 3-D printeru koji je namijenjen za proizvodnju polimernih (uglavnom plastičnih) komponenti relativno velikog volumena. Pri gradnji nisu potrebne potporne strukture, ali je nakon završetka procesa gradnje potrebno očistiti preostali prah. Debljina sloja praha koji se naizmjenično nanosi iznosi 0,1 mm. Osnovni tehnički podaci stroja su: CO2 laser, nominalne snage 30 W, volumen gradnje 200 x 250 x 330 mm. Brzina gradnje ovisi o materijalu, ali može se procijeniti na 10 - 12 mm visine po satu.

Materijal koji se koristio za gradnju dijelova je poliamidni prah. Nakon završetka procesa gradnje površina dijelova je bila dosta gruba pa ih je bilo potrebno pjeskariti posebnim mikronskim zrcima u pjeskarilici i zatim propuhati zračnim pištoljem.

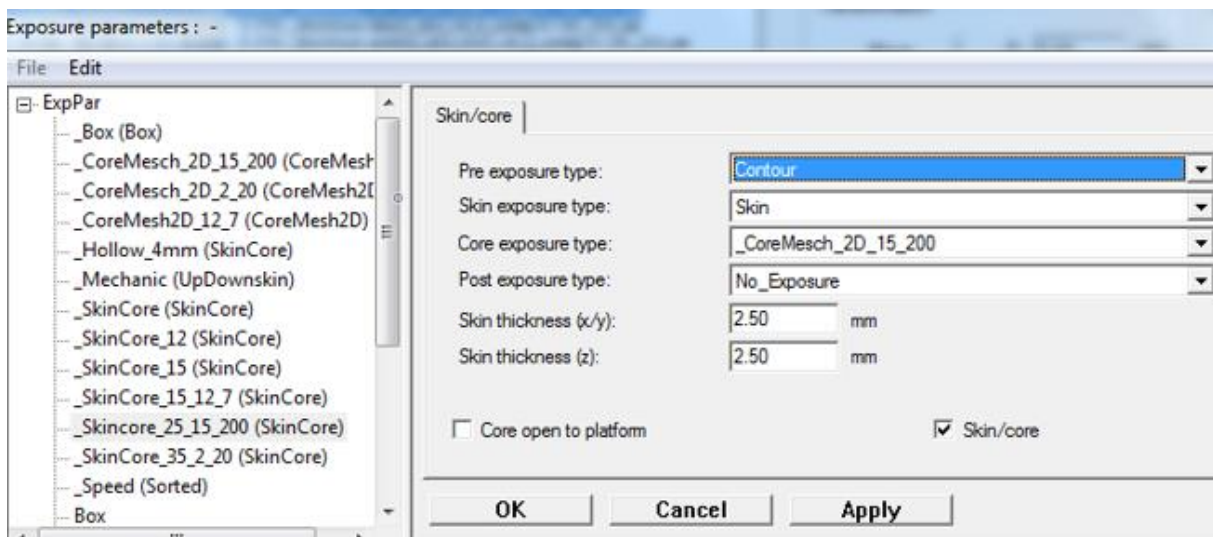
Tijelo robota izgrađeno je šuplje sa potpornom unutarnjom rešetkom kako bi masa dijela bila što manja. Pošto je dizajnirano kao zatvoren volumen procjenjuje se da je iznutra ostalo zarobljeno 70 – 80 grama praha. Kroz Tijelo se naknadno može probušiti rupa promjera 4 do 5 mm na dva različita mjesta, a prah ispuhati zračnim pištoljem.

Izabrani parametri gradnje su "sincore 25_15_200" što znači da je vanjska stijenka debljine 2,5 mm, a rebra 1,5 mm s razmakom od 20 mm. Ploča i Umetak printani su kao puni volumeni. U nastavku slijedi nekoliko slika printanih dijelova u radnom volumenu i parametara printanja.

Na slici 34. i slici 35. prikazani su parametri lasera (SLS).

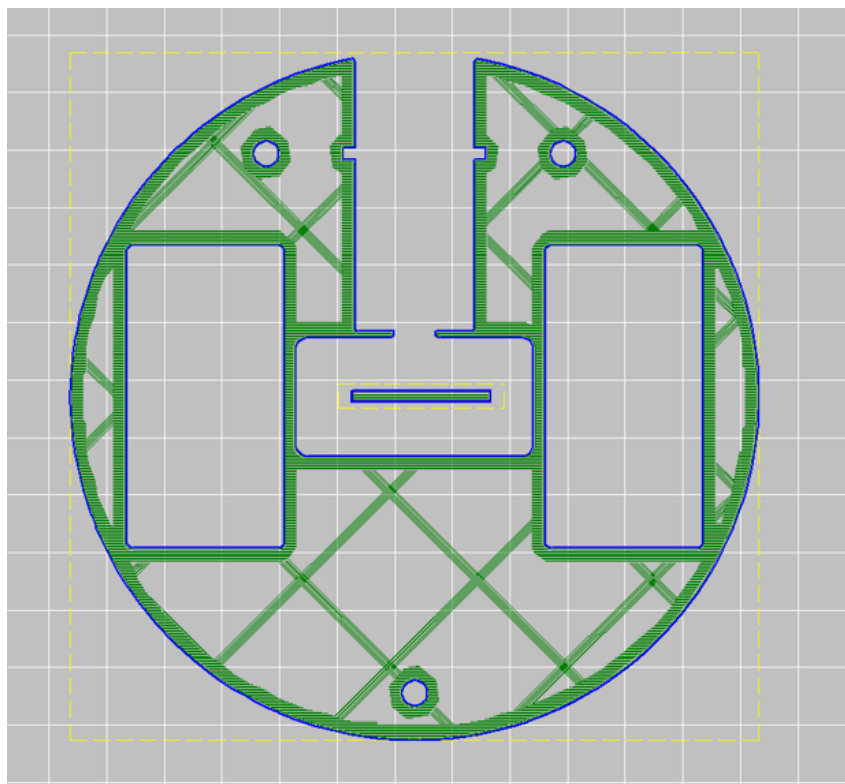


Slika 34. Parametri lasera (primjer 1.)

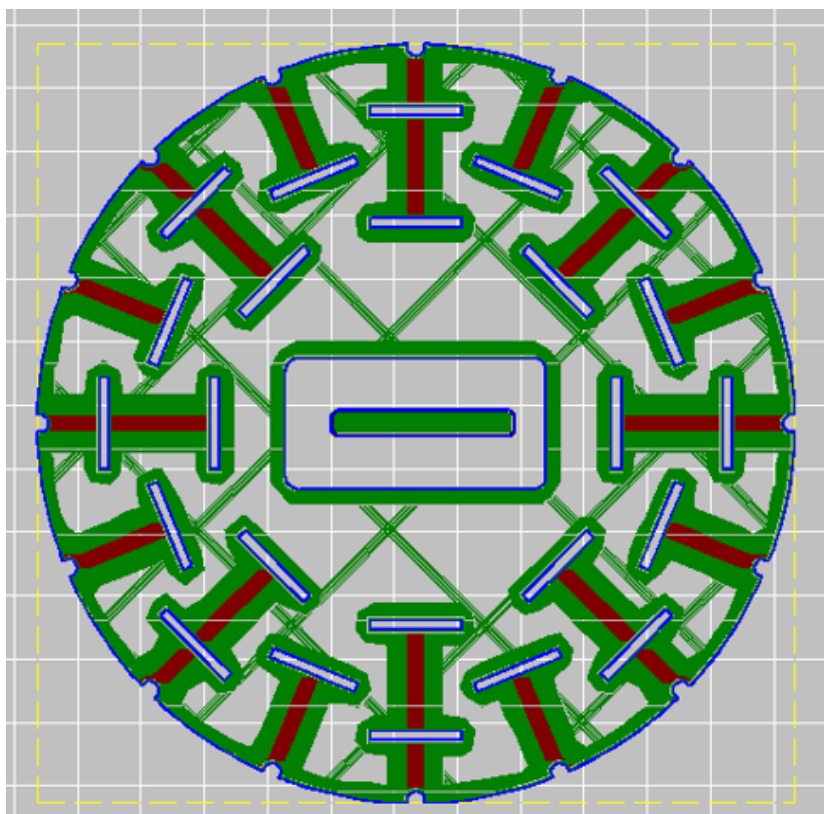


Slika 35. Parametri lasera (primjer 2.)

Slika 36. i slika 37. prikazuju poziciju Tijela u radnom volumenu FORMIGA P100 na različitim presjecima.

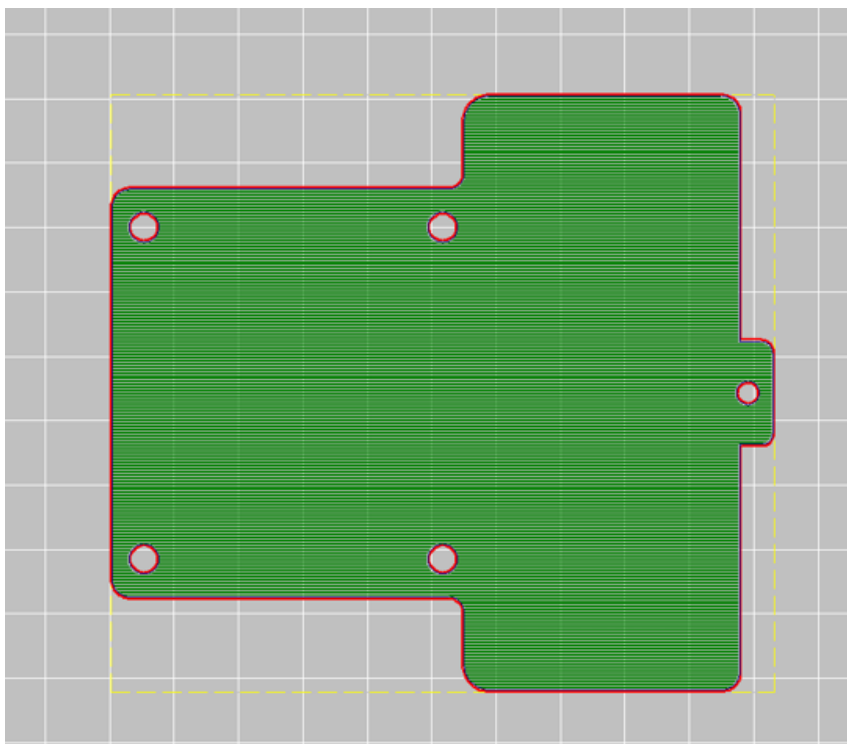


Slika 36. Pozicija Tijela u radnom volumenu FORMIGA P100 (presjek 1.)



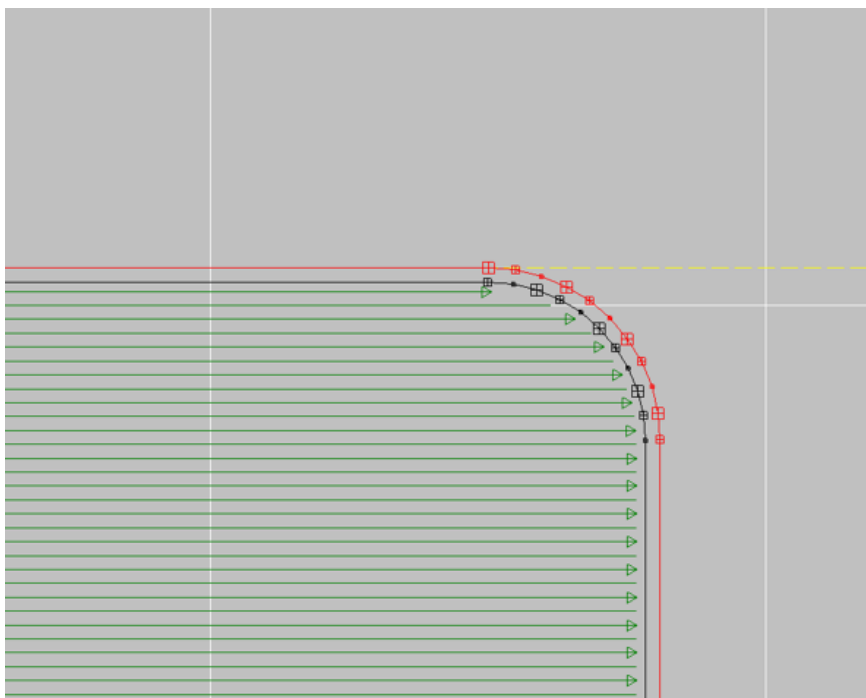
Slika 37. Pozicija Tijela u radnom volumenu FORMIGA P100 (presjek 2.)

Na slici 38. prikazan je presjek Ploče u radnom volumenu FORMIGA P100.



Slika 38. Ploča u radnom volumenu FORMIGA P100

Slika 39. prikazuje smjerove kretanja lasera i različite načine rada ovisno o području dijela kojim prolazi prikazane drugačijim bojama.



Slika 39. Načini rada lasera na rubnom dijelu elementa

Ugrađivanje metalnih navojnih uložaka prikazano je na slici 40.

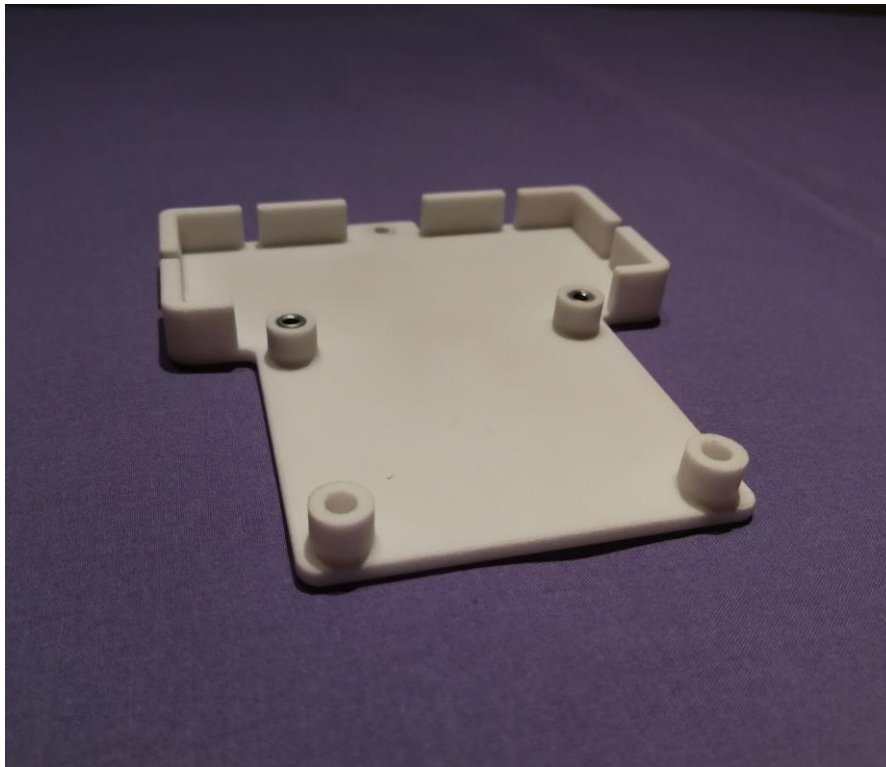


Slika 40. Ugrađivanje metalnih navojnih uložaka

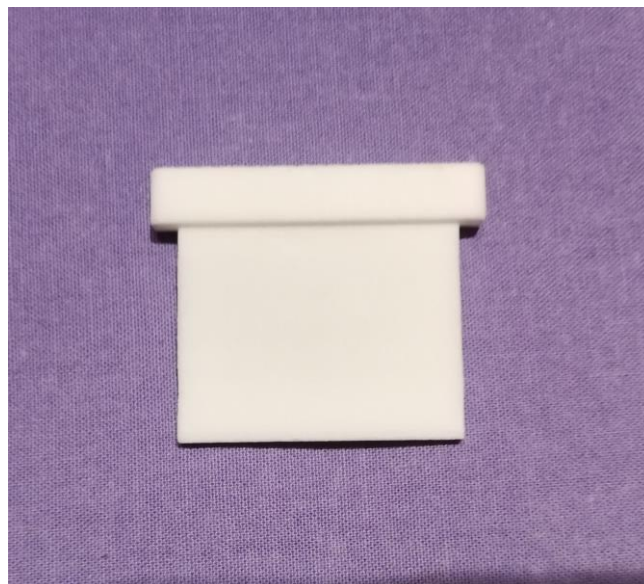
U nastavku slijede slike stvarnih dijelova i gotovog robota (Slika 41., Slika 42., Slika 43., Slika 44.)



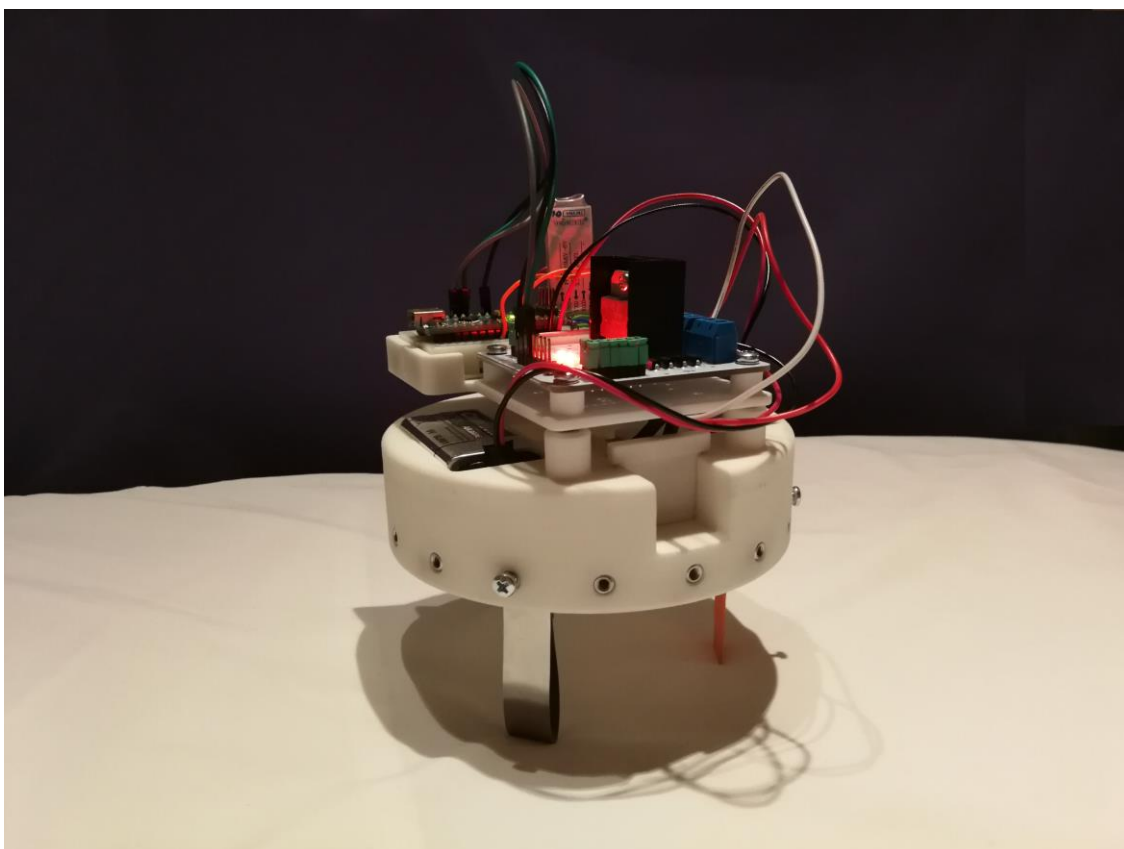
Slika 41. Tijelo



Slika 42. Ploča



Slika 43. Umetak



Slika 44. Vibracijski mobilni robot

4. ZAKLJUČAK

Mobilni roboti pogonjeni vibracijama spadaju u relativno novo područje mobilne robotike koje je još uvijek nedovoljno istraženo. To je djelomično posljedica slabijeg razumijevanja dinamike njihova kretanja. Unatoč tome postoji mnogo prednosti vezanih uz gibanja pomoću vibracija koje ovakve sustave čine pogodnima za niz primjena. Zato su daljnja istraživanja na ovom području nužna za ostvarivanje njihovog punog potencijala.

Zadatak ovog rada bila je izrada vibracijskog mobilnog robota koji će se najviše koristiti u istraživačke svrhe. Konačni proizvod zadovoljio je osnovne zahtjeve te je dobiven funkcionalan fizikalni model sklopa vibrirajuće mase i motora. Upravljački sklop omogućuje upravljanje frekvencijom vibrirajuće mase bežičnim putem na udaljenosti do 10 metara.

Zbog velike mase robota frekvencijsko područje u kojem dolazi do gibanja ograničeno je na gornjih dvadeset i pet posto od ukupnog frekvencijskog raspona vibracija. Potencijalna rješenja su povećanje mase rotirajućeg elementa, povećanje duljine nogu robota te ispuhivanje zarobljenog praha iz tijela robota. Dodatna predložena poboljšanja su uvođenje senzora udaljenosti, sustav napajanja manje mase, uporaba jednog ili više vibracijskih motora oblika kovanice koji su značajno manjih dimenzija i mase.

5. LITERATURA

- [1] <https://ssr.seas.harvard.edu/kilobots>, Pristupano: 17.2.2019.
- [2] Jorren Bosga, Fredrik Jansson, <http://www.focas.eu/grn-creating-patterns-kilobot-swarm/>, Pristupano: 17.2.2019.
- [3] David Geer, https://www.servomagazine.com/uploads/issue_downloads/Forum-Articles/GeerHead_201110.pdf, Pristupano: 17.2.2019.
- [4] <https://www.k-team.com/mobile-robotics-products/kilobot>, Pristupano: 17.2.2019.
- [5] <https://www.technologyreview.com/s/602100/robo-swarm/>, Pristupano: 17.2.2019.
- [6] Nikolay Bolotnik, Igor Zeidis, https://www.researchgate.net/publication/267791636_VIBRATION_DRIVEN_ROBOTS, Pristupano: 17.2.2019.
- [7] Thomson Reuters, <https://www.cbc.ca/news/technology/kilobots-robot-swarm-coordinates-to-form-shapes-1.2737414>, Pristupano: 16.2.2019.
- [8] Michael Rubenstein, <http://science.sciencemag.org/content/345/6198/795>, Pristupano: 17.2.2019.
- [9] <http://www.ashopbd.com/product/dc-motor/>, Pristupano: 17.2.2019.
- [10] <https://e-radionica.com/hr/blog/2018/11/12/istosmjerni-dc-motor/>, Pristupano: 17.2.2019.
- [11] <https://www.pololu.com/docs/0J15/9>, Pristupano: 17.2.2019.
- [12] <https://www.jsuno.com/hc-05-bluetooth-module-serial-transceiver-module>, Pristupano: 18.2.2019.
- [13] <https://www.electronicaembajadores.com/en/Productos/Detalle/LCBTHC5/electronic-modules/bluetooth-modules/hc-05-bluetooth-module>, Pristupano: 18.2.2019.
- [14] https://www.velleman.eu/downloads/29/vma409_a4v01.pdf, Pristupano: 18.2.2019.
- [15] <https://www.velleman.eu/products/view/?id=435512>, Pristupano: 18.2.2019.
- [16] <http://www.imbus.hr/index.php/vijcana-roba-ponuda?p=/artikli/902>, Pristupano: 20.2.2019
- [17] <https://www.elak.com/en/1298n-dual-bridge-dc-stepper-controller-board-vma409-223622>, Pristupano: 20.2.2019.

6. PRILOZI

6.1. Programski kod mikrokontrolera

```
#include <Wire.h> //Include the Wire library
#include <MMA_7455.h> //Include the MMA_7455 library

MMA_7455 mySensor = MMA_7455(); //Make an instance of MMA_7455

char xVal, yVal, zVal; //Variables for the values from the
sensor

int brzina = 0;
int motorPin = 3;
const int IN1 = 7;
const int IN2 = 6;

void setup() {
    Serial.begin(9600);
    pinMode(motorPin, OUTPUT);
    pinMode(IN1, OUTPUT);
    pinMode(IN2, OUTPUT);

    delay(500);

    Serial.println("MMA7455 Accelerometer Test");
    // Set the sensitivity you want to use
    // 2 = 2g, 4 = 4g, 8 = 8g
    mySensor.initSensitivity(2);
    mySensor.calibrateOffset(5.0, 22.0, -74.0);
}

void loop() {
```

```
xVal = mySensor.readAxis('x'); //Read out the 'x' Axis
yVal = mySensor.readAxis('y'); //Read out the 'y' Axis
zVal = mySensor.readAxis('z'); //Read out the 'z' Axis

Serial.print(xVal, DEC);
Serial.print("  ");
Serial.print(yVal, DEC);
Serial.print("  ");
Serial.println(zVal, DEC);
delay(80);

digitalWrite(IN1, HIGH);
digitalWrite(IN2, LOW);

if(Serial.available()>0){
  brzina = Serial.read();
  Serial.println(brzina);
  analogWrite(motorPin, brzina);
}
delay(50);
}
```

6.2. Grafički kod mobilne aplikacije

```

when BTAddressList .BeforePicking
do set BTAddressList . Elements to BluetoothClient1 . AddressesAndNames

when BTAddressList .AfterPicking
do if call BluetoothClient1 .Connect
    address BTAddressList . Selection
then set BTAddressList . Elements to BluetoothClient1 . AddressesAndNames

when Disconnect .Click
do call BluetoothClient1 .Disconnect
set Label7 . Text to "Disconnected"

when Clock1 .Timer
do if BluetoothClient1 .IsConnected
then set Label7 . Text to "Connected"
set Label7 . TextColor to blue
else set Label7 . Text to "Disconnected"
set Label7 . TextColor to red
if BluetoothClient1 .IsConnected
then if call BluetoothClient1 .BytesAvailableToReceive > 0
then set global Recieved_data to call BluetoothClient1 .ReceiveText
numberOfBytes call BluetoothClient1 .BytesAvailableToReceive
set accData . Text to get global Recieved_data
initialize global Recieved_data to "0.0"

when stopBut .Click
do set brzina_label . Text to 0
call BluetoothClient1 .Send1ByteNumber
number 0

when apply_button .Click
do set brzina_label . Text to ESV . Text
call BluetoothClient1 .Send1ByteNumber
number ESV . Text

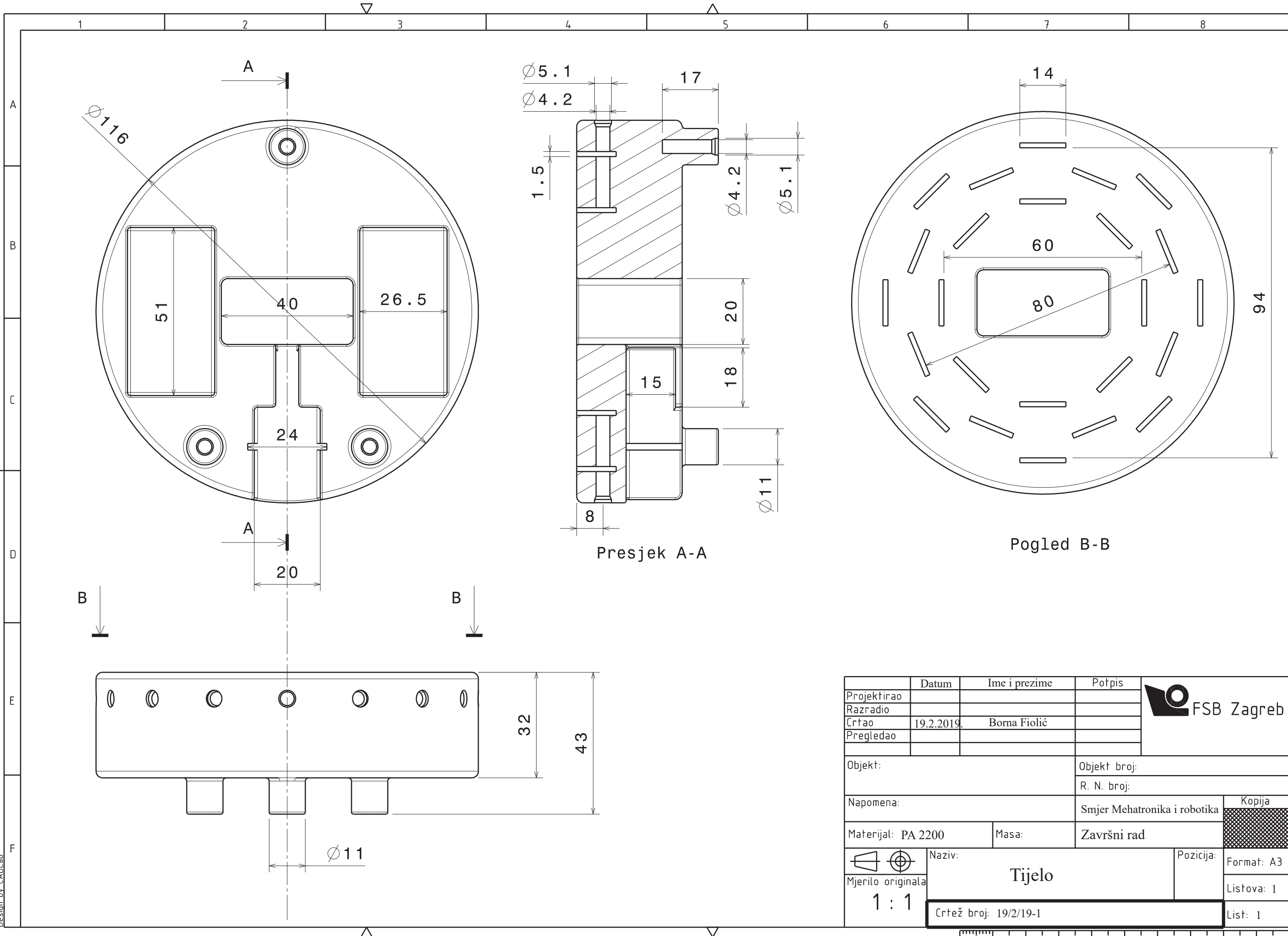
```

```
when Slider1 .PositionChanged
  thumbPosition
do
  call BluetoothClient1 .Send1ByteNumber
  number round Slider1 . ThumbPosition
  set brzina_label . Text to round Slider1 . ThumbPosition

when Slider2 .PositionChanged
  thumbPosition
do
  call BluetoothClient1 .Send1ByteNumber
  number round Slider2 . ThumbPosition
  set brzina_label . Text to round Slider2 . ThumbPosition
```

6.3. CD-R disc

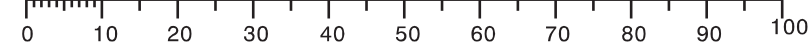
6.4. Tehnička dokumentacija

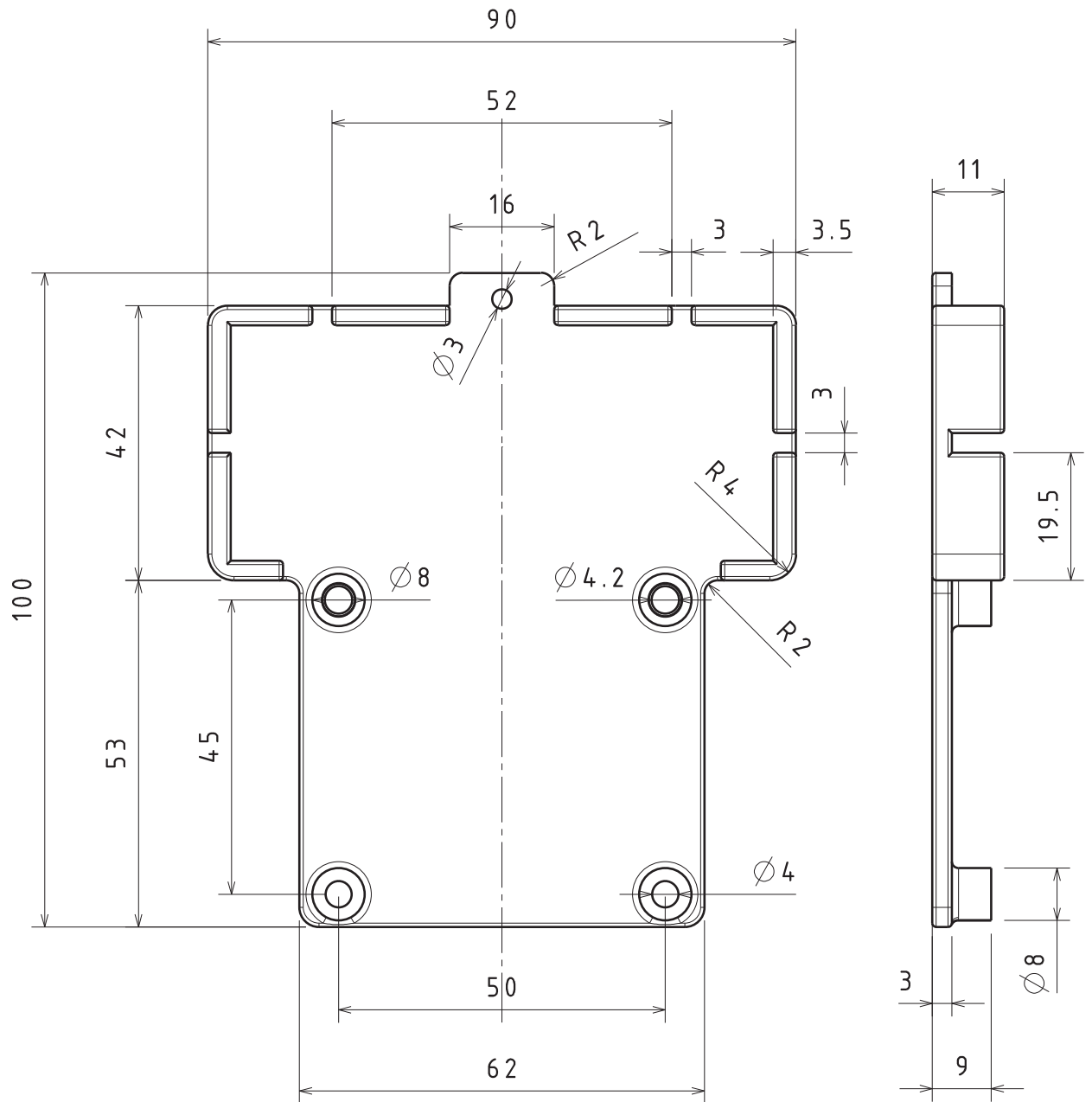



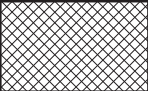
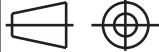
Presjek A-A

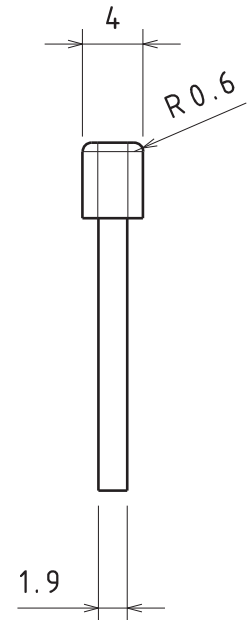
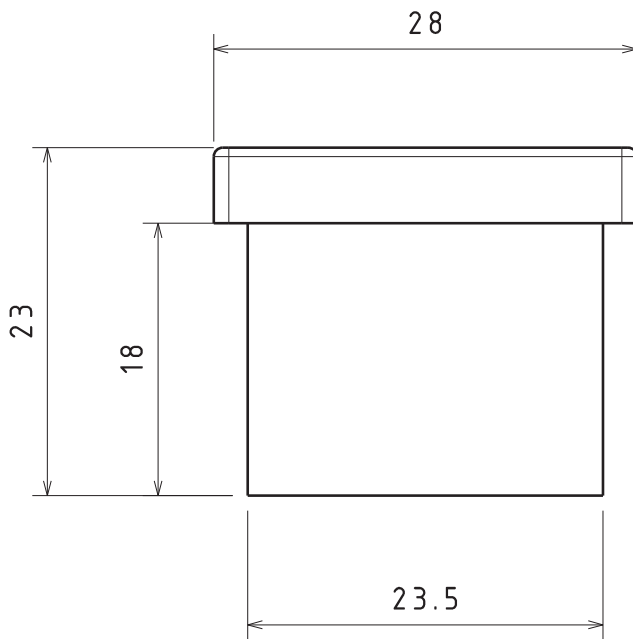
Pogled B-B


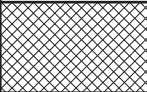
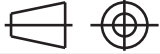
Projektirao	Datum	Ime i prezime	Potpis	
Razradio				
Crtao	19.2.2019.	Borna Fiočić		
Pregledao				
Objekt:			Objekt broj:	
Napomena:			R. N. broj:	
Materijal: PA 2200		Masa:	Završni rad	Kopija
Naziv: Tijelo			Pozicija:	Format: A3
Mjerilo originala: 1:1			Crtež broj: 19/2/19-1	Listova: 1
				List: 1





	Datum	Ime i prezime	Potpis	 FSB Zagreb
Projektirao				
Razradio	19.2.2019.	Borna Fiočić		
Crtao				
Pregledao				
Objekt:			Objekt broj:	
			R. N. broj:	
Napomena:			Smjer Mehatronika i robotika	Kopija
Materijal: PA 2200		Masa:	Završni rad	
	Naziv:		Pozicija:	
Mjerilo originala	Ploča		Format: A4	
1 : 1	Crtež broj: 19/2/19-2			Listova: 1
				List: 1



	Datum	Ime i prezime	Potpis	 FSB Zagreb
Projektirao				
Razradio	19.2.2019.	Borna Fiočić		
Crtao				
Pregledao				
Objekt:			Objekt broj:	
			R. N. broj:	
Napomena:			Smjer Mehatronika i robotika	Kopija
Materijal: PA 2200		Masa:	Završni rad	
	Naziv:		Pozicija:	Format: A4
Mjerilo originala	Umetak			Listova: 1
1 : 1			Crtež broj: 19/2/19-3	